

# Electrical Heaters

## Assembly Instructions

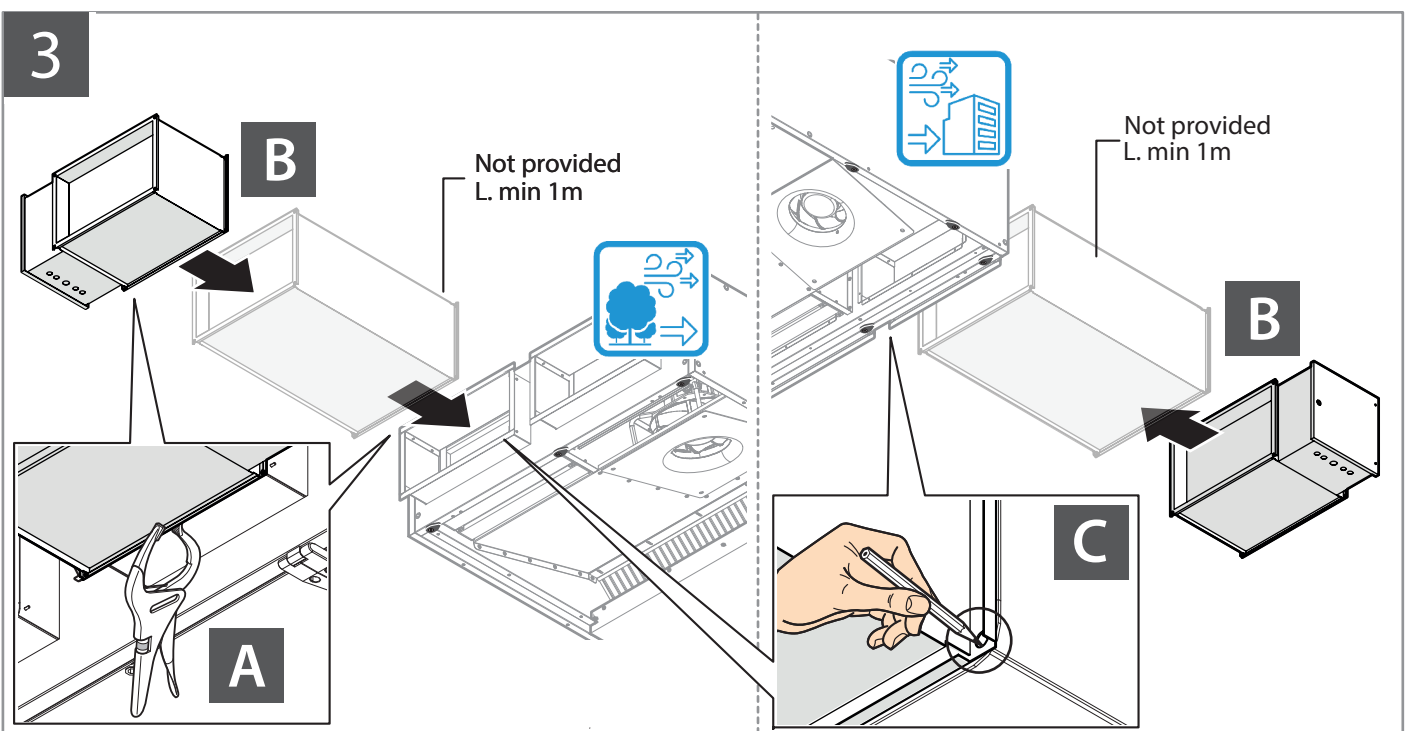
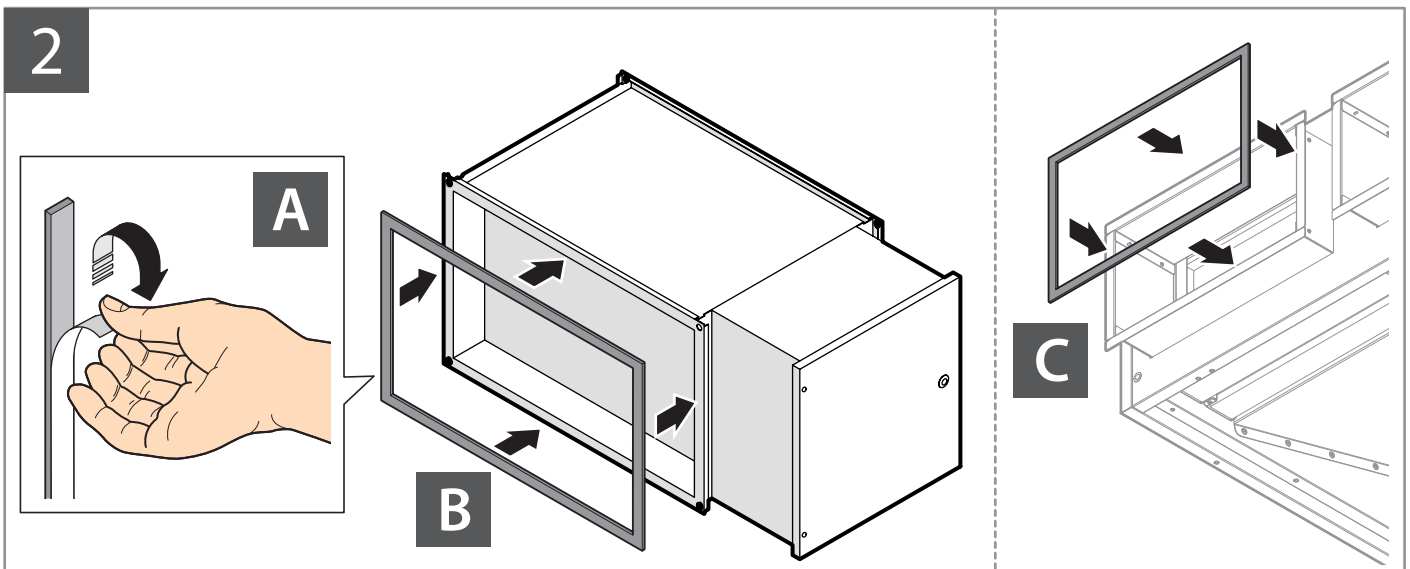
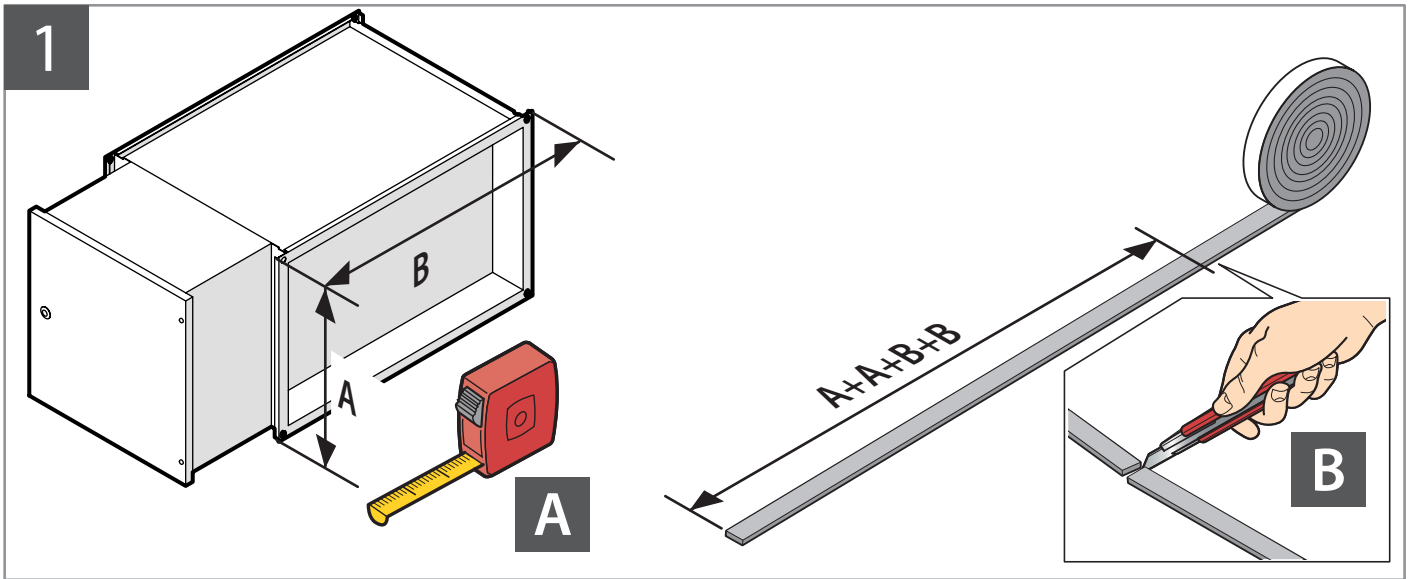
# Modular L

# Modular L Smart

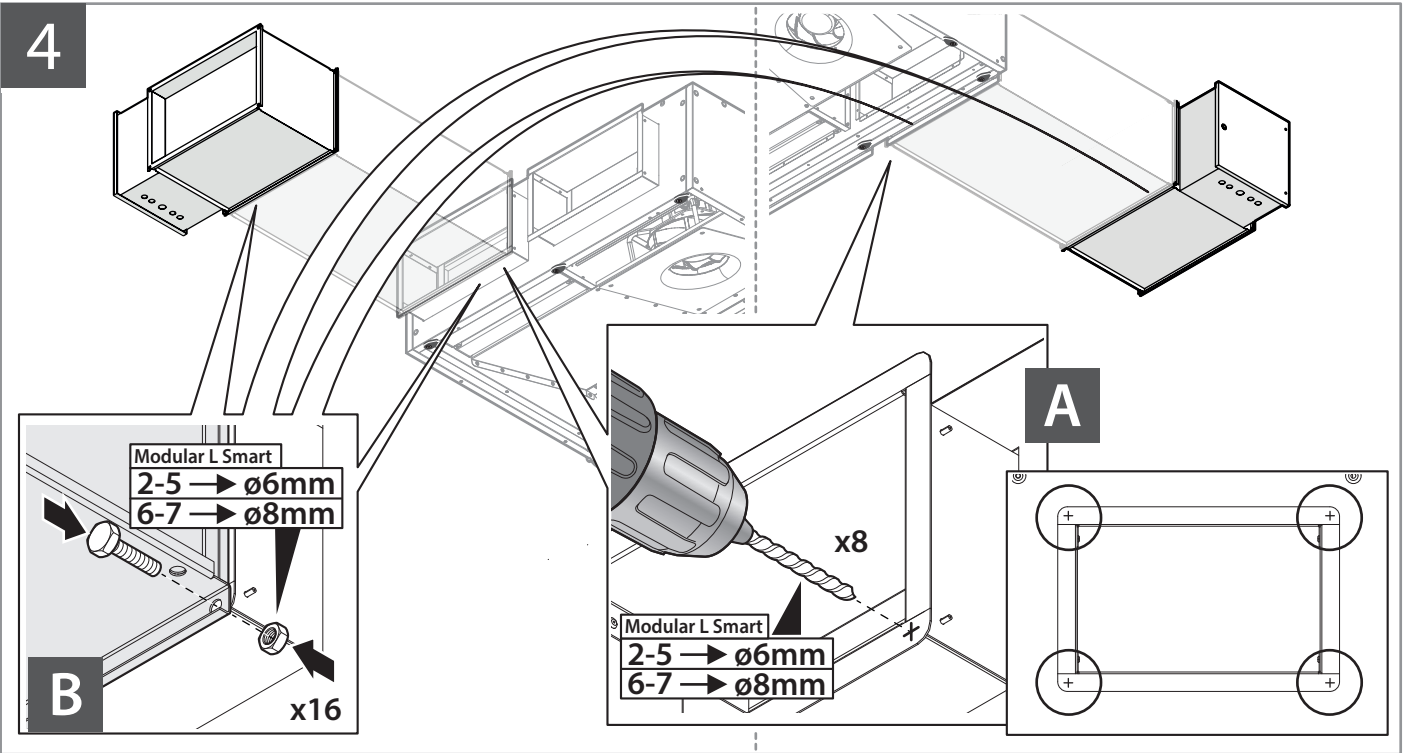
Model	Material name	Page reference
Modular L	ALD02HEFA	page 2
	ALD03HEFA	
	ALD05HEFA	
	ALD07HEFA	
	ALD02HESA	
	ALD03HESA	
	ALD05HESA	
	ALD07HESA	

Model	Material name	Page reference
Modular L Smart	ALD02HEFB	page 4
	ALD03HEFB	
	ALD05HEFB	
	ALD07HEFB	

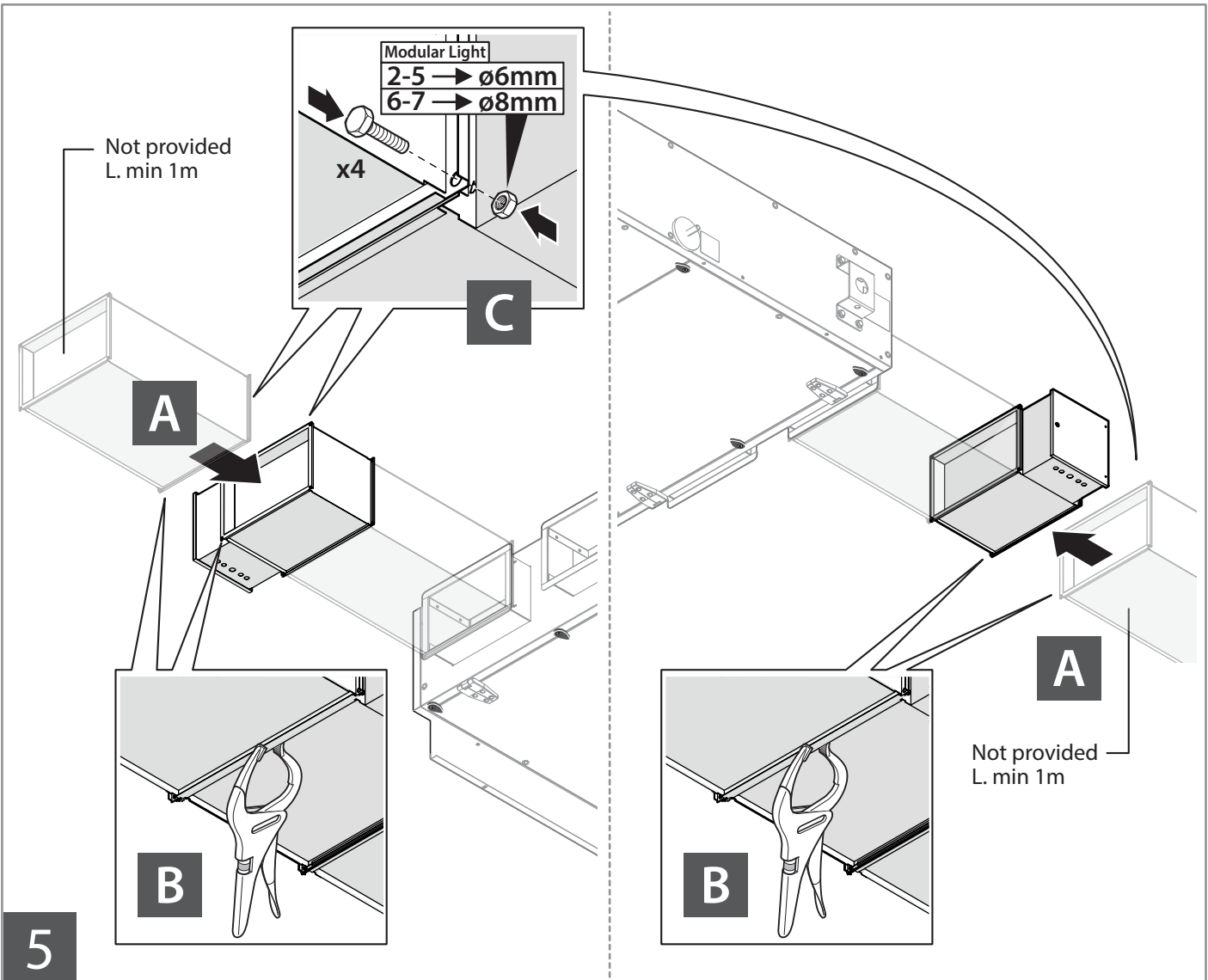
# Modular L



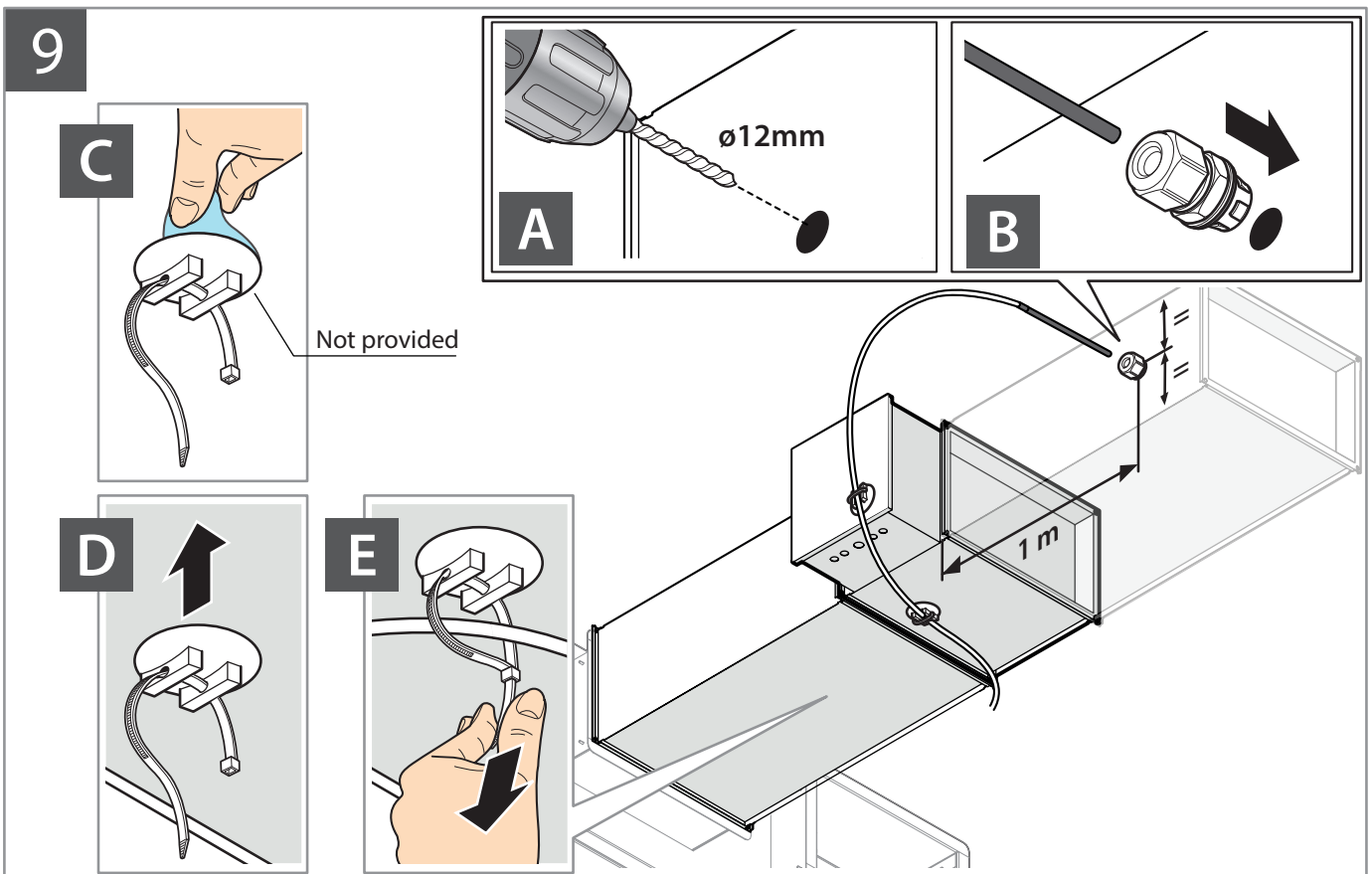
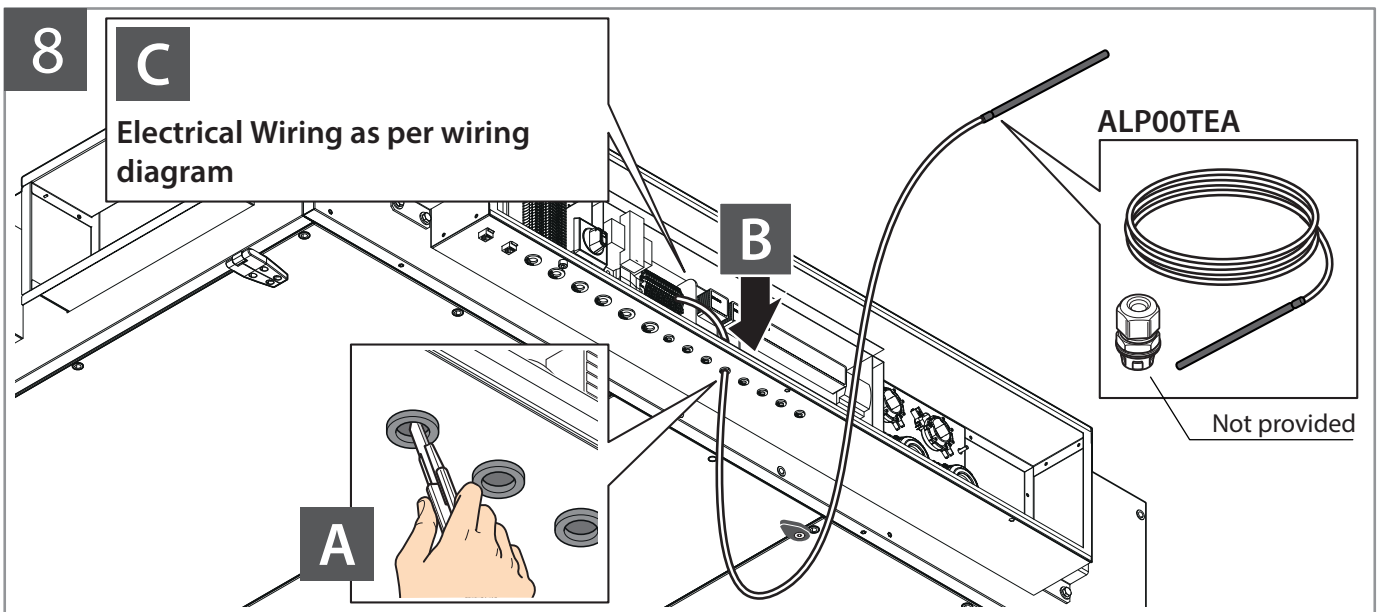
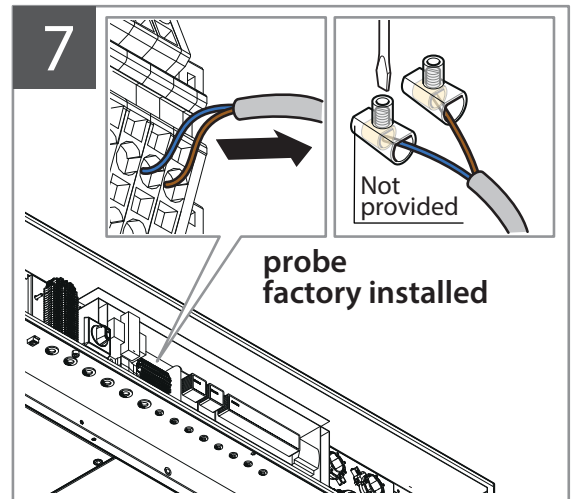
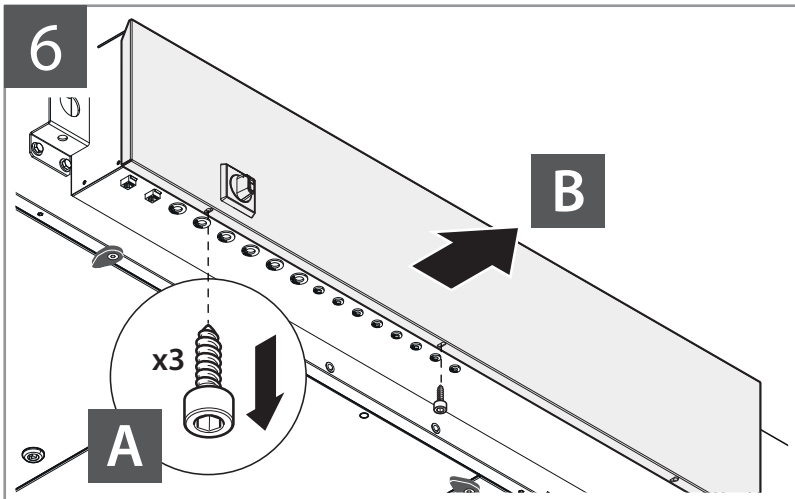
4



5

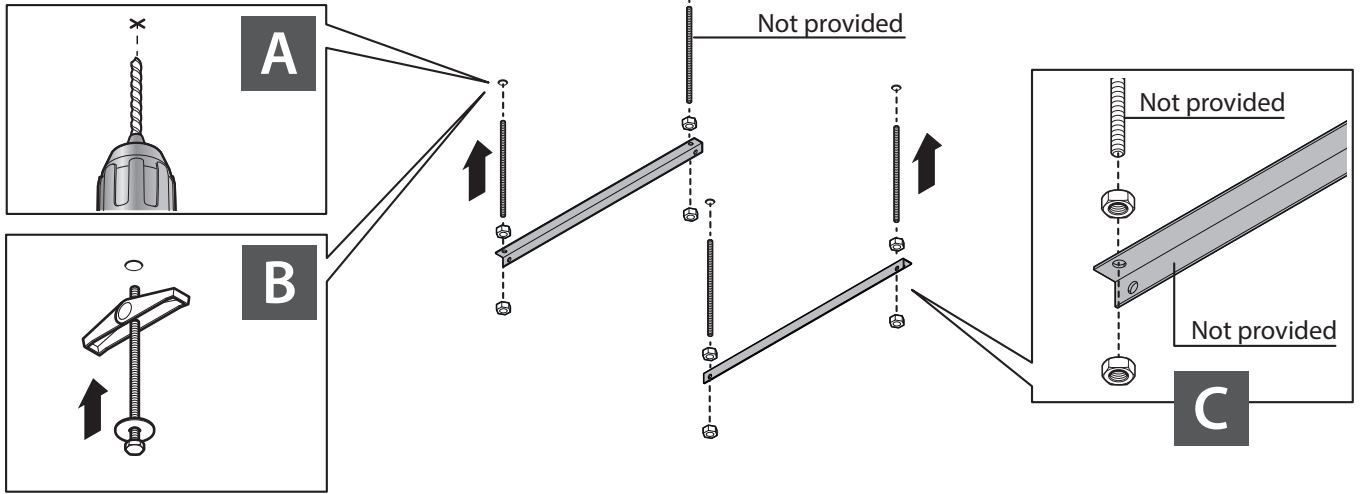


# Modular L

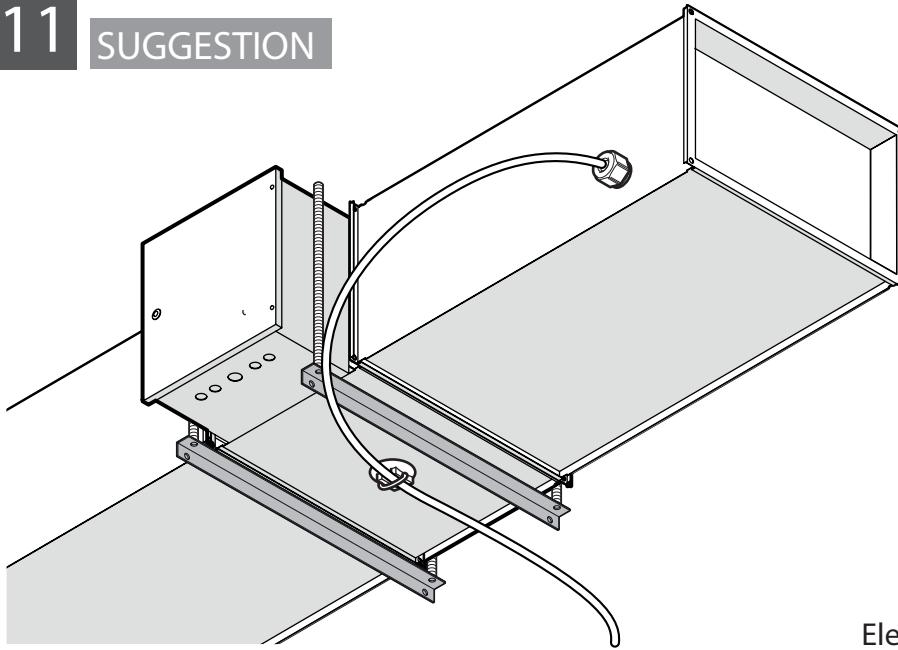


# Modular L

## 10 SUGGESTION

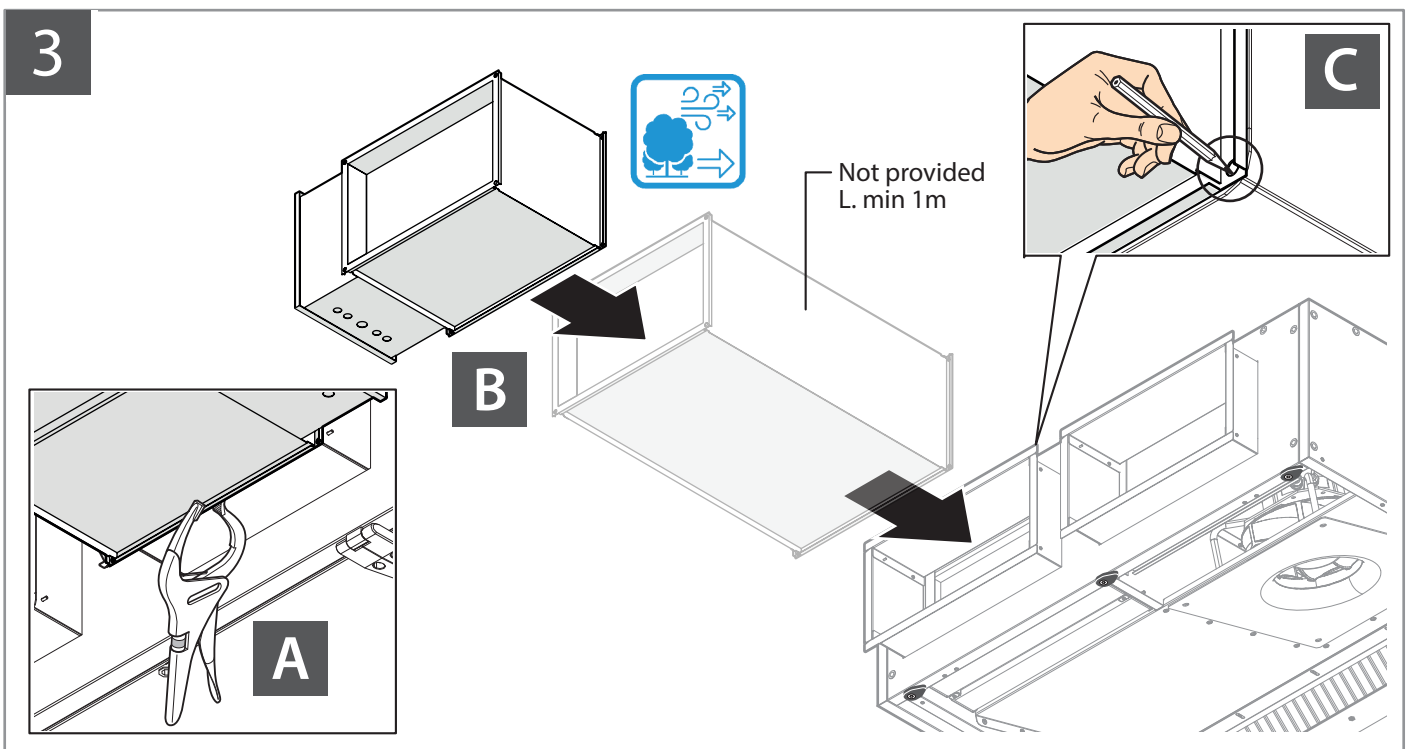
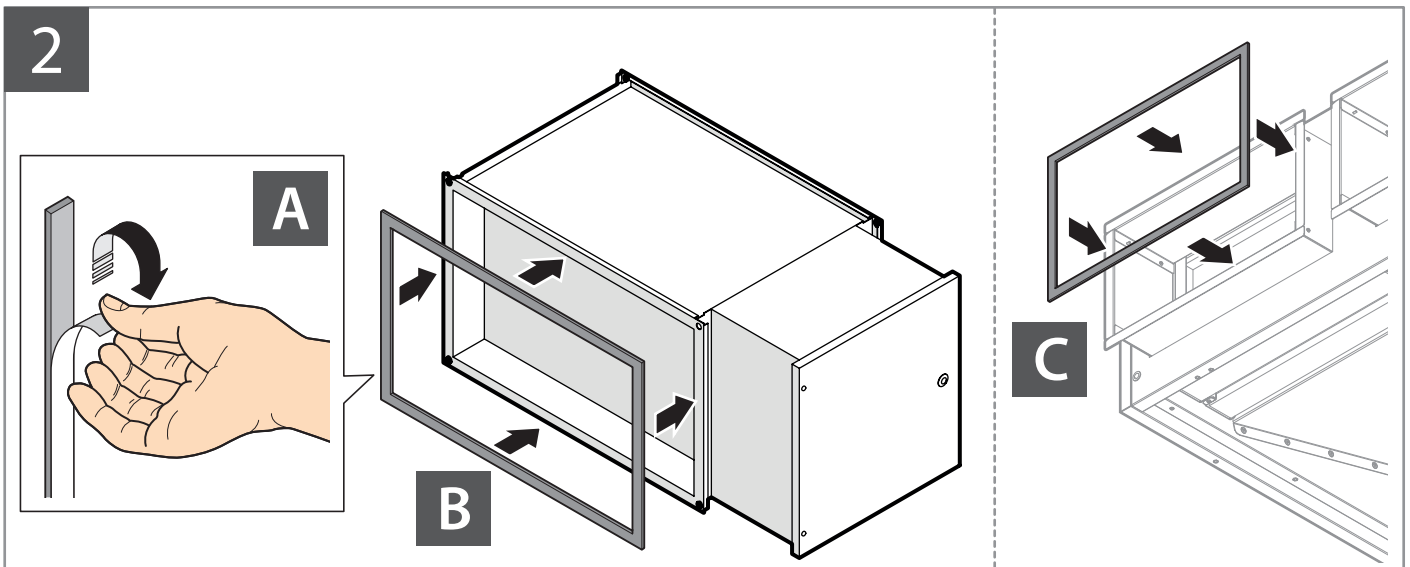
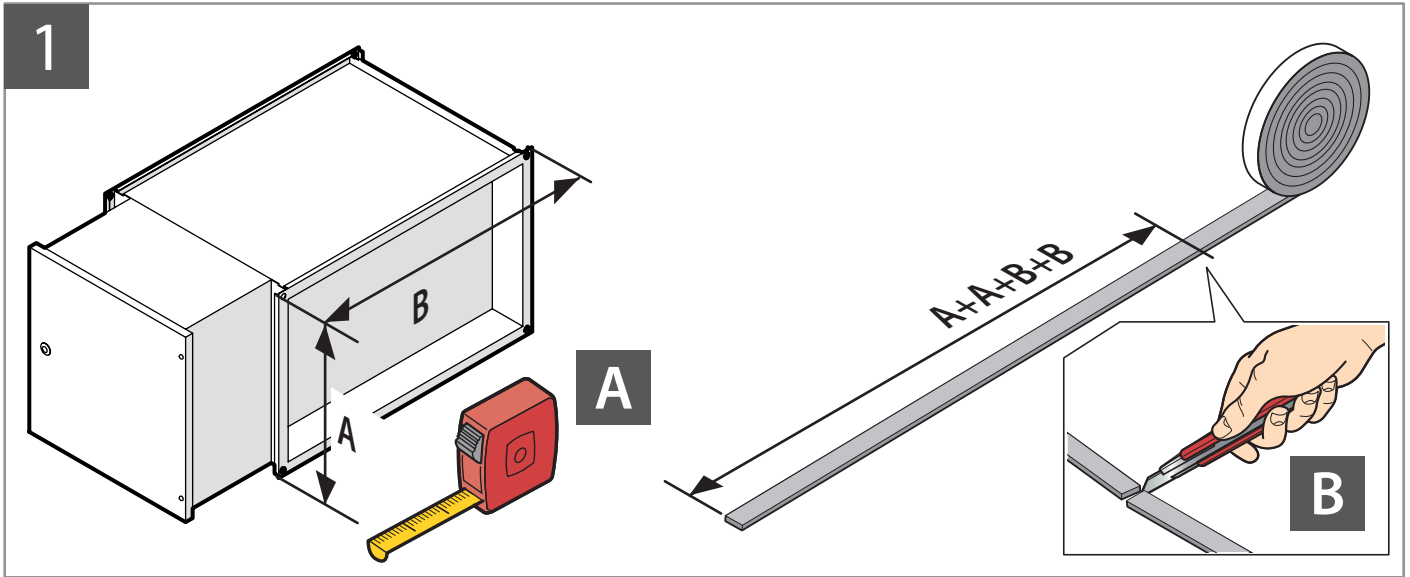


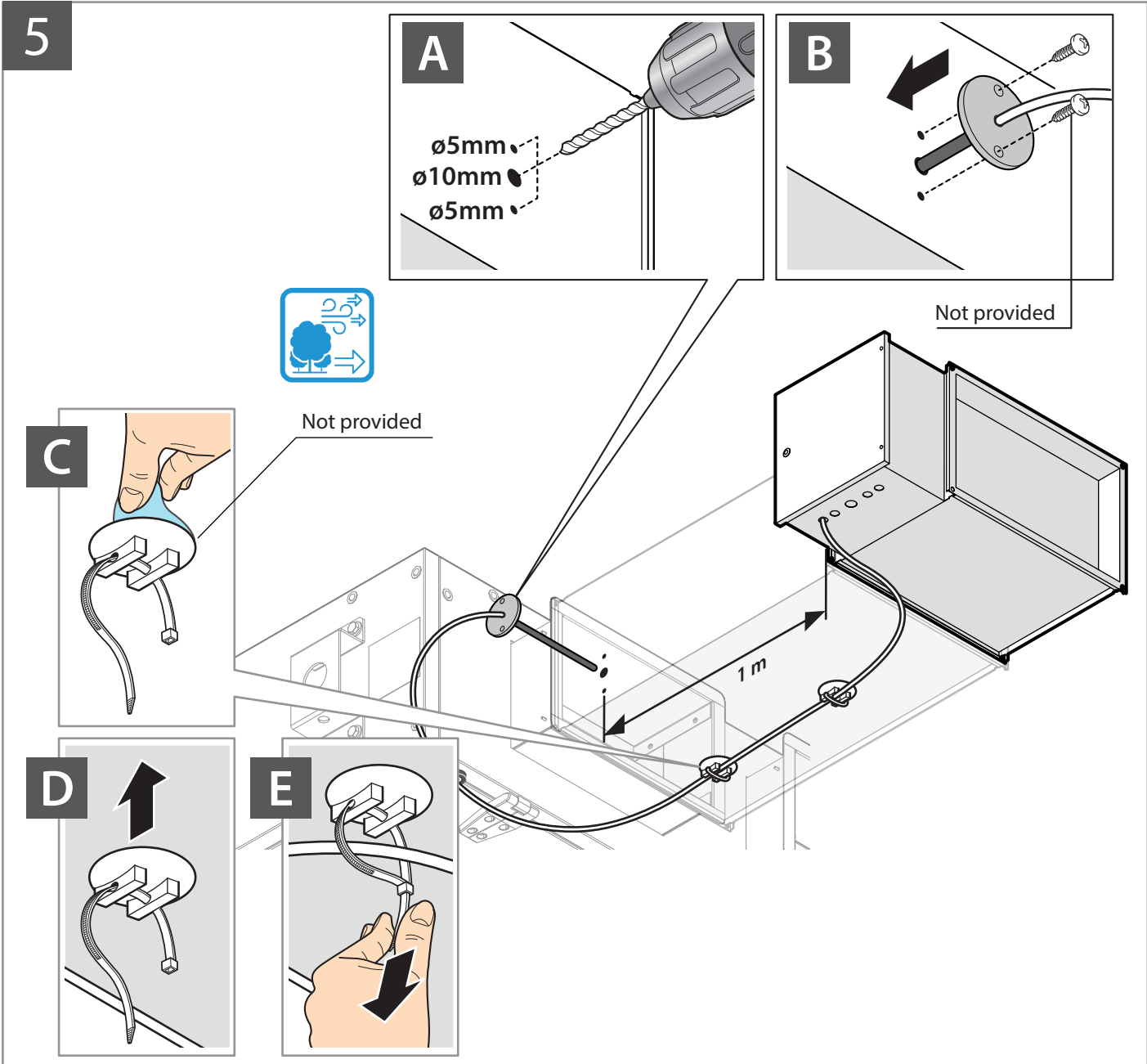
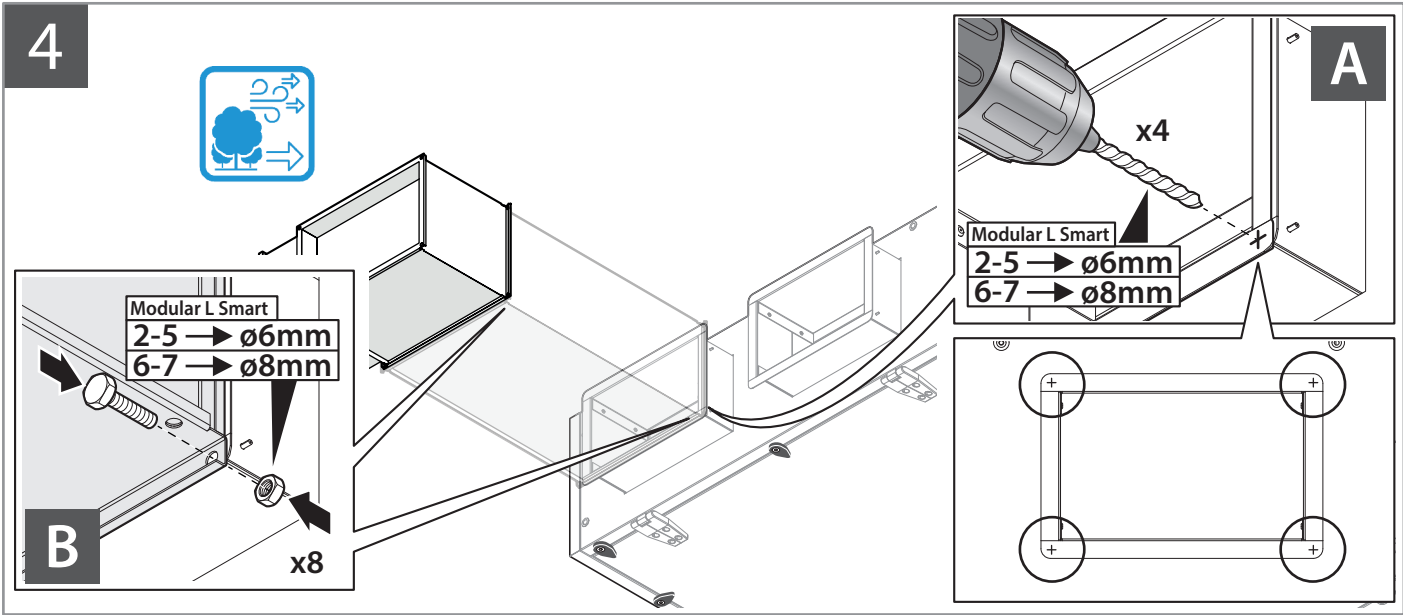
## 11 SUGGESTION



Electrical Wiring as per wiring diagram

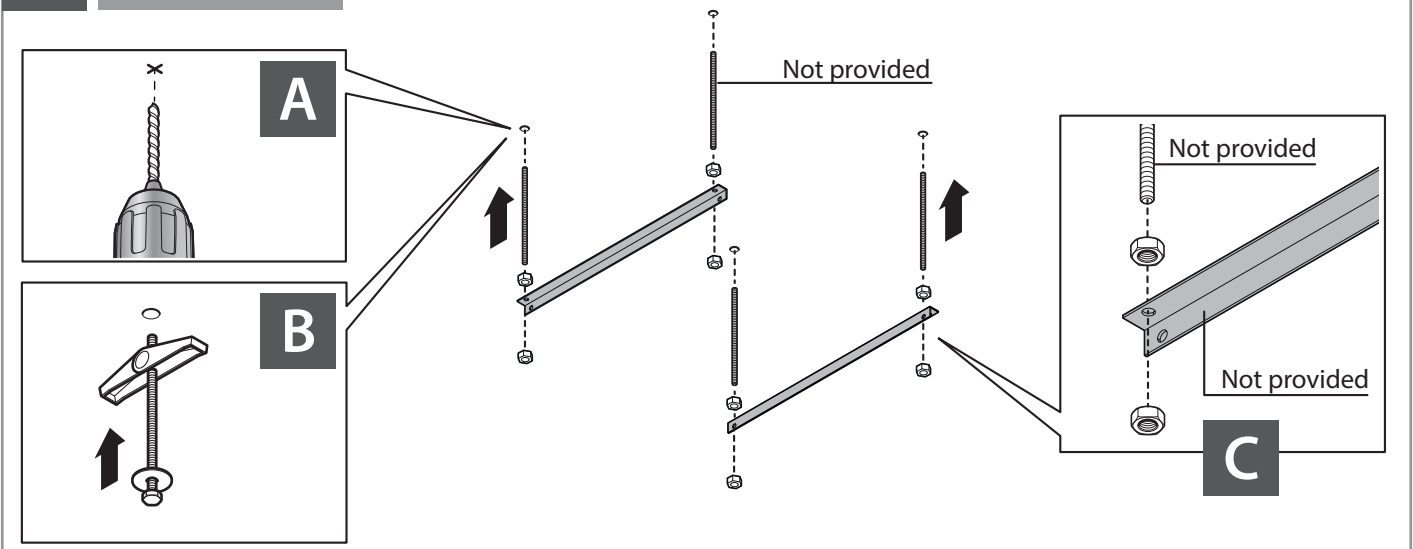
# Modular L Smart



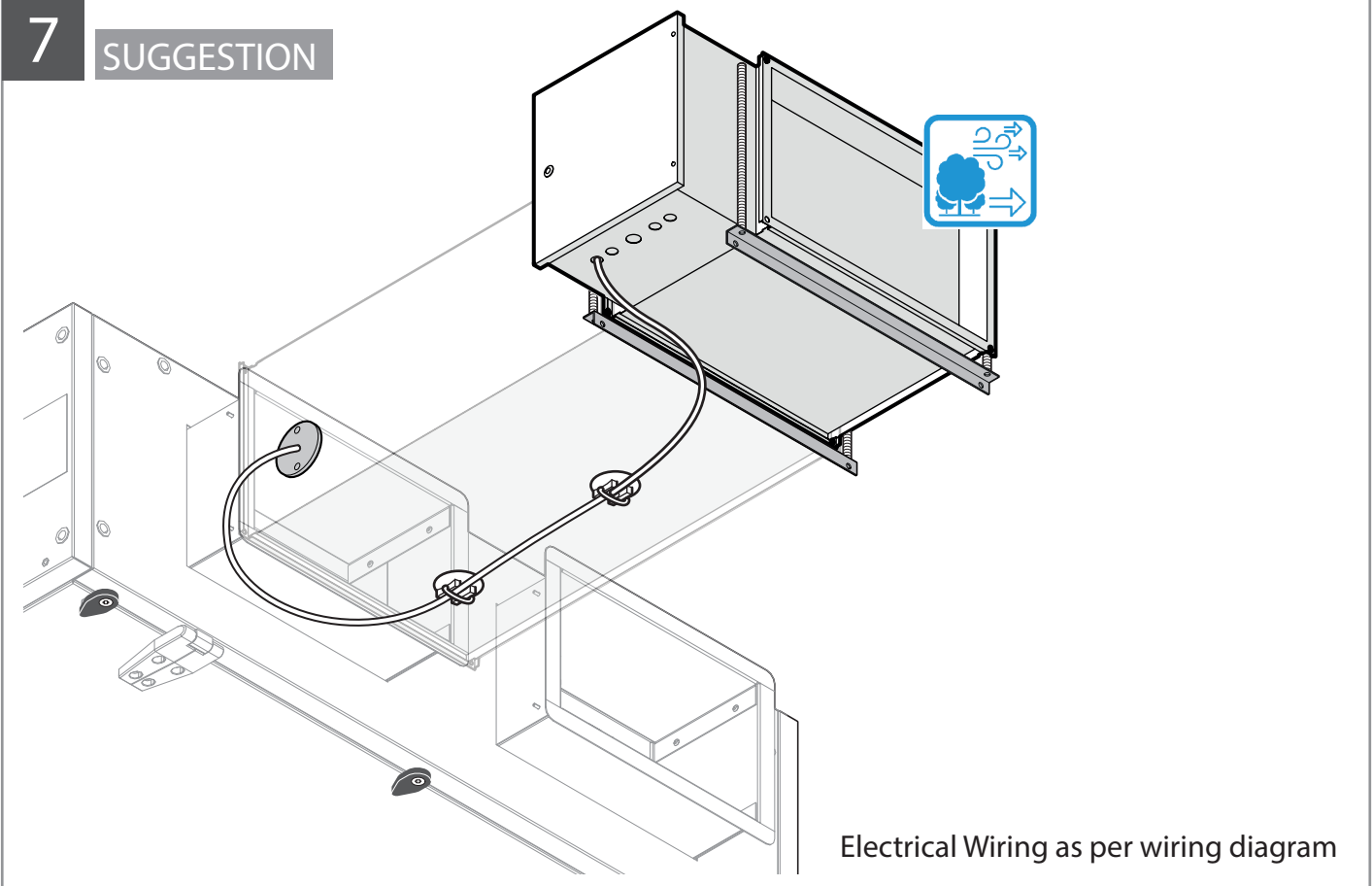


# Modular L Smart

## 6 SUGGESTION



## 7 SUGGESTION



**DAIKIN APPLIED EUROPE S.p.A.** Via Piani S. Maria, 72 - 00072 Ariccia (Roma) Italy - [www.daikinapplied.eu](http://www.daikinapplied.eu)

La presente pubblicazione è redatta solo come supporto tecnico e non costituisce impegno vincolante per Daikin Applied Europe S.p.A. Daikin Applied Europe S.p.A. ne ha compilato il contenuto al meglio delle proprie conoscenze. Nessuna esplicita o implicita garanzia è data per la completezza, precisione, affidabilità del suo contenuto. Tutti i dati e le specifiche in essa riportati sono soggetti a modifiche senza preavviso. Fanno fede i dati comunicati al momento dell'ordine. Daikin Applied Europe S.p.A. respinge esplicitamente qualsiasi responsabilità per qualsiasi danno diretto o indiretto, nel senso più ampio del termine, derivanti o connessi con l'uso e / o l'interpretazione di questa pubblicazione. Tutto il contenuto è protetto da copyright di Daikin Applied Europe S.p.A.

D-EIMAH00009-1801EN.