



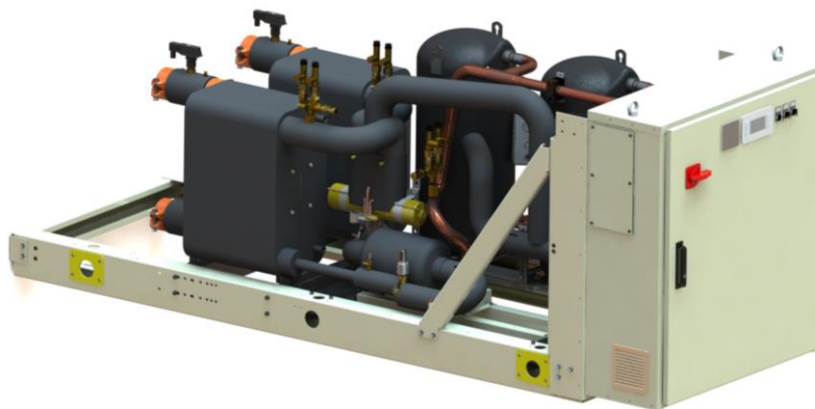
Instrukcja Instalowania, Funkcjonowania i Konserwacji D-EIMWC01208-17PL

EWWQ090G Chłodzone wodą agregaty przewijania

EWLQ090G Pojemnościowy mniej

EWHQ100G → **EWHQ400G** Przewiń agregaty pomp ciepła

Czynnik chłodniczy: R410A




Tłumaczenie instrukcji oryginalnej





Dziękujemy za zakupienie naszego agregatu chłodniczego

Niniejszy podręcznik stanowi ważny dokument pomocniczy dla wykwalifikowanego personelu, mimo to nie może nigdy zastąpić takiego personelu.

 PRZED PRZYSTĄPIENIEM DO MONTAŻU I URUCHOMIENIA JEDNOSTKI NALEŻY DOKŁADNIE PRZECZYTAĆ NINIEJSZY PODRĘCZNIK.
NIEPRAWIDŁOWY MONTAŻ MOŻE DOPROWADZIĆ DO PORAŻENIA PRĄDEM, KRÓTKICH SPIĘĆ, WYCIEKÓW CZYNNIKA CHŁODNICZEGO, POŻARU LUB INNYCH USZKODZEŃ SPRZĘTU LUB OBRAŻEŃ NA OSOBACH.
JEDNOSTKA MUSI BYĆ ZAMONTOWANA PRZEZ DOŚWIADCZONEGO OPERATORA/TECHNIKA.
URUCHOMIENIE JEDNOSTKI MUSI BYĆ WYKONANE PRZEZ AUTORYZOWANYCH I DOŚWIADCZONYCH PROFESJONALISTÓW.
WSZYSTKIE CZYNNOŚCI MUSZĄ BYĆ WYKONANE ZGODNIE Z OBOWIĄZUJĄCYMI LOKALNYMI PRZEPISAMI.
MONTAŻ I URUCHOMIENIE JEDNOSTKI JEST KATEGORYCZNIE ZABRONIONE W PRZYPADKU, GDY WSKAZÓWKI ZAWARTE W NINIEJSZYM PODRĘCZNIKU NIE SĄ ZROZUMIAŁE.
W RAZIE WĄTPLIWOŚCI, NALEŻY SIĘ ZWRÓCIĆ DO PRZEDSTAWICIELA PRODUCENTA PO INFORMACJE I WYJAŚNIENIA.

Spis treści

Zakupiona jednostka to wytwornica wody lodowej i/lub pompa ciepła, tj. maszyna zaprojektowana do chłodzenia/ogrzewania wody (i lub mieszaniny wody i glikolu) w określonych granicach przedstawionych poniżej. Podstawą działania jednostki jest sprężanie, skraplanie i parowanie gazu chłodniczego, zgodnie z cyklem Carnota. Zbudowana jest ona głównie z następujących części, zależnych od Trybu Pracy.

Tryb chłodzenia lub klimatyzacji:


- Jedna sprężarka śrubowa lub ich większa liczba, które zwiększają ciśnienie gazu chłodniczego od ciśnienia parowania do skraplania.
- Skraplacz, w którym gaz chłodniczy pod wysokim ciśnieniem ulega skraplaniu, przenosząc ciepło do wody.
- Zawór rozprężny, który umożliwia zmniejszenie ciśnienia sprężonego czynnika chłodniczego z ciśnienia skraplania do ciśnienia parowania.
- Parownik, w którym płynny czynnik chłodniczy o niskim ciśnieniu odparowuje chłodząc wodę.

Tryb ogrzewania lub pompa ciepła:

- Jedna sprężarka śrubowa lub ich większa liczba, które zwiększają ciśnienie gazu chłodniczego od ciśnienia parowania do skraplania.
- Zawór 4-drożny, który umożliwia odwrócenie cyklu chłodzenia.
- Wymiennik ciepła, w którym czynnik chłodniczy ulega skropleniu, ogrzewając wodę.
- Zawór rozprężny, który umożliwia zmniejszenie ciśnienia sprężonego płynu z ciśnienia skraplania do ciśnienia parowania.
- Wymiennik ciepła, z którego czynnik chłodniczy pod niskim ciśnieniem paruje, usuwając ciepło z wody.

- Pracę wymienników ciepła można odwrócić za pomocą zaworu 4-drożnego. Umożliwia on odwrócenie cyklu pracy jednostki chłodzącej/ogrzewającej w zależności od sezonu.

Informacje ogólne

 Wszystkie jednostki są dostarczane ze **schematami elektrycznymi, rysunkami opatrzonymi certyfikatami, tabliczką znamionową i DZ (Deklaracją Zgodności)**. Powyższe dokumenty zawierają wszystkie dane techniczne dotyczące zakupionej jednostki oraz **STANOWIĄ INTEGRALNĄ I KLUCZOWĄ CZĘŚĆ NINIEJSZEGO PODRĘCZNIKA**.

W przypadku niezgodności z niniejszym podręcznikiem i dokumentacją sprzętu, odnieść się do dokumentów znajdujących się na maszynie. W razie wątpliwości skontaktować się z przedstawicielem producenta. Celem niniejszego podręcznika jest podanie wskazówek, aby montażysta i wykwalifikowany operator dokonali poprawnego uruchomienia, a także zapewnili właściwą pracę i konserwację jednostki, bez stwarzania ryzyka dla osób, zwierząt i/lub mienia.

Odbiór jednostki

Jak tylko jednostka zostanie dostarczona na miejsce montażu, należy ją sprawdzić i określić ewentualne uszkodzenia. Wszystkie elementy wskazane w dowodzie dostawy muszą być przejrzane i sprawdzone. W przypadku wykrycia uszkodzeń, nie usuwać stosownych komponentów, lecz natychmiast powiadomić o zakresie i rodzaju uszkodzenia zarówno firmę transportową, jak i przedstawiciela producenta, wysyłając, jeżeli to możliwe zdjęcia, które będą pomocne w ustaleniu odpowiedzialności za zaistniałą sytuację. Nie wolno usuwać uszkodzeń, dopóki nie zostanie skontrolowane przez przedstawiciela producenta i przedstawiciela firmy transportowej. Przed zamontowaniem jednostki sprawdzić, czy model i napięcie elektryczne wskazane na tabliczce są prawidłowe. Producent nie ponosi odpowiedzialności za ewentualne uszkodzenia wykryte po przyjęciu jednostki.

Przechowywanie

Jednostkę należy chronić przed pyłem, deszczem, stałym narażeniem na działanie promieni słonecznych i ewentualnymi czynnikami korozyjnymi w przypadku przechowywania na zewnątrz poprzedzającego instalację. Chociaż jednostka pokryta jest folią termokurczliwą, nie nadaje się ona do długotrwałego przechowywania. Folie należy usunąć po wyładowaniu. W przypadku długotrwałego przechowywania jednostkę należy osłonić pokryciem brezentowym lub podobnego do niego typu, które bardziej nadają się do tego celu. Warunki otoczenia muszą być zgodne z następującymi ograniczeniami:
Minimalna temperatura otoczenia: -20°C
Maksymalna temperatura otoczenia: +42°C
Maksymalna wilgotność względna: 95% bez skraplania.

Jeśli jednostka jest przechowywana w temperaturze poniżej minimalnej temperatury otoczenia, komponenty mogą ulec uszkodzeniu. Natomiast w razie przechowywania w temperaturze powyżej maksymalnej temperatury otoczenia może prowadzić do otwarcia zaworów bezpieczeństwa i przedostania się czynnika chłodniczego do atmosfery.

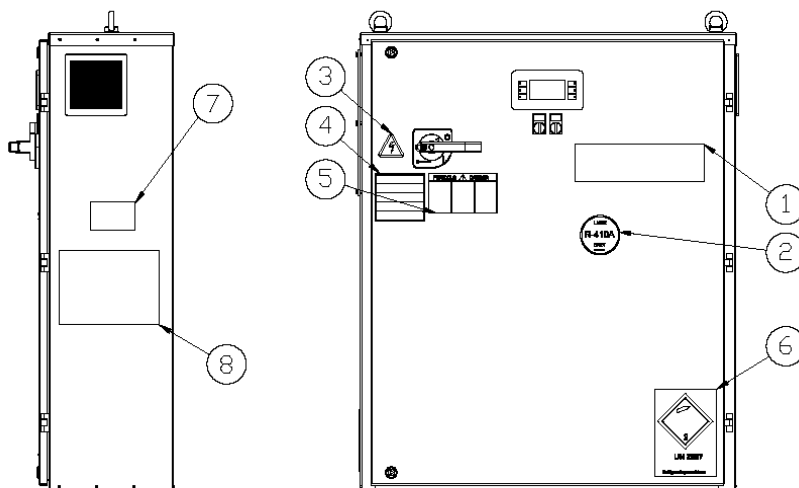
Ponadto przechowywanie w miejscach skraplania wilgoci może uszkodzić komponenty elektryczne.

Funkcjonowanie

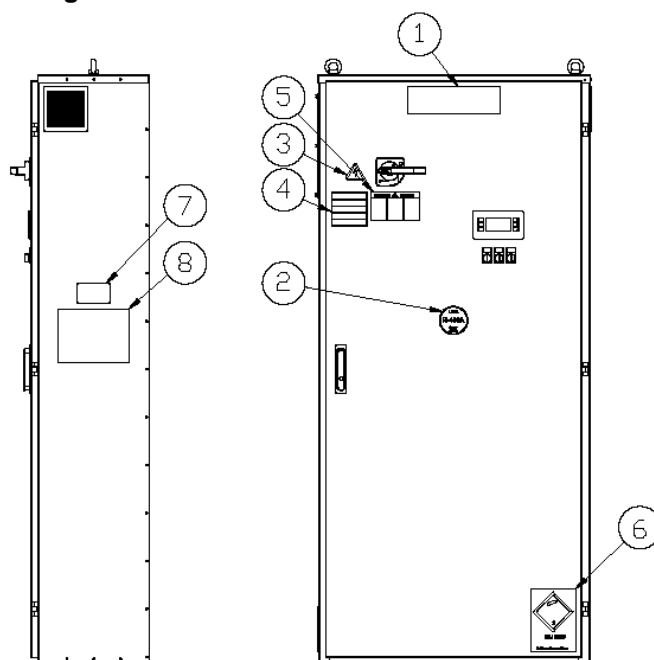
Funkcjonowanie poza wskazanymi ograniczeniami może uszkodzić jednostkę.

W razie wątpliwości skontaktować się z przedstawicielem producenta.

**Rysunek 1 - Identyfikacja tabliczek znamionowych znajdujących się na panelu elektrycznym (Standard*)
Jednostka z pojedynczym obiegiem**



Jednostka z podwójnym obiegiem

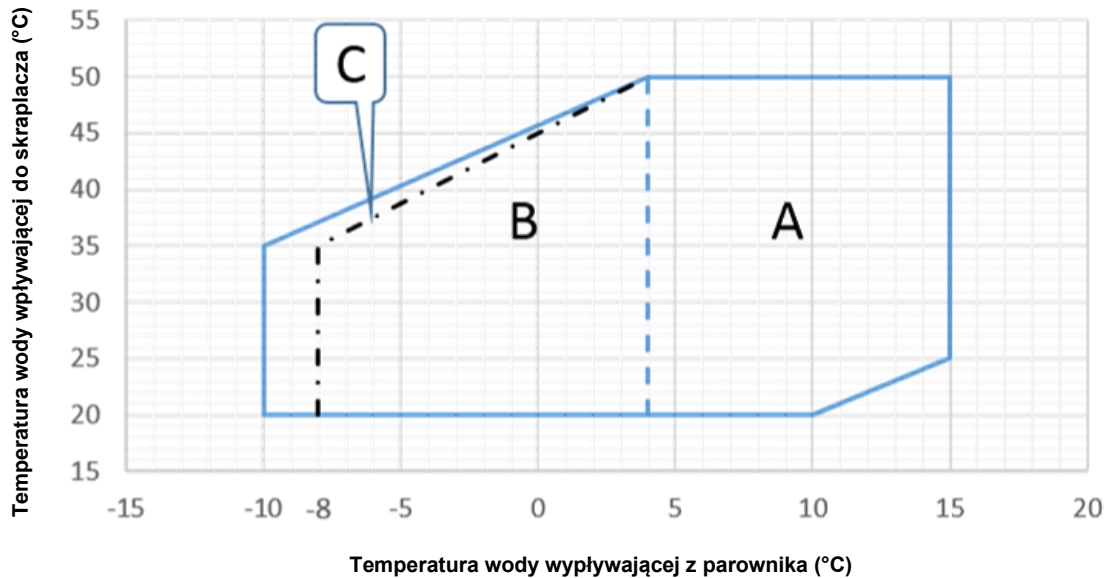


Identyfikacja tabliczek znamionowych

1 – Logo producenta	5 – Ostrzeżenie o niebezpiecznym napięciu
2 – Typ czynnika chłodniczego w obiegu/obiegach	6 – Symbol gazu niepalnego
3 – Symbol zagrożenia elektrycznego	7 – Dane identyfikacyjne jednostki
4 – Ostrzeżenie o dociśnięciu przewodów elektrycznych	8 - Instrukcje przeladunku/podnoszenia

*Z wyjątkiem tabliczki znamionowej jednostki, która zawsze znajduje się w tym samym miejscu. Natomiast pozostałe tabliczki mogą znajdować się w innych miejscach, w zależności od modelu i opcji zawartych w jednostce.

Tabela 2 – Ograniczenia pracy:



- A – Praca z użyciem wodą
- B - Praca z użyciem roztworu glikolu i wody
- C – Ograniczenie pracy jednostki pompy ciepła

Bezpieczeństwo

Jednostka musi być solidnie przymocowana do podłoża.

Należy przestrzegać następujących instrukcji:

- Zabroniony jest dostęp do komponentów elektrycznych bez uprzedniego wyłączenia głównego wyłącznika i odcięcia zasilania elektrycznego.
- Zabroniony jest dostęp do komponentów elektrycznych bez zastosowania panela izolującego. Nie obsługiwać komponentów elektrycznych w przypadku obecności wody i/lub wilgotności.
- Ostre krawędzie mogą powodować obrażenia ciała. Unikać bezpośredniego kontaktu i używać stosownych środków ochrony indywidualnej.
- Nie wprowadzać przedmiotów do rur do wody.
- Należy zamontować mechaniczny filtr na rurze do wody podłączonej na wejściu wymiennika ciepła.
- Jednostka jest wyposażona w wyłączniki wysokiego ciśnienia i/lub zawory bezpieczeństwa zamontowane na stronach wysokiego i niskiego ciśnienia obiegu chłodniczego: **zachować ostrożność**

Absolutnie zabrania się usuwania osłon zabezpieczających ruchome części.

W przypadku natychmiastowego zatrzymania postępować zgodnie z instrukcjami określonymi w **Podręczniku obsługi panelu sterowania**, który stanowi część załączonej dokumentacji.

Usilnie zaleca się, aby czynności instalacji i konserwacji nie były przeprowadzane samodzielnie, lecz przy współpracy z innymi osobami.

W przypadku obrażeń lub problemów należy się zachowywać w następujący sposób:

- zachować spokój
- Wcisnąć przycisk alarmowy, jeśli znajduje się w miejscu instalacji, lub wcisnąć wyłącznik główny

- przenieść zranioną osobę w ciepłe miejsce, z dala od jednostki i umieścić ją w pozycji spoczynku
- natychmiast powiadomić odpowiedni personel znajdujący się w budynku lub zadzwonić na pogotowie
- poczekać na przyjazd pogotowia ratowniczego, bez pozostawiania samej zranionej osoby
- dostarczyć wszystkich niezbędnych informacji operatorom pogotowia ratowniczego.

Ustawienie i montaż

Jednostkę należy zainstalować na stabilnym i doskonale wypoziomowanym podłożu. W celu uziemienia należy utworzyć odporną podstawę cementową o szerokości większej niż szerokość jednostki. Podstawa musi być w stanie utrzymać jej ciężar.

Należy zainstalować podpory antywibracyjne między ramą jednostki a podstawą cementową belek stalowych; w celu instalacji postępować zgodnie z rysunkami wymiarowymi dostarczonymi wraz z jednostką.

Podczas instalacji należy doskonale wypoziomować ramę; w razie potrzeby użyć podkładek regulacyjnych, wprowadzając je pod podpory antywibracyjne.

Przed pierwszym uruchomieniem należy obowiązkowo sprawdzić, czy zainstalowana jednostka została wypoziomowana i ustawiona poziomo, używając poziomicy laserowej lub innego odpowiedniego przyrządu.

Błąd w zakresie wypoziomowania i ustawienia w pozycji poziomej nie może być większy niż 5 mm dla jednostki o wysokości do 7 metrów i 10 mm dla jednostki powyżej 7 metrów.

W przypadku zainstalowania jednostki w miejscach łatwo dostępnych dla osób i zwierząt zalecamy zamontowanie wokół niej krat ochronnych zapobiegających swobodnemu dostępowi. Aby zagwarantować jak najlepsze osiągnięcia w miejscu instalacji, należy przestrzegać następujących instrukcji i środków ostrożności:

- Upewnić się, że fundamenty są solidne i wytrzymałe, zmniejszając w ten sposób hałas i wibracje.
 - Nie montować jednostki w strefie, która może być niebezpieczna podczas wykonywania czynności konserwacyjnych takiej jak platforma bez balustrady lub prowadnic lub w strefie niespełniającej wymogów dotyczących przestrzeni wokół jednostki.
 Zachować minimalne odległości wokół jednostki zapewniające do niej dostęp:
 - 1500 mm przed panelem elektrycznym;
 - 1000 mm ze wszystkich pozostałych stron.
 Po dodatkowe rozwiązania, zwrócić się do przedstawiciela producenta.

Hałas

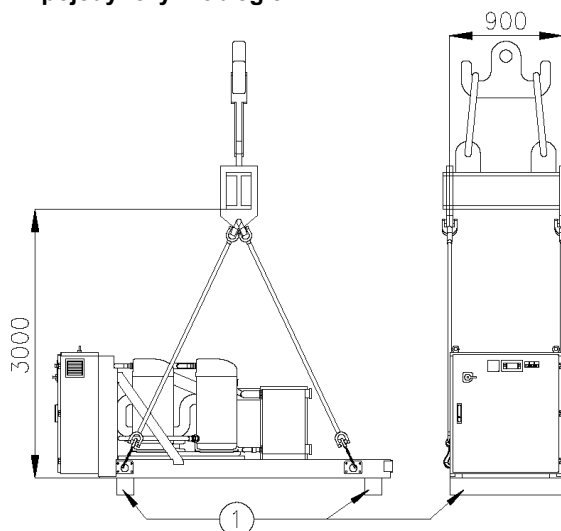
Hałas generowany przez jednostkę pochodzi głównie z obrotów sprężarki.
 Poziom hałasu dla każdego modelu jest przedstawiony w dokumentacji sprzedaży.
 Jeżeli jednostka jest zamontowana, używana i konserwowana w prawidłowy sposób, poziom emisji dźwięku nie wymaga stosowania żadnych środków ochronnych podczas ciągłej pracy w jej pobliżu.
 W przypadku zamontowania ze specjalnymi wymaganiami dźwiękowymi, może być konieczne zamontowanie dodatkowych urządzeń zmniejszających hałas.

Przeładunek i podnoszenie

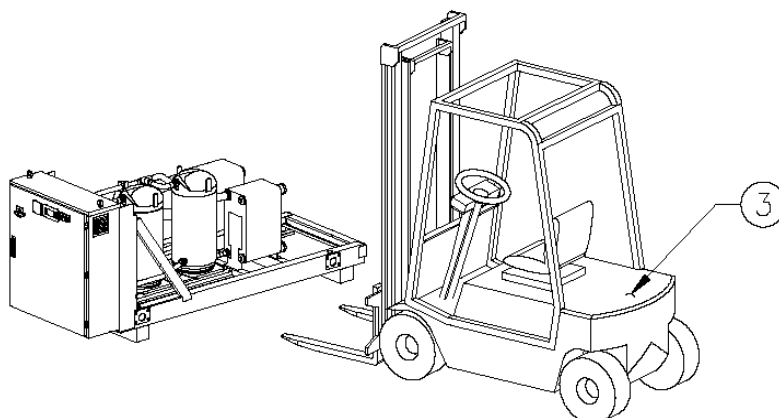
Jednostkę należy podnosić z zachowaniem należytą troską i starannością, przestrzegając instrukcji podnoszenia wskazanych na tabliczce znamionowej znajdującej się na panelu elektrycznym. Podnosić jednostkę bardzo powoli, utrzymując doskonałe wypoziomowanie.
 Podczas czynności załadowywania/wyładowywania z pojazdu transportującego unikać uderzenia i/lub wstrząsania jednostką; jednostkę należy pchać lub ciągnąć wyłącznie za pomocą ramy podstawy. Zamocować jednostkę na środku transportowym, aby się nie poruszała powodując jej uszkodzenie. Zapewnić, aby żadna część jednostki nie upadła podczas ładowania/wyładowywania.
 W obrębie wszystkich jednostek znajdują się punkty do podniesienia oznaczone kolorem żółtym. Można użyć wyłącznie takich punktów do podniesienia jednostki, jak przedstawiono na rysunku. Przeładunek i podnoszenie za pomocą wózka widłowego stanowią jedyną metodę alternatywną.

⚠ Liny i listwy przeznaczone do podnoszenia muszą być wytrzymałe, aby bezpiecznie utrzymać jednostkę. Sprawdzić wagę jednostki podaną na tabliczce znamionowej, która jest różna w zależności od wymaganych akcesoriów.

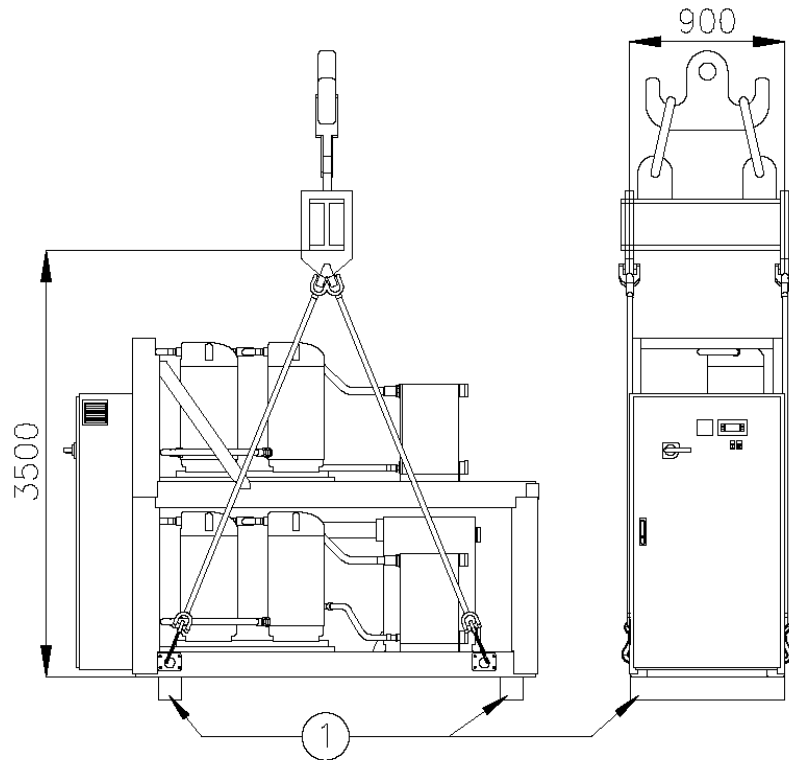
Rysunek 3 - Przeładunek jednostki z pojedynczym obiegem



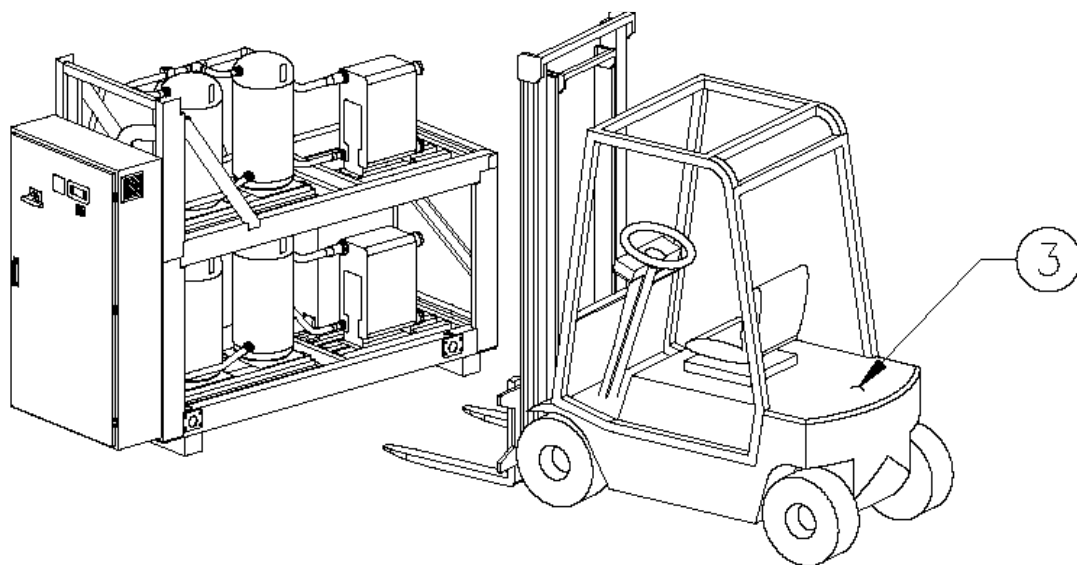
Alternatywna metoda przeładunku



Rysunek 4 - Przeładunek jednostki z podwójnym obiegiem



Alternatywna metoda przeładunku



- 1 – Usunąć przed instalacją
- 2 - Stosować wyłącznie haki wyposażone w urządzenia zamykające
Haki należy bezpiecznie zamknąć przed przystąpieniem do przeładunku
- 3 – Wózek widłowy

Zabezpieczenie przed hałasem

Gdy poziom emisji hałasu wymaga specjalnej kontroli, należy zwrócić szczególną uwagę na odizolowanie jednostki od jej podstawy odpowiednio stosując elementy antywibracyjne. Giętkie złącza muszą być zamontowane również na podłączeniach hydraulicznych.

Obieg hydrauliczny do podłączenia jednostki

Rury muszą posiadać możliwie jak najmniejszą ilość zakrętów i pionowych zmian kierunków. W ten sposób koszty montażu znacznie się zredukują i polepszą osiągi układu.

Instalacja wodna musi posiadać:

1. Rury antywibracyjne, które redukują przenoszenie wibracji do konstrukcji.
2. Zawory odcinające jednostkę od układu hydraulicznego instalacji podczas czynności serwisowania.
3. Automatyczne lub ręczne urządzenie odpowietrzające w najwyższym punkcie układu, natomiast urządzenie opróżniające w najniższym.
4. Parownik i urządzenie regeneracji ciepła, które nie są umieszczone w najwyższym punkcie układu.
5. Odpowiednie urządzenie utrzymujące układ hydrauliczny pod ciśnieniem.
6. Wskaźniki ciśnienia i temperatury wody, pomagające operatorowi podczas czynności konserwacyjnych.
7. Należy obowiązkowo zamontować filtr wody lub urządzenie usuwające cząstki stałe z cieczy na wejściu do parownika.
Filtr można zainstalować na wejściu pompy, gdy znajduje się ona na rurze do wody wpływającej do parownika, wyłącznie w przypadku możliwości zagwarantowania czystości wody w instalacji między pompą a parownikiem. Szlam w parowniku powoduje utratę gwarancji, jaką objęta jest jednostka.
8. W przypadku wymiany jednostki należy opróżnić i oczyścić całość układu hydraulicznego, zanim zostanie zainstalowane nowe urządzenie. Przed uruchomieniem wymagane jest przeprowadzenie odpowiednich prób oraz uzdatnienie chemiczne wody.
9. W razie dodania glikolu do układu hydraulicznego, w celu zapewnienia ochrony przed zamarzaniem, wydajność jednostki ulegnie zmniejszeniu. Wszystkie układy zabezpieczające jednostkę, takie jak zapobiegające zamarzaniu oraz przed niskim ciśnieniem muszą być ponownie wyregulowane.
10. Przed odizolowaniem rur wodnych sprawdzić, czy nie istnieją wycieki.
11. Sprawdzić, czy ciśnienie wody nie przekracza ciśnienia projektowego wody po stronie wymienników ciepła; należy także zainstalować na rurze do wody zawór bezpieczeństwa.
12. Zainstalować odpowiedni zbiornik wyrównawczy.

PRZESTROGA:

Aby uniknąć uszkodzeń, zainstalować filtr, którego stan będzie można sprawdzać, na rurach do wody na wejściu do wymienników ciepła.

Izolacja rur

Całość układu hydraulicznego, w tym rury, wymagają izolacji, aby uniknąć skraplania i ograniczenia wydajności chłodzenia.

Chronić rury do wody przed zamarzaniem zimą (za pomocą np. roztworu glikolu lub przewodu grzejnego).

Montaż przełącznika przepływowego

W celu zagwarantowania wystarczającego przepływu wody do całości parownika należy obowiązkowo zainstalować przełącznik przepływowy w obrębie układu hydraulicznego, który może zostać umiejscowiony na rurach doprowadzających lub odprowadzających wodę. Przełącznik przepływowy ma na celu zatrzymanie jednostki w przypadku przerwania przepływu powietrza, chroniąc w ten sposób parownik przed zamarznięciem.

Producent może zaoferować wejście i wyjście wody specjalnie przeznaczone do tego celu.

Taki łopatkowy przełącznik przepływowy nadaje się do ciągłego zastosowania w trudnych warunkach.

Przełącznik przepływowy posiada czysty styk, który musi być podłączony elektrycznie do końcówek wskazanych na schemacie elektrycznym. Musi on być odpowiednio skalibrowany, aby zadziałał w przypadku spadku przepływu wody do parownika poniżej 80% nominalnego przepływu oraz w każdym przypadku w zakresach określonych w tabeli poniżej.

Przygotowanie, sprawdzenie i podłączenie układu hydraulicznego

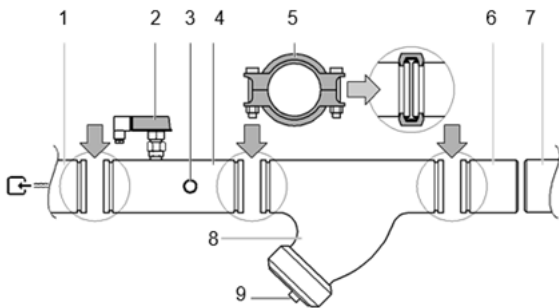
Jednostki są wyposażone w przyłączy wody wlotowej i wylotowej służące do podłączenia wytwornicy do układu hydraulicznego jednostki. Powyższy obieg musi zostać podłączony do jednostki przez upoważnionego technika, a także spełniać wszystkie aktualnie obowiązujące w tej sprawie regulacje krajowe i UE.

UWAGA - Jednostka nie zawiera komponentów wymienionych poniżej, są one dostarczane na życzenie, **również wówczas, gdy ich zainstalowanie jest obowiązkowe.**



Przedostanie się brudu do układu hydraulicznego może być przyczyną problemów. Dlatego też podczas podłączania układu hydraulicznego należy zawsze przestrzegać poniższych instrukcji:

1. Stosować wyłącznie rury, które są czyste w środku.
2. Podczas usuwania zadziórów końcówkę rury należy skierować w dół.
3. Zakryć końcówkę rury podczas przeprowadzania przez ścianę, aby uniknąć przedostaniu się pyłu i brudu.
4. Przed podłączeniem do układu za pomocą bieżącej wody oczyścić jego rury znajdujące się między filtrem a jednostką.



1. Wlot wody do parownika
2. Przelącznik przeplywow
3. Czujnik wody na wlocie
4. Rura do wody wlotowej z przelącznikiem przeplywowym i czujnikiem temperatury wody wlotowej
5. Zlaczce
6. Rura powrotna
7. W miejscu rur uklatu hydraulicznego
8. Filtr
9. Filtr i uszczelniazcz

Woda wprowadzana do uklatu musi byc szczegolnie czysta, a wszystkie slady oleju i rdzy musza zostac usuniete. Zainstalowac filtr mechaniczny na wejsciu do kazdego wymiennika ciepla. Wskutek niezainstalowania filtra mechanicznego czastki stale i/lub podtopienia spawalnicze przedostaja sie do wnetrza wymiennika. Zalecamy

zainstalowanie filtra o gescosci sita filtrujacego z otworami o srednicy nie wiekszej niz 1,1 mm. Producent nie ponosi odpowiedzialnosci za szkody w obrębie wymienników w przypadku niezainstalowania filtrów.

Uzdatnianie wody

Przed uruchomieniem jednostki, wyczyścic uklat hydrauliczny. Brud, kamien, osady i inny material moga gromadzic sie wewnatrz wymiennika ciepla redukujac zarowno jego zdolnosć wymiany termicznej, jak i przeplyw wody.

Odpowiednie uzdatnienie wody moze obnizyc ryzyko korozji, erozji, osadzania sie kamienia itd. Stosowny sposob uzdatnienia nalezy dobrać w zalezności od miejsca instalacji, uklatu hydraulicznego i charakterystyki wody.

Producent nie ponosi odpowiedzialnosci za szkody w obrębie urzadzzeń lub ich nieprawidlowa prace.

Jakosc wody musi odpowiadac specyfikacji zamieszczonej w tabeli ponizej.

Wymagania dotyczace jakosci wody DAE	Piaszczowo-rurowy + zalewowy	BPHE
pH (25°C)	6,8 – 8,4	7,5 – 9,0
Przewodnosć elektryczna [$\mu\text{S}/\text{cm}$] (25°C)	<800	<500
Jony chlorkowe [$\text{mg Cl}^- / \text{l}$]	<150	< 70 (HP ¹); < 300 (CO ²)
Jon siarczanowy [$\text{mg SO}_4^{2-} / \text{l}$]	<100	<100
Alkalicznosc [$\text{mg CaCO}_3 / \text{l}$]	<100	<200
Twardosć [$\text{mg CaCO}_3 / \text{l}$]	<200	75 – 150
Zelazo [$\text{mg Fe} / \text{l}$]	<1	<0,2
Jon amonowy [$\text{mg NH}_4^+ / \text{l}$]	<1	<0,5
Dwutlenek krzemu [$\text{mg SiO}_2 / \text{l}$]	<50	-
Chlor czasteczkowy ($\text{mg Cl}_2/\text{l}$)	<5	<0,5

Uwaga: 1:HP=Heat pumo-pompa ciepla
2:CO=Cooling only- tylko chlodzeine



Cisnienie wody musi byc wyzsze niz maksymalne cisnienie pracy przewidziane dla jednostki.

UWAGA - Nalezy przewidziec odpowiednia ochrone uklatu hydraulicznego, aby upewnic sie, ze cisnienie wody nigdy nie przekroczy maksymalnej dopuszczalnej granicy.

Przeplyw i ilosc wody

Model EWWQ	Minimalny przeplyw wody l/s	Maksymalny przeplyw wody l/s
EWWQ090G	2,70	5,63
EWWQ100G	3,04	6,34
EWWQ120G	3,42	7,13
EWWQ130G	3,91	8,14
EWWQ150G	4,31	8,98
EWWQ170G	4,94	10,30
EWWQ190G	5,57	11,60
EWWQ210G	6,34	13,21
EWWQ240G	7,07	14,73
EWWQ300G	9,04	18,83
EWWQ360G	10,64	22,18
EWWQ180L	5,38	11,21
EWWQ205L	6,17	12,86
EWWQ230L	7,01	14,61
EWWQ260L	7,82	16,30
EWWQ290L	8,70	18,13
EWWQ330L	9,89	20,60
EWWQ380L	11,11	23,14
EWWQ430L	12,35	25,73
EWWQ480L	13,66	28,46
EWWQ540L	15,77	32,86
EWWQ600L	17,56	36,58
EWWQ660L	19,06	39,71
EWWQ720L	20,74	43,21
Model EWLQ	Minimalny przeplyw wody l/s	Maksymalny przeplyw wody l/s
EWLQ090G	2,50	5,21
EWLQ100G	2,85	5,94

EWLQ120G	3,19	6,65
EWLQ130G	3,61	7,53
EWLQ150G	4,02	8,38
EWLQ170G	4,61	9,61
EWLQ190G	5,24	10,91
EWLQ210G	5,90	12,30
EWLQ240G	6,61	13,76
EWLQ300G	8,39	17,48
EWLQ360G	10,00	20,83
EWLQ180L	4,97	10,36
EWLQ205L	5,67	11,81
EWLQ230L	6,42	13,38
EWLQ260L	7,13	14,86
EWLQ290L	8,00	16,68
EWLQ330L	9,09	18,94
EWLQ380L	10,37	21,60
EWLQ430L	11,75	24,48
EWLQ480L	13,16	27,43
EWLQ540L	14,69	30,60
EWLQ600L	16,40	34,16
EWLQ660L	17,92	37,33
EWLQ720L	19,43	40,49
Model EWHQ	Minimalny przepływ wody l/s	Maksymalny przepływ wody l/s
EWHQ100G	3,80	7,91
EWHQ120G	4,19	8,74
EWHQ130G	4,77	9,94
EWHQ150G	5,41	11,26
EWHQ160G	5,98	12,45
EWHQ190G	6,83	14,24
EWHQ210G	7,80	16,25
EWHQ240G	8,95	18,64
EWHQ270G	9,94	20,71
EWHQ340G	12,51	26,06
EWHQ400G	14,82	30,88

W celu zapewnienia prawidłowej pracy jednostki przepływ wody w parowniku musi mieścić się w zakresie pracy określonym w powyższej tabeli, a także wymagana jest odpowiednia ilość wody w układzie. Obiegi rozprowadzające wodę zimną powinny zawierać minimalną ilość wody, aby uniknąć nadmiernej liczby uruchomień i wyłączeń sprężarki. Za każdym razem bowiem gdy uruchamiana jest sprężarka, w obiegu czynnika chłodniczego zaczyna cyrkulować nadmierna ilość oleju. W tym samym czasie dochodzi również do wzrostu temperatury stojana sprężarki spowodowanego prądem rozruchowym pobieranym w celu uruchomienia. Dlatego też aby uniknąć uszkodzeń sprężarki, zaplanowano zastosowanie urządzenia ograniczającego częste wyłączanie i uruchamianie: w ciągu godziny przewiduje się jedynie 6 uruchomień sprężarki.

Układ, w którym zainstalowana jest jednostka musi zatem zapewniać, że całkowita ilość wody umożliwi jednostce stałą pracę i tym samym większy komfort środowiskowy. Minimalną zawartość wody dla danej jednostki należy obliczyć z pewnym zaokrągleniem za pomocą poniższego równania:

Jednostka z pojedynczym obiegiem:

$$M(\text{litry}) = 5 \text{ (l/kW)} \times P(\text{kW})$$

Jednostka z podwójnym obiegiem:

$$M(\text{litry}) = 2,5 \text{ (l/kW)} \times P(\text{kW})$$

Gdzie:

M = minimalna zawartość wody wyrażona w litrach
P = wydajność chłodnicza jednostki, wyrażona w kW.

Powyższe równanie obowiązuje dla standardowych parametrów mikroprocesora. Aby możliwie jak najdokładniej określić ilość wody, zalecamy skontaktowanie się z projektantem układu.

Zabezpieczenia przed zamarzaniem dla parowników i wymienników ciepła

W trakcie projektowania całości układu chłodzenia lub instalacji ogrzewania należy rozważyć równoczesne zastosowanie dwóch lub większej liczby metod zabezpieczenia przed zamarzaniem:

1. Stała cyrkulacja wody w wymiennikach
2. Odizolowanie termiczne i ogrzewanie dodatków narażonych rur
3. Opróżnienie i czyszczenie wymiennika ciepła zimą oraz jego konserwacja w atmosferze ochronnej przeciw utlenianiu (azot).

Jako alternatywa istnieje możliwość dodatnia odpowiedniej ilości glikolu (przeciw zamarzaniu) do układu hydraulicznego.

Instalator i/lub lokalny personel odpowiedzialny za konserwację musi upewnić się, że metody zabezpieczenia przed zamarzaniem są stosowane, a także zapewnić regularne wykonywanie czynności konserwacji w obrębie urządzeń chroniących przed zamarzaniem. Brak zastosowania się do instrukcji może doprowadzić do uszkodzenia jednostki. Gwarancja nie obejmuje uszkodzeń spowodowanych zamarzaniem.

Instalacja elektryczna Specyfikacje Ogólne

Jednostki należy podłączyć do źródła zasilania energią elektryczną z sieci NN.

W razie konieczności podłączenia jednostek do instalacji zasilania innego typu, np. systemu IT, prosimy o kontakt z producentem.



Wszystkie podłączenia elektryczne jednostki muszą być wykonane zgodnie z obowiązującymi przepisami..

Wszystkie czynności montażowe, zarządzania i konserwacji muszą być wykonywane przez wykwalifikowany personel.

Skonsultować schemat elektryczny dotyczący zakupionej jednostki. Jeżeli schemat elektryczny nie znajduje się na jednostce lub został zagubiony, należy się skontaktować z przedstawicielem producenta, który wyśle jego kopię.


W przypadku rozbieżności między schematem elektrycznym a wynikiem oględzin przewodów elektrycznych panelu sterowania i kontroli, należy skontaktować się z przedstawicielem producenta. Należy stosować wyłącznie przewody miedziane, aby uniknąć przegrzania lub korozji punktów przyłączeniowych oraz wynikającego z nich ryzyka uszkodzenia jednostki.

W celu uniknięcia zakłóceń wszystkie kable sterowania i kontroli oraz kable zasilające należy podłączyć osobno, używając w tym celu większą liczbę ław kablowych.

Przed rozpoczęciem czynności serwisowania jednostki należy odciąć od źródła zasilania poprzez przyciśnięcie wyłącznika głównego znajdującego się w głównym punkcie zasilania.

PRZESTROGA Jeśli jednostka jest wyłączona, a wyłącznik odcinający znajduje się w pozycji zamkniętej, nieużywane obwody nadal pozostaną pod napięciem. Nigdy nie otwierać skrzynki zaciskowej sprężarek bez uprzedniego odłączenia źródła zasilania poprzez przyciśnięcie wyłącznika głównego. Jednoczesna obecność prądu mono- i trójfazowego oraz brak równowagi między fazami mogą powodować zwarcie doziemne wynoszące do 150 mA podczas normalnej pracy jednostki. Zabezpieczenia instalacji zasilania należy zaprojektować z uwzględnieniem ww. wartości.

Okablowanie miejsca instalacji

 Czynności związane z okablowaniem w miejscu instalacji i ewentualnie innymi komponentami muszą zostać przeprowadzone przez upoważnionego technika, a także spełniać wszystkie aktualnie obowiązujące w tej materii regulacje krajowe i UE.

Okablowania na miejscu należy dokonać zgodnie z wykresem okablowania dostarczonym wraz z maszyną oraz instrukcjami zamieszczonymi poniżej.

Upewnić się, że zastosowano dedykowany obwód elektryczny. Nigdy nie korzystaj z źródła zasilania energią elektryczną, do którego podłączone są inne urządzenia.


UWAGA - Zweryfikować zgodnie ze schematem elektrycznym wszystkie czynności wymienione powyżej, aby lepiej zrozumieć działanie urządzeń.

Tabela komponentów:

F1, 2	Główne bezpieczniki urządzeń
L1, 2, 3	Zaciski głównego punktu zasilania
PE	Główny przewód uziemiający
FS	Wyłącznik
Q10	Główny rozłącznik izolacyjny
---	Okablowanie na miejscu

Wymogi dotyczące obwodu elektrycznego i okablowania

1. Zasilanie energią elektryczną jednostki należy opracować w sposób zapewniający jej włączanie i wyłączanie niezależnie od innych komponentów układu lub wszelkich pozostałych urządzeń.
2. Zaplanować obwód elektryczny przeznaczony do podłączenia jednostki. Obwód musi być zabezpieczony koniecznymi urządzeniami bezpieczeństwa, tj. głównym wyłącznikiem, bezpiecznikiem zwłocznym na każdej fazie i detektorem upływu prądu do ziemi. Zalecane bezpieczniki wymienione zostały na schemacie elektrycznym dostarczonym wraz z jednostką.

 Przed przystąpieniem do jakichkolwiek czynności podłączania wyłączyć główny rozłącznik izolacyjny (umieścić wyłącznik w pozycji wyłączonej, usunąć lub odłączyć bezpieczniki).

Podłączenie do źródła zasilania jednostki


Za pomocą odpowiedniego kabla podłączyć obwód zasilający do zacisków L1, L2 i L3 w panelu elektrycznym.

PRZESTROGA: Nigdy nie skręcać, nie ciągnąć ani obciążać zacisków wyłącznika głównego. Kable linii zasilającej wymagają wsparcia za pomocą odpowiednich systemów.

Dla kabli podłączonych do wyłącznika należy zachować znaczne odstępy izolacyjne powietrzne i powierzchniowe między przewodami czynnymi a masą, zgodnie z IEC 61439-1, Tabela 1 i 2 oraz z lokalnymi przepisami krajowymi. Kable podłączone do wyłącznika głównego należy dokręcić kluczem dynamometrycznym nastawnym oraz zgodnie z ujednoliconymi momentami dokręcania stosownymi do jakości użytych śrub, uszczelek i nakrętek.

- 2 Podłączyć przewód uziemiający (żółty/zielony) do zacisku uziemiającego PE.


Kable łączące

 Zazwyczaj urządzenie nie pracuje bez przepływu dzięki przepływomierzowi zainstalowanemu w standardzie. Jednak w celu zagwarantowania absolutnej pewności, obowiązkowo wymagane jest, aby pompa wody została zainstalowana szeregowo, wraz ze stykiem kontaktowym przepływomierza/przepływomierzy, co uniemożliwi działanie jednostki przed uruchomieniem pompy.

Praca jednostki przy braku przepływu prowadzi do bardzo poważnych uszkodzeń (zamarznięcie parownika).

- Styki beznapięciowe sterownik posiada kilka styków beznapięciowych w celu wskazywania statusu jednostki. Styki te można okablować w sposób pokazany na schemacie elektrycznym. Maksymalny dopuszczalny prąd wynosi 2 A.
- Wejścia zewnętrzne Oprócz styków beznapięciowych istnieje również możliwość zainstalowania wejść zewnętrznych. Informacje dotyczące instalacji zawiera schemat elektryczny.

Przed uruchomieniem

 Jednostkę może uruchomić po raz pierwszy WYŁĄCZNIE upoważniony personel firmy DAIKIN. W żadnym wypadku nie wolno uruchamiać jednostki, nawet na krótki okres czasu, w razie niedokonania szczegółowych kontroli wymienionych na poniższej liście i jej niewypełnienia.

	Kontrole wymagane przed uruchomieniem jednostki
<input type="checkbox"/> 1	Upewnić się o braku uszkodzeń zewnętrznych
<input type="checkbox"/> 2	Otworzyć wszystkie zawory zamykające
<input type="checkbox"/> 3	Przed podłączeniem jednostki do obiegu hydraulicznego upewnić się, że we wszystkich jej częściach (parownik, skraplacz, sprężarki) znajduje się czynnik chłodniczy pod ciśnieniem.
<input type="checkbox"/> 4	Zainstalować bezpieczniki główne, detektor

	upływu prądu do ziemi i wyłącznik główny. Zalecane bezpieczniki: aM zgodne z normą IEC 269-2. <i>Informacje dotyczące wymiarów zawiera schemat elektryczny.</i>
<input type="checkbox"/> 5	Podłączyć do sieci głównej i sprawdzić, czy napięcie mieści się w dopuszczalnym zakresie $\pm 10\%$ w odniesieniu do klasyfikacji określonej na tabliczce znamionowej. Główny punkt zasilania należy opracować w sposób zapewniający jej włączanie i wyłączanie niezależnie od innych komponentów układu lub wszelkich pozostałych urządzeń. <i>Sprawdzić schemat elektryczny, zaciski L1, L2 i L3.</i>
<input type="checkbox"/> 6	Zainstalować zestawy filtrów do wody (również gdy nie zostały objęte dostawą) na wejściu do wymienników.
<input type="checkbox"/> 7	Dostarczyć wodę do wymienników i upewnić się, że przepływ mieści się w granicach określonych w tabeli zawartej w punkcie „Obciążenie, przepływ i jakość wody”.
<input type="checkbox"/> 8	Rury należy kompletnie przeplukać . Zob. rozdział „Przygotowanie, sprawdzenie i podłączenie układu hydraulicznego”.
<input type="checkbox"/> 9	Podłączyć szeregowo styk kontaktowy/styki kontaktowe pompy ze stykiem kontaktowym przepływomierza/ły, aby jednostka uruchamiała się wyłącznie podczas pracy pomp i przy wystarczającym przepływie wody.
<input type="checkbox"/> 10	Sprawdzić poziom oleju w sprężarkach.
<input type="checkbox"/> 11	Sprawdzić, czy wszystkie czujniki wody zostały prawidłowo zamocowane w wymienniku ciepła (zob. także nalepka na wymienniku ciepła).

UWAGA - Przed uruchomieniem jednostki przeczytać dostarczony wraz z nią podręcznik obsługi. Pomoże ona lepiej zrozumieć działanie urządzeń i stosownego elektronicznego sterownika; zamknąć również drzwiczki panelu elektrycznego.

Otworzyć zawory izolacyjne i/lub odcinające

Przed uruchomieniem upewnić się, że wszystkie zawory izolacyjne i/lub odcinające są całkowicie otwarte.

Odpowiedzialność użytkownika

Użytkownik musi zostać odpowiednio przeszkolony i zapoznać się z układem przed przystąpieniem do jego obsługi. Poza przeczytaniem niniejszego podręcznika użytkownik musi się dokładnie zapoznać z instrukcją obsługi mikroprocesora i schematem elektrycznym w celu zrozumienia sekwencji uruchomienia, funkcjonowania, sekwencji zatrzymania i funkcjonowania wszystkich urządzeń bezpieczeństwa. Użytkownik musi prowadzić dziennik (książeczkę układu) danych operacyjnych zainstalowanej jednostki i wszystkich czynności konserwacji okresowej i serwisowania.

Jeżeli operator zauważy nieprawidłowe lub nieodpowiednie warunki robocze, musi się skonsultować z autoryzowanym serwisem obsługi technicznej producenta.

Konserwacja okresowa

Czynności (minimalne) związane z okresową konserwacją wymieniono w stosownej tabeli niniejszego podręcznika

Wersja ze skraplaczem zewnętrznym

Podłączenie obiegu czynnika chłodniczego

Opisywana wersja została fabrycznie naładowana azotem.

Jednostki są wyposażone w obieg czynnika chłodniczego z rurą wylotową (strona tłoczna) i rurą wlotową (strona cieczy), z których obie muszą być podłączone do skraplacza zewnętrznego. Powyższy obieg musi zostać przygotowany do użycia przez upoważnionego technika, a także spełniać wszystkie aktualnie obowiązujące w tej materii regulacje krajowe i UE, w tym dyrektywy i przepisy.

Środki ostrożności podczas wykonywania prac w obrębie rur



Przedostanie się powietrza lub brudu do obiegu czynnika chłodniczego może być przyczyną problemów. Dlatego też podczas podłączania obiegu należy zawsze przestrzegać poniższych instrukcji:

1. Stosować wyłącznie czyste rury.
2. Upewnić się, że po wykonaniu czynności rury są całkowicie czyste.
3. Podczas usuwania zadziórów powstałych w obróbce końcówki rury należy skierować w dół. Zakryć końcówkę rury podczas przeprowadzania przez ścianę, aby uniknąć przedostania się pyłu i brudu.

W celu wykonania podłączenia rury tłocznej i do cieczy należy przylutować bezpośrednio do rur skraplacza zewnętrznego. Aby prawidłowo dobrać średnicę rury, patrz rysunek gabarytowy dostarczony wraz z jednostką.



Upewnić się o usunięciu azotu z rur podczas lutowania / spawania, aby chronić je przed sadzą.

Test szczelności i próba próżniowa

Urządzenia przeciwszronowe zostały poddane kontroli szczelności przeprowadzonej przez producenta. Po podłączeniu rur należy ponownie wykonać próbę szczelności.

Za pomocą pomp próżniowych usunąć powietrze z obiegu czynnika chłodniczego, stosując ciśnienie absolutne o wartości 4 mbar.



Nie spuszczać powietrza przy użyciu czynnika chłodniczego. Za pomocą pompy próżniowej usunąć powietrze z układu.

Ładowanie czynnika chłodniczego

Dokonać kompletnej kontroli poprzedzającej użytkownika, zgodnie z opisem zawartym w punkcie **Przed uruchomieniem**.



Ostrożnie przeprowadzić wymaganą procedurę, stosując również metody określone w punkcie **Przed uruchomieniem**, lecz nie uruchamiać jednostki.

Ładowanie wstępne czynnika chłodniczego przy wyłączonej jednostce.

Ładować wstępnie urządzenia czynnikiem chłodniczym w określonej uprzednio ilości za pomocą zaworu zaporowego Flare SAE 1/4" na filtrze cieczy.

PRZESTROGA: Aby uniknąć uszkodzeń sprężarki, nie uruchamiać jej w celu przyspieszenia ładowania wstępnego.

Po zakończeniu ładowania wstępnego należy poprosić przedstawiciela producenta o pierwsze uruchomienie.

Dostosowanie ładunku czynnika chłodniczego podczas pracy jednostki.

PRZESTROGA: Dotyczy wyłącznie personelu upoważnionego do dokonania pierwszego uruchomienia.

Aby dostosować ładunek czynnika chłodniczego, użyć zaworu 1/4" Flare SAW znajdującego się na rurze do cieczy oraz upewnić się, że ładunek czynnika chłodniczego znajduje się w stanie płynnym.

Aby dostosować ładunek czynnika chłodniczego, sprężarka musi pracować przy pełnym obciążeniu (100%).

Sprawdzić:

Czy wartość przegrzania mieści się w granicy między 4 a 8 °Kelvina

Czy wartość przechłodzenia mieści się w granicy między 4 a 8 °Kelvina

Okienko poziomu oleju. Poziom powinien mieścić się w okienku.

Poziom wskazywany przez okienko kontrolne rury do cieczy musi sięgać jego górnej granicy, a w obrębie samego okienka nie powinno być śladów wilgoci spowodowanych obecnością czynnika chłodniczego. Jeśli poziom wskazywany przez okienko kontrolne rury do cieczy nie sięga jego górnej granicy, stopniowo dodawać czynnik chłodniczy i czekać do momentu ustabilizowania się pracy jednostki.

Dodawać czynnik chłodniczy do czasu osiągnięcia parametrów kontrolnych mieszczących się w granicach.

Jednostka potrzebuje czasu na ustabilizowanie swojej pracy, co oznacza, że obciążanie musi przebiegać stopniowo i powoli.

Zanotować wartości przegrzania i chłodzenia, które będą stanowić odniesienie w przyszłości.

PRZESTROGA: Na specjalnej tabliczce zanotować ilość czynnika chłodniczego wprowadzonego do obiegu.

UWAGA - Zwracać uwagę na ewentualne zanieczyszczenie skraplacza zewnętrznego, aby uniknąć zablokowania układu.

Producent nie może sprawdzić poziomu zanieczyszczenia „poza” skraplaczem instalatora. Dla jednostki dokładnie określono poziom zanieczyszczenia.

Zgodnie z Dyrektywą 2006/42/WE ZAŁĄCZNIK II B jednostki, klasyfikowane od EWLQ090 do EWLQ720 zalicza się do „prawie maszyn”.

Wyżej wymienionych produktów nie wolno uruchamiać, dopóki maszyna finalna nie spełni norm prawnych.

Serwis i ograniczona gwarancja

Wszystkie jednostki są poddawane próbom fabrycznym. Wydawana jest na nie gwarancja na określony okres czasu.

Te jednostki zostały zaprojektowane i wyprodukowane zgodnie z najwyższymi standardami jakości co gwarantuje ich funkcjonowanie bez usterek przez lata. Niemniej jednak ważne jest zapewnienie odpowiedniej i okresowej konserwacji

zgodnej ze wszystkimi procedurami zawartymi w niniejszym podręczniku oraz z dobrymi praktykami z zakresu konserwacji maszyn.

Usilnie zalecamy zawarcie umowy o świadczenie usług konserwacyjnych z autoryzowanym serwisem producenta. Doświadczenie i umiejętności personelu mogą bowiem zapewnić efektywną i bezproblemową z biegiem czasu pracę.

Jednostkę należy objąć stosownym programem konserwacji od momentu instalacji, nie zaś tylko od dnia uruchomienia.

Należy wziąć pod uwagę, że używanie jednostki w nieodpowiedni sposób, na przykład przekroczenie limitów pracy lub brak odpowiedniej konserwacji na podstawie wskazówek niniejszego podręcznika, spowoduje utratę gwarancji.

Ważność gwarancji zależy od zastosowania się do następujących punktów:

1. Jednostka nie może funkcjonować poza wskazanymi limitami
2. Zasilanie elektryczne musi się mieścić w zakresie napięcia i być wolne od harmonicznym lub nagłych zmian napięcia.
3. Niewyrównoważenie trójfazowego napięcia zasilającego nie może być większe niż 2% zgodnie z normą EN 60204-1:2006 (Rozdział 4 - pkt.4.3.2).
4. W przypadku problemów w obrębie części elektrycznych, jednostka musi pozostać wyłączona do momentu jego rozwiązania.
5. Nie wyłączać ani nie kasować ustawień urządzeń zabezpieczających, zarówno mechanicznych, elektrycznych, jak i elektronicznych.
6. Woda użyta do napełnienia układu hydraulicznego musi być czysta i odpowiednio uzdatniona. Filtr mechaniczny musi być zainstalowany w punkcie najbliższym względem wejścia parownika.
7. O ile nie ustalono inaczej w trakcie składania zamówienia, przepływ wody w parowniku nie może przekraczać 120% ani być niższy niż 80% wydajności nominalnej, a w każdym wypadku muszą się mieścić w granicach określonych w niniejszym podręczniku.

Obowiązkowe kontrole okresowe i uruchomienie Zespołów (jednostek)

Zespoły (jednostki) są zaliczane do kategorii III klasyfikacji określonej w Dyrektywie Europejskiej PED 2014/68/UE.

W odniesieniu do Zespołów należących do powyższej kategorii niektóre przepisy krajowe mogą nakazywać przeprowadzenie okresowych kontroli dokonywanych przez podmiot upoważniony. Prosimy sprawdzić obowiązek spełnienia ww. wymogu oraz skontaktować się z takimi podmiotami w celu uzyskania upoważnienia do uruchomienia.

Tabela 1 - Program okresowej konserwacji

Spis czynności	Raz w tygodniu	Raz w miesiącu (Uwaga 1)	Co roku / Co sezon (Uwaga 2)
Ogólne:			
Odczyt danych roboczych (Adnotacja 3)	X		
Wzrokowa kontrola maszyny w zakresie uszkodzeń i/lub obłuzowań		X	
Kontrola integralności izolacji termicznej			X
Czyszczenie i pomalowanie, gdzie jest to konieczne (Uwaga 4)			X
Analiza wody			X
Kontrola pracy przełącznika przepływowego		X	
Instalacja elektryczna:			
Sprawdzenie sekwencji uruchamiania			X
Sprawdzenie zużycia styczników – wymienić w razie konieczności			X
Kontrola poprawnego zamocowania wszystkich zacisków elektrycznych – docisnąć w razie konieczności			X
Czyszczenie wnętrza panelu elektrycznego (Uwaga 4)		X	
Czyszczenie filtrów napowietrzających panelu elektrycznego (Uwaga 4)		X	
Wzrokowa kontrola ewentualnych znaków przegrzania komponentów		X	
Sprawdzenie pracy sprężarki i rezystancji elektrycznej		X	
Za pomocą megaomomierza zmierzyć rezystancję izolacji silnika sprężarki			X
Obieg czynnika chłodniczego:			
Kontrola obecności ewentualnych wycieków czynnika chłodniczego		X	
Sprawdzenie przepływu czynnika chłodniczego w okienku kontrolnym - poziom powinien mieścić się w okienku	X		
Sprawdzenie straty ciśnienia w osuszaczu filtra (jeśli obecny)		X	
Przeprowadzenie analizy wibracji sprężarki			X
Sprawdzenie zaworu bezpieczeństwa (Uwaga 5)		X	
Wymienniki ciepła:			
Sprawdzenie czystości wymienników ciepła (Uwaga 6)			X

Uwagi:

- 1) Czynności wykonywane raz w miesiącu obejmują wszystkie czynności cotygodniowe
- 2) Czynności wykonywane co roku (lub na rozpoczęcie sezonu) obejmują wszystkie czynności cotygodniowe i comiesięczne
- 3) Wartości dotyczące pracy maszyny należy odnotowywać codziennie w celu zapewnienia wysokiego poziomu kontroli.
- 4) Jeśli jednostka została zainstalowana w środowisku agresywnym, czynność tę należy wykonywać co miesiąc.

Do środowiska agresywnego zaliczają się:

- miejsce o wysokim stężeniu gazów spalinowych w powietrzu;
- miejsce w pobliżu morza (zasolone powietrze);
- miejsce w pobliżu pustyni, w którym występuje ryzyko burz piaskowych;
- pozostałe środowiska agresywne.

5) Zawór bezpieczeństwa

Sprawdzić, czy osłona i uszczelka nie zostały naruszone.

Sprawdzić, czy przewód spustowy zaworu bezpieczeństwa nie uległ przypadkowemu zatkanium

wskutek obecności elementów zewnętrznych, rdzy lub lodu.

Sprawdzić datę produkcji umieszczoną na zaworze bezpieczeństwa i wymienić go zgodnie z aktualnie obowiązującymi przepisami krajowymi.

6) Umyć wymienniki ciepła. Cząstki i włókna mogą zatkać wymiennik ciepła. Wzrost przepływu wody lub spadek efektywności ogrzewania wskazuje na zatkanie wymienników ciepła.

Upust czynnika chłodniczego z zaworów bezpieczeństwa

Unikać upuszczania czynnika chłodniczego z zaworów bezpieczeństwa w miejscu instalacji. W razie konieczności można podłączyć je do rur spustowych, których przekrój poprzeczny i długość musi być zgodny z przepisami krajowymi i dyrektywami UE.

Ważne informacje dotyczące używanego czynnika chłodniczego

Produkt zawiera fluorowe gazy cieplarniane.

Nie wypuszczać oparów czynnika chłodniczego do atmosfery.

Rodzaj czynnika chłodniczego: R410A

Wartość GWP: 2087,5

(1)GWP = potencjał tworzenia efektu cieplarnianego

Ilość czynnika chłodniczego niezbędnego do standardowego funkcjonowania jest wskazana na tabliczce identyfikacyjnej jednostki.

Rzeczywiste ilości czynnika chłodniczego dostarczonego do jednostki są przedstawione na srebrnej plakietce znajdującej się na panelu elektrycznym.

Na podstawie postanowień przepisów krajowych lub UE okresowe kontrole mogą być konieczne w celu zidentyfikowania potencjalnych wycieków czynnika chłodzącego. Po dodatkowe informacje skontaktować się ze sprzedawcą.

Wskazówki dotyczące urządzeń ładowanych fabrycznie i w terenie

(ważne informacje dotyczące używanego czynnika chłodniczego)

Instalacja chłodnicza będzie ładowana fluorowymi gazami cieplarnianymi.
Nie rozprzestrzeniać gazów w atmosferze.

1 Na etykiecie ładunku czynnika chłodniczego, dostarczonej wraz z produktem, należy wpisać długopisem z tuszem niejadalnym dane zgodne z poniższymi wskazówkami:

- ładunek czynnika chłodniczego dla każdego obiegu (1; 2; 3)
- całkowity ładunek czynnika chłodniczego (1 + 2 + 3)
- **wielkość emisji gazów cieplarnianych należy obliczyć za pomocą następującego wzoru:**
wartość GWP czynnika chłodniczego x całkowity ładunek czynnika chłodniczego (w kg)/1000

	a	b	c	p	
	Contains fluorinated greenhouse gases		CH-XXXXXXXX-KKKKXX		
m	R410A	1 =	Factory charge	Field charge	d
n	GWP: 2087,5	2 =			e
		3 =			e
		1 + 2 + 3 =			f
	Total refrigerant charge				g
	Factory + Field				
	GWP x kg/1000				h

- a Zawiera fluorowe gazy cieplarniane
- b Numer obiegu
- c Ładunek fabryczny
- d Ładunek terenowy
- e Ładunek czynnika chłodniczego, przeznaczony dla każdego obiegu (zgodnie z liczbą obiegów)
- f Całkowity ładunek czynnika chłodniczego
- g Całkowity ładunek czynnika chłodniczego (fabryczny + terenowy)
- h **Emisja gazów cieplarnianych** w przypadku całkowitego ładunku czynnika chłodniczego, wyrażona w tonach ekwiwalentu CO₂
- m Rodzaj czynnika chłodniczego
- n GWP = potencjał tworzenia efektu cieplarnianego
- p Numer seryjny urządzenia

2 Wypełnioną etykietę należy przykleić w środku panelu elektrycznego.

W zależności od rozporządzeń europejskich lub lokalnych, mogą być konieczne okresowe kontrole ewentualnych wycieków czynnika chłodniczego. Po dodatkowe informacje skontaktować się ze sprzedawcą.



INFORMACJA

W Europie wielkość **emisji gazów cieplarnianych** w przypadku całkowitego ładunku czynnika chłodniczego w instalacji

(wyrażoną w tonach ekwiwalentu CO₂) wykorzystuje się do określenia częstotliwości konserwacji.

Należy postępować zgodnie z odpowiednimi przepisami.

Wzór na obliczanie emisji gazów cieplarnianych:

wartość GWP czynnika chłodniczego x całkowity ładunek czynnika chłodniczego (w kg)/1000

Należy wykorzystać wartość GWP podaną na etykiecie dotyczącej gazów cieplarnianych. Wartość ta jest określona na podstawie 4. raportu z oceny IPCC. Wartość GWP podana w instrukcji może być przestarzała (tzn. oparta na 3. raporcie z oceny IPCC).

Wskazówki dotyczące urządzeń ładowanych w terenie

(ważne informacje dotyczące używanego czynnika chłodniczego)

Instalacja chłodnicza będzie ładowana fluorowymi gazami cieplarnianymi.
Nie rozprzestrzeniać gazów w atmosferze.

1 Na etykiecie ładunku czynnika chłodniczego, dostarczonej wraz z produktem, należy wpisać długopisem z tuszem niejadalnym dane zgodne z poniższymi wskazówkami:

- ładunek czynnika chłodniczego dla każdego obiegu (1; 2; 3)
- całkowity ładunek czynnika chłodniczego (1 + 2 + 3)
- **wielkość emisji gazów cieplarnianych należy obliczyć za pomocą następującego wzoru:**
wartość GWP czynnika chłodniczego x całkowity ładunek czynnika chłodniczego (w kg)/1000

	a	b	c	p	
					CH-XXXXXXXX-KKKKXX
					Factory charge
					Field charge
m		1	=	0	+ [] kg
n	R410A	2	=	0	+ [] kg
	GWP: 2087,5	3	=	0	+ [] kg
		1 + 2 + 3	=	0	+ [] kg
		Total refrigerant charge			[] kg
		Factory + Field			[] kg
		GWP x kg/1000			[] tCO ₂ eq

- a Jego działanie zależy od fluorowych gazów cieplarnianych
- b Numer obiegu
- c Ładunek fabryczny
- d Ładunek terenowy
- e Ładunek czynnika chłodniczego, przeznaczony dla każdego obiegu (zgodnie z liczbą obiegów)
- f Całkowity ładunek czynnika chłodniczego
- g Całkowity ładunek czynnika chłodniczego (fabryczny + terenowy)
- h **Emisja gazów cieplarnianych** w przypadku całkowitego ładunku czynnika chłodniczego, wyrażona w tonach ekwiwalentu CO₂
- m Rodzaj czynnika chłodniczego
- n GWP = potencjał tworzenia efektu cieplarnianego
- p Numer seryjny urządzenia

2 Wypełnioną etykietę należy przykleić w środku panelu elektrycznego.

W zależności od rozporządzeń europejskich lub lokalnych, mogą być konieczne okresowe kontrole ewentualnych wycieków czynnika chłodniczego. Po dodatkowe informacje skontaktować się ze sprzedawcą.



INFORMACJA

W Europie wielkość **emisji gazów cieplarnianych** w przypadku całkowitego ładunku czynnika chłodniczego w instalacji

(wyrażoną w tonach ekwiwalentu CO₂) wykorzystuje się do określenia częstotliwości konserwacji.

Należy postępować zgodnie z odpowiednimi przepisami.

Wzór na obliczanie emisji gazów cieplarnianych:

wartość GWP czynnika chłodniczego x całkowity ładunek czynnika chłodniczego (w kg)/1000

Należy wykorzystać wartość GWP podaną na etykiecie dotyczącej gazów cieplarnianych. Wartość ta jest określona na podstawie 4. raportu z oceny IPCC. Wartość GWP podana w instrukcji może być przestarzała (tzn. oparta na 3. raporcie z oceny IPCC).

Okres użytkowania produktu

Okres użytkowania naszych produktów wynosi 10 (dziesięć) lat.

Likwidacja

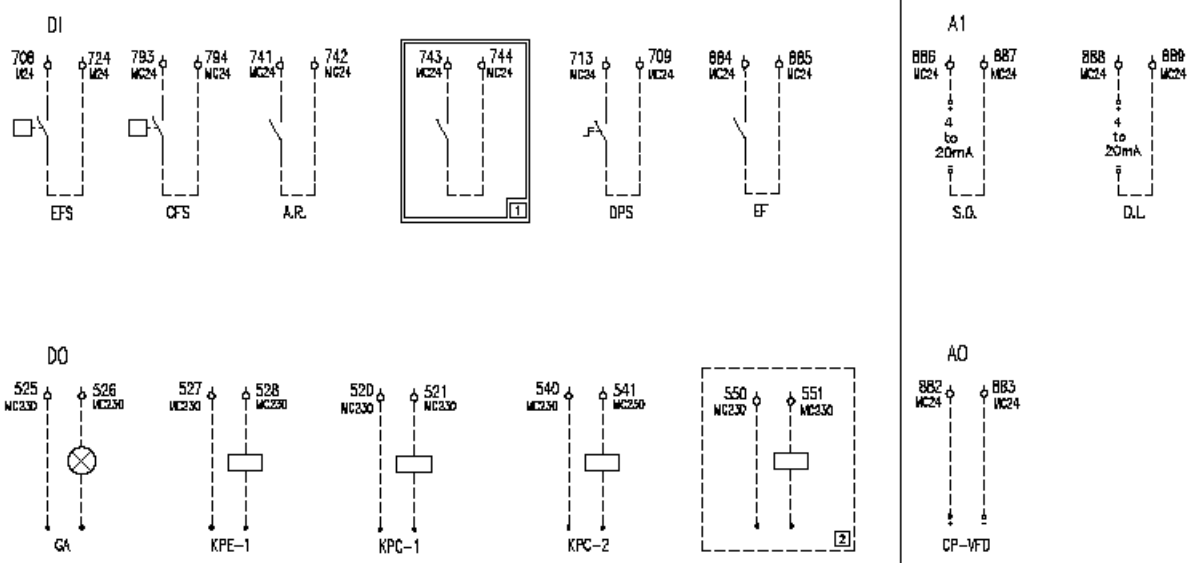
Jednostka jest wykonana z metalowych, plastikowych i elektronicznych elementów. Każdą z powyższych części należy zutylizować zgodnie z przepisami krajowymi i UE obowiązującymi w tej sprawie.

Baterie ołowiowe należy zebrać i przekazać do odpowiedniego centrum zbiórki odpadów.

Olej musi być zgromadzony i przesłany do odpowiedniego centrum zbiórki odpadów.



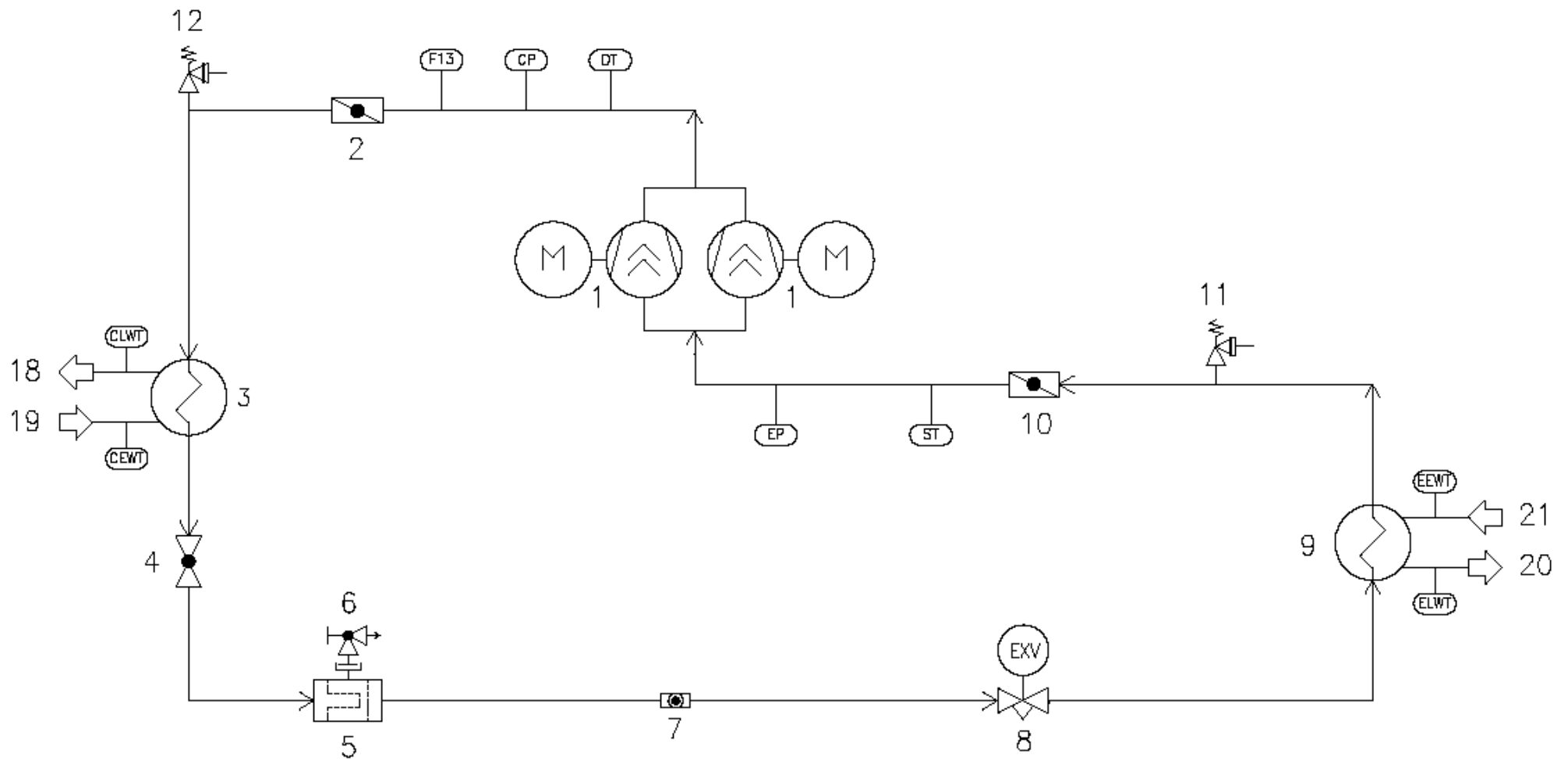
Rysunek 5 - Okablowanie wymagane do podłączenia jednostki w miejscu instalacji



Legenda		Wersja klimatyzacji	Wersja pompy ciepła	Wersja urządzeń przeciwstronowych
AI	Wejścia analogowe			
A.R.	ON / OFF remote			
AO	Wyjścia analogowe			
CFS	Przełącznik przepływu skraplacza			
CP-VFD	VFD (Variable Frequency Drive - napęd o zmiennej częstotliwości) pompy skraplacza	VFD zaworu trójdrogowego	VFD zaworu trójdrogowego	VFD wentylatorów
D.L.	Granica obciążenia			
DI	Wejścia cyfrowe			
DO	Wyjścia cyfrowe			
DPS	Nastawa cyfrowa			
EF	Usterka zewnętrzna			
EFS	Przełącznik przepływowo parownika			
GA	Alarm ogólny			
KPC-1	Pompa 1 wody w skraplaczu			
KPC-2	Pompa 2 wody w skraplaczu			
KPE-1	Pompa 1 wody w parowniku			
S.O.	Wyłączenie nastawy			
1	Tylko wersja HP (z zewnętrzną jednostką chłodzącą/grzewczą)			
2	VFD # 2 WŁ.-WYŁ. (Tylko wersja z urządzeniem przeciwstronowym)	Wentylatory wieżowe WŁ.-WYŁ.	Wentylatory wieżowe WŁ.-WYŁ.	Wentylatory WŁ.-WYŁ.

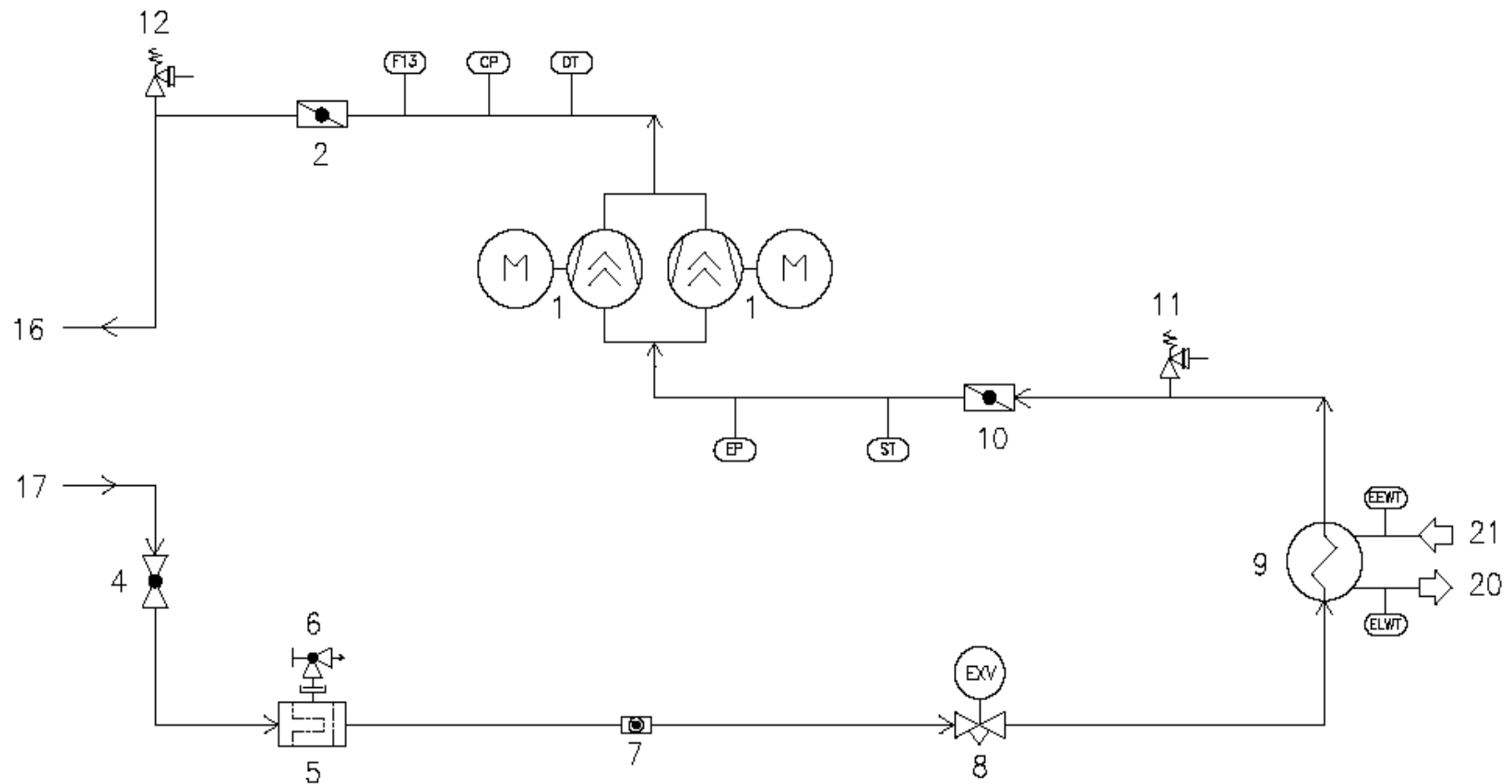
Rysunek A - Typowy pojedynczy obieg czynnika chłodniczego

Wielkości wlotów i wylotów wody skraplacza i parownika są przybliżone. Dokładne informacje dotyczące złączy hydraulicznych zawarte na rysunkach gabarytowych.



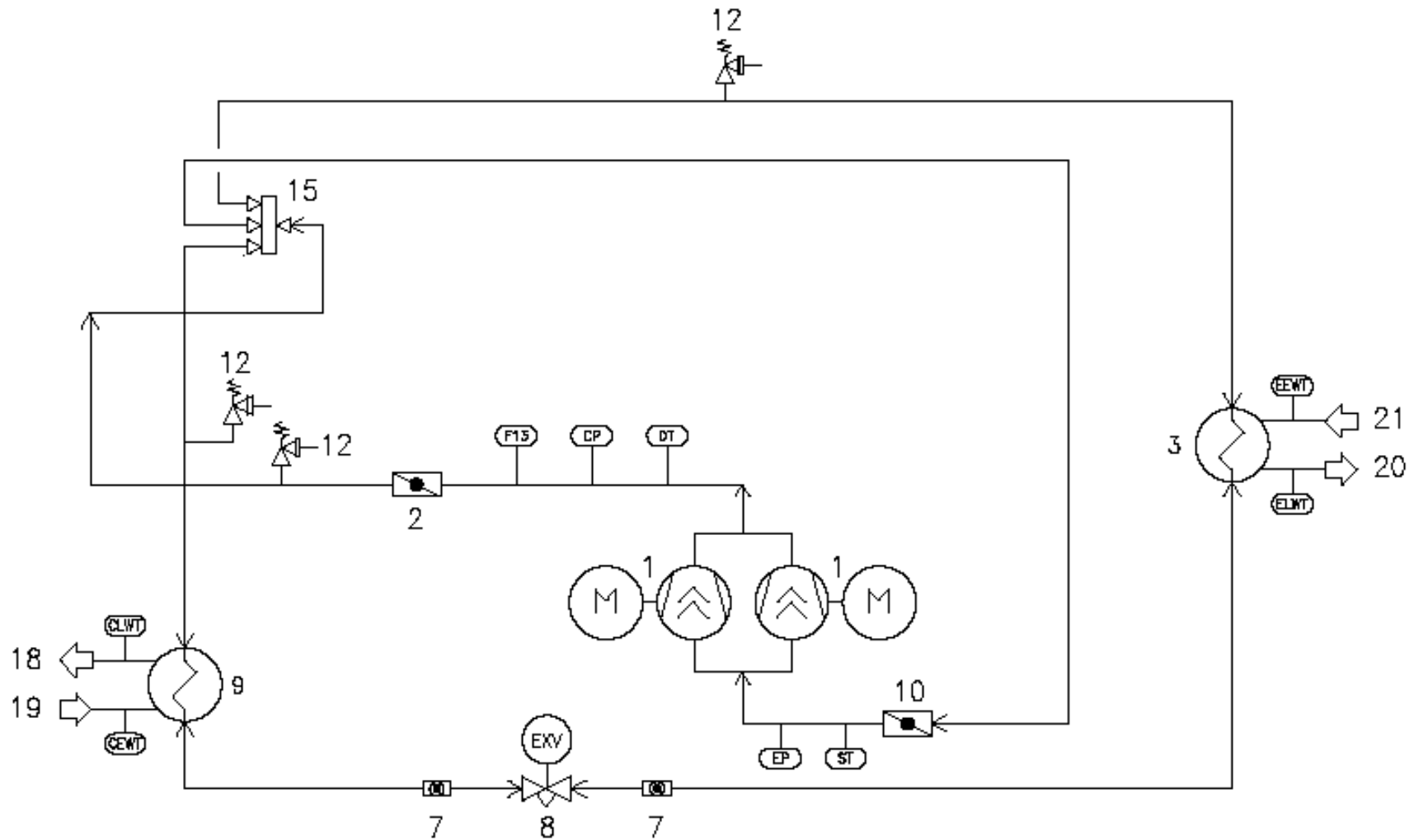
Rysunek B - Typowy pojedynczy obieg czynnika chłodniczego w wersji z urządzeniem przeciwszronowym

Wielkości wlotów i wylotów wody parownika są przybliżone. Dokładne informacje dotyczące złączy hydraulicznych zawarte na rysunkach gabarytowych.



Rysunek C - Typowy pojedynczy obieg czynnika chłodniczego dla pompy ciepła

Wielkości wlotów i wylotów wody skraplacza i parownika są przybliżone. Dokładne informacje dotyczące złączy hydraulicznych zawarte na rysunkach gabarytowych.



Legenda	
1	Sprężarka
2	Zawór spustowy odcinający
3	Skrapłacz
4	Zawór oddzielający linii płynu
5	Filtr osuszacza
6	Zawór odcinający (zawór obciążenia)
7	Wskaźnik naładowania płynem i wilgocią
8	Elektroniczny zawór rozprężny
9	Parownik
10	Zawór odcinający po stronie ssania (opcjonalny)
11	Zawór bezpieczeństwa niskiego ciśnienia
12	Zawór bezpieczeństwa wysokiego ciśnienia
13	Regeneracja ciepła
14	Zbiornik cieczy
15	Zawór czterodrogowy
16	Złącze wylotowe czynnika chłodniczego (do skraplacza zewnętrznego)
17	Złącze wlotowe czynnika chłodniczego (ze skraplacza zewnętrznego)
18	Złącze do wody wypływającej ze skraplacza
19	Złącze do wody wpływającej do skraplacza
20	Złącze do wody wypływającej z parownika
21	Złącze do wody wpływającej do parownika
22	Złącze do wody wypływającej z jednostki odzysku ciepła
23	Złącze do wody wpływającej do jednostki odzysku ciepła
DT	Sterowanie temperaturą upuszczania
CP	Przetwornik wysokiego ciśnienia
F13	Wyłącznik wysokiego ciśnienia
ST	Czujnik temperatury
EP	Przetwornik niskiego ciśnienia
CLWT	Czujnik temperatury wody wypływającej ze skraplacza
CEWT	Czujnik temperatury wody wpływającej do skraplacza
ELWT	Czujnik temperatury wody wypływającej z parownika
EEWT	Czujnik temperatury wody wpływającej do parownika

Niniejsza publikacja została sporządzona przez charakter wyłącznie informacyjny i nie stanowi oferty wiążące Daikin Applied Europe S.p.A.. Daikin Applied Europe S.p.A. sporządziła treść tej publikacji na jego najlepszej wiedzy. Brak wyraźnych lub dorozumianych gwarancji na kompletność, dokładność, rzetelność lub przydatności do określonego celu jego treści, a produkty i usługi w nim zawarte. Specyfikacja może ulec zmianie bez uprzedzenia. Odnoszą się do danych przekazywanych w czasie zamówienia. Daikin Applied Europe S.p.A. wyraźnie odrzuca jakąkolwiek odpowiedzialność za szkody bezpośrednie lub pośrednie, w najszerszym tego słowa znaczeniu, wynikające lub związane z użyciem i / lub interpretacji niniejszej publikacji. Wszystkie treści są chronione prawem autorskim przez Daikin Applied Europe S.p.A..

DAIKIN APPLIED EUROPE S.p.A.

Via Piani di Santa Maria, 72 - 00072 Ariccia (Roma) - Italy

Tel: (+39) 06 93 73 11 - Fax: (+39) 06 93 74 014

<http://www.daikinapplied.eu>