



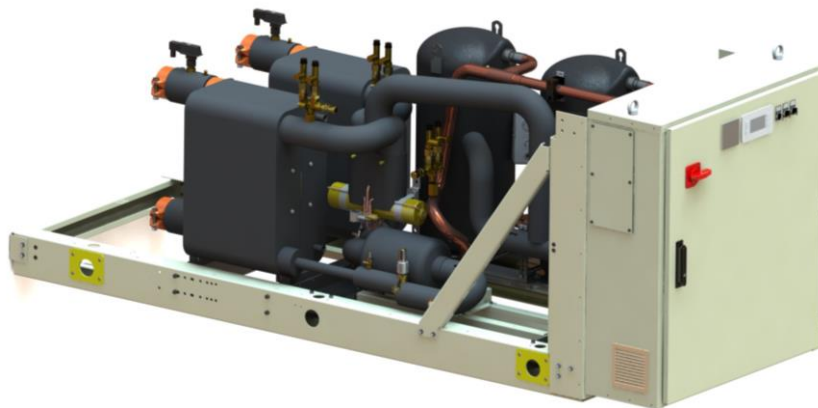
Handleiding voor installatie, gebruik en onderhoud
D-EIMWC01208-17NL

EWQ090G Watergekoelde scroll chillers

EWLQ090G Condensorloze

EWHQ100G → **EWHQ400G** Warmtepomp scroll chillers

Koelmiddel: R410A



Vertaling van de originele instructies





Bedankt voor uw aankoop van deze waterkoeler

Deze handleiding vormt een belangrijk document ter ondersteuning van het gekwalificeerde personeel, niettemin mag het nooit dienen als vervanging van dit personeel.

 **LEES DEZE HANDLEIDING AANDACHTIG DOOR ALVORENS DE EENHEID TE INSTALLEREN EN OP TE STARTEN.**
EEN ONJUISTE INSTALLATIE KAN ELEKTRISCHE SCHOKKEN, KORTSLUITING, LEKKEN VAN KOELMIDDEL, BRAND OF ANDERE SCHADE AAN APPARATUUR OF LETSEL AAN PERSONEN VEROORZAKEN.
DE EENHEID MOET DOOR EEN GESPECIALISEERDE OPERATOR/TECHNICUS WORDEN GEÏNSTALLEERD.
HET OPSTARTEN VAN DE EENHEID MOET WORDEN UITGEVOERD DOOR ERKENDE SPECIALISTEN DIE HIERTOE OPGELEID ZIJN.
ALLE ACTIVITEITEN MOETEN WORDEN UITGEVOERD IN OVEREENSTEMMING MET DE PLAATSELLIJKE WET- EN REGELGEVING.
DE INSTALLATIE EN HET OPSTARTEN VAN DE EENHEID IS ABSOLUUT VERBODEN WANNEER ALLE INSTRUCTIES DIE IN DEZE HANDLEIDING WORDEN GEGEVEN NIET DUIDELIJK ZIJN.
NEEM IN GEVAL VAN TWIJFEL CONTACT OP MET DE VERTEGENWOORDIGER VAN DE FABRIKANT VOOR ADVIES EN INFORMATIE.

Inhoud

De eenheid die u gekocht heeft is een waterkoeler en/of warmtepomp, een machine die ontworpen is om water (of een mengsel van water en glycol) binnen bepaalde grenzen die hieronder vermeld worden te koelen/verwarmen. De eenheid werkt op basis van de compressie, condensatie en verdamping van het koelgas, volgens de Carnot cyclus, en bestaat, afhankelijk van de bedrijfsmodus, uit de volgende belangrijkste onderdelen.

Koeling of conditionerings-modus:


- Een of meer scroll-compressoren die de druk van de koelgas verhogen van verdamping tot condensatiedruk.
- Een condensor waarin het koelgas onder hoge druk condenseert en de warmte op het water overdraagt.
- Expansieventiel dat het mogelijk maakt om de druk van de gecondenseerde vloeistof te verminderen van condensatiedruk tot verdampingsdruk.
- Verdampers, waarin de koelvloeistof onder lage druk verdampt en het water koelt

Verwarmingsmodus of warmtepomp:

- Een of meer scroll-compressoren die de druk van de koelgas verhogen van verdamping tot condensatiedruk.
- Een 4-wegs klep die de omkering van de koelcyclus mogelijk maakt.
- Een warmtewisselaar waarin het koelmiddel condenseert en het water verwarmt.
- Expansieventiel dat het mogelijk maakt om de druk van de gecondenseerde vloeistof te verlagen van condensatiedruk tot verdampingsdruk.

- Een warmtewisselaar waarin het koelmiddel onder lage druk verdampt en de warmte uit het water verwijderd.
- De werking van de warmtewisselaars kan worden omgekeerd met behulp van de 4-wegsklep, waarmee het gebruik van de verwarmings- / koeleenheid kan worden omgekeerd.

Algemene informatie

 Alle eenheden worden geleverd met **schakelschema's, gecertificeerde tekeningen, typeplaatje en VvO (Verklaring van overeenstemming)**. In deze documenten zijn alle technische gegevens van de eenheid vermeld en deze documenten **vormen een integraal en essentieel onderdeel van deze handleiding**.

Bij discrepantie tussen de onderhavige handleiding en de documenten van het toestel, raadpleeg de documenten aan boord van de machine. Neem contact op met de vertegenwoordiger van de fabrikant in geval van twijfel.

Het doel van deze handleiding is om ervoor te zorgen dat de installateur en de gekwalificeerde operator juiste en correct onderhoud en installatie kunnen garanderen zonder personen, dieren en/of voorwerpen in gevaar te brengen

Ontvangst van de groep

Zodra de groep aankomt op de eindbestemming voor installatie, moet ze geïnspecteerd worden om eventuele schade vast te stellen. Alle componenten beschreven in de verzendingsbon moeten geïnspecteerd en gecontroleerd worden.

Indien er tekenen van schade zijn, de beschadigde onderdelen niet verwijderen en de omvang en soort schade onmiddellijk melden aan de vervoerder, en hem vragen om deze schade te inspecteren, alsmede aan de vertegenwoordiger van de fabrikant, en hem indien mogelijk foto's sturen die van pas kunnen komen bij het vaststellen van aansprakelijkheid.

De schade mag niet worden gerepareerd tot er een inspectie plaatsgevonden heeft door een vertegenwoordigers van zowel de vervoerder als de fabrikant.

Vooraleer de groep te installeren, controleer of het model en de elektrische spanning vermeld op het label correct zijn. De verantwoordelijkheid voor eventuele schade na acceptatie kan niet aan de fabrikant worden toegeschreven.

Opslag

De eenheid moet in geval van opslag buiten voorafgaand aan installatie beschermd worden tegen stof, regen, constante blootstelling aan de zon en de mogelijk corrosieve middelen.

De eenheid is afgedekt met krimpfolie, maar deze is niet geschikt voor opslag op lange termijn en moet verwijderd worden zodra de eenheid uitgeladen wordt. De eenheid moet beschermd worden door middel van dekzeilen en dergelijke die meer geschikt zijn voor lange termijn opslag.

De omgevingsomstandigheden moeten binnen de volgende limieten vallen:

Minimale omgevingstemperatuur -20°C

Maximale omgevingstemperatuur +42°C

Maximale relatieve vochtigheid : 95% zonder condensatie.

Als de eenheid opgeslagen is op een temperatuur onder de minimale omgevingstemperatuur, kunnen de onderdelen beschadigd raken, en bij een temperatuur boven de maximale omgevingstemperatuur zouden de veiligheidskleppen kunnen openen en het koelmiddel in

de atmosfeer kunnen stromen.

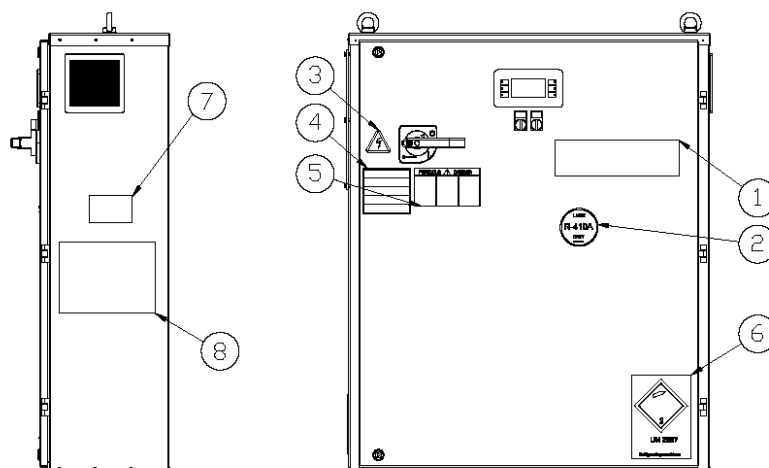
Tot slot kan opslag op plaatsen met condensatie van vochtigheid de elektrische componenten beschadigen.

Bedrijf

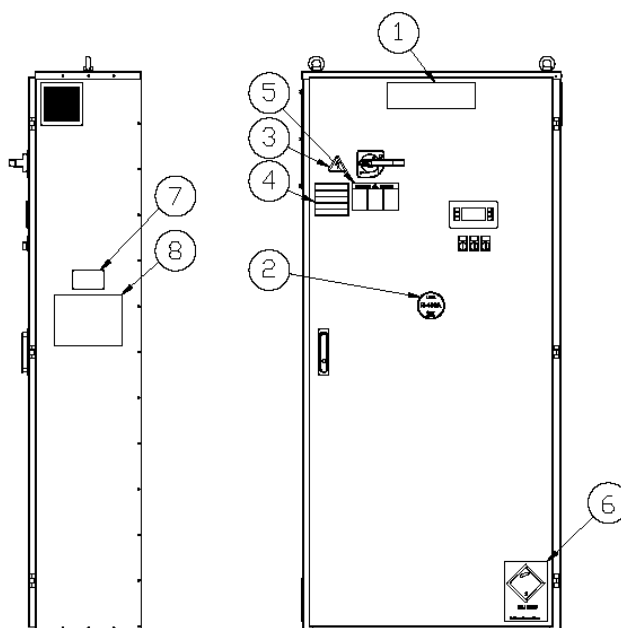
Een werking buiten de aangeduide limieten kan de groep beschadigen.

Neem contact op met de vertegenwoordiger van de fabrikant in geval van twijfel.

**Figuur 1 - Beschrijving van de labels op het elektrische paneel (Standaard*)
Eenheid met enkel circuit**



Eenheid met dubbele circuits

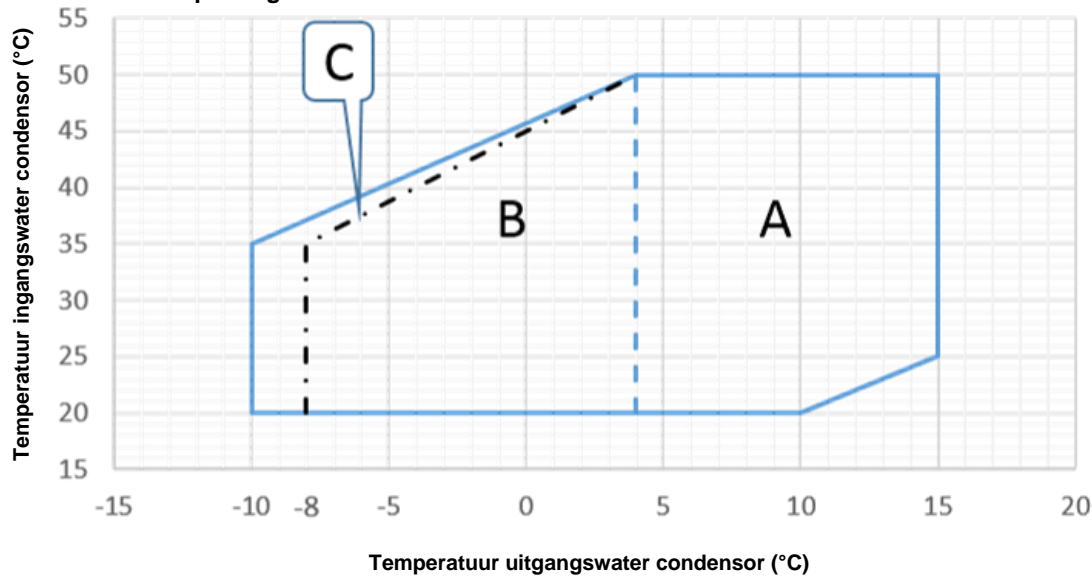


Verduidelijking van de labels

1 – Logo van de fabrikant	5 – Waarschuwing gevaarlijke spanning
2 – Type koelmiddel in de circuit/s	6 – Symbool van niet-ontvlambaar gas
3 – Symbool voor elektrisch gevaar	7 – Identificatiegegevens van de eenheid
4 – Waarschuwing elektriciteitskabels vastmaken	8 - Instructies voor hanteren / opheffen

* Met uitzondering van het typeplaatje van de eenheid, dat zich altijd op dezelfde plaats bevindt, kunnen de andere labels zich, afhankelijk van het model en de opties van de eenheid, op een andere plaats bevinden.

Figuur 2 - Gebruiksbeperkingen:



- A – Werking met water
- B - Werking met glycol + wateroplossing
- C – Bedrijfslimiet warmtepompeenheid

Veiligheid

De groep moet stevig aan de grond verankerd zijn. Het is van fundamenteel belang de volgende instructies in acht te nemen:

- Het is verboden interventies op de elektrische componenten uit te voeren zonder eerst de hoofdschakelaar te openen en de elektrische voeding uit te schakelen.
- Het is verboden interventies op de elektrische componenten uit te voeren zonder een isolerend platform te gebruiken. Geen interventies uitvoeren op elektrische componenten bij aanwezigheid van water en/of vochtigheid.
- De scherpe randen kunnen verwondingen veroorzaken. Vermijd rechtstreeks contact en gebruik geschikte veiligheidsvoorzieningen.
- Geen solide objecten in de waterleidingen voeren.
- Een mechanische filter moet worden geïnstalleerd op de waterleiding die op de ingang van de warmtewisselaar is aangesloten.
- De eenheid is uitgerust met hoge druk-veiligheidskleppen die geïnstalleerd zijn op zowel de hoge druk- als de lage druk-kant van het koelcircuit: **wees voorzichtig.**

Het is absoluut verboden de beschermingen van de bewegende delen te verwijderen.

In geval van een plotselinge stop, de instructies volgen uit de **Handleiding bedieningspaneel** die deel uitmaakt van de documentatie van de eenheid.

Het wordt ten zeerste afgeraden installatie- en onderhoudswerkzaamheden uit te voeren samen met andere mensen.

In geval van toevallig letsel of problemen dient men zich als volgt te gedragen:

- blij kalm
- Druk op de alarmknop, als deze op de plaats van installatie aanwezig is, of open de hoofdschakelaar.
- breng de gewonde persoon naar een warme plaats ver van de groep en leg hem in rustpositie

- neem onmiddellijk contact op met het noodinterventiepersoneel aanwezig in het gebouw of een spoeddienst voor eerst hulp
- wacht op de komst van het spoedpersoneel zonder de gewonde alleen te laten
- Het personeel van de spoeddienst alle benodigde informatie verschaffen.

Plaatsing en assemblage

De eenheid geïnstalleerd worden op een stevige ondergrond die perfect uitgelijnd is. Voor de aarding is een bestendige ondergrond van cement nodig met een breedte die groter is dan die van de eenheid. Deze ondergrond moet het gewicht van de eenheid kunnen dragen.

Anti-trillingen ondersteuning moet geïnstalleerd worden tussen het frame van de eenheid en de cement ondergrond van de stalen balken; volg voor deze installatie de de maattekening die bij de eenheid geleverd wordt.

Het frame van de eenheid moet perfect waterpas zijn tijdens de installatie, indien nodig afstandhouders gebruiken om onder de anti-trilling ondersteuning te plaatsen.

Het is verplicht om alvorens het apparaat voor het eerst op te starten te controleren of de installatie waterpas en horizontaal is: hiervoor een laser waterpas of een ander geschikt instrument gebruiken.

En mogelijke afwijking in de waterpas of de horizontale positie mag niet groter zijn dan 5 mm voor een eenheid tot 7 meter en 10 mm voor een eenheid van meer dan 7 meter.

Als de eenheid geïnstalleerd op een plaats die gemakkelijk toegankelijk is voor mensen en dieren, het raadzaam om beschermingsroosters te installeren om vrije toegang te verhinderen. Om de beste mogelijke prestaties op de installatieplaats te verzekeren, moeten de volgende voorzorgsmaatregelen en instructies opgevolgd worden:

- Zorg voor een bestendige en stevige fundering om lawaai en trillingen te vermijden.
- Installeer de eenheid niet op plaatsen die tijdens onderhoudswerkzaamheden gevaarlijk zouden kunnen

zijn, zoals platforms zonder relingen of geleiders of plaatsen die niet voldoen aan de vereisten voor vrije ruimte rond de waterkoeler.

Neem de minimale toegangsafstanden rondom het apparaat in acht:

- 1500 mm vóór het elektrisch schakelbord;
- 1000 mm aan alle andere kanten.

Raadpleeg een vertegenwoordiger van de fabrikant voor meer oplossingen.

Lawaai

Het door de eenheid gegenereerde lawaai is voornamelijk te wijten aan de rotatie van de compressoren.

Het geluidsniveau van ieder model staat vermeld in de verkoopsdocumentatie.

Als de eenheid correct geïnstalleerd, gebruikt onderhouden wordt, vereist het niveau van geluidsemisatie geen enkele speciale beschermingsvoorziening dat zonder risico voortdurend in de buurt van de eenheid moet werken.

In geval van installatie met speciale geluidsvereisten, kan het nodig zijn om bijkomende voorzieningen te installeren om het geluid te dempen.

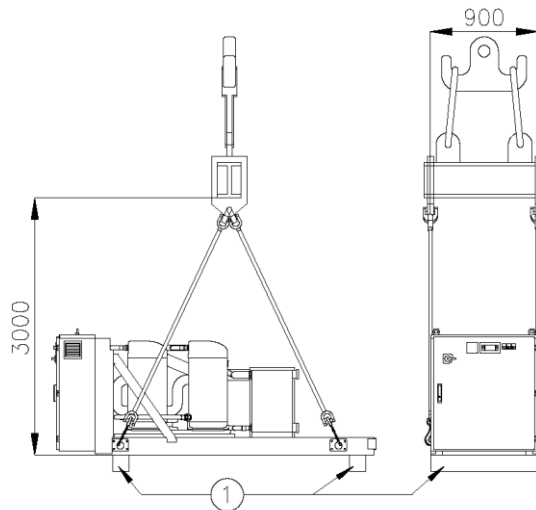
Hanteren en opheffen

De eenheid moet met de grootst mogelijke zorg en aandacht opgeheven worden met inachtneming van de instructies voor opheffen die vermeld zijn op het etiket dat op het schakelbord aangebracht is. De eenheid heel langzaam opheffen en volledig waterpas houden. Vermijd stoten en/of schudden van de eenheid tijdens hantering en laden/lossen vanaf het transportvoertuig, en duw en trek de eenheid alleen met behulp van het basisframe. Zet de groep op het transportvoertuig goed vast om te vermijden dat ze verschuift en zo schade veroorzaakt. Zorg ervoor dat geen enkel deel van de eenheid tijdens het vervoer en het laden/lossen valt. Alle eenheden hebben hefpunten die geel gemarkeerd zijn. Men mag alleen deze punten gebruiken om de groep op te tillen, zoals aangetoond in de volgende figuur. Hanteren en opheffen met behulp van een vorklift is de enige alternatieve methode.

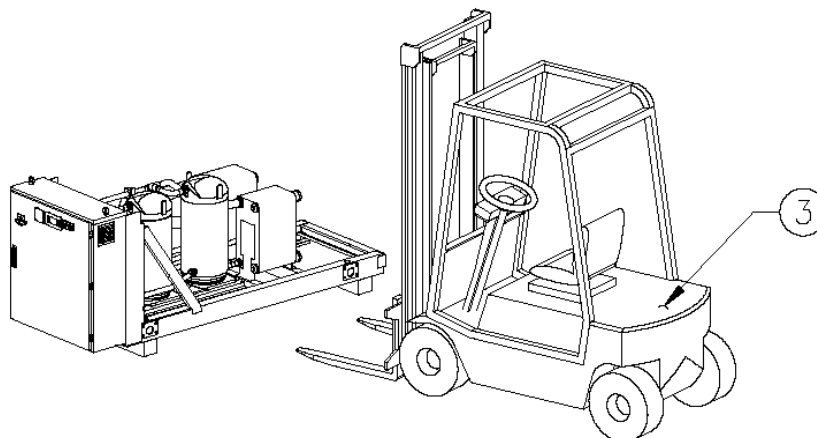


De hijskabels en de afstandhouders moeten voldoende bestendig zijn om de eenheid in alle veiligheid te kunnen ondersteunen. Controleer het gewicht van de eenheid op het typeplaatje, omdat het gewicht van de eenheden afhankelijk varieert op basis van de gewenste accessoires.

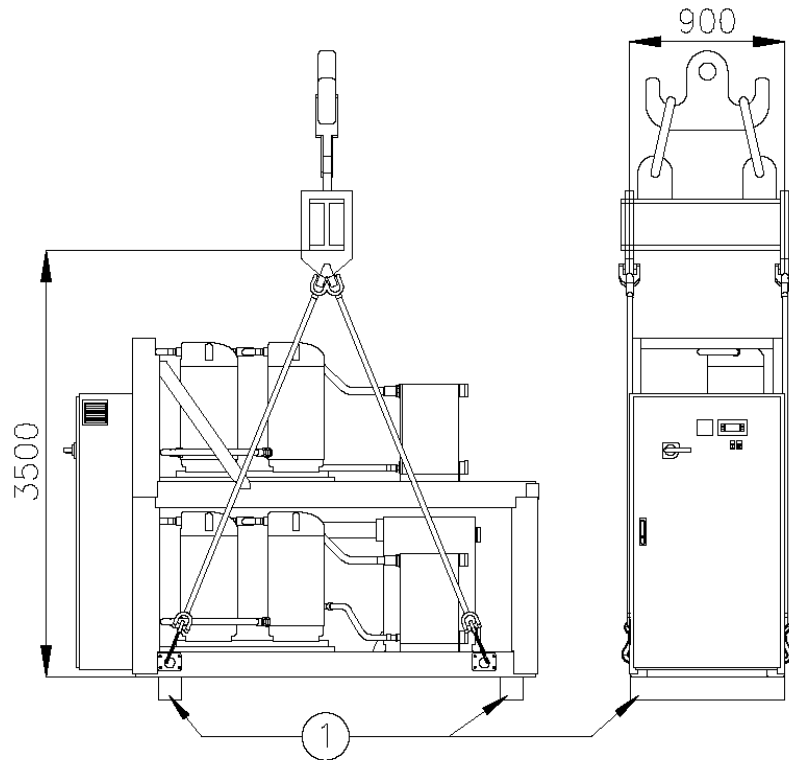
Figuur 3 - Hantering van de eenheid met een enkel circuit



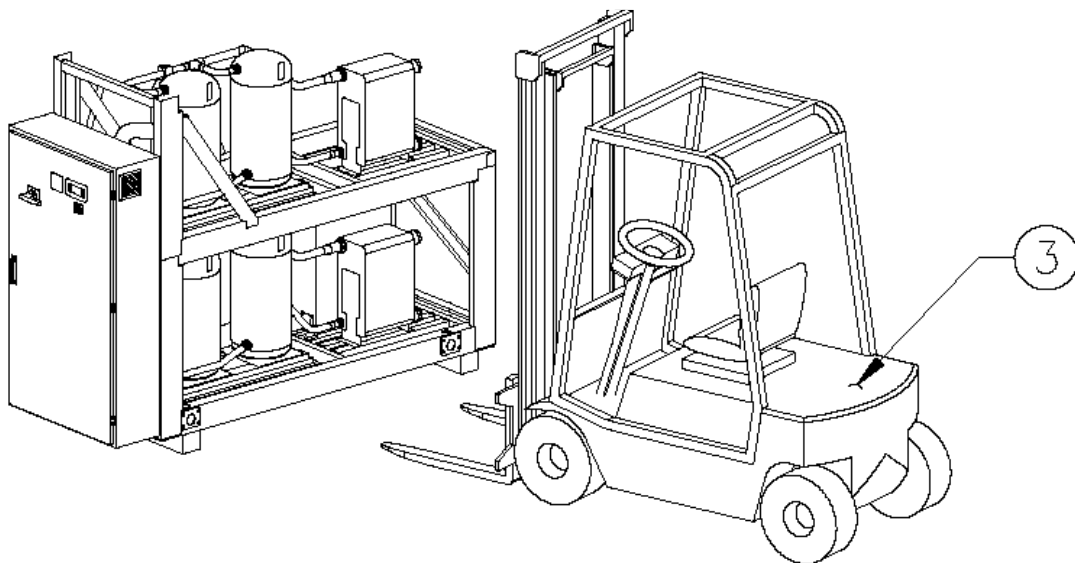
Alternatieve hanteringsmethode



Figuur 4 - Hantering van de eenheid met een dubbel circuit



Alternatieve hanteringsmethode



- 1 - Verwijderen voorafgaand aan installatie
- 2 - Gebruik uitsluitend hijshaken met een sluitvoorziening
De haken moeten veilig worden vastgemaakt alvorens de eenheid te hanteren
- 3 - Vorklift

Geluidsbescherming

Wanneer het niveau van geluidsemissie een speciale regeling vereist, moet bijzondere aandacht besteed worden aan het isoleren van de eenheid van de ondergrond door middel van het correct aanbrengen van trillingsdempers. De flexibele koppelingen moeten ook op de hydraulische aansluitingen worden geïnstalleerd.

Hydraulisch circuit voor aansluiting op de eenheid

De leidingen moeten ontworpen zijn met zo min mogelijk bochten en verticale richtingsveranderingen. Op deze manier worden de installatiekosten gevoelig gedrukt, en verbeteren de prestaties van het systeem. Het hydraulische systeem moet over het volgende beschikken:

1. Trillingsdempende leidingen die de overdracht van trillingen aan de behuizingen verminderen.
2. Afsluiters om de eenheid tijdens onderhoud af te sluiten van het hydraulisch systeem van de installatie.
3. Voorziening voor manuele of automatische ontluchting op het hoogste punt van het systeem, en een drainagevoorziening op het laagste punt.
4. Verdampers en voorziening voor warmterecuperatie, die niet op het hoogste punt van het systeem mogen staan.
5. Een geschikte voorziening die het hydraulische systeem onder druk kan houden.
6. Indicatoren voor druk en temperatuur van het water, die de operator helpen tijdens dienst- en onderhoudswerkzaamheden.
7. Aan de ingang van de verdampers moet een waterfilter of een apparaat dat deeltjes uit de vloeistof kan verwijderen geïnstalleerd worden. Het filter kan geïnstalleerd worden aan de ingang van de pomp worden geïnstalleerd op de ingangsleding van het water van de verdampers, maar alleen als de reinheid van de hydraulische installatie tussen de pomp en de verdampers verzekerd is. Slakken in de verdampers leiden ertoe dat de garantie van de eenheid vervalst.
8. Als de eenheid vervangen wordt, het volledige hydraulische systeem legen en reinigen alvorens een nieuw systeem te plaatsen, en vóór het opstarten passende test en chemische behandeling van het water uitvoeren.
9. Als glycol aan het hydraulisch systeem toegevoegd wordt om te zorgen voor antivriesbescherming, zullen de prestaties van de eenheid afnemen. Alle beschermingssystemen van de groep zoals de antivries en de bescherming lage druk moeten opnieuw worden afgesteld.
10. Controleer of er geen lekken zijn vooraleer de waterleidingen te isoleren.
11. Controleer of de waterdruk niet hoger is dan de ontwerpdruk van de waterkant van de warmtewisselaars en installeer een veiligheidsklep op de leiding van het water.
12. Installeer een passende expansie.

LET OP:

Om schade te voorkomen, een filter installeren dat geïnspecteerd kan worden op de waterleidingen aan de ingang van de warmtewisselaars.

Isolatie van de leidingen

Het volledige hydraulische circuit, met inbegrip van alle leidingen, moet geïsoleerd worden om te voorkomen dat condensaat gevormd wordt en de koelcapaciteit verminderd.

Bescherm de waterleidingen in de winter tegen bevroering (bijvoorbeeld door een glycoloplossing of een verwarmingskabel te gebruiken).

Installatie van de debietregelaar

Om een voldoende waterstroom naar de hele verdampers te waarborgen, is het verplicht om een debietschakelaar in het hydraulisch circuit te installeren. Deze schakelaar kan geplaatst worden op de ingaande- of uitgaande waterleidingen. Het doel van de debietregelaar is het stoppen van de eenheid in geval het water stopt met stromen, en zo de verdampers tegen bevroeren te beschermen.

De fabrikant heeft een debietregelaar die speciaal voor dit doel geselecteerd is.

Deze debietregelaar van het type met schoepen is geschikt voor continue toepassingen. Het heeft een potentiaalvrij contact die elektrisch is aangesloten op de aansluitklemmen die in het bedradingschema weergegeven zijn, en moet gekalibreerd worden zodat het interveert wanneer het debiet van het water van de verdampers daalt tot onder 80% van het nominale debiet, en in ieder geval binnen de grenzen die in de volgende tabel vermeld zijn.

Vorbereiding, controle en aansluiting van het watersysteem

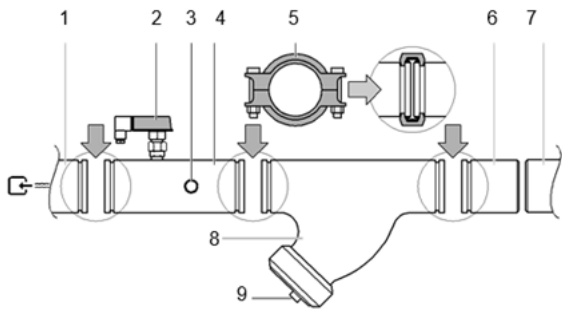
De eenheden hebben een wateringang en een wateruitgang voor de aansluiting van de koeler op het watercircuit van het systeem. Dit circuit moet door een erkende technicus op de eenheid aangesloten worden en moet voldoen aan alle geldende nationale en Europese regelgeving met betrekking hiertoe.

OPMERKING :De onderstaande onderdelen zijn niet bij de eenheid inbegrepen, maar worden op aanvraag geleverd, **ook als de installatie van deze onderdelen verplicht is.**



Als vuil in het watercircuit doordringt, zouden er problemen kunnen ontstaan. Neem daarom bij de aansluiting van het watercircuit de volgende regels in acht.

1. Gebruik alleen leidingen die aan de binnenkant schoon zijn.
2. Houd het uiteinde van de leiding naar beneden bij het verwijderen van bramen.
3. Bedek het uiteinde van de leiding wanneer de leiding door een muur gevoerd wordt om te voorkomen dat stof en vuil de leiding binnendringen.
4. Reinig de leidingen van het systeem tussen de filter en de eenheid met stromend water alvorens de leidingen aan te sluiten.



1. Wateringang verdamper
2. Debietregelaar
3. Sensor wateringang
4. Ingangleiding water met debietregelaar en temperatuursensor voor het aanvoerwater
5. Verbinding
6. Retourleiding
7. Waterleiding circuit
8. Filter
9. Filter en houder

Het water in het systeem moet bijzonder rein zijn en alle sporen van olie en roest moeten worden weggenomen. Installeer een mechanische filter aan de ingang van elke warmtewisselaar. Indien geen mechanische filter geïnstalleerd wordt kunnen vaste deeltjes en/of lasbramen in de warmtewisselaar terecht komen. We raden aan

om een filter te installeren met gaas met gaten met een diameter van niet groter dan 1.1mm.

De fabrikant kan niet aansprakelijk gehouden worden voor eventuele schade aan de wisselaars als de mechanische filters niet geïnstalleerd zijn.

Behandeling van het water

Vooraleer de groep te bedienen moet men het watercircuit schoonmaken. Vuil, aanslag, deeltjes en ander materiaal kan zich in de warmtewisselaar ophopen en op die manier de capaciteit voor warmte-uitwisseling verminderen.

Een adequate behandeling van het water kan het risico op corrosie, erosie, vorming van de aanslag, enz. verminderen. De meest geschikte behandeling moet gekozen worden op basis van de plaats van installatie waarbij rekening gehouden moet worden met het watersysteem en de eigenschappen van het water.

De fabrikant is niet aansprakelijk voor schade of storingen aan de apparatuur.

De kwaliteit van het water moet voldoen aan de specificaties die in de volgende tabel vermeld zijn.

DAE Eisen waterkwaliteit	Pijpenbundel + Nat	BPHE
Ph (25 °C)	6,8 ÷ 8,4	7,5 – 9,0
Elektrische geleidbaarheid [µS/cm] (25°C)	< 800	< 500
Chloride-ion [mg Cl ⁻ / l]	< 150	< 70 (HP ¹); < 300 (CO ²)
Sulfaat-ion [mg SO ₄ ²⁻ / l]	< 100	< 100
Alkaliteit [mg CaCO ₃ / l]	< 100	< 200
Totale hardheid [mg CaCO ₃ / l]	< 200	75 ÷ 150
IJzer [mg Fe / l]	< 1	< 0,2
Ammoniumion [mg NH ⁴⁺ / l]	< 1	< 0,5
Silica [mg SiO ₂ / l]	< 50	-
Elementair chloor (mg Cl ₂ /l)	< 5	< 0,5

Opmerking: 1:HP=warmtepomp
2:CO:Alleen koeling



De waterdruk moet hoger zijn dan de verwachte maximale werkdruk voor de eenheid.

OPMERKING - Plan voldoende bescherming in het watercircuit in om ervoor te zorgen dat de waterdruk nooit de toegestane limiet overschrijdt.

Debiet en hoeveelheid van het water

Mode EWWQ	Minimale waterdebiet l/s	Maximale waterdebiet l/s
EWWQ090G	2,70	5,63
EWWQ100G	3,04	6,34
EWWQ120G	3,42	7,13
EWWQ130G	3,91	8,14
EWWQ150G	4,31	8,98
EWWQ170G	4,94	10,30
EWWQ190G	5,57	11,60
EWWQ210G	6,34	13,21
EWWQ240G	7,07	14,73
EWWQ300G	9,04	18,83
EWWQ360G	10,64	22,18
EWWQ180L	5,38	11,21
EWWQ205L	6,17	12,86
EWWQ230L	7,01	14,61
EWWQ260L	7,82	16,30
EWWQ290L	8,70	18,13
EWWQ330L	9,89	20,60
EWWQ380L	11,11	23,14
EWWQ430L	12,35	25,73
EWWQ480L	13,66	28,46
EWWQ540L	15,77	32,86
EWWQ600L	17,56	36,58
EWWQ660L	19,06	39,71
EWWQ720L	20,74	43,21
Model EWLQ	Minimale waterdebiet l/s	Maximale waterdebiet l/s
EWLQ090G	2,50	5,21
EWLQ100G	2,85	5,94
EWLQ120G	3,19	6,65
EWLQ130G	3,61	7,53
EWLQ150G	4,02	8,38
EWLQ170G	4,61	9,61
EWLQ190G	5,24	10,91
EWLQ210G	5,90	12,30
EWLQ240G	6,61	13,76
EWLQ300G	8,39	17,48

EWLQ360G	10,00	20,83
EWLQ180L	4,97	10,36
EWLQ205L	5,67	11,81
EWLQ230L	6,42	13,38
EWLQ260L	7,13	14,86
EWLQ290L	8,00	16,68
EWLQ330L	9,09	18,94
EWLQ380L	10,37	21,60
EWLQ430L	11,75	24,48
EWLQ480L	13,16	27,43
EWLQ540L	14,69	30,60
EWLQ600L	16,40	34,16
EWLQ660L	17,92	37,33
EWLQ720L	19,43	40,49
Model EWHQ	Minimale waterdebiet l/s	Maximale waterdebiet l/s
EWHQ100G	3,80	7,91
EWHQ120G	4,19	8,74
EWHQ130G	4,77	9,94
EWHQ150G	5,41	11,26
EWHQ160G	5,98	12,45
EWHQ190G	6,83	14,24
EWHQ210G	7,80	16,25
EWHQ240G	8,95	18,64
EWHQ270G	9,94	20,71
EWHQ340G	12,51	26,06
EWHQ400G	14,82	30,88

Om ervoor te zorgen dat de eenheid correct werkt, moet het debiet van het water in de verdampers binnen het werkbereik die in de voorgaande tabel vermeld zijn en moet er een minimum hoeveelheid water in het systeem aanwezig zijn.

Het circuit van de distributie van het koude water moet een minimum hoeveelheid water bevatten om een buitensporig aantal keren opstarten en afsluiten van de compressor te voorkomen. Iedere keer dat de compressor in werking treedt begint een bovenmatige hoeveelheid olie van de compressor begint rond te stromen in het koelmiddelcircuit en stijgt tegelijkertijd de temperatuur van de compressor stator, wat veroorzaakt wordt door de inschakelstroom van het opstarten. Daarom is om schade aan de compressoren te voorkomen het gebruik van een instrument voorzien om frequent opstarten en afsluiten te voorkomen: de compressor zal slechts 6 keer binnen een uur opstarten.

Het systeem waarop het apparaat is geïnstalleerd is moet er daarom voor zorgen dat de totale hoeveelheid water de eenheid in staat stelt om continu te werken, en daardoor milieuvriendelijker te zijn. De minimum hoeveelheid per eenheid moet bij benadering berekend worden met behulp van de volgende formule:

Eenheid met enkel circuit:

$$M(\text{liter}) = 5 (l/kW) \times P(kW)$$

Eenheid met dubbele circuits:

$$M(\text{liter}) = 2,5 (l/kW) \times P(kW)$$

Waarbij:

M = minimale hoeveelheid water per eenheid uitgedrukt in liter

P = koelcapaciteit van de eenheid uitgedrukt in kW

Deze formule is geldig met de standaard parameters van de microprocessor. Om de hoeveelheid water op de meest nauwkeurige manier te bepalen, raden wij aan om contact op te nemen met de ontwerper van het systeem.

Antivriesbescherming voor verdampers en wisselaars voor terugwinning

Bij het ontwerpen van het volledig systeem van de koelings- of verwarmingsinstallatie moeten twee of meer van de volgende methoden van antivriesbescherming in aanmerking genomen worden:

1. Continue circulatie van de waterstroom in de wisselaars
2. Extra thermische isolatie en verwarming van de blootgestelde leidingen
3. Legen en reinigen van de warmtewisselaar gedurende de winter en het onderhoud hiervan met een atmosferische antioxidant (stikstof).

Als alternatief kan een passende hoeveelheid glycol (antivries) aan het watercircuit toegevoegd worden.

De installateur en/of het lokale personeel dat het onderhoud uitvoert moeten ervoor zorgen dat een methode voor antivriesbescherming gebruikt wordt en dat periodiek onderhoud uitgevoerd wordt aan de voorzieningen voor antivriesbescherming. Het niet naleven van de instructies hierboven kan schade aan de groep met zich meebrengen. Schade veroorzaakt door vorst valt niet onder de garantie.

Elektrisch systeem Algemene specificaties

De eenheden moeten worden aangesloten op een TN stroomvoorzieningssysteem.

Neem contact op met de fabrikant als de eenheden aangesloten moeten worden op een ander type stroomvoorzieningssysteem, bijvoorbeeld het IT-systeem.



Alle elektrische aansluitingen op de eenheid moeten uitgevoerd worden in overeenstemming met geldende wet- en regelgeving.

Alle werkzaamheden voor installatie, bediening en onderhoud moeten worden uitgevoerd door gekwalificeerd personeel.

Raadpleeg het betreffende bedradingsschema voor de aangeschafte

eenheid. Als het bedradingsschema niet aangebracht is op de eenheid bevindt of kwijt is, contact opnemen met de vertegenwoordiger van de fabrikant die u een kopie zal toesturen.

In geval van discrepantie tussen het bedradingsschema en de visuele controle van de bedrading van het bedieningspaneel, contact opnemen met de vertegenwoordiger van de fabrikant.

Gebruik alleen koperen geleiders om oververhitting of corrosie in de verbindingpunten, met het daaruit voortvloeiende risico van schade aan de eenheid, te voorkomen.

Om interferentie te voorkomen moeten de kabels van het bedieningspaneel apart stroomkabels aangesloten worden: hiertoe moeten meerdere kabelgoten gebruikt worden.

Alvorens onderhoudswerkzaamheden aan de eenheid uit te voeren, de hoofdschakelaar die zich bevindt op de aansluiting van de netvoeding openen.

LET OP: Als de eenheid uitgeschakeld is maar de hoofdschakelaar in de gesloten stand staat, zijn de circuits die niet wordt gebruikt nog steeds actief. Open nooit het klemmenbord van de compressoren zonder de hoofdschakelaar van het apparaat gesloten te hebben.

Gelijktijdige mono en drie-fase ladingen en gebrek aan evenwicht tussen de fasen kunnen tijdens normaal bedrijf van de eenheid aardlekken tot 150mA veroorzaken.

De beveiligingsvoorzieningen voor het energievoorzieningssysteem moeten ontworpen worden op basis van de hierboven vermelde waarden.

Bedrading op de installatielocatie



Het aanbrengen van de bedrading op de installatielocatie en eventuele andere onderdelen moet uitgevoerd worden door een erkende monteur en voldoen aan de geldende nationale en Europese regelgeving op dit gebied.

De on-site bedrading moet uitgevoerd worden in overeenstemming met het bedradingsschema dat bij het apparaat geleverd wordt en de onderstaande instructies.

Zorg ervoor dat een aparte stroomkring gebruikt wordt. Gebruik nooit stroomvoorziening die met andere apparatuur gedeeld wordt.

Opmerking - Controleer op het bedradingsschema alle onderstaande handelingen om beter te begrijpen hoe de apparatuur werkt.

Onderdelentabel:

F1, 2	Hoofdzekeringen van de apparatuur
L1, 2, 3	Klemmenborden netvoeding
PE	Aardingsklem netvoeding
FS	Schakelaar
Q10	Hoofdschakelaar
---	On-site bedrading

Vereisten voor stroomkring en bedrading

1. De stroomvoorziening van de eenheid moet voorbereid worden zodat deze onafhankelijk van de stroomvoorziening van andere onderdelen van het systeem of andere apparaten in het algemeen in- en uitgeschakeld kan worden.
2. Ontwerp een stroomkring voor het aansluiten van de eenheid. Dit circuit moet het beschermd worden met de noodzakelijke veiligheidsvoorzieningen, dat wil zeggen een hoofdschakelaar, een SB-zekering op elke fase en een aardlekbeveiliging. De aanbevolen zekeringen zijn opgenomen in het schakelschema dat met het apparaat verschaft wordt.



Alvorens een verbinding tot stand te brengen, de hoofdschakelaar uitschakelen (de schakelaar sluiten, de zekeringen verwijderen of deactiveren).

Aansluiting op het elektriciteitsnet van de eenheid

Met behulp van een passende kabel de stroom aansluiten op klemmen L1, L2 en L3 van het schakelbord.

LET OP: Nooit trekken of draaien aan de klemmen van het schakelbord, of gewicht op de klemmen uitoefenen. De bedrading van de stroomleiding moet door passende voorzieningen ondersteund worden.

De draden die aangesloten worden op de schakelaar moeten voldoen aan de verhoogde isolatie-afstand en de afstand van oppervlak-isolatie tussen de actieve geleiders en de massa, in overeenstemming met IEC 61439-1, tabel 1 en 2 en de lokale nationale regelgeving. De draden die aangesloten worden op de hoofdschakelaar moeten aangedraaid worden met behulp van een aandraaisleutel en moeten voldoen aan de uniforme aandraaiwaarden met betrekking tot de kwaliteit van de schroeven van de gebruikte ringen en moeren.

2. Sluit de aardleiding (geel/groen) aan op de PE aardklem.

Onderling verbonden draden



Normaal gesproken werkt de machine, door de standaard geïnstalleerde stroommeter, niet zonder stroom, maar in het kader van dubbele veiligheid, is het verplicht om een energiestatuscontact van de waterpomp in serie te schakelen met de contactpunten van de stroommeter/s om te voorkomen dat het apparaat in werking treedt als de pomp nog niet gestart is.

Als het apparaat begint te werken zonder stroom, treedt zeer ernstige schade op (bevrozen van de verdamper).

- Potentiaalvrije contacten
De regeleenheid heeft een aantal potentiaalvrije contacten de status van het apparaat aan te geven. Deze contacten kunnen aangesloten worden zoals getoond in het bedradingsschema. De maximaal toegestane stroom is 2 A.
- Ingangsstroom op afstand
Naast de potentiaalvrije contacten is het ook mogelijk om ingangsstroom op afstand te installeren. Voor installatie hiervan het bedradingsschema controleren.

Vóór het opstarten



De eenheid mag de eerste keer ALLEEN door bevoegd personeel van DAIKIN opgestart worden. Het apparaat mag absoluut niet worden gestart, zelfs niet voor zeer korte tijd, zonder dat het tot in de kleinste details gecontroleerd is waarbij de volgende lijst ingevuld moet worden.

	Controles die vóór het starten van de eenheid uitgevoerd moeten worden
<input type="checkbox"/> 1	Controleer op externe beschadigingen
<input type="checkbox"/> 2	Open alle afsluiters

<input type="checkbox"/> 3	Zorg ervoor dat alle onderdelen van de eenheid onder druk van koelmiddel staan (verdampers, condensator, compressoren) voordat u de eenheid aansluit op het hydraulische circuit.
<input type="checkbox"/> 4	Installeer de hoofdzekeringen, de aardlekbeveiliging en de hoofdschakelaar . Aanbevolen zekeringen: aM in overeenstemming met de IEC 269-2 norm. <i>Controleer het bedradingsschema voor de afmetingen.</i>
<input type="checkbox"/> 5	Sluit de netspanning aan en controleer of deze valt binnen de toegestane grenzen van $\pm 10\%$ in vergelijking met de op het typeplaatje vermelde classificatie. De stroomvoorziening van de eenheid moet zo geregeld worden zodat deze onafhankelijk van de stroomvoorziening van andere onderdelen van het systeem of andere apparaten in het algemeen in- of uitgeschakeld kan worden. <i>Controleer het bedradingsschema, klemmen L1, L2 en L3.</i>
<input type="checkbox"/> 6	Installeer de waterfilterkit/s (ook wanneer deze niet meegeleverd zijn) aan de ingang van de wisselaars.
<input type="checkbox"/> 7	Voorzie de wisselaars van water en zorg ervoor dat het debiet binnen de grenzen valt die vermeld zijn in de tabel in de paragraaf "Vullen, doorstroming en kwaliteit van het water".
<input type="checkbox"/> 8	De leidingen moeten volledig zijn uitgespoeld . Zie de paragraaf "Voorbereiding, controle en aansluiting van het watersysteem".
<input type="checkbox"/> 9	Sluit de contact(en) van de pomp in serie met het contact van de debietmeter(s) aan, zodat het apparaat alleen kan worden geactiveerd als de waterpompen actief zijn en de waterstroom voldoende is.
<input type="checkbox"/> 10	Controleer het oliepeil in de compressoren.
<input type="checkbox"/> 11	Controleer of alle watersensoren correct zijn bevestigd in de warmtewisselaar (zie ook de sticker die op de warmtewisselaar aangebracht is).

OPMERKING - Voordat u de eenheid opstart, de bij de eenheid verschaft handleiding lezen. Dit zal u helpen om een beter inzicht in de werking van de apparatuur en de bijbehorende elektronische regelaar te krijgen, en sluit vervolgens deuren van de schakelkast.

Open de werkschakelaar en/of afsluiters

Zorg er alvorens de eenheid op te starten voor de alle werk- en/of uitschakelkleppen volledig geopend zijn.

Verantwoordelijkheid van de gebruiker

Het is van fundamenteel belang dat de operator een passende professionele vorming krijgt en vertrouwd raakt met het systeem alvorens de eenheid te

gebruiken. Naast het lezen van deze handleiding, moet de operator de bedieningshandleiding van de microprocessor en het schakelschema bestuderen om de sequentie te begrijpen van het opstarten, de werking, de uitschakelprocedure en de werking van alle veiligheidsvoorzieningen.

De gebruiker moet een logboek (systeemboekje) van de operationele gegevens van de geïnstalleerde eenheid en van alle periodieke onderhoudswerkzaamheden bijhouden.

Als de operator abnormale of ongewone werkomstandigheden vaststelt, moet hij de erkende technische dienst van de fabrikant raadplegen.

Periodiek onderhoud

De (minimale) periodieke onderhoudswerkzaamheden zijn vermeld in de betreffende tabel in deze handleiding.

Versie met externe condensator Aansluiting van het koelcircuit

Deze versie is in de fabriek met stikstof geladen.

De eenheden zijn voorzien van een uitgangsleding voor het koelcircuit (perszijde) en een ingangsleding (vloeistofzijde), die beiden op een externe condensator aangesloten moeten worden. Dit circuit moet operationeel uitgevoerd worden door een erkend monteur en moet voldoen aan alle geldende Europese wetgeving, richtlijnen en verordeningen.

Voorzorgsmaatregelen bij het hanteren van de leidingen



Als lucht of vuil in het koelcircuit doordringt, zouden er problemen kunnen ontstaan. Neem daarom bij de aansluiting van het circuit de volgende regels in acht:

1. Gebruik alleen schone leidingen.
2. Zorg ervoor dat de leidingen na het uitvoeren van de werkzaamheden volledig schoon zijn.
3. Houd het uiteinde van de leiding naar beneden bij het verwijderen van de door verwerking ontstane bramen. Bedek het uiteinde van de leiding wanneer de leiding door een muur gevoerd wordt om te voorkomen dat stof en vuil de leiding binnendringen.

Om de verbinding te kunnen uitvoeren, moeten de aanvoer- en vloeistofleidingen direct op de leidingen van de externe condensator gelast worden. Voor de correcte diameter van de leidingen, verwijzen wij u naar de bij de eenheid verschaft maattekening.




Zorg ervoor dat de leidingen tijdens het solderen/lassen geen stikstof bevatten zodat ze tegen roet beschermd worden.

Afdichting en vacuümtest

De door een motor aangedreven verdampers zijn al in de fabriek op lekken gecontroleerd.


Nadat de leidingen zijn aangesloten moet opnieuw een lekttest worden uitgevoerd.

De lucht in het koelcircuit moet afgevoerd worden op een waarde van 4 mbar absolute druk, met behulp van de vacuümpompen.

 De lucht niet verwijderen met de koelmiddelen. Gebruik een vacuümpomp om de lucht uit het systeem te verwijderen.

Koelmiddelvulling

Voer vóór gebruik een volledige inspectie uit, zoals beschreven in de paragraaf **Vóór het opstarten**.

 Voer de vereiste procedure en methodes uit die beschreven worden in paragraaf **Vóór het opstarten**, maar start het apparaat niet op.

Vullen met koelmiddel wanneer het apparaat niet in werking is

Vul het apparaat met de voorziene hoeveelheid koelmiddel met behulp van de SAE 1/4" conische afsluiter op het vloeistoffilter.

LET OP: Om schade aan de compressor te voorkomen, de compressor niet opstarten om het vullen te versnellen.

Zodra het vullen voltooid is, de vertegenwoordiger van uw fabrikant vragen om het apparaat voor de eerste keer op te starten.

Aanpassing van de hoeveelheid koelmiddel met werkende eenheid.

LET OP: Alleen voor personeel dat bevoegd is om de eenheid de eerste keer op te starten.

Om de hoeveelheid koelmiddel aan te passen, de 1/4" SAW conische klep op de vloeistofleiding gebruiken en ervoor zorgen dat het koelmiddel in vloeibare toestand bijgevuld wordt.

Voor het aanvullen van de hoeveelheid koelmiddel moet de compressor op volle belasting (100%) zijn.

Controleren:

De oververhitting, die tussen 3 en 8° Kelvin moet zijn.
De onderkoeling, die tussen 4 en 8° Kelvin moet zijn.
Het kijkglas van de olie. Het peil moet binnen het glas zijn.

Het doorkijkvenster van de vloeistofleiding moet vol zijn en mag geen vocht in het koelmiddel aangeven. Als het doorkijkvenster van de leiding van vloeistofleiding niet vol is, geleidelijk koelmiddel toevoegen en wachten tot de werking van de eenheid stabiliseert.

Koelmiddel toevoegen totdat de controleparameters zich binnen de limieten bevinden.

De eenheid moet tijd hebben om te stabiliseren, wat betekent dat het bijvullen geleidelijk en continu plaats moet vinden.

Zie de waarden voor oververhitting en onderkoeling voor toekomstig gebruik.

LET OP: Zie het betreffende etiket voor de totale hoeveelheid koelmiddel die in het circuit gebracht moet worden.

OPMERKING - Let op mogelijke verontreiniging van de externe condensor om blokkering van het systeem te voorkomen.

De fabrikant kan de vervuiling van de externe condensor van de installatie niet op verontreiniging controleren. Het apparaat heeft een nauwkeurig niveau van toegestane verontreiniging.

In overeenstemming met de Richtlijn 2006/42/ EG BIJLAGE II B worden de eenheden genaamd

EWLQ090 → EWLQ720 gedefinieerd als "quasi-machines".

De genoemde producten kunnen niet in werking gesteld worden totdat de uiteindelijke machine waarin zij opgenomen moeten worden aan de wettelijke normen voldoen.

Service en beperkte garantie

Alle eenheden worden in de fabriek getest en voor een bepaalde periode gegarandeerd.

Deze groepen werden ontwikkeld en gebouwd in naleving van de meest hoogstaande kwalitatieve standaards, en garanderen jarenlange werking zonder defecten. Het is echter belangrijk dat correct en regelmatig onderhoud in overeenstemming met alle in deze handleiding vermelde procedures en goede praktijken voor onderhoud van machines verzekerd wordt.

Wij raden u sterk aan een onderhoudscontract met een door de fabrikant erkende dienst af te sluiten. De ervaring en vaardigheid van het personeel kan namelijk met de tijd een efficiënte werking zonder problemen garanderen.

Het toestel moet na installatie, en niet alleen vanaf de datum van opstarten, regelmatig onderworpen worden aan een passend onderhoudsprogramma.

Wij wijzen u erop dat een onjuist gebruik van de groep, bijvoorbeeld buiten de werkingslimieten of zonder een geschikt onderhoud volgens de aanwijzingen vermeld in deze handleiding, ervoor zorgen dat de garantie niet geldig is.

Leef de volgende punten na, meer bepaald om de limieten van de garantie te respecteren:

1. De groep mag niet werken buiten de vastgelegde limieten
2. De elektrische voeding moet binnen de spanningslimieten vallen en vrij zijn van uitwijkingen of onvoorziene spanningswijzigingen.
3. De driefasige netspanning mag geen onbalans tussen de fasen hebben van meer dan 2%, in overeenstemming met EN 60204-1: 2006 (hoofdstuk 4-Par.4.3.2).
4. In het geval van elektrische problemen, moet de eenheid uitgeschakeld blijven totdat het probleem opgelost is.
5. De mechanische, elektrische of elektronische veiligheidsvoorzieningen niet uitschakelen of verwijderen.
6. Het water dat gebruikt wordt om het watercircuit te vullen, moet rein zijn en op geschikte wijze behandeld. Een mechanische filter moet worden geïnstalleerd op het punt dat het dichtst bij de ingang van de verdamper is.
7. Tenzij ten tijde van de bestelling anders overeengekomen is, mag de stroomsnelheid van het water van de verdamper niet meer dan 120% of minder dan 80% van de nominale capaciteit zijn en moet in ieder geval binnen de in deze handleiding vermelde grenzen blijven.

Verplichte periodieke controles en opstarten vande groepen (eenheden)

Deze groepen vallen onder categorie III van de classificatie die bepaald is door Europese Richtlijn PED 2014/68/EU.

Voor groepen die tot deze categorie behoren, is op grond van een aantal nationale wetten een periodieke controle door een erkende organisatie vereist. Gelieve te controleren en contact met deze organisaties op te nemen, ook om toestemming voor opstarten te vragen.

Tabel 1 - Programma voor periodiek onderhoud

Lijst met activiteiten	Wekelijks	Maandelijks (Opmerking 1)	Jaarlijks / per seizoen (Opmerking 2)
Algemeen:			
Lees de werkingsgegevens (Opmerking 3)	X		
Visuele inspectie van het apparaat op eventuele schade en/of loskomen		X	
Controle van de integriteit van de thermische isolatie			X
Reinigen en waar nodig lakken (Opmerking 4)			X
Analyse van het water			X
Controle van de werking van de debietregelaar		X	
Elektrische installatie:			
Controle van de opstartprocedure			X
Controleer de schakelaars op slijtage - Indien nodig vervangen			X
Controle of alle elektrische eindklemmen goed vastzitten – indien nodig aandraaien			X
Reinig de binnenzijde van het schakelpaneel (Opmerking 4)		X	
Reinig de beluchttingsfilters van het schakelpaneel (Noot 4)		X	
Visuele inspectie van de componenten op eventuele tekenen van oververhitting		X	
Controleer de werking van de compressor en van de elektrische weerstand		X	
Meet met de Megger de isolatie van de compressormotor			X
Koelcircuit:			
Controle om te zien of er geen koelmiddellekken zijn		X	
Controleren met behulp van het doorkijkvenster van de vloeistof de hoeveelheid koelmiddel - Doorkijkvenster vol	X		
Controleer op drukval van de filter-droger (indien aanwezig)		X	
Voer een analyse van de trillingen van de compressor uit			X
Controleer de veiligheidsklep (Opmerking 5)		X	
Warmtewisselaars:			
Controleer of de warmtewisselaars schoon zijn (Opmerking 6)			X

Opmerkingen:

- 1) De maandelijks activiteiten omvatten alle wekelijkse activiteiten.
- 2) De jaarlijkse activiteiten (of die aan het begin van het seizoen) omvatten alle wekelijkse en maandelijks activiteiten
- 3) De bedrijfswaarden van de machine moeten dagelijks moeten ten behoeve van een hoog controleniveau dagelijks genoteerd worden.
- 4) Als het apparaat geïnstalleerd is in een agressieve omgeving, deze activiteit maandelijks uitvoeren.
De volgende omgevingen worden beschouwd als agressieve omgevingen:
 - plaats met een hoge concentratie industriële uitlaatgassen in de lucht;
 - Plaats in de buurt van de zee (zoute lucht);
 - Plaats in de buurt van de woestijn waar een risico op zandstormen bestaat;
 - Andere agressieve omgevingen.
- 5) Veiligheidsklep
Controleer of er niet geknoeid is met de afdichting en de afsluiting.
Controleer of de afvoeraansluiting van de veiligheidsklep niet per ongeluk verstopt is door vreemde voorwerpen, roest of ijs.
Controleer de fabricage-datum op de veiligheidsklep en vervang de veiligheidsklep in overeenstemming met de geldende nationale wetgeving.
- 6) Reinig de warmtewisselaars. Deeltjes en vezels kunnen de warmtewisselaar verstopten. Een toename van het waterdebiet of een daling van de warmte-efficiëntie geeft aan dat de warmtewisselaars verstopt zijn.

Afvoer van het koelmiddel van de veiligheidskleppen

Voer het koelmiddel uit de veiligheidskleppen niet af op de plaats van installatie. Indien nodig kunnen de veiligheidskleppen aangesloten worden op de afvoerleidingen, waarvan het transversale gedeelte en lengte van moeten voldoen aan de nationale wetgeving en Europese richtlijnen.

Belangrijke inlichtingen met betrekking tot het gebruikte koelmiddel

Dit product bevat gefluoreerde broeikasgassen.

Het koelgas niet verspreiden in de atmosfeer.

Type koelmiddel: R410A

GWP-waarde: 2087,5

(1)GWP = Aardopwarmingsvermogen

De hoeveelheid koelmiddel nodig voor de standaardwerking staat aangeduid op het identificatielabel van de groep.

De huidige hoeveelheid koelmiddel in de eenheid wordt vermeld op een zilveren sticker in het schakelpaneel.

Op basis van de bepalingen van nationale of Europese wetgeving, kunnen periodieke inspecties nodig zijn om mogelijke lekken van koelmiddel vast te stellen.

Neem contact op met uw plaatselijke dealer voor meer informatie.

Fabriek en veld vullingenheden instructies

(Belangrijke inlichtingen met betrekking tot het gebruikte koelmiddel)

Het koelsysteem wordt gevuld met gefluoreerde broeikasgassen.
Het gas niet laten vrijkomen in de atmosfeer.

1 Vul met onuitwisbare inkt het koelmiddellabel in dat geleverd wordt met het product volgens de onderstaande instructies:

- het koelmiddel vulling voor elk circuit (1; 2; 3)
- totale vulling koelmiddel (1 + 2 + 3)
- bereken de uitstoot van broeikasgas met de volgende formule:
GWP-waarde van het koelmiddel x Totale vulling koelmiddel (in kg)/ 1000

The diagram shows a rectangular label with the following fields and labels:

- a**: Points to the text "Contains fluorinated greenhouse gases".
- b**: Points to the circuit number field "1".
- c**: Points to the "Factory charge" field.
- p**: Points to the serial number field "CH-XXXXXXXX-KKKKXX".
- m**: Points to the refrigerant type "R410A".
- n**: Points to the GWP value "2087,5".
- d**: Points to the "Field charge" field.
- e**: Points to the "kg" unit for each of the three circuit calculations.
- f**: Points to the "kg" unit for the total refrigerant charge.
- g**: Points to the "kg" unit for the total refrigerant charge.
- h**: Points to the "tCO₂eq" unit for the emissions calculation.

The label contains the following text and fields:

Contains fluorinated greenhouse gases

CH-XXXXXXXX-KKKKXX

Factory charge

Field charge

R410A

GWP: 2087,5

1 = [] + [] kg

2 = [] + [] kg

3 = [] + [] kg

1 + 2 + 3 = [] + [] kg

Total refrigerant charge [] kg

Factory + Field

GWP x kg/1000 [] tCO₂eq

- a bevat gefluoreerde broeikasgassen.
- b circuitnummer
- c Fabriek vulling
- d Veld vulling
- e Vulling koelmiddel voor elk circuit (volgens het aantal circuits)
- f totale vulling koelmiddel
- g Totale vulling koelmiddel (fabriek + veld)
- h Uitstoot broeikasgassen van totale uitgedrukte vulling koelmiddel als ton van CO₂ equivalent
- m Type koelmiddel:
- n GWP = verwarmingspotentieel globaal
- p Serienummer eenheid

2 Het ingevulde label moet aan de binnenkant van het elektrische paneel geplakt worden.

Naargelang de voorschriften van de Europese of de plaatselijke wetgeving, kan het nodig zijn om periodieke inspecties uit te voeren om te bepalen of er geen lekken van het koelmiddel zijn. Neem contact op met uw plaatselijke dealer voor meer informatie.



OPMERKING

In Europa wordt de uitstoot van broeikasgassen van de totale vulling van koelmiddel in het systeem (uitgedrukt in ton CO₂ equivalent) gebruikt om de onderhoudsintervals te bepalen. Volg de geldende wetgeving.

Formule om de uitstoot van broeikasgassen te berekenen:

GWP-waarde van het koelmiddel x Totale vulling koelmiddel (in kg)/ 1000

Gebruik de GWP-waarde vermeld op het label broeikasgassen. Deze GWP-waarde is gebaseerd op het 4de IPCC beoordelingsverslag. De GWP-waarde vermeld in de handleiding kan niet meer gelden (d.w.z. gebaseerd op het 3de IPCC beoordelingsverslag)

Veld vullingenheden instructies

(Belangrijke inlichtingen met betrekking tot het gebruikte koelmiddel)

Het koelsysteem wordt gevuld met gefluoreerde broeikasgassen.
Het gas niet laten vrijkomen in de atmosfeer.

1 Vul met onuitwisbare inkt het koelmiddellabel in dat geleverd wordt met het product volgens de onderstaande instructies:

- het koelmiddel vulling voor elk circuit (1; 2; 3)
- totale vulling koelmiddel (1 + 2 + 3)
- bereken de uitstoot van broeikasgas met de volgende formule:
GWP-waarde van het koelmiddel x Totale vulling koelmiddel (in kg)/ 1000

The diagram shows a rectangular label with the following fields and labels:

- a**: Points to the top header area containing the text "Its functioning relies on fluorinated greenhouse gases" and a book icon.
- b**: Points to the "Factory charge" column.
- c**: Points to the "Field charge" column.
- p**: Points to the serial number field "CH-XXXXXXXX-KKKKXX".
- m**: Points to the refrigerant type "R410A".
- n**: Points to the GWP value "2087,5".
- d**: Points to the "kg" unit for the first row.
- e**: Points to the "kg" unit for the second and third rows.
- f**: Points to the "kg" unit for the total calculation row.
- g**: Points to the "kg" unit for the "Total refrigerant charge" row.
- h**: Points to the "tCO₂eq" unit for the final GWP calculation row.

- a De werking is afhankelijk van gefluoreerde broeikasgassen
- b circuitnummer
- c Fabriek vulling
- d Veld vulling
- e Vulling koelmiddel voor elk circuit (volgens het aantal circuits)
- f totale vulling koelmiddel
- g Totale vulling koelmiddel (fabriek + veld)
- h Uitstoot broeikasgassen van totale uitgedrukte vulling koelmiddel als ton van CO₂ equivalent
- m Type koelmiddel:
- n GWP = verwarmingspotentieel globaal
- p Serienummer eenheid

2 Het ingevulde label moet aan de binnenkant van het elektrische paneel geplakt worden.

Naargelang de voorschriften van de Europese of de plaatselijke wetgeving, kan het nodig zijn om periodieke inspecties uit te voeren om te bepalen of er geen lekken van het koelmiddel zijn. Neem contact op met uw plaatselijke dealer voor meer informatie.



OPMERKING

In Europa wordt de uitstoot van broeikasgassen van de totale vulling van koelmiddel in het systeem (uitgedrukt in ton CO₂ equivalent) gebruikt om de onderhoudsintervals te bepalen. Volg de geldende wetgeving.

Formule om de uitstoot van broeikasgassen te berekenen:

GWP-waarde van het koelmiddel x Totale vulling koelmiddel (in kg)/ 1000

Gebruik de GWP-waarde vermeld op het label broeikasgassen. Deze GWP-waarde is gebaseerd op het 4de IPCC beoordelingsverslag. De GWP-waarde vermeld in de handleiding kan niet meer gelden (d.w.z. gebaseerd op het 3de IPCC beoordelingsverslag)

Levensduur van het product

De levensduur van onze producten is 10 (tien) jaar.

Vernietiging

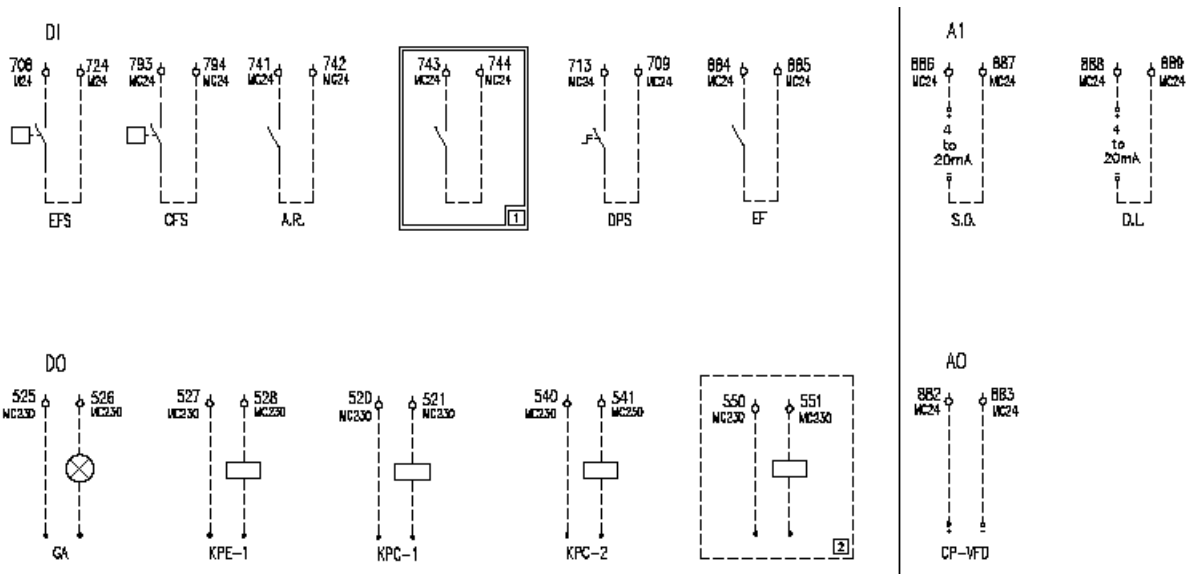
De groep werd gemaakt met metalen, plasticen en elektronische componenten. Al deze onderdelen moeten verwijderd worden in overeenstemming met de nationale en Europese wetgeving die met betrekking tot deze stof van kracht is.

De loodaccu's moeten ingezameld worden en verstuurd naar specifieke erkende centra voor inzameling van afvalmaterialen.

De olie moet worden opgevangen en verstuurd naar specifieke erkende centra voor inzameling van afvalmaterialen.



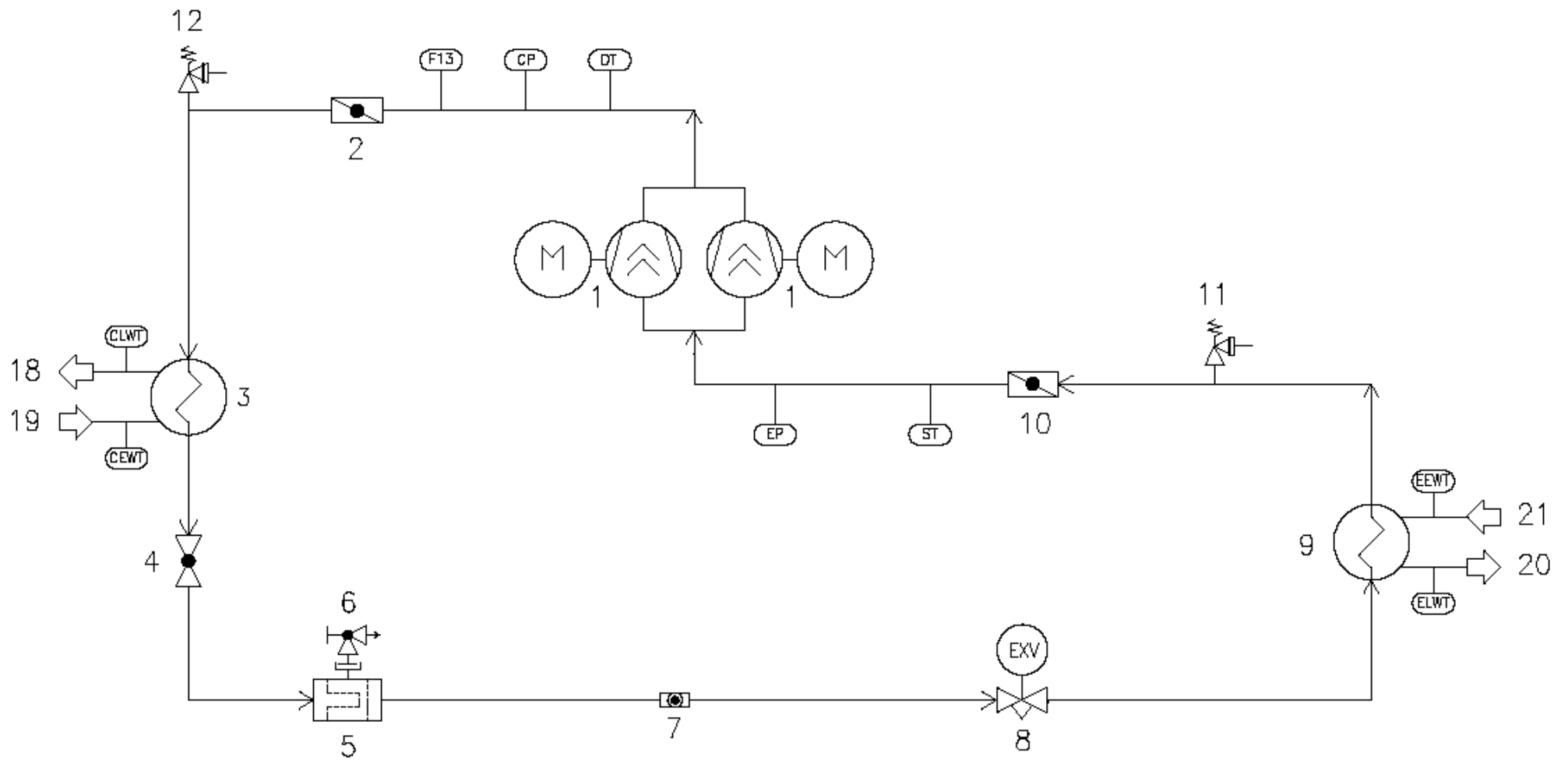
Figuur 5 - Bekabeling voor het aansluiten van de eenheid op de plaats van installatie



Legenda		Versie conditionering	Versie warmtepomp	Versie door motor aangedreven verdamper
AI	Analoge input			
A.R.	ON / OFF afstandsbediening			
AO	Analoge output			
CFS	Stromingschakelaar condensator			
CP-VFD	VFD (toerental geregelde aandrijving) condensorpomp	VFD 3-wegs klep	VFD 3-wegs klep	VFD ventilatoren
D.L.	Limiet van lading			
DI	Digitale input			
DO	Digitale output			
DPS	Digitaal instelwaarde			
EF	Externe fout			
EFS	Debietregelaar verdamper			
GA	Algemeen alarm			
KPC-1	Pomp 1 condensator water			
KPC-2	Pomp 2 condensator water			
KPE-1	Pomp 1 verdamper water			
S.O.	Uitsluiting van de instelwaarde			
1	Alleen HP versie (externe koeling en verwarming)			
2	VFD # 2 ON-OFF (Alleen versie door motor aangedreven verdamper)	Toren ventilatoren ON/OFF	Toren ventilatoren ON/OFF	Ventilatoren ON/OFF

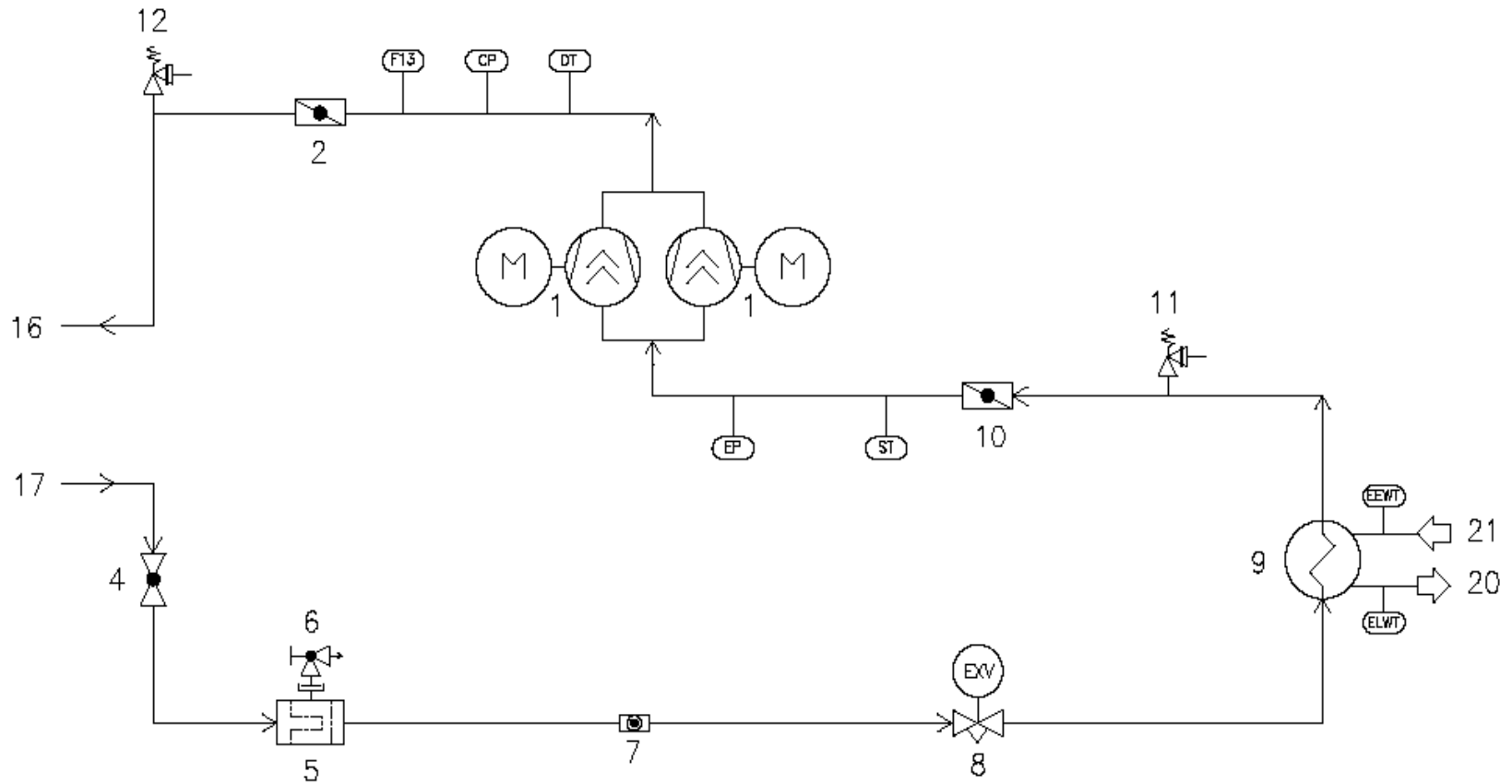
Figuur A - Typisch enkel koelmiddel circuit

De aanvoer en afvoer van het water van de condensor en de verdampers zijn bij benadering. Raadpleeg de maattekeningen van de eenheid voor de exacte hydraulische aansluitingen.



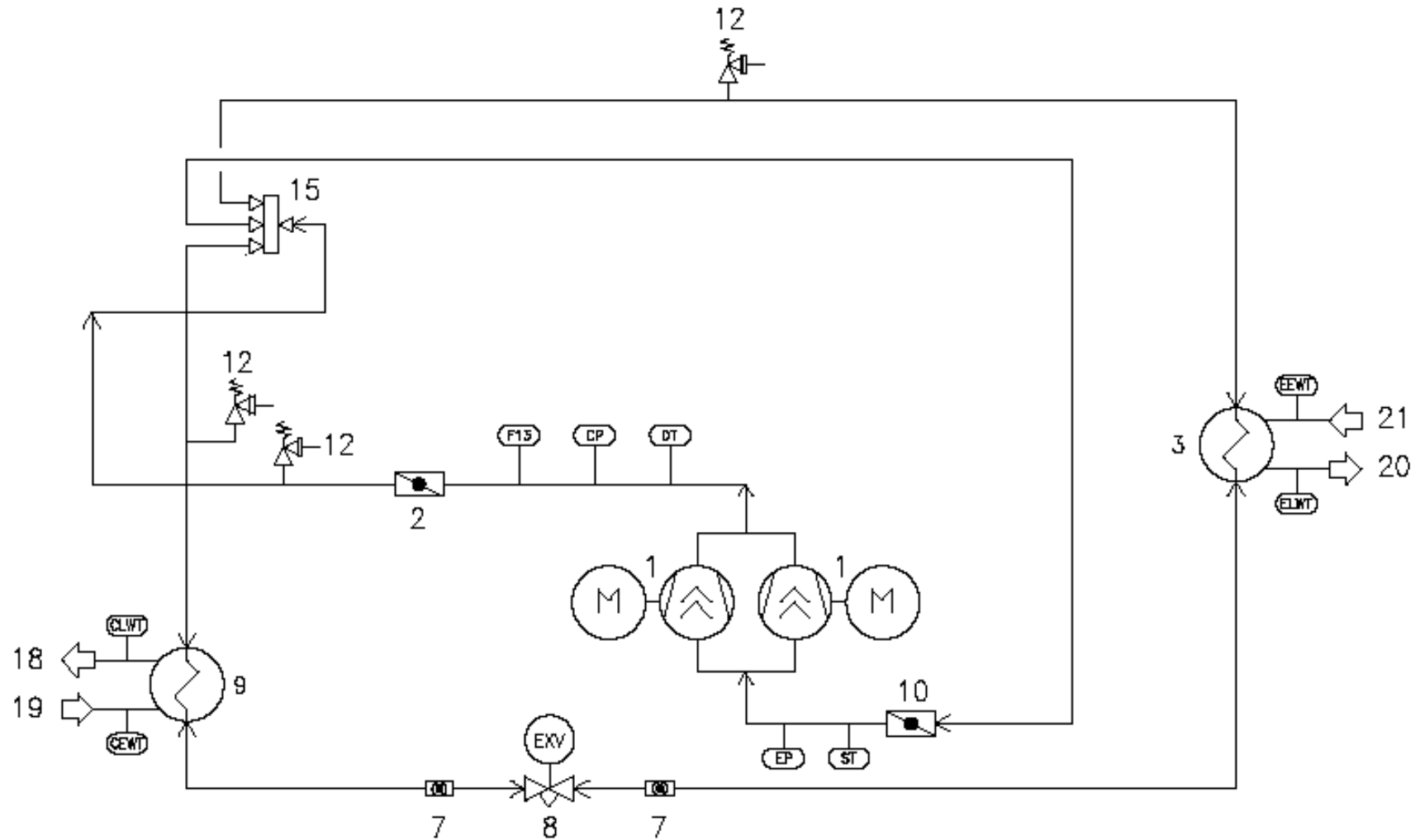
Figuur B - Typisch enkel koelmiddel circuit van de versie door een motor aangedreven verdamer

De aanvoer en afvoer van het water van de verdamer zijn bij benadering. Raadpleeg de maattekeningen van de eenheid voor de exacte hydraulische aansluitingen.



Figuur C - Typisch enkel koelmiddel circuit voor warmtepomp

De aanvoer en afvoer van het water van de condensor en de verdamper zijn bij benadering. Raadpleeg de maattekeningen van de eenheid voor de exacte hydraulische aansluitingen.



Legenda	
1	Compressor
2	Afvoer afsluitklep
3	Condensor
4	Afsluitklep vloeistofleiding
5	Droger filter
6	Afsluitklep (vulklep)
7	Indicator vloeistoffen en vochtigheid
8	Elektronische expansieklep
9	Verdamper
10	Zuig afsluitventiel (optioneel)
11	Veiligheidsklep lage druk
12	Veiligheidsklep hoge druk
13	Warmteterugwinning
14	Vloeistof ontvanger
15	4-wegs klep
16	Uitgangsverbinding koelmiddel (naar de externe condensor)
17	Ingangsverbinding koelmiddel (van de externe condensor)
18	Verbinding wateruitlaat condensor
19	Verbinding waterinlaat condensor
20	Verbinding wateruitlaat verdamper
21	Verbinding waterinlaat verdamper
22	Warmteterugwinning verbinding wateruitlaat
23	Warmteterugwinning verbinding waterinlaat
DT	Uitlaatteratuurregeling
CP	Hogedrukomezter
F13	Hogedruk schakelaar
ST	Temperatuursensor
EP	Lagedrukomezter
CLWT	Temperatuursensor uitlaatwater condensor
CEWT	Temperatuursensor inlaatwater condensor
ELWT	Temperatuursensor uitlaatwater verdamper
EEWT	Temperatuursensor inlaatwater verdamper

Deze handleiding is opgesteld alleen om te worden gebruikt als technische ondersteuning. Deze handleiding is geen bindend document voor Daikin Applied Europe S.p.A.. Daikin Applied Europe S.p.A. heeft deze handleiding zo goed mogelijk gemaakt. Er is geen uitdrukkelijke of impliciete garantie voor de volledigheid, nauwkeurigheid, betrouwbaarheid van de inhoud. Alle hierin vermelde gegevens en specificaties zijn onderhevig aan veranderingen zonder kennisgeving. Alle bij het bestellen geleverde gegevens gelden als referentie. Daikin Applied Europe S.p.A. wijst uitdrukkelijk elke verantwoordelijkheid af voor eventuele rechtstreekse of onrechtstreekse schade, in de breedste zin van het woord, die veroorzaakt wordt door of verband houdt met het gebruik van en/of de interpretatie van deze handleiding. Alle inhoud is auteursrechtelijk beschermd door Daikin Applied Europe S.p.A..

DAIKIN APPLIED EUROPE S.p.A.

Via Piani di Santa Maria, 72 - 00072 Ariccia (Roma) - Italy

Tel: (+39) 06 93 73 11 - Fax: (+39) 06 93 74 014

<http://www.daikinapplied.eu>