



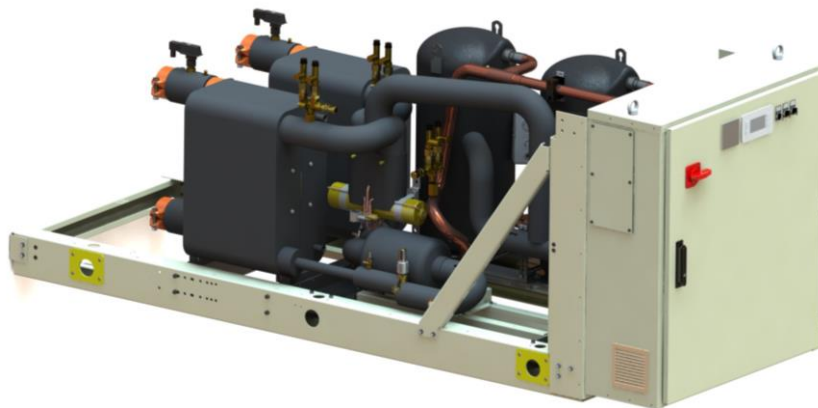
Telepítési, üzemeltetési és karbantartási kézikönyv
D-EIMWC01208-17HU

EWQ090G Vízhűtéses folyadékűtő scroll

EWLQ090G Kondenzátor kevesebb

EWHQ100G → **EWHQ400G** Hőszivattyú scroll hűtőberendezések

Hűtőközeg: R410A



Az eredeti útmutató fordítása





Köszönjük, hogy termékünket választotta!

Ez a kézikönyv fontos műszaki dokumentum a szakembereknek, de nem helyettesítheti ezeket a szakembereket.



AZ EGYSÉG BESZERELÉSE
ÉS HASZNÁLATÁNAK MEGKEZDÉSE ELŐTT OLVASSA EL
FIGYELMESEN A JELEN ÚTMUTATÓT
A NEM MEGFELELŐ BESZERELÉS ÁRAMÚTÉST,
RÖVIDZÁRLATOT, HŰTŐKÖZEG SZIVÁRGÁST, TŰZET VAGY MÁS
KÁROKAT ILLETVE SZEMÉLYI SÉRÜLÉSEKET OKOZHAT.
AZ EGYSÉGET CSAK SZAKEMBER/TECHNIKUS SZERELHETI BE.
AZ EGYSÉG BEINDÍTÁSÁT CSAK MEGFELELŐ SZAKÉRTLEMMEL
ÉS ENGEDÉLLEL RENDELKEZŐ SZEMÉLYEK VÉGEZHETIK.
A MŰVELETEKET A HELYI TÖRVÉNYNEK ÉS
SZABÁLYZÁSOKNAK MEGFELELŐEN KELL ELVÉGEZNI.
**AMENNYIBEN A JELEN ÚTMUTATÓ BÁRMELY RÉSZÉNEK
LENNE EGYÉRTELMŰ AZ EGYSÉG BESZERELÉSE ÉS
BEINDÍTÁSA SZIGORÚAN TILOS.**
HA KÉRDÉSEI VANNAK LÉPJEN KAPCSOLATBA A GYÁRTÓ
KÉPVISELŐJÉVEL ÉS KÉRJEN TANÁCSOT ÉS INFORMÁCIÓT.

Tartalomjegyzék

A megvásárolt termék egy vízhűtéses hűtőberendezés és/vagy egy hőszivattyú. Ezt a gépet víz (vagy víz-glikol keverék) hűtésére/melegítésére tervezték, a lenti listában megadott határértékeken belüli tartományban. A gép működése a hűtőgáz kompresszióján, kondenzációján és párolgásán alapszik a Carnot-ciklusnak megfelelően. A gép a működési módtól függően a következő részekből áll.

Hűtés vagy kondicionáló üzemmód

- Egy vagy több scroll (spirál) kompresszor, melyek megnövelik a hűtőgáz nyomását a párolgási nyomásról a kondenzációs nyomásra.
- Kondenzátor, ahol a nagy nyomás alatt álló, gáz halmazállapotú hűtőközeg lecsapódik és hőt szállít a vízhez.
- Szabályozószelep, amely lehetővé teszi a kondenzált hűtőfolyadék nyomásának csökkentését a kondenzációs nyomásról a párolgási nyomásra.
- Párolgató, ahol az alacsony nyomású hűtőfolyadék elpárolog, hogy hűtési üzemmódban hűtse a vizet

Melegítés üzemmód vagy hőszivattyú:

- Egy vagy több scroll (spirál) kompresszor, melyek megnövelik a hűtőgáz nyomását a párolgási nyomásról a kondenzációs nyomásra.
- Egy 4 utas szelep, mely lehetővé teszi a hűtési ciklus megfordítását.
- Egy hőcserélő, ahol a hűtőközeg lecsapódik és felmelegíti a vizet.
- Szabályozószelep, amely lehetővé teszi a kondenzált folyadék nyomásának csökkentését a kondenzációs nyomásról a párolgási nyomásra.
- Egy hőcserélő, ahol az alacsony nyomású hűtőközeg párolgása eltávolítja a hőt a vízből
- A hőcserélők működését a 4 utas szelep segítségével meg lehet fordítani, így az idénynek megfelelően lehet beállítani a hűtő/fűtő egység működését.

Általános információk



Minden egység **kapcsolási rajzokkal, hiteles ábrákkal, azonosító táblával és CE megfelelési nyilatkozattal együtt kerül szállításra.** Ezek a dokumentumok felsorolják a megvásárolt egység összes műszaki adatát, **ÉS A JELEN KÉZIKÖNYV SZERVES ÉS FONTOS RÉSZÉT KÉPEZIK.**

Amennyiben az útmutatóban szereplő és az egység dokumentumai által tartalmazott adatok között eltérések lennének, az egység dokumentumaiban szereplő adatok az irányadóak. Ha kérdése merülne fel, forduljon a gyártó képviselőjéhez.

A jelen útmutató célja, hogy az egységet beszerelő szakember és az egység kezelője biztosíthassák az egység megfelelő beszerelését, üzembehelyezését és karbantartását anélkül, hogy károkat okozna tárgyokban, háziállatokban vagy személyi sérüléseket okozna.

Az egység átvétele

Amikor az egység eléri a beszerelés helyét, vizsgálja át, hogy nem szenvedett-e sérüléseket a szállítás során. Az átvételi jegyzőkönyvben szereplő összes alkatrészt ellenőrizze.

Amennyiben sérülést talál, ne vegye le a sérült alkotóelemeket, hanem azonnal jelezze a sérülés típusát és mértékét a szállítást végző vállalatnak, és kérje a helyzet felülvizsgálatát. Emellett a gyártó képviselőjét is értesítse, lehetőség szerint mellékeljen fotókat is a kárról, melyek segítenek megállapítani, hogy kit terhel a felelősség.

A kárt ne javítsa ki, amíg a szállítást végző cég képviselője és a gyártó képviselője nem ellenőrizte az egységet.

Az egység beszerelése előtt ellenőrizze, hogy modell és a címkén jelzett feszültségérték megfelelőek. A gyártó nem vonható felelősségre a gép átvételét követően bekövetkező semmilyen kárért.

Tárolás

Ha az egységet telepítés előtt kültéren tárolják, védeni kell a portól, esőtől, a napsugaraknak való folyamatos kitétségtől, valamint a lehetséges korrozív anyagoktól. Bár az egység hőre zsugorodó műanyag lappal van védve, ez a lap nem alkalmas a hosszú távú tárolásra, és az egység lerakása után minél hamarabb el kell távolítani. Helyette a hosszú távú tároláshoz megfelelő típusú vízhatlan ponyvát kell használni.

A környezeti értékeknek az alábbi tartományokon belül kell maradniuk:

Minimális külső hőmérséklet: -20°C

Maximális külső hőmérséklet: +42°C

Maximális relatív nedvesség: 95% kondenzáció nélkül.

Ha az egységet a minimális környezeti hőmérsékletnél alacsonyabb hőmérsékleten tárolják, megsérülhetnek az alkatrészek; ha az egységet a maximális környezeti hőmérsékletnél magasabb hőmérsékleten tárolják, kinyílnak a biztonsági szelepek és kivezethetik a hűtőközeget a légkörbe.

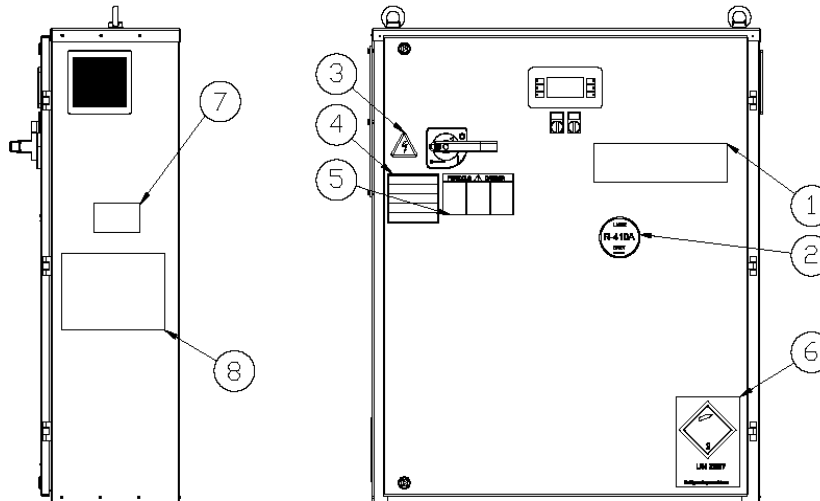
Ha pedig az egységet olyan helyen tárolják, ahol lecsapódik a nedvesség, megsérülhetnek a villamos részek.

Ha kérdése merülne fel, forduljon a gyártó képviselőjéhez.

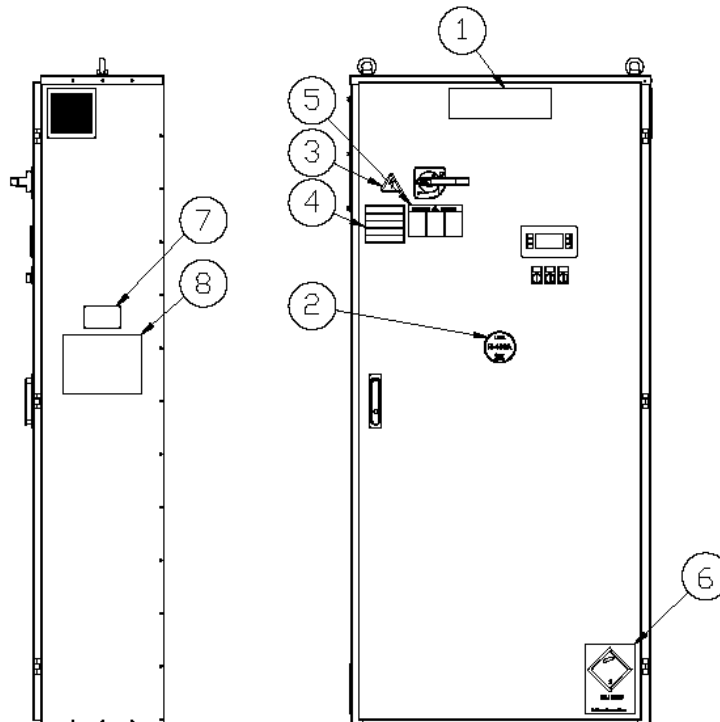
Működés

A üzemeltetési tartományon kívül eső működtetés károsíthatja az egységet.

1. ábra - Az elektromos burokkalra elhelyezett címkék beazonosítása (Standard*) Egykompresszoros egység



Kétkompresszoros egység

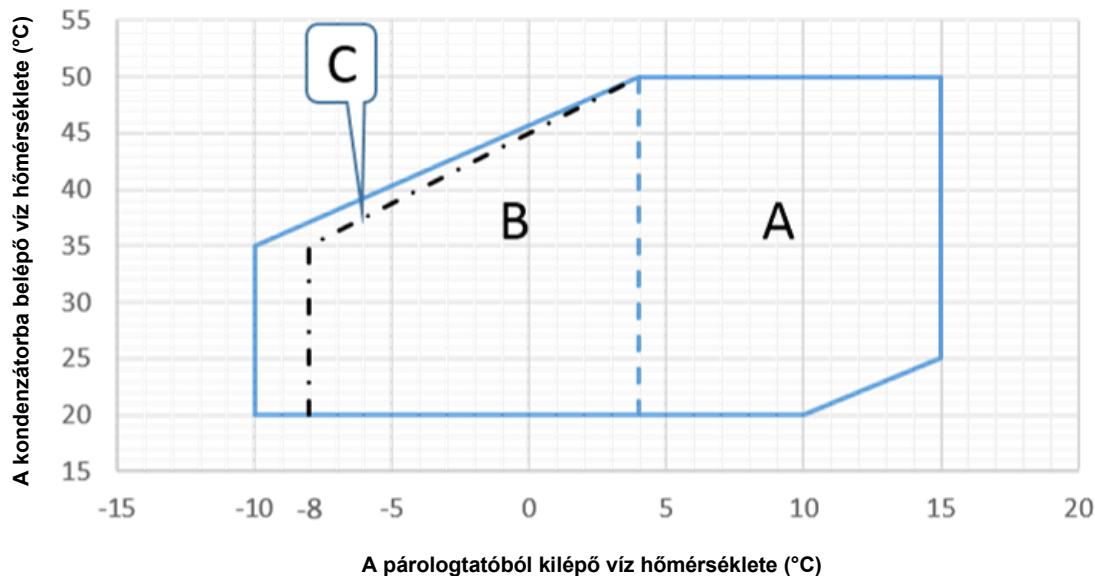


A címkék beazonosítása

1 – Gyártó logója	5 – Veszélyes feszültség figyelmeztetés
2 – A körökben lévő hűtőközeg típusa	6 – Nem gyúlékony gáz szimbólum
3 – Elektromos veszély szimbólum	7 – Az egység azonosító adatai
4 – Villamos kábelek meghúzása figyelmeztetés	8 – Utasítások a kezeléssel/emeléssel kapcsolatban

*Az azonosító tábla kivételével (mely mindig ugyanott található), a többi tábla a gép modelljétől és az opcióktól függően különböző pozíciókban lehet.

2. ábra - Üzemi tartományok:



- A – Működés vízzel
- B - Működés glikollal + Víz oldat
- C – Hőszivattyú egység működési határérték

Biztonság

Az egységet rögzítse szilárdan a talajhoz.

Lényeges az alábbi utasítások követése:

- A főkapcsoló kinyitása és az áramellátás megszüntetése előtt az egység elektromos részeihez nyúlni tilos.
- Tilos a villamos részegységekhez szigetelő emelvény használata nélkül hozzáférni. Víz- és/vagy nedvesség jelenlétében ne férjen hozzá a villamos részegységekhez.
- Az éles sarkok sérülést okozhatnak. Kerülje ezekkel a részekkel való közvetlen érintkezést, és használjon megfelelő védőfelszerelést.
- Ne tegyen be szilárd tárgyakat a vízvezetékekbe.
- A hőcserélő beömlőnyílására csatlakoztatott vízcsőre egy mechanikus szűrőt kell felszerelni.
- Az egység nagynyomású csatlakozókkal és/vagy biztonsági szelepekkel van ellátva, mind a hűtőkör nagy nyomású, mind a kis nyomású oldalán.
legyen óvatos.

A mozgó részek biztonsági berendezéseit eltávolítani szigorúan tilos.

Hirtelen leállás esetén kövesse a **vezérlőpult használati utasításában** található lépéseket (a kézikönyv része).

Nagyon javasoljuk, hogy a telepítési és karbantartási munkálatokat ne egyedül végezze, hanem másokkal együtt.

Baleseti sérülés vagy rosszullet esetén a következőket kell tenni:

- meg kell őrizni a nyugalmat
- Ha a telepítés helyén van riasztás gomb, nyomja be, vagy nyissa ki a főkapcsolót
- a sérültet meleg helyre kell vinni, az egységtől távol, és nyugalmi pozícióba kell helyezni
- Lépjen haladéktalanul kapcsolatba az épületben tartózkodó biztonsági felelőssel, vagy a sürgősségi szolgálat embereivel.

D-EIMWC01208-17HU - 4/23

- meg kell várni a mentőszemélyzet megérkezését, a sérültet nem szabad egyedül hagyni
- a mentőszemélyzetnek meg kell adni minden szükséges információt.

Elhelyezés és összeszerelés

Az egységet erős és teljesen vízszintes alpra kell telepíteni. A földeléshez egy ellenálló cement alapzatot kell kialakítani, mely szélesebb, mint az egység. Az alapzatnak el kell bírnia az egység súlyát.

Rezgésgátló támasztékokat kell beszerezni a gépváz és a cement alapzat közé, a rezgések az alapszerkezetbe továbbításának csökkentésére. ; ehhez tekintse át a méreteket bemutató ábrát . Az egység vázát tökéletesen szintbe kell állítani a telepítés során; szükség esetén betétlemezeket kell elhelyezni a rezgést csökkentő támasztékok alá. Az első beüzemelés előtt kötelező ellenőrizni az egység megfelelő szintezését egy lézeres szintező vagy más hasonló megfelelő eszköz segítségével.

A tökéletes vízszintes helyzettől maximum 5 mm-t szabad eltérni a maximum 7 méteres egységeknél és maximum 10 mm-t a 7 méternél nagyobb egységeknél. Ha az egység olyan helyre van telepítve, melyet személyek és állatok könnyen megközelíthetnek, javasoljuk védőajtók felszerelését. A telepítési területen az optimális teljesítmény biztosításához az alábbi óvintézkedéseket és utasításokat kell tiszteletben tartani:

- A zaj és vibráció csökkentése érdekében győződjön meg arról, hogy az alap elég szilárd.
- Kerülje a berendezés olyan helyen történő telepítését, ami a karbantartási műveletek során veszélyes lehet, mint például korlát nélküli emelvény, sínek vagy a berendezés körül érvényes távolsági szabályoknak nem megfelelő terület.

Hagyjon megfelelő helyet az egység körül.

- 1500 mm helyet az elektromos tábla előtt;

- 1000 mm helyet az összes többi oldalon.

További megoldásokért, kérjük forduljon a gyártó képviselőjéhez.

Zaj

Az egység által keltett zaj főleg a kompresszorok forgásának tudható be.

Az egyes modellek által kibocsátott zajszint az eladáskor átadott dokumentációban kerül feltüntetésre.

Ha az egységet megfelelően szerelik be, megfelelően használják és rendszeresen karbantartják, az egység által kibocsátott zajszint nem jelent kockázati tényezőt, így nincs az egység mellett tartósan dolgozók számára speciális védőfelszerelésre.

Különleges zajkibocsátási szintet igénylő beszerelés esetén szükség lehet zajszint csökkentő berendezések alkalmazására.


Kezelés és emelés

Az egységet az elektromos táblán látható címke utasításainak megfelelően kell beszerelni, különös óvatossággal és odafigyeléssel. Nagyon lassan

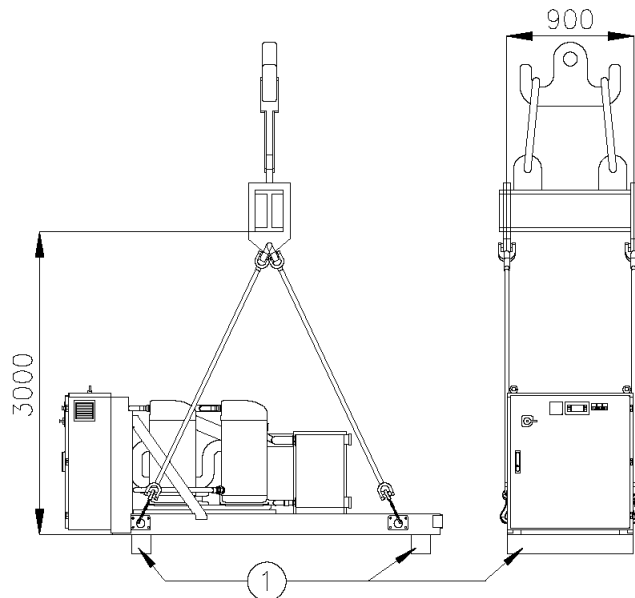
mozgassa az egységet, eközben tartsa teljesen vízszintesen.

Miközben az egységet felrakják a szállító járműre vagy lerakják onnan, ügyeljen arra, hogy ne üssék és/vagy lökjék azt semminek. Rögzítse az egységet a szállítójárművön úgy, hogy az egység ne mozdulhasson el, és ne okozzon károkat. Járjon el kellő körültekintéssel, hogy a fel- és lerakodás során az egység egyetlen része se essen le.

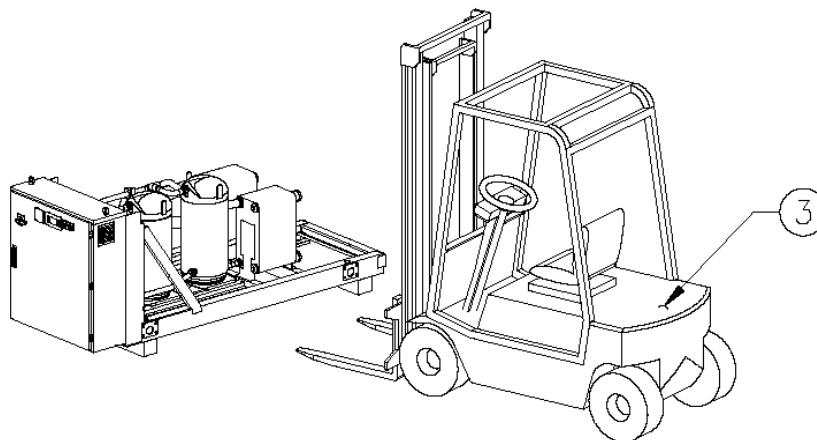
Az egységeken az emelési pontok sárgával vannak jelölve. Az egység felemeléséhez csak ezek a pontok használhatóak, az ábrán látható utasításoknak megfelelően. Az emelővillával történő kezelés és emelés az egyetlen lehetséges alternatív megoldás.

 A teljes biztonság érdekében használjon az egység súlyának megfelelő teherbírású köteleket és távtartó rudakat. Ellenőrizze az egység tömegét az adattáblán, mert az egységek tömegét a felszerelt tartozékok határozzák meg.

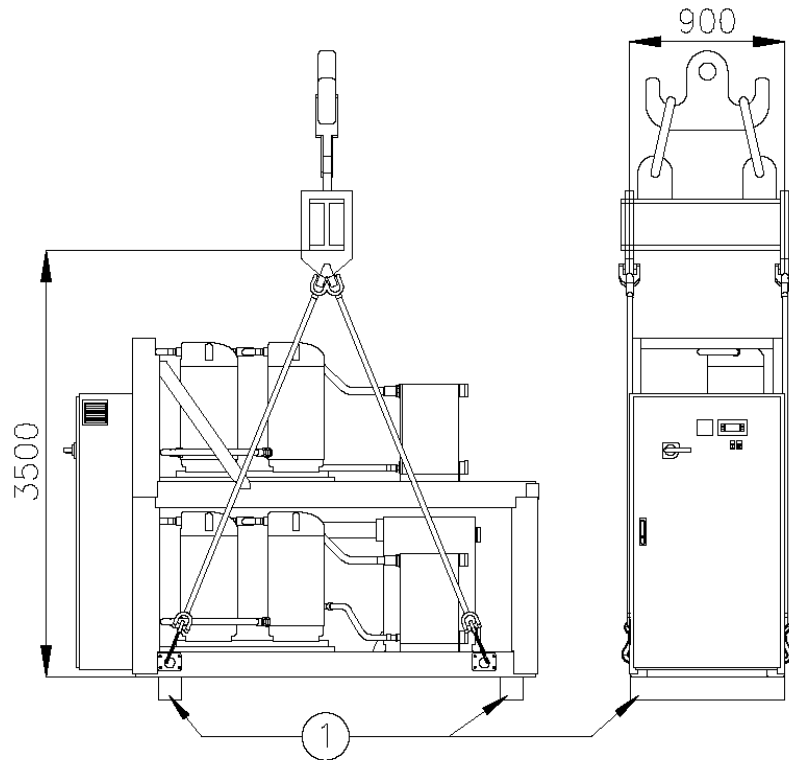
3. ábra - Az egykörös rendszer kezelése



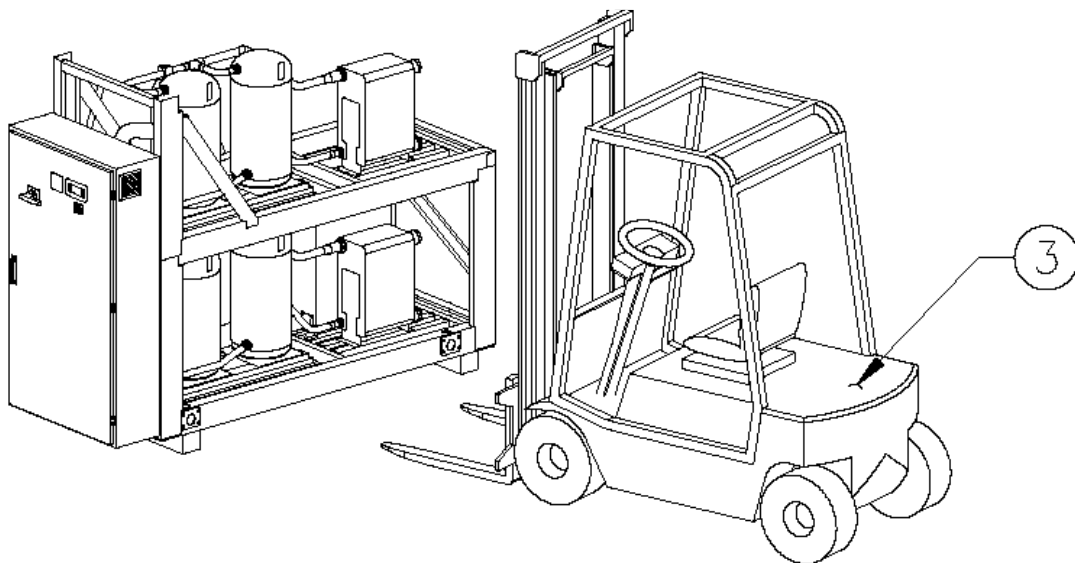
Alternatív kezelési mód



4. ábra - A kétkörös rendszer kezelése



Alternatív kezelési mód



- 1 – Távolítsa el telepítés előtt
- 2 - Csak zárószervezettel ellátott emelőkampókat használjon.
A mozgítás előtt a kampókat biztonságosan le kell zárni.
- 3 – Emelővilla

Zajvédelem

Amikor a hangerőszint speciális szabályzást igényel, megfelelően elhelyezett rezgésgátló elemekkel, nagy körültekintéssel kell elkülöníteni az egységet az alapjától. A vízcsatlakozásokon is hajlékony csuklókat kell alkalmazni.

Hidraulikus kör az egység csatlakoztatásához

A vezetékeket a lehető legkevesebb könyökelemmel és függőleges irányváltózással kell megtervezni. Így a beszerelési költségek jelentősen csökkennek, és a rendszer teljesítménye javul.

A vízrendszernek a következőkkel kell rendelkeznie:

1. Rezgésgátló csövekkel, a rezgések az alapszerkezetbe továbbításának csökkentésére.
2. Izoláló szelepekkel, a berendezés és a vízrendszer működés közbeni elkülönítésére.
3. Manuális vagy automatikus levegő szellőztetővel a rendszer legmagasabb pontján; víztelenítővel a rendszer legalacsonyabb pontján.
4. A párologtatót és a hővisszanyerő készüléket nem szabad a rendszer legmagasabb pontján elhelyezni.
5. Egy megfelelő berendezéssel, amely a vízvezeték rendszert nyomás alatt tartja.
6. Víznyomás- és hőmérséklet kijelzőkkel, amelyek segítik a személyzetet a karbantartási munkálatok során.
7. Vízszűrő vagy más szerkezet, mely képes eltávolítani az apró részeket a vízből. A párologtató bemeneti oldalára kell felszerelni. A szűrőt csak akkor szabad felszerelni a párologtató vízbevezető csövén található szivattyú bemeneti oldalára, ha garantálható a víz tisztasága a szivattyú és a párologtató között. Ha bármilyen salak van a párologtatóban, a garancia érvényét veszti.
8. Ha sor kerül az egység kicserélésére, az új egység telepítése előtt ürítse ki és tisztítsa ki az egész vízrendszert, majd az új egység elindítása előtt végezzen megfelelő tesztekkel és vegyi kezeléseket a vízen.
9. Az egység teljesítménye csökken abban az esetben, ha a fagyvédelem érdekében glikolt adnak a vízhez. A gép minden biztonsági rendszerét, pl. fagyálló és a kis nyomás elleni védelem újra be kell állítani.
10. A vízvezeték-hálózat szigetelése előtt ellenőrizze, hogy nincs-e szivárgás.
11. Ellenőrizze, hogy a víznyomás nem lépi túl a víz oldali hőcserélők megengedett nyomását, majd szereljen fel egy biztonsági szelepet a vízcsőre.
12. Szereljen fel megfelelő szabályozó szelepet.

VIGYÁZAT:

Az egység sérüléseinek elkerülése érdekében szereljen fel egy szűrőt a hőcserélők bemeneti

oldalára, melyet felügyelni lehet a vízcsöveken

A csövek szigetelése

A teljes vízrendszert (a csöveket is ideértve) le kell szigetelni, hogy a kondenzáció ne tudja csökkenteni a hűtési teljesítményt.

Télen védje a vízvezetékeket a befagyástól (például glikol oldat vagy fűtőkábel használatával).

Az áramláskapcsoló beszerelése

A párologtató felé tartó víz megfelelő áramlásának a biztosítása érdekében kötelező felszerelni egy áramláskapcsolót a vízrendszerre, melyet el lehet helyezni a bevezető vagy a kivezető vízcsöveken. Az áramlás kapcsoló feladata az, hogy leállítsa az egységet ha a vízellátás megszűnik; ezzel védi a párologtatót a befagyástól.

A gyártó egy kifejezetten erre a célra kiválasztott áramláskapcsolót javasolhat.

Ezt a típusú lapátos áramlás kapcsolót folyamatos használatra tervezték.

Van rajta egy feszültségmentes érintkező, mely elektromosan rá van kötve a kapcsolási rajzon jelzett kapcsokra. Úgy kell beállítani, hogy akkor lépjen közbe, mikor a párologtatóban lévő víz áramlása a névleges áramlási ráta 80%-a alá esik, vagy a lenti táblázatban feltüntetett határértékeken belüli tartományba.

A víz kör előkészítése, ellenőrzése és bekötése

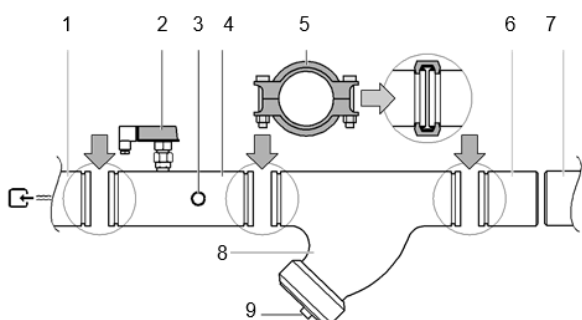
Az egységeken van vízbemenet és vízkimenet, melyeken keresztül rá lehet kötni a hűtőberendezést a vízrendszerre. Ezt a rendszert engedéllyel rendelkező technikusnak kell csatlakoztatnia az egységre, az összes vonatkozó nemzeti és európai szabályozásnak megfelelően.

MEGJEGYZÉS – A lent felsorolt alkotóelemek nincsenek mellékelve az egységhez, rendelésre kaphatók, **de beszerelésük kötelező.**



A víz körbe bejutó szennyeződés problémákat okozhat. Ezért a víz kör bekötése során mindig ügyeljen a következőkre:

1. Csak olyan csöveket használjon, melyek belül tiszták.
2. A forgácsok eltávolítása közben tartsa a cső végét lefelé.
3. Mielőtt a csövet átvezetné egy falon, takarja be a végét, hogy ne jusson be azon a piszok és a por.
4. Mielőtt a szűrő és az egység között lévő csöveket csatlakoztatná a rendszerhez, folyó vízzel tisztítsa ki azokat.



1. Párolgató víz bemenet
2. Áramláskapcsoló
3. Vízbemenet érzékelő
4. Vízbevezető cső áramláskapcsolóval és hőmérséklet érzékelővel.
5. Kötés
6. Visszatérő cső
7. A vízcső csatlakozásában
8. Szűrő
9. Szűrő és sapka

A rendszerben a víz különösen tiszta kell, hogy legyen, és minden olaj és rozsdás nyomot el kell belőle távolítani. Mindegyik hőcserélő bemenetébe szereljen be mechanikai szűrőt. A mechanikai szűrő beszerelésének elmulasztása lehetővé teszi, hogy szilárd részecskék és/vagy hegesztési salak kerüljenek a hőcserélőbe. Javasoljuk 1,1mm átmérőnél nem nagyobb lyukméretű szűrő beszerelését.

A gyártó nem tehető felelőssé a hőcserélők bármely károsodásáért ha a mechanikai szűrők nincsenek beszerelve.

Vízkezelés

Az egység beindítása előtt, tisztítsa ki a vízvezetékrendszert. Piszok, vízkő, rozsdás üledék és egyéb anyagok lerakódhatnak a hőcserélő belsejében, csökkentve ezzel a hőcserélő teljesítményét és a vízáramlást.

A víz megfelelő kezelésével csökkenthető a korrózió, az erózió és a salak stb. kialakulásának kockázata. A megfelelő kezelést a telepítés helyének, a vízrendszernek és a vízminőségnek a figyelembe vételével kell kiválasztani.

A gyártó nem felel a berendezés sérüléséért vagy rendellenes működéséért

A víz minőségének meg kell felelnie a lenti táblázatban található adatokkal.

DAE vízminőségi előírások	Burkolat és tömlő	BPHE
Ph (25 °C)	6,8 ÷ 8,4	7,5 – 9,0
Elektromos vezetőképesség [$\mu\text{S}/\text{cm}$] (25°C)	< 800	< 500
Kloridion (mg Cl ⁻ / l)	< 150	< 70 (HP1); < 300 (CO2)
Szulfát-ion (mg SO ₄ ²⁻ / l)	< 100	< 100
Lúgosság (mg CaCO ₃ / l)	< 100	< 200
Teljes keménység (mg CaCO ₃ / l)	< 200	75 ÷ 150
Vas (mg Fe / l)	< 1	< 0,2
Ammónium-ion (mg NH ₄ ⁺ / l)	< 1	< 0,5
Szilícium (mg SiO ₂ / l)	< 50	NEM
Klórmolekulák (mg Cl ₂ ⁺ / l)	< 5	< 0,5

Jegyzet: 1:HP=hő pumpa

2:CO=csak hűtés



A víznyomásnak túl kell lépnie az egység előzetes maximális működési nyomását.

MEGJEGYZÉS - Gondoskodjon megfelelő védelemről a vízrendszerben annak érdekében, hogy a víznyomás soha ne lépesse túl a megengedett maximális nyomást.

Vízáramlás és mennyiség

EWHQ modell	Minimális vízáramlás l/s	Maximális vízáramlás l/s
EWWQ090G	2,70	5,63
EWWQ100G	3,04	6,34
EWWQ120G	3,42	7,13
EWWQ130G	3,91	8,14
EWWQ150G	4,31	8,98
EWWQ170G	4,94	10,30
EWWQ190G	5,57	11,60
EWWQ210G	6,34	13,21
EWWQ240G	7,07	14,73
EWWQ300G	9,04	18,83
EWWQ360G	10,64	22,18
EWWQ180L	5,38	11,21
EWWQ205L	6,17	12,86
EWWQ230L	7,01	14,61
EWWQ260L	7,82	16,30
EWWQ290L	8,70	18,13
EWWQ330L	9,89	20,60
EWWQ380L	11,11	23,14
EWWQ430L	12,35	25,73
EWWQ480L	13,66	28,46
EWWQ540L	15,77	32,86
EWWQ600L	17,56	36,58
EWWQ660L	19,06	39,71
EWWQ720L	20,74	43,21

EWLQ modell	Minimális vízáramlás l/s	Maximális vízáramlás l/s
EWLQ090G	2,50	5,21
EWLQ100G	2,85	5,94
EWLQ120G	3,19	6,65
EWLQ130G	3,61	7,53
EWLQ150G	4,02	8,38
EWLQ170G	4,61	9,61
EWLQ190G	5,24	10,91
EWLQ210G	5,90	12,30
EWLQ240G	6,61	13,76
EWLQ300G	8,39	17,48
EWLQ360G	10,00	20,83
EWLQ180L	4,97	10,36
EWLQ205L	5,67	11,81
EWLQ230L	6,42	13,38
EWLQ260L	7,13	14,86
EWLQ290L	8,00	16,68
EWLQ330L	9,09	18,94
EWLQ380L	10,37	21,60
EWLQ430L	11,75	24,48
EWLQ480L	13,16	27,43
EWLQ540L	14,69	30,60
EWLQ600L	16,40	34,16
EWLQ660L	17,92	37,33
EWLQ720L	19,43	40,49
EWHQ modell	Minimális vízáramlás l/s	Maximális vízáramlás l/s
EWHQ100G	3,80	7,91
EWHQ120G	4,19	8,74
EWHQ130G	4,77	9,94
EWHQ150G	5,41	11,26
EWHQ160G	5,98	12,45
EWHQ190G	6,83	14,24
EWHQ210G	7,80	16,25
EWHQ240G	8,95	18,64
EWHQ270G	9,94	20,71
EWHQ340G	12,51	26,06
EWHQ400G	14,82	30,88

Az egység megfelelő működésének a biztosítása érdekében a párologtatóban lévő víz nyomásának az előző táblázatban megadott működési tartományba kell esnie, a rendszerben pedig legalább a minimális vízmennyiségnek kell lennie.

A hideg víz adagoló körökben legalább a minimális vízmennyiségnek kell lennie, hogy a kompresszor ne kapcsoljon ki és be túl sokszor. A kompresszor minden egyes bekapcsolásakor ugyanis nagy mennyiségű olaj kezd keringeni a kompresszorból a hűtőközeg körbe, a kompresszor állórésze pedig az elindítás következtében felmelegszik. Ezért a kompresszorok sérülésének az elkerülése érdekében védőberendezést iktattak be, mely korlátozza a kompresszorok elindulásainak és leállításainak a számát: egy órában legfeljebb 6 elindulás lehetséges.

Az egységet befogadó rendszernek garantálnia kell, hogy a vízmennyiség lehetővé teszi az egység folyamatos működését. Az egységenként minimálisan szükséges víztartalmat hozzávetőlegesen kell kiszámolni a következő képlet segítségével:

Egykompresszoros egység:

$$M(\text{liter}) = 5 (l/kW) \times P(kW)$$

Kétkompresszoros egység:

$$M(\text{liter}) = 2,5 (l/kW) \times P(kW)$$

Ahol:

M = minimális víztartalom egységenként, literben kifejezve

P = az egység hűtési teljesítménye kW szerint megadva

Ez a képlet a mikroprocesszor standard paraméterei esetén érvényes. A vízmennyiség lehető legpontosabb meghatározásához javasolt a rendszer tervezőjéhez fordulni.

Fagyvédelem a párologtatókhöz és hővisszanyerőkhöz

A hűtő és fűtő rendszer telepítése során az alábbi fagyvédelmi módok közül kettőt vagy többet be kell tervezni:

1. Folyamatos vízáramlás a hőcserélők belsejében
2. Kiegészítő hőszigetelés és szabad csövek fűtése
3. A hőcserélő kiürítése és kitisztítása a tél előtt, és feltöltése antioxidáns közeggel (nitrogén).

Alternatív megoldásként lehetőség van megfelelő mennyiségű glikol (fagyálló) hozzáadása a vízhez.

A telepítő és/vagy a helyi karbantartó személyzet köteles megfelelő fagyvédelemről gondoskodni, továbbá biztosítani kell azt, hogy a fagyvédő berendezések karbantartása mindig megfelelő. A fenti utasítások figyelmen kívül hagyása károkat okozhat az egységben. A fagyás által okozott károsodást nem fedi a garancia.

Villamos rendszer Általános információk

Az egységeket TN tápegységhez kell csatlakoztatni. Ha az egységeket más típusú tápegységre szükséges rácsatlakoztatni (pl. IT rendszer), vegye fel a kapcsolatot a gyártóval.



Az egység minden elektromos csatlakozását a hatályos nemzeti jogszabályoknak és európai irányelveknek megfelelően kell kialakítani.

Minden beszerelési, kezelési és karbantartási feladatot szakképzett személyzetnek kell végeznie.

Nézze át az ön által vásárolt berendezés kapcsolási rajzát. Ha az egységen nem található meg a kapcsolási rajz vagy a rajz elveszett, lépjen kapcsolatba a gyártó képviselőjével,

aki eljuttat egy másolatot önhöz.

Ha bármilyen eltérés van a kapcsolási rajz és a vezérlőpult elektromos kábeleinek az elhelyezkedése között, forduljon a gyártó képviselőjéhez.

A csatlakozási pontok túlmelegedésének és rozsdásodásának az elkerülése érdekében, tehát az egység védelme végett csak rézvezetéseket használjon.

Az interferencia elkerülése érdekében az irányító és ellenőrző kábeleket a tápkábelektől külön, külön kábelcsatornák segítségével kell vezetni.

Az egységen történő bármilyen beavatkozás előtt nyissa ki a fő lecsatlakoztató kapcsolót, mely a fő tápegységen található.

VIGYÁZAT: Ha az egység ki van kapcsolva, de a lecsatlakoztató kapcsoló zárt helyzetben van, a használaton kívüli körök továbbra is aktívak. Soha ne nyissa ki a kompresszorok sorkapocs dobozait, ha nem iktatta ki a gép főkapcsolóját. A sorozat egységeinek normál működése közben az egy- és háromfázisú fogyasztók egyidejűsége és a fázisok közötti kiegyenlítetlenség akár 150mA erősségű, földelés felé történő szivárgást okozhat. A táprendszer védelmét a fent említett értékek szerint kell megtervezni.

Kábelezés a telepítés helyén



A telepítés helyén a kábelezéseket és a többi alkatrész bekötését engedéllyel rendelkező szakembernek kell elvégeznie, a vonatkozó összes nemzeti és európai szabályozásnak megfelelően.

A helyszíni kábelezést a géphez mellékelt kapcsolási rajz és a lenti utasítások alapján kell elvégezni.

Győződjön meg arról, hogy megfelelő áramkört használ. Ne használjon tápegységet más berendezéssel megosztva.

MEGJEGYZÉS - A berendezés működésének jobb megértése érdekében ellenőrizze a kapcsolási rajzon az összes lent felsorolt pontot.

Alkotóelemek táblázata:

F1, 2	A berendezés fő biztosítékai
L1, 2, 3	Fő tápegység kivezetések
PE	Fő föld kivezetés
FS	Kapcsoló
Q10	Fő leválasztó kapcsoló
---	Helyszíni kábelezés

Az elektromos áramkör és a kábelezés követelményei

1. Az egységet ellátó tápegységet úgy kell előkészíteni, hogy a rendszer többi részétől és berendezésétől függetlenül lehessen ki/be kapcsolni.
2. Készítsen elő egy elektromos áramkört az egység csatlakoztatásához. Ezt az áramkört el kell látni az összes szükséges védőberendezéssel: főkapcsoló, minden fázison SB biztosíték, és földzárlat-megszakító. A javasolt biztosíték típusok a kapcsolási rajzon vannak feltüntetve.



Bármilyen csatlakoztatás előtt kapcsolja ki a fő leválasztó kapcsolót (kapcsolja le a kapcsolót, távolítsa el vagy iktassa ki a biztosítékokat).

A tápegység csatlakoztatása

Egy megfelelő kábellel kösse rá a tápkört a vezérlőpult L1, L2 és L3 kivezetéseire.

VIGYÁZAT: Soha ne csavarja meg, ne húzza meg a főkapcsoló kivezetéseit, és ne tegyen azokra semmilyen súlyt. A tápegység kábeleit megfelelő

rendszernek kell megtartania.

A kapcsolóhoz csatlakoztatott kábeleknek megfelelő távolságra kell lenniük az aktív vezetésektől és az egységtől, az IEC 61439-1 szabvány 1. és 2 táblázatának, valamint a helyi jogszabályoknak megfelelően. A főkapcsolóhoz csatlakoztatott kábeleket a használt csavarok, anyák és alátétek minőségének megfelelő, egységesített meghúzási nyomaték érték szerint kell meghúzni.

2 Kösse a földvezetékét (sárga/szürke) a PE föld kivezetéshez.

Összekötő kábelek



Standard telepítés esetén áramláskapcsoló kerül beszerelésre, melynek köszönhetően a berendezések nem működnek vízáramlás nélkül. A kettős védelem érdekében azonban **kötelező sorosan bekötni egy vízszivattyú állapot érzékelőt az áramlásmérő(k) érintkezőjéhez, annak érdekében, hogy az egység a szivattyú elindulása nélkül ne tudjon működni.**

Ha az egység áramlás nélkül kezd el működni, nagyon komoly kár következik be (a párologtató befagyása)

- Potenciálmentes érintkezők
Az ellenőrző egység rendelkezik néhány potenciálmentes érintkezővel, melyek segítségével mutatja az egység állapotát. Ezeket az érintkezőket a kapcsolási rajz alapján lehet csatlakoztatni. A megengedett maximális áramerősség 2 A.
- Távoli bemenetek
A potenciálmentes érintkezőkön kívül lehetőség van távoli bemenetek telepítésére is. A telepítéshez nézze át a kapcsolási rajzot.

Beüzemelés előtt



Az egységet az első alkalommal CSAK egy DAIKIN által felhatalmazott személyzet indíthatja el. Szigorúan tilos akár csak rövid időre elindítani az egységet anélkül, hogy részletesen el nem végezték a szükséges ellenőrzéseket és ki nem töltötték a lenti listát.

	Elvégzendő ellenőrzések az egység elindítása előtt
<input type="checkbox"/> 1	Ellenőrizze, hogy nincs-e külső sérülés
<input type="checkbox"/> 2	Nyissa ki az összes zárószелеpet
<input type="checkbox"/> 3	Mielőtt az egységet rákötne a hidraulikus rendszerre, ellenőrizze, hogy minden részben (párologtató, kondenzátor, kompresszorok) hűtőközeg-túlnyomás van.
<input type="checkbox"/> 4	Szerelje be a fő biztosítékokat, a földzárlat-megszakítót és a főkapcsolót. Javasolt biztosítékok: aM biztosítékok az IEC 269-2 szabványnak megfelelően. <i>A méretekhez nézze át a kapcsolási rajzot.</i>

□ 5	Csatlakoztassa az elsődleges tápfeszültséget és ellenőrizze, hogy az azonosító táblán található besorolási adatokhoz képest a $\pm 10\%$ tartományba esik. Az elsődleges tápegységet úgy kell előkészíteni, hogy a rendszer többi részétől és berendezésétől függetlenül lehessen ki/be kapcsolni. <i>Ellenőrizze a kapcsolási rajzot, valamint az L1, L2 és L3 kapcsokat.</i>
□ 6	Szerelje fel a vízsűrőt (akkor is, ha nem tartozék) a hőcserélők bemeneti oldalára.
□ 7	Juttasson vizet a hőcserélőkhöz és győződjön meg arról, hogy az áramlási ráta a vízáramlással és vízminőséggel foglalkozó bekezdésben található táblázat által megjelölt határértékeken belülre esik.
□ 8	Teljesen ki kell öblíteni a csöveket. Lásd "A víz kör előkészítése, ellenőrzése és bekötése".
□ 9	Csatlakoztassa sorosan a szivattyú érintkezőjét/érintkezőit az áramlásmérő(k) érintkezőjéhez, annak érdekében, hogy az egység csak akkor tudjon üzemelni, ha a vízszivattyúk működésben vannak és megfelelő a vízáramlás.
□ 10	Ellenőrizze az olajsintet a kompresszorokban.
□ 11	Ellenőrizze, hogy a hőcserélőben az összes vízérzékelő jól van meghúzva (ellenőrizze a hőcserélőn található címkét is).

MEGJEGYZÉS - Az egység indítása előtt olvassa el a felhasználói kézikönyvet. A kézikönyv segít jobban megérteni a berendezés, a hozzá tartozó elektronikus vezérlő, valamint a vezérlő tábla ajtóinak működését.

Nyissa ki a leválasztó és/vagy kikapcsoló szelepeket

Az elindítás előtt ellenőrizze, hogy a leválasztó és/vagy kikapcsoló szelepek teljesen nyitva vannak.

A felhasználó felelőssége

Alapvető fontosságú, hogy a kezelő az egység használatának megkezdése előtt megfelelő képzésben részesüljön, és megismerkedjen az egységgel. Jelen kézikönyv olvasásán kívül rendkívül fontos, hogy a kezelő tanulmányozza a mikroprocesszor kezelési útmutatóját és a kapcsolási rajzot, hogy megértse az indítási sorrendet, a kezelést, a leállítási sorrendet és az összes biztonsági berendezés kezelését.

A felhasználó köteles naplót vezetni a telepített egység működési adatairól és az összes időszakos karbantartásról és beavatkozásról.

Ha a kezelő rendellenes vagy szokatlan kezelési feltételeket vesz észre, javasoljuk, hogy vegye fel a kapcsolatot a gyártó által felhatalmazott vevőszolgálatl.

Időszaki karbantartás

Az időszaki karbantartási munkálatok (minimális szint) a kézikönyv megfelelő táblázatában vannak felsorolva.

Verzió távoli kondenzátorral A hűtőközeg kör bekötése

Ezt a verziót a gyárban feltöltik nitrogénnel.

Az egységek a hűtőközeg kör számára kivezető csővel vannak ellátva (átadási oldal), valamint egy bevezető csővel (folyadék oldal), melyeket egy távoli kondenzátorhoz kell csatlakoztatni. Ezt a rendszert engedéllyel rendelkező technikusként kell kialakítani, az összes vonatkozó nemzeti és európai szabályozásnak, jogszabálynak és irányelvnek megfelelően.

Övintézkedések a csövek kezelése során



A hűtőközeg körbe bejutó szennyeződés vagy levegő problémákat okozhat. Ezért a kör bekötése során mindig ügyeljen a következőkre:

1. Csak tiszta csöveket használjon.
2. A műveletek elvégzése után ellenőrizze, hogy a csövek tökéletesen tiszták.
3. A forgácsok eltávolítása közben tartsa a cső végét lefelé. Mielőtt a csövet átvezetné egy falon, takarja be a végét, hogy ne jusson be azon a piszok és a por.

A csatlakoztatáshoz az átadási és a folyadék oldali csöveket közvetlenül hozzá kell forrasztani a távoli kondenzátor csöveihez. A cső megfelelő átmérőjének a kiválasztásához nézze át az egységhez mellékelt, méreteket ismertető ábrát.



A forrasztás/hegesztés előtt győződjön meg arról hogy a csövekből távozott a nitrogén, nehogy korom rakódjon azokra.

Tömítés és vákuum teszt

A párologtató egységeket már az üzemben ellenőrizték, garantálva ezzel, hogy nincs szivárgás.

A csövek csatlakoztatása után még egyszer vákuum tesztet kell végezni.

A hűtőközeg körben lévő levegőt a vákuumszivattyúkkal kell eltávolítani, 4 mbar abszolút nyomáson.



A levegőt ne a hűtőközeggel távolítsa el. A rendszerben lévő levegő eltávolításához használjon vákuumszivattyút.

Hűtőközeg töltet

Az elindítás előtt teljes ellenőrzést kell végezni, a **Beüzemelés előtt** c. bekezdés szerint.



Gondosan végezze el a **Beüzemelés előtt** c. bekezdésben leírt lépéseket az ismertetett módokon, de ne indítsa el az egységet.

Hűtőközeg előzetes betöltése, miközben az egység nincs működésben

Előzetesen tölts fel a berendezést megfelelő mennyiségű hűtőanyaggal, a folyadékiszűrőn található SAE 1/4" zárószelepen keresztül.

VIGYÁZAT: A károk megelőzése érdekében ne indítsa be a kompresszort az előzetes feltöltés felgyorsítására.

Az előzetes feltöltés befejezése után végeztesse el a gyártó képviselőjével az első beüzemelését.

A hűtőközeg töltöttségi szint kiigazítása az egység működése közben.

VIGYÁZAT: Kizárólag felhatalmazott személyzet végezheti el az első üzembe helyezést.

A hűtőközeg töltöttségi szintjének beállításához használja az 1/4" Flare SAW zárószelepet a folyadék csövön, és győződjön meg arról, hogy a hűtőközeg folyadék formában kerül be a rendszerbe.

A hűtőközeg töltöttségi szintjének beállításához a kompresszornak teljes terheléssel kell üzemelnie (100%).

Ellenőrizze:

A túlhevülésnek 3 és 8 °Kelvin érték között kell lennie
Az utóhűtésnek 4 és 8 °Kelvin érték között kell lennie
Az olajsint mutatót. A szintnek az üvegen belül kell lennie.

A folyadékcső kémlelő ablakának tele kell lennie, és nem szabad nedvességet mutatni a hűtőközegben. Ha a folyadékcső kémlelő ablaka nincs tele, fokozatosan töltsön be hűtőközeget és várja meg, hogy stabilá váljon az egység működése.

Töltsön be hűtőközeget úgy, hogy az összes ellenőrzési paraméter a határértékeken belül legyen.

Az egységnek időre van szüksége a stabilizálódáshoz, ez azt jelenti, hogy a töltést fokozatosan és egyenletesen kell végezni.

Jegyezze fel a túlhevülési és utóhűtési értékeket egy későbbi alkalmazáshoz.

VIGYÁZAT: A rendszerbe adagolandó hűtőanyaggal kapcsolatban ellenőrizze a megfelelő címkét.

MEGJEGYZÉS - A rendszer leállításának elkerülése érdekében vegye figyelembe a távoli kondenzátor lehetséges szennyeződését.

A gyártó nem tudja ellenőrizni a "külső" kondenzátor szennyeződését. Az egységnek pontos szennyezettségi szintje van.

Az 2006/42/EC APPENDIX II B irányelv alapján az EWLQ090 → EWLQ720 nevű gépek "nem teljes gépek" minősülnek.

Az említett termékeket nem szabad üzembe helyezni mindaddig, míg a végső gép meg nem felel a vonatkozó szabványoknak.

Szervizelés és korlátozott jótállás

Az összes egységet ellenőrzik az üzemben, és garantálják hatékonyságukat egy meghatározott időtartamra.

Az egységeket a legmagasabb minőségi normák alapján fejlesztették ki és gyártották, hogy a többéves probléma mentes működést biztosítsanak.

Mindazonáltal az egységek meghibásodásának elkerülése érdekében fontos, hogy a jelen útmutatóban tartalmazott időszakos karbantartási munkálatokat az előírásoknak megfelelően elvégezzék.

Nagyon javasoljuk, hogy kössön karbantartási szerződést egy felhatalmazott szervizzel. A személyzet tapasztalata és jártassága garantálja az egység problémamentes működését hosszú időn keresztül.

Az egységen a telepítés (és nem az üzembe helyezés) pillanatától megfelelő karbantartási programot kell alkalmazni.

Kérjük, vegye figyelembe, hogy az egység nem megfelelő használata (az üzemi tartomány feletti üzemeltetés, az útmutató által előírt karbantartási munkálatok elvégzésének hiánya) a jótállás megszűnését vonja maga után.

Különösen tartsa be a következőket, hogy megfeleljen a garanciális feltételeknek:

1. Az egység nem működhet a megadott üzemi tartományon kívül
2. Az elektromos tápnak a feszültségi határértékeken belül kell lennie, feszültségi harmonikusok és hirtelen változások nélkül.
3. A háromfázisú tápegység feszültségében nem lehet kiegyensúlyozatlanság a 2%-nál nagyobb fázisok között, az EN 60204-1:2006 szabványnak (4. fej. - 4.3.2. bek.).
4. Elektromos természetű problémák esetén az egységet kikapcsolt állapotban kell tartani a probléma megoldásáig.
5. Ne iktassa ki és ne szerelje le a mechanikus, elektromos és elektornikus biztonsági berendezéseket.
6. A vízkör megtöltésére használt viznek tisztának és megfelelően kezeltnek kell lennie. A párologtató beömlőjéhez legközelebbi pontra egy mechanikus szűrőt kell felszerelni.
7. Hacsak a felek a rendeléskor máshogy meg nem egyeznek, a párologtatóban lévő víz áramlási rátája nem lépheti túl a 120 %-ot és nem mehet 80% alá a névleges áramlási rátához képest, és minden esetben a jelen kézikönyvben megadott határértékek között kell maradnia.

Időszakos kötelező ellenőrzések és berendezések indítása

Az egységek a PED 2014/68/EU irányelvben megállapított III. kategóriába tartoznak.

Az ebbe a kategóriába tartozó egységek esetében néhány nemzeti jogszabály előírja, hogy egy engedéllyel rendelkező szervezet időszakos ellenőrzéseket végezzen. Kérjük, ellenőrizze a jogszabályokat, és vegye fel a kapcsolatot ezekkel a szervezetekkel a beüzemelés engedélyeztetéséhez.

1. táblázat - Időszakos karbantartási munkálatok

Tevékenységek listája	Heti	Havi (1. Megj.)	Évente / Minden idényben (2. Megj.)
Általános:			

Működési adatok leolvasása (3. megj.)	X		
A berendezés szemrevételezése meghibásodások és/vagy lazulások szempontjából		X	
A hőszigetelés állapotának ellenőrzése			X
A szükséges helyeken tisztítás és festés (4. megj.)			X
A víz elemzése			X
Az áramláskapcsoló működésének ellenőrzése		X	
Elektromos:			
Az indítási sorrend ellenőrzése			X
Ellenőrizze az érintkezők állapotát – szükség esetén cserélje ki azokat.			X
Az elektromos kapcsoló szorosságának ellenőrzése – szükség esetén megszorításuk			X
Tisztítsa meg a vezérlőpult belsejét (4. megjegyzés)		X	
Tisztítsa meg a vezérlőpult szellőzőnyílásait (4. megjegyzés).		X	
A részegységek szemrevételezése túlmelegedés jelei után kutatva		X	
A kompresszor működése és az elektromos ellenállás ellenőrzése		X	
A Megger segítségével ellenőrizze a kompresszor motorjának szigetelését			X
Hűtőközeg-kör:			
Ellenőrizze, hogy nem szivárog-e a hűtőközeg		X	
Ellenőrizze a hűtőközeg áramlását a folyadék kémleleőablakán keresztül	X		
A szűrőszárító nyomáscsökkenésének ellenőrzése (ha van)		X	
Végezze ez a kompresszor rezgéseinek elemzését			X
Biztonsági szelep ellenőrzése (5. megjegyzés)		X	
Hőcserélők:			
Ellenőrizze a hőcserélők tisztaságát (6. megjegyzés)			X

Megjegyzések:

- 1) A havi tevékenységek tartalmazzák az összes heti tevékenységet
- 2) Az éves (vagy szezon eleji) tevékenységek tartalmazzák minden heti és havi tevékenységet.
- 3) A folyamatos ellenőrzés érdekében minden nap fel kell jegyezni a gép működési paramétereit.
- 4) Ha az egység agresszív környezetbe van telepítve, havonta végezze el ezt a műveletet.

Az alábbiak tekintenők agresszív környezetnek:

- olyan hely, ahol magas a levegőben az ipari kipufogógáz koncentrációja;
- Tengerhez közeli hely (sós levegő);
- Sivataghoz közeli hely, ahol fennáll a homokviharok kockázata;
- Más agresszív környezetek.

5) Biztonsági szelep

Ellenőrizze, hogy a fedélhez és a tömítéshez nem nyúltak hozzá.
Ellenőrizze, hogy a biztonsági szelep kivezetését nem tömítették el idegen tárgyak, rozsdá vagy jég.

Ellenőrizze a biztonsági szelepen a gyártás dátumát, és ha nem felel meg a vonatkozó nemzeti jogszabályoknak, cserélje ki.

6) Tisztítsa meg a hőcserélőket. Kis részek vagy rostszálak eltömíthetik a hőcserélőt. Ha megugrik a vízáramlás vagy leesik a melegítési hatékonyság, az arra utal, hogy eltömődtek a hőcserélők.

A hűtőközeg kieresztése a biztonsági szelepeken keresztül

A telepítés helyén ne a biztonsági szelepeken keresztül engedje ki a hűtőközeget. Szükség esetén rá lehet kötni azokat a kivezető csövekre. A csövek keresztmetszetét és hosszát a vonatkozó nemzeti jogszabályoknak és európai irányelveknek megfelelően kell kiválasztani.

A felhasznált hűtőközegről vonatkozó fontos információ

Ez a termék fluortartalmú üvegházhatású gázokat tartalmaz.
Kerülje el a hűtőgáz légkörbe engedését.

Hűtőközeg típus: R410A

GWP érték: 2087,5

(1)GWP = globális felmelegedési potenciál

A standard működéshez szükséges hűtőközeg mennyiségét az egységen található tábla adatai mutatják. Az egységbe töltött tényleges hűtőközeg mennyiségét az elektromos burkolaton elhelyezett ezüstözött rudacska mutatja. A nemzeti és az európai rendelkezések és jogszabályok alapján időszakos felülvizsgálatokat kell végezni a hűtőközeg potenciális szivárgásainak a felfedezése érdekében. Kérjük, további információért vegye föl a kapcsolatot a helyi forgalmazóval.

Útmutató a gyári és helyszíni töltésű egységekhez

(A felhasznált hűtőközegre vonatkozó fontos információ)

A hűtőrendszer feltöltése fluortartalmú üvegházhatású gázokkal történik. Kerülje el a hűtőgáz légkörbe kerülését.

1 Kitörölhetetlen tintával töltsse ki a termékhez adott hűtőközeg töltő címkét az alábbiak szerint:

- hűtőközeg töltési mennyisége az egyes körökben (1; 2; 3)
- hűtőközeg teljes töltési mennyisége (1 + 2 + 3)
- **számítsa ki az üvegházhatású gázkibocsátást a következő képlettel:**
hűtőközeg GWP értéke x Hűtőközeg teljes mennyisége a rendszerben (kg) / 1000

D-EIMWC01208-17HU - 14/23

	a	b	c	p	
	Contains fluorinated greenhouse gases		CH-XXXXXXXX-KKKKXX		
m	R410A	1 =	Factory charge	Field charge	d
n	GWP: 2087,5	2 =			e
		3 =			e
		1 + 2 + 3 =			f
	Total refrigerant charge				g
	Factory + Field				
	GWP x kg/1000				h

- a Fluortartalmú üvegházhatású gázokat tartalmaz
b Kör száma
c Gyári feltöltés
d Helyszíni feltöltés
e Hűtőközeg töltési mennyiség az egyes körökben (a körök számának megfelelően)
f Hűtőközeg teljes töltési mennyisége
g Hűtőközeg teljes töltési mennyisége (Gyári + Helyszíni feltöltés)
h A hűtőközeg teljes töltési mennyiségének **üvegházhatású gázkibocsátása** tonna CO₂-ekvivalens szerint kifejezve
m Hűtőközeg-típus
n GWP=Global warming potential (Globális felmelegedési potenciál)
p Egység sorszám

2 A kitöltött címkét az elektromos szekrény belső felére kell felragasztani.

Az európai vagy helyi jogszabályok megkövetelhetik a hűtőközeg-szivárgás időszakos ellenőrzését. Kérjük, további információért vegye föl a kapcsolatot a helyi forgalmazóval.

! MEGJEGYZÉS

Európában a rendszerben lévő teljes hűtőközeg mennyiség **üvegházhatású gázkibocsátásának** értékét (tonna CO₂-ekvivalens szerint kifejezve) a karbantartás gyakoriságának megállapítására használják. Vegye figyelembe a vonatkozó jogszabályokat.

Képlet az üvegházhatású gázkibocsátás kiszámításához:

Hűtőközeg GWP értéke x Hűtőközeg teljes töltési mennyisége (kg) / 1000

Alkalmazza az üvegházhatású gázok címkéjén szereplő GWP értéket. A GWP érték a Negyedik IPCC Értékelő Jelentés alapján került megállapításra. A kézikönyvben feltüntetett GWP érték idejétmúlt lehet (pl. lehet, hogy a Harmadik IPCC Értékelő Jelentés alapján lett kiszámítva)

Útmutató helyszíni töltésű egységekhez

(A felhasznált hűtőközegre vonatkozó fontos információ)

A hűtőrendszer feltöltése fluortartalmú üvegházhatású gázokkal történik. Kerülje el a hűtőgáz légkörbe kerülését.

1 Kitörölhetetlen tintával töltsse ki a termékhez adott hűtőközeg töltő címkét az alábbiak szerint:

- hűtőközeg töltési mennyisége az egyes körökben (1; 2; 3)
- hűtőközeg teljes töltési mennyisége (1 + 2 + 3)
- **számítsa ki az üvegházhatású gázkibocsátást a következő képlettel:**
hűtőközeg GWP értéke x Hűtőközeg teljes mennyisége a rendszerben (kg) / 1000

a b c p

Its functioning relies on fluorinated greenhouse gases

CH-XXXXXXXX-XXXXXX

R410A 1 = 0 + kg

GWP: 2087,5 2 = 0 + kg

3 = 0 + kg

1 + 2 + 3 = 0 + kg

Total refrigerant charge kg

Factory + Field

GWP x kg/1000 tCO₂eq

d
e
e
e
f
g
h

- a Működése a fluortartalmú üvegházhatású gázokon alapul
- b Kör száma
- c Gyári feltöltés
- d Helyszíni feltöltés
- e Hűtőközeg töltési mennyiség az egyes körökben (a körök számának megfelelően)
- f Hűtőközeg teljes töltési mennyisége
- g Hűtőközeg teljes töltési mennyisége (Gyári + Helyszíni feltöltés)
- h A hűtőközeg teljes töltési mennyiségének **üvegházhatású gázkibocsátása** tonna CO₂-ekvivalens szerint kifejezve
- m Hűtőközeg-típus
- n GWP=Global warming potential (Globális felmelegedési potenciál)
- p Egység sorozatszám

2 A kitöltött címkét az elektromos szekrény belső felére kell felragasztani.

Az európai vagy helyi jogszabályok megkövetelhetik a hűtőközeg-szivárgás időszakos ellenőrzését. Kérjük, további információért vegye föl a kapcsolatot a helyi forgalmazóval.



MEGJEGYZÉS

Európában a rendszerben lévő teljes hűtőközeg mennyiség **üvegházhatású gázkibocsátásának** értékét (tonna CO₂-ekvivalens szerint kifejezve) a karbantartás gyakoriságának megállapítására használják. Vegye figyelembe a vonatkozó jogszabályokat.

Képlet az üvegházhatású gázkibocsátás kiszámításához:

Hűtőközeg GWP értéke x Hűtőközeg teljes töltési mennyisége (kg) / 1000

Alkalmazza az üvegházhatású gázok címkéjén szereplő GWP értéket. A GWP érték a Negyedik IPCC Értékelő Jelentés alapján került megállapításra. A kézikönyvben feltüntetett GWP érték idejétmúlt lehet (pl. lehet, hogy a Harmadik IPCC Értékelő Jelentés alapján lett kiszámítva)

A termék élettartama

Termékeink élettartama 10 (tíz) év.

Lerakás

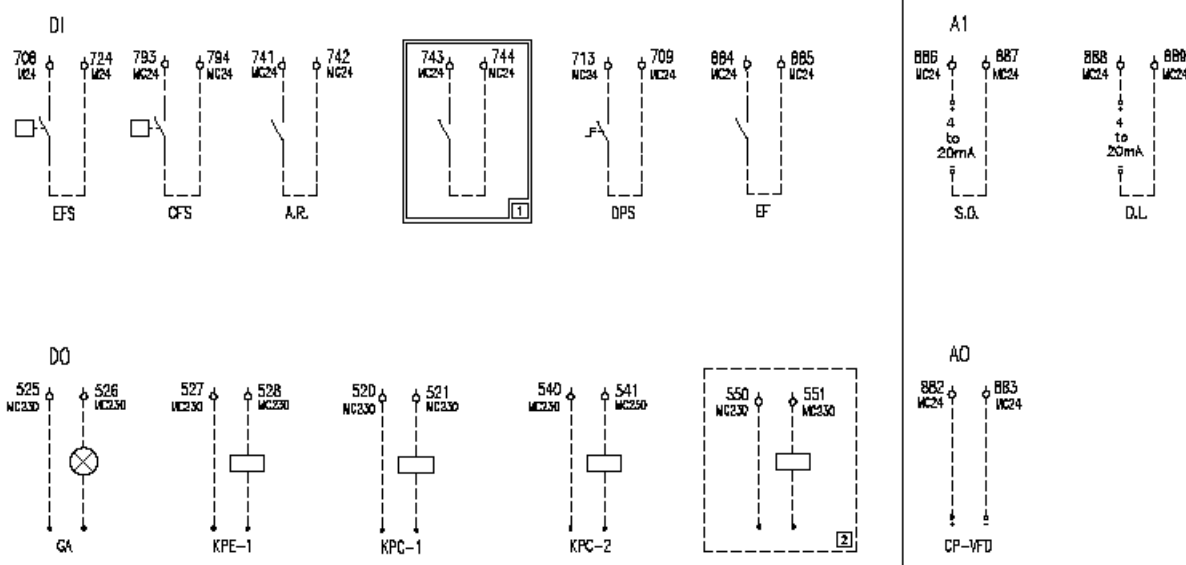
Az egység fém, műanyag és elektromos alkatrészekből épül fel. Ezeket a részeket a vonatkozó nemzeti jogszabályok és európai irányelvek szerint kell ártalmatlanítani.

Az ólomtartalmú akkumulátorokat a megfelelő hulladékgyűjtő központokban kell leadni.

A használt olajat a megfelelő hulladékgyűjtő központban kell leadni.



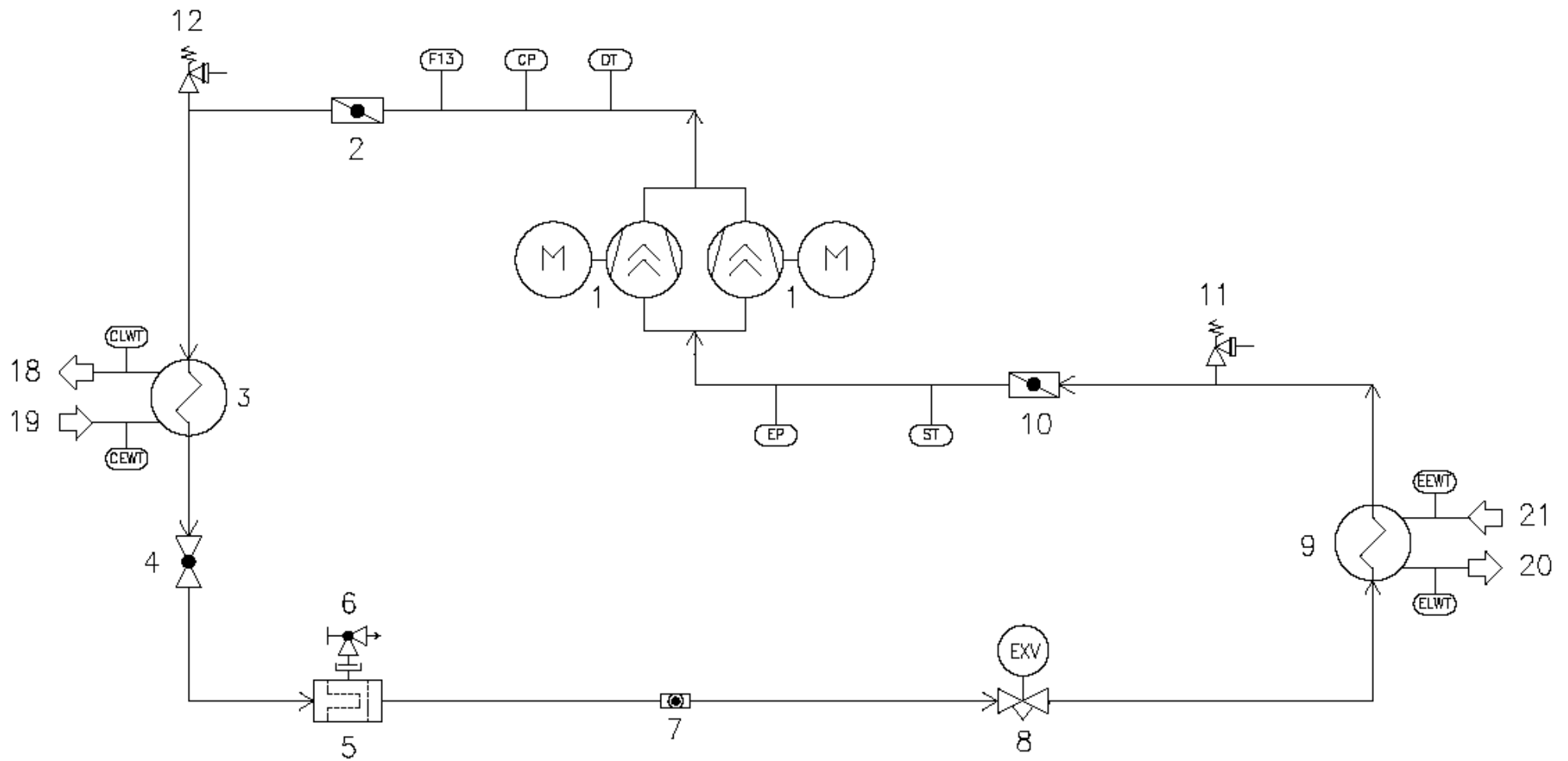
5. ábra - Kábelezés az egység csatlakoztatásához a telepítés helyén



Jelmagyarázat		Légkondicionáló verzió	Hőszivattyú verzió	Párolgató verzió
AI	Analóg bemenetek			
A.R.	ON/OFF (BE/KI) távoli kapcsolók			
AO	Analóg kimenet			
CFS	Kondenzátor áramláskapcsolója			
CP-VFD	VFD (Frekvenciaváltó) kondenzátor szivattyú	VFD Háromutas szelep	VFD Háromutas szelep	VFD ventilátorok
D.L.	Töltési limit			
DI	Digitális bemenetek			
DO	Digitális kimenetek			
DPS	Digitális beállítási pont			
EF	Külső hiba			
EFS	Párolgató áramláskapcsolója			
GA	Általános riasztás			
KPC-1	Szivattyú 1 kondenzátor-hűtővíz			
KPC-2	Szivattyú 2 kondenzátor-hűtővíz			
KPE-1	Szivattyú 1 párolgató víz			
S.O.	A beállítási pont kizárása			
1	Csak HP verzió (hűtés-melegítés távoli)			
2	VFD # 2 BE-KI (csak párolgató verzió)	Toronyventilátorok Be/ki	Toronyventilátorok Be/ki	Ventilátorok Be/ki

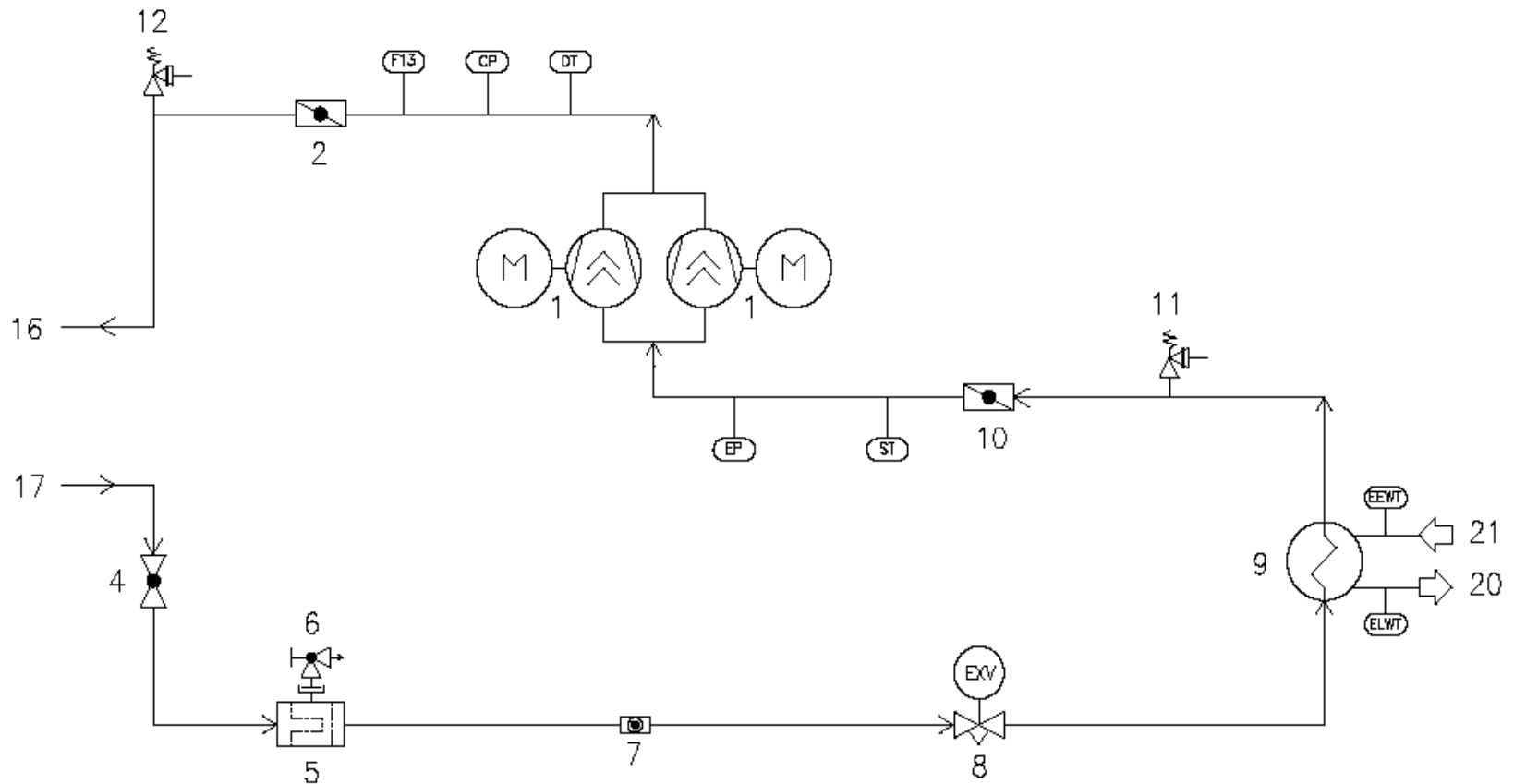
A ábra - Szimpla hűtőkör

A kondenzátor és a párologtató vízbemenete és vízkimenete hozzávetőleges. A pontos hidraulikus bekötésekhez tekintse át a méreteket bemutató ábrákat.



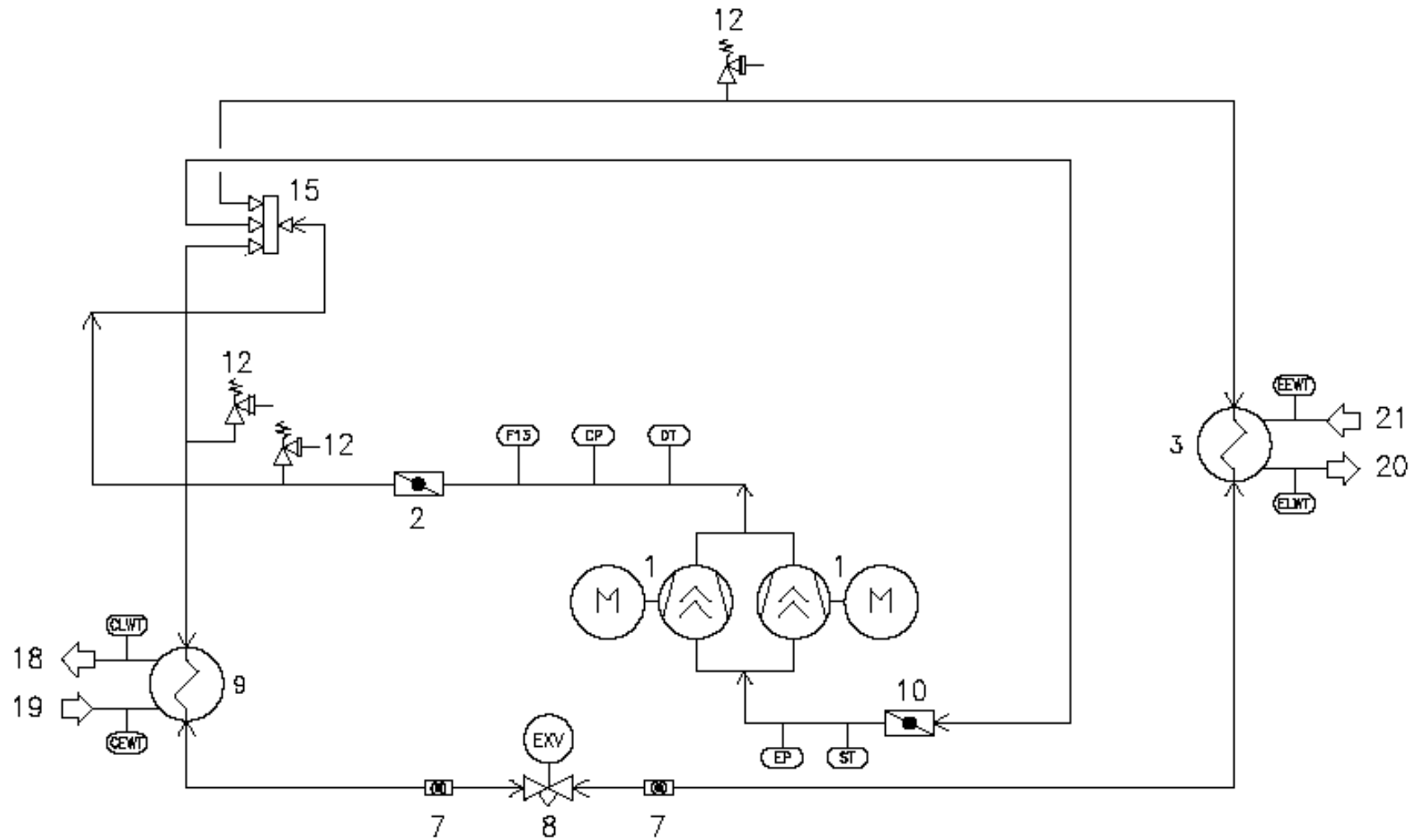
B ábra - A párologtató verzió tipikus szimpla hűtőkörre

A párologtató vízbemenete és vízkimenete hozzávetőleges . A pontos hidraulikus bekötésekhez tekintse át a méreteket bemutató ábrákat



C ábra - A hőszivattyú tipikus szimpla hűtőközegköre

A kondenzátor és a párologtató vízbemenete és vízkimenete hozzávetőleges. A pontos hidraulikus bekötésekhez tekintse át a méreteket bemutató ábrákat.



Jelmagyarázat	
1	Kompresszor
2	Kimeneti lezáró szelep
3	Kondenzátor
4	Folyadék vezeték elzáró szelep
5	Szárító szűrő
6	Kikapcsoló szelep (töltőszelep)
7	Folyadék- és páratartalom jelző
8	Elektronikus expanziós szelep
9	Párolgtató
10	Szívási oldal kikapcsoló szelep (opcionális)
11	Kisnyomású biztonsági szelep
12	Nagynyomású biztonsági szelep
13	Hővisszanyerő
14	Folyadék fogadó egység
15	Négyutas szelep
16	Hűtőközeg kimeneti csatlakozás (a távoli kondenzátorhoz)
17	Hűtőközeg bemeneti csatlakozás (a távoli kondenzátortól)
18	Kondenzátor kilépő víz csat.
19	Kondenzátor belépő víz csat.
20	Párolgtató kilépő víz csat.
21	Párolgtató belépő víz csat.
22	Hővisszanyerő vízkimeneti csatlakozás
23	Hővisszanyerő vízbemeneti csatlakozás
DT	Üritési hőmérséklet ellenőrzés
CP	Magas nyomás transzduktor
F13	Magas nyomás kapcsoló
ST	Hőmérséklet érzékelő
EP	Alacsony nyomás jeladó
CLWT	A Kondenzátorból Kilépő Víz Hőmérsékletszondája
CEWT	A Kondenzátorba belépő Víz Hőmérsékletszondája
ELWT	A Párolgtatóból Kilépő Víz Hőmérsékletszondája
EEWT	A Párolgtatóba belépő Víz Hőmérsékletszondája

Jelen kiadvány csak tájékoztatási céllal készült, és nem tekinthető a Daikin Applied Europe S.p.A.részéről tett visszavonhatatlan ajánlatnak. A Daikin Applied Europe S.p.A. a kiadvány tartalmát a legjobb tudása szerint állította össze. Nincs kifejezett vagy vélelmezett garancia a tartalma teljességére, pontosságára, megbízhatóságára vagy meghatározott célra való alkalmasságára vonatkozóan, illetve a benne leírt termékekre és szolgáltatásokra. A műszaki adatok előzetes értesítés nélkül megváltozhatnak. Lásd a megrendelés időpontjában közzétett adatokat. A Daikin Applied Europe S.p.A. határozottan visszautasítja a legszélesebb értelemben vett, a jelen kiadvány felhasználásával és/vagy értelmezésével összefüggésbe hozható közvetlen vagy közvetett károk miatt felmerülő kötelezettségeket. A teljes tartalomra a Daikin Applied Europe S.p.A. szerzői jogai érvényesek.

DAIKIN APPLIED EUROPE S.p.A.

Via Piani di Santa Maria, 72 - 00072 Ariccia (Roma) - Italy

Tel: (+39) 06 93 73 11 - Fax: (+39) 06 93 74 014

<http://www.daikinapplied.eu>