



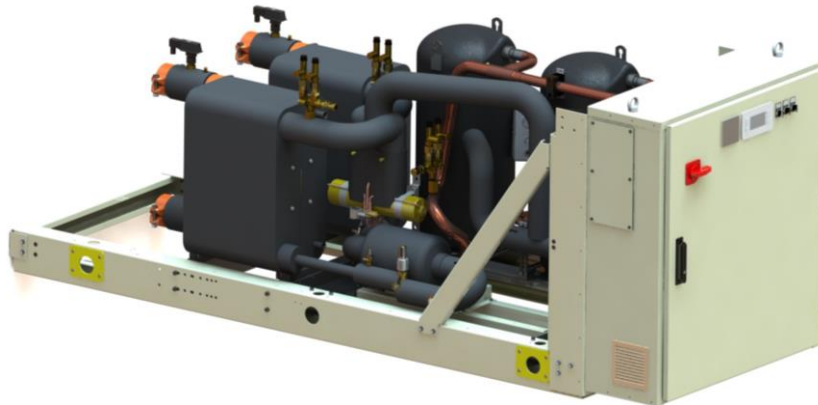
Asennus-, käyttö- ja huolto-opas
D-EIMWC01208-17FI

EWQ090G Vesijäähdytteinen scroll jäähdyttimet

EWLQ090G Lauhdutin vähemmän

EWQ100G → **EWQ400G** Lämpöpumppu scroll jäähdyttimet

Jäähdytysaine: R410A



Alkuperäisten ohjeiden käänös





Kiitämme sinua tämän jäädyttimen hankinnasta.

Tämä käyttöohje on tärkeä ammattitaitoista henkilöstöä tukeva dokumentaatio, joka ei kuitenkaan koskaan voi korvata itse henkilökuntaa.



LUE TÄMÄ KÄYTTÖOHJE HUOLELLISESTI LÄPI ENNEN KUIN RYHDYT YKSIKÖN ASENNUKSEEN JA KÄYNNISTYKSEEN. VÄÄRIN TEHTY ASENNUS VOI AIHEUTTAA SÄHKÖISKUJA, OIKOSULKUJA, KYLMÄAINEUOTOJA, TULIPALON TAI MUITA LAITTEISTOLLE KOITUVIA VAHINKOJA TAI HENKILÖVAHINKOJA. YKSIKÖN SAA ASENTAA VAIN AMMATTITAITOINEN KÄYTTÄJÄ/TEKNIKKO. YKSIKÖN SAAVAT KÄYNNISTÄÄ VAIN VALTUUTETUT JA PÄTEVÄT AMMATTILAISET. KAIKKI TOIMENPITEET ON SUORITETTAVA PAIKALLISTEN LAKIEN JA MÄÄRÄYSTEN MUKAISESTI. **YKSIKÖN ASENNUS JA KÄYNNISTYS ON EHDOTTOMASTI KIELLETTY, ELLEIVÄT KAIKKI TÄMÄN OHJEKIRJAN OHJEET OLE SELVÄ.** JOS EPÄILYKSIÄ SYNTYY, OTA YHTEYTTÄ VALMISTAJAN EDUSTAJAAN TIETOJA JA NEUVOJA VARTEN.

Sisällys

Hankkimasi yksikkö on vesijäädytin ja/tai lämpöpumppu. Se on kone, joka on suunniteltu viilentämään/lämmittämään vettä (tai glykolivesiseosta) tiettyjen alla lueteltujen rajoitusten puitteissa. Yksikön toiminta perustuu jäädytyskaasun puristukseen, tiivistykseen ja haihdutukseen Carnot-prosessin mukaisesti, ja se koostuu pääasiassa seuraavista osista, toimintatilasta riippuen.

Jäädytys- tai huoltotila:

- Yksi tai useampi spiraalikompressori, joka lisää kylmäainekaasun painetta höyrystymisestä lauhdutinpaineeseen.
- Lauhdutin, jossa kylmäainekaasu korkean paineen alla lauhduttaa ja siirtää lämpöä veteen.
- Paisuntaventtiili, jonka avulla tiivistetyn nestemäisen kylmäaineen painetta voidaan pienentää tiivistetystä paineesta haihtumispaineeseen.
- Haihdutin, jossa matalapaineinen nestemäinen kylmäaine haihtuu veden jäädyttämiseksi

Lämmitystila tai lämpöpumppu

- Yksi tai useampi spiraalikompressori, joka lisää kylmäainekaasun painetta höyrystymisestä lauhdutinpaineeseen.
- 4-tieventtiili, joka mahdollistaa viilennysjakson kääntämisen.
- Lämmönvaihdin, jossa kylmäaine tiivistyy ja lämmittää vettä.
- Paisuntaventtiili, jonka avulla tiivistetyn nesteen painetta voidaan pienentää lauhdutusaineesta höyrystymispaineeseen.
- Lämmönvaihdin, jossa matalapaineinen kylmäaine haihtuu ja poistaa lämpöä vedestä.
- Lämmönvaihtimen toiminta voidaan kääntää vastakkaiseksi 4-tieventtiilillä, jolla lämmitys-/viilennysyksikkö voidaan kääntää vastakkaiseksi vuodenaikojen mukaan.

Yleistietoja



Kaikki yksiköt toimitetaan **sähkökaavioilla, sertifioiduilla piirroksilla, arvokilvellä** ja

vaatimuksenmukaisuusvakuutuksella varustettuna. Nämä asiakirjat sisältävät kaikki hankittuun yksikköön kuuluvat tekniset tiedot ja **NE OVAT OHJEKIRJAN OLENNAINEN OSA.**

Mikäli tämän ohjekirjan ja laitteistoon kuuluvan dokumentaation välillä ilmenee ristiriitaisuuksia, katso koneen mukana toimitetut asiakirjat. Jos epäilyksiä ilmenee, ota yhteyttä valmistajan edustajaan. Tämän ohjekirjan tarkoituksena on antaa asentajalle ja ammattitaitoiselle käyttäjälle valmiudet yksikön oikeaan käyttöönottoon, käyttöön ja huoltoon vaarantamatta henkilöitä, eläimiä ja/tai esineitä.

Yksikön vastaanottaminen

Tarkasta yksikkö vahinkojen varalta heti kun se toimitetaan lopulliseen asennuspaikkaan. Kaikki rahtikirjassa kuvatut osat on tutkittava ja tarkastettava. Jos havaitset merkkejä vaurioista, älä poista vaurioituneita komponentteja pakkauksesta vaan ilmoita vaurion laajuudesta ja tyypistä välittömästi huolintaliikkeelle ja pyydä heitä tarkistamaan asia. Ilmoita siitä myös valmistajan edustajalle ja lähetä hänelle mahdollisuuksien mukaan myös vaurioista otettuja valokuvia, joista saattaa olla apua vastuukysymysten arvioinnissa. Vahinkoa ei saa korjata ennen kuin huolintaliikkeen edustaja ja valmistajan edustaja on sen tarkastanut. Ennen yksikön asentamista tarkista, että malli ja arvokilvessä osoitettu sähköjännite ovat oikeita. Vastuu hyväksynnän jälkeen syntyneistä vahingoista ei kuulu valmistajalle.

Varastointi

Yksikkö on varastoitava suojattuna pölyltä, sateelta, jatkuvalta auringonpaisteelta ja mahdollisilta syövyttäviltä aineilta, jos sitä säilytetään ulkotiloissa ennen asennusta. Vaikka yksikkö on käärity lämmön vaikutuksesta kutistuvaan muoviin, sitä ei ole tarkoitettu pidempiaikaiseen varastointiin ja se on poistettava niin pian kun yksikkö on toimitettu perille. Se täytyy itse asiassa suojata tavarapeitteellä tai vastaavalla pidempiaikaiseen varastointiin sopivalla suojapeitteellä. Käyttöolosuhteiden on oltava seuraavien lukemien sisällä:
Ympäristön minimilämpötila: -20°C
Ympäristön maksimilämpötila: +42°C
Suhteellinen maksimaalinen kosteus: 95 % tiivistymättömänä.

Jos yksikköä säilytetään ympäristön minimilämpötilaa alhaisemmassa lämpötilassa, komponentit voivat vaurioitua. Jos lämpötila ylittää ympäristön maksimilämpötilan, turvaventtiilit voivat aueta ja kylmäainetta päästä ilmakehään.

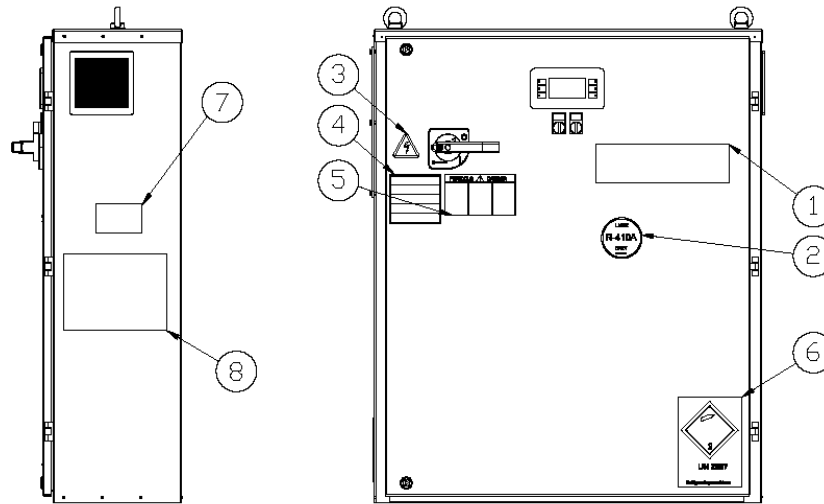
Sähköiset komponentit voivat vaurioitua, jos laitetta säilytetään paikassa, johon kerääntyy kosteutta.

Käyttö

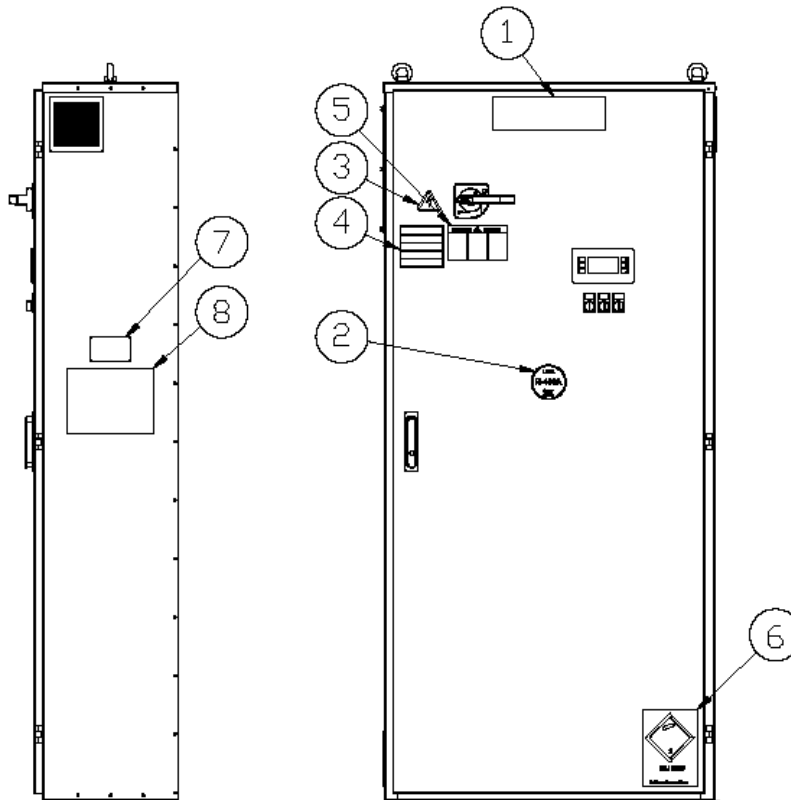
Osoitettujen rajojen ulkopuolella tapahtuva käyttö voi vahingoittaa yksikköä.

Jos et ole varma asiasta, ota yhteyttä valmistajan edustajaan.

**Kuva 1 - Sähköpaneeliin kiinnitettyjen kilpien tunnistaminen (vakio*)
Yhden piirin yksikkö**



Kahden piirin yksikkö

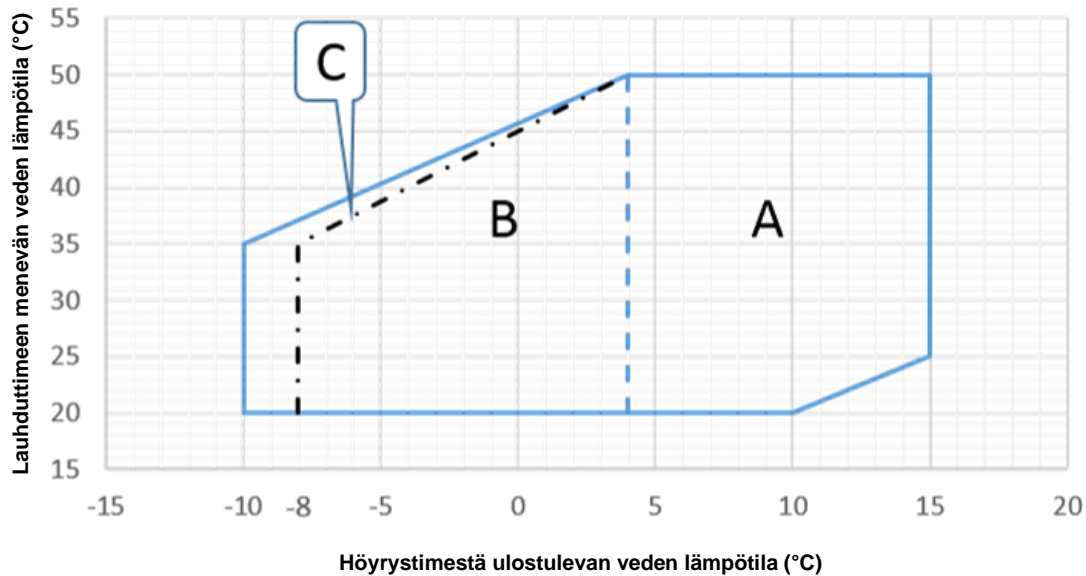


Kilpien tunnistaminen

1 – Valmistajan logo	5 – Vaarallisen jännitteen symboli
2 – Piir(e)issä olevan kylmäaineen tyyppi	6 – Palamattoman kaasun symboli
3 – Sähköiskun vaaran symboli	7 – Yksikön tunnistetiedot
4 – Sähköjohtojen kiristämistä koskeva varoitus	8 - Käsittelyä/nostamista koskevat ohjeet

* Yksikön mallista ja lisävarusteista riippuen kilvet voivat sijaita eri paikoissa, yksikön nimikilpeä lukuunottamatta, joka on aina samassa paikassa.

Kuva 2 - Käyttörajoitukset:



- A – Käyttö vedellä
B - Käyttö glykoli-vesi-liuoksella
C – Lämpöpumpputyksikön käyttörajoitus

Turvallisuus

Yksikkö on ankkuroitava tukevasti maahan.

Seuraavien ohjeiden noudattaminen on tärkeää:

- Sähköosiin ei saa mennä ellei pääkatkaisinta ole avattu ja sähkövirran syöttöä katkaistu.
- Sähköosiin meno on kielletty ellei eristävää lavaa käytetä. Älä mene sähköosiin jos paikalla on vettä ja/tai kosteutta.
- Terävät reunat voivat aiheuttaa loukkaantumisia. Vältä suoraa kosketusta ja käytä tarkoituksenmukaisia suojaimia.
- Älä työnnä esineitä vesiputkiin.
- Mekaaninen suodatin tulee asentaa vesiputkeen, joka on liitetty lämmönvaihtimen sisäänmenoon.
- Yksikkö varustetaan korkeapainekylläimillä ja/tai turvaventtiileillä, jotka on asennettu kylmäainepiiriin korkea- ja matalapaineen puolille. **ole tarkkana!**

Liikkuvien osien suojusten irrottaminen on ehdottomasti kielletty.

Jos yksikkö pysähtyy äkillisesti, noudata **ohjauspaneelin käyttöohjeessa** annettuja ohjeita, jotka kuuluvat käyttäjälle luovutettuun dokumentaatioon.

On erittäin suositeltavaa, että muut henkilöt eivät suorita asennus- ja huoltotöitä.

Jos tapaturmia tai ongelmia syntyy, toimi seuraavalla tavalla:

- Pysy rauhallisena.
- Paina hälytyspainiketta jos sellainen on asennuspaikalla tai avaa pääkytkin.
- Siirrä loukkaantunut henkilö lämpimään tilaan, kauas yksiköstä ja aseta hänet lepoasentoon.
- Ota välittömästi yhteyttä rakennuksessa olevaan ensiavusta huolehtivaan henkilöstöön tai ensiapuun.
- Odota, kunnes ensiavusta huolehtivat henkilöt saapuvat paikalle äläkä jätä loukkaantunutta yksin.
- Anna ensiapuhenkilökunnalle kaikki tarvittavat tiedot.

Asemointi ja kokoaminen

Yksikkö on asennettava tukevalle ja täysin tasaiselle alustalle. Maadoitusta ja kestävyyttä varten on valmistettava sementistä yksikköä leveämpi alusta. Kyseisen alustan on kyettävä kannattelemaan sen painoa.

Yksikön kotelon ja teräspalkkien sementtialustan väliin on asennettava värinänvaimentimia; noudata niiden asennuksessa yksikön mukana toimitettua kolmiulotteista piirustusta.

Yksikön kotelon on oltava täysin vaaitettu asennuksen aikana. Käytä tarvittaessa välilevyjä värinänvaimentimien alla.

Ennen ensimmäistä käynnistystä on varmistettava laaservaaittimella tai muulla sopivalla työkalulla, että laite on asennettu tasaisesti ja vaakasuoraan.

Tasaisuudessa ja vaakasuorassa asennossa ei poikkeama saa olla suurempi kuin 5 mm enintään 7 metriä korkeissa yksiköissä ja 10 mm yli 7 metriä korkeissa yksiköissä.

Jos yksikkö asennetaan paikkaan, johon henkilöillä tai eläimillä on helppo pääsy, suosittelemme suojaritilöiden asentamista sen ympärille, jotta vapaa pääsy laitteelle estetään. Parhaan suorituskyvyn takaamiseksi asennuspaikalla, noudata seuraavia varotoimenpiteitä ja ohjeita:

- Varmista, että perustukset ovat kestäviä ja vankkoja melun ja värinän vähentämiseen.

- Vältä yksikön asentamista alueille, jotka voivat olla vaarallisia huoltotoimenpiteiden aikana, kuten lava ilman kaiteita tai ohjauskiskoja tai alueet, jotka eivät täytä laitteen ympärille jätettävää tilavaatimusta. Noudata vähimmäisetäisyyksiä yksikön ympärillä:

- 1500 mm sähköpaneelin edessä;
- 1000 mm kaikilla muilla sivuilla.

Lisäratkaisuja varten, käänny valmistajan edustajan puoleen.

Melu

Yksiköstä lähtevä melu syntyy pääasiassa kompressorien kiertoliikkeestä.

Jokaisen mallin melupäästö on määritelty myyntiasiakirjoissa.

Jos yksikkö on asennettu, sitä käytetään ja huolletaan oikein, sen lähellä jatkuvasti toimiva laite ei vaadi minkäänlaisen erityisen melusuojuksen käyttöä. Jos kyseessä on asennus erityisellä äänitasoon liittyvällä vaatimuksella, ylimääräisten meluäänien vaimentamiseen kuuluvien laitteiden asennus voi olla tarpeen.

Käsittely ja nostaminen

Yksikköä on nostettava erityisen varovaisesti ja huolella noudattamalla sähköpaneeliin kiinnitetyssä tarrassa annettuja nosto-ohjeita. Nosta yksikköä erittäin hitaasti pitämällä sitä täysin vaaka-asennossa.

Vältä yksikön iskemistä ja/tai heiluttamista käsittelyn ja noston/laskun aikana kuljetusajoneuvosta. Työnnä tai

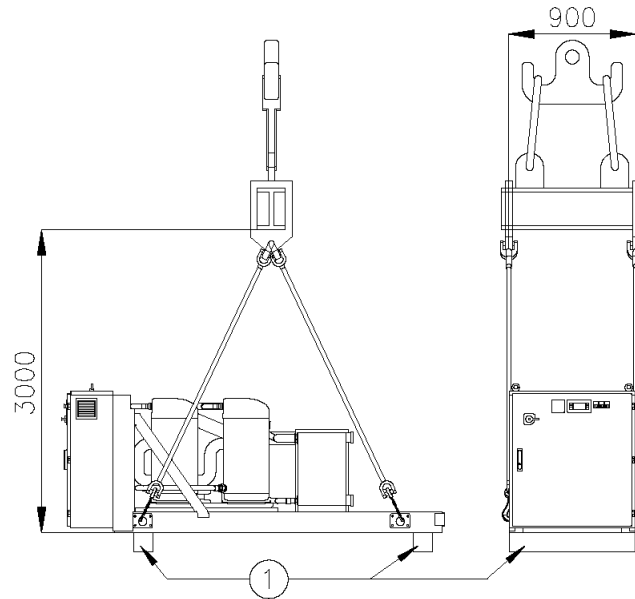
vedä yksikköä yksinomaan jalustan kehikosta. Kiinnitä yksikkö kuljetusajoneuvon sisälle välttääksesi sen liikkumista, joka aiheuttaa vahinkoja. Toimi siten, ettei mikään yksikköön kuuluva osa putoa lastauksen/poiston aikana.

Kaikki yksiköt on varustettu keltaisella värillä osoitetuilla nostokohdilla. Vain näitä kohtia voidaan käyttää yksikön nostossa, seuraavassa kuvassa. Käsittely ja nostaminen haarukkatrukilla on ainoa vaihtoehto.

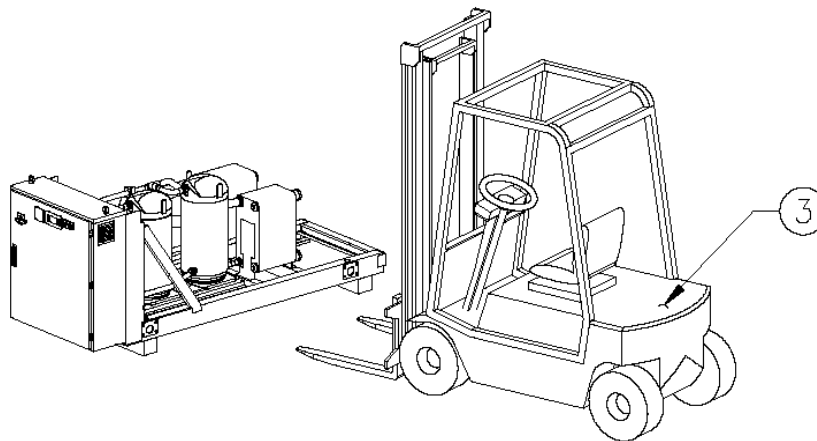


Nostoköysien ja välipalkkien on oltava riittävän kestäviä kannattamaan yksikköä turvallisesti. Tarkista yksikön paino nimikilvestä, koska yksikköjen painot vaihtelevat riippuen toivotuista lisävarusteista.

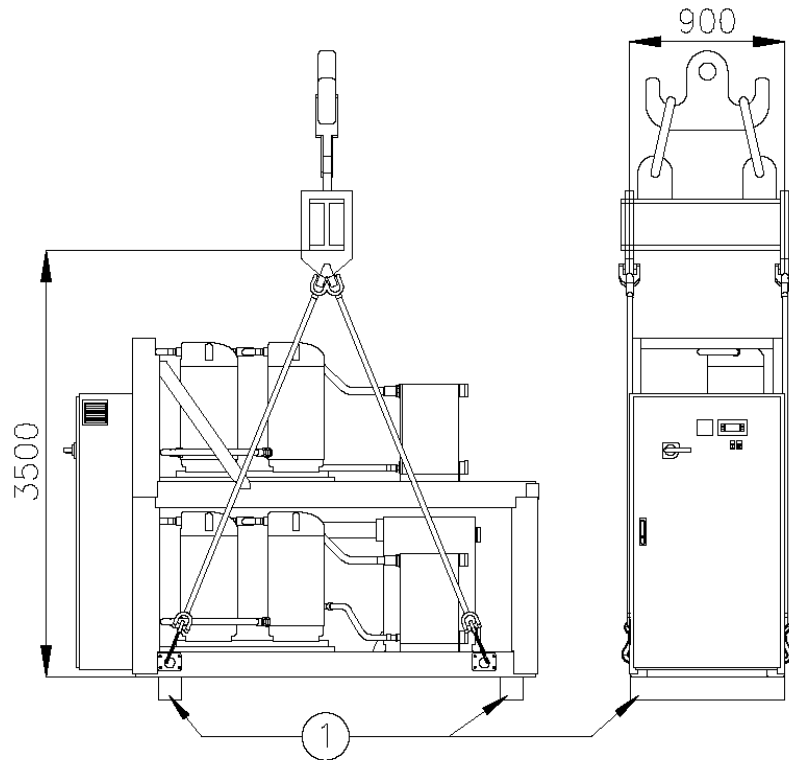
Kuva 3 - Yhden piirin yksikön käsittely



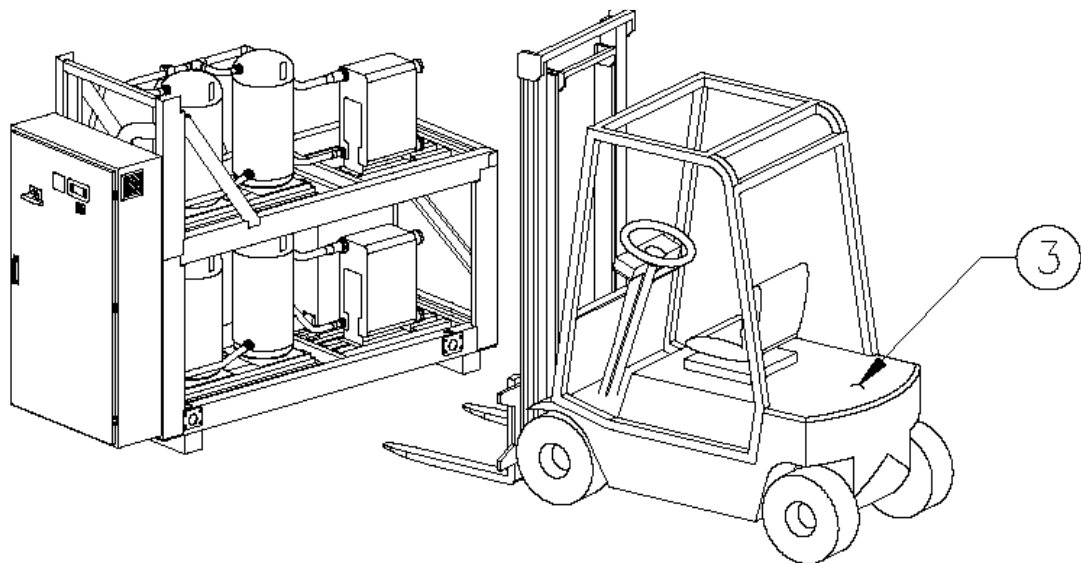
Vaihtoehtoinen käsittelymenetelmä



Kuva 4 - Kahden piirin yksikön käsittely



Vaihtoehtoinen käsittelymenetelmä



- 1 – Poista ennen asennusta
- 2 - Käytä yksinomaan sulkimella varustettuja nostokoukkuja
Koukut on kiinnitettävä turvallisesti ennen toimenpiteiden tai käsittelyn suorittamista
- 3 – Haarukkatrukki

Melusuoja

Kun melutasot vaativat erityistä tarkastusta, eristä yksikkö jalustasta lähtien asettamalla tärinää estäviä osia oikealla tavalla. Joustavat liitokset on asennettava myös vesiliitoksiin.

Hydraulisen piirin yhdistäminen yksikköön

Putkissa on oltava mahdollisimman pieni määrä käännteitä ja pystysuoria suunnanvaihtoja. Tällä tavoin asennuskustannukset vähenevät huomattavasti ja järjestelmän suorituskyky paranee.

Vesijärjestelmässä tulee olla:

1. Tärinää estävät putket vähentävät tärinän kulkeutumista rakenteisiin.
2. Eristysventtiilit yksikön eristämistä varten asennuksen vesijärjestelmästä huoltotoimenpiteiden aikana.
3. Manuaalinen tai automaattinen ilmanpoistolaite järjestelmän korkeimmalla kohdalla ja veden tyhjennyslaite matalimmalla kohdalla.
4. Höyrystin ja lämmöntalteenottolaite, joita ei ole asetettu järjestelmän korkeimpaan kohtaan.
5. Sopiva laite, joka kykenee pitämään vesijärjestelmän paineistettuna.
6. Veden paine- ja lämpömittarit, jotka avustavat käyttäjää kunnostus- ja huoltotoimenpiteiden aikana.
7. Suodatin tai laite, joka poistaa hiukkaset nesteestä ja on pakollinen höyrystimen suussa. Suodatin voidaan asentaa pumpun sisääntuloon, kun se asetetaan höyrystimen veden sisääntuloputkeen vain, jos veden asennuksen puhtaus pumpun ja höyrystimen välillä voidaan taata. Kaikenlainen kuona höyrystimessä johtaa yksikön takuun raukeamiseen.
8. Jos yksikkö vaihdetaan, tyhjennä ja puhdista koko vesijärjestelmä, ennen kuin asennat uuden yksikön ja suorita kaikki tarvittavat kokeet ja veden kemialliset käsittelyt ennen kuin käynnistät sen.
9. Mikäli vesijärjestelmään lisätään glykolia jäätyminenestoaineeksi, yksikön suorituskyky laskee. Kaikki yksikön suojausjärjestelmät, kuten jäätyminenestoaine ja matalapaineelta suojaaminen tulee säätää uudelleen.
10. Ennen vesiputkien eristämistä tarkasta, ettei vuotoja ilmene.
11. Tarkasta, että veden paine ei ylitä vedenpuoleisten lämmönvaihtimien käyttöpainetta ja asenna turvaventtiili vesiputkeen.
12. Asenna sopiva laajennusventtiili.

VARO:

Asenna vaurioiden välttämiseksi vesiputkiin lämmönvaihtimien sisääntuloon suodatin, joka voidaan tarkastaa.

Putkien eristäminen

Koko vesipiiri, mukaan luettuna kaikki putket, on eristettävä, jotta vältetään lauhdeveden muodostuminen ja jäähdytyskapasiteetin aleneminen. Suojaa vesiputket talvella jäätymiseltä (käyttämällä esim. glykoliliuosta tai lämmityskaapelia).

Virtaussäätimen asennus

Jotta voidaan taata riittävä veden virtaus koko höyrystimeen, on vesipiiriin asennettava virtaussäädin, joka voidaan sijoittaa sisään tai ulos johtaviin vesiputkiin. Virtaussäätimen tarkoituksena on pysäyttää yksikkö, jos veden virtaus keskeytyy, ja suojata höyrystintä näin jäätymiseltä.

Valmistaja saattaa toimittaa virtaussäätimen erityisesti tätä tarkoitusta varten.

Tämä siipityyppinen virtaussäädin soveltuu jatkuvaan käyttöön putkiin.

Siinä on puhdas kosketuspinta, joka on sähköisesti liitetty kytkentäkaaviossa näkyviin kohtiin ja joka on kalibroitava siten, että se puuttuu asiaan, jos höyrystimen veden virtaus putoaa alle 80 % nimellisvirtauksesta ja aina seuraavan taulukon mukaisissa rajoissa.

Vesipiirin valmistelu, tarkistus ja liitäntä

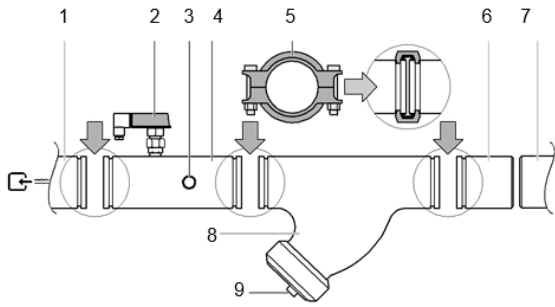
Yksiköissä on veden sisääntulo ja ulostulo jäähdyttimen liitoksesta vesijärjestelmäpiiriin. Vain valtuutettu teknikko saa suorittaa tämän piirin kytkennän yksikköön ja sen on oltava kaikkien voimassa olevien kansallisten ja EU-säädösten mukainen.

HUOMAA - Alla luetellut komponentit eivät sisälly yksikköön mutta ne toimitetaan pyynnöstä, **myös siinä tapauksessa, että niiden asennus on pakollista.**



Jos vesipiiriin pääsee likaa, se voi aiheuttaa ongelmia. Pidä sen vuoksi aina mielessä seuraavat seikat, kun liität vesipiiriä:

1. Käytä vain sisäpuolelta puhtaita putkia.
2. Pidä putken pää alaspäin, kun poistat pursetta.
3. Peitä putken pää, kun viet sen seinän läpi, jotta pöly ja lika ei pääse putkeen.
4. Puhdista järjestelmän suodattimen ja yksikön välissä olevat putket juoksevalla vedellä, ennen kuin liität sen järjestelmään.



1. Höyrystimen veden sisääntulo
2. Virtauskytkin
3. Veden sisääntulotunnistin
4. Veden virtauskytkimellä varustettu sisääntuloputki ja sisääntulevan veden lämpö tunnistin
5. Nivel
6. Vastaput'
7. Paikanpä 9ä oleva (in situ) vesiputkipiiri
8. Suodatin
9. Suodatin ja kuppi

Järjestelmässä olevan veden on oltava erityisen puhtaasta ja kaikki öljy- ja ruostejämmät on poistettava. Asenna mekaaninen suodatin jokaisen lämmönvaihtimen sisääntuloon. Jos mekaanista suodatinta ei asenneta hitsauspursetta ja/tai kiinteitä hiukkasia voi joutua vaihtimeen. Suosittelemme suodattimen asennusta suodatusverkolla, jonka reikien läpimitta ei ole suurempi kuin 1,1 mm. Valmistaja ei voi vastata vaihtimien vahingoista, jos mekaanisia suodattimia ei ole asennettu.

Veden käsittely

Puhdista vesipiiri ennen yksikön käynnistämistä. Lika, kalkki, jämmät ja muut materiaalit voivat kerääntyä lämmönvaihtimen sisäpuolelle vähentäen sekä sen lämmönvaihtokykyä että veden virtausta. Veden asianmukainen käsittely voi pienentää korroosion, eroosion, kalkkinmuodostuksen jne. riskiä. Sopiva käsittely on valittava asennuspaikasta riippuen ja ottaen huomioon vesijärjestelmä ja veden laatu. Valmistaja ei ole vastuussa laitevahingoista tai niiden virheellisestä toiminnasta. Veden laadun on oltava seuraavassa taulukossa lueteltujen arvojen mukainen.

DAE Veden laatuvaatimukset	Kuori ja putki + Tulva	BPHE
Ph (25 °C)	6.8 ÷ 8.4	7.5 – 9.0
Sähkönjohtavuus [$\mu\text{S}/\text{cm}$] (25°C)	< 800	< 500
Kloridi-ioni [$\text{mg Cl}^- / \text{l}$]	< 150	< 70 (HP ¹); < 300 (CO ²)
Sulfaatti-ionit [$\text{mg SO}_4^{2-} / \text{l}$]	< 100	< 100
Alkaalisuus [$\text{mg CaCO}_3 / \text{l}$]	< 100	< 200
Kokonaiskovuus [$\text{mg CaCO}_3 / \text{l}$]	< 200	75 ÷ 150
Rauta [$\text{mg Fe} / \text{l}$]	< 1	< 0.2
Ammonium-ioni [$\text{mg NH}_4^+ / \text{l}$]	< 1	< 0.5
Piidioksidi [$\text{mg SiO}_2 / \text{l}$]	< 50	-
Kloorimolekyyli ($\text{mg Cl}_2/\text{l}$)	< 5	< 0.5

Huomautus:

- 1: HP= Lämpöpumppu
- 2: CO= Vain jäähdytys



Veden paineen on oltava suuempi kuin yksikön oletettu maksimikäyttöpaine.

HUOMAA - Huolehdi vesipiirin asianmukaisesta suojaamisesta varmistaaksesi, että veden paine ei koskaan ylitä sallittua maksimirajaa.

Veden virtaus ja määrä

EWQQ-malli	Veden minimivirtaus l/s	Veden maksimivirtaus l/s
EWQ090G	2,70	5,63
EWQ100G	3,04	6,34
EWQ120G	3,42	7,13
EWQ130G	3,91	8,14
EWQ150G	4,31	8,98
EWQ170G	4,94	10,30
EWQ190G	5,57	11,60
EWQ210G	6,34	13,21
EWQ240G	7,07	14,73
EWQ300G	9,04	18,83
EWQ360G	10,64	22,18
EWQ180L	5,38	11,21
EWQ205L	6,17	12,86
EWQ230L	7,01	14,61
EWQ260L	7,82	16,30
EWQ290L	8,70	18,13
EWQ330L	9,89	20,60
EWQ380L	11,11	23,14
EWQ430L	12,35	25,73
EWQ480L	13,66	28,46
EWQ540L	15,77	32,86
EWQ600L	17,56	36,58
EWQ660L	19,06	39,71
EWQ720L	20,74	43,21
EWLQ-malli	Veden minimivirtaus l/s	Veden maksimivirtaus l/s
EWLQ090G	2,50	5,21
EWLQ100G	2,85	5,94
EWLQ120G	3,19	6,65
EWLQ130G	3,61	7,53
EWLQ150G	4,02	8,38

EWLQ170G	4,61	9,61
EWLQ190G	5,24	10,91
EWLQ210G	5,90	12,30
EWLQ240G	6,61	13,76
EWLQ300G	8,39	17,48
EWLQ360G	10,00	20,83
EWLQ180L	4,97	10,36
EWLQ205L	5,67	11,81
EWLQ230L	6,42	13,38
EWLQ260L	7,13	14,86
EWLQ290L	8,00	16,68
EWLQ330L	9,09	18,94
EWLQ380L	10,37	21,60
EWLQ430L	11,75	24,48
EWLQ480L	13,16	27,43
EWLQ540L	14,69	30,60
EWLQ600L	16,40	34,16
EWLQ660L	17,92	37,33
EWLQ720L	19,43	40,49
EWHQ-malli	Veden minimivirtaus l/s	Veden maksimivirtaus l/s
EWHQ100G	3,80	7,91
EWHQ120G	4,19	8,74
EWHQ130G	4,77	9,94
EWHQ150G	5,41	11,26
EWHQ160G	5,98	12,45
EWHQ190G	6,83	14,24
EWHQ210G	7,80	16,25
EWHQ240G	8,95	18,64
EWHQ270G	9,94	20,71
EWHQ340G	12,51	26,06
EWHQ400G	14,82	30,88

Jotta yksikö oikea toiminta voidaan varmistaa, on veden virtauksen höyrystimeen on oltava edellä esitettyssä taulukossa annettujen käyttörajojen puitteissa ja järjestelmässä on oltava vähimmäismäärä vettä.

Kylmän veden jakelupiireissä on oltava vähimmäismäärä vettä, jotta vältetään kompressorin useampikertaiset käynnistymiset ja sammumiset. Itse asiassa joka kerta, kun kompressori käynnistyy, suuri määrä kompressorista tulevaa öljyä alkaa virrata kylmäainepiiriin ja samanaikaisesti kompressorin staattorin lämpötila nousee, joka johtuu käynnistyksen aikaisesta syöksyvirrasta. Sen vuoksi ja vahinkojen välttämiseksi kompressorille laitteen sovellus on suunniteltu rajoittamaan usein toistuvia sammutuksia ja käynnistyskäyntejä: yhden tunnin aikana kompressori käynnistyy vain 6 kertaa.

Järjestelmä, johon yksikkö on asennettu, on sen vuoksi varmistettava, että veden kokonaismäärä sallii yksikön jatkuvan käytön, jolloin ympäristöolosuhteet ovat mukavimmat. Veden arvioitu vähimmäismäärä yksikköä kohden lasketaan seuraavan kaavan mukaisesti:

Yhden piirin yksikkö:

$$M(\text{litraa}) = 5 (l/kW) \times P(kW)$$

Kahden piirin yksikkö:

$$M(\text{litraa}) = 2,5 (l/kW) \times P(kW)$$

Jossa:

M = veden vähimmäismäärä yksikköä kohden litroissa

P = yksikön jäähdytyskapasiteetti kW:na

Tämä kaava on voimassa mikroprosessorin vakioparametreilla. Jotta veden määrä voidaan määrittellä mahdollisimman tarkasti, suosittelemme, että otat yhteyttä järjestelmän suunnittelijaan.

Höyrystimien ja lämmöntalteenoton lämmönvaihtimien jäätymisenestosuojat

Kun jäähdytys- tai lämmitysovelluksen kokonaisjärjestelmää suunnitellaan, on parasta harkita kahta tai useampaa jäätymisenestosuojamenetelmää samanaikaisesti.

1. Veden virtauksen jatkuva kierto lämmönvaihtimien sisäpuolella
2. Ulkoisten putkien lämpöeristys ja ylimääräinen lämmitys
3. Lämmönvaihtimen tyhjentäminen ja puhdistaminen talvella ja sen huoltaminen antioksidivalla ilmakehällä (typpi).

Vaihtoehtoisesti voidaan vesipiiriin lisätä sopiva määrä glykolia (jäätymisenestoainetta).

Asentajan ja/tai paikallisen ylläpidosta huolehtimaan määrätyn henkilökunnan on varmistettava, että jäätymisenestosuojamenetelmät ovat käytössä ja huolehdittava siitä, että jäätymisenestosuojalaitteiden asianmukaiset huoltotoimenpiteet suoritetaan säännöllisesti. Edellä kuvattujen ohjeiden noudattamatta jättäminen voi vahingoittaa yksikköä. Takuu ei kata jäätymisestä aiheutuvia vahinkoja.

Sähköjärjestelmän tekniset yleistiedot

Yksikkö on liitettävä TN-virransyöttöjärjestelmään.

Jos yksiköt on liitettävä erilaiseen virransyöttöjärjestelmään, esim. IT-järjestelmään, ota yhteyttä valmistajaan.



Kaikki yksikön sähkökytkennät on suoritettava kansallisten lakien, EU-direktiivien sekä voimassa olevien määräysten mukaisesti.

Kaikki asennus-, ohjaus- ja huoltotoimenpiteet on suoritettava ammattitaitoisen henkilöstön puolesta.

Tutustu yksikön erityiseen sähkökaaviioon

. Jos sähkökaaviota ei ole yksikössä tai jos se on hukkunut, ota yhteyttä valmistajan edustajaan, joka lähettää siitä kopion.

Jos sähkökaavio

ja komento- ja ohjauspaneelin sähköjohtojen silmämääräisen tarkastuksen välillä ilmenee ristiriitaisuuksia, ota yhteyttä valmistajan edustajaan. Käytä vain kuparijohtimia välttääksesi liitännäkohtien ylikuumentumisen ja korroosion, jolloin on olemassa riski yksikön vaurioitumisesta.

Häiriöiden välttämiseksi on kaikki komento- ja valvontakaapelit kytkettävä erillään virtakaapeleista käyttämällä useita tähän tarkoitukseen suunniteltuja vierintäpintoja.

Avaa ennen yksikön huoltotoimenpiteiden suorittamista yleinen katkaisukytkin, joka sijaitsee päävirtalähteessä.


VARO: Jos yksikkö on sammutettu, mutta katkaisin on suljetussa asennossa, käyttämättömissä piireissä on kuitenkin virta päällä.

Älä koskaan avaa kompressorin liitinalustaa ennen kuin koneesta on katkaistu virta pääkytkimestä.

Yksi- ja kolmivaihekuormitusten samanaikaisuus ja eri vaiheiden välinen epätasapainoisuus voi aiheuttaa jopa

150 mA:n vuotoja maahan yksikön vakio toiminnan aikana.
Sähkövirran syöttöjärjestelmän suojukset on suunniteltava edellä mainittujen arvojen mukaisesti.

Johdotus asennuspaikalla

 Johdotukset ja mahdolliset muiden komponenttien asennukset asennuspaikalla saa suorittaa vain valtuutettu teknikko ja niiden on oltava kaikkien asianmukaisten voimassa olevien kansallisten ja EU-lakien mukaisia.

Sijoituspaikalla suoritettujen johdotusten on oltava koneen mukana toimitetun kytkentäkaavion mukaisia ja niissä on noudatettava alla annettuja ohjeita.

Varmista, että käytät asianmukaista sähköpiiriä. Älä koskaan käytä virtalähdettä, joka on varattu muille laitteille.


HUOMAA - Tarkasta kytkentäkaaviosta kaikki alla luetellut toiminnot, jotta ymmärrät paremmin, miten laite toimii.

Komponenttitaulukko:

F1, 2	Laitteen pääsulakkeet
L1, 2, 3	Päävirtalähdeterminaali
PE	Päämaadoitustermiinaali
FS	Kytkin
Q10	Pääeristinkytkin
---	Sijoituspaikan johdotus

Sähköpiiri ja johdotusvaatimukset

1. Yksikköön johtava virtalähde on valmistettava siten, että se voidaan kytkeä päälle ja pois päältä muista järjestelmän komponenteista tai yleisesti ottaen muista laitteista riippumatta.
2. Suunnittele sähköpiiri yksikön liittämiseksi. Tämä piiri on suojattava tarvittavilla turvalaitteilla, mikä tarkoittaa pääkytkintä, hitaasti reagoivaa sulaketta jokaisessa vaiheessa ja vuotojen suuntausta kohti maadoituksen mittauslaitteistoa Suositellut sulakkeet on lueteltu yksikön mukana toimitetussa kytkentäkaaviossa.

 Käännä pääeristimen kytkintä ennen kuin suoritat kytkentöjä (käännä kytkin pois päältä, poista tai irrota sulakkeet).

Yksikön virtalähteen kytkennät

Yhdistä virtapiiri sopivalla johdolla sähköpaneelin termiinaaleihin L1, L2 ja L3

VARO: Älä koskaan kierrä tai vedä pääkytkimen termiinaaleja tai laita niihin painoa.


Sähkönsyöttökaapelien johdot on tuettava asianmukaisesti.

Kyttimeen yhdistettyjen johtojen erityksessä on noudatettava suurempaa etäisyyttä ja pintaeristyksen etäisyys aktiivisten johtimien ja massan välillä on oltava direktiivin IEC 61439-1, taulukkojen 1 ja 2 ja paikallisten kansallisten lakien mukainen. Pääkytkimeen liitetyt johdot on kiristettävä momenttiavaimella noudattaen ruuvien, aluslevyjen ja muttereiden laatuun nähden yhdenmukaisia kiristysarvoja.

D-EIMWC01208-17FI - 10/23

- 2 Liitä maadoitusjohdin (keltainen/vihreä) PE-maadoitustermiinaaliin


Johtojen yhdistäminen

 Tavallisesti laite ei toimi ilman virtausta vakiona asennetun virtausmittarin ansiosta, mutta varmuuden vuoksi on lisäksi asennettava vesipumpun tilakontakti malleihin, joissa on kontakti virtausmittariin/-mittareihin, jotta estetään yksikön toiminta, jos pumppu ei ole käynnistynyt.

Jos yksikön toiminta käynnistyy ilman virtausta, se voi aiheuttaa suurta vahinkoa (höyrytimen jäätyminen).

- Puhdista kontaktit
Ohjaimessa on muutamia puhtaita kontakteja, joista voidaan määrittää yksikön tila. Nämä kontaktit voidaan kytkeä kytkentäkaavion mukaisesti. Suurin sallittu virta on 2 A.
- Etäsyötöt
Puhtaiden kontaktien lisäksi voidaan asentaa myös etäsyöttöjä. Katso asennukseen tarvittavat tiedot kytkentäkaaviosta.

Ennen käynnistystä

 Yksikön saa käynnistää ensimmäistä kertaa VAIN DAIKINin valtuutettu henkilökunta. Yksikköä ei missään tapauksessa saa käynnistää lyhyeksikään aikaa ilman, että se on tarkistettu pienintä yksityiskohtaa myöten ja samalla täytti en seuraava luettelo.

	Ennen käynnistystä suoritettavat tarkastukset
<input type="checkbox"/> 1	Tarkasta ulkopuoli vaurioiden varalta.
<input type="checkbox"/> 2	Avaa kaikki sulkuventtiilit
<input type="checkbox"/> 3	Varmista, että kaikki yksikön osat (höyrystin, lauhdutin, kompressorit) on paineistettu kylmäaineella, ennen kuin yhdistät sen hydraulipiiriin.
<input type="checkbox"/> 4	Asenna pääsulakkeet, maavuodon mittauslaitteisto ja pääkytkin . Suositustemukaiset sulakkeet: aM standardin IEC 269-2 mukainen. <i>Tarkista mitat kytkentäkaaviosta.</i>

<input type="checkbox"/> 5	Kytke pääjännite ja tarkista, että se on sallituissa rajoissa $\pm 10\%$ verrattuna nimikilvessä lueteltuun luokitukseen. Päävirtälähde on valmistettava siten, että se voidaan kytkeä päälle tai pois päältä muista järjestelmän osista tai yleisesti ottaen muista laitteista riippumatta. <i>Katso kytkentäkaavio, terminaalit L 1, L2 ja L3.</i>
<input type="checkbox"/> 6	Asenna vesisuodatinsarja/t (vaikka niitä ei olisikaan toimitettu) lämmönvaihtimien sisääntuloon.
<input type="checkbox"/> 7	Laita vettä lämmönvaihtimiin ja varmista, että virtaus on taulukossa "Veden syöttö, virtaus ja laatu" annettujen arvojen mukainen.
<input type="checkbox"/> 8	Putket on huuhdeltava huolellisesti . Katso kappale "Vesipiirin valmistelu, tarkistus ja liitäntä".
<input type="checkbox"/> 9	Kytke pumpun kontakti/t sarjaan virtausmittari/-mittareiden kontaktin kanssa, jotta yksikkö voidaan aktivoida vain, kun vesipumput toimivat ja vettä virtaa riittävästi.
<input type="checkbox"/> 10	Tarkista öljyn taso kompressoreissa.
<input type="checkbox"/> 11	Tarkista, että kaikki vesianturit on kiinnitetty oikein lämmönvaihtimeen (katso myös lämmönvaihtimessa oleva tarra).

HUOMAA - Ennen kuin käynnistät yksikön, lue sen mukana toimitettu käyttöohje. Se auttaa sinua ymmärtämään laitteen ja siihen liittyvän sähköisen ohjaimen toimintaa paremmin. Sulje myös sähköpaneelin ovet.

Avaa eristys- ja sulkuventtiilit
Varmista ennen käynnistystä, että eristys- ja sulkuventtiilit ovat kokonaan auki.

Käyttäjän vastuu

On oleellista, että koneenkäyttäjää koulutetaan kunnolla ja perehdytetään järjestelmän toimintaan ennen yksikön käyttöä. Tämä ohjekirjan lukemisen jälkeen, käyttäjän on opiskeltava mikroprosessorin käyttöohje ja sähkökaavio käynnistykseen, toiminnan, pysäytyksen ja kaikkien turvalaitteiden toimintajaksojen ymmärtämiseksi.
Käyttäjän on pidettävä asennetun yksikön käyttötiedoista ja kaikista määräaikaista ylläpito- ja huoltotoiminnoista lokia (järjestelmäkirjaa).
Jos käyttäjä huomioi epätavallisia tai poikkeavia käyttötiloja, suositellaan kääntymistä valmistajan valtuuttaman teknisen huollon puoleen.

Määräaikaishuollot

Määräaikaishuoltotoiminnot (vähintään suoritettavat) on lueteltu tämän käyttöoppaan erityisessä taulukossa.

Etälauhduttimella varustettu versio Kylmäainepiirin liitäntä

Tähän versioon on tehtaalla lisätty tyyppiä.

Yksiköt on varustettu kylmäaineipiireille, joissa on ulostuloputki (poistopuolella) ja sisääntuloputki (nestepuolella), jotka molemmat on liitettävä etälauhduttimeen. Vain valtuutettu tekniikko saa kytkeä tämän piirin ja sen on oltava kaikkien kansallisten ja EU-lakien, direktiivien ja määräysten mukainen.

Putkien käsittelyssä huomioitavat varotoimet



Jos kylmäainepiiriin pääsee ilmaa tai likaa, se voi aiheuttaa ongelmia. Pidä sen vuoksi aina mielessä seuraavat seikat, kun liität piiriä:

1. Käytä vain puhtaita putkia.
2. Varmista, että putket ovat ehdottoman puhtaita, sen jälkeen kun toimenpiteitä on suoritettu.
3. Pidä putken pää alaspäin, kun poistat käsittelypursetta. Peitä putken pää, kun viet sen seinän läpi, jotta pöly ja lika ei pääse putkeen.

Liitosten suorittamiseksi poisto- ja nesteputkien on oltava juotettu suoraan etälauhduttimen putkiin. Katso käytettävän putken oikea poikkimitta yksikön mukana toimitetusta mittapiirroksista.



Varmista, että putkissa ei ole jäljellä tyyppiä juoton/hitsauksen aikana suojataksesi niitä noelta.

Tiivistys- ja imutesti

Moottorin haihdutusyksiköt on jo tarkistettu tehtaalla, jotta voidaan taata, että niissä ei ole vuotoja. Kun putket on liitetty, on vuototesti suoritettava uudestaan.
Kylmäainepiirissä oleva ilma on poistettava 4 mbarin absoluuttisella teholla tyhjiöpumpuilla.



Älä poista ilmaa kylmäaineilla. Käytä imupumppua poistaaksesi ilman järjestelmästä.

Kylmäaineen täyttäminen

Suorita täydellinen tarkastus ennen käyttöä, kuten kohdassa **Ennen käynnistystä** on selitetty.



Suorita huolellisesti tarvittavat toimenpiteet ja kohdassa **Ennen käynnistystä** kuvatut toimenpiteet, mutta älä käynnistä yksikköä.

Kylmäaineen esitäyttö ennen yksikön käynnistämistä

Esitäytä laite arvioidulla määrällä kylmäainetta käyttäen nestesuodattimessa olevaa Flare SAE 1/4"-pysäytysventtiiliä.

VARO: Vältä kompressorin vauriot äläkä käynnistä sitä nopeuttaaksesi esitäyttöä.

Kun esitäyttö on suoritettu loppuun, pyydä valmistajan edustajaa suorittamaan ensimmäinen käynnistys.

Kylmäaineen täytön säätäminen yksikön ollessa käynnissä.

VARO: Vain henkilökunnalle, joka on valtuutettu suorittamaan ensimmäisen käynnistyksen.

Säädä kylmäaineen täyttöä nesteputkessa olevalla 1/4" Flare SAW -venttiilillä ja varmista, että täytät kylmäaineen nestemäisessä tilassa.

Kylmäaineen täyttöä säädettäessä kompressorin on käytävä täydellä kuormalla (100 %).

Varmista seuraavat seikat:

Ylikuumentuminen, jonka on oltava välillä 3 - 8 °Kelvin.
Alikuumentuminen, jonka on oltava välillä 4 - 8 °Kelvin.
Öljyn tarkistuslasia. Tason on oltava lasin sisällä.
Nesteputken tarkistusikkuna, jonka on oltava täynnä, ja joka ei saa näyttää kosteutta kylmäaineessa. Jos nesteputken tarkistuslasia ei ole täynnä, lisää kylmäainetta vähitellen ja odota yksikön toiminnan tasaantumista.

Lisää kylmäainetta, kunnes kaikki tarkistusparametrit ovat rajojen sisällä.

Yksikölle on annettava riittävästi aikaa tasaantua, mikä tarkoittaa, että syöttö on suoritettava vähitellen ja tasaisesti.

Kirjaa yli- ja alikuumentusarvot ylös tulevaisuuden käyttöä varten.

VARO: Merkitse piiriin täytetyn kylmäaineen kokonaismäärä erityiseen tarraan.

HUOMAA - Tarkista mahdollinen etälauhduttimen kontaminaatio, jotta järjestelmä ei tukkiudu.
Valmistaja ei voi tarkistaa asentajan "ulkopuolisen" lauhduttimen kontaminaatiota. Yksiköllä on tarkka kontaminaatiotas.

Direktiivin 2006/42/EC APPENDIX II B mukaan

yksiköt nimellä EWLQ090 → EWLQ720 on määritetty "kvasikoneiksi".

Edellä mainittuja tuotteita ei voida ottaa käyttöön, ennen lopullista konetta, johon ne on liitettävä, jotta lailliset standardit täyttyvät.

Huolto ja rajoitettu takuu

Kaikki yksiköt on testattu tehtaalla ja niillä on takuu tietyn ajanjakson ajan.

Nämä yksiköt on kehitetty ja valmistettu korkeimpia laatustandardeja noudattamalla takaamalla näin virheettömiä toimintavuosia. On kuitenkin tärkeää, että sopiva ja säännöllinen huolto suoritetaan tässä ohjekirjassa annettujen menetelmien ja koneiden huoltoon liittyvien oikeiden huoltomenetelmien mukaisesti.

Suosittellemme ehdottomasti solmimaan huoltosopimuksen valmistajan valtuuttaman huoltopalvelun kanssa. Henkilökunnan kokemus ja taidot voivat varmistaa tehokkaan käytön ilman ongelmia pidemmällä aikavälillä.

Yksiköllä on oltava sopiva huolto-ohjelma ja asennushetkestä alkaen, ei vain käynnistyspäivämäärän jälkeen.

Ota huomioon, että yksikön väärä käyttö esimerkiksi sen käyttörajojen ulkopuolella tai huollon puute tässä käyttöohjeessa osoitetulla tavalla mitätöi takuun.

Noudata seuraavia kohtia erityisesti takuurajoitusten noudattamiseksi:

1. Yksikkö ei voi toimia määrättyjen rajojen ulkopuolella
2. Virransyötön on oltava jänniterajojen sisäpuolella ja ilman jänniteylialtoja tai äkillisiä jännitteen muutoksia.
3. Kolmivaiheisen virtalähteen tehon epätasapaino eri vaiheiden välillä ei saa olla yli 2 % standardin EN 60204-1:2006 mukaan (kohta 4-kappale 4.3.2).
4. Jos sähkönjakelussa ilmenee ongelmia, yksikön on oltava sammutettuna, kunnes ongelman on ratkaistu.
5. Älä sammuta mekaanisia, sähköisiä tai elektronisia turvalaitteita tai kytkke niitä pois päältä.
6. Hydraulipiirin täytössä käytetyn veden on oltava puhdasta ja käsitelty oikein. Mekaaninen suodatin on asennettava höyrystimen sisäänmenoa lähimpänä olevaan kohtaan.
7. Ellei erityisesti tilausajankohtana ole toisin sovittu, höyrystimen veden virtaus ei koskaan saa ylittää 120 % tai olla alle 80 % nimellis kapasiteetista ja sen on aina oltava tässä käyttöoppaassa mainituissa rajoissa.

Ryhmien (yksikköjen) säännöllisesti suoritettavat tarkastukset ja käynnistäminen

Ryhmät (yksiköt) kuuluvat Eurooppalaisen direktiivin PED 2014/68/EU määrittelemään luokkaan III.

Jotkut kansalliset lait vaativat tämän luokan ryhmille säännöllistä tarkastusta valtuutetun organisaation toimesta. Ota näihin organisaatioihin yhteyttä tarkistaaksesi asian ja pyytääksesi lupaa koneen käynnistämiseen.

Taulukko 1 - Säännöllisesti suoritettavien huoltojen ohjelma

Toimenpiteiden luettelo	Viikoittain	Kuukausittain (Huom. 1)	Vuosittain/ kausittain (Huom. 2)
Yleistä:			
Käyttötietojen luenta (Huomautus 3)	X		
Koneen silmämääräinen tarkastus mahdollisia vahinkoja ja/tai löystymisiä varten		X	
Lämpöeristyksen kunnon tarkastus			X
Puhdistus ja maalaus tarvittaessa (Huomautus 4)			X
Veden analyysi			X
Virtausmittarin toiminnan tarkastus		X	
Sähköjärjestelmä:			
Käynnistyksen toimintajakson tarkastus			X
Johtimien kulumisen tarkastaminen - vaihda tarvittaessa			X
Kaikkien sähköpäätteiden oikean kireyden tarkastus - kiristä tarvittaessa			X
Sähköpaneelin sisäpuolen puhdistus (Huomautus 4)		X	
Sähköpaneelin ilmasuodattimien tarkastus (Huomautus 4)		X	
Osien silmämääräinen tarkastus mahdollisten ylikuumentumisen merkkien varalta		X	
Kompressorin ja sähkövastuksen tarkastus		X	
Kompressorin moottorin eristyksen mittaaminen Meggeriä käyttämällä			X
Kylmäainepiiri:			
Mahdollisten kylmäainevuotojen tarkastus		X	
Kylmäaineen virtauksen tarkastus nesteen tarkastuslasista - tarkastuslasi täynnä	X		
Suodattimen kuivaajan (jos käytössä) paineenpudotuksen tarkastus		X	
Kompressorin värinän analyysin suorittaminen			X
Turvaventtiilin tarkastaminen (Huomautus 5)		X	
Lämmönvaihtimet:			
Lämmönvaihtimien puhtauden tarkistaminen (Huomautus 6)			X

Huomautuksia:

- 1) Kaikki viikoittaiset toimenpiteet sisältyvät kuukausittaisiin toimenpiteisiin.
- 2) Kaikki viikoittaiset ja kuukausittaiset toimenpiteet sisältyvät vuosittaisiin (tai kauden alussa suoritettaviin) toimenpiteisiin.
- 3) Koneen käyttöarvot tulee kirjata ylös päivittäin tarkemman valvonnan suorittamiseksi.
- 4) Jos yksikkö on asennettu aggressiiviseen ympäristöön, suorita tämä toimenpide kuukausittain.
Aggressiivisena ympäristönä pidetään:
 - paikkaa, jonka ilmassa on suuria määriä teollista pakokaasua;
 - meren läheisyydessä sijaitsevaa paikkaa (suolainen ilma);
 - aavikon lähellä olevaa paikkaa, jossa on hiekkamyrskyn vaara;
 - muita aggressiivisiä ympäristöjä.
- 5) Turvaventtiili
Tarkista, että hattua tai sinettiä ei ole peukaloitu.
Tarkista, että turvaventtiilin poistoaukko ei vahingossa ole tukkiutunut, eikä siinä ole ulkoisia esineitä, ruostetta tai jäätä.
Tarkista valmistajan antama päivämäärä turvaventtiilistä ja vaihda se voimassa olevien lakien mukaisesti.
- 6) Puhdista lämmönvaihtimet. Hiukkaset ja kuidut voivat tukkia lämmönvaihtimen. Jos veden virtaus heikkenee tai lämmön tehokkuus laskee, se tarkoittaa, että lämmönvaihtimet ovat tukossa.

Kylmäaineen poistaminen turvaventtiileistä

Vältä kylmäaineen poistamista turvaventtiileistä asennuspaikalla. Tarvittaessa on mahdollista liittää ne poistoputkeen, jonka poikkisuuntaisen osuuden ja pituuden on oltava kansallisten lakien ja eurooppalaisten standardien mukainen.

Käytettyyn kylmäaineeseen liittyviä tärkeitä tietoja

Tämä tuote sisältää fluorattuja kasvihuonefluorikaasuja.

Älä päästä kylmäainekaasua ilmakehään.

Kylmäainetyyppi: R410A

Globaali lämmitysteho (GWP): 2087,5

(1) GWP = Globaali lämmitys-teho

Vakiotoiminnalle vaaditun kylmäaineen määrä on osoitettu yksikön arvokilvessä.

Yksikössä olevan kylmäaineen todellinen määrä on mainittu hopeakilvessä sähköpaneelin sisällä.

Kansallisen tai eurooppalaisen lainsäädännön perusteella säännölliset tarkastukset voivat olla tarpeen, jotta mahdolliset kylmäainevuodot havaitaan. Ota yhteyttä jälleenmyyjään lisätietoja varten.

Tehtaassa ja kentällä täytettyjen yksiköiden ohjeet

(Käytettyyn kylmäaineeseen liittyviä tärkeitä tietoja)

Kylmäjärjestelmässä käytetään kasvihuonefluorikaasuja.
Älä päästä kaasuja ilmakehään.

1 Täytä tuotteen mukana toimitettu kylmäaineen täyttämistä koskeva tarra pysyvällä musteella seuraavien ohjeiden mukaisesti:

- kunkin piirin (1; 2; 3) kylmäaineen täyttömäärä
- kylmäaineen kokonaistäyttömäärä (1 + 2 + 3)
- **laske kasvihuonekaasupäästöt seuraavan kaavan mukaan:**
kylmäaineen ilmaston lämpenemispotentiaali (GWP) x kylmäaineen kokonaistäyttömäärä (kg) / 1000

	a	b	c	p	
	Contains fluorinated greenhouse gases		CH-XXXXXXXX-KKKKXX		
m	R410A	1 =	Factory charge	Field charge	d
n	GWP: 2087,5	2 =			e
		3 =			e
		1 + 2 + 3 =			f
		Total refrigerant charge			g
		Factory + Field			
		GWP x kg/1000			h

- a sisältää kasvihuonefluorikaasuja
- b piirinumero
- c tehtaaseen täyttömäärä
- d kentän täyttömäärä
- e kunkin piirin kylmäaineen täyttömäärä (piirien numeron mukaan)
- f kylmäaineen kokonaistäyttömäärä
- g kylmäaineen kokonaistäyttömäärä (tehdas + kenttä)
- h kylmäaineen kokonaistäyttömäärän **kasvihuonekaasupäästöt** ilmaistuna vastaavina hiilidioksiditonneina (CO₂)
- m kylmäainetyyppi
- n GWP = Global Warming Potential (ilmaston lämpenemispotentiaali)
- p yksikön sarjanumero

2 Täytetyn tarran on oltava sähköpaneelin sisäpuolella.

Eurooppalaisen tai paikallisen lainsäädännön mukaisesti säännölliset tarkastukset voivat olla tarpeen kylmäaineen mahdollisten vuotojen paikantamiseksi. Ota yhteyttä jälleenmyyjään lisätietoja varten.



HUOMAA

Euroopassa järjestelmän kylmäaineen kokonaistäyttömäärän **kasvihuonekaasupäästöjä** vastaavina hiilidioksiditonneina (CO₂) ilmaistuna käytetään huoltovälien määrittämiseen. Noudata soveltuvaa lainsäädäntöä.

Kasvihuonekaasupäästöjen laskemiseen käytetty kaava:

kylmäaineen ilmaston lämpenemispotentiaali (GWP) x kylmäaineen kokonaistäyttömäärä (kg) / 1000

Käytä kasvihuonekaasutarrassa mainittua GWP-arvoa. GWP-arvo perustuu IPCC:n neljänteen arviointiraporttiin. Käyttöoppaassa mainittu GWP-arvo saattaa olla vanhentunut (esim. perustuu IPCC:n kolmanteen arviointiraporttiin).

kentän täyttömäärä yksiköiden ohjeet

(Käytettyyn kylmäaineeseen liittyviä tärkeitä tietoja)

Kylmäjärjestelmässä käytetään kasvihuonefluorikaasuja.
Älä päästä kaasuja ilmakehään.

1 Täytä tuotteen mukana toimitettu kylmäaineen täyttämistä koskeva tarra pysyvällä musteella seuraavien ohjeiden mukaisesti:

- kunkin piirin (1; 2; 3) kylmäaineen täyttömäärä
- kylmäaineen kokonaistäyttömäärä (1 + 2 + 3)
- **laske kasvihuonekaasupäästöt seuraavan kaavan mukaan:**
kylmäaineen ilmaston lämpenemispotentiaali (GWP) x kylmäaineen kokonaistäyttömäärä (kg) / 1000

	a	b	c	p	
					CH-XXXXXXXX-KKKKXX
					Factory charge
					Field charge
m		1	=	0	+ [] kg
n		2	=	0	+ [] kg
		3	=	0	+ [] kg
		1 + 2 + 3	=	0	+ [] kg
		Total refrigerant charge			[] kg
		Factory + Field			[] kg
		GWP x kg/1000			[] tCO ₂ eq

- a Sen toiminta perustuu fluorattuihin kasvihuonekaasuihin
- b piirinumero
- c tehtaan täyttömäärä
- d kentän täyttömäärä
- e kunkin piirin kylmäaineen täyttömäärä (piirien numeron mukaan)
- f kylmäaineen kokonaistäyttömäärä
- g kylmäaineen kokonaistäyttömäärä (tehdas + kenttä)
- h kylmäaineen kokonaistäyttömäärän **kasvihuonekaasupäästöt** ilmaistuna vastaavina hiilidioksiditonneina (CO₂)
- m kylmäainetyyppi
- n GWP = Global Warming Potential (ilmaston lämpenemispotentiaali)
- p yksikön sarjanumero

2 Täytetyn tarran on oltava sähköpaneelin sisäpuolella.

Eurooppalaisen tai paikallisen lainsäädännön mukaisesti säännölliset tarkastukset voivat olla tarpeen kylmäaineen mahdollisten vuotojen paikantamiseksi. Ota yhteyttä jälleenmyyjään lisätietoja varten.



HUOMAA

Euroopassa järjestelmän kylmäaineen kokonaistäyttömäärän **kasvihuonekaasupäästöjä** vastaavina hiilidioksiditonneina (CO₂) ilmaistuna käytetään huoltovälien määrittämiseen. Noudata soveltuvaa lainsäädäntöä.

Kasvihuonekaasupäästöjen laskemiseen käytetty kaava:

kylmäaineen ilmaston lämpenemispotentiaali (GWP) x kylmäaineen kokonaistäyttömäärä (kg) / 1000

Käytä kasvihuonekaasutarrassa mainittua GWP-arvoa. GWP-arvo perustuu IPCC:n neljänteen arviointiraporttiin. Käyttöoppaassa mainittu GWP-arvo saattaa olla vanhentunut (esim. perustuu IPCC:n kolmanteen arviointiraporttiin).

Tuotteen elinaika

Tuotteidemme elinaika on 10 (kymmenen) vuotta.

Hävittäminen

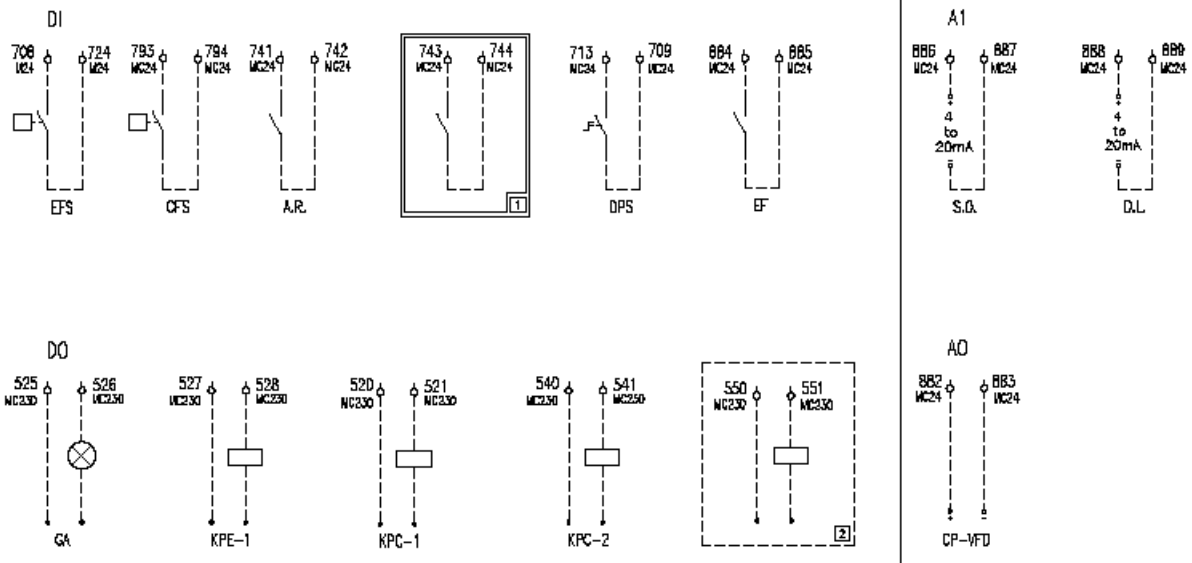
Yksikkö on valmistettu metalli-, muovi- ja elektronisista osista. Kaikki nämä osat on hävitettävä kyseistä ainetta koskevien kansallisten ja EU-lakien mukaisesti

Lyijyakut on kerättävä ja toimitettava erityisiin jätteiden keräyspisteisiin.

Öljy on kerättävät ja toimitettava erityisiin jätteiden keräyspisteisiin.



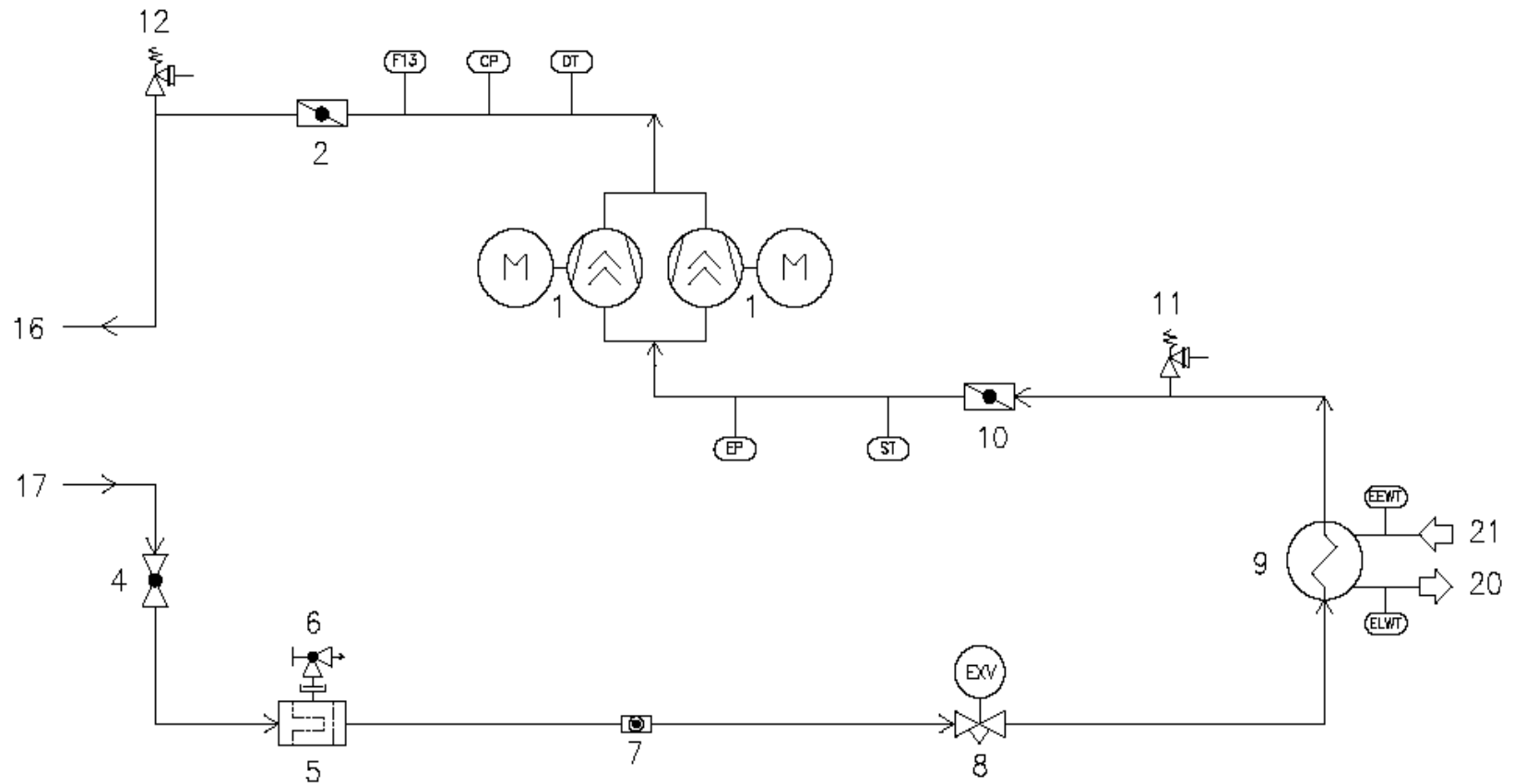
Kuva 5 - Yksikön johdotusten suorittaminen asennuspaikalla



Selitys		Huoltoversio	Lämpöpumppuversio	Moottorihaihdutusversio
AI	Analogiset tulot			
A.R.	Päälle/Pois päältä etäkäyttö			
AO	Analogiset lähdöt			
CFS	Lauhduttimen virtauskytkin			
CP-VFD	VFD (taajuusmuunnettava käyttö) lauhdutinpumppu	VFD 3-tieventtiili	VFD 3-tieventtiili	VFD-puhaltimet
D.L.	Syöttöraja			
DI	Digitaalitulot			
DO	Digitaalilähdöt			
DPS	Digitaalinen asetuspiste			
EF	Ulkoinen vika			
EFS	Höyrystimen virtauskytkin			
GA	Yleishälytys			
KPC-1	Pumppu 1 lauhdutinvesi			
KPC-2	Pumppu 2 lauhdutinvesi			
KPE-1	Pumppu 1 höyrystinvesi			
S.O.	Asetuspiste suljettu pois			
1	Vain HP-versio (jäähdytys-lämmitys etäkäyttö)			
2	VFD # 2 PÄÄLLÄ-POIS (vain moottorihaihdutusversio)	Tornipuhaltimet PÄÄLLÄ/POIS	Tornipuhaltimet PÄÄLLÄ/POIS	Puhaltimet PÄÄLLÄ/POIS

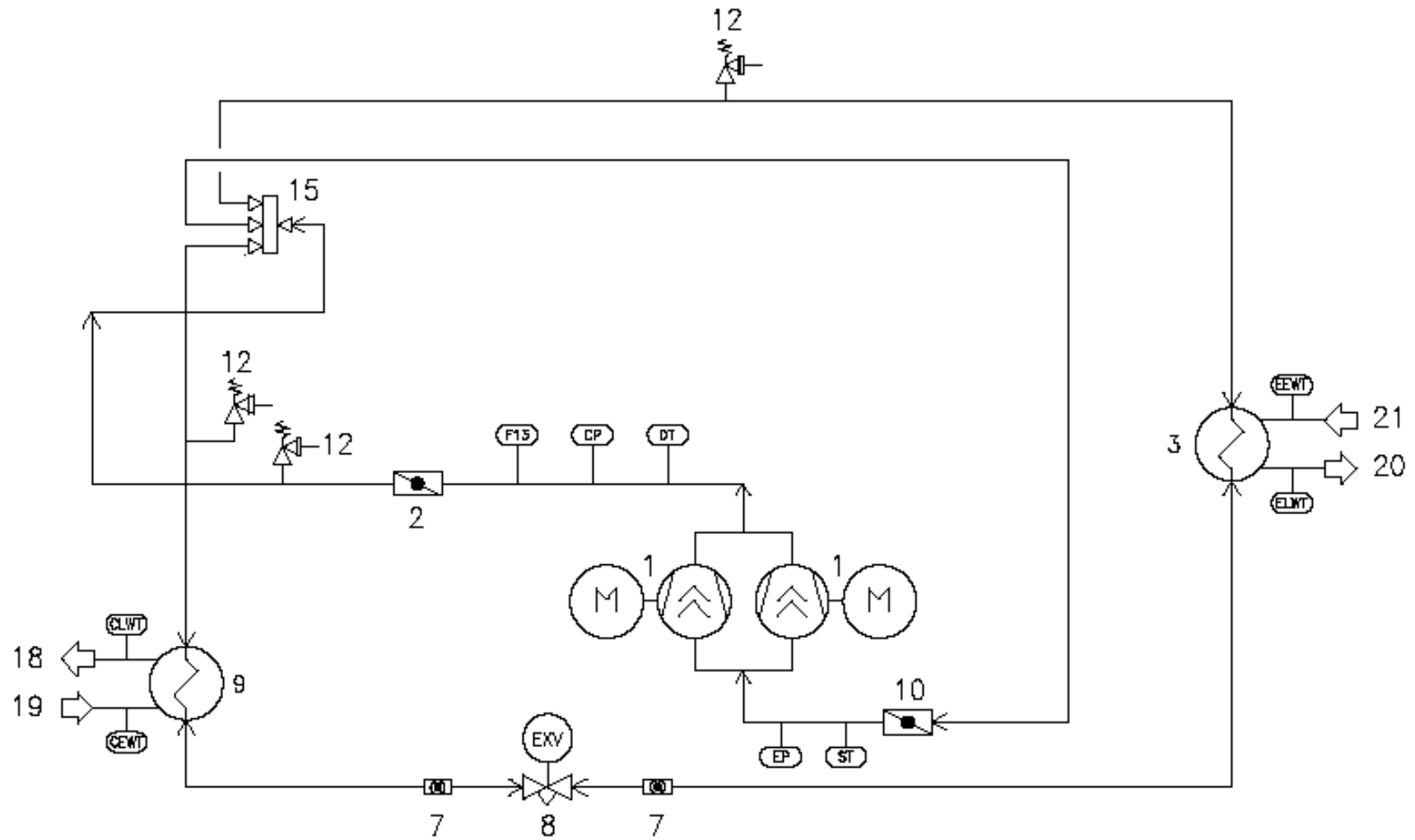
Kuva B - Tyypillinen moottorihöyrystinversion yksittäinen kylmäainepiiri

Höyrystimen veden sisään- ja ulostulot ovat likimääräisiä. Katso tarkat hydrauliliitännät yksikön mittapiirustuksista.



Kuva C - Tyypillinen lämpöpumpun yksittäinen kylmäainepiiri

Lauhduttimen ja höyrystimen veden sisään- ja ulostulot ovat likimääräisiä. Katso tarkat hydrauliliitännät yksikön mittapiirustuksista.



Selitys	
1	Kompressori
2	Poiston tyhjennysventtiili
3	Lauhdutin
4	Nestelinjan eristysventtiili
5	Kuivaussuodatin
6	Sulkuventtiili (syöttöventtiili)
7	Neste- ja kosteusmittari
8	Elektroninen paisuntaventtiili
9	Haihdutin
10	Imuhana (lisävaruste)
11	Matalapaine turvaventtiili
12	Korkeapaine turvaventtiili
13	Lämmöntalteenotto
14	Nestevaraaja
15	4-suuntainen venttiili
16	Kylmäaineen ulostuloliitäntä (etälauhduttimeen)
17	Kylmäaineen sisääntuloliitäntä (etälauhduttimesta)
18	Lauhduttimesta ulostulevan veden liitäntä
19	Lauhduttimeen menevän veden liitäntä
20	Höyrystimestä ulostulevan veden liitäntä
21	Höyrystimeen menevän veden liitäntä
22	Lämmön talteenotto poistuvan veden liitäntä
23	Lämmön talteenotto sisäänmenevän veden liitäntä
DT	Päästön lämpötilaohjain
CP	Korkeapaineanturi
F13	Korkeapainekeytkin
ST	Lämpötila-anturi
EP	Alhaisen paineen anturi
CLWT	Lauhduttimesta poistuvan veden lämpötila-anturi
CEWT	Lauhduttimeen menevän veden lämpötila-anturi
ELWT	Höyrystimestä poistuvan veden lämpötila-anturi
EEWT	Höyrystimeen menevän veden lämpötila-anturi

Tämä julkaisu on laatinut tietojen vain ja ei ole sitovaa tarjousta Daikin soveltavaa Euroopan S.p.A. Daikin soveltavaa Euroopan S.p.A. on laatinut tämän julkaisun sisällöstä parhaan tietämyksensä. Ei suoraa tai epäsuoraa takuuta annetaan täydellisyyttä, tarkkuutta, luotettavuutta tai sopivuudesta tiettyyn tarkoitukseen sen sisällöstä, ja tuotteet ja palvelut esitellään siinä. Teknisiä tietoja voidaan muuttaa ilman erillistä ilmoitusta. Katso koskevat tiedot aikaan järjestyksen. Daikin soveltavaa Euroopan S.p.A. sanoutuu missään tapauksessa vastuussa mistään suorista tai välillisistä vahingoista, sanan laajimmassa merkityksessä, jotka johtuvat tai käyttöön liittyvät ja / tai tulkinta tämän julkaisun. Kaikki sisältö on tekijänoikeudet Daikin Applied Europe S.p.A..

DAIKIN APPLIED EUROPE S.p.A.

Via Piani di Santa Maria, 72 - 00072 Ariccia (Roma) - Italy

Tel: (+39) 06 93 73 11 - Fax: (+39) 06 93 74 014

<http://www.daikinapplied.eu>