



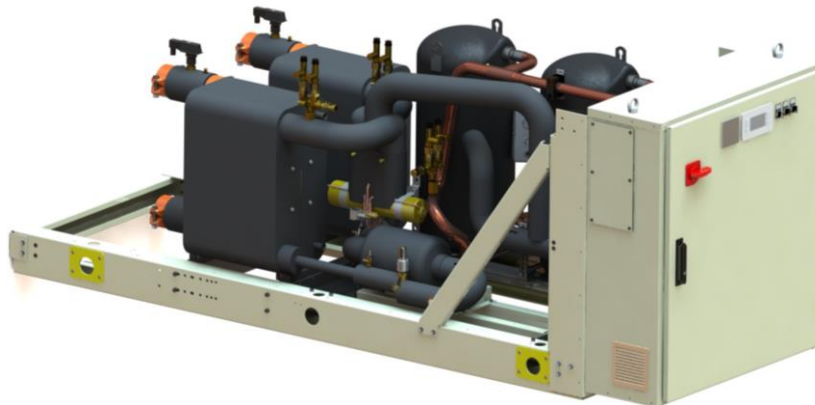
Paigaldus-, kasutus- ja hooldusjuhised
D-EIMWC01208-17ET

EWWQ090G Vesijahutusega leidke tugi

EWLQ090G Kondensaator vähem

EWHQ100G → **EWHQ400G** Soojuspump leidke tugi

Külmutusagens: R410A



Algupärase kasutusjuhendi tõlge





Täname Teid jahuti ostmise eest.

Käesolev käsiraamat on tähtis alusdokument kvalifitseeritud personali jaoks, kuid ei ole mõeldud sellist personali asendada..



ENNE SEADME PAIGALDAMIST JA KÄIVITAMIST PALUN LUGEGE KÄESOLEV KÄSIRAAMAT HOOLIKALT LÄBI EBAÕIGE PAIGALDAMISEGA KAASNEB ELEKTRILÖÖGI, LÜHISE, JAHUTUSAINE LEKKE, TULEKAHJU, SEADME RIKKE VÕI INIMESTE VIGASTAMISE OHT. SEADME PEAB PAIGALDAMA VÄLJAÕPPINUD TEHNIK. SEADME PEAB KÄIVITAMA SELLEKS LOA JA VÄLJAÕPPE SAANUD TÖÖTAJA.

KOGU TEGEVUS PEAB VASTAMA KOHALIKELE ÕIGUSAKTIDELE.

SEADET EI TOHI MITTE MINGIL JUHUL PAIGALDADA EGA

KÄIVITADA, KUI KÄESOLEVA KÄSIRAAMATU JUHISED JÄID

EBASELGEKS.

KAHTLUSE KORRAL VÕTKE NÕUANDE JA TEABE SAAMISEKS ÜHENDUST TOOTJA ESINDAJAGA.

Sisukord

Ostetud seade on veejahuti ja/või soojuspump – masin, mis on mõeldud vee (või vee ja glükooli segu) jahutamiseks/soojendamiseks teatavate piirangutega, mis on loetletud allpool. Seade töötab jahutusgaasi kompressiooni, veeldumise ja aurustumise põhimõttel Carnot' tsüklis ning koosneb olenevalt töörežiimist järgmistest põhiosadest.

Jahutus- või konditsioneerirežiim:

- Üks või mitu spiraalkompressorit, mis suurendavad külmaaine rõhku aurustumisrõhust veeldumisrõhuni.
- Kondensaator, kus külmutusgaas suurel rõhul kondenseerub, muundades soojuse veeks.
- Paisumisventiil, mis võimaldab vähendada kondenseeritud vedela külmaaine rõhku veeldumisrõhust aurustumisrõhuni.
- Aurusti, kus madalal survel vedel külmaaine aurustub, jahutades vett.

Soojendusrežiim või soojuspump:

- Üks või mitu spiraalkompressorit, mis suurendavad külmaaine rõhku aurustumisrõhust veeldumisrõhuni.
- Neljakäiguline klapp, mis võimaldab külmutus-tsüklit vastupidiseks muuta.
- Soojusvaheti, milles külmaaine kondenseerub, soojendades vett.
- Paisumisventiil, mis võimaldab vähendada kondenseeritud vedeliku rõhku veeldumisrõhust aurustumisrõhuni.
- Soojusvaheti, kus madalal rõhul külmaaine aurustub, eemaldades veest soojust.
- Soojusvaheti töö saab vastupidiseks muuta neljakäigulise klapi abil, mille abil soojendus-/külmutusseadme kasutust saab hooajaliselt muuta.

Üldteave



Kõikide seadmetega on kaasas **juhtmestiku skeemid, kinnitatud joonised, andmesilt ja vastavusdeklaratsioon.** Nendes dokumentides on esitatud kõik seadme tehnilised andmed ning need on **KÄESOLEVA KÄSIRAAMATU LAHUTAMATUD JA OLULISED OSAD.**

Vasturääkivuste korral käsiraamatu ja seadme dokumentatsiooni vahel tuleb lähtuda kaasasolevatest dokumentidest. Kahtluse korral võtke ühendust tootja esindajaga.

Käsiraamatu eesmärk on võimaldada paigaldajal ja kvalifitseeritud käitajal tagada seadme nõuetekohane käikuandmine, töö ja hooldus, ohustamata seejuures inimesi, loomi ega esemeid.

Seadme vastuvõtmine

Paigaldamiskohta saabunud seadet tuleb kohe kontrollida, et sellel ei oleks kahjustusi. Kontrollida tuleb kõiki osi, mida on kirjeldatud saatelehel.

Kui on märke kahjustumisest, ärge kahjustunud osi eemaldage, vaid teatage kahju ulatusest ja liigist kohe veoettevõttele, paludes neil seadet kontrollida, ja tootja esindajale, saates talle võimaluse korral fotod, mis aitavad kahjustumise põhjust kindlaks teha.

Kahjustusi ei tohi parandada enne, kui veoettevõtte esindaja ja tootja esindaja on need üle vaadanud. Enne seadme paigaldamist kontrollige, et andmesildil on esitatud õige mudel ja toitevoolu pinge. Pärast vastuvõtmist tekkinud kahjustuste eest tootja ei vastuta.

Ladustamine

Kui seadet hoitakse enne paigaldamist väljas, tuleb seda kaitsta tolmu, vihma, pideva päikesepaiste ja korrodeerivate ainete eest.

Ehkki seade on kaetud termokahaneva kilega, ei ole kile mõeldud pikaajaliseks ladustamiseks ning tuleb kohe pärast seadme mahalaadimist eemaldada. Selle asemel tuleb seadet kaitsta presendi vm materjaliga, mis sobib pikaajaliseks ladustamiseks paremini. Keskkonnatingimused peavad jääma järgmistesse piiridesse:

Minimaalne ümbritseva õhu temperatuur: -20°C
Maksimaalne ümbritseva õhu temperatuur: +42°C
Maksimaalne suhteline niiskus: 95% ilma kondensatsioonita.

Kui seadet hoitakse lubatud madalamal temperatuuril, võivad selle osad kahjustuda; lubatud kõrgema temperatuuri korral võivad avaneda kaitseklapid ja külmaaine võib sattuda atmosfääri.

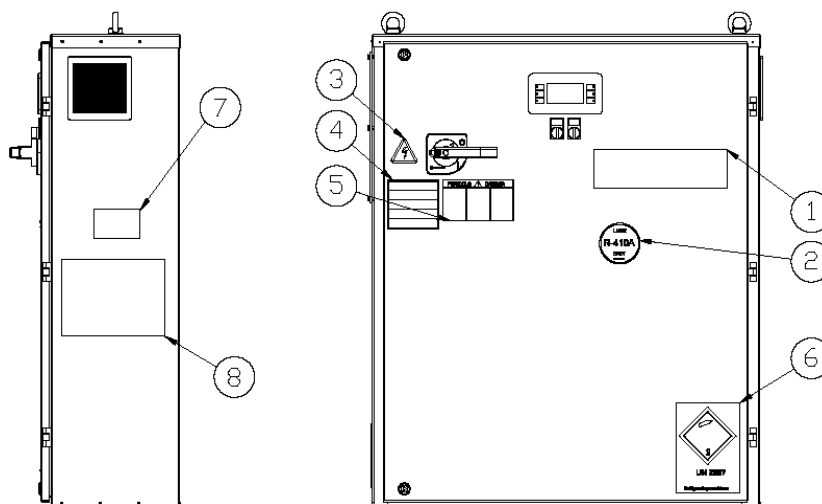
Seadme hoidmisel niiskuse kondensatsiooniga kohas võivad kahjustuda seadme elektrikomponendid.

Käitamine

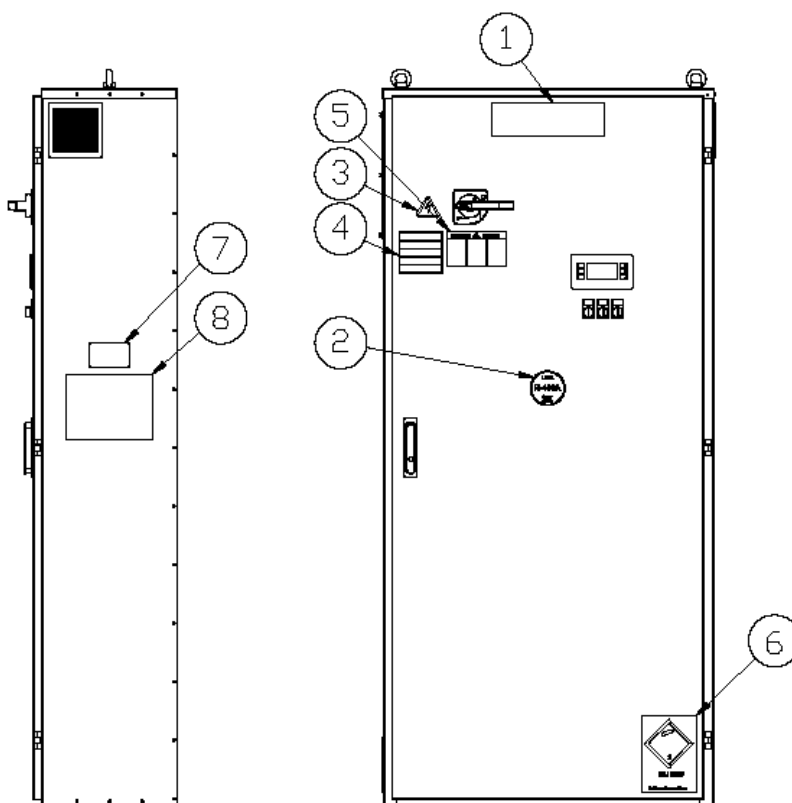
Seadme käitamine väljaspool lubatud piirmäärasid võib seadet kahjustada.

Kahtluse korral võtke ühendust tootja esindajaga.

**Joonis 1. Elektripaneeli tähistused (standard*)
Ühe ahelaga seade**



Kahe ahelaga seade

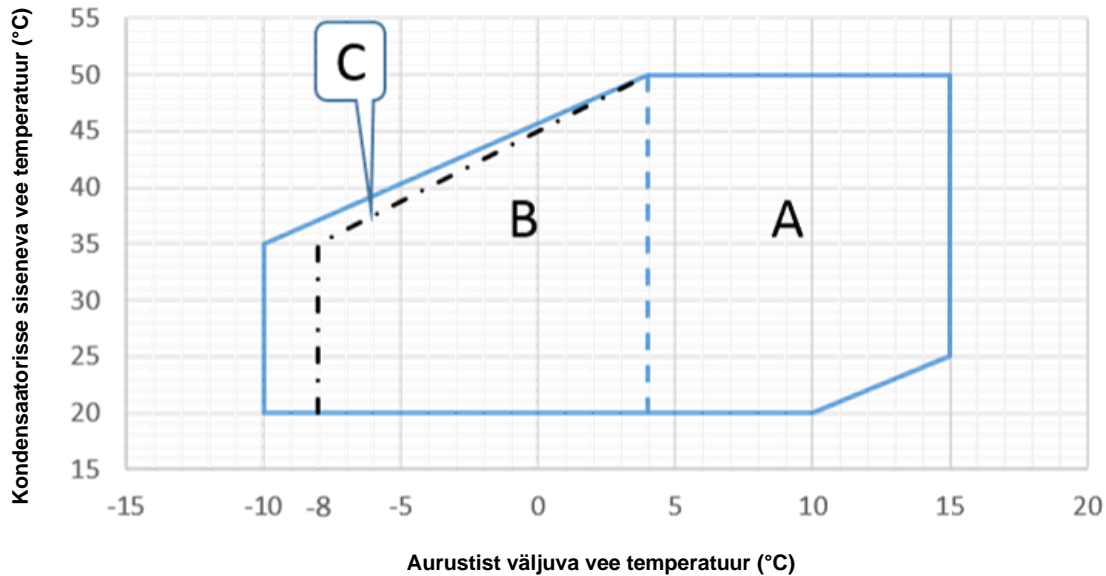


Tähistuste seletused

1 – Tootja logo	5 – Ohtliku pinge hoiatus
2 – Jahutusaine tüüp ahela(te)s	6 – Tuleohutu gaasi sümbol
3 – Elektriohu sümbol	7 – Seadme identifitseerimisandmed
4 – Elektrijuhtmete pinguldamise hoiatus	8 – Käitlemis- /tõstmisjuhend

* Kui välja arvata seadme andmesilt, mis on alati samas kohas, võivad muud sildid olla eri kohtades olenevalt mudelist ja seadme võimalustest.

Joonis 2. Käitamisiirangud:



- A – Töötab veega
- B - Töötab glükooli ja vee lahusega
- C – Soojuspumba käitamisiirang

Ohutus

Seade peab olema kindlalt maapinnale kinnitatud.

Kindlasti peab järgima järgmisi juhiseid:

- Elektrikomponente ei tohi puudutada enne, kui on avatud pealüliti ja elektritoide välja lülitatud.
- Elektrikomponente ei tohi puudutada, kui ei kasutata isoleerivat platvormi. Ärge puudutage elektrikomponente vee ja/või niiskuse keskkonnas.
- Teravad servad võivad põhjustada vigastusi. Vältige otsest kokkupuudet ja kasutage piisavaid kaitsevahendeid.
- Ärge sisestage veetorudesse tahkeid esemeid.
- Soojusvaheti sisendiga ühendatud veetorule peab olema paigaldatud mehaaniline filter.
- Seadmel on kõrgrõhulülitiid ja/või kaitseklapid, mis on paigaldatud nii külmutusahela kõrg- kui ka madalrõhu poolele. **Olge ettevaatlik.**

Liikuvate osade kaitseid on rangelt keelatud eemaldada.

Järsu seiskumise korral järgige **juhtpaneeli kasutusjuhendit**, mis on seadmega kaasas.

Tungivalt soovitatav on teha paigaldus- ja hooldustoiminguid mitmekesi, mitte üksi.

Vigastuse või halva enesetunde korral:

- säilitage rahu;
- vajutage häirenuppu, kui see on paigalduskohas olemas, või avage pealüliti;
- viige vigastatu seadmest kaugele sooja kohta ja pange ta puhkeasendisse;
- kutsuge viivitamatult hoone päästetöötajad või kiirabi;
- ärge jätke vigastatut kuni abi saabumiseni üksi;
- andke päästetöötajatele kogu vajalik teave.

Asend ja kooste

Seade tuleb paigaldada tugevale, täiesti tasasele alusele. Maandamiseks tuleb luua vastupidav tsementalus, mis on laiem kui seade. Alus peab olema piisavalt tugev, et seadme raskust kanda.

Seadme karkassi ja teraskandurite tsementaluste vahele tuleb paigaldada mürasummitavad toed; nende paigaldamiseks järgige seadmega kaasas olevat mõõtmejoonist.

Seadme karkasstuleb paigaldamise ajal täpselt loodida, vajaduse korral võib mürasummutite alla paigutada vahetükid.

Enne esmakäivitamist tuleb kindlasti laserloodi või muu sobiva instrumendi abil kontrollida, et paigaldis on loodis ja horisontaalne.

Rõhtasendi viga ei rohi ületada kuni 7 m kõrguse seadme korral 5 mm ja üle 7 m kõrguse seadme korral 10 mm.

Kui seade paigaldatakse kohta, kuhu inimesed ja loomad kergesti juurde pääsevad, soovime nende juurdepääsu tõkestamiseks ümbritseda seade kaitsevõrega. Parima tulemuse saavutamiseks paigalduskohas tuleb kinni pidada järgmistest hoiatustest ja juhistest:

- Müra ja vibratsiooni vähendamiseks tehke seadmele tugev alus.
- Ärge paigaldage seadet kohta, mis võib hooldustoimingute ajal olla ohtlik, nt ilma rinnatise või käsipuuta platvormid ning kohad, mis ei võimalda jätta seadme ümber vaba ruumi.

Jätke seadme ümber vaba ruumi vähemalt:

- 1500 mm elektripaneeli ees;
- 1000 mm teistel külgedel.

Täiendavate lahenduste leidmiseks konsulteerige tootja esindajaga.

Müra

Seade tekitab müra peamiselt kompressorite pöörlemise tõttu. Iga mudeli müratase on esitatud müügidokumentides. Kui seadme paigaldus, käitamine ja hooldus vastab nõuetele, ei ole seadme läheduses pidevalt töötades vaja spetsiaalset kaitsevahendit. Eriliste müranõuetega paigaldise puhul võib olla vajalik lisada täiendavad mürasummutusseadmed.

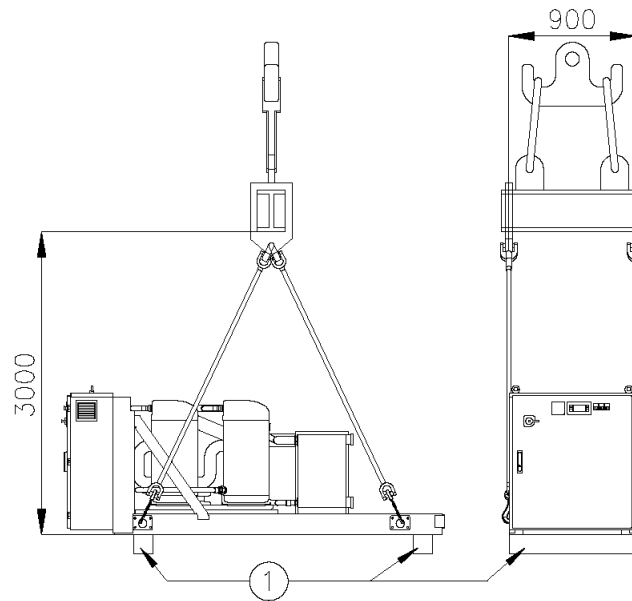
Käitlemine ja tõstmine

Seadet tuleb tõsta äärmiselt hoolikalt, järgides elektripaneelil oleval sildil esitatud tõstmisjuhendeid. Tõstke seadet väga aeglaselt, hoides seda täiesti loodis.

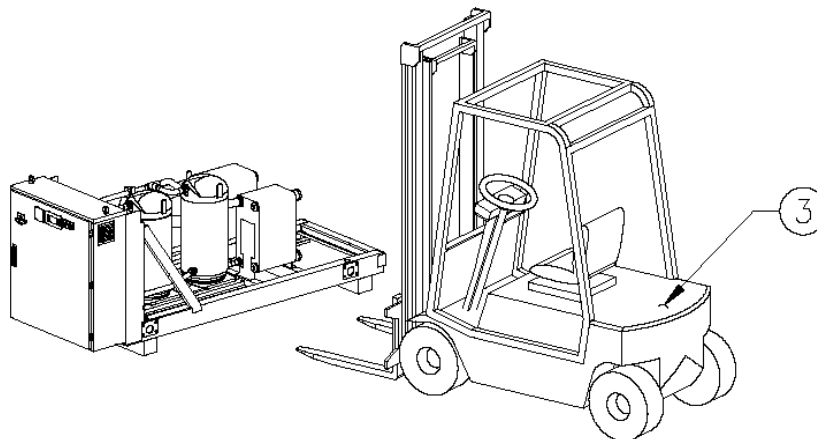
Vältige seadme pörkumist ja rappumist käitlemise ja sõidukile laadimise / sõidukilt mahalaadimise ajal; lükake ja tõmmake seadet ainult alusraamist. Kinnitage seade veokis, et see ei liiguks ega tekitaks kahju. Vältige seadme osade mahakukkumist laadimise ajal. Kõigile seadmetele on kollasega märgitud tõstmiskohad. Seadet võib tõsta ainult nendest kohadest, nagu näidatud järgmisel joonisel. Ainus alternatiiv on käidelda ja tõsta seadet kahveltõstukiga.

⚠ Nii tõstekõied kui ka vahevardad peavad olema piisavalt tugevad, et seadme raskust turvaliselt kanda. Vaadake seadme kaalu andmesildilt, sest kaal on lisaseadmetest.

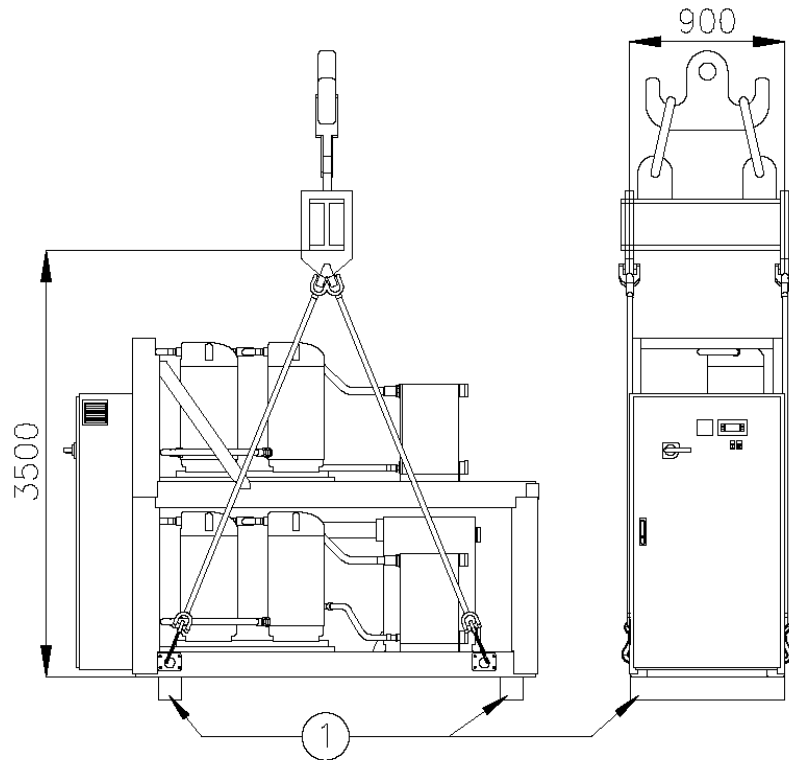
Joonis 3. Ühe ahelaga seadme käitlemine



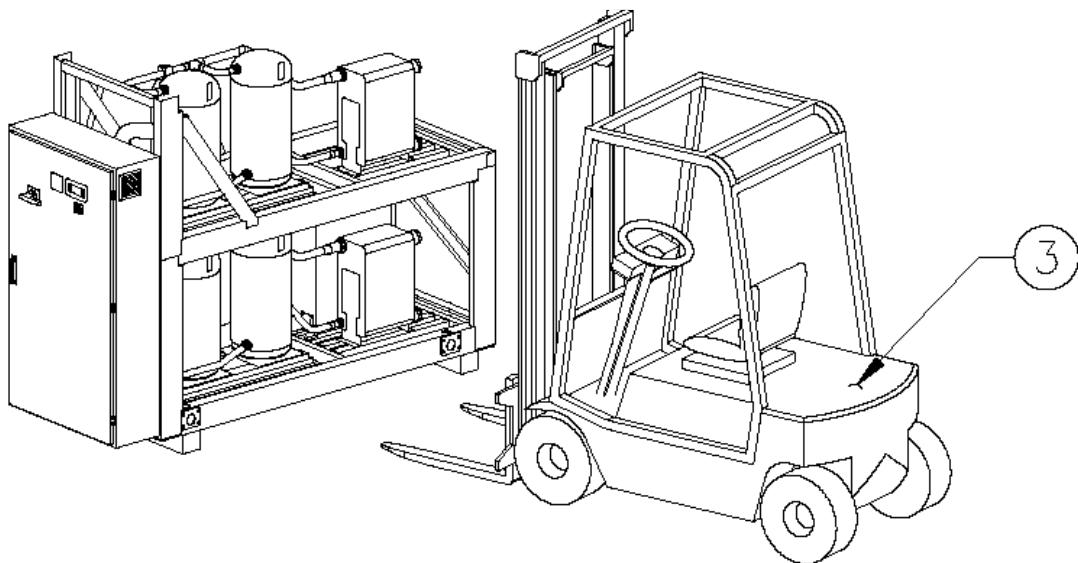
Alternatiivne käitlemisviis



Joonis 4. Kahe ahelaga seadme käitlemine



Alternatiivne käitlemisviis



- 1 – Eemaldada enne paigaldamist
- 2 – Kasutage ainult sulguriga tõstekonkse.
Konksud peavad enne käitlemist olema kindlalt suletud
- 3 – Kahveltõstuk

Mürakaitse

Kui müratase nõuab ohjamist, tuleb seade väga hoolikalt aluselt lahti võtta ja nõuetekohaselt paigaldada mürasummutuselemendid. Ka veeühendustele tuleb paigaldada paindliited.

Seadmega ühendatav hüdrauliline ahel

Torud peavad olema võimalikult väheste põlvedega ja võimalikult väheste vertikaalsete suunamuutustega. See vähendab oluliselt paigalduskulusid ja parandab süsteemi jõudlust.

Veesüsteemil peavad olema järgmised osad:

1. Mürasummutavad torud, mis vähendavad vibratsiooni ülekandumist tarinditele.
2. Sulgearmatuurid, et isoleerida seade teenindustoimingute ajal paigaldise veesüsteemist.
3. Manuaalne või automaatne õhuventiil süsteemi kõrgeimas punktis; äravooluseade süsteemi madalaimas punktis.
4. Aurustit ega soojustaasteseadet ei tohi paigutada süsteemi kõrgeimasse punkti.
5. Sobiv seade veesüsteemi rõhu all hoidmiseks.
6. Vee temperatuuri ja rõhu näituriid, mis aitavad käitajat teeninduse ja hoolduse ajal.
7. Veefilter või seade tahkete osakeste eemaldamiseks vedelikust; see on aurusti sisendi juures kohustuslik.
Filtri võib paigaldada pumba sisendi juurde, kui see on paigutatud aurusti sisendtorule, üksnes juhul, kui on tagatud pumba ja aurusti vahelise veepaigaldise puhtus. Kui aurustisse satub räbu, kaotab seadme garantii kehtivuse.
8. Seadme väljavahetamisel tuleb kogu veesüsteem enne uue seadme paigaldamist tühjendada ja puhastada ning enne uue seadme käivitamist teha veele vajalikud testid ja keemilised töötlemistoimingud.
9. Kui veesüsteemile lisatakse külmumise ärahoidmiseks glükooli, väheneb seadme jõudlus. Kõik seadme kaitsesüsteemid, nt külmumisvastane süsteem ja madalrõhukaitse, tuleb ümber seadistada.
10. Enne veetorusid isoleerimist kontrollige, et ei oleks lekkeid.
11. Kontrollige, et vee rõhk ei ületa vee poole soojusvahetite projekteeritud rõhku, ja paigaldage veetorusid kaitseklapp.
12. Paigaldage sobiv laiendus.

HOIATUS:Kahju ärahoidmiseks paigaldage veetorusid soojusvahetitesse sisenemise kohal filter, mida saab kontrollida.

Torusid isoleerimine

Kogu veeahel, sealhulgas kõik torud, tuleb isoleerida, et ei tekiks kondensaati ega väheneks jahutusvõimsus. Kaitske veetorusid talvel külmumise eest (kasutage näiteks glükoolilahust või soojenduskaablit).

Voolüliti paigaldamine

Piisava veevoolu tagamiseks kogu aurustile tuleb veeahelale paigaldada voolüliti, mida saab paigutada sisenevatele või väljuvatele veetorusid. Voolüliti eesmärk on peatada seadme töö veevoolu katkemise korral, et kaitsta aurustit külmumise eest.

Tootja võib pakkuda spetsiaalselt selleks otstarbeks sobiva voolüliti.

Selline laba-tüüpi voolüliti sobib suure koormusega rakendustele.

Sellel on puhas kontakt, mis on elektriliselt ühendatud juhtmestiku skeemil näidatud klemmidena, ning see tuleb kalibreerida nii, et lüliti aktiveeruks, kui veevool aurustis langeb alla 80% nimivoolust ja igal juhul järgmises tabelis esitatud piirväärtuste piires.

Veeahela ettevalmistamine, kontrollimine ja ühendamine

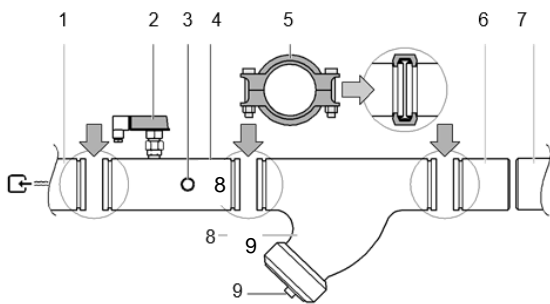
Seadmetel on veesisend ja -väljund jahuti ühendamiseks süsteemi veeahelaga. Ahela peab seadmega ühendama selleks volitatud tehnik vastavalt kõigile kehtivatele siseriiklikele ja Euroopa eeskirjadele.

MÄRKUS – allpool loetletud osad ei kuulu seadme koosseisu, kuid neid saab tellida eraldi, **isegi kui nende paigaldamine on kohustuslik.**



Kui veeahelasse satub mustus, võib see tekitada probleeme. Seetõttu pidage seadme veeahelaga ühendamisel alati meeles järgmist:

1. Kasutage ainult seest puhtaid veetorusid.
2. Töötuspuru eemaldamise ajal suunake toru ots alla.
3. Kui torkate toru läbi seinu, katke toru ots, et torusse ei satuks tolmu ega mustust.
4. Filtri ja seadme vahel asuva süsteemi torud puhastage voolava veega ja alles siis ühendage need süsteemiga.



1. Aurusti vee sisend
2. Voolülit
3. Vee sisendi andur
4. Vee sisendtoru voolülitiga ja sisendvee temperatuurianturiga
5. Ühendus
6. Vastastoru
7. Kohapealne veetoruahel
8. Filter
9. Filter ja kork

Süsteemis olev vesi peab olema eriti puhas ning kõik õli- ja roostejäljed tuleb eemaldada. Paigaldage mehaaniline filter iga soojusvaheti sisendile. Kui mehaanilist filtrit ei paigaldata, võivad tahked osakesed ja/või keevituspuru sattuda vahetisse. Soovitame paigaldada filter või filtervõrk, mille aukude läbimõõt ei ületa 1,1 mm.

Tootja ei vastuta vahetite kahjustumise eest juhul, kui ei ole paigaldatud mehaanilisi filtreid.

Vee töötlemine

Enne seadme käivitamist puhastage veeahel. Soojusvahetisse võib koguneda mustust, katlakivi, prahti ja muud materjali, mis vähendab soojusvaheti jõudlust ja aeglustab veevoolu. Vee piisav töötlemine võib vähendada korrosiooni, erosiooni, katlakivi tekke jm riske. Valida tuleb kõige sobivam puhastusmeetod olenevalt paigaldamiskohast, veesüsteemist ja vee omadustest.

Tootja ei vastuta seadme kahjustuste ega rikete eest. Vee kvaliteet peab vastama järgmises tabelis esitatud näitajatele.

DAE Vee kvaliteedinõuded	Kest ja toru + Ujutatud	BPHE
Ph (25 °C)	6.8 ÷ 8.4	7.5 – 9.0
Elektrijuhtivus [µS/cm] (25°C)	< 800	< 500
Klooriioon [mg Cl ⁻ / l]	< 150	< 70 (HP ¹); < 300 (CO ²)
Sulfaatioon [mg SO ₄ ²⁻ / l]	< 100	< 100
Aluselisis [mg CaCO ₃ / l]	< 100	< 200
Üldkaredus [mg CaCO ₃ / l]	< 200	75 ÷ 150
Raud [mg Fe / l]	< 1	< 0.2
Ammooniumiioon [mg NH ⁴⁺ / l]	< 1	< 0.5
Ränidioksiid [mg SiO ₂ / l]	< 50	-
Molekulaarne kloor (mg Cl ₂ /l)	< 5	< 0.5

Märge: 1: HP= Soojus pump

2: CO= Ainult jahutamine



Veesurve peab ületama seadme eeldatavat maksimaalset töösurvet.

MÄRKUS – kavandage veeahelale piisav kaitse, mis tagab, et veesurve kunagi ei ületaks lubatud piirmäära.

Veevool ja -maht

EWQ mudel	Minimaalne veevool l/s	Maksimaalne veevool l/s
EWQ090G	2,70	5,63
EWQ100G	3,04	6,34
EWQ120G	3,42	7,13
EWQ130G	3,91	8,14
EWQ150G	4,31	8,98
EWQ170G	4,94	10,30
EWQ190G	5,57	11,60
EWQ210G	6,34	13,21
EWQ240G	7,07	14,73
EWQ300G	9,04	18,83
EWQ360G	10,64	22,18
EWQ180L	5,38	11,21
EWQ205L	6,17	12,86
EWQ230L	7,01	14,61
EWQ260L	7,82	16,30
EWQ290L	8,70	18,13
EWQ330L	9,89	20,60
EWQ380L	11,11	23,14
EWQ430L	12,35	25,73
EWQ480L	13,66	28,46
EWQ540L	15,77	32,86
EWQ600L	17,56	36,58
EWQ660L	19,06	39,71
EWQ720L	20,74	43,21
EWLQ mudel	Minimaalne veevool l/s	Maksimaalne veevool l/s
EWLQ090G	2,50	5,21
EWLQ100G	2,85	5,94
EWLQ120G	3,19	6,65

EWLQ130G	3,61	7,53
EWLQ150G	4,02	8,38
EWLQ170G	4,61	9,61
EWLQ190G	5,24	10,91
EWLQ210G	5,90	12,30
EWLQ240G	6,61	13,76
EWLQ300G	8,39	17,48
EWLQ360G	10,00	20,83
EWLQ180L	4,97	10,36
EWLQ205L	5,67	11,81
EWLQ230L	6,42	13,38
EWLQ260L	7,13	14,86
EWLQ290L	8,00	16,68
EWLQ330L	9,09	18,94
EWLQ380L	10,37	21,60
EWLQ430L	11,75	24,48
EWLQ480L	13,16	27,43
EWLQ540L	14,69	30,60
EWLQ600L	16,40	34,16
EWLQ660L	17,92	37,33
EWLQ720L	19,43	40,49
EWHQ mudel	Minimaalne veevool l/s	Maksimaalne veevool l/s
EWHQ100G	3,80	7,91
EWHQ120G	4,19	8,74
EWHQ130G	4,77	9,94
EWHQ150G	5,41	11,26
EWHQ160G	5,98	12,45
EWHQ190G	6,83	14,24
EWHQ210G	7,80	16,25
EWHQ240G	8,95	18,64
EWHQ270G	9,94	20,71
EWHQ340G	12,51	26,06
EWHQ400G	14,82	30,88

Seadme õige töö tagamiseks peab vee vool aurustis jääma eespool olevas tabelis esitatud piiridesse ning süsteemis peab olema võimalikult vähe vett.

Külma vee jaotusahelas peaks olema minimaalne veekogus, et vältida kompressori ülemäärast käivitumist ja peatumist. Iga kord, kui kompressor käivitub, hakkab külma vee ahelas ringleva ülemäärane õlikogus ja samal ajal suureneb kompressori staatori temperatuur sisselülitusvoolu tõttu. Et kompressor ei kahjustuks, on plaanis kasutusele võtta seade, mis piirab kompressori sagedast sisse- ja väljalülitumist nii, et kompressor käivitub ainult 6 korda tunnis.

Süsteem, kuhu seade paigaldatakse, peab seetõttu tagama, et vee üldmaht võimaldab seadmel pidevalt töötada ja olla seega keskkonnasäästlikum. Seadme minimaalset ligikaudset veemahtu arvutatakse järgmisest valemist:

Ühe ahelaga seade:

$$M(\text{liitrites}) = 5 \text{ (l/kW)} \times P(\text{kW}),$$

Kahe ahelaga seade:

$$M(\text{liitrites}) = 2,5 \text{ (l/kW)} \times P(\text{kW}),$$

kus:

M = seadme minimaalne veemaht liitrites

P = seadme külmutusvõimsus, kW

Valem kehtib mikroprotsessori standardparameetrite korral. Vee koguse kõige täpsemaks määramiseks soovitame võtta ühendust süsteemi projekteerijaga.

Aurustite ja taastevahetite külmumisvastane kaitse

Jahutus- või soojuspaigaldise kogu süsteemi projekteerimisel tuleks kaaluda kahe või rohkema järgmise külmumisvastase kaitse meetodi samaaegset rakendamist:

1. Veevoolu pidev ringlus vahetite sees;
2. Täiendav soojusisolatsioon ja katmata torude soojendus;
3. Soojusvaheti tühjendamine ja puhastamine talvel ning hooldus oksüdeerumisvastase vahendiga (lämmastik).

Alternatiivina võib veeahelasse lisada sobivas koguses glükooli (antifriisi).

Paigaldaja ja/või kohalik hooldustöötaja peab tagama külmumisvastase kaitse meetodite kasutamise ning tagama, et külmumisvastase kaitse seadmeid hooldatakse alati nõuetekohaselt. Eespool esitatud juhiste eiramisel võib seade kahjustuda. Külmumisest tulenev kahju ei kuulu garantii alla.

Elektrisüsteem Üldine spetsifikatsioon

Seadmed tuleb ühendada TN toitevoolu süsteemi.

Kui seadmed tuleb ühendada muud liiki elektrisüsteemi, nt IT süsteemi, palun võtke ühendust tootjaga.



Kõik seadme elektriühendused tuleb teha vastavalt kehtivatele siseriiklikele õigusaktidele ning Euroopa direktiividele ja määrustele.

Paigaldus-, juhtimis- ja hooldustööd peab tegema kvalifitseeritud isik.

Vaadake seadmega kaasasolevat juhtmestiku skeemi. Kui seadmega ei ole kaasas juhtmestiku skeemi ei ole või see on kadunud, võtke ühendust tootja esindajaga, kes saadab teile skeemi koopia.

Kui visuaalne kontroll näitab, et juhtpaneeli elektrijuhtmed erinevad juhtmestiku skeemist, võtke ühendust tootja esindajaga.

Et ühenduspunktid ei kuumeneks üle ega korrodeeruks, kasutage ainult vaskjuhte, muidu võib seade kahjustuda.

Häirete vältimiseks tuleb kõik juhtimiskaablid ühendada elektrikaablitest eraldi, kasutades mitut juhikut.

Enne seadme teenindustoiminguid avage toitevoolu väljalülitamiseks pealüliti.

HOIATUS: Kui seade on välja lülitatud, aga lüliti on suletud asendis, on kasutamata ahelad siiski aktiivsed. Ärge kunagi avage kompressorite klemmplaati enne, kui masina pealüliti on välja lülitatud.

Samaaegne ühe- ja kolmefaasiline koormus ning faaside vaheline tasakaalustamatus võib seadme normaalsel töötamisel põhjustada maasse suunatud lekkevoolu kuni 150 mA.

Elektrivarustusüsteemi kaitse peab olema projekteeritud eespool osutatud väärtuste alusel.

Juhtmestik paigalduskohas



Paigalduskohas peab juhtmestiku paigaldama selleks volitatud tehnik vastavalt kehtivatele siseriiklikele ja Euroopa õigusaktidele.

Kohapealne juhtmestik tuleb paigaldada vastavalt masinaga kaasasolevale juhtmestiku skeemile ja allpool esitatud juhistele.

Kasutage omaette vooluahelat. Ärge kunagi kasutage muude seadmetega ühist toitevoolu.


MÄRKUS – kontrollige kõiki allpool olevaid toiminguid juhtmestiku skeemilt, et seadme tööpõhimõttest paremini aru saada.

Osade tabel:

F1, 2	Seadme peakaitsmed
L1, 2, 3	Peatoiteklemmid
PE	Peamaandusklemm
FS	Lüliti
Q10	Peaisolaatori lüliti
---	Kohapealne juhtmestik

Elektriahelale ja juhtmestikule esitatavad nõuded

1. Seadme elektritoidet peab olema võimalik sisse ja välja lülitada süsteemi muude osade elektritoidest, samuti muude seadmete toitest eraldi.
2. Planeerige seadme ühendamiseks elektriahel. Elektriahel peab olema kaitstud vajalike ohutusvahenditega, st pealülitiga, iga faasi inertkaitsmega ning maasse suunatud lekkevoolu detektoriga. Soovitavad kaitsmed on loetelud seadmega kaasasoleval juhtmestiku skeemil.

 Enne juhtmete ühendamist lülitage peaisolaator välja (lülitage lüliti välja, eemaldage või deaktiveerige kaitsmed).

Seadme elektritoiteühendamine


Sobiva juhtme abil ühendage elektriahel elektripaneeli klemmidega L1, L2 ja L3.

HOIATUS: Ärge pealüliti klemme kunagi väänake, tõmmake ega suruge. Toiteliini juhtmed peavad olema toetatud asjakohaste süsteemidega.

Lülitiga ühendatud juhtmed peavad vastama suuremale isolatsioonivahemaale ning aktiivsete juhtide ja massi pinnaisolatsiooni vahemaale vastavalt standardile IEC 61439-1, tabelitele 1 ja 2 ning kehtivatele siseriiklikele eeskirjadele. Pealülitiga ühendatud juhtmed tuleb momendimõõtevõtme abil pinguldada ning need peavad vastama ühtsetele pingutusväärtustele olenevalt kasutatavate kruvide, seibide ja mutrite kvaliteedist.

- 2 Ühendage maandusjuht (kollane/roheline) kaitsemaanduse maandusklemmiga.


Juhtmete omavaheline ühendamine

 Tavaliselt ei tööta seade ilma voota tänu vooluhulgamõõtuuri paigaldatud standardile, kuid kindluse mõttes on kohustuslik paigaldada veepumba olekukontakt jadana vooluhulgamõõtuuri(te) kontaktiga, et vältida seadme töötamist juhul, kui pump ei ole käivitunud.

Kui seade hakkab tööle ilma voota, kahjustub see väga tõsiselt (aurusti külmub).

- Puhtad kontaktid
Kontrolleril on mõned puhtad kontaktid, et näidata seadme olekut. Need kontaktid võib juhtmestada, nagu näidatud juhtmestiku skeemil. Suurim lubatud vool on 2 A.
- Kaugsisendid
Lisaks puhastele kontaktidele on võimalik paigaldada ka kaugsisendeid. Nende paigaldamiseks vaadake juhtmestiku skeemi.

Enne käivitamist

 Seadme võib esmakordselt käivitada AINULT DAIKINI volitatud töötaja. Seadet ei tohi ühelgi juhul käivitada, isegi väga lühikeseks ajaks, ilma samal ajal üksikasjalikult järgimata järgmist loetelu.

	Enne seadme käivitamist tehtav kontroll
<input type="checkbox"/> 1	Kontrollige, kas on väliseid kahjustusi.
<input type="checkbox"/> 2	Avage kõik sulgesiibrid.
<input type="checkbox"/> 3	Enne seadme ühendamist hüdraillise ahelaga veenduge, et kõik seadme osad (aurusti, kondensaator, kompressorid) on külmaaineaga surve all.
<input type="checkbox"/> 4	Paigaldage peakaitsmed, maasse suunatud lekkevoolu detektor ja pealüliti . Soovitavad kaitsmed: aM kaitsmed, mis vastavad standardile IEC 269-2. <i>Mõõtmeid vaadake juhtmestiku skeemilt.</i>
<input type="checkbox"/> 5	Ühendage peapinge ja veenduge, et see jääb lubatud piiresse kõrvalekaldega $\pm 10\%$ andmesildil esitatud andmetest. Peaelektritoidet peab olema võimalik sisse ja välja lülitada süsteemi muude osade elektritoidest, samuti muude seadmete toitest eraldi. <i>Vt juhtmestiku skeemi, klemmid L1, L2 ja L3.</i>

<input type="checkbox"/> 6	Paigaldage vahetite sisendikohtadele veefiltri komplekt(id) (isegi kui need ei ole seadmega kaasas).
<input type="checkbox"/> 7	Varustage vahetid veega ja veenduge, et voog jääb jaotises „Koormus, voog ja vee kvaliteet” olevas tabelis esitatud piiridesse.
<input type="checkbox"/> 8	Torud peavad olema täielikult läbi loputatud . Vt peatükki „Veeahela ettevalmistamine, kontrollimine ja ühendamine”.
<input type="checkbox"/> 9	Ühendage pumba kontakt(id) jadana vooluhulgamõõturi(te) kontaktiga, nii et seadet saaks aktiveerida vaid siis, kui veepumbad töötavad ja veevool on piisav.
<input type="checkbox"/> 10	Kontrollige õli taset kompressorites.
<input type="checkbox"/> 11	Kontrollige, et kõik veeandurid on soojusvahetis õigesti kinnitatud (vt ka soojusvahetil olevat kleebist).

MÄRKUS – enne seadme käivitamist lugege läbi kaasasolev kasutusjuhend. See aitab paremini mõista seadme ja suhtelise elektroonilise kontrolleri töö põhimõtet. Sulgege elektripaneeli uksed.

Avage isolatsiooni- ja/või sulgeklapid. Enne käivitamist veenduge, et kõik isolatsiooni- ja/või sulgeklapid on täielikult avatud.

Kasutaja kohustused

Kasutaja peab enne seadme käitamist saama asjakohase väljaõppe ja süsteemiga tutvuma. Lisaks käesoleva käsiraamatu lugemisele peab kasutaja tutvuma mikroprotsessori kasutusjuhendiga ja juhtimistiku skeemiga, et mõista käivitusahelat, käitamist, sulgemisahelat ning kõigi ohutusseadmete töö põhimõtet.

Kasutaja peab pidama paigaldatud seadme tööandmete, samuti perioodilise hoolduse ja teeninduse andmete päevikut.

Kui käitaja märkab ebanormaalseid või ebatavalisi käitamistingimusi, on tal soovitatav konsulteerida tootja volitatud tehnilise teenistusega.

Perioodiline hooldus

Minimaalse perioodilise hoolduse toimingud on loetletud käesoleva käsiraamatu asjakohases tabelis.

Kaugkondensaatoriga versioon Külmaaine ahela ühendamine

See versioon on tehases täidetud lämmastikuga. Seadmete külmaaine ahelal on väljundtoru (survepool) ja sisendtoru (vedeliku pool), mis mõlemad tuleb ühendada kaugkondensaatoriga. Selle ahela peab paigaldama selleks volitatud tehnik vastavalt kõigile kehtivatele siseriiklikele ja Euroopa eeskirjadele.

Ettevaatusabinõud torude käitlemisel



Kui külmaaine ahelasse satub õhku või mustust, võib see tekitada probleeme. Seetõttu pidage seadme ahelaga ühendamisel alati meeles järgmist:

1. Kasutage ainult puhtaid torusid.
2. Veenduge, et torud on pärast toimingute sooritamist absoluutselt puhtad.
3. Töötuspuru eemaldamise ajal suunake toru ots alla. Kui torkate toru läbi seina, katke toru ots, et torusse ei satuks tolmu ega mustust.

Ühendamiseks tuleb surve- ja vedelikutorud joota otse kaugkondensaatori torude külge. Torude õiget läbimõõtu vaadake seadmega kaasasolevalt mõõtmejooniselt.



Torude kaitsmiseks tahma eest veenduge, et torudes ei oleks jootmise / keevitamise ajal lämmastikku.

Tihend ja vaakumkatse

Moto-aurustusseadmed on juba tehases kontrollitud ning garanteeritud, et neil ei ole lekkeid.

Kui torud on ühendatud, tuleb veel kord teha lekkekatsed.

Külmaaine ahelas olev õhk tuleb vaakumpumpade abil väljutada absoluutsel rõhul 4 mbar.



Ärge väljutage õhku koos külmaainega. Õhu eemaldamiseks süsteemiks kasutage vaakumpumpa.

Külmaainega täitmine

Enne kasutamist tehke täielik kontroll, nagu kirjeldatud jaotises „**Enne käivitamist**”.



Tehke hoolikalt kõik jaotises „**Enne käivitamist**” loetletud toimingud, kuid ärge seadet käivitage.

Külmaainega täitmine enne seadme käivitamist

Täitke seade õige koguse külmaainega, kasutades vedelikufiltril olevat Flare SAE 1/4" sulgeventiili.

HOIATUS: Ärge käivitage kompressorit, et kiirendada külmaainega täitmist, sest kompressor võib kahjustuda.

Kui seade on külmaainega täidetud, paluge seadme esmakordselt käivitada tootja esindajal.

Külmaaine lisamine, kui seade töötab.

HOIATUS: Seda tohib teha ainult esmakäivitamiseks volitatud isik.

Külmaaine lisamiseks kasutage vedelikutoru 1/4" Flare SAW ventiili ja veenduge, et lisatav külmaaine oleks vedelas olekus.

Külmaaine lisamiseks peab kompressor täiel koormusel töötama (100%).

Kontrollige:

ülekuumutust, mis peab olema vahemikus 3–8 °Kelvin; alajahutust, mis peab olema vahemikus 4–8 °Kelvin; õli kontrollklaasi. Õli tase peab olema klaasi piires; vedelikutoru läbipaistvat akent, mis peab olema täis ning ei tohi näidata niiskust külmaaines. Kui vedelikutoru läbipaistev aken ei ole täis, lisage järk-järgult veel külmaainet ja oodake, kuni seadme töö stabiliseerub.

Lisage külmaainet, kuni kõik kontroll-parameetrid on ettenähtud piirides.

Seadmele peab andma aega stabiliseeruda, st külmaainet tuleb lisada järk-järgult ja ühtlaselt.

Jätke tulevikuks meelde ülekuumutus- ja alajahutusväärtused.

HOIATUS: Kasutatava külmaaine kogus on näidatud spetsiaalsel sildil.

MÄRKUS – et süsteem ei blokeeruks, pöörake tähelepanu kaugkondensaatori võimalikule saastumisele.

Tootja ei saa kontrollida paigaldaja n-õ välise kondensaatori saastumist. Seadmel on täpne saastumistase.

Vastavalt direktiivi 2006/42/EÜ II LISA B jaotisele on seadmed EWLQ090 → EWLQ720 „osaliselt komplekteeritud masinad”. Selliseid tooteid ei tohi kasutusele võtta enne, kui lõplikult komplekteeritud masin vastab õigusnormidele.

Teenindus ja piiratud garantii

Kõiki seadmeid on tehases katsetatud ning neile kehtib tähtajaline garantii.

Seadmed on projekteeritud ja ehitatud kõrgete kvaliteedistandardite alusel, mis tagavad seadmete mitmeaastase häireteta töö. Tähtis on aga seadmeid nõuetekohaselt ja perioodiliselt hooldada vastavalt kõigile käesolevas käsiraamatus esitatud protseduuridele ja masinate hoolduse heale tavale. Soovitame tungivalt sõlmida hooldusleping tootja volitatud ettevõtjaga. Töötajate kogemused ja oskused võivad tagada seadme tõhusa ja probleemideta töö pika aja jooksul.

Seadme suhtes peab kehtima asjakohane hooldusprogramm alates seadme paigaldamisest, mitte alles käivitamiskuupäevast.

Juhime tähelepanu asjaolule, et garantii ei kehti, kui seadet kasutatakse nõuetele mittevastaval viisil, kui eiratakse käitamispäringuid või jäetakse tegemata käsiraamatule vastav nõuetekohane hooldus.

Et garantii kehtiks, järgige eelkõige järgmisi punkte:

1. Seade ei tööta väljaspool ettenähtud piiranguid.
2. Elektrivarustus peab vastama lubatud pingele ning ei tohi olla pingeharmoniat ega pinge järske kõikumisi.

3. Kolmefaasilise elektritoite pinge faasidevaheline tasakaalustamatus ei tohi ületada 2% vastavalt standardile EN 60204-1:2006 (ptk 4, p 4.3.2).

4. Elektriprobleemide korral tuleb seade välja lülitada seniks, kuni probleem on lahendatud.

5. Ärge deaktiveerige ega eemaldage mehaanilisi, elektrilisi ega elektroonilisi ohutusseadmeid.

6. Veeahela täitmiseks kasutatav vesi peab olema puhas ja asjakohaselt töödeldud. Aurusti sisendile lähimasse punkti peab olema paigaldatud mehaaniline filter.

7. Kui tellimuse esitamisel ei ole konkreetselt kokku lepitud teisiti, ei tohi aurusti veevool ületada 120% ega olla väiksem kui 80% nimimahust ja peab igal juhul jääma käesolevas käsiraamatus esitatud piiridesse.

Gruppide (seadmete) perioodiline kohustuslik kontroll ja käivitamine

Kõnealused grupid kuuluvad Euroopa Parlamendi ja nõukogu direktiiviga 2014/68/EL kehtestatud liigituse III kategooriasse.

Selle kategooria gruppidele on teatavate riikide seadustega kehtestatud perioodiline kontroll, mida teostab selleks volitatud organisatsioon. Palun kontrollige selle nõude kehtivust ja võtke asjaomase organisatsiooniga ühendust, et taotleda ka seadme käikuandmiseks luba.

Tabel 1. Perioodilise hoolduse programm

Toimingute loetelu	Kord nädalas	Kord kuus (Märkus 1)	Kord aastas / hooaja jooksul (Märkus 2)
Üldine:			
Käitamisandmete lugemine (märkus 3)	X		
Masina visuaalne kontroll, et tuvastada kahjustused ja/või lahtitulevad kinnitused		X	
Termoisolatsiooni kontroll			X
Vajaduse korral puhastamine ja värvimine (märkus 4)			X
Vee analüüs			X
Voolüliti töö kontroll		X	
Elekter:			
Käivitusahela kontroll			X
Kontaktorite kulumise kontroll ja vajaduse korral väljavahetamine			X
Klemmide kontroll ja vajadusel pinguldamine			X
Elektrikilbi puhastamine seest (märkus 4)		X	
Elektrikilbi õhutusfiltrite puhastamine (märkus 4)		X	
Osade visuaalne kontroll, et avastada võimalikke ülekuumenemise märke		X	
Kompressori töö ja elektritakistuse kontroll		X	
Kompressori mootori isolatsiooni kontrollimine megeriga			X
külmaaine ahel:			
Külmaaine lekete kontroll		X	
Külmaaine voo kontroll läbi läbipaistva akna (see peab olema täis)	X		
Filterkuivati rõhulangu kontroll (kui see on olemas)		X	
Kompressori vibratsiooni analüüs			X
Kaitseklapi kontroll (märkus 5)		X	
Soojusvahetid:			
Soojusvahetite puhtuse kontroll (märkus 6)			X

Märkused:

- 1) Igakuiseid toimingud hõlmavad kõiki iganädalasi toiminguid.
- 2) Iga-aastased (või hooaja alguse) toimingud hõlmavad kõiki iganädalasi ja igakuiseid toiminguid.
- 3) Masina rakendusväärtused tuleks kõrgetasemelise kontrolli eesmärgil iga päev kirja panna.
- 4) Kui seadme on paigaldatud agressiivsesse keskkonda, sooritage seda toimingut kord kuus.

Agressiivne keskkond on:

- koht, kus õhu tööstusliku heitgaasi sisaldus on suur;
- mereäärne koht (soolane õhk);
- kõrbe lähedane koht, kus on liivatorvide oht;
- muu agressiivne keskkond.

5) Kaitseklapp

Kontrollige, et kork ega tihend ei oleks kahjustatud.

Kontrollige, et kaitseklappi väljalaskeühendus ei oleks ummistunud võõrkehade, rooste ega jääga.

Kontrollige kaitseklapi olevat tootmiskuupäeva ja vahetage klapp välja vastavalt kehtivatele siseriiklikele eeskirjadele.

6) Puhastage soojusvahetid. Tahked osakesed ja kiud võivad soojusvaheti ummistada. Veevoolu suurenemine või soojuste ökonoomsuse vähenemine viitab soojusvahetite ummistumisele.

Külmutusagendi väljumine kaitseklapi kaudu

Vältige külmutusagendi väljumist kaitseklappidest paigalduskohas. Vajaduse korral võib need ühendada äravoolutorudega, mille ristlõige ja pikkus peab vastama siseriiklikele õigusaktidele ja Euroopa direktiividele.

Tähtis teave kasutatava külmaaine kohta

Toode sisaldab fluoritud kasvuhoonegaase.

Vältige külmutusgaasi sattumist atmosfääri.

Külmaaine liik: R410A

GWP väärtus: 2087,5

(1)GWP = kliima soojenemise potentsiaal

Standardtöökogus vajalik külmaaine kogus on näidatud seadme andmesildil.

Seadmesse tegelikult pandud külmaaine kogus on näidatud elektripaneeli sees oleval hõbeplaadil.

Vastavalt siseriiklike või Euroopa õigusaktide sätetele võib külmaaine võimalike lekete avastamiseks olla vajalik perioodiline kontroll.

Lisateavet saate kohalikult esindajalt.

Juhised tehases ja väljas täidetud seadmete kohta

(Tähtis teave kasutatava külmaaine kohta)

Külmaaine süsteem täidetakse fluoritud kasvuhoonegaasidega.
Ärge laske gaase atmosfääri.

1 Täitke tootele kaasa pandud külmaaine lisamise silt kustumatu tindiga vastavalt järgnevatele juhistele:

- lisatud külmaaine kogus iga ahela kohta (1; 2; 3)
- lisatud külmaaine üldkogus (1 + 2 + 3)
- **arvutage kasvuhoonegaaside heitkogused järgmise valemi järgi:**
külmaaine GWP väärtus x lisatud külmaaine üldkogus (kg) / 1000

	a	b	c	p	
	Contains fluorinated greenhouse gases		CH-XXXXXXXX-KKKKXX		
m	R410A	1 =	Factory charge	Field charge	d
n	GWP: 2087,5	2 =			e
		3 =			e
		1 + 2 + 3 =			e
	Total refrigerant charge				f
	Factory + Field				g
	GWP x kg/1000				h

- a Sisaldab fluoritud kasvuhoonegaase
- b Ahela number
- c Tehases lisatud
- d Väljas lisatud
- e Lisatud külmaaine kogus iga ahela kohta (vastavalt ahela numbrile)
- f Lisatud külmaaine üldkogus
- g Lisatud külmaaine üldkogus (tehases + väljas)
- h Lisatud külmaaine üldkogusele vastavad **kasvuhoonegaaside heitkogused** väljendatuna CO₂ ekvivalendina tonnides
- m Külmaaine liik
- n GWP = globaalse soojenemise potentsiaal
- p Seadme seerianumber

2 Täidetud silt peab olema kinnitatud elektripaneeli sisse.

Tulenevalt Euroopa või kohalikest õigusaktidest võivad olla nõutavad külmaaine lekete perioodilised kontrollid. Lisateavet saate kohalikult esindajalt.



MÄRKUS

Süsteemi lisatud külmaaine üldkogusele vastavad **kasvuhoonegaaside heitkogused** (väljendatuna CO₂ ekvivalendina tonnides) on Euroopas kasutusel hooldusvälpade määramiseks. Järgige kohaldatavaid õigusakte.

Kasvuhoonegaaside heitkoguste arvutamise valem:

külmaaine GWP väärtus x lisatud külmaaine üldkogus (kg) / 1000

Kasutage kasvuhoonegaaside sildil näidatud GWP väärtust. Antud GWP väärtus tugineb IPCC 4. hindamisaruandele. Käsiraamatus näidatud GWP väärtus võib olla aegunud (s.t tugineb IPCC 3. hindamisaruandele)

Juhised väljas täidetud seadmete kohta

(Tähtis teave kasutatava külmaaine kohta)

Külmaaine süsteem täidetakse fluoritud kasvuhoonegaasidega.
Ärge laske gaase atmosfääri.

1 Täitke tootele kaasa pandud külmaaine lisamise silt kustumatu tindiga vastavalt järgnevatele juhistele:

- lisatud külmaaine kogus iga ahela kohta (1; 2; 3)
- lisatud külmaaine üldkogus (1 + 2 + 3)
- **arvutage kasvuhoonegaaside heitkogused järgmise valemi järgi:**
külmaaine GWP väärtus x lisatud külmaaine üldkogus (kg) / 1000

	a	b	c	p	
					CH-XXXXXXXX-KKKKXX
					Factory charge
					Field charge
m		1	=	0	+ [] kg
n		2	=	0	+ [] kg
		3	=	0	+ [] kg
		1 + 2 + 3	=	0	+ [] kg
		Total refrigerant charge		[]	kg
		Factory + Field		[]	kg
		GWP x kg/1000		[]	tCO ₂ eq

- a Selle toimimine sõltub fluoritud kasvuhoonegaasidest
- b Ahela number
- c Tehases lisatud
- d Väljas lisatud
- e Lisatud külmaaine kogus iga ahela kohta (vastavalt ahela numbrile)
- f Lisatud külmaaine üldkogus
- g Lisatud külmaaine üldkogus (tehases + väljas)
- h Lisatud külmaaine üldkogusele vastavad **kasvuhoonegaaside heitkogused** väljendatuna CO₂ ekvivalendina tonnides
- m Külmaaine liik
- n GWP = globaalse soojenemise potentsiaal
- p Seadme seerianumber

2 Täidetud silt peab olema kinnitatud elektripaneeli sisse.

Tulenevalt Euroopa või kohalikest õigusaktidest võivad olla nõutavad külmaaine lekete perioodilised kontrollid. Lisateavet saate kohalikult esindajalt.



MÄRKUS

Süsteemi lisatud külmaaine üldkogusele vastavad **kasvuhoonegaaside heitkogused** (väljendatuna CO₂ ekvivalendina tonnides) on Euroopas kasutusel hooldusvälpade määramiseks. Järgige kohaldatavaid õigusakte.

Kasvuhoonegaaside heitkoguste arvutamise valem:

külmaaine GWP väärtus x lisatud külmaaine üldkogus (kg) / 1000

Kasutage kasvuhoonegaaside sildil näidatud GWP väärtust. Antud GWP väärtus tugineb IPCC 4. hindamisaruandele. Käsiraamatus näidatud GWP väärtus võib olla aegunud (s.t tugineb IPCC 3. hindamisaruandele)

Toote kasutusiga

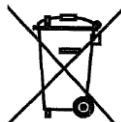
Toote kasutusiga on 10 (kümme) aastat.

Utiliseerimine

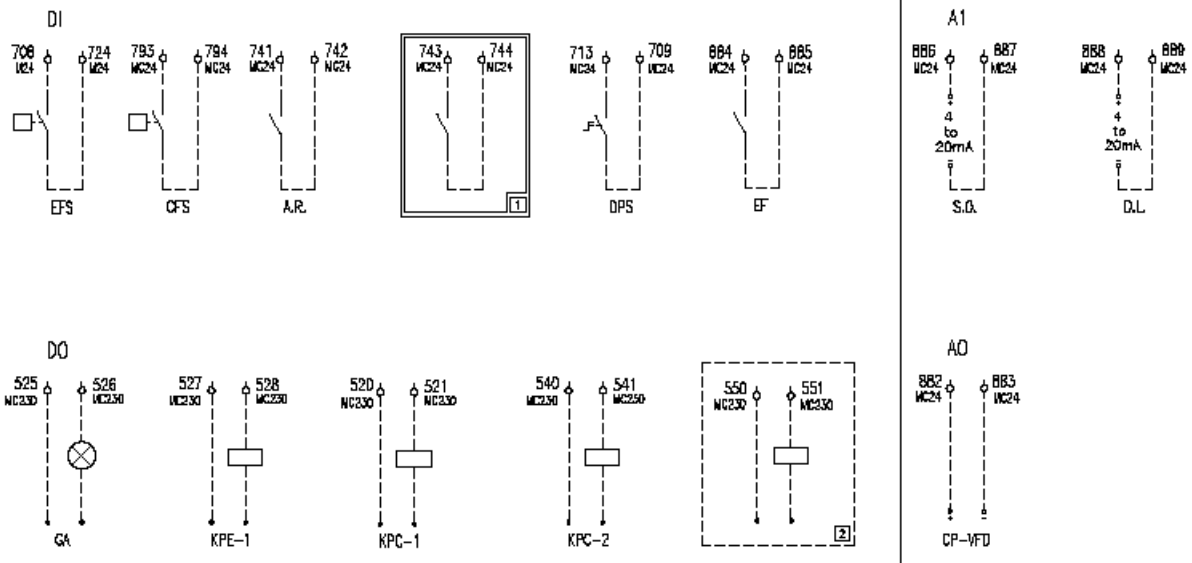
Seade on valmistatud metallist, plastmassist ja elektroonilistest osadest. Kõik osad tuleb utiliseerida vastavalt siseriiklikele ja Euroopa õigusaktidele.

Pliipatareid/-akud tuleb viia selleks ettenähtud jäätmekogumiskeskusesse.

Õli tuleb viia selleks ettenähtud jäätmekogumiskeskusesse.



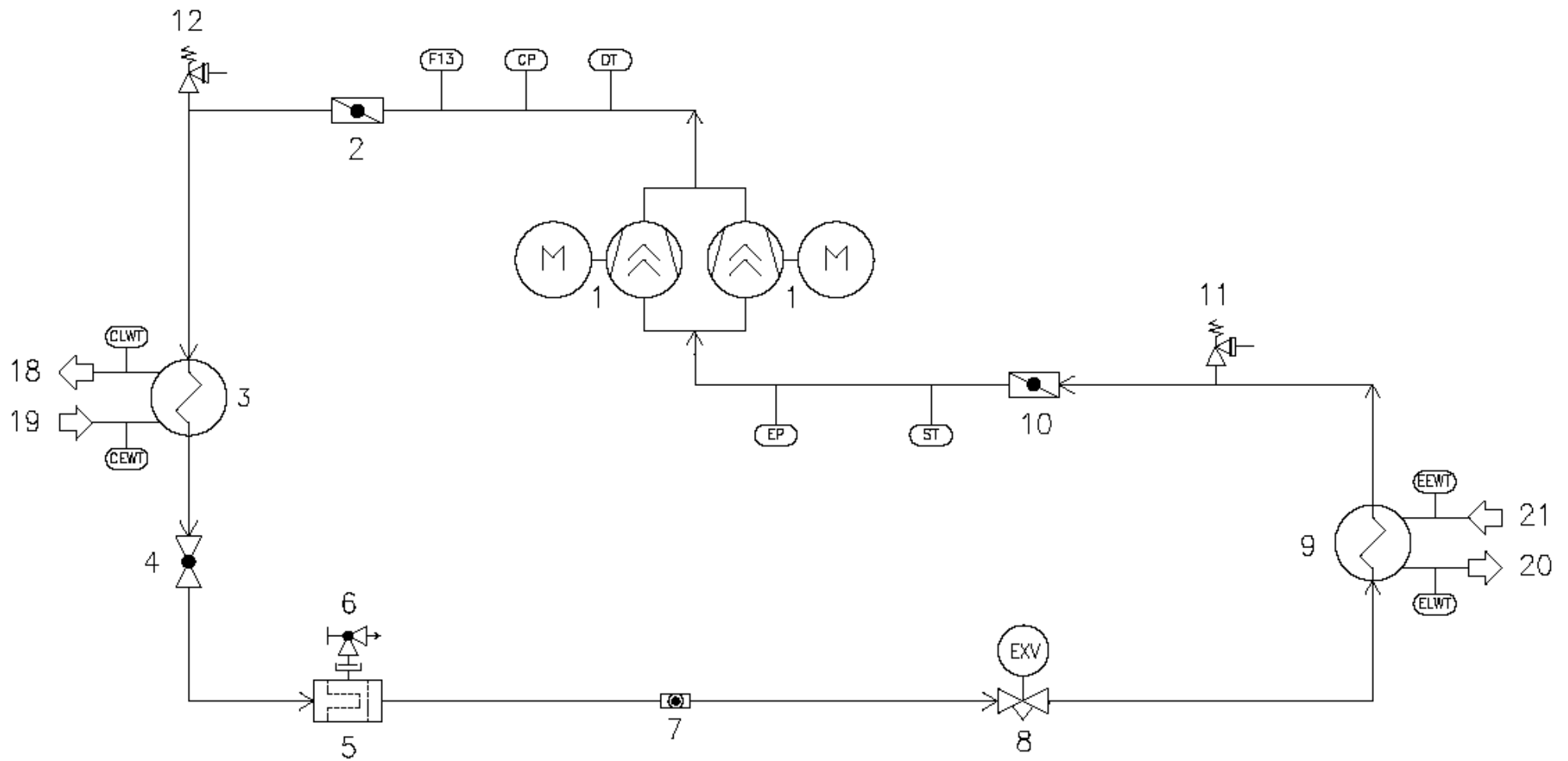
Joonis 5. Juhtmestik seadme ühendamiseks paigalduskohas



Legend		Konditsioneeriversion	Soojuspumbaversion	Moto-aurustiversion
AI	Analoogsisendid			
A.R.	SISSE / VÄLJA kaug			
AO	Analoogsisend			
CFS	Kondensaatori volüülit			
CP-VFD	VFD (reguleeritava sagedusega ajamiga) kondensaatorpump	VFD kolmekäiguline klapp	VFD kolmekäiguline klapp	VFD ventilaatorid
D.L.	Täitmispirang			
DI	Digitaalsed sisendid			
DO	Digitaalsed väljundid			
DPS	Digitaalne sättepunkt			
EF	Välisrike			
EFS	Aurusti volüülit			
GA	Üldhäire			
KPC-1	1. pumba kondensaatori vesi			
KPC-2	2. pumba kondensaatori vesi			
KPE-1	1. pumba aurusti vesi			
S.O.	Sättepunkti väljajätmine			
1	Ainult HP versioon (jahutus-soojendus kaug)			
2	VFD # 2 SISSE-VÄLJA (ainult moto-aurusti versioon)	Püstventilaatorid SISSE/VÄLJA	Püstventilaatorid SISSE/VÄLJA	Ventilaatorid SISSE/VÄLJA

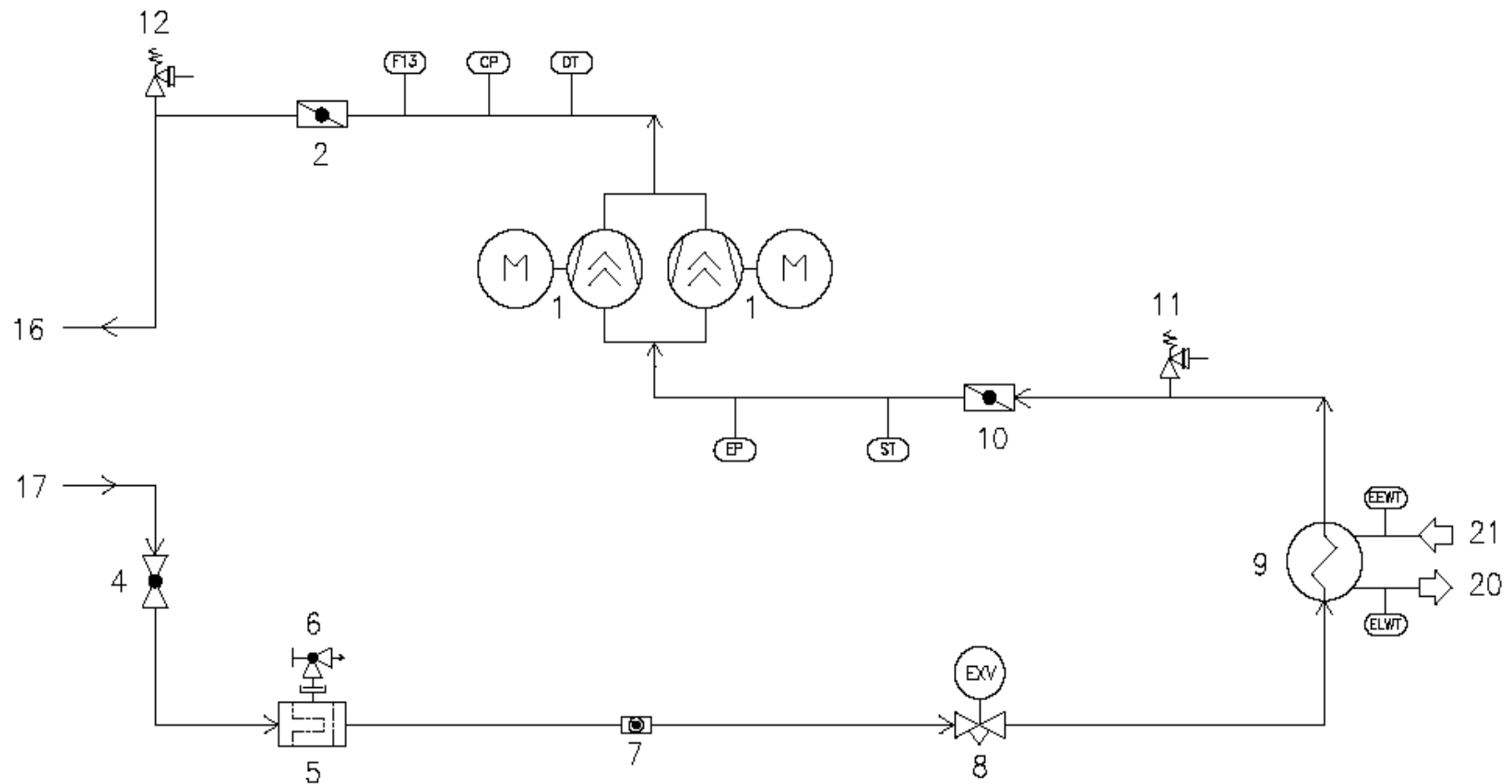
Joonis A. Tüüpiline üks külmaaine ahel

Kondensaatori ja aurusti veesisend ja -väljund on ligikaudsed. Täpsed hüdraulilised ühendused leiab seadme mõõtmejoonistelt.



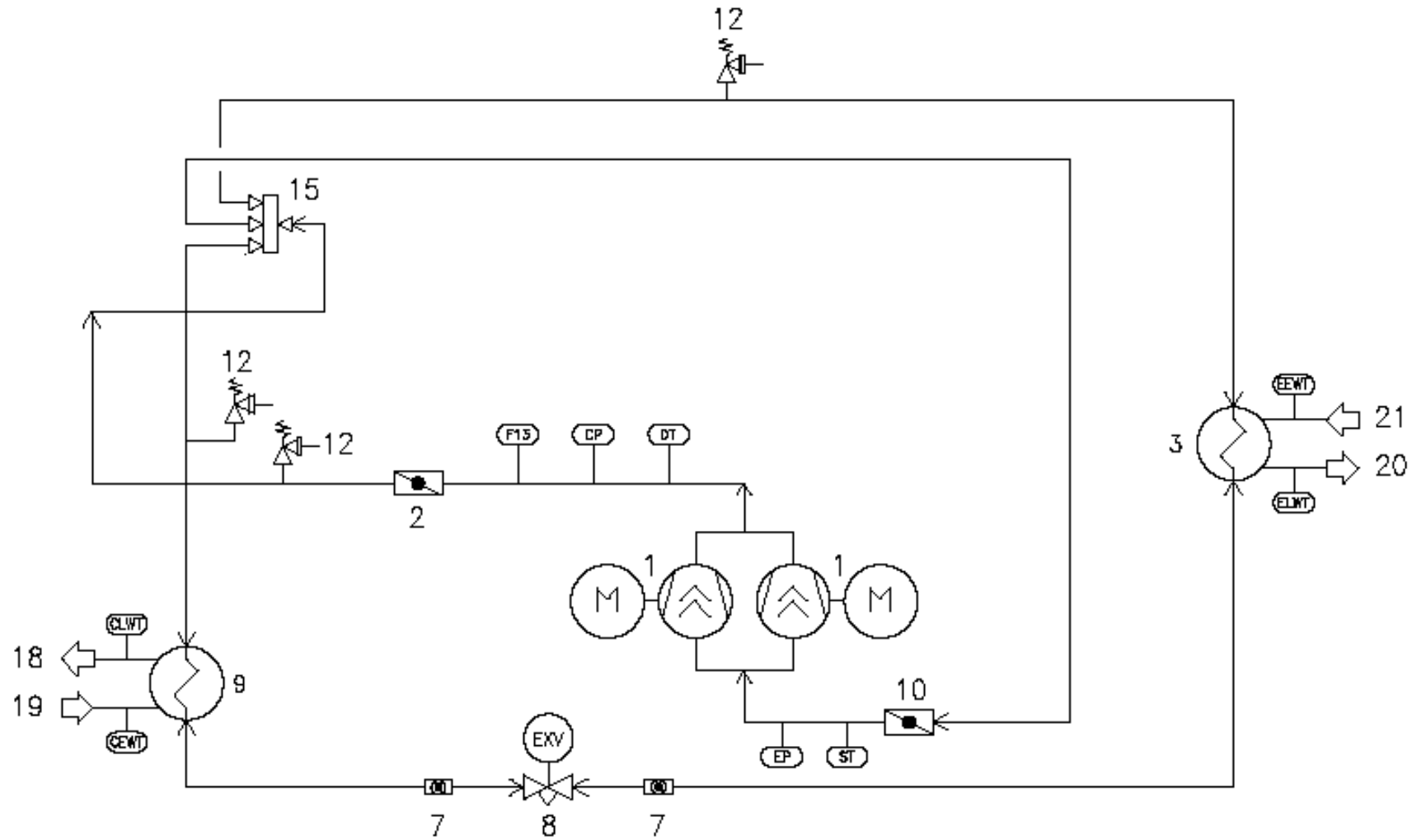
Joonis B. Moto-aurusti versiooni tüüpiline üks külmaaine ahel

Aurusti veesisend ja -väljund on ligikaudsed. Täpsed hüdraulilised ühendused leiate seadme mõõtmejoonistelt.



Joonis C. Soojuspumba tüüpiline üks külmaaine ahel

Kondensaatori ja aurusti veesisend ja -väljund on ligikaudsed. Täpsed hüdraulilised ühendused leiata seadme mõõtmejoonistelt.



Legend	
1	Kompressor
2	Väljalaske sulgeklapp
3	Kondensaator
4	Vedelikuliini sulgearmatuur
5	Kuivatusfilter
6	Sulgeklapp (täiteklapp)
7	Vedeliku ja niiskuse indikaator
8	Elektrooniline paisumisventiil
9	Aurusti
10	Sisselaske sulgeklapp (valikuline)
11	Madalrõhu kaitseklapp
12	Kõrgrõhu kaitseklapp
13	Soojustaaste
14	Vedeliku vastuvõtja
15	Neljakäiguline klapp
16	Külmaaine väljundühendus (kaugkondensaatoriga)
17	Külmaaine sisendühendus (kaugkondensaatoriga)
18	Kondensaatorist väljuva vee ühendus
19	Kondensaatorisse siseneva vee ühendus
20	Aurustist väljuva vee ühendus
21	Aurustisse siseneva vee ühendus
22	Soojustaastest väljuva vee ühendus
23	Soojustaastesse siseneva vee ühendus
DT	Väljalasketemperatuuri kontroll
CP	Kõrgrõhu muundur
F13	Kõrgrõhu lüliti
ST	Temperatuuriandur
EP	Madalrõhu muundur
CLWT	Kondensaatorist väljuva vee temperatuuriandur
CEWT	Kondensaatorisse siseneva vee temperatuuriandur
ELWT	Aurustist väljuva vee temperatuuriandur
EEWT	Aurustisse siseneva temperatuuriandur

Käesolev väljaanne on koostatud üksnes teabe ja ei kujuta endast pakkumist siduv Daikin Applied Euroopa S.p.A.. Daikin Applied Euroopa S.p.A. on koostanud käesoleva väljaande sisu on oma parimas teadmises. No otsest ega kaudset garantiid antakse täielikkuse, õigsuse, usaldatavuse või sobivusega teatud otstarbeks selle sisu ja toodete ja teenuste nendes esitatud. Tehnilisi andmeid võidakse muuta ilma ette teatamata. Vt andmeid edastada ajal järjekorras. Daikin Applied Euroopa S.p.A. selgelt kõrvale mingit vastutust mistahes otsese või kaudse kahju eest, kõige laiemas mõttes, mis tulenevad või on seotud kasutus ja / või tõlgendamisega avaldamisest. Kogu sisu on autoriõigusega kaitstud Daikin Applied Euroopa S.p.A..

DAIKIN APPLIED EUROPE S.p.A.

Via Piani di Santa Maria, 72 - 00072 Ariccia (Roma) - Italy

Tel: (+39) 06 93 73 11 - Fax: (+39) 06 93 74 014

<http://www.daikinapplied.eu>