



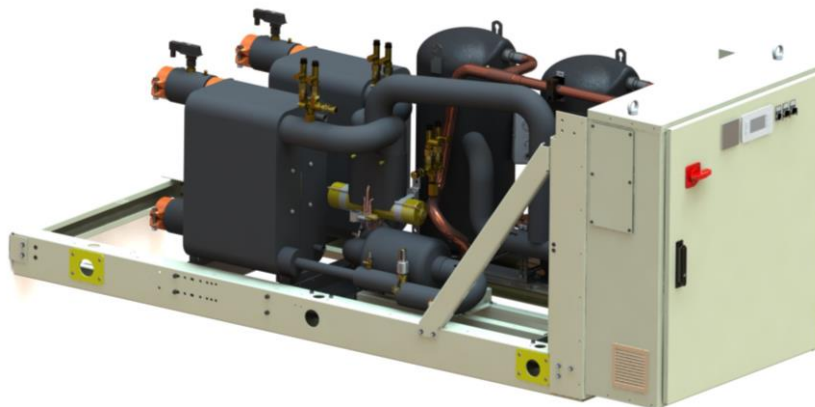
Installations-, drifts- og vedligeholdelsesvejledning
D-EIMWC01208-17DA

EWQ090G Vandkølede scroll chillere

EWLQ090G Kondensator mindre

EWQ100G → **EWQ400G** Varmepumpe scroll chillere

Nedkøler: R410A



Oversættelse af de originale instruktioner





Tak fordi du købte dette køleanlæg

Denne manual er en vigtig understøttende dokumentation for kvalificeret personale, men den er ikke beregnet til at erstatte dette personale.



LÆS DENNE MANUAL GRUNDIGT FØR DU INSTALLERER OG TÆNDER FOR ENHEDEN
FORKERT INSTALLATION KAN RESULTERE I ELEKTRISK STØD, KORTSLUTNING, KØLEMIDDELLÆKAGER, BRAND ELLER ANDEN SKADE PÅ Udstyret eller personskade.
ENHEDEN SKAL INSTALLERES AF EN PROFESSIONEL OPERATØR/TEKNIKER.
START AF ENHEDEN SKAL UDFØRES AF AUTORISERET OG UDDANNET PROFESSIONEL.
ALLE AKTIVITETER SKAL UDFØRES I HENHOLD TIL LOKALE LOVE OG BESTEMMELSER.
INSTALLATION OG START AF ENHEDEN ER STRENGT FORBUDT, HVIS ALLE INSTRUKTIONERNE I DENNE MANUAL IKKE ER KLARE
I TILFÆLDE AF TVIVL SKAL DU KONTAKTE PRODUCENTENS REPRÆSENTANT FOR RÅDGIVNING OG INFORMATION.

Indhold

Den købte enhed er en vandkøler og/eller en varmepumpe. Det er en maskine, der er beregnet til at køle/varme vandet (eller en blanding af vand og glykol) inden for visse grænser, som vil blive angivet nedenfor. Enheden kører baseret på kompression, kondensering og fordampning af kølemiddelgassen ifølge Carnot-cyklussen, og består hovedsagelig af nedenstående dele afhængigt af driftstilstanden.

Afkøling- eller konditioneringstilstand:

- En eller flere scroll-kompressorer, der øger trykket af kølemidlet fra fordampning til kondenseringstryk.
- En kondensator, hvor kølemiddelgassen under højt tryk kondenserer og overfører varmen til vandet.
- Ekspansionsventil der gør det muligt at reducere trykket af kondenseret kølemiddelvæske fra kondenseringstryk til fordampningstryk.
- Fordamper, hvor kølemiddelvæske under lavt tryk fordamper og nedkøler vandet

Opvarmningstilstand eller varmepumpe:

- En eller flere scroll-kompressorer, der øger trykket af kølegassen fra fordampning til kondenseringstryk.
- En 4-vejsventil, som gør det muligt at omvende kølecyklussen.
- En varmeveksler, hvori kølemidlet kondenserer og opvarmer vandet.
- Ekspansionsventil der gør det muligt at reducere trykket af kondenseret væske fra kondenseringstryk til fordampningstryk.
- En varmeveksler, hvor kølemidlet under lavt tryk fordamper og fjerner varmen fra vandet.
- Driften af varmevekslerne kan omvendes ved hjælp af en 4-vejsventil, med hvilken brugen af varme/køleenheden kan omvendes efter årstiden.

Generelle oplysninger



Alle enhederne leveres sammen med **ledningsdiagrammer, certificerede tegninger, typeskilt og DoC (overensstemmelseserklæring)**. Disse dokumenter angiver alle de tekniske data for den erhvervede

enhed og **UDGØR EN INTEGRERET OG VÆSENTLIG DEL AF DENNE MANUAL**.

I tilfælde af uoverensstemmelse mellem denne manual og udstyrets dokumenter, bedes du se dokumenter i maskinen. I tilfælde af tvivl skal du kontakte producentens repræsentant.

Formålet med denne manual er at give installatøren og den kvalificerede operatør mulighed for at sikre korrekt idriftsættelse, drift og vedligeholdelse, uden risiko for mennesker, dyr eller ting.

Modtagelse af enheden

Enheden skal efterses for eventuelle skader straks efter, at den når det endelige installationssted. Alle komponenter, der er beskrevet i følgesedlen, skal efterses og kontrolleres.

Skulle der være tegn på beskadigelse, må du ikke fjerne de beskadigede komponenter og skal straks rapportere omfanget og typen af skader både til transportfirmaet, og bede dem om at efterse den, og producentens repræsentant, ved om muligt at sende fotos, der kan være nyttige til at identificere ansvaret. Skader må ikke repareres før inspektionen af transportfirmaets repræsentant og producentens repræsentant.

Inden du installerer enheden, skal du kontrollere, at modellen og forsyningsspændingen, der er vist på typeskiltet, er korrekte. Ansvar for eventuelle skader efter modtagelsen kan ikke henføres til producenten.

Opbevaring

Enheden skal beskyttes mod støv, regn, konstant sol og eventuelt ætsende middel, når den opbevares udendørs før installation.

Selvom den er dækket med en varmeskrumpende plastfolie, er det ikke beregnet til langtidsopbevaring og skal fjernes, så snart enheden er læsset af. Den skal beskyttes af presenninger og lignende, som er mere egnede på lang sigt.

Miljøforhold skal være inden for følgende grænser:

Laveste omgivelsestemperatur: -20°C

Maksimal omgivelsestemperatur: +42°C

Maksimal relativ luftfugtighed: 95% uden kondensering.

Hvis enheden opbevares ved en temperatur under laveste omgivelsestemperatur, kan komponenterne blive beskadiget, mens ved en temperatur over den maksimale omgivelsestemperatur kan sikkerhedsventilerne åbne og udlede kølemidlet i atmosfæren.

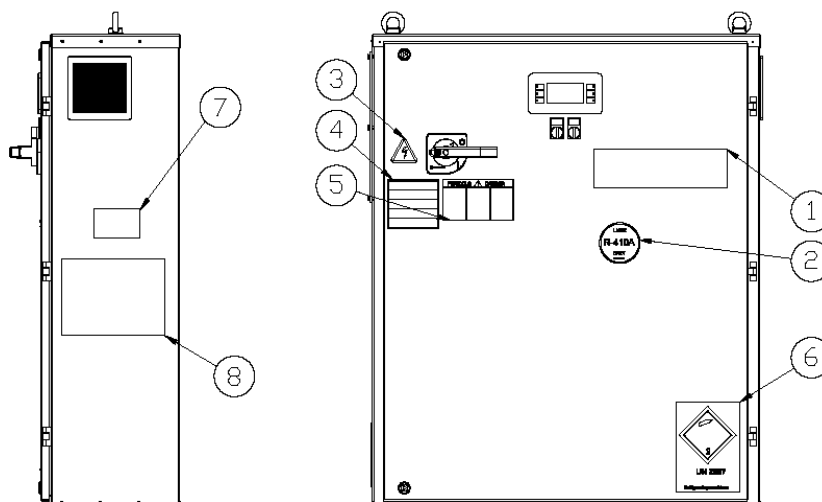
Endelig kan opbevaring på steder med kondensering af luftfugtighed beskadige de elektriske komponenter.

Drift

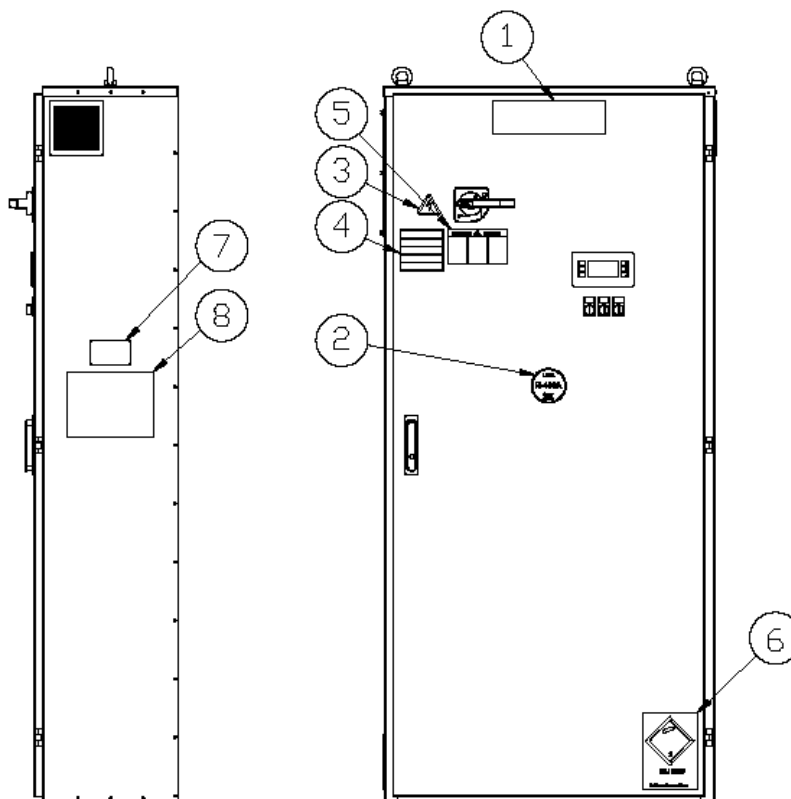
Drift uden for de nævnte grænser kan beskadige enheden.

I tilfælde af tvivl skal du kontakte producentens repræsentant.

Figur 1 - Identifikation af mærkaterne på det elektriske panel (Standard*)
Enhed med enkeltkredsløb



Enhed med dobbeltkredsløb

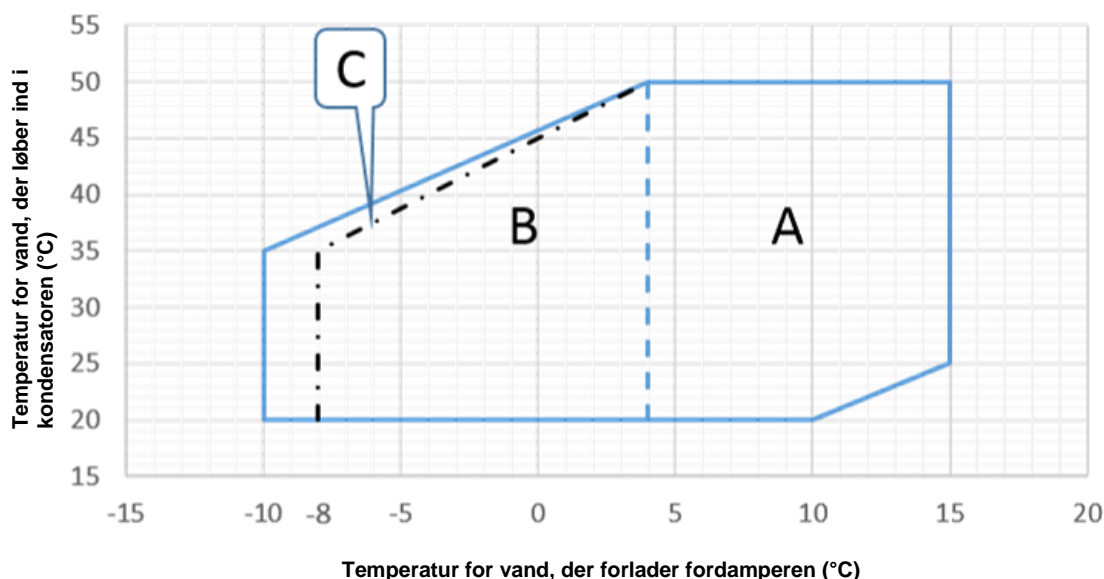


Identifikation af mærkaterne

1 – Producentens logo	5 – Advarsel om farlig spænding
2 – Type af kølemiddel i kredsløb(ene)	6 – Symbol for ikke-brændbar gas
3 – Symbol for elektrisk fare	7 – Enhedens identifikationsdata
4 – Advarsel om at stramme elektriske kabler	8 - Instruktions for håndtering/løftning

* Med undtagelse af enhedens typeskilt, som altid er i samme position, kan de andre skilte være i forskellige positioner afhængigt af model og ekstraudstyr, der er inkluderet i enheden.

Figur 2 - Driftsgrænser:



- A – Drift med vand
- B - Drift med glykol + vandopløsning
- C – Driftsgrænse for varmepumpeenhed

Sikkerhed

Enheden skal være solidt fastgjort til jorden.

Det er vigtigt at overholde følgende instruktioner:

- Det er forbudt at få adgang til de elektriske komponenter uden at have åbnet hovedafbryderen og slukket for strømforsyningen.
- Det er forbudt at få adgang til de elektriske komponenter uden brug af en isoleringsplatform. Få ikke adgang til de elektriske komponenter, hvis der er vand og/ eller fugt til stede.
- De skarpe kanter kan forårsage skader. Undgå direkte kontakt og brug passende beskyttelsesanordning
- Indsæt ikke en fast genstand i vandrørene.
- Der skal monteres et mekanisk filter på vandrøret, der er tilsluttet varmevekslerens indløb.
- Enheden leveres med højtryksskifter og/eller sikkerhedsventiler, der er installeret både på kølekredsens højtryk- og lavtrykssider: **vær forsigtig.**

Det er strengt forbudt at fjerne beskyttelserne for bevægelige dele.

I tilfælde af et pludseligt stop, skal du følge instruktionerne i **Styrepanelets brugsanvisning**, som er en del af dokumentation i enheden.

Det anbefales kraftigt, at installation og vedligeholdelse ikke udføres alene, men sammen med andre mennesker.

I tilfælde af tilfældig skade eller ubehag, er det nødvendigt at:

- bevare roen
- Tryk på alarmknappen, hvis der er en på installationsstedet, eller åbn hovedafbryderen
- flyt den tilskadekomne til et varmt sted langt væk fra enheden og i hvileposition

- kontakt straks bygningens redningspersonale eller redningsvæsenet
- vent uden at lade den tilskadekomne være alene, indtil redningspersonalet kommer
- Giv alle nødvendige oplysninger til redningspersonalet.

Placering og montering

Enheden skal installeres på en robust og helt plant underlag. For jordforbindelse skal der oprettes en resistent cementbase med større bredde end enheden. Denne base skal være i stand til at understøtte vægten. Vibrationsdæmpende understøtninger skal installeres mellem enheden ramme og cementbasen af stålbjælke; for deres installation skal du følge den måltegning der følger med enheden.

Rammen af enheden skal være helt plan under installationen, indsæt om nødvendigt klodser under vibrationsdæmperne.

Før den første start, er det obligatorisk, at kontrollere at installationen er plan og vandret ved hjælp af et laservaterpas eller et andet egnet instrument.

Fejl i nivelleringen og den vandrette position må ikke være større end 5 mm pr. enhed op til 7 meter og 10 mm pr. enhed over 7 meter.

Hvis enheden installeres på steder, der er let tilgængelige for mennesker og dyr, anbefaler vi, at der monteres beskyttelsesgitter hele vejen rundt for at forhindre fri adgang. For at sikre den bedste ydelse på installationsstedet skal følgende forholdsregler og anvisninger overholdes:

- Sørg for, at der er et stærkt og solidt underlag for at reducere støj og vibrationer.
- Undgå at installere enheden i områder, der kan være farlige under vedligeholdelse, såsom platforme uden brystværn, rækværk eller områder, der ikke opfylder kravene om at der skal være frigang hele vejen rundt om den.

Overhold minimumsadgangsafstandene rundt om enheden:

- 1500 mm foran det elektriske panel;
- 1000 mm på alle de andre sider.

For yderligere løsninger bedes du kontakte producentens repræsentant.

Støj

Den støj, der genereres af enheden skyldes primært rotationen af kompresserne.

Støjniveauet for hver modelstørrelse er angivet i salgsdokumentationen.

Hvis enheden er installeret, drevet og vedligeholdt korrekt, kræver støjemissionsniveauet ikke nogen særlig beskyttelsesanordning til at køre kontinuerligt tæt på enheden uden risiko.

I tilfælde af installation med særlige støjkrav kan det være nødvendigt at installere ekstra lyddæmpningsanordninger.

Håndtering og løftning

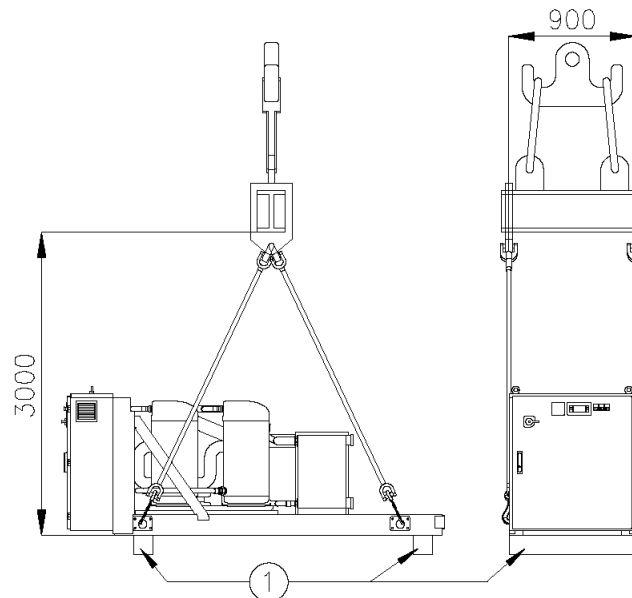
Enheden skal løftes med største omhu og opmærksomhed, ved at følge instruktionerne på

mærkaten, der sidder på det elektriske panel. Løft enheden meget langsomt, og hold den helt plan. Undgå at støde og/eller ryste enheden under håndtering og lastning/aflysning fra transportkøretøjet. Skub eller træk kun enheden ved hjælp af bundrammen. Fastgør enheden inde i lastbilen for at forhindre den i at bevæge sig og forårsage skader. Tillad ikke at nogen del af enheden kan falde under lastning/aflysning.

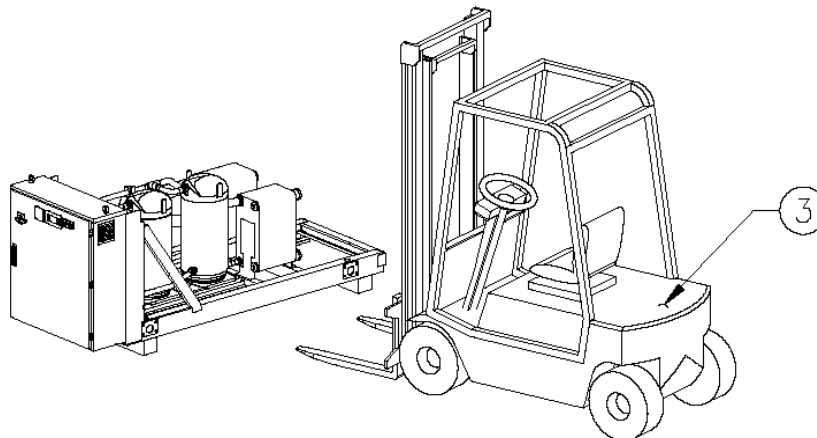
Alle enheder har løftepunkter, der er markeret med gult. Kun disse punkter kan anvendes til at løfte enheden, som vist i nedenstående figur. Håndtering og løftning med gaffeltruck er den eneste alternative metode.

⚠ Begge hejsetove og afstandsstænger skal være stærke nok til at understøtte enheden sikkert. Kontrollér enhedens vægten på dens typeskilt, fordi vægten af enhederne varierer afhængigt af det anmodede tilbehør.

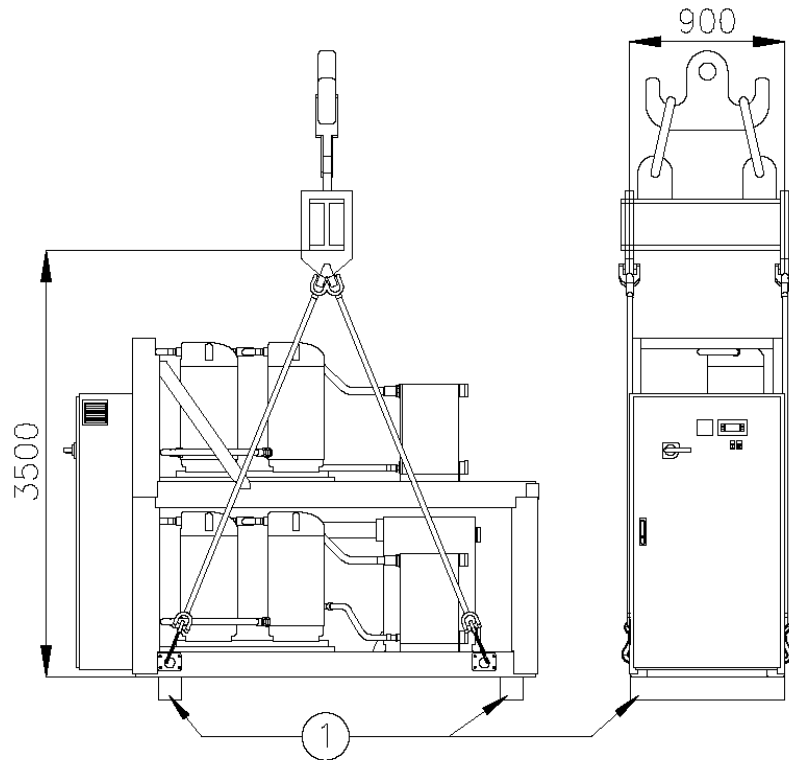
Figur 3 - Håndtering af enhed med enkeltkredsløb



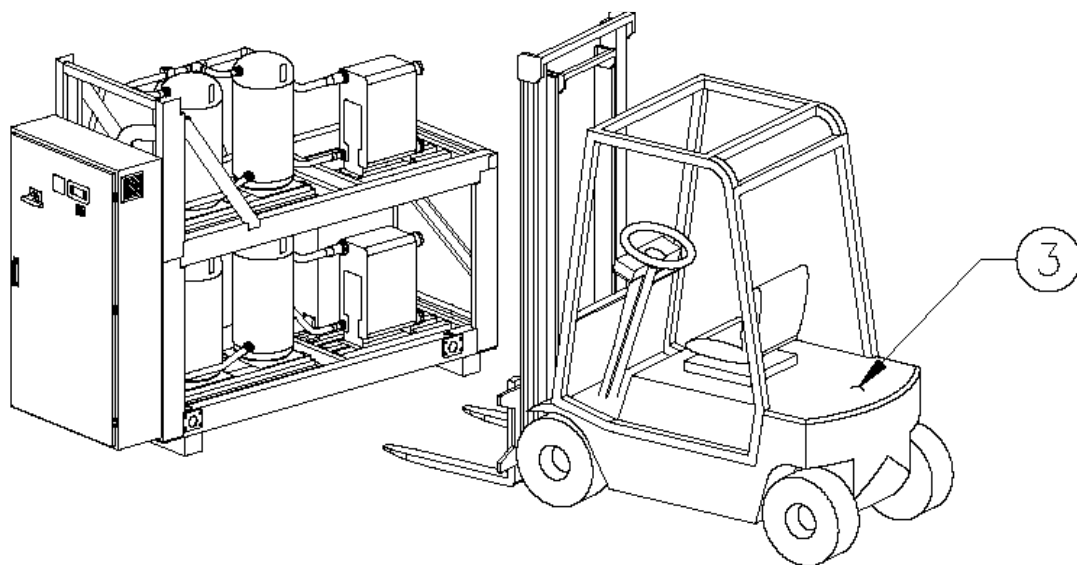
Alternativ håndteringsmetode



Figur 4 - Håndtering af enhed med dobbeltkredsløb



Alternativ håndteringsmetode



- 1 – Fjern før installationen
- 2 - Brug kun løftkroge med lukkeanordning.
Krogene skal være sikkert fastgjort, før du foretager håndteringen
- 3 – Gaffeltruck

Støjbeskyttelse

Når lydniveauet kræver særlig kontrol, skal der udvises stor forsigtighed for at isolere enheden fra sin sokkel ved passende anvendelse af antivibrerende elementer. Der skal også installeres fleksible led på vandtilslutningerne.

Hydraulisk kredsløb for tilslutning til enheden

Rørene skal konstrueres med det laveste antal vinkelrør og det laveste antal lodrette retningsændringer. På denne måde reduceres installationsomkostninger betydeligt og systemets ydeevne forbedres.

Vandsystemet skal have:

1. Vibrationsdæmpende rør, som reducerer overførslen af vibrationer til strukturerne.
2. Afspærringsventiler til at isolere enheden fra installationens vandsystem under servicearbejde.
3. Manuel eller automatisk afluftningsanordning på systemets højeste punkt; dræn enheden ved systemets laveste punkt.
4. Hverken fordampere eller varmegenvindingsanordningen må placeres på systemets højeste punkt.
5. En egnet anordning, der kan holde vandsystemet under tryk.
6. Vandtemperatur- og trykindikatorer til at hjælpe operatøren under service og vedligeholdelse.
7. Et vandfilter eller en anordning, der kan fjerne partikler fra væsken, er obligatorisk ved indgangen af fordampere.
Filteret kan monteres ved indgangen til pumpen, når den er placeret på tilførselsrøret for vandet i fordampere, men kun hvis renholdelse af vandinstallationen mellem pumpen og fordampere er sikret. Enhver slagter i fordampere medfører at garantien bortfalder.
8. Hvis enheden skal udskiftes, skal du tømme og rense hele vandsystemet, før du installerer en ny, og før du starter den, skal du foretage passende undersøgelser og kemiske behandlinger af vandet.
9. Hvis der tilsættes glykol til vandsystemet til at give frostbeskyttelse, vil enhedens ydelsesevne falde. Alle enhedens beskyttelsessystemer, såsom frostbeskyttelsesmiddel og lavtryksbeskyttelse skal justeres.
10. Kontrollér, at der ikke er nogen lækager, før de isolerer vandrøret.
11. Kontrollér, at trykket for vandet ikke overstiger det projekterede tryk for vandsidevarmevekslerne og installér en sikkerhedsventil på vandrøret.
12. Installér en passende ekspansion.

FORSIGTIG: For at undgå skader, skal du installere et filter, der kan efterses, på vandrørene ved indgangen til varmevekslerne.

Isolering af rørene

Det komplette vandkredsløb, inklusive alle rørene, skal isoleres for at undgå kondensdannelse og reducere af kølekapaciteten.

Beskyt vandrørene fra at fryse om vinteren (ved brug af for eksempel en glykolløsning eller et varmekabel).

Installation af flowkontakt

For at sikre tilstrækkelig vandføring til hele fordampere, skal der monteres en flowkontakt på vandkredsløbet, som kan placeres på de indgående eller udgående vandrør. Formålet med flowkontakten er at stoppe enheden i tilfælde af afbrudt vandstrøm, og dermed beskytte fordampere mod frysning. Producenten kan tilbyde en flowkontakt, der er specielt udvalgt til dette formål.

Denne omrøreragtige flowkontakt er velegnet til tunge anvendelser.

Den har en ren kontakt, der er elektrisk forbundet til terminalerne, som er vist på ledningsdiagrammet, og skal kalibreres, så den griber ind, når vandstrømningen i fordampere falder til under 80% af den nominelle strømning og under alle omstændigheder inden for de grænser, der er anført i den nedenstående tabel.

Klargøring, kontrol og tilslutning af vandkredsløbet

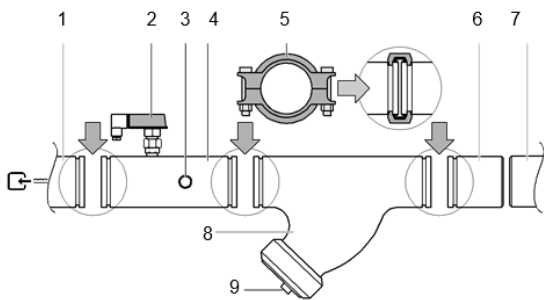
Enhederne har et vandindløb og -udløb for tilslutning af køleren til systemets vandkredsløb. Dette kredsløb skal tilsluttes til enheden af en autoriseret tekniker, og skal overholde alle gældende nationale og europæiske bestemmelser om emnet.

BEMÆRK -Komponenterne, der anført nedenfor, følger ikke med til enheden, men leveres på anmodning, **også hvis det er obligatorisk at installere dem.**



Hvis der trænger snavs ind i vandkredsløbet, kan der opstå problemer. Husk derfor altid følgende, når du tilslutter vandkredsløbet:

1. Brug kun rør, som er rene indeni.
2. Hold enden af røret nedad, når du fjerner graten.
3. Tildæk enden af røret, når det føres gennem en væg, for at undgå at der kommer støv og snavs i.
4. Rengør rørene i systemet, som er placeret mellem filteret og enheden, med rindende vand, før du tilslutter det til systemet.



1. Fordamper, vandindgang
2. Flowkontakt
3. Vandindgangsføler
4. Vandindgangsrør med flowkontakt og temperaturføler for det indkommende vand
5. Samlir ⁸
6. Returrør
7. Vandrørs ⁹ dsløb på stedet
8. Filter
9. Filter og kop

Vandet i systemet skal være særligt rent og alle spor af olie og rust skal fjernes. Installér et mekanisk filter ved indgangen til hver varmeveksler. Hvis der ikke installeres et mekanisk filter, kan der komme faste partikler og/eller svejsegrater ind i varmeveksleren. Vi anbefaler at installere et filtreringsnet med huller, der ikke er større end 1,1 mm i diameter. Producenten kan ikke holdes ansvarlig for eventuelle skader på varmevekslere, hvis de mekaniske filtre ikke er installeret.

Vandbehandling

Rens vandkredsløbet, før enheden sættes i drift. Snavs, afskalninger, rester og andet materiale kan samle sig inde i varmeveksleren og reducere både dens varmevekslingskapacitet og vandstrømningen. En passende behandling af vandet kan reducere risikoen for korrosion, erosion, dannelse af afskalninger, osv. Den mest passende behandling skal vælges afhængigt af installationsstedet, ved at tage vandsystemet og specifikationerne for vandet i betragtning. Producenten er ikke ansvarlig for eventuelle skader eller funktionsfejl ved udstyret. Vandkvaliteten skal opfylde de specifikationer, der er anført i nedenstående tabel.

DAE Krav til vandkvalitet	Skal og rør + Oversvømmet	BPHE
pH (25°C)	6.8 ÷ 8.4	7.5 – 9.0
Elektrisk ledningsevne [µS/cm] (25°C)	< 800	< 500
Chlor-ion [mg Cl ⁻ / l]	< 150	< 70 (HP ¹); < 300 (CO ²)
Sulfat-ion [mg SO ₄ ²⁻ / l]	< 100	< 100
Alkalinitet [mg CaCO ₃ / l]	< 100	< 200
Total hårdhed [mg CaCO ₃ / l]	< 200	75 ÷ 150
Jern [mg Fe / l]	< 1	< 0.2
Ammonium-ion [mg NH ⁴⁺ / l]	< 1	< 0.5
Silicium [mg SiO ₂ / l]	< 50	-
Klor molekylært (mg Cl ₂ /l)	< 5	< 0.5

Bemærk:
1: HP= varmpumpe
2: CO= kun køling

⚠ Vandtrykket skal overstige det forventede maksimale driftstryk for enheden.

BEMÆRK - Planlæg passende beskyttelse i vandkredsløbet for at sikre, at vandtrykket aldrig overskrider den maksimalt tilladte grænse.

Strømning og mængde af vand

Model EWWQ	Minimum vandmængde l/s	Maksimal vandmængde l/s
EWWQ090G	2,70	5,63
EWWQ100G	3,04	6,34
EWWQ120G	3,42	7,13
EWWQ130G	3,91	8,14
EWWQ150G	4,31	8,98
EWWQ170G	4,94	10,30
EWWQ190G	5,57	11,60
EWWQ210G	6,34	13,21
EWWQ240G	7,07	14,73
EWWQ300G	9,04	18,83
EWWQ360G	10,64	22,18
EWWQ180L	5,38	11,21
EWWQ205L	6,17	12,86
EWWQ230L	7,01	14,61
EWWQ260L	7,82	16,30
EWWQ290L	8,70	18,13
EWWQ330L	9,89	20,60
EWWQ380L	11,11	23,14
EWWQ430L	12,35	25,73
EWWQ480L	13,66	28,46
EWWQ540L	15,77	32,86
EWWQ600L	17,56	36,58
EWWQ660L	19,06	39,71
EWWQ720L	20,74	43,21
Model EWLQ	Minimum vandmængde l/s	Maksimal vandmængde l/s
EWLQ090G	2,50	5,21

EWLQ100G	2,85	5,94
EWLQ120G	3,19	6,65
EWLQ130G	3,61	7,53
EWLQ150G	4,02	8,38
EWLQ170G	4,61	9,61
EWLQ190G	5,24	10,91
EWLQ210G	5,90	12,30
EWLQ240G	6,61	13,76
EWLQ300G	8,39	17,48
EWLQ360G	10,00	20,83
EWLQ180L	4,97	10,36
EWLQ205L	5,67	11,81
EWLQ230L	6,42	13,38
EWLQ260L	7,13	14,86
EWLQ290L	8,00	16,68
EWLQ330L	9,09	18,94
EWLQ380L	10,37	21,60
EWLQ430L	11,75	24,48
EWLQ480L	13,16	27,43
EWLQ540L	14,69	30,60
EWLQ600L	16,40	34,16
EWLQ660L	17,92	37,33
EWLQ720L	19,43	40,49
Model EWHQ	Minimum vandmængde l/s	Maksimal vandmængde l/s
EWHQ100G	3,80	7,91
EWHQ120G	4,19	8,74
EWHQ130G	4,77	9,94
EWHQ150G	5,41	11,26
EWHQ160G	5,98	12,45
EWHQ190G	6,83	14,24
EWHQ210G	7,80	16,25
EWHQ240G	8,95	18,64
EWHQ270G	9,94	20,71
EWHQ340G	12,51	26,06
EWHQ400G	14,82	30,88

For at sikre korrekt drift af enheden skal strømmingen af vand i fordampere falde inden for driftssfæren, der er angivet i den foregående tabel, og der skal være en minimumsmængde vand i systemet.

Distributionskredsløbene for det kolde vand skal have et minimumsindhold af vand for at undgå et for stort antal starter og nedlukninger af kompressoren. Hver gang kompressoren går i drift, begynder en stor mængde af olie fra kompressoren faktisk at cirkulere i kølekredsen og på samme tid sker der en forøgelse af kompressorstatorens temperatur, som genereres af indkoblingsstrømmen for starten. Undgå derfor skader på kompressorerne. Der er planlagt anvendelse af en anordning til at begrænse hyppige nedlukninger og starter: på en time vil der kun være 6 starter af kompressoren.

Det system, hvor enheden er installeret, skal derfor sikre, at det samlede indhold af vand gør det muligt for enheden at arbejde kontinuerligt og dermed større miljømæssig komfort. Minimumsvandindholdet pr. enhed skal beregnes med en vis tilnærmelse ved hjælp af følgende formel:

Enhed med enkeltkredsløb:

$$M(\text{liter}) = 5 \text{ (l/kW)} \times P(\text{kW})$$

Enhed med dobbeltkredsløb:

$$M(\text{liter}) = 2,5 \text{ (l/kW)} \times P(\text{kW})$$

Hvor:

M = minimumsvandindhold pr. enhed udtrykt i liter

P = kølekapacitet for enheden udtrykt i kW

Denne formel er gyldig med standardparametre for mikroprocessoren. For at bestemme vandmængden mest nøjagtigt, anbefaler vi at kontakte designeren af systemet.

Frostbeskyttelse til fordampere og genvindingsvarmevekslere

Når hele systemet med kølings- eller opvarmningsinstallationen bliver udformet, bør to eller flere af følgende frostbeskyttelsesmetoder overvejes samtidig:

1. Kontinuerlig cirkulation af vandstrømmingen inde i varmevekslerne
2. Ekstra varmeisolering og opvarmning af udsatte rør
3. Tømning og rengøring af varmeveksleren i løbet af vinteren og dens vedligeholdelse med antioxidant atmosfære (nitrogen).

Som et alternativ er det muligt at tilsætte en passende mængde af glykol (frostvæske) til vandkredsløbet.

Installatøren og/eller det lokale personale, der udfører vedligeholdelse, skal sikre, at frostbeskyttelsesmetoder er i brug, og sikre, at den relevante vedligeholdelse af enhederne frostbeskyttelsesanordningerne altid udføres. Hvis ovennævnte instruktioner ikke følges, kan det medføre beskadigelse af enheden. Skader, der er forårsaget af frysning, er ikke dækket af garantien.

Elektrisk system Generelle specifikationer

Enhederne skal være tilsluttet et TN-strømforsyningssystem.

Hvis enhederne skal tilsluttes en anden type strømsystem, for eksempel IT-systemet, skal du kontakte fabrikken.



Alle de elektriske forbindelser til enheden skal udføres i overensstemmelse med nationale love og gældende EU-direktiver og forskrifter.

Al installation, håndtering og vedligeholdelse skal udføres af kvalificeret personale.

Se specifikke ledningsdiagram for den købte enhed. Hvis ledningsdiagrammet ikke er på enheden, eller hvis det er gået tabt, skal du kontakte producentens repræsentant, som vil sende dig en kopi.

I tilfælde af uoverensstemmelse mellem ledningsdiagrammet

og den visuelle kontrol af de elektriske ledninger på betjenings- og styrepanelet, skal du kontakte producentens repræsentant.

Brug kun kobberledere for at undgå overophedning eller korrosion i tilslutningspunkterne, med deraf følgende risiko for skade på enheden.

For at undgå interferens skal alle betjenings- og styrekabler tilsluttet separat fra strømkablerne, ved hjælp af flere kanaler til dette formål.

Inden du udfører servicearbejder på enheden, skal du åbne hovedafbryderen, der er placeret på den hovedstrømforsyningen.

FORSIGTIG: Hvis enheden er slukket, men afbryderen er i lukket position, vil kredsløbene, som ikke bliver brugt, stadig være aktive.

Åbn aldrig kompressorernes klebræt uden at have afbrudt hovedafbryderen på maskinen.

Samtidige enfasede og trefasede belastninger og ubalance mellem faserne kan forårsage lækage i retning af jord op til 150 mA under normal drift af enheden.

Beskyttelserne for strømforsyningssystemet skal konstrueres på grundlag af de ovennævnte værdier.

Ledningsføring på installationsstedet



Ledningsføringen på installationsstedet og eventuelt andre komponenter skal udføres af en autoriseret tekniker, og skal være i overensstemmelse med gældende nationale og europæiske love om emnet.

Ledningsføringen på stedet skal ske i overensstemmelse med ledningsdiagrammet, der leveres med maskinen og instruktionerne, der er anført nedenfor.

Sørg for at bruge et dedikeret elektrisk kredsløb. Brug aldrig en strømforsyning, der deles med andet udstyr.

BEMÆRK - Kontrollér alle nedenfor nævnte handlinger på ledningsdiagrammet for bedre at forstå, hvordan udstyret fungerer.

Tabel over komponenter:

F1, 2	Udstyrets hovedsikringer
L1, 2, 3	Hovedledningsterminaler
PE	Primære jordterminal
FS	Afbryder
Q10	Primære isoleringsafbryder
---	Ledningsføring på stedet

Krav for elektrisk kredsløb og ledningsføring

1. Strømforsyningen til enheden skal være forberedt, så den kan slås til og fra uafhængigt af systemets øvrige komponenter eller andre apparater i almindelighed.
2. Planlæg et elektrisk kredsløb for tilslutning af enheden. Dette kredsløb skal beskyttes med de nødvendige sikkerhedsanordninger, dvs. en hovedafbryder, en SB-sikring på hver fase og en lækage i retning af jorddetektoren. De anbefalede sikringer er anført i ledningsdiagrammet, der leveres med enheden.



Sluk den primære isoleringsafbryder, før du udfører nogen tilslutning (sluk afbryderen, fjern eller deaktivér sikringerne).

Tilslutning af strømforsyningen forenheden

Tilslut, ved hjælp af passende ledning, strømkredsen til terminalerne L1, L2 og L3 på den elektriske panel.

FORSIGTIG: Du må aldrig vride, trække i eller påføre vægt på hovedafbryderens terminaler. Ledningerne i strømforsyningsslinjen skal understøttes af passende

systemer.

Ledningerne, der er forbundet til afbryderen, skal overholde den forhøjede isoleringsafstand og overfladeisoleringsafstanden mellem de aktive ledere og jordforbindelsen, i overensstemmelse med IEC 61439-1, tabel 1 og 2 og lokale nationale love. Ledningerne, der er forbundet til hovedafbryderen skal strammes ved hjælp af en momentnøgle og være i overensstemmelse med de pågældende ensartede strammingsværdier for kvaliteten af skruerne, af spændeskiverne og møtrikkerne, der bruges.

- 2 Tilslut jordforbindelsen (gul/grøn) til PE-jordterminalen.

Tilslutning af ledninger



Normalt fungerer apparatet ikke uden strøm, takket være flowmåleren, der er installeret som standard, imidlertid er det, for at være dobbelt sikker, obligatorisk at der installeres en statuskontakt for vandpumpen, der er serieforbundet med flowmåleren/flowmålerens kontakt for at forhindre enheden i at køre, hvis pumpen ikke er startet.

Hvis enheden starter uden strømning, kan der opstå meget alvorlig skade (frysning af fordampere).

- Rens kontakterne
Styreenheden har nogle rene kontakter til at indikere enhedens status. Disse kontakter kan tilsluttes som vist i ledningsdiagrammet. Den maksimalt tilladte strøm er 2 A.
- Fjernindgange
Ud over de rene kontakter, er det også muligt at installere fjernindgange. Tjek ledningsdiagrammet for installation.

Før start



Enheden må kun startes første gang af DAIKIN-autoriseret personale. Enheden må absolut ikke startes, selv ikke for en meget kort periode, uden at have kontrolleres den minutløst og udfyldt nedenstående liste samtidigt.

	Kontroller, der skal udføres, før enheden startes
<input type="checkbox"/> 1	Kontrollér for udvendig beskadigelse
<input type="checkbox"/> 2	Åbn alle lukkeventilerne
<input type="checkbox"/> 3	Sørg for, at alle dele af enheden er under tryk med kølemiddel (fordamper, kondensator, kompressor), før du tilslutter den til det hydrauliske kredsløb.
<input type="checkbox"/> 4	Installér hovedsikringerne, jordafledningsdetektoren og hovedafbryderen . Anbefalede sikringer: aM-overensstemmelse med IEC 269-2-standard. <i>Se ledningsdiagrammet for</i>

	<i>dimensionerne.</i>
<input type="checkbox"/> 5	Tilslut netspændingen og kontrollér, at den falder inden for de tilladte grænser på $\pm 10\%$ i forhold til klassificeringen, der er anført på typeskiltet. Hovedstrømforsyningen skal indrettes, så den kan slås til og fra uafhængigt af systemets øvrige dele eller andre apparater i almindelighed. <i>Tjek ledningsdiagrammet, terminalerne L1, L2 og L3.</i>
<input type="checkbox"/> 6	Installér vandfiltersættet/-sættene (også når det ikke medfølger) ved indgangen for varmevekslerne.
<input type="checkbox"/> 7	Forsyn vand til varmevekslerne og sørg for, at strømningen falder inden for de grænser, der er vist i tabellen i afsnittet "Belastning, strømning og kvalitet af vandet".
<input type="checkbox"/> 8	Rørene skal være helt skyllet ud . Se kapitlet "Klargøring, kontrol og tilslutning af vandkredsløbet".
<input type="checkbox"/> 9	Tilslut pumpens kontakt(er) serieforbundet med flowmålerens/flowmålerens kontakt, således at enheden kun kan aktiveres, når vandpumperne kører og vandstrømningen er tilstrækkelig.
<input type="checkbox"/> 10	Kontrollér olieniveauet i kompressorerne.
<input type="checkbox"/> 11	Kontrollér, at alle vandsensorerne er fastgjort korrekt i varmeveksleren (se også mærkaten på varmeveksleren).

BEMÆRK - Før du starter enheden, skal du læse den medfølgende manual. Den vil hjælpe dig til bedre at forstå driften af udstyret og den pågældende elektroniske styreenhed, og luk det elektriske panels døre.

Åbn isolerings- og/eller afspærringsventilerne

Før starten skal du sørge for, at alle isolerings- og/eller afspærringsventilerne er helt åbne.

Brugerens ansvar

Det er vigtigt, at brugeren er behørigt uddannet og bliver fortrolig med systemet, før enheden tages i brug. Ud over at læse denne manual, skal brugeren undersøge mikroprocessorbetjeningsvejledningen og ledningsdiagrammet for at forstå startsekvens, drift, nedlukningssekvens og drift af alle sikkerhedsanordningerne. Brugeren skal føre en log (systemhæfte) over driftsdataene for den installerede enhed og alle de periodiske vedligeholdelses- og serviceaktiviteter.

Hvis operatøren konstaterer unormale eller usædvanlige driftsforhold, rådes han til at konsultere producentens autoriserede tekniske service.

Periodisk vedligeholdelse

De periodiske vedligeholdelsesaktiviteter (minimum) er opført i den specifikke tabel i denne manual

Version med fjernkondensator

Tilslutning af kølekredsløbet

Denne version er påfyldt fra fabrikken med nitrogen.

Enhederne er til kølekredsløbet udstyret med et udledningsrør (udløbssiden) og en indløbsrør (væskesiden), som begge skal tilsluttes en fjernkondensator. Dette kredsløb skal være driftsmæssigt oprettet af en autoriseret tekniker, og skal overholde alle nationale og europæiske love, direktiver og forordninger.

Forholdsregler ved håndtering af rørene



Hvis der trænger luft eller snavs ind i kølekredsløbet, kan der opstå problemer. Husk derfor altid følgende, når du tilslutter kredsløbet:

1. Brug kun rene rør.
2. Sørg for, at rørene er helt rene, når handlingerne er blevet udført.
3. Hold enden af røret nedad, når du fjerner forarbejdningsgraten. Tildæk enden af røret, når det føres gennem en væg, for at undgå at der kommer støv og snavs i.

For at udføre tilslutningen skal forsynings- og væskerørene loddes direkte på fjernkondensatorens rør. For at bruge den korrekte rørdiameter, henvises der til størrelsestegningen, der følger med enheden.



Sørg for, at rørene er tømt for nitrogen under lodning/svejsning for at beskytte dem mod sod.

Test af forsegling og vakuum

De motordrevne fordampende enheder er allerede blevet kontrolleret på fabrikken, hvilket sikrer, at der ikke er utætheder.

Når rørene er blevet tilsluttet, skal der udføres en lækagetest igen.

Luften i kølekredsløbet skal absolut udtømmes ved en værdi af 4 mbar, ved hjælp af vakuumpumperne.



Undlad at udrense luften med kølemidlerne. Brug en vakuumpumpe til at fjerne luften fra systemet.

Påfyldning af kølemiddel

Udfør en fuld inspektion før brug, som forklaret i afsnittet **Før start**.



Udfør omhyggeligt den påkrævede procedure og metoderne, der er forklaret i afsnittet **Før start**, men start ikke enheden.

Påfyldning på forhånd af kølemidlet, når enheden ikke kører

Påfyldning på forhånd af udstyret med den påregnede mængde af kølemiddel ved brug af Flare SAE 1/4"-stopventilen på filteret for væsken.

FORSIGTIG: For at undgå skader på kompressoren, må du ikke starte den for at fremskynde forpåfyldningen.

Når forpåfyldningen er afsluttet, skal du bede producenten repræsentant om at udføre den første start.

Justering af påfyldning af kølemiddel med enheden kørende.

FORSIGTIG: Kun for det personale, der er autoriseret til at udføre den første start.

Brug 1/4" Flare SAW-ventilen på væskerøret til at justere påfyldningen af kølemidlet, og sørg for at påfylde kølemidlet i flydende tilstand.

For at justere påfyldningen af kølemidlet, skal kompressoren være i drift ved fuld belastning (100%).

Kontrollér:

Overophedningen, som skal være mellem 3 og 8 °Kelvin

Underafkølingen, som skal være mellem 4 og 8 °Kelvin
Kontrolglasset for olien. Niveauet skal være inden for glasset.

Det gennemsigtige vindue på væskerøret, som skal være fuldt og ikke vise fugtighed i kølemidlet. Hvis det gennemsigtige vindue på væskerøret ikke er fuldt, skal du gradvist tilsætte kølemiddel og vente på at driften af enheden stabiliseres.

Tilsæt kølemiddel, indtil alle kontrolparametrene er inden for grænserne.

Enheden skal have tid til at stabilisere sig, hvilket betyder, at påfyldningen skal ske gradvist og roligt.

Bemærk værdierne for overophedning og underafkøling for fremtidig reference.

FORSIGTIG: Bemærk den totale påfyldning af kølemiddel, der kan fyldes i kredsløbet på den specifikke mærkat.

BEMÆRK - Vær opmærksom på en mulig forurening af fjernkondensatoren at undgå blokering af systemet. Producenten kan ikke kontrollere forureningen af den "udvendige" kondensator af installatøren. Enheden har et præcist forureningsniveau.

I overensstemmelse med direktivet 2006/42/EF

TILLÆG II B enhederne, kaldt EWLQ090 →

EWLQ720 er defineret som "kvasi-maskiner".

Ovennævnte produkter kan ikke sættes i drift, før

den endelige maskine, som den skal være inkorporeret i, opfylder de lovmæssige standarder.

Service og begrænset garanti

Alle enhederne er afprøvet på fabrikken, og garanteret for en bestemt periode.

Disse enheder er blevet udviklet og konstrueret i henhold til høje kvalitetskrav, der sikrer mange års fejlfri drift. Det er imidlertid vigtigt at sikre korrekt og periodisk vedligeholdelse

i overensstemmelse med alle de procedurer, der er anført i denne manual, og med god praksis for maskinvedligeholdelse.

Vi anbefaler kraftigt, at der fastsættes en vedligeholdelseskontrakt med en service, der er autoriseret af producenten. Personalets erfaring og dygtighed kan sikre en effektiv drift uden problemer over tid.

Enheden skal være dækket af et passende vedligeholdelsesprogram fra det tidspunkt, den installeres, og ikke kun fra det tidspunkt, hvor den startes.

Husk, at betjening af enheden på en uhensigtsmæssig måde, ud over dens driftsmæssige grænser eller manglende udførelse af korrekt vedligeholdelse i henhold til denne manual vil ugyldiggøre garantien. Vær især opmærksom på følgende punkter, for at opfylde garantigrænserne:

1. Enheden kan ikke fungere ud over de specificerede grænser
2. Den elektriske strømforsyning skal ligge inden for spændingsgrænserne og uden spændingsoversvingninger eller pludselige ændringer.
3. Den tre-fasede strømforsyningsspænding må ikke have en ubalance mellem faserne på over 2% i overensstemmelse med EN 60204-1:2006 (kapitel 4, afsnit 4.3.2).
4. I tilfælde af elektriske problemer skal enheden forblive slukket, indtil problemet er blevet løst.
5. Du må ikke deaktivere eller annullere sikkerhedsanordningerne, hverken mekaniske, elektriske eller elektroniske.
6. Det vand, der anvendes til fyldning af vandkredsløbet skal være rent og passende behandlet. Der skal monteres et mekanisk filter på det punkt, der er nærmest fordamperindgangen.
7. Medmindre det specifikt er aftalt på bestillingstidspunktet, må fordamperens vandstrømning aldrig overstige 120% eller være under 80% af den nominelle kapacitet og under alle omstændigheder inden for de grænser, der er fastsat i denne manual.

Periodiske obligatoriske kontroller og start afgrupperne (enheder)

Disse grupper (enheder) er inkluderet i kategori III i klassificeringen, der er fastsat af EU-direktivet PED 2014/68/EU.

For grupper, der tilhører denne kategori, kræver nogle nationale love en regelmæssig kontrol af en autoriseret organisation. Kontrollér og kontakt disse organisationer for også at anmode om tilladelse til at starte den.

Tabel 1 - Periodisk vedligeholdelsesprogram

Liste over aktiviteter	Ugentlig	Månedlig	Årlig
------------------------	----------	----------	-------

		(Note 1)	Årstidsbestemt (Note 2)
Generelt:			
Læsning af driftsdata (Note 3)	X		
Visuel inspektion af maskinen for eventuelle skader og/eller løse dele		X	
Kontrol af intakthed af varmeisolering			X
Rengør og mal, hvor nødvendigt (Note 4)			X
Analyse af vandet			X
Kontrol af flowkontaktens funktion		X	
Elektrisk:			
Kontrol af startsekvens			X
Kontrollér slitage af kontakter - Udskift dem, hvis det er nødvendigt			X
Kontrollér, at alle de elektriske terminaler er stramme - Stram om nødvendigt			X
Rengør indvendigt i eltavlen (Note 4)		X	
Rengør eltavlens ventilationsfiltre (Note 4)		X	
Visuel inspektion af komponenterne for tegn på overophedning		X	
Kontrollér drift af kompressor og elektrisk modstand		X	
Mål isoleringen af kompressormotoren med megger			X
Kølemiddelkredsløb:			
Kontrollér for kølemiddellækage		X	
Kontrollér, ved hjælp af det gennemsigtige væskevindue, strømmingen af kølemiddel - Gennemsigtigt vindue fuldt	X		
Kontrollér trykfald på filtertørrer (hvis til stede)		X	
Udfør analyse af vibrationer for kompressoren			X
Kontrollér sikkerhedsventil (Note 5)		X	
Varvekslere:			
Kontrollér renholdelsen af varvekslerne (Note 6)			X

Noter:

- 1) De månedlige aktiviteter inkluderer alle de ugentlige
- 2) De årlige aktiviteter (eller starten af sæsonen) inkluderer alle de ugentlige og månedlige aktiviteter
- 3) Maskinens driftsværdier skal noteres dagligt for et højt kontrolniveau.
- 4) Hvis enheden er installeret i et aggressivt miljø, skal denne aktivitet udføres hver måned.

Følgende anses for aggressive miljøer:

- Sted med høj koncentration af industriel udstødningsgas i luften.
- Sted tæt på havet (saltluft).
- Sted tæt på en ørken, hvor der er risiko for sandstorme.
- Andre aggressive miljøer.

5) Sikkerhedsventil

Kontrollér, at der ikke er pillet ved hættten og forseglingen.

Kontrollér, at sikkerhedsventilens udledningsforbindelse ikke er blevet tilstoppet ved et uheld af uvedkommende genstande, rust eller is.

Kontrollér fremstillingsdatoen på sikkerhedsventilen og erstatte den i overensstemmelse med gældende nationale love.

6) Rengør varvekslerne. Partikler og fibre kan tilstoppe varveksleren. En stigning i vandstrømmingen eller et fald i varmeeffektivitet indikerer, at varvekslerne er tilstoppet.

Udledning af kølemidlet fra sikkerhedsventilen

Undgå udledning af kølemiddel fra sikkerhedsventilen på installationsstedet. Hvis det er nødvendigt, er det muligt at forbinde dem til udledningsrør, den tværgående sektion og længden af denne skal overholde de nationale love og EU-direktiver.

Vigtig information om det anvendte kølemiddel

Dette produkt indeholder fluorholdige drivhusgasser.

Kølemidlet må ikke spredes ud i atmosfæren.

Kølemiddeltpe: R410A

GWP-værdi: 2087,5

(1)GWP = globalt opvarmningspotentiale

Den nødvendige kølemiddelkvalitet for standarddrift er angivet på enhedens typeskilt.
Den faktiske mængde af påfyldt kølemiddel i enheden er angivet på et sølvmærkat inde i det elektriske panel.
Baseret på bestemmelserne i de nationale eller europæiske lovgivninger, kan periodiske eftersyn være nødvendige for at identificere potentielle udslip af kølemiddel.
Kontakt din lokale forhandler for yderligere information.

Instruktioner for fabrikspåfyldte enheder og enheder påfyldt på opstillingsstedet

(Vigtig information om det anvendte kølemiddel)

Kølemiddelsystemet vil blive påfyldt med fluorholdige drivhusgasser.
Lad ikke gasser trænge ud i atmosfæren.

1 Udfyld med udsletteligt blæk kølemiddelpåfyldningsetiketten, der følger med produktet, i henhold til følgende instruktioner:

- kølemiddelpåfyldning for hvert kredsløb (1; 2; 3)
- den totale kølemiddelpåfyldning (1 + 2 + 3)
- **beregn drivhusgasemissionerne med følgende formel:**
GWP-værdien af kølemiddel x total kølemiddelpåfyldning (i kg)/1000

	a	b	c	p	
	Contains fluorinated greenhouse gases		CH-XXXXXXXX-KKKKXX		
		Factory charge	Field charge		d
m	R410A	1 =	+	kg	e
n	GWP: 2087,5	2 =	+	kg	e
		3 =	+	kg	e
	1 + 2 + 3 =		+	kg	f
	Total refrigerant charge Factory + Field			kg	g
	GWP x kg/1000			tCO ₂ eq	h

- a Indeholder fluorholdige drivhusgasser
- b Kredsløbsnummer
- c Fabrikspåfyldning
- d Påfyldning på opstillingsstedet
- e Kølemiddelpåfyldning for hvert kredsløb (i forhold til antallet af kredsløb)
- f Total kølemiddelpåfyldning
- g Total kølemiddelpåfyldning (fabrik + opstillingsstedet)
- h **Drivhusgasemissioner** af den totale kølemiddelpåfyldning udtrykt som tons af CO₂-ækvivalent
- m Kølemiddelttype
- n GWP = globalt opvarmningspotentiale
- p Enhedens serienummer

2 Den udfyldte etiket skal sættes fast inde i det elektriske panel.

Periodisk inspektion af kølemiddellækage kan være påkrævet afhængigt af europæisk eller lokal lovgivning. Kontakt din lokale forhandler for mere information.



BEMÆRK

I Europa bruges **drivhusgasemissionerne** af den totale kølemiddelpåfyldning i systemet (udtrykt som tons CO₂-ækvivalent) til at bestemme vedligeholdelsesintervallerne. Følg den gældende lovgivning.

Formel til beregning af emission af drivhusgasser:

GWP-værdien af kølemiddel x total kølemiddelpåfyldning (i kg)/1000

Brug GWP-værdien, der er nævnt på etiketten om drivhusgasser. GWP-værdien er baseret på den 4. IPCC-vurderingsrapport. Den GWP-værdi, der er nævnt i vejledningen, kan være forældet (dvs. baseret på den 3. IPCC-vurderingsrapport)

Instruktioner for enheder påfyldt på opstillingsstedet

(Vigtig information om det anvendte kølemiddel)

Kølemiddelsystemet vil blive påfyldt med fluorholdige drivhusgasser. Lad ikke gasser trænge ud i atmosfæren.

1 Udfyld med udsletteligt blæk kølemiddelpåfyldningsetiketten, der følger med produktet, i henhold til følgende instruktioner:

- kølemiddelpåfyldning for hvert kredsløb (1; 2; 3)
- den totale kølemiddelpåfyldning (1 + 2 + 3)
- **beregn drivhusgasemissionerne med følgende formel:**
GWP-værdien af kølemiddel x total kølemiddelpåfyldning (i kg)/1000

	a	b	c	p	
	Its functioning relies on fluorinated greenhouse gases		CH-XXXXXXXX-KKKKXX		
m	R410A	1	=	0	+ [] kg
n	GWP: 2087,5	2	=	0	+ [] kg
		3	=	0	+ [] kg
		1 + 2 + 3	=	0	+ [] kg
	Total refrigerant charge			[]	kg
	Factory + Field			[]	tCO ₂ eq

- a Dets funktion er afhængig af fluorholdige drivhusgasser
- b Kredsløbsnummer
- c Fabrikspåfyldning
- d Påfyldning på opstillingsstedet
- e Kølemiddelpåfyldning for hvert kredsløb (i forhold til antallet af kredsløb)
- f Total kølemiddelpåfyldning
- g Total kølemiddelpåfyldning (fabrik + opstillingsstedet)
- h **Drivhusgasemissioner** af den totale kølemiddelpåfyldning udtrykt som tons af CO₂-ækvivalent
- m Kølemiddeltpe
- n GWP = globalt opvarmningspotentiale
- p Enhedens serienummer

2 Den udfyldte etiket skal sættes fast inde i det elektriske panel. Periodisk inspektion af kølemiddellækage kan være påkrævet afhængigt af europæisk eller lokal lovgivning. Kontakt din lokale forhandler for mere information.

BEMÆRK

I Europa bruges **drivhusgasemissionerne** af den totale kølemiddelpåfyldning i systemet (udtrykt som tons CO₂-ækvivalent) til at bestemme vedligeholdelsesintervallerne. Følg den gældende lovgivning.

Formel til beregning af emission af drivhusgasser:
GWP-værdien af kølemiddel x total kølemiddelpåfyldning (i kg)/1000

Brug GWP-værdien, der er nævnt på etiketten om drivhusgasser. GWP-værdien er baseret på den 4. IPCC-vurderingsrapport. Den GWP-værdi, der er nævnt i vejledningen, kan være forældet (dvs. baseret på den 3. IPCC-vurderingsrapport)

Produktets levetid
Levetiden for vores produkter er 10 (ti) år.

Bortskaffelse

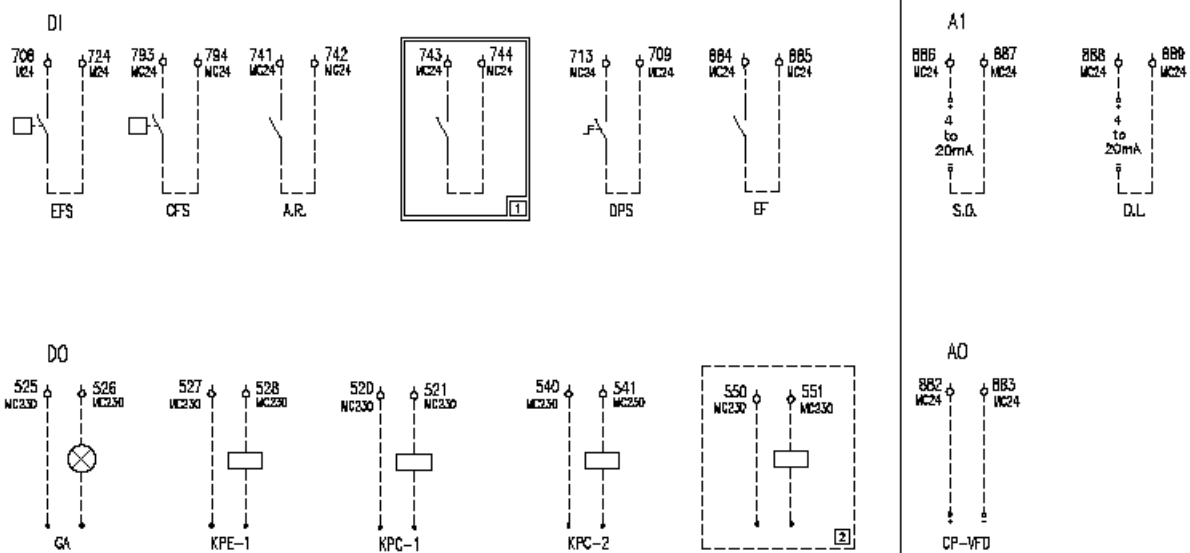
Enheden er fremstillet af metal, plast og elektroniske dele. Alle disse dele skal bortskaffes i overensstemmelse med de gældende nationale og europæiske love i forhold til dette stof.

Blybatterier skal indsamles og sendes til specifikke affaldssorteringsanlæg.

Olie skal indsamles og sendes til specifikke affaldssorteringsanlæg.



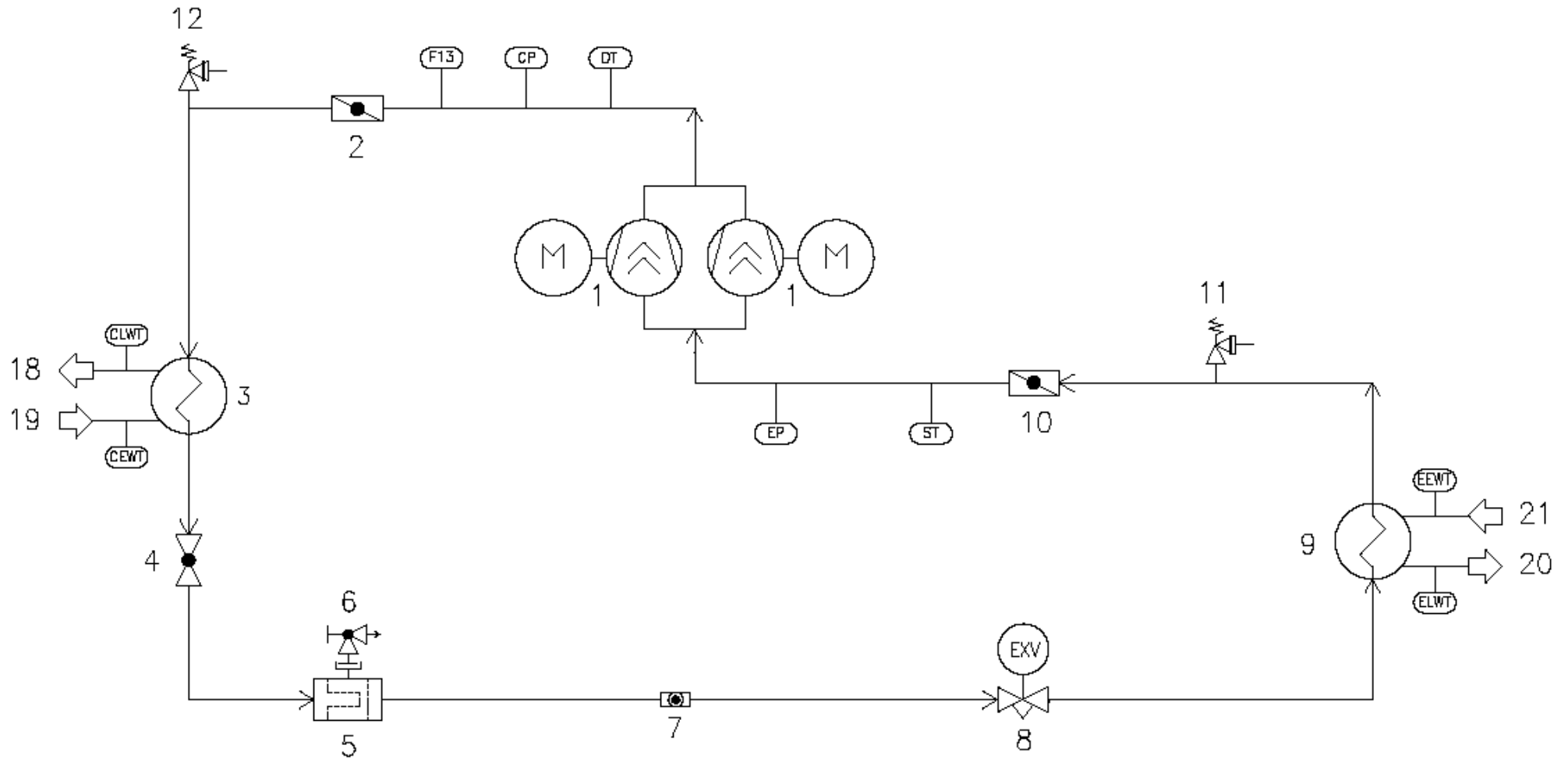
Figur 5 - Ledningsføring for tilslutning af enheden på installationsstedet



Forklaring		Konditioneringsversion	Varmepumpeversion	Motordrevet fordampende version
AI	Analoge indgange			
A.R.	Fjernbetjent TÆND/SLUK			
AO	Analog udgang			
CFS	Kondensatorflowkontakt			
CP-VFD	VFD (variabelt frekvensdrev) kondensatorpumpe	VFD 3-vejsventil	VFD 3-vejsventil	VFD-ventilatorer
D.L.	Grænse for påfyldning			
DI	Digitale indgange			
DO	Digitale udgange			
DPS	Digitalt indstillingspunkt			
EF	Ekstern fejl			
EFS	Fordamperflowkontakt			
GA	Generel alarm			
KPC-1	Pumpe 1 Kondensatorvand			
KPC-2	Pumpe 2 Kondensatorvand			
KPE-1	Pumpe 1 fordampervand			
S.O.	Udelukkelse af indstillingspunkt			
1	HP-version kun (fjernbetjent afkøling-opvarmning)			
2	VFD # 2 TIL-FRA (Kun motordrevet fordampende version)	Tårnventilatorer TIL/FRA	Tårnventilatorer TIL/FRA	Ventilatorer TIL/FRA

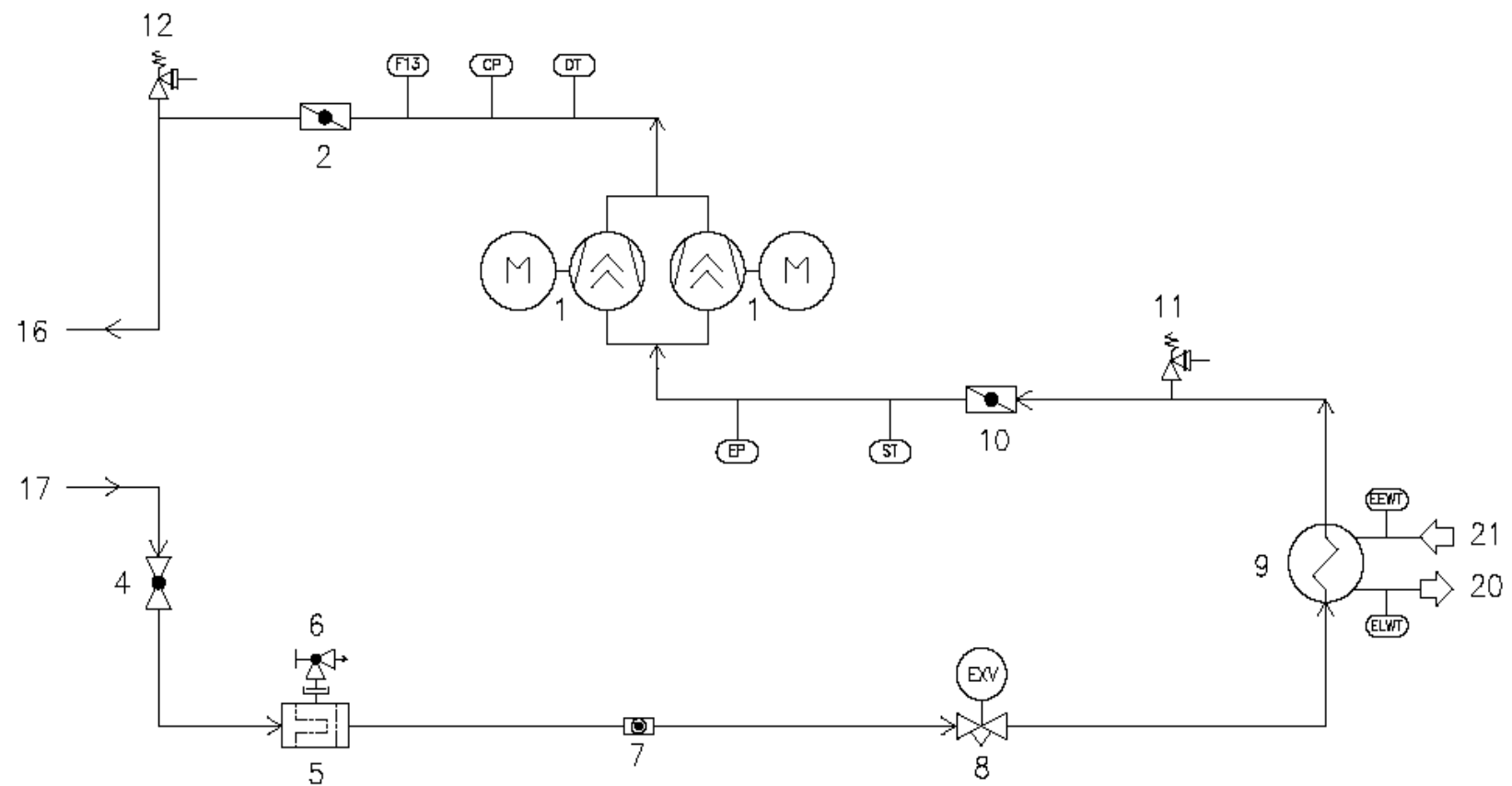
Figur A - Typisk enkelt kølekredsløb

Indgangene og udgangene af vandet i kondensatoren og fordamperen er omtrentlige. Se de dimensionelle tegninger for enheden for de eksakte hydrauliske forbindelser.



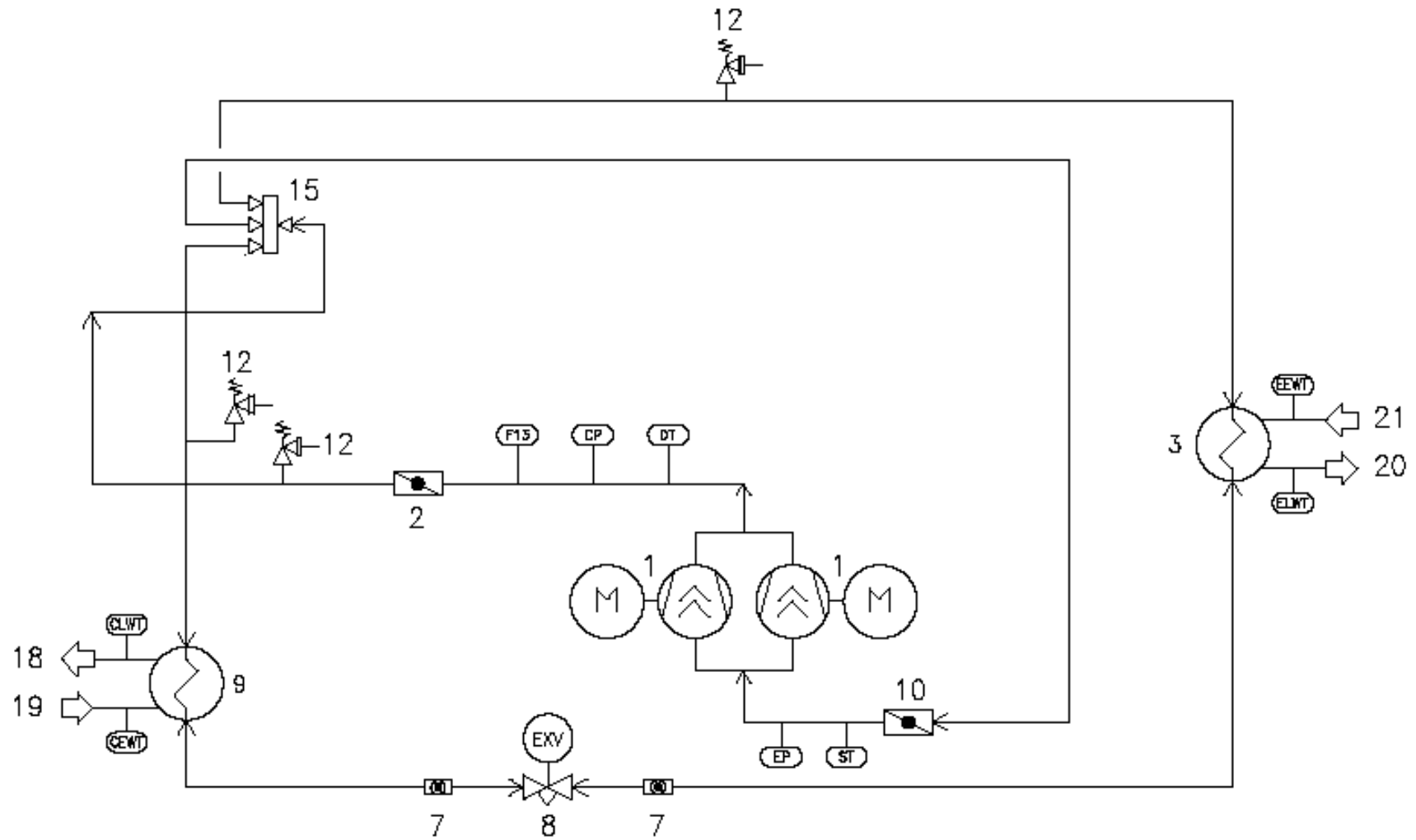
Figur B - Typisk enkelt kølekredsløb af den motordrevne fordampende version

Indgangene og udgangene af vandet i fordamperen er omtrentlige. Se de dimensionelle tegninger for enheden for de eksakte hydrauliske forbindelser.



Figur C - Typisk enkelt kølekredsløb for varmepumpe

Indgangene og udgangene af vandet i kondensatoren og fordamperen er omtrentlige. Se de dimensionelle tegninger for enheden for de eksakte hydrauliske forbindelser.



Forklaring	
1	Kompressor
2	Udledning afspærringsventil
3	Kondensator
4	Væskelinje isoleringsventil
5	Tørrefilter
6	Afspærringsventil (påfyldningsventil)
7	Væske- og fugtindikator
8	Elektronisk ekspansionsventil
9	Fordamper
10	Sugeafspærringsventil (ekstraudstyr)
11	Lavtrykssikkerhedsventil
12	Højtrykssikkerhedsventil
13	Varmegenvinding
14	Væskemodtager
15	4-vejsventil
16	Kølemiddeludløbsforbindelse (til fjernkondensoren)
17	Kølemiddelindløbsforbindelse (fra fjernkondensoren)
18	Kondensator i udløb fra vandtilslutningen
19	Kondensator i indløb til vandtilslutningen
20	Fordamper i udløb fra vandtilslutningen
21	Fordamper i indløb til vandtilslutningen
22	Varmegenvinding i udløb fra vandtilslutningen
23	Varmegenvinding i indløb til vandtilslutningen
DT	Kontrol af udledningstemperatur
CP	Højtrykstransducer
F13	Højtrykskontakt
ST	Temperaturføler
EP	Lavtrykstransducer
CLWT	Temperaturføler for udløbsvand fra kondensator
CEWT	Temperaturføler for indløbsvand til kondensator
ELWT	Temperaturføler for udløbsvand fra fordamper
EEWT	Temperaturføler for indløbsvand til fordamper

Nærværende publikation er udarbejdet af oplysninger alene og udgør ikke et tilbud, bindende for Daikin Applied Europe S.p.A.. Daikin Applied Europe S.p.A. har samlet indholdet af denne publikation efter dets bedste vidende. Ingen udtrykkelig eller stiltiende garanti gives for fuldstændighed, nøjagtighed, pålidelighed eller egnethed til et bestemt formål efter dens indhold, samt de produkter og tjenester præsenteret heri. Specifikationer kan ændres uden forudgående varsel. Der henvises til oplysninger, der meddeles på tidspunktet for ordren. Daikin Applied Europe S.p.A. afviser udtrykkeligt ethvert ansvar for direkte eller indirekte skader, i ordets bredeste betydning, som følge af eller i forbindelse med brug og/eller fortolkning af denne publikation. Alt indhold er ophavsretligt beskyttet af Daikin Applied Europe S.p.A..

DAIKIN APPLIED EUROPE S.p.A.

Via Piani di Santa Maria, 72 - 00072 Ariccia (Roma) - Italy

Tel: (+39) 06 93 73 11 - Fax: (+39) 06 93 74 014

<http://www.daikinapplied.eu>