

**DAIKIN**

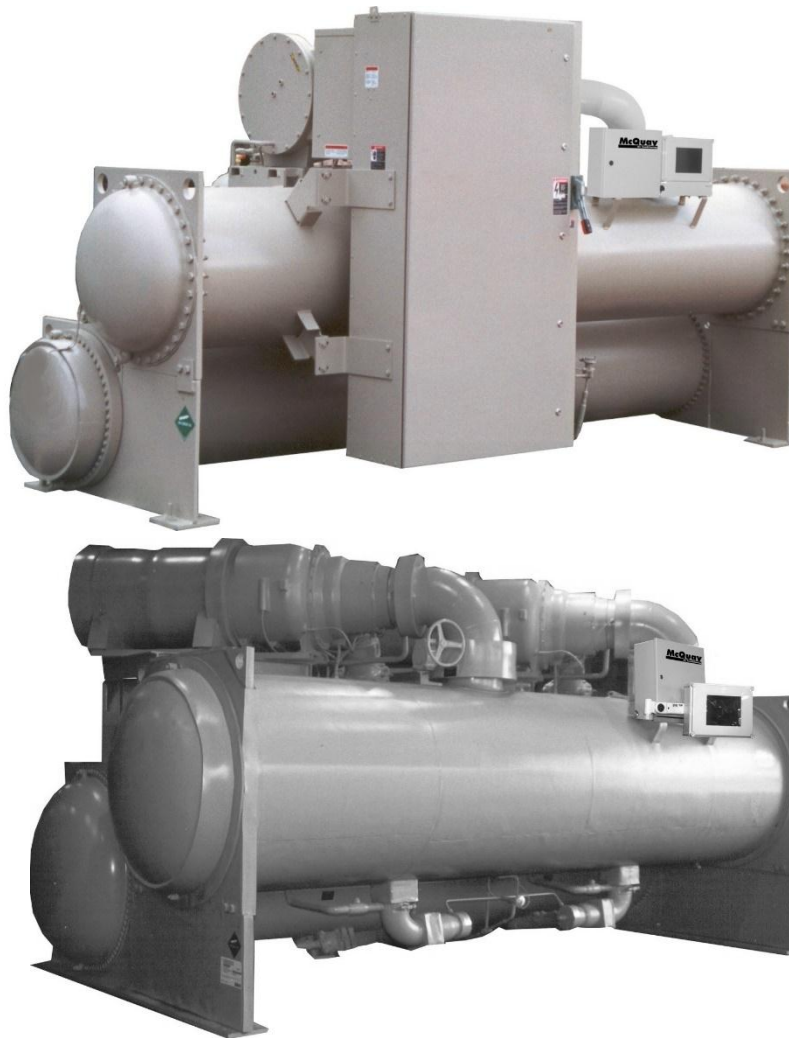
**Installations-, drift- och servicemanual**  
**D-EIMWC00812-14SV**

**Centrifugalkylare med enkel/dubbel kompressor**

DWSC/DWDC 050, 063, 079, 087, 100, 113, 126, endast kylning

DWCC 100, 113, 126

DHSC 050, 063, 079, 087, 100, 126, värmeåtervinning



Översättning av bruksanvisning i original



## ▲ VIKTIGT

De enheter som beskrivs i denna handbok utgör en värdefull investering. Stor noggrannhet bör iaktas för att säkerställa korrekt installation och lämpliga arbetsförhållanden för enheterna.

Installation och service får endast utföras av kompetent och särskilt utbildad personal.

Rätt service av enheten är en förutsättning för säker och tillförlitlig funktion. Tillverkarens servicecentra är de enda med relevant teknisk kompetens för service.

## ▲ VARNING

I den här handboken finns information om funktioner och metoder för hela serien.

Alla enheter levereras från fabriken som kompletta uppsättningar, inklusive kopplingscheman och ritningar med storlek, vikt och funktioner för varje modell.

### **KOPPLINGSSCHEMAN OCH RITNINGAR SKA ANSES VARA VIKTIGA DOKUMENT FÖR DENNA HANDBOK**

Följ kopplingschemat och ritningarna om det förekommer skillnader mellan den här handboken och de två ovan nämnda dokumenten.

## ▲ VARNING

Läs denna handbok noga innan du påbörjar installation av enheten. Det är absolut förbjudet att starta enheten utan att vara helt införstådd med alla anvisningar i denna handbok.


## Varningar för operatören

Operatören måste läsa igenom denna handbok innan han/hon använder enheten.  
Operatören måste utbildas i och få anvisningar om hur enheten används.  
Operatören måste noga följa lokala säkerhetsbestämmelser och lagar.  
Operatören måste noga följa alla anvisningar och begränsningar som anges för enheten.

Förklaringar till symboler

 Viktig anmärkning: underlåtelse att följa anvisningarna kan skada enheten eller äventyra funktionen

 Anmärkning gällande säkerhet i allmänhet eller respekt för lagar och bestämmelser

 Anmärkning om elsäkerhet

Säker användning och säkert service av enheten, enligt beskrivning i den här handboken, är avgörande för att förhindra olyckor vid drift och service samt vid reparationsarbete.

Vi rekommenderar därför att du läser detta dokument noggrant, följer anvisningarna i det och förvarar det på en säker plats.

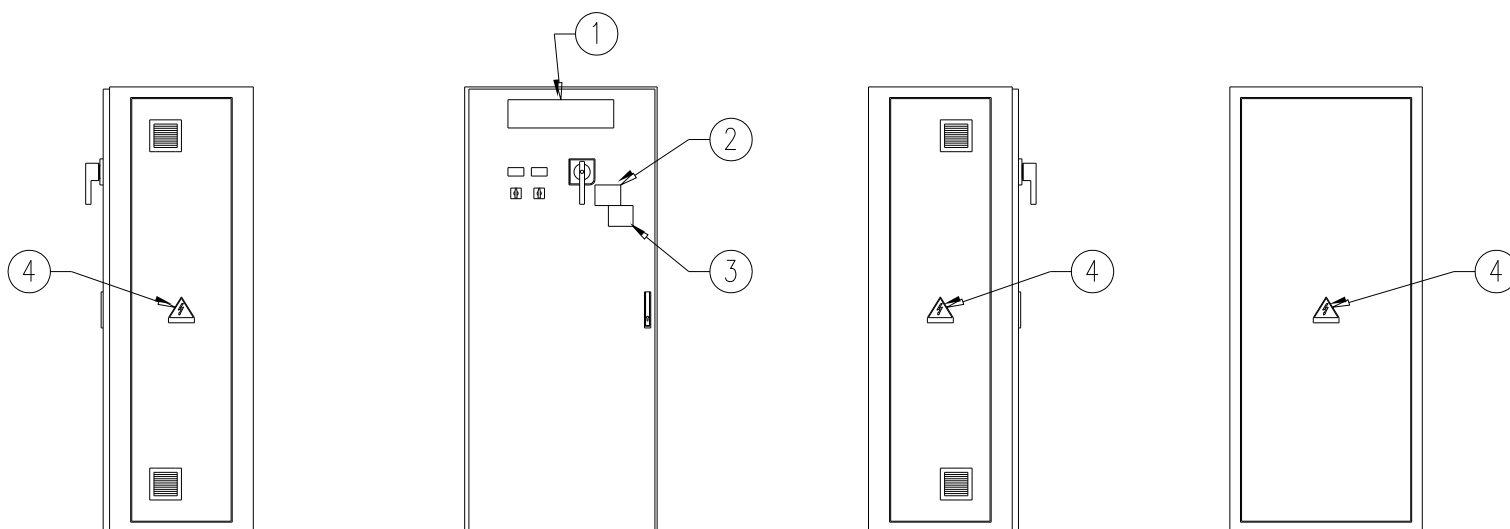
Om ytterligare service krävs rekommenderar vi att du kontaktar behörig personal innan du utför något reparationsarbete.

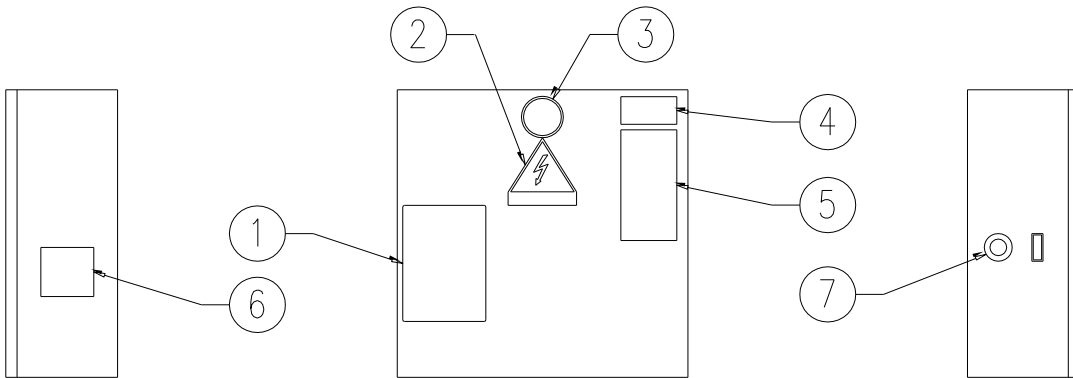
### VARNING

Det är absolut förbjudet att ta bort något skydd för enhetens rörliga delar

#### Beskrivning av dekaler på elpanelen Kompressorns startpanel

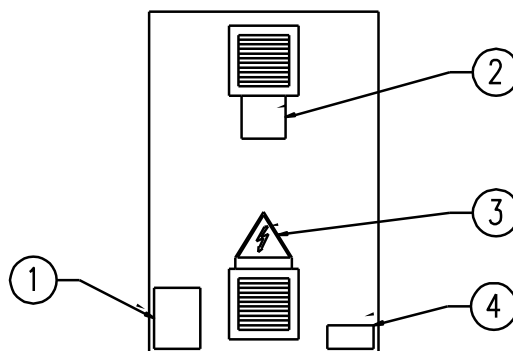
1 – Tillverkarens logotyp	3 – Varning för kabelåtdragning
2 – Varning för farlig spänning	4 – Symbol för elfara





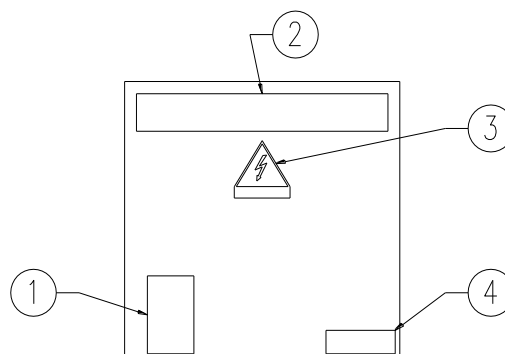
### Enhetens manöverpanel

1 – Symbol för ej brandfarlig gas	5 – Enhetens märkplåtdata
2 – Symbol för elfara	6 – Enhetens tekniska specifikationer
3 – Gastyp	7 – Nödstopp
4 – Manöverpanelkod	



### Kompressorns manöverpanel

1 – Komponentlayout	3 – Symbol för elfara
2 – Varning för farlig spänning	4 – Kod för kompressorns manöverpanel



### Motorns kopplingsdosa

1 – Fästanordning för kopplingsdosa	3 – Symbol för elfara
2 – Tillverkarens logotyp	4 – Anslutningsklämma

# Innehållsförteckning

Varningar för operatören .....	4
<b>Inledning.....</b>	<b>7</b>
Allmän beskrivning .....	7
Användningsområde .....	7
Nomenklatur .....	7
<b>Installation.....</b>	<b>8</b>
Mottagning och handhavande .....	8
Placering och montage .....	9
Gränsvärden för drift/vänteläge .....	9
Säkerhet .....	10
Systemvattenvolym .....	11
Drift vid låg temperatur på kondensorvattnet .....	11
Vattenrörverk.....	14
Guide för lokal isolering .....	18
Fysiska data och vikter.....	20
Oljekylare.....	22
Oljevärmare.....	25
Avlastningsventiler.....	25
El.....	26
Elanslutningar .....	26
Anslutningar till fjärrmonterad startapparat.....	29
Anslutningar för styrning .....	29
Installation med flera kylare .....	34
Checklista före start av system.....	37
<b>Drift.....</b>	<b>38</b>
Operatörens ansvarsområden .....	38
Reservströmförsörjning.....	38
MicroTech II™ styrenhet .....	38
System för kapacitetsstyrning .....	40
Tryckslag och stegring .....	43
Smörjsystem.....	43
Bypass för varm gas .....	44
Kondensorvattnets temperatur .....	44
<b>Service.....</b>	<b>45</b>
Tryck- och temperaturdiagram.....	45
Rutinunderhåll.....	45
Årlig avstängning .....	48
Årlig idriftsättning .....	49
Reparera systemet .....	50
Oljeanalys .....	52
<b>Serviceplan .....</b>	<b>55</b>
<b>Serviceplaner.....</b>	<b>57</b>
<b>Operatörsutbildningar .....</b>	<b>57</b>
<b>Garantiförklaring .....</b>	<b>57</b>
<b>Viktig information om det köldmedium som används.....</b>	<b>58</b>

Information och illustrationer avser Daikin-produkter på dagen för publicering och vi förbehåller oss rätten att när som helst och utan föregående meddelande göra ändringar.

# Inledning

## Allmän beskrivning

Daikin centrifugvattenkylare är kompletta, självgående, automatiskt styrda vätskekylenheter. Alla enheter har före expedition monterats och testats på fabrik. Modellerna DWSC/DWDC/DWCC har endast kylning och DHSC-modellerna har kylning med värmeåtervinning som uppnås i ett paket med kondensorrör som är skiljda från paketet med kyltornsrör.

I DWSC- och DHSC-serierna har alla enheter en kompressor ansluten till en kondensator och förångare. DWDC-serien är utrustad med två kompressorer som arbetar parallellt med en enda förångare och kondensator. DWCC-serien är utrustad med två kompressorer som var och en arbetar med en kylkrets till en förångare och kondensator med två kretsar. Om inte annat särskilt anges gäller uppgifter i denna handbok om DWSC och DWDC även för DWCC- och DHSC-enheter.

Kylaggregaten använder kylmediet R-134a för att begränsa paketets storlek och vikt jämfört med kylmedier för negativt tryck och eftersom R-134a fungerar med positivt tryck över hela driftområdet behövs inget avluftningssystem.

Reglagen är fördragna, inställda och testade. Endast vanliga anslutningar på plats som rörverk, el och förreglingar m.m. krävs, vilket underlättar installation och ger högre tillförlitlighet. De flesta reglagen för skydd och drift av utrustningen har installerats i manöverpanelen på fabrik.

Enheternas grundstorlekar är 050, 063, 076, 079, 087, 100, 113 och 126. De ger en kylkapacitet på 80 till 2 500 ton. Om inget annat särskilt anges i denna handbok gäller alla hänvisningar till DWSC-modeller även för andra modeller.

## Användningsområde

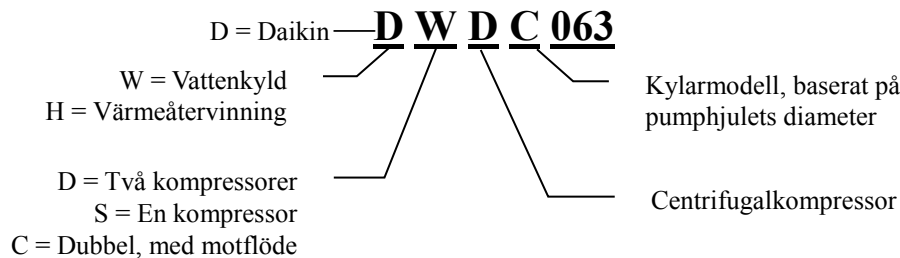
De förfaranden som presenteras i denna handbok gäller för DWSC/DWDC/DWCC standardfamilj av kylaggregat och DHSC kylaggregat med värmeåtervinning. I driftmanualen, OM CentrifMicro II (senaste versionen finns på [www.daikineurope.com](http://www.daikineurope.com)) finns närmare information om hur MicroTech II™ styrenhet fungerar.

Alla Daikin centrifugalkylare har testats på fabrik före expedition och måste startas första gången på plats av en fabriksutbildad servicetekniker från Daikin. Underlåtelse att följa detta startförfarande kan påverka utrustningens garanti.

Den begränsade standardgarantin för denna utrustning omfattar delar som bekräftas vara behäftade med material- eller tillverkningsfel. Närmare uppgifter om denna garanti finns i den garantisedel som medföljer utrustningen.

Kyltorn som används med Daikin centrifugalkylare väljs vanligen för en temperatur på inkommande vatten i kondensorn på högst 24-32°C. Lägre inkommande vattentemperatur är önskvärd ur energisynpunkt, men det finns ett minsta värde. Modeller med värmeåtervinning, DHSC, fungerar i grunden på samma sätt som enheter med endast kylning. Enligt vad som beskrivs längre fram i denna manual styrs funktionen med värmeåtervinning utanför kylaren.

## Nomenklatur



# Installation

## Mottagning och handhavande

Enheten ska omedelbart efter mottagandet inspekteras för eventuella skador.

Alla Daikin centrifugalvattenkylare skickas FOB fabrik och beställaren ansvarar för alla krav som rör hanterings- och transportskada.

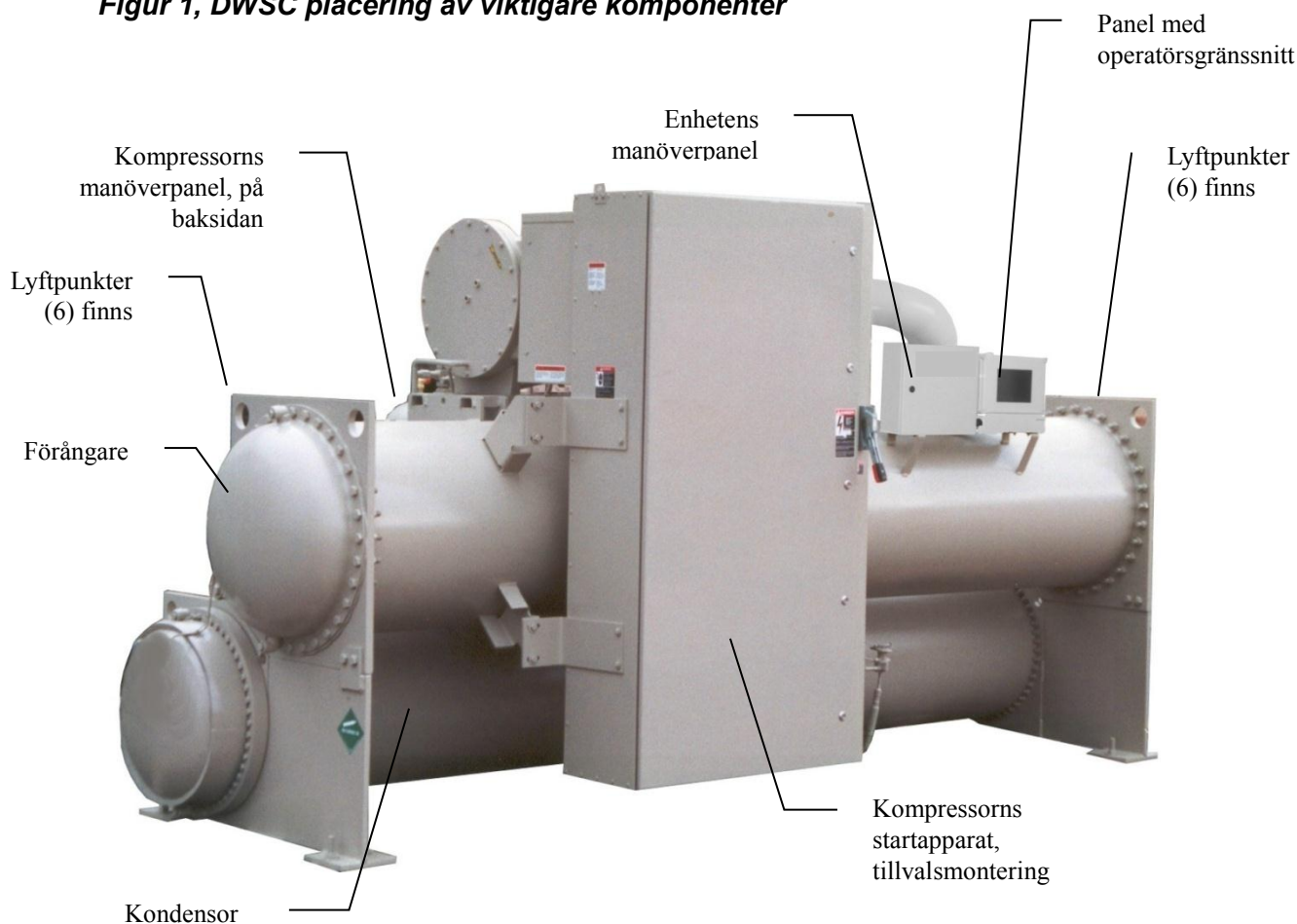
Isoleringshörnen från platserna för förångarens lyfthål levereras lösa och ska limmas på plats efter att enheten slutligt kommit på plats. Även vibrationsdynorna av Neoprene levereras lösa. Kontrollera att dessa artiklar har levererats med enheten.

Låt transportborden sitta kvar tills enheten står på sin slutliga plats om enheten är försedd med sådana. Det gör det lättare att hantera utrustningen.

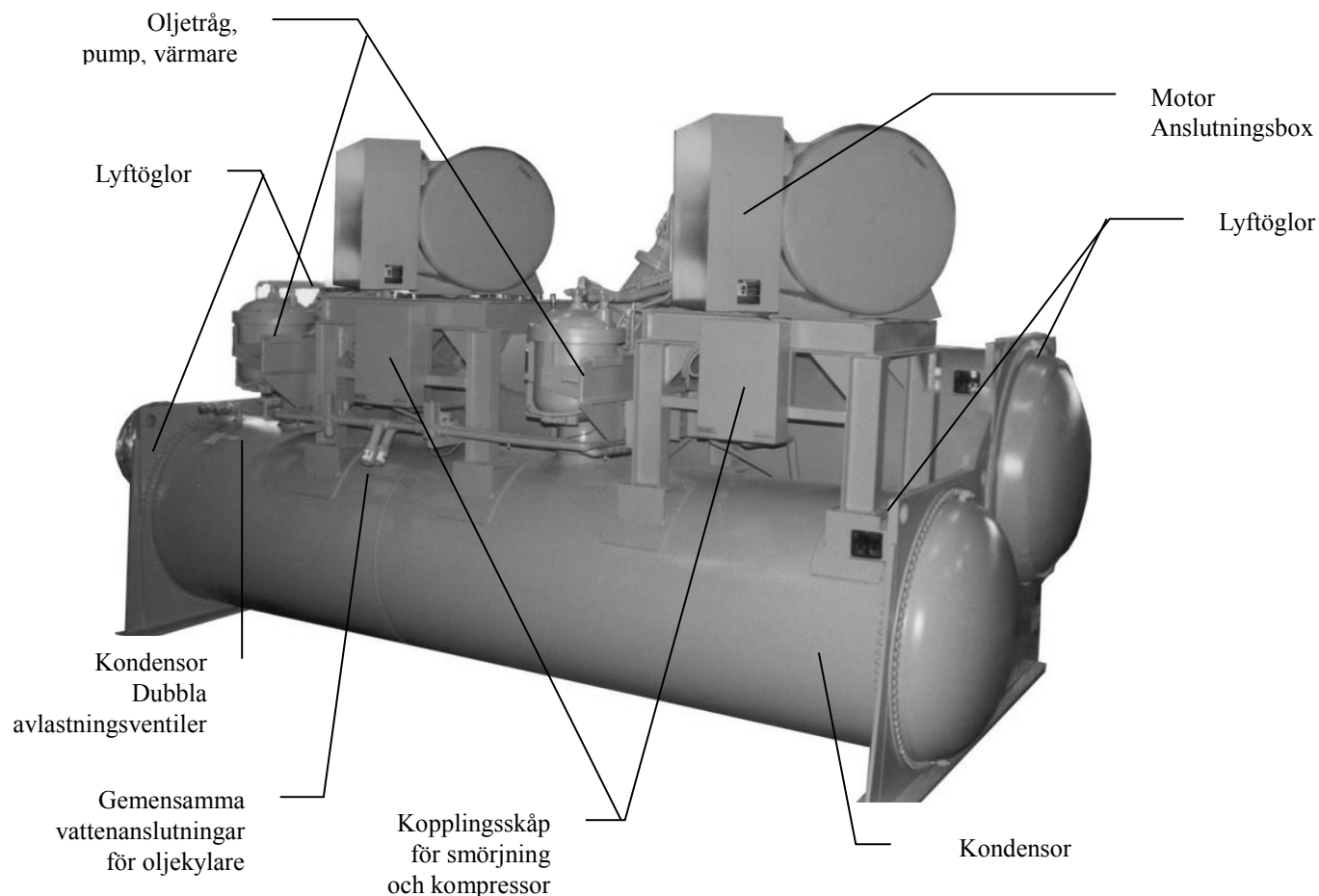
Vid hantering av utrustningen måste man vara oerhört försiktig så att inte manöverpaneler eller kylmedieledningar skadas. I de ritningar med certifierade mått som ingår i leveransdokumentationen finns uppgifter om enhetens tyngdpunkt. Kontakta Daikins lokala försäljningskontor för hjälp om ritningarna inte är tillgängliga.

Enheten kan lyftas genom att fästa lyftkrokar i de fyra hörn på enheten där lyftöglorna sitter (se Figur 1). För att undvika skador på manöverpaneler, rörverk och motorernas anslutningsboxar ska distansstänger användas mellan lyftslingan.

**Figur 1, DWSC placering av viktigare komponenter**



**Figur 2, DWSC placering av viktigare komponenter**



---

**OBS:** 1. Placeringen av anslutningar för kylt vatten och kondensor kan variera. Kontrollera märkningen på enheten eller studera enhetens certifierade ritningar för att se var anslutningarna sitter på den enskilda enheten. 2. DWCC-enheter med två kretsar har separata avlastningsventiler för förångare och kondensor på respektive krets.

---

## Placering och montage

Enheten ska monteras på ett plant fundament av betong eller stål och placeras så att det finns ett fritt utrymme för service i enhetens ände, för att eventuellt demontera förångar- och/eller kondensorrör. För att vid behov medge byte är förångar- och kondensorrören inrullade i rörplåtarna. Plats för kärlets längd ska finnas i ena änden. Dörrar eller demonterbara väggdelar kan användas för att lämna utrymme för rören. Minsta fria utrymme är för alla andra punkter, inklusive ovanför, en meter. Enligt lokala bestämmelser kan ytterligare fritt utrymme krävas i och runt elkomponenter och detta måste kontrolleras.

## Gränsvärden för drift/vänteläge

Utrustningens rumstemperatur, vänteläge

- Vatten i kärl och oljekylare: °0-50°C
- Utan vatten i kärl och oljekylare: °-18-60°C
- WMC utan vatten i kärl: °-18-54,4°C

Utrustningens rumstemperatur, drift: °0-40°C



Högsta temperatur för inkommande vatten kondensor, start: konstruktion plus 2,7°C)

Högsta temperatur för inkommande vatten kondensor, drift: jobbspecifik konstruktionstemperatur

Lägsta temperatur för inkommande vatten kondensor, drift: se sidan 11.

Lägsta utgående temperatur för kylt vatten: 3,3°C

Minsta temperatur för utgående kyld vätska med rätt frostskyddsvätska: 9,4°C

Högsta utgående temperatur för kylt vatten, drift: 32,2°C

Högsta ingående temperatur för oljekylare/VFD: 32,2°C

Lägsta ingående temperatur för oljekylare/VFD: 5,6°C

## Vibrationsdynor

De lösa vibrationsdynorna av Neoprene ska placeras under enhetens hörn (om inte annat anges i jobbspecifikationerna). De monteras så att de ligger an mot fötternas sidor och ytterkanter. De flesta DWSC-enheterna har sex fötter för montage, men det är bara de fyra yttersta som måste användas. Sex dynor medföljer och installatören kan om så önskas lägga dynor under fötterna i mitten.

## Montage

Se till att golvet eller upphängningsanordningen klarar att bära hela enhetens totalvikt.

Det är inte nödvändigt, men önskvärt, att fästa enheten med bultar i montageplatta eller ram. I alla fyra hörn av enhetens struktur finns 28,5 mm hål för montage.

---

OBS: För att isolera kylmedium och olja under transport är respektive ventiler stängda. Ventilerna ska hållas stängda tills teknikern från Daikin sätter enheten i drift.

---

## Märkplåtar

På kylaren finns flera märkplåtar:

- Enhetens märkplåt sitter på manöverpanelens sida. Den har modellnummer XXXX och serienummer XXXX. Båda är unika för enheten och utgör dess märkning. Dessa nummer ska användas för att identifiera enheten vid frågor rörande service, delar och garanti. På märkplåten finns också uppgifter om kylmedievolym.
- Kärlets märkplåtar sitter på förångare och kondensor. De inbegriper, utöver andra uppgifter, ett National Board Number (NB) och ett serienummer. Endera identifierar kärlet (men inte hela enheten).
- En märkplåt för kompressorn sitter på själva kompressorn och inbegriper ID-nummer.

## Säkerhet

Enheten måste vara ordentligt fäst i marken.

Det är viktigt att följa instruktionerna nedan:

- Maskinen får bara lyftas i lyftpunkterna. Detta är de enda punkter som kan bära enhetens hela vikt.
- Låt ingen obehörig och/eller obehörig personal få tillgång till maskinen.
- Det är förbjudet att vidröra elektriska komponenter utan att ha öppnat enhetens huvudströmbrytare och stängt av strömförsörjningen.
- Det är förbjudet att vidröra elektriska komponenter utan att använda en isolerande plattform. Vidrör inga elektriska komponenter vid förekomst av vatten och/eller fukt.
- Alla åtgärder som rör kylmediekrets och trycksatta komponenter får endast utföras av behörig personal.
- Byte av kompressor eller påfyllning av smörjolja får endast utföras av behörig personal. Vassa kanter kan ge upphov till skador. Undvik direktkontakt.

- Undvik att föra in fasta föremål i vattenrören när maskinen är ansluten till systemet.
- Ett mekaniskt filter måste installeras på det vattenrör som är anslutet till värmeväxlarens inlopp.
- Maskinen levereras med säkerhetsventiler som är installerade på både hög- och lågtryckssidan av kylmediekretsen.

Om enheten stannar plötsligt följer du anvisningarna i den **Manual för kontrollpanelen** som ingår i den dokumentation som slutanvändaren fått tillsammans med denna manual.

Vi rekommenderar att installation och service utförs tillsammans med andra. Vid skada på grund av olyckshändelse eller obehag måste följande göras:

- bevara ditt lugn,
- tryck på larmknappen om en sådan finns på platsen för installationen,
- för den skadade personen till en varm plats långt från enheten och lägg denne i framstupa sidoläge,
- kontakta omedelbart byggnadens räddningspersonal eller räddningstjänsten,
- vänta, utan att lämna den skadade personen ensam, tills räddningspersonalen anländer samt
- ge räddningspersonalen all nödvändig information.

## Systemvattenvolym

Alla system för kylt vatten behöver viss tid för att känna av en ändrad belastning, reagera på den ändrade belastningen och stabilisera sig, utan att kompressorerna går med oönskade korta cykler eller kontrollen går förlorad. I luftkonditioneringssystem föreligger vanligen en risk för korta cykler när byggnadens belastning ligger under kylanläggningens lägsta kapacitet och för system med fasta kopplingar med mycket små vattenvolymer.

Några av de saker en konstruktör bör beakta när man tittar på vattenvolymen är den minsta kylbelastningen, kylanläggningens minsta kapacitet under perioder med låg belastning och önskad cykeltid för kompressorerna.

Om man antar att inga plötsliga förändringar av belastningen förekommer och att kylanläggningen har ett rimligt reglerområde, används ofta tumregeln att ”vattenvolymen i liter är lika med 2-3 gånger flödet av kylt vatten i liter/minut”.

En vederbörligen utformad lagringstank bör tillföras om systemkomponenterna inte ger tillräcklig vattenvolym.

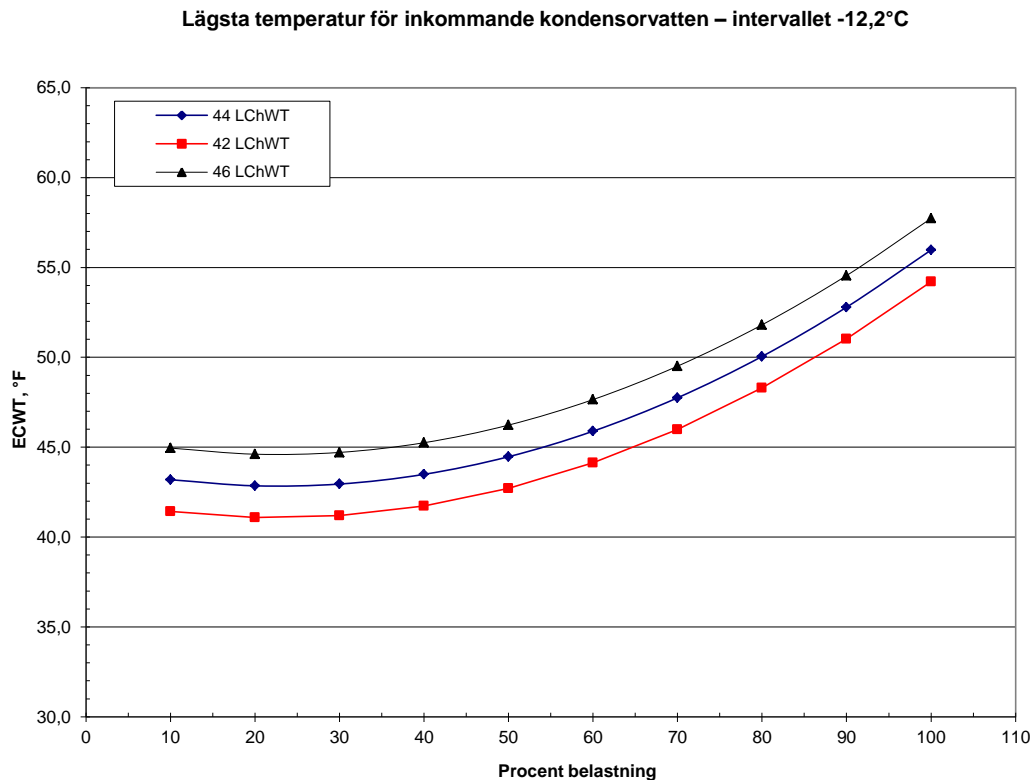
## Drift vid låg temperatur på kondensorvattnet

När omgivande vättermometertemperatur är lägre än konstruktionstemperaturen kan man tillåta kondensorvattnets temperatur att falla. Lägre temperatur ger bättre kylprestanda.

### Upp till 300 ton

Daikin centrifugalkylare upp till 300 ton är utrustade med elektroniska expansionsventiler (EXV) och startar och fungerar med ingående kondensvattentemperatur ned till den som visas i Figur 3 eller som beräknas med hjälp av nedanstående formel, på vilken kurvorna baseras.

**Figur 3, Lägsta temperatur för inkommande kondensorvatten (ECWT) (EXV)**



$$\text{Minst ECWT} = 5,25 + 0,88 * (\text{LWT}) - \text{DT}_{\text{FL}} * (\text{PLD}/100) + 22 * (\text{PLD}/100)^2$$

- ECWT = Lägsta temperatur för inkommande kondensorvatten
- LWT = Utgående temperatur för kylt vatten
- $\text{DT}_{\text{FL}}$  = Delta-T för kylt vatten vid full belastning
- PLD = Den procentsats för kylarbelastningen som ska kontrolleras

Vid t.ex. 6,7°C LWT, -12,2°C delta-T och drift med 50 % av full belastning, skulle temperaturen på inkommande kondensorvatten kunna vara så låg som 6,9°C. Det ger utmärkt drift med sparsystem på vattensidan.

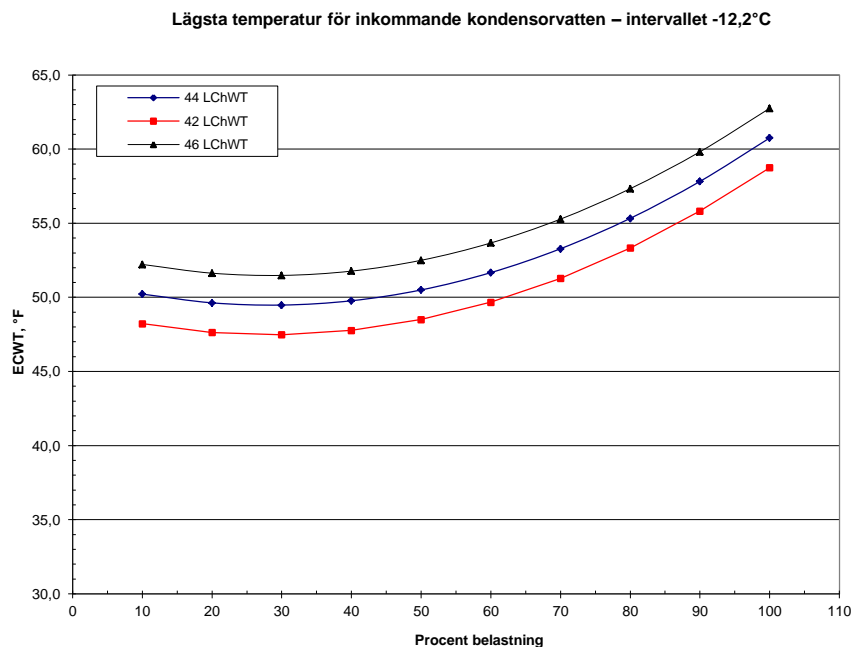
### Över 300 ton

Kylare över 300 ton är utrustade med termiska expansionsventiler (TXV) och startar och fungerar med ingående kondensvattentemperatur ned till den som beräknas med hjälp av nedanstående formel och visas i nedanstående diagram.

$$\text{Minst ECWT} = 7,25 + \text{LWT} - 1,25 * \text{DT}_{\text{FL}}(\text{PLD}/100) + 22 * (\text{PLD}/100)^2$$

- ECWT = Lägsta temperatur för inkommande kondensorvatten
- LWT = Utgående temperatur för kylt vatten
- $\text{DT}_{\text{FL}}$  = Delta-T för kylt vatten vid full belastning
- PLD = Den procentsats för kylarbelastningen som ska kontrolleras

**Figur 4, Lägsta temperatur för inkommande kondensorvatten (ECWT) (TXV)**



Vid t.ex. 6,7°C LWT, -12,2°C delta-T och drift med 50 % av full belastning, skulle temperaturen på inkommande kondensorvatten kunna vara så låg som 10,3°C. Det ger utmärkt drift med sparsystem på vattensidan.

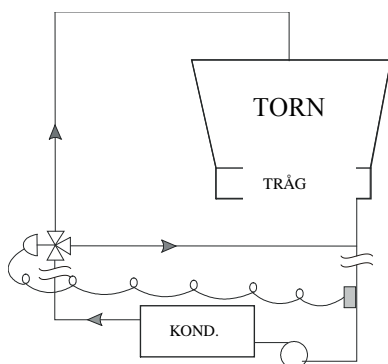
Beroende på lokala väderförhållanden kan det vara dyrare att använda lägsta möjliga ingående temperatur på kondensorvattnet med avseende på total effekt som förbrukas av systemet än den förväntade besparingen med avseende på kyleffekt skulle indikera. detta pga. den högre fläkteffekt som krävs.

Kyltornfläktarna måste fortsätta att köras med 100 % kapacitet vid låga våttermometertemperaturer. Eftersom kylare väljs utifrån lägre kW per ton blir andelen av den totala kyleffekten vid toppbelastning för kyltornfläktarnas effekt högre. Daikins Energy Analyzer-program kan optimera driften av kylare/kyltorn beroende på enskild byggnad och plats.

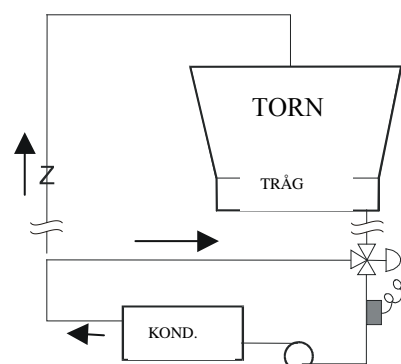
Även med tornfläktstyrning rekommenderas något slags kontroll av vattenflödet, som en bypass för tornet.

Figur 5 visar två temperaturstyrda bypass-arrangemang för torn. Programmet Kallt väder ger bättre start vid förhållanden med låga utomhustemperaturer. Det kan behövas en reducerventil för att förhindra att luft kommer in i pumpens inlopp.

**Figur 5, Bypass, drift vid milda utomhustemperaturer**



**Bypass, drift vid låga utomhustemperaturer**



# Vattenrörverk

## Vattenpumpar

Undvik att använda pumphotorer med 3 600/3 000 v/min (tvåpoliga motorer). Det är inte ovanligt att se att sådana pumpar körs med buller och vibrationer som ger anledning till kritik.

Det är också möjligt att en blandningsfrekvens genereras pga. den lilla skillnaden mellan pumphotorerna och Daikins centrifugalmotors driftvarvtal. Daikin förespråkar att man använder pumphotorer med 1 750/1 460 varv/min (fyrpoliga).

## Kärlavrinning vid start

Enhetens kärl dräneras på vatten i fabriken och levereras med avloppspluggarna i locken avlägsnade och förvarade i manöverpanelen eller med öppna kulventiler i dräneringshålen. Var noga med att sätta i pluggarna respektive stänga ventilerna innan kärlet fylls med vätska.

## Vattenrörverk till förångare och kondensor

Alla förångare och kondensorer levereras som standard med Victaulic AWWA C-606 spårmunstycken (även lämpade för svetsning) eller som tillval med flänsanslutningar. Den entreprenör som installerar ska tillhandahålla kompatibla mekaniska anslutningar eller övergångar av den storlek och typ som krävs. En kylare med värmeåtervinning, DHSC, (visas till höger) har två uppsättningar rörverk till kondensorn – en för tornet och en för värmesystemet.

Anslutningarna till tornet är alltid det inre paret anslutningar. I figuren till höger är kondensoranlutningarna ”till vänster” sett från enhetens framsida (sidan med manöverpanel och gränssnittspanel), så i detta fall skulle kondensoranlutningarna till höger vara för tornet.

Om kondensoranlutningarna sätts i andra änden ”till höger” skulle tornanslutningarna vara det vänstra paret

## Viktig anmärkning om svetsning

Om svetsning ska utföras på mekaniska eller flänsanslutningar ska den elektroniska temperaturgivaren och termostaten känslkroppar tas ut ur facken för att undvika att dessa komponenter skadas. Var likaså noga med att jorda enheten, annars kan styrenheten till MicroTech II allvarligt skadas.

För att mäta tryckfall för vattnet ska anslutningskranar och mätare placeras i det lokala rörverket vid båda kärlets in- och utloppsanslutningar. Tryckfall och flöden för de olika förångarna och kondensorererna är jobbspecifika och dessa uppgifter återfinns i originaldokumentationen för jobbet. Märkningen finns på märkplåten på kärlets ytterhölje.

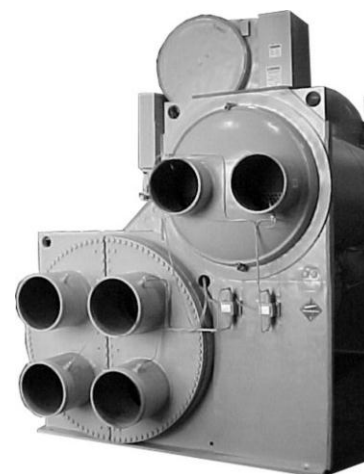
Se till att in- och utloppsanslutningar stämmer med certifierade ritningar och de tryckta markeringarna på munstycken. För att få högsta möjliga underkylning ansluts kondensorn så att det kallaste vattnet kommer in längst ned.

---

**OBS:** Om vanliga rör används för både värme- och kylalägena måste man vara noga med att vatten som rinner genom förångaren inte är varmare än 48,3°C, vid äventyr reducerventilen kan utlösa utsläpp av kylmedium eller skadebegränsning.

---

För att eliminera belastning på kopplingar och anslutningar ska stöd finnas för rörverket. Rörverket ska också vara ordentligt isolerat. I båda inloppsledningarna för vatten ska en



vattensil med galler av klass 20 installeras. Tillräckliga avstängningsventiler måste installeras för att vatten ska kunna tappas av från förångare eller kondensor utan att hela systemet töms.

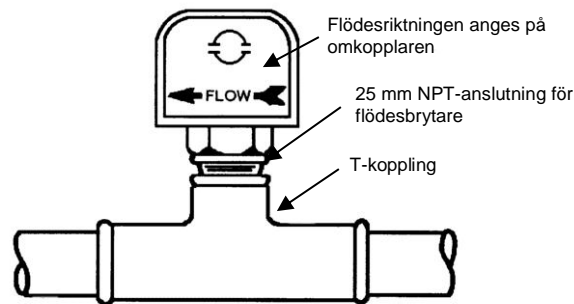
## Flödesbrytare

En vattenflödesbrytare måste installeras för att indikera att flödet till kärnen är tillräckligt innan enheten kan startas. De har också till funktion att stänga ned enheten om vattenflödet avbryts och hindra att förångaren fryser eller utloppstrycket blir för högt.

Flödesbrytare med termisk dispersion kan erhållas från Daikin som ett fabriksmonterat tillval. Den monteras i ett vattenmunstycke för förångare och kondensor och ledningsdragnings görs på fabrik.

Ägaren kan tillhandahålla en flödesbrytare av skoveltyp för montage och anslutningar på plats.

**Figur 6, Montage av flödesbrytare**



Om flödesbrytarna används själva ska elanslutningar i enhetens manöverpanel göras från den gemensamma T3-S-terminalen till CF-terminalen för kondensormkopplaren och från T3-S till EF-terminalen för förångaromkopplaren. Se Figur 15, Anslutningar på plats för display som tillval på sida 33. Flödesbrytarens normalt öppna kontakter ska anslutas mellan kontakterna. Kvaliteten på flödesbrytarens kontakt ska vara lämpad för 24 VAC låg strömstyrka (16 mA). Flödesbrytarens ledning ska dras i ett skyddsrör som är skilt från högspänningsledare (115 VAC och högre).

**Tabell 1, Flöden för flödesbrytare**

Rördimension (OBS!)		tum	1 1/4	1 1/2	2	2 1/2	3	4	5	6	8
		mm	32 (2)	38 (2)	51	63 (3)	76	102 (4)	127 (4)	153 (4)	204 (5)
Minsta just. flöde		gallon/ min	5,8	7,5	13,7	18,0	27,5	65,0	125,0	190,0	205,0
		liter/mi nut	1,3	1,7	3,1	4,1	6,2	14,8	28,4	43,2	46,6
	Inget flöde	gallon/ min	3,7	5,0	9,5	12,5	19,0	50,0	101,0	158,0	170,0
		liter/mi nut	0,8	1,1	2,2	2,8	4,3	11,4	22,9	35,9	38,6
Högsta just. flöde		gallon/ min	13,3	19,2	29,0	34,5	53,0	128,0	245,0	375,0	415,0
		liter/mi nut	3,0	4,4	6,6	7,8	12,0	29,1	55,6	85,2	94,3
	Inget flöde	gallon/ min	12,5	18,0	27,0	32,0	50,0	122,0	235,0	360,0	400,0
		liter/mi nut	2,8	4,1	6,1	7,3	11,4	27,7	53,4	81,8	90,8

### ANMÄRKNINGAR:

1. En segmenterad 3-tums skovel (1-, 2- och 3-tums) levereras monterad med en lös 6-tums skovel.
2. Flöden för en 2-tums skovel som anpassats för att passa i röret.
3. Flöden för en 3-tums skovel som anpassats för att passa i röret.
4. Flöden för en 3-tums skovel.
5. Flöden för en 6-tums skovel.
6. Inga data finns för större skovlar än 8-tums. En lägsta inställning för brytaren ska skydda mot inget flöde och stänga långt innan konstruktionsflöde uppnås.

För en högre grad av skydd kan man också seriekoppla vanligtvis öppna extrakontakter i pumparnas startaggregat med flödesbrytarna som visas i Figur 15, Anslutningar på plats för display som tillval på sidan 33.



#### **VARNING**

**Anmärkning om frysrisk: varken förångare eller kondensor är självavtappande. Båda måste blåsas ur för att inte riskera att de fryser.**

Rörverket ska också inbegripa termometrar vid in- och utloppsanslutningar och luftningsutlopp på de högsta punkterna.

Vattenlocken kan kastas om (mellan ändarna) så att det går att ansluta vatten till vilken ände av enheten som helst. Om man gör det måste nya lockpackningar användas och kontrollgivarerna flyttas.

Om bullret från vattenpumparna kan ge anledning till kritik rekommenderar vi att man installerar isolering mot vibrationer både vid pumpens inlopp och dess utlopp. I de flesta fall behöver delar för att eliminera vibrationer inte installeras på kondensorns in- och utloppsledningar för vatten. Men det kan krävas där det är viktigt att undvika buller och vibrationer.

### **Kyltorn**

Kondensorns vattenflöde måste kontrolleras så att det är kompatibelt med systemets konstruktion. Någon form av temperaturstyrning krävs också om ett torn utan styrning kan tillhandahålla vatten med lägre temperatur än 18°C. Om styrningen av tornets fläktar inte är tillräcklig rekommenderas en bypass-ventil för tornet. Med mindre systemet och kylvattenheten är särskilt avsedda för detta rekommenderas inte bypass av kondensorn eller variabelt kondensorflöde, eftersom lågt kondensorflöde kan orsaka instabil drift och alltför kraftig igensättning av rören.

Kondensorns vattenpumpar måste slås på och av i takt med enheten. Se Figur 15, Anslutningar på plats för display som tillval på sida 33 för närmare uppgifter om anslutningar.

För att enheten ska fungera effektivt och tillförlitligt är det viktigt att tornets vatten renas. Om sådana inte finns inom företaget kan man hyra in kompetenta specialister på vattenrening.

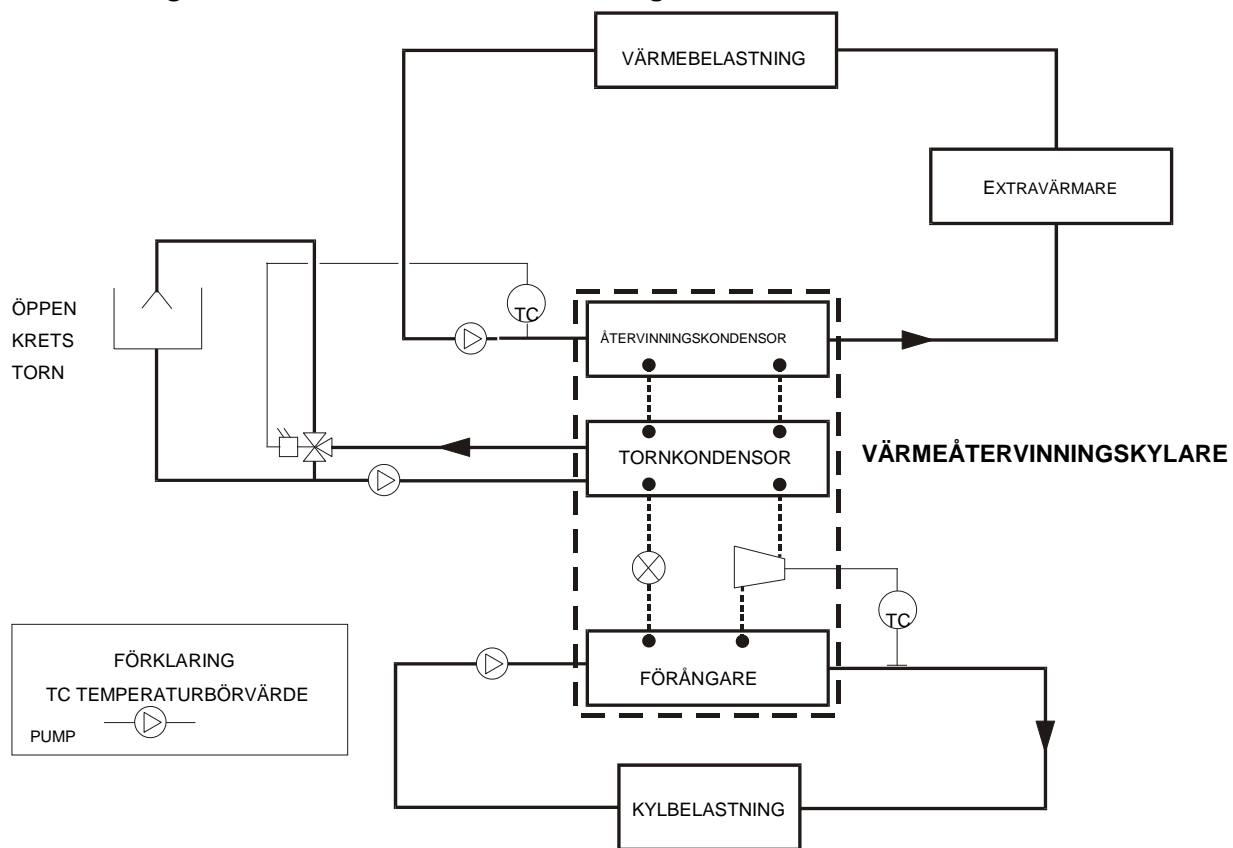
### **Kylare med värmeåtervinning**

DHSC kylare med värmeåtervinning kontrollerar temperaturen för det utgående kylda vattnet. Liksom för en vanlig kylare styr kylbelastningen belastning och avlastning av kompressorn. Styralgoritmerna för en kylare med värmeåtervinning är desamma som för en konventionell kylare med bara kylning.

Temperaturen på det varmvatten som levereras från kondensorn för återvinning till belastningen för uppvärmning fastställs genom att justera temperaturen på kyltornets vatten. Den trevägs bypass-ventilen till kyltornet styrs av temperaturen på det inkommande vattnet till kondensorns återvinningspaket. På grundval av den signal trevägsventilen får från givaren för varmvattnet för uppvärmning, leder den tillräckligt med vatten förbi tornet för att tvinga upp tornets krets för kondensorvatten så högt att återvinningspaketet kan generera önskad varmvattentemperatur.

Det kylda vattnet och dess styrsystem "vet inte" att kondensstryck och kondensorns vattentemperatur regleras på detta sätt.

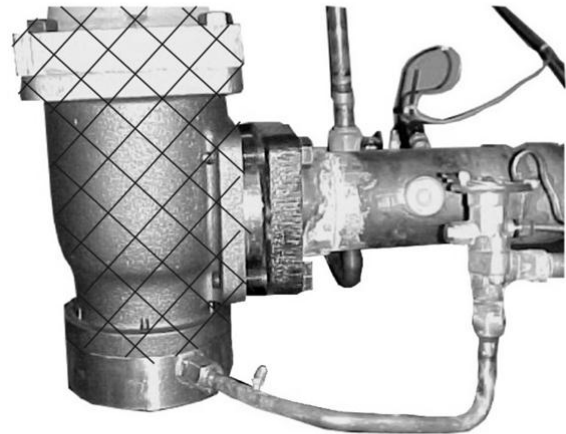
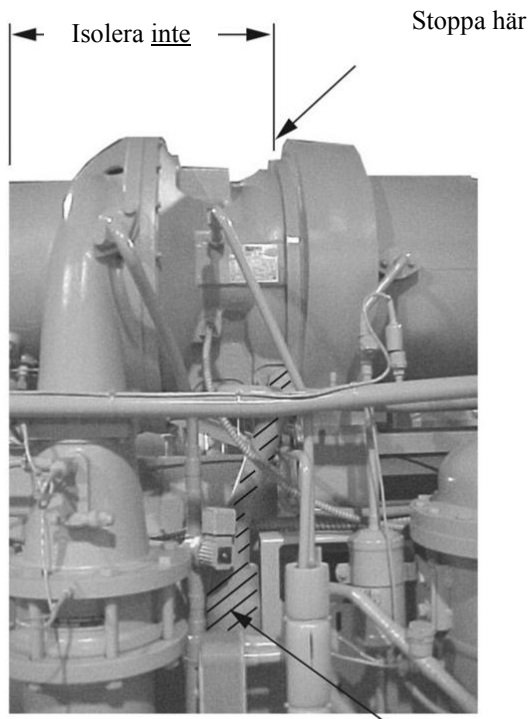
**Figur 7, Schema för värmeåtervinning**





# Guide för lokal isolering

Figur 8, Isoleringskrav, enheter med endast kylning

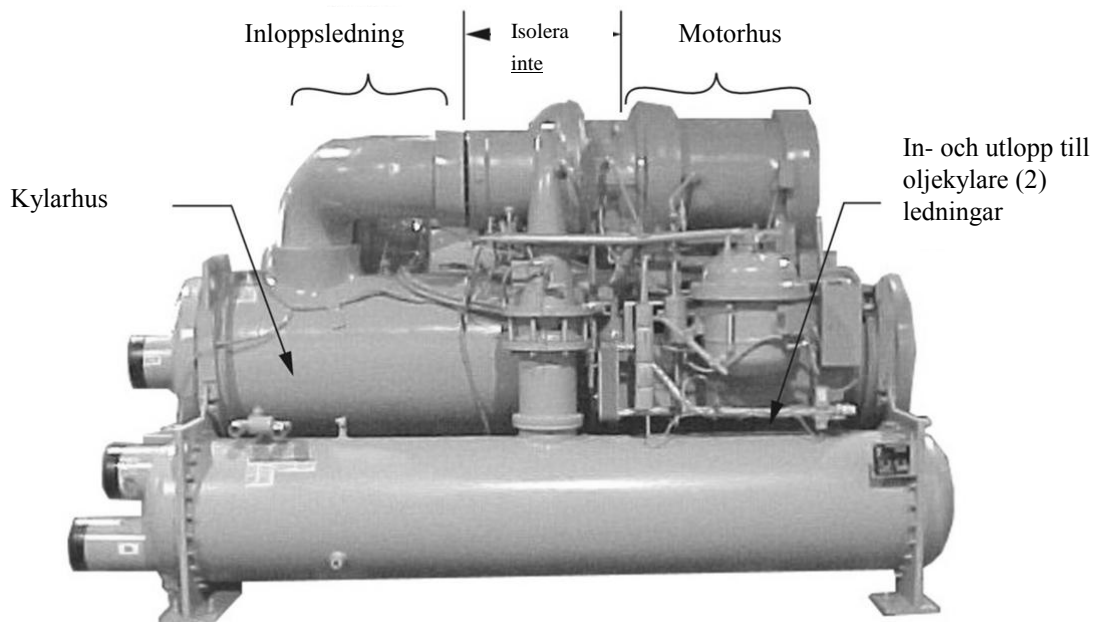


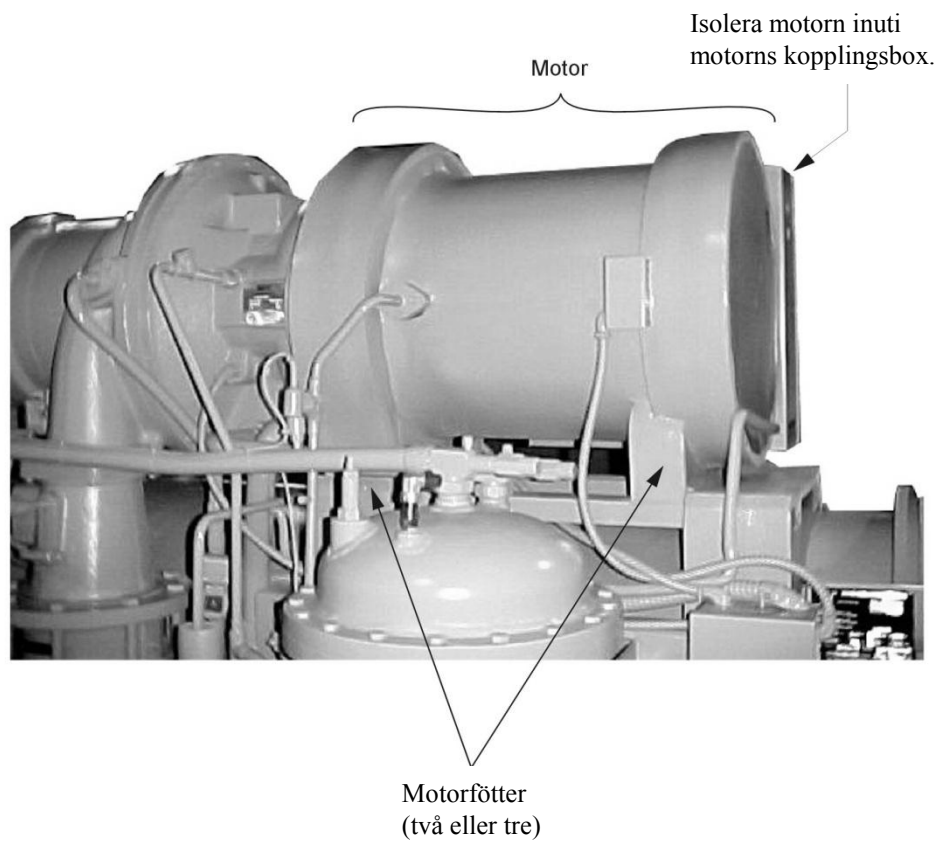
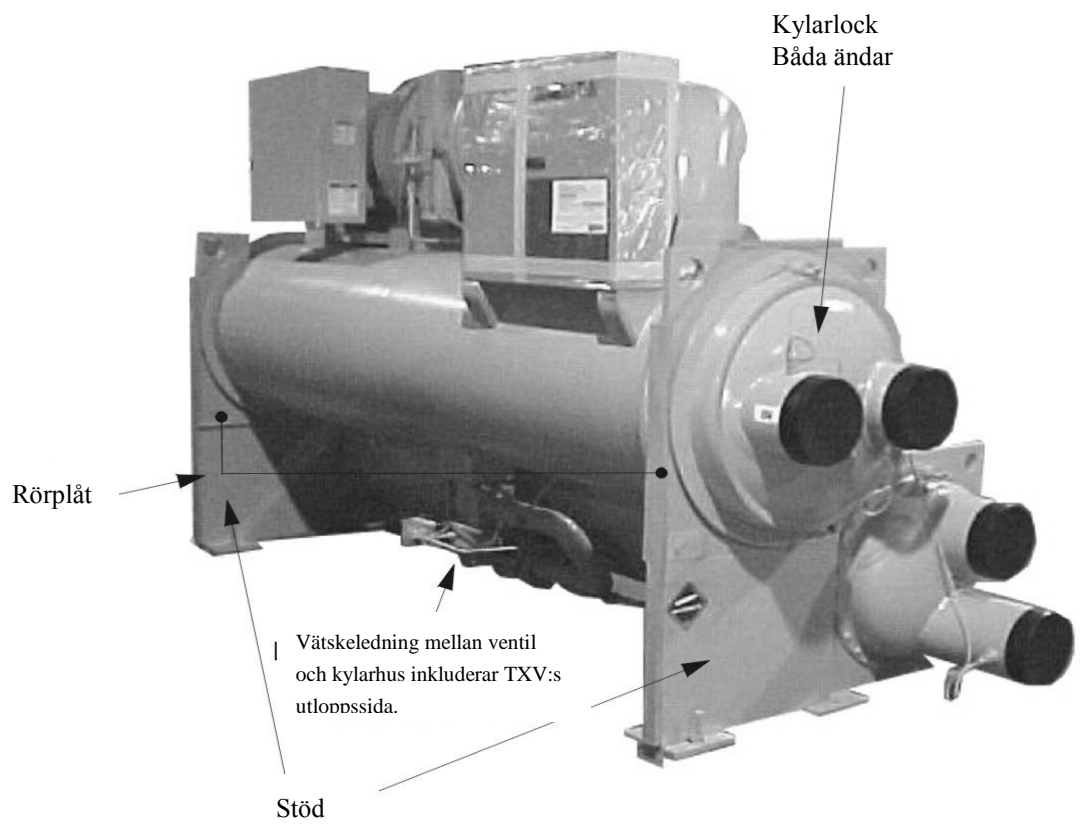
Expansionsventil – isolera det markerade området och upp till kylarens isolering.

OBS: montagefästen för startapparat om sådana medföljer.

Motorns avrinningsledning  
Motor till kylare

**Anm:** stoppa vid avgränsning till motor/växelhus.





# Fysiska data och vikter

## Förångare

Standardisolerad av kalla ytor inbegriper förångare och vattenlock utan anslutningar, utgående ledningar, kompressorns inlopp, motorhölje och motorkylningens utloppsledning.

Isoleringen är UL-registrerad (fil nr E55475). Den består av 3/4-tum tjockt mjukt skum av ABS/PVC med beläggning. K-faktorn är 0,28 vid 23,9°C. Isoleringsplattor monteras och limmas på plats för att bilda en fuktspärr och målas sedan med hårdig epoxifärg som är sprickbeständig.

Isoleringen uppfyller eller har testats i enlighet med följande:

ASTM-C-177	ASTM-C-534 Typ 2	UL 94-5V
ASTM-D-1056-91-2C1	ASTM E 84	MEA 186-86-M Vol. N
CAN/ULC S102-M88		

Konstruktionstrycket på kylsidan är 1 380 kPa på DWSC/DWCC/DHSC-enheter och 1 242 kPa på DDWDC-enheter. Vattensidan är 1 034 kPa för alla enheter.

Om isolering ska installeras lokalt kommer ingen av ovan nämnda ytor att vara isolerade från fabrik. Erforderlig lokal isolering visas med början på sidan 18. Ungefärliga ytor som behöver isoleras för enskilt förpackade kylare anges per förångarkod och återfinns nedan.

**Tabell 2, Fysiska data för förångare**

Förångarkod	DWSC	DWDC	DWCC	Kylmedievolymer kg	Förångarvatten Volymer, liter	Isoleringsyta M <sup>2</sup>	Kärlets vikt kg	Antal avlastning sventiler
E1809	X			197	138	7,0	1 239	1
E1812	X			158	103	7,2	1 075	1
E2009	X			254	164	7,6	1 371	1
E2012	X			190	139	7,8	1 231	1
E2209	X			331	206	6,1	1 488	1
E2212	X			227	170	8,3	1 305	1
E2212		X		291	240	8,3	1 609	1
E2216		X		595	301	13,4	1 903	1
E2412		X		456	335	12,1	1 999	1
E2416		X		646	415	14,6	2 343	1
E2609	X			249	295	7,1	1 238	1
E2612	X			321	273	9,4	1 651	1
E2612		X		418	381	9,4	2 150	1
E2616		X		700	478	15,0	2 558	1
E3009	X			307	252	8,0	1 625	1
E3012	X			409	336	10,6	2 166	1
E3016		X		960	594	19,2	3 211	2
E3609	X			720	445	14,4	2 408	1
E3612	X			597	574	11,9	2 915	1
E3616		X		1 506	918	22,2	4 351	2
E3620			X	1 884	1 643	30,6	5 675	2
E4212	X			797	841	13,7	3 937	1
E4216		X		2 006	1 313	24,5	5 536	2
E4220		X		2 138	1 819	30,6	6 819	2
E4220			X	2 138	1 819	30,6	7 194	2
E4812	X			1 033	1 237	15,6	4 964	2
E4816		X		2 128	2 106	28,1	7 429	2
E4820		X		2 670	2 503	35,0	7 791	2
E4820			X	2 670	2 503	35,0	8 349	2

1. Kylmedievolymer är ungefärliga, eftersom faktisk volym beror på andra variabler. Faktisk volym visas på enhetens märkplåt.
2. Vattenvolymer baseras på standardkonfigurering av rörverk och lock med standardflänsar.
3. Förångarvolymer inbegriper maximal kondensatorvolymer som är tillgänglig med förångaren i fråga och är därför maximal volym för en total enhet med denna förångare. Faktisk volym för ett visst alternativ kan variera beroende på rörpaket och kan erhållas från Daikins program för att välja alternativ. Programmet tillåter inte att man väljer alternativ där enhetens volym är högre än kondensatorns kapacitet för reglerad tömning (pump-down).

## Kondensor

För system med positivt tryck kan tryckets variationer beroende på temperaturen alltid förutses och kärlets konstruktion och avlastningsskydd baseras enbart på kylmediets egenskaper. R-134a kräver kärl med ASME konstruktion, inspektion och provning och använder fjäderbelastade tryckavlastningsventiler. Om ett läge med övertryck uppstår tömmer fjäderbelastade avlastningsventiler bara ut så mycket kylmedium som behövs för att sänka trycket till fastställt börvärde och stängs sedan.

Konstruktionstrycket på kylmediesidan är 1 380 kPa på DWSC/DWCC/DHSC-enheter och 1 552 kPa på DWDC-enheter. Konstruktionstrycket på vattensidan är 1 034 kPa för alla.

### Reglerad tömning (pump-down)

För att underlätta kompressorservice är alla Daikin centrifugalkylare konstruerade för att medge reglerad tömning och isolering av hela kylmedievolymen i enhetens kondensor. Enheter med dubbla kompressorer och med en kompressor utrustade med tillvalet avstängningsventil på insuget kan även under reglering tömmas till förångaren.

**Tabell 3, Fysiska data kondensor**

Kondensorkod	DWSC	DWDC	DWCC	Reglerad tömning (pump-down) Kapacitet kg	Vatten Kapacitet liter	Kärlets vikt kg	Antal avlastnings ventiler
C1609	X			213	125	746	2
C1612	X			307	123	795	2
C1809	X			271	162	856	2
C1812	X			384	166	930	2
C2009	X			330	147	860	2
C2012	X			440	236	1 147	2
C2209	X			372	278	1 169	2
C2212	X			537	290	1 287	2
C2212		X		504	337	1 395	2
C2216		X		676	430	1 751	2
C2416		X		799	540	2 188	2
C2609	X			563	314	1 245	2
C2612	X			751	419	1 660	2
C2616		X		945	603	2 425	2
C3009	X			731	409	2 537	2
C3012	X			975	545	3 383	2
C3016		X		1 265	782	3 063	4
C3612	X			1 344	884	3 219	2
C3616		X		1 725	1251	4 343	4
C3620			X	2 100	1 567	5 797	4
C4212	X			1 722	1 302	4 529	2
C4216		X		2 273	1 797	5 743	4
C4220		X		2 494	2 401	7 785	4
C4220			X	2 497	2 400	8 156	4
C4812	X			2 228	1 848	5 826	4
C4816		X		2 532	2 715	8 530	4
C4820		X		3 191	3 265	10 481	4
C4820			x	3 193	3 263	11 045	4

1. Kondensorns kapacitet för reglerad tömning baseras på 90 % full vid 32,2°C.
2. Vattenkapaciteten baseras på standardkonfigurering och standardlock och kan vara mindre med mindre rörpaket.
3. Ytterligare information finns i avsnittet om avlastningsventiler.

## Kompressor

**Tabell 4, Kompressorvikter**

Kompressorstorlek ⇒	050	063	079	087	100	113	126
Vikt i kg ⇒	390	1 440	1 440	1 440	2 700	2 700	2 700

## Oljekylare

Daikin centrifugalkylare med storlek 063-126 har en fabriksmonterad vattenkyld oljekylare, temperaturstyrd vattenreglerventil och magnetventil per kompressor. Kylare av modell 050 har kylmediekylade oljekylare och behöver inte anslutas till vatten.

DWSC/DHSC kylvattenanslutningar för en kompressor sitter nära kompressorn och visas i de certifierade ritningarna för respektive enhet. Se även Figur 11 på sida 24. Kylare med dubbla kompressorer, DWDC/ 063 - 126 och DWCC 100 - 126, är utrustade enligt ovan, men vattenledningarna till de två oljekylarna är rördragna på fabrik till en gemensam in- och utloppsanslutning som sitter i tubplåten under förångaren. Undantaget är DWDC 100 och 126 med 16-fots hus, där de gemensamma anslutningarna sitter i mitten av enhetens bakre del. Se Figur 12 på sida 24.

Lokalt vattenrörverk till in- och utloppsanslutningarna ska installeras enligt god praxis för rördragning och inbegripa avstängningsventiler för att kunna isolera kylaren vid service. Även ett filter som kan rengöras (galler med högst klass 40) och tömningsventil eller plugg måste installeras på plats. Vattenmatningen till oljekylaren ska komma från kylvattenkretsen eller från en ren fristående källa och får inte vara varmare än 27°C, som stadsvatten. Om kylt vatten används är det viktigt att vattnets tryckfall över förångaren är högre än tryckfallet över oljekylaren, annars räcker oljekylarflödet inte till. Är tryckfallet över förångaren lägre än över oljekylaren måste den senare rördras över kylvattenpumpen, förutsatt att dess tryckfall är tillräckligt. Vattenflödet genom oljekylaren justeras av enhetens reglerventil så att temperaturen på den olja som levereras till kompressorlagren (som lämnar oljekylaren) är 35-40°C.

**Tabell 5, DWSC, data oljekylare**

	Vatten, kall sida			
<b>DWSC/DHSC 063 - 087</b>				
Flöde, l/min	45	11	7,6	8,39
Inloppstemperatur, °C	26,7	18,3	12,8	7,2
Utloppstemperatur, °C	30,7	34,7	36,9	38,6
Tryckfall, m	3,02	0,18	0,09	0,06
<b>DWSC/DHSC 100 - 126</b>				
Flöde, l/min	82,9	19,4	13,2	10,4
Inloppstemperatur, °C	26,7	18,3	12,8	7,2
Utloppstemperatur, °C	30,6	35	37,3	39,1
Tryckfall, m	2,65	0,15	0,06	0,03

**Tabell 6, DWSC med monterad VFD, data oljekylare**

	Vatten, kall sida			
<b>DWSC/DHSC 063 - 087</b>				
Flöde, l/min	51,1	15	11	8,7
Inloppstemperatur, °C	26,7	18,3	12,8	7,2
Utloppstemperatur, °C	32,4	37,6	39,5	40,9
Tryckfall, m	9,3	2,04	1,46	1,1
<b>DWSC/DHSC 100 - 126</b>				
Flöde, l/min	92,4	26,5	18,9	15
Inloppstemperatur, °C	26,7	18,3	12,8	7,2
Utloppstemperatur, °C	32,1	37,8	39,8	41,2
Tryckfall, m	9,33	4,79	3,47	2,83

### ANMÄRKNINGAR:

1. DWDC enheter med dubbla kompressorer kommer att ha dubbelt så högt kylvattenflöde som jämförbara DWSC-kylare och tryckfallet blir detsamma.
2. Tryckfallet inbegriper ventiler på enheten.

**Tabell 7, Fristående VFD, kylningskrav**

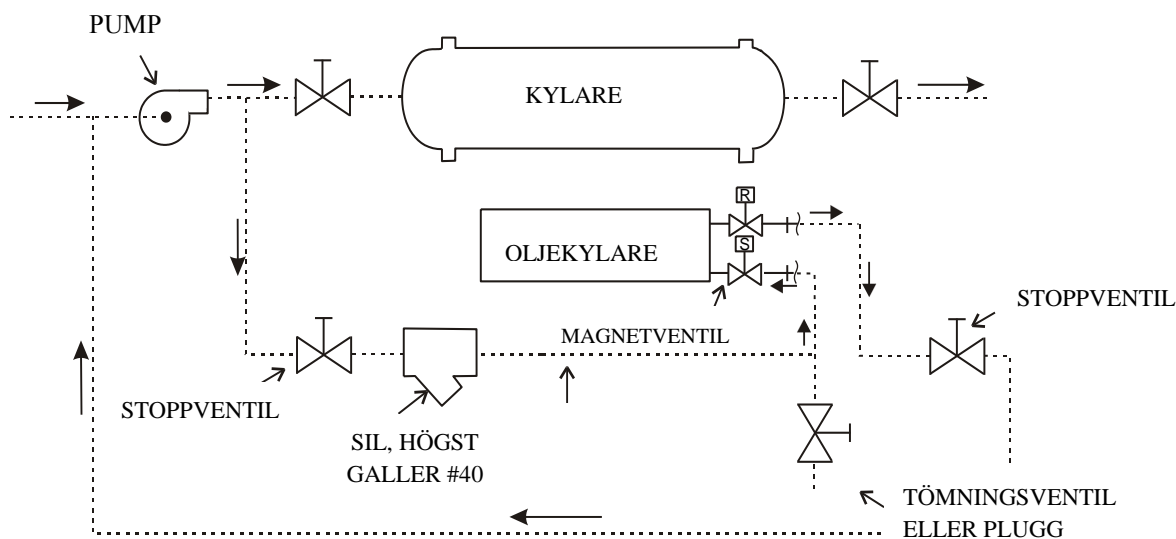
	Kylvatten	Kylvatten	Kylvatten	Kylvatten
<b>DWSC/DHSC 063 - 087</b>				
Flöde, l/min	5,7	3,8	3,5	2,8
Inloppstemperatur, °C	26,7	18,3	12,8	7,2
Utloppstemperatur, °C	45,6	45,6	45,6	45,6
Tryckfall, m	3,96	2,07	1,46	1,1
<b>DWSC/DHSC 100 - 126</b>				
Flöde, l/min	9,5	7,2	5,7	4,9
Inloppstemperatur, °C	26,7	18,3	12,8	7,2
Utloppstemperatur, °C	45,6	45,6	45,6	45,6
Tryckfall, m	7,68	4,79	3,47	2,83

Kompressorer som använder kylt vatten för oljekylning startar ofta med varmt ”kylt vatten” i systemet, tills temperaturen i kretsen för kylt vatten gått ned. Data ovan inkluderar det förhållandet. Som man kan se används betydligt mindre vatten om kylvattnet håller 7-18°C) och tryckfallet blir mycket mindre.

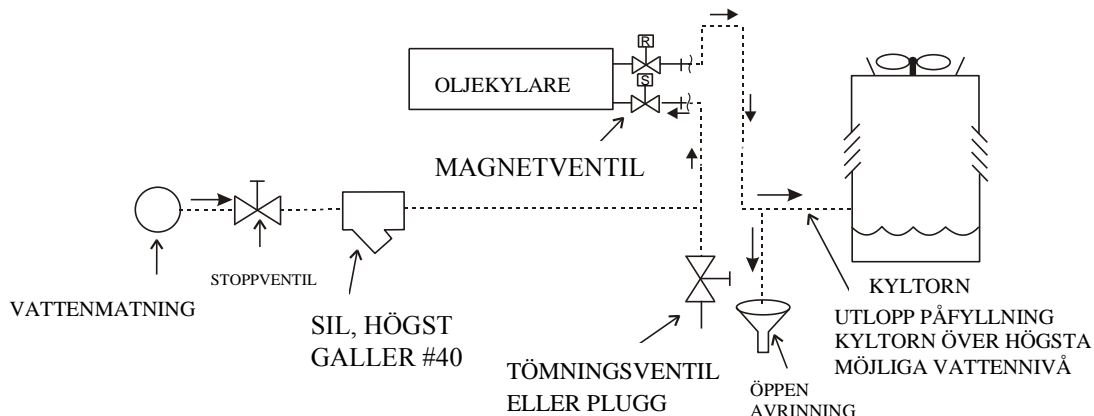
För att förhindra att kylaren töms genom hävertverkan måste oljeledningen tömmas via en fälla till en öppen avrinning om oljekylningen matas med stadsvatten. Stadsvatten kan även användas för påfyllning av kyltornet, genom att tömma det till tornets tråg från en punkt som befinner sig över den högsta möjliga vattennivån.

**OBS:** man måste vara särskilt försiktig med kylare med varierande flöde av kylt vatten genom förångaren. Det tryckfall som finns vid låga flöden kan mycket väl vara otillräckligt för att tillhandahålla oljekylningen tillräckligt med vatten. I detta fall kan en extra matarpump (booster pump) eller stadsvatten användas.

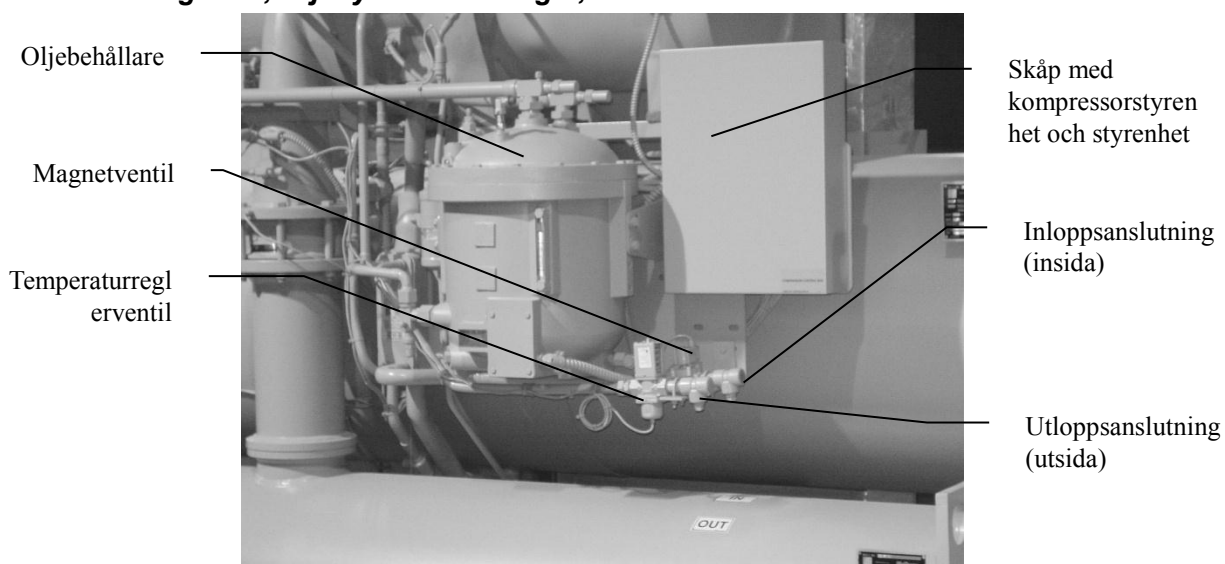
**Figur 9, Rörverk för oljekylare över pump för kylt vatten**



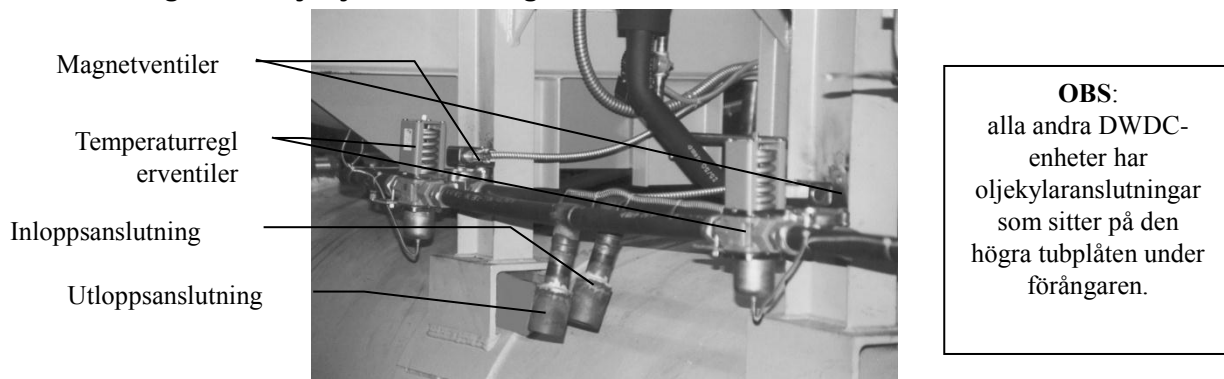
**Figur 10, Rörverk för oljekylare med stadsvatten**



**Figur 11, Oljekylaranslutningar, DWSC/DHSC-enheter**



**Figur 12, Oljekylaranslutningar, DWDC 100/126, 16-tums hus**



**Tabell 8, Kylvattenanslutningar, storlekar**

Modell	DWSC/DHSC 063-087,	DWDC 063-087, DWSC/DHSC 100-126	DWDC/DWCC 100-126
Ansl.storlek (tum)	¾-tum	1-tum	1 ½-tum

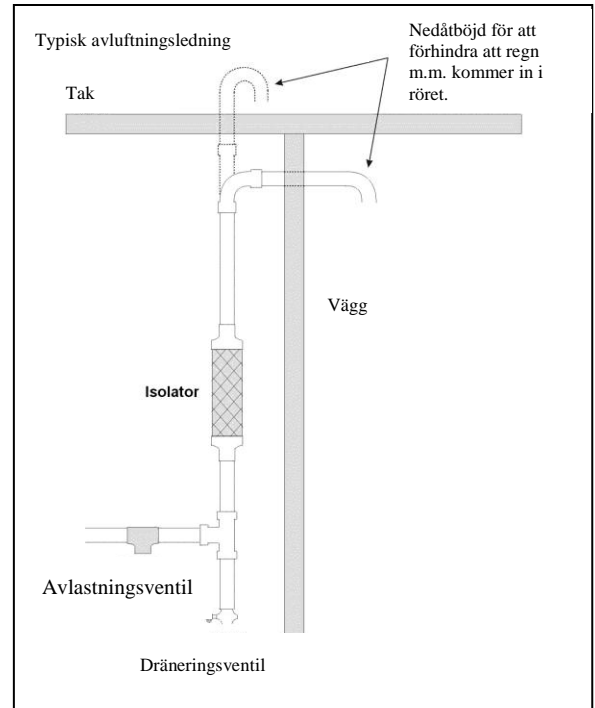
# Oljevärmare

Oljeträget är utrustat med en doppvärmare som sitter i ett rör för att kunna tas bort utan att påverka oljan.

## Avlastningsventiler

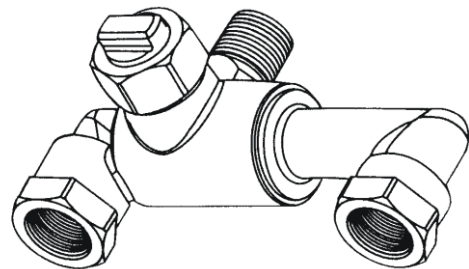
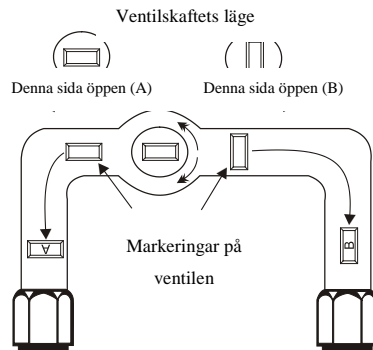
Som en försiktighetsåtgärd och för att uppfylla bestämmelser har alla kylare avlastningsventiler som sitter på kondensor, förångare och oljeträgskärl, för att släppa ut övertryck för kylmediet (orsakat av felfunktion på utrustning, eldsvåda osv.) mot atmosfären. Enligt de flesta bestämmelser ska avlastningsventiler avluftas utanför en byggnad och detta är vad som föredras för alla installationer. Röranslutningar för avlastning till avlastningsventiler ska ha böjliga bindningar.

**OBS:** Ta bort eventuella transportpluggar av plast från ventilerans insida innan de ansluts till ledningar. Om avluftningsledningar installeras ska de respektera lokala bestämmelser. Om inga lokala bestämmelser är tillämpliga ska den senaste utgåvan av ANSI/ASHRAE Standard 15 rekommenderade bestämmelser följas.



Kondensorer har två avlastningsventiler som en uppsättning med en trevägsventil som skiljer de två ventilerna åt (stora kondensorer har två sådana uppsättningar). En ventil är hela tiden aktiv och den andra fungerar som reserv.

**Figur 13, Kondensorns trevägsventil**



## Avluftningsledningar för kylmedium

Avlastningsventilernas anslutningsdimension är 1-tums FPT och kvantiteten är den som visas i Tabell 2 och Tabell 3 på sida 20. Dubbla avlastningsventiler monterade på en överföringsventil används på kondensorn, så att en avlastningsventil kan stängas av och tas bort medan den andra fortsätter att vara i drift. Endast en av dem åt gången är i drift. Om fyra ventiler visas i tabellen består de av två ventiler som båda är monterade på två överföringsventiler. Endast två avlastningsventiler av de fyra är aktiva samtidigt.

Rörverk för avluftning är dimensionerad för endast en av uppsättningens ventiler, eftersom endast en kan vara i drift åt gången. Inte i något fall skulle en kombination av förångar- och



kondensorstorlekar kräva mer kylmedium än kondensorns kapacitet för reglerad tömning (pump-down). Kondensornas kapacitet för reglerad tömning baseras på gällande ANSI/ASHRAE STANDARD 15, som rekommenderar 90 % full vid 32°C. Multiplicera kapaciteten för reglerad tömning med 0,888 för att omvandla värden till den äldre ARI-standard.

### Dimensioner för avluftningsledningar (ASHRAE-metoden)

Dimensionerna för avluftningsledningar baseras på kapaciteten för reglerad tömning för en viss förångare eller kondensator och längden på den ledning som ska dras. Tömningskapaciteten för R-134a-kärl beräknas enligt en komplicerad ekvation som tar hänsyn till motsvarande rörlängd, ventilkapacitet, Moodys friktionsfaktor, rör-ID, utloppstryck och mottryck. Formeln och de tabeller som härrör från denna finns i ASHRAE Standard 15-2001.

Daikin centrifugalenheter har inställningar för avlastningsventiler på 12,4 bar, 13,8 bar och 15,5 bar, vilket ger en tömningskapacitet för ventilerna på 68,5, 75,5 respektive 84,4 # luft/min.

Med hjälp av ASHRAE-formeln och med beräkningar baserade på konstruktionen med 15,5 bar erhålls en försiktig rördimension som sammanfattas i Tabell 9. I tabellen anges den rördimension som behövs *per avlastningsventil*. När ventilerna förbinds med rör ska det gemensamma rörverket respektera de bestämmelser som anges i nedanstående stycke om gemensamt rörverk.

**Tabell 9. Rördimensioner för avlastningsventil**

Motsvarande längd (m)	0,67	5,64	32,25	90,43	296,75	1 254,98
Rördimension i tum (NPT)	1 1/4-tum	1 1/2-tum	2-tum	2 1/2-tum	3-tum	4-tum
Moodyfaktor	0,0209	0,0202	0,0190	0,0182	0,0173	0,0163

OBS: ett 1-tumsrör är för litet för flödet från ventilerna. En rörtvidgning ska alltid installeras vid ventilutloppet.

### Gemensamt rörverk

Enligt ASHRAE Standard 15 får rördimensionen inte vara mindre än avlastningsventilens utloppsdimension. Avtappningen från fler än en avlastningsventil kan föras till ett gemensamt samlingsrör, vars yta inte får vara mindre än summan av ytorna för de rör som är anslutna till det. Ytterligare information finns i ASHRAE Standard 15. Det gemensamma samlingsröret kan beräknas med formeln:

$$D_{Common} = \left( D_1^2 + D_2^2 \dots D_n^2 \right)^{0.5}$$

Ovanstående upplysningar utgör endast en vägledning. Se lokala bestämmelser och/eller den senaste utgåvan av ASHRAE Standard 15 för uppgifter om dimensionering.

## EI

Lednings-, säkrings- och tråddimensioner ska respektera lokala elsäkerhetsbestämmelser. Standard NEMA motorstartapparater måste ändras för att uppfylla Daikins specifikationer. Se Daikin specifikation R35999901 eller Daikin produktmanual PM DWSC/DWDC.

**Viktigt:** Spänningsobalansen får enligt standarden NEMA MG-1, 1998, inte vara högre än 2 %, med en resulterande strömobalans på 6-10 gånger spänningsobalansen. Detta är en viktig begränsning som måste respekteras.

## Elanslutningar

 **VARNING**  
**Anslutningar ska utföras av kvalificerade och behöriga elektriker. Det finns en risk för elektrisk stöt.**

Anslutning till kompressorerna ska göras med rätt fassetvins. Motorns rotation är inställd för rotation medurs sett från ledningsänden, med en fassetvins på 1-2-3. Man måste vara noga med att följa rätt fassetvins hela vägen från startapparat till kompressor. Med fassetvinsen 1-2-3 och


L1 ansluten till T1 och T6, L2 ansluten till T2 och T4 samt L3 ansluten till T3 och T5 blir rotationen rätt. Se schema i kopplingskåpets lock.


Daikins idriftsättningstekniker fastställer fassekvensen.

 **VIKTIGT**  
**Anslutningar till plintarna ska göras med kabelskor och trådar av koppar.**

Var försiktig när ledningar fästs i kompressorns plintar.

 **OBSERVERA**  
**Innan installation och anslutningar utförs, måste enheten stängas av och säkras. Om enheten är utrustad med inverter, förblir kondensatorerna i invertterns mellankrets laddade med högspänning en kort tid efter att enheten har stängts av. Det går att göra ingrepp på enheten när den har varit avstängd i 5 minuter.**

 **OBSERVERA**  
**Slå från huvudströmbrytaren för att bryta strömförsörjningen till maskinen före något som helst ingrepp.  
Om enheten är avstängd men frånskiljaren står i stängt läge, är kretsarna som inte används fortfarande aktiva.  
Öppna aldrig kompressorernas uttagsplint utan att ha slagit från maskinens huvudströmbrytare.**

 **OBSERVERA**  
**Enheterna i denna serie kan utrustas med icke-linjära elektriska komponenter med hög effekt  
(invertrar) som inför högre övertoner som i sin tur kan orsaka avsevärd läckström till jord (större än 300 mA).  
Elnätets skydd måste ta hänsyn till ovanstående värden.**

**OBS:** Gör inte de slutliga anslutningarna till motorns plintar förrän anslutningarna har kontrollerats och godkänts av en tekniker från Daikin.

En kompressor får under inga omständigheter dras upp i varv förrän man har fastställt att sekvens och rotationsriktning är de rätta. Om kompressorn startar åt fel håll kan det medföra allvarlig skada. Sådan skada täcks inte av produktgarantin.

Installerande entreprenör ansvarar för att kompressorns motorplintar är isolerade om enhetens spänning är 600 V eller högre. Detta ska göras efter att idriftsättningsteknikern från Daikin har kontrollerat att fassekvens och motorns rotationsriktning är de rätta.

Efter att teknikern från Daikin verifierat detta ska entreprenören använda följande artiklar som medföljer.

**Material som krävs:**

1. Loctite® säkerhetslösningsmedel (förpackning med 349 g finns som Daikin artikel nummer 350A263H72)
2. 3M™ Co. Scotchfil elektrisk isoleringsmassa (rulle med 1,5 meter finns Daikin artikel nummer 350A263H81)
3. 3M Co. Scotchkote™ elektrisk beläggning (finns som burk med 425 g och pensel som Daikin artikel nummer 350A263H16)

#### 4. Eltejp av vinylplast

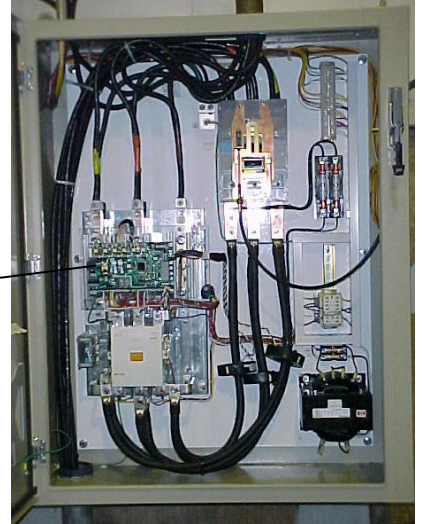
Ovanstående artiklar finns även hos de flesta elfackhandlare.

#### **Förfarande vid applicering:**

1. Koppla från och spärra tillslagningen av kompressormotorns strömförsörjning.
2. Rengör motorns plintar, motorhuset intill plintarna, ledningarnas kabelskor och elkablar i 4OX-plinten med säkerhetslösningsmedlet för att få bort all smuts, damm, fukt och olja.
3. Linda Scotchfil massa runt plinten och fyll alla ojämnheter. Slutresultatet ska vara jämnt och cylindriskt.
4. Gör en plint i taget och pensla på Scotchkote beläggning på motorhuset upp till 15 mm runt plinten och på den omlindade plinten, gummiisoleringen intill plinten samt kabelskor och omkring 35 cm av kabeln. Linda ytterligare Scotchfil isolering över Scotchkote-beläggningen.
5. Tejpa längs hela den omlindade längden så att ett skyddande paket bildas.
6. Pensla slutligen på ytterligare ett lager Scotchkote beläggning för att få en extra fuktspärr.

## Anslutningar till fjärrmonterad startapparat

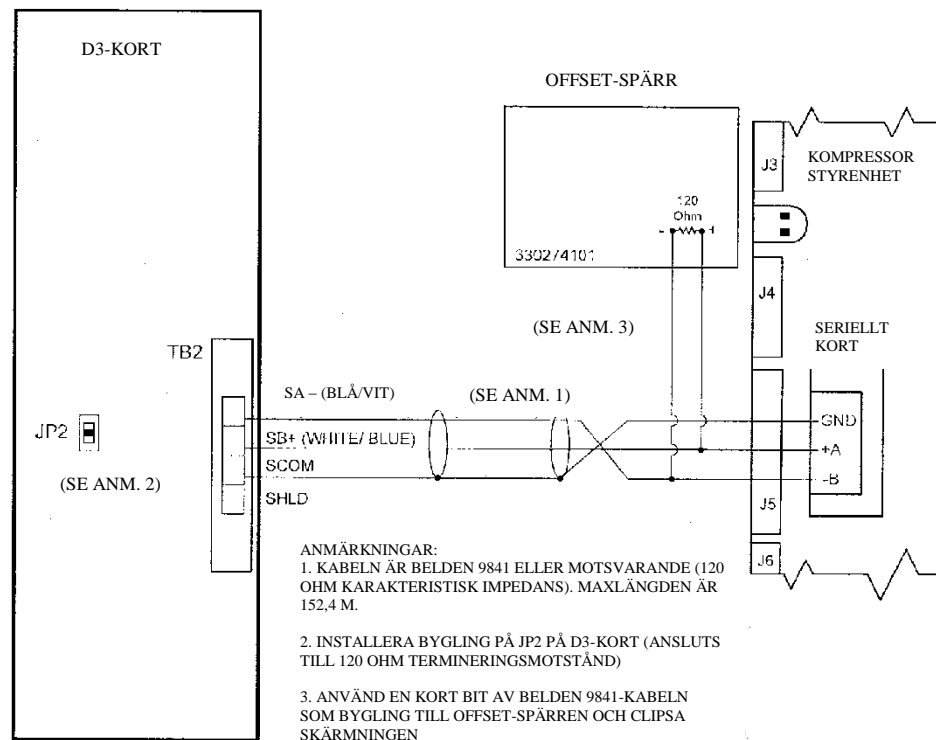
Distansmonterade Wye-Delta, elektroniska och startströmställare erfordrar anslutning på plats för att aktivera displayen med visning av strömstyrka som tillval eller displayen med fullständig mätning på kylarens gränssnittspanel. Anslutning görs från D3-kortet i startapparaten till kompressorns styrenhet och till offset-spärren. Båda sitter i kompressorns manöverpanel.



Elanslutningar på startapparat för tillvalet med display

**Figur 14, Anslutningar på plats för display som tillval**

MODELLER: WSC-/WPV-/WDC-ENHETER  
FJÄRRMONTERAD STARTAPPARAT MED D3-KOMMUNIKATION  
MICROTECH II



## Anslutningar för styrning

Styrkretsen till Daikin centrifugalkylare är konstruerad för 115 V. Matning till styrningen kan tillhandahållas från tre olika källor:

1. Levereras enheten med en fabriksmonterad startapparat eller VFD har anslutningar till styrkretsen gjorts på fabrik från en transformator i startapparaten eller VFD.

2. En fristående startapparat eller VFD som levereras av Daikin, eller av kunden enligt Daikins specifikationer, kommer att inbegripa en styrtransformator och kräver anslutningar på plats till plintarna i kompressorns anslutningsbox.
3. Matningen kan tillhandahållas från en särskild krets och säkringsskyddas för 20 A induktiv belastning. För att undvika strömavbrott måste styrkretsens frångiljare vara märkt. **För att hålla alla oljevärmare i drift och förhindra att kylmediet löser sig i olja ska frångiljaren alltid, utom vid service, vara på.**



#### FARA

Används en särskild strömförsörjning till styrningen måste följande göras för att undvika personskada eller dödsfall pga. elstöt:

1. Sätt ett meddelande på enheten om att den är ansluten till flera strömförsörjningar.
2. Sätt ett meddelande på frångiljarna för huvud- och styrmatning om att det finns en annan matning till enheten.

Om en transformator tillhandahåller styrspänning måste denna vara 3 kVA-märkt, med märkdata för stötström på minst 12 kVA vid en effektfaktor på 80 % och 95 % sekundärspänning. Se lokala bestämmelser om elinstallationer rörande dimensionering av styrmatningsledningar. Saknas fullständiga upplysningar för att göra beräkningar ska spänningsfallet mätas fysiskt.

**Tabell 10, Dimensionering av ledningar för styrningsmatning**

Maxlängd, m	Tråddimension (AWG)	Maxlängd, m	Tråddimension (AWG)
0 (0) - 50 (15.2)	12	120 (36.6) - 200 (61.0)	6
50 (15.2) - 75 (22.9)	10	200 (61.0) - 275 (83.8)	4
75 (22.9) - 120 (36.6)	8	275 (83.8) - 350 (106.7)	3

#### Anmärkningar:

1. maxlängden är det avstånd en ledare ska tillryggalägga mellan styrningens kraftkälla och enhetens manöverpanel.
2. Panelens plintanslutningar klarar trådar upp till 10 AWG. Större ledare kräver en mellanliggande kopplingsbox.

Enhetens omkopplare för på/av (On/Off), som sitter i enhetens manöverpanel, ska alltid stå på läget Off när man inte önskar använda kompressorn.

### Anslutningar för BAS-gränssnitt som tillval

Tillvalet gränssnitt för byggnadsautomatiseringssystem (Building Automation System, BAS) använder funktionen Protocol Selectability™ till MicroTech II styrenhet. Ledningar för detta dras på plats och installeras av idriftsättningsteknikern från Daikin. I dessa manualer redogörs för förfaranden vid anslutning och montage:

LONWORKS® > IM 735

BACnet® > IM 736

MODBUS® > IM 743

### Flödesbrytare

Förreglingsplintar för vattenflöde finns på enhetens manöverpanels klämlist för lokalt monterade omkopplare. I kopplingsschemat för lokala anslutningar på sidan 33 eller på manöverpanelens lucka finns upplysningar om rätt anslutningar. Syftet med förreglingar för vattenflöde är att förhindra att kompressorn tas i drift innan både pumpar för förångar- och kondensorvatten är i gång och ett flöde har upprättats. Medföljer inte flödesbrytare installerade och anslutna från fabrik måste de tillhandahållas och installeras av någon annan på plats innan enheten kan startas.

## Systempumpar

Pumpen för kylt vatten kan användas för att 1) pumpen ska följa kompressorns cykler, 2) köras kontinuerligt eller 3) startas automatiskt från en fjärrkälla.

Kyltornets pump måste följa maskinens cykler. Hållspolen till startapparaten till kyltornets pumpmotor ska ha märkspänningen 115 V, 60 Hz, med ett volt-ampereförhållande på högst 100. Om volt-ampereförhållandet överskrids krävs ett styrrelä. I kopplingsdiagrammet för lokala anslutningar på sidan 33 eller i manöverpanelens lucka finns upplysningar om rätt anslutningar.

Alla förreglingskontakter ska klara minst 10 induktiva ampere. Den larmkrets som finns i styrcentralen använder 115 V växelström. Det larm som används får inte dra mer än 10 voltampere.

I användarmanualen till CentriMicro II finns närmare uppgifter om MicroTech II styrenhet.

## Manöverpanelens omkopplare

Tre omkopplare för på/av sitter i övre vänstra hörnet av enhetens huvudmanöverpanel, som finns intill operatörens gränssnittspanel. De har följande funktioner:

- UNIT (enhet) stänger av kylaren med den vanliga avstängningscykeln genom att frigöra kompressorn/-erna och ger en tids eftersmörjning.
- COMPRESSOR (kompressor) med en omkopplare för varje kompressor i en enhet. Verkställer en omedelbar avstängning utan den normala avstängningscykeln.
- CIRCUIT BREAKER (frånskiljare) kopplar från extern matning till systemets pumpar och tornfläktar.

En fjärde omkopplare sitter till vänster utanför enhetens manöverpanel och är märkt EMERGENCY STOP SWITCH (nödstopp). Den stoppar omedelbart kompressorn. Den är seriekopplad med omkopplaren för kompressor på/av.

## Överbelastningskondensatorer

För att skydda kompressormotorerna från elskada på grund av spänningsspikar levereras alla enheter (utom de med elektroniska startapparater eller VFD) med standard överbelastningskondensatorer.

- För startapparater monterade på enheten är kondensatorerna fabriksmonterade och anslutna i startapparatens hus.
- För fristående startapparater är kondensatorerna monterade i motorns anslutningsbox och måste anslutas till motorplintarna med ledningar som är kortare än 460 mm när motorn ansluts.

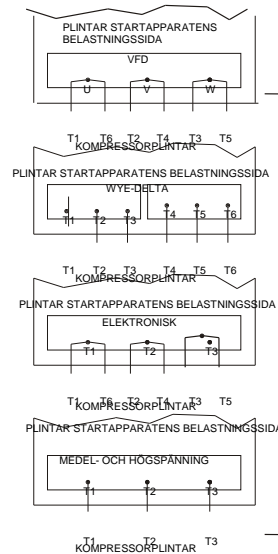
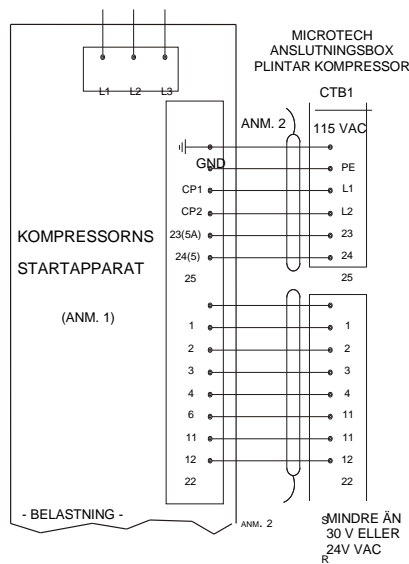
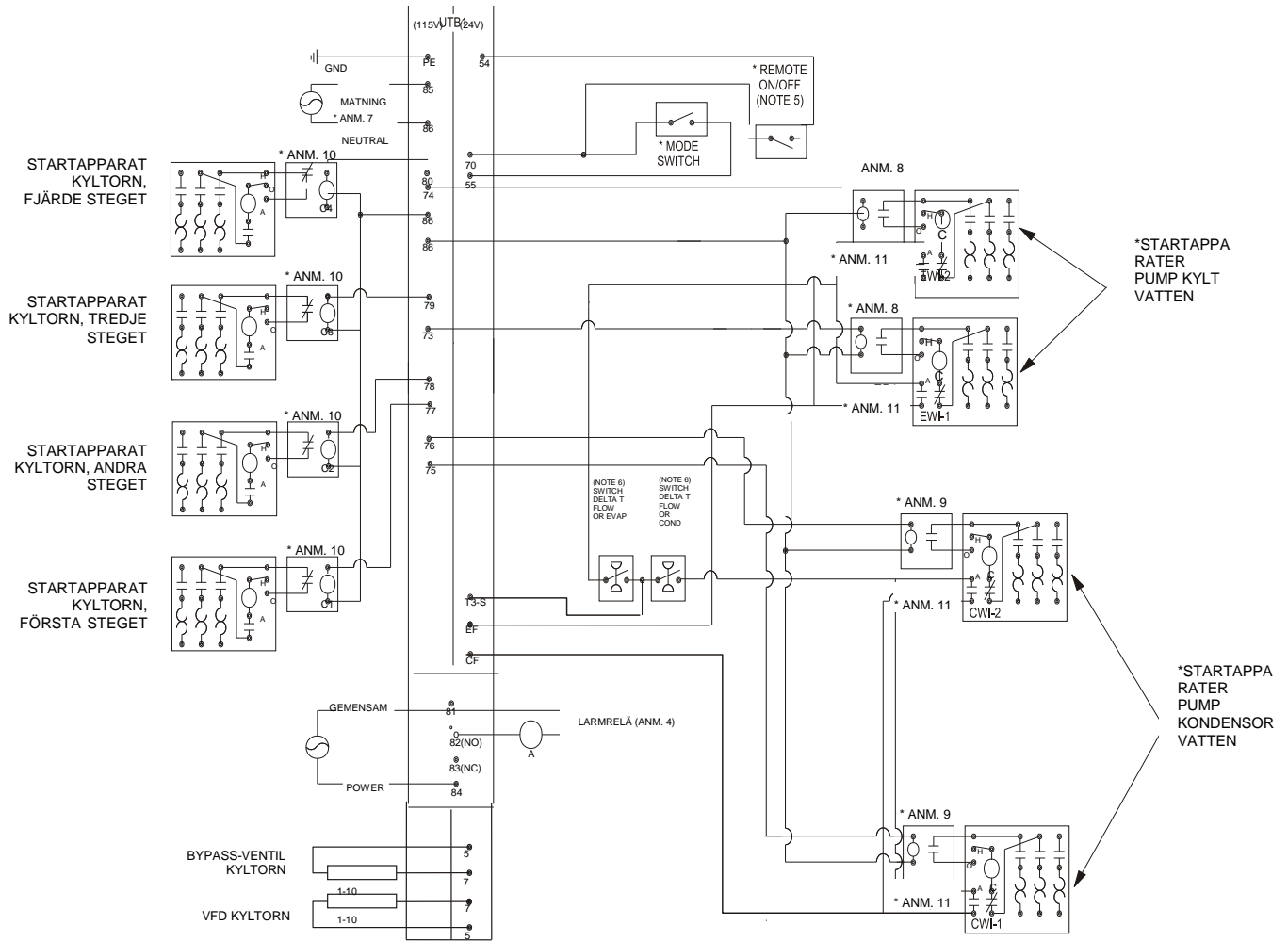
## Anmärkningar rörande respekt för kopplingsdiagrammet

1. Kompressormotorernas startapparater är antingen fabriksmonterade och anslutna eller levereras separat för att monteras och anslutas på plats. Om startapparaten levereras av någon annan måste de uppfylla Daikins specifikation 359AB99. Alla effektkondensatorer på lednings- och lastsidan ska vara av koppar.
2. Är startapparaten fristående erfordras anslutningar på plats mellan startapparat och manöverpanel. Minsta tråddimension för 115 V växelström är 12 GA för en största längd på 15,2 m. Kontakta Daikin rörande minsta rekommenderade tråddimension om längden överstiger 15,2 m. Tråddimensionen för 24 V växelström är 18 GA. Alla anslutningar som installeras ska följa NEC klass 1 system för anslutningar. Alla anslutningar för 24 V växelström ska gå i särskilda skyddsdröar som är skilda från ledningsdragningen för 115 V växelström. När enheterna levereras med startapparat monterad på enheten är huvudmatningsledningarna mellan startapparat och motorplint fabriksinstallerade. Anslutningar för fristående startapparater ska göras enligt NEC

- och anslutningen till kompressormotorns plintar får endast göras med kabelskor och trådar av koppar. Ledningar för styrning på fristående startapparater termineras på en klämlist i motorns anslutningsbox (inte enhetens manöverpanel). Anslutningar från enhetens manöverpanel till motorns plint görs på fabrik.
3. Se enhetens styrschema rörande anslutningar för tillvalsgivare. Vi rekommenderar att likströmsledning dras åtskilt från ledningar för 115 V växelström.
  4. Matning med 24 eller 120 V växelström för reläspole till larm som tillhandahålls av kund kan anslutas mellan manöverpanelens UTB1-plintar 84 matning och 51 neutral. För kontakter som normalt är öppna ansluts mellan 82 och 81. För kontakter som normalt är stängda ansluts mellan 83 och 81. Larmet kan programmeras av operatör. Högsta märkdata för larmreläspolen är 25 VA.
  5. Fjärrstyrning på/av av enheten kan uppnås genom att installera en uppsättning styrkontakter mellan plint 70 och 54.
  6. Flödesbrytare av skoveltyp eller tryckdifferentialbrytare för förångare och kondensor erfordras och ska anslutas på det sätt som visas. Om tryckdifferentialbrytare tillhandahålls på plats måste de installeras över kärlet och inte över pumpen.
  7. Av kund tillhandahållen matning med 115 V växelström, 20 A, för matningsstyrning av förångare och kondensor och tornfläktar som tillval tillförs enhetens styrningsplintar (UTBI) 85 effekt/86 neutral och PE jord utrustning.
  8. Av kund som tillval tillhandahåller 115 V, märkdata spole max 25 A, relä till pump för kylt vatten (EP 1 och 2) kan anslutas som visas. Med detta tillval kan pumpen för kylt vatten slås på och av i takt med byggnadens belastning.
  9. Kondensorns vattenpump måste slås på och av i takt med enheten. Av kund tillhandahåller 115 V, märkdata spole max 25 A, relä till pump för kondensorvatten (CP 1 och 2) ska anslutas som visas.
  10. Av kund som tillval tillhandahåller 115 V, märkdata spole max 25 A, relä till reläer för kyltornsfäktar (CL-C4) kan anslutas som visas. Med detta tillval slås kyltornsfäktarna av och på för att upprätthålla enhetens topstryck.
  11. Extra kontakter med märkdata 24 V växelström i startapparaterna till pumparna för både kylt vatten och kondensorvatten ska anslutas som visas.
  12. För VFD-, Wye-Delta- och elektroniska startapparater som är anslutna till motorer med sex (6) plintar är ledarna mellan startapparat och motor fasströmbärande och deras strömbelastningsförmåga måste baseras på 58 procent av 1,25 gånger motorns märkströmstyrka för belastning (rated load amperes, RLA). Anslutningar för fristående startapparat ska göras enligt NEC och anslutningen till kompressormotorns plintar får endast göras med kabelskor och trådar av koppar. När kylarna levereras med startapparat monterad på enheten är huvudmatningsledningarna mellan startapparat och motorplintar fabriksinstallerade.
  13. Tillvalet gränssnitt för byggnadsautomatiseringssystem (Building Automation System, BAS) Placerings- och anslutningskrav för de olika standardprotokollen återfinns i respektive installationsmanualer, kan erhållas från Daikins lokala försäljningskontor och levereras även med alla enheter:  
Modbus IM 743-0                      LonWorks IM 735-0                      BACnet IM 736-0
  14. När tillvalet Fullständig mätning eller Endast mätning av strömstyrka används krävs vissa anslutningar på plats om fristående startapparater används. Anslutningarna beror på typ av kylare och startapparat. Kontakta Daikins lokala försäljningskontor för information om olika alternativ.

**Figur 15, Anslutningar på plats för display som tillval**

PLINTAR MICROTECH ANSLUTNINGSBOX



– FÖR ANSLUTNINGAR LIKSPÄNNING OCH 4-20 MA (SE ANM. 3)

– NÄRMARE UPPGIFTER OM STYRNINGEN FINNS I KOPPLINGSSHEMA FÖR STYRENHET, 330342101

– KOPPLINGSSHEMA KOMPRESSORSTYRNING 330342201

– FÖRKLARINGAR: 330343001  
\* ARTIKEL SOM TILLHANDAHÅLLS PÅ PLATS

ANM 12

330387901-0A



## Installation med flera kylare

Viktigare styrkomponenter till DWSC-kylare med en kompressor och DWDC- och DWCC-kylare med två kompressorer ansluts på fabrik till ett internt pLAN-nätverk så att komponenterna kan kommunicera med varandra inom själva kylaren.

I installationer med flera kylare kan upp till fyra kylare med en eller två kompressorer kopplas samman med hjälp av detta interna pLAN. Allt som behövs är vanliga RS485-förbindelser, ett extra kort för att isolera kommunikationen, 485OPDR (Daikin P/N 330276202), läggs till och några styreinställningar av MicroTech II (se särskilda anvisningar för DWCC i slutet av detta avsnitt). 485OPDR isoleringskort kan köpas med enheten eller separat, under eller efter installation av kylaren. Antalet kylare minus ett kort krävs.

### pLAN-installation

Installation av anslutningar för MicroTech II pLAN RS485 bör installeras av installerande entreprenör före idriftsättning. Idriftsättningsteknikern från Daikin kontrollerar anslutningarna och gör de inställningar av börvärden som krävs.

1. Ha inga pLAN-anslutningar mellan kylare, slå ifrån styrmatningen till kylaren och ställ DIP-omkopplarna som visas i Tabell 11.
2. Ha alla manuella omkopplare avstängda, slå på styrmatningen till alla kylare och ange respektive OITS-adress (se Anmärkning 2 på sidan 35).
3. Kontrollera att noderna är rätt på alla skärmbilder för OITS.
4. Koppla samman kylarna (pLAN- och RS485-anslutningar) som visas i Figur 16. Den första anslutna kylaren kan kallas kylare A. Isoleringskortet fästs på den DIN-skena som sitter intill kylare A:s styrenhet. Isoleringskortet har ett flätat anslutningsdon som kopplas till J10 på styrenheten. De flesta kylare har redan en generell kommunikationsmodul (UCM) som förbinder styrenheten med den pekskärm som redan är kopplad till J10. Är detta fallet kopplas isoleringsmodulens flätade anslutningsdon in i den tomma porten för RJ11 pLAN på UCM. Det motsvarar att koppla in sig direkt på styrenheten.

Därefter behövs förbindelse mellan kylare A och B.

**Två kylare:** Om bara två kylare ska anslutas ansluts Belden M9841 (kabel med RS 485-specifikation) från 485OPDR isoleringskort (plint A, B och C) på kylare A till J11-porten på kylare B:s styrenhet. Vid J11 ansluts skärmen till jord (GND), den blå/vita ledningen till anslutningen (+) och den vita/blå till anslutningen (-).

Observera att kylare B inte har något isoleringskort. Den sista kylaren (i detta fall B) som ska anslutas behöver inte ha något isoleringskort.

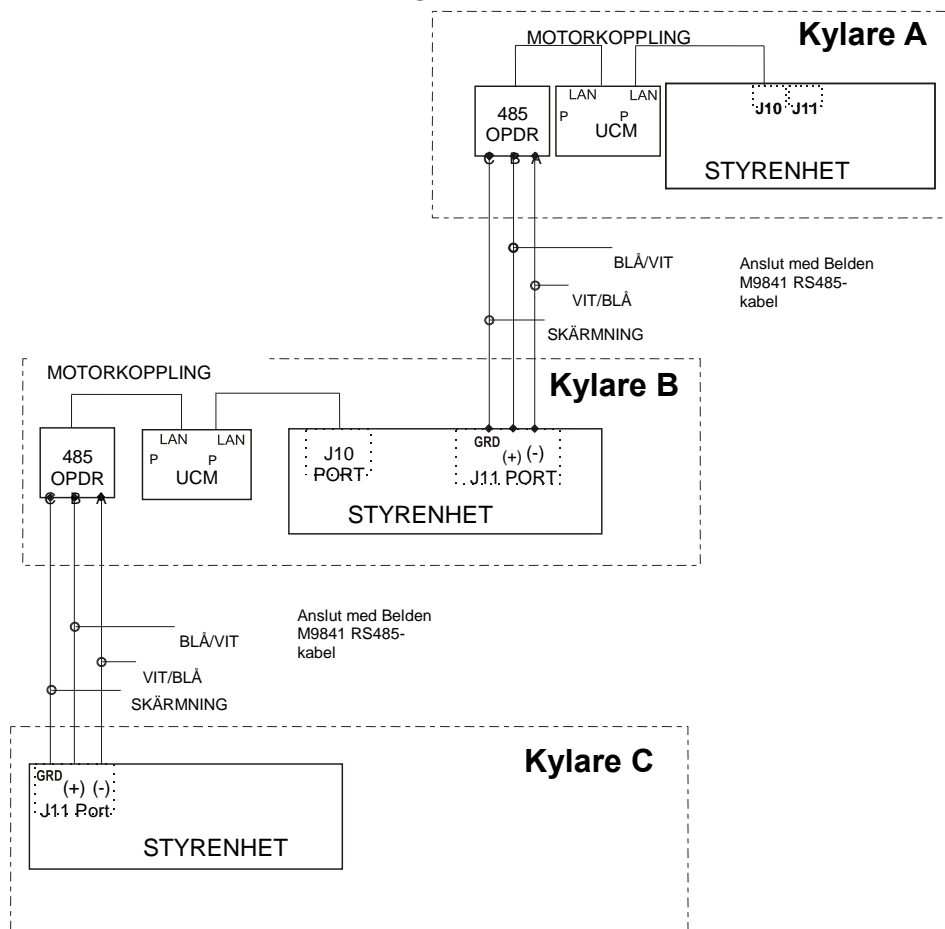
**Tre eller fler kylare:** Ska tre eller fler kylare anslutas ansluts förbindelsen fortfarande till kylare B:s J11-port. Den andra kylaren (kylare B) måste ha ett 485OPDR isoleringskort som kopplas in i kylare B:s UCM pLAN-port. Kylare B kommer att se ut som kylare A.

Anslutningen från kylare B till kylare C blir samma som mellan A och B. Det betyder att Belden-kabeln ansluts från A, B och C på B:s 485OPDR-kort till kylare C:s L11-port. Kylare C har inget 485OPDR isoleringskort.

Förfarandet upprepas till den fjärde kylaren om fyra kylare ska förbindas.

5. Kontrollera att noderna är rätt på alla skärmbilder för OITS.

**Figur 16, Kommunikationsanslutningar**



OBS: en fjärde kylare, D, skulle anslutas till kylare C som kylare C till kylare B.

**Tabell 11, Adressinställningar för DIP-omkopplare för styrenheter som använder pLAN.**

Kylare (1)	Styrenhet komp 1	Styrenhet komp 2	Enhetens styrenhet	Reserverad	Operatörsgränssnitt (2)	Reserverad
A	1	2	5	6	7	8
	100000	010000	101000	011000	111000	000100
B	9	10	13	14	15	16
	100100	010100	101100	011100	111100	000010
C	17	18	21	22	23	24
	100010	010010	101010	011010	111010	000110
D	25	26	29	30	31	32
	100110	010110	101110	011110	111110	000001

**ANMÄRKNINGAR:**

- Upp till fyra kylare med en eller två kompressorer kan kopplas samman.
- Inställningen för operatörsgränssnittets pekskärm (OITS) är inte en DIP-omkopplarinställning. OITS-adress väljs genom att välja skärmbilden för ”service”-inställningar. Välj sedan, med lösenordet för teknikerbehörighet aktivt, knappen pLAN Comm. Knapparna A(7), B(15), C(23) och D(31) visas mitt på skärmen. Välj sedan bokstaven för den OITS-adress för kylaren den sitter på. Stäng sedan skärmbilden. Observera att A är standardinställning från fabrik.
- Sex binära omkopplare: upp är På och anges med 1. Ned är Av och anges med 0.

## **Inställningar för MicroTech II pekskärm till operatörsgränssnitt (OITS)**

Inställningar för alla typer av kopplad drift av flera kompressorer måste göras av MicroTech II styrenhet. Inställningar på en enhet med dubbla kompressorer görs på fabrik före leverans, men måste verifieras på plats före idriftsättning. Inställningar för installationer med flera kylare görs på plats på operatörsgränssnittets pekskärm enligt nedan:

Skärmbilden Max kompressorer PÅ – BÖRVÄRDEN – LÄGEN, val #10 '= 2 för en dubbel , 4 för två dubbla, 3 för tre separata kylare med en kompressor osv. Om alla kompressorer i systemet ska vara tillgängliga som kompressorer i normal drift ska det värde som anges vid #10 vara lika med det totala antalet kompressorer. Om någon kompressor används som reserv och inte används vid normal drift ska den inte ingå i det antal kompressorer som anges i val #10. Inställningen Max komp PÅ behöver bara göras på en pekskärm. Systemet respekterar det högsta antal som anges på alla kylare – det är en global inställning.

Skärmbilden Ordningsföljd och infasning – BÖRVÄRDEN – LÄGEN, val #12 och #14, #11 och #13. Ordningsföljden anger i vilken ordning kompressorerna ska starta. Genom att ange 1 för en eller flera kompressorer aktiveras funktionen med automatisk början/fördröjning och är den normala inställningen. Kompressorn med minst startar först och kompressorn med högst antal timmar startar först osv. Enheter med högre nummer fasas in i ordningsföljd.

Börvärdena för Lägen ger flera olika typer av drift (Normal, Effektiv, Reserv osv.) enligt beskrivning i användarmanualen.

Samma inställning för Lägen ska användas för alla kylare i systemet.

Skärmbilden Nominell kapacitet – BÖRVÄRDEN – MOTOR, val #14. Inställningen är för kompressorns konstruktionston. Kompressorer på dubbla enheter har alltid samma kapacitet.

### **DWCC-inställningar**

Eftersom DWCC i grunden är två kylare som kombinerats till en kylare med motflöde, enpass och dubbla kretsar, måste alltid kompressorn på kretsen nedströms (med utgående kylt vatten) anges som den som slås till först och slås av sist för fas 1.

### **Driftsekvens**

Vid drift med flera kylare som körs parallellt knyts MicroTech II-styrenheterna samman av ett pLAN-nätverk och fasar in och styr kompressorbelastningen mellan kylarna. Alla kompressorer, antingen de sitter i kylare med en eller två kompressorer, fasas in eller ut beroende på vilket nummer i ordningsföljden de programmerats med. Om t.ex. alla ställts in med 1 gäller automatisk början/fördröjning.

När kylare nr 1 har full belastning kommer det utgående kylda vattnets temperatur att stiga något. När Delta-T över börvärdet når Delta-T för infasning får nästa kylare som ska startas en startsignal och startar sina pumpar om de ställts in för att styras av Microtech-styrenheten. Förfarandet upprepas tills alla kylare är i drift. Kompressorerna lastbalanserar sig själva.

Om någon av kylarna i gruppen är en dubbel kompressor fasas den in och belastas enligt infasningsanvisningarna.

I *användarmanualen CentrifMicro II-3* finns en fullständig beskrivning av vilka olika infasningssekvenser som finns.

# Checklista före start av system

tillämpl.	Ja	Nej	Inte
<b>Kylt vatten</b>			
Rördragning klar.....	<input type="checkbox"/>	<input type="checkbox"/>	<input type="checkbox"/>
Vattensystem fyllt och avluftat .....	<input type="checkbox"/>	<input type="checkbox"/>	<input type="checkbox"/>
Pumpar installerade (rotationsriktning kontrollerad) och silar rengjorda .....	<input type="checkbox"/>	<input type="checkbox"/>	<input type="checkbox"/>
Styrningar (trevägs, strypventiler och bypass-dämpare, bypass-ventiler osv.) fungerar ...	<input type="checkbox"/>	<input type="checkbox"/>	<input type="checkbox"/>
Vattensystemet i ordning och flödesbalanserat så att det uppfyller enhetens designkrav ..	<input type="checkbox"/>	<input type="checkbox"/>	<input type="checkbox"/>
<b>Kondensorvatten (*)</b>			
Kyltornet spolat, fyllt och avluftat .....	<input type="checkbox"/>	<input type="checkbox"/>	<input type="checkbox"/>
Pumpar installerade (rotationsriktning kontrollerad) och silar rengjorda .....	<input type="checkbox"/>	<input type="checkbox"/>	<input type="checkbox"/>
Styrningar (trevägs, bypass-ventiler osv.) fungerar .....	<input type="checkbox"/>	<input type="checkbox"/>	<input type="checkbox"/>
Vattensystemet i ordning och flödesbalanserat så att det uppfyller enhetens designkrav ..	<input type="checkbox"/>	<input type="checkbox"/>	<input type="checkbox"/>
<b>EI</b>			
115 V-anläggning förberedd men inte ansluten till manöverpanelen .....	<input type="checkbox"/>	<input type="checkbox"/>	<input type="checkbox"/>
Matningsledningar anslutna till startapparat; belastningsledningar som går till kompressorn är klara att ansluta när serviceteknikern finns på plats för idriftsättning .....	<input type="checkbox"/>	<input type="checkbox"/>	<input type="checkbox"/>
<b>(anslut inte startapparatens eller kompressorns plintar)</b>			
Alla anslutningar för förreglingar mellan manöverpanel klara och utförda enligt specifikationerna .....	<input type="checkbox"/>	<input type="checkbox"/>	<input type="checkbox"/>
Startapparatens uppfyller specifikationerna .....	<input type="checkbox"/>	<input type="checkbox"/>	<input type="checkbox"/>
Pumparnas startapparater och förreglingar anslutna .....	<input type="checkbox"/>	<input type="checkbox"/>	<input type="checkbox"/>
Kyltornets fläktar och styrningar anslutna .....	<input type="checkbox"/>	<input type="checkbox"/>	<input type="checkbox"/>
Anslutningarna uppfyller krav i National Electrical Code och lokala bestämmelser .....	<input type="checkbox"/>	<input type="checkbox"/>	<input type="checkbox"/>
Kondensorpumparnas startreläer (CWR) installerade och anslutna .....	<input type="checkbox"/>	<input type="checkbox"/>	<input type="checkbox"/>
<b>Övrigt</b>			
Vattenledningar till oljekylare klara (endast enheter med vattenkylda oljekylare) .....	<input type="checkbox"/>	<input type="checkbox"/>	<input type="checkbox"/>
Rördragning till avlastningsventiler klar .....	<input type="checkbox"/>	<input type="checkbox"/>	<input type="checkbox"/>
Termometeruttag, termometrar, mätare, kontrolluttag, styrningar osv. installerade .....	<input type="checkbox"/>	<input type="checkbox"/>	<input type="checkbox"/>
En minsta systembelastning på 80 % av maskinens kapacitet ska finnas för provning och justering av kontroller .....	<input type="checkbox"/>	<input type="checkbox"/>	<input type="checkbox"/>

(\*) Inklusive uppvärmning av varmt vatten för enheter med värmeåtervinning.

---

**OBS:** denna checklista ska fyllas i och skickas till Daikins lokala servicekontor två veckor före idriftsättning.

---

# Drift

## Operatörens ansvarsområden

Det är viktigt att operatören bekantar sig med utrustning och system innan han eller hon försöker använda kylaren. Utöver att läsa denna manual ska operatören studera användarmanualen OM CentrifMicro II (senaste utgåvan) och de styrschema som medföljer maskinen innan denna startas, används eller stängs av.

Vid den första idriftsättningen av kylaren finns en tekniker från Daikin tillgänglig för att svara på eventuella frågor och anvisa om rätt drifrutiner.

Vi rekommenderar att operatören för en körjournal för varje enskild kylarenhet. Dessutom bör man föra en särskild servicejournal om regelbundna underhålls- och serviceåtgärder.

Denna Daikin centrifugalkylare utgör en betydande investering och förtjänar den uppmärksamhet och omsorg sådan utrustning normalt får för att hållas i väl fungerande skick. Råkar operatören utföra onormala eller ovanliga driftförhållanden rekommenderar vi att man samråder med en av Daikins servicetekniker.

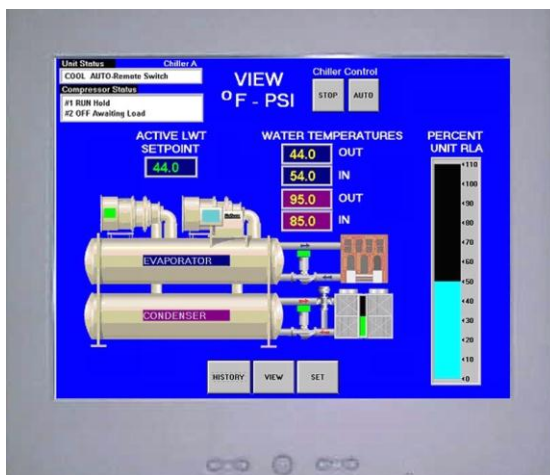
Daikin anordnar flera gånger per år utbildning av operatörerna av centrifugalkylare vid sitt utbildningscenter på fabriken i Staunton, Virginia, USA. Dessa kurser är upplagda för att ge grundläggande utbildning i lektionssalar och inbegriper praktiska övningar i drift och felsökning. Kontakta er Daikin-representant för mer information.

## Reservströmförsörjning

Det är viktigt att alla centrifugalkylare som är anslutna till reservströmkälla helt stoppas med försörjning från elnätet och sedan startas om med reservkraften. Att försöka slå över från vanlig försörjning från elnätet till reservkraft medan kompressorn är i gång kan medföra ett extremt högt momentant moment som skadar kompressorn allvarligt.

## MicroTech II™ styrenhet

Figur 17, MicroTech II-styrning

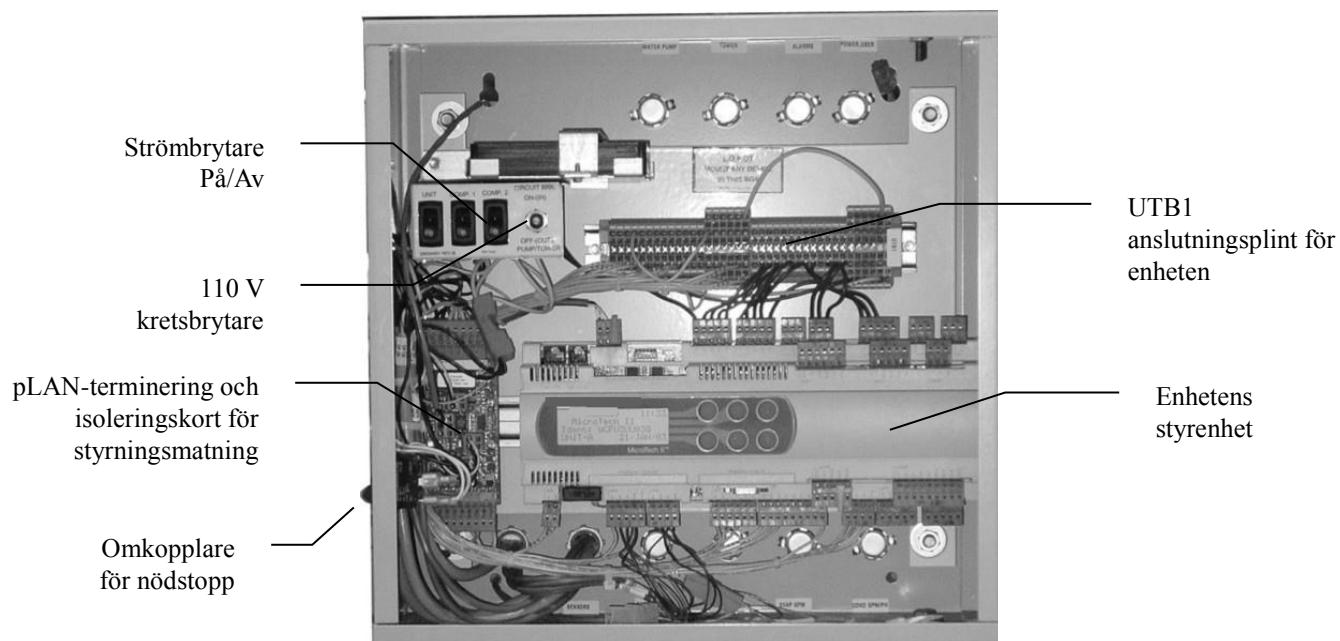


Alla kylare är utrustade med MicroTech II-styrssystem från Daikin som består av:

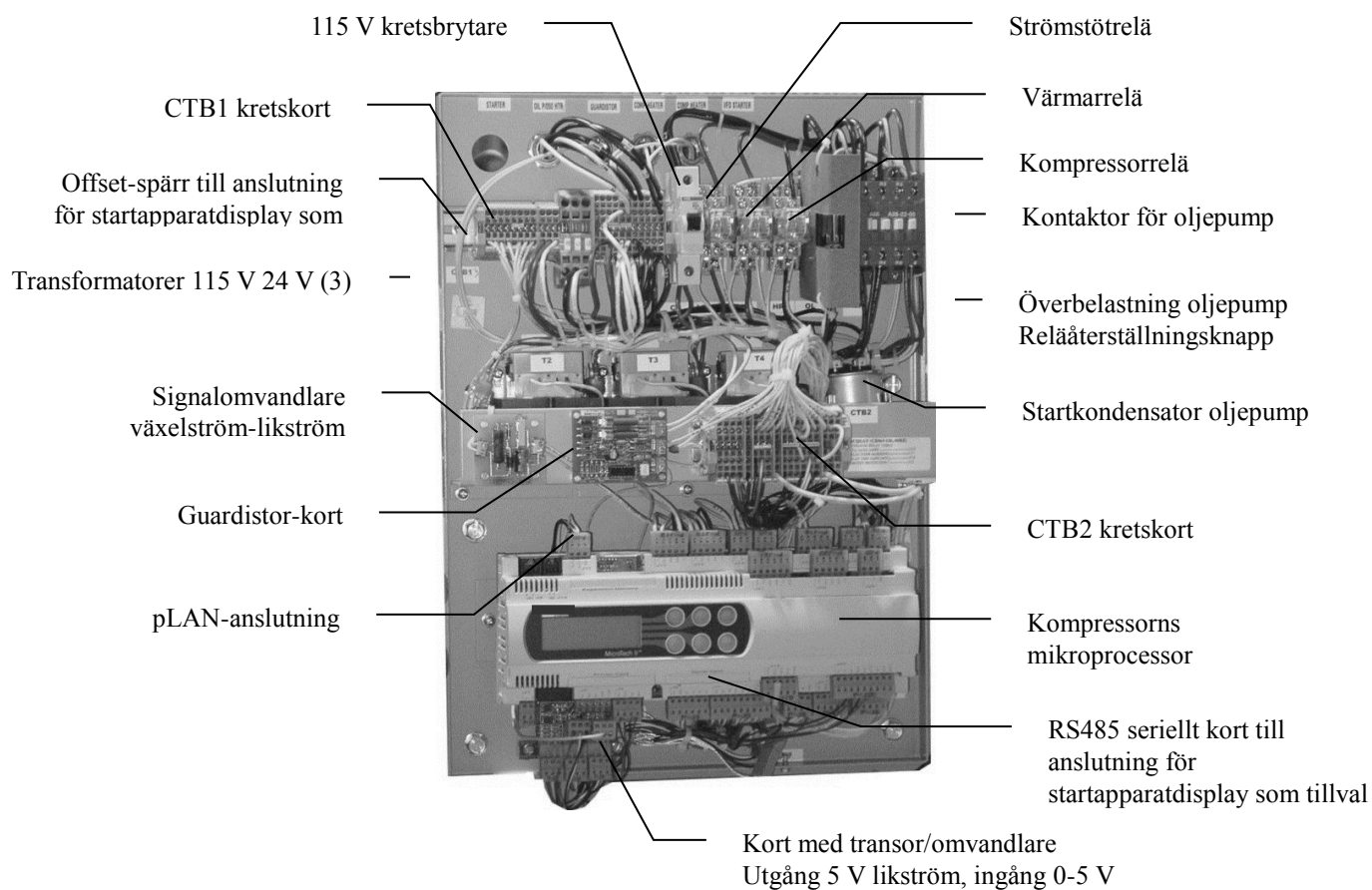
- Operatörsgränssnitt med pekskärm (visas till vänster). Denna består av en 12-tums Super VGA färgskärm och en skivenhet. Se Figur 17.
- Enhetens manöverpanel med MicroTech II styrenhet för enheten och diverse omkopplare och plintar för anslutning på plats.
- Kompressorns manöverpanel omfattar för varje kompressor med MicroTech II styrenhet för kompressor och komponenter till systemet för styrning av smörjsystemet.

**OBS:** närmare information om hur MicroTech II-kontrollen fungerar finns i användarmanualen *OM CentrifMicro II*.

**Figur 18, Enhetens manöverpanel**



**Figur 19, Kompressorers manöverpanel**



## System för kapacitetsstyrning

Genom att öppna respektive stänga inloppsskovlarna styr man hur mycket kylmedium som kommer in i pumphjulet och därigenom styr man kompressorns kapacitet. Skovlarnas rörelse uppstår som reaktion på oljeflödet från SA eller SB fyrvägs magnetventiler som i sin tur reagerar på instruktioner från enhetens mikroprocessor när denna känner av temperaturen på det utgående kylda vattnet. Detta oljeflöde aktiverar en glidkolv som får skovlarna att rotera.

### Skovlarnas funktion

Det hydraulsystem som styr funktionen för kapacitetsstyrning med ledskenorna vid inloppet består av en fyrvägs normalt öppen magnetventil som sitter i manöverpanelen för oljehantering eller på kompressorn nära inloppsanslutningen. Trycksatt olja från oljefiltret förs av fyrvägsventilen till någon av kolvens båda sidor, beroende på om styrsignalen är för att belasta, avlasta eller hålla.

För att öppna skovlarna (belasta kompressorn) avmagnetiseras magnetventil SA och SB magnetiseras, vilket gör att olja kan flöda från SA-porten till kolvens ena sida. Den andra sidan rinner av via SB-porten.

För att stänga skovlarna (avlasta kompressorn) avmagnetiseras SB-ventilen igen och SA-ventilen magnetiseras för att föra kolv och skovlar mot avlastningsläget.

När båda magnetventilerna SA och SB är avmagnetiserade förs fullt oljetryck till båda sidor av kolven via SA- och SB-portarna och skovlarna hålls i detta läge. Se Figur 22 och Figur 23 rörande magnetventilernas funktion. Observera att båda magnetventilerna inte kan vara *magnetiserade* samtidigt.

### Ventiler för mätning av skovlarnas hastighet

Hur fort skovlarna för kapacitetsstyrning ska öppnas respektive stängas kan justeras för att passa systemets driftkrav. Inställbara nålventiler på ledningarna för oljeavtappning används för att styra utfallet och därmed ”skovelhastigheten”. Dessa nålventiler ingår i den enhet med fyrvägs magnetventil som sitter i kompressorns smörjskåp (Figur 21).

Ventilerna är normalt fabriksinställda så att skovlarna går från helt stängda till helt öppna på den tid som visas i Tabell 12 på sidan 41.

Hastigheten ska vara tillräckligt låg för att förhindra överstyrning och pendling.

Vänster justerskruv är SB nålventil för att justera skovlarnas öppningshastighet vid belastning av kompressorn. Vrid denna skruv medurs för att minska skovlarnas öppningshastighet och moturs för att minska öppningshastigheten.

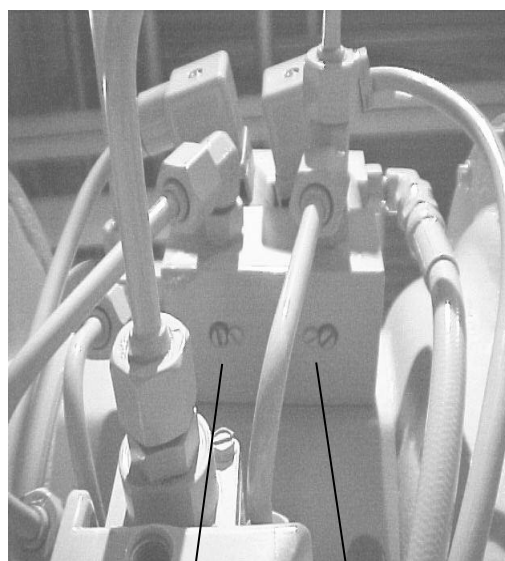
Höger justerskruv är SA nålventil för att justera skovlarnas stängningshastighet vid avlastning av kompressorn. Samma justeringsmetod används: medurs för minskad stängning, moturs för att öka skovlarnas stängning.

Justeringarna är känsliga. Vrid justerskruvorna några grader åt gången.

Skovelhastigheten är fabriksinställd och varierar beroende på kompressorstorlek.

Idriftsättningsteknikern kanske justerar skovelhastigheten vid första start för att svara mot lokala förutsättningar.

**Figur 20, Nålventilernas placering**



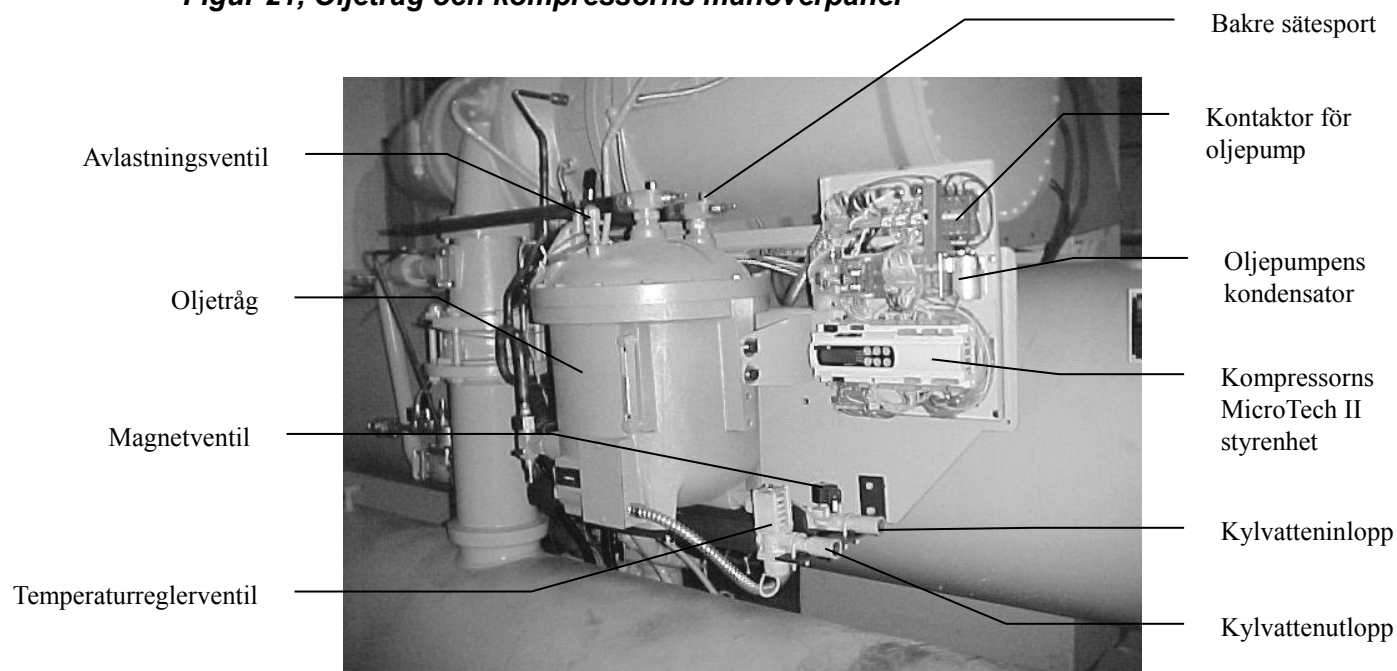
Öppna  
(belasta)

Stänga (avlasta)

**Tabell 12, Fabriksinställd skovelhastighet**

Kompressormodell	Öppningstid	Stängningstid
CE050	2-2 1/2 min.	3/4-1 min.
CE063 – CE100	3-5 min.	1-2 min
CE126	5-8 min.	1-2 min.

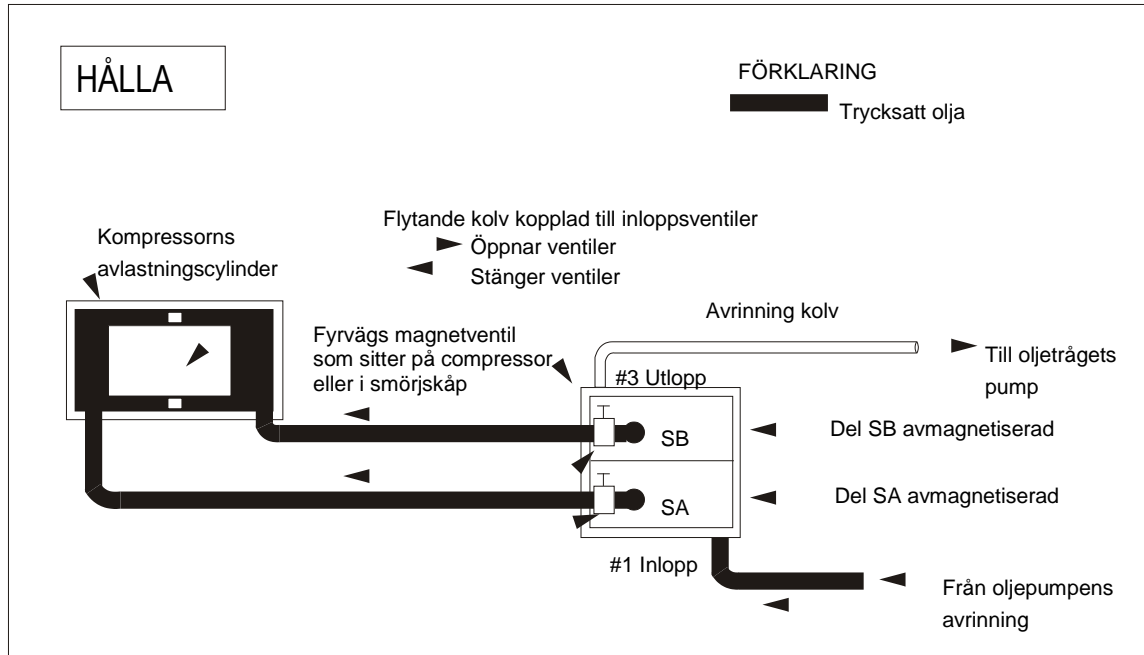
**Figur 21, Oljetråg och kompressorns manöverpanel**



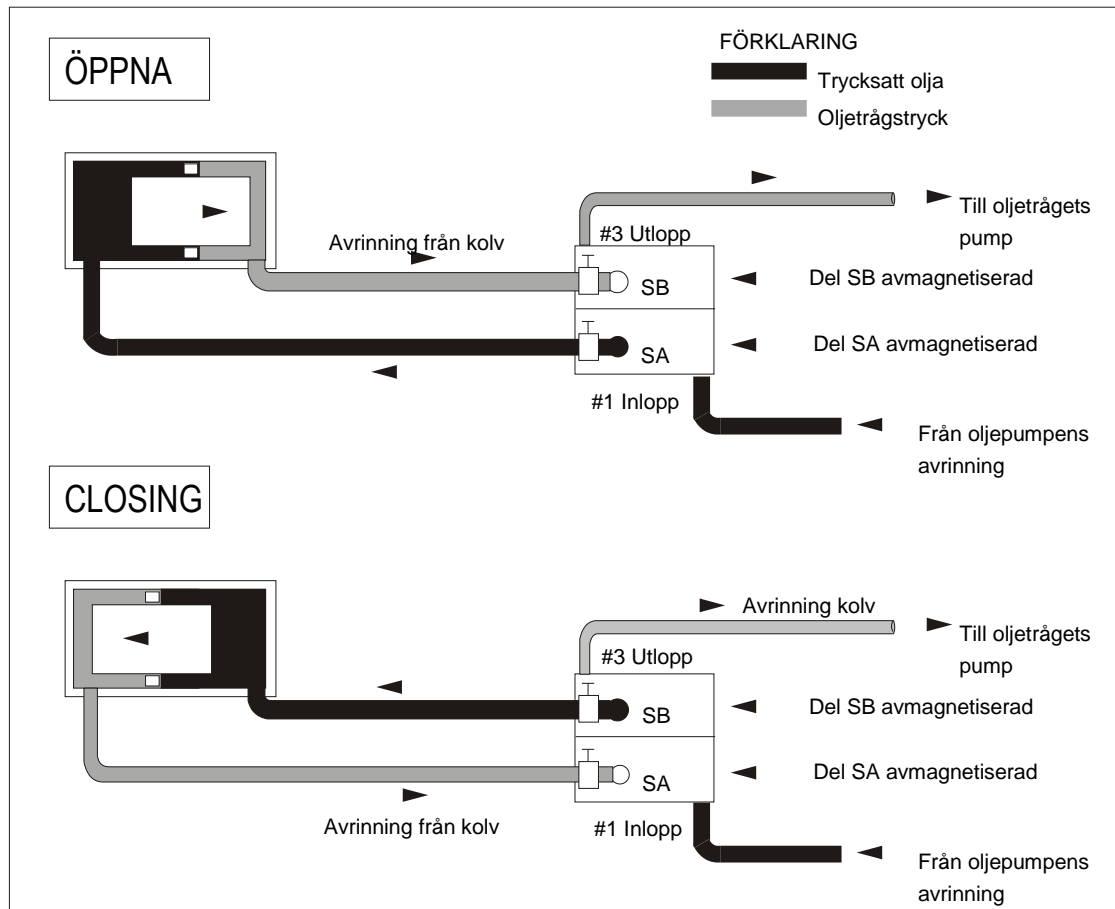
OBS: den fyrvägs magnetventilen och omkopplarna för stängning av skovlarna sitter på kompressorns inloppsöppning. Det mekaniska franslagningsdonet för högtryck sitter på utloppsledningen.



**Figur 22, Magnetventilens för skovelstyrning funktion**



**Figur 23, Magnetventilens för skovelstyrning funktion (forts.)**



## Tryckslag och stegring

Tryckslag och stegring är vanligt förekommande fenomen för alla centrifugalkompressorer. De uppstår vid låg belastning i förening med hög kompressorfordran. Vid stegring har utloppsgas tillräcklig hastighet när den lämnar pumphjulet för att nå voluten och helt enkelt "sätter sig" eller stegras i diffusördelen. På grund av att inget flöde finns faller kompressorns ljudnivå och pumphjulet börjar bli varmt. Vid tryckslag växlar utloppsgasen mellan att flöda tillbaka genom pumphjulet och åter ut till voluten omkring varannan sekund. Det leder till oerhört högt buller och vibrationer. Kompressorn är utrustad med en temperaturgivare som stänger av den om dessa förhållanden föreligger.

## Smörjsystem

Smörjsystemet smörjer kompressorlager och interna delar och avleder värme. Dessutom tillför systemet trycksatt smörjmedel för den hydrauliska funktionen med avlastning av kolven för att ställa ledskenorna vid inloppet i läge för kapacitetsstyrning. DWDC, kylare med dubbla kompressorer, har helt oberoende smörjsystem för respektive kompressor.

För att hydraul- och lagersmörjsystem ska fungera ordentligt måste rekommenderade smörjmedel användas, enligt vad som visas i Tabell 13. Alla enheter är från fabrik fyllda med rätt mängd rekommenderat smörjmedel. Vid normal drift krävs inget ytterligare smörjmedel. Smörjmedlet ska alltid synas i oljetrågets inspektionsglas.

Smörjsystemet till CE0050-kompressorn är helt slutet inuti kompressorhuset. Enheten inbegriper pump, pumphmotor och smörjmedelsvärmare. Oljan pumpas till det interna oljefiltret i kompressorhöljet och sedan till den interna kylmediekylda oljekylaren.

Övriga kompressorstorlekar, CE063-CE126, använder en separat smörjpump som sitter i oljetråget. Oljetråget inbegriper pump, motor, värmare och avskiljningssystem för smörjmedel/ånga. Smörjmedlet pumpas genom den externa oljekylaren och sedan till det oljefilter som sitter i kompressorhuset. Enheterna DWSC/DWDC/DWCC 063-126, med en eller två kompressorer, använder alla en vattenkyld oljekylare för varje kompressor.

Under normala driftförhållanden håller oljekylarna rätt oljetemperatur. Reglerventilen för kylmedieflödet håller 35-41°C. I modellerna CE050-100 erhålls smörjmedel för nedvarvning i händelse av strömavbrott genom en fjäderbelastad kolv. När oljepumpen startas tvingas kolven tillbaka mot fjädern av oljetrycket, fjädern pressas samman och kolvhåligheten fylls med olja. När pumpen stoppas tvingar fjäderbelastningen på kolven oljan tillbaka ut till lagren.

I modell CE126 erhålls smörjning vid nedvarvning av kompressorn från en oljebehållare med hjälp av tyngdkraften.

Ett typiskt flödesschema visas i Figur 24.

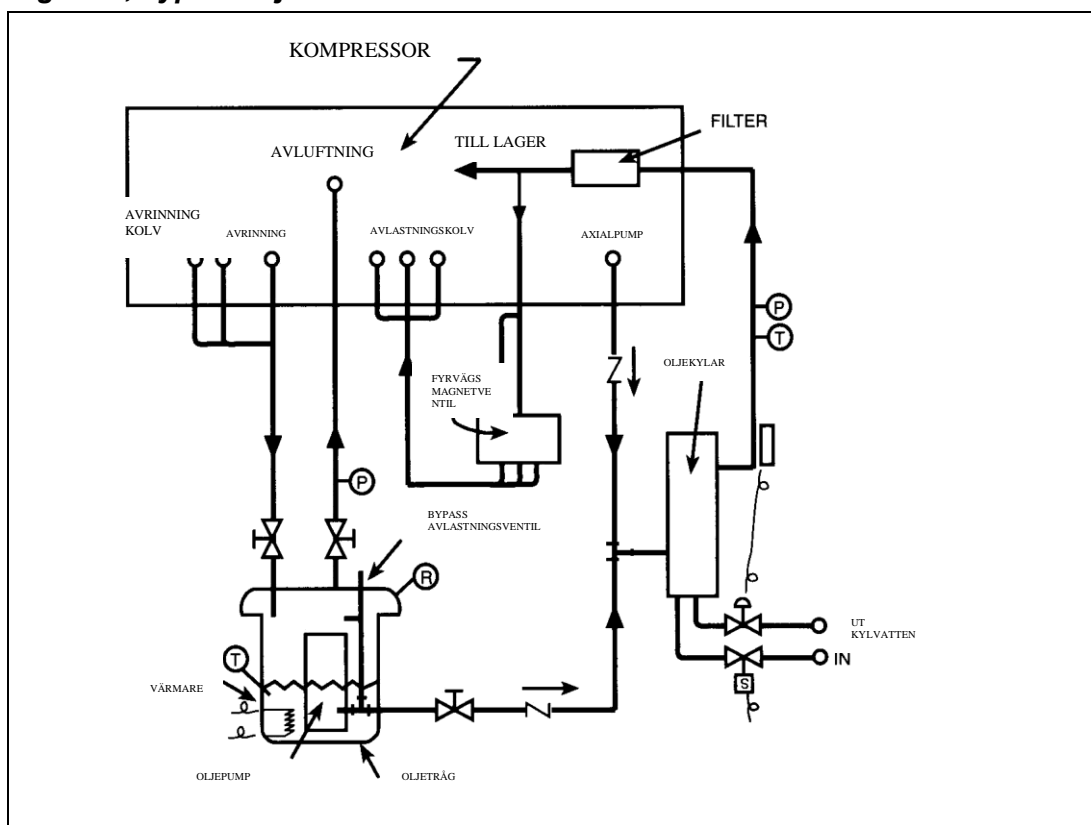
### Tabell 13, Godkända polyolesteroljor för R-134a-enheter

Kompressormodell	CE050-126
Smörjmedlets benämning	Mobil Artic EAL 46; ICI Emkarate RL32H <sub>(2)</sub>
Daikin artikelnummer	
Tunna med 208,2 liter	735030432, Rev 47
Tunna med 18,9 liter	735030433, Rev 47
Dunk med 3,8 liter	735030435, Rev 47
Kompressorns oljemärkning	070200106, Rev OB

#### ANMÄRKNINGAR:

1. godkänd olja från två tillverkare kan blandas även om de har något olika viskositet.
2. Vid beställning med Daikins artikelnummer kan smörjmedel från endera tillverkaren levereras.

**Figur 24, Typiskt oljeflödesschema**



**ANMÄRKNINGAR:**

1. schemat gäller inte för CE 050-kompressorer, som har slutna smörjsystem.
2. Anslutningarna sitter inte nödvändigtvis på relativt sett rätt plats.
3. R = avlastningsventil, P = tryckgivare, T = temperaturgivare, S = magnetventil

## Bypass för varm gas

Alla enheter kan som tillval utrustas med ett bypass-system för varm gas som leder utloppsgas direkt till förångaren när systembelastningen sjunker under 10 % av kompressorns kapacitet. Förhållanden med låg belastning anges genom att MicroTech II-styrenheten mäter procentuell strömstyrka av RLA. När RLA sjunker till börvärdet magnetiseras magnetventilen för bypass av varm gas, så att reglerventilen för varm gas kan mäta den varma gasen över bypass. Denna varma gas ger ett stabilt kylmedieflöde och gör att kylaren inte körs med korta cykler vid förhållanden med låg belastning. Det gör också möjligheten för tryckslag på enheter med värmeåtervinning mer begränsad.

Börvärdet från fabrik för att slå på bypass av varm gas är 40 % av RLA.

## Kondensorvattnets temperatur

När omgivande våttermometertemperatur är lägre än konstruktionstemperaturen kan man tillåta det inkommande kondensorvattnets temperatur att falla för att förbättra kylarens prestanda.

Daikin kylare *startar* med en inkommande temperatur på kondensorvattnet som är så låg som 42,8°C, förutsatt att det kylda vattnets temperatur är lägre än kondensorvattnets.

Lägsta temperatur *vid drift* för inkommande kondensorvatten beror på det utgående kylda vattnets temperatur och belastningen. Även med tornfläktstyrning måste något slags styrning av vattenflödet, som en bypass för tornet, användas.

## Tryck- och temperaturdiagram

HFC-134a diagram över tryck och temperatur							
°C	kPa	°C	kPa	°C	kPa	°C	kPa
-14,4	66,9	7,8	283,4	30	668,8	52,2	1 291,4
-13,3	74,4	8,9	297,8	31,1	693,6	53,3	1 330
-12,2	82,7	10	313,0	32,2	719,1	54,4	1 370
-11,1	91,0	11,1	328,9	33,3	745,3	55,5	1 410
-10	99,3	12,2	10	34,4	772,2	56,7	1 451
-8,9	108,2	13,3	361,3	35,6	799,1	57,8	1 493
-7,8	117,9	14,4	378,5	36,7	827,3	58,9	1 536
-6,7	126,9	15,6	395,8	37,8	855,6	60	1 580
-5,6	137,2	16,7	413,7	38,9	885,3	61,1	1 624
-4,4	146,9	17,8	432,3	40	914,9	62,2	1 670
-3,3	157,9	18,9	450,9	41,1	946	63,3	1 717
-2,2	168,9	20	470,2	42,2	977	64,4	1 764
-1,1	180	21,1	490,2	43,3	1 009	65,6	1 812
0	191,7	22,2	510,2	44,4	1 042	66,7	1 862
1,1	203,4	23,3	531,6	45,6	1 075	67,8	1 912
2,2	215,8	24,4	553	46,7	1 109	68,9	1 963
3,3	228,2	25,6	575	47,8	1 144,5	70	2 014,6
4,4	241,3	26,7	597,8	48,9	1 179,7	71,1	2 068
5,6	255	27,8	620,5	50	1 216	72,2	2 122
6,7	268,9	28,9	644,7	51,1	1 253	73,3	2 177

## Rutinunderhåll

### Smörjning



#### VIKTIGT

**Om smörjsystemet inte vederbörligen underhålls, t.ex. genom att fylla på för mycket eller fel olja, byta till ett filter av undermålig kvalitet eller felaktigt handhavande, kan utrustningen skadas. Endast behörig och utbildad personal får försöka utföra denna service. Kontakta ert lokala Daikin servicecenter för kompetent support.**

När systemet väl har tagits i drift behövs ingen ytterligare olja utom om oljepumpen kräver reparation eller om systemet förlorar mycket olja på grund av läckage.

Måste olja tillsätts ett trycksatt system används en handpump med utloppsledningen ansluten till bakre sätesporten för ventilen på smörjmedelsutloppet från kompressorn till oljeträget. Se Figur 21 på sidan 41. De polyolesteroljor som används med R-134a är hygroskopiska och får inte utsättas för fukt (luft).

Kompressoroljans skick kan vara en indikation på kylmediekretsens skick i allmänhet och kompressorns slitage. För att upprätthålla en hög servicegrad krävs årlig kontroll av ett kvalificerat laboratorium. För att ha något att jämföra med vid senare tester är det förnuftigt att låta analysera oljan vid första start. Daikins lokala servicekontor kan rekommendera lämpliga institut där sådana tester kan utföras.

Tabell 14 finns de övre gränsvärdena för metaller och fukt i de polyolestersmörjmedel kylare från Daikin kräver.

**Tabell 14, Gränsvärden för metaller och fukt**

Komponent	Övre gräns (ppm)	Åtgärd
Aluminium	10	1
Koppar	100	1
Järn	100	1
Fukt	150	2 och 3
Silikat	50	1
Totalt syravärde (TAN)	0,19	3

Förklaringar till åtgärder

- 1) Ta nytt prov efter 500 drifttimmar.
  - a) Byt olja och oljefilter om halten ökar mindre än 10 % och ta ett nytt prov med normalt intervall (vanligtvis varje år).
  - b) Byt olja och oljefilter om halten ökar 11-24 % och ta ett nytt prov efter ytterligare 500 drifttimmar.
  - c) Inspektera kompressorn och ta reda på orsaken om halten ökar med mer än 25 %.
- 2) Ta nytt prov efter 500 drifttimmar.
  - a) Byt filttertork om halten ökar mindre än 10 % och ta ett nytt prov med normalt intervall (vanligtvis varje år).
  - b) Byt filttertork om halten ökar 11-24 % och ta ett nytt prov efter ytterligare 500 drifttimmar.
  - c) Kontrollera om det finns ett vattenläckage om halten ökar med mer än 25 %.
- 3) Är TAN lägre än 0,10 är systemet säkert med avseende på syra.
  - a) Ta ett nytt prov efter 1 000 drifttimmar om TAN är 0,10-0,19.
  - b) Byt olja, oljefilter och filttertork om TAN är högre än 0,19 och ta ett nytt prov med normalt intervall.

## Byta oljefilter

Daikin kylare fungerar alltid vid positivt tryck och läcker inte ut förorenad fuktig luft till kylmediekretsen. Det gör att man inte behöver byta olja varje år. För att kontrollera kompressorernas skick generellt rekommenderar vi att oljan kontrolleras varje år.

**CE 050-kompressorer** – Om enheten har en kontrollventil på inloppsledningen (enheter med dubbla kompressorer har detta som standard) stängs denna ventil och ventilen på ledningen för kylvätska till motorn för att isolera kompressorn. Avlägsna kylmediet ur kompressorn enligt godkänt förfarande. Ta bort filterkåpan och det gamla filtret och installera det nya filtret med den öppna änden först. Sätt tillbaka kåpan med en ny packning. Öppna åter inlopps- och vätskeledningsventilerna.

Har enheten ingen kontrollventil på inloppsledningen måste enheten tömmas med reglerad tömning för att göra kompressorn trycklös innan kåpan tas bort och filtret byts. I avsnittet nedan finns information om förfarandet för reglerad tömning.

**CE 063 och större kompressorer** – Oljefiltret i dessa kompressorer kan bytas genom att helt enkelt isolera filterfacket. Stäng kontrollventilen på utloppsledningen vid oljepumpen (vid filtret på CE126). Ta bort filterkåpan. Viss skumning kan förekomma, men reducentventilen borde begränsa läckaget från andra kompressorrum. Ta bort filtret, byt mot en ny patron och sätt tillbaka filterkåpan med en ny packning. Öppna ventilen på utloppsledningen igen och avlufta oljefilterfacket.

När maskinen åter tas i drift måste oljenivån kontrolleras för att avgöra om man behöver tillsätta olja för att hålla rätt nivå vid drift.

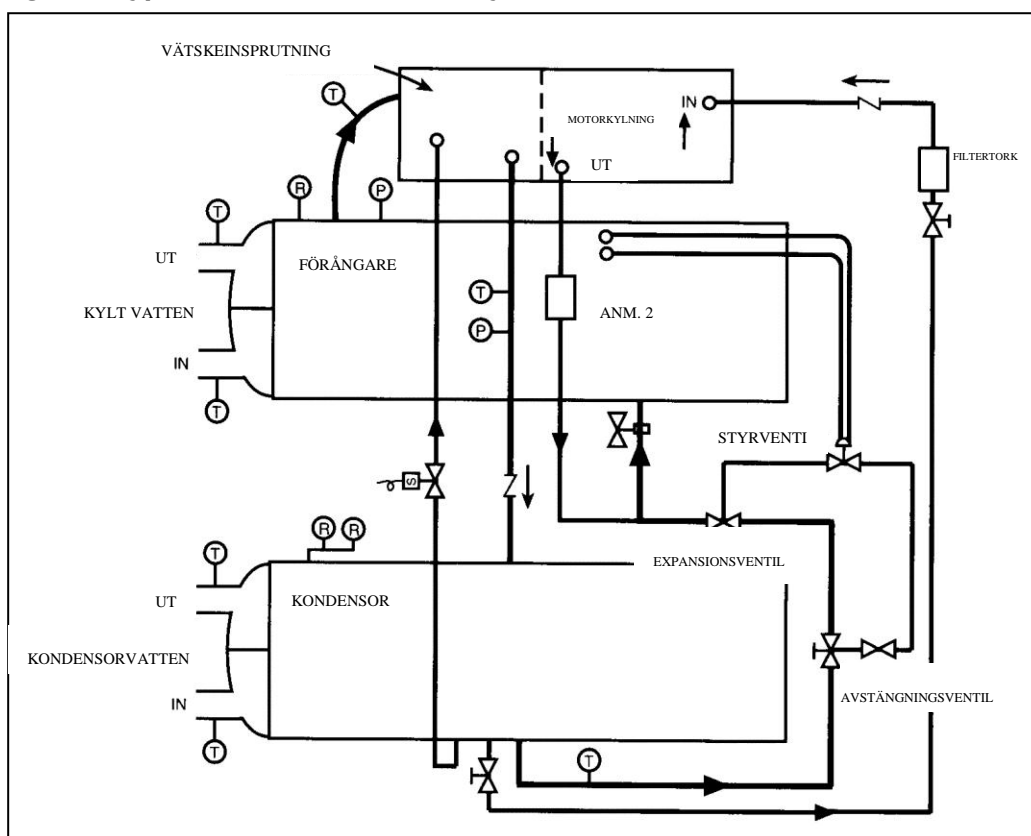
## Kylmediekrets

Service av kylmediekretsen inbegriper att föra en journal över driftförhållanden och att kontrollera att enheten har rätt volym olja och kylmedium.

Vid varje inspektion ska olje-, inlopps- och utloppstryck observeras och noteras, liksom temperaturen för kondensor- och kylt vatten.

Temperaturen vid inloppsledningen till kompressorn ska mätas minst en gång i månaden. Genom att dra ifrån den mättnadstemperatur som svarar mot inloppstrycket får man inloppsöverhettningen. Extrema förändringar av underkyllningen och/eller överhettningen under en viss tid indikerar förlust av kylmedium eller eventuellt att expansionsventilerna är skadade eller inte fungerar. Rätt överhettning är 0,5°C vid full belastning. Så små temperaturskillnader kan vara svåra att mäta ordentligt. En annan metod är att mäta överhettningen av kompressorns utlopp, skillnaden mellan faktisk utloppstemperatur och mättad utloppstemperatur. Utloppets överhettning ska vara 8-9°C vid full belastning. När man mäter utloppstemperaturen ska vätskeinsprutningen vara avstängd (genom att stänga ventilen på matningsledningen). Överhettningen stiger linjärt till 30°C vid 10 % belastning. MicroTech II gränssnittspanel kan visa alla temperaturer för överhettning och underkyllning.

**Figur 8. Typiskt flödesschema för kylmedium**



1. Anslutningarna sitter inte nödvändigtvis på relativt sett rätt plats.
2. Filtret är till för att skydda mot att kylmediet blir utbränt.
3. Vätskeinsprutning gäller inte för CE 050-kompressorer.

## Elsystem

Service av elsystemet inbegriper ett allmänt behov av att hålla kontakter rena och anslutningar åtdragna och att kontrollera följande särskilda punkter:

1. Kompressorns strömförbrukning ska kontrolleras och jämföras med RLA-värdet på märkplåten. Normalt ska faktisk strömstyrka vara lägre, eftersom värdet på märkplåten motsvarar förbrukning vid drift med full belastning. Kontrollera även strömstyrkan för alla pump- och fläktmotorer och jämför med värden på märkplåtarna.
2. Vid inspektion måste man kontrollera att oljevärmarna fungerar. Värmarna är av typ med isatt patron och kan kontrolleras genom att läsa av en amperemeter. De ska matas när styrkretsen har matning, när oljetemperaturgivaren ber om värme och när kompressorn inte körs. När kompressorn körs har värmarna ingen matning. Både skärmbilden med digitala utdata och den andra visnings-skärmbilden på operatörsgränssnittet anger när värmarna har matning.
3. Minst en gång i kvartalet ska alla utrustningens skyddsanordningar utom för kompressoröverbelastning testas och kontroll ska ske av att de fungerar ordentligt. Med tiden kan en styrning byta funktionsnivå och detta måste man upptäcka så att styrningarna kan justeras eller bytas. Pumpförreglingar och flödesbrytare ska kontrolleras för att vara säkra på att de bryter styrkretsen när de löser ut.
4. Kontakterna i motorns startapparat ska inspekteras och rengöras varje kvartal. Dra åt alla anslutningar till plintar.
5. Kompressormotorns motstånd till jord ska kontrolleras och journalföras varje halvår. Med denna journal spårar man en försämrad isolering. Om 50 MΩ eller mindre läses av indikerar det ett fel på isoleringen eller fukt och ytterligare kontroller måste göras.



**VIKTIGT**

**Gör aldrig isolationsmätning av en motor i vakuum. Det kan medföra allvarlig skada på motorn.**

6. Centrifugalkompressorn måste rotera åt det håll som anges av pilen på motorns bakre skyddsplåt, nära inspektionsglaset för rotation. Har operatören anledning misstänka att elsystemets anslutningar ändrats (faserna kastats om) måste kompressorn köras med stegvis drift för att kontrollera att den roterar åt rätt håll. Ring Daikins lokala servicecenter för support.

## Rengöring och service

Smuts är en vanlig orsak till att man ringer om service och till att utrustningen inte fungerar som den ska. Det kan förhindras genom vanligt underhåll. Följande systemkomponenter har störst tendens att bli smutsiga:

1. Permanenta filter eller sådana som kan rengöras i utrustningen för luftbehandling ska rengöras enligt tillverkarens anvisningar. Engångsfilter ska bytas. Hur ofta denna service behöver göras beror på den enskilda installationen.
2. Ta vid varje inspektion bort och rengör silar i systemet för kylt vatten, oljekylarledning och kondensvattensystem.

## Service vid säsongsbyte

Följande serviceåtgärder ska utföras före längre tids driftavbrott och före omstart.

## Årlig avstängning

Om kylaren kan utsättas för frost måste kondensor och kylare tömmas på allt vatten. Genom att blåsa torr luft genom kondensorn bidrar man till att tvinga ut allt vatten. Vi rekommenderar också

att kondensorns lock avlägsnas. Kondensor och förångare är inte självdränerande och rören måste blåsas ur. Dessa delar kan sprängas om vatten lämnas kvar i rörverket och utsätts för frost.

**En metod att undvika frostsador är att tvinga cirkulation av frostskyddsmedel genom vattenkretsarna.**

1. Vidta åtgärder för att förhindra att avstängningsventilen på ledningen för vattenmatning slås på av misstag.
2. Var noga med att ta bort pluggen till pumpdräneringen och låt den vara ur så att vatten som ansamlas kan rinna ut om ett kyltorn används och om vattenpumpen kommer att exponeras för frost.
3. Öppna kompressorns fränkopplingsbrytare och ta ur säkringarna. **Används transformator för styrspänning måste fränskiljaren vara tillslagen för att mata oljevärmaren.** Ställ den manuella omkopplaren för Enhet På/Av i enhetens manöverpanel på läget OFF (AV).
4. Kontrollera om korrosion förekommer och rengör och måla rostiga ytor.
5. Rengör och skölj vattentornet för alla enheter som används med ett vattentorn. Kontrollera att nedblåsning eller utfall fungerar. Upprätta och använd en bra underhållsplan för att förhindra att torn eller kondensor ”kalkar ihop”. Man bör tänka på att utomhusluft innehåller många föroreningar som ökar behovet av ordentlig vattenrening. Används obehandlat vatten kan det medföra korrosion, erosion, slamansamling, ytskador eller algväxt. Vi rekommenderar att man använder vatten från ett tillförlitligt vattenbolag används. Daikin tar inte på sig något ansvar för resultatet om obehandlat eller felbehandlat vatten används.
6. Ta av kondensorns lock minst en gång per år för att inspektera och vid behov rengöra kondensorrören.

## Årlig idriftsättning

Farliga situationer kan uppstå om matning tillförs en startapparat till kompressormotor behäftad med fel som är utbränd. En sådan situation kan föreligga utan att den som startar utrustningen vet om det.

Det här är ett bra tillfälle att kontrollera alla motorlindningars motstånd till jord. Genom att kontrollera detta motstånd varje halvår och notera det har man en journal som indikerar eventuell försämring av lindningens isolering. Alla nya enheter har drygt 100 M $\Omega$  motstånd mellan motorplintar och jord.

Om stora skillnader föreligger vid avläsningarna eller läsningarna är liknande men ligger under 50 M $\Omega$  måste motorkåpan avlägsnas för att inspektera lindningen innan enheten startas. Enhetliga uppmätta värden på mindre än 5 M $\Omega$  indikerar att ett motorfel är nära förestående och motorn bör bytas eller repareras. Genom att reparera innan ett fel uppstår kan man spara mycket tid och arbete som annars får ägnas åt att rengöra ett system efter att en motor bränts ut.

1. Styrkretsen ska alltid ha matning, utom vid service. Har styrkretsen varit avstängd och oljan är kall ska matningen slås på till oljevärmarna och man måste vänta 24 timmar innan värmaren fått bort kylmediet ur oljan innan man startar.
2. Kontrollera och dra åt alla elektriska anslutningar.
3. Sätt tillbaka dräneringspluggen i kyltornspumpen om denna togs bort vid den senaste avstängningen.
4. Sätt i säkringarna i huvudfränkopplingsbrytaren (om de tagits bort).
5. Anslut åter vattenledningar och slå på matningsvattnet. Skölj kondensorn och kontrollera om det finns läckage.
6. Studera manualen OM CentrifMicro II innan matningen slås på till kompressorkretsen.



# Reparera systemet

## Byta tryckavlastningsventil

I nuvarande kondensorkonstruktioner används två avlastningsventiler som skiljs åt av en trevägs avstängningsventil (en uppsättning). Denna trevägsventil medger att endera avlastningsventil stängs av, men båda kan aldrig vara avstängda. Följande måste göras om någon av avlastningsventilerna läcker i uppsättningen med två ventiler:

- Om den ventil som är närmast ventilskaftet läcker förs trevägsventilen tillbaka hela vägen så att porten till den läckande tryckavlastningsventilen stängs. Demontera och byt den läckande avlastningsventilen. Den trevägs avstängningsventilen måste antingen fortsatt vara förd så långt tillbaka som möjligt eller vara ända fram för normal drift. Är det den avlastningsventil som är längst från ventilskaftet som läcker förs trevägsventilen så långt fram det går och avlastningsventilen byts enligt ovan.
- Kylmediet måste pumpas ned i kondensorn innan förångarens avlastningsventil kan demonteras.

## Reglerad tömning

Om systemet måste tömmas måste man vara oerhört försiktig så att förångaren inte skadas genom tillfrysning. Se alltid till att ha fullt vattenflöde genom kylare och kondensor under tömning. Stäng alla ventiler på vätskeledningen för att tömma systemet. Starta kompressorn när alla ventiler på vätskeledningar stängts och vattnet flödar. Ställ MicroTech II-styrningen på manuell belastning. För att undvika tryckslag och andra skadliga situationer måste skovlarna vara öppna under tömning. Töm enheten tills MicroTech II styrenhet slår ifrån vid omkring 138 kPa. Det är möjligt att enheten genomgår ett begränsat tryckslag innan den slås av. Slå omedelbart av kompressorn om detta inträffar. Använd en portabel kondensorenhet för att slutföra tömningen, kondensera kylmediet och pumpa över det till kondensorn eller tömningskärlet enligt godkänt förfarande.

En tryckreglerventil ska alltid användas på den trumma som används för att bygga upp systemtrycket. Överskrid inte heller det provtryck som anges ovan. Koppla från gascylindern när provtrycket uppnåtts.

## Tryckprov

Utom om skada har uppstått under transport behövs ingen provtryckning. Eventuella skador kan fastställas genom okulär besiktning av yttre rörverk. Kontrollera att inga bristningar eller lösa kopplingar finns. Driftmätarna ska visa ett positivt tryck. Om mätarna inte visar något tryck kan ett läckage ha uppstått och hela volymen med kylmedium ha runnit ut. I detta fall ska enheten läckagetestas för att fastställa var läckan finns.

## Läckagetest

Om allt kylmedium gått förlorat måste man kontrollera om enheten har något läckage innan hela systemet fylls på igen. Det kan göras genom att fylla på tillräckligt med kylmedium i systemet för att trycket ska stegras till c:a 69 kPa och tillföra tillräckligt med kvävgas för att få upp trycket till högst 860 kPa. Läckagetest med elektronisk läckagedetektor. Läckagedetektorer med halid fungerar inte med R-134a. Vattenflödet genom kärnen måste upprätthållas varje gång kylmedium tillförs eller tappas av från systemet.



### **WARNING**

**Använd inte syrgas eller en blandning av R-22 och luft för att bygga upp trycket, eftersom det finns risk för explosion som kan orsaka allvarlig personskada.**

Om läckage upptäcks vid svetsade eller lödda fogar måste en packning bytas och provtrycket i systemet frigöras innan man går vidare. Lödning rekommenderas för kopparfogar.

Efter eventuella erforderliga reparationer måste systemet tömmas enligt beskrivning i nästa avsnitt.

## Tömning

När man har fastställt att det inte finns något läckage av kylmedium ska systemet tömmas med hjälp av en vakuumpump med en kapacitet motsvarande **minst 1 mmHg**.

En kvicksilvermanometer eller en elektronisk eller annan typ av mikronmätare måste anslutas till den punkt som är längst från vakuumpumpen. Vid mätningar under 1 mmHg måste en elektronisk eller annan mikronmätare användas.

Metoden med tredubbel tömning rekommenderas och är särskilt användbar om vakuumpumpen inte kan uppnå önskat vakuum på 1 mmHg. Systemet töms först till c:a 737 mmHg. Därefter tillförs systemet kvävgas för att få upp trycket till noll kPa.

Därefter töms systemet åter till c:a 737 mmHg. Detta upprepas tre gånger. Den första tömningen tar bort omkring 90 % av det som inte kan kondenseras, den andra omkring 90 % av återstoden efter den första tömningen och efter den tredje finns bara 0,1-1 % av det som inte kan kondenseras kvar.

## Fylla på systemet

DWSC och DWDC vattenkylare är läckagetestade på fabrik och levereras med rätt påfyllning av kylmedium enligt vad som anges på enhetens märkplåt. Om påfyllningen med kylmedium gått förlorad p.g.a. transportskada ska systemet fyllas på enligt nedan, efter att läckorna först har reparerats och systemet tömts.

1. Anslut tanken med kylmedium till mätporten på vätskeledningens avstängningsventil och töm påfyllningsledningen mellan kylmediecyliner och ventil. Öppna sedan ventilen till mellanläget.
2. Slå på både kyltornets vattentank och pumpen för kylt vatten och låt vatten cirkulera genom kondensorn och kylare (kondensorpumpens startapparat måste stängas manuellt).
3. Håller systemet vakuum ställs tanken med kylmedium med anslutningen uppåt, tanken öppnas och vakuomet bryts med kylmediegasen upp till ett mättnadstryck innan det når fryspunkten.
4. Håll ett gastryck i systemet som är högre än vad som motsvarar temperaturen vid fryspunkten, vänd upp och ned på påfyllningscyllindern och lyft upp tanken över kondensorn. Om tanken hålls i detta läge med öppna ventiler och vattentankarna i gång flödar flytande kylmedium in i kondensorn. Omkring 75 % av hela den erforderliga volymen för enheten kan fyllas på på detta sätt.
5. När 75 % av erforderlig volym har kommit in i kondensorn ansluts åter tanken med kylmedium och påfyllningsledning till betjäningsventilen längst ned på förångaren. Töm en gång anslutningsledningen, ställ tanken med anslutningen uppåt och ställ betjäningsventilen i öppet läge.

---

**VIKTIGT:** I detta läge ska påfyllningsförfarandet avbrytas och kontroller före start göras innan man försöker fylla på vidare kylmedium. Kompressorn får inte startas i detta läge (först måste preliminära kontroller göras).

---

---

**OBS:** Det är oerhört viktigt att alla lokala, nationella och internationella bestämmelser om hantering och utsläpp av kylmedium respekteras.

---

# Oljeanalys

## Tolka oljeanalysdata

Oljeanalys för att upptäcka metallslitage har länge ansetts vara ett värdefullt verktyg för att indikera internt skick för roterande maskiner och det är fortsatt den metod som föredras för Daikin centrifugalkylare. Daikin Service och ett antal olika laboratorier som är specialiserade på att testa olja kan utföra sådana tester. För att med precision bedöma det interna skicket måste man tolka utfallet av oljeslitagetesterna.

Flera testresultat från olika provningslaboratorier har rekommenderat åtgärder som medfört att kunder oroat sig i onödan. Polyolesteroljor är utmärkta lösningsmedel och kan lätt lösa upp spårämnen och föroreningar. De flesta av dessa ämnen och föroreningar hamnar i slutänden i oljan. De polyolesteroljor som används i R-134a-kylare är dessutom mer hygroskopiska än mineraloljor och kan innehålla mycket mer vatten i lösning. För att undvika att polyolesteroljor exponeras för omgivande luft är det därför mycket viktigt att vara särskilt försiktig. Särskilt försiktig måste man vara vid provtagning, för att se till att provbehållarna är rena, fria från fukt, täta och ogenomträngliga.

Daikin har genomfört omfattande tester med tillverkare av kylmedier och smörjoljor och har fastställt riktlinjer för att fastställa åtgärdsgrader och vilken typ av åtgärder som krävs. I tabell 1 anges dessa parametrar.

Daikin rekommenderar rent generellt inte att man regelbundet byter smörjolja och filter. Behovet av att byta smörjolja och filter ska baseras på noggranna överväganden av oljeanalyser, vibrationsanalyser och kunskaper om utrustningens drifhistorik. Ett enstaka oljeprov är inte tillräckligt för att bedöma kylarens skick. Oljeanalys är bara värdefullt när det används för att fastställa slitagetrender över tiden. Genom att byta smörjolja och filter innan det behövs blir oljeanalysen mindre effektiv som ett verktyg för att fastställa utrustningens skick.

Följande metalliska ämnen och föroreningar och deras eventuella källor kommer normalt att identifieras vid en analys av oljeslitaget.

### Aluminium

Typiska aluminiumkällor är lager, pumphjul, tätningar och gjutmaterial. Stigande aluminiumhalt i smörjoljan kan utgöra en indikation på slitage av lager, pumphjul eller något annat. En stigande aluminiumhalt kan även åtföljas av en motsvarande ökning av halten av andra slitagemetaller.

### Koppar

Kopparkällor kan vara förångar- eller kondensorrör, kopparrör som används i smörj- eller motorkylningssystem eller kopparrester från tillverkningsprocessen. Förekomsten av koppar kan åtföljas av högt TAN (syrahalt) och hög fukthalt. En hög kopparhalt kan även vara en följd av rester av mineralolja i maskiner som konverterats till R-134a. Vissa mineraloljor innehåller slitagehämmare som reagerar med koppar och medför en hög kopparhalt i smörjoljan.

### Järn

Järn i smörjoljan kan komma från kompressorgjutgods, oljepumpkomponenter, hus, tubplåtar, rörfästen, axelmateriel och lager till rullande delar. En hög järnhalt kan även vara en följd av rester av mineralolja i maskiner som konverterats till R-134a. Vissa mineraloljor innehåller slitagehämmare som reagerar med järn och medför en hög kopparhalt i smörjoljan.

### Tenn

Tenn kan ha sitt ursprung i lager.

### **Zink**

Ingen zink används i lagren till Daikin-kylare. Om zink förekommer kan den komma från tillsatser i vissa mineraloljor.

### **Bly**

Ursprunget till bly i Daikin centrifugalkylare är de gängtättningsföreningar som används vid montering av kylarna. Förekomst av bly i smörjoljan i Daikin-kylare indikerar inte slitna lager.

### **Kisel**

Kisel kan härröra från restpartiklar av kisel som finns kvar från tillverkningsprocessen, filtertorkmaterial, smuts eller skumhämmande tillsatser från rester av mineralolja som kan finnas i maskiner som konverterats till R-134a.

### **Fukt**

Fukt i form av upplöst vatten kan i olika grad finnas i smörjoljan. Vissa polyolesteroljor kan innehålla upp till 50 miljondelar (ppm) vatten från nya öppnade behållare. Andra källor till vatten kan vara kylmediet (nytt kylmedium kan innehålla upp till 10 ppm vatten), läckande förångar- eller kondensorrör eller oljekylare eller fukt som tillförs genom att förorenad olja eller kylmedium eller felaktigt hanterad olja tillförs.

Flytande R-134a har förmåga att hålla kvar upp till 1 400 ppm vatten i lösning vid 37,8°C. Med 225 ppm vatten löst i flytande R-134a ska fritt vatten inte frigöras förrän vätskans temperatur når -30°C. Flytande R-134a kan innehålla omkring 470 ppm vid -9,4°C (en förångartemperatur som kan förekomma vid istillämpningar). Eftersom det är fritt vatten som medför att syra framställs bör fukthalten inte ge anledning till oro förrän de når den punkt där fritt vatten frigörs.

En bättre indikator och som borde ge anledning till oro är TAN (Total Acid Number – total syrahalt). TAN under 0,09 kräver inga omedelbara åtgärder. TAN över 0,09 kräver vissa åtgärder. Om inga höga TAN-värden förekommer och jämn förlust av kylmedium (som kan indikera ett ytläckage vid värmeöverföring), beror sannolikt en hög fukthalt vid en oljeanalys på hantering eller förorening av oljeprovet. Man ska tänka på att luft (och fukt) kan tränga igenom plastbehållare. Behållare av metall eller glas hejdar fuktens inträngande.

Sammanfattningsvis bör inte en enstaka faktor vid en oljeanalys användas som grund för en generell bedömning av det interna skicket i en Daikin-kylare. Smörjmedlets och kylmediets egenskaper och kunskaper om interaktionen mellan slitagematerial i kylaren måste beaktas när man tolkar en analys av slitagemetaller. Regelbundna oljeanalyser som utförs av ett välrenommerat laboratorium i anslutning till analyser av kompressorvibration och granskning av körjournaler kan vara värdefulla verktyg för att bedöma Daikin-kylarens interna skick.

### **Normala provintervall**

Daikin rekommenderar att oljan analyseras en gång per år. En fackmannamässig bedömning ska göras vid ovanliga förhållanden. Det kan exempelvis vara önskvärt att ta prov på smörjoljan strax efter att en enhet åter har tagits i drift efter att ha öppnats för service, enligt en rekommendation efter ett tidigare provresultat eller efter ett driftstopp. Förekomst av restmaterial från ett driftstopp ska beaktas vid senare analyser. När enheten är i drift ska prover tas från ett flöde av kylmedieolja och inte från en låg punkt eller ett stilla område.

**Tabell 15, Övre gränsvärden för slitagemetaller och fukt i polyolesteroljor i Daikin centrifugalkylare**

Ämne	Övre gränsvärde (ppm)	Åtgärd
Aluminium	50	1
Koppar	100	1
Järn	100	1
Fukt	150	2 och 3
Silikat	50	1
Totalt syravärde (TAN)	0,19	3

### Förklaringar till åtgärder

1. Ta nytt prov efter 500 drifttimmar. Byt olja och filter om halten ökar mindre än 10 % och ta ett nytt prov med normalt intervall. Inspektera kompressorn om halten ökar med mer än 25 %.
2. Ta nytt prov efter 500 drifttimmar. Byt filtertork om halten ökar mindre än 10 % och ta ett nytt prov med normalt intervall. Kontrollera om ett läckage finns om halten ökar med mer än 25 %. Eftersom polyolesteroljor är hygroskopiska beror många gånger en hög fukthalt på felaktig hantering och emballering. Värdet för **TAN MÅSTE ANVÄNDAS** i anslutning till mätningar av fukt.
3. Ta ett nytt prov efter 1 000 drifttimmar om TAN är 0,10-0,19. Byt olja, oljefilter och filtertork om TAN stiger över 0,19 och ta ett nytt prov med normalt intervall.

# Serviceplan

Checklista för service	Varje dag	Varje vecka	Varje månad	Varje kvartal	Årligen	Vart femte år	Vid behov
I. Enhet							
· Körjournal	o						
· Analys av körjournal		o					
· Läckagetest för kylmedium av kylaren		o					
· Testa eller byta avlastningsventiler						x	
II. Kompressor							
· Vibrationstest av kompressor					x		
A. Motor							
· Isolationstest lindningar (anm. 1)					x		
· Strömstyrkebalans (inom 10 % av RLA)				o			
· Kontroll av plintar (infrarödtemperaturmätning)					x		
· Tryckfall motorkylningens filtertork					x		
B. Smörjsystem							
· Rengöra oljekylarsil (vatten)					x		
· Magnetventilens till oljekylaren funktion				o			
· Oljans utseende (klar färg, mängd)		o					
– Tryckfall oljefilter			o				
· Oljeanalys (anm. 5)					x		
· Oljebyte om oljeanalysen så indikerar							x
III. Kontroller							
A. Driftkontroller							
· Kalibrera temperaturgivare					x		
· Kalibrera tryckgivare					x		
· Kontrollera inställningar och funktion för skovelstyrning					x		
· Kontrollera styrningen av motorns lastbegränsning					x		
· Kontrollera att lastbalanseringen fungerar					x		
· Kontrollera oljepumpens kontakter					x		
B. Skyddsanordningar							
· Testa att följande fungerar:							
Larmrelä				x			
Pumparnas förreglingar				x			
Att Guardistor och överbelastningsskydd fungerar				x			
Frånslagning vid högt och lågt tryck				x			
Frånslagning för oljepumpens tryckdifferential				x			
Oljepumpens tidsfördröjning				x			

Fortsättning på nästa sida

## Serviceplan (forts.)

Checklista för service	Varje dag	Varje vecka	Varje månad	Varje kvartal	Årligen	Vart femte år	Vid behov
IV. Kondensator							
A. Bedömning av ingångstemp. (anm. 2)			O				
B. Testa vattenkvaliteten				V			
C. Rengöra kondensorrören (anm. 2)					X		X
D. Virvelströmstest – rörväggstjocklek						V	
E. Skydd vid långtidsavstängning							X
V. Förångare							
A. Bedömning av ingångstemp. (anm. 2)			O				
B. Testa vattenkvaliteten					V		
C. Rengöra förångarrören (anm. 3)							X
D. Virvelströmstest – rörväggstjocklek						V	X
E. Skydd vid långtidsavstängning							X
VI. Expansionsventiler							
A. Funktionsbedömning (överhettningsskontroll)				X			
VII. Startapparat/-er							
A. Granska kontakter (maskinvara och funktion)				X			
B. Kontrollera överbelastningsinställning och utlösning				X			
C. Testa elanslutningar (infraröd temperaturmätning)				X			
VIII. Tillvalskontroller							
A. Bypass för varm gas (kontrollera funktionen)				X			

### FÖRKLARINGAR:

O = Görs av egen personal.

X = Görs av Daikins behöriga servicepersonal. (anm. 4)

V = Görs normalt av tredje man.

### ANMÄRKNINGAR:

- Vissa kompressorer använder kondensatorer som justerats på fabrik och alla har en överbelastningskondensator (utom enheter med elektroniska startapparater). Överbelastningskondensatorn kan vara monterad så att den inte syns i kompressormotorns anslutningsbox. I samtliga fall ska kondensatorerna kopplas från kretsen för att få en användbar mätning av isoleringen. I annat fall blir avlästa värden låga. Vid hantering av elkompnenter får endast behöriga tekniker försöka utföra service.
- Ingångstemperaturen (skillnaden mellan utgående vattentemperatur och temperatur för mättat kylmedium) för kondensator eller förångare är en god indikation på rörens igensättning, särskilt i kondensatorn där det normalt råder ständigt flöde. Daikins högeffektiva värmeväxlare har mycket låga konstruktionsingångstemperatur, i storleksordningen 1-1,5°C.  
Kylarens styrenhet kan visa vattentemperatur och temperatur för mättat kylmedium. Ingångstemperaturen erhålls genom en vanlig subtraktion. Vi rekommenderar att man gör jämförande mätningar (däribland kondensortryckfall för att bekräfta framtida flöden) vid idriftsättning och regelbundet därefter. En ökning av ingångstemperaturen med två grader eller mer skulle indikera att alltför kraftig igensättning kan förekomma. Även högre utloppstryck och motorströmstyrka än normalt är goda indikatorer
- Förångare i slutna vätskekretsar med renat vatten eller frostsnyddmedel utsätts vanligen inte för igensättning, men det är ändå klokt att regelbundet kontrollera ingångstemperaturen.
- Utförs under förutsättning av avtal härom; ingår inte i standard ursprunglig garantiservice.
- Byte av oljefilter och demontering och inspektion av kompressorn ska göras på grundval av utfallet av de årliga oljetest som görs av ett företag som är specialiserat på detta slags tester. Samråd med Daikins fabriksservice rörande rekommendationer.

## Serviceplaner

---

För att utrustningen ska få så lång livslängd som möjligt och kunna utnyttja systemet till fullo är det viktigt att ett luftkonditioneringssystem underkastas lämplig service.

Serviceplanen bör följa en löpande plan från det att systemet första gången tas i drift. Efter 3-4 veckors normal drift med en ny installation och regelbundet därefter ska en fullständig inspektion göras.

Daikin erbjuder en rad olika servicetjänster via det lokala Daikin servicekontoret och sin globala serviceorganisation och kan skräddarsy dessa tjänster för att svara mot fastighetsägares behov. Den mest populära av dessa tjänster är Daikins heltäckande serviceavtal.

Kontakta ditt lokala Daikin servicekontor för ytterligare information om de många tjänster som finns.

## Operatörsutbildningar

---

Under hela året hålls kurser i service och drift av centrifugalkylare vid utbildningscentret i Staunton, Virginia, USA. Kurserna varar tre och en halv dag och omfattar utbildning i grunderna om kylning, MicroTech styrenheter, förbättring av kylares effektivitet och tillförlitlighet, MicroTech felsökning, systemkomponenter och andra tillhörande ämnen. Mer information finns på [www.daikineurope.com](http://www.daikineurope.com) eller ring Daikin på 540-248-0711 och fråga efter utbildningsavdelningen.

## Garantiförklaring

---

### Begränsad garanti

Samråd med din lokala Daikin-representant om närmare garantiuppgifter. Se blankett 933-43285Y. Hitta din lokala Daikin-representant på [www.daikineurope.com](http://www.daikineurope.com).

™ ® Nedanstående är varumärken eller registrerade varumärken för respektive företag: Loctite från Henkel Company; 3M, Scotchfil och Scotchkote från 3M Company; Victaulic från Victaulic Company; Megger från Megger Group Limited; Distinction Series, MicroTech II och Protocol Selectability från Daikin.

### **Obligatoriska rutinkontroller och start av apparater under tryck**

Enheterna ingår i kategori IV i klassificeringen enligt EU-direktiv 97/23/EG om tryckbärande kärl. För kylare i denna kategori kräver vissa lokala föreskrifter en regelbunden inspektion av behörig myndighet. Kontrollera vilka lokala föreskrifter som finns.



# Viktig information om det köldmedium som används

---

Denna produkt innehåller fluorerade växthusgaser som omfattas av Kyotoavtalet. Släpp inte ut gaserna i luften.

Köldmedietyper: R134a

GWP(1) värde: 1430

(1)GWP = global växthuseffektpåverkan

Kylmediemängden anges på enhetens märkplåt.

Regelbundna inspektioner för kylmedieläckage kan krävas, beroende på europeisk eller lokal lagstiftning. Kontakta din lokala leverantör för mer information.

## Kassering

Enheten består av metall- och plastkomponenter. Alla dessa komponenter måste avfallshanteras i enlighet med lokala föreskrifter för avfallshantering. Blybatterier måste samlas in och lämnas till särskilda batteriåtervinningscentraler.







Denna publikation består endast av information och utgör inte något erbjudande som binder Daikin Applied Europe S.p.A.. Daikin Applied Europe S.p.A. har sammanställt innehållet i denna publikation enligt den egna kännedomen. Ingen uttrycklig eller underförstådd garanti ges för fullständigheten, noggrannheten, tillförlitligheten eller lämpligheten hos innehållet för ett visst syfte, och tjänster som presenteras i detta. Specifikationen kan ändras utan förhandsmeddelande. Se uppgifter som gavs vid beställningen. Daikin Applied Europe S.p.A. fransäger sig uttryckligen allt ansvar för direkta eller indirekta skador, i bredaste betydelse, till följd av eller relaterat till användningen och/eller tolkningen av denna publikation. Upphovsrätten till detta innehåll tillhör Daikin Applied Europe S.p.A..

**DAIKIN APPLIED EUROPE S.p.A.**

Via Piani di Santa Maria 72 – IT-00072 Ariccia (Roma) – Italien

Telefon: (+39) 06 93 73 11 – Fax: (+39) 06 93 74 014

<http://www.daikinapplied.eu>