

**DAIKIN**

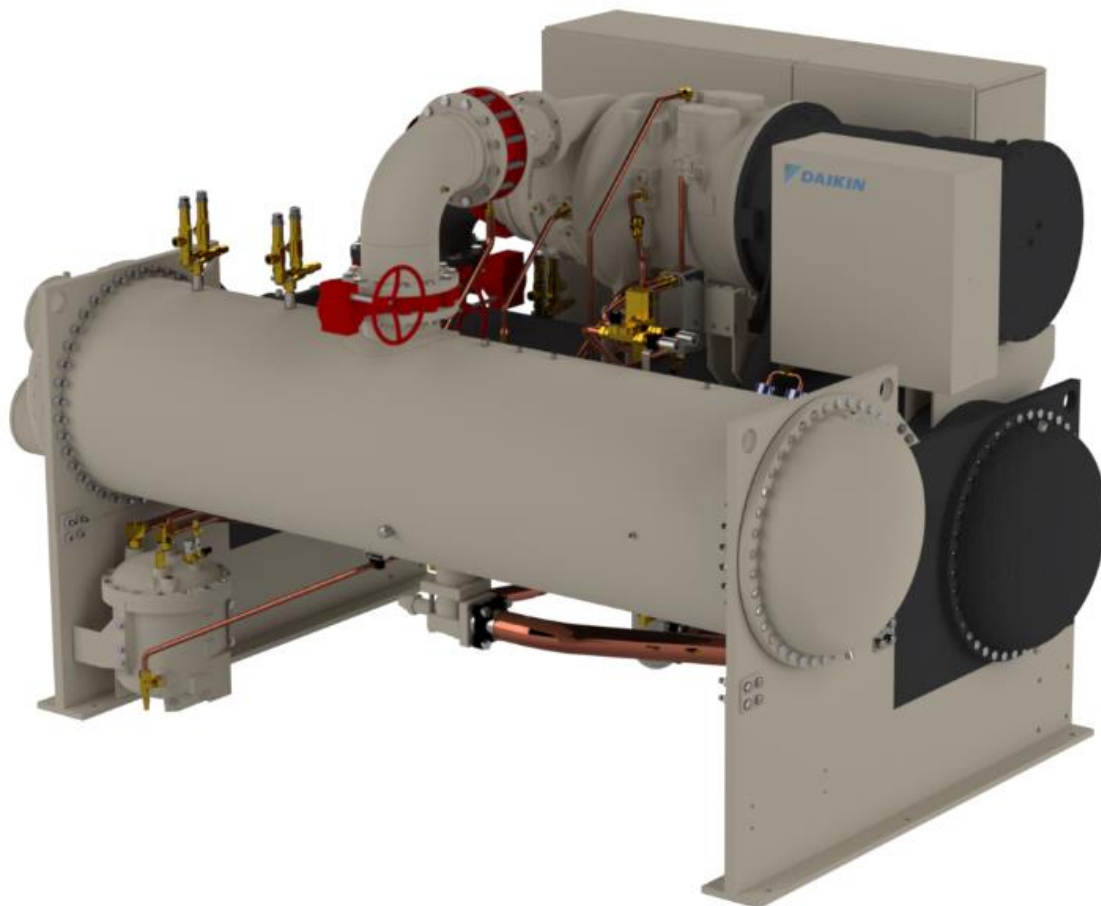


öffentlich

REV	07
Datum	01/2025
Ersetzt	D-EIMWC00803-21_06DE

Installations-, Betriebs- und Wartungshandbuch  
D-EIMWC00803-21\_07DE

## DWSC/DWDC – Vintage C



# INHALT

<b>1</b>	<b>EINLEITUNG</b>	<b>12</b>
1.1	Vorkehrungen gegen Restgefahren	13
1.2	Beschreibung	14
1.3	Informationen über das Kältemittel R1234ze(E)	14
1.4	Sicherheitsinstallation	14
1.4.1	Zusätzliche Richtlinien für die sichere Verwendung von R1234ze(E) bei Geräten im Freien	14
1.4.2	Zusätzliche Richtlinien für die sichere Verwendung von R1234ze (E) bei Geräten in einem Maschinenraum	15
<b>2</b>	<b>EMPFANG DER EINHEIT</b>	<b>17</b>
<b>3</b>	<b>BETRIEBSGRENZEN</b>	<b>18</b>
3.1	Lagerung	18
3.2	Betrieb	18
<b>4</b>	<b>MECHANISCHE INSTALLATION</b>	<b>19</b>
4.1	Sicherheit	19
4.2	Aufstellung und Montage	19
4.3	Wasserinhalt der Anlage	19
4.4	Steuerung der Kondensation mit Verdunstungskühlturm	19
4.5	Kondensationssteuerung mit Brunnenwasser	20
4.6	Wasserezuleitung	20
4.6.1	Wasserpumpen	20
4.6.2	Behälterabflüsse bei der Inbetriebnahme	21
4.6.3	Verdampfer- und Verflüssiger-Wasserleitungen	21
4.6.4	Wichtiger Hinweis zum Schweißen	21
4.6.5	Strömungsschalter	21
4.6.6	Kühltürme	21
4.7	Wasseraufbereitung	22
4.8	Leitfaden zur Isolierung vor Ort	22
4.9	PHYSIKALISCHE DATEN UND GEWICHTE	24
4.9.1	Verdampfer	24
4.9.2	Verflüssiger	24
4.9.3	Pumpdown (Auspumpen)	24
4.9.4	Verdichter	25
4.10	Ölkühler	25
4.11	Öl-Heizgerät	27
4.12	Entlastungsventile	27
<b>5</b>	<b>ELEKTRISCHE INSTALLATION</b>	<b>28</b>
5.1	Allgemeine Anforderungen	28
5.2	Stromversorgung	28
5.3	Leistungsverdrahtung	28
5.4	Verdrahtung der Stromversorgung für die Steuerung	29
5.5	Strömungsschalter	30
5.6	Steuertafel-Schalter	30
5.7	Kabelanforderungen	30
5.8	Phasenasymmetrie	31
<b>6</b>	<b>CHECKLISTE VOR DEM START DER ANLAGE</b>	<b>32</b>
<b>7</b>	<b>BETRIEB</b>	<b>33</b>
7.1	Pflichten des Benutzers	33
7.2	Standby-Strom	33
7.3	Schmiersystem	33
7.4	Heißgas-Bypass	34
7.5	Verflüssigerwassertemperatur	34
<b>8</b>	<b>WARTUNG</b>	<b>35</b>
8.1	Druck-/Temperatur-Tabelle	35
8.2	Routine-Wartung	36
8.2.1	Schmierung	36
8.2.2	Ölfilter wechseln	38
8.2.3	Kühlkreislauf	38
8.2.4	Elektrik	38
8.2.5	Wartung des Verdichters	39
8.2.6	Demontage von Flanschverbindungen	39
8.2.7	Reinigung und Instandhaltung	40
8.3	Jährliches Abschalten	40
8.4	Jährliche Wiederinbetriebnahme	40
8.5	Reparaturen	40
8.5.1	Druckentlastungsventile austauschen	40
8.5.2	Pumping Down (Auspumpen)	41
8.5.3	Druckprüfung	41

8.5.4	Leckortung .....	41
8.5.5	Evakuaton .....	41
8.5.6	Anlage füllen .....	41
<b>9</b>	<b>WARTUNGSPLAN .....</b>	<b>42</b>
<b>10</b>	<b>SERVICE-PROGRAMME UND GARANTIEERKLÄRUNG .....</b>	<b>44</b>
<b>11</b>	<b>REGELMÄSSIGE KONTROLLEN UND INBETRIEBNAHME VON DRUCKGERÄTEN .....</b>	<b>45</b>
<b>12</b>	<b>ENTSORGUNG .....</b>	<b>46</b>
<b>13</b>	<b>WICHTIGE HINWEISE ZUM EINGESETZTEN KÄLTEMITTEL .....</b>	<b>47</b>
13.1	Anweisungen für werksseitig und vor Ort geladene Geräte .....	47
<b>14</b>	<b>ANHANG A: SCHALTAFEL .....</b>	<b>48</b>
14.1	Annahme des Produkts .....	48
14.1.1	Kontrollen .....	48
14.2	Abkürzungen .....	48
14.3	VFDs und Verzerrung .....	48
14.3.1	VFD-Leitungsoberwellen .....	48
14.3.2	Stromoberwellen .....	49
14.3.3	Spannungsoberwellen .....	49
14.3.4	EMI- und RFI-Filter .....	49
14.4	Sicherheit .....	50
14.4.1	Stromschläge vermeiden .....	50
14.4.2	Restrisiken .....	51
14.5	HANDHABUNG UND TRANSPORT .....	51
14.6	Mechanische installation .....	52
14.6.1	Versand .....	52
14.6.2	Handhabung und Heben des Schaltschranks .....	52
14.6.3	Aufstellung und Montage .....	53
14.6.4	Mindestabstände .....	53
14.7	Schalttafel allgemeine anforderungen .....	54
14.7.1	Produktidentifizierung .....	54
14.7.2	Anforderung .....	54
14.7.3	Richtlinien und Normen .....	54
14.8	Softstarter allgemeine anforderungen .....	55
14.8.1	Produktidentifizierung .....	55
14.8.2	Kenndaten .....	56
14.8.3	Richtlinien und Normen .....	56
14.9	Vfd allgemeine anforderungen .....	57
14.9.1	Produktidentifizierung .....	57
14.9.2	Zuordnung der Teile .....	58
14.9.3	Kenndaten .....	59
14.9.4	Richtlinien und Normen .....	60
14.9.5	VFD-Anschlussklemmen .....	61
14.9.6	Rohranschlüsse .....	61
14.10	Vfd mit aktivem filter allgemeine anforderungen .....	62
14.10.1	Produktidentifizierung .....	62
14.10.2	Zuordnung der Teile .....	63
14.10.3	Kenndaten .....	65
14.10.4	Richtlinien und Normen .....	66
14.10.5	VFD-Anschlussklemmen .....	66
14.10.6	Rohranschlüsse .....	66
14.11	Wartung .....	67
14.11.1	Ordentliche Wartung .....	68
14.11.2	Außerordentliche Wartung .....	68
14.12	VFD-KOMMUNIKATION .....	68
14.12.1	Modbus-RTU-Konfiguration .....	68
14.12.2	Modbus-Parameter .....	68
<b>15</b>	<b>ANHANG B: MARINEVERSION .....</b>	<b>71</b>
15.1	Wartung der Opferanoden .....	71
15.1.1	Verfahren zum Ersetzen von Opferanoden .....	71

## ABBILDUNGSVERZEICHNIS

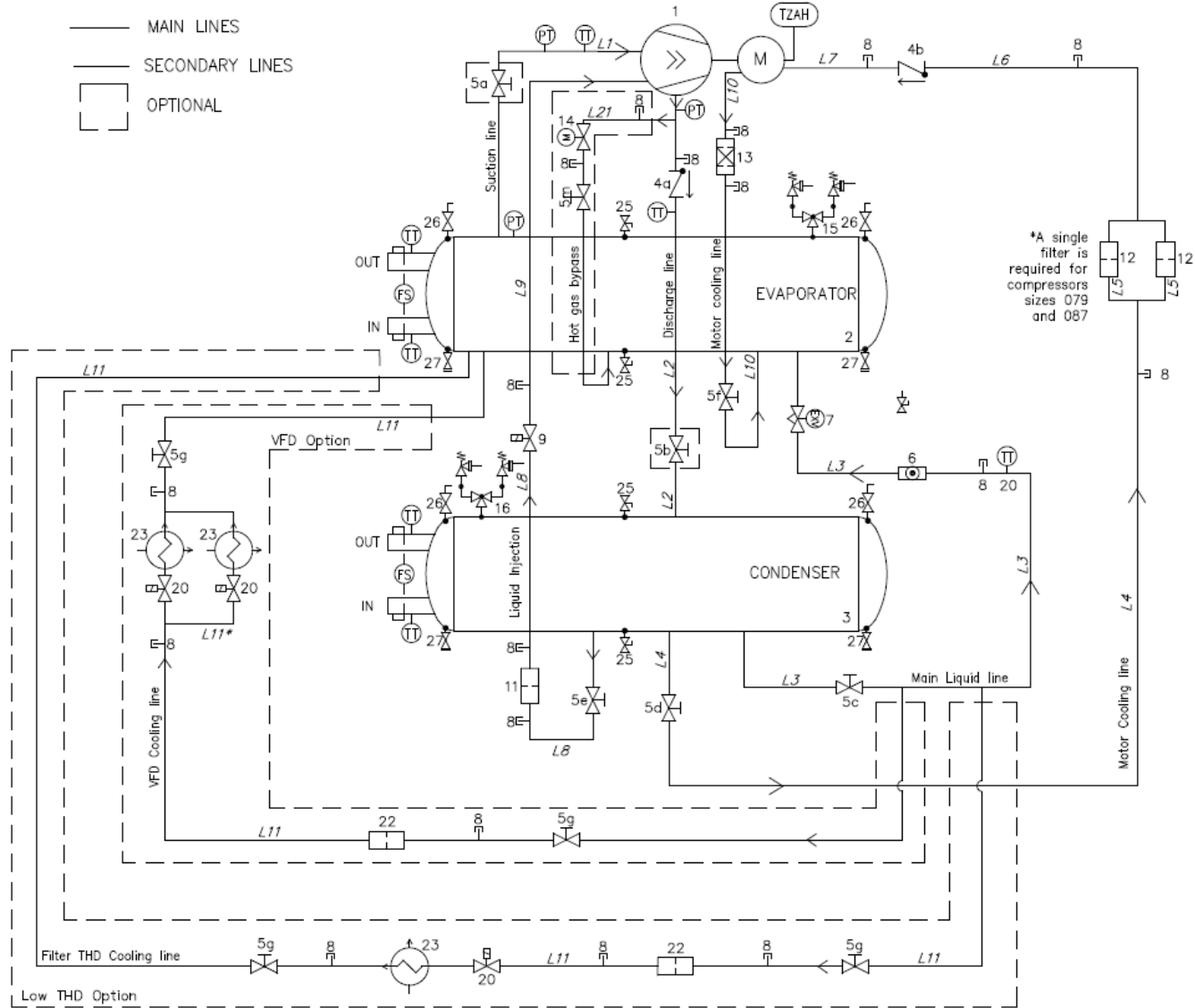
Abb. ° 1 - Typischer Kältemittelkreislauf .....	5
Abb. ° 2 - Typischer Ölkreislauf.....	7
Abb. ° 3 - Beschreibung der an der Schalttafel angebrachten Etiketten.....	10
Abb. ° 4 - Beschreibung der am Motor-Anschlusskasten angebrachten Etiketten .....	10
Abb. ° 5 - Etikett am Verdichter.....	11
Abb. ° 6 - Anordnung der Hauptbauteile bei DWSC .....	17
Abb. ° 7 - Verflüssiger-Steuerschema mit Kühlturm .....	20
Abb. ° 8- Verflüssiger-Steuerschema mit Brunnenwasser.....	20
Abb. ° 9 - Ölkühleranschluss über Kühlwasserpumpe.....	26
Abb. ° 10 - Ölkühleranschluss mit Stadtwasser.....	26
Abb. ° 11 - DWSC, Ölkühlungsanschlüsse .....	26
Abb. ° 12 - Typische Lüftungsrohre und Change-over Gerät .....	27
Abb. ° 13 - Etikett: Stromschlaggefahr.....	50
Abb. ° 14 - Beim Heben einzuhaltender Winkel.....	52
Abb. ° 15 - Anheben des VFD.....	53
Abb. ° 16 - Mindestabstände für VFD .....	53
Abb. ° 17 - Bedienfeld-Identifikationsschild.....	54
Abb. ° 18 - Schalttafel mit Softstarter-Identifikationsschild .....	55
Abb. ° 19 - VFD-Identifikationsschild .....	57
Abb. ° 20 - Schalttafel-Identifikationsschild (Mono) .....	57
Abb. ° 21 - Schalttafel-Identifikationsschild (Dual) .....	57
Abb. ° 22 - Teile der Inverter-Schalttafel (Mono) .....	58
Abb. ° 23 - Teile der Inverter-Schalttafel (Dual).....	58
Abb. ° 24 - Austauschbare Teile des VFD hervorgehoben.....	59
Abb. ° 25 - P&ID-Schema der Einheit mit Detail der Inverter-Kühlleitung .....	61
Abb. ° 26 - VFD-Identifikationsschild .....	62
Abb. ° 27 - Schalttafel-Identifikationsschild.....	63
Abb. ° 28 - Elemente der Schalttafel des VFD mit aktivem Filter .....	63
Abb. ° 29 - Austauschbare Teile des VFD hervorgehoben.....	64
Abb. ° 30 - Austauschbare Teile des aktiven Filters hervorgehoben.....	65
Abb. ° 31 - P&ID-Schema der Einheit mit Detail der Inverter-Kühlleitung .....	67

## TABELLENVERZEICHNIS

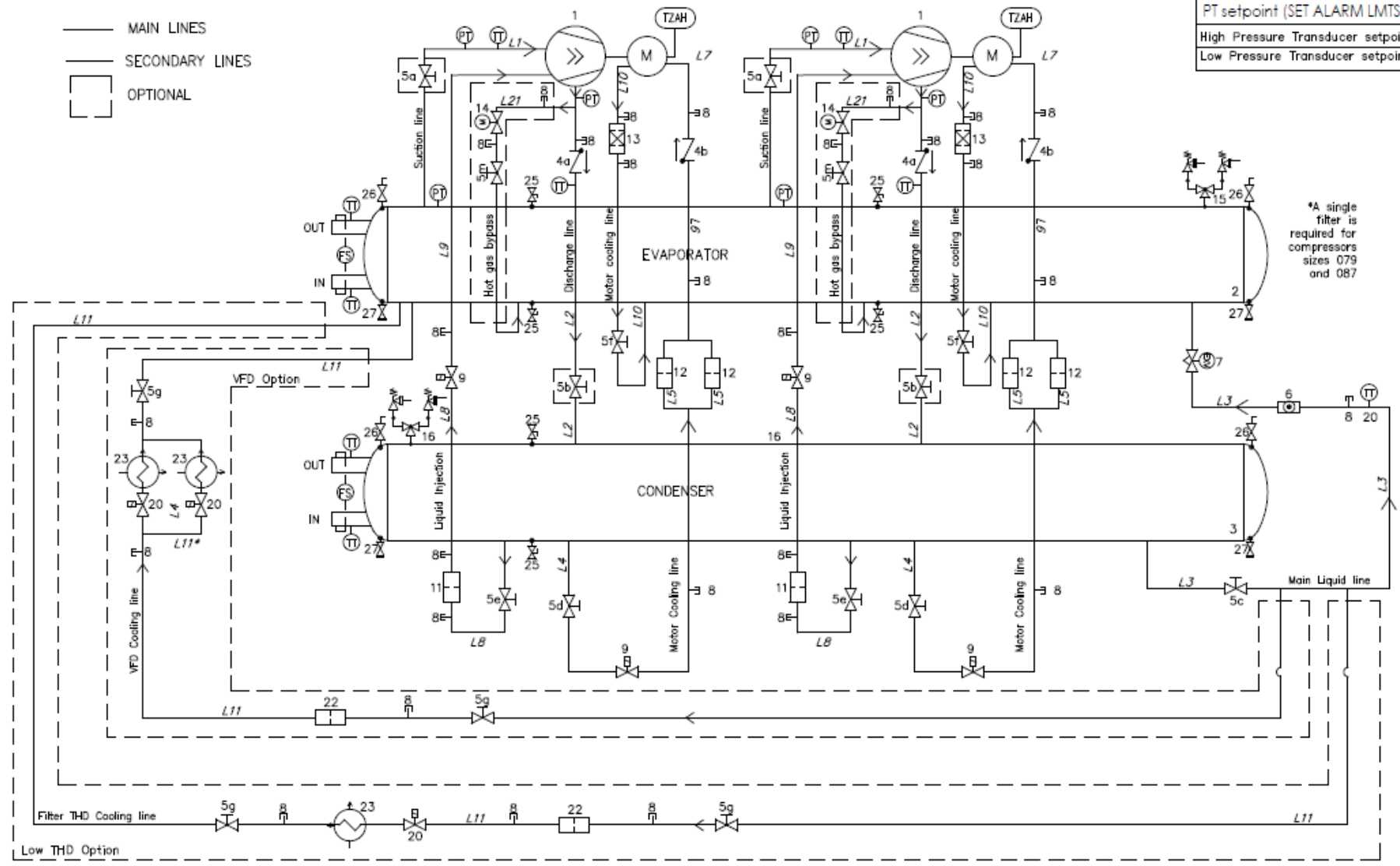
Tabelle 1 - Grenzwerte der Wasserqualität.....	22
Tabelle 2 - Daten des Verdampfers .....	24
Tabelle 3 - Daten des Verflüssigers .....	24
Tabelle 4 - Verdichtergewichte .....	25
Tabelle 5 - DWSC, Ölkühlerdaten .....	25
Tabelle 6 - Größen der Kühlwasseranschlüsse .....	26
Tabelle 7 - Tabelle 1 aus EN60204-1, Punkt 5.2 .....	30
Tabelle 8 - Zugelassene Polyolester-Öle für R134a-Einheiten .....	33
Tabelle 9 - Obere Grenzwerte für Abriebmetalle und Feuchtigkeit in Polyolester-Ölen in Daikin Turboverdichter-Flüssigkeitskühlern .....	38

Abb.° 1 - Typischer Kältemittelkreislauf

Darstellung von Wasserzu- und -ablauf ist als Beispiel zu verstehen. Die genauen Maße für die Wasseranschlüsse sind den Maßzeichnungen der Maschine zu entnehmen.



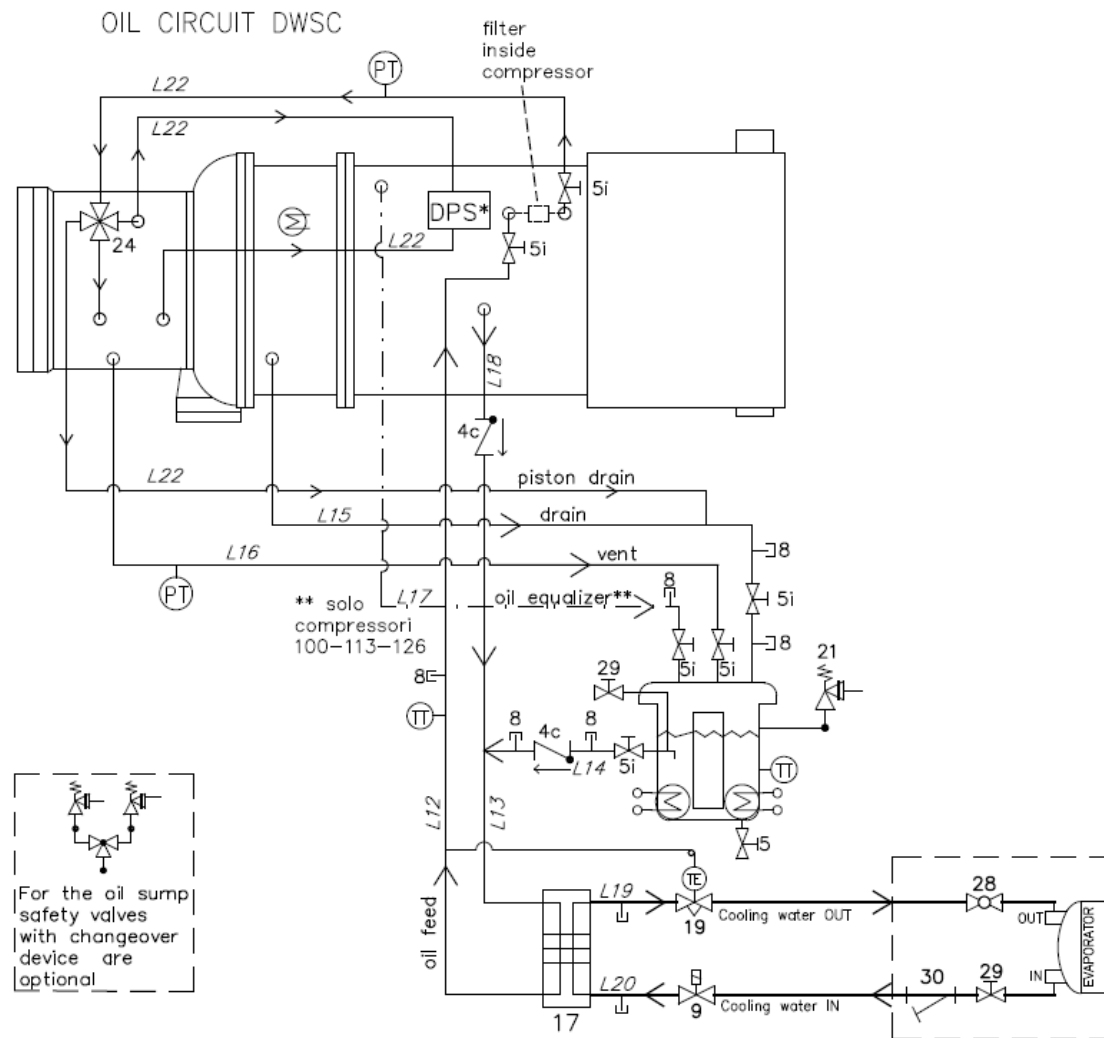
- MAIN LINES
- SECONDARY LINES
- OPTIONAL

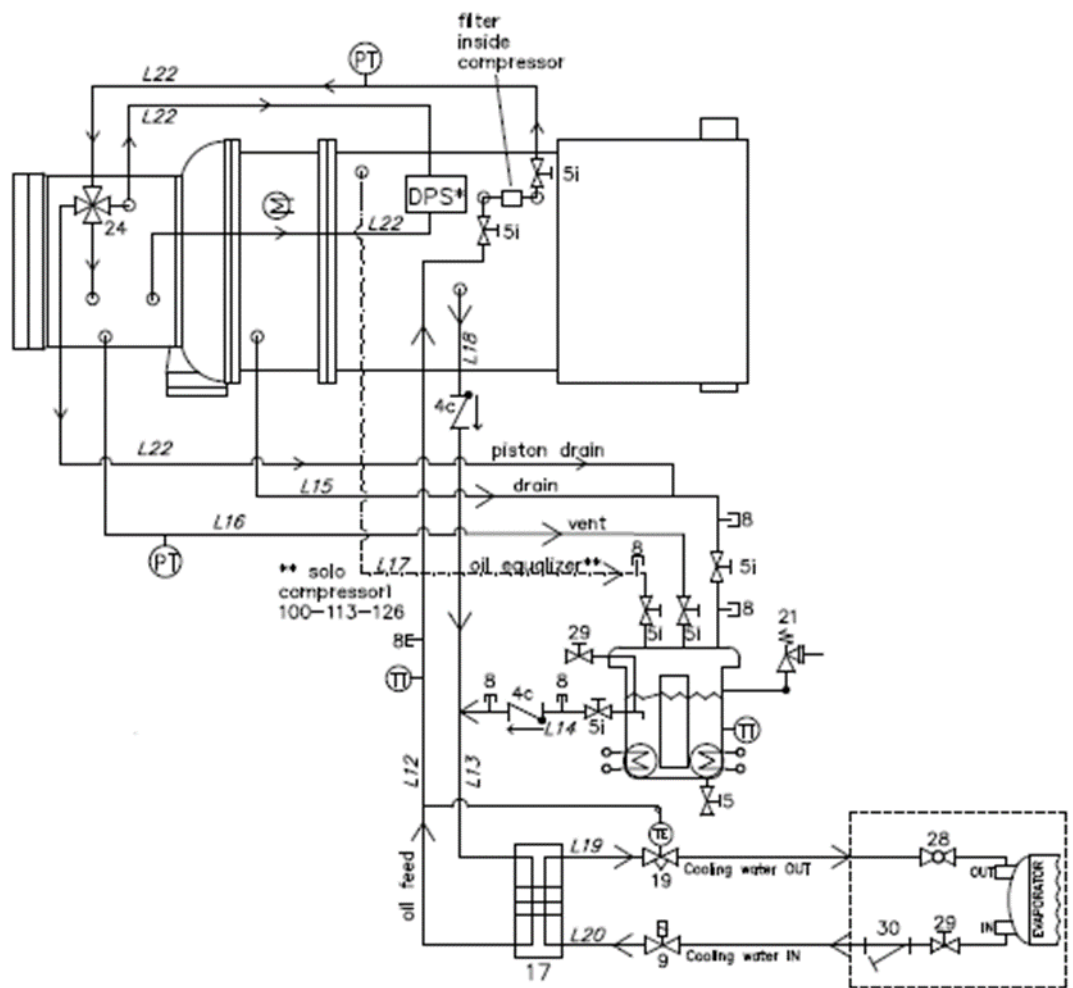


PT setpoint (SET ALARM LMTS)	
High Pressure Transducer setpoint	9,65 bar
Low Pressure Transducer setpoint	2 bar

\*A single filter is required for compressors sizes 079 and 087

Abb.° 2- Typischer Ölkreislauf





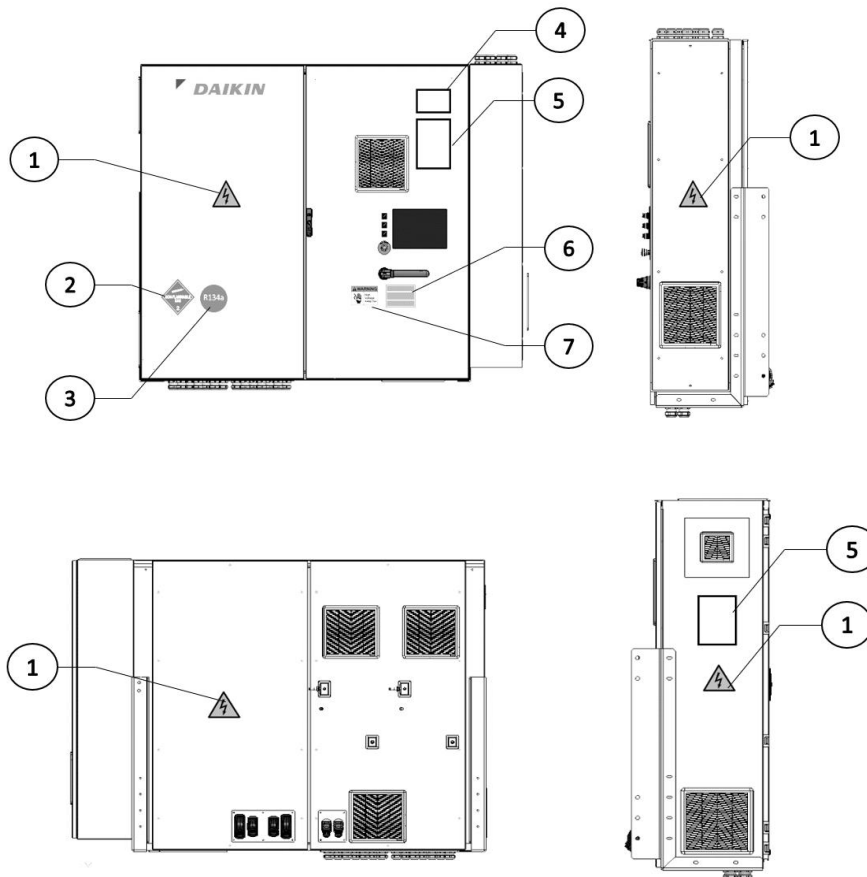


LEGENDE	
ID	BESCHREIBUNG
1	TURBOVERDICHTER
2	VERDAMPFER
3	VERFLÜSSIGER
4	SPERRVENTIL
5	ABSPERRVENTIL*
6	SCHAUGLAS
7	ELEKTRONISCHES EXPANSIONSVENTIL
8	STECKFITTING
9	MAGNETVENTIL
11	FILTER
12	TROCKENFILTER 1
13	TROCKENFILTER 2
14	MOTORISCH BETÄTIGTES VENTIL
15	ÜBERDRUCKVENTIL Pset = 13,7 (10,5) bar
16	ÜBERDRUCKVENTIL Pset = 13,7 bar
17	ÖL-WÄRMETAUSCHER
18	ÖLPUMPE
19	WASSERVENTIL
20	VFD-MAGNETVENTIL
21	ÜBERDRUCKVENTIL Pset = 13,7 bar
22	VFD-FILTER
23	VFD-WÄRMETAUSCHER
24	4-WEGE-VENTIL (ÖLKREIS)
25	ZUGANGSANSCHLUSS
26	ENTLÜFTER (WASSERSEITE)
27	ABLAUF (WASSERSEITE)
28	KUGELVENTIL (WASSERSEITE)
29	HANDBETÄTIGTES VENTIL
30	Y-FILTER (WASSERSEITE)
PT	DRUCKWANDLER
PZH	HOCHDRUCKSCHALTER 22,7 bar
TZAH	HOCHTEMPERATURSCHALTER (THERMISTOR MOTOR)
PSAL	NIEDERDRUCKBEGRENZER (STEUERUNGSFUNKTION)
TT	TEMPERATUR-MESSWERTGEBER
DPS	DIFFERENTIALDRUCKSCHALTER (* 2 Stk. Bei VFD-Einheiten)
FS	STRÖMUNGSSCHALTER
L1	ANSAUGLEITUNG (Verdampfer->Verdichter)
L2	DRUCKLEITUNG (Verdichter->Verflüssiger)
L3	HAUPT-FLÜSSIGKEITSLAUFLEITUNG (Verflüssiger->Verdampfer)
L4	MOTORKÜHLEITUNG 1 (Verflüssiger->Filter)
L5	MOTORKÜHLEITUNG 2 (Filter)
L6	MOTORKÜHLEITUNG 3 (Filter->Sperrventil)
L7	MOTORKÜHLEITUNG 4 (Sperrventil->Motor)
L8	FLÜSSIGKEITSEINSPRITZUNG 1 (Verflüssiger->Magnetventil)
L9	FLÜSSIGKEITSEINSPRITZUNG 2 (Magnetventil->Verdichter)
L10	MOTORKÜHLEITUNG 5 (Motor->Verdampfer)
L11	THD/VFD-KÜHLEITUNG (* 2 Leitungen L11 bei Doppel-VFD)
L12	ÖLSPEISELEITUNG 1 (Ölkühler->Verdichter)
L13	ÖLSPEISELEITUNG 2
L14	ÖLSPEISELEITUNG 3
L15	ABLASSLEITUNG (Verdichter->Öltank)
L16	ENTLÜFTUNGSLEITUNG (Verdichter->Öltank)
L17	ÖLAUSGLEICHLEITUNG (Verdichter->Öltank)
L18	DRUCKPUMPENLEITUNG (Verdichter->Sperrventil)
L19	WASSERABLEITUNG
L20	WASSERZULEITUNG
L21	HEISSGAS-BYPASS-LEITUNG
L22	ÖLLEITUNG
L23	FREECOILING LEITUNG



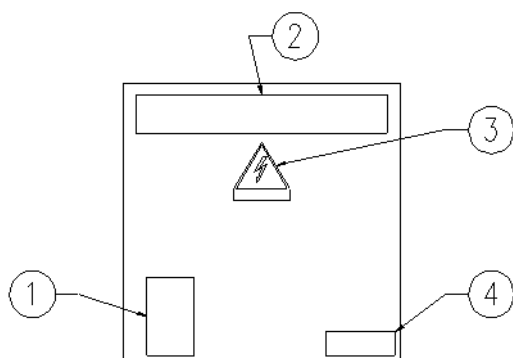
**Sämtliche Absperrventile (ID 5) sind nur für die Wartung bestimmt und dürfen nur bei Wartungsarbeiten geschlossen werden.**

Abb.° 3 - Beschreibung der an der Schalttafel angebrachten Etiketten



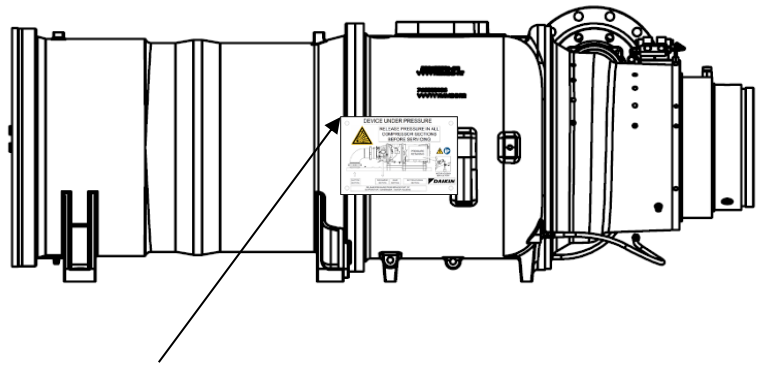
1) Warnzeichen vor elektrischen Gefahren	4) Artikelnummer der Steuertafel
2) Symbol für nicht entflammbares Gas	5) Typenschild der Einheit
3) Gasart	6) Technische Daten der Einheit

Abb.° 4 - Beschreibung der am Motor-Anschlusskasten angebrachten Etiketten



1) Befestigung des Anschlusskastens	3) Warnzeichen vor elektrischen Gefahren
2) Hersteller-Logo	4) Anschlussbelegung

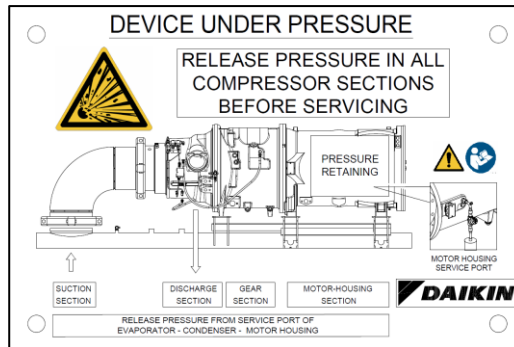
Abb.° 5 - Etikett am Verdichter



GERÄT UNTER DRUCK

VOR DER WARTUNG IN ALLEN  
VERDICHTERABSCHNITTEN  
DRUCK ABLASSEN

Weitere Einzelheiten siehe Abschn.  
13.2.5



## 1 EINLEITUNG

---

Dieses Handbuch liefert dem Fachpersonal hilfreiche Unterstützung, soll und kann dieses Personal aber nicht ersetzen.

---



Die in dieser Anleitung beschriebenen Einheiten stellen eine erhebliche Wertanlage dar. Daher sollte mit größter Sorgfalt vorgegangen werden, um eine korrekte Installation und die richtigen Betriebsbedingungen der Einheiten sicherzustellen.

**DIESE ANLEITUNG, DIE SCHALTPLÄNE UND MASSZEICHNUNGEN SIND ALS GRUNDLEGENDE ZU BETRACHTEN. IM INNEREN DER EINHEIT IST EINE KOPIE DIESER UNTERLAGEN STÄNDIG VERFÜGBAR ZU HALTEN.**

Installation und Wartung dürfen nur durch qualifiziertes und hierfür geschultes Personal vorgenommen werden. Eine ordnungsgemäße Wartung der Einheit ist für deren Sicherheit und Zuverlässigkeit unerlässlich. Die Kundendienststellen des Herstellers sind die einzigen, die die erforderlichen technischen Wartungsfähigkeiten besitzen.

---



**VOR BEGINN JEDLICHER ARBEITEN AN DER EINHEIT IST DIESES DOKUMENT VOLLSTÄNDIG DURCHZULESEN. ALLE UMWELT- UND SICHERHEITSVORSCHRIFTEN AUF BUNDES-, LANDES- UND KOMMUNALER EBENE SOWIE DIE SICHERHEITSBESTIMMUNGEN VON DAIKIN SIND EINZUHALTEN.**

Alle geeigneten persönlichen Schutzausrüstungen („PSA“) sind zu benutzen und vor Beginn jeglicher Arbeiten an der Einheit ist eine Gefährdungsbeurteilung durchzuführen.  
Das technische Fachpersonal, das diese Arbeit durchführt, muss ausreichend an Daikin DWSC Turboanlagen geschult worden sein.

**Wichtiger Hinweis:** Sollte eine Maßnahme den Zugang zum Kältemittelkreislauf dieser Einheiten erfordern, ist daran zu denken, dass das Kältemittel unter Druck steht und dass in diesen Kreisläufen Öle enthalten sind.

Es ist sicherzustellen, dass alle entsprechenden Pump-Down- oder Pump-Out-Wartungsventile in der ordnungsgemäßen Position stehen, je nach Bedarf geöffnet oder geschlossen.

In Magnetventilen und Expansionsventilen können Kältemittel und Öle eingeschlossen werden; daher müssen diese Vorrichtungen von Hand betätigt werden, um darin eingeschlossene Gase und Öle während des Pump-Down- oder Pump-Out-Betriebs freizugeben.

Alle Kältemittel-Leitungen und Komponenten der Einheit müssen auf mindestens 30 kPa Unterdruck evakuiert und geprüft werden, bevor Füllventile, Schrader-Entlüftungsventile oder Messanschlüsse geöffnet werden.

Diese Vorrichtungen müssen geöffnet und entlüftet sein, während in das Kältemittelsystem eingegriffen wird. In einigen Fällen können Querverbindungsleitungen erforderlich sein, um die Rückgewinnung allen Kältemittels in allen Abschnitten des betroffenen Systems bzw. seiner Komponenten zu gewährleisten.

---



**Alle Einheiten werden ab Werk als vollständige Sets einschließlich Schaltplänen und Maßzeichnungen mit Größe, Gewicht und Ausstattung jedes einzelnen Modells ausgeliefert.**

**Bei Unstimmigkeiten zwischen dieser Anleitung und den beiden vorgenannten Dokumenten gelten der Schaltplan und die Maßzeichnungen.**

### Leistungsverdrahtung

- **Die Verdrahtung darf nur durch qualifizierte und zugelassene Elektriker ausgeführt werden. Es besteht Gefahr durch Stromschlag.**
- **Verbindungen zu Anschlüssen dürfen nur mit Kupferkabeln und Kupferanschlussfahnen erfolgen.**
- **Vor jeder Montage- und Anschlussarbeit muss das System abgeschaltet und gesichert werden. Nach dem Ausschalten der Einheit sind, wenn ein Inverter installiert ist, die Zwischenkreis-Kondensatoren des Inverters noch 5 Minuten lang mit Hochspannung geladen.**
- **Schalten Sie vor jeglichen Maßnahmen den Hauptschalter auf OFF (Aus), um den Strom an der Maschine abzuschalten.**

**Wenn die Maschine ausgeschaltet, der Trennschalter sich jedoch in geschlossener Position befindet, führen nicht genutzte Leitungen noch Strom.**

**Öffnen Sie den Kasten der Klemmenleiste der Verdichter nur, wenn der Hauptschalter der Maschine ausgeschaltet ist.**

- **Die Geräte der Serie können mit nicht-linearen starken elektrischen Bauteilen ausgestattet werden (Wechselrichter), die höhere Oberschwingungen erzeugen, sie können erhebliche Ableitströme gegen Erde verursachen (mehr als 300 mA). Bei der Absicherung der Stromversorgung müssen diese Werte berücksichtigt werden.**
- 



**Vor der Installation der Einheit dieses Handbuch bitte sorgfältig lesen. Das Ingangsetzen der Einheit ist strengstens untersagt, sofern nicht alle in diesem Handbuch enthaltenen Anweisungen klar sind.**

Die Erstinbetriebnahme der Einheit muss durch den Vertreter von Daikin erfolgen.

Es ist strengstens untersagt, die Schutzvorrichtungen von den beweglichen Teilen der Maschine abzubauen.

Wenn an der Einheit Ansaug- und Auslassventile installiert sind, müssen diese beim Installieren der Einheit durch Verplombung oder Ähnliches in geöffneter Position gesichert werden. Dadurch soll vermieden werden, dass sie in geschlossene Position gebracht werden. Die Verwendung dieses Ventils ist für die Verdichterwartung bestimmt.

---

---

**Wenn die Kältemittelfüllung der Einheit mehr als 500 kg beträgt, muss am Wasserkreis ein Gassensor installiert werden, um etwaige Gaslecks zu erkennen.**  
**Sicherstellen, dass die Einheit keinen Nulldruck im Kältemittelkreislauf hat, bevor Wasser in die Wärmetauscher gefüllt wird. Falls kein Druck im Kältemittelkreislauf vorhanden ist, darf kein Wasser eingefüllt werden.**  
**Niemals Sauerstoff oder eine Mischung aus Kältemittel und Luft verwenden, um Druck aufzubauen, da es dadurch zu Explosionen mit schweren Verletzungen kommen kann.**

---

## 1.1 Vorkehrungen gegen Restgefahren

1. Installieren Sie das Gerät gemäß den Anweisungen in diesem Handbuch.
2. Führen Sie alle in diesem Handbuch vorgesehenen Wartungsarbeiten regelmäßig aus.
3. Tragen Sie eine Schutzausrüstung (Handschuhe, Augenschutz, Helm usw.), die der auszuführenden Arbeit angemessen ist; tragen Sie keine lose Kleidung oder Accessoires, die sich verfangen oder durch Luftströmungen angesaugt werden könnten; binden Sie lange Haare zusammen, bevor Sie die Einheit betreten.
4. Stellen Sie vor dem Öffnen der Geräteverkleidung sicher, dass diese fest in die Gerätescharniere eingehängt ist.
5. Die Lamellen auf den Wärmetauschern und die Kanten von Metallteilen und Verkleidungen können Schnittverletzungen verursachen.
6. Entfernen Sie bei laufendem Gerät keine Schutzvorrichtungen von beweglichen Bauteilen.
7. Vergewissern Sie sich, dass die Schutzvorrichtungen der mobilen Bauteile richtig montiert wurden, bevor Sie das Gerät wieder starten.
8. Lüfter, Motoren und Antriebsriemen laufen möglicherweise: Warten Sie vor dem Betreten des Geräts, bis diese stoppen, und ergreifen Sie entsprechende Maßnahmen, damit sie nicht wieder zu laufen beginnen.
9. Die Oberflächen des Geräts und der Rohre können sehr kalt oder heiß werden und eine Verbrennungsgefahr verursachen.
10. Überschreiten Sie niemals das Maximaldrucklimit (PS) des Wasserkreislaufs des Geräts.
11. Schließen Sie vor der Entnahme von Teilen aus den unter Druck stehenden Wasserkreisläufen den betroffenen Leitungsabschnitt und lassen Sie die Flüssigkeit langsam ablaufen, um den Druck auf Atmosphärendruckniveau zu stabilisieren.
12. Überprüfen Sie mögliche Kältemittel-Lecks nicht mit Ihren Händen.
13. Trennen Sie das Gerät mit dem Hauptschalter vom Versorgungsnetz, bevor Sie die Bedientafel öffnen.
14. Überprüfen Sie, ob das Gerät richtig geerdet wurde, bevor Sie es starten.
15. Installieren Sie die Maschine in einem geeigneten Bereich; installieren Sie sie insbesondere nicht im Freien, falls Sie für den Innengebrauch ausgelegt ist.
16. Verwenden Sie weder Kabel mit ungeeigneten Querschnitten noch Verbindungen mit Verlängerungskabeln, auch nicht vorübergehend oder in Notfällen.
17. Warten Sie bei Geräten mit Kompensationskondensatoren nach dem Unterbrechen der elektrischen Stromversorgung 5 Minuten, bevor Sie auf das Innere der Schalttafel zugreifen.
18. Falls das Gerät mit Verdichtern mit integriertem Inverter ausgerüstet ist, trennen Sie sie vom Versorgungsnetz und warten Sie mindestens 20 Minuten, bevor Sie am Gerät Wartungsarbeiten ausführen: Die Restenergie in den Bauteilen, die mindestens solange braucht, um abgebaut zu werden, birgt ein Stromschlagrisiko.
19. Das Gerät enthält unter Druck stehendes Kältegas: Die unter Druck stehenden Geräte dürfen nur im Rahmen von Wartungsarbeiten berührt werden, welche ausschließlich von autorisiertem Fachpersonal ausgeführt werden dürfen.
20. Schließen Sie die Versorgungseinrichtungen unter Beachtung der in diesem Handbuch und auf der Verkleidung des Geräts angeführten Anweisungen an das Gerät an.
21. Stellen Sie zur Vermeidung von Umweltrisiken sicher, dass etwaige austretende Flüssigkeiten im Einklang mit den örtlichen Vorschriften in geeigneten Behältern aufgefangen werden.
22. Falls die Demontage von Bauteilen erforderlich ist, achten Sie darauf, diese wieder richtig zu montieren, bevor Sie das Gerät starten.
23. Falls laut den geltenden Vorschriften die Installation von Feuerlöschsystemen in der Nähe des Geräts notwendig ist, überprüfen Sie ihre Eignung für das Löschen von Bränden an elektrischen Geräten und in Verbindung mit dem Schmieröl des Verdichters und dem Kältemittel entsprechend den Bestimmungen in den Sicherheitsdatenblättern dieser Flüssigkeiten.
24. Für Geräte mit Überdruck-Ablassgeräten (Sicherheitsventilen): Bei Auslösung dieser Ventile wird das Kühlgas mit einer hohen Temperatur und hoher Geschwindigkeit freigesetzt; verhindern Sie Verletzungen von Personen sowie Sachschäden durch das freigesetzte Gas und entsorgen Sie, falls erforderlich, das Gas im Einklang mit den Bestimmungen der Norm EN 378-3 und den geltenden örtlichen Vorschriften.
25. Stellen Sie sicher, dass alle Sicherheitsvorrichtungen funktionstüchtig sind und überprüfen Sie sie im Einklang mit den geltenden Vorschriften regelmäßig.
26. Verwahren Sie alle Schmiermittel in entsprechend gekennzeichneten Behältern.
27. Lagern Sie keine entzündlichen Flüssigkeiten in der Nähe des Geräts.
28. Löt- oder Schweißarbeiten nur an leeren, sauberen Leitungen ohne Schmierölrückstände ausführen; offenes Feuer und andere Wärmequellen von Leitungen fernhalten, die Kältemittel enthalten.
29. Kein offenes Feuer in der Nähe des Geräts verwenden.
30. Die Geräte müssen in Strukturen installiert werden, die gemäß den geltenden Gesetzen und technischen Standards vor atmosphärischen Entladungen geschützt sind.
31. Verbiegen Sie Rohre, die unter Druck stehende Flüssigkeiten enthalten, nicht, und setzen Sie sie keinen Stößen oder Schlägen aus.
32. Es ist nicht gestattet, auf den Geräten zu laufen oder andere Objekte darauf abzulegen.
33. Der Betreiber ist für die Gesamtbewertung der Brandgefahr am Installationsort zuständig (zum Beispiel Berechnung der Brandlast).
34. Stellen Sie sicher, dass das Gerät während des Transports stets auf der Fahrzeugplattform verankert ist, damit es nicht verrutschen oder umkippen kann.
35. Der Transport der Maschine muss im Einklang mit den geltenden Vorschriften unter Berücksichtigung der Eigenschaften der Flüssigkeiten in der Maschine sowie ihrer Beschreibung im Sicherheitsdatenblatt erfolgen.
36. Ein unsachgemäßer Transport kann Schäden am Gerät und sogar einen Austritt der Kältemittelflüssigkeit verursachen. Vor der Inbetriebnahme ist das Gerät auf Lecks zu prüfen und gegebenenfalls zu reparieren.

37. Der unbeabsichtigte Austritt von Kältemittel in einem geschlossenen Raum kann Sauerstoffmangel mit daraus resultierender Erstickungsgefahr verursachen: Installieren Sie das Gerät in einer gut belüfteten Umgebung gemäß EN 378-3 und den vor Ort geltenden Vorschriften.
38. Die Installation muss im Einklang mit den Anforderungen der Norm EN 378-3 und den vor Ort geltenden Vorschriften erfolgen; bei Installationen in Innenräumen muss für ausreichende Lüftung gesorgt werden und bei Bedarf sind Kältemitteldetektoren zu installieren.

## 1.2 Beschreibung

Daikin Turboverdichter-Flüssigkeitskühler sind vollständige, eigenständige, automatisch gesteuerte Fluid-Kühlanlagen. Jede Einheit wird vor der Auslieferung im Werk fertig montiert und geprüft. Bei den Modellen DWSC/DWDC handelt es sich um Kühl- oder Heizeinheiten.

Bei DWSC hat jede Einheit einen Verdichter, der mit einem Verflüssiger und einem Verdampfer verbunden ist. Die Serie DWDC ist mit zwei Verdichtern ausgestattet, die parallel an einem einzigen Verdampfer und Verflüssiger arbeiten.

In den Kaltwassersätzen werden die Kältemittel R-134a, R-513A und R-1234ze eingesetzt, um Größe und Gewicht der Verpackung im Vergleich mit Unterdruckkältemitteln zu verringern, und da diese Kältemittel über den gesamten Betriebsbereich bei Überdruck arbeiten, wird kein Entlüftungssystem benötigt.

Die Steuerungen sind bereits verdrahtet, eingestellt und geprüft. Vor Ort sind nur normale Verbindungen wie Rohr- und Elektroleitungen sowie für Sperrvorrichtungen erforderlich, was die Installation vereinfacht und die Betriebssicherheit erhöht. Die meisten erforderlichen Geräteschutzvorrichtungen und Steuerelemente sind bereits ab Werk in der Steuertafel installiert.

Die Grundgrößen der Einheiten sind 079, 087, 100, 113 und 126. Die DWSC -Einheiten decken einen Kühlkapazitätsbereich von 750 kW bis 4500 kW ab. Die DWDC -Einheiten decken einen Kühlkapazitätsbereich von 1500 kW bis 9000 kW ab.

Die in diesem Handbuch beschriebenen Verfahren gelten für die Standard-Kaltwassersätze der Familie DWSC/DWDC. Einzelheiten zum Betrieb des Controllers der Einheit finden Sie in der Bedienungsanleitung.

Alle Daikin Turboverdichter-Flüssigkeitskühler werden vor der Auslieferung im Werk getestet und müssen vor Ort von einem werksgeschulten Daikin Servicetechniker in Betrieb genommen werden. Die Nichtbeachtung dieser Startprozedur wirkt sich auf die Gerätegarantie aus.

Die begrenzte Standardgarantie gilt für Teile dieses Gerätes, die Material- oder Verarbeitungsfehler aufweisen. Spezifische Einzelheiten zu dieser Garantie finden Sie in der mit dem Gerät gelieferten Garantieerklärung.

Kühltürme, die mit Daikin Turboverdichter-Flüssigkeitskühlern verwendet werden, werden normalerweise für eine maximale Wassertemperatur am Kondensatoreinlass zwischen 24 °C und 32 °C ausgewählt. Niedrigere Wassereinlauftemperaturen sind unter dem Gesichtspunkt der Energiereduzierung wünschenswert, aber es gibt auch ein Minimum.

## 1.3 Informationen über das Kältemittel R1234ze(E)

Dieses Produkt ist mit dem Kältemittel R1234ze(E) ausgestattet, das aufgrund seines geringen Treibhauspotenzials (GWP) nur minimale Auswirkungen auf die Umwelt hat. Das Kältemittel R1234ze(E) ist durch die europäische Richtlinie 2014/68/EU als Stoff der Gruppe 2 (nicht gefährlich) eingestuft und ist bei Standard-Umgebungstemperaturen nicht brennbar sowie nicht toxisch. Aus diesem Grund sind keine besonderen Vorsichtsmaßnahmen für Lagerung, Transport und Handhabung erforderlich.

Die Produkte von Daikin Applied Europe S.p.A. stimmen mit den EU-Richtlinien überein und beziehen sich bei der Geräteausführung auf die Produktnorm EN378:2016 und Industrienorm ISO5149. Die Zulassung der lokalen Behörden sollte anhand der Europäischen Norm EN378 und/oder ISO 5149 überprüft werden (wobei R1234ze(E) als A2L eingestuft ist – schwach entflammbares Gas).

**Physikalische Eigenschaften des Kältemittels R1234ze(E)**

Sicherheitsklasse	A2L
PED-Flüssigkeitsgruppe	2
Praktische Grenze (kg/m <sup>3</sup> )	0,061
ATEL/ ODL (kg/m <sup>3</sup> )	0,28
LFL (kg/m <sup>3</sup> ) bei 60 °C	0,303
Dampfdichte bei 25 °C, 101,3 kPa (kg/m <sup>3</sup> )	4,66
Molekulare Masse	114,0
Normaler Siedepunkt (°C)	-19
GWP (100 Jahre ITH)	1,4
Selbstentzündungstemperatur (°C)	368

## 1.4 Sicherheitsinstallation

Der Kühler muss im Freien oder in einem Maschinenraum installiert werden (Standortklassifizierung III).

Um die Standortklassifizierung III zu gewährleisten, muss eine mechanische Entlüftung des Sekundärkreises (der Sekundärkreise) installiert werden.

Lokale Bauvorschriften und Sicherheitsstandards müssen eingehalten werden; In Ermangelung lokaler Vorschriften und Normen wird auf EN 378-3:2016 verwiesen.

Im Abschnitt „Zusätzliche Richtlinien für die sichere Verwendung von R1234ze(E)“ sind weitere Informationen zu finden, die zusätzlich zu den Anforderungen von Sicherheitsnormen und Bauvorschriften beachtet werden sollten.

### 1.4.1 Zusätzliche Richtlinien für die sichere Verwendung von R1234ze(E) bei Geräten im Freien

Kühlsysteme, die sich im Freien befinden, müssen so positioniert sein, dass ein Austreten von Kältemittel in ein Gebäude oder eine Gefährdung von Personen und Sachwerten verhindert wird.

Das Kältemittel darf im Falle einer Leckage nicht in eine Belüftungsöffnung für Frischluft, eine Türöffnung, eine Falltür oder eine ähnliche Öffnung strömen können. Wenn ein Unterstand für Kältegeräte im Freien vorgesehen ist, muss er mit einer natürlichen oder Zwangsbelüftung ausgestattet sein.

Bei Kälteanlagen, die im Freien an einem Ort installiert sind, an dem die Freisetzung von Kältemittel z. B. unterirdisch stagnieren kann, muss die Anlage den Anforderungen für die Gaserkennung und Belüftung von Maschinenräumen entsprechen.

#### 1.4.2 Zusätzliche Richtlinien für die sichere Verwendung von R1234ze (E) bei Geräten in einem Maschinenraum

Wenn ein Maschinenraum als Standort der Kühlanlage gewählt wird, muss er den Anforderungen örtlicher und nationaler Vorschriften entsprechen. Die folgenden Anforderungen (gemäß EN 378-3:2016) können für die Beurteilung verwendet werden.

- Eine Risikoanalyse auf der Grundlage des Sicherheitskonzepts für das Kühlsystem (wie vom Hersteller festgelegt und einschließlich der Lade- und Sicherheitsklassifizierung des verwendeten Kältemittels) muss durchgeführt werden, um festzustellen, ob das Kühlsystem in einem separaten Kühlmaschinenraum aufgestellt werden muss.
- Maschinenräume sollten nicht als Aufenthaltsräume genutzt werden. Der Gebäudeeigentümer oder Benutzer muss sicherstellen, dass ausschließlich der Zugang durch qualifiziertes und geschultes Personal gestattet wird, das die notwendige Wartung für den Maschinenraum bzw. die umgebende Werksanlage durchführt.
- Maschinenräume dürfen nicht für die Lagerung verwendet werden, mit Ausnahme von Werkzeugen, Ersatzteilen und Kompressoröl für die installierte Ausrüstung. Kältemittel bzw. brennbare oder giftige Stoffe müssen gemäß den nationalen Vorschriften gelagert werden.
- Offenes Feuer ist in Maschinenräumen nicht erlaubt, mit Ausnahme von Schweiß- und Lötarbeiten oder ähnlichen Tätigkeiten, und dies nur unter der Voraussetzung, dass die Kältemittelkonzentration überwacht und eine ausreichende Belüftung sichergestellt wird. Offenes Feuer dieser Art darf nicht unbeaufsichtigt gelassen werden.
- Außerhalb des Raumes (in der Nähe der Tür) muss eine Fernschaltung (für den Notfall) zum Abschalten des Kühlsystems angeordnet sein. Ein ähnlicher Schalter muss sich an einer geeigneten Stelle im Maschinenraum befinden.
- Alle Rohrleitungen und Kanäle, die durch Böden, Decken und Wände des Maschinenraums verlaufen, müssen abgedichtet sein.
- Heiße Oberflächen dürfen eine Temperatur von 80% der Selbstentzündungstemperatur (in °C) oder 100 K unterhalb der Selbstentzündungstemperatur des Kältemittels, je nachdem, welcher Wert höher ausfällt, nicht überschreiten.

Kältemittel	Selbstentzündungstemperatur	Maximale Oberflächentemperatur
R1234ze	368 °C	268 °C

- Maschinenräume müssen sich nach außen hin öffnenden Türen aufweisen, die über eine ausreichende Größe verfügen, um im Notfall die Flucht von Personen zu gewährleisten; die Türen müssen genau eingepasst sein, selbstschließend und so gestaltet sein, dass sie von innen geöffnet werden können (Antipaniksystem).
- Sondermaschinenräume, in denen die Kältemittelfüllmenge über dem für das Raumvolumen geltenden Höchstwert liegt, müssen mit einer Tür versehen sein, die entweder direkt nach außen oder über einen eigenen Vorraum mit selbstschließenden, dicht abschließenden Türen nach außen öffnet.
- Die Belüftung von Maschinenräumen muss sowohl unter normalen Betriebsbedingungen als auch in Notfällen ausreichend sein.
- Die Belüftung unter normalen Betriebsbedingungen muss den nationalen Vorschriften entsprechen.
- Das mechanische Notlüftungssystem sollte so funktionieren, dass es durch einen oder mehrere Melder im Maschinenraum aktiviert wird.
  - Dieses Belüftungssystem muss:
    - von anderen Lüftungssystemen auf dem Betriebsgelände unabhängig sein.
    - mit zwei unabhängigen Notbetätigungseinrichtungen versehen sein, von denen sich eine außerhalb des Maschinenraums und die andere darin befindet.
  - Der Notabzugsventilator muss/darf:
    - Sich entweder im Luftstrom mit dem Motor außerhalb des Luftstroms befinden oder für explosionsgefährdete Bereiche (gemäß der Beurteilung) ausgelegt sein.
    - So positioniert sein, dass eine Druckbeaufschlagung der Abluftkanäle im Maschinenraum vermieden wird.
    - Keine Funken verursachen, wenn er das Luftkanalmaterial berührt.
  - Der Luftstrom der mechanischen Zwangsbelüftung muss mindestens folgenden Wert erreichen:
$$V = 0,014 \times m^{2/3}$$

wobei

    - V der Luftmenge in m<sup>3</sup>/s entspricht;
    - m der Masse der Kältemittelfüllung in kg im Kühlsystem mit der größten Füllung entspricht, von dem sich ein Teil im Maschinenraum befindet;
    - 0.014 der Umrechnungsfaktor ist.
  - Die mechanische Lüftung muss kontinuierlich betrieben werden oder vom Melder eingeschaltet werden.
- Der Melder muss einen automatischen Alarm auslösen, eine mechanische Belüftung starten und das System zum Zeitpunkt der Auslösung anhalten.
- Die Anordnung der Melder muss in Bezug auf das Kältemittel gewählt werden, und sie müssen sich dort befinden, wo eine Konzentration des ausgetretenen Kältemittels zu erwarten ist.

- Die Positionierung des Melders muss unter Berücksichtigung der lokalen Luftströmungsmuster erfolgen, wobei die Quellen für die Belüftung und die Lüftungsschlitze zu berücksichtigen sind. Auch die Möglichkeit mechanischer Beschädigungen oder Verunreinigungen ist zu berücksichtigen.
- Pro Maschinenraum oder vorgesehenem Raum und/oder im am niedrigsten gelegenen Raum muss mindestens ein Melder bei Kältemitteln installiert werden, die schwerer als Luft sind, und an der höchstgelegenen Stelle bei Kältemitteln, die leichter als Luft sind.
- Die Melder müssen ständig auf ihre Funktionstüchtigkeit hin überwacht werden. Beim Ausfall eines Melders sollte die Notfallsequenz aktiviert werden, als ob Kältemittel erkannt worden wäre.
- Der voreingestellte Wert für den Kältemittelmelder bei 30 °C oder 0 °C muss auf 25% der unteren Zündgrenze eingestellt sein, je nachdem, welcher Wert kritischer ist. Der Melder muss bei höheren Konzentrationen weiterhin aktiviert werden.

Kältemittel	Untere Zündgrenze (LFL)	Voreingestellter Alarm	
R1234ze	0.303 kg/m <sup>3</sup>	0,07575 kg/m <sup>3</sup>	16500 ppm

- Die gesamte elektrische Ausrüstung (nicht nur das Kühlsystem) muss so ausgewählt werden, dass sie für die Verwendung in den in der Risikobewertung genannten Bereiche geeignet ist. Es ist davon auszugehen, dass elektrische Geräte den Anforderungen entsprechen, wenn die elektrische Versorgung bei Erreichen einer Kältemittelkonzentration von 25% oder weniger der unteren Zündgrenze isoliert ist.
- Maschinenräume oder gesonderte Maschinenräume müssen an den Eingängen als solche **deutlich ausgewiesen** werden, gemeinsam mit Warnschildern, die darauf hinweisen, dass der Zutritt für unbefugte Personen untersagt ist und das Rauchen, offenes Licht oder Flammen verboten sind. Auf den Warnhinweisen ist ferner anzugeben, dass im Notfall nur befugte Personen, die mit den Notfallverfahren vertraut sind, über den Zutritt zum Maschinenraum entscheiden dürfen. Zusätzlich müssen Warnhinweise vorhanden sein, die den unbefugten Betrieb des Systems untersagen.
- Der Eigentümer/Betreiber muss ein aktualisiertes Logbuch für das Kühlsystem führen.



**Der optionale Leckdetektor, der von DAE zusammen mit der Kältemaschine geliefert wird, sollte ausschließlich dazu verwendet werden, den Kältemittelaustritt aus dem Chiller selbst zu überprüfen.**

---



## 2 EMPFANG DER EINHEIT

Die Einheit sollte sofort nach Empfang auf Beschädigungen untersucht werden.

Alle Daikin Turboverdichter-Flüssigkeitskühler werden FOB Werk geliefert, alle Beanstandungen von Handling- bzw. Transportschäden gehen zu Lasten des Empfängers.

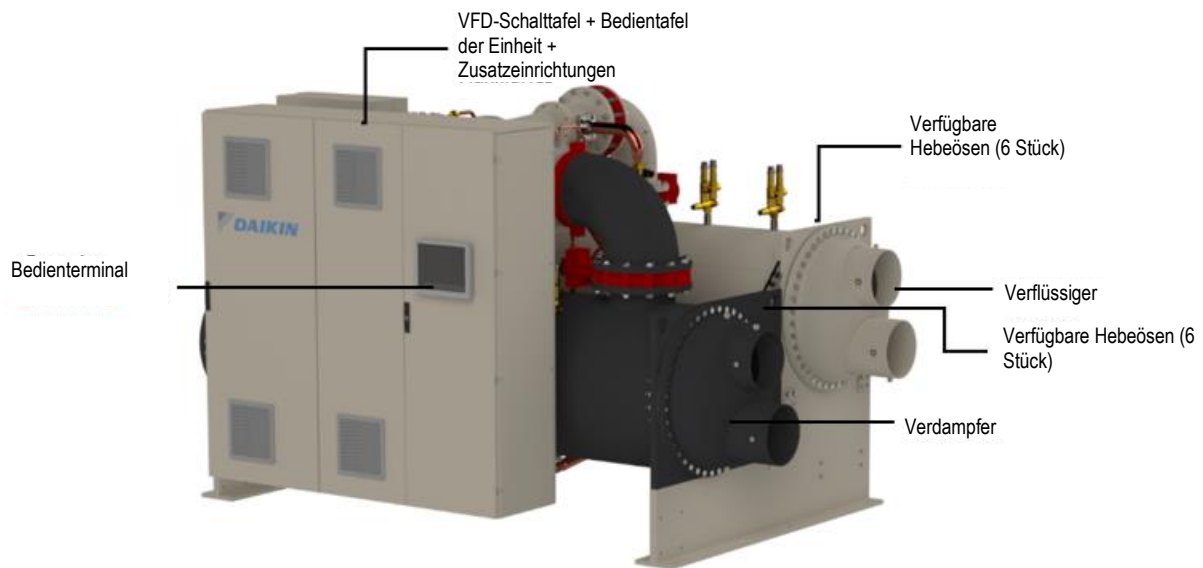
Die Isolationsecken von den Hebeösen des Verdampfers werden lose geliefert und sollten eingeklebt werden, nachdem die Einheit endgültig aufgestellt wurde. Neopren-Schwingungsdämpfer werden ebenfalls lose mitgeliefert. Bitte kontrollieren Sie, ob diese Teile mitgeliefert wurden.

Wenn die Einheit so ausgerüstet ist, lassen Sie sie auf dem Transportgestell bis sie in ihrer endgültigen Position ist. Dies erleichtert das Handling des Geräts.

Beim Anschlagen des Geräts zum Heben ist besondere Vorsicht erforderlich, um Beschädigungen der Steuertafeln und der Kühlmittelleitungen zu vermeiden. Der Schwerpunkt der Einheit ist den geprüften Maßzeichnungen zu entnehmen, die in der Lieferung enthalten sind. Bitte wenden Sie sich an das örtliche Daikin Verkaufsbüro, wenn die Zeichnungen nicht verfügbar sind.

Zum Anheben der Einheit können die Haken des Hebezeugs in den Hebeösen an den vier Ecken der Einheit eingehängt werden (siehe Abbildung unten). Zwischen den Hebeseilen sind Spreizstangen einzusetzen, um Beschädigungen der Steuertafeln, Rohrleitungen und Motoranschlusskästen zu vermeiden.

Abb.° 6 - Anordnung der Hauptbauteile bei DWSC



**Die Anschlüsse für Kühlwasser und Verflüssiger können unterschiedlich angeordnet sein. Die Anordnung der Anschlüsse an bestimmten Einheiten bitte den Markierungen an der Einheit oder den geprüften Zeichnungen der Einheit entnehmen.**

## 3 BETRIEBSGRENZEN

---

### 3.1 Lagerung

Die Umgebungsbedingungen müssen in folgenden Grenzen liegen:

Betriebsraumtemperatur im Standby-Modus:

- Wasser in Behältern und Ölkühler: 0°C bis 50°C
- Ohne Wasser in Behältern und Ölkühler: -18°C bis 50°C

Die Lagerung bei einer niedrigeren als der minimalen Temperatur kann zur Beschädigung der Komponenten führen. Bei Lagerung oberhalb der maximalen Temperatur können sich die Sicherheitsventile öffnen. Bei Lagerung in einer Atmosphäre mit Kondenswasserbildung können die elektrischen Bauteile beschädigt werden.

### 3.2 Betrieb

Der Betrieb ist innerhalb der folgenden Grenzen erlaubt:

- Betriebsraumtemperatur im Betrieb: 0°C bis 45°C
- Maximale Wassertemperatur am Verflüssigerzulauf, Inbetriebnahme: Auslegung plus 2,7 °C
- Maximale Wassertemperatur am Verflüssigerzulauf, Betrieb: Betriebsspezifische Auslegungstemperatur
- Minimale Wassertemperatur am Verflüssigerzulauf, Betrieb: Siehe Seite 19.
- Minimale Auslauftemperatur des gekühlten Wassers: 4,0°C
- Minimale Auslauftemperatur des gekühlten Fluids mit korrektem Frostschutzanteil: -9,4°C
- Maximale Zulauftemperatur des gekühlten Wassers, Betrieb: 32,2°C
- Maximale Zulauftemperatur Ölkühler/VFD: 32,2°C
- Minimale Zulauftemperatur Ölkühler/VFD: 5,6°C

## 4 MECHANISCHE INSTALLATION

---

### 4.1 Sicherheit

Die Maschine muss fest am Boden verankert sein.

Es ist wesentlich, folgende Anweisungen einzuhalten:

- Die Maschine darf nur an den Anschlagpunkten angehoben werden. Nur diese Punkte können das gesamte Gewicht der Einheit tragen.
- Der Zugang zur Maschine darf nur autorisierten und qualifizierten Personen gestattet werden.
- Es ist untersagt, sich den elektrischen Komponenten der Maschine zu nähern, ohne dass der Haupttrennschalter der Einheit geöffnet und die Stromversorgung abgeschaltet wurde.
- Der Zugang zu den elektrischen Komponenten ist ohne entsprechende Isolierplatte verboten. Bei Nässe und/oder Luftfeuchte den elektrischen Komponenten fernbleiben.
- Alle Arbeiten am Kühlkreis und an druckführenden Komponenten dürfen nur von qualifiziertem Personal ausgeführt werden.
- Der Austausch eines Verdichters oder das Auffüllen von Schmieröl dürfen nur durch Fachpersonal ausgeführt werden - Es besteht Verletzungsgefahr an scharfen Kanten. Den direkten Kontakt vermeiden!
- Solange die Maschine an das Leitungssystem angeschlossen ist, dürfen keine Festkörper in die Wasserleitungen gelangen.
- Einen mechanischen Filter an der Wasserleitung installieren, die am Zulaufrohr des Wärmetauschers angeschlossen ist.
- Die Maschine wird mit Sicherheitsventilen geliefert, die sowohl an der Hoch- als auch der Niederdruckseite des Kühlkreises installiert sind.



---

**Wenn an der Einheit Ansaug- und Auslassventile installiert sind, müssen diese beim Installieren der Einheit durch Verplombung oder Ähnliches in geöffneter Position gesichert werden. Dadurch soll vermieden werden, dass sie in geschlossene Position gebracht werden.  
Die Verwendung dieses Ventils ist für die Verdichterwartung bestimmt.**

---

### 4.2 Aufstellung und Montage

Die Einheit muss auf einem ebenen Sockel aus Beton oder Stahl montiert und so angeordnet werden, dass bei der Wartung an einem Ende der Einheit genug Platz zum Entfernen der Verdampfer- bzw. Verflüssiger-Rohre zur Verfügung steht. Die Verdampfer- und Verflüssigerrohre sind so in die Rohrböden eingebracht, dass sie bei Bedarf ersetzt werden können. An einem Ende sollte die Behälterlänge freigehalten werden. Für den Rohrabstand dürfen Türen und bewegliche Wandabschnitte genutzt werden.

Für alle anderen Seiten, einschließlich der Oberseite, beträgt der Mindestabstand 1 Meter.

Die lose mitgelieferten Neopren-Schwingungsdämpfer sollten unter den Ecken der Einheit angeordnet werden (wenn nicht in den Auftragspezifikationen anders angegeben). Sie sollten mit den Seiten und der Außenkante der Füße bündig sein. Die meisten DWSC/DWDC-Einheiten haben sechs Montagefüße, obwohl nur die äußeren vier benötigt werden. Es werden sechs Dämpferpads mitgeliefert, wenn gewünscht können die Pads bei der Installation auch unter die mittleren Füße gelegt werden.

Vergewissern Sie sich, dass der Fußboden bzw. das Untergestell ausreichend tragfähig ist für das gesamte Betriebsgewicht der kompletten Einheit. Es ist nicht erforderlich, die Einheit an der Montageplatte bzw. am Untergestell zu verankern; sollte dies gewünscht sein, stehen hierfür 28,5-mm-Montagebohrungen in den vier Ecken des Gestells der Einheit zur Verfügung.

### 4.3 Wasserinhalt der Anlage

Alle Kühlwasseranlagen benötigen eine gewisse Zeit, um eine Lastveränderung zu erkennen, auf diese zu reagieren und sich zu stabilisieren, ohne ungewünschte kurze Betriebszeiten der Verdichter oder Kontrollverlust. In Klimaanlage besteht das Potential für kurze Betriebszeiten normalerweise dann, wenn die Gebäudelast unter die minimale Kapazität der Kühlanlage sinkt, oder bei eng gekoppelten Anlagen mit sehr geringen Wasserinhalten. Hinsichtlich des Wasserinhalts sollte der Planer die minimale Kühllast, die minimale Kapazität der Kühlanlage in Niedriglastzeiten und die gewünschte Betriebszeit für die Verdichter berücksichtigen.

Unter der Annahme, dass es nicht zu plötzlichen Laständerungen kommt und dass die Kühlanlage einen angemessenen Durchsatz hat, wird oft als Faustregel „Wasserinhalt in Litern gleich zwei- bis dreimal die Kühlwasserdurchflussmenge in l/min“ benutzt.

Wenn die Anlagenkomponenten keinen ausreichenden Wasserinhalt bieten, sollte zusätzlich ein richtig ausgelegter Speichertank eingebaut werden.

### 4.4 Steuerung der Kondensation mit Verdunstungskühlturm

Die minimale Einlasswassertemperatur am Kondensator sollte nicht kleiner als 18,3 °C bei voller Wasserturmdurchflussmenge sein.

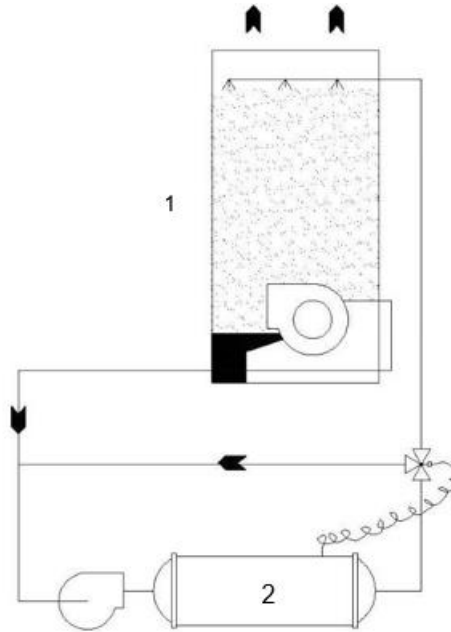
Wenn die Wassertemperatur niedriger sein muss, muss auch der Wasserdurchfluss proportional vermindert werden.

Um den Wasserdurchfluss zum Kondensator anzupassen, installieren Sie ein Dreiwege-Bypass-Ventil. Die Abbildung zeigt, wie das Dreiwegeventil eingesetzt wird, um den Kondensator zu kühlen. Das Dreiwegeventil kann durch einen Druckbetätiger aktiviert werden, der einen ordnungsgemäßen Verdichtungsdruck gewährleistet, im Falle wenn die Temperatur des in den Kondensator eintretenden Wassers, kleiner als 18,3 °C ist.

Anstelle eines Ventils mit Drucksteller können ein Drei-Wege-Servo-Ventil oder eine invertergesteuerte Umwälzpumpe verwendet werden. Beide Geräte können durch ein analoges 0-10 Vdc-Signal gesteuert werden, das von der elektronischen Steuerung der Maschine entsprechend der Einlasswassertemperatur am Verflüssiger ausgegeben wird.

Abb.° 7 - Verflüssiger-Steuerschema mit Kühlturm

1	Kühlturm
2	Verflüssiger



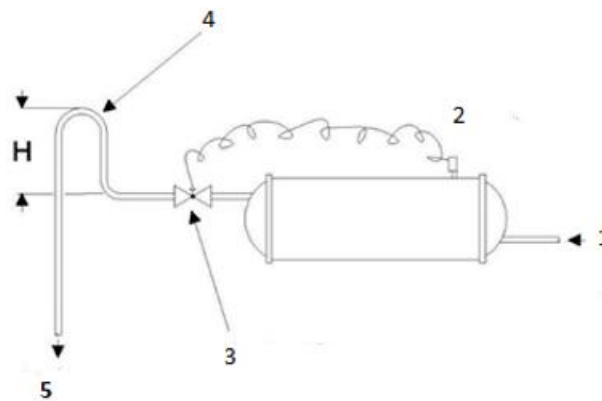
#### 4.5 Kondensationssteuerung mit Brunnenwasser

Wenn Grundwasser zum Kühlen des Kondensators verwendet wird, ein normales Steuerventil, Direktantrieb, am Kondensatorauslass einbauen. Dieses Steuerventil muss einen ausreichenden Kondensationsdruck gewährleisten, im Falle wenn die Wassertemperatur, die in den Kondensator eintritt, weniger als 18,3 °C beträgt.

Zu diesem Zweck ist am Verflüssigermantel ein Betriebsventil mit Druckauslass vorgesehen.

Das Ventil muss seine Öffnung dem Verdichtungsdruck anpassen. Wenn die Maschine abschaltet, schließt das Ventil und verhindert, dass der Kondensator entleert wird.

Abb.° 8- Verflüssiger-Steuerschema mit Brunnenwasser



1	Von der Hauptkondensatorpumpe
2	Ventil für die Wartung
3	Direkt wirkendes Wasserregelventil
4	Erforderliche Konfiguration, wenn das Regelventil nicht benutzt wird
5	Beim Abfluss

#### 4.6 Wasserzuleitung



**Wenn die Füllung der Einheit mehr als 500 kg beträgt, muss am Wasserkreis ein Gassensor installiert werden, um etwaige Gaslecks zu erkennen (EN 378).**

##### 4.6.1 Wasserpumpen

Der Einsatz von Pumpenmotoren mit 3600/3000 U/min (zweipolige Motoren) sollte vermieden werden. Häufig erzeugen diese Pumpen im Betrieb unzulässige Lärmbelastigungen und Schwingungen.

Wegen des leichten Drehzahl-Unterschieds zwischen Pumpenmotor und Daikin Turboverdichter-Motor kann sich auch eine Schwebung aufbauen. Daikin empfiehlt den Einsatz eines Pumpenmotors mit 1750/1460 U/min (vierpolig).

#### 4.6.2 Behälterabflüsse bei der Inbetriebnahme

Im Werk wird das Wasser aus den Behältern der Einheiten abgelassen. Bei der Auslieferung sind die Abfluss-Stopfen an den Kalotten entfernt und befinden sich in der Steuertafel bzw. in der Abflussöffnung befinden sich geöffnete Kugelventile. Setzen Sie unbedingt die Stopfen wieder ein bzw. schließen Sie die Ventile, bevor Sie den Behälter mit Fluid füllen.

#### 4.6.3 Verdampfer- und Verflüssiger-Wasserleitungen

Alle Verdampfer und Verflüssiger werden standardmäßig mit Victaulic AWWA C-606 Nutenverbindungen (auch zum Schweißen geeignet) oder optional mit Flanschverbindungen geliefert. Der Installateur muss passende mechanische Verbindungen oder Übergänge des entsprechenden Typs in der benötigten Größe liefern.

#### 4.6.4 Wichtiger Hinweis zum Schweißen

Wenn an mechanischen oder Flanschverbindungen geschweißt werden soll, entfernen Sie den Halbleiter-Temperaturfühler und den Thermostatfühler aus den Vertiefungen, damit diese Bauteile nicht beschädigt werden. Die Einheit muss korrekt geerdet werden, da es sonst zu schweren Schäden am Controller der Einheit kommen kann.

In den Rohrleitungen vor Ort sind Wasserdruckmesser-Anschlüsse und Manometer an den Zu- und Auslaufanschlüssen beider Behälter einzubauen, um die Wasserdruckverluste zu messen. Die Druckverluste und Durchflussmengen für die diversen Verdampfer und Verflüssiger sind auftragspezifisch. Hierzu kann die ursprüngliche Auftragsdokumentation eingesehen werden. Die Kenndaten sind dem Typenschild auf dem Behältermantel zu entnehmen.

Vergewissern Sie sich, dass die Wasserzulauf- und -ablaufanschlüsse den geprüften Zeichnungen und den schablonierten Rohrmarkierungen entsprechen. Der Verflüssiger ist an den kältesten Wasserzulauf ganz unten angeschlossen, um die Unterkühlung zu maximieren.

**Hinweis:** Wenn gemeinsame Rohrleitungen für Heiz- und Kühlbetrieb verwendet werden, muss sichergestellt werden, dass das durch den Verdampfer fließende Wasser nicht wärmer als 43,33°C ist, da hierdurch das Entlastungsventil Kühlmittel freisetzen oder die Steuerung beschädigt werden können.

Die Rohrleitungen müssen abgestützt werden, um Fittings und Verbindungen nicht zu belasten. Auch sind die Rohrleitungen ausreichend zu isolieren. An beiden Wasserzulaufleitungen sind reinigbare Wasserfiltersiebe mit Maschenweite 20 mesh einzubauen. Es sind ausreichende Absperrventile einzubauen, damit das Wasser aus Verdampfer oder Verflüssiger abgelassen werden kann, ohne die gesamte Anlage zu entleeren.

#### 4.6.5 Strömungsschalter

Es ist ein Strömungsschalter einzubauen, der meldet, dass ausreichend Wasser zu den Behältern fließt, bevor die Einheit starten kann. Sie dienen auch dazu, die Einheit abzuschalten, falls der Wasserdurchfluss unterbrochen wird, um zu verhindern, dass der Verdampfer einfriert oder übermäßig viel Druck abgelassen wird.

Wärmeableit-Strömungsschalter und Differentialdruckschalter sind bei Daikin als im Werk montiertes Extra erhältlich. Er wird in einem Wasseranschluss-Stutzen des Verdampfers und Verflüssigers eingebaut und im Werk verdrahtet.

Die Wärmeableit-Strömungsschalter müssen so konfiguriert sein, dass die Öffnung des Kontakts bei 60 % der Mindestdurchflussmenge erfolgt. Wenn Differentialdruckwandler vorhanden sind, muss als minimaler Druckabfall 70 % des bei der Mindestdurchflussmenge gemessenen Werts eingestellt werden.

Wenn Strömungsschalter allein verwendet werden, müssen die elektrischen Anschlüsse in der Schalttafel der Einheit gemäß dem folgenden Schaltplan hergestellt werden. Die Minimeinstellung eines Schalters muss Schutz vor Strömungsunterbrechung bieten und das ordnungsgemäße Schließen gewährleisten, bevor die erwartete Durchflussmenge erreicht wird.

Alternativ können, um einen höheren Sicherheitsspielraum zu erreichen, zusätzliche Arbeitskontakte in den Pumpenstartern mit den Strömungsschalter in Reihe verdrahtet werden.



**Hinweis zum Frostschutz: Weder Verdampfer noch Verflüssiger sind selbstentleerend; beide müssen ausgeblasen werden, um Frostschäden zu vermeiden.**

---

Die Rohrleitungen sollten auch Thermometer an den Zu- und Auslaufanschlüssen und Entlüfter an den höchsten Stellen enthalten.

Die Kalotten sind austauschbar (Ende gegen Ende), so dass die Wasseranschlüsse beliebig an einem der beiden Enden der Einheit erfolgen können. In diesem Fall müssen neue Kalotten-Dichtungen verwendet und die Steuersensoren umgesetzt werden.

Sollte das Geräusch der Wasserpumpe als störend empfunden werden, werden Zwischenstücke zur Schwingungsisolierung sowohl am Ein- als auch am Ausgang der Pumpe empfohlen. In den meisten Fällen wird es nicht erforderlich sein, in den Wasserzu- und -ablaufleitungen des Verflüssigers Zwischenstücke zur Schwingungsisolierung einzubauen. Sie können jedoch erforderlich sein, wenn Lärm und Schwingungen kritisch sind.

#### 4.6.6 Kühltürme

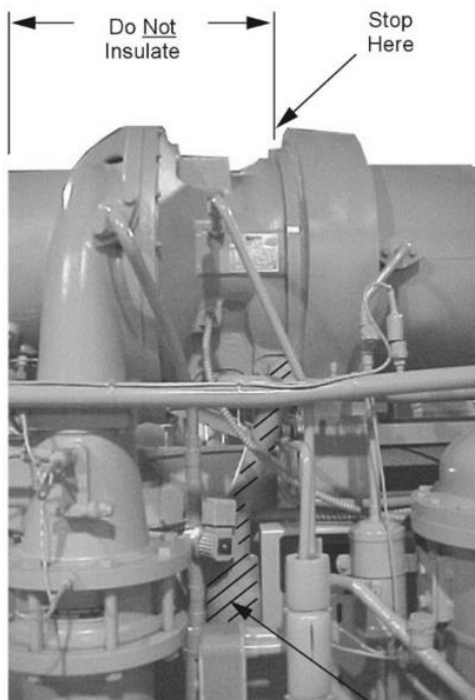
Die Wasserdurchflussmenge am Verflüssiger ist zu prüfen, denn sie muss der Anlagenauslegung entsprechen. Wenn die Turmgebläsesteuerung nicht ausreichend ist, wird ein Turmbypassventil empfohlen. Wenn die Anlage und der Kaltwassersatz nicht verflüssigerspezifisch sind, werden Bypass und variabler Verflüssigerdurchfluss nicht empfohlen, da niedrige Verflüssigerdurchflussmengen zu instabilem Betrieb und starkem Fouling der Rohrleitungen führen können. Für einen dauerhaft sicheren und zuverlässigen Betrieb der Einheit ist die Turmwasserbehandlung unbedingt erforderlich. Wenn nicht betriebsintern verfügbar, können kompetente Wasserbehandlungsspezialisten beauftragt werden.

#### 4.7 Wasseraufbereitung

Tabelle 1 - Grenzwerte der Wasserqualität

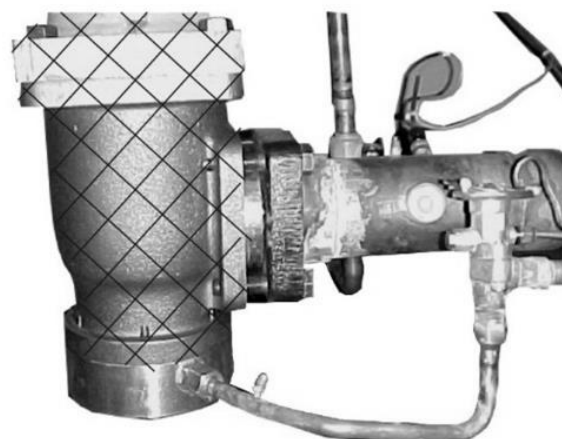
DAE Anforderungen an die Wasserqualität	Rohrbündel Überflutet	BPHE
pH (25 °C)	6,8 – 8,4	7,5 – 9,0
Elektrische Leitfähigkeit [ $\mu\text{S}/\text{cm}$ ] (25 °C)	< 800	< 500
Chloridionen [mg Cl <sup>-</sup> / l]	< 150	< 300
Sulfat-Ionen [mg SO <sub>4</sub> <sup>2-</sup> / l]	< 100	< 100
Alkalität [mg CaCO <sub>3</sub> / l]	< 100	< 200
Gesamthärte [mg CaCO <sub>3</sub> / l]	< 200	75 – 150
Eisen [mg Fe / l]	< 1	< 0,2
Ammonium-Ionen [mg NH <sub>4</sub> <sup>+</sup> / l]	< 1	< 0,5
Siliciumdioxid [mg SiO <sub>2</sub> / l]	< 50	NEIN
Molekulares Chlor (mg Cl <sub>2</sub> /l)	< 5	< 0,5

#### 4.8 Leitfaden zur Isolierung vor Ort

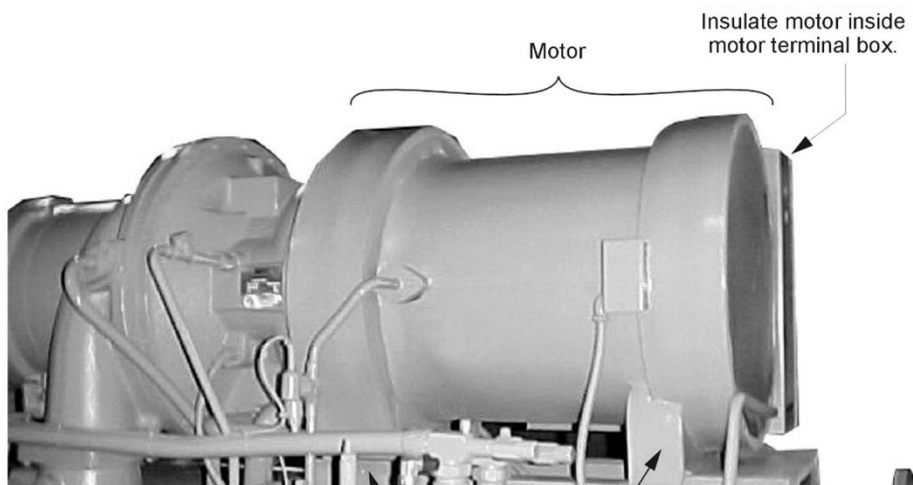
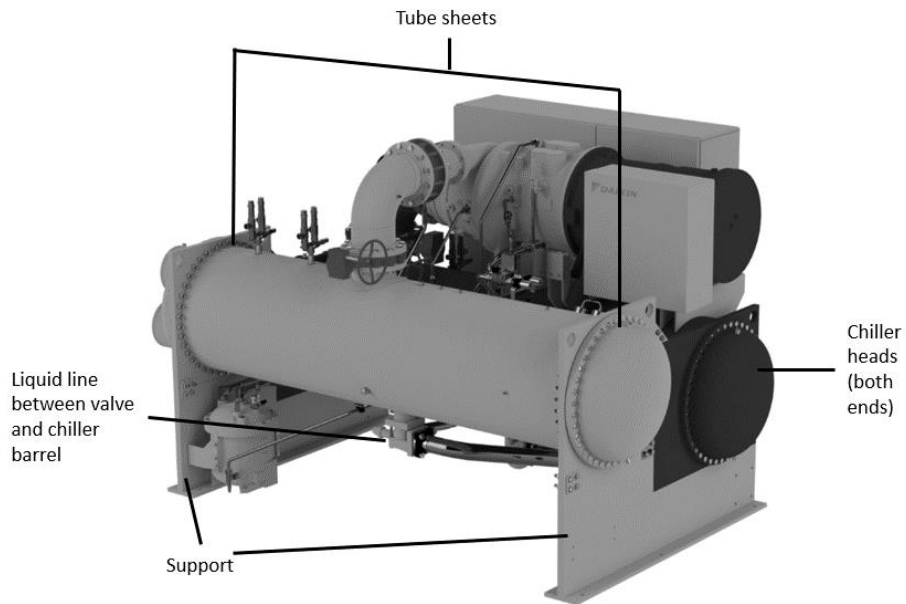
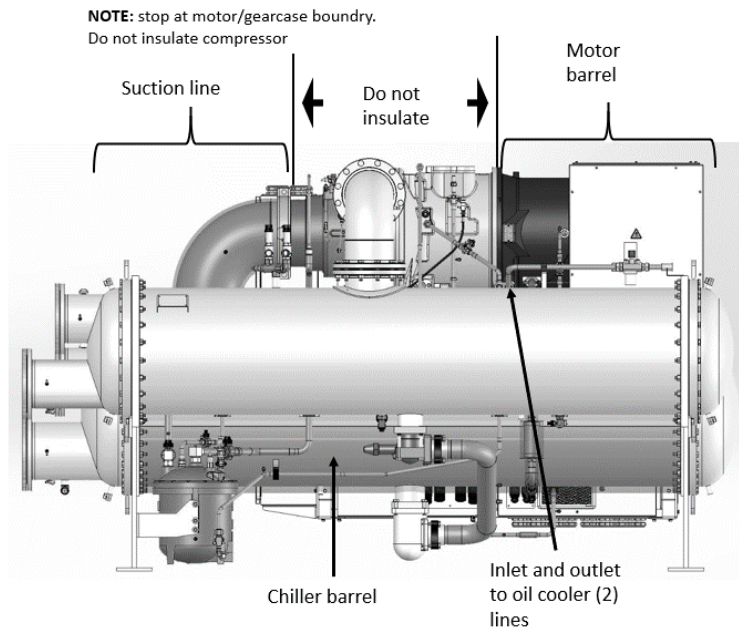


Note: Starter mounting brackets if supplied.

Motor Drain Line  
Motor to Chiller



Expansion Valve -  
Insulate crosshatch area  
& up to the chiller insulation.



FüÙe des Verdichters

## 4.9 PHYSIKALISCHE DATEN UND GEWICHTE

### 4.9.1 Verdampfer

Die Standardisolierung kalter Oberflächen umfasst Verdampfer und nicht angeschlossenen Wasseranschluss-Stutzen, Saugrohre, Verdichtereingang, Motorgehäuse und Motorkühlmittelauslaufleitung. Sie ist 20 mm (3/4") dick und aus flexiblem, beschichtetem ABS/PVC-Schaum. Der K-Faktor beträgt 0,28 bei 23,89°C. Die Dämmplatten werden angepasst und verklebt, so dass sie eine Feuchtigkeitssperre bilden.

Der Auslegungsdruck auf der Kältemittelseite beträgt 13,7 bar bei DWSC/DWDC. Wasserseitig 10 bar an allen Standardeinheiten. Soll die Isolierung vor Ort erfolgen, werden werkseitig keine der oben genannten kalten Oberflächen isoliert. Vor Ort erforderliche Isolierung ist ab Seite 22 gezeigt. Die ungefähr erforderliche Gesamtfläche an Isoliermaterial für einzeln verpackte Kaltwassersätze ist der Tabelle unten nach Verdampfer-Artikelnummer geordnet zu entnehmen.

**Tabelle 2 - Daten des Verdampfers**

Verdampfer Art.-Nr.	Füllmenge des Kältemittels (kg)	Wasserinhalt (l)	Isolierfläche (m <sup>2</sup> )	Behälter-Trockengewicht (kg)	Für MWB Gewicht (kg) hinzufügen	Nur Gewicht MWB Abdeckung (kg)	Anzahl Entlastungsventile 1" NPT
E2410	220	248	9,0	1530	233	106	2
E2610	260	318	10,0	1924	247	125	2
E3210	390	579	12,0	2122	354	202	2
E3810	560	888	14,5	3100	572	344	2
E4410	760	1275	17,0	3849	771	498	4
E3214	540	720	15,0	2750	355	202	4
E3814	780	1045	18,0	3680	570	344	4
E4414	1060	1480	21,0	4830	770	498	4

1. Die Kühlmittelfüllmenge kann nur ungefähr angegeben werden, da die tatsächliche Füllmenge von anderen Variablen abhängig ist. Die tatsächliche Füllmenge ist auf dem Typenschild der Einheit angegeben.
2. Der Wasserinhalt basiert auf Standard-Rohranordnung und standardmäßig gewölbten Kalotten.
3. Die Füllmenge des Verdampfers umfasst die maximal mit diesem Verdampfer verfügbare Verflüssiger-Füllmenge und ist daher die maximale Füllmenge für eine Gesamteinheit mit dem Verdampfer. Die tatsächliche Füllmenge für eine bestimmte Auswahl kann je nach Rohrleitungszahl unterschiedlich sein und dem Daikin Auswahlprogramm entnommen werden.

### 4.9.2 Verflüssiger

Bei Überdruckanlagen ist die Druckveränderung bei Temperaturschwankungen stets berechenbar und die Behälterauslegung und Überdruckschutz basieren auf reinen Kühlmittel-Eigenschaften. Bei R-134a, R-513a und R-1234ze sind Behälterauslegung, Inspektion und Prüfung gemäß PED/ASME sowie federgespannte Druckentlastungsventile erforderlich. Bei Überdruck lassen federgespannte Entlastungsventile nur so viel Kühlmittel ab, wie zur Reduzierung des Anlagendrucks auf ihren Solldruck erforderlich ist, und schließen sich dann. Der Auslegungsdruck auf der Kältemittelseite beträgt 13,7 bar bei DWSC/DWDC Einheiten. Die wasserseitige Auslegung beträgt 10 bar bei allen Standardeinheiten.

### 4.9.3 Pumpdown (Auspumpen)

Um die Wartung des Verdichters zu erleichtern, sind alle Daikin Turboverdichter-Flüssigkeitskühler so konstruiert, dass das Abpumpen und Abtrennen des gesamten im Verflüssiger der Einheit enthaltenen Kühlmittels möglich ist. Einheiten mit zwei Verdichtern bzw. mit einem Verdichter und optional installierbarem Absperrventil in der Saugleitung können auch in den Verdampfer abgepumpt werden.

**Tabelle 3 - Daten des Verflüssigers**

Verflüssiger Art.-Nr.	Auspumpkapazität (m <sup>3</sup> )	Wasserinhalt (l)	Isolierfläche (m <sup>2</sup> )	Behälter-Trockengewicht (kg)	Für MWB Gewicht (kg) hinzufügen	Nur Gewicht MWB Abdeckung (kg)	Anzahl Entlastungsventile 1" NPT
C2210	0,5	346	8,2	1770	206	94	2
C2410	0,5	438	8,9	2193	233	106	2
C2810	0,7	616	10,4	2314	270	143	2
C3010	0,8	717	11,0	2499	329	191	2
C3210	0,9	852	11,8	2706	354	202	2
C3810	1,2	1257	14,2	3952	571	344	2



C4010	1,3	1418	14,8	4224	592	377	4
C2814	1,0	702	13,0	3240	270	143	2
C3014	1,1	1010	14,0	3320	330	191	4
C3214	1,3	1185	15,0	3760	355	202	4
C3814	1,7	1740	18,0	5200	570	344	4
C4014	1,8	1978	19,3	5880	592	377	4
C4214	1,9	2215	20,5	6560	655	420	4

1. Auspumpkapazität des Verflüssigers bei maximaler Rohrzahl für die maximale Füllung bei 36 °C.
2. Wasserinhalt gilt für Standardkonfiguration und Standard-Kalotten und kann bei niedrigerer Rohrleitungszahl geringer sein.
3. Weitere Informationen im Abschnitt Entlastungsventile.

#### 4.9.4 Verdichter

Tabelle 4 - Verdichtergewichte

Verdichtergröße	79	87	100	113	126
Gewicht lb. (kg)	3200 (1440)	3200 (1440)	6000 (2700)	6000 (2700)	6000 (2700)

#### 4.10 Ölkühler

Die Daikin Turboverdichter-Flüssigkeitskühler der Baugrößen 079 bis 126 haben einen werkseitig eingebauten, wassergekühlten Ölkühler, ein temperaturgesteuertes Wasserregelventil und ein Solenoidventil pro Verdichter.

Die Kühlwasseranschlüsse befinden sich in der Nähe des Verdichters und sind auf den geprüften Zeichnungen der jeweiligen Einheit gezeigt. Bei Kaltwassersätzen mit zwei Verdichtern werden die Wasserrohre für die beiden Ölkühler werkseitig an einen gemeinsamen Ein- und Auslassanschluss angeschlossen.

Die Wasserleitungen an Zu- und Ablauf sind vor Ort gemäß den anerkannten Regeln der Technik für die Rohrverlegung herzustellen und umfassen Absperrventile, mit denen der Kühler für die Wartung abgetrennt werden kann. Ein reinigbarer Filter (maximal 40 mesh) und Entleerungshahn oder -stopfen müssen ebenfalls vor Ort installiert werden. Der Ölkühler sollte durch den Kühlwasserkreis oder aus einer sauberen, unabhängigen Quelle, die nicht wärmer als 27°C sein darf, z. B. Stadtwasser, gespeist werden. Wenn Kühlwasser verwendet wird, ist es wichtig, dass der Druckverlust über den Verdampfer größer ist als der Druckverlust über den Ölkühler, andernfalls besteht am Ölkühler kein ausreichender Durchfluss. Ist der Druckverlust über den Verdampfer geringer als über den Ölkühler, muss der Ölkühler über die Kühlwasserpumpe angeschlossen werden, vorausgesetzt ihr Druckverlust ist ausreichend. Der Wasserdurchfluss durch den Ölkühler wird durch das Regelventil der Einheit so angepasst, dass die Temperatur des an den Verdichterlagern ankommenden Öls (aus dem Ölkühler) zwischen 35°C und 40°C beträgt.

Tabelle 5 - DWSC, Ölkühlerdaten

DWSC 079 - 087	Kaltwasserseite			
Durchflussmenge, gpm	11,9	2,9	2,0	1,54
Einlasstemperatur, °F	80,0	65,0	55,0	45,0
Auslasstemperatur, °F	87,3	94,5	98,4	101,5
Druckverlust, ft.	9,9	0,6	0,3	0,2
DWSC 100 - 126	Kaltwasserseite			
Durchflussmenge, gpm	21,9	5,1	3,5	2,7
Einlasstemperatur, °F	80,0	65,0	55,0	45,0
Auslasstemperatur, °F	87,0	95,0	99,1	102,4
Druckverlust, ft.	8,7	0,5	0,2	0,1

In DWDC Einheiten mit zwei Turboverdichtern ist die Kühlwasserdurchflussmenge doppelt so groß wie im vergleichbaren DWSC Kaltwassersatz, der Druckverlust ist derselbe.

Druckverluste umfassen Ventile an der Einheit.

Verdichter, bei denen Kühlwasser zur Ölkühlung eingesetzt wird, starten oft mit warmem „Kühlwasser“ in der Anlage, bis der Kühlwasserkreis heruntergekühlt ist. Die obigen Daten schließen diesen Aspekt ein. Wie zu sehen ist, wird, wenn die Temperatur des Kühlwassers im Bereich 7 °C bis 18 °C liegt, deutlich weniger Wasser benötigt und der Druckverlust reduziert sich erheblich.

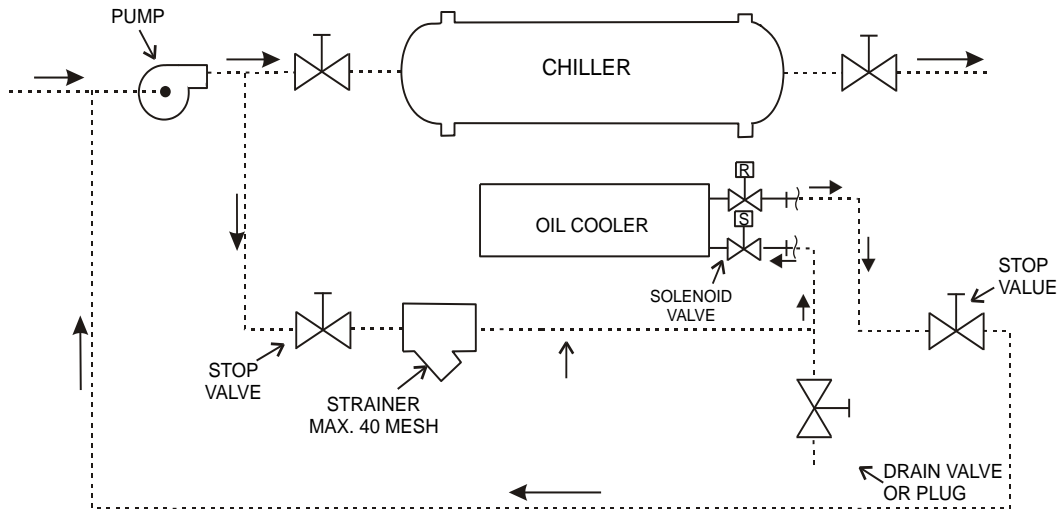
Bei Speisung mit Stadtwasser muss die Ölleitung über einen Siphon in einen offenen Ablauf entwässert werden, damit der Kühler nicht leergesaugt wird. Das Stadtwasser kann auch als Ergänzung für den Kühlturm verwendet werden, indem es von einer Stelle oberhalb des höchstmöglichen Wasserstands in den Turmsumpf abgelassen wird.

**HINWEIS:** Besondere Sorgfalt ist bei Kaltwassersätzen mit variablem Kühlwasserdurchfluss durch den Verdampfer geboten. Der bei niedrigen Durchflussmengen verfügbare Druckverlust kann leicht ungenügend für die Wasserspeisung des Ölkühlers sein. In diesem Fall kann eine zusätzliche Druckerhöhungspumpe eingesetzt oder Stadtwasser verwendet werden.

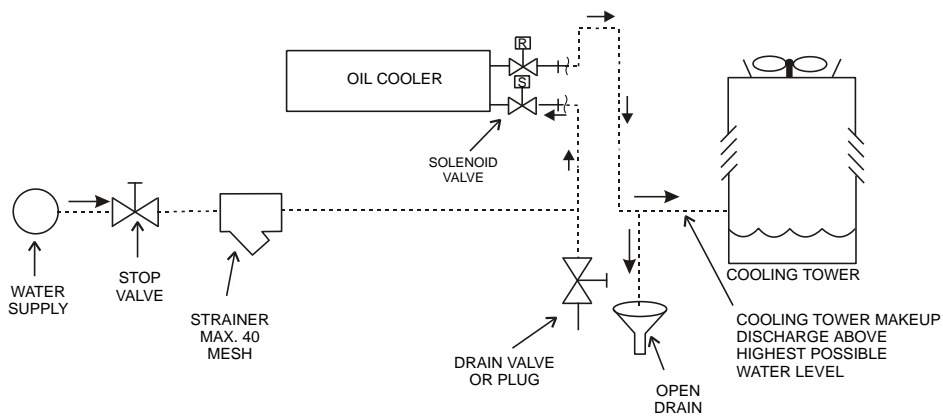


**Besondere Sorgfalt ist bei Kaltwassersätzen mit variablem Kühlwasserdurchfluss durch den Verdampfer geboten. Der bei niedrigen Durchflussmengen verfügbare Druckverlust kann leicht ungenügend für die Wasserspeisung des Ölkühlers sein. In diesem Fall kann eine zusätzliche Druckerhöhungspumpe eingesetzt oder Stadtwasser verwendet werden.**

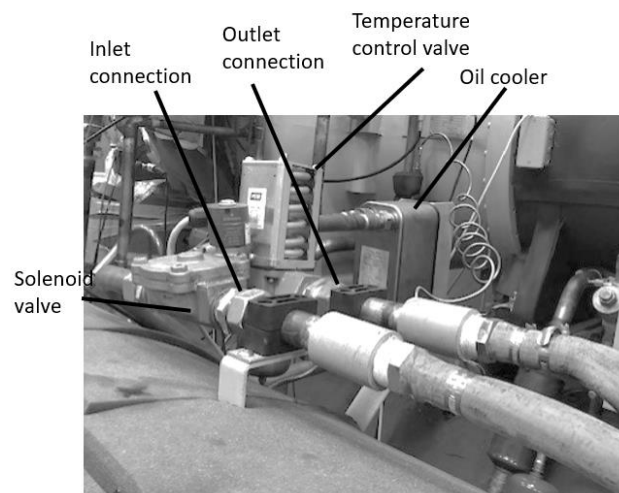
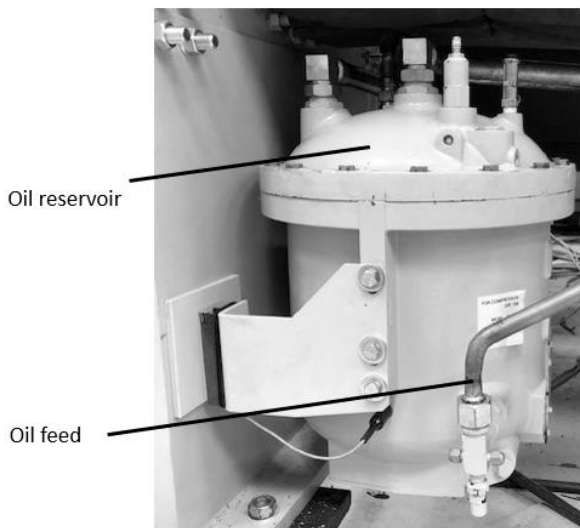
**Abb.° 9 - Ölkühleranschluss über Kühlwasserpumpe**



**Abb.° 10 - Ölkühleranschluss mit Stadtwasser**



**Abb.° 11 - DWSC, Ölkühlungsanschlüsse**



**Tabelle 6 - Größen der Kühlwasseranschlüsse**

Modell	DWSC 079-126	DWSC 079-087	DWSC 100-126
Anschl.-Größe (Zoll)	1 Zoll	1 Zoll	1-1/2 Zoll

#### 4.11 Öl-Heizgerät

Der Ölsumpf ist mit einem Eintauch-Heizgerät ausgerüstet, das in eine Röhre eingebaut ist, so dass es entfernt werden kann, ohne das Öl zu stören. Bevor die Ölsumpfventile geöffnet werden, muss die Einheit, oder zumindest die Steuertafel, mit Strom versorgt und abgewartet werden, dass das Öl 35 °C erreicht.

Wenn das Öl 35 °C erreicht hat, sind die Ventile in folgender Reihenfolge zu öffnen:

- 1- Kugelventil der Ablassleitung;
- 2- Kugelventil der Ölausgleichsleitung (nur bei den Verdichtern 100/113/126);
- 3- Absperrventil der Ölspeiseleitung;
- 4- Kugelventil der Entlüftungsleitung.

Rohrleitungen siehe P&ID Abb. 1 in diesem Handbuch.

#### 4.12 Entlastungsventile

Als Sicherheitsmaßnahme und zur Erfüllung der Norm ist jeder Kaltwassersatz mit Druckentlastungsventilen ausgerüstet, die sich am Verflüssiger, Verdampfer und Ölsumpfbehälter befinden; Diese Ventile sind (nach EN 13136) konstruiert und eingebaut, um im Brandfall eine Schadensbegrenzung zu gewährleisten.

Sicherheitsventile an Kondensator und Verdampfer sind auf einer Wechsellvorrichtung installiert, so dass ein Entlastungsventil zur Prüfung oder zum Austausch abgeschaltet und entfernt werden kann, wobei das andere in Betrieb bleibt. Nur eines der beiden Ventile ist jederzeit in Betrieb. Wo vier Ventile gezeigt werden, bestehen sie auf einigen großen Behältern aus zwei Entlastungsventilen, die an jedem von zwei Umschaltvorrichtungen montiert sind.

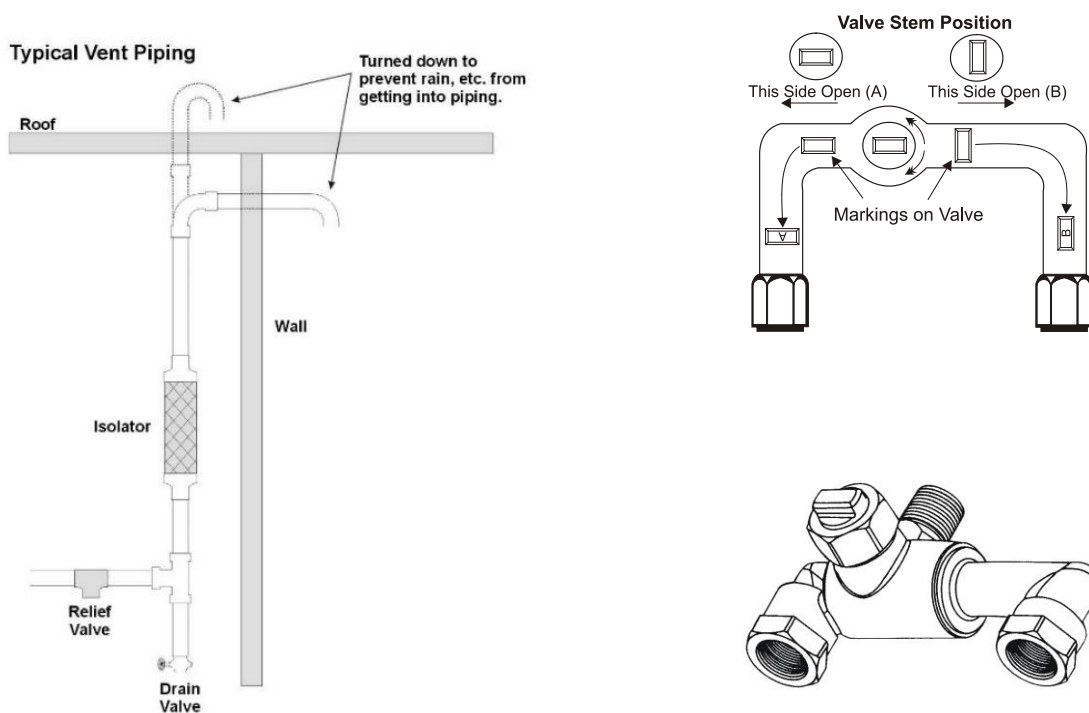
Die Entlastungsventile sind entsprechend den örtlichen Installationsanforderungen nach außen zu entlüften.

Entlastungsrohrleitungen zu den Entlastungsventilen müssen flexible Verbindungsstücke aufweisen.

Transporteinsätze aus Kunststoff (wenn vorhanden) vor Herstellung der Rohrleitungsanschlüsse aus den Ventilen entfernen. Wenn Entlüftungsleitungen installiert werden, muss ihre Verlegung den örtlichen Bestimmungen entsprechen. Sind keine örtlichen Vorschriften anwendbar, sind die Empfehlungen der letzten Ausgabe von ANSI/ASHRAE Standard 15 bzw. EN 13136 zu beachten.

Die Entlüftungsleitung muss nur für ein Ventil des Satzes ausgelegt sein, da jeweils nur eines in Betrieb sein kann.

Abb.° 12 - Typische Lüftungsrohre und Change-over Gerät



## 5 ELEKTRISCHE INSTALLATION

---

### 5.1 Allgemeine Anforderungen

Es ist der jeweilige Schaltplan für das erworbene Gerät zu beachten. Sollte sich der Schaltplan nicht am Gerät befinden oder verloren gegangen sein, ist beim zuständigen Vertreter des Herstellers eine Kopie anzufordern.

Bei Abweichungen zwischen Schaltplan und Schaltkasten/Elektrokabeln ist der Vertreter des Herstellers zu verständigen.



**Alle elektrischen Verbindungen mit dem Gerät der müssen den geltenden Gesetzen und Vorschriften entsprechen. Alle Installations-, Einstellungs- und Wartungsarbeiten müssen von Fachpersonal vorgenommen werden. Es besteht die Gefahr eines Stromschlags.**

---

Die Geräte der Serie können mit nicht-linearen starken elektrischen Bauteilen ausgestattet werden (Wechselrichter), die höhere Oberschwingungen erzeugen, sie können erhebliche Ableitströme gegen Erde verursachen (mehr als 300 mA).

Bei der Absicherung der Stromversorgung müssen diese Werte berücksichtigt werden.



**Vor jeder Installations- oder Anschlussarbeit muss die Einheit abgeschaltet sein und in einen sicheren Zustand versetzt werden. Da diese Einheit Inverter enthält, bleibt nach dem Ausschalten der Zwischenkreis der Kondensatoren für kurze Zeit mit einer hohen Spannung geladen. Erst 20 Minuten nachdem die Einheit ausgeschaltet wurde, an dieser arbeiten.**

---

Die elektrische Ausrüstung arbeitet einwandfrei bei der vorgesehenen Umgebungstemperatur. Bei sehr heißen und kalten Umgebungen werden zusätzliche Maßnahmen empfohlen (bitte kontaktieren Sie den Vertreter des Herstellers).

Die elektrische Ausrüstung arbeitet einwandfrei, wenn die relative Luftfeuchtigkeit 50 % bei einer Temperatur von maximal +45 °C nicht überschritten wird. Eine höhere relative Luftfeuchtigkeit ist bei niedrigeren Temperaturen erlaubt (zum Beispiel 90 % bei 20 °C).

Schädliche Auswirkungen durch gelegentliches Kondensieren sollten beim Entwurf der Ausrüstung vermieden werden, oder, falls erforderlich, durch zusätzliche Maßnahmen (wenden Sie sich an den Vertreter des Herstellers).

Dieses Produkt entspricht den EMV-Normen für industrielle Umgebungen. Daher ist es nicht für einen Gebrauch in Wohnbereichen gedacht, d. h. in Installationen, bei denen das Produkt an eine öffentliche Niederspannungsleitung angeschlossen wird. Sollte dieses Produkt an eine Niederspannungsleitung angeschlossen werden sollen, müssen spezifische Maßnahmen getroffen werden, um Interferenzen mit anderen empfindlichen Geräten zu verhindern.

HINWEIS: Elektrische Schalttafel mit Starter VFD Low Harmonics (Code LN) kann nicht transportiert werden, weil sie am Gerät montiert. Die zerlegbare Zusatzschalttafel OP147 Knockdown Electrical Panel ist obligatorisch, wenn der LN-Antrieb gewählt wird.

### 5.2 Stromversorgung

Die elektrische Ausrüstung arbeitet bei den unten aufgeführten Bedingungen einwandfrei:

<b>Spannung</b>	Dauerbetriebsspannung: 0,9 bis 1,1 der Nennspannung.
<b>Frequenz (Frequency)</b>	0,99 bis 1,01 der Nennfrequenz fortlaufend 0,98 bis 1,02 für kurze Zeit
<b>Oberschwingungen</b>	Die harmonische Verzerrung darf 10 % der gesamten Effektivwertspannung zwischen den stromführenden Leitern, als Summe der 2. bis 5. Oberschwingung, nicht überschreiten. Zusätzliche 2 % der gesamten Effektivwertspannung zwischen den stromführenden Leitern, als Summe der 6. bis 30. Oberschwingung, sind erlaubt.
<b>Spannungsasymmetrie</b>	Weder die Spannung der Gegensequenzkomponente noch die Spannung der Nullstromkomponente bei Drehstromversorgungen dürfen 3 % der positiven Sequenzkomponente überschreiten.
<b>Spannungsunterbrechung</b>	Spannungsversorgung unterbrochen oder auf Nullspannung für nicht länger als 3 ms zu jeder beliebigen Zeit des Versorgungskreislaufs mit mehr als 1 s zwischen weiteren Unterbrechungen.
<b>Spannungseinbruch</b>	Spannungseinbrüche 20% der Spitzenspannung der Versorgung für mehr als einen Zyklus und mehr als 1 s zwischen weiteren Spannungseinbrüchen.

### 5.3 Leistungsverdrahtung

Die Leistungsverdrahtung zu den Verdichtern muss die richtige Phasenfolge aufweisen. Der Motor muss sich bei Sicht auf die Vorderseite im Uhrzeigersinn drehen, mit Phasenfolge 1-2-3. Es ist darauf zu achten, dass die richtige Phasenfolge durch den Starter zum Verdichter geführt wird. Siehe Schaltplan.

Der Daikin Techniker für die Inbetriebnahme wird die Phasenfolge bestimmen. Wenn die DWSC Einheit mit einem Daikin VFD geliefert wird, der aus zwei parallelen Umrichtern besteht (Starter V6, V7, V8, V9, VA, VB, L6, L7, L8 L9, LA und LB), ist der Verdichter mit einem doppelten Drehstrom-Asynchronmotor ausgestattet. Wenn die DWDC-Einheit mit einem Daikin VFD ausgestattet ist, der aus zwei Schalttafeln besteht (Starter VL, VM, VN, VO, VP und VQ), sind die Verdichter mit einem doppelten Drehstrom-Asynchronmotor ausgestattet.



**Die Verdrahtung darf nur durch qualifizierte und zugelassene Elektriker ausgeführt werden. Es besteht Gefahr durch Stromschlag.**

Beim Anschließen der Kabel an die Klemmen des Verdichters ist mit Vorsicht vorzugehen.



**Verbindungen zu Anschlüssen dürfen nur mit Kupferkabeln und Kupferanschlussfahnen erfolgen.**



**Vor jeder Montage- und Anschlussarbeit muss das System abgeschaltet und gesichert werden. Nach dem Ausschalten der Einheit sind bei installiertem Inverter die Zwischenkreis-Kondensatoren des Inverters noch für kurze Zeit mit Hochspannung geladen. Die Arbeit an der Einheit kann beginnen, nachdem 5 Minuten seit dem Abschalten verstrichen sind.**



**Schalten Sie vor jeglichen Maßnahmen den Hauptschalter auf OFF (Aus), um den Strom an der Maschine abzuschalten. Wenn die Maschine ausgeschaltet, der Trennschalter sich jedoch in geschlossener Position befindet, führen nicht genutzte Leitungen noch Strom. Öffnen Sie den Kasten der Klemmenleiste der Verdichter nur, wenn der Hauptschalter der Maschine ausgeschaltet ist.**



**Die Geräte der Serie können mit nicht-linearen starken elektrischen Bauteilen ausgestattet werden (Wechselrichter), die höhere Oberschwingungen erzeugen, sie können erhebliche Ableitströme gegen Erde verursachen (mehr als 300 mA). Bei der Absicherung der Stromversorgung müssen diese Werte berücksichtigt werden.**

**Hinweis:** Nehmen Sie keine endgültigen Anschlüsse an den Motorklemmen vor, bevor die Verdrahtung nicht von einem Daikin Techniker überprüft und genehmigt wurde

Unter keinen Umständen darf ein Verdichter auf Touren gebracht werden, solange die richtige Folge und Drehrichtung nicht eingestellt wurden. Wenn der Verdichter in der verkehrten Richtung anläuft, kann es zu schweren Schäden kommen. Solche Schäden fallen nicht unter die Garantie. Bei Betriebsspannungen der Einheit von 600 oder mehr Volt hat der Installateur für eine ausreichende Isolierung der Verdichter-Motorklemmen zu sorgen. Dies muss erfolgen, nachdem der Daikin Techniker für die Inbetriebnahme die Phasenfolge und Motordrehrichtung überprüft hat. Nach dieser Überprüfung durch den Daikin Techniker sollte der Auftragnehmer die folgenden bereitgestellten Elemente anbringen.

#### **Erforderliche Materialien:**

1. Sicherheitslösungsmittel der Marke Loctite™
2. Kitt für elektrische Isolierung der Marke 3M™ Co. Scotchfil™
3. Elektrische Beschichtung der Marke 3M™ Co. Scotchkote™
4. Vinyl-Kunststoff-Isolierband

Die oben genannten Artikel sind in den meisten Elektrofachgeschäften erhältlich.

#### **Anwendungsverfahren:**

1. Trennen Sie die Stromquelle zum Kompressormotor und schalten Sie sie ab.
2. Reinigen Sie mit dem Sicherheitslösungsmittel die Motorklemmen, das Motorgehäuse neben den Klemmen, die Kabelschuhe und die elektrischen Kabel innerhalb der Klemme 4OX, um Schmutz, Dreck, Feuchtigkeit und Öl zu entfernen.
3. Umwickeln Sie die Klemme mit Scotchfil Kitt und füllen Sie alle Unregelmäßigkeiten aus. Das Endergebnis sollte glatt und zylindrisch sein.
4. Streichen Sie die Scotchkote Beschichtung auf der Motortrommel in einem Abstand von bis zu 1,5 cm um die Klemme herum und auf die umwickelte Klemme, die Gummi-Isolierung neben der Klemme sowie den Kabelschuh und das Kabel in einem Abstand von etwa 1,5 cm. Wickeln Sie zusätzliche Scotchfil Isolierung über die Scotchkote Beschichtung
5. Umwickeln Sie die gesamte umwickelte Länge mit Isolierband, um einen Schutzmantel zu bilden.
6. Tragen Sie zum Schluss eine weitere Schicht Scotchkote auf, um eine zusätzliche Feuchtigkeitsbarriere zu schaffen.

## **5.4 Verdrahtung der Stromversorgung für die Steuerung**

Unter keinen Umständen darf ein Verdichter auf Touren gebracht werden, solange die richtige Folge und Drehrichtung nicht eingestellt wurden. Wenn der Verdichter in der verkehrten Richtung anläuft, kann es zu schweren Schäden kommen. Solche Schäden fallen nicht unter die Garantie. Bei Betriebsspannungen der Einheit von 600 oder mehr Volt hat der Installateur für eine ausreichende Isolierung der Verdichter-Motorklemmen zu sorgen. Dies muss erfolgen, nachdem der Daikin Techniker für die Inbetriebnahme die Phasenfolge und Motordrehrichtung überprüft hat. Die Steuerungsschaltung am Daikin Turboverdichter-Kaltwassersatz ist für 400 Volt ausgelegt. Die Stromversorgung für die Steuerung kann aus drei verschiedenen Quellen stammen:

1. Wird die Einheit mit einem werkseitig montierten Starter oder VFD geliefert, erfolgt die Stromversorgung der Steuerungsschaltung durch einen werkseitig verdrahteten Transformator im Starter oder VFD.
2. Ein von Daikin oder dem Kunden nach Daikin-Spezifikationen gelieferter eigenständiger Starter oder VFD wird einen eingebauten Steuertransformator haben und erfordert vor Ort die Verdrahtung mit den Klemmen im Verdichter-Anschlusskasten.

3. Die Stromversorgung kann über einen separaten Stromkreis erfolgen. Der Trennschalter des Steuerkreises muss gekennzeichnet sein, um Stromunterbrechungen zu verhindern. **Außer bei Wartungsarbeiten muss der Schalter stets eingeschaltet bleiben, damit die Öl-Heizgeräte in Betrieb bleiben und sich das Kühlmittel nicht mit dem Öl vermischt.**



**Wenn eine separate Stromquelle für die Steuerung verwendet wird, sind folgende Maßnahmen erforderlich, um schwere Verletzungen oder Tod durch elektrischen Schlag zu vermeiden:**

1. **An der Einheit ist ein Hinweis anzubringen, dass diese an mehrere Stromquellen angeschlossen ist.**
2. **An Haupt- und Steuerstromversorgungsschalter ist ein Hinweis anzubringen, dass eine weitere Stromquelle für die Einheit besteht.**

Falls ein Transformator die Steuerspannung liefert, muss er für 3 KVA ausgelegt sein, mit einer Einschaltleistung von mindestens 12 KVA bei 80 % Leistungsfaktor und 95 % Sekundärspannung.

## 5.5 Strömungsschalter

Für vor Ort montierte Schalter stehen an der Klemmleiste der Gerätesteuertafel Klemmen zur Sperrung des Wasserdurchflusses zur Verfügung. Die Wasserfluss-Sperrvorrichtungen sollen den Verdichterbetrieb solange verhindern bis die Wasserpumpen des Verdampfers und des Verflüssigers beide laufen und der Durchfluss gewährleistet ist. Wenn die Strömungsschalter nicht werkseitig installiert und verdrahtet sind, müssen sie vor der Inbetriebnahme des Geräts bauseits installiert werden.

## 5.6 Steuertafel-Schalter

Im mittleren Teil der Gerätesteuertafel sind drei Betriebsmodus-Schalter angeordnet. Sie haben die folgenden Funktionen:

- **Q0 - UNIT (EINHEIT):** Führt eine sofortige Abschaltung des Kaltwassersatzes ohne normalen Abschaltzyklus durch und sorgt für eine Nachschmierzeit.
- **Q1 - COMPRESSOR (VERDICHTER):** Je ein Schalter pro Verdichter an einer Einheit, fährt den Verdichter über den normalen Abschaltzyklus mit Entladung herunter und sorgt für eine Nachschmierzeit.
- **Q8 – COOLING/HEATING (KÜHLEN/HEIZEN):** Legt den Betriebsmodus der Einheit fest.

## 5.7 Kabelanforderungen

Die an den Leistungsschalter angeschlossenen Kabel müssen den Isolationsabstand in der Luft und den Oberflächenisolationsabstand zwischen den aktiven Leitern und der Erde gemäß IEC 61439-1, Tabelle 1 und 2 sowie die nationalen Vorschriften des Aufstellandes einhalten. Die Kabel, die an den Hauptschalter angeschlossen sind, müssen mit einem Schlüsselpaar angezogen werden, wobei die einheitlichen Klemmwerte im Verhältnis zur Qualität der Schrauben der verwendeten Unterlegscheiben und Muttern zu beachten sind. Mit Startern von Drittanbietern muss die Dimensionierung von Elektrokabeln und elektrischen Bauteilen, die dem Motor vorgelagert sind, unter Berücksichtigung des in der Auswahl angegebenen Ausgangsstromwertes erfolgen.

**Verbinden Sie den Schutzleiter (gelb/grün) mit der Erdungsklemme PE.**

Der Äquipotenzialschutzleiter (Erdleiter) muss einen Querschnitt gemäß Tabelle 1 der EN 60204-1, Punkt 5.2 (siehe unten) aufweisen.

**Tabelle 7 - Tabelle 1 aus EN60204-1, Punkt 5.2**

Abschnitt der Kupfer-Phasenleiter, die die Ausrüstung speisen S [mm <sup>2</sup> ]	Mindestquerschnitt des externen Kupferschutzleiters Sp [mm <sup>2</sup> ]
S ≤ 16	S
16 < S ≤ 35	16
S > 35	S/2

In jedem Fall muss der Äquipotenzialschutzleiter (Erdleiter) gemäß Punkt 8.2.8 derselben Norm einen Querschnitt von mindestens 10 mm<sup>2</sup> aufweisen.

## 5.8 Phasenasymmetrie

In einem dreiphasigen System ist eine übermäßige Asymmetrie zwischen den Phasen die Ursache für eine Motorüberhitzung. Die maximal zulässige Spannungsasymmetrie beträgt 3%, berechnet wie folgt:

$$Unbalance \% = \frac{(V_x - V_m) * 100}{V_m}$$

Wobei:

$V_x$  = Phase mit größter Asymmetrie

$V_m$  = Durchschnitt der Spannungen

Beispiel: Die drei Phasen weisen Messwerte von jeweils 383, 386 bzw. 392 V auf. Der Durchschnitt ist:

$$\frac{383 + 386 + 392}{3} = 387 \text{ V}$$

Der Unwuchtprozentsatz ist:

$$\frac{(392 - 387) * 100}{387} = 1.29 \%$$

weniger als der maximal zulässige Prozentsatz (3%).

## 6 CHECKLISTE VOR DEM START DER ANLAGE

<b>Kreislauf gekühltes Wasser</b>	<b>Ja</b>	<b>Nein</b>	<b>k.A.</b>
Rohrleitungen vollständig	<input type="checkbox"/>	<input type="checkbox"/>	<input type="checkbox"/>
Wasserkreislauf sauber, voll und entlüftet	<input type="checkbox"/>	<input type="checkbox"/>	<input type="checkbox"/>
Pumpen installiert und in Betrieb (Rotation überprüft)	<input type="checkbox"/>	<input type="checkbox"/>	<input type="checkbox"/>
Filter installiert und sauber	<input type="checkbox"/>	<input type="checkbox"/>	<input type="checkbox"/>
Betätigungsvorgänge (Drei-Wege-Ventil, Bypassventil usw.)	<input type="checkbox"/>	<input type="checkbox"/>	<input type="checkbox"/>
Strömungsschalter installiert	<input type="checkbox"/>	<input type="checkbox"/>	<input type="checkbox"/>
Wasserkreislauf in Betrieb und Durchflüsse bei geforderten Bedingungen ausgeglichen	<input type="checkbox"/>	<input type="checkbox"/>	<input type="checkbox"/>
<b>Verflüssiger-Wasserkreislauf</b>	<b>Ja</b>	<b>Nein</b>	<b>k.A.</b>
Wasserkreislauf sauber, voll und entlüftet	<input type="checkbox"/>	<input type="checkbox"/>	<input type="checkbox"/>
Pumpen installiert und in Betrieb (Rotation überprüft)	<input type="checkbox"/>	<input type="checkbox"/>	<input type="checkbox"/>
Filter installiert und sauber	<input type="checkbox"/>	<input type="checkbox"/>	<input type="checkbox"/>
Steuerelemente betriebsbereit (Drei-Wege-Ventil, Bypassventil usw.)	<input type="checkbox"/>	<input type="checkbox"/>	<input type="checkbox"/>
Wasserkreislauf in Betrieb und Durchflüsse bei geforderten Bedingungen ausgeglichen	<input type="checkbox"/>	<input type="checkbox"/>	<input type="checkbox"/>
<b>Stromnetz</b>	<b>Ja</b>	<b>Nein</b>	<b>k.A.</b>
Stromversorgungskabel an Starter angeschlossen; Leistungskabel laufen zum Verdichter, bereit für	<input type="checkbox"/>	<input type="checkbox"/>	<input type="checkbox"/>
Anschluss, wenn Service-Ingenieur für Inbetriebnahme verfügbar ist	<input type="checkbox"/>	<input type="checkbox"/>	<input type="checkbox"/>
Gesamte Verdrahtung für Sperrvorrichtungen zwischen Steuertafel vollständig und gemäß Spezifikationen	<input type="checkbox"/>	<input type="checkbox"/>	<input type="checkbox"/>
Starter entspricht Spezifikationen	<input type="checkbox"/>	<input type="checkbox"/>	<input type="checkbox"/>
Pumpenstarter und Sperrvorrichtung verdrahtet	<input type="checkbox"/>	<input type="checkbox"/>	<input type="checkbox"/>
Kühlturmgebläse und Steuerelemente verdrahtet	<input type="checkbox"/>	<input type="checkbox"/>	<input type="checkbox"/>
Elektrische Anschlüsse in Übereinstimmung mit örtlichen Elektro-Vorschriften	<input type="checkbox"/>	<input type="checkbox"/>	<input type="checkbox"/>
<b>Verschiedenes</b>	<b>Ja</b>	<b>Nein</b>	<b>k.A.</b>
Wasserrohrleitungen des Ölkühlers vollständig (nur Einheiten mit wassergekühlten Ölkühlern)	<input type="checkbox"/>	<input type="checkbox"/>	<input type="checkbox"/>
Rohrleitungen für Entlastungsventil(e) vollständig	<input type="checkbox"/>	<input type="checkbox"/>	<input type="checkbox"/>
Thermometerhülsen, Thermometer, Instrumente, Schutzhülsen für Steuerelemente, Steuerelemente usw. installiert	<input type="checkbox"/>	<input type="checkbox"/>	<input type="checkbox"/>
Mindestanlagenlast von 80% der Maschinenleistung zum Testen und Einstellen der Steuerelemente verfügbar	<input type="checkbox"/>	<input type="checkbox"/>	<input type="checkbox"/>

**Diese Checkliste ist auszufüllen und zwei Wochen vor der Inbetriebnahme an den örtlichen Daikin Kundendienst zu senden.**



**7.1 Pflichten des Benutzers**

Es ist wichtig, dass der Bediener vor dem Betreiben der Ausrüstung mit dem Gerät vertraut ist. Zusätzlich zum Lesen dieses Handbuchs sollte der Bediener die Bedienungsanleitung und den mit dem Gerät gelieferten Schaltplan untersuchen, um die Inbetriebnahme, den Betrieb und die Abschaltreihenfolge sowie den Abschaltmodus und die Sicherungen zu verstehen.

Bei der Erstinbetriebnahme steht Ihnen der Daikin-Techniker zur Beantwortung von Fragen zur Verfügung und weist sie bezüglich ordnungsgemäßer Betriebsabläufe ein.

Der Betreiber sollte für jede einzelne Maschine ein Betriebsdatenprotokoll aufbewahren. Darüber hinaus sollte ein zusätzliches Wartungsprotokoll für regelmäßige Wartung und Wartung aufbewahrt werden.

Dieses Daikin-Gerät stellt eine erhebliche Investition dar und verdient die Aufmerksamkeit und Sorgfalt, um diese Ausrüstung in einwandfreiem Zustand zu halten. Wenn der Betreiber anormales oder ungewöhnliches Betriebsverhalten beachtet, wird empfohlen den technischen Service von Daikin zu kontaktieren.

In jedem Fall ist es notwendig, die nachfolgenden Anweisungen während des Betriebs und der Wartung zu beachten:

- Lassen Sie nicht unbefugtes und/oder ungelernetes Personal auf das Gerät zugreifen.
- Es ist untersagt, sich den elektrischen Komponenten der Maschine zu nähern, ohne dass der Haupttrennschalter der Einheit geöffnet und die Stromversorgung abgeschaltet wurde.
- Der Zugang zu den elektrischen Komponenten ist ohne entsprechende Isolierplatte verboten. Bei Wasser und/oder Feuchtigkeit nicht auf elektrische Komponenten zugreifen.
- Stellen Sie sicher, dass alle Arbeiten am Kältemittelkreislauf und an Bauteilen unter Druck ausschließlich von qualifiziertem Personal durchgeführt werden.
- Verdichter dürfen nur durch Fachpersonal ersetzt werden.
- Scharfe Kanten können Verletzungen verursachen. Den direkten Kontakt vermeiden!
- Solange die Einheit an das Leitungssystem angeschlossen ist, dürfen keine Festkörper in die Wasserleitungen gelangen.
- Ein mechanischer Filter muss an der mit dem Wärmeaustauschereinlass verbundenen Wasserleitung montiert werden.
- Es ist absolut verboten, jegliche Schutzabdeckung der beweglichen Teile zu entfernen.

Bei plötzlichem Stillstand des Geräts sind die Anweisungen in der Bedienungsanleitung der Bedientafel zu beachten, die zu der dem Endbenutzer ausgehändigten Dokumentation am Gerät gehört.

Es wird dringend empfohlen, die Installation und Wartung zusammen mit anderen Personen durchzuführen.

**7.2 Standby-Strom**

Alle an die Standby-Stromversorgung angeschlossenen Turboverdichter-Flüssigkeitskühler müssen bei Netzstromversorgung unbedingt vollständig zum Stillstand kommen und dann mit Standby-Stromversorgung neu gestartet werden. Beim Versuch, von der normalen Netzstromversorgung auf Hilfsstrom umzuschalten während der Verdichter läuft, kann es vorübergehend zu extremen Drehmomenten und damit zu schweren Beschädigungen des Verdichters kommen.

**7.3 Schmiersystem**

Das Schmiersystem dient der Schmierung und Wärmeableitung von Verdichtertagern und inneren Bauteilen. Zusätzlich liefert das System unter Druck stehendes Schmiermittel zur hydraulischen Betätigung des Entlastungskolbens zur Positionierung der Einlass-Leitklappen zur Leistungssteuerung. DWDC Kaltwassersätze mit zwei Verdichtern verfügen über völlig unabhängige Schmiersysteme für jeden Verdichter.

Um einen einwandfreien Betrieb des Hydraulik- und Lagerschmiersystems zu gewährleisten, darf nur das in Tabelle 8 empfohlene Schmiermittel verwendet werden. Jede Einheit ist werkseitig mit der richtigen Menge des empfohlenen Schmiermittels gefüllt. Bei normalem Betrieb wird kein zusätzliches Schmiermittel benötigt. Im Schauglas des Ölsumpfes muss jederzeit Schmiermittel zu sehen sein.

Bei den Verdichtergrößen CE079 bis CE126 wird eine separate, im Sumpf angeordnete Schmiermittelpumpe verwendet. Der Sumpf enthält Pumpe, Motor, Heizung und Schmiermittel/Dampf-Abscheideanlage. Das Schmiermittel wird durch den äußeren Ölkühler und dann zum Ölfilter im Verdichtergehäuse gepumpt. In den Einheiten DWSC/DWDC 079-126 wird ein wassergekühlter Ölkühler für den Verdichter verwendet.

Die Ölkühler halten unter normalen Betriebsbedingungen die richtige Öltemperatur. Das Kältemittelstrom-Regelventil hält 35 °C bis 41 °C. Schmierschutz für das Nachlaufen bei einem Stromausfall wird bei den Modellen CE079 bis 100 durch einen federgespannten Kolben erreicht. Wenn die Ölpumpe gestartet wird, wird der Kolben durch den Öldruck gegen die Feder zurückgedrängt (die Feder wird zusammengedrückt) und die Kolbenkammer mit Öl gefüllt. Wenn die Pumpe stoppt, wird das Öl durch den Federdruck auf den Kolben zu den Lagern zurückgedrängt.

Bei Modell CE126 wird die Nachlaufschmierung des Verdichters durch einen Schwerkraft-Ölbehälter gesichert.

**Tabelle 8 - Zugelassene Polyolester-Öle für R134a-Einheiten**

Verdichtermodele	CE079 - 126
Schmiermittel-Bezeichnung	Mobil Artic EAL 46; ICI Emkarate RL32H(2)
Daikin Teilenummer	
Fass mit 208 Liter	735030432, Rev. 47
Fass mit 18,9 Liter	735030433, Rev. 47
Dose mit 3,78 Liter	735030435, Rev. 47
Verdichteröl-Etikett	070200106, Rev. OB

#### **ANMERKUNGEN:**

1. Zugelassene Öle von zwei Herstellern kann gemischt werden, sie haben jedoch leicht unterschiedliche Viskositäten.
2. Bei Bestellung nach Daikin Teilenummer kann Schmiermittel von einem der Hersteller geliefert.

#### **7.4 Heißgas-Bypass**

Alle Einheiten können mit einem optionalen Heißgas-Bypass-System ausgerüstet werden, das Druckgas direkt in den Verdampfer leitet, wenn die Anlagenlast unter die minimale Verdichterleistung sinkt.

Die Leichtlastbedingungen werden anhand der Messung der IGV-Stellung und der Motordrehzahl geschätzt. Wenn die Last auf den Sollwert fällt, wird das Heißgas-Bypass-Solenoidventil angesteuert, so dass der Heißgas-Bypass für die Dosierung durch das Heißgas-Regelventil zur Verfügung steht. Das heiße Gas sorgt für einen stabilen Kühlmittelfluss und verhindert ungewünschte kurze Betriebszeiten des Verdichters bei geringer Last. Es senkt auch die Gefahr des Pumpens bei Einheiten mit Wärmerückgewinnung.

#### **7.5 Verflüssigerwassertemperatur**

Wenn die Feuchtkugel-Außentemperatur niedriger als der Auslegungswert ist, kann ein Absinken der Verflüssiger-Zulaufwassertemperatur zugelassen werden, wodurch der Kaltwassersatz effizienter arbeitet.

Daikin Kaltwassersätze *starten* bei einer Verflüssiger-Zulaufwassertemperatur von 12,8°C, vorausgesetzt, dass die Temperatur des gekühlten Wassers niedriger als die Verflüssiger-Wassertemperatur ist.

Die minimale Verflüssiger-Zulaufwassertemperatur *im Betrieb* ist von der Auslauftemperatur des gekühlten Wassers und der Last abhängig. Auch bei Steuerung des Kühlturmgebläses muss der Wasserdurchfluss in irgendeiner Form gesteuert werden, z. B. durch Turm-Bypass.

## 8 WARTUNG

### 8.1 Druck-/Temperatur-Tabelle

Temperatur-/Druck-Tabelle für HFC-R134a							
°F	PSIG	°F	PSIG	°F	PSIG	°F	PSIG
6	9,7	46	41,1	86	97,0	126	187,3
8	10,8	48	43,2	88	100,6	128	192,9
10	12,0	50	45,4	90	104,3	130	198,7
12	13,2	52	47,7	92	108,1	132	204,5
14	14,4	54	50,0	94	112,0	134	210,5
16	15,7	56	52,4	96	115,9	136	216,6
18	17,1	58	54,9	98	120,0	138	222,8
20	18,4	60	57,4	100	124,1	140	229,2
22	19,9	62	60,0	102	128,4	142	235,6
24	21,3	64	62,7	104	132,7	144	242,2
26	22,9	66	65,4	106	137,2	146	249,0
28	24,5	68	68,2	108	141,7	148	255,8
30	26,1	70	71,1	110	146,3	150	262,8
32	27,8	72	74,0	112	151,1	152	270,0
34	29,5	74	77,1	114	155,9	154	277,3
36	31,3	76	80,2	116	160,9	156	284,7
38	33,1	78	83,4	118	166,0	158	292,2
40	35,0	80	86,7	120	171,1	160	299,9
42	37,0	82	90,0	122	176,4	162	307,8
44	39,0	84	93,5	124	181,8	164	315,8

Temperatur-/Druck-Tabelle für HFC/HFO-R513A							
°F	PSIG	°F	PSIG	°F	PSIG	°F	PSIG
6	13,0	46	46,5	86	104,4	126	196,0
8	14,2	48	48,7	88	108,1	128	201,7
10	15,5	50	51,0	90	111,9	130	207,5
12	16,8	52	53,4	92	115,7	132	213,4
14	18,1	54	55,8	94	119,7	134	219,4
16	19,5	56	58,3	96	123,7	136	225,5
18	21,0	58	60,9	98	127,9	138	231,7
20	22,4	60	63,5	100	132,1	140	238,1
22	24,0	62	66,2	102	136,4	142	244,6
24	25,6	64	69,0	104	140,8	144	251,2
26	27,2	66	71,8	106	145,4	146	258,0
28	28,9	68	74,8	108	150,0	148	264,8
30	30,6	70	77,7	110	154,7	150	271,8
32	32,4	72	80,8	112	159,5	152	279,0
34	34,3	74	83,9	114	164,4	154	286,3
36	36,2	76	87,1	116	169,4	156	293,7
38	38,1	78	90,4	118	174,5	158	301,2
40	40,1	80	93,8	120	179,7	160	308,9
42	42,2	82	97,3	122	185,1	162	316,7
44	44,3	84	100,8	124	190,5	164	324,7

Temperatur-/Druck-Tabelle für HFC-R1234ze							
°F	PSIG	°F	PSIG	°F	PSIG	°F	PSIG
6	3,1	46	26,8	86	69,2	126	138,3
8	4,0	48	28,4	88	71,9	128	142,6
10	4,8	50	30,0	90	74,8	130	147,0
12	5,8	52	31,7	92	77,6	132	151,5
14	6,7	54	33,5	94	80,6	134	156,1
16	7,7	56	35,3	96	83,6	136	160,8
18	8,7	58	37,2	98	86,7	138	165,6
20	9,7	60	39,1	100	89,9	140	170,5
22	10,8	62	41,1	102	93,1	142	175,4
24	11,9	64	43,1	104	96,5	144	180,5
26	13,0	66	45,2	106	99,9	146	185,7
28	14,2	68	47,3	108	103,3	148	191,0
30	15,4	70	49,5	110	106,9	150	196,3
32	16,7	72	51,7	112	110,5	152	201,8
34	18,0	74	54,0	114	114,2	154	207,4
36	19,4	76	56,4	116	118,0	156	213,1
38	20,8	78	58,8	118	121,9	158	219,0
40	22,2	80	61,3	120	125,9	160	224,9
42	23,7	82	63,9	122	129,9	162	230,9
44	25,2	84	66,5	124	134,1	164	237,1

## 8.2 Routine-Wartung

### 8.2.1 Schmierung



**Falsche Wartung des Schmiersystems, einschließlich des Einfüllens von zu viel oder falschem Öl, des Einsatzes minderwertiger Ölfilter oder falschem Umgang mit dem Gerät, kann zu Schäden am System führen. Diese Wartungsarbeiten sollten nur durch autorisiertes und ausgebildetes Wartungspersonal ausgeführt werden. Wenden Sie sich für eine fachgerechte Wartung an den örtlichen Daikin Kundendienst.**

Nach der Erstinbetriebnahme des Systems wird kein weiteres Öl benötigt, es sei denn, die Ölpumpe muss repariert werden oder es ist eine große Menge Öl durch ein Leck ausgelaufen.

Wenn bei unter Druck stehendem System Öl nachgefüllt werden muss, ist eine Handpumpe zu verwenden, deren Druckleitung an den Rückdichtungsanschluss des Ventils in der Schmiermittelleitung vom Verdichter zum Sumpf anzuschließen ist. Die mit R-134a, R-513A und R-1234ze verwendeten POE-Öle sind hygroskopisch, daher sollten sie möglichst nicht der Luftfeuchtigkeit ausgesetzt werden.

Der Zustand des Verdichteröls kann als Anzeichen für den allgemeinen Zustand des Kühlmittelkreislaufs und des Verdichterverschleißes betrachtet werden. Eine jährliche Kontrolle des Öls in einem qualifizierten Labor ist grundlegend für die Erhaltung eines guten Wartungszustands. Zum Vergleich für zukünftige Prüfungen wird empfohlen, bei der Erstinbetriebnahme das Öl analysieren zu lassen. Der örtliche Daikin Kundendienst kann Empfehlungen für geeignete Einrichtungen zur Durchführung dieser Tests geben.

#### 8.2.1.1 Daten der Öl-Analyse auswerten

Die Untersuchung zur Abnutzung von Metall durch Öl ist schon seit langem als nützliche Methode dafür anerkannt, den Zustand rotierender Maschinenteile zu prüfen. Auch für Daikin Turboverdichter-Flüssigkeitskühler bleibt dies die bevorzugte Methode. Dieser Test kann vom Daikin Kundendienst oder Laboren durchgeführt werden, die auf die Untersuchung von Öl spezialisiert sind. Um den inneren Zustand genau einzuschätzen, ist die richtige Auswertung der Ölabbietestergebnisse grundlegend.

Aufgrund zahlreicher Testergebnisse wurden von verschiedenen Labors Eingriffe vorgeschlagen, die unnötige Besorgnis bei den Kunden hervorriefen. Polyolester-Öle sind hervorragende Lösungsmittel und können leicht Spuren von Elementen und Verunreinigungen auflösen. Viele dieser Elemente und Verunreinigungen gelangen in das Öl. Außerdem sind die in Kaltwassersätzen für R-134a, R-513A und R-1234ze verwendeten Polyolester-Öle hygroskopischer als andere Mineralöle und können viel mehr gelöstes Wasser enthalten. Daher muss mit Polyolester-Ölen besonders vorsichtig umgegangen werden, um diese so wenig wie möglich der Luft auszusetzen. Bei der Entnahme von Proben muss darauf geachtet werden, dass die Probenbehälter sauber, trocken und dicht sind.

Daikin hat in Zusammenarbeit mit Kühl- und Schmiermittelherstellern umfangreiche Tests durchgeführt und Richtlinien für Aktionsschwellenwerte und die Art der erforderlichen Aktion entwickelt.

Normalerweise wird von Daikin keine Zeitspanne für einen Öl- und Filterwechsel vorgegeben. Der Wechsel von Schmieröl und -filter sollte entsprechend einer sorgfältigen Ölanalyse und Vibrationsanalyse durchgeführt werden. Ebenso sollte der bisherige Betriebsverlauf der Maschine bekannt sein. Eine einzelne Ölprobe genügt nicht, um den Zustand des Kaltwassersatzes einzuschätzen. Die Öl-Analyse hat nur Sinn, wenn mit ihr

Verschleißentwicklungen über die Zeit festgestellt werden. Werden Schmieröl und Filter gewechselt, bevor dies erforderlich ist, reduziert sich der Erfolg der Öl-Analyse als effektives Mittel zur Bestimmung des Maschinenzustands.

Die folgenden metallischen Elemente bzw. Verunreinigungen und ihre mögliche Herkunft werden in einer Öl-Analyse normalerweise erkannt.

#### **Aluminium**

Typische Quellen für Aluminium sind Lager, Laufräder, Dichtungen oder Gussmaterial. Eine Zunahme des Aluminiumgehalts im Schmieröl kann ein Hinweis für den Verschleiß von Lagern, Laufräder oder anderem sein. Eine entsprechende Zunahme anderer Abriebmetalle kann eine Zunahme des Aluminiumgehalts begleiten.

#### **Kupfer**

Mögliche Quellen für Kupfer sind die Rohre von Verdampfer und Verflüssiger, die Kupferrohre in den Schmier- und Motorkühlsystemen oder Kupferrückstände aus dem Herstellungsprozess. Ein hoher Kupfergehalt kann begleitet sein von einer hohen TAN (total acid number, Säurezahl) und einem hohen Feuchtigkeitsgehalt. Hohe Kupfergehalte können auch auf Mineralölrückstände in Maschinen zurückzuführen sein, die auf R-134a, R-513A und R-1234ze umgestellt wurden. Einige Mineralöle enthalten Verschleißhemmer, die mit Kupfer reagieren und zu hohen Kupfergehalten in Schmierölen führen.

#### **Eisen**

Eisen im Schmieröl kann aus Verdichtergussteilen, Bauteilen der Ölpumpe, Gehäusen, Rohrböden, Rohrhalterungen, Wellenschaftmaterial und Lagern rotierender Maschinenteile stammen. Hohe Eisengehalte können auch auf Mineralölrückstände in Maschinen zurückzuführen sein, die auf R-134a, R-513A und R-1234ze umgestellt wurden. Einige Mineralöle enthalten Verschleißhemmer, die mit Eisen reagieren und zu einem hohen Eisengehalt im Schmieröl führen.

#### **Zinn**

Zinn kann aus den Lagern stammen.

#### **Zink**

In den Lagern von Daikin-Kaltwassersätzen wird kein Zink verwendet. Sie können gegebenenfalls aus Additiven in einigen Mineralölen stammen.

#### **Blei**

Blei stammt in Daikin Turboverdichter-Flüssigkeitskühlern aus den bei der Montage verwendeten Gewindedichtungsmaterialien. Der Bleigehalt im Schmieröl in Daikin Flüssigkeitskühlern ist kein Anzeichen für Lagerverschleiß.

#### **Silicon**

Silizium kann aus Rückständen des Herstellungsprozesses, Filtertrockner-Material, Schmutz oder Schaumhemmer-Zusätzen von Mineralölrückständen in Maschinen stammen, die auf R-134a, R-513A und R-1234ze umgestellt wurden.

#### **Feuchtigkeit**

Feuchtigkeit in Form gelösten Wassers kann in unterschiedlichem Maß in Schmierölen enthalten sein. Einige Polyolester-Öle aus neuen, ungeöffneten Behältern können bis zu 50 ppm Wasser enthalten. Ebenso kann Wasser aus dem Kühlmittel (neues Kühlmittel kann bis zu 10 ppm Wasser enthalten), leckenden Verdampfer- oder Verflüssigerrohren oder Ölkühlern stammen oder durch Zusatz verunreinigten Öls oder Kühlmittels oder unsachgemäß gelagerten Öls in das Schmieröl gelangen.

Flüssiges R-134a kann bei 38 °C bis zu 1400 ppm gelöstes Wasser aufnehmen. Wenn 225 ppm Wasser in flüssigem R-134a gelöst sind, würde solange kein Wasser freigesetzt, bis die Temperatur der Flüssigkeit -30 °C erreicht. Flüssiges R-134a kann ungefähr 470 ppm enthalten bei -9 °C (eine solche Temperatur ist am Verdampfer bei Eiswendungen möglich). Da Säuren durch freies Wasser erzeugt werden, sind Feuchtigkeitsgehalte solange kein Problem wie der Bereich nicht erreicht wird, in dem freies Wasser frei wird.

Ein besserer Indikator für einen ernst zu nehmenden Zustand ist die Säurezahl TAN (Total Acid Number). Bei einem TAN-Wert unter 0,09 ist kein sofortiges Handeln erforderlich. Bei TAN-Werten über 0,09 sind gewisse Handlungen erforderlich. Wenn keine hohen TAN-Werte vorliegen und regelmäßig Kühlmittelöl verloren geht (was auf ein Leck an einer Wärmeübertragungsfläche hinweisen kann), ist ein hoher Feuchtigkeitsgehalt in einer Öl-Verschleißanalyse wahrscheinlich auf den Umgang oder die Verunreinigung der Ölprobe zurückzuführen. Es sollte beachtet werden, dass Luft (und Feuchtigkeit) in Kunststoffbehälter eindringen können. Metall- oder Glasbehälter mit Dichtung im Deckel verlangsamen das Eindringen von Feuchtigkeit.

Dementsprechend sollte ein einzelnes Element einer Öl-Analyse nicht als Grundlage zur Einschätzung des inneren Gesamtzustands eines Daikin-Flüssigkeitskühlers verwendet werden. Bei der Auswertung einer Metallabriebanalyse sind die Eigenschaften der Schmier- und Kühlmittel und das Zusammenspiel der Abriebmaterialien im Flüssigkeitskühler zu berücksichtigen. Regelmäßige, durch ein seriöses Labor durchgeführte Öl-Analysen können in Verbindung mit der Analyse der Verdichter-Vibrationen und dem Betriebsprotokoll nützliche Instrumente zur Einschätzung des inneren Zustands eines Daikin-Flüssigkeitskühlers sein.

Daikin empfiehlt, jährlich eine Öl-Analyse durchführen zu lassen. Unter ungewöhnlichen Umständen ist professionelles Urteilsvermögen erforderlich, z. B. kann es gewünscht sein, eine Probe des Schmieröls zu nehmen, kurz nachdem die Einheit wieder in Betrieb genommen wurde, nachdem sie aus Wartungsgründen geöffnet worden war, wenn frühere Probenergebnisse dies nahelegten, oder nach einem Ausfall. Das Vorhandensein von Rückständen von einem Ausfall sollte bei nachfolgenden Analysen berücksichtigt werden. Die Probe sollte während des Betriebs der Einheit an einem Punkt mit fließendem Kühlmittelöl genommen werden, nicht an einer tiefgelegenen oder ruhigen Stelle.

**Tabelle 9 - Obere Grenzwerte für Abriebmetalle und Feuchtigkeit in Polyolester-Ölen in Daikin Turboverdichter-Flüssigkeitskühlern**

Elemente	Oberer Grenzwert (ppm)	Aktion
Aluminium	50	1
Kupfer	100	1
Eisen	100	1
Feuchtigkeit	150	2 und 3
Silica	50	1
TAN (Total Acid Number)	0,19	3

#### Erläuterung der Aktionen

- 1) Erneute Probennahme nach 500 Betriebsstunden.
  - a) Wenn der Gehalt um weniger als 10% steigt, Öl und Ölfilter wechseln und zu normalen Intervallen erneut prüfen (üblicherweise jährlich).
  - b) Wenn der Gehalt um 11% bis 24% steigt, Öl und Ölfilter wechseln und nach weiteren 500 Betriebsstunden erneut prüfen.
  - c) Wenn der Gehalt um mehr als 25% steigt, Ursache am Verdichter ermitteln.
- 2) Erneute Probennahme nach 500 Betriebsstunden.
  - a) Wenn der Gehalt um weniger als 10% steigt, Filtertrockner wechseln und zu normalen Intervallen erneut prüfen (üblicherweise jährlich).
  - b) Wenn der Gehalt um 11% bis 24% steigt, Filtertrockner wechseln und nach weiteren 500 Betriebsstunden erneut prüfen.
  - c) Wenn der Gehalt um mehr als 25% steigt, auf Wasserleck kontrollieren.
- 3) Bei TAN unter 0,10 ist das System hinsichtlich Säuren in Ordnung.
  - a) Bei TAN zwischen 0,10 und 0,19 nach 1000 Betriebsstunden erneut prüfen.
  - b) Bei TAN über 0,19 Öl, Ölfilter und Filtertrockner wechseln und zum normalen Intervall erneut prüfen.

#### 8.2.2 Ölfilter wechseln

Daikin Kaltwassersätze haben stets Überdruck, es wird keine verunreinigte Feuchtluft in den Kühlkreis eingetragen, daher ist kein jährlicher Ölwechsel notwendig. Um den Gesamtzustand des Verdichters zu prüfen, wird eine jährliche Ölkontrolle im Labor empfohlen.

**CE 079 und größere Verdichter** - Der Ölfilter in diesen Verdichtern kann durch einfaches Absperren der Filterhohlräume gewechselt werden. Service-Ventil in der Ölablassleitung an der Ölpumpe schließen (bei CE126 am Filter). Filterdeckel entfernen; es kann zu leichter Schaumbildung kommen, das Rückschlagventil sollte das Lecken aus anderen Verdichtershohlräumen jedoch begrenzen. Filter entfernen, neues Element einsetzen und Filterdeckel mit einer neuen Dichtung wieder aufsetzen. Ventil in der Pumpendruckleitung wieder öffnen und Ölfiltersitz entlüften.

Wenn die Maschine wieder in Betrieb genommen wird, ist der Ölstand zu prüfen und gegebenenfalls auf den richtigen Füllstand aufzufüllen.

#### 8.2.3 Kühlkreislauf

Die Wartung des Kühlkreislaufs umfasst auch das Führen eines Protokolls über die Betriebsbedingungen und das Kontrollieren des Öl- und Kühlmittelfüllstands.

Bei jeder Inspektion sind Öl-, Ansaug- und Auslassdruck sowie die Verflüssiger- und Chiller-Wassertemperaturen aufzuzeichnen.

Die Temperatur der Ansaugleitung am Verdichter sollte mindestens einmal pro Monat gemessen und vermerkt werden. Wenn hiervon das Sättigungstemperaturäquivalent des Ansaugdrucks abgezogen wird, ergibt sich die Ansaugüberhitzung. Starke Änderungen der Unterkühlung und/oder Überhitzung über einen Zeitraum weisen auf Kühlmittellecks oder Beschädigungen oder Funktionsstörungen der Expansionsventile hin. Die richtige Überhitzungseinstellung ist 0 bis 0,7 °C bei Vollast. Es kann schwierig sein, einen so kleinen Temperaturunterschied präzise zu messen. Eine andere Methode besteht darin, die Überhitzung der Verdichterdrukleitung, die Differenz zwischen der tatsächlichen Auslasstemperatur und der Auslass-Sättigungstemperatur zu messen. Die Auslass-Überhitzung sollte bei Vollast zwischen 5 und 8 °C betragen. Die Flüssigkeitseinspritzung muss deaktiviert werden (durch Schließen des Ventils in der Speiseleitung), wenn die Auslasstemperatur gemessen wird. Die Überhitzung nimmt bei 10% Last bis 30 °C linear zu. Das MicroTech Bedienterminal kann alle Überhitzungs- und Unterkühlungstemperaturen anzeigen.

#### 8.2.4 Elektrik

Die Wartung der Elektrik umfasst als allgemeine Anforderung das Sauberhalten der Kontakte und das Kontrollieren der Anschlüsse auf festen Sitz sowie die Kontrolle der folgenden Punkte:

1. Die Stromaufnahme des Verdichters sollte geprüft und mit dem RLA-Typenschildwert verglichen werden. In der Regel wird der tatsächliche Strom niedriger sein, da die Typenschildangabe sich auf Vollastbetrieb bezieht. Ebenso sind die Stromstärken aller Pumpen- und Gebläsemotoren zu prüfen und mit den Typenschildangaben zu vergleichen.
2. Bei der Inspektion ist zu prüfen, ob die Öl-Heizgeräte arbeiten. Die Heizgeräte sind als Patroneneinsatz ausgeführt und können mithilfe eines Amperemeters geprüft werden. Sie sollten immer dann eingeschaltet werden, wenn die Steuerschaltung Strom bekommt, wenn der Öltemperaturfühler Wärme anfordert und wenn der Verdichter nicht läuft. Wenn der Verdichter läuft, sind die Heizgeräte abgeschaltet. Die Bildschirmseite Digital Output (Digitalausgänge) und die zweite View-Seite (Ansicht) des Bedienterminals zeigen beide an, ob die Heizgeräte eingeschaltet sind.
3. Mindestens einmal pro Vierteljahr sind eine Funktionskontrolle aller Gerätesicherungen durchzuführen und ihre Auslösepunkte zu kontrollieren. Wenn eine Sicherung altert, kann sich ihr Auslösepunkt verschieben; dies muss festgestellt werden, damit die Sicherungen angepasst oder ersetzt werden können. Pumpen-Sperrvorrichtungen und Strömungsschalter sollten geprüft werden, um sicherzustellen, dass sie bei Auslösung den Steuerkreis unterbrechen.
4. Die Schaltschütze im Motorstarter sollten vierteljährlich inspiziert und gereinigt werden. Alle Klemmen sind festzuziehen.
5. Der Ableitwiderstand des Verdichtermotors sollte halbjährlich geprüft und aufgezeichnet werden. Anhand dieser Aufzeichnung kann eine Verschlechterung der Isolierung festgestellt werden. Ein Messwert von 50 Megaohm oder weniger weist auf einen möglichen Isolierungsdefekt oder Feuchtigkeit hin und muss weiter untersucht werden.



**Niemals während eines Vakuums die Isolation eines Motors messen. Dabei kann der Motor schwer beschädigt werden.**

Der Turboverdichter muss sich in der durch den Pfeil auf der hinteren Motorabdeckung (neben dem Rotationsschauglas) angegebenen Richtung drehen. Wenn der Verdacht besteht, dass die Stromversorgungsanschlüsse verändert wurden (Phasen vertauscht), muss der Verdichter kurz laufen gelassen werden, um die Drehrichtung zu prüfen. Bei Fragen hierzu bitte an den örtlichen Daikin Kundendienst wenden.

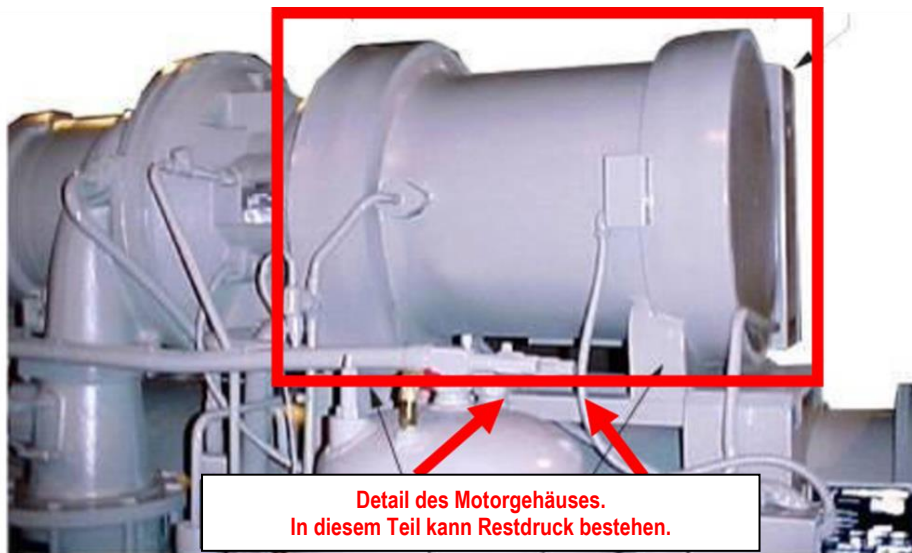
### 8.2.5 Wartung des Verdichters

Um gefahrlos an Turboverdichtern arbeiten zu können, müssen die Techniker sich bewusst sein, dass ein potenzielles Risiko besteht, dass durch die Dichtung für geringe Drehzahlen Druck im Motorgehäuse eingeschlossen wird. Kältemittel im Motorgehäuse muss durch den Wartungsanschluss des Verdampfers über die Motorkühlungs-Ablaufleitung zurückgewonnen werden (Absperrventil an Ablaufleitung muss geöffnet bleiben). Als Alternative kann das Motorgehäuse durch seinen Druckanschluss an der Einlass-Kühlleitung entleert werden. Niemals am Motorgehäuse arbeiten, ohne sichergestellt zu haben, dass dessen Druck Null bar beträgt.

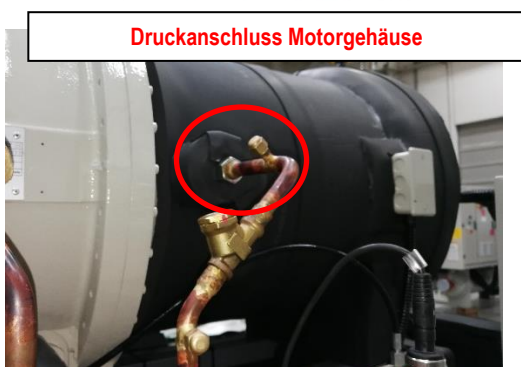


**Wird der Kältemitteldruck nicht vollständig aus dem gesamten Verdichter abgelassen, kann es zum Herausschleudern von Bauteilen unter Druck bei der Demontage und dadurch zu Verletzungen kommen. Alle Arbeiten am Verdichter dürfen nur durch technisches Fachpersonal ausgeführt werden, bitte dazu an den DAIKIN Vertreter wenden.**

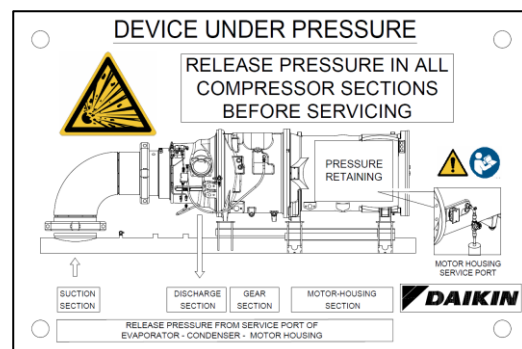
Nachdem das Kältemittel aus dem Verdichter entfernt wurde, muss an den Betriebsinstrumenten geprüft werden, ob immer noch Druck in den drei Abschnitten des Verdichters vorhanden ist: Ansaugung/Auslass – Getriebe – Motorgehäuse. Niemals am Verdichter arbeiten, wenn nicht sichergestellt wurde, dass der Druck in allen drei Abschnitten Null bar beträgt.



**Detail des Motorgehäuses.  
In diesem Teil kann Restdruck bestehen.**



**Druckanschluss Motorgehäuse**



### 8.2.6 Demontage von Flanschverbindungen

Beim Zugriff auf Flanschverbindungen niemals einzelne Bolzen lösen und entfernen.

Stets jeden einzelnen Bolzen nur wenig und ringsum in Folge lösen, bis der Flansch von der Verbindung frei ist.

Dadurch bleibt der größte Teil der Schraubensicherheit erhalten, wenn der Flansch entfernt wird.

**Sollte Druck vorhanden sein, STOPPEN, die Bolzen wieder anziehen und feststellen, warum der Druck vorhanden ist.**

### 8.2.7 Reinigung und Instandhaltung

Eine häufige Ursache für Kundendienstanforderungen und Betriebsstörungen ist Schmutz. Dem kann durch normale Wartung vorgebeugt werden. Am anfälligsten für Verschmutzung sind folgende Bauteile:

1. Dauer- oder reinigbare Filter in den Luftaufbereitungsgeräten müssen entsprechend den Herstellerangaben gereinigt werden; Einwegfilter sind auszutauschen. Je nach Installation ist dies mehr oder weniger häufig erforderlich.
2. Maschenfilter in Kühlwasseranlage, Ölkühler-Leitung und Verflüssiger-Wasserkreis sind bei jeder Inspektion herauszunehmen und zu reinigen.

### 8.3 Jährliches Abschalten

An Orten, an denen der Kaltwassersatz dem Frost ausgesetzt sein kann, muss das Wasser aus Verflüssiger und Chiller vollständig abgelassen werden. Das Ausblasen des Verflüssigers mit trockener Luft hilft beim vollständigen Entfernen des Wassers. Ebenso wird das Entfernen der Verflüssigerkalotten empfohlen. Verflüssiger und Verdampfer sind nicht selbst-entwässernd, die Rohre müssen ausgeblasen werden. In den Rohrleitungen und Behältern verbliebenes Wasser kann bei Frost zum Bersten dieser Teile führen.

**Das Einfrieren kann auch durch das Umwälzen von Frostschutzmittel in den Wasserkreisläufen verhindert werden.**

1. Es sind Vorkehrungen zu treffen, um ein versehentliches Öffnen des Absperrventils in der Wasserversorgungsleitung zu verhindern.
2. Sicherstellen, dass alle Absperrventile der Ölleitung der Einheit geschlossen sind.
3. Wenn ein Kühlturm verwendet wird und die Wasserpumpe Temperaturen unter Null ausgesetzt wird, muss der Ablaufstopfen der Pumpe offen bleiben, damit angesammeltes Wasser abfließen kann.
4. Verdichter-Trennschalter abschalten und Schmelzsicherungen herausnehmen. **Wenn der Transformator für die Steuerspannung eingesetzt wird, muss der Trennschalter eingeschaltet bleiben, um das Heizgerät mit Strom zu versorgen.** Manuellen Schalter UNIT ON/OFF (GERÄT EIN/AUS) in der Gerätesteuerplatte auf OFF stellen.
5. Auf Korrosion prüfen und rostige Oberflächen reinigen und lackieren.
6. Kühlturm von allen Einheiten, die mit Kühlturm arbeiten, reinigen und spülen. Sicherstellen, dass das Ausblasen oder Ablassen des Turms funktioniert. Wirksamen Instandhaltungsplan aufstellen und umsetzen, um dem „Verkalken“ von Turm und Verflüssiger vorzubeugen. Es ist zu beachten, dass Umgebungsluft viele Schadstoffe enthält, was eine geeignete Wasseraufbereitung erforderlich machen kann. Durch den Einsatz unbehandelten Wassers kann es zu Korrosion, Auswaschung, Verschlammung, Kesselstein- oder Algenbildung kommen. Es wird empfohlen, eine Fachfirma mit der Wasseraufbereitung zu beauftragen. Daikin übernimmt keine Haftung für die Folgen der Verwendung von nicht oder nicht fachgerecht aufbereitetem Wasser.
7. Verflüssigerkalotten mindestens einmal jährlich entfernen, um die Verflüssigerrohre zu inspizieren und wenn nötig zu reinigen.

### 8.4 Jährliche Wiederinbetriebnahme

Es kann zu einem gefährlichen Zustand kommen, wenn an einen durchgebrannten Verdichtermotorstarter Strom angelegt wird. Dieser Zustand kann ohne Wissen des Bedieners des Geräts bestehen.

Dies ist eine gute Gelegenheit zum Kontrollieren des Ableitwiderstands der Motorwicklungen. Halbjährliches Prüfen und Vermerken dieses Widerstands bietet eine Übersicht für Verschlechterungen der Windungsisolierung. Alle neuen Einheiten haben an allen Motoranschlüssen einen Ableitwiderstand von weit über 100 Megaohm.

Wenn große Unterschiede bei den Messwerten auftreten oder einheitlich weniger als 50 Megaohm gemessen werden, muss die Motorabdeckung entfernt werden, um vor dem Starten der Einheit die Wicklungen zu inspizieren. Einheitliche Messungen von weniger als 5 Megaohm zeigen an, dass ein Versagen des Motors bevorsteht und daher ersetzt oder repariert werden sollte. Durch eine Reparatur rechtzeitig vor dem Versagen kann viel Zeit und Arbeit gespart werden, die für das Bereinigen einer Anlage nach dem Durchbrennen eines Motors notwendig wäre.

1. Sicherstellen, dass alle Absperrventile der Ölleitung der Einheit geöffnet sind.
2. Der Steuerkreis muss ständig mit Strom versorgt sein, außer während der Wartung. Wenn der Steuerkreis abgeschaltet war und das Öl kalt ist, sind die Ölheizungen einzuschalten und vor dem Starten sind 24 Stunden abzuwarten, damit durch das Heizen das Kühlmittel aus dem Öl entfernt werden kann.
3. Alle elektrischen Anschlüsse prüfen und festziehen.
4. Ablaufstopfen in der Kühlturmpumpe wieder einsetzen, wenn dieser beim Abschalten nach der letzten Saison entfernt wurde.
5. Schmelzsicherungen in den Haupttrennschalter einsetzen (wenn entfernt).
6. Wasserleitungen wieder anschließen und Wasserversorgung aktivieren. Verflüssiger spülen und auf Lecks kontrollieren.
7. Betriebsanleitung vor dem Einschalten des Verdichterkreislaufs beachten.



**Absperrventile müssen mindestens einmal pro Jahr betätigt werden, um sie gängig zu halten.**

---

### 8.5 Reparaturen

#### 8.5.1 Druckentlastungsventile austauschen

Bei aktuellen Verflüssigern und Verdampfern werden zwei Entlastungsventile verwendet, die durch ein change-over Gerät getrennt sind (ein Set). Über dieses Gerät kann eines der Entlastungsventile abgesperrt werden, niemals beide. Sollte eines der beiden Entlastungsventile des Sets lecken, ist wie folgt vorzugehen:

- Wenn das näher am Ventilschaft sitzende Ventil leckt, Drei-Wege-Ventil auf Rückdichtung setzen, so dass der Anschluss zum leckenden Druckentlastungsventil geschlossen wird. Defektes Entlastungsventil austauschen. Das Drei-Wege-Absperrventil muss entweder auf Rückdichtung gesetzt bleiben oder für normalen Betrieb auf Vordichtung gesetzt werden. Wenn das vom Ventilschaft am weitesten entfernte Entlastungsventil leckt, Drei-Wege-Ventil auf Vordichtung setzen und Entlastungsventil wie oben beschrieben austauschen.



### 8.5.2 Pumping Down (Auspumpen)

Sollte es nötig werden, die Anlage abzupumpen, muss besonders darauf geachtet werden, dass der Verdampfer nicht durch Einfrieren beschädigt wird. Es ist stets sicherzustellen, dass während des Abpumpens durch den Chiller und den Verflüssiger stets der volle Wasserfluss beibehalten wird. Zum Abpumpen der Anlage die Ventile aller Flüssigkeitsleitungen schließen. Verdichter starten, wenn die Ventile aller Flüssigkeitsleitungen geschlossen sind und Wasser fließt. MicroTech Controller auf manuelle Last stellen. Die Klappen müssen während des Abpumpens geöffnet sein, um das Pumpen des Verdichters oder andere schädliche Zustände zu vermeiden. Einheit solange auspumpen, bis der MicroTech Controller bei etwa 20 psig abschaltet. Möglicherweise kommt es an der Einheit vor dem Abschalten zu einem leichten Verdichter-Pumpzustand. In diesem Fall ist der Verdichter sofort abzuschalten. Um das Abpumpen abzuschließen, sind eine mobile Verflüssigereinheit zu verwenden, das Kühlmittel zu verflüssigen und in den Verflüssiger oder Abpumpbehälter zu pumpen.

Am Behälter, der verwendet wird, um die Anlage unter Druck zu setzen, ist stets ein Druckminderer zu verwenden. Ebenso darf der oben genannte Prüfdruck nicht überschritten werden. Bei Erreichen des Prüfdrucks ist die Gasflasche abzutrennen.

### 8.5.3 Druckprüfung

Eine Druckprüfung ist nur dann erforderlich, wenn es zu Transportschäden gekommen ist. Beschädigungen können durch eine Sichtinspektion der äußeren Rohrleitungen auf Brüche oder gelöste Anschlüsse festgestellt werden. Die Betriebsinstrumente sollten einen Überdruck anzeigen. Wenn an den Instrumenten kein Druck angezeigt wird, kann ein Leck vorliegen, durch das das gesamte Kühlmittel ausgelaufen ist. In diesem Fall ist an der Einheit eine Leckortung durchzuführen.

### 8.5.4 Leckortung

Sollte das gesamte Kühlmittel ausgelaufen sein, muss die Einheit vor dem Befüllen der Gesamtanlage auf Lecks geprüft werden. Dies kann erfolgen, indem ausreichend Kältemittel in die Anlage eingefüllt wird, um den Druck auf ungefähr 10 psig (69 kPa) zu bringen, und dann genügend trockener Stickstoff hinzugefügt wird, um den Druck auf ein Maximum von 125 psig (860 kPa) zu bringen. Leckortung mit einem elektronischen Leckortungsgerät durchführen. Halogen-Lecksucher funktionieren nicht mit R-134a, R-513A und R-1234ze. Der Wasserdurchfluss durch die Behälter muss beim Nachfüllen oder Ablassen von Kühlmittel aus der Anlage stets aufrechterhalten werden.



***Niemals Sauerstoff oder eine Mischung aus Kältemittel und Luft verwenden, um Druck aufzubauen, da es dadurch zu Explosionen mit schweren Verletzungen kommen kann.***

---

Wenn Lecks an geschweißten oder gelöteten Verbindungen gefunden werden, oder eine Dichtung ersetzt werden muss, zuerst Prüfdruck in der Anlage ablassen. Kupfer-Verbindungen müssen gelötet werden.

Nach Ausführung der erforderlichen Reparaturen muss die Anlage wie im folgenden Abschnitt beschrieben evakuiert werden.

### 8.5.5 Evakuierung

Nachdem sichergestellt wurde, dass keine Kältemittelleckagen vorliegen, muss die Anlage mit einer Vakuumpumpe evakuiert werden. Mit dieser muss ein Vakuum von **mindestens 1000 Mikrometer Quecksilbersäule** erreicht werden können.

An der von der Vakuumpumpe am weitesten entfernten Stelle ist ein Quecksilber-Manometer, ein elektronisches oder anderes Mikrometer-Instrument anzuschließen. Für Messungen unter 1000 Mikrometer muss ein elektronisches oder anderes Mikrometer-Instrument verwendet werden.

Die dreifache Evakuationsmethode wird empfohlen und ist besonders hilfreich, wenn die Vakuumpumpe nicht in der Lage ist, den gewünschten Wert von 1 Millimeter Unterdruck zu erreichen. Zuerst wird die Anlage auf ungefähr 740 mmHg evakuiert. Dann wird trockener Stickstoff zur Anlage hinzugefügt, um den Druck auf Null Pfund zu bringen.

Dann wird die Anlage erneut auf ungefähr 740 mmHg evakuiert. Dies wird dreimal wiederholt. Beim ersten Abpumpen wird etwa 90% der nicht-kondensierbaren Stoffe entfernt, beim zweiten etwa 90% der vom ersten Abpumpen verbliebenen und, nach dem dritten, verbleiben nur 1/10-1% nicht-kondensierbare Stoffe.

### 8.5.6 Anlage füllen

DWSC/DWDC Flüssigkeitskühler sind im Werk auf Lecks geprüft und werden mit der richtigen, auf dem Typenschild angegebenen Füllmenge Kältemittel versandt. Sollte die Kühlmittelfüllung aufgrund eines Transportschadens ausgelaufen sein, ist die Anlage wie folgt nach Reparatur der Leckagen und Evakuierung der Anlage zu füllen.

1. Kältemittel-Behälter an den Instrumenten-Anschluss am Absperrventil des Verdampfers anschließen und Füllleitung zwischen der Kältemittel-Flasche und dem Ventil entlüften. Dann das Ventil bis zur mittleren Stellung öffnen.
2. Kühlturm-Wasserpumpe und Kühlwasserpumpe einschalten und Wasser durch den Verflüssiger und den Chiller zirkulieren lassen. (Der Starter der Verflüssigerpumpe muss manuell eingeschaltet werden.)
3. Wenn die Anlage unter Vakuum steht, Kühlmittel-Behälter mit der Anschluss-Seite nach oben aufstellen, Behälter öffnen und das Vakuum mit Kühlgas bis zu einem Sättigungsdruck über dem Gefrierpunkt brechen.
4. Bei einem Anlagengasdruck über dem Äquivalent einer Gefriertemperatur die Flasche umdrehen und den Behälter über den Verdampfer heben. Mit dem Behälter in dieser Position, geöffneten Ventilen und laufenden Wasserpumpen wird das flüssige Kältemittel in den Verdampfer fließen. Auf diese Weise können etwa 75% der geschätzten für die Einheit erforderlichen Gesamtmenge eingefüllt werden.
5. Nachdem sich 75% der erforderlichen Füllung im Verdampfer befinden, Kältemittel-Behälter und Füll-Leitung erneut an das Service-Ventil unter dem Verflüssiger anschließen. Verbindungsleitung erneut entlüften, Behälter mit der Anschluss-Seite nach oben aufstellen und Service-Ventil in die geöffnete Stellung stellen.

**WICHTIG:** An dieser Stelle sollte der Füllvorgang unterbrochen und sollten dem Start vorausgehende Kontrollen durchgeführt werden, bevor der Füllvorgang abgeschlossen wird. Der Verdichter darf jetzt noch nicht gestartet werden. (Vorausgehende Kontrollen müssen erst abgeschlossen werden.)

**HINWEIS:** Hinweis: Es ist von größter Wichtigkeit, dass alle örtlichen, nationalen und internationalen Bestimmungen zum Umgang mit und zum Freisetzen von Kühlmittel beachtet werden.

9 WARTUNGSPLAN

Checklisten-Punkt Wartung	Taglich	Wochentlich	Monatlich	Vierteljahrlich	Jahrlich	Alle 5 Jahre	Nach Bedarf
<b>I. Einheit</b>							
• Betriebsbuch	O						
• Betriebsbuch analysieren		O					
• Kuhlmittel-Leckprufung Kaltwassersatz		O					
• Entlastungsventile prufen bzw. ersetzen						X	
<b>II. Verdichter</b>							
• Vibrationstest Verdichter					X		
<b>A. Motor</b>							
• Isolationsmessung Wicklungen (Anm. 1)					X		
• Ampere-Ausgleich (innerhalb 10% bei RLA)				O			
• Klemmen-Kontrolle (Infrarot-Temperaturmessung)					X		
• Druckverlust Filtertrockner Motorkuhlung					X		
<b>B. Schmiersystem</b>							
• olkuhler-Filter Sieb reinigen (Wasser)					X		
• Betrieb olkuhler-Solenoidventil				O			
• Aussehen des ols (helle Farbe, Fullmenge)		O					
• Druckverlust olfilter			O				
• Analyse des ols (Anm. 5)					X		
• olwechsel, wenn nach olanalyse erforderlich							X
<b>III. Steuerungselemente</b>							
<b>A. Betriebssteuerungselemente</b>							
• Temperaturwandler kalibrieren					X		
• Druckwandler kalibrieren					X		
• Klappensteuerungseinstellung und -betrieb prufen					X		
• Motorlastbegrenzung kontrollieren					X		
• Funktion des Lastausgleichs prufen					X		
• Schaltschutz fur olpumpe kontrollieren					X		
<b>B. Schutzvorrichtungen</b>							
Funktion prufen von:							
• Alarm-Relais				X			
• Pumpen-Sperren				X			
• Funktion von Guardistor und Pumpschutz				X			
• Nieder- und Hochdruck-Sicherungen				X			
• Druckdifferential-Sicherung olpumpe				X			
• Zeitverzogerung olpumpe				X			
<b>IV. Verflussiger</b>							
<b>A. Bewertung des Ausgangstemperaturunterschieds (ANMERKUNG 2)</b>							
B. Wasserqualitat prufen			O	V			
C. Verflussigerrohre reinigen (ANMERKUNG 2)					X		X
D. Wirbelstrom-Test - Rohrwandstarke						V	
E. Saisonaler Schutz							X
<b>V. Verdampfer</b>							
<b>A. Bewertung des Ausgangstemperaturunterschieds (ANMERKUNG 2)</b>							
B. Wasserqualitat prufen					V		
C. Verdampferrohre reinigen (ANMERKUNG 3)							X
D. Wirbelstrom-Test - Rohrwandstarke						V	X

Checklisten-Punkt Wartung	Täglich	Wöchentlich	Monatlich	Vierteljährlich	Jährlich	Alle 5 Jahre	Nach Bedarf
E. Saisonaler Schutz							X
VI. Expansionsventile							
A. Betriebsbewertung (Überhitzungskontrolle)				X			
VII. Starter							
A. Schaltschütze untersuchen (Material und Betrieb)				X			
B. Überlasteinstellung und Auslösung prüfen				X			
C. Elektrische Verbindungen prüfen (Infrarot-Temperaturmessung)				X			
VIII. Optionale Steuerungselemente							
A. Heißgas-Bypass (Betrieb prüfen)				X			

**O** = Durchführung durch eigenes Personal.

**X** = Durchführung durch von Daikin autorisiertes Wartungspersonal. (ANMERKUNG 4)

**V** = Gewöhnlich von Drittanbietern durchgeführt.

#### ANMERKUNGEN:

1. Ausgangstemperaturunterschied (Unterschied zwischen Wasserauslaufftemperatur und Kältemittel-Sättigungstemperatur) des Verflüssigers oder Verdampfers ist ein guter Hinweis auf Rohr-Fouling, besonders im Verflüssiger, in dem normalerweise ein konstanter Durchfluss besteht. Die hoch effizienten Wärmetauscher von Daikin sind für sehr niedrige Ausgangstemperaturunterschiede ausgelegt (0,5 - 1 °C). Der Einheiten-Controller kann die Wassertemperatur und die Kältemittel-Sättigungstemperatur anzeigen. Den Ausgangstemperaturunterschied erhält man durch einfaches Abziehen. Es wird empfohlen, während der Inbetriebnahme und danach in regelmäßigen Zeitabständen Vergleichsmesswerte abzulesen (einschließlich Verflüssiger-Druckverlust, um später die Durchflussmengen zu kontrollieren). Eine Zunahme des Ausgangstemperaturunterschieds um zwei Grad oder mehr würde auf starkes Rohr-Fouling hinweisen. Ungewohnt hoher Auslassdruck und Motorstrom sind auch gute Indikatoren.
2. Bei Verdampfern in geschlossenen Fluidkreisläufen mit aufbereitetem Wasser oder Frostschutzmittel kommt es normalerweise nicht zu Fouling, der Ausgangstemperaturunterschied sollte jedoch regelmäßig kontrolliert werden.
3. Durchführung, wenn dafür ein besonderer Vertrag abgeschlossen wurde; nicht im Standard-Garantieservice inbegriffen.
4. Wechsel des Ölfilters und Abbau und Inspektion des Verdichters sollten entsprechend den Ergebnissen des jährlichen Öltests erfolgen, der durch eine darauf spezialisierte Firma durchgeführt wurde. Empfehlungen hierfür erteilt der Daikin Werksservice.

HINWEISE: Für Schiffseinheiten siehe Anhang B.

## 10 SERVICE-PROGRAMME UND GARANTIEERKLÄRUNG

---

Klimaanlagen sollten stets richtig gewartet werden, um eine lange Lebensdauer zu erreichen und ihre Vorteile voll nutzen zu können. Die Wartung sollte nach einem kontinuierlichen Programm ab der Erstinbetriebnahme erfolgen. Nach 3 bis 4 Wochen normalem Betrieb einer neuen Installation, und danach in regelmäßigen Zeitabständen, sollte eine umfassende Inspektion erfolgen.

Daikin bietet über den örtlichen Daikin Kundendienst, unser weltweites Service-Netz, verschiedene Wartungsdienstleistungen, und kann diese auf die Bedürfnisse des Gebäudebetreibers zuschneiden. Am beliebtesten davon ist der Daikin Comprehensive Maintenance Contract (umfassender Wartungsvertrag). Weitere Informationen zu den angebotenen Dienstleistungen erteilt Ihr örtlicher Daikin Kundendienst.

**Einzelheiten zur Garantie erteilt Ihr örtlicher Daikin Vertreter.**

## 11 REGELMÄSSIGE KONTROLLEN UND INBETRIEBNAHME VON DRUCKGERÄTEN

---

Die Einheiten gehören zu Kategorie IV der Klassifizierung gemäß EG-Druckgeräterichtlinie 2014/68/EU.

Für zu dieser Kategorie gehörende Kaltwassersätze schreiben einige örtliche Bestimmungen eine regelmäßige Inspektion durch eine autorisierte Stelle vor. Prüfen Sie bitte die örtliche Gesetzeslage.

## 12 ENTSORGUNG

---

Das Gerät besteht aus metallischen, elektronischen und Kunststoffbauteilen. Alle diese Komponenten müssen in Übereinstimmung mit örtlichen Entsorgungsvorschriften und in Übereinstimmung mit den nationalen Gesetzen zur Umsetzung der Richtlinie 2012/19 EU (RAEE) entsorgt werden. Bleibatterien sind zu sammeln und den entsprechenden Müllsammelstellen zuzuführen.

Vermeiden Sie das Entweichen von Kühlgasen in die Umgebung, indem Sie geeignete Druckbehälter und Werkzeuge zum Umfüllen der Flüssigkeiten unter Druck verwenden. Dieser Vorgang muss von kompetentem Personal in Kälteanlagen und in Übereinstimmung mit den im Installationsland geltenden Gesetzen durchgeführt werden.



### 13 WICHTIGE HINWEISE ZUM EINGESETZTEN KÄLTEMITTEL

Dieses Produkt enthält fluoridierte Treibhausgase. Gase nicht in die Atmosphäre entlüften.

Kältemittel: R134a / R513A / R1234ze

GWP-Wert <sup>(1)</sup>: 1430 / 629,5 / 1,4

<sup>(1)</sup> GWP = Treibhauspotenzial

Die für den Standardbetrieb erforderliche Menge des Kältemittels ist auf dem Typenschild der Einheit angegeben.

Regelmäßige Prüfungen auf Leckagen des Kältemittels können je nach europäischen oder örtlichen Vorschriften erforderlich sein. Bitte, wenden Sie sich an ihren örtlichen Händler für dementsprechende Auskünfte.

#### 13.1 Anweisungen für werksseitig und vor Ort geladene Geräte

Das Kühlsystem wird mit fluoridierten Treibhausgasen befüllt, und die Werksfüllung(en) werden auf dem untenstehenden Etikett aufgezeichnet, das in der Schalttafel angebracht ist.

1 Mit unauslöschlicher Tinte das Schild mit den Angaben zur Kältemittelladung ausfüllen, das mit dem Produkt mitgeliefert wurde:

- Kältemittelfüllung für jeden Kreislauf (1; 2; 3), die während der Inbetriebnahme hinzugefügt wurde.
- Die gesamte Kältemittelfüllung (1 + 2 + 3)
- **Berechnen Sie die Treibhausgasemission mit folgender Formel:**

$GWP * total\ charge\ [kg]/1000$

a                      b    c                      p

Contains fluorinated greenhouse gases

CH-XXXXXXXX-KKKKXX

m — **R134a**                      1 =  +  kg                      d

n — GWP: 1430                      2 =  +  kg                      e

Factory charge                      Field charge

3 =  +  kg                      e

---

1 + 2 + 3 =  +  kg                      f

Total refrigerant charge                       kg                      g

Factory + Field

GWP x kg/1000                       tCO<sub>2</sub>eq                      h

- a Enthält fluoridierte Treibhausgase
- b Nummer des Kreislaufs
- c Werksseitige Ladung
- d Feldladung
- e Kältemittelladung für jeden Kreislauf (entsprechend der Anzahl von Kreisläufen)
- f Gesamtkältemittelladung
- g Gesamtkältemittelladung (werksseitig + Feld)
- h **Treibhausgasemission** der gesamten Kältemittelfüllung ausgedrückt als Tonnen CO<sub>2</sub>-Äquivalent
- m Kältemitteltyp
- n GWP = Global warming potential (Treibhauspotential)
- p Seriennummer Gerät



**In Europa wird die Treibhausgasemission der gesamten Kältemittelfüllung im System (in Tonnen CO<sub>2</sub>-Äquivalent) zur Ermittlung der Wartungsintervalle verwendet. Befolgen Sie die geltenden Rechtsvorschriften.**

## 14 ANHANG A: SCHALTAFEL

Die Kaltwassersätze DWSC und DWDC können mit einem Frequenzumrichter (variable frequency drive, VFD), einem Softstarter (SS) oder einfach mit einem Bedienfeld ausgerüstet sein. Ein VFD regelt die Verdichterfrequenz entsprechend der Last und den Drücken an Verdampfer und Verflüssiger, die durch den Verdichter-Controller erfasst werden. Aufgrund der hervorragenden Teillast-Effizienz und trotz der geringeren Leistung, die dem VFD zugeschrieben wird, kann der Kaltwassersatz eine hervorragende Gesamteffizienz erreichen.

VFDs bewähren sich vor allem dann, wenn eine reduzierte Last in Kombination mit einem niedrigen Verdichterhub (niedrigere Verflüssigerwassertemperaturen) in den Betriebsstunden vorherrscht. VFDs für Großverdichter über 1200 Tonnen sind überproportional teuer. Die Doppelverdichtereinheiten (DWDC) von DAE mit zwei *halb so großen* Verdichtern machen VFDs zu einer kostengünstigen Alternative für große Kaltwassersätze im Vergleich zu den sehr teuren Antrieben mit großer Kapazität, die für die großen Einzelverdichter-Kaltwassersätze der Konkurrenz erforderlich sind.

Die herkömmliche Methode zur Steuerung der Leistung von Zentrifugalverdichtern ist die Verwendung von variablen Eintrittsleitschaufeln. Die Leistung kann auch durch Verlangsamung der Verdichterfrequenz reduziert werden, indem die Spitzendrehzahl des Laufrads verringert wird, *vorausgesetzt*, dass eine ausreichende Spitzendrehzahl beibehalten wird, um die Anforderungen an den Förderdruck (Hub) zu erfüllen.

Diese Methode ist effizienter als Leitschaufeln allein. In der Praxis wird eine Kombination der beiden Techniken verwendet. Der Mikroprozessor verlangsamt den Verdichter (auf einen festen Mindestprozentsatz der Vollastfrequenz) so weit wie möglich, wobei die Notwendigkeit einer ausreichenden Spitzendrehzahl berücksichtigt wird, um den erforderlichen Verdichterhub zu erreichen. Die Leitschaufeln springen ein, um die Differenz der erforderlichen Leistungsreduzierung auszugleichen. Diese Methodik liefert bei allen Betriebsbedingungen optimale Effizienz.

Der Softstarter garantiert einen allmählichen Motorstart, um den Motor und die gesamte elektrische Anlage zu schonen.

### 14.1 Annahme des Produkts

Sobald die Schalttafel am Aufstellungsort eingetroffen ist, muss sie auf Schäden untersucht werden. Alle auf dem Lieferschein beschriebenen Komponenten müssen sorgfältig begutachtet und überprüft werden. Dem Lieferanten anschließend etwaige Schäden mitteilen. Überprüfen Sie, ob das Modell und die auf dem Typenschild angegebene Spannung mit Ihrer Bestellung übereinstimmen, bevor Sie die Maschine entladen. Der Hersteller übernimmt keine Haftung für Schäden, die nach der Annahme der Maschine festgestellt werden.

#### 14.1.1 Kontrollen

Zu Ihrer eigenen Sicherheit sollten Sie nach der Abnahme der Maschine kontrollieren, ob die Maschine vollständig ausgeliefert oder beim Transport beschädigt wurde:

- Überprüfen Sie jede einzelne gelieferte Komponente, bevor Sie die Schalttafel annehmen. Prüfen Sie diese auf Schäden.
- Falls die Schalttafel Schäden aufweist, entfernen Sie die beschädigten Teile nicht. Die Ermittlung der Haftung kann durch Fotos unterstützt werden.
- Melden Sie dem Transportunternehmen umgehend das Schadensausmaß und bitten Sie es um ein Gutachten.
- Teilen Sie dem Händler sofort das Schadensausmaß mit, damit dieser erforderliche Reparaturmaßnahmen anordnen kann. Der Schaden sollte unter keinen Umständen behoben werden, bevor ihn ein Abgesandter des Transportunternehmens begutachtet hat.

### 14.2 Abkürzungen

EMI	Electromagnetic Interference – Elektromagnetische Störung
IEC	International Electrotechnical Commission – Internationale Elektrotechnische Kommission
RCD	Residual Current Device – Fehlerstrom-Schutzeinrichtung
STO	Safe Torque Off – Sicher abgeschaltetes Drehmoment (Funktionale Sicherheit)
CT	Current Transducer – Stromwandler
VFD	Variable Frequency Drive – Frequenzumrichter

### 14.3 VFDs und Verzerrung

#### 14.3.1 VFD-Leitungsoberwellen

VFDs haben viele Vorteile, beim Einsatz von VFDs muss jedoch darauf geachtet werden, dass Leitungsoberwellen die elektrische Anlage des Gebäudes beeinflussen können. VFDs bewirken eine Verzerrung der Wechselstromleitung, weil sie nichtlineare Lasten sind, das heißt, sie ziehen keinen sinusförmigen Strom aus der Leitung. Sie ziehen ihren Strom nur aus den Spitzen der Wechselstromleitung, so dass sie den oberen Teil der Spannungswellen abflachen. Einige andere nichtlineare Lasten sind elektronische Vorschaltgeräte und unterbrechungsfreie Stromversorgungen.

Die in VFDs eingebauten DC-Spulen ermöglichen eine niedrige Oberwellenlast auf der Versorgungsleitung gemäß EN 61000-3-12 und verlängern außerdem die Lebensdauer der Kondensatoren der Gleichstromkreise. Sie stellen auch sicher, dass der VFD den Verdichter mit seinem vollen Potenzial antreibt. Die reflektierten Oberwellenpegel sind abhängig von der Quellenimpedanz und den KVA des Netzes, an das der Antrieb angeschlossen ist. Leitungsoberwellen und die damit verbundenen Verzerrungen können für Anwender von AC-Antrieben aus drei Gründen kritisch sein:

- Stromoberwellen können eine zusätzliche Erwärmung von Transformatoren, Leitern und Schaltanlagen verursachen.
- Spannungsoberwellen stören die glatte Sinuskurve der Spannung.
- Hochfrequente Komponenten der Spannungsverzerrung können bei einigen Steuerungssystemen die über die Wechselstromleitung übertragenen Signale stören.

Die relevanten Oberwellen sind die fünfte, siebte, elfte und dreizehnte. Geradzahlige Oberwellen, durch drei teilbare Oberwellen und Oberwellen mit hohem Betrag stellen normalerweise kein Problem dar.



### 14.3.2 Stromoberwellen

Eine Erhöhung der reaktiven Impedanz vor dem VFD hilft, die Oberwellenströme zu reduzieren. Reaktive Impedanz kann auf folgende Arten hinzugefügt werden:

1. Umrichter weit entfernt vom Quellentransformator montieren.
2. Einen Trenntransformator benutzen.
3. Filter zur Minderung von Oberwellen hinzufügen.

### 14.3.3 Spannungsüberwellen

Die Spannungsverzerrung wird durch Oberwellenströme verursacht, die durch eine Quellenimpedanz fließen. Eine Reduzierung der Quellenimpedanz auf den Verknüpfungspunkt (point of common coupling, PCC) wird zu einer Reduzierung der Spannungsüberwellen führen. Dies kann auf folgende Arten geschehen:

1. Verknüpfungspunkt (PCC) so weit wie möglich von den Antrieben (nahe an der Stromquelle) fern halten.
2. Größe des Quellentransformators erhöhen (Impedanz verringern).
3. Kapazität der Busschiene oder Kabel von der Quelle zum PCC erhöhen (Impedanz verringern).
4. Sicherstellen, dass die hinzugefügte Reaktanz dem PCC „nachgelagert“ (näher am VFD als die Quelle) ist.

### 14.3.4 EMI- und RFI-Filter

Dieser Filter ist standardmäßig im VFD vorhanden. Die Begriffe EMI (Electro Magnetic Interference) und RFI (Radio Frequency Interference) werden oft synonym verwendet. EMI ist eigentlich jede Frequenz des elektrischen Rauschens, während RFI eine bestimmte Teilmenge elektrischen Rauschens im EMI-Spektrum ist. Es gibt zwei Arten von EMI.

Geleitete EMI sind ungewollte hohe Frequenzen, die auf der Wechselstrom-Welle reiten.

Gestrahlte EMI ist einer ungewollten Funkaussendung ähnlich, die von Stromleitungen abgegeben wird. Es gibt viele technische Geräte, die EMI erzeugen können, dazu gehören auch Frequenzumrichter. Im Falle von Frequenzumrichtern bewegt sich das erzeugte Elektroräuschen primär innerhalb der Schaltflanken des Controllers für Pulsweitenmodulation (PWM).

Mit der Weiterentwicklung der Antriebe haben sich die Schaltfrequenzen erhöht. Durch diese Erhöhungen erhöhen sich auch die effektiv erzeugten Flankenfrequenzen, wodurch das elektrische Rauschen zunimmt. Die mit Antrieben mit variabler Frequenz und variabler Drehzahl verbundenen Netzstörungsemissionen können Störungen in benachbarten Geräten verursachen. Zu den typischen Störungen gehören:

- Instabilität von Dimmern und Vorschaltgeräten
- Beleuchtungsstörungen wie Flackern
- Schlechter Rundfunkempfang
- Schlechter Fernsehempfang
- Instabilität von Steuersystemen
- Summieren von Durchflussmessern
- Schwanken der Durchflussmessungen
- Störungen von Computersystemen einschließlich Datenverlust
- Probleme an Thermostatsteuerungen
- Radar-Störung
- Sonar-Störung

Durch das Zusammenwirken von RFI-Filtern und Oberwellen-Filtern, die im Frequenzumrichter integriert sind, kann die Stromversorgung „sauber“ gehalten werden.

Der Frequenzumrichter ist konform mit der EN 61800-3 EMV-Produkt ohne zusätzliche externe Komponenten und erfüllt die EMV-Richtlinien 2014/30/EU, so dass er hervorragende Leistungen bietet. Serienmäßig integrierte Oberwelleninduktanzen minimieren die Oberwellenverzerrung des aufgenommenen Stroms, indem sie einen Betrieb unter Einhaltung der Grenzwerte der Norm EN 61000-3-12 gewährleisten.

## 14.4 Sicherheit

Installation, Inbetriebnahme und Wartung des Geräts können gefährlich sein, wenn gewisse, von der Installation abhängige Faktoren nicht berücksichtigt werden: Betriebsdruck, Präsenz elektrischer Komponenten und Spannungen sowie der Aufstellungsort (Sockel und Aufbaustrukturen). Ausschließlich ordnungsgemäß qualifizierte Installationsingenieure und hoch qualifizierte Installateure und Techniker, für das Produkt umfassend geschult, sind befugt, das Gerät sicher zu installieren und in Betrieb zu nehmen.

Während aller Wartungsarbeiten müssen alle Anweisungen und Ratschläge, die in den Installations- und Wartungsanleitungen für das Produkt, sowie am Gerät und an den Bauteilen und an separat gelieferten Zubehörteilen befestigten Schildern und Etiketten aufgeführt sind, gelesen, verstanden und befolgt werden.

Es sind alle Standard-Sicherheitsvorschriften und -verfahren anzuwenden. Schutzbrillen und -handschuhe tragen.

Angemessenes Werkzeug verwenden, um schwere Gegenstände zu bewegen. Die Einheiten mit Vorsicht bewegen und absetzen.

### 14.4.1 Stromschläge vermeiden

Ausschließlich in Übereinstimmung mit den Empfehlungen der IEC (Internationale Elektrotechnische Kommission) qualifiziertem Personal darf der Zugang zu elektrischen Bauteilen gestattet werden. Es wird insbesondere empfohlen, alle Stromquellen zum Gerät vor dem Beginn jeglicher Arbeiten zu trennen. Die Hauptstromversorgung am Haupttrennschalter oder Trennschalter ausschalten.

**WICHTIG:** Dieses Gerät verwendet und gibt elektromagnetische Signale ab. Tests haben bewiesen, dass das Gerät allen anwendbaren Vorschriften mit Bezug auf elektromagnetische Verträglichkeit entspricht.



**STROMSCHLAGRISIKO:** Selbst wenn der Haupttrennschalter oder Isolator ausgeschaltet ist, können gewisse Stromkreise immer noch mit Energie versorgt sein, da sie an eine separate Stromquelle angeschlossen sein könnten.



**VERBRENNUNGSRISIKO:** Elektrische Ströme bewirken das zeitweilige oder dauernde Erhitzen der Bauteile. Die Stromleitungen, Elektrokabel und Leitungsführungen, Deckel von Klemmkästen und Motorgestelle mit großer Vorsicht handhaben.

Trennen Sie die Schalttafel immer von der Stromquelle, bevor Sie Wartungsarbeiten oder Einstellungen vornehmen. Die Schalttafel gilt als ausgeschaltet, wenn mindestens eine der folgenden Bedingungen erfüllt ist:

Alle mit der Spannungsversorgung in Reihe geschalteten Sicherungen wurden entfernt

Der Hauptschalter ist allpolig abgeschaltet

Die Schalttafel wird nicht mit Strom versorgt.

UND

Die Stromzufuhr zum Magnetventilkreis ist unterbrochen

UND

Die DC-Link-Kondensatoren sind entladen



**STROMSCHLAGEFAHR:** Warten Sie nach dem Trennen der Spannungsversorgung mindestens 20 Minuten, bevor Sie das Gehäuse öffnen, wie auf dem Aufkleber auf dem Umrichtergehäuse angegeben. Damit stellen Sie sicher, dass alle spannungsführenden Teile entladen sind.

**HINWEIS:** Nach 20 Minuten kann überall im DC-Link noch eine Restspannung (< 60 V) vorhanden sein.


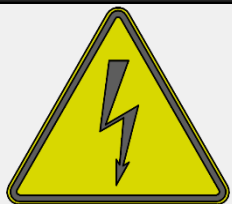
Berühren Sie niemals den Umrichter, während Sie das Gehäuse entfernen. Prüfen Sie stets, dass die DC-Link-Kondensatoren mindestens unter 60 V entladen sind, bevor Sie Arbeiten am Umrichter vornehmen!

Der Zugriff auf das Gerät ohne Abdeckung ist erst 20 Minuten nach Abschalten der Spannungsversorgung zulässig. In dieser Zeit können die DC-Link-Kondensatoren auf ein sicheres Spannungsniveau entladen werden.



**GEFAHR EINES LICHTBOGENS:** In der Kondensatorbatterie kann eine beträchtliche Menge an Energie gespeichert werden, auch wenn die Spannung unter 60 V liegt. Schließen Sie den DC-Link erst dann kurz, wenn die Kondensatorbatterie vollständig entladen ist. Entladen Sie vor Beginn jeglicher mechanischer Arbeiten am Frequenzumrichter den DC-Link mit einem geeigneten externen Gerät vollständig oder lassen Sie genügend Zeit, bis der DC-Link vollständig entladen ist (< 5 V).

Abb. ° 13 - Etikett: Stromschlaggefahr

<h1>WARNING</h1> 	<p><b>HAZARDOUS VOLTAGE ENCLOSED</b> <b>CONTACT MAY CAUSE INJURY OR DEATH</b> <b>HIGH VOLTAGE CAPACITORS MUST BE DISCHARGED BEFORE SERVICING</b></p> <ul style="list-style-type: none"><li>- IDENTIFY, DISCONNECT AND LOCK OUT ALL POWER SOURCES</li><li>- WAIT AT LEAST 20 MINUTES BEFORE REMOVING THIS COVER</li><li>- CHECK THAT THE INVERTER IS COMPLETELY DE-ENERGIZED BEFORE COMMENCING ANY WORK</li><li>- RE INSTALL THIS COVER BEFORE RESTORING POWER.</li></ul>	 <small>D000634 - Rev.0A</small>
--	--	--



– Beachten Sie nach dem Öffnen der Abdeckung die ESD-Vorsichtsmaßnahmen und tragen Sie bei der Wartung oder Montage Schutzhandschuhe gegen elektrostatische Entladung.



#### 14.4.2 Restrisiken

Nach der Anwendung der sich aus der Risikoanalyse ergebenden Korrektur-/Verbesserungsmaßnahmen wurde eine Reihe von Restrisiken ermittelt, die gemäß der Norm ISO 12100 definiert sind als: *Risiko, das nach Ausführung der Schutzmaßnahmen verbleibt.*

- Die Schalttafel darf nur in den durch den Hersteller Daikin Applied Europe S.p.A. benannten Maschinen installiert werden. Im Falle der Verwendung außerhalb der in dieser Anleitung festgelegten Anforderungen erlischt die Haftung des Herstellers Daikin Applied Europe S.p.A.
- Die Produkte PE-ADDA200, PE-ADDA330 und PE-ADDA400 dürfen nur in den durch den Hersteller Daikin Applied Europe S.p.A. benannten Maschinen installiert werden. Im Falle der Verwendung außerhalb der in dieser Anleitung festgelegten Anforderungen erlischt die Haftung des Herstellers Daikin Applied Europe S.p.A.
- Es wird empfohlen, während der Montage und Einstellung geeignete Werkzeuge und PSA (persönliche Schutzausrüstung) zu benutzen, die angemessene Festigkeit und mechanischen Schutz bieten.
- Vor der Durchführung von Wartungsarbeiten oder Einstellungen am Produkt ist sicherzustellen, dass es von der Energiezufuhr getrennt und dass die Kondensatoren entladen wurden, wie in dem daran angebrachten Warnhinweis angegeben.

#### 14.5 HANDHABUNG UND TRANSPORT

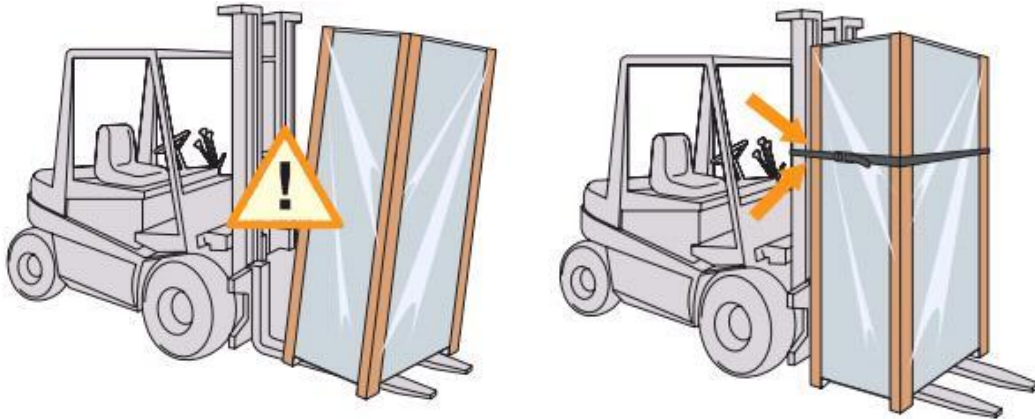
Die Steuertafeln können zur Umsetzung am Einsatzort mittels Palettenhubwagen, Gabelstapler, Kran oder Brückenkran transportiert werden.

##### Palettenhubwagen



Vor dem Anheben Schwerpunkt prüfen.

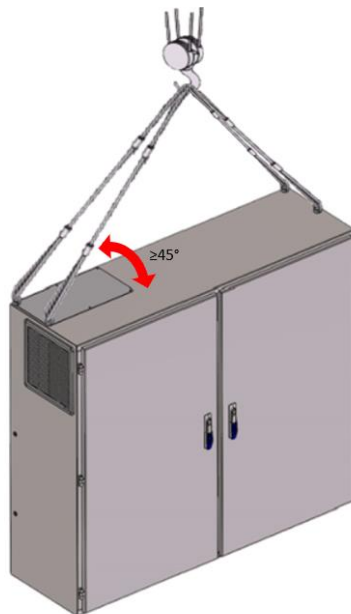
## Gabelstapler



Für höhere Sicherheit beim Transport mit dem Gabelstapler wird empfohlen, die Tafel an das Hubgerüst anzulehnen und zu befestigen.

## Kran oder Brückenkran

Abb.° 14 - Beim Heben einzuhaltender Winkel



Bevor die Tafel mit einem Kran oder Brückenkran angehoben wird, ist zu prüfen, ob die folgenden Voraussetzungen erfüllt sind:

- einwandfreier Zustand der Seile oder Ketten
- Winkel zwischen Hubseilen und Oberseite der Tafel beträgt  $\geq 45^\circ$
- maximales Hubgewicht muss eingehalten werden

## 14.6 Mechanische installation

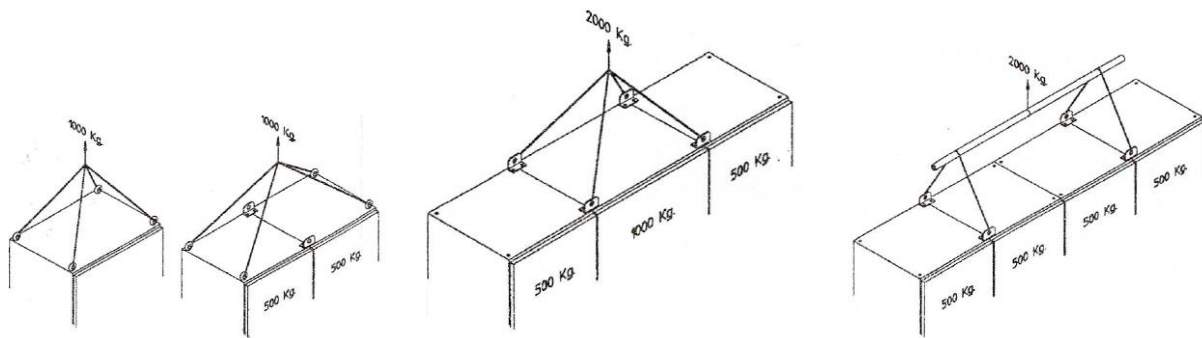
### 14.6.1 Versand

Es ist sicherzustellen, dass die Einheit beim Versand stabil ist und auf keine Weise verformt wird. Wird die Maschine mit einer Struktur aus Holz am Maschinensockel transportiert, so darf diese erst am Bestimmungsort entfernt werden.

### 14.6.2 Handhabung und Heben des Schaltschranks

Das Stoßen und/oder Rütteln der Maschine beim Abladen vom Lkw und bei der Beförderung vermeiden. Die Maschine darf nur über das Untergestell verschoben werden. Fixieren Sie die Maschine gegen Rutschen im Innern des Lkw, um einer Beschädigung der Tafeln und des Untergestells vorzubeugen. Kein Teil der Maschine darf beim Abladen bzw. bei der Handhabung herunterfallen, da dies schwere Schäden verursachen kann. Alle Einheiten dieser Baureihe verfügen über vier Hubpunkte. Heben Sie die Einheit, nur an diesen Punkten an.

Abb.° 15 - Anheben des VFD



**Sowohl die Hubseile als auch die Abstandhalter bzw. Ausgleichsschienen müssen ausreichend dimensioniert sein, um die Maschine sicher tragen zu können. Das Gewicht der Einheit ist auf dem Typenschild der Maschine zu kontrollieren. Die Gewichtsangaben in den Tabellen „Technische Daten“ beziehen sich auf Standardeinheiten.**

**Die Maschine muss mit äußerster Vorsicht und Sorgfalt angehoben werden. Brüske Bewegungen vermeiden, Maschine sehr langsam anheben und dabei stets genau in der Waagerechten halten.**

### 14.6.3 Aufstellung und Montage

Alle Einheiten sind für die Installation in Innenräumen vorgesehen. Eine Installation im Außenbereich ist zu vermeiden, obwohl der Schaltschrank die Schutzart IP54 aufweist. Der Schaltschrank ist auf einer stabilen und vollkommen ebenen Unterlage in vertikaler Position zu installieren. Um eine Überhitzung der Kühlkörper bzw. Schäden am Installationsort zu vermeiden, sind die folgenden Vorsichtsmaßnahmen und Anweisungen zu beachten:

- Rückfluss des Luftstroms vermeiden.
- Sicherstellen, dass der Luftstrom nicht durch Hindernisse behindert wird.
- Die Luft muss frei zirkulieren können, um einwandfreien Einlass und Ausstoß zu gewährleisten.

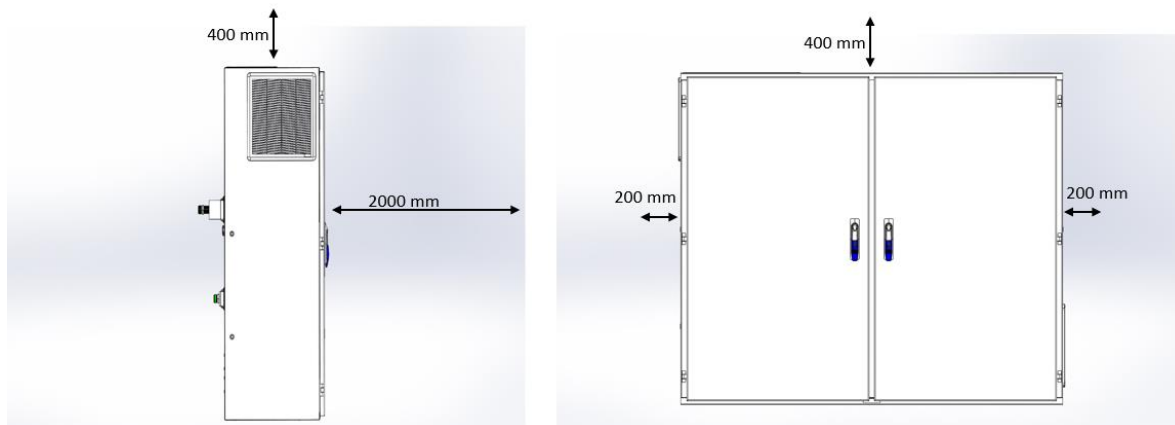
### 14.6.4 Mindestabstände

Um eine optimale Belüftung für die Schalttafel und gute Zugänglichkeit für die Wartung zu gewährleisten, ist die Einhaltung der Mindestabstände an allen Einheiten von grundlegender Bedeutung. Alle Schaltschränke sind mit Gebläselüftern an der Fronttür (horizontale Luftströmung) ausgestattet, um die Schalttafel kühl zu halten. Die Luftdurchlässe müssen absolut frei von Hindernissen bleiben, um maximale Kühleffizienz zu gewährleisten. Die Luftfilter müssen regelmäßig kontrolliert und gereinigt werden.

An der Vorderseite der Tafel ist ein Mindestraum freizuhalten, um die Zugänglichkeit für die Wartung und Reparatur der Gebläselüfter zu gewährleisten.

Wenn die Maschine installiert wird, ohne die für Wände bzw. vertikale Hindernisse empfohlenen Mindestabstände zu beachten, kann es zu einer Kombination aus Rückfluss warmer Luft und/oder ungenügender Luftzufuhr zum luftgekühlten Kühlkörper des Frequenzumrichters kommen, was zu einer Überhitzung der Schalttafel führen kann.

Abb.° 16 - Mindestabstände für VFD



## 14.7 Schalttafel allgemeine anforderungen

In der Schalttafel sind nur die für die Steuerung des Geräts erforderlichen Geräte und Komponenten installiert.

### 14.7.1 Produktidentifizierung

Die Schalttafel wird über ihr Etikett identifiziert, das die folgenden Informationen enthält:

- Anerkanntes Warenzeichen
- Schalttafel-Modell
- Seriennummer
- Stromversorgung
- Nomineller Ausgangsstrom
- Kurzschlussstrom
- Gewicht
- Jahr

Abb.° 17 - Bedienfeld-Identifikationsschild

 <b>DAIKIN APPLIED EUROPE S.p.A.</b> Via Piani di Santa Maria, 72 00072 Ariccia (Roma), Italia 	
Panel Model	XXX.2
HATA code	
Sales Order Number	
S/N panel	
S/N VFD	
Power Supply	3 x 380-415 V ±10%, 50/60Hz ±5%
Rated Output Current	
Icc	
Weight	
Year	2021
Reference Standards	EN 60204-1:2018 / EN 61439-2:2012

### 14.7.2 Anforderung

	DWSC	DWDC
Breite [mm]	650	850
Tiefe [mm]	431	431
Höhe [mm]	1575	1575
Gewicht [kg]	125	250
Farbe	Elfenbeinfarben (Munsell-Code 5Y7.5/1) (±RAL7044)	Elfenbeinfarben (Munsell-Code 5Y7.5/1) (±RAL7044)
Material	Verzinktes und lackiertes Stahlblech	Verzinktes und lackiertes Stahlblech
Schutzgrad	IP54 (Gehäuse) – IPXXB (Innenseite der Tafel)	IP54 (Gehäuse) – IPXXB (Innenseite der Tafel)
Betriebstemperatur [°C]	0°C...+45°C	0°C...+45°C
Spannung [V]	380-415V +/-10%	380-415V +/-10%
Frequenz [Hz]	50/60 +/-5%	50/60 +/-5%

### 14.7.3 Richtlinien und Normen

Das Produkt ist in Übereinstimmung mit den folgenden Richtlinien ausgelegt.

- 2014/35/EU Niederspannungsrichtlinie (LVD)
- 2014/30/EU Elektromagnetische Verträglichkeit (EMV)  
[https://ec.europa.eu/growth/single-market/europeanstandards/harmonised-standards/electromagnetic-compatibility\\_en](https://ec.europa.eu/growth/single-market/europeanstandards/harmonised-standards/electromagnetic-compatibility_en)
- RICHTLINIE 2011/65/EU RoHS II

Da dieses Produkt nur als Unterbaugruppe eines Verdichters verkauft wird, fällt es nicht unter die Maschinenrichtlinie (2006/42/EG) und die EMV-Richtlinie.

Das Produkt wurde in Übereinstimmung mit den folgenden Normen geprüft.

- EN 60204-1:2018 Sicherheit von Maschinen - Elektrische Ausrüstung von Maschinen - Teil 1: Allgemeine Anforderungen.
- EN 61439-1:2011 Niederspannungs-Schaltgerätekombinationen - Teil 1: Allgemeine Festlegungen.
- EN 61439-2:2011 Niederspannungs-Schaltgerätekombinationen - Teil 2: Energie-Schaltgerätekombinationen.
- EN 61000-6-2 Allgemeine EMV-Störfestigkeit. Industrielle Umgebungen.
- EN 61000-6-4 Allgemeine EMV-Emissionen. Industrielle Umgebungen.

## 14.8 Softstarter allgemeine anforderungen

Die Schalttafel enthält die für die Steuerung der Einheit erforderlichen Geräte und Komponenten sowie einen Softstarter. Der in der Einheit installierte Softstarter ist ein technologisch fortschrittliches Gerät, das einen hohen Motorschutz gewährleistet.

### 14.8.1 Produktidentifizierung

Die Schalttafel wird über ihr Etikett identifiziert, das die folgenden Informationen enthält:

- Anerkanntes Warenzeichen
- Schalttafel-Modell
- Seriennummer
- Stromversorgung
- Nomineller Ausgangsstrom
- Kurzschlussstrom
- Gewicht
- Jahr

Abb.° 18 - Schalttafel mit Softstarter-Identifikationsschild

 <b>DAIKIN</b> DAIKIN APPLIED EUROPE S.p.A. Via Piani di Santa Maria, 72 00072 Ariccia (Roma), Italia 	
Panel Model	XXX.2
HATA code	
Sales Order Number	
S/N panel	
S/N VFD	
Power Supply	3 x 380-415 V ±10%, 50/60Hz ±5%
Rated Output Current	
I <sub>cc</sub>	
Weight	
Year	2021
Reference Standards	EN 60204-1:2018 / EN 61439-2:2012

#### 14.8.2 Kenndaten

Größe	S1	S2	S3	S4	S5	S6	S7	S8	S9	SA	SB	SC
Modell	142	170	210	250	300	370	470	570	720	840	1050	1250
Ausgangs-Ampere [A]	186	242	275	355	433	518	687	845	1027	1201	1515	1788
Breite [mm]	1500				2000			2000				
Tiefe [mm]	510				510			510				
Höhe [mm]	1500				1800			1800				
Gewicht [kg]	280				450			615				
Farbe	Elfenbeinfarben (Munsell-Code 5Y7.5/1) (±RAL7044)											
Material	Verzinktes und lackiertes Stahlblech											
Schutzgrad	IP54 (Gehäuse) – IPXXB (Innenseite der Tafel)											
Betriebstemperatur [°C]	0°C...+45°C											
Spannung [V]	380-415V +/-10%											
Frequenz [Hz]	50/60 +/-5%											
Einführung des Leitungskabels	UNTERSEITE (opt. OBERSEITE Abmessungen ändern sich)											

Größe	SD	SE	SF	SG	SH	SI	SL	SM	SO	SP	SQ	SR
Modell	248	340	420	500	600	740	940	1140	1440	1680	2100	2500
Ausgangs-Ampere [A] C 1	186	242	275	355	433	518	687	845	1027	1201	1515	1788
Ausgangs-Ampere [A] C 2	186	242	275	355	433	518	687	845	1027	1201	1515	1788
Breite [mm]	280 + 280 (2 getrennte elektrische Paneele)				450 + 450 (2 separate 'Schalttafeln)			615 + 615 (2 separate 'Schalttafeln)				
Tiefe [mm]	500				500			500				
Höhe [mm]	1800											
Gewicht [kg]	600 + 600				800 + 800 (2 separate 'Schalttafeln)			800 + 800 (2 separate 'Schalttafeln)				
Farbe	Elfenbeinfarben (Munsell-Code 5Y7.5/1) (±RAL7044)											
Material	Verzinktes und lackiertes Stahlblech											
Schutzgrad	IP54 (Gehäuse) – IPXXB (Innenseite der Tafel)											
Betriebstemperatur [°C]	0°C...+45°C											
Spannung [V]	380-415V +/-10%											
Frequenz [Hz]	50/60 +/-5%											
Einführung des Leitungskabels	UNTERSEITE nur OP207 NICHT VERFÜGBAR											

#### 14.8.3 Richtlinien und Normen

Das Produkt ist in Übereinstimmung mit den folgenden Richtlinien ausgelegt.

- 2014/35/EU Niederspannungsrichtlinie (LVD)
- 2014/30/EU Elektromagnetische Verträglichkeit (EMV)  
[https://ec.europa.eu/growth/single-market/europeanstandards/harmonised-standards/electromagnetic-compatibility\\_en](https://ec.europa.eu/growth/single-market/europeanstandards/harmonised-standards/electromagnetic-compatibility_en)
- RICHTLINIE 2011/65/EU RoHSII

Da dieses Produkt nur als Unterbaugruppe eines Verdichters verkauft wird, fällt es nicht unter die Maschinenrichtlinie (2006/42/EG) und die EMV-Richtlinie.

Das Produkt wurde in Übereinstimmung mit den folgenden Normen geprüft.

- EN 60204-1:2018 Sicherheit von Maschinen - Elektrische Ausrüstung von Maschinen - Teil 1: Allgemeine Anforderungen.
- EN 61439-1:2011 Niederspannungs-Schaltgerätekombinationen - Teil 1: Allgemeine Festlegungen.
- EN 61439-2:2011 Niederspannungs-Schaltgerätekombinationen - Teil 2: Energie-Schaltgerätekombinationen.
- EN 61000-6-2 Allgemeine EMV-Störfestigkeit. Industrielle Umgebungen.
- EN 61000-6-4 Allgemeine EMV-Emissionen. Industrielle Umgebungen.



## 14.9 Vfd allgemeine anforderungen

PE-ADDA200, PE-ADDA330 Und PE-ADDA400 sind Frequenzumrichter (Variable Frequency Drives, VFDs), die speziell für die Verdichter von Daikin Applied Europe ausgelegt sind.

VFDs bestehen aus einem halbgesteuerten Brückengleichrichter, einem DC-Link und IGBT-Leistungsmodulen. Die Steuerung und Absicherung der Leistungsmodule erfolgt durch elektronische Schaltungen.

Steuerung und Statusmeldung des VFDs können über digitale und analoge Ein-/Ausgänge, Datenaustausch über seriellen Bus allein oder eine Kombination aus beiden erfolgen. Die serielle Verbindung mit Modbus (RTU) über RS485 mit VFD Nav (Software) ermöglicht den Zugriff auf detailliertere Informationen des VFDs.

### 14.9.1 Produktidentifizierung

Der VFD wird über sein Etikett identifiziert, das die folgenden Informationen enthält:

- Anerkanntes Warenzeichen
- Typ: Umrichter-Modell (PE-ADD200, PE-ADD330, PE-ADD400)
- Seriennummer
- Anwendungssoftware
- Herstellungsdatum
- Nominelle Eingangswerte
- Nominelle Ausgangswerte

Abb.° 191 - VFD-Identifikationsschild

		DAIKIN APPLIED EUROPE S.p.A. Power Electronics Division Via Giuseppe Ferrari, 31/37 36100 Vicenza - Italia	Made in ITALY
			
PE-ADDA200AX100C0C - INVERTER 200KW FR3A		INVERTER	25 kg
S/N	PEV-D002147	CAP. BANK	10 kg
		<b>TOTAL</b>	<b>35 kg</b>
VFD200X43AFCD	S/W: c0.52-a1.07-b3 IP00 15/21		
VIN: 3 x (380-480)V ±10%, 50/60Hz		IIN: 420A	
VOUT: 3 x 0-0.94VIN, 0-400Hz		IOUT: 440A	


Die Schalttafel wird ebenfalls über ihr Etikett identifiziert, das die folgenden Informationen enthält:

- Anerkanntes Warenzeichen
- Schalttafel-Modell
- Seriennummer
- Stromversorgung
- Nomineller Ausgangsstrom
- Gewicht
- Jahr

Abb.° 20 - Schalttafel-Identifikationsschild (Mono)

		DAIKIN APPLIED EUROPE S.p.A. Power Electronics Division Via Giuseppe Ferrari, 31/37 36100 Vicenza - Italia	
Panel Model	XXX.1		
HATA code			
Sales Order Number			
S/N panel			
S/N VFD			
Power Supply	3 x 380-415 V ±10%, 50/60Hz ±5%		
Rated Output Current			
Weight			
Year	2021		
Reference Standards	EN 60204-1:2018 / EN 61439-2:2012		

Abb.° 21 - Schalttafel-Identifikationsschild (Dual)

		DAIKIN APPLIED EUROPE S.p.A. Power Electronics Division Via Giuseppe Ferrari, 31/37 36100 Vicenza - Italia	
Panel Model	XXX.2		
HATA code			
Sales Order Number			
S/N panel			
S/N VFD			
Power Supply	3 x 380-415 V ±10%, 50/60Hz ±5%		
Rated Output Current			
Weight			
Year	2021		
Reference Standards	EN 60204-1:2018 / EN 61439-2:2012		

### 14.9.2 Zuordnung der Teile

Die VFD-Schalttafel besteht aus den in der Abb. unten gezeigte Elementen.

Abb.° 22 - Teile der Inverter-Schalttafel (Mono)

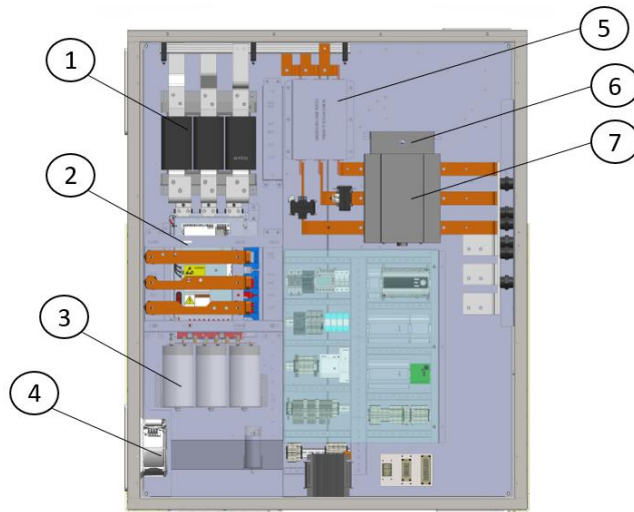
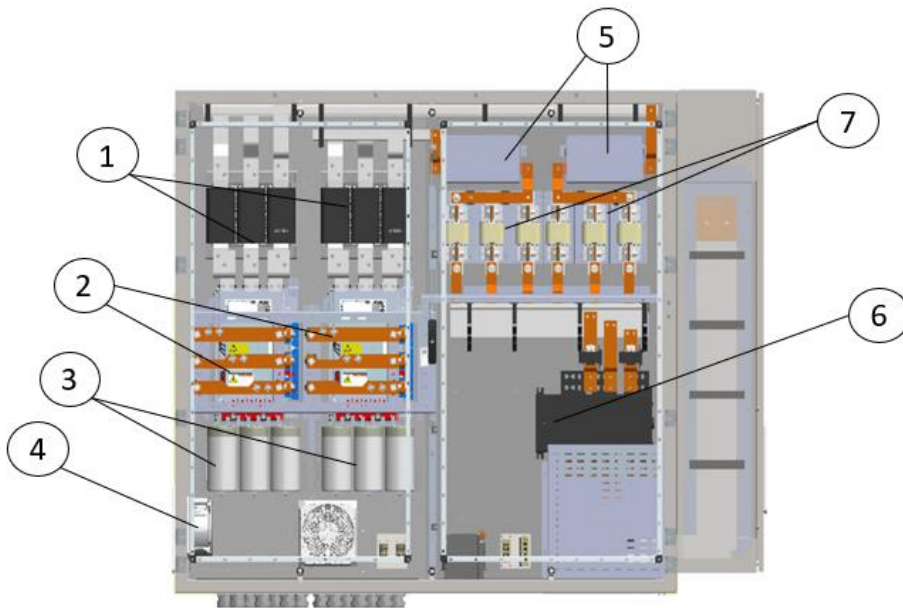
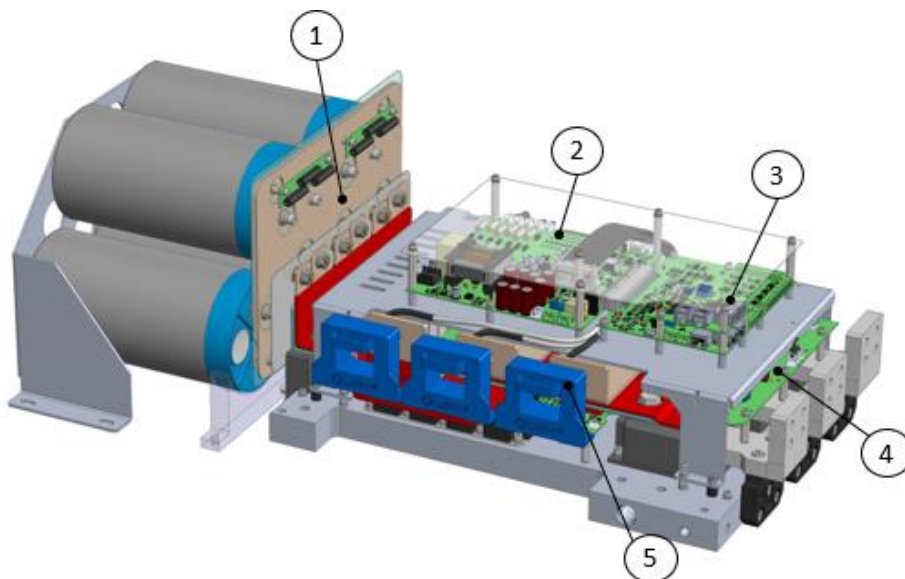


Abb.° 23 - Teile der Inverter-Schalttafel (Dual)



Zng.	Beschreibung
1	Netzdrosseln
2	VFD
3	Kondensatoren
4	Gebläse
5	Filter
6	Hauptschalter
7	Schmelzsicherungen

Abb.° 24 - Austauschbare Teile des VFD hervorgehoben



Zng. Nr.	Teile-Nr. (PE-ADDA200)	Teile-Nr. (PE-ADDA330)	Teile-Nr. (PE-ADDA400)	Beschreibung
1	PE-3ACAP012C	PE-3ACAP003C	PE-3ACAP014C	Kondensatorbatterie (zentrifugal)
2	PE-2PWR001_00EC	PE-2PWR001_00FC	PE-2PWR001_00CC	Leistungsschaltung
3	PE-2REG002_00AC	PE-2REG002_00AC	PE-2REG002_00AC	Steuerelektronik
4	PE-2FLT005_01AC	PE-2FLT005_01AC	PE-2FLT005_01AC	Filterschaltung
5	PE-006FV0400T01	PE-006FV0600L01	PE-006FV0600L01	Stromwandler (CT)

14.9.3 Kenndaten

DAIKIN VFD SCHALTТАFEL SERIE DWSC: XXX.1			200,1	250,1	330,1	350,1	400,1
Ausgangs-Ampere (Motorauswahl)		A	400	440	545	600	700
Größe			V1	V2	V3	V4	V5
Schrankausführung	Breite (ungefähr)	mm	1500				
	Tiefe (ungefähr)	mm	500				
	Höhe (ungefähr)	mm	1800				
	Gewicht (ungefähr)	kg	550				
	Farbe		Elfenbeinfarben (Munsell-Code 5Y7.5/1) (±RAL7044)				
	Material		Verzinktes und lackiertes Stahlblech				
	Schutzgrad		IP54 (Gehäuse) – IPXXB (Innenseite der Tafel)				
Stromversorgung	Betriebstemperatur	°C	-10...+45				
	Spannung	V	380–415V +/- 10%				
	Frequenz (Frequency)	Hz	50/60 +/-5%				
Eingangskabel	Einführung des Leitungskabels		OBERSEITE (opt.: UNTERSEITE)				

DAIKIN VFD SCHALTТАFEL SERIE DWSC: XXX.2 SERIE DWDC: XXX.2D			450,2	500,2	540,2	660,2	680,2	800,2
Ausgangs-Ampere (Motorauswahl)		A	730 (365 + 365 DWDC)	800 (400 + 400 DWDC)	900 (450 + 450 DWDC)	1090 (545 + 545 DWDC)	1200 (600 + 600 DWDC)	1400 (700 + 700 DWDC)
Größe			V6 (VC DWDC)	V7 (VD DWDC)	V8 (VE DWDC)	V9 (VG DWDC)	VA (VH DWDC)	VB (VI DWDC)
Schrankausführung	Breite (ungefähr)	mm	2000					
	Tiefe (ungefähr)	mm	500 (600 DWDC SERIE)					
	Höhe (ungefähr)	mm	1800					
	Gewicht (ungefähr)	kg	700 (DWDC 800)	700 (DWDC 800)	810 (DWDC 910)	810 (DWDC 910)	870 (DWDC 970)	870 (DWDC 970)
	Farbe		Elfenbeinfarben (Munsell-Code 5Y7.5/1) (±RAL7044)					
	Material		Verzinktes und lackiertes Stahlblech					
	Schutzgrad		IP54 (Gehäuse) – IPXXB (Innenseite der Tafel)					
	Betriebstemperatur	°C	-10...+45					
Stromversorgung	Spannung	V	380–415V +/- 10%					
	Frequenz (Frequency)	Hz	50/60 +/-5%					
Eingangskabel	Einführung des Leitungskabels		UNTERSEITE (opt. OBERSEITE Abmessungen ändern sich)					

DAIKIN VFD SCHALTТАFEL SERIE DWDC: XXX.4D			900.4D	1000.4D	1080.4D	1320.4D	1360.4D	1600.4D
Ausgangs-Ampere (Motorauswahl)		A	730 + 730	800 + 800	900 + 900	1090 + 1090	1200 + 1200	1400 + 1400
Größe			VL	VM	VO	VP	VQ	VR
Schrankausführung	Breite (ungefähr 2x)	mm	2000					
	Tiefe (ungefähr)	mm	600					
	Höhe (ungefähr)	mm	1800					
	Gewicht (ungefähr 2x)	kg	800	800	910	910	970	970
	Farbe		Elfenbeinfarben (Munsell-Code 5Y7.5/1) (±RAL7044)					
	Material		Verzinktes und lackiertes Stahlblech					
	Schutzgrad		IP54 (Gehäuse) – IPXXB (Innenseite der Tafel)					
	Betriebstemperatur	°C	-10...+45					
Stromversorgung	Spannung	V	380–415V +/- 10%					
	Frequenz (Frequency)	Hz	50/60 +/-5%					
Eingangskabel	Einführung des Leitungskabels		UNTERSEITE (KEINE OPT.)					

Anmerkungen:

- (1) Schaltfrequenzbereich 2,0 kHz – 5,0 kHz mit Leistungsreduzierung.
- (2) Max. Höhenlage (Systeme TN-S, TN-C, TN-CS, TT): 2000 m ohne Leistungsreduzierung; bis zu 3000 m mit Reduzierung des Nennausgangsstroms um 1 % pro 100 m.
- (3) Max. Höhenlage (IT-Systeme): 2000 m ohne Leistungsreduzierung; bei Installation über 2000 m bitte an Ihren Daikin Applied Vertreter wenden, um Anweisungen zu erhalten.

Der VFD ist für den Betrieb in TN-Systemen (geerdeter Neutralpunkt) ausgelegt. Wird der VFD in anderen Arten geerdeter Systeme installiert, an Ihren Daikin Applied Vertreter wenden, um Anweisungen zu erhalten.

#### 14.9.4 Richtlinien und Normen

Das Produkt ist in Übereinstimmung mit den folgenden Richtlinien ausgelegt.

- 2014/35/EU Niederspannungsrichtlinie (LVD)

- 2014/30/EU Elektromagnetische Verträglichkeit (EMV)  
https://ec.europa.eu/growth/single-market/europeanstandards/harmonised-standards/electromagnetic-compatibility\_en
- RoHS-RICHTLINIE 2011/65/EU

Da dieses Produkt nur als Unterbaugruppe eines Verdichters verkauft wird, fällt es nicht unter die Maschinenrichtlinie (2006/42/EG) und die EMV-Richtlinie.

Das Produkt wurde in Übereinstimmung mit den folgenden Normen geprüft.

- EN 60204-1:2018 Sicherheit von Maschinen - Elektrische Ausrüstung von Maschinen - Teil 1: Allgemeine Anforderungen.
- EN 61439-1:2011 Niederspannungs-Schaltgerätekombinationen - Teil 1: Allgemeine Festlegungen.
- EN 61439-2:2011 Niederspannungs-Schaltgerätekombinationen - Teil 2: Energie-Schaltgerätekombinationen.
- EN 61000-6-2 Allgemeine EMV-Störfestigkeit. Industrielle Umgebungen.
- EN 61000-6-4 Allgemeine EMV-Emissionen. Industrielle Umgebungen.

#### 14.9.5 VFD-Anschlussklemmen

Alle VFD-Konfigurationen sind in die Einheit eingebaut.

Die Größe der Kabelschuhe an den ankommenden Leitungen wird durch die Gerätegröße bestimmt.

Bei in die Einheit eingebaute VFDs sind die abgehenden Anschlussklemmen ab Werk mit dem Verdichtermotor verbunden.

Für jede Phase müssen die Kabel zwischen Inverter- und Motorklemmen mit einer Abweichung von max. 10 % gleich lang sein.



**Zulässiges Leitermaterial: Kupfer.**

#### 14.9.6 Rohranschlüsse

An der Rückseite der Inverter-Schalttafel befinden sich zwei Kupferrohre, in denen etwas Kältemittel fließt, das vom Verflüssiger abgezweigt und in den Verdampfer abgegeben wird. Dieser Kältemittel-Durchfluss wird benötigt, um den Inverter zu kühlen und zu vermeiden, dass dieser eine Übertemperatur erreicht.

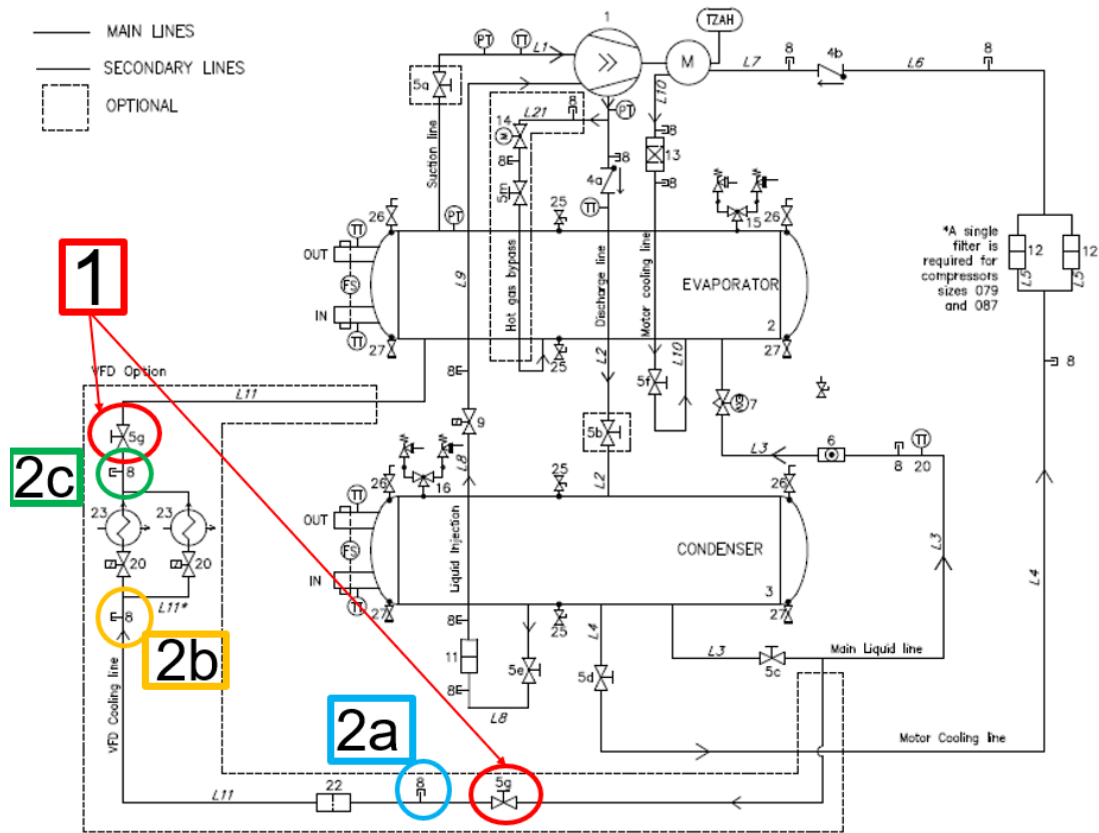


Abb.° 25 - P&ID-Schema der Einheit mit Detail der Inverter-Kühlleitung

Wenn die Inverter-Schalttafel abgetrennt werden muss, darf sich in diesen Rohren vor deren Entfernung kein Druck befinden. Um diese Leitung sicher abzutrennen, ist nach den folgenden Schritten vorzugehen.

- Hervorgehobene Ventile schließen.
- Kältemittel aus beiden Zugangsanschlüssen absaugen und Druck messen. Sicherstellen, dass sich in den Leitungen kein Druck mehr befindet, bevor, die Tafel entfernt wird.
- Jetzt können die Rohrleitungen von der Invertertafel entfernt werden.

Prüfen, ob der Druckunterschied zwischen Zugangsanschluss 2a und Zugangsanschluss 2b geringer als 2 bar ist, andernfalls den Filter ersetzen.



**Wird der Kältemitteldruck nicht vollständig aus der gesamten Kältemittelleitung abgelassen, kann es zum Herausschleudern von Bauteilen unter Druck bei der Demontage und dadurch zu Verletzungen kommen.**

**Alle Arbeiten an Kältemittelleitungen dürfen nur durch technisches Fachpersonal ausgeführt werden, bitte dazu an den DAIKIN Vertreter wenden.**

## 14.10 Vfd mit aktivem filter allgemeine anforderungen

PE-ADDA200, PE-ADDA330 Und PE-ADDA400 sind Frequenzumrichter (Variable Frequency Drives, VFDs), die speziell für die Verdichter von Daikin Applied Europe ausgelegt sind.

VFDs bestehen aus einem halbgesteuerten Brückengleichrichter, einem DC-Link und IGBT-Leistungsmodulen. Die Steuerung und Absicherung der Leistungsmodule erfolgt durch elektronische Schaltungen.

Steuerung und Statusmeldung des VFDs können über digitale und analoge Ein-/Ausgänge, Datenaustausch über seriellen Bus allein oder eine Kombination aus beiden erfolgen. Die serielle Verbindung mit Modbus (RTU) über RS485 mit VFD Nav (Software) ermöglicht den Zugriff auf detailliertere Informationen des VFDs.

### 14.10.1 Produktidentifizierung

Der VFD mit aktivem Filter wird über sein Etikett identifiziert, das die folgenden Informationen enthält:

- Anerkanntes Warenzeichen
- Typ: Umrichter-Modell (PE-ADD200, PE-ADD330, PE-ADD400)
- Seriennummer
- Anwendungssoftware
- Herstellungsdatum
- Nominelle Eingangswerte
- Nominelle Ausgangswerte

Abb.° 262 - VFD-Identifikationsschild

		DAIKIN APPLIED EUROPE S.p.A. Power Electronics Division Via Giuseppe Ferrari, 31/37 36100 Vicenza - Italia	Made in ITALY
PE-ADDA200AX100C0C - INVERTER 200KW FR3A		INVERTER	25 kg
S/N PEV-D002147		CAP. BANK	10 kg
		<b>TOTAL</b>	<b>35 kg</b>
VFD200X43AFCD	S/W: c0.52-a1.07-b3 IP00 15/21		
VIN: 3 x (380-480)V ±10%, 50/60Hz		IIN: 420A	
VOUT: 3 x 0-0.94VIN, 0-400Hz		IOUT: 440A	

Die Schalttafel wird ebenfalls über ihr Etikett identifiziert, das die folgenden Informationen enthält:

- Anerkanntes Warenzeichen
- Schalttafel-Modell
- Seriennummer
- Stromversorgung
- Nomineller Ausgangsstrom
- Gewicht
- Jahr





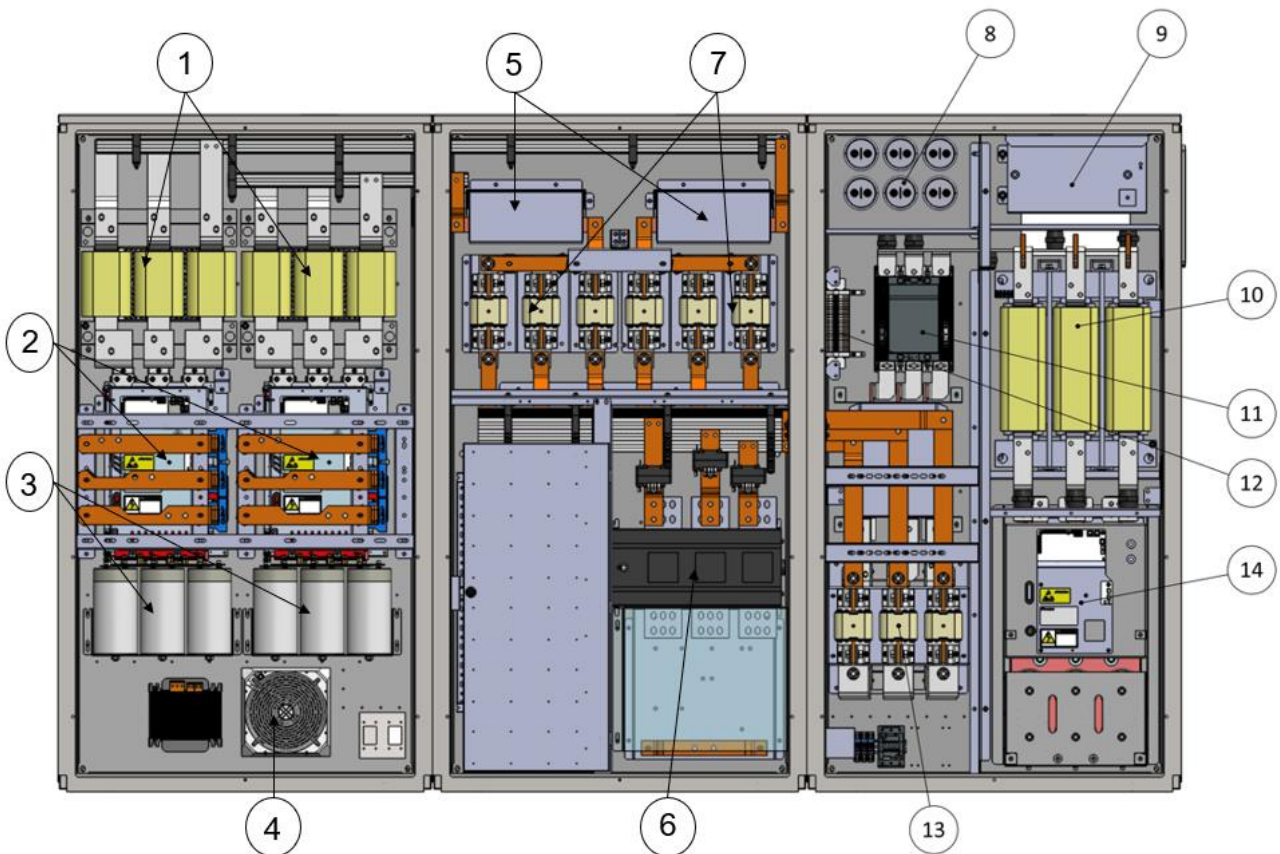
 <b>DAIKIN APPLIED EUROPE S.p.A.</b> Power Electronics Division Via Giuseppe Ferrari, 31/37 36100 Vicenza - Italia		
Panel Model	XXX.2 LH	
HATA code		
Sales Order Number	OV2X-XXXXX	
S/N panel	PEV-ENCXXXXXX	
S/N VFD	PEV-DXXXXXX   PEV-DXXXXXX PEV-DXXXXXX	
Power Supply	380 - 415 V ±10%	
Rated output current	XXXX A	
Weight	kg	
Year	202X	
Reference standards	EN 60204-1:2018 / EN 61439-2:2012	

Abb.° 27 - Schalttafel-Identifikationsschild

#### 14.10.2 Zuordnung der Teile

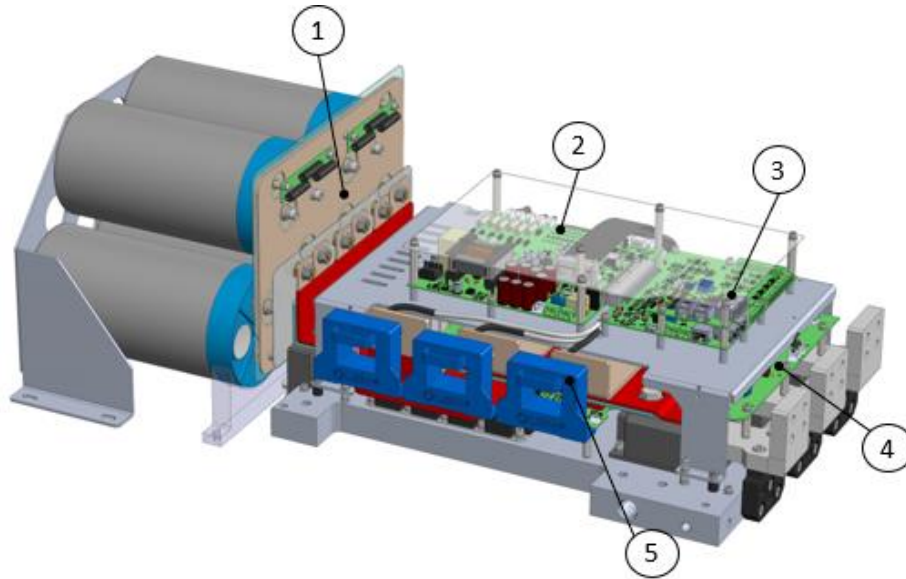
Die Schalttafel des VDF mit aktivem Filter besteht aus den in der Abbildung unten gezeigte Elementen.

Abb.° 28 - Elemente der Schalttafel des VFD mit aktivem Filter



Zng. Nr.	Beschreibung	Zng. Nr.	Beschreibung
1	Netzdrosseln	8	LC-Filterkondensatoren
2	VFD	9	LC-Filterwiderstände
3	Kondensatoren	10	LC-Filterreaktor
4	Gebläse	11	Hauptschalterschütz
5	Filter	12	Vorladungswiderstände
6	Hauptschalter	13	Schmelzsicherungen
7	Schmelzsicherungen	14	VFD SAF

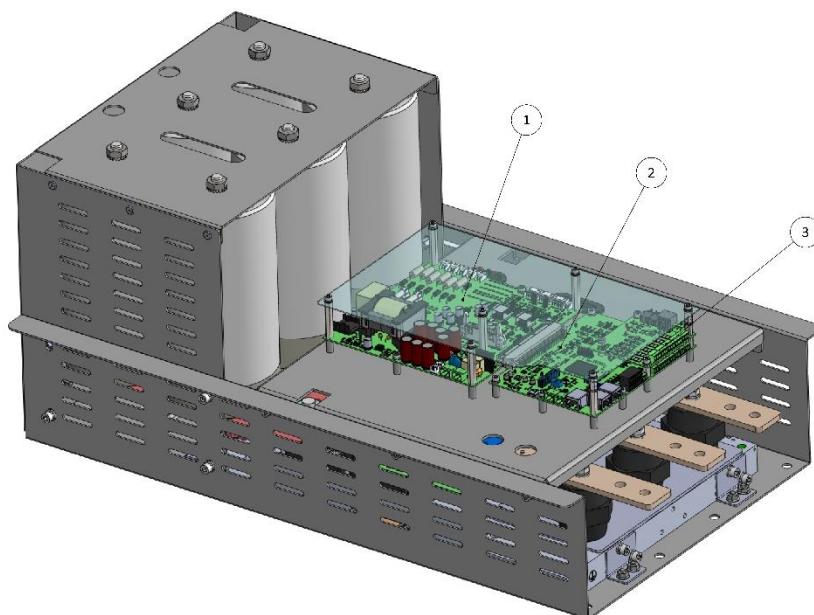
Abb.° 29 - Austauschbare Teile des VFD hervorgehoben



Zng. Nr.	Teile-Nr. (PE-ADDA200)	Teile-Nr. (PE-ADDA330)	Teile-Nr. (PE-ADDA400)	Beschreibung
1	PE-3ACAP012C	PE-3ACAP003C	PE-3ACAP014C	Kondensatorbatterie (zentrifugal)
2	PE-2PWR001_00EC	PE-2PWR001_00FC	PE-2PWR001_00CC	Leistungsschaltung
3	PE-2REG002_00AC	PE-2REG002_00AC	PE-2REG002_00AC	Steuerelektronik
4	PE-2FLT005_01AC	PE-2FLT005_01AC	PE-2FLT005_01AC	Filterschaltung
5	PE-006FV0400T01	PE-006FV0600L01	PE-006FV0600L01	Stromwandler (CT)



Abb.° 30 - Austauschbare Teile des aktiven Filters hervorgehoben



Zng. Nr.	Teile-Nr. (PE-ADDA200)	Teile-Nr. (PE-ADDA330)	Teile-Nr. (PE-ADDA400)	Beschreibung
1	PE-2PWR001_00NC	PE-2PWR001_00MC	PE-2PWR001_00LC	Leistungskarte LH
2	PE-2REG002_02BC	PE-2REG002_02BC	PE-2REG002_02BC	Stuerelektronik
3	PE-2SAF002B_00AC	PE-2SAF002B_00AC	PE-2SAF002B_00AC	Erweiterungskarte für Strommessung

#### 14.10.3 Kenndaten

DAIKIN VFD SCHALTAFEL LH MODELL SERIE DWSC: XXX.2_LH SERIE DWDC: XXX.2D_LH			450,2 LH	500,2 LH	540,2 LH	660,2 LH	680,2 LH	800,2 LH
Ausgangs-Ampere (Motorauswahl)		A	730 (365 + 365 DWDC)	800 (400 + 400 DWDC)	900 (450 + 450 DWDC)	1090 (545 + 545 DWDC)	1200 (600 + 600 DWDC)	1400 (700 + 700 DWDC)
Größe			L6 (LC DWDC)	L7 (LD DWDC)	L8 (LE DWDC)	L9 (LG DWDC)	LA (LH DWDC)	LB (LI DWDC)
Schrankausführung	Breite (ungefähr)	mm	3000					
	Tiefe (ungefähr)	mm	600					
	Höhe (ungefähr)	mm	1800					
	Gewicht (ungefähr)	kg	1400	1400	1520	1520	1600	1600
	Farbe		Elfenbeinfarben (Munsell-Code 5Y7.5/1) (±RAL7044)					
	Material		Verzinktes und lackiertes Stahlblech					
	Schutzgrad		IP54 (Gehäuse) – IPXXB (Innenseite der Tafel)					
Stromversorgung	Betriebstemperatur	°C	-10...+45					
	Spannung	V	380–415V +/- 10%					
	Frequenz (Frequency)	Hz	50/60 +/-5%					
Eingangskabel	Einführung des Leitungskabels		UNTERSEITE (KEINE OPT.)					

Anmerkungen:

- (1) Schaltfrequenzbereich 2,0 kHz – 5,0 kHz mit Leistungsreduzierung.
- (2) Max. Höhenlage (Systeme TN-S, TN-C, TN-CS, TT): 2000 m ohne Leistungsreduzierung; bis zu 3000 m mit Reduzierung des Nennausgangsstroms um 1 % pro 100 m.
- (3) Max. Höhenlage (IT-Systeme): 2000 m ohne Leistungsreduzierung; bei Installation über 2000 m bitte an Ihren Daikin Applied Vertreter wenden, um Anweisungen zu erhalten.

Der VFD ist für den Betrieb in TN-Systemen (geerdeter Neutralpunkt) ausgelegt. Wird der VFD in anderen Arten geerdeter Systeme installiert, an Ihren Daikin Applied Vertreter wenden, um Anweisungen zu erhalten.

#### 14.10.4 Richtlinien und Normen

Das Produkt ist in Übereinstimmung mit den folgenden Richtlinien ausgelegt.

- 2014/35/EU Niederspannungsrichtlinie (LVD)
- 2014/30/EU Elektromagnetische Verträglichkeit (EMV)  
[https://ec.europa.eu/growth/single-market/europeanstandards/harmonised-standards/electromagnetic-compatibility\\_en](https://ec.europa.eu/growth/single-market/europeanstandards/harmonised-standards/electromagnetic-compatibility_en)
- RICHTLINIE 2011/65/EU RoHS II

Da dieses Produkt nur als Unterbaugruppe eines Verdichters verkauft wird, fällt es nicht unter die Maschinenrichtlinie (2006/42/EG) und die EMV-Richtlinie.

Das Produkt wurde in Übereinstimmung mit den folgenden Normen geprüft.

- EN 60204-1:2018 Sicherheit von Maschinen - Elektrische Ausrüstung von Maschinen - Teil 1: Allgemeine Anforderungen.
- EN 61439-1:2011 Niederspannungs-Schaltgerätekombinationen - Teil 1: Allgemeine Festlegungen.
- EN 61439-2:2011 Niederspannungs-Schaltgerätekombinationen - Teil 2: Energie-Schaltgerätekombinationen.
- EN 61000-6-2 Allgemeine EMV-Störfestigkeit. Industrielle Umgebungen.
- EN 61000-6-4 Allgemeine EMV-Emissionen. Industrielle Umgebungen.

#### 14.10.5 VFD-Anschlussklemmen

Alle VFD-Konfigurationen sind in die Einheit eingebaut.

Die Größe der Kabelschuhe an den ankommenden Leitungen wird durch die Gerätegröße bestimmt.

Bei in die Einheit eingebaute VFDs sind die abgehenden Anschlussklemmen ab Werk mit dem Verdichtermotor verbunden.

Für jede Phase müssen die Kabel zwischen Inverter- und Motorklemmen mit einer Abweichung von max. 10 % gleich lang sein.



**Zulässiges Leitermaterial: Kupfer.**

---

#### 14.10.6 Rohranschlüsse

An der Rückseite der Inverter-Schalttafel befinden sich zwei Kupferrohre, in denen etwas Kältemittel fließt, das vom Verflüssiger abgezweigt und in den Verdampfer abgegeben wird. Dieser Kältemittel-Durchfluss wird benötigt, um den Inverter zu kühlen und zu vermeiden, dass dieser eine Übertemperatur erreicht.



<b>Ordentliche Wartung</b>	Dies sind alle die Vorgänge, die durch das Wartungspersonal vorbeugend ausgeführt werden müssen, um den ordnungsgemäßen Betrieb der Anlage dauerhaft zu gewährleisten; die ordentliche Wartung umfasst Inspektion, Einstellung, Reinigung und Schmierung.
<b>Außerordentliche Wartung</b>	Dies sind alle Vorgänge, die das technische Wartungspersonal ausführen muss, wenn dazu Bedarf seitens des Produkts besteht. Die außerordentliche Wartung umfasst Tätigkeiten wie Überholung, Reparatur, Wiederherstellung der nominalen Betriebsbedingungen, Ersatz einer fehlerhaften, defekten oder verschlissenen Einheit.

#### 14.11.1 Ordentliche Wartung

Die ordentliche Wartung umfasst Inspektionen, Prüfungen und Maßnahmen zur Überwachung von:

- Allgemeinzustand des Produkts
- (elektrischen) Energiequellen
- Sauberkeit des Produkts

In der folgenden Tabelle ist eine Reihe von Prüfungen und Maßnahmen, die durchzuführen sind, sowie eine empfohlene Zeitvorgabe aufgelistet. Die Periodizität der angegebenen ordentlichen Wartungsarbeiten bezieht sich auf normale Betriebsbedingungen, d. h. solche, die den vorgesehenen Benutzungsbedingungen entsprechen.

BETRIEB	HÄUFIGKEIT					
	Täglich	Wöchentlich	Monatlich	Halbjährlich	Jährlich	5 Jahre
Kontrolle des Schraubensitzes				X		
Sichtinspektion des Allgemeinzustandes des Produkts				X		
Überprüfung der Filter				X		
Schütteln, Ausblasen und Waschen der Filter					X	
Ventilatoren						X

Die Filter können bis zu 10-mal gewaschen werden. Einlassfilter können u. U. eine häufigere Wartung erfordern.

#### 14.11.2 Außerordentliche Wartung

Anfragen nach außerordentlicher Wartung sind an den Hersteller Daikin Applied Europe S.p.A. zu senden, der über die Vorgehensweise entscheiden wird. Es wird empfohlen, nicht eigenmächtig tätig zu werden, wenn der Vorgang nicht unter die routinemäßige Wartung fällt.

### 14.12 VFD-KOMMUNIKATION

#### 14.12.1 Modbus-RTU-Konfiguration

<b>Protokoll</b>	Modbus – RTU
<b>Adresse</b>	Benutzerdefiniert. Standardwert ist 1.
<b>Modbus-</b>	19200 kbps
<b>Parität</b>	Nein
<b>Stoppbits</b>	1

Bei allen VFDs ist ab Werk eine Standardadresse von 1 eingestellt. Falls eine andere Adresse eingestellt werden muss, gibt es zwei Optionen zur Einstellung der VFD-Modbus-Adresse:

#### 14.12.2 Modbus-Parameter

Die wichtigsten, über Modbus ausgetauschten Daten sind:

Beschreibung	Par	Hex-Adresse	Adresse	Skalierung	Type
Aktive Strombegrenzung		0x2000	48192	1	R
Warnstatus-Wort		0x2001	48193	1	R
STO-Status-Wort		0x2002	48194	1	R

Beschreibung	Par	Hex-Adresse	Adresse	Skalierung	Type
VFD-Status-Wort		0x2003	48195	1	R
Alarmer		0x2004	48196	1	R
Temperatur der Steuerelektronik	D40	0x2005	48197	16	R
Motorstrom	D84	0x2006	48198	10	R
DC-Bus-Spannung	D67	0x2007	48199	10	R
Aktuelle Drehzahl	D21	0x2008	48200	1	R
Widerstand NTC1	D68	0x2009	48201	10	R
Temperatur NTC1	D69	0x200A	48202	10	R
Widerstand NTC2	D70	0x200B	48203	10	R
Temperatur NTC2	D71	0x200C	48204	10	R
Spannung PRS1	D74	0x200D	48205	100	R
Druck PRS1	D75	0x200E	48206	100	R
Spannung PRS2	D76	0x200F	48207	100	R
Druck PRS2	D77	0x2010	48208	100	R
Spannung PRS3	D78	0x2011	48209	100	R
Druck PRS3	D79	0x2012	48210	100	R
Kühler-Temperatur	D25	0x2013	48211	16	R
MV-Puls	D37	0x2014	48212	1	R
Anzahl der Leistungslöcher	D46-D47	0x2015	48213	1	R
Anzahl der Magnetspulenzyklen	D38-D39	0x2017	48215	1	R
Motorleistung	D01	0x2019	48217	16	R
Betriebsbefehl	C21	0x201A	48218	1	R/W
Geschwindigkeitsbezug	P230	0x201B	48219	1	R/W
Min. DC-Warnschwelle	P232	0x201C	48220	10	R/W
Max. DC-Warnschwelle	P233	0x201D	48221	10	R/W
VFD-Kühltemp.- Bezug	P159	0x201F	48223	10	R/W
VFD-Starttemperatur	P119	0x2020	48224	10	R/W
Kondensatorenstrom	D54	0x2021	48225	40,96	R
VFD-Kühlungs-Welligkeitsbezug	P140	0x2022	48226	100	R/W
Warnung max. Netzamplitude	P247	0x2023	48227	10	R/W
Warnung max. Netzfrequenzdrift	P248	0x2024	48228	10	R/W
Warnung max. Netzunsymmetrie	P249	0x2025	48229	10	R/W
Warnung max. 100-Hz-Welligkeit DC-Bus	P250	0x2026	48230	10	R/W
Max. Temperatur der Steuerelektronik	P251	0x2027	48231	10	R/W
Netzamplitude	N50	0x2028	48232	10	R
Netzunsymmetrie	N73	0x2029	48233	10	R
Netzfrequenz	N51	0x202A	48234	100	R
100-Hz-Welligkeit DC-Bus	N79	0x202B	48235	16	R
Durchschnittl. Kühler-Temperatur	N81	0x202C	48236	200	R
Welligkeit Kühler-Temperatur	D43	0x202D	48237	100	R
Kühler-Kühldauer	N80	0x202E	48238	10	R
Modulationsindex	D19	0x202F	48239	40,96	R
VFD-Betriebsstunden	D49	0x2030	48240	1	R
Strom Homopolarmotor	N52	0x2031	48241	10	R
Iu Echteffektivwert	N83	0x2032	48242	16	R
Iv Echteffektivwert	N84	0x2033	48243	16	R
Iw Echteffektivwert	N85	0x2034	48244	16	R

Beschreibung	Par	Hex-Adresse	Adresse	Skalierung	Type
Ventilator-Betriebsstunden	N86	0x2035	48245	1	R
Kondensator-Temperatur	N88	0x2036	48246	10	R
Max. DC-Bus 100 Hz bei Netzausfall	P126	0x2037	48247	10	R/W
Welligkeit DC-Bus	N92	0x2038	48248	16	R

Die Status-Worte sind wie folgt definiert:

**VFD-Status-Wort (Bit 0 bis 15)**

Bit	Zustand
0	VFD aktiv
1	Motor- (1) / Generator- (0) Modus
2	Nicht verwendet
3	Stromversorgung aus
4	Nicht verwendet
5	Alarm Active
6	Nicht verwendet
7	Nicht verwendet
8	VFD bereit
9	Nicht verwendet
10	Stromversorgung bereit

**VFD-Warnwort (Bit 0 bis 15)**

Bit	Zustand
0	Unterspannung DC-Bus
1	Überspannung DC-Bus
2	Thermische Überlastung VFD
3	Thermische Überlastung Motor
4	Überstrom VFD
5	Kühler zu kalt
6	Stromstärkenbegrenzung VFD
7	Drehmomentbegrenzung VFD
8	Netz-Überspannung
9	Netzunsymmetrie
10	Netzfrequenzdrift
11	Welligkeit DC-Bus zu hoch
12	Übertemperatur Steuerung

## 15 ANHANG B: MARINEVERSION

---

Bei den Kaltwassersätzen DWSC und DWDC Vintage C kann Meerwasser als Verflüssigermedium genutzt werden. Wenn Meerwasser als Verflüssigermedium genutzt wird, müssen, um einen angemessenen Schutz des Wärmetauschers zu erreichen, Cu-Ni-Rohre und der von Daikin Applied Europe gelieferte passive Schutz gewählt werden. Dieser passive Schutz besteht aus einer Keramikbehandlung der Köpfe und dem Einbau von Zink-Opferanoden in die Köpfe selbst.

**Die Wahl dieser drei Merkmale beim Kauf des Produkts kann einen angemessenen Schutz des Wärmetauschers während seiner Nutzlebensdauer nur dann gewährleisten, wenn auch eine sorgfältige und regelmäßige Wartung durchgeführt wird.**

Der Verflüssiger muss täglich mithilfe des 3-Wege-Meerwasser-Ventils, sofern vorhanden, gespült werden, das eine Stunde lang geöffnet sein muss, um die Bildung von Faulgasen durch Meeresbewuchs zu verhindern.

### 15.1 Wartung der Opferanoden

Das folgende Verfahren ist an allen Wärmetauschern anwendbar, die in Einheiten der Baureihen DWSC und DWDC Vintage C eingebaut sind.

Die Opferanoden werden in den Köpfen der Wärmetauscher angeordnet und mit Schrauben befestigt, die die elektrische Durchgängigkeit zwischen der Anode und dem zu schützenden Material gewährleisten. Der Verbrauch der Anoden hängt stark vom Grad der Aggressivität der Umgebung ab, weshalb es nicht möglich ist, die Betriebsdauer festzulegen, nach der die Anoden zu ersetzen sind. Der Grad der Zersetzung der Anoden sollte in jedem Fall ermittelt werden. Zu diesem Zweck ist es notwendig, die Anoden im ersten Jahr einmal pro Monat zu inspizieren, dann kann anhand der ermittelten Verbrauchswerte der Wartungszeitraum genauer festgelegt werden.



*Wenn bei der ersten Inspektion (nach einem Monat) ein übermäßiger Verbrauch der Anoden festgestellt wird, bedeutet dies, dass die Umgebung sehr aggressiv ist, so dass es notwendig ist, den Plan zu überprüfen, um die richtigen Umgebungsbedingungen für den Betrieb zu gewährleisten. Es wird empfohlen, die Anoden zu ersetzen, wenn die Dicke weniger als 15 mm beträgt.*

---

#### 15.1.1 Verfahren zum Ersetzen von Opferanoden

Erforderliches Material:

- Neue Opferanode;
- Neue Edelstahl-Muttern, -Unterlegscheiben und -Federringe;
- Sechskantschlüssel.

Möglicherweise müssen die Kopfdichtungen ausgetauscht werden.

Wie folgt vorgehen:

- Sicherstellen, dass die Anlage abgeschaltet ist, und das Wasser aus dem Kreislauf ablassen;
- Sicherstellen, dass im Inneren des Kopfes kein Druck vorhanden ist;
- Die Kopfabdeckung wie im Wartungshandbuch des Wärmetauschers angegeben entfernen;
- Zu ersetzende Opferanode entfernen;
- Eine Mutter aus rostfreiem Stahl an jedem Anodenhalter anordnen, wobei der Kontakt zwischen der Mutter und der verglasten Oberfläche zu vermeiden ist;



**Wenn die Mutter beim Anziehen auf der verglasten Oberfläche reibt, könnte dies die Beschichtung zerstören.**

---

- Eine flache Unterlegscheibe aus rostfreiem Stahl auf jedem Opferanodenhalter anordnen;
- Neue Opferanode so anordnen, dass sie mit beiden Haltern in Kontakt ist;
- Eine flache Unterlegscheibe aus rostfreiem Stahl auf jedem Opferanodenhalter anordnen;
- Einen flachen Federring aus rostfreiem Stahl auf jedem Opferanodenhalter anordnen;
- Eine Mutter aus rostfreiem Stahl auf jedem Opferanodenhalter anordnen;
- Die beiden zuletzt angeordneten Muttern mit dem Schraubenschlüssel festziehen;
- Die beiden zuerst angeordneten Muttern mit dem Schraubenschlüssel festziehen;



*Die vorliegende Veröffentlichung dient nur zu Informationszwecken und stellt kein verbindliches Angebot durch Daikin Applied Europe S.p.A. dar. Daikin Applied Europe S.p.A. hat den Inhalt dieser Veröffentlichung nach bestem Wissen und Gewissen zusammengestellt. Es werden für die Vollständigkeit, Richtigkeit, Verlässlichkeit oder Eignung des Inhalts für einen bestimmten Zweck, und auch für die hier beschriebenen Produkte und Dienstleistungen keine ausdrücklichen oder stillschweigenden Garantien gegeben. Die technischen Eigenschaften können sich jederzeit ohne vorherige Ankündigung ändern. Es wird auf die zum Zeitpunkt der Bestellung mitgeteilten Angaben verwiesen. Daikin Applied Europe S.p.A. weist ausdrücklich jegliche Haftung für etwaige direkte oder indirekte Schäden von sich, die im weitesten Sinne aus oder im Zusammenhang mit der Verwendung bzw. Auslegung dieser Veröffentlichung entstehen. Alle Inhalte sind urheberrechtlich geschützt von Daikin Applied Europe S.p.A.*

**DAIKIN APPLIED EUROPE S.p.A.**

Via Piani di Santa Maria, 72 - 00072 Ariccia (Roma) - Italien

Tel.: (+39) 06 93 73 11 - Fax: (+39) 06 93 74 014

<http://www.daikinapplied.eu>