

Bewerking	09
Datum	10-2024
Vervangt	D-EIMWC003H02-18_08NL

**Gebruiksaanwijzing voor het installeren, onderhoud en bediening
D-EIMWC003H02-18_09NL**

WATERGEKOELDE WATERKOELERS MET VARIABELE SNELHEIDSCOMPRESSOR

EWWD_VZ

EWWH_VZ

EWWS_VZ



Inhoud

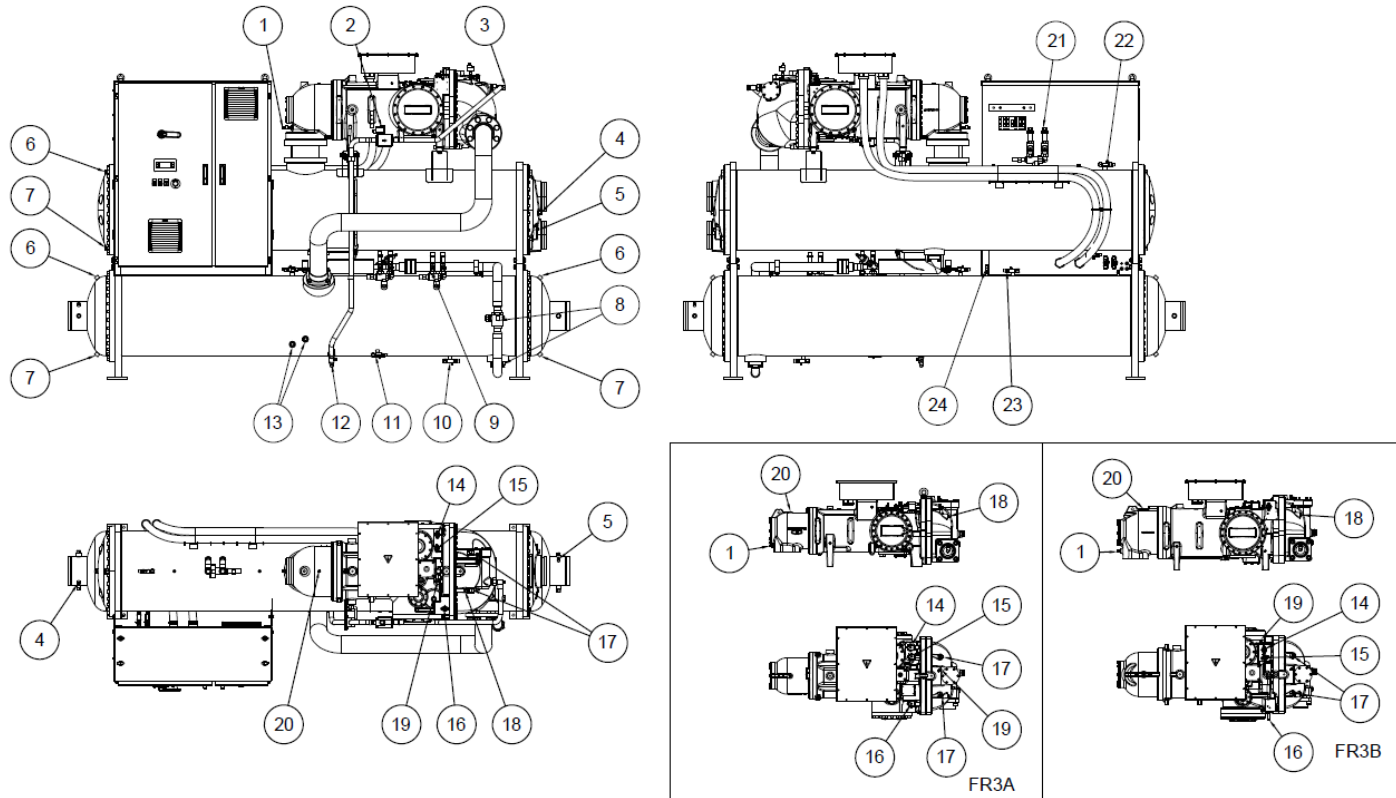
1	INLEIDING.....	7
1.1	Voorzorgsmaatregelen in verband met restricties.....	7
1.2	Algemene beschrijving.....	8
1.3	Toepassing.....	8
1.4	Informatie over koelmiddel R1234ze (E).....	9
1.5	Veiligheidsinstallatie.....	9
1.5.1	Veiligheidsvoorzieningen.....	10
1.5.2	Aanvullende richtlijnen voor het veilig gebruik van R1234ze(E) voor apparatuur in een machinekamer.....	10
2	INSTALLATIE.....	13
2.1	Opslag.....	13
2.2	Ontvangen en hanteren.....	13
2.3	Instructies voor heffen.....	14
2.4	Plaatsing en montage.....	15
2.5	Schokdempers.....	15
2.6	Vastmaken aan de grond.....	15
2.7	Waterleidingen.....	16
2.7.1	Waterleidingen van de verdamper en de condensator.....	16
2.7.2	Debietregelaar.....	16
2.7.3	Waterbehandeling.....	17
2.8	Temperatuurlimieten en waterstroom.....	17
2.8.1	Werkingslimieten EWWV-VZ.....	18
2.8.2	Bedrijfslimieten EWWH-VZ.....	19
2.8.3	Werkingslimieten EWWV-VZ.....	20
2.9	Minimum waterniveau in het systeem.....	21
2.10	Vorstbeveiliging van de verdamper.....	21
2.11	Bescherming van de condensator en overwegingen voor ontwerp.....	21
2.11.1	De condensatie regelen met behulp van de verdampende koeltoren.....	21
2.11.2	Condensatiebeheer met bronwater.....	22
2.12	Regelsensor gekoeld water.....	23
2.13	Veiligheidsklep.....	23
2.14	Open de isolatie- en/of afsluitkleppen.....	23
2.15	Elektrische verbindingen.....	23
2.16	Fase onbalans.....	23
2.17	Regelcircuit.....	24
3	WERKING.....	25
3.1	Verantwoordelijkheid van de operator.....	25
3.2	Beschrijving eenheid.....	25
3.3	Beschrijving koelcyclus.....	26
3.3.1	Verdamper.....	26
3.3.2	Condensator.....	26
3.3.3	Expansieklep.....	26
3.3.4	Compressoren.....	27
3.3.5	Capaciteitsregeling.....	27
3.3.6	Volumetrische variabele compressieverhouding (VRR - 'Volumetric Variable compression Ratio').....	27
3.3.7	Olieregelsysteem.....	27
3.3.8	Systeem voor het terugwinnen van olie.....	28
3.3.9	Elektrisch bedieningspaneel.....	28
3.3.10	Veiligheidsmechanismen voor elk koelcircuit.....	29
3.3.11	Veiligheidsmechanismen systeem.....	29
3.3.12	Regeltype.....	29
3.3.13	Afwisselen tussen compressors.....	29
3.3.14	Regelen condensatie onder hoge druk.....	30
3.3.15	Mechanische veiligheidsdrukschakelaar voor de hoge druk.....	30
3.3.16	Bescherming compressormotor.....	30
4	ONDERHOUD.....	31
4.1	Onderhoud en reparatie.....	31
4.2	Druk-/temperatuurtabel.....	32
4.3	Routineonderhoud.....	33

4.3.1	Controleer de prestaties van de condensator	33
4.3.2	Elektronische expansieklep	33
4.3.3	Koelcircuit	33
4.3.4	Pers- en inlaatklep (optioneel)	33
4.3.5	Vulling koelmiddel	36
4.3.6	Elektrische installatie	37
4.4	Schoonmaken en opbergen	37
4.5	Seizoensonderhoud	37
4.5.1	Uitschakelen voor het seizoen	37
4.5.2	Periodiek opstarten	38
5	ONDERHOUDSSCHEMA	39
6	ONDERHOUDSSCHEMA	40
7	CHECKLIST VOOR DE INBEDRIJFSTELLING	42
8	BELANGRIJKE INFORMATIE INZAKE HET GEBRUIKTE KOELMIDDEL	44
8.1	Aanwijzingen fabrieks- en veldge vulde eenheden	44
9	VERPLICHTE PERIODIEKE CONTROLES EN HET IN GEBRUIK NEMEN VAN DRUKVATEN	45
10	UITELKAAR HALEN EN AFVOEREN	45

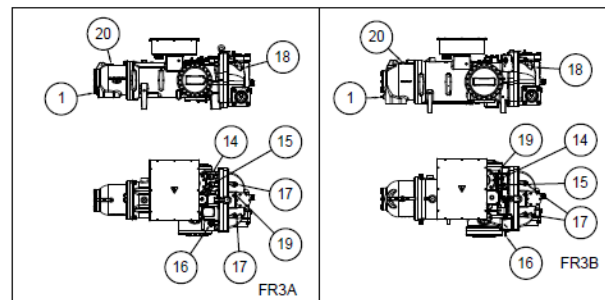
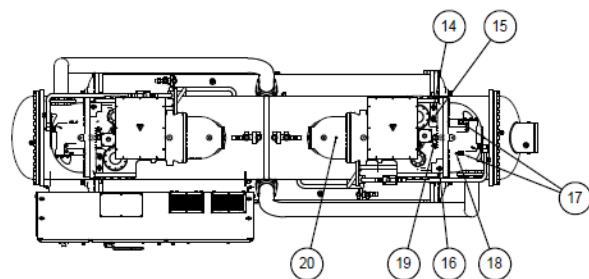
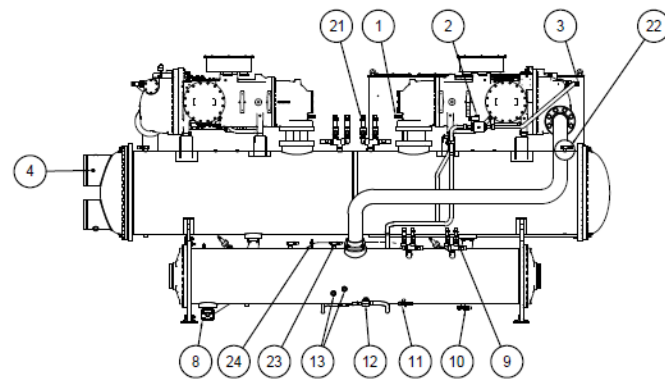
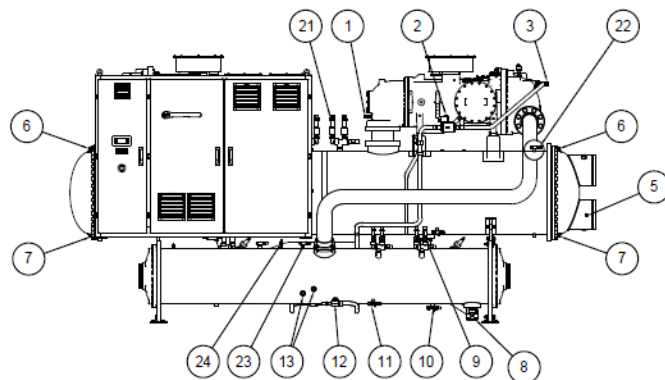
Inhoudsopgave afbeeldingen

Afbeelding1	- Beschrijving van de etiketten aangebracht op de eenheid	4
Afbeelding2	- Beschrijving van de plaatjes aangebracht op het schakelbord	6
Afbeelding3	- Aanwijzingen voor heffen	14
Afbeelding4	- Positionering eenheid	15
Afbeelding5	- Envelope EWWD_VZ_SS	18
Afbeelding6	- EWWD-VZ-XS/PS	18
Afbeelding7	- EWWH_VZ_SS	19
Afbeelding8	- EWWH_VZ_XS	19
Afbeelding9	- EWWV_VZ_SS	20
Afbeelding10	- EWWV_VZ_XS/PS	20
Afbeelding11	- Regelschema condensator met koeltoren	22
Afbeelding12	- Regelschema condensatie met bronwater	23
Afbeelding13	- Interface eenheid	29
Afbeelding14	- Typisch koelcircuit met één circuit	34
Afbeelding15	- Typisch koelcircuit met dubbel circuit	35

Afbeelding1 - Beschrijving van de etiketten aangebracht op de eenheid



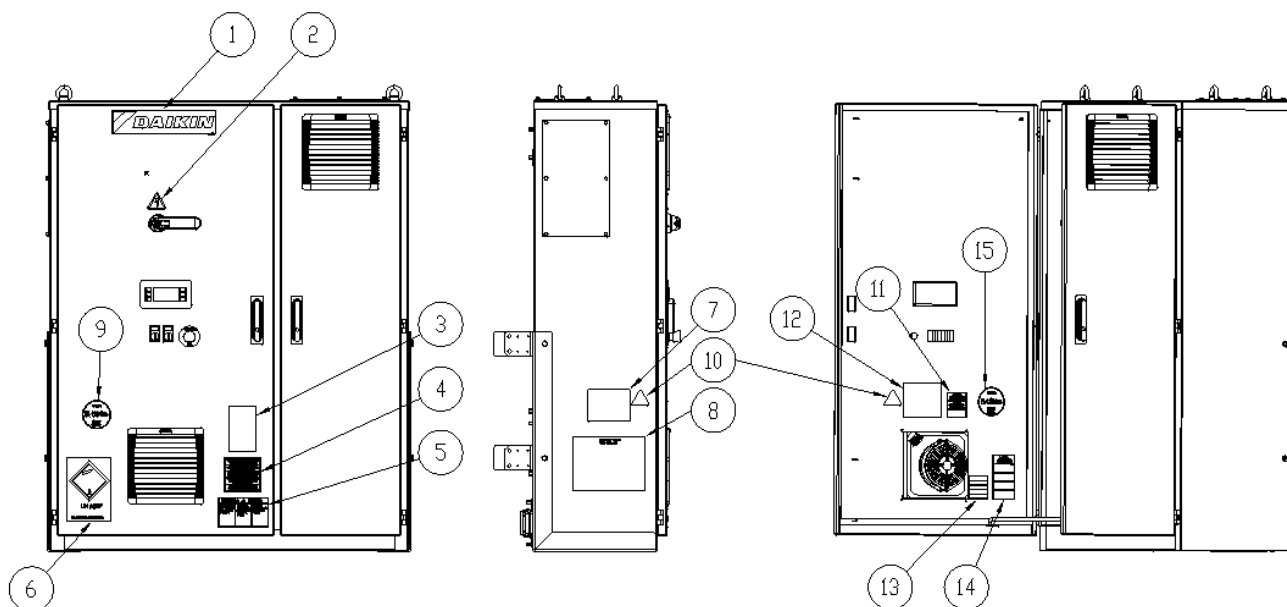
Eenheid met enkel circuit



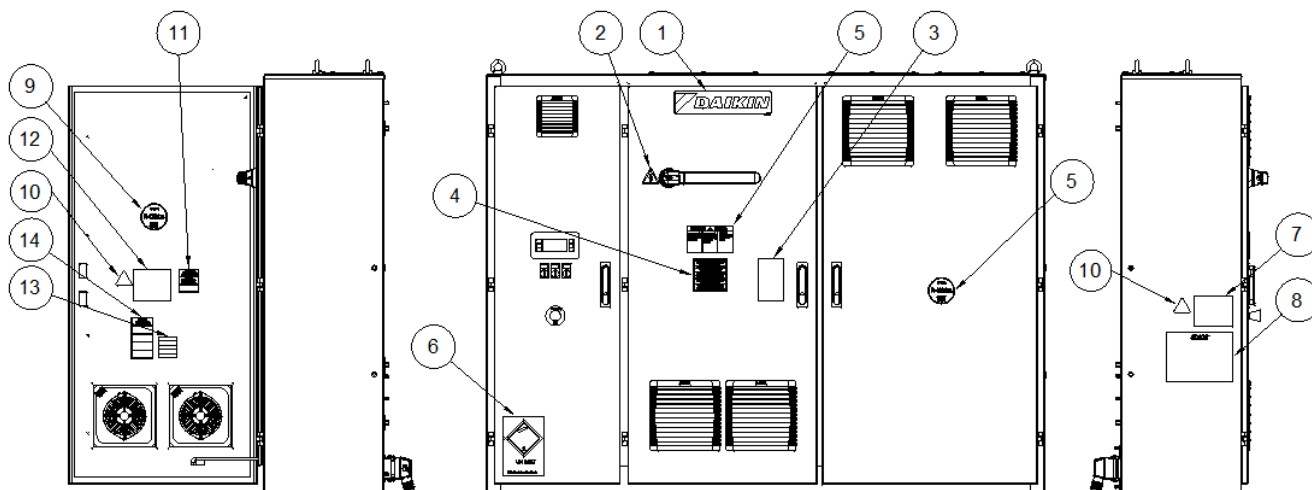
Einheit met dubbele circuits

1	Lagedrukcomzetter	13	Brandstofniveau
2	Brandstofinjectie elektromagnetische klep	14	VVR elektromagnetische klep (3.1 VR)
3	Peilglas brandstofstroom	15	VVR elektromagnetische klep (2.4 VR)
4	Temperatuursensor uitlaatwater	16	VVR elektromagnetische klep (1.8 VR)
5	Temperatuursensor inlaatwater	17	Hogedrukschakelaar
6	Luchtzuivering	18	Temperatuursensor afvoer
7	Waterafvoer	19	Transductor oliedruk
8	Afsluitklep vloeistofleiding	20	Inlaattemperatuursensor
9	Veiligheidskleppen hoge druk	21	Veiligheidskleppen lage druk
10	Onderhoudsklep vullen koelmiddel	22	Bedrijfsklep
11	Onderhoudsklep afvoeren olie	23	Klep straalpomp
12	Afsluitklep olieleiding	24	Hogedrukcomzetter

Afbeelding2 - Beschrijving van de plaatjes aangebracht op het schakelbord



Eenheid met enkel circuit



Eenheid met dubbele circuits

Identificatie van de labels

1	Logo van de fabrikant	8	Instructies voor heffen
2	Waarschuwing elektriciteit	9	Koelmiddel
3	Stand afsluitklep	10	W012-symbool
4	Controle strakheid kabels	11	Opgelet gesloten klep!
5	Hoogspanningsgevaar	12	Let op
6	Transportetiket VN 2857	13	Koperen kabels
7	Naamplaatje eenheid	14	Drukkleppen

1 INLEIDING

In deze gebruiksaanwijzing staat informatie over mogelijkheden en standaard procedures voor alle eenheden uit deze serie, en deze handleiding is een belangrijk document voor gekwalificeerd personeel maar is niet bedoeld om dergelijk personeel te vervangen.

Alle eenheden worden geleverd met bedradingsdiagrammen en maattekeningen waarop informatie staat over de grootte en het gewicht van elk model.

In geval van afwijkingen tussen de inhoud van de handleiding en de bij de eenheid geleverde documentatie, moet altijd verwezen worden naar het schakelschema en de maattekeningen omdat deze een **integraal onderdeel van deze handleiding zijn**.

Lees deze handleiding aandachtig door alvorens verder te gaan met de installatie en het opstarten van de eenheid.

Een verkeerde installatie kan tot elektrische schokken, kortsluitingen, lekkages, brand of andere schade leiden bij de apparatuur en/of letsel veroorzaken.

De eenheid moet door professionals/professionele technici worden geïnstalleerd in overeenstemming met de huidige wetten van het land waarin de eenheid wordt geïnstalleerd.

Tevens moet de eenheid worden opgestart door bevoegd en opgeleid personeel en moeten alle activiteiten worden uitgevoerd in overeenstemming met en in volledige naleving van de lokale normen en wetten.

ALS DE INSTRUCTIES IN DEZE GEBRUIKSAANWIJZING NIET HELEMAAL DUIDELIJK ZIJN, INSTALLEER EN/OF START HET APPARAAT NIET OP.

Neem in geval van twijfel voor service en meer informatie contact op met de door de fabrikant erkende vertegenwoordiger.

1.1 Voorzorgsmaatregelen in verband met restrisico's

1. installeer het systeem in overeenstemming met de in deze handleiding verstrekte aanwijzingen
2. voer regelmatig de in deze handleiding aangegeven onderhoudswerkzaamheden uit
3. draag geen kleding of accessoires die door luchtstromen kunnen worden ingesloten of aangezogen; bind lange haren samen voordat u de eenheid betreedt.
4. controleer voorafgaand aan de opening van de panelen van de machine dat ze stevig door middel van scharnieren op de machine zijn bevestigd
5. de lamellen van de warmtewisselaars en de randen van metalen onderdelen en panelen kunnen oorzaak zijn van snijwonden
6. verwijder de afschermingen van de bewegende onderdelen niet tijdens de werking van het systeem
7. zorg ervoor dat de afschermingen van de bewegende onderdelen correct zijn teruggeplaatst voordat het systeem opnieuw wordt gestart
8. ventilatoren, motoren en riemaandrijvingen kunnen mogelijk actief zijn: deze moeten, alvorens het systeem te betreden, altijd gestopt worden en verder moeten de noodzakelijke voorzorgsmaatregelen getroffen worden om te voorkomen dat ze weer gestart kunnen worden
9. de oppervlakken en de leidingen van de machine kunnen erg heet of koud worden en een risico op brandwonden vormen
10. overschrijd nooit de maximale drukgrens (PS) van het watercircuit van het apparaat.
11. voordat er onderdelen van de onder druk staande watercircuit worden verwijderd, moet het betreffende deel van de leidingen worden gesloten en moet de vloeistof geleidelijk worden afgetapt om de druk naar de waarde van de omgevingsdruk te brengen
12. gebruik voor het opsporen van eventuele lekken van koelmiddel niet uw handen
13. koppel het systeem door middel van de hoofdschakelaar los van de elektriciteitsvoorziening alvorens het bedieningspaneel te openen
14. controleer voorafgaand aan de start of het systeem correct geaard is
15. installeer de machine in een geschikt gebied; met name mag het systeem niet buiten geïnstalleerd worden als het bestemd is voor gebruik binnenshuis
16. gebruik geen kabels met ongeschikte doorsnede, noch aansluitingen door middel van verlengsnoeren, ook niet voor zeer korte periodes of in noodgevallen
17. in geval van systemen met condensatoren voor vermogenscorrectie moet na de loskoppeling van de elektriciteitsvoorziening 5 minuten worden gewacht alvorens zich toegang te verschaffen tot de binnenkant van de schakelkast
18. als het systeem is uitgerust met compressoren met een geïntegreerde inverter, moet er na de loskoppeling van de elektriciteitsvoorziening ten minste 20 minuten worden gewacht alvorens zich toegang te

- verschaffen voor het uitvoeren van onderhoud: de restenergie in de onderdelen vereist ten minste deze tijd voor de ontlading en vormt een gevaar voor elektrocutie
19. het systeem bevat koelgas dat onder druk staat: de onder druk staande apparatuur mag niet worden aangeraakt, behalve tijdens het onderhoud dat moet worden toevertrouwd aan gekwalificeerd en bevoegd personeel
 20. sluit de hulpvoorzieningen aan op het systeem volgens de aanwijzingen van deze handleiding en die op de plaatjes van het systeem
 21. Om milieurisico's te voorkomen, moet ervoor gezorgd worden dat lekkende vloeistof wordt opgevangen in geschikte voorzieningen die voldoen aan de plaatselijke regelgeving.
 22. als het nodig is om een onderdeel te demonteren, moet voorafgaand aan het opnieuw starten van het systeem gecontroleerd worden of het onderdeel correct is teruggeplaatst
 23. wanneer de van kracht zijnde normen de installatie van brandblussystemen in de nabijheid van de machine vereisen, moet gecontroleerd worden of deze geschikt zijn voor het blussen van branden op elektrische apparatuur, van de smeerolie van de compressor en van het koelmiddel; raadpleeg hiervoor de veiligheidsinformatiebladen van deze vloeistoffen
 24. als het systeem is uitgerust met voorzieningen voor het afdrukken van overdruk (veiligheidskleppen): als deze kleppen ingrijpen, wordt het koelgas bij hoge temperatuur en snelheid vrijgegeven; voorkom dat de afgifte van gas kan leiden tot persoonlijk letsel of materiële schade en voer het gas af, indien nodig, in overeenstemming met de bepalingen van EN 378-3 en de plaatselijk geldende regelgeving.
 25. handhaaf alle veiligheidsvoorzieningen in goede staat van functionering en controleer ze regelmatig in overeenstemming met de geldende regelgeving
 26. bewaar alle smeermiddelen in geschikte en gemarkeerde containers
 27. bewaar geen ontvlambare vloeistoffen in de nabijheid van het systeem
 28. lege leidingen mogen pas gesoldeerd of gelast worden nadat alle sporen van smeerolie zijn verwijderd; gebruik geen open vuur of andere warmtebronnen in de nabijheid van de leidingen van de koelvloeistof
 29. gebruik geen open vuur in de nabijheid van het systeem
 30. de apparatuur moet geïnstalleerd worden in gebouwen die bescherming bieden tegen de invloeden van de weersomstandigheden, in overeenstemming met de toepasselijke wetten en technische normen
 31. bots niet tegen en sla niet op leidingen die vloeistoffen onder druk bevatten
 32. het is niet toegestaan om op de machine te lopen of andere voorwerpen te laten rusten
 33. de gebruiker is verantwoordelijk voor de algemene beoordeling van brandgevaar op de plaats van installatie (bijvoorbeeld de berekening van de vuurbelasting)
 34. tijdens het vervoer moet het systeem altijd op de laadbak van het voertuig worden bevestigd, om verplaatsing en kanteling te voorkomen
 35. de machine moet worden vervoerd in overeenstemming met de van kracht zijnde regelgeving, waarbij rekening moet worden gehouden met de kenmerken van de vloeistoffen in de machine en de beschrijving van deze vloeistoffen op het veiligheidsinformatieblad
 36. onjuist uitgevoerd vervoer kan leiden tot de beschadiging van de machine en het eventueel lekken van de koelvloeistof. De machine moet voorafgaand aan de start gecontroleerd worden op lekken en eventueel gerepareerd worden.
 37. een onvoorziene afvoer van het koelmiddel in een gesloten omgeving kan leiden tot een gebrek aan zuurstof en dus een risico op verstikking: installeer de machine in een goed geventileerde omgeving in overeenstemming met EN 378-3 en de plaatselijk geldende regelgeving.
 38. de installatie moet voldoen aan de eisen van EN 378-3 en aan de plaatselijk geldende regelgeving; bij een installatie binnenshuis moet een goede ventilatie worden gegarandeerd en moeten, indien nodig, koelmiddeldetectors geïnstalleerd worden.

1.2 Algemene beschrijving

Waterkoelers van Daikin die zijn uitgerust met omvormers met een schroefcompressor, werden geheel in de fabriek geassembleerd en getest voordat ze werden verzonden.

De uiterst compacte machine maakt gebruik van het koelmiddel R134a/R1234ze(E)/R513A dat geschikt is voor het volledige toepassingsbereik van de machine.

De controller is in de fabriek van te voren opgewonden, ingesteld en getest. Alleen normale verbindingen zijn nodig zoals een pijpleiding, elektrische verbindingen en pompkoppelingen, zodat het installeren makkelijker verloopt en ook betrouwbaarder is. Alle werkende veiligheids- en regelsystemen zijn in de fabriek op het regelpaneel geïnstalleerd.

De instructies in deze gebruiksaanwijzing zijn van toepassing op alle modellen uit deze serie tenzij anders aangegeven.

1.3 Toepassing

De EWWD(/EWWH/EWWS) VZ-eenheden, uitgerust met compressoren met enkele schroef en regelomvormers, zijn ontworpen en gebouwd voor de koeling en/of de verwarming van gebouwen of industriële processen. Technici van D-EIMWC003H02-18_09NL - 8/46

Daikin, die hier speciaal voor zijn opgeleid, moeten het uiteindelijke systeem voor de eerste keer opstarten. Het niet in acht nemen van deze opstartprocedure maakt de garantie ongeldig.

De standaard garantie dekt onderdelen van deze apparatuur waarvan de defecten in materiaal of vakmanschap zijn bewezen. Materiaal dat blootstaat aan natuurlijk verbruik wordt niet door de garantie gedekt.

De bij de Daikin-eenheden met schroefcompressor gebruikte koeltorens moeten geselecteerd worden voor een breed scala aan toepassingen, zoals beschreven in het hoofdstuk "Bedrijfslimieten". Vanuit het energiebesparingsstandpunt is het te prefereren om het temperatuurverschil tussen het hete circuit (condensator) en het koude circuit (verdamper) minimaal te houden. Het is echter altijd nodig te controleren dat de machine werkt in het in deze gebruiksaanwijzing opgegeven temperatuurbereik.

1.4 Informatie over koelmiddel R1234ze (E)

Dit product kan gebruik maken van het koelmiddel R1234ze(E) dat een minimale impact heeft op het milieu, dankzij het lage aardopwarmingsvermogen (Global Warming Potential - GWP). R1234ze(E)-koelmiddel is volgens de Europese Richtlijn 2014/68/EU geclassificeerd als een (ongevaarlijke) stof van groep 2, aangezien het bij normale omgevingstemperatuur niet ontvlambaar en niet giftig is. Dankzij deze kenmerken zijn er geen speciale maatregelen nodig voor de opslag, het vervoer en de hanteren.

De producten van Daikin Applied Europe S.p.A. voldoen aan de van toepassing zijnde Europese richtlijnen en verwijzen voor het ontwerp van de eenheid naar de productnorm EN378:2016 en de industriële norm ISO5149. De goedkeuring van de lokale overheden moet worden gecontroleerd aan de hand van de Europese norm EN378 en/of ISO 5149 (waarbij R1234ze(E) geclassificeerd is als A2L - Licht ontvlambaar gas).

Fysische kenmerken van het koelmiddel R1234ze (E)

Veiligheidsniveau	A2L
PED-groep vloeistof	2
Praktische limiet (kg/m ³)	0,061
ATEL/ ODL (kg/m ³)	0,28
LFL (kg/m ³)@ 60°C	0,303
Dampdichtheid @25°C, 101.3 kPa (kg/m ³)	4,66
Molecuulmassa	114,0
Normaal kookpunt (°C)	-19
GWP (100 yr ITH)	7
GWP (ARS 100 yr ITH)	<1
Zelfontbrandingstemperatuur (°C)	368

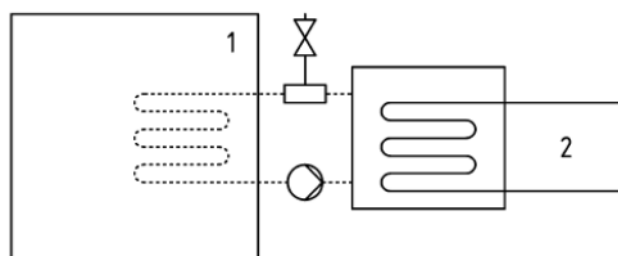
1.5 Veiligheidsinstallatie

De koeler moet geïnstalleerd worden in de open lucht of in een machinekamer (classificatie locatie III).

Om de voor de locatie een classificatie III te garanderen, moet op het/de secundaire circuit(s) een mechanische ventilatie geïnstalleerd worden.

DAE-units kunnen zonder lastbeperkingen worden geïnstalleerd in machinekamers of in de open lucht (locatieklasse III).

Volgens EN 378-1 moet op het secundaire circuit (of de secundaire circuits) een mechanische ontluchter worden geïnstalleerd: om te zorgen voor locatieclassificatie III moet het systeem worden geclassificeerd als een "indirect ontlucht gesloten systeem".



Indirect geventileerd gesloten systeem

Legenda

1) Bezette ruimte

2) Koelmiddelhoudend(e) onderdeel (onderdelen)

Ruimten voor machines worden niet beschouwd als verblijfsruimten (behalve als gedefinieerd in deel 3, 5.1: ruimten voor machines die worden gebruikt als werkruimte voor onderhoud worden beschouwd als verblijfsruimten onder toegangscategorie c).

De plaatselijk geldende bouwvoorschriften en veiligheidsnormen moeten worden nageleefd; neem in geval van ontbrekende plaatselijke voorschriften en normen naar de richtlijn EN 378-3:2016 als richtlijn.

In paragraaf "Aanvullende richtlijnen voor een veilig gebruik van R1234ze(E)" is aanvullende informatie opgenomen die aan de eisen van de veiligheidsnormen en bouwvoorschriften moet worden toegevoegd.

Om schade door inademing en direct contact met koelgas te voorkomen, moeten de uitlaten van de veiligheidsklep vóór de werkzaamheden met een transportleiding worden verbonden. Deze leidingen moeten zo worden geïnstalleerd dat, wanneer de klep opengaat, de uitgestroomde koelmiddelstroom geen mensen en/of dingen kan investeren, of via ramen en/of andere openingen het gebouw kan binnendringen.

De installateur is verantwoordelijk voor de aansluiting van de veiligheidsklep op de doorstroomleiding en de dimensionering van de leiding. Raadpleeg in dit verband de geharmoniseerde norm EN13136 voor de dimensionering van de afvoerbuizen die op de veiligheidskleppen moeten worden aangesloten.

Alle voorzorgsmaatregelen voor het omgaan met koelmiddel moeten in acht worden genomen overeenkomstig de plaatselijke voorschriften.

1.5.1 Veiligheidsvoorzieningen

In overeenstemming met de richtlijn betreffende drukapparatuur worden de volgende beschermingsmiddelen gebruikt:

- Hogedrukschakelaar → veiligheidsaccessoire.
- Externe ontlastklep (koelmiddelzijde) → overdrukbeveiliging.
- Externe ontlastklep (zijde warmteoverdrachtvloeistof) → **De keuze van deze ontlastkleppen moet worden gemaakt door het personeel dat verantwoordelijk is voor de voltooiing van het (de) hydraulische circuit(s).**

Alle in de fabriek geïnstalleerde ontlastkleppen zijn loodverzegeld om elke wijziging van de kalibratie te voorkomen.

Indien de ontlastkleppen op een omschakelklep zijn geïnstalleerd, is deze op beide uitgangen voorzien van een ontlastklep. Slechts een van de twee ontlastkleppen werkt, de andere is geïsoleerd. Laat de omschakelklep nooit in de tussenstand staan.

Als een overdrukklep wordt verwijderd voor controle of vervanging, zorg er dan voor dat er altijd een actieve overdrukklep is op elk van de omschakelkleppen die in de unit zijn geïnstalleerd.

1.5.2 Aanvullende richtlijnen voor het veilig gebruik van R1234ze(E) voor apparatuur in een machinekamer

Wanneer de koelapparatuur geïnstalleerd wordt in een machinekamer, moet de plaatsing voldoen aan de plaatselijke en nationale regelgeving. Voor de beoordeling kunnen de volgende vereisten (volgens EN 378-3:2016) gebruikt worden.

- Er moet voor het koelsysteem een risicoanalyse vanuit het oogpunt van de veiligheid worden uitgevoerd (zoals bepaald door de fabrikant en volgens de indeling voor laden en veiligheid van het gebruikte koelmiddel) om te bepalen of het noodzakelijk is om de koeler in een aparte voor koelapparatuur bestemde machinekamer te installeren.
- Machinekamers mogen niet gebruikt worden als bemande ruimten. De eigenaar of gebruiker van het gebouw moet ervoor zorgen dat toegang alleen wordt toegestaan voor gekwalificeerd en opgeleid personeel voor het uitvoeren van onderhoud in de machinekamer of op de algemene installatie.
- Machinekamers mogen niet gebruikt worden als opslagplaats, met uitzondering van gereedschappen, reserveonderdelen en compressorolie voor de geïnstalleerde apparatuur. Eventuele koelmiddelen of ontvlambaar en giftig materiaal moeten worden opgeslagen zoals voorgeschreven door de nationale regelgeving.
- In de machinekamers is het gebruik van open vuur niet toegestaan, behalve voor het solderen, lassen en dergelijke en mits de concentratie van het koelmiddel wordt bewaakt en er gezorgd wordt voor een voldoende ventilatie. Open vuur mag niet onbeheerd worden gelaten.

- Buiten de kamer moet een externe schakelaar (type noodstopknop) aanwezig zijn voor het stoppen van het koelsysteem (naast de deur). Ook op een geschikte plaats in de kamer moet er een soortgelijke voorziening worden voorzien.
- Alle leidingen en kanalen die door vloeren, plafonds en muren van de machinekamer lopen moeten worden afgedicht.
- Hete oppervlakken mogen niet heter zijn dan 80% van de zelfontbrandingstemperatuur (in °C) of 100 K onder de zelfontbrandingstemperatuur van het koelmiddel, afhankelijk van wat hoger is.

Koelmiddel	Zelfontbrandingstemperatuur	Maximale oppervlaktetemperatuur
R1234ze	368°C	268°C

- Machinekamers moeten deuren hebben die naar buiten openen, met een voldoende aantal om het vluchten van personen in noodgevallen toe te staan; de deuren moeten goed afsluiten, automatisch sluiten en zo zijn ontworpen dat ze van binnenuit geopend kunnen worden (panieksysteem).
- Speciale machinekamers waar de lading van koelmiddel hoger is dan de praktische limiet voor het volume van de ruimte moeten voorzien zijn van een deur die rechtstreeks opent naar de buitenlucht of naar een specifieke hal uitgerust met automatisch sluitende en goed afsluitende deuren.
- De ventilatie van machinekamers moet voldoende zijn voor zowel de normale werking als voor noodgevallen.
- De ventilatie voor normale bedrijfsomstandigheden moet voldoen aan de nationale regelgeving.
- Het mechanische ventilatiesysteem voor noodgevallen moet geactiveerd worden door één of meerdere detectoren die zich in de machinekamer bevinden.
 - Dit ventilatiesysteem moet:
 - onafhankelijk zijn van andere ter plaatse aanwezige ventilatiesystemen.
 - voorzien zijn van twee onafhankelijke noodstopvoorzieningen, één buiten en één binnen de machinekamer.
 - De ventilatieafvoer voor noodgevallen moet:
 - zich in de luchtstroom bevinden met de motor buiten de luchtstroom ofwel specifiek zijn voor gevaarlijke gebieden (in overeenstemming met de beoordeling).
 - zo geplaatst zijn dat drukopbouw in de afvoerkanalen in de machinekamer wordt voorkomen.
 - geen vonken veroorzaken in contact met het materiaal van de kanalen.
 - De luchtstroom van de mechanische noodventilatie moet ten minste voldoen aan

$$V = 0,014 \times m^{2/3}$$

waar

V staat voor het luchtdebiet in m³/s;

m de massa van de lading koelmiddel in kg is, in het koelsysteem met de grootste lading, waarvan een gedeelte zich in de machinekamer bevindt;

0.014 is een omrekeningsfactor.

- De mechanische ventilatie moet continu functioneren of kan ingeschakeld worden door de detector.
- De detector zal automatisch een alarm activeren, de mechanische ventilatie starten en het systeem stoppen.
- De positie van de detectoren moet gekozen worden op basis van het koelmiddel en moeten daar geplaatst worden waar het lekkende koelmiddel zich zal concentreren.
- Bij de plaatsing van de detector moeten de plaatselijke patronen voor luchtstroom volgens de plaatsing van ventilatiebronnen en -kleppen terdege in overweging worden genomen. Besteed ook aandacht aan de mogelijkheid van mechanische schade of verontreiniging.
- Er moet ten minste één detector geïnstalleerd worden in elke machinekamer of in de overwogen ruimte van installatie en/of in de onderste ondergrondse ruimte voor koelmiddelen die zwaarder zijn dan lucht, en op het hoogste punt voor koelmiddelen die lichter zijn dan lucht.
- De werking van de detectoren moet voortdurend bewaakt worden. In geval van een storing van de detector moet de noodprocedure geactiveerd worden als voor de detectie van koelmiddel.
- De vooraf ingestelde waarde voor de detector van het koelmiddel bij 30°C of 0°C, afhankelijk van wat kritieker is, moet worden ingesteld op 25% van de LFL (onderste explosiegrens). De detector moet bij hogere concentraties geactiveerd blijven.

Koelmiddel	LFL	Voorinstelling alarm
R1234ze	0.303 kg/m ³	0,07575 kg/m ³ 16500 ppm

- Alle elektrische apparatuur (niet alleen het koelsysteem) moet geschikt zijn voor gebruik in de zones die in de risicobeoordeling zijn geïdentificeerd. De elektrische apparatuur wordt geacht te voldoen aan de eisen als de elektriciteitsvoorziening geïsoleerd wordt wanneer de koelmiddelconcentratie de waarde van 25% of minder van de onderste explosiegrens bereikt.
- Machinekamers of speciale machinekamers moeten als zodanig **duidelijk worden aangegeven** op de toegangen tot de kamer, samen met waarschuwingen voor het verbieden van toegang voor onbevoegde personen, voor roken en het gebruik van open vuur of vlammen. De waarschuwingsborden moeten ook aangeven dat, in geval van noodsituaties, alleen bevoegde personen die vertrouwd zijn met de noodmaatregelen mogen beslissen of de machinekamer betreden mag worden. Verder moeten er waarschuwingsborden worden aangebracht die het onbevoegde gebruik van het systeem verbieden.
- De eigenaar / operator moet een bijgewerkt logboek van het koelsysteem bijhouden.



De optionele lekdetector die door DAE bij de koeler wordt geleverd, moet alleen gebruikt worden voor de controle van koelmiddellekken uit de koeler zelf

2 INSTALLATIE

2.1 Opslag

Er moeten enkele voorzorgsmaatregelen worden genomen indien het nodig is om de eenheid vóór het installeren op te bergen.

- Verwijder het beschermende plastic niet.
- Stel de eenheid niet bloot aan de elementen.
- Stel de eenheid niet bloot aan direct zonlicht.
- Gebruikt de machine niet in de nabijheid van een hittebron en/of open vuur.
- Plaats het in ruimtes met een omgevingstemperatuur tussen de +5°C en 55°C (omgevingstemperaturen voorbij de maximale waarde kunnen de veiligheidsklep activeren, en dientengevolge een verlies van koelmiddel).

2.2 Ontvangen en hanteren

Controleer het systeem onmiddellijk na ontvangst. Let er vooral op dat alle onderdelen van de machine intact zijn, en dat er geen vervormingen zijn als gevolg van botsingen. Dien onmiddellijk een schriftelijke klacht in bij de bezorger als er bij ontvangst schade aan het product wordt ontdekt.

Retourzendingen zijn af fabriek Daikin Applied Europe Spa.

Daikin Applied Europe Spa. kan niet aansprakelijk worden gesteld voor beschadiging van apparatuur tijdens het transport naar de plaats van bestemming.

Het isolatiemateriaal van de hoeken van de verdamper, waar de hijsgaten in zitten, worden apart verzonden, en moeten op de plek zelf worden geassembleerd nadat de eenheid permanent werd geïnstalleerd. Zelfs de trillingsvrije kussens (optioneel) worden apart verzonden. Zorg ervoor dat deze artikelen, indien nodig, bij de eenheid worden geleverd.

Wees erg voorzichtig bij het hanteren van de eenheid zodat schade aan het bedieningspaneel en de pijpleidingen met het koelmiddel worden voorkomen.

De eenheid moet worden opgehesen door in elk van de vier hoeken, waar de hijsgaten zitten, een haak te steken (raadpleeg de hijsinstructies). Langs de lijn die de hijsgaten verbindt moeten afstandsbalken worden gebruikt om schade aan het elektrische paneel en de schakelkast van de compressor te voorkomen (zie afbeelding). Hijs de machine niet aan een ander punt op.

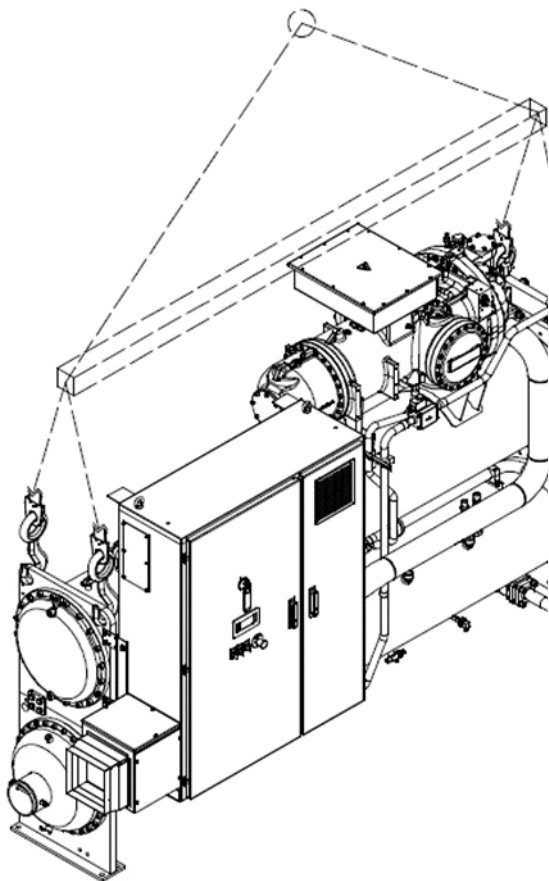
Controleer tijdens het ophijzen dat de hijskabels en/of kettingen niet in contact komen met het elektrische paneel of de pijpleidingen.

Als voor het verplaatsen van de machines gebruik wordt gemaakt van sleden of schoenen, duw dan alleen maar aan de onderzijde van de machine zonder dat u daarbij de koperen en stalen pijpen, compressors en/of het elektrische paneel aanraakt.

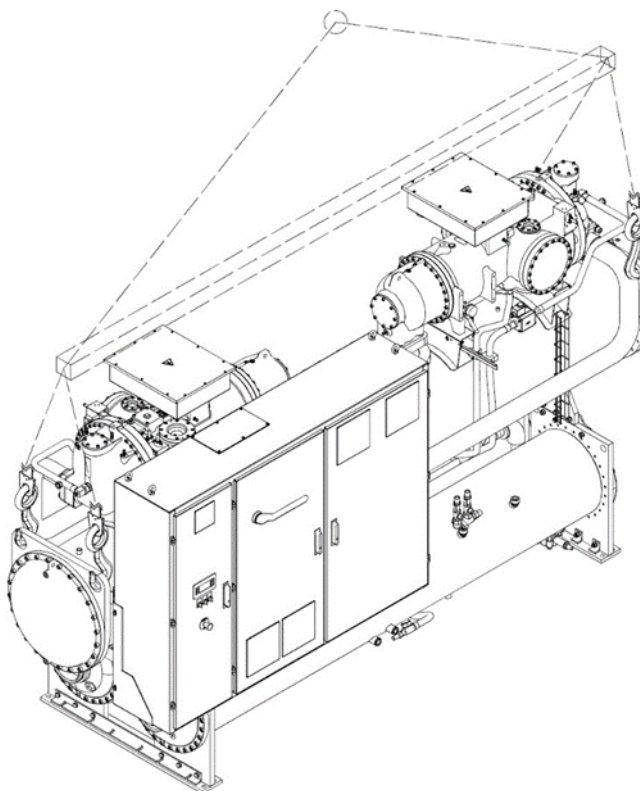
Let erop dat u tijdens het hanteren geen pijpen, kabels of andere geïnstalleerde accessoires raakt.

Tijdens het hanteren van de machine moet voor alle benodigde middelen die de persoonlijke veiligheid garanderen worden gezorgd.

2.3 Instructies voor heffen



Eenheid met enkel circuit



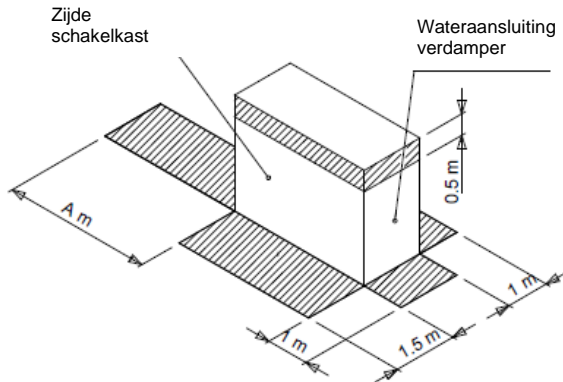
Eenheid met dubbele circuits

Afbeelding3 – Aanwijzingen voor heffen

- 1) Apparatuur, touwen, hijs- en hefgereedschappen en hanteringsprocedures moeten voldoen aan de lokale wet- en regelgeving.
- 2) Gebruik alleen de gaten op de warmtewisselaars om de machine op te hijsen.
- 3) Alle hijspunten moeten tijdens het hanteren worden gebruikt.
- 4) Gebruik alleen hijsshaken die vergrendeld kunnen worden. De haken moeten veilig worden vastgezet vóór het hijsen.
- 5) De touwen en de haken moeten een capaciteit hebben die geschikt is voor de lading. Raadpleeg het naamplaatje op de eenheid waarop het gewicht van de machine staat aangegeven.
- 6) De installateur moet de juiste keuze maken en gebruik maken van hijsapparatuur. Wij raden aan kabels met een minimale verticale capaciteit gelijk aan het totale gewicht van de machine te gebruiken.
- 7) De machine moet langzaam omhoog worden gehesen en goed horizontaal blijven. Verstel, indien nodig, de hijsapparatuur, zodat de machine horizontaal blijft.

2.4 Plaatsing en montage

De eenheid moet op een horizontaal vlak van cement of staal dat geschikt is om het totale gewicht van de complete machine in werking te steunen, en moet zo worden gepositioneerd dat er ruimte overblijft aan een kant van de eenheid zodat het mogelijk is om schoon te maken en/of de verdamper en de pijpleidingen van de condensator. Raadpleeg de onderstaande afbeelding voor de betrokken delen. De pijpleidingen van de condensator en verdamper worden aan de binnenkant van de pijpplaat verlengd zodat, indien nodig, vervangen mogelijk is.



Type eenheid	A (m)
VZ Enkelvoudig circuit	3,5
VZ Dubbel circuit	4,5

Afbeelding4 – Positionering eenheid

De positie van de machine moet dusdanig zijn dat alle veiligheids- en regelapparatuur toegankelijk blijven. Dek nooit veiligheidsapparatuur (veiligheidskleppen, drukschakelaar), die, als gevolg van hun belangrijke rol, regelmatig moeten worden gecontroleerd, nooit af. De veiligheidskleppen moeten een externe aansluiting hebben. Wat betreft de afmetingen van de uitlaatpijp van de veiligheidsklep raden wij aan de geharmoniseerde standaarden EN378 en EN13136 te gebruiken.

Deze eenheden omvatten de installatie van twee veiligheidskleppen voor elke wisselaar, geïnstalleerd op de omschakeleenheid, die altijd een actieve klep in stand houdt. Daarom moeten beide veiligheidskleppen op elke wisselaar buiten de machinekamer worden aangesloten. Deze pijpen moeten zo geïnstalleerd worden dat, als de klep opent, het afgevoerde koelmiddel geen mensen en/of voorwerpen raakt, of het gebouw kan binnendringen via ramen en/of andere openingen.

De machinekamer moet goed zijn geventileerd om te voorkomen dat koelmiddel zich binnen opeenhoopt waardoor het juiste zuurstofgehalte uit de lucht wordt gehaald met verstikking tot gevolg. Wat dat betreft raden wij aan geharmoniseerde standaard EN378-3 (Vereisten voor veiligheid en milieu - installeren en bescherming van personen) of soortgelijke standaarden te gebruiken.



Als de lucht door vervuild is met een hoog percentage aan koelmiddel (raadpleeg het veiligheidsblad van het koelmiddel), dan kan dit leiden tot verstikking, verlies van mobiliteit en bewusteloosheid bij het inademen. Voorkom contact met de ogen en de huid.

2.5 Schokdempers

De apart geleverde trillingsvrije rubberen matten (optioneel) moeten onder de hoeken van het apparaat worden geplaatst (tenzij er speciale specificaties zijn). Deze matten zorgen voor een minimale isolatie. Het wordt aangeraden matten te gebruiken bij alle installaties waar de overdracht van trillingen groot is. Installeer ook trillingsvrije naden op de waterpijpen om de spanning op de pijpen, de trillingen en het lawaai te reduceren.



De eenheden worden verzonden met gesloten koelmiddelkleppen om dergelijke vloeistoffen tijdens het transport te isoleren. De kleppen moeten afgesloten blijven totdat een door Daikin bevoegd technicus na het inspecteren van de machine en de installatie ervan heeft gecontroleerd, de machine in gebruik neemt.

2.6 Vastmaken aan de grond

Na het positioneren moet de machine stevig aan de grond worden vastgemaakt of met een metalen structuur worden uitgerust om de machine te ondersteunen. Daarom is de onderzijde van de machine uitgerust met gaten van 22 mm in diameter zodat deze aan de grond kan worden vastgemaakt.

2.7 Waterleidingen

2.7.1 Waterleidingen van de verdamper en de condensator

De condensators en verdamperen zijn uitgerust met buizen met groeven voor Victaulic-aansluitingen of, als optie, met geflensde aansluitingen. De installateur moet voor de mechanische koppeling zorgen waarbij de aansluitingen zijn aangepast aan de maat van het systeem.



Belangrijke mededelingen met betrekking tot lassen

1. **Verwijder de temperatuursensoren van de bronnen als er voor de flensaansluitingen gelast moet worden, zodat dat schade aan de elektronische regelborden wordt voorkomen.**
 2. **Er moet op de juiste manier worden geaard om schade aan de elektronische controller te voorkomen.**
 3. **Start de mechanische ventilatie van de machinekamer voor alle onderhoudswerkzaamheden.**
-

Sommige drukkoppelingen zitten op zowel inlaat als de uitlaat van de wisselaarkoppen. Deze koppelingen regelen het laadverlies van water. Het laadverlies van water en de stroom voor condensatoren en verdamperen worden weergegeven in de relevante gebruiksaanwijzingen van het product. Raadpleeg het naamplaatje van de warmtewisselaar om het te identificeren.

Zorg ervoor dat de aansluitingen van de waterinlaat en -uitlaat overeenkomen met de maattekeningen en de indicaties aangetroffen op de aansluitingen. Een verkeerd aangesloten waterleiding kan defecten bij de machine veroorzaken en/of de prestaties ervan verminderen.

Als er gebruik wordt gemaakt van een hydraulische aansluiting die wordt gedeeld met het verwarmingssysteem, dan moet u ervoor zorgen dat de temperatuur van het water dat in de verdamper stroomt niet de maximaal toegestane waarde overschrijdt. Dit fenomeen kan ertoe leiden dat de veiligheidsklep open gaat en dat er dus koelmiddel in de atmosfeer terecht komt.

De pijpen moeten, voordat ze worden aangesloten op de machine, worden ondersteunt om het gewicht en de spanning op de aansluitingen te reduceren. Bovendien moeten de pijpen adequaat worden geïsoleerd. Tevens moet er een waterfilter die kan worden geïnspecteerd op beide ingangen worden geïnstalleerd (verdamper en condensator). Installeer, als aanvulling op de waterdrukmeters, op beide warmtewisselaars afsluitkleppen van de juiste afmetingen om afvoeren en inspecteren mogelijk te maken zonder dat het systeem helemaal moet worden leeggemaakt.



Om beschadiging van de pijpen van de warmtewisselaar te voorkomen, moet een mechanisch filter geïnstalleerd worden.

De aanbevolen maximale maasgrootte van het filter is:
0,87 mm (DX S&T)
1,0 mm (BPHE)
1,2 mm (Overstroomd)

Bij systemen met twee circuits is slechts één temperatuurtomvormer (TT) voor de wateruitlaat van de condensor en één TT voor de waterinlaat van de condensor aanwezig. Na aansluiting van de twee watercircuits moet de installateur de TT van de wateruitlaat op het spuitstuk plaatsen.

2.7.2 Debietregelaar

Op de inlaat van de verdamper moet, voordat de eenheid wordt gestart, een debietregelaar worden geïnstalleerd voor een goede stroomsnelheid van het water. Bovendien schakelt dit apparaat de eenheid uit als de waterstroom wordt onderbroken zodat wordt voorkomen dat de verdamper bevriest.



De debietschakelaar mag niet als een regelsysteem voor de machine worden gebruikt.

Het niet plaatsen van de debietschakelaar op de wateraansluiting van de verdamper maakt de garantie voor vorstschade ongeldig.



De verdamper en condensator zijn niet zelflozend; beiden moeten worden leeggemaakt.

De thermometers en drukmeters moeten op de waterpijpen vlakbij de aansluitingen van de warmtewisselaars worden geïnstalleerd. Bovendien moeten op de hoogste punten op de pijp ook ontluchtingskleppen worden geïnstalleerd.

Indien nodig kunnen alleen de waterdoppen op de verdamper worden teruggedraaid. Nieuwe pakking en regelsensoren moeten opnieuw worden gepositioneerd nadat deze operatie werd voltooid.



De in- en uitlaataansluitingen voor water van de condensator mogen niet verwisseld worden. De specifieke configuratie van de condensator zorgt alleen voor een optimale werking van de machine in tegenstroom. De algehele efficiency van de machine wordt gereduceerd als het water in de condensator in de verkeerde richting stroomt

Wij raden aan om isolerende rubberen naden te plaatsen bij de in- en uitlaat van de pomp als de waterpomp veel lawaai maakt. In veel gevallen is het niet nodig om trillingsvrije naden op de in- en uitlaat van de condensator te plaatsen, maar als het lawaai en trillen kritiek worden (als een begraven pijp bijvoorbeeld door een muur in een woonwijk gaat), dan kan dit noodzakelijk zijn.

Er moet een gebalanceerde klep worden geïnstalleerd als gebruik wordt gemaakt van een koeltoren. Er moet een regelsysteem voor de temperatuur worden geïnstalleerd als de watertoren erg koud is. De op de machine geïnstalleerde controller regelt het in- en uitschakelen van de torenventilator of regelt constant een regelklep of controller voor de ventilatorsnelheid met behulp van een 0 - 10 V DC analoog signaal. Wij raden aan dat u de aansluiting uitvoert zodat het regelen van de ventilator door de controller van de machine mogelijk wordt (raadpleeg het bedradingsdiagram voor de aansluiting).

2.7.3 Waterbehandeling

Voorafgaand aan de inbedrijfstelling van de machine moeten de watercircuits gereinigd worden. Controleer of de afluut van de toren en het ledigingssysteem operationeel zijn. Atmosferische lucht bevat veel verontreinigingen: een goede waterbehandeling is derhalve noodzakelijk.

Het gebruik van ongezuiverd water kan leiden tot corrosie, erosie, modder, vervuiling en het doen ontstaan van algen. Daikin Applied Europe is niet aansprakelijk voor schade of storingen aan de apparatuur als gevolg van het ontbreken van een waterbehandeling of het niet goed behandelen van water.



**Gebruik alleen industriële glycol.
Gebruik geen antivries dat bedoeld is voor auto's.
Antivries voor auto's bevat remmers die een laag doen ontstaan op de koperen pijpen.
Het verwijderen van gebruikte glycol moet in overeenstemming zijn met de huidige regelgeving.**

DAE Eisen waterkwaliteit	Omhuizing&leidingen	BPHE
Ph (25 °C)	6,8 ÷ 8,4	7,5 – 9,0
Elektrische geleidbaarheid [µS/cm] (25°C)	< 800	< 500
Chloride-ion [mg Cl- / l]	< 150	< 70 (HP1); < 300 (CO ₂)
Sulfaat-ion [mg SO ₄ ²⁻ / l]	< 100	< 100
Alkaliteit [mg CaCO ₃ / l]	< 100	< 200
Totale hardheid [mg CaCO ₃ / l]	< 200	75 ÷ 150
IJzer [mg Fe / l]	< 1	< 0,2
Ammonium-ion [mg NH ₄ ⁺ / l]	< 1	< 0,5
Silica [mg SiO ₂ / l]	< 50	NEE
Elementair chloor (mg Cl ₂ /l)	< 5	< 0,5

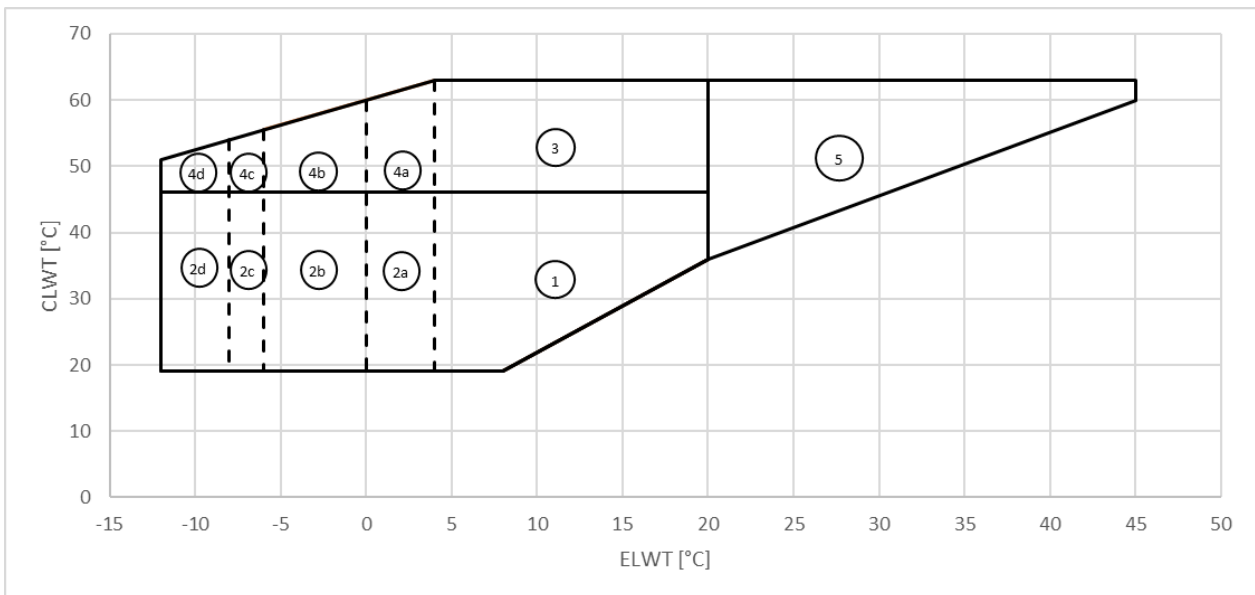
2.8 Temperatuurlimieten en waterstroom

De eenheden zijn ontworpen om te functioneren bij een wateruitlaattemperatuur van de verdamper tussen +4°C en +15°C en een wateruitlaattemperatuur van de condensator tussen 15°C en 50°C (standaard eenheden). Het minimale temperatuurverschil tussen de wateruitlaattemperatuur van de verdamper en de waterinlaattemperatuur van de condensator mag niet minder dan 15°C bedragen. Controleer altijd het exacte werkpunt door middel van de software

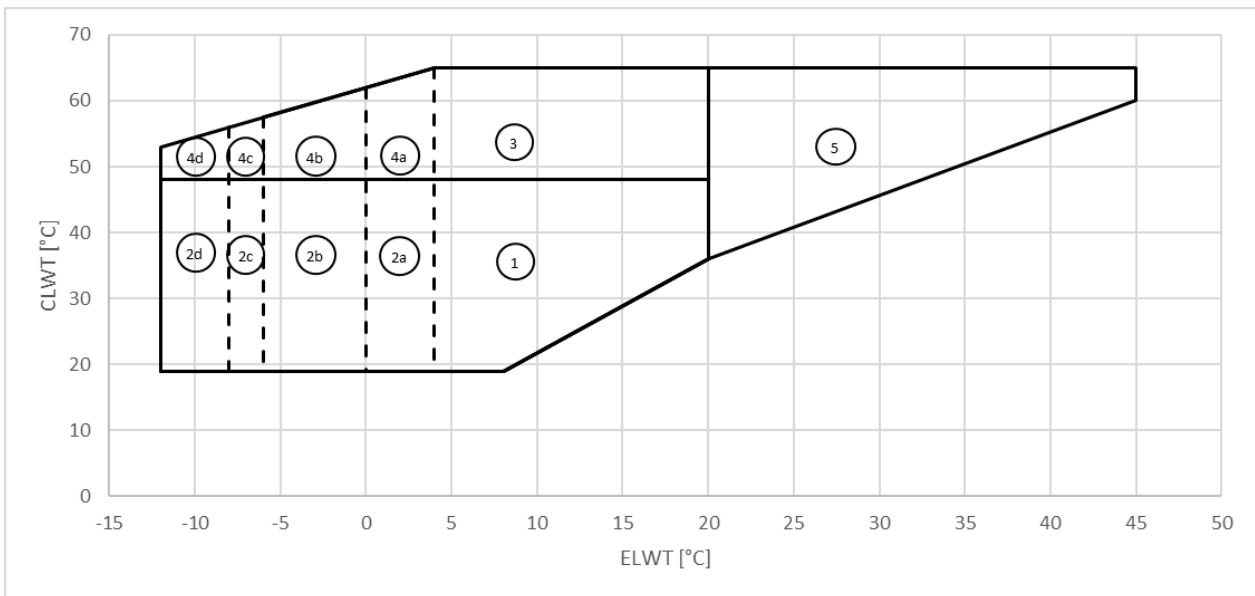
voor selectie. Sommige gelijktijdige werkcondities (hoge temperatuur van het instromende water bij de verdamper, en een hoge temperatuur van het instromende water bij de condensator) kunnen worden vertraagd.

Glycol moet gebruikt worden voor alle toepassingen met een vloeistofuitlaattemperatuur van de verdamper onder de 4°C. De maximaal toelaatbare watertemperatuur in de verdamper bij uitgeschakelde machine is 50°C. Hogere temperaturen kunnen de opening van de veiligheidskleppen op de verdamperbuis veroorzaken. Een stroomsnelheid van het water lager dan de in het laadverliesdiagram van de verdamper en condensator aangegeven minimum waarde kan bevroingsproblemen veroorzaken. Een stroomsnelheid van het water hoger dan de in het laadverliesdiagram van de verdamper en condensator aangegeven maximum waarde leidt tot een onacceptabel laadverlies en extreme erosie van de pijpen en trillingen die tot lekkages kunnen leiden.

2.8.1 Werkingslimieten EWWD-VZ



Afbeelding5 - Envelope EWWD_VZ_SS



Afbeelding6 - EWWD-VZ-XS/PS

ELWT: Uitlaatwatertemperatuur verdamper

CLWT: Uitlaatwatertemperatuur condensator

Ref.1: standaard eenheid (behoeft geen opties voor werking in dit gebied)

Ref.2a: standaard eenheid + opt. 08 (Pekel). Limiet voor propyleenglycol: ELWT = 0 °C

Ref.2b: standaard eenheid + opt. 08 (Pekel). Limiet voor ethyleenglycol: ELWT = -6 °C

Ref.2c: standaard eenheid + opt. 174 (Laag Pekel). Limiet voor propyleenglycol: ELWT = -8 °C

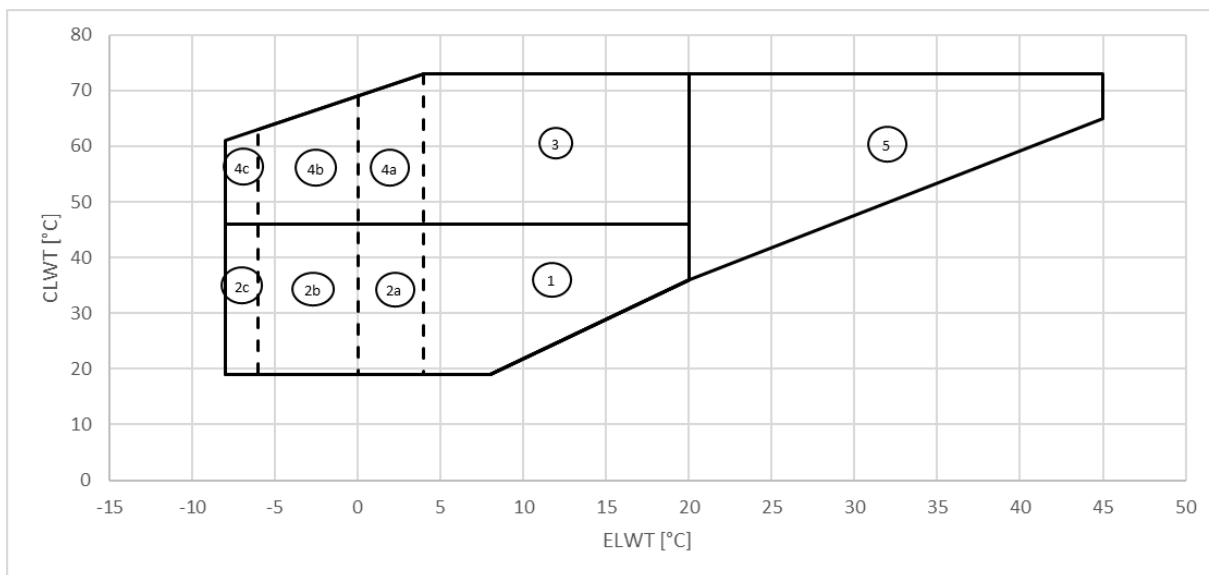
Ref.2d: standaard eenheid + opt. 174 (Laag Pekel). Limiet voor ethyleenglycol: ELWT = -12 °C

Ref.3: standaard eenheid + opt. 111 (Set hoge temperaturen).

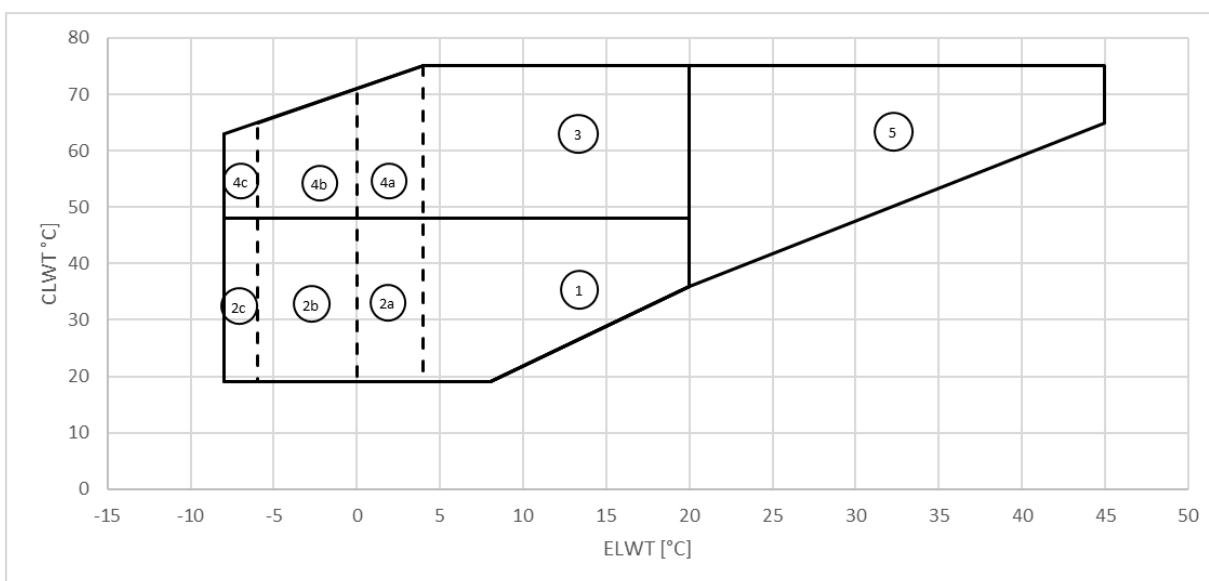
Ref.4a: standaard eenheid + opt. 08 (Pekel) + opt.111 (Set hoge temperaturen). Limiet voor propyleenglycol: ELWT = -0 °C
 Ref.4b: standaard eenheid + opt. 08 (Pekel) + opt.111 (Set hoge temperaturen). Limiet voor ethyleenglycol: ELWT = -6 °C
 Ref.4c: standaard eenheid + opt. 174 (Laag Pekel) + opt.111 (Set hoge temperaturen). Limiet voor propyleenglycol: ELWT = -8 °C
 Ref.4d: standaard eenheid + opt. 174 (Laag Pekel) + opt.111 (Set hoge temperaturen). Limiet voor ethyleenglycol: ELWT = -12 °C

Ref.5: standaard eenheid + opt. 189 (High ELWT).

2.8.2 Bedrijfslimieten EWWH-VZ



Afbeelding7 - EWWH_VZ_SS



Afbeelding8 - EWWH_VZ_XS

Ref.1: standaard eenheid (behoeft geen opties voor werking in dit gebied)

Ref.2a: standaard eenheid + opt. 08 (Pekel). Limiet voor propyleenglycol: ELWT = 0 °C

Ref.2b: standaard eenheid + opt. 08 (Pekel). Limiet voor ethyleenglycol: ELWT = -6 °C

Ref.2c: standaard eenheid + opt. 174 (Laag Pekel). Grenswaarde voor laag pekelgehalte Ethyleenglycol: ELWT = -8 °C

Ref.3: standaard eenheid + opt. 111 (Set hoge temperaturen).

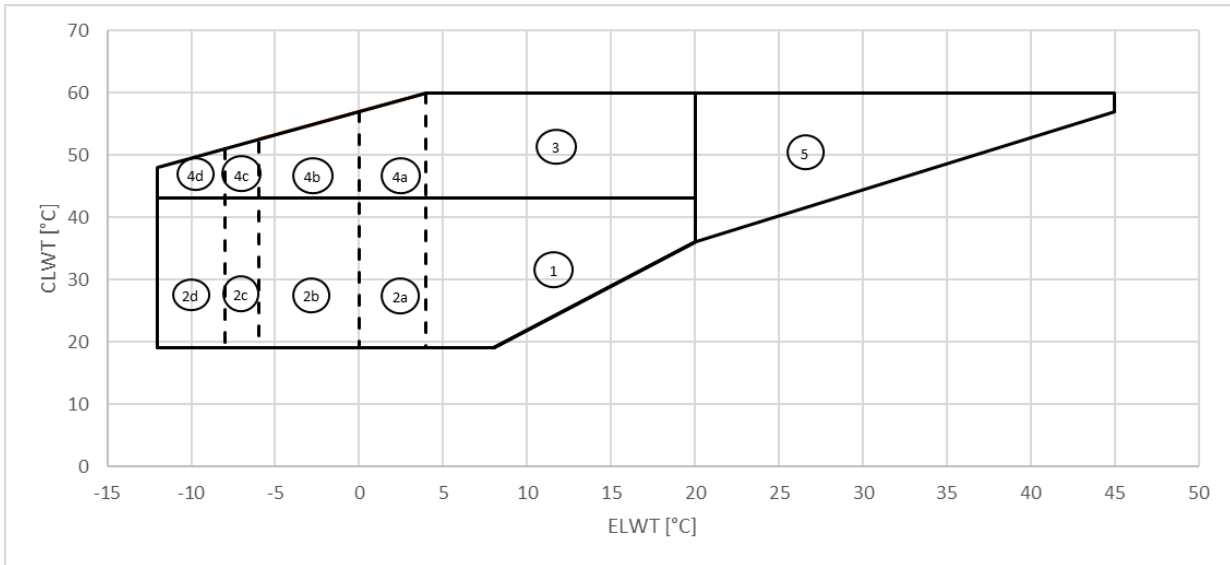
Ref.4a: standaard eenheid + opt. 08 (Pekel) + opt.111 (Set hoge temperaturen). Limiet voor propyleenglycol: ELWT = -0 °C

Ref.4b: standaard eenheid + opt. 08 (Pekel) + opt.111 (Set hoge temperaturen). Limiet voor ethyleenglycol: ELWT = -6 °C

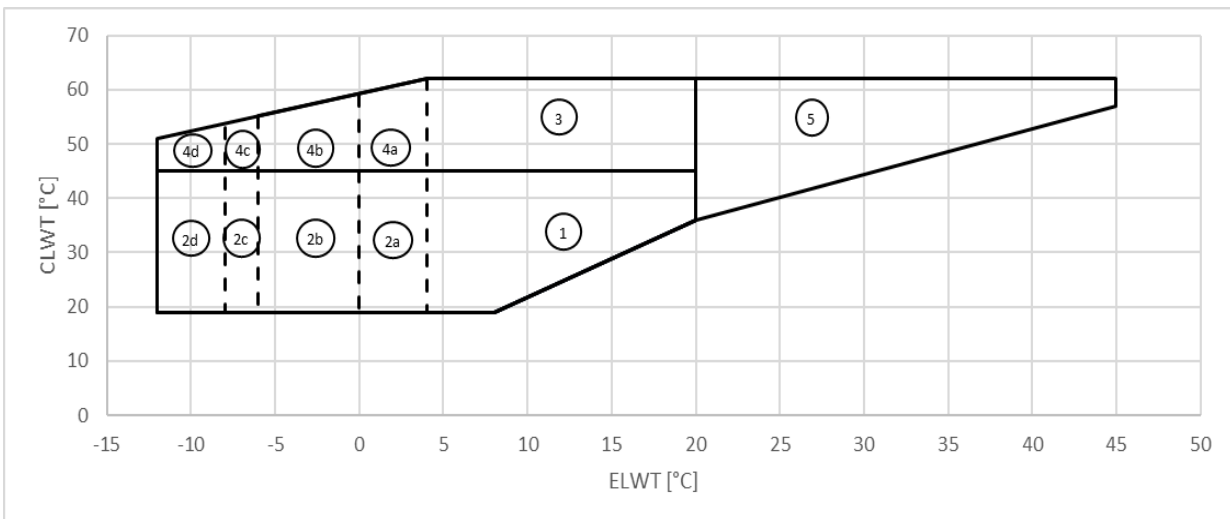
Ref.4c: standaard eenheid + opt. 174 (Laag Pekel) + opt.111 (Set hoge temperaturen). Grenswaarde voor laag pekelgehalte Ethyleenglycol: ELWT = -8°C

Ref.5: standaard eenheid + opt. (High ELWT).

2.8.3 Werkingslimieten EWWS-VZ



Afbeelding9 - EWWS_VZ_SS



Afbeelding10 - EWWS_VZ_XS/PS

Ref.1: standaard eenheid (behoeft geen opties voor werking in dit gebied)

Ref.2a: standaard eenheid + opt. 08 (Pekel). Limiet voor propyleenglycol: ELWT = 0 °C

Ref.2b: standaard eenheid + opt. 08 (Pekel). Limiet voor ethyleenglycol: ELWT = -6 °C

Ref.2c: standaard eenheid + opt. 174 (Laag Pekel). Limiet voor propyleenglycol: ELWT = -8 °C

Ref.2d: standaard eenheid + opt. 174 (Laag Pekel). Limiet voor ethyleenglycol: ELWT = -12 °C

Ref.3: standaard eenheid + opt. 111 (Set hoge temperaturen).

Ref.4a: standaard eenheid + opt. 08 (Pekel) + opt.111 (Set hoge temperaturen). Limiet voor propyleenglycol: ELWT = -0 °C

Ref.4b: standaard eenheid + opt. 08 (Pekel) + opt.111 (Set hoge temperaturen). Limiet voor ethyleenglycol: ELWT = -6 °C

Ref.4c: standaard eenheid + opt. 174 (Laag Pekel) + opt.111 (Set hoge temperaturen). Limiet voor propyleenglycol: ELWT = -8 °C

Ref.4d: standaard eenheid + opt. 174 (Laag Pekel) + opt.111 (Set hoge temperaturen). Limiet voor ethyleenglycol: ELWT = -12 °C

Ref.5: standaard eenheid + opt. 189 (High ELWT).

2.9 Minimum waterniveau in het systeem

Het is belangrijk ervoor te zorgen dat er een minimum waterniveau in het systeem zit zodat de VZ de operaties goed uitvoert en stabiel functioneert. Hiervoor is misschien een verzameltank met een geschikt volume voor nodig.

Het minimale waterniveau moet worden berekend door rekening te houden met de volgende specificaties:

Toepassing	VZ enkelvoudig circuit	VZ dubbel circuit
Conditioning	3,3 l/kW	2,5 l/kW
Proces	6,6 l/kW	5,0 l/kW
Variabele capaciteit	6,6 l/kW	5,0 l/kW

Berekeningsvoorbeeld:

Koelcapaciteit bij 100% = 670 kW

Minimum systeemvolume voor koelen: $670 \times 3.3 = 2211 \text{ l}$

Minimum systeemvolume voor verwerken: $670 \times 6.6 = 4422 \text{ l}$

Minimum systeemvolume bij een variabele capaciteit: $670 \times 6.6 = 4422 \text{ l}$

Opmerking: De bovenstaande formule voor berekening houdt rekening met verschillende factoren zoals de stoptijd van de compressor en het toelaatbare temperatuurverschil tussen de stop en start van de laatste compressor. Wat dat betreft verwijst de berekende minimale waterniveau naar het functioneren van de machine in een normaal regelsysteem van het klimaat. Als de machine wordt gebruikt voor het verwerken van activiteiten of als er een hogere werkstabiliteit wordt vereist, dan raden wij aan om het berekende waterniveau te verdubbelen. Een heel eenvoudig systeem zijn er misschien op het hydraulische circuit geïnstalleerde inerte verzameltanks nodig om het minimaal vereiste waterniveau te bereiken. Het toevoegen van dit onderdeel vereist de juiste mix van water, en daarom raden wij u aan een tank te selecteren die is uitgerust met een voor dit doel ontworpen interne diafragma.

Opmerking: Als het watercircuit van de verdampers functioneert in een systeem met variabel debiet, dan mag het minimale waterdebiet niet lager zijn dan 50% van het waterdebiet onder nominale omstandigheden, en mag de variatie niet groter zijn dan 10% van de nominale stroom per minuut.

2.10 Vorstbeveiliging van de verdampers

1. Als de machine tijdens de winter niet wordt gebruikt dan moet u de verdampers en gekoelde waterpijpen leegmaken en afspoelen met glycol. Dit is de reden dat de verdampers is uitgerust met afvoer- en luchtgaten.
2. Wij raden aan om glycol in de juiste verhouding toe te voegen aan het koelsysteem van de condensator. Het vriespunt van de water-glycoloplossing moet ten minste 6°C lager zijn dan de verwachte minimale omgevingstemperatuur.
3. Isoleer pijpen, voor die voor gekoeld water, om condensvorming te voorkomen.



Schade veroorzaakt door bevriezing wordt niet door de garantie gedekt, en daarom kan Daikin Applied Europe SpA niet verantwoordelijk worden gehouden.

2.11 Bescherming van de condensator en overwegingen voor ontwerp

Als meer-, rivier- of grondwater als koelvloeistof wordt gebruikt en de waterkleppen zijn aan het lekken, dan kan de temperaturen bij de koelleidingen van de de condensator en vloeistof tot onder de kamertemperatuur zakken als de machine uit is. Dit probleem doet zich voor als koud water door de condensator circuleert en de eenheid uit op een lading blijft wachten. Als dit gebeurt:

1. schakel de waterpomp van de condensator uit als de compressor uit staat.
2. Controleer of de expansieklep van de vloeistofleiding goed functioneert.

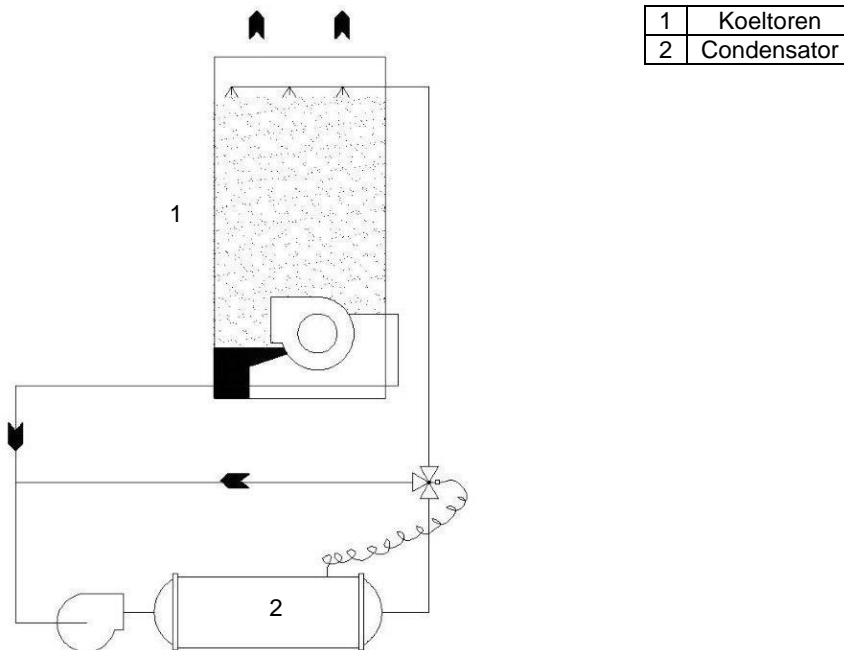
2.11.1 De condensatie regelen met behulp van de verdampende koeltoren

De minimale waterinlaattemperatuur van de condensator mag niet lager zijn dan 20°C bij een volledig debiet van de watertoren.

Als de watertemperatuur lager moet zijn, dan moet de waterstroom proportioneel worden gereduceerd.

Installeer een omloopklep met drie gaten om de waterstroom richting de condensator te regelen. In de afbeelding wordt geïllustreerd hoe de driewegklep wordt toegepast op de condensator. De driewegklep kan geactiveerd worden door een drukschakelaar die de correcte condensatiedruk garandeert in geval de waterinlaattemperatuur van de condensator lager is dan 20°C.

In plaats van een klep met een drukschakelaar, kunt u ook een servogestuurde driewegklep of een door een omvormer gestuurde circulatiepomp gebruiken. Beide apparaten kunnen worden bestuurd door een analog 0-10 Vdc-sigitaal van de elektronische controller van de machine, op basis van de waterinlaattemperatuur van de condensator.



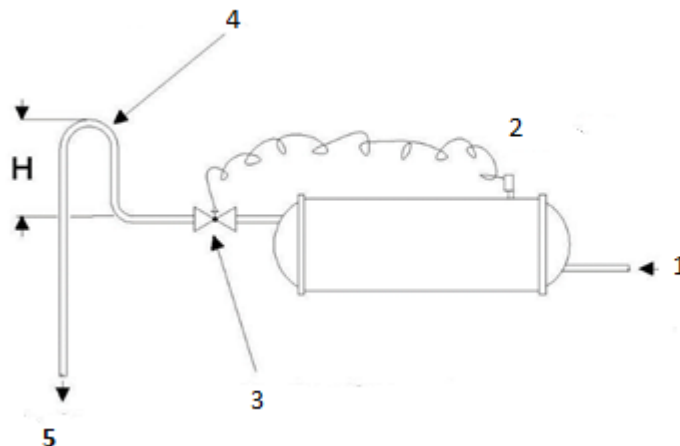
Afbeelding11 – Regelschema condensator met koeltoren

2.11.2 Condensatiebeheer met bronwater

Als grondwater wordt gebruikt om de condensator te koelen, dan moet u een normale regelklep met een directe aandrijving worden geïnstalleerd bij de uitlaat van de condensator. Deze regelklep moet een correcte condensatiedruk garanderen in geval de waterinlaattemperatuur van de condensator lager is dan 20°C.

Voor dit doel is er op de condensatorbuis een onderhoudsklep met drukuitlaat geïnstalleerd.

De klep moet zijn openen regelen al naargelang de druk van het condenseren. Als de machine wordt uitgeschakeld, dan zal de klep gaan sluiten om te voorkomen dat de condensator leegloopt.



Afbeelding12 -Regelschema condensatie met bronwater

1	Vanuit de hoofdpomp van de condensator
2	Bedrijfsklep
3	Direct op water reagerende regelklep
4	Configuratie nodig als de regelklep niet wordt gebruikt
5	Bij de afvoer

2.12 Regelsensor gekoeld water

De watergekoelde EWWD/EWWH/EWWS VZ-eenheid is uitgerust met een microprocessor. Let goed op als u bij het apparaat werkt zodat u geen kabels en/of sensoren beschadigt. Controleer de kabels voordat u de eenheid start. Voorkom dat kabels over het frame of andere onderdelen gaan wrijven. Zorg ervoor dat de kabels goed zijn aangesloten. Als de temperatuursensor vanwege onderhoud wordt verwijderd, dan mag de geleidende pasta in de bron niet weghalen en moet u de sensor weer op de juiste manier terugplaatsen. Na het terugplaatsen van de sensor moet u de sluitmoer vastdraaien om wegglijden te voorkomen.

2.13 Veiligheidsklep



Om schade door inademing en direct contact met koelgas te voorkomen, moeten de uitgangen van de veiligheidsklep vóór de werkzaamheden met een transportleiding worden verbonden. Deze pijpen moeten zo geïnstalleerd worden dat, als de klep opent, het afgevoerde koelmiddel geen mensen en/of voorwerpen raakt, of het gebouw kan binnendringen via ramen en/of andere openingen. De installateur is verantwoordelijk voor het aansluiten van de veiligheidsklep op de spoelpijp en het passen van de pijp. Raadpleeg hiervoor de geharmoniseerde standaard EN13136 voor het passen van de afvoerpijpen die op de veiligheidskleppen moeten worden aangesloten.

2.14 Open de isolatie- en/of afsluitkleppen

Voordat u de machine inschakelt en de compressors start, moet u alle kleppen openen die in de fabriek vanwege het verzenden werden gesloten.

De kleppen die moeten worden geopend zijn:

1. Klep (optioneel) geïnstalleerd op de leiding van de compressor.
2. Afsluitkleppen voor de olieterugvoerpijp (straalpompe). Deze kleppen zitten onder de verdamperbuis vlakbij de straalpompe.
3. De klep op de vloeistofpijp onder de condensator.
4. Oliekleppen die op de pijp zitten die het smeersysteem van de compressor voedt. Deze pijp loopt vanuit de onderkant van de oliescheider aan de binnenkant van de condensator.
5. Klep (optioneel) geïnstalleerd op de pomppijp van de compressor.

2.15 Elektrische verbindingen

De eenheid moet worden aangesloten door middel van koperen kabels met een doorsnede die geschikt is voor de asortiewaarden van het typeplaatje en in overeenstemming met de toepasselijke elektrische voorschriften.

Daikin Applied Europe SpA is niet verantwoordelijk voor verkeerde elektrische aansluitingen.



De aansluitingen op de terminals moeten via koperen terminals en kabels verlopen. De elektrische aansluiting moet door gekwalificeerd personeel worden uitgevoerd. Er is risico op een elektrische schok.

Het elektrische paneel moet met de juiste fasevolgorde worden aangesloten.

2.16 Fase onbalans

In een systeem met drie fases, kan een extreme onbalans tussen de fases ervoor zorgen dat de motor oververhit raakt. De maximum toegestane onbalans bij het voltage is 2% en wordt als volgt berekend:

$$\text{Imbalance \%} = \frac{(V_x - V_m) * 100}{V_m}$$

V_x = fase met de grootste onbalans

V_m = gemiddelde van de voltages

D.w.z. de drie fases meten 383, 386 en 392 volt respectievelijk, het gemiddelde is:

$$\underline{383+386+392} = 387 \text{ V}$$

het percentage van de onbalans is dus

$$\frac{(392-387) \times 100}{387} = 1,29\% \text{ minder dan maximaal toegelaten (2\%)}$$

387



Controleer eerst of het systeem is uitgeschakeld en dat de hoofdschakelaar van de eenheid open staat voordat u onderhoudswerkzaamheden gaat uitvoeren en/of een elektrische aansluiting gaat maken op de omvormer van de compressor.

Wacht na het uitschakelen van de hoofdschakelaar minstens 20 minuten tot de condensatoren van de omvormer volledig zijn ontladen. Voer gedurende deze tijd geen onderhoudswerkzaamheden of elektrische aansluitingen uit.

2.17 Regelcircuit

Het regelcircuit van de eenheid wordt 230 Vac gevoed.

De AAN/UIT-schakelaar (Q0) van de controller moet in de UIT-stand worden gezet als de machine niet hoeft te werken.

In de controller zitten de aangesloten terminals van de debietschakelaar. Raadpleeg het bedradingsdiagram voor de juiste verbindingen in het veld.

Het doel van de aansluiting van de debietregelaar is om te voorkomen dat de compressor lang genoeg draait om de twee waterpompen van de verdamper en de condensator te laten werken zodat de juiste waterstroom wordt geregeld en gegarandeerd. De debietschakelaar kan op verzoek worden geleverd door Daikin Applied Europe, en moet bovendien verplicht worden geïnstalleerd op de machine. Sluit de debietschakelaar van de verdamper aan, maak het contactpunt op de connectie of contactverbreker op de pomp in serie schoon zodat er een betere bescherming wordt gegeven tegen bevroering.

Voor een beter beheer van het systeem is het het beste om het regelen van de pomp over te laten aan de microprocessor.

Als een extern systeem onafhankelijk in staat is om een pomp te starten moet u deze logica volgen.

Waterinlaat verdamper:

- laat de pomp 2 minuten actief zijn voordat u de machine inschakelt.
- schakel de pomp 5 minuten later uit na het uitschakelen van de machine.

Waterpompen condensator:

- laat de pomp 30 seconden actief zijn voordat u de machine inschakelt.
- schakel de pomp 1 minuut later uit na het uitschakelen van de laatste compressor.

De pomp van de condensator moet altijd worden uitgeschakeld als de machine wordt uitgeschakeld.

Het regelcircuit testen

Elke eenheid werd in de fabriek getest. Zowel de regel en de voedingscircuits ondergaan een functioneringstest voordat de machine wordt verzonden.

3 WERKING

3.1 Verantwoordelijkheid van de operator

Het is van essentieel belang dat de operator vertrouwd raakt met de apparatuur vooraleer de machine in gebruik te nemen.

Naast deze handleiding lezen, moet de operator de bij de eenheid geleverde gebruiksaanwijzing en het bedradingsdiagram bestuderen om inzicht te krijgen in het in gebruik nemen, bediening en uitschakelsequentie en ook de uitschakelmodus en de veiligheidsvoorzieningen.

Tijdens de eerste inwerkingstelling van de machine is de technicus van Daikin beschikbaar om eventuele vragen te beantwoorden en om aanwijzingen te geven inzake de correcte operationele procedures.

De operator moet een datalog bijhouden voor elke specifieke machine. Tevens moet een aanvullende onderhoudslog worden bijgehouden voor periodiek onderhoud en reparaties.

Deze eenheid van Daikin staat voor een substantiële investering en heeft aandacht en zorg nodig om deze apparatuur in een goede werkende conditie te houden. Wanneer de operator abnormale of ongebruikelijke bedrijfscondities waarneemt, wordt hij aangeraden contact op te nemen met de technische dienst van Daikin op te nemen.

Het is belangrijk de onderstaande aanwijzingen te volgen tijdens gebruik en het plegen van onderhoud:

- Sta niet toe dat onbevoegd en/of ongekwalificeerd personeel toegang verkrijgt tot de eenheid.
- Het is verboden ingrepen op de elektrische componenten uit te voeren zonder eerst de hoofdschakelaar van het systeem op uit te zetten en de elektrische voeding te hebben losgekoppeld.
- Het is verboden ingrepen op de elektrische componenten uit te voeren zonder een isolerend platform te gebruiken. Kom niet aan de elektrische componenten wanneer water en/of vocht aanwezig zijn.
- Zorg ervoor dat alle werkzaamheden op het koelcircuit en op de onder druk staande onderdelen uitsluitend worden uitgevoerd door gekwalificeerd personeel.
- Compressoren moeten vervangen worden en smeerolie moet worden bijgevuld door gekwalificeerd personeel.
- Scherpe randen kunnen letsel veroorzaken. Voorkom direct contact.
- Breng geen vaste voorwerpen in de waterleidingen terwijl het systeem op het waternet is aangesloten.
- Op de waterleiding aangesloten op de inlaat van de warmtewisselaar moet een mechanisch filter gemonteerd worden.
- De eenheid is uitgerust met hogedruk veiligheidsdrukschakelaars die de eenheid stoppen wanneer de druk de ingestelde waarde overschrijdt. Reset de drukschakelaars door eerst op de blauwe knop te drukken en daarna op het alarm op de microprocessor als ze worden ingeschakeld.
- Het is strikt verboden om eventuele afschermingssystemen van de bewegende delen te verwijderen.

In geval van een plotselinge stop van de eenheid moeten de aanwijzingen van de handleiding van het bedieningspaneel worden gevolgd; deze handleiding is onderdeel van de documentatie die aan de eindgebruiker wordt verstrekt.

Wij raden sterk aan om de werkzaamheden voor installatie en onderhoud samen met anderen uit te voeren.

3.2 Beschrijving eenheid

De machine bestaat uit de allernieuwste zeer efficiënte compressors met een enkele schroef uit de nieuwe VVR-serie, een flooded shell-and-tube verdamper waarbij het koelmiddel buiten de buizen zet en het te koelen water aan de binnenkant van de buis stroomt.

Een shell-and-tube condensator waarbij het koelmiddel buiten de buizen condenseert terwijl het koelwater aan de binnen kant van de zeer efficiënte buizen stroomt.

De compressor is halfthermetisch met een monoschroef en gebruikt het zuiggas dat uit de verdamper komt om de motor te koelen en zorgt ervoor dat de operaties optimaal kunnen worden uitgevoerd ongeacht de lastcondities van de machine. De door omvormers gestuurde compressor verander de koellading volgens de door de controller ingestelde draaisnelheid. Op deze wijze past de machine zich perfect aan de werkcondities van het systeem aan zodat de prestaties worden gemaximaliseerd.

Naast het normaal smeren van bewegende onderdelen, dicht het smeersysteem met brandstofinjectie tevens de schroef zodat het gas samengeperst blijft worden zonder dat hiervoor de hulp van een externe oliepomp nodig is.

Het koelcircuit installeert ook een elektronische expansieklep die, naast het beheer van het koelmiddelniveau in de warmtewisselaars en het garanderen van de correcte werking van de compressor, ook de PUMP-DOWN-functie beheert.

Alle beschreven onderdelen worden beheerd door een innovatief regelsysteem met een microprocessor die de operaties optimaliseert door alle werkparameters in de gaten te houden.

Een diagnose systeem helpt de operator bij het identificeren van alarmeringen en oorzaken van fouten.



Voordat u de compressors start, moet u eerst controleren of alle kleppen openstaan en dat de sluitdoppen opnieuw zijn ingesteld en vast zijn gedraaid.

3.3 Beschrijving koelcyclus

Het koelmiddelgas met een lage temperatuur dat uit de verdamper komt wordt door de aangezogen door de compressor en stroomt door de elektrische motor, zodat deze wordt gekoeld. Het wordt daarna samengeperst en tijdens deze fase wordt het koelmiddel gemengd met de olie die vanuit de afscheider in de compressor wordt geïnjecteerd.

Het olie-koelmiddelmengsel dat onder hoge druk staat wordt aan de binnenzijde van de driefasige zeer efficiënte oliescheider, die de scheiding uitvoert, geïntroduceerd. De olie die op de bodem van de scheider terecht komt wordt dankzij het drukverschil weer naar de compressor gestuurd terwijl het van de olie gescheiden koelmiddel naar de condensator wordt gestuurd.

De koelvloeistof in de condensator, die in tegenstroom door de leidingen van de warmtewisselaar loopt, koelt de warmtewisselaar af en begint te condenseren. De afkoelende hitte en condensatie komt vrij voor het condenswater, dat overeenkomstig wordt verwarmd.

De gecondenseerde vloeistof bij verzadigingstemperatuur stroomt door de subkoelsectie, waar het warmte produceert om het rendement van de cyclus verder te verhogen. De sub-gekoelde vloeistof stroomt door het expansieapparaat dat door een drukval het expansieproces in gang zet door een deel van de koelvloeistof te laten verdampen.

Het resultaat op dit moment is een mengsel van vloeistof en gas met een lage druk en temperatuur dat in de verdamper wordt geïntroduceerd.

De vloeistof-damp koelmiddel wisselt, nadat het gelijkmatig werd verspreid in de buisgroep, warmte met het af te koelen water uit door de temperatuur te laten zakken, en het verandert langzaam van status totdat het helemaal is verdampt.

Zodra het de dampstatus heeft bereikt verlaat het de verdamper om weer aangezogen te worden door de compressor en de cyclus weer opnieuw te beginnen.

3.3.1 Verdamper

De verdamper is een flooded-shell-and-tube type waarbij het water aan de binnenzijde stroomt, en het gaskoelmiddel aan de buitenzijde. Gewoonlijk is er geen onderhoud nodig. Als een buis moet worden vervangen, dan kan de oude buis er worden uitgehaald en worden vervangen. Na het schoonmaken en/of vervangen van de buis moet de bolvormige waterpakking moet worden vervangen.

3.3.2 Condensator

De condensator is een shell-and-tube type waarbij het water aan de binnenzijde stroomt, en het koelmiddel aan de buitenzijde. De buizen van de condensator hebben externe vinnen en zijn verlengd op de buisplaat. Op alle eenheden zit een condensator waarin een subkoeler is ingebouwd. Als een buis moet worden vervangen, dan kan de oude buis er worden uitgehaald en worden vervangen. Na het schoonmaken en/of vervangen van de buis moet de bolvormige waterpakking moet worden vervangen.

3.3.3 Expansieklep

De expansieklep wordt door de elektronische controller elektrisch gestuurd door middel van een speciaal ontworpen elektronisch paneel. Een speciaal voor machines uitgerust met flooded-verdampers ontworpen algoritme regelt de stroming van het koelmiddel volgens de op de machine ingestelde parameters. In geval van een stroomuitval zal de expansieklep worden gesloten dankzij een elektrisch accumulatiesysteem in het elektronische regelbord (supercap).

3.3.4 Compressoren

De compressor voor het koelen bevat een enkele schroef waarbij de draaias direct is aangesloten op de elektrische motor.

De damp stroomt door de elektromotor en koelt de wikkelingen voordat deze de zuigpoorten binnenkomt. In de motorwikkelingen bevinden zich sensoren die de temperatuur constant kunnen bewaken om de motor volledig te beschermen tegen gevaarlijke oververhitting. De thermistor en terminals bevinden zich in de terminalbehuizing boven de motorbehuizing.

De bewegende onderdelen van de compressor die de compressie veroorzaken bestaan uit drie draaiende onderdelen, er bevinden zich geen excentrisch of heen-en-weer bewegende onderdelen in de compressor. De essentiële onderdelen zitten in de hoofdrotor en de twee zijsatellieten die perfect met elkaar integreren. De compressor is afgedicht door een precies gevormd speciaal materiaal dat tussen de hoofdrotor en de satellieten zit. De hoofdas waarop zowel de motor als de hoofdrotor zitten wordt door drie kogellagers ondersteunt. Dit systeem werd voor het assembleren statisch en dynamisch in balans gebracht. De twee grote sluitende flensen bevinden zich aan de zijkanten van de compressor zodat de satellieten, de rotor, de as en de kogellagers makkelijk te bereiken zijn zonder dat door het openen van hen de tolerantie van de assemblage wordt beïnvloed.

3.3.5 Capaciteitsregeling

De nieuwste compressors, die op de EWWH VZ-eenheden zijn geïnstalleerd, worden direct gestuurd door een snelheidsregelaar met omvormertechnologie. Deze technologie heeft ervoor gezorgd dat rijen met sluiters zijn verdwenen, zodat de gedeeltelijke laadprestaties nu prestaties kunnen leveren op hoogtes die nog nooit eerder werden bereikt. De capaciteit van de compressor wordt daarom nu direct geregeld door het instellen van de draaisnelheid van de elektrische motor, als een functie van een speciaal regelalgoritme. De draaisnelheid van de compressor kan variëren van een minimale 840 TPM (14 Hz) tot een maximum van 4800 TPM (80 Hz) al naargelang de werkcondities van het systeem en het machinemodel.

In plaats van een schuifafsluiter werden apparaten geïnstalleerd om de volumeverhouding intrinsiek aan de compressie te regelen.

3.3.6 Volumetrische variabele compressieverhouding (VRR - 'Volumetric Variable compression Ratio')

De compressor is ontworpen om te werken in een zeer breed werkbereik en om de beste mogelijke efficiency te bereiken in elke werkomgeving. Daarom regelt een geavanceerd apparaat op dynamische wijze de volumetrische compressieverhouding (VVR). Dit systeem garandeert de optimale stand van de uitlaatpoorten als een functie van de werkende compressieverhouding, en kiest een van de vier beschikbare standen. 3 elektromagnetische kleppen op de compressor, die direct op de controller van de machine zijn aangesloten, worden gevoed volgens de werkende compressieverhouding.

3.3.7 Olieregelsysteem

Elke schroefcompressor is aangesloten op het apparaat (oliescheider) dat olie van de uitlaatgassen scheidt om deze te verzamelen op de boden van het apparaat zelf.

De druk van de uitlaatgas drukt de olie in de compressor waar deze richting de hoofdinjectiepoort wordt gestuurd, nadat het door een filter met hoge capaciteit is gegaan, zodat de compressie blijft behouden en de bewegende onderdelen worden gesmeerd.

De olie wordt tijdens de compressiefase weer verenigd met het uitlaatgas om daarna weer te worden teruggestuurd naar de scheider en de cyclus opnieuw te laten beginnen.

De oliestroom wordt door het drukverschil dat wordt veroorzaakt tussen de condensator en de verdamper gegarandeerd. Dit verschil is afhankelijk van de temperatuur van het koelwater, en de temperatuur van het water in de verdamper. Daarom is het van belang dat tijdens de startfase het juiste temperatuurverschil snel wordt bereikt dankzij een adequate sturing van de temperatuur van het koelwater.

Voor het bereiken van het juiste drukverschil, moet er een regelsysteem voor het regelen van de temperatuur van het inlaatwater van de condensator worden geïnstalleerd (een driewegklep, een omvormer op de pomp voor het koelwater) om de machine weer terug te laten keren naar werktemperaturen binnen het verwachte werkbereik.

Op de compressor is, na de oliefilter, een drukoverbrenger geïnstalleerd die de oliedruk constant bewaakt en de waarden naar de microprocessor stuurt. Het regelen van de oliedruk beschermt de compressor tegen fouten tijdens het functioneren. De oliefilter moet binnen de eerste 500 uren van werken met de compressor worden vervangen. De elektronische controller genereert een alarm voor differentiële hoge oliedruk als de 2,5 bar wordt bereikt. In dit geval moet de oliefilter worden vervangen.

De eenheden zijn reeds uitgerust met de juiste olielading. Er hoeft geen olie toe worden bijgevoerd zodra het systeem is gestart tenzij er reparaties werden uitgevoerd waarbij grote hoeveelheden olie uit het systeem werden afgevoerd.



Het plegen van verkeerd onderhoud aan het smeersysteem, waaronder het toevoegen van teveel olie of olie die niet geschikt is voor het geplaatste oliefilter, is schadelijk voor de machine.

3.3.7.1 Smeeroliën

Naast het smeren van de lagers en bewegende onderdelen, heeft de olie tevens de belangrijke functie van het in standhouden van de compressie en dus het laten toenemen van de efficiency.

Neem contact op met Daikin Service voor goedgekeurde olie.

3.3.7.2 Vloeistofinspuiting

De eenheden van Daikin uit EWWH VZ -serie hebben geen gas en dus geen koelsysteem voor de olie nodig indien gebruikt binnen het nominale werkbereik.

In geval de bedrijfsomstandigheden de standaardomstandigheden overschrijden (Set hoge temperaturen), behoeft de compressor de set voor oliekoeling, ook wel "vloeistofinspuiting" genaamd.

Dit systeem wordt direct gestuurd door de op de machine geïnstalleerde microprocessor, die de afvoertemperatuur van de compressor regelt. Onder normale omstandigheden en als de compressor uit staat, zal de elektromagnetische klep die de vloeistofinjectie regelt eveneens uit zijn. Als de temperatuur van de olie de in de microprocessor ingestelde grenswaarde overschrijdt, dan zal het systeem de elektromagnetische klep gaan voeren door koelmiddel te injecteren in de poort ontworpen voor dit doel. De temperatuur van de olie zal langzaam afnemen totdat het onder de ingestelde differentiële waarde komt waar de microprocessor de elektromagnetische klep uitschakelt. De vloeistofinjectie kan tijdens de fases van het in gebruik nemen van het systeem en/of tijdens het werken met gedeeltelijke ladingen worden geactiveerd.

De set voor de vloeistofinspuiting wordt standaard bijgeleverd als de "Set hoge temperaturen" vereist is.

3.3.8 Systeem voor het terugwinnen van olie

Elk circuit is uitgerust met een systeem dat het mogelijk maakt om de in de verdamper tijdens normaal gebruik verzamelde olie terug te winnen.

Dit systeem bestaat uit een straalpomp die, door middel van het Venturi-principe, voortdurend de in het systeem in circulatie zijnde olie terugwint, olie die anders als gevolg van de lage snelheid van het koelgas in de verdamper zou worden verzameld.

De straalpomp wordt gevoed door het uitlaatgas dat onder hoge druk staat, en creëert een depressie die het mogelijk maakt om het mengsel van olie en koelmiddel op te laten zuigen door de verdamper en stuurt het naar de compressor om het oliepeil in het smeersysteem weer te herstellen.

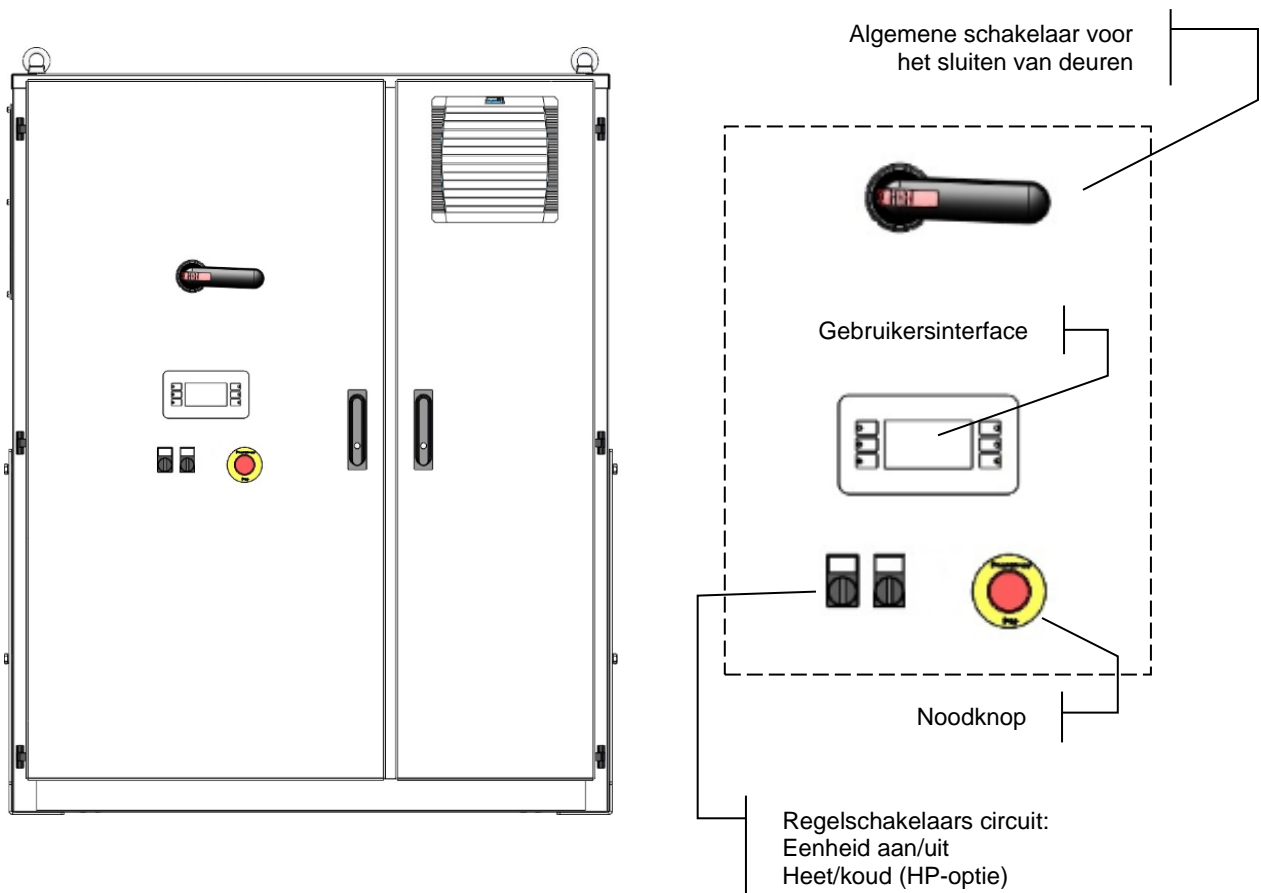
Controleer daarom:

- 1) het openen van de klep van het systeem voor het terugwinnen van olie.
- 2) Corrigeer de werking van de elektromagnetische klep bij de aanvoer van de straalpomp.

3.3.9 Elektrisch bedieningspaneel

De controller van de eenheid is een bedieningspaneel met een microprocessor ontworpen voor het stap voor stap uitvoeren van het starten van de compressor, het monitoren en aanpassen van de capaciteit van de compressor, het beschermen ervan, en het uitvoeren van de uitschakelsequentie in afwezigheid van een lading of op een ingesteld tijdstip. Het bedieningspaneel bevat een uitgebreide reeks aan opties voor het regelen van data en het registreren van de capaciteit. Het is belangrijk goed bekend te zijn met het regelsysteem zodat de machine optimaal gebruikt kan worden.

Merk op dat bij alle eenheden een bedieningshandleiding wordt verstrekt.



Afbeelding13 – Interface eenheid

3.3.10 Veiligheidsmechanismen voor elk koelcircuit

- Hoge druk (drukschakelaar)
- Motorkoelsysteem
- Hoge aanvoertemperatuur compressor
- Zuigtemperatuur compressor
- Mislukte start
- Hoge differentiële oliedruk
- Lage druk

3.3.11 Veiligheidsmechanismen systeem

- Antivries
- Correcte fasesequentie en fasefout
- Lage druk (drukschakelaar)
- Debietschakelaar verdamper

3.3.12 Regeltype

PID-regeling (Proportional - Integrative - Derivative) op de verdampersensor voor de perfecte regeling van de watertemperatuur ($T = \pm 0,2^\circ \text{C}$).

3.3.13 Afwisselen tussen compressors

De watergekoelde Daikin VZ-eenheden wisselen de startsequentie van de compressor af (VZ met dubbele compressor) om het aantal starts en werkuren in balans te brengen. Er wordt door de controller automatisch afgewisseld tussen de compressors.

Als de eenheid in de automatische modus werkt, dan zal de compressor met het laagste aantal starts als eerste worden gestart. Als beide compressors functioneren en één compressor uitgeschakeld moet worden, dan wordt de compressor met het hoogste aantal uren uitgeschakeld.

3.3.14 Regelen condensatie onder hoge druk

De microprocessor is uitgerust met een transducer om de druk van het condenseren in de gaten te houden. Hoewel het hoofddoel van de hoge druk transducer is om de condenseren druk onder goede controle te houden (door de koeltorens te sturen indien die zijn aangesloten), heeft deze tevens als doel het sturen van een signaal naar de microprocessor waarmee de compressor stopt als het ontladen van de druk te groot is. Als de eenheid is uitgeschakeld voor de hoge condenserende druk, dan moet de microprocessor handmatig worden gereset.

3.3.15 Mechanische veiligheidsdrukschakelaar voor de hoge druk.

De veiligheidsschakelaar voor de hoge druk is een schakelaar met een enkele hendel die open gaat als de druk de ingestelde limiet overschrijdt. Het openen van de mechanische veiligheidsdrukschakelaar activeert direct de omvormer van de compressor, zodat de aanvoer van de IGBT-brug wordt gestopt. Deze omstandigheid onderbreekt de uitgang van de omvormer voor de voeding van de compressor, in overeenstemming met de EN 60204-1 (stopcategorie 0).

De drukschakelaar is gemonteerd op de ontladklep van de compressor.

Als de drukschakelaar wordt geactiveerd, kan, nadat de oorzaak werd geëvalueerd en verholpen, het alarm worden gereset door op de blauwe knop op de drukschakelaar zelf te drukken en daarna het alarm op de microprocessor te resetten.

De hoge drukschakelaar kan worden geactiveerd door:

- a) Een gebrek aan waterstroom richting de condensator.
- b) De verkeerde sturing van de ventilator in de koeltoren en/of regelklep voor de temperatuur van het water in de condensator (indien aanwezig).
- c) De verkeerde meting van de temperatuur van het water als de warmtepomp actief is.

3.3.16 Bescherming compressormotor

De compressormotoren worden door middel van thermistors die in elke motorwikkeling zitten beschermt tegen oververhitting. Dankzij deze drie thermistors is de controller in staat om constant de temperatuur bij de wikkelingen in de gaten te houden, en de daarbij behorende compressor te stoppen als de temperatuur de veiligheidsgrens overschrijdt.

Als deze beveiliging regelmatig in actie komt tijdens normaal gebruik, dan kan dit duiden op een mogelijk probleem bij de compressormotor of een hoge zuigende overhittingswaarde als gevolg van een lage peil van het koelmiddel. De omvormer heeft ook een beschermende functie tegen overbelasting dat de bijbehorende compressor stopt in geval van een te hoge absorptie. Dit alarm wordt handmatig gereset.

4 ONDERHOUD

4.1 Onderhoud en reparatie

Het personeel dat handelt op de elektrische onderdelen of de delen van het koelcircuit moet bevoegd, opgeleid en gekwalificeerd zijn.

Onderhouds- of reparatiewerkzaamheden die de bijstand van ander geschoold personeel behoeven moeten worden uitgevoerd onder het toezicht van een persoon die bevoegd is in het gebruik van ontvlambare koelmiddelen. Alle personen betrokken bij de service of het onderhoud van een systeem of de bijbehorende onderdelen van de apparatuur moet voldoen aan de eisen van EN 13313.

Personen die werken op koelsystemen die ontvlambare koelmiddelen bevatten, moeten deskundig zijn in de veiligheidsaspecten van de hantering van ontvlambare koelmiddelen, ondersteund door een bewijs van een adequate opleiding.

Bescherm het betrokken personeel altijd met de persoonlijke beschermingsmiddelen die noodzakelijk zijn voor de uit te voeren werkzaamheden. Vaak gebruikte persoonlijke beschermingsmiddelen zijn: Helm, veiligheidsbril, beschermende handschoenen, oorkappen en veiligheidsschoenen. Aanvullende persoonlijke en gemeenschappelijke beschermingsmiddelen moeten worden toegepast op basis van een adequate analyse van de gebiedsspecifieke risico's, afhankelijk van de uit te voeren werkzaamheden.

Elektrische onderdelen	Werk nooit op elektrische onderdelen, tenzij de algemene stroomvoorziening naar het systeem is losgekoppeld door middel van de stroomonderbreker(s) van het schakelbord. De frequentieomvormers zijn uitgerust met condensatorbatterijen met een ontladingstijd van 20 minuten; wacht dus na de loskoppeling van de stroomvoorziening 20 minuten alvorens het schakelbord te openen.
koelsysteem	<p>Bij werkzaamheden op het koelcircuit moeten de volgende voorzorgsmaatregelen worden getroffen:</p> <ul style="list-style-type: none">— vraag toestemming voor werkzaamheden bij hoge temperaturen (indien nodig);— zorg ervoor dat er in het werkgebied geen ontvlambare materialen zijn opgeslagen en dat er geen sprake is van ontstekingsbronnen;— zorg ervoor dat er gepaste brandblusmiddelen beschikbaar zijn;— zorg ervoor dat het werkgebied goed geventileerd wordt alvorens te handelen op het koelcircuit en alvorens werkzaamheden voor lassen, hardsolderen of zachtsolderen worden uitgevoerd;— controleer dat de gebruikte lekdetectieapparatuur niet vonkvormend is, goed is afgedicht of intrinsiek veilig is;— zorg ervoor dat al het onderhoudspersoneel instructies heeft verkregen. <p>Bij werkzaamheden op het koelcircuit moet te werk worden gegaan volgens de onderstaande procedure:</p> <p>verwijder het koelmiddel (geef de restdruk aan); spoel het systeem met inert gas (bijv. stikstof); laat de druk af naar een waarde van 0,3 (abs.) bar (of 0.03 MPa); spoel nogmaals met inert gas (bijv. stikstof); open het circuit.</p> <p>Het gebied moet voorafgaand en gedurende de werkzaamheden gecontroleerd worden met een geschikte koelmiddeldetector om de technicus bewust te maken van een potentieel ontvlambare atmosfeer.</p> <p>Als de compressor of de compressorolie verwijderd moeten worden, moet gecontroleerd worden dat het wordt afgevoerd naar een aanvaardbaar niveau om ervoor te zorgen dat er geen ontvlambaar koelmiddel in het smeermiddel achter blijft.</p> <p>Maak uitsluitend gebruik van apparatuur voor de terugwinning van koelmiddel die geschikt is voor gebruik met ontvlambare koelmiddelen.</p> <p>Als de nationale voorschriften of regelgeving toestaan dat het koelmiddel wordt afgetapt, moet die op veilige manier gebeuren, met gebruik van bijvoorbeeld een slang door middel waarvan het koelmiddel wordt afgevoerd naar de buitenlucht in een veilig gebied. Zorg ervoor dat er in de nabijheid van een ontstekingsbron geen ontvlambare of explosieve concentratie van koelmiddel kan ontstaan en dat het middel onder bepaalde omstandigheden niet in een gebouw kan binnendringen.</p> <p>In geval van koelsystemen met een indirect systeem moet de vloeistof voor warmteoverdracht gecontroleerd worden op de mogelijke aanwezigheid van koelmiddel.</p> <p>Na eventueel uitgevoerde reparatiewerkzaamheden moeten de veiligheidsvoorzieningen, bijvoorbeeld de detectors van koelmiddel en de mechanische ventilatiesystemen, gecontroleerd worden en moeten de resultaten worden aangetekend.</p> <p>Zorg ervoor dat ontbrekende of onleesbaar geworden plaatjes op de onderdelen van het koelcircuit worden vervangen.</p> <p>Voor het opsporen van koelmiddellekken mag geen gebruik worden gemaakt van ontstekingsbronnen.</p>

4.2 Druk-/temperatuurtabel

HFC-134a druk-/temperatuurtabel							
°C	Bar	°C	Bar	°C	Bar	°C	Bar
-14	0,71	12	3,43	38	8,63	64	17,47
-12	0,85	14	3,73	40	9,17	66	18,34
-10	1,01	16	4,04	42	9,72	68	19,24
-8	1,17	18	4,37	44	10,3	70	20,17
-6	1,34	20	4,72	46	10,9	72	21,13
-4	1,53	22	5,08	48	11,53	74	22,13
-2	1,72	24	5,46	50	12,18	76	23,16
0	1,93	26	5,85	52	13,85	78	24,23
2	2,15	28	6,27	54	13,56	80	25,33
4	2,38	30	6,7	56	14,28	82	26,48
6	2,62	32	7,15	58	15,04	84	27,66
8	2,88	34	7,63	60	15,82	86	28,88
10	3,15	36	8,12	62	16,63	88	30,14

HFO-R1234ze(E) Tabel voor de druk- en temperaturomzetting									
°C	kPa	°C	kPa	°C	kPa	°C	kPa	°C	kPa
-15	20	4	150	23	369	43	731	62	1239
-14	25	5	159	25	399	44	754	63	1271
-13	30	6	169	26	414	45	776	64	1304
-12	36	7	178	27	430	46	800	65	1337
-11	42	8	188	28	445	47	823	66	1370
-10	47	9	198	29	462	48	848	67	1405
-9	53	10	208	30	478	49	872	68	1440
-8	60	11	219	31	496	50	898	69	1475
-7	66	12	230	32	513	51	923	70	1511
-6	73	13	241	33	531	52	949	71	1548
-5	79	14	252	34	549	53	976	72	1585
-4	86	15	264	35	568	54	1003	73	1623
-3	94	16	276	36	587	55	1031	74	1662
-2	101	17	289	37	606	56	1059	75	1701
-1	109	18	301	38	626	57	1088	76	1741
0	117	19	314	39	646	58	1117	77	1782
1	125	20	327	40	667	59	1147	78	1823
2	133	21	341	41	688	60	1177	79	1865
3	141	22	355	42	709	61	1208	80	1908

HFC-R513A Tabel omzetting druk / temperatuur							
°C	Bar	°C	Bar	°C	Bar	°C	Bar
-14	0,93	12	3,80	38	9,13	64	17,99
-12	1,08	14	4,11	40	9,67	66	18,86
-10	1,25	16	4,44	42	10,23	68	19,75
-8	1,42	18	4,78	44	10,82	70	20,68
-6	1,61	20	5,13	46	11,42	72	21,64
-4	1,80	22	5,51	48	12,05	74	22,63
-2	2,01	24	5,89	50	12,70	76	23,65
0	2,23	26	6,30	52	13,38	78	24,71
2	2,46	28	6,73	54	14,08	80	25,82
4	2,70	30	7,17	56	14,81	82	26,94
6	2,96	32	7,63	58	15,57	84	28,11
8	3,22	34	8,11	60	16,35	86	29,32
10	3,51	36	8,61	62	17,16	88	30,58

4.3 Routineonderhoud

4.3.1 Controleer de prestaties van de condensator.

Het is belangrijk om regelmatig de interne zuiverheid van de koperen buizen te controleren om verminderde prestaties te voorkomen. Deze controle kan gebeuren door te controleren dat het verschil tussen de condensatietemperatuur en de wateruitlaattemperatuur van de condensator op de microprocessor niet meer dan 3-5°C bedraagt (3°C versie XS en 5°C versie SS). Voer de speciale schoonmaakprocedure uit als er afwijkingen van deze waarde plaatsvinden.

4.3.2 Elektronische expansieklep

De eenheden zijn uitgerust met één of twee elektronische expansiekleppen volgens het aantal op de machine geïnstalleerde compressors. De kleppen worden beheerd en gestuurd door de elektronische hoofdcontroller die de stroom van het gas van het koelmiddel richting de verdampers optimaliseert al naargelang de werkcondities van de machine. De regellogica van de klep voorkomt in combinatie met de laadregelaar van de compressor dat de machine haar toegestane werkgrenzen gaat overschrijden. Gewoonlijk hoeft er geen onderhoud aan dit apparaat worden gepleegd.

4.3.3 Koelcircuit

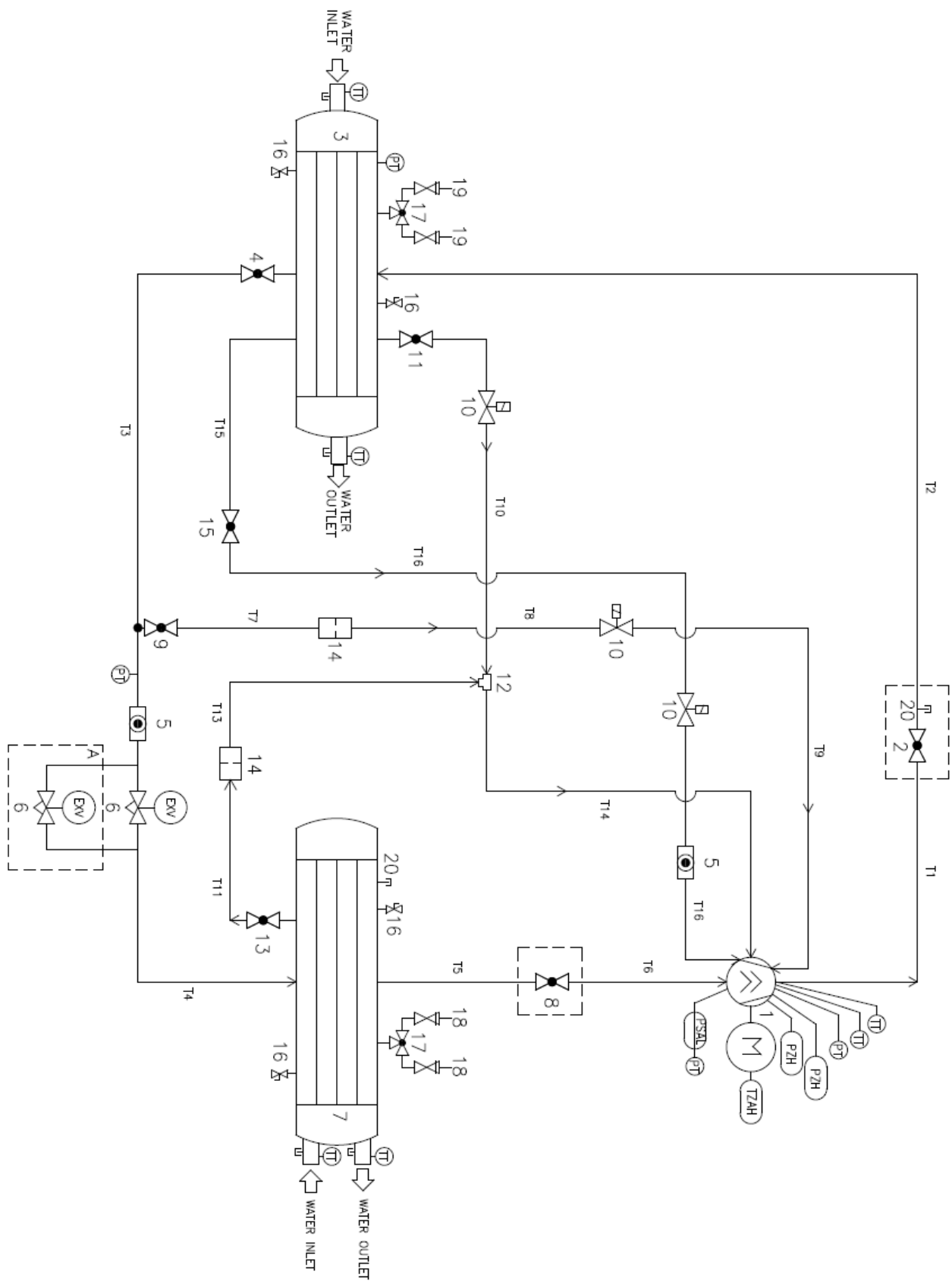
Het onderhoud van het koelcircuit bestaat uit de registratie van de bedrijfsomstandigheden en ervoor te zorgen dat de eenheid beschikt over de correcte hoeveelheid olie en koelmiddel. (Zie het onderhoudsschema en de geschikte operationele gegevens aan het einde van dit bulletin). Registreer voor elk onderzocht circuit:

Leverdruk, afvoertemperatuur, zuigdruk, zuigtemperatuur, oiledruk, vloeistoftemperatuur, watertemperatuur bij de in-/uitlaat van de verdampers, watertemperatuur bij de in-/uitlaat van de condensator, geabsorbeerde stroom, voltage voor de voeding, werkfrequentie van de compressor.

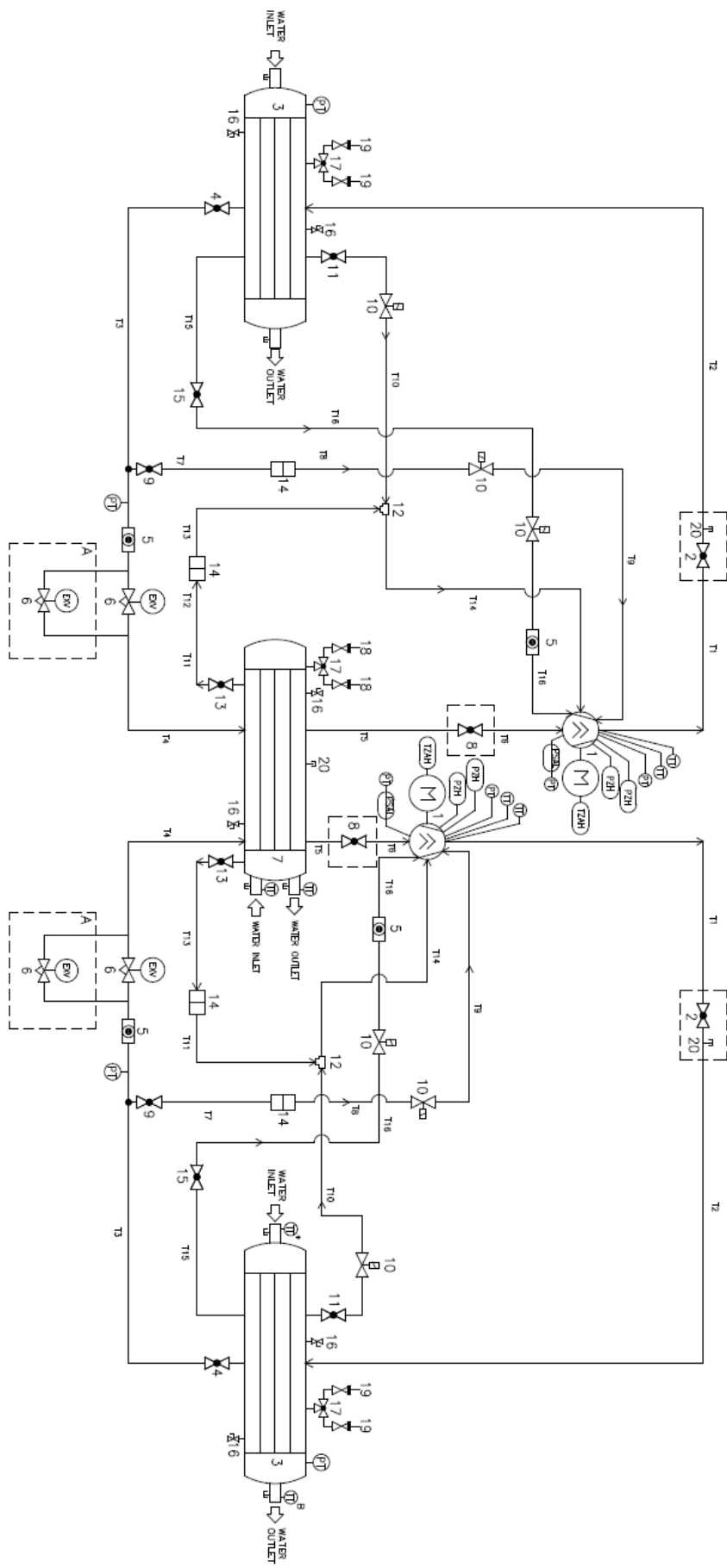
Een significante afvoer van subkoelend en/of veranderingen bij de waarden van het oververhitten, kunnen een symptoom zijn van een laag koelmiddelpeil. De correcte oververhittingswaarde van de eenheid bij volle belasting moet tussen 8 en 15°C liggen, terwijl de onderkoeling tussen 3,5 en 6,0°C moet liggen (machine bij volle belasting).

4.3.4 Pers- en inlaatklep (optioneel)

Als de klep lang in dezelfde stand blijft, wordt aangeraden de klep ten minste 4 maal per jaar herhaaldelijk te openen en te sluiten.



Afbeelding14 - Typisch koelcircuit met één circuit



Afbeelding15 - Typisch koelcircuit met dubbel circuit

Legenda

1	Compressor	19	Drukaflaatklep 22,0 bar
2	Persventiel	20	Toegang fitting
3	Condensor	T1	Compressor-Persventiel
4	Apparaat afsluiten	T2	Persventiel-condensor
5	Vloeistofindicator	T3	Condensor-expansieklep
6	Expansieklep	T4	Expansieklep-verdamper
7	Verdamper	T5	Verdamper-Zuigklep
8	Zuigklep	T6	Zuigklep-compressor
9	Apparaat afsluiten	T7	Apparaat afsluiten-filter
10	Magneetklep	T8	Filter-magneetklep
11	Afsluitklep	T9	Magneetklep-compressor
12	Straalpompe	T10	Thermoplastische leiding
13	Afsluitklep	T11	Apparaat afsluiten-filter
14	Filter	T13	Filter-straalpompe
15	Afsluitklep	T14	Compressor straalpompe
16	Toegangsfittin g klep	T15	Afsluitklep-magneetklep
17	Wisselaar	T16	Magneetklep-compressor
18	Drukaflaatklep 16,0 bar		

ID	BESCHRIJVING
PT	Drukomvormer
PZH	Hogedrukschakelaar
TZAH	Thermistor elektrische motor
PSAL	Lagedrukschakelaar (controller functie)
TT	Temperatuursensor

NOTEN	
A	voor sommige units ' opties volgens ST 405-434-530 is een dubbele uitzettingsklep vereist.
B	de wateruitlaattertemperatuurtransducer (TT) moet worden verplaatst na de aansluiting van de twee watercircuits op het verdeelstuk. Voor units met dubbel circuit is er slechts één TT voor de waterinlaat en één voor de wateruitlaat aanwezig.

4.3.5 Vulling koelmiddel

De EWWD/EWWH/EWWS VZ-eenheden zijn ontworpen om te functioneren met het koelmiddel R134a/R1234ze(E)/R513A; er mag derhalve GEEN ANDER koelmiddel worden gebruikt.



**Zorg altijd voor de juiste waterstroom in de verdamper en de condensator om het bevriezen van pijpen te voorkomen als u gas van het koelmiddel toevoegt of weghaalt.
Schade als gevolg van bevriezen maakt de garantie ongeldig.**

Het verwijderen van koelmiddel en afvoeroperaties moeten worden uitgevoerd door gekwalificeerde technici met behulp van het juiste gereedschap voor de eenheid. Verkeerd onderhoud kan leiden tot ongecontroleerd verlies van druk en vloeistof. U mag ook het milieu niet vervuilen met koelmiddel en smeeroilie. Gebruik altijd het juiste afvalverwerkingssysteem.

Alle eenheden worden verzonden met een volle lading aan koelmiddel. Als de eenheid opnieuw moet worden gevuld, dan moet u deze aanbevelingen in acht nemen. De optimale lading is die lading die het mogelijk maakt dat de eenheid werkt met een juiste stroom van koelmiddel ongeacht de omstandigheden.

4.3.5.1 Controleer de lading van het koelmiddel.

U moet het volgende controleren om erachter te komen of de eenheid werkt met de juiste lading aan koelmiddel:

1. Laat de machine in de maximale laadcondities werken.
2. Controleer of de wateruitlaattertemperatuur van de verdamper tussen de 6 en 8°C ligt.
3. Controleer of de waterinlaattertemperatuur van de condensator tussen 25 en 32°C graden ligt.
4. Controleer of onder de bovenstaande condities de:
 - a) Levering oververhitting is tussen de 8°C (voor R134a) /5°C (voor R1234ze) en 15°C.
 - b) De onderkoeling ligt tussen 4 en 6°C. Het kijkglas vloeistof mag niet knippen.
 - c) Het temperatuurverschil tussen het uitlaatwater en de verdamping ligt tussen de 0,5 en 4°C.

- d) Het verschil tussen de condensatietemperatuur en de wateruitlaattemperatuur van de condensator ligt tussen de 1 en 3° C.
5. Controleer of de indicator op de vloeistofbuis vol is.

Als een van de parameters de aangegeven limieten overschrijdt, dan moet er waarschijnlijk koelmiddel worden bijgevoerd.

OPMERKING

Als de belasting van de eenheid wijzigt, zal de waarde voor onderkoeling variëren, maar binnen korte tijd stabiliseren en mag in ieder geval nooit lager zijn dan 3°C. De waarde voor onderkoeling varieert enigszins naar mate de wateruitlaattemperatuur van de condensator wijzigt.

Het verlies van koelmiddel kan zo klein zijn dat het weinig effect zal hebben op het circuit, of zo groot zijn dat het ervoor zorgt dat de machine als gevolg van het inschakelen van veiligheidsmechanismen wordt uitgeschakeld.

4.3.6 Elektrische installatie

Zoals beschreven in het onderstaande zijn er enkele algemene regels van toepassing bij het installeren van elektriciteit:

1. De door de compressor geabsorbeerde stroom moet worden vergeleken met de waarde op het naamplaatje. Normaal is de waarde van de geabsorbeerde stroom lager dan die op het naamplaatje dat behoort bij het absorberen van de compressor bij een volle lading tijdens maximale werkcondities.
2. Alle veiligheidscontroles moeten ten minste één keer in de drie maanden worden geactiveerd om hun functioneren te controleren. Elke eenheid kan zijn werkgrenzen veranderen als gevolg van veroudering, en dit moet in de gaten worden gehouden zodat het misschien kan worden gerepareerd of vervangen. De pompaansluitingen en debietschakelaars moeten worden gecontroleerd om er zeker van te zijn dat zij het regelcircuit onderbreken als ze worden geactiveerd. De hoge drukschakelaars moeten apart op de werkbank worden gecontroleerd.
3. De aardingsweerstand van de compressormotor moet elk halfjaar worden gecontroleerd. Hiermee wordt gecontroleerd of de isolatie is versleten. Een weerstand van minder dan 50 ohm duidt mogelijk op een defect bij de isolatie of vocht in het circuit dat moet worden gecontroleerd.



***Meet de weerstand van de motor nooit als deze leeg is.
Dit kan ernstige schade veroorzaken.***

4.4 Schoonmaken en opbergen

Een veelvoorkomende oorzaak van het defect raken van apparatuur en het onderhoud dat daarop moet volgen is vuil. Dit kan worden voorkomen door regelmatig onderhoud te plegen. Systeemonderdelen die gevoelig zijn voor vuil zijn:

1. Maak de ventilatie van het elektrische paneel en de koelfilters schoon; zorg ervoor dat de ventilatie goed start op het elektrische paneel.
2. Verwijder de filters in het gekoelde watersysteem en maak ze schoon bij elke inspectie.

4.5 Seizoensonderhoud

Voordat u de eenheid voor een lange periode uitschakelt moet u het volgende doen.



Afsluiters moeten ten minste eenmaal per jaar worden gedraaid om hun functie te behouden.

4.5.1 Uitschakelen voor het seizoen.

1. De condensator en de pijpen van het koelwater moeten worden afgekoppeld en leeg worden gemaakt als de eenheid kan worden blootgesteld aan temperaturen onder het vriespunt. Blaas droge lucht door de condensator; deze actie zal al het water eruit halen. Zowel de condensator als de verdamper voeren water niet zelf af. Als er water in de pijpen en de warmtewisselaar achterblijft, dan kunnen deze beschadigd raken als gevolg van bevriezen.

De geforceerde circulatie van antivries door het watercircuit garandeert dat er geen bevriezing kan plaatsvinden.

2. Er moet worden voorkomen dat de sluitkleppen van het watercircuit per ongeluk worden geopend.
3. Verwijder de afvoerplug van de pomp om het opvangen van water te voorkomen als u gebruik maakt van een koeltoren en als de waterpomp wordt blootgesteld aan temperaturen onder het vriespunt.

4. Open de compressorschakelaar en verwijder de zekeringen. Stel de 1/0 handmatige schakelaar in op 0.
5. Maak verroeste oppervlakken schoon en verf deze zodat corrosie wordt voorkomen.
6. Maak de watertoren leeg en schoon op alle eenheden waarop een toren is geïnstalleerd. Zorg ervoor dat de toren goed leeg is. Volg een goed onderhoudsprogramma om het vormen van kalkaanslag in de toren als de condensator te voorkomen. Houdt er rekening mee dat er veel vuile deeltjes in de lucht zitten die de noodzaak tot het goed zuiveren van het water doen toenemen. Het gebruik van ongezuiverd water kan leiden tot corrosie, erosie, vervuiling en het doen ontstaan van algen. Wij raden aan dat u deskundig advies inwint voor het op een betrouwbare wijze zuiveren van water.
7. Haal ten minste één keer per jaar de koppen van de condensator af om de pijpen te inspecteren en indien nodig schoon te maken.



Daikin Applied Europe Spa kan niet aansprakelijk worden gesteld voor schade veroorzaakt door onbehandeld of onjuist behandeld water.

4.5.2 Periodiek opstarten

Een keer per jaar starten is een goed tijdstip om de geaarde weerstand van de motorwikkeling te evalueren. Een halfjaarlijkse controle en het vastleggen van de gemeten weerstandswaarde meet de slijtage bij de isolatie. Alle nieuwe eenheden hebben een weerstand van 100 mega Ohm tussen elke motorterminal en de aarding.

1. Controleer alle elektrische verbindingen en zet ze weer vast.
2. Al die tijd moet het regelcircuit zijn uitgeschakeld.
3. Plaats de afvoerplug van de pomp van de koeltoren er weer op als deze eraf was gehaald toen de machine voor het seizoen werd uitgeschakeld.
4. Installeer de hoofdzekeringen (indien verwijderd).
5. Sluit de waterslangen er weer op aan en vul het circuit weer. Zuiver de condensator en controleer op lekkages.

5 ONDERHOUDSSCHEMA

Het is belangrijk dat alle systemen goed onderhoud krijgen. Het complete systeem heeft er voordeel van als het systeem in goede conditie is.

Het onderhoudsprogramma moet voortdurend, vanaf de eerste start van het systeem, worden nageleefd: Een volledige inspectie moet gebeuren na drie of vier weken van normale werking en vervolgens regelmatig.

Daikin Applied Europe biedt via haar plaatselijke serviceafdelingen en haar wereldwijde serviceorganisatie een breed scala aan onderhoudsdiensten en kan de diensten aan de behoeften van de klant aanpassen.

Neem contact op met de onderhoudsafdeling van Daikin voor meer informatie over het onderhoud.

6 ONDERHOUDSSCHEMA

	Maandelijks	Per kwartaal	Halfjaarlijks	Jaarlijks	Zoals vereist door de prestaties
A. Beoordeling prestaties	O				
B. Motor					
• Isolatie wikkeling			X		
• Stroombalans (binnen 10%)		X			
• Controleren van de klemmen (tork, schoonmaken)				X	
C. Smeersysteem					
• Temperatuur olieleiding	O				
• Werking elektromagnetische klep olie		X			
• Olie-analyse				X ^(a)	
• Verschijning olie (kleur en hoeveelheid)	O				
• Oliefilter vervangen					X ^(b)
• Olie (+ filter) vervangen (na een goede analyse)					X
VVR werking					
Laden VVR: Motorstroom controleren en registreren		X			
Ontladen VVR: Motorstroom controleren en registreren		X			
II. Controller					
A. Werking controller					
• Controleer de instellingen en de werking.			X		
• Controleer werking ontladen			X		
• Controle van load balancing			X		
B. Veiligheidscontrole					
Operationele test van:					
• Alarm output		X			
• Waterpompen interlock		X			
• Werking hoge en lage druk		X			
• Uitschakeling bij hoge ontladingstemperatuur		X			
• Hoge differentiële oliedruk		X			
III. Condensator					
A. Beoordeling capaciteit (°)	O				
B. Analyse waterkwaliteit		X			
C. Reiniging leiding condensator					X ^(d)
E. Seizoensgebonden bescherming (bijv. antivries)					X
IV. Verdampers					
A. Beoordeling capaciteit	O				
B. Analyse waterkwaliteit		X			
C. Reiniging leiding verdampers (indien nodig)					X
E. Seizoensgebonden bescherming (bijv. antivries)					X
V. Expansiekleppen					
A. Operationele controle		X			

Legenda:

O = Personeel van de klant; X = Technisch personeel van de vertegenwoordiger Daikin

Opmerking

^(a) De olieanalyse moet om het jaar jaar of om de 5000 bedrijfsuren worden uitgevoerd, afhankelijk van wat zich het eerst voordoet.

^(b) Vervang het oliefilter als $\Delta p > 2$ bar

^(c) Controleer de temperatuur van het inlaat- en uitlaatwater van de condensator

^(d) Als de benadering > 5 °C is

	Maandelijks	Per kwartaal	Halfjaarlijks	Jaarlijks	Zoals vereist door de prestaties
VI. Eenheid					
A. Beoordeling capaciteit	O				
B. Lektest					X ^(e)
C. Test trillingen		X			
D. Algemene items:					
• Verf				X ^(f)	
• Thermische isolatie				X ^(f)	
VII. Frequentie Driver					
A. Controle werking		X			
B. Elektrische aansluitingen		X			
C. Reiniging koellichaam van de driver		X			
VIII. Optionele controles voor HT-versie alleen					
Vloeistofinjectiecontroles		X			

Legenda:

O = Personeel van de klant; X = Technisch personeel van de vertegenwoordiger Daikin

Opmerking

^(e) In overeenstemming met de F-gasverordening en de lokale voorschriften

^(f) In een agressieve omgeving moet de frequentie verhoogd worden

OPMERKING

De compressoren zijn aangesloten op de frequentieregelaar met variabele frequentie. Koppel de kabel los van de driver om een goede isolatiemeting te kunnen uitvoeren. Deze test moet worden uitgevoerd door gespecialiseerd technisch personeel.

7 CHECKLIST VOOR DE INBEDRIJFSTELLING

Functienaam: _____

Eenheid Modelnr. (s): _____

Daikin Eenheid Serienr.: _____

Gekoeld water	Ja	Nee	N.v.t.
- Leidingen compleet	<input type="checkbox"/>	<input type="checkbox"/>	<input type="checkbox"/>
- Watersysteem gespoeld, gevuld en ontluicht	<input type="checkbox"/>	<input type="checkbox"/>	<input type="checkbox"/>
- Pompen geïnstalleerd & functionerend (draairichting gecontroleerd)	<input type="checkbox"/>	<input type="checkbox"/>	<input type="checkbox"/>
- Filterzeven geïnstalleerd en schoon	<input type="checkbox"/>	<input type="checkbox"/>	<input type="checkbox"/>
- Bedieningselementen (3-wegkleppen, bypasskleppen, enz.) functionerend	<input type="checkbox"/>	<input type="checkbox"/>	<input type="checkbox"/>
- Stroomschakelaar geïnstalleerd	<input type="checkbox"/>	<input type="checkbox"/>	<input type="checkbox"/>
- Watersysteem functionerend en debiet gebalanceerd volgens de ontwerpeisen van de eenheid	<input type="checkbox"/>	<input type="checkbox"/>	<input type="checkbox"/>
- Voor de toepassing correct glycolpercentage in overeenstemming met de specificaties van Daikin	<input type="checkbox"/>	<input type="checkbox"/>	<input type="checkbox"/>
Water condensator			
- Koeltoren gespoeld, gevuld en leidingen ontluicht	<input type="checkbox"/>	<input type="checkbox"/>	<input type="checkbox"/>
- Pompen geïnstalleerd & functionerend (draairichting gecontroleerd)	<input type="checkbox"/>	<input type="checkbox"/>	<input type="checkbox"/>
- Filterzeven geïnstalleerd en schoon	<input type="checkbox"/>	<input type="checkbox"/>	<input type="checkbox"/>
- Bedieningselementen (3-wegkleppen, bypasskleppen, enz.) functionerend	<input type="checkbox"/>	<input type="checkbox"/>	<input type="checkbox"/>
- Watersysteem functionerend en debiet gebalanceerd volgens de ontwerpeisen van de eenheid	<input type="checkbox"/>	<input type="checkbox"/>	<input type="checkbox"/>
- Voor de toepassing correct glycolpercentage in overeenstemming met de specificaties van Daikin	<input type="checkbox"/>	<input type="checkbox"/>	<input type="checkbox"/>
Electrisch			
- Stroomkabels aangesloten op het hoofdklemmenblok van de eenheid	<input type="checkbox"/>	<input type="checkbox"/>	<input type="checkbox"/>
- De stroomkabels zijn gecontroleerd op de correcte elektrische fasering U-V-W voor respectievelijk L1, L2 en L3	<input type="checkbox"/>	<input type="checkbox"/>	<input type="checkbox"/>
- Alle bedradingen voor interlock compleet en voldoen aan de specificaties van Daikin	<input type="checkbox"/>	<input type="checkbox"/>	<input type="checkbox"/>
- Starter pomp en interlocks bedraad	<input type="checkbox"/>	<input type="checkbox"/>	<input type="checkbox"/>
- Ventilatoren koeltoren en bedieningselementen bedraad	<input type="checkbox"/>	<input type="checkbox"/>	<input type="checkbox"/>
- De bedrading voldoet aan de nationale elektrische normen en de plaatselijke voorschriften	<input type="checkbox"/>	<input type="checkbox"/>	<input type="checkbox"/>

Overigen			
- Eenheid geïnstalleerd in overeenstemming met de Daikin IOM-specificaties (nivellering, eisen ruimte, ...)	<input type="checkbox"/>	<input type="checkbox"/>	<input type="checkbox"/>
- Thermometerputten, thermometers, meters, controleputten, bedieningselementen, etc., geïnstalleerd	<input type="checkbox"/>	<input type="checkbox"/>	<input type="checkbox"/>
- Voor het testen en de controles voor afstelling is er een minimale belasting van 60% van de machine beschikbaar	<input type="checkbox"/>	<input type="checkbox"/>	<input type="checkbox"/>

Waarschuwing: Onder geen beding mogen deze eenheden voorafgaand aan de door Daikin Applied goedgekeurde start worden ingeschakeld. De niet-naleving van deze waarschuwing kan resulteren in ernstige beschadiging van de apparatuur en doet de garantie vervallen.

Alle installatiewerkzaamheden zijn voltooid zoals hierboven gecontroleerd; het systeem is gecontroleerd en de eenheid is klaar voor de start.

Technicus ter plaatse

Naam: _____

Datum: _____

Handtekening: _____

Daikin Applied Europe S.p.A.

Servicesupport@daikinapplied.eu

8 BELANGRIJKE INFORMATIE INZAKE HET GEBRUIKTE KOELMIDDEL

Dit product bevat gefluoreerde broeikasgassen. Zorg ervoor dat het gas niet wordt afgegeven aan de atmosfeer.

Type koelmiddel: R134a / R1234ze/R513A
Waarde GWP(1): 1430 / 7/ 572
(1)GWP = totaal aardopwarmingsvermogen

8.1 Aanwijzingen fabrieks- en veldgevulde eenheden

Het koelsysteem wordt gevuld met gefluoreerde broeikasgassen en de in de fabriek uitgevoerde vulling wordt aangegeven op het hieronder weergegeven typeplaatje dat is aangebracht binnen het schakelbord.

Mogelijk worden periodieke controles op de aanwezigheid van lekken koelmiddel voorgeschreven door de Europese of plaatselijke regelgeving.

Neem contact op met uw plaatselijke dealer voor meer informatie.

1 Vul het label van het koelmiddel in met onuitwisbare inkt volgens de onderstaande aanwijzingen:

- de eventuele hoeveelheid koelmiddel voor elk circuit (1; 2; 3) toegevoegd tijdens de inbedrijfstelling
- de totale vulling koelmiddel (1 + 2 + 3)
- **bereken de uitstoot van broeikasgassen met behulp van de volgende formule:**

$$GWP \text{ value} * \text{total refrigerant charge [kg]}/1000$$

(Gebruik de GWP-waarde vermeld op het label broeikasgassen. Deze GWP-waarde is gebaseerd op het 4de IPCC beoordelingsverslag.)

The diagram shows a rectangular label with the following fields and labels:

- Top left: Contains fluorinated greenhouse gases
- Top right: CH-XXXXXXXX-KKKKXX
- Left side: m — R1234ze, n — GWP: 7
- Top center: a — (points to 'Contains fluorinated greenhouse gases'), b — (points to 'Factory charge'), c — (points to 'Field charge'), p — (points to 'CH-XXXXXXXX-KKKKXX')
- Center: 1 = + kg (points to d), 2 = + kg (points to e), 3 = + kg (points to e)
- Bottom center: 1 + 2 + 3 = + kg (points to f)
- Bottom left: Total refrigerant charge Factory + Field kg (points to g)
- Bottom right: GWP x kg/1000 tCO₂eq (points to h)

- a Bevat gefluoreerde broeikasgassen
- b Nummer circuit
- c Vulling fabriek
- d Vulling veld
- e Koelmiddelvulling voor elk circuit (afhankelijk van het aantal circuits)
- f Totale koelmiddelvulling
- g Totale koelmiddelvulling (fabriek + veld)
- h **Uitstoot broeikasgas** van de totale koelmiddelvulling, uitgedrukt als tonnen CO₂ equivalent
- m Type koelmiddel
- n GWP = Aardopwarmingsvermogen
- p Serienummer eenheid



In Europa wordt de uitstoot van broeikasgassen van de totale hoeveelheid van koelmiddel in het systeem (uitgedrukt in ton CO₂ equivalent) gebruikt om de onderhoudsintervals te bepalen. Neem de toepasselijke wetgeving in acht.

9 VERPLICHTE PERIODIEKE CONTROLES EN HET IN GEBRUIK NEMEN VAN DRUKVATEN

De in deze gebruiksaanwijzing beschreven eenheden vallen onder categorie IV van de classificatie bepaald door de Europese Richtlijn 2014/68/EU (PED). Voor koeleenheden die tot deze categorie behoren, vergen sommige lokale normen een periodieke controle vanwege een geautoriseerd technicus.

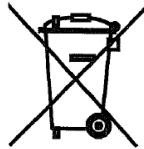
Gelieve te controleren en contact op te nemen met deze organisaties, ook om toestemming voor opstarten te vragen.

10 UITELKAAR HALEN EN AFVOEREN

De eenheid is gemaakt van metalen, plastic en elektronische onderdelen. Al deze componenten moeten worden afgevoerd in overeenstemming met de plaatselijke wetgeving inzake afvalverwijdering en, indien van toepassing, met de nationale wetgeving ter uitvoering van de richtlijn 2012/19/EU (RAEE).

Batterijen en elektrische componenten moeten naar specifieke afvalverzamelcentra worden gestuurd.

Voorkom door het gebruik van de juiste drukvaten en middelen om vloeistof dat onder druk staat te transporteren dat gassen van het koelmiddel het milieu vervuilen. Deze operatie moet door personeel dat is opgeleid in fabrieken van koelmiddelen worden uitgevoerd en in overeenstemming met de wetten die gelden in het land waarin de eenheid wordt geïnstalleerd.



Deze publicatie heeft als enig doel het verstrekken van informatie, maar vormt geen voor Daikin Applied Europe S.p.A. bindend aanbod. Daikin Applied Europe S.p.A. heeft de inhoud van deze publicatie naar beste weten opgesteld. Raadpleeg de gegevens die op het moment van bestelling verstrekt zijn. Alle hier opgenomen gegevens en specificaties kunnen onderhevig zijn aan wijzigingen zonder voorafgaande kennisgeving. Raadpleeg de gegevens die op het moment van bestelling verstrekt zijn. Daikin Applied Europe S.p.A. kan niet aansprakelijk gesteld worden voor rechtstreekse of onrechtstreekse schade, in de ruimste zin van het woord, die het gevolg is van of verbonden is met het gebruik en/of de interpretatie van deze handleiding. Alle inhoud is auteursrechtelijk beschermd door Daikin Applied Europe S.p.A..

DAIKIN APPLIED EUROPE S.p.A.

Via Piani di Santa Maria, 72 - 00072 Ariccia (Rome) - Italië
Tel: (+39) 06 93 73 11 - Fax: (+39) 06 93 74 014
<http://www.daikinapplied.eu>