



Public

RÉV	09
Date	10-2024
Remplace	D-EIMWC003H02-18_08FR

**Manuel d'installation, de maintenance et de fonctionnement
D-EIMWC003H02-18_09FR**

**GROUPES FRIGORIFIQUES REFROIDIS PAR EAU
AVEC COMPRESSEUR À VITESSE VARIABLE**

EWWD_VZ

EWWH_VZ

EWWS_VZ



Table des matières

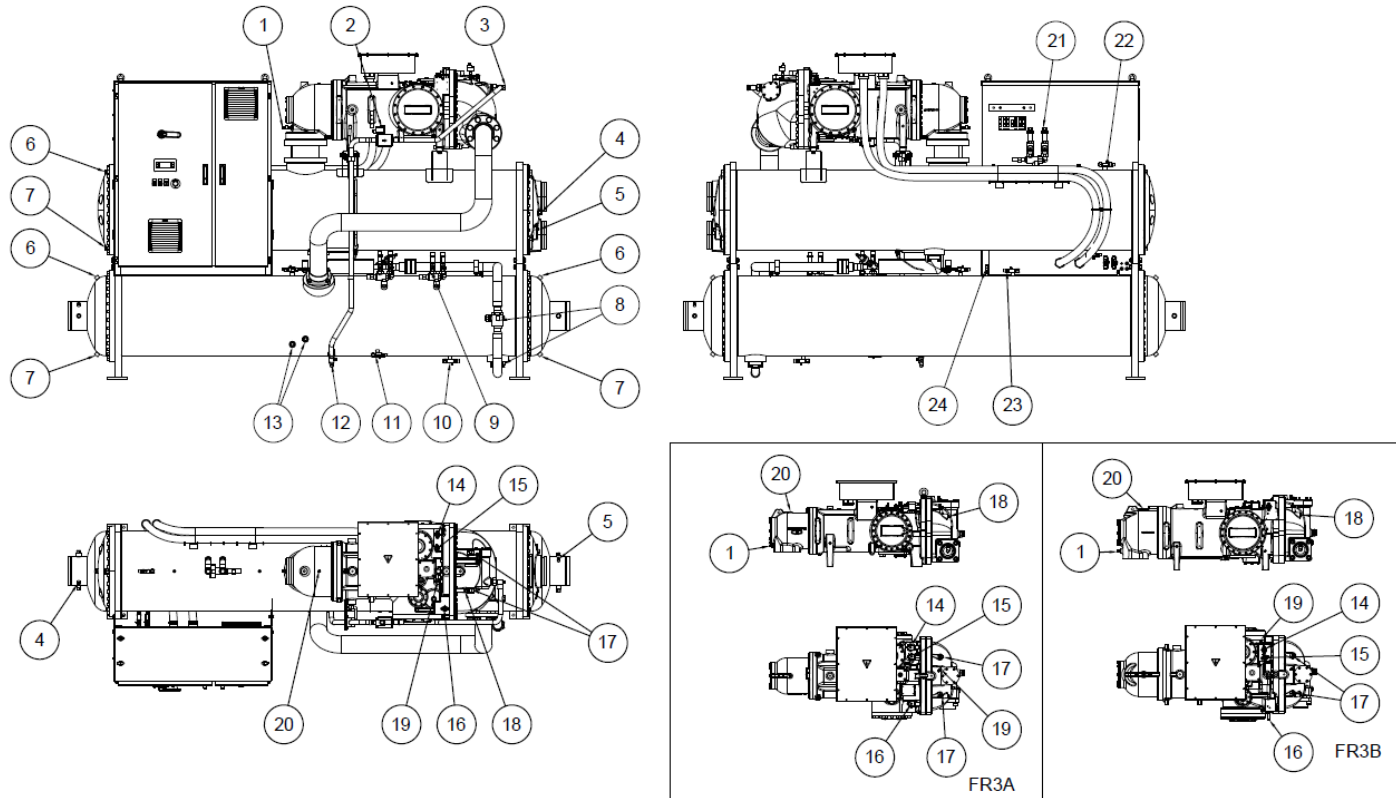
1	INTRODUCTION.....	8
1.1	Précautions contre les risques résiduels.....	8
1.2	Description générale.....	9
1.3	Application.....	9
1.4	Informations sur le fluide frigorigène R1234ze(E).....	10
1.5	Installation en toute sécurité.....	10
1.5.1	Dispositifs de sécurité.....	11
1.5.2	Directives supplémentaires pour une utilisation sûre de R1234ze(E) pour les équipements situés dans une salle des machines.....	11
2	INSTALLATION.....	14
2.1	Stockage.....	14
2.2	Réception et manipulation.....	14
2.3	Instructions de levage.....	15
2.4	Positionnement et assemblage.....	16
2.5	Absorbeurs de choc.....	16
2.6	Ancrage.....	16
2.7	Tuyaux d'eau.....	17
2.7.1	Tuyaux d'eau de l'évaporateur et du condensateur.....	17
2.7.2	Fluxostat.....	17
2.7.3	Traitement de l'eau.....	18
2.8	Limites de température et débit d'eau.....	18
2.8.1	Limites de fonctionnement EWWV-VZ.....	19
2.8.2	Limites de fonctionnement EWWH-VZ.....	20
2.8.3	Limites de fonctionnement EWWS-VZ.....	21
2.9	Contenu minimum d'eau dans le système.....	21
2.10	Protection antigèle de l'évaporateur.....	22
2.11	Protection du condensateur et conseils relatifs à l'application.....	23
2.11.1	Contrôle de la condensation avec tour de refroidissement évaporative.....	23
2.11.2	Contrôle de la condensation avec eau de puits.....	23
2.12	Sonde de contrôle de l'eau refroidie.....	24
2.13	Vanne de sécurité.....	24
2.14	Ouvrir l'isolation et/ou les vannes de fermeture.....	24
2.15	Branchements électriques.....	24
2.16	Déséquilibre de phase.....	25
2.17	Contrôleur du circuit.....	25
3	FONCTIONNEMENT.....	27
3.1	Responsabilité de l'opérateur.....	27
3.2	Description de l'unité.....	27
3.3	Description du cycle de refroidissement.....	28
3.3.1	Évaporateur.....	28
3.3.2	Condensateur.....	28
3.3.3	Détendeur.....	28
3.3.4	Compresseurs.....	28
3.3.5	Contrôle de capacité.....	29
3.3.6	Taux de compression volumétrique variable (VVR).....	29
3.3.7	Système de gestion de l'huile.....	29
3.3.8	Système de récupération d'huile.....	30
3.3.9	Panneau de commande électrique.....	30
3.3.10	Sécurités pour chaque circuit de réfrigérant.....	31
3.3.11	Sécurités du système.....	31
3.3.12	Type de régulation.....	31
3.3.13	Alternance du compresseur.....	31
3.3.14	Contrôle de condensation haute pression.....	32
3.3.15	Interrupteur mécanique de sécurité de haute pression.....	32
3.3.16	Protection du moteur du compresseur.....	32
4	Maintenance.....	33
4.1	Entretien et réparation.....	33
4.2	Tableau pression/température.....	34
4.3	Maintenance de routine.....	35

4.3.1	Contrôle de la performance du condensateur.....	35
4.3.2	Détendeur électronique	35
4.3.3	Circuit de refroidissement	35
4.3.4	Vannes de refoulement et d'aspiration (en option)	35
4.3.5	Charge de réfrigérant.....	38
4.3.6	Installation électrique.....	39
4.4	Nettoyage et stockage	39
4.5	Maintenance saisonnière	39
4.5.1	Arrêt saisonnier	39
4.5.2	Mise en marche saisonnière.....	40
5	PROGRAMME DE SERVICE	41
6	PROGRAMME DE MAINTENANCE	42
7	LISTE DE CONTRÔLE AVANT LA MISE EN SERVICE	44
8	INFORMATIONS IMPORTANTES CONCERNANT LE RÉFRIGÉRANT UTILISÉ.....	46
8.1	Instructions pour unités chargées en usine ou sur place	46
9	CONTRÔLES PÉRIODIQUES ET MISE EN SERVICE DES RÉCIPIENTS SOUS PRESSION	47
10	DÉMONTAGE ET MISE AU REBUT	47

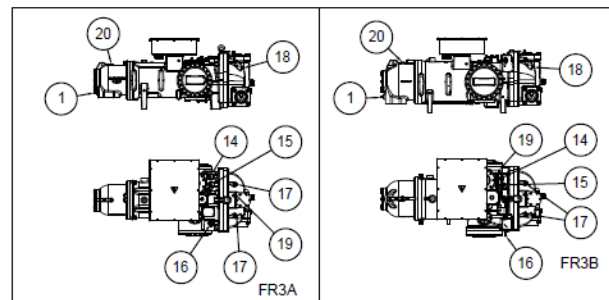
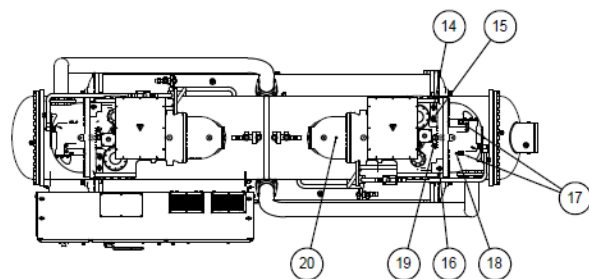
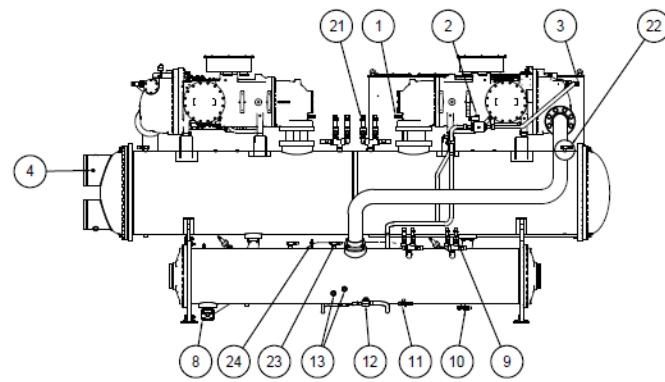
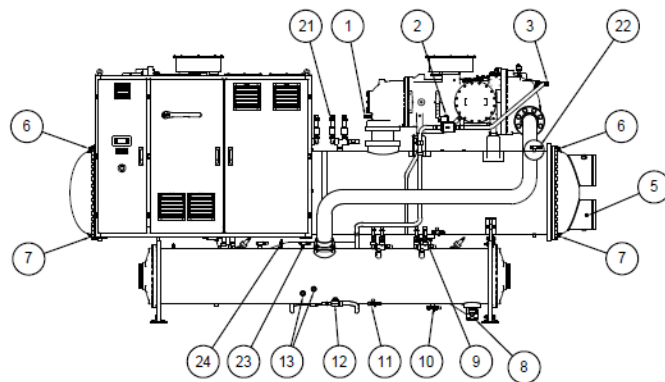
Index des figures

Figure1	- Description des étiquettes appliquées sur l'unité	5
Figure2	- Description des étiquettes appliquées sur le tableau électrique.....	7
Figure3	- Instructions de levage	15
Figure4	- Mise en place de l'unité	16
Figure5	- Enveloppe EWWV_VZ_SS.....	19
Figure6	- EWWV-VZ-XS/PS.....	19
Figure7	- EWWH_VZ_SS.....	20
Figure8	- EWWH_VZ_XS.....	20
Figure9	- EWWV_VZ_SS.....	21
Figure10	- EWWV_VZ_XS/PS.....	21
Figure11	- Schéma de contrôle du condensateur avec tour de refroidissement	23
Figure12	- Schéma de contrôle du condensateur avec eau de puits	24
Figure13	- Interface de l'unité.....	31
Figure14	- Circuit de refroidissement individuel typique.....	36
Figure15	- Circuit de refroidissement double typique	37

Figure1 - Description des étiquettes appliquées sur l'unité



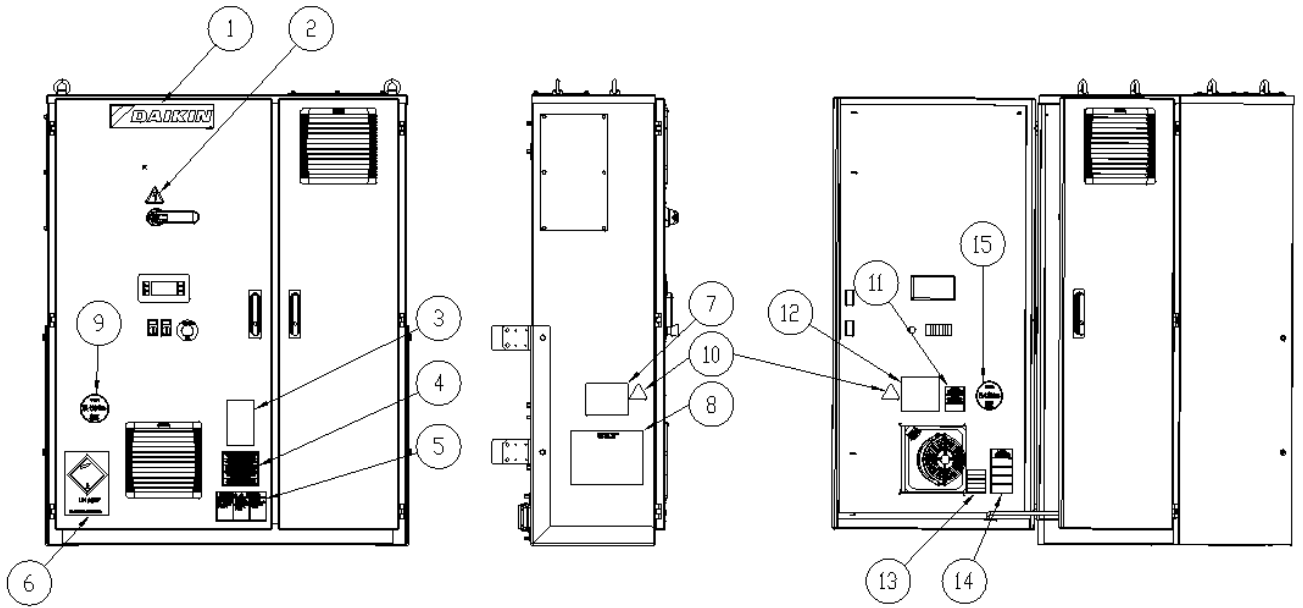
Unité à un seul circuit



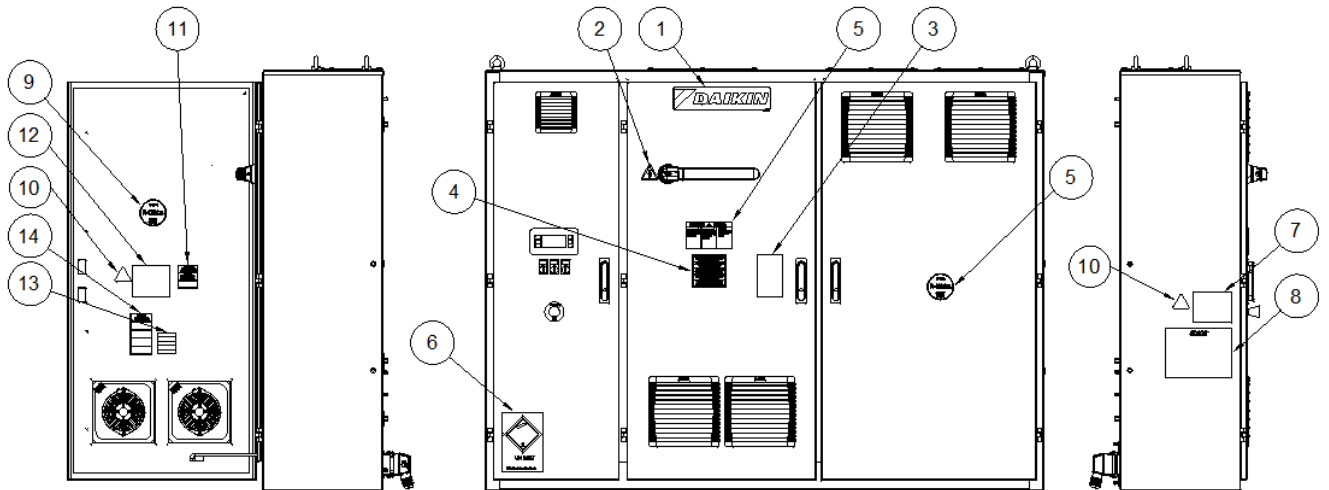
Unité à deux circuits

1	Transducteur pression basse	13	Niveau d'huile
2	Électrovanne d'injection d'huile	14	Électrovanne VVR circ. 1 (3.1 VR)
3	Regard de débit d'huile	15	Électrovanne VVR circ. 1 (2.4 VR)
4	Capteur de température d'eau sortante	16	Électrovanne VVR circ. 1 (1.8 VR)
5	Capteur de température d'eau entrante	17	Pressostat haute pression
6	Purge d'air	18	Capteur de température de débit
7	Évacuation d'eau	19	Transducteur de pression d'huile
8	Vanne d'arrêt de la conduite de liquide	20	Capteur de température d'aspiration
9	Vannes de sécurité de haute pression	21	Vannes de sécurité de basse pression
10	Vanne de service de la charge du réfrigérant	22	Vanne de service
11	Vanne de service de vidange d'huile	23	Vanne de pompe à jet
12	Vanne d'isolement de la ligne d'huile	24	Transducteur haute pression

Figure2 - Description des étiquettes appliquées sur le tableau électrique



Unité à un seul circuit



Unité à deux circuits

Identification des étiquettes

1	Logo du fabricant	8	Instructions de levage
2	Avertissement d'électricité	9	Réfrigérant
3	Position de la vanne d'isolement	10	Symbole W012
4	Vérification de serrage de câble	11	Attention Valve fermée
5	Danger de haute tension	12	Attention
6	Étiquette de transport UN 2857	13	Câbles en cuivre
7	Plaque signalétique de l'unité	14	Vannes de manomètre

1 INTRODUCTION

Ce manuel fournit des informations sur les capacités et les procédures standard pour toutes les unités de la série et constitue un document de support important pour le personnel qualifié, mais ne peut toutefois pas remplacer le personnel lui-même.

Toutes les unités sont fournies complètes, avec schémas de câblage et dessins dimensionnels fournissant des informations sur la taille et le poids de chaque modèle.

En cas de divergences entre le contenu de ce manuel et la documentation fournie avec l'unité, fiez-vous toujours au schéma de câblage et aux dessins dimensionnels car **ils font partie intégrante de ce manuel**.

Lisez attentivement ce manuel avant de procéder à l'installation et à la mise en marche de l'unité.

Une installation incorrecte peut provoquer des chocs, court-circuit, fuites, incendies et autres dommages à l'équipement ou des blessures du personnel.

L'unité doit être installée par des professionnels / techniciens professionnels dans le respect des lois en vigueur dans le pays d'installation.

L'unité doit également être mise en marche par un personnel autorisé et formé, et toutes les activités doivent être menées selon et dans le respect total des normes et lois locales.

SI LES INSTRUCTIONS DE CE MANUEL NE SONT PAS ABSOLUMENT CLAIRES, N'INSTALLEZ PAS ET/OU NE DÉMARREZ PAS L'UNITÉ.

En cas de doute, pour un service ou de plus amples informations, veuillez contacter le représentant autorisé du fabricant.

1.1 Précautions contre les risques résiduels

1. Installez l'unité conformément aux instructions exposées dans ce manuel.
2. Effectuez régulièrement toutes les opérations de maintenance prévues dans ce manuel.
3. Portez un équipement de protection répondant au travail à réaliser ; ne portez pas de vêtements ou d'accessoires susceptibles d'être happés ou aspirés par des flux d'air ; attachez les cheveux longs avant de pénétrer dans l'appareil
4. Avant d'ouvrir les panneaux du groupe, assurez-vous qu'ils sont solidement articulés au groupe.
5. Les ailettes des échangeurs de chaleur et les bords des composants métalliques et des panneaux peuvent provoquer des coupures.
6. Ne retirez pas les protections des composants mobiles pendant le fonctionnement de l'unité.
7. Assurez-vous que les protections des composants mobiles sont installées correctement avant de redémarrer l'unité.
8. Les ventilateurs, les moteurs et les courroies d'entraînement pourraient être en fonctionnement : avant d'entrer, attendez systématiquement qu'ils s'arrêtent et prenez les mesures appropriées pour les empêcher de se mettre en marche.
9. Les surfaces de la machine et des tuyaux peuvent devenir très chaudes ou très froides et provoquer des risques de brûlures.
10. Il ne faut jamais dépasser la limite de pression maximum (PS) du circuit d'eau de l'appareil
11. Avant de retirer les pièces des circuits d'eau sous pression, fermez la section de tuyauterie concernée et vidangez progressivement le fluide pour stabiliser la pression au niveau atmosphérique.
12. N'utilisez pas les mains pour détecter d'éventuelles fuites de réfrigérant.
13. Mettez l'unité hors tension à l'aide de l'interrupteur principal avant d'ouvrir le tableau de commande.
14. Vérifiez que l'unité a été correctement mise à la terre avant de la démarrer.
15. Installez la machine dans un endroit approprié ; en particulier, ne l'installez pas à l'extérieur si elle est destinée à être utilisée à l'intérieur.
16. N'utilisez pas de câbles ayant des sections inadéquates ou de branchements par rallonge électrique, même pour de très courtes périodes ou en cas d'urgence.
17. Pour les unités avec condensateurs de correction de puissance, attendez 5 minutes après avoir débranché l'alimentation électrique avant d'accéder à l'intérieur du tableau de contrôle.
18. Si l'unité est équipée de compresseurs avec convertisseur intégré, débranchez l'alimentation électrique et attendez au moins 20 minutes avant d'y accéder pour la maintenance : les composants internes restent énergisés pendant ce temps et génèrent le risque d'électrocution.
19. L'unité contient du gaz réfrigérant sous pression : l'équipement sous pression ne doit être touché que lors de la maintenance qui doit être confiée à un personnel qualifié et autorisé.
20. Raccordez les réseaux de service public à l'unité en suivant les indications données dans ce manuel et celles figurant sur les panneaux de l'unité.

21. Afin d'éviter tout risque pour l'environnement, veillez à ce que le liquide de fuite soit recueilli dans des dispositifs appropriés conformément à la réglementation locale.
22. Si une pièce doit être démontée, assurez-vous qu'elle est correctement remontée avant de démarrer l'unité.
23. Lorsque la réglementation en vigueur impose l'installation de systèmes anti-incendie à proximité de la machine, vérifiez que ceux-ci sont adaptés à l'extinction des incendies sur les équipements électriques et sur l'huile lubrifiante du compresseur et le réfrigérant, comme indiqué dans les fiches de données de sécurité de ces liquides.
24. Si l'unité est équipée de dispositifs d'évacuation de surpression (soupapes de sécurité) : lorsque ces soupapes sont déclenchées, le gaz réfrigérant est libéré à température et à vitesse élevées. Empêchez le dégagement de gaz de nuire aux personnes ou aux biens et, si nécessaire, évacuez le gaz conformément aux dispositions de la norme EN 378-3 et aux réglementations locales en vigueur.
25. Maintenez tous les dispositifs de sécurité en bon état de fonctionnement et vérifiez-les périodiquement conformément à la réglementation en vigueur.
26. Conservez tous les lubrifiants dans des contenants bien repérés.
27. N'entreposez pas de liquides inflammables à proximité de l'unité.
28. Brasez et soudez seulement sur des tuyauteries vides et propres d'éventuels résidus d'huile lubrifiante ; ne pas approcher de flammes ou d'autres sources de chaleur aux tuyauteries contenant du fluide réfrigérant.
29. N'utilisez pas de sources de chaleur et/ou de flammes nues à proximité de l'unité.
30. Le groupe doit être installé dans des structures protégées contre les décharges atmosphériques conformément aux lois et normes techniques applicables.
31. Ne pas plier ou frapper les conduites contenant des fluides sous pression.
32. Il est interdit de marcher ou de poser d'autres objets sur la machine
33. L'utilisateur est responsable de l'évaluation globale du risque d'incendie sur le lieu d'installation (par exemple, calcul de la charge calorifique).
34. Pendant le transport, fixez toujours l'unité au châssis du véhicule pour l'empêcher de se déplacer et de se renverser.
35. Le groupe doit être transporté conformément à la réglementation en vigueur en tenant compte des caractéristiques des fluides présents dans la machine et de leur description sur la fiche de données de sécurité.
36. Un transport non conforme peut endommager le groupe et provoquer des fuites de fluide frigorigène. Avant le démarrage, vérifiez l'étanchéité du groupe et réparez-le en conséquence.
37. L'évacuation accidentelle de réfrigérant dans un local fermé peut provoquer un manque d'oxygène et donc un risque d'asphyxie : installez le groupe dans un environnement bien ventilé selon EN 378-3 et les réglementations locales en vigueur.
38. L'installation doit être conforme aux exigences de la norme EN 378-3 et aux réglementations locales en vigueur. Dans le cas d'installations à l'intérieur, une bonne ventilation doit être garantie et des détecteurs de réfrigérant doivent être installés si nécessaire.

1.2 Description générale

Les refroidisseurs d'eau avec inverseurs de compresseurs sont totalement assemblés et testés en usine avant leur expédition.

La machine, extrêmement compacte, utilise un réfrigérant R134a/R1234ze(E)/R513A, convenant à l'ensemble des applications de la machine.

Le contrôleur est pré-câblé, installé et testé en usine. Seules des connexions normales sont requises sur site, telles les tuyauteries, branchements électriques et asservissements de pompe, ce qui rend l'installation plus aisée et plus fiable. Tous les systèmes de sécurité d'opération et de contrôle sont installés d'usine dans le panneau de commande.

Les instructions de ce manuel s'appliquent à tous les modèles de cette série, sauf autrement indiqué.

1.3 Application

Les unités EWWD/(EWWH/EWWS) VZ à compresseur à vis individuel et inverseurs d'ajustement sont conçues et fabriquées afin de refroidir et/ou chauffer des bâtiments ou des processus industriels. Les techniciens Daikin, spécifiquement formés à cet effet, doivent mettre en marche le système final pour la première fois. Le non-respect de cette procédure annulera la garantie.

La garantie standard couvre les pièces de ces équipements montrant de manière prouvable des défauts de matériau ou de fabrication. Toutefois, les matériaux sujets à une usure naturelle ne sont pas couverts par la garantie.

Les tours de refroidissement utilisées dans les unités Daikin avec compresseur à vis doivent être sélectionnées pour une grande variété d'applications, comme décrit dans la section « Limites de fonctionnement ». Du point de vue des économies d'énergie, il est toujours préférable de conserver la différence de températures entre le circuit chaud

(condenseur) et le circuit froid (évaporateur) à un minimum. Il est toutefois toujours nécessaire de vérifier que la machine fonctionne dans la plage de températures spécifiée dans ce manuel.

1.4 Informations sur le fluide frigorigère R1234ze(E)

Ce produit contient du réfrigérant R1234ze(E) ayant un impact minimal sur l'environnement, grâce à sa faible valeur de Potentiel de réchauffement global (GWP). Le fluide frigorigère R1234ze(E) est classé par la directive européenne 2014/68/EU comme substance du groupe 2 (non dangereuse), car il est ininflammable à température ambiante normale et non toxique. De ce fait, aucune précaution particulière n'est requise pour le stockage, le transport et la manipulation.

Les produits Daikin Applied Europe S.p.A. sont conformes aux directives européennes applicables et la conception de l'unité est conforme à la norme EN378:2016 et la norme industrielle ISO5149. L'accord des autorités locales doit être donné en se référant à la norme européenne EN378 et/ou ISO 5149 (où R1234ze(E) est classé A2L – gaz légèrement inflammable).

Classe de sécurité	A2L
Groupe de fluides DESP	2
Limite opérationnelle (kg/m ³)	0,061
ATEL/ ODL (kg/m ³)	0,28
LFL (kg/m ³) à 60 °C	0,303
Densité de vapeur à 25 °C, 101,3 kPa (kg/m ³)	4,66
Masse moléculaire	114,0
Point d'ébullition normal (°C)	-19
GWP, 100 yr ITH (Potentiel de réchauffement global, horizon temporel 100 ans)	7
GWP, ARS 100 yr ITH (Potentiel de réchauffement global, horizon temporel ARS 100 ans)	< 1
Température d'auto-inflammation (°C)	368

Caractéristiques physiques du réfrigérant R1234ze(E)

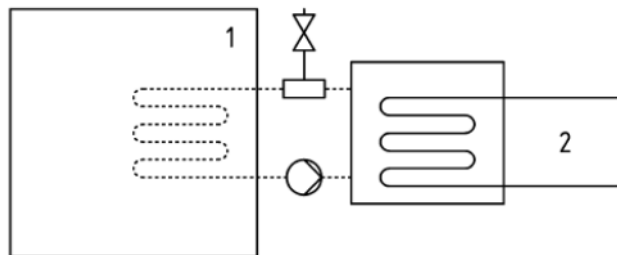
1.5 Installation en toute sécurité

Le refroidisseur doit être installé en plein air ou dans une salle des machines (emplacement classé III).

Pour assurer la classification d'emplacement III, un évent mécanique sur le ou les circuits secondaires doit être installé.

Les unités DAE peuvent être installées, sans restriction de charge, dans les salles des machines ou en plein air (classe d'emplacement III).

Conformément à la norme EN 378-1, un système de ventilation mécanique doit être installé sur le ou les circuits secondaires, afin de garantir la classification de l'emplacement III, le système doit être classé comme un «système fermé à évacuation indirecte».



Système fermé à évacuation indirecte

Légende

1) Espace occupé

2) Parties contenant du réfrigérant

Les salles des machines ne doivent pas être considérées comme des espaces occupés (sauf selon la définition de la partie 3, 5.1 : la salle des machines utilisée comme espace de travail d'entretien doit être considérée comme des espaces occupés dans la catégorie d'accès c).

Les codes de construction locaux et les normes de sécurité doivent être suivis. En l'absence de codes locaux et de normes, consultez EN 378-3:2016 à titre indicatif.

Le paragraphe « Directives supplémentaires pour une utilisation sûre de R1234ze(E) » contient des informations supplémentaires qui doivent être ajoutées aux exigences des normes de sécurité et des codes du bâtiment.

Pour éviter les dommages dus à l'inhalation et au contact direct avec le gaz frigorigène, les sorties de la soupape de sécurité doivent être raccordées à un tuyau de convoyeur avant les opérations. Ces tuyaux doivent être installés de façon à ce que, en cas d'ouverture de la vanne, le débit de frigorigène rejeté n'investisse pas de personnes et/ou de choses, ou puisse entrer dans le bâtiment par des fenêtres et/ou d'autres ouvertures.

1.5.1 Dispositifs de sécurité

Conformément à la directive sur les équipements sous pression (Pressure Equipment Directive-PED), les dispositifs de protection suivants sont utilisés:

- Pressostat -> accessoire de sécurité.
- Vanne de sécurité externe (côté réfrigérant) -> protection contre la surpression.
- Vanne de sécurité externe (côté du fluide caloporteur) → **La sélection de ces soupapes de sûreté doit être effectuée par le personnel responsable de la réalisation des circuits hydrauliques.**

Toutes les vannes de sécurité installées en usine sont scellées au plomb pour empêcher tout changement d'étalonnage.

Si les vannes de sécurité sont installées sur une soupape de changeover, celle-ci est équipée d'une vanne de sécurité sur les deux sorties. Une seule des deux vannes de sécurité fonctionne, l'autre est isolée. Ne jamais laisser la soupape de changeover en position intermédiaire.

Si une vanne de sécurité est retirée pour vérification ou remplacement, s'assurer qu'il y a toujours une vanne de sécurité active sur chacune des soupapes de changeover installées dans l'unité.

1.5.2 Directives supplémentaires pour une utilisation sûre de R1234ze(E) pour les équipements situés dans une salle des machines

Si une salle des machines est choisie pour l'emplacement de l'équipement de réfrigération, elle doit être située conformément aux réglementations locales et nationales. Les exigences suivantes (selon EN 378-3:2016) peuvent être utilisées pour l'évaluation.

- Une analyse de risque basée sur le principe de sécurité pour un système de réfrigération (déterminée par le fabricant et incluant la classification de charge et de sécurité du fluide frigorigène utilisé) doit être effectuée pour déterminer s'il est nécessaire d'installer le refroidisseur dans une salle des machines de réfrigération séparée.
- Les salles des machines ne doivent pas être utilisées comme des espaces occupés. Le propriétaire ou l'utilisateur du bâtiment doit s'assurer que l'accès n'est autorisé que par du personnel qualifié et formé, chargé de la maintenance nécessaire de la salle des machines ou de l'installation générale.
- Les salles des machines ne doivent pas être utilisées pour le stockage à l'exception des outils, des pièces de rechange et de l'huile de compresseur pour l'équipement installé. Tous les réfrigérants, matériaux inflammables ou toxiques doivent être stockés conformément aux réglementations nationales.
- Les flammes nues ne sont pas autorisées dans les salles des machines, sauf pour le soudage, le brasage ou une activité similaire, et uniquement si la concentration en réfrigérant est contrôlée et si une ventilation adéquate est assurée. Ces flammes nues ne doivent pas être laissées sans surveillance.
- Une commutation à distance (type d'urgence) pour arrêter le système de réfrigération doit être prévue à l'extérieur de la pièce (près de la porte). Un interrupteur similaire doit être placé dans un endroit approprié à l'intérieur de la pièce.
- Tous les tuyaux et conduits traversant les planchers, le plafond et les murs de la salle des machines doivent être scellés.
- Les surfaces chaudes ne doivent pas dépasser une température égale à 80 % de la température d'auto-inflammation (en °C) ou inférieure de 100 K à la température d'auto-inflammation du réfrigérant, la valeur la plus haute étant retenue.

Réfrigérant	Température d'auto-inflammation	Température de surface maximale
R1234ze	368°C	268°C

- Les salles des machines doivent avoir des portes s'ouvrant vers l'extérieur et en nombre suffisant pour permettre aux personnes de s'échapper librement en cas d'urgence. Les portes doivent être bien ajustées, à fermeture automatique et conçues de manière à pouvoir être ouvertes de l'intérieur (système antipanique).
- Les salles des machines spéciales où la charge de réfrigérant est supérieure à la limite pratique pour le volume de la salle doivent avoir une porte qui s'ouvre soit directement sur l'air extérieur, soit sur un vestibule dédié équipé de portes à fermeture automatique et bien ajustées.
- La ventilation des salles des machines doit être suffisante pour les conditions de fonctionnement normales et les situations d'urgence.
- La ventilation dans des conditions de fonctionnement normales doit être conforme aux réglementations nationales.
- Le système de ventilation mécanique d'urgence doit être activé par un ou plusieurs détecteurs situés dans la salle des machines.
 - Ce système de ventilation doit être :
 - indépendant de tout autre système de ventilation sur le site ;
 - muni de deux commandes d'urgence indépendantes, l'une située à l'extérieur de la salle des machines et l'autre à l'intérieur.
 - Le ventilateur d'extraction d'urgence doit :
 - être soit dans le flux d'air avec le moteur à l'extérieur du flux d'air, soit évalué pour les zones dangereuses (selon l'évaluation) ;
 - être situé de manière à éviter la pressurisation des conduits d'échappement dans la salle des machines ;
 - ne pas provoquer d'étincelles si elle entre en contact avec le matériau du conduit.
 - Le débit d'air de la ventilation mécanique d'urgence doit être au minimum de :

$$V = 0,014 \times m^{2/3}$$

où

V est le débit d'air en m³/s,

m est la masse de charge de réfrigérant, en kg, dans le système de réfrigération ayant la plus grande charge, dont toute partie est située dans la salle des machines,

0 014 est un facteur de conversion.

- La ventilation mécanique doit fonctionner en permanence ou doit être activée par le détecteur.
- Le détecteur doit automatiquement déclencher une alarme, démarrer la ventilation mécanique et arrêter le système lorsqu'il se déclenche.
- L'emplacement des détecteurs doit être choisi en fonction du réfrigérant et ils doivent être situés à l'endroit où le réfrigérant de la fuite se concentrera
- Le positionnement du détecteur doit être effectué en tenant dûment compte des flux d'air locaux, en tenant compte des sources de ventilation et des persiennes. La possibilité de dommages mécaniques ou de contamination doit également être prise en compte.
- Au moins un détecteur doit être installé dans chaque salle des machines ou dans l'espace occupé considéré et/ou dans la pièce souterraine la plus basse pour les réfrigérants plus lourds que l'air et au point le plus élevé pour les réfrigérants plus légers que l'air.
- Les détecteurs doivent être surveillés en permanence pour vérifier leur fonctionnement. En cas de défaillance du détecteur, la séquence d'urgence doit être activée comme si du réfrigérant avait été détecté.
- La valeur pré-réglée pour le détecteur de réfrigérant à 30 °C ou à 0 °C, selon la température la plus critique, doit être définie à 25 % du LFL. Le détecteur doit continuer à s'activer à des concentrations plus élevées.

Réfrigérant	LFL	Alarme pré-réglée	
R1234ze	0 303 kg/m ³	0,07575 kg/m ³	16500 ppm

- Tous les équipements électriques (pas uniquement le système de réfrigération) doivent être choisis de manière à pouvoir être utilisés dans les zones identifiées dans l'évaluation des risques. Le matériel électrique est réputé conforme aux exigences si l'alimentation électrique est isolée lorsque la concentration en réfrigérant atteint 25 % ou moins de la limite inférieure d'inflammabilité.
- Les salles des machines ou les salles des machines spéciales doivent être **clairement identifiées** comme telles sur les entrées de la salle, ainsi que des avertissements indiquant que des personnes non autorisées ne doivent pas entrer et qu'il est interdit de fumer, de la lumière ou des flammes. Les notifications doivent également indiquer que, en cas d'urgence, seules les personnes autorisées connaissant les procédures

d'urgence peuvent décider de pénétrer dans la salle des machines. De plus, des avertissements doivent être affichés interdisant le fonctionnement non autorisé du système.

- Le propriétaire / opérateur doit tenir un journal de bord à jour du système de réfrigération.



Le détecteur de fuite en option fourni par DAE avec le refroidisseur doit être utilisé exclusivement pour vérifier les fuites de réfrigérant du refroidisseur lui-même.

2 INSTALLATION

2.1 Stockage

S'il s'avère nécessaire de stocker l'unité avant l'installation, il est nécessaire d'observer quelques précautions.

- Ne pas enlever le plastique de protection
- Ne pas laisser l'unité exposée aux éléments
- Ne pas laisser l'unité en plein soleil
- Ne pas utiliser la machine près d'une source de chaleur et/ou d'une flamme ouverte
- Stocker dans des lieux à la température ambiante entre +5 °C et 55 °C (une température ambiante dépassant le seuil limite peut déclencher la vanne de sécurité et entraîner ainsi une perte de réfrigérant).

2.2 Réception et manipulation

Inspectez l'unité immédiatement après la livraison. En particulier, assurez-vous que la machine est intacte dans toutes ses parties et qu'il n'existe pas de déformations dues à des collisions. Si vous observez des dommages à la réception, veuillez envoyer immédiatement une réclamation écrite au transporteur.

Les retours de machines se font à Ex factory Daikin Applied Europe SpA.

Daikin Applied Europe SpA ne peut être tenue responsable de tout dommage à l'équipement survenu durant le transport vers le lieu de destination.

Les isolations des coins de l'évaporateur, où sont situés les trous de levage, sont expédiées séparément et doivent être assemblées sur site après l'installation permanente de l'unité. Les coussins anti-vibrations (en option) sont aussi expédiés séparément. Veuillez-vous assurer que ces articles, si commandés, sont livrés avec l'unité.

Faites extrêmement attention lors du maniement de l'unité afin d'éviter d'endommager le panneau de commande ou les tuyaux du réfrigérant.

L'unité doit être levée en insérant un crochet dans chacun des quatre coins, là où se trouvent les trous de levage (voir les Instructions de levage). Il faut utiliser des entretoises le long de la ligne connectant les trous de levage afin d'éviter d'endommager le panneau électrique et le bornier du compresseur (voir Figure). N'utilisez pas d'autre point pour lever la machine.

Durant la phase de levage, vérifiez que les cordes et/ou les chaînes de levage ne touchent pas le panneau électrique et/ou les tuyaux.

Si des coulisses ou mâchoires sont utilisées pour déplacer la machine, poussez simplement la machine sans toucher les tuyaux en acier et en cuivre, les compresseurs et ou le panneau électrique.

Pendant la manipulation, faites attention à ne pas heurter les tuyaux, câbles et accessoires installés.

Tous les appareils nécessaires garantissant la sécurité du personnel doivent être fournis pendant la manipulation de la machine.

2.3 Instructions de levage

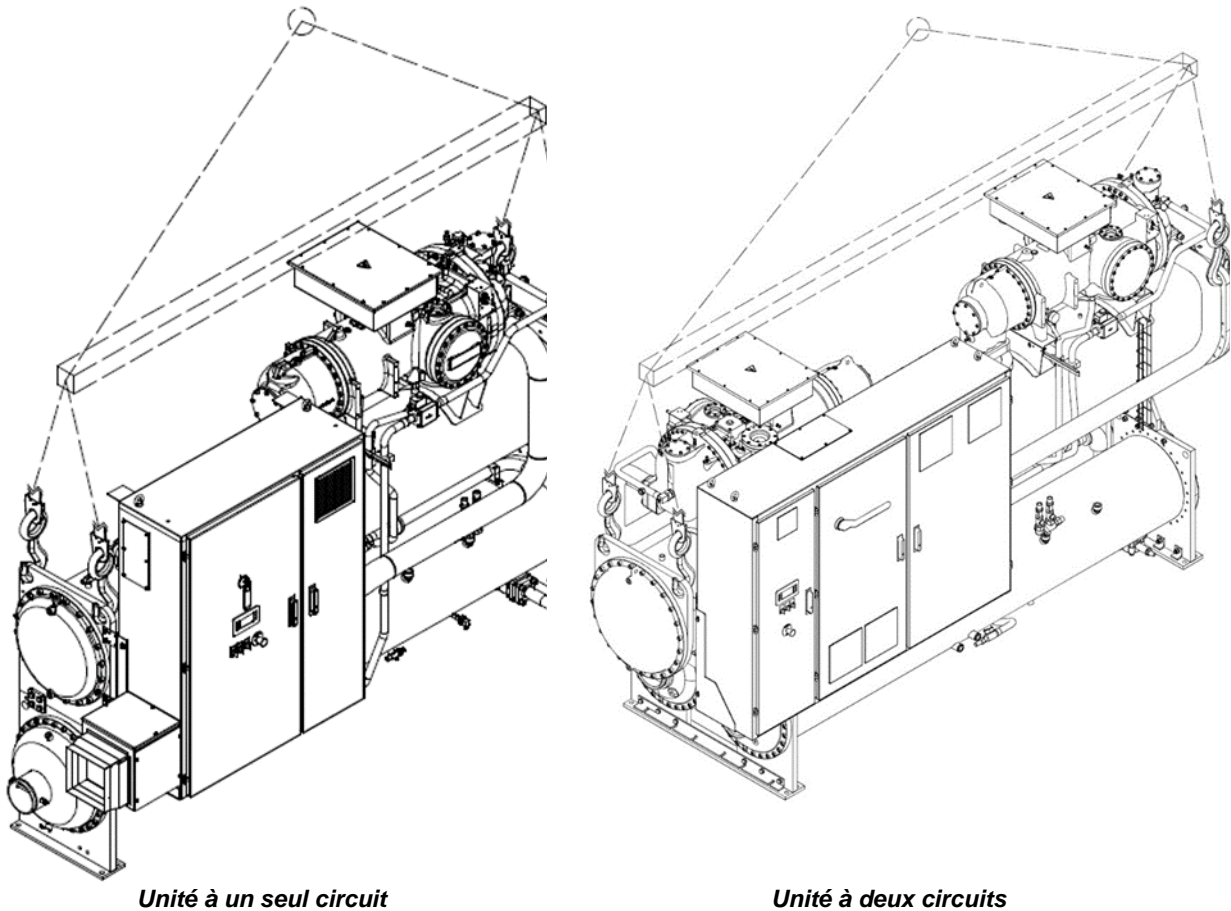
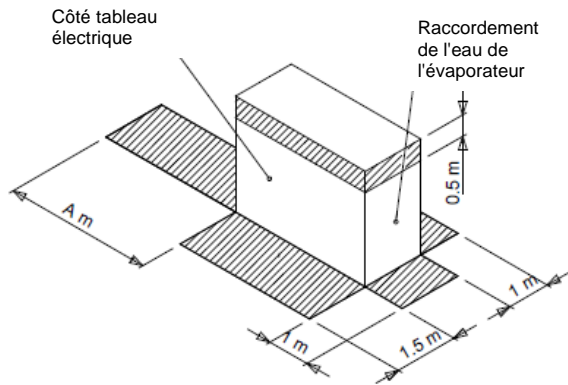


Figure3 - Instructions de levage

- 1) Les équipements, cordes et accessoires de levage ainsi que les procédures de manipulation doivent respecter les normes et lois locales en vigueur.
- 2) Pour lever la machine, utilisez exclusivement les trous situés sur les échangeurs thermiques.
- 3) Tous les points de levage doivent être utilisés pendant la manipulation.
- 4) Utilisez exclusivement des crochets de levage avec mécanisme de fermeture. Les crochets doivent être sécurisés avant la manipulation.
- 5) Les cordes et crochets doivent posséder une capacité adaptée à la charge. Vérifiez le poids de la machine sur la plaque signalétique de l'unité.
- 6) L'installateur doit sélectionner et utiliser correctement le matériel de levage. Nous recommandons l'utilisation d'une capacité verticale minimum égale au poids total de la machine.
- 7) La machine doit être levée lentement et ne pas basculer. Ajustez l'équipement de levage si nécessaire afin de prévenir le basculement.

2.4 Positionnement et assemblage

L'unité doit être montée sur une base plane en acier ou ciment, capable de supporter le poids de la machine complète en opération, et doit être positionnée de façon à ménager un espace pour la maintenance à une extrémité de l'unité, le nettoyage et/ou la dépose de l'évaporateur et des tuyaux du condensateur. Référez-vous à la figure ci-dessous pour les zones concernées. Les tuyaux du condensateur et de l'évaporateur se prolongent dans la plaque de tuyauterie afin d'en permettre le remplacement si nécessaire.



Type d'unité	A (m)
Circuit unique VZ	3,5
Circuit double VZ	4,5

Figure4 - Mise en place de l'unité

La position de la machine doit être choisie de façon à assurer l'accès à tous les dispositifs de sécurité et de contrôle. Ne couvrez jamais les dispositifs de sécurité (vannes de sécurité, pressostats), qui en raison de leur importance sont soumis à des contrôles périodiques. Les vannes de sécurité doivent être raccordées en externe. Concernant les dimensions du tuyau de sortie de la vanne de sécurité, nous recommandons l'application des normes harmonisées EN378 et EN13136.

Ces unités comprennent l'installation de deux vannes de sécurité pour chaque échangeur, installées sur un mécanisme de changement qui maintient toujours une vanne active. En conséquence, les deux vannes de sécurité sur chaque échangeur doivent être raccordées en dehors de la salle des machines. Ces tuyaux doivent être installés de façon à ce que, si la vanne s'ouvre, le flux de réfrigérant déchargé n'atteigne pas les personnes et/ou les biens, ou ne pénètre dans le bâtiment par des fenêtres et/ou ouvertures.

La pièce du moteur doit être adéquatement ventilée afin de prévenir l'accumulation de réfrigérant à l'intérieur, privant l'air de sa teneur nécessaire en oxygène et pouvant ainsi causer une asphyxie. À ce propos, nous recommandons l'application du standard harmonisé EN378-3 (Exigences en matière de sécurité et d'environnement - Installation et protection des personnes) ou équivalent.



L'air contaminé par une forte teneur en réfrigérant (voir la Feuille de sécurité du réfrigérant) peut causer une asphyxie, une perte de mobilité et de conscience lorsqu'inhalé. Éviter le contact avec les yeux et la peau.

2.5 Absorbants de choc

Les tapis en caoutchouc anti-vibrations (en option), expédiés séparément, doivent être placés sous les coins de l'unité (sauf instructions spécifiques). Ces tapis fournissent une isolation minimale. Les tapis sont recommandés pour toutes les installations où la transmission de vibrations peut être considérable. Installez également les joints anti-vibrations sur les tuyaux d'eau afin de réduire l'effort sur les tuyaux, les vibrations et le bruit.



Les unités sont expédiées avec les vannes du réfrigérant fermées afin d'isoler ces fluides pendant le transport. Les vannes doivent rester fermées jusqu'à ce qu'un technicien autorisé par Daikin mette en service la machine, après inspection de la machine et vérification de son installation.

2.6 Ancrage

Après son positionnement, la machine doit être fermement ancrée au sol ou à une structure métallique prévue pour supporter la machine. À cet effet, des trous d'un diamètre de 22 mm sont pratiqués sur la base de la machine pour en assurer l'ancrage.

2.7 Tuyaux d'eau

2.7.1 Tuyaux d'eau de l'évaporateur et du condensateur

Les condensateurs et évaporateurs sont fournis avec des manchons rainurés pour les raccordements Victaulic, ou en option avec des raccords à bride. L'installateur doit fournir le couplage mécanique avec les raccords d'une taille convenant au système.



Remarques importantes concernant le soudage

- 1. Si les brides de raccordement nécessitent un soudage, retirez les sondes de température des puits, afin d'éviter des dommages aux cartes de commande électroniques.**
 - 2. La mise à la terre doit s'effectuer correctement afin d'éviter des dommages au contrôleur électronique.**
 - 3. Faire démarrer la ventilation mécanique de la salle des machines pour toute opération de maintenance.**
-

Certains couplages de pression sont inclus à la fois sur l'entrée et la sortie des têtes d'échangeur. Ces couplages contrôlent la perte de charge d'eau. La perte de charge d'eau et le débit pour les condensateurs et évaporateurs sont indiqués dans le manuel du produit concerné. Référez-vous à sa plaque pour identifier l'échangeur thermique.

Assurez-vous que les raccords d'arrivée et de sortie d'eau concordent avec le dessin dimensionnel et les indications trouvées sur les raccords. Une installation incorrecte du tuyau d'eau peut entraîner des dysfonctionnements de la machine et/ou réduire ses performances.

En cas d'utilisation d'un raccordement hydraulique partagé avec le système de chauffage, assurez-vous que la température de l'eau entrant dans l'évaporateur ne dépasse pas la valeur maximum autorisée. Ce phénomène peut causer une ouverture de la vanne de sécurité et donc une décharge du réfrigérant dans l'air ambiant.

Avant d'être raccordés à la machine, les tuyaux doivent être supportés afin de réduire le poids et l'effort sur les connexions. En outre, les tuyaux doivent être correctement installés. Un filtre d'eau inspectable doit aussi être installé sur les deux entrées (évaporateur et condensateur). Installez les vannes d'isolement sur les deux échangeurs thermiques avec des dimensions permettant la vidange et l'inspection sans devoir totalement vidanger le système en plus des jauges de pression d'eau.



Pour éviter d'endommager les tuyaux de l'échangeur, installez un filtre mécanique.

L'ouverture maximale recommandée pour le treillis est :

0,87 mm (DX à calandre)

1,0 mm (BPHE)

1,2 mm (inondé)

Pour les unités à deux circuits on fournit un seul transducteur de température (TT) pour la sortie d'eau du condensateur et un seul TT pour l'entrée d'eau du condensateur. Après la connexion des deux circuits d'eau l'installateur doit mettre le TT pour la sortie de l'eau sur le collecteur.

2.7.2 Fluxostat

Avant la mise en marche de l'unité, un fluxostat doit être installé sur le tuyau d'arrivée de l'évaporateur afin d'assurer un débit correct de l'eau. En outre, ce dispositif éteint l'unité lorsque le débit d'eau est interrompu, protégeant ainsi la machine du gel de l'évaporateur.



Le fluxostat ne doit pas être utilisé en tant que système de contrôle de la machine

L'absence d'un fluxostat sur le branchement d'eau de l'évaporateur annule la garantie contre les dommages dus au gel.



L'évaporateur et le condensateur ne sont pas auto-drainants ; tous deux doivent être purgés

Des thermomètres et jauges de pression doivent être installés sur les tuyaux d'eau près des raccordements des échangeurs thermiques. En outre, des vannes d'aération doivent être installées aux points les plus élevés du tuyau.

Si nécessaire, seuls les capuchons d'eau de l'évaporateur peuvent être inversés. Si cette opération est réalisée, de nouvelles bagues et capteurs de contrôle doivent être positionnés.



Les raccords d'entrée et de sortie d'eau du condensateur ne peuvent pas être inversés. La configuration particulière du condensateur ne permet qu'un fonctionnement optimal de la machine à contre-courant. Une direction de débit de l'eau incorrecte dans le condensateur réduit l'efficacité générale de la machine

Si le bruit de la pompe à eau est excessif, nous recommandons l'utilisation de joints d'isolation en caoutchouc à la fois à l'entrée et à la sortie de la pompe. Dans la plupart des cas, il n'est pas nécessaire d'installer des joints anti-vibrations sur l'entrée et la sortie du tuyau du condensateur, mais si le bruit et les vibrations deviennent critiques (par exemple si un tuyau enterré passe par un mur dans une zone habitée), cela peut s'avérer nécessaire.

Si une tour de refroidissement est utilisée, une vanne d'équilibrage doit être installée. Un système de contrôle de la température est requis si la tour de refroidissement est très froide. Le contrôleur installé sur la machine gère l'allumage et l'extinction du ventilateur de tour, ou gère en continu une vanne de contrôle ou un contrôleur de vitesse du ventilateur via un signal analogique 0-10 V CC. Nous recommandons d'effectuer le branchement en permettant la gestion du ventilateur par le contrôleur de la machine (voir le schéma de câblage pour le branchement).

2.7.3 Traitement de l'eau

Avant la mise en service de la machine, nettoyez les circuits d'eau. Assurez-vous que la purge de la tour et le système de vidage sont opérationnels. L'air atmosphérique contient de nombreux contaminants, ce qui signifie qu'il faut disposer d'un bon système de traitement de l'eau.

L'utilisation d'une eau non traitée peut causer : corrosion, érosion, boue, impuretés et formation d'algues. Daikin Applied Europe n'est pas responsable pour les dommages à l'équipement ou les dysfonctionnements qui seraient dus à un manque de traitement de l'eau ou à une eau incorrectement traitée.



Utilisez exclusivement du glycol industriel.

N'utilisez pas d'antigel automobile.

L'antigel automobile contient des inhibiteurs provoquant un placage des tuyaux en cuivre.

La manipulation et mise au rebut du glycol doivent se faire dans le respect des normes en vigueur

Exigences de qualité de l'eau DAE	Coque et tube	BPHE
pH (25 °C)	6,8 – 8,4	7,5 – 9,0
Conductivité électrique [μ S/cm] (25 °C)	< 800	< 500
Ion chlorure [mg Cl- / l]	< 150	< 70 (HP1) ; < 300 (CO ₂)
Ion sulfate [mg SO ₄ ²⁻ / l]	< 100	< 100
Alcalinité [mg CaCO ₃ / l]	< 100	< 200
Dureté totale [mg CaCO ₃ / l]	< 200	75 – 150
Fer [mg Fe / l]	< 1	< 0,2
Ion ammonium [mg NH ₄ ⁺ / l]	< 1	< 0,5
Silice [mg SiO ₂ / l]	< 50	NON
Chlore moléculaire (mg Cl ₂ /l)	< 5	< 0,5

2.8 Limites de température et débit d'eau

Les appareils sont conçus pour fonctionner avec une température de sortie de l'eau de l'évaporateur comprise entre +4° C et +15° C et une température de sortie du condensateur comprise entre 15° C et 50° C (appareils standard). Toutefois, la différence de températures minimum entre la sortie d'eau de l'évaporateur et l'entrée d'eau du condensateur ne doit pas être inférieure à 15 °C. Vérifiez toujours le point exact de fonctionnement via le logiciel de sélection. Certaines conditions de fonctionnement simultanées (température de l'eau entrant dans l'évaporateur haute et température de l'eau entrant dans le condensateur haute) peuvent être inhibées.

Du glycol doit être utilisé pour toutes les applications comportant un fluide de sortie de l'évaporateur inférieure à 4 °C. La température maximale admissible de l'eau dans l'évaporateur avec la machine éteinte est de 50 °C. Des

températures plus élevées peuvent provoquer une ouverture des vannes de sécurité sur les manchons de l'évaporateur. Un débit de l'eau inférieur à la valeur minimum indiquée dans le diagramme de perte de charge du condensateur et de l'évaporateur peut causer des problèmes de gel, incrustations et affaiblissement du contrôle. Un débit de l'eau supérieur à la valeur maximum indiquée dans le diagramme de perte de charge du condensateur et de l'évaporateur entraîne une perte de charge inacceptable et une érosion excessive des tuyaux et vibrations peuvent résulter en une cassure.

2.8.1 Limites de fonctionnement EWWD-VZ

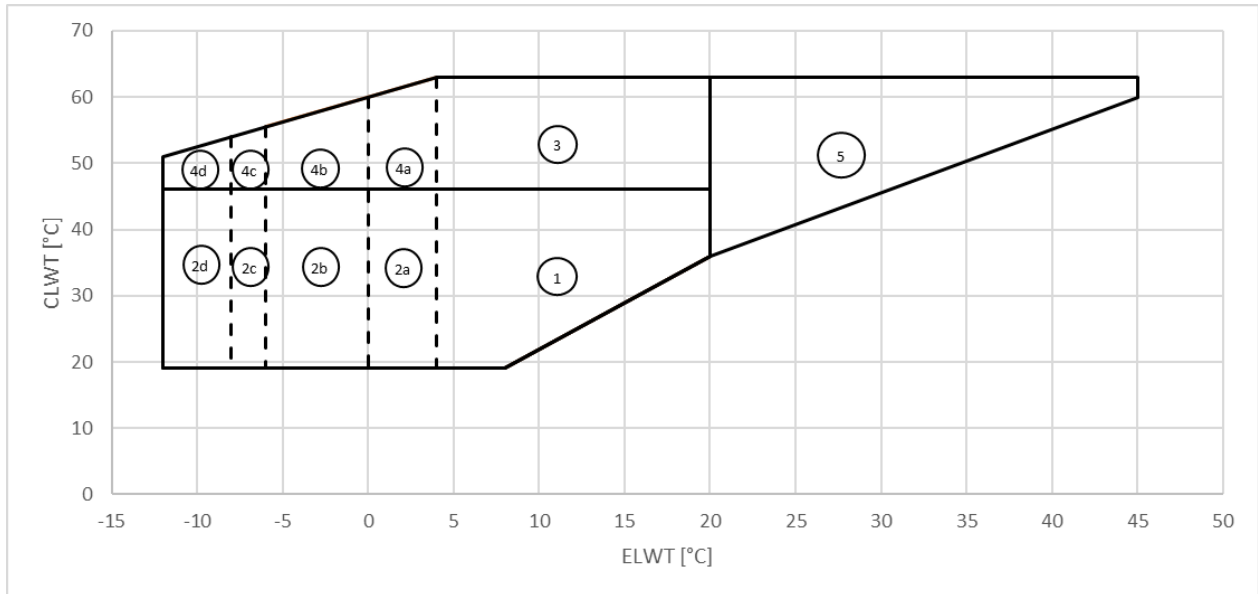


Figure5 - Enveloppe EWWD_VZ_SS

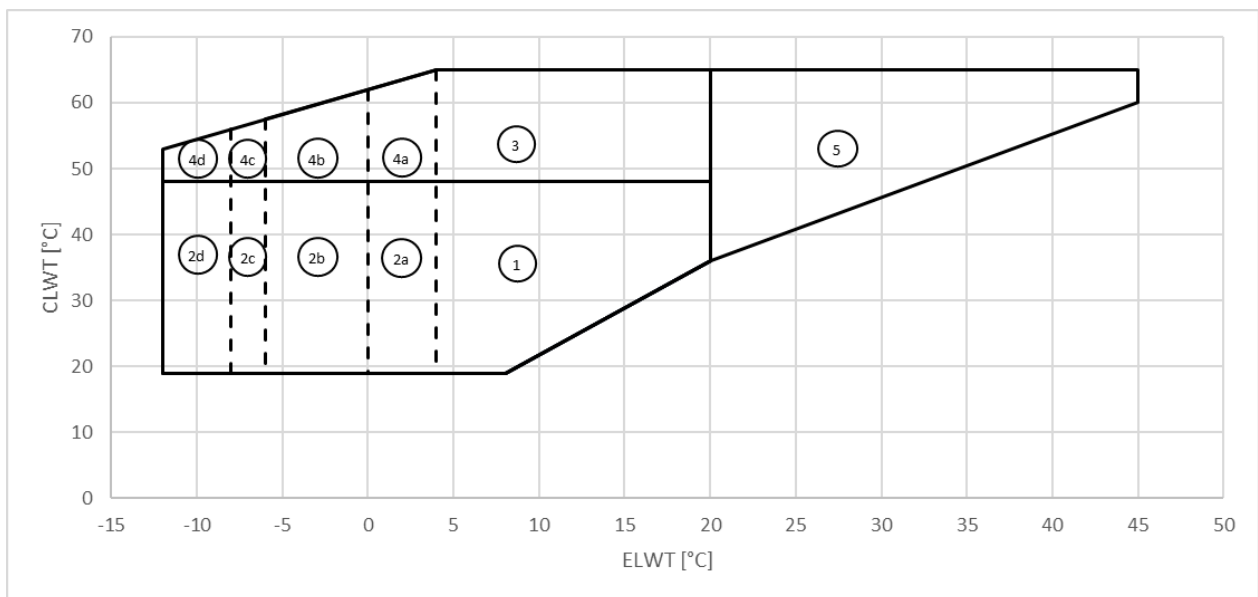


Figure6 - EWWD-VZ-XS/PS

ELWT : Température de l'eau de sortie de l'évaporateur

CLWT : Température de l'eau de sortie du condensateur

Réf.1 : unité standard (aucune option n'est nécessaire pour le fonctionnement dans cette zone)

Réf.2a : unité standard + opt. 08 (saumure). Limite pour le propylène glycol : ELWT = 0 °C

Réf.2b : unité standard + opt. 08 (saumure). Limite pour l'éthylène glycol : ELWT = -6 °C

Réf.2c : unité standard + opt. 174 (saumure basse). Limite pour le propylène glycol : ELWT = -8 °C

Réf.2d : unité standard + opt. 174 (saumure basse). Limite pour l'éthylène glycol : ELWT = -12 °C

Réf.3 : unité standard + opt. 111 (kit haute température).

Réf.4a : unité standard + opt. 08 (saumure) + opt.111 (kit haute température). Limite pour le propylène glycol : ELWT = -0 °C

Réf.4b : unité standard + opt. 08 (saumure) + opt.111 (kit haute température). Limite pour l'éthylène glycol : ELWT = -6 °C

Ref.4c : unité standard + opt. 174 (saumure basse) + opt.111 (kit haute température). Limite pour le propylène glycol : ELWT = -8 °C

Ref.4d: unité standard + opt. 174 (saumure basse) + opt.111 (kit haute température). Limite pour le éthylène glycol : ELWT= -12 °C

Ref.5: unité standard + opt. 189 (High ELWT). Uniquement pour les conditions de travail avec ELWT 20 °C.

2.8.2 Limites de fonctionnement EWWH-VZ

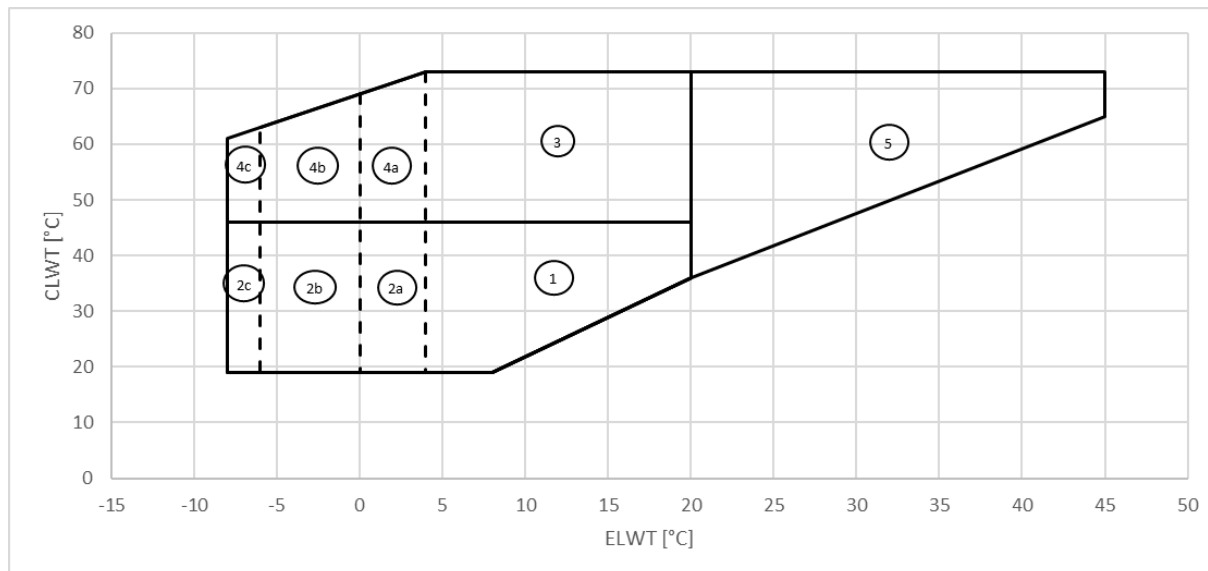


Figure7 - EWWH_VZ_SS

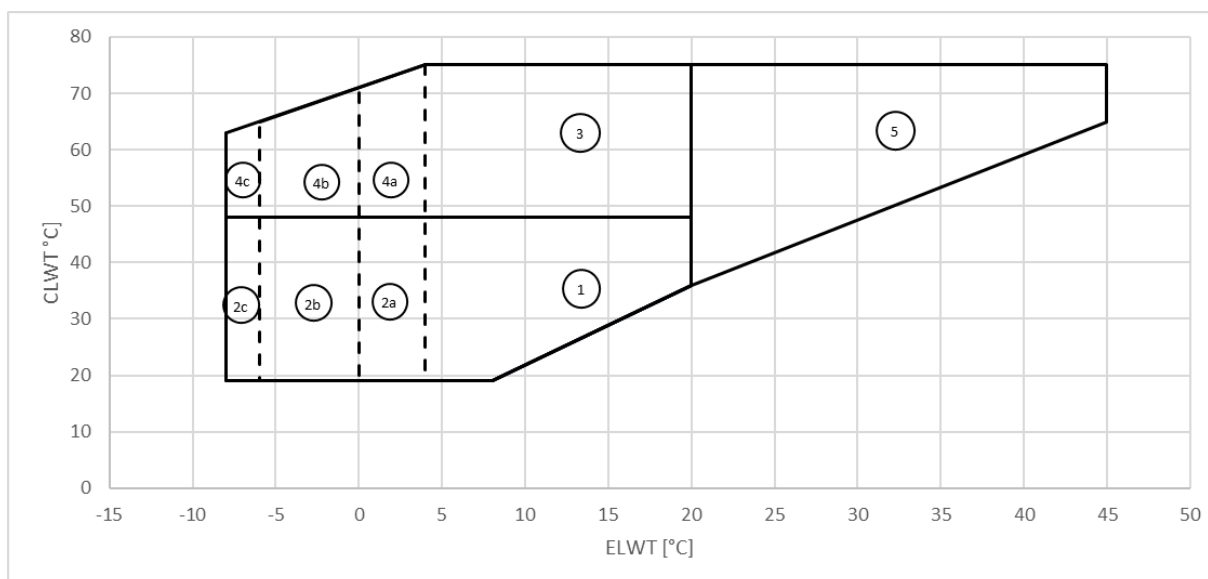


Figure8 - EWWH_VZ_XS

Ref.1 : unité standard (aucune option n'est nécessaire pour le fonctionnement dans cette zone)

Ref.2a : unité standard + opt. 08 (saumure). Limite pour le propylène glycol : ELWT = 0 °C

Ref.2b : unité standard + opt. 08 (saumure). Limite pour l'éthylène glycol : ELWT = -6 °C

Ref.2c : unité standard + opt. 174 (saumure basse). Limite pour l'éthylène glycol à faible teneur en saumure : ELWT = -8 °C

Ref.3 : unité standard + opt. 111 (kit haute température).

Ref.4a : unité standard + opt. 08 (saumure) + opt.111 (kit haute température). Limite pour le propylène glycol : ELWT = -0 °C

Ref.4b : unité standard + opt. 08 (saumure) + opt.111 (kit haute température). Limite pour l'éthylène glycol : ELWT = -6 °C

Ref.4c : unité standard + opt. 174 (saumure basse) + opt.111 (kit haute température). Limite pour l'éthylène glycol à faible teneur en saumure : ELWT = -8 °C

Ref.5: unité standard + opt. 189 (High ELWT). Uniquement pour les conditions de travail avec ELWT 20 °C.

2.8.3 Limites de fonctionnement EWWS-VZ

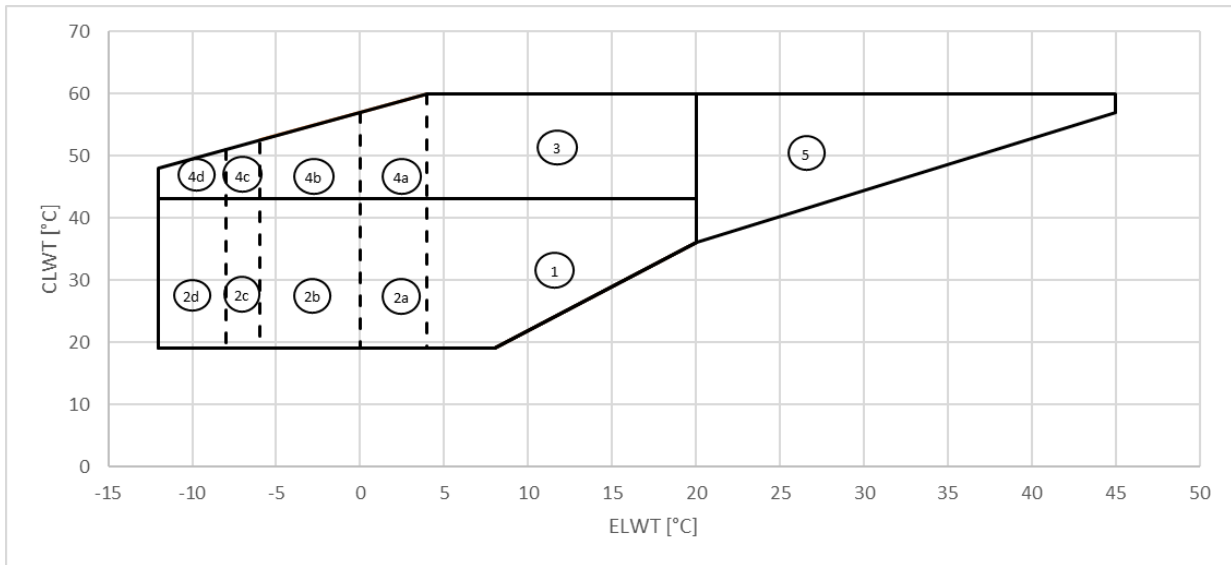


Figure9 - EWWS_VZ_SS

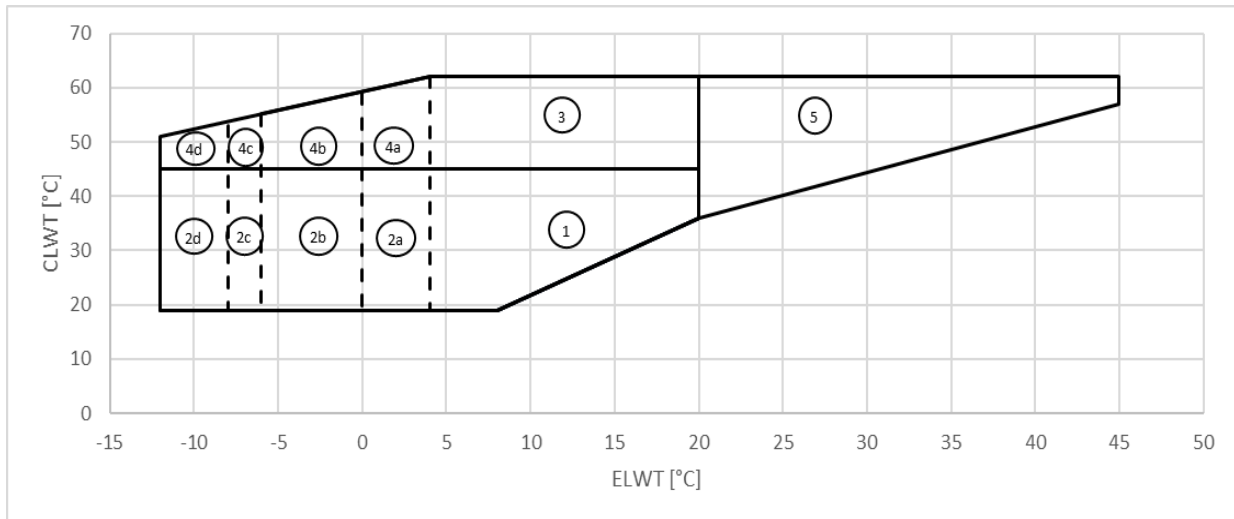


Figure10 - EWWS_VZ_XS/PS

Réf.1 : unité standard (aucune option n'est nécessaire pour le fonctionnement dans cette zone)

Réf.2a : unité standard + opt. 08 (saumure). Limite pour le propylène glycol : ELWT = 0 °C

Réf.2b : unité standard + opt. 08 (saumure). Limite pour l'éthylène glycol : ELWT = -6 °C

Réf.2c : unité standard + opt. 174 (saumure basse). Limite pour le propylène glycol : ELWT = -8 °C

Réf.2d : unité standard + opt. 174 (saumure basse). Limite pour l'éthylène glycol : ELWT = -12 °C

Réf.3 : unité standard + opt. 111 (kit haute température).

Réf.4a : unité standard + opt. 08 (saumure) + opt.111 (kit haute température). Limite pour le propylène glycol : ELWT = -0 °C

Réf.4b : unité standard + opt. 08 (saumure) + opt.111 (kit haute température). Limite pour l'éthylène glycol : ELWT = -6 °C

Réf.4c : unité standard + opt. 174 (saumure basse) + opt.111 (kit haute température). Limite pour le propylène glycol : ELWT = -8 °C

Réf.4d : unité standard + opt. 174 (saumure basse) + opt.111 (kit haute température). Limite pour l'éthylène glycol : ELWT = -12 °C

Réf.5 : unité standard + opt. 189 (High ELWT). Uniquement pour les conditions de travail avec ELWT 20 °C.

2.9 Contenu minimum d'eau dans le système

La teneur en eau des systèmes doit être minimale afin d'éviter que les compresseurs ne soient soumis à des contraintes excessives (démarrages et arrêts).

Les considérations de conception pour le volume d'eau sont la charge de refroidissement minimale, le différentiel de point de consigne de la température de l'eau et le temps de cycle des compresseurs.

A titre d'indication générale, la teneur en eau du système ne doit pas être inférieure aux valeurs dérivées de la formule suivante :

$$\text{Unité de circuit unique} = 5 \frac{\text{lt}}{\text{kW nominal}}$$

$$\text{Unité de circuit double} = 3,5 \frac{\text{lt}}{\text{kW nominal}}$$

kW_{nominal} = Capacité de refroidissement à 12/7°C OAT=35°C

La règle empirique ci-dessus découle de la formule suivante, qui représente le volume relatif d'eau capable de maintenir le différentiel du point de consigne de la température de l'eau pendant le transitoire de la charge minimale, en évitant les démarrages et les arrêts excessifs du compresseur lui-même (ce qui dépend de la technologie du compresseur) :

$$\text{Débit de l'eau} = \frac{CC [W] \times \text{Min load } \% \times DNCS [s]}{FD \left[\frac{g}{L} \right] * SH \left[\frac{J}{g^{\circ}C} \right] * (DT) [^{\circ}C]}$$

CC = Capacité de refroidissement

DNCS = Délai avant le prochain démarrage du compresseur

FD = Densité du fluide

SH = chaleur spécifique

DT = Différentiel du point de consigne de la température de l'eau

Un réservoir de stockage bien conçu doit être ajouté si les composants du système ne fournissent pas un volume d'eau suffisant.

Par défaut, l'unité est réglée pour avoir un différentiel de température de l'eau conforme à l'application Confort, ce qui permet de fonctionner avec le volume minimum mentionné dans la formule précédente.

Toutefois, si un différentiel de température plus faible est fixé, comme dans le cas des applications de traitement où les fluctuations de température doivent être évitées, un volume d'eau minimum plus important sera nécessaire.

Pour assurer le bon fonctionnement de l'appareil lors de la modification de la valeur de réglage, le volume d'eau minimum doit être corrigé.

Dans le cas de plusieurs unités installées, la capacité globale de l'installation doit être prise en compte dans le calcul, en additionnant la teneur en eau de chaque unité.

2.10 Protection antigel de l'évaporateur

1. Si la machine n'est pas exploitée en hiver, drainez et rincez l'évaporateur et les tuyaux d'eau refroidis avec du glycol. Des raccords de drainage et d'échappement d'air sont inclus dans l'évaporateur à cet effet.
2. Nous recommandons d'ajouter du glycol en proportions adéquates au système de refroidissement du condensateur. La température de congélation de la solution eau-glycol doit être inférieure d'au moins 6 °C à la température ambiante minimale prévue.
3. Isolez les tuyaux, en particulier ceux qui sont refroidis, afin d'éviter la condensation.



Les dommages causés par le gel ne sont pas couverts par la garantie, et par conséquent Daikin Applied Europe SpA ne peut en être tenue responsable.

2.11 Protection du condensateur et conseils relatifs à l'application

Si un lac, une rivière ou de l'eau souterraine sont utilisés comme liquide de refroidissement et que les vannes d'eau montrent une fuite, les températures du condensateur et de la ligne du réfrigérant liquide peuvent chuter en-dessous de la température ambiante lorsque la machine est éteinte. Ce problème survient quand de l'eau froide circule dans le condensateur et que l'unité demeure inactive en attente de charge. Si cela apparaît :

1. Éteignez la pompe à eau du condensateur lorsque le compresseur est éteint.
2. Vérifiez que le détendeur de la conduite de liquide fonctionne correctement.

2.11.1 Contrôle de la condensation avec tour de refroidissement évaporative

La température de l'eau à l'entrée du condensateur ne doit pas être inférieure à 20 °C pour un plein débit de la tour d'eau.

Si la température de l'eau doit être inférieure, le débit de l'eau doit être réduit en proportion.

Pour moduler le débit de l'eau vers le condensateur, installez une vanne de dérivation à trois voies. La Figure montre comment la vanne à trois voies est appliquée pour refroidir le condensateur. La vanne à trois voies peut être activée par un actionneur de pression qui garantit une pression correcte de condensation quand la température de l'eau entrant dans le condensateur est inférieure à 20 °C.

Alternativement à une vanne avec actionneur de pression, vous pouvez utiliser une électrovanne à trois voies ou une pompe de circulation contrôlée par un inverseur. Ces deux dispositifs peuvent être contrôlés par un signal 0-10 Vcc produit par le contrôleur électronique de la machine en fonction de la température de l'eau entrant dans le condensateur.

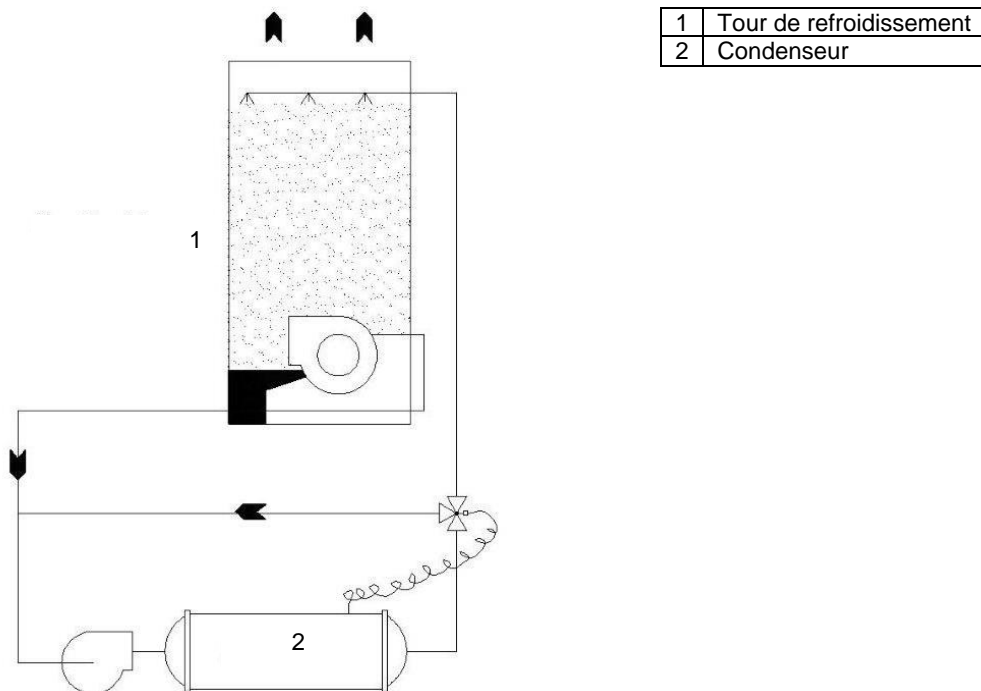


Figure11 - Schéma de contrôle du condensateur avec tour de refroidissement

2.11.2 Contrôle de la condensation avec eau de puits

Si de l'eau souterraine est utilisée pour refroidir le condensateur, installez une vanne de contrôle à régulation normale, à actionnement direct, à la sortie du condensateur. Cette vanne de régulation doit assurer une pression de condensation adéquate lorsque la température de l'eau entrant dans le condensateur est inférieure à 20 °C.

Une vanne de service à sortie de pression est fournie sur le manchon du condensateur à cet effet.

La vanne doit moduler son ouverture en fonction de la température de pression. Lorsque la machine s'éteint, la vanne s'arrête préventivement afin d'éviter le vidage du condensateur.

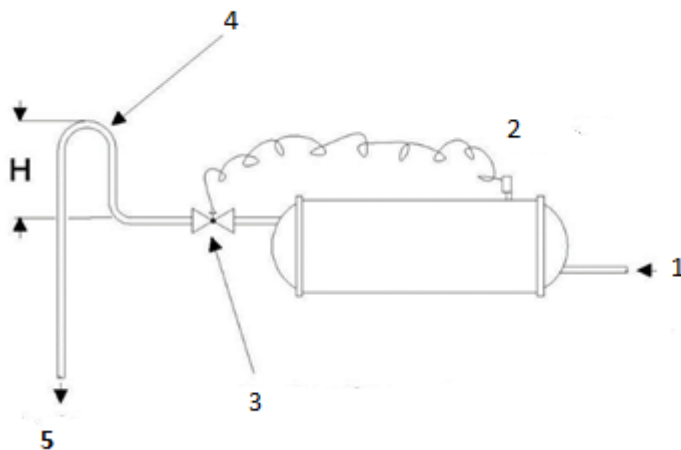


Figure12 - Schéma de contrôle du condensateur avec eau de puits

1	Depuis la pompe de condensateur principale
2	Vanne de service
3	Vanne de régulation de l'eau à actionnement direct
4	Configuration requise si la vanne de régulation n'est pas utilisée
5	Au drain

2.12 Sonde de contrôle de l'eau refroidie

L'unité EWWD/EWWH/EWWS VZ refroidie par eau est équipée d'un microprocesseur. Soyez précautionneux quand vous travaillez sur l'unité, afin d'éviter d'endommager les câbles et capteurs. Vérifiez les câbles avant de démarrer l'unité. Prévenez le frottement des câbles contre la structure ou d'autres composants. Assurez-vous que les câbles soient fixés de façon sécurisée. Si la sonde de température est déposée pour maintenance, ne retirez pas la pâte conductrice dans le puits et remplacez la sonde correctement. Après un remplacement de la sonde, serrez l'écrou de verrouillage afin de prévenir les glissements accidentels.

2.13 Vanne de sécurité



Pour éviter des dommages qui seraient dus à l'inhalation et au contact direct avec le gaz réfrigérant, les sorties de la soupape de sécurité doivent être raccordées à un tuyau de transport avant toute utilisation. Ces tuyaux doivent être installés de façon à ce que, si la vanne s'ouvre, le flux de réfrigérant déchargé n'atteigne pas les personnes et/ou les biens, ou ne pénètre dans le bâtiment par des fenêtres et/ou ouvertures. L'installateur est responsable du raccordement de la vanne de sécurité au tuyau de purge et du dimensionnement du tuyau. Pour cela, référez-vous au standard harmonisé EN13136 afin de dimensionner les tuyaux de drainage à raccorder aux tuyaux de sécurité

2.14 Ouvrir l'isolation et/ou les vannes de fermeture

Avant de mettre la machine en marche et donc de démarrer les compresseurs, ouvrez toutes les vannes qui ont été fermées en usine pour le transport.

Les vannes à ouvrir sont :

1. La vanne (en option) installée sur la ligne du compresseur.
2. Les vannes de fermeture du tuyau de retour (pompe à jet). Ces vannes sont situées sous le manchon de l'évaporateur, près de la pompe à jet.
3. La vanne de la conduite de liquide installée sous le condenseur.
4. Les vannes d'huile installées sur la ligne qui alimente le système de lubrification du compresseur. Cette ligne vient du bas du séparateur d'huile situé à l'intérieur du compresseur.
5. La vanne (en option) installée sur la ligne de la pompe du compresseur.

2.15 Branchements électriques

Cette unité doit être branchée avec des câbles en cuivre de section adéquate relativement aux valeurs d'absorption de la plaque et dans le respect des normes électriques générales applicables.

Daikin Applied Europe SpA ne peut être tenue responsable de branchements électriques incorrects.



**Les branchements aux terminaux doivent se faire avec des terminaux et câbles en cuivre.
Les branchements électriques doivent être réalisés par un personnel qualifié.
Il existe un risque d'électrocution**

Le panneau électrique doit être branché en conservant la séquence de phase correcte.

2.16 Déséquilibre de phase

Dans un système triphasé, un déséquilibre excessif entre les phases entraîne une surchauffe du moteur. Le déséquilibre de tension maximum autorisé est de 2%, calculé comme suit :

$$Imbalance \% = \frac{(Vx - Vm) * 100}{Vm}$$

Vx = phase avec le plus grand déséquilibre

Vm = moyenne des voltages

C'est-à-dire que, pour les trois mesures de phase 383, 386 et 392 respectivement, la moyenne est :

$$\frac{383+386+392}{3} = 387 \text{ V}$$

3

Le pourcentage de déséquilibre est donc de

$$\frac{(392-387)}{387} \times 100 = 1,29 \% \text{ inférieur au maximum admissible (2 \%)}$$

387



Avant toute maintenance et/ou branchement électrique au convertisseur du compresseur, assurez-vous que le système est éteint et l'interrupteur principal de l'unité ouvert. Après avoir désactivé l'interrupteur principal, attendre au moins 20 minutes que les condensateurs du convertisseur se déchargent totalement. Ne réalisez pas de maintenance et/ou branchement électrique pendant cette période.

2.17 Contrôleur du circuit

Le circuit de contrôle de l'unité est alimenté par 230 Vca.

L'interrupteur du contrôleur ON/OFF (Q0) doit être tourné en position OFF dès que l'opération de la machine n'est pas requise.

Des terminaux d'interverrouillage de l'interrupteur de débit de l'eau sont inclus dans le contrôleur. Voir le schéma de câblage pour les branchements correct sur site.

Le rôle de l'interverrouillage de l'interrupteur de débit de l'eau est d'empêcher le compresseur de fonctionner pendant suffisamment de temps pour laisser les deux pompes à eau de l'évaporateur et du condensateur opérer et assurer un débit correct de l'eau. L'interrupteur de débit peut être fourni sur demande par Daikin Applied Europe, et en tout cas doit obligatoirement être installé sur la machine. Pour une meilleure protection contre le gel, branchez l'interrupteur de débit de l'évaporateur, le contact du contacteur de nettoyage ou le frein du circuit de pompe en série.

Il est préférable de laisser le contrôle de la pompe au microprocesseur, pour une meilleure gestion du système.

Si un système externe gère indépendamment le démarrage de la pompe, suivez cette logique.

Entrée d'eau dans l'évaporateur

- démarrez la pompe 2 minutes avant la mise en marche de la machine
- éteignez la pompe 5 minutes après l'extinction de la machine

Pompes de l'eau du condensateur :

- démarrez la pompe 30 secondes avant la mise en marche de la machine

- éteignez la pompe 1 minute après l'extinction du dernier compresseur.

Une fois la machine éteinte, la pompe du condensateur doit toujours être éteinte.

Test du circuit de contrôle

Chaque unité est testée en usine. À la fois les circuits de contrôle et de puissance sont soumis à des tests fonctionnels rigoureux avant l'expédition de la machine.

3 FONCTIONNEMENT

3.1 Responsabilité de l'opérateur

Il est important que l'opérateur se familiarise avec l'équipement avant d'opérer la machine.

En plus de la lecture de ce manuel, l'opérateur doit étudier le manuel d'opération et le schéma de câblage fournis avec l'unité afin de comprendre la séquence de mise en service, opération et extinction ainsi que le mode d'arrêt et les sécurités.

Pendant le démarrage initial de la machine, le technicien Daikin reste disponible pour répondre à toute question et instruire sur les procédures d'opération correctes.

L'opérateur doit tenir un journal des opérations pour chaque machine spécifiquement. En outre, un journal de maintenance supplémentaire doit être tenu pour la maintenance périodique et le service.

Cette unité Daikin constitue un investissement substantiel et mérite l'attention et le soin nécessaire au maintien de cet équipement en bon état. Si l'opérateur observe des conditions de fonctionnement anormales ou inhabituelles, il est recommandé d'appeler le service technique Daikin.

Dans tous les cas, il est essentiel de suivre les instructions ci-dessous pendant l'opération et la maintenance :

- Le personnel non autorisé et/ou non qualifié ne doit pas accéder à la machine.
- Il est interdit d'accéder aux composants électriques sans avoir préalablement ouvert l'interrupteur principal de l'unité et désactivé l'alimentation électrique.
- Il est interdit d'accéder aux composants électriques sans utiliser de plate-forme isolante. Ne pas accéder aux composants électriques en présence d'eau et/ou d'humidité.
- S'assurer que toutes les opérations sur le circuit réfrigérant et sur les composants sous pression ne soient effectuées que par du personnel qualifié.
- Les compresseurs doivent être remplacés et l'huile lubrifiante remplie par du personnel qualifié.
- Les bords tranchants peuvent provoquer des blessures. Éviter tout contact direct.
- Ne pas introduire d'objets solides dans les tuyaux de l'eau pendant que l'unité est connectée au système.
- Un filtre mécanique doit être installé sur le tuyau de l'eau connecté à l'entrée de l'échangeur thermique.
- L'unité est équipée d'interrupteur de pression de sécurité haute pression sur chaque compresseur, qui l'arrête si déclenché lorsque la pression dépasse la valeur réglée. En cas de déclenchement, réinitialiser les interrupteurs de pression en appuyant sur le bouton bleu, puis réinitialiser l'alarme sur le microprocesseur.
- Il est absolument interdit d'enlever toute protection des parties mobiles.

En cas d'arrêt soudain de l'unité, suivez les instructions indiquées dans le Manuel opératoire du tableau de commande qui fait partie de la documentation présente sur la machine livrée à l'utilisateur final.

Il est vivement conseillé d'effectuer les opérations d'installation et d'entretien avec d'autres personnes.

3.2 Description de l'unité

La machine est constituée d'un nouveau compresseur à vis de série VVR de dernière génération, à haute efficacité, d'un caisson submergé et d'un évaporateur à tube avec le réfrigérant hors des tuyaux et l'eau à refroidir passant dans les tuyaux.

Un condenseur à calandre où le réfrigérant se condense hors des tuyaux tandis que l'eau de refroidissement passe dans des tuyaux à haute efficacité.

Le compresseur est de type semi-hermétique à vis unique et exploite le gaz de succion provenant de l'évaporateur afin de refroidir le moteur et permettre une opération optimale dans toutes les conditions de charge de la machine. Le compresseur, contrôlé par des convertisseurs, modifie sa charge de refroidissement en fonction de la vitesse de rotation décidée par le contrôleur. De cette manière, la machine s'adapte parfaitement aux conditions d'opération du système pour en maximiser la performance.

Le système de lubrification à injection d'huile, en plus d'assurer la lubrification normale des pièces mobiles, scelle la vis assurant la compression du gaz, sans recourir à une pompe à huile externe.

Le circuit de refroidissement comprend également une vanne de détente qui, en plus de gérer le niveau du réfrigérant dans les échangeurs thermiques et de garantir le fonctionnement correct du compresseur, gère également la fonction PUMP-DOWN.

Tous les composants décrits sont gérés par système innovant de contrôle par microprocesseur qui, en contrôlant les paramètres de fonctionnement de la machine, optimise son opération.

Un système de diagnostic aide l'opérateur à identifier les causes des alertes et défauts.



Avant de démarrer les compresseurs, assurez-vous que toutes les vannes sont ouvertes et que les capuchons de fermeture sont positionnés et serrés.

3.3 Description du cycle de refroidissement

Le gaz réfrigérant à basse température provenant de l'évaporateur est aspiré par le compresseur et passe dans le moteur électrique en le refroidissant. Il est ensuite comprimé et pendant cette phase se mélange à l'huile, et injecté dans le compresseur depuis le séparateur.

Le mélange réfrigérant-huile à haute pression est introduit dans le séparateur d'huile à trois phases et haute efficacité, qui réalise la séparation. L'huile déposée au fond du séparateur et envoyée, grâce à la différence de pressions, à nouveau vers le compresseur, tandis que le réfrigérant séparé de l'huile est envoyé vers le condensateur.

Le fluide réfrigérant à l'intérieur du condensateur, qui traverse les tuyaux de l'échangeur thermique en contre-courant, désurchauffe et commence à se condenser. La chaleur de désurchauffe et la condensation sont émises vers l'eau de condensation, qui se réchauffe en conséquence.

Le fluide condensé à température de saturation passe dans la section de sous-refroidissement, où il cède de la chaleur afin d'accroître encore l'efficacité du cycle. Le fluide sous-refroidi s'écoule à travers le dispositif de détente qui, par une chute de pression, lance le processus d'expansion, en vaporisant une partie du liquide de réfrigération.

Le résultat à ce point est un mélange de liquide et de gaz à basses pressions et température, qui est introduit dans l'évaporateur.

Le réfrigérant liquide-vapeur, après distribution régulière le long de la tubulure échange de la chaleur avec l'eau à refroidir en abaissant sa température, change graduellement d'état jusqu'à évaporation complète.

Une fois l'état de vapeur atteint, il quitte l'évaporateur et est à nouveau aspiré par le compresseur pour redémarrer le cycle.

3.3.1 Évaporateur

L'évaporateur est de type à caisson et tubes submergés, avec de l'eau passant dans la tubulure et le gaz réfrigérant à l'extérieur. Il ne nécessite normalement pas de maintenance ni de service. Si un tube doit être changé, l'ancien tube peut être déposé et remplacé. La bague du dôme d'eau doit être remplacée après un nettoyage et/ou remplacement du tube.

3.3.2 Condensateur

Le condensateur est de type à caisson et tubes submergés, avec de l'eau passant dans la tubulure et le gaz réfrigérant à l'extérieur. Les tubes du condenseur sont rainurés sur l'extérieur et expansés sur des plaques tubulaires. Un sous-refroidisseur est monté dans le condensateur de toutes les unités. Si un tube doit être changé, l'ancien tube peut être déposé et remplacé. La bague du dôme d'eau doit être remplacée après un nettoyage et/ou remplacement du tube.

3.3.3 Détendeur

La vanne d'expansion est contrôlée électriquement par le contrôleur électrique via une carte électronique spécifiquement conçue. Un algorithme spécial conçu pour les machines à évaporateurs submergés gère le débit du réfrigérant vers l'évaporateur en fonction des paramètres de fonctionnement de la machine. En cas de panne, la vanne d'expansion se ferme automatiquement grâce à un système d'accumulation de puissance électrique placé dans la carte de contrôle électronique (supercap)

3.3.4 Compresseurs

Le compresseur de réfrigération est de type à vis unique, avec l'arbre de rotation directement couplé au moteur électrique.

La vapeur passe dans le moteur électrique en refroidissant les bobines avant d'entrer dans les ports d'aspiration. Des capteurs surveillant constamment la température sont situés à l'intérieur des bobines du moteur, afin de protéger complètement le moteur des surchauffes dangereuses. La thermistance et les bornes d'alimentation sont logés dans un boîtier de terminal situé au-dessus du caisson du moteur.

Les pièces mobiles du compresseur qui affectent la compression consistent en trois pièces rotatives, et il n'existe pas de pièce en mouvement excentrique ou réciproque dans le compresseur. Les composants essentiels sont le rotor principal et les deux satellites latéraux qui s'intègrent parfaitement entre eux. Le compresseur est scellé par un matériau synthétique spécial à forme adaptée placé entre le rotor principal et les satellites. L'arbre principal sur lequel à la fois le moteur et le rotor principal sont installés est supporté par trois roulements à billes. Le système est équilibré à la fois statiquement et dynamiquement avant l'assemblage. Deux grandes brides de fermeture sont installées sur les côtés du compresseur afin de ménager un accès aisé aux satellites, au rotor, à l'arbre et aux roulements, sans lesquelles les tolérances d'assemblage sont influencées par leur ouverture.

3.3.5 Contrôle de capacité

Les compresseurs de dernière génération installés sur les unités EWWH VZ sont directement contrôlés par un contrôleur de vitesse à technologie d'inverseur. Cette technologie a permis l'élimination des plateaux obturateurs, améliorant ainsi les performances de charges partielles à un niveau jamais atteint auparavant. La capacité du compresseur est donc directement contrôlée par le réglage de la vitesse de rotation du moteur électrique, en tant que fonction d'un algorithme de contrôle spécial. La vitesse de rotation du compresseur peut varier d'un minimum de 840 RPM (14 Hz) à un maximum de 4800 RPM (80 Hz) selon les conditions d'opération du système et le modèle de la machine.

Des dispositifs ont été installés à la place du robinet-vanne à lunettes afin de contrôler le taux volumétrique intrinsèque de compression.

3.3.6 Taux de compression volumétrique variable (VVR)

Le compresseur est conçu pour fonctionner dans une vaste gamme de modes et assurer la meilleure efficacité possible dans toute situation de travail. À cet effet, un dispositif sophistiqué gère dynamiquement le taux de compression volumétrique (VVR). Ce système assure la position optimale des ports de décharge en tant que fonction du taux de compression d'opération, en choisissant parmi quatre positions disponibles. Trois solénoïdes sont placés sur le compresseur, directement connectés au contrôleur de la machine, et alimentés selon le taux de compression d'opération.

3.3.7 Système de gestion de l'huile

Chaque compresseur à vis est connecté à un dispositif (séparateur d'huile) qui sépare l'huile des gaz d'échappement et la collectent au fond du dispositif lui-même.

La pression du gaz d'échappement pousse l'huile dans le compresseur, ou après passage dans un filtre à haute capacité elle est envoyée vers le port d'injection principal, conservant la compression et lubrifiant les pièces mobiles.

Pendant la phase de compression, l'huile se mélange au gaz d'échappement puis est renvoyée dans le séparateur et recommence le cycle.

Le débit de l'huile est assuré par la différence de pressions créée entre le condensateur et l'évaporateur. Cette différence dépend de la température de l'eau de refroidissement et de la température de l'eau de l'évaporateur. Il est donc important que la différence correcte de températures soit rapidement établie pendant la phase de démarrage, avec un contrôle adéquat de l'eau de refroidissement.

Afin d'assurer la différence correcte de pressions, il est nécessaire d'installer un système de régulation de la température de l'eau à l'entrée du condensateur (vanne à trois voies, inverseur sur la pompe à eau de refroidissement, etc.) pour faire revenir la machine aux températures d'opération dans la plage de fonctionnement attendue.

Un transmetteur de pression est installé sur le compresseur après le filtre à huile, surveillant en continu la pression d'huile et envoyant les valeurs au microprocesseur. Le contrôle de la pression d'huile protège le compresseur de tout défaut d'opération. Le filtre à huile doit être remplacé dans les 500 heures de fonctionnement du compresseur. Le contrôleur électronique génère une alarme en cas de pression différentielle d'huile élevée lorsque les 2,5 bar sont atteints. Dans ce cas, remplacez le filtre à huile.

Les unités sont déjà équipées de la charge correcte d'huile. Une fois le système démarré, il n'est pas nécessaire d'ajouter de l'huile, sauf si des réparations ont été réalisées ou si une grande quantité d'huile a été retirée du système.



La maintenance incorrecte du système de lubrification, y compris l'ajout excessif d'huile ou d'une huile non adaptée au filtre, est dommageable pour la machine.

3.3.7.1 Huiles de lubrification

En plus de la lubrification des roulements et pièces mobiles, l'huile remplit la fonction importante de maintenir la compression, augmentant ainsi l'efficacité.

Contactez le service après-vente Daikin pour obtenir une huile approuvée.

3.3.7.2 Injection de liquide

Les unités Daikin de série EWWH VZ ne nécessitent pas de fourniture de gaz et donc de système de refroidissement d'huile si utilisées dans leur plage d'opération indiquée.

Si les conditions d'opération dépassent la condition standard, (kit Haute température), le compresseur nécessite alors le kit de refroidissement d'huile appelé « Injection de liquide ».

Ce système est directement contrôlé par le microprocesseur installé sur la machine, en fonction de la température de décharge du compresseur. En conditions d'opération normales et le compresseur éteint, l'électrovanne qui contrôle l'injection de liquide est éteinte. Si la température de l'huile excède la valeur réglée dans le microprocesseur, le système alimente l'électrovanne en injectant du liquide réfrigérant dans le port conçu à cet effet. La température de l'huile descend graduellement jusqu'à la valeur réglée moins si le différentiel de contrôle, où le microprocesseur désénergise l'électrovanne. L'injection de liquide peut être activée pendant les phases de mise en service du système et/ou pendant une opération à charges partielles.

Le kit d'injection de liquide est standard lorsque le « kit Haute température » est requis.

3.3.8 Système de récupération d'huile

Chaque circuit est fourni avec un système qui permet de récupérer l'huile accumulée dans l'évaporateur en opération normale.

Ce système est constitué d'une « pompe à jet » qui, en exploitant le principe Venturi, récupère en continu l'huile en circulation dans le système qui serait autrement accumulée à l'intérieur du générateur en raison de la basse vitesse du gaz réfrigérant.

La pompe à jet est alimentée par le gaz d'échappement à haute pression et crée une dépression qui permet au mélange huile + réfrigérant de ne pas être aspiré par l'évaporateur et le convoie au compresseur afin de restaurer le niveau d'huile dans le système de lubrification.

Donc, vérifiez :

- 1) l'ouverture de la vanne du système de récupération d'huile
- 2) Le fonctionnement correct de l'électrovanne à l'alimentation de la pompe à jet

3.3.9 Panneau de commande électrique

Le contrôleur de l'unité est un panneau de commande avec microprocesseur conçu pour effectuer le démarrage pas à pas du compresseur, surveiller et ajuster la capacité du compresseur, le protéger, et effectuer la séquence d'extinction en l'absence de charge ou à une heure prédéfinie. Le panneau de commande fournit une grande variété d'options de surveillance de données et de capacités d'enregistrement. Pour une opération optimale de la machine, il est important de bien se familiariser avec le panneau de commande.

Veuillez noter que toutes les unités sont également fournies avec le Manuel de commande.

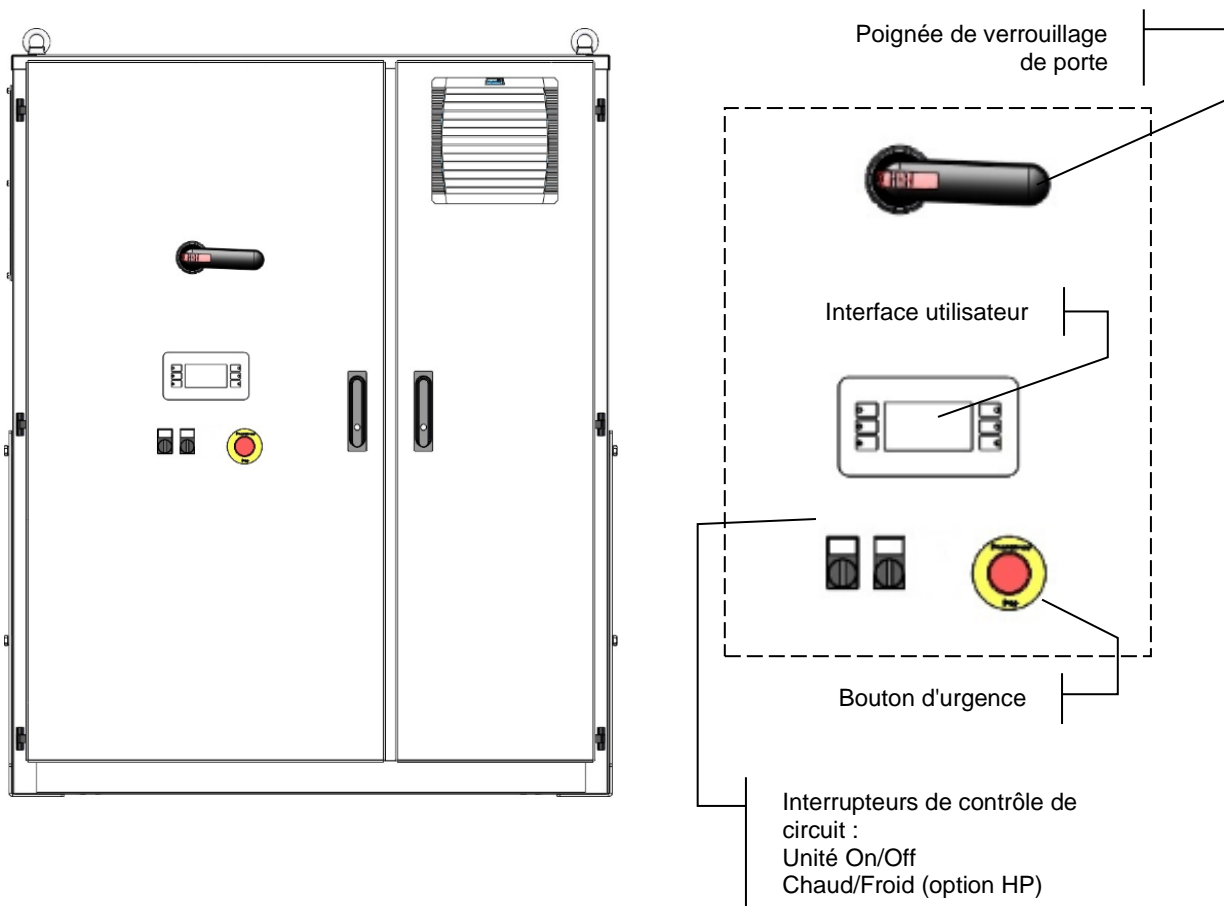


Figure13 - Interface de l'unité

3.3.10 Sécurités pour chaque circuit de réfrigérant

- Haute pression (pressostat)
- Refroidissement du moteur
- Température de fourniture du compresseur haute
- Température d'aspiration du compresseur
- Échec du démarrage
- Différentiel de pression élevée de l'huile
- Basse pression

3.3.11 Sécurités du système

- Antigel
- Séquence de phase correct et échec de la phase
- Basse pression (pressostat)
- Contrôleur de débit de l'évaporateur

3.3.12 Type de régulation

Régulation PID (Proportionnelle - Intégrative - Dérivée) sur le capteur de l'évaporateur pour une régulation parfaite de la température de l'eau ($\Delta T = \pm 0,2 \text{ } ^\circ\text{C}$).

3.3.13 Alternance du compresseur

Les unités Daikin VZ refroidies par eau alternent la séquence de démarrage du compresseur (compresseur double VZ) pour équilibrer le nombre de démarrages et d'heures d'opération. Les compresseurs sont automatiquement alternés par le contrôleur.

Si l'unité se trouve en mode automatique, le compresseur au nombre de démarrages le plus réduit est démarré en premier. Si les deux compresseurs se trouvent en opération et qu'un compresseur doit être éteint, celui avec le plus d'heures est éteint.

3.3.14 Contrôle de condensation haute pression

Le microprocesseur est fourni avec un transducteur afin de surveiller la pression de condensation. Bien que la fonction principale du transducteur de haute pression soit de maintenir un contrôle correct de la pression de condensation (en contrôlant les tours de refroidissement si connectés), un autre rôle consiste à envoyer un signal au microprocesseur qui arrête le compresseur en cas de pression de décharge excessive. Si l'unité est éteinte à cause d'une pression de condensation élevée, le microprocesseur doit être réinitialisé manuellement.

3.3.15 Interrupteur mécanique de sécurité de haute pression

L'interrupteur de sécurité de haute pression est un interrupteur unipôle qui s'ouvre lorsque la pression dépasse la valeur réglée. L'ouverture de l'interrupteur mécanique de sécurité de haute pression déclenche directement l'inverseur du compresseur, bloquant l'alimentation du pont IGBT. Cet état interrompt la sortie de l'inverseur de l'alimentation du compresseur, en accord avec la norme EN 60204-1 (catégorie d'arrêt 0).

L'interrupteur de pression est monté sur le capuchon de décharge du compresseur.

Si l'interrupteur de pression se déclenche, une fois la cause évaluée et résolue l'alarme peut être réinitialisée en appuyant sur le bouton bleu sur le corps de l'interrupteur de pression lui-même et en réinitialisant l'alerte du microprocesseur.

L'interrupteur de haute pression peut être déclenché par :

- a) Un manque de débit d'eau dans le condensateur
- b) Un contrôle incorrect du ventilateur de la tour de refroidissement et/ou de la vanne de contrôle de la température de l'eau du condensateur (si présent).
- c) Une mesure erronée de la température de l'eau en cas de fonctionnement de la pompe de chaleur.

3.3.16 Protection du moteur du compresseur

Les moteurs des compresseurs sont protégés contre la surchauffe par des thermistances situées dans chaque bobine de moteur. Grâce à ces thermistances, le contrôleur peut surveiller en continu la température des bobines et arrêter le compresseur concerné si la température dépasse la valeur de sécurité.

Des interventions répétées de cette protection en opération normale peuvent indiquer un problème potentiel dans le moteur du compresseur ou une valeur de surchauffe d'aspiration haute en raison d'une charge basse de réfrigérant. L'inverseur possède également une fonction de protection contre la surcharge qui arrête le compresseur concerné en cas de sur-absorption. Cette alarme se réinitialise manuellement.

4 Maintenance

4.1 Entretien et réparation

Les personnes travaillant sur les composants électriques ou frigorifiques doivent être autorisées, formées et pleinement qualifiées.

La maintenance et les réparations nécessitant l'assistance d'un personnel qualifié différent doivent être effectuées sous la supervision de la personne compétente pour l'utilisation de réfrigérants inflammables. Toute personne chargée de l'entretien ou de la maintenance d'un système ou de parties associées de l'équipement doit être compétente conformément à la norme EN 13313.

Les personnes travaillant sur des systèmes de réfrigération contenant des réfrigérants inflammables devraient être compétentes en ce qui concerne les aspects de sécurité de la manipulation des réfrigérants inflammables, étayées par une formation appropriée.

Protégez toujours le personnel d'opération avec un équipement personnel de sécurité adapté aux tâches à accomplir. Les équipements individuels habituels sont : Casque, lunettes-masques, gants, casquettes, chaussures de sécurité. Un équipement de protection individuel et collectif doit être adopté après une analyse adéquate des risques spécifiques à la zone concernée, selon les activités devant s'y dérouler.

composants électriques	Ne travaillez jamais sur des composants électriques tant que l'alimentation générale n'a pas été coupée à l'aide du ou des interrupteurs de déconnexion du boîtier de commande. Les convertisseurs de fréquence utilisés sont équipés de batteries de condensateur ayant un temps de décharge de 20 minutes. Après avoir débranché l'alimentation, attendez 20 minutes avant d'ouvrir le boîtier de commande.
système de réfrigération	<p>Les précautions suivantes doivent être prises avant de travailler sur le circuit de réfrigérant :</p> <ul style="list-style-type: none">— obtenez un permis de travail à chaud (si nécessaire),— veillez à ce qu'aucun matériau inflammable ne soit stocké dans la zone de travail et qu'aucune source d'inflammation ne soit présente dans la zone de travail,— veillez ce que des moyens d'extinction appropriés soient disponibles,— assurez-vous que la zone de travail est correctement ventilée avant de travailler sur le circuit de réfrigérant ou avant tout travail de soudage ou de brasage.— veillez à ce que le matériel de détection des fuites utilisé soit anti-étincelant, convenablement scellé ou à sécurité intrinsèque,— assurez-vous que tout le personnel de maintenance a été formé. <p>Les précautions suivantes doivent être prises avant de travailler sur le circuit de réfrigérant :</p> <ul style="list-style-type: none">— vidangez le réfrigérant (spécifiez la pression résiduelle),— purgez le circuit avec un gaz inerte (par exemple de l'azote),— purgez à une pression de 0,3 (abs.) bar (ou 0,03 MPa),— purgez à nouveau avec un gaz inerte (par exemple de l'azote),— ouvrez le circuit. <p>La zone doit être vérifiée avec un détecteur de réfrigérant approprié avant et pendant tout travail à chaud afin d'informer le technicien d'une atmosphère potentiellement inflammable. Si des compresseurs ou des huiles de compresseurs doivent être retirés, il convient de veiller à ce qu'ils aient été purgés à un niveau acceptable pour s'assurer qu'il ne reste pas de réfrigérant inflammable dans le lubrifiant.</p> <p>Seul un équipement de récupération de réfrigérant conçu pour être utilisé avec des réfrigérants inflammables doit être utilisé.</p> <p>Si les réglementations nationales autorisent la vidange du réfrigérant, vous devez le faire en toute sécurité, par exemple à l'aide d'un flexible, à travers lequel le réfrigérant est rejeté dans l'atmosphère extérieure dans une zone sûre. Il convient de veiller à ce qu'une concentration de réfrigérant explosif inflammable ne puisse se produire à proximité d'une source d'inflammation ni pénétrer dans un bâtiment en aucune circonstance.</p> <p>Dans le cas de systèmes de réfrigération à système indirect, le liquide de transmission de chaleur doit être contrôlé pour détecter la présence éventuelle de réfrigérant.</p> <p>Après toute réparation, les appareils de sécurité, tels que les détecteurs de réfrigérant et les systèmes de ventilation mécanique, doivent être vérifiés et les résultats relevés.</p> <p>Il convient de s'assurer que toute étiquette manquante ou illisible sur les composants du circuit frigorifique est remplacée.</p> <p>Aucune source d'inflammation ne doit être utilisée lors de la recherche d'une fuite de réfrigérant.</p>

4.2 Tableau pression/température

Tableau pression/température HFC-134a							
°C	Bar	°C	Bar	°C	Bar	°C	Bar
-14	0,71	12	3,43	38	8,63	64	17,47
-12	0,85	14	3,73	40	9,17	66	18,34
-10	1,01	16	4,04	42	9,72	68	19,24
-8	1,17	18	4,37	44	10,3	70	20,17
-6	1,34	20	4,72	46	10,9	72	21,13
-4	1,53	22	5,08	48	11,53	74	22,13
-2	1,72	24	5,46	50	12,18	76	23,16
0	1,93	26	5,85	52	13,85	78	24,23
2	2,15	28	6,27	54	13,56	80	25,33
4	2,38	30	6,7	56	14,28	82	26,48
6	2,62	32	7,15	58	15,04	84	27,66
8	2,88	34	7,63	60	15,82	86	28,88
10	3,15	36	8,12	62	16,63	88	30,14

HFO-R1234ze(E) Tableau de conversion pression/ température									
°C	kPa	°C	kPa	°C	kPa	°C	kPa	°C	kPa
-15	20	4	150	23	369	43	731	62	1239
-14	25	5	159	25	399	44	754	63	1271
-13	30	6	169	26	414	45	776	64	1304
-12	36	7	178	27	430	46	800	65	1337
-11	42	8	188	28	445	47	823	66	1370
-10	47	9	198	29	462	48	848	67	1405
-9	53	10	208	30	478	49	872	68	1440
-8	60	11	219	31	496	50	898	69	1475
-7	66	12	230	32	513	51	923	70	1511
-6	73	13	241	33	531	52	949	71	1548
-5	79	14	252	34	549	53	976	72	1585
-4	86	15	264	35	568	54	1003	73	1623
-3	94	16	276	36	587	55	1031	74	1662
-2	101	17	289	37	606	56	1059	75	1701
-1	109	18	301	38	626	57	1088	76	1741
0	117	19	314	39	646	58	1117	77	1782
1	125	20	327	40	667	59	1147	78	1823
2	133	21	341	41	688	60	1177	79	1865
3	141	22	355	42	709	61	1208	80	1908

HFC-R513A Tableau de conversion pression/température							
°C	Bar	°C	Bar	°C	Bar	°C	Bar
-14	0,93	12	3,80	38	9,13	64	17,99
-12	1,08	14	4,11	40	9,67	66	18,86
-10	1,25	16	4,44	42	10,23	68	19,75
-8	1,42	18	4,78	44	10,82	70	20,68
-6	1,61	20	5,13	46	11,42	72	21,64
-4	1,80	22	5,51	48	12,05	74	22,63
-2	2,01	24	5,89	50	12,70	76	23,65
0	2,23	26	6,30	52	13,38	78	24,71
2	2,46	28	6,73	54	14,08	80	25,82
4	2,70	30	7,17	56	14,81	82	26,94
6	2,96	32	7,63	58	15,57	84	28,11
8	3,22	34	8,11	60	16,35	86	29,32
10	3,51	36	8,61	62	17,16	88	30,58

4.3 Maintenance de routine

4.3.1 Contrôle de la performance du condensateur

Il est important de contrôler périodiquement la propreté interne des tuyaux en cuivre, afin de prévenir une détérioration des performances. Ce contrôle peut se réaliser en vérifiant que la différence entre la température de condensation et la température de l'eau à la sortie du condensateur dans le microprocesseur ne dépasse pas 3-5 °C (3 °C pour la version XS et 5 °C pour la version SS). Si des déviations de cette valeur apparaissent, effectuez la procédure de nettoyage spécifique.

4.3.2 Détendeur électronique

Les unités utilisent une ou deux vannes de détente électroniques, selon le nombre de compresseurs installés dans la machine. Les vannes sont gérées et contrôlées par le contrôleur électronique principal, qui optimise le débit de gaz réfrigérant vers l'évaporateur selon les conditions d'opération de la machine. La logique de contrôle de la vanne prévient, avec le contrôle de charge du compresseur, une opération de la machine au-delà des limites. Normalement, aucune maintenance n'est nécessaire pour ce dispositif.

4.3.3 Circuit de refroidissement

La maintenance du circuit de refroidissement consiste en un enregistrement des conditions d'opération et une vérification de la quantité correcte d'huile et de réfrigérant dans l'unité. (Voir le programme de maintenance et les données de fonctionnement appropriées à la fin de ce bulletin). Enregistrez ce qui suit pour chaque circuit inspecté :

Pression de fourniture, température de décharge, pression d'aspiration, température d'aspiration, pression d'huile, température du liquide, température de l'eau à l'entrée/sortie de l'évaporateur, température de l'eau à l'entrée/sortie du condensateur, courant absorbé, voltage d'alimentation, fréquence d'opération du compresseur.

Des changements significatifs des valeurs de décharge de sous-refroidissement et ou surchauffe peuvent constituer un symptôme de charge basse du réfrigérant. La valeur correcte de surchauffe de fourniture de l'unité en pleine charge doit se situer entre 8 et 15° C, tandis que le sous-refroidissement doit rester entre 3,5 et 6° C en pleine charge.

4.3.4 Vannes de refoulement et d'aspiration (en option)

Si la vanne reste longtemps dans la même position, il est recommandé de la fermer et de l'ouvrir de manière répétée au moins 4 fois par an.

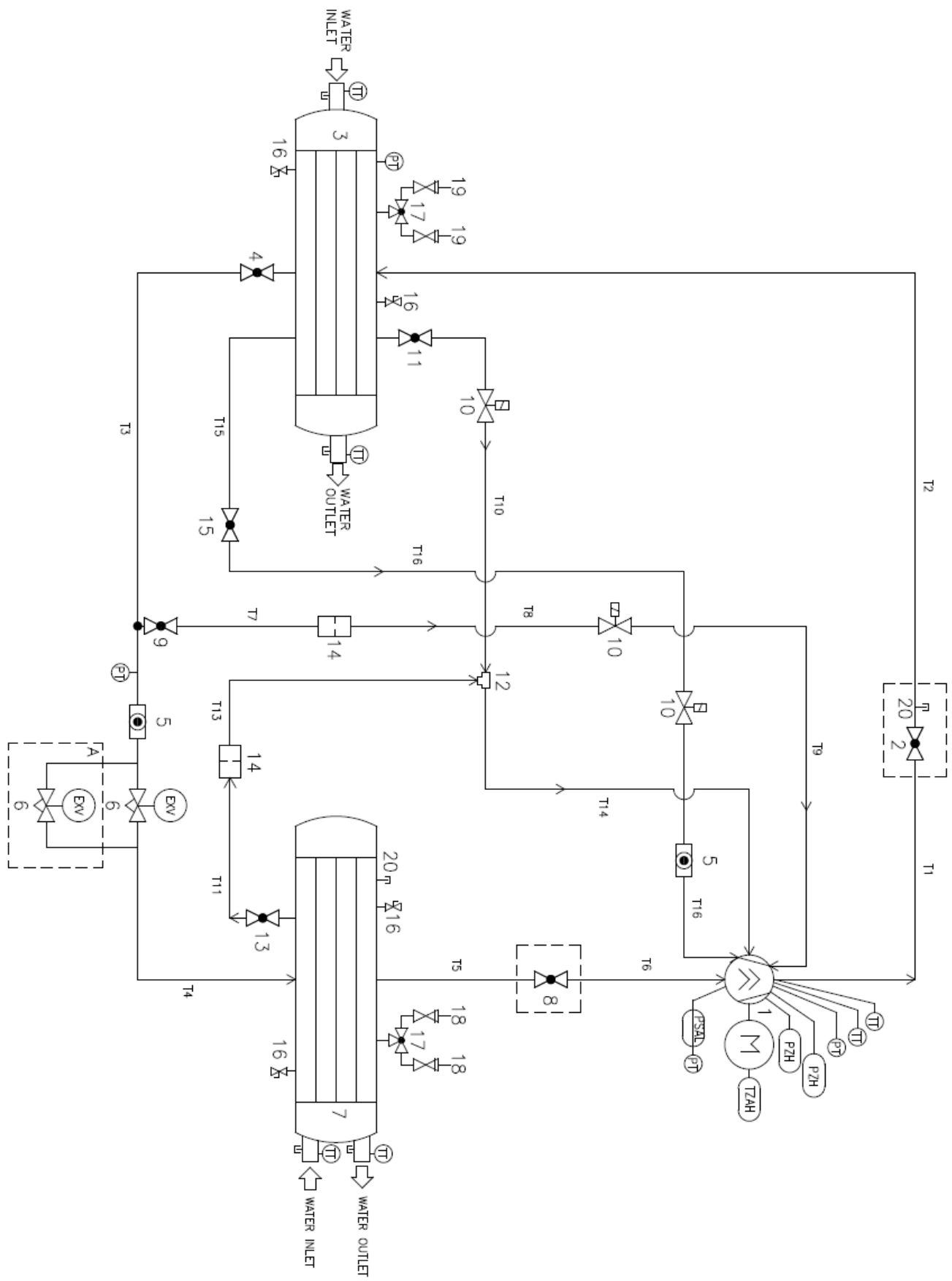


Figure14 - Circuit de refroidissement individuel typique

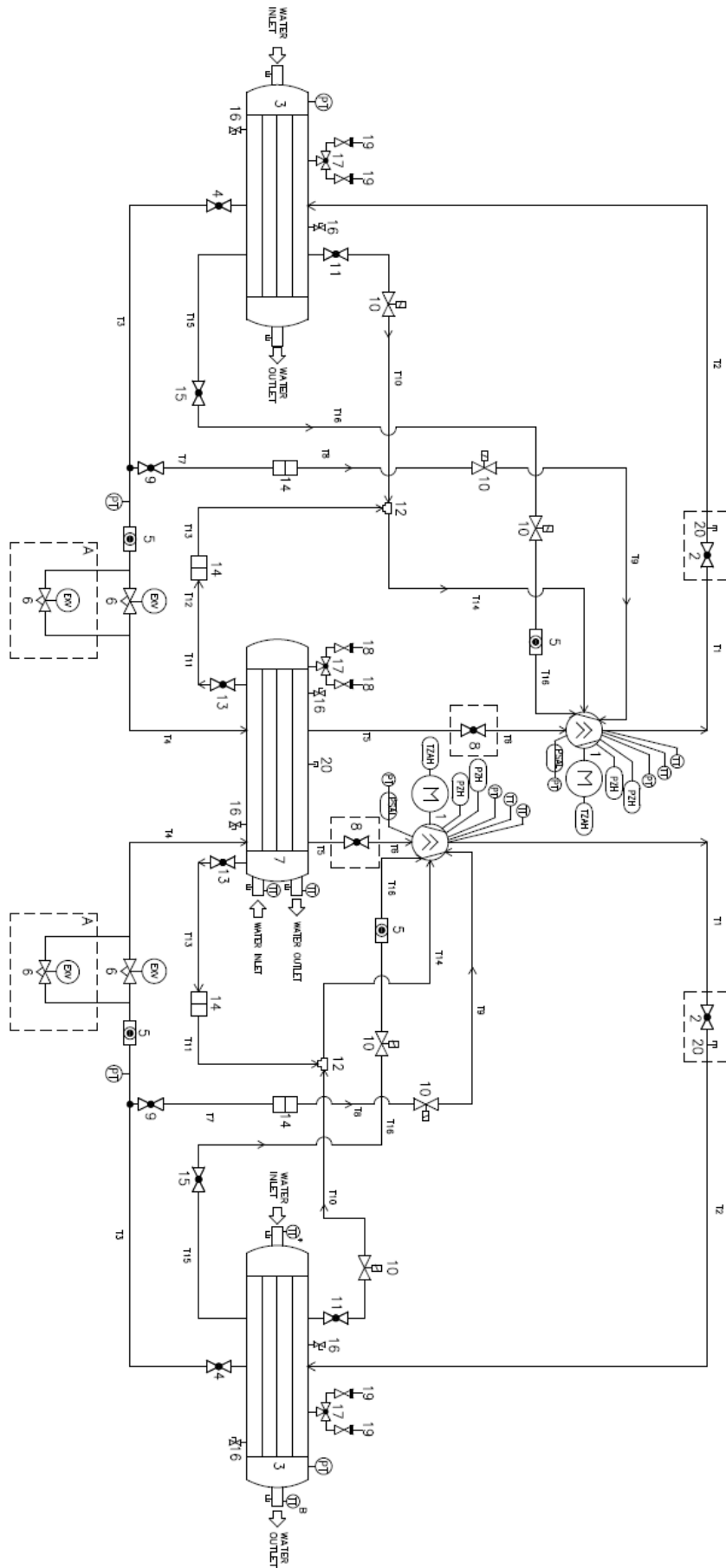


Figure15 - Circuit de refroidissement double typique

Légende

1	Compresseur	19	Soupape de suppression 22,0 bar
2	Soupape de décharge	20	Raccord d'accès
3	Condensateur	T1	Soupape de décharge compresseur
4	Dispositif d'arrêt	T2	Soupape de décharge condensateur
5	Indicateur de liquide	T3	Vanne d'expansion condensateur
6	Vanne d'expansion	T4	Vanne d'expansion évaporateur
7	Évaporateur	T5	Vanne d'aspiration évaporateur
8	Vanne d'aspiration	T6	Vanne d'aspiration condensateur
9	Dispositif d'arrêt	T7	Dispositif d'arrêt-Filtre
10	Électrovanne	T8	Électrovanne filtre
11	Vanne d'arrêt	T9	Électrovanne compresseur
12	Pompe à jet	T10	Tuyau thermoplastique
13	Vanne d'arrêt	T11	Dispositif d'arrêt-Filtre
14	Filtre	T13	Filtre pompe à jet
15	Vanne d'arrêt	T14	Compresseur pompe à jet
16	Raccord d'accès soupape	T15	Vanne d'arrêt-électrovanne
17	Périphérique de changement	T16	Électrovanne compresseur
18	Soupape de suppression 16,0 bar		

ID	DESCRIPTION
PT	Transducteur de pression
PZH	Pressostat haute pression
TZAH	Thermistance de moteur électrique
PSAL	Pressostat basse pression (fonction de contrôleur)
TT	Capteur de température

NOTES	
A	une double soupape d'expansion est requise pour certaines options d'unités selon la norme ST 405-434-530.
B	le transducteur de température de sortie d'eau (TT) doit être déplacé après la connexion des deux circuits d'eau, sur le collecteur. Pour les unités à double circuit, un seul TT pour l'entrée d'eau et un pour la sortie d'eau sont fournis.

4.3.5 Charge de réfrigérant

Les unités EWW/D/EWWH/EWWS VZ sont conçues pour fonctionner avec un réfrigérant R134a/R1234ze(E)/R513A. Par conséquent IL NE FAUT PAS UTILISER d'autres réfrigérants.



**Lorsque vous ajoutez ou retirez du gaz réfrigérant, vérifiez toujours le débit d'eau correct dans l'évaporateur et le condensateur, afin d'éviter de geler les tuyaux.
Les dommages dus au gel annulent la garantie.**

Le retrait de réfrigérant et les opérations de drainage doivent être réalisées par des techniciens qualifiés, en utilisant le matériel approprié pour l'unité. Une maintenance incorrecte peut causer une perte incontrôlée de pression et de fluide. De même, ne polluez pas l'environnement avec du réfrigérant et de l'huile de lubrification. Utilisez toujours un système de mise au rebut approprié.

Toutes les unités sont expédiées avec une pleine charge de réfrigérant. Si l'unité doit être rechargée sur site, suivez ces recommandations. La charge optimale celle qui permet à l'unité de fonctionner avec un débit correct de réfrigérant en toutes conditions.

4.3.5.1 Contrôle de la charge du réfrigérant

Afin de vérifier si l'unité fonctionne avec la charge correcte de réfrigérant, contrôler ce qui suit :

1. Amenez la machine aux conditions de charge optimales
2. Assurez-vous que la température de l'eau en sortie de l'évaporateur se trouve entre 6 et 8 °C.
3. Assurez-vous que la température de l'eau à l'entrée du condensateur se trouve entre 25 et 32 °C.
4. Dans les conditions décrites ci-dessus, vérifiez que :

- a) La surchauffe de fourniture est comprise entre 8 (pour R134a)/5 (pour R1234ze/R513A) et 15° C.
 - b) Le sous-refroidissement se situe entre 4 et 6° C. Le voyant du liquide ne doit pas clignoter.
 - c) La différence de température entre l'eau de sortie et l'évaporation se trouve entre 0,5 et 4 °C.
 - d) La différence entre la température de condensation et la température de l'eau à la sortie du condensateur se trouve entre 1 et 3° C.
5. Assurez-vous que l'indicateur sur le tuyau du liquide est au maximum.

Si l'un de ces paramètres dépasse les limites indiquées, la machine peut avoir besoin de réfrigérant supplémentaire.

REMARQUE
Lorsque l'unité modifie la charge, la valeur de sous-refroidissement varie mais se stabilise rapidement et en tout cas ne doit jamais être inférieure à 3 °C. La valeur de sous-refroidissement varie légèrement quand la température de l'eau de sortie du condensateur et de l'évaporateur varie.

Une perte de réfrigérant peut être trop réduite pour influencer significativement le circuit, ou si importante qu'elle déclenche les protections de sécurité qui vont arrêter la machine.

4.3.6 Installation électrique

L'installation électrique implique la mise en œuvre de certaines règles générales, décrites ci-dessous :

1. Le courant absorbé par le compresseur doit être comparé avec la valeur de la plaque signalétique. Normalement, la valeur du courant absorbé est inférieure à celle de la plaque signalétique, qui correspond à l'absorption du compresseur en pleine charge en conditions d'opération maximales.
2. Les contrôles de sécurité doivent être réalisés au moins une fois tous les trois mois afin de vérifier sa fonctionnalité. Chaque unité en vieillissant peut changer de point d'opération, et cela doit être surveillé afin de si possible le réparer ou le remplacer. Les interverrouillages de pompe et interrupteurs de débit doivent être contrôlés afin de vérifier qu'ils interrompent le circuit de contrôle lorsqu'ils sont déclenchés. Les interrupteurs de haute pression doivent être contrôlés sur le banc séparément.
3. La résistance de terre du moteur du compresseur doit être contrôlée tous les six mois. Cela contrôle la détérioration de l'isolation. Une résistance inférieure à 50 ohms indique un possible défaut de l'isolation ou de l'humidité dans le circuit qui doit être vérifiée.



***Ne mesurez jamais la résistance du moteur lorsqu'il se trouve à vide.
Cela pourrait causer des dommages sérieux.***

4.4 Nettoyage et stockage

La poussière est une cause commune de panne de l'équipement et de service en conséquence. Cela peut être prévenu par une maintenance régulière. Les composants de système les plus sujets à la poussière sont :

1. Nettoyez la ventilation et les filtres de refroidissement du panneau électrique, assurez-vous que la ventilation démarre correctement sur le panneau électrique.
2. Retirez et nettoyez les filtres du système d'eau refroidie dans le système d'eau refroidie à chaque inspection.

4.5 Maintenance saisonnière

Avant d'éteindre l'unité pour une longue période et de la redémarrer, procédez comme suit.



Les soupapes d'arrêt doivent être actionnées au moins une fois par an afin de préserver leur fonction.

4.5.1 Arrêt saisonnier

1. Si l'unité peut être soumise à des températures de gel, le condensateur et les tuyaux d'eau de refroidissement doivent être déconnectés et drainés de toute leur eau. Soufflez de l'air sec dans le condensateur. Cette intervention aidera à éliminer toute l'eau. Le condensateur et l'évaporateur ne sont pas auto-drainants. Si de l'eau demeure dans les tuyaux et l'échangeur thermique, ceux-ci peuvent être endommagés en cas de gel.

La circulation forcée de la solution antigel dans le circuit d'eau est un moyen sûr d'élimination du risque de gel.

2. Il faut faire attention à ne pas ouvrir accidentellement les vannes d'arrêt du circuit d'eau.
3. Si vous utilisez une tour de refroidissement et si la pompe à eau est exposée à des températures de gel, retirez le bouchon de drainage de la pompe afin de prévenir une accumulation d'eau.
4. Ouvrez l'interrupteur du compresseur et retirez les fusibles. Placez l'interrupteur manuel 1/0 sur 0.

5. Pour éviter la corrosion, nettoyez et repeignez les surfaces rouillées.
6. Nettoyez et drainez la tour d'eau sur toutes les unités fonctionnant avec une tour. Assurez-vous que le vidage de la tour est effectif. Suivez un bon programme de maintenance afin de prévenir la formation de dépôts de tartre à la fois dans la tour et le condensateur. Prenez en compte le fait que l'air atmosphérique contient de nombreux contaminants, qui augmentent le besoin d'une purification correcte de l'eau. L'utilisation d'une eau non traitée peut causer : corrosion, érosion, impuretés et formation d'algues. Nous recommandons de contacter un expert en purification fiable de l'eau.
7. Retirez les têtes du condensateur au moins une fois par an afin d'inspecter les tuyaux, et les nettoyer si nécessaire.



Daikin Applied Europe SpA ne peut être tenue responsable des dommages causés par une eau non traitée ou incorrectement traitée.

4.5.2 Mise en marche saisonnière

La mise en marche annuelle est le moment idéal pour accéder à la résistance de terre des bobines du moteur. Un contrôle semi-annuel et un enregistrement de la valeur mesurée de la résistance conservent une trace de la détérioration de l'isolation. Toutes les nouvelles unités possèdent une résistance de plus de 100 méga-ohms entre chaque terminal du moteur et la terre.

1. Vérifier et serrer tous les branchements électriques.
2. Le circuit de contrôle doit être hors tension pendant toute l'opération.
3. Remplacez le bouchon de drainage de la pompe de la tour de refroidissement s'il a été retiré lors de l'arrêt de la saison précédente.
4. Installez les fusibles principaux (si retirés).
5. Reconnectez les lignes d'eau et remplissez le circuit. Purgez le condensateur et recherchez les éventuelles fuites.

5 PROGRAMME DE SERVICE

Il est important que tous les systèmes reçoivent une maintenance adéquate. Le système entier bénéficie d'un bon état.

Le programme de maintenance doit être continu dès le premier démarrage du système : Une inspection complète doit être effectuée après trois ou quatre semaines de fonctionnement normal et se poursuivre régulièrement.

Daikin Applied Europe propose une variété de services de maintenance via ses départements de service locaux, ainsi qu'une organisation mondiale de service, et peut s'adapter aux besoins du client.

Pour en savoir plus sur la disponibilité des services, veuillez contacter votre département de service Daikin.

6 PROGRAMME DE MAINTENANCE

	Mensuelle	Trimestrielle	Deux fois par an	Annuel	Comme l'exigent les performances
A. Évaluation des performances	O				
B. Moteur					
• Isolation des bobines			X		
• Équilibre du courant (dans les 10 %)		X			
• Vérification des bornes (serrage, nettoyage)				X	
C. Système de lubrification					
• Température de la ligne d'huile	O				
• Fonctionnement solénoïde d'huile		X			
• Analyse de l'huile				X ^(a)	
• Aspect de l'huile (couleur et quantité)	O				
• Changement du filtre à huile					X ^(b)
• Remplacement de l'huile (+ filtre) (après une analyse)					X
Fonctionnement D. VVR					
Chargement VVR : Vérifier le courant moteur et enregistrer		X			
Décharger VVR : Vérifier le courant moteur et enregistrer		X			
II. Contrôleur					
A. Fonctionnement du contrôleur					
• Contrôle des paramètres et du fonctionnement			X		
• Vérifier l'opération de déchargement			X		
• Vérifier l'équilibre de charge			X		
B. Contrôle de la sécurité					
Essai de fonctionnement de :					
• Sortie d'alarme		X			
• Interverrouillage des pompes à eau		X			
• Fonctionnement haute et basse pression		X			
• Coupure en cas de température de décharge élevée		X			
• Différentiel de pression d'huile élevé		X			
III. Condenseur					
A. Évaluation de la capacité (°)	O				
B. Analyse de la qualité de l'eau		X			
C. Nettoyage du tube du condensateur					X ^(d)
E. Protection saisonnière (p. ex. antigel)					X
IV. Évaporateur					
A. Évaluation de la capacité	O				
B. Analyse de la qualité de l'eau		X			
C. Nettoyage du tube de l'évaporateur (si nécessaire)					X
E. Protection saisonnière (p. ex. antigel)					X
V. Détendeurs					
A. Contrôle du fonctionnement		X			

Légende :

O = Réalisé par le personnel du client ; X = Réalisé par le personnel technique de Daikin

Remarque

^(a) L'analyse de l'huile doit être effectuée chaque année ou toutes les 5 000 heures de fonctionnement, selon la première de ces éventualités.

^(b) Remplacer le filtre à huile si $\Delta p > 2$ bar

^(c) Vérifier la température de l'eau à l'entrée et à la sortie du condensateur

^(d) Si l'approche est > 5 °C

	Mensuelle	Trimestrielle	Deux fois par an	Annuel	Comme l'exigent les performances
VI. Unité					
A. Évaluation de la capacité	O				
B. Test de fuites					X ^(e)
C. Test de vibration		X			
D. Éléments de nature générale :					
• Peinture				X ^(f)	
• Isolation thermique				X ^(f)	
VII. Variateur de fréquence					
A. Contrôle du fonctionnement		X			
B. Branchements électriques		X			
C. Nettoyer le dissipateur thermique du variateur		X			
VIII. Contrôles optionnels pour la version HT uniquement					
Contrôles de l'injection de liquide		X			

Légende :

O = Réalisé par le personnel du client ; X = Réalisé par le personnel technique de Daikin

Remarque

^(e) Conformément au règlement sur les gaz à effet de serre fluorés et aux normes locales

^(f) Dans un environnement agressif, augmenter la fréquence.

REMARQUE

Les compresseurs sont raccordés au variateur de fréquence. Débrancher le câble vers le variateur pour procéder à une mesure correcte de l'isolement. Cet essai doit être effectué par un personnel technique spécialisé.

7 LISTE DE CONTRÔLE AVANT LA MISE EN SERVICE

Nom du travail : _____

Numéro(s) modèle(s) unité : _____

Numéro de série Daikin de l'unité : _____

Eau glacée	Oui	Non	Sans objet
- Remplissage tubes	<input type="checkbox"/>	<input type="checkbox"/>	<input type="checkbox"/>
- Système d'eau nettoyé, rempli et purgé	<input type="checkbox"/>	<input type="checkbox"/>	<input type="checkbox"/>
- Pompes installées et opérationnelles (rotation vérifiée)	<input type="checkbox"/>	<input type="checkbox"/>	<input type="checkbox"/>
- Installation et nettoyage des filtres à tamis	<input type="checkbox"/>	<input type="checkbox"/>	<input type="checkbox"/>
- Commandes (vannes 3 voies, vannes de dérivation, registre etc.) actionnables	<input type="checkbox"/>	<input type="checkbox"/>	<input type="checkbox"/>
- Interrupteur de débit installé	<input type="checkbox"/>	<input type="checkbox"/>	<input type="checkbox"/>
- Fonctionnement du circuit d'eau et équilibrage du débit pour atteindre les conditions du projet	<input type="checkbox"/>	<input type="checkbox"/>	<input type="checkbox"/>
- Pourcentage de glycol approprié pour l'application conformément aux spécifications de Daikin	<input type="checkbox"/>	<input type="checkbox"/>	<input type="checkbox"/>
Eau du Condenseur			
- Tour de refroidissement vidangée, remplie et tuyauterie ventilée	<input type="checkbox"/>	<input type="checkbox"/>	<input type="checkbox"/>
- Pompes installées et opérationnelles (rotation vérifiée)	<input type="checkbox"/>	<input type="checkbox"/>	<input type="checkbox"/>
- Installation et nettoyage des filtres à tamis	<input type="checkbox"/>	<input type="checkbox"/>	<input type="checkbox"/>
- Commandes (vannes 3 voies, vannes de dérivation, etc.) actionnables	<input type="checkbox"/>	<input type="checkbox"/>	<input type="checkbox"/>
- Fonctionnement du circuit d'eau et équilibrage du débit pour atteindre les conditions du projet	<input type="checkbox"/>	<input type="checkbox"/>	<input type="checkbox"/>
- Pourcentage de glycol approprié pour l'application conformément aux spécifications de Daikin	<input type="checkbox"/>	<input type="checkbox"/>	<input type="checkbox"/>
Circuit électrique			
- Câbles d'alimentation connectés au bornier principal de l'appareil	<input type="checkbox"/>	<input type="checkbox"/>	<input type="checkbox"/>
- Les fils d'alimentation ont été vérifiés pour s'assurer que les phases électriques U-V-W de L1, L2 et L3 respectivement sont correctes	<input type="checkbox"/>	<input type="checkbox"/>	<input type="checkbox"/>
- Tous les câbles d'interverrouillage sont complets et conformes aux spécifications Daikin	<input type="checkbox"/>	<input type="checkbox"/>	<input type="checkbox"/>
- Démarreur de pompe et interverrouillages câblés	<input type="checkbox"/>	<input type="checkbox"/>	<input type="checkbox"/>
- Câblage des ventilateurs et du contrôle de la tour de refroidissement	<input type="checkbox"/>	<input type="checkbox"/>	<input type="checkbox"/>
- Câblage conforme au National Electrical Code et aux codes locaux	<input type="checkbox"/>	<input type="checkbox"/>	<input type="checkbox"/>

Divers			
- Unité installée conformément aux spécifications du manuel d'installation et d'utilisation Daikin (mise à niveau, espace requis,...)	<input type="checkbox"/>	<input type="checkbox"/>	<input type="checkbox"/>
- - Puits thermométriques, thermomètres, jauges, puits de pompage, commandes, etc., installés	<input type="checkbox"/>	<input type="checkbox"/>	<input type="checkbox"/>
- Une charge minimale du système de 60 % de la capacité de la machine est disponible pour les essais et le réglage des commandes	<input type="checkbox"/>	<input type="checkbox"/>	<input type="checkbox"/>

Avertissement : Les appareils ne doivent en aucun cas être mis en service avant le démarrage autorisé par Daikin Applied. L'absence de respect de cet avertissement peut entraîner de graves dommages à l'équipement et annuler la garantie.

Tous les travaux d'installation ont été effectués comme vérifié ci-dessus ; le système a été inspecté et l'appareil est prêt pour la mise en service.

Ingénieur de chantier

Nom : _____

Date : _____

Signature : _____

Daikin Applied Europe S.p.A.
Servicesupport@daikinapplied.eu

8 INFORMATIONS IMPORTANTES CONCERNANT LE RÉFRIGÉRANT UTILISÉ

Ce produit contient des gaz fluorés à effet de serre. Ne pas dissiper les gaz dans l'atmosphère.

Type de réfrigérant : R134a / R1234ze/R513A
 Valeur GWP(1) : 1430 / 7/ 572
 (1)GWP = potentiel de réchauffement global

8.1 Instructions pour unités chargées en usine ou sur place

Le système réfrigérant sera chargé avec des gaz à effet de serre fluorés et les valeurs de charge en usine figurent sur l'étiquette, illustrée ci-dessous, laquelle est collée à l'intérieur du tableau électrique.

Selon les dispositions de la législation européenne et locale, il peut être nécessaire d'effectuer des inspections périodiques pour mettre en évidence d'éventuelles fuites de réfrigérant.

Veuillez contacter votre revendeur local pour plus d'informations.

1 Remplissez, à l'encre indélébile, l'étiquette sur la charge de réfrigérant fournie avec le produit en suivant les instructions suivantes :

- la charge de réfrigérant pour chaque circuit (1, 2 et 3) ajoutée lors de la mise en service (charge sur site)
- la charge totale de réfrigérant (1 + 2 + 3).
- **Calculez les émissions de gaz à effet de serre par la formule suivante :**

$$GWP \text{ value} * \text{total refrigerant charge [kg]}/1000$$

(Utiliser la valeur de GWP mentionnées sur l'étiquette des gaz à effet de serre. Cette valeur de GWP se base sur le 4ème rapport d'évaluation du GIEC)

The diagram shows a rectangular label with the following fields and labels:

- a**: Points to the top-left corner of the label.
- b**: Points to the 'Factory charge' field.
- c**: Points to the 'Field charge' field.
- p**: Points to the top-right corner of the label.
- m**: Points to the refrigerant type 'R1234ze'.
- n**: Points to the GWP value '7'.
- d**: Points to the 'Field charge' field.
- e**: Points to the 'kg' unit for each of the three individual circuit charge equations.
- f**: Points to the 'kg' unit for the total refrigerant charge equation.
- g**: Points to the 'kg' unit for the total refrigerant charge (Factory + Field).
- h**: Points to the 'tCO₂eq' unit for the emissions calculation.

The label contains the following text and fields:

Contains fluorinated greenhouse gases

CH-XXXXXXXX-KKKKXX

R1234ze

GWP: 7

1 = [] + [] kg

2 = [] + [] kg

3 = [] + [] kg

1 + 2 + 3 = [] + [] kg

Total refrigerant charge Factory + Field [] kg

GWP x kg/1000 [] tCO₂eq

- a Contient des gaz à effet de serre fluorés
- b Nombre de circuits
- c Charge en usine
- d Charge sur site
- e Charge de réfrigérant pour chaque circuit (en fonction du nombre de circuits)
- f Charge totale de réfrigérant
- g Charge totale de réfrigérant (usine + sur site)
- h **Part des émissions de gaz à effet de serre** de la charge totale de réfrigérant exprimée en tonnes d'équivalent CO₂
- m Type de réfrigérant
- n GWP = Potentiel de réchauffement global
- p Numéro de série de l'unité



En Europe, la part des émissions de gaz à effet de serre de la charge totale de réfrigérant dans le système (exprimées en tonnes d'équivalent CO₂) est utilisée pour déterminer la fréquence des interventions de maintenance. Respectez les lois en vigueur.

9 CONTRÔLES PÉRIODIQUES ET MISE EN SERVICE DES RÉCIPIENTS SOUS PRESSION

Les unités décrites dans ce manuel appartiennent à la catégorie IV de la classification déterminée par la directive européenne 2014/68/CE (PED). Pour les refroidisseurs appartenant à cette catégorie, certaines réglementations locales exigent qu'une inspection périodique soit effectuée par une agence autorisée.

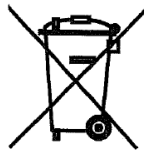
Veuillez vérifier la situation légale et contacter ces organismes afin de demander l'autorisation de démarrage.

10 DÉMONTAGE ET MISE AU REBUT

L'unité est réalisée avec des composants métalliques, plastiques et électroniques. Tous ces composants doivent être éliminés conformément à la législation locale en matière d'élimination et, s'il y a lieu, aux lois nationales transposant la directive 2012/19/EU (RAEE).

Les batteries et composants électriques doivent être déposés dans des centres de mise au rebut spécifiques.

Évitez que le gaz réfrigérant ne pollue l'environnement en utilisant des récipients sous pression et moyens adéquats pour transférer le fluide sous pression. Cette opération doit être réalisée par un personnel formé en sites de réfrigération et dans le respect des lois applicables dans le pays d'installation.



La présente publication est établie à titre d'information uniquement et ne constitue pas une offre liant Daikin Applied Europe S.p.A.. Daikin Applied Europe S.p.A. a élaboré le contenu de cette publication au mieux de ses connaissances. Reportez-vous aux données communiquées au moment de la commande. Toutes les données et les spécifications qu'il contient peuvent être modifiées sans préavis. Reportez-vous aux données communiquées au moment de la commande. Daikin Applied Europe S.p.A. décline explicitement sa responsabilité pour tout dommage direct ou indirect, au sens le plus large, découlant de, ou lié à l'utilisation et/ou à l'interprétation de cette publication. L'intégralité du contenu est protégée par les droits d'auteur en faveur de Daikin Applied Europe S.p.A.

DAIKIN APPLIED EUROPE S.p.A.

Via Piani di Santa Maria, 72 - 00072 Ariccia (Rome) - Italie

Tél : (+39) 06 93 73 11 - Fax : (+39) 06 93 74 014

<http://www.daikinapplied.eu>