



Público

REV	09
Fecha	10-2024
Sustituye a	D-EIMWC003H02-18_08ES

**Manual de instalación, uso y mantenimiento
D-EIMWC003H02-18_09ES**

**GRUPOS REFRIGERADORES DE AGUA ENFRIADOS
POR AGUA CON COMPRESOR DE VELOCIDAD
VARIABLE**

EWWD_VZ

EWWH_VZ

EWWS_VZ



Contenido

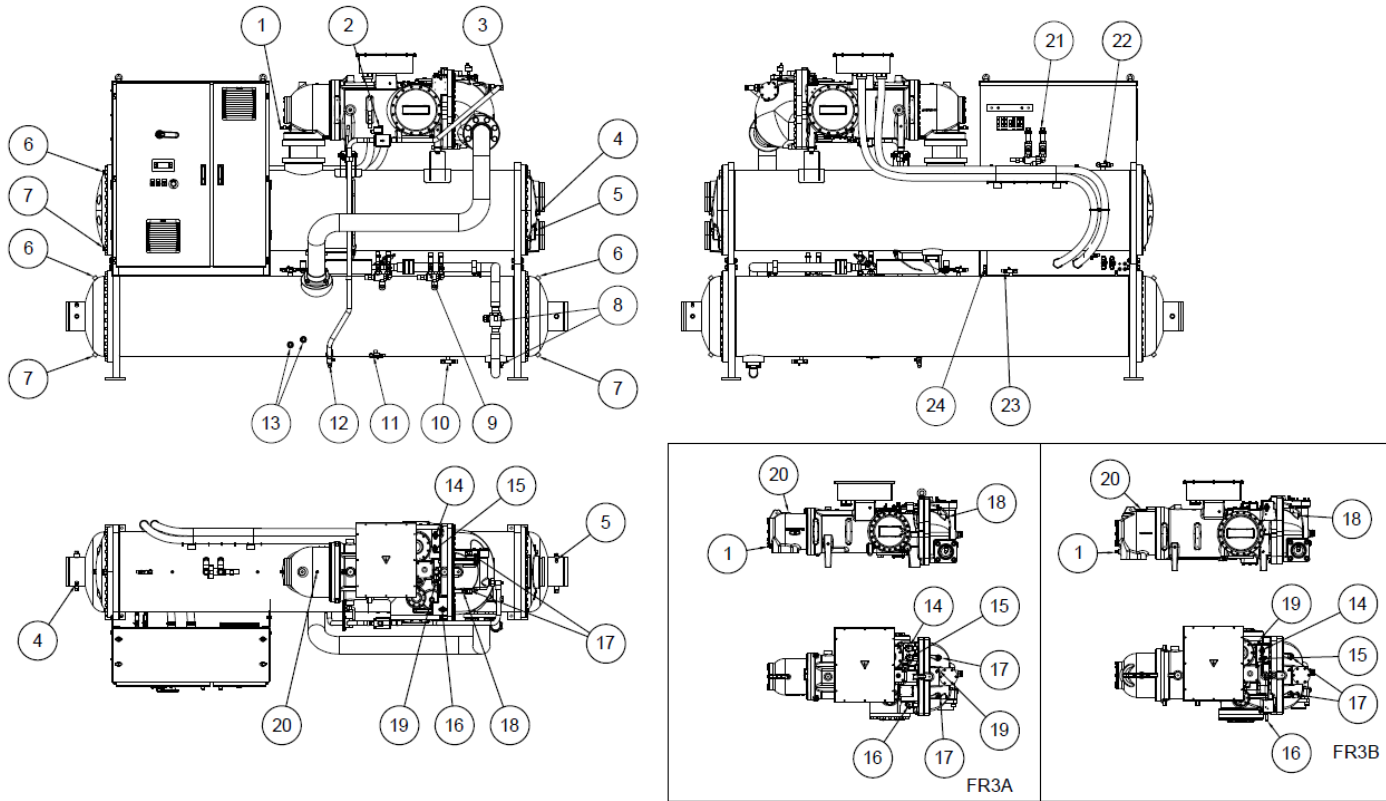
1	INTRODUCCIÓN	8
1.1	Precauciones contra los riesgos residuales	8
1.2	Descripción general	9
1.3	Aplicación.....	9
1.4	Información sobre el refrigerante R1234ze(E)	10
1.5	Instalación de seguridad	10
1.5.1	Dispositivos de seguridad	11
1.5.2	Indicaciones adicionales para el uso seguro del R1234ze para equipos situados en salas de máquinas	11
2	INSTALACIÓN	13
2.1	Almacenamiento	13
2.2	Recepción y desplazamiento	13
2.3	Instrucciones de elevación.....	14
2.4	Colocación y ensamblaje	15
2.5	Alfombras antivibración.....	15
2.6	Fijación.....	15
2.7	Tubos del agua	16
2.7.1	Tubos del agua del condensador y del evaporador	16
2.7.2	Flujostato	16
2.7.3	Tratamiento del agua.....	17
2.8	Límites de temperatura y caudal de agua	17
2.8.1	Límites de funcionamiento EWWD-VZ	18
2.8.2	Límites de funcionamiento EWWH-VZ	19
2.8.3	Límites de funcionamiento EWWS-VZ.....	20
2.9	Contenido mínimo de agua en la instalación	20
2.10	Protección contra congelación del evaporador	21
2.11	Protección del condensador y consideraciones de diseño.....	21
2.11.1	Control del condensado con torre de evaporación	22
2.11.2	Control de la condensación con agua de pozo	22
2.12	Sensor de control del agua refrigerada	23
2.13	Válvula de seguridad.....	23
2.14	Abra la aislamiento y/o cierre las válvulas	23
2.15	Conexiones eléctricas	24
2.16	Desequilibrio de las fases	24
2.17	Circuito de control	24
3	FUNCIONAMIENTO	26
3.1	Responsabilidad del operador	26
3.2	Descripción de la unidad.....	26
3.3	Descripción del ciclo frigorífico.....	27
3.3.1	Evaporador	27
3.3.2	Condensador	27
3.3.3	Válvula de expansión.....	27
3.3.4	Compresores	27
3.3.5	Control de capacidad.....	28
3.3.6	Relación volumétrica de compresión variable (VVR).....	28
3.3.7	Sistema de gestión del aceite.....	28
3.3.8	Sistema de recuperación del aceite.....	29
3.3.9	Panel eléctrico de control.....	29
3.3.10	Protecciones para cada circuito frigorífico	30
3.3.11	Protecciones de sistema.....	30
3.3.12	Tipo de regulación	30
3.3.13	Alternancia de los compresores.....	30
3.3.14	Control alta presión de condensación.....	31
3.3.15	Presostato de seguridad mecánico de alta presión	31
3.3.16	Protección del motor del compresor	31
4	MANTENIMIENTO.....	32
4.1	Mantenimiento y reparaciones	32
4.2	Tabla Presión/Temperatura	33
4.3	Mantenimiento rutinario.....	34

4.3.1	Verificación de las prestaciones del condensador.....	34
4.3.2	Válvula de expansión electrónica	34
4.3.3	Circuito frigorífico.....	34
4.3.4	Válvulas de descarga y succión (opcional).....	34
4.3.5	Carga de refrigerante.....	38
4.3.6	Instalación eléctrica	38
4.4	Limpieza y conservación.....	39
4.5	Mantenimiento estacional	39
4.5.1	Apagado estacional	39
4.5.2	Activación estacional	39
5	PROGRAMA DE ASISTENCIA.....	40
6	PLAN DE MANTENIMIENTO.....	41
7	LISTA DE COMPROBACIÓN PREVIA A PUESTA EN SERVICIO.....	43
8	Este producto contiene gases fluorados de efecto invernadero. No descargue los gases en la atmósfera.....	45
8.1	Instrucciones de unidades cargadas en fábrica y campo	45
9	VERIFICACIONES PERIÓDICAS Y PUESTA EN FUNCIONAMIENTO DE EQUIPOS A PRESIÓN.....	46
10	PUESTA FUERA DE USO Y ELIMINACIÓN	46

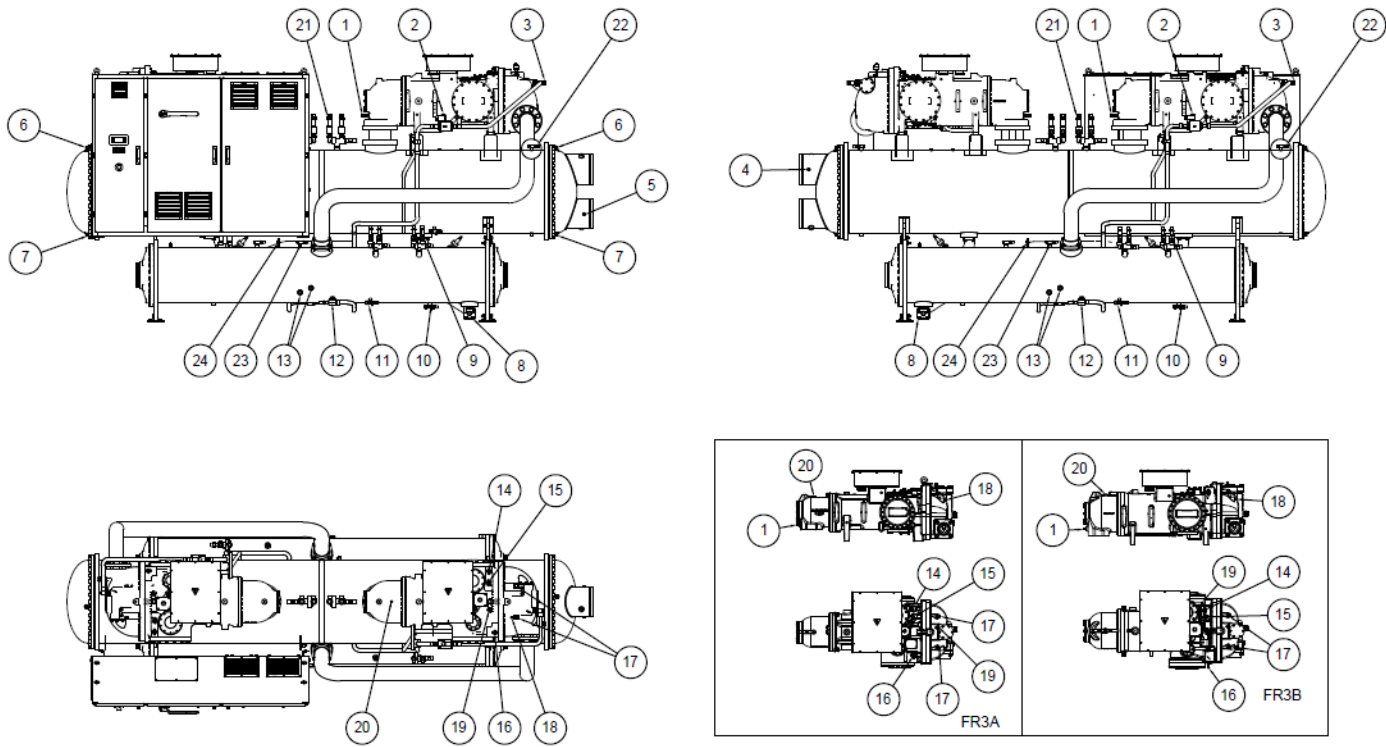
Índice de figuras

Figura1	- Descripción de las etiquetas aplicadas a la unidad.....	5
Figura2	- Descripción de las etiquetas aplicadas al panel eléctrico	6
Figura3	- Instrucciones de elevación.....	14
Figura4	- Emplazamiento de la unidad.....	15
Figura5	- Entorno EWWD_VZ_SS	18
Figura6	- EWWD-VZ-XS/PS.....	18
Figura7	- EWWH_VZ_SS.....	19
Figura8	- EWWH_VZ_XS.....	19
Figura9	- EWWS_VZ_SS.....	20
Figura10	- EWWS_VZ_XS/PS	20
Figura11	- Esquema para el control de la condensación con torre de evaporación.....	22
Figura12	- Esquema para el control de la condensación con agua de pozo	23
Figura13	- Interfaz de la unidad	30
Figura14	- Circuito frigorífico típico de circuito simple	35
Figura15	- Circuito frigorífico típico de circuito doble	36

Figura1 - Descripción de las etiquetas aplicadas a la unidad



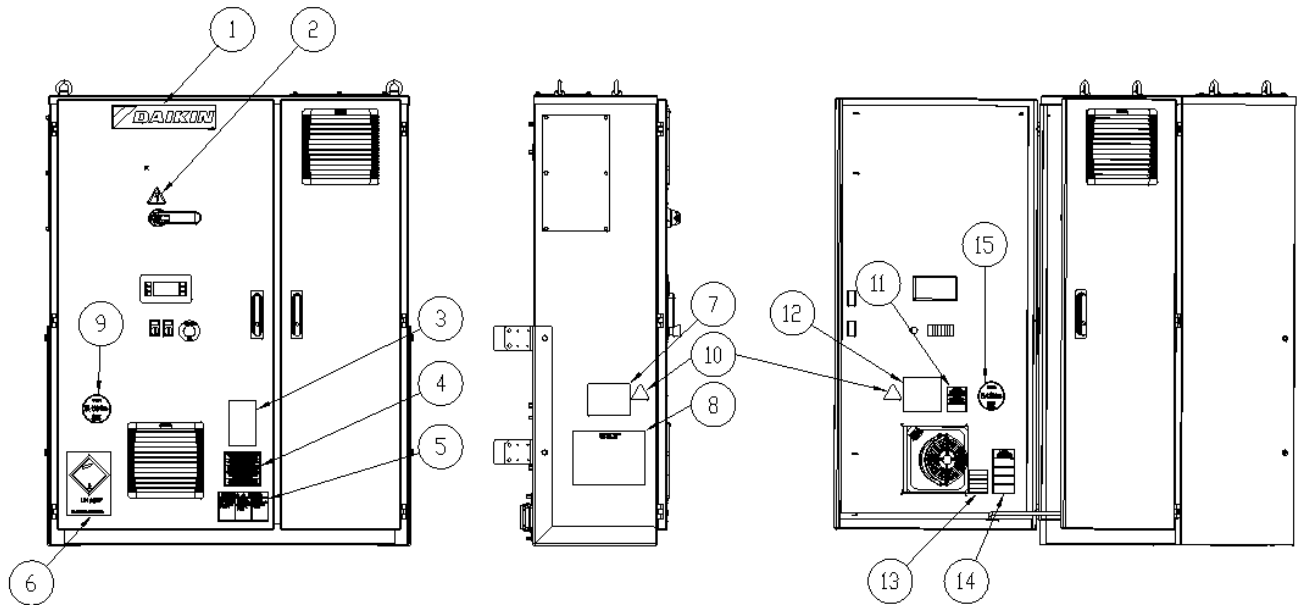
Unidad de circuito único



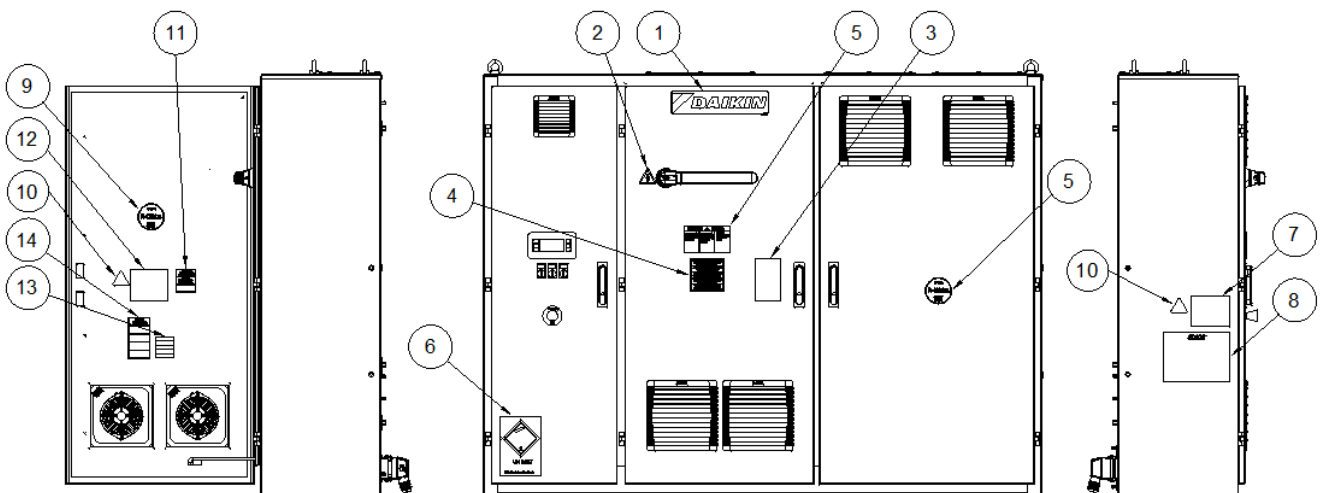
Unidad de circuito doble

1	Transductor de presión baja	13	Indicador de aceite
2	Válvula solenoide de inyección del aceite	14	VVR válvula solenoide circ.1 (3.1 VR)
3	Indicador de flujo de aceite	15	VVR válvula solenoide circ.1 (2.4 VR)
4	Sensor de temperatura del agua de salida	16	VVR válvula solenoide circ.1 (1.8 VR)
5	Sensor de temperatura del agua de entrada	17	Interruptor de alta presión
6	Purga de aire	18	Sensor de la temperatura de descarga
7	Vaciado de agua	19	Transductor de presión del aceite
8	Válvula de aislamiento de la línea del líquido	20	Sensor de la temperatura de succión
9	Válvulas de seguridad de alta presión	21	Válvulas de seguridad de baja presión
10	Válvula de servicio de carga de refrigerante	22	Válvula de servicio
11	Válvula de servicio de descarga de aceite	23	Jet pump válvula
12	Válvula de cierre de la línea de aceite	24	Transductor de presión alta

Figura2 - Descripción de las etiquetas aplicadas al panel eléctrico



Unidad de circuito único



Unidad de circuito doble

Identificación de las etiquetas

1	Logotipo del fabricante	8	Instrucciones de elevación
2	Advertencia sobre riesgos eléctricos	9	Refrigerante
3	Posición de la válvula de cierre	10	Símbolo W012
4	Control del apriete de los cables	11	Atención: válvula cerrada
5	Peligro de alta tensión	12	Atención
6	Etiqueta de transporte UN 2857	13	Cables de cobre
7	Placa de datos de la unidad	14	Manómetros

1 INTRODUCCIÓN

Este manual contiene información sobre las funciones y los procedimientos estándar de todas las unidades de la serie y constituye un importante documento de consulta para el personal cualificado, pero nunca un sustituto de éste.

Todas las unidades se suministran con esquemas eléctricos y dibujos dimensionales que proporcionan información sobre las medidas y el peso de cada modelo.

En caso de discrepancias entre el contenido del manual y la documentación suministrada con la unidad, seguir siempre el esquema eléctrico y los dibujos dimensionales, que **son parte integrante de este manual**.

Lea atentamente este manual antes de instalar y encender la unidad.

Una instalación inadecuada puede causar descargas eléctricas, cortocircuitos, pérdidas, incendios y daños de otros tipos en los equipos, así como lesiones personales.

La unidad debe ser instalada por operadores/técnicos profesionales de conformidad con las leyes vigentes en el país de instalación.

La puesta en servicio de la unidad debe ser efectuada por personal autorizado y capacitado, y todas las actividades deben llevarse a cabo de conformidad con todas las normas y leyes locales.

SI LAS INSTRUCCIONES CONTENIDAS EN ESTE MANUAL NO ESTÁN CLARAS, ESTÁ TERMINANTEMENTE PROHIBIDO PROCEDER A LA INSTALACIÓN Y LA PUESTA EN SERVICIO.

En caso de dudas sobre la asistencia y para más información contactar con un representante autorizado del fabricante.

1.1 Precauciones contra los riesgos residuales

1. instale la unidad de acuerdo con las instrucciones expuestas en este manual
2. Realice regularmente todas las operaciones de mantenimiento previstas en este manual
3. utilice equipos de protección adecuados a los trabajos a realizar; no utilice prendas de ropa ni accesorios que puedan quedar atrapados o puedan ser succionados por los flujos de aire; para entrar en la unidad debe llevar el pelo recogido
4. antes de abrir el panel de la máquina, asegúrese de que cuente con una articulación firme de unión a la máquina
5. las aletas de los intercambiadores de calor y los bordes de los componentes y paneles metálicos pueden provocar cortes
6. no retire las protecciones de los componentes móviles mientras la unidad está funcionando
7. asegúrese de que las protecciones de los componentes móviles estén instalados correctamente antes de reiniciar la unidad
8. ventiladores, motores y cintas pueden estar funcionando: antes de entrar, espere siempre a que se detengan y tome las medidas adecuadas para evitar que se inicien
9. las superficies de la máquina y las tuberías pueden calentarse o enfriarse mucho y causar riesgo de quemaduras
10. nunca exceda el límite de presión máximo (PS) del circuito de agua de la unidad
11. antes de retirar las piezas de los circuitos de agua a presión, cierre la sección de la tubería correspondiente y drene el fluido gradualmente para estabilizar la presión a nivel atmosférico
12. no use las manos para verificar posibles fugas de refrigerante
13. deshabilite la unidad de la corriente usando el interruptor principal antes de abrir el panel de control
14. compruebe que la unidad se haya conectado a tierra correctamente antes de iniciarla
15. instale la máquina en un área adecuada, especialmente, no la instale al aire libre si está previsto que se use en interiores
16. no use cables con secciones inadecuadas ni conexiones de cable de prolongación, incluso por períodos muy cortos o emergencias
17. para las unidades con condensadores de corrección de potencia, espere 5 minutos después de retirar la fuente de alimentación eléctrica antes de acceder al interior del tablero de control
18. Si la unidad está equipada con compresores con inversor integrado, desconéctelos de la corriente y espere un mínimo de 20 minutos antes de acceder a estos para realizar el mantenimiento: la energía residual en los componentes, que tarda al menos este tiempo en disiparse, plantea el riesgo de electrocución
19. la unidad contiene gas refrigerante a presión: el equipo presurizado no debe tocarse excepto durante el mantenimiento, que debe confiarse a personal calificado y autorizado
20. conecte los servicios a la unidad siguiendo las indicaciones expuestas en este manual y en el panel de la unidad misma
21. Con el fin de evitar un riesgo ambiental, asegúrese de que cualquier fuga de fluido se recolecta en dispositivos adecuados de acuerdo con las regulaciones locales.

22. si es necesario desmontar alguna pieza, asegúrese de que se monta correctamente de nuevo antes de encender la unidad
23. cuando las normas vigentes exijan la instalación de sistemas contra incendios cerca de la máquina, verifique que sean adecuados para apagar incendios en equipos eléctricos y en el aceite lubricante del compresor y del refrigerante, como se especifica en las fichas de datos de seguridad de estos fluidos
24. cuando la unidad está equipada con dispositivos para ventilar la sobrepresión (válvulas de seguridad): cuando se activan estas válvulas, el gas refrigerante se libera a alta temperatura y velocidad, evite que la liberación de gas dañe a personas u objetos y, si es necesario, descargue el gas de acuerdo con las disposiciones de la norma EN 378-3 y las normativas locales vigentes.
25. mantenga todos los dispositivos de seguridad en buen estado de funcionamiento y haga comprobaciones periódicamente de acuerdo con la normativa vigente
26. mantenga todos los lubricantes en contenedores debidamente marcados
27. no almacene líquidos inflamables cerca de la unidad
28. realizar las soldaduras sólo en las tuberías vacías y limpias de eventuales residuos de aceite lubricante; no acercarse a llamas u otras fuentes de calor a las tuberías que contienen fluido refrigerante
29. no use nunca llamas vivas cerca de la unidad
30. la maquinaria debe instalarse en estructuras protegidas contra descargas atmosféricas de acuerdo con las leyes y normas técnicas aplicables
31. no doble ni golpee las tuberías que contengan fluidos a presión
32. no se permite caminar sobre la máquina ni apoyar otros objetos sobre la misma
33. el usuario es responsable de la evaluación global del riesgo de incendio en el lugar de instalación (por ejemplo, el cálculo de la carga de incendio)
34. durante el transporte, asegure siempre la unidad a la plataforma del vehículo para evitar que se mueva o se vuelque
35. la máquina debe transportarse de acuerdo con las regulaciones vigentes teniendo en cuenta las características de los fluidos de la máquina y la descripción de estos en la ficha de datos de seguridad
36. un transporte inadecuado puede causar daños a la máquina e incluso fugas de líquido refrigerante. Antes de arrancar la máquina debe comprobarse que no haya fugas y realizar reparaciones si fuera necesario.
37. la descarga accidental de refrigerante en un área cerrada puede causar una falta de oxígeno y, por lo tanto, riesgo de asfixia: instale la maquinaria en un entorno bien ventilado de acuerdo con la norma EN 378-3 y las regulaciones locales vigentes.
38. la instalación debe cumplir con los requisitos de EN 378-3 y las regulaciones locales vigentes, en el caso de instalaciones en interiores, se debe garantizar una buena ventilación y se deben instalar detectores de refrigerante cuando sea necesario.

1.2 Descripción general

Los refrigeradores de agua Daikin con compresores de tornillo Inverter se ensamblan totalmente en fábrica y se prueban antes de su envío.

La máquina es sumamente compacta y utiliza los fluidos refrigerantes R134a/R1234ze(E)/R513A, aptos para todo el campo de aplicación de la máquina.

El control es precableado, configurado y probado en fábrica. Se requieren sólo las conexiones comunes a efectuar in situ, como tuberías, conexiones eléctricas e interbloqueos de las bombas, simplificando la instalación e incrementando la fiabilidad. Todos los sistemas de seguridad y control de funcionamiento se instalan en fábrica en el panel de control.

Las instrucciones de este manual son aplicables a todos los modelos de esta serie, salvo que se especifique lo contrario.

1.3 Aplicación

Las unidades EWWD/(EWWH/EWWS) VZ con compresor monotornillo e inverter de regulación están protegidas y construidas para la refrigeración y la calefacción en edificios o el calentamiento en procesos industriales. La primera puesta en funcionamiento en la instalación final debe ser efectuada por técnicos Daikin, específicamente formados para tal fin. La inobservancia de este procedimiento de puesta en servicio deja sin efecto la garantía del suministro.

La garantía estándar de estos equipos cubre las partes que presenten defectos de material o de fabricación probados. Los materiales sujetos a desgaste natural no están cubiertos por la garantía.

Las torres de refrigeración utilizadas con las unidades Daikin con compresor de tornillo deben ser seleccionadas para un amplio campo de aplicación, según lo indicado en la sección "Límites de funcionamiento". Desde el punto de vista del ahorro energético, siempre es preferible mantener en el mínimo la diferencia de temperatura entre el circuito caliente (condensador) y el circuito frío (evaporador). Sin embargo, siempre es necesario comprobar que la máquina trabaje dentro del campo de temperatura prescrito en este manual.

1.4 Información sobre el refrigerante R1234ze(E)

Este producto puede contener refrigerante R1234ze, con un impacto medioambiental mínimo gracias a su bajo valor de Potencial de Calentamiento Global (GWP). El refrigerante R1234ze(E) está clasificado por la Directiva Europea 2014/68/UE como una sustancia del Grupo 2 (no peligrosa), pues no es inflamable a una temperatura ambiente estándar y no es tóxico. Por eso no hay precauciones especiales para su almacenamiento, transporte y uso.

Daikin Applied Europe S.p.A. los productos cumplen con las directivas europeas aplicables y se refieren al diseño de la unidad a la Norma de producto EN378: 2016 y a la Norma industrial ISO5149. La aprobación de las autoridades locales debe verificarse con referencia a la Norma Europea EN378 y/o ISO 5149 (donde R1234ze (E) está clasificado A2L - Gas levemente inflamable).

Características físicas del refrigerante R1234ze (E)

Clase de seguridad	A2L
Grupo PED	2
Límite práctico (kg/m ³)	0,061
ATEL/ ODL (kg/m ³)	0,28
LFL (kg/m ³) @ 60°C	0,303
Densidad de vapor @25°C, 101,3 kPa (kg/m ³)	4,66
Masa molecular	114,0
Punto de ebullición (° C)	-19
GWP (100 yr ITH)	7
GWP (ARS 100 yr ITH)	<1
Temperatura de autoignición (° C)	368

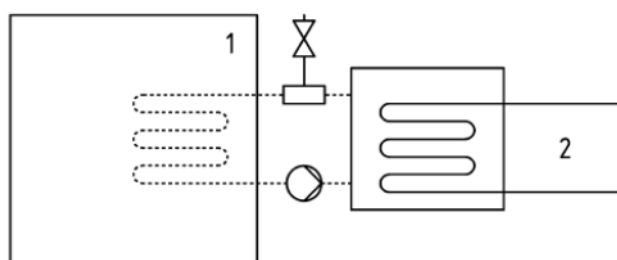
1.5 Instalación de seguridad

El refrigerador ha de estar instalado al aire libre o en una sala de maquinaria (clasificación de ubicación III).

Para garantizar una clasificación de ubicación III debe instalarse una ventilación mecánica en los circuitos secundarios.

Las unidades DAE pueden instalarse sin restricciones de carga en salas de máquinas o al aire libre (clase de ubicación.III).

Según la norma EN 378-1, debe instalarse un sistema de ventilación mecánica en el circuito(s) secundario: para garantizar la clasificación de ubicación III, el sistema se clasificará como un "sistema cerrado con ventilación indirecta".



Sistema cerrado con ventilación indirecta

Leyenda

- 1) Espacio ocupado
- 2) Partes que contienen refrigerante

Los locales de máquinas no se considerarán espacios ocupados (excepto según se define en la parte 3, 5.1: los locales de máquinas utilizados como espacio de trabajo de mantenimiento se considerarán espacios ocupados en la categoría de acceso c).

Asimismo, deben seguirse los códigos sobre edificios y los estándares de seguridad locales; en caso de no existir códigos o estándares locales, utilice EN 378-3:2016 como guía.

En el párrafo «Indicaciones adicionales para el uso seguro del R1234ze» se proporciona información complementaria que debe añadirse a los requerimientos recogidos en los estándares de seguridad y los códigos de los edificios.

El instalador es responsable de conectar la válvula de seguridad a la tubería de purga y al dimensionamiento de la tubería. En este sentido, consulte la norma armonizada EN13136 para dimensionar las tuberías de drenaje que se conectarán a las válvulas de seguridad.

Todas las precauciones relativas a la manipulación del refrigerante deben respetarse de conformidad con las normas locales.

1.5.1 Dispositivos de seguridad

De conformidad con la Directiva sobre equipos a presión, se utilizan los siguientes dispositivos de protección:

-Interruptor de alta presión → Accesorio de seguridad.

-Válvula de alivio externa (lado refrigerante) → protección en caso de sobrepresión

-Válvula de alivio externa (lado del fluido de transferencia de calor) → **La selección de estas válvulas de alivio debe ser hecha por el personal responsable de completar el circuito hidráulico.**

Todas las válvulas de alivio instaladas de fábrica están selladas con plomo para evitar cualquier cambio de calibración.

Si las válvulas de alivio están instaladas en una válvula de changeover, ésta está equipada con una válvula de alivio en ambas salidas. Solo una de las dos válvulas de alivio está funcionando, la otra está aislada. Nunca deje la válvula de changeover en la posición intermedia.

Si se retira una válvula de alivio para su comprobación o reemplazo, asegúrese de que siempre haya una válvula de alivio activa en cada una de las válvulas de changeover instaladas en la unidad.

1.5.2 Indicaciones adicionales para el uso seguro del R1234ze para equipos situados en salas de máquinas

Cuando se escoge una sala de máquinas para ubicar el equipo de refrigeración, este deberá situarse de acuerdo con las regulaciones locales y nacionales. Pueden usarse los siguientes requerimientos (de acuerdo con EN 378-3:2016) para realizar la evaluación.

- Un análisis de riesgo basado en el principio de seguridad para un sistema de refrigeración (según determina el fabricante e incluyendo la clasificación de carga y seguridad del refrigerante utilizado) debe realizarse para determinar si es necesario instalar el refrigerador en una sala de máquinas para refrigeración separada.
- Las salas de máquinas no deben usarse como espacios ocupados. Los propietarios o administradores del edificio deben garantizar que tan sólo se permite el acceso a la planta o a la sala de máquinas a personal cualificado para realizar el mantenimiento necesario.
- Las salas de máquinas no deben usarse para almacenar material con la excepción de herramientas, piezas de repuesto y aceite para el compresor del equipo instalado. Los refrigerantes y cualquier material inflamable o tóxico deben almacenarse de acuerdo con las regulaciones nacionales.
- No deben permitirse llamas abiertas en la sala de máquinas, excepto para soldaduras o actividades similares, siempre que la concentración de refrigerante esté controlada y se garantice una adecuada ventilación. Estas llamas abiertas no deben dejarse nunca sin supervisión.
- Debe existir un interruptor remoto (de tipo de emergencia) en el exterior de la sala, cerca de la puerta, para detener el sistema de refrigeración. Debe haber un interruptor análogo dentro de la sala, en una ubicación adecuada.
- Todas las tuberías y conductos que pasen por los suelos, techos y paredes de la sala de máquinas deberán estar sellados.
- Las superficies calientes no deben superar el 80% de la temperatura de autoignición (en °C), o deben estar a 100 K por debajo de la misma (escoger la opción más baja).

Refrigerante	Temperatura de autoignición	Temperatura ambiente máxima
R1234ze	368°C	268°C

- Las salas de máquinas deben tener puertas que se abran al exterior y en número suficiente para garantizar que las personas puedan evacuar rápidamente en caso de emergencia; estas puertas deben encajar firmemente, tener autocierre y poder abrirse desde el interior (sistema antipánico).

- Las salas de máquinas especiales, donde la carga de refrigerante está por encima del límite práctico para el volumen de la sala deben tener una puerta que se abra directamente al exterior o que dé acceso a un vestíbulo equipado con puertas tengan autocierre y encajen firmemente.
- La ventilación de las salas de máquinas debe ser suficiente tanto para las condiciones de uso normales como para las emergencias.
- La ventilación para las condiciones de uso normales debe cumplir las regulaciones nacionales.
- El sistema de ventilación mecánica para emergencias debe activarse mediante uno o varios detectores, ubicados en la sala de máquinas.
 - El sistema de ventilación debe ser:
 - ser independiente de cualquier otro sistema de ventilación de la planta;
 - contar con dos controles de emergencia independientes, uno ubicado en el exterior de la sala de máquinas y otro en el interior.
 - El ventilador de evacuación de aire para emergencias debe:
 - estar en el conducto del aire, con el motor situado en el exterior del mismo, o ser apto para zonas potencialmente peligrosas (de acuerdo con la evaluación);
 - estar ubicado en la sala de máquinas de modo que evite la presurización del conducto de escape;
 - no provocar chispas en caso de contactar con el material del conducto.
 - El flujo de aire de la ventilación mecánica de emergencia debe ser de al menos:

$$V = 0,014 \times m^{2/3}$$

donde

V es la tasa de flujo de aire en m³/s;

m es la masa de la carga de refrigerante, en kg, dentro del sistema refrigerante con mayor carga que tenga alguna de sus partes ubicadas en la sala de máquinas;

0.014 Es un factor de conversión.

- Debe realizarse una ventilación mecánica continua o activarla mediante el detector.
- El detector activará automáticamente una alarma, iniciará la ventilación mecánica y detendrá el sistema.
- La ubicación de los detectores debe escogerse en relación al refrigerante, y deberá ser el lugar donde el fluido procedente de un escape se concentre.
- La posición del detector deberá tener en cuenta los factores locales de flujo de aire, considerando la ubicación de las fuentes y rejillas de ventilación. También ha de tenerse en cuenta la posibilidad de fallos mecánicos o contaminaciones.
- Debe instalarse al menos un detector en cada sala de máquinas o lugar ocupado que se esté considerando, o alternativamente en la sala subterránea más baja para refrigerantes más pesados que el aire, así como en el punto más alto para refrigerantes más ligeros que el aire.
- El funcionamiento de los detectores ha de controlarse constantemente. En caso de un fallo en el detector, la secuencia de emergencia debe activarse como si se hubiera detectado refrigerante.
- El valor predeterminado para el detector de refrigerante a 30 °C o 0 °C (la cifra que sea más crítica), debe fijarse al 25% del LII. El detector seguirá activándose a mayores concentraciones.

Refrigerante	LII	Umbral
R1234ze	0.303 kg/m ³	0,07575 kg/m ³ 16500 ppm

- Todo el equipamiento eléctrico seleccionado (no sólo el equipo de refrigeración) debe ser apto para su uso en las zonas señaladas durante la evaluación de riesgos. El equipamiento eléctrico debe cumplir con los requerimientos si el suministro eléctrico está aislado cuando la concentración de refrigerante alcanza el 25% o menos del límite de inflamabilidad.
- Las salas de máquinas o salas especiales deben **marcarse claramente** como tales en sus respectivas entradas, incluyéndose también avisos indicando que sólo personas autorizadas pueden entrar a las mismas, así como la prohibición de fumar y de encender cualquier tipo de llama. Los avisos también deben indicarse que, en caso de emergencia, tan sólo personas autorizadas y conocedoras de los procedimientos de emergencia decidirán si se puede entrar o no a la sala de máquinas. Adicionalmente, deben mostrarse avisos prohibiendo el manejo no autorizado del sistema.
- Los propietarios / operarios deberán mantener un registro de actividad actualizado del sistema de refrigeración.



El sistema de fugas opcional proporcionado por DAE con el refrigerador debe usarse exclusivamente para comprobar fugas de refrigerante del propio aparato.

2 INSTALACIÓN

2.1 Almacenamiento

En caso de tener que almacenar las unidades antes de la instalación, es necesario tomar algunas precauciones.

- No quitar el plástico de protección
- No dejar la unidad expuesta a la intemperie
- No exponer la unidad a la luz directa del sol
- No utilizar alrededor de la máquina fuentes de calor o llamas libres
- Mantener una temperatura ambiente de +5°C a 55°C (una temperatura ambiente superior al límite máximo podría causar la apertura de la válvula de seguridad y la fuga de refrigerante).

2.2 Recepción y desplazamiento

Inspeccione la unidad inmediatamente después de la recepción. En particular, asegurarse de que la máquina esté íntegra en todas sus partes y no presente deformaciones debidas a choques. En caso de observar daños en el momento de la recepción de la máquina, es necesario efectuar inmediatamente una reclamación por escrito a la empresa de transporte.

La entrega de las máquinas es Franco Fábrica Daikin Applied Europe SpA.

Daikin Applied Europe SpA. se exime de cualquier responsabilidad respecto de eventuales daños sufridos por las máquinas durante el transporte a la localidad de destino.

El aislamiento de las esquinas del evaporador, donde están previstos los orificios de elevación, se envía a parte y se debe montar in situ una vez que la unidad esté instalada definitivamente. También las alfombras antivibración (opcionales) se envían por separado. Asegurarse de que estos artículos, si se han pedido, hayan sido entregados junto con la unidad.

Prestar la máxima atención durante el desplazamiento de la unidad para prevenir daños en el cuadro de control y en los tubos del refrigerante.

La unidad se debe levantar introduciendo un gancho en cada una de las cuatro esquinas, donde están los orificios de elevación (ver las instrucciones de elevación). Utilizar barras de distancia a lo largo de la línea que conecta los orificios de elevación para prevenir daños en el cuadro eléctrico y en la caja de bornes del compresor (ver la figura). No utilizar ningún otro punto para la elevación de la máquina.

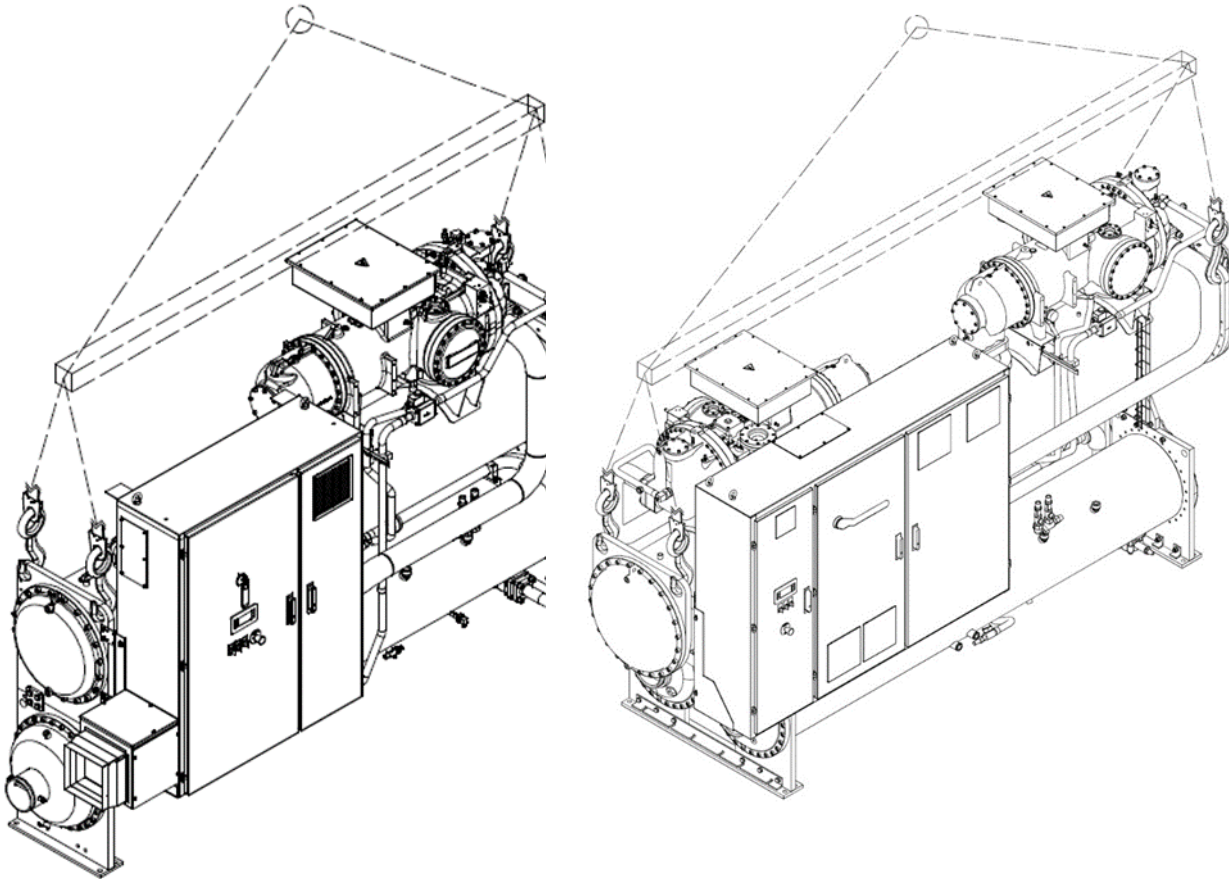
Durante la elevación comprobar que los cables y las cadenas de elevación no toquen el panel eléctrico o las tuberías.

Si para el desplazamiento de la máquina, si se utilizan correderas o patines, empujar solamente la base de la máquina sin tocar los tubos de cobre y de acero, los compresores y el cuadro eléctrico.

Atención a no golpear durante el desplazamiento los tubos, los cables y los accesorios instalados.

Durante el desplazamiento de la máquina es obligatorio prever todos los dispositivos necesarios para garantizar la seguridad personal.

2.3 Instrucciones de elevación



Unidad de circuito único

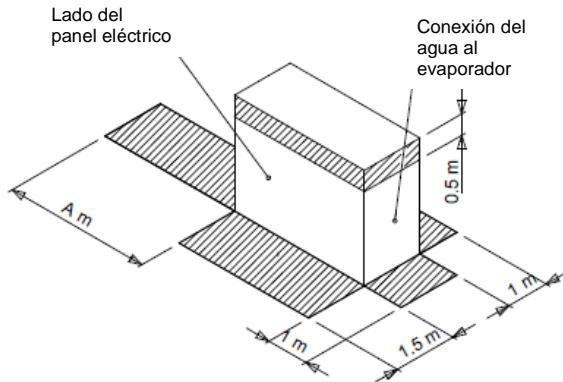
Unidad de circuito doble

Figura3 - Instrucciones de elevación

- 1) Las herramientas, los cables, los accesorios de elevación y los procedimientos de desplazamiento deben ser conformes a los reglamentos locales y a las normas vigentes.
- 2) Para la elevación de la máquina utilizar solamente los orificios que se encuentran en los intercambiadores.
- 3) Durante el desplazamiento se deben utilizar todos los puntos de elevación.
- 4) Utilizar exclusivamente ganchos de elevación con dispositivo de cierre. Los ganchos deben fijarse de forma segura antes del manejo.
- 5) Los cables y los ganchos utilizados deben tener una capacidad adecuada para la carga. Leer el peso de la máquina en la placa de datos.
- 6) Es responsabilidad del instalador ocuparse de la selección y el uso correcto de los equipos de elevación. Se recomienda utilizar cables de una capacidad vertical mínima equivalente al peso total de la máquina.
- 7) La máquina se debe levantar lentamente y bien nivelada. Ajuste el equipo de elevación, en caso necesario, para garantizar la nivelación.

2.4 Colocación y ensamblaje

La unidad se debe montar sobre una base nivelada de cemento o de acero, adecuada para sostener el peso total de la máquina completa en funcionamiento. Dejar en un extremo de la unidad el espacio necesario para el mantenimiento y para la limpieza o el desmontaje de los tubos del evaporador y del condensador. Tomar como referencia los espacios indicados en la figura abajo. Los tubos del condensador y del evaporador están expandidos en el interior de la placa de tubos para permitir la sustitución en caso de necesidad.



Tipo de unidad	A (m)
Circuito único VZ	3,5
Circuito dual VZ	4,5

Figura4 - Emplazamiento de la unidad

Elegir para la máquina una posición que permita el acceso a todos los dispositivos de seguridad y de control. No cubrir nunca los dispositivos de seguridad (válvulas de seguridad, presostatos) que, por su importancia, están sujetos a inspecciones periódicas. Las válvulas de seguridad deben estar conectadas al exterior. Para el dimensionamiento de las tuberías de conducción de las válvulas de seguridad al exterior se sugiere la aplicación de las normas armonizadas EN378 y EN13136.

Estas unidades incluyen dos válvulas de seguridad por cada intercambiador, instaladas en un dispositivo de intercambio que mantiene siempre una válvula activa. Por lo tanto, es necesario conectar al exterior de la sala máquinas las dos válvulas de seguridad de cada intercambiador. Las tuberías deben estar instaladas de manera que, en caso de apertura de la válvula, el flujo de refrigerante no embista a personas o bienes y no entre en el edificio por ventanas u otras aberturas.

La sala máquinas debe estar adecuadamente ventilada para evitar que una acumulación de refrigerante anómala en su interior pueda reducir el nivel de oxígeno y causar asfixia. Con tal fin se sugiere aplicar la norma armonizada EN378-3 (Requisitos de seguridad y ambientales - Instalación y protección de las personas) o equivalente.



El aire contaminado con un alto porcentaje de refrigerante (ver la ficha de seguridad del refrigerante) puede causar asfixia y pérdida de movilidad y de conocimiento en caso de inhalación. Evitar el contacto directo con los ojos y con la piel.

2.5 Alfombras antivibración

Las alfombras antivibración de elastómero (opcionales), enviadas por separado, se deben colocar debajo de las esquinas de la unidad (salvo en caso de instrucciones diferentes). Estas alfombras aseguran un aislamiento mínimo. Se recomienda utilizar alfombras antivibración en todas las instalaciones donde la transmisión de vibraciones resulte considerable. Instalar también juntas antivibración sobre los tubos del agua para reducir el esfuerzo de las tuberías, las vibraciones y el ruido.



Las unidades se envían con las válvulas del refrigerante cerradas para aislar estos fluidos durante el transporte. Las válvulas deben permanecer cerradas hasta el momento en que un técnico autorizado Daikin, después de inspeccionar la máquina y verificar su instalación, se ocupe de la puesta en servicio.

2.6 Fijación

Después del emplazamiento, la máquina debe quedar firmemente fijada al suelo o a la estructura metálica prevista para el sostén de la máquina. Para tal fin, la base de la máquina presenta orificios de 22 mm de diámetro que permiten asegurar la fijación.

2.7 Tubos del agua

2.7.1 Tubos del agua del condensador y del evaporador

Los condensadores y los evaporadores se suministran con manguitos ranurados para conexiones Victaulic, o con conexiones embridadas opcionales. El instalador debe realizar el acoplamiento mecánico con conexiones de dimensiones adecuadas para el sistema.



Notas importantes sobre la soldadura

1. **En caso de tener que realizar soldaduras en las bridas de conexión, quitar de los alojamientos los sensores de temperatura para que no se produzcan daños en las tarjetas electrónicas del control.**
2. **La conexión a tierra debe realizarse correctamente para evitar daños al control electrónico.**
3. **Active la ventilación mecánica de la sala de maquinaria durante cualquier operación de mantenimiento.**

Tanto en la entrada como en la salida de las tapas de los intercambiadores están previstas algunas tomas de presión. Estas tomas permiten controlar la pérdida de carga del agua. La pérdida de carga y el caudal de agua de los condensadores y evaporadores se indican en el respectivo manual del producto. Leer la placa del intercambiador para identificarlo correctamente.

Asegurarse de que las conexiones de entrada y salida del agua respondan al dibujo dimensional y a las indicaciones que figuran sobre las conexiones. La instalación incorrecta de los tubos del agua podría crear defectos de funcionamiento en la máquina y reducir sus prestaciones.

Cuando se utiliza una conexión hidráulica común con el sistema de calefacción, asegurarse de que la temperatura del agua que fluye por el evaporador no supere el valor máximo admitido. Este fenómeno podría causar la apertura de la válvula de seguridad y la liberación del refrigerante a la atmósfera.

Antes de la fijación a la máquina, la tubería ya deberá estar bien sostenida, para reducir el peso y la tensión sobre las conexiones. Además, deberá estar adecuadamente aislada. Instalar también en ambas entradas (del evaporador y del condensador) un filtro del agua inspeccionable. Instalar para los dos intercambiadores válvulas de seccionamiento de dimensiones adecuadas que permitan el drenaje y la inspección sin tener que drenar completamente el sistema además de los manómetros del agua.



Para prevenir daños en las tuberías del intercambiador, instalar un filtro mecánico.

La apertura máxima para la malla del filtro es:

- 0,87 mm (DX S&T)**
- 1,0 mm (BPHE)**
- 1,2 mm (Sumergido)**

En las unidades de circuito doble, hay solo un transductor de temperatura (TT) para la salida de agua del condensador y uno para la entrada de agua del condensador. Una vez conectados los dos circuitos de agua el instalador tiene que reubicar el TT para la salida de agua, al colector.

2.7.2 Flujostato

En el tubo de entrada del agua al evaporador debe estar instalado un flujostato para asegurar el caudal de agua correcto, antes de que la unidad sea activada. Además, este dispositivo efectúa el apagado de la unidad en caso de interrupción del flujo de agua, protegiendo la máquina contra la congelación del evaporador.



El flujostato no debe utilizarse como sistema de control de la máquina.

La ausencia de flujostato en la conexión del agua del evaporador deja sin efecto la garantía en caso de averías en el evaporador.



El evaporador y el condensador no son autodrenantes; ambos deben ser purgados.

En la tubería del agua en la zona de las conexiones de los intercambiadores debe haber termostatos y manómetros instalados. Además, es necesario instalar válvulas de salida en los puntos más altos de la tubería.

En caso de necesidad, sólo los casquetes del agua del evaporador pueden ser invertidos. Si se efectúa esta operación, utilizar juntas nuevas y colocar nuevamente los sensores de control.



No se podrán invertir las conexiones de entrada y salida de agua del condensador. La particular configuración del condensador permite el funcionamiento óptimo de la máquina sólo en contracorriente. La dirección incorrecta del flujo del agua en el condensador reduce la eficiencia general de la máquina.

Si el ruido de las bombas del agua resulta elevado, se recomienda aplicar juntas aislantes de goma a la entrada y la salida de la bomba. En la mayoría de los casos, las juntas antivibración no son necesarias para los tubos del agua de entrada y salida del condensador, pero sí suelen serlo cuando el ruido y las vibraciones son críticas (por ejemplo, si un tubo empotrado atraviesa una pared de una zona habitada).

Si se utiliza una torre de refrigeración, es necesario instalar una válvula de equilibrado. Si el agua de la torre es muy fría, es necesario implementar un sistema de control de la temperatura. El control instalado a bordo de la máquina permite la gestión del encendido y apagado de los ventiladores de la torre o la gestión continua de una válvula de regulación o de un regulador de velocidad de los ventiladores por medio de una señal analógica 0-10Vcc. Se recomienda efectuar la conexión permitiendo la gestión de los ventiladores por parte del control a bordo de la máquina (ver el esquema eléctrico para la conexión).

2.7.3 Tratamiento del agua

Antes de poner la máquina en funcionamiento, limpiar los circuitos del agua. Asegurarse de que el sistema de purga y vaciado de la torre esté en buenas condiciones de funcionamiento. El aire atmosférico contiene muchos contaminantes. Por lo tanto, es necesario un buen tratamiento del agua.

El uso de agua no tratada puede causar: corrosión, erosión, barros, depósitos y formación de algas. Daikin Applied Europe no es responsable de daños o defectos de funcionamiento de los equipos debidos a la ausencia de tratamiento del agua o al uso de agua no tratada correctamente.



Utilizar exclusivamente glicol industrial.

No utilizar anticongelante de tipo automovilístico.

El anticongelante automovilístico contiene inhibidores que causan placado en los tubos de cobre.

El tipo, el movimiento y la eliminación del glicol utilizado deben ser conformes a las normas vigentes.

Requisitos de calidad del agua para DAE	Revestimiento y tubos	BPHE
Ph (25 °C)	6.8 ÷ 8.4	7.5 – 9.0
Conductividad eléctrica [μ S/cm] (25°C)	< 800	< 500
Ión cloruro [mg Cl- / l]	< 150	< 70 (HP1); < 300 (CO ₂)
Ión sulfato [mg SO ₄ ²⁻ / l]	< 100	< 100
Alcalinidad [mg CaCO ₃ / l]	< 100	< 200
Dureza total [mg CaCO ₃ / l]	< 200	75 ÷ 150
Hierro [mg Fe / l]	< 1	< 0,2
Ión amonio [mg NH ₄ ⁺ / l]	< 1	< 0,5
Sílice [mg SiO ₂ / l]	< 50	NO
Cloro molecular (mg Cl ₂ /l)	< 5	< 0,5

2.8 Límites de temperatura y caudal de agua

Las unidades están diseñadas para funcionar con una temperatura del agua saliente del evaporador entre +4°C y +15°C y una temperatura del agua saliente del condensador entre 15°C y 50°C (unidades estándar). De todas formas, la diferencia entre la temperatura del agua saliente del evaporador y la temperatura del agua entrante en el condensador no debe ser inferior a 15°C. Verificar con el software de selección el punto de trabajo preciso. Algunas condiciones de funcionamiento simultáneas (alta temperatura del agua en el evaporador y alta temperatura del agua en el condensador) podrían estar inhibidas.

Para todas las aplicaciones con fluido saliente del evaporador a menos de 4°C, es necesario utilizar glicol. La máxima temperatura del agua admitida en el evaporador con la máquina apagada es 50°C. Una temperatura superior podría causar la apertura de las válvulas de seguridad situadas en el revestimiento del evaporador. Un caudal de agua inferior al valor mínimo indicado en el diagrama de pérdida de carga del condensador y del evaporador puede causar problemas de congelación, depósitos y defectos de control. Un caudal de agua superior al valor máximo indicado en el diagrama de pérdida de carga del condensador y del evaporador da como resultado una pérdida de carga inaceptable, una erosión excesiva y vibraciones que pueden determinar la rotura de los tubos.

2.8.1 Límites de funcionamiento EWWD-VZ

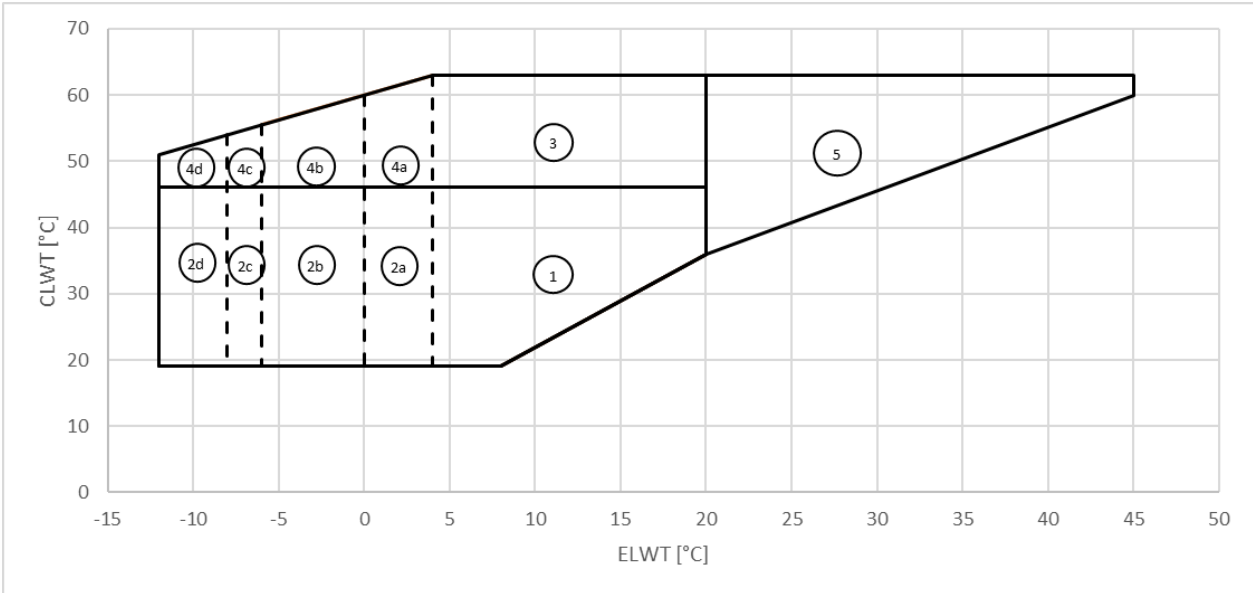


Figura5 - Entorno EWWD_VZ_SS

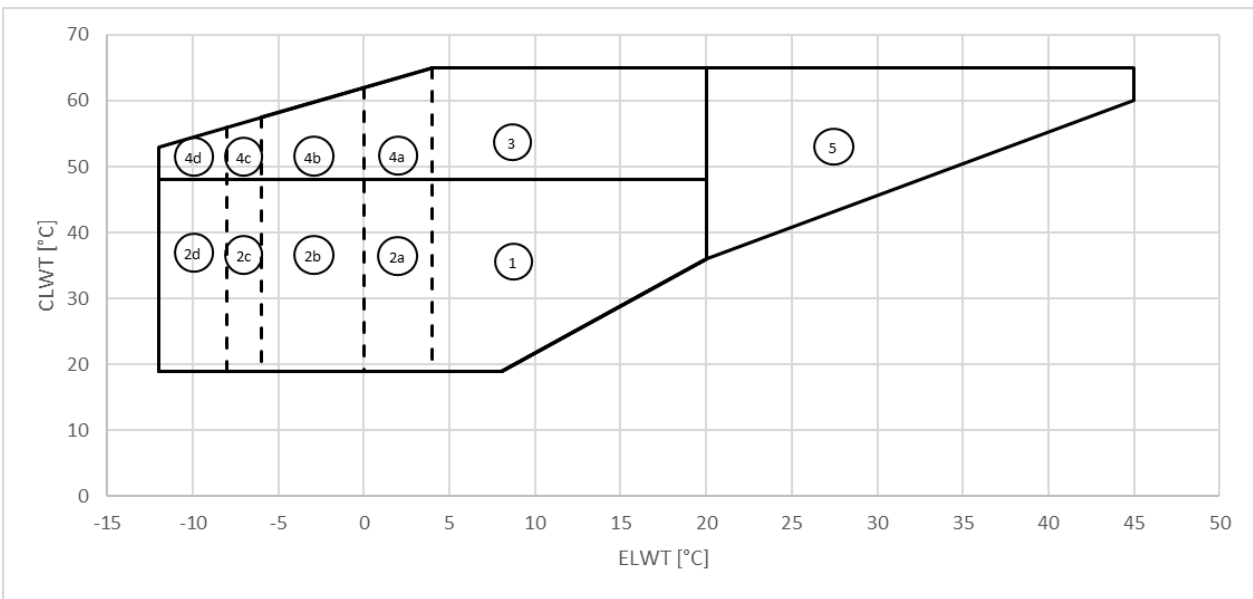


Figura6 - EWWD-VZ-XS/PS

ELWT: Temperatura agua saliente del evaporador

CLWT: Temperatura agua saliente del condensador

Ref.1: unidad estándar (no se requieren opciones para funcionar en esta zona)

Ref.2a: unidad estándar + opc. 08 (Salmuera). Límite para propilenglicol: ELWT = 0 °C

Ref.2b: unidad estándar + opc. 08 (Salmuera). Límite para etilenglicol: ELWT = -6 °C

Ref.2c: unidad estándar + opc. 174 (Salmuera baja). Límite para propilenglicol: ELWT = -8 °C

Ref.2d: unidad estándar + opc. 174 (Salmuera baja). Límite para etilenglicol: ELWT = -12 °C

Ref.3: unidad estándar + opc. 111 (Kit de altas temperaturas).

Ref.4a: unidad estándar + opc. 08 (Salmuera) + opc.111 (kit de alta temperatura). Límite para propilenglicol: ELWT = -0 °C

Ref.4b: unidad estándar + opc. 08 (Salmuera) + opc.111 (kit de alta temperatura). Límite para etilenglicol: ELWT = -6 °C

Ref.4c: unidad estándar + opc. 174 (Salmuera baja) + opc.111 (kit de alta temperatura). Límite para propilenglicol: ELWT = -8 °C

Ref.4d: unidad estándar + opc. 174 (Salmuera baja) + opc.111 (kit de alta temperatura). Límite para etilenglicol ELWT = -12 °C

Ref.5: unidad estándar + opc. 189 (High ELWT). Solo para condiciones de trabajo con ELWT 20 °C.

2.8.2 Límites de funcionamiento EWWH-VZ

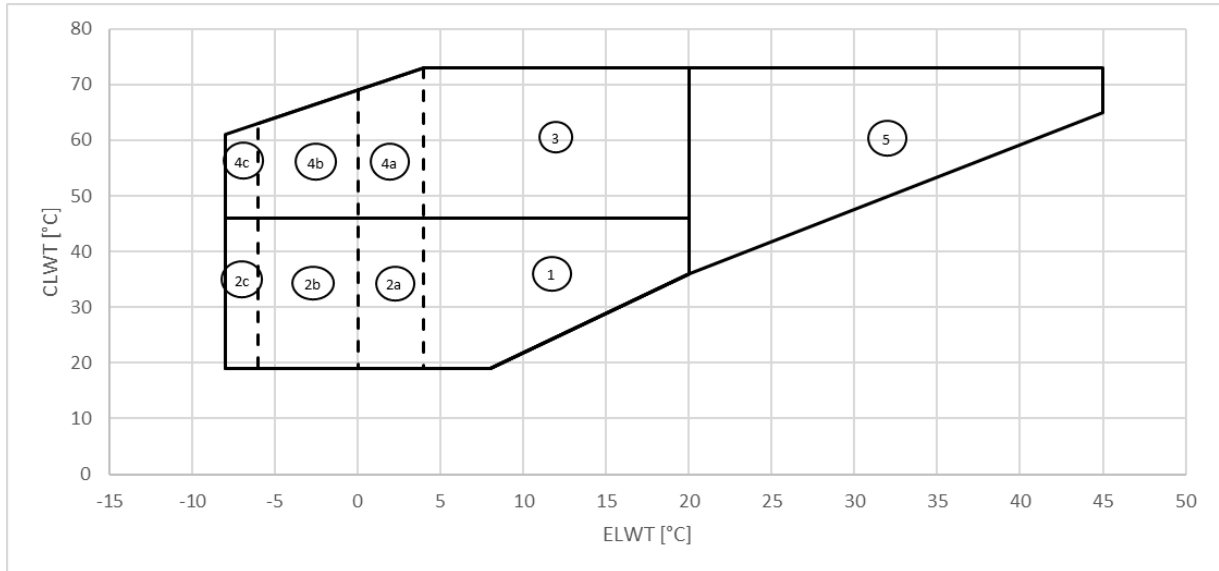


Figura7 - EWWH_VZ_SS

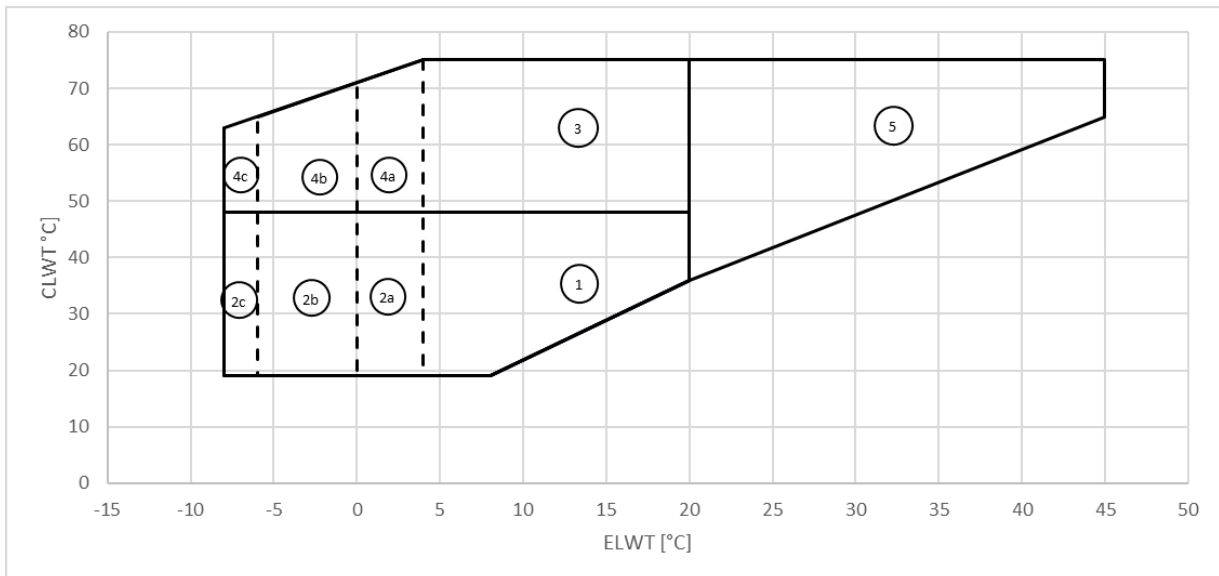


Figura8 - EWWH_VZ_XS

Ref.1: unidad estándar (no se requieren opciones para funcionar en esta zona)

Ref.2a: unidad estándar + opc. 08 (Salmuera). Límite para propilenglicol: ELWT = 0 °C

Ref.2b: unidad estándar + opc. 08 (Salmuera). Límite para etilenglicol: ELWT = -6 °C

Ref.2c: unidad estándar + opc. 174 (Salmuera baja). Límite para salmuera baja/etilenglicol: ELWT = -8 °C

Ref.3: unidad estándar + opc. 111 (Kit de altas temperaturas).

Ref.4a: unidad estándar + opc. 08 (Salmuera) + opc.111 (kit de alta temperatura). Límite para propilenglicol: ELWT = -0 °C

Ref.4b: unidad estándar + opc. 08 (Salmuera) + opc.111 (kit de alta temperatura). Límite para etilenglicol: ELWT = -6 °C

Ref.4c: unidad estándar + opc. 174 (Salmuera baja) + opc.111 (kit de alta temperatura). Límite para salmuera baja/etilenglicol: ELWT = -8 °C

Ref.5: unidad estándar + opc. 189 (High ELWT). Solo para condiciones de trabajo con ELWT 20 °C.

2.8.3 Límites de funcionamiento EWWS-VZ

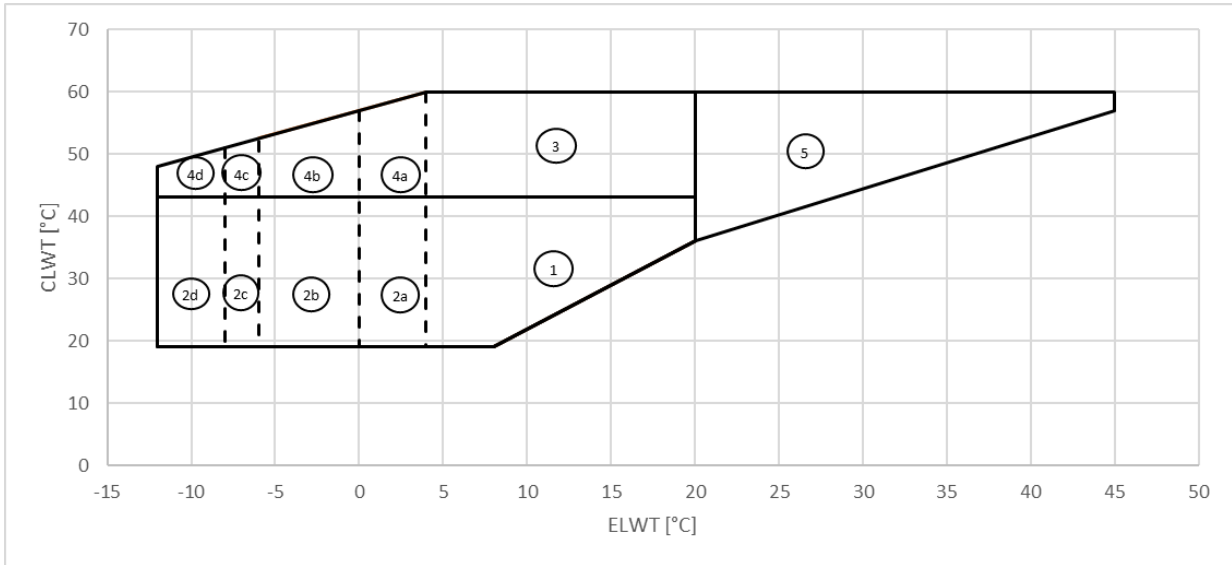


Figura9 - EWWS_VZ_SS

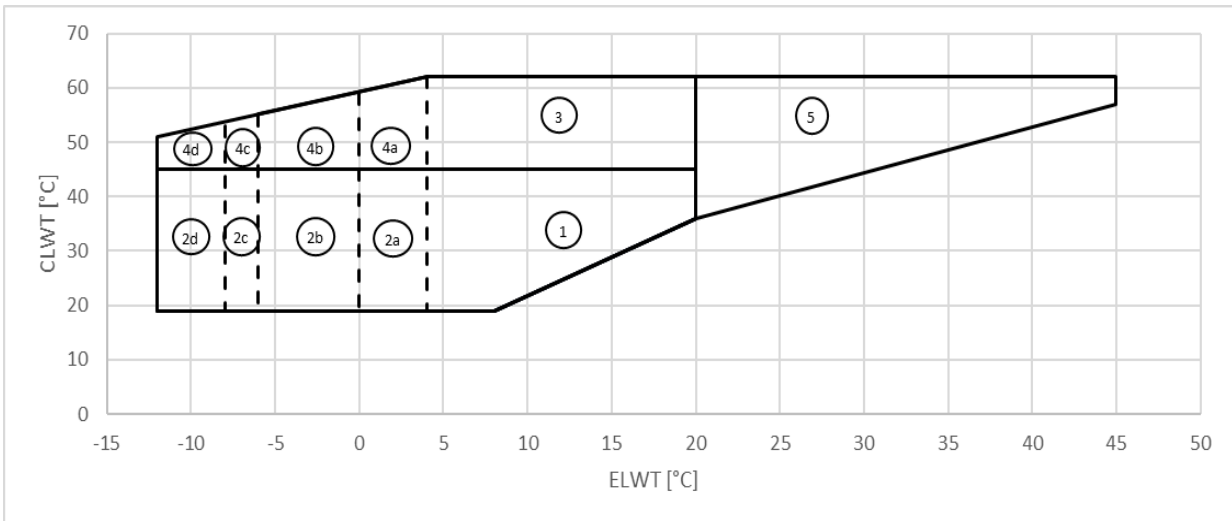


Figura10 - EWWS_VZ_XS/PS

Ref.1: unidad estándar (no se requieren opciones para funcionar en esta zona)

Ref.2a: unidad estándar + opc. 08 (Salmuera). Límite para propilenglicol: ELWT = 0 °C

Ref.2b: unidad estándar + opc. 08 (Salmuera). Límite para etilenglicol: ELWT = -6 °C

Ref.2c: unidad estándar + opc. 174 (Salmuera baja). Límite para propilenglicol: ELWT = -8 °C

Ref.2d: unidad estándar + opc. 174 (Salmuera baja). Límite para etilenglicol: ELWT = -12 °C

Ref.3: unidad estándar + opc. 111 (Kit de altas temperaturas).

Ref.4a: unidad estándar + opc. 08 (Salmuera) + opc.111 (kit de alta temperatura). Límite para propilenglicol: ELWT = -0 °C

Ref.4b: unidad estándar + opc. 08 (Salmuera) + opc.111 (kit de alta temperatura). Límite para etilenglicol: ELWT = -6 °C

Ref.4c: unidad estándar + opc. 174 (Salmuera baja) + opc.111 (kit de alta temperatura). Límite para propilenglicol: ELWT = -8 °C

Ref.4d: unidad estándar + opc. 174 (Salmuera baja) + opc.111 (kit de alta temperatura). Límite para etilenglicol ELWT = -12 °C

Ref.5: unidad estándar + opc. 189 (High ELWT). Solo para condiciones de trabajo con ELWT 20 °C.

2.9 Contenido mínimo de agua en la instalación

El contenido de agua de los sistemas debe tener una cantidad mínima para evitar un estrés excesivo (arranques y paradas) en los compresores.

Las consideraciones de diseño para el volumen de agua son la carga mínima de refrigeración, el diferencial de consigna de temperatura del agua y el tiempo de ciclo de los compresores.

Como indicación general, el contenido de agua del sistema no debe ser inferior a los valores derivados de la siguiente fórmula:

$$\text{Unidad de circuito único} = 5 \frac{\text{lt}}{\text{kW nominal}}$$

$$\text{Unidad de doble circuito} = 3,5 \frac{\text{lt}}{\text{kW nominal}}$$

kW_{nominal} = Potencia frigorífica a 12/7°C OAT=35°C

La regla general anterior se deriva de la siguiente fórmula, como el volumen relativo de agua capaz de mantener el diferencial de consigna de temperatura del agua durante el transitorio de carga mínima evitando un exceso de arranques y paradas del propio compresor (que depende de la tecnología del compresor):

$$\text{Caudal del agua} = \frac{CC [W] \times \text{Min load } \% \times DNCS [s]}{FD \left[\frac{g}{L} \right] * SH \left[\frac{J}{g^{\circ}C} \right] * (DT) [^{\circ}C]}$$

CC = Capacidad de refrigeración

DNCS = Retraso hasta el siguiente arranque del compresor

FD = Densidad del fluido

SH = Calor específico

DT = Diferencial de consigna de temperatura del agua

Si los componentes del sistema no proporcionan un volumen de agua suficiente, debe añadirse un depósito de almacenamiento diseñado adecuadamente.

Por defecto, la unidad está configurada para tener un diferencial de temperatura de consigna del agua acorde con la aplicación Confort que permite funcionar con el volumen mínimo mencionado en la fórmula anterior.

Sin embargo, si se establece un diferencial de temperatura menor, como en el caso de las aplicaciones de proceso en las que deben evitarse las fluctuaciones de temperatura, será necesario un volumen mínimo de agua mayor.

Para garantizar el correcto funcionamiento de la unidad al cambiar el valor de ajuste, debe corregirse el volumen mínimo de agua.

En caso de que haya más de una unidad instalada, deberá tenerse en cuenta en el cálculo la capacidad global de la instalación, de modo que se sume el contenido de agua de cada unidad.

2.10 Protección contra congelación del evaporador

1. Si la máquina no se utilizará durante el invierno, drenar y lavar con glicol el evaporador y los tubos de agua refrigerada. En el evaporador están previstas conexiones de drenaje y de salida del aire para tal fin.
2. Se recomienda añadir glicol en un porcentaje adecuado al sistema de enfriamiento del condensador. La temperatura de congelación de la solución agua-glicol debe ser al menos 6°C inferior a la mínima temperatura ambiente prevista.
3. Aislar los tubos, especialmente los del agua refrigerada, para evitar el fenómeno del condensado.



Los daños causados por la congelación están excluidos de la garantía. Por lo tanto, Daikin Applied Europe S.p.A se exime de toda responsabilidad al respecto.

2.11 Protección del condensador y consideraciones de diseño

Si se utiliza agua de lago, de río o de capa como fluido de refrigeración y las válvulas del agua presentan una pérdida, la temperatura del condensador y la línea del refrigerante líquido con la máquina apagada podría llegar a ser

inferior a la temperatura del local. Este problema se observa cuando a través del condensador circula agua fría y la unidad permanece apagada en espera de carga. En tal caso:

1. Apagar la bomba del agua del condensador cuando el compresor esté apagado.
2. Comprobar que la válvula de expansión de la línea del líquido funcione correctamente.

2.11.1 Control del condensado con torre de evaporación

La mínima temperatura del agua entrante en el condensador no debe ser inferior a 20°C a pleno caudal del agua de torre.

Si la temperatura del agua es inferior, el flujo del agua se debe reducir proporcionalmente.

Para modular el caudal del agua al condensador, instalar una válvula de tres vías de by-pass. La figura muestra cómo aplicar la válvula de tres vías para el enfriamiento del condensador. La válvula de tres vías puede ser activada por un actuador de presión que garantice una presión de condensación adecuada en el caso de que la temperatura del agua entrante en el condensador sea inferior a 20°C.

En lugar de una válvula con actuador de presión, puede utilizar una válvula de 3 vías con servo-control o una bomba de circulación controlada por un inversor. Estos dos dispositivos se pueden controlar mediante una señal analógica de 0-10 VCC emitida por el controlador electrónico de la máquina en función de la temperatura del agua que entra en el condensador.

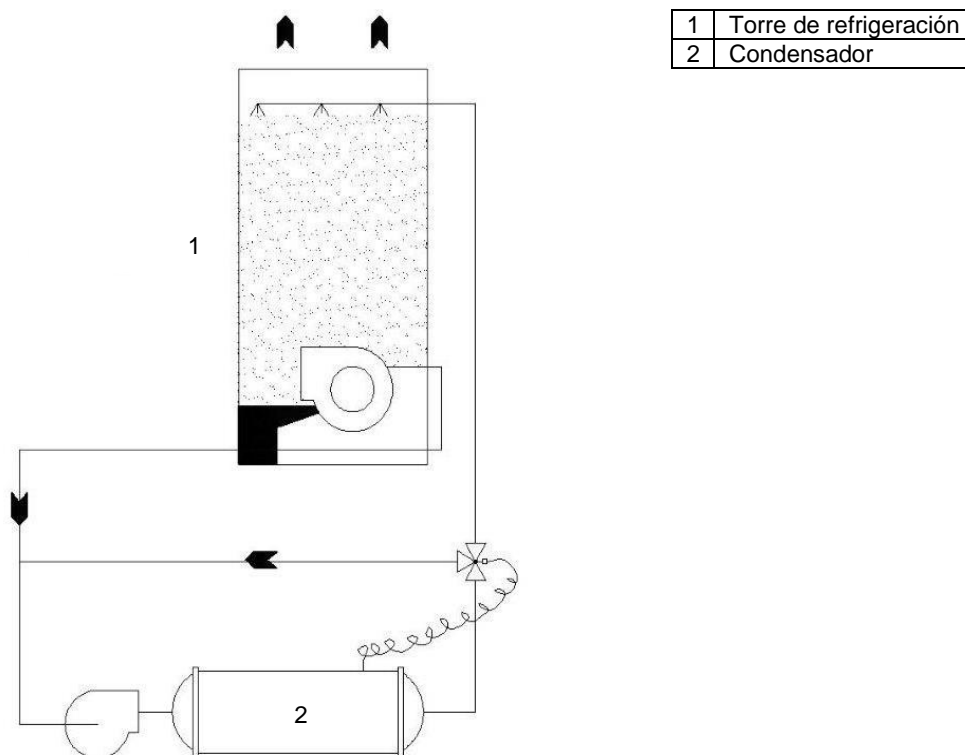


Figura11 - Esquema para el control de la condensación con torre de evaporación

2.11.2 Control de la condensación con agua de pozo

En caso de utilizar agua de capa para el enfriamiento del condensador, instalar una válvula de regulación normalmente cerrada de accionamiento directo, instalada a la salida del condensador. Esta válvula de regulación debe garantizar una presión de condensación adecuada en el caso de que la temperatura del agua entrante en el condensador sea inferior a 20°C.

Para ello está prevista en el revestimiento del condensador una válvula de servicio con toma de presión.

La válvula debe modular su apertura en función de la presión de condensación. Al apagado de la máquina, la válvula se cerrará, previniendo el vaciado del condensador.

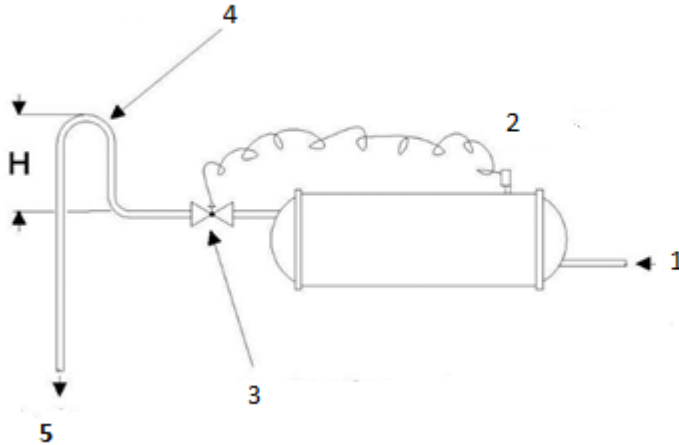


Figura12 - Esquema para el control de la condensación con agua de pozo

1	De la bomba principal del condensador
2	Válvula de servicio
3	Válvula de regulación del agua de acción directa
4	Configuración requerida cuando no se utiliza la válvula de regulación
5	A la descarga

2.12 Sensor de control del agua refrigerada

La unidad EWW/D/EWWH/EWW/S VZ enfriada por agua está equipada con un microprocesador. Prestar atención cuando se trabaja alrededor de la unidad para no dañar cables y sensores. Controlar los cables antes de la puesta en servicio de la unidad. Evitar el frotamiento de los cables sobre el bastidor u otros componentes. Comprobar que los cables estén firmemente bloqueados. Si para el mantenimiento se ha quitado el sensor de temperatura, no eliminar la pasta conductora presente en el alojamiento y colocar el sensor correctamente. Después de colocar el sensor, apretar la tuerca de bloqueo para prevenir que se safe.

2.13 Válvula de seguridad



Para evitar daños provocados por inhalación o contacto directo con el gas refrigerante, las salidas de la válvula de seguridad deben estar conectadas con un tubo transportador antes de la puesta en marcha. Las tuberías deben estar instaladas de manera que, en caso de apertura de la válvula, el flujo de refrigerante no embista a personas o bienes y no entre en el edificio por ventanas u otras aberturas. El instalador es responsable de la conexión de las válvulas de seguridad a los tubos de purga y del dimensionamiento de los tubos. Tomar como referencia la norma armonizada EN13136 para el dimensionamiento de los tubos de descarga a conectar a las válvulas de seguridad.

2.14 Abra la aislamiento y/o cierre las válvulas

Antes de alimentar eléctricamente la máquina y de poner en marcha los compresores, abrir todos los grifos que vienen cerrados de fábrica para el transporte.

Los grifos que hay que abrir son los siguientes:

1. Grifo (opcional) instalado en el tubo de envío del compresor.
2. Grifos de interceptación de la tubería de retorno del aceite (jet pump). Estos grifos están colocados debajo del revestimiento del evaporador en la zona de la bomba de chorro (jet pump).
3. Grifo de la línea del líquido instalado debajo del condensador.
4. Grifos del aceite instalados sobre la línea que alimenta el sistema de lubricación del compresor. Esta línea sale del fondo del separador del aceite situado en el interior del condensador.
5. Grifo (opcional) instalado en el tubo de aspiración del compresor.

2.15 Conexiones eléctricas

La unidad debe estar conectada con cables de cobre de una sección adecuada para los valores de absorción que figuran en la placa y conforme a las normas eléctricas vigentes.

Daikin Applied Europe S.p.A. se exime de cualquier responsabilidad en caso de conexiones eléctricas inadecuadas.



**Las conexiones a los terminales deben estar realizadas con terminales y cables de cobre.
La conexión eléctrica debe ser realizada por personal cualificado.
Existen riesgos de descarga eléctrica.**

La conexión eléctrica del panel se debe realizar manteniendo la secuencia correcta de las fases.

2.16 Desequilibrio de las fases

En un sistema trifásico, el desequilibrio excesivo entre las fases puede causar un recalentamiento del motor. El máximo desequilibrio de tensión admitido es del 2%, calculado de la siguiente manera:

$$\text{Imbalance \%} = \frac{(Vx - Vm) * 100}{Vm}$$

Vx= fase con mayor desequilibrio

Vm= promedio de tensiones

Ej.: las tres fases miden respectivamente 383, 386 y 392 V; el promedio es:

$$\frac{383+386+392}{3} = 387 \text{ V}$$

3

el porcentaje de desequilibrio es entonces

$$\frac{(392-387) \times 100}{387} = 1,29\% \text{ menor que el máximo admitido (2\%)}$$

387



Antes de cualquier trabajo de mantenimiento o conexión eléctrica al inverter del compresor, asegurarse de que el sistema y el interruptor general de la unidad estén apagados. Después de apagar el interruptor general, esperar al menos 20 minutos para que los condensadores del inverter se descarguen por completo. En este lapso de tiempo, no realizar ninguna operación de mantenimiento o conexión eléctrica.

2.17 Circuito de control

El circuito de control de las unidades es alimentado a 230 Vca.

El interruptor ON/OFF (Q0) del control deberá estar en OFF cuando no sea necesario el funcionamiento de la máquina.

Dentro del control están previstos los bornes para el interbloqueo del flujostato del agua. Ver el esquema eléctrico para efectuar las conexiones correctas in situ.

El propósito del interbloqueo del flujostato del agua es impedir el funcionamiento del compresor durante un tiempo que permita a las bombas de agua del evaporador y del condensador funcionar y garantizar el flujo de agua correcto. El flujostato puede ser suministrado, bajo pedido, por Daikin Applied Europe. En todo caso, su instalación en la máquina es obligatoria. Para una mejor protección contra la congelación se recomienda conectar en serie al flujostato del evaporador el contacto limpio del telerruptor o del interruptor magnetotérmico de la bomba.

Se recomienda dejar el control de las bombas al microprocesador para una mejor gestión del sistema.

Si un sistema externo gestiona autónomamente la puesta en marcha de las bombas, respetar la siguiente lógica.

Bombas agua evaporador:

- encender la bomba 2 minutos antes de activar la máquina
- apagar la bomba 5 minutos después de desactivar la máquina

Bombas agua condensador:

- encender la bomba 30 segundos antes de activar la máquina
- apagar la bomba 1 minuto después del apagado del último compresor.

Cuando la máquina está apagada, la bomba del condensador siempre debe estar apagada.

Prueba del circuito de control

Cada unidad se entrega probada de fábrica. Tanto el circuito de control como el de potencia se someten a un atento examen funcional antes del envío de la máquina.

3 FUNCIONAMIENTO

3.1 Responsabilidad del operador

Es importante que el operador se familiarice con los equipos antes de trabajar en la máquina.

Además de la lectura de este manual, el operador debería estudiar el manual de funcionamiento y el esquema eléctrico suministrado con la unidad para comprender la puesta en marcha, el funcionamiento y la secuencia de apagado, así como la modalidad de apagado y de las protecciones.

Durante la puesta en servicio inicial de la máquina el técnico Daikin está disponible para responder a cualquier pregunta e instruir sobre los procedimientos de funcionamiento correctos.

Se recomienda al operador llevar un registro de datos de funcionamiento específico por cada máquina. Llevar también un registro de las actividades de mantenimiento periódicas y de asistencia.

Esta unidad Daikin es una inversión importante y requiere atención y cuidado para mantenerse en buenas condiciones de mantenimiento. Si el operador observa condiciones de funcionamiento anormales o inusuales, se recomienda contactar con el servicio técnico Daikin.

Durante el funcionamiento y el mantenimiento es esencial seguir estas instrucciones:

- No permitir que personal no autorizado o no cualificado encienda la unidad.
- Se prohíbe acceder a los componentes eléctricos sin abrir antes el interruptor principal de la unidad y desactivar la alimentación eléctrica.
- Se prohíbe acceder a los componentes eléctricos sin usar una plataforma aislante. No acceder a los componentes eléctricos en presencia de agua o humedad.
- Cerciorarse de que todas las operaciones en el circuito refrigerante y en los componentes bajo presión sean realizadas exclusivamente por personal cualificado.
- La sustitución de los compresores y el añadido de aceite lubricante son tarea exclusiva de personal cualificado.
- Los bordes filosos pueden causar lesiones. Evitar el contacto directo.
- No introduzca objetos sólidos en los tubos del agua mientras la unidad esté conectada al sistema.
- Instalar un filtro mecánico en el tubo del agua conectado a la entrada del intercambiador de calor.
- La unidad tiene en cada compresor presostatos de seguridad de alta presión que intervienen para detenerlos cuando el valor de la presión supera el valor de calibración. En tal caso es necesario restablecer los presostatos pulsando la tecla azul y luego la alarma en el microprocesador.
- Está terminantemente prohibido quitar las protecciones de las partes móviles.

Si la máquina se detiene inesperadamente, siga las instrucciones que se encuentran en el Manual de operación del panel de control, que forma parte de la documentación que se le entrega al usuario final con la unidad.

Se recomienda fuertemente realizar las operaciones de instalación y mantenimiento acompañados por otras personas.

3.2 Descripción de la unidad

La máquina está constituida por: el nuevo compresor monotornillo de la serie VVR; un evaporador de haz de tubos de tipo inundado, de última generación y alta eficiencia, con refrigerante fuera de los tubos y flujo del agua a refrigerar dentro de los tubos;

un condensador de haz de tubos de alta eficiencia donde el refrigerante condensa fuera de los tubos y el agua de refrigeración fluye por el interior de los tubos.

El compresor es de tipo monotornillo semihermético y utiliza el gas de aspiración proveniente del evaporador para enfriar el motor y permitir un funcionamiento óptimo en todas las condiciones de carga de la máquina. El compresor, gestionado por inverter, cambia su carga frigorífica en función del régimen de rotación seleccionado por el control electrónico. De esta manera, la máquina se adapta perfectamente a las condiciones de funcionamiento del sistema optimizando las prestaciones.

El sistema de lubricación por inyección de aceite asegura no sólo la lubricación normal de los órganos móviles sino también la estanqueidad del tornillo, garantizando la compresión del gas sin el auxilio de una bomba de aceite externa.

El circuito de refrigeración tiene instalada una válvula de expansión electrónica que, además de gestionar el nivel de refrigerante en los intercambiadores y garantizar el funcionamiento correcto del compresor, permite la gestión de la función de PUMP-DOWN.

Todos los componentes descritos son gestionados por un innovador sistema de control con microprocesador que optimiza el funcionamiento de la máquina monitorizando todos sus parámetros de funcionamiento.

Un sistema de diagnóstico ayuda al operador a identificar las causas de alarma y de avería.



Antes de activar los compresores, asegurarse de que todos los grifos estén abiertos y los capuchones de cierre estén colocados y bien apretados.

3.3 Descripción del ciclo frigorífico

El gas refrigerante a baja temperatura proveniente del evaporador es aspirado por el compresor y atraviesa el motor eléctrico para enfriarlo. Luego se comprime; durante esta etapa, se mezcla con el aceite proveniente del separador e inyectado en el compresor.

La mezcla aceite-refrigerante a alta presión se introduce en el separador de aceite de tres etapas, de alta eficiencia, que efectúa la separación. El aceite depositado en el fondo del separador por diferencia de presión se envía nuevamente al compresor, mientras que el refrigerante separado del aceite se envía al condensador.

Dentro del condensador, el fluido refrigerante, que pasa en contracorriente por los tubos del intercambiador, se enfría y comienza a condensar. El calor producido durante el enfriamiento y la condensación se libera en el agua de condensación, que se calienta en consecuencia.

El fluido condensado a la temperatura de saturación pasa por la sección de enfriamiento, donde cede aún más calor, aumentando la eficiencia del ciclo. El fluido enfriado pasa por el órgano de expansión, que mediante una reducción de la presión da comienzo al proceso de expansión vaporizando una parte del líquido refrigerante.

El resultado es una mezcla de líquido y gas a baja presión y temperatura que se introduce en el evaporador.

El refrigerante líquido-vapor, una vez distribuido uniformemente a lo largo del haz de tubos, intercambia calor con el agua a enfriar, reduciendo la temperatura de ésta, y poco a poco va cambiando de estado hasta evaporarse por completo.

Una vez en estado de vapor, abandona el evaporador para ser nuevamente aspirado por el compresor y recomenzar el ciclo.

3.3.1 Evaporador

El evaporador es de haz de tubos de tipo inundado, con flujo de agua dentro de los tubos y gas refrigerante fuera de los tubos. Normalmente no requiere ninguna operación de mantenimiento ni asistencia. Si es necesaria la sustitución de un tubo, el tubo usado simplemente se quita y se sustituye. Después de la limpieza o la sustitución de los tubos, es necesario sustituir la junta del casquete del agua.

3.3.2 Condensador

El condensador es de haz de tubos, con flujo de agua dentro de los tubos y refrigerante fuera de los tubos. Los tubos del condensador tienen aletas externamente y están expandidos sobre la placa. Todas las unidades tienen un enfriador incorporado en el condensador. Si es necesaria la sustitución de un tubo, el tubo usado simplemente se quita y se sustituye. Después de la limpieza o la sustitución de los tubos, es necesario sustituir la junta del casquete del agua.

3.3.3 Válvula de expansión

La válvula de expansión es piloteada por el control electrónico mediante una tarjeta electrónica desarrollada expresamente. Un algoritmo especial estudiado para máquinas con evaporador inundado gestiona el flujo de refrigerante al evaporador en función de los parámetros de funcionamiento de la máquina. En caso de ausencia de energía eléctrica, la válvula de expansión se cierra automáticamente gracias a un sistema de acumulación de energía eléctrica situado en la tarjeta electrónica de control (supercap).

3.3.4 Compresores

El compresor frigorífico es monotornillo con eje de rotación directamente acoplado al motor eléctrico.

El vapor fluye a través del motor eléctrico y enfría las bobinas antes de entrar en las luces de aspiración. En las bobinas del motor hay sensores que monitorizan constantemente la temperatura para asegurar una protección

completa impidiendo el recalentamiento del motor. Los terminales de los termistores, conjuntamente con los de alimentación, están alojados en una caja de bornes situada sobre la carcasa del motor.

Las partes móviles del compresor que efectúan la compresión consisten en tres partes giratorias; el compresor no tiene partes con movimiento excéntrico o alternativo. Los componentes fundamentales son el rotor principal y los dos satélites laterales, que se engranan perfectamente entre sí. La estanqueidad de la compresión se asegura interponiendo entre el rotor principal y los satélites un material sintético especial adecuadamente perfilado. El eje principal donde se fijan tanto el motor como el rotor principal está sostenido por tres cojinetes de bolas. El sistema en su conjunto es equilibrado estática y dinámicamente antes del ensamblaje. Sobre los lados del compresor se instalan dos amplias bridas de cierre que facilitan el acceso a los satélites, al rotor, al eje y a los cojinetes, sin que su apertura influya en las tolerancias de montaje.

3.3.5 Control de capacidad

Los compresores de última generación instalados en las unidades EWWH VZ son directamente controlados por un regulador de revoluciones con tecnología inverter. Esta tecnología ha permitido eliminar los cajones de parcialización y llevar las prestaciones con cargas parciales a un valor nunca antes alcanzado. La capacidad del compresor se gestiona modificando directamente la velocidad de rotación del motor eléctrico, en función de un algoritmo de gestión especial. El régimen de rotación del compresor puede variar entre un mínimo de 840 RPM (14Hz) y un máximo de 4800 RPM (80Hz) según las condiciones operativas del sistema y el modelo de máquina.

En lugar de la válvula de émbolo se han instalado dispositivos para el control de la relación volumétrica intrínseca de la compresión.

3.3.6 Relación volumétrica de compresión variable (VVR)

El compresor ha sido diseñado para poder operar en un campo de funcionamiento muy amplio y garantizar la máxima eficiencia posible en cada condición de trabajo. Con este propósito, un sofisticado dispositivo permite la gestión dinámica de la relación volumétrica de compresión (VVR). Este sistema garantiza la posición óptima de las luces de descarga en función de la relación de compresión de funcionamiento, eligiendo una de las cuatro posiciones disponibles. En el compresor se ven 3 solenoides conectadas directamente al control de la máquina y alimentadas en función de la relación de compresión de funcionamiento.

3.3.7 Sistema de gestión del aceite

Cada compresor de tornillo está conectado al dispositivo (separador de aceite) que efectúa la separación del aceite de los gases de escape, que se recoge en el fondo del dispositivo mismo.

La presión del gas de escape empuja el aceite al compresor; el aceite pasa por un filtro de alta capacidad y es enviado a la puerta de inyección principal; de esta manera se asegura la estanqueidad de la compresión y la lubricación de los órganos móviles.

Durante la compresión, el aceite se une al gas de escape para luego ser reenviado al separador y recomenzar el ciclo.

El flujo de aceite está garantizado por la diferencia de presión que se crea entre el condensador y el evaporador. Esta diferencia depende de la temperatura del agua de enfriamiento y de la temperatura del agua en el evaporador. Es importante que durante la puesta en servicio se establezca rápidamente la correcta diferencia de temperatura con un adecuado control de la temperatura del agua de enfriamiento.

Para garantizar la correcta diferencia de presión, es necesario instalar un sistema de regulación de la temperatura del agua que entra en el condensador (válvula de tres vías, inverter en la bomba de enfriamiento, etc.) para mantener las temperaturas de funcionamiento de la máquina dentro del campo de funcionamiento previsto.

En el compresor, después del filtro del aceite, se instala un transmisor de presión que controla continuamente la presión del aceite y envía los valores al microprocesador. El control de la presión del aceite protege el compresor contra las anomalías de funcionamiento. Es necesario sustituir el filtro del aceite por lo menos a las 500 horas de funcionamiento del compresor. El control electrónico genera una alarma de alta presión diferencial del aceite cuando la presión llega a 2,5 bar. En este caso, sustituir el filtro del aceite.

Las unidades se suministran ya provistas de una carga de aceite adecuada. Una vez activado el sistema, no es necesario añadir aceite, salvo en caso de realizar reparaciones o de sacar una gran cantidad de aceite del sistema.



Un mantenimiento incorrecto del sistema de lubricación, como el añadido excesivo de aceite o el uso de un aceite no adecuado o de calidad diferente, resultará perjudicial para la máquina.

3.3.7.1 Aceites lubricantes

Además de la lubricación de los cojinetes y de las otras partes móviles, el aceite desempeña la importante función de garantizar la estanqueidad de la compresión, incrementando su eficiencia.

Contacte con Daikin Service para conocer los aceites recomendados.

3.3.7.2 Inyección de líquido

Las unidades Daikin de la serie EWWH VZ no requieren ningún sistema de enfriamiento del gas de envío ni del aceite, siempre que se utilicen dentro del campo de funcionamiento nominal.

Si las condiciones de funcionamiento superan las condiciones estándar previstas (kit "Alta Temperatura), el compresor requiere el kit de enfriamiento del aceite definido como "Inyección de líquido".

Este sistema es controlado directamente por el microprocesador instalado a bordo de la máquina, en función de la temperatura de descarga del compresor. En condiciones de funcionamiento normales y con el compresor apagado, la válvula solenoide que controla la inyección de líquido está apagada. Si la temperatura del aceite supera el valor de setpoint configurado en el microprocesador, el sistema alimenta la válvula solenoide, inyectando refrigerante líquido en la puerta correspondiente. La temperatura del aceite gradualmente disminuye hasta alcanzar el setpoint menos el diferencial de control; en ese punto el microprocesador desactiva la válvula solenoide. La inyección de líquido podría activarse durante la puesta en régimen del sistema y durante el funcionamiento con cargas parciales.

El kit de inyección de líquido es estándar cuando se requiere el "kit Alta temperatura".

3.3.8 Sistema de recuperación del aceite

Cada circuito está provisto de un sistema que permite recuperar el aceite acumulado en el evaporador durante el funcionamiento normal.

Este sistema está constituido por una bomba de chorro "Jet-Pump" que aprovechando el principio de Venturi permite recuperar del interior del evaporador, de manera continua, el aceite en circulación en el sistema, que de lo contrario se acumularía en el interior a causa de la baja velocidad del gas refrigerante.

La Jet Pump es alimentada por el gas de envío a alta presión y crea una depresión que permite aspirar la mezcla aceite + refrigerante del evaporador y la conduce al compresor para permitir el restablecimiento del nivel de aceite en el sistema de lubricación.

Por lo tanto, verificar:

- 1) apertura de los grifos del sistema de recuperación del aceite
- 2) Correcto funcionamiento de la válvula solenoide situada en la alimentación de la Jet Pump

3.3.9 Panel eléctrico de control

El control de la unidad consiste en un panel con microprocesador diseñado para ejecutar paso a paso las funciones de activación de los compresores, monitorizar y regular la capacidad del compresor, protegerlo, y efectuar la secuencia de apagado en ausencia de carga o durante un tiempo programado. El panel de control ofrece una amplia gama de opciones de control de datos y capacidad de registro. Es importante familiarizarse bien con el sistema de control para un funcionamiento óptimo de la máquina.

Todas las unidades se suministran con manual de control de funcionamiento.



Figura13 - Interfaz de la unidad

3.3.10 Protecciones para cada circuito frigorífico

- Alta presión (presostato)
- Térmico motor
- Alta temperatura de envío del compresor
- Temperatura de aspiración del compresor
- Fallo de arranque
- Alta presión diferencial aceite
- Baja presión

3.3.11 Protecciones de sistema

- Anticongelante
- Correcta secuencia de las fases y ausencia de fase
- Baja presión (presostato)
- Flujostato evaporador

3.3.12 Tipo de regulación

Regulación PID (Proporcional - Integral - Derivada en el sensor del evaporador para una perfecta regulación de la temperatura del agua ($\Delta T = \pm 0,2 \text{ }^\circ\text{C}$)).

3.3.13 Alternancia de los compresores

Las unidades enfriadas por agua Daikin VZ alternan la secuencia de activación de los compresores (VZ doble compresor) para equilibrar el número de arranques y las horas de funcionamiento. La alternancia de los compresores es efectuada automáticamente por el control.

Si la unidad se encuentra en modo automático, primero se activa el compresor que ha tenido menos arranques. Si ambos compresores están en funcionamiento y se requiere el apagado de un compresor, se apaga el que lleva más horas de funcionamiento.

3.3.14 Control alta presión de condensación

El microprocesador está dotado de un transductor para monitorizar la presión de condensación. Si bien la principal función del transductor de alta presión es mantener el correcto control de la presión de condensación (controlando las torres de enfriamiento si están conectadas), también tiene la función de enviar una señal al microprocesador, el cual a su vez detiene el compresor si la presión de envío resulta excesiva. Si la unidad se apaga por alta presión de condensación, el microprocesador debe restablecerse manualmente.

3.3.15 Presostato de seguridad mecánico de alta presión

El presostato de seguridad de alta presión es un interruptor de un solo polo que se abre cuando la presión supera el límite programado. La apertura del presostato mecánico de seguridad interviene directamente en el inverter del compresor, interrumpiendo la alimentación del puente IGBT. Esta condición interrumpe la alimentación del compresor a la salida del inverter de conformidad con la norma EN 60204-1 (categoría de parada 0).

El presostato está montado en el casquete de descarga del compresor.

En caso de intervención del presostato, una vez evaluada y resuelta la causa que ha generado la intervención, la alarma se puede restablecer pulsando la tecla celeste situada en el cuerpo del presostato y luego desactivando la alarma en el microprocesador.

Las causas de intervención del presostato de alta presión pueden ser:

- a) Ausencia de flujo de agua en el condensador
- b) Error de control del ventilador de la torre de refrigeración o de la válvula de regulación de la temperatura del agua del condensador (si la hay).
- c) Error de medición de la temperatura del agua en caso de funcionamiento con bomba de calor.

3.3.16 Protección del motor del compresor

Los motores de los compresores están protegidos de la sobretemperatura, ya que en cada una de sus bobinas tienen termistores incorporados. Gracias a estos tres termistores, el control está en condiciones de monitorizar constantemente la temperatura de las bobinas y de detener el compresor correspondiente si la temperatura supera el valor de seguridad.

La intervención frecuente de esta protección durante el funcionamiento normal puede ser indicio de un problema en el motor del compresor o de un alto valor de recalentamiento en la aspiración a causa de una baja carga de refrigerante. Además, el inverter tiene una función de protección contra la sobrecarga que detiene el compresor correspondiente en caso de recalentamiento. El restablecimiento de esta alarma es manual.

4 MANTENIMIENTO

4.1 Mantenimiento y reparaciones

El personal que trabaje en los componentes eléctricos o de refrigeración debe estar formado, autorizado y completamente cualificado.

El mantenimiento y reparaciones que requieran la asistencia de otro personal cualificado deberán realizarse bajo la supervisión de una persona capacitada para trabajar con refrigerantes inflamables. Cualquier persona que realice servicio o mantenimiento en un sistema o en partes asociadas del equipo debe estar capacitada de acuerdo con la norma EN 13313.

Las personas que trabajen con sistemas de refrigeración que usen refrigerantes inflamables deben tener competencia en aspectos de seguridad y manejo de refrigerantes inflamables, demostrada mediante los certificados pertinentes.

Debe dotarse siempre a los operarios con equipos de protección personal adecuados para la actividad realizada. El material individual usado comúnmente es el siguiente: Casco, gafas, guantes, gorras, calzado de seguridad. Debe añadirse material de protección individual o colectivo adicional tras un adecuado análisis de los riesgos específicos de la zona concreta y de las actividades a realizarse.

Componentes eléctricos	Nunca trabaje con ningún componente eléctrico hasta que se haya cortado la alimentación general de la unidad mediante el interruptor o interruptores de la caja de control. Los variadores de frecuencia utilizados están equipados con baterías de condensador con un tiempo de descarga de 20 minutos; tras desconectar la energía espere 20 minutos antes de abrir la caja de control.
Sistema de refrigeración	<p>Deben tomarse las siguientes precauciones antes de trabajar en el circuito refrigerante:</p> <ul style="list-style-type: none">- obtener permiso para trabajo en caliente (si se requiere);- asegurarse de que no hay materiales inflamables almacenados en la zona de trabajo y de que no hay fuentes de ignición presentes en la zona de trabajo;- asegurarse de que existen equipos de extinción de fuego adecuados;— asegurarse de que la zona de trabajo está debidamente ventilada antes de trabajar en el circuito refrigerante o antes de cualquier trabajo de soldadura;- asegurarse de que el equipo de detección de fugas utilizado no suelta chispas, además de estar debidamente sellado o ser intrínsecamente seguro;- asegurarse de que todo el personal de mantenimiento está debidamente formado. <p>Debe seguirse el siguiente procedimiento antes de trabajar en el circuito refrigerante:</p> <ul style="list-style-type: none">eliminar el refrigerante (especificar la presión residual);purgar el circuito con gas inerte (por ejemplo, nitrógeno);evacuar hasta una presión de 0,3 (abs.) bares (o 0,03 MPa);purgar de nuevo con gas inerte (por ejemplo, nitrógeno);abrir el circuito. <p>La zona debe chequearse con un detector de refrigerante adecuado antes y durante cualquier trabajo en caliente, para que el técnico sea consciente de cualquier atmósfera potencialmente inflamable.</p> <p>Si deben eliminarse aceites de compresor, ha de garantizarse que estos han sido evacuados hasta un nivel aceptable, para asegurarse de que no queda refrigerante inflamable dentro del lubricante.</p> <p>Sólo debe utilizarse equipo de recuperación de refrigerante diseñado para su uso con refrigerantes inflamables.</p> <p>Si las leyes o regulaciones locales permiten drenar el refrigerante, esto debe hacerse de forma segura, por ejemplo mediante una manguera, a través de la cual se descargará el refrigerante a la atmósfera exterior en una zona segura. Es preciso asegurarse de que no puedan ocurrir concentraciones de refrigerante inflamable potencialmente explosivas cerca de una fuente de ignición, y de que no puedan penetrar en un edificio bajo ninguna circunstancia.</p> <p>En el caso de la refrigeración con sistema indirecto, el fluido de transmisión de calor debe chequearse para comprobar la posible existencia de refrigerante.</p> <p>Tras cualquier reparación, los dispositivos de seguridad (por ejemplo los detectores de refrigerante y los sistemas de ventilación mecánica) deben ser comprobados, registrándose los resultados obtenidos.</p> <p>Es preciso asegurarse de reemplazar cualquier etiqueta ausente o ilegible del circuito de refrigeración.</p> <p>No pueden usarse fuentes de ignición mientras se realiza la búsqueda de fugas de refrigerante.</p>

4.2 Tabla Presión/Temperatura

Tabla Presión/Temperatura del HFC-134a							
°C	Bar	°C	Bar	°C	Bar	°C	Bar
-14	0,71	12	3,43	38	8,63	64	17,47
-12	0,85	14	3,73	40	9,17	66	18,34
-10	1,01	16	4,04	42	9,72	68	19,24
-8	1,17	18	4,37	44	10,3	70	20,17
-6	1,34	20	4,72	46	10,9	72	21,13
-4	1,53	22	5,08	48	11,53	74	22,13
-2	1,72	24	5,46	50	12,18	76	23,16
0	1,93	26	5,85	52	13,85	78	24,23
2	2,15	28	6,27	54	13,56	80	25,33
4	2,38	30	6,7	56	14,28	82	26,48
6	2,62	32	7,15	58	15,04	84	27,66
8	2,88	34	7,63	60	15,82	86	28,88
10	3,15	36	8,12	62	16,63	88	30,14

HFO-R1234ze(E): Tabla de conversión de Presión/Temperatura									
°C	kPa	°C	kPa	°C	kPa	°C	kPa	°C	kPa
-15	20	4	150	23	369	43	731	62	1239
-14	25	5	159	25	399	44	754	63	1271
-13	30	6	169	26	414	45	776	64	1304
-12	36	7	178	27	430	46	800	65	1337
-11	42	8	188	28	445	47	823	66	1370
-10	47	9	198	29	462	48	848	67	1405
-9	53	10	208	30	478	49	872	68	1440
-8	60	11	219	31	496	50	898	69	1475
-7	66	12	230	32	513	51	923	70	1511
-6	73	13	241	33	531	52	949	71	1548
-5	79	14	252	34	549	53	976	72	1585
-4	86	15	264	35	568	54	1003	73	1623
-3	94	16	276	36	587	55	1031	74	1662
-2	101	17	289	37	606	56	1059	75	1701
-1	109	18	301	38	626	57	1088	76	1741
0	117	19	314	39	646	58	1117	77	1782
1	125	20	327	40	667	59	1147	78	1823
2	133	21	341	41	688	60	1177	79	1865
3	141	22	355	42	709	61	1208	80	1908

HFC-R513A Tabla de conversión de Presión/Temperatura							
°C	Bar	°C	Bar	°C	Bar	°C	Bar

-14	0,93	12	3,80	38	9,13	64	17,99
-12	1,08	14	4,11	40	9,67	66	18,86
-10	1,25	16	4,44	42	10,23	68	19,75
-8	1,42	18	4,78	44	10,82	70	20,68
-6	1,61	20	5,13	46	11,42	72	21,64
-4	1,80	22	5,51	48	12,05	74	22,63
-2	2,01	24	5,89	50	12,70	76	23,65
0	2,23	26	6,30	52	13,38	78	24,71
2	2,46	28	6,73	54	14,08	80	25,82
4	2,70	30	7,17	56	14,81	82	26,94
6	2,96	32	7,63	58	15,57	84	28,11
8	3,22	34	8,11	60	16,35	86	29,32
10	3,51	36	8,61	62	17,16	88	30,58

4.3 Mantenimiento rutinario

4.3.1 Verificación de las prestaciones del condensador

Es importante verificar periódicamente la limpieza interna de los tubos de cobre para evitar el deterioro de las prestaciones. Este control se puede efectuar comprobando en el microprocesador que la diferencia entre la temperatura de condensación y la temperatura del agua que sale del condensador no sea de más de 3-5°C (3°C versión XS y 5°C versión SS). Si se observan divergencias respecto de este valor, es necesario realizar un tratamiento de limpieza.

4.3.2 Válvula de expansión electrónica

Las unidades están equipados con una o dos válvulas de expansión electrónica en función del número de compresores instalados en la máquina. La gestión y el control de las válvulas son efectuados por el control electrónico principal, que optimiza el flujo de gas refrigerante al evaporador en función de las condiciones de trabajo de la máquina. La lógica de control de la válvula previene, junto con el control de la carga de los compresores, el funcionamiento de la máquina fuera de los límites de funcionamiento admitidos. Normalmente no es necesario ningún mantenimiento para este dispositivo.

4.3.3 Circuito frigorífico

El mantenimiento del circuito frigorífico consiste en efectuar un registro de las condiciones de funcionamiento y asegurar a la unidad la correcta cantidad de aceite y de refrigerante. (Ver el programa de mantenimiento y los datos de funcionamiento al final de este boletín). A cada inspección se debe registrar por cada circuito:

Presión de envío, Temperatura de descarga, Presión de aspiración, Temperatura de aspiración, Presión del aceite, Temperatura del líquido, Temperatura entrada/salida agua evaporador, Temperatura entrada/salida agua al condensador, Corriente absorbida, Tensión de alimentación, Frecuencia de funcionamiento del compresor.

Cambios marcados del valor de enfriamiento o recalentamiento de descarga pueden ser síntoma de una carga de refrigerante escasa. El valor correcto del recalentamiento de envío de la unidad a plena carga es entre 8 y 15°C, mientras que el enfriamiento debe estar entre 3,5 y 6,0°C (máquina a plena carga).

4.3.4 Válvulas de descarga y succión (opcional)

Si la válvula permanece en la misma posición durante mucho tiempo, se recomienda cerrar y abrir la válvula repetidamente al menos 4 veces al año.

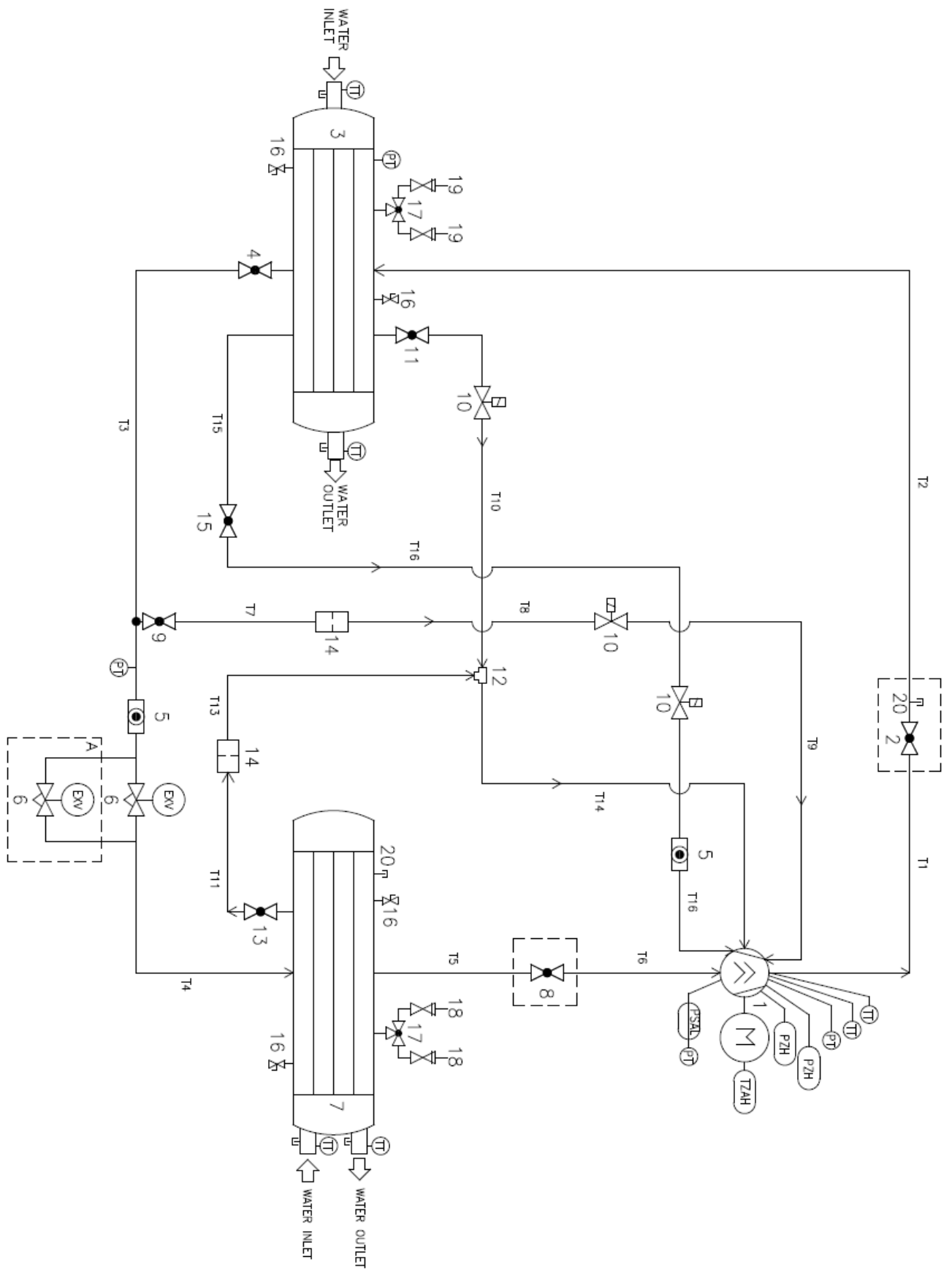


Figura14 - Circuito frigorífico típico de circuito simple

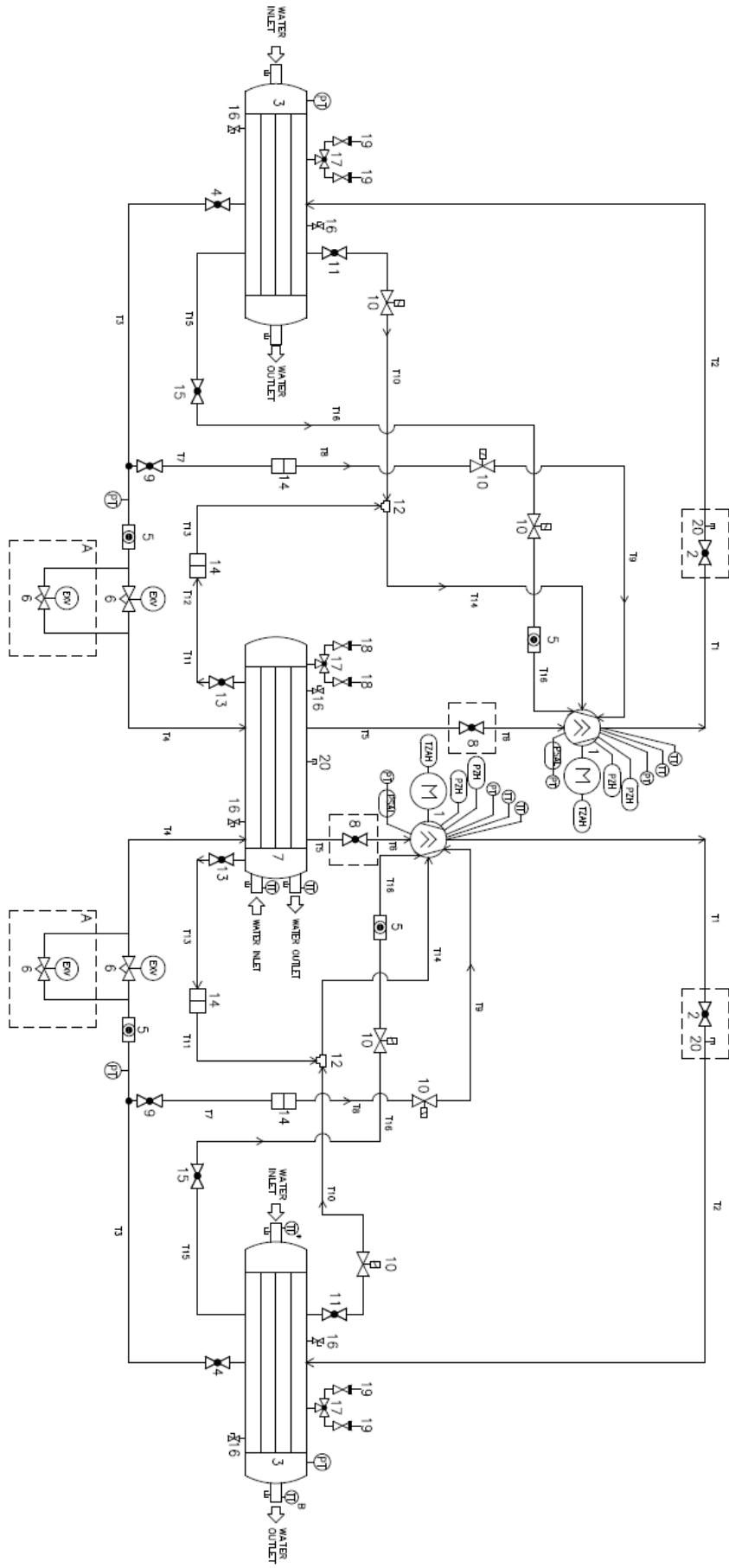


Figura15 - Circuito frigorífico típico de circuito doble

Leyenda

1	Compresor	19	Limitador de presión 22,0 bar
2	Válvula de descarga	20	Accesorio de acceso
3	Condensador	T1	Válvula de descarga compresor
4	Dispositivo de seccionamiento	T2	Válvula de descarga condensador
5	Indicador de líquido	T3	Válvula de expansión condensador
6	Válvula de expansión	T4	Válvula di expansión evaporador
7	Evaporador	T5	Válvula di succión evaporador
8	Válvula de succión	T6	Válvula di succión condensador
9	Dispositivo de seccionamiento	T7	Dispositivo de seccionamiento-Filtro
10	Válvula solenoide	T8	Válvula solenoide filtro
11	Válvula de seccionamiento	T9	Válvula solenoide compresor
12	Jet pump	T10	Tuberías en termoplásticos
13	Válvula de seccionamiento	T11	Dispositivo de seccionamiento-Filtro
14	Filtro	T13	Filtro jet pump
15	Válvula de seccionamiento	T14	Compresor jet pump
16	Accesorio de acceso válvula	T15	Válvula de seccionamiento Válvula solenoide
17	Dispositivo de commutación	T16	Válvula solenoide compresor
18	Limitador de presión 16,0 bar		

ID	DESCRIPCIÓN
PT	Transductor de presión
PZH	Interruptor de alta presión
TZAH	Termistor de control eléctrico
PSAL	Interruptor de baja presión (función de controlador)
TT	Sensor de temperatura

NOTAS	
A	se requiere una válvula de expansión doble para algunas opciones de unidades según ST 405-434-530.
B	el transductor de temperatura de salida de agua (TT) debe ser reubicado después de la conexión de los dos circuitos de agua, en el colector. Para las unidades de doble circuito solo se proporciona un TT para la entrada de agua y uno para la salida de agua.

4.3.5 Carga de refrigerante

Las unidades EWWD/EWWH/EWWS VZ están diseñadas para funcionar con refrigerante R134a/R1234ze(E)/R513A. NO UTILIZAR refrigerantes diferentes.



Cuando se añada o se quite gas refrigerante, garantizar siempre el correcto flujo de agua en el evaporador y en el condensador para evitar la congelación de los tubos. Los daños por congelación dejan la garantía sin efecto.

La eliminación de refrigerante y las operaciones de drenaje deben ser efectuadas por técnicos cualificados utilizando material adecuado para la unidad. Un mantenimiento inadecuado puede causar pérdidas incontroladas de presión y fluido. No desechar refrigerante ni aceite lubricante en el ambiente. Dotarse siempre de un sistema de recuperación adecuado.

Todas las unidades se entregan con una carga de refrigerante completa. Si la unidad se debe recargar in situ, observar las siguientes recomendaciones. La carga óptima es aquella que permite a la unidad funcionar con un flujo de refrigerante correcto en todas las condiciones.

4.3.5.1 Verificación de la carga de refrigerante

Para saber si la unidad está funcionando con la correcta carga de refrigerante se deben efectuar las siguientes verificaciones:

1. Poner la máquina en condiciones de máxima carga
2. Comprobar que la temperatura del agua que sale del evaporador sea de entre 6 y 8°C.
3. Comprobar que la temperatura del agua que entra en el condensador esté entre 25 y 32°C.
4. En las condiciones descritas comprobar que:
 - a) El recalentamiento de envío oscila entre 8(para R134a)/5(para R1234ze/R513A) y 15 °C.
 - b) El enfriamiento oscila entre 4 y 6° C. El vidrio de inspección visual del líquido no debe parpadear.
 - c) La diferencia de temperatura entre el agua saliente y la evaporación esté entre 0,5 y 4°C.
 - d) La diferencia de temperatura entre la temperatura de condensación y la temperatura del agua saliente del condensador oscila entre 1 y 3 °C.
5. Comprobar que el indicador situado en el tubo del líquido esté totalmente lleno.

Si uno de estos parámetros supera los límites indicados, la máquina podría necesitar un restablecimiento de la carga de refrigerante.

NOTA

Como la unidad cambia de carga, el valor del enfriamiento varía, pero se estabiliza en un breve lapso de tiempo, y nunca debería ser inferior a 3°C. El valor del enfriamiento varía ligeramente al variar la temperatura del agua que sale del evaporador y del condensador.

Una pérdida de refrigerante pequeña puede tener efectos limitados en el circuito, pero una pérdida grande puede causar el apagado de la máquina por intervención de las protecciones de seguridad.

4.3.6 Instalación eléctrica

El mantenimiento del sistema eléctrico consiste en la aplicación de algunas normas generales, a saber:

1. La corriente absorbida por el compresor debe compararse con el valor indicado en la placa. Normalmente el valor de la corriente absorbida es inferior al valor de la placa, que corresponde a la absorción del compresor a plena carga en condiciones operativas máximas.
2. Al menos una vez cada tres meses todos los controles de seguridad se deben hacer intervenir para verificar su funcionamiento. Con el envejecimiento, los aparatos pueden cambiar su punto de funcionamiento; esto debe ser monitorizado, para realizar los ajustes y sustituciones del caso. Los interbloques de las bombas y los flujostatos deben ser verificados para comprobar que con su intervención se interrumpa el circuito de control. Los presostatos de alta presión deben ser verificados en el banco separadamente.
3. La resistencia a tierra del motor del compresor se debe controlar cada seis meses. De esta manera se verificará el deterioro del aislamiento. Una resistencia inferior a 50 MegaOhmios indica un posible defecto en el aislamiento, o humedad en el circuito que debe ser verificado.



No medir nunca la resistencia del motor mientras está en vacío. Podrían producirse daños graves.

4.4 Limpieza y conservación

Una causa frecuente de defectos de funcionamiento de los equipos y de llamadas a la asistencia técnica es la suciedad. Esto se puede prevenir con un mantenimiento normal. Los componentes del sistema más expuestos a la suciedad son los siguientes:

1. Limpiar los filtros instalados en el sistema de ventilación y enfriamiento del cuadro eléctrico. Verificar el correcto arranque del ventilador situado en el cuadro eléctrico.
2. Sacar y limpiar, con cada inspección, los filtros del circuito del agua refrigerada del sistema de refrigeración.

4.5 Mantenimiento estacional

En caso de largos períodos de inactividad de la unidad, antes de volver a ponerla en funcionamiento, seguir el procedimiento siguiente.



Las válvulas de seccionamiento se deben girar al menos una vez al año para preservar su función.

4.5.1 Apagado estacional

1. En lugares donde la unidad puede estar sujeta a temperaturas de congelación, el condensador y los tubos del agua de enfriamiento deben ser desconectados y drenados de toda el agua. Soplar aire seco a través del condensador; esta operación ayudará a eliminar toda el agua. Ni el condensador ni el evaporador tienen drenaje automático. Si queda agua en los tubos y en el intercambiador, éstos podrían sufrir daños en caso de congelación.

La circulación forzada de la solución anticongelante a través de los circuitos del agua es un método seguro para eliminar el riesgo de congelación.

2. Tomar las debidas precauciones para prevenir la apertura accidental de las válvulas de seccionamiento del circuito del agua.
3. Si se utiliza una torre de refrigeración y si la bomba del agua está expuesta a temperaturas de congelación, quitar el tapón de drenaje de la bomba para evitar la acumulación de agua.
4. Abrir el interruptor del compresor y quitar los fusibles. Poner el interruptor manual 1/0 en 0.
5. Para evitar corrosiones, limpiar y pintar las partes de la superficie que estén oxidadas.
6. Limpiar y purgar el agua de la torre en todas las unidades que funcionan con una torre. Asegurarse de que el vaciado de la torre sea efectivo. Efectuar un buen programa de mantenimiento para prevenir la formación de depósitos de cal en la torre y en el condensador. Tener en cuenta que el aire atmosférico contiene muchos contaminantes que aumentan la necesidad de un correcto tratamiento del agua. El uso de agua no tratada puede causar corrosión, erosión, depósitos y formación de algas. Se recomienda contactar con un experto que pueda realizar un buen tratamiento del agua.
7. Retirar las tapas del condensador al menos una vez al año para inspeccionar los tubos, y limpiarlos si es necesario.



Daikin Applied Europe SpA no asume responsabilidad alguna en caso de daños causados por agua no tratada, o no tratada correctamente.

4.5.2 Activación estacional

La activación anual es un buen momento para efectuar la verificación de la resistencia a tierra del bobinado del motor. Un control semestral y el registro del valor medido de la resistencia permiten el seguimiento del deterioro del aislamiento. Todas las unidades nuevas tienen una resistencia superior a 100 MegaOhmios entre cada terminal del motor y la tierra.

1. Verificar y apretar todas las conexiones eléctricas.
2. Durante todo el tiempo el circuito de control debe permanecer no alimentado.
3. Sustituir el tapón de drenaje de la bomba de la torre de refrigeración si se ha quitado durante el apagado de la estación anterior.
4. Instalar los fusibles principales (si se han quitado).
5. Reconectar los tubos del agua y llenar el circuito. Purgar el condensador y verificar si hay pérdidas.

5 PROGRAMA DE ASISTENCIA

Es importante que todo el sistema reciba un mantenimiento adecuado. Si la instalación está en buen estado, se beneficia todo el sistema.

El programa de mantenimiento debe ser continuo desde cuando el sistema se pone en servicio: Realizar una inspección completa después de tres o cuatro semanas de funcionamiento normal, y continuar regularmente.

Daikin Applied Europe ofrece una serie de servicios de mantenimiento a través de sus oficinas de asistencia Daikin local y una organización de asistencia mundial, y puede adaptar sus servicios a las necesidades del cliente.

Para más información sobre los servicios disponibles, contacte con su oficina de asistencia Daikin.

6 PLAN DE MANTENIMIENTO

	Mensual	Trimestral	Semestral	Anual	Como se requiera por el rendimiento
A. Evaluación del rendimiento	O				
B. Motor					
• Aislamiento de las bobinas			X		
• Equilibrado de la corriente (dentro del 10%)		X			
• Comprobación de terminales (par, limpieza)				X	
C. Sistema de lubricación					
• Temperatura de las líneas del aceite	O				
• Funcionamiento solenoide aceite		X			
• Análisis del aceite				X ^(a)	
• Aspecto del aceite (color y cantidad)	O				
• Cambio filtro aceite					X ^(b)
• Cambio de aceite (+ filtro) (tras análisis adecuado)					X
D. Funcionamiento de VVR					
Carga de VVR: Comprobar corriente de motor y registrar		X			
Descarga de VVR: Comprobar corriente de motor y registrar		X			
II. Controlador					
A. Funcionamiento del controlador					
• Verificación de configuración y funcionamiento			X		
• Comprobación de operación de descarga			X		
• Verificación del equilibrio de la carga			X		
B. Controles de seguridad					
Prueba de funcionamiento de:					
• Salida de alarma		X			
• Enclavamiento de bombas de agua		X			
• Funcionamiento de alta y baja presión		X			
• Desconexión por temperatura de descarga alta		X			
• Presión de aceite diferencial alta		X			
III. Condensador					
A. Evaluación de capacidad (°)	O				
B. Análisis de calidad del agua		X			
C. Limpieza de tubo de condensador					X ^(d)
E. Protección estacional (p. ej., anticongelante)					X
IV. Evaporador					
A. Evaluación de capacidad	O				
B. Análisis de calidad del agua		X			
C. Limpieza de tubo de evaporador (cuando proceda)					X
E. Protección estacional (p. ej., anticongelante)					X
V. Válvulas de expansión					
A. Controles del funcionamiento		X			

Leyenda:

O = Realizado por personal del cliente; X = Realizado por personal técnico representante de Daikin

Nota

(a) Realizar análisis de aceite cada año o cada 5 000 horas de funcionamiento, lo que ocurra primero.

(b) Cambio de filtro de aceite si $\Delta p > 2$ bar

(c) Comprobación de temperatura del agua que entra y sale del condensador

(d) Si la aproximación es > 5 °C

	Mensual	Trimestral	Semestral	Anual	Como se requiera por el rendimiento
VI. Unidad					
A. Evaluación de capacidad	O				
B. Prueba de fugas					X ^(e)
C. Prueba de vibraciones		X			
D. Elementos generales:					
• Pintura				X ^(f)	
• Aislamiento térmico				X ^(f)	
VII. Variador de frecuencia					
A. Comprobar funcionamiento		X			
B. Conexiones eléctricas		X			
C. Limpiar disipador de calor de controlador		X			
VIII. Comprobaciones opcionales solo para versión HT.					
Revisiones de inyección de líquido		X			

Leyenda:

O = Realizado por personal del cliente; X = Realizado por personal técnico representante de Daikin

Nota

^(e) De conformidad con la normativa en materia de gases inflamables y la legislación local

^(f) En entornos, aumentar la frecuencia

NOTA

Los compresores están conectados con el variador de frecuencia. Desconecte el cable al variador para una medición correcta del aislamiento. Esta prueba debe realizarse por personal técnico especializado.

7 LISTA DE COMPROBACIÓN PREVIA A PUESTA EN SERVICIO

Nº de trabajo: _____

Núm.(s) de modelo de unidad: _____

Núm. de serie de unidad Daikin: _____

Agua refrigerada	Sí	No	N/C
- Sistema de tuberías al completo	<input type="checkbox"/>	<input type="checkbox"/>	<input type="checkbox"/>
- Sistema de agua lavado, lleno y purgado	<input type="checkbox"/>	<input type="checkbox"/>	<input type="checkbox"/>
- Bombas instaladas y operativas (rotación comprobada)	<input type="checkbox"/>	<input type="checkbox"/>	<input type="checkbox"/>
- Filtros instalados y limpios	<input type="checkbox"/>	<input type="checkbox"/>	<input type="checkbox"/>
- Controles (válvulas de 3 vías, de derivación, atenuador, etc.) operativos	<input type="checkbox"/>	<input type="checkbox"/>	<input type="checkbox"/>
- Interruptor de caudal instalado	<input type="checkbox"/>	<input type="checkbox"/>	<input type="checkbox"/>
- Sistema de agua en funcionamiento y caudal equilibrado de acuerdo con los requisitos de diseño de la unidad	<input type="checkbox"/>	<input type="checkbox"/>	<input type="checkbox"/>
- Porcentaje de glicol adecuado para la aplicación según las especificaciones de Daikin	<input type="checkbox"/>	<input type="checkbox"/>	<input type="checkbox"/>
Agua del condensador			
- Torre de refrigeración lavada, llena y con los tubos purgados	<input type="checkbox"/>	<input type="checkbox"/>	<input type="checkbox"/>
- Bombas instaladas y operativas (rotación comprobada)	<input type="checkbox"/>	<input type="checkbox"/>	<input type="checkbox"/>
- Filtros instalados y limpios	<input type="checkbox"/>	<input type="checkbox"/>	<input type="checkbox"/>
- Controles (válvulas de 3 vías, de derivación, etc.) operativos	<input type="checkbox"/>	<input type="checkbox"/>	<input type="checkbox"/>
- Sistema de agua en funcionamiento y caudal equilibrado de acuerdo con los requisitos de diseño de la unidad	<input type="checkbox"/>	<input type="checkbox"/>	<input type="checkbox"/>
- Porcentaje de glicol adecuado para la aplicación según las especificaciones de Daikin	<input type="checkbox"/>	<input type="checkbox"/>	<input type="checkbox"/>
Sistema eléctrico			
- Cables de alimentación conectados con el bloque de terminales principal de la unidad	<input type="checkbox"/>	<input type="checkbox"/>	<input type="checkbox"/>
- Los cables de alimentación se han comprobado y se respetan las fases eléctricas U-V-W para L1, L2 y L3 respectivamente	<input type="checkbox"/>	<input type="checkbox"/>	<input type="checkbox"/>
- Todo el cableado de interconexión completo y conforme a especificaciones Daikin	<input type="checkbox"/>	<input type="checkbox"/>	<input type="checkbox"/>
- Cableado de arrancador e interbloques de bombas completado	<input type="checkbox"/>	<input type="checkbox"/>	<input type="checkbox"/>
- Cableado de los ventiladores de la torre de refrigeración y sus controles completado	<input type="checkbox"/>	<input type="checkbox"/>	<input type="checkbox"/>
- El cableado cumple las leyes nacionales y las normativas locales en materia de sistemas eléctricos	<input type="checkbox"/>	<input type="checkbox"/>	<input type="checkbox"/>

Varios			
- Unidad instalada según las especificaciones del IOM de Daikin (nivelación, requisitos de espacio, etc.)	<input type="checkbox"/>	<input type="checkbox"/>	<input type="checkbox"/>
- Vainas de alojamiento de termómetros, termómetros, indicadores, vainas de sensores de control, controles, etc., instalados	<input type="checkbox"/>	<input type="checkbox"/>	<input type="checkbox"/>
- Hay disponible un mínimo del 60% de la capacidad del sistema para pruebas y ajustes de control	<input type="checkbox"/>	<input type="checkbox"/>	<input type="checkbox"/>

Atención: Bajo ninguna circunstancia, estas unidades podrán ponerse en marcha antes de que Daikin Applied emita la autorización de puesta en servicio pertinente. No respetar esta advertencia podría provocar daños graves en los equipos y dejar la garantía sin validez.

Todas las tareas de instalación se han completado según la lista anterior; el sistema se ha inspeccionado y la unidad está lista para su puesta en servicio.

Ingeniero de ubicación

Nombre: _____

Fecha: _____

Firma: _____

Daikin Applied Europe S.p.A.

Servicesupport@daikinapplied.eu

8 Este producto contiene gases fluorados de efecto invernadero. No descargue los gases en la atmósfera.

Este producto contiene gases fluorados de efecto invernadero. No descargue los gases en la atmósfera.

Tipo de refrigerante: R134a / R1234ze/R513A
 Valor GWP(1): 1430 / 7/ 572
 (1)GWP = global warming potential

8.1 Instrucciones de unidades cargadas en fábrica y campo

El sistema de refrigeración está cargado con gases de efecto invernadero fluorados y la carga de refrigerante está impresa en la placa (mostrada abajo), aplicándose en el interior del panel eléctrico.

Según lo dispuesto por la legislación europea o local, podrían ser necesarias inspecciones periódicas para identificar posibles pérdidas de refrigerante.

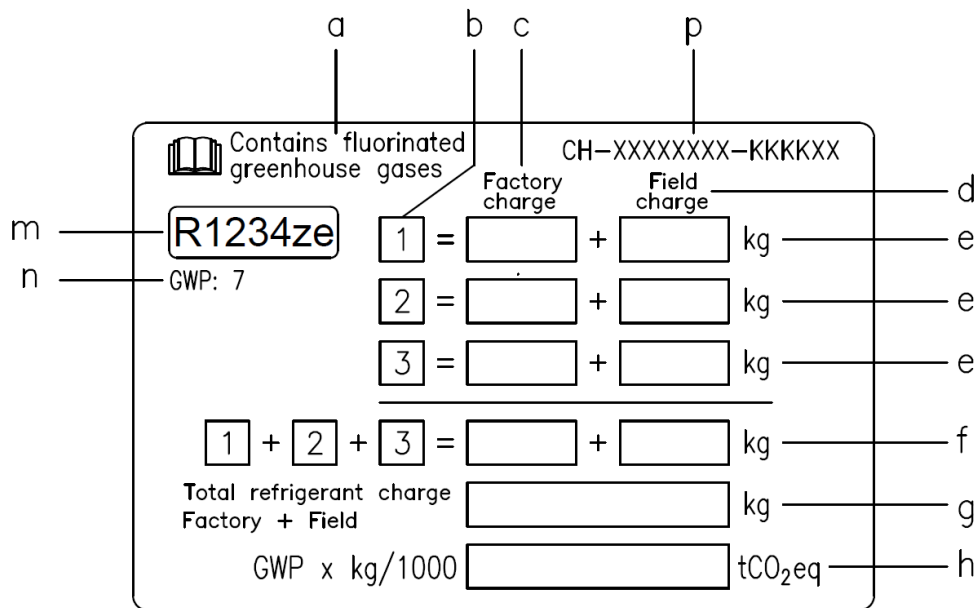
Para mayor información póngase en contacto con el revendedor local.

1 Rellene con tinta permanente la etiqueta de carga de refrigerante suministrado con el producto, según las instrucciones siguientes:

- cualquier carga de refrigerante para cada circuito (1, 2 y 3) añadida durante la puesta en servicio
- La carga total de refrigerante (1 + 2 + 3)
- **Calcule las emisiones de gases de efecto invernadero siguiendo esta fórmula:**

$$GWP \text{ value} * \text{total refrigerant charge [kg]}/1000$$

(Utilice el valor GWP indicado en la etiqueta de los gases de efecto invernadero. Este valor GWP se basa en el cuarto informe del IPCC)



- a Contiene gases fluorados de efecto invernadero
- b Número del circuito
- c Carga de fábrica
- d Carga de campo
- e Carga de refrigerante para cada circuito (según el número de circuitos)
- f Carga de refrigerante total
- g Carga de refrigerante total (Fábrica + Campo)
- h **Emisión de gases de efecto invernadero** de la carga de refrigerante total expresada como toneladas de CO₂ equivalentes
- m Tipo de refrigerante
- n GWP = potencial de calentamiento global
- p Número de serie de la unidad



En Europa, la emisión de gases de efecto invernadero sobre la carga total de gases del sistema (expresada en toneladas de CO₂ equivalente) se usa para determinar la frecuencia de las acciones de mantenimiento. Siga la legislación aplicable.

9 VERIFICACIONES PERIÓDICAS Y PUESTA EN FUNCIONAMIENTO DE EQUIPOS A PRESIÓN

Las unidades descritas en este manual pertenecen a la categoría IV de la clasificación establecida por la Directiva Europea 2014/68/UE (PED). Para los grupos frigoríficos pertenecientes a tal categoría, las unidades instaladas en territorio sean sometidas por "organismos habilitados" a visitas periódicas.

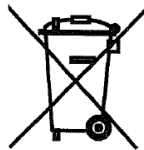
Verifique y comuníquese con estas organizaciones para solicitar que los pongan en marcha.

10 PUESTA FUERA DE USO Y ELIMINACIÓN

La unidad está constituida por componentes metálicos, plásticos y electrónicos. Todo estos componentes deben eliminarse de conformidad con la normativa local en materia de eliminación de residuos y, cuando sea de aplicación, de conformidad con la legislación nacional que implementa la Directiva 2012/19/UE (RAEE).

Las pilas y los componentes eléctricos deben enviarse a centros específicos para la recogida de desechos.

No liberar gases refrigerantes al ambiente; utilizar recipientes a presión adecuados y herramientas aptas para el trasvase de fluidos a presión. Esta operación debe ser efectuada por personal competente en sistemas frigoríficos de conformidad con las leyes vigentes en el país de instalación.



Esta publicación ha sido elaborada con fines informativos únicamente, y no constituye una oferta vinculante para Daikin Applied Europe S.p.A.. Daikin Applied Europe S.p.A. ha recopilado el contenido de acuerdo con su conocimiento. Consulte los datos comunicados al momento de hacer el pedido. Todos los datos y especificaciones están sujetos a modificaciones sin aviso previo. Consulte los datos comunicados al momento de hacer el pedido. Daikin Applied Europe S.p.A. se exime explícitamente de cualquier responsabilidad en caso de daños directos o indirectos, en el sentido más amplio del término, derivados o relacionados con el uso y la interpretación de esta publicación. Todo el contenido está protegido por derechos de autor pertenecientes a Daikin Applied Europe S.p.A..

DAIKIN APPLIED EUROPE S.p.A.

Via Piani di Santa Maria, 72 - 00072 Ariccia (Roma) - Italia

Tel: (+39) 06 93 73 11 - Fax: (+39) 06 93 74 014

<http://www.daikinapplied.eu>