

**DAIKIN**



Veřejné

REV	09
Datum	10-2024
Nahrazuje	D-EIMWC003H02-18_08CZ

**Instalace, údržba a návod k obsluze  
D-EIMWC003H02-18\_09CZ**

## **VODOU CHLAZENÉ CHLADICÍ JEDNOTKY S KOMPRESOREM S PROMĚNLIVÝM VÝKONEM**

**EWWD\_VZ**

**EWWH\_VZ**

**EWWS\_VZ**



## Obsah

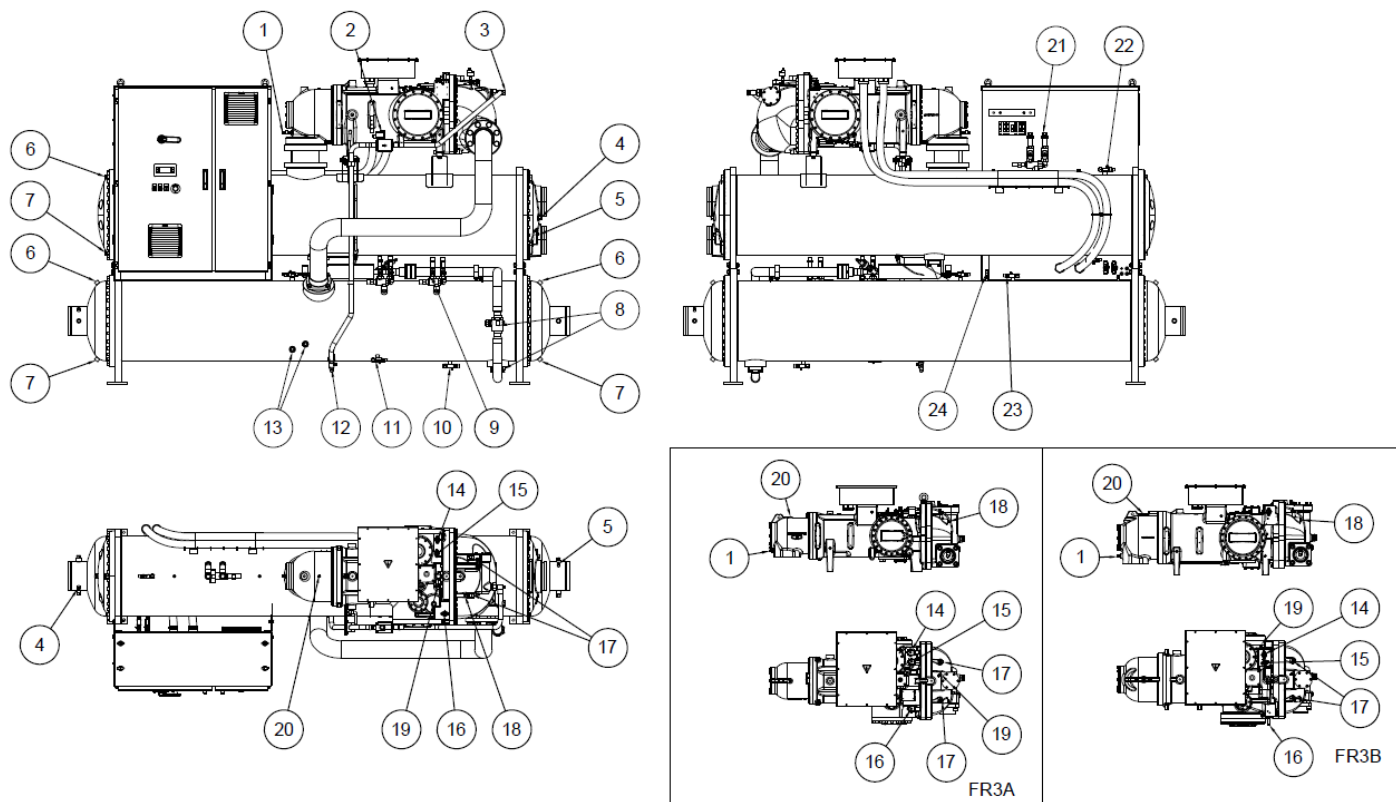
<b>1</b>	<b>ÚVOD</b> .....	<b>8</b>
1.1	Preventivní opatření proti zbytkovým rizikům .....	8
1.2	Všeobecný popis.....	9
1.3	Použití .....	9
1.4	Informace o chladicím médiu R1234ze(E) .....	9
1.5	Bezpečná instalace .....	10
1.5.1	Bezpečnostní zařízení .....	11
1.5.2	Další pokyny pro bezpečné používání R1234ze(E) v zařízeních umístěných ve strojovně .....	11
<b>2</b>	<b>INSTALACE</b> .....	<b>13</b>
2.1	Skladování .....	13
2.2	Příjem a manipulace .....	13
2.3	Pokyny ke zvedání .....	14
2.4	Umístění a sestavení .....	15
2.5	Tlumiče nárazů .....	15
2.6	Ukotvení.....	16
2.7	Vodní trubky.....	16
2.7.1	Vodní trubky výparníku a kondenzátoru .....	16
2.7.2	Průtokový spínač .....	16
2.7.3	Úprava vody.....	17
2.8	Teplotní limity a proudění vody .....	17
2.8.1	Provozní limity EWWD-VZ.....	18
2.8.2	Provozní limity EWWH-VZ.....	19
2.8.3	Provozní limity EWWS-VZ .....	20
2.9	Minimální množství vody v systému.....	21
2.10	Ochrana výparníku proti zamrznutí .....	21
2.11	Ochrana kondenzátoru a co je třeba brát v úvahu pro instalaci .....	22
2.11.1	Ovládání kondenzace pomocí odpařovací chladicí věže .....	22
2.11.2	Řízení kondenzace s podpovrchovou vodou .....	23
2.12	Kontrolní čidlo ochlazené vody .....	23
2.13	Bezpečnostní ventil .....	23
2.14	Otevřete izolační a/nebo vypínací ventily .....	23
2.15	Elektrická připojení.....	24
2.16	Fázová nerovnováha.....	24
2.17	Řídicí obvod .....	24
<b>3</b>	<b>ČINNOST</b> .....	<b>26</b>
3.1	Povinnosti obsluhy .....	26
3.2	Popis jednotky.....	26
3.3	Popis chladicího cyklu.....	27
3.3.1	Výparník.....	27
3.3.2	Kondenzátor .....	27
3.3.3	Expanzní ventil .....	27
3.3.4	Kompresory .....	27
3.3.5	Řízení kapacity .....	28
3.3.6	Volumetrický proměnný kompresní poměr (VVR).....	28
3.3.7	Řídicí systém oleje.....	28
3.3.8	Systém regenerace oleje .....	29
3.3.9	Elektrický ovládací panel .....	29
3.3.10	Bezpečnost jednotlivých okruhů chladiva .....	30
3.3.11	Bezpečnost systému.....	30
3.3.12	Typ regulace .....	30
3.3.13	Střídání kompresoru .....	30
3.3.14	Ovládání vysokotlaké kondenzace .....	31
3.3.15	Vysokotlaký mechanický bezpečnostní spínač.....	31
3.3.16	Ochrana motoru kompresoru .....	31
<b>4</b>	<b>ÚDRŽBA</b> .....	<b>32</b>
4.1	Údržba a opravy.....	32
4.2	Tabulka tlaku / teploty .....	33
4.3	Pravidelná údržba .....	34

4.3.1	Kontrola výkonu kondenzátoru .....	34
4.3.2	Elektronický expanzní ventil .....	34
4.3.3	Chladicí okruh.....	34
4.3.4	Výtlačný a sací ventily (volitelné).....	35
4.3.5	Plnění chladiva .....	38
4.3.6	Elektrická instalace.....	38
4.4	Čištění a skladování.....	38
4.5	Sezonní údržba.....	39
4.5.1	Sezónní vypnutí.....	39
4.5.2	Sezonní uvedení do provozu .....	39
<b>5</b>	<b>SERVISNÍ PLÁN .....</b>	<b>39</b>
<b>6</b>	<b>PLÁN ÚDRŽBY .....</b>	<b>40</b>
<b>7</b>	<b>KONTROLNÍ SEZNAM ÚKONŮ PŘED UVEDENÍM DO PROVOZU.....</b>	<b>42</b>
<b>8</b>	<b>DŮLEŽITÉ INFORMACE VZTAHUJÍCÍ SE K POUŽÍVANÉMU CHLADIVU .....</b>	<b>44</b>
8.1	Pokyny pro tovární a terénní plněné jednotky .....	44
<b>9</b>	<b>PRAVIDELNÉ KONTROLY A UVEDENÍ DO PROVOZU TLAKOVÝCH NÁDOB .....</b>	<b>45</b>
<b>10</b>	<b>VYŘAZENÍ Z PROVOZU A LIKVIDACE .....</b>	<b>45</b>

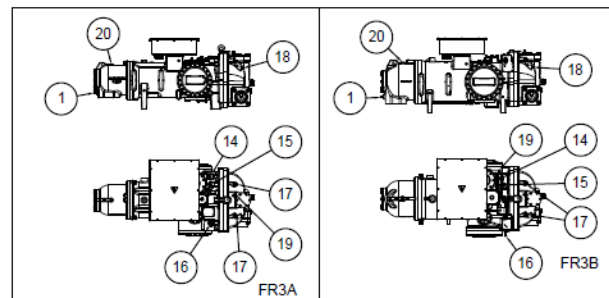
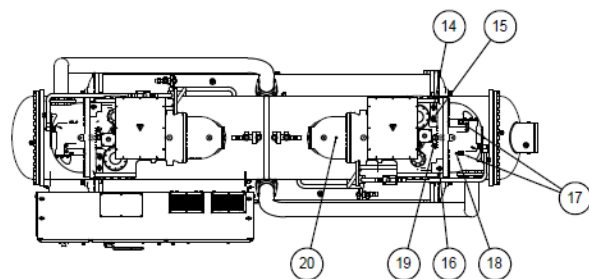
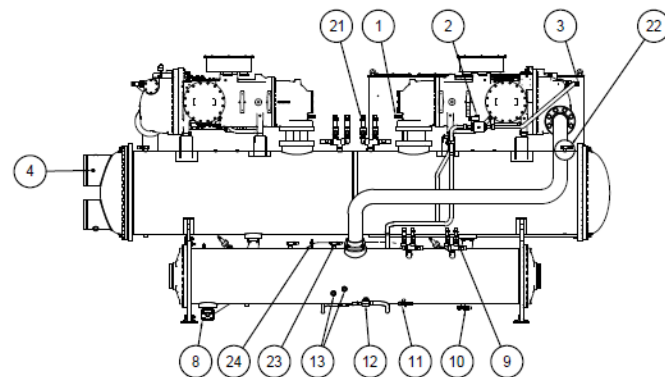
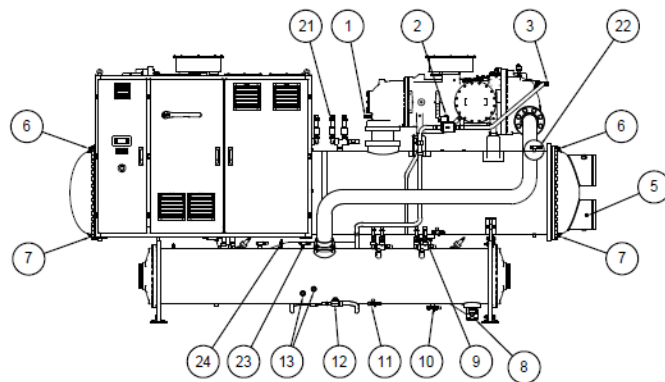
## Rejstřík obrázků

Obrázek1	– Popis štítků aplikovaných na jednotka .....	5
Obrázek2	– Popis štítků aplikovaných na elektrickém panelu .....	7
Obrázek3	– Pokyny ke zvedání.....	14
Obrázek4	– Vyvážení jednotky.....	15
Obrázek5	– Pouzdro EWWD_VZ_SS .....	18
Obrázek6	– EWWD-VZ-XS/PS .....	18
Obrázek7	– EWWH_VZ_SS.....	19
Obrázek8	– EWWH_VZ_XS.....	19
Obrázek9	– EWWS_VZ_SS.....	20
Obrázek10	–EWWS_VZ_XS/PS .....	20
Obrázek11	– Systém řízení kondenzátoru s chladicí věží.....	22
Obrázek12	– Systém řízení kondenzace podpovrchovou vodou .....	23
Obrázek13	– Rozhraní jednotky .....	30
Obrázek14	– Typický okruh chlazení jednoho okruhu.....	35
Obrázek15	– Typický okruh chlazení se dvěma okruhy .....	36

Obrázek1 – Popis štítků aplikovaných na jednotka



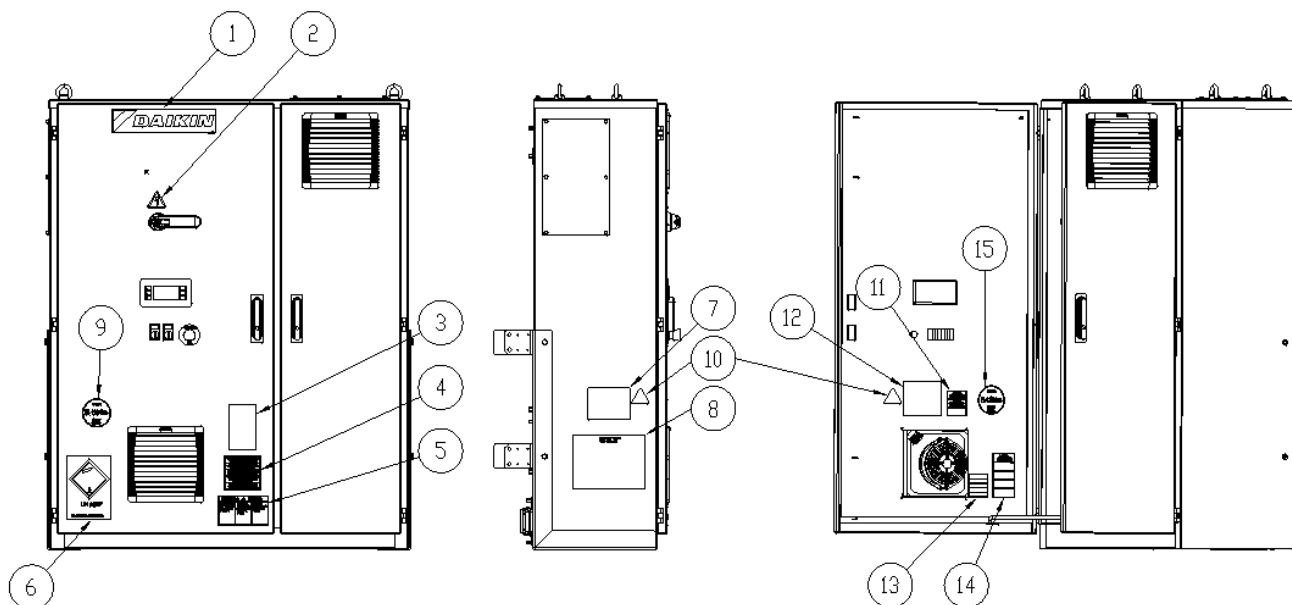
**Kompresor s jedním okruhem**



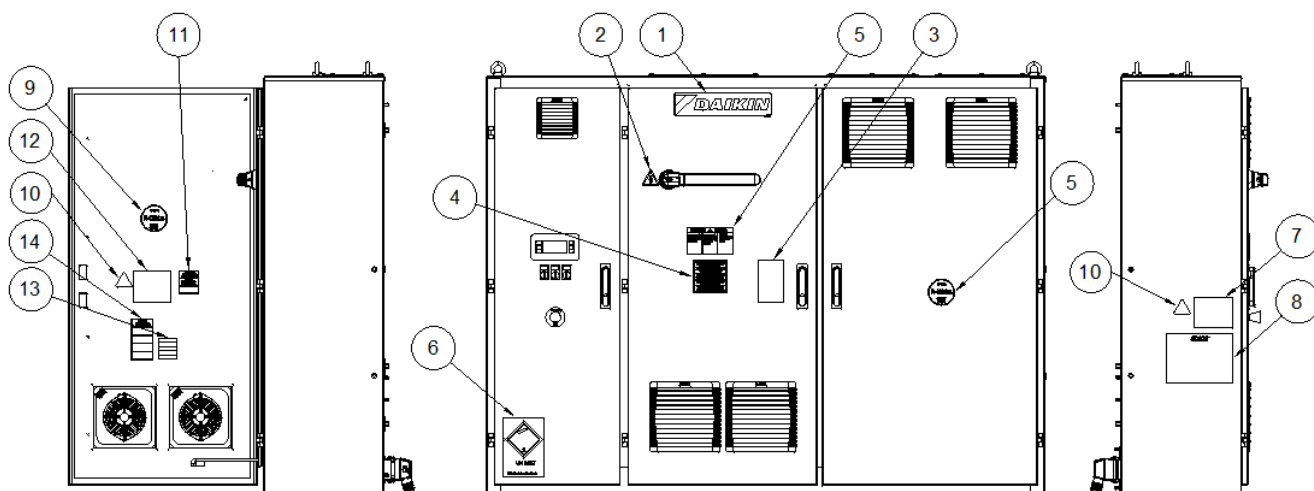
**Kompresor s dvojitým okruhem**

1	Snímač nízkého tlaku	13	Hladina oleje
2	Solenoidový ventil vstřikování oleje	14	VVR solenoidový ventil cirk. 1 (3.1 VR)
3	Okénko pro sledování průtoku oleje	15	VVR solenoidový ventil cirk. 1 (2.4 VR)
4	Snímač teploty - voda na výstupu z	16	VVR solenoidový ventil cirk. 1 (1.8 VR)
5	Snímač teploty vody na vstupu	17	Spínač vysokého tlaku
6	Odvzdušňovací ventil	18	Snímač výstupní teploty
7	Odtok vody	19	Převodník tlaku oleje
8	Uzavírací ventil potrubí s kapalinou	20	Snímač teploty sání
9	Vysokotlaké bezpečnostní ventily	21	Nízkotlaké bezpečnostní ventily
10	Servisní ventil chladiva	22	Servisní ventil
11	Servisní ventil oleje	23	Ventil vývěv
12	Uzavírací ventil potrubí s olejem	24	Snímač vysokého tlaku

Obrázek2 – Popis štítků aplikovaných na elektrickém panelu



**Kompresor s jedním okruhem**



**Kompresor s dvojitým okruhem**

**Identifikace štítků**

1	Logo výrobce	8	Pokyny ke zvedání
2	Výstraha před elektřinou	9	Chladivo
3	Ventil v uzavřené pozici	10	W012 Symbol
4	Kontrola těsnosti drátu	11	Pozor, uzavřený ventil
5	Nebezpečí – vysoké napětí	12	Upozornění
6	Převozní štítek UN 2857	13	Měděné kabely
7	Štítek s názvem jednotky	14	Ventily tlakoměru

## 1 ÚVOD

---

Tento manuál obsahuje informace o funkcích a standardních postupech pro všechny jednotky v této sérii a je důležitým dokumentem pro kvalifikovanou obsluhu, ale není určen jako náhrada kvalifikované obsluhy.

Všechny jednotky jsou dodávány včetně schémat zapojení a rozměrových výkresů, které poskytují informace o velikosti a hmotnosti každého modelu.

V případě jakéhokoliv rozdílu mezi touto příručkou a dokumentací poskytnutou společně s jednotkou se vždy řiďte schématem zapojení a rozměrovými výkresy, **protože jsou nedílnou součástí tohoto návodu.**

Před instalací a uvedením jednotky do provozu si pozorně přečtěte tuto příručku.

Nesprávná instalace může způsobit zásah elektrickým proudem, zkrat, únik chladicí kapaliny, požár nebo jiné poškození zařízení či úraz.

Jednotka musí být instalována profesionály / profesionálními technikami v souladu se zákony platnými v zemi, kde instalace probíhá.

Také spuštění jednotky musí provést pověřená a vyškolená osoba a všechny úkony musí být provedeny v plném souladu s místními zákony a předpisy.

### **POKUD NEJSOU POKYNY V TOMTO MANUÁLU ZCELA JASNÉ, NEINSTALUJTE A NESPOUŠTĚJTE JEDNOTKU.**

V případě pochybností ohledně servisu a dalších informací kontaktujte autorizovaného zástupce výrobce.

#### **1.1 Preventivní opatření proti zbytkovým rizikům**

1. namontujte jednotku podle pokynů uvedených v této příručce
2. pravidelně provádějte všechny údržbářské zákroky uvedené v této příručce
3. noste ochranné pomůcky vhodné pro danou práci; nenoste oblečení nebo příslušenství, které mohou být zachyceny nebo nasáty proudem vzduchu; před vstupem do zařízení si svazte dlouhé vlasy
4. před otevřením panelů zkontrolujte, zda jsou pevně zavěšeny na stroji
5. žebra na výměnících tepla a okraje kovových součástí a panelů mohou způsobit řezy
6. nesnímejte kryty z pohyblivých součástí během provozu
7. ujistěte se, že pohyblivé ochranné kryty byly před spuštěním jednotky správně namontovány
8. ventilátory, motory a pohonné pásy by mohly být v chodu: před vstupem, vždy vyčkejte, dokud se zcela nezastaví a přijmete vhodná opatření k zamezení jejich spuštění
9. povrchy stroje a potrubí mohou být velmi horké či studené a způsobit nebezpečí opaření
10. nikdy nepřekračujte maximální limit tlaku (PS) vodního okruhu zařízení
11. před demontáží součástí v tlakovém obvodu, zavřete části potrubí a vypusťte kapalinu postupně, čímž stabilizujete tlak na úrovni atmosféry
12. ke kontrole možných úniků chladicího média nepoužívejte ruce
13. před otevřením na ovládacím panelu odpojte jednotku od elektrické sítě pomocí hlavního vypínače
14. zkontrolujte, zda jednotka byla před spuštěním správně uzemněna
15. nainstalujte stroj na vhodném místě; zejména jej neinstalujte venku pokud je určen pro použití v interiéru
16. nepoužívejte kabely s nedostatečným průřezem ani prodlužovací kabel, a to ani pro připojení pro velmi krátká období nebo mimořádné události
17. pro jednotky s korekcí výkonu kondenzátorů, vyčkejte 5 minut po odpojení elektrické napájení před přístupem k vnitřní části panelu
18. pokud je jednotka vybavena kompresory s integrovaným invertorem, odpojte jej ze sítě a počkejte minimálně 20 minut před zahájením údržbářských zákroků: zbytkové energie v komponentech, která se rozptýlí alespoň po tuto dobu, představuje riziko úrazu elektrickým proudem
19. jednotka obsahuje natlakovaný chladicí plyn: natlakovaného zařízení se nesmíte dotýkat, s výjimkou během údržby, která musí být svěřena kvalifikovaným pracovníkům
20. připojte nástroje k jednotce podle následujících údajů uvedených této příručce a na krytech samotné jednotky
21. abyste se vyhnuli riziku pro životní prostředí, ujistěte se, že veškerá unikající kapalina je shromažďována ve vhodných zařízeních v souladu s místními předpisy.
22. pokud je třeba některou část demontovat, před spuštěním jednotky se ujistěte, že je správně smontována
23. pokud platná pravidla vyžadují instalaci hasicích systémů v blízkosti stroje, zkontrolujte, zda jsou vhodná pro hašení požáru na elektrických zařízeních a na mazacím oleji kompresoru a chladiva, jak je uvedeno v bezpečnostních listech těchto tekutin
24. pokud je jednotka vybavena zařízením pro odvodu přetlaku (bezpečnostní ventily): při spuštění těchto ventilů se chladicí plyn uvolňuje při vysoké teplotě a rychlosti; zabraňte úniku plynu, který poškozuje osoby nebo předměty; v případě potřeby vypusťte plyn podle ustanovení EN 378-3 a platných místních předpisů.
25. udržujte všechna bezpečnostní zařízení v dobrém stavu a pravidelně je kontrolujte podle platných předpisů



26. udržujte všechna maziva v náležitě označených nádobách
27. neskladujte hořlavé kapaliny v blízkosti jednotky
28. letování či pájení provádějte pouze na prázdných trubkách po odstranění všech stop mazacího oleje; nepoužívejte plameny nebo jiné zdroje tepla v blízkosti potrubí obsahujícího chladicí kapalinu
29. nepoužívejte otevřeného ohně v blízkosti jednotky
30. strojní zařízení musí být nainstalována ve strukturách chráněných proti atmosférickým výbojem podle platných právních předpisů a technických norem
31. Neohýbejte ani neškrťte potrubí obsahující tlak
32. na zařízení není dovoleno šlapat ani pokládat jiné předměty
33. uživatel je zodpovědný za celkové vyhodnocení rizika požáru v místě instalace (například výpočet požárního zatížení)
34. při přepravě vždy zajistíte jednotku na lůžko vozidle proti pohybu a převrácení
35. stroj musí být přepravován v souladu s platnými předpisy s přihlédnutím k vlastnostem kapaliny ve stroji a jejich popisu na bezpečnostním listu
36. nevhodná přeprava může způsobit poškození stroje a dokonce i úniku chladicí kapaliny. před spuštěním stroje je třeba zkontrolovat úniky a odpovídajícím způsobem je opravit.
37. náhodné vypouštění chladicí kapaliny do uzavřeném prostoru může způsobit nedostatek kyslíku, a tudíž i riziko zadušení: strojní zařízení nainstalujte v dobře větraném prostředí podle EN 378-3 a platných místních předpisů.
38. instalace musí splňovat požadavky EN 378-3 a platné místní předpisy; v případě instalace uvnitř musí být zajištěna dobrá ventilace a v případě potřeby musí být namontovány detektory chladicí kapaliny.

## 1.2 Všeobecný popis

Vodní chladicí jednotky Daikin se šroubovými kompresory jsou před odesláním kompletně sestaveny a odzkoušeny.

Toto extrémně kompaktní zařízení používá chladivo R134a / R1234ze(E) / R513A vhodné pro celý rozsah použití stroje.

Ovladač je připravený k instalaci, nastavený a otestovaný ve výrobním závodě. Na místě je potřeba pouze běžný spojovací materiál jako potrubí, elektrické konektory a blokovací systémy čerpadel, a instalace je tudíž snadnější a spolehlivější. Všechny provozní bezpečnostní a řídicí systémy jsou z výroby instalovány na ovládacím panelu.

Pokyny v tomto návodu se vztahují na všechny modely této série, pokud není uvedeno jinak.

## 1.3 Použití

Jednotky EWWD/(EWWH/EWWS) VZ s kompresorem s jedním šroubem a nastavovacími inventory jsou navrženy a konstruovány pro chlazení a/nebo ohřev budov nebo průmyslových procesů. První spuštění finálního systému musí provést technici společnosti Daikin, kteří jsou speciálně školeni pro tento účel. Nedodržení spouštěcího postupu má vliv na záruční podmínky dodávky.

Standardní záruka pokrývá součásti tohoto zařízení s prokázanými vadami materiálu nebo zpracování. Záruka se však nevztahuje na materiály, které podléhají běžnému opotřebení.

Chladicí věže používané u jednotek Daikin se šroubovým kompresorem musí být vybrány pro široký rozsah použití tak, jak je popsáno v sekci „Provozní limity“. Z hlediska úspory energie je vždy lepší udržovat teplotní rozdíl mezi topným okruhem (kondenzátorem) a studeným okruhem (výparníkem) na minimum. Vždy je však nutné ověřit, zda stroj pracuje v teplotním rozsahu uvedeném v tomto manuálu.

## 1.4 Informace o chladicím médiu R1234ze(E)

Tento výrobek může být vybaven chladivem R1234ze (E), které má minimální dopad na životní prostředí díky nízké hodnotě potenciálu globálního oteplování (Global Warming Potential – GWP). Chladicí médium R1234ze (E) je klasifikováno Evropskou směrnicí 2014/68/EU jako látka skupiny 2 (látka, která není nebezpečná), protože je při normální okolní teplotě nehořlavá a netoxická. Z tohoto důvodu nejsou pro skladování, přepravu a manipulaci vyžadována žádná zvláštní opatření.

Výrobky společnosti Daikin Applied Europe S.p.A jsou v souladu s platnými evropskými směrnicemi a konstrukcí zařízení odkazují na normu EN378:2016 a průmyslovou normu ISO5149. Schválení místních orgánů by mělo být ověřeno odkazem na evropskou normu EN378 a/nebo ISO 5149 (kde je látka R1234ze (E) je klasifikována jako A2L – mírně hořlavý plyn).

### Fyzikální vlastnosti chladiva R1234ze (E)

Bezpečnostní třída	A2L
Kapalina skupiny PED	2
Praktický limit (kg/m <sup>3</sup> )	0,061
ATEL/ODL (kg/m <sup>3</sup> )	0,28
LFL (kg/m <sup>3</sup> ) při 60° C	0,303
Hustota par při 25 °C, 101,3 kPa (kg/m <sup>3</sup> )	4,66
Molekulová hmotnost	114,0
Běžný bod varu (°C)	-19
GWP (100 let ITH)	7
GWP (ARS 100 let ITH)	<1
Teplota samovznícení (°C)	368

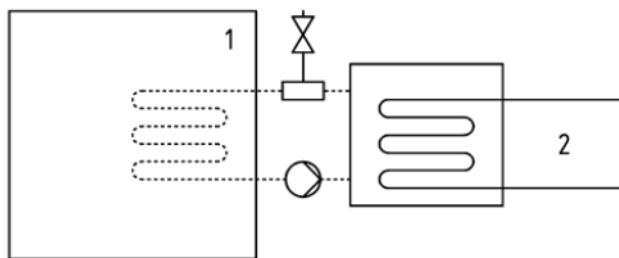
#### 1.5 Bezpečná instalace

Chladič musí být nainstalován ve venkovním prostoru nebo ve strojovně (klasifikace umístění III).

K zajištění klasifikace umístění III musí být nainstalován mechanický průduch u druhotného okruhu (okruhů).

Jednotky DAE lze instalovat bez omezení týkajících se poplatků do strojoven nebo na volná prostranství (třída umístění III).

Podle normy EN 378-1 musí být na sekundárním okruhu (okruzích) instalováno mechanické odvědušnění: pro zajištění klasifikace umístění III musí být systém klasifikován jako "nepřímo odvětrávaný uzavřený systém".



**Nepřímo odvětrávaný uzavřený systém**

Vysvětlivky

- 1) Obsazený prostor
- 2) Díl(y) obsahující chladivo

Strojovny se nepovažují za obytné prostory (s výjimkou definovanou v části 3, 5.1: strojovny využívané jako pracoviště údržby se považují za obytné prostory kategorie přístupu c).

Musí být dodržovány místní stavební předpisy a bezpečnostní normy; pokud takové předpisy a normy neexistují, dodržujte zásady v EN 378-3:2016.

V odstavci „Další pokyny pro bezpečné používání R1234ze(E)“ jsou uvedené dodatečné informace, které by se měly přiřadit k požadavkům z bezpečnostních norem a stavebních předpisů.

Aby se zabránilo škodám způsobeným vdechnutím a přímým kontaktem s chladicím plynem, musí být výstupy bezpečnostního ventilu před zahájením provozu propojeny s dopravníkovou trubicí. Tato potrubí musí být instalována tak, aby v případě otevření ventilu proud vypouštěného chladiva nezasáhl lidi a/nebo věci nebo aby nemohl vniknout do budovy okny a/nebo jinými otvory.

Za připojení pojistného ventilu k proplachovacímu potrubí a dimenzování potrubí je odpovědný instalatér. V tomto ohledu se řiďte harmonizovanou normou EN13136 pro dimenzování vypouštěcích trubic, které mají být připojeny k pojistným ventilům.

Je třeba dodržovat veškerá bezpečnostní opatření týkající se manipulace s chladivem v souladu s místními předpisy.

### 1.5.1 Bezpečnostní zařízení

V souladu se směrnicí o tlakových zařízeních se používají následující ochranná zařízení:

- Bezpečnostní příslušenství vysokotlakého spínače →.
- Ochrana proti přetlaku externího pojistného ventilu (na straně chladiva) →.
- Vnější pojistný ventil (na straně teplotnosné kapaliny) → **Volbu těchto pojistných ventilů musí provést pracovníci odpovědní za realizaci hydraulického okruhu (okruhů).**

Všechny přetlakové ventily instalované z výroby jsou utěsněny olovem, aby se zabránilo jakékoli změně kalibrace.

Pokud jsou pojistné ventily instalovány na přepínacím ventilu, je tento vybaven pojistným ventilem na obou výstupech. Pouze jeden ze dvou pojistných ventilů je v provozu, druhý je izolovaný. Nikdy nenechávejte přepínací ventil v mezipoloze.

Pokud je pojistný ventil demontován za účelem kontroly nebo výměny, zajistěte, aby byl na každém přepínacím ventilu instalován v jednotce vždy jiný funkční pojistný ventil.

### 1.5.2 Další pokyny pro bezpečné používání R1234ze(E) v zařízeních umístěných ve strojovně

Pokud je pro umístění chladicího zařízení zvolena strojovna, mělo by být zařízení umístěné v souladu s místními předpisy. Pro posouzení je možné použít následující požadavky (podle normy EN 378-3:2016).

- Bude provedena analýza rizik založená na bezpečnostních zásadách pro chladicí systémy (podle výrobce a včetně náplně a bezpečnostní klasifikace použitého chladiva), aby se zjistilo, zda je nezbytné instalovat chladič do samostatné strojovny.
- Strojovny by se neměly používat jako pracoviště. Vlastník nebo uživatel objektu by měl zajistit, aby přístup k chladicím systémům měli pouze kvalifikovaní a vyškolení pracovníci, kteří budou provádět nezbytnou údržbu ve strojovně nebo v provozu.
- Strojovny by se neměly používat jako skladovací prostory s výjimkou nástrojů, náhradních dílů a oleje do kompresoru pro instalované zařízení. Veškerá chladiva nebo hořlavé či toxické látky by měly být skladované v souladu s požadavky místních norem.
- Ve strojovnách není povolena manipulace s otevřeným ohněm s výjimkou svařování, pájení a podobných činností za předpokladu, že je monitorována koncentrace chladiva a je zajištěno odpovídající větrání. Otevřený oheň by nikdy nemel být ponechán bez dozoru.
- Mimo strojovnu (blízko dveří) by měl být instalován dálkový (nouzový) vypínač pro zastavení chladicího systému. Podobný vypínač by měl být umístěn na vhodném místě uvnitř strojovny.
- Všechny otvory, kterými jsou skrz podlahu, strop a stěny strojovny vedeny potrubí a kabely, by měly být utěsněné.
- Horké povrchy by neměly překročit teplotu odpovídající 80 % teploty samovznícení (ve °C) nebo teplotu o 100 K nižší, než je teplota samovznícení chladiva, podle toho, která hodnota je vyšší.

Chladivo	Teplota samovznícení	Maximální teplota povrchu
R1234ze	368°C	268°C

- Strojovna by měla mít dveře, které se otevírají ven, a mělo by jich být tolik, aby v případě nebezpečí mohl personál rychle místnost opustit; dveře by měly dobře těsnit, měly by se samy zavírat a mělo by být možné je otevřít zevnitř (paniková madla).
- Zvláštní strojovny, kde je náplň chladiva větší, než je praktický limit pro místnost takového objemu, by měly mít dveře, které se buď otevírají přímo do venkovního prostoru, nebo vedou do samostatného vestibulu vybaveného dveřmi, které dobře těsní a samy se zavírají.
- Ventilace strojovny by měla být dostatečná jak pro běžné provozní podmínky, tak pro nenadálé situace.
- Ventilace pro běžné provozní podmínky by měla odpovídat místním předpisům.
- Systém mechanické ventilace pro nenadálé situace by měl být aktivován snímačem (snímači) umístěným ve strojovně.
  - Ventilací systém musí splňovat následující požadavky:
    - Musí být nezávislý na jakémkoli jiném ventilačním systému v objektu;
    - Musí mít dva nezávislé ovládací prvky pro nenadálé situace – jeden umístěný mimo strojovnu, druhý ve strojovně.
  - Nouzový ventilátor pro odvod vzduchu musí splňovat následující požadavky:
    - musí buď být umístěn v toku vzduchu s motorem mimo tok vzduchu, nebo musí být certifikován pro nebezpečné prostory (podle posouzení);
    - musí být umístěn tak, aby nezpůsobil natlakování potrubí pro odvod vzduchu ve strojovně;
    - Nesmí způsobit jiskření při kontaktu s potrubím.
  - Tok vzduchu v systému mechanické ventilace pro nenadálé situace musí být nejméně

$$V = 0,014 \times m^{2/3}$$

kde

V je jmenovitý průtok vzduchu v m<sup>3</sup>/s;

m je objem náplně chladiva v kg v chladicím systému s největší náplní, jehož kterákoli část je umístěná ve strojovně;

0 014 To je konverzní faktor.

o Mechanická ventilace by měla být v provozu soustavně nebo by měla být spouštěna detektorem.

- Detektor by měl automaticky aktivovat alarm, spustit mechanickou ventilaci a zastavit systém.
- Umístění detektorů by se mělo zvolit s ohledem na chladivo – měly by být umístěné tam, kde by se chladivo v případě úniku hromadilo.
- Při umístění detektoru by se mělo přihlídnout k obvyklému proudění vzduchu ve strojovně a vzít přitom v úvahu přírůdky vzduchu a ventilační mřížky. Je dobré také připustit možnost mechanického poškození a kontaminace.
- Nejméně jeden detektor by také měl být umístěn v každé strojovně nebo na pracovišti a/nebo v nejspodnější místnosti v případě chladiv těžších než vzduch a v nejvyšším bodě u chladiv lehčích než vzduch.
- Detektory je nutné průběžně kontrolovat, zda fungují. V případě poruchy detektoru by měla být aktivována nouzová sekvence, jako by byl skutečně detekován únik chladiva.
- Přednastavená hodnota detektoru chladiva při 30 °C nebo 0 °C, podle toho, co je kritičtější, by měla být nastavena na 25 % LFL. Detektor se bude dále aktivovat při vyšších koncentracích.

Chladivo	LFL	Předem nastavený alarm	
R1234ze	0 303 kg/m <sup>3</sup>	0,07575 kg/m <sup>3</sup>	16500 ppm

- Všechna elektrická zařízení (nejen chladicí systém) by měla být vybírána tak, aby byla použitelná v prostorách vyhodnocených jako rizikové. Elektrická zařízení musí odpovídat požadavkům pro případy přerušení dodávky proudu, pokud by koncentrace chladiva dosáhla 25 % spodního limitu hořlavosti nebo méně.
- Strojovna nebo zvláštní strojovna musí být **jasně označená** na vstupních dveřích, kde také musí být výstražná upozornění, jako je zákaz vstupu nepovolaným osobám, zákaz kouření a zákaz manipulace s otevřeným ohněm. Mělo by tam být i upozornění, že v případě nenadálé situace mohou o vstupu do strojovny rozhodnout pouze osoby vyškolené v postupech při nenadálých situacích. Kromě toho musí být na dveřích i upozornění, že nepovolané osoby nesmí se systémem manipulovat.
- Vlastník/operátor musí vést aktuální deník o provozu chladicího zařízení.



**Volitelný detektor úniku chladiva dodávaný společností DAE spolu s chladičem by se měl používat výlučně ke kontrole úniku chladiva z chladiče**

## 2 INSTALACE

---

### 2.1 Skladování

V případě, že je nezbytné jednotku před instalací uskladnit, je nutné dbát na určité zásady.

- Neodstraňujte plastové chrániče
- Nevystavujte jednotku prachu
- Nevystavujte jednotku přímému slunečnímu záření
- Nepoužívejte stroj v blízkosti zdroje tepla a/nebo otevřeného ohně
- Udržujte v místech, kde je pokojová teplota mezi +5 C až 55 C (teplota místnosti vyšší než maximální limit může spustit pojistný ventil, což povede ke ztrátě chladiva).

### 2.2 Příjem a manipulace

Ihned po dodání jednotku zkontrolujte. Zejména se ujistěte, že žádná část zařízení není poškozená a že nikde nejsou přítomny deformace po kolizi. Pokud bude při dodání zjištěna škoda, okamžitě předejte dopravci písemnou reklamaci.

Za vrácení zařízení nenese odpovědnost společnost Daikin Applied Europe SpA.

Společnost Daikin Applied Europe SpA. nenese odpovědnost za jakékoliv poškození zařízení vzniklé během přepravy na místo určení.

Izolace rohů výparníku, kde jsou umístěny zvedací otvory, jsou dodávány samostatně a po konečné montáži jednotky musí být namontovány na místě. Také antivibrační podložky (volitelné příslušenství) jsou dodávány samostatně. Ujistěte se, že jsou tyto položky v případě potřeby dodány s jednotkou.

Při manipulaci s jednotkou buďte mimořádně opatrní, abyste nepoškodili ovládání nebo potrubí vedení chladiva.

Při zdvihání musí být jednotka zavěšena na háky v každém z rohů, kde jsou otvory pro zdvihání (viz pokyny pro zvedání). Aby se zabránilo poškození elektrického panelu a propojovací skříňky motoru, je nutné mezi lana, na kterých je zavěšena jednotka, vložit rozpínací tyče. Pro zdvihání stroje nepoužívejte žádné jiné body.

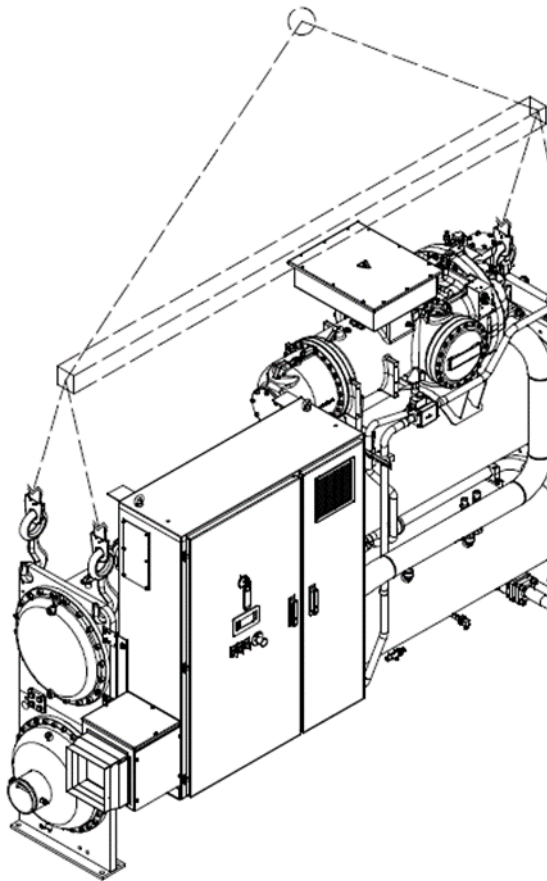
Při zdvihání zkontrolujte, že se lana a/nebo řetězy nedotýkají elektrického panelu a/nebo potrubí.

Pokud při posunování stroje používáte kluzné zařízení nebo návleky, jednoduše zatlačte základnu stroje, aniž byste se dotýkali měděných a ocelových trubek, kompresorů a/nebo elektrického panelu.

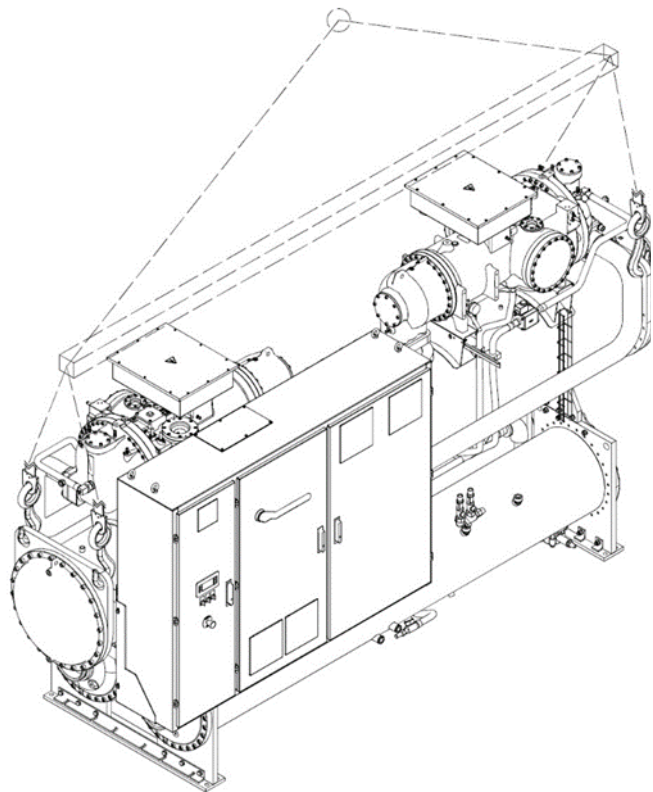
Dbejte na to, aby během manipulace nedošlo k zasažení trubek, kabelů a nainstalovaného příslušenství.

Během manipulace se strojem je nutné zajistit veškerá nezbytná zařízení zaručující osobní bezpečnost.

### 2.3 Pokyny ke zvedání



*Kompresor s jedním okruhem*



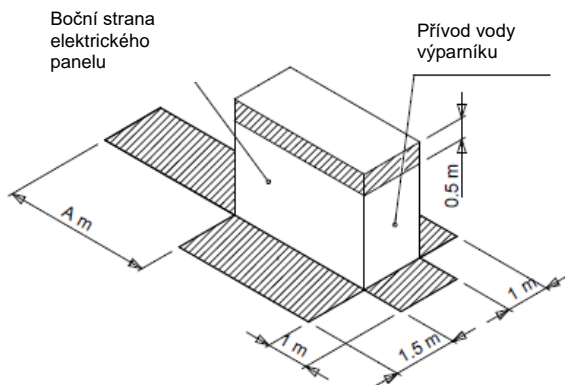
*Kompresor s dvojitým okruhem*

**Obrázek3 – Pokyny ke zvedání**

- 1) Vybavení, lana, zdvihací příslušenství a manipulační postupy musí být v souladu s místními předpisy a aktuálními předpisy.
- 2) Chcete-li stroj zvednout, používejte pouze otvory na výměnících tepla.
- 3) Při manipulaci je nutné použít jakékoliv zvedací body.
- 4) Používejte pouze zdvihací háky s uzavíracím zařízením. Háky musí být před manipulací bezpečně uchyceny.
- 5) Použité lana a háky musí mít patřičnou nosnost pro dané zatížení. Zkontrolujte typový štítek na jednotce, který udává hmotnost stroje.
- 6) Instalující osoba musí vybrat a používat správné zdvihací zařízení. Doporučujeme používat kabely s minimální svislou nosností rovnou celkové hmotnosti stroje.
- 7) Stroj je třeba zvedat pomalu a ve vyrovnané poloze. Podle potřeby upravte zdvihací zařízení, abyste zajistili vyrovnanou pozici.

## 2.4 Umístění a sestavení

Jednotka musí být namontována na vyrovnaném cementovém nebo ocelovém podkladu, který má nosnost pro celou jednotku v provozu, a musí být umístěna tak, aby poskytovala prostor pro údržbu a aby bylo možné provést čištění a/nebo odstranění výparníku a kondenzačních trubek. Na obrázku níže jsou uvedeny požadované zóny pro údržbu. Kondenzační a odpařovací potrubí jsou roztaženy uvnitř desky potrubí, aby bylo možné je v případě potřeby vyměnit.



Typ jednotky	A (m)
VZ jeden okruh	3,5
VZ dva okruhy	4,5

Obrázek4 – Vyvážení jednotky

Poloha stroje by měla být navržena tak, aby byl zajištěn přístup ke všem bezpečnostním a ovládacím zařízením. Nikdy nezakrývejte bezpečnostní zařízení (pojistné ventily, tlakové spínače), které je třeba kvůli jejich významu periodicky kontrolovat. Bezpečnostní ventily musí být připojeny externě. Pro rozměry odtokové trubky bezpečnostního ventilu doporučujeme použít harmonizované normy EN378 a EN13136.

K těmto jednotkám patří instalace dvou pojistných ventilů pro každý výměník instalovaný na zařízení, které vždy udržuje ventil aktivní. Oba bezpečnostní ventily na každém výměníku musí být tedy připojeny mimo strojovnu. Tyto trubky je nutné nainstalovat tak, aby v případě, že se ventil otevře, nedošlo k zasažení lidí a/nebo předmětů vytékajícím chladicím médii, a aby chladivo nemohlo vniknout do budovy okny nebo jinými otvory.

Strojovna se musí dostatečně odvětrávat, aby nedošlo k akumulaci chladiva uvnitř. To by mohlo zbavit vzduch řádného obsahu kyslíku a způsobit tak udušení. V tomto ohledu doporučujeme použít harmonizovanou normu EN378-3 (Požadavky na bezpečnost a ochranu životního prostředí – instalace a ochrana osob) nebo její ekvivalent.



**Vzduch kontaminovaný vysokým obsahem chladiva (viz bezpečnostní list chladiva) může při vdechování způsobit udušení, ztrátu pohyblivosti a vědomí. Zabraňte kontaktu s očima a pokožkou.**

## 2.5 Tlumiče nárazů

Antivibrační gumové rohože (volitelné příslušenství), dodávané samostatně, by měly být umístěny pod rohy jednotky (s výjimkou zvláštních specifikací). Tyto rohože poskytují minimální izolaci. Ve všech instalacích, kde hrozí značný přenos vibrací, se rohože doporučují. Rovněž instalujte antivibrační spoje na vodní potrubí, abyste snížili namáhání potrubí, vibrace a hluk.



**Jednotky jsou dodávány s uzavřenými ventily chladiva, aby kapalina během přepravy neunikala. Ventily musí zůstat uzavřeny, dokud autorizovaný technik společnosti Daikin po prohlídce stroje a kontrole jeho instalace neuvede zařízení do provozu.**

## 2.6 Ukotvení

Po umístění musí být stroj pevně ukotven k zemi nebo k předem připravené kovové konstrukci, která stroji poskytne podporu. K tomuto účelu se v základně stroje nachází otvory o průměru 22 mm, které slouží k ukotvení stroje.

## 2.7 Vodní trubky

### 2.7.1 Vodní trubky výparníku a kondenzátoru

Kondenzátory a výparníky jsou opatřeny drážkovanými pouzdry pro připojení pomocí systému Victaulic nebo volitelně s přírubovými spoji. Montážní pracovník musí zajistit mechanické připojení spojkami, které svými rozměry odpovídají systému.



#### **Důležité poznámky týkající se svařování**

- 1. Pokud přípojné příruby vyžadují svařování, vyjměte snímače teploty z otvorů, aby nedošlo k poškození elektronických desek regulátoru.**
- 2. Uzemnění musí být provedeno správně, aby nedošlo k poškození elektronického ovladače.**
- 3. Při jakýchkoliv servisních pracích spusťte mechanické větrání strojovny.**

Některé tlakové spoje jsou součástí přívodu i vývodu hlavic výměníků. Tyto spoje ovládají ztrátu vodního zatížení. Hodnoty ztráty vodního zatížení a průtok pro kondenzátory a výparníky jsou uvedeny v příslušném manuálu k výrobku. Chcete-li identifikovat výměník tepla, podívejte se na jeho štítek.

Ujistěte se, že připojení přívodu a odtoku vody odpovídají rozměrovému výkresu a údajům, které se nacházejí na přípojkách. Nesprávná instalace vodního potrubí může způsobit poruchy stroje a/nebo snížit výkon.

Pokud používáte hydraulické připojení sdílené s topným systémem, ujistěte se, že teplota vody proudící do výparníku nepřekračuje maximální povolenou hodnotu. To by mohlo způsobit otevření pojistného ventilu a tím i uvolnění chladiwa do atmosféry.

Potrubí musí být před připojením ke stroji podepřeno, aby se snížila hmotnost a napětí ve spojích. Potrubí musí být navíc patřičně zaizolováno. Vodní filtr, který lze kontrolovat, musí být instalován na obou vstupech (výparník i kondenzátor). Na obou výměnách tepla namontujte uzavírací ventily s vhodnými rozměry, které umožní vypouštění a kontrolu, aniž byste vedle měřičů tlaku vody museli vypouštět celý systém.



#### **Aby nedošlo k poškození trubek výměníku, instalujte mechanický filtr.**

**Maximální doporučená velikost otvoru v sítu je:**  
**0,87 mm (DX S&T)**  
**1,0 mm (BPHE)**  
**1,2 mm (Proplach)**

U jednotek s dvojitým okruhem je k dispozici pouze jeden převodník teploty (TT) pro výstup vody z kondenzátoru a jeden pro vstup vody do kondenzátoru. Po připojení dvou vodních okruhů musí instalační technik přemístit vývod vody TT na rozdělovač.

### 2.7.2 Průtokový spínač

Před spuštěním jednotky musí být na vstupní trubce výparníku instalován průtokový spínač, aby se zajistil správný průtok vody. Dále toto zařízení při přerušení toku vody vypne jednotku, čímž chrání stroj před zamrznutím výparníku.



#### **Průtokový spínač se nesmí používat jako řídicí systém stroje**

Absence průtokového spínače na přívodu vody výparníku má za následek ztrátu záruky na poškození mrazem.



#### **Výparník ani kondenzátor se sám nevypouští, oba je nutné čistit**

Teploměry a tlakoměry musí být instalovány na vodovodních potrubích v blízkosti připojení výměníků tepla. Kromě toho musí být také na nejvyšších místech potrubí instalovány od vzdušňovací ventily.

V případě potřeby lze obrátit pouze vodní uzávěry výparníku. Pokud je tato operace dokončena, je nutné změnit pozici nových senzorů a těsnění.





**Přívodní a výstupní vodovodní přípojky kondenzátoru nelze obrátit. Konkrétní konfigurace kondenzátoru zajišťuje optimální provoz stroje pouze v protiproudu. Špatný směr proudění vody v kondenzátoru snižuje celkovou účinnost stroje**

V případě nadměrného hluku vodního čerpadla doporučujeme použít gumové izolační spoje na vstupu i výstupu čerpadla. Ve většině případů není nutné instalovat antivibrační spoje na vstupní a výstupní potrubí kondenzátoru, avšak tam, kde jsou hluk a vibrace kritické (například v případě, že potrubí prochází stěnou v obývaném prostoru), to nutné být může.

Pokud je použita chladicí věž, musí být instalován vyrovnávací ventil. Je-li vodní věž velmi chladná, je nutné použít systém řízení teploty. Regulátor instalovaný na stroji řídí zapínání a vypínání ventilátoru věže nebo nepřetržitě řídí ovládací ventil nebo regulátor otáček ventilátoru pomocí analogového signálu 0–10 V DC. Doporučujeme provést takové připojení, které umožní ovládání ventilátoru řídicím systémem stroje (viz schéma zapojení pro připojení).

### 2.7.3 Úprava vody

Před uvedením stroje do provozu vyčistěte vodní okruhy. Ujistěte se, že je systém čištění a vyprazdňování věže funkční. Atmosférický vzduch obsahuje mnoho kontaminantů, takže je nutné používat vhodný systém úpravy vody.

Používáním vody, která neprošla úpravou, se vystavujete nebezpečí koroze, eroze, tvorby bláta, usazenin a růstu řas. Společnost Daikin Applied Europe nenese odpovědnost za poškození zařízení nebo poruchu v důsledku nedostatečného čištění vody nebo nedostatečné úpravy vody.



**Používejte pouze průmyslové glykoly.**

**Nepoužívejte automobilovou nemrznoucí směs.**

**Automobilová nemrznoucí směs obsahuje inhibitory, které způsobují pokovování na měděných trubkách.**

**Manipulace a likvidace použitého glykolu musí být v souladu s platnými předpisy**

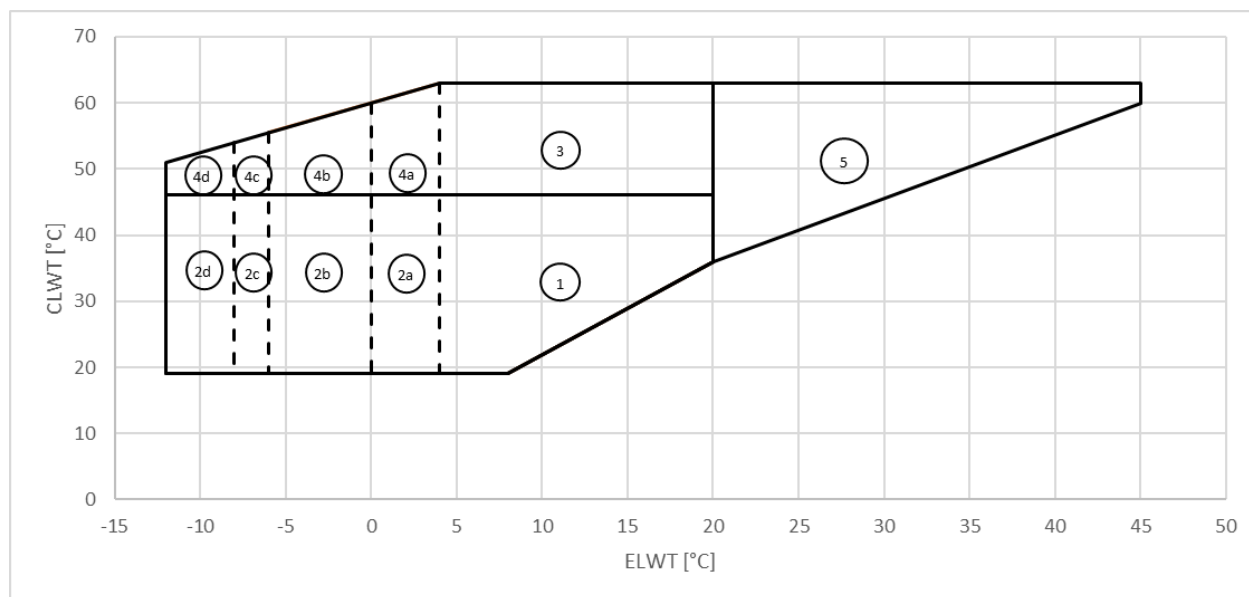
DAE Požadavky na kvalitu vody	Kotel a potrubí	Výměník tepla
Ph (25 °C)	6,8 ÷ 8,4	7,5 – 9,0
Elektrická vodivost [ $\mu$ S/cm] (25 °C)	<800	<500
Chloridové ionty [mg Cl <sup>-</sup> / l]	<150	< 70 (HP1); < 300 (CO <sub>2</sub> )
Sulfátové ionty [mg SO <sub>4</sub> <sup>2-</sup> / l]	<100	<100
Zásaditost [mg CaCO <sub>3</sub> / l]	<100	<200
Celková tvrdost [mg CaCO <sub>3</sub> / l]	<200	75 ÷ 150
Železo [mg Fe / l]	<1	<0,2
Amonné ionty [mg NH <sub>4</sub> <sup>+</sup> / l]	<1	<0,5
Oxid křemičitý [mg SiO <sub>2</sub> / l]	<50	NE
Chlór molekulární (mg Cl <sub>2</sub> /l)	<5	<0,5

### 2.8 Teplotní limity a proudění vody

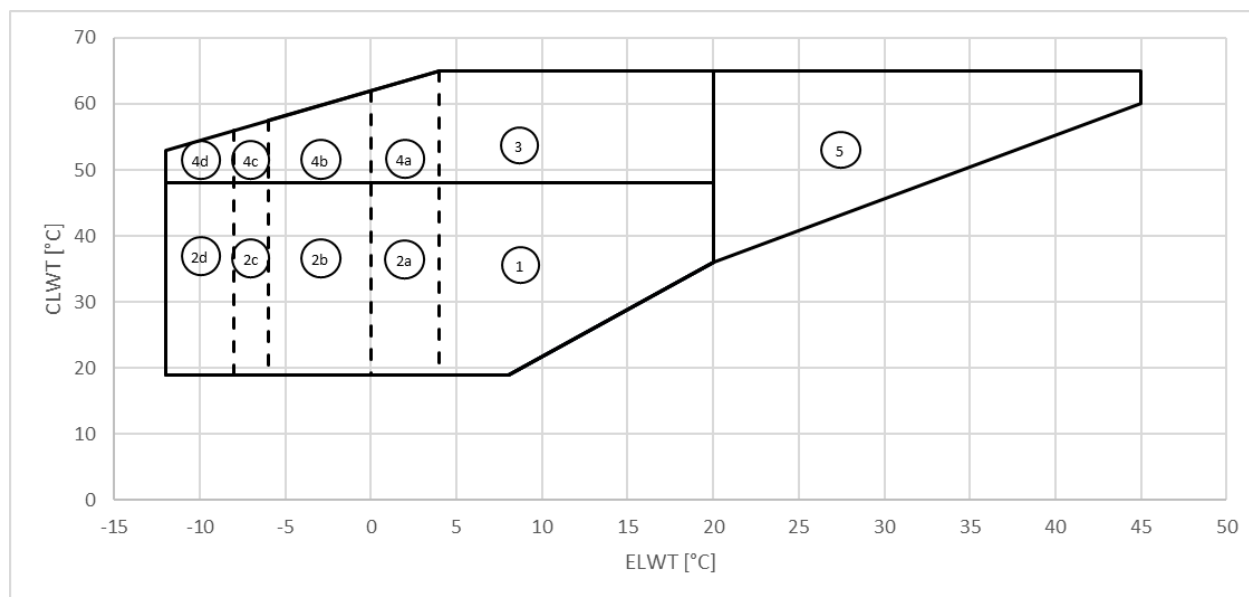
Jednotky jsou navrženy tak, aby fungovaly při teplotě vody na výstupu z výparníku mezi +4 °C a +15 °C a při teplotě vody na výstupu z kondenzátoru mezi 15 °C a 50 °C (standardní jednotky). Minimální teplotní rozdíl mezi teplotou výstupní vody výparníku a teplotou vstupní vody kondenzátoru však nesmí být nižší než 15 °C. Vždy zkontrolujte přesný pracovní bod pomocí softwaru výběru. Některé souběžné provozní podmínky (vysoká teplota vody na vstupu do výparníku a vysoká teplota vody na vstupu do kondenzátoru) lze potlačit.

Glykol je nutné používat pro všechny aplikace s výtokovou kapalinou výparníku nižší než 4 °C. Maximální přípustná teplota vody ve výparníku při vypnutém stroji je 50 °C. Vyšší teploty mohou způsobit otevření pojistných ventilů na krytu výparníku. Průtok vody nižší než minimální hodnota uvedená v diagramu ztráty zatížení kondenzátoru a výparníku může způsobit problémy s mrazem, tvorbou povlaku a ovládním. Průtok vody vyšší než maximální hodnota uvedená v diagramu ztráty zatížení kondenzátoru a výparníku má za následek nepřijatelnou ztrátu zatížení, nadměrnou erozi potrubí a vibrace, které mohou způsobit zlomení.

## 2.8.1 Provozní limity EWWD-VZ



Obrázek5 – Pouzdro EWWD\_VZ\_SS



Obrázek6 – EWWD-VZ-XS/PS

**ELWT:** Teplota výstupní vody výparníku

**CLWT:** Teplota vody na výstupu z kondenzátoru

**Ref.1:** standardní jednotka (pro provoz v této oblasti nejsou vyžadovány žádné možnosti)

**Ref.2a:** standardní jednotka + možn. 08 (solný roztok). Limit pro propylenglykol ELWT = 0 °C

**Ref.2b:** standardní jednotka + možn. 08 (solný roztok). Limit pro etylenglykol ELWT = -6 °C

**Ref.2c:** standardní jednotka + možn. 174 (solný roztok o nízké koncentraci). Limit pro propylenglykol ELWT = -8 °C

**Ref.2d:** standardní jednotka + možn. 174 (solný roztok o nízké koncentraci). Limit pro ethylenglykol ELWT = -12 °C

**Ref.3:** standardní jednotka + možn. 111 (souprava pro vysokou teplotu).

**Ref.4a:** standardní jednotka + možn. 08 (solný roztok) + možn. 111 (souprava pro vysokou teplotu). Limit pro propylenglykol ELWT = 0 °C

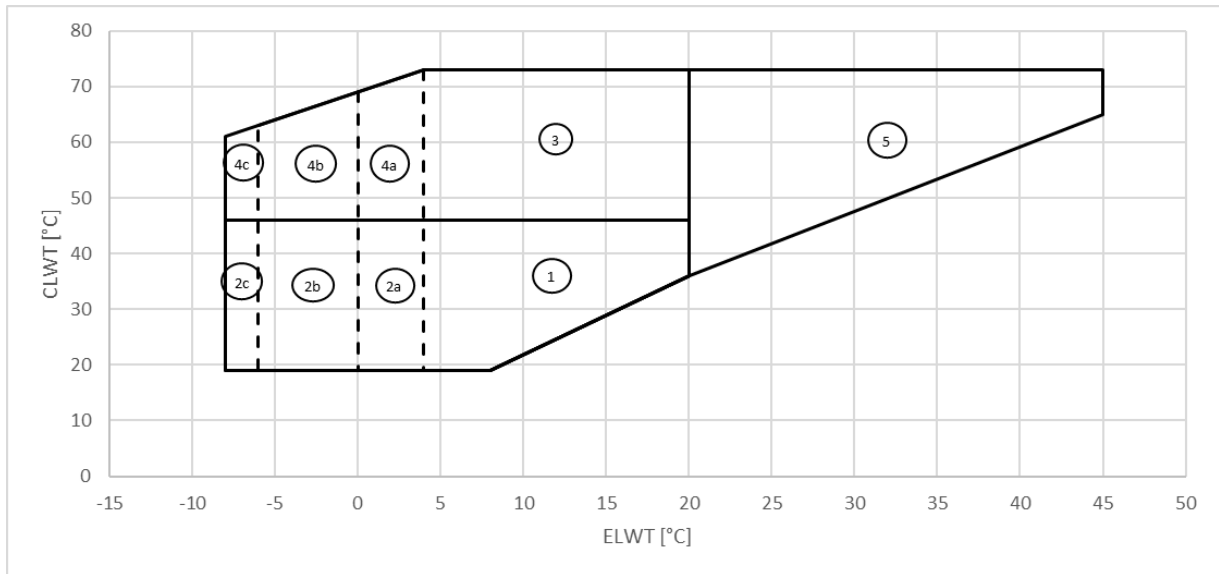
**Ref.4b:** standardní jednotka + možn. 08 (solný roztok) + možn. 111 (souprava pro vysokou teplotu). Limit pro etylenglykol ELWT = -6 °C

**Ref.4c:** standardní jednotka + možn. 174 (solný roztok o nízké koncentraci) + možn. 111 (souprava pro vysokou teplotu). Limit pro propylenglykol ELWT = -8 °C

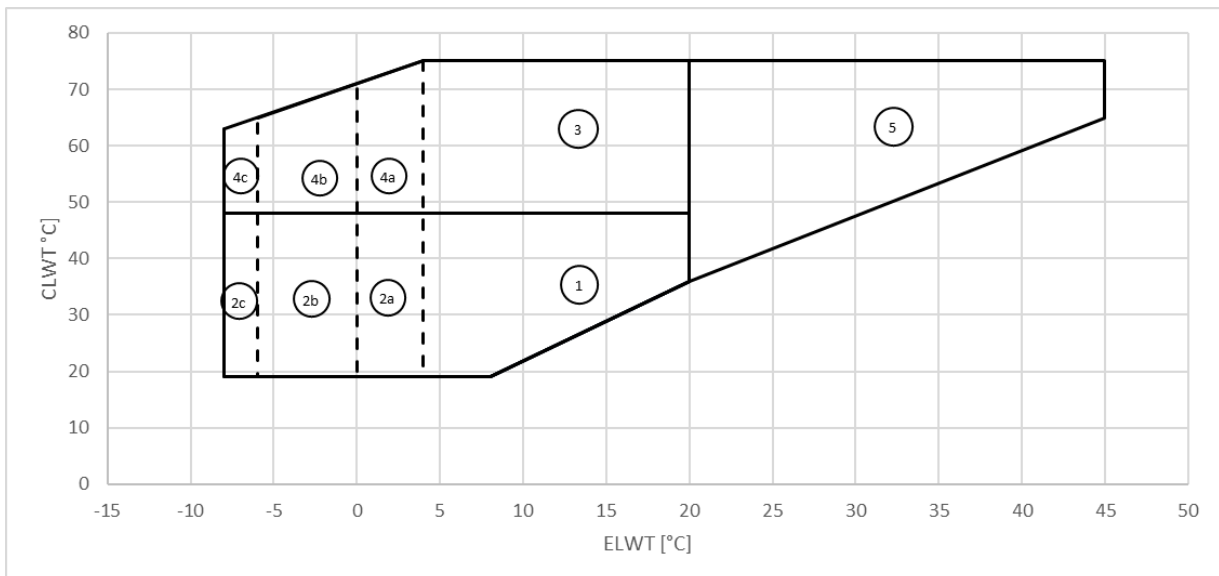
**Ref.4d:** standardní jednotka + možn. 174 (solný roztok o nízké koncentraci) + možn. 111 (souprava pro vysokou teplotu). Limit pro ethylenglykol ELWT = -12 °C

**Ref.5:** standardní jednotka + možn. 189 (High ELWT). Pouze pro pracovní podmínky s ELWT ≥ 20 °C.

## 2.8.2 Provozní limity EWWH-VZ



Obrázek7 – EWWH\_VZ\_SS



Obrázek8 – EWWH\_VZ\_XS

**Ref.1: standardní jednotka** (pro provoz v této oblasti nejsou vyžadovány žádné možnosti)

**Ref.2a: standardní jednotka + možn. 08 (solný roztok).** Limit pro propylenglykol ELWT = 0 °C

**Ref.2b: standardní jednotka + možn. 08 (solný roztok).** Limit pro etylenglykol ELWT = -6 °C

**Ref.2c: standardní jednotka + možn. 174 (solný roztok o nízké koncentraci).** Limit pro solný roztok etylenglykolu o nízké koncentraci: ELWT = -8 °C

**Ref.3: standardní jednotka + možn. 111 (souprava pro vysokou teplotu).**

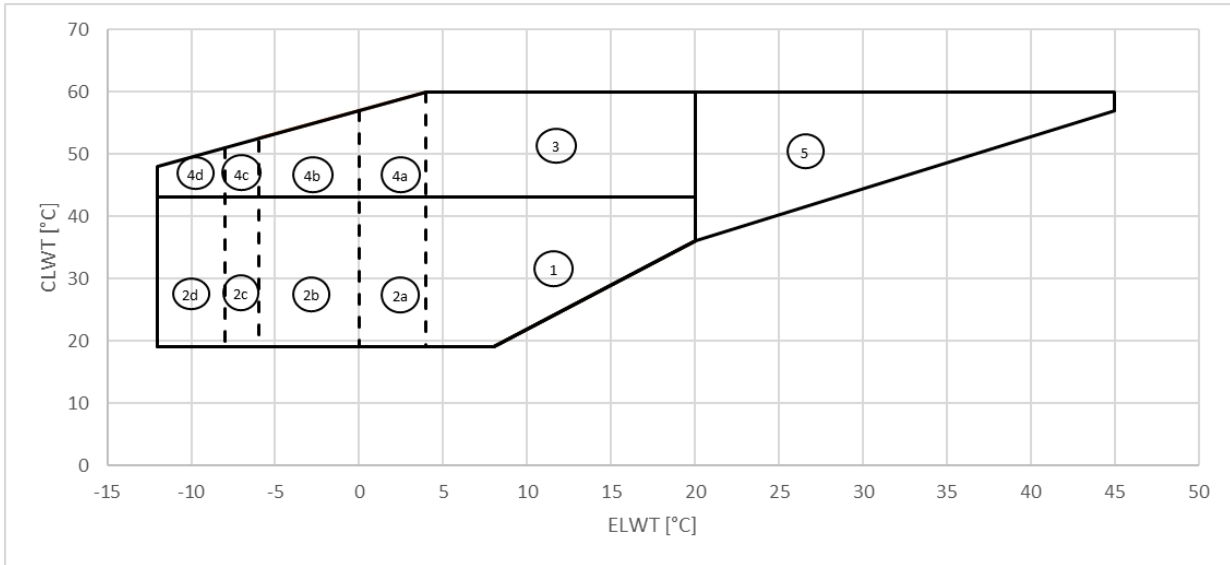
**Ref.4a: standardní jednotka + možn. 08 (solný roztok) + možn. 111 (souprava pro vysokou teplotu).** Limit pro propylenglykol ELWT = -0 °C

**Ref.4b: standardní jednotka + možn. 08 (solný roztok) + možn. 111 (souprava pro vysokou teplotu).** Limit pro etylenglykol ELWT = -6 °C

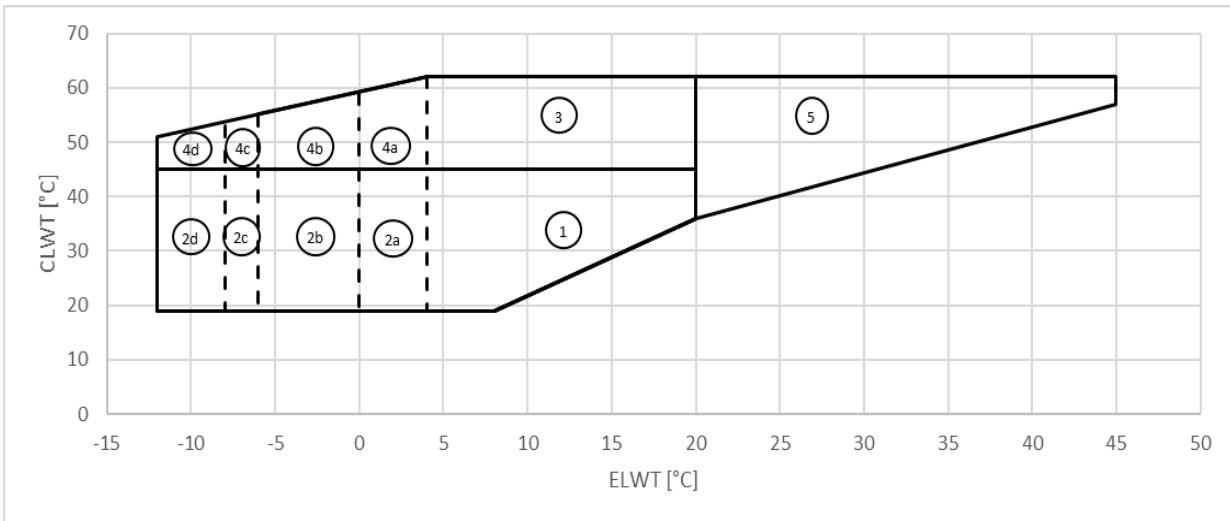
**Ref.4c: standardní jednotka + možn. 174 (solný roztok o nízké koncentraci) + možn. 111 (souprava pro vysokou teplotu).** Limit pro solný roztok etylenglykolu o nízké koncentraci: ELWT = -8 °C

**Ref.5: standardní jednotka + možn. 189 (High ELWT).** Pouze pro pracovní podmínky s ELWT ≥ 20 ° C.

### 2.8.3 Provozní limity EWWS-VZ



Obrázek9 – EWWS\_VZ\_SS



Obrázek10 –EWWS\_VZ\_XS/PS

**Ref.1: standardní jednotka** (pro provoz v této oblasti nejsou vyžadovány žádné možnosti)

**Ref.2a: standardní jednotka + možn. 08 (solný roztok).** Limit pro propylenglykol ELWT = 0 °C

**Ref.2b: standardní jednotka + možn. 08 (solný roztok).** Limit pro etylenglykol ELWT = -6 °C

**Ref.2c: standardní jednotka + možn. 174 (solný roztok o nízké koncentraci).** Limit pro propylenglykol ELWT = -8 °C

**Ref.2d: standardní jednotka + možn. 174 (solný roztok o nízké koncentraci).** Limit pro etylenglykol ELWT = -12 °C

**Ref.3: standardní jednotka + možn. 111 (souprava pro vysokou teplotu).**

**Ref.4a: standardní jednotka + možn. 08 (solný roztok) + možn. 111 (souprava pro vysokou teplotu).** Limit pro propylenglykol ELWT = -0 °C

**Ref.4b: standardní jednotka + možn. 08 (solný roztok) + možn. 111 (souprava pro vysokou teplotu).** Limit pro etylenglykol ELWT = -6 °C

**Ref.4c: standardní jednotka + možn. 174 (solný roztok o nízké koncentraci) + možn. 111 (souprava pro vysokou teplotu).** Limit pro propylenglykol ELWT = -8 °C

**Ref.4d: standardní jednotka + možn. 174 (solný roztok o nízké koncentraci) + možn. 111 (souprava pro vysokou teplotu).** Limit pro etylenglykol ELWT = -12 °C

**Ref.5: standardní jednotka + možn. 189 (High ELWT).** Pouze pro pracovní podmínky s ELWT ≥ 20 ° C.

## 2.9 Minimální množství vody v systému

Obsah vody v systémech by měl mít minimální množství vody, aby se zabránilo nadměrnému namáhání (spouštění a zastavování) kompresorů.

Při návrhu objemu vody se zohledňuje minimální chladicí zatížení, rozdíl požadovaných teplot vody a doba cyklu kompresorů.

Obecně platí, že obsah vody v systému by neměl být nižší než hodnoty odvozené z následujícího vzorce:

$$\text{Jednotka s jedním okruhem} = 5 \frac{lt}{kW \text{ nominal}}$$

$$\text{Jednotka se dvěma obvody} = 3,5 \frac{lt}{kW \text{ nominal}}$$

$kW_{\text{nominální}}$  = chladicí výkon při 12/7°C OAT=35°C

Výše uvedené pravidlo vyplývá z následujícího vzorce, jako relativní objem vody, který je schopen udržet rozdíl teplot vody během minimálního přechodného zatížení, aby se zabránilo nadměrnému spouštění a zastavování samotného kompresoru (což závisí na technologii kompresoru):

$$\text{Objem vody} = \frac{CC [W] \times \text{Min load \%} \times DNCS [s]}{FD \left[ \frac{g}{L} \right] * SH \left[ \frac{J}{g^{\circ}C} \right] * (DT) [^{\circ}C]}$$

**CC = chladicí výkon**

**DNCS = zpoždění do dalšího spuštění kompresoru**

**FD = hustota kapaliny**

**SH = měrné teplo**

**DT = rozdíl nastavené teploty vody**

Pokud komponenty systému neposkytují dostatečný objem vody, je třeba doplnit vhodně navrženou akumulaci nádrží.

Ve výchozím nastavení je jednotka nastavena na rozdíl teplot vody v souladu s aplikací Comfort, což umožňuje provoz s minimálním objemem uvedeným v předchozím vzorci.

Pokud je však nastaven menší teplotní rozdíl, jako v případě procesních aplikací, kde je třeba zabránit kolísání teploty, bude zapotřebí větší minimální objem vody.

Pro zajištění správného provozu jednotky při změně hodnoty nastavení je třeba korigovat minimální objem vody.

V případě více než jedné instalované jednotky je třeba při výpočtu zohlednit celkovou kapacitu zařízení a sečíst obsah vody v každé jednotce.

## 2.10 Ochrana výparníku proti zamrznutí

1. Pokud se zařízení v zimě nepoužívá, doporučuje se vypustit a propláchnout výparník a vodní potrubí glykolem. Odvodňovací a odvzdušňovací ventily, které slouží k tomuto účelu, jsou součástí výparníku.

2. Doporučujeme ke chladicímu systému kondenzátoru přidávat glykol ve správném poměru. Bod tuhnutí směsi vody a glykolu musí být alespoň o 6 °C nižší než předpokládaná teplota okolí.
3. Izolujte potrubí, zejména chladicí, aby nedošlo ke kondenzaci.



**Na poškození způsobené mrazem se nevztahuje záruka, proto za něho společnost Daikin Applied Europe SpA nenesse odpovědnost.**

## 2.11 Ochrana kondenzátoru a co je třeba brát v úvahu pro instalaci

Pokud se jako chladicí kapalina používá voda z jezera, řeky nebo podzemní voda a vodní ventily netěsní, teplota chladicího média v kondenzátoru a chladicím potrubí může klesnout pod pokojovou teplotu, když je stroj vypnutý. K tomuto problému dochází, když studená voda cirkuluje kondenzátorem a jednotka zůstává vypnutá a čeká na zátěž. Pokud se to stane:

1. Vypněte čerpadlo kondenzátoru, když je kompresor vypnutý.
2. Zkontrolujte, zda správně funguje expanzní ventil potrubí.

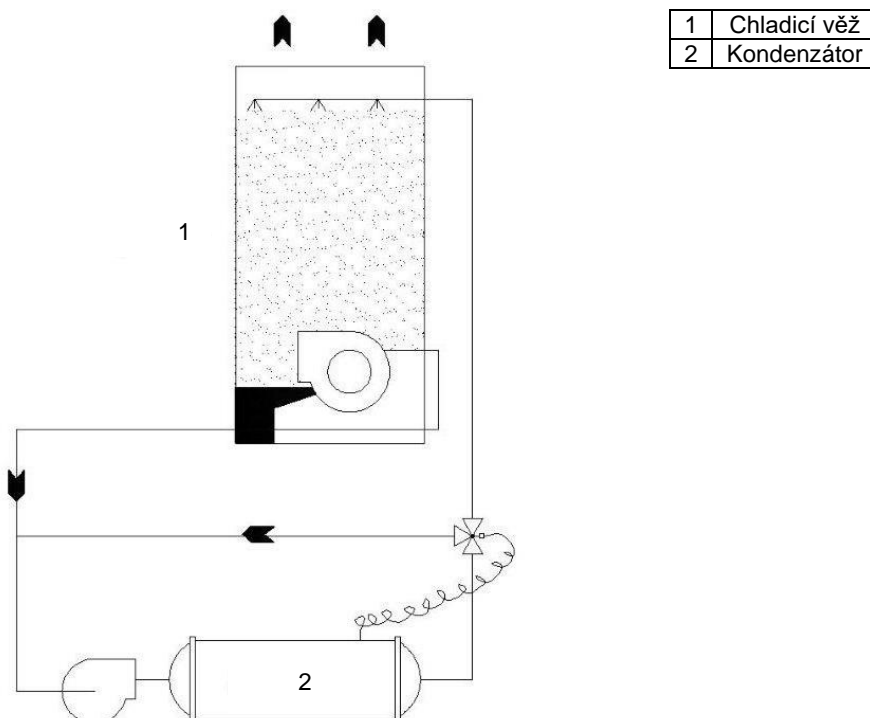
### 2.11.1 Ovládání kondenzace pomocí odpařovací chladicí věže

Minimální teplota vody na vstupu do kondenzátoru by neměla být nižší než 20 °C při plné rychlosti průtoku vody věží.

Pokud má být teplota vody nižší, musí se příslušným způsobem snížit i průtok vody.

Chcete-li modulovat tok vody ke kondenzátoru, nainstalujte třicestný obtokový ventil. Obrázek ukazuje, jak se používá trojcestný ventil pro chlazení kondenzátoru. Trojcestný ventil lze aktivovat regulátorem tlaku, který zaručuje správný kondenzační tlak v případě, kdy je teplota vody vstupující do kondenzátoru nižší než 20 °C.

Namísto ventilu s tlakovým pohonem můžete použít třicestný ventil se servopohonem nebo cirkulační čerpadlo řízené invertorem. Obě tyto zařízení lze řídit analogovým 0–10 V DC signálem vydávaným elektronickým ovladačem stroje podle teploty vody vstupující do kondenzátoru.



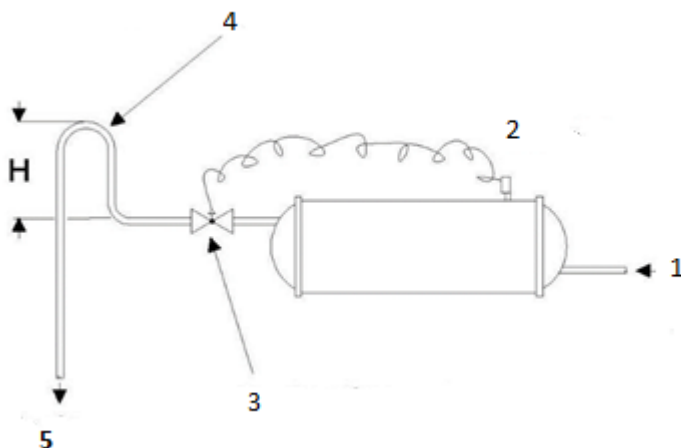
**Obrázek11 – Systém řízení kondenzátoru s chladicí věží**

### 2.11.2 Řízení kondenzace s podpovrchovou vodou

Pokud se k ochlazení kondenzátoru používá podpovrchová voda, nainstalujte na výstup kondenzátoru běžný regulační ventil s přímým pohonem. Tento regulační ventil musí zajišťovat správný kondenzační tlak v případě, kdy je teplota vody vstupující do kondenzátoru nižší než 20 °C.

Pro tento účel je pouzdro kondenzátoru opatřeno provozním ventilem s tlakovým výstupem.

Ventil musí svůj otvor přizpůsobovat kondenzačnímu tlaku. Když se stroj vypne, ventil se uzavře a zabrání tak vyprázdnění kondenzátoru.



Obrázek12 – Systém řízení kondenzace podpovrchovou vodou

1	Z hlavního čerpadla kondenzátoru
2	Servisní ventil
3	Regulační ventil vody s přímým pohonem
4	Požadovaná konfigurace v případě, kdy se regulační ventil nepoužívá
5	Na odtoku

### 2.12 Kontrolní čidlo ochlazené vody

Vodou chlazená jednotka EWWD/EWWH/EWWS VZ je vybavena mikroprocesorem. Při práci okolo jednotky buďte opatrní, aby nedošlo k poškození kabelů a snímačů. Před spuštěním jednotky zkontrolujte kabely. Zabraňte tření kabelů o rám nebo jiné součásti. Ujistěte se, že jsou kabely bezpečně zajištěny. Pokud se teplotní čidlo odstraní kvůli údržbě, neodstraňujte vodivou pastu v jímce a čidlo správně vyměňte. Po výměně čidla utáhněte pojistnou matici, aby nedošlo k náhodnému sklouznutí.

### 2.13 Bezpečnostní ventil



**Aby nedošlo k poškození způsobenému vdechováním a přímým kontaktem s chladícím plynem, musí být výstupy pojistných ventilů před zahájením provozu spojeny dopravníkovými trubkami. Tyto trubky je nutné nainstalovat tak, aby v případě, že se ventil otevře, nedošlo k zasažení lidí a/nebo předmětů vytékajícím chladícím médiem, a aby chladivo nemohlo vniknout do budovy okny nebo jinými otvory. Instalační technik je zodpovědný za připojení pojistného ventilu k proplachovací trubce a za správné nadimenzování potrubí. V tomto ohledu si prostudujte na harmonizovanou normu EN13136, která se týká rozměru odtokových trubek, které mají být připojeny k pojistným ventilům**

### 2.14 Otevřete izolační a/nebo vypínací ventily

Před zapnutím napájení stroje a spuštěním kompresorů otevřete všechny ventily, které byly v továrně uzavřeny pro přepravu.

Mezi ventily, které je třeba otevřít, patří:

1. Ventil (volitelný) nainstalovaný na potrubí kompresoru.
2. Uzavírací ventily zpětného potrubí oleje (tryskové čerpadlo). Tyto ventily jsou umístěny pod pouzdem výparníku poblíž proudového čerpadla.

3. Ventil kapalinového potrubí nainstalovaný pod kondenzátorem.
4. Ventily na olejovém potrubí, které přivádí olej do mazacího systému kompresoru. Toto potrubí vychází ze dna odlučovače oleje, který se nachází uvnitř kondenzátoru.
5. Ventil (volitelný) nainstalovaný na potrubí čerpadla kompresoru.

### 2.15 Elektrická připojení

Jednotka musí být připojena měděnými kabely odpovídajícího průměru vzhledem k absorpčním hodnotám desek a v souladu s platnými elektrickými předpisy.

Společnost Daikin Applied Europe SpA nenese žádnou odpovědnost za nesprávné elektrické připojení.



**Připojení ke svorkám musí být provedeno pomocí měděných svorek a kabelů.  
Tato elektrická připojení musí provést specializovaní pracovníci.  
Hrozí nebezpečí zásahu elektrickým proudem**

Elektrický panel musí být připojen tak, aby byla zachována správná fáze.

### 2.16 Fázová nerovnováha

Ve třífázovém systému je nadměrná nerovnováha mezi fázemi příčinou přehřívání motoru. Maximální povolená nerovnováha napětí je 2 % podle následujícího výpočtu:

$$Imbalance \% = \frac{(V_x - V_m) * 100}{V_m}$$

$V_x$  = fáze s největší nerovnováhou

$V_m$  = průměr napětí

Příklad: tři fáze vykazují hodnoty 383, 386 a 392 V. Průměr je:

$$\frac{383+386+392}{3} = 387 \text{ V}$$

3

procento nerovnováhy je tedy

$$\frac{(392-387) \times 100}{387} = 1,29 \% \text{ méně než povolené maximum (2 \%)}$$

387



**Před údržbou a/nebo elektrickým připojením k měničů kompresoru se ujistěte, že je systém vypnutý a hlavní vypínač jednotky otevřený.  
Po vypnutí hlavního vypínače počkejte alespoň 20 minut, než se kondenzátory měniče úplně vybijí. V tomto časovém úseku neprovádějte žádnou údržbu ani elektrické připojení.**

### 2.17 Řídící obvod

Řídící obvod jednotky je napájen 230 V AC.

Spínač ON/OFF spínače (Q0) musí být otočen do polohy vypnuto, kdykoli není třeba, aby stroj pracoval.

Svorky spínače blokování průtoku vody jsou součástí regulátoru. Viz schéma zapojení pro správná připojení na místě.

Účelem spínače blokování průtoku vody je zabránit tomu, aby kompresor běžel příliš dlouho, umožnit vodním čerpadlům výparníku a kondenzátoru pracovat a zajistit správný tok vody. Průtokový spínač může na vyžádání dodat společnost Daikin Applied Europe a v každém případě musí být na stroji povinně nainstalován. Pro lepší ochranu proti zamrznutí připojte průtokový spínač výparníku, čistý kontakt stykače či jistič čerpadla do série.

Nejllepší je nechat řízení čerpadla na mikroprocesoru. Zajistíte tak lepší řízení systému.

Pokud externí systém řídí start čerpadla nezávisle, postupujte podle této logiky.

Vodní vstup do výparníku

- zapněte čerpadlo 2 minuty před spuštěním stroje
- vypněte čerpadlo 5 minut po vypnutí stroje

Vodní čerpadla kondenzátoru:

D-EIMWC003H02-18\_09CZ - 24/46



- zapněte čerpadlo 30 sekund před spuštěním stroje
- vypněte čerpadlo 1 minutu poté, co je vypnut poslední kompresor.

Pokud je stroj vypnutý, musí být vždy vypnuté i čerpadlo kondenzátoru.

#### ***Test řídicího obvodu***

Každá jednotka byla otestována v továrně. Řídicí i napájecí obvody před odesláním zařízení procházejí pečlivým testem funkčnosti.

## 3 ČINNOST

---

### 3.1 Povinnosti obsluhy

Je důležité, aby se pracovník obeznámil se zařízením před jeho používáním.

Kromě přečtení tohoto manuálu by měl se provozovatel měl seznámit s návodem k obsluze a schématem zapojení dodávaným se zařízením, aby získal informace o uvedení do provozu, provozu a vypínací sekvenci, jakož i režimu vypnutí a bezpečnosti.

**Během úvodního spuštění stroje je k dispozici technik společnosti Daikin, který vám odpoví na jakékoliv dotazy a dá instrukce týkající se správných provozních postupů.**

Provozovatel by měl uchovávat provozní protokol pro každý konkrétní stroj. Dále by měl být veden další protokol údržby pro pravidelnou údržbu a servis.

Tato Daikin jednotka představuje značnou investici a zaslouží si pozornost a péči, aby byla v dobrém provozuschopném stavu. Pokud provozovatel zaznamená neobvyklé nebo neobvyklé provozní podmínky, doporučuje se zavolat servisního technika společnosti Daikin.

V každém případě je nutné během provozu a údržby dodržovat následující pokyny:

- Zabraňte nepovolaným a nezaškoleným osobám v přístupu k jednotce.
- Přístup k elektrickým komponentům je zakázán, pokud předtím nebyl hlavní vypínač zařízení otevřen a elektrické napájení deaktivováno.
- Přístup k elektrickým komponentům je zakázán bez použití izolační plošiny. Nepřístupujte elektrickým komponentům, pokud se v blízkosti vyskytuje voda/nebo vlhkost.
- Dbejte na to, aby všechny práce na chladicím okruhu a na komponentech pod tlakem prováděl pouze kvalifikovaný personál.
- Výměnu kompresorů a mazacího oleje musí provádět pouze kvalifikovaní pracovníci.
- Pozor na poranění ostrými hranami. Vyhněte se přímému kontaktu.
- Nevkládejte pevné předměty do vodního potrubí, když je jednotka připojená k systému.
- Mechanický filtr musí být nainstalován na vodní trubce, která je zapojena ke vstupu tepelného výměníku.
- Jednotka je vybavena vysokotlakým bezpečnostním tlakovým spínačem na každém kompresoru, který jednotku zastaví, pokud tlak překročí nastavenou hodnotu. Pokud dojde ke spuštění, resetujte spínač stisknutím modrého tlačítka a poté resetujte alarm na mikroprocesoru.
- Je přísně zakázáno odstraňovat jakékoliv ochranné kryty pohyblivých částí.

Pokud dojde k náhlému zastavení jednotky, postupujte podle pokynu v příručce Control Panel Operating Manual (Návod k obsluze ovládacího panelu), která je součástí dokumentace dodané koncovému uživateli spolu s jednotkou.

Důrazně doporučujeme, aby při instalaci a údržbě bylo přítomno více pracovníků.

### 3.2 Popis jednotky

Stroj je tvořen vysoce účinným šroubovým kompresorem série VVR, zaplaveným pláštěm a trubkovým výparníkem s chladičem mimo potrubí a ochlazovanou vodou proudící uvnitř potrubí.

Kondenzátor s pláštěm a trubkou, kde se chladivo kondenzuje mimo trubky, zatímco chladicí voda proudí uvnitř vysoce účinných trubek.

Kompresor obsahuje jeden šroub polohermetického typu a využívá odsávaný plyn přicházející z výparníku pro chlazení motoru a pro optimální provoz ve všech podmínkách zatížení stroje. Kompresor řízený střídači mění chladicí zátěž podle rychlosti otáčení, kterou určuje ovladač. Tímto způsobem se stroj dokonale přizpůsobuje provozním podmínkám systému pro maximalizaci výkonu.

Systém mazání vstřikováním oleje umožňuje běžné mazání pohyblivých dílů, ale také utěsňuje šroub zajišťující kompresi plynu bez pomoci externího olejového čerpadla.

Chladicí okruh také instaluje elektronický expanzní ventil, který kromě řízení hladiny chladiva ve výměnících tepla a zajištění správného chodu kompresoru také řídí funkci PUMP-DOWN.

Všechny popsané komponenty jsou řízeny inovativním mikroprocesorovým řídicím systémem, který díky sledování všech provozních parametrů stroje optimalizuje provoz.

Diagnostický systém pomáhá obsluze identifikovat příčiny varování a poruch.



***Před spuštěním kompresorů se ujistěte, že jsou všechny ventily otevřené a uzávěry jsou na svém místě a utaženy.***

---

### 3.3 Popis chladicího cyklu

Chladicí plyn o nízké teplotě, který přichází z výparníku, je nasáván kompresorem, proudí elektromotorem a ochlazuje ho. Následně je stlačován a během této fáze se chladivo smísí s olejem vstříkovaným do kompresoru ze separátoru.

Vysokotlaká směs oleje a chladiva se zavádí do třístupňového separátoru oleje s vysokou účinností, který provádí separaci. Olej uložený na spodní straně separátoru se opět přivádí tlakovým rozdílem do kompresoru, zatímco chladivo oddělené od oleje se odesílá do kondenzátoru.

Chladicí tekutina uvnitř kondenzátoru, která prochází trubkami výměníku tepla v protiproudém systému, se ochlazuje a začíná kondenzovat. Tekutina chladiva uvnitř kondenzátoru, která prochází trubkami výměníku tepla v protiproudém systému, se odpařuje a začíná kondenzovat.

Kondenzovaná kapalina při teplotě nasycení prochází dílčí chladicí částí, kde dodává teplo, aby dále zvýšila účinnost cyklu. Dílčí ochlazená tekutina protéká expanzním zařízením, které prostřednictvím poklesu tlaku zahájí expanzní proces odpařováním části chladicí kapaliny.

Výsledkem je v tomto okamžiku směs kapaliny a plynu o nízkém tlaku a teplotě, která přichází do výparníku.

Směs chladicí kapaliny a páry se po rovnoměrném rozložení po svazku trubek vyměňuje teplo vodou, která má být chlazená snížením teploty a postupně mění skupenství až do úplného odpaření.

Jakmile se změní v páru, opouští výparník, znovu je nasávána kompresorem a cyklus se znovu opakuje.

#### 3.3.1 Výparník

Typ použitého výparníku obsahuje zaplavený plášť a trubici. Voda proudí uvnitř potrubí a chladicí plyn vně. Obvykle nevyžaduje údržbu a servis. Pokud je třeba vyměnit trubici, původní trubici lze vyjmout a nahradit. Po vyčištění a/nebo nahrazení trubice je nutné vyměnit těsnění vodní nádrže.

#### 3.3.2 Kondenzátor

Typ použitého kondenzátoru obsahuje zaplavený plášť a trubici. Voda proudí uvnitř potrubí a chladicí plyn vně. Trubky kondenzátoru jsou na trubkovém plátu žebrované a roztažené. Do kondenzátoru je na všech jednotkách zabudován dílčí ochlazač. Pokud je třeba vyměnit trubici, původní trubici lze vyjmout a nahradit. Po vyčištění a/nebo nahrazení trubice je nutné vyměnit těsnění vodní nádrže.

#### 3.3.3 Expanzní ventil

Expanzní ventil je elektricky řízený elektronickým ovladačem pomocí speciálně navrženého elektronického panelu. Speciální algoritmus navržený pro stroje se zaplavenými výparníky řídí tok chladiva k výparníku podle provozních parametrů stroje. V případě výpadku energie se expanzní ventil automaticky uzavře díky systému akumulace elektrické energie, který je umístěn uvnitř elektronického ovládacího panelu (supercap)

#### 3.3.4 Kompresory

Chladicí kompresor má jeden šroub s rotačním hřídelem přímo připojeným k elektromotoru.

Pára protéká elektromotorem a ochlazuje vinutí před vstupem do sacích otvorů. Senzory, které jsou schopny neustále sledovat teplotu, se nacházejí uvnitř vinutí motoru, aby motor chránily před nebezpečným přehřátím. Svorky termistoru a elektrické energie jsou umístěny uvnitř svorkovnice, která se nachází nad skříní motoru.

Pohyblivé části kompresoru ovlivňující kompresi se skládají ze tří rotujících částí, v kompresoru nejsou žádné součásti v excentrickém nebo vratném pohybu. Základními komponenty jsou hlavní rotor a dva postranní satelity, které jsou dokonale integrovány. Kompresor je utěsněn vhodně tvarovaným speciálním syntetickým materiálem umístěným mezi hlavním rotorem a satelity. Hlavní hřídel, na kterém jsou instalovány motor i hlavní rotor, jsou podporovány třemi kuličkovými ložisky. Tento systém je před montáží staticky i dynamicky vyvážen. Na bocích kompresoru jsou instalovány dvě velké uzavírací příruby pro snadný přístup k satelitům, rotoru, hřídeli a ložiskům, bez kterých by byla montážní tolerance ovlivněna otvorem.

### 3.3.5 Řízení kapacity

Kompresory nejnovější generace, instalované na jednotkách EWWH VZ, jsou přímo řízeny regulátorem otáček s invertorovou technologií. Tato technologie umožnila eliminaci závěrkových van, čímž se zlepšila výkonnost dílčích zatížení na hodnotu, které dosud nebylo dosaženo. Kapacita kompresoru je tudíž přímo řízena nastavením rychlosti otáček elektromotoru jakožto funkce speciálního řídicího algoritmu. Rychlost otáčení kompresoru se může lišit v závislosti na provozních podmínkách systému a modelu stroje od minimálně 840 ot/min (14 Hz) do maximálně 4800 ot/min (80 Hz).

Místo posuvného ventilu byla namontována zařízení pro ovládání objemového poměru, který je základním aspektem komprese.

### 3.3.6 Volumetrický proměnný kompresní poměr (VVR)

Kompresor je navržen tak, aby fungoval ve velmi širokém provozním rozsahu a zajišťoval nejlepší možnou účinnost v každém pracovním stavu. V tomto ohledu důmyslné zařízení dynamicky řídí objemový kompresní poměr (VVR). Tento systém zajišťuje optimální polohu výpustných otvorů v závislosti na provozním kompresním poměru a volí jednu ze čtyř dostupných poloh. Na kompresoru jsou 3 solenoidy, které jsou přímo připojeny k řídicí jednotce stroje a jsou napájeny podle provozního kompresního poměru.

### 3.3.7 Řídicí systém oleje

Každý šroubový kompresor je připojen k zařízení (odlučovač oleje), které odděluje olej od výfukových plynů, aby se shromažďoval na dně samotného zařízení.

Tlak výfukového plynu tlačí olej do kompresoru, kde je po průchodu vysokokapacitním filtrem veden do hlavního vstřikovacího otvoru, čímž se udržuje komprese a mazání pohyblivých částí.

Olej se během kompresní fáze znovu spojí s výfukovým plynem, aby se pak vrátil zpět do separátoru a znovu se spustil cyklus.

Průtok oleje je zajištěn tlakovým rozdílem, který vzniká mezi kondenzátorem a výparníkem. Tento rozdíl závisí na teplotě chladicí vody a teplotě vody ve výparníku. Proto je důležité, aby byl rychle nastaven správný teplotní rozdíl během počáteční fáze s odpovídající kontrolou teploty chladicí vody.

Aby byl zajištěn správný tlakový rozdíl, je nutné instalovat systém regulace teploty vody na vstupu do kondenzátoru (třícestný ventil, invertor na čerpadle chladicí vody atd.), aby se provozní teploty stroje vrátily do očekávaného provozního rozsahu.

Na kompresoru je za filtrem oleje instalován měřič tlaku, který průběžně monitoruje tlak oleje a odesílá hodnoty do mikroprocesoru. Řízení tlaku oleje chrání kompresor před provozními poruchami. Olejový filtr musí být vyměněn během prvních 500 hodin provozu kompresoru. Elektronický regulátor spustí poplach při vysokém diferenciálním tlaku oleje po dosažení hodnoty 2,5 baru. V takovém případě vyměňte olejový filtr.

Jednotky jsou již vybaveny správnou náplní oleje. Jakmile je systém spuštěn, není nutné přidávat další olej, s výjimkou případů, kdy jsou prováděny opravy nebo když bylo ze systému odstraněno velké množství oleje.



***Nesprávná údržba mazacího systému, včetně nadměrného přidávání oleje nebo použití nevhodného filtru oleje, je pro stroj škodlivá.***

---

#### 3.3.7.1 Mazací oleje

Kromě mazání ložisek a pohyblivých částí má olej také důležitou funkci při udržování komprese, čímž zvyšuje účinnost.

Chcete-li informace o schválených typech oleje, obraťte se na společnost Daikin Service.

#### 3.3.7.2 Vstřikování kapalného chladiva

Jednotky Daikin řady EWWH VZ nevyžadují žádný transportní plyn, a tedy ani systém chlazení oleje, pokud se používají v rámci jmenovitého provozního rozsahu.

V případě, že provozní podmínky překračují standardní podmínky (souprava s vysokou teplotou), kompresor vyžaduje soupravu pro chlazení oleje definovanou jako „vstřikování kapaliny“.

Tento systém je přímo řízen mikroprocesorem nainstalovaným na stroji v závislosti na teplotě vypouštění kompresoru. Za normálních provozních podmínek a s vypnutým kompresorem je solenoidový ventil, který ovládá vstřikování

kapaliny, vypnutý. Pokud teplota oleje překročí hodnotu nastavenou v mikroprocesoru, systém plní solenoidový ventil vstřikováním kapaliny chladiva do portu určeného k tomuto účelu. Teplota oleje se postupně snižuje, dokud nedosáhne požadované hodnoty minus řídicí diferencíál, kdy mikroprocesor vypne energii v solenoidovém ventilu. Vstřikování kapaliny může být aktivováno během fázi uvedení do provozu a/nebo během provozu při částečném zatížení.

Pokud je vyžadována „sada pro vysokou teplotu“, vstřikování kapaliny je standardní funkcí.

### **3.3.8 Systém regenerace oleje**

Každý obvod je vybaven systémem, který umožňuje, aby se během normálního provozu regeneroval olej nahromaděný ve výparníku.

Tento systém je tvořen „tryskovým čerpadlem“, který při využívání principu Venturi nepřetržitě regeneruje olej v oběhu v systému, který by se jinak hromadil ve vnitřním prostoru výparníku kvůli nízké rychlosti chladicího plynu.

Do tryskového čerpadla je přiváděn vysokotlaký výbojový plyn a vytváří se pokles, který umožňuje, aby byla směs oleje a chladiva nasávána výparníkem a dopravována do kompresoru, a tím se obnovila hladina oleje v mazacím systému.

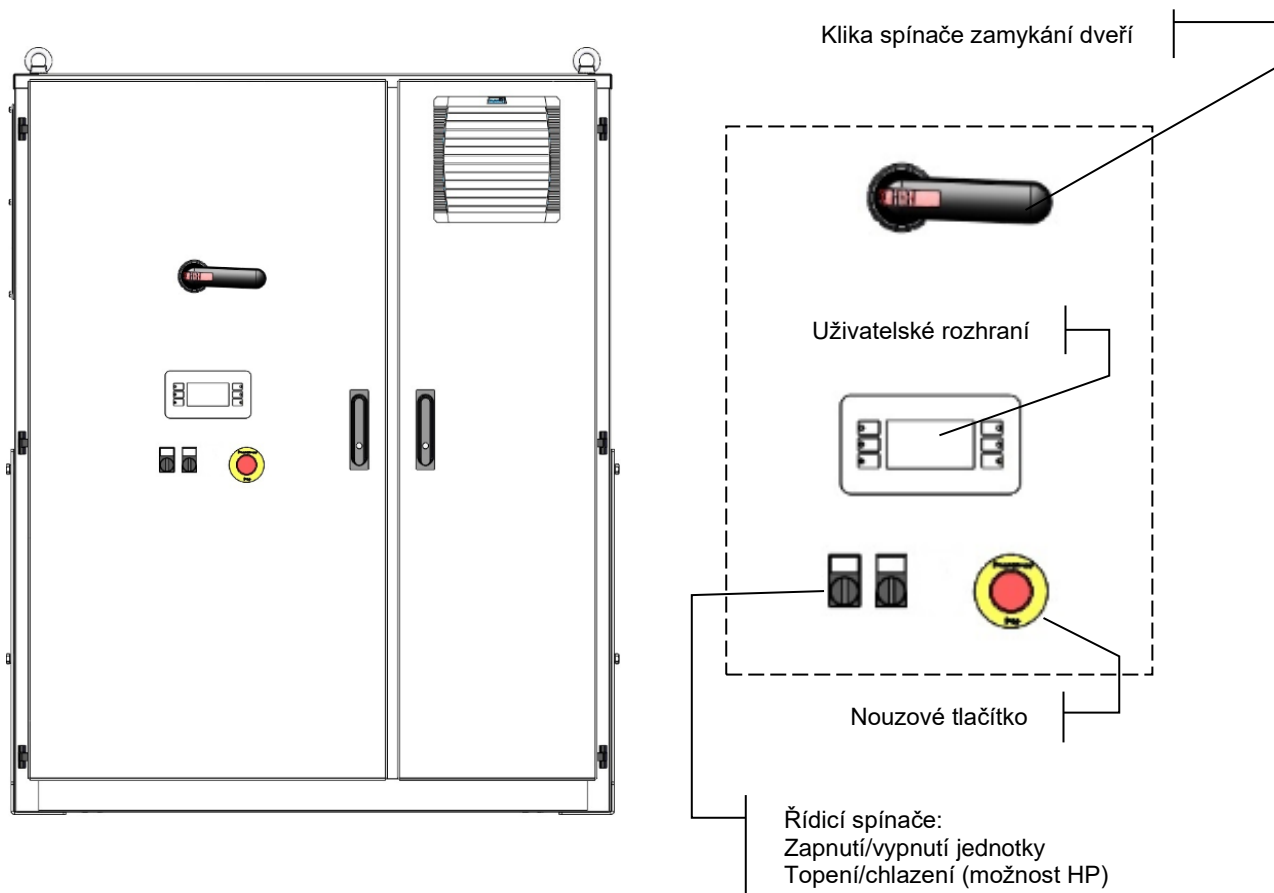
Zkontrolujte tedy:

- 1) otevírání ventilu systému regenerace oleje
- 2) správnou funkci solenoidového ventilu, který se nachází na přívodu do tryskového čerpadla

### **3.3.9 Elektrický ovládací panel**

Řídicí jednotku tvoří mikroprocesorový ovládací panel, který je navržen tak, aby krok za krokem prováděl spouštění kompresoru, sledoval a upravoval kapacitu kompresoru, ochraňoval jej a prováděl sekvenci vypnutí bez zátěže nebo v nastaveném čase. Ovládací panel nabízí širokou škálu možností kontroly dat a registrační kapacity. Pro optimální provoz stroje je důležitá dobrá znalost řídicího systému.

Všechny jednotky také disponují manuálem týkajícím se ovládání provozu systému.



Obrázek13 – Rozhraní jednotky

### 3.3.10 Bezpečnost jednotlivých okruhů chladiva

- Vysoký tlak (tlakový spínač)
- Chlazení motoru
- Vysoká teplota výstupu z kompresoru
- Teplota sání kompresoru
- Nezdařené spuštění
- Vysoký diferenciál tlaku oleje
- Nízký tlak

### 3.3.11 Bezpečnost systému

- Odmrazování
- Správné pořadí fází a selhání fáze
- Nízký tlak (tlakový spínač)
- Spínač výparníku

### 3.3.12 Typ regulace

PID regulace (proporcionální – integrační – derivační na snímači výparníku pro dokonalou regulaci teploty vody ( $\Delta T = \pm 0,2 \text{ } ^\circ\text{C}$ ).

### 3.3.13 Střídání kompresoru

Vodou chlazené jednotky Daikin VZ střídají počáteční sekvenci kompresoru (dvojitý kompresor VZ) pro vyvážení počtu startů a provozních hodin. Kompresory se střídají automaticky pomocí ovladače.

Je-li jednotka v automatickém režimu, spustí se nejprve kompresor s nejnižším počtem startů. Jsou-li oba kompresory v provozu a jeden kompresor musí být vypnut, je vypnutý ten s nejvíce hodinami provozu.

### 3.3.14 Ovládání vysokotlaké kondenzace

Mikroprocesor je vybaven převodníkem pro monitorování kondenzačního tlaku. Ačkoli je hlavním účelem vysokotlakého měniče udržovat správnou regulaci kondenzačního tlaku (ovládáním chladicích věží, jsou-li připojeny), dalším účelem je vyslat signál do mikroprocesoru, který zastaví kompresor v případě, že je výstupní tlak příliš vysoký. Pokud je zařízení vypnuto z důvodu vysokého kondenzačního tlaku, mikroprocesor musí být resetován ručně.

### 3.3.15 Vysokotlaký mechanický bezpečnostní spínač

Vysokotlaký bezpečnostní spínač je jednopólový spínač, který se otevře, když tlak překročí nastavený limit. Otevření mechanického bezpečnostního tlakového spínače přímo spouští invertor kompresoru a zastavuje napájení mostu IGBT. Tato podmínka přeruší výstup invertoru napájení kompresoru podle normy EN 60204-1 (kategorie zastavení 0).

Tlakový spínač je namontován na uzávěru výstupu kompresoru.

Pokud je tlakový spínač aktivován, po vyhodnocení a vyřešení příčiny spuštění může být alarm resetován stisknutím modrého tlačítka na samotném tělese tlakového spínače a následným resetováním alarmu na mikroprocesoru.

Vysokotlaký spínač může být spuštěn z těchto příčin:

- a) Nedostatečné proudění vody do kondenzátoru
- b) Nesprávné ovládání ventilátoru chladicí věže a/nebo ventilu pro regulaci teploty vody v kondenzátoru (je-li k dispozici).
- c) Nesprávné měření teploty vody v případě provozu tepelného čerpadla.

### 3.3.16 Ochrana motoru kompresoru

Motory kompresoru jsou chráněny před přehřátím použitím termistorů vložených na každém vinutí motoru. Díky těmto třem termistorům je regulátor schopen neustále sledovat teplotu vinutí a zastavit příslušný kompresor v případě, že teplota překročí bezpečnostní hodnotu.

Opakované zásahy této ochrany během normálního provozu mohou znamenat potenciální problém s motorem kompresoru nebo vysokou hodnotu teploty sání kvůli nízkému zatížení chladiva. Střídač má také ochrannou funkci proti přetížení, která zastaví příslušný kompresor v případě nadměrné absorpce. Alarm je resetován ručně.

## 4.1 Údržba a opravy

Personál pracující na elektrických nebo chladicích komponentech musí být oprávněný, vyškolený a plně kvalifikovaný.

Údržba a opravy, které vyžadují pomoc dalších způsobilých pracovníků, by se mely provádět pod dohledem osoby, která je oprávněná používat hořlavá chladiva. Každý, kdo provádí servis a údržbu systému a souvisejících částí zařízení, musí být způsobilý ve smyslu normy EN 13313.

**Osoby, které pracují na chladicích systémech s hořlavými chladivy, by mely být vyškolené v bezpečnostních aspektech práce s hořlavými chladivy a mely by být schopné to doložit certifikáty o absolvování příslušného školení.**

Obsluhující personál musí být vždy vybaven osobními ochrannými pomůckami, které odpovídají vykonávané práci. Obecná individuální zařízení jsou: Ochranná přilba, ochranné brýle, rukavice, čepice, bezpečnostní obuv. Další osobní a kolektivní ochranné pomůcky je potřeba použít po provedení odpovídající analýzy specifických rizik v relevantní oblasti, podle toho, jaké práce se mají vykonávat.

<b>elektrické komponenty</b>	Nikdy nepracujte na elektrických komponentech, dokud nebyl vypnut přívod proudu do jednotky pomocí vypínače (vypínačů) v ovládací skříni. Použité frekvenční měniče jsou vybavené kondenzačními bateriemi s vybíjecím časem 20 minut; po vypnutí přívodu proudu počkejte 20 minut, než ovládací skříň otevřete.
<b>chladicí systém</b>	<p>Před prací na chladicím okruhu podniknete následující opatření:</p> <ul style="list-style-type: none"> <li>- získejte povolení k práci při vysokých teplotách (pokud je vyžadováno);</li> <li>- zajistěte, aby v pracovním prostoru nebyly žádné hořlavé materiály ani zdroje zapálení;</li> <li>- zajistěte, aby byly k dispozici vhodné hasicí prostředky;</li> <li>- zajistěte, aby pracovní prostor před prací na chladicím okruhu nebo před svařováním či pájením byl <b>řádně odvětrávaný</b>;</li> <li>- ujistěte se, že únikový snímač nejiskří, je řádně utěsněný a zcela bezpečný;</li> <li>- ujistěte se, že všichni pracovníci údržby byli proškoleni.</li> </ul> <p>Před prací na chladicím okruhu dodržujte tento postup:</p> <p>Odstraňte chladivo (určete zbytkový tlak);  vyčistěte okruh <b>inertním plynem</b> (např. dusíkem);  snížit tlak na 0,3 (abs.) bar (nebo 0,03 MPa);  znovu vyčistěte okruh <b>inertním plynem</b> (např. dusíkem);  Otevřete okruh.</p> <p>Před prací při vysokých teplotách a během ní zkontrolujte prostor vhodným detektorem chladiva, aby pracovník věděl, zda prostor nejsou hořlavé výpary.  Pokud je nutné odstranit kompresory nebo oleje z kompresoru, melo by se zajistit chladivo bylo odstraněno do dostatečné míry, aby se nestalo, že hořlavé chladivo zůstane v lubrikantu.  <b>K odstranění chladiva by se melo používat pouze vybavení určené k práci s hořlavými chladivy.</b>  Pokud místní zákony či předpisy umožňují vypuštění chladiva, melo by se to udělat bezpečně a použít například hadici, kterou se chladivo na bezpečném místě vypustí do atmosféry. Melo by se zajistit, aby nemohlo dojít ke koncentraci hořlavého výbušného chladiva v blízkosti nějakého zdroje zapálení a aby za žádných okolností chladivo nemohlo někde vniknout do budovy.  V případě chladicích systému s nepřímým systémem by se melo ověřit, že v kapalině pro přenos tepla není přítomné chladivo.  Po jakékoli opravě by mela být zkontrolována bezpečnostní zařízení, například detektory chladiva nebo mechanické ventilační systémy, a výsledek by mel být zaznamenán.  Melo by se zajistit, aby jakékoli chybějící nebo necitelné štítky na komponentech chladicího okruhu byly doplněny nebo vyměněny.  Při kontrole, zda nedochází k úniku chladiva, by se nemely používat zdroje zapálení.</p>



#### 4.2 Tabulka tlaku / teploty

HFC-134a Tabulka tlaku/teploty							
°C	Bar	°C	Bar	°C	Bar	°C	Bar
-14	0,71	12	3,43	38	8,63	64	17,47
-12	0,85	14	3,73	40	9,17	66	18,34
-10	1,01	16	4,04	42	9,72	68	19,24
-8	1,17	18	4,37	44	10,3	70	20,17
-6	1,34	20	4,72	46	10,9	72	21,13
-4	1,53	22	5,08	48	11,53	74	22,13
-2	1,72	24	5,46	50	12,18	76	23,16
0	1,93	26	5,85	52	13,85	78	24,23
2	2,15	28	6,27	54	13,56	80	25,33
4	2,38	30	6,7	56	14,28	82	26,48
6	2,62	32	7,15	58	15,04	84	27,66
8	2,88	34	7,63	60	15,82	86	28,88
10	3,15	36	8,12	62	16,63	88	30,14

HFO-R1234ze(E) Převodní tabulka tlaku/teploty									
°C	kPa	°C	kPa	°C	kPa	°C	kPa	°C	kPa
-15	20	4	150	23	369	43	731	62	1239
-14	25	5	159	25	399	44	754	63	1271
-13	30	6	169	26	414	45	776	64	1304
-12	36	7	178	27	430	46	800	65	1337
-11	42	8	188	28	445	47	823	66	1370
-10	47	9	198	29	462	48	848	67	1405
-9	53	10	208	30	478	49	872	68	1440
-8	60	11	219	31	496	50	898	69	1475
-7	66	12	230	32	513	51	923	70	1511
-6	73	13	241	33	531	52	949	71	1548
-5	79	14	252	34	549	53	976	72	1585
-4	86	15	264	35	568	54	1003	73	1623
-3	94	16	276	36	587	55	1031	74	1662
-2	101	17	289	37	606	56	1059	75	1701
-1	109	18	301	38	626	57	1088	76	1741
0	117	19	314	39	646	58	1117	77	1782
1	125	20	327	40	667	59	1147	78	1823
2	133	21	341	41	688	60	1177	79	1865
3	141	22	355	42	709	61	1208	80	1908

HFC-R513A Převodní tabulka tlaku/teploty							
°C	Bar	°C	Bar	°C	Bar	°C	Bar
-14	0,93	12	3,80	38	9,13	64	17,99
-12	1,08	14	4,11	40	9,67	66	18,86
-10	1,25	16	4,44	42	10,23	68	19,75
-8	1,42	18	4,78	44	10,82	70	20,68
-6	1,61	20	5,13	46	11,42	72	21,64
-4	1,80	22	5,51	48	12,05	74	22,63
-2	2,01	24	5,89	50	12,70	76	23,65
0	2,23	26	6,30	52	13,38	78	24,71
2	2,46	28	6,73	54	14,08	80	25,82
4	2,70	30	7,17	56	14,81	82	26,94
6	2,96	32	7,63	58	15,57	84	28,11
8	3,22	34	8,11	60	16,35	86	29,32
10	3,51	36	8,61	62	17,16	88	30,58

### 4.3 Pravidelná údržba

#### 4.3.1 Kontrola výkonu kondenzátoru

Je důležité pravidelně kontrolovat vnitřní čistotu měděných trubek, aby nedošlo ke zhoršení výkonu. Z tímto účelem zkontrolujte, zda rozdíl mezi teplotou kondenzace a teplotou výstupní vody kondenzátoru na mikroprocesoru nepřekračuje 3–5 °C (3 °C verze XS a 5 °C pro verzi SS). Pokud dojde k odchýlkám od této hodnoty, spusťte příslušné čištění.

#### 4.3.2 Elektronický expanzní ventil

Jednotky jsou vybaveny jedním nebo dvěma elektronickými expanzními ventily podle počtu kompresorů instalovaných na stroji. Ventily jsou řízeny a ovládány hlavním elektronickým regulátorem, který optimalizuje průtok chladicího plynu k výparníku podle provozních podmínek stroje. Logika řízení ventilů spolu s ovládáním zatížení kompresoru zabraňuje provozu stroje mimo přípustné provozní limity. Obvykle pro toto zařízení není nutná žádná údržba.

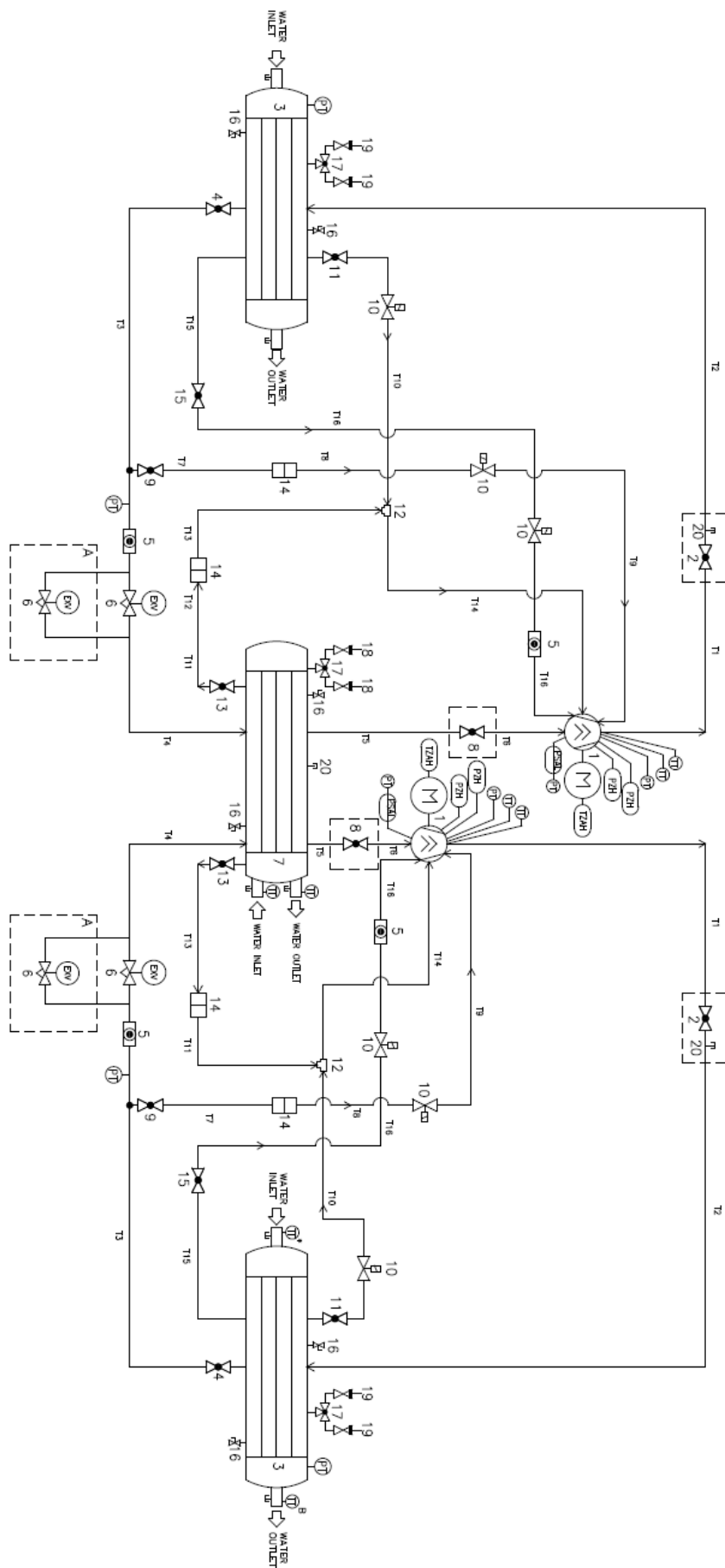
#### 4.3.3 Chladicí okruh

Údržba chladicího okruhu se skládá ze zaznamenání provozních podmínek a kontroly, zda je v jednotce správné množství oleje a chladiva. (Viz plán údržby a příslušná provozní data na konci tohoto bulletinu). Po kontrole zaznamenejte následující údaje:

výstupní tlak, výstupní teplota, sací tlak, teplota sání, tlak oleje, teplota kapaliny, vstupní/výstupní teplota vody ve výparníku, vstupní/výstupní teplota vody kondenzátoru, absorbovaný proud, napájecí napětí, provozní frekvence kompresoru.

Výrazné změny hodnot výstupního podchlazení a/nebo přehřívání mohou být příznakem nízké zátěže chladiva. Správná hodnota přehřátí jednotky při plném zatížení musí být mezi 8 a 15 °C, zatímco hodnota podchlazení musí být mezi 3,5 a 6,0 °C (stroj při plném zatížení).





Obrázek15 – Typický okruh chlazení se dvěma okruhy

## Vysvětlivky

1	Kompresor	19	Přetlakový ventil 22,0 bar
2	Vypouštěcí ventil	20	Přístupové šroubení
3	Kondenzátor	T1	Kompresor - vypouštěcí ventil
4	Uzavírací zařízení	T2	Vypouštěcí ventil - kondenzátor
5	Indikátor kapaliny	T3	Kondenzátor - expanzní ventil
6	Expanzní ventil	T4	Expanzní ventil - výparník
7	Výparník	T5	Výparník - sací ventil
8	Sací ventil	T6	Sací ventil - kompresor
9	Uzavírací zařízení	T7	Uzavírací zařízení - síto
10	Elektromagnetický ventil	T8	Síto - elektromagnetický ventil
11	Uzavírací ventil	T9	Elektromagnetický ventil - kompresor
12	Vývěvy	T10	Termoplastická trubka
13	Vypouštěcí ventil	T11	Uzavírací zařízení - síto
14	Síto	T13	Síto - tryskové čerpadlo
15	Uzavírací ventil	T14	Kompresor tryskového čerpadla
16	Armatura pro přístup k ventilu	T15	Uzavírací ventil - elektromagnetický ventil
17	Přepínací zařízení	T16	Elektromagnetický ventil - kompresor
18	Přetlakový ventil 16,0 bar		

ID	POPIS
PT	Tlakový transduktor
PZH	Vysokotlaký spínač
TZAH	Termistor elektromotoru
PSAL	Nízkotlaký spínač (funkce ovladače)
TT	Snímač teploty

POZNÁMKY	
A	U některých jednotek je vyžadován dvojitý expanzní ventil podle ST 405-434-530.
B	Snímač teploty výstupu vody (TT) musí být přemístěn po připojení dvou vodních okruhů na sběrném potrubí. Pro jednotky s dvojitým okruhem je k dispozici pouze jeden TT pro přívod vody a jeden pro výstup vody.

### 4.3.5 Plnění chladiva

Jednotky EWWD/EWWH/EWWS VZ jsou konstruovány pro práci s chladivem R134a / R1234ze (E), a proto NEPOUŽÍVEJTE jiné chladicí kapaliny.



**Když přidáváte nebo odstraňujete chladicí plyn, vždy zajistěte správný průtok vody ve výparníku a kondenzátoru, aby nedošlo k zamrznutí potrubí.  
Poškození mrazem ruší záruku.**

Odstraňování chladiva a vypouštění musí provádět kvalifikovaní technici za použití vhodného materiálu pro danou jednotku. Nesprávná údržba může vést k nekontrolovatelné ztrátě tlaku a tekutin. Rovněž neznečišťujte životní prostředí chladivem a mazacím olejem. Vždy používejte vhodný systém likvidace odpadu.

Všechny jednotky jsou dodávány naplněné chladivem. Je-li jednotku nutné doplnit, postupujte podle těchto doporučení. Optimální náplň je taková, která umožňuje jednotce pracovat se správným proudem chladiva za všech podmínek.

#### 4.3.5.1 Kontrola náplně chladiva

Chcete-li zkontrolovat, zda jednotka pracuje se správnou náplní chladiva, měli byste zkontrolovat následující:

1. Zajistěte maximálního zatížení zařízení
2. Ujistěte se, že teplota vody na výstupu z výparníku je v rozmezí 6 až 8 °C.
3. Ověřte, zda je teplota vstupní vody kondenzátoru mezi 25 a 32 °C.
4. Za výše popsaných podmínek zkontrolujte, zda:
  - a) Přehřátí výstupu je mezi 8 (pro R134a) / 5 (pro R1234ze/R513A) a 15 °C.
  - b) Podchlazení je mezi 4 a 6 °C. Okénko pro vizuální kontrolu kapaliny by nemělo blikat.
  - c) Teplotní rozdíl mezi výstupní vodou a odpařováním se pohybuje mezi 0,5 a 4 °C.
  - d) Rozdíl mezi kondenzační teplotou a teplotou vody na výstupu z kondenzátoru je mezi 1 a 3 °C.
5. Ujistěte se, že je indikátor na kapalně plný.

Pokud některý z těchto parametrů přesáhne uvedené limity, do zařízení je možná nutné přidat další chladivo.

#### POZNÁMKA

Při změně zatížení se hodnota podchlazení mění, avšak v krátkém čase se stabilizuje a nikdy nesmí být nižší než 3 °C. Hodnota podchlazení se mírně mění, jelikož je teplota vody ve výparníku a kondenzátoru proměnlivá.

Ztráta chladiva může být tak malá, že nemá téměř žádný vliv na okruh, nebo může být tak zřejmá, že bezpečnostní ochrana jednotku vypne.

### 4.3.6 Elektrická instalace

Při elektrické instalaci dodržujte obecná pravidla uvedená níže:

1. Proud absorbovaný kompresorem je potřeba srovnat se stanovenou hodnotou. Za normálních okolností je absorbovaná hodnota proudu menší než jmenovitá hodnota, která odpovídá absorpci kompresoru při plném zatížení při maximálních provozních podmínkách.
2. Nejméně jednou za tři měsíce je potřeba provést bezpečnostní kontrolu funkčnosti všech zařízení. Každé zařízení může v důsledku stárnutí měnit svůj provozní výkon, a proto je potřeba zařízení kontrolovat a podle potřeby upravit nebo vyměnit. Blokovací zařízení čerpadel a průtokové spínače je nutné kontrolovat, aby se zajistilo, že při aktivaci přeruší řídicí okruh. Vysokotlaké spínače se musí kontrolovat zvlášť.
3. Odpor uzemnění motoru kompresoru je třeba kontrolovat každých šest měsíců. Jedná se o kontrolu opotřebené izolace. Odpor menší než 50 ohmů označuje případnou poruchu izolace nebo přítomnost vlhkosti v okruhu, což je třeba zkontrolovat.



**Nikdy neměřte odpor motoru, pokud je prázdný.  
To by mohlo způsobit vážné poškození.**

### 4.4 Čištění a skladování

Společnou příčinou poruchy zařízení a následné nutnosti přivolat servisní pracovníky je nečistota. Té lze zabránit pravidelnou údržbou. Mezi systémové komponenty nejvíce náchylné k nečistotám patří:

1. Vyčistěte ventilační a chladicí filtry na elektrickém panelu a ujistěte se, že se ventilace správně spouští na elektrickém panelu.
2. Při každé kontrole odstraňte a vyčistěte filtry v systému chlazení vody.

## 4.5 Sezonní údržba

Než přístroj delší dobu vypnete a znovu jej spustíte, postupujte následovně.



***Aby funkčnost uzavíracích ventilů zůstala zachována, musí se jimi aspoň jednou za rok otočit.***

---

### 4.5.1 Sezónní vypnutí

1. Tam, kde může být jednotka vystavena teplotám pod bodem mrazu, je třeba odpojit kondenzátor a potrubí chladicí vody a vypustit veškerou vodu. Profoukněte kondenzátor suchým vzduchem, tato operace pomůže odstranit veškerou vodu. Kondenzátor ani výparník se automaticky nevypouští. Pokud voda zůstane v potrubí a v výměníku tepla, v případě mrazu by se mohly poškodit.

Nucený oběh roztoku nemrznoucí směsi vodním okruhem je jistým způsobem, jak předejít riziku zamrznutí.

2. Je třeba dbát na to, aby nedošlo k náhodnému otevření uzavíracího ventilu vodního okruhu.
3. Pokud používáte chladicí věž a pokud je vodní čerpadlo vystaveno teplotám mrazu, vyjměte vypouštěcí zátku čerpadla, aby nedošlo k hromadění vody.
4. Otevřete spínač kompresoru a vyjměte pojistky. Nastavte manuální spínač 1/0 do polohy 0.
5. Vyčistěte a přetřete zkorodovaná místa. Tak zabráníte další korozi.
6. Vyčistěte vodní věž a vypusťte z ní vodu. To platí pro všechny jednotky, které disponují věží. Ujistěte se, že je vypuštěna všechna voda. Dodržujte vhodný program údržby, aby se zabránilo tvorbě usazenin vápence jak ve věži, tak i v kondenzátoru. Pamatujte, že atmosférický vzduch obsahuje mnoho kontaminantů, a proto je potřeba vodu řádně čistit. Používáním vody, která neprošla úpravou, se vystavujete nebezpečí koroze, eroze, poruchám a růstu řas. Pro spolehlivé čištění vody doporučujeme kontaktovat odborníka.
7. Odstraňte hlavice kondenzátoru nejméně jednou za rok, zkontrolujte potrubí a v případě potřeby je vyčistěte.



***Společnost Daikin Applied Europe SpA nemůže nést odpovědnost za škody způsobené neošetřenou či nesprávně ošetřenou vodou.***

---

### 4.5.2 Sezonní uvedení do provozu

Každoroční uvedení do provozu je vhodným časem pro posouzení odporu uzemnění vinutí motoru. Pololetní kontrola a zaznamenávání naměřené hodnoty odporu sledují, zda se nezhoršil stav izolace. Všechny nové jednotky mají odpor více než 100 Mohm mezi každým terminálem motoru a uzemněním.

1. Zkontrolujte a utáhněte všechna elektrická připojení.
2. Po celou dobu musí být vypnutý řídicí okruh.
3. Vraťte na místo vypouštěcí zátku čerpadla chladicí věže, pokud byla odstraněna během předchozího sezonního vypnutí.
4. Instalujte hlavní pojistky (pokud byly odstraněny).
5. Znovu připojte vodní potrubí a naplňte okruh. Vyčistěte kondenzátor a zkontrolujte, zda těsní.

## 5 SERVISNÍ PLÁN

---

Je důležité, aby všechny systémy byly patřičně udržovány. Celému systému prospívá, když je v bezvadném stavu.

Program údržby je třeba zahájit ihned po prvním spuštění systému. Úplná prohlídka musí být provedena po uplynutí tří nebo čtyř týdnů normálního provozu a musí se pravidelně opakovat.

Společnost Daikin Applied Europe nabízí řadu servisních služeb prostřednictvím svých místních servisů Daikin či prostřednictvím celosvětové servisní organizace a může přizpůsobit své služby potřebám zákazníka.

Další informace o dostupnosti služeb získáte v servisním středisku společnosti Daikin.

6 PLÁN ÚDRŽBY

	Měsíčně	Čtvrtletně	Pololetně	Ročně	Podle výkonu
A. Hodnocení výkonu	O				
B. Motor					
• Izolace vinutí			X		
• Vyrovnávání proudu (v rámci 10 %)		X			
• Kontrola terminálů (tork, čištění)				X	
C. Mazací systém					
• Teplota olejového potrubí	O				
• Ovládání solenoidu oleje		X			
• Analýza oleje				X <sup>(a)</sup>	
• Vzhled oleje (barva a množství)	O				
• Výměna filtru oleje					X <sup>(b)</sup>
• Výměna oleje (a filtru) (po řádné analýze)					X
D. Chod VVR					
Zatížení VVR: Kontrola proudu motoru a záznam		X			
Konec zatížení VVR: Kontrola proudu motoru a záznam		X			
<b>II. Ovladač</b>					
A. Funkce ovladače					
• Kontrola nastavení a funkce			X		
• Kontrola funkce zatížení			X		
• Kontrola vyrovnávání zatížení			X		
B. Bezpečnostní kontrola					
Test funkčnosti:					
• Výstup alarmu		X			
• Blokování vodních čerpadel		X			
• Fungování při vysokém a nízkém tlaku		X			
• Vypnutí při vysoké teplotě vypouštění		X			
• Vysoký diferenciál tlaku oleje		X			
<b>III. Kondenzátor</b>					
A. Hodnocení kapacity (°)	O				
B. Analýza kvality vody		X			
C. Čištění trubice kondenzátoru					X <sup>(d)</sup>
E. Sezonní ochrana (např. nemrznoucí směs)					X
<b>IV. Výparník</b>					
A. Hodnocení kapacity	O				
B. Analýza kvality vody		X			
C. Čištění trubice výparníku (v případě potřeby)					X
E. Sezonní ochrana (např. nemrznoucí směs)					X
<b>V. Expanzní ventily</b>					
A. Kontrola provozu		X			

Legenda:

O = Provádí zaměstnanci zákazníka; X = Provádí technický personál společnosti Daikin

Poznámka

(a) Analýza oleje musí být provedena každý rok nebo každých 5000 hodin provozu, podle toho, co nastane dříve.

(b) Vyměňte olejový filtr, pokud  $\Delta p > 2$  bar

(c) Zkontrolujte teplotu vody vstupující do kondenzátoru a vystupující z kondenzátoru

(d) Zda je vstup  $> 5$  °C



	Měsíčně	Čtvrtletně	Pololetně	Ročně	Podle výkonu
<b>VI. Jednotka</b>					
A. Posouzení kapacity	O				
B. Kontrola průsaků					X <sup>(e)</sup>
C. Test vibrací		X			
D. Celkový stav:					
• Lak				X <sup>(f)</sup>	
• Teplotní izolace				X <sup>(f)</sup>	
<b>VII. Ovladač frekvence</b>					
A. Kontrola funkce		X			
B. Elektrická připojení		X			
C. Čištění teplotní jímky ovladače		X			
<b>VIII. Volitelné kontroly pouze pro verzi HT</b>					
Kontrola vstříkování kapaliny		X			

Legenda:

O = Provádí zaměstnanci zákazníka; X = Provádí technický personál společnosti Daikin

Poznámka

<sup>(e)</sup> Podle nařízení o F-plynech a místních pravidel

<sup>(f)</sup> V agresivním prostředí zvýšte frekvenci

#### POZNÁMKA

**Kompresory jsou připojeny k ovladači proměnné frekvence. Pro správné měření izolace odpojte kabel od ovladače. Tento test musí provést odborný technický personál.**

## 7 KONTROLNÍ SEZNAM ÚKONŮ PŘED UVEDENÍM DO PROVOZU

Název úkolu: \_\_\_\_\_

Modelové číslo jednotky: \_\_\_\_\_

Sériové číslo jednotky společnosti Daikin: \_\_\_\_\_

<b>Chladicí voda</b>	<b>Ano</b>	<b>Ne</b>	<b>N/A</b>
- Potrubí je kompletní	<input type="checkbox"/>	<input type="checkbox"/>	<input type="checkbox"/>
- Vodní systém propláchnut, naplněn a odvzdušněn	<input type="checkbox"/>	<input type="checkbox"/>	<input type="checkbox"/>
- Čerpadla instalována a v provozu (kontrola rotace)	<input type="checkbox"/>	<input type="checkbox"/>	<input type="checkbox"/>
- Lapače nainstalovány a čisté	<input type="checkbox"/>	<input type="checkbox"/>	<input type="checkbox"/>
- Ovládací prvky (třícestné ventily, obtokové ventily, tlumič atd.) funkční	<input type="checkbox"/>	<input type="checkbox"/>	<input type="checkbox"/>
- Spínač proudění nainstalován	<input type="checkbox"/>	<input type="checkbox"/>	<input type="checkbox"/>
- Vodní systém funkční a proud vyvážený, aby splňoval konstrukční požadavky jednotky	<input type="checkbox"/>	<input type="checkbox"/>	<input type="checkbox"/>
- Správné procento používaného glykolu v souladu se specifikacemi Daikin	<input type="checkbox"/>	<input type="checkbox"/>	<input type="checkbox"/>
<b>Voda kondenzátoru</b>			
- Chladicí věž propláchnuta, naplněna a potrubí odvzdušněno	<input type="checkbox"/>	<input type="checkbox"/>	<input type="checkbox"/>
- Čerpadla instalována a v provozu (kontrola rotace)	<input type="checkbox"/>	<input type="checkbox"/>	<input type="checkbox"/>
- Lapače nainstalovány a čisté	<input type="checkbox"/>	<input type="checkbox"/>	<input type="checkbox"/>
- Ovládací prvky (třícestné ventily, obtokové ventily atd.) funkční	<input type="checkbox"/>	<input type="checkbox"/>	<input type="checkbox"/>
- Vodní systém funkční a proud vyvážený, aby splňoval konstrukční požadavky jednotky	<input type="checkbox"/>	<input type="checkbox"/>	<input type="checkbox"/>
- Správné procento používaného glykolu v souladu se specifikacemi Daikin	<input type="checkbox"/>	<input type="checkbox"/>	<input type="checkbox"/>
<b>Elektřina</b>			
- Napájecí kabely připojené k hlavní svorkovnici jednotky	<input type="checkbox"/>	<input type="checkbox"/>	<input type="checkbox"/>
- Byla provedena kontrola správného fázování napájecích kabelů U-V-W pro L1, L2 a L3	<input type="checkbox"/>	<input type="checkbox"/>	<input type="checkbox"/>
- Všechna blokovácí zapojení jsou kompletní a odpovídají specifikacím společnosti Daikin	<input type="checkbox"/>	<input type="checkbox"/>	<input type="checkbox"/>
- Spouštěč čerpadel a blokování jsou zapojeny	<input type="checkbox"/>	<input type="checkbox"/>	<input type="checkbox"/>
- Ventilátory chladicí věže a regulátory zapojeny	<input type="checkbox"/>	<input type="checkbox"/>	<input type="checkbox"/>
- Zapojení odpovídá Národnímu elektrotechnickému zákonu (National Electrical Code) a místním předpisům	<input type="checkbox"/>	<input type="checkbox"/>	<input type="checkbox"/>

Různé			
- Jednotka instalovaná v souladu se specifikacemi Daikin IOM (nivelace, požadavky na prostor, ...)	<input type="checkbox"/>	<input type="checkbox"/>	<input type="checkbox"/>
- – Šachty teploměrů, teploměry, měřiče, šachty regulátoru, ovladače atd. nainstalovány	<input type="checkbox"/>	<input type="checkbox"/>	<input type="checkbox"/>
- K dispozici je minimální zatížení systému 60 % kapacity stroje pro testování a nastavení ovládacích prvků	<input type="checkbox"/>	<input type="checkbox"/>	<input type="checkbox"/>

**Varování:** Za žádných podmínek není dovoleno spouštět zařízení dříve, než dojde k autorizovanému uvedení do provozu firmou Daikin Applied. Nedodržení tohoto varování může způsobit vážné poškození zařízení a vyloučení záruky.

Všechny montážní práce byly dokončeny, jak je uvedeno výše, systém byl zkontrolován a jednotka je připravena k uvedení do provozu

#### Technik na místě

**Jméno:** \_\_\_\_\_

**Datum:** \_\_\_\_\_

**Podpis:** \_\_\_\_\_

**Daikin Applied Europe S.p.A.**

[Servicesupport@daikinapplied.eu](mailto:Servicesupport@daikinapplied.eu)

## 8 DŮLEŽITÉ INFORMACE VZTAHUJÍCÍ SE K POUŽÍVANÉMU CHLADIVU

Tento výrobek obsahuje fluorované plyny způsobující skleníkový efekt. Nevypouštějte tyto plyny do ovzduší.

Typ chladiva: R134a / R1234ze / R513A

Hodnota GWP(1): 1430 / 7 / 572

(1) GWP = potenciál globálního oteplování

### 8.1 Pokyny pro tovární a terénní plnění jednotky

Chladicí systém je naplněn fluorovanými plyny, které způsobují skleníkový efekt, a náplň chladiva je vyznačená na štítku zobrazeném níže, který je umístěn uvnitř elektrického panelu.

Evropská a místní legislativa může vyžadovat pravidelné kontroly úniku chladiva.

Kontaktovat místního prodejce pro další informace.

1 Na štítek typu chladiva dodaný s produktem použijte nesmazatelný inkoust a řiďte se následujícími pokyny:

- množství chladiva pro každý okruh (1; 2; 3) bylo přidáno během uvedení do provozu
- celkové množství chladiva (1 + 2 + 3)
- **pomocí následujícího vzorce vypočtete emise skleníkových plynů:**

$$GWP \text{ value} * \text{total refrigerant charge [kg]}/1000$$

(Použijte hodnotu GWP uvedenou na štítku s informacemi o skleníkových plynech. Tato hodnota GWP vychází ze 4. zprávy o posouzení IPCC)

The diagram shows a rectangular label with the following fields and labels:

- Top left: Contains fluorinated greenhouse gases
- Top center: CH-XXXXXXXX-KKKKXX
- Top right: a, b, c, p (pointing to various fields)
- Left side: m (pointing to R1234ze), n (pointing to GWP: 7)
- Center: Factory charge and Field charge columns
- Right side: d, e, e, e, f, g, h (pointing to various rows)
- Bottom: Total refrigerant charge Factory + Field, GWP x kg/1000

Calculation rows:

- 1 =  +  kg
- 2 =  +  kg
- 3 =  +  kg
- 1 + 2 + 3 =  +  kg
- Total refrigerant charge Factory + Field  kg
- GWP x kg/1000  tCO<sub>2</sub>eq

- a Obsahuje fluorované skleníkové plyny
- b Číslo okruhu
- c Tovární plnění jednotky
- d Terénní plnění jednotky
- e Množství chladiva pro každý okruh (podle počtu okruhů)
- f Celkové množství chladiva
- g Celkové množství chladiva (v továrně a terénu)
- h **Emise skleníkových plynů** z celkového množství chladiva Vyjádřené jako tuny ekvivalentu CO<sub>2</sub>
- m Typ chladiva
- n GWP (Global warming potential) = potenciál globálního oteplování
- p Sériové číslo jednotky



**V Evropě se emise skleníkových plynů z celkového množství chladiva v systému (vyjádřené jako ekvivalent tun CO<sub>2</sub>) používají ke stanovení intervalů údržby. Řiďte se platnou legislativou.**

## 9 PRAVIDELNÉ KONTROLY A UVEDENÍ DO PROVOZU TLAKOVÝCH NÁDOB

---

Jednotky popsané v tomto manuálu spadají do kategorie IV klasifikace, kterou určuje evropská směrnice 2014/68/EU (PED). Pro chladicí jednotky této kategorie některé místní předpisy vyžadují pravidelné kontroly oprávněnou organizací.

Obráťte se na tyto organizace rovněž při žádosti o povolení ke spuštění.

## 10 VYŘAZENÍ Z PROVOZU A LIKVIDACE

---

Zařízení je realizováno z kovových, plastových a elektronických komponentů. Všechny tyto komponenty se musí likvidovat podle platných místních zákonů o likvidaci, případně národních zákonů, které jsou v souladu se směrnicí 2012/19/EU (RAEE).

Baterie a elektrické komponenty se musí odeslat do konkrétních sběrných středisek.

Zabraňte znečišťování životního prostředí chladicími plyny pomocí vhodných tlakových nádob a prostředků pro přenos stlačené tekutiny. Tento postup musí být vykonáván personálem, který je oprávněn pracovat s chladicími systémy, a v souladu se zákony platnými v zemi, kde instalace probíhá.



*Aktuální publikace je vypracovaná pouze pro informativní účely a nepředstavuje závaznou nabídku Daikin Applied Europe S.p.A.. Společnost Daikin Applied Europe S.p.A. vytvořila obsah dle svých nejlepších znalostí. Odkazujte se na data sdělená v okamžiku objednávky. Jakákoli data a specifikace v ní obsažené se mohou bez upozornění změnit. Odkazujte se na data sdělená v okamžiku objednávky. Společnost Daikin Applied Europe S.p.A. nenes odpovědnost za jakékoliv přímé či nepřímé škody v nejširším slova smyslu, které by vznikly na základě použití a/nebo interpretace této publikace. Veškerý obsah je chráněný autorskými právy společnosti Daikin Applied Europe S.p.A..*

**DAIKIN APPLIED EUROPE S.p.A.**

Via Piani di Santa Maria, 72 - 00072 Ariccia (Rím) Itálie

Tel: (+39) 06 93 73 11 - Fax: (+39) 06 93 74 014

<http://www.daikinapplied.eu>