



Обществен

РЕД.	09
Дата	10-2024
Замества	D-EIMWC003H02-18_08BG

**Ръководство за Инсталиране, Експлоатация и Поддръжка
D-EIMWC003H02-18_09BG**

**ВОДНИ ОХЛАДИТЕЛИ С ВОДНО ОХЛАЖДАНЕ И
КОМПРЕСОР С ПРОМЕНЛИВА СКОРОСТ**

EWWD_VZ

EWWH_VZ

EWSW_VZ



СЪДЪРЖАНИЕ

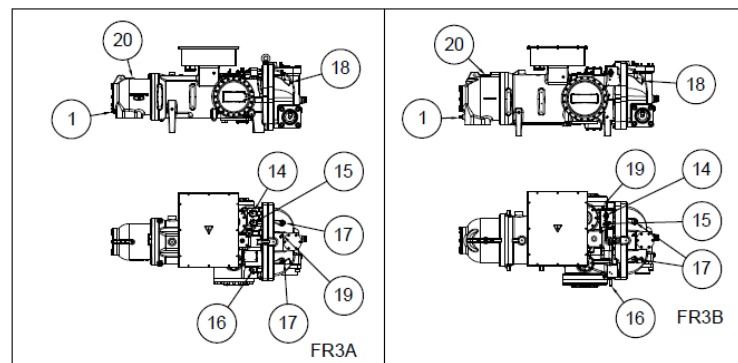
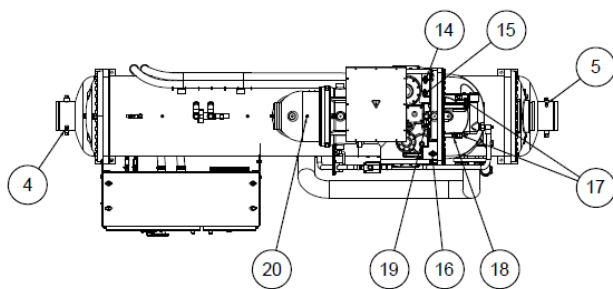
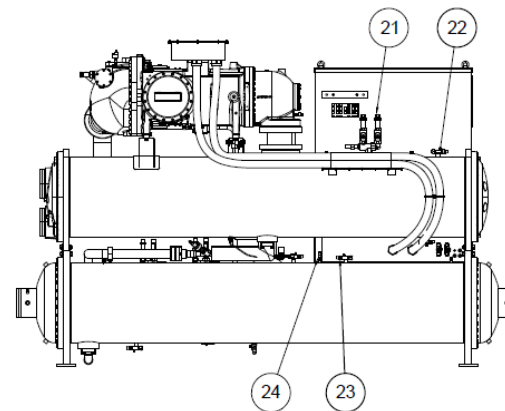
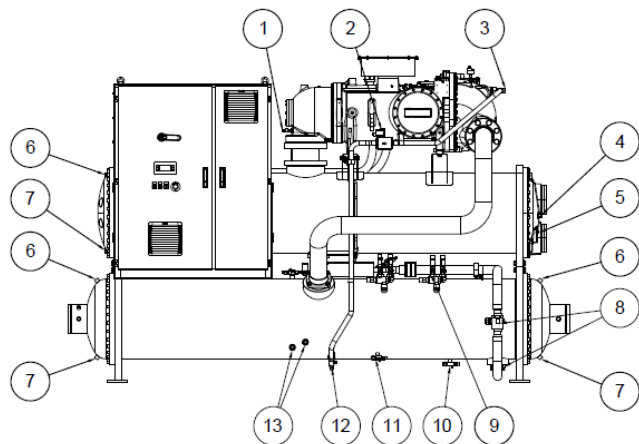
1	ВЪВЕДЕНИЕ	8
1.1	Предпазни мерки срещу остатъчни рискове	8
1.2	Общо описание.....	9
1.1	Приложение.....	9
1.2	Информация за хладилен агент R1234ze(E).....	10
1.3	Безопасен монтаж.....	10
1.3.1	Защитни устройства	11
2	ИНСТАЛИРАНЕ	13
2.1	СЪХРАНЕНИЕ	13
2.2	Получаване на агрегата / Товарене/разтоварване и повдигане.....	13
2.3	Инструкции за повдигане.....	14
2.4	Позициониране и монтаж	15
2.5	Амортисьор s.....	15
2.6	Закотвяне.....	15
2.7	Водопроводни тръби.....	16
2.7.1	Водопроводни тръби на изпарителя и кондензатора.....	16
2.7.2	Превключвател на потока	16
2.7.3	Пречистване на водата	17
2.8	Температурни граници и воден поток.....	17
2.8.1	Оперативни граници EWWD-VZ.....	19
2.8.2	Оперативни граници EWWH-VZ.....	20
2.8.3	Оперативни граници EWWS-VZ.....	21
2.9	Минимално съдържание на вода в системата.....	22
2.10	Съдържание на вода в растенията	22
2.11	Защита от замръзване на изпарителя.....	23
2.12	Защита на кондензатора и съображения за проектиране.....	23
2.12.1	Контрол на кондензацията с изпарителна охладителна кула	23
2.12.2	Контрол на кондензацията с вода от кладенец	25
2.13	Сензор за управление на охладената вода	25
2.14	Предпазен клапан	25
2.15	Отворете изолиращите и/или спирателните клапани	25
2.16	Електрически връзки.....	26
2.17	Phase unbalance	26
2.18	Контролна верига	27
3	ОПЕРАЦИЯ	28
3.1	ОТГОВОРНОСТИ НА ОПЕРАТОРА.....	28
3.2	Описание на единицата.....	28
3.3	Описание на цикъла на охлаждане	29
3.3.1	Изпарител.....	29
3.3.2	Condens er.....	29
3.3.3	Разширителен клапан.....	29
3.3.4	Компресори	29
3.3.5	Контрол на капацитета	30
3.3.6	Променлива обемна степен на съгъстяване (VVR).....	30
3.3.7	Система за управление на маслото	30
3.3.8	Система за възстановяване на маслото	31
3.3.9	Електрически контролен панел.....	31
3.3.10	Предпазни устройства за всеки хладилен кръг	32
3.3.11	Сигурност на системата	32
3.3.12	Вид регулиране	32
3.3.13	Редуване на компресори	33
3.3.14	Контрол на кондензацията под високо налягане.....	33
3.3.15	Механичен предпазен превключвател за налягане при високо налягане	33
3.3.16	Защита на двигателя на компресора	33
4	ПОДДРЪЖКА	34
4.1	Поддръжка и ремонт	34
4.2	Таблица за налягане/температура	35
4.3	Рутинна поддръжка.....	36
4.3.1	Проверка на работата на кондензатора.....	36

4.3.2	Електронен разширителен вентил	36
4.3.3	Охлаждаща верига	36
4.3.4	Вентили за подаване и засмукване (по избор)	36
4.3.5	Зареждане с хладилен агент	40
4.3.6	Електрическа инсталация	40
4.4	Почистване и съхранение	41
4.5	Сезонна поддръжка	41
4.5.1	Сезонно изключване	41
4.5.2	Сезонно стартиране на	41
5	ГРАФИК ЗА ОБСЛУЖВАНЕ	42
6	ГРАФИК ЗА ПОДДРЪЖКА	43
7	КОНТРОЛЕН СПИСЪК ЗА ПРЕДВАРИТЕЛЕН ПУСК	45
8	ВАЖНА ИНФОРМАЦИЯ ЗА ИЗПОЛЗВАНИЯ ХЛАДИЛЕН АГЕНТ	47
8.1	Инструкции за зареждане на агрегати в производствени условия и на мястото на експлоатация	47
9	ПЕРИОДИЧНИ ПРОВЕРКИ И ВЪВЕЖДАНЕ В ЕКСПЛОАТАЦИЯ НА ОБОРУДВАНЕ ПОД НАЛЯГАНЕ	49
10	ИЗХВЪРЛЯНЕ	49

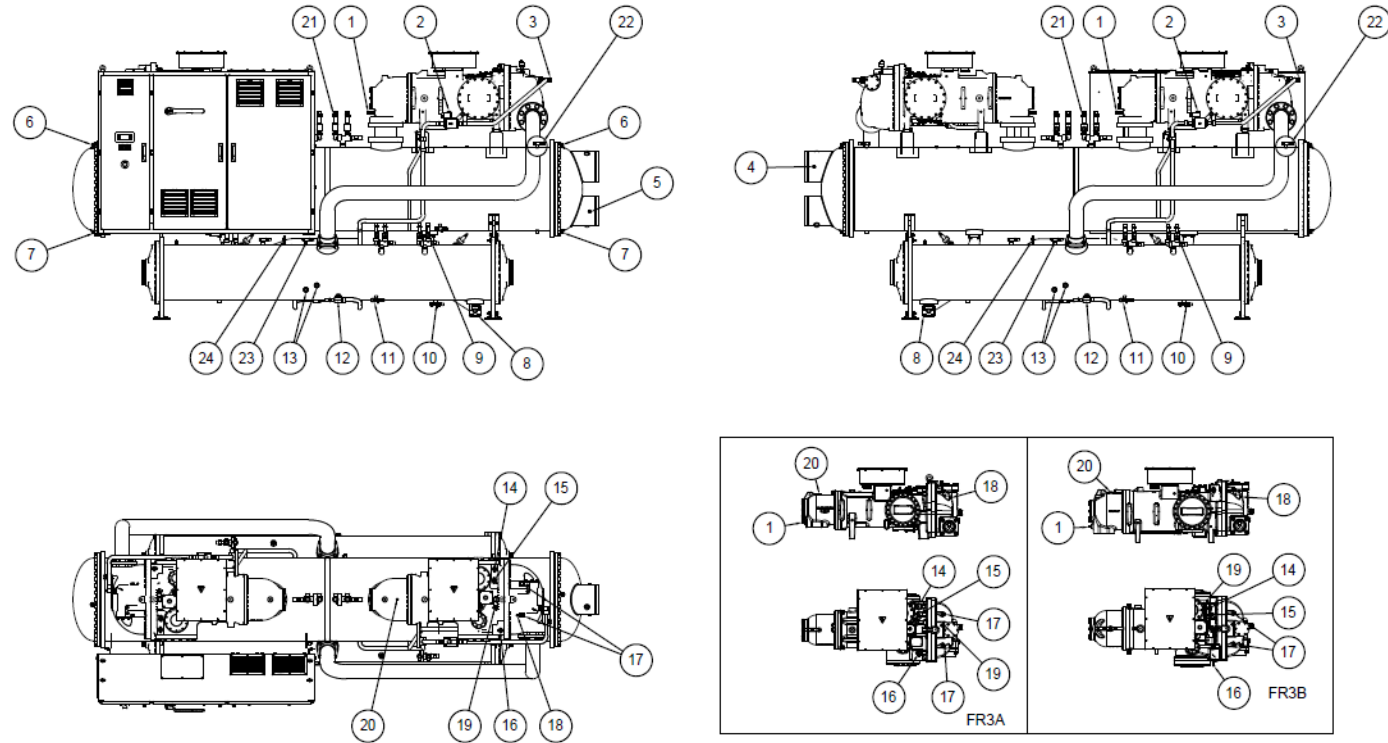
СПИСЪК НА СХЕМИТЕ

Схема1	- Описание на етикетите, поставени върху устройството	5
Схема2	- Обозначение на поставените етикети на електронния панел	7
Схема3	- Инструкции за повдигане	14
Схема4	- Позициониране на единицата	15
Схема5	- EWWD_VZ_SS	19
Схема6	- EWWD-VZ-XS/PS	19
Схема7	- EWWH_VZ_SS	20
Схема8	- EWWH_VZ_XS	20
Схема9	- EWWS_VZ_SS	21
Схема10	- EWWS_VZ_XS/PS	21
Схема11	- Схема за управление на кондензатора с охладителна кула	24
Схема12	- Схема за контрол на кондензацията с вода от кладенец	25
Схема13	- Интерфейс на устройството	32
Схема14	- Диаграма на хладилния контур (P&ID) на стандартна едноконтурна единица	37
Схема15	- Типична двуконтурна охладителна верига	38

Схема1 - Описание на етикетите, поставени върху устройството



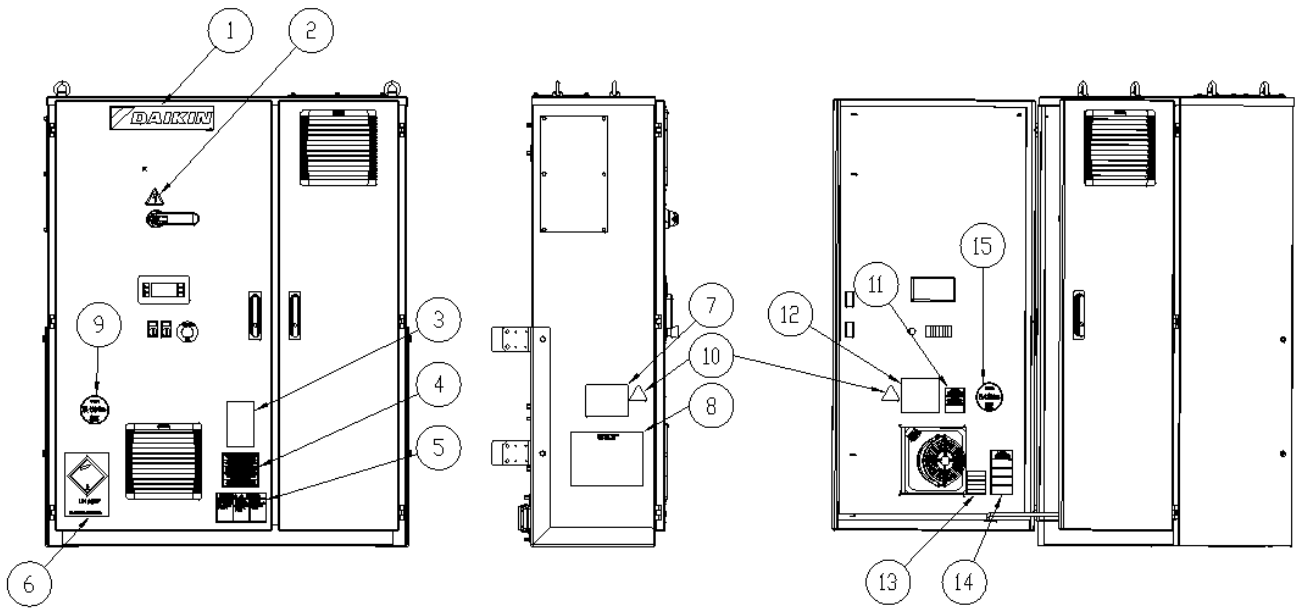
Уред с една верига



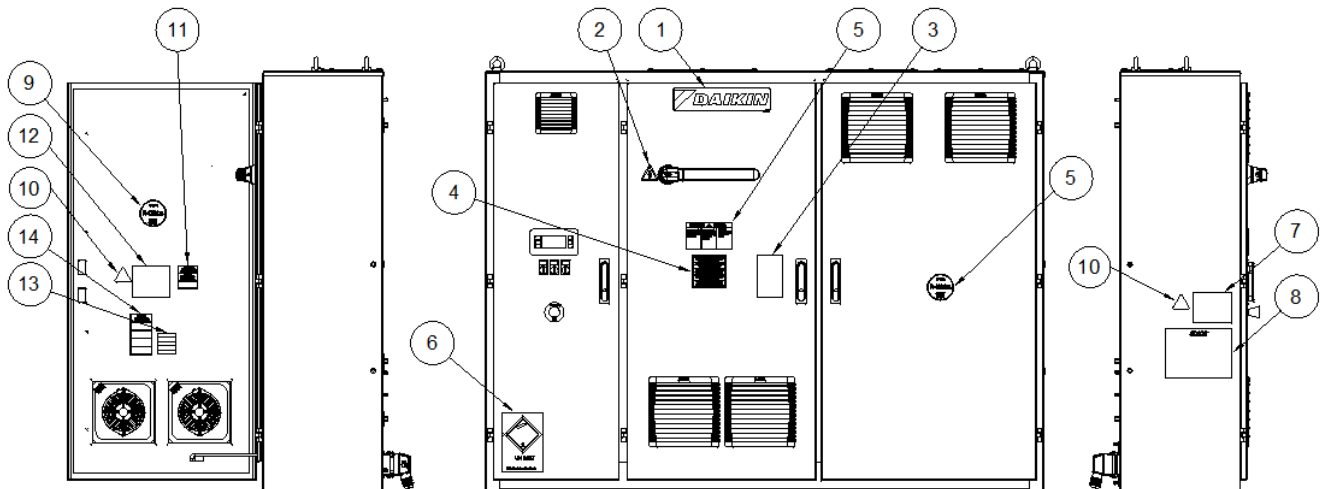
Уред с две вериги

1	Преобразувател за ниско налягане	13	Ниво на маслото
2	Електромагнитен клапан за впръскване на масло	14	Електромагнитен вентил VVR circ.1 (3.1 VR)
3	Стъкло за наблюдение на потока на маслото	15	Електромагнитен вентил VVR circ.1 (2.4 VR)
4	Сензор за температурата на напускащата вода	16	Електромагнитен вентил VVR circ.1 (1.8 VR)
5	Въвеждане на сензор за температура на водата	17	Превключвател за високо налягане
6	Прочистване с въздух	18	Сензор за температурата на изхвърляне
7	Източване на вода	19	Преобразувател на налягането на маслото
8	Течна линия Спирателен вентил	20	Сензор за температурата на засмукване
9	Предпазни клапани за високо налягане	21	Предпазни клапани за ниско налягане
10	Сервизен клапан за зареждане с хладилен агент	22	Сервизен клапан
11	Сервизен клапан за изхвърляне на масло	23	Вентил на реактивната помпа
12	Маслопровод Спирателен вентил	24	Преобразувател за високо налягане

Схема2 - Обозначение на поставените етикети на електронния панел



Уред с една верига



Уред с две вериги

Идентифициране на етикетите

1	Лого на производителя	8	Инструкции за вдигане
2	Предупреждение за електричество	9	Хладилен агент
3	Позиция на спирателния клапан	10	W012 Символ
4	Проверка на плътността на проводника	11	Внимание Затворен клапан
5	Опасност от високо напрежение	12	Внимание
6	Етикет за транспортиране UN 2857	13	Медни кабели
7	Именна табелка на устройството	14	Манометрични вентили

1 ВЪВЕДЕНИЕ

Това ръководство предоставя информация за стандартните функции и процедури на всички агрегати от серията и е важен помощен документ за квалифицирания персонал, но никога не може да го замени.

Всички устройства се доставят в комплект със схеми на свързване и чертежи с размери, които предоставят информация за размера и теглото на всеки модел.

В случай на несъответствия между съдържанието на ръководството и документацията, предоставена с агрегата, винаги се доверявайте на агрегата, тъй като **той е неразделна част от това ръководство.**

Прочетете внимателно това ръководство преди започване на дейности по монтаж и стартиране на уреда.

Неправилният монтаж може да доведе до образуване на електрически искри, късо съединение, изтичане на охлаждаща течност, пожари или други повреди на уреда, или нараняване на хора.

Агрегатът трябва да се монтира от професионални оператори/техници в съответствие със законите, действащи в страната на монтажа.

Пускането на уреда трябва да се извърши от лицензиран и обучен персонал.

Всички дейности трябва да се извършат съгласно действащите местни закони и нормативи.

Монтажа и пускането на уреда в експлоатация са абсолютно забранени, ако всички инструкции, включени в това ръководство, не са напълно ясни и разбрани.

Ако имате съмнения, свържете се с оторизиран представител на производителя, за да получите помощ и повече информация.

1.1 Предпазни мерки срещу остатъчни рискове

1. Монтирайте агрегата съгласно инструкциите, посочени в това ръководство.
2. Редовно извършвайте всички операции по поддръжка, предвидени в това ръководство.
3. Носете предпазни средства (ръкавици, очила, каска и др.), подходящи за съответната работа; не носете дрехи или аксесоари, които могат да бъдат захванати или засмукани от въздушните потоци; завържете дългата коса, преди да влезете в уреда.
4. Преди да отворите панела на машината, се уверете, че той е здраво закрепен към машината.
5. Ребрата на топлообменниците и ръбовете на металните компоненти и панели могат да причинят порязвания.
6. Не сваляйте предпазните устройства от подвижните компоненти, докато агрегатът работи.
7. Уверете се, че предпазните устройства на мобилните компоненти са правилно поставени, преди да стартирате отново агрегата.
8. Възможно е вентилаторите, моторите и ремъчното задвижване да работят: преди да влезете, винаги изчакайте те да спрат и вземете подходящи мерки, за да предотвратите пускането им.
9. Повърхностите на машината и тръбите могат да станат много горещи или студени и да предизвикат риск от изгаряне.
10. Никога не превишавайте максималната граница на налягането (PS) на водния кръг на агрегата.
11. Преди да демонтирате части от водните кръгове под налягане, затворете съответния участък от тръбопровода и източете течността постепенно, за да стабилизирате налягането на атмосферното ниво.
12. Не използвайте ръцете си, за да проверявате за евентуални течове на хладилен агент.
13. Преди да отворите панела за управление, изключете агрегата от електрическата мрежа с помощта на превключвателя на електрическата мрежа.
14. Преди да стартирате агрегата, проверете дали той е заземен правилно.
15. Инсталирайте машината на подходящо място; в никакъв случай не я инсталирайте на открито, ако е предназначена за използване на закрито.
16. Не използвайте кабели с недостатъчни сечения, нито удължители, дори за много кратки периоди или при спешни случаи.
17. При агрегати с кондензатори за корекция на мощността изчакайте 5 минути след изключване на електрическото захранване, преди да осъществите достъп до вътрешността на командното табло.
18. Ако агрегатът е оборудван с компресори с вграден инвертор, изключете ги от електрическата мрежа и изчакайте минимум 20 минути, преди да влезете в компресора, за да извършите поддръжка: остатъчната енергия в компонентите, за чието разсейване е необходимо поне толкова време, представлява риск от токов удар.
19. Агрегатът съдържа хладилен газ под налягане: оборудването под налягане не трябва да се докосва, освен по време на поддръжка, която трябва да се повери на квалифициран и оторизиран персонал.
20. Свържете електрозахранването и др. към агрегата, като следвате указанията, посочени в настоящото ръководство и на панелите на самия уред.
21. За да избегнете риск за околната среда, уверете се, че изтеклата течност се събира в подходящи събирателни апарати, в съответствие с местните разпоредби.

22. Ако някоя част трябва да се демонтира, уверете се, че е правилно сглобена, преди да стартирате агрегата.
23. Когато действащите правила изискват инсталирането на противопожарни системи в близост до машината, проверете дали те са подходящи за гасене на пожари в електрическото оборудване, както и пожари засягащи смазочното масло на компресора и хладилния агент, както е посочено в информационните листове за безопасност на тези течности.
24. Когато агрегатът е оборудван с устройства за изпускане на свръхналягане (предпазни клапани): когато тези клапани се задействат, хладилният газ се изпуска с висока температура и скорост; предотвратете изпускането на газ, за да не навреди на хора или предмети, и ако е необходимо, изхвърлете газа съгласно разпоредбите на EN 378-3 и действащите местни разпоредби.
25. Поддържайте всички предпазни устройства в изправност и ги проверявайте периодично в съответствие с действащите разпоредби.
26. Съхранявайте всички смазочни материали в подходящо обозначени съдове.
27. Не съхранявайте запалителни течности в близост до агрегата.
28. Запоявайте или споявайте с твърд припой само празни тръби, след като сте отстранили всички следи от смазочно масло; не използвайте пламъци или други източници на топлина в близост до тръби, съдържащи хладилен агент.
29. Не използвайте открит огън в близост до агрегата.
30. Машината трябва да се монтира в конструкции, защитени от атмосферни разряди, съгласно приложимите закони и технически стандарти.
31. Не огъвайте и не удряйте тръби, съдържащи течности под налягане.
32. Не е разрешено да се разхождате или да поставяте други предмети върху машините.
33. Потребителят е отговорен за цялостната оценка на риска от пожар на мястото на инсталиране (например изчисляване на пожарното натоварване).
34. По време на транспортиране винаги закрепвайте агрегата към рамата на превозното средство, за да предотвратите неговото преместване и преобръщане.
35. Машината трябва да се транспортира в съответствие с действащите разпоредби, като се вземат предвид характеристиките на течностите в машината и описанието им в информационния лист за безопасност.
36. Неподходящото транспортиране може да доведе до повреда на машината и дори до изтичане на хладилния агент. Преди пускане в експлоатация машината трябва да се провери за течове и да се ремонтира съответно.
37. Случайното изпускане на хладилен агент в затворено помещение може да доведе до липса на кислород и следователно до риск от задушаване: монтирайте машината в добре проветрива среда съгласно EN 378-3 и действащите местни разпоредби.
38. Инсталирането трябва да отговаря на изискванията на EN 378-3 и на действащите местни разпоредби; в случай на инсталиране на закрито трябва да се осигури добра вентилация и при необходимост да се монтират детектори за хладилен агент.

1.2 Общо описание

Водоохлаждащите агрегати на Daikin с винтови компресори Инвертори, са напълно фабрично сглобени и тествани преди изпращане.

Изключително компактната машина използва хладилен агент R134a/R1234ze(E)/R513A, подходящ за целия диапазон на приложение на машината.

Контролерът е предварително окабелен, настроен и тестван в завода. На място са необходими само нормални връзки, като тръбопроводи, електрически връзки и блокировки на помпите, което прави монтажа полесен и по-надежден. Всички работни системи за безопасност и управление са фабрично инсталирани в контролния панел.

Инструкциите в това ръководство се отнасят за всички модели от тази серия, освен ако не е посочено друго.

1.1 Приложение

Агрегатите EWWД/(EWWH/EWWS) VZ с един винтов компресор и инвертори за регулиране са проектирани и конструирани за охлаждане и/или отопление на сгради или промишлени процеси. Техниците на Daikin, специално обучени за тази цел, трябва да стартират крайната система за първи път. Неспазването на тази процедура за стартиране влияе на гаранцията.

Стандартната гаранция покрива части от това оборудване с доказани дефекти в материала или изработката. Материалите, които подлежат на естествено потребление, обаче не се покриват от гаранцията.

Охладителните кули, използвани с агрегати Daikin с винтов компресор, трябва да се избират за широк обхват на приложение, както е описано в раздела "Оперативни граници". От гледна точка на икономията на енергия винаги е за предпочитане температурната разлика между горещия кръг (кондензатор) и студения кръг (изпарител) да бъде минимална. Въпреки това винаги е необходимо да се проверява дали машината работи в температурния диапазон, посочен в настоящото ръководство.

1.2 Информация за хладилен агент R1234ze(E)

Този продукт може да бъде оборудван с хладилен агент R1234ze(E), който има минимално въздействие върху околната среда благодарение на ниската си стойност на потенциала за глобално затопляне (GWP).

Хладилният агент R1234ze(E) е класифициран от Европейската директива 2014/68/ЕС като вещество от група 2 (неопасно), тъй като **е незапалим при стандартна температура на околната среда и нетоксичен**. Поради това не се изискват специални предпазни мерки при съхранение, транспортиране и работа с него.

Продуктите на Daikin Applied Europe S.p.A. са в съответствие с приложимите европейски директиви и се отнасят за конструкцията на агрегата към продуктивния стандарт EN378:2016 и индустриалния стандарт ISO5149. Одобрението на местните власти трябва да се провери, като се направи позоваване на европейския стандарт EN378 и/или ISO 5149 (когато R1234ze(E) е класифициран като A2L - леко запалим газ).

Физични характеристики на хладилен агент R1234ze (E)

Клас на безопасност	A2L
PED група течности	2
Практическа граница (kg/m ³)	0.061
ATEL/ ODL (kg/m ³)	0.28
LFL (kg/m ³) при 60°C	0.303
Плътност на парите при 25°C, 101,3 kPa (kg/m ³)	4.66
Молекулна маса	114.0
Нормална точка на кипене (°C)	-19
ПГЗ (100-годишна ИТН)	7
ПГЗ (ARS 100-годишна ИТН)	<1
Температура на самозапалване (°C)	368

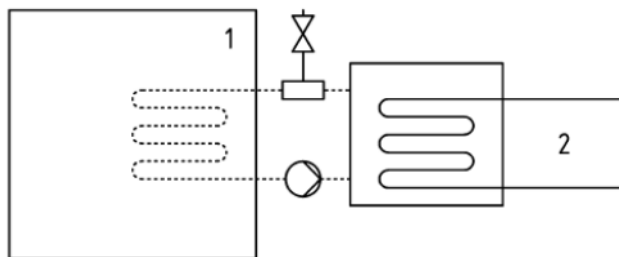
1.3 Безопасен монтаж

Термопомпата трябва да се монтира на открито или в машинно помещение (класификация на местоположението III).

За да се гарантира класификацията на местоположението III, трябва да се монтира механичен вентилатор на вторичната верига (вериги).

Агрегатите DAE могат да се монтират без ограничения за зареждане в машинни помещения или на открито (клас на разположение III).

Съгласно EN 378-1 трябва да се монтира механичен вентилатор на вторичния кръг (кръгове): за да се осигури класификация на местоположението III, системата се класифицира като "затворена система с непряк вентилатор".



Затворена система с индиректна вентилация

Ключ

- 1) Заето пространство
- 2) Част(и), съдържащи хладилен агент

Машинните помещения не се считат за заети пространства (освен както е определено в част 3, 5.1: машинното помещение, използвано като работно пространство за поддръжка, се считат за заети пространства в категория на достъп с).

Трябва да се спазват местните строителни норми и стандарти за безопасност; при липса на местни норми и стандарти, EN 378-3:2016 дава насоки в тази област.

В параграф "Допълнителни насоки за безопасно използване на R1234ze(E)" е предоставена допълнителна информация, която трябва да се добави към изискванията на стандартите за безопасност и строителните норми.

За да се предотвратят щети поради вдишване и директен контакт с хладилен газ, изходите на предпазния клапан трябва да бъдат свързани с изпускателна тръба преди работите по него. Тези тръби трябва да бъдат монтирани така, че в случай, че клапанът се отвори, изпуснатият поток на хладилен агент да не покрива хора и/или вещи или да може да се влезе в сградата през прозорци и/или други отвори.

Монтажникът е отговорен за свързването на предпазния клапан към тръбата за продухване и оразмеряването на тръбата. В тази връзка вижте хармонизирания стандарт EN13136 за оразмеряване на дренажните тръби, които да бъдат свързани към предпазните клапани.

1.3.1 Защитни устройства

В съответствие с Директивата за оборудване под налягане се използват следните защитни устройства:

- Предпазен аксесоар за → превключвател за свръхвисоко налягане.
- Външен предпазен клапан (от страната на хладилния агент) → защита от свръх налягане.
- Външен предпазен клапан (от страната на топлопреносния флуид). → **Изборът на тези предпазни клапани трябва да бъде направен от персонала, отговорен за комплектуването на хидравличния(ите) кръг(ове).**

Всички фабрично инсталирани предпазни клапани са запечатани с оловна пломба, за да се предотврати каквато и да е промяна на калибрирането.

Ако предпазните клапани са монтирани на превключващ вентил, той е оборудван с предпазни клапани и на двата изхода. Само единият от двата предпазни клапана работи, другият е изолиран. Никога не оставяйте превключващия вентил в междинно положение.

Ако предпазен клапан бъде премахнат за проверка или подмяна, моля, уверете се, че винаги има активен предпазен клапан на всеки от превключващите вентили, монтирани в модула.

Допълнителни указания за безопасно използване на R1234ze(E) за оборудване, разположено в машинно отделение

Когато за местоположението на охладителното оборудване е избрано машинно помещение, то трябва да е в съответствие с местните и националните разпоредби.

Следните изисквания (съгласно EN 378-3:2016) могат да бъдат използвани за оценка.

- Трябва да се извърши анализ на риска въз основа на принципа на безопасност за хладилна система (както е определен от производителя и включващ зареждания обем и класификацията за безопасност на използвания хладилен агент), за да се определи дали е необходимо термopомпата да се монтира в отделно машинно отделение за охлаждащите агрегати.
- Машинните отделения не трябва да се използват като обитаеми помещения. Собственикът или ползвателят на сградата трябва да гарантира, че достъпът е разрешен само за квалифициран и обучен персонал, който извършва необходимата поддръжка на машинното отделение или на общата инсталация.
- Машинните помещения не трябва да се използват за съхранение, с изключение на инструменти, резервни части и компресорно масло за инсталираното оборудване. Всички хладилни агенти, запалими или токсични материали се съхраняват съгласно изискванията на националните разпоредби.
- Не се разрешава използването на открит пламък в машинните отделения, освен при заваряване, запояване или други подобни дейности, и то само при условие че се следи концентрацията на хладилния агент и се осигурява подходяща вентилация. Този открит пламък не трябва да се оставя без надзор.
- Извън помещението (в близост до вратата) се осигурява дистанционно превключване (от аварийен тип) за спиране на системата за охлаждане. На подходящо място в помещението трябва да се постави подобен превключвател.
- Всички тръбопроводи и въздуховоди, преминаващи през пода, тавана и стените на машинното отделение, трябва да бъдат уплътнени.
- Горещите повърхности не трябва да превишават температура от 80% от температурата на самозапалване (в °C) или 100 K по-ниска от температурата на самозапалване на хладилния агент, в зависимост от това коя от двете стойности е по-висока.

Хладилен	Температура на	Максимална температура на
R1234ze	368°C	268°C

- Машинните отделения имат врати, които се отварят навън и са достатъчно на брой, за да осигурят възможност на хората да избягат в случай на авария; вратите са плътно прилепващи, самозатварящи се и проектирани така, че да могат да се отварят отвътре (система против паника).
- Специалните машинни отделения, в които обемът на заредения хладилен агент е над практическата граница за обема на помещението, трябва да имат врата, която или се отваря директно към външния въздух, или през специално преддверие, оборудвано със самозатварящи се, плътно прилепващи врати.
- Вентилацията на машинните отделения трябва да е достатъчна както за нормални условия на работа, така и за аварийни ситуации.
- Вентилацията при нормални условия на работа трябва да е в съответствие с националните разпоредби.
- Аварийната механична вентилационна система се задейства от детектор(и), разположен(и) в машинното отделение.
 - Тази вентилационна система трябва да бъде:
 - независимо от всяка друга вентилационна система на обекта;
 - с две независими аварийни устройства за управление, едното разположено извън машинното отделение, а другото - вътре.
 - Вентилаторът за аварийна смукателна вентилация трябва:
 - Или да е разположен във въздушния поток, като моторът е извън него, или да е категоризиран за опасни зони (според оценката).
 - Да се разположи така, че да се избегне повишаване на налягането в изпускателния канал в машинното отделение.
 - Да не предизвиква искри при допир с материала на канала.
 - Въздушният поток на аварийната механична вентилация трябва да бъде най-малко:

$$V = 0,014 \times m^{2/3}$$

където:

V е дебитът на въздуха в m³/s;

m е масата в kg на заредения хладилен агент в системата за охлаждане с най-голям обем, който се намира в машинното отделение;

0,014 е коефициент на преобразуване.

- Механичната вентилация трябва да работи непрекъснато или да се включва от детектора. Детекторът трябва автоматично да активира аларма, да стартира механичната вентилация и да спре системата, когато се задейства.
- Местоположението на детекторите трябва да бъде избрано по отношение на хладилния агент и те трябва да бъдат разположени там, където ще се концентрира хладилният агент от теча.
- Позиционирането на детектора трябва да се извършва с оглед на местните модели на въздушния поток, като се отчитат източниците на вентилация и отворите. Трябва да се вземе предвид и възможността за механични повреди или замърсяване.
- Във всяко машинно отделение или в разглежданото обитаемо пространство и/или в най-ниското подземно помещение за хладилни агенти, по-тежки от въздуха, и в най-високата точка за хладилни агенти, по-леки от въздуха, се монтира поне един детектор.
- Функционирането на детекторите се следи непрекъснато. В случай на повреда на детектора, аварийната последователност трябва да се активира, както ако е открит хладилен агент.
- Предварително зададената стойност за детектора на хладилния агент при 30°C или 0°C, в зависимост от това коя от двете стойности е по-критична, се настройва на 25% от LFL. Детекторът трябва да продължи да се активира при по-високи концентрации.

Охладителен агент	LFL	Предварително зададена аларма
R1234ze	0,303 kg/m ³	0,07575 kg/m ³ 16500 ppm

- Цялото електрическо оборудване (не само системата за охлаждане) се подбира така, че да е подходящо за използване в зоните, определени в оценката на риска. Електрическото оборудване се счита за отговарящо на изискванията, ако електрическото захранване е изолирано, когато концентрацията на хладилния агент достигне 25% от долната граница на запалимост или по-малко.
- Машинните помещения или специалните машинни помещения се **обозначават ясно** като такива на входа на помещението, заедно с предупредителни надписи, указващи, че в тях не могат да влизат неупълномощени лица и, че пушенето, лампи с открит пламък или открити пламъци са забранени. Уведомленията посочват също, че в случай на авария само упълномощени лица, запознати с аварийните процедури, могат да решат дали да влязат в машинното отделение. Освен това трябва да се поставят предупредителни надписи, забраняващи неразрешената експлоатация на системата.
- Собственикът/операторът води актуализиран дневник на системата за охлаждане.



Опционалният детектор за течове, доставен от DAE заедно с охладителя, трябва да се използва изключително за проверка на изтичането на хладилен агент от самия агрегат

2 ИНСТАЛИРАНЕ

2.1 СЪХРАНЕНИЕ

Ако е необходимо да съхранявате агрегата преди инсталирането, е необходимо да спазвате някои предпазни мерки:

- не отстранявайте защитната пластмаса;
- Не оставяйте устройството изложено на атмосферни влияния
- не излагайте агрегата на пряка слънчева светлина;
- не използвайте източници на топлина и/или открити пламъци в близост до машината.
- Съхранявайте на места, където стайната температура е между +5 °C и 55 °C (стайната температура над максималната граница може да задейства предпазния клапан, което да доведе до загуба на хладилен агент).

2.2 Получаване на агрегата / Товарене/разтоварване и повдигане

Проверете агрегата веднага след доставката. Уверете се, че всички части на машината са непокътнати и че няма деформации вследствие на удари. Ако при получаването на пратката бъдат открити щети, незабавно подайте писмена жалба до превозвача.

Връщането на машините е предназначено за бившия завод на Daikin Applied Europe S.p.A..

Daikin Applied Europe S.p.A. отказва всякаква отговорност за повреди, които машината може да претърпи по време на транспортирането до местоназначението.

Изолирането на ъглите на изпарителя, където се намират отворите за повдигане, се доставя отделно и трябва да се сглоби на място, след като устройството е монтирано окончателно. Дори антивибрационните подложки (опция) се доставят отделно. Уверете се, че тези елементи, ако са необходими, са доставени заедно с уреда.

Бъдете изключително внимателни при работа с уреда, за да не повредите контролния панел и тръбите за хладилния агент.

Устройството трябва да се повдигне, като се постави кука във всеки от четирите ъгъла, където са разположени отворите за повдигане (вж. инструкциите за повдигане). По линията, свързваща отворите за повдигане, трябва да се използват дистанционни пръти, за да се предотвратят повреди на електрическото табло и клемната кутия на компресора (вж. Схема). Не използвайте друга точка за повдигане на машината.

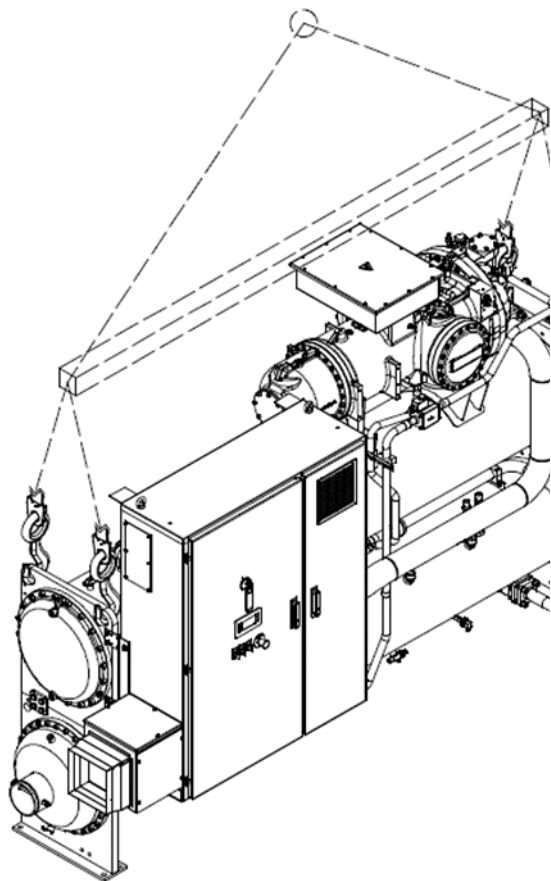
По време на фазата на повдигане проверете дали въжетата за повдигане и/или веригите не докосват електрическото табло и/или тръбопроводите.

Ако за преместването на машината се използват плъзгачи или обувки, просто натиснете основата на машината, без да докосвате медните и стоманените тръби, компресорите и/или електрическото табло.

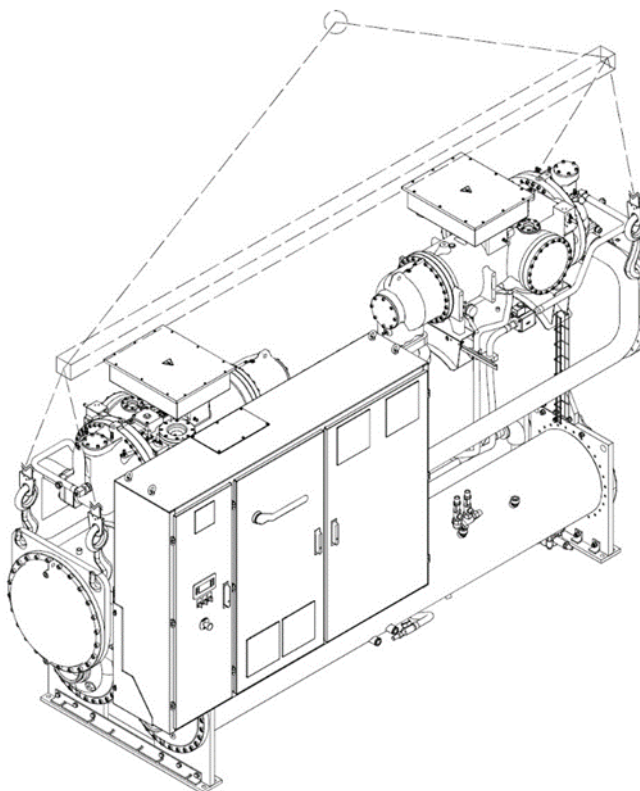
По време на работа внимавайте да не ударите тръбите, кабелите и монтираните аксесоари.

По време на работа с машината трябва да се осигурят всички необходими устройства, гарантиращи личната безопасност.

2.3 Инструкции за повдигане



Единична верига



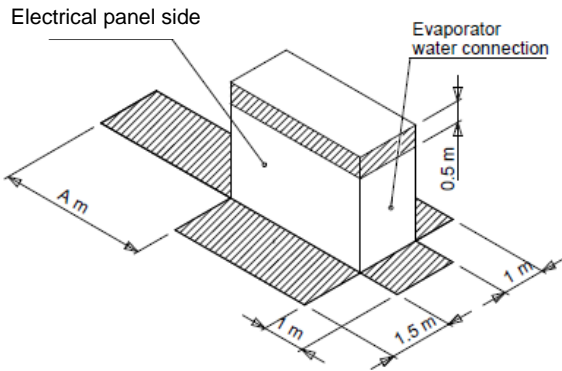
Устройство с двойна верига

Схема3 - Инструкции за повдигане

- 1) Оборудването, въжетата, аксесоарите за повдигане и процедурите за работа трябва да отговарят на местните разпоредби и законодателство.
- 2) За да повдигнете машината, използвайте само отворите на топлообменниците.
- 3) По време на работа трябва да се използват всички точки за повдигане.
- 4) Използвайте единствено куки за повдигане със затварящо устройство. Куките трябва да бъдат безопасно закрепени преди работа с тях.
- 5) Използваните въжета и куки трябва да имат капацитет, подходящ за товара. Проверете табелката на устройството, която посочва теглото на машината.
- 6) Монтажникът трябва да избере и използва правилно подемното оборудване. Препоръчваме да използвате въжета с минимален вертикален капацитет, равен на общото тегло на машината.
- 7) Машината трябва да се вдига бавно и да е добре нивелирана. Ако е необходимо, регулирайте подемното оборудване, за да осигурите изравняването.

2.4 Позициониране и монтаж

Устройството трябва да бъде монтирано върху равна циментова или стоманена основа, подходяща да издържи общото тегло на цялата машина в работен режим, и трябва да бъде разположено така, че да осигурява място за поддръжка в единия ъгъл, което да позволява почистване и/или отстраняване на изпарителя и тръбите. Виджте Схемата по-долу за зоните на спазване. Тръбите на кондензатора и изпарителя са разширени във вътрешността на тръбната плоча, за да се позволи подмяната им, ако е необходимо.



Тип на устройството	A (m)
Неженен V	3.5
Мулти V	4.5

Схема4 - Позициониране на единицата

Позицията на машината трябва да бъде проектирана така, че да осигурява достъп до всички устройства за безопасност и управление. Никога не покривайте устройствата за безопасност (предпазни клапани, превключватели за налягане), които поради своята важност подлежат на периодични проверки. Предпазните клапани трябва да бъдат свързани външно. За размерите на изходящите тръби на предпазните клапани препоръчваме да се прилагат хармонизираните стандарти EN378 и EN13136.

Тези агрегати включват инсталирането на два предпазни клапана за всеки топлообменник, монтирани на превключващо устройство, което винаги поддържа активен клапан. По този начин двата предпазни клапана на всеки топлообменник трябва да бъдат свързани извън машинното отделение. Тези тръби трябва да бъдат монтирани така, че в случай на отваряне на клапана, изхвърленият поток хладилен агент да не инвестира в хора и/или вещи или да може да влезе в сградата през прозорци и/или други отвори.

Машинното отделение трябва да се проветрява адекватно, за да се предотврати натрупването на хладилен агент вътре, който може да лиши въздуха от необходимото съдържание на кислород, което може да доведе до задушаване. В тази връзка препоръчваме да се прилага хармонизираният стандарт EN378-3 (Изисквания за безопасност и околна среда - Монтаж и защита на хората) или еквивалентен.



Въздухът, замърсен с висок процент хладилен агент (вижте листа за безопасност на хладилния агент), може да причини задушаване, загуба на подвижност и съзнание, ако бъде вдъшан. Избягвайте контакт с очите и кожата.

2.5 Амортисьор s

Антивибрационните гумени постелки (опция), които се доставят отделно, трябва да се поставят под ъглите на устройството (с изключение на специалните спецификации). Тези подложки осигуряват минимална изолация. Подложките се препоръчват при всички инсталации, при които предаването на вибрации може да бъде значително. Монтирайте също така антивибрационните фуги на водопроводните тръби, за да намалите напрежението върху тръбите, вибрациите и шума.



Устройствата се доставят със затворени вентили за хладилния агент, за да се изолират тези течности по време на транспортирането. Вентилите трябва да останат затворени до момента, в който оторизиран техник на Daikin, след като е инспектирал машината и е проверил нейния монтаж, пусне машината в експлоатация.

2.6 Закотвяне

След позиционирането машината трябва да бъде здраво закрепена към земята или към предвидената метална конструкция, която да я поддържа. В тази връзка в основата на машината са включени отвори с диаметър 22 mm, които осигуряват закрепването.

2.7 Водопроводни тръби

2.7.1 Водопроводни тръби на изпарителя и кондензатора

Кондензаторите и изпарителите са снабдени с жлебовидни втулки за Victaulic връзки или по желание с фланцови връзки. Инсталаторът трябва да осигури механичния съединител с връзки, подходящо оразмерени за системата.



Важни забележки относно заваряването

1. **Ако свързващите фланци изискват заваряване, извадете температурните сензори от шахтите, за да предотвратите повреда на електронните платки на контролера.**
2. **Заземяването трябва да се извърши правилно, за да се избегне повреда на електронния контролер.**
3. **Започнете механичната вентилация на машинното отделение за всяка сервисна операция.**

Някои съединители под налягане са включени както на входа, така и на изхода на главите на топлообменника. Тези съединители контролират загубите на вода при натоварване. Загубата на воден товар и дебитът за кондензаторите и изпарителите са показани в съответното ръководство за продукта. За да идентифицирате топлообменника, направете справка с неговата табелка.

Уверете се, че входящите и изходящите връзки за вода съответстват на чертежа с размери и на указанията върху връзките. Неправилният монтаж на водопровода може да доведе до неизправности в работата на машината и/или да намали производителността.

Когато използвате хидравлична връзка, обща за отоплителната система, се уверете, че температурата на водата, която постъпва в изпарителя, не надвишава максимално допустимата стойност. Това явление може да доведе до отваряне на предпазния клапан и по този начин до изхвърляне на хладилния агент в атмосферата.

Преди да бъдат прикрепени към машината, тръбите трябва да бъдат подпрени, за да се намали теглото им и напрежението върху връзките. Освен това тръбите трябва да бъдат адекватно изолирани. На двата входа (изпарител и кондензатор) трябва да се монтира и воден филтър, който може да се проверява. В допълнение към манометрите за налягане на водата монтирайте спирателни вентили на двата топлообменника с подходящи размери, които да позволяват източване и проверка, без да се налага пълно източване на системата.



За да предотвратите повреда на тръбите на топлообменника, монтирайте механичен филтър.

Препоръчителният максимален отвор за мрежата на филтъра е:

- **0,87 mm (DX S&T)**
- **1,0 mm (BPHE)**
- **1,2 mm (препълнен с вода)**

При двуконтурните агрегати е предвиден само един температурен датчик (ТТ) за изхода на кондензаторната вода и един за входа на кондензаторната вода. След свързването на двата водни кръга монтажникът трябва да премести ТТ за изхода на водата върху колектора.

2.7.2 Превключвател на потока

Преди пускането на уреда в експлоатация на входната тръба на изпарителя трябва да се монтира превключвател на дебита, за да се осигури правилният дебит на водата. Освен това това устройство изключва уреда при прекъсване на водния поток, като предпазва машината от замръзване на изпарителя.



Превключвателят на потока не трябва да се използва като система за управление на машината

Липсата на превключвател на дебита на водната връзка на изпарителя води до отпадане на гаранцията за повреди от замръзване.



Изпарителят и кондензаторът не се отводняват сами; и двата трябва да се прочистват.

На водопроводните тръби в близост до връзките на топлообменниците трябва да се монтират термометри и манометри. Освен това в най-високите точки на тръбата трябва да се монтират и обезвъздушителини клапани.

Ако е необходимо, могат да се обърнат само водните капачки на изпарителя. Ако тази операция е завършена, трябва да се поставят отново нови уплътнения и контролни сензори.



Връзките за входяща и изходяща вода на кондензатора не могат да се обръщат. Конкретната конфигурация на кондензатора осигурява оптимална работа на машината само при насрещно движение. Грешната посока на водния поток в кондензатора намалява общата ефективност на машината

Ако шумът от водната помпа е прекомерен, препоръчваме да използвате гумени изолационни съединения на входа и изхода на помпата. В повечето случаи не е необходимо да се монтират антивибрационни фуги на входа и изхода на кондензаторната тръба, но когато шумът и вибрациите са критични (например когато вкопана тръба преминава през стена в населено място), това може да се наложи.

Ако се използва охладителна кула, трябва да се монтира балансиращ вентил. Ако водната кула е много студена, е необходима система за контрол на температурата. Контролерът, инсталиран на машината, управлява включването/изключването на вентилатора на кулата или управлява непрекъснато контролния вал или регулатора на скоростта на вентилатора посредством аналогов сигнал 0-10 V DC. Препоръчваме ви да извършите свързване, позволяващо управление на вентилатора от контролера на машината (вижте електрическата схема за свързване).

2.7.3 Пречистване на водата

Преди да пуснете машината в експлоатация, почистете водните кръгове. Уверете се, че системата за пречистване и изпразване на кулата работи. Атмосферният въздух съдържа много замърсители, така че се нуждаете от добра обработка на водата.

Използването на непречистена вода може да доведе до корозия, ерозия, кал, замърсяване и образуване на водорасли. Daikin Applied Europe не носи отговорност за повреда или неизправност на оборудването, дължащи се на липса на обработка на водата или на неправилно обработена вода.



**Използвайте само промишлен гликол.
Не използвайте автомобилен антифриз.
Автомобилният антифриз съдържа инхибитори, които предизвикват покрития върху медните тръби.
Боравенето с използвания гликол и изхвърлянето му трябва да се извършва в съответствие с действащите разпоредби.**

Изисквания за качество на водата DAE	Shell&tube	BPHE
Ph (25°C)	6.8 ÷ 8.4	7.5 – 9.0
Електропроводимост [$\mu\text{S}/\text{cm}$] (25°C)	< 800	< 500
Хлоридни йони [$\text{mg Cl}^- / \text{l}$]	< 150	< 70 (HP1); < 300 (CO_2)
Сулфатни йони [$\text{mg SO}_4^{2-} / \text{l}$]	< 100	< 100
Алкалност [$\text{mg CaCO}_3 / \text{l}$]	< 100	< 200
Обща твърдост [$\text{mg CaCO}_3 / \text{l}$]	< 200	75 ÷ 150
Желязо [$\text{mg Fe} / \text{l}$]	< 1	< 0.2
Амониеви йони [$\text{mg NH}_4^{+} / \text{l}$]	< 1	< 0.5
Силициев диоксид [$\text{mg SiO}_2 / \text{l}$]	< 50	NO
Молекулен хлор ($\text{mg Cl}_2 / \text{l}$)	< 5	< 0.5

2.8 Температурни граници и воден поток

Устройствата са проектирани да работят при температура на изходящата вода от изпарителя между +4 °C и +15 °C и температура на изходящата вода от кондензатора между 15 °C и 50 °C (стандартни устройства).

Въпреки това минималната температурна разлика между температурата на изходящата вода от изпарителя и

температурата на водата на входа на кондензатора не трябва да бъде по-малка от 15 °С. Винаги проверявайте точната работна точка с помощта на софтуера за избор. Някои условия на едновременна работа (висока температура на водата на входа на изпарителя и висока температура на водата на входа на кондензатора) могат да бъдат възпрепятствани.

Гликол трябва да се използва за всички приложения, при които изходната течност на изпарителя е под 4 °С. Максимално допустимата температура на водата в изпарителя при изключена машина е 50 °С. По-високите температури могат да доведат до отваряне на предпазните клапани на втулката на изпарителя. Дебитът на водата под минималната стойност, посочена в диаграмата на загубите на натоварване на кондензатора и изпарителя, може да доведе до проблеми със замръзване, образуване на инкрустации и лошо управление. Дебитът на водата, по-висок от максималната стойност, посочена в диаграмата на загубите на натоварване на кондензатора и изпарителя, води до неприемливи загуби на натоварване и прекомерна ерозия на тръбите и вибрации, които могат да причинят счупване.

2.8.1 Оперативни граници EWWD-VZ

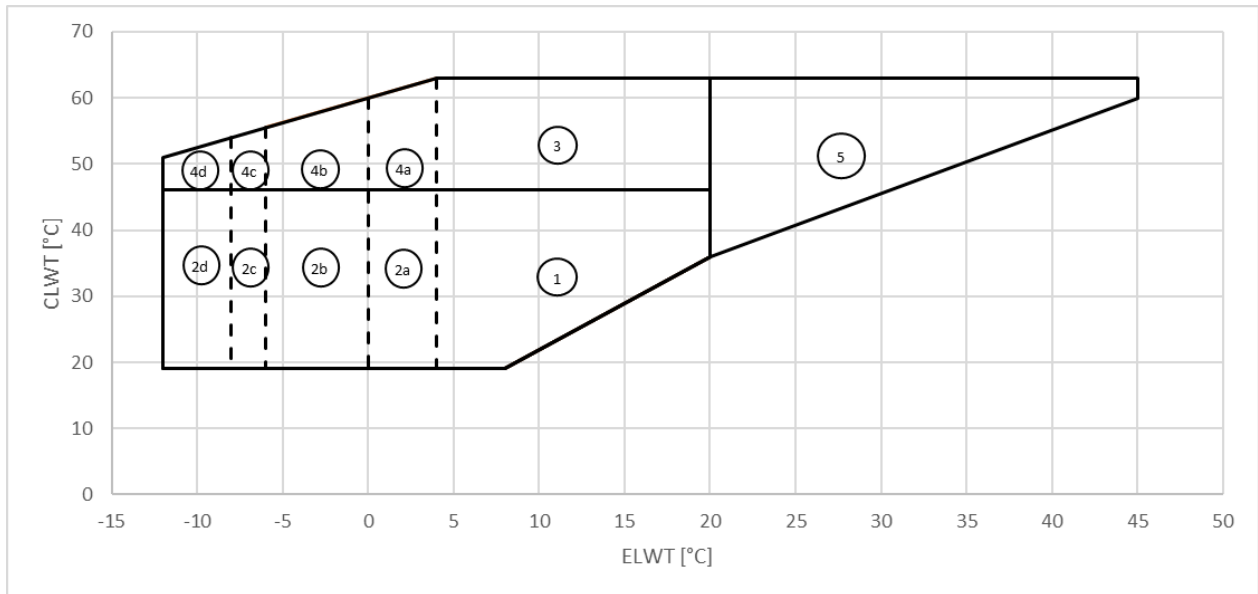


Схема5 - EWWD_VZ_SS

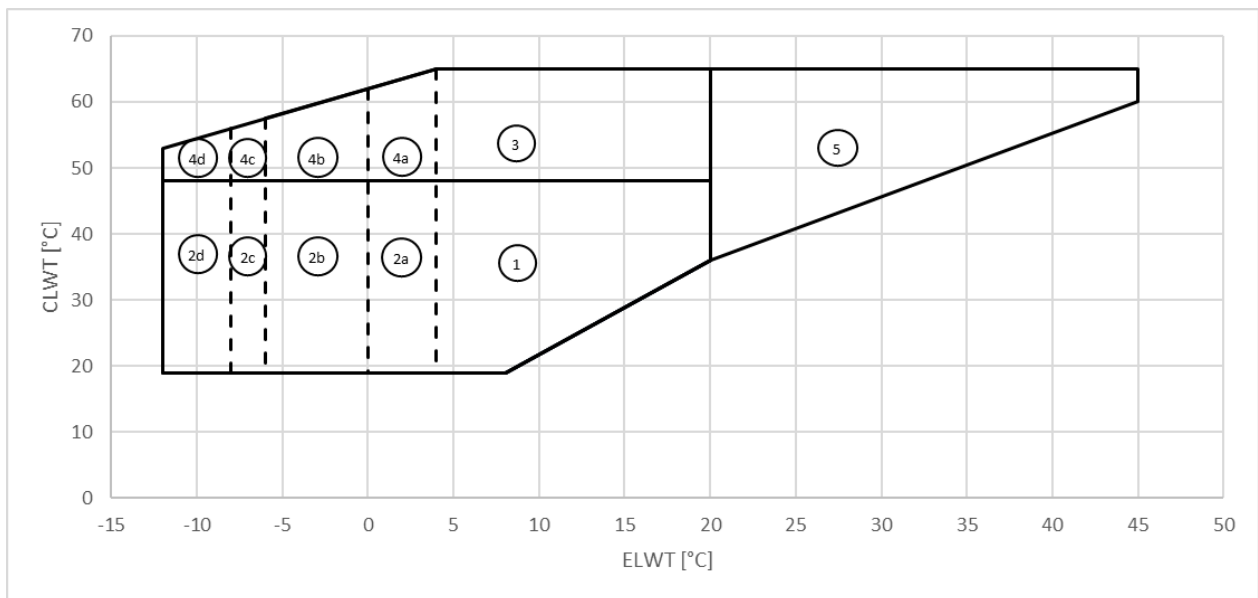


Схема6 - EWWD-VZ-XS/PS

ELWT: Температура на изходящата вода от изпарителя

CLWT: Температура на водата на изхода на кондензатора

Ref.1: стандартен модул (за работа в тази област не се изискват опции)

Ref.2a: стандартен модул + опт. 08 (солена разтвор). Пределна стойност за пропилен гликол: ELWT = 0 °C

Ref.2b: стандартна единица + опт. 08 (солена разтвор). Граница за етиленгликол: ELWT = -6 °C

Ref.2c: стандартен модул + опт. 174 (ниско съдържание на солена разтвор). Граница за пропилен гликол: ELWT = -8 °C

Ref.2d: стандартна единица + опт. 174 (ниско съдържание на солена разтвор). Ограничение за етиленгликол: ELWT = -12 °C

Ref.3: стандартна единица + опт. 111 (комплект за високи температури).

Ref.4a: стандартен модул + опт. 08 (солена разтвор) + опт.111 (комплект за висока температура). Граница за пропилен гликол: ELWT = -0 °C

Ref.4b: стандартна единица + опция. 08 (солена разтвор) + опт.111 (комплект за висока температура). Граница за етиленгликол: ELWT = -6 °C

Ref.4c: стандартен модул + опт. 174 (ниско съдържание на солена разтвор) + опт.111 (комплект за висока температура). Граница за пропилен гликол: ELWT = -8 °C

Ref.4d: стандартен модул + опт. 174 (ниско съдържание на солена разтвор) + опт.111 (комплект за висока температура). Ограничение за етиленгликол: ELWT = -12 °C

Ref.5: стандартна единица + опт. 189 (висок ELWT). Само за работни условия с ELWT ≥ 20 °C.

2.8.2 Оперативни граници EWWH-VZ

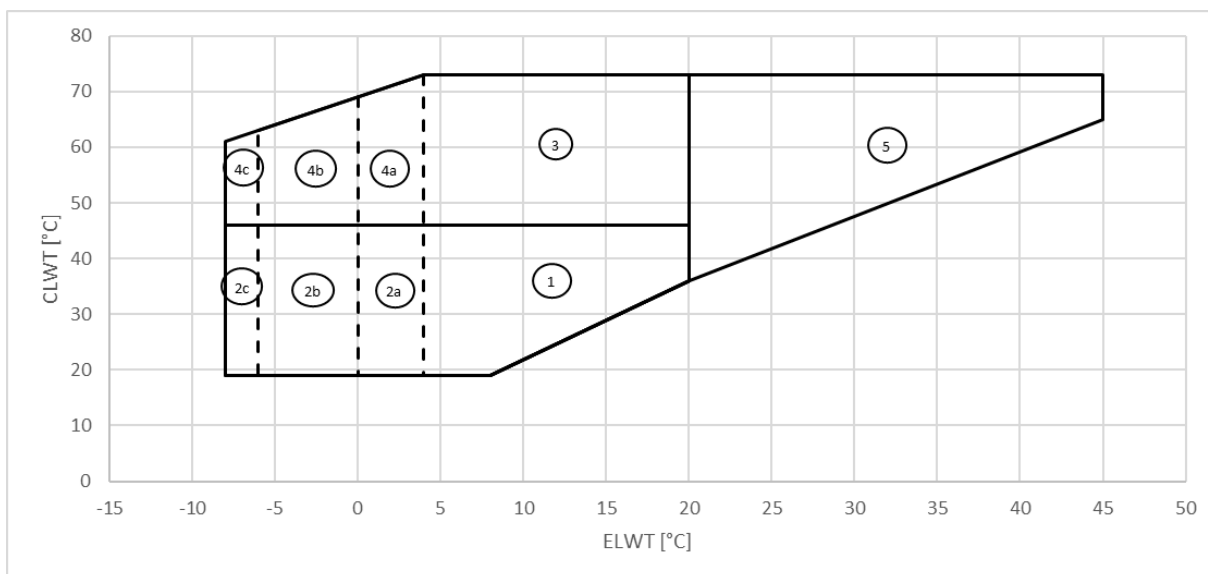


Схема7 - EWWH_VZ_SS

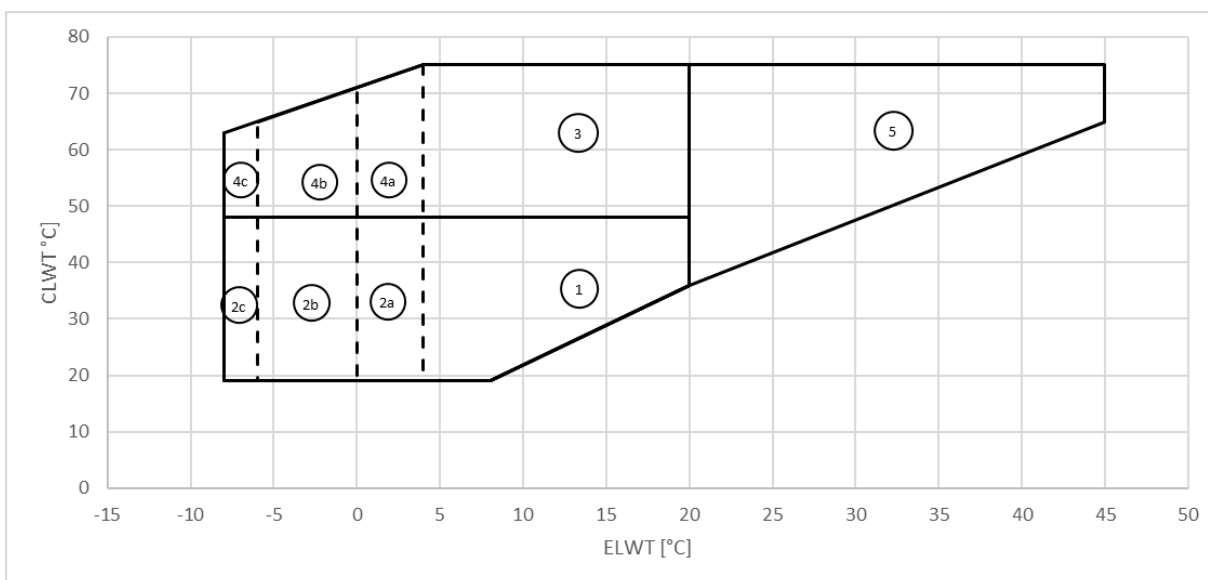


Схема8 - EWWH_VZ_XS

Ref.1: стандартен модул (за работа в тази област не се изискват опции)

Ref.2a: стандартен модул + опт. 08 (солен разтвор). Пределна стойност за пропилен гликол: ELWT = 0 °C

Ref.2b: стандартна единица + опт. 08 (солен разтвор). Граница за етиленгликол: ELWT = -6 °C

Ref.2c: стандартна единица + опт. 174 (Слаба саламура). Граница за етилен гликол с ниско съдържание на солен разтвор: ELWT = -8 °C

Ref.3: стандартна единица + опт. 111 (комплект за високи температури).

Ref.4a: стандартен модул + опт. 08 (солен разтвор) + опт.111 (комплект за висока температура). Граница за пропилен гликол: ELWT = -0 °C

Ref.4b: стандартна единица + опция. 08 (солен разтвор) + опт.111 (комплект за висока температура). Граница за етиленгликол: ELWT = -6 °C

Ref.4c: стандартна единица + опт. 174 (Ниска саламура) + опция 111 (комплект за висока температура). Граница за етилен гликол с ниско съдържание на солен разтвор: ELWT = -8 °C

Ref.5: стандартна единица + опт. 189 (висок ELWT). Само за работни условия с ELWT ≥ 20 °C.

2.8.3 Оперативни граници EWWS-VZ

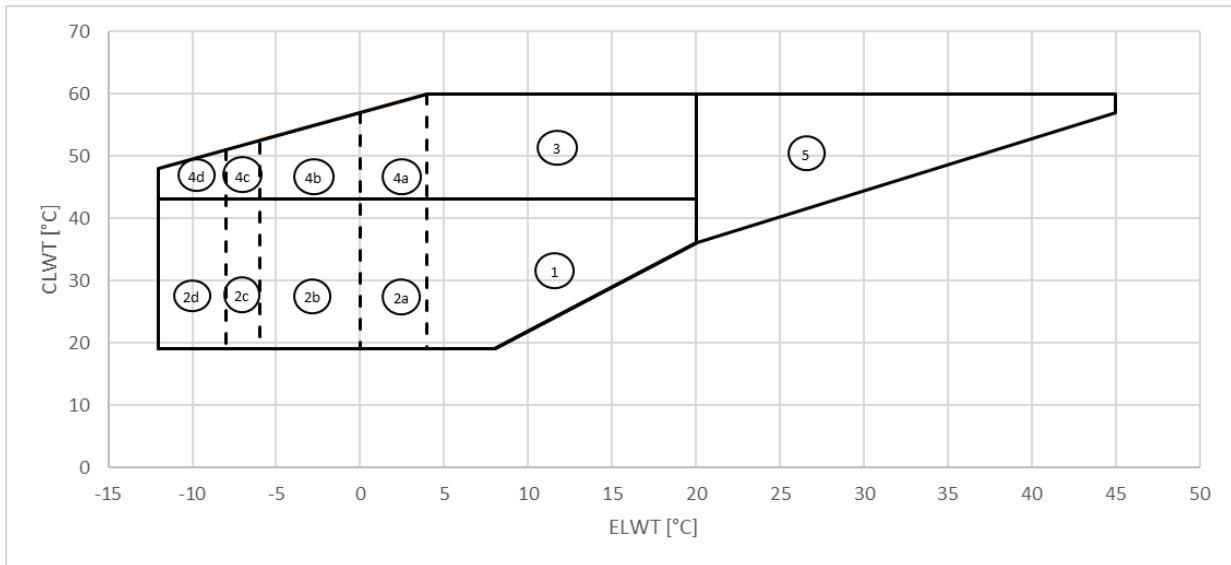


Схема9 - EWWS_VZ_SS

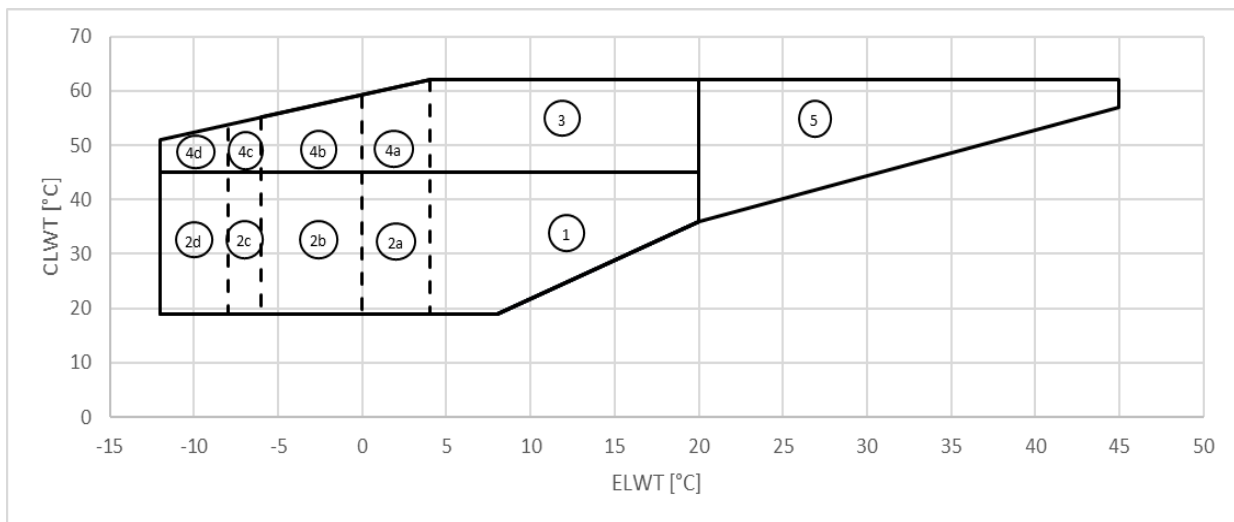


Схема10 - EWWS_VZ_XS/PS

Ref.1: стандартен модул (за работа в тази област не се изискват опции)

Ref.2a: стандартен модул + опт. 08 (солени разтвори). Пределна стойност за пропилен гликол: ELWT = 0 °C

Ref.2b: стандартна единица + опт. 08 (солени разтвори). Граница за етиленгликол: ELWT = -6 °C

Ref.2c: стандартен модул + опт. 174 (ниско съдържание на солени разтвори). Граница за пропилен гликол: ELWT = -8 °C

Ref.2d: стандартна единица + опт. 174 (ниско съдържание на солени разтвори). Ограничение за етиленгликол: ELWT = -12 °C

Ref.3: стандартна единица + опт. 111 (комплект за високи температури).

Ref.4a: стандартен модул + опт. 08 (солени разтвори) + опт.111 (комплект за висока температура). Граница за пропилен гликол: ELWT = -0 °C

Ref.4b: стандартна единица + опция. 08 (солени разтвори) + опт.111 (комплект за висока температура). Граница за етиленгликол: ELWT = -6 °C

Ref.4c: стандартен модул + опт. 174 (ниско съдържание на солени разтвори) + опт.111 (комплект за висока температура). Граница за пропилен гликол: ELWT = -8 °C

Ref.4d: стандартен модул + опт. 174 (ниско съдържание на солени разтвори) + опт.111 (комплект за висока температура). Ограничение за етиленгликол: ELWT = -12 °C

Ref.5: стандартна единица + опт. 189 (висок ELWT). Само за работни условия с ELWT ≥ 20 °C.

2.9 Минимално съдържание на вода в системата

2.10 Съдържание на вода в растенията

Съдържанието на вода в системите трябва да е с минимално количество вода, за да се избегне прекомерно натоварване (пускане и спиране) на компресорите.

При проектирането на водния обем се вземат предвид минималното охлаждащо натоварване, разликата в зададената температура на водата и времето за цикъл на компресорите.

По принцип водното съдържание в системата не трябва да бъде по-малко от стойностите, получени по следната формула:

$$\text{Единична верига} = 5 \frac{lt}{kW \text{ nominal}}$$
$$\text{Двуконтурен блок} = 3,5 \frac{lt}{kW \text{ nominal}}$$

kW_{nominal} = капацитет на охлаждане при 12/7°C OAT=35°C

Горепосоченото практическо правило произтича от следната формула, като относителния обем на водата, способен да поддържа зададената разлика в температурата на водата по време на преходния процес на минимално натоварване, като се избягва прекомерното пускане и спиране на самия компресор (което зависи от технологията на компресора):

$$\text{Обем на водата} = \frac{CC [W] \times \text{Min load } \% \times DNCS [s]}{FD \left[\frac{g}{L} \right] * SH \left[\frac{J}{g^{\circ}C} \right] * (DT)[^{\circ}C]}$$

CC = капацитет на охлаждане

DNCS = Закъснение до следващия старт на компресора

FD = плътност на течността

SH = специфична топлина

DT = разлика в зададената температура на водата

Ако компонентите на системата не осигуряват достатъчен обем вода, трябва да се добави правилно проектиран резервоар за съхранение.

По подразбиране устройството е настроено да има разлика в зададената температура на водата в съответствие с приложението Comfort, което позволява работа с минималния обем, посочен в предишната формула.

Ако обаче се задава по-малка температурна разлика, както в случаите на приложения за обработка, при които трябва да се избегнат температурни колебания, ще е необходим по-голям минимален обем вода.

За да се гарантира правилната работа на уреда при промяна на стойността на настройката, трябва да се коригира минималното водно количество.

В случай на повече от едно инсталирано устройство при изчислението трябва да се вземе предвид общият капацитет на инсталацията, като се сумира водното съдържание на всяко устройство.

2.11 Защита от замръзване на изпарителя

1. Ако машината не работи през зимата, източете и изплакнете изпарителя и тръбите за охладена вода с гликол. За тази цел на изпарителя са включени връзки за източване и обезвъздушаване.
2. Препоръчваме да добавите гликол в правилна пропорция в охладителната система на кондензатора. Температурата на замръзване на разтвора на вода и гликол трябва да бъде поне с 6 °C по-ниска от очакваната минимална температура на околната среда.
3. Изолирайте тръбите, особено тези за охладена вода, за да избегнете кондензацията.



Повредите, причинени от замръзване, са изключени от гаранцията, поради което Daikin Applied Europe S.p.A отхвърля всякаква отговорност

2.12 Защита на кондензатора и съображения за проектиране

Ако като охлаждаща течност се използва езерна, речна или почвена вода и водните клапани имат теч, температурата на кондензатора и течния хладилен агент може да падне под стайната температура, когато машината е изключена. Този проблем възниква, когато студената вода циркулира през кондензатора, а уредът остава изключен в очакване на натоварване. Ако това се случи:

1. Изключете водната помпа на кондензатора, когато компресорът е изключен.
2. Проверете дали разширителният вентил на течната линия работи правилно.

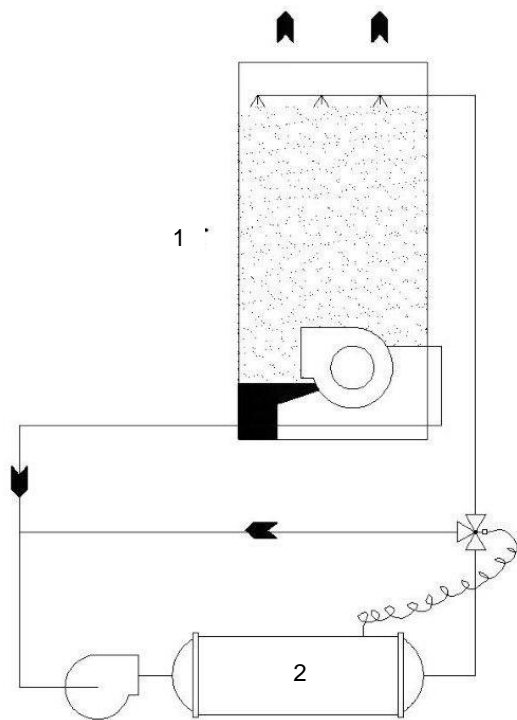
2.12.1 Контрол на кондензацията с изпарителна охладителна кула

Минималната температура на водата на входа на кондензатора не трябва да бъде по-ниска от 20 °C при пълен дебит на водната кула.

Ако температурата на водата трябва да бъде по-ниска, трябва пропорционално да се намали и дебитът на водата.

За да регулирате водния поток към кондензатора, монтирайте трипътен байпасен клапан. Схемата показва как се прилага трипътният клапан за охлаждане на кондензатора. Трипътният вентил може да се задейства от задвижващ механизъм за налягане, който гарантира подходящо кондензационно налягане в случай, че температурата на водата, постъпваща в кондензатора, е по-ниска от 20 °C.

Вместо вентил със задвижване под налягане може да използвате трипътен вентил със сервоуправление или циркулационна помпа, управлявана от инвертор. И двете устройства могат да се управляват от аналогов сигнал 0-10 Vdc, подаван от електронния контролер на машината в зависимост от температурата на водата, постъпваща в кондензатора.



1	Охлаждаща кула
2	Кондензатор

Схема11 - Схема за управление на кондензатора с охладителна кула

2.12.2 Контрол на кондензацията с вода от кладенец

Ако за охлаждане на кондензатора се използва подпочвена вода, на изхода на кондензатора се монтира нормално регулиращ регулиращ вентил с директно задвижване. Този регулиращ вентил трябва да осигурява подходящо кондензационно налягане в случай, че температурата на водата, постъпваща в кондензатора, е по-ниска от 20 °С.

За тази цел на втулката на кондензатора е предвиден сервизен вентил с изход за налягане.

Вентилът трябва да модулира отварянето си в зависимост от кондензационното налягане. Когато машината се изключи, клапанът се затваря, като не позволява изпразване на кондензатора.

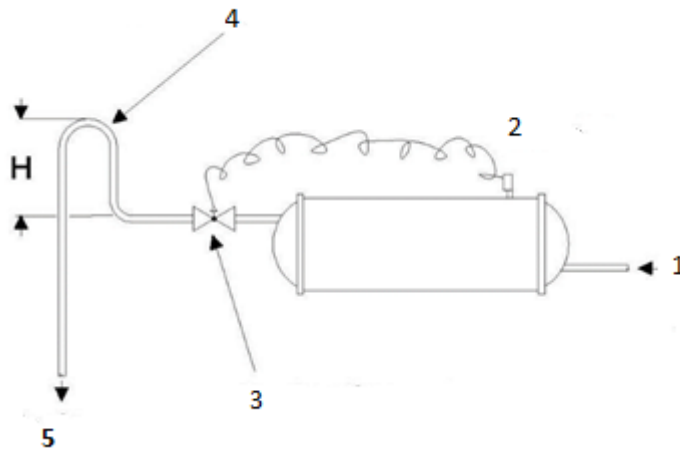


Схема12 - Схема за контрол на кондензацията с вода от кладенец

1	От главната помпа на кондензатора
2	Сервизен клапан
3	Регулиращ вентил за вода с директно действие
4	Необходима конфигурация, когато не се използва регулиращият вентил
5	При източване

2.13 Сензор за управление на охладената вода

Водоохлажданият модул EWWD/EWWH/EWWS VZ е оборудван с микропроцесор. Бъдете внимателни, когато работите около устройството, за да не повредите кабели и сензори. Проверявайте кабелите, преди да стартирате устройството. Предотвратете триенето на кабелите в рамата или други компоненти. Уверете се, че кабелите са надеждно заключени. Ако температурният сензор се отстранява за поддръжка, не премахвайте проводящата паста в ямката и поставете сензора правилно. След като замените сензора, затегнете фиксиращата гайка, за да предотвратите случайно приплъзване.

2.14 Предпазен клапан



За да се предотвратят повреди, дължащи се на вдишване и пряк контакт с хладилен газ, преди работа изходите на предпазния клапан трябва да се свържат с транспортна тръба. Тези тръби трябва да бъдат монтирани така, че в случай на отваряне на клапана, изхвърленият поток хладилен агент да не инвестира в хора и/или вещи, или да може да влезе в сградата през прозорци и/или други отвори. Инсталаторът е отговорен за свързването на предпазния клапан с продухващата тръба и оразмеряването на тръбата. В тази връзка, за оразмеряване на изпускателните тръби, които трябва да се свържат към предпазните клапани, направете справка с хармонизирания стандарт EN13136

2.15 Отворете изолиращите и/или спирателните клапани

Преди да включите машината и по този начин да стартирате компресорите, отворете всички клапани, които са били затворени във фабриката за транспортиране.

Вентилите, които трябва да се отворят, са:

1. Вентил (по избор), монтиран на тръбопровода на компресора.
2. Спирателни клапани на тръбата за връщане на маслото (струйна помпа). Тези клапани са разположени под ръкава на изпарителя в близост до струйната помпа.
3. Вентил на течната линия, монтиран под кондензатора.
4. Маслени вентили, монтирани на тръбопровода, който захранва системата за смазване на компресора. Тази линия идва от дъното на масления сепаратор, разположен в кондензатора.
5. Вентил (по избор), монтиран на помпената линия на компресора.

2.16 Електрически връзки

Устройството трябва да се свърже с медни кабели в съответната секция спрямо стойностите на поглъщане на плочата и в съответствие с приложимите електрически разпоредби.

Daikin Applied Europe SpA не може да носи отговорност за неправилни електрически връзки.



**Връзките към клемите трябва да се осъществяват с медни клеми и кабели.
Електрическата връзка трябва да се извърши от квалифициран персонал.
Съществува риск от електрически удар**

Електрическото табло трябва да бъде свързано, като се спазва правилната последователност на фазите.

2.17 Phase unbalance

In a three-phase system, the excessive imbalance between the phases is the cause of the engine overheating. The maximum permitted voltage unbalance is 3%, calculated as follows:

$$\text{Unbalance \%} = \frac{(V_x - V_m) * 100}{V_m}$$

where:

V_x = phase with greater unbalance

V_m = average of the tensions

Example: the three phases measure 383, 386 and 392 V respectively. The average is:

$$\frac{383 + 386 + 392}{3} = 387 \text{ V}$$

The unbalance percentage is:

$$\frac{(392 - 387) * 100}{387} = 1.29 \%$$

less than the maximum allowed (3%).



Преди всякаква поддръжка и/или електрическо свързване на компресорния инвертор се уверете, че системата е изключена и главният ключ на устройството е отворен. След като изключите главния ключ, изчакайте поне 20 минути, за да се разреждат напълно кондензаторите на инвертора. През този период от време не извършвайте никаква поддръжка и/или електрическо свързване.

2.18 Контролна верига

Веригата за управление на устройството се захранва с 230 V.

Превключвателят за включване/изключване на контролера (Q0) трябва да се завърти в положение OFF, когато не се изискват операции с машината.

Клемите за блокиране на превключвателя на водния поток са включени в контролера. Вижте схемата на свързване за правилните връзки на полето.

Целта на блокировката на превключвателя на водния поток е да предотврати работата на компресора за достатъчно време, за да могат двете водни помпи на изпарителя и кондензатора да работят и да осигурят правилния воден поток. Превключвателят на потока може да бъде доставен по заявка от Daikin Applied Europe и във всички случаи трябва да бъде задължително монтиран на машината. За по-добра защита срещу замръзване свържете последователно превключвателя на потока на изпарителя, чистия контакт на контактора или прекъсвача на помпата.

Най-добре е управлението на помпата да се предостави на микропроцесора за по-добро управление на системата.

Ако външна система управлява самостоятелно стартирането на помпата, следвайте тази логика.

Вход за вода на изпарителя:

- да включите помпата 2 минути преди да включите машината
- изключете помпата 5 минути след деактивирането на машината.

Помпи за кондензна вода:

- да включите помпата 30 секунди преди да включите машината
- изключете помпата 1 минута след изключването на последния компресор.

Когато машината е изключена, помпата на кондензатора трябва винаги да е изключена.

Изпитване на веригата за управление

Всяко устройство е фабрично тествано. Преди машината да бъде изпратена, веригите за управление и захранване се подлагат на внимателен функционален тест.

3 ОПЕРАЦИЯ

3.1 ОТГОВОРНОСТИ НА ОПЕРАТОРА

От съществено значение е операторът да бъде подходящо обучен и да се запознае със системата, преди да започне работа с агрегата. В допълнение към четенето на това ръководство, операторът трябва да се запознае с ръководството за работа с микропроцесора и с електрическата схема, за да разбере последователността на пускане, работата, последователността на изключване и работата на всички предпазни устройства.

По време на фазата на първоначалното пускане в действие на агрегата, е на разположение оторизиран от производителя техник, за да отговори на всички въпроси и да даде инструкции за правилните процедури за работа.

Операторът трябва да води регистър на работните данни за всеки инсталиран агрегат. Друга регистрация трябва да се води и за всички дейности по периодична поддръжка и помощ.

Ако операторът забележи ненормални или необичайни условия на работа, той трябва да се обърне към техническата служба, оторизирана от производителя. Ако операторът забележи необичайни или необичайни условия на работа, се препоръчва да се обади на техническия сервиз на Daikin.

Във всеки случай е важно да спазвате инструкциите по-долу по време на работа и поддръжка:

- Не позволявайте на неоторизиран и/или неквалифициран персонал да има достъп до устройството;
- Забранява се достъпът до електрическите компоненти, без да е отворен главният прекъсвач на агрегата и да е изключено захранването;
- Достъпът до електрическите компоненти е забранен, без да се използва изолационна платформа. Не осъществявайте достъп до електрическите компоненти при наличие на вода и/или влага;
- Уверете се, че всички операции по кръга на хладилния агент и по компонентите под налягане се извършват изключително от квалифициран персонал.
- Компресорите трябва да се сменят, а смазочното масло да се пълни от квалифициран персонал.
- Острите ръбове и повърхността на секцията на кондензатора могат да причинят нараняване. Избягвайте пряк контакт и използвайте подходящи предпазни средства;
- Не вкарвайте твърди предмети във водопроводните тръби, докато агрегатът е свързан към системата;
- На водната тръба, свързана с входа на топлообменника, трябва да се монтира механичен филтър.
- Устройството е оборудвано с предпазни превключватели за високо налягане на всеки компресор, които го спират при задействане, когато налягането надвиши зададената стойност. Ако се задействат, нулирайте превключвателите за налягане, като натиснете синия бутон и след това алармата на микропроцесора.
- Абсолютно забранено е да се премахват всички защити на движещите се части.

В случай на внезапно спиране на агрегата, следвайте инструкциите в Ръководството за експлоатация на контролния панел, което е част от документацията, която е предоставена на крайния потребител.

Силно се препоръчва монтажът и поддръжката да се извършват заедно с други хора.

3.2 Описание на единицата

Машината е съставена от последно поколение, високоефективен, нов едновинтов компресор от серията VVR, залят изпарител с черупка и тръба, като хладилният агент е извън тръбите, а охлаждащата вода тече в тръбата.

Корпусен и тръбен кондензатор, при който хладилният агент кондензира извън тръбите, докато охлаждащата вода тече във вътрешността на високоефективните тръби.

Компресорът е от полухерметичен тип с един винт и използва всмукателния газ, идващ от изпарителя, за охлаждане на двигателя и за оптимална работа при всички условия на натоварване на машината. Компресорът, управляван от инвертори, променя охлаждащото си натоварване в зависимост от скоростта на въртене, определена от контролера. По този начин машината се адаптира перфектно към условията на работа на системата, за да постигне максимална производителност.

Системата за смазване с впръскване на масло, освен че позволява нормално смазване на подвижните части, също така уплътнява винта, като осигурява компресия на газа, без помощта на външна маслена помпа.

В охладителния кръг е монтиран и електронен разширителен клапан, който освен че управлява нивото на хладилния агент в топлообменниците и гарантира правилната работа на компресора, управлява и функцията PUMP-DOWN.

Всички описани компоненти се управляват от иновативна микропроцесорна система за управление, която чрез наблюдение на всички работни параметри на машината оптимизира работата.

Диагностичната система помага на оператора да идентифицира причините за алармите и неизправностите.



Преди да стартирате компресорите, се уверете, че всички клапани са отворени, а затварящите капачки са поставени и затегнати.

3.3 Описание на цикъла на охлаждане

Нискотемпературният хладилен газ, идващ от изпарителя, се засмуква от компресора и преминава през електродвигателя, като го охлажда. Впоследствие той се компресира и по време на тази фаза хладилният агент се смесва с маслото, което се впръсква в компресора от сепаратора.

Сместа от масло и хладилен агент под високо налягане се вкарва в тристепенния високоефективен маслен сепаратор, който извършва разделянето. Маслото, отложено на дъното на сепаратора, се изпраща чрез разлика в налягането отново към компресора, докато отделеният от маслото хладилен агент се изпраща към кондензатора.

Хладилният флуид в кондензатора, който преминава през тръбите на топлообменника в насрещно движение, се прегрява и започва да кондензира. Топлината от прегряването и кондензацията се отделя в кондензационната вода, която съответно се загрява.

Кондензиращият флуид с температура на насищане преминава през подохлаждащата секция, където отделя топлина за по-нататъшно повишаване на ефективността на цикъла. Подохладеният флуид преминава през разширителното устройство, което чрез спад на налягането инициира процеса на разширяване, като изпарява част от хладилния агент.

В този момент се получава смес от течност и газ при ниско налягане и температура, която се вкарва в изпарителя.

След като се разпредели равномерно по тръбния сноп, течно-парният хладилен агент обменя топлина с охладената вода, като намалява температурата, и постепенно променя състоянието си до пълното си изпаряване.

Достигайки състояние на пара, тя напуска изпарителя, за да бъде засмукана отново от компресора и да започне отново цикъла.

3.3.1 Изпарител

Изпарителят е тип "обвивка и тръба", в която водата тече вътре в тръбите, а газовият хладилен агент - отвън. Обикновено той не се нуждае от поддръжка и обслужване. Ако някоя от тръбите се нуждае от подмяна, старата тръба може да се отстрани и да се замени. Уплътнението на водния купол трябва да се смени след почистване и/или подмяна на тръбите.

3.3.2 Condenser

Кондензаторът е тип "черупка и тръба", като водата тече в тръбите, а хладилният агент - отвън. Тръбите на кондензатора са външно оребрени и разширени върху тръбната плоча. В кондензатора на всички устройства е вграден подохладител. Ако някоя от тръбите се нуждае от подмяна, старата тръба може да се отстрани и да се замени. Уплътнението на водния купол трябва да се смени след почистване и/или подмяна на тръбите.

3.3.3 Разширителен клапан

Разширителният клапан се управлява електрически от електронния контролер посредством специално проектирана електронна платка. Специален алгоритъм, разработен за машини с наводнени изпарители, управлява потока хладилен агент към изпарителя в съответствие с работните параметри на машината. В случай на прекъсване на електрозахранването разширителният вентил се затваря автоматично благодарение на система за натрупване на електрическа енергия, разположена в електронното табло за управление (суперкапак).

3.3.4 Компресори

Хладилният компресор е едновинтов, като валът за въртене е директно свързан с електродвигателя.

Парата преминава през електродвигателя, като охлажда намотките, преди да попадне в смукателните отвори. Във вътрешността на намотките на електродвигателя са разположени сензори, които могат постоянно да следят температурата, за да предпазят напълно електродвигателя от опасно прегряване. Термисторът и захранващите клеми са разположени в клемна кутия, поставена над корпуса на двигателя.

Движещите се части на компресора, които оказват влияние върху компресията, се състоят от три въртящи се части, като в компресора няма части с ексцентрично или възвратно-постъпателно движение. Основните компоненти са основният ротор и двата странични сателита, които се интегрират перфектно един в друг. Компресорът се уплътнява с подходящо оформен специален синтетичен материал, поставен между главния ротор и сателитите. Главният вал, на който са монтирани двигателят и главният ротор, се поддържа от три сачмени лагера. Тази система е статично и динамично балансирана преди сглобяването. Отстрани на компресора са монтирани два големи затварящи фланци за лесен достъп до сателитите, ротора, вала и лагерите, без които с отварянето им се влияе на допуските при сглобяване.

3.3.5 Контрол на капацитета

Компресорите от последно поколение, монтирани в агрегатите EWWH VZ, се управляват директно от регулатор на скоростта с инверторна технология. Тази технология е позволила премахването на жалюзите, подобрявайки производителността при частични натоварвания до стойност, която не е достигана досега. Следователно капацитетът на компресора се управлява директно чрез задаване на скоростта на въртене на електродвигателя, като функция на специален алгоритъм за управление. Скоростта на въртене на компресора може да варира от минимум 840 об/мин (14 Hz) до максимум 4800 об/мин (80 Hz) в зависимост от условията на работа на системата и модела на машината.

Вместо шибърни клапани са инсталирани устройства за контрол на обемното съотношение, присъщо на компресията.

3.3.6 Променилива обемна степен на сгъстяване (VVR)

Компресорът е проектиран да работи в много широк работен диапазон и да осигурява възможно най-добрата ефективност при всяко работно състояние. В тази връзка едно усъвършенствано устройство динамично управлява степента на обемна компресия (VVR). Тази система осигурява оптималното положение на изпускателните отвори като функция на работното съотношение на компресия, като избира една от четирите налични позиции. Върху компресора се виждат 3 соленоида, които, директно свързани с контролера на машината, се захранват в зависимост от работното съотношение на компресия.

3.3.7 Система за управление на маслото

Всеки винтов компресор е свързан с устройство (маслен сепаратор), което отделя маслото от отработените газове и го събира на дъното на самото устройство.

Налягането на отработените газове изтласква маслото в компресора, където, след като премине през филтър с голям капацитет, се изпраща към главния впръскващ отвор, поддържайки компресирането и смазването на движещите се части.

По време на фазата на компресиране маслото се съединява с отработените газове, за да се върне обратно в сепаратора и да започне отново цикъла.

Потокът на маслото се осигурява от разликата в налягането, която се създава между кондензатора и изпарителя. Тази разлика зависи от температурата на охлаждащата вода и температурата на водата в изпарителя. Поради това е важно правилната температурна разлика да бъде бързо установена по време на фазата на пускане с подходящ контрол на температурата на охлаждащата вода.

За да се осигури правилната разлика в налягането, е необходимо да се инсталира система за регулиране на температурата на водата на входа на кондензатора (трипътен вентил, инвертор на помпата за охлаждаща вода и т.н.), за да се върнат работните температури на машината в очаквания работен диапазон.

На компресора, след масления филтър, е монтиран трансмитер за налягане, който непрекъснато следи налягането на маслото и изпраща стойностите към микропроцесора. Контролът на налягането на маслото предпазва компресора от всякакви работни неизправности. Масленият филтър трябва да се смени в рамките на първите 500 часа работа на компресора. Електронният контролер генерира аларма за високо диференциално налягане на маслото при достигане на 2,5 бара. В този случай сменете масления филтър.

Агрегатите вече са оборудвани с подходящия маслен товар. След като системата е стартирана, не е необходимо да се добавя допълнително масло, освен в случай на извършване на ремонт или когато от системата е било отстранено голямо количество масло.



Извършването на неправилна поддръжка на смазочната система, включително прекомерно добавяне на масло или масло и неподходящ за използване маслен филтър с различно качество, е вредно за машината.

3.3.7.1 Смазочни масла

В допълнение към смазването на лагерите и движещите се части, маслото има и важната функция да поддържа компресията, като по този начин повишава ефективността.

Свържете се със сервиза на Daikin за одобрено масло.

3.3.7.2 Впръскване на течност

Агрегатите на Daikin от серията EWWH VZ не се нуждаят от подаване на газ и следователно от маслена охладителна система, ако се използват в рамките на номиналния работен диапазон.

В случай че работните условия надвишават стандартните (комплект за високи температури), компресорът изисква комплект за охлаждане на маслото, определен като "впръскване на течност".

Тази система се управлява директно от микропроцесора, инсталиран на машината, в зависимост от температурата на изхода на компресора. При нормални условия на работа и при изключен компресор електромагнитният клапан, който управлява впръскването на течността, е изключен. Ако температурата на маслото превиши зададената в микропроцесора стойност, системата захранва електромагнитния клапан, като впръсква хладилна течност в отвора, предназначен за тази цел. Температурата на маслото постепенно намалява, докато достигне зададената стойност, по-малка от контролния диференциал, при което микропроцесорът изключва електромагнитния клапан. Впръскването на течност може да се активира по време на фазите на въвеждане на системата в експлоатация и/или по време на работа при частични натоварвания.

Комплектът за впръскване на течност е стандартен, когато се изисква "комплект за висока температура".

3.3.8 Система за възстановяване на маслото

Всеки кръг е снабден със система, която позволява да се възстановява маслото, натрупано в изпарителя при нормална работа.

Тази система се състои от "реактивна помпа", която, използвайки принципа на Вентури, непрекъснато възстановява циркулиращото в системата масло, което иначе би се натрупало във вътрешността на изпарителя поради ниската скорост на хладилния агент.

Струйната помпа се захранва от изпускателния газ с високо налягане и създава депресия, която позволява засмукването на сместа масло + хладилен агент от изпарителя и я пренася в компресора, за да възстанови нивото на маслото в смазочната система.

Затова проверете:

- 1) отваряне на клапана на системата за възстановяване на нефт
- 2) Коригиране на работата на електромагнитния клапан, разположен на захранването на реактивната помпа

3.3.9 Електрически контролен панел

Контролерът на устройството е микропроцесорен контролен панел, предназначен да извършва поетапно пускане на компресора, да следи и регулира мощността на компресора, като я защитава, и да извършва последователността на изключване при липса на товар или в определено време. Контролният панел предоставя широк набор от възможности за контрол на данните и регистрация на капацитета. Важно е да се познава добре системата за управление за оптимална работа на машината.

Моля, обърнете внимание, че всички устройства се доставят и с Ръководство за управление на работата.

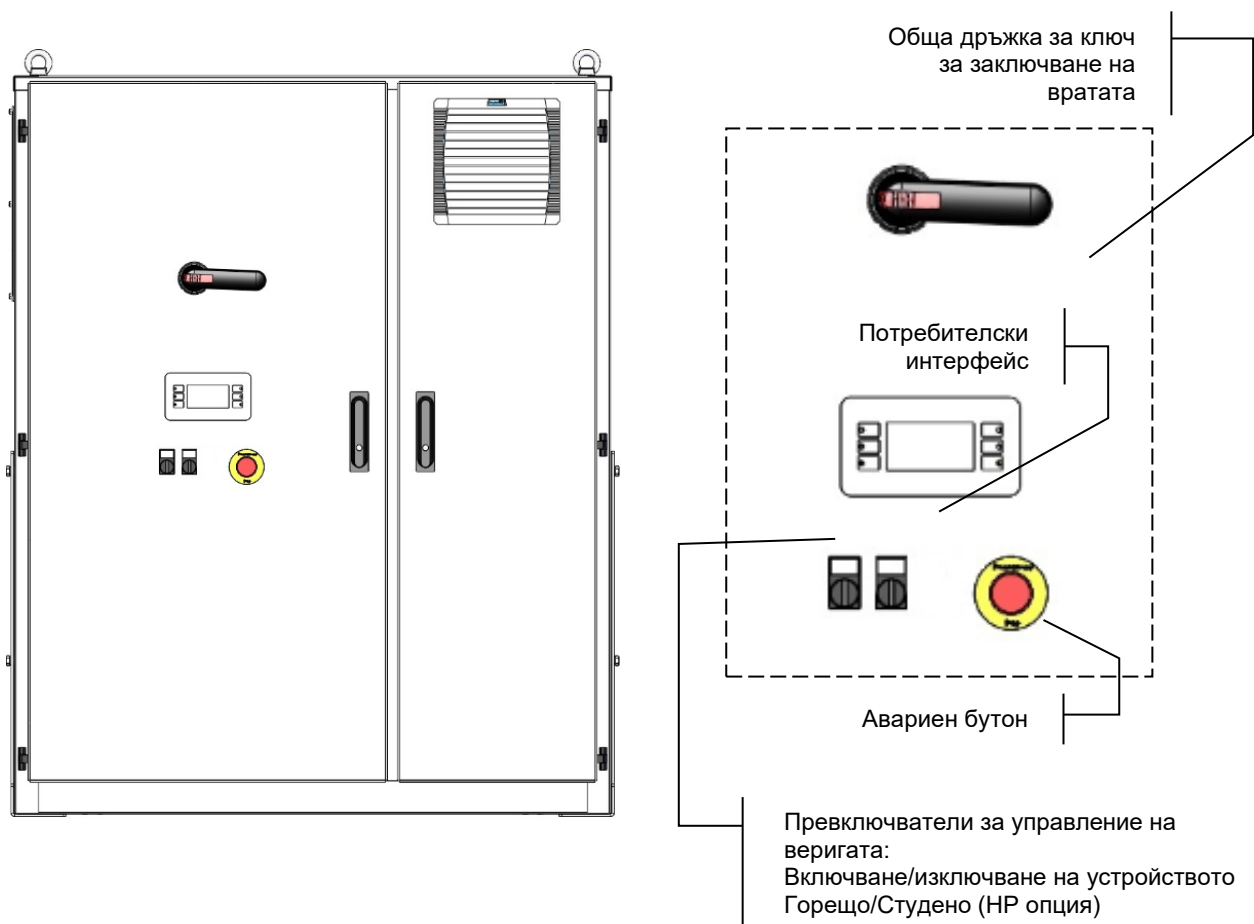


Схема13 - Интерфейс на устройството

3.3.10 Предпазни устройства за всеки хладилен кръг

- Високо налягане (превключвател за налягане)
- Охлаждане на двигателя
- Висока температура на подаване към компресора
- Температура на всмукване на компресора
- Неуспешно стартиране
- Висока разлика в налягането на маслото
- Ниско налягане

3.3.11 Сигурност на системата

- Антифриз
- Правилна последователност на фазите и отказ на фазата
- Ниско налягане (превключвател за налягане)
- Превключвател на потока на изпарителя

3.3.12 Вид регулиране

PID регулиране (Пропорционално - Интегрално - Деривативно на сензора на изпарителя за перфектно регулиране на температурата на водата ($\Delta T = \pm 0,2 \text{ }^\circ\text{C}$)).

3.3.13 Редуване на компресори

При водоохладените агрегати Daikin VZ се редува последователността на стартиране на компресора (VZ с двоен компресор), за да се балансира броят на стартиранията и работните часове. Компресорите се редуват автоматично от контролера.

Ако устройството е в автоматичен режим, компресорът с най-малък брой стартирания се стартира първи. Ако и двата компресора работят и единият от тях трябва да бъде изключен, се изключва този с най-много часове.

3.3.14 Контрол на кондензацията под високо налягане

Микропроцесорът е снабден с преобразувател за следене на налягането на кондензацията. Въпреки че основната цел на преобразувателя за високо налягане е да поддържа правилен контрол на кондензационното налягане (чрез управление на охладителните кули, ако са свързани), друга цел е да изпраща сигнал до микропроцесора, който спира компресора в случай, че налягането на изхода е прекомерно. Ако агрегатът е изключен поради високо кондензационно налягане, микропроцесорът трябва да се нулира ръчно.

3.3.15 Механичен предпазен превключвател за налягане при високо налягане

Предпазният превключвател за високо налягане е еднополюсен превключвател, който се отваря, когато налягането надвиши зададената граница. Отварянето на механичния предпазен прекъсвач за налягане задейства директно инвертора на компресора, като спира захранването на IGBT моста. Това състояние прекъсва изхода на инвертора за захранване на компресора в съответствие с EN 60204-1 (категория на спиране 0).

Превключвателят на налягането е монтиран на капачката на нагнетателния отвор на компресора.

Ако превключвателят за налягане се задейства, след като се оцени и отстрани причината, която го е накарала да се задейства, алармата може да се нулира чрез натискане на синия бутон върху самото тяло на превключвателя за налягане и след това да се нулира алармата на микропроцесора.

Превключвателят за високо налягане може да се задейства от:

- a) Липса на воден поток към кондензатора
- b) Неправилно управление на вентилатора на охладителната кула и/или на клапана за регулиране на температурата на кондензаторната вода (ако има такъв).
- c) Неправилно измерване на температурата на водата при работа с термopомпа.

3.3.16 Защита на двигателя на компресора

Двигателите на компресорите са защитени от прегряване с помощта на термистори, поставени на всяка намотка на двигателя. Благодарение на тези три терморезистора контролерът може постоянно да следи температурата на намотките и да спре съответния компресор, в случай че температурата надвиши безопасната стойност.

Многokратните намеси на тази защита по време на нормална работа могат да показват потенциален проблем с двигателя на компресора или висока стойност на прегряване на всмукателния въздух поради ниско натоварване с хладилен агент. Инверторът има и защитна функция срещу претоварване, която спира съответния компресор в случай на свръхпоглъщане. Тази аларма се нулира ръчно.

4 ПОДДРЪЖКА

4.1 Поддръжка и ремонт

Персоналът, който работи по електрическите или хладилните компоненти, трябва да е оторизиран, обучен и напълно квалифициран.

Поддръжката и ремонтът, изискващи помощта на друг квалифициран персонал, трябва да се извършват под надзора на лице, компетентно за използването на запалими хладилни агенти. Всяко лице, което извършва обслужване или поддръжка на системата или на свързаните с нея части на оборудването, трябва да е компетентно съгласно EN 13313.

Лицата, работещи с охлаждащи системи със запалими хладилни агенти, трябва да имат компетентност по отношение на аспектите на безопасността при работа със запалими хладилни агенти, подкрепена с доказателства за подходящо обучение.

Винаги предпазвайте обслужващия персонал с лични предпазни средства, подходящи за изпълняваните задачи. Стандартните лични предпазни средства са: каска, очила, ръкавици, шапка, предпазни обувки. Допълнителните индивидуални и групови предпазни средства трябва да се одобряват след адекватен анализ на специфичните рискове в съответната област, в зависимост от дейностите, които ще се извършват.

Електрически компоненти	Никога не работете по никакви електрически компоненти, докато общото захранване на агрегата не бъде прекъснато с помощта на прекъсвача(ите) на пулта за управление. Използваните честотни вариатори са оборудвани с кондензаторни батерии с време за разреждане 20 минути; след изключване на захранването изчакайте 20 минути, преди да отворите пулта за управление.
Охлаждаща система	<p>Преди да започнете работа по кръга на хладилния агент, трябва да вземете следните предпазни мерки:</p> <ul style="list-style-type: none">— да получите разрешение за горещи работи (ако е необходимо);— да се уверите, че в работната зона не се съхраняват запалими материали и че никъде в работната зона няма източници на запалване;— да се увери, че е налице подходящо оборудване за пожарогасене;— да се уверите, че работната зона е добре проветрена, преди да работите по кръга на хладилния агент или преди да заварявате, запояване с твърд припой или спояване с мек припой;— да се уверите, че използваното оборудване за откриване на течове не образува искри, че е подходящо уплътнено или че е самозащитено;— да се уверите, че целият персонал по поддръжката е инструктиран. <p>Преди да започнете работа по кръга на хладилния агент, трябва да спазвате следната процедура:</p> <ol style="list-style-type: none">1. отстранете хладилния агент (посочете остатъчното налягане);2. продухайте кръга с инертен газ (напр. азот);3. изпомпайте до налягане от 0,3 (abs.) bar (или 0,03 MPa);4. прочистете отново с инертен газ (напр. азот);5. отворете кръга. <p>Преди и по време на всяка гореща работа, зоната трябва да се провери с подходящ детектор за хладилен агент, за да се осведоми техникът за потенциално запалима атмосфера.</p> <p>Ако трябва да се отстранят компресори или компресорни масла, трябва да се гарантира, че те са били изпомпани до приемливо ниво, за да се гарантира, че в смазочния материал не е останал запалим хладилен агент.</p> <p>Трябва да се използва само оборудване за възстановяване на хладилен агент, предназначено за работа със запалими хладилни агенти.</p> <p>Ако националните правила или разпоредби позволяват източване на хладилния агент, това трябва да се направи безопасно, например с помощта на маркуч, чрез който хладилният агент се изхвърля във външната атмосфера на безопасно място. Трябва да се гарантира, че не може да възникне концентриране на взривоопасен хладилен агент в близост до източник на запалване или проникне на същия в сградата при никакви обстоятелства.</p> <p>При охлаждащи инсталации с индиректна система трябва да се провери наличието на хладилен агент в топлопреносната течност.</p> <p>След всяка ремонтна дейност трябва да се проверят устройствата за безопасност, например детекторите за хладилен агент и механичните вентилационни системи, и да се запишат резултатите.</p> <p>Трябва да се гарантира, че всички липсващи или нечетливи етикети на компонентите на охлаждащия кръг са заменени.</p> <p>При търсене на теч на хладилен агент не трябва да се използват източници на запалване.</p>

4.2 Таблица за налягане/температура

HFC-134a Налягане/температура							
°C	Bar	°C	Bar	°C	Bar	°C	Bar
-14	0,71	12	3,43	38	8,63	64	17,47
-12	0,85	14	3,73	40	9,17	66	18,34
-10	1,01	16	4,04	42	9,72	68	19,24
-8	1,17	18	4,37	44	10,3	70	20,17
-6	1,34	20	4,72	46	10,9	72	21,13
-4	1,53	22	5,08	48	11,53	74	22,13
-2	1,72	24	5,46	50	12,18	76	23,16
0	1,93	26	5,85	52	13,85	78	24,23
2	2,15	28	6,27	54	13,56	80	25,33
4	2,38	30	6,7	56	14,28	82	26,48
6	2,62	32	7,15	58	15,04	84	27,66
8	2,88	34	7,63	60	15,82	86	28,88
10	3,15	36	8,12	62	16,63	88	30,14

HFO-R1234ze(E) Таблица за преобразуване на налягането/температурата									
°C	kPa	°C	kPa	°C	kPa	°C	kPa	°C	kPa
-15	20	4	150	23	369	43	731	62	1239
-14	25	5	159	25	399	44	754	63	1271
-13	30	6	169	26	414	45	776	64	1304
-12	36	7	178	27	430	46	800	65	1337
-11	42	8	188	28	445	47	823	66	1370
-10	47	9	198	29	462	48	848	67	1405
-9	53	10	208	30	478	49	872	68	1440
-8	60	11	219	31	496	50	898	69	1475
-7	66	12	230	32	513	51	923	70	1511
-6	73	13	241	33	531	52	949	71	1548
-5	79	14	252	34	549	53	976	72	1585
-4	86	15	264	35	568	54	1003	73	1623
-3	94	16	276	36	587	55	1031	74	1662
-2	101	17	289	37	606	56	1059	75	1701
-1	109	18	301	38	626	57	1088	76	1741
0	117	19	314	39	646	58	1117	77	1782
1	125	20	327	40	667	59	1147	78	1823
2	133	21	341	41	688	60	1177	79	1865
3	141	22	355	42	709	61	1208	80	1908

HFC-R513A Таблица за преобразуване на налягането/температурата							
°C	Bar	°C	Bar	°C	Bar	°C	Bar
-14	0.93	12	3.80	38	9.13	64	17.99
-12	1.08	14	4.11	40	9.67	66	18.86
-10	1.25	16	4.44	42	10.23	68	19.75
-8	1.42	18	4.78	44	10.82	70	20.68
-6	1.61	20	5.13	46	11.42	72	21.64
-4	1.80	22	5.51	48	12.05	74	22.63
-2	2.01	24	5.89	50	12.70	76	23.65
0	2.23	26	6.30	52	13.38	78	24.71
2	2.46	28	6.73	54	14.08	80	25.82
4	2.70	30	7.17	56	14.81	82	26.94
6	2.96	32	7.63	58	15.57	84	28.11
8	3.22	34	8.11	60	16.35	86	29.32
10	3.51	36	8.61	62	17.16	88	30.58

4.3 Рутинна поддръжка

4.3.1 Проверка на работата на кондензатора

Важно е периодично да се проверява вътрешната чистота на медните тръби, за да се предотврати влошаване на работата. Тази проверка може да се извърши, като се провери дали разликата между температурата на кондензация и Температура на водата на изхода на кондензатора на микропроцесора не надвишава 3-5 °C (3 °C за версия XS и 5 °C за версия SS). Ако се появят отклонения от тази стойност, изпълнете специфичната процедура за почистване.

4.3.2 Електронен разширителен вентил

Устройствата са оборудвани с един или два електронни разширителни клапана в зависимост от броя на компресорите, инсталирани на машината. Клапаните се управляват и контролират от главния електронен контролер, който оптимизира потока на хладилния газ към изпарителя в зависимост от условията на работа на машината. Логиката за управление на клапаните предотвратява, заедно с контрола на натоварването на компресора, работата на машината извън допустимите граници на експлоатация. Обикновено за това устройство не се изисква поддръжка.

4.3.3 Охлаждаща верига

Поддръжката на охладителния кръг се състои в регистриране на работните условия и осигуряване на правилното количество масло и хладилен агент в устройството. (Вижте графика за поддръжка и съответните експлоатационни данни в края на този бюлетин). Запишете следното за всеки кръг при проверка:

Налягане на подаване, температура на изпускане, налягане на засмукване, температура на засмукване, налягане на маслото, температура на течността, температура на водата на входа/изхода на изпарителя, температура на водата на входа/изхода на кондензатора, абсорбиран ток, напрежение на захранването, работна честота на компресора.

Значителните промени в стойностите на подохлаждането и/или прегряването при изпускане могат да бъдат симптом за ниско натоварване с хладилен агент. Правилната стойност на прегряване на агрегата при пълно натоварване трябва да бъде между 8 и 15 °C, докато подохлаждането трябва да бъде между 3,5 и 6,0 °C (машина при пълно натоварване).

4.3.4 Вентили за подаване и засмукване (по избор)

Ако клапанът остава в едно и също положение за дълго време, се препоръчва да затваряте и отваряте клапана многократно поне 4 пъти годишно.

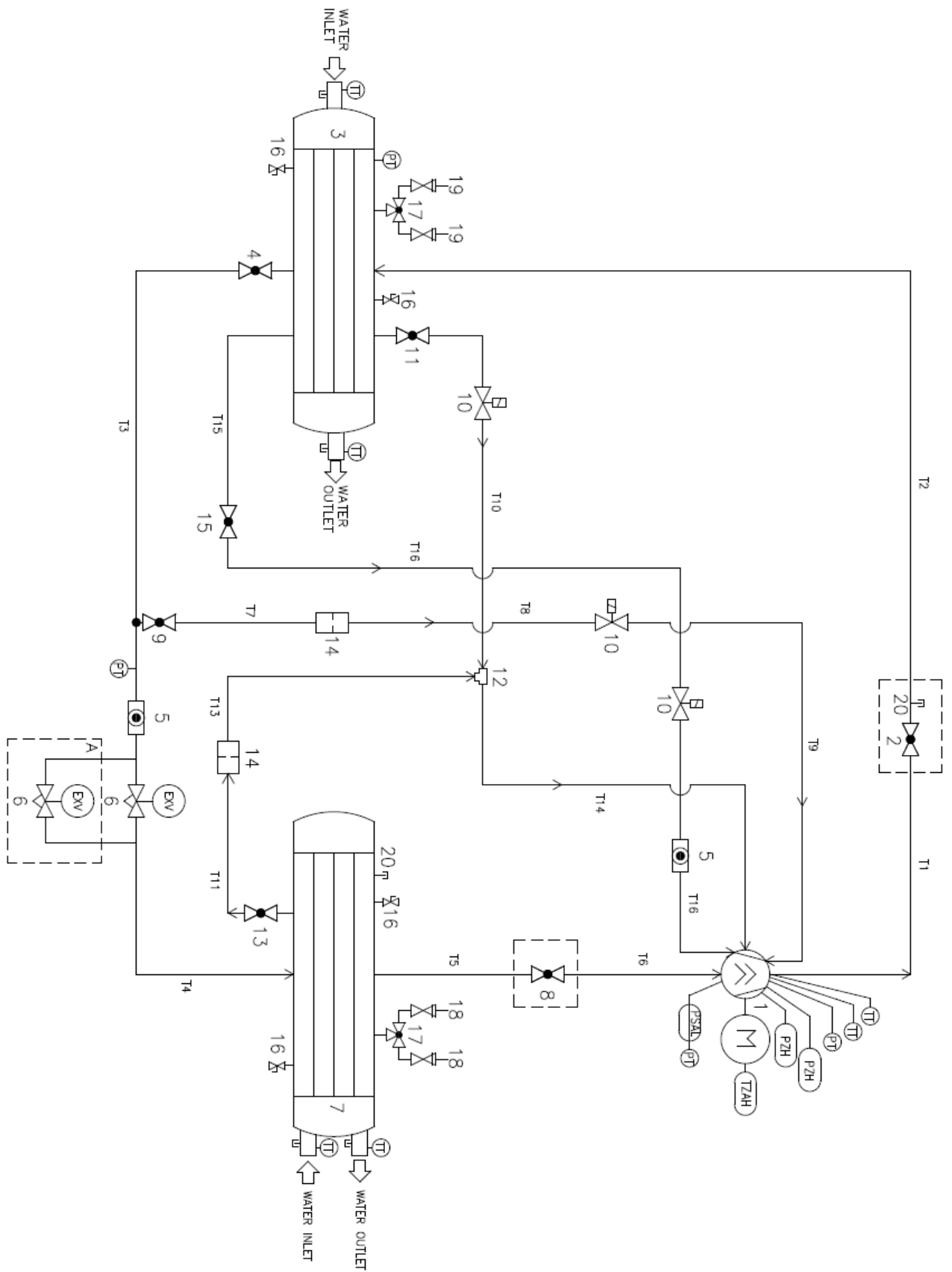


Схема14 - Диаграма на хладилния контур (P&ID) на стандартна едноконтурна единица

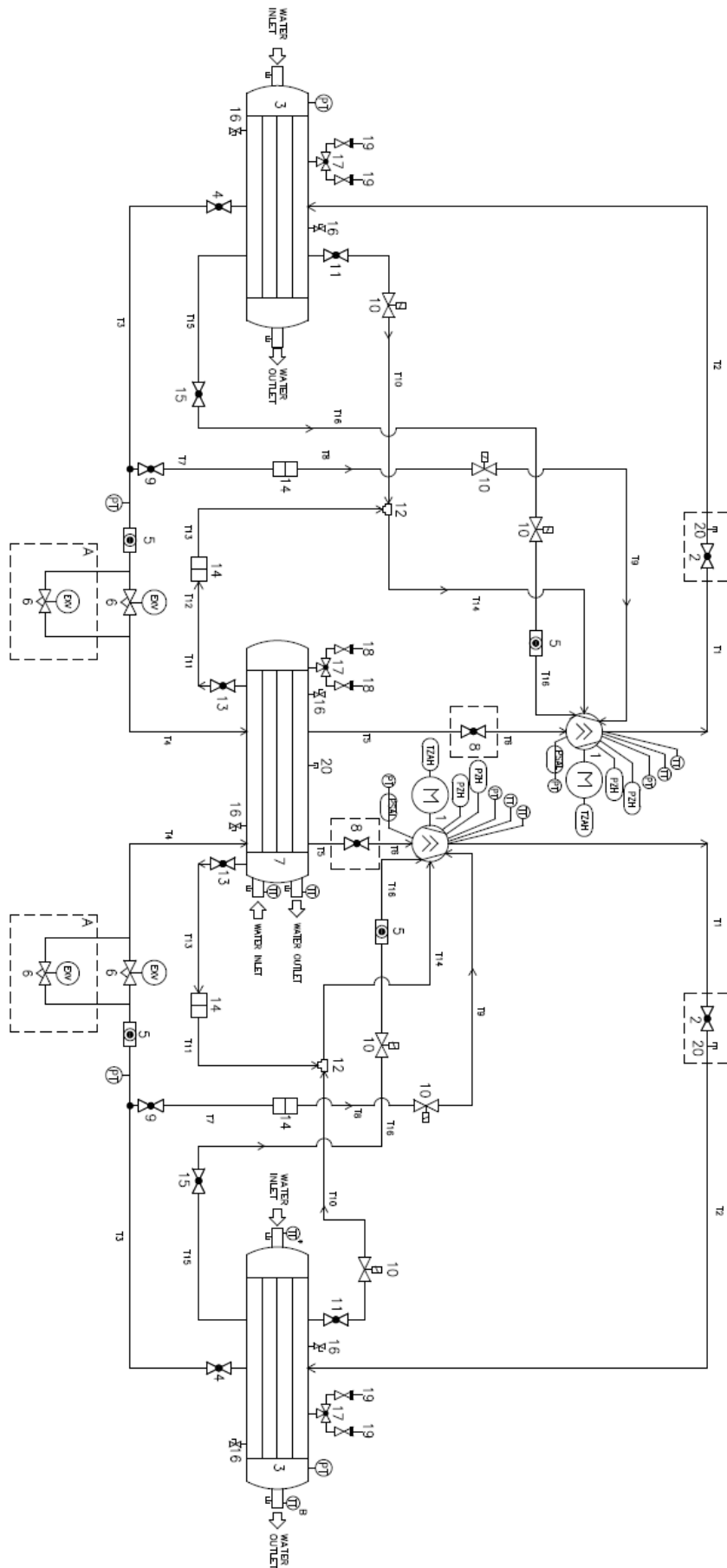


Схема15 - Типична двуконтурна охладителна верига

Легенда

1	Компресор	19	Вентил за изпускане на налягането 22,0 бара
2	Изпускателен клапан	20	Връзка за достъп
3	Кондензатор	T1	Изпускателен клапан на компресора
4	Спирателен вентил	T2	Изпускателен клапан-кондензатор
5	Течен индикатор	T3	Кондензатор-разширителен клапан
6	Разширителен клапан	T4	Разширителен клапан-изпарител
7	Изпарител	T5	Смукателен клапан на изпарителя
8	Смукателен клапан	T6	Смукателен клапан-компресор
9	Спирателен вентил	T7	Изключващо устройство-филтър
10	Електромагнитен клапан	T8	Филтър-соленоиден клапан
11	СПИРАТЕЛЕН ВЕНТИЛ	T9	Електромагнитен клапан-компресор
12	Реактивна помпа	T10	Термопластична тръба
13	Спирателен вентил	T11	Изключващо устройство-филтър
14	Цедка	T13	Помпа с цедка и струя
15	Спирателен вентил	T14	Компресор с реактивна помпа
16	Монтаж за достъп до вентила	T15	Спирателен вентил-соленоиден клапан
17	Устройство за превключване	T16	Електромагнитен клапан-компресор
18	Вентил за изпускане на налягането 16,0 бара		

ID	ОПИСАНИЕ
PT	Датчик за налягане
PZH	Ключ за високо налягане
TZAH	Високотемпературен превключвател (моторен термистор)
PSAL	Ограничител за ниско налягане (функция на контролера)
TT	Температурен датчик

ЗАБЕЛЕЖКИ	
A	за някои агрегати се изисква двоен разширителен вентил 'опции съгласно ST 405-434-530.
B	преобразувателят на температурата на изхода на водата (TT) трябва да бъде преместен след свързването на двата водни кръга, на колектора. При двуконтурните устройства се осигурява само един TT за входа на водата и един за изхода на водата.

4.3.5 Зареждане с хладилен агент

Устройствата EWWD/EWWH/EWWS VZ са проектирани да работят с хладилен агент R134a/R1234ze(E)/R513A, поради което НЕ ИЗПОЛЗВАЙТЕ други хладилни агенти.



Когато добавяте или отстранявате хладилен газ, винаги осигурявайте правилен поток на водата в изпарителя и кондензатора, за да избегнете замръзване на тръбите.

Повредите от замръзване водят до анулиране на гаранцията.

Отстраняването на хладилния агент и операциите по източване трябва да се извършват от квалифицирани техници с помощта на подходящи за уреда материали. Неправилната поддръжка може да доведе до неконтролируема загуба на налягане и течност. Също така не се замърсява околната среда с хладилен агент и смазочно масло. Винаги използвайте подходяща система за изхвърляне на отпадъци.

Всички агрегати се доставят с пълно зареждане с хладилен агент. Ако е необходимо устройството да бъде презаредено на място, следвайте следните препоръки. Оптималното зареждане е това, което позволява на уреда да работи с правилен поток хладилен агент при всички условия.

4.3.5.1 Проверете заряда на хладилния агент

За да проверите дали агрегатът работи с правилно зареждане с хладилен агент, трябва да проверите следното:

1. Доведете машината до условия на максимално натоварване
2. Уверете се, че температурата на изходящата вода от изпарителя е в диапазона от 6 до 8 °C.
3. Проверете дали температурата на водата на входа на кондензатора е между 25 и 32 °C.
4. При условията, описани по-горе, проверете дали:
 - a) Прегряването при доставка е между 8 (за R134a)/5 (за R1234ze/R513A) и 15 °C.
 - b) Охлаждането в подзоната е между 4 и 6 °C. Погледното стъкло за течност не трябва да мига.
 - c) Температурната разлика между водата на изхода и изпарението е между 0,5 и 4 °C.
 - d) Разликата между температурата на кондензация и Температура на водата на изхода на кондензатора е между 1 и 3 °C.
5. Уверете се, че индикаторът на тръбата за течност е пълен.

Ако някой от тези параметри превишава посочените граници, машината може да се нуждае от допълнителен хладилен агент.

ЗАБЕЛЕЖКА

С промяната на натоварването на уреда стойността на подохладането се променя, но се стабилизира за кратък период от време и в никакъв случай не трябва да бъде по-ниска от 3 °C. Стойността на подохладането леко се променя с промяната на изпарителя и Температура на водата на изхода на кондензатора.

Загубата на хладилен агент може да бъде толкова малка, че да има незначителен ефект върху веригата, или може да бъде толкова очевидна, че да доведе до изключване на машината, задействано от защитите за безопасност.

4.3.6 Електрическа инсталация

Електрическата инсталация включва прилагането на някои общи правила, описани по-долу:

1. Токът, погълнат от компресора, трябва да се сравни със стойността от табелката. Обикновено стойността на погълнатия ток е по-малка от стойността по фирмена табелка, която съответства на поглъщането на компресора при пълно натоварване при максимални работни условия.
2. Поне веднъж на всеки три месеца трябва да се извършват всички проверки за безопасност, за да се провери функционалността му. Всяко устройство с напредването на възрастта може да промени работната си точка и това трябва да се следи, за да се поправи или замени. Трябва да се проверят блокировките на помпите и превключвателите на потока, за да се гарантира, че те прекъсват веригата за управление, когато се задействат. Превключвателите за високо налягане трябва да се проверяват отделно на стенда.
3. Съпротивлението на заземяване на двигателя на компресора трябва да се проверява на всеки шест месеца. По този начин се проверява влошаването на изолацията. Съпротивление, по-малко от 50 ома, показва възможен дефект в изолацията или влага във веригата, която трябва да се провери.



**Никога не измервайте съпротивлението на двигателя, когато той е празен.
Това може да доведе до сериозни повреди.**

4.4 Почистване и съхранение

Често срещана причина за повреда на оборудването и последващо повикване за сервиз е замърсяването. Това може да се предотврати с редовна поддръжка. Компонентите на системата, които са по-склонни към замърсяване, са:

1. Почистете филтрите за вентилация и охлаждане на електрическото табло, уверете се, че вентилацията започва правилно на електрическото табло.
2. Изваждайте и почиствайте филтрите в системата за охладена вода, в системата за охлаждаща вода при всяка проверка.

4.5 Сезонна поддръжка

Преди да изключите устройството за дълъг период от време и да го стартирате отново, процедирайте по следния начин:



Спирателен вентил трябва да се обръща поне веднъж годишно, за да се запази функцията му.

4.5.1 Сезонно изключване

1. Когато устройството може да бъде изложено на ниски температури, кондензаторът и тръбите за охлаждаща вода трябва да се изключат и да се източи цялата вода. Издухайте сух въздух през кондензатора; тази операция ще помогне да се отстрани цялата вода. Както кондензаторът, така и изпарителят не се самоотводняват. Ако в тръбите и топлообменника остане вода, те могат да се повредят в случай на замръзване.

Принудителната циркулация на разтвора на антифриз през водния кръг е сигурен начин да се елиминира рискът от замръзване.

2. Трябва да се внимава да не се допусне случайно отваряне на водния кръг Спирателен вентил.
3. Ако използвате охладителна кула и ако водната помпа е изложена на ниски температури, отстранете пробката за източване на помпата, за да предотвратите натрупването на вода.
4. Отворете превключвателя на компресора и извадете предпазителите. Превключете ръчния превключвател 1/0 на 0.
5. За да избегнете корозия, почистете и боядисайте ръждясалите повърхности.
6. Почистете и източете водната кула на всички устройства, работещи с кула. Уверете се, че изпразването на кулата е ефективно. Следвайте добра програма за поддръжка, за да предотвратите образуването на отлагания от варовик както в кулата, така и в кондензатора. Вземете предвид, че атмосферният въздух съдържа много замърсители, които увеличават необходимостта от правилно пречистване на водата. Използването на непречистена вода може да доведе до корозия, ерозия, замърсяване или образуване на водорасли. Препоръчваме ви да се обърнете към експерт за надеждно пречистване на водата.
7. Поне веднъж годишно сваляйте главите на кондензатора, за да проверите тръбите и да ги почистите, ако е необходимо.



Daikin Applied Europe SpA не носи отговорност за щети, причинени от необработена или неправилно обработена вода.

4.5.2 Сезонно стартиране на

Ежегодното пускане в експлоатация е подходящ момент за оценка на съпротивлението на заземяване на намотката на двигателя. Проверката на полугодие и записването на измерената стойност на съпротивлението позволяват да се проследи влошаването на изолацията. Всички нови агрегати имат съпротивление над 100 мегаома между всяка клема на двигателя и заземяването.

1. Проверете и затегнете всички електрически връзки.
2. Управляващата верига трябва да бъде изключена през цялото време.
3. Подменете пробката за източване на помпата на охладителната кула, ако е била демонтирана по време на спирането на предишния сезон.
4. Монтирайте главните предпазителите (ако са демонтирани).
5. Свържете отново водопроводите и напълнете отново веригата. Прочистете кондензатора и проверете за течове.

5 ГРАФИК ЗА ОБСЛУЖВАНЕ

Важно е всички системи да получават адекватна поддръжка. Цялата система печели, ако системата е в добро състояние.

Програмата за поддръжка трябва да бъде непрекъсната от първото стартиране на системата: Пълната проверка трябва да се извърши след три или четири седмици нормална работа и да продължи редовно.

Daikin Applied Europe предлага разнообразни услуги за поддръжка чрез местните сервизни отдели на Daikin и чрез световната сервизна организация и може да адаптира услугите си към нуждите на клиента.

За повече информация относно наличността на сервизните услуги се обърнете към сервизния отдел на Daikin.

6 ГРАФИК ЗА ПОДДРЪЖКА

	Месечно	Тримесечно	Полугодишно	Ежегодно	Както се изисква от изпълнението
A. Оценка на изпълнението	O				
B. Двигател					
• Изолация на намотката			X		
• Текущо салдо (в рамките на 10%)		X			
• Проверка на клемите (почистване)				X	
C. Смазочна система					
• Температура на маслената линия	O				
• Работа на соленоида за масло		X			
• Анализ на маслото				X () ^a	
• Външен вид на маслото (цвят и количество)	O				
• Смяна на масления филтър					X () ^b
• Смяна на маслото (+ филтъра) (след подходящ					X
D. Работа с VVR					
Зареждане на VVR: Проверете тока на двигателя и запишете		X			
Разтоварване на VVR: Проверете тока на двигателя и		X			
II. Контролер					
A. Работа на контролера					
• Проверка на настройките и работата			X		
• Проверка на операцията за разтоварване			X		
• Проверка на балансирането на натоварването			X		
B. Проверка на безопасността					
Работен тест на:					
• Алармен изход		X			
• Блокиране на водните помпи		X			
• Работа при високо и ниско налягане		X			
• Изключване при висока температура на		X			
• Високо диференциално налягане на маслото		X			
III. Кондензатор					
A. Оценка на капацитета ()^c	O				
B. Анализ на качеството на водата		X			
C. Почистване на тръбите на кондензатора					X () ^d
E. Сезонна защита (напр. антифриз)					X
IV. Изпарител					
A. Оценка на капацитета	O				
B. Анализ на качеството на водата		X			
C. Почистване на тръбите на изпарителя (когато е					X
E. Сезонна защита (напр. антифриз)					X
V. Разширителни клапани					
A. Проверка на работата		X			

Легенда:

O = Извършва се от персонала на клиента; X = Извършва се от техническия персонал на представителството на Daikin

Забележка

(^a) Анализът на маслото трябва да се извършва всяка година или на всеки 5000 часа работа, в зависимост от това кое от двете събития настъпи първо.

(^b) Сменете масления филтър, ако $\Delta p > 2 \text{ bar}$

(^c) Проверете температурата на водата на входа и на изхода на кондензатора

(^d) Ако подходът е $> 5 \text{ }^\circ\text{C}$

	Месечно	Тримесечно	Полугодишно	Ежегодно	Както се изисква от изпълнението
VI. Единица					
A. Оценка на капацитета	O				
B. Изпитване за течове					X () ^e
C. Изпитване за вибрации		X			
D. Общи елементи:					
• Боядисване				X () ^f	
• Топлоизолация				X () ^f	
VII. Честотен драйвер					
A. Проверка на работата		X			
B. Електрически връзки		X			
C. Почистете радиатора на водача		X			
VIII. Незадължителни проверки само за версията NT					
Проверки за впръскване на течности		X			

Легенда:

O = Извършва се от персонала на клиента; X = Извършва се от техническия персонал на представителството на Daikin

Забележка

(^e) В съответствие с регламента за F-газа и местните правила

(^f) В агресивна среда увеличете честотата

ЗАБЕЛЕЖКА

Компресорите са свързани към драйвера с променлива честота. Изключете кабела към драйвера за правилно измерване на изолацията. Това изпитване трябва да се извърши от специализиран технически персонал.

7 КОНТРОЛЕН СПИСЪК ЗА ПРЕДВАРИТЕЛЕН ПУСК

Име на работата: _____

Номер на модела (моделите) на устройството: _____

Сериен номер на устройството Daikin: _____

Охладена вода	Да	Не	N/A
- Тръбопроводите са завършени	<input type="checkbox"/>	<input type="checkbox"/>	<input type="checkbox"/>
- Промиване, пълнене и обезвъздушаване на водната система	<input type="checkbox"/>	<input type="checkbox"/>	<input type="checkbox"/>
- Монтирани и работещи помпи (проверка на въртенето)	<input type="checkbox"/>	<input type="checkbox"/>	<input type="checkbox"/>
- Монтирани и почистени филтри	<input type="checkbox"/>	<input type="checkbox"/>	<input type="checkbox"/>
- Управляващи устройства (трипътни клапани, байпасни клапани, клапи и т.н.), работещи	<input type="checkbox"/>	<input type="checkbox"/>	<input type="checkbox"/>
- Инсталиран превключвател на потока	<input type="checkbox"/>	<input type="checkbox"/>	<input type="checkbox"/>
- Водната система работи и дебитът е балансиран, за да отговаря на проектните изисквания на устройството	<input type="checkbox"/>	<input type="checkbox"/>	<input type="checkbox"/>
- Подходящ процент гликол за приложението в съответствие със спецификациите на Daikin	<input type="checkbox"/>	<input type="checkbox"/>	<input type="checkbox"/>
Кондензаторна вода			
- Охлаждащата кула е промита, напълнена и тръбите са обезвъздушени	<input type="checkbox"/>	<input type="checkbox"/>	<input type="checkbox"/>
- Монтирани и работещи помпи (проверка на въртенето)	<input type="checkbox"/>	<input type="checkbox"/>	<input type="checkbox"/>
- Монтирани и почистени филтри	<input type="checkbox"/>	<input type="checkbox"/>	<input type="checkbox"/>
- Управляващи устройства (трипътни клапани, байпасни клапани и др.), работещи	<input type="checkbox"/>	<input type="checkbox"/>	<input type="checkbox"/>
- Водната система работи и дебитът е балансиран, за да отговаря на проектните изисквания на устройството	<input type="checkbox"/>	<input type="checkbox"/>	<input type="checkbox"/>
- Подходящ процент гликол за приложението в съответствие със спецификациите на Daikin	<input type="checkbox"/>	<input type="checkbox"/>	<input type="checkbox"/>
Електрически			
- Захранващи проводници, свързани към главния клемния блок на устройството	<input type="checkbox"/>	<input type="checkbox"/>	<input type="checkbox"/>
- Захранващите кабели са проверени на за правилно електрическо фазиране U-V-W съответно за L1, L2 и L3.	<input type="checkbox"/>	<input type="checkbox"/>	<input type="checkbox"/>
- Цялото окабеляване на блокировката е завършено и отговаря на спецификациите на Daikin	<input type="checkbox"/>	<input type="checkbox"/>	<input type="checkbox"/>
- Стартиране на помпи и блокировки	<input type="checkbox"/>	<input type="checkbox"/>	<input type="checkbox"/>
- Вентилатори и управление на охладителната кула	<input type="checkbox"/>	<input type="checkbox"/>	<input type="checkbox"/>
- Окабеляването е в съответствие с Националния електротехнически кодекс и местните разпоредби	<input type="checkbox"/>	<input type="checkbox"/>	<input type="checkbox"/>

Различни			
- Устройството е инсталирано в съответствие със спецификациите на Daikin IOM (нивелиране, изисквания за пространство,...)	<input type="checkbox"/>	<input type="checkbox"/>	<input type="checkbox"/>
- Монтирани термометрични шахти, термометри, измервателни уреди, контролни шахти, контролни уреди и др.	<input type="checkbox"/>	<input type="checkbox"/>	<input type="checkbox"/>
- За тестване и регулиране на управлението е налично минимално натоварване на системата от 60% от капацитета на машината.	<input type="checkbox"/>	<input type="checkbox"/>	<input type="checkbox"/>

Предупреждение: В никакъв случай не бива да се пускат в експлоатация тези агрегати преди оторизираното пускане в експлоатация от Daikin Applied. Неспазването на това предупреждение може да доведе до сериозна повреда на оборудването и ще доведе до отпадане на гаранцията.

Всички монтажни работи са завършени, както е проверено по-горе; системата е проверена и устройството е готово за пускане в експлоатация.

Инженер на обекта

Име: _____

Дата: _____

Подпис: _____

Daikin Applied Europe S.p.A.

Servicesupport@daikinapplied.eu

8 ВАЖНА ИНФОРМАЦИЯ ЗА ИЗПОЛЗВАНИЯ ХЛАДИЛЕН АГЕНТ

Този продукт съдържа флуорирани парникови газове. Не изпускайте газа в атмосферата.

Вид хладилен агент: R134a / R1234ze/R513A

Стойност на ПГЗ(1): 1430 / 7/ 572

(1)ПГЗ =потенциал за глобално затопляне

8.1 Инструкции за зареждане на агрегати в производствени условия и на мястото на експлоатация

Системата за охлаждане се зарежда с флуорирани парникови газове и фабричния обем на заредения хладилен агент се отбелязва на етикета, показан по-долу, който се залепва в електрическото табло.

В зависимост от европейското или местното законодателство може да се изискват периодични проверки за течове на хладилен агент.

За повече информация се обърнете към местния си търговец.

1 Попълнете данните за обема на заредения хладилен агент с незаличимо мастило върху етикета, предоставен с продукта съгласно следните инструкции:

- обемът на хладилния агент за всеки кръг (1; 2; 3), добавен по време на пускането в експлоатация
- обемът обем на хладилния агент (1+2+3)
- **изчислете емисиите на парникови газове чрез следната формула:**

$$GWP \text{ value} * \text{total refrigerant charge [kg]}/1000$$

(използвайте стойността на ПГЗ, посочена на етикета на парниковите газове. Тази стойност на ПГЗ се основава на 4-тия доклад за оценка на МГИК.)

	a	b	c	p	
	Contains fluorinated greenhouse gases		CH-XXXXXXXX-KKKKXX		
m	R1234ze	1	=	Factory charge	+ Field charge
n	GWP: 7	2	=		kg
		3	=		kg
		1 + 2 + 3	=		kg
		Total refrigerant charge			kg
		Factory + Field			kg
		GWP x kg/1000			tCO ₂ eq

a Съдържа флуорирани парникови газове

b Номер на кръга

c Обем при зареждане в производствени условия

d Обем при зареждане на място на експлоатация

e Обем на заредения хладилен агент за всеки кръг (според броя кръгове)

f Общ обем на заредения хладилен агент

g Общ обем на заредения хладилен агент (в производствени условия + на място на експлоатация)

h **Емисии на парникови газове** от общия обем на заредения хладилен агент, изразени в тонове еквивалент на CO₂

m Вид хладилен агент

n ПГЗ = потенциал за глобално
затопляне р Серийен номер на
уред



В Европа за определяне на честотата на интервенциите за поддръжка се използват емисиите на парникови газове от общия обем на заредения в системата хладилен агент (изразени в тонове еквивалент на CO₂). Следвайте приложимото законодателство.

9 ПЕРИОДИЧНИ ПРОВЕРКИ И ВЪВЕЖДАНЕ В ЕКСПЛОАТАЦИЯ НА ОБОРУДВАНЕ ПОД НАЛЯГАНЕ

Агрегатите са включени в категории IV на класификацията, установена с Европейската директива 2014/68/ЕС (PED). За охладителите от тази категория, някои местни нормативи, налагат извършване на периодична инспекция от лицензирана агенция.

Моля, проверете и се свържете с тези организации, за да поискате разрешение за стартирането му.

10 ИЗХВЪРЛЯНЕ

Агрегатът е изработен от метални, пластмасови и електронни части. Всички тези компоненти трябва да се изхвърлят в съответствие с местните закони за изхвърляне и, ако са в обхвата на националното законодателство за прилагане на Директива 2012/19/ЕС (RAEE).

Оловните батерии трябва да се събират и изпращат в определени центрове за събиране на отпадъци.

Избягвайте изпускането на хладилни газове в околната среда, като използвате подходящи съдове под налягане и инструменти за прехвърляне на течностите под налягане. Тази операция трябва да се извършва от компетентен персонал в областта на системите за охлаждане и в съответствие с действащите закони в страната на инсталиране.



Настоящата публикация е изготвена единствено с информационни цели и не представлява обвързващо предложение на Daikin Applied Europe S.p.A. Daikin Applied Europe S.p.A. е съставител на съдържанието на тази публикация съобразно познанията си. Не се дава изрична или подразбираща се гаранция за изчерпателността, точността, надеждността или пригодността за определени цели на съдържанието, както и за продуктите и услугите, предоставени в него. Техническите данни може да подлежат на промени без предварително уведомление. Консултирайте се с предоставените данни от периода на поръчката. Daikin Applied Europe S.p.A изрично отхвърля всякаква отговорност за преки или непреки щети в най-широкия смисъл на думата, произлизащи от или свързани с употребата и/или интерпретирането на настоящата публикация. Цялото съдържание е обект на авторски права на Daikin Applied Europe S.p.A.

DAIKIN APPLIED EUROPE S.p.A.

Via Piani di Santa Maria, 72 - 00072 Ariccia (Roma) - Italy

Tel: (+39) 06 93 73 11 - Fax: (+39) 06 93 74 014

<http://www.daikinapplied.eu>