



Público

REV	00
Data	12/2024
Substituições	/

**Manual de instalação, manutenção e funcionamento
D-EIMHP01812-24_00PT**

Unidades de bomba de calor ar/água com compressores scroll

EWYE~CZ



ÍNDICE

1	INTRODUÇÃO	4
1.1	Precauções contra riscos residuais.....	4
1.2	Descrição geral	5
1.3	Informação sobre o refrigerante	6
1.4	Informações de instalação	6
2	RECEÇÃO DA UNIDADE	9
3	ARMAZENAMENTO.....	10
3.1	Limites de funcionamento	10
4	INSTALAÇÃO MECÂNICA	12
4.1	Segurança.....	12
4.2	Manuseamento e elevação	12
4.2.1	Levantamento da unidade MONO	13
4.2.2	Levantamento da unidade DUAL.....	13
4.3	Posicionamento e montagem.....	14
4.3.1	Montagem do manípulo do interruptor principal.....	17
4.4	Requisitos mínimos de espaço	17
4.5	Requisitos adicionais do local de instalação	19
4.6	Proteção contra o ruído e acústica.....	21
4.7	Circuito hidráulico para ligação à unidade	21
4.7.1	Tubagens de água.....	21
4.7.2	Fluxóstato	22
4.7.3	Preparação e verificação da conexão do circuito de água.....	23
4.7.4	Pressão da água.....	23
4.7.5	Diagrama hidráulico	23
4.8	Tratamento da água.....	24
4.9	Quedas de pressão de água para filtros	25
4.10	Kit de bomba montado a bordo (opcional)	25
4.11	Estabilidade de operação e conteúdo mínimo de água no sistema	26
4.11.1	Modo de arrefecimento	26
4.11.2	Modo de aquecimento	26
4.12	Calibração do vaso de expansão.....	27
4.13	Proteção anticongelante para BPHE e permuta-dores de recuperação.....	28
5	INSTALAÇÃO ELÉTRICA	29
5.1	Especificações gerais	29
5.2	Ligações elétricas	29
5.3	Requisitos dos cabos	30
5.3.1	Dimensão máxima do cabo	30
5.3.2	Requisitos dos dispositivos de segurança	31
5.4	Phase unbalance	31
6	Responsabilidades do operador	32
7	MANUTENÇÃO	33
7.1	Tabela de pressão/temperatura	34
7.2	Manutenção de rotina	34
7.2.1	Manutenção do permutador de calor de ar	35
7.2.2	Instalação elétrica.....	35
7.2.3	Assistência e garantia limitada	35
7.2.4	Esquema do circuito de refrigerante	38
8	LISTA DAS ETIQUETAS APLICADAS À UNIDADE	41
9	COMISSIONAMENTO.....	42
10	INFORMAÇÃO IMPORTANTE SOBRE O REFRIGERANTE UTILIZADO.....	43
11	VERIFICAÇÕES PERIÓDICAS E COMISSIONAMENTO DO EQUIPAMENTO DE PRESSÃO.....	44
12	REMOÇÃO E ELIMINAÇÃO.....	45

Lista de figuras

Figura 1 - Limites de operação no EWYE-CZ.....	10
Figura 2 - Limites de operação no EWYE-CZ.....	11
Figura 3 – Levantamento da unidade MONO.....	13
Figura 4 – Levantamento da unidade DUAL.....	13
Figura 5 – Posicionamento da unidade MONO.....	14
Figura 6 – Posicionamento da unidade DUAL.....	16
Figura 7 – Localização dos orifícios de montagem (vista inferior).....	17
Figura 8 – Unidade DUAL.....	18
Figura 9 – Unidades instaladas lado-a-lado ao longo dos lados mais curtos, B ou D.....	19
Figura 10 – Unidades instaladas lado-a-lado ao longo dos lados mais longos (Caso 1 e Caso 2).....	19
Figura 11 – Instalação à beira-mar da unidade exterior.....	20
Figura 12 – Diagrama hidráulico.....	23
Figura 13 - Perda de carga do filtro de água.....	25
Figura 14 - Cabeçote de pressão externa de elevação baixa da bomba.....	25
Figura 15 - Pressão inicial do vaso de expansão com base no volume máximo de água.....	27
Figura 16 - Esquema do circuito de refrigeração (P&ID) para a unidade EWYE ~CZ circuito MONO.....	38
Figura 17 - Esquema do circuito de refrigeração (P&ID) para a unidade EWYE ~CZ circuito DUAL.....	39
Figura 18 - Etiquetas na unidade.....	41

Lista de tabelas

Tabela 1- Propriedades físicas do refrigerante R454C.....	6
Tabela 2 - Percentagem mínima de glicol para baixas temperaturas do ar ambiente.....	21
Tabela 3 - Ponto de regulação do fluxóstato.....	22
Tabela 4 – Limites operativos.....	22
Tabela 5 - Limites aceitáveis de qualidade da água.....	24
Tabela 6 - Curva de bomba associada com cada tamanho de unidade.....	25
Tabela 7 – Valores de aperto unificados do interruptor principal.....	30
Tabela 8 - Tabela 1 de EN602041 Ponto 5.2.....	30
Tabela 9 – R454C Pressão/temperatura.....	34
Tabela 10 - Plano de Manutenção de Rotina Padrão.....	36
Tabela 11 – Plano de manutenção de rotina para aplicações críticas e/ou ambientes altamente agressivos.....	37
Tabela 12 - Etiquetas aplicadas à Unidade.....	41
Tabela 13 - Verificações antes de ligar a unidade.....	42

1 INTRODUÇÃO

Este aparelho destina-se a ser utilizado por utilizadores especializados ou formados em lojas, na indústria ligeira e em explorações agrícolas, ou para uso comercial por leigos. O aparelho não deve ser acessível ao público em geral: instalá-lo numa área segura, protegida de um acesso fácil.

Este manual fornece informação sobre as funcionalidades e procedimentos padrão de todas as unidades nas séries e é um documento de assistência importante para o pessoal qualificado, mas nunca a sua substituição.

Todas as unidades são entregues com diagramas elétricos, desenhos certificados, placa de identificação e Declaração de conformidade CE. Estes documentos mostram todos os dados técnicos da unidade que foi adquirida. Em caso de discrepância entre os conteúdos do manual e a documentação fornecida com a unidade, confie sempre na unidade porque é parte integrante deste manual.

Ler atentamente o presente manual antes de instalar a unidade e de a colocar em funcionamento.

A instalação incorreta pode causar choques elétricos, curto-circuitos, vazamentos, incêndios ou outros danos para o equipamento, além de lesões nas pessoas.

A unidade deve ser instalada por profissionais/técnicos profissionais, em conformidade com a legislação atual vigente no país da instalação.

O arranque da unidade deve ser também efetuado por pessoal autorizado e com formação, sendo que todas as atividades devem ser conduzidas em total cumprimento das normas e legislação local.



A instalação e a ativação da unidade são proibidas se todas as instruções contidas no presente manual não forem claras.

Se tiver dúvidas sobre a assistência e quiser obter mais informações, entre em contacto com um representante autorizado do fabricante.

1.1 Precauções contra riscos residuais

- 1.Instalar a unidade de acordo com as instruções apresentadas neste manual.
- 2.Executar de forma regular todas as operações de manutenção previstas neste manual.
- 3.Utilizar equipamento protetivo (luvas, proteção ocular, capacete, etc.) adequado ao trabalho a realizar; não utilizar roupas ou acessórios que possam ser capturados ou sugados pelos fluxos de ar; amarrar o cabelo comprido antes de entrar na unidade.
- 4.Antes de abrir o painel da máquina, certificar-se de que está fixado firmemente à máquina.
- 5.As aletas nos permutadores de calor e as bordas dos componentes e painéis de metal podem causar cortes.
- 6.Não remover as proteções dos componentes móveis enquanto a unidade estiver a funcionar.
- 7.Certificar-se de que as proteções dos componentes móveis estejam encaixadas corretamente antes de reiniciar a unidade.
- 8.Os ventiladores, motores e correias podem estar em execução: antes de entrar, esperar sempre que parem e tomar as medidas apropriadas para evitar que se liguem.
- 9.As superfícies da máquina e os tubos podem ficar muito quentes ou frios e causar o risco de queimaduras.
10. Nunca exceda o limite máximo de pressão (PS) do circuito de água da unidade.
- 11.Antes de remover as peças nos circuitos de água pressurizada, fechar a seção da tubagem em questão e drenar o fluido gradualmente para estabilizar a pressão no nível atmosférico.
- 12.Não utilizar as mãos para detetar possíveis fugas de refrigerante.
- 13.Desativar a unidade da rede elétrica usando o interruptor principal antes de abrir o painel de controlo.
- 14.Verificar se a unidade foi aterrada antes de iniciá-la.
- 15.Instalar a máquina numa área adequada; não instalá-la ao ar livre se for destinada para uso interno.
- 16.Não usar cabos com secções inadequadas nem conexões de extensão, mesmo por períodos muito curtos ou emergências.
- 17.Para unidades com VFD, aguarde 10 minutos após a remoção da fonte de alimentação elétrica antes de aceder ao interior da placa de distribuição.
- 18.A unidade contém gás refrigerante pressurizado: o equipamento pressurizado não deve ser tocado, exceto durante a manutenção, que deve ser confiada a pessoal qualificado e autorizado.
- 19.Conetar os utilitários à unidade seguindo as indicações contidas neste manual e nos painéis da unidade.
- 20.Para evitar um risco ambiental, certificar-se de que qualquer fluido com vazamento seja coletado em dispositivos

adequados de acordo com os regulamentos locais.

21. Se uma peça precisar ser desmontada, certifique-se de que seja montada corretamente antes de iniciar a unidade.
22. Quando as normas em vigor exigirem a instalação de sistemas de extinção de incêndios perto da máquina, verifique se estes são adequados para a extinção de incêndios em equipamentos elétricos e no óleo lubrificante do compressor e do refrigerante, conforme especificado nas fichas de dados de segurança destes fluidos.
23. Manter todos os dispositivos de segurança em boas condições de funcionamento e verificá-los periodicamente de acordo com os regulamentos em vigor.
24. Manter todos os lubrificantes em recipientes adequadamente marcados.
25. Não armazenar líquidos inflamáveis perto da unidade.
26. Soldar ou brasar apenas tubos vazios após remover todos os vestígios de óleo lubrificante; não usar chamas ou outras fontes de calor perto de tubos contendo fluido refrigerante.
27. Não utilizar chamas livres perto da unidade.
28. As máquinas devem ser instaladas em estruturas protegidas contra a descarga atmosférica de acordo com as leis e normas técnicas aplicáveis.
29. Não dobrar nem bater nos tubos que contêm fluidos pressurizados
30. Não é permitido andar sobre ou poisar outros objetos nas máquinas.
31. O utilizador é responsável pela avaliação geral do risco de incêndio no local de instalação (por exemplo, cálculo da carga de incêndio).
32. Durante o transporte, fixar sempre a unidade no alojamento do veículo para evitar que se desloque e tombe.
33. A máquina deve ser transportada de acordo com os regulamentos em vigor, considerando as características dos fluidos da máquina e a descrição destes na ficha de dados de segurança.
34. Um transporte inadequado pode causar danos à máquina e até mesmo vazamento do fluido refrigerante. Antes do arranque, a máquina deve ser verificada quanto a fugas e reparada em conformidade.
35. A descarga acidental de refrigerante numa área fechada pode causar falta de oxigénio e, portanto, o risco de asfixia: instalar a máquina num ambiente bem ventilado de acordo com a norma EN 378-3 / ISO 5149-3 e as regulamentações locais em vigor.
36. A instalação deve cumprir os requisitos da norma EN 378-3 / ISO 5149-3 e as regulamentações locais em vigor.

1.2 Descrição geral

Todas as máquinas EWYE~CZ são construídas de acordo com as principais Diretivas europeias (Diretiva de máquinas, Diretiva de baixa tensão, Diretiva de compatibilidade eletromagnética, Diretiva de equipamentos de pressão).

A unidade adquirida é uma bomba de calor, isto é, uma máquina concebida para refrigerar/aquecer a água (ou mistura de água e glicol) dentro de determinados limites que serão enumerados adiante. A unidade funciona com base na compressão, condensação e evaporação do gás refrigerante, de acordo com o ciclo de Carnot e é constituída principalmente pelas seguintes peças, dependendo do modo de funcionamento.

Modo arrefecimento ou climatização

- Um ou mais compressores de parafuso que aumentam a pressão do gás refrigerante da pressão de evaporação até à pressão de condensação.
- Um condensador onde o gás refrigerante sob alta pressão condensa, transferindo o calor para o ar.
- Uma válvula de expansão que permite reduzir a pressão do refrigerante líquido condensado da pressão de condensação à pressão de evaporação.
- Um evaporador, onde o refrigerante líquido a baixa pressão evapora, arrefecendo a água.
- A operação dos trocadores de calor pode ser invertida usando a válvula de 4 vias, com a qual o uso da unidade de aquecimento/ resfriamento pode ser sazonalmente invertido.

Modo de aquecimento ou bomba de calor:

- Um ou mais compressores de parafuso que aumentam a pressão do gás refrigerante da pressão de evaporação até à pressão de condensação.
- Um condensador onde o gás refrigerante sob alta pressão condensa, transferindo o calor para a água.
- Uma válvula de expansão que permite reduzir a pressão do refrigerante líquido condensado da pressão de condensação à pressão de evaporação.
- Um evaporador, onde o refrigerante líquido a baixa pressão evapora.
- O funcionamento dos permutadores de calor podem ser invertido com uma válvula de 4 vias, com a qual é possível inverter a unidade de aquecimento/arrefecimento sazonalmente.

Todas as unidades são totalmente montadas na fábrica e testadas antes do envio. A gama EWYE~CZ é composta por modelos com um único circuito de arrefecimento e modelos com dois circuitos de arrefecimento.

A máquina usa fluido refrigerante R454C adequado para todo o campo de aplicação da máquina.

O controlador é pré-instalado, configurado e testado na fábrica. Apenas são necessárias as ligações de campo normais, como tubulações, ligações elétricas e engates da bomba, simplificando a instalação e aumentando a fiabilidade. Todos os sistemas de controlo de segurança e operação são instalados na fábrica no painel de controlo.

As instruções presentes neste manual aplicam-se a todos os modelos desta série, salvo indicação em contrário.

1.3 Informação sobre o refrigerante

Este produto contém refrigerante R454C que tem um impacto ambiental mínimo, graças ao seu baixo valor do Potencial de aquecimento global (GWP). De acordo com a norma ISO 817, o refrigerante R454C é classificado como A2L, que é ligeiramente inflamável, tendo uma taxa de propagação de chama baixa e não tóxica.

O refrigerante R454C pode queimar lentamente quando todas as seguintes condições estiverem presentes:

- A concentração é entre o limite de inflamabilidade inferior e superior (LFL e UFL).
- Velocidade do vento < propagação da velocidade da chama
- Energia da fonte de ignição > Energia mínima de ignição

Mas não representam risco nas condições normais de utilização para equipamentos de ar condicionado e ambiente de trabalho.

Classe de segurança (ISO 817)	A2L
Grupo PED	1
Limite prático (kg/m³)	0,059
ATEL/ ODL (kg/m³)	0,445
LFL (kg/m³) @ 60°C	0,293
Densidade de vapor a @25°C, 101,3 kPa (kg/m³)	3,78
Massa molecular	90,8
Ponto de ebulição (°C)	-46,0 ÷ -37,8
GWP (100 anos ITH)	148,3
GWP (ARS 100 anos ITH)	146
Temperatura de autoignição (° C)	444

Tabela 1- Propriedades físicas do refrigerante R454C

1.4 Informações de instalação

O bomba de calor deve ser instalada numa sala aberta ou de máquinas (classificação de localização III). Para garantir a classificação de localização III, é necessário instalar uma ventilação mecânica no(s) circuito(s) secundário(s). Devem ser seguidos os códigos de construção locais e padrões de segurança; na ausência de códigos e normas locais, consulte a EN 378 3 / ISO 5149-3 como um guia.

No parágrafo “Diretrizes adicionais para utilização segura do R454C”, são fornecidas informações adicionais que devem ser adicionadas aos requisitos das normas de segurança e códigos de construção.

Diretrizes adicionais para utilização segura do R454C em equipamentos localizados ao ar livre

As unidades localizadas ao ar livre devem ser posicionados de modo a evitar que o refrigerante vazado flua para dentro de um edifício ou que, de outra forma, coloque em risco pessoas e propriedades.

O refrigerante não deve poder fluir para qualquer abertura de ar fresco de ventilação, porta, alçapão ou abertura semelhante em caso de vazamento. Quando é fornecido um abrigo para equipamentos de refrigeração instalados ao ar livre, este deve ter ventilação natural ou forçada.

Para unidades instaladas no exterior num local onde uma libertação de refrigerante possa estagnar, por exemplo, abaixo do solo, a instalação deve atender aos requisitos de deteção de gás e ventilação de salas de máquinas.

Diretrizes adicionais para utilização segura do R454C em equipamentos localizados ao ar livre em salas de máquinas

Quando é escolhida para a localização da unidade uma sala de máquinas, esta deve ser de acordo com os regulamentos locais e nacionais. Os seguintes requisitos (de acordo com EN 378-3: 2016) podem ser usados para a avaliação.

- Deve ser conduzida uma análise de risco baseada no princípio de segurança para um sistema de refrigeração (conforme determinado pelo fabricante e incluindo a classificação de carga e segurança do refrigerante usado) para determinar se é necessário instalar a bomba de calor numa sala separada de máquinas de refrigeração.
- As salas de máquinas não devem ser usadas como espaços ocupados. O proprietário ou utilizador do prédio deve garantir que o acesso seja permitido somente a pessoal qualificado e formado, para efetuar a manutenção necessária na sala de máquinas ou na planta geral
- As salas de máquinas não devem ser usadas para armazenamento com exceção de ferramentas, peças sobressalentes e óleo de compressor para o equipamento instalado. Quaisquer refrigerantes, ou materiais inflamáveis ou tóxicos devem ser armazenados conforme exigido pelas regulamentações nacionais.
- As chamas abertas (nuas) não devem ser permitidas nas salas de máquinas, exceto para soldagem, brasagem ou atividades similares e, em seguida, somente se a concentração de refrigerante for monitorada e a ventilação adequada for garantida. Tais chamas abertas não devem ser deixadas desacompanhadas.
- Deve ser fornecida uma comutação remota (tipo de emergência) fora da sala para parar o sistema de refrigeração (perto da porta). Um interruptor de ação semelhante deve estar localizado num local adequado dentro da sala.
- Todas as tubagens e tubulações que passam pelo piso, teto e paredes da sala de máquinas devem ser vedadas
- As superfícies quentes não devem exceder uma temperatura de 80% da temperatura de autoignição (em °C) ou 100 K inferior à temperatura de autoignição do líquido refrigerante, consoante a que for mais baixa.

Refrigerante	Temperatura de autoignição	Temperatura máxima da superfície
R454C	444 °C	700 °C

- As salas das máquinas devem ter portas que se abrem para fora e em número suficiente para garantir a possibilidade das pessoas escaparem em caso de emergência; as portas devem ser apertadas, fechadas de maneira automática e projetadas de modo que possam ser abertas de dentro (sistema antipânico).
- As salas de máquinas especiais onde a carga de refrigerante está acima do limite prático para o volume da sala deve ter uma porta que se abra diretamente para o ar externo ou através de um vestíbulo dedicado equipado com portas fechadas com fecho automático.
- A ventilação das salas de máquinas deve ser suficiente para condições normais de operação e emergências.
- A ventilação para condições operacionais normais deve estar de acordo com as regulamentações nacionais.
- O sistema de ventilação mecânica de emergência deve ser ativado por um detetor localizado na sala de máquinas.
- Este sistema de ventilação deve ser:
 - independente de qualquer outro sistema de ventilação no local;
 - Equipado com dois controlos de emergência independentes, um localizado fora da sala de máquinas e o outro no interior.
- O ventilador de exaustão de emergência deve:
 - Ser seja no fluxo de ar com o motor fora do fluxo de ar ou classificado para áreas perigosas (de acordo com a avaliação).
 - Estar localizado para evitar a pressurização da conduta de exaustão na sala de máquinas.
 - Não causar faíscas se entrar em contacto com o material da conduta.
- O fluxo de ar da ventilação mecânica de emergência deve ser pelo menos:

$$V = 0,014 \times m^{2/3}$$

Onde

V é o fluxo de ar em m³/s;

m é a quantidade de refrigerante presente na sala de máquinas, em kg;

0,014 é um fator de conversão.

- A ventilação mecânica deve ser operada continuamente ou deve ser ligada pelo detetor.
- O detetor ativará automaticamente um alarme, iniciará a ventilação mecânica e parará o sistema quando este disparar
- A localização dos detetores deve ser escolhida em relação ao refrigerante e devem estar localizados onde o vazamento se irá concentrar
- O posicionamento do detetor deve ser feito levando-se em consideração os padrões locais de fluxo de ar, levando em consideração as fontes de localização da ventilação e as venezianas. Também, deve ser dada consideração à possibilidade de dano mecânico ou contaminação.

- Pelo menos um detetor deve ser instalado em cada sala de máquinas ou no espaço ocupado considerado e/ou no ponto mais baixo para refrigerantes mais pesados que o ar e no ponto mais alto para refrigerantes mais leves que o ar.
- Os detetores devem ser continuamente monitorizados quanto ao funcionamento. No caso de uma falha do detetor, a sequência de emergência deve ser ativada como se o refrigerante tivesse sido detetado.
- O valor predefinido para o detetor de refrigerante a 30 °C ou 0 °C, o que for mais crítico, deve ser definido para 25% do LFL. O detetor deve continuar a ativar-se em concentrações mais altas.

Refrigerante	LFL	Nível limite	
R454C	0,293 kg/m ³	0,0732 kg/m ³	20000 ppm

- Todo o equipamento elétrico (não apenas o sistema de refrigeração) deve ser selecionado para ser adequado para uso nas zonas identificadas na avaliação de risco. Considera-se que os equipamentos elétricos cumprem os requisitos se a alimentação elétrica estiver isolada quando a concentração de refrigerante atingir 25% do limite inferior de inflamabilidade
- As salas de máquinas ou as salas de máquinas especiais devem ser claramente marcadas como tal nas entradas da sala, juntamente com avisos indicando que pessoas não autorizadas não devem entrar e que fumar, luz ou chamas ou luzes nuas são proibidas. Os avisos deverão também indicar que, em caso de emergência, somente as pessoas autorizadas e que estejam familiarizadas com os procedimentos de emergência deverão decidir se entram na sala de máquinas. Além disso, avisos serão exibidos, proibindo a operação não autorizada do sistema.
- O proprietário/operador deve manter um diário de bordo atualizado do sistema de refrigeração.

2 RECEÇÃO DA UNIDADE

Inspecione a unidade imediatamente após a entrega. Certifique-se especificamente de que todas as peças da máquina se encontram intactas e que as mesmas não apresentam deformações associadas a colisão. Todos os componentes descritos na nota de entrega devem ser inspecionados e controlados.

Caso ocorra algum dano na receção da máquina, não retire o material danificado e faça imediatamente uma reclamação por escrito à empresa de transporte, solicitando a inspeção da unidade; não conserte até que seja realizada uma inspeção pelo representante da transportadora.

Comunicar imediatamente o dano ao representante do produto e enviar, se possível, fotografias que possam ser úteis para identificar as responsabilidades. A restituição da máquina é destinada à fábrica da Daikin Applied Europe S.p.A..

A Daikin Applied Europe S.p.A. declina toda a responsabilidade por qualquer dano que a máquina possa sofrer durante o transporte até ao destino.

Tome muito cuidado ao manusear a unidade para evitar danos nos componentes. Antes de instalar a unidade verificar se o modelo e a tensão elétrica indicada na placa estão corretos. A responsabilidade por eventuais danos, depois que a unidade foi aceita e recebida, não pode ser atribuída ao produtor.

3 ARMAZENAMENTO

Se for necessário armazenar a unidade antes da instalação, deve-se ter algumas precauções:

- Não remover a proteção de plástico;
- Proteger a unidade contra o pó, mau tempo e roedores;
- Não expor a unidade à luz solar direta;
- Não usar fontes de calor e/ou chamas livres perto da máquina.

Embora a unidade esteja coberta com uma folha de plástico termorretrátil, esta não se destina a ser armazenada a longo prazo e deve ser removida e substituída por lonas ou algo mais adequado para um período mais longo.

As condições ambientais devem haver os seguintes limites:

- Temperatura ambiente mínima: -25 °C
- Temperatura ambiente máxima: +48 °C
- Humidade relativa máxima: 95% sem condensação

O armazenamento a uma temperatura abaixo do mínimo ou acima dos valores máximos pode causar danos aos componentes. O armazenamento numa atmosfera húmida pode danificar os componentes elétricos.

3.1 Limites de funcionamento

O funcionamento fora dos limites indicados pode danificar a unidade. Em caso de dúvida contactar o representante do produtor. Na figura a seguir são ilustradas as gamas de operação tanto no modo de arrefecimento quanto no modo de aquecimento, em termos de temperatura da água de saída (LWT) e temperatura ambiente (OAT).

GAMA DE FUNCIONAMENTO ARREFECIMENTO – EWYE-CZ

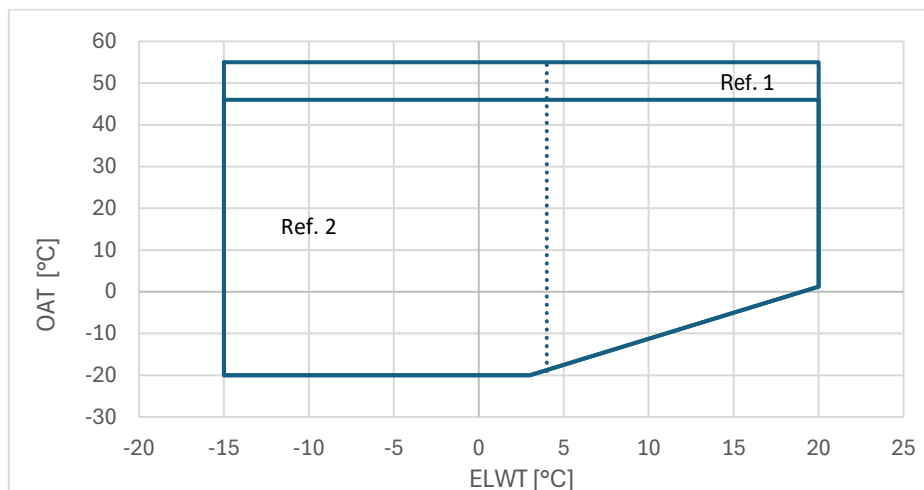


Figura 1 - Limites de operação no EWYE-CZ

GAMA DE FUNCIONAMENTO AQUECIMENTO – EWYE-CZ

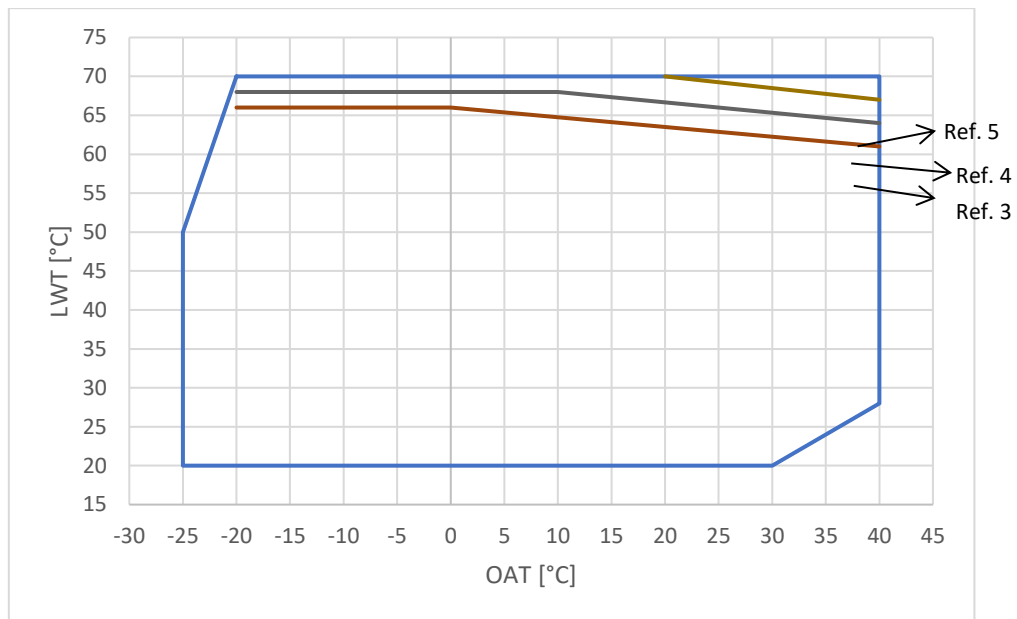


Figura 2 - Limites de operação no EWYE-CZ

OAT	Temperatura ambiente externa
CLWT	Temperatura da água de saída do condensador
Ref. 1	As operações da unidade nesta área requerem OP. 192 KIT DE ALTA TEMPERATURA AMBIENTE.
Ref. 2	As operações de unidade nesta área requerem a ativação da versão de salmoura no controlador e o uso da quantidade adequada de glicol.
Ref. 3	As operações da unidade nesta área requerem delta de água $T > 5$ dK.
Ref. 4	As operações da unidade nesta área requerem delta de água $T > 10$ dK.
Ref. 5	As operações da unidade nesta área requerem delta de água $T > 12$ dK.



Os gráficos apresentados acima constituem uma diretriz sobre os limites de funcionamento dentro do intervalo.

Consulte a seleção de software CSS para conhecer os limites operacionais reais nas condições de trabalho de cada modelo.

4 INSTALAÇÃO MECÂNICA

4.1 Segurança

Antes da instalação e comissionamento da máquina, o pessoal envolvido nesta atividade deve ter adquirido as informações necessárias para desempenhar estas tarefas, aplicando todas as informações retiradas deste manual. Nomeadamente:

- A unidade deve estar firmemente ancorada ao solo quando não deve ser movida;
- a unidade deve ser elevada apenas utilizando os pontos de elevação indicados por etiquetas fixadas na sua base;
- Proteger sempre os operadores com equipamentos de proteção pessoal adequados para as tarefas a desempenhar. Os dispositivos individuais normalmente utilizados são: capacete, óculos, luvas, auscultadores, calçado de segurança. Devem ser adotados outros dispositivos de proteção pessoal e coletiva após a realização de uma análise adequada dos riscos específicos na área relevante, de acordo com as atividades a serem realizadas.

4.2 Manuseamento e elevação

Evitar impactos e ou solavanco na unidade durante a carga/descarga do veículo de transporte e movimento. Empurrar ou puxar a unidade exclusivamente pela estrutura de base. Fixar a unidade no interior do veículo de transporte para evitar que se movimente e que cause danos. Todas as unidades são dotadas de pontos de elevação sinalizados de amarelo.

Instruções de elevação:

O equipamento, cordas, acessórios de elevação e procedimentos de manuseamento devem respeitar as normas e a legislação local.

Ao levantar a máquina utilize apenas os orifícios da estrutura identificados na figura. Utilizar os ganchos de elevação exclusivamente com o dispositivo de bloqueio. Os ganchos devem ser fixos com segurança antes de proceder ao manuseamento

As cordas e ganchos utilizados devem possuir uma capacidade adequada à carga. Consulte a placa da unidade para o peso da máquina específica.

Os cabos de elevação devem ter o comprimento mínimo indicado no diagrama. Todas as unidades da série são fornecidas com pontos de içamento marcados por etiquetas. Utilize exclusivamente estes pontos para elevar a unidade, como se mostra na figura seguinte.

4.2.1 Levantamento da unidade MONO

A máquina deve ser elevada lentamente e bem nivelada. Utilize sempre dispositivos de proteção para evitar danos no cinto e observe a posição do centro de gravidade da unidade. Ajuste o equipamento de elevação, se necessário, para garantir que a unidade esteja nivelada.

A(s) unidade(s)- tanto Mono quanto Dual - pode(m) ser levantada(s), usando os botões na base, por:

- correias de elevação
- empilhador, onde as dimensões dos garfos permitirem.

N.B.: Seguir as instruções de levantamento fornecidas na placa ID fixada ao painel elétrico.

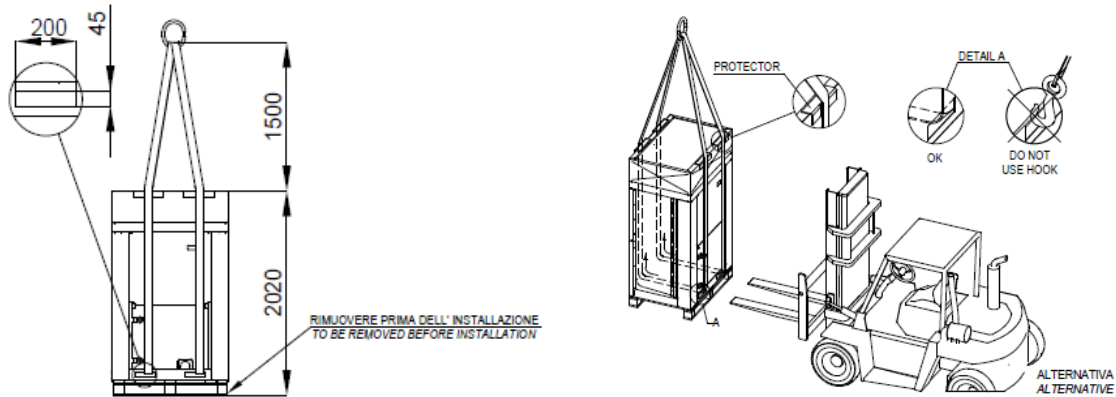


Figura 3 – Levantamento da unidade MONO

4.2.2 Levantamento da unidade DUAL

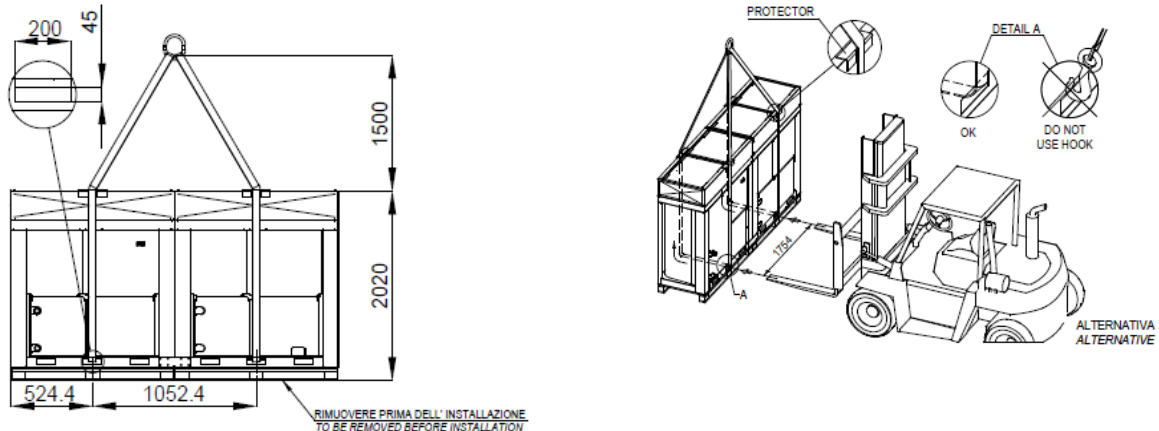


Figura 4 – Levantamento da unidade DUAL

4.3 Posicionamento e montagem

Todas as unidades foram concebidas para instalação no exterior, seja em varandas ou no solo, desde que a área de instalação não apresente obstáculos que possam reduzir o fluxo de ar da serpentina do condensador.

A unidade deve ser instalada numa base robusta e perfeitamente nivelada, para a instalação da unidade em varandas ou telhados poderá ser necessário recorrer a vigas de distribuição do peso.

Para a instalação à terra deve haver uma base de cimento resistente, com 150 mm de espessura mínima e largura superior à da unidade e que seja capaz de sustentar o seu peso. Esta base deverá ter capacidade para suportar o peso da unidade. Em áreas de nevões fortes, esta espessura deve ser aumentada. A estrutura da unidade deve ser nivelada usando espaçadores de placa de metal.

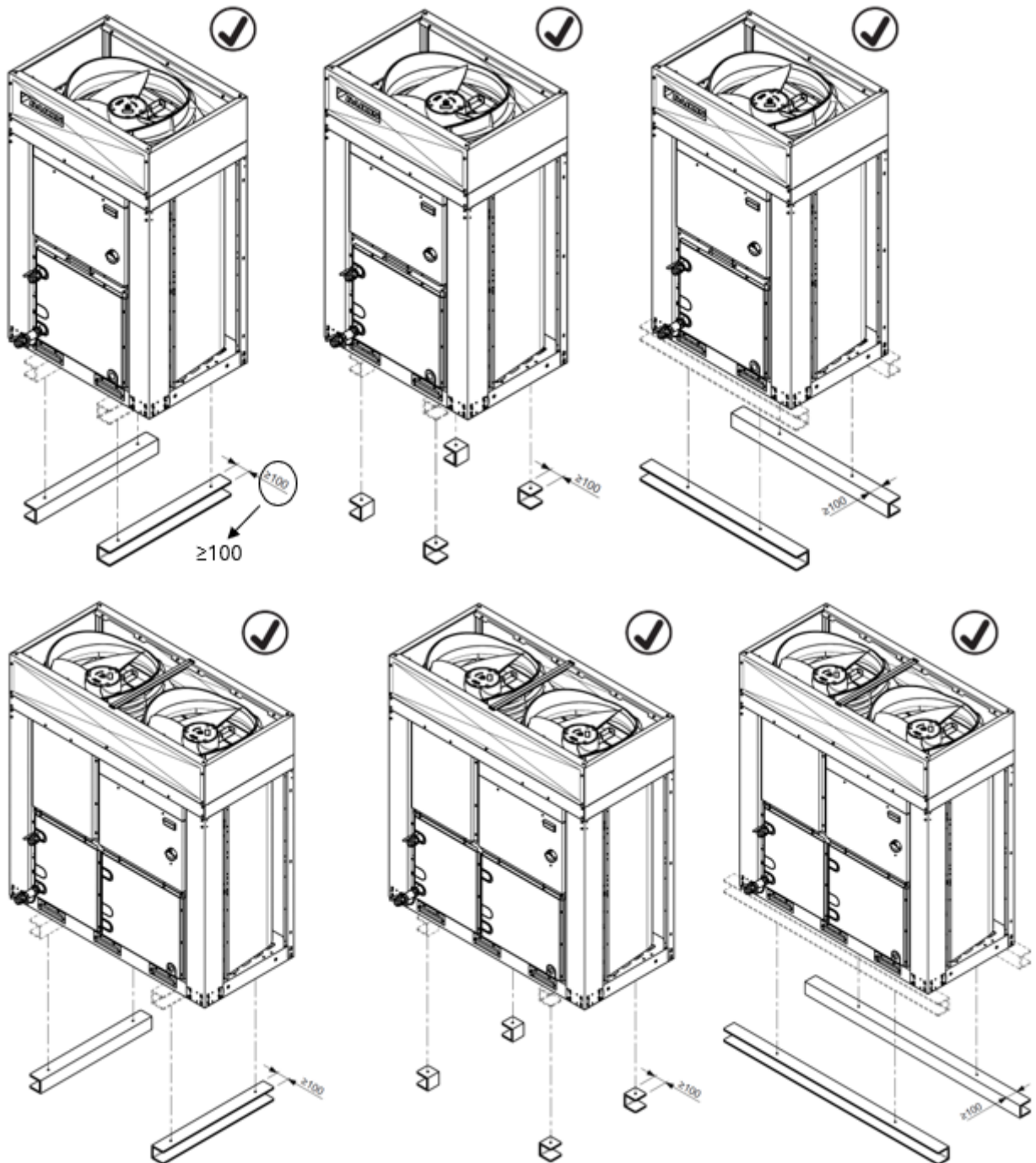
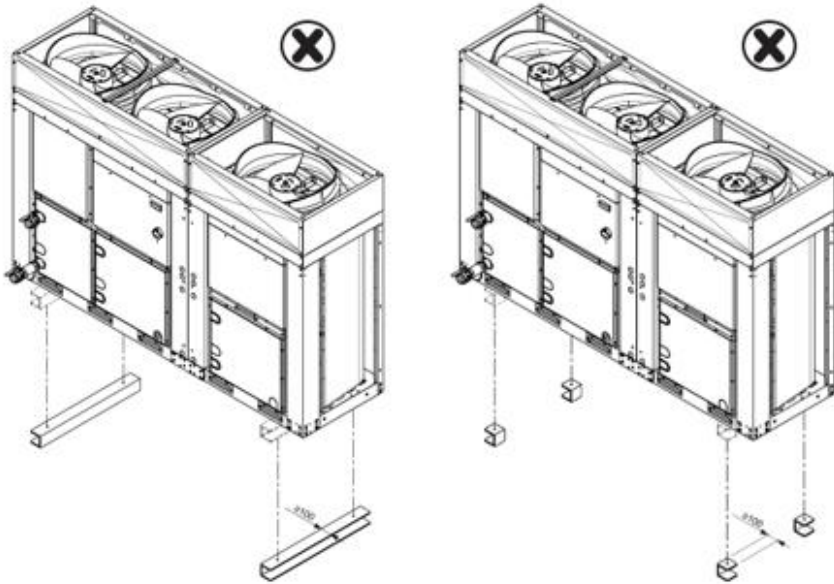
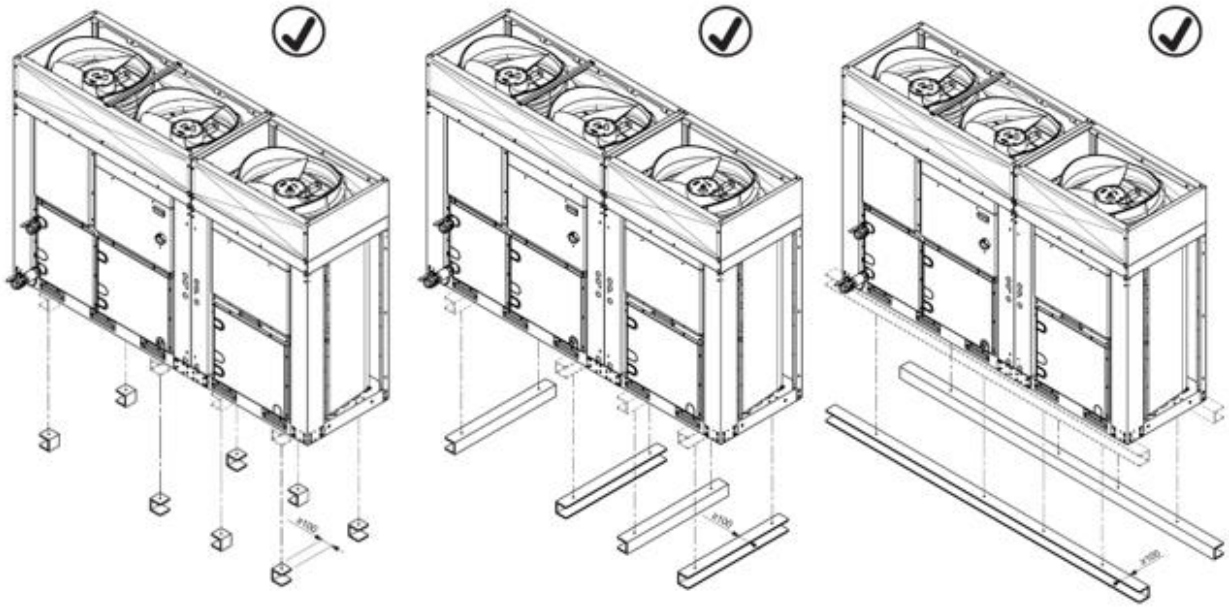


Figura 5 – Posicionamento da unidade MONO



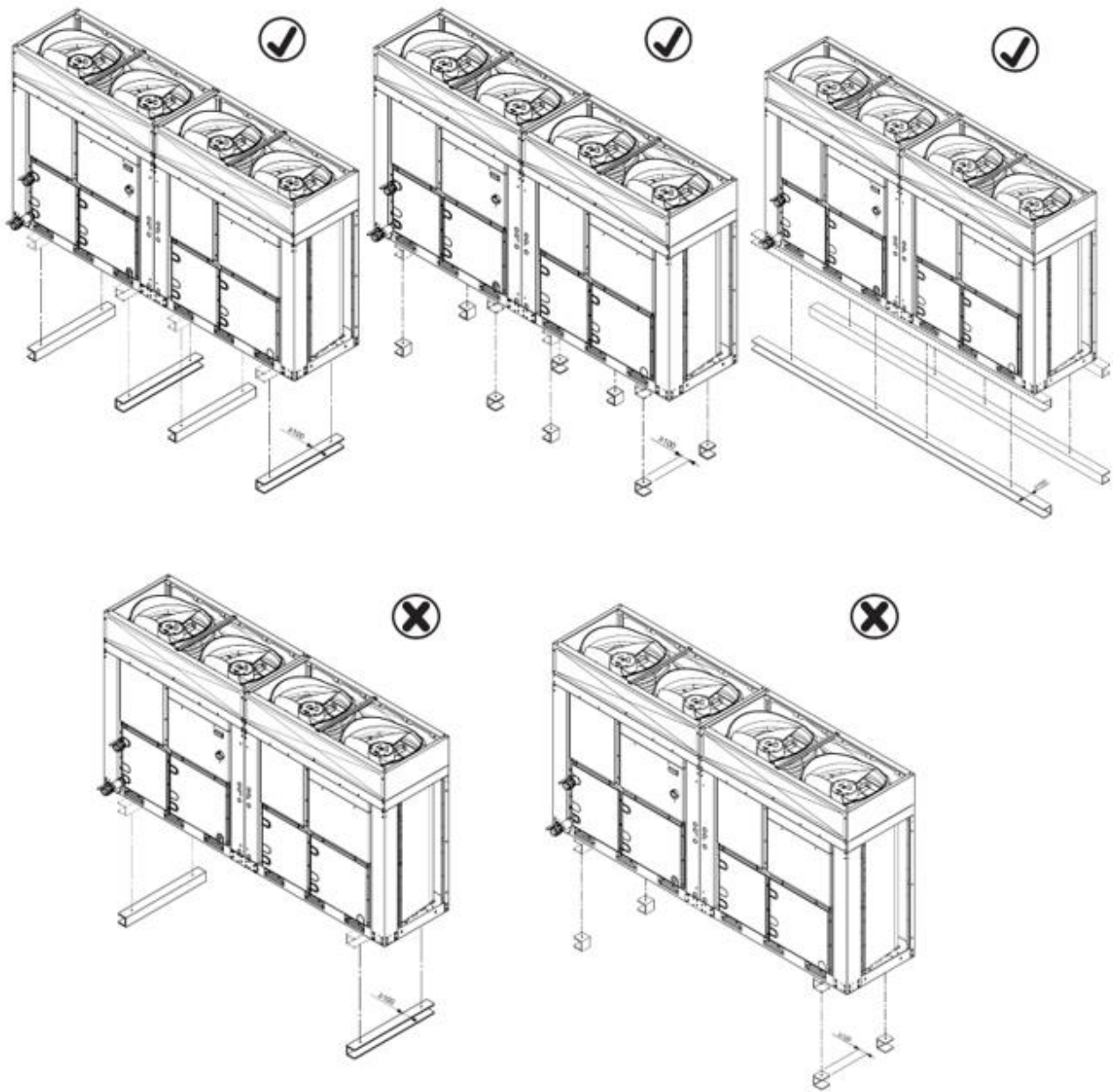
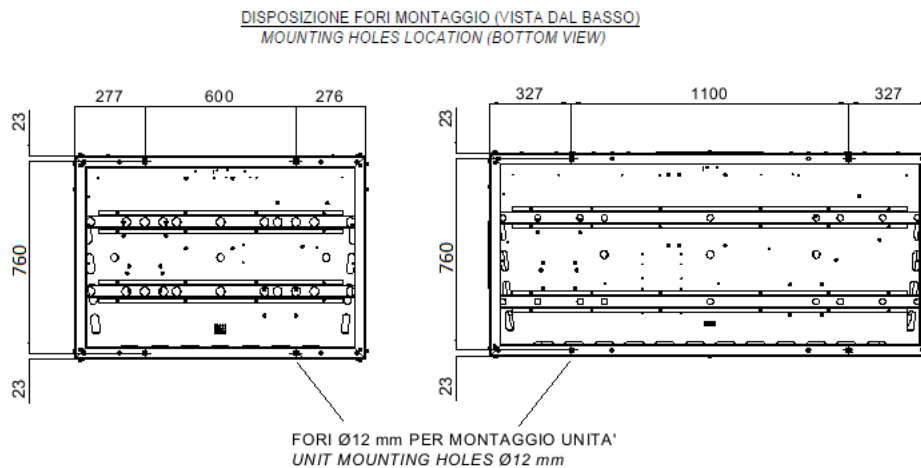


Figura 6 – Posicionamento da unidade DUAL

A base pode ser instalada longitudinalmente ou transversalmente. Na figura a seguir é ilustrado o local dos orifícios de



montagem:

Figura 7 – Localização dos orifícios de montagem (vista inferior)

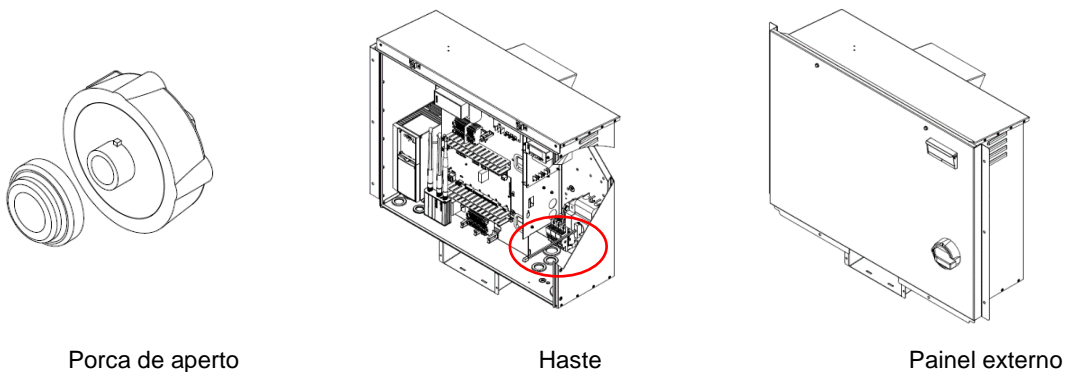
Antes da colocação em funcionamento da unidade, o nivelamento deve ser verificado utilizando um dispositivo de nivelção a laser ou outro dispositivo semelhante. O nivelamento não deve exceder 5 mm para unidades com até 7 m de comprimento.

É necessário seguir as precauções e instruções descritas a seguir para garantir os melhores rendimentos no local de instalação:

- Evitar a recirculação do fluxo do ar;
- Verificar se há obstáculos que impeçam o correto fluxo do ar;
- Verificar se as fundações são resistentes e sólidas para reduzir o ruído e as vibrações;
- Evitar que a unidade seja instalada em ambientes com muito pó para reduzir a contaminação das baterias condensantes com a sujeira.

4.3.1 Montagem do manípulo do interruptor principal

1. Desemparelhar a porca de aperto do manípulo do interruptor principal
2. Posicionar o manípulo à altura do orifício dedicado
3. Fixar o manípulo do interruptor principal apertando a porca a partir da parte posterior do painel
4. Inserir a haste do interruptor principal
5. Apertar a haste do interruptor principal
6. Montar o painel



4.4 Requisitos mínimos de espaço

É fundamental respeitar as distâncias mínimas em todas as unidades para garantir a ventilação ideal das baterias condensantes.

Ao decidir onde posicionar a unidade, e para garantir um adequado fluxo de ar, considerar os seguintes fatores:

- Evitar a circulação de ar quente;
- Evite a alimentação insuficiente de ar para o condensador arrefecido a ar.

Ambas estas condições podem causar um aumento de pressão de condensação, o que conduz à redução de eficiência energética e capacidade de refrigeração.

Qualquer lado da unidade deve ser acessível para operações de manutenção pós-instalação e a descarga de ar vertical não deve ser obstruída. A Figura a seguir apresenta o espaço mínimo necessário.

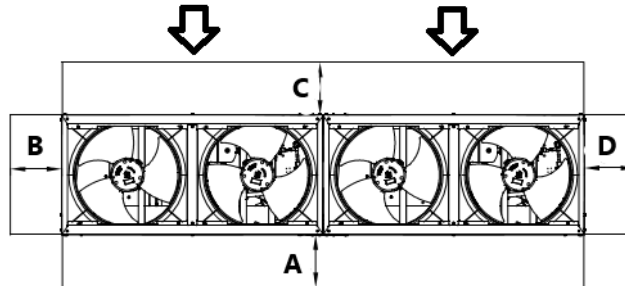


Figura 8 – Unidade DUAL

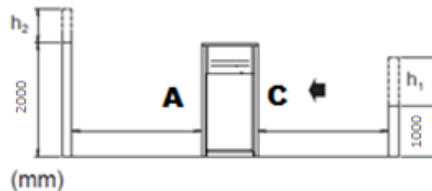
Onde:

- A** : Lado painel elétrico
- B/D** : Vista lateral da bateria
- C** : Vista frontal da bateria
- ↓ : Entrada

Se a unidade for instalada em campo aberto, as distâncias indicadas são:

$$A/B/C/D \geq 500 \text{ mm}$$

Na presença de obstáculos ou paredes, são recomendadas as seguintes distâncias mínimas:



$$h_2 > 0 \rightarrow A_1 \geq A + \frac{h_2}{2}$$

$$h_1 > 0 \rightarrow C_1 \geq C + \frac{h_1}{2}$$

Com A_1 e C_1 as novas distâncias mínimas.

NOTA: se o valor calculado de A_1 e / ou C_1 for superior a 2000 mm, considere 2000 mm como distância mínima

Se duas unidades forem instaladas em campo livre lado-a-lado ao longo de seus lados mais longos, A e C, a distância mínima recomendada entre elas é de 1000 mm; se duas unidades forem instaladas lado-a-lado ao longo de seus lados mais curtos, lados B e D, a distância mínima entre estas deve ser de 500 mm. Caso a unidade seja instalada sem respeitar as distâncias mínimas recomendadas em relação a paredes e/ou obstáculos verticais, pode existir uma combinação de recirculação de ar quente e/ou fornecimento insuficiente ao condensador refrigerado a ar que pode causar a redução de capacidade e eficiência.

De qualquer forma, o microprocessador irá permitir que a unidade se adapte às novas condições de funcionamento e forneça a capacidade máxima disponível em quaisquer circunstâncias, mesmo se a distância lateral seja inferior à recomendada, salvo se as condições de funcionamento afetem a segurança pessoal ou a fiabilidade da unidade.

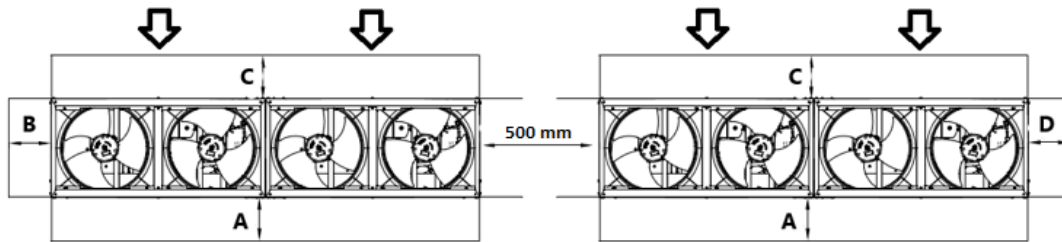
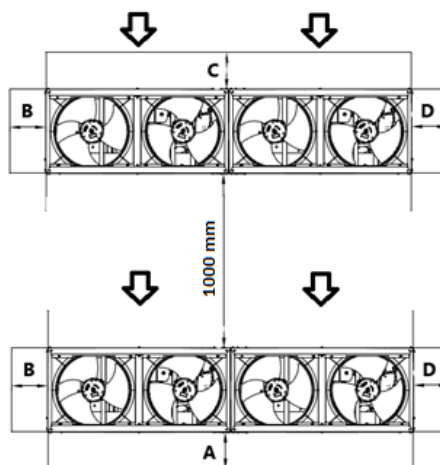


Figura 9 – Unidades instaladas lado-a-lado ao longo dos lados mais curtos, B ou D

Caso 1



Caso 2

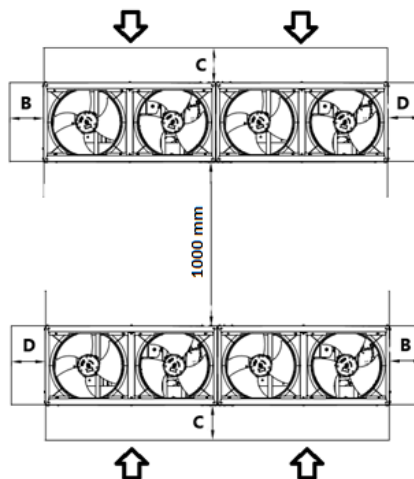


Figura 10 – Unidades instaladas lado-a-lado ao longo dos lados mais longos (Caso 1 e Caso 2)

As distâncias mínimas, indicadas acima, asseguram a funcionalidade da unidade na maioria das aplicações.

4.5 Requisitos adicionais do local de instalação

- Ao instalar, tenha em consideração os ventos fortes, tufões ou terremotos; a instalação incorreta pode resultar na viragem da unidade.
- Tenha cuidado para que, em caso de vazamento de água, a água não possa causar danos ao espaço de instalação e arredores.
- Certifique-se de que a entrada de ar da unidade não esteja posicionada na direção principal do vento. O vento frontal irá perturbar o funcionamento da unidade. Se necessário, use um telo para bloquear o vento.

- Certifique-se de que a água não possa causar danos ao local adicionando drenos de água à fundação e evite armadilhas de água na construção.

Instalação à beira-mar.

Certifique-se de que a unidade exterior NÃO fica diretamente exposta aos ventos marítimos. Tal serve para evitar a corrosão causada por altos níveis de sal no ar, o que pode encurtar a vida útil da unidade.

A unidade exterior deve ser instalada longe dos ventos marítimos diretos.

Exemplo: Atrás do edifício (caso I).

Se a unidade exterior estiver exposta a ventos marítimos diretos, instale um corta-vento (caso II).

- Altura do corta-vento $\geq 1,5 \times$ altura da unidade exterior
- Observe os requisitos de espaço de serviço ao instalar o corta-vento.

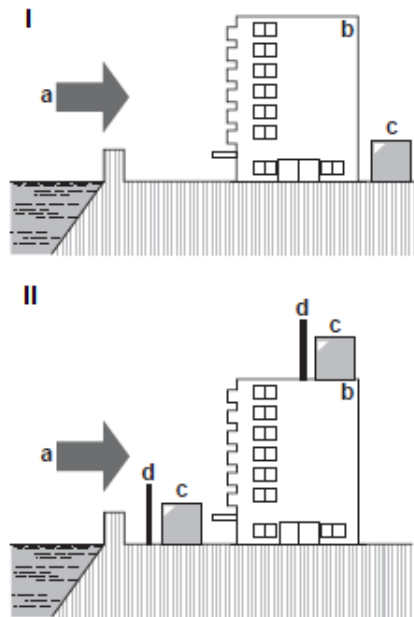


Figura 11 – Instalação à beira-mar da unidade exterior

Legenda:

- a. Vento do mar
- b. Edifício
- c. Unidade exterior
- d. Corta-viento



Ao operar a unidade a temperaturas ambiente exteriores baixas, certifique-se de seguir as instruções descritas abaixo.

Para evitar a exposição ao vento e neve, instale uma placa defletora no lado do ar da unidade exterior: Nas zonas de forte queda de neve, é muito importante selecionar um local de instalação onde a neve não afete a unidade. Caso haja queda de neve lateral, certifique-se que a bobina do permutador de calor NÃO é afetada pela neve. Se necessário, instale uma cobertura de neve ou alpendre e um pedestal.

Para instruções sobre como instalar a cobertura de neve, contacte o seu concessionário.



Ao instalar a cobertura de neve, NÃO obstrua o fluxo de ar da unidade

4.6 Proteção contra o ruído e acústica

A unidade gera rumor devido, principalmente, pela rotação dos compressores e das ventoinhas. O nível de rumor para cada modelo encontra-se na documentação de venda. Se a unidade for instalada, utilizada e submetida corretamente à manutenção o nível de emissão sonora não requer a utilização de nenhum dispositivo especial de proteção para o trabalho continuado realizado em suas proximidades.

4.7 Circuito hidráulico para ligação à unidade

4.7.1 Tubagens de água

As tubagens têm de ser projetadas com o menor número de curvas e com o menor número de mudanças verticais de direção. Desta forma, os custos de instalação são reduzidos consideravelmente e é melhorado o desempenho do sistema.

O sistema hidráulico deve ter:

1. Montagem antivibração para reduzir a transmissão das vibrações às estruturas.

2. Válvulas isolantes para isolar a unidade do sistema hidráulico durante as operações de manutenção.

3. Para proteger a unidade, o BPHE deve ser protegido contra o congelamento com supervisão contínua do fluxo de água no BPHE através de um fluxóstato. Na maioria dos casos, no local, o fluxóstato é configurado para disparar um alarme apenas quando a bomba de água é desligada e o fluxo de água cai para zero. Recomenda-se ajustar o fluxóstato para produzir um "Alar-me de fuga de água" quando o fluxo de água atingir o valor mínimo do fluxo permitido (ver tabela 1); neste caso, o BPHE é protegido contra o congelamento e o fluxóstato pode detetar o entupimento do filtro de água.

4. O dispositivo de purga do ar manual ou automático deve estar no ponto mais alto do sistema e o dispositivo de drenagem no ponto mais baixo.

5. Tanto o BPHE como o dispositivo de recuperação de calor não podem estar posicionados no ponto mais alto do sistema.

6. Um dispositivo adequado que possa manter o sistema hidráulico sob pressão (tanque de expansão, etc).

7. Temperatura da água e indicadores de pressão para ajudar o operador durante a assistência e manutenção.

8. Um filtro ou dispositivo que possa remover partículas do fluido. O uso de um filtro prolonga a vida útil do BPHE e da bomba e ajuda o sistema hidráulico a manter-se em melhores condições. O filtro da água deve ser instalado o mais próximo possível da unidade. Caso o filtro da água seja instalado noutra parte do sistema de água, o instalador deve garantir a limpeza dos tubos entre o filtro da água e o BPHE. Precauções para uma utilização correta:

- Todos os componentes de água e tubos/dispositivos hidráulicos externos da unidade devem ser protegidos contra o congelamento.
- Todos os componentes (ex. BPHE) de água e tubos/dispositivos hidráulicos devem ser esvaziados da água durante o período de inverno, exceto se for adicionado ao circuito hidráulico uma mistura de etileno glicol na percentagem apropriada.
- Se a unidade for substituída, todo o sistema hidráulico deve ser esvaziado e limpo antes de se instalar a nova unidade. Antes de ativar a nova unidade aconselha-se efetuar testes regulares e os tratamentos químicos adequados da água.
- Se o glicol for adicionado ao sistema hidráulico como, por exemplo, proteção anticongelante, a pressão de aspiração será inferior, com rendimentos também inferiores da unidade e quedas maiores de pressão. Todos os sistemas de proteção da unidade como o anticongelante e a proteção de baixa pressão devem ser reajustados.
- Ao fixar a tubulação da planta à tubulação de água da unidade, recomenda-se de segurar a contraparte roscada com firmeza durante a fixação, para evitar rotações não intencionais.

A percentagem máxima de glicol é de 40% para toda a unidade.

Na tabela a seguir é ilustrada a percentagem mínima de glicol para baixas temperaturas do ar ambiente

AMBIENTE T [C°]	-3	-8	-15	-20	-25
ETILENOGLICOL	10%	20%	30%	40%	50%
PROPILENOGLICOL	10%	20%	35%	40%	50%

Tabela 2 - Percentagem mínima de glicol para baixas temperaturas do ar ambiente

A proteção do circuito de água é necessária na estação de inverno, mesmo se a unidade não estiver em funcionamento.

- Antes de isolar a tubagem de água, verifique se não há fugas. O circuito hidráulico completo deve ser isolado para evitar a condensação e a redução da capacidade de refrigeração. Proteja os tubos de água da geada durante o inverno (usando, por exemplo, uma solução de glicol ou um cabo de aquecimento).
- Verifique se a pressão da água não excede a pressão de projeto dos permutadores de calor do lado da água. Instale uma válvula de segurança no cano de água a jusante do BPHE.

9. Selecione o diâmetro da tubagem em relação ao fluxo de água desejado e à pressão estática externa disponível da bomba. Consulte a tabela a seguir para obter o diâmetro da tubagem de água recomendado.

Unidade	Diâmetro da tubagem de água
EWYE019~035CZ(N/P)-A1	1 ¼"
EWYE050~070CZ(N/P)-A2	2"

4.7.2 Fluxóstato

O fluxóstato é um componente padrão instalado em todas as unidades. Para garantir um fluxo de água suficiente em todo o permutador de placa é essencial instalar um fluxóstato no circuito hidráulico. Já está instalado como fornecimento padrão. O objetivo do fluxóstato é parar a unidade em caso de interrupção do fluxo de água, protegendo, deste modo, o BPHE do congelamento.

Este é um fluxóstato de paleta apropriado para uso ininterrupto ao ar livre (IP65).

O fluxóstato é configurado para intervir quando o fluxo de água do BPHE atingir o valor mínimo do fluxo aceitável (veja a tabela abaixo).

Modelo	Ponto de regulação do luxóstato [l/min]
EWYE019CZ(N/P)-A1	22
EWYE022CZ(N/P)-A1	22
EWYE025CZ(N/P)-A1	22
EWYE030CZ(N/P)-A1	22
EWYE035CZ(N/P)-A1	22
EWYE050CZ(N/P)-A2	57
EWYE060CZ(N/P)-A2	57
EWYE070CZ(N/P)-A2	57

Tabela 3 - Ponto de regulação do fluxóstato

Para garantir o funcionamento correto da unidade, o valor do fluxo de água no evaporador deve estar dentro da faixa declarada para aquela unidade. Um caudal de água inferior ao valor mínimo mostrado na tabela a seguir (tabela 4) pode causar problemas de congelamento, obstrução e mau controlo. Uma taxa de fluxo de água superior ao valor máximo indicado na tabela 4 irá resultar em perdas de carga inaceitáveis, numa erosão excessiva dos tubos, e vibrações que podem dar origem a roturas.

N – Versão nua		
Modelo	Fluxo mín [l/s]	Fluxo máx [l/s]
EWYE019CZN-A1	0,4	2,34
EWYE022CZN-A1	0,4	2,67
EWYE025CZN-A1	0,4	2,67
EWYE030CZN-A1	0,4	2,67
EWYE035CZN-A1	0,4	2,67
EWYE050CZN-A2	0,95	6,67
EWYE060CZN-A2	0,95	6,67
EWYE070CZN-A2	0,95	6,67

P – H Versão da bomba		
Modelo	Fluxo mín [l/s]	Fluxo máx [l/s]
EWYE019CZ(P)-A1	0,4	1,9
EWYE022CZ(P)-A1	0,4	1,9
EWYE025CZ(P)-A1	0,4	1,9
EWYE030CZ(P)-A1	0,4	2,67
EWYE035CZ(P)-A1	0,4	2,67
EWYE050CZ(P)-A2	0,95	5,50
EWYE060CZ(P)-A2	0,95	5,50
EWYE070CZ(P)-A2	0,95	6,00

Tabela 4 – Limites operativos

4.7.3 Preparação e verificação da conexão do circuito de água

As unidades possuem entradas e saídas de água para a ligação da bomba de calor ao circuito de água do sistema. Este circuito deve ser ligado à unidade por um técnico autorizado e deve respeitar todos os regulamentos sobre esta matéria.



A penetração de sujidade no circuito hidráulico pode causar problemas.

Por conseguinte, deve-se sempre recordar o seguinte ao ligar o circuito hidráulico:

- Utilizar unicamente tubos com o interior limpo.
- Mantenha a extremidade do tubo virada para baixo durante a remoção de rebarbas.
- Cubra a extremidade do tubo ao inseri-lo através de uma parede, para evitar a entrada de poeiras e de sujidade.
- Limpe os tubos do sistema localizado entre o filtro e a unidade com água corrente antes de os ligar ao sistema.

4.7.4 Pressão da água

Verifique se a pressão da água está acima de 1 bar. Se for inferior, adicione água.

A pressão máxima de funcionamento é de 3 bar para as versões P.

Para a versão N, tenha atenção para que os componentes instalados na tubagem de campo possam suportar a pressão da água "máximo de 3 bar + pressão estática da bomba externa" e não exceda 10 bar.

4.7.5 Diagrama hidráulico

A unidade está equipada com os seguintes componentes hidráulicos:

CIRCUITO DE ÁGUA

WATER CIRCUIT Single and dual circuit

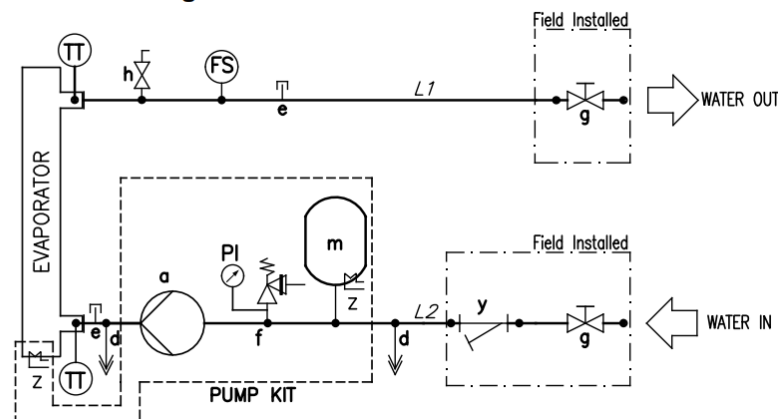


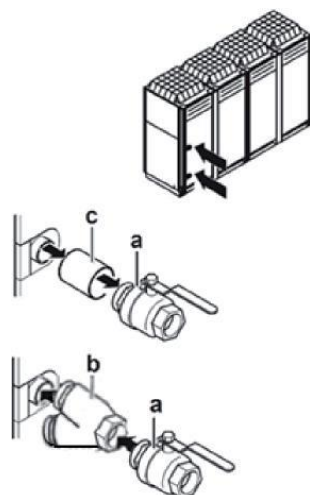
Figura 12 – Diagrama hidráulico

OBS. O kit da bomba é opcional

EQUIPAMENTO DO CIRCUITO DE ÁGUA

a.BOMBA	m.VASO DE EXPANSÃO
d.DRENAGEM	y.FILTRO DE ÁGUA
e.ENCAIXE CONECTADO	TT SENSOR DE TEMPERATURA
f.VÁLVULA DE SEGURANÇA e 3 BAR 1/2"	PI MANÓMETRO
g.VÁLVULA DE INTERRUPTÃO	FS FLUXÓSTATO
h.RESPIRADOURO	

Se ar, humidade ou poeira entrar no circuito, poderão ocorrer problemas. Para evitar este uso, desligue as válvulas e o filtro de água que são entregues com a unidade.



Legenda:

- a. Válvula de corte
- b. Filtro de água
- c. Conector roscado

OBS. Os elementos hidráulicos são fornecidos em conjunto com a unidade e estão localizados no interior do gabinete.

4.8 Tratamento da água

Antes de ligar a unidade, limpe o circuito hidráulico. O BPHE não deve ser exposto a velocidades de descarga ou a detritos libertados durante a lavagem. Recomenda-se que seja instalado um esquema de derivação e válvula para permitir a lavagem do sistema de tubagem. A derivação pode ser usada durante a manutenção para isolar o permutador de calor sem perturbar o fluxo até às outras unidades. Os danos causados pela presença de corpos estranhos ou detritos no BPHE não serão cobertos pela garantia. A sujidade, calcário, detritos de corrosão e outro material podem-se acumular no interior do permutador de calor e reduzir a sua capacidade de permuta térmica. Pode aumentar também a queda de pressão, reduzindo, deste modo, o fluxo da água. Portanto, o tratamento adequado da água reduz o risco de corrosão, erosão, descamação, etc. O tratamento mais adequado da água deve ser determinado localmente, de acordo com o tipo de sistema e as características da água. O fabricante não é responsável por eventuais danos ou mau funcionamento da aparelhagem causados por ausência ou inadequado tratamento da água. Na tabela a seguir estão listados os limites aceitáveis de qualidade da água:

Exigências na qualidade da água DAE	BPHE
Ph (25 °C)	7,5– 9,0
Condutividade elétrica [$\mu\text{S}/\text{cm}$] (25°C)	<500
lão cloreto [$\text{mg Cl}^- / \text{l}$]	< 70 (HP1)
lão Sulfato [$\text{mg SO}_4^{2-} / \text{l}$]	<100
Alcalinidade [$\text{mg CaCO}_3 / \text{l}$]	<200
Dureza total ($\text{mg CaCO}_3 / \text{l}$)	75– 150
Ferro [$\text{mg Fe} / \text{l}$]	<0,2
lão amónio [$\text{mg NH}_4^+ / \text{l}$]	<0,5
Sílica [$\text{mg SiO}_2 / \text{l}$]	-
Cloro molecular ($\text{mg Cl}_2/\text{l}$)	<0,5

Tabela 5 - Limites aceitáveis de qualidade da água

4.9 Quedas de pressão de água para filtros

Na figura a seguir, são ilustradas as quedas de pressão do filtro de água.

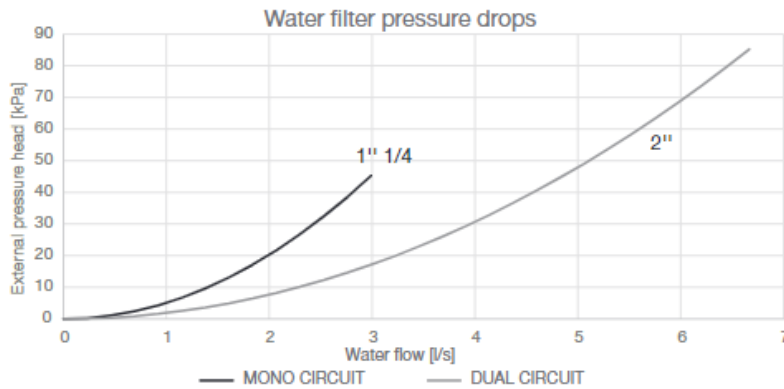


Figura 13 - Perda de carga do filtro de água

4.10 Kit de bomba montado a bordo (opcional)

Antes de iniciar a bomba, certificar-se se o circuito hidráulico está cheio corretamente com uma pressão estática mínima de 1 bar como proteção contra a cavitação. Além disso, para garantir a ventilação correta do sistema da tubagem, certifique-se de que a válvula de ventilação indicada nos diagramas hidráulicos com a letra "h" está aberta.

Na figura a seguir é ilustrado o cabeçote de pressão externa (KPa) no caso de baixa elevação.

EWYE-CZP – Elevação baixa da bomba

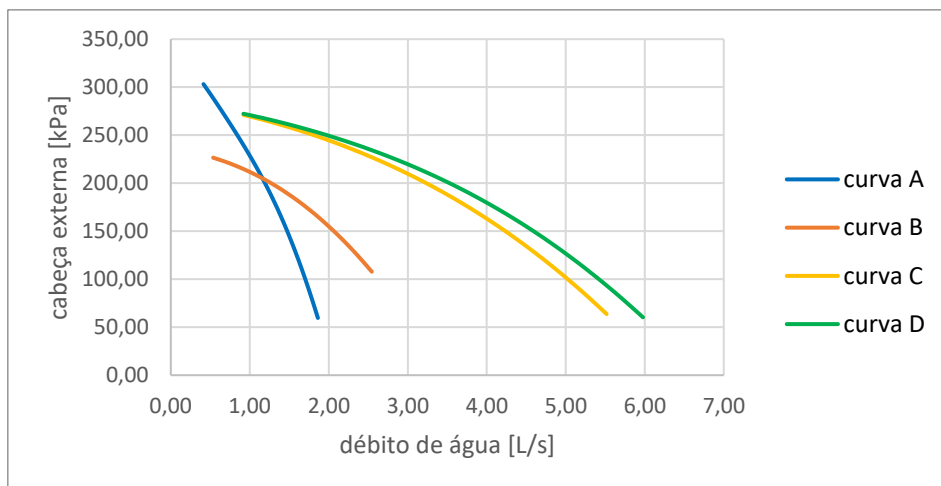


Figura 14 - Cabeçote de pressão externa de elevação baixa da bomba

A pressão estática externa refere-se à unidade equipada com kit hidrónico, definido como a diferença entre a pressão estática externa da bomba e a queda de pressão do evaporador e do filtro de água. A gama do caudal de água refere-se apenas à bomba. Para os limites do caudal de água da unidade, consulte a secção do caudal de água.

Levantamento baixo da bomba	
Modelo	Curva da bomba
EWYE019CZP-A1	A
EWYE022CZP-A1	A
EWYE025CZP-A1	A
EWYE030CZP-A1	B
EWYE035CZP-A1	B
EWYE050CZP-A2	C
EWYE060CZP-A2	C
EWYE070CZP-A2	D

Tabela 6 - Curva de bomba associada com cada tamanho de unidade

4.11 Estabilidade de operação e conteúdo mínimo de água no sistema

Para o funcionamento correto das máquinas, é importante garantir um conteúdo mínimo de água dentro do sistema, evitando um número excessivo de arranques e paragens do compressor. De fato, sempre que o compressor começa a funcionar, uma quantidade excessiva de óleo do compressor entra na circulação no circuito refrigerante e, em simultâneo há um aumento na temperatura do estator do compressor, gerada pela corrente de irrupção do arranque. Para evitar danos ao compressor, o sistema de controlo não permitirá, portanto, mais do que 10 arranques por hora. A central onde a unidade está instalada deve, portanto, garantir que o teor total de água permita a operação constante da unidade e, por conseguinte um maior conforto ambiental.

4.11.1 Modo de arrefecimento

O teor de água refrigerada dos sistemas deve ter uma quantidade mínima de água para evitar um esforço excessivo (arranques e paragens) nos compressores.

As considerações de projeto para o volume de água são a carga de arrefecimento mínima, o diferencial do ponto de regulação da temperatura da água e o tempo de ciclo para os compressores.

Como indicação geral, o teor de água do sistema não deve ser inferior aos valores resultantes da seguinte fórmula:

$$\text{Unidade de circuito único} \rightarrow 5 \frac{\text{lt}}{\text{kW nominal}}$$

$$\text{Unidade de circuito duplo} \rightarrow 3,5 \frac{\text{lt}}{\text{kW nominal}}$$

$kW_{\text{nominal}} = \text{Capacidade de arrefecimento a } 12/7^{\circ}\text{C OAT}=35^{\circ}\text{C}$

A regra geral acima descrita deriva da seguinte fórmula, como o volume relativo de água capaz de manter o diferencial do ponto de regulação da temperatura da água durante o transiente de carga mínima, evitando arranques e paragens excessivos do próprio compressor (o que depende da tecnologia do compressor):

$$\text{Volume de água} = \frac{CC [W] \times \text{Min load } \% \times DNCS [s]}{FD \left[\frac{g}{L} \right] * SH \left[\frac{J}{g^{\circ}C} \right] * (DT) [^{\circ}C]}$$

CC = Capacidade de arrefecimento

DNCS = Atraso para o próximo arranque do compressor

FD = Densidade do fluido

SH = Calor específico

DT = Diferencial do ponto de ajuste da temperatura da água

Se os componentes do sistema não fornecerem um volume de água suficiente, deve ser adicionado um depósito de armazenamento corretamente concebido.

Por defeito, a unidade está definida para ter um diferencial de ponto de regulação da temperatura da água em conformidade com a aplicação Comfort Cooling, o que permite funcionar com o volume mínimo mencionado na fórmula anterior.

No entanto, se for definido um diferencial de temperatura menor, como no caso de aplicações de arrefecimento de processos em que as flutuações de temperatura têm de ser evitadas, será necessário um volume mínimo de água maior.

Para garantir o funcionamento correto da unidade ao alterar o valor da regulação, o volume mínimo de água deve ser corrigido.

No caso de haver mais do que uma unidade instalada, a capacidade global da instalação deve ser considerada no cálculo, somando o teor de água de cada unidade.

4.11.2 Modo de aquecimento

O teor de água de aquecimento dos sistemas deve ter uma quantidade mínima de água para evitar uma diminuição excessiva do ponto de regulação da água durante o ciclo de descongelação, a fim de garantir um conforto ambiental adequado.

Como indicação geral, o teor de água do sistema não deve ser inferior aos valores resultantes da seguinte fórmula:

$$\text{Unidade de circuito único} \rightarrow 16 \frac{\text{lt}}{\text{kW nominal}}$$

$$\text{Unidade de circuito duplo} \rightarrow 8 \frac{\text{lt}}{\text{kW nominal}}$$

$kW_{\text{nominal}} = \text{Capacidade de aquecimento a } 40/45^{\circ}\text{C OAT}=7^{\circ}\text{C}$

A regra geral acima descrita deriva da seguinte fórmula, como o volume relativo de água capaz de manter a temperatura do sistema dentro de um ΔT aceitável (que depende da aplicação de aquecimento) durante o transiente de descongelamento:

$$\text{Volume de água} = \frac{CC [W] \times MDD [s]}{FD \left[\frac{g}{L}\right] * SH \left[\frac{J}{g^{\circ}C}\right] * DT [^{\circ}C]}$$

CC = Capacidade de arrefecimento durante a operação de descongelação

MDD = Duração máxima do descongelamento

FD = Densidade do fluido

SH = Calor específico

DT = Diferencial de temperatura da água aceitável

A diferença de temperatura da água é considerada aceitável para a aplicação de aquecimento de conforto, o que permite funcionar com o volume mínimo mencionado na fórmula anterior.

No entanto, se for considerada aceitável uma diferença menor de temperatura da água, será necessário um volume mínimo de água maior.

Se os componentes do sistema não fornecerem um volume de água suficiente, deve ser adicionado um depósito de armazenamento corretamente concebido.

No caso de haver mais do que uma unidade instalada, a capacidade global da instalação deve ser considerada no cálculo, somando o teor de água de cada unidade.

Nota: A indicação destina-se a ser uma orientação geral e não pretende substituir a avaliação efectuada por pessoal técnico qualificado ou por engenheiros de AVAC. Para uma análise mais pormenorizada, é preferível considerar a utilização de outra abordagem mais detalhada.

Estas considerações referem-se ao volume de água que flui sempre através da unidade. Se existirem desvios ou ramificações do sistema que possam ser excluídos, essas partes não devem ser contabilizadas no cálculo do teor de água.

4.12 Calibração do vaso de expansão

A pressão de início do vaso de expansão depende da diferença entre nível no qual a unidade está instalada e o ponto mais alto no circuito de água, e é calculada da seguinte forma:

$$P_i = 0,3 + (H/10) \text{ (bar)}$$

- P_i Pressão inicial
- H Diferença entre o nível no qual a unidade está instalada e ponto mais alto no circuito

Uma unidade com uma bomba a bordo tem um vaso de expansão de 12 litros com uma pressão inicial de 1 bar. Volume máximo de água

Consulte o gráfico abaixo para determinar o volume máximo de água para calibrar o vaso de expansão:

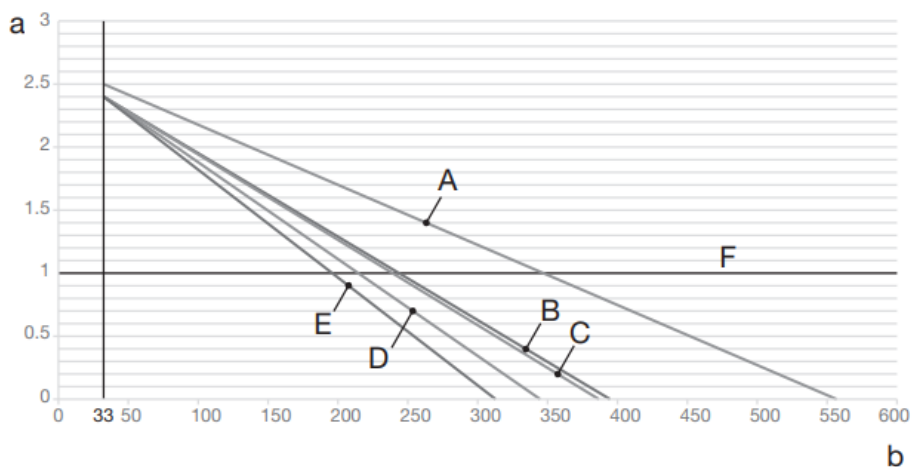


Figura 15 - Pressão inicial do vaso de expansão com base no volume máximo de água

a Pressão inicial do vaso de expansão [bar]

b Volume máximo de água [L]

A Circuito sem glicol

- B Circuito com 30% de etilenoglicol
- C Circuito com 40% de etilenoglicol
- D Circuito com 30% de propilenoglicol
- E Circuito com 40% de propilenoglicol
- F Padrão

O valor padrão para a pressão inicial, mostrado na figura, refere-se a uma diferença em H de 7 metros.

Se o volume total de água em todo o circuito exceder o volume máximo permitido, deve ser instalado outro vaso de expansão. Se a diferença no sistema H for inferior a 7 metros e a leitura da pressão inicial for inferior ao valor máximo permitido (consulte o gráfico), não é necessário ajuste da pressão inicial.

Se for necessário alterar o valor de pressão inicial padrão (1 bar), leve em consideração as seguintes recomendações:

- Use azoto seco apenas para configurar a pressão inicial no vaso de expansão.
- Uma configuração de pressão inicial inadequada no vaso de expansão resultará em mau funcionamento do sistema.

As mudanças na pressão inicial do vaso de expansão devem ser feitas reduzindo ou aumentando a pressão de azoto usando a válvula Schrader no vaso de expansão.

AVISO Somente um instalador autorizado pode ajustar a pressão inicial do vaso de expansão.

Para verificar o volume de água: exemplos

Exemplo 1

A unidade é instalada 5 m abaixo do ponto mais alto do circuito de água. O volume total de água no circuito de água é de 250 litros. Não são necessárias ações ou alterações.

Exemplo 2

A unidade encontra-se instalada no ponto mais alto do circuito de água. O volume total de água no circuito de água (sem o glicol) é de 420 l.

Ações:

Como o volume total de água (420 l) é superior ao volume de água predefinido (340 l), a pré-pressão deve ser reduzida. A pré-pressão necessária é:

$$P_g = (0,3 + (H / 10)) \text{ bar} = (0,3 + (0/10)) \text{ bar} = 0,3 \text{ bar}$$

O volume máximo de água correspondente é de cerca de 490 l (veja gráfico).

Como 420 l é inferior a 490 l, o vaso de expansão é apropriado para a instalação

4.13 Proteção anticongelante para BPHE e permutadores de recuperação

Se os permutadores de calor estiverem completamente vazios e limpos com solução anticongelamento, podem ser utilizados métodos adicionais contra o congelamento.

Os seguintes métodos de proteção devem ser considerados dois ou mais métodos de proteção, descritos a seguir:

1. Círculo contínuo do fluxo de água no interior de tubos e dos permutadores;
2. Adição de uma quantidade apropriada de glicol dentro do circuito de água ou, alternativamente, um isolamento térmico adicional e aquecimento das tubagens expostas (internas e externas à unidade);
3. Se a unidade não funcionar durante o inverno, esvaziar e limpar o permutador de calor.

É responsabilidade do instalador e ou pessoas encarregadas da manutenção fazer com que sejam utilizados métodos anticongelantes. Verificar se é efetuada a manutenção da proteção anti-congelante. Caso contrário podem ocorrer danos na unidade

4. AQUECEDOR ELÉTRICO (opção a pedido). Uma fita de aquecimento é instalada nos componentes do lado da água (o permutador de calor das placas e o vaso de expansão) para proteger as peças vitais do circuito hidráulico dentro da unidade. Esta fita de aquecimento protegerá apenas as peças internas da unidade. Não pode proteger as peças instaladas em campo fora da unidade. As fitas do aquecedor de campo devem ser fornecidas pelo instalador.



Os danos causados por congelamento estão excluídos da garantia, portanto a Daikin Applied Europe S.p.A. declina toda a responsabilidade

5 INSTALAÇÃO ELÉTRICA

5.1 Especificações gerais

Consulte o esquema de ligação específico da unidade que foi adquirida. Se o esquema elétrico não estiver na unidade ou se foi perdido, contactar o representante do fabricante que envia uma cópia.

Em caso de discrepância entre o esquema elétrico e o painel/cabos elétricos, contactar o representante do fabricante.



Todas as ligações elétricas à unidade devem ser efetuadas em conformidade com as leis e as normativas em vigor. Todas as atividades de instalação, gestão e manutenção têm de ser realizadas por pessoal qualificado. Existe o risco de choque eléctrico e de incêndio.

O equipamento elétrico é capaz de operar corretamente na temperatura ambiente pretendida. Para ambientes muito quentes/ frios (consulte 4.11, "Limites de funcionamento"), são recomendadas medidas adicionais (contacte o representante do fabricante).

O equipamento elétrico é capaz de operar corretamente quando a humidade relativa do ar não excede 50% a uma temperatura máxima de +40 °C. Humidades relativas mais altas são permitidas em temperaturas mais baixas (por exemplo, 90% a 20 °C).

O produto cumpre os requisitos técnicos da IEC 61000-3-11 e IEC 61000-3-12.

5.2 Ligações elétricas

Forneça um circuito elétrico para ligar a unidade. Este deve ser ligado aos cabos de cobre com uma secção adequada em relação aos valores de absorção e de acordo com os padrões elétricos atuais. A Daikin Applied Europe S.p.A. declina toda a responsabilidade por uma ligação elétrica inadequada.



As ligações aos terminais devem ser feitas com terminais e cabos de cobre, caso contrário poderá ocorrer superaquecimento ou corrosão nos pontos de ligação, com o risco de danificar a unidade. A ligação elétrica deve ser realizada por pessoal qualificado, em conformidade com a legislação vigente. Existe um risco de choque eléctrico.

A fonte de alimentação da unidade deve ser configurada de tal forma que possa ser ligada ou desligada independentemente da de outros componentes do sistema e de outros equipamentos em geral, por meio de um interruptor geral.

A ligação elétrica do painel deve ser realizada mantendo a sequência correta das fases. Todas as unidades requerem 4 cabos condutores (3 fases + neutro) mais um condutor de terra. Consulte o esquema de ligação específico da unidade que foi adquirida. Em caso de discrepância entre o esquema elétrico e o painel/cabos elétricos, contacte o representante do fabricante.



Não aplique torque, tensão ou peso nos terminais do interruptor principal. Os cabos de alimentação devem ser suportados por sistemas adequados.

Para evitar interferências, todos os cabos de controlo devem ser ligados em separado dos cabos de alimentação. Para tal, use várias condutas de passagem elétrica.

A proteção para o sistema de alimentação deve ser projetada de acordo com os valores mencionados acima. Deve estar presente um fusível em cada fase e, quando previsto pelas leis nacionais do país de instalação, um detector de fugas para terra.

Instale um disjuntor de fuga de terra.

Para evitar que ele funcione mal devido a harmônicos, use um disjuntor de vazamento de terra compatível com harmônicos.



Antes de qualquer ligação elétrica funcionar com o motor do compressor e/ou com os ventiladores, certifique-se de que o sistema está desligado e que o interruptor principal da unidade está aberto. A inobservância desta regra pode gerar graves lesões pessoais.

5.3 Requisitos dos cabos

Os cabos ligados ao disjuntor devem respeitar a distância de isolamento no ar e a distância de isolamento da superfície entre os condutores ativos e a terra, de acordo com a IEC 61439-1 tabela 1 e 2, e com as leis nacionais locais. Os cabos ligados ao interruptor principal devem ser apertados usando um par de chaves e respeitando os valores unificados de fixação, em relação à qualidade dos parafusos, arruelas e porcas utilizados.

Interruptor principal	Modelo	Valor	Modelo	Valor
63 A	Wohner 33825	Md min.: 2.0 Nm Md max.: 2.0 Nm	Lovato GA063AT4V429	min Nm 5 max Nm 6
100 A	Wohner 33877	Md min.: 3.5 Nm Md max.: 3.5 Nm	Lovato GA100AT4V429	min Nm 5 max Nm 6

Tabela 7 – Valores de aperto unificados do interruptor principal

Ligue o condutor de terra (amarelo/verde) ao terminal de aterramento PE. O condutor de proteção equipotencial (condutor de terra) deve ter uma secção de acordo com a tabela 1 do item 5.2 da norma EN 602041, apresentada abaixo.

Em qualquer dos casos, o condutor de proteção equipotencial (condutor de terra) deve ter uma secção transversal de pelo menos 10 mm², de acordo com o ponto 8.2.8 da mesma norma.

Secção dos condutores de fase de cobre que alimentam o equipamento S [mm ²]	Seção transversal mínima do condutor externo de proteção de cobre Sp [mm ²]
S ≤ 16	S
16 < S ≤ 35	16
S > 35	S/2

Tabela 8 - Tabela 1 de EN602041 Ponto 5.2

5.3.1 Dimensão máxima do cabo

Dimensão máxima do cabo que pode ser fisicamente conectada ao interruptor principal da unidade.

Modelo	Tamanho máximo do cabo (mm ²)		Tamanho máximo do cabo (mm ²)	
	Modelo (A) Configuração STD		Modelo (A) Kit Temperatura Ambiente Alta OP.192	
EWYE019CZ(N/P)-A1	16	63	16	63
EWYE022CZ(N/P)-A1	16	63	16	63
EWYE025CZ(N/P)-A1	16	63	16	63
EWYE030CZ(N/P)-A1	16	63	16	63
EWYE035CZ(N/P)-A1	16	63	16	63
EWYE050CZ(N/P)-A2	50	100	50	100
EWYE060CZ(N/P)-A2	50	100	50	100
EWYE070CZ(N/P)-A2	50	100	50	100

5.3.2 Requisitos dos dispositivos de segurança

A fonte de alimentação deve ser protegida com um dispositivo de corrente residual, como indicado na tabela abaixo. O interruptor principal e os fusíveis podem ser adicionados de acordo com a legislação aplicável. A seleção e o dimensionamento da cablagem devem ser feitos de acordo com a legislação aplicável e a corrente máxima da unidade.

Modelo	Proteção ao Cliente Obrigatório	Fusíveis – Não obrigatório
EWYE019CZ(N/P)-A1	Dispositivo de corrente residual tipo A	50 A
EWYE022CZ(N/P)-A1		50 A
EWYE025CZ(N/P)-A1		50 A
EWYE030CZ(N/P)-A1		50 A
EWYE035CZ(N/P)-A1		50 A
EWYE050CZ(N/P)-A2		100 A
EWYE060CZ(N/P)-A2		100 A
EWYE070CZ(N/P)-A2		100 A



Ao usar disjuntores operados por corrente residual, certifique-se de usar uma corrente de operação residual de alta velocidade do tipo 300 mA.

5.4 Phase unbalance

Num sistema trifásico, o desequilíbrio excessivo entre as fases é a causa do sobreaquecimento do motor. O desequilíbrio de tensão máximo permitido é de 3%, calculado da seguinte forma:

$$\% \text{ de desequilíbrio} = (V_x - V_m) * 100 / V_m$$

Onde:

V_x = Fase com mais desequilíbrio

V_m = Média de voltagem

Exemplo:

as três fases medem 383, 386 e 392 V, respetivamente.

A média é

$$383 + 386 + 392 / 3 = 387 \text{ V}$$

A percentagem de desequilíbrio é:

$$(392 - 387) * 100 / 387 = 1,29 \%$$

menor que o máximo permitido (3%).

6 RESPONSABILIDADES DO OPERADOR

É essencial que o operador receba uma adequada formação profissional e adquira familiaridade com o sistema antes de utilizar a unidade. Para além de ler este manual, o operador deve estudar o manual de funcionamento do microprocessador e o diagrama de ligações, para entender a sequência de arranque, funcionamento, sequência de encerramento e funcionamento de todos os dispositivos de segurança.

Durante a fase de arranque inicial da unidade, um técnico autorizado do fabricante estará disponível para responder a todas as perguntas e dar instruções sobre os procedimentos corretos de funcionamento.

O operador deve manter um registo dos dados operativos para cada unidade instalada. Um outro registo deve ser mantido também para todas as atividades periódicas de manutenção e assistência.

Se o operador detetar condições de funcionamento anormais ou incomuns, deve consultar o serviço técnico autorizado do fabricante.



Se a unidade estiver desligada, o aquecedor a óleo do compressor não pode ser utilizado. Logo que a unidade voltar a ser ligada à rede, deixe o aquecedor a óleo do compressor carregado durante pelo menos 6 horas antes de reiniciar a unidade.

O não cumprimento desta regra pode causar danos aos compressores devido à acumulação excessiva de líquido dentro dos mesmos.

Esta unidade representa um investimento substancial e exige cuidados e atenção para manter o equipamento a funcionar devidamente.

É essencial seguir as instruções abaixo durante o funcionamento e manutenção:

- Não permitir o acesso à máquina por parte de pessoal não autorizado e/ou não qualificado;
- É proibido aceder aos componentes elétricos sem abrir o interruptor principal da unidade e desligar a fonte de alimentação;
- É proibido aceder os componentes elétricos sem utilizar uma plataforma isolante. Não aceder aos componentes elétricos na presença de água e ou humidade;
- Certifique-se de que todas as operações no circuito do refrigerante e componentes sob pressão são realizadas exclusivamente por pessoal qualificado;
- A substituição dos compressores deve ser realizada exclusivamente por pessoal qualificado;
- As bordas cortantes e a superfície da seção do condensador podem causar lesões. Evitar o contato direto e usar os dispositivos de proteção adequados;
- Não inserir objetos sólidos nos tubos de água enquanto a máquina estiver ligada ao sistema;
- É absolutamente proibido remover todas as proteções das partes móveis.

Em caso de paragem imprevista da unidade, seguir as instruções que se encontram no Manual de instruções do painel de controlo que é parte integrante da documentação da máquina entregue ao utilizador final.

Aconselha-se vivamente efetuar as operações de instalação e manutenção com outras pessoas.



Evitar instalar a unidade em áreas que possam ser perigosas durante as operações de manutenção como plataforma sem parapeitos, guias ou áreas que não cumpram os requisitos de espaço à volta da unidade.

7 MANUTENÇÃO

O pessoal que trabalha nos componentes elétricos ou de refrigeração deve ser autorizado, formado e totalmente qualificado.

A manutenção e reparação que requerem a assistência de outro pessoal especializado devem ser realizadas sob a supervisão da pessoa competente no uso de refrigerantes inflamáveis. Qualquer pessoa que realize reparações ou manutenção num sistema ou partes associadas do equipamento deve ser competente de acordo com a norma EN 13313.

As pessoas que trabalham em sistemas de refrigeração com refrigerantes inflamáveis devem ter competência nos aspetos de segurança do manuseio de refrigerante inflamável, apoiados por evidências de formação apropriadas.

Ninguém que realize trabalhos relacionados com um sistema de refrigeração que envolva a exposição de tubagem deverá usar fontes de ignição de forma a causar risco de incêndio ou explosão. Todas as fontes de ignição possíveis, incluindo fumar cigarros, devem ser mantidas suficientemente longe do local de instalação, reparação, remoção ou eliminação, durante as quais o refrigerante possa ser libertado para o espaço envolvente. Antes de iniciar o trabalho, a área à volta do equipamento deve ser examinada para garantir que não existem perigos inflamáveis ou riscos de ignição. Deverão existir sinais de proibição de fumar.

Proteger sempre os operadores com equipamentos de proteção pessoal adequado para as tarefas a desempenhar. Os dispositivos individuais comuns são: Capacete, óculos de proteção, luvas, capacetes, calçado de segurança. Deve adotar equipamentos de proteção individual e de grupo adicionais após uma análise adequada dos riscos específicos da área relevante, de acordo com as atividades a efetuar.

componentes elétricos	Nunca trabalhe em componentes elétricos até que a fonte de alimentação principal da máquina tenha sido cortada com o interruptor principal no painel elétrico. Aguarde 10 minutos após cortar a alimentação da máquina antes de abrir o painel elétrico, para evitar o risco de alta tensão devido ao disparo dos capacitores.
sistema de refrigeração	<p>Devem ser tomadas as seguintes precauções antes de trabalhar no circuito do refrigerante:</p> <ul style="list-style-type: none">• obtenha permissão para trabalho a quente (se necessário);• garanta que nenhum material inflamável esteja armazenado na área de trabalho e que nenhuma fonte de ignição esteja presente em qualquer lugar da área de trabalho;• garanta a disponibilidade de equipamento adequado para extinção de incêndios;• assegure que a área de trabalho seja bem ventilada antes de trabalhar no circuito refrigerante ou antes de soldar, brasagem ou laminagem;• assegure-se de que o equipamento de deteção de fugas utilizado não seja igniscível, esteja adequadamente vedado ou seja intrinsecamente seguro;• assegure-se de que todo o pessoal de manutenção tenha sido instruído. <p>Execute sempre o seguinte procedimento antes de trabalhar no circuito refrigerante:</p> <ul style="list-style-type: none">• remova o refrigerante (especificar a pressão residual);• circuito de purga com gás inerte (por exemplo, azoto);• evacue a uma pressão de 0,3 bar (ass.) (ou 0,03 MPa);• circuito de purga com gás inerte (ex., azoto) novamente;• abrir o circuito. <p>Se for necessária a remoção de compressores ou óleos dos compressores, deve-se assegurar que tenha sido evacuado a um nível aceitável para garantir que não haja refrigerante inflamável dentro do lubrificante.</p> <p>Deve ser utilizado apenas equipamento de recuperação de refrigerante projetado para uso com refrigerantes inflamáveis.</p> <p>Se as regras ou regulamentos nacionais permitirem que o refrigerante seja drenado, isso deve ser feito com segurança, usando uma mangueira, por exemplo, através da qual o refrigerante é descarregado na atmosfera externa numa área segura. Deve ser assegurado que uma concentração de refrigerante explosivo inflamável não possa ocorrer nas proximidades de uma fonte de ignição ou penetrar num edifício em nenhuma circunstância.</p> <p>No caso de sistemas de refrigeração com um sistema indireto, o fluido de transferência de calor deve ser verificado quanto à possível presença de refrigerante.</p> <p>Após qualquer trabalho de reparação, os dispositivos de segurança, por exemplo, os detetores de refrigerante e os sistemas de ventilação mecânica, devem ser verificados e os resultados registados.</p> <p>Deve-se assegurar que qualquer etiqueta em falta ou ilegível nos componentes do circuito refrigerante seja substituída.</p> <p>As fontes de ignição não devem ser usadas ao procurar uma fuga de refrigerante.</p>

7.1 Tabela de pressão/temperatura

T [°C]	Bar (orvalho)	Bar (bolha)	T [°C]	Bar (orvalho)	Bar (bolha)	T [°C]	Bar (orvalho)	Bar (bolha)	T [°C]	Bar (orvalho)	Bar (bolha)
-28	1,57	2,17	-2	4,24	5,48	24	9,50	11,60	50	18,70	21,64
-26	1,71	2,35	0	4,54	5,84	26	10,05	12,22	52	19,62	22,61
-24	1,86	2,54	2	4,85	6,21	28	10,62	12,86	54	20,58	23,61
-22	2,01	2,74	4	5,18	6,60	30	11,21	13,53	56	21,58	24,64
-20	2,18	2,95	6	5,53	7,01	32	11,83	14,22	58	22,61	25,70
-18	2,36	3,18	8	5,89	7,44	34	12,48	14,93	60	23,68	26,80
-16	2,55	3,42	10	6,27	7,89	36	13,16	15,68	62	24,80	27,92
-14	2,75	3,67	12	6,67	8,36	38	13,86	16,44	64	25,96	29,08
-12	2,97	3,93	14	7,09	8,84	40	14,59	17,24	66	27,16	30,28
-10	3,20	4,21	16	7,53	9,35	42	15,35	18,06	68	28,42	31,51
-8	3,44	4,51	18	7,99	9,88	44	16,14	18,91	70	29,72	32,77
-6	3,69	4,81	20	8,47	10,43	46	16,96	19,79	72	31,08	34,06
-4	3,96	5,14	22	8,97	11,00	48	17,81	20,70	74	32,50	35,39

Tabela 9 – R454C Pressão/temperatura

7.2 Manutenção de rotina

A manutenção desta unidade deve ser realizada por técnicos qualificados. Antes de começar qualquer trabalho no sistema, o pessoal deve-se certificar de que foram tomadas todas as precauções de segurança.

A negligência na manutenção da unidade pode degradar todas as partes da unidade (bobinas, compressores, estruturas, tubagens, etc.) com um efeito negativo sobre o desempenho e funcionalidade.

Existem dois níveis diferentes de manutenção, que podem ser escolhidos de acordo com o tipo de aplicação (crítica/não crítica) ou com o ambiente de instalação (altamente agressivo).

Os exemplos de aplicações críticas são: refrigeração de processo, data centres, etc.

Os ambientes altamente agressivos podem ser definidos da seguinte forma:

- Ambiente industrial (com possível concentração de fumo resultante da combustão e processo químico);
- Ambiente costeiro;
- Ambiente urbano altamente poluído;
- Ambiente rural próximo de excrementos de animais e fertilizantes e elevadas concentrações de gases de escape de geradores a diesel;
- Áreas desertas com risco de tempestades de areia;
- Combinações dos elementos referidos acima.

A Tabela 10 indica todas as atividades de Manutenção para aplicações padrão e ambientes padrão.

A Tabela 11 indica todas as atividades de Manutenção para aplicações críticas ou ambientes altamente agressivos.

As unidades expostas a um ambiente altamente agressivo podem estar sujeitas a corrosão num tempo menor do que as instaladas num ambiente padrão. A corrosão causa um enferrujamento rápido da estrutura fundamental e, por conseguinte, diminui o tempo de vida da estrutura da unidade. Para evitar isso, é necessário lavar periodicamente as superfícies da estrutura com água e detergentes adequados.

Caso parte da tinta da estrutura da unidade se perder, é importante interromper a sua deterioração progressiva voltando a pintar as partes expostas com os produtos adequados. Contacte a fábrica para obter as especificações dos produtos necessários.

Se estiverem presentes apenas depósitos de sal, basta lavar as peças com água limpa.

7.2.1 Manutenção do permutador de calor de ar

A limpeza de rotina das superfícies do permutador de calor de ar é essencial para manter o funcionamento adequado da unidade, evitar corrosão e ferrugem. A eliminação de contaminação e remoção de resíduos prejudiciais irá aumentar consideravelmente a vida da bobina e ampliar a vida útil da unidade.

Remova a sujeira da superfície, folhas, fibras, etc. com um aspirador (preferencialmente com uma escova ou outro acessório suave em vez de com um tubo metálico), ar comprimido soprado do interior para fora e/ou uma escova de cerdas macias (não de arame!). Não bata ou raspe a bobina com o tubo do aspirador, bocal do ar, etc.

A utilização de um jato de água, tal como de uma mangueira de jardim, contra uma bobina carregada à superfície irá empurrar as fibras e a sujeira para o interior da bobina. Isto dificultará a limpeza. As fibras carregadas na superfície devem ser totalmente removidas antes de usar um jato de água limpa de baixa velocidade.



Uma lavagem mensal com água limpa é recomendada para as bobinas aplicadas em ambientes costeiros ou industriais para ajudar a remover cloretos, sujeira e detritos. É muito importante ao enxaguar que a temperatura da água esteja abaixo de 55 °C.

A corrosão galvânica da ligação cobre/alumínio pode ocorrer em atmosferas corrosivas em baixo da proteção plástica; durante as operações de manutenção ou limpeza periódica, verifique o aspeto da proteção plástica da ligação cobre/alumínio. Caso esteja inchada, danificada ou se tenha soltado, contacte o representante do fabricante para obter conselhos e informação.

7.2.2 Instalação elétrica



As atividades de manutenção elétrica devem ser efetuadas por pessoal qualificado. Certifique-se de que o sistema está desligado e que o interruptor principal da unidade está aberto. A inobservância desta regra pode gerar graves lesões pessoais. Quando a unidade estiver desligada mas o interruptor de desconexão estiver no posicionamento fechado, os circuitos não utilizados ainda estarão ativos.

A manutenção do sistema elétrico consiste na aplicação de algumas regras gerais como se segue:

1. A corrente absorvida pelo compressor deve ser comparada ao valor nominal. Normalmente, o valor da corrente absorvida é inferior ao valor nominal que corresponde à absorção do compressor à carga total em condições de funcionamento máximas;
2. Deve efetuar verificações de segurança pelo menos de três em três meses para controlar o seu funcionamento. Cada dispositivo pode alterar o seu ponto de funcionamento à medida que vai envelhecendo, e deve ser supervisionado para uma possível re-paração ou substituição. Os engates da bomba e os fluxóstatos devem ser verificados para garantir que interrompem o circuito de controlo quando este for acionado.

7.2.3 Assistência e garantia limitada

Todas as unidades são testadas na fábrica e têm uma garantia de 12 meses a contar sobre o primeiro arranque ou de 18 meses a contar sobre a entrega.

Estas unidades foram desenvolvidas e construídas de acordo com padrões de qualidade elevados, garantindo anos de funcionamento sem avarias. No entanto, a unidade requer manutenção, mesmo durante o período de garantia, a partir do momento da instalação e não apenas a partir da data de comissionamento. Aconselhamos vivamente a estipular um contrato de manutenção com uma entidade autorizada pelo fabricante, para garantir um serviço eficaz e sem problemas, graças aos conhecimentos e experiência do nosso pessoal.

Considerar, também, que a utilização de modo inadequado da unidade como, por exemplo, trabalhar além de seus limites operativos ou sem uma adequada manutenção segundo o que foi descrito neste manual, anula a garantia.

Respeite os seguintes pontos, para observar os limites da garantia:

1. A unidade não pode funcionar além dos limites especificados;
2. A alimentação elétrica deve reentrar nos limites de tensão e não haver harmónicas ou trocas imprevistas de tensão;
3. A fonte de alimentação trifásica não pode ter um desequilíbrio entre fases superior a 3%. A unidade deve permanecer desligada até que o problema elétrico tenha sido resolvido;
4. Não desabilitar ou anular nenhum dispositivo de segurança, seja mecânico, elétrico ou eletrónico;
5. A água utilizada para encher o circuito hidráulico deve ser limpa e tratada adequadamente. Um filtro mecânico deve ser instalado no ponto mais próximo da entrada do BPHE;
6. O valor do fluxo de água do BPHE deve ser incluído no intervalo declarado para a unidade considerada, consulte o software de seleção CSS.

Lista de atividades	Semanalmente	Mensalmente (Note 1)	Anualmente/Regularmente (Note 2)
Geral:			
Leitura dos dados operativos (Nota 3)	X		
Inspeção visual da unidade para eventuais danos e ou solturas		X	
Verificação da integridade do isolamento térmico		X	
Limpar		X	
Pintar onde necessário			X
Análise da água (4)			X
Controlo do funcionamento do fluxóstato		X	
Instalação elétrica:			
Verificação da sequência de controlo			X
Verificação do desgaste do contador - substituir, se necessário			X
Verificação da correta fixação de todos os terminais elétricos - apertar, se necessário		X (Trimestral)	
Limpeza no interior do painel de controlo elétrico			X
Inspeção visual dos componentes devido a sinais de sobreaquecimento		X	
Verificar funcionamento do compressor e da resistência elétrica		X	
Circuito de refrigeração:			
Controlo da presença de eventuais perdas de refrigerante (teste de fugas)		X	
Análise das vibrações do compressor			X
Circuito hidráulico:			
Controlo da presença de eventuais perdas		X	
Controlar as conexões hidráulicas		X	
Verifique a pressão na entrada da bomba		X	
Limpe o filtro de água			X
Verifique a concentração de glicol			X
Verifique o caudal do fluxo de água		X	
Verifique a válvula de segurança			X
Secção de bobina:			
Verificação da limpeza das serpentinas e permutadores de calor de água (Nota 5)			X
Verificação da correta fixação das ventoinhas			X
Verificação das aletas da bobina			X
BPHE:			
Verifique as de limpeza do BPHE			X

Tabela 10 - Plano de Manutenção de Rotina Padrão

Notas:

1. As atividades mensais compreendem todas as semanais.
2. As atividades anuais (ou no início da estação do ano) compreendem todas as semanais e mensais.
3. A leitura diária dos valores operacionais da unidade permite manter altos padrões de observação.
4. Controlar a presença de eventuais metais dissolvidos.
5. Limpar os bancos dos condensadores com água limpa e os permutadores de calor de água e produtos químicos apropriados. As partículas e fibras podem entupir os permutadores. Deve-se dar uma especial atenção aos permutadores de água se for utilizada água rica em carbonato de cálcio. Um aumento na queda de pressão ou uma diminuição na eficiência térmica significa que os permutadores de calor estão entupidos. Em ambientes com elevada concentração de partículas transportadas pelo ar pode ser necessário limpar com mais frequência a bancada do condensador.
6. As unidades colocadas ou armazenadas num Ambiente altamente agressivo sem serem operadas durante muito tempo ainda estão sujeitas a estes passos de manutenção de rotina.

Lista de Atividades (Nota 8)	Semanalmente	Mensalmente (Note1)	Anualmente/Regularmente (Note2)
Geral:			
Leitura dos dados operativos (Nota 3)	X		
Inspeção visual da unidade para eventuais danos e ou solduras		X	
Verificação da integridade do isolamento térmico		X	
Limpar		X	
Pintar onde necessário			X
Análise da água (4)			X
Controlo do funcionamento do fluxóstato		X	
Instalação elétrica:			
Verificação da sequência de controlo			X
Verificação do desgaste do contador - substituir, se			X
Verificação da correta fixação de todos os terminais elétricos - apertar, se necessário			X
Limpeza no interior do painel de controlo elétrico		X	
Inspeção visual dos componentes devido a sinais de sobreaquecimento		X	
Verificar funcionamento do compressor e da resistência elétrica		X	
Medida de isolamento do motor do compressor			X
Circuito de refrigeração:			
Controlo da presença de eventuais perdas de refrigerante (teste de fugas)		X	
Análise das vibrações do compressor			X
Circuito hidráulico:			
Controlo da presença de eventuais perdas		X	
Controlar as conexões hidráulicas		X	
Verifique a pressão na entrada da bomba		X	
Limpe o filtro de água			X
Verifique a concentração de glicol			X
Verifique o caudal do fluxo de água		X	
Verifique a válvula de segurança			X
Secção de bobina:			
Verificação da limpeza do permutador de calor de ar (Nota 6)		X	
Verificação da limpeza dos permutadores de calor de água (Nota 6)			X
Verificação da correta fixação das ventoinhas			X
Verificação das aletas da bobina		X	
BPHE:			
Verifique as de limpeza do BPHE			X

Tabela 11 – Plano de manutenção de rotina para aplicações críticas e/ou ambientes altamente agressivos

Notas:

7. As atividades mensais compreendem todas as semanais.
8. As atividades anuais (ou no início da estação do ano) compreendem todas as semanais e mensais.
9. A leitura diária dos valores operacionais da unidade permite manter altos padrões de observação.
10. Controlar a presença de eventuais metais dissolvidos.
11. Limpar os bancos dos condensadores com água limpa e os permutadores de calor de água e produtos químicos apropriados. As partículas e fibras podem entupir os permutadores. Deve-se dar uma especial atenção aos permutadores de água se for utilizada água rica em carbonato de cálcio. Um aumento na queda de pressão ou uma diminuição na eficiência térmica significa que os permutadores de calor estão entupidos. Em ambientes com elevada concentração de partículas transportadas pelo ar pode ser necessário limpar com mais frequência a bancada do condensador.
12. As unidades colocadas ou armazenadas num Ambiente altamente agressivo sem serem operadas durante muito tempo ainda estão sujeitas a estes passos de manutenção de rotina.

7.2.4 Esquema do circuito de refrigerante

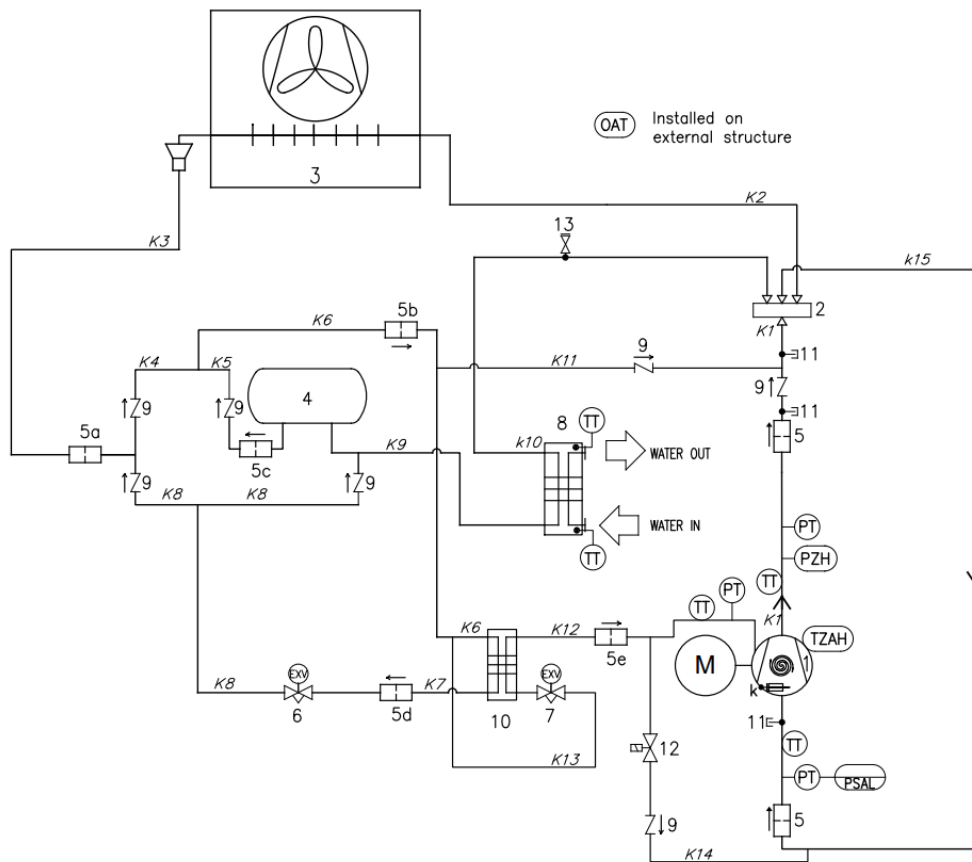


Figura 16 - Esquema do circuito de refrigeração (P&ID) para a unidade EWYE ~CZ circuito MONO

REFRIGERANTE	GRUPO-PED	LINHA	PS (bar)	Ts (°C)
R454C	1	GÁS DE ALTA PRESSÃO	42,9	+10/+120
		LÍQ. DE ALTA PRESSÃO	42,9	-10/+70
		BAIXA PRESSÃO	30	-30/+60

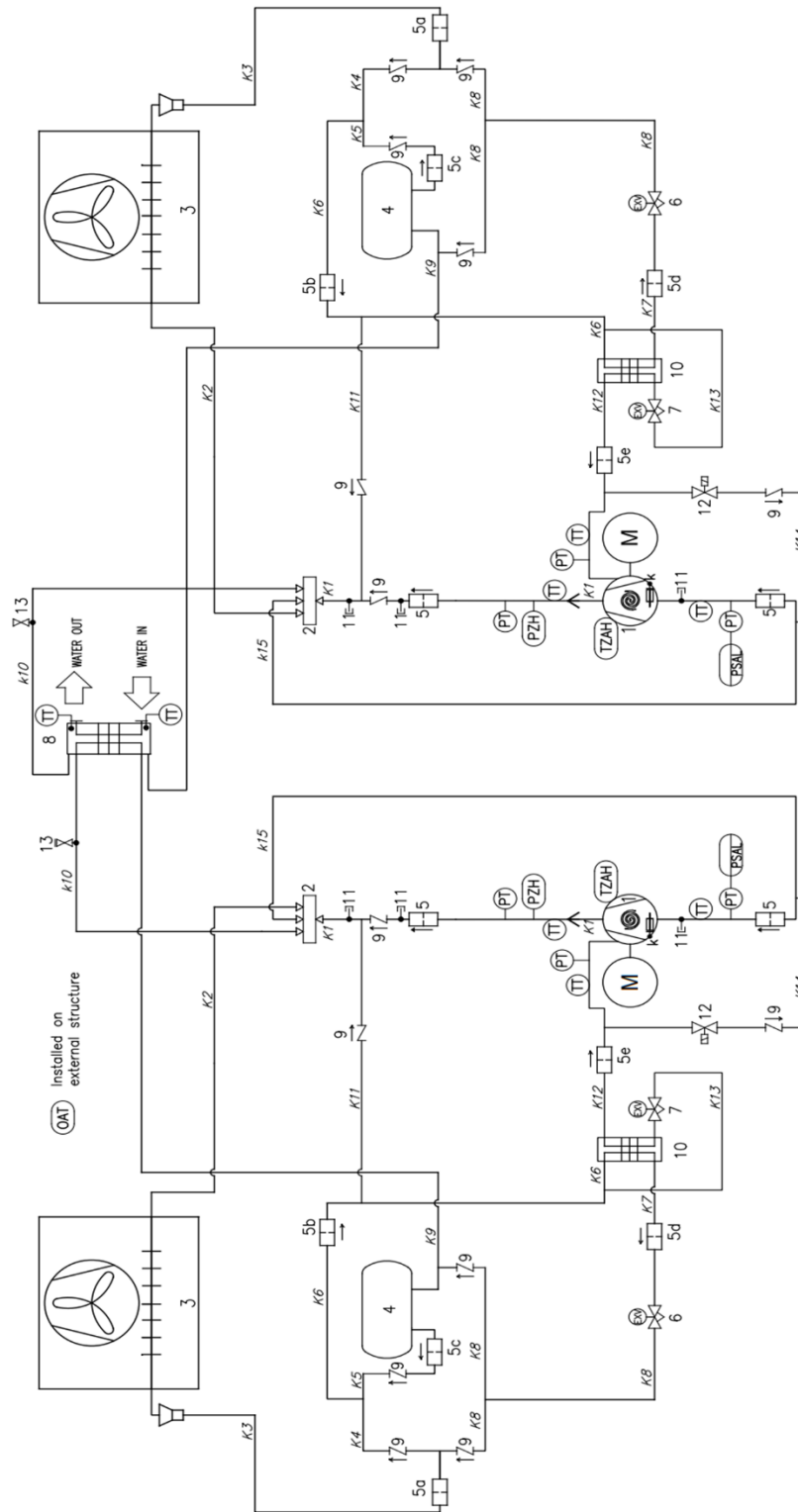


Figura 17 - Esquema do circuito de refrigeração (P&ID) para a unidade EWYE ~CZ circuito DUAL

REFRIGERANTE	GRUPO-PED	LINHA	PS (bar)	Ts (°C)
R454C	1	GÁS DE ALTA PRESSÃO	42,9	+10/+120
		LIQ. DE ALTA PRESSÃO	42,9	-10/+70
		BAIXA PRESSÃO	30	-30/+60

Legenda	
Item	Descrição
1	Compressores scroll
2	Válvula de quatro vias
3	Tubos e aletas do permutador de calor (bobina)
4	Recetor de líquido
5	Filtro mecânico
6	Válvula de expansão eletrónica
7	Economizador EEV (Válvula de expansão eletrónica)
8	Permutador de calor BPHE
9	Válvula de retenção
10	Economizador (BPHE)
11	Encaixe de acesso
12	Solenóide
13	Válvula recetora
K	Resistência do cárter

As entradas e saídas de água são apenas indicativas. Consulte os esquemas dimensionais da máquina para obter as ligações de água exatas.

A série é composta por uma unidade reversível mono (um circuito) e dupla (dois circuitos).

8 LISTA DAS ETIQUETAS APLICADAS À UNIDADE

Etiquetas		Descrição	Localização
	1	Aviso de tensão perigosa	No painel elétrico (exterior)
	2	Símbolo A2L	No painel elétrico (exterior)
	3	Logótipo do Fabricante	No painel elétrico (exterior)
	4	Instruções de elevação*	Uma na estrutura da unidade e outra na embalagem
	5	Etiqueta no ponto de elevação	Uma no painel da unidade perto dos orifícios de elevação
	6	Informações da placa de ID da unidade	Na estrutura da unidade (exterior)
	7	Saída de água	No painel da unidade perto da conexão de saída
	8	Entrada de água	No painel da unidade perto da conexão de entrada
	9	Contém gases de efeito estufa	Na estrutura da unidade
	10	Indicação de gás refrigerante	No painel elétrico (fora)

* Etiquetas na embalagem da unidade

Tabela 12 - Etiquetas aplicadas à Unidade

Com exceção da placa de identificação da unidade, que se encontra sempre na mesma posição, as restantes placas podem encontrar-se em posições diferentes, dependendo do modelo e opções incluídas na unidade

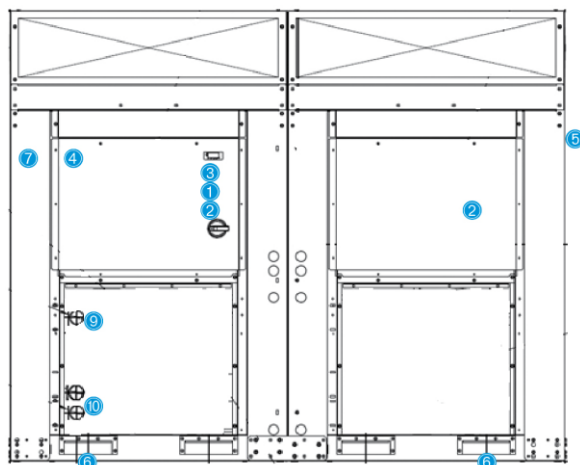


Figura 18 - Etiquetas na unidade

9 COMISSIONAMENTO



Apenas o pessoal autorizado da DAIKIN deve realizar o comissionamento.

Esta lista de verificação geral de comissionamento pode ser usada como uma diretriz e modelo de relatório durante o comissionamento e entrega ao utilizador.

Para obter instruções de comissionamento mais detalhadas, entre em contacto com o departamento de Serviço da DAIKIN local ou com o representante autorizado do fabricante.

Geral	Sim	Não	N/A
Verifique se há danos externos	<input type="checkbox"/>	<input type="checkbox"/>	<input type="checkbox"/>
Abra todas as válvulas de isolamento e/ou de fecho	<input type="checkbox"/>	<input type="checkbox"/>	<input type="checkbox"/>
Verifique se a unidade está pressurizada com refrigerante em todas as suas peças antes de fazer a ligação ao circuito hidráulico	<input type="checkbox"/>	<input type="checkbox"/>	<input type="checkbox"/>
Água Refrigerada	Sim	Não	N/A
Conclusão da tubagem	<input type="checkbox"/>	<input type="checkbox"/>	<input type="checkbox"/>
Sistema de água enchido e ventilado	<input type="checkbox"/>	<input type="checkbox"/>	<input type="checkbox"/>
Bombas instaladas e operacionais (rotação verificada)	<input type="checkbox"/>	<input type="checkbox"/>	<input type="checkbox"/>
Correntes instaladas e limpas	<input type="checkbox"/>	<input type="checkbox"/>	<input type="checkbox"/>
Controlos (válvulas de 3 vias, válvulas de derivação, etc.) operáveis	<input type="checkbox"/>	<input type="checkbox"/>	<input type="checkbox"/>
Interruptor de fluxo instalado	<input type="checkbox"/>	<input type="checkbox"/>	<input type="checkbox"/>
Sistema de água operado e fluxo balanceado para atender aos requisitos de design da unidade	<input type="checkbox"/>	<input type="checkbox"/>	<input type="checkbox"/>
Percentagem de glicol adequada para o pedido de acordo com as especificações da Daikin	<input type="checkbox"/>	<input type="checkbox"/>	<input type="checkbox"/>
Água do condensador	Sim	Não	N/A
Torre de refrigeração lavada, cheia e tubulação ventilada	<input type="checkbox"/>	<input type="checkbox"/>	<input type="checkbox"/>
Bombas instaladas e operacionais (rotação verificada)	<input type="checkbox"/>	<input type="checkbox"/>	<input type="checkbox"/>
Correntes instaladas e limpas	<input type="checkbox"/>	<input type="checkbox"/>	<input type="checkbox"/>
Controlos (válvulas de 3 vias, válvulas de derivação, etc.) operáveis	<input type="checkbox"/>	<input type="checkbox"/>	<input type="checkbox"/>
Sistema de água operado e fluxo balanceado para atender aos requisitos de design da unidade	<input type="checkbox"/>	<input type="checkbox"/>	<input type="checkbox"/>
Percentagem de glicol adequada para o pedido de acordo com as especificações da Daikin	<input type="checkbox"/>	<input type="checkbox"/>	<input type="checkbox"/>
Elétrico	Sim	Não	N/A
Condutores de alimentação conectados ao bloco de terminais principal da unidade	<input type="checkbox"/>	<input type="checkbox"/>	<input type="checkbox"/>
Os condutores de alimentação foram verificados quanto à fase elétrica adequada UVW para L1, L2 e L3, respetivamente	<input type="checkbox"/>	<input type="checkbox"/>	<input type="checkbox"/>
Toda a cablagem de interbloqueio completo e em conformidade com as especificações da Daikin	<input type="checkbox"/>	<input type="checkbox"/>	<input type="checkbox"/>
Bomba de arranque e interbloqueios conectados	<input type="checkbox"/>	<input type="checkbox"/>	<input type="checkbox"/>
Ventiladores da torre de arrefecimento e controlos conectados	<input type="checkbox"/>	<input type="checkbox"/>	<input type="checkbox"/>
Cablagem em conformidade com o Código Elétrico Nacional e os códigos locais	<input type="checkbox"/>	<input type="checkbox"/>	<input type="checkbox"/>
Diversos	Sim	Não	N/A
Unidade instalada de acordo com as especificações da Daikin IOM (nivelamento, requisitos de espaço, ...)	<input type="checkbox"/>	<input type="checkbox"/>	<input type="checkbox"/>
Poços termométricos, termómetros, medidores, poços de controlo, controlos, etc., instalados	<input type="checkbox"/>	<input type="checkbox"/>	<input type="checkbox"/>
Uma carga mínima do sistema de 60% da capacidade da máquina está disponível para testes e controlos de ajuste	<input type="checkbox"/>	<input type="checkbox"/>	<input type="checkbox"/>

Tabela 13 - Verificações antes de ligar a unidade



Esta lista deve ser preenchida e enviada para o departamento de serviço de assistência local da Daikin pelo menos duas semanas antes da inicialização.

10 INFORMAÇÃO IMPORTANTE SOBRE O REFRIGERANTE UTILIZADO

Este produto contém gases fluorados com efeito de estufa. Não eliminar os gases na atmosfera.

Tipo de refrigerante: R454C

Valor GWP (potencial de aquecimento global): 146

O sistema de refrigerante é carregado com gases fluorados com efeito estufa e a carga de refrigerante é impressa na placa.



Na Europa, as emissões de gases de efeito estufa do valor total de refrigerante no sistema (expressa em toneladas de CO2 equivalente) é usada para determinar a frequência de manutenção. Siga e respeite a legislação local.

11 VERIFICAÇÕES PERIÓDICAS E COMISSIONAMENTO DO EQUIPAMENTO DE PRESSÃO

As unidades estão incluídas na categoria II e III da classificação estabelecida pela Diretiva europeia 2014/68/EU (PED). Para as unidades desta categoria, alguns regulamentos locais solicitam a inspeção periódica realizada por uma agência autorizada. Verifique os requisitos em vigor no local de instalação.

12 REMOÇÃO E ELIMINAÇÃO

A unidade é constituída por componentes metálicos, plásticos e eletrónicos. Todos esses componentes devem ser eliminados de acordo com a legislação local em vigor relativa à eliminação e em conformidade com as leis nacionais que implementam a Diretiva 2012/19/EU (RAEE).

As baterias de chumbo devem ser recolhidas e enviadas aos centros específicos de recolha de resíduos.

Evite a fuga de gases refrigerantes para o ambiente, utilizando os recipientes e ferramentas de pressão adequados para transferir os fluidos sob pressão. Esta operação deve ser efetuada por pessoal com formação em sistemas de refrigeração e de acordo com a legislação vigente no país de instalação.



Esta publicação foi elaborada apenas para apoio técnico e não constitui um compromisso vinculativo para a Daikin Applied Europe S.p.A.. O seu conteúdo foi escrito por Daikin Applied Europe S.p.A. de boa-fé. Nenhuma garantia explícita ou implícita é dada sobre a integridade, precisão e fiabilidade do seu conteúdo. Todos os dados e especificações contidos neste documento podem estar sujeitos a alterações sem aviso prévio. Consulte os dados comunicados no momento da encomenda. A Daikin Applied Europe S.p.A. declina explicitamente toda a responsabilidade por danos diretos ou indiretos, no mais amplo sentido, decorrentes ou relacionados com o uso e/ou a interpretação desta publicação. O conteúdo está totalmente protegido por copyright pela Daikin Applied Europe S.p.A..

DAIKIN APPLIED EUROPE S.p.A.

Via Piani di Santa Maria, 72 - 00072 Ariccia (Roma) - Italy

Tel: (+39) 06 93 73 11 - Fax: (+39) 06 93 74 014

<http://www.daikinapplied.eu>