



Publiczny

ZMIANA	00
Data	12/2024
Zastępuje	/

## Instrukcja instalacji, konserwacji i obsługi D-EIMHP01812-24\_00PL

Pompy ciepła powietrze-woda ze sprężarkami spiralnymi

EWYE~CZ



## **SPIS TRESCI**

1	WSTEP	4
1.1	Środki ostrożności związane z ryzykiem resztkowym	4
1.2	Opis ogólny	5
1.3	Informacje dotyczące czynnika chłodniczego	6
1.4	Informacje dotyczące montażu	6
2	ODBIÓR URZĄDZENIA	9
3	PRZECHOWYWANIE	10
3.1	Ograniczenia robocze	10
4	INSTALACJA MECHANICZNA	12
4.1	Bezpieczeństwo	12
4.2	Przeładunek i podnoszenie	12
4.2.1	Podnoszenie jednostki MONO	13
4.2.2	Lifting the DUAL unit	13
4.3	Ustawienie i montaż	14
4.3.1	Montaż uchwytu wyłącznika głównego	17
4.4	Wymagania dotyczące przestrzeni minimalnej	17
4.5	Dodatkowe wymagania dotyczące miejsca instalacji	19
4.6	Hałas i ochrona przed hałasem	21
4.7	Obieg wody do podłączenia jednostki	21
4.7.1	Rury wodne	21
4.7.2	Przepływomierz	22
4.7.3	Przygotowanie i sprawdzanie połączenia obwodu hydraulicznego	23
4.7.4	Ciśnienie wody	23
4.7.5	Schemat hydrauliczny	23
4.8	Uzdatnianie wody	24
4.9	Spadki ciśnienia w filtrze wody	25
4.10	Zestaw pompy zainstalowany (opcjonalnie)	25
4.11	Stabilność robocza i minimalna ilość wody w układzie	26
4.11.1	Tryb chłodzenia	26
4.11.2	Tryb ogrzewania	26
4.12	Kalibracja zbiornika rozprężnego	27
4.13	Ochrona przed zamarzaniem wymiennika BPHE I wymienników odzysku ciepła	28
5	INSTALACJA ELEKTRYCZNA	29
5.1	Ogólne informacje	29
5.2	Podłączenia elektryczne	29
5.3	Wymagania dotyczące przewodów	29
5.3.1	Maksymalne wymiary przewodu	30
5.3.2	Wymagania dotyczące urządzeń ochronnych	31
5.4	Brak równowagi fazowej	31
6	operacja	32
6.1	Odpowiedzialność operatora	32
7	KONSERWACJA	33
7.1	Tabela wartości ciśnienia/temperatury	34
7.1.1	Konserwacja powietrznego wymiennika ciepła	34
7.1.2	Instalacja elektryczna	35
7.1.3	Serwis i ograniczona gwarancja	35
7.1.4	Schemat obiegu czynnika chłodniczego	38
8	OPIS TABLICZEK ZAMONTOWANYCH NA JEDNOSTCE	41
9	PRZEKAZANIE DO EKSPLOATACJI	42
10	WAŻNE INFORMACJE DOTYCZĄCE UŻYWANEGO CZYNNIKA CHŁODNICZEGO	43
11	OKRESOWE KONTROLE I ODBIORY URZĄDZEŃ CIŚNIENIOWYCH	44
12	WYCOFANIE Z UŻYTKOWANIA I UTYLIZACJA	45

## **Spis rysunków**

Rysunki 1 - Ograniczenia robocze EWYE-CZ .....	10
Rysunki 2 - Ograniczenia robocze EWYE-CZ .....	11
Rysunki 3 – Podnoszenie jednostki MONO .....	13
Rysunki 4 – Podnoszenie jednostki DUAL .....	13
Rysunki 5 – Położenie jednostki MONO .....	14
Rysunki 6 – Położenie jednostki DUAL .....	16
Rysunki 7 – Rozmieszczenie otworów montażowych (widok z dołu) .....	17
Rysunki 8 – Jednostka DUAL .....	18
Rysunki 9 – Jednostki instalowane obok siebie wzdłuż krótszych boków, B lub D .....	19
Rysunki 10 – Jednostki instalowane obok siebie wzdłuż dłuższych boków (Przypadek 1 i Przypadek 2) .....	19
Rysunki 11 – Instalacja jednostki zewnętrznej nad morzem .....	20
Rysunki 12 – Schemat hydrauliczny .....	23
Rysunki 13 - Spadki ciśnienia filtra wody .....	25
Rysunki 14 - Wysokość ciśnienia zewnętrznego pompy o niskim skoku .....	25
Rysunki 15 - Ciśnienie początkowe w zbiorniku rozprężnym w zależności od maksymalnej objętości wody .....	27
Rysunki 16 - Schemat obiegu czynnika chłodniczego (P&ID) dla jednostki EWYE~CZ z obiegiem MONO .....	38
Rysunki 17 - Schemat obiegu czynnika chłodniczego (P&ID) dla jednostki EWYE~CZ z obiegiem DUAL .....	39
Rysunki 18 - Tabliczki na opakowaniu jednostki .....	41

## **Spis tabel**

Tabela 1- Właściwości fizyczne czynnika chłodniczego R454C .....	6
Tabela 2 - Minimalne stężenie glikolu w przypadku niskiej temperatury powietrza otoczenia .....	21
Tabela 3 - Nastawa przepływomierza .....	22
Tabela 4 – Ograniczenia robocze .....	22
Tabela 5 - Dozwolone limity jakości wody .....	24
Tabela 6 - Wykres charakterystyki pompy powiązany z wymiarami każdej jednostki .....	25
Tabela 7 – Jednolite wartości zaciskania przełącznika głównego .....	30
Tabela 8 - Tabela 1 z EN602041 punkt 5.2 .....	30
Tabela 9 – Ciśnienie/Temperatura R454C .....	34
Tabela 10 - Standardowy plan konserwacji rutynowej .....	36
Tabela 11 – Plan konserwacji rutynowych dla zastosowań krytycznych i/lub otoczenia wysoce agresywnego .....	37
Tabela 12 - Tabliczki zamontowane na jednostce .....	41
Tabela 13 - Kontrole przed uruchomieniem jednostki .....	42

## 1 WSTĘP

---

To urządzenie jest przeznaczone do użytku przez ekspertów lub przeszkolonych użytkowników w sklepach, przemyśle lekkim i gospodarstwach rolnych, lub do użytku komercyjnego przez osoby nieposiadające specjalistycznych kwalifikacji. Urządzenie nie powinno być dostępne dla ogółu ludności: należy je zainstalować zabezpieczonym miejscu, chronionym przed łatwym dostępem. Niniejsza instrukcja dostarcza informacje na temat standardowych funkcji i procedur dla wszystkich urządzeń serii i jest ważnym dokumentem pomocniczym dla wykwalifikowanych pracowników, lecz nie może ich zastąpić. Wszystkie jednostki są dostarczane ze schematami elektrycznymi, rysunkami opatrzonymi certyfikatami, tabliczką znamionową i Deklaracją Zgodności CE. Dokumentacja ta zawiera wszystkie dane techniczne zakupionego przez Państwa urządzenia. W przypadku jakichkolwiek rozbieżności pomiędzy treścią instrukcji a dokumentacją dostarczoną z urządzeniem, należy zawsze polegać na tej dokumentacji, ponieważ stanowi ona integralną część niniejszej instrukcji obsługi. Przed przystąpieniem do montażu i uruchomienia jednostki należy dokładnie przeczytać niniejszą instrukcję obsługi. Nieprawidłowy montaż może doprowadzić do porażenia prądem, krótkich szkieł, wycieków, pożaru lub innych szkód na sprzęcie lub obrażeń na osobach. Jednostka musi zostać zamontowana przez profesjonalnych operatorów/techników zgodnie z przepisami obowiązującymi w kraju instalacji. Także uruchomienie jednostki musi być wykonane przez upoważnionych i przeszkolonych pracowników i wszystkie działania muszą być prowadzone zgodnie z lokalnymi normami i przepisami prawa.



**Montaż i uruchomienie urządzenia jest kategorięcznie zabronione w przypadku, gdy którekolwiek wskazówki zawarte w niniejszej instrukcji nie są zrozumiałe.**

W przypadku braku pewności co do sposobu postępowania i konieczności uzyskania dodatkowych informacji należy skontaktować się z autoryzowanym przedstawicielem producenta.

### 1.1 Środki ostrożności związane z ryzykiem resztkowym

1. Zainstalować urządzenie zgodnie wytycznymi zawartymi w niniejszej instrukcji.
2. Regularnie przeprowadzać ogół czynności związanych z konserwacją przewidzianych w instrukcji.
3. Korzystać ze środków ochrony indywidualnej (rękawic, gogli, kasku itp.) dostosowanych do wykonywanej pracy; nie nosić odzieży ani akcesoriów, które mogą zostać pochwycone lub wciągnięte przez przepływy powietrza; długie włosy należy upiąć przed uzyskaniem dostępu do urządzenia
4. Przed otwarciem paneli urządzenia upewnić się, że są one solidnie zamocowane do urządzenia.
5. Żebra wymienników ciepła oraz krawędzie podzespołów z metalu i panele mogą powodować skaleczenia.
6. Nie usuwać osłon z podzespołów ruchomych podczas pracy jednostki.
7. Przed uruchomieniem jednostki upewnić się, że osłony podzespołów ruchomych są prawidłowo dopasowane.
8. Wentylatory, silniki i napędy pasów mogą znajdować się w ruchu: przed uzyskaniem dostępu do jednostki odczekać do momentu ich całkowitego zatrzymania oraz podjąć stosowne środki zapobiegające uruchomieniu.
9. Powierzchnie urządzenia i rur mogą osiągać bardzo wysokie lub niskie temperatury, niosąc ze sobą ryzyko oparzenia.
10. Nigdy nie przekraczaj maksymalnego limitu ciśnienia (PS) obwodu wodnego urządzenia.
11. Przed zdemontowaniem części obiegów wody znajdujących się pod ciśnieniem zamknąć stosowny odcinek instalacji rurowej oraz stopniowo spuścić płyn w celu ustabilizowania ciśnienia do poziomu atmosferycznego.
12. Nie sprawdzać ewentualnych wycieków czynnika chłodzącego za pomocą dłoni.
13. Odłączyć jednostkę od sieci zasilania przy użyciu wyłącznika głównego przed otwarciem szafy sterowniczej.
14. Przed uruchomieniem jednostki sprawdzić, czy została prawidłowo uziemiona.
15. Zainstalować urządzenie na odpowiedniej przestrzeni; nie instalować na zewnątrz, jeśli będzie użytkowana w pomieszczeniach zamkniętych
16. Nie stosować kabli o nieodpowiednich przekrojach lub przewodów przedłużających połączenie nawet na krótki czas bądź w sytuacjach awaryjnych.
17. Przed uzyskaniem dostępu do tablicy rozdzielczej, w przypadku jednostek z napędem VFD, odczekać 10 minut po odcięciu zasilania energią elektryczną.
18. Jednostka zawiera czynnik chłodzący - gaz - pod ciśnieniem: sprzętu znajdującego się pod ciśnieniem nie wolno dotykać; nie dotyczy to konserwacji, którą należy zlecać wykwalifikowanemu i upoważnionemu personelowi.
19. Podłączyć media do jednostki postępując zgodnie ze wskazaniami zawartymi w niniejszej instrukcji oraz na panelach urządzenia
20. Aby uniknąć zagrożenia dla środowiska upewnić się, że ewentualnie wypływający środek chłodzący jest odprowadzany do odpowiednich pojemników, zgodnie z lokalnie obowiązującymi przepisami.
21. Jeśli dana część wymaga demontażu, przed uruchomieniem jednostki upewnić się, że ponowny montaż został wykonany prawidłowo.
22. Jeśli obowiązujące przepisy wymagają zainstalowania urządzeń przeciwpożarowych w pobliżu urządzenia, sprawdzić, czy nadają się one do gaszenia pożarów sprzętu elektrycznego, oleju smarowego sprężarki i czynnika chłodniczego, zgodnie ze specyfikacją arkusza bezpieczeństwa ww. płynów.
23. Utrzymywać wszystkie urządzenia bezpieczeństwa w doskonałym stanie oraz dokonywać ich okresowych przeglądów zgodnie z obowiązującymi przepisami.
24. Przechowywać wszystkie środki smarne w odpowiednio oznaczonych pojemnikach.

25. Nie przechowywać łatwopalnych płynów w pobliżu jednostki.
26. Spawać lub lutować jedynie opróżnione przewody rurowe, po usunięciu śladów olejów smarujących; nie stosować płomienia lub innych źródeł ciepła w pobliżu rurociągów zawierających czynnik chłodniczy
27. Nie używać otwartego płomienia w pobliżu jednostki.
28. Urządzenie należy zainstalować w pomieszczeniach zabezpieczonych przed wyładowaniami atmosferycznymi, zgodnie ze stosownymi przepisami i normami technicznymi.
29. Nie zginać lub uderzać rur zawierających płyny znajdujące się pod ciśnieniem.
30. Zabrania się chodzenia po urządzeniu lub umieszczania na nim przedmiotów.
31. Użytkownik odpowiada za całościową ocenę ryzyka pożaru w miejscu instalacji (np. obliczenie prędkości rozprzestrzeniania płomienia).
32. Podczas transportu należy zawsze zamocować jednostkę do powierzchni ładunkowej pojazdu, aby zapobiec przemieszczeniu lub przewróceniu się urządzenia.
33. Urządzenie należy przewozić zgodnie z obowiązującymi przepisami, uwzględniając charakterystykę zawartych w nim płynów oraz ich opis na arkuszu bezpieczeństwa
34. Nieprawidłowy transport może być przyczyną uszkodzeń urządzenia, a nawet wycieku czynnika chłodniczego. Przed uruchomieniem urządzenie należy sprawdzić pod kątem wycieków, a w razie konieczności właściwie naprawić.
35. Przypadkowe uwolnienie czynnika chłodniczego na ograniczonej przestrzeni może prowadzić do zmniejszenia stężenia tlenu, a w związku z tym do ryzyka uduszenia: zainstalować urządzenie w wentylowanym otoczeniu zgodnie z normą EN 378-3 / ISO 5149-3 i lokalnie obowiązującymi przepisami.
36. Instalacja musi spełniać wymagania normy EN 378-3 / ISO 5149-3, a także obowiązujących przepisów lokalnych.

## 1.2 Opis ogólny

Wszystkie jednostki EWYE-CZ zostały zbudowane zgodnie z głównymi dyrektywami europejskimi (dyrektywa maszynowa, dyrektywa niskonapięciowa, dyrektywa w sprawie kompatybilności elektromagnetycznej, dyrektywa w sprawie urządzeń ciśnieniowych). Zakupiona jednostka to pompa ciepła, tj. maszyna zaprojektowana do chłodzenia/ogrzewania wody (i lub mieszaniny wody i glikolu) w określonych granicach przedstawionych poniżej. Podstawą działania jednostki jest sprężanie, skraplanie i parowanie gazu chłodniczego, zgodnie z cyklem Carnota. Zbudowana jest ona głównie z następujących części, zależnych od Trybu Pracy.

### Tryb chłodzenia lub klimatyzacji:

- Jedna sprężarka śrubowa lub ich większa liczba, które zwiększają ciśnienie gazu chłodniczego od ciśnienia parowania do skraplania.
- Skraplacz, w którym gaz chłodniczy pod wysokim ciśnieniem ulega skraplaniu i przenosi ciepło do powietrza.
- Zawór rozprężny, który umożliwia zmniejszanie ciśnienia sprężonej cieczy chłodzącej z ciśnienia skraplania do ciśnienia parowania.
- Parownik, w którym płynny czynnik chłodniczy o niskim ciśnieniu odparowuje chłodząc wodę.
- Działanie wymienników ciepła można odwrócić za pomocą zaworu 4-drożnego, za pomocą którego można sezonowo odwrócić użycie urządzenia grzewczego / chłodzącego.

### Tryb ogrzewania lub pompa ciepła:

- Jedna sprężarka śrubowa lub ich większa liczba, które zwiększają ciśnienie gazu chłodniczego od ciśnienia parowania do skraplania.
- Skraplacz, w którym gaz chłodniczy pod wysokim ciśnieniem ulega skraplaniu i przenosi ciepło do wody.
- Zawór rozprężny, który umożliwia zmniejszanie ciśnienia sprężonej cieczy chłodzącej z ciśnienia skraplania do ciśnienia parowania.
- Parownik, w którym płynny czynnik chłodniczy o niskim ciśnieniu odparowuje.
- Pracę wymienników ciepła można odwrócić za pomocą zaworu 4-drożnego. Umożliwia on odwrócenie cyklu pracy jednostki chłodzącej/ogrzewającej w zależności od sezonu.

Wszystkie urządzenia są całkowicie zmontowane fabrycznie i przetestowane przed wysyłką. Gama produktów EWYE-CZ obejmuje modele z pojedynczym obiegiem chłodniczym oraz modele z dwoma obiegami chłodniczymi. W urządzeniu zastosowano czynnik chłodniczy R454C odpowiedni do wszystkich dziedzin zastosowania urządzenia. Regulator został wstępnie okablowany, skonfigurowany i przetestowany w zakładzie producenta. Wymagane jest wykonanie jedynie zwykłych podłączeń w miejscu instalacji, takich jak orurowanie, podłączenia elektryczne i blokady pomp. Upraszcza to instalację i zwiększa jej niezawodność. Wszystkie układy sterowania zabezpieczeniami i działaniem są zamontowane fabrycznie w panelu sterowania. Wskazówki zawarte w niniejszej instrukcji odnoszą się do wszystkich modeli tej serii, chyba że podano inaczej.

### 1.3 Informacje dotyczące czynnika chłodniczego

W urządzeniu zastosowano czynnik chłodniczy R454C, który minimalnie wpływa na środowisko dzięki niskiej wartości potencjału tworzenia efektu cieplarnianego (GWP). Zgodnie z normą ISO 817 czynnik chłodniczy R454C został sklasyfikowany jako A2L, który jest słabo palny, ponieważ prędkość rozprzestrzeniania się płomienia jest niska i nietoksyczna. Czynnik chłodniczy R454C może się powoli palić w przypadku spełnienia wszystkich poniższych warunków:

- stężenie pomiędzy dolną i górną granicą palności (LFL i UFL),
- Prędkość wiatru < prędkość rozprzestrzeniania się płomienia
- energia źródła zapłonu > minimalna energia zapłonu.

Jednakże czynnik nie stwarza ryzyka w normalnych warunkach użytkowania w urządzeniach klimatyzacyjnych i w otoczeniu roboczym.

<b>Klasa bezpieczeństwa (wg normy ISO 817)</b>	A2L
<b>Grupa wg dyrektywy PED</b>	1
<b>Granica praktyczna (kg/m<sup>3</sup>)</b>	0,059
<b>ATEL/ ODL (kg/m<sup>3</sup>)</b>	0,445
<b>LFL (kg/m<sup>3</sup>) przy 60°C</b>	0,293
<b>Gęstość pary w temp. 25°C, 101.3 kPa (kg/m<sup>3</sup>)</b>	3,78
<b>Masa cząsteczkowa</b>	90,8
<b>Temperatura wrzenia (°C)</b>	-46,0 ÷ -37,8
<b>GWP (100 yr ITH)</b>	148,3
<b>GWP (ARS 100 yr ITH)</b>	146
<b>Temperatura samozapłonu (°C)</b>	444

Tabela 1- Właściwości fizyczne czynnika chłodniczego R454C

### 1.4 Informacje dotyczące montażu

Pompę ciepła należy zainstalować na otwartej przestrzeni lub w maszynowni (III klasa lokalizacji). Aby zapewnić III klasę lokalizacji na obiegu wtórnym (obiegach wtórnych) należy zainstalować mechaniczny odpowietrznik. Należy przestrzegać lokalnie obowiązującego prawa budowlanego oraz norm bezpieczeństwa; w przypadku braku lokalnego prawa budowlanego i norm jako wytyczne należy stosować EN 378 3 / ISO 5149-3. W punkcie „Dodatkowe wytyczne dotyczące bezpiecznego stosowania czynnika chłodniczego R454C” podano dodatkowe informacje, które można dodać do wymagań określonych w normach bezpieczeństwa i przepisach budowlanych.

#### **Dodatkowe wytyczne dotyczące bezpiecznego stosowania czynnika chłodniczego R454C w urządzeniach zlokalizowanych w otwartej przestrzeni**

Jednostki zainstalowane na otwartej przestrzeni należy umieścić tak, aby czynnik chłodniczy nie wypływał w kierunku budynku ani w inny sposób nie stanowił zagrożenia dla osób lub mienia.

W przypadku wycieku czynnik chłodniczy nie może przedostawać się do otworów wentylacyjnych świeżego powietrza, zapadni lub podobnych otworów. Dla ewentualnego zadaszenia układu chłodniczego umieszczonego na otwartej przestrzeni należy przewidzieć naturalną lub wymuszoną wentylację.

W przypadku jednostek zainstalowanych na zewnątrz, w miejscu, w którym wypływający czynnik chłodniczy może zalegać, np. pod ziemią, instalacja musi spełniać wymogi z zakresu wykrywania gazów i wentylacji maszynowni.

#### **Dodatkowe wytyczne dotyczące bezpiecznego stosowania czynnika chłodniczego R454C w urządzeniach zlokalizowanych w maszynowniach**

W razie wyboru maszynowni jako lokalizacji jednostki należy postępować zgodnie z przepisami obowiązującymi na szczeblu lokalnym i krajowym. Do przeprowadzenia oceny można uwzględnić następujące wymogi (według normy EN 378-3:2016).

- Należy przeprowadzić analizę ryzyka oparta na zasadach bezpieczeństwa dla układu chłodniczego określonych przez producenta z uwzględnieniem ilości i klasyfikacji bezpieczeństwa zastosowanego czynnika chłodniczego) w celu określenia, czy pompę należy umieścić w oddzielnej maszynowni chłodniczej.
- Zajęte powierzchnie nie mogą być przeznaczone na maszynownię. Właściciel lub użytkownik budynku zapewni dostęp wyłącznie wykwalifikowanemu i przeszkolonemu personelowi w celu dokonania koniecznej konserwacji maszynowni lub ogółu instalacji.

- Maszynownie nie mogą stanowić przestrzeni magazynowej; mogą jedynie mieścić narzędzia, części zamienne, olej do sprężarki dla zainstalowanego sprzętu. Wszelkie czynniki chłodnicze, materiały palne lub toksyczne należy przechowywać zgodnie z wymogami przepisów krajowych.
- Zabrania się stosowania otwartego płomienia w maszynowniach, z wyjątkiem spawania, lutowania lub podobnych czynności wykonywanych wyłącznie przy jednoczesnym zapewnieniu monitoringu stężenia czynnika chłodniczego oraz odpowiedniej wentylacji. Otwartych płomieni nie wolno pozostawiać bez nadzoru.
- Należy zapewnić zdalnie sterowany wyłącznik (typu awaryjnego) umożliwiający zatrzymanie układu chłodniczego poza pomieszczeniem (przy drzwiach). Podobnie działający wyłącznik należy umieścić w odpowiednim miejscu wewnątrz pomieszczenia.
- Wszystkie rurociągi i przewody przechodzące przez podłogi, sufit i ściany maszynowni należy uszczelnić.
- Temperatura gorących powierzchni nie może przekraczać 80% temperatury samozapłonu (w °C) lub musi być o 100 K niższa niż temperatura samozapłonu czynnika chłodniczego, przy czym obowiązuje niższa z tych wartości.

Czynnik chłodniczy	Temperatura samozapłonu	Maksymalna temperatura powierzchni
R454C	444 °C	700 °C

- Drzwi maszynowni muszą otwierać się do zewnątrz, a ich liczba powinna zapewnić swobodną ucieczkę osób w przypadku sytuacji awaryjnej; drzwi powinny być ściśle dopasowane, samozamykające się i zaprojektowane w sposób pozwalający na otwarcie od wewnątrz (wyposażone w systemy antypaniczne).
- Specjalne maszynownie, w których ładunek czynnika chłodniczego przekracza granicę praktyczną dla kubatury pomieszczenia muszą być wyposażone w drzwi, które otwierają się bezpośrednio na zewnątrz budynku, zapewniając dostęp świeżego powietrza, lub dedykowany przedsionek z samozamykającymi się i ściśle dopasowanymi drzwiami.
- Wentylacja maszynowni musi być wystarczająco wydajna zarówno w normalnych warunkach pracy, jak i w przypadku sytuacji zagrożenia.
- Wentylacja w normalnych warunkach pracy musi spełniać wymogi określone w przepisach krajowych.
- Układ mechanicznej wentylacji wymaganej w sytuacjach zagrożenia musi uruchamiać się za pomocą wykrywacza(a) umieszczonego w maszynowni.
- Taki system wentylacji musi być:
  - Niezależny od wszelkich innych układów wentylacji w zakładzie.
  - Wyposażony w dwa niezależne przyciski zatrzymania awaryjnego umieszczone odpowiednio w maszynowni oraz poza nią.
- Wentylator wyciągowy dymu uruchamiany w sytuacjach zagrożenia musi być:
  - ustawiony w kierunku przepływu powietrza z silnikiem znajdującym się poza przepływem powietrza lub dostosowany do wymogów stref niebezpiecznych (na podstawie oceny).
  - być umieszczony w sposób pozwalający uniknąć wzrostu ciśnienia w przewodach wyciągowych maszynowni.
  - Nie generować iskier w wyniku kontaktu z materiałem, z jakiego zbudowany jest przewód.
- Przepływ powietrza w mechanicznej wentylacji awaryjnej powinien wynosić co najmniej:

$$V = 0,014 \times m^{2/3}$$

Gdzie

V to przepływ powietrza w m<sup>3</sup>/s;

m to ilość czynnika chłodniczego znajdującego się w maszynowni, w kg;

0,014 to współczynnik konwersji.

- Wentylacja mechaniczna powinna działać przez cały czas lub uruchamiać się za pomocą wykrywacza.
- Czujnik po aktywowaniu powinien automatycznie włączać alarm, uruchamiać wentylację mechaniczną i zatrzymywać system.
- Lokalizację czujników należy dobierać w zależności od czynnika chłodniczego. Czujniki należy umieszczać w miejscach gromadzenia się czynnika chłodniczego w razie wycieku.
- Wykrywacz należy umieścić przy odpowiednim uwzględnieniu lokalnych kierunków przepływu powietrza, rozmieszczenia punktów i szczelin wentylacyjnych. Należy również wziąć pod uwagę możliwość uszkodzeń mechanicznych lub skażenia.
- Należy przewidzieć przynajmniej jeden wykrywacz dla każdej maszynowni lub zajmowanego miejsca i/lub najniższego poziomu pomieszczenia dla czynników chłodniczych cięższych od powietrza oraz najwyższego punktu dla czynników chłodniczych lżejszych od powietrza.

- Należy stale monitorować pracę wykrywaczy. W przypadku awarii wykrywacza powinna uruchomić się sekwencja operacji dla sytuacji zagrożenia, taka sama jak w razie wykrycia obecności czynnika chłodniczego.
- Wartość nastawy wykrywacza czynnika chłodniczego przy 30°C lub 0°C, w zależności od stopnia krytyczności, należy ustawić na 25% LFL. Wykrywacz nadal będzie się uruchamiał przy wyższych stężeniach.

Czynnik chłodniczy	LFL	Wartość progowa	
R454C	0,293 kg/m <sup>3</sup>	0,0732 kg/m <sup>3</sup>	20000 ppm

- Ogół sprzętu elektrycznego (nie tylko układu chłodniczego) należy dobrać tak, aby nadawał się do użytku w strefach zidentyfikowanych na podstawie oceny ryzyka. Sprzęt elektryczny musi spełniać wymogi, jeśli zasilanie elektryczne jest separowane, gdy stężenie czynnika chłodniczego osiąga 25% dolnej granicy palności lub jej niższy poziom.
- Maszynownie lub specjalne maszynownie muszą być wyraźnie oznaczone jako takowe na drzwiach wejściowych do pomieszczenia, które powinny zawierać również informacje o zakazie wstępu osobom nieupoważnionym, zakazie palenia i stosowania otwartego płomienia. Tablice powinny również informować o tym, że w sytuacji zagrożenia jedynie osoby upoważnione zaznajomione z procedurami postępowania w sytuacji zagrożenia mogą zdecydować o wejściu do maszynowni. Dodatkowo tablice ostrzegawcze powinny zakazywać obsługi układu przez osoby nieupoważnione
- Właściciel / operator zobowiązany jest prowadzić regularnie aktualizowany dziennik układu chłodniczego.



## 2 ODBIÓR URZĄDZENIA

---

Natychmiast po dostawie należy sprawdzić jednostkę. Należy się upewnić, że żadne części maszyny nie są naruszone i nie są odkształcone z powodu uderzeń. Wszystkie elementy wskazane w dowodzie dostawy muszą być przejrane i sprawdzone. W przypadku stwierdzenia podczas odbioru urządzenia jakichkolwiek uszkodzeń, nie wyładowywać uszkodzonych urządzeń i natychmiast złożyć pisemną skargę do firmy przewozowej z zadaniem sprawdzenia jednostki. Nie naprawiać, dopóki nie zostanie przeprowadzona kontrola przez przedstawiciela firmy transportowej. Natychmiast powiadomić przedstawiciela producenta, wysyłając, jeżeli to możliwe, zdjęcia, które będą pomocne w określeniu odpowiedzialności. Zwrot urządzeń odbywa się loco fabryka Daikin Applied Europe S.p.A. Firma Daikin Applied Europe S.p.A. nie ponosi żadnej odpowiedzialności za uszkodzenia urządzeń podczas transportu do miejsca przeznaczenia. Aby uniknąć uszkodzenia podzespołów, zachowywać najwyższą ostrożność podczas przenoszenia urządzenia. Przed zamontowaniem jednostki sprawdzić, czy model i napięcie elektryczne wskazane na tabliczce są prawidłowe. Producent nie jest odpowiedzialny za ewentualne szkody wykryte po zaakceptowaniu jednostki.

### 3 PRZECHOWYWANIE

Jeśli przed montażem zachodzi konieczność przechowywania urządzenia, należy przestrzegać pewnych środków ostrożności:

- Nie zdejmować folii ochronnych.
- Chronić urządzenie przed pyłem, niekorzystnymi warunkami atmosferycznymi i szkodnikami.
- Nie narażać urządzenia na bezpośrednie działanie promieni słonecznych.
- Nie używać źródeł ciepła i/lub otwartego ognia w pobliżu urządzenia.

Chociaż urządzenie jest zabezpieczone folią termokurczliwą, folia nie jest przeznaczona do długoterminowego przechowywania i w przypadku takiego przechowywania należy ją usunąć i zastąpić impregnowanym brezentem lub podobnym zabezpieczeniem.

Warunki otoczenia muszą być zgodne z następującymi ograniczeniami:

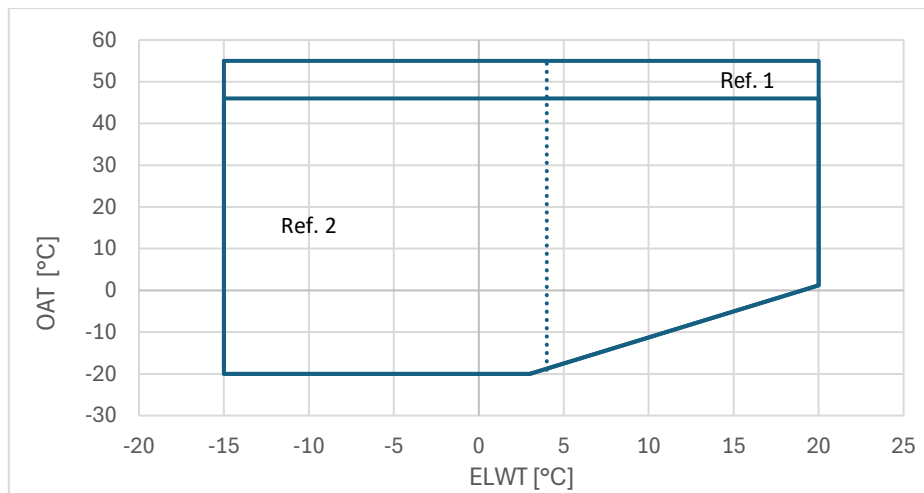
- Minimalna temperatura otoczenia: -25 °C
- Maksymalna temperatura otoczenia: +48 °C
- Maksymalna wilgotność względna 95% bez kondensatu

Przechowywanie w temperaturze poniżej wartości minimalnych lub powyżej wartości maksymalnych może powodować uszkodzenie podzespołów. Przechowywanie w atmosferze wilgotnej może spowodować uszkodzenie podzespołów elektrycznych.

#### 3.1 Ograniczenia robocze

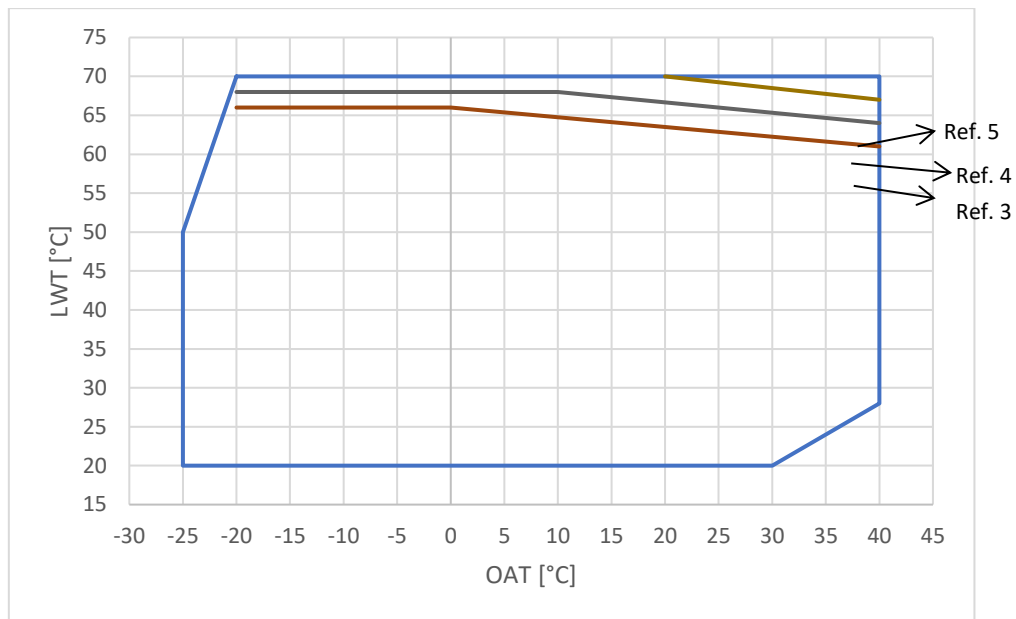
Funkcjonowanie poza wskazanymi ograniczeniami może uszkodzić jednostkę. W razie wątpliwości skontaktować się z przedstawicielem producenta. Na poniższym rysunku przedstawiono zakresy robocze zarówno w trybie chłodzenia, jak i ogrzewania, pod względem temperatury wody wypływającej (LWT) oraz temperatury otoczenia (OAT).

#### ZAKRES ROBOCZY W TRYBIE CHŁODZENIA – EWYE-CZ



Rysunki 1 - Ograniczenia robocze EWYE-CZ

## ZAKRES ROBOCZY W TRYBIE OGRZEWANIA – EWYE-CZ



Rysunki 2 - Ograniczenia robocze EWYE-CZ

<b>OAT</b>	Temperatura powietrza zewnętrznego
<b>CLWT</b>	Temperatura wody wypływającej ze skraplacza
<b>Ref. 1</b>	Praca jednostki w tym obszarze wymaga OP. 192 ZESTAW DO WYSOKICH TEMPERATUR.
<b>Ref. 2</b>	Praca jednostki w tym obszarze wymaga włączenia w sterowniku wersji Brine oraz zastosowania odpowiedniej ilości glikolu.
<b>Ref. 3</b>	Operacje jednostkowe w tym obszarze wymagają delty wody T. > 5 dK.
<b>Ref. 4</b>	Operacje jednostkowe w tym obszarze wymagają delty wody T. > 10 dK.
<b>Ref. 5</b>	Operacje jednostkowe w tym obszarze wymagają delty wody T. > 12 dK.



**Powyższe wykresy stanowią wytyczne dotyczące roboczych wartości granicznych w serii. Rzeczywiste robocze wartości graniczne w warunkach roboczych dla poszczególnych modeli — patrz oprogramowanie doboru CSS.**

## 4 INSTALACJA MECHANICZNA

---

### 4.1 Bezpieczeństwo

Przed montażem i przekazaniem urządzenia do użytkowania osoby uczestniczące w tych czynnościach muszą uzyskać informacje niezbędne do realizacji tych zadań, wykorzystując wszystkie informacje zebrane w niniejszej instrukcji. W szczególności:

- Jeżeli jednostka nie będzie przestawiana, należy ją pewnie zakotwić do podłoża.
- jednostka może być podnoszona wyłącznie zaczepiona w punktach oznaczonych tabliczkami i zamocowanych do jej podstawy.
- Pracownicy obsługi powinni stosować środki ochrony indywidualnej odpowiednie do wykonywanych czynności. Zazwyczaj używanymi środkami ochrony indywidualnej są: kask, okulary, rękawice, słuchawki, obuwie ochronne. Dodatkowe środki ochrony indywidualnej i zbiorowej należy stosować po przeprowadzeniu odpowiedniej analizy ryzyk występujących w danej strefie związanych z wykonywanymi czynnościami.

### 4.2 Przeładunek i podnoszenie

Unikać uderzeń i/lub potrząsania jednostką podczas załadunku/rozładunku samochodu ciężarowego i przemieszczania. Przesuwać lub ciągnąć jednostkę wyłącznie za ramę podstawy. Zamocować jednostkę na środku transportowym, aby się nie poruszała powodując jej uszkodzenie. Nie dopuszczać, aby jakkolwiek część jednostki upadła podczas transportu lub załadunku/rozładunku.

#### Instrukcje podnoszenia:

Sprzęt, liny, akcesoria do podnoszenia i procedury rozładowcze muszą być zgodne z aktualnie obowiązującymi przepisami miejscowymi i ustawami. Podczas podnoszenia urządzenia należy korzystać wyłącznie z otworów w ramie pokazanych na rysunku. Stosować wyłącznie haki wyposażone w urządzenia zamykające. Haki należy bezpiecznie zamknąć przed przystąpieniem do przeładunku. Udźwig wykorzystywanych lin i haków musi być dostosowany do obciążenia. Waga stosownego urządzenia podana jest na tabliczce umieszczonej na urządzeniu. Liny do podnoszenia muszą mieć minimalną długość określoną na rysunku. Wszystkie jednostki tej serii mają punkty do podniesienia oznaczone tabliczkami. Można użyć wyłącznie tych punktów do podniesienia jednostki, które przedstawiono na rysunku. Za dobór i prawidłowe użycie urządzeń dźwigowych odpowiada instalator. Jako alternatywa urządzenie można przemieszczać za pomocą wózka widłowego, jak pokazano na rysunku. Podczas podnoszenia urządzenia należy upewnić się, że jest ona prawidłowo wypoziomowana, aby się nie przewróciła.

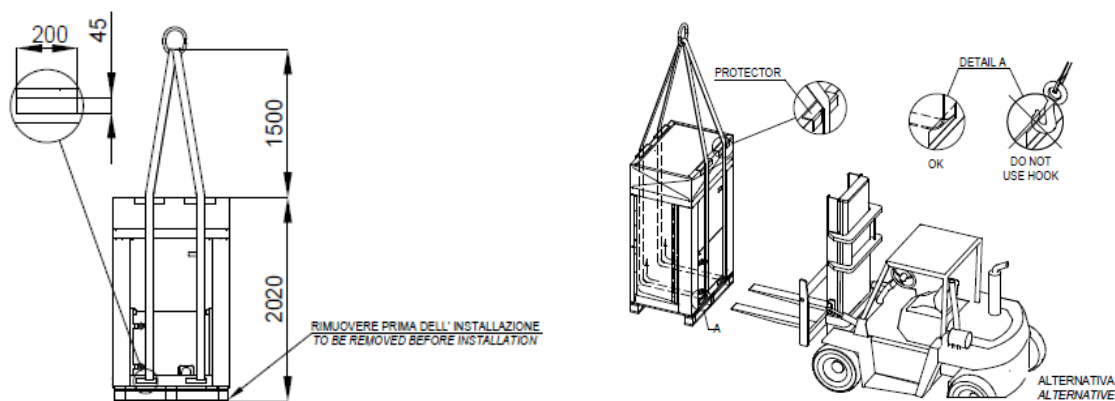
#### 4.2.1 Podnoszenie jednostki MONO

Maszynę należy najpierw dobrze wypoziomować, a następnie powoli ją podnosić. Należy zawsze stosować sprzęt zabezpieczający przed uszkodzeniem pasa oraz zwracać uwagę na położenie środka ciężkości urządzenia. W razie potrzeby należy wyregulować sprzęt do podnoszenia, aby zapewnić prawidłowe wypoziomowanie przenoszonego urządzenia.

Jednostki – zarówno MONO, jak i DUAL – można podnosić za pomocą otworów w podstawie i:

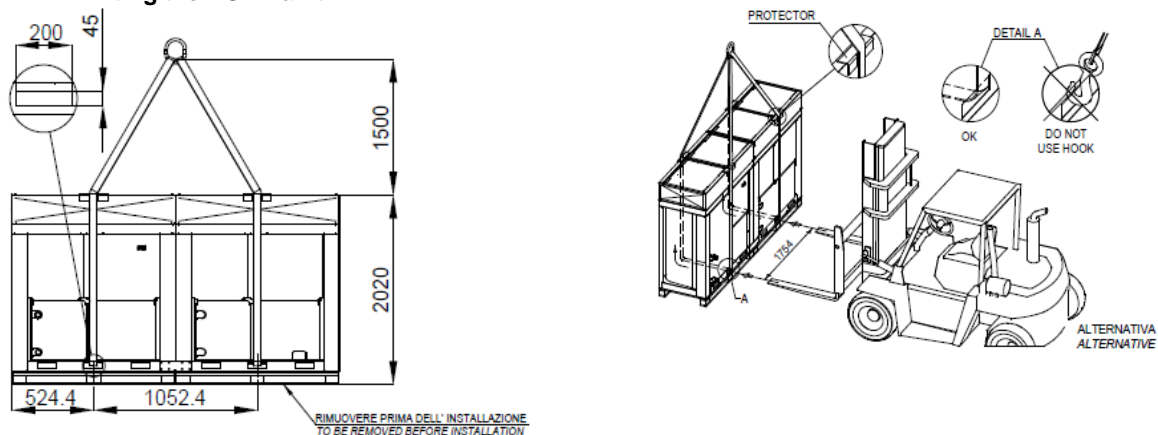
- pasów do podnoszenia
- wózka widłowego, jeśli pozwala na to rozmiar wideł.

UWAGA: Należy postępować zgodnie z instrukcjami podnoszenia podanymi natabliczce znamionowej przymocowanej do panelu elektrycznego.



Rysunki 3 – Podnoszenie jednostki MONO

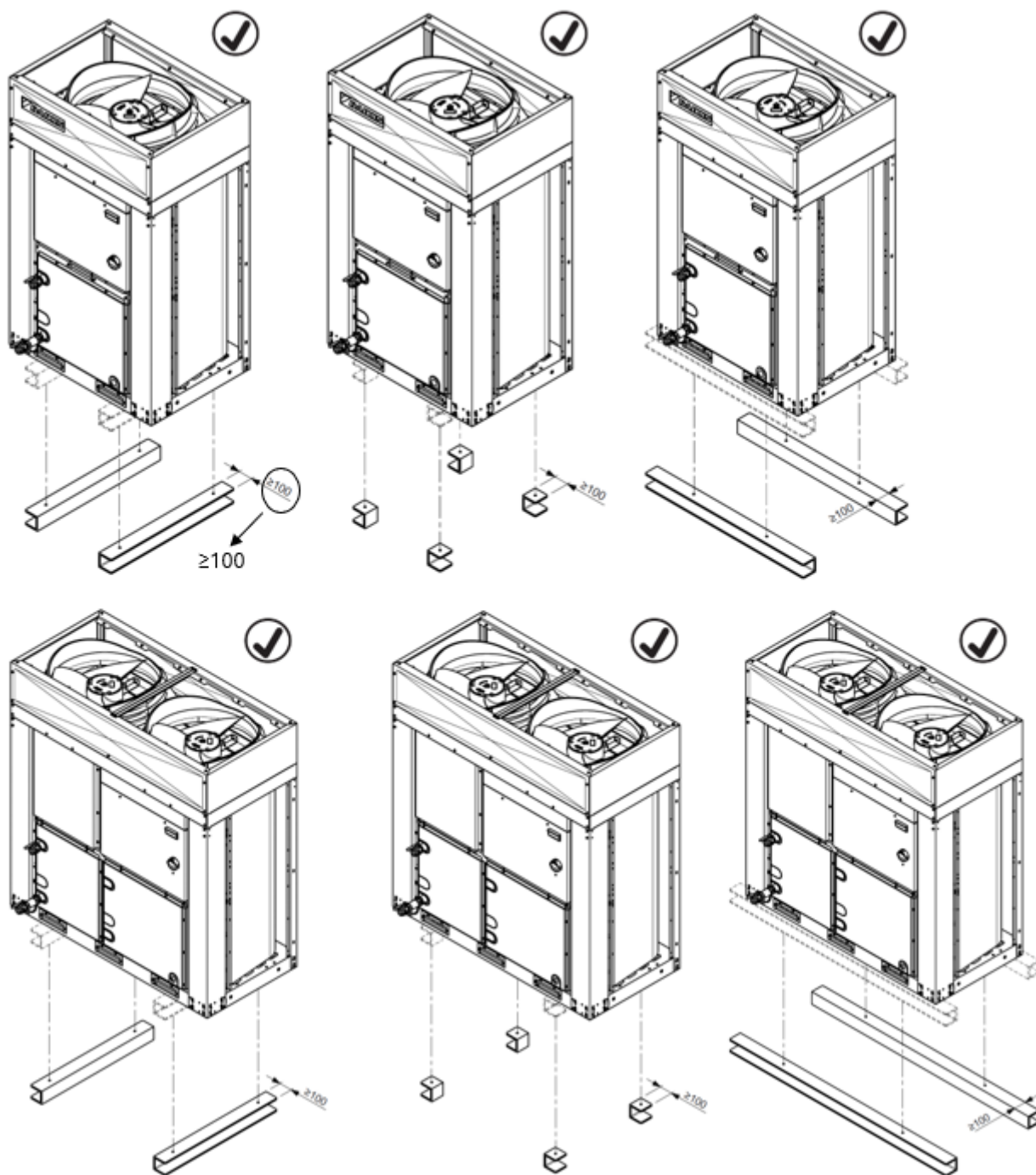
#### 4.2.2 Lifting the DUAL unit



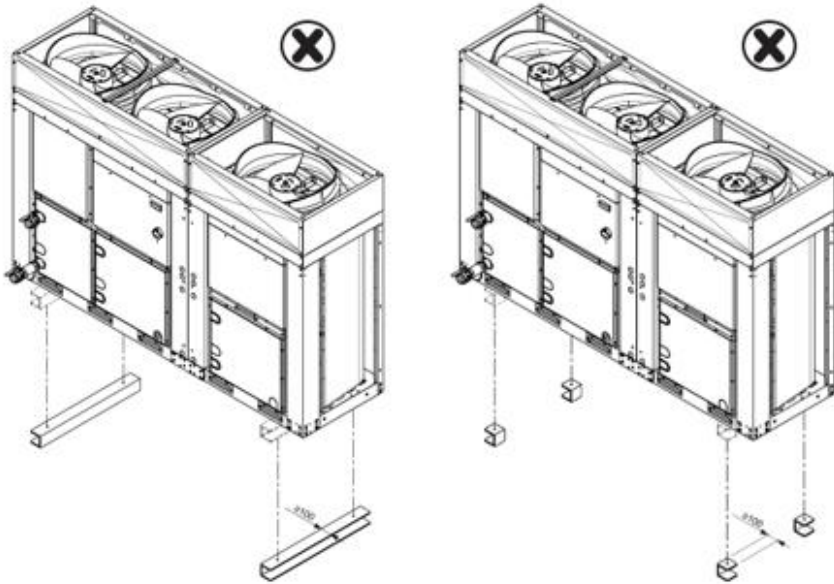
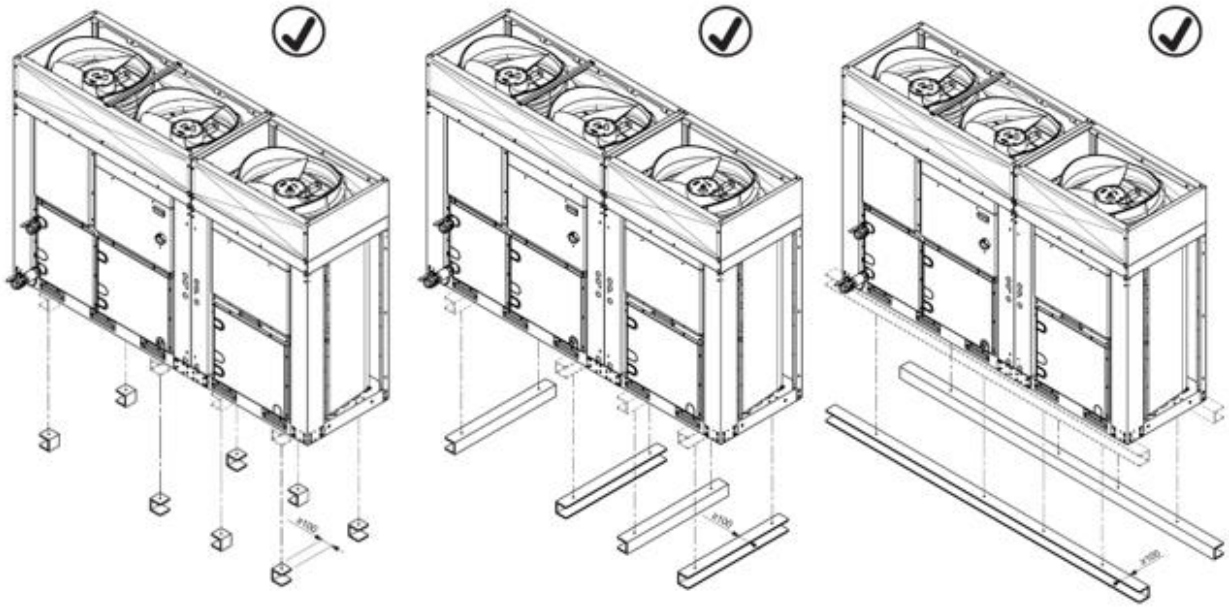
Rysunki 4 – Podnoszenie jednostki DUAL

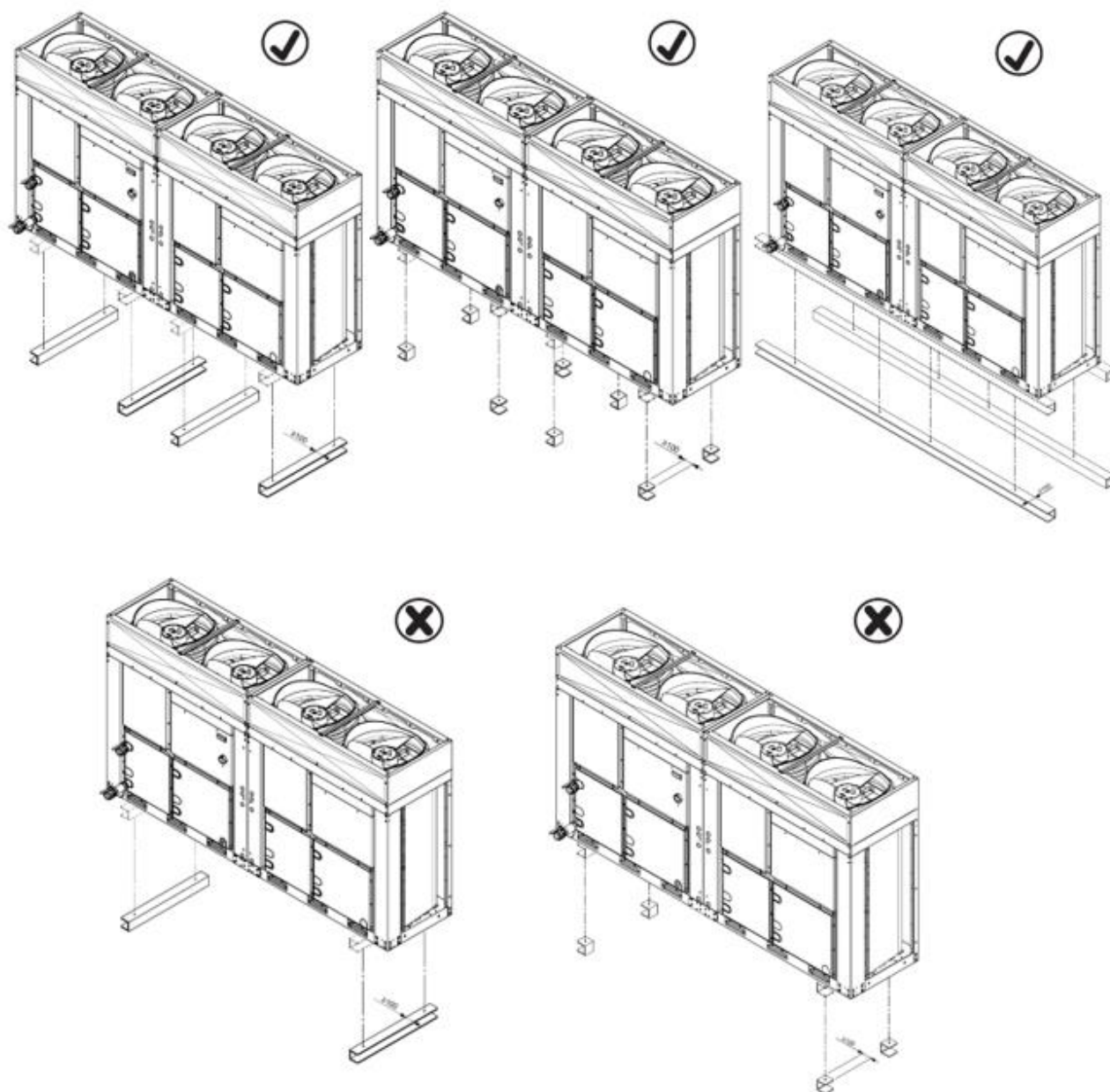
### 4.3 Ustawienie i montaż

Wszystkie jednostki są zaprojektowane do użycia zewnętrznego, na podestach lub na ziemi, pod warunkiem, że strefa montażu jest wolna od przeszkód, które mogłyby zmniejszyć przepływ powietrza do węzownic skraplacza. Jednostka musi być zamontowana na solidnej podstawie i idealnie wypoziomowana. Jeżeli jednostka zostanie zamontowana na podeście lub dachu, może być konieczne użycie belek kompensujących ciężar. W przypadku montażu na ziemi, należy zastosować solidną podstawę wykonaną z cementu, o minimalnej grubości 150 mm i szerokości większej niż szerokość jednostki, będącą w stanie utrzymać jej ciężar. Na obszarach o dużych opadach śniegu grubość tę należy zwiększyć. Ramę urządzenia należy wypoziomować za pomocą metalowych podkładek dystansowych.



Rysunki 5 – Położenie jednostki MONO



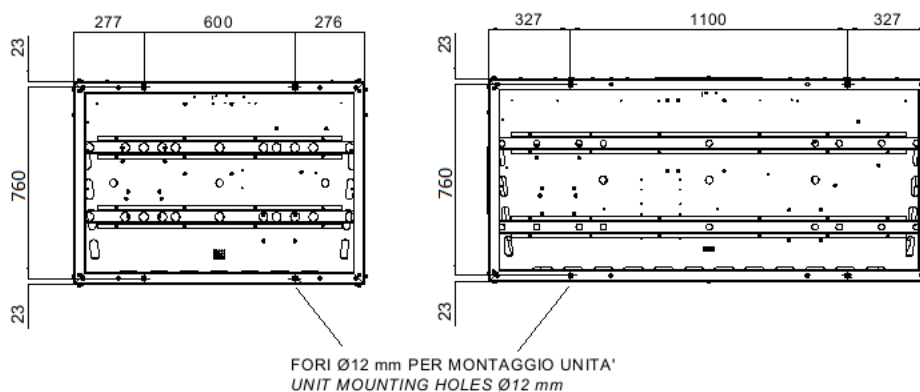


**Rysunki 6 – Położenie jednostki DUAL**

Podstawę można zamontować zarówno wzdłużnie, jak i poprzecznie. Poniższy rysunek pokazuje rozmieszczenie otworów montażowych.



DISPOSIZIONE FORI MONTAGGIO (VISTA DAL BASSO)  
MOUNTING HOLES LOCATION (BOTTOM VIEW)



Rysunki 7 – Rozmieszczenie otworów montażowych (widok z dołu)

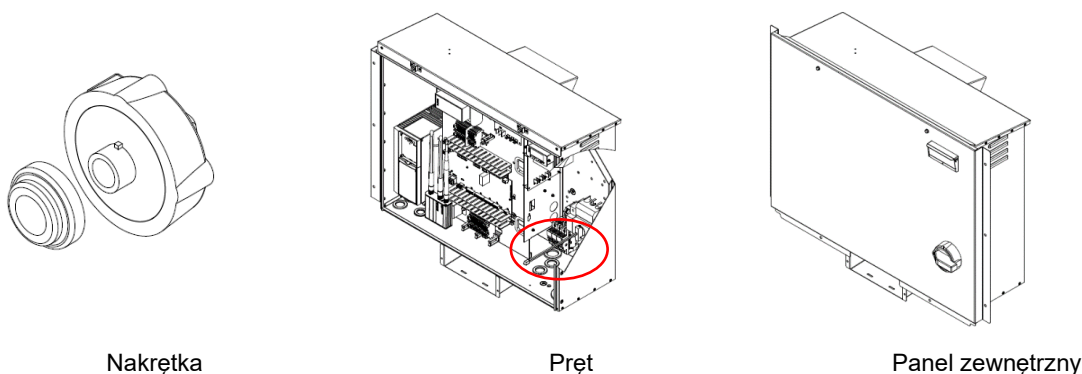
Przed przekazaniem jednostki do użytkowania wypoziomowanie należy sprawdzić za pomocą niwelatora laserowego lub podobnych urządzeń. Odchyłka od poziomu nie może przekraczać 5 mm dla jednostek o długości poniżej 7 m

Aby zagwarantować jak najlepsze osiągi w miejscu zamontowania, zastosować się do następujących instrukcji i środków ostrożności:

- Unikać recyrkulacji przepływu powietrza;
- Upewnić się, że nie istnieją przeszkody uniemożliwiające poprawny przepływ powietrza;
- Upewnić się, że fundamenty są solidne i wytrzymałe, zmniejszając w ten sposób hałas i wibracje;
- Nie montować jednostki w otoczeniach o dużej koncentracji kurzu, aby zredukować zanieczyszczenie węzownicy.

#### 4.3.1 Montaż uchwyty wyłącznika głównego

1. Odkręcić nakrętkę z uchwyty wyłącznika głównego
2. Umieścić uchwyt w dedykowanym otworze
3. Zamocować uchwyt wyłącznika głównego, dokręcając nakrętkę od tyłu panelu
4. Włożyć pręt wyłącznika głównego
5. Zamocować pręt wyłącznika głównego
6. Zamontować panel



#### 4.4 Wymagania dotyczące przestrzeni minimalnej

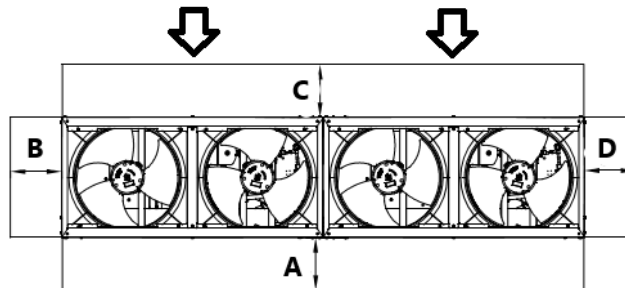
Bardzo ważne jest przestrzeganie minimalnych odległości na wszystkich jednostkach w celu zagwarantowania idealnego napowietrzenia węzownicy skraplacza.

Podczas określania pozycji do montażu jednostki oraz w celu zagwarantowania odpowiedniego przepływu powietrza, wziąć pod uwagę następujące warunki:

- Unikać recyrkulacji gorącego powietrza;
- Unikać niewystarczającego dostarczenia powietrza do skraplacza chłodzonego powietrzem.

Takie warunki mogą spowodować zwiększenie ciśnienia kondensatu, co powoduje redukcję skuteczności energetycznej i sprawność chłodniczą.

Jednostka musi być dostępna na potrzeby konserwacji ze wszystkich stron, a pionowe wyloty powietrza nie mogą być zasłonięte. Na poniższym rysunku podano minimalną wymaganą wolną przestrzeń.



Rysunki 8 – Jednostka DUAL

Gdzie:

**A** : Strona panelu elektrycznego

**B/D** : Widok akumulatora z boku

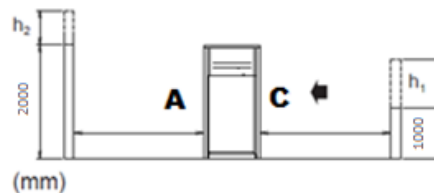
**C** : Widok akumulatora z góry

↓ : Włot

Jeśli urządzenie jest instalowane na wolnym powietrzu, podane odległości wynoszą:

$$A/B/C/D \geq 500 \text{ mm}$$

W przypadku występowania przeszkód lub ścian zaleca się zachowanie następujących minimalnych odległości:



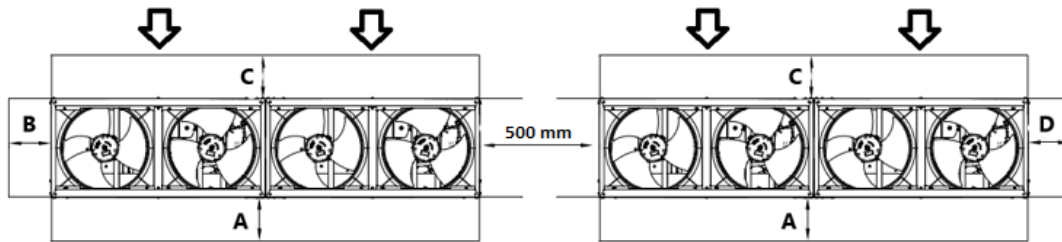
$$h_2 > 0 \rightarrow A_1 \geq A + \frac{h_2}{2}$$

$$h_1 > 0 \rightarrow C_1 \geq C + \frac{h_1}{2}$$

Z  $A_1$  i  $C_1$  nowe minimalne odległości.

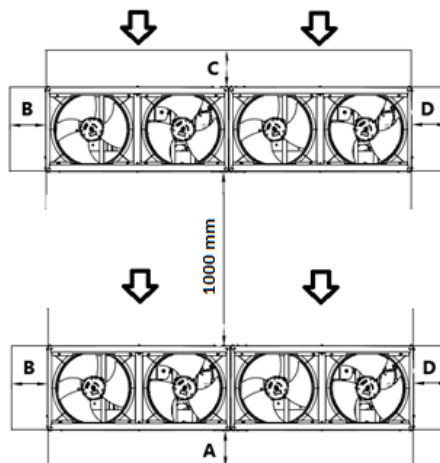
**UWAGA:** w przypadku, gdy obliczona wartość  $A_1$  i/lub  $C_1$  jest większa niż 2000mm, należy przyjąć 2000mm jako minimalną odległość

Jeśli dwa urządzenia są instalowane na wolnym powietrzu obok siebie wzdłuż dłuższych boków, A i C, minimalna zalecana odległość pomiędzy nimi wynosi 1000 mm; jeśli dwa urządzenia są instalowane obok siebie wzdłuż krótszych boków, B i D, minimalna odległość między nimi powinna wynosić 500 mm. Jeśli urządzenie zostanie zainstalowane bez zachowania zalecanych minimalnych odległości od ścian i/lub przeszkód pionowych, może dojść do połączenia recyrkulacji ciepłego powietrza i/lub wystąpienia niewystarczającego nawiewu do skraplacza chłodzonego powietrzem, co z kolei może być przyczyną spadku wydajności i sprawności. W każdym wypadku, mikroprocesor pozwoli jednostce na przystosowanie się do nowych czynności funkcjonowania z maksymalną wydajnością dostępną w określonych warunkach, nawet jeżeli odległość boczna jest mniejsza niż zalecana, z wyjątkiem, gdy warunki robocze wpłyną na bezpieczeństwo personelu lub niezawodność jednostki.

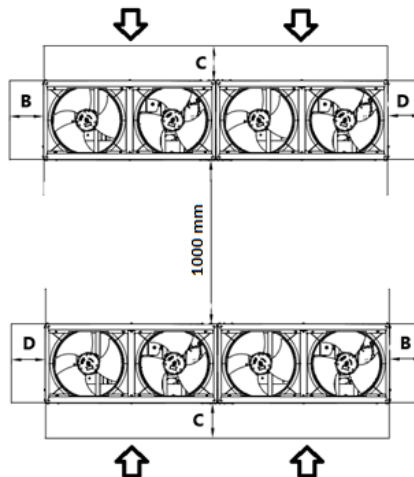


Rysunki 9 – Jednostki instalowane obok siebie wzdłuż krótszych boków, B lub D

Przypadek 1



Przypadek 2



Rysunki 10 – Jednostki instalowane obok siebie wzdłuż dłuższych boków (Przypadek 1 i Przypadek 2)

Podane powyżej minimalne odległości zapewniają możliwość działania jednostek w większości zastosowań.

#### 4.5 Dodatkowe wymagania dotyczące miejsca instalacji

- Podczas instalacji należy uwzględnić silne wiatry, tajfuny lub trzęsienia ziemi, gdyż nieprawidłowa instalacja może spowodować przewrócenie się urządzenia.
- Należy zwrócić uwagę, aby w przypadku wycieku wody nie spowodowała ona szkód w obrębie instalacji i w otoczeniu.
- Należy upewnić się, że wlot powietrza do urządzenia nie został ustawiony w kierunku głównego kierunku wiatru. Wiatr wiejący z przodu zakłóca pracę urządzenia. W razie konieczności należy użyć ekranu przeciwwiatrowego.

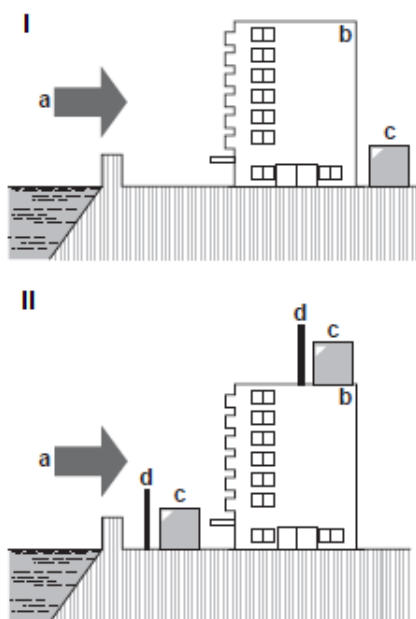
- Należy zapewnić, że woda nie spowoduje żadnych szkód w miejscu instalacji poprzez dodanie drenażu wokół fundamentu, zapobiegnie gromadzeniu się wody w konstrukcji.

**Instalacja nad morzem.** Należy upewnić się, że jednostka zewnętrzna NIE będzie bezpośrednio narażona na działanie wiatru morskiego. Służy to zapobieżeniu korozji powodowanej wysokim poziomem soli w powietrzu, która mogłaby skrócić żywotność urządzenia. Urządzenie zewnętrzne należy instalować z dala od działania bezpośrednich wiatrów morskich.

**Przykład:** Za budynkiem (przypadek 1).

Jeśli jednostka zewnętrzna jest narażona na bezpośrednie działanie wiatrów morskich, należy zainstalować ekran przeciwwiatrowy (przypadek 2).

- Wysokość ekranu przeciwwiatrowego  $\geq 1,5 \times$  wysokości jednostki zewnętrznej
- Podczas montażu ekranu przeciwwiatrowego należy pamiętać o wymaganej przestrzeni do obsługi.



Rysunki 11 – Instalacja jednostki zewnętrznej nad morzem

**Objaśnienie:**

- a. Morski wiatr
- b. Budynek
- c. Jednostka zewnętrzna
- d. Ekran przeciwwiatrowy



***W razie eksploatacji urządzenia w niskiej temperaturze powietrza otoczenia należy postępować zgodnie z poniższymi instrukcjami.***

---

W celu zapobiegania narażeniu na działanie wiatru i śniegu, należy zainstalować osłonę po stronie powietrza urządzenia zewnętrznego: Na obszarach o dużych opadach śniegu bardzo ważne jest wybranie miejsca instalacji, w którym śnieg NIE będzie wpływał na pracę urządzenia. W przypadku ewentualnych bocznych opadów śniegu należy upewnić się, że na pracę wężownicy wymiennika ciepła śnieg NIE będzie mieć wpływu. W razie konieczności zainstalować osłonę przeciwsnieżną lub wiatę i cokół. W celu uzyskania instrukcji dotyczących montażu osłony przeciwsnieżnej, należy

skontaktować się ze swoim dealerem.



***W trakcie montażu osłony przeciwsnieżnej NIE WOLNO blokować przepływu powietrza przez urządzenie.***

---

## 4.6 Hałas i ochrona przed hałasem

Jednostka emituje hałas z powodu obrotów sprężarki i wirników. Poziom hałasu dla każdego modelu jest przedstawiony w dokumentacji sprzedaży. Jeżeli jednostka jest zamontowana, używana i konserwowana w prawidłowy sposób, poziom emisji dźwięku nie wymaga stosowania żadnych środków ochronnych podczas ciągłej pracy w jej pobliżu.

## 4.7 Obieg wody do podłączenia jednostki

### 4.7.1 Rury wodne

Rury muszą posiadać możliwie jak najmniejszą ilość zakrętów i pionowych zmian kierunków. W ten sposób koszty montażu znacznie się zredukują i polepszą się osiągi układu.

Instalacja wodna musi posiadać:

1. Elementy przeciwdrganiowe redukujące przenoszenie wibracji do konstrukcji.
2. Zawory odcinające jednostkę od układu hydraulicznego podczas konserwacji.
3. Aby chronić jednostkę, wymiennik BPHE musi być zabezpieczony przed zamarzaniem poprzez ciągłe monitorowanie przepływu wody w wymienniku(-ach) BPHE za pomocą przepływomierza. W większości przypadków w zakładach przepływomierz jest konfigurowany w taki sposób, aby generować alarm tylko w przypadku wyłączenia się pompy wody i spadku przepływu wody do zera. Zaleca się odpowiednio wyregulować przepływomierz w celu umożliwienia generowania „alarmu wycieku wody”, gdy przepływ wody osiągnie minimalną dopuszczalną wartość (patrz: Tabela1); w takim przypadku wymiennik/wymienniki BPHE są zabezpieczone przed zamarzaniem, a przepływomierz może wykryć zatkanie filtra wody.
4. Automatyczne lub ręczne urządzenie odpowietrzające w najwyższym punkcie układu, natomiast urządzenie opróżniające w najniższym.
5. Wymiennik BPHE i urządzenie regeneracji ciepła, które nie są umieszczone w najwyższym punkcie układu.
6. Odpowiednie urządzenie utrzymujące system hydrauliczny pod ciśnieniem (zbiornik wyrównawczy itd.).
7. Wskaźniki ciśnienia i temperatury wody, pomagające operatorowi podczas czynności konserwacyjnych.
8. Filtr lub urządzenie, które może usunąć cząsteczki płynu. Zastosowanie filtra przedłuży trwałość wymiennika BPHE i pompy ułatwiając utrzymanie jak najlepszego stanu systemu hydraulicznego. Filtr wody należy zamontować możliwie najbliżej jednostki. Jeżeli filtr wody zostanie zamontowany w innej części obiegu wody, instalator musi zagwarantować czyszczenie rur pomiędzy filtrem wody a wymiennikiem BPHE. Środki ostrożności dotyczące prawidłowego użytkowania:
  - Ogół podzespołów i orurowania wodnego/urządzeń hydraulicznych znajdujących się na zewnątrz jednostki musi być zabezpieczony przed zamarzaniem.
  - Ogół podzespołów (np. BPHE) i orurowania wodnego/urządzeń hydraulicznych należy opróżnić z wody podczas okresu zimowego, o ile do obiegu wody nie zostanie dodana mieszanina glikolu etylenowego w odpowiednim stosunku.
  - W przypadku wymiany jednostki, cały układ hydrauliczny musi być opróżniony i wyczyszczony przed zamontowaniem nowej. Przed uruchomieniem nowej jednostki, zaleca się przeprowadzenie regularnych testów i odpowiedniego chemicznego uzdatniania wody.
  - W przypadku dodania glikolu do systemu hydraulicznego jako ochrony przed zamarzaniem należy uważać, aby ciśnienie zasysania było niższe, ponieważ osiągi jednostki będą niższe i spadki ciśnienia większe. Wszystkie układy zabezpieczające jednostkę, takie jak zapobiegające zamarzaniu oraz zabezpieczające przed niskim ciśnieniem muszą być ponownie wyregulowane.
  - Podczas mocowania rurociągów instalacji do rurociągów wodnych jednostki zaleca się przytrzymanie gwintowanego elementu podczas mocowania, aby nie dopuścić do niezamierzonych obrotów.

**Maksymalne stężenie glikolu wynosi 40% dla wszystkich urządzeń.**

W poniższej tabeli przedstawiono minimalne stężenie glikolu w przypadku niskiej temperatury powietrza otoczenia

TEMPERATURA OTOCZENIA [C°]	-3	-8	-15	-20	-25
GLIKOL ETYLENOWY	10%	20%	30%	40%	50%
GLIKOL PROPYLENOWY	10%	20%	35%	40%	50%

**Tabela 2 - Minimalne stężenie glikolu w przypadku niskiej temperatury powietrza otoczenia**

Ochrona obiegu wody w zimie jest konieczna, nawet jeżeli jednostka nie pracuje.

- Przed odizolowaniem rur wodnych sprawdzić, czy nie istnieją wycieki. Cały obieg hydrauliczny musi być izolowany w celu zapobiegania kondensacji i spadkowi wydajności chłodniczej. Rury wodne należy chronić przed zamarzaniem w zimie (stosując przykładowo roztwór glikolu lub przewód grzejny).
- Sprawdzać, czy ciśnienie wody nie przekracza ciśnienia projektowego dla wodnych wymienników ciepła.

Montować zawór bezpieczeństwa na rurze wodnej za wymiennikiem BPHE.

9. Dobrać średnicę rur w zależności od wymaganego przepływu wody i dostępnego zewnętrznego ciśnienia statycznego pompy. W poniższej tabeli wskazano zalecaną średnicę rur wodnych.

Jednostka	Średnica rury do pompy
EWYE019~035CZ(N/P)-A1	1 ¼"
EWYE050~070CZ(N/P)-A2	2"

#### 4.7.2 Przepływomierz

Przepływomierz jest standardowym elementem wyposażenia wszystkich urządzeń. Aby zagwarantować wystarczające natężenie przepływu wody w całym wymienniku płytowym konieczne jest zamontowanie przepływomierza na obiegu wody. Jest on już zainstalowany w ramach standardowej dostawy. Celem przepływomierza jest zatrzymanie jednostki w przypadku przerwania przepływu powietrza, chroniąc w ten sposób wymiennik BPHE przed zamarznięciem. Jest to przepływomierz paletowy przeznaczony do nieprzerwanej pracy na zewnątrz (IP65).

Przepływomierz został ustawiony w taki sposób, aby aktywował się, kiedy przepływ wody w wymienniku BPHE osiągnie minimalną dopuszczalną wartość (patrz: Tabelaponizej).

Model	Nastawa przepływomierza [l/min]
EWYE019CZ(N/P)-A1	22
EWYE022CZ(N/P)-A1	22
EWYE025CZ(N/P)-A1	22
EWYE030CZ(N/P)-A1	22
EWYE035CZ(N/P)-A1	22
EWYE050CZ(N/P)-A2	57
EWYE060CZ(N/P)-A2	57
EWYE070CZ(N/P)-A2	57

Tabela 3 - Nastawa przepływomierza

Aby zapewnić prawidłowe działanie jednostki, wielkość przepływu wody przez parownik musi mieścić się w zakresie określonym dla danej jednostki. Natężenie przepływu wody znacznie niższe niż wartość wskazana w tabeli (Tabela4) może spowodować problemy związane z zamarzaniem, zanieczyszczeniami lub nieprawidłowym sterowaniem. Natężenie przepływu wody powyżej maksymalnej wartości wskazanej w tabeli 4 powoduje nieakceptowalną utratę obciążenia i nadmierną erozję rur oraz drgania, które mogą spowodować uszkodzenie

N – Wersja bez obciążenia		
Model	Min. przepływ [l/s]	Maks. przepływ [l/s]
EWYE019CZN-A1	0,4	2,34
EWYE022CZN-A1	0,4	2,67
EWYE025CZN-A1	0,4	2,67
EWYE030CZN-A1	0,4	2,67
EWYE035CZN-A1	0,4	2,67
EWYE050CZN-A2	0,95	6,67
EWYE060CZN-A2	0,95	6,67
EWYE070CZN-A2	0,95	6,67

P – H Wersja pompy		
Model	Min. przepływ [l/s]	Maks. przepływ [l/s]
EWYE019CZ(P)-A1	0,4	1,9
EWYE022CZ(P)-A1	0,4	1,9
EWYE025CZ(P)-A1	0,4	1,9
EWYE030CZ(P)-A1	0,4	2,67
EWYE035CZ(P)-A1	0,4	2,67
EWYE050CZ(P)-A2	0,95	5,50
EWYE060CZ(P)-A2	0,95	5,50
EWYE070CZ(P)-A2	0,95	6,00

Tabela 4 – Ograniczenia robocze

### 4.7.3 Przygotowanie i sprawdzanie połączenia obwodu hydraulicznego

Jednostki są wyposażone w przyłącze wody wlotowej i wylotowej służące do podłączenia pompy ciepła do układu hydraulicznego systemu. Powyższy obieg musi zostać podłączony do jednostki przez upoważnionego technika, a także spełniać wszystkie obowiązujące w tej sprawie regulacje.



**Przedostanie się brudu do układu hydraulicznego może być przyczyną problemów. Dlatego też podczas podłączania obiegu wody należy zawsze przestrzegać poniższych instrukcji:**

- Stosować wyłącznie rury, które są czyste w środku.
- Podczas usuwania zadziorów końcówkę rury należy skierować w dół.
- Zakryć końcówkę rury podczas przeprowadzania przez ścianę, aby uniknąć przedostaniu się pyłu i brudu.
- Przed podłączeniem do układu za pomocą bieżącej wody oczyścić jego rury znajdujące się między filtrem a jednostką.

### 4.7.4 Ciśnienie wody

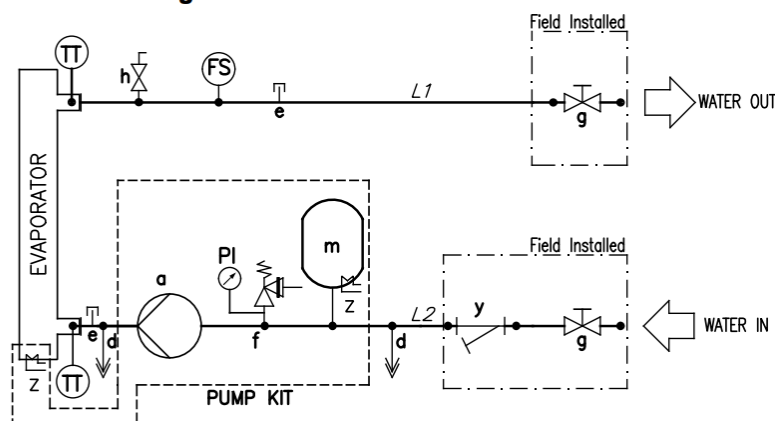
Sprawdzić, czy ciśnienie wody jest wyższe niż 1 bar. Jeśli jest niższe, należy dodać wody. Maksymalne ciśnienie robocze wynosi 3 bary dla wersji P. W przypadku wersji N należy zwrócić uwagę, aby elementy zainstalowane w rurociągu w miejscu instalacji mógł wytrzymać ciśnienie wody „maksymalnie 3 bary + ciśnienie statyczne pompy zewnętrznej” i nie przekraczać 10 barów.

### 4.7.5 Schemat hydrauliczny

Urządzenie jest dostarczane z następującymi podzespołami hydraulicznymi:

#### OBIEG WODY

#### WATER CIRCUIT Single and dual circuit



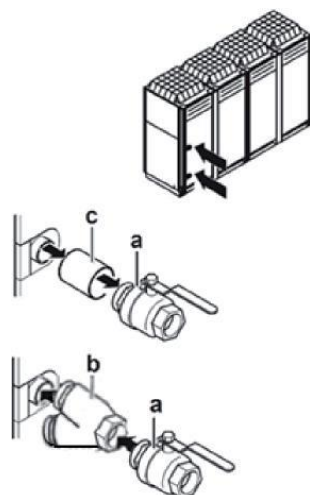
Rysunki 12 – Schemat hydrauliczny

**Uwaga:** Zestaw pompy jest opcjonalny

#### SPRZĘT DO OBIEGU WODY

a. POMPA	m. ZBIORNIK ROZPREŻNY
d. SPUST	y. FILTR WODY
e. MOCOWANIE ZACZOPOWANE	TT CZUJNIK TEMPERATURY
f. ZAWÓR BEZPIECZEŃSTWA 3 BARY 1/2"	PI MANOMETR
g. ZAWÓR ODCINAJĄCY	FS PRZEŁĄCZNIK PRZEPŁYWOWY
h. ODPOWIETRZNIK	

Przedostanie się powietrza, wilgoci lub kurzu do obiegu wody może być przyczyną problemów. Aby temu zapobiec należy stosować zawory odcinające i filtr wody dostarczane wraz z urządzeniem.



#### Objaśnienie:

- a. Zawór odcinający
- b. Filtr wody
- c. Złącze gwintowane

**Uwaga:** Elementy hydrauliczne są dostarczane wraz z urządzeniem i znajdują się we wnętrzu obudowy.

#### 4.8 Uzdatnianie wody

Przed uruchomieniem jednostki, wyczyścić układ hydrauliczny. Wymienników BPHE nie wolno narażać na prędkości płukania ani na cząstki uwalniane podczas płukania. Aby umożliwić płukanie orurowania, zaleca się wykonanie obejścia o odpowiednich rozmiarach wraz z układem zaworów. Z obejścia można korzystać również podczas konserwacji w celu odciążenia wymiennika ciepła bez wstrzymywania przepływu do pozostałych jednostek. Wszelkie uszkodzenia spowodowane obecnością ciał obcych lub odpadów w wymienniku BPHE nie są objęte gwarancją. Brud, kamień, odłamki korozji i inny materiał mogą gromadzić się wewnątrz wymiennika ciepła redukując jego zdolność wymiany termicznej. Może się również zwiększyć spadek ciśnienia, redukując natężenie przepływu wody. Właściwe uzdatnianie wody zmniejsza zatem ryzyko korozji, erozji, osadzania się kamienia itp. Najbardziej odpowiednie uzdatnianie wody należy ustalić lokalnie, zgodnie z rodzajem systemu i charakterystyką wody. Producent nie ponosi odpowiedzialności za ewentualne szkody i nieprawidłowe funkcjonowanie sprzętu spowodowane brakiem lub nieprawidłowym uzdatnianiem wody. Poniższa Tabela zawiera dopuszczalne wartości graniczne jakości wody:

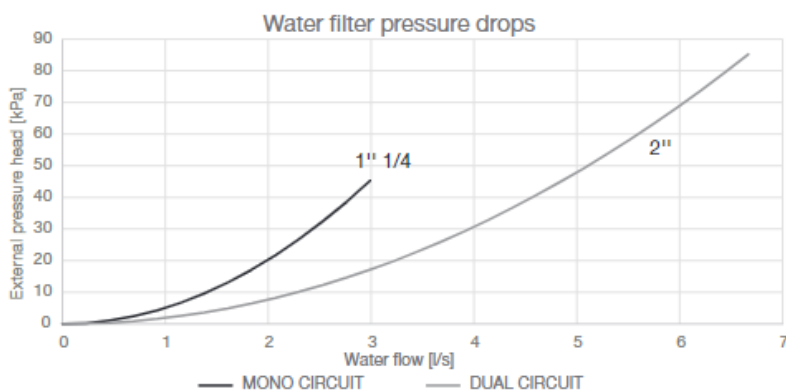
Wymagania dotyczące jakości wody DAE	BPHE
pH (25 °C)	7,5– 9,0
Przewodność elektryczna [ $\mu\text{S}/\text{cm}$ ] (25°C)	<500
Jon chlorkowy [mg Cl / l]	< 70 (HP1)
Jon siarczanowy [mg SO <sub>4</sub>	<100
Alkaliczność [mg CaCO <sub>3</sub> / l]	<200
Twardość [mg CaCO <sub>3</sub> / l]	75– 150
Żelazo [mg Fe / l]	<0,2
Jon amonowy [mg NH <sub>4</sub> <sup>+</sup> / l]	<0,5
Dwutlenek krzemu [mg SiO <sub>2</sub> / l]	-
Chlor cząsteczkowy (mg Cl <sub>2</sub> /l)	<0,5

Tabela 5 - Dozwolone limity jakości wody



## 4.9 Spadki ciśnienia w filtrze wody

Na poniższym rysunku przedstawiono spadki ciśnienia w filtrze wody.

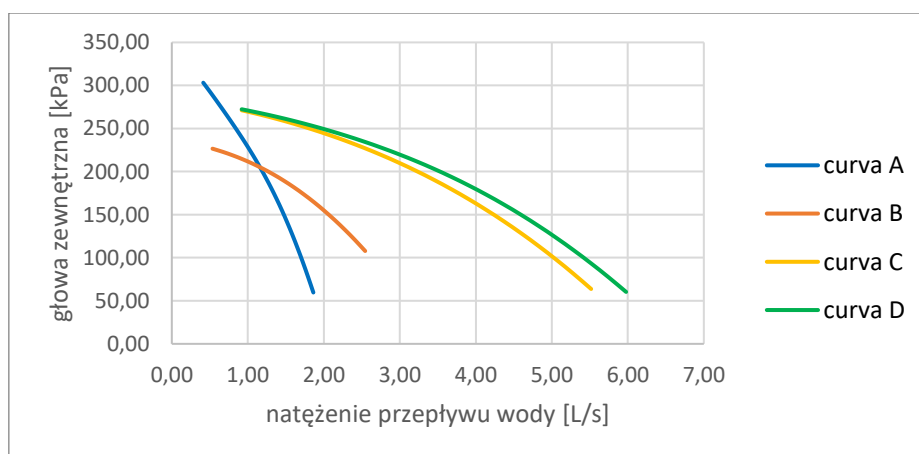


Rysunki 13 - Spadki ciśnienia filtra wody

## 4.10 Zestaw pompy zainstalowany (opcjonalnie)

Przed uruchomieniem pompy należy upewnić się, że obwód hydrauliczny jest prawidłowo wypełniony z minimalnym ciśnieniem statycznym wynoszącym 1 bary w celu ochrony przed kawitacją. Ponadto, aby zapewnić prawidłowe odpowietrzenie instalacji rurowej, należy upewnić się, że zawór odpowietrzający oznaczony na schematach hydraulicznych literą „h” jest otwarty. Na poniższym rysunku przedstawiono wysokość ciśnienia zewnętrznego (KPa) w przypadku pompy z niskim skokiem.

### EWYE-CZP – Pompa o niskim skoku



Rysunki 14 - Wysokość ciśnienia zewnętrznego pompy o niskim skoku

Zewnętrzne ciśnienie statyczne dotyczy jednostki wyposażonej w zestaw hydrauliczny i jest ono definiowane jako różnica pomiędzy zewnętrznym ciśnieniem statycznym pompy a spadkiem ciśnienia w parowniku i filtrze wody. Natężenie przepływu wody odnosi się wyłącznie do pompy. Ograniczenia przepływu wody w urządzeniu określono w części dotyczącej przepływu wody.

Pompa o niskim skoku	
Model	Wykres charakterystyki pompy
EWYE019CZP-A1	A
EWYE022CZP-A1	A
EWYE025CZP-A1	A
EWYE030CZP-A1	B
EWYE035CZP-A1	B
EWYE050CZP-A2	C
EWYE060CZP-A2	C
EWYE070CZP-A2	D

Tabela 6 - Wykres charakterystyki pompy powiązany z wymiarami każdej jednostki

#### 4.11 Stabilność robocza i minimalna ilość wody w układzie

Aby zapewnić prawidłowe działanie maszyn, istotne jest zagwarantowanie minimalnej ilości wody w układzie. Zapobiega to nadmiernej liczbie uruchomień i zatrzymań sprężarki. Każde uruchomienie sprężarki powoduje wprowadzenie do obiegu czynnika chłodniczego znacznej ilości oleju ze sprężarki, a równocześnie wzrost temperatury stojana sprężarki powodowany przez początkowy prąd rozruchowy. Aby uniknąć uszkodzenia sprężarek, układ sterowania nie dopuszcza więcej niż 10 uruchomień na godzinę. Dlatego instalacja, w której jednostka jest zamontowana musi zapewniać całkowitą ilość wody umożliwiającą ciągłe działanie jednostki, a w związku z tym większy komfort dla otoczenia.

##### 4.11.1 Tryb chłodzenia

Zawartość wody lodowej w systemach powinna być minimalna, aby uniknąć nadmiernego obciążenia (uruchamiania i zatrzymywania) sprężarek.

Rozważania projektowe dotyczące objętości wody obejmują minimalne obciążenie chłodnicze, różnicę nastaw temperatury wody i czas cyklu sprężarek.

Jako ogólne wskazanie, zawartość wody w systemie nie powinna być mniejsza niż wartości wynikające z poniższego wzoru:

$$\text{Jednostka jednoobwodowa} \rightarrow 5 \frac{\text{lt}}{\text{kW nominal}}$$

$$\text{Jednostka dwuobwodowa} \rightarrow 3,5 \frac{\text{lt}}{\text{kW nominal}}$$

$kW_{\text{nominal}}$  = Wydajność chłodnicza przy 12/7°C OAT=35°C

Powyższa zasada wynika z następującego wzoru, jako względna objętość wody zdolna do utrzymania zadanej różnicy temperatury wody podczas minimalnego stanu nieustalonego obciążenia, unikając nadmiernego uruchamiania i zatrzymywania samej sprężarki (co zależy od technologii sprężarki):

$$\text{Objętości wody} = \frac{CC [W] \times \text{Min load \%} \times DNCS [s]}{FD \left[ \frac{g}{L} \right] * SH \left[ \frac{J}{g^{\circ}C} \right] * (DT) [^{\circ}C]}$$

**CC = wydajność chłodzenia**

**DNCS = Opóźnienie do następnego uruchomienia sprężarki**

**FD = Gęstość płynu**

**SH = ciepło właściwe**

**DT = Różnica nastaw temperatury wody**

Jeśli komponenty systemu nie zapewniają wystarczającej ilości wody, należy dodać odpowiednio zaprojektowany zbiornik magazynujący.

Domyślnie urządzenie jest ustawione na różnicę nastaw temperatury wody zgodnie z aplikacją Comfort Cooling, co pozwala na pracę z minimalną objętością wymienioną w poprzednim wzorze.

Jeśli jednak ustawiona jest mniejsza różnica temperatur, jak w przypadku zastosowań chłodzenia procesowego, gdzie należy unikać wahań temperatury, wymagana będzie większa minimalna objętość wody.

Aby zapewnić prawidłowe działanie urządzenia podczas zmiany wartości ustawienia, należy skorygować minimalną objętość wody.

W przypadku więcej niż jednej zainstalowanej jednostki, w obliczeniach należy uwzględnić całkowitą wydajność instalacji, sumując zawartość wody w każdej jednostce.

##### 4.11.2 Tryb ogrzewania

Zawartość wody grzewczej w systemach powinna mieć minimalną ilość wody, aby uniknąć nadmiernego spadku nastawy wody podczas cyklu odszraniania w celu zagwarantowania odpowiedniego komfortu środowiskowego.

Jako ogólne wskazanie, zawartość wody w systemie nie powinna być mniejsza niż wartości wynikające z poniższego wzoru:

$$\text{Jednostka jednoobwodowa} \rightarrow 16 \frac{\text{lt}}{\text{kW nominal}}$$

$$\text{Jednostka dwuobwodowa} \rightarrow 8 \frac{\text{lt}}{\text{kW nominal}}$$

$kW_{\text{nominal}}$  = wydajność grzewcza przy 40/45°C OAT=7°C

Powyższa zasada wynika z następującego wzoru, jako względna objętość wody zdolna do utrzymania temperatury systemu w dopuszczalnym zakresie  $\Delta T$  (który zależy od zastosowania ogrzewania) podczas stanu nieustalonego odszraniania:

$$\text{Objętości wody} = \frac{CC [W] \times MDD [s]}{FD \left[ \frac{g}{L} \right] * SH \left[ \frac{J}{g^{\circ}C} \right] * DT [^{\circ}C]}$$

**CC = Wydajność chłodzenia podczas odszraniania**

**MDD = Maksymalny czas odszraniania**

**FD = Gęstość płynu**

**SH = ciepło właściwe**

**DT = dopuszczalna różnica temperatur wody**

Różnica temperatur wody jest uważana za akceptowalną dla aplikacji ogrzewania komfortowego, co pozwala na pracę z minimalną objętością wymienioną w poprzednim wzorze.

Jeśli jednak mniejsza różnica temperatur wody zostanie uznana za akceptowalną, wymagana będzie większa minimalna objętość wody.

Jeśli komponenty systemu nie zapewniają wystarczającej ilości wody, należy dodać odpowiednio zaprojektowany zbiornik magazynujący.

W przypadku więcej niż jednej zainstalowanej jednostki, w obliczeniach należy uwzględnić całkowitą wydajność instalacji, sumując zawartość wody w każdej jednostce.

Uwaga: Wskazanie to ma charakter ogólnych wytycznych i nie ma na celu zastąpienia oceny dokonanej przez wykwalifikowany personel techniczny lub inżynierów HVAC. W celu przeprowadzenia bardziej szczegółowej analizy lepiej jest rozważyć zastosowanie innego, bardziej szczegółowego podejścia.

Rozważania te odnoszą się do objętości wody zawsze przepływającej przez jednostkę. Jeśli istnieją obejścia, odgałęzienia systemu, które można wykluczyć, części te nie powinny być uwzględniane w obliczeniach zawartości wody.

#### 4.12 Kalibracja zbiornika rozprężnego

Ciśnienie początkowe w zbiorniku rozprężnym zależy od różnicy pomiędzy poziomem, na którym zainstalowano urządzenie, a najwyższym punktem w obiegu wody, a jest ono obliczane w następujący sposób:

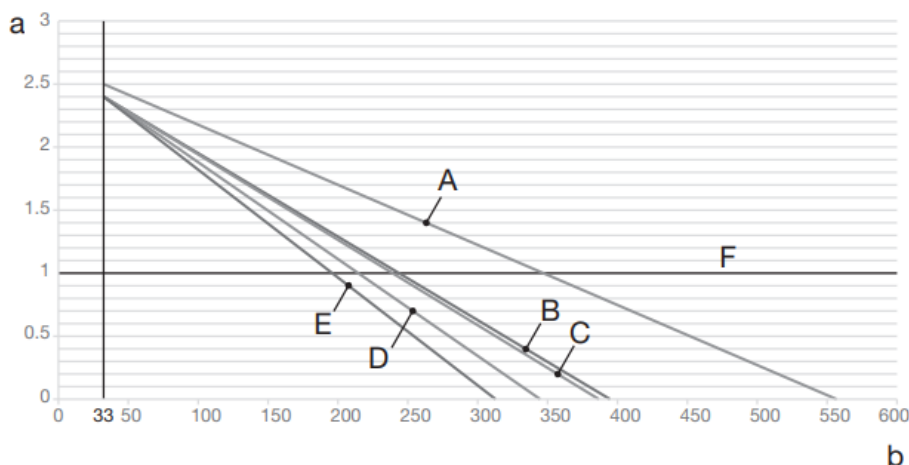
$$P_i = 0,3 + (H/10) \text{ (bar)}$$

- $P_i$  Ciśnienie początkowe
- H Różnica pomiędzy poziomem, na którym zainstalowano urządzenie a najwyższym punktem obiegu

Urządzenie z wbudowaną pompą posiada zbiornik rozprężny o pojemności 12 litrów i ciśnieniu początkowym równym 1 bar.

Maksymalna objętość wody

W celu określenia maksymalnej ilości wody wymaganej do kalibracji zbiornika rozprężnego należy zapoznać się z poniższym wykresem:



Rysunki 15 - Ciśnienie początkowe w zbiorniku rozprężnym w zależności od maksymalnej objętości wody

- a Ciśnienie początkowe w zbiorniku rozprężnym [bar]
- b Maksymalna objętość wody [l]
- A Obieg bez glikolu
- B Obieg z glikolem etylenowym w stężeniu 30%
- C Obieg z glikolem etylenowym w stężeniu 40%
- D Obieg z glikolem propylenowym w stężeniu 30%
- E Obieg z glikolem propylenowym w stężeniu 40%
- F Wartość domyślna

Pokazana na rysunku wartość domyślna ciśnienia początkowego odnosi się do różnicy wysokości H wynoszącej 7 metrów. Jeśli całkowita objętość wody w całym obiegu przekroczy dopuszczalną objętość maksymalną, należy zainstalować kolejny zbiornik rozprężny. Jeżeli różnica wysokości H w układzie jest niższa niż 7 metrów, a odczyt ciśnienia początkowego jest niższy niż maksymalna dopuszczalna wartość (patrz: wykres), wówczas regulacja ciśnienia początkowego nie jest wymagana. W razie konieczności zmiany domyślnej wartości ciśnienia początkowego (1 bar) należy uwzględnić następujące zalecenia:

- Do ustawienia ciśnienia początkowego w zbiorniku rozprężnym należy stosować wyłącznie suchy azot.
- Niepoprawne ustawienie ciśnienia początkowego w zbiorniku rozprężnym spowoduje nieprawidłowe działanie instalacji.

Zmiany ciśnienia początkowego w zbiorniku rozprężnym należy dokonać poprzez zmniejszenie lub zwiększenie ciśnienia azotu przy użyciu zaworu Schradera znajdującego się na zbiorniku rozprężnym.

INFORMACJA Tylko upoważniony instalator może wyregulować ciśnienie początkowe w zbiorniku rozprężnym.

#### Jak sprawdzić objętość wody: przykłady

##### Przykład 1

Urządzenie zainstalowano 5 m poniżej najwyższego punktu w obiegu wody. Całkowita objętość wody w obiegu wodny wynosi 250 litrów. Żadne działania ani zmiany nie są wymagane.

##### Przykład 2

Urządzenie zostało zainstalowane w najwyższym punkcie obiegu wody. Całkowita objętość wody w obiegu wody (bez glikolu) wynosi 420 l.

Działania:

Ponieważ całkowita objętość wody (420 l) jest wyższa niż ustawiona objętość wody (340 l), należy zredukować ciśnienie wstępne.

Wymagane ciśnienie wstępne wynosi:

$$P_g = (0,3 + (H / 10)) \text{ bar} = (0,3 + (0/10)) \text{ bar} = 0,3 \text{ bar}$$

Odpowiadająca temu maksymalna objętość wody to około 490 l (patrz: wykres). Ponieważ 420 l to mniej niż 490 l, zbiornik rozprężny jest odpowiedni dla omawianej instalacji.

#### 4.13 Ochrona przed zamarzaniem wymiennika BPHE I wymienników odzysku ciepła

Jeśli wymienniki ciepła nie zostały całkowicie opróżnione i wyczyszczone roztworem zabezpieczającym przed zamarzaniem, należy zastosować dodatkowe metody ochrony przed zamarzaniem. Podczas projektowania systemu należy uwzględnić poniższe sposoby zapobiegania zamarzaniu, opisane poniżej:

1. ciągły obieg wody wewnątrz rur i wymienników;
2. dodanie odpowiedniej ilości glikolu do obwodu wodnego lub, alternatywnie, dodatkowa izolacja cieplna i ogrzewanie odsłoniętych rurociągów (wewnętrznych i zewnętrznych w stosunku do urządzenia);
3. jeśli urządzenie nie działa w sezonie zimowym, opróżnianie i czyszczenie wymiennika ciepła.

Montażysta i/lub personel wykonujący konserwację są zobowiązani do użycia środków zapobiegających zamarzaniu. Upewnić się, że zawsze są wykonywane odpowiednie czynności konserwacyjne zabezpieczające przed zamarzaniem. Brak zastosowania się do instrukcji może doprowadzić do uszkodzenia jednostki.

4. ELEKTRYCZNY ELEMENT GRZEWCZY (opcja na życzenie) Taśmę grzewczą instaluje się na podzespołach po stronie wody (płyty wymiennika ciepła i zbiornik rozprężny) w celu ochrony istotnych części układu hydraulicznego w obrębie urządzenia. Taśma grzewcza chroni wyłącznie wewnętrzne części jednostki. Nie zapewnia ona ochrony części zamontowanych na miejscu poza urządzeniem. Taśmy grzewcze muszą zostać dostarczone przez montażystę.(1)



**Szkody spowodowane zamarzaniem nie są objęte gwarancją, a firma Daikin Applied Europe S.p.A. nie ponosi za nie odpowiedzialności.**

## 5 INSTALACJA ELEKTRYCZNA

---

### 5.1 Ogólne informacje

Patrz schemat elektryczny zakupionej jednostki. Jeżeli schemat elektryczny nie znajduje się na jednostce lub został zagubiony, należy się skontaktować z przedstawicielem producenta, który wyśle jego kopie. W przypadku niezgodności pomiędzy schematem elektrycznym a panelem/kablami elektrycznymi, skontaktować się z przedstawicielem producenta.



***Wszystkie podłączenia elektryczne jednostki muszą być wykonane zgodnie z obowiązującymi przepisami. Wszystkie czynności montażowe, zarządzania i konserwacji muszą być wykonywane przez wykwalifikowany personel. Istnieje ryzyko porażenia elektrycznego i poparzenia.***

---

Sprzęt elektryczny jest w stanie działać poprawnie w zamierzonej temperaturze powietrza otoczenia. W przypadku bardzo gorącego/zimnego otoczenia (patrz: 4.11, „Ograniczenia robocze”) zalecane są dodatkowe środki (należy skontaktować się z przedstawicielem producenta). Sprzęt elektryczny jest w stanie działać poprawnie, gdy wilgotność względna nie przekracza 50% w maksymalnej temperaturze +40 °C. Wyższe wilgotności względne są dozwolone w niższych temperaturach (na przykład 90% przy 20 °C).

Produkt spełnia wymagania techniczne IEC 61000-3-11 i IEC 61000-3-12.

### 5.2 Podłączenia elektryczne

Należy zapewnić obwód elektryczny służący do podłączenia jednostki. Musi on być wykonany z przewodów miedzianych o przekroju stosownym do pobieranej mocy oraz zgodny z aktualnymi normami elektrycznymi. Firma Daikin Applied Europe S.p.A. nie ponosi odpowiedzialności za nieprawidłowe podłączenie elektryczne.



***Podłączenia należy wykonywać za pomocą miedzianych zacisków i przewodów. W przeciwnym razie może dojść do przegrzania lub korozji w miejscach podłączenia, co zagraża uszkodzeniem jednostki. Podłączenia elektryczne mogą być wykonywane wyłącznie przez osoby wykwalifikowane zgodnie z obowiązującymi przepisami. Istnieje ryzyko porażenia elektrycznego.***

---

Zasilanie jednostki należy wykonać w taki sposób, aby możliwe było włączanie lub wyłączanie jej za pomocą włącznika głównego niezależnie od zasilania innych elementów systemu, a bardziej ogólnie — od innych urządzeń. Podłączenie elektryczne panelu należy wykonać z zachowaniem prawidłowej sekwencji faz. Wszystkie jednostki wymagają kabli 4-żyłowych (3 fazy + neutralny) plus przewód uziemiający. Patrz schemat elektryczny zakupionej jednostki. W przypadku niezgodności pomiędzy schematem elektrycznym a panelem/kablami elektrycznymi należy skontaktować się z przedstawicielem producenta.



***Nie przykładaj momentu dokręcania, siły ani ciężaru do zacisków włącznika głównego. Przewody elektryczne muszą być podtrzymywane za pomocą odpowiednich systemów.***

---

Aby uniknąć zakłóceń, wszystkie kable sterownicze muszą być podłączone oddzielnie od kabli elektrycznych. Należy w tym celu używać oddzielnych koryt kablowych.

Ochrona systemu zasilania musi być zaprojektowana zgodnie z wyżej wymienionymi wartościami. Bezpiecznik musi być obecny na każdym etapie oraz, jeżeli przewiduje to prawo krajowe kraju instalacji, wykrywacz wycieków na ziemię.

Installeer een aardlekonderbreker.

Gebruik een aardlekschakelaar die compatibel is met harmonischen om te voorkomen dat deze defect raakt door harmonischen.



***Przed rozpoczęciem podłączeń silnika sprężarki i/lub wentylatorów należy się upewnić, że system jest wyłączony, a wyłącznik główny urządzenia jest otwarty. Brak zastosowania się do takiej zasady może być przyczyną poważnych obrażeń.***

---

### 5.3 Wymagania dotyczące przewodów

Przewody podłączone do wyłącznika automatycznego muszą przestrzegać odległości izolacji w powietrzu oraz odległości izolacji powierzchniowej pomiędzy przewodami aktywnymi a uziemieniem, zgodnie z normą IEC 61439-1, tabela 1 i 2 oraz przepisami krajowymi. Przewody podłączone do włącznika głównego należy dokręcać za pomocą pary kluczy z przestrzeganiem ujednoczonych wartości dokręcania w zależności od stosowanych śrub, podkładek i nakrętek.

Wyłącznik główny	Model	Wartość	Model	Wartość
63 A	Wohner 33825	Md min.: 2.0 Nm Md max.: 2.0 Nm	Lovato GA063AT4V429	min Nm 5 max Nm 6
100 A	Wohner 33877	Md min.: 3.5 Nm Md max.: 3.5 Nm	Lovato GA100AT4V429	min Nm 5 max Nm 6

**Tabela 7 – Jednolite wartości zaciskania przełącznika głównego**

Podłączyć przewód uziemienia (żółto-zielony) do zacisku uziemienia PE. Przewód wyrównania potencjałów (uziemienia) musi mieć przekrój zgodny z tabelą 1 normy EN 602041, punkt 5.2 przedstawioną poniżej. W każdym przypadku przekrój przewodu wyrównania potencjałów (uziemienia) musi wynosić co najmniej 10 mm<sup>2</sup>, zgodnie z punktem 8.2.8 ww. normy.

Przekrój miedzianych przewodów fazowych zasilania urządzenia S [mm <sup>2</sup> ]	Minimalny przekrój zewnętrznego miedzianego przewodu ochronnego Sp [mm <sup>2</sup> ]
S ≤ 16	S
16 < S ≤ 35	16
S > 35	S/2

**Tabela 8 - Tabela 1 z EN602041 punkt 5.2**

### 5.3.1 Maksymalne wymiary przewodu

Maksymalne wymiary przewodu, który można fizycznie podłączyć do wyłącznika głównego jednostki.

Model	MMaks. Wymiary przewodu [mm <sup>2</sup> ] Model (A) Konfiguracja STD		Maks. wymiary przewodu (mm <sup>2</sup> ) Model (A) Zestaw do wysokich temperatur OP.192	
	EWYE019CZ(N/P)-A1	16	63	16
EWYE022CZ(N/P)-A1	16	63	16	63
EWYE025CZ(N/P)-A1	16	63	16	63
EWYE030CZ(N/P)-A1	16	63	16	63
EWYE035CZ(N/P)-A1	16	63	16	63
EWYE050CZ(N/P)-A2	50	100	50	100
EWYE060CZ(N/P)-A2	50	100	50	100
EWYE070CZ(N/P)-A2	50	100	50	100

### 5.3.2 Wymagania dotyczące urządzeń ochronnych

Zasilacz należy zabezpieczyć za pomocą urządzenia różnicowoprądowego, zgodnie z poniższą tabelą. Wyłącznik główny i bezpieczniki mogą zostać dodane zgodnie z obowiązującymi przepisami. Wyboru i wymiarowania przewodów należy dokonać zgodnie z obowiązującymi przepisami i maksymalnym prądem urządzenia.

Model	Ochrona zapewniana przez Klienta - Obowiązkowy	Bezpieczniki - nieobowiązkowe
EWYE019CZ(N/P)-A1	Urządzenie różnicowoprądowe typu A	50 A
EWYE022CZ(N/P)-A1		50 A
EWYE025CZ(N/P)-A1		50 A
EWYE030CZ(N/P)-A1		50 A
EWYE035CZ(N/P)-A1		50 A
EWYE050CZ(N/P)-A2		100 A
EWYE060CZ(N/P)-A2		100 A
EWYE070CZ(N/P)-A2		100 A



**Należy używać szybko działających wyłączników automatycznych o znamionowym prądzie resztkowym 300 mA, w przypadku ich stosowania.**

### 5.4 Brak równowagi fazowej

W układzie trójfazowym nadmierna nierównowaga pomiędzy fazami może być przyczyną przegrzania silnika. Maksymalny dopuszczalny brak równowagi napięcia wynosi 3% i jest obliczany w następujący sposób:

$$\text{Nierównowaga \%} = (V_x - V_m) * 100 V_m$$

Gdzie:

$V_x$  = faza o największej nierównowadze

$V_m$  = średnia wartość napięcia

Przykład:

napięcie trzech faz wynosi odpowiednio 383, 386 i 392 V.

Wartość średnia wynosi:

$$383 + 386 + 392 \text{ } 3 = 387 \text{ V}$$

Procentowy brak równowagi wynosi:

$$(392 - 387) * 100 \text{ } 387 = 1,29 \text{ \%}$$

jest mniejszy niż maksymalna dopuszczalna wartość (3%).

## 6 OPERACJA

---

### 6.1 Odpowiedzialność operatora

Operator musi zostać odpowiednio przeszkolony i zapoznać się z systemem przed przystąpieniem do jego obsługi. Poza przeczytaniem niniejszej instrukcji, operator musi dokładnie zapoznać się z instrukcją obsługi mikroprocesora i schematem elektrycznym w celu zrozumienia sekwencji uruchomienia, funkcjonowania, sekwencji zatrzymania i funkcjonowania wszystkich urządzeń bezpieczeństwa. Podczas etapu początkowego uruchamiania jednostki, autoryzowany przez producenta technik jest do dyspozycji w razie jakichkolwiek pytań i gotowy do przekazania poprawnych procedur funkcjonowania. Operator musi rejestrować dane robocze każdej zamontowanej jednostki. Drugi rejestr musi być prowadzony dla wszystkich czynności konserwacji okresowych i serwisu. Jeżeli operator zauważy nieprawidłowe lub nieodpowiednie warunki robocze, musi się skonsultować z autoryzowanym technikiem producenta.



---

***Jeżeli jednostka jest wyłączona, nie można używać elementów grzejnych oleju sprężarki. Po podłączeniu jednostki do sieci należy przed ponownym uruchomieniem jednostki pozostawić elementy grzejne oleju sprężarki włączone przez co najmniej 6 godzin. Nieprzestrzeganie tej zasady może spowodować uszkodzenie sprężarek z powodu nagromadzenia nadmiernej ilości ciekłego czynnika w ich wnętrzu.***

---

Niniejsza jednostka stanowi znaczną inwestycję i zasługuje na uwagę i dbałość o utrzymanie tego urządzenia w dobrym stanie. Podczas obsługi i konserwacji zasadnicze znaczenie ma przestrzeganie poniższych wskazówek:

- Dostęp do maszyny dla osób nieupoważnionych i/lub niewykwalifikowanych jest zabroniony.
- Zabroniony jest dostęp do komponentów elektrycznych bez uprzedniego wyłączenia głównego wyłącznika jednostki i odłączenia zasilania elektrycznego;
- Zabroniony jest dostęp do komponentów elektrycznych bez zastosowania panelu izolującego. Nie obsługiwać komponentów elektrycznych w przypadku obecności wody i/lub wilgotności
- Sprawdzać, czy wszystkie prace przy obiegu czynnika chłodniczego i elementach pod ciśnieniem są wykonywane wyłącznie przez osoby wykwalifikowane.
- Wymiana sprężarek musi być wykonywana wyłącznie przez wykwalifikowany personel
- Ostre krawędzie i powierzchnie części skraplacza mogą spowodować obrażenia. Unikać bezpośredniego kontaktu i używać środków ochrony indywidualnej;
- Nie wkładać żadnych przedmiotów do rur wodnych, gdy jednostka jest podłączona do systemu;
- Absolutnie zabrania się usuwania osłon zabezpieczających ruchome części.

W przypadku nagłego zatrzymania jednostki, zastosować się do instrukcji opisanych w Instrukcji obsługi panelu sterowniczego, stanowiącej część dokumentacji dołączonej do maszyny dostarczonej użytkownikowi. Zaleca się zdecydowanie wykonanie montażu i konserwacji w obecności innych osób.



---

***Nie montować urządzenia w strefie, która może być niebezpieczna podczas wykonywania czynności konserwacyjnych, takiej, jak platforma bez parapetów lub prowadnic, lub w strefie niezgodnej z wymaganiami dotyczącymi przestrzeni wokół urządzenia.***

---



## 7 KONSERWACJA

Personel pracujący przy podzespołach elektrycznych lub chłodzących musi być upoważniony, przeszkolony i w pełni wykwalifikowany. Konserwacji i napraw wymagających wsparcia innego przeszkolonego personelu należy dokonywać pod nadzorem osoby posiadającej wiedzę z zakresu korzystania z palnych czynników chłodniczych. Kompetencje wszelkich osób dokonujących serwisowania lub konserwacji systemu lub powiązanych z nim części urządzenia muszą spełniać wymogi normy EN 13313. Osoby pracujące w obrębie układów chłodniczych z palnymi czynnikami chłodniczymi muszą dysponować wiedzą z zakresu kwestii bezpiecznego użytkowania palnego czynnika chłodniczego poświadczoną odpowiednim przeszkoleniem. Żadna osoba wykonująca prace związane z układem chłodniczym, które wymagają odsłonięcia rur, nie może korzystać ze źródeł zapłonu w sposób niosący ze sobą ryzyko pożaru lub wybuchu. Wszelkie ewentualne źródła zapłonu powinny znajdować się w odpowiedniej odległości od miejsca montażu, naprawy, demontażu i utylizacji, podczas których może dojść do uwolnienia czynnika chłodniczego do otoczenia. Powyższe wskazanie dotyczy również palenia papierosów. Przed przystąpieniem do pracy należy sprawdzić, czy w otoczeniu urządzenia nie występuje niebezpieczeństwo pożaru lub ryzyko zapłonu. Należy rozmieścić tabliczki o „Zakazie palenia”. Personel obsługowy powinien stosować sprzęt ochrony indywidualnej, odpowiedni do ochrony przy wykonywaniu zadań. Do wspólnych dla wszystkich środków ochrony indywidualnej należą: Kask, gogle, rękawice, czapki, obuwie ochronne. Dodatkowo indywidualne i grupowe środki ochrony powinny zostać przyjęte po odpowiedniej analizie konkretnego ryzyka w zakresie znaczenia, zgodnie z wykonywanymi czynnościami.

<b>podzespoły elektryczne</b>	<p>W żadnym wypadku nie wolno wykonywać czynności w obrębie podzespołów elektrycznych, dopóki główne zasilanie jednostki nie zostanie odcięte przy użyciu wyłącznika głównego na panelu elektrycznym. Należy odczekać 10 minut po odcięciu urządzenia od źródła zasilania przed otwarciem panelu elektrycznego w celu zapobieżenia ryzyku wystąpienia wysokiego napięcia spowodowanego przepaleniem kondensatorów.</p>
<b>Układ chłodniczy</b>	<p>Przed rozpoczęciem prac w obrębie obiegu czynnika chłodniczego należy podjąć następujące środki ostrożności:</p> <ul style="list-style-type: none"><li>• uzyskać zezwolenie na przeprowadzanie prac pożarowo niebezpiecznych (jeśli wymagane);</li><li>• upewnić się, że materiały palne są przechowywane na stanowisku pracy, na którym nie występują żadne źródła zapłonu;</li><li>• upewnić się o dostępności odpowiedniego sprzętu gaśniczego;</li><li>• upewnić się, że stanowisko pracy jest odpowiednio wentylowane przed rozpoczęciem prac w obrębie obiegu czynnika chłodniczego, zgrzewania, lutowania lub spawania;</li><li>• upewnić się, że stosowany przyrząd do wykrywania wycieków jest beziskrowy, odpowiednio uszczelniony lub samoistnie bezpieczny;</li><li>• upewnić się, że personel odpowiedzialny za konserwację został poinstruowany</li><li>• Przed przystąpieniem do czynności w obrębie obiegu czynnika chłodniczego należy zawsze przeprowadzić poniższą procedurę:</li><li>• usunąć czynnik chłodniczy (określając ciśnienie resztkowe);</li><li>• oczyścić obieg gazem obojętnym (np. azotem);</li><li>• opróżnić pod ciśnieniem równym 0,3 bara (pow.) (lub 0,03 MPa);</li><li>• ponownie oczyścić obieg gazem obojętnym (np. azotem);</li><li>• otworzyć obieg.</li></ul> <p>W razie konieczności usunięcia sprężarek lub oleju ze sprężarek należy upewnić się, że został on opróżniony do odpowiedniego poziomu, aby uniknąć obecności palnego czynnika chłodniczego w obrębie środka smarującego. Do odzysku czynnika chłodniczego należy korzystać wyłącznie z urządzeń przeznaczonych do użytku z palnymi czynnikami chłodniczymi. Jeśli krajowe normy lub przepisy dopuszczają spuszczenie czynnika chłodniczego, czynność tę należy przeprowadzić w bezpiecznych warunkach, np. za pomocą gumowego węża, odprowadzając czynnik chłodniczy na zewnątrz, na obszar bezpieczny. W żadnym wypadku nie wolno dopuścić do tego, aby palny i wybuchowy czynnik chłodniczy nie znajdował się w pobliżu źródła zapłonu lub przedostał się do wnętrza budynku. W przypadku układów chłodniczych z systemem pośrednim należy sprawdzić, czy płyn ciepłoprzewodzący nie zawiera czynnika chłodniczego. Po dokonaniu naprawy należy sprawdzić działanie urządzeń bezpieczeństwa, wykrywaczy czynnika chłodniczego i systemów mechanicznej wentylacji, a także zapisać wyniki ich pracy. Należy upewnić się, że wszelkie brakujące lub nieczytelne tablice na podzespołach obiegu czynnika chłodniczego zostały umieszczone lub wymienione. Nie wolno korzystać ze źródeł zapłonu podczas szukania wycieków czynnika chłodniczego.</p>

## 7.1 Tabela wartości ciśnienia/temperatury

T [°C]	Bar (rosa)	Bar (bańka)	T [°C]	Bar (rosa)	Bar (bańka)	T [°C]	Bar (rosa)	Bar (bańka)	T [°C]	Bar (rosa)	Bar (bańka)
-28	1,57	2,17	-2	4,24	5,48	24	9,50	11,60	50	18,70	21,64
-26	1,71	2,35	0	4,54	5,84	26	10,05	12,22	52	19,62	22,61
-24	1,86	2,54	2	4,85	6,21	28	10,62	12,86	54	20,58	23,61
-22	2,01	2,74	4	5,18	6,60	30	11,21	13,53	56	21,58	24,64
-20	2,18	2,95	6	5,53	7,01	32	11,83	14,22	58	22,61	25,70
-18	2,36	3,18	8	5,89	7,44	34	12,48	14,93	60	23,68	26,80
-16	2,55	3,42	10	6,27	7,89	36	13,16	15,68	62	24,80	27,92
-14	2,75	3,67	12	6,67	8,36	38	13,86	16,44	64	25,96	29,08
-12	2,97	3,93	14	7,09	8,84	40	14,59	17,24	66	27,16	30,28
-10	3,20	4,21	16	7,53	9,35	42	15,35	18,06	68	28,42	31,51
-8	3,44	4,51	18	7,99	9,88	44	16,14	18,91	70	29,72	32,77
-6	3,69	4,81	20	8,47	10,43	46	16,96	19,79	72	31,08	34,06
-4	3,96	5,14	22	8,97	11,00	48	17,81	20,70	74	32,50	35,39

**Tabela 9 – Ciśnienie/Temperatura R454C**

Konserwacja urządzenia musi być wykonywana przez wykwalifikowanych techników. Przed przystąpieniem do jakichkolwiek prac przy układzie pracownicy muszą się upewnić, że zostały zastosowane wszystkie środki ostrożności. Zaniedbanie konserwacji jednostki może spowodować pogorszenie stanu wszystkich elementów (węzownic, sprężarek, ram, orurowania itp.) i doprowadzić do negatywnych skutków dla wydajności i sprawności. Występują dwa różne poziomy konserwacji, które należy wybierać w zależności od rodzaju zastosowania (krytyczne/niekrytyczne) lub otoczenia instalacji (wysoce agresywne). Przykładami zastosowań krytycznych są: chłodzenie procesów technologicznych, centra danych itp.

Otoczenia wysoce agresywne można określić w następujący sposób:

- otoczenia przemysłowe (z możliwym stężeniem dymów lub oparów powstających w wyniku spalania i procesów chemicznych),
- strefy przybrzeżne,
- silnie zanieczyszczone strefy miejskie,
- strefy wiejskie w pobliżu odchodów zwierzęcych i nawozów oraz miejsca występowania wysokich stężeń spalin z agregatów prądotwórczych napędzanych silnikami wysokoprężnymi,
- obszary pustynne zagrożone burzami piaskowymi,
- dowolne połączenia powyższych warunków.

W tabeli 10 podano wykaz prac konserwacyjnych dla zastosowań standardowych w otoczeniach standardowych.

W tabeli 11 podano wykaz prac konserwacyjnych dla zastosowań krytycznych w otoczeniach wysoce agresywnych.

Jednostka narażona na otoczenie wysoce agresywne może ulegać korozji w czasie krótszym niż jednostki zainstalowane w otoczeniu standardowym. Korozja szybko atakuje rdzeń ramy i w związku z tym zmniejsza trwałość jednostki. Aby tego uniknąć, należy okresowo myć powierzchnie ramy wodą z odpowiednimi detergentami.

W przypadku częściowych ubytków powłoki malarskiej ramy istotne jest wstrzymanie stopniowego uszkodzenia poprzez uzupełnianie ubytków za pomocą odpowiednich produktów. Aby uzyskać specyfikacje wymaganych produktów, należy się skontaktować z producentem.

Jeżeli występują jedynie osady z soli, wystarczy spłukać elementy czystą wodą.

### 7.1.1 Konserwacja powietrznego wymiennika ciepła

Aby zapewnić prawidłowe działanie jednostki i uniknąć korozji, zasadnicze znaczenie ma czyszczenie powierzchni powietrznego wymiennika ciepła. Usuwanie zanieczyszczeń i szkodliwych resztek znacznie zwiększa trwałość węzownicy i wydłuża okres eksploatacji jednostki. Zanieczyszczenia powierzchniowe, liście, włókna itp., usuwać za pomocą odkurzacza (najlepiej ze szczotką lub inną miękką końcówką, a nie metalową rurą), przedmuchując sprężonym

powietrzem od wewnątrz na zewnątrz i/lub za pomocą szczotki z miękkim włosiem (nie drucianej!). Nie uderzać ani nie skrobać węzownicy rurą odkurzacza, dyszą powietrza itp. Splukiwanie powierzchni węzownicy strumieniem wody za pomocą np. Węża ogrodowego powoduje wprowadzanie zanieczyszczeń do wnętrza węzownicy. Powoduje to utrudnienie czyszczenia. Przed płukaniem słabym strumieniem czystej wody zanieczyszczenia powierzchniowe należy całkowicie usunąć.



***W przypadku węzownic wykorzystywanych w zastosowaniach przybrzeżnych lub przemysłowych zalecamy comiesięczne płukanie czystą wodą w celu usuwania chlorków, zanieczyszczeń i osadów. Bardzo ważne jest, aby w trakcie płukania temperatura wody była niższa niż 55°C.***

Korozja galwaniczna połączenia miedź/aluminium może wystąpić w atmosferze korozyjnej pod osłoną z tworzywa sztucznego; podczas czynności konserwacyjnych lub okresowego czyszczenia sprawdzić wygląd plastikowych zabezpieczeń połączeń miedzi z aluminium. Jeżeli są one napęczniałe, uszkodzone lub oddzielone, należy skontaktować się z przedstawicielem producenta w celu uzyskania porady i informacji.

### 7.1.2 Instalacja elektryczna



***Wszystkie prace konserwacyjne urządzeń elektrycznych muszą być wykonane przez osoby wykwalifikowane. Należy się upewnić, że system jest wyłączony, a wyłącznik główny jednostki jest otwarty. Brak zastosowania się do takiej zasady może być przyczyną poważnych obrażeń. Gdy jednostka jest wyłączona, a wyłącznik odłączający jest włączony, nieużywane obwody są nadal pod napięciem.***

Podczas konserwacji układu elektrycznego należy stosować pewne zasady ogólne podane poniżej:

1. Pobór prądu przez sprężarkę należy porównać z wartością podaną na tabliczce znamionowej. Zazwyczaj wartość poboru prądu jest niższa niż wartość znamionowa, która odpowiada poborowi całkowicie obciążonej sprężarki w maksymalnych warunkach roboczych.
2. Co najmniej raz na trzy miesiące należy przeprowadzić kontrole wszystkich zabezpieczeń w celu sprawdzenia ich sprawności. Każde urządzenie, wraz ze starzeniem się, może zmieniać swoje wartości robocze i powinno być monitorowane w celu regulacji lub wymiany. Blokady pompy i przepływomierze należy sprawdzać, aby upewnić się, że po aktywacji przerywają obwód sterowania.

### 7.1.3 Serwis i ograniczona gwarancja

Wszystkie jednostki są testowane fabrycznie i objęte 12 lub 18 miesięczną gwarancją ważną od daty dostawy.

Te jednostki zostały zaprojektowane i wyprodukowane zgodnie z najwyższymi standardami jakości co gwarantuje ich funkcjonowanie bez usterek przez lata. Jednakże jednostka wymaga konserwacji nawet w okresie gwarancyjnym, od momentu montażu, a nie od daty przekazania do użytkownika. Zaleca się podpisanie umowy dotyczącej konserwacji z serwisem autoryzowanym przez producenta w celu zagwarantowania skutecznego i bezproblemowego serwisu, dzięki doświadczeniu i kompetencjom naszego personelu. Wziąć pod uwagę, że używanie jednostki w nieodpowiedni sposób, na przykład przekroczenie limitów pracy lub brak odpowiedniej konserwacji na podstawie wskazówek niniejszej instrukcji, spowoduje utratę gwarancji.

Ważność gwarancji zależy od zastosowania się do następujących punktów:

1. Jednostka nie może funkcjonować poza wskazanymi limitami;
2. Zasilanie elektryczne musi się mieścić w zakresie napięcia i być wolne od harmonicznym lub nagłym zmian napięcia;
3. Zasilanie trójfazowe nie może być pozbawione równowagi pomiędzy fazami, wyższej niż 3%. Jednostka musi pozostać wyłączona dopóki nie zostanie usunięta nieprawidłowość elektryczna;
4. Nie dezaktywować lub wykluczać żadnego urządzenia bezpieczeństwa, zarówno mechanicznego jak i elektrycznego lub elektronicznego;
5. Woda użyta do napełnienia układu hydraulicznego musi być czysta i odpowiednio uzdatniona. Filtr mechaniczny musi być zainstalowany w punkcie najbliższym względem wejścia wymiennika BPHE.
6. Wartość przepływu wody w wymienniku BPHE musi mieścić się w zakresie zadeklarowanym dla danej jednostki — patrz oprogramowanie doboru CSS.

Spis czynności	Raz w tygodniu	Raz w miesiącu (Uwaga 1)	Raz w roku/raz w sezonie (Uwaga 2)
<b>Ogólne:</b>			
Odczyt danych roboczych (Adnotacja 3)	X		
Wzrokowa kontrola jednostki, uszkodzenia i/lub obłuzowania		X	
Kontrola integralności izolacji termicznej		X	
Czyszczenie		X	
Malowanie stosownie do potrzeb			X
Analiza wody (4)			X
Kontrola pracy przepływomierza		X	
<b>Instalacja elektryczna:</b>			
Sprawdzenie sekwencji kontrolnych			X
Kontrola zużycia licznika — jeżeli konieczne, wymienić			X
Kontrola poprawnego zamocowania wszystkich końcówek elektrycznych — jeżeli konieczne, dokręcić		X Co kwartał)	
Czyszczenie wewnątrz elektrycznego panelu sterowniczego			X
Wzrokowa kontrola ewentualnych znaków przegrzania komponentów		X	
Sprawdzenie pracy sprężarki i rezystancji elektrycznej		X	
<b>Układ chłodniczy:</b>			
Sprawdzenie, czy nie występują wycieki czynnika chłodniczego (próba szczelności).		X	
Analiza wibracji sprężarki			X
<b>Układ hydrauliczny:</b>			
Kontrola obecności ewentualnych wycieków wody		X	
Kontrola złączy hydraulicznych		X	
Kontrola ciśnienia na wlocie pompy		X	
Czyszczenie filtra wody			X
Kontrola stężenia glikolu			X
Kontrola tempa przepływu wody		X	
Kontrola zaworu bezpieczeństwa			X
<b>Weżownice:</b>			
Sprawdzenie czystości weżownic skraplających i wodnych wymienników ciepła (Adnotacja 5)			X
Sprawdzenie odpowiedniego dokręcenia wirników			X
Sprawdzenie żeberk weżownicy			X
<b>BPHE:</b>			
Sprawdzenie czystości BPHE			X

**Tabela 10 - Standardowy plan konserwacji rutynowej**

**Uwagi:**

1. Czynności wykonywane raz w miesiącu obejmują czynności tygodniowe.
2. Czynności wykonywane raz w roku (lub przed rozpoczęciem sezonu) zawierają wszystkie czynności tygodniowe i miesięczne.
3. Codzienne odczytywanie wartości roboczych jednostki umożliwia utrzymanie wysokich standardów działania.
4. Sprawdzić obecność ewentualnych metalów rozpuszczonych
5. Baterie skraplaczy czyścić czystą wodą, a wodne wymienniki ciepła za pomocą odpowiednich środków chemicznych. Cząstki stałe i włókna mogą zatykać wymienniki. Szczególną uwagę należy zwracać na wodne wymienniki ciepła w przypadku stosowania wody bogatej w węglan wapnia. Zwiększone spadki ciśnienia lub spadek sprawności cieplnej oznaczają niedrożność wymienników ciepła. W otoczeniu o wysokiej koncentracji cząsteczek przenoszonych w powietrzu może okazać się konieczne częste czyszczenie blatu skraplacza.
6. Niepracujące jednostki ustawione lub przechowywane przez dłuższy czas w otoczeniu wysoce agresywnym również należy poddawać tym rutynowym zabiegom konserwacyjnym.

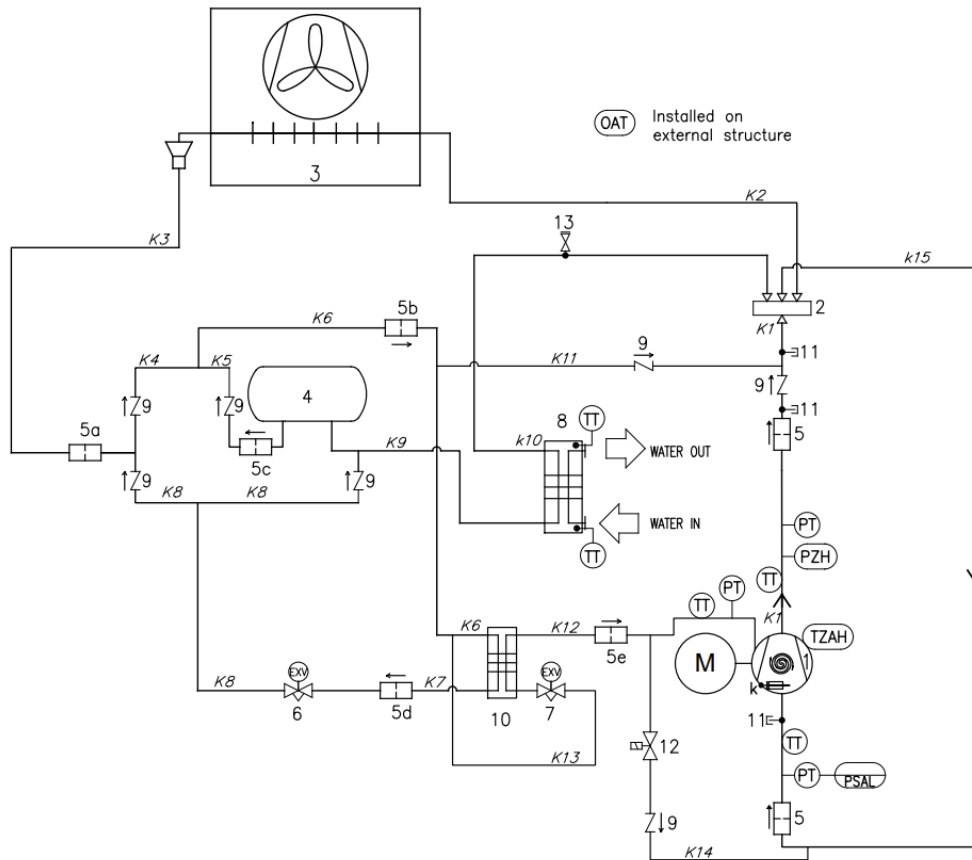
Spis czynności (Adnotacja 8)	Raz w tygodniu	Raz w miesiącu (Uwaga 1)	Raz w roku/raz w sezonie (Uwaga 2)
<b>Ogólne:</b>			
Odczyt danych roboczych (Adnotacja 3)	X		
Wzrokowa kontrola jednostki, uszkodzenia i/lub obłuzowania		X	
Kontrola integralności izolacji termicznej		X	
Czyszczenie		X	
Malowanie stosownie do potrzeb			X
Analiza wody (4)			X
Kontrola pracy przepływomierza		X	
<b>Instalacja elektryczna:</b>			
Sprawdzenie sekwencji kontrolnych			X
Kontrola zużycia licznika — jeżeli konieczne, wymienić			X
Kontrola poprawnego zamocowania wszystkich końcówek elektrycznych — jeżeli konieczne, dokręcić			X
Czyszczenie wewnątrz elektrycznego panelu sterowniczego		X	
Wzrokowa kontrola ewentualnych znaków przegrzania komponentów		X	
Sprawdzenie pracy sprężarki i rezystancji elektrycznej		X	
Pomiar rezystancji izolacji silnika sprężarki			X
<b>Układ chłodniczy:</b>			
Sprawdzenie, czy nie występują wycieki czynnika		X	
Analiza wibracji sprężarki			X
<b>Układ hydrauliczny:</b>			
Kontrola obecności ewentualnych wycieków wody		X	
Kontrola złączy hydraulicznych		X	
Kontrola ciśnienia na wlocie pompy		X	
Czyszczenie filtra wody			X
Kontrola stężenia glikolu			X
Kontrola tempa przepływu wody		X	
Kontrola zaworu bezpieczeństwa			X
<b>Wężownice:</b>			
Sprawdzenie czyszczenia powietrznego wymiennika ciepła (Adnotacja 6)		X	
Sprawdzenie czyszczenia wodnych wymienników ciepła (Adnotacja 6)			X
Sprawdzenie odpowiedniego dokręcenia wirników			X
Sprawdzenie żeberk wężownicy		X	
<b>BPHE:</b>			
Sprawdzenie czystości BPHE			X

Tabela 11 – Plan konserwacji rutynowych dla zastosowań krytycznych i/lub otoczenia wysoce agresywnego

**Uwagi:**

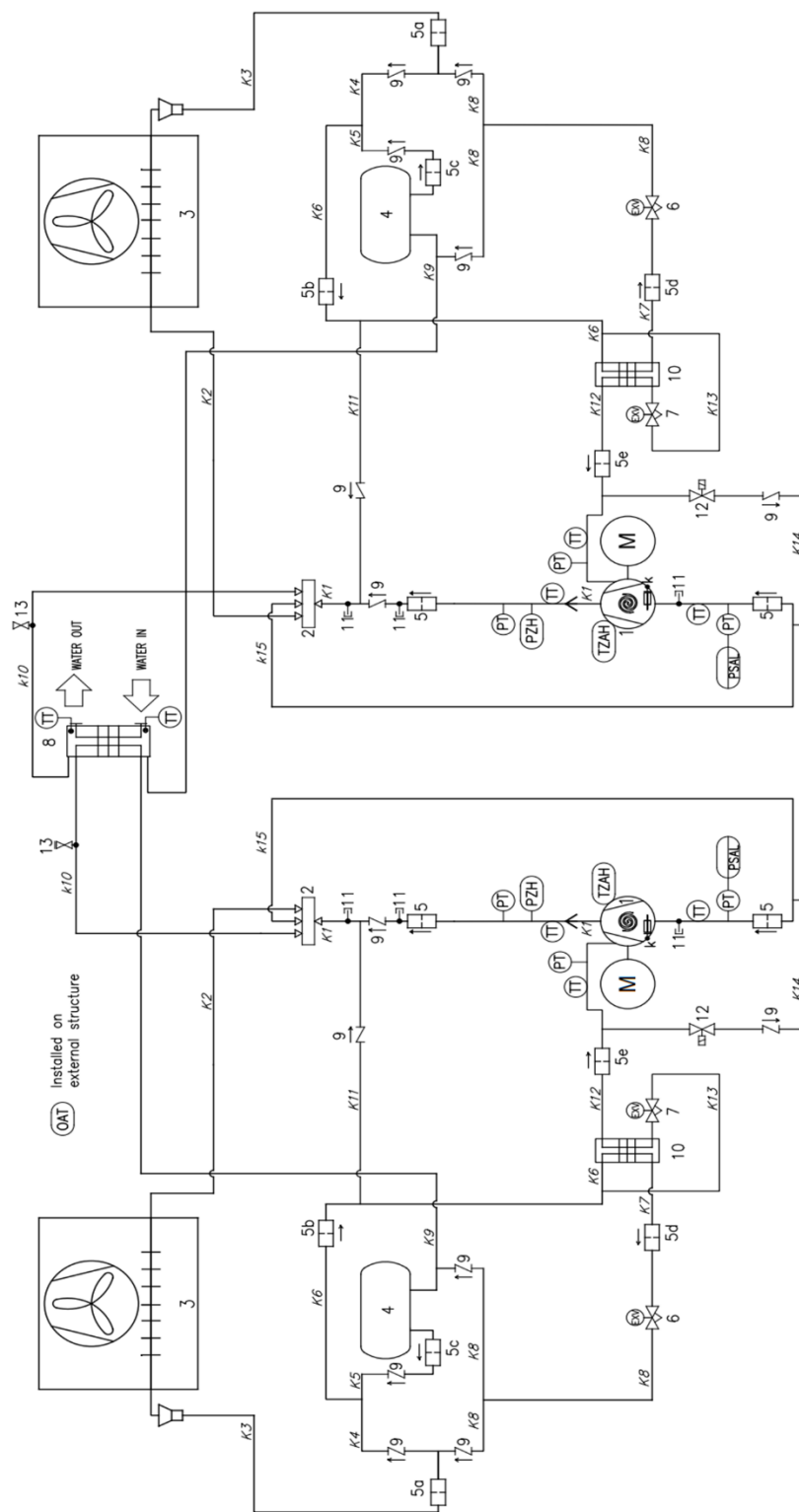
7. Czynności wykonywane raz w miesiącu obejmują czynności tygodniowe.
8. Czynności wykonywane raz w roku (lub przed rozpoczęciem sezonu) zawierają wszystkie czynności tygodniowe i miesięczne.
9. Codzienne odczytywanie wartości roboczych jednostki umożliwia utrzymanie wysokich standardów działania.
10. Sprawdzić obecność ewentualnych metalów rozpuszczonych.
11. Baterie skraplaczy oczyścić czystą wodą, a wodne wymienniki ciepła za pomocą odpowiednich środków chemicznych. Cząstki stałe i włókna mogą zatykać wymienniki. Szczególną uwagę należy zwracać na wodne wymienniki ciepła w przypadku stosowania wody bogatej w węglan wapnia. Zwiększone spadki ciśnienia lub spadek sprawności cieplnej oznaczają niedrożność wymienników ciepła. W otoczeniu o wysokiej koncentracji cząsteczek przenoszonych w powietrzu może okazać się konieczne częste czyszczenie blatu skraplacza.
12. Niepracujące jednostki ustawione lub przechowywane przez dłuższy czas w otoczeniu wysoce agresywnym również należy poddawać tym rutynowym zabiegom konserwacyjnym.

### 7.1.4 Schemat obiegu czynnika chłodniczego



Rysunki 16 - Schemat obiegu czynnika chłodniczego (P&ID) dla jednostki EWYE-CZ z obiegiem MONO

CZYNNIK CHŁODNICZY	GRUPA WG DYREKTYWY PED	LINIA	PS (bar)	Ts (°C)
R454C	1	GAZ POD WYSOKIM CIŚNIENIEM	42,9	+10/+120
		CIECZ POD WYSOKIM CIŚNIENIEM	42,9	-10/+70
		NISKIE CIŚNIENIE	30	-30/+60



Rysunki 17 - Schemat obiegu czynnika chłodniczego (P&ID) dla jednostki EWYE-CZ z obiegiem DUAL











CZYNNIK CHŁODNICZY	GRUPA WG DYREKTYWY PED	LINIA	PS (bar)	Ts (°C)
R454C	1	GAZ POD WYSOKIM CIŚNIENIEM	42,9	+10/+120
		CIECZ POD WYSOKIM CIŚNIENIEM	42,9	-10/+70
		NISKIE CIŚNIENIE	30	-30/+60

Legenda	
Element	Opis
1	Sprężarki śrubowe
2	Zawór czterodrożny
3	Wymiennik ciepła typu rura i żeberka (węzownica)
4	Zbiornik cieczy
5	Filtr mechaniczny
6	Elektroniczny zawór rozprężny
7	Ekonomizer EEV (Elektroniczny zawór rozprężny)
8	Wymiennik ciepła BPHE
9	Zawór zwrotny
10	Ekonomizer (BPHE)
11	Złączka dostępu
12	Zawór elektromagnetyczny
13	Zawór odbiorczy
K	Podgrzewacz skrzyni korbowej

Położenia wlotu i wylotu wody są podane orientacyjnie. Co do dokładnych połączeń wody prosimy odnieść się do schematów wymiarowych urządzenia. Seria obejmuje pojedynczą (jeden obwód) i podwójną (dwa obwody) jednostkę z możliwością odwrócenia trybu pracy.



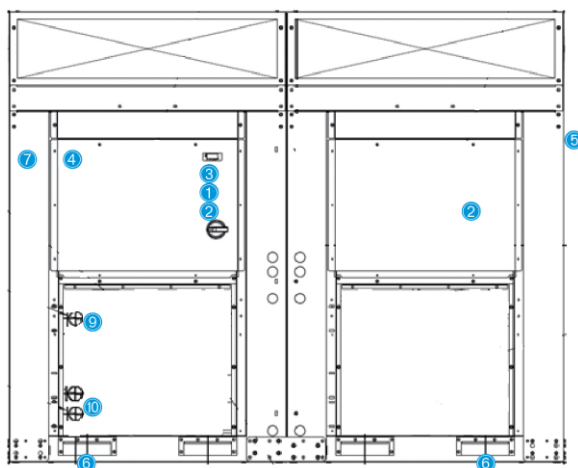
## 8 OPIS TABLICZEK ZAMONTOWANYCH NA JEDNOSTCE

Tabliczki		Opis	Umiejscowienie
	1	Ostrzeżenie o niebezpiecznym napięciu	Na panelu elektrycznym (na zewnątrz)
	2	Symbol A2L	Na panelu elektrycznym (na zewnątrz)
	3	Logo producenta	Na panelu elektrycznym (na zewnątrz)
	4	Instrukcje podnoszenia*	Jedna na ramie urządzenia i jedna na opakowaniu
	5	Tabliczka dotycząca punktu podnoszenia	Jedna na panelu urządzenia w pobliżu otworów do jego podnoszenia
	6	Tabliczka znamionowa jednostki	Na ramie urządzenia (na zewnątrz)
	7	Wylot wody	Na panelu jednostki w pobliżu przyłącza wylotu
	8	Wlot wody	Na panelu jednostki w pobliżu przyłącza wlotu
	9	Zawiera gazy cieplarniane	Na ramie urządzenia
	10	Wskazanie gazu chłodniczego	Na panelu elektrycznym (na zewnątrz)

\* Tabliczki na opakowaniu jednostki

**Tabela 12 - Tabliczki zamontowane na jednostce**

Z wyjątkiem tabliczki znamionowej jednostki, która zawsze znajduje się w tym samym miejscu. Natomiast pozostałe tabliczki mogą znajdować się w innych miejscach, w zależności od modelu i opcji, o które uzupełniono jednostkę.



**Rysunki 18 - Tabliczki na opakowaniu jednostki**

## 9 PRZEKAZANIE DO EKSPLOATACJI



**Przekazania do eksploatacji może dokonać wyłącznie upoważniony personel firmy DAIKIN.**

Niżej zaprezentowana ogólna lista kontrolna dotycząca przekazania do eksploatacji może zostać wykorzystywana jako wytyczne i wzór sprawozdania w trakcie uruchamiania i odbioru przez użytkownika. W celu uzyskania bardziej szczegółowych instrukcji dotyczące przekazania do eksploatacji należy skontaktować się z lokalnym działem serwisu firmy Daikin lub autoryzowanym przedstawicielem producenta.

<b>Informacje ogólne</b>	<b>Tak</b>	<b>Nie</b>	<b>n.d.</b>
Sprawdzić pod kątem uszkodzeń zewnętrznych.	<input type="checkbox"/>	<input type="checkbox"/>	<input type="checkbox"/>
Otworzyć wszystkie zawory odcinające i / lub odcinające.	<input type="checkbox"/>	<input type="checkbox"/>	<input type="checkbox"/>
Przed podłączeniem do obiegu hydraulicznego sprawdzić, czy wszystkie części jednostki są napełnione czynnikiem chłodniczym pod ciśnieniem.	<input type="checkbox"/>	<input type="checkbox"/>	<input type="checkbox"/>
<b>Woda lodowa</b>	<b>Tak</b>	<b>Nie</b>	<b>n.d.</b>
Rurociąg kompletny	<input type="checkbox"/>	<input type="checkbox"/>	<input type="checkbox"/>
Instalacja wodna napełniona i odpowietrzona	<input type="checkbox"/>	<input type="checkbox"/>	<input type="checkbox"/>
Pompy zainstalowane i gotowe do pracy (kierunek obrotów skontrolowany)	<input type="checkbox"/>	<input type="checkbox"/>	<input type="checkbox"/>
Sita zainstalowane i czyste	<input type="checkbox"/>	<input type="checkbox"/>	<input type="checkbox"/>
Zawory regulacji (zawory trójdrożne, obejściowe itp.) gotowe do pracy	<input type="checkbox"/>	<input type="checkbox"/>	<input type="checkbox"/>
Przełącznik przepływowy zainstalowany	<input type="checkbox"/>	<input type="checkbox"/>	<input type="checkbox"/>
Instalacja wodociągowa gotowa do pracy i przepływ wyrównany w celu spełnienia wymogów projektowych jednostki	<input type="checkbox"/>	<input type="checkbox"/>	<input type="checkbox"/>
Właściwa zawartość procentowa glikolu dla zastosowania zgodnie ze specyfikacjami Daikin	<input type="checkbox"/>	<input type="checkbox"/>	<input type="checkbox"/>
<b>Woda w skraplaczu</b>	<b>Tak</b>	<b>Nie</b>	<b>n.d.</b>
Wieża chłodnicza przepłukana i napełniona, rurociągi odpowietrzona	<input type="checkbox"/>	<input type="checkbox"/>	<input type="checkbox"/>
Pompy zainstalowane i gotowe do pracy (kierunek obrotów skontrolowany)	<input type="checkbox"/>	<input type="checkbox"/>	<input type="checkbox"/>
Sita zainstalowane i czyste	<input type="checkbox"/>	<input type="checkbox"/>	<input type="checkbox"/>
Zawory regulacji (zawory trójdrożne, obejściowe itp.) gotowe do pracy	<input type="checkbox"/>	<input type="checkbox"/>	<input type="checkbox"/>
Instalacja wodociągowa gotowa do pracy i przepływ wyrównany w celu spełnienia wymogów projektowych jednostki	<input type="checkbox"/>	<input type="checkbox"/>	<input type="checkbox"/>
Właściwa zawartość procentowa glikolu dla zastosowania zgodnie ze specyfikacjami Daikin	<input type="checkbox"/>	<input type="checkbox"/>	<input type="checkbox"/>
<b>Instalacja elektryczna</b>	<b>Tak</b>	<b>Nie</b>	<b>n.d.</b>
Kable zasilające podłączone do głównego bloku łączeniowego jednostki	<input type="checkbox"/>	<input type="checkbox"/>	<input type="checkbox"/>
Kable zasilające L1, L2, i L3 zostały skontrolowane pod względem prawidłowego podłączenia do faz UVW.	<input type="checkbox"/>	<input type="checkbox"/>	<input type="checkbox"/>
Wszystkie blokady są okablowane i zgodne ze specyfikacją Daikin	<input type="checkbox"/>	<input type="checkbox"/>	<input type="checkbox"/>
Rozrusznik pompy i blokady okablowane	<input type="checkbox"/>	<input type="checkbox"/>	<input type="checkbox"/>
Wentylatory wieży chłodniczej i regulatorów okablowane	<input type="checkbox"/>	<input type="checkbox"/>	<input type="checkbox"/>
Okablowanie jest zgodne z krajowymi i lokalnymi przepisami elektrycznymi	<input type="checkbox"/>	<input type="checkbox"/>	<input type="checkbox"/>
<b>Różne</b>	<b>Tak</b>	<b>Nie</b>	<b>n.d.</b>
Jednostka zainstalowana zgodnie ze specyfikacjami Daikin IOM (wypoziomowanie, wymagania przestrzenne itp.)	<input type="checkbox"/>	<input type="checkbox"/>	<input type="checkbox"/>
Pochwy termometr., termometry, mierniki, studzienki kontr, sterowniki, itd., zainst.	<input type="checkbox"/>	<input type="checkbox"/>	<input type="checkbox"/>
Minimalne obciążenie układu wynosi 60% pojemności maszyny I jest ono dostępne do testowania i nastaw regulatorów	<input type="checkbox"/>	<input type="checkbox"/>	<input type="checkbox"/>

**Tabela 13 - Kontrole przed uruchomieniem jednostki**



**Lista ta musi zostać wypełniona i wysłana do lokalnego oddziału serwisowego firmy Daikin co najmniej dwa tygodnie przed datą uruchomienia.**

## 10 WAŻNE INFORMACJE DOTYCZĄCE UŻYWANEGO CZYNNIKA CHŁODNICZEGO

---

Produkt zawiera fluorowe gazy cieplarniane. Nie rozprzestrzeniać gazów w atmosferze.

Rodzaj czynnika chłodniczego: R454C

Wartość potencjału tworzenia efektu cieplarnianego (GWP): 146

Układ chłodniczy jest napełniony fluorowanymi gazami cieplarnianymi, a ilość czynnika chłodniczego jest podana na pokazanej poniżej tabliczce.



***W Europie emisje gazu cieplarnianego całkowitej ilości czynnika chłodniczego w instalacji (wyrażonego jako ilość ton gazu równoważnego (CO<sub>2</sub>) jest używana do określenia częstości wykonania konserwacji. Należy postępować zgodnie z odpowiednimi przepisami.***

---

## **11 OKRESOWE KONTROLE I ODBIORY URZĄDZEŃ CIŚNIENIOWYCH**

---

Jednostki są zaliczane do kategorii II i III klasyfikacji ustalonej przez dyrektywę europejską 2014/68/UE w sprawie urządzeń ciśnieniowych (PED). W przypadku jednostek zaliczanych do tych kategorii niektóre przepisy lokalne nakazują okresowe przeglądy wykonywane przez osobę uprawnioną. Sprawdzić rozporządzenia obowiązujące w miejscu instalacji.

## 12 WYCOFANIE Z UŻYTKOWANIA I UTYLIZACJA

---

Jednostka jest wykonana z metalowych, plastikowych i elektronicznych elementów. Wszystkie te elementy należy poddawać utylizacji zgodnie z przepisami lokalnymi oraz przepisami krajowymi wprowadzającymi dyrektywę 2012/19/UE (WEEE). Akumulatory ołowiowe należy zbierać i przekazywać do odpowiednich centrów zbiórki odpadów. Unikać uwalniania czynników chłodniczych do środowiska poprzez stosowanie odpowiednich pojemników ciśnieniowych i narzędzi do transferu czynników pod ciśnieniem. Czynność ta musi być wykonywana przez personel posiadający odpowiednie kwalifikacje w zakresie instalacji chłodniczych i zgodnie z przepisami obowiązującymi w kraju instalacji.





*Niniejsza publikacja została przygotowana wyłącznie jako pomoc techniczna i nie stanowi wiążącej oferty firmy Daikin Applied Europe S.p.A. Jej treść opiera się na najlepszej wiedzy firmy Daikin Applied Europe S.p.a. Nie udziela się żadnej gwarancji, wyraźnej ani domniemanej, co do kompletności, dokładności i pewności treści. Wszystkie dane i specyfikacje w niej zawarte mogą być zmienione bez uprzedzenia. Odnosić się do danych przekazanych w czasie składania zamówienia. Firma Daikin Applied Europe S.p.A. wyraźnie odmawia wszelkiej odpowiedzialności za bezpośrednie i pośrednie szkody, w najszerszym rozumieniu, wynikające ze stosowania i/lub interpretacji tej publikacji bądź z nią związane. Prawa autorskie do wszystkich treści posiada firma Daikin Applied Europe S.p.A.*

**DAIKIN APPLIED EUROPE S.p.A.**

Via Piani di Santa Maria, 72 - 00072 Ariccia (Roma) - Italy

Tel: (+39) 06 93 73 11 - Fax: (+39) 06 93 74 014

<http://www.daikinapplied.eu>