



Pubblico

| | |
|-------------|---------|
| REV | 00 |
| Data | 12/2024 |
| Sostituisce | / |

Manuale di installazione, manutenzione e funzionamento D-EIMHP01812-24_00IT

Unità a pompa di calore aria acqua con compressori scroll

EWYE~CZ



INDICE

| | | |
|--------|---|----|
| 1 | INTRODUZIONE | 4 |
| 1.1 | Protezione contro i rischi residui | 4 |
| 1.2 | Descrizione generale | 5 |
| 1.3 | Informazioni sul refrigerante | 6 |
| 1.4 | Informazioni sull'installazione | 6 |
| 2 | RICEZIONE DELL'UNITÀ..... | 9 |
| 3 | STOCCAGGIO | 10 |
| 3.1 | Limiti operativi | 10 |
| 4 | INSTALLAZIONE MECCANICA | 12 |
| 4.1 | Sicurezza | 12 |
| 4.2 | Movimentazione e sollevamento | 12 |
| 4.2.1 | Sollevamento dell'unità MONO | 13 |
| 4.2.2 | Sollevamento dell'unità DUAL | 13 |
| 4.3 | Posizionamento e assemblaggio..... | 14 |
| 4.3.1 | Montare la maniglia del sezionatore | 17 |
| 4.4 | Requisiti di spazio minimi | 17 |
| 4.5 | Requisiti aggiuntivi del luogo di installazione. | 19 |
| 4.6 | Rumore e protezione acustica..... | 20 |
| 4.7 | Circuito idraulico per il collegamento all'unità | 21 |
| 4.7.1 | Tubazioni dell'acqua | 21 |
| 4.7.2 | Flussostato | 22 |
| 4.7.3 | Preparazione e controllo del collegamento del circuito idraulico | 22 |
| 4.7.4 | Pressione dell'acqua | 23 |
| 4.7.5 | Schema idraulico | 23 |
| 4.8 | Trattamento dell'acqua | 24 |
| 4.9 | Cali di pressione dell'acqua per i filtri | 25 |
| 4.10 | Kit della pompa montato sulla scheda (opzionale) | 25 |
| 4.11 | Stabilità di funzionamento e contenuto minimo di acqua nell'impianto..... | 26 |
| 4.11.1 | Cooling Mode - Raffreddamento | 26 |
| 4.11.2 | Heating Mode – Riscaldamento | 26 |
| 4.12 | Calibrazione del serbatoio di espansione..... | 27 |
| 4.13 | Protezione antigelo per BPHE e scambiatori di recupero | 28 |
| 5 | IMPIANTO ELETTRICO | 29 |
| 5.1 | Specifiche generali | 29 |
| 5.2 | Connessioni elettriche | 29 |
| 5.3 | Requisiti dei cavi | 29 |
| 5.3.1 | Dimensione massima del cavo | 30 |
| 5.3.2 | Requisiti dei dispositivi di sicurezza | 31 |
| 5.4 | Sbilanciamento delle fasi | 31 |
| 6 | FUNZIONAMENTO | 32 |
| 6.1 | Responsabilità dell'operatore | 32 |
| 7 | MANUTENZIONE | 33 |
| 7.1 | Tabella pressione/temperatura | 34 |
| 7.2 | Manutenzione ordinaria..... | 34 |
| 7.2.1 | Manutenzione dello scambiatore di calore ad aria | 35 |
| 7.2.2 | Impianto elettrico..... | 35 |
| 7.2.3 | Assistenza e garanzia limitata | 35 |
| 7.2.4 | Schema del circuito del refrigerante..... | 38 |
| 8 | ELENCO DELLE ETICHETTE APPLICATE ALL'UNITÀ | 41 |
| 9 | MESSA IN ESERCIZIO | 42 |
| 10 | IMPORTANTI INFORMAZIONI SUL REFRIGERANTE USATO | 43 |
| 11 | VERIFICHE PERIODICHE E MESSA IN FUNZIONE DI APPARECCHIATURE A PRESSIONE | 44 |
| 12 | DISMISSIONE E SMALTIMENTO | 45 |

Indice delle figure

| | |
|--|----|
| Figura 1 – Limiti operativi EWYE-CZ in modalità raffreddamento..... | 10 |
| Figura 2 - Limiti operativi EWYE-CZ in modalità riscaldamento..... | 11 |
| Figura 3 – Sollevamento unità MONO..... | 13 |
| Figura 4 – Sollevamento unitàDUAL..... | 13 |
| Figura 5 – Posizionamento unitàMONO..... | 14 |
| Figura 6 – Posizionamento unità DUAL..... | 16 |
| Figura 7 – Posizione dei fori di montaggio (vista dal basso)..... | 17 |
| Figura 8 – Unità DUAL..... | 18 |
| Figura 9 – Unità installate affiancate lungo i lati più corti, B o D..... | 19 |
| Figura 10 – Unità installate affiancate lungo i lati più lunghi (caso 1 e caso 2)..... | 19 |
| Figura 11 – Installazione marittima dell'unità esterna..... | 20 |
| Figura 12 –Schema idraulico..... | 23 |
| Figura 13 – Cali di pressione del filtro dell'acqua..... | 25 |
| Figura 14 - Prevalenza esterna della pompa ad alzata bassa..... | 25 |
| Figura 15 - Pressione iniziale del serbatoio di espansione in base al volume massimo dell'acqua..... | 27 |
| Figura 16 – Schema del circuito refrigerante (P&ID) per circuito MONO, unità EWYE~CZ..... | 38 |
| Figura 17 – Circuito refrigerante (P&ID) per circuito DUAL, unità EWYE~CZ..... | 39 |
| Figura 18 – Etichette sull'unità..... | 41 |

Indice delle tabelle

| | |
|---|----|
| Tabella 1- Proprietà fisiche del refrigerante R454C..... | 6 |
| Tabella 2 - Percentuale minima di glicole per una bassa temperatura dell'aria ambiente..... | 21 |
| Tabella 3 – Setpoint flussostato..... | 22 |
| Tabella 4 –Limiti di funzionamento..... | 22 |
| Tabella 5 – Limiti di accettabilità della qualità dell'acqua..... | 24 |
| Tabella 6 - Curva della pompa associata a ciascuna misura dell'unità..... | 25 |
| Tabella 7 – Valori di serraggio unificati del sezionatore..... | 30 |
| Tabella 8 - Tabella 1 EN602041 punto 5.2..... | 30 |
| Tabella 9 – Pressione/Temperatura R454C..... | 34 |
| Tabella 10 - Programma di manutenzione ordinaria standard..... | 36 |
| Tabella 11 – Programma di manutenzione ordinaria per applicazione critica e/o ambiente altamente aggressivo Notes:..... | 37 |
| Tabella 12 – Etichette applicate sull'unità..... | 41 |
| Tabella 13 - Controlli da eseguire prima dell'avviamento dell'unità..... | 42 |

1 INTRODUZIONE

Questo apparecchio è destinato all'uso da parte di utenti esperti o addestrati in negozi, stabilimenti dell'industria leggera e fattorie, oppure all'uso commerciale da parte di privati. L'apparecchio non deve essere accessibile al pubblico generico; installarlo in un'area chiusa e protetta dal facile accesso.

Questo manuale fornisce informazioni sulle funzioni e le procedure standard di tutte le unità della serie e costituisce un importante documento di supporto per il personale qualificato, ma non può mai sostituirsi ad esso.

Tutte le unità sono fornite con schemi elettrici, disegni certificati, targhetta e Dichiarazione di conformità CE. Questi documenti riportano tutti i dati tecnici per l'unità acquistata. In caso di discrepanze tra il contenuto del manuale e la documentazione fornita con l'unità, fare sempre affidamento a quest'ultima in quanto è parte integrante di questo manuale.

Prima di procedere con l'installazione e l'avvio dell'unità, leggere attentamente il presente manuale.

Un'installazione impropria può causare scosse elettriche, cortocircuiti, perdite, incendi o danni di altro tipo all'apparecchiatura o lesioni alle persone.

L'unità deve essere installata da operatori/tecnici professionisti in conformità alle leggi vigenti del paese d'installazione.

L'avvio dell'unità deve essere anch'esso eseguito da personale autorizzato e addestrato e tutte le attività devono essere effettuate nel pieno rispetto delle norme e delle leggi locali.



Se le istruzioni contenute in questo manuale non sono chiare, è assolutamente vietato procedere con l'installazione e l'avvio.

In caso di dubbi per l'assistenza e per ulteriori informazioni, contattare un rappresentante autorizzato del produttore.

1.1 Protezione contro i rischi residui

1. Installare l'unità secondo le istruzioni del presente manuale.
2. Eseguire regolarmente tutte le operazioni di manutenzione previste in questo manuale.
3. Indossare dispositivi di protezione (guanti, occhiali, casco ecc.) adatti al lavoro in corso; non indossare abiti né accessori che possono impigliarsi o essere risucchiati dai flussi d'aria; legare i capelli, se lunghi, prima di accedere all'unità.
4. Prima di aprire il pannello della macchina, accertarsi che sia saldamente incernierato alla macchina.
5. Le alette degli scambiatori di calore e i bordi dei pannelli e dei componenti metallici possono causare tagli.
6. Non rimuovere le protezioni dai componenti mobili mentre l'unità è in funzione.
7. Accertarsi che le protezioni dei componenti mobili siano montate correttamente prima di riavviare l'unità.
8. Le trasmissioni di ventole, motori e cinghie potrebbero essere in funzione: prima dell'accesso, attendere sempre che questi componenti si siano arrestati e adottare le misure necessarie per impedirne l'avviamento.
9. Le superfici della macchina e dei tubi possono diventare molto calde o fredde e provocare ustioni.
10. Non superare mai il limite massimo di pressione (PS) del circuito dell'acqua dell'unità.
11. Prima di rimuovere componenti dei circuiti idraulici pressurizzati, chiudere la sezione delle tubazioni interessate e scaricare il fluido gradualmente per stabilizzare la pressione a livello atmosferico.
12. Non usare le mani per verificare possibili perdite di refrigerante.
13. Scollegare l'unità dalla rete elettrica mediante l'interruttore generale prima di aprire il pannello di controllo.
14. Verificare che l'unità sia stata collegata correttamente a terra prima di avviarla.
15. Installare la macchina in un'area idonea; non installarla all'aperto se è pensata per l'uso interno.
16. Non usare cavi di sezione inadeguata né collegamenti con prolunghie, nemmeno per brevi periodi o situazioni di emergenza.
17. Per le unità con VFD, attendere 10 minuti dopo lo scollegamento dell'alimentazione elettrica prima di accedere all'interno del quadro di distribuzione.
18. L'unità contiene gas refrigerante pressurizzato: le apparecchiature pressurizzate non vanno toccate fuorché durante i lavori di manutenzione, che devono essere affidati a personale qualificato autorizzato.
19. Collegare le utenze all'unità seguendo le istruzioni del presente manuale e quelle sui pannelli dell'unità stessa.
20. Onde evitare rischi ambientali, assicurarsi che le eventuali perdite di fluido siano raccolte all'interno di dispositivi idonei in conformità alle normative locali.
21. Se è necessario smontare un componente, assicurarsi che sia stato rimontato correttamente prima di avviare l'unità.
22. Se le normative vigenti prescrivono l'installazione di sistemi antincendio in prossimità della macchina, verificare che questi siano idonei all'estinzione di incendi delle apparecchiature elettriche, dell'olio di lubrificazione del compressore e del refrigerante, come specificato nelle schede di sicurezza di questi liquidi.
23. Mantenere tutti i dispositivi di sicurezza in buone condizioni di funzionamento e controllarli periodicamente secondo le normative vigenti.
24. Conservare tutti i lubrificanti in contenitori adeguatamente contrassegnati.
25. Non conservare liquidi infiammabili vicino all'unità.

26. Saldare o brasare solo le tubazioni vuote dopo aver rimosso ogni traccia di olio lubrificante; non usare fiamme né altre fonti di calore in prossimità di tubazioni contenenti liquido refrigerante.
27. Non usare fiamme libere in prossimità dell'unità.
28. Il macchinario deve essere installato in strutture protette contro le scariche atmosferiche in conformità alle leggi e agli standard tecnici vigenti.
29. Non piegare né colpire le tubazioni contenenti liquidi pressurizzati.
30. Non è consentito camminare o appoggiare altri oggetti sulle macchine.
31. L'utente è responsabile della valutazione complessiva del rischio di incendio nel luogo di installazione (ad esempio mediante calcolo del carico di incendio).
32. Durante il trasporto, fissare sempre l'unità al pianale del veicolo per impedirne il movimento e il ribaltamento.
33. La macchina deve essere trasportata secondo le normative vigenti, tenendo conto delle caratteristiche dei liquidi al suo interno e della relativa descrizione nella scheda di sicurezza.
34. Il trasporto inadeguato può causare danni alla macchina e persino perdite di liquido refrigerante. Prima di avviare la macchina, controllare se presenta perdite ed eventualmente effettuare le riparazioni necessarie.
35. Lo scarico accidentale di refrigerante in un'area chiusa può causare carenza di ossigeno e, di conseguenza, il rischio di asfissia: installare il macchinario in un locale ben ventilato in conformità alla norma EN 378-3 / ISO 5149-3 e alle normative locali vigenti.
36. L'installazione deve soddisfare i requisiti della norma EN 378-3 / ISO 5149-3 e delle normative locali vigenti.

1.2 Descrizione generale

Tutte le macchine EWYE~CZ sono costruite in conformità alle principali direttive europee (Direttiva macchine, Direttiva per la bassa tensione, Direttiva per la compatibilità elettromagnetica, Direttiva per le attrezzature a pressione).

L'unità acquistata è una pompa di calore, ossia una macchina progettata per raffreddare/riscaldare l'acqua (o una miscela di acqua e glicole) entro determinati limiti specificati di seguito. L'unità opera sfruttando la compressione, la condensazione e l'evaporazione del gas refrigerante secondo il ciclo di Carnot ed è composta principalmente dalle parti indicate di seguito, che variano in base alla modalità di funzionamento.

Modalità di raffreddamento o climatizzazione:

- Uno o più compressori scroll che aumentano la pressione del gas refrigerante dalla pressione di evaporazione alla pressione di condensazione.
- Un condensatore in cui il gas refrigerante si condensa sotto una pressione elevata e che trasferisce il calore all'aria.
- Una valvola di espansione che consente di ridurre la pressione del liquido condensato dalla pressione di condensazione a quella di evaporazione.
- Un evaporatore in cui il refrigerante liquido a bassa pressione evapora e raffredda l'acqua.
- Il funzionamento degli scambiatori può essere modificato tramite una valvola a 4 vie, con la quale poter invertire, stagionalmente, il funzionamento caldo/freddo.

Modalità di riscaldamento o pompa di calore:

- Uno o più compressori scroll che aumentano la pressione del gas refrigerante dalla pressione di evaporazione alla pressione di condensazione.
- Un condensatore in cui il gas refrigerante si condensa sotto una pressione elevata e che trasferisce il calore all'acqua.
- Una valvola di espansione che consente di ridurre la pressione del liquido condensato dalla pressione di condensazione a quella di evaporazione.
- Un evaporatore in cui il refrigerante liquido a bassa pressione evapora.
- Il funzionamento degli scambiatori può essere modificato tramite una valvola a 4 vie, con la quale poter invertire, stagionalmente, il funzionamento caldo/freddo.

Tutte le unità vengono completamente assemblate in fabbrica e collaudate prima della spedizione. La gamma EWYE~CZ comprende modelli con un singolo circuito di raffreddamento e modelli con due circuiti di raffreddamento.

La macchina utilizza il fluido refrigerante R454C adatto per tutto il campo di applicazione della macchina.

Il sistema di controllo è pre-cablato, configurato e collaudato in fabbrica. Sono richieste soltanto le normali connessioni da effettuare sul campo come tubazioni, connessioni elettriche ed interblocchi delle pompe, semplificando l'installazione ed incrementando l'affidabilità. Tutti i sistemi di sicurezza e di controllo del funzionamento sono installati in fabbrica nel pannello di controllo.

Le istruzioni di questo manuale sono applicabili a tutti i modelli di questa serie salvo diversamente specificato.

1.3 Informazioni sul refrigerante

Questo prodotto contiene refrigerante R454C che ha un minimo impatto ambientale, grazie al suo basso valore di Potenziale Globale di Riscaldamento (GWP). In conformità alla norma ISO 817, il refrigerante R454C è classificato A2L o leggermente infiammabile, in quanto la velocità di propagazione della fiamma è bassa, e non tossico.

Il refrigerante R454C può bruciare lentamente quando tutte le seguenti condizioni sono presenti:

- La concentrazione è compresa tra il limite inferiore e superiore di infiammabilità (LFL & UFL).
- Velocità dell'aria < velocità di propagazione della fiamma
- L'energia della sorgente di innesco è maggiore della minima energia di innesco del refrigerante

Nelle condizioni di funzionamento normali per le apparecchiature di climatizzazione e l'ambiente lavorativo non genera particolari rischi.

| | |
|---|---------------|
| Classe di sicurezza (ISO 817) | A2L |
| Gruppo PED | 1 |
| Limite pratico (kg/m3) | 0,059 |
| ATEL/ODL (kg/m3) | 0,445 |
| LFL (kg/m3) a 60°C | 0,293 |
| Densità del vapore a 25°C, 101,3 kPa (kg/m3) | 3,78 |
| Massa molecolare | 90,8 |
| Punto di ebollizione (°C) | -46,0 ÷ -37,8 |
| GWP (100 yr ITH) | 148,3 |
| GWP (ARS 100 yr ITH) | 146 |
| Temperatura di autoaccensione (°C) | 444 |

Tabella 1- Proprietà fisiche del refrigerante R454C

1.4 Informazioni sull'installazione

La pompa di calore deve essere installata all'aperto o in una sala macchine (classificazione del luogo di installazione III).

Affinché sia assicurata la classificazione III del luogo di installazione deve essere previsto un sistema di sfiato meccanico sul circuito secondario.

Devono essere seguiti i regolamenti e le normative locali per l'installazione; in assenza di questi riferirsi a EN 378 3 / ISO 5149-3.

Nel paragrafo "Linee guida aggiuntive per l'uso sicuro del refrigerante R454C" sono fornite ulteriori informazioni da aggiungere ai requisiti degli standard di sicurezza e dei regolamenti locali.

Linee guida aggiuntive per l'utilizzo di apparecchiature con R454C installate all'aperto

Le unità collocate all'aperto devono essere posizionate in modo da evitare che una fuga di refrigerante possa fluire all'interno dell'edificio o comunque mettere in pericolo persone e proprietà.

Il refrigerante non deve poter fluire all'interno di nessun condotto di ventilazione, porte di ingresso, botole o aperture simili in caso di perdita. Quando è prevista una struttura di riparo per la macchina installata all'aperto, questa deve essere dotata di un sistema di ventilazione naturale o forzata.

Per le unità installate all'aperto, ma in un luogo in cui un rilascio di refrigerante può stagnare, ad esempio sottoterra, l'installazione deve seguire i requisiti per la rilevazione delle perdite e per la ventilazione richiesti per le sale macchine.

Linee guida aggiuntive per l'utilizzo di apparecchiature con R454C installate in una sala macchine

L'installazione dell'unità all'interno della sala macchine deve essere eseguita in conformità ai regolamenti locali e nazionali. I seguenti requisiti (in accordo alla EN 378-3:2016) possono essere utilizzati per l'analisi.

- È necessario condurre un'analisi dei rischi basata sul principio di sicurezza per un sistema di refrigerazione (così come determinato dal fabbricante e comprendente la carica e la classificazione)
- La sala macchine non dovrebbe essere usata come spazio occupato. Il proprietario dell'edificio o l'utilizzatore deve assicurarsi che l'accesso sia permesso solo a personale qualificato ed istruito.
- Le sale macchine non devono essere utilizzate per lo stoccaggio, fatta eccezione per gli attrezzi, per parti di ricambio e l'olio (compressori) necessari per la macchina installata. Non devono essere stoccati refrigeranti né materiali infiammabili o tossici così come richiesto dai regolamenti nazionali.

- Non devono essere permesse fiamme libere nelle sale macchine se non per attività di saldatura, brasatura o simili, a condizione che la concentrazione di refrigerante sia monitorata e sia garantita un'adeguata ventilazione. Tali fiamme libere non devono essere lasciate senza sorveglianze.
- Un interruttore di emergenza per interrompere l'alimentazione del sistema deve essere previsto fuori dalla sala macchine (vicino alla porta). Un simile dispositivo deve essere previsto in un punto adeguato della sala macchine.
- Tutte le tubazioni e i condotti di ventilazione che attraversano pareti, soffitto e pavimenti della sala macchine devono essere sigillati.
- Le superfici calde non devono eccedere il valore di temperatura pari all'80% della temperatura di auto ignizione (in #C) o 100 K in meno della temperatura di auto ignizione del refrigerante, quale dei due è più basso.

| Refrigerante | Temperatura di auto ignizione | Temperatura massima superficiale |
|--------------|-------------------------------|----------------------------------|
| R454C | 444 °C | 700 °C |

- Le sale macchine devono avere aperture verso l'esterno in numero sufficiente da garantire alle persone vie di fuga in caso di emergenza, le porte devono essere a tenuta ermetica, a chiusura automatica e progettate in modo tale da poter essere aperte dall'interno (sistema antipánico).
- Le sale macchine speciali in cui la carica di refrigerante è superiore al limite pratico devono avere porte che aprono direttamente verso l'esterno o attraverso un vestibolo dedicato dotato di porte a chiusura automatica e a tenuta ermetica.
- La ventilazione delle sale macchine deve essere sufficiente sia per le normali condizioni operative sia per le emergenze.
- La ventilazione per le normali condizioni operative deve essere in accordo con i regolamenti nazionali.
- La ventilazione meccanica di emergenza deve essere attivata dal sistema di rilevazione installato in sala macchine.
- Questo Sistema di ventilazione deve essere:
 - Indipendente da ogni altro sistema di ventilazione in loco.
 - Dotato di due comandi di emergenza indipendenti, uno installato all'esterno della sala macchine e uno all'interno.
- I ventilatori del Sistema di ventilazione di emergenza devono:
 - Avere il motore installato all'esterno del flusso d'aria o essere classificati per l'uso in zone pericolose (in accordo con l'analisi dei rischi)
 - Essere installati in modo da evitare la pressurizzazione dei condotti di scarico nella sala macchine;
 - Non produrre scintilla qualora vengano a contatto con il materiale del condotto.
- La portata dell'aria per la ventilazione meccanica di emergenza deve essere almeno pari a:

$$V = 0,014 \times m^{2/3}$$

Dove:

V portata d'aria in m³/s;

m quantità di refrigerante presente nella sala macchine in kg;

0,014 un fattore di conversione.

- La ventilazione meccanica deve funzionare in modo continuativo o essere attivata dal sistema di rilevazione fughe.
- Il Sistema di rilevazione fughe, quando si innesca, deve automaticamente attivare un allarme, attivare il sistema di ventilazione meccanica e arrestare l'impianto.
- Il posizionamento dei rilevatori deve essere scelto in relazione alla tipologia di refrigerante e in base al punto, o punti, in cui il refrigerante può concentrarsi a seguito della perdita.
- Il posizionamento deve essere fatto tenendo in dovuta considerazione i flussi d'aria localizzati, le sorgenti di ventilazione e le prese d'aria. Devono essere considerati anche possibili danni meccanici o contaminazioni.
- Almeno un rilevatore deve essere installato in ciascuna sala macchine o spazio occupato e/o nel punto più basso per refrigeranti più dell'aria e nel punto più alto per quelli più leggeri dell'aria.
- I rilevatori devono essere monitorati continuamente, nel caso di guasto la sequenza di emergenza dovrebbe essere attiva come se fossero stati innescati.
- Il valore di soglia a 30°C o a 0°C, a seconda di quale sia il più critico, deve essere fissato al 25±5 del valore di LFL. Il rilevatore deve continuare ad attivarsi a concentrazioni più alte.

| Refrigerante | LFL | Soglia | |
|---------------------|-------------------------|--------------------------|-----------|
| R454C | 0,293 kg/m ³ | 0,0732 kg/m ³ | 20000 ppm |

- Tutte le apparecchiature elettriche (non solo quelle del sistema di refrigerazione) devono essere selezionate affinché siano adatte all'uso delle zone identificate nell'analisi dei rischi. Le apparecchiature elettriche sono conformi a questo requisito se l'alimentazione elettrica è interrotta quando la concentrazione di refrigerante raggiunge il 25% del LFL.
- Le sale machine devono essere chiaramente segnalate come tali all'ingresso dell'ambiente, con avvertenze che indichino il divieto di accesso da parte di personale non autorizzato e il divieto di fumare o di tenere luci o fiamme libere. Le avvertenze devono anche indicare che, in caso di emergenza, solo persone autorizzate e a conoscenza delle procedure di emergenza devono decidere se entrare nella sala macchine. Deve essere inoltre segnalato il divieto di azionamento non autorizzato dell'impianto.
- Il proprietario/utilizzatore deve tenere un registro aggiornato dell'impianto di refrigerazione.

2 RICEZIONE DELL'UNITÀ

Ispezionare l'unità immediatamente dopo la consegna. Accertarsi che la macchina sia integra in tutte le sue parti e che non vi siano deformazioni dovute a urti. Tutti i componenti descritti nella bolla di consegna devono essere ispezionati e controllati.

Se dovessero presentarsi dei danni al momento del ricevimento della macchina, non rimuovere il materiale danneggiato ed effettuare immediatamente un reclamo scritto all'azienda di trasporto richiedendo l'ispezione dell'unità; non riparare finché non viene effettuata l'ispezione da parte del rappresentante della compagnia di trasporti.

Riferire immediatamente il danno al rappresentante del produttore, preferibilmente con delle fotografie che facilitino il riconoscimento della responsabilità. La resa dei macchinari si intende franco stabilimento Daikin Applied Europe S.p.A.

Daikin Applied Europe S.p.A. declina ogni responsabilità in merito ad eventuali danni che i macchinari dovessero subire durante il trasporto verso la località di destinazione.

Usare estrema cautela durante la movimentazione dell'unità per prevenire danni ai componenti. Prima di installare l'unità verificare che il modello e la tensione elettrica indicata sulla traghettata siano corretti. Il produttore declina ogni responsabilità preventiva ai danni che si verificano successivamente all'accettazione dell'unità.

3 STOCCAGGIO

Se fosse necessario stoccare l'unità prima dell'installazione, è necessario osservare alcune precauzioni:

- Non rimuovere la plastica di protezione;
- Proteggere l'unità da polvere, intemperie ed eventuali roditori;
- Non esporre l'unità alla luce diretta del sole;
- Non utilizzare nelle vicinanze della macchina fonti di calore e/o fiamme libere.

Anche se l'unità è ricoperta da un telo di plastica termo restringente, questo non è destinato alla conservazione a lungo termine e deve essere rimosso e sostituito da teloni o simili, più idonei per il lungo periodo.

Le condizioni ambientali devono rientrare nei seguenti limiti:

- Temperatura ambiente minima: -25 °C
- Temperatura ambiente massima +48 °C
- Umidità relativa massima.: 95% senza condensa

Lo stoccaggio a temperature inferiori al valore minimo o superiori al valore massimo può causare danni ai componenti. Lo stoccaggio in atmosfera umida può danneggiare i componenti elettrici.

3.1 Limiti operativi

Il funzionamento al di fuori dei limiti indicati può danneggiare l'unità. In caso di dubbio contattare il rappresentante del produttore. Nella figura seguente sono illustrati gli intervalli operativi nelle modalità di raffreddamento e riscaldamento, in termini di temperatura dell'acqua in uscita (LWT) e temperatura ambiente OAT).

INTERVALLO OPERATIVO IN RAFFREDDAMENTO – EWYE-CZ

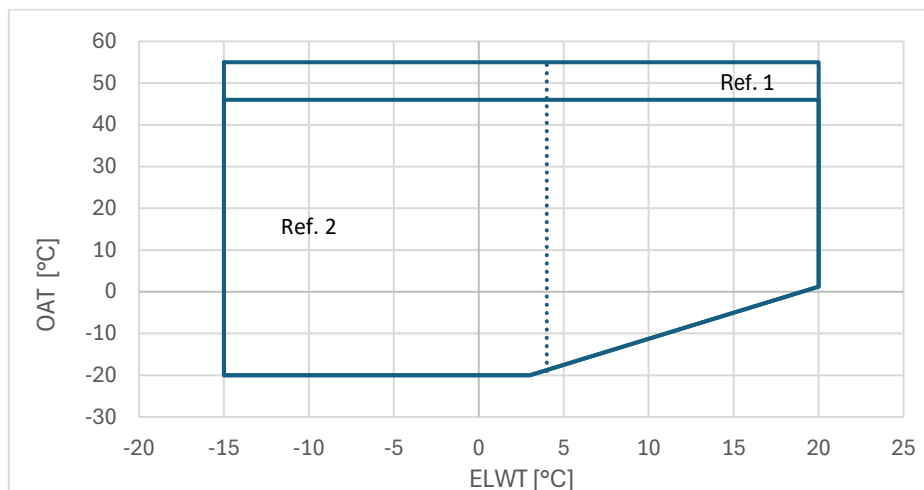


Figura 1 – Limiti operativi EWYE-CZ in modalità raffreddamento

INTERVALLO OPERATIVO IN RISCALDAMENTO – EWYE-CZ

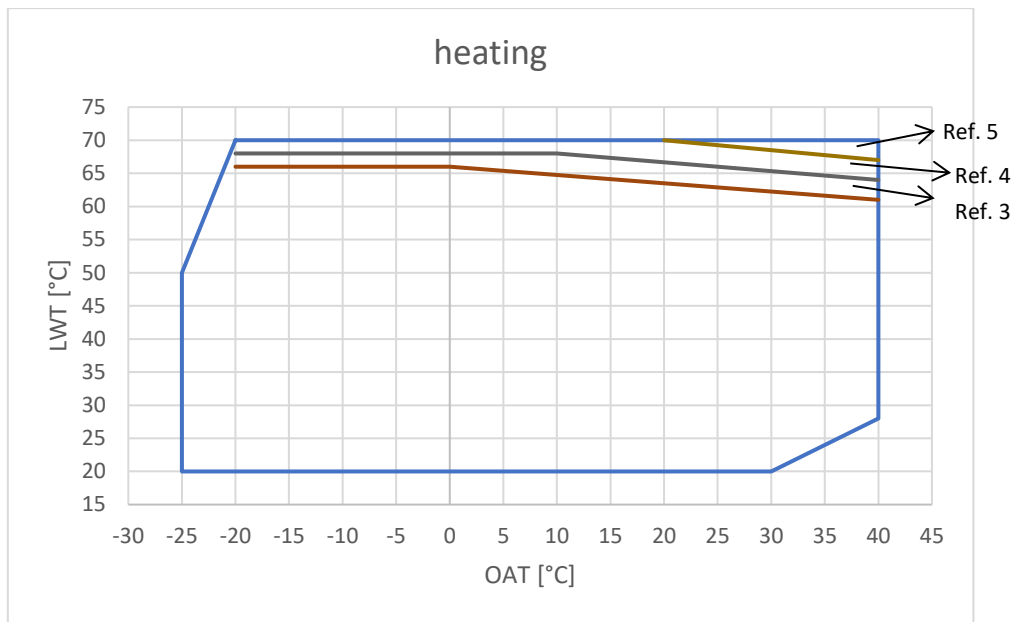


Figura 2 - Limiti operativi EWYE-CZ in modalità riscaldamento

| | |
|---------------|---|
| OAT | Temperatura ambiente esterno |
| CLWT | Temperatura dell'acqua in uscita dal condensatore |
| Ref. 1 | Le operazioni dell'unità in questa area richiedono OP. 192 KIT PER TEMPERATURA AMBIENTE ALTA |
| Ref. 2 | Le operazioni dell'unità in questa area richiedono l'abilitazione della versione Brine nel sistema di controllo e l'utilizzo della giusta quantità di glicole |
| Ref. 3 | Il funzionamento dell'unità in questa area, richiede Delta T acqua > 5 dK. |
| Ref. 4 | Il funzionamento dell'unità in questa area, richiede Delta T acqua > 10 dK. |
| Ref. 5 | Il funzionamento dell'unità in questa area, richiede Delta T acqua > 12 dK. |



I grafici sopra mostrati costituiscono una linea guida sui limiti operativi nell'intervallo. Fare riferimento al software di selezione CSS per i limiti operativi reali nelle condizioni di lavoro per ciascun modello.

4 INSTALLAZIONE MECCANICA

4.1 Sicurezza

Prima dell'installazione e la messa in funzione del macchinario, le persone coinvolte in questa attività devono aver acquisito le informazioni necessarie a svolgere questi compiti, applicando tutte le informazioni raccolte in questo manuale. In particolare:

- L'unità deve essere saldamente ancorata al suolo quando non deve essere movimentata;
- L'unità può essere sollevata usando solo i punti appositi indicati dalle etichette fissate sulla base;
- Proteggere sempre il personale operativo con dei dispositivi di protezione individuale adeguati alle attività da svolgere. I dispositivi individuali di comune utilizzo sono: elmetto di protezione, occhiali, guanti, cuffie, scarpe antinfortunistiche. Ulteriori dispositivi di protezione individuale e collettiva devono essere adottati dopo aver effettuato una adeguata analisi dei rischi specifici nell'area di pertinenza, i funzione delle attività da svolgere.

4.2 Movimentazione e sollevamento

Evitare di urtare e/o scuotere l'unità durante le operazioni di movimentazione e di carico/scarico dal veicolo di trasporto. Spingere o tirare l'unità esclusivamente dal telaio della base. Fissare l'unità all'interno del veicolo di trasporto per evitare che si muova causando danni. Fare in modo che nessuna parte dell'unità cada durante il trasporto e il carico/scarico.

Istruzioni di sollevamento:

Le attrezzature, le funi, gli accessori di sollevamento e le procedure di movimentazione devono essere conformi ai regolamenti locali e alle normative vigenti.

Per sollevare la macchina, utilizzare esclusivamente i dori nel telaio indicati nella figura. Utilizzare esclusivamente ganci di sollevamento con dispositivo di chiusura. I ganci devono essere fissati in sicurezza prima di procedere alla movimentazione.

Le funi e i ganci utilizzati devono avere una capacità adeguata al carico. Fare riferimento alla targhetta sull'unità per conoscere il peso della macchina specifica.

Le funi di sollevamento devono avere la lunghezza minima indicata nello schema. Tutte le unità della serie sono dotate di punti di sollevamento indicati da etichette. Solo questi punti possono essere usati per il sollevamento, come mostrato nelle seguenti figure.

È responsabilità dell'installatore provveder alla selezione ed al corretto utilizzo delle attrezzature di sollevamento.

In alternativa, la macchina può essere spostata con un carrello elevatore a forche, come mostrato nella figura. Durante il sollevamento della macchina, verificare che sia correttamente livellata in modo che non si ribalti.

4.2.1 Sollevamento dell'unità MONO

La macchina deve essere sollevata lentamente e ben livellata. Utilizzare sempre i dispositivi di protezione in modo da evitare danni alla cinghia e prestare attenzione alla posizione del baricentro dell'unità. Se necessario, regolare l'attrezzatura di sollevamento per garantire che l'unità sia livellata.

Le unità (Mono e Dual) possono essere sollevate utilizzando i fori nella base per mezzo di:

- Cinghie di sollevamento
- Carelli elevatori, se le dimensioni delle forche lo consentono.

N.B.: attenersi alle istruzioni per il sollevamento indicate sulla targhetta applicata al quadro elettrico.

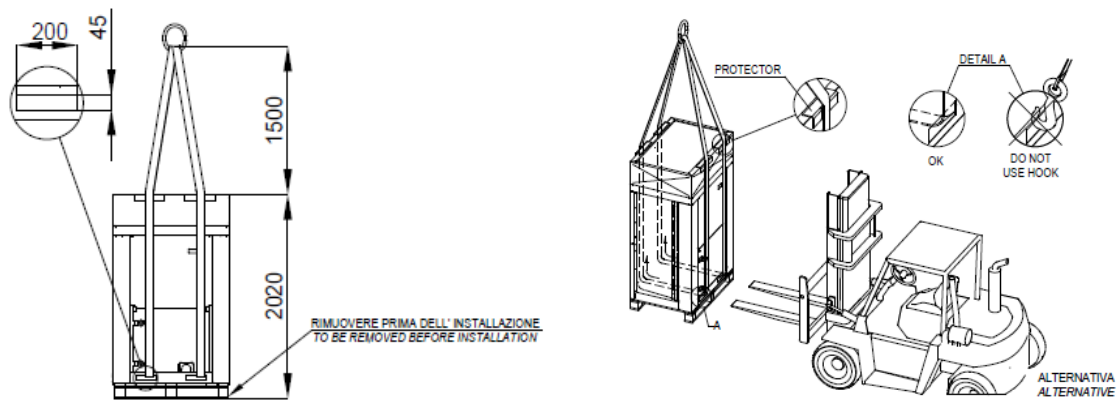


Figura 3 – Sollevamento unità MONO

4.2.2 Sollevamento dell'unità DUAL

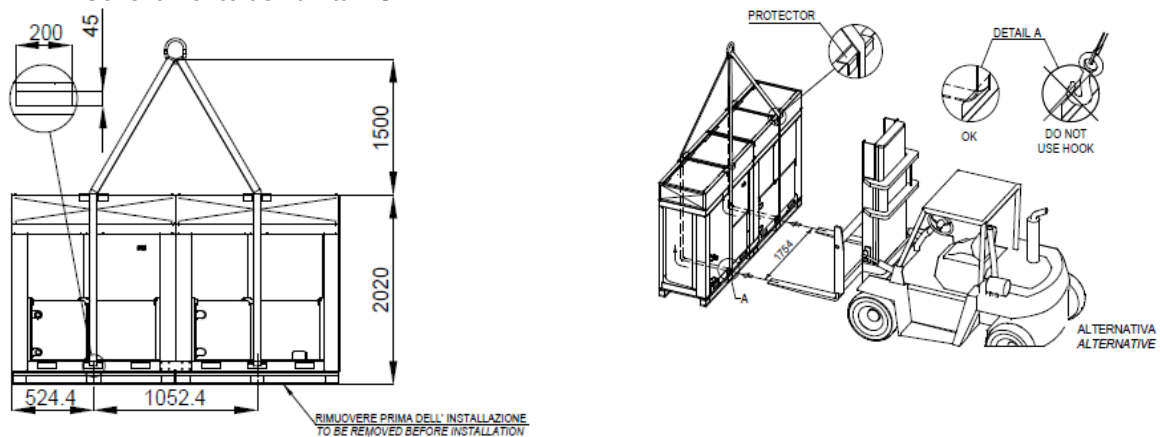


Figura 4 – Sollevamento unità DUAL

4.3 Posizionamento e assemblaggio

Tutte le unità sono progettate per usi esterni, su balconi o a terra, a condizione che l'area di installazione sia priva di ostacoli che possano ridurre il flusso d'aria verso le batterie condensanti.

L'unità deve essere installata su una base robusta e perfettamente orizzontale; nel caso di installazione su balconi o tetti, potrebbe essere necessario ricorrere a delle travi di distribuzione del peso.

Per l'installazione al suolo è necessaria una solida base di cemento, spessa almeno 150 mm e più ampia dell'unità. La base deve essere inoltre in grado di supportare il peso dell'unità. Nelle zone soggette ad abbondanti nevicate, questo spessore deve essere aumentato.

Il telaio dell'unità deve essere livellato utilizzando distanziatori in metallo.

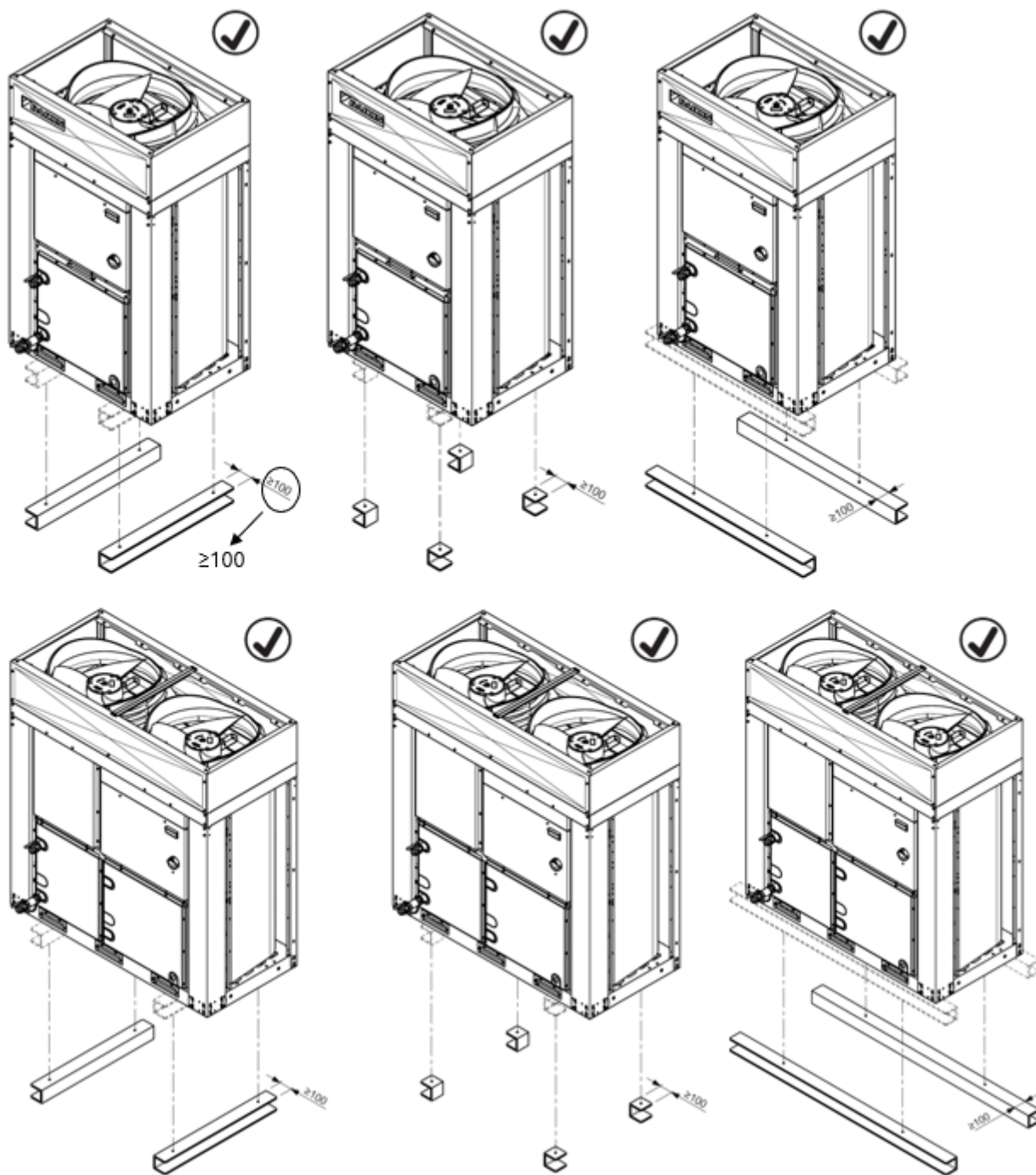
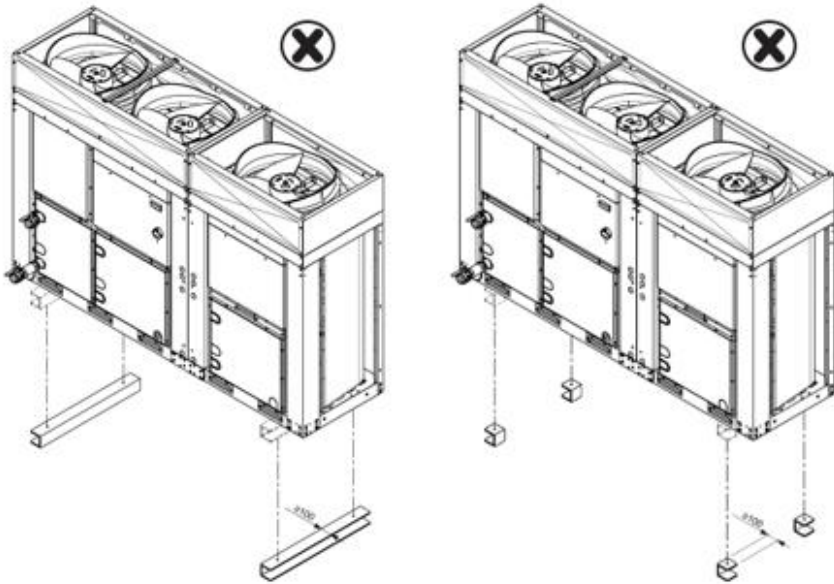
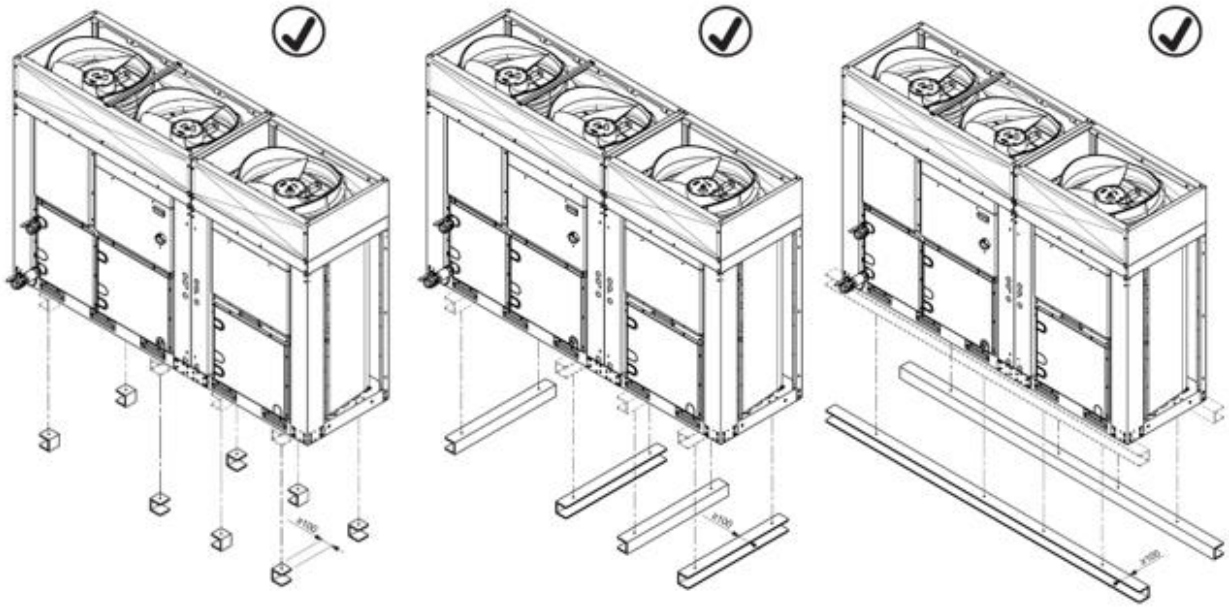


Figura 5 – Posizionamento unità MONO



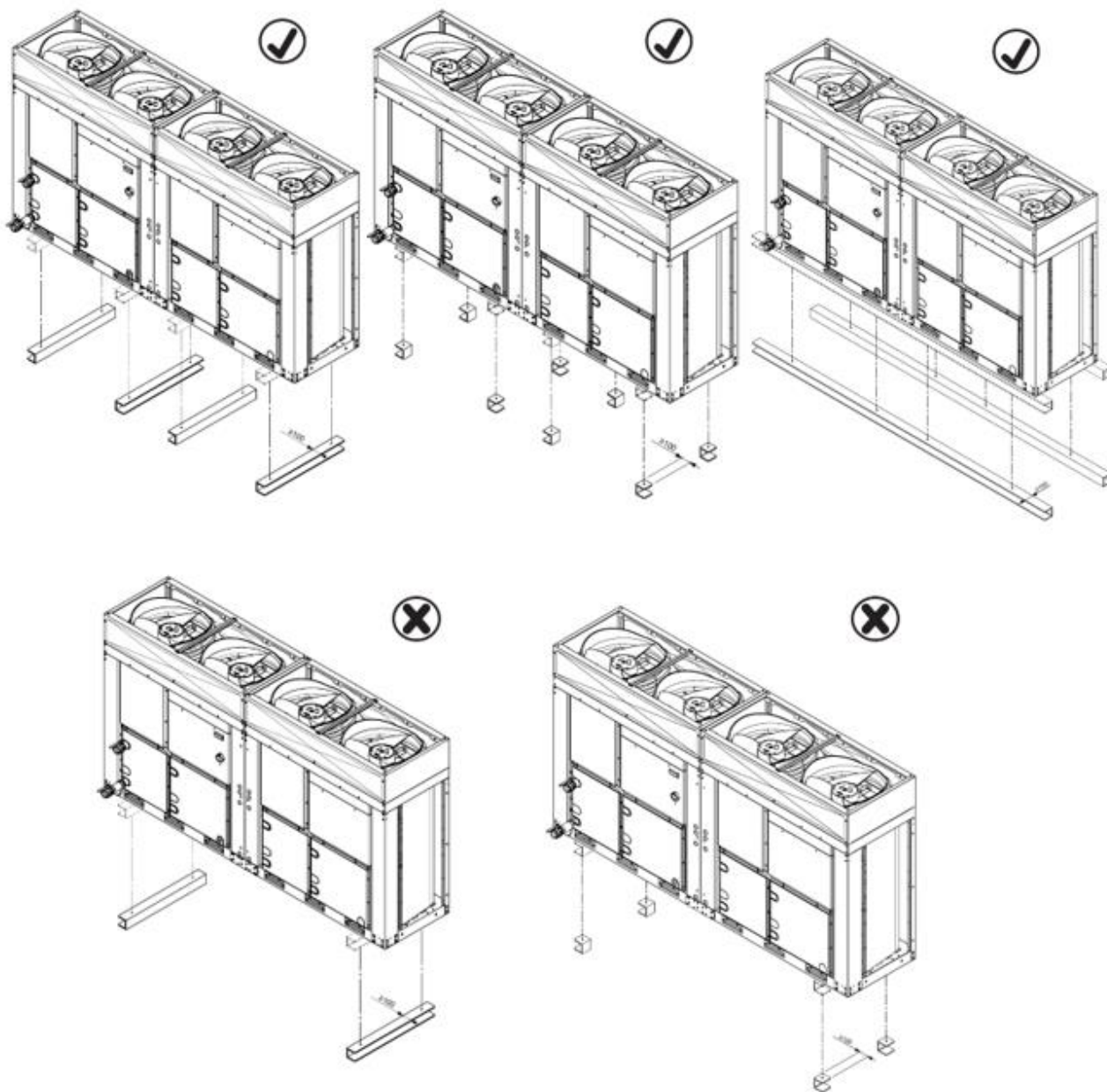


Figura 6 – Posizionamento unità DUAL

La base può essere installata sia longitudinalmente sia trasversalmente. Nelle figure seguenti è illustrata la posizione dei fori di montaggio.

DISPOSIZIONE FORI MONTAGGIO (VISTA DAL BASSO)
MOUNTING HOLES LOCATION (BOTTOM VIEW)

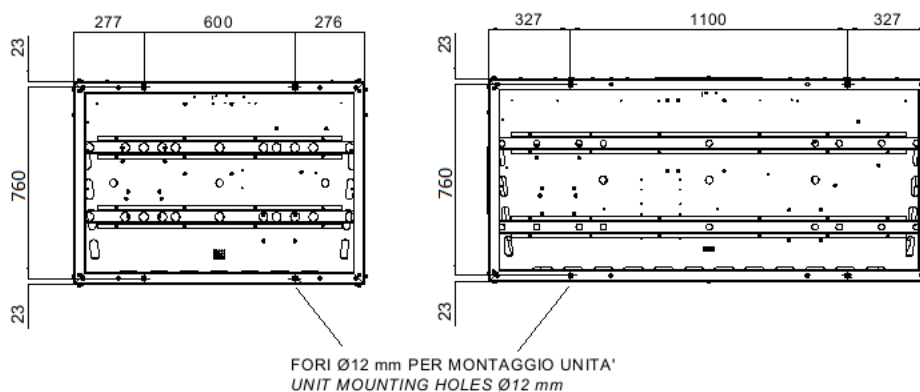


Figura 7 – Posizione dei fori di montaggio (vista dal basso)

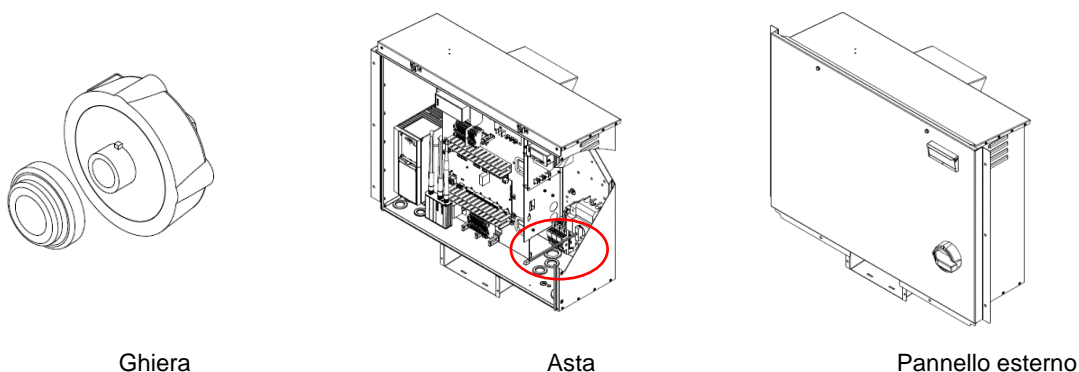
Prima della messa in servizio dell'unità, il livellamento deve essere verificato mediante un dispositivo di livellamento laser o altri dispositivi analoghi. La planarità non deve superare i 5 mm per le unità lunghe fino a 7 m.

Affinché l'unità possa garantire, una volta installata, le prestazioni migliori, osservare le precauzioni e le istruzioni seguenti:

- Evitare il ricircolo del flusso d'aria;
- Assicurarsi che non vi siano ostacoli che impediscano il corretto flusso d'aria;
- Assicurarsi di fornire fondazioni resistenti e solide per ridurre il rumore e le vibrazioni;
- Evitare di installare l'unità in ambienti particolarmente polverosi per limitare la contaminazione delle batterie condensanti con lo sporco.

4.3.1 Montare la maniglia del sezionatore

1. Disaccoppiare la ghiera della maniglia del sezionatore
2. Inserire la maniglia del sezionatore nel foro
3. Fissare la maniglia del sezionatore serrando la ghiera dal retro del pannello
4. Inserire l'asta del sezionatore
5. Fissare l'asta del sezionatore
6. Fissare il pannello



4.4 Requisiti di spazio minimi

Per tutte le unità è fondamentale rispettare le distanze minime al fine di garantire una ventilazione ottimale delle serpentine del condensatore.

Una volta stabilito il sito in cui posizionare l'unità, e per garantire un adeguato flusso d'aria, evitare quanto segue:

- Ricircolo di aria calda;

- Alimentazione pneumatica insufficiente al condensatore raffreddato ad aria.

Entrambe le condizioni citate precedentemente possono causare un aumento della pressione di condensa, la quale a sua volta genera una riduzione dell'efficienza energetica e della capacità refrigerante.

Ogni lato dell'unità deve essere accessibile per l'esecuzione delle operazioni di manutenzione post-installazione, e lo scarico verticale dell'aria non deve essere ostruito. La figura seguente mostra lo spazio minimo richiesto.

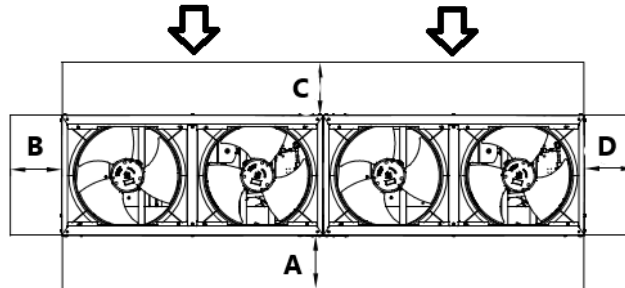


Figura 8 – Unità DUAL

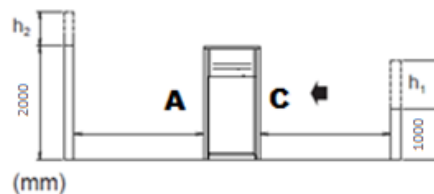
Dove:

- A** : Lato del quadro elettrico
- B/D** : Vista laterale della batteria
- C** : Vista frontale della batteria
- ↓ : Aspirazione

Se l'unità è installata in campo libero, le distanze indicate sono le seguenti:

$$A/B/C/D \geq 500 \text{ mm}$$

In presenza di ostacolo o muri si consigliano le seguenti distanze minime:



$$h_2 > 0 \rightarrow A_1 \geq A + \frac{h_2}{2}$$

$$h_1 > 0 \rightarrow C_1 \geq C + \frac{h_1}{2}$$

Con A_1 e C_1 le nuove distanze minime.

NOTA: nel caso in cui il valore calcolato di A_1 e/o C_1 sia maggiore di 2000mm, considerare 2000mm come distanza minima.

Se due unità sono installate in campo libero, affiancate lungo i loro lati più lunghi A e C, la distanza minima consigliata tra loro è di 1000 mm; se le due unità sono installate affiancate lungo i loro lati più corti B e D, la distanza minima tra loro deve essere di 500 mm. Qualora l'unità venga installata senza rispettare le distanze minime consigliate da pareti e/o ostacoli verticali, potrebbe verificarsi una combinazione di ricircolo di aria calda e/o alimentazione insufficiente al condensatore raffreddato ad aria che potrebbe causare una riduzione di capacità ed efficienza.

Il microprocessore consentirà comunque all'unità di adattarsi alle nuove condizioni operative offrendo la capacità massima in qualsiasi circostanza, anche nei casi in cui la distanza laterale sia inferiore a quella consigliata, a condizione però che queste condizioni operative non influiscano negativamente sulla sicurezza del personale o sull'affidabilità dell'unità.

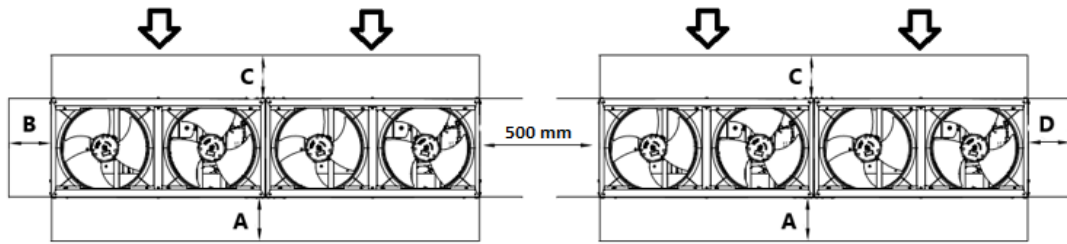
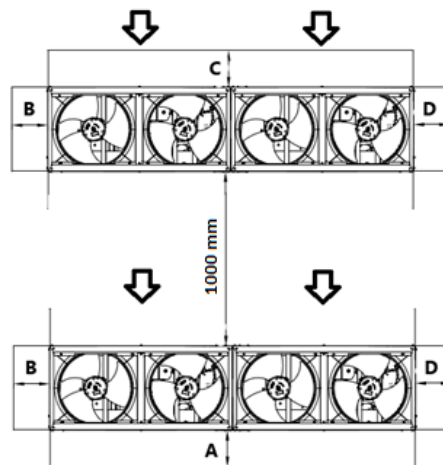


Figura 9 – Unità installate affiancate lungo i lati più corti, B o D

Caso 1



Caso 2

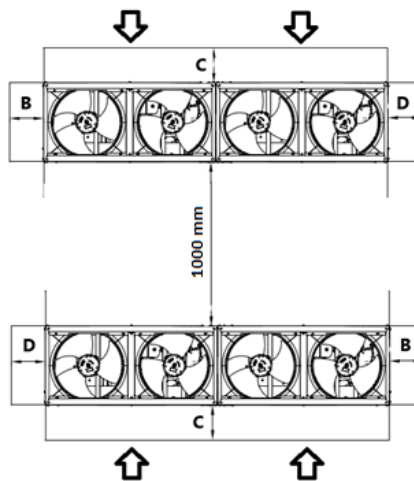


Figura 10 – Unità installate affiancate lungo i lati più lunghi (caso 1 e caso 2)

Le distanze minime sopra riportate garantiscono la funzionalità dell'unità nella maggior parte delle applicazioni.

4.5 Requisiti aggiuntivi del luogo di installazione.

- Durante l'installazione, tenere presenti le sollecitazioni che possono essere provocate da venti forti, tifoni e terremoti; un'installazione inadeguata potrebbe causare il rovesciamento dell'unità;
- In caso di perdite di acqua, assicurarsi che l'acqua non possa danneggiare l'impianto e lo spazio circostante;
- Assicurarsi che l'ingresso dell'aria dell'unità non sia rivolto nella direzione da cui proviene prevalentemente il vento. Un vento frontale disturberà il funzionamento dell'unità. Se necessario, utilizzare uno schermo frangivento;

- Assicurarsi che l'acqua non possa causare danni all'ambiente predisponendo scarichi dell'acqua alla base ed evitando utilizzo di separatori d'acqua dell'unità.

Installazione sul mare. Assicurarsi che l'unità esterna NON sia direttamente esposta ai venti provenienti dal mare. Questo consente di prevenire la corrosione provocata dagli alti livelli di sale nell'aria, che potrebbero ridurre la durata dell'unità.

Installare l'unità esterna al riparo dai venti diretti provenienti dal mare.

Esempio: Dietro l'edificio (caso I)

Se l'unità estera è esposta ai venti diretti provenienti dal mare, installare un frangivento (caso II).

- Altezza del frangivento $\geq 1.5 \times$ altezza dell'unità esterna;
- Tenere in considerazione I requisiti relativi allo spazio di servizio durante l'installazione del frangivento

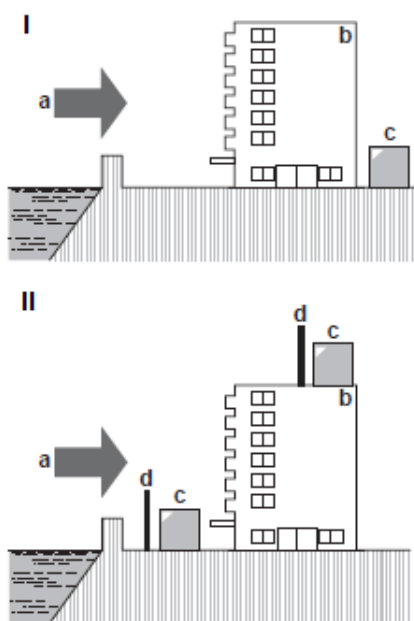


Figura 11 – Installazione marittima dell'unità esterna

Legenda:

- a. Vento proveniente dal mare
- b. Edificio
- c. Unità esterna
- d. Frangivento



Quando l'unità viene utilizzata in un ambiente con temperatura esterna bassa, attenersi alle istruzioni descritte di seguito.

Per prevenire l'esposizione al vento e alla neve, installare un deflettore sul lato dell'aria dell'unità esterna: nelle aree interessate da forti nevicate, è molto importante scegliere un luogo di installazione in cui la neve NON può raggiungere l'unità. Qualora esistesse la possibilità di nevicate laterali, assicurarsi che la serpentina dello scambiatore di calore NON possa essere coperta dalla neve. Se necessario, installare una copertura o un riparo contro la neve e un piedistallo.

Per le istruzioni sull'installazione della copertura per la neve, rivolgersi al venditore.



Durante l'installazione della copertura per la neve NON ostacolare il flusso dell'aria dell'unità.

4.6 Rumore e protezione acustica

Il rumore generato dall'unità è dovuto principalmente alla rotazione dei compressori e delle ventole. Il livello sonoro di ogni modello è riportato nella relativa documentazione di vendita. Se l'unità è installata, usata e sottoposta a

manutenzione correttamente, il livello di emissione sonora non richiede impiego di nessun dispositivo di protezione speciale per il lavoro continuativo vicini alla stessa.

4.7 Circuito idraulico per il collegamento all'unità

4.7.1 Tubazioni dell'acqua

I tubi devono essere progettati limitando il più possibile le curve e i cambiamenti verticali di direzione. In questo modo i costi di installazione si riducono notevolmente e le prestazioni del sistema migliorano.

Il sistema idraulico deve essere dotato di:

1. Supporti antivibranti che riducano la trasmissione delle vibrazioni alle strutture.
2. Valvole isolanti che isolino l'unità dal sistema idraulico durante le operazioni di manutenzione.
3. Per proteggere l'unità, il BPHE deve essere protetto dal congelamento mediante un monitoraggio continuo del flusso d'acqua nel BPHE con un flussostato. Nella maggior parte dei casi, in sito il flussostato è impostato per generare un allarme solo quando la pompa dell'acqua si spegne e il flusso d'acqua scende a zero. Si raccomanda di regolare il flussostato in modo da produrre un "Allarme perdita acqua" quando il flusso dell'acqua raggiunge il valore minimo del flusso ammesso (vedere la Tabella 1); in questo caso, il BPHE è protetto dal congelamento e il flussostato può rilevare l'intasamento del filtro dell'acqua.
4. Dispositivo di sfiato dell'aria manuale o automatico e dispositivo di drenaggio che siano montati rispettivamente nel punto più alto e più basso del sistema.
5. Il BPHE e il dispositivo di recupero di calore non devono essere posizionati nel punto più alto del sistema.
6. Un dispositivo adatto che possa mantenere il sistema idraulico sotto pressione (vasca di espansione ecc.).
7. Indicatori di pressione e temperatura dell'acqua che assistano l'operatore durante le operazioni di assistenza e manutenzione.
8. Un filtro o un dispositivo che possa rimuovere le particelle dal liquido. L'uso di un filtro allunga la vita del BPHE e della pompa contribuendo a mantenere il sistema idraulico nelle condizioni migliori. Il filtro dell'acqua deve essere installato il più vicino possibile all'unità. Se il filtro dell'acqua è installato in un'altra parte del sistema idraulico, l'installatore deve garantire la pulizia delle tubazioni dell'acqua tra il filtro dell'acqua e il BPHE. Precauzioni per l'uso corretto:
 - Tutti i componenti idraulici, i tubi e i dispositivi idraulici all'esterno dell'unità devono quindi essere protetti contro il gelo.
 - Tutti i componenti idraulici (es. BPHE), i tubi e i dispositivi idraulici devono essere svuotati e privati dell'acqua durante la stagione invernale, fatto salvo il caso in cui venga aggiunta al circuito idraulico una miscela di glicole etilenico nella percentuale appropriata.
 - In caso di sostituzione dell'unità, l'intero sistema idraulico deve essere svuotato e pulito prima di installare la nuova unità. Si raccomandano test regolari e un appropriato trattamento chimico dell'acqua prima dell'avvio della nuova unità.
 - Se si aggiunge glicole al sistema idraulico per la protezione antigelo, la pressione di aspirazione sarà più bassa, le prestazioni dell'unità inferiori e i cali di pressione maggiori. Sarà necessario inoltre regolare nuovamente tutti i sistemi di protezione dell'unità, come l'antigelo e il dispositivo per contrastare la bassa pressione.
 - Quando si collegano le tubazioni dell'impianto alle tubazioni dell'acqua dell'unità, durante il serraggio si consiglia di tenere ben ferma la controparte filettata in modo da evitare rotazioni involontarie.

La percentuale massima di glicole è del 40% per l'intera unità.

Nella tabella seguente sono illustrate le percentuali minime di gli-cole per una bassa temperatura dell'aria ambiente.

| T AMBIENTE [C°] | -3 | -8 | -15 | -20 | -25 |
|---------------------|-----|-----|-----|-----|-----|
| GLICOLE ETILENICO | 10% | 20% | 30% | 40% | 50% |
| GLICOLE PROPYLENICO | 10% | 20% | 35% | 40% | 50% |

Tabella 2 - Percentuale minima di glicole per una bassa temperatura dell'aria ambiente

La protezione del circuito dell'acqua è necessaria nella stagione invernale, anche con l'unità non in funzionamento.

- Prima di isolare i tubi dell'acqua, controllare che non vi siano perdite. Il circuito idraulico completo deve essere isolato per evitare la formazione di condensa e la riduzione della capacità di refrigerazione. Proteggere i tubi dell'acqua dal gelo durante l'inverno (usando per esempio soluzione di glicole o un cavo scaldante).
 - Controllare che la pressione dell'acqua non superi la pressione di progetto degli scambiatori di calore lato acqua. Installare una valvola di sicurezza sulla tubazione dell'acqua a valle del BPHE.
9. Selezionare il diametro delle tubazioni in relazione alla portata dell'acqua richiesta e alla pressione statica esterna disponibile della pompa. Vedere la seguente tabella per il diametro raccomandato per le tubazioni idrauliche.

| Unità | Diametro tubi acqua |
|-----------------------|---------------------|
| EWYE019-035CZ(N/P)-A1 | 1 ¼" |
| EWYE050-070CZ(N/P)-A2 | 2" |

4.7.2 Flussostato

Il flussostato è un componente standard montato su tutte le unità. Per garantire un flusso d'acqua sufficiente attraverso lo scambiatore a piastre, è essenziale installare un flussostato sul circuito idraulico. Nella dotazione standard è già installato. Lo scopo del flussostato è arrestare l'unità in caso di interruzione del flusso dell'acqua, proteggendo così il BPHE dal congelamento.

Questo è un flussostato a palette adatto per l'uso ininterrotto all'aperto (IP65).

Il flussostato è messo a punto per intervenire quando il flusso dell'acqua del BPHE raggiunge il valore minimo accettabile (vedere la tabella seguente).

| Modello | Setpoint flussostato [l/min] |
|-------------------|------------------------------|
| EWYE019CZ(N/P)-A1 | 22 |
| EWYE022CZ(N/P)-A1 | 22 |
| EWYE025CZ(N/P)-A1 | 22 |
| EWYE030CZ(N/P)-A1 | 22 |
| EWYE035CZ(N/P)-A1 | 22 |
| EWYE050CZ(N/P)-A2 | 57 |
| EWYE060CZ(N/P)-A2 | 57 |
| EWYE070CZ(N/P)-A2 | 57 |

Tabella 3 – Setpoint flussostato

Per garantire un corretto funzionamento dell'unità, il valore della portata d'acqua nell'evaporatore deve essere compreso nel range dichiarato per quell'unità. Una portata dell'acqua inferiore al valore minimo indicato nella tabella seguente (Tabella 4) può causare problemi di congelamento, incrostazioni e controllo scadente. Una portata dell'acqua superiore al valore massimo mostrato nella Tabella 4 genera un'inaccettabile perdita di carico e un'eccessiva erosione dei tubi, con vibrazioni che possono causarne la rottura.

| N – Versione naked (spoglia) | | |
|------------------------------|-------------------|-------------------|
| Modello | Min. Flusso [l/s] | Max. Flusso [l/s] |
| EWYE019CZN-A1 | 0,4 | 2,34 |
| EWYE022CZN-A1 | 0,4 | 2,67 |
| EWYE025CZN-A1 | 0,4 | 2,67 |
| EWYE030CZN-A1 | 0,4 | 2,67 |
| EWYE035CZN-A1 | 0,4 | 2,67 |
| EWYE050CZN-A2 | 0,95 | 6,67 |
| EWYE060CZN-A2 | 0,95 | 6,67 |
| EWYE070CZN-A2 | 0,95 | 6,67 |

| P – Versione pompa di calore | | |
|------------------------------|-------------------|-------------------|
| Modello | Min. Flusso [l/s] | Max. Flusso [l/s] |
| EWYE019CZ(P)-A1 | 0,4 | 1,9 |
| EWYE022CZ(P)-A1 | 0,4 | 1,9 |
| EWYE025CZ(P)-A1 | 0,4 | 1,9 |
| EWYE030CZ(P)-A1 | 0,4 | 2,67 |
| EWYE035CZ(P)-A1 | 0,4 | 2,67 |
| EWYE050CZ(P)-A2 | 0,95 | 5,50 |
| EWYE060CZ(P)-A2 | 0,95 | 5,50 |
| EWYE070CZ(P)-A2 | 0,95 | 6,00 |

Tabella 4 – Limiti di funzionamento

4.7.3 Preparazione e controllo del collegamento del circuito idraulico

Le unità sono dotate di ingressi e uscite dell'acqua per il collegamento della pompa di calore al circuito idraulico del sistema. Questo circuito deve essere collegato all'unità da un tecnico autorizzato e deve essere conforme a tutti i regolamenti vigenti in materia.



La penetrazione di sporcizia nel circuito idraulico può causare problemi.

Tenere sempre in considerazione quanto segue durante il collegamento del circuito idraulico:

- **Utilizzare solamente tubi puliti all'interno.**
- **Mantenere l'estremità del tubo rivolta verso il basso durante la rimozione delle sbavature.**
- **Coprire l'estremità del tubo prima di farlo passare attraverso una parete onde evitare l'ingresso di polvere e sporcizia.**
- **Pulire con acqua corrente i tubi del sistema posto tra il filtro e l'unità prima di collegarli al sistema.**

4.7.4 Pressione dell'acqua

Accertarsi che la pressione dell'acqua sia superiore a 1 bar. Se inferiore, aggiungere acqua.

La pressione operativa massima è di 3 bar per la versione P.

Per la versione N, verificare che i componenti installati nella tubazione in loco siano in grado di sopportare la pressione dell'acqua "massimo 3 bar + pressione statica della pompa esterna" e non superino i 10 bar.

4.7.5 Schema idraulico

L'unità è fornita con i seguenti componenti idraulici:

CIRCUITO ACQUA

WATER CIRCUIT Single and dual circuit

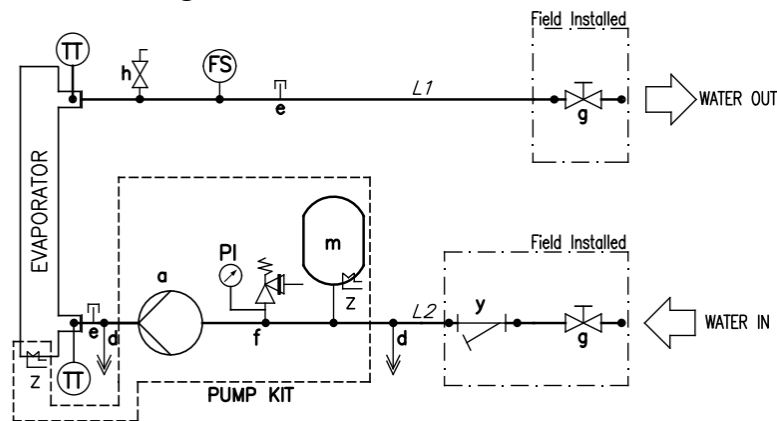


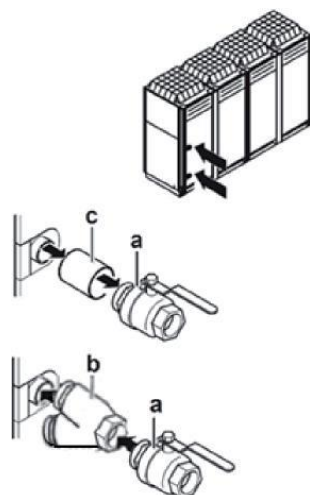
Figura 12 –Schema idraulico

N.B. Il kit pompa è opzionale

COMPONENTI DEL CIRCUITO IDRAULICO

| | |
|-----------------------------------|---------------------------|
| a.Pompa | m.Serbatoio di espansione |
| d.Filtro | y.Filtro dell'acqua |
| e.Raccordo chiuso | TT Sensore temperatura |
| f.Valvola di sicurezza 3 BAR 1/2" | PI Manometro |
| g.Valvola di intercettazione | FS Flussostato |
| h.Sfiato dell'aria | |

Possono insorgere dei problemi in caso di entrata di aria, umidità o polvere nel circuito. Per evitarlo, utilizzare le valvole di intercettazione e il filtro dell'acqua forniti con l'unità.



Legenda:

- a. Valvola di intercettazione
- b. Filtro dell'acqua
- c. Connettore filettato

N.B.: Gli elementi idraulici sono forniti con l'unità e si trovano all'interno dell'armadio.

4.8 Trattamento dell'acqua

Prima di azionare l'unità pulire il circuito idraulico.

Il BPHE non deve essere esposto alle velocità di lavaggio o a detriti rilasciati durante il lavaggio. Si raccomanda di installare un sistema di by-pass con valvola, opportunamente dimensionato, per permettere il lavaggio del sistema di tubazioni. Il bypass può essere usato durante la manutenzione per isolare lo scambiatore di calore senza interrompere il flusso alle altre unità.

Qualsiasi danno dovuto alla presenza di corpi estranei o detriti nel BPHE non sarà coperto da garanzia. Sporco, calcare, detriti da corrosione e altro materiale possono accumularsi all'interno dello scambiatore di calore riducendone la capacità di scambio termico. Può verificarsi anche un aumento del calo pressione, con conseguente riduzione del flusso dell'acqua. Il trattamento corretto dell'acqua riduce pertanto il rischio di corrosione, erosione, incrostazioni, ecc. Il trattamento dell'acqua più indicato deve essere stabilito in loco in base al tipo di sistema e alle caratteristiche dell'acqua.

Il produttore non sarà responsabile per eventuali danni o malfunzionamenti dell'apparecchiatura causati da mancato o improprio trattamento dell'acqua. Nella tabella seguente sono elencati i limiti di qualità dell'acqua accettabili:

| Requisiti di qualità dell'acqua DAE | BPHE |
|--|------------|
| pH (25 °C) | 7,5– 9,0 |
| Conducibilità elettrica [μ S/cm] (25°C) | <500 |
| Ione cloruro [mg Cl / l] | < 70 (HP1) |
| Ione solfato [mg SO ₄ / l] | <100 |
| Alcalinità [mg CaCO ₃ / l] | <200 |
| Durezza totale [mg CaCO ₃ / l] | 75– 150 |
| Ferro [mg Fe / l] | <0,2 |
| Ione ammonio [mg NH ₄ ⁺ / l] | <0,5 |
| Silice [mg SiO ₂ / l] | - |
| Cloro molecolare (mg Cl ₂ /l) | <0,5 |

Tabella 5 – Limiti di accettabilità della qualità dell'acqua

4.9 Cali di pressione dell'acqua per i filtri

Nella figura seguente sono illustrate i cali di pressione del filtro dell'acqua

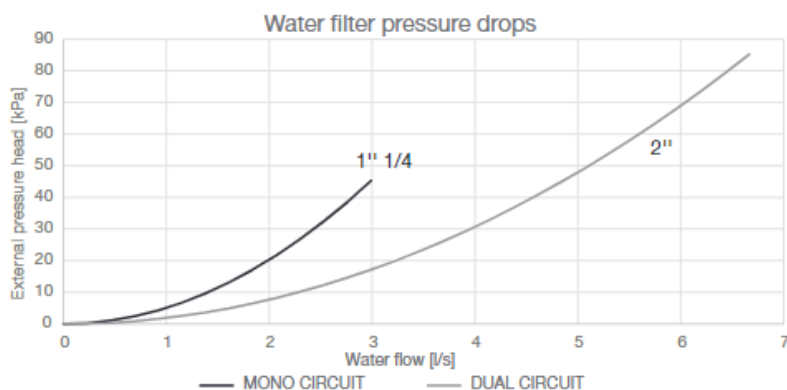


Figura 13 – Cali di pressione del filtro dell'acqua

4.10 Kit della pompa montato sulla scheda (opzionale)

Prima di avviare la pompa, verificare che il circuito idraulico sia stato correttamente riempito con una pressione statica minima di 1 bar a protezione della cavitazione. Inoltre, per assicurare una corretta ventilazione del sistema di tubazioni, verificare che la valvola di sfiato indicata negli schemi idraulici con la lettera "h" sia aperta.

Nella figura seguente sono illustrate le prevalenze esterne (kPa) per le pompe ad alzata bassa.

EWYE-CZP – Pompa ad alzata bassa

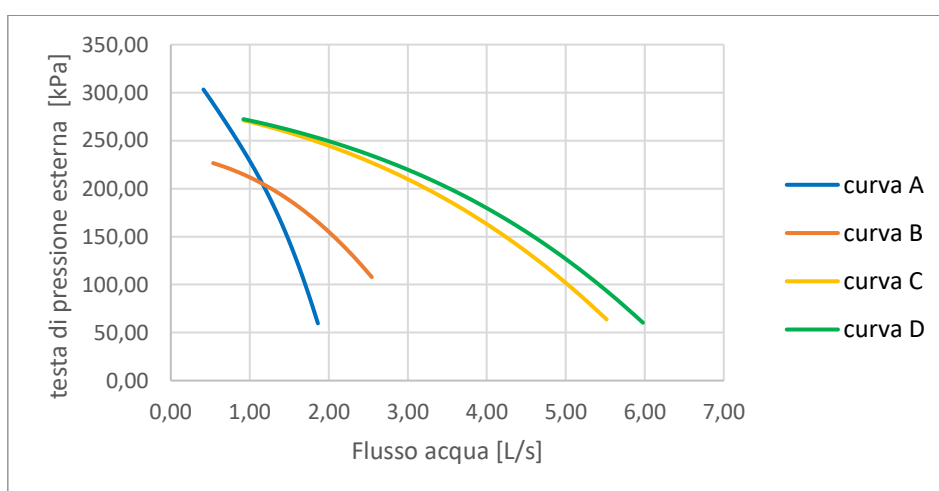


Figura 14 - Prevalenza esterna della pompa ad alzata bassa

La pressione statica esterna si riferisce all'unità dotata di kit idronico ed è definita come la differenza tra la pressione statica esterna della pompa e i cali di pressione dell'evaporatore e del filtro dell'acqua. L'intervallo di portata dell'acqua si riferisce alla sola pompa. Per i limiti della portata dell'acqua dell'unità, fare riferimento alla sezione sul flusso dell'acqua.

| Pompa ad alzata bassa | |
|-----------------------|-------------------|
| Modello | Curva della pompa |
| EWYE019CZP-A1 | A |
| EWYE022CZP-A1 | A |
| EWYE025CZP-A1 | A |
| EWYE030CZP-A1 | B |
| EWYE035CZP-A1 | B |
| EWYE050CZP-A2 | C |
| EWYE060CZP-A2 | C |
| EWYE070CZP-A2 | D |

Tabella 6 - Curva della pompa associata a ciascuna misura dell'unità

4.11 Stabilità di funzionamento e contenuto minimo di acqua nell'impianto

Per il corretto funzionamento delle macchine è importante garantire un minimo contenuto di acqua all'interno dell'impianto, evitando un numero eccessivo di avvii e fermate del compressore. Infatti, ogni volta che il compressore entra in funzione, una eccessiva quantità di olio dal compressore entra in circolo nel circuito del refrigerante e contemporaneamente si ha un aumento della temperatura dello statore del compressore stesso, generata dalla corrente di spunto dell'avviamento. Per evitare danni ai compressori, il sistema di controllo permette non più di 10 avvii all'ora. L'impianto dove è installata l'unità deve quindi garantire che il contenuto complessivo di acqua permetta un funzionamento costante dell'unità stessa e di conseguenza anche un maggiore comfort ambientale.

4.11.1 Cooling Mode - Raffreddamento

Il contenuto di acqua all'interno del sistema deve rispettare un valore minimo per evitare uno stress eccessivo ai compressori (avvii e spegnimenti).

I punti considerati progettualmente per il volume di acqua sono: carico minimo freddo, setpoint differenziale di temperatura dell'acqua e il tempo impiegato per un ciclo del compressore.

Come indicazione generale, il minimo contenuto di acqua nel sistema non dovrebbe essere inferiore al valore derivante dalla seguente formula:

$$\text{Unità a circuito singolo} \rightarrow 5 \frac{\text{lt}}{\text{kW nominale}}$$

$$\text{Unità a doppio circuito} \rightarrow 3,5 \frac{\text{lt}}{\text{kW nominale}}$$

$kW_{\text{nominale}} = \text{Cooling capacity} - \text{Capacità Raffreddamento a } 12/7^{\circ}\text{C OAT}=35^{\circ}\text{C}$

La regola generale descritta sopra, deriva dalla formula di seguito, come volume relativo dell'acqua in grado di mantenere la temperatura dell'acqua al setpoint differenziale durante il carico minimo transitorio evitando eccessivi avvii e arresti del compressore stesso (dipende dalla tecnologia del compressore):

$$\text{Volume acqua} = \frac{CC [W] \times \text{Min load } \% \times DNCS [s]}{FD \left[\frac{g}{L} \right] * SH \left[\frac{J}{g^{\circ}C} \right] * (DT) [^{\circ}C]}$$

CC = Cooling Capacity – Capacità Raffreddamento

DNCS = Ritardo all'avvio del compressore successivo

FD = Densità fluido

SH = Calore specifico

DT = Setpoint differenziale temperatura dell'acqua

Nel caso in cui i componenti del sistema non fornissero sufficiente volume d'acqua, aggiungere un serbatoio specificamente progettato.

Di default l'unità è impostata per avere un setpoint differenziale della temperatura dell'acqua in linea con l'applicazione Comfort Cooling, che permette il funzionamento con il volume minimo menzionato nella formula precedente.

Se la temperatura differenziale impostata è inferiore, come per le applicazioni Process Cooling in cui vanno evitati sbalzi di temperatura, sarà richiesto un maggiore volume d'acqua minimo.

Per assicurare un corretto funzionamento dell'unità, al momento del cambio delle impostazioni il valore del minimo volume d'acqua deve essere corretto.

4.11.2 Heating Mode – Riscaldamento

Il contenuto di acqua all'interno del sistema deve rispettare un valore minimo per evitare un'eccessiva diminuzione del setpoint durante il Defrost (sbrinamento) per garantire un adeguato comfort ambientale.

Come indicazione generale, il minimo contenuto di acqua nel sistema non dovrebbe essere inferiore al valore derivante dalla seguente formula:

$$\text{Unità a circuito singolo} \rightarrow 16 \frac{\text{lt}}{\text{kW nominale}}$$

$$\text{Unità a doppio circuito} \rightarrow 8 \frac{\text{lt}}{\text{kW nominale}}$$

$kW_{\text{nominale}} = \text{Heating capacity} - \text{Capacità riscaldamento a } 40/45^{\circ}\text{C OAT}=7^{\circ}\text{C}$

La regola generale descritta sopra, deriva dalla formula di seguito, come volume relativo dell'acqua in grado di mantenere la temperatura dell'acqua ad un adeguato ΔT (dipende dall'applicazione Heating) durante il defrost (sbrinamento) transitorio:

$$\text{Volume acqua} = \frac{CC [W] \times MDD [s]}{FD \left[\frac{g}{L}\right] * SH \left[\frac{J}{g^{\circ}C}\right] * DT [^{\circ}C]}$$

CC = Cooling Capacity during defrost operation- Capacità Raffreddamento durante lo sbrinamento

MDD = Massima durata sbrinamento

FD = Densità fluido

SH = Calore specifico

DT = Temperatura differenziale dell'acqua accettabile

La differenza di temperatura dell'acqua è considerata accettabile per l'applicazione Comfort Heating che permette il funzionamento con il minimo volume menzionato nella formula precedente.

Se si considera accettabile una temperatura inferiore dell'acqua, sarà richiesto un volume minimo d'acqua maggiore. Nel caso in cui i componenti di sistema non fornissero un sufficiente volume d'acqua, aggiungere un serbatoio.

Nel caso di più unità installate, la capacità totale dell'installazione deve essere considerata nel calcolo sommando il contenuto d'acqua di ciascuna unità.

Nota: L'indicazione è Intesa come linea guida generale e non intende sostituire la valutazione fatta dal personale tecnico qualificato o dagli ingegneri HVAC- Per un'analisi più dettagliata, considerata l'utilizzo di un approccio più dettagliato.

Queste considerazioni si riferiscono al volume d'acqua sempre corrente all'interno dell'unità. Se ci sono bypass, alcuni rami del sistema possono essere esclusi, questi non sono da considerare nel calcolo del contenuto d'acqua.

4.12 Calibrazione del serbatoio di espansione

La pressione iniziale del serbatoio di espansione dipende dalla differenza tra il livello a cui è installata l'unità e il punto più alto del circuito idraulico; viene calcolata come segue:

$$P_i = 0,3 + (H/10) \text{ (bar)}$$

- P_i Pressione iniziale
- H Differenza tra il livello di installazione l'unità e il punto più alto del circuito idraulico; viene calcolata come segue:

Un'unità con pompa integrate dispone di un serbatoio di espansione da 12 litri con una pressione iniziale di 1 bar.

Volume Massimo dell'acqua

Fare riferimento al grafico sottostante per determinare il volume massimo dell'acqua al fine di calibrare il serbatoio di espansione.

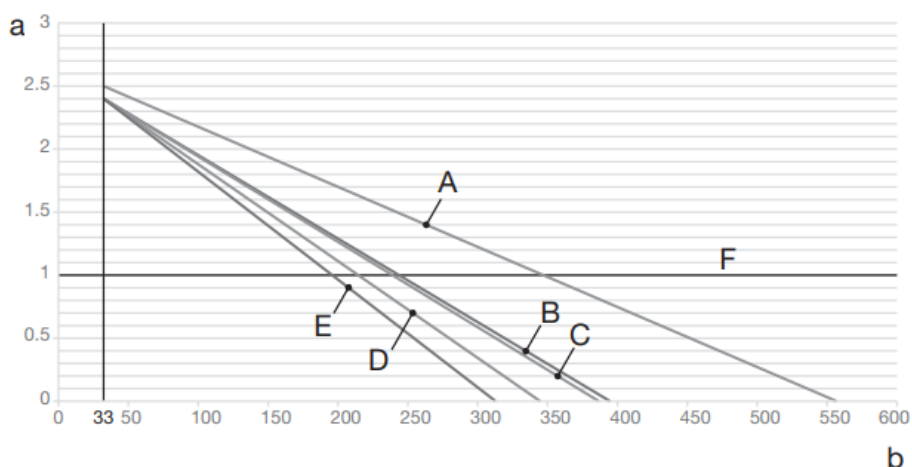


Figura 15 - Pressione iniziale del serbatoio di espansione in base al volume massimo dell'acqua

a Pressione iniziale del serbatoio di espansione [bar]

b Volume Massimo dell'acqua [L]

A Circuito senza glicole

B Circuito con il 30% di glicole etilenico

C Circuito con il 40% di glicole etilenico

- D Circuito con il 30% di glicole propilenico
- E Circuito con il 40% di glicole propilenico
- F Impostazione predefinita

Il valore predefinito per la pressione iniziale, mostrato nella figura, si riferisce a una differenza in altezza di 7 metri. Se il volume totale dell'acqua nell'intero circuito supera il volume massimo ammesso, sarà necessario installare un altro serbatoio di espansione. Se la differenza in altezza dell'impianto è inferiore a 7 metri e la lettura della pressione iniziale è inferiore al valore massimo ammesso (fare riferimento al grafico), non è necessaria alcuna regolazione della pressione iniziale.

Se è necessario modificare il valore predefinito della pressione iniziale (1 bar), tenere in considerazione le seguenti raccomandazioni:

- Utilizzare solamente azoto secco per impostare la pressione iniziale nel serbatoio di espansione;
- Un'impostazione inadeguata della pressione iniziale nel serbatoio di espansione provocherà il malfunzionamento dell'impianto.

Le modifiche alla pressione iniziale del serbatoio di espansione devono essere eseguite riducendo o aumentando la pressione dell'azoto attraverso la valvola Schröder del serbatoio di espansione.

AVVISO La pressione iniziale del serbatoio di espansione può essere regolata solo da un installatore autorizzato.

Controllo del volume dell'acqua:

Esempio 1

L'unità è installata a 5 m al di sotto del punto più alto più alto nel circuito idraulico. Il volume totale dell'acqua nel circuito idraulico è 250 litri. Non sono necessari interventi o modifiche.

Esempio 2

L'unità è installata nel punto più alto del circuito idraulico. Il volume totale dell'acqua nel circuito idraulico (senza il glicole) è 420 l.

Interventi:

Dato che il volume totale dell'acqua (420l) è maggiore del volume d'acqua preimpostato (340l) , è necessario ridurre la pre-pressione.

La pre-pressione richiesta è la seguente:

$$P_g = (0,3 + (H / 10)) \text{ bar} = (0,3 + (0/10)) \text{ bar} = 0,3 \text{ bar}$$

Il volume Massimo dell'acqua corrispondente è circa 490 l (vedere il grafico)

Dal momento che 420 l è minore di 490 l, il serbatoio di espansione è adatto per l'impianto.

4.13 Protezione antigelo per BPHE e scambiatori di recupero

Se gli scambiatori di calore sono completamente vuoti e sono stati puliti con la soluzione antigelo, è possibile utilizzare altri metodi per contrastare il fenomeno del congelamento.

Quando si progetta l'intero sistema è necessario considerare i seguenti metodi di protezione:

1. Circolo continuo del flusso d'acqua all'interno delle tubazioni e degli scambiatori;
2. Aggiunta di un'adeguata quantità di glicole all'interno del circuito idraulico, oppure, in alternativa, riscaldamento e isolamento termico aggiuntivi delle tubazioni esposte (interne ed esterne all'unità);
3. Se l'unità non viene usata per l'intera stagione invernale, svuotare e pulire lo scambiatore di calore.

È responsabilità dell'installatore e/o del personale addetto alla manutenzione locale assicurarsi che vengano utilizzati i metodi antigelo descritti. Assicurarsi che sia sempre mantenuta un'appropriata protezione antigelo. Il mancato rispetto delle istruzioni riportate sopra può essere causa di guasti all'unità.

4. RISCALDATORE ELETTRICO (opzione su richiesta). Un elettroriscaldatore è installato sui componenti lato acqua (lo scambiatore di calore a piastre e il serbatoio di espansione) per proteggere le parti vitali dell'impianto idraulico all'interno dell'unità. Questo elettroriscaldatore proteggerà solo le parti interne dell'unità. Non può proteggere le parti installate in loco esterne all'unità. L'installatore è tenuto a fornire gli elettroriscaldatori in loco.



I danni causati dal congelamento sono esclusi dalla garanzia, pertanto Daikin Applied Europe S.p.A. declina ogni responsabilità.

5 IMPIANTO ELETTRICO

5.1 Specifiche generali

Consultare lo schema elettrico specifico per l'unità acquistata. Se lo schema elettrico non si trova sull'unità o se è stato perso, contattare il proprio rappresentante del produttore che provvederà a inviarne una copia.

In caso di discrepanza tra quanto riportato sullo schema elettrico e l'aspetto del pannello/dei cavi elettrici, contattare il rappresentante del produttore.



Tutti i collegamenti elettrici sull'unità devono essere eseguiti nel rispetto di quanto disposto dalle leggi e dalle normative in vigore.

Tutte le attività di installazione, gestione e manutenzione devono essere eseguite da personale qualificato.

Esiste il rischio di scosse elettriche e ustioni.

Le apparecchiature elettriche funzionano correttamente alla temperatura dell'aria ambiente prevista. Per ambienti molto caldi/freddi è consigliabile adottare misure supplementari (contattare il rappresentante del produttore).

Le apparecchiature elettriche funzionano correttamente quando l'umidità relativa non supera il 50% a una temperatura massima di +40°C. umidità relative superiori sono consentite a temperature inferiori (ad esempio 90% a 20°C).

Il prodotto soddisfa i requisiti tecnici di IEC 61000-3-11 e IEC 61000-3-12.

5.2 Connessioni elettriche

Prevedere un circuito elettrico per il collegamento dell'unità. Deve essere collegato con i cavi in rame di adeguata sezione relativa ai valori di assorbimento e in accordo alle normative elettriche vigenti.

La Daikin Applied Europe S.p.A. declina ogni responsabilità per un inadeguato collegamento elettrico.



Le connessioni ai terminali devono essere realizzate con terminali e cavi di rame. Altrimenti potrebbe verificarsi un surriscaldamento o la corrosione dei punti di collegamento con il rischio di danneggiare l'unità. Il collegamento elettrico deve essere effettuato da personale qualificato, in conformità alle leggi in vigore. Esiste il rischio di scosse elettriche.

L'alimentazione elettrica all'unità deve essere predisposta in modo tale che possa essere accesa o spenta indipendentemente da quella di altri componenti dell'impianto e delle apparecchiature in generale, per mezzo di un interruttore generale.

Il collegamento elettrico del pannello deve essere effettuato mantenendo la corretta sequenza delle fasi. Tutte le unità richiedono 4 cavi conduttori (3fasi+neutro) più un conduttore di terra. Consultare lo schema elettrico specifico per l'unità acquistata. In caso di discrepanza tra quanto riportato sullo schema elettrico e l'aspetto del pannello/dei cavi elettrici, contattare il rappresentante del produttore.



Non applicare torsione, trazione o peso ai morsetti dell'interruttore principale. I cavi della linea di alimentazione devono essere sostenuti da sistemi adeguati.

Per evitare interferenze, tutti i fili di comando devono essere collegati separatamente dai cavi di alimentazione. A tale scopo usare diversi condotti di passaggio elettrici.

La protezione del sistema di alimentazione deve essere progettata secondo i valori menzionati precedentemente. Deve essere presente un fusibile per ogni fase e, quando richiesto dalle leggi del Paese di installazione, un cerca fughe e terra.

Installare un interruttore di dispersione a terra. Per evitarne il malfunzionamento a causa delle interferenze armoniche. Utilizzare un interruttore di dispersione a terra compatibile con le armoniche.



Prima di qualsiasi lavoro di connessione elettrica al motore del compressore e/o ai ventilatori, assicurarsi che il sistema sia spento e l'interruttore generale dell'unità sia aperto. Il mancato rispetto di questa regola può causare gravi lesioni personali.

5.3 Requisiti dei cavi

I cavi collegati all'interruttore automatico devono rispettare la distanza di isolamento in aria e la distanza di isolamento tra superfici tra i conduttori attivi e la massa, in conformità alla norma IEC 61439-1, tabelle 1e 2, e alle leggi nazionali locali.

I cavi collegati all'interruttore principale devono essere serrati utilizzando una coppia di chiavi e rispettando i valori unificati di serraggio, relativi alla qualità delle viti delle rosette e dei dadi usati.

| Sezionatore | Modello | Valore | Modello | Valore |
|-------------|--------------|------------------------------------|---------------------|----------------------|
| 63 A | Wohner 33825 | Md min.: 2.0 Nm Md max.: 2.0 Nm | Lovato GA063AT4V429 | min Nm 5 max Nm 6 |
| 100 A | Wohner 33877 | Md min.: 3.5 Nm Md max.: 3.5 Nm | Lovato GA100AT4V429 | min Nm 5 max Nm 6 |

Tabella 7 – Valori di serraggio unificati del sezionatore

Collegare il conduttore di terra (giallo/verde) al terminale PE di terra.

Il conduttore equipotenziale di protezione (conduttore di massa) deve avere una sezione secondo la tabella 1 della norma EN 602041, punto 5.2.

Comunque sia il conduttore equipotenziale di protezione (conduttore di terra), deve avere una sezione non inferiore a 10mm² in conformità al punto 8.2.8 della stessa norma.

| Sezione dei conduttori di fase in rame che alimentano l'apparecchiatura S [mm ²] | Sezione minima del conduttore di protezione esterno in rame Sp [mm ²] |
|---|--|
| S ≤ 16 | S |
| 16 < S ≤ 35 | 16 |
| S > 35 | S/2 |

Tabella 8 - Tabella 1 EN602041 punto 5.2

5.3.1 Dimensione massima del cavo

Dimensione massima del cavo fisicamente collegabile all'interruttore generale dell'unità.

| Modello | Massima dimensione del cavo (mm ²) Modello (A) Configurazione standard | | Massima dimensione del cavo (mm ²) Modello (A) kit temperatura ambiente elevata 192 | |
|-------------------|--|-----|---|-----|
| | EWYE019CZ(N/P)-A1 | 16 | 63 | 16 |
| EWYE022CZ(N/P)-A1 | 16 | 63 | 16 | 63 |
| EWYE025CZ(N/P)-A1 | 16 | 63 | 16 | 63 |
| EWYE030CZ(N/P)-A1 | 16 | 63 | 16 | 63 |
| EWYE035CZ(N/P)-A1 | 16 | 63 | 16 | 63 |
| EWYE050CZ(N/P)-A2 | 50 | 100 | 50 | 100 |
| EWYE060CZ(N/P)-A2 | 50 | 100 | 50 | 100 |
| EWYE070CZ(N/P)-A2 | 50 | 100 | 50 | 100 |

5.3.2 Requisiti dei dispositivi di sicurezza

L'alimentazione deve essere protetta con un dispositivo differenziale, come indicato nella tabella seguente.

È possibile aggiungere un interruttore generale e dei fusibili nel rispetto della normativa vigente.

Il tipo e le dimensioni del cablaggio devono essere conformi alla normativa vigente e alla corrente massima dell'unità.

| Modello | Protezione del cliente-Obbligatoria | Fusibili-Non obbligatori |
|-------------------|-------------------------------------|--------------------------|
| EWYE019CZ(N/P)-A1 | Dispositivo differenziale di tipo A | 50 A |
| EWYE022CZ(N/P)-A1 | | 50 A |
| EWYE025CZ(N/P)-A1 | | 50 A |
| EWYE030CZ(N/P)-A1 | | 50 A |
| EWYE035CZ(N/P)-A1 | | 50 A |
| EWYE050CZ(N/P)-A2 | | 100 A |
| EWYE060CZ(N/P)-A2 | | 100 A |
| EWYE070CZ(N/P)-A2 | | 100 A |



Se vengono utilizzati interruttori a corrente differenziale, accertarsi di usare un corrente operativa residua di 300 mA ad alta velocità.

5.4 Sbilanciamento delle fasi

In un Sistema trifase l'eccessivo sbilanciamento tra le fasi è la causa del surriscaldamento del motore. Il massimo sbilanciamento di tensione permesso è del 3%, calcolato nel seguente modo:

$$\text{Sbilanciamento \%} = (V_x - V_m) * 100 / V_m$$

Dove:

V_x = fase con maggiore sbilanciamento

V_m = media delle tensioni

Esempio:

Le tre fasi misurano rispettivamente 383, 386 e 392 V.

La media è:

$$383 + 386 + 392 / 3 = 387 \text{ V}$$

La percentuale di sbilanciamento è:

$$(392 - 387) * 100 / 387 = 1,29 \%$$

minore del massimo ammesso (3%).

6 FUNZIONAMENTO

6.1 Responsabilità dell'operatore

È essenziale che l'operatore riceva un'adeguata formazione professionale e acquisisca familiarità con il sistema prima di usare l'unità. Oltre a leggere il presente manuale, l'operatore deve studiare il manuale di funzionamento del microprocessore e lo schema elettrico per comprendere la sequenza di avvio e di arresto il funzionamento generale e quello di tutti i dispositivi di sicurezza.

Durante la fase di avvio iniziale dell'unità, un tecnico autorizzato dal produttore è disponibile a rispondere a qualsiasi domanda e a dare istruzioni sulle corrette procedure di funzionamento.

L'operatore deve mantenere una registrazione dei dati di funzionamento per ciascuna unità installata. Un'altra registrazione deve essere tenuta anche per tutte le attività periodiche di manutenzione e assistenza.

Se l'operatore nota condizioni operative anomale o insolite, deve consultare il servizio tecnico autorizzato dal produttore.



Se l'unità viene spenta, il riscaldatore dell'olio del compressore non è utilizzabile. Una volta ricollegata l'unità alla rete elettrica, lasciare sotto carica il riscaldatore dell'olio del compressore per almeno 6 re prima di riavviare l'unità. La mancata osservazione di questa norma può causare danni ai compressori dovuti all'accumulo eccessivo di liquido al loro interno.

Questa unità rappresenta un sostanziale investimento e merita le attenzioni e le cure per mantenere questa apparecchiatura in buone condizioni di funzionamento.

Durante il funzionamento e la manutenzione è essenziale comunque osservare le seguenti istruzioni:

- non consentire a personale non autorizzato e/o non qualificato di accedere all'unità;
- è vietato accedere ai componenti elettrici senza aver prima aperto l'interruttore principale dell'unità e disattivato l'alimentazione elettrica;
- è vietato accedere i componenti elettrici senza l'impiego di una piattaforma isolante. Non accedere ai componenti in presenza di acqua e/o umidità;
- verificare che tutte le operazioni sul circuito refrigerante e sui componenti sotto pressione vengano eseguite esclusivamente da personale qualificato;
- la sostituzione dei compressori deve essere effettuata esclusivamente da personali qualificato;
- i bordi taglienti e la superficie della sezione del condensatore posso causare lezioni. Evitare il contatto diretto e usare dispositivi di protezione adeguati;
- non introdurre oggetti solidi nei tubi dell'acqua quando l'unità è collegata al sistema;
- è assolutamente vietato rimuovere tutte le protezioni dei componenti mobili.

In caso di arresto improvviso dell'unità, seguire le istruzioni riportate nel manuale di istruzioni del pannello di controllo, che fa parte della documentazione integrata nell'unità consegnata all'utilizzatore finale.

Si consiglia vivamente di eseguire le operazioni di installazione e manutenzione insieme ad altre persone.



Evitare di installare l'unità in aree che potrebbero presentare dei pericoli durante le operazioni di manutenzione, come piattaforme senza parapetti, guide o aree non conformi ai requisiti che impongono di lasciare uno spazio libero intorno all'unità.

7 MANUTENZIONE

Il personale incaricato della manutenzione deve essere autorizzato, istruito e pienamente qualificato.

Attività di manutenzione e riparazione che richiedono l'assistenza di altro personale qualificato devono essere effettuate sotto la supervisione di personale competente sull'uso dei refrigeranti infiammabili. Qualsiasi persona che conduce attività o interventi di manutenzione sul sistema o su parti associate deve essere competente ai sensi della norma EN 13313.

Il personale che lavora sugli impianti con refrigeranti infiammabili dovrebbe avere competenza, supportata dall'evidenza di formazione appropriata, negli aspetti di sicurezza legati alla movimentazione dei refrigeranti infiammabili.

Le persone che lavorano a stretto contatto con sistemi di refrigerazione che comportano l'esposizione di tubature non devono utilizzare sorgenti di innesco che potrebbero causare un incendio o un'esplosione. Tutte le possibili fonti di accensione, compreso il fumo di sigaretta, dovrebbero essere mantenute sufficientemente lontane dal sito di installazione, riparazione, rimozione e smaltimento, dove potrebbe fuoriuscire del refrigerante. Prima di svolgere il lavoro, la zona attorno all'apparecchiatura deve essere ispezionata per assicurarsi che non vi siano pericoli di incendio oppure che non vi siano sorgenti di innesco. Affiggere i segnali "Vietato fumare".

Proteggere sempre il personale operativo con appropriati DPI. I dispositivi individuali comuni sono: elmetto di protezione, occhiali, guanti, cappelli, scarpe di sicurezza. Ulteriori dispositivi di protezione individuali e di gruppo dovrebbero essere adottati dopo un'adeguata analisi dei rischi specifici nell'area di interesse, in relazione alle attività che devono essere fatte.

| | |
|----------------------------------|--|
| Componenti elettrici | Non intervenire mai sui componenti elettrici fino a quando l'alimentazione principale della macchina non è stata interrotta utilizzando l'interruttore generale sul quadro elettrico. Attendere 10 minuti dopo aver scollegato l'alimentazione dalla macchina prima di aprire il quadro elettrico, onde evitare il rischio di alta tensione dovuto all'accensione dei condensatori. |
| Sistema di refrigerazione | <p>Prima di lavorare sul circuito refrigerante dovrebbero essere adottate le precauzioni seguenti:</p> <ul style="list-style-type: none">• Ottenere l'autorizzazione per i lavori a caldo (se richiesta);• Verificare che nell'area di lavoro non siano depositati materiali infiammabili e che in nessun punto dell'area di lavoro siano presenti sorgenti d'innesco;• Verificare che sia disponibile un'attrezzatura adatta all'estinzione del fuoco;• Verificare che l'area di lavoro sia adeguatamente ventilata prima di intervenire sul circuito del refrigerante o prima di effettuare operazioni di saldatura o brasatura;• Verificare che l'attrezzatura utilizzata per il rilevamento delle perdite non produca scintilla e sia adeguatamente sigillata o a sicurezza intrinseca;• Verificare che tutto il personale addetto alla manutenzione sia stato istruito;• Eseguire sempre la seguente procedura prima di intervenire sul circuito del refrigerante;• Rimuovere il refrigerante (specificando la pressione residua);• Flussare il circuito con gas inerte (per esempio azoto);• Evacuare a una pressione di 0.3 bar (ass.) (o 0,03MPa);• Flussare nuovamente il circuito con gas inerte (per esempio azoto);• Aprire il circuito. <p>Se sono da rimuovere compressori o oli dei compressori si dovrebbe assicurare che il livello di vuoto sia sufficiente a garantire che non vi sia refrigerante infiammabile residuo nel lubrificante.</p> <p>Dovrebbero essere utilizzate solo apparecchiature di recupero del refrigerante progettate per l'uso con refrigeranti infiammabili.</p> <p>Se le disposizioni e i regolamenti nazionali consentono che il refrigerante sia scaricato, questo dovrebbe essere effettuato in modo sicuro, utilizzando per esempio un tubo flessibile attraverso il quale il fluido possa essere scaricato nell'atmosfera esterna verso un'area sicura. Si dovrebbe garantire che non possa formarsi una concentrazione esplosiva infiammabile di refrigerante in prossimità di una sorgente di accensione, o che non penetri in alcuna circostanza all'interno dell'edificio.</p> <p>Nel caso di impianti di refrigerazione con sistema indiretto, il mezzo termovettore dovrebbe essere controllato per verificare la possibile presenza di refrigerante.</p> <p>Dopo ogni intervento di riparazione, dovrebbe essere verificata e registrata la funzionalità dei dispositivi di sicurezza, come i rivelatori di refrigerante e i sistemi di ventilazione meccanica.</p> <p>Si dovrebbe garantire che tutte le etichette mancanti o illeggibili sui componenti del circuito refrigerante siano sostituite.</p> |

7.1 Tabella pressione/temperatura

| T [°C] | Bar (rugiada) | Bar (bolla) | T [°C] | Bar (rugiada) | Bar (bolla) | T [°C] | Bar (rugiada) | Bar (bolla) | T [°C] | Bar (rugiada) | Bar (bolla) |
|--------|---------------|-------------|--------|---------------|-------------|--------|---------------|-------------|--------|---------------|-------------|
| -28 | 1,57 | 2,17 | -2 | 4,24 | 5,48 | 24 | 9,50 | 11,60 | 50 | 18,70 | 21,64 |
| -26 | 1,71 | 2,35 | 0 | 4,54 | 5,84 | 26 | 10,05 | 12,22 | 52 | 19,62 | 22,61 |
| -24 | 1,86 | 2,54 | 2 | 4,85 | 6,21 | 28 | 10,62 | 12,86 | 54 | 20,58 | 23,61 |
| -22 | 2,01 | 2,74 | 4 | 5,18 | 6,60 | 30 | 11,21 | 13,53 | 56 | 21,58 | 24,64 |
| -20 | 2,18 | 2,95 | 6 | 5,53 | 7,01 | 32 | 11,83 | 14,22 | 58 | 22,61 | 25,70 |
| -18 | 2,36 | 3,18 | 8 | 5,89 | 7,44 | 34 | 12,48 | 14,93 | 60 | 23,68 | 26,80 |
| -16 | 2,55 | 3,42 | 10 | 6,27 | 7,89 | 36 | 13,16 | 15,68 | 62 | 24,80 | 27,92 |
| -14 | 2,75 | 3,67 | 12 | 6,67 | 8,36 | 38 | 13,86 | 16,44 | 64 | 25,96 | 29,08 |
| -12 | 2,97 | 3,93 | 14 | 7,09 | 8,84 | 40 | 14,59 | 17,24 | 66 | 27,16 | 30,28 |
| -10 | 3,20 | 4,21 | 16 | 7,53 | 9,35 | 42 | 15,35 | 18,06 | 68 | 28,42 | 31,51 |
| -8 | 3,44 | 4,51 | 18 | 7,99 | 9,88 | 44 | 16,14 | 18,91 | 70 | 29,72 | 32,77 |
| -6 | 3,69 | 4,81 | 20 | 8,47 | 10,43 | 46 | 16,96 | 19,79 | 72 | 31,08 | 34,06 |
| -4 | 3,96 | 5,14 | 22 | 8,97 | 11,00 | 48 | 17,81 | 20,70 | 74 | 32,50 | 35,39 |

Tabella 9 – Pressione/Temperatura R454C

7.2 Manutenzione ordinaria

La manutenzione dell'unità deve essere eseguita da tecnici qualificati. Prima di iniziare qualsiasi intervento sul sistema, il personale deve assicurarsi che siano state adottate tutte le precauzioni di sicurezza.

La mancata manutenzione dell'unità potrebbe degradare tutte i componenti delle unità (condensatori ad aria, compressori, telai, tubazioni, ecc.) con ripercussioni negative sulle prestazioni e sulla funzionalità.

Esistono due differenti livelli di manutenzione tra cui scegliere in base al tipo di applicazione (critica/non critica) o all'ambiente di installazione (altamente aggressivo).

Esempi di applicazioni critiche sono il raffreddamento di processo, i centri dati, ecc.

Gli Ambienti Altamente Aggressivi possono essere definiti come di seguito indicato:

- ambiente industriale (con possibile concentrazione di fumi prodotti da combustione e processi chimici);
- ambiente costiero;
- ambiente urbano altamente inquinato;
- ambiente rurale in prossimità di escrementi animali e fertilizzanti, e concentrazione elevata di gas di scarico da generatori diesel;
- aree desertiche con rischio di tempeste di sabbia;
- combinazioni di tali elementi.

La Tabella 10 elenca tutte le attività di Manutenzione per applicazioni standard e ambiente standard.

La Tabella 11 elenca tutte le attività di Manutenzione per applicazioni critiche o ambiente altamente aggressivo.

Un'unità esposta a un ambiente altamente aggressivo può andare incontro a corrosione più rapidamente rispetto alle unità installate in un ambiente standard. La corrosione provoca una rapida formazione di ruggine nel nucleo del telaio, riducendo quindi la durata strutturale dell'unità. Per evitare che ciò avvenga, è necessario lavare periodicamente le superfici del telaio con acqua e detergenti idonei.

Nel caso in cui parte della verniciatura del telaio dell'unità si sia staccata, è importante arrestarne il progressivo deterioramento riverniciando le parti esposte con prodotti appropriati. Contattare lo stabilimento di produzione per ottenere le specifiche dei prodotti necessari.

Nel caso in cui siano presenti soltanto depositi di sale, è sufficiente risciacquare le parti con acqua dolce.

7.2.1 Manutenzione dello scambiatore di calore ad aria

La pulizia ordinaria delle superfici dello scambiatore di calore ad aria è essenziale per mantenere un funzionamento corretto dell'unità, evitare la corrosione e la formazione di ruggine. L'eliminazione della contaminazione e la rimozione dei residui dannosi consentiranno di estendere notevolmente la durata della bobina e dell'unità stessa.

Rimuovere sporco, foglie, fibre, ecc. dalla superficie con un aspiratore (preferibilmente con una spazzola o un altro accessorio morbido anziché con un tubo di metallo), aria compressa soffiata dall'interno verso l'esterno e/o una spazzola a setole morbide (non a fili metallici!). Evitare di urtare o raschiare lo scambiatore con il tubo dell'aspiratore, l'ugello dell'aria, ecc.

Se si dirige un getto d'acqua, come quello di un tubo da giardinaggio, contro una bobina sporca in superficie, le fibre e lo sporco vengono spinte all'interno della bobina stessa. Ciò rende più difficoltose le operazioni di pulizia. Le fibre accumulate in superficie devono essere completamente rimosse prima di procedere al risciacquo con acqua pulita a bassa pressione.



Si raccomanda un risciacquo con acqua pulita mensile per le bobine impiegate in ambienti costieri o industriali, per facilitare la rimozione di cloruri, sporco e detriti. È molto importante che, durante il risciacquo, la temperatura dell'acqua sia inferiore a 55 °C.

In atmosfere corrosive le connessioni rame/alluminio possono essere soggette a corrosione galvanica sotto la protezione di plastica; durante le operazioni di manutenzione o la pulizia periodica controllare l'aspetto delle protezioni di plastica delle giunzioni rame/alluminio. Se risultano gonfie, danneggiate o staccate contattare il rappresentante del fabbricante per indicazioni e informazioni in merito.

7.2.2 Impianto elettrico



Tutte le attività di manutenzione elettrica devono essere seguite da personale qualificato. Assicurarsi che il sistema sia spento e l'interruttore generale dell'unità aperto. Il mancato rispetto di questa regola può causare gravi lesioni personali. Quando l'unità è spenta ma l'interruttore di disconnessione è in posizione chiusa, i circuiti non utilizzati saranno comunque attivi.

La manutenzione dell'impianto elettrico consiste nell'applicazione di alcune norme generali come di seguito descritto:

1. la corrente assorbita dal compressore deve essere confrontata con il valore di targa. Normalmente il valore della corrente assorbita è inferiore del valore di targa che corrisponde all'assorbimento del compressore a pieno carico alle massime condizioni operative;
2. almeno una volta ogni tre mesi tutti i controlli di sicurezza devono essere fatti intervenire per verificarne la funzionalità. Ciascun apparecchio, con l'invecchiamento, può cambiare il suo punto di funzionamento e questo deve essere monitorato per eventualmente aggiustarlo o sostituirlo. Gli interblocchi delle pompe e i flussostati devono essere verificati per assicurarsi che interrompano il circuito di controllo qualora intervenissero.

7.2.3 Assistenza e garanzia limitata

Tutte le unità sono testate in fabbrica e garantite per 12 mesi dal primo avvio o 18 mesi dalla data di consegna.

Queste unità sono state sviluppate e costruite nel rispetto degli standard qualitativi più elevati e con la garanzia pluriennale di un funzionamento corretto e privo di guasti. **Tuttavia, l'unità richiede manutenzione anche durante il periodo della garanzia, dal momento dell'installazione e non solo dalla data di messa in funzione.** Si consiglia vivamente di stipulare un contratto di manutenzione con un servizio di assistenza autorizzato dal produttore al fine di ottenere prestazioni efficienti e senza problemi grazie alla competenza e all'esperienza del nostro personale.

Si tenga presente che un uso improprio dell'unità, per esempio oltre i limiti operativi, o una manutenzione non conforme a quanto indicato nel presente manuale, può rendere nulla la garanzia.

Osservare i seguenti punti per rispettare i limiti della garanzia:

1. l'unità non può funzionare oltre i limiti specificati;
2. l'alimentazione elettrica deve rientrare nei limiti di tensione ed essere priva di armoniche o improvvisi cambiamenti di tensione;
3. l'alimentazione trifase non deve presentare uno squilibrio tra fasi superiore al 3%. L'unità deve rimanere spenta finché il problema elettrico non è stato risolto;
4. non disabilitare o annullare nessun dispositivo di sicurezza, sia esso meccanico, elettrico o elettronico;
5. l'acqua usata per riempire il circuito idraulico deve essere pulita e trattata adeguatamente. Installare un filtro meccanico nel punto più vicino all'ingresso del BPHE;
6. Il valore della portata d'acqua del BPHE deve essere compreso nel range dichiarato per l'unità presa in considerazione; fare riferimento al software di selezione CSS.

| Elenco delle attività | Settimanale | Mensile (Nota1) | Annuale/Stagionale (Nota 2) |
|--|-------------|-----------------|-----------------------------|
| Generale | | | |
| Letture dei dati operativi (Nota 3) | X | | |
| Ispezione visive dell'unità per eventuali danni e/o allentamenti | | X | |
| Verifica dell'integrità dell'isolamento termico | | X | |
| Pulizia | | X | |
| Verniciatura dove necessario | | | X |
| Analisi dell'acqua (Nota 4) | | | X |
| Controllo del funzionamento del flussostato | | X | |
| Impianto elettrico: | | | |
| Verifica delle sequenze di controllo | | | X |
| Verifica dell'usura del contattore-sostituire se necessario | | | X |
| Verifica del corretto serraggio di tutti i terminali elettrici-serrare se necessario | | X (trimestrale) | |
| Pulizia all'interno del pannello di controllo elettrico | | | X |
| Ispezione visive dei componenti per eventuali segni di | | X | |
| Verificare il funzionamento del compressore e della resistenza | | X | |
| Circuito di refrigerazione: | | | |
| Controllo della presenza di eventuali perdite di refrigerante (prova | | X | |
| Analisi delle vibrazioni del compressore | | | X |
| Circuito idraulico: | | | |
| Controllare la presenza di eventuali perdite d'acqua | | X | |
| Controllare i collegamenti idraulici | | X | |
| Controllare la pressione all'ingresso della pompa | | X | |
| Pulire il filtro dell'acqua | | | X |
| Controllare la concentrazione di glicole | | | X |
| Controllare la portata dell'acqua | | X | |
| Controllare la valvola di arresto | | | X |
| Sezione delle serpentine: | | | |
| Controllare la pulizia delle serpentine e degli scambiatori di calore ad | | | X |
| Verifica del corretto serraggio delle ventole | | | X |
| Verificare le alette delle serpentine | | | X |
| BPHE: | | | |
| Controllare la pulizia del BPHE | | | X |

Tabella 10 - Programma di manutenzione ordinaria standard

Note:

1. Le attività mensili comprendono tutte quelle settimanali;
2. Le attività annuali (o di inizio stagione) comprendono anche quelle settimanali e mensili.
3. La lettura giornaliera dei valori operativi dell'unità consente di mantenere elevati standard di osservazione;
4. Controllare la presenza di eventuali metalli disciolti;
5. Pulire i banchi del condensatore con acqua pulita e gli scambiatori di calore ad acqua con appositi prodotti chimici. Particelle e fibre potrebbero intasare gli scambiatori, in particolare per gli scambiatori ad acqua fare attenzione se viene utilizzata acqua ricca di carbonato di calcio. Un aumento delle perdite di carico o un calo di efficienza termica indica che gli scambiatori di calore sono intasati. In ambienti con un'elevata concentrazione di particelle trasportate dall'aria, potrebbe essere necessario pulire il banco del condensatore più spesso.
6. Le unità collocate o conservate in un Ambiente Altamente Aggressivo per periodi di inutilizzo prolungati sono comunque soggette agli stessi passaggi di manutenzione ordinaria.

| Elenco delle attività (Nota 8) | Settimanale | Mensile (Nota 1) | Annuale/Stagionale (Nota2) |
|--|-------------|------------------|----------------------------|
| Generale: | | | |
| Letture dei dati operativi (Nota 3) | X | | |
| Ispezione visiva dell'unità per eventuali danni e/o allentamenti | | X | |
| Verifica dell'integrità dell'isolamento termico | | X | |
| Pulizia | | X | |
| Verniciatura dove necessario | | | X |
| Analisi dell'acqua (Nota 4) | | | X |
| Controllo del funzionamento del flussostato | | X | |
| Impianto elettrico: | | | |
| Verifica delle sequenze di controllo | | | X |
| Verifica dell'usura del contattore – sostituire se necessario | | | X |
| Verifica del corretto serraggio di tutti i terminali elettrici – serrare se necessario | | | X |
| Pulizia all'interno del pannello di controllo elettrico | | X | |
| Ispezione visiva dei componenti per eventuali segni di surriscaldamento | | X | |
| Verificare il funzionamento del compressore e della resistenza elettrica | | X | |
| Misurare l'isolamento del motore del compressore | | | X |
| Circuito di refrigerazione: | | | |
| Controllo della presenza di eventuali perdite di refrigerante | | X | |
| Analisi delle vibrazioni del compressore | | | X |
| Circuito idraulico: | | | |
| Controllare la presenza di eventuali perdite di acqua | | X | |
| Controllare i collegamenti idraulici | | X | |
| Controllare la pressione all'ingresso della pompa | | X | |
| Pulire il filtro dell'acqua | | | X |
| Controllare la concentrazione di glicole | | | X |
| Controllare la portata dell'acqua | | X | |
| Controllare la valvola di arresto | | | X |
| Sezione delle serpentine: | | | |
| Verificare la pulizia dello scambiatore di calore ad aria (Nota 6) | | X | |
| Verifica della pulizia degli scambiatori di calore ad acqua (Nota 6) | | | X |
| Verifica del corretto serraggio delle ventole | | | X |
| Verificare le alette delle serpentine | | X | |
| BPHE: | | | |
| Controllare la pulizia del BPHE | | | X |

Tabella 11 – Programma di manutenzione ordinaria per applicazione critica e/o ambiente altamente aggressivo
Notes:

Note:

7. Le attività mensili comprendono tutte quelle settimanali;
8. Le attività annuali (o di inizio stagione) comprendono anche quelle settimanali e mensili;
9. La lettura giornaliera dei valori operativi dell'unità consente di mantenere elevati standard di osservazione;
10. Controllare la presenza di eventuali metalli disciolti;
11. Pulire i banchi del condensatore con acqua pulita e gli scambiatori di calore ad acqua con appositi prodotti chimici. Particelle e fibre potrebbero intasare gli scambiatori, in particolare per gli scambiatori ad acqua fare attenzione se viene utilizzata acqua ricca di carbonato di calcio. Un aumento delle perdite di carico o un calo di efficienza termica indica che gli scambiatori di calore sono intasati. In ambienti con un'elevata concentrazione di particelle trasportate dall'aria, potrebbe essere necessario pulire il banco del condensatore più spesso;
12. Le unità collocate o conservate in un Ambiente Altamente Aggressivo per periodi di inutilizzo prolungati sono comunque soggette agli stessi passaggi di manutenzione ordinaria.

7.2.4 Schema del circuito del refrigerante

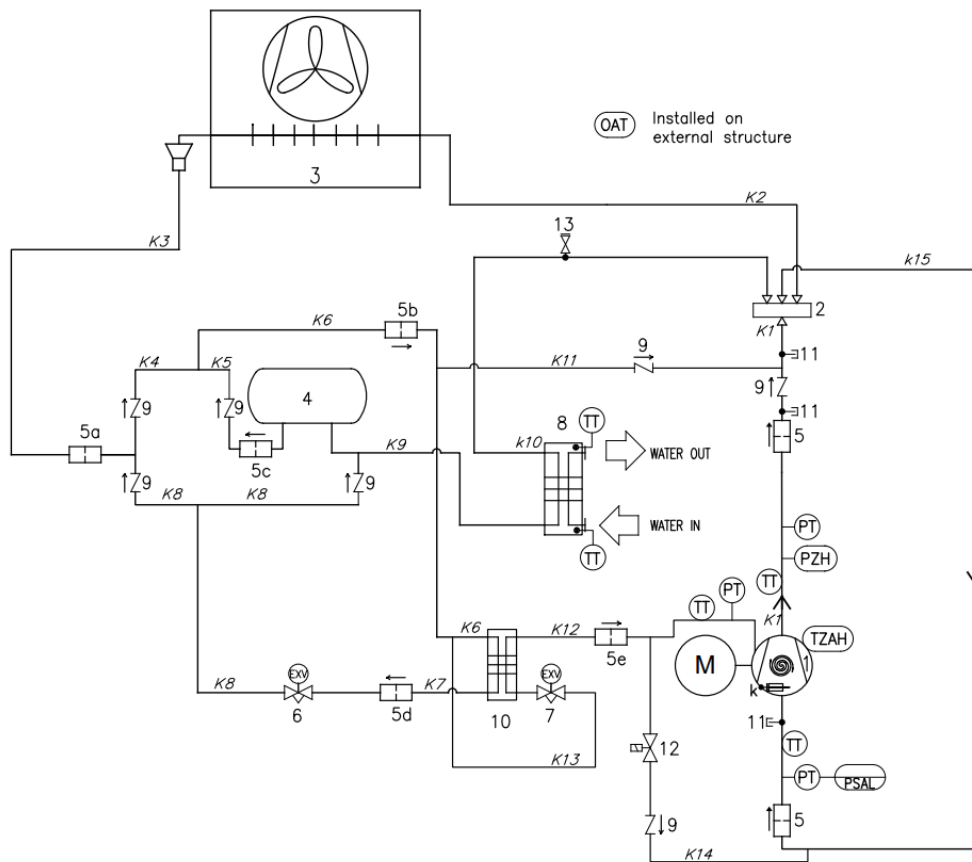


Figura 16 – Schema del circuito refrigerante (P&ID) per circuito MONO, unità EWYE-CZ

| REFRIGERANTE | GRUPPO PED | LINEA | PS (bar) | Ts (°C) |
|--------------|------------|--------------------------|----------|----------|
| R454C | 1 | GAS AD ALTA PRESSIONE | 42,9 | +10/+120 |
| | | LIQ AD ALTA PRESSIONE | 42,9 | -10/+70 |
| | | BASSA PRESSIONE | 30 | -30/+60 |

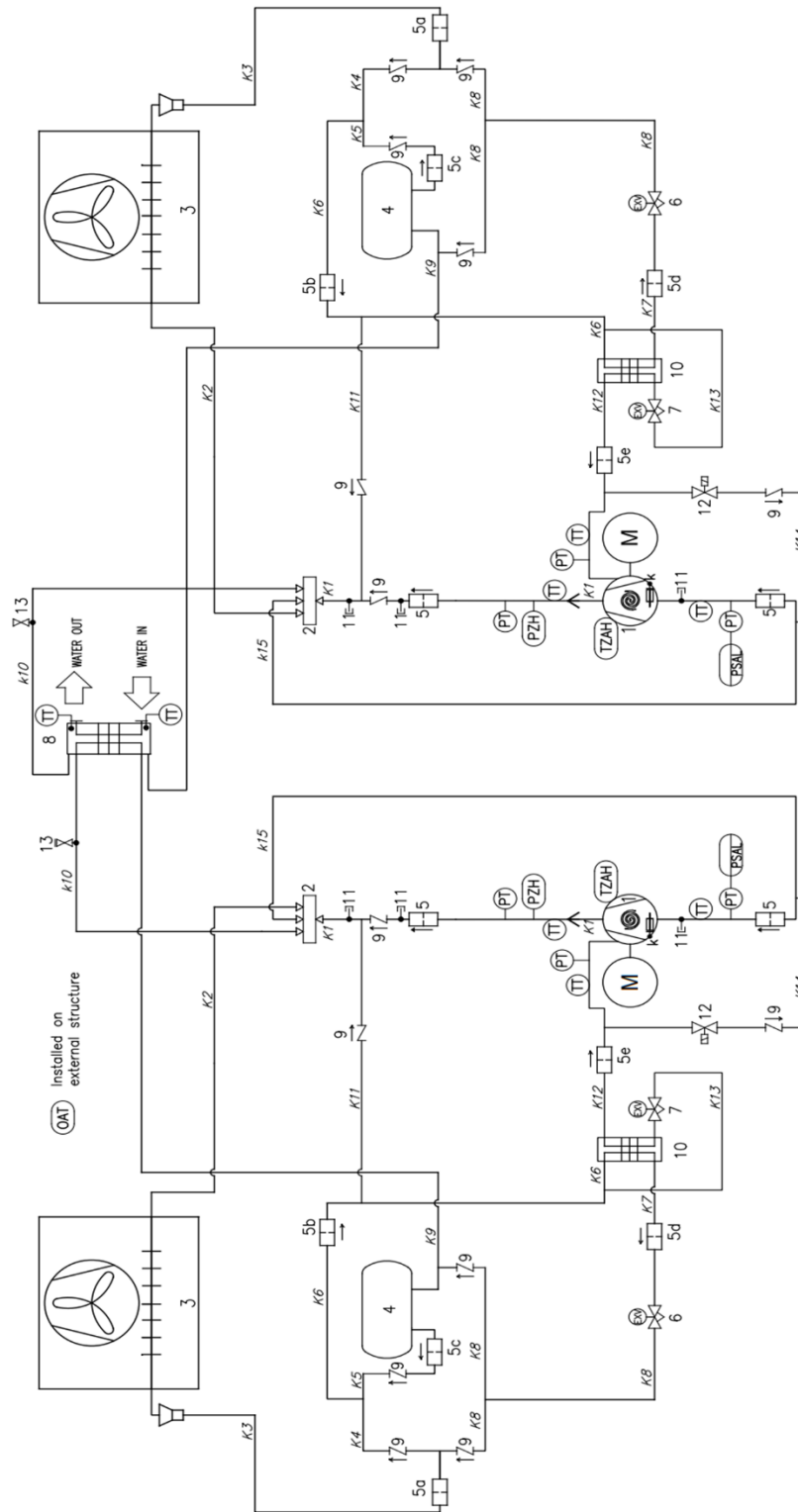












Figura 17 – Circuito refrigerante (P&ID) per circuito DUAL, unità EWYE-CZ

| REFRIGERANTE | GRUPPO PED | LINEA | PS (bar) | Ts (°C) |
|--------------|------------|-----------------------|----------|----------|
| R454C | 1 | GAS AD ALTA PRESSIONE | 42,9 | +10/+120 |
| | | LIQ AD ALTA PRESSIONE | 42,9 | -10/+70 |
| | | BASSA PRESSIONE | 30 | -30/+60 |

| Legenda | |
|---------|--|
| Item | Descrizione |
| 1 | Compressori scroll |
| 2 | Valvola a quattro vie |
| 3 | Scambiatore di calore a tubi e alette (serpentina) |
| 4 | Ricevitore del liquido |
| 5 | Filtro meccanico |
| 6 | Valvola di espansione elettronica |
| 7 | Economizzatore EEV (valvola di espansione elettronica) |
| 8 | Scambiatore BPHE |
| 9 | Valvola di non ritorno |
| 10 | Economizzatore (BPHE) |
| 11 | Raccordo di accesso |
| 12 | Valvola solenoide |
| 13 | Valvola di ricezione |
| K | Riscaldatore del basamento |

Gli ingressi e le uscite dell'acqua sono indicativi. Consultare i disegni dimensionali della macchina per indicazioni più precise sulle connessioni dell'acqua. Questa serie è composta da unità reversibili con chiller a un solo circuito e chiller a doppio circuito.

8 ELENCO DELLE ETICHETTE APPLICATE ALL'UNITÀ

| Etichette | | Descrizione | Posizione |
|---|----|--|---|
|  | 1 | Avviso di tensione pericolosa | Sul Quadro elettrico (all'esterno) |
|  | 2 | Simbolo A2L | Sul Quadro elettrico (all'esterno) |
|  | 3 | Logo del produttore | Sul Quadro elettrico (all'esterno) |
|  | 4 | Istruzioni di sollevamento | Uno sul telaio dell'unità e uno sull'imballaggio |
|  | 5 | Etichetta del punto di sollevamento | Una sul pannello dell'unità vicino ai fori di sollevamento dell'unità |
|  | 6 | Informazioni della targhetta identificativa dell'unità | Sul telaio dell'unità (all'esterno) |
|  | 7 | Uscita dell'acqua | Sul pannello dell'unità vicino al raccordo di uscita |
|  | 8 | Ingresso dell'acqua | Sul pannello dell'unità vicino al raccordo di ingresso |
|  | 9 | Contiene gas serra | Sul telaio dell'unità |
|  | 10 | Indicazione gas refrigerante | Sul pannello elettrico (esterno) |

* Etichette sull'imballaggio dell'unità

Tabella 12 – Etichette applicate sull'unità

Ad eccezione della targhetta identificativa dell'unità, che è sempre nella stessa posizione, le altre targhette possono trovarsi in posizioni diverse a seconda del modello e delle opzioni presenti sull'unità

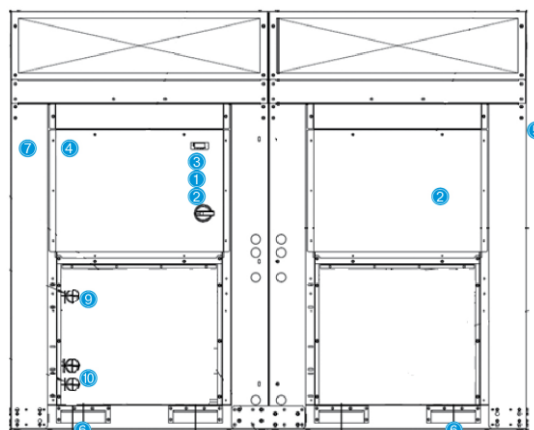


Figura 18 – Etichette sull'unità

9 MESSA IN ESERCIZIO



La messa in esercizio deve essere eseguita solamente da personale DAIKIN autorizzato.

Questo elenco di controllo generale per la messa in esercizio può essere utilizzato come linea guida e come modello di rendicontazione durante la messa in esercizio e la consegna all'utente.

Per istruzioni dettagliate sulla messa in esercizio, contattare il reparto di assistenza Daikin di zona o un rappresentante autorizzato del produttore.

| Elementi generali | Sì | No | N/D |
|---|--------------------------|--------------------------|--------------------------|
| Verificare la presenza di danni esterni | <input type="checkbox"/> | <input type="checkbox"/> | <input type="checkbox"/> |
| Aprire tutte le valvole di isolamento e/o intercettazione | <input type="checkbox"/> | <input type="checkbox"/> | <input type="checkbox"/> |
| Prima di eseguire il collegamento al circuito idraulico, verificare che l'unità sia pressurizzata con refrigerante in tutte le sue parti. | <input type="checkbox"/> | <input type="checkbox"/> | <input type="checkbox"/> |
| Acqua refrigerata | Sì | No | N/D |
| Tubazioni complete | <input type="checkbox"/> | <input type="checkbox"/> | <input type="checkbox"/> |
| Impianto dell'acqua riempito e sfiatato | <input type="checkbox"/> | <input type="checkbox"/> | <input type="checkbox"/> |
| Pompe installate e operative (rotazione verificata) | <input type="checkbox"/> | <input type="checkbox"/> | <input type="checkbox"/> |
| Filtri installati e puliti | <input type="checkbox"/> | <input type="checkbox"/> | <input type="checkbox"/> |
| Controlli azionabili (valvole a tre vie, valvole di bypass e così via) | <input type="checkbox"/> | <input type="checkbox"/> | <input type="checkbox"/> |
| Flussostato installato | <input type="checkbox"/> | <input type="checkbox"/> | <input type="checkbox"/> |
| Impianto dell'acqua operativo e flusso bilanciato per soddisfare i requisiti di progettazione dell'unità | <input type="checkbox"/> | <input type="checkbox"/> | <input type="checkbox"/> |
| Percentuale corretta di glicole per l'applicazione in conformità alle specifiche di Daikin | <input type="checkbox"/> | <input type="checkbox"/> | <input type="checkbox"/> |
| Acqua del condensatore | Sì | No | N/D |
| Torre di raffreddamento flussata, riempita e le tubazioni sfiate | <input type="checkbox"/> | <input type="checkbox"/> | <input type="checkbox"/> |
| Pompe installate e operative (rotazione verificata) | <input type="checkbox"/> | <input type="checkbox"/> | <input type="checkbox"/> |
| Filtri installati e puliti | <input type="checkbox"/> | <input type="checkbox"/> | <input type="checkbox"/> |
| Controlli azionabili (valvole a tre vie, valvole di bypass e così via) | <input type="checkbox"/> | <input type="checkbox"/> | <input type="checkbox"/> |
| Impianto dell'acqua operativo e flusso bilanciato per soddisfare i requisiti di progettazione dell'unità | <input type="checkbox"/> | <input type="checkbox"/> | <input type="checkbox"/> |
| Percentuale corretta di glicole per l'applicazione in conformità alle specifiche di Daikin | <input type="checkbox"/> | <input type="checkbox"/> | <input type="checkbox"/> |
| Impianto elettrico | Sì | No | N/D |
| Cavi di alimentazione collegati alla morsettiera principale dell'unità | <input type="checkbox"/> | <input type="checkbox"/> | <input type="checkbox"/> |
| I cavi di alimentazione sono stati controllati per verificare il corretto fasamento elettrico UVW rispettivamente per L1, L2 e L3. | <input type="checkbox"/> | <input type="checkbox"/> | <input type="checkbox"/> |
| Tutti i cablaggi di interblocco sono completi e conformi alle specifiche Daikin | <input type="checkbox"/> | <input type="checkbox"/> | <input type="checkbox"/> |
| Avvitatore della pompa e interblocchi cablati | <input type="checkbox"/> | <input type="checkbox"/> | <input type="checkbox"/> |
| Comandi e ventole della torre di raffreddamento cablati | <input type="checkbox"/> | <input type="checkbox"/> | <input type="checkbox"/> |
| Il cablaggio è conforme al National Electrical Code e ai codici locali | <input type="checkbox"/> | <input type="checkbox"/> | <input type="checkbox"/> |
| Varie | Sì | No | N/D |
| Unità installata nel rispetto delle specifiche IOM di Daikin (messa in piano, requisiti di spazio...) | <input type="checkbox"/> | <input type="checkbox"/> | <input type="checkbox"/> |
| Pozzetti di controllo, termometri, manometri, controlli ecc. installati | <input type="checkbox"/> | <input type="checkbox"/> | <input type="checkbox"/> |
| Un carico minimo del sistema pari al 60% della capacità della macchina è disponibile per il collaudo e la regolazione dei comandi | <input type="checkbox"/> | <input type="checkbox"/> | <input type="checkbox"/> |

Tabella 13 - Controlli da eseguire prima dell'avviamento dell'unità



Questo elenco deve essere completato e inviato all'assistenza Daikin di zona almeno due settimane prima dell'avviamento.

10 IMPORTANTI INFORMAZIONI SUL REFRIGERANTE USATO

Questo prodotto contiene gas fluorurati ad effetto serra. Non far fuoriuscire i gas nell'atmosfera.

Refrigerante: R454C

Valore GWP (potenziale di riscaldamento globale): 146

Il sistema refrigerante viene caricato con gas fluorurati ad effetto serra e la carica di refrigerante viene impressa sulla targa.



In Europa, le emissioni di gas serra della quantità totale di refrigerante nel sistema (espresse in tonnellate di CO2 equivalente) sono utilizzate per determinare la frequenza della manutenzione. Attenersi alle normative vigenti.

11 VERIFICHE PERIODICHE E MESSA IN FUNZIONE DI APPARECCHIATURE A PRESSIONE

Le unità sono incluse nella categoria II e III della classificazione stabilita dalla Direttiva Europea 2014/68/UE (PED). Per le unità appartenenti a tali categorie, alcuni regolamenti locali richiedono un'ispezione periodica da parte di un soggetto autorizzato. Verificare i requisiti locali.

12 DIMISSIONE E SMALTIMENTO

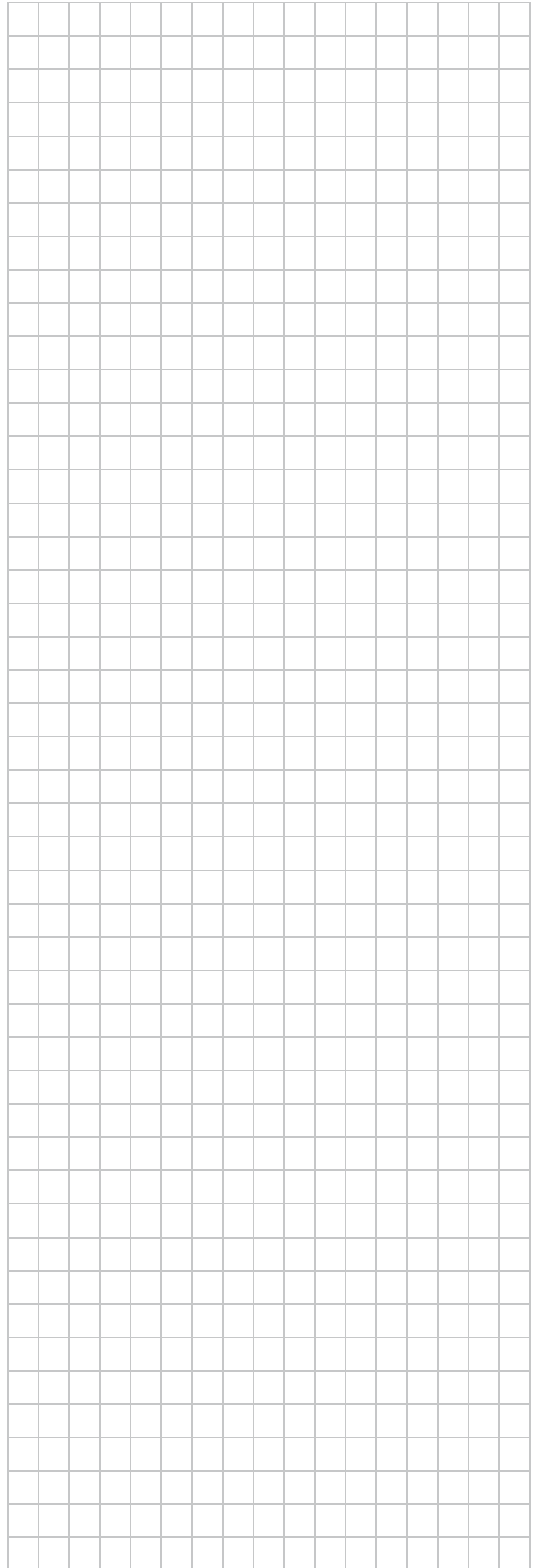
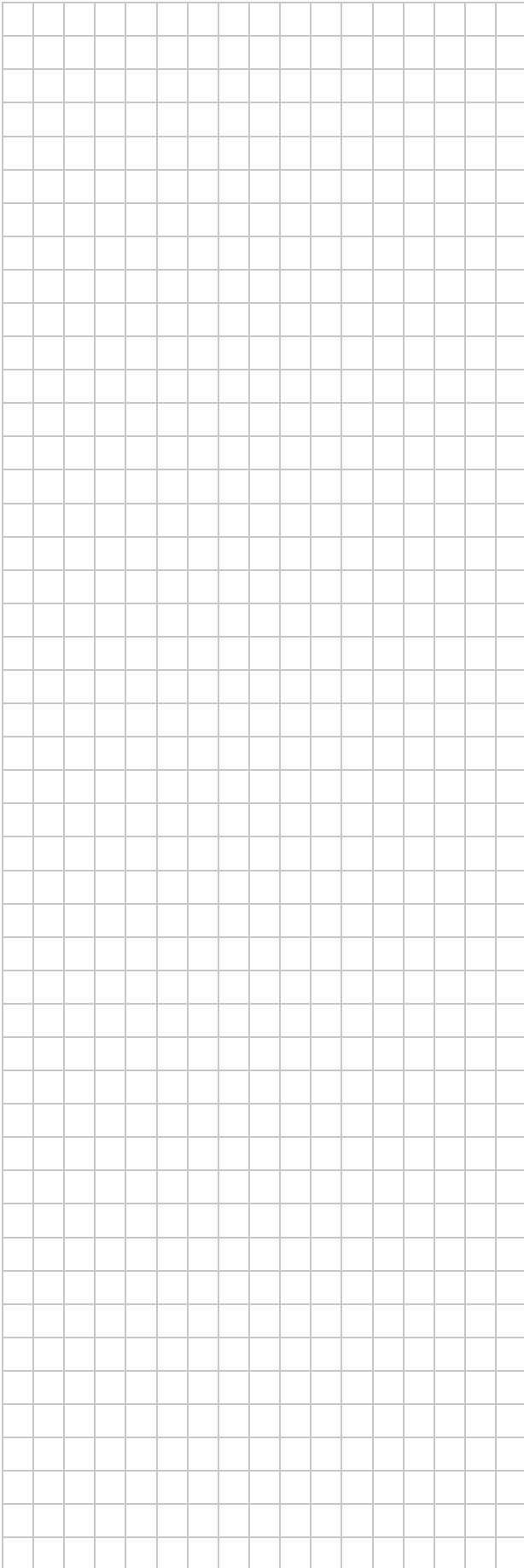
L'unità è realizzata con componenti metallici, plastici ed elettronici. Tutti questi componenti devono essere smaltiti in conformità con le leggi locali in materia di smaltimento e, ove applicabile, con quelle di recepimento della Direttiva 2012/19/UE (RAEE).

Le batterie al piombo e l'olio devono essere raccolti e inviati a specifici centri di raccolta dei rifiuti.

Evitare la fuoriuscita di gas refrigeranti nell'ambiente utilizzando recipienti a pressione adatti e strumenti atti al travaso dei fluidi in pressione. Questa operazione deve essere affidata a personale competente in impianti frigoriferi e in conformità alle leggi vigenti del paese di installazione.



NOTE



La presente pubblicazione ha solo finalità di supporto tecnico e non costituisce un impegno vincolante per Daikin Applied Europe S.p.A.. Il contenuto è stato scritto da Daikin Applied Europe S.p.A. al meglio delle proprie conoscenze. Nessuna esplicita o implicita garanzia è data per la completezza, precisione, affidabilità del suo contenuto. Tutti i dati e le specifiche in essa riportati possono essere soggetti a modifiche senza preavviso. Fare riferimento ai dati comunicati al momento dell'ordine. Daikin Applied Europe S.p.A. declina espressamente qualsiasi responsabilità per qualsiasi danno diretto o indiretto, nel senso più ampio, derivante da o relativo all'uso e/o all'interpretazione della presente pubblicazione. Tutti i contenuti sono protetti da copyright di Daikin Applied Europe S.p.A..

DAIKIN APPLIED EUROPE S.p.A.

Via Piani di Santa Maria, 72 - 00072 Ariccia (Roma) - Italy

Tel: (+39) 06 93 73 11 - Fax: (+39) 06 93 74 014

<http://www.daikinapplied.eu>