



Público

REV	00
Fecha	12/2024
Sustituye	/

**Manual de Instalación, Mantenimiento y Uso
D-EIMHP01812-24_00ES**

Unidades de bomba de calor aire-agua con compresores scroll

EWYE~CZ



CONTENIDO

1	INTRODUCCIÓN.....	4
1.1	Precauciones contra los riesgos residuales	4
1.2	Descripción general	5
1.3	Información sobre el refrigerante	6
1.4	Información de instalación.....	6
2	ESTADO DE LA UNIDAD.....	9
3	ALMACENAMIENTO.....	10
3.1	Límites operativos	10
4	INSTALACIÓN MECÁNICA.....	12
4.1	Seguridad.....	12
4.2	Manipulación y elevación	12
4.2.1	Elevación de la unidad MONO.....	13
4.2.2	Elevación de la unidad DOBLE.....	13
4.3	Colocación y ensamblaje	14
4.3.1	Montaje de la manilla del interruptor principal.....	17
4.4	Requisitos de espacio mínimo	17
4.5	Requisitos adicionales del lugar de instalación	19
4.6	Protección sonora	20
4.7	Circuito de agua para la conexión con la unidad.....	21
4.7.1	Tubos del agua	21
4.7.2	Interruptor de flujo.....	22
4.7.3	Preparación y verificación de la conexión del circuito de agua	22
4.7.4	Presión del agua.....	23
4.7.5	Diagrama hidráulico	23
4.8	Tratamiento del agua	24
4.9	La presión del aire desciende por los filtros	25
4.10	Kit de bomba montado a bordo (Opcional)	25
4.11	Estabilidad operativa y contenido mínimo de agua del sistema	26
4.11.1	Cooling Mode - Refrigeración	26
4.11.2	Heating Mode – Calificación	26
4.12	Calibración del vaso de expansión.....	27
4.13	Protección anticongelante para el BPHE y los intercambiadores de recuperación	28
5	INSTALACIÓN ELÉCTRICA.....	29
5.1	Informaciones generales	29
5.2	Conexiones eléctricas	29
5.3	Requerimientos de cableado.....	29
5.3.1	Tamaño máximo del cable.....	30
5.3.2	Requisitos del dispositivo de seguridad	31
5.4	Desequilibrio de fase.....	31
6	FUNCIONAMIENTO	32
6.1	Responsabilidades del operador	32
7	MANTENIMIENTO	33
7.1	Presión / tabla de temperatura	34
7.2	Mantenimiento rutinario.....	34
7.2.1	Mantenimiento del intercambiador de calor del aire.....	35
7.2.2	Instalación eléctrica	35
7.2.3	Servicio y garantía limitada.....	35
7.2.4	Esquema del circuito refrigerante	38
8	LISTA DE LAS ETIQUETAS APLICADAS A LA UNIDAD	41
9	PUESTA EN SERVICIO	42
10	INFORMACIÓN IMPORTANTE ACERCA DEL REFRIGERANTE UTILIZADO	43
11	COMPROBACIONES PERIÓDICAS Y ASIGNACIÓN DE EQUIPOS DE PRESIÓN	44
12	FIN DE VIDA ÚTIL Y DESCARTE	45

Lista de figuras

Figura 1 - Límites operativos en EWYE-CZ.....	10
Figura 2 - Límites operativos en EWYE-CZ.....	11
Figura 3 – Elevación de la unidad MONO	13
Figura 4 – Elevación de la unidad DOBLE	13
Figura 5 – Emplazamiento de la unidad MONO	14
Figura 6 – Emplazamiento de la unidad DOBLE	16
Figura 7 – Ubicación de los orificios de montaje (vista desde abajo).....	17
Figura 8 – Unidad DOBLE.....	18
Figura 9 – Unidades instaladas una junto a la otra a lo largo de sus lados más cortos, B o D.....	19
Figura 10 – Unidades instaladas una junto a la otra a lo largo de sus lados más largos (caso 1 y caso 2)	19
Figura 11 – Instalación junto al mar de la unidad exterior	20
Figura 12 – Diagrama hidráulico	23
Figura 13 - Pérdidas de presión del filtro de agua.....	25
Figura 14 - Presión externa de bomba de elevación baja	25
Figura 15 - Presión inicial del vaso de expansión tomando como base el volumen máximo de agua.....	27
Figura 16 - Diagrama de circuito refrigerante (P&ID) para circuito MONO unidad EWYE~CZ.....	38
Figura 17 - Diagrama de circuito refrigerante (P&ID) para circuito DOBLE unidad EWYE~CZ.....	39
Figura 18 - Etiquetas en la unidad	41

Lista de tabelas

Tabla 1- Propiedades físicas del refrigerante R454C.....	6
Tabla 2 - Porcentaje mínimo de glicol para temperatura ambiente del aire baja	21
Tabla 3 - Punto de ajuste del interruptor de flujo.....	22
Tabla 4 – Límites operativos	22
Tabla 5 - Límites de calidad del agua aceptables	24
Tabla 6 - Curva de bomba asociada con cada tamaño de unidad.....	25
Tabla 7 – Valores de sujeción unificados del interruptor principal	30
Tabla 8 - Tabla 1 de EN602041 Punto 5.2	30
Tabla 9 – R454C Presión/Temperatura.....	34
Tabla 10 - Plan de mantenimiento rutinario estándar.....	36
Tabla 11 – Plan de mantenimiento de rutina para aplicaciones críticas y/o entornos altamente agresivos	37
Tabla 12 - Etiquetas aplicadas a la unidad	41
Tabla 13 - Controles antes de poner en marcha la unidad.....	42

1 INTRODUCCIÓN

Este dispositivo está orientado a usuarios expertos y formados en tiendas, industrias ligeras y en explotaciones agrícolas y ganaderas o al uso comercial por parte de no profesionales. El dispositivo no debe estar accesible al público general: instálelo en una zona protegida a la que se dificulte el acceso.

Este manual proporciona información sobre las funciones y procedimientos estándar de todas las unidades de la serie, y es un importante documento de apoyo para el personal cualificado, pero nunca puede reemplazar al mismo.

Todas las unidades se entregan con diagramas de cableado, planos certificados, placa de identificación y Declaración de Conformidad CE. Estos documentos muestran todos los datos técnicos para la unidad que has comprado. En caso de discrepancias entre el contenido del manual y la documentación proporcionada con la unidad, siga siempre esta última, ya que forma parte integrante de este manual.

Lea atentamente este manual antes de instalar y encender la unidad.

Una instalación inapropiada puede causar descargas eléctricas, cortocircuitos, pérdidas, incendios u otros daños al equipo y lesiones a las personas.

La unidad debe ser instalada por operarios/técnicos profesionales, cumpliendo con las leyes vigentes en el país de instalación.

El arranque de la unidad debe ser efectuado por personal autorizado y formado, y todas las actividades deben cumplir íntegramente las leyes y regulaciones locales.



Se prohíbe absolutamente instalar y poner en marcha la unidad si las instrucciones que contiene este manual no están claras.

Si tiene dudas o necesita más información, contacte con un representante autorizado del fabricante.

1.1 Precauciones contra los riesgos residuales

1. Instale la unidad de acuerdo con las instrucciones expuestas en este manual.
2. Realice regularmente todas las operaciones de mantenimiento previstas en este manual.
3. Use equipo de protección (guantes, protección para los ojos, casco, etc.) adecuado para el trabajo; no use ropa o accesorios que puedan quedar atrapados o ser succionados por los flujos de aire; si tiene el pelo largo debe recogerlo antes de entrar en la unidad.
4. Antes de abrir el panel de la máquina, asegúrese de que cuente con una articulación firme de unión a la máquina.
5. Las aletas de los intercambiadores de calor y los bordes de los componentes y paneles metálicos pueden provocar cortes.
6. No retire las protecciones de los componentes móviles mientras la unidad está funcionando.
7. Asegúrese de que las protecciones de los componentes móviles estén instalados correctamente antes de reiniciar la unidad.
8. Los ventiladores, motores y cintas pueden estar funcionando: antes de entrar, espere siempre a que se detengan y tome las medidas adecuadas para evitar que se inicien.
9. Las superficies de la máquina y las tuberías pueden calentarse o enfriarse mucho y causar riesgo de quemaduras.
10. Nunca exceda el límite de presión máxima (PS) del circuito de agua de la unidad.
11. Antes de retirar las piezas de los circuitos de agua a presión, cierre la sección de la tubería correspondiente y drene el fluido gradualmente para estabilizar la presión a nivel atmosférico.
12. No use las manos para verificar posibles fugas de refrigerante.
13. Deshabilite la unidad de la corriente usando el interruptor principal antes de abrir el panel de control.
14. Compruebe que la unidad se haya conectado a tierra correctamente antes de iniciarla.
15. Instale la máquina en un área adecuada, no la instale al aire libre si está previsto que se use en interiores.
16. No use cables con secciones inadecuadas ni conexiones de cable de prolongación, incluso por períodos muy cortos o emergencias.
17. Para las unidades con VFD, espere 10 minutos después de retirar la fuente de alimentación eléctrica antes de acceder al interior del tablero de control.
18. La unidad contiene gas refrigerante a presión: el equipo presurizado no debe tocarse excepto durante el mantenimiento, que debe confiarse a personal cualificado y autorizado.
19. Conecte los servicios a la unidad siguiendo las indicaciones expuestas en este manual y en los paneles de la unidad misma.
20. Con el fin de evitar un riesgo ambiental, asegúrese de que cualquier fuga de fluido se recolecta en dispositivos adecuados de acuerdo con las regulaciones locales.
21. Si es necesario desmontar alguna pieza, asegúrese de que se monta correctamente de nuevo antes de encender la unidad.
22. Cuando las normas vigentes exijan la instalación de sistemas contra incendios cerca de la máquina, verifique que sean adecuados para apagar incendios en equipos eléctricos y en el aceite lubricante del compresor y del refrigerante, como se especifica en las fichas de datos de seguridad de estos fluidos.

23. Mantenga todos los dispositivos de seguridad en buen estado de funcionamiento y haga comprobaciones periódicamente de acuerdo con la normativa vigente.
24. Mantenga todos los lubricantes en contenedores debidamente marcados.
25. No almacene líquidos inflamables cerca de la unidad.
26. Suelde solo las tuberías vacías después de eliminar todos los restos de aceite lubricante; no use llamas u otras fuentes de calor cerca de las tuberías que contengan fluido refrigerante.
27. No use nunca llamas vivas cerca de la unidad.
28. La maquinaria debe instalarse en estructuras protegidas contra descargas atmosféricas de acuerdo con las leyes y normas técnicas aplicables.
29. No doble ni golpee las tuberías que contengan fluidos a presión.
30. No se permite caminar sobre la máquina ni apoyar otros objetos sobre la misma.
31. El usuario es responsable de la evaluación global del riesgo de incendio en el lugar de instalación (por ejemplo, el cálculo de la carga de incendio).
32. Durante el transporte, asegure siempre la unidad a la plataforma del vehículo para evitar que se mueva o se vuelque.
33. La máquina debe transportarse de acuerdo con las regulaciones vigentes teniendo en cuenta las características de los fluidos de la máquina y la descripción de estos en la ficha de datos de seguridad.
34. Un transporte inadecuado puede causar daños a la máquina e incluso fugas de líquido refrigerante. Antes de arrancar la máquina debe comprobarse que no haya fugas y realizar reparaciones si fuera necesario.
35. La descarga accidental de refrigerante en un área cerrada puede causar una falta de oxígeno y, por lo tanto, riesgo de asfixia: instale la maquinaria en un entorno bien ventilado de acuerdo con las normas EN 378-3 / ISO 5149-3 y las regulaciones locales vigentes.
36. La instalación debe cumplir los requisitos de EN 378-3 / ISO 5149-3 y las normativas locales vigentes.

1.2 Descripción general

Todas las máquinas EWYE~CZ están realizadas en cumplimiento de las principales Directivas Europeas (Directiva de Máquinas, Directiva de Baja Tensión, Directiva de Compatibilidad Electromagnética y Directiva de Equipos con Presión).

La unidad adquirida es una bomba de calor, que es una máquina diseñada para enfriar/calentar agua (o una mezcla agua-glicol) dentro de los límites determinados que se enumeran a continuación. La unidad opera con base en la compresión, condensación y evaporación de gas refrigerante de conformidad con el ciclo de Carnot, y se compone principalmente de las siguientes partes según el Modo de operación.

Modo de enfriamiento o acondicionamiento:

- Uno o más compresores scroll que aumentan la presión del gas refrigerante desde la presión de evaporación a la de condensación.
- Un condensador donde el gas refrigerante se condensa a alta presión y transfiere calor al aire.
- Una válvula de expansión que permite reducir la presión del refrigerante líquido condensado desde la presión de condensación hasta la de evaporación.
- Un evaporador, donde el refrigerante líquido a baja presión se evapora para enfriar el agua.
- The operation of the heat exchangers can be inverted using the 4way valve, with which the use of the heating/cooling unit can be seasonally inverted.
- El funcionamiento de los intercambiadores de calor puede invertirse mediante la válvula de 4 vías, con la que se puede invertir el uso de la unidad de calefacción/refrigeración.

Modo de calefacción o bomba de calor:

- Uno o más compresores scroll que aumentan la presión del gas refrigerante desde la presión de evaporación a la de condensación.
- Un condensador donde el gas refrigerante se condensa a alta presión y transfiere calor al agua.
- Una válvula de expansión que permite reducir la presión del refrigerante líquido condensado desde la presión de condensación hasta la de evaporación.
- Un evaporador, donde el refrigerante líquido a baja presión se evapora.
- El funcionamiento de los intercambiadores de calor puede invertirse mediante la válvula de 4 vías, con la que se puede invertir el uso de la unidad de calefacción/enfriamiento, según la temporada.

Todas las unidades son completamente ensambladas en la fábrica y probadas antes de su envío. La gama EWYE~CZ está formada por modelos con un único circuito de refrigeración y modelos con dos circuitos de refrigeración.

La máquina usa fluido refrigerante R454C, apto para todo su campo de aplicación.

El controlador está precableado, configurado y probado en fábrica. Sólo se requieren las conexiones normales de campo, tales como las tuberías, la electricidad y las bombas, simplificando la instalación y aumentando la fiabilidad. Todos los sistemas de seguridad y de control de operaciones se instalan en el panel de control de la fábrica.

Las instrucciones de este manual son aplicables a todos los modelos de la serie, excepto que se especifique lo contrario.

1.3 Información sobre el refrigerante

Este producto contiene refrigerante R454C, con un impacto medioambiental mínimo gracias a su bajo valor de Potencial de Calentamiento Global (GWP). Según el ISO 817, el refrigerante R454C tiene una clasificación A2L, siendo poco inflamable por su baja propagación de llama, y no es tóxico.

El refrigerante R454C puede arder lentamente cuando se presentan todas las condiciones listadas a continuación:

- La concentración está entre el límite inferior y superior de inflamabilidad (LII y LSI).
- Velocidad del viento < velocidad de programación de llama
- Energía de la fuente de ignición > Energía mínima de ignición

Pero no supone riesgo bajo las condiciones normales de uso y entorno de trabajo para los equipos de refrigeración por aire.

Clase de seguridad (ISO 817)	A2L
Grupo PED	1
Límite práctico (kg/m3)	0,059
ATEL/ ODL (kg/m3)	0,445
LFL (kg/m3) @ 60°C	0,293
Densidad de vapor @25°C, 101.3 kPa (kg/m3)	3,78
Masa molecular	90,8
Punto de ebullición (°C)	-46,0 ÷ -37,8
GWP (100 yr ITH)	148,3
GWP (ARS 100 yr ITH)	146
Temperatura de autoignición (°C)	444

Tabla 1- Propiedades físicas del refrigerante R454C

1.4 Información de instalación

La bomba de calor ha de estar instalada al aire libre o en una sala de máquinas (clasificación de ubicación III).

Para garantizar la clasificación de ubicación III debe instalarse una ventilación mecánica en los circuitos secundarios.

Asimismo, deben seguirse los códigos de edificación y los estándares de seguridad locales; en caso de no existir códigos o estándares locales, utilice EN 378 3 / ISO 5149-3 como guía.

En el párrafo «Indicaciones adicionales para el uso seguro del R454C» se proporciona información complementaria que debe añadirse a los requerimientos recogidos en los estándares de seguridad y los códigos de los edificios.

Indicaciones adicionales para el uso seguro del R454C para equipos situados al aire libre

Las unidades situadas al aire libre deben posicionarse de modo que se eviten escapes de refrigerante que penetren en un edificio o que, de algún modo, causen daños personales o materiales.

El refrigerante no debe poder fluir hacia ninguna abertura para el aire, entrada, trampilla o similar, en caso de producirse un escape. Si existe un refugio para los equipos de refrigeración ubicados al aire libre, este deberá tener ventilación natural o forzada.

Para unidades instaladas en el exterior de una ubicación donde puede estancarse un escape de fluido como por ejemplo, bajo el suelo, la instalación debe cumplir los requisitos de detección de gases y ventilación en las salas de máquinas.

Indicaciones adicionales para el uso seguro del R454C para equipos situados en salas de máquinas

Cuando se escoge una sala de máquinas para situar la unidad, esta deberá cumplir la normativa local y nacional. Pueden usarse los siguientes requerimientos (de acuerdo con EN 378-3:2016) para realizar la evaluación.

- Se debe realizar un análisis de riesgo basado en el principio de seguridad para un sistema de refrigeración (según indica el fabricante y que incluya la clasificación de carga y seguridad del refrigerante utilizado) para determinar si es necesario instalar la bomba de calor en una sala de máquinas para refrigeración separada.
- Las salas de máquinas no deben usarse como espacios ocupados. Los propietarios o administradores del edificio deben garantizar que tan sólo se permite el acceso a la planta o a la sala de máquinas a personal cualificado para realizar el mantenimiento necesario.
- Las salas de máquinas no deben usarse para almacenamiento con la excepción de las herramientas, piezas de repuesto y aceite para el compresor del equipo instalado. Los refrigerantes y cualquier material inflamable o tóxico deben almacenarse de acuerdo con las regulaciones nacionales.

- No deben permitirse llamas abiertas en la sala de máquinas, excepto para soldaduras o actividades similares, siempre que la concentración de refrigerante esté controlada y se garantice una adecuada ventilación. Estas llamas abiertas no deben dejarse nunca sin supervisión.
- Debe existir un interruptor remoto (de tipo de emergencia) en el exterior de la sala, cerca de la puerta, para detener el sistema de refrigeración. Debe haber un interruptor análogo dentro de la sala, en una ubicación adecuada.
- Todas las tuberías y conductos que pasen por los suelos, techos y paredes de la sala de máquinas deberán estar sellados.
- Las superficies calientes no deben superar el 80% de la temperatura de autoignición (en °C), o deben estar a 100 K por debajo de la misma (escoger la opción más baja).

Refrigerante	Temperatura de autoignición	Temperatura ambiente máxima
R454C	444 °C	700 °C

- Las salas de máquinas deben tener puertas que se abran al exterior y en número suficiente para garantizar que las personas puedan evacuar rápidamente en caso de emergencia; estas puertas deben encajar firmemente, tener autocierre y poder abrirse des-de el interior (sistema antipánico).
- Las salas de máquinas especiales, donde la carga de refrigerante está por encima del límite práctico para el volumen de la sala deben tener una puerta que se abra directamente al exterior o que dé acceso a un vestíbulo equipado con puertas tengan autocierre y encajen firmemente.
- La ventilación de las salas de máquinas debe ser suficiente tanto para las condiciones de uso normales como para las emergencias.
- La ventilación para las condiciones de uso normales debe cumplir las regulaciones nacionales.
- El sistema de ventilación mecánica para emergencias debe activarse mediante uno o varios detectores, ubicados en la sala de máquinas.
- El sistema de ventilación debe ser:
 - ser independiente de cualquier otro sistema de ventilación de la planta;
 - contar con dos controles de emergencia independientes, uno ubicado en el exterior de la sala de máquinas y otro en el interior.
- El ventilador de evacuación de aire para emergencias debe:
 - estar en el conducto del aire, con el motor situado en el exterior del mismo, o ser apto para zonas potencialmente peligrosas (de acuerdo con la evaluación).
 - estar ubicado en la sala de máquinas de modo que evite la presurización del conducto de escape.
 - No provocar chispas en caso de contactar con el material del conducto.
- El flujo de aire de la ventilación mecánica de emergencia debe ser de al menos:

$$V = 0,014 \times m^{2/3}$$

Donde:

V es el flujo de aire en m³/s;

m es la cantidad de refrigerante presente en la sala de máquinas, en kg;

0,014 es un factor de conversión.

- Debe realizarse una ventilación mecánica continua o activarla mediante el detector.
- El detector activará automáticamente una alarma, iniciará la ventilación mecánica y detendrá el sistema
- La ubicación de los detectores debe escogerse en relación al refrigerante, y deberá ser el lugar donde el fluido procedente de un escape se concentre
- La posición del detector deberá tener en cuenta los factores locales de flujo de aire, considerando la ubicación de las fuentes y rejillas de ventilación. También ha de tenerse en cuenta la posibilidad de fallos mecánicos o contaminaciones.
- Debe instalarse al menos un detector en cada sala de máquinas o lugar ocupado que se esté considerando, o alternativamente en la sala subterránea más baja para refrigerantes más pesados que el aire, así como en el punto más alto para refrigerantes más ligeros que el aire.
- El funcionamiento de los detectores ha de controlarse constantemente. En caso de un fallo en el detector, la secuencia de emergencia debe activarse como si se hubiera detectado refrigerante.
- El valor predeterminado para el detector de refrigerante a 30 °C o 0 °C (la cifra que sea más crítica), debe fijarse al 25% del LII. El detector seguirá activándose a mayores concentraciones.

Refrigerante	LFL	Umbral	
R454C	0,293 kg/m ³	0,0732 kg/m ³	20000 ppm

- Todo el equipamiento eléctrico seleccionado (no sólo el equipo de refrigeración) debe ser apto para su uso en las zonas señaladas durante la evaluación de riesgos. El equipamiento eléctrico debe cumplir con los requerimientos si el suministro eléctrico está aislado cuando la concentración de refrigerante alcanza el 25% o menos del límite de inflamabilidad.
- Las salas de máquinas o salas especiales deben marcarse claramente como tales en sus respectivas entradas, incluyéndose también avisos indicando que sólo personas autorizadas pueden entrar a las mismas, así como la prohibición de fumar y de encender cualquier tipo de llama. Los avisos también deben indicarse que, en caso de emergencia, tan sólo personas autorizadas y conocedoras de los procedimientos de emergencia decidirán si se puede entrar o no a la sala de máquinas. Adicionalmente, deben mostrarse avisos prohibiendo el manejo no autorizado del sistema
- Los propietarios / operarios deberán mantener un registro de actividad actualizado del sistema de refrigeración.

2 ESTADO DE LA UNIDAD

Inspeccione la unidad inmediatamente después de la recepción. Asegúrese de que la máquina y todas sus partes estén intactas y de que no haya deformaciones debidas a impactos. Se deben controlar/inspeccionar todos los componentes descritos en el albarán de entrega.

En caso de detectarse daños durante la recepción de la máquina, no retire el material dañado, y realice de inmediato una queja por escrito a la empresa de transporte, solicitando la inspección de la unidad. No realice ninguna reparación hasta que un representante de la empresa de transporte haya efectuado la inspección.

Comunique inmediatamente el daño al fabricante, enviando, si es posible, algunas fotos que puedan ser útiles para identificar las responsabilidades. La restitución de la maquinaria se aplica al estado de la misma al salir de la fábrica de Daikin Applied Europe S.p.A.

Daikin Applied Europe S.p.A. declina toda responsabilidad por daños sufridos durante el transporte a destino.

Maneje la unidad con extremo cuidado para evitar daños a sus componentes. Antes de instalar la unidad controle que el modelo y la tensión eléctrica indicada en la placa sean correctos. El productor se exime de toda responsabilidad por posibles daños después de la aceptación de la unidad.

3 ALMACENAMIENTO

Si es necesario almacenar la unidad antes de la instalación, se deben seguir ciertas precauciones:

- no retirar el plástico protector;
- proteger la unidad del polvo, el mal tiempo y cualquier roedor;
- no exponer la unidad a la luz directa del sol;
- No utilizar fuentes de calor y/o llamas abiertas cerca de la máquina.

Aunque la unidad está cubierta por una capa de plástico termoretráctil, no está diseñada para el almacenaje a largo plazo, por lo que dicho plástico debe reemplazarse por lonas o materiales similares, más aptos para periodos más largos.

Las condiciones ambientales deben estar dentro de los límites siguientes:

- Temperatura ambiente mínima: -20 °C
- Temperatura ambiente máxima +48 °C
- Humedad relativa máxima.: 95% sin condensación

El almacenamiento a una temperatura inferior al valor mínimo o superior al máximo puede causar daños en los componentes. El almacenaje en una atmósfera húmeda puede dañar los componentes eléctricos.

3.1 Límites operativos

Salirse de los límites indicados puede dañar la unidad. En caso de duda contacte con un representante de la empresa fabricante. En la figura siguiente se muestran los intervalos de operación tanto en modo de refrigeración como de calentamiento, en términos de temperatura de agua saliente (LWT) y de temperatura ambiente (OAT).

INTERVALO OPERATIVO REFRIGERACIÓN– EWYE-CZ

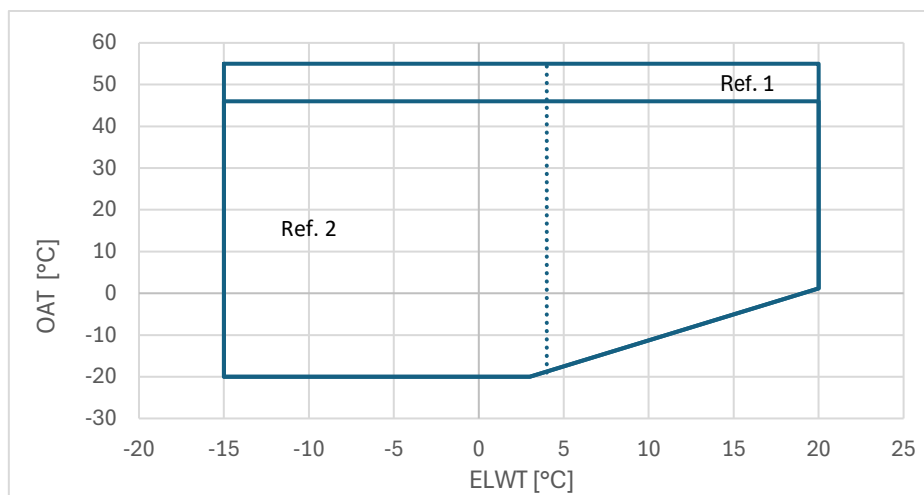


Figura 1 - Límites operativos en EWYE-CZ

INTERVALO OPERATIVO CALENTAMIENTO- EWYE-CZ

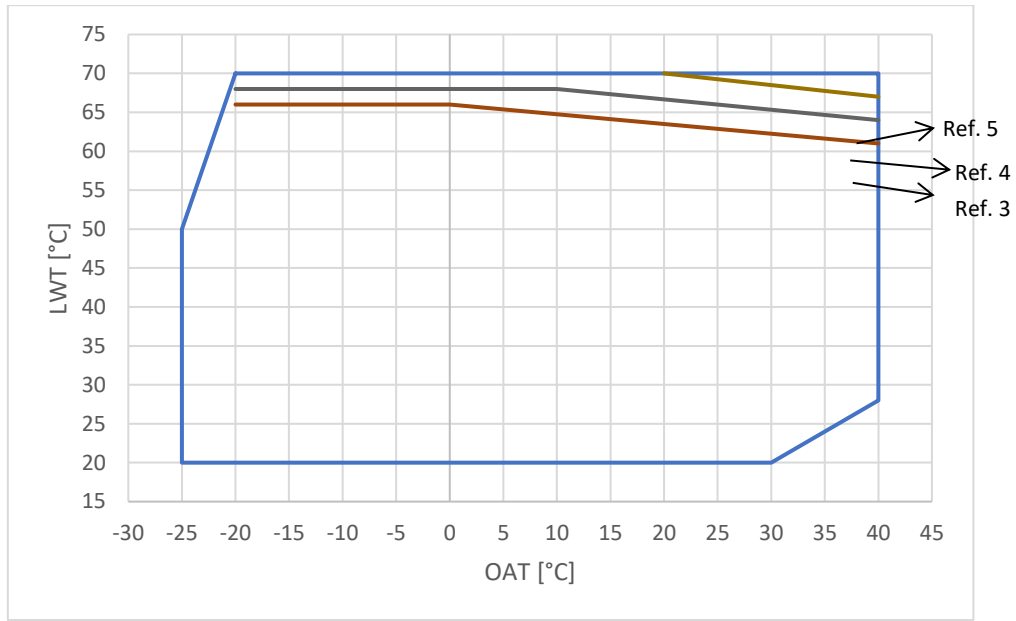


Figura 2 - Límites operativos en EWYE-CZ

OAT	Temperatura ambiente exterior
CLWT	Temperatura del agua de salida del condensador
Ref. 1	Las operaciones de unidad en esta área requieren OP (presión de operación). 192 KIT DE TEMPERATURA AMBIENTE ALTA.
Ref. 2	Las operaciones de la unidad en esta área requieren la habilitación de la versión de salmuera en el controlador y el uso de la cantidad adecuada de glicol.
Ref. 3	Las operaciones de la unidad en esta zona requieren delta de agua T > 5 dK.
Ref. 4	Las operaciones de la unidad en esta zona requieren delta de agua T > 10 dK.
Ref. 5	Las operaciones de la unidad en esta zona requieren delta de agua T > 12 dK.



Los gráficos de arriba constituyen una guía sobre los límites operativos dentro del rango. Consulte el software de selección CSS para ver los límites operativos reales para las condiciones de funcionamiento de cada modelo.

4 INSTALACIÓN MECÁNICA

4.1 Seguridad

Antes de la instalación y puesta en marcha de la máquina, las personas implicadas en la misma deben haber adquirido la información necesaria para realizar estas tareas, aplicando todo lo recogido en este manual. Particularmente:

- la unidad debe estar firmemente anclada al suelo cuando no se la esté trasladando;
- poder levantar la unidad hay que usar sólo los puntos de elevación indicados con etiquetas fijadas a su base;
- debe dotarse siempre a los operarios con equipos de protección personal adecuados para la actividad realizada. El material individual usado comúnmente es el siguiente: casco, gafas, guantes, protectores auditivos, calzado de seguridad. Debe usarse material adicional de protección tras realizar un adecuado análisis de los riesgos específicos de la zona, de acuerdo con las actividades que deban realizarse.

4.2 Manipulación y elevación

Las herramientas, los cables, los accesorios de elevación y los procedimientos de desplazamiento deben ser conformes a los reglamentos locales y a la legislación vigente.

Al elevar la máquina, utilizar únicamente los orificios del bastidor identificados en la figura. Utilizar exclusivamente ganchos de elevación con dispositivo de cierre. Los ganchos deben ajustarse de forma segura antes de realizar la manipulación.

Los cables y los ganchos utilizados deben tener una capacidad adecuada para la carga. Consultar en la placa de la unidad el peso de la máquina específica.

Las cuerdas de elevación deben tener la longitud mínima que se muestra en el diagrama. Todas las unidades de la serie se suministran con puntos de elevación indicados con etiquetas. Para levantar la unidad se pueden usar estos puntos, como se muestra en las figuras siguientes.

El instalador tiene la responsabilidad de seleccionar el equipo de elevación correcto y de usarlo adecuadamente.

Como alternativa, la máquina se puede mover con una carretilla elevadora, como se muestra. Al elevar la máquina asegúrese de que esté nivelada adecuadamente para que no se vuelva.

4.2.1 Elevación de la unidad MONO

La máquina se debe levantar lentamente y bien nivelada. Utilice siempre dispositivos de protección para prevenir daños en la correa y anote la posición del centro de gravedad de la unidad. Ajuste el equipo de elevación, en caso necesario, para asegurarse de que la unidad esté nivelada.

Tanto la unidad Mono como la Doble se pueden levantar utilizando los ojales de la base, con:

- cintas de elevación
- carretilla elevadora, cuando las dimensiones de las horquillas lo permitan.

Nota: Siga las instrucciones de elevación proporcionadas en la placa de identificación fijada al panel eléctrico.

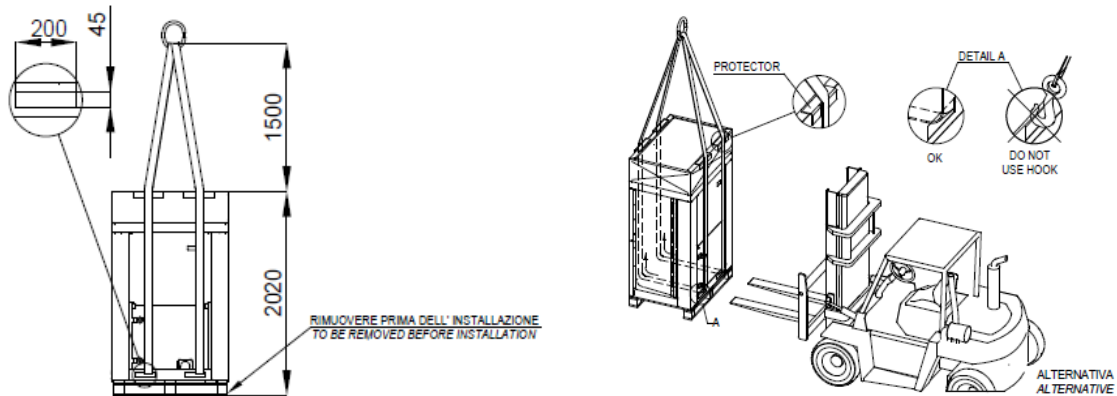


Figura 3 – Elevación de la unidad MONO

4.2.2 Elevación de la unidad DOBLE

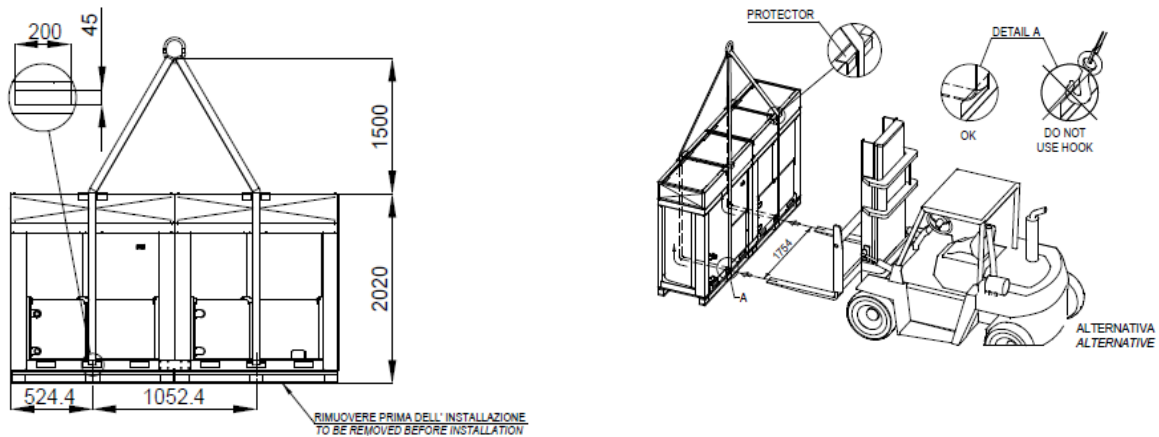


Figura 4 – Elevación de la unidad DOBLE

4.3 Colocación y ensamblaje

Todas las unidades están diseñadas para usos externos, en balcones o en el suelo, siempre que el área de instalación no tenga obstáculos que puedan reducir el flujo de aire de las baterías condensadoras.

La unidad se debe instalar en superficies resistentes y perfectamente niveladas. Si la unidad se instala en balcones o techos, podría ser necesario usar vigas de distribución del peso.

Para instalarla en el suelo es necesario tener una base de cemento resistente, con un espesor mínimo de 150 mm y con un ancho superior al de la unidad, capaz de sostener el peso de ésta. Esta base debe ser capaz de soportar el peso de la unidad. En zonas con fuertes nevadas, este grosor se debería aumentar.

El bastidor de la unidad se debe nivelar utilizando placas espaciadoras metálicas.

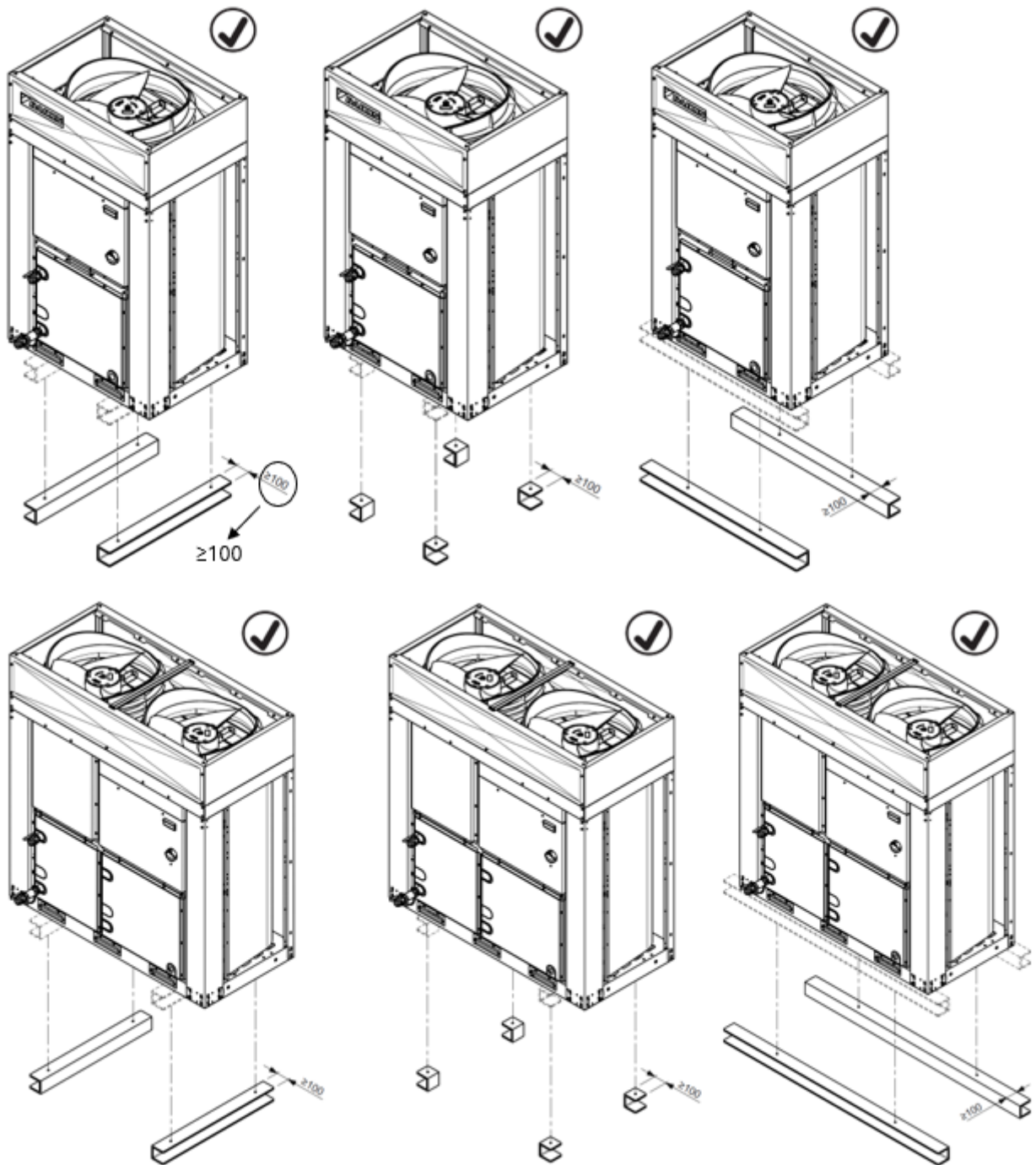
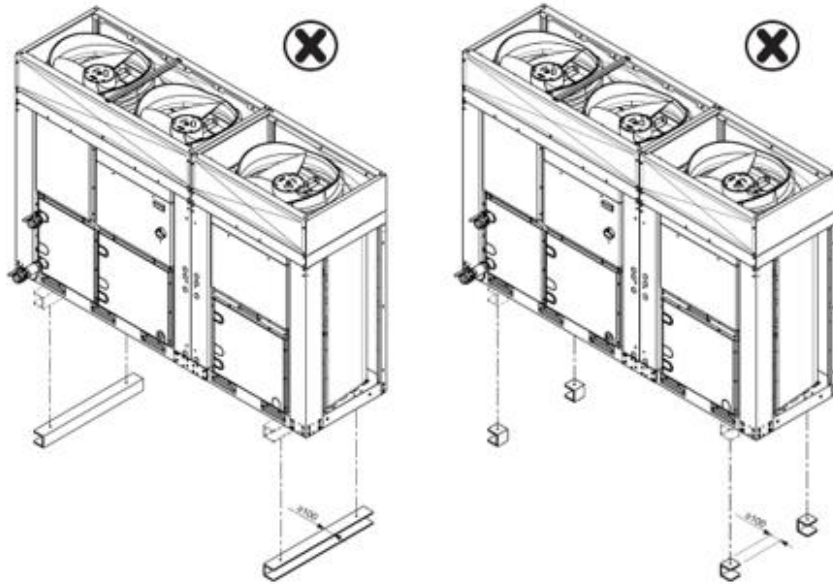
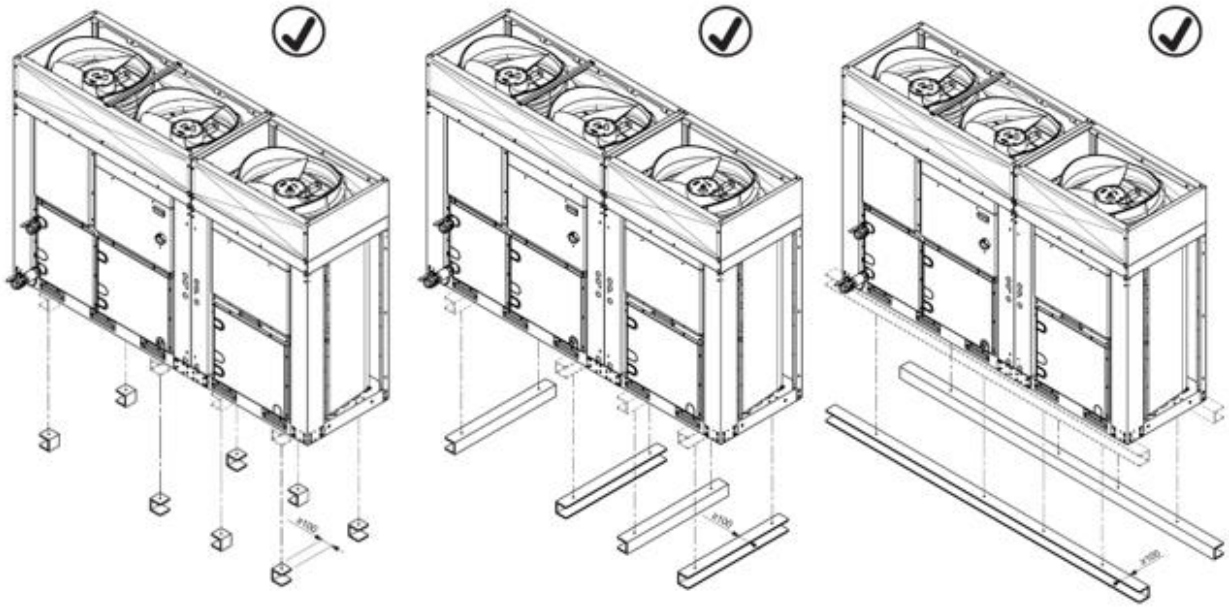


Figura 5 – Emplazamiento de la unidad MONO



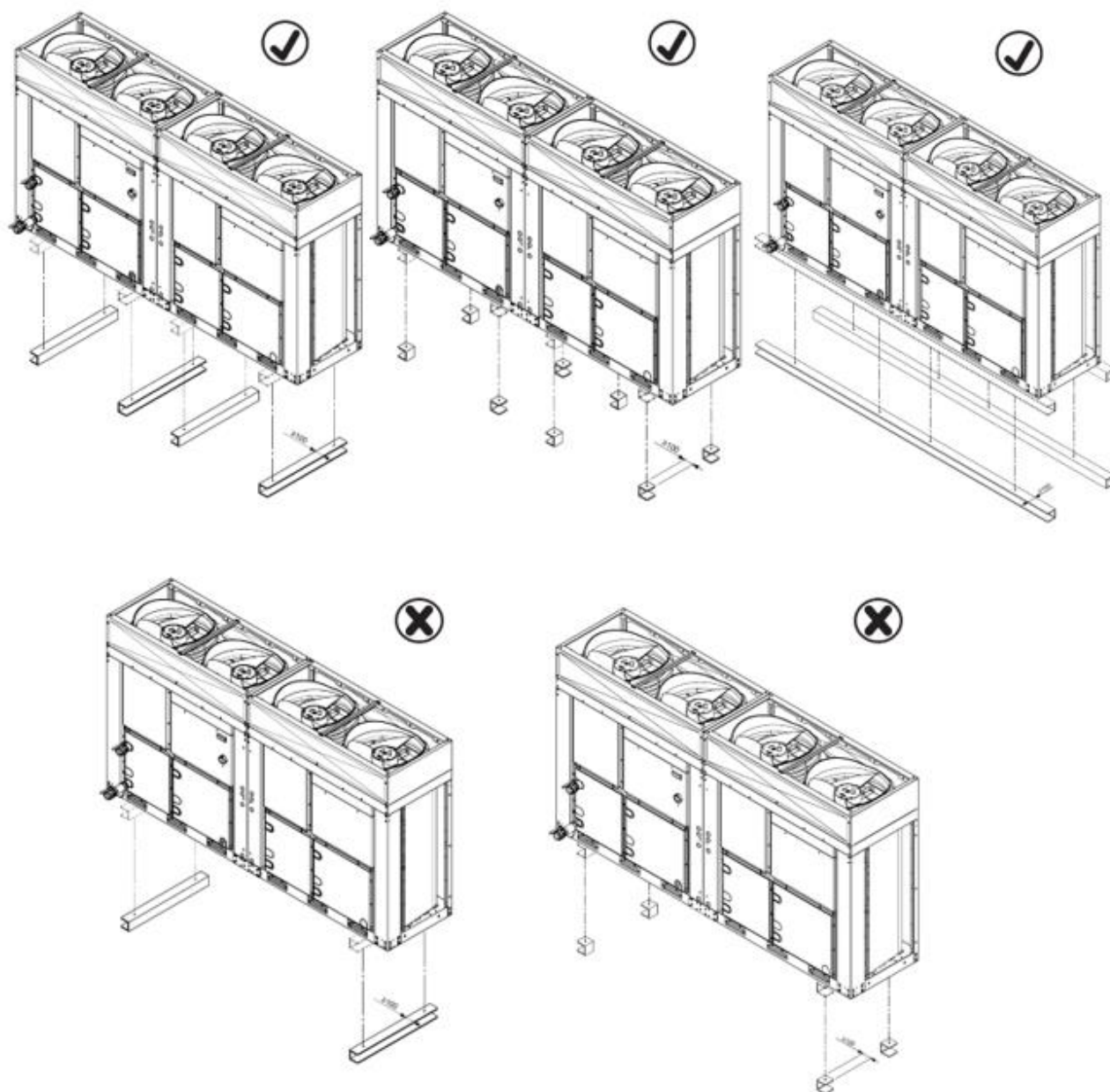


Figura 6 – Emplazamiento de la unidad DOBLE

La base se puede instalar en sentido longitudinal o transversal. En la figuras siguientes se muestra la ubicación de los orificios de montaje.

DISPOSIZIONE FORI MONTAGGIO (VISTA DAL BASSO)
MOUNTING HOLES LOCATION (BOTTOM VIEW)

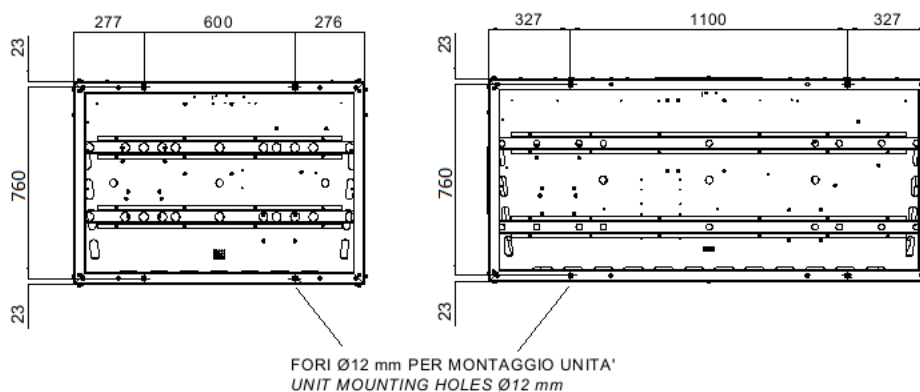


Figura 7 – Ubicación de los orificios de montaje (vista desde abajo)

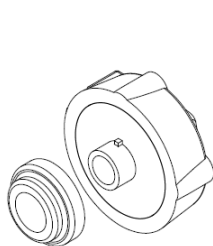
Antes de utilizar la unidad, debe verificarse su rectitud usando un nivel láser o dispositivos similares. La nivelación no debe ser superior a 5 mm para las unidades con una longitud inferior a 7 m.

Para garantizar los rendimientos mejores en el lugar de instalación, respete las siguientes precauciones e instrucciones:

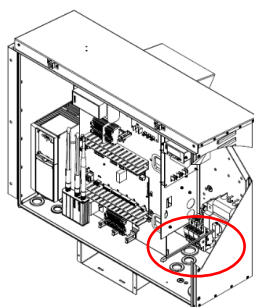
- Evite la recirculación del flujo de aire;
- Asegúrese de que no haya obstáculos que impidan el flujo de aire correcto;
- Asegúrese de que las superficies sean resistentes y sólidas para reducir el ruido y las vibraciones;
- Para reducir la contaminación de las baterías condensadoras mediante suciedades, evite instalar la unidad en ambientes muy polvorientos.

4.3.1 Montaje de la manilla del interruptor principal

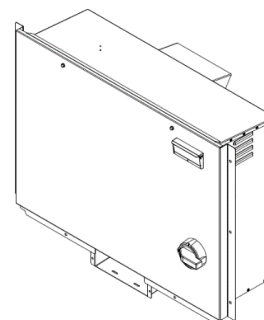
1. Desenganche la tuerca de seguridad de la manilla del interruptor principal
2. Coloque la manilla en el orificio dedicado
3. Fije la manilla del interruptor principal apretando la tuerca de seguridad desde la parte posterior del panel
4. Introduzca la varilla del interruptor principal
5. Fije la varilla del interruptor principal
6. Monte el panel



Tuerca de seguridad



Varilla



Panel externo

4.4 Requisitos de espacio mínimo

Es fundamental respetar las distancias mínimas entre las unidades, para garantizar una ventilación óptima de los bobinados del condensador.

Para garantizar un adecuado flujo de aire, al momento de decidir dónde colocar la unidad considere los siguientes factores:

- evite la recirculación de aire caliente;

- evite que la alimentación de aire al condensador enfriado por aire sea insuficiente.

Ambas condiciones pueden causar un aumento de la presión de condensación, que comporta una reducción de la eficiencia energética y de la capacidad refrigerante.

Cualquier lateral de la unidad debe ser accesible para el mantenimiento post-instalación, y la descarga de aire vertical no debe ser obstruida. La figura bajo estas líneas muestra el espacio mínimo requerido.

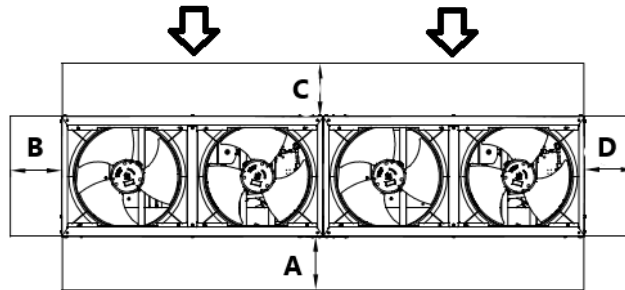


Figura 8 – Unidad DOBLE

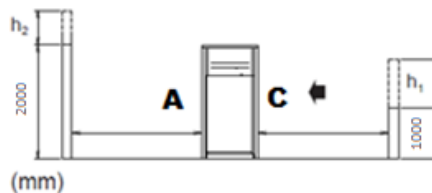
Donde:

- A** : Lado del panel eléctrico
- B/D** : Vista lateral de la batería
- C** : Vista frontal de la batería
- ↓ :Toma

la unidad está instalada en un espacio abierto, las distancias indicadas son:

$$A/B/C/D \geq 500 \text{ mm}$$

Con presencia de obstáculos o paredes, se recomiendan las siguientes distancias mínimas:



$$h_2 > 0 \rightarrow A_1 \geq A + \frac{h_2}{2}$$

$$h_1 > 0 \rightarrow C_1 \geq C + \frac{h_1}{2}$$

Con A_1 y C_1 las nuevas distancias mínimas.

NOTA: en caso de que el valor calculado de A_1 y/o C_1 sea superior a 2000 mm, considere 2000 mm como distancia mínima

Si hay dos unidades instaladas en un espacio abierto una junto a otra por sus lados más largos, A y C, la distancia mínima recomendada entre ellas es de 1000 mm; si hay dos unidades instaladas una junto a otra por sus lados más cortos, lados B y D, la distancia mínima entre ellas debería ser de 500 mm. Si la unidad se instala sin respetar las distancias mínimas aconsejadas para paredes y obstáculos verticales, podría tener lugar una combinación de recirculación de aire caliente y/o alimentación insuficiente en el condensador enfriado por aire, que puede generar una reducción de la capacidad y de la eficiencia.

En cualquier caso, el microprocesador permitirá a la unidad adaptarse a las nuevas condiciones operativas y ofrecer la capacidad máxima disponible en cualquier circunstancia, incluso con distancias laterales inferiores a las recomendadas, a menos que las condiciones operativas afecten a la seguridad del personal o a la fiabilidad de la unidad.

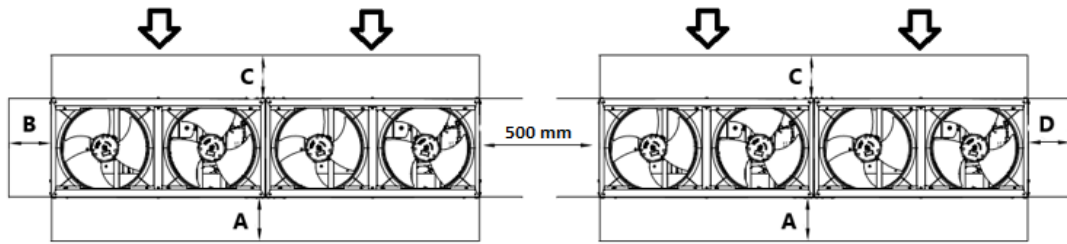
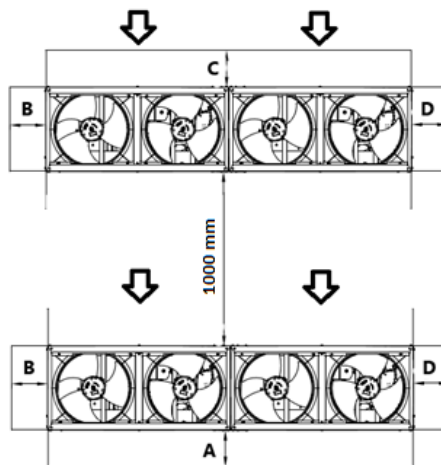


Figura 9 – Unidades instaladas una junto a la otra a lo largo de sus lados más cortos, B o D

Caso 1



Caso 2

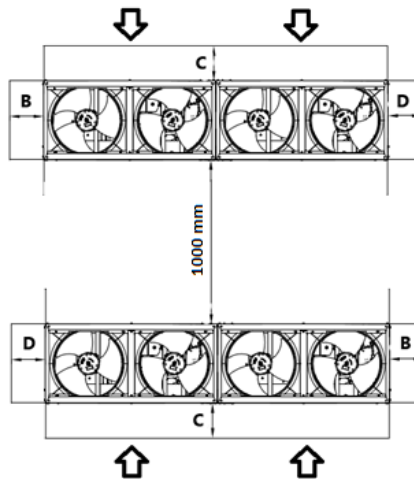


Figura 10 – Unidades instaladas una junto a la otra a lo largo de sus lados más largos (caso 1 y caso 2)

Las distancias mínimas indicadas arriba aseguran el funcionamiento de la unidad en la mayoría de las aplicaciones.

4.5 Requisitos adicionales del lugar de instalación

- En el momento de la instalación, se debe tener en cuenta los vientos fuertes, los huracanes y los terremotos. Una instalación inadecuada puede hacer que la unidad se vuelque.
- Asegúrese de que, en caso de fuga de agua, el agua no pueda causar daños en el espacio y en los alrededores de la instalación.
- Asegúrese de que la entrada de aire de la unidad no esté posicionada hacia la dirección principal del viento. El viento frontal estorbará el funcionamiento de la unidad. Si es necesario, utilice una pantalla para bloquear el viento.

- Asegúrese de que el agua no pueda provocar daños en la ubicación añadiendo drenajes de agua a los cimientos y evite colectores de agua en la estructura.

Instalación junto al mar. Asegúrese de que la unidad exterior NO esté expuesta directamente a los vientos del mar. Esto sirve para prevenir la corrosión provocada por los altos niveles de sal en el aire, que podrían acortar la vida de la unidad.

Instale la unidad exterior lejos de los vientos directos del mar.

Ejemplo: Detrás del edificio (caso I).

Si la unidad externa está expuesta a los vientos directos del mar, instale una pantalla cortavientos (caso II).

- Altura de la pantalla cortavientos $\geq 1,5 \times$ altura de la unidad exterior
- Tenga en cuenta los requisitos de espacio de servicio necesarios al instalar la pantalla cortavientos.

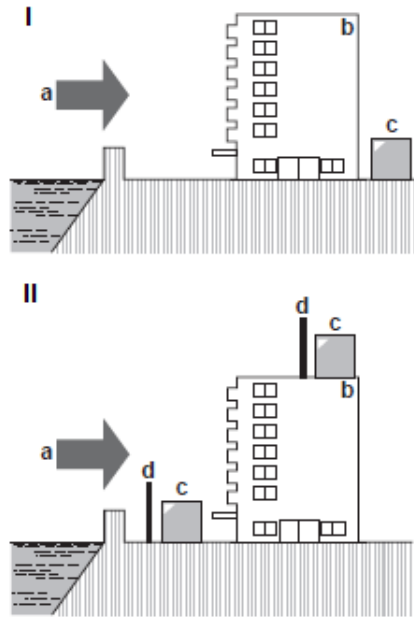


Figura 11 – Instalación junto al mar de la unidad exterior

Leyenda:

- a. Viento del mar
- b. Edificio
- c. Unidad exterior
- d. Pantalla cortavientos



Al utilizar la unidad con temperatura ambiente exterior baja, asegúrese de seguir las instrucciones descritas a continuación.

Para prevenir la exposición al viento y a la nieve, instale una placa deflectora en el lado expuesto de la unidad exterior: En zonas con fuertes nevadas, es muy importante seleccionar un lugar de instalación donde la nieve NO afecte a la unidad. Si son posibles las nevadas laterales, asegúrese de que la bobina del intercambiador de calor NO se vea afectada por la nieve. Si es necesario, instale una cubierta o una caseta para nieve y una plataforma.

Para obtener instrucciones sobre cómo instalar la cubierta, contacte con su comerciante.



Al instalar la cubierta, NO obstruya el flujo de aire de la unidad.

4.6 Protección sonora

La unidad genera ruido causado principalmente por la rotación de los compresores y de los ventiladores. El nivel de ruido para cada modelo se reproduce en la documentación de venta. Si la unidad se instala, usa y mantiene correctamente, el nivel de emisión sonora no requiere el uso de ningún equipo de protección especial para el trabajo continuativo en las cercanías de la unidad.

4.7 Circuito de agua para la conexión con la unidad

4.7.1 Tubos del agua

Los tubos deben ser diseñados con el número más bajo posible de curvas y de cambios de dirección verticales. De esta manera, los costes de instalación se reducen notablemente y las prestaciones del sistema mejoran.

El sistema hidráulico debe tener:

1. Soportes antivibración para reducir la transmisión de las vibraciones a las estructuras.
2. Válvulas aislantes para aislar la unidad del sistema hidráulico durante las operaciones de mantenimiento.
3. Para proteger la unidad debe protegerse el BPHE contra la conelación, controlado continuamente el flujo de agua del BPHE mediante un interruptor de flujo. En la mayoría de casos, el interruptor de flujo está configurado para generar una alarma sólo cuando la bomba de agua se apaga y el flujo desciende hasta cero. Se recomienda ajustar el interruptor de flujo para producir una «Alarma de Fuga de Agua» cuando el flujo de agua alcance el valor mínimo del flujo permitido (ver tabla 1), en este caso el BPHE está protegido contra la congelación y el interruptor de flujo puede detectar atascos en el filtro de agua.
4. El dispositivo de purga del aire manual o automático colocado en el punto más alto del sistema, y el dispositivo de drenaje colocado en el punto más bajo.
5. Ni el BPHE ni el dispositivo de recuperación de calor se deben colocar en el punto más alto del sistema.
6. Un dispositivo idóneo que pueda mantener el sistema hidráulico bajo presión (tanque de expansión, etc.).
7. Indicadores de presión y temperatura del agua que sirvan de ayuda al operador durante las operaciones de asistencia y mantenimiento.
8. Un filtro o un dispositivo que pueda eliminar las partículas del fluido. El uso de un filtro prolonga la vida del evaporador y de la bomba, ayudando al sistema hidráulico a mantenerse en mejores condiciones. El uso de un filtro extiende la vida del BPHE y la bomba, y ayuda a mantener el sistema de agua en mejores condiciones. El filtro de agua debe ser instalado tan cerca de la unidad como sea posible. Si el filtro de agua está instalado en otra parte del sistema hidráulico, el instalador debe garantizar la limpieza de las tuberías de agua entre el filtro de agua y el BPHE. Precauciones para un uso correcto:
 - Por tanto, se debe proteger todos los componentes y tuberías de agua, así como los dispositivos hidráulicos externos a la unidad, contra el congelamiento.
 - Todos los componentes y tuberías de agua (por ej., BPHE), así como los dispositivos hidráulicos externos a la unidad, se deben vaciar de agua durante la estación invernal, salvo que se le agregue al circuito hidráulico una mezcla de etilenglicol en proporciones adecuadas.
 - En caso de sustitución de la unidad, todo el sistema hidráulico debe vaciarse y limpiarse antes de instalar la nueva unidad. Antes de poner en marcha la nueva unidad, se recomienda ejecutar pruebas regulares y tratamientos químicos adecuados del agua.
 - Si llegara a agregarse glicol al sistema hidráulico como protección antihielo, tenga en cuenta que la presión de aspiración sea más baja, las prestaciones de la unidad serán inferiores y la pérdida de presión será mayor. Todos los sistemas de protección de la unidad, como el anticongelante, y la protección de baja presión, deberán ajustarse nuevamente.
 - Cuando se conecte la tubería de la planta a la tubería de aguade la unidad, se recomienda sujetar bien la parte roscada durante la conexión para evitar rotaciones no intencionadas.

El porcentaje máximo de glicol es del 40% para toda la unidad.

la tabla siguiente se muestra el porcentaje mínimo de glicol para temperatura ambiente del agua reducida

AMBIENTE T [C°]	-3	-8	-15	-20	-25
ETILENGLICOL	10%	20%	30%	40%	50%
PROPILENGLICOL	10%	20%	35%	40%	50%

Tabla 2 - Porcentaje mínimo de glicol para temperatura ambiente del aire baja

Durante el invierno es necesario proteger los el circuito del agua, incluso cuando la unidad no esté funcionando.

- Antes de aislar la tubería de agua, verifique que no haya fu-gas. Todo el circuito hidráulico debe estar aislado para prevenir la condensación y una capacidad reducida de refrigeración. Proteja las cañerías de la escarcha durante el invierno (usando por ejemplo una solución de glicol o un cable de calefacción).
- Compruebe que la presión del agua no supera la presión de diseño de los intercambiadores de calor en el lado del agua. Instale una válvula de seguridad en la cañería de agua, en un punto por debajo del BPHE.

9. Seleccione el diámetro de la tubería en relación con el caudal y la presión estática externa disponible de la bomba. Consulte la tabla siguiente para el diámetro recomendado de la tubería del agua.

Unidad	Diametro de las tuberías del agua
EWYE019-035CZ(N/P)-A1	1 ¼"
EWYE050-070CZ(N/P)-A2	2"

4.7.2 Interruptor de flujo

El interruptor de flujo es un componente estándar adecuado para todas las unidades. Para garantizar un flujo de agua suficiente en todo el intercambiador de placa, es fundamental instalar un interruptor de flujo en el circuito hidráulico. Ya está instalado en el suministro estándar. El objetivo del interruptor de flujo es detener la unidad en caso de interrupción del flujo de agua, protegiendo así el BPHE contra el congelamiento.

Se trata de una gama de interruptores de flujo adecuada para el uso ininterrumpido en exteriores (IP65).

El interruptor de flujo se configura para intervenir cuando el flujo de agua del BPHE alcance el valor mínimo aceptable del flujo (ver tabla siguiente).

Modelo	Punto de ajuste del interruptor de caudal [l/min]
EWYE019CZ(N/P)-A1	22
EWYE022CZ(N/P)-A1	22
EWYE025CZ(N/P)-A1	22
EWYE030CZ(N/P)-A1	22
EWYE035CZ(N/P)-A1	22
EWYE050CZ(N/P)-A2	57
EWYE060CZ(N/P)-A2	57
EWYE070CZ(N/P)-A2	57

Tabla 3 - Punto de ajuste del interruptor de flujo

Para garantizar el correcto funcionamiento de la unidad, el valor del flujo del agua en el evaporador debe estar dentro del rango declarado para la unidad. Un flujo de agua inferior al valor mínimo indicado en la tabla siguiente (tabla 4) puede causar problemas de congelamiento, contaminación y control defectuoso. Un caudal de agua superior al valor máximo indicado en la tabla 4 da como resultado una pérdida de carga inaceptable, una erosión excesiva y vibraciones que pueden determinar la rotura de los tubos.

N – Versión descubierta		
Modelo	Flujo min.[l/s]	Flujo máx [l/s]
EWYE019CZN-A1	0,4	2,34
EWYE022CZN-A1	0,4	2,67
EWYE025CZN-A1	0,4	2,67
EWYE030CZN-A1	0,4	2,67
EWYE035CZN-A1	0,4	2,67
EWYE050CZN-A2	0,95	6,67
EWYE060CZN-A2	0,95	6,67
EWYE070CZN-A2	0,95	6,67

Versión de bomba P – H		
Modelo	Flujo min.[l/s]	Flujo máx [l/s]
EWYE019CZ(P)-A1	0,4	1,9
EWYE022CZ(P)-A1	0,4	1,9
EWYE025CZ(P)-A1	0,4	1,9
EWYE030CZ(P)-A1	0,4	2,67
EWYE035CZ(P)-A1	0,4	2,67
EWYE050CZ(P)-A2	0,95	5,50
EWYE060CZ(P)-A2	0,95	5,50
EWYE070CZ(P)-A2	0,95	6,00

Tabla 4 – Límites operativos

4.7.3 Preparación y verificación de la conexión del circuito de agua

Las unidades tienen entradas y salidas de agua para la conexión de la bomba de calor al circuito de agua del sistema. Este circuito debe ser conectado a la unidad por un técnico autorizado y debe cumplir con todas las regulaciones en materia.



Si penetra suciedad en el circuito de agua, puede haber problemas.

Por lo tanto, recuerde siempre lo siguiente al conectar el circuito de agua:

- **Use solo tuberías que estén limpias adentro.**
- **Mantenga el extremo de la tubería hacia abajo al eliminar rebabas.**
- **Cubra el extremo de la tubería cuando la inserte a través de una pared para evitar que entre polvo y suciedad.**
- **Limpié las tuberías del sistema ubicadas entre el filtro y la unidad, con agua corriente, antes de conectarlas al sistema.**

4.7.4 Presión del agua

Comprobar si la presión del agua está por encima de 1 bar. Si es inferior, añada agua.

La presión operativa máxima es de 3 bar para las versiones P.

Para la versión N, asegúrese de que los componentes instalados en la tubería puedan soportar la presión del agua "máxima de 3 bar + presión estática de la bomba externa", sin superar los 10 bar.

4.7.5 Diagrama hidráulico

La unidad se suministra con los siguientes componentes hidráulicos:

CIRCUITO DEL AGUA

WATER CIRCUIT Single and dual circuit

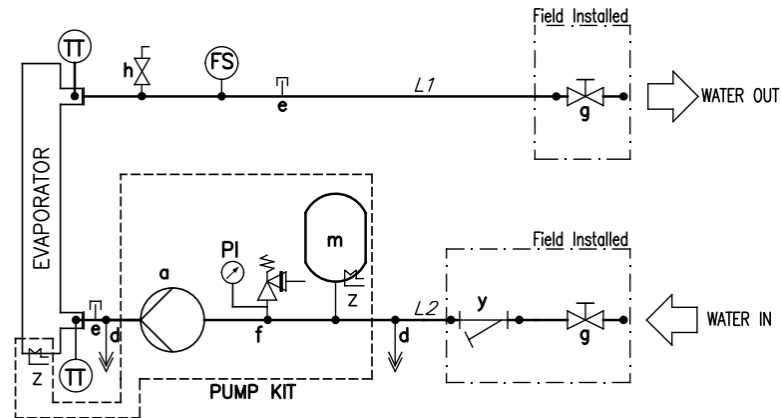


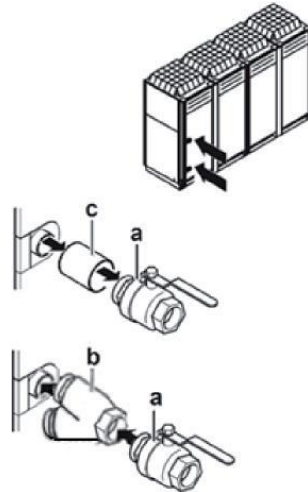
Figura 12 – Diagrama hidráulico

NOTA: El kit de bomba es opcional

EQUIPO DEL CIRCUITO DEL AGUA

a. Bomba	m. Vaso de expansión
d. Drenaje	y. Filtro de agua
e. Accesorio conectado	TT Sensores de temperatura
f. Válvula de seguridad 3 BAR 1/2"	PI Manómetro
g. Válvula de cierre	FS Conmutador de flujo
h. Purga del aire	

Si el aire, la humedad o el polvo entran en los circuitos, se pueden producir problemas. Para prevenirlo, utilice válvulas de cierre y el filtro de agua en dotación con la unidad.



Leyenda:

- a. Válvula de cierre
- b. Filtro de agua
- c. Conector roscado

Nota: Los elementos hidráulicos se suministran junto con la unidad y están situados dentro de la caja.

4.8 Tratamiento del agua

Antes de accionar la unidad, limpie el circuito del agua.

El BPHE no debe estar expuesto a velocidades de descarga ni a residuos producidos durante la misma. Se recomienda instalar un conjunto de válvula y circunvalación de tamaño adecuado para permitir la descarga del sistema de cañerías. La circunvalación puede usarse durante el mantenimiento para aislar el intercambiador de calor sin desviar flujo a otras unidades.

Cualquier darlo debido a la presencia de cuerpos extrarros o residuos en el BPHE no estará cubierto por la garantía. Suciedad, cal, detritos de corrosión y otros materiales pueden acumularse en el interior del intercambiador de calor, reduciendo sus capacidades de intercambio térmico. La caída de presión también puede aumentar, reduciendo de este modo el flujo de agua. Por lo tanto, el tratamiento adecuado del agua reduce el riesgo de corrosión, erosión, formación de cal, etc. El tratamiento del agua más apropiado debe determinarse localmente, de acuerdo con el tipo de sistema y las características del agua.

El fabricante se exime de toda responsabilidad por daños o mal funcionamiento del equipo provocados por falta de tratamiento del agua o por un tratamiento inadecuado. En la tabla siguiente se enumeran los límites de aceptación de calidad del agua:

Requisitos de calidad del agua para DAE	BPHE
pH (25 °C)	7,5– 9,0
Conductividad eléctrica [μS/cm] (25°C)	<500
Ión cloruro [mg Cl / l]	< 70 (HP1)
Ión sulfato [mg SO42 / l]	<100
Alcalinidad [mg CaCO3 / l]	<200
Dureza total [mg CaCO3 / l]	75– 150
Hierro [mg Fe / l]	<0,2
Ión amonio [mg NH4+ / l]	<0,5
Sílice [mg SiO2 / l]	-
Cloro molecular (mg Cl2/l)	<0,5

Tabla 5 - Límites de calidad del agua aceptables

4.9 La presión del aire desciende por los filtros

En la figura siguiente se muestran las caídas de presión del filtro de agua.

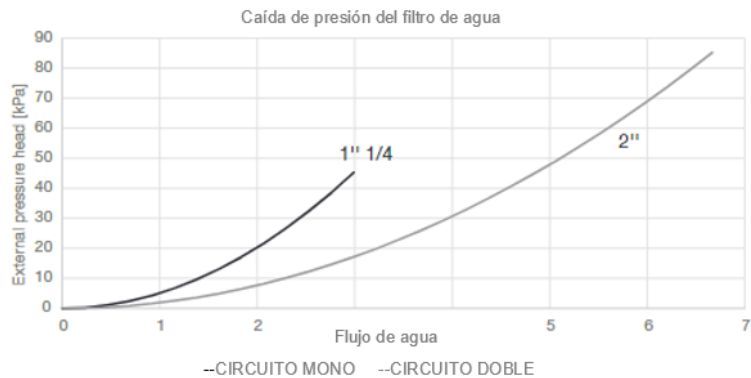


Figura 13 - Pérdidas de presión del filtro de agua

4.10 Kit de bomba montado a bordo (Opcional)

Antes de poner en marcha la bomba, asegúrese de que el circuito hidráulico esté lleno correctamente con una presión estática mínima de 1 bar como protección contra la cavitación. Además, para garantizar la ventilación correcta del sistema de tuberías, asegúrese de que esté abierta la válvula de ventilación indicada en los diagramas hidráulicos con la letra "h".

En la imagen siguiente se muestra la presión externa (KPa) en caso de bomba de elevación baja.

EWYE-CZP – Bomba de elevación baja

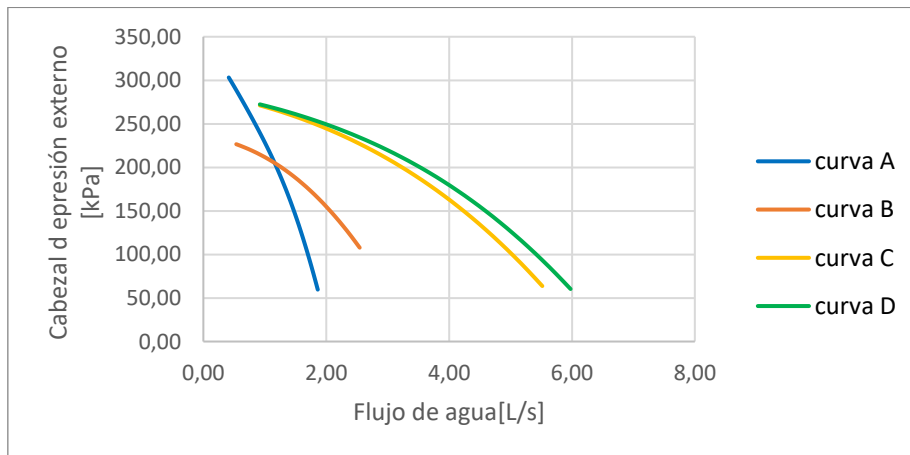


Figura 14 - Presión externa de bomba de elevación baja

La presión estática externa se refiere a la unidad equipada con kit hidráulico, definido como la diferencia entre la presión estática externa de la bomba y la caída de presión del filtro de agua y del evaporador. El intervalo del flujo de agua solo se refiere a la bomba. Para los límites del flujo de agua de la unidad, consultar la sección del flujo de agua.

Bomba elevación baja	
Modelo	Modelo
EWYE019CZP-A1	A
EWYE022CZP-A1	A
EWYE025CZP-A1	A
EWYE030CZP-A1	B
EWYE035CZP-A1	B
EWYE050CZP-A2	C
EWYE060CZP-A2	C
EWYE070CZP-A2	D

Tabla 6 - Curva de bomba asociada con cada tamaño de unidad

4.11 Estabilidad operativa y contenido mínimo de agua del sistema

Para que las máquinas funcionen correctamente, es importante garantizar un contenido mínimo de agua en el sistema, evitando un número excesivo de arranques y paradas del compresor. De hecho, cada vez que el compresor empieza a funcionar, una cantidad sobrante de aceite procedente del mismo entra en el circuito de refrigeración, y al mismo tiempo aumenta la temperatura del estátor del compresor, generada por la corriente de influjo del arranque. Por tanto, para prevenir daños en el compresor, el sistema de control no permitirá más de 10 arranques por hora. La planta donde está instalada la unidad debe por tanto garantizar que el contenido general de agua permita un funcionamiento constante de la unidad, y por tanto un mayor confort ambiental.

4.11.1 Cooling Mode - Refrigeración

El contenido de agua dentro del sistema debe respetar un valor mínimo para evitar un estrés excesivo a los compresores (arranques/paradas).

Los puntos considerados por diseño para el volumen del agua son los siguientes: mínima carga de frío, punto de ajuste diferencial de la temperatura del agua y el tiempo necesario para un ciclo del compresor.

Como indicación general, el contenido mínimo de agua en el sistema no debe ser inferior al valor resultante de la fórmula siguiente:

$$\text{Unidad de circuito único} \rightarrow 5 \frac{\text{lt}}{\text{kW nominal}}$$

$$\text{Unidad de circuito dual} \rightarrow 3,5 \frac{\text{lt}}{\text{kW nominal}}$$

$kW_{\text{nominal}} = \text{Cooling capacity} - \text{Capacidad Enfriamiento a } 12/7^{\circ}\text{C OAT}=35^{\circ}\text{C}$

La normal general descrita anteriormente, deriva de la fórmula siguiente, como volumen relativo del agua que mantiene la temperatura del agua al punto de ajuste diferencial durante la carga mínima transitoria evitando arranques y paradas excesivos del compresor (depende de la tecnología del compresor):

$$\text{Volumen del agua} = \frac{CC [W] \times \text{Min load } \% \times DNCS [s]}{FD \left[\frac{g}{L} \right] * SH \left[\frac{J}{g^{\circ}C} \right] * (DT) [^{\circ}C]}$$

CC = Cooling Capacity – Capacidad Enfriamiento

DNCS = Retraso en el arranque del compresor siguiente

FD = Densidad del fluido

SH = Calor específico

DT = Punto de ajuste diferencial temperatura del agua

En caso de que los componentes del sistema no proporcionen suficiente volumen de agua, agregue un tanque diseñado específicamente.

Por defecto, la unidad está configurada para tener un punto de ajuste diferencial de temperatura del agua en línea con la aplicación Comfort Cooling, que permite el funcionamiento con el volumen mínimo mencionado en la fórmula anterior.

Si la temperatura diferencial establecida es más baja, como en las aplicaciones de Process Cooling en las que se deben evitar los cambios de temperatura, se requerirá un mayor volumen de agua mínimo.

Para garantizar el correcto funcionamiento de la unidad, el valor del volumen mínimo de agua debe corregirse al cambiar los ajustes.

4.11.2 Heating Mode – Calificación

El contenido de agua dentro del sistema debe respetar un valor mínimo para evitar una disminución excesiva del punto de consigna durante el Defrost (descongelación) para garantizar un confort ambiental adecuado.

Como indicación general, el contenido mínimo de agua en el sistema no debe ser inferior al valor resultante de la fórmula siguiente:

$$\text{Unidad de circuito único} \rightarrow 16 \frac{\text{lt}}{\text{kW nominal}}$$

$$\text{Unidad de circuito dual} \rightarrow 8 \frac{\text{lt}}{\text{kW nominal}}$$

$kW_{\text{nominal}} = \text{Heating capacity} - \text{Capacidad de calefacción } 40/45^{\circ}\text{C OAT}=7^{\circ}\text{C}$

La normal general descrita anteriormente, deriva de la fórmula siguiente, como volumen relativo del agua que mantiene la temperatura del agua a un ΔT adecuado. (depende de la aplicación Heating) durante el Defrost (descongelación) transitorio.

$$\text{Volumen del agua} = \frac{CC [W] \times MDD [s]}{FD \left[\frac{g}{L}\right] * SH \left[\frac{J}{g^{\circ}C}\right] * DT [^{\circ}C]}$$

CC = Cooling Capacity during defrost operation- Capacidad de Enfriamiento durante la descongelación

MDD = Massima durata sbrinamento

FD = Densidad del fluido

SH = Calor específico

DT = Punto de ajuste diferencial temperatura del agua acceptable

La diferencia de temperatura del agua se considera aceptable para la aplicación Comfort Heating que permite el funcionamiento con el mínimo volumen mencionado en la fórmula anterior.

Si se considera aceptable una temperatura del agua inferior, se requerirá un volumen mínimo de agua mayor.

En caso de que los componentes del sistema no proporcionen un volumen de agua suficiente, agregue un tanque.

En el caso de varias unidades instaladas, la capacidad total de la instalación se tendrá en cuenta en el cálculo sumando el contenido de agua de cada unidad.

Nota: La indicación se entiende como una guía general y no pretende reemplazar la evaluación realizada por el personal técnico calificado o los ingenieros de HVAC- Para un análisis más detallado, teniendo en cuenta el uso de un enfoque más detallado.

Estas consideraciones se refieren al volumen de agua siempre corriente dentro de la unidad. Si hay derivaciones, algunas ramas del sistema pueden ser excluidas, éstas no son consideradas en el cálculo del contenido de agua.

4.12 Calibración del vaso de expansión

La presión de arranque del vaso de expansión depende de la diferencia entre el nivel al que se instala la unidad y del punto más alto del circuito de agua, y se calcula de la manera siguiente:

$$P_i = 0,3 + (H/10) \text{ (bar)}$$

- P_i Presión inicial
- H Diferencia entre el nivel al que se instala la unidad y el punto más alto del circuito

Una unidad con una bomba a bordo tiene un vaso de expansión de 12 litros con una presión inicial de 1 bar.

Volumen máximo de agua

Consultar el gráfico siguiente para determinar el volumen máximo de agua con el fin de calibrar el vaso de expansión:

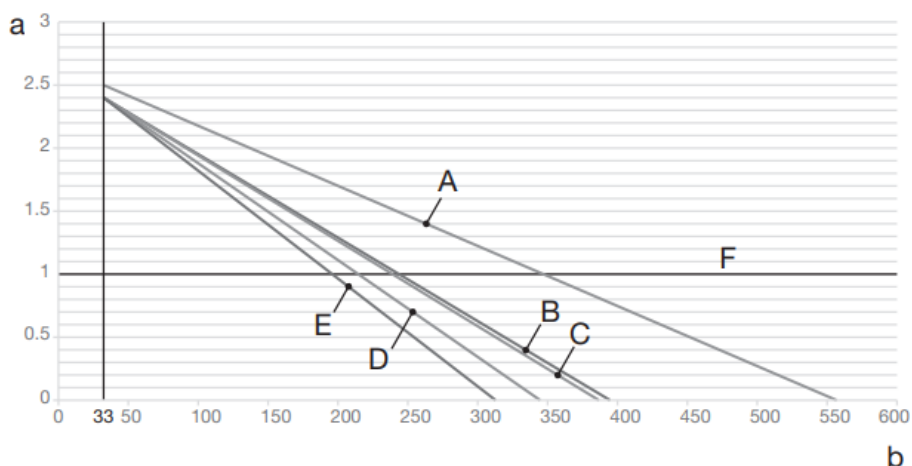


Figura 15 - Presión inicial del vaso de expansión tomando como base el volumen máximo de agua

- a Presión inicial del vaso de expansión [bar]
- b Volumen máximo de agua [L]
- A Circuito sin glicol
- B Circuito con 30% etilenglicol
- C Circuito con 40% etilenglicol
- D Circuito con 30% propilenglicol
- E Circuito con 40% propilenglicol
- F Predeterminado

Si el volumen de agua total de todo el circuito supera el volumen máximo permitido, se debe instalar otro vaso de expansión. Si la diferencia en el sistema H es inferior a 7 metros y la lectura de la presión inicial es inferior al valor máximo permitido (consultar el gráfico), no se requiere ningún ajuste de presión inicial. Si es necesario cambiar el valor de presión inicial por defecto (1 bar), tenga en cuenta las siguientes recomendaciones:

- Utilice nitrógeno seco solo para ajustar la presión inicial en el vaso de expansión.
- Un ajuste de presión inicial inadecuado en el vaso de expansión provocaría un mal funcionamiento del sistema.

Los cambios en la presión inicial del vaso de expansión se deben realizar reduciendo o aumentando la presión del nitrógeno utilizando la válvula Schrader del vaso de expansión.

NOTA

Solo un instalador autorizado puede ajustar la presión inicial del vaso de expansión.

Comprobar el volumen de agua: ejemplos

Ejemplo 1

La unidad está instalada 5 m por debajo del punto más alto del circuito de agua. El volumen total de agua en el circuito de agua es de 250 litros. No se requieren acciones ni cambios.

Ejemplo 2

La unidad está instalada en el punto más alto del circuito de agua. El volumen total de agua en el circuito de agua (sin el glicol) es de 420 l.

Acciones:

Puesto que el volumen total del agua (420 l) es superior al volumen de agua establecido (340 l), se debe reducir la prepresión.

La prepresión requerida es:

$$P_g = (0,3 + (H / 10)) \text{ bar} = (0,3 + (0/10)) \text{ bar} = 0,3 \text{ bar}$$

El volumen máximo de agua correspondiente es de aproximadamente 490 l (ver gráfico).

Como 420 l es menos de 490 l, el vaso de expansión es adecuado para la instalación.

4.13 Protección anticongelante para el BPHE y los intercambiadores de recuperación

Si los intercambiadores de calor están completamente vacíos y limpios con solución anticongelante, se puede usar métodos adicionales contra el congelamiento.

Cuando se diseña el sistema en su conjunto, deben considerarse los métodos de protección que se describen a continuación:

1. Continua del flujo de agua en el interior de los tubos y de los intercambiadores;
2. Adición de una cantidad apropiada de glicol dentro del circuito de agua o, como alternativa, un aislamiento térmico adicional y calentamiento de la tubería expuesta (interna y externa a la unidad). El valor por defecto de la presión inicial, mostrado en la figura se refiere a una diferencia de H de 7 metros.
3. Si la unidad no funciona durante la temporada invernal, vacíe y limpie el intercambiador de calor.

Es responsabilidad del instalador y/o del personal de mantenimiento local asegurarse de que se utilicen los métodos anticongelación. Asegúrese de que se mantenga siempre una protección anticongelante adecuada. Si no se respetan las instrucciones brindadas más arriba se pueden causar daños a la unidad.

4. CALENTADOR ELÉCTRICO (opción bajo solicitud). Hay una cinta calentadora instalada en los componentes del lado del agua (el intercambiador de calor de las placas y el vaso de expansión) para proteger las piezas más importantes del sistema hidráulico dentro de la unidad. Esta cinta calentadora solo protegerá las partes internas de la unidad. No puede proteger las partes instaladas fuera de la unidad. Las cintas calentadoras exteriores las debe suministrar el instalador.



Los daños por congelación están excluidos de la garantía, y por tanto Daikin Applied Europe S.p.A declina toda responsabilidad sobre los mismos.

5 INSTALACIÓN ELÉCTRICA

5.1 Informaciones generales

Consulte el esquema eléctrico específico para la unidad adquirida. Si el esquema eléctrico no se encuentra en la unidad o si se ha perdido, póngase en contacto con el representante del fabricante que le enviará una copia.

En caso de discrepancia entre el esquema eléctrico y el/los panel/ cables eléctricos, póngase en contacto con el fabricante



Todas las conexiones eléctricas de la unidad deben realizarse en conformidad con las leyes y las normativas en vigor.

Todas las actividades de instalación, control y mantenimiento deben ser realizadas por personal calificado.

Existen riesgos de descarga eléctrica y quemaduras.

El equipo eléctrico puede funcionar correctamente en la temperatura ambiente prevista. Para ambientes muy calientes/fríos (consulte 4.11, "Límites operativos"), se recomiendan medidas adicionales (contacte con el representante del fabricante).

El equipo eléctrico puede funcionar correctamente cuando la humedad relativa no supera el 50% a una temperatura máxima de +40 °C. Se permiten humedades relativas más altas a temperaturas más bajas (por ejemplo 90% a 20 °C).

El producto cumple los requisitos técnicos de IEC 61000-3-11 e IEC 61000-3-12.

5.2 Conexiones eléctricas

Proporcione un circuito eléctrico para conectar la unidad. Debe estar conectado a los cables de cobre con una sección adecuada respecto a los valores de absorción y siguiendo los estándares de corriente eléctrica.

Daikin Applied Europe S.p.A. declina toda responsabilidad por una conexión eléctrica inadecuada.



Las conexiones con los terminales deben realizarse con cables y terminales de cobre, de lo contrario puede producirse sobrecalentamiento o corrosión en los puntos de conexión, con el riesgo de dañar la unidad. La conexión eléctrica debe ser realizada por personal cualificado, cumpliendo con todas las leyes vigentes. Existe riesgo de electrocución.

El suministro energético de la unidad debe estar configurado de forma que pueda encenderse o apagarse independientemente de otros componentes del sistema y otros equipos, mediante un interruptor general.

La protección del sistema de alimentación eléctrica deberá diseñarse con arreglo a los valores mencionados anteriormente. En cada fase deberá haber un fusible y, cuando así lo disponga la legislación nacional del país de instalación, un detector de fugas a tierra.

Instale un interruptor de fuga de tierra. Para evitar que funcione mal debido a los armónicos, use un interruptor de fuga de tierra que sea compatible con los armónicos.



Antes de realizar cualquier conexión al motor del compresor o los ventiladores, asegúrese de que el sistema está apagado y de que el interruptor principal del sistema está abierto. Si no se respeta esta regla se pueden generar graves lesiones personales.

5.3 Requerimientos de cableado

Connect the earth conductor (yellow / green) to the PE ground terminal. Los cables conectados al disyuntor deben respetar la distancia de aislamiento en el aire y la distancia de aislamiento entre los conductores activos y la tierra, respetando la IEC 61439-1 (tabla 1 y 2) y las leyes locales.

Los cables conectados al interruptor general deben tensarse mediante un par de llaves y respetando los valores unificados de tensado relativos a la calidad de los tornillos, arandelas y tuercas utilizados.

Interruptor general	Modelo	Valor	Modelo	Valor
63 A	Wohner 33825	Md min.: 2.0 Nm Md max.: 2.0 Nm	Lovato GA063AT4V429	min Nm 5 max Nm 6
100 A	Wohner 33877	Md min.: 3.5 Nm Md max.: 3.5 Nm	Lovato GA100AT4V429	min Nm 5 max Nm 6

Tabla 7 – Valores de sujeción unificados del interruptor principal

Conecte el conductor de tierra (verde/amarillo) al terminal de tierra PE. El conductor de protección equipotencial (conductor de tierra) debe tener una sección correspondiente a la tabla 1 de la EN 602041 Punto 5.2, mostrada abajo. En todos los casos, el conductor de protección equipotencial (conductor de tierra) debe tener una sección transversal de al menos 10 mm², de acuerdo con el punto 8.2.8 de la misma norma.

Sección de los conductores de fase de cobre que alimentan el equipo	Sección transversal mínima del conductor de protección de cobre externo Sp [mm ²]
S ≤ 16	S
16 < S ≤ 35	16
S > 35	S/2

Tabla 8 - Tabla 1 de EN602041 Punto 5.2

5.3.1 Tamaño máximo del cable

Tamaño máximo del cable que se puede conectar físicamente al interruptor principal de la unidad.

Modelo	Tamaño máx. Del cable (mm ²) Modelo (A) Configuración estándar		Tamaño máx. del cable (mm ²) Modelo (A) Kit de temperatura ambiente alta OP.192	
	EWYE019CZ(N/P)-A1	16	63	16
EWYE022CZ(N/P)-A1	16	63	16	63
EWYE025CZ(N/P)-A1	16	63	16	63
EWYE030CZ(N/P)-A1	16	63	16	63
EWYE035CZ(N/P)-A1	16	63	16	63
EWYE050CZ(N/P)-A2	50	100	50	100
EWYE060CZ(N/P)-A2	50	100	50	100
EWYE070CZ(N/P)-A2	50	100	50	100

5.3.2 Requisitos del dispositivo de seguridad

La alimentación se debe proteger con un dispositivo de corriente residual como se indica en la tabla siguiente.

El interruptor principal y los fusibles se pueden añadir según la legislación aplicable.

La selección y el dimensionamiento del cableado se debería realizar según la legislación aplicable y la corriente máxima de la unidad.

Modelo	Protección del cliente-Obligatorio	Fusibles-Voluntario
EWYE019CZ(N/P)-A1	Dispositivo de corriente residual tipo A	50 A
EWYE022CZ(N/P)-A1		50 A
EWYE025CZ(N/P)-A1		50 A
EWYE030CZ(N/P)-A1		50 A
EWYE035CZ(N/P)-A1		50 A
EWYE050CZ(N/P)-A2		100 A
EWYE060CZ(N/P)-A2		100 A
EWYE070CZ(N/P)-A2		100 A



Cuando se utilice disyuntores que funcionen con corriente residual, asegúrese de utilizar corriente de funcionamiento residual nominal de 300 mA de alta velocidad.

5.4 Desequilibrio de fase

En un sistema trifásico, el desequilibrio excesivo entre las fases es la causa del sobrecalentamiento del motor. El desequilibrio de voltaje máximo permitido es del 3%, calculado de esta manera:

$$\text{Desequilibrio \%} = (V_x - V_m) * 100 / V_m$$

Donde:

V_x = Fase con mayor desequilibrio

V_m = Promedio de tensiones

Ejemplo:

las tres fases tienen un valor de 383, 386 y 392 V respectivamente.

La media es:

$$383 + 386 + 392 / 3 = 387 \text{ V}$$

El porcentaje de desequilibrio es:

$$(392 - 387) * 100 / 387 = 1,29 \%$$

Menos que el máximo permitido (3%).

6 FUNCIONAMIENTO

6.1 Responsabilidades del operador

Es esencial que el operador reciba una formación profesional adecuada y que adquiera familiaridad con el sistema antes de utilizar la unidad. Además de leer este manual, el operador debe estudiar el manual operativo del microprocesador y el esquema eléctrico para comprender la secuencia de puesta en marcha, el funcionamiento, la secuencia de detención y el funcionamiento de todos los dispositivos de seguridad.

Durante la fase de puesta en marcha de la unidad, un técnico autorizado por el fabricante está disponible para responder a cualquier tipo de pregunta y dar instrucciones sobre el procedimiento correcto de funcionamiento.

El operador debe llevar un registro de los datos operativos para cada unidad instalada. Debe mantenerse otro registro para todas las actividades periódicas de mantenimiento y asistencia.

Si el operador nota condiciones operativas anómalas o inusuales, debe consultar el servicio técnico autorizado por el fabricante.



Si la unidad está apagada, no se puede utilizar el calentador de aceite del compresor. Una vez la unidad es reconectada a la corriente, deje el calentador de aceite del compresor cargado al menos 6 horas antes de arrancar la unidad.

Si no se respeta esta regla, los compresores pueden resultar dañados debido a la excesiva acumulación de líquido en su interior.

Esta unidad supone una inversión sustancial, y merece la atención y cuidado necesarios para mantenerla en buen funcionamiento.

No obstante, durante su manejo y mantenimiento es esencial seguir estas instrucciones:

- No permita a personas no autorizadas o no cualificadas acceder a la unidad;
- Se prohíbe acceder a los componentes eléctricos sin abrir antes el interruptor principal de la unidad y desactivar la alimentación eléctrica;
- Se prohíbe acceder a los componentes eléctricos sin usar una plataforma aislante. No acceda a los componentes eléctricos en presencia de agua o humedad;
- Verifique que todas las operaciones del circuito refrigerante y de los componentes bajo presión son efectuadas exclusivamente por personal cualificado;
- La sustitución de los compresores debe ser realizada exclusivamente por personal cualificado;
- Los bordes afilados y la superficie de la sección del condensador pueden causar lesiones. Evite el contacto directo y use dispositivos de protección adecuados;
- No introduzca objetos sólidos en los tubos del agua mientras la unidad esté conectada al sistema;
- Queda absolutamente prohibido retirar todas las protecciones de las piezas móviles.

Si la máquina se detiene inesperadamente, siga las instrucciones que se encuentran en el Manual de operación del panel de control, que forma parte de la documentación que se le entrega al usuario final con la unidad.

Se recomienda fuertemente realizar las operaciones de instalación y mantenimiento acompañados por otras personas.



Evite instalar la unidad en áreas que podrían ser peligrosas durante las operaciones de mantenimiento, como plataformas sin barandas o guías, o áreas que no estén en conformidad con los requisitos de espacio alrededor de la unidad.

7 MANTENIMIENTO

El personal que trabaje en los componentes eléctricos o de refrigeración debe estar formado, autorizado y completamente cualificado.

El mantenimiento y reparaciones que requieran la asistencia de otro personal cualificado deberán realizarse bajo la supervisión de una persona capacitada para trabajar con refrigerantes inflamables. Cualquier persona que realice servicio o mantenimiento en un sistema o en partes asociadas del equipo debe estar capacitada de acuerdo con la norma EN 13313.

Las personas que trabajen con sistemas de refrigeración que usen refrigerantes inflamables deben tener competencia en aspectos de seguridad y manejo de refrigerantes inflamables, demostrada mediante los certificados pertinentes.

Ninguna persona que realice trabajos en relación con un sistema de refrigeración que implique exponer tuberías utilizará fuentes de ignición de tal manera que se pueda provocar riesgo de incendio o explosiones. Todas las posibles fuentes de ignición, incluyendo cigarrillos humeantes, deberían mantenerse lo suficientemente lejos del lugar de instalación, reparación, retirada y eliminación, ya que durante estas operaciones se puede verter refrigerante en el espacio de alrededor. Antes de realizar los trabajos, la zona que rodea el equipo se debe vigilar para asegurarse de que no haya peligros inflamables o riesgos de ignición. Se debe mostrar señales de "prohibido fumar".

Debe dotarse siempre a los operarios con equipos de protección personal adecuados para la actividad realizada. El material individual usado comúnmente es el siguiente: Casco, gafas, guantes, gorras, calzado de seguridad. Debe añadirse material de protección individual o colectivo adicional tras un adecuado análisis de los riesgos específicos de la zona concreta y de las actividades a realizarse.

Componentes eléctricos	No trabaje nunca con componentes eléctricos hasta que se corte la alimentación principal de la máquina con el interruptor principal del panel eléctrico. Espere 10 minutos después de cortar la alimentación de la máquina antes de abrir el panel eléctrico, para prevenir riesgos de alta tensión debido al incendio de los condensadores.
Sistema de refrigeración	<p>Deben tomarse las siguientes precauciones antes de trabajar en el circuito refrigerante.</p> <ul style="list-style-type: none"> • Obtener permiso para trabajo en caliente (si se requiere); • Asegurarse de que no hay materiales inflamables almacenados en la zona de trabajo y de que no hay fuentes de ignición presentes en la zona de trabajo; • Asegurarse de que existen equipos de extinción de fuego adecuados; • Asegurarse de que la zona de trabajo está debidamente ventilada antes de trabajar en el circuito refrigerante o antes de cualquier trabajo de soldadura; • Asegurarse de que el equipo de detección de fugas utilizado no suelta chispas, además de estar debidamente sellado o ser intrínsecamente seguro; • Asegurarse de que todo el personal de mantenimiento está debidamente formado. • Realice siempre el procedimiento siguiente antes de trabajar en el circuito refrigerante: <ul style="list-style-type: none"> • Eliminar el refrigerante (especificando la presión residual); • Purgar el circuito con gas inerte (por ejemplo, nitrógeno); • Evacuar a una presión de 0,3 bar (ass.) (o 0,03 MPa); • Purgar de nuevo el circuito con gas inerte (por ejemplo, nitrógeno); • Abrir el circuito. <p>Si deben eliminarse aceites de compresor, ha de garantizarse que estos han sido evacuados hasta un nivel aceptable, para asegurarse de que no queda refrigerante inflamable dentro del lubricante.</p> <p>Sólo debe utilizarse equipo de recuperación de refrigerante diseñado para su uso con refrigerantes inflamables.</p> <p>Si las leyes o regulaciones locales permiten drenar el refrigerante, esto debe hacerse de forma segura, por ejemplo mediante una manguera, a través de la cual se descargará el refrigerante a la atmósfera exterior en una zona segura. Es preciso asegurarse de que no puedan ocurrir concentraciones de refrigerante inflamable potencialmente explosivas cerca de una fuente de ignición, y de que no puedan penetrar en un edificio bajo ninguna circunstancia.</p> <p>En el caso de la refrigeración con sistema indirecto, el fluido de transmisión de calor debe chequearse para comprobar la posible existencia de refrigerante.</p> <p>Tras cualquier reparación, los dispositivos de seguridad (por ejemplo los detectores de refrigerante y los sistemas de ventilación mecánica) deben ser comprobados, registrándose los resultados obtenidos. Es preciso asegurarse de reemplazar cualquier etiqueta ausente o ilegible del circuito de refrigeración. No pueden usarse fuentes de ignición mientras se realiza la búsqueda de fugas de refrigerante.</p>

7.1 Presión / tabla de temperatura

T [°C]	Bar (rocío)	Bar (burbuja)	T [°C]	Bar (rocío)	Bar (burbuja)	T [°C]	Bar (rocío)	Bar (burbuja)	T [°C]	Bar (rocío)	Bar (burbuja)
-28	1,57	2,17	-2	4,24	5,48	24	9,50	11,60	50	18,70	21,64
-26	1,71	2,35	0	4,54	5,84	26	10,05	12,22	52	19,62	22,61
-24	1,86	2,54	2	4,85	6,21	28	10,62	12,86	54	20,58	23,61
-22	2,01	2,74	4	5,18	6,60	30	11,21	13,53	56	21,58	24,64
-20	2,18	2,95	6	5,53	7,01	32	11,83	14,22	58	22,61	25,70
-18	2,36	3,18	8	5,89	7,44	34	12,48	14,93	60	23,68	26,80
-16	2,55	3,42	10	6,27	7,89	36	13,16	15,68	62	24,80	27,92
-14	2,75	3,67	12	6,67	8,36	38	13,86	16,44	64	25,96	29,08
-12	2,97	3,93	14	7,09	8,84	40	14,59	17,24	66	27,16	30,28
-10	3,20	4,21	16	7,53	9,35	42	15,35	18,06	68	28,42	31,51
-8	3,44	4,51	18	7,99	9,88	44	16,14	18,91	70	29,72	32,77
-6	3,69	4,81	20	8,47	10,43	46	16,96	19,79	72	31,08	34,06
-4	3,96	5,14	22	8,97	11,00	48	17,81	20,70	74	32,50	35,39

Tabla 9 – R454C Presión/Temperatura

7.2 Mantenimiento rutinario

El mantenimiento de la unidad solo puede ser realizado por técnicos calificados. Antes de iniciar cualquier trabajo en el sistema, el persona debe asegurarse de que se hayan tomado todas las medidas de seguridad requeridas.

Descuidar el mantenimiento de la unidad puede degradar todas las piezas de las unidades (bobinas, compresores, carcasas, tuberías, etc.), con efectos negativos en el rendimiento y la funcionalidad.

Hay dos niveles distintos de mantenimiento, que pueden escogerse de acuerdo al tipo de aplicación (crítica/no crítica) o el entorno de aplicación (altamente agresivo).

Algunos ejemplos de aplicaciones críticas son los procesos de refrigeración, centros de datos, etc.

Los Entornos Altamente Agresivos pueden definirse del siguiente modo:

- Entornos industriales (con posible concentración de gases resultantes de combustiones o procesos químicos);
- Entornos costeros;
- Entornos urbanos altamente contaminados;
- Entornos rurales cercanos a excrementos animales y fertilizantes, o con altas concentraciones de gases de escape procedentes de generadores diésel;
- Zonas desérticas con riesgo de tormentas de arena;
- Combinaciones de las anteriores.

Tabla 10 lista todas las actividades de mantenimiento para aplicaciones y entornos estándar.

Tabla 11 lista todas las actividades de mantenimiento para aplicaciones críticas y entornos altamente agresivos.

Las unidades expuestas a entornos altamente agresivos pueden sufrir corrosión en un tiempo inferior a las instaladas en entornos estándar. La corrosión provoca una rápida oxidación del marco central y, en consecuencia, reduce la vida útil de la estructura de la unidad. Para evitarlo es necesario lavar periódicamente las superficies del marco con agua y detergentes adecuados.

En caso de que parte de la pintura del marco de la unidad se desprenda, es importante detener su deterioro progresivo. Para ello se debe repintar las partes expuestas utilizando los productos adecuados. Por favor, póngase en contacto con la fábrica para obtener las especificaciones de los productos requeridos.

En caso de que existan depósitos de sal, basta con enjuagar las partes afectadas con agua dulce.

7.2.1 Mantenimiento del intercambiador de calor del aire

Es esencial una limpieza rutinaria de las superficies del intercambiador de calor por aire para mantener el correcto funcionamiento de la unidad y para evitar la corrosión y la herrumbre. La eliminación de contaminantes y residuos dañinos aumentará notablemente la vida útil de la bobina y de la unidad en general. Eliminar suciedad superficial, hojas, fibras, etc., con una aspiradora (preferiblemente usando un cepillo u otro accesorio suave antes que un tubo metálico), emitiendo el aire hacia fuera, complementando con un cepillo de cerdas blandas (¡no metálicas!). No golpear ni raspar la bobina con el tubo ni la boquilla de la aspiradora. El uso de una corriente de agua, como el proveniente de una manguera de jardín, contra una bobina de superficie cargada transportará las fibras y la suciedad hacia la bobina. Esto hará que los esfuerzos de limpieza se vuelvan aún más difíciles. Las superficies cargadas con fibras deben ser eliminadas completamente antes de usar un enjuague de agua limpia con baja velocidad.



Se recomienda una limpieza mensual con agua limpia para bobinas utilizadas en entornos costeros o industriales para ayudar a remover los cloruros, la suciedad y los desechos. Al enjuagar, es muy importante que la temperatura esté por debajo de los 55 °C.

En una atmósfera corrosiva puede producirse corrosión galvánica de la conexión Cobre/Aluminio bajo la protección plástica. Durante las tareas de mantenimiento o limpiezas periódicas, chequee la protección plástica de la conexión Cobre/Aluminio. Si está hinchado, dañada o desprendida, contacte con un agente del fabricante para obtener información y recomendaciones.

7.2.2 Instalación eléctrica



Todas las actividades de mantenimiento eléctrico deben ser realizadas por personal cualificado. Asegúrese de que el sistema esté apagado y el interruptor principal de la unidad abierto. Si no se respeta esta regla se pueden generar graves lesiones personales. Cuando la unidad está apagada pero el interruptor de desconexión está en posición cerrada, los circuitos no utilizados seguirán activos.

El mantenimiento del sistema eléctrico consiste en la aplicación de ciertas reglas generales:

1. La corriente absorbida por el compresor debe ser comparada con el valor nominal. Normalmente el valor de la corriente absorbida es inferior al valor nominal que corresponde a la absorción del compresor a carga completa durante las condiciones operativas máximas;
2. Deben realizarse todas las comprobaciones de seguridad al menos una vez cada tres meses, para verificar su funcionalidad. Con el tiempo, cada dispositivo puede cambiar su punto operativo, y esto debe controlarse para reajustarlo o reemplazarlo. Deben comprobarse las conexiones de bomba e interruptores de flujo para asegurarse de que interrumpen el circuito de control cuando intervienen.

7.2.3 Servicio y garantía limitada

Todas las unidades han sido probadas en fábrica y garantizadas por 12 meses desde la puesta en marcha o 18 meses desde la fecha de entrega.

Estas unidades han sido desarrolladas y fabricadas respetando los estándares de calidad más elevados y garantizando años de funcionamiento sin averías. No obstante, cada unidad requiere mantenimiento (incluso durante el periodo de garantía), desde el momento de la instalación, no sólo desde su entrada en funcionamiento. Recomendamos encarecidamente realizar un contrato de mantenimiento con un servicio autorizado por el fabricante para garantizar que todos los trabajos se realizarán eficientemente y sin problemas, gracias a la cualificación del personal.

Debe tenerse en cuenta que manejar la unidad de manera inapropiada, más allá de sus límites operativos o no realizando el mantenimiento indicado en este manual, puede anular la garantía. Respete los siguientes puntos para cumplir con los límites de la garantía:

1. La unidad no debe funcionar fuera de los límites especificados.
2. El suministro eléctrico debe respetar los límites de voltaje indicados, sin armonías de voltaje ni cambios repentinos.
3. La alimentación eléctrica trifásica no debe tener un desequilibrio entre fases que exceda el 3%. La unidad debe permanecer apagada hasta el problema eléctrico se haya resuelto.
4. No debe deshabilitarse ni circunvalarse ningún dispositivo de seguridad mecánica, eléctrica o electrónica.
5. El agua usada para llenar el circuito de agua debe estar limpia y debidamente tratada. Se debe instalar un filtro mecánico en el punto más cercano a la entrada del BPHE.
6. El valor del flujo de agua del BPHE debe incluirse en el rango declarado de la unidad. Consulte el software de selección CSS.

Lista de actividades	Semanal	Mensual (Nota 1)	Anual/Estacional (Nota 2)
General			
Lectura de los datos operativos (Nota 3)	X		
Inspección visual de las unidades por posibles daños y/o aflojamientos		X	
Verificación de la integridad del aislamiento térmico		X	
Limpieza		X	
Pintar donde sea necesario			X
Análisis del agua (4)			X
Control del funcionamiento del interruptor de flujo		X	
Instalación eléctrica:			
Verificación de las secuencias de control			X
Verificar el desgaste del contactor - sustitúyalo si es necesario			X
Verificar el apriete correcto de todos los terminales eléctricos - ajustar si es necesario		X (Cada tres meses)	
Limpieza del interior del panel de control eléctrico			X
Inspección visual de los componentes para identificar posibles señales de sobrecalentamiento		X	
Verificar el funcionamiento del compresor y de la resistencia eléctrica		X	
Circuito de refrigeración:			
Comprobar posibles pérdidas de refrigerante (test de fugas)		X	
Análisis de las vibraciones del compresor			X
Circuito hidráulico:			
Control de la presencia de posibles pérdidas de agua		X	
Control de las conexiones hidráulicas		X	
Control de la presión en la entrada de la bomba		X	
Limpieza del filtro de agua			X
Control de la concentración de glicol			X
Control del índice de flujo de agua		X	
Control de la válvula de seguridad			X
Sección de bobina:			
Comprobación de la limpieza de las bobinas y de los intercambiadores de calor de condensación por agua (Nota 5)			X
Verificar el apriete correcto de los ventiladores			X
Revisar las aletas de la bobina			X
BPHE:			
Comprobar la limpieza del BPHE			X

Tabla 10 - Plan de mantenimiento rutinario estándar

Notas:

- Las actividades mensuales incluyen todas las semanales.
- Las actividades anuales (o de inicio de estación) incluyen todas aquellas semanales y mensuales.
- La lectura diaria de los valores operativos de la unidad permiten mantener altos estándares observacionales.
- Compruebe la presencia de posibles metales disueltos.
- Limpie los bancos del condensador con agua limpia, y el agua de los intercambiadores con los productos químicos adecuados. Los intercambiadores pueden atascar los intercambiadores, preste atención a si se está usando agua con carbonato de calcio. Un aumento de las caídas de presión o las de eficiencia térmica significa que los intercambiadores de calor están atascados. En ambientes con una elevada concentración de partículas transportadas por el aire, podría ser necesario limpiar el banco del condensador más a menudo.
- Las unidades ubicadas o almacenadas en Entornos Altamente Agresivos durante periodos largos de inactividad también deben someterse a estos procedimientos de mantenimiento rutinario.

Lista de actividades (Nota 8)	Semanal	Mensual (Nota1)	Anual/Estacional (Nota2)
General:			
Lectura de los datos operativos (Nota 3)	X		
Inspección visual de las unidades por posibles daños y/o		X	
Verificación de la integridad del aislamiento térmico		X	
Limpieza		X	
Pintar donde sea necesario			X
Análisis del agua (4)			X
Control del funcionamiento del interruptor de flujo		X	
Instalación eléctrica:			
Verificación de las secuencias de control			X
Verificar el desgaste del contactor - sustitúyalo si es necesario			X
Verificar el apriete correcto de todos los terminales eléctricos - ajustar si es necesario			X
Limpieza del interior del panel de control eléctrico		X	
Inspección visual de los componentes para identificar posibles señales de sobrecalentamiento		X	
Verificar el funcionamiento del compresor y de la resistencia eléctrica		X	
Medir el aislamiento del motor del compresor			X
Circuito de refrigeración:			
Comprobar posibles pérdidas de refrigerante (test de fugas)		X	
Análisis de las vibraciones del compresor			X
Circuito hidráulico:			
Control de la presencia de posibles pérdidas de agua		X	
Control de las conexiones hidráulicas		X	
Control de la presión en la entrada de la bomba		X	
Limpieza del filtro de agua			X
Control de la concentración de glicol			X
Control del índice de flujo de agua		X	
Control de la válvula de seguridad			X
Sección de bobina:			
Comprobación de la limpieza del intercambiador de calor por aire (Nota 6)		X	
Control de la limpieza de los intercambiadores de calor por agua (Nota 6)			X
Verificar el apriete correcto de los ventiladores			X
Revisar las aletas de la bobina		X	
BPHE:			
Comprobar la limpieza del BPHE			X

Tabla 11 – Plan de mantenimiento de rutina para aplicaciones críticas y/o entornos altamente agresivos

Notas:

7. Las actividades mensuales incluyen todas las semanales.
8. Las actividades anuales (o de inicio de estación) incluyen todas aquellas semanales y mensuales.
9. La lectura diaria de los valores operativos de la unidad permiten mantener altos estándares observacionales.
10. Compruebe la presencia de posibles metales disueltos.
11. Limpie los bancos del condensador con agua limpia, y el agua de los intercambiadores con los productos químicos adecuados. Los intercambiadores pueden atascar los intercambiadores, preste atención a si se está usando agua con carbonato de calcio. Un aumento de las caídas de presión o las de eficiencia térmica significa que los intercambiadores de calor están atascados. En ambientes con una elevada concentración de partículas transportadas por el aire, podría ser necesario limpiar el banco del condensador más a menudo.
12. Las unidades ubicadas o almacenadas en Entornos Altamente Agresivos durante periodos largos de inactividad también deben someterse a estos procedimientos de mantenimiento rutinario.

7.2.4 Esquema del circuito refrigerante

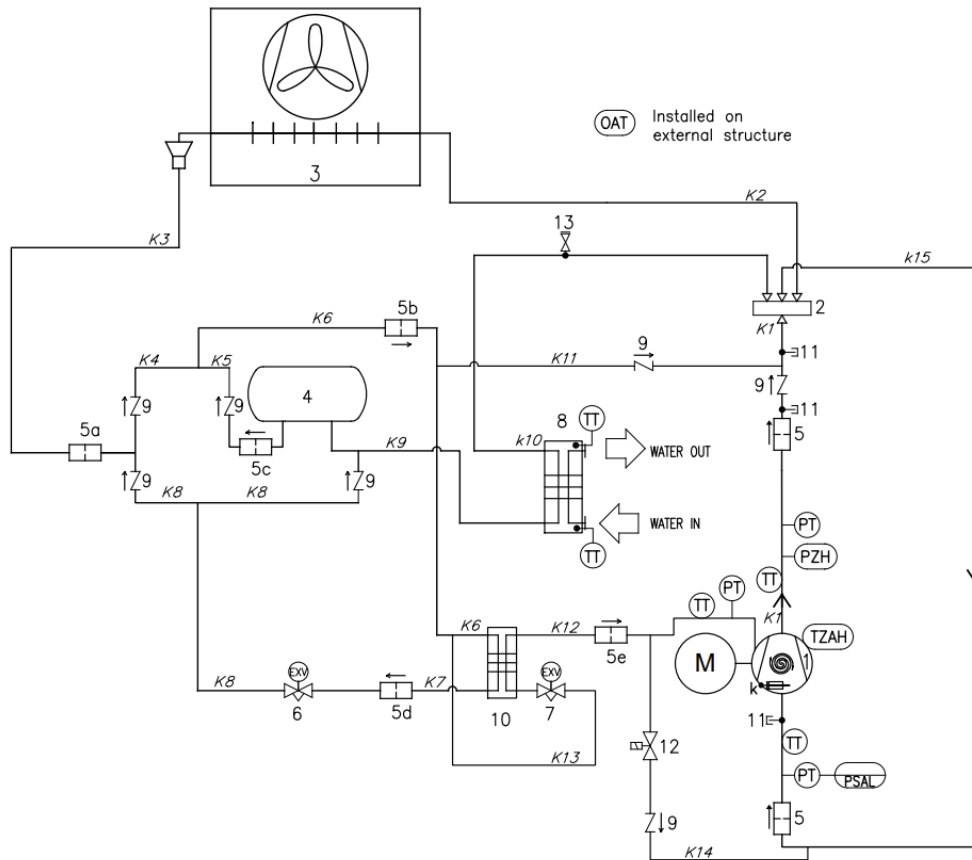


Figura 16 - Diagrama de circuito refrigerante (P&ID) para circuito MONO unidad EWYE-CZ

REFRIGERANTE	GRUPO PED	LINEA	PS (bar)	Ts (°C)
R454C	1	GAS CON ALTA PRESIÓN	42,9	+10/+120
		LÍQ. CON ALTA PRESIÓN	42,9	-10/+70
		BAJA PRESIÓN	30	-30/+60

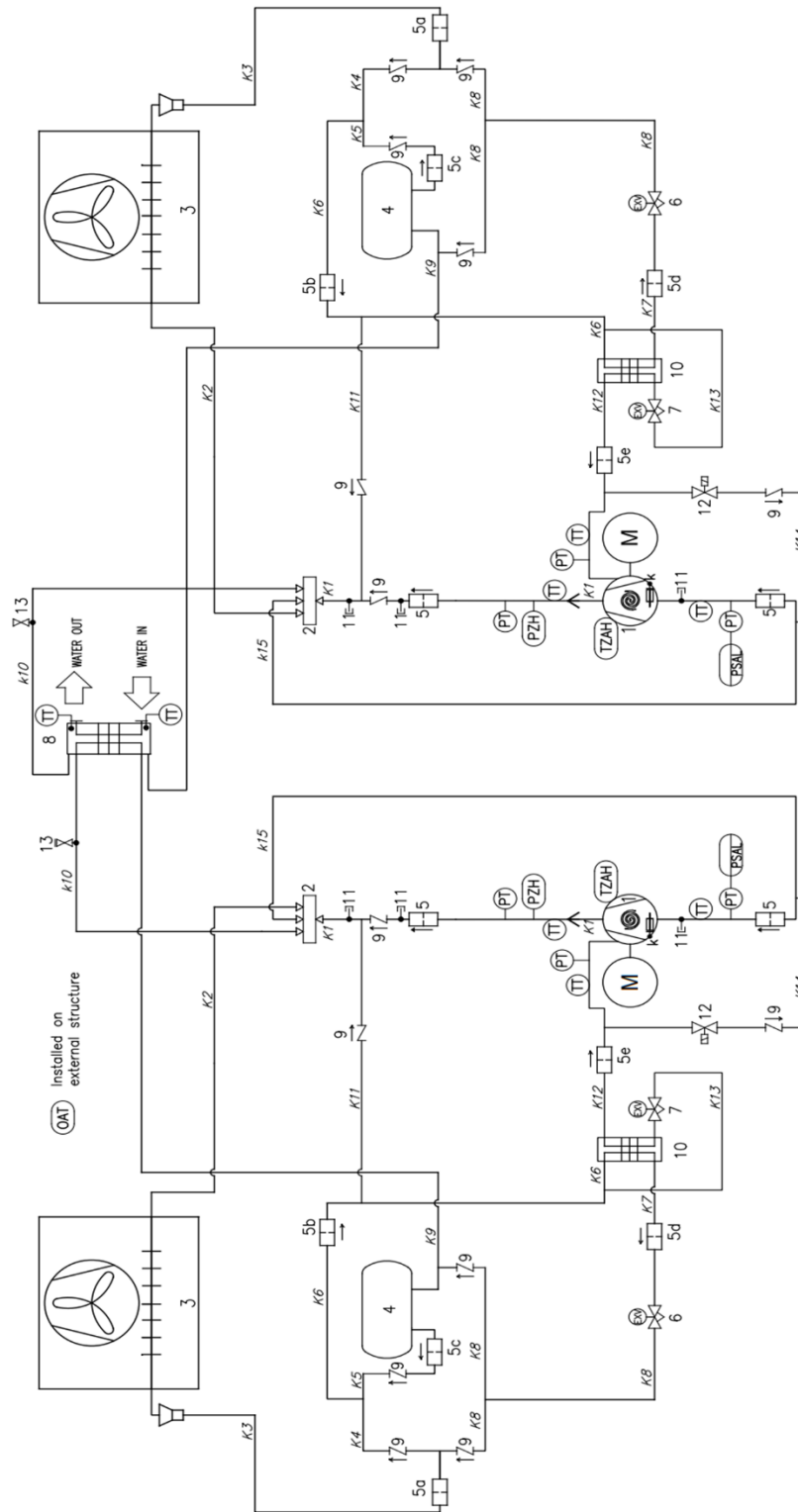


Figura 17 - Diagrama de circuito refrigerante (P&ID) para circuito DOBLE unidad EWYE-CZ

REFRIGERANTE	GRUPO PED	LINEA	PS (bar)	Ts (°C)
R454C	1	GAS CON ALTA PRESIÓN	42,9	+10/+120
		LÍQ. CON ALTA PRESIÓN	42,9	-10/+70
		BAJA PRESIÓN	30	-30/+60

Leyenda	
Item	Descripción
1	Compresores scroll
2	Válvula de cuatro vías
3	Intercambiador de calor tubo y aletas (bobina)
4	Receptor de líquido
5	Filtro mecánico
6	Válvula de expansión electrónica
7	Economizador EEV (válvula de expansión electrónica)
8	BPHE intercambiador de calor
9	Válvula de retención
10	Economizador (BPHE)
11	Accesorio de acceso
12	Válvula solenoide
13	Válvula receptora
K	Calentador del cárter

La entrada y salida de agua son indicativas. Consulte los diagramas de la máquina para conocer las conexiones hidráulicas exactas. Las series están compuestas por una unidad reversible mono (un circuito) y doble (dos circuitos).

8 LISTA DE LAS ETIQUETAS APLICADAS A LA UNIDAD

Etiquetas		Descripción	Ubicación
	1	Advertencia de voltaje peligroso	En el panel externo (fuera)
	2	Símbolo A2L	En el panel externo (fuera)
	3	Logotipo del fabricante	En el panel externo (fuera)
	4	Instrucciones de elevación*	Una en el bastidor de la unidad y otra en el embalaje
	5	Etiqueta del punto de elevación	Una en el panel de la unidad cerca de los orificios de elevación de la unidad
	6	Información de la placa de identificación de la unidad	En el bastidor de la unidad (exterior)
	7	Salida de agua	En el panel de la unidad cerca de la conexión de salida
	8	Entrada de agua	En el panel de la unidad cerca de la conexión de entrada
	9	Contiene gases de efecto invernadero	En el bastidor de la unidad
	10	Indicación del gas refrigerante	En el panel eléctrico (exterior)

*Etiquetas en el embalaje de la unidad

Tabla 12 - Etiquetas aplicadas a la unidad

Con excepción de la placa de identificación de la unidad, que está siempre en la misma posición, las demás placas pueden estar situadas en lugares diferentes según el modelo y las opciones presentes en la unidad.

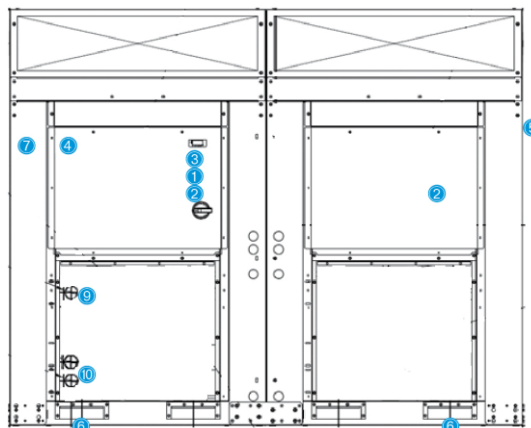


Figura 18 - Etiquetas en la unidad

9 PUESTA EN SERVICIO



Solo el personal de DAIKIN debería encargarse de la puesta en servicio.

Esta lista de control general de puesta en servicio se puede utilizar como guía y plantilla de informe durante la puesta en servicio y la entrega al usuario.

Para instrucciones más detalladas sobre la puesta en servicio, póngase en contacto con el departamento local de asistencia de Daikin o con un representante autorizado del fabricante.

General	Si	No	N/A
Comprobar daños externos	<input type="checkbox"/>	<input type="checkbox"/>	<input type="checkbox"/>
Abra todas las válvulas de aislamiento y/o cierre	<input type="checkbox"/>	<input type="checkbox"/>	<input type="checkbox"/>
Verifique que la unidad esté presurizada con refrigerante en todas sus partes antes de hacer la conexión con el circuito eléctrico.	<input type="checkbox"/>	<input type="checkbox"/>	<input type="checkbox"/>
Agua refrigerada	SI	No	N/A
Sistema de tuberías al completo	<input type="checkbox"/>	<input type="checkbox"/>	<input type="checkbox"/>
Sistema de agua lleno y purgado	<input type="checkbox"/>	<input type="checkbox"/>	<input type="checkbox"/>
Bombas instaladas y operativas (rotación comprobada)	<input type="checkbox"/>	<input type="checkbox"/>	<input type="checkbox"/>
Filtros instalados y limpios	<input type="checkbox"/>	<input type="checkbox"/>	<input type="checkbox"/>
Controles (válvulas de 3 vías, de derivación, etc.) operativos	<input type="checkbox"/>	<input type="checkbox"/>	<input type="checkbox"/>
Interruptor de caudal instalado	<input type="checkbox"/>	<input type="checkbox"/>	<input type="checkbox"/>
Sistema de agua en funcionamiento y caudal equilibrado de acuerdo con los requisitos de diseño de la unidad	<input type="checkbox"/>	<input type="checkbox"/>	<input type="checkbox"/>
Porcentaje de glicol adecuado para la aplicación según las especificaciones de Daikin	<input type="checkbox"/>	<input type="checkbox"/>	<input type="checkbox"/>
Agua del condensador	Si	No	N/A
Torre de refrigeración lavada, llena y con los tubos purgados	<input type="checkbox"/>	<input type="checkbox"/>	<input type="checkbox"/>
Bombas instaladas y operativas (rotación comprobada)	<input type="checkbox"/>	<input type="checkbox"/>	<input type="checkbox"/>
Filtros instalados y limpios	<input type="checkbox"/>	<input type="checkbox"/>	<input type="checkbox"/>
Controles (válvulas de 3 vías, de derivación, etc.) operativos	<input type="checkbox"/>	<input type="checkbox"/>	<input type="checkbox"/>
Sistema de agua en funcionamiento y caudal equilibrado de acuerdo con los requisitos de diseño de la unidad	<input type="checkbox"/>	<input type="checkbox"/>	<input type="checkbox"/>
Porcentaje de glicol adecuado para la aplicación según las especificaciones de Daikin	<input type="checkbox"/>	<input type="checkbox"/>	<input type="checkbox"/>
Sistema eléctrico	Si	No	N/A
Cables de alimentación conectados con el bloque de terminales principal de la unidad	<input type="checkbox"/>	<input type="checkbox"/>	<input type="checkbox"/>
Los cables de alimentación se han comprobado y se respetan las fases eléctricas UVW para L1 , L2 y L3 respectivamente.	<input type="checkbox"/>	<input type="checkbox"/>	<input type="checkbox"/>
Todo el cableado de interconexión completo y conforme a especificaciones Daikin	<input type="checkbox"/>	<input type="checkbox"/>	<input type="checkbox"/>
Cableado de arrancador e interbloqueos de bomba completado	<input type="checkbox"/>	<input type="checkbox"/>	<input type="checkbox"/>
Cableado de los ventiladores de la torre de refrigeración y sus controles completado	<input type="checkbox"/>	<input type="checkbox"/>	<input type="checkbox"/>
El cableado cumple las leyes nacionales y las normativas locales en materia de sistemas eléctricos	<input type="checkbox"/>	<input type="checkbox"/>	<input type="checkbox"/>
Varios	Si	No	N/A
Unidad instalada según las especificaciones del IOM de Daikin (nivelación, requisitos de espacio, etc.)	<input type="checkbox"/>	<input type="checkbox"/>	<input type="checkbox"/>
Vainas de alojamiento de termómetros, termómetros, indicadores, vainas de sensores de control, controles, etc., instalados	<input type="checkbox"/>	<input type="checkbox"/>	<input type="checkbox"/>
Hay disponible un mínimo del 60% de la capacidad del sistema para pruebas y ajustes de control	<input type="checkbox"/>	<input type="checkbox"/>	<input type="checkbox"/>

Tabla 13 - Controles antes de poner en marcha la unidad



Esta lista debe ser completada y enviada al departamento local de servicio Daikin al menos dos semanas antes de la fecha de puesta en marcha.

10 INFORMACIÓN IMPORTANTE ACERCA DEL REFRIGERANTE UTILIZADO

Este producto contiene gases fluorados de efecto invernadero. No descargue los gases en la atmósfera.

Tipo de refrigerante: R454C

Valor GWO (potencial de calentamiento global): 146

El sistema de refrigeración está cargado con gases de efecto invernadero fluorados y la carga de refrigerante está impresa en la placa (mostrada abajo).



En Europa, las emisiones de gases de efecto invernadero sobre la cantidad total de refrigerante del sistema (expresada en toneladas equivalentes de CO₂) se usa para determinar la frecuencia del mantenimiento. Siga la legislación aplicable.

11 COMPROBACIONES PERIÓDICAS Y ASIGNACIÓN DE EQUIPOS DE PRESIÓN

Las unidades están incluidas en las categorías II y III de la clasificación establecida por la Directiva Europea 2014/68/EU (PED). Para las unidades pertenecientes a estas categorías, ciertas regulaciones locales requieren una inspección periódica por parte de una persona autorizada. Compruebe los requerimientos locales.

12 FIN DE VIDA ÚTIL Y DESCARTE

Esta unidad tiene componentes metálicos, plásticos y electrónicos. Todos estos componentes deben ser desechados de acuerdo con las leyes locales al efecto y con las que implementan la Directiva 2012/19/EU (RAEE).

Las baterías de plomo deben recogerse y enviarse a centros específicos de recolección de residuos.

Evite el escape de gases refrigerantes al entorno usando vasijas de presión adecuadas y herramientas para la transmisión de fluidos bajo presión. Esta operación debe ser realizada por personal especializado en refrigeración, cumpliendo con las leyes vigentes en el país de instalación.



La presente publicación es únicamente para soporte técnico y no constituye un compromiso vinculante para Daikin Applied Europe S.p.A.. Su contenido ha sido redactado por Daikin Applied Europe S.p.A. utilizando toda la información en su conocimiento. No se proporciona garantía explícita ni implícita respecto a la amplitud, exactitud ni fiabilidad de sus contenidos. Todos sus datos y especificaciones están sujetos a cambios sin previo aviso. Consulte los datos comunicados al momento de hacer el pedido. Daikin Applied Europe S.p.A. rechaza explícitamente cualquier responsabilidad por daños directos o indirectos, en el sentido más amplio, que surjan de o estén relacionados con el uso y/o interpretación de esta publicación. Todo el contenido está protegido por derechos de autor pertenecientes a Daikin Applied Europe S.p.A..

DAIKIN APPLIED EUROPE S.p.A.

Via Piani di Santa Maria, 72 - 00072 Ariccia (Roma) - Italy

Tel: (+39) 06 93 73 11 - Fax: (+39) 06 93 74 014

<http://www.daikinapplied.eu>