



öffentlich

REV	00
Datum	12/2024
Ersetzt	/

Installations, Wartungs- und Bedienungsanleitung D-EIMHP01812-24_00DE

Luft/Wasser-Wärmepumpengeräte mit Scrollverdichtern

EWYE~CZ



INHALT

1	EINLEITUNG	4
1.1	Vorkehrungen gegen Restgefahren	4
1.2	Allgemeine Beschreibung	5
1.3	Angaben zum Kältemittel	6
1.4	Installationshinweise	6
2	EMPFANG DES GERÄTS	9
3	LAGERUNG	10
3.1	Betriebsgrenzen	10
4	MECHANISCHE INSTALLATION	12
4.1	Sicherheit	12
4.2	Handhabung und Heben	12
4.2.1	Anhebe der MONO-Einheit	13
4.2.2	Anheben der DUAL-Einheit	13
4.3	Aufstellung und Montage	14
4.3.1	Montage des Hauptschaltergriffs	17
4.4	Mindestabstände	17
4.5	Zusätzliche Anforderungen an den Installationsort	19
4.6	Lärm- und Schallschutz	20
4.7	Wasserkreislauf zur Verbindung mit der Einheit	21
4.7.1	Wasserzuleitung	21
4.7.2	Strömungsschalter	22
4.7.3	Vorbereiten und Prüfen des Wasserkreislaufanschlusses	23
4.7.4	Wasserdruck	23
4.7.5	Hydraulikschema	23
4.8	Wasseraufbereitung	24
4.9	Wasserdruckabfall für filter	25
4.10	m Gerät eingebautes Pumpen-Set (Optional)	25
4.11	Betriebsstabilität und minimaler Wassergehalt im System	26
4.11.1	Kühlungsmodus	26
4.11.2	Heizbetrieb	26
4.12	Kalibrierung des Ausdehnungsgefäßes	27
4.13	Frostschutz für BPHE	28
5	ELEKTRISCHE INSTALLATION	29
5.1	Allgemeine Anforderungen	29
5.2	Elektrische Anschlüsse	29
5.3	Kabelanforderungen	29
5.3.1	Maximale Kabeldimension	30
5.3.2	Anforderungen an Sicherheitseinrichtungen	31
5.4	Phasenasymmetrie	31
6	BETRIEB	32
6.1	Verantwortlichkeiten des bedieners	32
7	WARTUNG	33
7.1	Pressure / temperature table	34
7.2	Routinemäßige Wartung	34
7.2.1	Wartung des Luft-Wärmetauschers	34
7.2.2	Elektrische Installation	35
7.2.3	Kundendienst und begrenzte Garantie	35
7.2.4	Kältemittel-Kreislaufschema	38
8	VERZEICHNIS DER AM GERÄT ANGEBRACHTEN ETIKETTEN	41
9	INBETRIEBNAHME	42
10	WICHTIGE HINWEISE ZUM VERWENDETEN KÄLTEMITTEL	43
11	REGELMÄSSIGE KONTROLLEN UND INBETRIEBNAHME VON DRUCKGERÄT	44
12	VERSHROTTUNG UND ENTSORGUNG	45

Abbildungsverzeichnis

Abbildung 1 - Betriebsgrenzen für EWYE-CZ (Kühlen).....	10
Abbildung 2 - Betriebsgrenzen für EWYE-CZ (Heizen).....	11
Abbildung 3 – Anheben der MONO Einheit.....	13
Abbildung 4 – Anheben der DUAL-Einheit.....	13
Abbildung 5 – Positionierung MONO-Gerät.....	14
Abbildung 6 – Anheben der DUAL-Einheit.....	16
Abbildung 7 – Anordnung der Montagebohrungen (Ansicht von unten).....	17
Abbildung 8 – DUAL-Einheit.....	18
Abbildung 9 – Einheiten, die mit ihren kürzeren Seiten, B oder D, nebeneinander installiert werden.....	19
Abbildung 10 – Einheiten, die mit ihren längeren Seiten nebeneinander installiert werden (Fall 1 und Fall 2).....	19
Abbildung 11 – Installation der Außeneinheit in Meeresnähe.....	20
Abbildung 12 – Hydraulikschema.....	23
Abbildung 13 - Druckabfälle des Wasserfilters.....	25
Abbildung 14 - Externe Druckhöhe einer Pumpe mit geringer Förderhöhe.....	25
Abbildung 15 - Anfangsdruck des Ausdehnungsgefäßes auf der Grundlage des maximalen Wasservolumens.....	27
Abbildung 16 - Refrigerant circuit (P&ID) diagram for MONO circuit EWYE~CZ unit.....	38
Abbildung 17 - Kältemittel (P&ID)-Kreislaufschema für DUAL Kreislauf EWYE~CZ Gerät.....	39
Abbildung 18 - Etiketten auf dem Gerät.....	41

Verzeichnis der tabellen

Tabelle 1- Physikalische Eigenschaften des Kältemittels.....	6
Tabelle 2 - Mindestglykolanteil bei niedriger Umgebungslufttemperatur.....	21
Tabelle 3 - Strömungsschalter-Sollwert.....	22
Tabelle 4 – Betriebsgrenzen.....	22
Tabelle 5 - Grenzwerte für akzeptable Wasserqualität.....	24
Tabelle 6 - Pumpenkurve für jede Baugröße der Einheit.....	25
Tabelle 7 – Einheitliche Spannwerte des Hauptschalters.....	30
Tabelle 8 - Tabelle 1 von EN602041 Punkt 5.2.....	30
Tabelle 9 – R454C Druck/Temperatur.....	34
Tabelle 10 - Standardplan für die routinemäßige Wartung.....	36
Tabelle 11 – Wartungsplan für routinemäßige Wartung für kritische Anwendung und/oder in hoch aggressiver Umgebung..	37
Tabelle 12 - Auf dem Gerät angebrachte Etiketten.....	41
Tabelle 13 - Kontrollen vor dem Start der Einheit.....	42

1 EINLEITUNG

Dieses Gerät ist für die Benutzung durch erfahrene oder geschulte Anwender im Gewerbe-, leichten Industrie- und landwirtschaftlichen Bereich sowie für die kommerzielle Verwendung durch Laien bestimmt. Das Gerät darf nicht der Öffentlichkeit zugänglich sein: Es ist in einem gesicherten, vor einfachem Zugang geschützten Bereich zu installieren.

Dieses Handbuch informiert über die Funktionen und Standardverfahren für alle Geräte der Serie und stellt ein wichtiges Unterstützungsdokument für qualifiziertes Personal dar, kann dieses jedoch niemals ersetzen.

Alle Geräte werden mit **Schaltplänen, verbindlichen Zeichnungen, Typenschild und EG-Konformitätserklärung ausgeliefert**. Diese Unterlagen enthalten alle technischen Daten des erworbenen Geräts. Im Falle von Unstimmigkeiten zwischen dem Inhalt des Handbuchs und den Unterlagen, die mit dem Gerät geliefert werden, verlassen Sie sich immer auf letztere, weil **sie integraler Bestandteil dieses Handbuchs sind**.

Lesen Sie diese Anleitung sorgfältig durch, bevor Sie das Gerät installieren und in Betrieb nehmen.

Bei einer unsachgemäßen Installation kann es zu Stromschlägen, Kurzschlüssen, Lecks, Bränden oder anderen Schäden am Gerät bzw. Personen kommen.

Das Gerät muss von professionellen Bedienern/ Technikern unter Einhaltung der im Installationsland geltenden Gesetze installiert werden.

Die Inbetriebnahme des Geräts muss ebenfalls von autorisiertem und geschultem Personal durchgeführt werden, und alle Aktivitäten müssen vollständig in Übereinstimmung mit den vor Ort geltenden Gesetzen und Vorschriften erfolgen.



Installation und Inbetriebnahme sind strengstens verboten, wenn nicht alle in der vorliegenden Anleitung enthaltenen Anweisungen eindeutig verständlich sind.

Wenden Sie sich an einen autorisierten Vertreter des Herstellers, wenn Sie sich nicht sicher sind und weitere Informationen benötigen.

1.1 Vorkehrungen gegen Restgefahren

1. Installieren Sie das Gerät gemäß den Anweisungen in diesem Handbuch.
2. Führen Sie alle in diesem Handbuch vorgesehenen Wartungsarbeiten regelmäßig aus.
3. Tragen Sie eine Schutzausrüstung (Handschuhe, Schutzbrille, Helm usw.), die der auszuführenden Arbeit angemessen ist; tragen Sie keine lose Kleidung oder Accessoires, die sich verfangen oder durch Luftströmungen angesaugt werden können; binden Sie lange Haare zusammen, bevor Sie das Gerät betreten.
4. Stellen Sie vor dem Öffnen der Geräteverkleidung sicher, dass diese fest in die Gerätescharniere eingehängt ist.
5. Die Lamellen auf den Wärmetauschern und die Kanten von Metallteilen und Verkleidungen können Schnittverletzungen verursachen.
6. Entfernen Sie bei laufendem Gerät keine Schutzvorrichtungen von beweglichen Bauteilen.
7. Vergewissern Sie sich, dass die Schutzvorrichtungen der mobilen Bauteile richtig montiert wurden, bevor Sie das Gerät wieder starten.
8. Lüfter, Motoren und Antriebsriemen laufen möglicherweise: Warten Sie vor dem Betreten des Geräts, bis diese stoppen, und ergreifen Sie entsprechende Maßnahmen, damit sie nicht wieder zu laufen beginnen.
9. Die Oberflächen des Geräts und der Rohre können sehr kalt oder heiß werden und eine Verbrennungsgefahr verursachen.
10. Überschreiten Sie niemals den maximalen Druckgrenzwert (PS) des Wasserkreislaufs der Einheit.
11. Schließen Sie vor der Entnahme von Teilen aus den unter Druck stehenden Wasserkreisläufen den betroffenen Leitungsabschnitt und lassen Sie die Flüssigkeit langsam ablaufen, um den Druck auf Atmosphärendruckniveau zu stabilisieren.
12. Überprüfen Sie mögliche Kältemittel-Lecks nicht mit Ihren Händen.
13. Trennen Sie das Gerät mit dem Hauptschalter vom Versorgungsnetz, bevor Sie die Bedientafel öffnen.
14. Überprüfen Sie, ob das Gerät richtig geerdet wurde, bevor Sie es starten.
15. Installieren Sie das Gerät in einem geeigneten Bereich; installieren Sie es nicht im Freien, falls es für den Gebrauch in Innenräumen ausgelegt ist.
16. Verwenden Sie weder Kabel mit ungeeigneten Querschnitten noch Verbindungen mit Verlängerungskabeln, auch nicht vorübergehend oder in Notfällen.
17. Warten Sie bei Geräten mit VFD nach dem Unterbrechen der elektrischen Stromversorgung 10 Minuten, bevor Sie die Schalttafel öffnen.
18. Das Gerät enthält unter Druck stehendes Kältegas: Die unter Druck stehenden Geräte dürfen nur im Rahmen von Wartungsarbeiten berührt werden, welche ausschließlich von qualifizierten und autorisierten Mitarbeitern ausgeführt werden dürfen.
19. Schließen Sie die Versorgungseinrichtungen unter Beachtung der in diesem Handbuch und auf der Verkleidung des Geräts angeführten Anweisungen an das Gerät an.
20. Stellen Sie zur Vermeidung von Umweltrisiken sicher, dass etwaige austretende Flüssigkeiten im Einklang mit den örtlichen Vorschriften in geeigneten Behältern aufgefangen werden.
21. Falls die Demontage von Bauteilen erforderlich ist, achten Sie darauf, diese wieder richtig zu montieren, bevor Sie das Gerät starten.

22. Falls laut den geltenden Vorschriften die Installation von Feuerlöschsystemen in der Nähe des Geräts notwendig ist, überprüfen Sie ihre Eignung für das Löschen von Bränden an elektrischen Geräten und in Verbindung mit dem Schmieröl des Verdichters und dem Kältemittel entsprechend den Bestimmungen in den Sicherheitsdatenblättern dieser Flüssigkeiten.
23. Stellen Sie sicher, dass alle Sicherheitsvorrichtungen funktionstüchtig sind und überprüfen Sie sie im Einklang mit den geltenden Vorschriften regelmäßig.
24. Verwahren Sie alle Schmiermittel in entsprechend gekennzeichneten Behältern.
25. Lagern Sie keine entzündlichen Flüssigkeiten in der Nähe des Geräts.
26. Löt oder Schweißarbeiten nur an leeren, sauberen Leitungen ohne Schmierölrückstände ausführen; offenes Feuer und andere Wärmequellen von Leitungen fernhalten, die Kältemittel enthalten.
27. Kein offenes Feuer in der Nähe des Geräts verwenden.
28. Die Geräte müssen in Strukturen installiert werden, die gemäß den geltenden Gesetzen und technischen Standards vor atmosphärischen Entladungen geschützt sind.
29. Verbiegen Sie keine Rohre, die unter Druck stehende Flüssigkeiten enthalten, und setzen Sie sie keinen Stößen oder Schlägen aus.
30. Es ist nicht gestattet, auf den Geräten zu laufen oder andere Objekte darauf abzulegen.
31. Der Betreiber ist für die Gesamtbewertung der Brandgefahr am Installationsort zuständig (zum Beispiel Berechnung der Brandlast).
32. Stellen Sie sicher, dass das Gerät während des Transports stets auf der Fahrzeugplattform verankert ist, damit es nicht verrutschen oder umkippen kann.
33. Der Transport des Geräts muss im Einklang mit den geltenden Vorschriften unter Berücksichtigung der Eigenschaften der Flüssigkeiten im Gerät und deren Beschreibung im Sicherheitsdatenblatt erfolgen.
34. Ein unsachgemäßer Transport kann Schäden am Gerät und sogar einen Austritt der Kältemittelflüssigkeit verursachen. Vor der Inbetriebnahme ist das Gerät auf Lecks zu prüfen und gegebenenfalls zu reparieren.
35. Der unbeabsichtigte Austritt von Kältemittel in einen geschlossenen Raum kann Sauerstoffmangel mit daraus resultierender Erstickungsgefahr verursachen: Installieren Sie das Gerät in einer gut belüfteten Umgebung gemäß EN 378-3 / ISO 5149-3 und den vor Ort geltenden Vorschriften.
36. Die Installation muss im Einklang mit den Anforderungen der Normen EN 378-3 / ISO 5149-3 und den vor Ort geltenden Vorschriften erfolgen.

1.2 Allgemeine Beschreibung

Alle EWYE~CZ Geräte werden gemäß den wichtigsten europäischen Richtlinien (Maschinenrichtlinie, Niederspannungsrichtlinie, EMV-Richtlinie zur elektromagnetischen Verträglichkeit, Druckgeräterichtlinie (PED)) gebaut.

Das erworbene Gerät ist eine Wärmepumpe, das heißt ein Gerät, das zum Kühlen/Erwärmen von Wasser (oder eines Wasser-Glykol-Gemischs) innerhalb gewisser Grenzen, die unten aufgeführt sind, bestimmt ist. Der Betrieb des Geräts basiert auf der Verdichtung, Kondensation und Verdampfung des Kältemittelgases nach dem Carnot-Zyklus. Es besteht je nach Betriebsart hauptsächlich aus den folgenden Teilen.

Kühl- und Klimatisierungs-Modus:

- Ein oder mehrere Scrollverdichter, die den Druck des Kältemittelgases vom Verdampfungsdruck auf den Verflüssigungsdruck bringen.
- Ein Verflüssiger, in dem das Kältemittelgas unter hohem Druck kondensiert und Wärme an die Luft überträgt.
- Ein Expansionsventil, mit dem der Druck des kondensierten flüssigen Kältemittels vom Kondensations auf den Verdampfungsdruck vermindert wird.
- Ein Verdampfer, in dem das flüssige Kältemittel bei geringem Druck verdampft und so das Wasser kühlt.
- Der Betrieb der Wärmetauscher kann mit dem 4-Wege-Ventil umgekehrt werden, wodurch die Nutzung des Heiz/Kühlaggregats jahreszeitlich umgekehrt werden kann.

Heizmodus oder Wärmepumpe:

- Ein oder mehrere Scrollverdichter, die den Druck des Kältemittelgases vom Verdampfungsdruck auf den Verflüssigungsdruck bringen.
- Ein Verflüssiger, in dem das Kältemittelgas unter hohem Druck kondensiert und die Wärme auf das Wasser überträgt.
- Ein Expansionsventil, mit dem der Druck des kondensierten flüssigen Kältemittels vom Kondensations- auf den Verdampfungsdruck vermindert wird.
- Ein Verdampfer, in dem das flüssige Kältemittel bei geringem Druck verdampft.
- Der Betrieb der Wärmepumpen kann mittels des 4-Wegeventils invertiert werden, womit die Verwendung des Geräts zum Heizen bzw. Kühlen je nach Jahreszeit umgekehrt werden kann.

Alle Geräte werden komplett im Werk montiert und vor dem Versand getestet. Die Baureihe EWYT~CZ / EWAT~CZ besteht aus Modellen mit einem einzelnen Kühlkreislauf und Modellen mit zwei Kühlkreis-läufen.

Das Gerät verwendet R454C-Kältemittel, das für den gesamten Einsatzbereich des Geräts geeignet ist.

Der Controller ist werksseitig vorverdrahtet, eingestellt und getestet. Vor Ort sind lediglich normale Anschlüsse wie Rohrleitungen, elektrische Anschlüsse und Pumpenverriegelungen erforderlich, wodurch die Installation einfacher und der Betrieb zuverlässiger wird. Alle Sicherheits- und Steuerungssysteme werden im Werk im Schaltschrank installiert.

Die Anleitungen in diesem Handbuch gelten für alle Modelle dieser Serie, sofern nicht anders angegeben.

1.3 Angaben zum Kältemittel

Dieses Produkt enthält das Kältemittel R454C, das aufgrund seines geringen Treibhauspotenzials (Global Warming Potential - GWP) sehr umweltschonend ist. Gemäß ISO 817 wird das Kältemittel R454C als A2L eingestuft, d. h. es ist schwer entflammbar, da die Flammenausbreitungsrate niedrig ist, und es ist ungiftig.

Kältemittel R454C kann langsam verbrennen, wenn alle folgenden Bedingungen vorliegen:

- Die Konzentration liegt zwischen der unteren und oberen Entflammbarkeitsgrenze (LFL & UFL).
- Windgeschwindigkeit < Flammenausbreitungsgeschwindigkeit
- Energie der Zündquelle > Mindestzündenergie

Aber sie stellen unter den normalen Nutzungsbedingungen für Klimageräte und Betriebsumgebung kein Risiko dar.

Sicherheitsklasse (ISO 817)	A2L
PED-Gruppe	1
Praktische Grenze (kg/m³)	0,059
ATEL/ ODL (kg/m³)	0,445
LFL (kg/m³) bei 60°C	0,293
Dampfdichte bei 25 °C, 101,3 kPa (kg/m³)	3,78
Molekularmasse	90,8
Siedepunkt (°C)	-46,0 ÷ -37,8
GWP (100 Jahre ITH)	148,3
GWP (ARS 100 Jahre ITH)	146
Selbstentzündungstemperatur (°C)	444

Tabelle 1- Physikalische Eigenschaften des Kältemittels

1.4 Installationshinweise

Die Wärmepumpe muss im Freien oder in einem Maschinenraum installiert werden (Standortklassifizierung III).

Um die Standortklassifizierung III zu gewährleisten, muss eine mechanische Entlüftung des Sekundärkreises (der Sekundärkreise) installiert sein.

Lokale Bauvorschriften und Sicherheitsstandards müssen eingehalten werden; In Ermangelung lokaler Vorschriften und Normen wird auf EN 378 3 / ISO 5149-3 verwiesen.

Im Abschnitt „Zusätzliche Richtlinien für die sichere Verwendung von R454C“ werden zusätzliche Informationen zur Verfügung gestellt, die zu den Anforderungen von Sicherheitsnormen und Bauvorschriften hinzugefügt werden sollten.

Zusätzliche Richtlinien für die sichere Verwendung von R454C für Geräte im Freien

Geräte, die im Freien installiert werden, müssen so positioniert sein, dass ein Austreten von Kältemittel in ein Gebäude oder eine Gefährdung von Personen und Sachwerten verhindert wird.

Das Kältemittel darf im Falle einer Leckage nicht in eine Belüftungsöffnung für Frischluft, eine Türöffnung, eine Falltür oder eine ähnliche Öffnung stramen können. Wenn ein Unterstand für Kältegeräte im Freien vorgesehen ist, muss er mit einer natürlichen oder Zwangsbelüftung ausgestattet sein.

Bei Geräten, die im Freien an einem Ort installiert sind, an dem freigesetztes Kältemittel sich ansammeln kann, z. B. unterirdisch, muss die Anlage den Anforderungen für die Gaserkennung und Belüftung von Maschinenräumen entsprechen.

Zusätzliche Richtlinien für die sichere Verwendung von R454C für Geräte in einem Maschinenraum

Wenn ein Maschinenraum als Standort des Geräts gewählt wird, muss er den Anforderungen artlicher und nationaler Vorschriften entsprechen. Die folgenden Anforderungen (gemäß EN 378-3:2016) können für die Beurteilung verwendet werden.

- Eine Risikoanalyse auf der Grundlage des Sicherheitskonzepts für das Kühlsystem (wie vom Hersteller festgelegt und einschließlich der Lade- und Sicherheitsklassifizierung des verwendeten Kältemittels) muss durchgeführt werden, um festzustellen, ob die Wärmepumpe in einem separaten Maschinenraum aufgestellt werden muss.
- Maschinenräume sollten nicht als Aufenthaltsräume genutzt werden. Der Gebäudeeigentümer oder Benutzer muss sicherstellen, dass ausschließlich der Zugang durch qualifiziertes und geschultes Personal gestattet wird, das die notwendige Wartung für den Maschinenraum bzw. die umgebende Werksanlage durchführt.
- Maschinenräume dürfen nicht für die Lagerung verwendet werden, außer für Werkzeuge, Ersatzteile und Kompressor für das installierte Gerät. Kältemittel bzw. brennbare oder giftige Stoffe müssen gemäß den nationalen Vorschriften gelagert werden.
- Offenes Feuer ist in Maschinenräumen nicht erlaubt, mit Ausnahme von Schweiß- und Latarbeiten oder ähnlichen Tätigkeiten, und dies nur unter der Voraussetzung, dass die Kältemittelkonzentration überwacht und eine ausreichende Belüftung sichergestellt wird. Offenes Feuer dieser Art darf nicht unbeaufsichtigt gelassen werden.
- Außerhalb des Raumes (in der Nähe der Tür) muss eine Fernschaltung (für den Notfall) zum Abschalten des Kühlsystems angeordnet sein. Ein ähnlicher Schalter muss sich an einer geeigneten Stelle im Maschinenraum befinden.
- Alle Rohrleitungen und Kanäle, die durch Boden, Decken und Wände des Maschinenraums verlaufen, müssen abgedichtet sein.
- Heiße Oberflächen dürfen eine Temperatur von 80% der Selbstentzündungstemperatur (in °C) oder 100 K unterhalb der Selbstentzündungstemperatur des Kältemittels, je nachdem, welcher Wert niedriger ausfällt, nicht überschreiten.

Kältemittel	Selbstentzündungstemperatur	Maximale Oberflächentemperatur
R454C	444 °C	700 °C

- Maschinenräume müssen eine ausreichende Anzahl nach außen öffnende Türen aufweisen, um im Notfall die Flucht von Personen zu gewährleisten; die Türen müssen dicht abschließend, selbstschließend und so gestaltet sein, dass sie von innen geöffnet werden können (Antipaniksystem).
- Sondermaschinenräume, in denen die Kältemittelfüllmenge über dem für das Raumvolumen geltenden Höchstwert liegt, müssen mit einer Tür versehen sein, die entweder direkt nach außen oder über einen eigenen Vorraum mit selbstschließenden, dicht abschließenden Türen nach außen öffnet.
- Die Belüftung von Maschinenräumen muss sowohl unter normalen Betriebsbedingungen als auch in Notfällen ausreichend sein.
- Die Belüftung unter normalen Betriebsbedingungen muss den nationalen Vorschriften entsprechen.
- Das mechanische Notlüftungssystem sollte so funktionieren, dass es durch einen oder mehrere Melder im Maschinenraum aktiviert wird.
- Dieses Belüftungssystem muss:
 - von anderen Lüftungssystemen auf dem Betriebsgelände unabhängig sein.
 - mit zwei unabhängigen Notbetätigungseinrichtungen versehen sein, von denen sich eine außerhalb des Maschinenraums und die andere darin befindet.
- Der Notabzugsventilator muss/darf:
 - Sich entweder im Luftstrom mit dem Motor außerhalb des Luftstroms befinden oder für explosionsgefährdete Bereiche (gemäß der Beurteilung) ausgelegt sein.
 - So positioniert sein, dass eine Druckbeaufschlagung der Abluftkanäle im Maschinenraum vermieden wird.
 - Keine Funken verursachen, wenn er das Luftkanalmaterial berührt.
- Der Luftstrom der mechanischen Zwangsbilüftung muss mindestens folgenden Wert erreichen:

$$V = 0,014 \times m^{2/3}$$

Wobei:

V die Luftmenge in m³/s ist;

m die im Maschinenraum vorhandene Menge Kältemittel in Kg ist;

0,014 ein Umrechnungsfaktor ist.

- Die mechanische Lüftung muss kontinuierlich betrieben werden oder vom Melder eingeschaltet werden.
- Der Melder muss einen automatischen Alarm auslösen, eine mechanische Belüftung starten und das System zum Zeitpunkt der Auslösung anhalten.
- Die Anordnung der Melder muss in Bezug auf das Kältemittel gewählt werden, und sie müssen sich dort befinden, wo eine Konzentration des ausgetretenen Kältemittels zu erwarten ist.
- Die Positionierung des Melders muss unter Berücksichtigung der lokalen Luftströmungsmuster erfolgen, wobei die Quellen für die Belüftung und die Lüftungsschlitze zu berücksichtigen sind. Auch die Möglichkeit mechanischer Beschädigungen oder Verunreinigungen ist zu berücksichtigen.

- Pro Maschinenraum oder vorgesehenem Raum und/oder im am niedrigsten gelegenen Raum muss mindestens ein Melder bei Kältemitteln installiert werden, die schwerer als Luft sind, und an der hochstgelegenen Stelle bei Kältemitteln, die leichter als Luft sind.
- Die Melder müssen ständig auf ihre Funktionstüchtigkeit hin überwacht werden. Beim Ausfall eines Melders sollte die Notfallsequenz aktiviert werden, als ob Kältemittel erkannt worden wäre.
- Der voreingestellte Wert für den Kältemittelmelder bei 30 °C oder 0 °C muss auf 25% der unteren Zündgrenze eingestellt sein, je nachdem, welcher Wert kritischer ist. Der Melder muss bei höheren Konzentrationen weiterhin aktiviert werden.

Kältemittel	Untere Zündgrenze	Schwellenwert	
R454C	0,293 kg/m ³	0,0732 kg/m ³	20000 ppm

- Die gesamte elektrische Ausrüstung (nicht nur das Kühlsystem) muss so ausgewählt werden, dass sie für die Verwendung in den in der Risikobewertung genannten Bereiche geeignet ist. Es ist davon auszugehen, dass elektrische Geräte den Anforderungen entsprechen, wenn die elektrische Versorgung bei Erreichen einer Kältemittelkonzentration von 25% oder weniger der unteren Zündgrenze isoliert ist.
- Maschinenräume oder gesonderte Maschinenräume müssen an den Eingängen als solche **deutlich ausgewiesen** werden, gemeinsam mit Warnschildern, die darauf hinweisen, dass der Zutritt für unbefugte Personen untersagt ist und das Rauchen, offenes Licht oder Flammen verboten sind. Auf den Warnhinweisen ist ferner anzugeben, dass im Notfall nur befugte Personen, die mit den Notfallverfahren vertraut sind, über den Zutritt zum Maschinenraum entscheiden dürfen. Zusätzlich müssen Warnhinweise vorhanden sein, die den unbefugten Betrieb des Systems untersagen.
- Der Eigentümer/Betreiber muss ein aktualisiertes Logbuch für das Kühlsystem führen.

2 EMPFANG DES GERÄTS

Überprüfen Sie das Gerät sofort nach der Lieferung. Stellen Sie insbesondere sicher, dass alle Teile des Geräts intakt sind und dass es keine Verformungen aufgrund von Stößen gibt. Alle im Lieferschein aufgeführten Bauteile müssen inspiziert und geprüft werden.

Sollte beim Empfang des Geräts ein Schaden festgestellt werden, entfernen Sie das beschädigte Material nicht und erstatten Sie dem Transportunternehmen eine schriftliche Beschwerde, in der Sie die Inspektion des Geräts verlangen. Nicht reparieren, bis die Inspektion durch den Vertreter des Transportunternehmens durchgeführt wird.

Teilen Sie den Schaden dem Vertreter des Herstellers unverzüglich mit und senden Sie, wenn möglich, Fotos mit ein, die bei der Ermittlung der Verantwortlichen nützlich sein können. Die Rücksendung der Geräte versteht sich frei Werk bei Daikin Applied Europe S.p.A.

Daikin Applied Europe S.p.A. lehnt jegliche Haftung für Schäden ab, die das Gerät während des Transports zum Bestimmungsort erleidet.

Gehen Sie beim Umgang mit dem Gerät äußerst vorsichtig vor, um Schäden an dessen Komponenten zu vermeiden. Überprüfen Sie vor der Installation des Geräts, ob das Modell und die Netzspannung den Angaben auf dem Typenschild entsprechen. Nach Abnahme des Geräts übernimmt der Hersteller keine Haftung für Schäden.

3 LAGERUNG

Für den Fall, dass das Gerät vor der Installation gelagert werden muss, müssen einige Vorsichtsmaßnahmen beachtet werden:

- Entfernen Sie nicht den Kunststoffschutz.
- Schützen Sie das Gerät vor Staub, schlechtem Wetter und Nagetieren.
- Setzen Sie das Gerät keinem direkten Sonnenlicht aus.
- Benutzen Sie das Gerät nicht in der Nähe einer Wärmequelle und/oder offenen Flammen.

Das Gerät ist mit einer Warmschrumpffolie aus Kunststoff bedeckt, die jedoch nicht für eine Langzeitlagerung vorgesehen ist und entfernt sowie durch Planen ersetzt werden muss, die für einen längeren Zeitraum besser geeignet sind.

Die Umgebungsbedingungen müssen in folgenden Grenzen liegen:

- Mindest-Umgebungstemperatur: -25 °C
- Höchst-Umgebungstemperatur: +48 °C
- Maximale relative Luftfeuchtigkeit: 95% ohne Kondensation

Eine Lagerung bei einer Temperatur unterhalb des Mindest- oder oberhalb des Höchstwerts kann zu einer Beschädigung der Komponenten führen. Die Lagerung in feuchter Umgebung kann elektrische Bauteile beschädigen.

3.1 Betriebsgrenzen

Bei Betrieb außerhalb der genannten Grenzen kann das Gerät beschädigt werden. Wenden Sie sich bitte in Zweifelsfällen an den Vertreter des Herstellers. Die folgende Abbildung zeigt die Betriebsbereiche sowohl für Kühl als auch für Heizbetrieb als Austrittswassertemperatur (Leaving Water Temperature LWT) und Außentemperatur (Outside ambient temperature OAT).

BETRIEBBEREICH KÜHLEN – EWYE-CZ

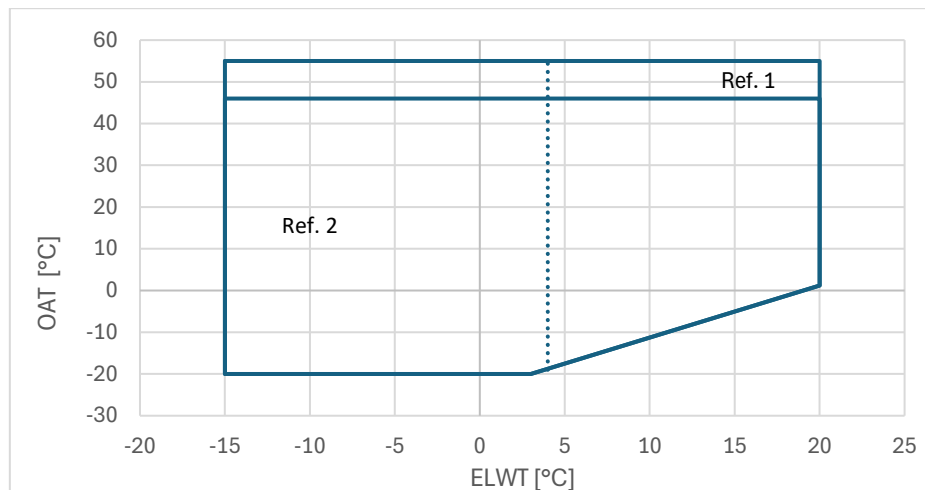


Abbildung 1 - Betriebsgrenzen für EWYE-CZ (Kühlen)

BETRIEBBEREICH HEIZEN – EWYE-CZ

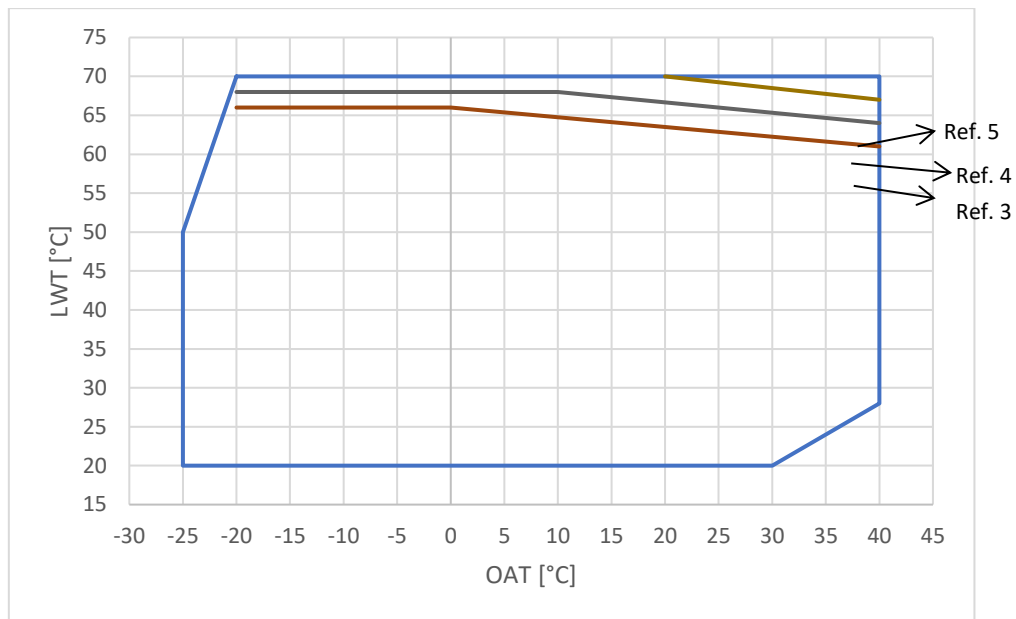


Abbildung 2 - Betriebsgrenzen für EWYE-CZ (Heizen)

OAT	Außentemperatur
CLWT	Austrittswassertemperatur Verflüssiger (Condenser Leaving Water Temperature)
Ref. 1	Für den Betrieb der Einheit in diesem Bereich ist der ZURÜSTSATZ FÜR HOHE AUSSENTEMPERATUR OP. 192 erforderlich.
Ref. 2	Für den Betrieb der Einheit in diesem Bereich müssen die Salzwasser-Version im Controller aktiviert und die richtige Menge Glykol verwendet werden.
Ref. 3	Der Betrieb in diesem Bereich erfordert Wasser delta T > 5 dK.
Ref. 4	Der Betrieb in diesem Bereich erfordert Wasser delta T > 10 dK.
Ref. 5	Der Betrieb in diesem Bereich erfordert Wasser delta T > 12 dK.



Die oben gezeigten Diagramme stellen eine Richtlinie für die Betriebsgrenzen im jeweiligen Bereich dar. Siehe CSS-Auswahlsoftware bzgl. der tatsächlichen Betriebsgrenzen in den Betriebsbedingungen für jedes Modell.

4 MECHANISCHE INSTALLATION

4.1 Sicherheit

Vor der Installation und Inbetriebnahme der Anlage müssen die an dieser Tätigkeit beteiligten Personen die für die Durchführung dieser Aufgaben notwendigen Informationen erhalten haben und sämtliche in diesem Buch enthaltenen Informationen anwenden. Insbesondere:

- Muss das Gerät fest am Boden verankert sein, wenn es nicht bewegt werden darf.
- Darf das Gerät nur an den dafür vorgesehenen, durch Aufkleber an seinem Gestell angegebenen Stellen angehoben werden.
- Muss das Bedienpersonal immer durch eine persönliche Schutzausrüstung geschützt sein, die für die durchzuführenden Aufgaben geeignet ist. Die gebräuchlichsten Komponenten der Schutzausrüstung sind: Helm, Brille, Handschuhe, Kopfhörer, Sicherheitsschuhe. Weitere persönliche und kollektive Schutzvorrichtungen müssen nach einer angemessenen Analyse der spezifischen Risiken im betreffenden Bereich entsprechend den durchzuführenden Tätigkeiten eingesetzt werden.

4.2 Handhabung und Heben

Während des Auf/Abladens vom Transportfahrzeug und dem Bewegen sind Erschütterungen und Kollisionen des Geräts zu vermeiden. Gerät ausschließlich am Rahmen des Gestells schieben oder ziehen. Das Gerät im Inneren des Transportfahrzeugs sichern, um ein Verrutschen und Beschädigungen zu vermeiden. Es ist dafür zu sorgen, dass kein Teil des Geräts während des Transports und beim Auf-/Abladen herunterfallen kann.

Hebeanweisungen:

Ausrüstung, Seile, Hebezubehör und Handhabungsverfahren müssen den örtlichen Vorschriften und geltenden Gesetzen entsprechen. Beim Anheben der Maschine nur die in der Abbildung angegebenen Löcher im Rahmen benutzen. Benutzen Sie ausschließlich Hebehaken mit Schließvorrichtung. Die Haken sind vor dem Handling sicher zu befestigen.

Die verwendeten Seile und Haken müssen eine für die Last ausreichende Tragfähigkeit haben. Das Gewicht der jeweiligen Maschine ist dem Schild an der Einheit zu entnehmen.

Die Hubseile müssen die in der Schemadarstellung angegebene Mindestlänge haben. Alle Geräte der Baureihe verfügen über durch Aufkleber angegebene Hubaufnahmepunkte. Das Gerät darf nur an diesen Stellen angehoben werden, wie in den nachstehenden Abbildungen gezeigt.

Der Installateur ist dafür verantwortlich, die Auswahl und den korrekten Gebrauch der Hebeausrüstung sicherzustellen. Alternativ dazu kann die Maschine wie gezeigt mit einem Gabelstapler bewegt werden. Beim Heben der Maschine ist sicherzustellen, dass sie waagrecht gehalten wird, damit sie nicht umkippt.

4.2.1 Anhebe der MONO-Einheit

Das Gerät muss langsam angehoben und waagrecht gehalten werden. Um Beschädigungen am Gurt vorzubeugen, sind stets Schutzvorrichtungen zu verwenden. Außerdem ist der Schwerpunkt der Einheit zu beachten. Passen Sie die Hebeausrüstung, falls erforderlich, an, um zu gewährleisten, dass die Einheit waagrecht ist.

Die Einheit(en) sowohl Mono als auch Dual können unter Verwendung der Löcher im Untergestell angehoben werden mittels:

- Hebegurten
- Gabelstapler, sofern die Abmessungen der Gabel es zulassen.

NB: Zum Anheben die Anweisungen auf dem an der Schalttafel angebrachten Typenschild beachten.

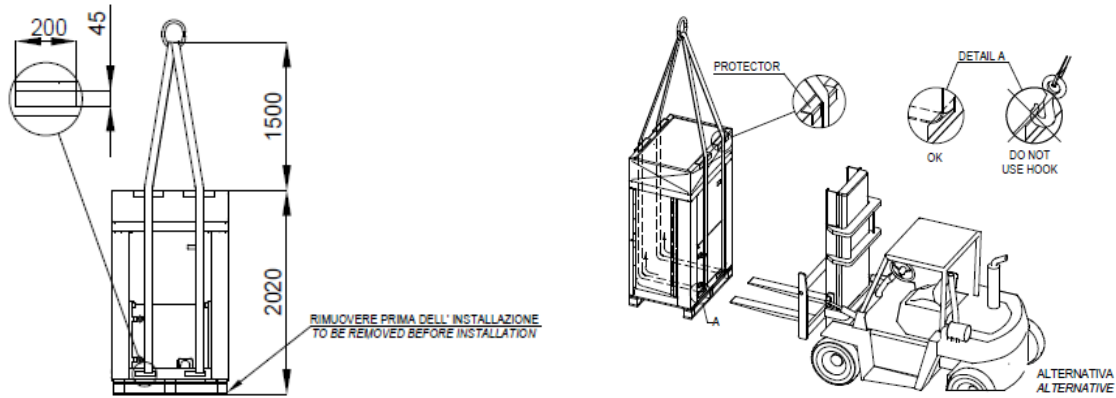


Abbildung 3 – Anheben der MONO Einheit

4.2.2 Anheben der DUAL-Einheit

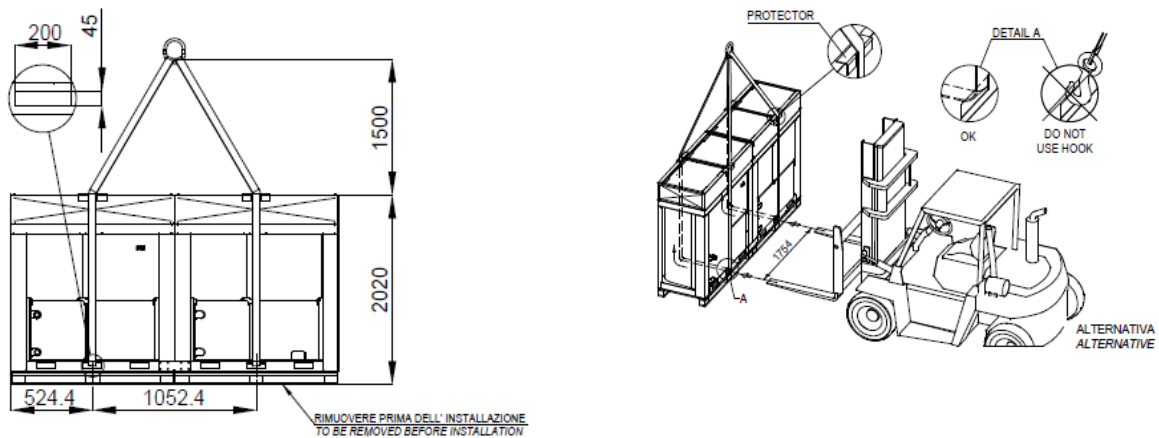


Abbildung 4 – Anheben der DUAL-Einheit

4.3 Aufstellung und Montage

Alle Geräte sind für die Außenaufstellung vorgesehen, auf Balkonen oder ebenerdig, vorausgesetzt, der Installationsbereich ist frei von Hindernissen, die den Luftstrom zu den Verflüssigerrohrschlangen behindern können.

Das Gerät ist auf tragfähigen und völlig waagerechten Fundamenten zu installieren. Wenn das Gerät auf Balkonen oder Dächern installiert wird, kann es erforderlich sein, Träger zur Gewichtsverteilung zu verwenden.

Für die ebenerdige Installation muss ein ausreichend tragfähiges Betonfundament mit mindestens 150 mm Dicke bereitgestellt werden, das breiter als das Gerät ist. Der Sockel muss in der Lage sein, das Gewicht des Geräts zu tragen. In Gegenden mit starkem Schneefall sollte diese Dicke erhöht werden.

Der Rahmen der Einheit muss mithilfe von Metallabstandstücken nivelliert werden.

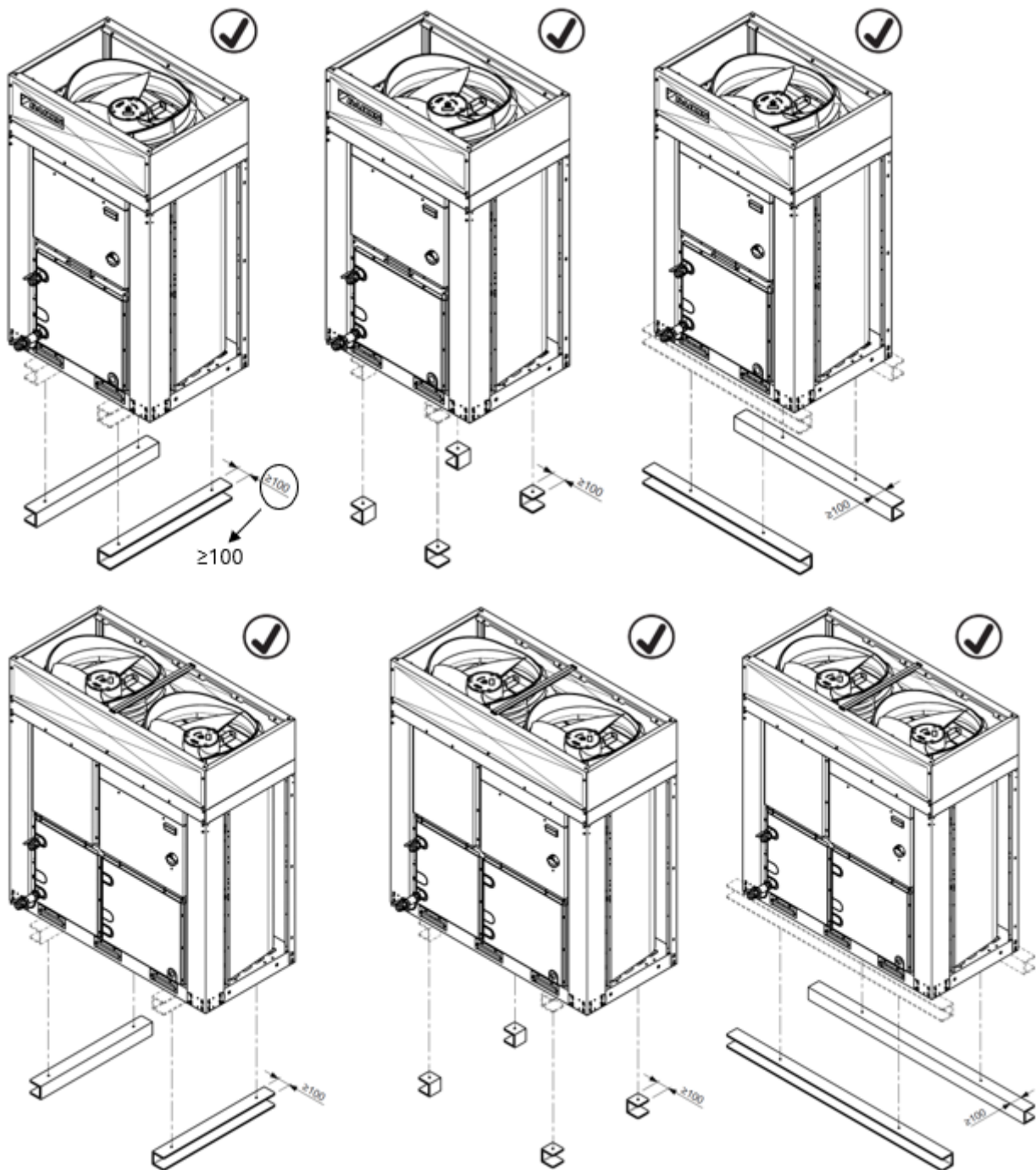
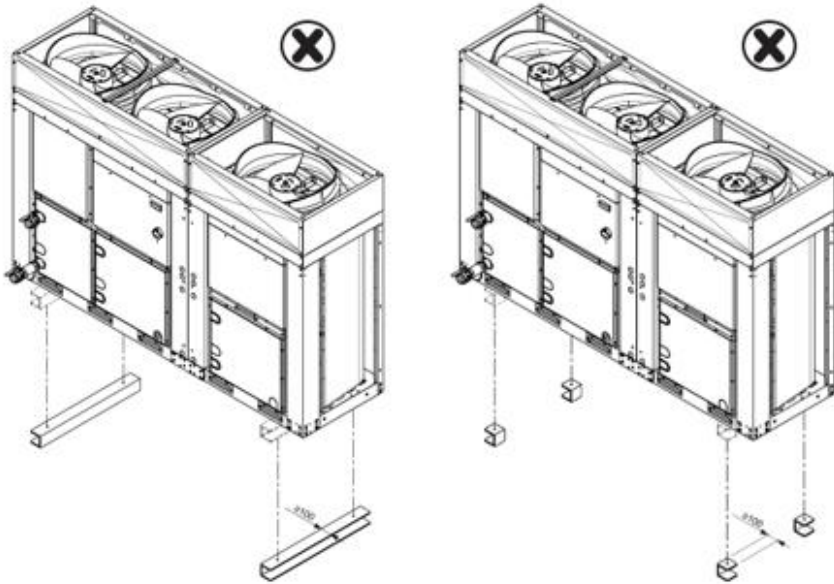
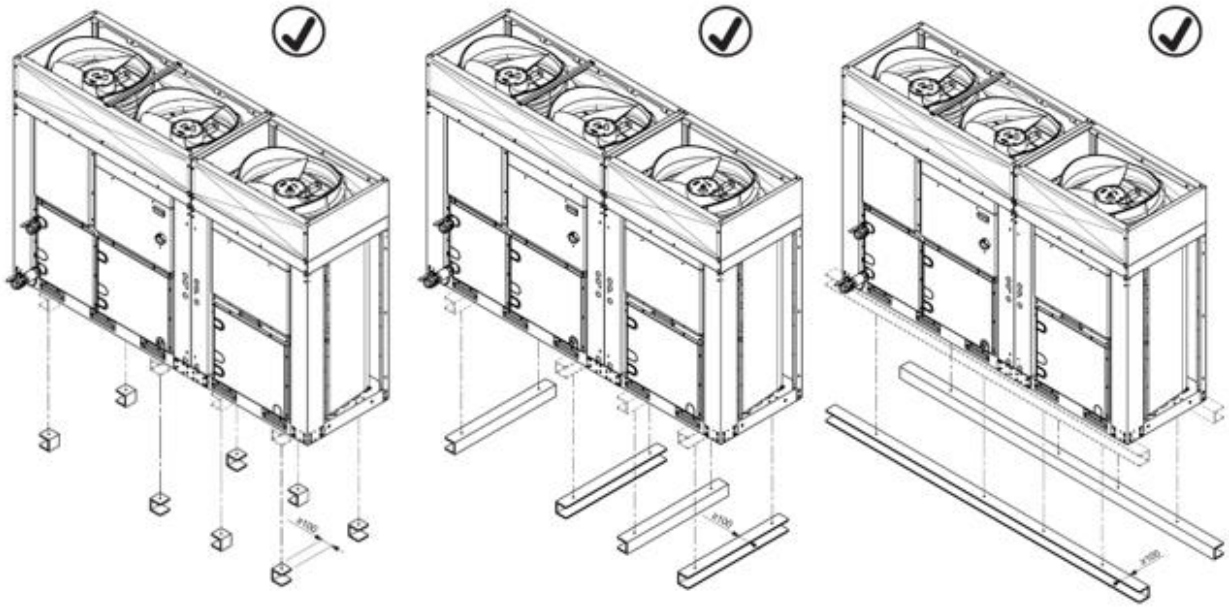


Abbildung 5 – Positionierung MONO-Gerät



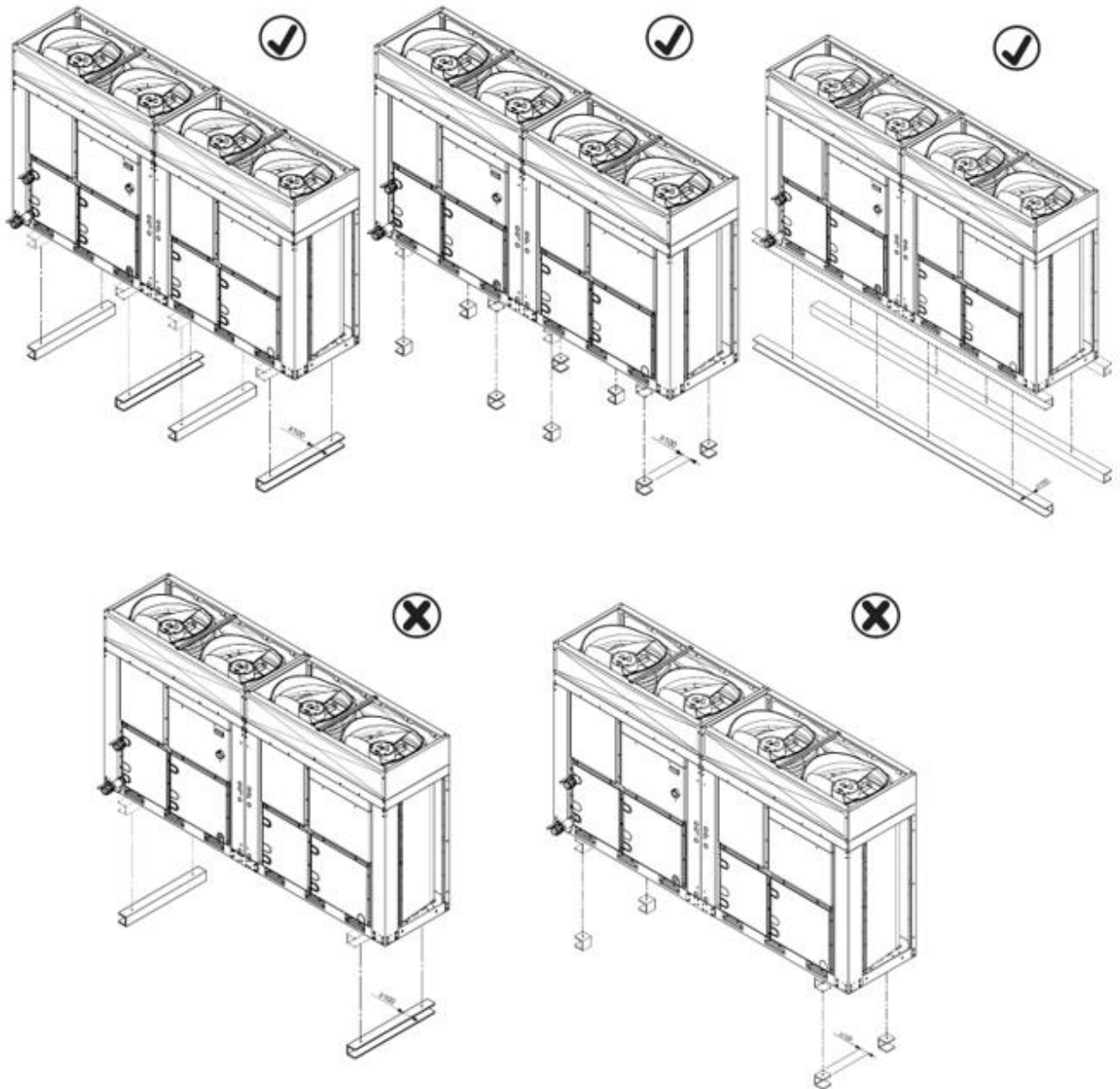


Abbildung 6 – Anheben der DUAL-Einheit

Der Sockel kann sowohl längs als auch quer installiert werden. Die folgenden Abbildungen zeigen die Anordnung der Montagebohrungen:

DISPOSIZIONE FORI MONTAGGIO (VISTA DAL BASSO)
MOUNTING HOLES LOCATION (BOTTOM VIEW)

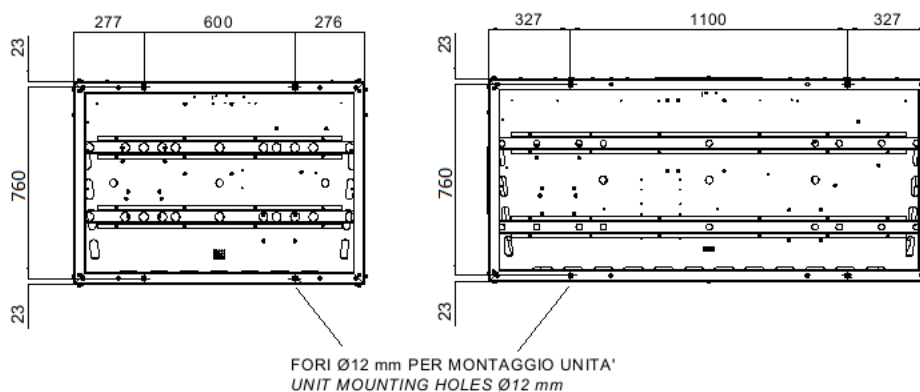


Abbildung 7 – Anordnung der Montagebohrungen (Ansicht von unten)

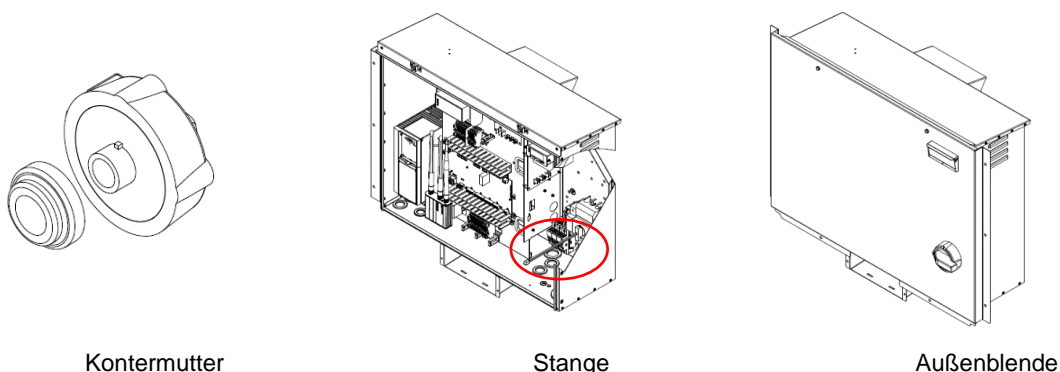
Vor der Inbetriebnahme des Geräts muss die Ebenheit mit einem Laser Nivelliergerät oder einem anderen ähnlichen Gerät überprüft werden. Die Ebenheitsabweichung darf für Geräte bis zu 7 m Länge nicht mehr als 5 mm betragen.

Zur bestmöglichen Betriebsleistung am Installationsort folgende Vorsichtsmaßnahmen und Anweisungen beachten:

- Rückfluss des Luftstroms vermeiden.
- Sicherstellen, dass der Luftstrom nicht durch Hindernisse behindert wird.
- Sicherstellen, dass die Fundamente belastbar und solide sind, um Lärm und Vibrationen zu reduzieren.
- Einheit möglichst nicht an besonders staubigen Orten installieren, um die Verschmutzung der Verflüssigerregister zu reduzieren.

4.3.1 Montage des Hauptschaltergriffs

1. Lösen Sie die Kontermutter vom Griff des Hauptschalters
2. Setzen Sie den Griff in das dafür vorgesehene Loch
3. Befestigen Sie den Griff des Hauptschalters, indem Sie die Kontermutter von der Rückseite der Blende aus anziehen
4. Führen Sie die Stange des Hauptschalters ein
5. Befestigen Sie die Stange des Hauptschalters
6. Montieren Sie die Blende



Kontermutter

Stange

Außenblende

4.4 Mindestabstände

Um eine optimale Belüftung der Verflüssigerrohrschlangen zu gewährleisten, ist die Einhaltung der Mindestabstände an allen Geräten von grundlegender Bedeutung.

Bei der Wahl des Aufstellortes und zur Gewährleistung eines einwandfreien Luftstroms sind folgende Faktoren zu beachten:

- Rückstrom warmer Luft vermeiden.

- Ungenügende Luftzufuhr zum luftgekühlten Verflüssiger vermeiden.

Beide Bedingungen können zu einer Zunahme des Kondensationsdrucks führen, was die Energieeffizienz und das Kühlvermögen reduziert.

Das Gerät muss an allen Seiten für Wartungsarbeiten nach der Installation zugänglich sein, und der vertikale Luftauslass darf nicht blockiert werden. Die Abbildung unten zeigt die erforderlichen Mindestabstände.

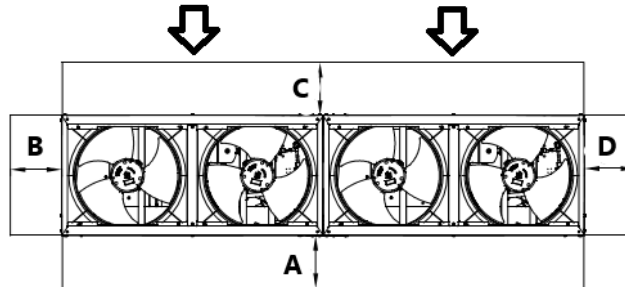


Abbildung 8 – DUAL-Einheit

Wobei:

A : Schalttafel-Seite

B/D : Seitenansicht der Batterie

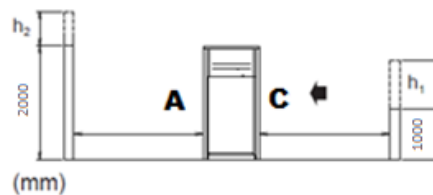
C : Frontansicht der Batterie



Wenn die Einheit auf einer Freifläche installiert wird, sind die angegebenen Abstände:

$$A/B/C/D \geq 500 \text{ mm}$$

Sind Hindernisse oder Wände vorhanden, werden die folgenden Mindestabstände empfohlen:



$$h_2 > 0 \rightarrow A_1 \geq A + \frac{h_2}{2}$$

$$h_1 > 0 \rightarrow C_1 \geq C + \frac{h_1}{2}$$

Mit A_1 und C_1 die neuen Mindestabstände.

HINWEIS: Falls der berechnete Wert von A_1 und/oder C_1 höher als 2000 mm ist, gelten 2000 mm als Mindestabstand

Wenn zwei Einheiten auf einer Freifläche mit ihren längeren Seiten, A und C, nebeneinander installiert werden, beträgt der empfohlene Mindestabstand zwischen ihnen 1000 mm; wenn zwei Einheiten mit ihren kürzeren Seiten, B und D, nebeneinander installiert werden, sollte der Mindestabstand zwischen ihnen 500 mm betragen. Wenn die Einheit installiert wird, ohne die für Wände bzw. vertikale Hindernisse empfohlenen Mindestabstände zu beachten, kann es zu einer Kombination aus Rückfluss warmer Luft und/oder ungenügender Luftzufuhr zum luftgekühlten Verflüssiger kommen, was zu einer Reduzierung der Leistung und Effizienz führen kann.

In jedem Fall wird der Mikroprozessor den Betrieb des Geräts an die neuen Betriebsbedingungen anpassen, indem die unter bestimmten Umständen verfügbare Maximalleistung abgegeben wird, auch wenn der seitliche Abstand geringer als empfohlen ist, es sei denn, die Betriebsbedingungen beeinträchtigen die Sicherheit des Personals oder die Betriebssicherheit des Geräts.

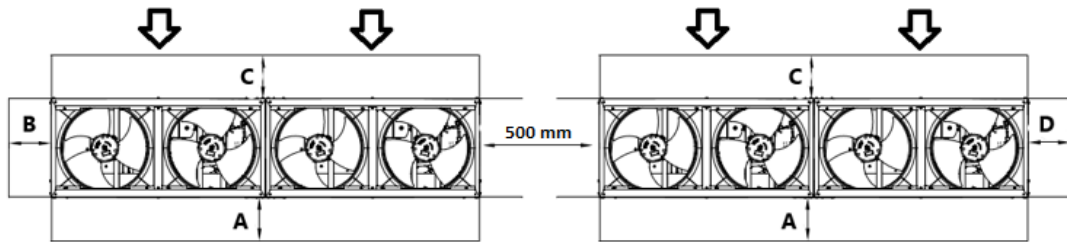
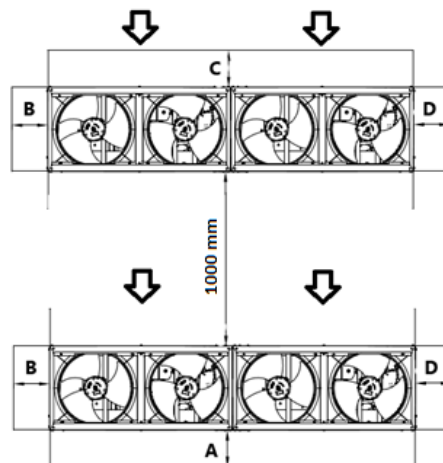


Abbildung 9 – Einheiten, die mit ihren kürzeren Seiten, B oder D, nebeneinander installiert werden

Fall 1



Fall 2

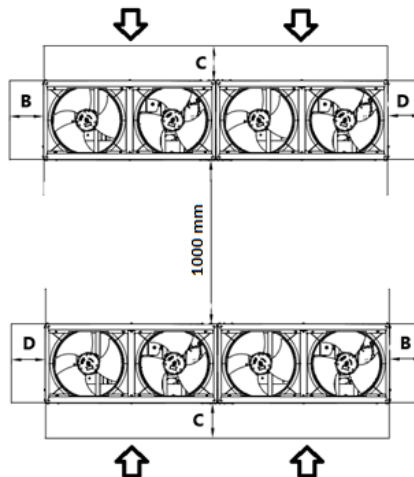


Abbildung 10 – Einheiten, die mit ihren längeren Seiten nebeneinander installiert werden (Fall 1 und Fall 2)

Die obigen Mindestabstände gewährleisten die Betriebstüchtigkeit des Geräts in den meisten Anwendungen.

4.5 Zusätzliche Anforderungen an den Installationsort

- Bei der Installation ist die Gefahr von starken Winden, Taifunen bzw. Erdbeben zu berücksichtigen; bei unsachgemäßer Installation kann die Einheit umkippen.
- Es ist sicherzustellen, dass im Falle eines Wasserlecks das Wasser im Installationsraum und in der Umgebung keinen Schaden verursachen kann.
- Darauf achten, dass der Lufteinlass der Einheit nicht in die Hauptwindrichtung gerichtet ist. Frontalwind stört den Betrieb der Einheit. Gegebenenfalls ist ein Windschutz zu verwenden, um den Wind abzuschirmen.
- Sicherstellen, dass Wasser keine Schäden am Standort verursachen kann, indem Wasserabläufe in das Fundament eingebaut werden und Wasserfallen in der Konstruktion vermieden werden.

Installation in Meeresnähe. Sicherstellen, dass die Außeneinheit NICHT direkt dem Seewind ausgesetzt ist. Dadurch soll Korrosion aufgrund des hohen Salzgehaltes der Meeresluft verhindert werden, wodurch sich die Lebensdauer der Einheit verkürzen würde.

Außeneinheit abseits von direkten Seewinden installieren. **Beispiel:** Hinter dem Gebäude (Fall I).

Wenn die Außeneinheit direkt dem Seewind ausgesetzt ist, einen Windschutz installieren (Fall II).

- Höhe des Windschutzes $\geq 1,5$ x Höhe der Außeneinheit
- Bei der Installation des Windschutzes die Mindestabstände für die Wartung beachten.

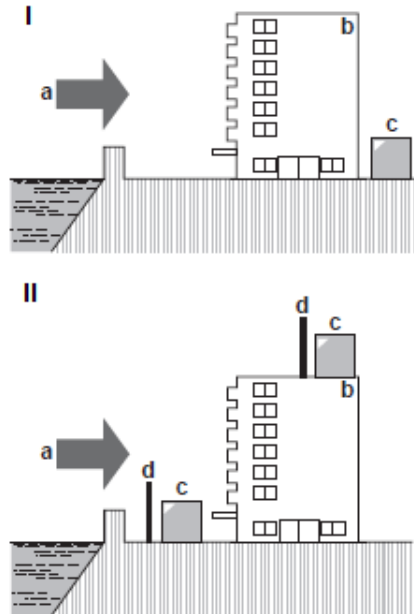


Abbildung 11 – Installation der Außeneinheit in Meeresnähe

Zeichenerklärung:

- a. Seewind
- b. Gebäude
- c. Außeneinheit
- d. Windschutz



Wenn Sie das Gerät bei niedrigen Außentemperaturen betreiben, beachten Sie bitte die nachstehenden Anweisungen.

Um zu verhindern, dass die Einheit Wind und Schnee ausgesetzt wird, sollte auf der Luftseite der Außeneinheit ein Ablenklech installiert werden: In Gebieten mit starkem Schneefall ist es sehr wichtig, einen Aufstellungsort zu wählen, an dem der Schnee den Betrieb der Einheit NICHT beeinträchtigt. Wenn seitlicher Schneefall möglich ist, sicherstellen, dass das Wärmetauscherregister NICHT durch den Schnee beeinträchtigt wird. Gegebenenfalls sind eine Schneeabdeckung oder Überdachung und ein Sockel zu installieren.

Anweisungen zum Installieren der Schneeabdeckung erhalten Sie von Ihrem Händler.



Beim Anbringen der Schneeabdeckung darf der Luftstrom der Einheit NICHT behindert werden.

4.6 Lärm- und Schallschutz

Im Gerät entsteht Lärm hauptsächlich durch den Lauf der Verdichter und der Lüfter. Der Lärmpegel ist für jedes Modell in den Verkaufsunterlagen angegeben. Wenn das Gerät ordnungsgemäß installiert, verwendet und gewartet wird, ist für den abgegebenen Schallpegel keine besondere Schutzvorrichtung erforderlich, die ständig neben dem Gerät in Betrieb sein muss, weil keine Gefahren bestehen.

4.7 Wasserkreislauf zur Verbindung mit der Einheit

4.7.1 Wasserzuleitung

Das Rohrleitungssystem muss mit möglichst wenigen Bögen und vertikalen Richtungsänderungen verlegt werden. Auf diese Weise werden die Installationskosten erheblich reduziert und die Anlagenleistung verbessert.

Das Wassersystem muss über Folgendes verfügen:

1. Schwingungsdämpfer zur Reduzierung der Vibrationsübertragung auf den Unterbau.
2. Sperrventile zum Trennen des Geräts von der Wasseranlage bei Wartungsarbeiten.
3. Um das Gerät zu schützen, muss/müssen der BPHE gegen Einfrieren geschützt werden. Zu diesem Zweck wird der Wasserdurchfluss im BPHE ständig durch einen Strömungsschalter überwacht. In den meisten Fällen wird der Strömungsschalter vor Ort so eingestellt, dass er nur dann einen Alarm auslöst, wenn sich die Wasserpumpe abschaltet und der Wasserfluss auf Null fällt. Es wird empfohlen, den Strömungsschalter so einzustellen, dass ein „Wasserleackalarm“ ausgelöst wird, wenn der Wasserdurchfluss den minimal zulässigen Wert (siehe Tabelle 1) erreicht. In diesem Fall ist der BPHE gegen Gefrieren geschützt und der Strömungsschalter kann die Verstopfung des Wasserfilters erkennen.
4. Eine manuelle oder automatische Entlüftungsvorrichtung an der höchsten Stelle und eine Entwässerungsvorrichtung an der tiefsten Stelle der Anlage.
5. Weder der BPHE noch die Vorrichtung zur Wärmerückgewinnung dürfen an der höchsten Stelle der Anlage angeordnet sein.
6. Eine geeignete Vorrichtung, die den Druck im Wassersystem erhält (Ausgleichsbehälter, usw.).
7. Anzeigen für Wasserdruck und temperatur, die den Techniker bei der Wartung unterstützen.
8. Ein Filter oder eine Vorrichtung zur Entfernung von Feststoffteilchen aus der Flüssigkeit. Der Einsatz eines Filters verlängert die Lebensdauer des BPHE und der Pumpe, indem er dazu beiträgt, die Anlage in einwandfreiem Zustand zu halten. Der Wasserfilter muss so nah wie möglich am Gerät installiert werden. Wenn der Wasserfilter in einem anderen System des Wassersystems installiert ist, muss der Installateur gewährleisten, dass die Wasserleitungen zwischen Wasserfilter und BPHE gereinigt werden. Vorkehrungen für ordnungsgemäßen Gebrauch:
 - Alle Wasserbauteile, leitungen und vorrichtungen außerhalb des Geräts müssen daher gegen Frost geschützt werden.
 - Während der Winterzeit ist das Wasser aus allen Wasserbauteilen (z. B. BPHE), leitungen und vorrichtungen abzulassen, es sei denn, dem Wasserkreis wird eine Mischung aus Ethylenglykol in geeigneter Konzentration zugesetzt.
 - Bei Austausch des Geräts muss das Wasser aus der gesamten Anlage abgelassen und diese vor der Installation des neuen Geräts gereinigt werden. Vor der Inbetriebnahme des neuen Geräts sollte das Wasser regelmäßigen Tests und geeigneten chemischen Behandlungen unterzogen werden.
 - Wenn dem Wassersystem als Frostschutz Glykol beigemischt wurde, ist zu berücksichtigen, dass der Ansaugdruck und die Leistung des Geräts niedriger sind und der Wasserdruck stärker abfällt. Alle Maßnahmen zum Schutz des Geräts, wie der Frostschutz und der Schutz vor zu geringem Druck, müssen erneut eingestellt werden.
 - Bei der Befestigung der Anlagenleitungen an den Wasserleitungen der Anlage wird empfohlen, das Gegenstück mit dem Gewinde während der Befestigung festzuhalten, um unbeabsichtigte Drehungen zu vermeiden.

Der maximale Glykolanteil beträgt 40% für die gesamte Einheit.

Die folgende Tabelle enthält den Mindestglykolanteil für niedrige Umgebungslufttemperatur

UMGEBUNGSTEMP. [C°]	-3	-8	-15	-20	-25
ETHYLENGLYKOL	10%	20%	30%	40%	50%
PROPYLENGLYKOL	10%	20%	35%	40%	50%

Tabelle 2 - Mindestglykolanteil bei niedriger Umgebungslufttemperatur

Der Schutz des Wasserkreislaufs ist im Winter notwendig, auch wenn das Gerät nicht in Betrieb ist.

- Vor einer Isolierung der Wasserleitungen sind diese auf Lecks zu untersuchen. Der komplette Hydraulikkreislauf muss isoliert sein, um Kondensation und eine verminderte Kälteleistung zu vermeiden. Schützen Sie die Wasserrohre im Winter vor Frost (z. B. mit einer Glykollösung oder einem Heizkabel).
- Es ist sicherzustellen, dass der Wasserdruck den Konstruktionsvorgaben für den Druck des wasserseitigen Wärmetauschers nicht übersteigt. Installieren Sie ein Sicherheitsventil an der Wasserleitung, und zwar hinter dem BPHE.

9. Wählen Sie den Rohrleitungsdurchmesser in Abhängigkeit vom erforderlichen Wasserdurchfluss und dem verfügbaren externen statischen Druck der Pumpe. Der empfohlene Durchmesser der Wasserleitungen ist in der folgenden Tabelle angegeben.

Einheit	Wasserleitungsdurchmesser
EWYE019~035CZ(N/P)-A1	1 ¼"
EWYE050~070CZ(N/P)-A2	2"

4.7.2 Strömungsschalter

Der Strömungsschalter ist ein Standardbauteil aller Geräte. Um einen ausreichenden Wasserstrom durch den Plattenwärmetauscher zu gewährleisten, unbedingt einen Strömungsschalter an den Wasserkreislauf anschließen. Er ist bereits im Standardlieferungsumfang installiert. Der Strömungsschalter hat die Aufgabe, das Gerät bei einer Unterbrechung des Wasserdurchflusses zu stoppen, um dadurch den BPHE vor dem Einfrieren zu schützen.

Es handelt sich um einen Paddel-Strömungsschalter für den ununterbrochenen Einsatz im Freien (IP65).

Der Strömungsschalter wird so eingestellt, dass er auslöst, wenn der Wasserdurchfluss des BPHE den minimal zulässigen Wert erreicht (siehe Tabelle unten).

Modell	Strömungsschalter-Sollwert [l/min]
EWYE019CZ(N/P)-A1	22
EWYE022CZ(N/P)-A1	22
EWYE025CZ(N/P)-A1	22
EWYE030CZ(N/P)-A1	22
EWYE035CZ(N/P)-A1	22
EWYE050CZ(N/P)-A2	57
EWYE060CZ(N/P)-A2	57
EWYE070CZ(N/P)-A2	57

Tabelle 3 - Strömungsschalter-Sollwert

Um den ordnungsgemäßen Betrieb des Geräts sicherzustellen, muss der Wert des Wasserdurchflusses im Verdampfer innerhalb des für dieses Gerät angegebenen Bereichs liegen. Ein Wasserdurchfluss, der niedriger als der Mindestwert in der folgenden Tabelle (Tabelle 4) ist, kann zu Problemen mit Frost, Fouling und unzureichender Steuerung führen. Eine Wasserflussmenge, die höher ist als der in der Tabelle 4 angegebene Maximalwert, führt zu einem unzulässigen Lastverlust, einer übermäßigen Erosion der Leitungen und Schwingungen, die zu Bruch führen können.

N – Nackte Version		
Modell	Min. Durchfluss [l/s]	Max. Durchfluss [l/s]
EWYE019CZN-A1	0,4	2,34
EWYE022CZN-A1	0,4	2,67
EWYE025CZN-A1	0,4	2,67
EWYE030CZN-A1	0,4	2,67
EWYE035CZN-A1	0,4	2,67
EWYE050CZN-A2	0,95	6,67
EWYE060CZN-A2	0,95	6,67
EWYE070CZN-A2	0,95	6,67

P – Wärmepumpen-Version		
Modell	Min. Durchfluss [l/s]	Max. Durchfluss [l/s]
EWYE019CZ(P)-A1	0,4	1,9
EWYE022CZ(P)-A1	0,4	1,9
EWYE025CZ(P)-A1	0,4	1,9
EWYE030CZ(P)-A1	0,4	2,67
EWYE035CZ(P)-A1	0,4	2,67
EWYE050CZ(P)-A2	0,95	5,50
EWYE060CZ(P)-A2	0,95	5,50
EWYE070CZ(P)-A2	0,95	6,00

Tabelle 4 – Betriebsgrenzen

4.7.3 Vorbereiten und Prüfen des Wasserkreislaufanschlusses

Die Geräte besitzen Wasser-Einlässe und -Auslässe für den Anschluss der Wärmepumpe an den Wasserkreislauf des Systems. Dieser Kreislauf muss von einem befugten Techniker an das Gerät angeschlossen werden und muss allen Bestimmungen auf dem Gebiet entsprechen.



Sollte Schmutz in den Wasserkreislauf eindringen, könnte dies Probleme verursachen. Daher beim Anschluss des Wasserkreislaufs stets Folgendes beachten:

- Nur Rohre verwenden, die innen sauber sind.
- Das Ende des Rohrs bei der Beseitigung von Graten nach unten halten.
- Das Rohrende abdecken, wenn es in eine Wand eingeführt wird, um das Eindringen von Staub oder Schmutz zu vermeiden.

Die zwischen dem Filter und dem Gerät befindlichen Rohre des Systems mit fließendem Wasser reinigen, bevor sie an das System angeschlossen werden.

4.7.4 Wasserdruck

Prüfen, ob der Wasserdruck über 1 bar beträgt. Ist er geringer, Wasser hinzufügen. Der maximale Betriebsdruck beträgt 3 bar für P-Version. Bei der N-Version ist darauf zu achten, dass die in den Feldleitungen installierten Komponenten dem Wasserdruck „maximal 3 bar + dem statischen Druck der externen Pumpe“ und nicht mehr als 10 bar standhalten können.

4.7.5 Hydraulikschema

Die Einheit wird mit den folgenden Wasserkreisbauteilen geliefert:

WASSERKREIS

WATER CIRCUIT Single and dual circuit

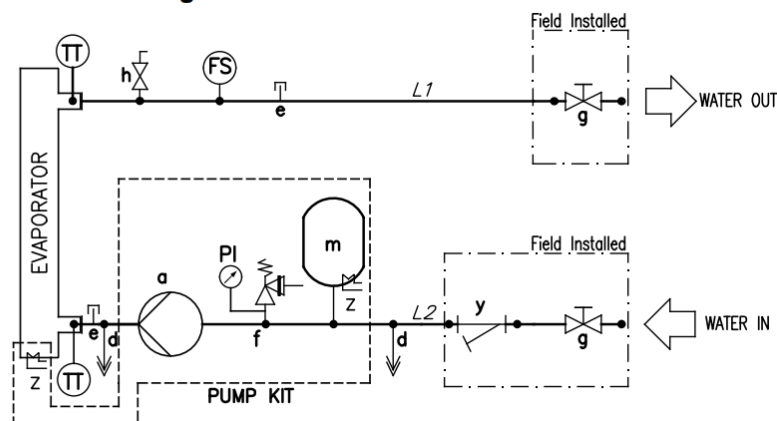


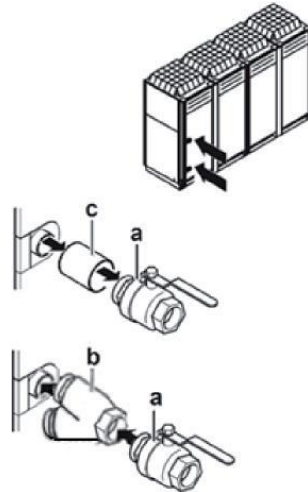
Abbildung 12 – Hydraulikschema

Anmerkung: Das Pumpen-Set ist optional.

WASSERKREISAUSSTATTUNG

a. Pumpe	m. Ausdehnungsgefäß
d. Ablauf	y. Wasserfilter
e. Steckfitting	TT Temperatursensor
f. Sicherheitsventil 3 BAR 1/2"	PI Manometer
g. Absperrventil	FS Durchflussschalter
h. Entlüfter	

Wenn Luft, Feuchtigkeit oder Staub in den Kreislauf eindringen, kann es zu Problemen kommen. Um dies zu verhindern, Absperrventile und mit der Einheit mitgelieferte Wasserfilter verwenden.



Zeichenerklärung:

- a. Absperrventil
- b. Wasserfilter
- c. Schraubverbinder

Anmerkung: Die Wasserkreisbauteile werden zusammen mit der Einheit geliefert und befinden sich im Schaltshrank.

4.8 Wasseraufbereitung

Wasserkreis vor Inbetriebnahme des Geräts reinigen.

Der BPHE darf keinen Spülingeschwindigkeiten oder Schmutz ausgesetzt werden, der bei der Spülung gelöst wird. Es wird empfohlen, einen entsprechend dimensionierten Bypass und eine Ventilanordnung zu installieren, um die Spülung des Leitungssystems zu ermöglichen. Der Bypass kann bei der Wartung verwendet werden, um den Wärmetauscher zu isolieren, ohne den Durchfluss zu anderen Geräten zu unterbrechen.

Schäden, die durch Fremdkörper oder Schmutz im BPHE entstehen, sind durch die Garantie nicht abgedeckt. Schmutz, Kalk, Rostsplitter oder anderes Material können sich im Wärmetauscher ablagern und dadurch dessen Wärmeaustauschvermögen reduzieren. Der Druckabfall könnte zunehmen und folglich den Wasserdurchfluss verringern. Eine einwandfreie Wasseraufbereitung reduziert daher das Risiko von Korrosion, Verschleiß, Ablagerungen, usw. Wie das Wasser am besten aufzubereiten ist, hängt von der Art des Systems und den lokalen Eigenschaften des Brauchwassers ab.

Der Hersteller haftet nicht für Funktionsstörungen oder Schäden an der Anlage, die auf eine fehlende oder unsachgemäße Wasseraufbereitung zurückzuführen sind. In der folgenden Tabelle sind die Grenzwerte für akzeptable Wasserqualität aufgeführt:

DAE Anforderungen an die Wasserqualität	BPHE
pH (25 °C)	7,5– 9,0
Elektrische Leitfähigkeit [µS/cm] (25 °C)	<500
Chloridionen [mg Cl / l]	< 70 (HP1)
Sulfat-Ionen [mg SO4 ²⁻ / l]	<100
Alkalinität [mg CaCO ₃ / l]	<200
Gesamthärte [mg CaCO ₃ / l]	75– 150
Eisen [mg Fe / l]	<0,2
Ammoniumionen [mg NH ₄ ⁺ / l]	<0,5
Kieselerde [mg SiO ₂ / l]	-
Molekulares Chlor (mg Cl ₂ /l)	<0,5

Tabelle 5 - Grenzwerte für akzeptable Wasserqualität

4.9 Wasserdruckabfall für filter

Die folgende Abbildung zeigt die Druckabfälle der Wasserfilter.

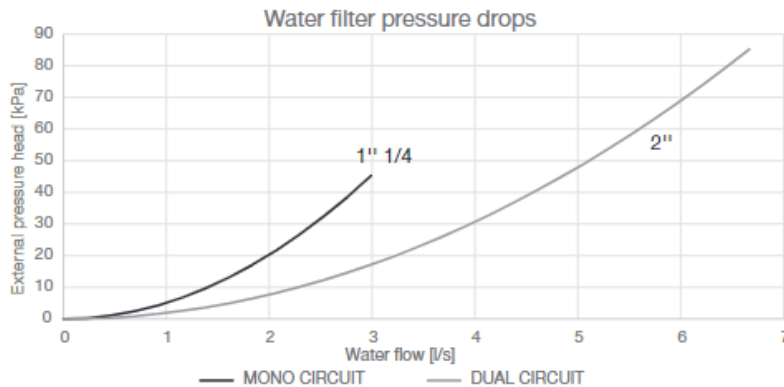


Abbildung 13 - Druckabfälle des Wasserfilters

4.10 Gerät eingebautes Pumpen-Set (Optional)

Vor Inbetriebnahme der Pumpe ist zu prüfen, ob der Wasserkreislauf ordnungsgemäß mit einem statischen Druck von mindestens 1 bar als Schutz vor Kavitation gefüllt ist. Außerdem ist sicherzustellen, um die ordnungsgemäße Entlüftung des Leitungssystems zu gewährleisten, dass, das in den Hydraulik schemata mit dem Buchstaben „h“ bezeichnete Ventil geöffnet ist. Die folgende Abbildung zeigt die externe Druckhöhe (kPa) bei Pumpen mit geringer Förderhöhe.

EWYE-CZP – Pumpe mit geringer Förderhöhe

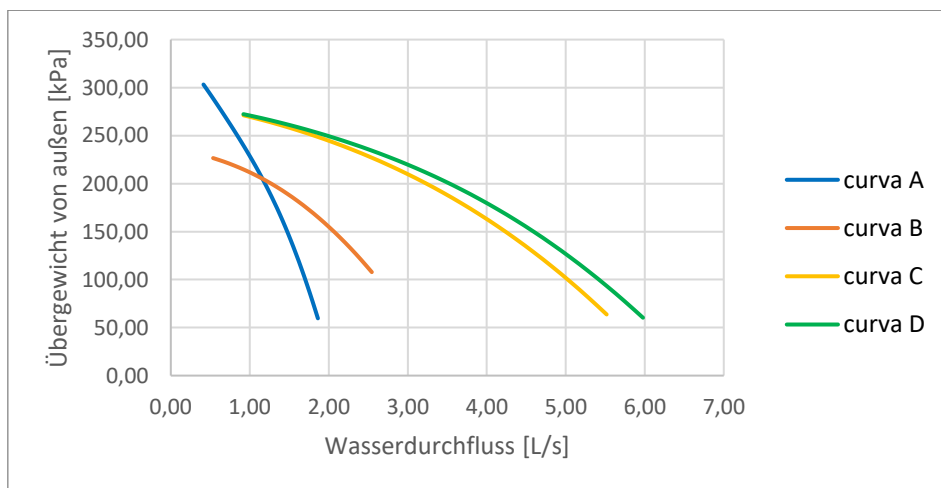


Abbildung 14 - Externe Druckhöhe einer Pumpe mit geringer Förderhöhe

Externer statischer Druck für eine Einheit mit Hydronic-Kit, definiert als Differenz zwischen externem statischem Druck der Pumpe und Verdampfer- und Wasserfilter-Druckabfall. Der Wasserdurchflussbereich bezieht sich nur auf die Pumpe. Die Grenzwerte für den Wasserdurchfluss der Einheit sind dem Abschnitt zum Wasserdurchfluss zu entnehmen.

Pumpe mit geringer Förderhöhe	
Modell	Pumpenkurve
EWYE019CZP-A1	A
EWYE022CZP-A1	A
EWYE025CZP-A1	A
EWYE030CZP-A1	B
EWYE035CZP-A1	B
EWYE050CZP-A2	C
EWYE060CZP-A2	C
EWYE070CZP-A2	D

Tabelle 6 - Pumpenkurve für jede Baugröße der Einheit

4.11 Betriebsstabilität und minimaler Wassergehalt im System

Für die korrekte Funktion der Geräte ist es wichtig, einen minimalen Wassergehalt innerhalb des Systems zu garantieren, um eine übermäßige Anzahl von Verdichteranläufen und stopps zu vermeiden. Jedes Mal, wenn der Verdichter anläuft, tritt eine übermäßige Menge Öl vom Verdichter in den Kältemittelkreislauf über, und gleichzeitig steigt die Temperatur des VerdichterStators aufgrund des Einschaltstroms des Startvorgangs. Um Schäden am Verdichter vorzubeugen, erlaubt das Steuersystem nicht mehr als 10 Starts pro Stunde. Die Anlage, in der das Gerät installiert wird, muss daher sicherstellen, dass der Gesamtwassergehalt einen konstanten Betrieb des Geräts und folglich auch einen höheren Raumkomfort ermöglicht. Als allgemeiner Anhaltspunkt sollte der Wassergehalt die

4.11.1 Kühlmodus

Der Kaltwasseranteil der Systeme sollte eine Mindestwassermenge aufweisen, um eine übermäßige Belastung (Start und Stopp) der Verdichter zu vermeiden.

Bei der Auslegung der Wassermenge sind die minimale Kühllast, die Sollwertdifferenz der Wassertemperatur und die Zykluszeit der Kompressoren zu berücksichtigen.

Als allgemeiner Hinweis sollte der Wassergehalt des Systems nicht unter den Werten liegen, die sich aus der folgenden Formel ergeben:

$$\text{Einzelkreislauf Einheit} \rightarrow 5 \frac{\text{lt}}{\text{kW nominal}}$$

$$\text{Zweikreisgerät} \rightarrow 3,5 \frac{\text{lt}}{\text{kW nominal}}$$

$kW_{\text{nominal}} = \text{Kühlleistung bei } 12/7^{\circ}\text{C OAT}=35^{\circ}\text{C}$

Die obige Faustregel ergibt sich aus der folgenden Formel als relative Wassermenge, die in der Lage ist, die Wassertemperatur-Sollwertdifferenz während der Mindestlasttransiente aufrechtzuerhalten, ohne dass ein übermäßiges Starten und Stoppen des Verdichters selbst erforderlich ist (was von der Verdichtertechnologie abhängt):

$$\text{Wassermenge} = \frac{\text{CC [W]} \times \text{Min load \%} \times \text{DNCS [s]}}{\text{FD} \left[\frac{\text{g}}{\text{L}} \right] * \text{SH} \left[\frac{\text{J}}{\text{g}^{\circ}\text{C}} \right] * (\text{DT}) [^{\circ}\text{C}]}$$

CC = Kühlleistung

DNCS = Verzögerung bis zum nächsten Kompressorstart

FD = Dichte der Flüssigkeit

SH = Spezifische Wärme

DT = Wassertemperatur-Sollwertdifferenz

Wenn die Systemkomponenten kein ausreichendes Wasservolumen bereitstellen, sollte ein ordnungsgemäß ausgelegter Speichertank hinzugefügt werden.

Standardmäßig ist das Gerät auf eine Wassertemperaturdifferenz eingestellt, die der Anwendung Komfortkühlung entspricht und den Betrieb mit der in der vorherigen Formel genannten Mindestmenge ermöglicht.

Wenn jedoch eine geringere Temperaturdifferenz eingestellt wird, wie im Fall von Prozesskühlungsanwendungen, bei denen Temperaturschwankungen vermieden werden müssen, ist eine größere Mindestwassermenge erforderlich.

Um den ordnungsgemäßen Betrieb des Geräts bei einer Änderung des Einstellwerts zu gewährleisten, muss die Mindestwassermenge korrigiert werden.

Bei mehr als einer installierten Einheit muss die Gesamtkapazität der Anlage in die Berechnung einfließen, so dass der Wassergehalt der einzelnen Einheiten addiert wird.

4.11.2 Heizbetrieb

Der Heizungswassergehalt der Anlagen sollte eine Mindestwassermenge aufweisen, um ein übermäßiges Absinken des Wassersollwerts während des Abtauzyklus zu vermeiden und einen angemessenen Raumkomfort zu gewährleisten.

Als allgemeiner Hinweis sollte der Wassergehalt des Systems nicht unter den Werten liegen, die sich aus der folgenden Formel ergeben:

$$\text{Einzelkreislauf Einheit} \rightarrow 16 \frac{\text{lt}}{\text{kW nominal}}$$

$$\text{Zweikreisgerät} \rightarrow 8 \frac{\text{lt}}{\text{kW nominal}}$$

$kW_{nominal}$ = Heizleistung bei 40/45°C OAT=7°C

Die obige Faustregel ergibt sich aus der folgenden Formel als relative Wassermenge, die in der Lage ist, die Systemtemperatur während des Abtauprozesses innerhalb eines akzeptablen ΔT (das von der Heizanwendung abhängt) zu halten:

$$\text{Wassermenge} = \frac{CC [W] \times MDD [s]}{FD \left[\frac{g}{L}\right] * SH \left[\frac{J}{g^{\circ}C}\right] * DT [^{\circ}C]}$$

CC = Kühlleistung während des Abtaubetriebs
MDD = Maximale Abtaudauer
FD = Dichte der Flüssigkeit
SH = Spezifische Wärme
DT = Zulässiger Wassertemperaturunterschied

Die Wassertemperaturdifferenz wird als akzeptabel für die Komfortheizungsanwendung angesehen, die den Betrieb mit der in der vorherigen Formel genannten Mindestmenge ermöglicht.

Wird jedoch eine geringere Wassertemperaturdifferenz als akzeptabel erachtet, so ist eine größere Mindestwassermenge erforderlich.

Wenn die Systemkomponenten kein ausreichendes Wasservolumen bereitstellen, sollte ein ordnungsgemäß ausgelegter Speichertank hinzugefügt werden.

Bei mehr als einer installierten Einheit muss die Gesamtkapazität der Anlage bei der Berechnung berücksichtigt werden, indem der Wassergehalt jeder Einheit addiert wird.

Hinweis: Die Angaben sind als allgemeine Richtlinien gedacht und ersetzen nicht die Bewertung durch qualifiziertes technisches Personal oder durch HLK-Ingenieure. Für eine detailliertere Analyse ist es besser, einen anderen, detaillierteren Ansatz zu verwenden.

Diese Überlegungen beziehen sich auf die Wassermenge, die immer durch das Gerät fließt. Gibt es Bypässe, Abzweigungen des Systems, die ausgeschlossen werden können, sollten diese Teile bei der Berechnung des Wassergehalts nicht berücksichtigt werden.

4.12 Kalibrierung des Ausdehnungsgefäßes

Der Anfangsdruck des Ausdehnungsgefäßes hängt von der Differenz zwischen dem Niveau, auf dem die Einheit installiert ist, und dem höchsten Punkt des Wasserkreises ab und wird wie folgt berechnet:

$$P_i = 0,3 + (H/10) \text{ (bar)}$$

- P_i Anfangsdruck
- H Differenz zwischen dem Niveau, auf dem das Gerät installiert ist, und dem höchsten Punkt im Kreislauf Eine Einheit mit eingebauter Pumpe hat ein 12-Liter-Ausdehnungsgefäß mit einem Anfangsdruck von 1 bar.

Maximales Wasservolumen

Das maximale Wasservolumen für die Kalibrierung des Ausdehnungsgefäßes wird anhand des nachstehenden Diagramms ermittelt:

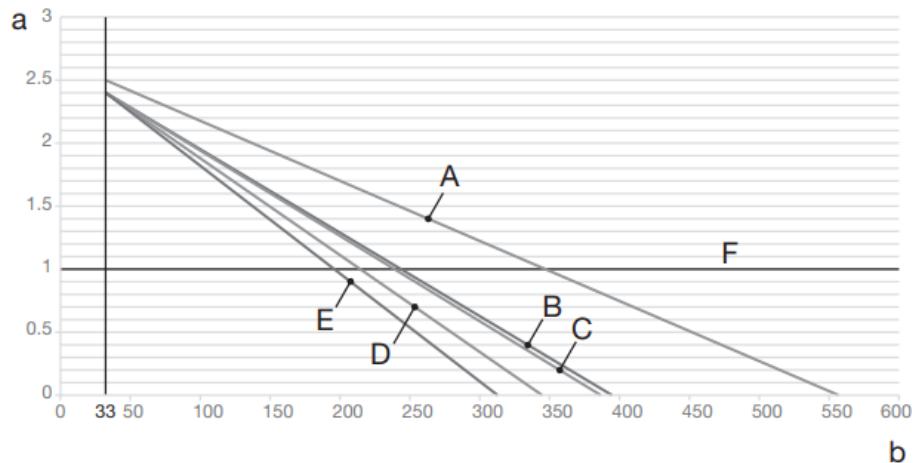


Abbildung 15 - Anfangsdruck des Ausdehnungsgefäßes auf der Grundlage des maximalen Wasservolumens

- a Anfangsdruck des Ausdehnungsgefäßes [bar]
- b Maximales Wasservolumen [L]
- A Kreislauf ohne Glykol
- B Kreislauf mit 30 % Ethylenglykol
- C Kreislauf mit 40 % Ethylenglykol
- D Kreislauf mit 30 % Ethylenglykol
- E Kreislauf mit 40 % Ethylenglykol
- F Standard

Der in der Abbildung dargestellte Standardwert für den Anfangsdruck bezieht sich auf einen H-Unterschied von 7 Metern. Wenn das Gesamtwasservolumen im gesamten Kreislauf die zulässige Höchstmenge überschreitet, muss ein weiteres Ausdehnungsgefäß installiert werden. Wenn der Unterschied im System H weniger als 7 Meter beträgt und der Anfangsdruck unter dem maximal zulässigen Wert liegt (siehe Grafik), ist keine Anpassung des Anfangsdrucks erforderlich. Sollte es notwendig sein, den voreingestellten Anfangsdruckwert (1 bar) zu ändern, sind die folgenden Empfehlungen zu berücksichtigen:

- Verwenden Sie zur Einstellung des Vordrucks im Ausdehnungsgefäß nur trockenen Stickstoff.
- Eine ungeeignete Einstellung des Vordrucks im Ausdehnungsgefäß führt zu einer Funktionsstörung des Systems.

Änderungen des Anfangsdrucks des Ausdehnungsgefäßes müssen durch Verringerung oder Erhöhung des Stickstoffdrucks mit Hilfe des Schraderventils am Ausdehnungsgefäß vorgenommen werden.

HINWEIS Nur ein autorisierter Installateur kann den Anfangsdruck des Ausdehnungsgefäßes einstellen.

Zur Überprüfung des Wasservolumens: Beispiele

Beispiel 1

Die Einheit wird 5 m unterhalb des höchsten Punktes im Wasserkreis installiert. Das Gesamtwasservolumen im Wasserkreislauf beträgt 250 Liter. Keine Maßnahmen oder Änderungen erforderlich.

Beispiel 2

Die Einheit wird am höchsten Punkt im Wasserkreis installiert. Das Gesamtwasservolumen (ohne Glykol) im Wasserkreislauf beträgt 420 Liter.

Maßnahmen: Da das Gesamtwasservolumen (420 L) größer ist als das eingestellte Wasservolumen (340 L), muss der Vordruck reduziert werden.

Der erforderliche Vordruck beträgt:

$$P_g = (0,3 + (H / 10)) \text{ bar} = (0,3 + (0/10)) \text{ bar} = 0,3 \text{ bar}$$

Das entsprechende maximale Wasservolumen beträgt etwa 490 Liter (siehe Grafik). Da 420 L weniger als 490 L sind, ist das Ausdehnungsgefäß für die Installation geeignet.

4.13 Frostschutz für BPHE

Es können, wenn die Wärmetauscher völlig leer sind und mit Frostschutzlösung gereinigt wurden, zusätzliche Maßnahmen gegen das Einfrieren eingesetzt werden.

Bei der Planung der Gesamtanlage sind die folgenden Schutzmaßnahmen vorzusehen, wie im Folgenden beschrieben:

1. Ständige Wasserzirkulation in den Rohrleitungen und Wärmetauschern
2. Zusatz einer geeigneten Menge Glykol in den Wasserkreislauf oder alternativ zusätzliche Wärmedämmung und Beheizung der freiliegenden Rohre (innerhalb und außerhalb des Geräts)
3. Leeren und Reinigen des Wärmetauschers, sofern das Gerät im Winter nicht in Betrieb ist. Der Installateur bzw. das örtliche Wartungspersonal haben dafür zu sorgen, dass die beschriebenen Frostschutzmaßnahmen umgesetzt werden. Sicherstellen, dass immer ein angemessener Frostschutz gewährleistet ist. Bei Nichtbeachtung der obigen Hinweise kann es zu Schäden am Gerät kommen.
4. ELEKTRONISCHE HEIZER An den wasserseitigen Komponenten (Plattenwärmetauscher und Ausdehnungsgefäß) ist ein Heizband angebracht, um wichtige Teile des Hydrauliksystems im Inneren der Einheit zu schützen. Vor Ort installierte Teile außerhalb der Einheit können damit nicht geschützt werden. Die Feldheizbänder müssen vom Installateur bereitgestellt werden.



Schäden durch Einfrieren sind von der Garantie ausgeschlossen. Daher lehnt Daikin Applied Europe S.p.A. jede Haftung dafür ab.

5 ELEKTRISCHE INSTALLATION

5.1 Allgemeine Anforderungen

Es ist der jeweilige Schaltplan für das erworbene Gerät zu beachten. Sollte sich der Schaltplan nicht am Gerät befinden oder verloren gegangen sein, ist beim zuständigen Vertreter des Herstellers eine Kopie anzufordern. Bei Abweichungen zwischen Schaltplan und Schaltkasten/Elektrokabeln ist der Vertreter des Herstellers zu verständigen.



Alle elektrischen Verbindungen mit dem Gerät der müssen den geltenden Gesetzen und Vorschriften entsprechen. Alle Installations-, Einstellungs- und Wartungsarbeiten müssen von Fachpersonal vorgenommen werden. Es besteht die Gefahr eines elektrischen Schlags und von Verbrennungen.

Die elektrische Ausrüstung arbeitet einwandfrei bei der vorgesehenen Umgebungstemperatur. Bei sehr heißen/kalten Umgebungen (siehe „Betriebsgrenzen“) werden zusätzliche Maßnahmen empfohlen (bitte kontaktieren Sie den Vertreter des Herstellers). Die elektrische Ausrüstung arbeitet einwandfrei, wenn die relative Luftfeuchtigkeit 50 % bei einer Temperatur von maximal +40 °C nicht überschritten wird. Eine höhere relative Luftfeuchtigkeit ist bei niedrigeren Temperaturen erlaubt (zum Beispiel 90 % bei 20 °C).

Das Produkt erfüllt die technischen Anforderungen der IEC 61000-3-11 und IEC 61000-3-12.

5.2 Elektrische Anschlüsse

Stellen Sie für den Anschluss des Geräts einen Stromkreis zur Verfügung. Es muss gemäß den aktuellen elektrischen Standards und mit Kupferkabeln verbunden werden, die einen angemessenen Abschnitt in Bezug auf die Absorptionswerte aufweisen. Daikin Applied Europe S.p.A. lehnt jede Haftung für einen unzureichenden elektrischen Anschluss ab.



Die Verbindungen zu den Klemmen müssen mithilfe von Kupferklemmen und -kabeln hergestellt werden, da es sonst zu Überhitzung oder Korrosion an den Verbindungsstellen kommen kann, die das Gerät beschädigen könnten. Der elektrische Anschluss muss von qualifiziertem Personal unter Einhaltung geltender Vorschriften ausgeführt werden. Es besteht die Gefahr eines Stromschlags.

Die Stromversorgung des Geräts muss so ausgelegt sein, dass sie generell unabhängig von anderen Systemkomponenten und anderen Geräten über einen Alle Geräte benötigen eine Anzahl von 4 Leiterkabeln (3 Phasen + neutral) plus einen Masseleiter. Hauptschalter ein- oder ausgeschaltet werden kann. Der elektrische Anschluss des Schaltschranks muss unter Einhaltung der richtigen Reihenfolge der Phasen erfolgen. Es ist der jeweilige Schaltplan für das erworbene Gerät zu beachten. Bei einer Abweichung zwischen Schaltplan und Schaltkasten/Elektrokabeln ist der Vertreter des Herstellers zu verständigen.



Kein Drehmoment, keine Spannung und kein Gewicht auf die Hauptschalterklemmen anwenden. Stromkabel müssen von geeigneten Systemen unterstützt werden.

Um Störungen zu vermeiden, müssen alle Steuerleitungen von den Stromkabeln getrennt montiert werden. Verwenden Sie dazu mehrere elektrische Durchgangskanäle. Die Schutzvorrichtungen für die Stromversorgung müssen in Übereinstimmung mit den oben genannten Werten ausgelegt werden.

Installieren Sie einen Erdschlussschalter.

Um eine Fehlfunktion aufgrund von Oberschwingungen zu vermeiden, verwenden Sie einen Erdschlussschalter, der mit Oberschwingungen kompatibel ist.



Vor Wartungs- und/oder elektrischen Anschlussarbeiten am Verdichtermotor und/oder den Lüftern ist sicherzustellen, dass das System ausgeschaltet und der Hauptschalter des Gerätes geöffnet ist. Bei Nichtbeachtung dieser Vorschrift kann es zu schweren Verletzungen kommen.

5.3 Kabelanforderungen

Die an den Leistungsschalter angeschlossenen Kabel müssen den Isolationsabstand in der Luft und den Oberflächenisolationsabstand zwischen den aktiven Leitern und der Erde gemäß IEC 61439-1, Tabelle 1 und 2, sowie die nationalen Vorschriften des Aufstelllandes einhalten. Die Kabel, die an den Hauptschalter angeschlossen sind, müssen mit einem Schlüsselpaar angezogen werden, wobei die einheitlichen Klemmwerte im Verhältnis zur Qualität der Schrauben der verwendeten Unterlegscheiben und Muttern zu beachten sind.

Hauptschalter	Modell	Wert	Modell	Wert
63 A	Wohner 33825	Md min.: 2.0 Nm Md max.: 2.0 Nm	Lovato GA063AT4V429	min Nm 5 max Nm 6
100 A	Wohner 33877	Md min.: 3.5 Nm Md max.: 3.5 Nm	Lovato GA100AT4V429	min Nm 5 max Nm 6

Tabelle 7 – Einheitliche Spannwerte des Hauptschalters

Schrauben der verwendeten Unterlegscheiben und Muttern zu beachten sind.

Verbinden Sie den Schutzleiter (gelb/grün) mit der Erdungsklemme PE. Der Äquipotenzialschutzleiter (Erdleiter) muss einen Querschnitt gemäß Tabelle 1 der EN 602041, Punkt 5.2 (siehe unten), aufweisen. In jedem Fall muss der Äquipotenzialschutzleiter (Erdleiter) gemäß Punkt 8.2.8 derselben Norm einen Querschnitt von mindestens 10 mm² aufweisen.

Abschnitt der Kupfer-Phasenleiter, die die Ausrüstung speisen S [mm ²]	Mindestquerschnitt des externen Kupferschutzleiters Sp [mm ²]
S ≤ 16	S
16 < S ≤ 35	16
S > 35	S/2

Tabelle 8 - Tabelle 1 von EN602041 Punkt 5.2

5.3.1 Maximale Kabeldimension

Maximale Kabeldimension, die physisch an den Hauptschalter des Geräts angeschlossen werden kann.

Modell	Maximale Kabelgröße Modell (A) (mm ²)		Maximale Kabelgröße Modell (A) (mm ²)	
	STD-Konfiguration		Bausatz für hohe Umgebungstemperaturen	
EWYE019CZ(N/P)-A1	16	63	16	63
EWYE022CZ(N/P)-A1	16	63	16	63
EWYE025CZ(N/P)-A1	16	63	16	63
EWYE030CZ(N/P)-A1	16	63	16	63
EWYE035CZ(N/P)-A1	16	63	16	63
EWYE050CZ(N/P)-A2	50	100	50	100
EWYE060CZ(N/P)-A2	50	100	50	100
EWYE070CZ(N/P)-A2	50	100	50	100

5.3.2 Anforderungen an Sicherheitseinrichtungen

Die Stromversorgung muss durch ein Residual Current Device – Fehlerstrom-Schutzeinrichtung geschützt werden, wie in der Tabelle unten angegeben. Hauptschalter und Sicherungen können in Übereinstimmung mit den geltenden Vorschriften hinzugefügt werden. Die Auswahl und Dimensionierung der Verkabelung sollte in Übereinstimmung mit der geltenden Gesetzgebung und der maximalen Stromstärke der Einheit erfolgen.

Modell	Kundenschutz -Obligatorisch	Sicherungen – Nicht obligatorisch
EWYE019CZ(N/P)-A1	Fehlerstrom Schutzeinrichtung	50 A
EWYE022CZ(N/P)-A1		50 A
EWYE025CZ(N/P)-A1		50 A
EWYE030CZ(N/P)-A1		50 A
EWYE035CZ(N/P)-A1		50 A
EWYE050CZ(N/P)-A2		100 A
EWYE060CZ(N/P)-A2		100 A
EWYE070CZ(N/P)-A2		100 A



Bei der Verwendung von Fehlerstromschutzschaltern ist darauf zu achten, dass ein Hochgeschwindigkeitstyp mit 300 mA Nennfehlerstrom verwendet wird.

5.4 Phasenasymmetrie

In einem dreiphasigen System ist eine übermäßige Asymmetrie zwischen den Phasen die Ursache für eine Motorüberhitzung. Die maximal zulässige Spannungsasymmetrie beträgt 3%, berechnet wie folgt:

$$\text{Asymmetrie \%} = (V_x - V_m) * 100 V_m$$

Wobei: V_x = Phase mit größter Asymmetrie

V_m = Mittelwert der Spannungen

Beispiel: Die drei Phasen weisen Messwerte von jeweils 383, 386 bzw. 392 V auf.

Der Durchschnitt ist:

$$383 + 386 + 392 : 3 = 387 \text{ V}$$

Der Unwuchtprozentsatz ist:

$$(392 - 387) * 100 : 387 = 1,29 \%$$

weniger als der maximal zulässige Prozentsatz (3%).

6.1 Verantwortlichkeiten des Bedieners

Der Bediener muss ausreichend ausgebildet und mit dem System vertraut sein, bevor er das Gerät bedient. Darüber hinaus hat er dieses Handbuch und das Handbuch des Mikroprozessors zu lesen sowie den Verdrahtungsplan einzusehen, damit die Start-/Stopp-Sequenz und die jeweilige Funktionsweise aller Sicherheitsvorrichtungen korrekt ausgelegt werden können. Ein vom Hersteller zugelassener Techniker steht im Verlauf der Inbetriebnahme des Geräts für alle Fragen zur Verfügung und gibt Auskunft über die korrekten Bedienungsabläufe. Der Bediener muss eine Betriebsdaten-Aufzeichnung für jedes installierte Gerät führen. Eine zusätzliche Aufzeichnung muss für alle periodischen Wartungsarbeiten und Eingriffe aufbewahrt werden. Wenn der Bediener abweichende oder ungewöhnliche Betriebsbedingungen feststellt, sollte er sich an einen vom Hersteller autorisierten technischen Kundendienst wenden.



Wenn das Gerät ausgeschaltet ist, können die Ölheizter des Verdichters nicht verwendet werden. Wenn der Ölheizter wieder an das Stromnetz angeschlossen ist, warten Sie mindestens 6 Stunden, bevor Sie ihn neu starten. Die Nichtbeachtung dieser Regel kann zu Schäden an den Verdichtern aufgrund einer übermäßigen Ansammlung von Flüssigkeit im Inneren führen.

Dieses Daikin-Gerät stellt eine erhebliche Investition dar und verdient die Aufmerksamkeit und Sorgfalt, um diese Ausrüstung in einwandfreiem Zustand zu halten. In jedem Fall ist es notwendig, die nachfolgenden Anweisungen während des Betriebs und der Wartung zu beachten:

- Erlauben Sie unbefugtem und/oder unqualifiziertem Personal keinen Zugriff auf das Gerät.
- Es ist verboten, auf die elektrischen Komponenten zuzugreifen, ohne den Hauptschalter des Gerätes zu öffnen und die Stromversorgung auszuschalten.
- Der Zugang zu den elektrischen Komponenten ist ohne entsprechende Isolierplatte verboten. Elektrische Bauteile nur in völlig trockenem Zustand berühren.
- Stellen Sie sicher, dass alle Arbeiten am Kältemittelkreislauf und an Bauteilen unter Druck ausschließlich von qualifiziertem Personal durchgeführt werden.
- Der Austausch der Verdichter darf nur von qualifiziertem Personal durchgeführt werden.
- An scharfen Kanten und der Oberfläche der Sektion des Verflüssigers besteht Verletzungsgefahr. Direkten Kontakt vermeiden und geeignete Schutzmaßnahmen treffen.
- Keine festen Gegenstände in die Wasserleitungen einführen, während das Gerät mit der Anlage verbunden ist.
- Das Entfernen der Schutzvorrichtungen an den beweglichen Teilen ist strengstens verboten.

Bei plötzlichem Stillstand des Geräts sind die Anweisungen in der Bedienungsanleitung der Bedientafel zu beachten, die zu der dem Endbenutzer ausgehändigten Dokumentation am Gerät gehört. Es wird dringend empfohlen, die Installation und Wartung zusammen mit anderen Personen durchzuführen.



Gerät möglichst nicht in Bereichen installieren, in denen während der Wartungsarbeiten Gefahren bestehen können, wie Plattformen ohne Geländer oder Führungen oder in Bereichen, in denen die Mindestabstände um das Gerät herum nicht eingehalten werden können.

7 WARTUNG

Personal, das an elektrischen oder kältetechnischen Komponenten arbeitet, muss autorisiert, geschult und vollständig qualifiziert sein. Wartungs- und Reparaturarbeiten, die die Hilfe von anderem Fachpersonal erfordern, sollten unter Aufsicht der für die Verwendung von brennbaren Kältemitteln zuständigen Person durchgeführt werden. Jede Person, die Wartungs- oder Instandhaltungsarbeiten an einem System oder an zugehörigen Teilen des Geräts ausführt, sollte gemäß EN 13313 qualifiziert sein. Personen, die an Kühlsystemen mit entflammaren Kältemitteln arbeiten, sollten über Kompetenzen hinsichtlich der Sicherheitsaspekte beim Umgang mit brennbaren Kältemitteln verfügen, die durch entsprechende Schulungen unterstützt werden. Niemand, der Arbeiten an einem Kühlsystem durchführt, bei denen Rohrleitungen freigelegt werden, darf Zündquellen in einer Weise verwenden, die zu einer Brand- oder Explosionsgefahr führen kann. Alle möglichen Zündquellen, einschließlich Zigarettenrauch, sind ausreichend weit vom Ort der Installation, der Reparatur, des Ausbaus und der Entsorgung entfernt zu halten; während dieser Vorgänge kann möglicherweise Kältemittel in den umgebenden Raum freigesetzt werden. Vor Beginn der Arbeiten ist die Umgebung des Geräts zu untersuchen, um sicherzustellen, dass keine Gefahren durch brennbare oder entzündliche Quellen vorliegen. Es müssen Rauchverbotsschilder aufgestellt werden. Schützen Sie das Bedienpersonal immer mit persönlicher Schutzausrüstung, die für die durchzuführenden Aufgaben geeignet ist. Die üblichen Elemente der PSA sind: Helm, Schutzbrille, Handschuhe, Schutzkappen, Sicherheitsschuhe. Zusätzliche individuelle und Gruppenschutzausrüstung sollten nach einer angemessenen Analyse der spezifischen Risiken im relevanten Bereich den durchzuführenden Tätigkeiten entsprechend eingesetzt werden.

Elektrische Bauteile	Arbeiten Sie niemals an elektrischen Bauteilen, bevor Sie die Hauptstromversorgung der Maschine mit dem Hauptschalter an der Schalttafel unterbrochen haben. Warten Sie nach der Unterbrechung der Stromzufuhr der Maschine 10 Minuten, bevor Sie die Schalttafel öffnen, um das Risiko einer Hochspannung durch das Zünden der Kondensatoren zu vermeiden.
Kühlsystem	<p>Folgende Vorkehrungen sollten vor Arbeiten am Kältemittelkreislauf getroffen werden:</p> <ul style="list-style-type: none"> • Erlaubnis für Heiarbeiten einholen (falls erforderlich); • Sicherstellen, dass keine brennbaren Materialien im Arbeitsbereich gelagert werden und dass sich keine Zündquellen im Arbeitsbereich befinden; • Sicherstellen, dass geeignete Feuerlschgerte verfgbar sind; • Sicherstellen, dass der Arbeitsbereich vor Beginn von Arbeiten am Kltemittelkreislauf oder vor Schwei, Hartlt oder Ltarbeiten ausreichend belftet ist; • Sicherstellen, dass das verwendete Leckortungsgert funkenfrei, ausreichend abgedichtet oder eigensicher ist; • Sicherstellen, dass das gesamte Wartungspersonal eingewiesen wurde. • Fhren Sie vor Arbeiten am Khlkreis immer die folgenden Schritte aus: <ul style="list-style-type: none"> • Entfernung des Kltemittels (Restdruck angeben) • Splung mit Inertgas (z. B. Stickstoff) • Evakuieren bei einem Druck von 0,3 bar (ass.) (oder 0,03 MPa) • Erneute Splung mit Inertgas (z. B. Stickstoff) • ffnung des Kreislaufs. <p>Sollen Verdichter oder Kompressorle entfernt werden, muss sichergestellt werden, dass sie auf ein akzeptables Niveau abgepumpt wurden, um sicherzustellen, dass kein brennbares Kltemittel im Schmiermittel verbleibt.</p> <p>Es sollten nur Gerte zur Kltemittelrckgewinnung verwendet werden, die fr die Verwendung mit brennbaren Kltemitteln ausgelegt sind.</p> <p>Erlauben nationale Vorschriften und Bestimmungen das Ablassen von Kltemitteln, sollte dies auf sichere Weise geschehen, z. B. durch Verwendung eines Schlauches, durch den das Kltemittel in einem sicheren Bereich in die Auenatmosphre abgeleitet wird. Es sollte sichergestellt werden, dass nahe einer Zndquelle unter keinen Umstnden eine brennbare, explosionsfhige Kltemittelkonzentration auftreten oder in ein Gebude eindringen kann.</p> <p>Bei Klteanlagen mit einem indirekten System sollte die Wrmetrgerflssigkeit auf das mgliche Vorhandensein von Kltemittel berprft werden.</p> <p>Nach jeder Reparatur sollten die Sicherheitseinrichtungen, z. B. Kltemitteldetektoren und mechanische Lftungsanlagen, berprft und die Ergebnisse aufgezeichnet werden.</p> <p>Es sollte sichergestellt werden, dass fehlende oder unleserliche Etiketten an Bauteilen des Kltemittelkreislaufs ersetzt werden.</p> <p>Zndquellen sollten nicht verwendet werden, wenn nach einem Kltemittelleck gesucht wird.</p>

7.1 Pressure / temperature table

T [°C]	Bar (Tau)	Bar (Blase)	T [°C]	Bar (Tau)	Bar (Blase)	T [°C]	Bar (Tau)	Bar (Blase)	T [°C]	Bar (Tau)	Bar (Blase)
-28	1,57	2,17	-2	4,24	5,48	24	9,50	11,60	50	18,70	21,64
-26	1,71	2,35	0	4,54	5,84	26	10,05	12,22	52	19,62	22,61
-24	1,86	2,54	2	4,85	6,21	28	10,62	12,86	54	20,58	23,61
-22	2,01	2,74	4	5,18	6,60	30	11,21	13,53	56	21,58	24,64
-20	2,18	2,95	6	5,53	7,01	32	11,83	14,22	58	22,61	25,70
-18	2,36	3,18	8	5,89	7,44	34	12,48	14,93	60	23,68	26,80
-16	2,55	3,42	10	6,27	7,89	36	13,16	15,68	62	24,80	27,92
-14	2,75	3,67	12	6,67	8,36	38	13,86	16,44	64	25,96	29,08
-12	2,97	3,93	14	7,09	8,84	40	14,59	17,24	66	27,16	30,28
-10	3,20	4,21	16	7,53	9,35	42	15,35	18,06	68	28,42	31,51
-8	3,44	4,51	18	7,99	9,88	44	16,14	18,91	70	29,72	32,77
-6	3,69	4,81	20	8,47	10,43	46	16,96	19,79	72	31,08	34,06
-4	3,96	5,14	22	8,97	11,00	48	17,81	20,70	74	32,50	35,39

Tabelle 9 – R454C Druck/Temperatur

7.2 Routinemäßige Wartung

Dieses Gerät muss von qualifizierten Technikern gewartet werden. Bevor Arbeiten am System durchgeführt werden, sollte das Personal sicherstellen, dass alle Sicherheitsvorkehrungen getroffen wurden. Eine vernachlässigte Wartung kann zu einer Beeinträchtigung aller Bauteile des Geräts führen (Rohrschlangen, Verdichter, Rahmen, Leitungen, usw.) und sich negativ auf die Leistung und den Betrieb auswirken. Es wird zwischen zwei Wartungsebenen unterschieden, die je nach Art der Anwendung (kritisch/nicht kritisch) oder der Installationsumgebung (sehr aggressiv) gewählt werden können. Beispiele für kritische Anwendungen sind die Prozesskühlung, Rechenzentren, usw. Sehr aggressive Umgebungen können wie folgt definiert werden:

- Industrielles Umfeld (mit einer möglichen Konzentration von Abgasen durch Verbrennungsprozesse und chemische Prozesse)
- Küstengebiet
- Hoch belastete Stadtgebiete
- Ländliche Gebiete in der Nähe von Tierexkrementen und Düngemitteln und mit einer hohen Konzentration von Abgasen aus Diesel-Generatoren
- Wüstengebiete mit Sandsturmgefahr
- Kombinationen der vorstehenden Umgebungsbedingungen.

Tabelle 10 enthält eine Liste aller Wartungsarbeiten für Standardanwendungen und eine Standardumgebung. Tabelle 11 enthält eine Liste aller Wartungsarbeiten für kritische Anwendungen oder hoch aggressive Umgebungen. An Geräten, die einer hoch aggressiven Umgebung ausgesetzt sind, kann Korrosion in kürzerer Zeit auftreten als an Geräten, die in einer Standardumgebung installiert sind. Die Korrosion führt zu einem schnellen Verrosten des Rahmenkerns und damit zu einer Verringerung der Lebensdauer der Struktur des Geräts. Um dies zu vermeiden, ist es erforderlich, die Rahmenoberfläche regelmäßig mit Wasser und geeigneten Reinigungsmitteln zu reinigen. Für den Fall, dass sich ein Teil der Farbe vom Rahmen löst, ist es wichtig, die fortschreitende Beeinträchtigung durch Lackieren der ausgesetzten Teile mit den geeigneten Produkten zu stoppen. Bitte kontaktieren Sie den Hersteller, um die gewünschten Produktspezifikationen zu erhalten. Anmerkung: Sollten nur Salzablagerungen vorhanden sein, ist es ausreichend, die Teile mit klarem Wasser zu spülen.

7.2.1 Wartung des Luft-Wärmetauschers

Die routinemäßige Reinigung der Oberflächen des Luft-Wärmetauschers ist für den ordnungsgemäßen Betrieb des Geräts und zur Vermeidung von Korrosion und Rost von wesentlicher Bedeutung. Die Beseitigung von Verunreinigungen und Entfernung von schädlichen Rückständen verlängert die Lebensdauer der Rohrschlange und des gesamten Geräts auf erhebliche Weise.

Oberflächenschmutz, Blätter, Fasern, usw. mit einem Staubsauger (vorzugsweise mit einer Bürste oder ähnlich weichem Zubehör anstelle eines Metallrohrs), mit Druckluft, die von innen nach außen geblasen wird, und/oder mit einer weichen

Burste (keine Drahtburste!) entfernen. Die Rohrschlange nicht mit dem Saugrohr, den Luftdüsen usw. beschädigen oder zerkratzen.

Bei Verwendung eines Wasserstrahls auf einer Rohrschlange mit veredelter Oberfläche, wie beispielsweise durch Einsatz eines Gartenschlauchs, werden die Fasern und der Schmutz in die Rohrschlange getrieben. Dies erschwert die Reinigungsarbeiten erheblich. Fasern auf der Oberfläche müssen vor dem Einsatz mit sauberem Wasser und bei niedriger Geschwindigkeit vollständig entfernt werden.



Eine monatliche Reinigung mit sauberem Wasser wird für Rohrschlangen empfohlen, die in Küstengebieten oder im industriellen Umfeld eingesetzt werden, um Chloride, Schmutz und Ablagerungen zu entfernen. Beim Spülen ist es sehr wichtig, dass die Wassertemperatur unter 55 °C liegt.

Die galvanische Korrosion an der Kupfer-/Aluminium-Verbindung kann in korrosionsgefährdeter Umgebung unter der Kunststoffabdeckung auftreten. Während der Wartungsarbeiten oder der regelmäßigen Reinigung, die Kunststoffabdeckung der Kupfer-/Aluminium-Verbindung auf ihr Aussehen hin prüfen. Wenn Sie aufgebläht, beschädigt oder entfernt ist, wenden Sie sich an den Herstellervertreter für weitere Hinweise und Informationen.

7.2.2 Elektrische Installation



Alle elektrischen Wartungsarbeiten müssen von qualifiziertem Personal durchgeführt werden. Stellen Sie sicher, dass das System ausgeschaltet ist und der Hauptschalter des Geräts geöffnet ist. Bei Nichtbeachtung dieser Vorschrift kann es zu schweren Verletzungen kommen. Wenn das Gerät ausgeschaltet ist, sich der Trennschalter jedoch in einer geschlossenen Position befindet, stehen nicht genutzte Leitungen weiterhin unter Spannung.

Die Wartung des elektrischen Systems besteht aus der Befolgung einiger allgemeiner Regeln, und zwar wie folgt:

1. Der vom Verdichter aufgenommene Strom muss mit dem Nennwert verglichen werden. Normalerweise fällt der Wert der Stromaufnahme geringer als der Nennwert aus, der der Stromaufnahme des Verdichters unter Volllast bei maximaler Betriebsauslastung entspricht.

2. Mindestens alle drei Monate müssen alle Sicherheitsüberprüfungen erfolgen, um die Funktionsfähigkeit zu überprüfen. Jedes

Gerät kann seinen Betriebspunkt im Laufe der Alterung ändern, und dies muss überwacht werden, um das Gerät anzupassen

oder zu ersetzen. Die Pumpenverriegelungen und Stromungsschalter sollten überprüft werden, um sicherzustellen, dass sie den Regelkreis bei Auslösung unterbrechen.

7.2.3 Kundendienst und begrenzte Garantie

Sofern keine anderweitigen Angaben gemacht werden, sind die Einheiten werkseitig geprüft und verfügen über eine Garantie, die für eine Zeitdauer von 12 Monaten ab der ersten Inbetriebnahme oder 18 Monate ab der Auslieferung gültig ist. Die Einheiten sind unter Einhaltung hoher Qualitätsstandards konzipiert und hergestellt, wodurch ein fehlerfreier Betrieb gewährleistet wird. Das Gerät muss jedoch auch während der Garantiezeit, ab dem Zeitpunkt der Installation und nicht erst ab dem Datum der Inbetriebnahme gewartet werden. Es wird dringend darauf hingewiesen, einen Wartungsvertrag mit einem vom Hersteller autorisierten Dienstleister abzuschließen. Das Fachwissen und die Erfahrung unserer Mitarbeiter gewährleisten einen effizienten und reibungslosen Service. Bitte beachten Sie, dass der unsachgemäße Einsatz des Geräts, z. B. über die Betriebsgrenzen hinaus oder ohne ausreichende Wartung, wie sie in der vorliegenden Anleitung beschrieben ist, die Garantie nichtig macht. Zur Einhaltung der Garantiebedingungen sind folgende Punkte zu beachten:

1. Das Gerät funktioniert nicht außerhalb der vorgesehenen Grenzwerte.
2. Die Stromversorgung darf die Spannungsgrenzwerte nicht überschreiten und keinen Oberschwingungen oder Spannungsschwankungen unterliegen.
3. Die 3-Phasen-Stromversorgung darf keinen Phasenschwankungen über 3 % ausgesetzt sein. Das Gerät darf erst nach der Behebung eines elektrischen Problems gestartet werden.
4. Die Sicherheitsvorrichtungen, ob mechanisch, elektrisch oder elektronisch, dürfen nicht deaktiviert oder außer Betrieb gesetzt werden.
5. Das Wasser, das zum Auffüllen des Wasserkreises verwendet wird, muss sauber und sachgerecht aufbereitet sein. Ein mechanischer Filter muss so nahe wie möglich am Wassereinlass des BPHE installiert werden;
6. Der Wasserdurchflusswert des BPHE muss im angegebenen Bereich für das entsprechende Gerät liegen (siehe CSS-Auswahl-software).

Tätigkeiten	Wöchentlich	Monatlich (Anmerkung 1)	Jährlich/ Saisonal (Anmerkung 2)
Allgemein:			
Ablesen der Betriebsdaten (Anmerkung 3)	X		
Sichtkontrolle des Geräts auf Beschädigungen bzw. lose Teile		X	
Kontrolle der Wärmedämmung auf Beschädigungen und		X	
Reinigung		X	
Lackieren, wo erforderlich			X
Analyse des Wassers (4)			X
Funktionskontrolle des Strömungsschalters		X	
Elektrische Installation:			
Prüfen der Steuersequenz			X
Verschleißkontrolle des Schaltschützes – wenn nötig, austauschen			X
Prüfen des korrekten Anzugs aller Elektroklemmen – wenn nötig, festziehen		x (vierteljährlich)	
Reinigung der Schalttafel von innen			X
Sichtprüfung der Komponenten auf Anzeichen von Überhitzung		X	
Funktionstüchtigkeit des Verdichters und des elektrischen Widerstands prüfen		X	
Kühlkreislauf:			
Prüfen auf Kältemittel-Lecks (Dichtheitsprüfung)		X	
Vibrationsanalyse des Verdichters			X
Wasserkreislauf:			
Prüfen auf Wasserleckagen		X	
Prüfen der Wasseranschlüsse		X	
Prüfen des Drucks am Pumpeneinlass		X	
Reinigen des Wasserfilters			X
Prüfen der Glykolkonzentration			X
Prüfen der Wasserdurchflussrate		X	
Prüfen des Sicherheitsventils			X
Sektion der Rohrschlangen:			
Prüfen der Rohrschlangen und Wasserwärmetauscher auf Sauberkeit (Anmerkung 5)			X
Prüfen, ob die Lüfter korrekt festgezogen sind			X
Prüfen der Rohrschlangenlamellen			X
BPHE:			
Prüfen der Sauberkeit des BPHE			X

Tabelle 10 - Standardplan für die routinemäßige Wartung

Anmerkungen:

1. Die monatlichen Tätigkeiten schließen alle wöchentlichen ein.
2. Die jährlich (oder bei Beginn der Saison) durchzuführenden Tätigkeiten schließen alle wöchentlichen und monatlichen ein.
3. Das tägliche Ablesen der Betriebswerte des Geräts ermöglicht die Einhaltung hoher Beobachtungsstandards.
4. Auf gelöste Metalle kontrollieren.
5. Die Verflüssigerreihen mit sauberem Wasser und die Wasserwärmetauscher mit geeigneten Chemikalien reinigen. Partikel und Fasern können die Wärmetauscher verstopfen; besonders bei Wasserwärmetauschern ist darauf zu achten, dass mit Kalziumkarbonat angereichertes Wasser verwendet wird. Ein Anstieg der Druckverluste oder eine Abnahme des thermischen Wirkungsgrades weisen darauf hin, dass die Wärmetauscher verstopft sind. In Umgebungen mit einer hohen Teilchen-Konzentration in der Luft kann es erforderlich sein, die Verflüssigerreihe häufiger zu reinigen.
6. Geräte, die über längere Zeit in einer hoch aggressiven Umgebung aufgestellt oder gelagert werden, unterliegen nach wie vor den routinemäßigen Wartungsschritten.

Tätigkeiten (Anmerkung 8)	Wöchentlich	Monatlich (Anmerkung 1)	Jährlich/ Saisonal (Anmerkung 2)
Allgemein:			
Ablesen der Betriebsdaten (Anmerkung 3)	X		
Sichtkontrolle des Geräts auf Beschädigungen bzw. lose Teile		X	
Kontrolle der Wärmedämmung auf Beschädigungen und Vollständigkeit		X	
Reinigung		X	
Lackieren, wo erforderlich			X
Analyse des Wassers (4)			X
Funktionskontrolle des Strömungsschalters		X	
Elektrische Installation:			
Prüfen der Steuersequenz			X
Verschleißkontrolle des Schaltschützes – wenn nötig,			X
Prüfen des korrekten Anzugs aller Elektroklemmen – wenn nötig, festziehen			X
Reinigung der Schalttafel von innen		X	
Sichtprüfung der Komponenten auf Anzeichen von Überhitzung		X	
Funktionstüchtigkeit des Verdichters und des elektrischen Widerstands prüfen		X	
Isolierung des Verdichtermotors messen			X
Kühlkreislauf:			
Prüfen auf Kältemittel-Lecks (Dichtheitsprüfung)		X	
Vibrationsanalyse des Verdichters			X
Wasserkreislauf:			
Prüfen auf Wasserleckagen		X	
Prüfen der Wasseranschlüsse		X	
Prüfen des Drucks am Pumpeneinlass		X	
Reinigen des Wasserfilters			X
Prüfen der Glykolkonzentration			X
Prüfen der Wasserdurchflussrate		X	
Prüfen des Sicherheitsventils			X
Sektion der Rohrschlangen:			
Überprüfung der Sauberkeit des Luft-Wärmetauschers (Anmerkung 6)		X	
Überprüfung der Sauberkeit der Wasserwärmetauscher (Anmerkung 6)			X
Prüfen, ob die Lüfter korrekt festgezogen sind			X
Prüfen der Rohrschlangenlamellen		X	
BPHE:			
Prüfen der Sauberkeit des BPHE			X

Tabelle 11 – Wartungsplan für routinemäßige Wartung für kritische Anwendung und/oder in hoch aggressiver Umgebung

Anmerkungen:

7. Die monatlichen Tätigkeiten schließen alle wöchentlichen ein.
8. Die jährlich (oder bei Beginn der Saison) durchzuführenden Tätigkeiten schließen alle wöchentlichen und monatlichen ein.
9. Das tägliche Ablesen der Betriebswerte des Geräts ermöglicht die Einhaltung hoher Beobachtungsstandards.
10. Auf gelöste Metalle kontrollieren.
11. Die Verflüssigerreihen mit sauberem Wasser und die Wasserwärmetauscher mit geeigneten Chemikalien reinigen. Partikel und Fasern können die Wärmetauscher verstopfen; besonders bei Wasserwärmetauschern ist darauf zu achten, dass mit Kalziumkarbonat angereichertes Wasser verwendet wird. Ein Anstieg der Druckverluste oder eine Abnahme des thermischen Wirkungsgrades weisen darauf hin, dass die Wärmetauscher verstopft sind. In Umgebungen mit einer hohen Teilchen-Konzentration in der Luft kann es erforderlich sein, die Verflüssigerreihe häufiger zu reinigen.
12. Geräte, die über längere Zeit in einer hoch aggressiven Umgebung aufgestellt oder gelagert werden, unterliegen nach wie vor den routinemäßigen Wartungsschritten.

7.2.4 Kältemittel-Kreislaufschemata

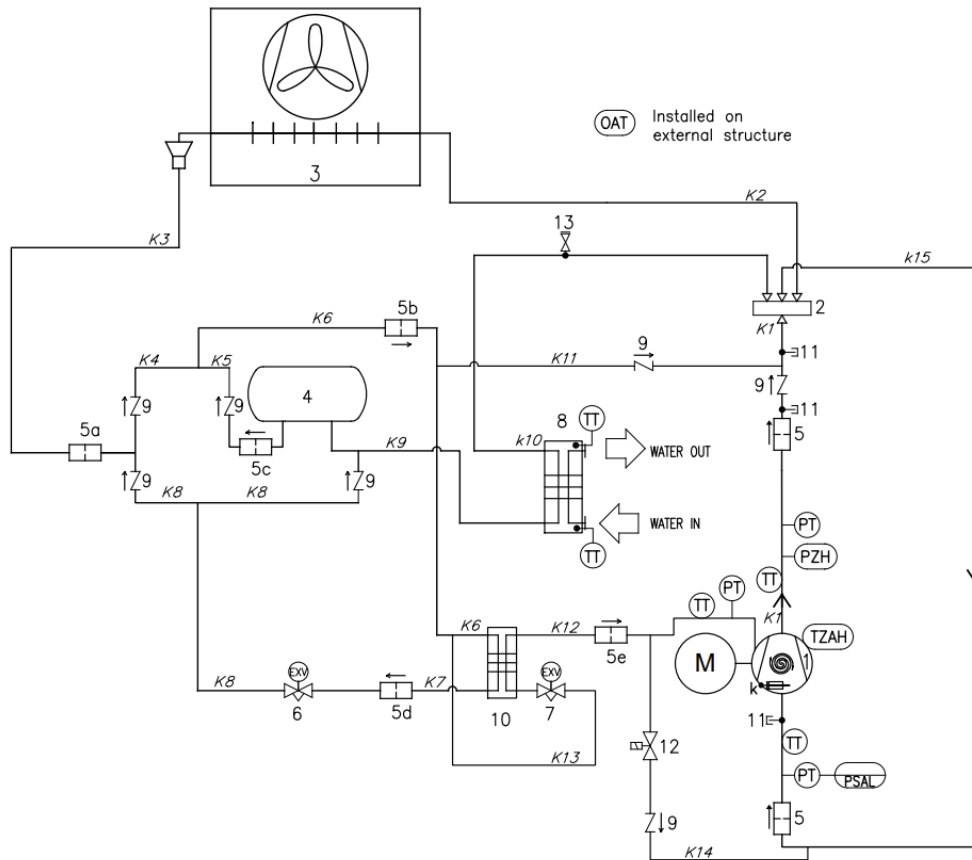


Abbildung 16 - Refrigerant circuit (P&ID) diagram for MONO circuit EWYE-CZ unit

KÄLTEMITTEL	PED-GRUPPE	LEITUNG	PS (bar)	Ts (°C)
R454C	1	HOCHDRUCKGAS	42,9	+10/+120
		HOCHDRUCKFLÜSSIGK.	42,9	-10/+70
		NIEDRIGER DRUCK	30	-30/+60

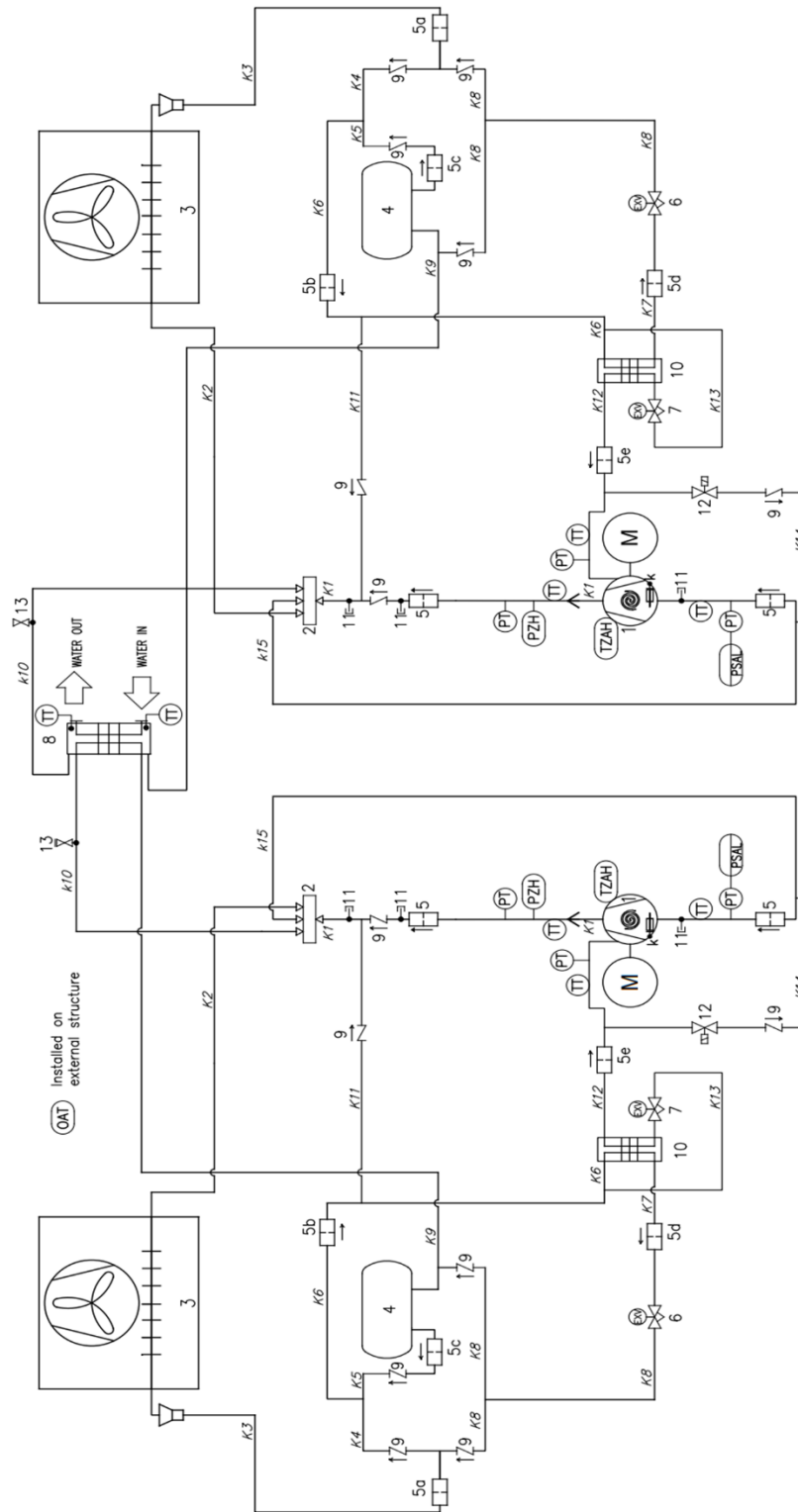












Abbildung 17 - Kältemittel (P&ID)-Kreislaufschema für DUAL Kreislauf EWYE-CZ Gerät

KÄLTEMITTEL	PED-GRUPPE	LEITUNG	PS (bar)	Ts (°C)
R454C	1	HOCHDRUCKGAS	42,9	+10/+120
		HOCHDRUCKFLÜSSIGK.	42,9	-10/+70
		NIEDRIGER DRUCK	30	-30/+60

Zeichenerklärung	
Objekt	Beschreibung
1	Scrollverdichter
2	Vier-Wege-Ventil
3	Rippenrohr-Wärmetauscher (Rohrschlange)
4	Flüssigkeitsbehälter
5	Mechanischer Filter
6	Elektronisches Expansionsventil
7	Economizer EEV (elektronisches Expansionsventil)
8	Wärmetauscher BPHE
9	Sperrventil
10	Economizer (BPHE)
11	Zugangsanschluss
12	Magnetventil
13	Behälterventil
K	Kurbelgehäuseheizung

Darstellung von Wasserzu und ablauf ist als Beispiel zu verstehen. Für die genauen Wasseranschlüsse bitte in den Zeichnungen zur Maschinenbemessung nachsehen. Die Reihe umfasst reversierbare Geräte mit einem (Mono) und zwei (Dual) Kreisläufen.

8 VERZEICHNIS DER AM GERÄT ANGEBRACHTEN ETIKETTEN

Etiketten		Beschreibung	Position
	1	Warnung vor gefährlicher Spannung	Auf der elektrischen Schalttafel (außen)
	2	A2L-Symbol	Auf der elektrischen Schalttafel (außen)
	3	Hersteller-Logo	Auf der elektrischen Schalttafel (außen)
	4	Hebeanweisungen*	Eine auf dem Geräterahmen und eine auf der Verpackung
	5	Etikett für Hebepunkt	Eines auf der Gerätertafel in der Nähe der Hebeöffnungen des Geräts
	6	Typenschild des Geräts	Auf dem Geräterahmen (außen)
	7	Wasserauslass	Auf der Gerätertafel in der Nähe des Auslassanschlusses
	8	Wassereingang	Auf der Gerätertafel in der Nähe des Einlassanschlusses
	9	Enthält Treibhausgase	Auf dem Geräterahmen
	10	Anzeige für Kältemittel	Auf dem elektrischen Panel (außen)

* Etiketten auf der Geräteverpackung

Tabelle 12 - Auf dem Gerät angebrachte Etiketten

Mit Ausnahme des Typenschildes, das sich stets an der selben Stelle befindet, können sich je nach Modell und für das Gerät vorhandenen Optionen die anderen Schilder an unterschiedlichen Stellen befinden.

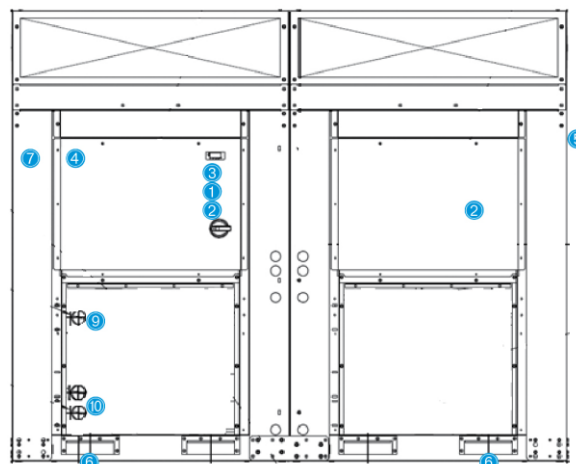


Abbildung 18 - Etiketten auf dem Gerät

9 INBETRIEBNAHME



Nur autorisiertes DAIKIN-Personal darf die Inbetriebnahme durchführen.

Diese allgemeine Inbetriebnahme-Checkliste kann als Leitfaden und Berichtsvorlage während der Inbetriebnahme und Übergabe an den Benutzer verwendet werden. Für detailliertere Anweisungen zur Inbetriebnahme wenden Sie sich bitte an die lokale Daikin Service-Abteilung oder den autorisierten Vertreter des Herstellers.

Allgemein	Ja	Nein	N/A
Auf äußere Schäden überprüfen	<input type="checkbox"/>	<input type="checkbox"/>	<input type="checkbox"/>
Alle Schließ- und/oder Absperrventile öffnen	<input type="checkbox"/>	<input type="checkbox"/>	<input type="checkbox"/>
Stellen Sie sicher, dass das Gerät in allen Teilen mit Kältemittel druckbelastet ist, bevor Sie die Verbindung zum Hydraulikkreis herstellen	<input type="checkbox"/>	<input type="checkbox"/>	<input type="checkbox"/>
Gekühltes Wasser	Ja	Nein	N/A
Rohrleitungen vollständig	<input type="checkbox"/>	<input type="checkbox"/>	<input type="checkbox"/>
Wassersystem gefüllt und entlüftet	<input type="checkbox"/>	<input type="checkbox"/>	<input type="checkbox"/>
Pumpen installiert und betriebsbereit (Rotation überprüft)	<input type="checkbox"/>	<input type="checkbox"/>	<input type="checkbox"/>
Siebe installiert und sauber	<input type="checkbox"/>	<input type="checkbox"/>	<input type="checkbox"/>
Steuerungen (Drei-Wege-Ventile, Umgehungsventile etc.) funktionsfähig	<input type="checkbox"/>	<input type="checkbox"/>	<input type="checkbox"/>
Strömungsschalter installiert	<input type="checkbox"/>	<input type="checkbox"/>	<input type="checkbox"/>
Wassersystem in Betrieb und Strömung ausgeglichen, um die Anforderungen der Gerätekonstruktion zu erfüllen	<input type="checkbox"/>	<input type="checkbox"/>	<input type="checkbox"/>
Richtiger Glykolanteil für die Anwendung gemäß den Daikin-Spezifikationen	<input type="checkbox"/>	<input type="checkbox"/>	<input type="checkbox"/>
Kondensator-Wasser	Ja	Nein	N/A
Kühlturm gespült, befüllt und Rohrleitungen entlüftet	<input type="checkbox"/>	<input type="checkbox"/>	<input type="checkbox"/>
Pumpen installiert und betriebsbereit (Rotation überprüft)	<input type="checkbox"/>	<input type="checkbox"/>	<input type="checkbox"/>
Siebe installiert und sauber	<input type="checkbox"/>	<input type="checkbox"/>	<input type="checkbox"/>
Steuerungen (Drei-Wege-Ventile, Umgehungsventile etc.) funktionsfähig	<input type="checkbox"/>	<input type="checkbox"/>	<input type="checkbox"/>
Wassersystem in Betrieb und Strömung ausgeglichen, um die Anforderungen der Gerätekonstruktion zu erfüllen	<input type="checkbox"/>	<input type="checkbox"/>	<input type="checkbox"/>
Richtiger Glykolanteil für die Anwendung gemäß den Daikin-Spezifikationen	<input type="checkbox"/>	<input type="checkbox"/>	<input type="checkbox"/>
Elektrik	Ja	Nein	N/A
Anschluss der Stromversorgung an den Haupt-Anschlussblock	<input type="checkbox"/>	<input type="checkbox"/>	<input type="checkbox"/>
Stromversorgung wurde auf korrekte Phasenregelung UVW jeweils für L1, L2 und L3 überprüft	<input type="checkbox"/>	<input type="checkbox"/>	<input type="checkbox"/>
Verdrahtung aller Verriegelungen vollständig und gemäß den Daikin-Spezifikationen	<input type="checkbox"/>	<input type="checkbox"/>	<input type="checkbox"/>
Verdrahtung des Pumpenstarters und der Verriegelungen	<input type="checkbox"/>	<input type="checkbox"/>	<input type="checkbox"/>
Kühlturmgebläse und Steuerelemente verdrahtet	<input type="checkbox"/>	<input type="checkbox"/>	<input type="checkbox"/>
Verdrahtung entspricht dem National Electrical Code (NEC) und örtlichen Vorschriften	<input type="checkbox"/>	<input type="checkbox"/>	<input type="checkbox"/>
Verschiedenes	Ja	Nein	N/A
Gerät gemäß Daikin IOM-Spezifikationen installiert (Nivellierung, Mindestabstände usw.)	<input type="checkbox"/>	<input type="checkbox"/>	<input type="checkbox"/>
Thermometerhülsen, Thermometer, Instrumente, Schutzhülsen für Steuerelemente, Steuerelemente usw. installiert	<input type="checkbox"/>	<input type="checkbox"/>	<input type="checkbox"/>
Eine minimale Systemlast von 60 % der Maschinenkapazität steht zum Testen sowie zum Einstellen der Steuerungen zur Verfügung	<input type="checkbox"/>	<input type="checkbox"/>	<input type="checkbox"/>

Tabelle 13 - Kontrollen vor dem Start der Einheit



Diese Liste muss mindestens zwei Wochen vor dem Start ausgefüllt und an die örtlichen Daikin-Kunden-dienstabteilung geschickt werden.

10 WICHTIGE HINWEISE ZUM VERWENDETEN KÄLTEMITTEL

Dieses Produkt enthält fluorierte Treibhausgase. Gase nicht in die Atmosphäre entlüften.

Kältemittel R454C

GWP-Wert (Treibhauspotential): 146

Das Kältemittelsystem ist mit fluoriertem Treibhausgas gefüllt, und die Kältemittelfüllung ist auf dem Schild aufgedruckt.



In Europa werden die Treibhausgasemissionen der gesamten Menge Kältemittel im System (ausgedrückt in Tonnen CO₂-Äquivalenten) zur Ermittlung der Wartungsintervalle herangezogen. Befolgen Sie die geltenden Rechtsvorschriften.

11 REGELMÄSSIGE KONTROLLEN UND INBETRIEBNAHME VON DRUCKGERÄT

Die Geräte gehören zur Kategorie II und III der durch die EG-Druckgeräte-Richtlinie 2014/68/EU (PED) festgelegten Klassifizierung. Für Geräte, die dieser Kategorie angehören, sehen einige örtliche Vorschriften regelmäßige Kontrollen seitens eines zugelassenen Prüfers vor. Prüfen Sie bitte die örtliche Gesetzeslage.

12 VERSHROTTUNG UND ENTSORGUNG

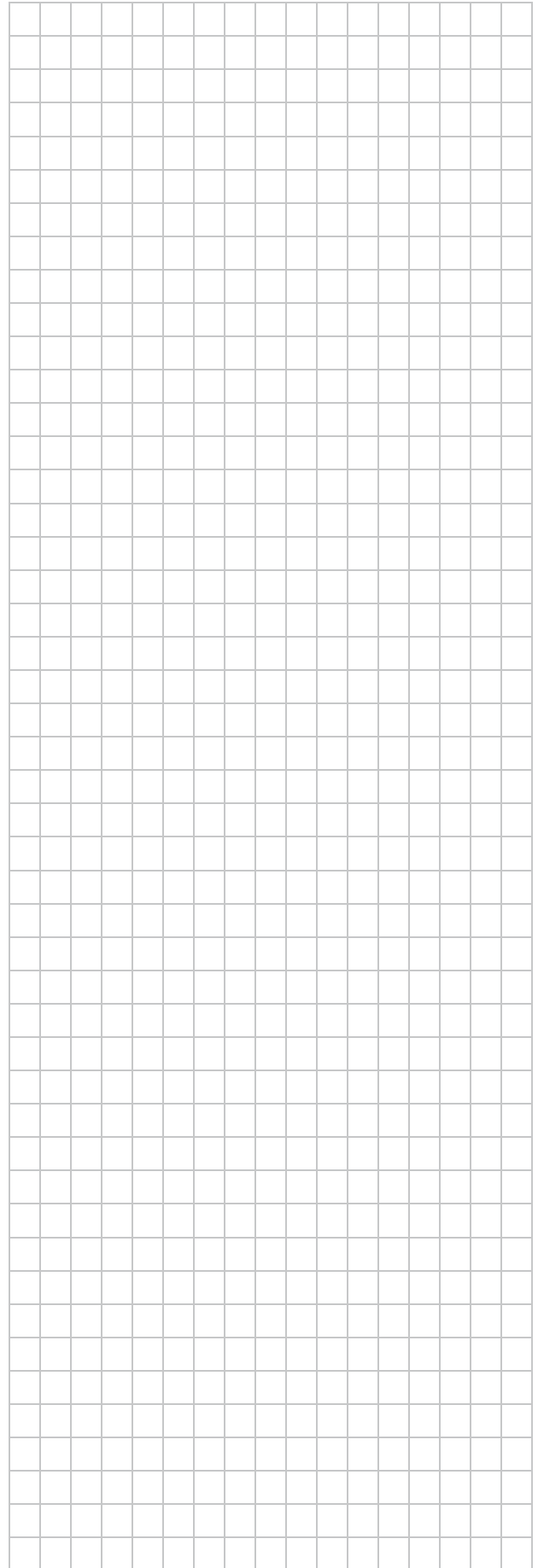
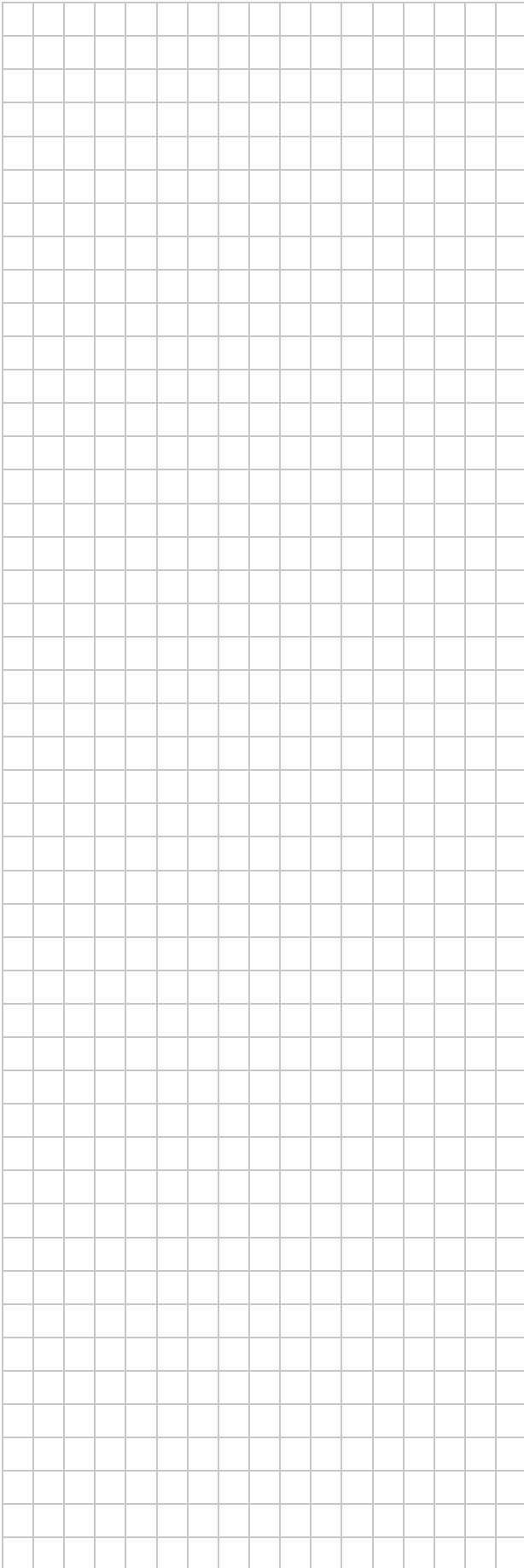
Das Gerät besteht aus metallischen, elektronischen und Kunststoffbauteilen. Alle diese Komponenten müssen in Übereinstimmung mit örtlichen Entsorgungsvorschriften und in Übereinstimmung mit den nationalen Gesetzen zur Umsetzung der Richtlinie 2012/19 EU (RAEE) entsorgt werden.

Bleibatterien sind zu sammeln und den entsprechenden Müllsammelstellen zuzuführen.

Vermeiden Sie das Entweichen von Kühlgasen in die Umgebung, indem Sie geeignete Druckbehälter und Werkzeuge zum Umfüllen der Flüssigkeiten unter Druck verwenden. Dieser Vorgang muss von kompetentem Personal in Kälteanlagen und in Übereinstimmung mit den im Installationsland geltenden Gesetzen durchgeführt werden.



HINWEISE



Assistenz und stellt keine bindende Verpflichtung für Daikin Applied Europe S.p.A. dar. Der Inhalt wurde von Daikin Applied Europe S.p.A. nach bestem Wissen verfasst. Für die Vollständigkeit, Richtigkeit und Zuverlässigkeit der Inhalte wird keine ausdrückliche oder stillschweigende Gewährleistung übernommen. Alle darin enthaltenen Daten und Beschreibungen können unangekündigt geändert werden. Es wird auf die zum Zeitpunkt der Bestellung mitgeteilten Angaben verwiesen. Daikin Applied Europe S.p.A. weist ausdrücklich jegliche Haftung für etwaige direkte oder indirekte Schäden von sich, die im weitesten Sinne aus oder im Zusammenhang mit der Verwendung bzw. Auslegung dieser Veröffentlichung entstehen. Alle Inhalte sind urheberrechtlich geschützt von Daikin Applied Europe S.p.A.

DAIKIN APPLIED EUROPE S.p.A.

Via Piani di Santa Maria, 72 - 00072 Ariccia (Roma) - Italy

Tel: (+39) 06 93 73 11 - Fax: (+39) 06 93 74 014

<http://www.daikinapplied.eu>