



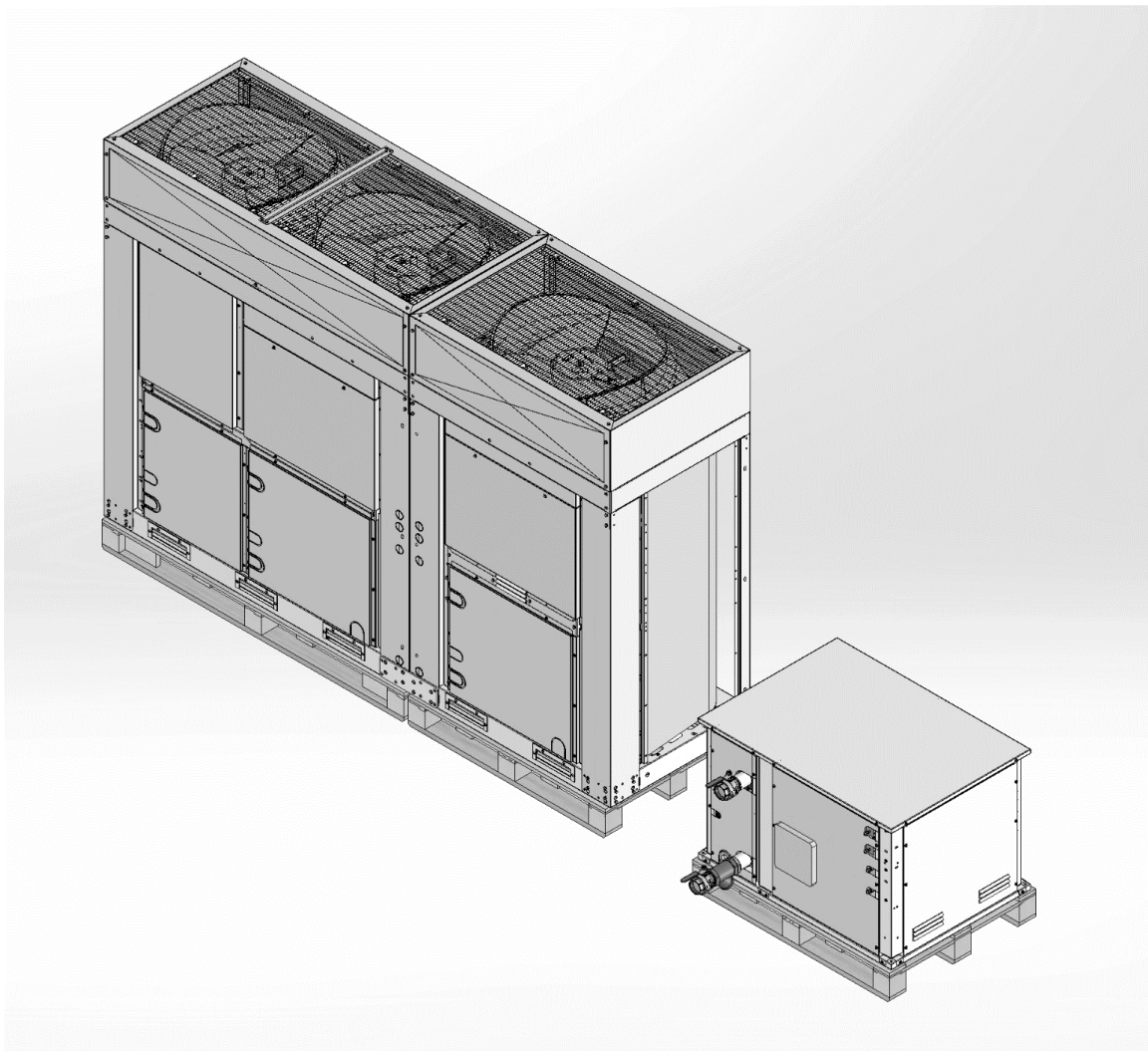
Público

REV	05
Data	12/2024
Substituições	D-EIMHP01505-22_04PT

**Manual de instalação e manutenção  
D-EIMHP01505-22\_05PT**

**Unidades de bomba de calor ar/água com compressores scroll -  
versão dividida**

**EWYT~CZ(I/O)**



Instruções originais

## Índice

<b>1. INTRODUÇÃO .....</b>	<b>5</b>
1.1. Precauções contra riscos residuais.....	5
1.2. Descrição geral .....	6
1.3. Informação sobre o refrigerante .....	7
1.3.1. Descrição Geral dos Dispositivos de Segurança .....	7
1.4. Requisitos do Local de Instalação para a Unidade Interna .....	8
1.4.1. Requisitos da área da sala de instalação .....	8
1.4.2. Contramedidas .....	12
<b>2. RECEÇÃO DA UNIDADE .....</b>	<b>14</b>
<b>3. LIMITES DE FUNCIONAMENTO.....</b>	<b>15</b>
3.1. Armazenamento.....	15
3.2. Limites de funcionamento .....	15
<b>4. INSTALAÇÃO MECÂNICA.....</b>	<b>17</b>
4.1. Segurança.....	17
4.2. Manuseamento e elevação .....	17
4.2.1. Levantamento da unidade MONO exterior .....	17
4.2.2. Levantamento da unidade DUAL exterior .....	18
4.2.3. Levantamento da unidade INDOOR .....	18
4.3. Posicionamento e montagem da unidade externa .....	19
4.3.1. Requisitos Mínimos de espaço da Unidade Externa.....	21
4.4. Posicionamento e montagem da Unidade Interna .....	23
4.5. Requisitos adicionais do local de instalação .....	24
4.6. Combinação de unidades e opções .....	25
4.7. Preparação da tubagem para líquido refrigerante.....	25
4.8. Proteção contra o ruído e som .....	27
4.9. Circuito hidráulico para ligação à unidade .....	27
4.9.1. Tubagens de água.....	28
4.9.2. Fluxóstato .....	28
4.9.3. Reparação e verificação da conexão do circuito de água.....	28
4.9.4. Pressão da água.....	28
4.10. Tratamento da água.....	28
4.11. Quedas de pressão de água para filtros .....	29
4.12. Bomba da Unidade Interior .....	29
4.13. Estabilidade de operação e conteúdo mínimo de água no sistema .....	30
4.13.1. Modo de arrefecimento .....	30
4.13.2. Modo de aquecimento .....	31
4.14. Limites de caudal de água .....	32
4.15. Calibração do vaso de expansão .....	32
<b>5. INSTALAÇÃO ELÉTRICA .....</b>	<b>34</b>
5.1. Especificações gerais .....	34
5.2. Conexão indoor/outdoor.....	34
5.3. Ligações elétricas .....	34
5.4. Requisitos dos cabos .....	35
5.4.1. Dimensão máxima do cabo .....	35
5.4.2. Requisitos dos dispositivos de segurança .....	35
5.5. Desequilíbrio de fase .....	35
5.6. Diagrama da Cablagem Principal.....	36

<b>6. LIGUE OS TUBOS DO REFRIGERANTE .....</b>	<b>38</b>
6.1. Para soldar a extremidade do tubo .....	38
6.2. Utilização da válvula de esferas .....	39
6.3. Para ligar a tubagem do líquido refrigerante à unidade exterior .....	40
6.4. Para ligar a tubagem de líquido refrigerante à unidade interna .....	41
6.5. Verificação da tubagem do líquido refrigerante .....	42
6.5.1. Teste Fugas Pressão .....	42
6.5.2. Para realizar a secagem a vácuo .....	42
6.5.3. Para isolar a tubagem do líquido refrigerante .....	43
6.6. Refrigerante de carregamento .....	43
6.6.1. Precauções ao carregar refrigerante .....	44
6.6.2. Para determinar a quantidade de refrigerante adicional .....	44
6.6.3. Pré-carga do refrigerante .....	45
6.6.4. Verificações após o carregamento do refrigerante .....	46
<b>7. FUNCIONAMENTO .....</b>	<b>47</b>
7.1. Responsabilidades do operador .....	47
<b>8. MANUTENÇÃO .....</b>	<b>48</b>
8.1. Tabela de pressão/temperatura .....	49
8.2. Manutenção de rotina .....	49
8.2.1. Manutenção do permutador de calor de ar .....	51
8.2.2. Manutenção elétrica .....	52
<b>9. ASSISTÊNCIA E GARANTIA LIMITADA .....</b>	<b>53</b>
<b>10. ESQUEMA DO CIRCUITO DE REFRIGERANTE .....</b>	<b>54</b>
<b>11. LISTA DAS ETIQUETAS APLICADAS À UNIDADE .....</b>	<b>58</b>
<b>12. COMISSIONAMENTO .....</b>	<b>61</b>
<b>13. INFORMAÇÃO IMPORTANTE SOBRE O REFRIGERANTE UTILIZADO .....</b>	<b>62</b>
<b>14. 62</b>	
<b>15. VERIFICAÇÕES PERIÓDICAS E COMISSIONAMENTO DO EQUIPAMENTO DE PRESSÃO .....</b>	<b>63</b>
<b>16. REMOÇÃO E ELIMINAÇÃO .....</b>	<b>64</b>

## **Lista de figuras**

Figura 1 – Limites de operação no EWYT_CZ no modo de arrefecimento .....	15
Figura 2 – Limites de operação no EWYTCZ no modo de aquecimento .....	16
Figura 3 – Elevação da unidade MONO externa.....	17
Figura 4 – Elevação da unidade DUAL externa .....	18
Figura 5 – Manuseio e ELEVACÃO da unidade interior.....	18
Figura 6 – Posicionamento da unidade MONO.....	19
Figura 7 – Posicionamento da unidade DUAL .....	20
Figura 8 – Localização dos orifícios de montagem (vista inferior).....	21
Figura 9 – Unidade DUAL .....	21
Figura 10 – Unidades instaladas lado-a-lado ao longo dos lados mais curtos, B ou D.....	22
Figura 11 – Unidades instaladas lado-a-lado ao longo dos lados mais longos (Caso 1 e Caso 2).....	23
Figura 12 – Requisitos de espaço mínimo da Unidade Interior.....	24
Figura 13 – Instalação à beira-mar da unidade exterior .....	25
Figura 14 – Esquema de tubagem Unidade Interior - Unidade Exterior .....	26
Figura 15 – Esquema hidráulico.....	27
Figura 16 – Elementos hidráulicos .....	27
Figura 17 - Queda de pressão no filtro de água.....	29
Figura 18 – Cabeça de pressão externa da bomba de água .....	30
Figura 19 – Pressão inicial do vaso de expansão com base no volume máximo de água.....	32
Figura 20 – Diagrama de ligações principal .....	36
Figura 21 – Brasagem de Tubos .....	39
Figura 22 – Válvula de esferas.....	39
Figura 23 – Esquema do circuito de refrigeração (P&ID) para a unidade EWYT~CZ circuito MONO.....	54
Figura 25 – Esquema do circuito de refrigeração (P&ID) para a unidade exterior EWYT~CZ circuito DUAL .....	56
Figura 26 – Esquema do circuito de refrigeração (P&ID) para a unidade interior EWYT~CZ circuito DUAL .....	57
Figura 27 – Etiquetas na unidade exterior.....	59
Figura 28 – Etiquetas na unidade interior .....	59
Figura 29 – Etiquetas na unidade interior – Lado do painel elétrico.....	60

## **Lista de tabelas**

Tabela 1 – Propriedades físicas do refrigerante R32 .....	7
Tabela 2 –Requisitos de espaço: NÃO É o Piso Subterrâneo Mais Baixo .....	11
Tabela 3 – Requisitos de espaço: Piso Subterrâneo Mais Baixo .....	12
Tabela 4 – Grau de temperatura para material de tubagem .....	26
Tabela 5 – Espessura da tubagem para R32.....	26
Tabela 6 – Tabela de diâmetros da tubagem.....	26
Tabela 7 – Tabela de comprimento e diferença de altura da tubagem .....	26
Tabela 8 – Diâmetros da tubagem de água .....	28
Tabela 9 – Ponto de Ajuste do Interruptor de Fluxo.....	28
Tabela 10 – Limites aceitáveis de qualidade da água.....	29
Tabela 11 – Curva de bomba associada com cada tamanho de unidade.....	30
Tabela 12 – Limites de operação .....	32
Tabela 13 – Tabela 1 do item 5.2 da norma EN602041 .....	35
Tabela 14 – Referência N.º 1 .....	37
Tabela 15 – Referência N.º 2 .....	37
Tabela 16 – Referência N.º 3.....	37
Tabela 17 – Pressão / temperatura R32 .....	49
Tabela 18 – Lista de verificação de manutenção anual para a unidade interior.....	49
Tabela 19 – Plano de Manutenção de Rotina Padrão.....	50
Tabela 20 – Plano de manutenção de rotina para aplicações críticas e/ou ambientes altamente agressivos .....	51
Tabela 21 – Etiquetas aplicadas à Unidade .....	58
Tabela 22 – Verificações antes de ligar a unidade.....	61

## 1. INTRODUÇÃO

---

Este aparelho destina-se a ser utilizado por utilizadores especializados ou formados em lojas, na indústria ligeira e em explorações agrícolas, ou para uso comercial por leigos. O aparelho não deve estar acessível ao público em geral: deve ser instalado numa área de segurança, protegida de um acesso fácil.

Este manual fornece informação sobre as funcionalidades e procedimentos padrão de todas as unidades nas séries e é um documento de assistência importante para o pessoal qualificado, mas nunca a sua substituição.

Todas as unidades são entregues com **diagramas elétricos, desenhos certificados, placa de identificação e Declaração de conformidade**. Estes documentos mostram todos os dados técnicos da unidade que foi adquirida. Em caso de discrepância entre os conteúdos do anual e a documentação fornecida com a unidade, confie sempre na unidade porque **é parte integrante deste manual**.

Ler atentamente o presente manual antes de instalar a unidade e de a colocar em funcionamento.

A instalação incorreta pode causar choques elétricos, curto-circuitos, vazamentos, incêndios ou outros danos para o equipamento, além de lesões nas pessoas.

A unidade deve ser instalada por profissionais/técnicos profissionais, em conformidade com a legislação atual vigente no país da instalação.

O arranque da unidade deve ser também efetuado por pessoal autorizado e com formação, sendo que todas as atividades devem ser conduzidas em total cumprimento das normas e legislação local.



**A INSTALAÇÃO E A ATIVAÇÃO DA UNIDADE SÃO PROIBIDAS SE TODAS AS INSTRUÇÕES CONTIDAS NO PRESENTE MANUAL NÃO FOREM CLARAS.**

---

Se tiver dúvidas sobre a assistência e quiser obter mais informações, entre em contacto com um representante autorizado do fabricante.

### 1.1. Precauções contra riscos residuais

1. Instalar a unidade de acordo com as instruções apresentadas neste manual.
2. Executar de forma regular todas as operações de manutenção previstas neste manual.
3. Utilizar equipamento protetivo (luvas, proteção ocular, capacete, etc.) adequado ao trabalho a realizar; não utilizar roupas ou acessórios que possam ser capturados ou sugados pelos fluxos de ar; amarrar o cabelo comprido antes de entrar na unidade.
4. Antes de abrir o painel da máquina, certificar-se de que está fixado firmemente à máquina.
5. As aletas nos permutadores de calor e as bordas dos componentes e painéis de metal podem causar cortes.
6. Não remover as proteções dos componentes móveis enquanto a unidade estiver a funcionar.
7. Certificar-se de que as proteções dos componentes móveis estejam encaixadas corretamente antes de reiniciar a unidade.
8. Os ventiladores, motores e correias podem estar em execução: antes de entrar, esperar sempre que parem e tomar as medidas apropriadas para evitar que se liguem.
9. As superfícies da máquina e os tubos podem ficar muito quentes ou frios e causar o risco de queimaduras.
10. Nunca exceder o limite de pressão máxima (PS) do circuito de água da unidade.
11. Antes de remover as peças nos circuitos de água pressurizada, fechar a secção da tubagem em questão e drenar o fluido gradualmente para estabilizar a pressão no nível atmosférico.
12. Não utilizar as mãos para detetar possíveis fugas de refrigerante.
13. Desativar a unidade da rede elétrica usando o interruptor principal antes de abrir o painel de controlo.
14. Verificar se a unidade foi aterrada antes de iniciá-la.
15. Instalar a máquina numa área adequada; não instalá-la ao ar livre se for destinada para uso interno.
16. Não usar cabos com secções inadequadas nem conexões de extensão, mesmo por períodos muito curtos ou emergências.
17. Para unidades com VFD, aguarde 10 minutos após a remoção da fonte de alimentação elétrica antes de aceder ao interior da placa de distribuição.
18. A unidade contém gás refrigerante pressurizado: o equipamento pressurizado não deve ser tocado, exceto durante a manutenção, que deve ser confiada a pessoal qualificado e autorizado.
19. Conetar os utilitários à unidade seguindo as indicações contidas neste manual e nos painéis da unidade.
20. Para evitar um risco ambiental, certificar-se de que qualquer fluido com vazamento seja coletado em dispositivos adequados de acordo com os regulamentos locais.
21. Se uma peça precisar ser desmontada, certifique-se de que seja montada corretamente antes de iniciar a unidade.
22. Quando as normas em vigor exigirem a instalação de sistemas de extinção de incêndios perto da máquina, verifique se estes são adequados para a extinção de incêndios em equipamentos elétricos e no óleo lubrificante do compressor e do refrigerante, conforme especificado nas fichas de dados de segurança destes fluidos.
23. Manter todos os dispositivos de segurança em boas condições de funcionamento e verificá-los periodicamente de acordo com os regulamentos em vigor.
24. Manter todos os lubrificantes em recipientes adequadamente marcados.
25. Não armazenar líquidos inflamáveis perto da unidade.
26. Soldar ou brasar apenas tubos vazios após remover todos os vestígios de óleo lubrificante; não usar chamas ou outras fontes de calor perto de tubos contendo fluido refrigerante.
27. Não utilizar chamas livres perto da unidade.

28. As máquinas devem ser instaladas em estruturas protegidas contra a descarga atmosférica de acordo com as leis e normas técnicas aplicáveis.
29. Não dobrar nem bater nos canos que contêm fluidos pressurizados.
30. Não é permitido andar sobre ou poisar outros objetos nas máquinas.
31. O utilizador é responsável pela avaliação geral do risco de incêndio no local de instalação (por exemplo, cálculo da carga de incêndio).
32. Durante o transporte, fixar sempre a unidade no alojamento do veículo para evitar que se desloque e tombe.
33. A máquina deve ser transportada de acordo com os regulamentos em vigor, considerando as características dos fluidos da máquina e a descrição destes na ficha de dados de segurança.
34. Um transporte inadequado pode causar danos à máquina e até mesmo vazamento do fluido refrigerante. Antes do arranque, a máquina deve ser verificada quanto a fugas e reparada em conformidade.
35. A descarga accidental de refrigerante numa área fechada pode causar falta de oxigénio e, portanto, o risco de asfixia: instalar a máquina num ambiente bem ventilado de acordo com a norma EN 378-3 / ISO 5149-3 e as regulamentações locais em vigor.
36. A instalação deve cumprir os requisitos da norma EN 378-3 / ISO 5149-3 e as regulamentações locais em vigor.

## 1.2. Descrição geral

A unidade adquirida é uma bomba de calor, isto é, uma máquina concebida para refrigerar/aquecer a água dentro de determinados limites que serão enumerados adiante. A unidade funciona com base na compressão, condensação e evaporação do gás refrigerante, de acordo com o ciclo de Carnot e é constituída principalmente pelas seguintes peças, dependendo do modo de funcionamento.

A unidade está na configuração "dividida", o que significa que é composta por duas partes principais:

- A Unidade Interna, que será instalada num espaço fechado e contém o circuito de água e o permutador de calor da placa
- A Unidade Externa, que será instalada ao ar livre e contém o compressor, a bobina e os ventiladores.

As duas unidades serão ligadas através do sistema de tubagem de refrigerante construído na estrutura.

Para garantir o funcionamento correto da bomba de calor, as unidades exteriores e interiores devem ser ligadas electricamente (consulte o diagrama de cablagem fornecido com as unidades).

### Modo arrefecimento ou climatização:

- Um ou mais compressores de parafuso que aumentam a pressão do gás refrigerante da pressão de evaporação até à pressão de condensação.
- Um condensador onde o gás refrigerante sob alta pressão condensa, transferindo o calor para o ar.
- Uma válvula de expansão que permite reduzir a pressão do refrigerante líquido condensado da pressão de condensação à pressão de evaporação.
- Um evaporador, onde o refrigerante líquido a baixa pressão evapora, arrefecendo a água.

### Modo de aquecimento ou bomba de calor:

- Um ou mais compressores de parafuso que aumentam a pressão do gás refrigerante da pressão de evaporação até à pressão de condensação.
- Um condensador onde o gás refrigerante sob alta pressão condensa, transferindo o calor para a água.
- Uma válvula de expansão que permite reduzir a pressão do refrigerante líquido condensado da pressão de condensação à pressão de evaporação.
- Um evaporador, onde o refrigerante líquido a baixa pressão evapora.
- O funcionamento dos permutadores de calor podem ser invertido com uma válvula de 4 vias, com a qual é possível inverter a unidade de aquecimento/arrefecimento sazonalmente.

Todas as unidades são totalmente montadas na fábrica e testadas antes do envio. A gama EWYT~CZ(I/O) é composta por modelos com um único circuito de arrefecimento e modelos com dois circuitos de arrefecimento.

A máquina usa fluido refrigerante R32 adequado para todo o campo de aplicação da máquina.

O controlador é pré-instalado, configurado e testado na fábrica. Apenas são necessárias as ligações de campo normais, como tubulações, ligações elétricas e engates da bomba, simplificando a instalação e aumentando a fiabilidade. Todos os sistemas de controlo de segurança e operação são instalados na fábrica no painel de controlo.

As instruções presentes neste manual aplicam-se a todos os modelos desta série, salvo indicação em contrário.

### 1.3. Informação sobre o refrigerante

Este produto contém refrigerante R32 que tem um impacto ambiental mínimo, graças ao seu baixo valor do Potencial de aquecimento global (GWP). De acordo com a norma ISO 817, o refrigerante R32 é classificado como A2L, que é ligeiramente inflamável, tendo uma taxa de propagação de chama baixa e não tóxica.

O refrigerante R32 pode queimar lentamente quando todas as seguintes condições estiverem presentes:

- A concentração é entre o limite de inflamabilidade inferior e superior (LFL e UFL).
- Velocidade do vento < propagação da velocidade da chama
- Energia da fonte de ignição > Energia mínima de ignição

Mas não representam risco nas condições normais de utilização para equipamentos de ar condicionado e ambiente de trabalho.

Classe de segurança (ISO 817)	A2L
Grupo PED	1
Limite prático (kg/m <sup>3</sup> )	0,061
ATEL/ODL (kg/m <sup>3</sup> )	0,30
LFL (kg/m <sup>3</sup> ) a 60°C	0,307
Densidade de vapor a 25°C, 101.3 kPa (kg/m <sup>3</sup> )	2,13
Massa molecular	52,0
Ponto de ebulição (°C)	-52
GWP (100 anos ITH)	675
GWP (ARS 100 anos ITH)	677
Temperatura de autoignição (°C)	648
Temperatura máxima da superfície (°C)	548

Tabela 1 – Propriedades físicas do refrigerante R32

#### 1.3.1. Descrição Geral dos Dispositivos de Segurança

A unidade interior está equipada com um sistema de detecção de fugas e um ventilador de emergência integrado. O detetor de vazamentos é incorporado dentro da unidade interna e ligado diretamente ao dispositivo de controlo da Unidade. Em caso de vazamento de gás, o detetor acionará automaticamente a paragem da unidade para evitar acidentes. Além disso, o ventilador de emergência também será acionado e ligado para dispersar o refrigerante.



***Esta unidade está equipada com medidas de segurança alimentadas eletricamente. Para que as medidas de segurança sejam eficazes, a unidade deve ser alimentada eletricamente em todos os momentos após a instalação, exceto durante a manutenção.***

***Fluxo de ar de circulação activado por sistema de detecção de fugas***

Quando o sistema de detecção de vazamentos é ativado, as seguintes ações ocorrem e continuam por pelo menos 5 min após o sistema de detecção de vazamentos ter sido reiniciado:

- dê energia ao ventilador do aparelho para fornecer fluxo de ar interno igual ou superior ao fluxo de ar mínimo  $Q_{min}$  (240 m<sup>3</sup>/h);
- desative a operação do compressor, a menos que a operação do compressor reduza a taxa de vazamento ou a quantidade total libertada para o espaço interno.

Nível limite	
Alarme	Desligação
36000ppm	

- As eventuais salas de máquinas ou as salas de máquinas especiais devem ser **claramente marcadas** como tal nas entradas da sala, juntamente com avisos indicando que pessoas não autorizadas não devem entrar e que fumar, luz ou chamas ou luzes nuas são proibidas. Os avisos deverão também indicar que, em caso de emergência, somente as pessoas autorizadas e que estejam familiarizadas com os procedimentos de emergência deverão decidir se entram na sala de máquinas. Além disso, avisos serão exibidos, proibindo a operação não autorizada do sistema.
- O proprietário/operador deve manter um diário de bordo atualizado do sistema de refrigeração.

## 1.4. Requisitos do Local de Instalação para a Unidade Interna



**Leia também os seguintes requisitos:**

**▪Requisitos gerais do local de instalação. Consulte o capítulo "Precauções gerais de segurança".  
Requisitos ▪ de espaço de serviço.  
Requisitos de tubagem de refrigerante (comprimento, diferença de altura).**



**Devem ser seguidos os códigos de construção locais e padrões de segurança; na ausência de códigos e normas locais, consulte a EN 378 3 / ISO 5149-3 como um guia.**

- Forneça espaço suficiente ao redor da unidade para manutenção e circulação de ar.
- Certifique-se de que o local de instalação resiste ao peso e à vibração da unidade.
- Certifique-se de que a unidade está nivelada.
- Selecione a localização da unidade de forma que o som gerado pela unidade não perturbe ninguém e a localização seja escolhida de acordo com a legislação aplicável.
- Tenha cuidado para que, em caso de vazamento de água, a água não possa causar danos ao espaço de instalação e arredores.
- Durante a instalação, evite a possibilidade de qualquer pessoa poder subir na unidade ou colocar objetos na mesma.
- Todos os comprimentos e distâncias da tubagem foram levados em consideração (consulte "4.1 Sobre o comprimento da tubagem").

NÃO instale a unidade nos seguintes locais:

- Em atmosferas potencialmente explosivas.
- Em lugares onde há máquinas que emitem ondas eletromagnéticas. As ondas eletromagnéticas podem perturbar o sistema de controlo e causar mau funcionamento do equipamento.
- Em locais onde há risco de incêndio devido ao vazamento de gases inflamáveis (exemplo: diluente ou gasolina), fibra de carbono, poeira inflamável.
- Em locais onde é produzido gás corrosivo (exemplo: gás ácido sulfuroso). A corrosão de tubos de cobre ou peças soldadas pode causar fugas de refrigerante.
- Em locais onde uma névoa de óleo mineral, spray ou vapor pode estar presente na atmosfera. As peças de plástico podem deteriorar-se e cair ou provocar o vazamento de água.



**Aparelho NÃO acessível ao público, instálalo numa área segura, protegida de um acesso fácil. Esta unidade é adequada para instalação em ambiente comercial e industrial leve**

### 1.4.1. Requisitos da área da sala de instalação



**A unidade interna deve atender aos requisitos de Toxicidade (EN 378) e Inflamabilidade (IEC 60335-2-40) para a instalação**

As unidades EWYT ~CZ(E/S) são rotuladas como "Sistemas de Refrigeração de Estanqueidade Aprimorada". Isso, de acordo com a Secção 2 do Anexo GG da norma IEC 60335-2-40.

Para ser considerado um "Sistema de Refrigerante de Estanqueidade Aprimorada", a unidade deve cumprir todas as seguintes condições:

- a) Nenhum compressor ou vaso de pressão (BPHE > 15 l) que contenha componentes refrigerantes deve estar localizado dentro de casa.
- b) Os conjuntos de distribuição de refrigerante devem atender a todos os requisitos aplicáveis desta norma.
- c) Os sistemas de refrigeração devem usar apenas juntas permanentes dentro de casa, exceto para juntas feitas no local que ligam diretamente a unidade interna à tubagem de refrigerante.
- d) As peças contendo refrigerante em unidades internas devem ser protegidas contra danos em caso de falha catastrófica de peças móveis, por exemplo, ventiladores.
- e) Sistemas em que as tubagens do equipamento no espaço ocupado em questão sejam instaladas de forma a estarem protegidas contra danos acidentais.
- f) O sistema de refrigeração de cada unidade interior deve ser submetido a um ensaio de estanqueidade na fábrica com um equipamento de deteção com uma capacidade de refrigerante igual ou superior a 3 gramas por ano, a uma pressão de, pelo menos, 0,25 vezes a pressão máxima admissível. Não devem ser detetadas fugas.
- g) Não são permitidas vibrações superiores a 0,30 G rms, quando medidas com um filtro passa-baixo a 200 Hz, no refrigerante contendo partes no espaço ocupado em funcionamento normal.
- h) Os permutadores de calor internos devem ser protegidos contra congelamento.
- i) A velocidade máxima de funcionamento do ventilador deve ser inferior a 90% da velocidade máxima admissível do ventilador, conforme especificado pelo fabricante da roda do ventilador.



Todas as condições acima mencionadas foram testadas e verificadas.

A unidade interior está equipada com um sistema de deteção de fugas e um ventilador de emergência integrado.

#### 1.4.1.1. Requisito de Toxicidade (EN 378)

No que diz respeito ao valor de toxicidade, a quantidade máxima de refrigerante é avaliada através da seguinte fórmula

$$T \rightarrow M_T = \text{Toxicity Limit} \times \text{Room Volume} = 0,3 \times H \times A$$

Onde:

- T = Fórmula do Requisito de Toxicidade
- $M_T$  = Quantidade Máxima de Refrigeração [kg]
- 0,3 = Limite de Toxicidade R32
- H = Altura da Sala [m]
- A = Área da sala [m<sup>2</sup>]

Se a carga real da unidade for  $M_r > M_T$ , a unidade deve ser instalada numa Sala de Máquinas de acordo com a EN 378-3.

#### 1.4.1.2. Requisito de Inflamabilidade (IEC 60335-2-40) – Piso Subterrâneo Não Inferior

Se a unidade interna for instalada no piso subterrâneo mais baixo, a quantidade máxima de refrigerante em relação ao valor de inflamabilidade deve ser avaliada através da seguinte fórmula:

$$B \rightarrow M_B = CF \times LFL \times H \times A$$

Onde:

- B = Requisitos de Inflamabilidade sem qualquer contramedida
- $M_B$  = Quantidade Máxima de Refrigerante [kg]
- CF = Fator de concentração (ver tabela abaixo para comparação Ed.6 vs Ed.7)
- LFL = Limite Inferior de Inflamabilidade (para R32, LFL = 0,307) [kg/m<sup>3</sup>]
- H = Altura da sala (mas não mais que 2,2 [m])
- A = Área da sala [m<sup>2</sup>]

Se a carga real da unidade  $M_r > M_B$ , um alarme de segurança (Som+Luz) e ventilação (Natural ou Forçada) devem ser empregados de acordo com a EN 60335-2-40.

Por outro lado, se a unidade interna estiver instalada no piso subterrâneo mais baixo, a quantidade máxima de refrigerante em relação ao valor de inflamabilidade deve ser avaliada através da seguinte fórmula:

$$A \rightarrow M_A = CF \times LFL \times H \times A$$

Onde:

- A = Requisitos de Inflamabilidade com uma contramedida adicional
- $M_A$  = Quantidade Máxima de Refrigerante [kg]
- CF = Fator de concentração (ver tabela abaixo para comparação Ed.6 vs Ed.7)
- LFL = Limite Inferior de Inflamabilidade (para R32, LFL = 0,307) [kg/m<sup>3</sup>]
- H = Altura da sala (mas não mais que 2,2 [m])
- A = Área da sala [m<sup>2</sup>]

Se a carga real da unidade  $M_r > M_B$ , um alarme de segurança (Som+Luz) e ventilação (Natural ou Forçada) devem ser empregados de acordo com a EN 60335-2-40.



**As fórmulas fornecidas acima são com referência de uma altura de sala fixa de 2,2m**

---

#### 1.4.1.3. Requisito de Inflamabilidade (IEC 60335-2-40) – Piso Subterrâneo Mais Baixo

Por outro lado, se a unidade interior estiver instalada no piso subterrâneo mais baixo, a quantidade máxima de refrigerante em relação ao valor de inflamabilidade deve ser avaliada através da seguinte fórmula:

$$L \rightarrow M_L = CF \times LFL \times H \times A$$

Onde:

- $A$  = **Requisitos mínimos de espaço para o piso subterrâneo mais baixo**
- $M_L$  = Quantidade máxima de refrigerante [kg] para a mais baixa instalação no piso subterrâneo
- $CF$  = Fator de concentração (ver tabela abaixo para comparação Ed.6 vs Ed.7))
- $LFL$  = Limite Inferior de Inflamabilidade (para R32,  $LFL = 0,307$ ) [kg/m<sup>3</sup>]
- $H$  = Altura da sala (mas não mais que 2,2 [m])
- $A$  = Área da sala [m<sup>2</sup>]



***Para o piso subterrâneo mais baixo, se a carga real da unidade  $M_r > M_L$  a unidade deve ser instalada em uma sala de máquinas de acordo com EN 378-3.***

---

Exemplo de utilização para IEC 60335-2-40 Ed.7:

**Altura da Sala  $H = 3m$ ;  $A = 20m^2$**

- $B: M_B = 0,75 \times 0,307 \times 2,2 \times A = 10,2 \text{ kg}$
- $A: M_A = 0,5 \times 0,307 \times 2,2 \times A = 6,8 \text{ kg}$
- $T: M_T = 0,3 \times 3 \times S = 0,9 \times A = 18 \text{ kg}$

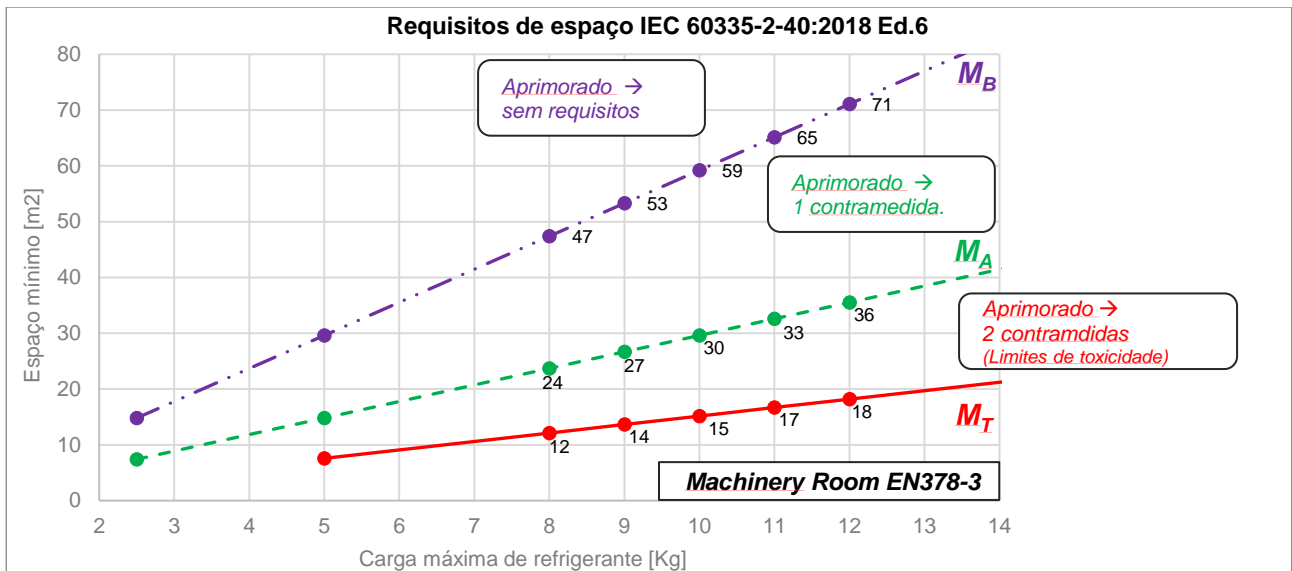
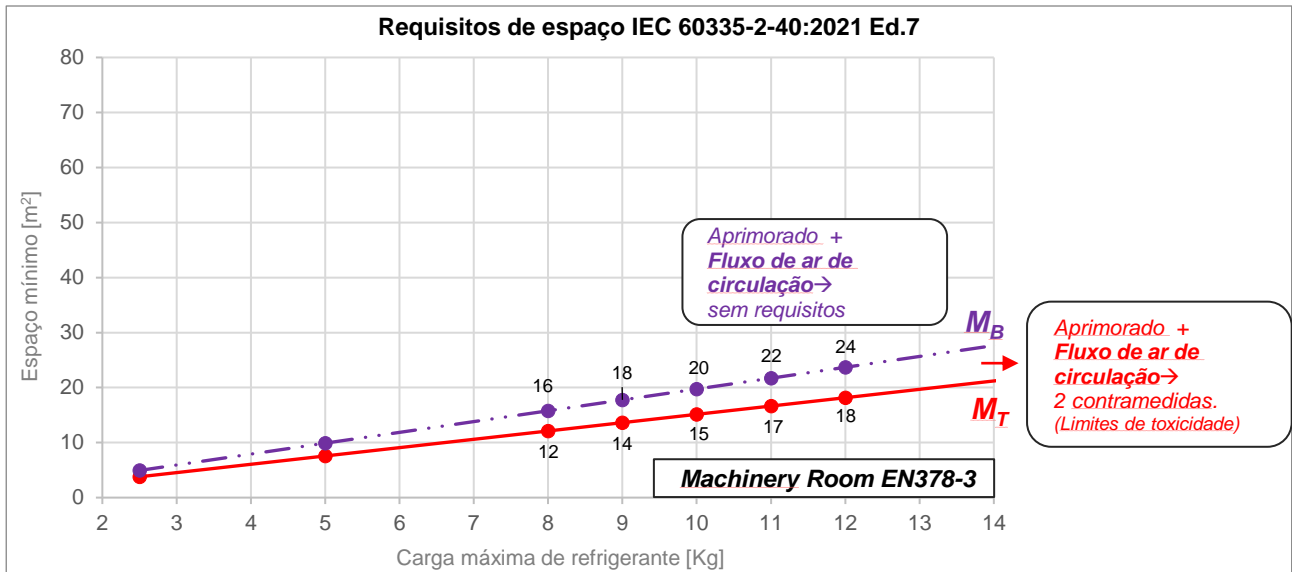
Então, nestas condições, se:

***Piso Subterrâneo Não Mais Baixo:***

- $M_r > 18 \text{ kg Sala} \rightarrow$  de Máquinas (EN378 – 3) Necessário
- $10,2 \text{ kg} < M_r < 18 \text{ kg} \rightarrow$  Ventilação (Natural ou Forçada) + Alarmes (sonoros e leves) Necessários
- $M_r < 10,2 \text{ kg} \rightarrow$  Não são necessárias contramedidas

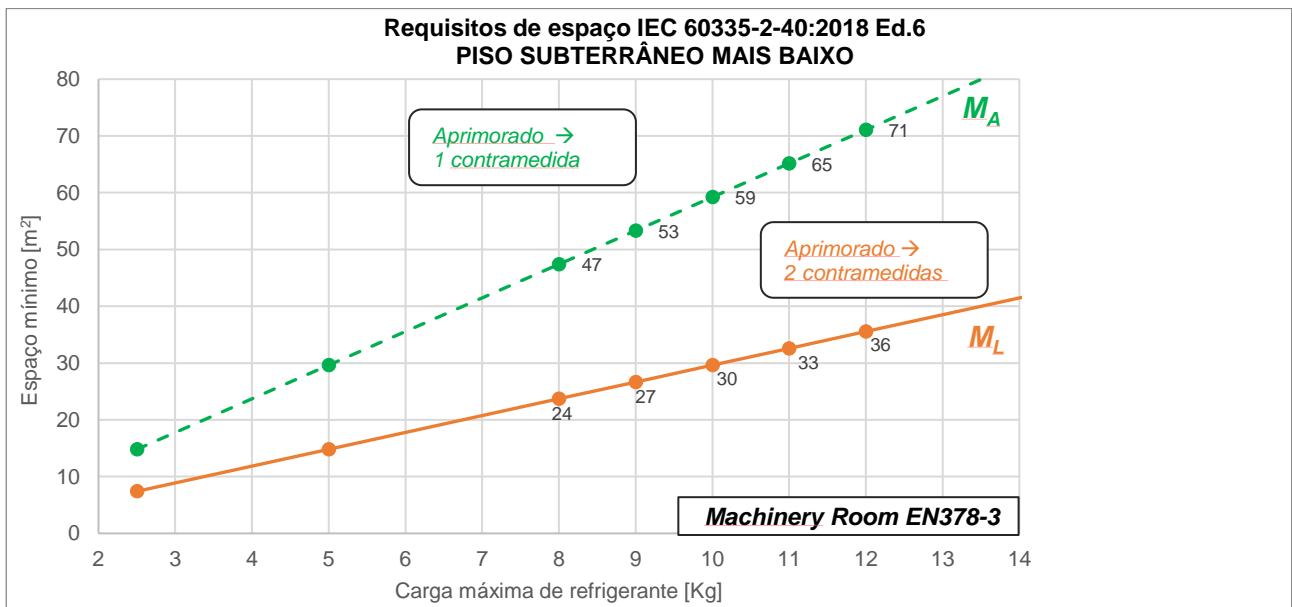
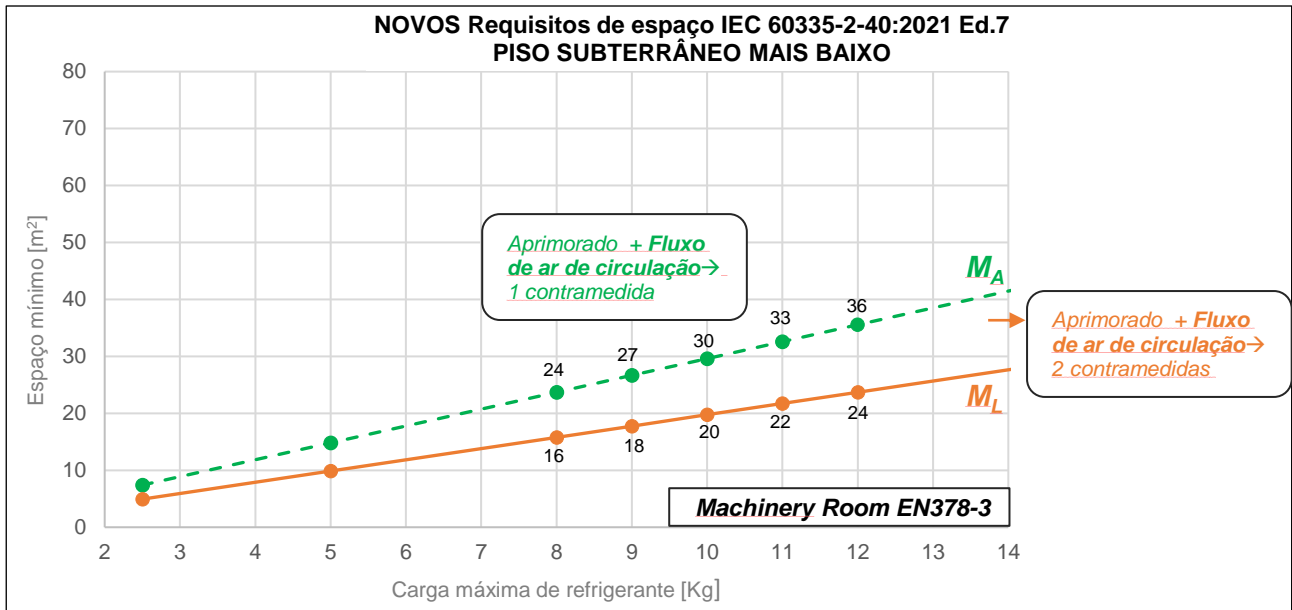
***Piso Subterrâneo Mais Baixo:***

- $M_r > 10,2 \text{ kg Sala} \rightarrow$  de Máquinas (EN378 – 3) Necessário
- $6,8 \text{ kg} < M_r < 10,2 \text{ kg} \rightarrow$  Ventilação (Natural ou Forçada) + Alarmes (sonoros e leves) Necessários
- $M_r < 6,8 \text{ kg} \rightarrow$  Pelo menos 1 contramedida necessária



**Tabela 2 –Requisitos de espaço: NÃO É o Piso Subterrâneo Mais Baixo**

CF = Fator de concentração NÃO É o Piso Subterrâneo Mais Baixo		
	IEC 60335-2-40 Ed.6	IEC 60335-2-40 Ed.7
M <sub>T</sub>	NA	
M <sub>A</sub>	CF = 0,5	NA
M <sub>B</sub>	CF = 0,25	CF = 0,75



**Tabela 3 – Requisitos de espaço: Piso Subterrâneo Mais Baixo**

CF = Fator de concentração PISO SUBTERRÂNEO MAIS BAIXO		
	IEC 60335-2-40 Ed.6	IEC 60335-2-40 Ed.7
M <sub>A</sub>	CF = 0,25	CF = 0,5
M <sub>L</sub>	CF = 0,5	CF = 0,75

#### 1.4.2. Contramedidas

As contramedidas de segurança citadas acima referem-se à seção IEC 60335-2-40 Anexo GG.11.

##### 1.4.2.1. Ventilação natural

Condições de Abertura para Ventilação Natural:

- A área de quaisquer aberturas acima de 300 mm do piso não deve ser considerada para determinar a conformidade com  $A_{NV Min}$ .
- Pelo menos 50% da área de abertura necessária  $A_{NV Min}$  deve estar situada abaixo de 200 mm do chão.
- A parte inferior das aberturas mais baixas não deve ser superior ao ponto de libertação quando a unidade for instalada a não mais de 100 mm do chão.
- As aberturas são permanentes e não podem ser fechadas.
- A altura da abertura entre a parede e o chão que os quartos não são inferiores a 20 mm.
- Deve ser prevista uma segunda abertura superior. A dimensão total da segunda abertura não deve ser inferior a 50% da área mínima de abertura  $A_{NV Min}$  e deve estar pelo menos 1,5 m acima do piso.
- Não pode ser utilizada ventilação natural abaixo do nível do solo.

$$A_{NV} = \frac{1}{720 \cdot LFL} \cdot \sqrt{\frac{M}{LFL \cdot (M - 29)}}$$

Para o refrigerante R32, LFL = 0,307. Obtém-se então:

$$A_{NV} = 120 \text{ cm}^2 \text{ (R32 Refrigerante)}$$



***O requisito para a segunda abertura pode ser atendido por tetos falsos, condutas de ventilação ou arranjos semelhantes que fornecem um caminho de fluxo de ar entre as salas ligadas.***

#### 1.4.2.2. Ventilação Mecânica

A operação deve ser de acordo com GG.8.31 da seção IEC 60335-2-40 Anexo GG.11 e para todas as unidades internas no mesmo espaço que são servidas por um único sistema de refrigerante, o ventilador deve ser ligado para fornecer o fluxo de ar de circulação mínimo de acordo com GG.10.2 da seção IEC 60335-2-40 Anexo GG.11.

O caudal de ar é determinado de acordo com a fórmula seguinte:

$$Q = \frac{10}{0,25 \cdot LFL}$$

$$Q_{min} = \frac{10}{0,25 \cdot 0,307} = 131 \text{ m}^3/h$$

#### 1.4.2.3. Alarmes de segurança

O sistema de alarme de segurança deve avisar audível e visivelmente, como uma campainha alta (15 dBA acima do nível de fundo) e uma luz intermitente.

Pelo menos um alarme de segurança dentro do espaço ocupado deve ser instalado.

Para a ocupação abaixo listada, o sistema de alarme de segurança também deve avisar um local supervisionado, como a localização do porteiro noturno, bem como o espaço ocupado:

- Quartos, partes de edifícios, edifício onde são fornecidas instalações para dormir.
- Quartos, partes de edifícios, edifícios onde as pessoas têm restrições na sua circulação.
- Quartos, partes de edifícios, edifícios onde um número descontrolado de pessoas estão presentes.
- Quartos, partes de edifícios, edifícios aos quais qualquer pessoa tem acesso sem estar pessoalmente familiarizado com as precauções de segurança necessárias.

O alarme de segurança deve ser ligado pelo sinal do sistema de deteção de vazamentos. O alarme de segurança também deve alertar uma pessoa autorizada para tomar as medidas apropriadas.

## **2. RECEÇÃO DA UNIDADE**

---

Inspecione a unidade imediatamente após a entrega. Certifique-se especificamente de que todas as peças da máquina se encontram intactas e que as mesmas não apresentam deformações associadas a colisão. Todos os componentes descritos na nota de entrega devem ser inspecionados e controlados.

Caso ocorra algum dano na receção da máquina, não retire o material danificado e faça imediatamente uma reclamação por escrito à empresa de transporte, solicitando a inspeção da unidade; não conserte até que seja realizada uma inspeção pelo representante da transportadora.

Comunicar imediatamente o dano ao representante do produto e enviar, se possível, fotografias que possam ser úteis para identificar as responsabilidades. A restituição da máquina é destinada à fábrica da Daikin Applied Europe S.p.A..

A Daikin Applied Europe S.p.A. declina toda a responsabilidade por qualquer dano que a máquina possa sofrer durante o transporte até ao destino.

Tome muito cuidado ao manusear a unidade para evitar danos nos componentes. Antes de instalar a unidade verificar se o modelo e a tensão elétrica indicada na placa estão corretos. A responsabilidade por eventuais danos, depois que a unidade foi aceita e recebida, não pode ser atribuída ao produtor.

### 3. LIMITES DE FUNCIONAMENTO

#### 3.1. Armazenamento

Se for necessário armazenar a unidade antes da instalação, deve-se ter algumas precauções:

- não remova a proteção de plástico.
- Proteja a unidade contra o pó, mau tempo e roedores.
- Não exponha a unidade à luz solar direta.
- Não usar fontes de calor e/ou chamas livres perto da máquina.

Embora a unidade esteja coberta com uma folha de plástico termorretrátil, esta não se destina a ser armazenada a longo prazo e deve ser removida e substituída por lonas ou algo mais adequado para um período mais longo. As condições ambientais devem haver os seguintes limites:

- Temperatura ambiente mínima: -20°C
- Temperatura ambiente máxima: +48°C
- Humidade relativa máxima: 95% sem condensação

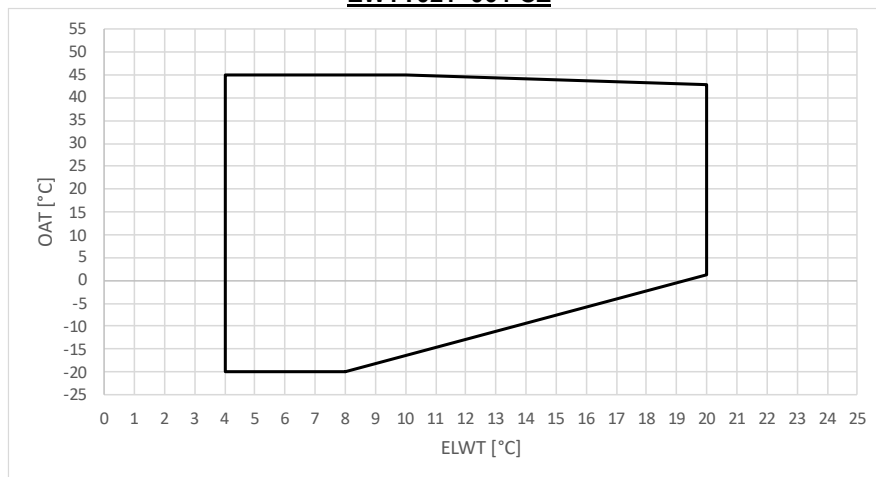
O armazenamento a uma temperatura abaixo do mínimo ou acima dos valores máximos pode causar danos aos componentes. O armazenamento numa atmosfera húmida pode danificar os componentes elétricos.

#### 3.2. Limites de funcionamento

O funcionamento fora dos limites indicados pode danificar a unidade. Em caso de dúvida contactar o representante do produtor. Na figura a seguir são ilustradas as gamas de operação tanto no modo de arrefecimento quanto no modo de aquecimento, em termos de temperatura da água de saída (LWT) e temperatura ambiente (OAT).

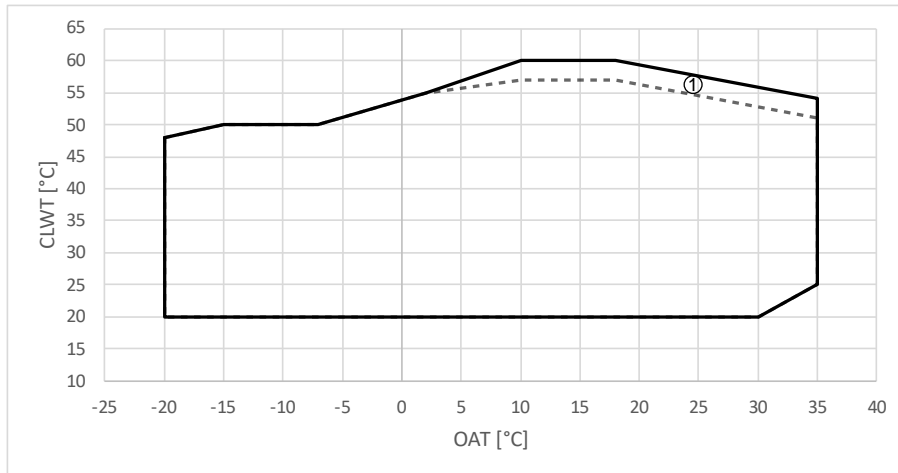
<b>OAT</b>	Temperatura ambiente externa
<b>ELWT</b>	Temperatura da água à saída do evaporador

**GAMA DE FUNCIONAMENTO ARREFECIMENTO – EWYT\_CZ**  
**EWYT021-064-CZ**



**Figura 1 – Limites de operação no EWYT\_CZ no modo de arrefecimento**

**GAMA DE FUNCIONAMENTO AQUECIMENTO – EWYT-CZ**  
**EWYT021~064-CZ**



**Figura 2 – Limites de operação no EWYTCZ no modo de aquecimento**

<b>OAT</b>	Temperatura ambiente externa
<b>CLWT</b>	Temperatura da água de saída do condensador
<b>Ref. 1</b>	Certos tamanhos de unidade podem funcionar em carga parcial nesta área



**Os gráficos apresentados acima constituem uma diretriz sobre os limites de funcionamento dentro do intervalo.**  
**Consulte a seleção de software CSS para conhecer os limites operacionais reais nas condições de trabalho de cada modelo.**



## 4. INSTALAÇÃO MECÂNICA

### 4.1. Segurança

Antes da instalação e comissionamento da máquina, o pessoal envolvido nesta atividade deve ter adquirido as informações necessárias para desempenhar estas tarefas, aplicando todas as informações retiradas deste manual. Nomeadamente:

- a unidade deve estar firmemente ancorada ao solo quando não deve ser movida.
- a unidade deve ser elevada apenas utilizando os pontos de elevação indicados por etiquetas fixadas na sua base.
- Proteger sempre os operadores com equipamentos de proteção pessoal adequados para as tarefas a desempenhar. Os dispositivos individuais normalmente utilizados são: capacete, óculos, luvas, auscultadores, calçado de segurança. Devem ser adotados outros dispositivos de proteção pessoal e coletiva após a realização de uma análise adequada dos riscos específicos na área relevante, de acordo com as atividades a serem realizadas.

### 4.2. Manuseamento e elevação

Evitar impactos e ou solavanco na unidade durante a carga/descarga do veículo de transporte e movimento. Empurrar ou puxar a unidade exclusivamente pela estrutura de base. Fixar a unidade no interior do veículo de transporte para evitar que se movimente e que cause danos. Todas as unidades são dotadas de pontos de elevação sinalizados de amarelo.

O equipamento, cordas, acessórios de elevação e procedimentos de manuseamento devem respeitar as normas e a legislação local.

As cordas e ganchos utilizados devem possuir uma capacidade adequada à carga. Consulte a placa da unidade para o peso da máquina específica.

Todas as unidades da série são fornecidas com pontos de içamento indicados por etiquetas: somente esses pontos podem ser utilizados para içar a unidade.

O instalador tem a responsabilidade de garantir a seleção e o uso correto do equipamento de elevação.

Alternativamente, a máquina pode ser movida com um empilhador, como apresentado nos parágrafos seguintes. Ao levantar a máquina, certifique-se de que está nivelada corretamente para que não se vire.

#### 4.2.1. Levantamento da unidade MONO exterior

A parte externa da máquina deve ser elevada lentamente e bem nivelada. Utilize sempre dispositivos de proteção para evitar danos no cinto e observe a posição do centro de gravidade da unidade. Ajuste o equipamento de elevação, se necessário, para garantir que a unidade esteja nivelada.

A(s) unidade(s)- tanto Mono quanto Dual - pode(m) ser levantada(s), usando os botões na base, por:

- correias de elevação
- empilhador, onde as dimensões dos garfos permitirem.

As cordas e ganchos utilizados devem possuir uma capacidade adequada à carga.

N.B.: Seguir as instruções de levantamento fornecidas na etiqueta de levantamento da unidade.

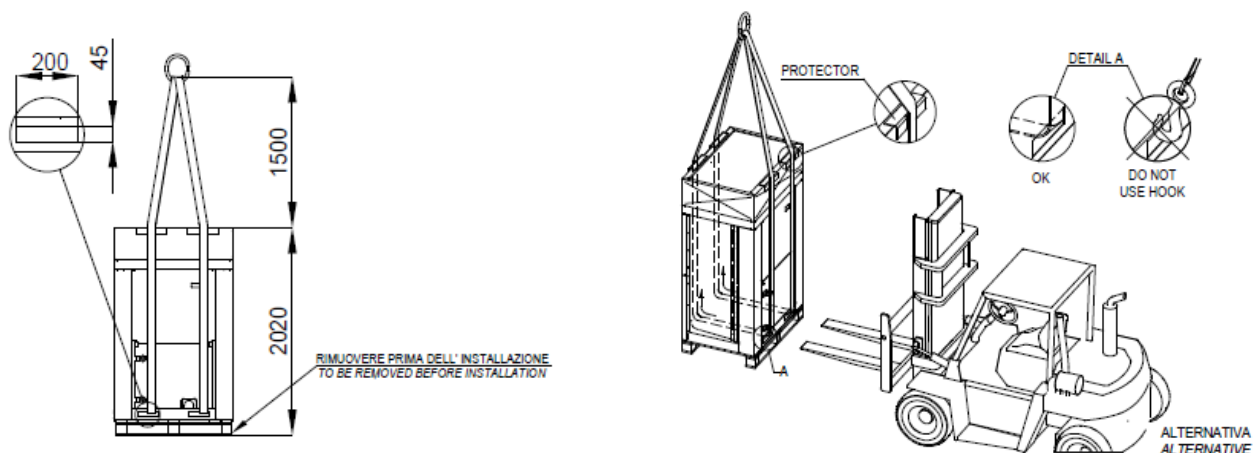


Figura 3 – Elevação da unidade MONO externa

#### 4.2.2. Levantamento da unidade DUAL exterior

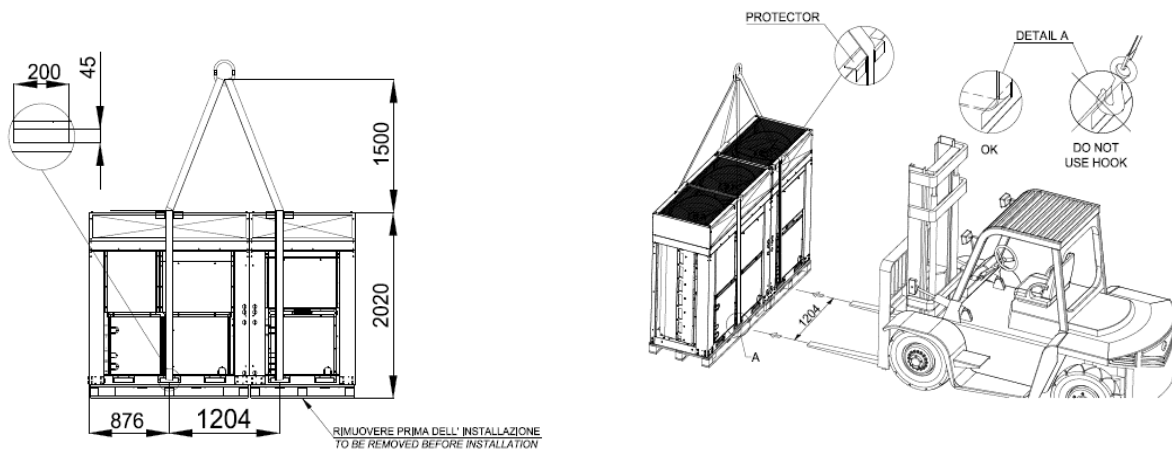


Figura 4 – Elevação da unidade DUAL externa

#### 4.2.3. Levantamento da unidade INDOOR

Só pode ser usado para transporte um empilhador enquanto a unidade permanecer na sua paleta, conforme mostrado acima.

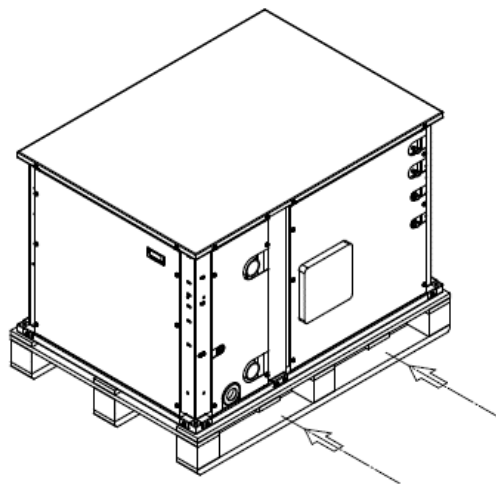


Figura 5 – Manuseio e ELEVAÇÃO da unidade interior

### 4.3. Posicionamento e montagem da unidade externa

Todas as unidades exteriores foram concebidas para instalação no exterior, seja em varandas ou no solo, desde que a área de instalação não apresente obstáculos que possam reduzir o fluxo de ar da serpentina do condensador.

A unidade deve ser instalada numa base robusta e perfeitamente nivelada, para a instalação da unidade em varandas ou telhados poderá ser necessário recorrer a vigas de distribuição do peso.

Para a instalação à terra deve haver uma base de cimento resistente, com 150 mm de espessura mínima e largura superior à da unidade e que seja capaz de sustentar o seu peso. Esta base deverá ter capacidade para suportar o peso da unidade. Em áreas de nevões fortes, esta espessura deve ser aumentada.

A estrutura da unidade deve ser nivelada usando espaçadores de placa de metal.

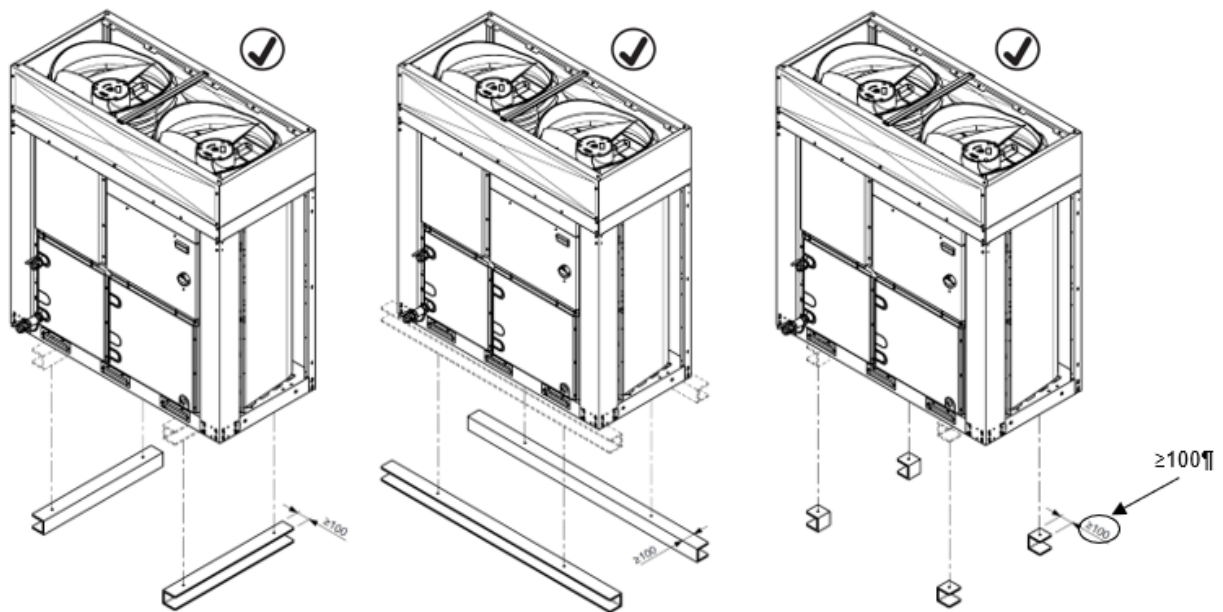
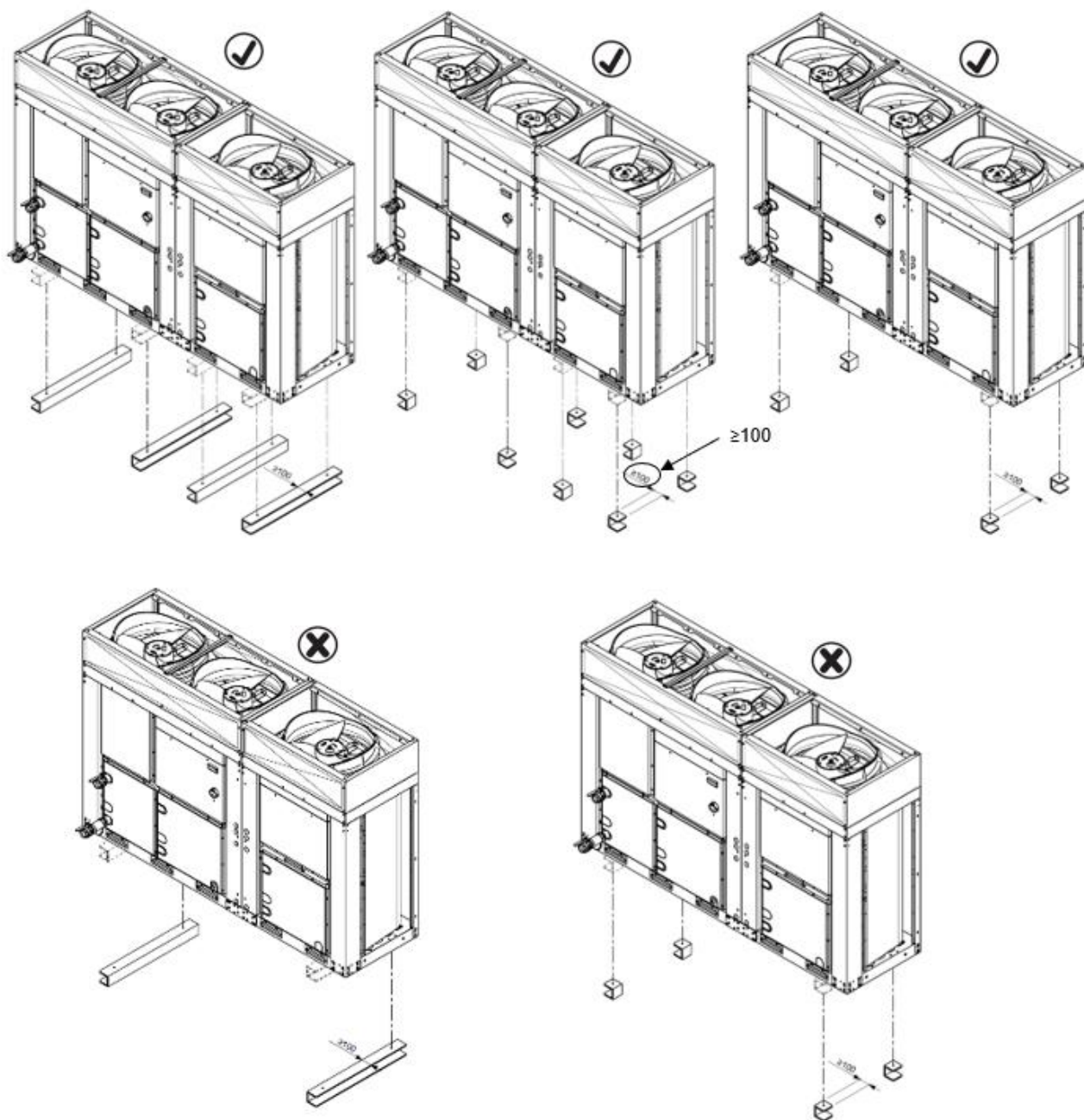
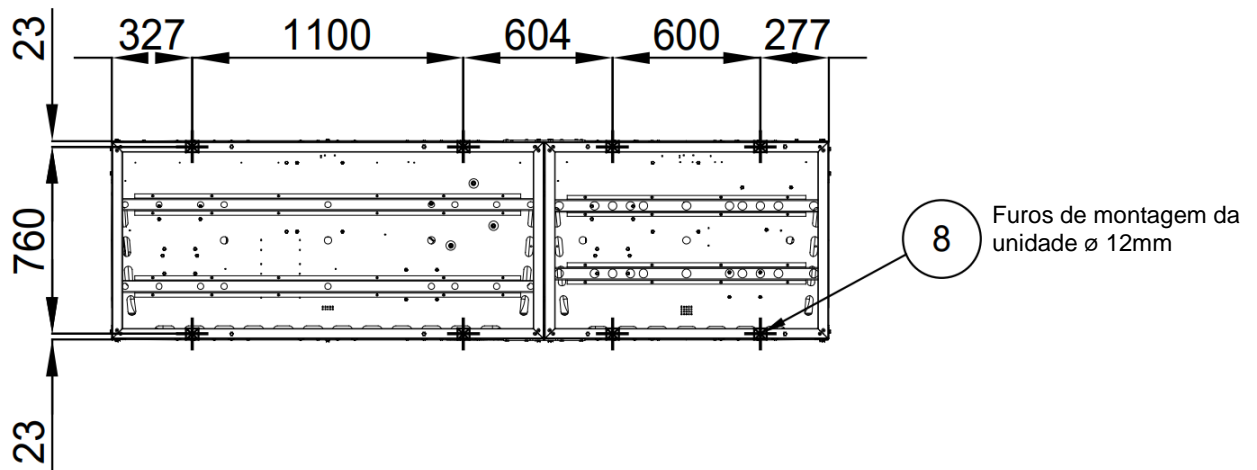


Figura 6 – Posicionamento da unidade MONO



**Figura 7 – Posicionamento da unidade DUAL**

A base pode ser instalada longitudinalmente ou transversalmente. Na figura a seguir é ilustrado o local dos orifícios de montagem:



**Figura 8 – Localização dos orifícios de montagem (vista inferior)**

Para fixar a unidade ao piso, utilize parafusos M10.

Antes da colocação em funcionamento da unidade, o nivelamento deve ser verificado utilizando um dispositivo de nivelção a laser ou outro dispositivo semelhante. O nivelamento não deve exceder 5 mm para unidades com até 7 m de comprimento.

É necessário seguir as precauções e instruções descritas a seguir para garantir os melhores rendimentos no local de instalação:

- Evitar a recirculação do fluxo do ar;
- Verificar se há obstáculos que impeçam o correto fluxo do ar;
- Verificar se as fundações são resistentes e sólidas para reduzir o ruído e as vibrações;
- Evitar que a unidade seja instalada em ambientes com muito pó para reduzir a contaminação das baterias condensantes com a sujeira.

#### 4.3.1. Requisitos Mínimos de espaço da Unidade Externa

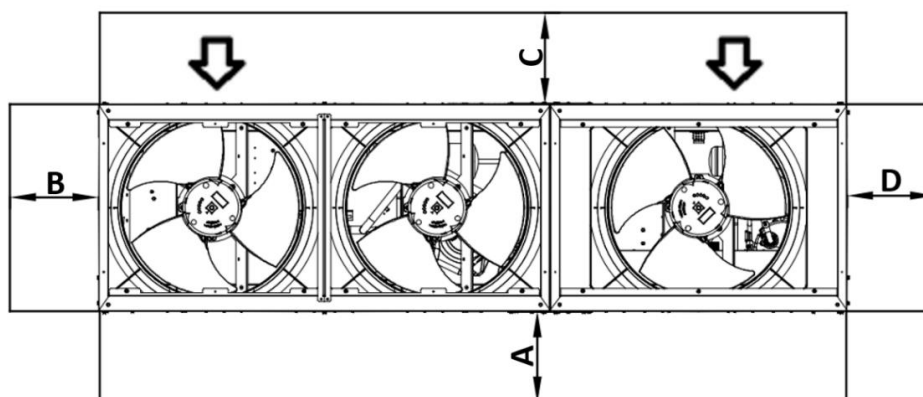
É fundamental respeitar as distâncias mínimas em todas as unidades para garantir a ventilação ideal das baterias condensantes.

Ao decidir onde posicionar a unidade, e para garantir um adequado fluxo de ar, considerar os seguintes fatores:

- Evitar a circulação de ar quente.
- Evitar a alimentação insuficiente de ar para o condensador arrefecido a ar.

Ambas estas condições podem causar um aumento de pressão de condensação, o que conduz à redução de eficiência energética e capacidade de refrigeração.

Qualquer lado da unidade deve ser acessível para operações de manutenção pós-instalação e a descarga de ar vertical não deve ser obstruída. A Figura a seguir apresenta o espaço mínimo necessário.



**Figura 9 – Unidade DUAL**

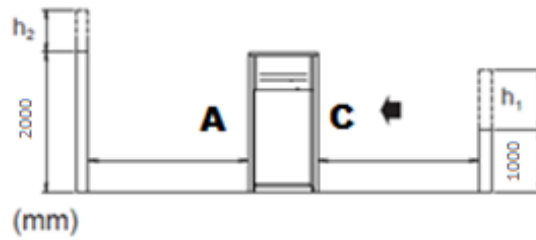
Onde:

<b>A</b>	: Lado painel elétrico
<b>B/D</b>	: Vista lateral da bateria
<b>C</b>	: Vista frontal da bateria

Se a unidade for instalada em campo aberto, as distâncias indicadas são:

$$A/B/C/D \geq 500 \text{ mm}$$

Na presença de obstáculos ou paredes, são recomendadas as seguintes distâncias mínimas:



$$h_2 > 0 \rightarrow A_1 \geq A + \frac{h_2}{2}$$

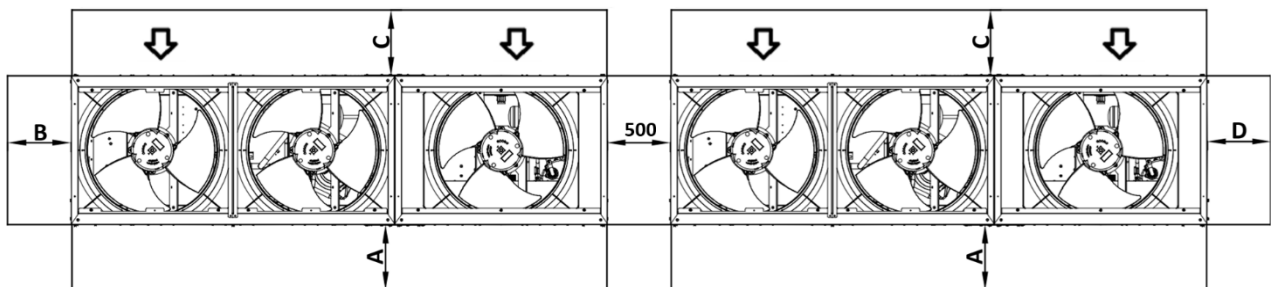
$$h_1 > 0 \rightarrow C_1 \geq C + \frac{h_1}{2}$$

Com  $A_1$  e  $C_1$  as novas distâncias mínimas.

**NOTA:** Caso o valor calculado de  $A_1$  e/ou  $C_1$  seja superior a 2000 mm, considerar 2000 mm como distância mínima.

Se duas unidades forem instaladas em campo livre lado-a-lado ao longo de seus lados mais longos, A e C, a distância mínima recomendada entre elas é de 1000 mm; se duas unidades forem instaladas lado-a-lado ao longo de seus lados mais curtos, lados B e D, a distância mínima entre estas deve ser de 500 mm. Caso a unidade seja instalada sem respeitar as distâncias mínimas recomendadas em relação a paredes e/ou obstáculos verticais, pode existir uma combinação de recirculação de ar quente e/ou fornecimento insuficiente ao condensador refrigerado a ar que pode causar a redução de capacidade e eficiência.

De qualquer forma, o microprocessador irá permitir que a unidade se adapte às novas condições de funcionamento e forneça a capacidade máxima disponível em quaisquer circunstâncias, mesmo se a distância lateral seja inferior à recomendada, salvo se as condições de funcionamento afetem a segurança pessoal ou a fiabilidade da unidade.



**Figura 10 – Unidades instaladas lado-a-lado ao longo dos lados mais curtos, B ou D**

**Caso 1**

**Caso 2**

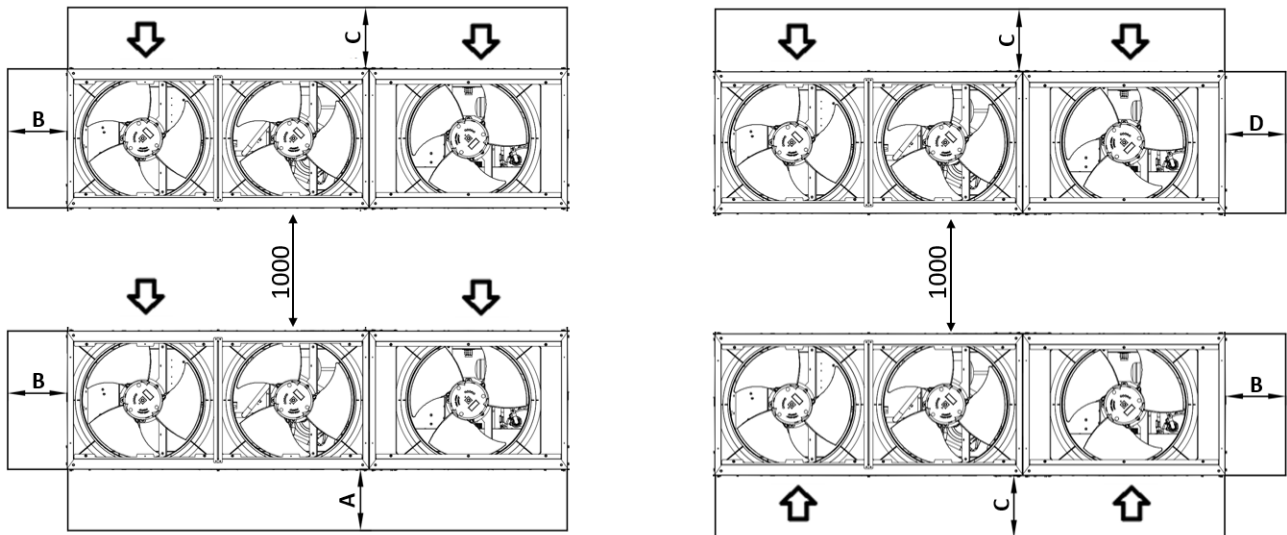


Figure 11 – Unidades instaladas lado-a-lado ao longo dos lados mais longos (Caso 1 e Caso 2)

As distâncias mínimas, indicadas acima, asseguram a funcionalidade da unidade na maioria das aplicações.

#### 4.4. Posicionamento e montagem da Unidade Interna

A unidade externa e interna deve ser instalada antes de ligar o refrigerante e a tubagem de água.



**Leia também as precauções e requisitos nos seguintes capítulos:**  
**Precauções gerais de segurança**  
**Preparação**

Verifique se a unidade está instalada numa base suficientemente forte para evitar vibrações e ruídos.

A instalação preferida é numa fundação longitudinal sólida (estrutura de viga de aço ou concreto).



- **Quando a altura de instalação da unidade precisar ser aumentada, NÃO use suportes para suportar apenas os cantos.**
- **Suportes sob a unidade devem ter pelo menos 100 mm de largura.**

Existem dois lados que podem ser montados voltados para a parede. É importante respeitar as distâncias mínimas em todos os casos.

A unidade deve ser fixada para evitar que se incline.

Observe os requisitos mínimos de espaço de instalação.

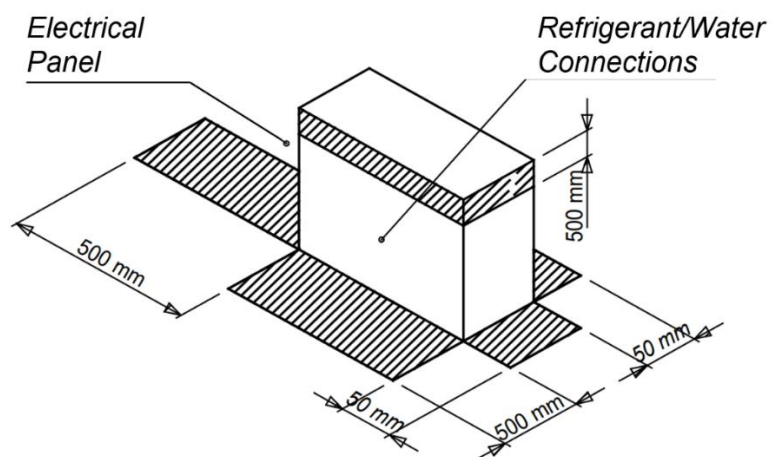
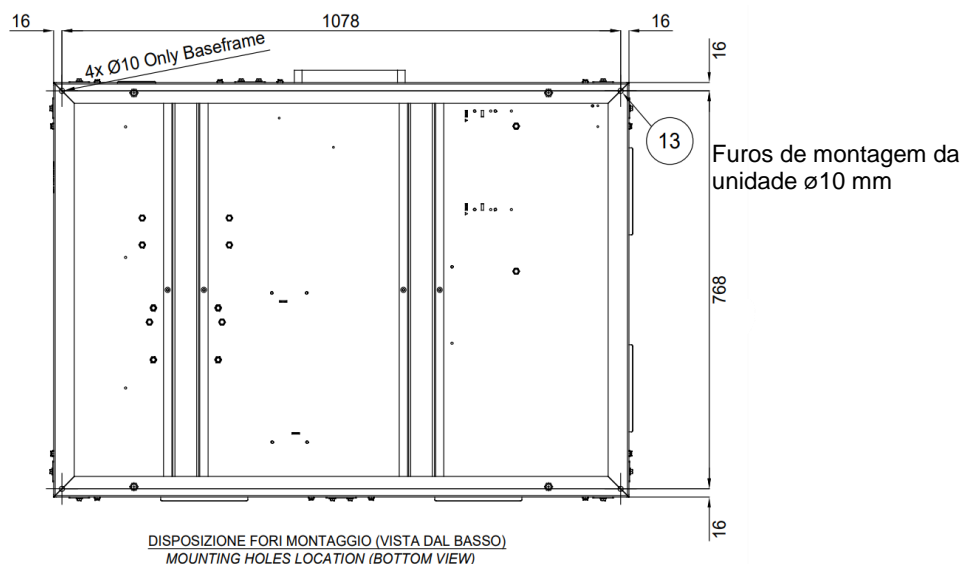


Figura 12 – Requisitos de espaço mínimo da Unidade Interior

A unidade interna e as tubulações do equipamento devem ser instaladas de forma que sejam protegidas contra danos acidentais no espaço ocupado.



Aperte a unidade no lugar usando quatro parafusos M8 de fundação.



**A unidade interna é pretendida somente para a instalação interna. Não instale esta unidade fora, a categoria do IP não é apropriada para uma instalação exterior.**

#### 4.5. Requisitos adicionais do local de instalação

- Ao instalar, tenha em consideração os ventos fortes, tufões ou terremotos; a instalação incorreta pode resultar na viragem da unidade.
- Tenha cuidado para que, em caso de vazamento de água, a água não possa causar danos ao espaço de instalação e arredores.
- Certifique-se de que a entrada de ar da unidade não esteja posicionada na direção principal do vento. O vento frontal irá perturbar o funcionamento da unidade. Se necessário, use um telo para bloquear o vento.
- Certifique-se de que a água não possa causar danos ao local adicionando drenos de água à fundação e evite armadilhas de água na construção.

**Instalação à beira-mar.** Certifique-se de que a unidade exterior NÃO fica diretamente exposta aos ventos marítimos. Tal serve para evitar a corrosão causada por altos níveis de sal no ar, o que pode encurtar a vida útil da unidade.

**Exemplo:** Atrás do edifício (caso I).

Se a unidade exterior estiver exposta a ventos marítimos diretos, instale um corta-vento (caso II).



- Altura do corta-vento  $\geq 1,5 \times$  altura da unidade exterior
- Observe os requisitos de espaço de serviço ao instalar o corta-vento.

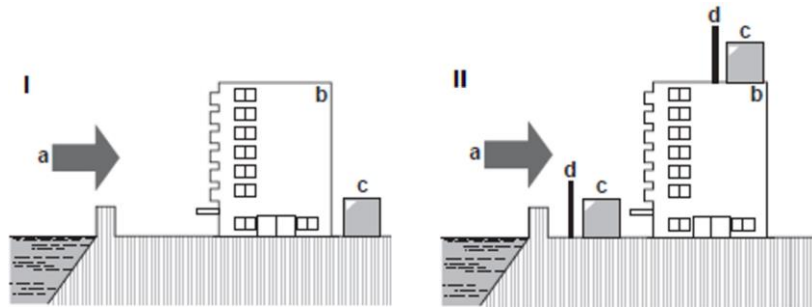


Figura 13 – Instalação à beira-mar da unidade exterior

**Legenda:**

- a. Vento do mar
- b. Edifício
- c. Unidade exterior
- d. Cortina de abrigo



**Ao operar a unidade a temperaturas ambiente exteriores baixas, certifique-se de seguir as instruções descritas abaixo.**

Para evitar a exposição ao vento e neve, instale uma placa defletora no lado do ar da unidade exterior. Nas zonas de queda de neve forte, é muito importante seleccionar um local de instalação onde a neve NÃO afete a unidade. Caso haja queda de neve lateral, certifique-se que a bobina do permutador de calor NÃO é afetada pela neve. Se necessário, instale uma cobertura de neve ou alpendre e um pedestal.

Para instruções sobre como instalar a cobertura de neve, contacte o seu concessionário.



**Ao instalar a cobertura de neve, NÃO obstrua o fluxo de ar da unidade.**

#### 4.6. Combinação de unidades e opções

O modelo externo e interno podem ser combinados conforme indicado na seguinte tabela.

Composições Unitárias	
Tamanho 21kW	1x EWYT021CZI-A1 + 1x EWYT021CZO-A1
Tamanho 32kW	1x EWYT032CZI-A1 + 1x EWYT032CZO-A1
Tamanho 40kW	1x EWYT040CZI-A1 + 1x EWYT040CZO-A1
Tamanho 64kW	1x EWYT064CZI-A2 + 1x EWYT064CZO-A2

#### 4.7. Preparação da tubagem para líquido refrigerante



**O refrigerante R32 requer precauções rigorosas para manter o sistema limpo, seco e apertado.**

- **Limpo e seco: materiais estranhos (incluindo óleos minerais ou humidade) devem ser evitados de serem misturados no sistema.**
- **Apertar: R32 não contém cloro, não destrói a camada de ozono e não reduz a proteção da terra contra radiação ultravioleta prejudicial. O R32 pode contribuir ligeiramente para o efeito de estufa se for libertado. Portanto, preste especial atenção para verificar a estanqueidade da instalação.**



**A tubagem e outras partes que contenham pressão devem ser adequadas para o fluido refrigerante. Use cobre sem costura desoxidado com ácido fosfórico para o refrigerante.**

- Os materiais estranhos dentro de tubos (incluindo óleos para fabricação) devem ser de 30 mg/10 m.
- Grau de temperatura: use uma tubagem com grau de temperatura em função do diâmetro do tubo, conforme apresentado na tabela abaixo.

Ø do tubo	Grau de temperatura do material da tubagem
Qualquer	Recozido leve R220

**Tabela 4 – Grau de temperatura para material de tubagem**

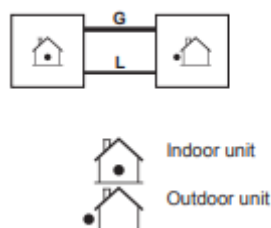
- A espessura do tubo da tubagem do refrigerante deve estar em conformidade com a legislação aplicável. A espessura mínima do tubo para a tubagem R32 deve estar de acordo com a tabela abaixo.

Ø do tubo	Espessura
6,35 mm/9,52 mm/12,7 mm	0,80 mm
16,00 mm	1,00 mm
22,20 mm	1,10 mm
28,6 mm	1,15 mm

**Tabela 5 – Espessura da tubagem para R32**

**Para seleccionar o tamanho da tubagem**

Determine o tamanho adequado usando as seguintes tabelas e figuras de referência (apenas para indicação).



**Figura 14 – Esquema de tubagem Unidade Interior - Unidade Exterior**

Dimensões da tubagem Unidade Interior – Unidade Exterior		
UNIDADE INTERIOR	G = Canalização de gás	L = Tubulação de líquido
EWYT021CZI-A1	Ø 28,6 mm	Ø 9,52 mm
EWYT032CZI-A1	Ø 28,6 mm	Ø 12,7 mm
EWYT040CZI-A1	Ø 28,6 mm	Ø 12,7 mm
EWYT064CZI-A1	Ø 28,6 mm	Ø 12,7 mm on Circuito 1, Ø 9,52 mm on Circuito 2

**Tabela 6 – Tabela de diâmetros da tubagem**

Quando as ligações da unidade interior não correspondem ao diâmetro dos requisitos da tubagem especificados, os requisitos de diâmetro da mesma deve ser atendido usando redutores/expansores (fornecimento com a unidade) nas ligações da unidade interior.

A tabela abaixo mostra o comprimento máximo e a altura que pode alcançar o sistema de tubagem entre a unidade interna e a unidade externa. É estritamente necessário permanecer dentro desses limites, caso contrário, não é garantido o funcionamento adequado da unidade.

Comprimento máximo da tubagem e diferença de altura	
Comprimento máximo de tubagem permitido	30 m
Diferença de altura entre a unidade interior e a exterior	≤ 10 m

**Tabela 7 – Tabela de comprimento e diferença de altura da tubagem**



Se esses comprimentos e alturas máximos não forem respeitados, a Daikin Applied Europe S.p.A. não garantirá o funcionamento correto das unidades.

#### 4.8. Proteção contra o ruído e som

A unidade gera rumor devido, principalmente, pela rotação dos compressores e das ventoinhas. O nível de rumor para cada modelo encontra-se na documentação de venda. Se a unidade for instalada, utilizada e submetida corretamente à manutenção o nível de emissão sonora não requer a utilização de nenhum dispositivo especial de proteção para o trabalho continuado realizado em suas proximidades.

#### 4.9. Circuito hidráulico para ligação à unidade

Os seguintes equipamentos no circuito de água são fornecidos com a unidade interior.

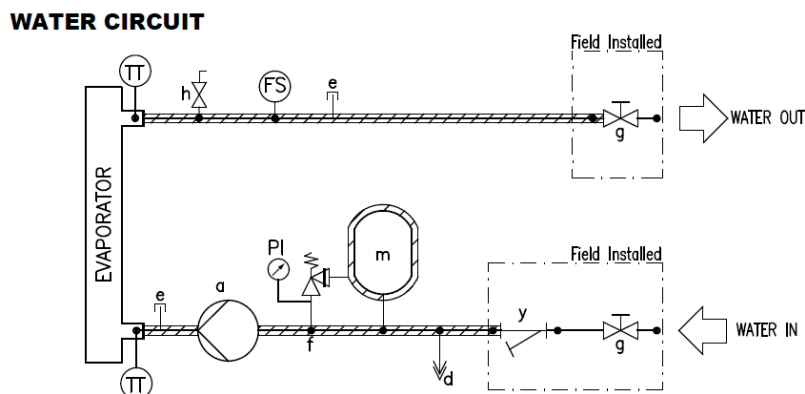


Figura 15 – Esquema hidráulico

EQUIPAMENTO DO CIRCUITO DE ÁGUA			
a	BOMBA	m	VASO DE EXPANSÃO
d	DRENAGEM	y	FILTRO DE ÁGUA
e	ENCAIXE CONECTADO	TT	SENSOR DE TEMPERATURA
f	VÁLVULA DE SEGURANÇA 3BAR 1/2"	PI	MANÓMETRO
g	VÁLVULA DE INTERRUPÇÃO	FS	FLUXÓSTATO
h	RESPIRADOURO		

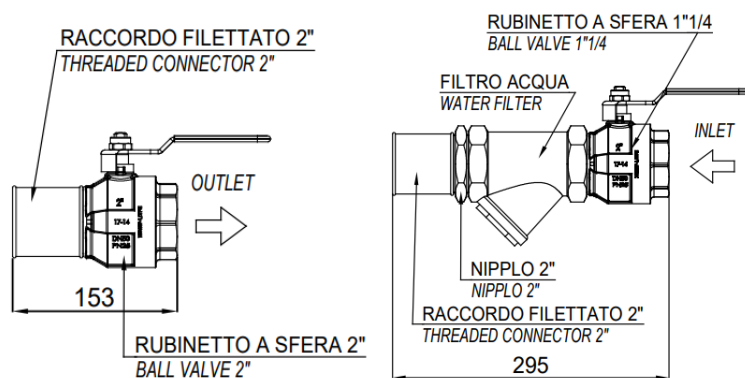


Figura 16 – Elementos hidráulicos

N.B.: O filtro e as válvulas de corte são fornecidos juntamente com a unidade dentro do gabinete e devem ser instalados antes de operar.

#### 4.9.1. Tubagens de água

As tubagens têm de ser projetadas com o menor número de curvas e com o menor número de mudanças verticais de direção. Desta forma, os custos de instalação são reduzidos consideravelmente e é melhorado o desempenho do sistema.

O sistema de água deve possuir montagens antivibração para reduzir a transmissão das vibrações às estruturas.

A proteção do circuito de água é necessária na estação de inverno, mesmo se a unidade não estiver em funcionamento.

- Antes de isolar a tubagem de água, verifique se não há fugas. O circuito hidráulico completo deve ser isolado para evitar a condensação e a redução da capacidade de refrigeração. Proteja os canos de água da geada durante o inverno (usando, por exemplo, um cabo de aquecimento).
- Verifique se a pressão da água não excede a pressão de projeto do lado da água (3 bar).

Selecione o diâmetro da tubagem em relação ao fluxo de água desejado e à pressão estática externa disponível da bomba. Consulte a tabela a seguir para obter o diâmetro da tubagem de água recomendado.

Unidade	Diâmetro da tubagem de água
EWYT021~040CZI-A1	1 ¼"
EWYT064CZI-A2	2"

Tabela 8 – Diâmetros da tubagem de água

#### 4.9.2. Fluxóstato

O objetivo do fluxóstato é parar a unidade em caso de interrupção do fluxo de água, protegendo, deste modo, o BPHE do congelamento.

Este é um fluxóstato de paleta apropriado para uso ininterrupto ao ar livre (IP65).

O fluxóstato é configurado para intervir quando o fluxo de água do BPHE atingir o valor mínimo do fluxo aceitável (veja a tabela abaixo).

Modelo	Ponto de Ajuste do Interruptor de Fluxo [l/min]
EWYT021CZI-A1	22
EWYT032CZI-A1	31
EWYT040CZI-A1	31
EWYT064CZI-A2	57

Tabela 9 – Ponto de Ajuste do Interruptor de Fluxo

#### 4.9.3. Reparação e verificação da conexão do circuito de água

As unidades possuem entradas e saídas de água para a ligação da bomba de calor ao circuito de água do sistema. Este circuito deve ser ligado à unidade por um técnico autorizado e deve respeitar todos os regulamentos.



**A penetração de sujidade no circuito hidráulico pode causar problemas.**

**Por conseguinte, deve-se sempre recordar o seguinte ao ligar o circuito hidráulico:**

- **Utilizar unicamente tubos com o interior limpo.**
- **Mantenha a extremidade do tubo virada para baixo durante a remoção de rebarbas.**
- **Cubra a extremidade do tubo ao inseri-lo através de uma parede, para evitar a entrada de poeiras e de sujidade.**
- **Limpe os tubos do sistema localizado entre o filtro e a unidade com água corrente antes de os ligar ao sistema.**

#### 4.9.4. Pressão da água

Verifique se a pressão da água está acima de 1 bar. Se for inferior, adicione água.

A pressão máxima de operação é 3 bar.

#### 4.10. Tratamento da água

Antes de ligar a unidade, limpe o circuito hidráulico.

O BPHE não deve ser exposto a velocidades de descarga ou a detritos libertados durante a lavagem. Recomenda-se que seja instalado um esquema de derivação e válvula para permitir a lavagem do sistema de tubagem. A derivação pode ser usada durante a manutenção para isolar o permutador de calor sem perturbar o fluxo até às outras unidades.

**Os danos causados pela presença de corpos estranhos ou detritos no BPHE não serão cobertos pela garantia.** A sujidade, calcário, detritos de corrosão e outro material podem-se acumular no interior do permutador de calor e reduzir a sua capacidade de permuta térmica. Pode aumentar também a queda de pressão, reduzindo, deste modo, o fluxo da

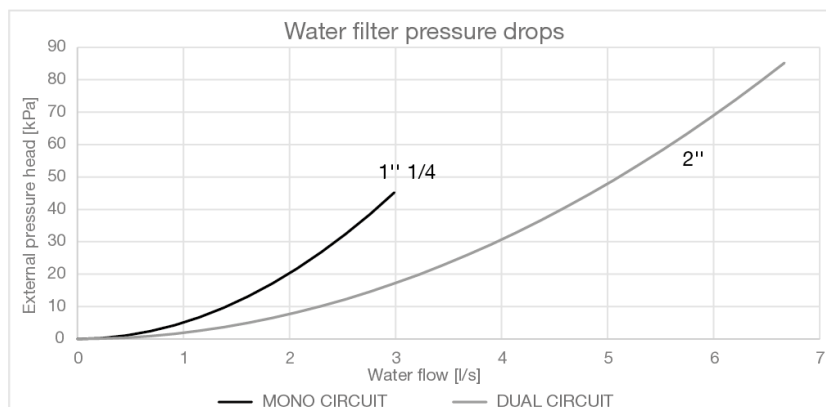
água. Portanto, o tratamento adequado da água reduz o risco de corrosão, erosão, descamação, etc. O tratamento mais adequado da água deve ser determinado localmente, de acordo com o tipo de sistema e as características da água. O fabricante não é responsável por eventuais danos ou mau funcionamento da aparelhagem causados por ausência ou inadequado tratamento da água. Na tabela a seguir estão listados os limites aceitáveis de qualidade da água:

Exigências na qualidade da água DAE	BPHE
Ph (25 °C)	7,5 – 9,0
Condutividade elétrica [ $\mu\text{S}/\text{cm}$ ] (25°C)	< 500
Ião cloreto [mg Cl / l]	< 70
Ião Sulfato [mg $\text{SO}_4^{2-}$ / l]	< 100
Alcalinidade [mg $\text{CaCO}_3$ / l]	< 200
Dureza total (mg $\text{CaCO}_3$ / l)	75 – 150
Ferro [mg Fe / l]	< 0,2
Ião amônio [mg $\text{NH}_4^+$ / l]	< 0,5
Sílica [mg $\text{SiO}_2$ / l]	
Cloro molecular (mg $\text{Cl}_2/\text{l}$ )	< 0,5

**Tabela 10 – Limites aceitáveis de qualidade da água**

#### 4.11. Quedas de pressão de água para filtros

Na figura a seguir, são ilustradas as quedas de pressão do filtro de água.

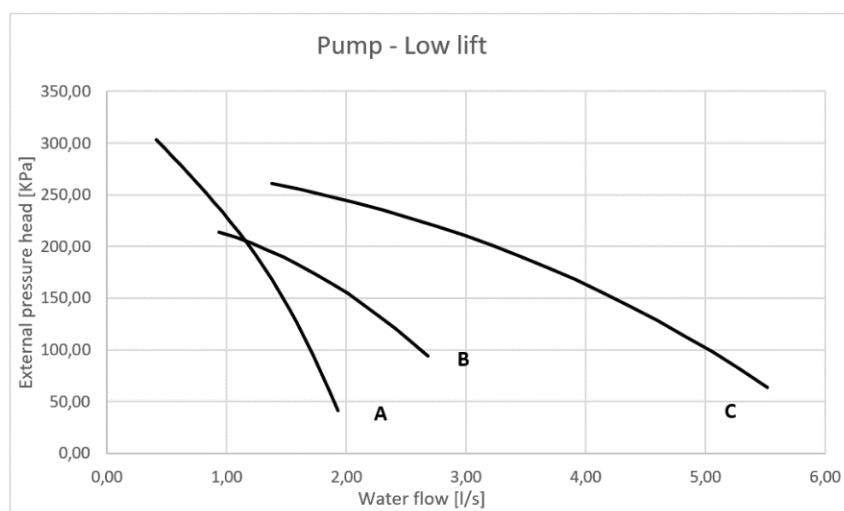


**Figura 17 - Queda de pressão no filtro de água**

#### 4.12. Bomba da Unidade Interior

Antes de iniciar a bomba, certificar-se se o circuito hidráulico está cheio corretamente com uma pressão estática mínima de 1 bar como proteção contra a cavitação. Além disso, para garantir a ventilação correta do sistema da tubagem, certifique-se de que a válvula de ventilação indicada nos diagramas hidráulicos com a letra "h" está aberta. Na figura a seguir é ilustrada a cabeça de pressão externa (kPa) para a bomba de água.

## EWYT-CZP – Elevação baixa da bomba



**Figura 18 – Cabeça de pressão externa da bomba de água**

A pressão estática externa refere-se à diferença entre a pressão estática externa da bomba e a queda de pressão do evaporador e do filtro de água. A gama do caudal de água refere-se apenas à bomba. Para os limites do caudal de água da unidade, consulte a secção do caudal de água.

Curvas da bomba	
Modelo	Curva da bomba
EWYT021CZI-A1	A
EWYT032CZI-A1	B
EWYT040CZI-A1	B
EWYT064CZI-A2	C

**Tabela 11 – Curva de bomba associada com cada tamanho de unidade**

### 4.13. Estabilidade de operação e conteúdo mínimo de água no sistema

Para o funcionamento correto das máquinas, é importante garantir um conteúdo mínimo de água dentro do sistema, evitando um número excessivo de arranques e paragens do compressor. De facto, sempre que o compressor começa a funcionar, uma quantidade excessiva de óleo do compressor entra no circuito refrigerante e, em simultâneo há um aumento na temperatura do estator do compressor, gerada pela corrente de irrupção do arranque. Para evitar danos ao compressor, o sistema de controlo não permitirá, portanto, mais do que 10 arranques por hora.. A central onde a unidade está instalada deve, portanto, garantir que o teor total de água permita a operação constante da unidade e, por conseguinte um maior conforto ambiental.

#### 4.13.1. Modo de arrefecimento

O teor de água refrigerada dos sistemas deve ter uma quantidade mínima de água para evitar um esforço excessivo (arranques e paragens) nos compressores.

As considerações de projeto para o volume de água são a carga de arrefecimento mínima, o diferencial do ponto de regulação da temperatura da água e o tempo de ciclo para os compressores.

Como indicação geral, o teor de água do sistema não deve ser inferior aos valores resultantes da seguinte fórmula:

$$\text{Unidade de circuito único} \rightarrow 5 \frac{\text{lt}}{\text{kW nominal}}$$

$$\text{Unidade de circuito duplo} \rightarrow 3,5 \frac{\text{lt}}{\text{kW nominal}}$$

$kW_{\text{nominal}} = \text{Capacidade de arrefecimento a } 12/7^{\circ}\text{C OAT}=35^{\circ}\text{C}$

A regra geral acima descrita deriva da seguinte fórmula, como o volume relativo de água capaz de manter o diferencial do ponto de regulação da temperatura da água durante o transiente de carga mínima, evitando arranques e paragens excessivos do próprio compressor (o que depende da tecnologia do compressor):

$$\text{Volume de água} = \frac{CC [W] \times \text{Min load } \% \times DNCS[s]}{FD \left[ \frac{g}{L} \right] * SH \left[ \frac{J}{g^{\circ}C} \right] * (DT)[^{\circ}C]}$$

**CC = Capacidade de arrefecimento**

**DNCS = Atraso para o próximo arranque do compressor**

**FD = Densidade do fluido**

**SH = Calor específico**

**DT = Diferencial do ponto de ajuste da temperatura da água**

Se os componentes do sistema não fornecerem um volume de água suficiente, deve ser adicionado um depósito de armazenamento corretamente concebido.

Por defeito, a unidade está definida para ter um diferencial de ponto de regulação da temperatura da água em conformidade com a aplicação Comfort Cooling, o que permite funcionar com o volume mínimo mencionado na fórmula anterior.

No entanto, se for definido um diferencial de temperatura menor, como no caso de aplicações de arrefecimento de processos em que as flutuações de temperatura têm de ser evitadas, será necessário um volume mínimo de água maior.

Para garantir o funcionamento correto da unidade ao alterar o valor da regulação, o volume mínimo de água deve ser corrigido.

No caso de haver mais do que uma unidade instalada, a capacidade global da instalação deve ser considerada no cálculo, somando o teor de água de cada unidade.

#### 4.13.2. Modo de aquecimento

O teor de água de aquecimento dos sistemas deve ter uma quantidade mínima de água para evitar uma diminuição excessiva do ponto de regulação da água durante o ciclo de descongelamento, a fim de garantir um conforto ambiental adequado.

Como indicação geral, o teor de água do sistema não deve ser inferior aos valores resultantes da seguinte fórmula:

$$\begin{aligned} \text{Unidade de circuito único} &\rightarrow 16 \frac{lt}{kW \text{ nominal}} \\ \text{Unidade de circuito duplo} &\rightarrow 8 \frac{lt}{kW \text{ nominal}} \end{aligned}$$

$kW_{nominal}$  = Capacidade de aquecimento a 40/45°C OAT=7°C

A regra geral acima descrita deriva da seguinte fórmula, como o volume relativo de água capaz de manter a temperatura do sistema dentro de um  $\Delta T$  aceitável (que depende da aplicação de aquecimento) durante o transiente de descongelamento:

$$\text{Volume de água} = \frac{CC [W] \times MDD[s]}{FD \left[ \frac{g}{L} \right] * SH \left[ \frac{J}{g^{\circ}C} \right] * DT[^{\circ}C]}$$

**CC = Capacidade de arrefecimento durante a operação de descongelamento**

**MDD = Duração máxima do descongelamento**

**FD = Densidade do fluido**

**SH = Calor específico**

**DT = Diferencial de temperatura da água aceitável**

A diferença de temperatura da água é considerada aceitável para a aplicação de aquecimento de conforto, o que permite funcionar com o volume mínimo mencionado na fórmula anterior.

No entanto, se for considerada aceitável uma diferença menor de temperatura da água, será necessário um volume mínimo de água maior.

Se os componentes do sistema não fornecerem um volume de água suficiente, deve ser adicionado um depósito de armazenamento corretamente concebido.

No caso de haver mais do que uma unidade instalada, a capacidade global da instalação deve ser considerada no cálculo, somando o teor de água de cada unidade.

Nota: A indicação destina-se a ser uma orientação geral e não pretende substituir a avaliação efectuada por pessoal técnico qualificado ou por engenheiros de AVAC. Para uma análise mais pormenorizada, é preferível considerar a utilização de outra abordagem mais detalhada.

Estas considerações referem-se ao volume de água que flui sempre através da unidade. Se existirem desvios ou ramificações do sistema que possam ser excluídos, essas partes não devem ser contabilizadas no cálculo do teor de água.

#### 4.14. Limites de caudal de água

Para garantir o funcionamento correto da unidade, o valor do fluxo de água no evaporador deve estar dentro da faixa declarada para aquela unidade. Um caudal de água inferior ao valor mínimo mostrado na tabela a seguir pode causar problemas de congelamento, obstrução e mau controlo. Uma taxa de fluxo de água superior ao valor máximo de entrada Tabela 12 irá resultar em perdas de carga inaceitáveis, numa erosão excessiva dos tubos, e vibrações que podem dar origem a roturas.

Limites do fluxo da unidade		
MODELO	Caudal mín [l/s]	Caudal máx [l/s]
EWYT021CZI-A1	0,84	1,90
EWYT032CZI-A1	1,01	2,66
EWYT040CZI-A1	1,01	2,66
EWYT064CZI-A2	1,41	5,50

Tabela 12 – Limites de operação

#### 4.15. Calibração do vaso de expansão

A pressão de início do vaso de expansão depende da diferença entre o nível no qual a unidade está instalada e o ponto mais alto no circuito de água, e é calculada da seguinte forma:

$$P_i = 0.3 + (H/10) \text{ (bar)}$$

- $P_i$  pressão inicial
- H Diferença entre o nível no qual a unidade está instalada e o ponto mais alto no circuito

Uma unidade com uma bomba a bordo tem um vaso de expansão de 12 litros com uma pressão inicial de 1 bar.

#### Volume máximo de água

Consulte o gráfico abaixo para determinar o volume máximo de água para calibrar o vaso de expansão:

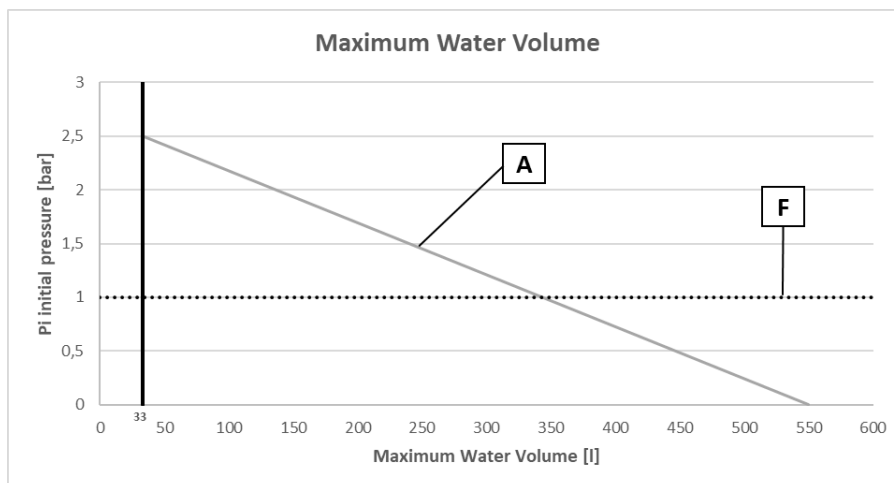


Figura 19 – Pressão inicial do vaso de expansão com base no volume máximo de água

- A Circuito sem glicol
- F Predefinido

O valor padrão para a pressão inicial, mostrado na figura, refere-se a uma diferença em H de 7 metros.

Se o volume total de água em todo o circuito exceder o volume máximo permitido, deve ser instalado outro vaso de expansão. Se a diferença no sistema H for inferior a 7 metros e a leitura da pressão inicial for inferior ao valor máximo permitido (consulte o gráfico), não é necessário ajuste da pressão inicial.

Se for necessário alterar o valor de pressão inicial padrão (1 bar), leve em consideração as seguintes recomendações:



- Use azoto seco apenas para configurar a pressão inicial no vaso de expansão.
- Uma configuração de pressão inicial inadequada no vaso de expansão resultará em mau funcionamento do sistema.

As mudanças na pressão inicial do vaso de expansão devem ser feitas reduzindo ou aumentando a pressão de azoto usando a válvula Schrader no vaso de expansão.



**Somente um instalador autorizado pode ajustar a pressão inicial do vaso de expansão.**

---

#### Para verificar o volume de água: exemplos

##### Exemplo 1

A unidade é instalada 5 m abaixo do ponto mais alto do circuito de água. O volume total de água no circuito de água é de 250 litros. Não são necessárias ações ou alterações.

##### Exemplo 2

A unidade encontra-se instalada no ponto mais alto do circuito de água. O volume total de água no circuito de água (sem o glicol) é de 420 l.

Ações:

Como o volume total de água (420 l) é superior ao volume de água predefinido (340 l), a pré-pressão deve ser reduzida. A pré-pressão necessária é:

$$P_g = (0,3 + (H / 10)) \text{ bar} = (0,3 + (0/10)) \text{ bar} = 0,3 \text{ bar}$$

O volume máximo de água correspondente é de cerca de 490 l (veja gráfico).

Como 420 l é inferior a 490 l, o vaso de expansão é apropriado para a instalação.

## 5. INSTALAÇÃO ELÉTRICA

---

### 5.1. Especificações gerais

Consulte o esquema de ligação específico da unidade que foi adquirida. Se o esquema elétrico não estiver na unidade ou se foi perdido, contactar o representante do fabricante que envia uma cópia.

Em caso de discrepância entre o esquema elétrico e o painel/cabos elétricos, contacte o representante do fabricante.



**▪ Certifique-se de que mantém a linha de alimentação e a linha de transmissão separadas uma da outra. O cabo da transmissão e o cabo da fonte de alimentação podem cruzar, mas podem não funcionar paralelamente.**

**▪ O cabo da transmissão e o cabo da fonte de alimentação podem não tocar na tubagem interna, a fim de evitar danos ao fio devido à tubagem de alta temperatura.**

**▪ Feche com firmeza a tampa e disponha os fios elétricos para evitar que a tampa ou outras peças se soltem.**

---

O equipamento elétrico é capaz de operar corretamente na temperatura ambiente pretendida. Para ambientes muito quentes/frios (consulte 3.2, "Limites de funcionamento") são recomendadas medidas adicionais (contacte o representante do fabricante).

O equipamento elétrico é capaz de operar corretamente quando a humidade relativa do ar não excede 50% a uma temperatura máxima de +40 °C. Humidades relativas mais altas são permitidas em temperaturas mais baixas (por exemplo, 90% a 20 °C).

### 5.2. Conexão indoor/outdoor

Para a conexão de fiação indoor/outdoor, Não se esqueça de seguir os limites abaixo:

- Comprimento máximo cabos: 30 m.
- Utilize sempre cabos de vinil com revestimento ou cabos de 0,75 a 1,25 mm<sup>2</sup> (fios de 2 núcleos).

Se os cabos unidade a unidade não atenderem a esses requisitos, isso pode resultar em mau funcionamento da transmissão.

### 5.3. Ligações elétricas

Forneça um circuito elétrico para ligar a unidade. Este deve ser ligado aos cabos de cobre com uma secção adequada em relação aos valores de absorção e de acordo com os padrões elétricos atuais.

A Daikin Applied Europe S.p.A. declina toda a responsabilidade por uma ligação elétrica inadequada.



**As ligações aos terminais devem ser feitas com terminais e cabos de cobre, caso contrário poderá ocorrer superaquecimento ou corrosão nos pontos de ligação, com o risco de danificar a unidade. A ligação elétrica deve ser realizada por pessoal qualificado, em conformidade com a legislação vigente. Existe um risco de choque elétrico.**

---

A fonte de alimentação da unidade deve ser configurada de tal forma que possa ser ligada ou desligada independentemente da de outros componentes do sistema e de outros equipamentos em geral, por meio de um interruptor geral.

A ligação elétrica do painel deve ser realizada mantendo a sequência correta das fases. Consulte o esquema de ligação específico da unidade que foi adquirida. Em caso de discrepância entre o esquema elétrico e o painel/cabos elétricos, contacte o representante do fabricante.



**Não aplique torque, tensão ou peso nos terminais do interruptor principal. Os cabos de alimentação devem ser suportados por sistemas adequados.**

---

Para evitar interferências, todos os cabos de controlo devem ser ligados em separado dos cabos de alimentação. Para tal, use várias condutas de passagem elétrica.

Instale um disjuntor de fuga de terra.

Para evitar que ele funcione mal devido a harmônicos, use um disjuntor de vazamento de terra compatível com harmônicos.



**Antes de qualquer ligação elétrica funcionar com o motor do compressor e/ou com os ventiladores, certifique-se de que o sistema está desligado e que o interruptor principal da unidade está aberto. A inobservância desta regra pode gerar graves lesões pessoais.**

---

## 5.4. Requisitos dos cabos

Os cabos ligados ao disjuntor devem respeitar a distância de isolamento no ar e a distância de isolamento da superfície entre os condutores ativos e a terra, de acordo com a IEC 614391 tabela 1 e 2, e com as leis nacionais locais. Os cabos ligados ao interruptor principal devem ser apertados usando um par de chaves e respeitando os valores unificados de fixação, em relação à qualidade dos parafusos, arruelas e porcas utilizados.

Ligue o condutor de terra (amarelo/verde) ao terminal de aterramento PE.

O condutor de proteção equipotencial (condutor de terra) deve ter uma secção de acordo com a tabela 1 do item 5.2 da norma EN 602041, apresentada abaixo.

Em qualquer dos casos, o condutor de proteção equipotencial (condutor de terra) deve ter uma secção transversal de pelo menos 10 mm<sup>2</sup>, de acordo com o ponto 8.2.8 da mesma norma.

Secção dos condutores de fase de cobre que alimentam o equipamento S [mm <sup>2</sup> ]	Secção transversal mínima do condutor externo de proteção de cobre Sp [mm <sup>2</sup> ]
S ≤ 16	S
16 < S ≤ 35	16
S > 35	S/2

Tabela 13 – Tabela 1 do item 5.2 da norma EN602041

### 5.4.1. Dimensão máxima do cabo

Dimensão máxima do cabo que pode ser fisicamente conectada ao interruptor principal da unidade.

Modelo	Tamanho máximo do cabo [mm <sup>2</sup> ]	Modelo [A]
EWYT021CZO-A1	16	63
EWYT032CZO-A1	16	63
EWYT040CZO-A1	16	63
EWYT064CZO-A2	50	100

Modelo	Tamanho máximo do cabo [mm <sup>2</sup> ]	Modelo [A]
EWYT021CZI-A1	6 (rígido) / 4 (flexível)	12
EWYT032CZI-A1	6 (rígido) / 4 (flexível)	12
EWYT040CZI-A1	6 (rígido) / 4 (flexível)	12
EWYT064CZI-A2	6 (rígido) / 4 (flexível)	12

### 5.4.2. Requisitos dos dispositivos de segurança

A fonte de alimentação deve ser protegida com um dispositivo de corrente residual, como indicado na tabela abaixo.

O interruptor principal e os fusíveis podem ser adicionados de acordo com a legislação aplicável.

A seleção e o dimensionamento da cablagem devem ser feitos de acordo com a legislação aplicável e a corrente máxima da unidade.

Unidade Interior	Proteção ao Cliente - Obrigatório	Fusíveis - Não obrigatório
EWYT021CZI-A1	DISPOSITIVO DE CORRENTE RESIDUAL TIPO A	13A
EWYT032CZI-A1		12A
EWYT040CZI-A1		12A
EWYT064CZI-A2		12A

Unidade Exterior	Proteção ao Cliente - Obrigatório	Fusíveis - Não obrigatório
EWYT021CZO-A1	DISPOSITIVO DE CORRENTE RESIDUAL TIPO A	32A
EWYT032CZO-A1		40A
EWYT040CZO-A1		63A
EWYT064CZO-A2		63A



**Ao usar disjuntores operados por corrente residual, certifique-se de usar uma corrente de operação residual de alta velocidade do tipo 300 mA.**

## 5.5. Desequilíbrio de fase

Num sistema trifásico, o desequilíbrio excessivo entre as fases é a causa do sobreaquecimento do motor. O desequilíbrio de tensão máximo permitido é de 3%, calculado da seguinte forma:

$$\text{Unbalance \%} = \frac{(V_x - V_m) * 100}{V_m}$$

Onde:

$V_x$  = fase com mais desequilíbrio

$V_m$  = tensão média

Exemplo:

as três fases medem 383, 386 e 392 V, respetivamente.

A média é:

$$\frac{383 + 386 + 392}{3} = 387 \text{ V}$$

A percentagem de desequilíbrio é:

$$\frac{(392 - 387) * 100}{387} = 1.29 \%$$

menor que o máximo permitido (3%).

## 5.6. Diagrama da Cablagem Principal

O diagrama elétrico abaixo mostra a melhor solução para todo o sistema (Unidade Interna + Externa). Recomendado para instalação de campo

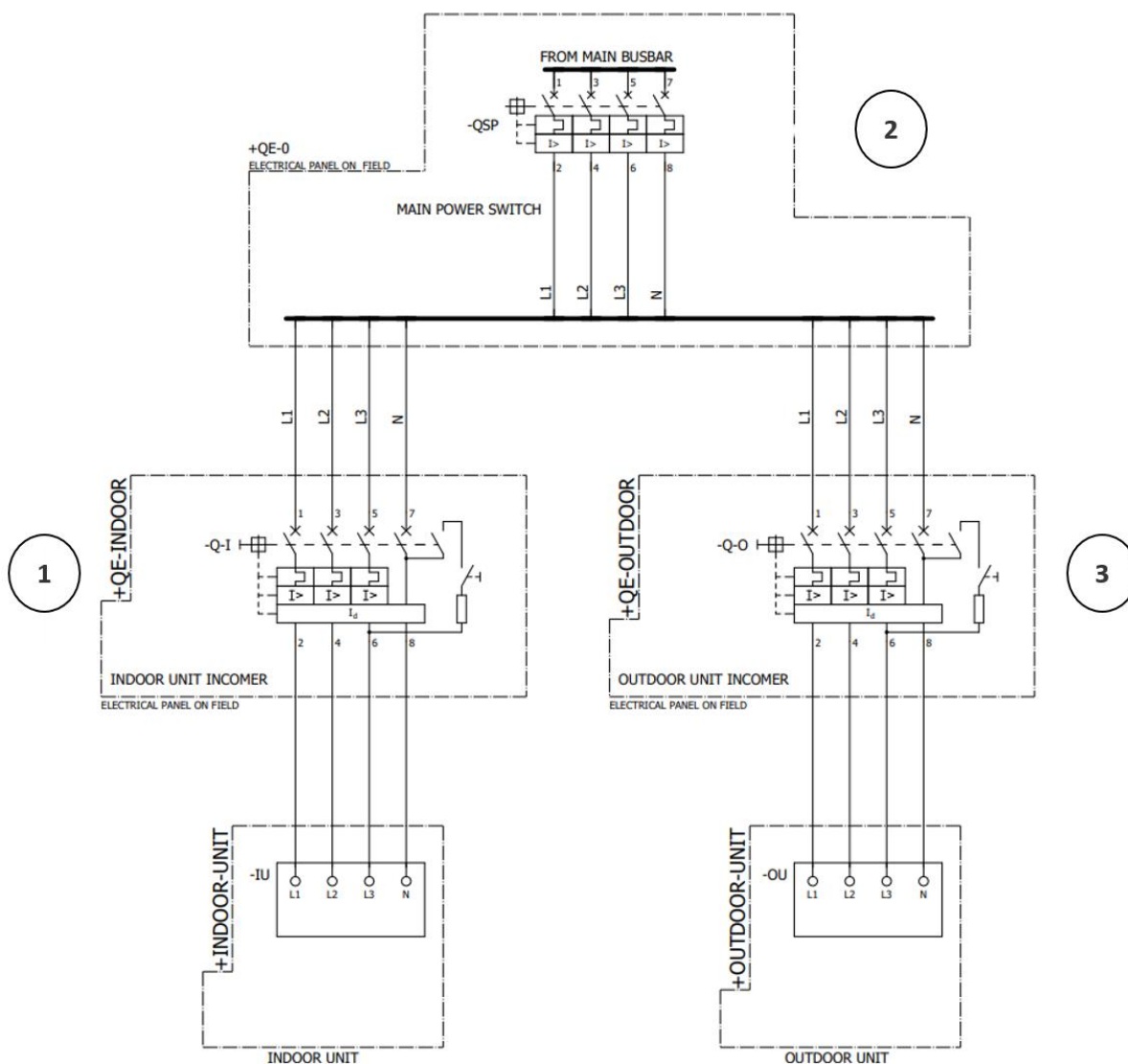


Figura 20 – Diagrama de ligações principal

<b>INTERRUPTOR SECCIONADOR – 3P+N (QSP)</b>		
<b>Unidade</b>	<b>Tensão /corrente de alimentação de dados</b>	<b>Interruptor Principal (A)</b>
EWYT021CZ—A1	360 Vac /25,90 A	D63
EWYT032CZ—A1	360 Vac / 41,46 A	D100
EWYT040CZ—A1	360 Vac / 45,90 A	D100
EWYT064CZ—A1	360 Vac / 74,63 A	D125

**Tabela 14 – Referência N.º 1**

<b>DISJUNTOR DE TAMANHO NOMINAL E DE CORRENTE DA UNIDADE (Q-I)</b>		
<b>Unidade</b>	<b>In (A)</b>	<b>Idn (mA)</b>
EWYT021CZI—A1	C13	300 Tipo A
EWYT032CZI—A1	C13	300 Tipo A
EWYT040CZI—A1	C13	300 Tipo A
EWYT064CZI—A2	C13	300 Tipo A

**Tabela 15 – Referência N.º 2**

<b>DISJUNTOR DE TAMANHO NOMINAL E DE CORRENTE DA UNIDADE (Q-O)</b>		
<b>Unidade</b>	<b>In (A)</b>	<b>Idn (mA)</b>
EWYT021CZO—A1	C32	300 Tipo A
EWYT032CZO—A1	C63	300 Tipo A
EWYT040CZO—A1	C63	300 Tipo A
EWYT064CZO—A2	C100	300 Tipo A

**Tabela 16 – Referência N.º 3**

## 6. LIGUE OS TUBOS DO REFRIGERANTE

---

### Precauções ao ligar a tubagem de refrigerante

---



#### RISCO DE QUEIMADURA

---



- Utilize apenas o refrigerante designado para se misturar ao ciclo do refrigerante (por exemplo, ar).
  - Utilize apenas o R32 quando adicionar refrigerante.
  - Utilize apenas ferramentas de instalação (por exemplo, conjunto de medidores de coletor) que são utilizadas exclusivamente para instalações R32 para suportar a pressão e evitar que materiais estranhos (por exemplo, óleos minerais e umidade) se misturem no sistema.
  - Tenha cuidado ao passar tubos de cobre pelas paredes.
- 



Antes do procedimento de ligação, é importante evitar que quaisquer impurezas entrem no sistema de tubagem.  
A tampa nas ligações da unidade interna e externa deve ser removida apenas durante a instalação da tubagem de ligação.

---



É altamente recomendável, antes da instalação das unidades, realizar uma aspiração dentro do sistema de tubagem utilizando uma bomba de aspiração de 2 estágios com uma válvula de retenção que pode evacuar para uma pressão de calibre de - 100,7 kPa (- 1,007 bar) (5 Torr absoluto). Em seguida, assim que o vácuo esteja concluído, deixe o sistema em aspiração por pelo menos 2 horas. Após isso, pressurize o sistema com gás nitrogénio a uma pressão máxima de 4,0 MPa (40 bar). Nunca ajuste a pressão do manómetro acima da pressão máxima de operação da unidade, ou seja, 4,0 MPa (40 bar).  
Uma vez que as operações de ligação iniciam, é possível despressurizar o sistema deixando o azoto dentro fluir para fora do sistema de tubagem.

---



Ligue a tubagem de refrigerante com segurança antes de operar o compressor. Se a tubagem de refrigerante NÃO estiver ligada e a válvula de paragem estiver aberta quando o compressor estiver a funcionar, o ar será aspirado. Isso causará pressão anormal no ciclo de refrigeração, o que pode resultar em danos ao equipamento e até lesões.

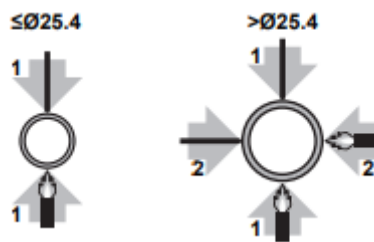
---

### 6.1. Para soldar a extremidade do tubo

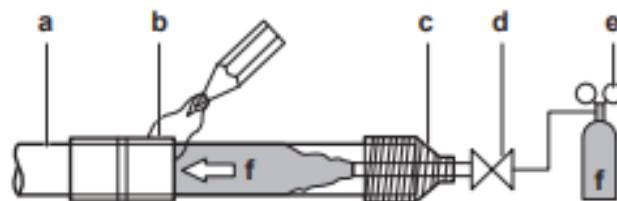
---



Precauções ao ligar a tubagem de campo. Adicione o material de brasagem conforme apresentado na figura abaixo:



- Ao brasar, sopre com nitrogénio para evitar a criação de grandes quantidades de filme oxidado no interior da tubagem. Este filme afeta adversamente as válvulas e compressores no sistema de refrigeração e impede o funcionamento adequado.
- Ajuste a pressão de nitrogénio para 20 kPa (0,2 bar) (apenas o suficiente para que possa ser sentida na pele) com uma válvula redutora de pressão.



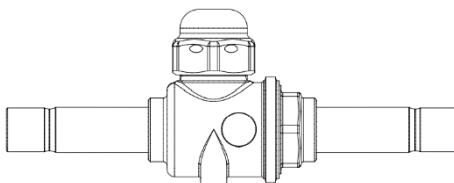
- a) Tubagem para líquido refrigerante
- b) Parte a ser brasada
- c) Fita adesiva
- d) Valor manual
- e) Válvula redutora de pressão
- f) Azoto

**Figura 21 – Brasagem de Tubos**

- NÃO utilize antioxidantes ao soldar juntas de tubos. O resíduo pode entupir tubos e quebrar equipamentos.
- NÃO utilize o fluxo ao soldar a tubagem de refrigerante de cobre a cobre. Utilize liga de enchimento de cobre fosforoso (BCuP), que não requer qualquer fluxo. O fluxo tem uma influência extremamente prejudicial nos sistemas de tubulação de refrigerante. Por exemplo, se o fluxo à base de cloro for utilizado, causará corrosão do tubo ou, em particular, se o fluxo contiver flúor, deteriorará o óleo refrigerante.

## 6.2. Utilização da válvula de esferas

A unidade exterior é expedida com válvulas de esfera na posição **FECHADA**. As ligações de tubulação são vedadas com uma tampa que é brasada à ligação. Para instalar o sistema de tubulação, é necessário remover a tampa de vedação.



**Figura 22 – Válvula de esferas**



**Antes de remover as tampas nas ligações da tubulação, verifique se as válvulas esféricas estão na posição FECHADA.**



**Antes de remover as tampas nas ligações da tubulação, é possível verificar a ausência de refrigerante através das portas de carregamento montadas em cada lado da unidade. Verifique se há vazamento de refrigerante através das válvulas de esferas.**



**Em caso de presença de refrigerante, este deve ser removido antes de remover as tampas nas ligações da tubulação e durante todos os processos de brasagem.**



- A unidade exterior é expedida com refrigerante no interior (pré-carga). A quantidade varia de acordo com o modelo.
- A unidade interior é expedida com azoto no interior.

### Para abrir/fechar a válvula de esferas

- 1 Remova a tampa da válvula de esferas.
- 2 Gire o pino com o uso de uma chave ajustável até que parem de girar.
- 3 Quando a válvula de parada NÃO PUDE ser girada, pare de girar. A válvula agora está aberta/fechada.



**NÃO aplique força excessiva na válvula de bloqueio. Isso pode quebrar o corpo da válvula.**

### 6.3. Para ligar a tubagem do líquido refrigerante à unidade exterior



*Todas as tubulações de campo devem ser instaladas por um técnico de refrigeração autorizado e devem cumprir os regulamentos locais e nacionais relevantes.*



*Antes de instalar o sistema de tubulação de refrigerante, é importante realizar um teste de vazamento com o uso de ferramentas de detecção de vazamento, especialmente nos arredores das válvulas de esfera. Certifique-se de que as válvulas de esfera estejam na posição FECHADA durante o teste de vazamento.*



*A unidade externa será enviada com uma determinada quantidade de refrigerante dentro (pré-carga). É importante garantir que nenhum refrigerante esteja presente dentro das linhas do tubo que precisam ser brasadas (após as válvulas esféricas). Se o refrigerante estiver presente, remova-o antes de executar o processo de brasagem.*

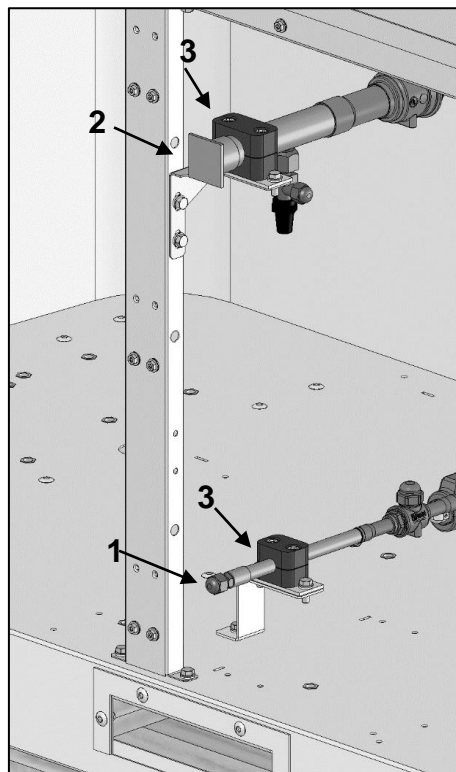


*Antes de iniciar qualquer operação de ligação, certifique-se que remove os suportes de plástico nas extremidades da tubagem, caso contrário, o calor do processo de brasagem poderá causar danos aos mesmos.*

Após realizado com sucesso o teste de vazamento e verificado que nenhum refrigerante está presente dentro da tubagem que precisa de ser brasada, é possível ligar o sistema de tubulação à unidade externa.

Para ligar a tubagem à unidade externa, utilize o seguinte procedimento:

1. Remova o painel.
2. Retire os suportes de plástico (3) perto das extremidades da tubagem antes de soldar, caso contrário, o calor gerado pode danificá-los.
3. Primeiro, solte e remova a válvula Schrader (1) e a tampa (2).
4. Em seguida, comece a brasar as extremidades da tubulação da unidade externa para o sistema de tubagem. Lembre-se de manter as válvulas de esfera da unidade na posição **FECHADA** durante todas essas fases, uma vez que a unidade externa tem refrigerante dentro.
5. Depois de ligar a tubagem, aguarde que arrefeça e, em seguida, reinstale os suportes de plástico.
6. Reinstale o painel.
7. Vede os orifícios de entrada da tubagem e da cablagem utilizando material de vedação (alimentação de campo), caso contrário, a capacidade da unidade cairá e pequenos animais podem entrar na máquina.



Acima é mostrado o detalhe da tubagem externa da unidade externa, que deve ser ligada ao sistema de tubulação.



UNIDADE	Tubagem gás	Tubagem líquido	Ligação da Unidade Lado do Gás	Conexão da Unidade Lado do líquido
EWYT021CZ(O/I)-A1	Ø 28,6 mm	Ø 9,52 mm	Ø 28,6 mm F	Ø 12,7 mm F
EWYT032CZ(O/I)-A1	Ø 28,6 mm	Ø 12,7 mm	Ø 28,6 mm F	Ø 12,7 mm F
EWYT040CZ(O/I)-A1	Ø 28,6 mm	Ø 12,7 mm	Ø 28,6 mm F	Ø 12,7 mm F
EWYT064CZ(O/I)-A2	Ø 28,6 mm	Ø 12,7 mm on Circuito 1, Ø 9,52 mm on Circuito 2	Ø 28,6 mm F	Ø 12,7 mm F



**Depois que toda a tubagem estiver ligada, certifique-se de que não haja vazamento de gás. Use azoto para executar um teste de deteção de vazamento de gás.**



**Certifique-se que a tubagem instalada em campo não toque noutros tubos, no painel inferior ou no painel lateral. Especialmente para a ligação inferior e lateral, certifique-se de proteger a tubagem com isolamento adequado, para evitar que a mesma entre em contato com o revestimento.**



**Utilize uma bomba de vácuo de 2 estágios com uma válvula de retenção que pode evacuar a uma pressão manométrica de - 100,7 kPa (- 1,007 bar) (5 Torr absoluto). Certifique-se de que o óleo da bomba não flua em sentidos opostos para o sistema enquanto a bomba não estiver a funcionar.**



**Tome precauções suficientes em caso de fuga de líquido de refrigeração. Se o gás refrigerante vazar, ventile a área imediatamente. Possíveis riscos:**

- Concentrações excessivas de refrigerante numa sala fechada podem levar à deficiência de oxigénio.
- O gás tóxico pode ser produzido se o gás refrigerante entrar em contato com o fogo.



**Nunca toque diretamente em qualquer fuga acidental de refrigerante. Isto pode causar feridas graves causadas pelo congelamento.**

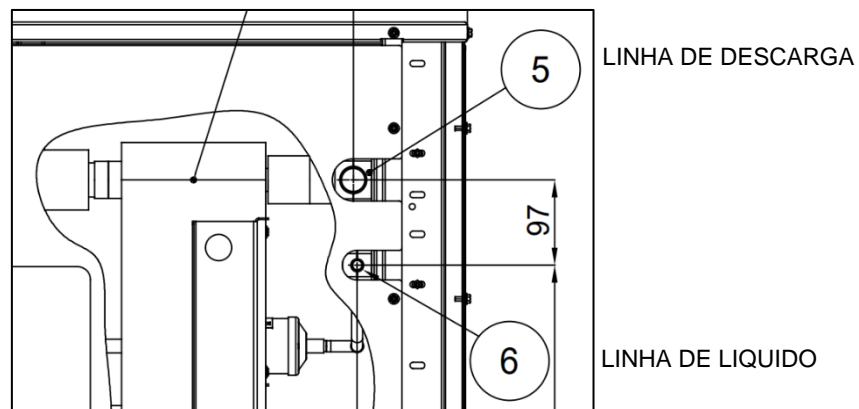
#### 6.4. Para ligar a tubagem de líquido refrigerante à unidade interna



**Antes de iniciar qualquer operação de ligação, certifique-se de remover os suportes de plástico nas extremidades da tubagem, caso contrário, o calor do processo de brasagem pode causar danos nos mesmos.**



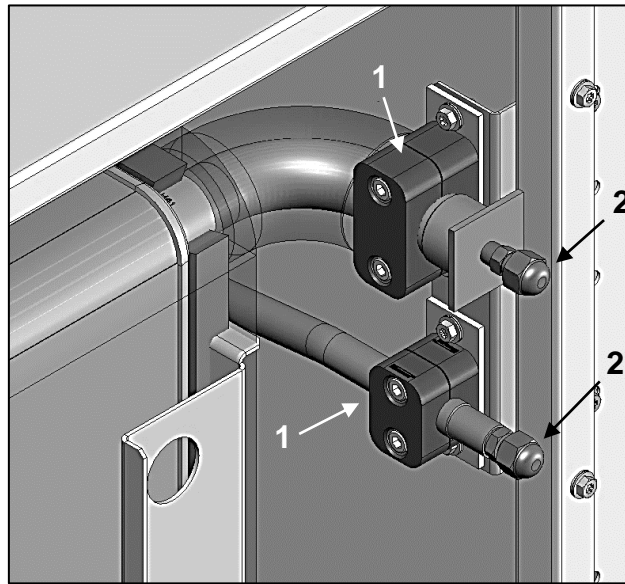
**O procedimento de ligação para a unidade interior requer que o tubo de gás seja soldado primeiro. Ao realizar o processo de brasagem para o tubo de líquido (portanto, o último, considerando que a unidade externa já foi ligada), é fundamental brasar sem a utilização do nitrogénio. Isto é porque o gás azoto teria qualquer saída uma vez que a tubagem foi ligada, e isso causaria a pressurização do tubo. NÃO use azoto durante a brasagem do tubo de líquido (ou seja, o último tubo a ser brasado).**



O processo de ligação pode ser realizado com o seguinte procedimento:

1. Remova o painel
2. Remova os suportes de plástico (1), caso contrário, o calor gerado pelo processo de soldagem pode danificá-los.
3. Retire as tampas das extremidades da tubagem (2) e deixe o azoto fluir para fora da unidade.
4. Solde as extremidades da tubagem com o procedimento mostrado acima para o sistema de tubagem.
5. Depois da tubagem arrefecer, reinstale os suportes de plástico.
6. Reinstale o painel.

Uma vez concluído, é possível realizar um teste de vazamento e vácuo dentro do sistema de tubagem (unidade externa excluída, lembre-se de manter as válvulas de esfera na posição **FECHADA** durante essas fases, caso contrário, o refrigerante dentro da unidade externa pode vazar) e a unidade interna.



## 6.5. Verificação da tubagem do líquido refrigerante

Verifique se a tubagem de refrigerante está ligada entre a unidade externa e a unidade interna. Certifique-se que as válvulas esféricas na unidade externa estão na posição **FECHADA**. A tubagem de refrigerante a ser verificada diz respeito apenas à unidade interna e ao sistema de tubagem.

### Fluxo de trabalho comum

A verificação da tubagem de refrigerante normalmente consiste nas seguintes etapas:

1. Verifique se não há fugas no sistema de tubagem do refrigerante.
2. Realize secagem a vácuo para remover toda a humidade, ar ou azoto da tubagem do refrigerante.
3. Isolamento da tubagem do líquido refrigerante



**Utilize uma bomba de vácuo de 2 estágios com uma válvula de retenção que pode evacuar a uma pressão manométrica de - 100,7 kPa (- 1,007 bar) (5 Torr absoluto). Certifique-se de que o óleo da bomba não flua opostamente para o sistema enquanto a bomba não estiver a funcionar.**



**Utilize esta bomba de vácuo exclusivamente para o R32. Utilize a mesma bomba para outros refrigerantes pode danificar a bomba e a unidade.**

### 6.5.1. Teste Fugas Pressão



**Depois que toda a tubagem estiver ligada, certifique-se que não há vazamento de gás. Use azoto para executar uma deteção de vazamento de gás.**

Quebrar o vácuo pressurizando com gás nitrogénio numa pressão manométrica máxima de 4,0 MPa (40 bar). Nunca ajuste a pressão do manómetro acima da pressão máxima de operação da unidade, ou seja, 4,0 MPa (40 bar).

### 6.5.2. Para realizar a secagem a vácuo



**Antes de iniciar qualquer procedimento a vácuo, é necessário certificar-se que a válvula de expansão dentro da unidade interna está **TOTALMENTE ABERTA**. Caso contrário, não será possível realizar um processo de vácuo completo. Siga o procedimento indicado neste manual para abrir a válvula de expansão.**

O primeiro passo para executar corretamente um vácuo dentro da unidade interna + sistema de tubagem requer certificar-se que a válvula de expansão dentro da unidade interna esteja **totalmente aberta**. Para abrir a válvula, é necessário já

ter instalado eletricamente a unidade. Em seguida, através do módulo de controle IHM, siga o procedimento abaixo para abrir a válvula de expansão.

1. Ligue a alimentação da unidade interna. Lembre-se de manter o cabo de comunicação Modbus **DESCONECTADO** entre a unidade interior e a unidade exterior.
2. Inserir senha de serviço
3. Consoante o IHM utilizado, escolher uma das duas vias:
  - Com o módulo IHM EvCO:  
Vá à página [14.22] e seleccione o parâmetro "1" (para unidades mono-circuito) ou "3" (para unidades de circuito duplo):  
  
**0**= Normal (Valor padrão)  
**1**= Forçar circuito aberto 1 Válvula de Expansão  
**3**= Forçar Circuito Aberto 1 e Válvulas de Expansão do Circuito 2
  - Com o módulo HMI da Siemens  
Vá para o caminho "Main Menu→Commission Unit→Manual Control→Unit→IU Exv Ctrl" e seleccione o parâmetro "Open C1" (para unidades de circuito mono) or "OpenAll" (para unidades de circuito duplo).  
  
**Normal**= Normal (Valor padrão)  
**OpenC1**= Forçar circuito aberto 1 Válvula de Expansão  
**OpenAll**= Forçar Circuito Aberto 1 e Válvulas de Expansão do Circuito 2
4. Aguarde por 1 minuto.
5. DESLIGUE a fonte de alimentação da unidade interna. Lembre-se de manter o cabo de comunicação Modbus entre as unidades interior e exterior **DESLIGADO. Agora é possível prosseguir com as fases de ligação de vácuo e tubagem.**
6. Agora é possível prosseguir com as fases de conexão de tubulação e vácuo.

Para remover toda a humidade do sistema, proceda do seguinte modo:

1. Verifique se a válvula de expansão dentro da unidade interna (ou seja, a utilizada no modo chiller) está ajustada para **100% ABERTA**. Caso contrário, não seria possível realizar um vácuo em todo o circuito de refrigerante. Para definir a percentagem de abertura da válvula de expansão, seguir o procedimento acima.
2. Evacue o sistema para um vácuo-alvo de  $-100,7$  kPa ( $-1,007$  barg) (5 Torr absoluto).
3. Verifique se, com a bomba de vácuo desligada, o vácuo alvo é mantido por pelo menos 1 hora.
4. Se não conseguir atingir o vácuo alvo dentro de 2 horas ou manter o vácuo por 1 hora, o sistema pode conter muita humidade. Nesse caso, quebre o vácuo pressurizando com gás azoto numa pressão manométrica de 0,05 MPa (0,5 bar) e repita as etapas de 1 a 3 até que toda a humidade tenha sido removida.



**No caso do EWYT064CZ(E/S) a operação deve ser realizada em ambos os circuitos.**

### 6.5.3. Para isolar a tubagem do líquido refrigerante

Após o término do teste de vazamento e secagem a vácuo, a tubagem deve ser isolada. Considerar os seguintes pontos:

- Certifique-se de isolar a tubagem do líquido e do gás (para todas as unidades).
- Utilize espuma de polietileno resistente ao calor que possa suportar uma temperatura de 70°C para tubagem líquida e espuma de polietileno que possa suportar uma temperatura de 120°C para tubagem de gás.
- Reforce o isolamento na tubagem de refrigerante de acordo com o ambiente de instalação.

Temperatura ambiente	Humidade	Espessura mínima
$\leq 30$ °C	HR 75% a 80%	15 mm
$\geq 30$ °C	HR $\geq 80\%$	20 mm



**RISCO DE QUEIMADURA** Certifique-se de isolar os tubos locais, pois tocá-los pode causar queimaduras.

### 6.6. Refrigerante de carregamento

Após a secagem a vácuo estar concluída, o carregamento adicional de refrigerante pode começar.

### 6.6.1. Precauções ao carregar refrigerante



- **Utilize apenas o R32 como refrigerante. Outras substâncias podem provocar explosões e acidentes.**
- **R32 contém gases fluorados com efeito de estufa. O seu valor de potencial de aquecimento global (GWP) é 675. NÃO eliminar estes gases na atmosfera.**
- **Quando carregar refrigerante, utilize sempre luvas e óculos de proteção.**



**Durante o carregamento do gás de refrigeração, certifique-se de seguir um dos procedimentos abaixo indicados:**

- **PERMUTADOR DE CALOR DA PLACA PREENCHIDO COM ÁGUA:** Ligue a bomba de água durante o processo de carregamento para deixar a água circular. Isto serve para evitar que a expansão que acontece enquanto o gás de refrigeração enche o trocador de calor leve a um resfriamento excessivo da água que poderá congelar. A circulação contínua da água impedirá que a própria água congele. Para ligar manualmente a bomba de água, consulte mais detalhes no Manual de Operação.
- **PERMUTADOR DE CALOR DA PLACA VAZIO (SEM ÁGUA DENTRO):** É possível carregar o refrigerante sem ligar a bomba de água.



**Certifique-se de ligar a alimentação 6 horas antes da operação para que a alimentação funcione para o aquecedor do cárter e para proteger o compressor. Certifique-se que as válvulas esféricas na unidade externa estejam na posição ABERTA durante a operação de carregamento.**

### 6.6.2. Para determinar a quantidade de refrigerante adicional



**Para o ajuste de carga final num laboratório de ensaio, contacte o seu concessionário.**

O cálculo adicional da carga de refrigerante tem base no tamanho da tubulação de líquido. Esta quantidade de refrigerante deve ser adicionada durante a instalação de campo, de acordo com o comprimento do sistema de tubulação. As unidades externas são carregadas na fábrica com a quantidade de refrigerante indicada na tabela abaixo.

Carga de refrigerante de fábrica (pré-carga)		
Unidade [exterior]	Quantidade [kg]	Diâmetro da tubagem de líquido [mm]
EWYT021CZO-A1	7,3	9,52
EWYT032CZO-A1	9,5	12,7
EWYT040CZO-A1	9,8	12,7
EWYT064CZO-A2	9,3 [Circuito 1]; 7,3 [Circuito 2]	12,7 [Circuito 1]; 9,52 [Circuito 2]

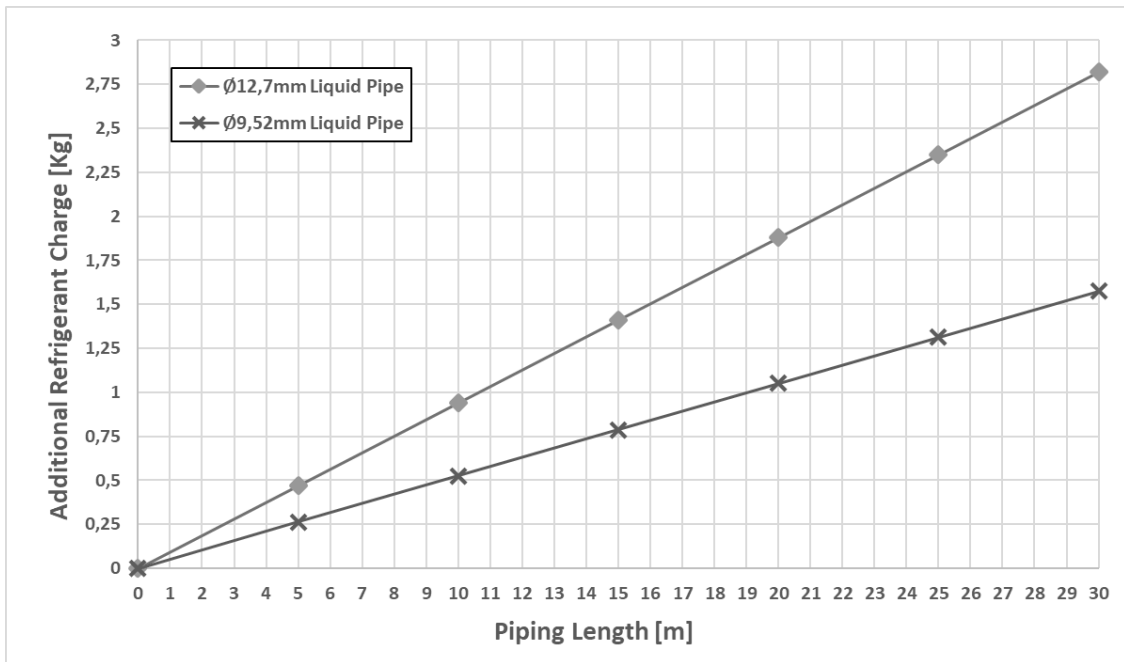
A carga de refrigerante adicional deve ser calculada com a fórmula abaixo

$$R_{\emptyset 9,52} [Kg] = (X_{\emptyset 9,52} \cdot 0,0525)$$

$$R_{\emptyset 12,7} [Kg] = (X_{\emptyset 12,7} \cdot 0,094)$$

Onde:

- R Refrigerante adicional a carregar [em kg e arredondado às centésimas]
- $X_{1,2}$  Comprimento total [m] de tamanho de tubulação de líquido a  $\emptyset_a$



### 6.6.3. Pré-carga do refrigerante

1. Calcule a quantidade adicional de refrigerante a ser adicionada utilizando a fórmula mencionada em “6.6 Para determinar a quantidade adicional de refrigerante”.
2. As unidades externas serão enviadas com uma quantidade inicial de carga (pré-carga) que difere para cada unidade. Após estar instalada, o técnico deve adicionar a quantidade extra com base na fórmula acima mencionada.
3. Após adicionar a quantidade adicional de refrigerante, é possível configurar as válvulas de esfera na unidade externa na posição **ABERTA**.



***Se o sistema não contiver refrigerante (por exemplo, após a operação de recuperação do refrigerante), a unidade deve ser carregada com a sua quantidade original de refrigerante (consulte a placa de identificação na unidade).***

#### 6.6.4. Verificações após o carregamento do refrigerante

- As válvulas de esferas estão todas abertas?
- A quantidade de refrigerante, que foi adicionada, está registada na etiqueta de carga de refrigerante?



**Certificar-se de abrir todas as válvulas de paragem antes de operar.  
Operar com as válvulas de paragem fechadas danificará o compressor.**

**DAIKIN** DAIKIN APPLIED EUROPE S.p.a.  
Via Piani di Santa Maria, 72  
00072 Ariccia (Roma) - Italia

Model **EWYT021CZO-A1**  
Serial Number **X000001**  
Poscode **B12345**

   
B12345X000001H

	Factory	Field	TOT
<b>R-32</b>	12,9 Kg	<b>AB</b> Kg	Kg
<b>R-32 C1</b>	8,9 Kg	<b>CD</b> Kg	Kg
<b>R-32 C2</b>	4,0 Kg	<b>EF</b> Kg	Kg
tCO <sub>2</sub> eq:	19,8	<b>GH</b>	
tCO <sub>2</sub> eq - C1:	10,8	<b>IL</b>	
tCO <sub>2</sub> eq - C2:	9,8	<b>MN</b>	

GWP = 675 IPX4  
FAN Efficiency: 38,8% / N = 49  
(A, Static) / N (2015) = 40  
VSD Integrated  
3N~ 50 Hz 400 V 20,6 A  
PS high: 42,9 bar  
PS low: 30 bar  
HP switch: 42,2 bar

Contains fluorinated greenhouse gases

 265 Kg  
Prod. Date: 07/2022  
Made In Italy

#### Para fixar o rótulo dos gases fluorados com efeito de estufa

1. Preencha o rótulo desta maneira:

A: carga total de refrigerante adicionada  
B: carga total de refrigerante (pré+adição)  
C: carga total de refrigerante adicionada C1  
D: carga total de refrigerante (Pré+Adicionar) C1  
E: carga total de refrigerante adicionada C2 (apenas para versão dupla)  
F: carga total de refrigerante (Pré+Adicionar) C2 (apenas para versão dupla)  
G: tCO<sub>2</sub> eq total adicionado  
H: tCO<sub>2</sub> total (Pré+Adicionar)  
I: tCO<sub>2</sub> eq total adicionado C1  
L: tCO<sub>2</sub> total (Pré+Adicionar) C1  
M: tCO<sub>2</sub> eq total adicionado C2  
N: tCO<sub>2</sub> total (Pré+Adicionar) C2



**Na Europa, a emissão de gases de efeito estufa da carga total de refrigerante no sistema (expressa em toneladas de CO<sub>2</sub> equivalente) é usada para determinar os intervalos de manutenção. Siga e respeite a legislação local.**

**Fórmula para calcular a emissão de gás com efeito estufa: Valor GWP do refrigerante x Carga total do refrigerante [em kg] / 1000.**

## 7. FUNCIONAMENTO

---

### 7.1. Responsabilidades do operador

É essencial que o operador receba uma adequada formação profissional e adquira familiaridade com o sistema antes de utilizar a unidade. Além de ler o presente manual, o operador deve estudar o manual operativo do microprocessador e o diagrama de cablagem para entender a sequência de inicialização, funcionamento da unidade, a sequência de paragem e o funcionamento de todos os dispositivos de segurança.

Durante a fase de arranque inicial da unidade, um técnico autorizado do fabricante estará disponível para responder a todas as perguntas e dar instruções sobre os procedimentos corretos de funcionamento.

O operador deve manter um registo dos dados operativos para cada unidade instalada. Um outro registo deve ser mantido também para todas as atividades periódicas de manutenção e assistência.

Se o operador detetar condições de funcionamento anormais ou incomuns, deve consultar o serviço técnico autorizado do fabricante.



***Se a unidade estiver desligada, o aquecedor a óleo do compressor não pode ser utilizado. Logo que a unidade voltar a ser ligada à rede, deixe o aquecedor a óleo do compressor carregado durante pelo menos 6 horas antes de reiniciar a unidade.***

***O não cumprimento desta regra pode causar danos aos compressores devido à acumulação excessiva de líquido dentro dos mesmos.***

---

Esta unidade representa um investimento substancial e exige cuidados e atenção para manter o equipamento a funcionar devidamente.

É essencial seguir as instruções abaixo durante o funcionamento e manutenção:

- Não permita o acesso à máquina por parte de pessoal não autorizado e/ou não qualificado.
- É proibido aceder os componentes elétricos sem abrir o interruptor principal da unidade e sem ativar a alimentação elétrica.
- É proibido aceder os componentes elétricos sem utilizar uma plataforma isolante. Não aceder aos componentes elétricos na presença de água e ou humidade.
- Certifique-se de que todas as operações no circuito do refrigerante e componentes sob pressão são realizadas exclusivamente por pessoal qualificado.
- A substituição dos compressores deve ser realizada exclusivamente por pessoal qualificado.
- As bordas cortantes e a superfície da seção do condensador podem causar lesões. Evitar o contacto direto e usar os dispositivos de proteção adequados.
- Não introduzir objetos sólidos nos tubos da água enquanto a unidade estiver conectada ao sistema.
- É absolutamente proibido remover todas as proteções das partes móveis.

Em caso de paragem imprevista da unidade, seguir as instruções que se encontram no Manual de instruções do painel de controlo que é parte integrante da documentação da máquina entregue ao utilizador final.

Aconselha-se vivamente efetuar as operações de instalação e manutenção com outras pessoas.



***Evitar instalar a unidade em áreas que possam ser perigosas durante as operações de manutenção como plataforma sem parapeitos, guias ou áreas que não cumpram os requisitos de espaço à volta da unidade.***

---

## 8. MANUTENÇÃO

O pessoal que trabalha nos componentes elétricos ou de refrigeração deve ser autorizado, formado e totalmente qualificado.

A manutenção e reparação que requerem a assistência de outro pessoal especializado devem ser realizadas sob a supervisão da pessoa competente no uso de refrigerantes inflamáveis. Qualquer pessoa que realize reparações ou manutenção num sistema ou partes associadas do equipamento deve ser competente de acordo com a norma EN 13313.

**As pessoas que trabalham em sistemas de refrigeração com refrigerantes inflamáveis devem ter competência nos aspetos de segurança do manuseio de refrigerante inflamável, apoiados por evidências de formação apropriadas.**

Ninguém que realize trabalhos relacionados com um sistema de refrigeração que envolva a exposição de tubagem deverá usar fontes de ignição de forma a causar risco de incêndio ou explosão. Todas as fontes de ignição possíveis, incluindo fumar cigarros, devem ser mantidas suficientemente longe do local de instalação, reparação, remoção ou eliminação, durante as quais o refrigerante possa ser libertado para o espaço envolvente. Antes de iniciar o trabalho, a área à volta do equipamento deve ser examinada para garantir que não existem perigos inflamáveis ou riscos de ignição. Deverão existir sinais de proibição de fumar.

Proteger sempre os operadores com equipamentos de proteção pessoal adequado para as tarefas a desempenhar. Os dispositivos individuais comuns são: Capacete, óculos de proteção, luvas, capacetes e calçado de segurança. Deve adotar equipamentos de proteção individual e de grupo adicionais após uma análise adequada dos riscos específicos da área relevante, de acordo com as atividades a efetuar.

<b>componentes elétricos</b>	Nunca trabalhe em componentes elétricos até que a fonte de alimentação principal da máquina tenha sido cortada com o interruptor principal no painel elétrico. Aguarde 10 minutos após cortar a alimentação da máquina antes de abrir o painel elétrico, para evitar o risco de alta tensão devido ao disparo dos capacitores.
<b>sistema de refrigeração</b>	<p>Devem ser tomadas as seguintes precauções antes de trabalhar no circuito do refrigerante:</p> <ul style="list-style-type: none"><li>• obtenha permissão para trabalho a quente (se necessário);</li><li>• garanta que nenhum material inflamável esteja armazenado na área de trabalho e que nenhuma fonte de ignição esteja presente em qualquer lugar da área de trabalho;</li><li>• garanta a disponibilidade de equipamento adequado para extinção de incêndios;</li><li>• assegure que a área de trabalho seja <b>bem ventilada</b> antes de trabalhar no circuito refrigerante ou antes de soldar, brasagem ou laminagem;</li><li>• assegurar-se de que o equipamento de deteção de fugas utilizado não seja igniscível, esteja adequadamente vedado ou seja intrinsecamente seguro;</li><li>• assegure-se de que todo o pessoal de manutenção tenha sido instruído;</li><li>• execute sempre o seguinte procedimento antes de trabalhar no circuito refrigerante:</li><li>• remova o refrigerante (especificar a pressão residual);</li><li>• circuito de purga com <b>gás inerte</b> (por exemplo, azoto);</li><li>• evacue a uma pressão de 0,3 bar (ass.) (ou 0,03 MPa);</li><li>• circuito de purga com <b>gás inerte</b> (ex., azoto) novamente;</li><li>• abrir o circuito.</li></ul> <p>Se for necessária a remoção de compressores ou óleos dos compressores, deve-se assegurar que tenha sido evacuado a um nível aceitável para garantir que não haja refrigerante inflamável dentro do lubrificante.</p> <p><b>Deve ser utilizado apenas equipamento de recuperação de refrigerante projetado para uso com refrigerantes inflamáveis.</b></p> <p>Se as regras ou regulamentos nacionais permitirem que o refrigerante seja drenado, isso deve ser feito com segurança, usando uma mangueira, por exemplo, através da qual o refrigerante é descarregado na atmosfera externa numa área segura. Deve ser assegurado que uma concentração de refrigerante explosivo inflamável não possa ocorrer nas proximidades de uma fonte de ignição ou penetrar num edifício em nenhuma circunstância.</p> <p>No caso de sistemas de refrigeração com um sistema indireto, o fluido de transferência de calor deve ser verificado quanto à possível presença de refrigerante.</p> <p>Após qualquer trabalho de reparação, os dispositivos de segurança, por exemplo, os detetores de refrigerante e os sistemas de ventilação mecânica, devem ser verificados e os resultados registados.</p> <p>Deve-se assegurar que qualquer etiqueta em falta ou ilegível nos componentes do circuito refrigerante seja substituída.</p> <p>As fontes de ignição não devem ser usadas ao procurar uma fuga de refrigerante.</p>



## 8.1. Tabela de pressão/temperatura

°C	Bar	°C	Bar	°C	Bar	°C	Bar
-28	2.97	-2	7.62	24	16.45	50	31.41
-26	3.22	0	8.13	26	17.35	52	32.89
-24	3.48	2	8.67	28	18.30	54	34.42
-22	3.76	4	9.23	30	19.28	56	36.00
-20	4.06	6	9.81	32	20.29	58	37.64
-18	4.37	8	10.43	34	21.35	60	39.33
-16	4.71	10	11.07	36	22.45	62	41.09
-14	5.06	12	11.74	38	23.60	64	42.91
-12	5.43	14	12.45	40	24.78	66	44.79
-10	5.83	16	13.18	42	26.01	68	46.75
-8	6.24	18	13.95	44	27.29	70	48.77
-6	6.68	20	14.75	46	28.61	72	50.87
-4	7.14	22	15.58	48	29.99	74	53.05

Tabela 17 – Pressão / temperatura R32

## 8.2. Manutenção de rotina

A manutenção desta unidade deve ser realizada por técnicos qualificados. Antes de começar qualquer trabalho no sistema, o pessoal deve-se certificar de que foram tomadas todas as precauções de segurança.

A negligência na manutenção da unidade pode degradar todas as partes da unidade (bobinas, compressores, estruturas, tubagens, etc.) com um efeito negativo sobre o desempenho e funcionalidade.

Existem dois níveis diferentes de manutenção, que podem ser escolhidos de acordo com o tipo de aplicação (crítica/não crítica) ou com o ambiente de instalação (altamente agressivo).

Os exemplos de aplicações críticas são: refrigeração de processo, data centres, etc.

Os ambientes altamente agressivos podem ser definidos da seguinte forma:

- Ambiente industrial (com possível concentração de fumos resultantes de combustão e processo químico).
- Ambiente costeiro.
- Ambiente urbano altamente poluído.
- Ambiente rural próximo de excrementos de animais e fertilizantes e elevadas concentrações de gases de escape de geradores a diesel.
- Áreas desertas com risco de tempestades de areia.
- Combinações dos elementos referidos acima.

As unidades expostas a um ambiente altamente agressivo podem estar sujeitas a corrosão num tempo menor do que as instaladas num ambiente padrão. A corrosão causa um enferrujamento rápido da estrutura fundamental e, por conseguinte, diminui o tempo de vida da estrutura da unidade. Para evitar isso, é necessário lavar periodicamente as superfícies da estrutura com água e detergentes adequados.

Caso parte da tinta da estrutura da unidade se perder, é importante interromper a sua deterioração progressiva voltando a pintar as partes expostas com os produtos adequados. Contacte a fábrica para obter as especificações dos produtos necessários.

Se estiverem presentes apenas depósitos de sal, basta lavar as peças com água limpa.

### Lista de verificação para manutenção anual da unidade interior

Unidade Interior: Plano anual de manutenção	
Elemento	Descrição
Pressão da água	
Filtro de água	
Válvula de alívio de pressão de água	Gire o botão vermelho na válvula no sentido anti-horário e verifique se funciona corretamente: Se não ouvir um estalido, contacte o seu revendedor local. Caso a água continue a escorrer para fora da unidade, feche primeiro as válvulas de entrada e saída de água e depois contacte o seu revendedor local.
Pressão da água	Mantenha a pressão da água acima de 1 bar. Se inferior, adicione água.
Filtro de água	Limpar o filtro de água. <b>Aviso:</b> manuseie o filtro de água com cuidado. <b>NÃO</b> use força excessiva ao reinserir o filtro de água para <b>NÃO</b> danificar a malha do filtro de água.
Válvula de alívio de pressão	Verifique a condição e roteamento da mangueira. A água deve drenar adequadamente da mangueira.
Caixa de comutação	Realize uma inspeção visual completa da caixa de interruptores e procure por defeitos óbvios, como ligações soltas ou cablagem defeituosa.

Tabela 18 – Lista de verificação de manutenção anual para a unidade interior

Lista de atividades	Semanalmente	Mensalmente (Nota 1)	Anual/ Sazonal (Nota 2)
<b>Geral:</b>			
Leitura dos dados operativos (Nota 3)	X		
Inspeção visual da unidade para eventuais danos e ou solturas		X	
Verificação da integridade do isolamento térmico		X	
Limpar		X	
Pintar onde necessário			X
Análise da água (4)			X
Controlo do funcionamento do fluxóstato		X	
<b>Instalação elétrica:</b>			
Verificação da sequência de controlo			X
Verificação do desgaste do contador - substituir, se necessário			X
Verificação da correta fixação de todos os terminais elétricos - apertar, se necessário		X (Trimestral)	
Limpeza no interior do painel de controlo elétrico			X
Inspeção visual dos componentes devido a sinais de sobreaquecimento		X	
Verificar funcionamento do compressor e da resistência elétrica		X	
<b>Circuito de refrigeração:</b>			
Controlo da presença de eventuais perdas de refrigerante (teste de fugas)		X	
Análise das vibrações do compressor			X
<b>Circuito hidráulico (Unidade Interior):</b>			
Controlo da presença de eventuais perdas		X	
Controlar as conexões hidráulicas		X	
Verifique a pressão na entrada da bomba		X	
Limpe o filtro de água			X
Verifique a concentração de glicol			X
Verifique o caudal do fluxo de água		X	
Verifique a válvula de segurança			X
<b>Secção da bobina (Unidade Exterior):</b>			
Verificação da limpeza das serpentinas e permutadores de calor de água (Nota 5)			X
Verificação da correta fixação das ventoinhas			X
Verificação das aletas da bobina			X
<b>BPHE (unidade interior):</b>			
Verifique as de limpeza do BPHE			X

**Tabela 19 – Plano de Manutenção de Rotina Padrão**

**Notas:**

1. As atividades mensais compreendem todas as semanais.
2. As atividades anuais (ou no início da estação do ano) compreendem todas as semanais e mensais.
3. A leitura diária dos valores operacionais da unidade permite manter altos padrões de observação.
4. Controlar a presença de eventuais metais dissolvidos.
5. Limpar os bancos dos condensadores com água limpa e os permutadores de calor de água e produtos químicos apropriados. As partículas e fibras podem entupir os permutadores. Deve-se dar uma especial atenção aos permutadores de água se for utilizada água rica em carbonato de cálcio. Um aumento na queda de pressão ou uma diminuição na eficiência térmica significa que os permutadores de calor estão entupidos. Em ambientes com elevada concentração de partículas transportadas pelo ar pode ser necessário limpar com mais frequência a bancada do condensador.
6. As unidades colocadas ou armazenadas num Ambiente altamente agressivo sem serem operadas durante muito tempo ainda estão sujeitas a estes passos de manutenção de rotina.

Lista de Atividades (Nota 8)	Semanalmente	Mensalmente (Nota 1)	Anual/Sazonal (Nota 2)
<b>Geral:</b>			
Leitura dos dados operativos (Nota 3)	X		
Inspeção visual da unidade para eventuais danos e ou solturas		X	
Verificação da integridade do isolamento térmico		X	
Limpar		X	
Pintar onde necessário			X
Análise da água (4)			X
Controlo do funcionamento do fluxóstato		X	
<b>Instalação elétrica:</b>			
Verificação da sequência de controlo			X
Verificação do desgaste do contador - substituir, se necessário			X
Verificação da correta fixação de todos os terminais elétricos - apertar, se necessário			X
Limpeza no interior do painel de controlo elétrico		X	
Inspeção visual dos componentes devido a sinais de sobreaquecimento		X	
Verificar funcionamento do compressor e da resistência elétrica		X	
Medida de isolamento do motor do compressor			X
<b>Circuito de refrigeração:</b>			
Controlo da presença de eventuais perdas de refrigerante (teste de fugas)		X	
Análise das vibrações do compressor			X
<b>Circuito hidráulico (Unidade Interior):</b>			
Controlo da presença de eventuais perdas		X	
Controlar as conexões hidráulicas		X	
Verifique a pressão na entrada da bomba		X	
Limpe o filtro de água			X
Verifique a concentração de glicol			X
Verifique o caudal do fluxo de água		X	
Verifique a válvula de segurança			X
<b>Secção da bobina (Unidade Exterior):</b>			
Verificação da limpeza do permutador de calor de ar (Nota 6)		X	
Verificação da limpeza dos permutadores de calor de água (Nota 6)			X
Verificação da correta fixação das ventoinhas			X
Verificação das aletas da bobina		X	
<b>BPHE (unidade interior):</b>			
Verifique as de limpeza do BPHE			X

**Tabela 20 – Plano de manutenção de rotina para aplicações críticas e/ou ambientes altamente agressivos**

**Notas:**

1. As atividades mensais compreendem todas as semanais.
2. As atividades anuais (ou no início da estação do ano) compreendem todas as semanais e mensais.
3. A leitura diária dos valores operacionais da unidade permite manter altos padrões de observação.
4. Controlar a presença de eventuais metais dissolvidos.
5. Limpar os bancos dos condensadores com água limpa e os permutadores de calor de água e produtos químicos apropriados. As partículas e fibras podem entupir os permutadores. Deve-se dar uma especial atenção aos permutadores de água se for utilizada água rica em carbonato de cálcio. Um aumento na queda de pressão ou uma diminuição na eficiência térmica significa que os permutadores de calor estão entupidos. Em ambientes com elevada concentração de partículas transportadas pelo ar pode ser necessário limpar com mais frequência a bancada do condensador.
6. As unidades colocadas ou armazenadas num Ambiente altamente agressivo sem serem operadas durante muito tempo ainda estão sujeitas a estes passos de manutenção de rotina.

**8.2.1. Manutenção do permutador de calor de ar**

A limpeza de rotina das superfícies do permutador de calor de ar é essencial para manter o funcionamento adequado da unidade, evitar corrosão e ferrugem. A eliminação de contaminação e remoção de resíduos prejudiciais irá aumentar consideravelmente a vida da bobina e ampliar a vida útil da unidade.

Remova a sujidade da superfície, folhas, fibras, etc. com um aspirador (preferencialmente com uma escova ou outro acessório suave em vez de com um tubo metálico), ar comprimido soprado do interior para fora e/ou uma escova de cerdas macias (não de arame!). Não bata ou raspe a bobina com o tubo do aspirador, bocal do ar, etc.

A utilização de um jato de água, tal como de uma mangueira de jardim, contra uma bobina carregada à superfície irá empurrar as fibras e a sujidade para o interior da bobina. Isto dificultará a limpeza. As fibras carregadas na superfície devem ser totalmente removidas antes de usar um jato de água limpa de baixa velocidade.



***Uma lavagem mensal com água limpa é recomendada para as bobinas aplicadas em ambientes costeiros ou industriais para ajudar a remover cloretos, sujidade e detritos. É muito importante ao enxaguar que a temperatura da água esteja abaixo de 55 °C.***

---

A corrosão galvânica da ligação cobre/alumínio pode ocorrer em atmosferas corrosivas em baixo da proteção plástica; durante as operações de manutenção ou limpeza periódica, verifique o aspeto da proteção plástica da ligação cobre/alumínio. Caso esteja inchada, danificada ou removida, contacte o representante do fabricante para obter conselhos e informação.

### **8.2.2. Manutenção elétrica**



***As atividades de manutenção elétrica devem ser efetuadas por pessoal qualificado. Certifique-se de que o sistema está desligado e que o interruptor principal da unidade está aberto. A inobservância desta regra pode gerar graves lesões pessoais. Quando a unidade estiver desligada mas o interruptor de desconexão estiver no posicionamento fechado, os circuitos não utilizados ainda estarão ativos.***

---

A manutenção do sistema elétrico consiste na aplicação de algumas regras gerais como se segue:

1. A corrente absorvida pelo compressor deve ser comparada ao valor nominal. Normalmente, o valor da corrente absorvida é inferior ao valor nominal que corresponde à absorção do compressor à carga total em condições de funcionamento máximas.
2. Deve efetuar verificações de segurança pelo menos de três em três meses para controlar o seu funcionamento. Cada dispositivo pode alterar o seu ponto de funcionamento à medida que vai envelhecendo, e deve ser supervisionado para uma possível reparação ou substituição. Os engates da bomba e os fluxóstatos devem ser verificados para garantir que interrompem o circuito de controlo quando este for acionado.

## 9. ASSISTÊNCIA E GARANTIA LIMITADA

---

Todas as unidades são testadas na fábrica e garantidas por 12 meses a partir da primeira inicialização ou 18 meses a partir da data de entrega.

Estas unidades foram construídas e desenvolvidas respeitando os padrões de qualidade mais elevados e garantem anos de funcionamento sem defeitos. **No entanto, a unidade requer manutenção, mesmo durante o período de garantia, a partir do momento da instalação e não apenas a partir da data de comissionamento.** Aconselha-se vivamente estipular um contrato de manutenção com o serviço autorizado do fabricante para garantir um serviço eficiente e sem problemas graças à experiência e competência do nosso pessoal.

Considerar, também, que a utilização de modo inadequado da unidade como, por exemplo, trabalhar além de seus limites operativos ou sem uma adequada manutenção segundo o que foi descrito neste manual, anula a garantia.

Respeite os seguintes pontos, para observar os limites da garantia:

1. A unidade não pode funcionar além dos limites especificados.
2. A alimentação elétrica deve respeitar os limites de tensão e não haver harmônicas ou alterações imprevistas de tensão.
3. A alimentação trifásica não deve ter um desequilíbrio entre fases superior a 3%. A unidade deve permanecer desligada até que o problema elétrico tenha sido resolvido.
4. Não desabilite ou anule nenhum dispositivo de segurança, seja mecânico, elétrico ou eletrônico.
5. A água utilizada para encher o circuito hidráulico deve ser limpa e tratada adequadamente.
6. O valor do fluxo de água do BPHE deve ser incluído no intervalo declarado para a unidade considerada, consulte o software de seleção CSS.

## 10. ESQUEMA DO CIRCUITO DE REFRIGERANTE

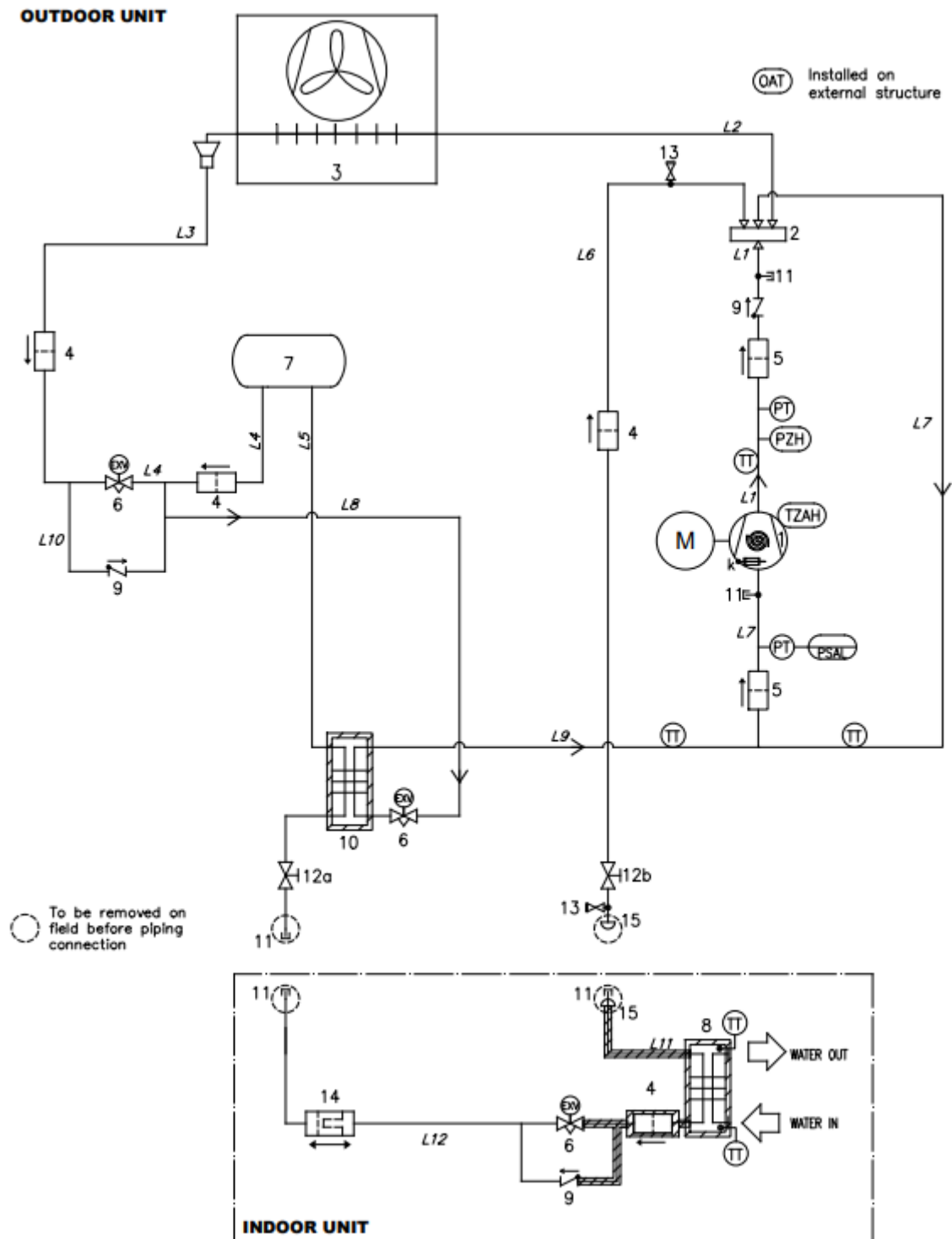


Figura 23 – Esquema do circuito de refrigeração (P&ID) para a unidade EWYT-CZ circuito MONO

EQUIPAMENTO	
ID	DESCRIÇÃO
1	COMPRESSOR SCROLL
2	VÁLVULA DE 4 VIAS
3	TUBOS E ALETAS DO PERMUTADOR DE CALOR (BOBINA)
4	FILTRO FLUXO DUPLO
5	FILTRO MECÂNICO
6	VÁLVULA DE EXPANSÃO ELETRÓNICA
7	RECETOR DE LÍQUIDO
8	PERMUTADOR DE CALOR (BPHE)
9	VÁLVULA DE RETENÇÃO
10	SUBARREFECEDOR (BPHE)
11	CONECTOR DE ACESSO (QUEIMADOR SAE DE ¼")
12	VÁLVULA DE CORTE
13	VÁLVULA RECETORA ¼" x ¼"
14	FILTRO DE SECAGEM
15	TAMPA DO TUBO DE COBRE
k	Resistência do cárter

LINHA	
ID	DESCRIÇÃO
L1	DESCARGA
L2	VÁLVULA 4 VIAS – BOBINA
L3	BOBINA – EXV
L4	EXV – RECEPTOR LÍQUIDO
L5	RECETOR DE LÍQUIDO DESLIGADO
L6	PERMUTADOR BPHE – VÁLVULA 4 VIAS
L7	ASPIRAÇÃO
L8	LÍQUIDO – SUBARREFECEDOR
L9	SUBARREFECEDOR – COMPRESSOR
L10	VERIFICAR A LINHA DA VÁLVULA
L11	BPHE – COMPRESSOR (UNIDADE INTERIOR)
L12	SUBARREFECEDOR – BOHE (UNIDADE INTERIOR)

INSTRUMENTO	
ID	DESCRIÇÃO
PT	TRANSDUTOR DE PRESSÃO
PZH	INTERRUPTOR DE PRESSÃO ALTA 42,2 bar
PSAL	LIMITADOR DE BAIXA PRESSÃO (FUNÇÃO CONTROLADOR)
TZAH	INTERRUPTOR DE ALTA TEMPERATURA (TERMISTOR MOTOR)
TT	TRANSDUTOR DE TEMPERATURA*
OAT	TRANSDUTOR DE TEMPERATURA EXTERIOR

\* as sondas de TEMPERATURA no lado do refrigerante são isoladas termicamente.

REFRIGERANTE	GRUPO PED	LINHA	PS (bar)	Ts (°C)
R32	1	GÁS DE ALTA PRESSÃO	42,9	+10/+120
		LÍQ. DE ALTA PRESSÃO	42,9	-10/+65
		BAIXA PRESSÃO	30	-30/+60

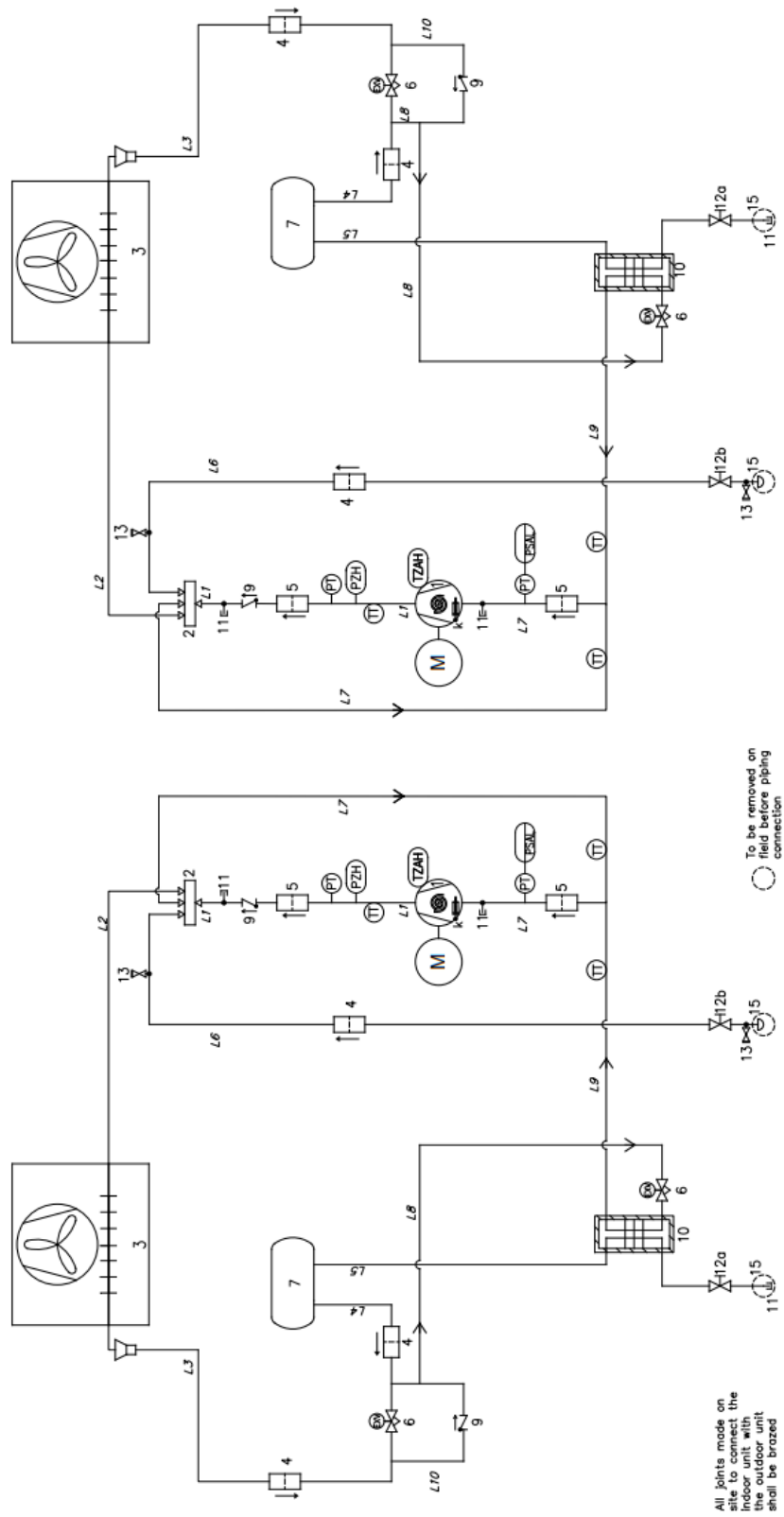
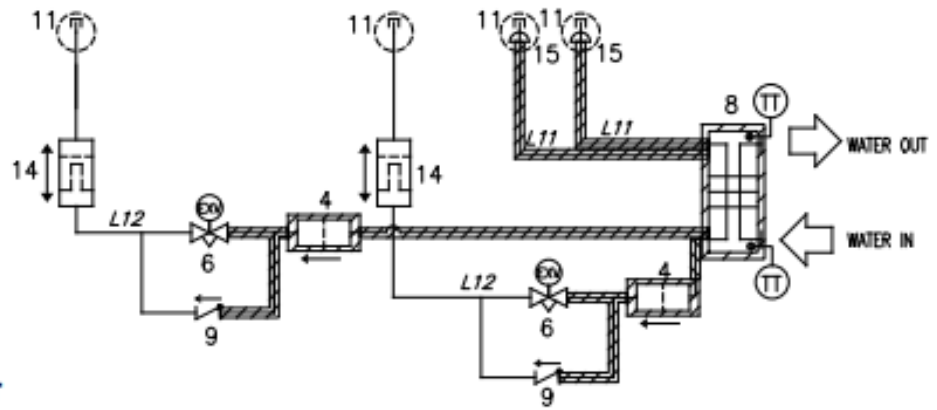


Figura 24 – Esquema do circuito de refrigeração (P&ID) para a unidade exterior EWYT~CZ circuito DUAL















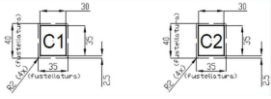













**INDOOR UNIT**

Figura 25 – Esquema do circuito de refrigeração (P&ID) para a unidade interior EWYT-CZ circuito DUAL

REFRIGERANTE	GRUPO PED	LINHA	PS (bar)	Ts (°C)
R32	1	GÁS DE ALTA PRESSÃO	42,9	+10/+120
		LÍQ. DE ALTA PRESSÃO	42,9	-10/+65
		BAIXA PRESSÃO	30	-30/+60

## 11. LISTA DAS ETIQUETAS APLICADAS À UNIDADE

Etiquetas	Número da legenda	Descrição	Localização
		Aviso de tensão perigosa	No painel elétrico (exterior)
		Símbolo A2L	No painel elétrico (exterior)
		Logo do fabricante	No painel elétrico (exterior)
		Instruções de elevação*	Uma na estrutura da unidade e outra na embalagem
		Etiqueta no ponto de elevação	Uma no painel da unidade perto dos orifícios de elevação da unidade
		Informações da placa de ID da unidade	Na estrutura da unidade (exterior)
		Etiqueta do circuito 1/2	No painel de ligações laterais do refrigerante
		Saída de água	No painel da unidade perto da conexão de saída
		Entrada de água	No painel da unidade perto da conexão de entrada
		Distância mínima do Ventilador	No painel do ventilador
		Contém gases de efeito estufa	Na estrutura da unidade
		Procedimento da unidade interna do vácuo	No painel das conexões da tubulação do líquido refrigerante

\* Etiquetas na embalagem da unidade

**Tabela 21 – Etiquetas aplicadas à Unidade**

Com exceção da placa de identificação da unidade, que se encontra sempre na mesma posição, as restantes placas podem encontrar-se em posições diferentes, dependendo do modelo e opções incluídas na unidade.

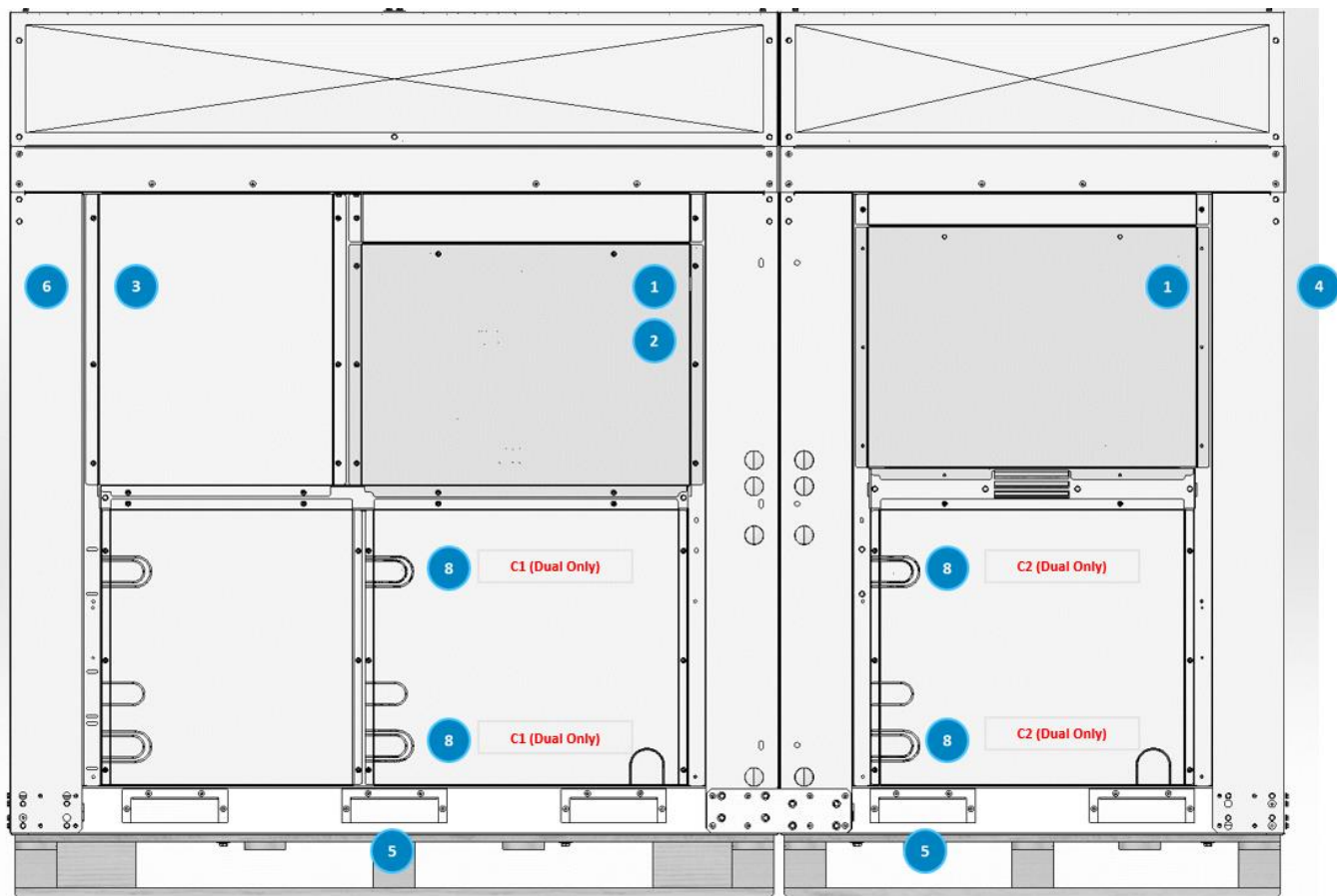


Figura 26 – Etiquetas na unidade exterior

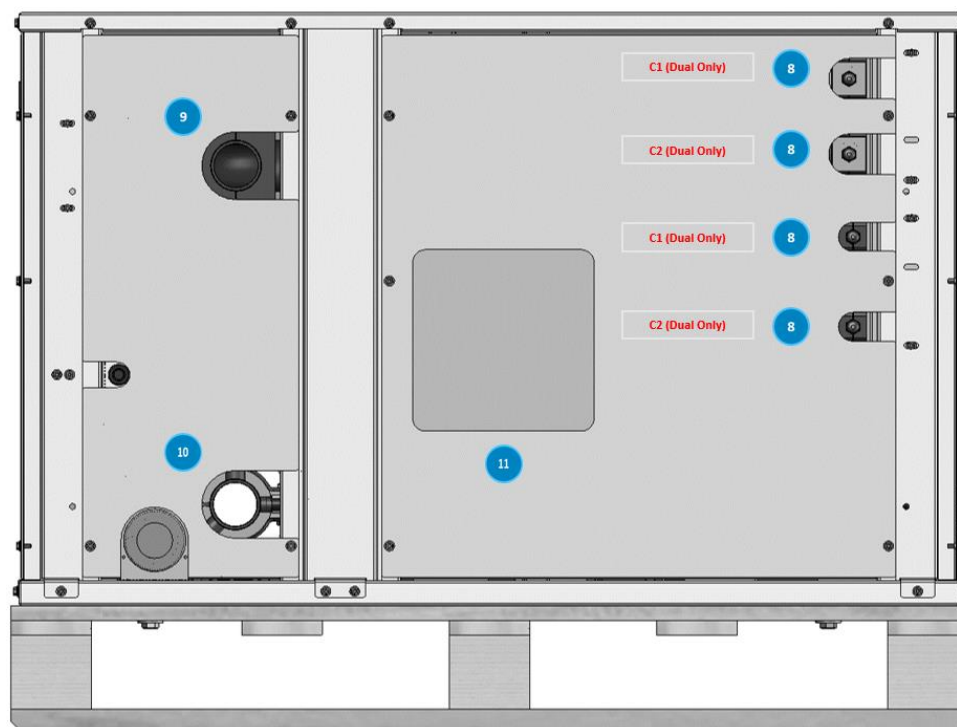
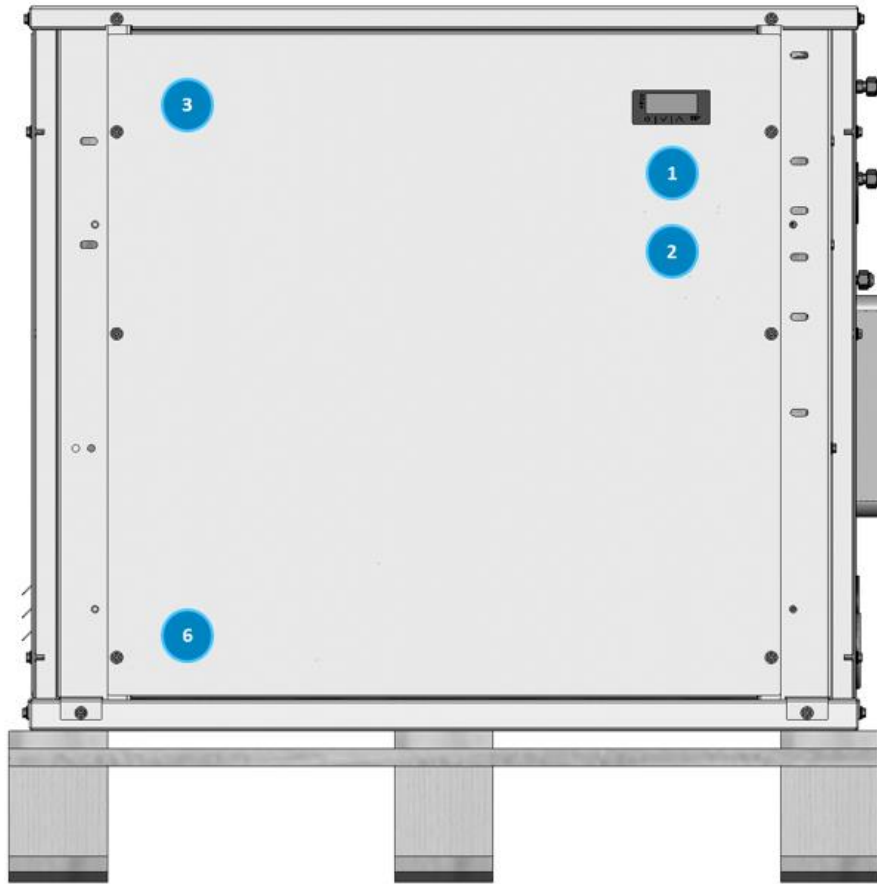


Figura 27 – Etiquetas na unidade interior



**Figura 28 – Etiquetas na unidade interior – Lado do painel elétrico**

## 12. COMISSIONAMENTO



**Apenas o pessoal autorizado da DAIKIN deve realizar o comissionamento.**

Esta lista de verificação geral de comissionamento pode ser usada como uma diretriz e modelo de relatório durante o comissionamento e entrega ao utilizador.

Para obter instruções de comissionamento mais detalhadas, entre em contacto com o departamento de Serviço da DAIKIN local ou com o representante autorizado do fabricante.



**Para um funcionamento da fábrica completo, sugira seguir o guia de funcionamento e a lista de verificação para os técnicos autorizados da Daikin Service.**



**A Factory sugere a atualização do software para a última versão de software disponível. Consulte o departamento de serviço de assistência local da Daikin para atualização de software.**

<b>Geral</b>	<b>Sim</b>	<b>Não</b>	<b>N/A</b>
Verifique se há danos externos	<input type="checkbox"/>	<input type="checkbox"/>	<input type="checkbox"/>
Abra todas as válvulas de isolamento e/ou de fecho	<input type="checkbox"/>	<input type="checkbox"/>	<input type="checkbox"/>
Verifique se a unidade está pressurizada com refrigerante em todas as suas peças antes de fazer a ligação ao circuito hidráulico.	<input type="checkbox"/>	<input type="checkbox"/>	<input type="checkbox"/>
<b>Água Refrigerada</b>	<b>Sim</b>	<b>Não</b>	<b>N/A</b>
Conclusão da tubagem	<input type="checkbox"/>	<input type="checkbox"/>	<input type="checkbox"/>
Sistema de água enchido e ventilado	<input type="checkbox"/>	<input type="checkbox"/>	<input type="checkbox"/>
Bombas instaladas e operacionais (rotação verificada)	<input type="checkbox"/>	<input type="checkbox"/>	<input type="checkbox"/>
Correntes instaladas e limpas	<input type="checkbox"/>	<input type="checkbox"/>	<input type="checkbox"/>
Controlos (válvulas de 3 vias, válvulas de derivação, etc.) operáveis	<input type="checkbox"/>	<input type="checkbox"/>	<input type="checkbox"/>
Interruptor de fluxo instalado	<input type="checkbox"/>	<input type="checkbox"/>	<input type="checkbox"/>
Sistema de água operado e fluxo balanceado para atender aos requisitos de design da unidade	<input type="checkbox"/>	<input type="checkbox"/>	<input type="checkbox"/>
<b>Água do condensador</b>	<b>Sim</b>	<b>Não</b>	<b>N/A</b>
Torre de refrigeração lavada, cheia e tubulação ventilada	<input type="checkbox"/>	<input type="checkbox"/>	<input type="checkbox"/>
Bombas instaladas e operacionais (rotação verificada)	<input type="checkbox"/>	<input type="checkbox"/>	<input type="checkbox"/>
Correntes instaladas e limpas	<input type="checkbox"/>	<input type="checkbox"/>	<input type="checkbox"/>
Controlos (válvulas de 3 vias, válvulas de derivação, etc.) operáveis	<input type="checkbox"/>	<input type="checkbox"/>	<input type="checkbox"/>
Sistema de água operado e fluxo balanceado para atender aos requisitos de design da unidade	<input type="checkbox"/>	<input type="checkbox"/>	<input type="checkbox"/>
<b>Elétrico</b>	<b>Sim</b>	<b>Não</b>	<b>N/A</b>
Condutores de alimentação conectados ao bloco de terminais principal da unidade	<input type="checkbox"/>	<input type="checkbox"/>	<input type="checkbox"/>
Os condutores de alimentação foram verificados quanto à fase elétrica adequada UVW para L1, L2 e L3, respetivamente	<input type="checkbox"/>	<input type="checkbox"/>	<input type="checkbox"/>
Toda a cablagem de interbloqueio completo e em conformidade com as especificações da Daikin	<input type="checkbox"/>	<input type="checkbox"/>	<input type="checkbox"/>
Bomba de arranque e interbloqueios conectados	<input type="checkbox"/>	<input type="checkbox"/>	<input type="checkbox"/>
Ventiladores da torre de arrefecimento e controlos conectados	<input type="checkbox"/>	<input type="checkbox"/>	<input type="checkbox"/>
Cablagem em conformidade com o Código Elétrico Nacional e os códigos locais	<input type="checkbox"/>	<input type="checkbox"/>	<input type="checkbox"/>
<b>Diversos</b>	<b>Sim</b>	<b>Não</b>	<b>N/A</b>
Unidade instalada de acordo com as especificações da Daikin IOM (nivelamento, requisitos de espaço, ...)	<input type="checkbox"/>	<input type="checkbox"/>	<input type="checkbox"/>
Poços termométricos, termómetros, medidores, poços de controlo, controlos, etc., instalados	<input type="checkbox"/>	<input type="checkbox"/>	<input type="checkbox"/>
Uma carga mínima do sistema de 60% da capacidade da máquina está disponível para testes e controlos de ajuste	<input type="checkbox"/>	<input type="checkbox"/>	<input type="checkbox"/>

**Tabela 22 – Verificações antes de ligar a unidade**



**Esta lista deve ser preenchida e enviada para o departamento de serviço de assistência local da Daikin pelo menos duas semanas antes do arranque.**

### 13. INFORMAÇÃO IMPORTANTE SOBRE O REFRIGERANTE UTILIZADO

---

Este produto contém gases fluorados com efeito de estufa. Não eliminar os gases na atmosfera.

<b>Tipo de refrigerante:</b>	R32
<b>Valor GWP (potencial de aquecimento global):</b>	675

O sistema de refrigerante é carregado com gases fluorados com efeito estufa e a carga de refrigerante é impressa na placa.



***Na Europa, as emissões de gases de efeito estufa do valor total de refrigerante no sistema (expressa em toneladas de CO<sub>2</sub> equivalente) é usada para determinar a frequência de manutenção. Siga e respeite a legislação local.***

---

14.

---

## **15. VERIFICAÇÕES PERIÓDICAS E COMISSIONAMENTO DO EQUIPAMENTO DE PRESSÃO**

---

As unidades estão incluídas na categoria II e III da classificação estabelecida pela Diretiva europeia 2014/68/EU (PED). Para as unidades desta categoria, alguns regulamentos locais solicitam a inspeção periódica realizada por uma agência autorizada. Verifique os requisitos em vigor no local de instalação.

## 16. REMOÇÃO E ELIMINAÇÃO

---

As unidades são constituídas por componentes metálicos, plásticos e eletrónicos. Todos esses componentes devem ser eliminados de acordo com a legislação local em vigor relativa à eliminação e em conformidade com as leis nacionais que implementam a Diretiva 2012/19/EU (RAEE).

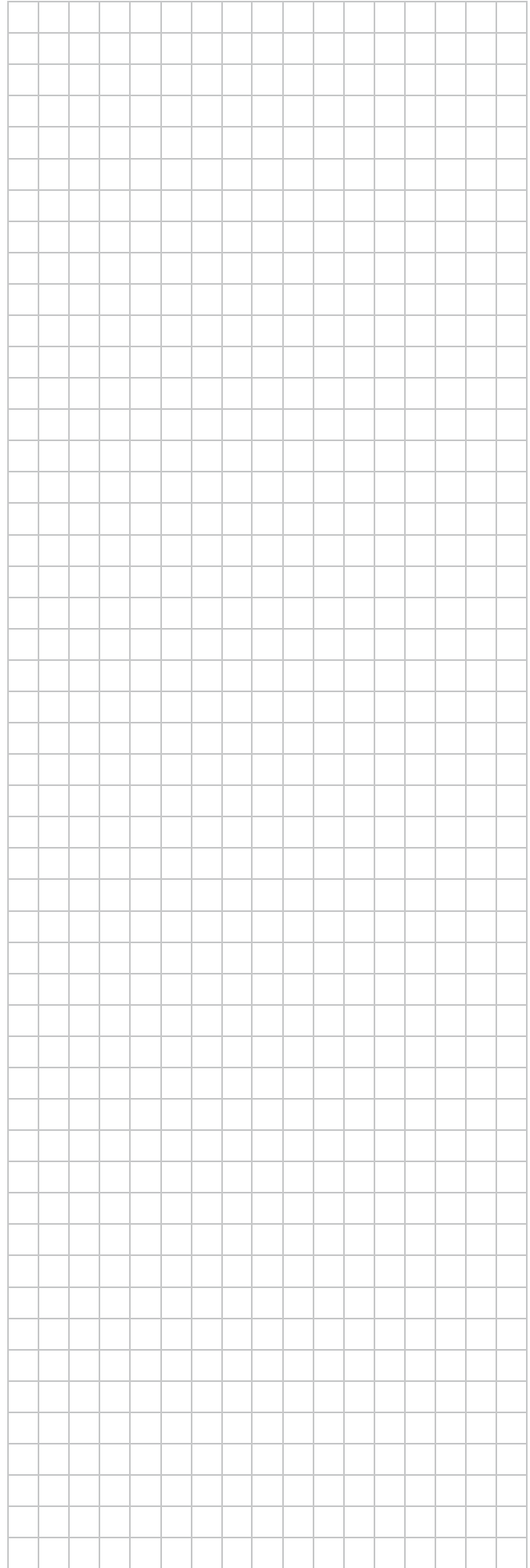
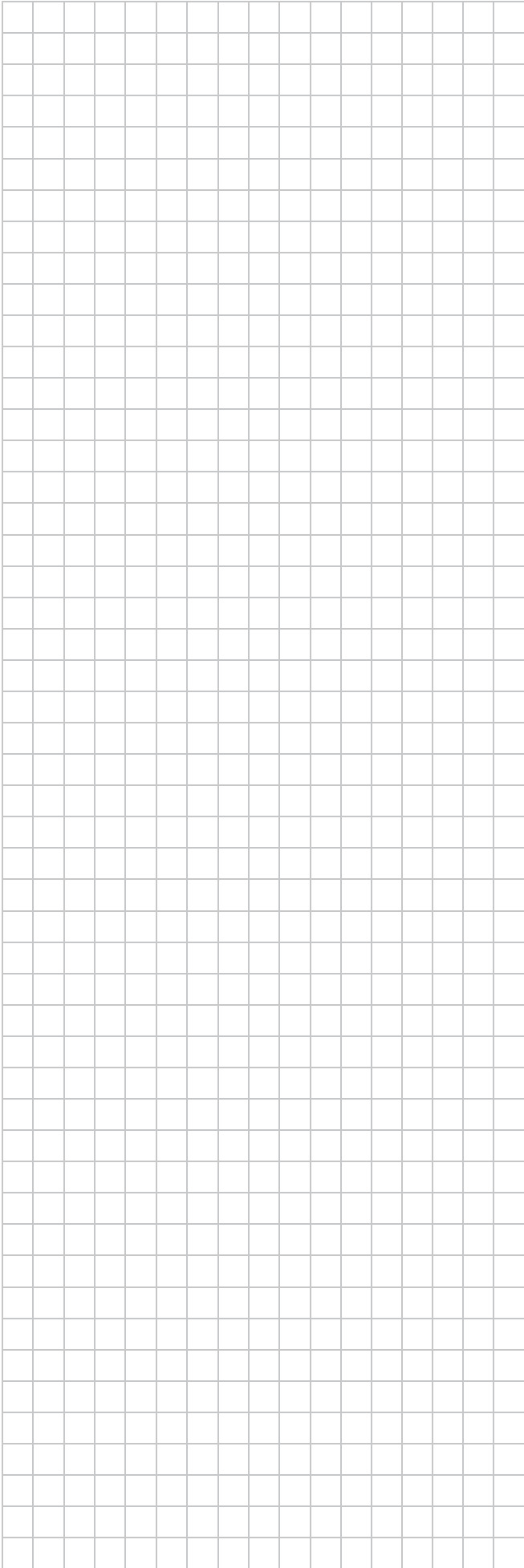
As baterias de chumbo devem ser recolhidas e enviadas aos centros específicos de recolha de resíduos.

Evite a fuga de gases refrigerantes para o ambiente, utilizando os recipientes e ferramentas de pressão adequados para transferir os fluidos sob pressão. Esta operação deve ser efetuada por pessoal com formação em sistemas de refrigeração e de acordo com a legislação vigente no país de instalação.





**Notas**



*Esta publicação foi elaborada apenas para apoio técnico e não constitui um compromisso vinculativo para a Daikin Applied Europe S.p.A.. O seu conteúdo foi escrito por Daikin Applied Europe S.p.A. de boa-fé. Nenhuma garantia explícita ou implícita é dada sobre a integridade, precisão e fiabilidade do seu conteúdo. Todos os dados e especificações contidos neste documento podem estar sujeitos a alterações sem aviso prévio. Consulte os dados comunicados no momento da encomenda. A Daikin Applied Europe S.p.A. declina explicitamente toda a responsabilidade por danos diretos ou indiretos, no mais amplo sentido, decorrentes ou relacionados com o uso e/ou a interpretação desta publicação. O conteúdo está totalmente protegido por copyright pela Daikin Applied Europe S.p.A..*

**DAIKIN APPLIED EUROPE S.p.A.**

Via Piani di Santa Maria, 72 - 00072 Ariccia (Roma) - Itália

Tel: (+39) 06 93 73 11 - Fax: (+39) 06 93 74 014

<http://www.daikinapplied.eu>