

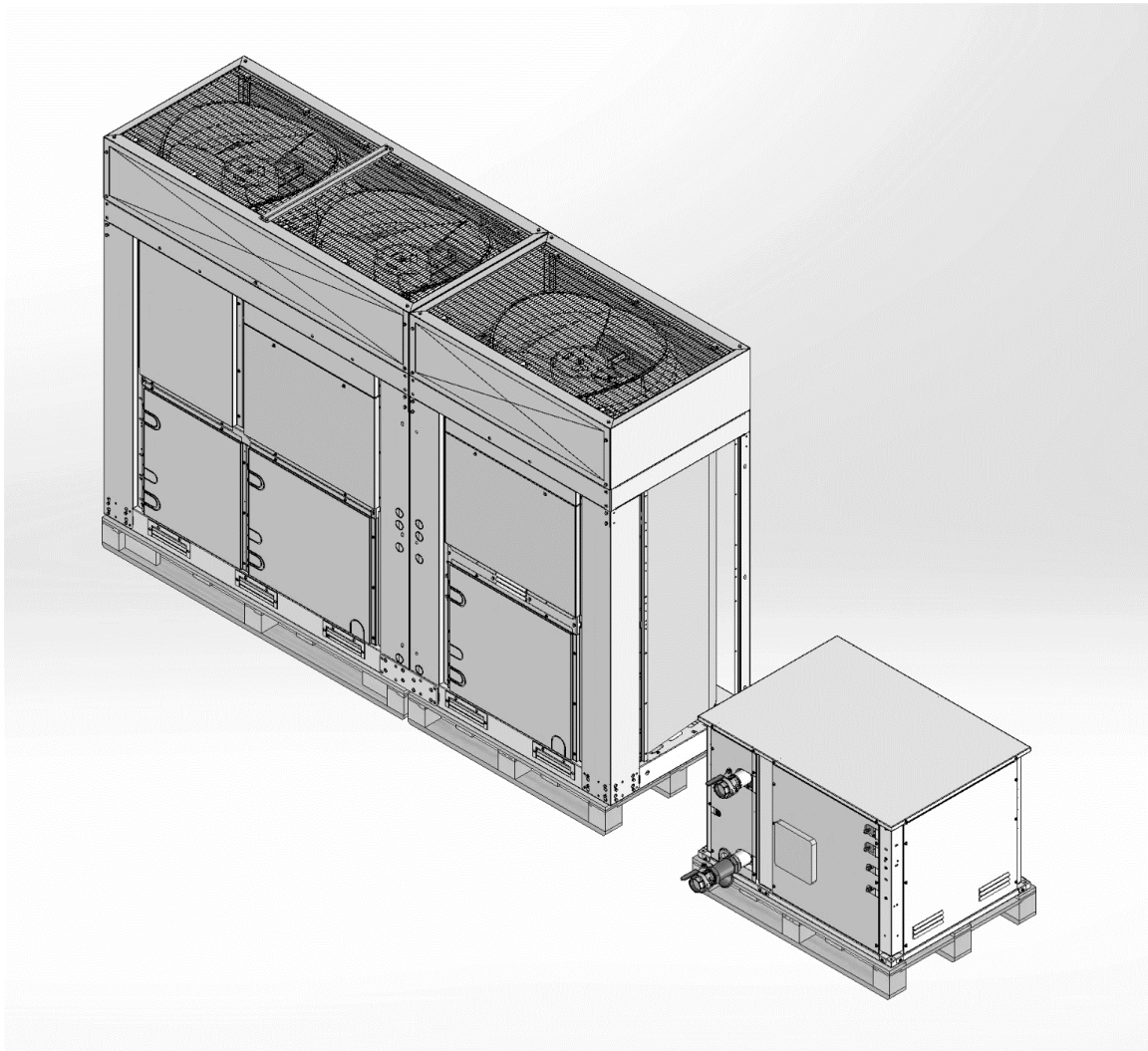


REV	05
Fecha	12/2024
Sustituye a	D-EIMHP01505-22_04ES

**Manual de instalación y mantenimiento  
D-EIMHP01505-22\_05ES**

**Unidades de bomba de calor aire-agua con compresores scroll –  
versión con split**

**EWYT~CZ(E/S)**



Traducción del las instrucciones originales

## Contenido

<b>1. INTRODUCCIÓN</b>	<b>5</b>
1.1. Precauciones contra los riesgos residuales	5
1.2. Descripción general	6
1.3. Información sobre el refrigerante	7
1.3.1. Descripción general de los dispositivos de seguridad	7
1.4. Requisitos del lugar de instalación para la unidad interior	8
1.4.1. Requisitos de área de la sala de instalación	8
1.4.2. Medidas correctivas	13
<b>2. ESTADO DE LA UNIDAD</b>	<b>14</b>
<b>3. LÍMITES DE FUNCIONAMIENTO</b>	<b>15</b>
3.1. Almacenamiento	15
3.2. Límites operativos	15
<b>4. INSTALACIÓN MECÁNICA</b>	<b>17</b>
4.1. Seguridad	17
4.2. Manipulación y elevación	17
4.2.1. Elevación de la unidad MONO exterior	17
4.2.2. Elevación de la unidad DOBLE exterior	18
4.2.3. Elevación de la unidad INTERIOR	18
4.3. Posicionamiento y montaje de la unidad exterior	19
4.3.1. Requisitos de espacio mínimo de la unidad exterior	21
4.4. Posicionamiento y montaje de la unidad interior	23
4.5. Requisitos adicionales del lugar de instalación	24
4.6. Unidades y opciones de combinación	25
4.7. Preparación de la tubería de refrigerante	25
4.8. Protección contra el ruido y el sonido	27
4.9. Circuito de agua para la conexión con la unidad	27
4.9.1. Tubos del agua	27
4.9.2. Interruptor de flujo	28
4.9.3. Reparación y verificación de la conexión del circuito de agua	28
4.9.4. Presión del agua	28
4.10. Tratamiento del agua	28
4.11. La presión del aire desciende por los filtros	29
4.12. Bomba de la unidad interior	29
4.13. Estabilidad operativa y contenido mínimo de agua del sistema	30
4.13.1. Cooling Mode - Refrigeración	30
4.13.2. Heating Mode – Calificación	31
4.14. Límites de flujo de agua	31
4.15. Calibración del vaso de expansión	32
<b>5. INSTALACIÓN ELÉCTRICA</b>	<b>34</b>
5.1. Informaciones generales	34
5.2. Conexión indoor/outdoor	34
5.3. Conexiones eléctricas	34
5.4. Requerimientos de cableado	34
5.4.1. Tamaño máximo del cable	35
5.4.2. Requisitos del dispositivo de seguridad	35
5.5. Desequilibrio de fase	35
5.6. Diagrama del cableado principal	36

<b>6. CONEXIÓN DE LA TUBERÍA DEL REFRIGERANTE .....</b>	<b>38</b>
6.1. Soldadura del extremo de la tubería .....	38
6.2. Uso de la válvula de bola .....	39
6.3. Conexión de la tubería del refrigerante a la unidad exterior.....	40
6.4. Conexión de la tubería del refrigerante a la unidad interior.....	41
6.5. Control de la tubería de refrigerante .....	42
6.5.1. Prueba de fugas de presión.....	42
6.5.2. Realización del secado por vacío .....	42
6.5.3. Aislamiento de la tubería de refrigerante .....	43
6.6. Carga de refrigerante.....	43
6.6.1. Medidas de precaución al cargar el refrigerante.....	44
6.6.2. Determinación de la cantidad adicional de refrigerante .....	44
6.6.3. Precarga de refrigerante.....	45
6.6.4. Controles después de cargar el refrigerante.....	46
<b>7. FUNCIONAMIENTO.....</b>	<b>47</b>
7.1. Responsabilidades del operador.....	47
<b>8. MANTENIMIENTO .....</b>	<b>48</b>
8.1. Tabla de presión / temperatura .....	49
8.2. Mantenimiento rutinario.....	49
8.2.1. Mantenimiento del intercambiador de calor del aire.....	51
8.2.2. Mantenimiento eléctrico.....	52
<b>9. SERVICIO Y GARANTÍA LIMITADA .....</b>	<b>53</b>
<b>10. ESQUEMA DEL CIRCUITO REFRIGERANTE.....</b>	<b>54</b>
<b>11. LISTA DE LAS ETIQUETAS APLICADAS A LAS UNIDADES .....</b>	<b>58</b>
<b>12. PUESTA EN SERVICIO .....</b>	<b>61</b>
<b>13. INFORMACIÓN IMPORTANTE ACERCA DEL REFRIGERANTE UTILIZADO.....</b>	<b>62</b>
<b>14. COMPROBACIONES PERIÓDICAS Y ASIGNACIÓN DE EQUIPOS DE PRESIÓN.....</b>	<b>63</b>
<b>15. FIN DE VIDA ÚTIL Y DESCARTE .....</b>	<b>64</b>

## **Lista de figuras**

Figura 1 – Límites operativos en EWYT_CZ en modo de refrigeración .....	15
Figura 2 – Límites operativos en EWYTCZ en modo de calentamiento .....	16
Figura 3 – Elevación de la unidad MONO exterior .....	17
Figura 4 – Elevación de la unidad DOBLE exterior .....	18
Figura 5 – Manejo y ELEVACIÓN de la unidad interior.....	18
Figura 6 – Posicionamiento de la unidad MONO .....	19
Figura 7 – Posicionamiento de la unidad DOBLE .....	20
Figura 8 – Ubicación de los orificios de montaje (vista desde abajo) .....	21
Figura 9 – Unidad DOBLE.....	21
Figura 10 – Unidades instaladas una junto a la otra a lo largo de sus lados más cortos, B o D .....	22
Figura 11 – Unidades instaladas una junto a la otra a lo largo de sus lados más largos (caso 1 y caso 2) .....	23
Figura 12 – Requisitos de espacio mínimo de la unidad interior .....	24
Figura 13 – Instalación junto al mar de la unidad exterior .....	25
Figura 14 – Esquema de tubería de unidad interior - unidad exterior .....	26
Figura 15 – Diagrama hidráulico .....	27
Figura 16 – Elementos hidráulicos .....	27
Figure 15 – Pérdidas de presión del filtro de agua .....	29
Figura 18 – Presión externa de bomba de agua .....	30
Figura 19 – Presión del vaso de expansión inicial a partir del volumen máximo de agua.....	32
Figura 20 – Diagrama del cableado principal .....	36
Figura 21 – Soldadura de tubería.....	39
Figura 22 – Válvula de bola.....	39
Figura 23 – Diagrama de circuito refrigerante (P&ID) para circuito MONO unidad EWYT~CZ .....	54
Figura 24 – Diagrama de circuito refrigerante (P&ID) para circuito DOBLE unidad exterior EWYT~CZ .....	56
Figura 25 – Diagrama de circuito refrigerante (P&ID) para circuito DOBLE unidad interior EWYT~CZ .....	57
Figura 27 – Etiquetas de la unidad exterior .....	59
Figura 28 – Etiquetas de la unidad interior.....	59
Figura 29 – Etiquetas de la unidad interior – Lado del panel eléctrico .....	60

## **Lista de tablas**

Tabla 1 – Propiedades físicas del refrigerante R32 .....	7
Tabla 2 – Requisitos de espacio: NO Piso subterráneo más bajo .....	11
Tabla 3 – Requisitos de espacio: Piso subterráneo más bajo .....	12
Tabla 4 – Grado de templado para material de tuberías .....	26
Tabla 5 – Grosor de tubería para R32 .....	26
Tabla 6 – Tabla de diámetros de tubería.....	26
Tabla 7 – Tabla de diferencia de longitud y altura de tuberías .....	26
Tabla 8 – Diámetros de las tuberías del agua .....	28
Tabla 9 – Punto de ajuste del interruptor de caudal .....	28
Tabla 10 – Límites de calidad del agua aceptables .....	29
Tabla 11 – Curvas de bomba asociadas con cada tamaño de unidad .....	30
Tabla 12 – Límites operativos .....	32
Tabla 13 – Tabla 1 de EN602041 Punto 5.2 .....	35
Tabla 14 – N° referencia 1 .....	37
Tabla 15 – N° referencia 2 .....	37
Tabla 16 – N° referencia 3 .....	37
Tabla 17 – R32 Presión/Temperatura .....	49
Tabla 18 – Lista de control de mantenimiento anual para la unidad interior .....	49
Tabla 19 – Plan de mantenimiento rutinario estándar .....	50
Tabla 20 – Plan de mantenimiento de rutina para aplicaciones críticas y/o entornos altamente agresivos .....	51
Tabla 21 – Etiquetas aplicadas a la unidad.....	58
Tabla 22 – Controles antes de poner en marcha la unidad.....	61

## 1. INTRODUCCIÓN

---

Este dispositivo está orientado a usuarios expertos y formados en tiendas, industrias ligeras y en explotaciones agrícolas y ganaderas o al uso comercial por parte de no profesionales. El dispositivo no debe estar accesible al público general: se debe instalar en una zona protegida a la que se dificulte el acceso.

Este manual proporciona información sobre las funciones y procedimientos estándar de todas las unidades de la serie, y es un importante documento de apoyo para el personal cualificado, pero nunca puede reemplazar al mismo.

Todas las unidades se entregan con **diagramas de cableado, planos certificados, placa de identificación y Declaración de Conformidad**. Estos documentos muestran todos los datos técnicos para la unidad que has comprado. En caso de discrepancias entre el contenido del manual y la documentación proporcionada con la unidad, siga siempre esta última  **pues también forma parte integrante de este manual**.

Lea atentamente este manual antes de instalar y encender la unidad.

Una instalación inapropiada puede causar descargas eléctricas, cortocircuitos, pérdidas, incendios u otros daños al equipo y lesiones a las personas.

La unidad debe ser instalada por operarios/técnicos profesionales, cumpliendo con las leyes vigentes en el país de instalación.

Además, el arranque de la unidad debe ser efectuado por personal autorizado y formado, y todas las actividades deben cumplir íntegramente las leyes y regulaciones locales.



**SE PROHÍBE ABSOLUTAMENTE INSTALAR Y PONER EN MARCHA LA UNIDAD SI LAS INSTRUCCIONES QUE CONTIENE ESTE MANUAL NO ESTÁN CLARAS.**

---

Si tiene dudas o necesita más información, contacte con un representante autorizado del fabricante.

### 1.1. Precauciones contra los riesgos residuales

1. Instale la unidad de acuerdo con las instrucciones expuestas en este manual.
2. Realice regularmente todas las operaciones de mantenimiento previstas en este manual.
3. Use equipo de protección (guantes, protección para los ojos, casco, etc.) adecuado para el trabajo; no use ropa o accesorios que puedan quedar atrapados o ser succionados por los flujos de aire; si tiene el pelo largo debe recogerlo antes de entrar en la unidad.
4. Antes de abrir el panel de la máquina, asegúrese de que cuente con una articulación firme de unión a la máquina.
5. Las aletas de los intercambiadores de calor y los bordes de los componentes y paneles metálicos pueden provocar cortes.
6. No retire las protecciones de los componentes móviles mientras la unidad está funcionando.
7. Asegúrese de que las protecciones de los componentes móviles estén instalados correctamente antes de reiniciar la unidad.
8. Los ventiladores, motores y cintas pueden estar funcionando: antes de entrar, espere siempre a que se detengan y tome las medidas adecuadas para evitar que se inicien.
9. Las superficies de la máquina y las tuberías pueden calentarse o enfriarse mucho y causar riesgo de quemaduras.
10. Nunca exceda el límite de presión máximo (PS) del circuito de agua de la unidad.
11. Antes de retirar las piezas de los circuitos de agua a presión, cierre la sección de la tubería correspondiente y drene el fluido gradualmente para estabilizar la presión a nivel atmosférico.
12. No use las manos para verificar posibles fugas de refrigerante.
13. Deshabilite la unidad de la corriente usando el interruptor principal antes de abrir el panel de control.
14. Compruebe que la unidad se haya conectado a tierra correctamente antes de iniciarla.
15. Instale la máquina en un área adecuada, no la instale al aire libre si está previsto que se use en interiores.
16. No use cables con secciones inadecuadas ni conexiones de cable de prolongación, incluso por períodos muy cortos o emergencias.
17. Para las unidades con VFD, espere 10 minutos después de retirar la fuente de alimentación eléctrica antes de acceder al interior del tablero de control.
18. La unidad contiene gas refrigerante a presión: el equipo presurizado no debe tocarse excepto durante el mantenimiento, que debe confiarse a personal cualificado y autorizado.
19. Conecte los servicios a la unidad siguiendo las indicaciones expuestas en este manual y en los paneles de la unidad misma.
20. Con el fin de evitar un riesgo ambiental, asegúrese de que cualquier fuga de fluido se recolecta en dispositivos adecuados de acuerdo con las regulaciones locales.
21. Si es necesario desmontar alguna pieza, asegúrese de que se monta correctamente de nuevo antes de encender la unidad.
22. Cuando las normas vigentes exijan la instalación de sistemas contra incendios cerca de la máquina, verifique que sean adecuados para apagar incendios en equipos eléctricos y en el aceite lubricante del compresor y del refrigerante, como se especifica en las fichas de datos de seguridad de estos fluidos.
23. Mantenga todos los dispositivos de seguridad en buen estado de funcionamiento y haga comprobaciones periódicamente de acuerdo con la normativa vigente.
24. Mantenga todos los lubricantes en contenedores debidamente marcados.
25. No almacene líquidos inflamables cerca de la unidad.
26. Suelde solo las tuberías vacías después de eliminar todos los restos de aceite lubricante; no use llamas u otras fuentes de calor cerca de las tuberías que contengan fluido refrigerante.

27. No use nunca llamas vivas cerca de la unidad.
28. La maquinaria debe instalarse en estructuras protegidas contra descargas atmosféricas de acuerdo con las leyes y normas técnicas aplicables.
29. No doble ni golpee las tuberías que contengan fluidos a presión.
30. No se permite caminar sobre la máquina ni apoyar otros objetos sobre la misma.
31. El usuario es responsable de la evaluación global del riesgo de incendio en el lugar de instalación (por ejemplo, el cálculo de la carga de incendio).
32. Durante el transporte, asegure siempre la unidad a la plataforma del vehículo para evitar que se mueva o se vuelque.
33. La máquina debe transportarse de acuerdo con las regulaciones vigentes teniendo en cuenta las características de los fluidos de la máquina y la descripción de estos en la ficha de datos de seguridad.
34. Un transporte inadecuado puede causar daños a la máquina e incluso fugas de líquido refrigerante. Antes de arrancar la máquina debe comprobarse que no haya fugas y realizar reparaciones si fuera necesario.
35. La descarga accidental de refrigerante en un área cerrada puede causar una falta de oxígeno y, por lo tanto, riesgo de asfixia: instale la maquinaria en un entorno bien ventilado de acuerdo con las normas EN 378-3 / ISO 5149-3 y las regulaciones locales vigentes.
36. La instalación debe cumplir los requisitos de EN 378-3 / ISO 5149-3 y las normativas locales vigentes.

## 1.2. Descripción general

La unidad adquirida es una bomba de calor, que es una máquina diseñada para enfriar/calentar agua dentro de los límites determinados que se enumeran a continuación. La unidad opera con base en la compresión, condensación y evaporación de gas refrigerante de conformidad con el ciclo de Carnot, y se compone principalmente de las siguientes partes según el Modo de operación.

La unidad tiene configuración "split", lo que significa que está hecha de dos partes principales:

- La unidad interior, que se instalará en un espacio cerrado y contiene el circuito del agua y el intercambiador de calor de placa
- La unidad exterior, que se instalará al aire libre y contiene el compresor, la bobina y los ventiladores.

Las dos unidades estarán conectadas a través del sistema de tuberías de refrigeración incorporado a la estructura.

Para garantizar el correcto funcionamiento de la bomba de calor, las unidades exteriores e interiores estarán conectadas eléctricamente (véase el diagrama de cableado suministrado con las unidades).

### Modo de enfriamiento o acondicionamiento:

- Uno o más compresores scroll que aumentan la presión del gas refrigerante desde la presión de evaporación a la de condensación.
- Un condensador donde el gas refrigerante se condensa a alta presión y transfiere calor al aire.
- Una válvula de expansión que permite reducir la presión del refrigerante líquido condensado desde la presión de condensación hasta la de evaporación.
- Un evaporador, donde el refrigerante líquido a baja presión se evapora para enfriar el agua.

### Modo de calefacción o bomba de calor:

- Uno o más compresores scroll que aumentan la presión del gas refrigerante desde la presión de evaporación a la de condensación.
- Un condensador donde el gas refrigerante se condensa a alta presión y transfiere calor al agua.
- Una válvula de expansión que permite reducir la presión del refrigerante líquido condensado desde la presión de condensación hasta la de evaporación.
- Un evaporador, donde el refrigerante líquido a baja presión se evapora.
- El funcionamiento de los intercambiadores de calor puede invertirse mediante la válvula de 4 vías, con la que se puede invertir el uso de la unidad de calefacción/enfriamiento, según la temporada.

Todas las unidades son completamente ensambladas en la fábrica y probadas antes de su envío. La gama EWYT~CZ(E/S) está formada por modelos con un único circuito de refrigeración y modelos con dos circuitos de refrigeración.

La máquina usa fluido refrigerante R32, apto para todo su campo de aplicación.

El controlador está precableado, configurado y probado en fábrica. Sólo se requieren las conexiones normales de campo, tales como las tuberías, la electricidad y las bombas, simplificando la instalación y aumentando la fiabilidad. Todos los sistemas de seguridad y de control de operaciones se instalan en el panel de control de la fábrica.

Las instrucciones de este manual son aplicables a todos los modelos de la serie, excepto que se especifique lo contrario.

### 1.3. Información sobre el refrigerante

Este producto contiene refrigerante R32, con un impacto medioambiental mínimo gracias a su bajo valor de Potencial de Calentamiento Global (GWP). Según el ISO 817, el refrigerante R32 tiene una clasificación A2L, siendo poco inflamable por su baja propagación de llama, y no es tóxico.

El refrigerante R32 puede arder lentamente cuando se presentan todas las condiciones listadas a continuación:

- La concentración está entre el límite inferior y superior de inflamabilidad (LII y LSI)
- Velocidad del viento < velocidad de programación de llama
- Energía de la fuente de ignición > Energía mínima de ignición

Pero no supone riesgo en las condiciones normales de uso y entorno de trabajo para los equipos de refrigeración por aire.

Clase de seguridad (ISO 817)	A2L
Grupo PED	1
Límite práctico (kg/m <sup>3</sup> )	0,061
ATEL/ ODL (kg/m <sup>3</sup> )	0,30
LFL (kg/m <sup>3</sup> ) @ 60°C	0,307
Densidad de vapor @25°C, 101,3 kPa	2,13
Masa molecular	52,0
Punto de ebullición (°C)	-52
GWP (100 yr ITH)	675
GWP (ARS 100 yr ITH)	677
Temperatura de autoignición (°C)	648
Temperatura ambiente máxima (°C)	548

Tabla 1 – Propiedades físicas del refrigerante R32

#### 1.3.1. Descripción general de los dispositivos de seguridad

La unidad interior cuenta con un sistema de detección de fugas y un ventilador de emergencia integrado. El detector de fugas está integrado en la unidad interior y conectado directamente al dispositivo de control de la unidad. En caso de fuga de gas, el detector activará automáticamente el apagado de la unidad para prevenir accidentes. Además, el ventilador de emergencia también se activará y se encenderá con el fin de dispersar el refrigerante.



***Esta unidad está equipada con medidas de seguridad de tipo eléctrico. Para que las medidas de seguridad sean eficaces, la unidad tiene que contar con alimentación eléctrica en todo momento después de la instalación, no solo cuando está en funcionamiento.***

***Caudal de aire de circulación activado por el sistema de detección de fugas***

Cuando se activa el **sistema de detección de fugas**, tienen lugar las siguientes acciones, que continúan al menos 5 min después de restablecer el **sistema de detección de fugas**:

- active el ventilador del dispositivo para obtener un caudal de aire interior igual o superior al caudal mínimo Q<sub>min</sub> (240 m<sup>3</sup>/h);
- desactive el funcionamiento del compresor a no ser que el mismo reduzca el índice de caudal o la cantidad total liberada al interior.

Umbral	
Alarma	Apagado
36000ppm	

- Las posibles salas de máquinas o salas especiales deben **marcarse claramente** como tales en sus respectivas entradas, incluyéndose también avisos indicando que sólo personas autorizadas pueden entrar a las mismas, así como la prohibición de fumar y de encender cualquier tipo de llama. Los avisos también deben indicarse que, en caso de emergencia, tan sólo personas autorizadas y conocedoras de los procedimientos de emergencia decidirán si se puede entrar o no a la sala de máquinas. Adicionalmente, deben mostrarse avisos prohibiendo el manejo no autorizado del sistema
- Los propietarios / operarios deberán mantener un registro de actividad actualizado del sistema de refrigeración.

## 1.4. Requisitos del lugar de instalación para la unidad interior



**Lea también los siguientes requisitos:**

- **Requisitos generales del lugar de instalación. Consulte el capítulo “Medidas de seguridad generales”.**
- **Requisitos de espacio de servicio.**
- **Requisitos de las tuberías de refrigeración (diferencia de altura y longitud).**



**Asimismo, deben seguirse los códigos de edificación y los estándares de seguridad locales; en caso de no existir códigos o estándares locales, utilice EN 378 3 / ISO 5149-3 como guía.**

- Se debe disponer de espacio suficiente alrededor de la unidad para el servicio y la circulación del aire.
- Asegúrese de que el lugar de instalación soporte el peso de la unidad y las vibraciones.
- Asegúrese de que la unidad esté nivelada.
- Seleccione la ubicación de la unidad de tal manera que el sonido generado por la unidad no moleste a nadie. La ubicación seleccionada debe cumplir la legislación aplicable.
- Asegúrese de que, en caso de fuga de agua, el agua no pueda causar daños en el espacio y en los alrededores de la instalación.
- Durante la instalación, evite la posibilidad de que cualquiera pueda escalar en la unidad o colocar objetos en la misma.
- Todas las longitudes y distancias de tuberías se han tenido en cuenta (consulte “4.1 Sobre la longitud de las tuberías”).

NO instale la unidad en los lugares siguientes:

- En atmósferas potencialmente explosivas.
- En lugares donde haya maquinaria que emita ondas electromagnéticas. Las ondas electromagnéticas pueden provocar interferencias en el sistema de control y ocasionar problemas de funcionamiento en el equipo.
- En lugares con riesgo de incendio debido a fugas de gases inflamables (por ejemplo: disolvente o gasolina), fibra de carbono o polvo inflamable.
- En lugares donde se produzca gas corrosivo (por ejemplo: gas de ácido sulfúrico). La corrosión de tuberías de cobre o piezas soldadas podría causar fugas de refrigerante.
- En lugares con posible presencia de vapor o aerosoles de aceite mineral en la atmósfera. Las piezas de plástico se podrían deteriorar o caerse o causar fugas de gas.



**Dispositivo NO accesible al público: instálelo en una zona protegida a la que se dificulte el acceso. Esta unidad es adecuada para la instalación en ambientes comerciales e industriales ligeros**

### 1.4.1. Requisitos de área de la sala de instalación



**La unidad interior debe cumplir los requisitos de toxicidad (EN 378) e inflamabilidad (IEC 60335-2-40) para la instalación**

Las unidades EWYT~CZ(E/S) están etiquetadas como “Sistemas de refrigeración de apriete aumentado”, En cumplimiento de la IEC 60335-2-40 Anexo GG, sección 2.

Para que se considere un “Sistemas de refrigeración de apriete aumentado”, la unidad cumplirá todas las condiciones siguientes:

- a) Ningún compresor o recipiente a presión (BPHE > 15 l) que contenga componentes refrigerantes deberá estar ubicado en el interior.
- b) Los grupos de distribución de refrigerante cumplirán todos los requisitos aplicables de esta norma.
- c) Los sistemas de refrigeración utilizarán solo juntas permanentes excepto para las juntas realizadas in situ que conecten directamente la unidad de interior a la tubería del refrigerante.
- d) Las partes que contienen refrigerante en unidades interiores estarán protegidas contra los daños en caso de fallo catastrófico de partes móviles, por ej., ventiladores.
- e) Los sistemas en los que las tuberías del equipamiento del espacio ocupado en cuestión estén instaladas de tal manera que queden protegidas de los daños accidentales.
- f) Se probará en fábrica el apriete del sistema de refrigeración de cada unidad interna con equipo de detección con capacidad de 3 gramos por año de refrigerante o mejor, bajo una presión de al menos 0,25 veces la presión máxima admisible. No se detectará ninguna fuga.
- g) Las vibraciones que superen 0,30 G rms, cuando se midan con un filtro de paso bajo a 200 Hz, no están permitidas en las partes que contienen refrigerante en el espacio ocupado con funcionamiento normal.
- h) Los intercambiadores de calor interior se deberán proteger contra el congelamiento.



- i) La velocidad de funcionamiento máxima del ventilador será inferior al 90% de la velocidad máxima admisible del ventilador como especifica el fabricante de la rueda de ventilador.

Todas las condiciones antes mencionadas han sido testadas y verificadas.

La unidad interior cuenta con un sistema de detección de fugas y un ventilador de emergencia integrado.

#### 1.4.1.1. Requisitos de toxicidad (EN 378)

En relación con el valor de toxicidad, la cantidad máxima de refrigerante se evalúa a través de la fórmula siguiente

$$T \rightarrow M_T = \text{Toxicity Limit} \times \text{Room Volume} = 0,3 \times H \times A$$

Donde:

- T = Fórmula de requisitos de toxicidad
- $M_T$  = Cantidad máx. de refrigerante [kg]
- 0,3 = Límite de toxicidad R32
- H = Altura de la habitación [m]
- A = Área de la habitación [m<sup>2</sup>]

Si la carga actual de la unidad  $M_r > M_T$ , la unidad se instalará en la sala de maquinaria según EN 378-3

#### 1.4.1.2. Requisitos de inflamabilidad (IEC 60335-2-40)

Si la unidad interna está instalada en la planta subterránea más baja, la cantidad máxima de refrigerante en relación con el valor de inflamabilidad se evaluará a través de la fórmula siguiente:

$$B \rightarrow M_B = CF \times LFL \times H \times A$$

Donde:

- B = Requisitos de inflamabilidad para instalación sin ninguna contramedida
- $M_B$  = Cantidad máx. de refrigerante [kg]
- CF = Factor de concentración (ver tabla a continuación para la comparación Ed.6 vs Ed.7)
- LFL = Límite de inflamabilidad inferior (para R32, LFL = 0,307) [kg/m<sup>3</sup>]
- H = Altura de la habitación (pero no superior a 2,2 [m])
- A = Área de la habitación [m<sup>2</sup>]

Si la carga real de la unidad  $M_r > M_B$ , se utilizará una alarma de seguridad (sonido+luz) y ventilación (natural o forzada) en cumplimiento de EN 60335-2-40.

Por otro lado, si la unidad interna está instalada en la planta subterránea más baja, la cantidad máxima de refrigerante en relación con el valor de inflamabilidad se evaluará a través de la fórmula siguiente:

$$A \rightarrow M_A = CF \times LFL \times H \times A$$

Donde:

- A = Requisitos de inflamabilidad para instalación con una contramedida adicional
- $M_A$  = Cantidad máx. de refrigerante [kg]
- CF = Factor de concentración (ver tabla a continuación para la comparación Ed.6 vs Ed.7)
- LFL = Límite de inflamabilidad inferior (para R32, LFL = 0,307) [kg/m<sup>3</sup>]
- H = Altura de la habitación (pero no superior a 2,2 [m])
- A = Área de la habitación [m<sup>2</sup>]

Si la carga real de la unidad  $M_r > M_B$ , se utilizará una alarma de seguridad (sonido+luz) y ventilación (natural o forzada) en cumplimiento de EN 60335-2-40.



**Las fórmulas antes indicadas son con referencia a una altura fija de la habitación de 2,2m**

---

#### 1.4.1.3. Requisitos de inflamabilidad (IEC 60335-2-40) – En la planta subterránea más baja

Por otra parte, si la unidad interior está instalada en el piso subterráneo más bajo, la cantidad máxima de refrigerante con respecto al valor de inflamabilidad se evaluará mediante la siguiente fórmula:

$$L \rightarrow M_L = CF \times LFL \times H \times A$$

Donde:

- A = Requisitos de inflamabilidad para instalación para el piso subterráneo más bajo
- $M_L$  = Cantidad máxima de refrigerante [kg] para la instalación subterránea más baja
- CF = Factor de concentración (ver tabla a continuación para la comparación Ed.6 vs Ed.7)
- LFL = Límite de inflamabilidad inferior (para R32, LFL = 0,307) [kg/m<sup>3</sup>]
- H = Altura de la habitación (pero no superior a 2,2 [m])
- A = Área de la habitación [m<sup>2</sup>]



**Para el piso subterráneo más bajo, si la carga real de la unidad  $M_r > M_L$ , la unidad se instalará en una sala de máquinas de acuerdo con la norma EN 378-3.**

---

Ejemplo de uso para IEC 60335-2-40 Ed.7:

**Altura de la habitación H = 3m; A = 20m<sup>2</sup>**

- B:  $M_B = 0,75 \times 0,307 \times 2,2 \times A = 10,2$  kg
- A:  $M_A = 0,5 \times 0,307 \times 2,2 \times A = 6,8$  kg
- T:  $M_T = 0,3 \times 3 \times S = 0,9 \times A = 18$  kg

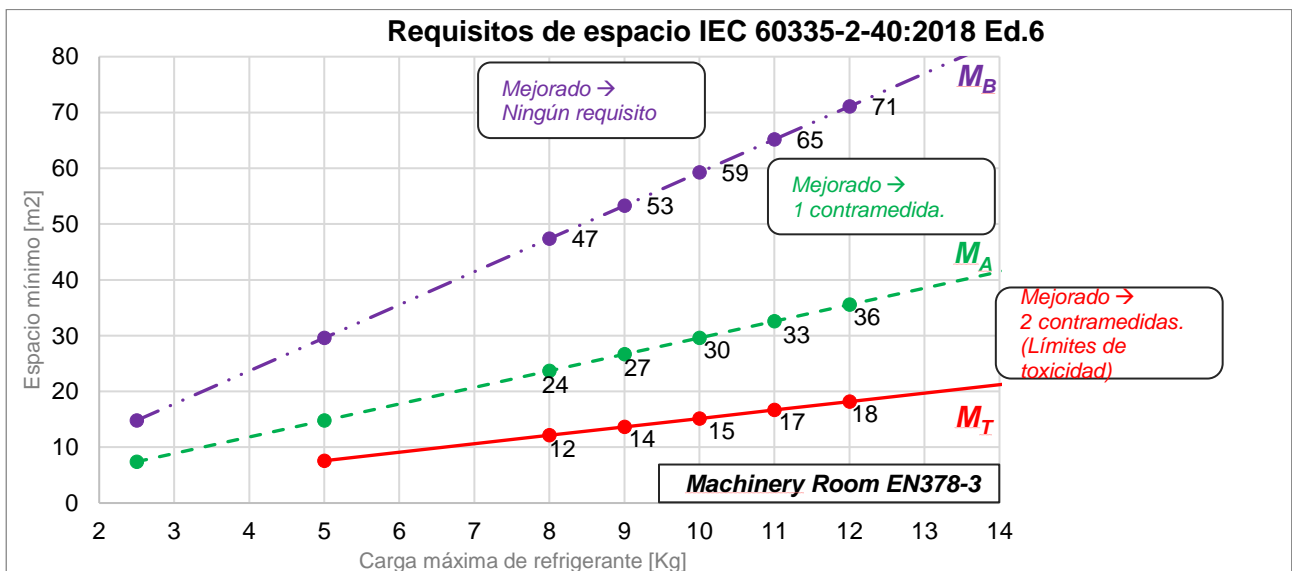
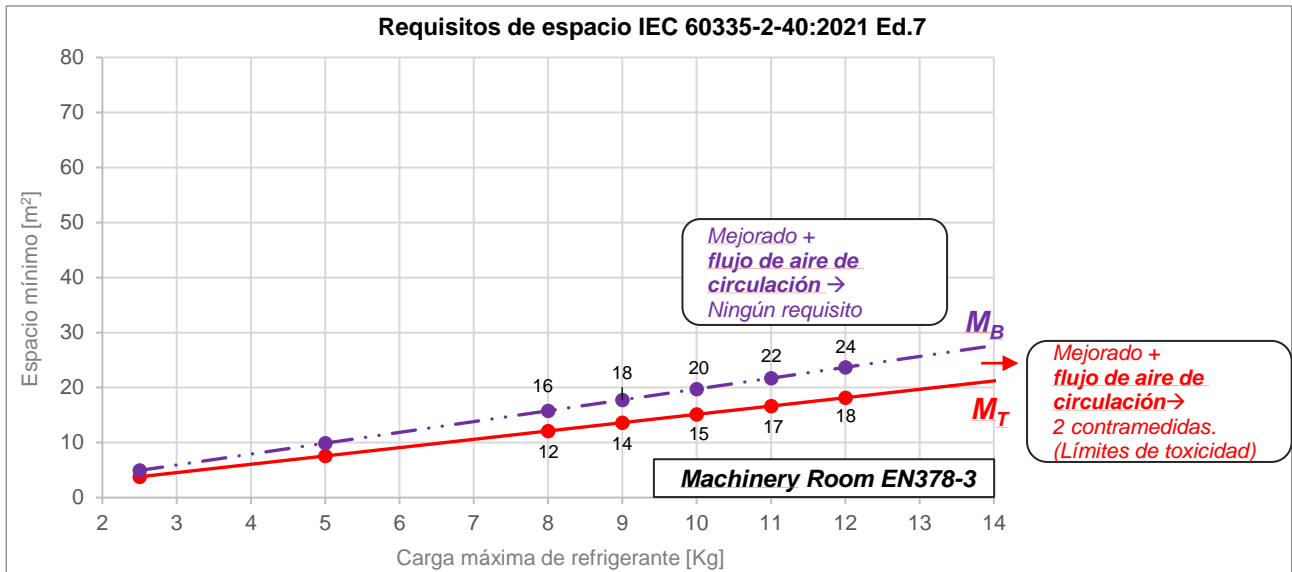
Además, en estas condiciones, si:

**No en la planta subterránea más baja:**

- $M_r > 18$  kg → Sala de máquinas (EN378 – 3) Requerida
- $10,2$  kg <  $M_r$  < 18 kg → Ventilación (Natural o Forzada) + Alarmas (acústicas y luminosas) requeridas
- $M_r < 10,2$  kg → No se requieren medidas correctivas

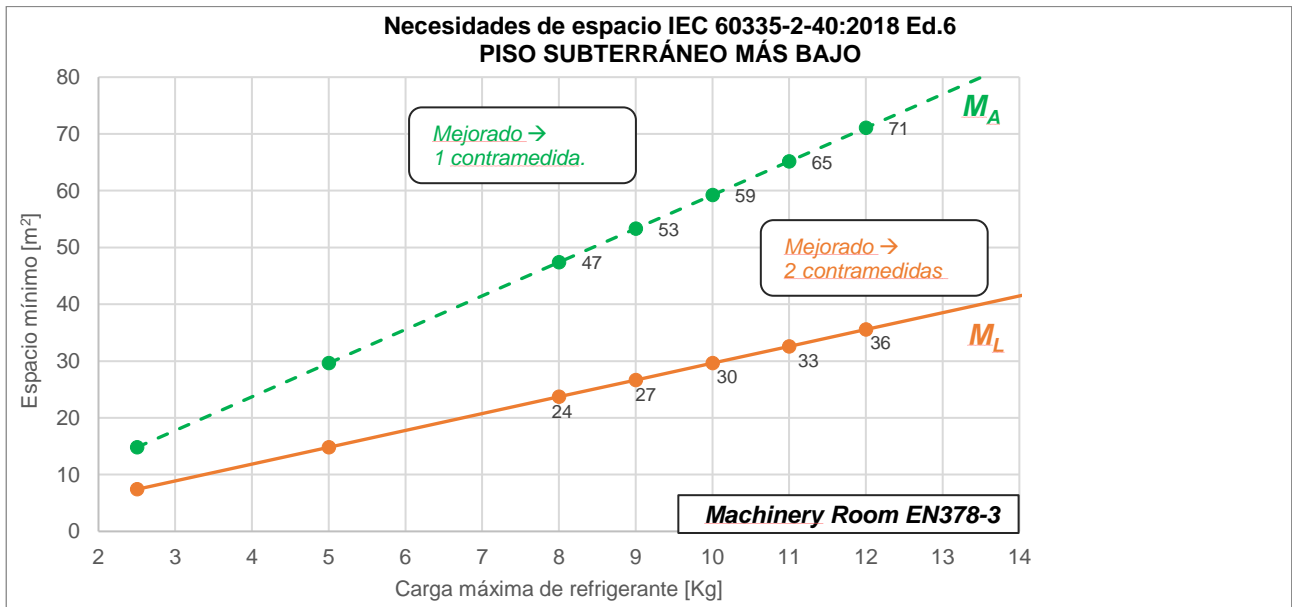
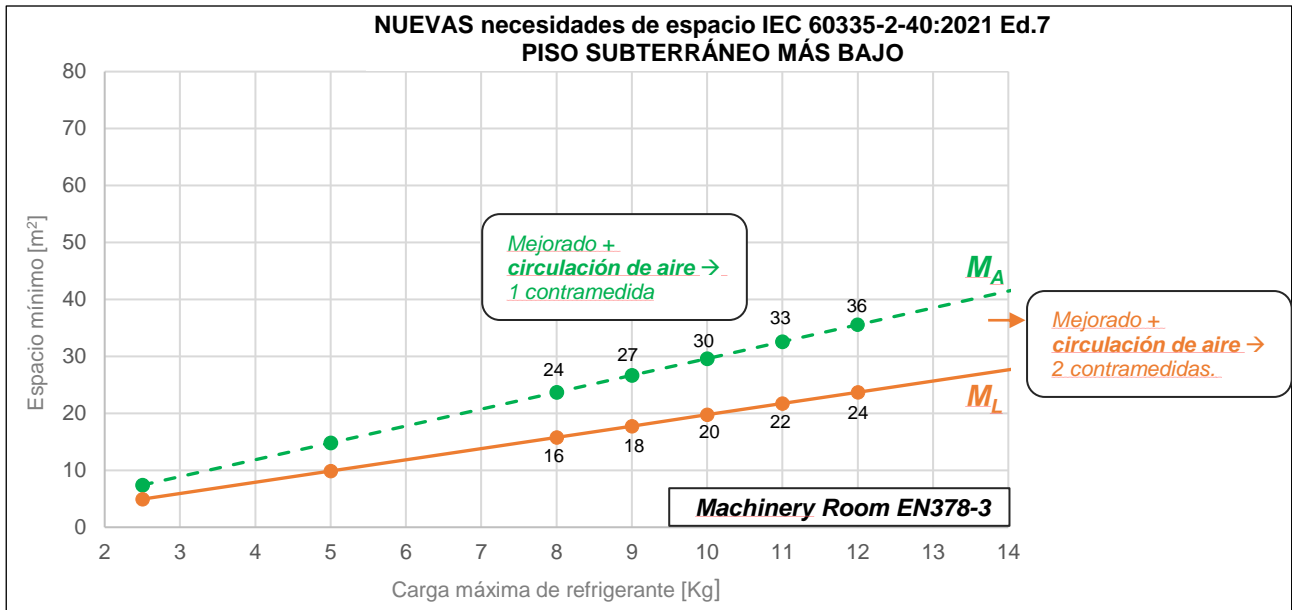
**En la planta subterránea más baja:**

- $M_r > 10,2$  kg → Sala de máquinas (EN378 – 3) Requerida
- $6,8$  kg <  $M_r$  <  $10,2$  kg → Ventilación (Natural o Forzada) + Alarmas (acústicas y luminosas) requeridas
- $M_r < 6,8$  kg → Se requiere al menos 1 medida correctiva



**Tabla 2 – Requisitos de espacio: NO Piso subterráneo más bajo**

CF = Factor de concentración NO Piso subterráneo más bajo		
	IEC 60335-2-40 Ed.6	IEC 60335-2-40 Ed.7
<b>M<sub>T</sub></b>	NA	
<b>M<sub>A</sub></b>	CF = 0,5	NA
<b>M<sub>B</sub></b>	CF = 0,25	CF = 0,75



**Tabla 3 – Requisitos de espacio: Piso subterráneo más bajo**

CF = Factor de concentración Piso subterráneo más bajo		
	IEC 60335-2-40 Ed.6	IEC 60335-2-40 Ed.7
<b>M<sub>A</sub></b>	CF = 0,25	CF = 0,5
<b>M<sub>L</sub></b>	CF = 0,5	CF = 0,75

## 1.4.2. Medidas correctivas

Las medidas correctivas antes citadas se refieren a la IEC 60335-2-40 Anexo GG, sección 11.

### 1.4.2.1. Ventilación natural

Condiciones de apertura para ventilación natural:

- El área de cualquier apertura por encima de 300 mm del suelo no se tendrá en cuenta al determinar el cumplimiento de  $A_{NV Min}$ .
- Al menos el 50% del área de apertura requerida  $A_{NV Min}$  estará por debajo de 200 mm del suelo.
- El fondo de las aperturas más bajas no será superior al punto de liberación cuando la unidad esté instalada a no más de 100 mm del suelo.
- Las aberturas son permanentes y no se pueden cerrar.
- La altura de la abertura entre la pared y el suelo de las habitaciones no debe ser inferior a 20 mm.
- Se proporcionará una segunda abertura superior. El tamaño total de la segunda abertura no será inferior a 50% del área de abertura mínima para  $A_{NV Min}$  y estará a una altura mínima de 1,5 m del suelo.
- No se puede utilizar un nivel de ventilación natural por debajo del nivel del suelo.

$$A_{NV} = \frac{1}{720 \cdot LFL} \cdot \sqrt{\frac{M}{LFL \cdot (M - 29)}}$$

Para el refrigerante R32, LFL = 0,307. Es decir:

$$A_{NV} = 120 \text{ cm}^2 \text{ (R32 Refrigerante)}$$



---

**Los requisitos para la segunda abertura se pueden cumplir con falsos techos, conductos de ventilación o sistemas similares, que ofrecen una ruta para el paso del aire entre las habitaciones comunicadas.**

---

### 1.4.2.2. Ventilación mecánica

El funcionamiento cumplirá el apartado GG.8.31 de la IEC 60335-2-40, anexo GG, sección 11 y, para todas las unidades interiores en el mismo espacio servidas por un único sistema de refrigerante, el ventilador se encenderá para facilitar el flujo de aire de circulación mínimo para el apartado GG.10.2 de la IEC 60335-2-40, anexo GG, sección 11.

El caudal de aire se determinará según la fórmula siguiente:

$$Q = \frac{10}{0,25 \cdot LFL}$$

$$Q_{min} = \frac{10}{0,25 \cdot 0,307} = 131 \text{ m}^3/h$$

### 1.4.2.3. Alarmas de seguridad

El sistema de alarma de seguridad avisará tanto de forma acústica como visual, en forma de sirena (15 dBA por encima del nivel de fondo) y luz intermitente.

Se instalará al menos una alarma de seguridad dentro del espacio ocupado.

Para la ocupación enumerada a continuación, el sistema de alarma de seguridad también avisará en una ubicación supervisada, como en el puesto del portero nocturno, así como en el espacio ocupado:

- Las habitaciones, las partes de edificios y las construcciones donde se encuentran las instalaciones.
- Las habitaciones, las partes de edificios y las construcciones con acceso restringido a las personas.
- Las habitaciones, las partes de edificios y las construcciones con presencia de un número incontrolado de personas.
- Las habitaciones, las partes de edificios y las construcciones a las que tenga acceso cualquier persona sin las medidas de precaución necesarias.

Se encenderá la alarma de seguridad por señal del sistema de detección de fugas. La alarma de seguridad también avisará a una persona autorizada de que emprenda una acción adecuada.

## 2. ESTADO DE LA UNIDAD

---

Inspeccione la unidad inmediatamente después de la recepción. Asegúrese de que la máquina y todas sus partes estén intactas y de que no haya deformaciones debidas a impactos. Se deben controlar e inspeccionar todos los componentes descritos en el albarán de entrega.

En caso de detectarse daños durante la recepción de la máquina, no retire el material dañado, y realice de inmediato una queja por escrito a la empresa de transporte, solicitando la inspección de la unidad. No realice ninguna reparación hasta que un representante de la empresa de transporte haya efectuado una inspección.

Comunique inmediatamente el daño al fabricante, enviando, si es posible, algunas fotos que puedan ser útiles para identificar las responsabilidades. La restitución de la maquinaria se aplica al estado de la misma al salir de la fábrica de Daikin Applied Europe S.p.A.

Daikin Applied Europe S.p.A. declina toda responsabilidad por daños sufridos durante el transporte a destino.

Maneje la unidad con extremo cuidado para evitar daños a sus componentes. Antes de instalar la unidad controle que el modelo y la tensión eléctrica indicada en la placa sean correctos. El productor se exime de toda responsabilidad por posibles daños después de la aceptación de la unidad.

### 3. LÍMITES DE FUNCIONAMIENTO

#### 3.1. Almacenamiento

Si es necesario almacenar la unidad antes de la instalación, se deben seguir ciertas precauciones:

- no retirar el plástico protector.
- proteger la unidad del polvo, el mal tiempo y cualquier roedor.
- no exponer la unidad a la luz directa del sol.
- No utilizar fuentes de calor y/o llamas abiertas cerca de la máquina.

Aunque la unidad está cubierta por una capa de plástico termoretráctil, no está diseñada para el almacenaje a largo plazo, por lo que dicho plástico debe reemplazarse por lonas o materiales similares, más aptos para periodos más largos. Las condiciones ambientales deben estar dentro de los límites siguientes:

- Temperatura ambiente mínima: -20°C
- Temperatura ambiente máxima: +48°C
- Humedad relativa máxima: 95% sin condensación

El almacenamiento a una temperatura inferior al valor mínimo o superior al máximo puede causar daños en los componentes. El almacenaje en una atmósfera húmeda puede dañar los componentes eléctricos.

#### 3.2. Límites operativos

Salirse de los límites indicados puede dañar la unidad. En caso de duda contacte con un representante de la empresa fabricante. En la figura siguiente se muestran los intervalos de operación tanto en modo de refrigeración como de calentamiento, en términos de temperatura de agua saliente (LWT) y de temperatura ambiente (OAT).

<b>OAT</b>	Temperatura ambiente exterior
<b>ELWT</b>	Temperatura del agua que sale del evaporador

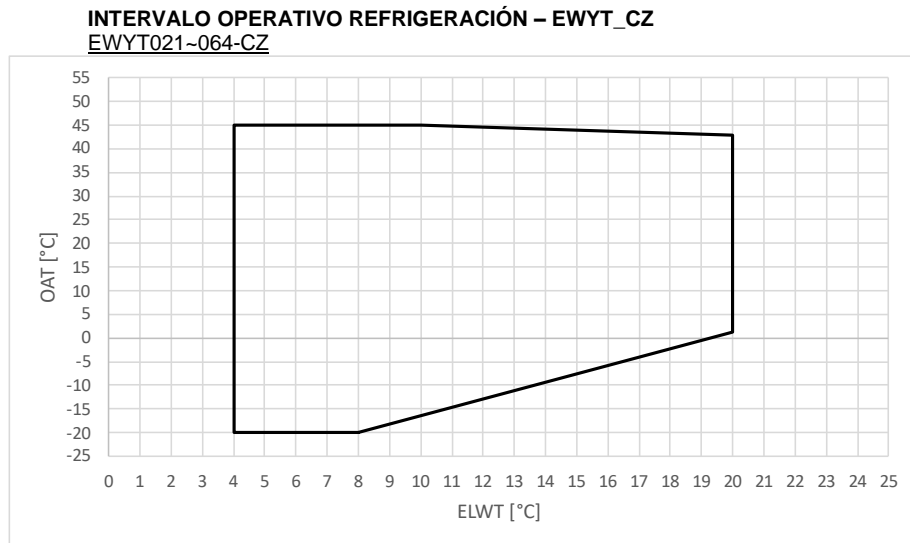
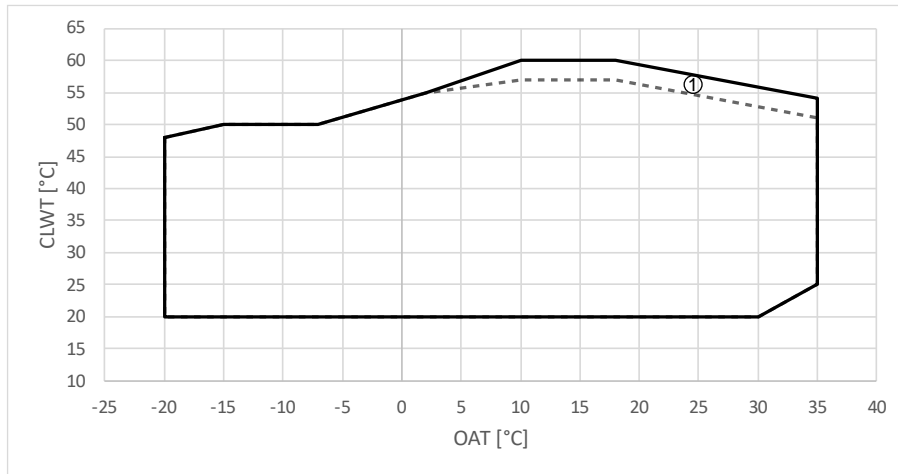


Figura 1 – Límites operativos en EWYT\_CZ en modo de refrigeración

**INTERVALO OPERATIVO CALENTAMIENTO – EWYT-CZ**  
**EWYT021~064-CZ**



**Figura 2 – Límites operativos en EWYTCZ en modo de calentamiento**

<b>OAT</b>	Temperatura ambiente exterior
<b>CLWT</b>	Temperatura del agua de salida del condensador
<b>Ref. 1</b>	Determinados tamaños de unidad podrían funcionar en carga parcial en esta zona



**Los gráficos de arriba constituyen una guía sobre los límites operativos dentro del rango. Consulte el software de selección CSS para ver los límites operativos reales para las condiciones de funcionamiento de cada modelo.**



## 4. INSTALACIÓN MECÁNICA

### 4.1. Seguridad

Antes de la instalación y puesta en marcha de la máquina, las personas implicadas en la misma deben haber adquirido la información necesaria para realizar estas tareas, aplicando todo lo recogido en este manual. Particularmente:

- la unidad debe estar firmemente anclada al suelo cuando no se la esté trasladando.
- para poder levantar la unidad, hay que usar sólo los puntos de elevación indicados con etiquetas fijadas a su base.
- debe dotarse siempre a los operarios con equipos de protección personal adecuados para la actividad realizada. El material individual usado comúnmente es el siguiente: casco, gafas, guantes, protectores auditivos y calzado de seguridad. Debe usarse material adicional de protección tras realizar un adecuado análisis de los riesgos específicos de la zona, de acuerdo con las actividades que deban realizarse.

### 4.2. Manipulación y elevación

Evite los choques y sacudidas de la unidad durante la carga y descarga del vehículo de transporte y su desplazamiento. Empuje o tire de la unidad usando exclusivamente el bastidor de la base. Fije la unidad dentro del vehículo de transporte para evitar que se mueva causando daños. Asegúrese de que durante el transporte, la carga y la descarga no se caiga ninguna parte de la unidad.

Las herramientas, los cables, los accesorios de elevación y los procedimientos de desplazamiento deben ser conformes a los reglamentos locales y a la legislación vigente.

Los cables y los ganchos utilizados deben tener una capacidad adecuada para la carga. Consultar en la placa de la unidad el peso de la máquina específica.

Todas las unidades de la serie se suministran con puntos de elevación indicados con etiquetas: solo se puede utilizar estos puntos para elevar la unidad.

El instalador tiene la responsabilidad de seleccionar el equipo de elevación correcto y de usarlo adecuadamente.

Como alternativa, la máquina se puede mover con una carretilla elevadora, como se muestra en los apartados siguientes. Al elevar la máquina, asegúrese de que esté nivelada adecuadamente para que no se vuelque.

#### 4.2.1. Elevación de la unidad MONO exterior

La parte externa de la máquina se debe levantar lentamente y bien nivelada. Utilice siempre dispositivos de protección para prevenir daños en la correa y anote la posición del centro de gravedad de la unidad. Ajuste el equipo de elevación, en caso necesario, para asegurarse de que la unidad esté nivelada.

Tanto la unidad Mono como la Doble se pueden levantar utilizando los ojales de la base, con:

- cintas de elevación
- carretilla elevadora, cuando las dimensiones de las horquillas lo permitan.

Los cables y los ganchos utilizados deben tener una capacidad adecuada para la carga.

N.B.: Siga las instrucciones de elevación proporcionadas en la etiqueta de elevación de la unidad.

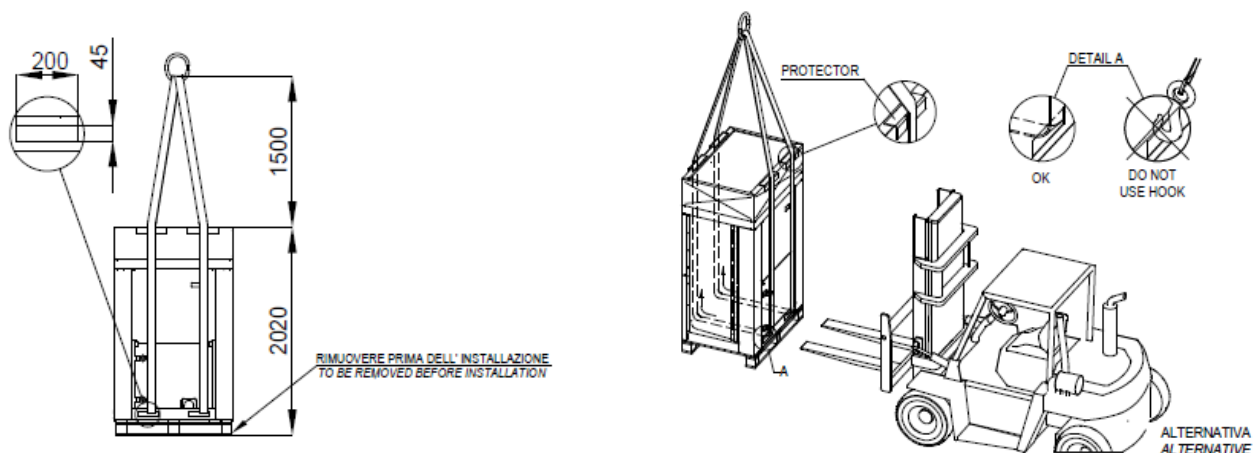


Figura 3 – Elevación de la unidad MONO exterior

#### 4.2.2. Elevación de la unidad DOBLE exterior

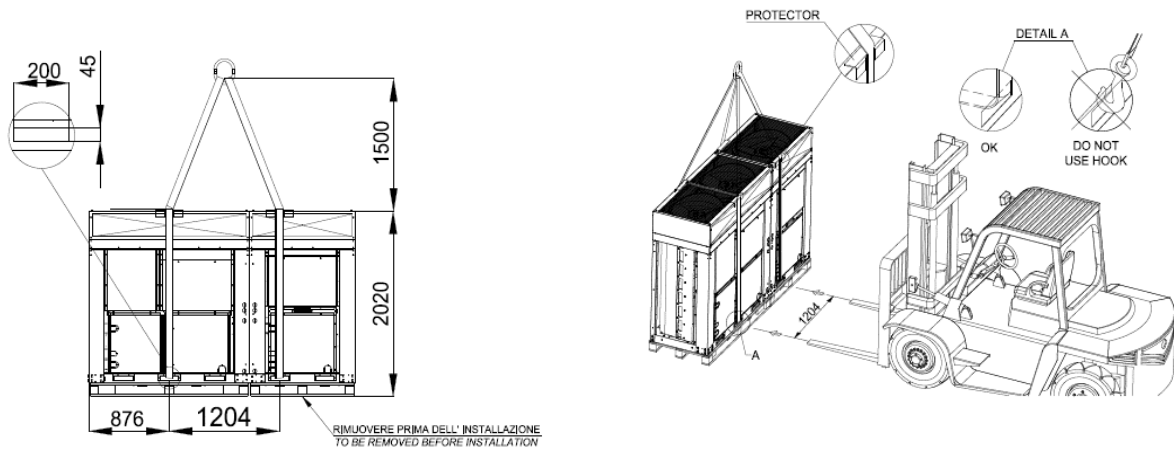


Figura 4 – Elevación de la unidad DOBLE exterior

#### 4.2.3. Elevación de la unidad INTERIOR

Solo se puede utilizar una carretilla elevadora para el transporte siempre que la unidad permanezca en su paleta como se ha indicado previamente.

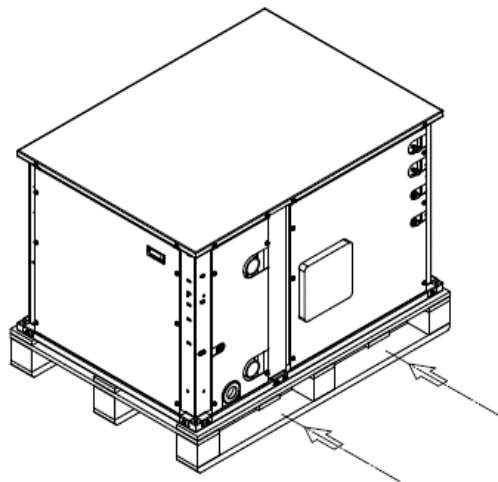


Figura 5 – Manejo y ELEVACIÓN de la unidad interior

### 4.3. Posicionamiento y montaje de la unidad exterior

Todas las unidades exteriores están diseñadas para usos externos, en balcones o en el suelo, siempre que el área de instalación no tenga obstáculos que puedan reducir el flujo de aire de las baterías condensadoras.

La unidad se debe instalar en superficies resistentes y perfectamente niveladas. Si la unidad se instala en balcones o techos, podría ser necesario usar vigas de distribución del peso.

Para instalarla en el suelo es necesario tener una base de cemento resistente, con un espesor mínimo de 150 mm y con un ancho superior al de la unidad, capaz de sostener el peso de ésta. Esta base debe ser capaz de soportar el peso de la unidad. En zonas con fuertes nevadas, este grosor se debería aumentar.

El bastidor de la unidad se debe nivelar utilizando placas espaciadoras metálicas.

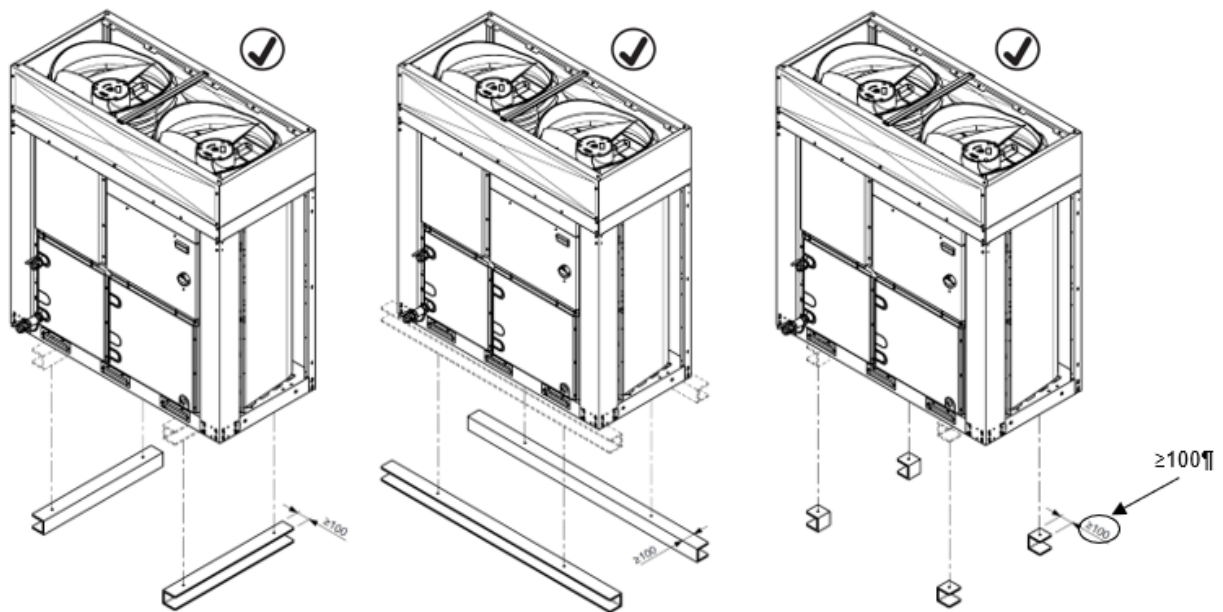
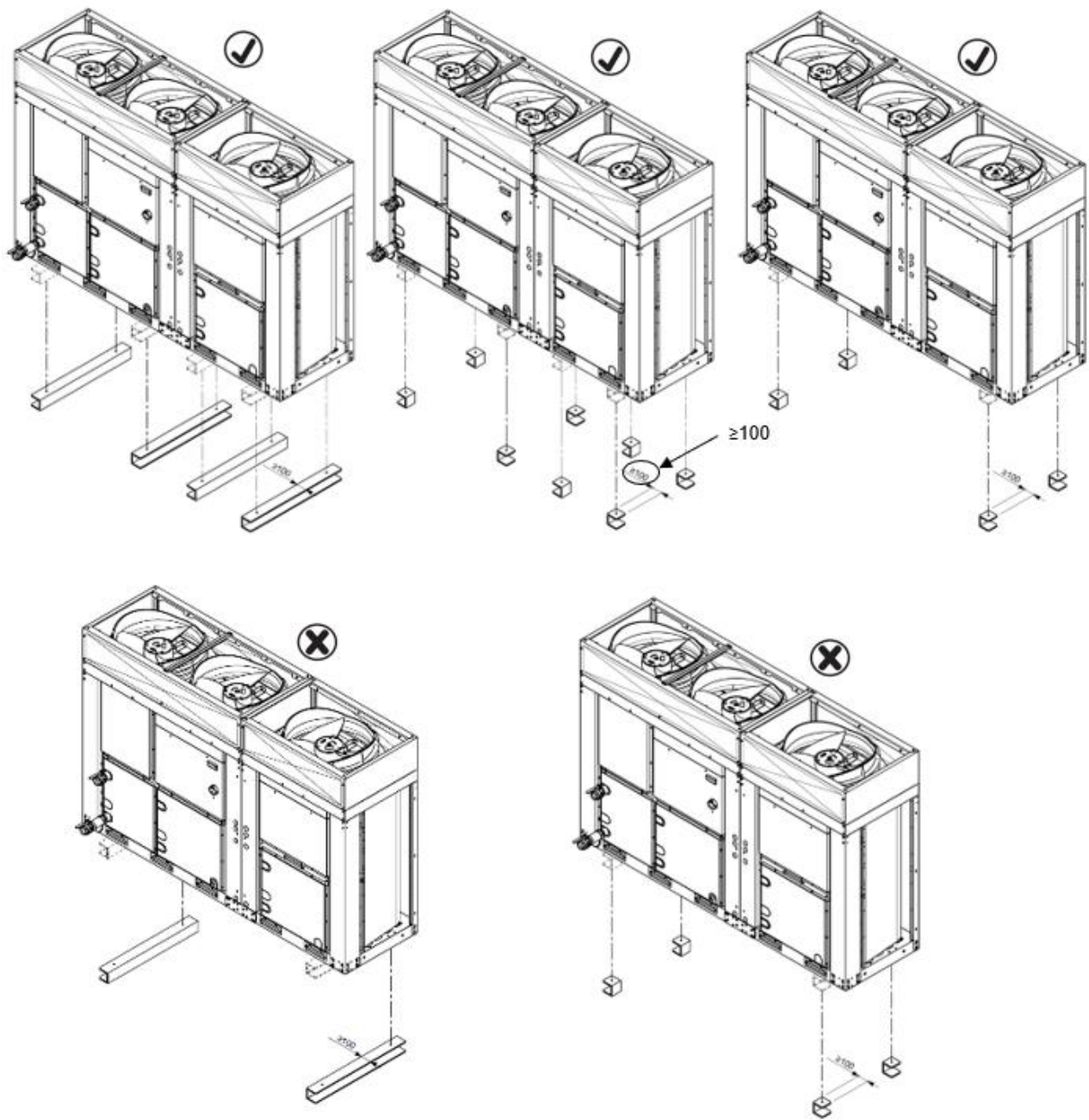
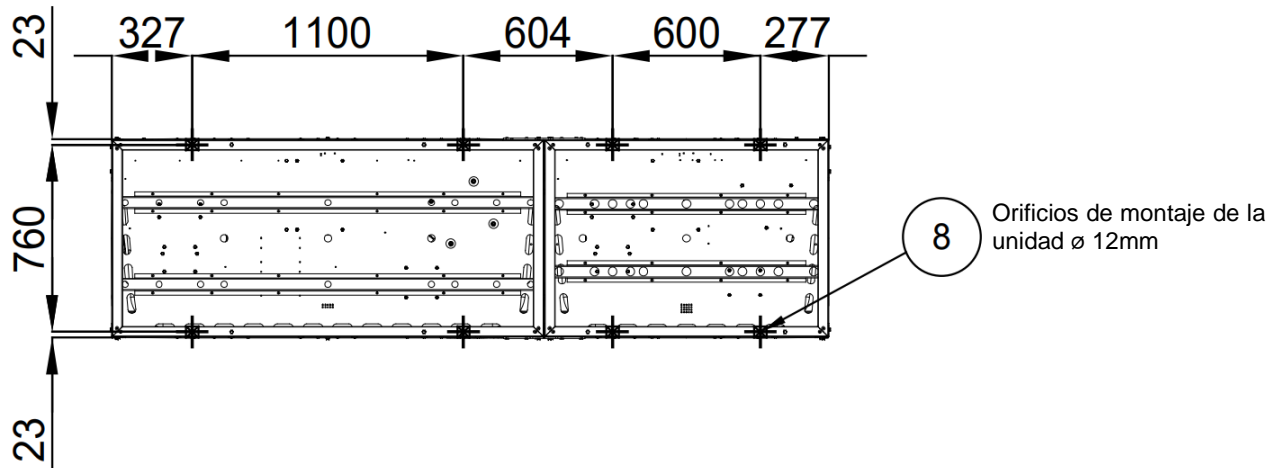


Figura 6 – Posicionamiento de la unidad MONO



**Figura 7 – Posicionamiento de la unidad DOBLE**

La base se puede instalar en sentido longitudinal o transversal. En la figuras siguientes se muestra la ubicación de los orificios de montaje.



**Figura 8 – Ubicación de los orificios de montaje (vista desde abajo)**

Para fijar la unidad al suelo, utilizar pernos M10.

Antes de utilizar la unidad, debe verificarse su rectitud usando un nivel láser o dispositivos similares. La nivelación no debe ser superior a 5 mm para las unidades con una longitud inferior a 7 m.

Para garantizar los rendimientos mejores en el lugar de instalación, respete las siguientes precauciones e instrucciones:

- Evite la recirculación del flujo de aire;
- Asegúrese de que no haya obstáculos que impidan el flujo de aire correcto;
- Asegúrese de que las superficies sean resistentes y sólidas para reducir el ruido y las vibraciones;
- Para reducir la contaminación de las baterías condensadoras mediante suciedades, evite instalar la unidad en ambientes muy polvorientos.

#### 4.3.1. Requisitos de espacio mínimo de la unidad exterior

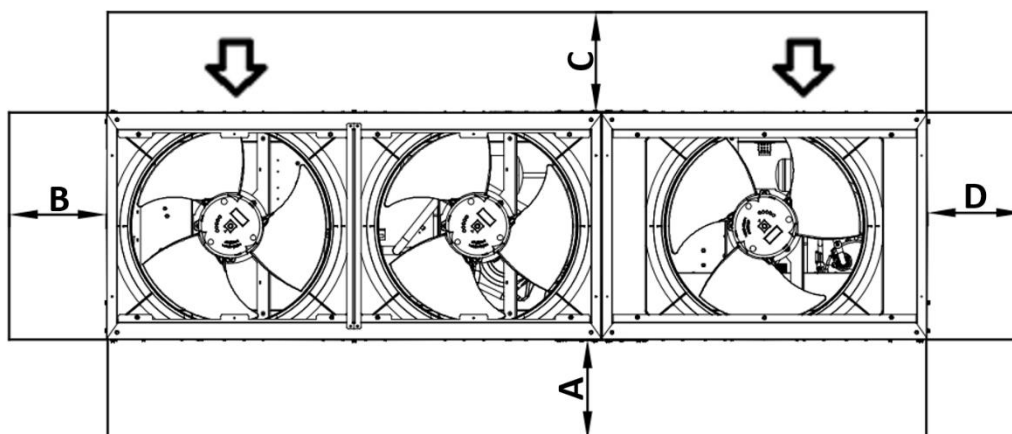
Es fundamental respetar las distancias mínimas entre las unidades, para garantizar una ventilación óptima de los bobinados del condensador.

Para garantizar un adecuado flujo de aire, al momento de decidir dónde colocar la unidad considere los siguientes factores:

- evite la recirculación de aire caliente.
- Evite que la alimentación de aire al condensador enfriado por aire sea insuficiente.

Ambas condiciones pueden causar un aumento de la presión de condensación, que comporta una reducción de la eficiencia energética y de la capacidad refrigerante.

Cualquier lateral de la unidad debe ser accesible para el mantenimiento post-instalación, y no se debe obstruir la descarga de aire vertical. La figura siguiente muestra el espacio mínimo requerido.



**Figura 9 – Unidad DOBLE**

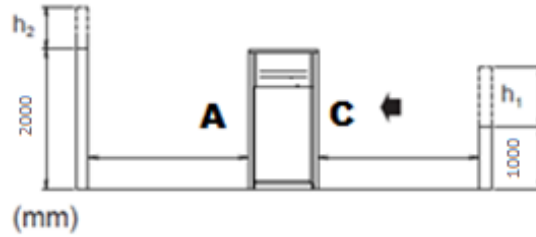
Donde:

<b>A</b>	Lado del panel eléctrico
<b>B/D</b>	Vista lateral de la batería
<b>C</b>	Vista frontal de la batería

Si la unidad está instalada en un espacio abierto, las distancias indicadas son:

$$A/B/C/D \geq 500 \text{ mm}$$

Con presencia de obstáculos o paredes, se recomiendan las siguientes distancias mínimas:



$$h_2 > 0 \rightarrow A_1 \geq A + \frac{h_2}{2}$$

$$h_1 > 0 \rightarrow C_1 \geq C + \frac{h_1}{2}$$

Con  $A_1$  y  $C_1$  las nuevas distancias mínimas.

**NOTA:** En caso de que el valor calculado de  $A_1$  y/o  $C_1$  sea superior a 2000 mm, considerar 2000 mm como distancia mínima.

Si hay dos unidades instaladas en un espacio abierto una junto a otra por sus lados más largos, A y C, la distancia mínima recomendada entre ellas es de 1000 mm; si hay dos unidades instaladas una junto a otra por sus lados más cortos, lados B y D, la distancia mínima entre ellas debería ser de 500 mm. Si la unidad se instala sin respetar las distancias mínimas aconsejadas para paredes y obstáculos verticales, podría tener lugar una combinación de recirculación de aire caliente y/o alimentación insuficiente en el condensador enfriado por aire, que puede generar una reducción de la capacidad y de la eficiencia.

En cualquier caso, el microprocesador permitirá a la unidad adaptarse a las nuevas condiciones operativas y ofrecer la capacidad máxima disponible en cualquier circunstancia, incluso con distancias laterales inferiores a las recomendadas, a menos que las condiciones operativas afecten a la seguridad del personal o a la fiabilidad de la unidad.

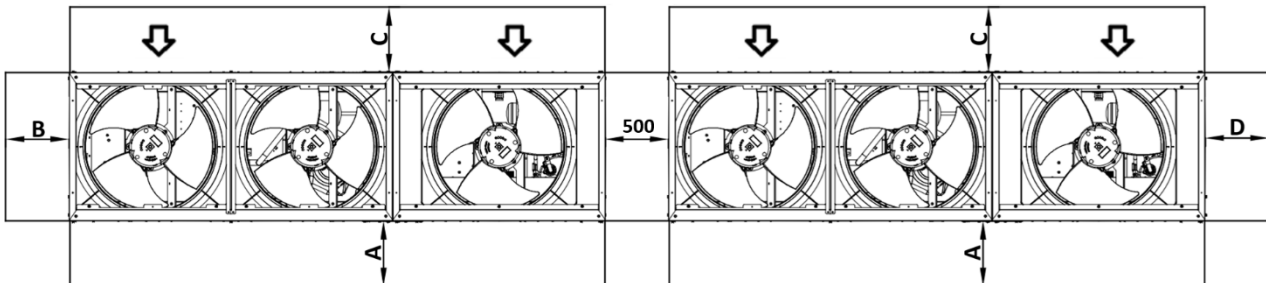


Figura 10 – Unidades instaladas una junto a la otra a lo largo de sus lados más cortos, B o D

Caso 1

Caso 2

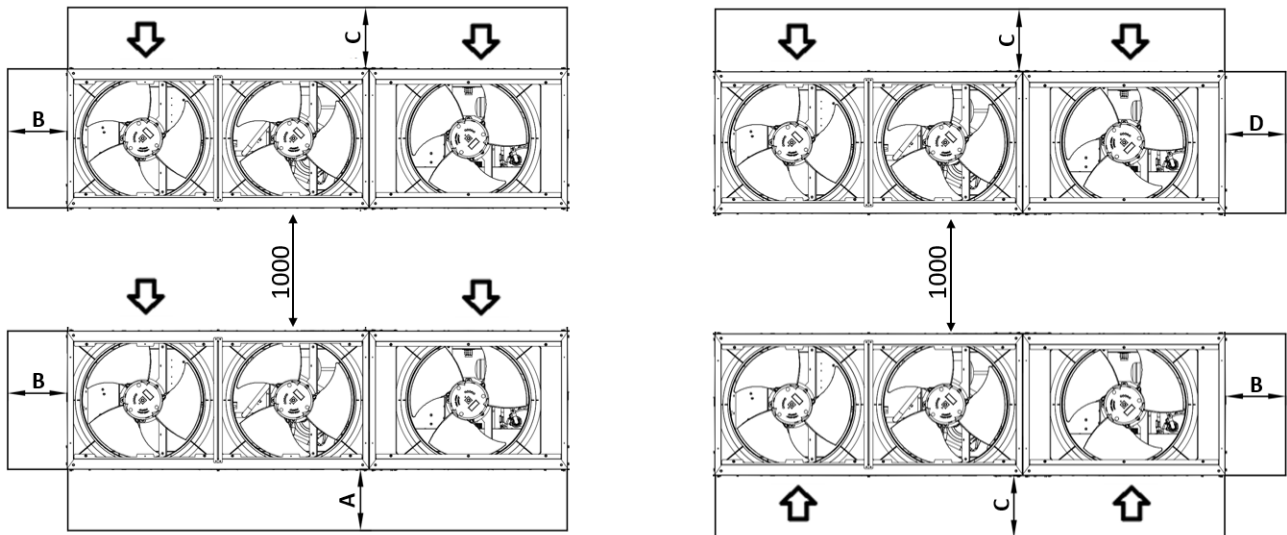


Figura 11 – Unidades instaladas una junto a la otra a lo largo de sus lados más largos (caso 1 y caso 2)

Las distancias mínimas indicadas arriba aseguran el funcionamiento de la unidad en la mayoría de las aplicaciones.

#### 4.4. Posicionamiento y montaje de la unidad interior

La unidad exterior e interior se instalarán antes de conectar la tubería de agua y de refrigerante.



**Lea también las medidas de precaución y los requisitos en los capítulos siguientes:**  
**Medidas de precaución generales**  
**Preparación**

Asegúrese de que la unidad esté instalada en una base lo suficientemente fuerte como para prevenir la vibración y los ruidos.

La instalación preferida es sobre unos cimientos sólidos longitudinales (viga de acero u hormigón).

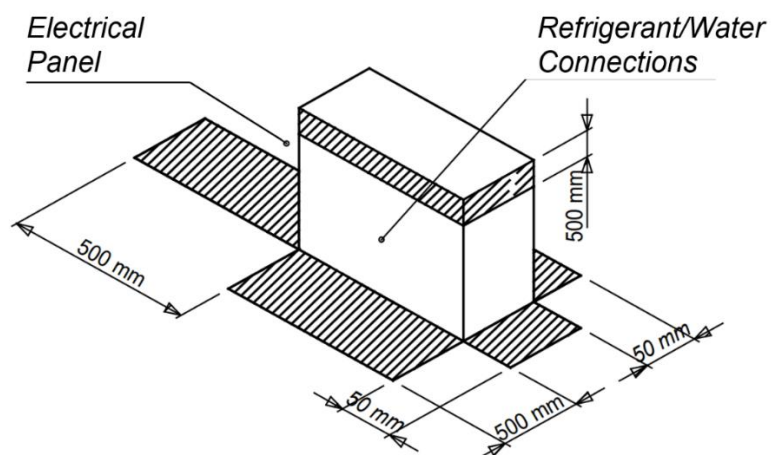


- **Cuando se tenga que aumentar el peso de instalación de la unidad, NO utilice soportes solo para las esquinas.**
- **Los soportes bajo la unidad deben tener una anchura mínima de 100 mm.**

Hay dos lados que se pueden montar de cara a la pared. En cualquier caso, es importante respetar las distancias mínimas.

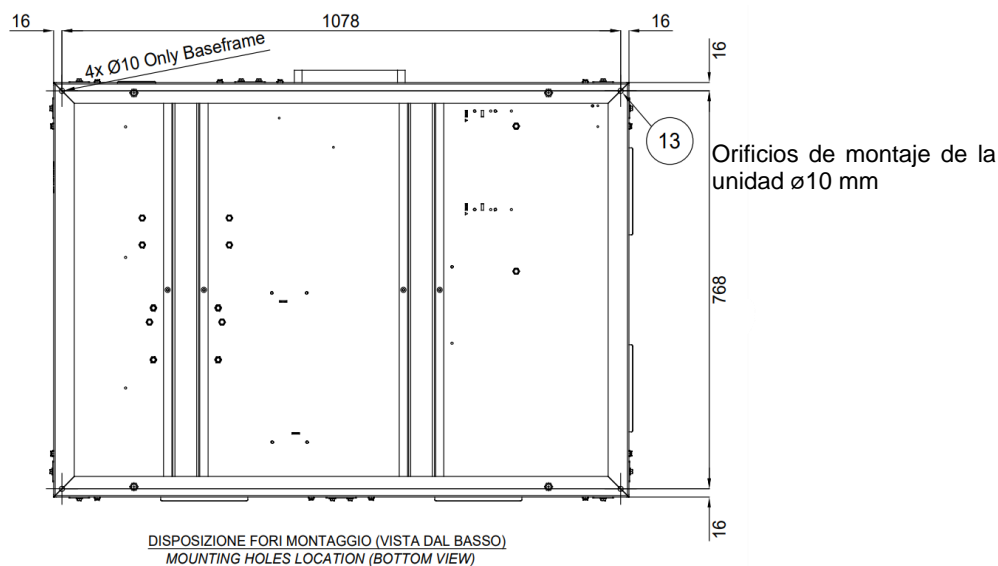
La unidad se debe fijar para evitar que se incline.

Cumpla los requisitos mínimos de espacio de instalación.



**Figura 12 – Requisitos de espacio mínimo de la unidad interior**

La unidad interior y las tuberías del equipo se instalarán de tal manera que se protejan contra los daños accidentales en el espacio ocupado.



Ajuste la unidad en su sitio utilizando cuatro pernos M8 para los cimientos.



**La unidad indoor está destinada solo para la instalación interior. No instale esta unidad fuera, el grado IP no es adecuado para una instalación exterior.**

#### 4.5. Requisitos adicionales del lugar de instalación

- En el momento de la instalación, se debe tener en cuenta los vientos fuertes, los huracanes y los terremotos. Una instalación inadecuada puede hacer que la unidad se vuelque.
- Asegúrese de que, en caso de fuga de agua, el agua no pueda causar daños en el espacio y en los alrededores de la instalación.
- Asegúrese de que la entrada de aire de la unidad no esté posicionada hacia la dirección principal del viento. El viento frontal estorbará el funcionamiento de la unidad. Si es necesario, utilice una pantalla para bloquear el viento.
- Asegúrese de que el agua no pueda provocar daños en la ubicación añadiendo drenajes de agua a los cimientos y evite colectores de agua en la estructura.

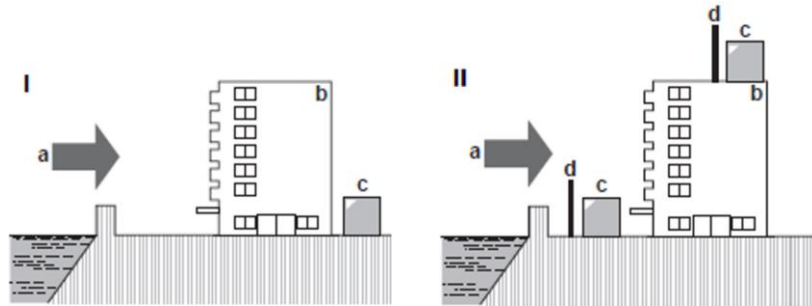
**Instalación junto al mar.** Asegúrese de que la unidad exterior NO esté expuesta directamente a los vientos del mar. Esto sirve para prevenir la corrosión provocada por los altos niveles de sal en el aire, que podrían acortar la vida de la unidad.



**Ejemplo:** Detrás del edificio (caso I).

Si la unidad externa está expuesta a los vientos directos del mar, instale una pantalla cortavientos (caso II).

- Altura de la pantalla cortavientos  $\geq 1,5 \times$  altura de la unidad exterior
- Tenga en cuenta los requisitos de espacio de servicio necesarios al instalar la pantalla cortavientos.



**Figura 13 – Instalación junto al mar de la unidad exterior**

**Leyenda:**

- a. Viento del mar
- b. Edificio
- c. Unidad exterior
- d. Pantalla cortavientos



**Al utilizar la unidad con temperatura ambiente exterior baja, asegúrese de seguir las instrucciones descritas a continuación.**

Para prevenir la exposición al viento y a la nieve, instale una placa deflectora en el lado expuesto de la unidad exterior: en zonas con fuertes nevadas, es muy importante seleccionar un lugar de instalación donde la nieve NO afecte a la unidad. Si son posibles las nevadas laterales, asegúrese de que la bobina del intercambiador de calor NO se vea afectada por la nieve. Si es necesario, instale una cubierta o una caseta para nieve y una plataforma. Para obtener instrucciones sobre cómo instalar la cubierta, contacte con su comerciante.



**Al instalar la cubierta, NO obstruya el flujo de aire de la unidad.**

#### 4.6. Unidades y opciones de combinación

El modelo exterior e interior se puede combinar como se indica en la tabla siguiente.

Composiciones de la unidad	
Tamaño 21kW	1x EWYT021CZI-A1 + 1x EWYT021CZO-A1
Tamaño 32kW	1x EWYT032CZI-A1 + 1x EWYT032CZO-A1
Tamaño 40kW	1x EWYT040CZI-A1 + 1x EWYT040CZO-A1
Tamaño 64kW	1x EWYT064CZI-A2 + 1x EWYT064CZO-A2

#### 4.7. Preparación de la tubería de refrigerante



**El refrigerante R32 requiere medidas estrictas de precaución para mantener el sistema limpio, seco y apretado.**

- **Limpiar y secar:** se debería prevenir que se mezclen en el sistema los materiales extraños (incluyendo aceites minerales o humedad).
- **Apriete:** R32 no contiene cloro, no destruye la capa de ozono y no reduce la protección de la tierra contra la dañina radiación ultravioleta. R32 puede contribuir ligeramente al efecto invernadero si se libera. Por tanto, compruebe el apriete de la instalación con especial atención.



**Las tuberías y otras piezas de contención de presión serán adecuadas para el refrigerante. Utilice cobre sin soldadura desoxidado de ácido fosfórico para refrigerante.**

- Materiales extraños dentro de las tuberías (incluyendo aceites para la fabricación) deben ser  $\leq 30$  mg/10 m.
- Grado de templado: utilice tuberías con grado de templado en función del diámetro de la tubería como se enumera en la tabla siguiente.

Tubería Ø	Grado de templado del material de las tuberías
Cualquiera	Templado ligero R220

**Tabla 4 – Grado de templado para material de tuberías**

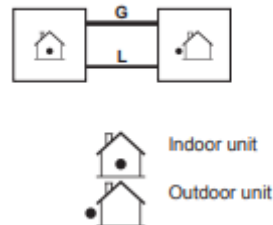
- El grosor de tubo de las tuberías de refrigerante cumplirá la legislación aplicable. El grosor mínimo de tubo para las tuberías R32 debe ser acorde a la tabla siguiente.

Tubería Ø	Grosor
6,35 mm/9,52 mm/12,7 mm	0,80 mm
16,00 mm	1,00 mm
22,20 mm	1,10 mm
28,6 mm	1,15 mm

**Tabla 5 – Grosor de tubería para R32**

### Selección del tamaño de la tubería

Determine el tamaño adecuado utilizando las tablas siguientes y la figura de referencia (solo para indicación).



**Figura 14 – Esquema de tubería de unidad interior - unidad exterior**

Dimensiones de tubería de unidad interior – Unidad exterior		
UNIDAD INTERIOR	G = Tubería de gas	L = Tubería de líquido
EWYT021CZI-A1	Ø 28,6 mm	Ø 9,52 mm
EWYT032CZI-A1	Ø 28,6 mm	Ø 12,7 mm
EWYT040CZI-A1	Ø 28,6 mm	Ø 12,7 mm
EWYT064CZI-A1	Ø 28,6 mm	Ø 12,7 mm en Circuito 1, Ø 9,52 mm en Circuito 2

**Tabla 6 – Tabla de diámetros de tubería**

Cuando las conexiones de la unidad interior no encajan con el diámetro de los requisitos de tubería especificados, los requisitos del diámetro de la tubería se deben cumplir utilizando los reductores/expansores (suministrados con la unidad) en las conexiones de la unidad interior.

La tabla siguiente muestra la longitud y altura máximas que quede alcanzar el sistema de tuberías entre la unidad interior y la unidad exterior. Es completamente necesario quedarse dentro de estos límites. De lo contrario, no se garantiza el funcionamiento adecuado de la unidad.

Diferencia máxima de longitud y altura de tuberías	
Longitud máxima permitida de tuberías	30 m
Diferencia de altura entre la unidad interior y la exterior	≤ 10 m

**Tabla 7 – Tabla de diferencia de longitud y altura de tuberías**



***Si no se respetan esas longitudes y alturas máximas, Daikin Applied Europe S.p.A., no garantizará el funcionamiento correcto de las unidades.***

#### 4.8. Protección contra el ruido y el sonido

La unidad genera ruido causado principalmente por la rotación de los compresores y de los ventiladores. El nivel de ruido para cada modelo se reproduce en la documentación de venta. Si la unidad se instala, usa y mantiene correctamente, el nivel de emisión sonora no requiere el uso de ningún equipo de protección especial para el trabajo continuativo en las cercanías de la unidad.

#### 4.9. Circuito de agua para la conexión con la unidad

Con la unidad interior se suministra el equipo siguiente en el circuito del agua.

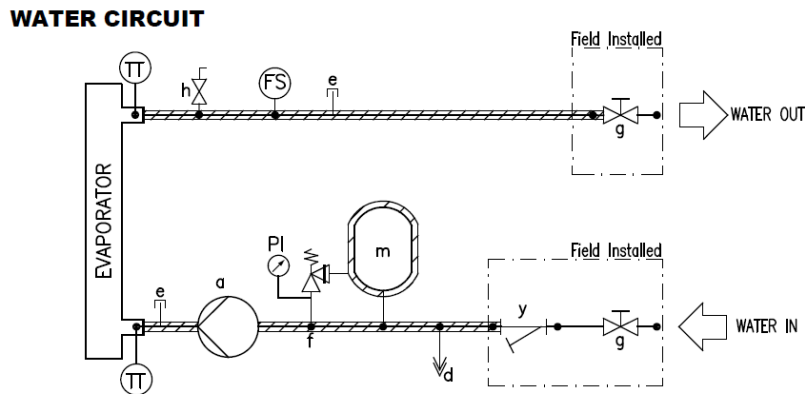


Figura 15 – Diagrama hidráulico

EQUIPO DEL CIRCUITO DEL AGUA			
a	BOMBA	m	VASO DE EXPANSIÓN
d	DRENAJE	y	FILTRO DE AGUA
e	ACCESORIO CONECTADO	TT	SENSORES DE TEMPERATURA
f	VÁLVULA DE SEGURIDAD 3BAR 1/2"	PI	MANÓMETRO
g	VÁLVULA DE CIERRE	FS	CONMUTADOR DE FLUJO
h	PURGA DEL AIRE		

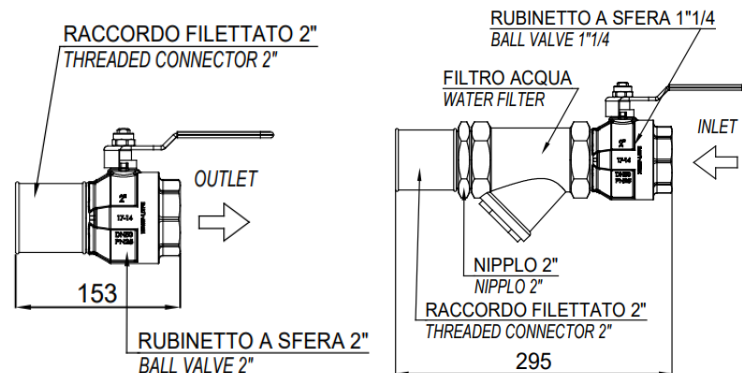


Figura 16 – Elementos hidráulicos

N.B.: Los filtros y las válvulas de cierre se suministran junto con la unidad dentro del cuadro y se instalarán antes del funcionamiento.

##### 4.9.1. Tubos del agua

Los tubos deben ser diseñados con el número más bajo posible de curvas y de cambios de dirección verticales. De esta manera, los costes de instalación se reducen notablemente y las prestaciones del sistema mejoran. El sistema de agua debe tener soportes antivibración para reducir la transmisión de las vibraciones a las estructuras.

Durante el invierno es necesario proteger los el circuito del agua, incluso cuando la unidad no esté funcionando.

- Antes de aislar la tubería de agua, verifique que no haya fugas. Todo el circuito hidráulico debe estar aislado para prevenir la condensación y una capacidad reducida de refrigeración. Proteja las cañerías de la escarcha durante el invierno (usando por ejemplo un cable de calefacción).
- Compruebe que la presión del agua no supera la presión de diseño del lado del agua (3 bar).

Seleccione el diámetro de la tubería en relación con el caudal y la presión estática externa disponible de la bomba. Consulte la tabla siguiente para el diámetro recomendado de la tubería del agua.

Unidad	Diámetro de las tuberías del agua
EWYT021~040CZI-A1	1 ¼"
EWYT064CZI-A2	2"

**Tabla 8 – Diámetros de las tuberías del agua**

#### 4.9.2. Interruptor de flujo

El objetivo del interruptor de flujo es detener la unidad en caso de interrupción del flujo de agua, protegiendo así el BPHE contra el congelamiento.

Se trata de una gama de interruptores de flujo adecuada para el uso ininterrumpido en exteriores (IP65).

El interruptor de flujo se configura para intervenir cuando el flujo de agua del BPHE alcance el valor mínimo aceptable del flujo (ver tabla siguiente).

Modelo	Punto de ajuste del interruptor de caudal [l/min]
EWYT021CZI-A1	22
EWYT032CZI-A1	31
EWYT040CZI-A1	31
EWYT064CZI-A2	57

**Tabla 9 – Punto de ajuste del interruptor de caudal**

#### 4.9.3. Reparación y verificación de la conexión del circuito de agua

Las unidades tienen entradas y salidas de agua para la conexión de la bomba de calor al circuito de agua del sistema. Este circuito debe ser conectado a la unidad por un técnico autorizado y debe cumplir todas las regulaciones locales.



***Si penetra suciedad en el circuito de agua, puede haber problemas.***

***Por lo tanto, recuerde siempre lo siguiente al conectar el circuito de agua:***

- ***Use solo tuberías que estén limpias adentro.***
- ***Mantenga el extremo de la tubería hacia abajo al eliminar rebabas.***
- ***Cubra el extremo de la tubería cuando la inserte a través de una pared para evitar que entre polvo y suciedad.***
- ***Limpie las tuberías del sistema ubicadas entre el filtro y la unidad, con agua corriente, antes de conectarlas al sistema.***

#### 4.9.4. Presión del agua

Comprobar si la presión del agua está por encima de 1 bar. Si es inferior, añada agua.

La máxima presión operativa es 3 bar.

#### 4.10. Tratamiento del agua

Antes de accionar la unidad, limpie el circuito del agua.

El BPHE no debe estar expuesto a velocidades de descarga ni a residuos producidos durante la misma. Se recomienda instalar un conjunto de válvula y circunvalación de tamaño adecuado para permitir la descarga del sistema de cañerías. La circunvalación puede usarse durante el mantenimiento para aislar el intercambiador de calor sin desviar flujo a otras unidades.

**Cualquier daño debido a la presencia de cuerpos extraños o residuos en el BPHE no estará cubierto por la garantía.** Suciedad, cal, detritos de corrosión y otros materiales pueden acumularse en el interior del intercambiador de calor, reduciendo sus capacidades de intercambio térmico. La caída de presión también puede aumentar, reduciendo de este modo el flujo de agua. Por lo tanto, el tratamiento adecuado del agua reduce el riesgo de corrosión, erosión, formación de cal, etc. El tratamiento del agua más apropiado debe determinarse localmente, de acuerdo con el tipo de sistema y las características del agua.

El fabricante se exime de toda responsabilidad por daños o mal funcionamiento del equipo provocados por falta de tratamiento del agua o por un tratamiento inadecuado. En la tabla siguiente se enumeran los límites de aceptación de

Calidad del agua:

Requisitos de calidad del agua para DAE	BPHE
Ph (25 °C)	7.5 – 9.0
Conductividad eléctrica [ $\mu\text{S}/\text{cm}$ ] (25°C)	< 500
Ión cloruro [ $\text{mg Cl} / \text{l}$ ]	< 70
Ión sulfato [ $\text{mg SO}_4^{2-} / \text{l}$ ]	< 100
Alcalinidad [ $\text{mg CaCO}_3 / \text{l}$ ]	< 200
Dureza total [ $\text{mg CaCO}_3 / \text{l}$ ]	75 ÷ 150
Hierro [ $\text{mg Fe} / \text{l}$ ]	< 0,2
Ión amonio [ $\text{mg NH}_4^{+} / \text{l}$ ]	< 0,5
Sílice [ $\text{mg SiO}_2 / \text{l}$ ]	
Cloro molecular ( $\text{mg Cl}_2/\text{l}$ )	< 0,5

Tabla 10 – Límites de calidad del agua aceptables

#### 4.11. La presión del aire desciende por los filtros

En la figura siguiente se muestran las caídas de presión del filtro del agua.

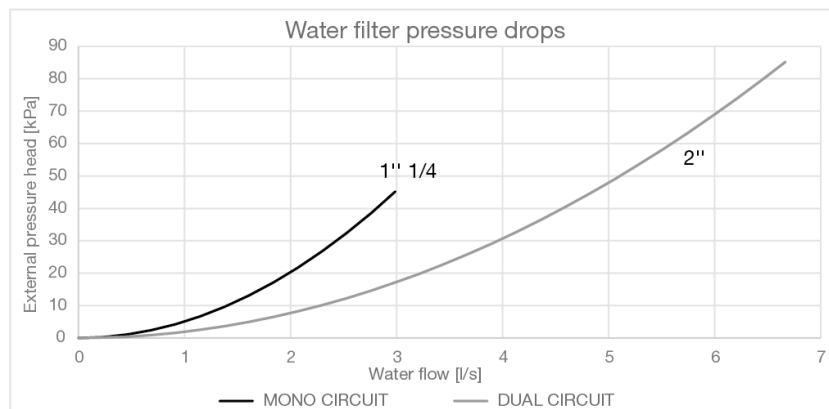
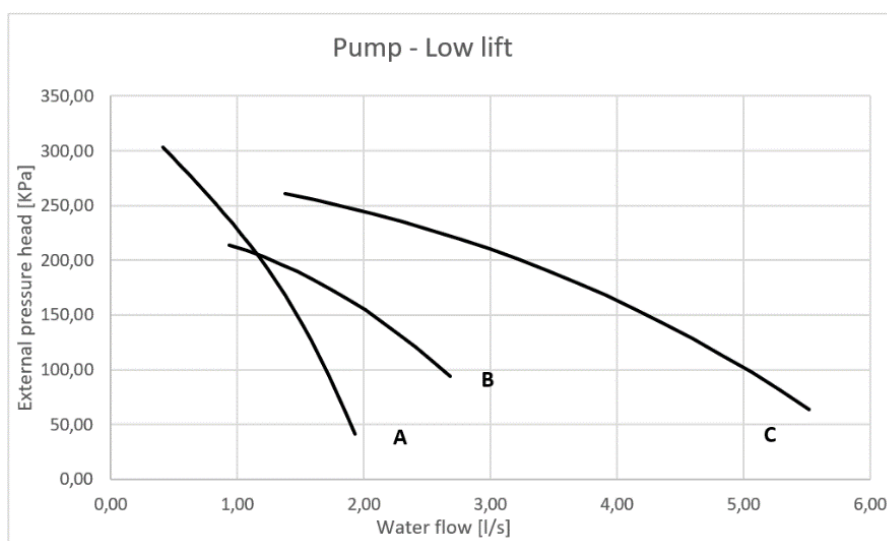


Figure 17 – Pérdidas de presión del filtro de agua

#### 4.12. Bomba de la unidad interior

Antes de poner en marcha la bomba, asegúrese de que el circuito hidráulico esté lleno correctamente con una presión estática mínima de 1 bar como protección contra la cavitación. Además, para garantizar la ventilación correcta del sistema de tuberías, asegúrese de que esté abierta la válvula de ventilación indicada en los diagramas hidráulicos con la letra "h". En la imagen siguiente se muestra la presión externa (KPa) para la bomba de agua.

### EWYT-CZP – Bomba elevación baja



**Figura 18 – Presión externa de bomba de agua**

La presión estática externa se refiere a la diferencia entre la presión estática externa de la bomba y la caída de presión del filtro de agua y del evaporador. El intervalo del flujo de agua solo se refiere a la bomba. Para los límites del flujo de agua de la unidad, consultar la sección del flujo de agua.

Curvas de bomba	
Modelo	Curva de bomba
EWYT021CZI-A1	A
EWYT032CZI-A1	B
EWYT040CZI-A1	B
EWYT064CZI-A2	C

**Tabla 11 – Curvas de bomba asociadas con cada tamaño de unidad**

#### 4.13. Estabilidad operativa y contenido mínimo de agua del sistema

Para que las máquinas funcionen correctamente, es importante garantizar un contenido mínimo de agua en el sistema, evitando un número excesivo de arranques y paradas del compresor. De hecho, cada vez que el compresor empieza a funcionar, una cantidad sobrante de aceite procedente del mismo entra en el circuito de refrigeración, y al mismo tiempo aumenta la temperatura del estátor del compresor, generada por la corriente de inlfujo del arranque. Por tanto, para prevenir daños en el compresor, el sistema de control no permitirá más de 10 arranques por hora. La planta donde está instalada la unidad debe por tanta garantizar que el contenido general de agua permita un funcionamiento constante de la unidad, y por tanto un mayor confort ambiental.

##### 4.13.1. Cooling Mode - Refrigeración

El contenido de agua dentro del sistema debe respetar un valor mínimo para evitar un estrés excesivo a los compresores (arranques/paradas).

Los puntos considerados por diseño para el volumen del agua son los siguientes: mínima carga de frío, punto de ajuste diferencial de la temperatura del agua y el tiempo necesario para un ciclo del compresor.

Como indicación general, el contenido mínimo de agua en el sistema no debe ser inferior al valor resultante de la fórmula siguiente:

$$\text{Unidad de circuito único} \rightarrow 5 \frac{\text{lt}}{\text{kW nominal}}$$

$$\text{Unidad de circuito dual} \rightarrow 3,5 \frac{\text{lt}}{\text{kW nominal}}$$

$kW_{\text{nominal}} = \text{Cooling capacity} - \text{Capacidad Enfriamiento a } 12/7^{\circ}\text{C OAT}=35^{\circ}\text{C}$

La normal general descrita anteriormente, deriva de la fórmula siguiente, como volumen relativo del agua que mantiene la temperatura del agua al punto de ajuste diferencial durante la carga mínima transitoria evitando arranques y paradas excesivos del compresor (depende de la tecnología del compresor):

$$\text{Volumen del agua} = \frac{CC [W] \times \text{Min load } \% \times DNCS[s]}{FD \left[ \frac{g}{L} \right] * SH \left[ \frac{J}{g^{\circ}C} \right] * (DT)[^{\circ}C]}$$

**CC = Cooling Capacity – Capacidad Enfriamiento**

**DNCS = Retraso en el arranque del compresor siguiente**

**FD = Densidad del fluido**

**SH = Calor específico**

**DT = Punto de ajuste diferencial temperatura del agua**

En caso de que los componentes del sistema no proporcionen suficiente volumen de agua, agregue un tanque diseñado específicamente.

Por defecto, la unidad está configurada para tener un punto de ajuste diferencial de temperatura del agua en línea con la aplicación Comfort Cooling, que permite el funcionamiento con el volumen mínimo mencionado en la fórmula anterior.

Si la temperatura diferencial establecida es más baja, como en las aplicaciones de Process Cooling en las que se deben evitar los cambios de temperatura, se requerirá un mayor volumen de agua mínimo.

Para garantizar el correcto funcionamiento de la unidad, el valor del volumen mínimo de agua debe corregirse al cambiar los ajustes.

#### 4.13.2. Heating Mode – Calificación

El contenido de agua dentro del sistema debe respetar un valor mínimo para evitar una disminución excesiva del punto de consigna durante el Defrost (descongelación) para garantizar un confort ambiental adecuado.

Como indicación general, el contenido mínimo de agua en el sistema no debe ser inferior al valor resultante de la fórmula siguiente:

$$\text{Unidad de circuito único} \rightarrow 16 \frac{lt}{kW \text{ nominal}}$$

$$\text{Unidad de circuito dual} \rightarrow 8 \frac{lt}{kW \text{ nominal}}$$

$kW_{nominal}$  = Heating capacity - Capacidad de calefacción 40/45°C OAT=7°C

La normal general descrita anteriormente, deriva de la fórmula siguiente, como volumen relativo del agua que mantiene la temperatura del agua a un  $\Delta T$  adecuado. (depende de la aplicación Heating) durante el Defrost (descongelación) transitorio.

$$\text{Volumen del agua} = \frac{CC [W] \times MDD[s]}{FD \left[ \frac{g}{L} \right] * SH \left[ \frac{J}{g^{\circ}C} \right] * DT[^{\circ}C]}$$

**CC = Cooling Capacity during defrost operation- Capacidad de Enfriamiento durante la descongelación**

**MDD = Massima durata sbrinamento**

**FD = Densidad del fluido**

**SH = Calor específico**

**DT = Punto de ajuste diferencial temperatura del agua acceptable**

La diferencia de temperatura del agua se considera aceptable para la aplicación Comfort Heating que permite el funcionamiento con el mínimo volumen mencionado en la fórmula anterior.

Si se considera aceptable una temperatura del agua inferior, se requerirá un volumen mínimo de agua mayor.

En caso de que los componentes del sistema no proporcionen un volumen de agua suficiente, agregue un tanque.

En el caso de varias unidades instaladas, la capacidad total de la instalación se tendrá en cuenta en el cálculo sumando el contenido de agua de cada unidad.

Nota: La indicación se entiende como una guía general y no pretende reemplazar la evaluación realizada por el personal técnico calificado o los ingenieros de HVAC- Para un análisis más detallado, teniendo en cuenta el uso de un enfoque más detallado.

Estas consideraciones se refieren al volumen de agua siempre corriente dentro de la unidad. Si hay derivaciones, algunas ramas del sistema pueden ser excluidas, éstas no son consideradas en el cálculo del contenido de agua.

#### 4.14. Límites de flujo de agua

Para garantizar el correcto funcionamiento de la unidad, el valor del flujo del agua en el evaporador debe estar dentro del rango declarado para la unidad. Un flujo de agua inferior al valor mínimo indicado en la tabla siguiente puede causar problemas de congelamiento, contaminación y control defectuoso. Un caudal de agua superior al valor máximo indicado

enTabla 12 da como resultado una pérdida de carga inaceptable, una erosión excesiva y vibraciones que pueden determinar la rotura de los tubos.

Límites de flujo de la unidad		
MODELO	Flujo mín. [l/s]	Flujo máx. [l/s]
EWYT021CZI-A1	0,84	1,90
EWYT032CZI-A1	1,01	2,66
EWYT040CZI-A1	1,01	2,66
EWYT064CZI-A2	1,41	5,50

Tabla 12 – Límites operativos

#### 4.15. Calibración del vaso de expansión

La presión de arranque del vaso de expansión depende de la diferencia entre el nivel al que se instala la unidad y del punto más alto del circuito de agua, y se calcula de la manera siguiente:

$$P_i = 0,3 + (H/10) \text{ (bar)}$$

- $P_i$  Presión inicial
- H Diferencia entre el nivel al que se instala la unidad y el punto más alto del circuito

Una unidad con una bomba a bordo tiene un vaso de expansión de 12 litros con una presión inicial de 1 bar.

#### Volumen máximo de agua

Consultar el gráfico siguiente para determinar el volumen máximo de agua con el fin de calibrar el vaso de expansión:

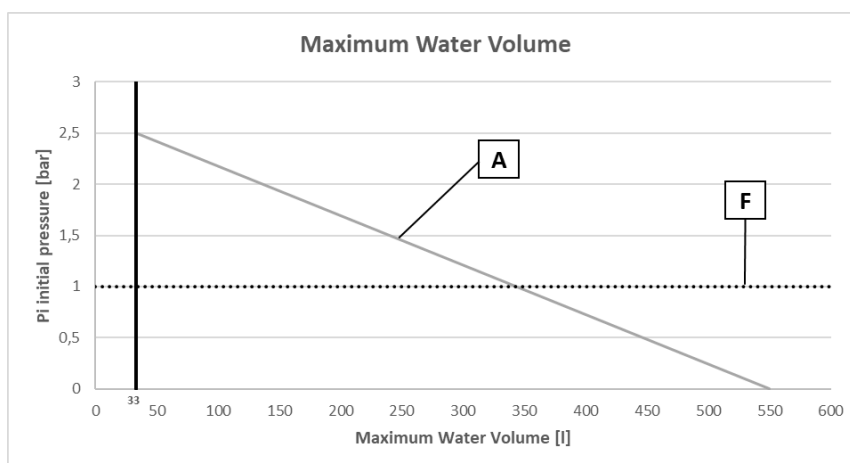


Figura 19 – Presión del vaso de expansión inicial a partir del volumen máximo de agua

<b>A</b>	Circuito sin glicol
<b>F</b>	Predeterminado

El valor por defecto de la presión inicial, mostrado en la figura, se refiere a una diferencia de H de 7 metros.

Si el volumen de agua total de todo el circuito supera el volumen máximo permitido, se debe instalar otro vaso de expansión. Si la diferencia en el sistema H es inferior a 7 metros y la lectura de la presión inicial es inferior al valor máximo permitido (consultar el gráfico), no se requiere ningún ajuste de presión inicial.

Si es necesario cambiar el valor de presión inicial por defecto (1 bar), tenga en cuenta las siguientes recomendaciones:

- Utilice nitrógeno seco solo para ajustar la presión inicial en el vaso de expansión.
- Un ajuste de presión inicial inadecuado en el vaso de expansión provocaría un mal funcionamiento del sistema.

Los cambios en la presión inicial del vaso de expansión se deben realizar reduciendo o aumentando la presión del nitrógeno utilizando la válvula Schrader del vaso de expansión.



**Solo un instalador autorizado puede ajustar la presión inicial del vaso de expansión.**

#### Comprobar el volumen de agua: ejemplos

##### Ejemplo 1

La unidad está instalada 5 m por debajo del punto más alto del circuito de agua. El volumen total de agua en el circuito de agua es de 250 litros. No se requieren acciones ni cambios.



**Ejemplo 2**

La unidad está instalada en el punto más alto del circuito de agua. El volumen total de agua en el circuito de agua (sin el glicol) es de 420 l.

Acciones:

Puesto que el volumen total del agua (420 l) es superior al volumen de agua establecido (340 l), se debe reducir la prepresión.

La prepresión requerida es:

$$P_g = (0,3 + (H / 10)) \text{ bar} = (0,3 + (0/10)) \text{ bar} = 0,3 \text{ bar}$$

El volumen máximo de agua correspondiente es de aproximadamente 490 l (ver gráfico).

Como 420 l es menos de 490 l, el vaso de expansión es adecuado para la instalación.

## 5. INSTALACIÓN ELÉCTRICA

---

### 5.1. Informaciones generales

Consulte el esquema eléctrico específico para la unidad adquirida. Si el esquema eléctrico no se encuentra en la unidad o si se ha perdido, póngase en contacto con el representante del fabricante que le enviará una copia. En caso de discrepancia entre el esquema eléctrico y el/los panel/cables eléctricos, póngase en contacto con el fabricante.



**▪ Asegúrese de mantener la línea de alimentación y la de transmisión separadas. El cableado de transmisión y el de alimentación pueden cruzarse pero no puede ir en paralelo.**  
**▪ El cableado de transmisión y el de alimentación no pueden tocar la tubería interna, con el fin de evitar daños en los cables debido a la temperatura elevada de la tubería.**  
**▪ Cierre bien la tapa y coloque los cables eléctricos para prevenir que se suelten la tapa u otras piezas.**

---

El equipo eléctrico puede funcionar correctamente en la temperatura ambiente prevista. Para ambientes muy calientes/fríos (consulte 3.2, "Límites operativos"), ya que se recomiendan medidas adicionales (contacte con el representante del fabricante).

El equipo eléctrico puede funcionar correctamente cuando la humedad relativa no supera el 50% a una temperatura máxima de +40 °C. Se permiten humedades relativas más altas a temperaturas más bajas (por ejemplo 90% a 20 °C).

### 5.2. Conexión indoor/outdoor

Para la conexión de cableado indoor/outdoor, asegúrese de seguir los límites siguientes:

- Longitud máxima de cableado: 30 m.
- utilice siempre cables de vinilo con funda o cables entre 0,75 y 1,25 mm<sup>2</sup> (cables de 2 núcleos).

Si los cables unidad a unidad no cumplen estos requisitos, puede resultar en un mal funcionamiento de la transmisión

### 5.3. Conexiones eléctricas

Proporcione un circuito eléctrico para conectar la unidad. Debe estar conectado a los cables de cobre con una sección adecuada respecto a los valores de absorción y siguiendo los estándares de corriente eléctrica.

Daikin Applied Europe S.p.A. declina toda responsabilidad por una conexión eléctrica inadecuada.



**Las conexiones con los terminales deben realizarse con cables y terminales de cobre, de lo contrario puede producirse sobrecalentamiento o corrosión en los puntos de conexión, con el riesgo de dañar la unidad. La conexión eléctrica debe ser realizada por personal cualificado, cumpliendo con todas las leyes vigentes. Existe riesgo de electrocución.**

---

El suministro energético de la unidad debe estar configurado de forma que pueda encenderse o apagarse independientemente de otros componentes del sistema y otros equipos, mediante un interruptor general.

La conexión eléctrica del panel debe realizarse manteniendo la secuencia correcta de las fases. Consulte el esquema eléctrico específico para la unidad adquirida. En caso de discrepancia entre el esquema eléctrico y el/los panel/cables eléctricos, póngase en contacto con el fabricante.



**No aplique torsión, tensión ni peso a los interruptores principales. Los cables de alimentación deben estar sujetos por sistemas adecuados.**

---

Para evitar interferencias, todos los cables de control deben conectarse separadamente de los eléctricos. Para hacer eso, use varios conductos de paso eléctrico.

Instale un interruptor de fuga de tierra.

Para evitar que funcione mal debido a los armónicos, use un interruptor de fuga de tierra que sea compatible con los armónicos.



**Antes de realizar cualquier conexión al motor del compresor o los ventiladores, asegúrese de que el sistema está apagado y de que el interruptor principal del sistema está abierto. Si no se respeta esta regla se pueden generar graves lesiones personales.**

---

### 5.4. Requerimientos de cableado

Los cables conectados al disyuntor deben respetar la distancia de aislamiento en el aire y la distancia de aislamiento entre los conductores activos y la tierra, respetando la IEC 614391 (tabla 1 y 2) y las leyes locales. Los cables conectados al interruptor general deben tensarse mediante un par de llaves y respetando los valores unificados de tensado relativos a la calidad de los tornillos, arandelas y tuercas utilizados.

Conecte el conductor de tierra (verde/amarillo) al terminal de tierra PE.

El conductor de protección equipotencial (conductor de tierra) debe tener una sección correspondiente a la tabla 1 de la EN 602041 Punto 5.2, mostrada abajo.

En todos los casos, el conductor de protección equipotencial (conductor de tierra) debe tener una sección transversal de al menos 10 mm<sup>2</sup>, de acuerdo con el punto 8.2.8 del mismo estándar.

Sección de los conductores de fase de cobre que alimentan el equipo S [mm <sup>2</sup> ]	Sección transversal mínima del conductor de protección de cobre externo Sp [mm <sup>2</sup> ]
S ≤ 16	S
16 < S ≤ 35	16
S > 35	S/2

Tabla 13 – Tabla 1 de EN602041 Punto 5.2

#### 5.4.1. Tamaño máximo del cable

Tamaño máximo del cable que se puede conectar físicamente al interruptor principal de la unidad.

Modelo	Tamaño máx. del cable [mm <sup>2</sup> ]	Modelo [A]
EWYT021CZO-A1	16	63
EWYT032CZO-A1	16	63
EWYT040CZO-A1	16	63
EWYT064CZO-A2	50	100

Modelo	Tamaño máx. del cable [mm <sup>2</sup> ]	Modelo [A]
EWYT021CZI-A1	6 (rígido) / 4 (flexible)	12
EWYT032CZI-A1	6 (rígido) / 4 (flexible)	12
EWYT040CZI-A1	6 (rígido) / 4 (flexible)	12
EWYT064CZI-A2	6 (rígido) / 4 (flexible)	12

#### 5.4.2. Requisitos del dispositivo de seguridad

La alimentación se debe proteger con un dispositivo de corriente residual como se indica en la tabla siguiente.

El interruptor principal y los fusibles se pueden añadir según la legislación aplicable.

La selección y el dimensionamiento del cableado se debería realizar según la legislación en materia de corriente máxima de la unidad.

Unidad interior	Protección del cliente - Obligatorio	Fusibles - Voluntario
EWYT021CZI-A1	DISPOSITIVO DE CORRIENTE RESIDUAL TIPO A	13A
EWYT032CZI-A1		12A
EWYT040CZI-A1		12A
EWYT064CZI-A2		12A

Unidad exterior	Protección del cliente - Obligatorio	Fusibles - Voluntario
EWYT021CZO-A1	DISPOSITIVO DE CORRIENTE RESIDUAL TIPO A	32A
EWYT032CZO-A1		40A
EWYT040CZO-A1		63A
EWYT064CZO-A2		63A



**Cuando se utilice disyuntores que funcionen con corriente residual, asegúrese de utilizar corriente de funcionamiento residual nominal de 300 mA de alta velocidad.**

#### 5.5. Desequilibrio de fase

En un sistema trifásico, el desequilibrio excesivo entre las fases es la causa del sobrecalentamiento del motor. El desequilibrio de voltaje máximo permitido es del 3%, calculado de esta manera:

$$Unbalance \% = \frac{(V_x - V_m) * 100}{V_m}$$

Donde:

V<sub>x</sub> = fase con el mayor desequilibrio

$V_m$  = tensión media

Ejemplo:  
las tres fases tienen un valor de 383, 386 y 392 V respectivamente.  
La media es:

$$\frac{383 + 386 + 392}{3} = 387 V$$

El porcentaje de desequilibrio es:

$$\frac{(392 - 387) * 100}{387} = 1.29 \%$$

menos que el máximo permitido (3%).

### 5.6. Diagrama del cableado principal

El siguiente diagrama eléctrico muestra la mejor solución para todo el sistema (unidad interior + exterior). Se recomienda para la instalación en el campo

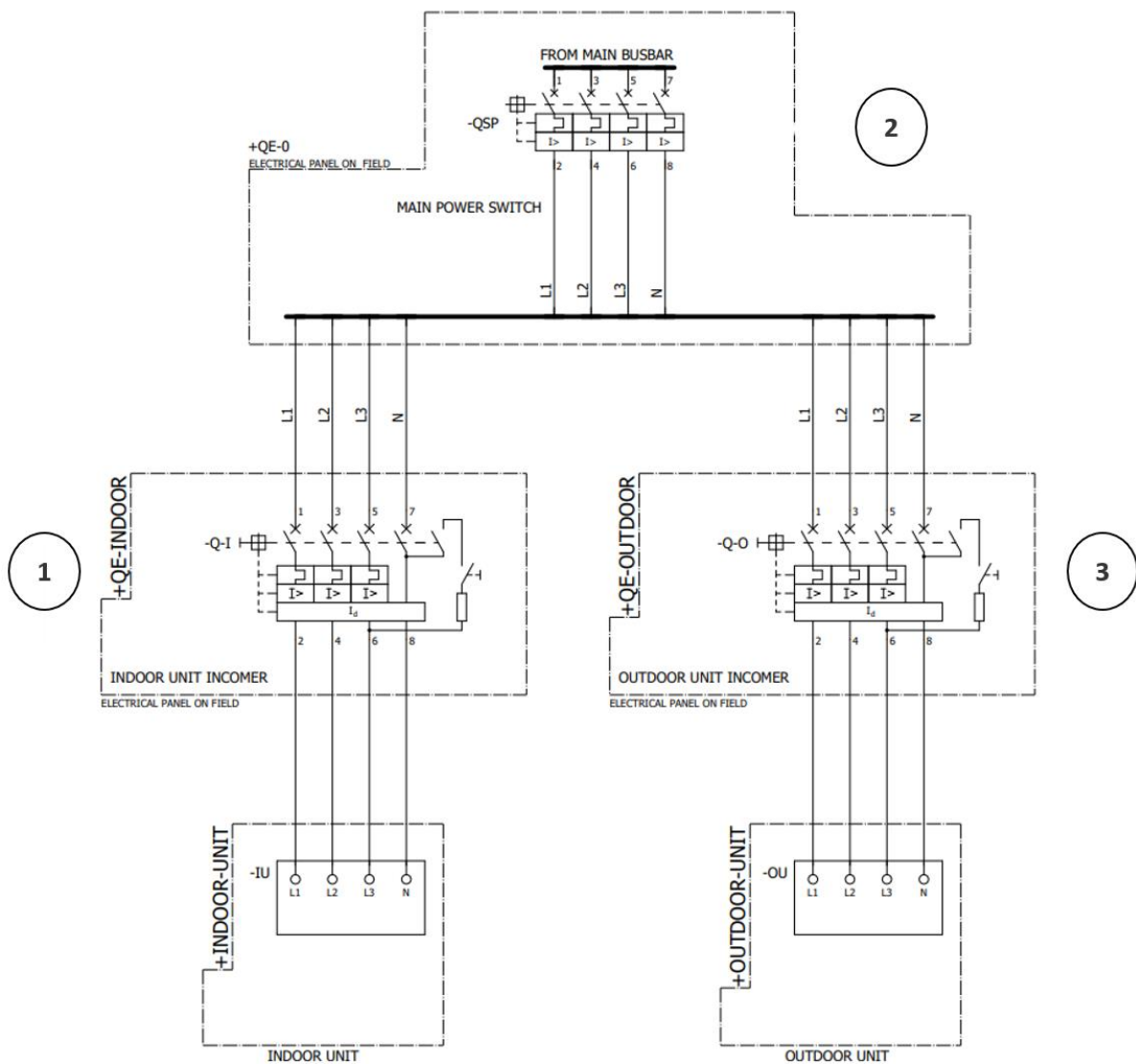


Figura 20 – Diagrama del cableado principal

<b>SECCIONADOR DEL INTERRUPTOR – 3P+N (QSP)</b>		
<b>Unidad</b>	<b>Tensión / corriente de alimentación de datos</b>	<b>Tamaño de corriente interruptor principal (A)</b>
EWYT021CZ—A1	360 Vca / 25,90 A	D63
EWYT032CZ—A1	360 Vca / 41,46 A	D100
EWYT040CZ—A1	360 Vca / 45,90 A	D100
EWYT064CZ—A1	360 Vca / 74,63 A	D125

Tabla 14 – Nº referencia 1

<b>DISYUNTOR DE TAMAÑO DE CORRIENTE Y NOMINAL DE UNIDAD (Q-I)</b>		
<b>Unidad</b>	<b>In (A)</b>	<b>Idn (mA)</b>
EWYT021CZI—A1	C13	300 Tipo A
EWYT032CZI—A1	C13	300 Tipo A
EWYT040CZI—A1	C13	300 Tipo A
EWYT064CZI—A2	C13	300 Tipo A

Tabla 15 – Nº referencia 2

<b>DISYUNTOR DE TAMAÑO DE CORRIENTE Y NOMINAL DE UNIDAD (Q-O)</b>		
<b>Unidad</b>	<b>In (A)</b>	<b>Idn (mA)</b>
EWYT021CZO—A1	C32	300 Tipo A
EWYT032CZO—A1	C63	300 Tipo A
EWYT040CZO—A1	C63	300 Tipo A
EWYT064CZO—A2	C100	300 Tipo A

Tabla 16 – Nº referencia 3

## 6. CONEXIÓN DE LA TUBERÍA DEL REFRIGERANTE

### Medidas de precaución al conectar la tubería del refrigerante



#### RIESGO DE QUEMADURAS



- Evite que se mezclen otros materiales diferentes al refrigerante designado en el ciclo del refrigerante (por ej., aire).
- Utilice solo R32 al añadir refrigerante.
- Utilice solo herramientas de instalación (por ej., ajuste del indicador del colector) utilizadas exclusivamente para instalaciones R32 para soportar la presión y para prevenir que entren en el sistema materiales extraños (por ej., aceites minerales y humedad).
- Tenga precaución al pasar tubos de cobre por las paredes.



Antes del procedimiento de conexión, es importante prevenir que entren impurezas en el sistema de tuberías.  
La tapa de las conexiones de la unidad interior y exterior solo se quitará durante la instalación de la tubería de conexión.



Se recomienda realizar, antes de la instalación de las unidades, un vacío dentro del sistema de tuberías utilizando una bomba de vacío de 2 fases con una válvula de no retorno que se puede evacuar a una presión de  $-100.7 \text{ kPa}$  ( $-1.007 \text{ bar}$ ) (5 Torr absoluto). Después, una vez completado el vacío, deje el sistema en vacío durante al menos 2 horas. Después de ello, presurice el sistema con un gas de nitrógeno hasta una presión máxima de  $4.0 \text{ MPa}$  (40 bar). Nunca ajuste la presión por encima de la presión operativa máxima de la unidad, es decir,  $4.0 \text{ MPa}$  (40 bar). Cuando comienzan las operaciones de conexión, se puede despresurizar el sistema dejando que el nitrógeno del interior fluya fuera del sistema de tuberías.

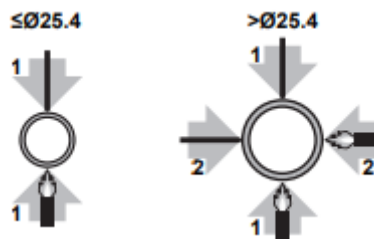


Conecte bien la tubería del refrigerante antes de poner en marcha el compresor. Si la tubería del refrigerante NO está conectada y la válvula de parada está abierta con el compresor en funcionamiento, el aire se succionará, lo que provocará una presión anómala en el ciclo de refrigeración y puede causar daños en el equipo e incluso lesiones.

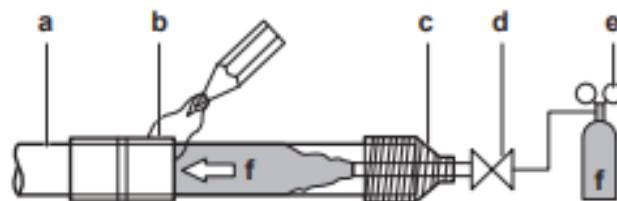
### 6.1. Soldadura del extremo de la tubería



Medidas de precaución al conectar la tubería de obra. Añada el material de soldadura como se muestra en la figura siguiente:



- Al soldar, soplar con nitrógeno para prevenir la creación de grandes cantidades de película oxidada en el interior de la tubería. Esta película afecta negativamente a las válvulas y a los compresores en el sistema refrigerante y previene un funcionamiento adecuado.
- Ajuste la presión de nitrógeno a  $20 \text{ kPa}$  (0.2 bar) (apenas lo suficiente para que se pueda notar en la piel) con una válvula de reducción de presión.



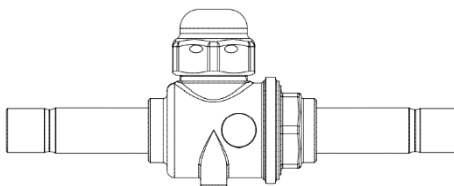
- a) Tubería de refrigerante
- b) Parte que se debe soldar
- c) Ajuste con cinta
- d) Valor manual
- e) Válvula de reducción de presión
- f) Nitrógeno

**Figura 21 – Soldadura de tubería**

- NO utilice antioxidantes al soldar los empalmes de las tuberías. Los residuos pueden obstruir las tuberías y romper el equipo.
- NO utilice flujo al soldar la tubería del refrigerante de cobre a cobre. Utilice aleación de llenado de soldadura de fósforo con cobre (BCuP), que no requiere flujo. El flujo tiene una influencia extremadamente dañina en los sistemas de tuberías del refrigerante. Por ejemplo, si se utiliza un flujo a base de cloro, provocará la corrosión de las tuberías o, en concreto, si el flujo contiene flúor, deteriorará el aceite refrigerante.

## 6.2. Uso de la válvula de bola

La unidad exterior se envía con válvulas de bola en posición **CERRADA**. Las conexiones de las tuberías se sellan con una tapa que se suelda a la conexión. Para instalar el sistema de tubería, es necesario quitar las tapas de sellado.



**Figura 22 – Válvula de bola**



**Antes de retirar las tapas de las conexiones de las tuberías, asegúrese de que las válvulas de bola estén en posición CERRADA.**



**Antes de quitar las tapas de las conexiones de tuberías, es posible comprobar la ausencia de refrigerante en los puertos de carga montados a cada lado de la unidad. Compruebe la presencia de fugas de refrigerante a través de las válvulas de bola.**



**En caso de presencia de refrigerante, se debe retirar antes de quitar las tapas de las conexiones de tubería y durante todos los procesos de soldadura.**



- La unidad exterior se envía con refrigerante dentro (precarga). La cantidad varía para cada modelo.
- La unidad interior se envía con nitrógeno dentro.

### Apertura/cierre de la válvula de bola

- 1 Retire la tapa de la válvula de bola.
- 2 Gire el pasador con el uso de una llave ajustable hasta que deje de girar.
- 3 Cuando la válvula de parada YA NO SE PUEDA girar más, deje de girar. La válvula ya está abierta/cerrada.



**NO aplique fuerza excesiva en la válvula de parada, ya que podría romperse el cuerpo de la válvula.**

### 6.3. Conexión de la tubería del refrigerante a la unidad exterior



*Todas las tuberías de obra las debe instalar un técnico de refrigeración cualificado y deben cumplir las normativas correspondientes a nivel local y nacional.*



*Antes de instalar el sistema de tubería del refrigerante, es importante realizar una prueba de fugas con el uso de herramientas de detección de fugas, especialmente en los alrededores de las válvulas de bola. Asegúrese de que las válvulas de bola estén en posición CERRADA durante la prueba de fugas.*



*La unidad exterior se enviará con una cierta cantidad de refrigerante dentro (precarga). Es importante asegurarse de que no haya refrigerante dentro de las líneas de tubería que se deben soldar (después de las válvulas de bola). Con presencia de refrigerante, retírelo antes de realizar el proceso de soldado.*

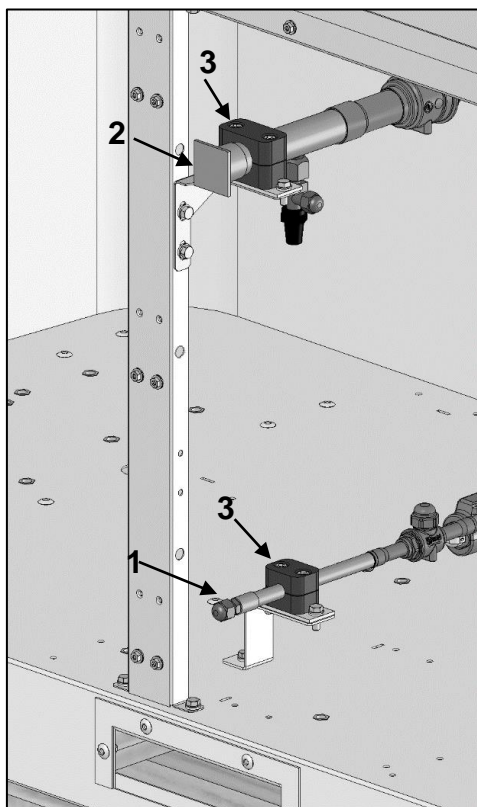


*Antes de comenzar cualquier operación de conexión, asegúrese de quitar los soportes de plástico de los extremos de las tuberías. De lo contrario, el calor del proceso de soldado podría provocar daños.*

Una vez realizada con éxito la prueba de fugas y tras comprobar que no haya presencia de refrigerante en la tubería que se deba soldar, se puede conectar el sistema de tuberías a la unidad exterior.

Para conectar la tubería a la unidad exterior, utilice el siguiente procedimiento:

1. Retire el panel.
2. Retire los soportes de plástico (3) cerca de los extremos de las tuberías antes de soldar. De lo contrario, el calor generado podría dañarlos.
3. Al principio, desoldar y retirar la válvula Shrader (1) y la tapa (2).
4. Después, soldar los extremos de la tubería de la unidad exterior al sistema de tuberías. Recuerde mantener las válvulas de bola de la unidad en posición **CERRADA** durante las tres fases, ya que la unidad exterior tiene refrigerante dentro.
5. Una vez conectadas las tuberías, espere a que se enfríen y después reinstale los soportes de plástico.
6. Vuelva a instalar el panel.
7. Selle los orificios de entrada de las tuberías y el cableado utilizando material de sellado (suministro de campo). De lo contrario, la capacidad de la unidad se reducirá y podrían entrar animales pequeños en la máquina.



Aquí se muestra detalladamente la tubería externa de la unidad externa, que se debe conectar al sistema de tubería.



UNIDAD	Tubería de gas	Tubería de líquido	Conexión de la unidad Lado del gas	Conexión de la unidad Lado del líquido
EWYT021CZ(O/I)-A1	Ø 28,6 mm	Ø 9,52 mm	Ø 28,6 mm F	Ø 12,7 mm F
EWYT032CZ(O/I)-A1	Ø 28,6 mm	Ø 12,7 mm	Ø 28,6 mm F	Ø 12,7 mm F
EWYT040CZ(O/I)-A1	Ø 28,6 mm	Ø 12,7 mm	Ø 28,6 mm F	Ø 12,7 mm F
EWYT064CZ(O/I)-A2	Ø 28,6 mm	Ø 12,7 mm en Circuito 1, Ø 9,52 mm en Circuito 2	Ø 28,6 mm F	Ø 12,7 mm F



**Después de conectar todas las tuberías, asegúrese de que no haya fugas de gas. Utilice nitrógeno para realizar una prueba de detección de fugas de gas.**



**Asegúrese de que las tuberías de obra instaladas no toquen otras tuberías, el panel inferior o el panel lateral. Especialmente para la conexión inferior y lateral, asegúrese de proteger la tubería con un aislamiento adecuado, para prevenir que entre en contacto con la cubierta.**



**Utilice una bomba de vacío de 2 fases con válvula de no retorno que pueda evacuar a una presión de -100,7 kPa (-1,007 bar) (5 Torr absoluta). Asegúrese de que el aceite de la bomba no fluya en sentido contrario en el sistema cuando la bomba no está funcionando.**



**Tome medidas de precaución suficientes en caso de fuga de refrigerante. En caso de fuga de gas refrigerante, ventile inmediatamente la zona. Posibles riesgos:**

- Las concentraciones excesivas de refrigerante en una habitación cerrada pueden provocar deficiencia de oxígeno.
- Se puede producir gas tóxico si el gas refrigerante entra en contacto con el fuego.



**NUNCA toque directamente cualquier fuga accidental de refrigerante, ya que podría lesiones graves por congelación.**

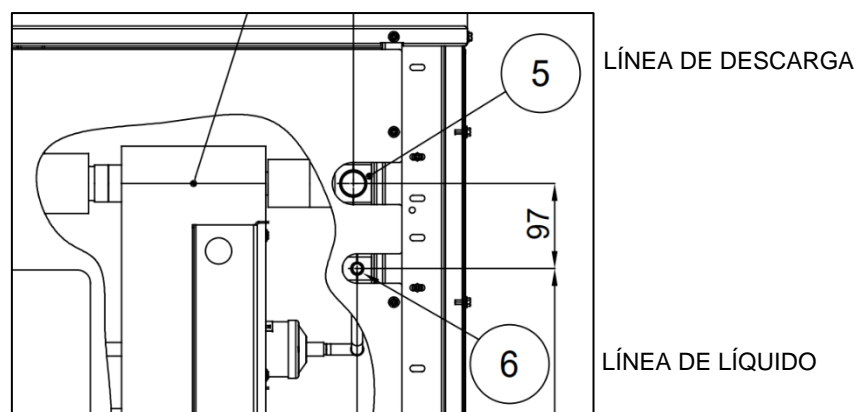
#### 6.4. Conexión de la tubería del refrigerante a la unidad interior



**Antes de comenzar cualquier operación de conexión, asegúrese de quitar los soportes de plástico de los extremos de las tuberías. De lo contrario, el calor del proceso de soldado podría provocar daños.**



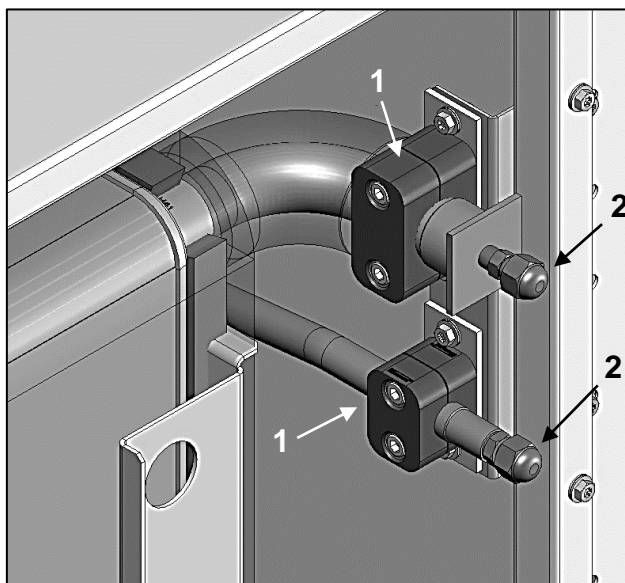
**El procedimiento de conexión para la unidad interior requiere la soldadura previa de la tubería de gas. Mientras se realiza el proceso de soldadura para la tubería de líquido (es decir, la última, teniendo en cuenta que la unidad exterior ya se ha conectado), es fundamental soldar sin uso de nitrógeno. Esto se debe a que el gas de nitrógeno no debería tener ninguna salida una vez conectada la tubería y causaría la presurización de la tubería. NO utilice nitrógeno mientras se suelda la tubería de líquido (es decir, la última tubería que se debe soldar).**



El proceso de conexión se puede realizar con el siguiente procedimiento:

1. Retire el panel
2. Retire los soportes de plástico (1). De lo contrario, el calor generado por el proceso de soldadura podría dañarlos.
3. Retire las tapas de los extremos de las tuberías (2) y deje que el nitrógeno fluya fuera de la unidad.
4. Suelde los extremos de la tubería con el procedimiento antes mostrado al sistema de tuberías.
5. Una vez enfriadas las tuberías, vuelva a instalar los soportes de plástico.
6. Vuelva a instalar el panel.

Una vez completado, se puede realizar una prueba de fugas y un vacío dentro del sistema de tuberías (con la excepción de la unidad exterior: recuerde mantener las válvulas de bola en posición **CERRADA** durante estas fases; de lo contrario, podrían producirse fugas del refrigerante dentro de la unidad exterior) y la unidad interior.



## 6.5. Control de la tubería de refrigerante

Asegúrese de que la tubería de refrigerante esté conectada entre la unidad exterior y la unidad interior. Asegúrese de que las válvulas de bola de la unidad exterior estén en posición **CERRADA**. La tubería de refrigerante que se debe comprobar solo se refiere a la unidad interior y al sistema de tuberías.

### Flujo de trabajo típico

La comprobación de la tubería de refrigerante suele constar de las fases siguientes:

1. Control de fugas en el sistema de la tubería refrigerante.
2. Realización de un secado por vacío para eliminar toda la humedad, el aire o el nitrógeno de la tubería de refrigerante.
3. Aislamiento de la tubería de refrigerante



**Utilice una bomba de vacío de 2 fases con válvula de no retorno que pueda evacuar a una presión de  $-100,7 \text{ kPa}$  ( $-1,007 \text{ bar}$ ) (5 Torr absoluta). Asegúrese de que el aceite de la bomba no fluya en sentido contrario en el sistema cuando la bomba no está funcionando.**



**Utilice esta bomba de vacío exclusivamente para R32. Utilizar la misma bomba para otros refrigerantes podría dañar la bomba y la unidad.**

### 6.5.1. Prueba de fugas de presión



**Después de conectar todas las tuberías, asegúrese de que no haya fugas de gas. Utilice nitrógeno para realizar una prueba de detección de fugas de gas.**

Rompa el vacío presurizando con un gas de nitrógeno hasta una presión máxima de 4.0 MPa (40 bar). Nunca ajuste la presión por encima de la presión operativa máxima de la unidad, es decir, 4.0 MPa (40 bar).

### 6.5.2. Realización del secado por vacío



**Antes de comenzar cualquier procedimiento de vacío, es necesario asegurarse de que la válvula de expansión dentro de la unidad interior esté **COMPLETAMENTE ABIERTA**. De lo contrario, no se podrá realizar un proceso de vacío completo. Siga el procedimiento establecido en este manual para abrir la válvula de expansión.**

El primer paso para realizar correctamente el vacío en la unidad interior + sistema de tuberías requiere asegurarse de que la válvula de expansión dentro de la unidad interior esté **completamente abierta**. Para abrir la válvula, es necesario haber

instalado eléctricamente la unidad. Después, a través del módulo de control HMI, siga el procedimiento siguiente para abrir la válvula de expansión.

1. Activar la alimentación de la unidad interior. Recuerde mantener el cable de comunicación Modbus entre la unidad interior y la unidad exterior **DESCONECTADO**.
2. Insertar contraseña de servicio
3. Dependiendo del HMI que se utilice, elija uno de los dos caminos:
  - Con el módulo EvCO HMI:  
 Vaya a la página [14.22] y seleccione el parámetro "1" (para unidades de circuito mono) o "3" (para unidades de circuito dual):  
**0**= Valor predeterminado  
**1**= Forzar la apertura de la válvula de expansión del circuito 1  
**3**= Forzar la apertura de las válvulas de expansión del circuito 1 y 2
  - Con el módulo HMI de Siemens  
 Vaya a la ruta "Main Menu→Commission Unit→Manual Control→Unit→IU Exv Ctrl" y seleccione el parámetro "Open C1" (para unidades de circuito mono) o "OpenAll" (para unidades de circuito dual):  
  
**Normal**= valor predeterminado  
**OpenC1**= Forzar la apertura de la válvula de expansión del circuito 1  
**OpenAll**= Forzar la apertura de las válvulas de expansión del circuito 1 y 2
4. Esperar 1 minuto.
5. Desactivar la alimentación de la unidad interior. Recuerde mantener el cable de comunicación Modbus entre las unidades interior y exterior **DESCONECTADO**. **No se puede realizar el vacío y la conexión de las tuberías.**
6. Ahora es posible proceder con la conexión de tuberías y las fases de vacío.

Para eliminar toda la humedad del sistema, proceda de la manera siguiente:

1. Asegúrese de que la válvula de expansión en la unidad interior (es decir, la utilizada en el modo enfriador) esté en **100% ABIERTA**. De lo contrario, no sería posible realizar el vacío en todo el circuito de refrigerante. Para ajustar el porcentaje de apertura de la válvula de expansión, seguir el procedimiento anterior.
2. Evacúe el sistema para un objetivo de vacío de  $-100,7$  kPa ( $-1,007$  barg) (5 Torr absoluto).
3. Asegúrese de que, con la bomba de vacío desactivada, el objetivo de vacío se mantenga al menos 1 hora.
4. En caso de que no se pueda alcanzar el objetivo de vacío en 2 horas o mantener el vacío durante 1 hora, podría ser que el sistema contenga demasiada humedad. En ese caso, rompa el vacío presurizando con gas nitrógeno hasta una presión de 0,05 MPa (0,5 bar) y repita los pasos de 1 a 3 hasta que se elimine toda la humedad.



**En caso de EWYT064CZ(I/O), la operación se debe realizar en ambos circuitos.**

### 6.5.3. Aislamiento de la tubería de refrigerante

Tras terminar la prueba de fugas y el secado por vacío, la tubería se debe aislar. Hay que tener en cuenta los puntos siguientes:

- Asegúrese de aislar las tuberías de líquido y de gas (para todas las unidades).
- Utilice espuma de polietileno resistente al calor que pueda resistir una temperatura de 70°C para las tuberías de líquido y de espuma de polietileno que pueda soportar una temperatura de 120 °C para las tuberías de gas.
- Refuerce el aislamiento en la tubería de refrigerante según el ambiente de instalación.

Temperatura ambiente	Humedad	Grosor mínimo
$\leq 30$ °C	De 75% a 80% RH	15 mm
$\geq 30$ °C	$\geq 80\%$ RH	20 mm



**RIESGO DE QUEMADURAS Asegúrese de aislar las tuberías locales, ya que tocarlas puede causar quemaduras.**

### 6.6. Carga de refrigerante

Una vez terminado el secado por vacío, puede comenzar la carga de refrigerante adicional.

### 6.6.1. Medidas de precaución al cargar el refrigerante



- **Utilice solo R32 como refrigerante. Otras sustancias pueden causar explosiones y accidentes.**
- **R32 contiene gases fluorados de efecto invernadero. Su valor de potencial de calentamiento global (GWP) es de 675. NO descargue esos gases en la atmósfera.**
- **Al cargar el refrigerante, utilice siempre guantes de protección y gafas de seguridad.**



**Mientras carga el gas refrigerante, asegúrese de seguir uno de los siguientes procedimientos:**

- **INTERCAMBIADOR DE CALOR DE PLACA LLENO DE AGUA:** Active la bomba de agua durante el proceso de carga para dejar que el agua circule. Esto sirve para evitar que la expansión que se produce mientras el gas refrigerante llena el intercambiador de calor provoque un enfriamiento excesivo del agua, que podría congelarse. La circulación continua del agua prevendrá que el agua misma se congele. Para activar manualmente la bomba de agua, consulte más información en el Manual de Uso.
- **INTERCAMBIADOR DE CALOR DE PLACA VACÍO (SIN AGUA DENTRO):** Se puede cargar el refrigerante sin encender la bomba de agua.



**Asegúrese de activar la alimentación 6 horas antes del funcionamiento con el fin de alimentar el calentador del cárter y proteger el compresor. Asegúrese de que las válvulas de bola de la unidad exterior estén en posición ABIERTA durante la operación de carga.**

### 6.6.2. Determinación de la cantidad adicional de refrigerante



**Para un ajuste definitivo de la carga en un laboratorio de pruebas, consulte con su comerciante.**

El cálculo de la carga de refrigerante adicional se basa en el tamaño de la tubería de líquido. Esta cantidad de refrigerante se debe añadir durante la instalación de obra, según la longitud del sistema de tuberías. Las unidades externas se cargan en fábrica con la cantidad de refrigerante establecida en la tabla siguiente.

Carga de refrigerante de fábrica (Precarga)		
Unidad [Exterior]	Cantidad [Kg]	Diámetro de la tubería de líquido [mm]
EWYT021CZO-A1	7,3	9,52
EWYT032CZO-A1	9,5	12,7
EWYT040CZO-A1	9,8	12,7
EWYT064CZO-A2	9,3 [Circuito 1]; 7,3 [Circuito 2]	12,7 [Circuito 1]; 9,52 [Circuito 2]

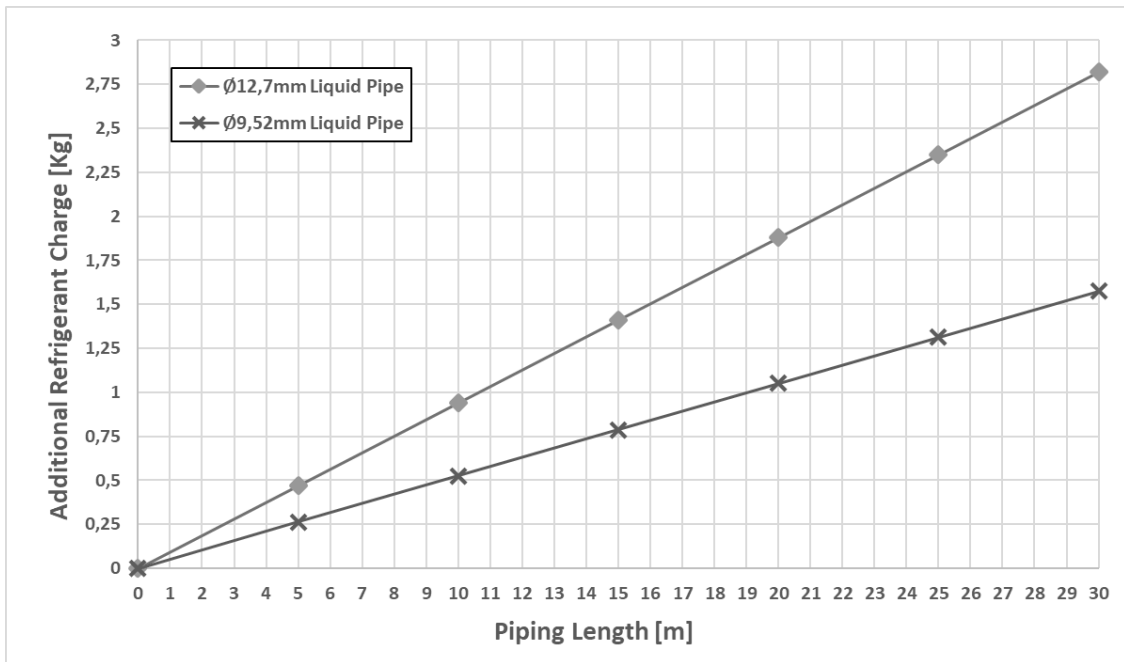
La carga de refrigerante adicional se calculará con la fórmula siguiente

$$R_{\emptyset 9,52} [Kg] = (X_{\emptyset 9,52} \cdot 0,0525)$$

$$R_{\emptyset 12,7} [Kg] = (X_{\emptyset 12,7} \cdot 0,094)$$

Donde:

- R es el refrigerante adicional que se debe cargar [en kg y redondeando en 1 decimal]
- $X_{1,2}$  Longitud total [m] de la tubería del líquido a  $\emptyset_a$



### 6.6.3. Precarga de refrigerante

1. Calcule la cantidad adicional de refrigerante que se debe añadir utilizando la fórmula mencionada en "6.6 Determinación de la cantidad adicional de refrigerante".
2. Las unidades externas se enviarán con una cantidad inicial de carga (precarga) diferente para cada unidad. Una vez instaladas, el técnico añadirá la cantidad extra determinada con la fórmula antes mencionada.
3. Una vez añadida la cantidad adicional de refrigerante, es posible ajustar las válvulas de bola en la unidad externa en posición **ABIERTA**.



***Si el sistema no contiene refrigerante (por ej., después de una operación de recuperación de refrigerante), la unidad se debe cargar con su cantidad original de refrigerante (consulte la placa de la unidad).***

#### 6.6.4. Controles después de cargar el refrigerante

- ¿Están abiertas todas las válvulas de bola?
- ¿La cantidad de refrigerante que se ha añadido está registrada en la etiqueta de carga de refrigerante?



**Asegúrese de abrir todas las válvulas de parada antes del uso.  
El uso con las válvulas de parada cerradas producirá daños en el compresor.**



**DAIKIN APPLIED EUROPE S.p.a.**  
Via Piani di Santa Maria, 72  
00072 Ariccia (Roma) - Italia

	Model <b>EWYT021CZO-A1</b>	
	Serial Number <b>X000001</b>	812345X000001H
	Poscode <b>B12345</b>	

	Factory	Field	TOT	
<b>R-32</b>	12,9 Kg	<b>AB</b> Kg	Kg	GWP = 675      IPX4
<b>R-32 C1</b>	8,9 Kg	<b>CD</b> Kg	Kg	FAN Efficiency: 38,8% / N = 49 (A, Static) / N (2015) = 40
<b>R-32 C2</b>	4,0 Kg	<b>EF</b> Kg	Kg	VSD Integrated
tCO <sub>2</sub> eq:	19,8	<b>GH</b>		3N~ 50 Hz    400 V    20,6 A
tCO <sub>2</sub> eq - C1:	10,8	<b>IL</b>		PS high:    42,9 bar
tCO <sub>2</sub> eq - C2:	9,8	<b>MN</b>		PS low:     30 bar
				HP switch: 42,2 bar

  
0948







  
265 Kg









Contains fluorinated greenhouse gases

Prod. Date: 07/2022  
**Made In Italy**

#### Fijación de la etiqueta de gases fluorados de efecto invernadero

1. Rellene la etiqueta de la manera siguiente:

- A: carga de refrigerante total añadida
- B: carga de refrigerante total (precarga+añadida)
- C: carga de refrigerante total añadida C1
- D: carga de refrigerante total (precarga+añadida) C1
- E: carga de refrigerante total añadida C2 (solo para versión doble)
- F: carga de refrigerante total (precarga+añadida) C2 (solo para versión doble)
- G: total tCO<sub>2</sub> eq añadida
- H: total tCO<sub>2</sub> (precarga+añadida)
- I: total tCO<sub>2</sub> eq añadida C1
- L: total tCO<sub>2</sub> (precarga+añadida) C1
- M: total tCO<sub>2</sub> eq añadida C2
- N: total tCO<sub>2</sub> (precarga+añadida) C2



**En Europa, las emisiones de gases de efecto invernadero sobre la carga total de gases del sistema (expresada en toneladas de CO<sub>2</sub> equivalente) se usan para determinar la frecuencia de las acciones de mantenimiento. Siga la legislación aplicable.**

**Fórmula para calcular las emisiones de gases de efecto invernadero: Valor GWP del refrigerante × Carga total del refrigerante [en kg] / 1000.**

## 7. FUNCIONAMIENTO

---

### 7.1. Responsabilidades del operador

Es esencial que el operador reciba una formación profesional adecuada y que adquiera familiaridad con el sistema antes de utilizar la unidad. Además de leer este manual, el operador debe estudiar el manual operativo del microprocesador y el esquema eléctrico para comprender la secuencia de puesta en marcha, el funcionamiento de la unidad, la secuencia de detención y el funcionamiento de todos los dispositivos de seguridad.

Durante la fase de puesta en marcha de la unidad, un técnico autorizado por el fabricante está disponible para responder a cualquier tipo de pregunta y dar instrucciones sobre el procedimiento correcto de funcionamiento.

El operador debe llevar un registro de los datos operativos para cada unidad instalada. Debe mantenerse otro registro para todas las actividades periódicas de mantenimiento y asistencia.

Si el operador nota condiciones operativas anómalas o inusuales, debe consultar el servicio técnico autorizado por el fabricante.



***Si la unidad está apagada, no se puede utilizar el calentador de aceite del compresor. Una vez la unidad es reconectada a la corriente, deje el calentador de aceite del compresor cargado al menos 6 horas antes de arrancar la unidad.***

***Si no se respeta esta regla, los compresores pueden resultar dañados debido a la excesiva acumulación de líquido en su interior.***

---

Esta unidad supone una inversión sustancial, y merece la atención y cuidado necesarios para mantenerla en buen funcionamiento.

No obstante, durante su manejo y mantenimiento es esencial seguir estas instrucciones:

- No permita a personas no autorizadas o no cualificadas acceder a la unidad.
- Se prohíbe acceder a los componentes eléctricos sin abrir antes el interruptor principal de la unidad y desactivar la alimentación eléctrica.
- Se prohíbe acceder a los componentes eléctricos sin usar una plataforma aislante. No acceda a los componentes eléctricos en presencia de agua o humedad.
- Verifique que todas las operaciones del circuito refrigerante y de los componentes bajo presión son efectuadas exclusivamente por personal cualificado.
- La sustitución de los compresores debe ser realizada exclusivamente por personal cualificado.
- Los bordes afilados y la superficie de la sección del condensador pueden causar lesiones. Evite el contacto directo y use dispositivos de protección adecuados.
- No introduzca objetos sólidos en los tubos del agua mientras la unidad esté conectada al sistema.
- Queda absolutamente prohibido retirar todas las protecciones de las piezas móviles.

Si la máquina se detiene inesperadamente, siga las instrucciones que se encuentran en el Manual de operación del panel de control, que forma parte de la documentación que se le entrega al usuario final con la unidad.

Se recomienda fuertemente realizar las operaciones de instalación y mantenimiento acompañados por otras personas.



***Evite instalar la unidad en áreas que podrían ser peligrosas durante las operaciones de mantenimiento, como plataformas sin barandas o guías, o áreas que no estén en conformidad con los requisitos de espacio alrededor de la unidad.***

---

## 8. MANTENIMIENTO

El personal que trabaje en los componentes eléctricos o de refrigeración debe estar formado, autorizado y completamente cualificado.

El mantenimiento y reparaciones que requieran la asistencia de otro personal cualificado deberán realizarse bajo la supervisión de una persona capacitada para trabajar con refrigerantes inflamables. Cualquier persona que realice servicio o mantenimiento en un sistema o en partes asociadas del equipo debe estar capacitada de acuerdo con la norma EN 13313.

**Las personas que trabajen con sistemas de refrigeración que usen refrigerantes inflamables deben tener competencia en aspectos de seguridad y manejo de refrigerantes inflamables, demostrada mediante los certificados pertinentes.**

Ninguna persona que realice trabajos en relación con un sistema de refrigeración que implique exponer tuberías utilizará fuentes de ignición de tal manera que se pueda provocar riesgo de incendio o explosiones. Todas las posibles fuentes de ignición, incluyendo cigarrillos humeantes, deberían mantenerse lo suficientemente lejos del lugar de instalación, reparación, retirada y eliminación, ya que durante estas operaciones se puede verter refrigerante en el espacio de alrededor. Antes de realizar los trabajos, la zona que rodea el equipo se debe vigilar para asegurarse de que no haya peligros inflamables o riesgos de ignición. Se debe mostrar señales de "prohibido fumar".

Debe dotarse siempre a los operarios con equipos de protección personal adecuados para la actividad realizada. El material individual usado comúnmente es el siguiente: Casco, gafas, guantes, gorras y calzado de seguridad. Debe añadirse material de protección individual o colectivo adicional tras un adecuado análisis de los riesgos específicos de la zona concreta y de las actividades a realizarse.

<b>Componentes eléctricos</b>	No trabaje nunca con componentes eléctricos hasta que se corte la alimentación principal de la máquina con el interruptor principal del panel eléctrico. Espere 10 minutos después de cortar la alimentación de la máquina antes de abrir el panel eléctrico, para prevenir riesgos de alta tensión debido al incendio de los condensadores.
<b>Sistema de refrigeración</b>	<p>Deben tomarse las siguientes precauciones antes de trabajar en el circuito refrigerante:</p> <ul style="list-style-type: none"> <li>• obtener permiso para trabajo en caliente (si se requiere);</li> <li>• asegurarse de que no hay materiales inflamables almacenados en la zona de trabajo y de que no hay fuentes de ignición presentes en la zona de trabajo;</li> <li>• asegurarse de que existen equipos de extinción de fuego adecuados;</li> <li>• asegurarse de que la zona de trabajo está <b>debidamente ventilada</b> antes de trabajar en el circuito refrigerante o antes de cualquier trabajo de soldadura;</li> <li>• asegurarse de que el equipo de detección de fugas utilizado no suelta chispas, además de estar debidamente sellado o ser intrínsecamente seguro;</li> <li>• asegurarse de que todo el personal de mantenimiento está debidamente formado;</li> <li>• realice siempre el procedimiento siguiente antes de trabajar en el circuito refrigerante:             <ul style="list-style-type: none"> <li>• eliminar el refrigerante (especificando la presión residual);</li> <li>• purgar el circuito con <b>gas inerte</b> (por ejemplo, nitrógeno);</li> <li>• evacuar a una presión de 0,3 bar (ass.) (o 0,03 MPa);</li> <li>• purgar de nuevo el circuito con <b>gas inerte</b> (por ejemplo, nitrógeno);</li> <li>• abrir el circuito.</li> </ul> </li> </ul> <p>Si deben eliminarse aceites de compresor, ha de garantizarse que estos han sido evacuados hasta un nivel aceptable, para asegurarse de que no queda refrigerante inflamable dentro del lubricante.</p> <p><b>Sólo debe utilizarse equipo de recuperación de refrigerante diseñado para su uso con refrigerantes inflamables.</b></p> <p>Si las leyes o regulaciones locales permiten drenar el refrigerante, esto debe hacerse de forma segura, por ejemplo mediante una manguera, a través de la cual se descargará el refrigerante a la atmósfera exterior en una zona segura. Es preciso asegurarse de que no puedan ocurrir concentraciones de refrigerante inflamable potencialmente explosivas cerca de una fuente de ignición, y de que no puedan penetrar en un edificio bajo ninguna circunstancia.</p> <p>En el caso de la refrigeración con sistema indirecto, el fluido de transmisión de calor debe chequearse para comprobar la posible existencia de refrigerante.</p> <p>Tras cualquier reparación, los dispositivos de seguridad (por ejemplo los detectores de refrigerante y los sistemas de ventilación mecánica) deben ser comprobados, registrándose los resultados obtenidos.</p> <p>Es preciso asegurarse de reemplazar cualquier etiqueta ausente o ilegible del circuito de refrigeración.</p> <p>No pueden usarse fuentes de ignición mientras se realiza la búsqueda de fugas de refrigerante.</p>



## 8.1. Tabla de presión / temperatura

°C	Bar	°C	Bar	°C	Bar	°C	Bar
-28	2.97	-2	7.62	24	16.45	50	31.41
-26	3.22	0	8.13	26	17.35	52	32.89
-24	3.48	2	8.67	28	18.30	54	34.42
-22	3.76	4	9.23	30	19.28	56	36.00
-20	4.06	6	9.81	32	20.29	58	37.64
-18	4.37	8	10.43	34	21.35	60	39.33
-16	4.71	10	11.07	36	22.45	62	41.09
-14	5.06	12	11.74	38	23.60	64	42.91
-12	5.43	14	12.45	40	24.78	66	44.79
-10	5.83	16	13.18	42	26.01	68	46.75
-8	6.24	18	13.95	44	27.29	70	48.77
-6	6.68	20	14.75	46	28.61	72	50.87
-4	7.14	22	15.58	48	29.99	74	53.05

Tabla 17 – R32 Presión/Temperatura

## 8.2. Mantenimiento rutinario

El mantenimiento de la unidad solo puede ser realizado por técnicos calificados. Antes de iniciar cualquier trabajo en el sistema, el persona debe asegurarse de que se hayan tomado todas las medidas de seguridad requeridas.

Descuidar el mantenimiento de la unidad puede degradar todas las piezas de las unidades (bobinas, compresores, carcasas, tuberías, etc.), con efectos negativos en el rendimiento y la funcionalidad.

Hay dos niveles distintos de mantenimiento, que pueden escogerse de acuerdo al tipo de aplicación (crítica/no crítica) o el entorno de aplicación (altamente agresivo).

Algunos ejemplos de aplicaciones críticas son los procesos de refrigeración, centros de datos, etc.

Los Entornos Altamente Agresivos pueden definirse del siguiente modo:

- Entornos industriales (con posible concentración de gases resultantes de combustiones o procesos químicos).
- Entornos costeros.
- Entornos urbanos altamente contaminados.
- Entorno rural cercano a excremento animal y fertilizantes, así como alta concentración de gases de escape proveniente de generadores diésel.
- Zonas desérticas con riesgo de tormentas de arena.
- Combinaciones de las anteriores.

Las unidades expuestas a entornos altamente agresivos pueden sufrir corrosión en un tiempo inferior a las instaladas en entornos estándar. La corrosión provoca una rápida oxidación del marco central y, en consecuencia, reduce la vida útil de la estructura de la unidad. Para evitarlo es necesario lavar periódicamente las superficies del marco con agua y detergentes adecuados.

En caso de que parte de la pintura del marco de la unidad se desprenda, es importante detener su deterioro progresivo. Para ello se debe repintar las partes expuestas utilizando los productos adecuados. Por favor, póngase en contacto con la fábrica para obtener las especificaciones de los productos requeridos.

En caso de que existan depósitos de sal, basta con enjuagar las partes afectadas con agua dulce.

### Lista de verificación para el mantenimiento anual de la unidad interior

Unidad interior: Plan de mantenimiento anual	
Elemento	Descripción
Presión del agua	
Filtro de agua	
Válvula de alivio de presión de agua	Gire el pomo rojo de la válvula en el sentido contrario al de las agujas del reloj y compruebe si funciona correctamente: Si no nota un chasquido, contacte con su comerciante local. En caso de que siga saliendo agua de la unidad, cierre primero tanto las válvulas de cierre de entrada como de salida y después póngase en contacto con su comerciante local.
Presión del agua	Mantenga la presión del agua por encima de 1 bar. Si es inferior, añada agua.
Filtro de agua	Limpieza del filtro de agua. <b>ATENCIÓN:</b> maneje el filtro del agua con cuidado. <b>NO</b> ejerza demasiada fuerza al reintroducir el filtro del agua para <b>NO</b> dañar la malla del filtro de agua.
Manguera de la válvula de alivio de presión	Compruebe el estado y el recorrido de la manguera. El agua se debe drenar de forma adecuada desde la manguera.
Caja de conmutación	Realice una inspección visual minuciosa de la caja de conmutación y busque defectos evidentes, como conexiones sueltas o cableados defectuosos.

Tabla 18 – Lista de control de mantenimiento anual para la unidad interior

Lista de actividades	Semanal	Mensual (Nota 1)	Anual/ Estacional (Nota 2)
<b>General:</b>			
Lectura de los datos operativos (Nota 3)	X		
Inspección visual de las unidades por posibles daños y/o aflojamientos		X	
Verificación de la integridad del aislamiento térmico		X	
Limpieza		X	
Pintar donde sea necesario			X
Análisis del agua (4)			X
Control del funcionamiento del interruptor de flujo		X	
<b>Instalación eléctrica:</b>			
Verificación de las secuencias de control			X
Verificar el desgaste del contactor - sustitúyalo si es necesario			X
Verificar el apriete correcto de todos los terminales eléctricos - ajustar si es necesario		X (cada tres meses)	
Limpieza del interior del panel de control eléctrico			X
Inspección visual de los componentes para identificar posibles señales de sobrecalentamiento		X	
Verificar el funcionamiento del compresor y de la resistencia eléctrica		X	
<b>Circuito de refrigeración:</b>			
Comprobar posibles pérdidas de refrigerante (test de fugas)		X	
Análisis de las vibraciones del compresor			X
<b>Circuito hidráulico (unidad interior):</b>			
Control de la presencia de posibles pérdidas de agua		X	
Control de las conexiones hidráulicas		X	
Control de la presión en la entrada de la bomba		X	
Limpieza del filtro de agua			X
Control de la concentración de glicol			X
Control del índice de flujo de agua		X	
Control de la válvula de seguridad			X
<b>Sección de bobina (unidad exterior):</b>			
Comprobación de la limpieza de las bobinas y de los intercambiadores de calor de condensación por agua (Nota 5)			X
Verificar el apriete correcto de los ventiladores			X
Revisar las aletas de la bobina			X
<b>BPHE (unidad interior):</b>			
Comprobar la limpieza del BPHE			X

**Tabla 19 – Plan de mantenimiento rutinario estándar**

**Notas:**

1. Las actividades mensuales incluyen todas las semanales.
2. Las actividades anuales (o de inicio de estación) incluyen todas aquellas semanales y mensuales.
3. La lectura diaria de los valores operativos de la unidad permiten mantener altos estándares observacionales.
4. Compruebe la presencia de posibles metales disueltos.
5. Limpie los bancos del condensador con agua limpia, y el agua de los intercambiadores con los productos químicos adecuados. Las partículas y las fibras podrían obstruir los intercambiadores: preste atención si se está usando agua con carbonato de calcio. Un aumento de las caídas de presión o las de eficiencia térmica significa que los intercambiadores de calor están atascados. En ambientes con una elevada concentración de partículas transportadas por el aire, podría ser necesario limpiar el banco del condensador más a menudo.
6. Las unidades ubicadas o almacenadas en Entornos Altamente Agresivos durante periodos largos de inactividad también deben someterse a estos procedimientos de mantenimiento rutinario.

Lista de actividades (Nota 8)	Semanal	Mensual (Nota 1)	Anual/ Estacional (Nota 2)
<b>General:</b>			
Lectura de los datos operativos (Nota 3)	X		
Inspección visual de las unidades por posibles daños y/o aflojamientos		X	
Verificación de la integridad del aislamiento térmico		X	
Limpieza		X	
Pintar donde sea necesario			X
Análisis del agua (4)			X
Control del funcionamiento del interruptor de flujo		X	
<b>Instalación eléctrica:</b>			
Verificación de las secuencias de control			X
Verificar el desgaste del contactor - sustitúyalo si es necesario			X
Verificar el apriete correcto de todos los terminales eléctricos - ajustar si es necesario			X
Limpieza del interior del panel de control eléctrico		X	
Inspección visual de los componentes para identificar posibles señales de sobrecalentamiento		X	
Verificar el funcionamiento del compresor y de la resistencia eléctrica		X	
Medir el aislamiento del motor del compresor			X
<b>Circuito de refrigeración:</b>			
Comprobar posibles pérdidas de refrigerante (test de fugas)		X	
Análisis de las vibraciones del compresor			X
<b>Circuito hidráulico (unidad interior):</b>			
Control de la presencia de posibles pérdidas de agua		X	
Control de las conexiones hidráulicas		X	
Control de la presión en la entrada de la bomba		X	
Limpieza del filtro de agua			X
Control de la concentración de glicol			X
Control del índice de flujo de agua		X	
Control de la válvula de seguridad			X
<b>Sección de bobina (unidad exterior):</b>			
Comprobación de la limpieza del intercambiador de calor por aire (Nota 6)		X	
Control de la limpieza de los intercambiadores de calor por agua (Nota 6)			X
Verificar el apriete correcto de los ventiladores			X
Revisar las aletas de la bobina		X	
<b>BPHE (unidad interior):</b>			
Comprobar la limpieza del BPHE			X

**Tabla 20 – Plan de mantenimiento de rutina para aplicaciones críticas y/o entornos altamente agresivos**

**Notas:**

1. Las actividades mensuales incluyen todas las semanales.
2. Las actividades anuales (o de inicio de estación) incluyen todas aquellas semanales y mensuales.
3. La lectura diaria de los valores operativos de la unidad permiten mantener altos estándares observacionales.
4. Compruebe la presencia de posibles metales disueltos.
5. Limpie los bancos del condensador con agua limpia, y el agua de los intercambiadores con los productos químicos adecuados. Los intercambiadores pueden atascar los intercambiadores, preste atención a si se está usando agua con carbonato de calcio. Un aumento de las caídas de presión o las de eficiencia térmica significa que los intercambiadores de calor están atascados. En ambientes con una elevada concentración de partículas transportadas por el aire, podría ser necesario limpiar el banco del condensador más a menudo.
6. Las unidades ubicadas o almacenadas en Entornos Altamente Agresivos durante periodos largos de inactividad también deben someterse a estos procedimientos de mantenimiento rutinario.

**8.2.1. Mantenimiento del intercambiador de calor del aire**

Es esencial una limpieza rutinaria de las superficies del intercambiador de calor por aire para mantener el correcto funcionamiento de la unidad y para evitar la corrosión y la herrumbre. La eliminación de contaminantes y residuos dañinos aumentará notablemente la vida útil de la bobina y de la unidad en general.

Eliminar suciedad superficial, hojas, fibras, etc., con una aspiradora (preferiblemente usando un cepillo u otro acople suave antes que un tubo metálico), emitiendo el aire hacia fuera, complementando con un cepillo de cerdas blandas (¡no metálicas!). No golpear ni raspar la bobina con el tubo ni la boquilla de la aspiradora.

El uso de una corriente de agua, como el proveniente de una manguera de jardín, contra una bobina de superficie cargada transportará las fibras y la suciedad hacia la bobina. Esto hará que los esfuerzos de limpieza se vuelvan aún más difíciles. Las superficies cargadas con fibras deben ser eliminadas completamente antes de usar un enjuague de agua limpia con baja velocidad.



***Se recomienda una limpieza mensual con agua limpia para bobinas utilizadas en entornos costeros o industriales para ayudar a remover los cloruros, la suciedad y los desechos. Al enjuagar, es muy importante que la temperatura esté por debajo de los 55 °C.***

---

En una atmósfera corrosiva puede producirse corrosión galvánica de la conexión Cobre/Aluminio bajo la protección plástica. Durante las tareas de mantenimiento o limpiezas periódicas, chequee la protección plástica de la conexión Cobre/Aluminio. Si está hinchada, dañada o desprendida, contacte con un agente del fabricante para obtener información y recomendaciones.

### **8.2.2. Mantenimiento eléctrico**



***Todas las actividades de mantenimiento eléctrico deben ser realizadas por personal cualificado. Asegúrese de que el sistema esté apagado y el interruptor principal de la unidad abierto. Si no se respeta esta regla se pueden generar graves lesiones personales. Cuando la unidad está apagada pero el interruptor de desconexión está en posición cerrada, los circuitos no utilizados seguirán activos.***

---

El mantenimiento del sistema eléctrico consiste en la aplicación de ciertas reglas generales:

1. La corriente absorbida por el compresor debe ser comparada con el valor nominal. Normalmente el valor de la corriente absorbida es inferior al valor nominal que corresponde a la absorción del compresor a carga completa durante las condiciones operativas máximas.
2. Deben realizarse todas las comprobaciones de seguridad al menos una vez cada tres meses, para verificar su funcionalidad. Con el tiempo, cada dispositivo puede cambiar su punto operativo, y esto debe controlarse para reajustarlo o reemplazarlo. Deben comprobarse las conexiones de bomba e interruptores de flujo para asegurarse de que interrumpen el circuito de control cuando intervienen.

## 9. SERVICIO Y GARANTÍA LIMITADA

---

Todas las unidades han sido probadas en fábrica y garantizadas por 12 meses desde la puesta en marcha o 18 meses desde la fecha de entrega.

Estas unidades han sido desarrolladas y fabricadas respetando los estándares de calidad más elevados y garantizando años de funcionamiento sin averías. **No obstante, cada unidad requiere mantenimiento (incluso durante el periodo de garantía), desde el momento de la instalación, no sólo desde su entrada en funcionamiento.** Recomendamos encarecidamente realizar un contrato de mantenimiento con un servicio autorizado por el fabricante para garantizar que todos los trabajos se realizarán eficientemente y sin problemas, gracias a la cualificación del personal.

Debe tenerse en cuenta que manejar la unidad de manera inapropiada, más allá de sus límites operativos o no realizando el mantenimiento indicado en este manual, puede anular la garantía.

Respete los siguientes puntos para cumplir con los límites de la garantía:

1. La unidad no debe funcionar fuera de los límites especificados.
2. La alimentación eléctrica debe estar dentro de los límites de tensión y estar libre de armónicos o cambios imprevistos de tensión.
3. La alimentación eléctrica trifásica no debe tener un desequilibrio entre fases que exceda el 3%. La unidad debe permanecer apagada hasta que el problema eléctrico haya sido resuelto.
4. No debe deshabilitarse ni circunvalarse ningún dispositivo de seguridad mecánica, eléctrica o electrónica.
5. El agua usada para llenar el circuito de agua debe estar limpia y debidamente tratada.
6. El valor del flujo de agua del BPHE debe incluirse en el rango declarado de la unidad. Consulte el software de selección CSS.



EQUIPO	
ID	DESCRIPCIÓN
1	COMPRESOR SCROLL
2	VÁLVULA DE 4 VÍAS
3	INTERCAMBIADOR DE CALOR TUBO Y ALETAS (BOBINA)
4	FILTRO BIFLUX
5	FILTRO MECÁNICO
6	VÁLVULA DE EXPANSIÓN ELECTRÓNICA
7	RECEPTOR DE LÍQUIDO
8	INTERCAMBIADOR DE CALOR (BPHE)
9	VÁLVULA DE RETENCIÓN
10	SUBENFRIADOR (BPHE)
11	ACCESORIO DE ACCESO (ABOCINADA SAE 1/4")
12	VÁLVULA DE CIERRE
13	VÁLVULA RECEPTORA 1/4" x 1/4"
14	FILTRO DEL SECADOR
15	TAPA DE TUBERÍA DE COBRE
k	CALENTADOR DEL CÁRTER

LÍNEA	
ID	DESCRIPCIÓN
L1	DESCARGA
L2	VÁLVULA DE 4 VÍAS – BOBINA
L3	BOBINA – EXV
L4	EXV – RECEPTOR DE LÍQUIDO
L5	RECEPTOR DE LÍQUIDO FUERA
L6	INTERCAMBIADOR BPHE – VÁLVULA DE 4 VÍAS
L7	ASPIRACIÓN
L8	LÍQUIDO – SUBENFRIADOR
L9	SUBENFRIADOR – COMPRESOR
L10	LÍNEA DE VÁLVULA DE RETENCIÓN
L11	BPHE – COMPRESOR (UNIDAD INTERIOR)
L12	SUBENFRIADOR – BOHE (UNIDAD INTERIOR)

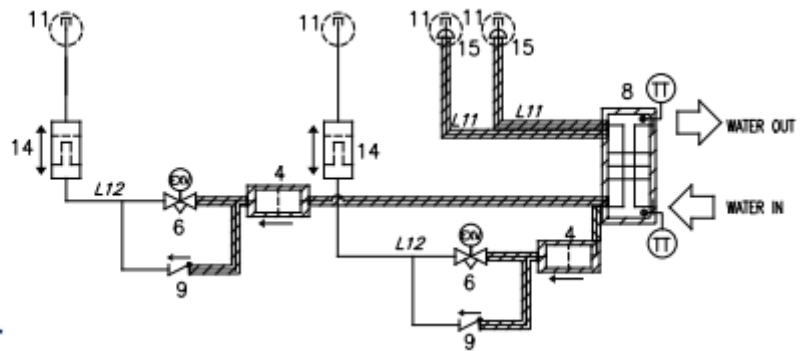
INSTRUMENTO	
ID	DESCRIPCIÓN
PT	TRANSDUCTOR DE PRESIÓN
PZH	INTERRUPTOR DE ALTA PRESIÓN 42,2 bar
PSAL	LIMITADOR DE BAJA PRESIÓN (FUNCIÓN DEL CONTROLADOR)
TZAH	INTERRUPTOR DE ALTA TEMPERATURA (TERMISTOR DEL MOTOR)
TT	TRANSDUCTOR DE TEMPERATURA *
OAT	TRANSDUCTOR DE TEMPERATURA EXTERIOR

\* Las sondas de TEMPERATURA del lado del refrigerante cuentan con aislamiento térmico.

REFRIGERANTE	GRUPO PED	LÍNEA	PS (bar)	Ts (°C)
R32	1	GAS CON ALTA PRESIÓN	42,9	+10/+120
		LÍQ. CON ALTA PRESIÓN	42,9	-10/+65
		BAJA PRESIÓN	30	-30/+60







**INDOOR UNIT**

**Figura 25 – Diagrama de circuito refrigerante (P&ID) para circuito DOBLE unidad interior EWYT-CZ**

REFRIGERANTE	GRUPO PED	LÍNEA	PS (bar)	Ts (°C)
R32	1	GAS CON ALTA PRESIÓN	42,9	+10/+120
		LÍQ. CON ALTA PRESIÓN	42,9	-10/+65
		BAJA PRESIÓN	30	-30/+60

## 11. LISTA DE LAS ETIQUETAS APLICADAS A LAS UNIDADES

Etiquetas	Número de etiqueta	Descripción	Ubicación
	1	Advertencia de voltaje peligroso	En el panel externo (fuera)
	2	Símbolo A2L	En el panel externo (fuera)
	3	Logotipo del fabricante	En el panel externo (fuera)
	4	Instrucciones de elevación*	Una en el bastidor de la unidad y otra en el embalaje
	5	Etiqueta del punto de elevación	Una en el panel de la unidad cerca de los orificios de elevación de la unidad
	6	Información de la placa de identificación de la unidad	En el bastidor de la unidad (exterior)
	8	Etiqueta de circuito 1/2	En el panel de conexiones del lado del refrigerante
	9	Salida de agua	En el panel de la unidad cerca de la conexión de salida
	10	Entrada de agua	En el panel de la unidad cerca de la conexión de entrada
	11	Distancia mínima desde ventilador	En el panel del ventilador
	12	Contiene gases de efecto invernadero	En el bastidor de la unidad
	13	Procedimiento de vacío de la unidad interior	En el panel de las conexiones de tubería refrigerante

\* Etiquetas en el embalaje de la unidad

Tabla 21 – Etiquetas aplicadas a la unidad

Con excepción de la placa de identificación de la unidad, que está siempre en la misma posición, las demás placas pueden estar situadas en lugares diferentes según el modelo y las opciones presentes en la unidad.

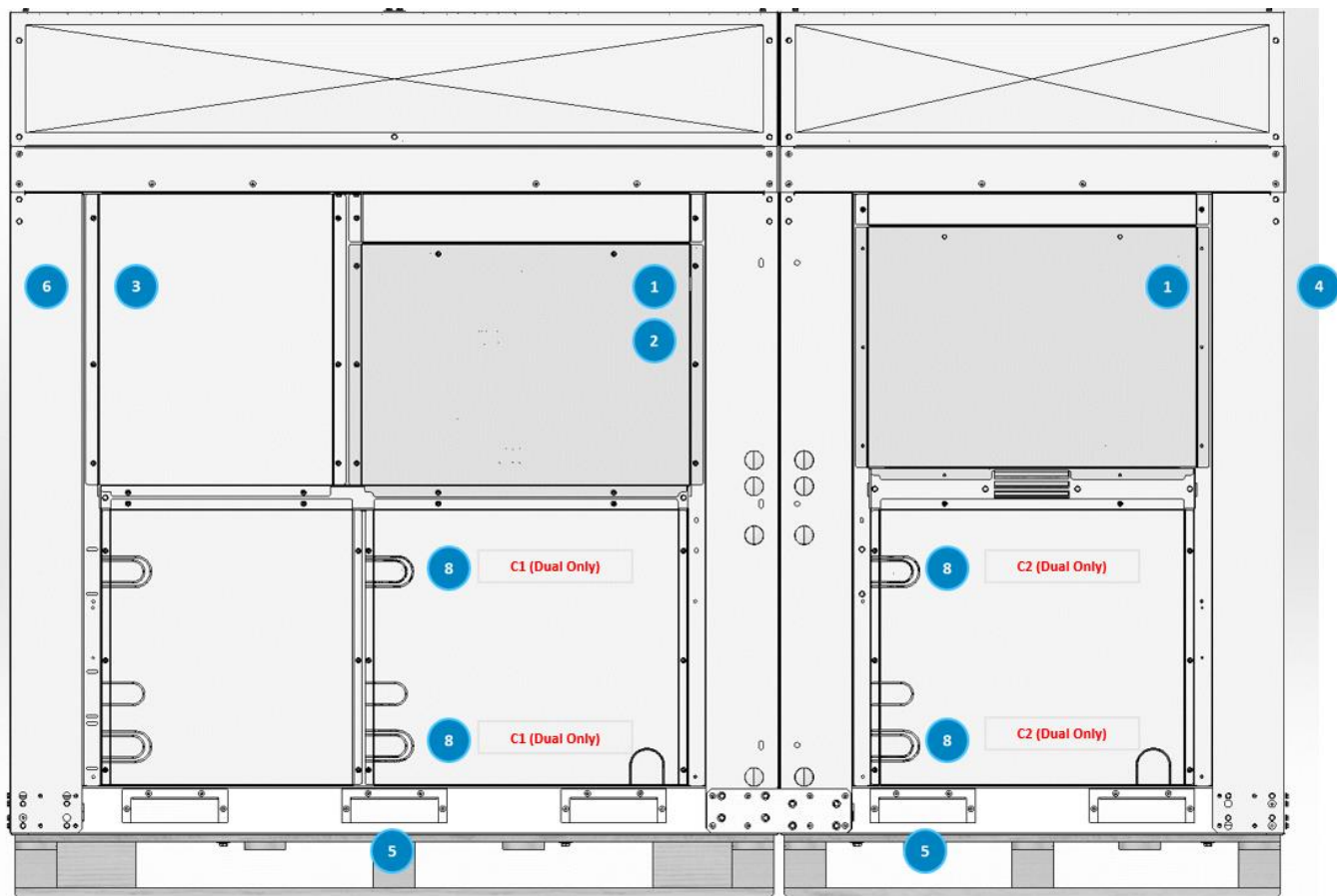


Figura 26 – Etiquetas de la unidad exterior

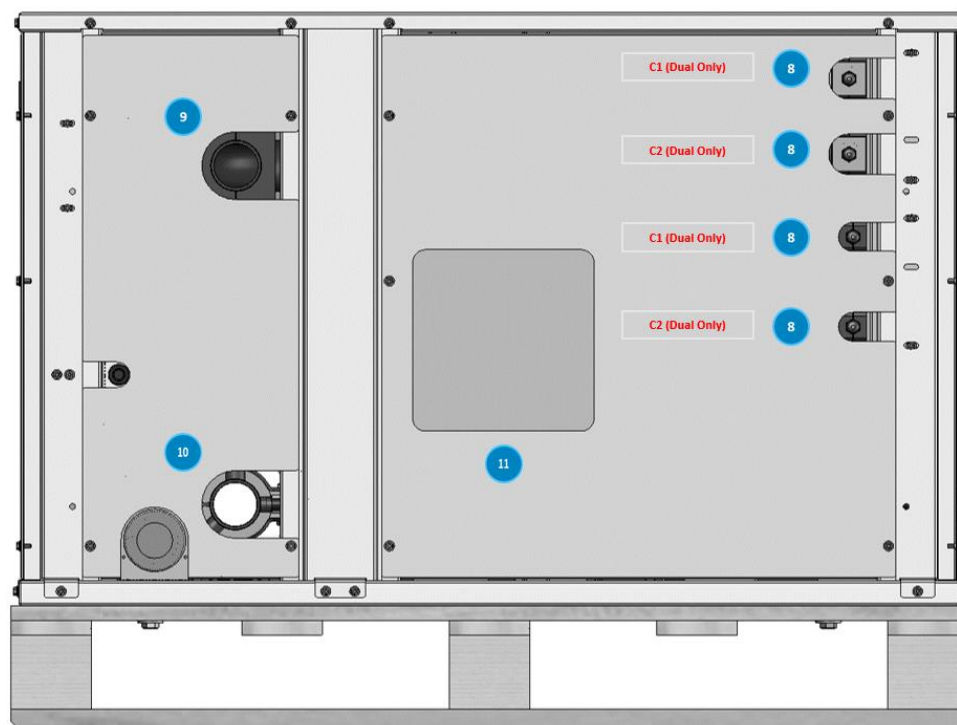


Figura 27 – Etiquetas de la unidad interior

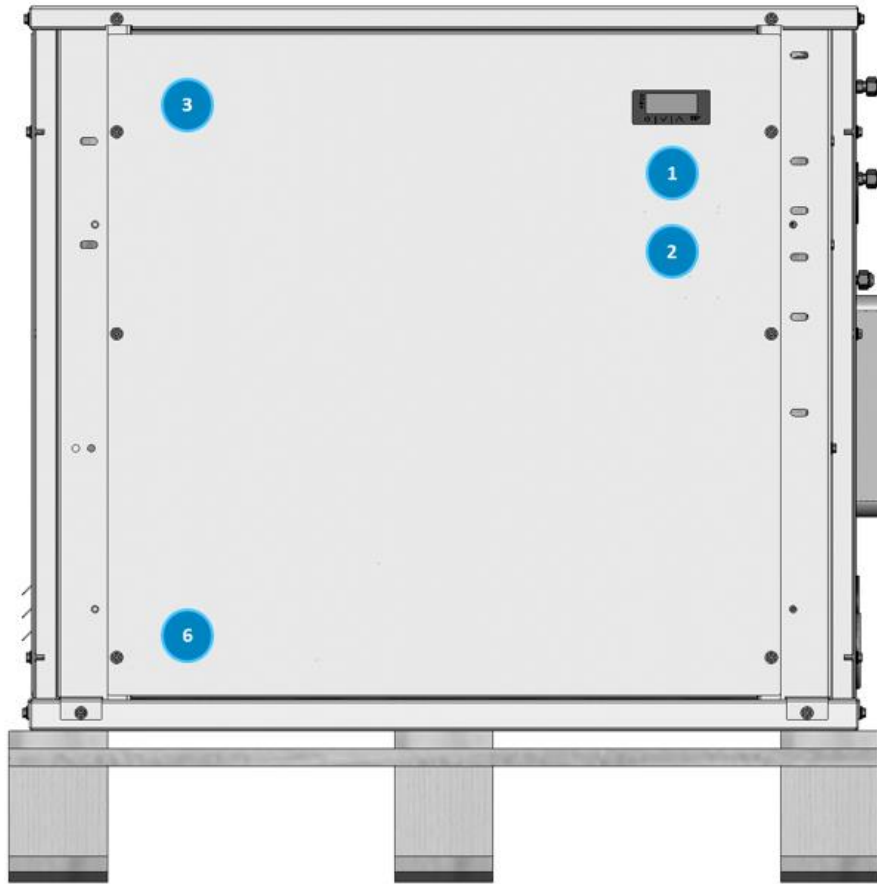


Figura 28 – Etiquetas de la unidad interior – Lado del panel eléctrico

## 12. PUESTA EN SERVICIO



**Solo el personal de DAIKIN debería encargarse de la puesta en servicio.**

Esta lista de control general de puesta en servicio se puede utilizar como guía y plantilla de informe durante la puesta en servicio y la entrega al usuario.

Para instrucciones más detalladas sobre la puesta en servicio, póngase en contacto con el departamento local de asistencia de Daikin o con un representante autorizado del fabricante.



**Para una puesta en funcionamiento completa, la fábrica recomienda seguir la guía de puesta en funcionamiento y la lista de verificación para técnicos autorizados de asistencia Daikin.**



**La fábrica recomienda actualizar el software a la última versión disponible. Consultar con el departamento local de asistencia de Daikin para la actualización de software.**

General	Sí	No	N/C
Comprobar daños externos	<input type="checkbox"/>	<input type="checkbox"/>	<input type="checkbox"/>
Abra todas las válvulas de aislamiento y/o cierre	<input type="checkbox"/>	<input type="checkbox"/>	<input type="checkbox"/>
Verifique que la unidad esté presurizada con refrigerante en todas sus partes antes de hacer la conexión con el circuito eléctrico.	<input type="checkbox"/>	<input type="checkbox"/>	<input type="checkbox"/>
Agua refrigerada	Sí	No	N/C
Sistema de tuberías al completo	<input type="checkbox"/>	<input type="checkbox"/>	<input type="checkbox"/>
Sistema de agua lleno y purgado	<input type="checkbox"/>	<input type="checkbox"/>	<input type="checkbox"/>
Bombas instaladas y operativas (rotación comprobada)	<input type="checkbox"/>	<input type="checkbox"/>	<input type="checkbox"/>
Filtros instalados y limpios	<input type="checkbox"/>	<input type="checkbox"/>	<input type="checkbox"/>
Controles (válvulas de 3 vías, de derivación, etc.) operativos	<input type="checkbox"/>	<input type="checkbox"/>	<input type="checkbox"/>
Interruptor de caudal instalado	<input type="checkbox"/>	<input type="checkbox"/>	<input type="checkbox"/>
Sistema de agua en funcionamiento y caudal equilibrado de acuerdo con los requisitos de diseño de la unidad	<input type="checkbox"/>	<input type="checkbox"/>	<input type="checkbox"/>
Agua del condensador	Sí	No	N/C
Torre de refrigeración lavada, llena y con los tubos purgados	<input type="checkbox"/>	<input type="checkbox"/>	<input type="checkbox"/>
Bombas instaladas y operativas (rotación comprobada)	<input type="checkbox"/>	<input type="checkbox"/>	<input type="checkbox"/>
Filtros instalados y limpios	<input type="checkbox"/>	<input type="checkbox"/>	<input type="checkbox"/>
Controles (válvulas de 3 vías, de derivación, etc.) operativos	<input type="checkbox"/>	<input type="checkbox"/>	<input type="checkbox"/>
Sistema de agua en funcionamiento y caudal equilibrado de acuerdo con los requisitos de diseño de la unidad	<input type="checkbox"/>	<input type="checkbox"/>	<input type="checkbox"/>
Sistema eléctrico	Sí	No	N/C
Cables de alimentación conectados con el bloque de terminales principal de la unidad	<input type="checkbox"/>	<input type="checkbox"/>	<input type="checkbox"/>
Los cables de alimentación se han comprobado y se respetan las fases eléctricas UVW para L1, L2 y L3 respectivamente.	<input type="checkbox"/>	<input type="checkbox"/>	<input type="checkbox"/>
Todo el cableado de interconexión completo y conforme a especificaciones Daikin	<input type="checkbox"/>	<input type="checkbox"/>	<input type="checkbox"/>
Cableado de arrancador e interbloqueos de bomba completado	<input type="checkbox"/>	<input type="checkbox"/>	<input type="checkbox"/>
Cableado de los ventiladores de la torre de refrigeración y sus controles completado	<input type="checkbox"/>	<input type="checkbox"/>	<input type="checkbox"/>
El cableado cumple las leyes nacionales y las normativas locales en materia de sistemas eléctricos	<input type="checkbox"/>	<input type="checkbox"/>	<input type="checkbox"/>
Varios	Sí	No	N/C
Unidad instalada según las especificaciones del IOM de Daikin (nivelación, requisitos de espacio, etc.)	<input type="checkbox"/>	<input type="checkbox"/>	<input type="checkbox"/>
Vainas de alojamiento de termómetros, termómetros, indicadores, vainas de sensores de control, controles, etc., instalados	<input type="checkbox"/>	<input type="checkbox"/>	<input type="checkbox"/>
Hay disponible un mínimo del 60% de la capacidad del sistema para pruebas y ajustes de control	<input type="checkbox"/>	<input type="checkbox"/>	<input type="checkbox"/>

**Tabla 22 – Controles antes de poner en marcha la unidad**



**Esta lista debe ser completada y enviada al departamento local de asistencia Daikin al menos dos semanas antes de la fecha de arranque.**

### 13. INFORMACIÓN IMPORTANTE ACERCA DEL REFRIGERANTE UTILIZADO

---

Este producto contiene gases fluorados de efecto invernadero. No descargue los gases en la atmósfera.

<b>Tipo de refrigerante:</b>	R32
<b>Valor GWP (potencial de calentamiento global):</b>	675

El sistema de refrigeración está cargado con gases de efecto invernadero fluorados y la carga de refrigerante está impresa en la placa (mostrada abajo).



***En Europa, las emisiones de gases de efecto invernadero sobre la cantidad total de refrigerante del sistema (expresada en toneladas equivalentes de CO<sub>2</sub>) se usa para determinar la frecuencia del mantenimiento. Siga la legislación aplicable.***

---

## **14. COMPROBACIONES PERIÓDICAS Y ASIGNACIÓN DE EQUIPOS DE PRESIÓN**

---

Las unidades están incluidas en las categorías II y III de la clasificación establecida por la Directiva Europea 2014/68/EU (PED). Para las unidades pertenecientes a estas categorías, ciertas regulaciones locales requieren una inspección periódica por parte de una persona autorizada. Compruebe los requerimientos locales.

## 15. FIN DE VIDA ÚTIL Y DESCARTE

---

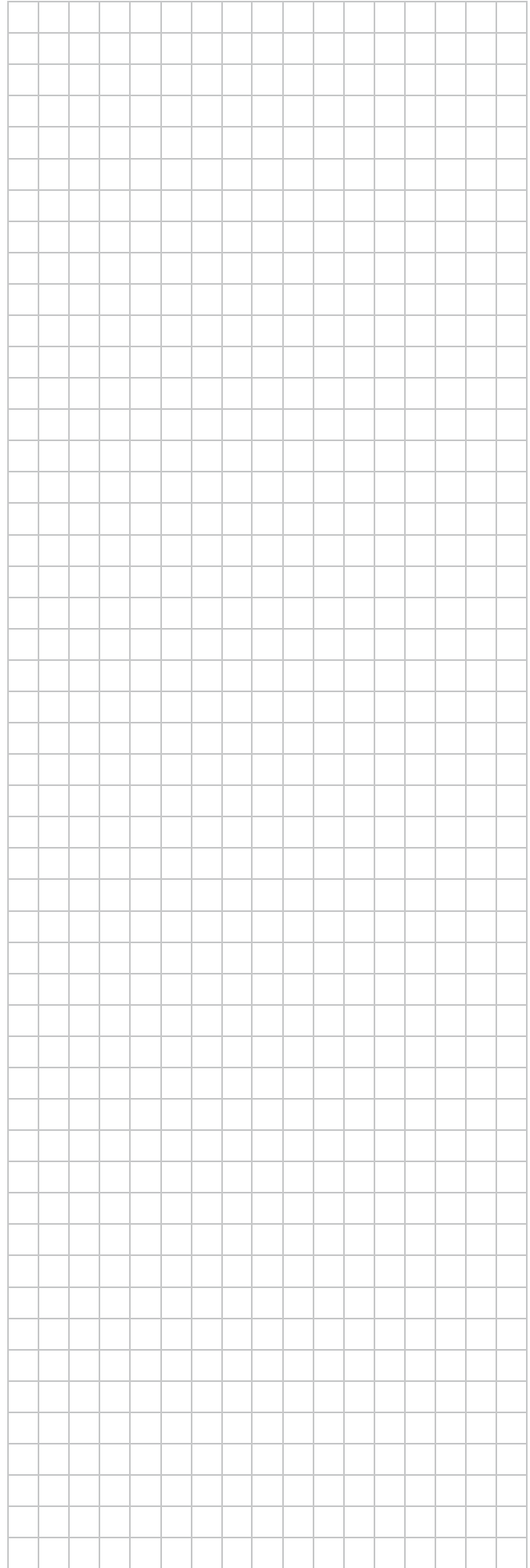
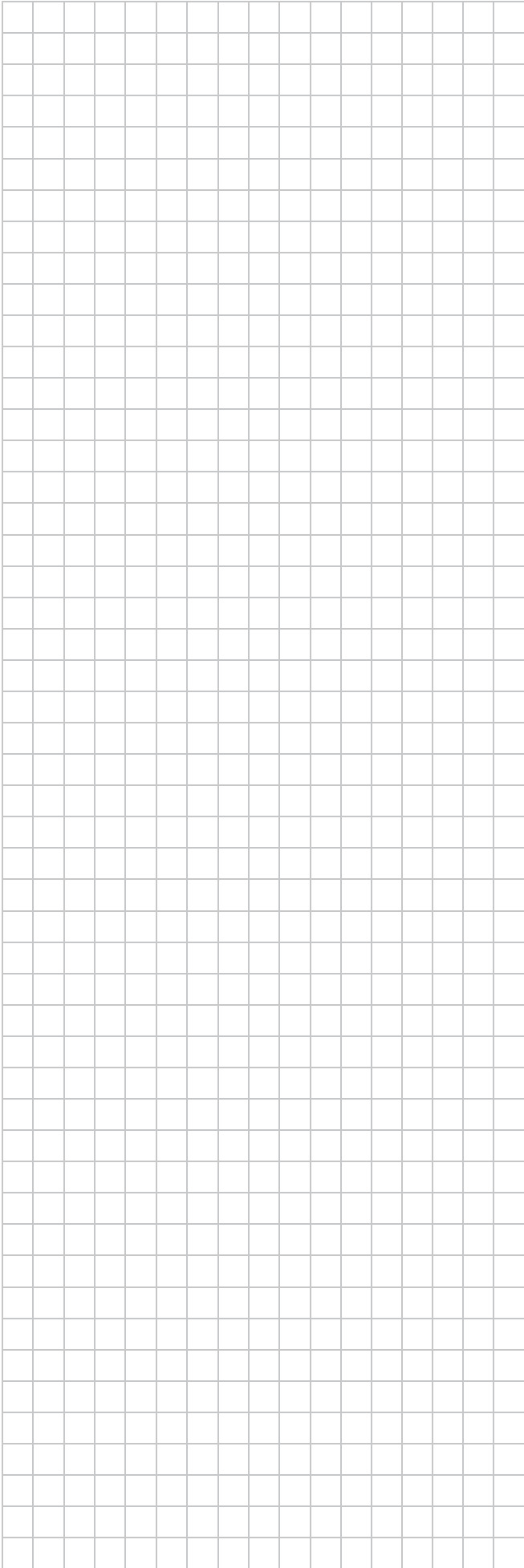
Las unidades contienen componentes metálicos, plásticos y electrónicos. Todos estos componentes deben ser desechados de acuerdo con las leyes locales al efecto y con las que implementan la Directiva 2012/19/EU (RAEE). Las baterías de plomo deben recogerse y enviarse a centros específicos de recolección de residuos.

Evite el escape de gases refrigerantes al entorno usando vasijas de presión adecuadas y herramientas para la transmisión de fluidos bajo presión. Esta operación debe ser realizada por personal especializado en refrigeración, cumpliendo con las leyes vigentes en el país de instalación.





**Notas**



*La presente publicación es únicamente para soporte técnico y no constituye un compromiso vinculante para Daikin Applied Europe S.p.A. Su contenido ha sido redactado por Daikin Applied Europe S.p.A. utilizando toda la información en su conocimiento. No se proporciona garantía explícita ni implícita respecto a la amplitud, exactitud ni fiabilidad de sus contenidos. Todos sus datos y especificaciones están sujetos a cambios sin previo aviso. Consulte los datos comunicados al momento de hacer el pedido. Daikin Applied Europe S.p.A. rechaza explícitamente cualquier responsabilidad por daños directos o indirectos, en el sentido más amplio, que surjan de o estén relacionados con el uso y/o interpretación de esta publicación. Todo el contenido está protegido por derechos de autor pertenecientes a Daikin Applied Europe S.p.A.*

**DAIKIN APPLIED EUROPE S.p.A.**

Via Piani di Santa Maria, 72 - 00072 Ariccia (Roma) - Italia

Tel: (+39) 06 93 73 11 - Fax: (+39) 06 93 74 014

<http://www.daikinapplied.eu>