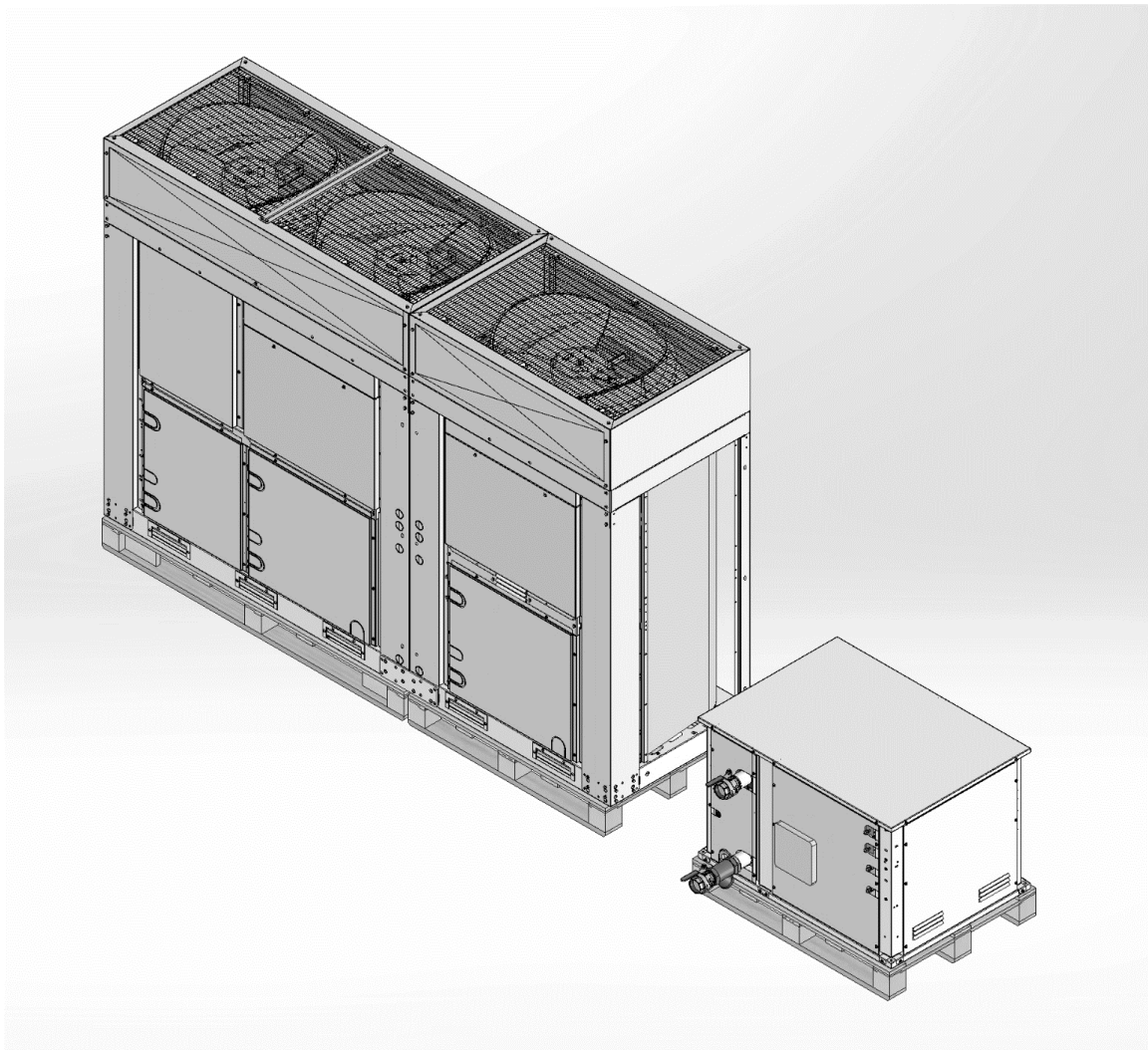


REV	05
Datum	12/2024
Ersetzt	D-EIMHP01505-22_04DE

Installations- und Wartungshandbuch  
D-EIMHP01505-22\_05DE

Luft/Wasser-Wärmepumpengeräte mit Scrollverdichtern – Split-Ausführung

EWYT~CZ(I/O)



Übersetzung der Originalbetriebsanleitung

## Inhalt

<b>1. EINLEITUNG</b> .....	<b>5</b>
1.1. Vorkehrungen gegen Restgefahren .....	5
1.2. Allgemeine Beschreibung .....	6
1.3. Angaben zum Kältemittel .....	7
1.3.1. Sicherheitseinrichtungen Allgemeine Beschreibung .....	7
1.4. Anforderungen an den Aufstellungsort für die Inneneinheit .....	8
1.4.1. Anforderungen an den Aufstellungsraum.....	8
1.4.2. Gegenmaßnahmen .....	13
<b>2. EMPFANG DES GERÄTS</b> .....	<b>15</b>
<b>3. BETRIEBSGRENZEN</b> .....	<b>16</b>
3.1. Lagerung .....	16
3.2. Betriebsgrenzen .....	16
<b>4. MECHANISCHE INSTALLATION</b> .....	<b>18</b>
4.1. Sicherheit .....	18
4.2. Handhabung und Heben .....	18
4.2.1. Anheben der Outdoor-MONO-Einheit .....	18
4.2.2. Anheben der Outdoor-DUAL-Einheit.....	19
4.2.3. Anheben der INDOOR-Einheit .....	19
4.3. Aufstellung und Montage der Außeneinheit .....	20
4.3.1. Mindestabstände der Außeneinheit .....	22
4.4. Aufstellung und Montage der Inneneinheit .....	24
4.5. Zusätzliche Anforderungen an den Installationsort.....	25
4.6. Kombination von Einheiten und Optionen.....	26
4.7. Vorbereitung der Kältemittelleitungen .....	26
4.8. Lärm und Schallschutz .....	28
4.9. Wasserkreislauf zur Verbindung mit der Einheit .....	28
4.9.1. Wasserzuleitung.....	28
4.9.2. Strömungsschalter .....	29
4.9.3. Reparatur und Prüfung des Wasserkreislaufanschlusses .....	29
4.9.4. Wasserdruck .....	29
4.10. Wasseraufbereitung .....	29
4.11. Wasserdruckabfall für Filter .....	30
4.12. Pumpe der Inneneinheit.....	30
4.13. Betriebsstabilität und minimaler Wassergehalt im System .....	31
4.13.1. Kühlmodus.....	31
4.13.2. Heizbetrieb .....	32
4.14. Wasserdurchflussgrenzen.....	33
4.15. Kalibrierung des Ausdehnungsgefäßes .....	33
<b>5. ELEKTRISCHE INSTALLATION</b> .....	<b>35</b>
5.1. Allgemeine Anforderungen.....	35
5.2. Indoor/putdoor Verkabelung.....	35
5.3. Elektrische Anschlüsse .....	35
5.4. Kabelanforderungen.....	35
5.4.1. Maximale Kabeldimension .....	36
5.4.2. Anforderungen an Sicherheitseinrichtungen .....	36
5.5. Phasenasymmetrie .....	36
5.6. Master-Schaltplan .....	37

<b>6. ANSCHLIESSEN DER KÄLTEMITTELLEITUNGEN</b> .....	<b>39</b>
6.1. Anlöten des Rohrendes.....	39
6.2. Verwendung des Kugelventils.....	40
6.3. So schließen Sie die Kältemittel-Rohrleitungen an die Außeneinheit an.....	41
6.4. So schließen Sie die Kältemittel-Rohrleitungen an die Inneneinheit an.....	42
6.5. Überprüfen der Kältemittel-Rohrleitungen.....	43
6.5.1. Druckdichtheitsprüfung.....	43
6.5.2. So führen Sie eine Vakuumtrocknung durch.....	43
6.5.3. So isolieren Sie die Kältemittel-Rohrleitungen.....	44
6.6. Einfüllen von Kältemittel.....	44
6.6.1. Vorsichtsmaßnahmen beim Einfüllen von Kältemittel.....	44
6.6.2. Zur Bestimmung der zusätzlichen Kältemittelmenge.....	45
6.6.3. Vorfüllen von Kältemittel.....	46
6.6.4. Kontrollen nach dem Befüllen mit Kältemittel.....	47
<b>7. BETRIEB</b> .....	<b>48</b>
7.1. Verantwortlichkeiten des Bedieners.....	48
<b>8. WARTUNG</b> .....	<b>49</b>
8.1. Druck-/Temperatur- Tabelle.....	50
8.2. Routinemäßige Wartung.....	50
8.2.1. Wartung des Luft-Wärmetauschers.....	52
8.2.2. Elektrische Wartung.....	53
<b>9. KUNDENDIENST UND BEGRENZTE GARANTIE</b> .....	<b>54</b>
<b>10. KÄLTEMITTEL-KREISLAUSCHEMA</b> .....	<b>55</b>
<b>11. VERZEICHNIS DER AN DEN EINHEITEN ANGEBRACHTEN ETIKETTEN</b> .....	<b>59</b>
<b>12. INBETRIEBNAHME</b> .....	<b>62</b>
<b>13. WICHTIGE HINWEISE ZUM VERWENDETEN KÄLTEMITTEL</b> .....	<b>63</b>
<b>14. REGELMÄSSIGE KONTROLLEN UND INBETRIEBNAHME VON DRUCKGERÄTEN</b> .....	<b>64</b>
<b>15. VERSCHROTTUNG UND ENTSORGUNG</b> .....	<b>65</b>

## **Abbildungsverzeichnis**

Abbildung 1 – Betriebsgrenzen für EWYT_CZ im Kühlmodus.....	16
Abbildung 2 – Betriebsgrenzen für EWYTCZ im Heizmodus.....	17
Abbildung 3 – Anheben der Outdoor-MONO-Einheit.....	18
Abbildung 4 – Anheben der Outdoor-DUAL-Einheit.....	19
Abbildung 5 – Inneneinheit Handhabung & ANHEBEN.....	19
Abbildung 6 – Positionierung der MONO-Einheit.....	20
Abbildung 7 – Positionierung der DUAL-Einheit.....	21
Abbildung 8 – Anordnung der Montagebohrungen (Ansicht von unten).....	22
Abbildung 9 – DUAL-Einheit.....	22
Abbildung 10 – Einheiten, die mit ihren kürzeren Seiten, B oder D, nebeneinander installiert werden.....	23
Abbildung 11 – Einheiten, die mit ihren längeren Seiten nebeneinander installiert werden (Fall 1 und Fall 2).....	24
Abbildung 12 – Mindestabstände der Inneneinheit.....	25
Abbildung 13 – Installation der Außeneinheit in Meeresnähe.....	26
Abbildung 14 – Verrohrungsschema Inneneinheit – Außeneinheit.....	27
Abbildung 15 – Hydraulisches Schema.....	28
Abbildung 16 – Hydraulische Elemente.....	28
Abbildung 17 – Druckabfall des Wasserfilters.....	30
Abbildung 18 – Externe Druckhöhe der Wasserpumpe.....	31
Abbildung 19 – Anfangsdruck des Ausdehnungsgefäßes basierend auf dem maximalen Wasservolumen.....	33
Abbildung 20 – Master-Schaltplan.....	37
Abbildung 21 – Verlötung der Rohre.....	40
Abbildung 22 – Kugelventil.....	40
Abbildung 23 – Kältemittel (P&ID)-Kreislaufschema für MONO-Kreislauf EWYT-CZ-Gerät.....	55
Abbildung 24 – Kältemittel (P&ID) - Kreislaufschema für DUAL-Kreislauf EWYT-CZ-Außeneinheit.....	57

Abbildung 25 – Kältemittel (P&ID) - Kreislaufschema für DUAL-Kreislauf EWYT~CZ-Inneneinheit .....	58
Abbildung 26 – Etiketten auf der Außeneinheit .....	60
Abbildung 27 – Etiketten auf der Inneneinheit .....	60
Abbildung 28 – Etiketten auf der Inneneinheit – Auf der Seite der Schalttafel .....	61

## Verzeichnis der Tabellen

Tabelle 1 – Physikalische Eigenschaften des Kältemittels R32 .....	7
<b>Tabelle 2 – Platzbedarf: NICHT Niedrigste Etage</b> .....	11
Tabelle 3 – Space requirements: Lowest Underground Floor .....	12
Tabelle 4 – Härtingsgrad des Rohrmaterials .....	27
Tabelle 5 – Rohrstärke für R32 .....	27
Tabelle 6 – Rohrleitungsdurchmesser .....	27
Tabelle 7 – Rohrleitungslängen und Höhenunterschiede .....	27
Tabelle 8 – Wasserleitungsdurchmesser .....	29
Tabelle 9 – Strömungsschalter-Sollwert .....	29
Tabelle 10 – Grenzwerte der Wasserqualität .....	30
Tabelle 11 – Pumpenkurven für jede Baugröße der Einheit .....	31
Tabelle 12 – Betriebsgrenzen .....	33
Tabelle 13 – Tabelle 1 von EN 602041 Punkt 5.2 .....	36
Tabelle 14 – Referenz Nr. 1 .....	38
Tabelle 15 – Referenz Nr. 2 .....	38
Tabelle 16 – Referenz Nr. 3 .....	38
Tabelle 17 – R32 Druck/Temperatur .....	50
Tabelle 18 – Jährliche Wartungscheckliste für die Inneneinheit .....	50
Tabelle 19 – Standardplan für die routinemäßige Wartung .....	51
Tabelle 20 – Wartungsplan für routinemäßige Wartung für kritische Anwendung und/oder in hoch aggressiver Umgebung .....	52
Tabelle 21 – Auf dem Gerät angebrachte Etiketten .....	59
Tabelle 22 – Kontrollen vor dem Start der Einheit .....	62

## 1. EINLEITUNG

---

Dieses Gerät ist für die Benutzung durch erfahrene oder geschulte Anwender im Gewerbe-, leichten Industrie- und landwirtschaftlichen Bereich sowie für die kommerzielle Verwendung durch Laien bestimmt. Das Gerät darf nicht der Öffentlichkeit zugänglich sein: Es muss in einem Sicherheitsbereich installiert werden, der vor leichtem Zugriff geschützt ist.

Dieses Handbuch informiert über die Funktionen und Standardverfahren für alle Geräte der Serie und stellt ein wichtiges Unterstützungsdokument für qualifiziertes Personal dar, kann dieses jedoch niemals ersetzen.

Alle Geräte werden mit **Schaltplänen, verbindlichen Zeichnungen, Typenschild und Konformitätserklärung ausgeliefert**. Diese Unterlagen enthalten alle technischen Daten des erworbenen Geräts. Im Falle von Unstimmigkeiten zwischen dem Inhalt des Handbuchs und der Unterlagen, die mit dem Gerät geliefert werden, verlassen Sie sich immer auf das Gerät, weil **es ein wesentlicher Bestandteil dieses Handbuchs ist**.

Lesen Sie diese Anleitung sorgfältig durch, bevor Sie das Gerät installieren und in Betrieb nehmen.

Bei einer unsachgemäßen Installation kann es zu Stromschlägen, Kurzschlüssen, Lecks, Bränden oder anderen Schäden am Gerät bzw. Personen kommen.

Das Gerät muss von professionellen Bedienern/ Technikern unter Einhaltung der im Installationsland geltenden Gesetze installiert werden.

Die Inbetriebnahme des Geräts muss ebenfalls von autorisiertem und geschultem Personal durchgeführt werden, und alle Aktivitäten müssen in Übereinstimmung mit Ortsrecht und örtlichen Vorschriften erfolgen.



**INSTALLATION UND INBETRIEBNAHME SIND STRENGSTENS VERBOTEN, WENN NICHT ALLE IN DER VORLIEGENDEN ANLEITUNG ENTHALTENEN ANWEISUNGEN EINDEUTIG VERSTÄNDLICH SIND.**

---

Wenden Sie sich an einen autorisierten Vertreter des Herstellers, wenn Sie sich nicht sicher sind und weitere Informationen benötigen.

### 1.1. Vorkehrungen gegen Restgefahren

1. Installieren Sie das Gerät gemäß den Anweisungen in diesem Handbuch.
2. Führen Sie alle in diesem Handbuch vorgesehenen Wartungsarbeiten regelmäßig aus.
3. Tragen Sie eine Schutzausrüstung (Handschuhe, Schutzbrille, Helm usw.), die der auszuführenden Arbeit angemessen ist; tragen Sie keine lose Kleidung oder Accessoires, die sich verfangen oder durch Luftströmungen angesaugt werden können; binden Sie lange Haare zusammen, bevor Sie das Gerät betreten.
4. Stellen Sie vor dem Öffnen der Geräteverkleidung sicher, dass diese fest in die Gerätescharniere eingehängt ist.
5. Die Lamellen auf den Wärmetauschern und die Kanten von Metallteilen und Verkleidungen können Schnittverletzungen verursachen.
6. Entfernen Sie bei laufendem Gerät keine Schutzvorrichtungen von beweglichen Bauteilen.
7. Vergewissern Sie sich, dass die Schutzvorrichtungen der mobilen Bauteile richtig montiert wurden, bevor Sie das Gerät wieder starten.
8. Lüfter, Motoren und Antriebsriemen laufen möglicherweise: Warten Sie vor dem Betreten des Geräts, bis diese stoppen, und ergreifen Sie entsprechende Maßnahmen, damit sie nicht wieder zu laufen beginnen.
9. Die Oberflächen des Geräts und der Rohre können sehr kalt oder heiß werden und eine Verbrennungsgefahr verursachen.
10. Überschreiten Sie niemals das Maximaldrucklimit (PS) des Wasserkreislaufs des Geräts.
11. Schließen Sie vor der Entnahme von Teilen aus den unter Druck stehenden Wasserkreisläufen den betroffenen Leitungsabschnitt und lassen Sie die Flüssigkeit langsam ablaufen, um den Druck auf Atmosphärendruckniveau zu stabilisieren.
12. Überprüfen Sie mögliche Kältemittel-Lecks nicht mit Ihren Händen.
13. Trennen Sie das Gerät mit dem Hauptschalter vom Versorgungsnetz, bevor Sie die Bedientafel öffnen.
14. Überprüfen Sie, ob das Gerät richtig geerdet wurde, bevor Sie es starten.
15. Installieren Sie das Gerät in einem geeigneten Bereich; installieren Sie es nicht im Freien, falls es für den Gebrauch in Innenräumen ausgelegt ist.
16. Verwenden Sie weder Kabel mit ungeeigneten Querschnitten noch Verbindungen mit Verlängerungskabeln, auch nicht vorübergehend oder in Notfällen.
17. Warten Sie bei Geräten mit VFD nach dem Unterbrechen der elektrischen Stromversorgung 10 Minuten, bevor Sie die Schalttafel öffnen.
18. Das Gerät enthält unter Druck stehendes Kältegas: Die unter Druck stehenden Geräte dürfen nur im Rahmen von Wartungsarbeiten berührt werden, welche ausschließlich von autorisiertem Fachpersonal ausgeführt werden dürfen.
19. Schließen Sie die Versorgungseinrichtungen unter Beachtung der in diesem Handbuch und auf der Verkleidung des Geräts angeführten Anweisungen an das Gerät an.
20. Stellen Sie zur Vermeidung von Umweltrisiken sicher, dass etwaige austretende Flüssigkeiten im Einklang mit den örtlichen Vorschriften in geeigneten Behältern aufgefangen werden.
21. Falls die Demontage von Bauteilen erforderlich ist, achten Sie darauf, diese wieder richtig zu montieren, bevor Sie das Gerät starten.
22. Falls laut den geltenden Vorschriften die Installation von Feuerlöschsystemen in der Nähe des Geräts notwendig ist, überprüfen Sie ihre Eignung für das Löschen von Bränden an elektrischen Geräten und in Verbindung mit dem Schmieröl des Verdichters und dem Kältemittel entsprechend den Bestimmungen in den Sicherheitsdatenblättern dieser Flüssigkeiten.
23. Stellen Sie sicher, dass alle Sicherheitsvorrichtungen funktionstüchtig sind und überprüfen Sie sie im Einklang mit den geltenden Vorschriften regelmäßig.
24. Verwahren Sie alle Schmiermittel in entsprechend gekennzeichneten Behältern.
25. Lagern Sie keine entzündlichen Flüssigkeiten in der Nähe des Geräts.
26. Löt- oder Schweißarbeiten nur an leeren, sauberen Leitungen ohne Schmierölrückstände ausführen; offenes Feuer und andere Wärmequellen von Leitungen fernhalten, die Kältemittel enthalten.
27. Kein offenes Feuer in der Nähe des Geräts verwenden.
28. Die Geräte müssen in Strukturen installiert werden, die gemäß den geltenden Gesetzen und technischen Standards vor atmosphärischen Entladungen geschützt sind.
29. Verbiegen Sie Rohre, die unter Druck stehende Flüssigkeiten enthalten, nicht, und setzen Sie sie keinen Stößen oder Schlägen aus.
30. Es ist nicht gestattet, auf den Geräten zu laufen oder andere Objekte darauf abzulegen.

31. Der Betreiber ist für die Gesamtbewertung der Brandgefahr am Installationsort zuständig (zum Beispiel Berechnung der Brandlast).
32. Stellen Sie sicher, dass das Gerät während des Transports stets auf der Fahrzeugplattform verankert ist, damit es nicht verrutschen oder umkippen kann.
33. Der Transport des Geräts muss im Einklang mit den geltenden Vorschriften unter Berücksichtigung der Eigenschaften der Flüssigkeiten im Gerät und deren Beschreibung im Sicherheitsdatenblatt erfolgen.
34. Ein unsachgemäßer Transport kann Schäden am Gerät und sogar einen Austritt der Kältemittelflüssigkeit verursachen. Vor der Inbetriebnahme ist das Gerät auf Lecks zu prüfen und gegebenenfalls zu reparieren.
35. Der unbeabsichtigte Austritt von Kältemittel in einen geschlossenen Raum kann Sauerstoffmangel mit daraus resultierender Erstickengefahr verursachen: Installieren Sie das Gerät in einer gut gelüfteten Umgebung gemäß EN 378-3/ISO 5149-3 und den vor Ort geltenden Vorschriften.
36. Die Installation muss im Einklang mit den Anforderungen der Normen EN 378-3/ISO 5149-3 und den vor Ort geltenden Vorschriften erfolgen.

## 1.2. Allgemeine Beschreibung

Das erworbene Gerät ist eine Wärmepumpe, das heißt ein Gerät, das zum Kühlen/Erwärmen des Wassers innerhalb gewisser Grenzen, die unten aufgeführt sind, bestimmt ist. Der Betrieb des Geräts basiert auf der Verdichtung, Kondensation und Verdampfung des Kältemittelgases nach dem Carnot-Zyklus. Es besteht je nach Betriebsart hauptsächlich aus den folgenden Teilen.

Das Gerät ist in „Split“-Konfiguration ausgeführt, d. h. es besteht aus zwei Hauptteilen:

- Die Inneneinheit, die in einem geschlossenen Raum installiert wird und den Wasserkreislauf und den Plattenwärmetauscher enthält
- Die Außeneinheit, die im Freien installiert wird und den Kompressor, das Register und das Gebläse enthält.

Die beiden Einheiten werden durch das in die Struktur integrierte Kältemittel-Rohrleitungssystem miteinander verbunden.

Um den ordnungsgemäßen Betrieb der Wärmepumpe zu gewährleisten, müssen die Außen- und Innengeräte elektrisch verbunden sein (siehe Schaltplan der Geräte).

### Kühl- und Klimatisierungs-Modus:

- Ein oder mehrere Scrollverdichter, die den Druck des Kältemittelgases vom Verdampfungsdruck auf den Verflüssigungsdruck bringen.
- Ein Verflüssiger, in dem das Kältemittelgas unter hohem Druck kondensiert und Wärme an die Luft überträgt.
- Ein Expansionsventil, mit dem der Druck des kondensierten flüssigen Kältemittels vom Kondensations- auf den Verdampfungsdruck vermindert wird.
- Ein Verdampfer, in dem das flüssige Kältemittel bei geringem Druck verdampft und so das Wasser kühlt.

### Heizmodus oder Wärmepumpe:

- Ein oder mehrere Scrollverdichter, die den Druck des Kältemittelgases vom Verdampfungsdruck auf den Verflüssigungsdruck bringen.
- Ein Verflüssiger, in dem das Kältemittelgas unter hohem Druck kondensiert und die Wärme auf das Wasser überträgt.
- Ein Expansionsventil, mit dem der Druck des kondensierten flüssigen Kältemittels vom Kondensations- auf den Verdampfungsdruck vermindert wird.
- Ein Verdampfer, in dem das flüssige Kältemittel bei geringem Druck verdampft.
- Der Betrieb der Wärmepumpen kann mittels des 4-Wegeventils invertiert werden, womit die Verwendung des Geräts zum Heizen bzw. Kühlen je nach Jahreszeit umgekehrt werden kann.

Alle Geräte werden komplett im Werk montiert und vor dem Versand getestet. Die Baureihe EWYT~CZ(I/O) besteht aus Modellen mit einem einzelnen Kühlkreislauf und Modellen mit zwei Kühlkreisläufen.

Das Gerät verwendet R32-Kältemittel, das für den gesamten Einsatzbereich des Geräts geeignet ist.

Der Controller ist werksseitig vorverdrahtet, eingestellt und getestet. Vor Ort sind lediglich normale Anschlüsse wie Rohrleitungen, elektrische Anschlüsse und Pumpenverriegelungen erforderlich, wodurch die Installation einfacher und der Betrieb zuverlässiger wird. Alle Sicherheits- und Steuerungssysteme werden im Werk im Schaltschrank installiert.

Die Anleitungen in diesem Handbuch gelten für alle Modelle dieser Serie, sofern nicht anders angegeben.

### 1.3. Angaben zum Kältemittel

Dieses Produkt enthält das Kältemittel R32, das aufgrund seines geringen Treibhauspotenzials (Global Warming Potential - GWP) sehr umweltschonend ist. Gemäß ISO 817 wird das Kältemittel R32 als A2L eingestuft, d. h. es ist schwer entflammbar, da die Flammenausbreitungsrate niedrig ist, und es ist ungiftig.

Kältemittel R32 kann langsam verbrennen, wenn alle folgenden Bedingungen vorliegen:

- Die Konzentration liegt zwischen der unteren und oberen Entflammargrenze (LFL & UFL).
- Windgeschwindigkeit < Flammenausbreitungsgeschwindigkeit
- Energie der Zündquelle > Mindestzündenergie

Aber sie stellen unter den normalen Nutzungsbedingungen für Klimageräte und Betriebsumgebung kein Risiko dar.

Sicherheitsklasse (ISO 817)	A2L
PED-Gruppe	1
Praktische Grenze (kg/m <sup>3</sup> )	0,061
ATEL/ ODL (kg/m <sup>3</sup> )	0,30
LFL (kg/m <sup>3</sup> ) bei 60°C	0,307
Dampfdichte bei 25 °C, 101,3 kPa (kg/m <sup>3</sup> )	2,13
Molekularmasse	52,0
Siedepunkt (°C)	-52
GWP (100 Jahre ITH)	675
GWP (ARS 100 Jahre ITH)	677
Selbstentzündungstemperatur (°C)	648
Maximale Oberflächentemperatur (°C)	548

Tabelle 1 – Physikalische Eigenschaften des Kältemittels R32

#### 1.3.1. Sicherheitseinrichtungen Allgemeine Beschreibung

Die Inneneinheit ist mit einem Leckortungssystem und einem integrierten Notventilator ausgestattet.

Der Leckdetektor ist in die Inneneinheit integriert und direkt mit dem Steuergerät der Einheit verbunden. Im Falle eines Gasaustritts löst der Detektor automatisch die Abschaltung des Geräts aus, um Unfälle zu vermeiden. Darüber hinaus wird auch der Not-Ventilator ausgelöst und eingeschaltet, um das Kältemittel zu zerstreuen.



**Diese Einheit ist mit elektrisch betriebenen Sicherheitseinrichtungen ausgestattet. Damit die Sicherheitseinrichtungen wirksam sind, muss die Einheit nach der Installation, außer bei Wartungsarbeiten, immer unter Strom stehen. Durch ein Leckortungssystem aktivierter Umluftstrom**

Wenn das **Leckortungssystem** aktiviert wird, finden die folgenden Vorgänge statt, die mindestens 5 Minuten lang andauern, nachdem das **Leckortungssystem** zurückgesetzt wurde:

- Einschalten des Gebläses des Geräts, um einen Luftstrom in den Innenräumen zu erzeugen, der mindestens dem Mindestluftstrom Q<sub>min</sub> (240 m<sup>3</sup>/h) entspricht;
- Abschalten des Kompressors, es sei denn, der Verdichterbetrieb reduziert die Leckagerate oder die Gesamtmenge, die in den Innenraum abgegeben wird.

Schwellenwert	
Alarm	Herunterfahren
36000 ppm	

- Maschinenräume oder gesonderte Maschinenräume müssen ggf. an den Eingängen als solche **deutlich ausgewiesen** werden, gemeinsam mit Warnschildern, die darauf hinweisen, dass der Zutritt für unbefugte Personen untersagt ist und das Rauchen, offenes Licht oder Flammen verboten sind. Auf den Warnhinweisen ist ferner anzugeben, dass im Notfall nur befugte Personen, die mit den Notfallverfahren vertraut sind, über den Zutritt zum Maschinenraum entscheiden dürfen. Zusätzlich müssen Warnhinweise vorhanden sein, die den unbefugten Betrieb des Systems untersagen.
- Der Eigentümer/Betreiber muss ein aktualisiertes Logbuch für das Kühlsystem führen.

## 1.4. Anforderungen an den Aufstellungsort für die Inneneinheit



**Lesen Sie auch die folgenden Anforderungen:**

- **Allgemeine Anforderungen an den Installationsort. Siehe das Kapitel „Allgemeine Sicherheitsvorkehrungen“.**
- **Mindestabstände bei der Wartung.**
- **Anforderungen an die Kältemittelleitungen (Länge, Höhenunterschied).**



**Lokale Bauvorschriften und Sicherheitsstandards müssen eingehalten werden; In Ermangelung lokaler Vorschriften und Normen wird auf EN 378 3 / ISO 5149-3 verwiesen.**

- Sorgen Sie für ausreichend Platz um das Gerät herum, um Wartungsarbeiten und Luftzirkulation zu ermöglichen.
- Stellen Sie sicher, dass der Aufstellungsort dem Gewicht und den Vibrationen des Geräts standhält.
- Stellen Sie sicher, dass das Gerät waagrecht aufgestellt wird.
- Wählen Sie den Aufstellungsort des Geräts so, dass die vom Gerät erzeugten Geräusche niemanden stören und er den geltenden Vorschriften entspricht.
- Es ist sicherzustellen, dass im Falle eines Wasserlecks das Wasser im Installationsraum und in der Umgebung keinen Schaden verursachen kann.
- Vermeiden Sie bei der Installation, dass jemand auf das Gerät klettern oder Gegenstände auf das Gerät stellen kann.
- Alle Rohrleitungslängen und -abstände wurden berücksichtigt (siehe „4.1 Zur Länge der Leitungen“).

Installieren Sie das Gerät NICHT an den folgenden Orten:

- In explosionsgefährdeten Bereichen.
- An Orten, an denen sich Maschinen befinden, die elektromagnetische Wellen aussenden. Elektromagnetische Wellen können das Steuersystem stören und Fehlfunktionen des Geräts verursachen.
- An Orten, an denen aufgrund des Austretens von brennbaren Gasen (z. B. Verdünner oder Benzin), Kohlenstoffasern oder entzündlichem Staub Brandgefahr besteht.
- An Orten, an denen ätzende Gase (z. B. schweflige Säure) entstehen. Die Korrosion von Kupferrohren oder gelöteten Teilen kann zum Austreten von Kältemittel führen.
- An Orten, an denen Mineralölnebel, -spray oder -dampf in der Atmosphäre vorhanden sein kann. Kunststoffteile können sich zersetzen und abfallen oder zu Wasseraustritt führen.



**Das Gerät ist NICHT der Öffentlichkeit zugänglich; installieren Sie es in einem gesicherten, vor einfachem Zugang geschützten Bereich. Dieses Gerät ist für die Installation in einer Gewerbe- und Leichtindustrienumgebung geeignet.**

### 1.4.1. Anforderungen an den Aufstellungsraum



**Die Inneneinheit muss die Anforderungen für Toxizität (EN 378) und Entflammbarkeit (IEC 60335-2-40) für die Installation erfüllen.**

Die EWYT~CZ(I/O) - Geräte sind als „Enhanced Tightness Refrigerating Systems“ „Kühlsysteme mit erhöhter Dichtheit) gekennzeichnet. Dies geschieht in Übereinstimmung mit der IEC 60335-2-40 Anhang GG, Abschnitt 2.

Um als „Enhanced Tightness Refrigerant System“ zu gelten, muss das Gerät alle nachstehenden Bedingungen erfüllen:

- a) Keine kältemittelhaltigen Bauteile vom Typ Verdichter oder Druckbehälter (BPHE > 15 l) dürfen in Innenräumen positioniert werden.
- b) Kältemittelverteilungssysteme müssen alle anwendbaren Anforderungen dieser Norm erfüllen.
- c) Kälteanlagen dürfen in Innenräumen nur feste Verbindungen verwenden, mit Ausnahme von bauseitigen Verbindungen, die das Innengerät direkt mit den Kältemittelleitungen verbinden.
- d) Kältemittel enthaltende Teile in Innengeräten müssen vor Schäden im Falle eines Totalausfalls beweglicher Teile, z. B. Ventilatoren, geschützt sein.
- e) Systeme, bei denen die Rohrleitungen der Geräte in dem Raum so installiert sind, dass sie gegen zufällige Beschädigungen geschützt sind.
- f) Das Kältesystem jedes Innengeräts ist werkseitig mit einem Prüfgerät auf Dichtheit zu prüfen, das mindestens 3 g Kältemittel pro Jahr unter einem Druck von mindestens dem 0,25-fachen des maximal zulässigen Drucks messen kann. Es darf kein Leck festgestellt werden.
- g) Vibrationen von mehr als 0,30 G Effektivwert, gemessen mit einem Tiefpaßfilter bei 200 Hz, sind in den kältemittelhaltigen Teilen im Aufenthaltsbereich bei Normalbetrieb nicht zulässig.
- h) Wärmetauscher in Innenbereichen müssen vor Einfrieren geschützt sein.
- i) Die maximale Lüftergeschwindigkeit muss weniger als 90 % der vom Hersteller des Ventilatorrads angegebenen maximal zulässigen Lüftergeschwindigkeit betragen.

Alle oben genannten Bedingungen wurden getestet und überprüft.

Die Inneneinheit ist mit einem Leckortungssystem und einem integrierten Notventilator ausgestattet.



#### 1.4.1.1. Anforderungen an die Toxizität (EN 378)

Im Hinblick auf den Toxizitätswert wird die maximale Kältemittelmenge nach folgender Formel bewertet:

$$T \rightarrow M_T = \text{Toxicity Limit} \times \text{Room Volume} = 0,3 \times H \times A$$

Wobei:

- T = Toxizitätsanforderungsformel
- $M_T$  = Max. Kältemittelmenge [kg]
- 0,3 = R32 Toxizitätsgrenze
- H = Raumhöhe [m]
- A = Raumfläche [m<sup>2</sup>]

Wenn die tatsächliche Füllmenge des Geräts  $M_r > M_T$  ist, muss das Gerät in einem Maschinenraum gemäß EN 378-3 installiert werden.

#### 1.4.1.2. Anforderungen an die Entflammbarkeit (IEC 60335-2-40) – nicht unterste Kelleretage

Wenn die Inneneinheit in der untersten Kelleretage installiert wird, ist die maximale Kältemittelmenge in Bezug auf den Entflammbarkeitswert nach der folgenden Formel zu berechnen:

$$B \rightarrow M_B = CF \times LFL \times H \times A$$

Wobei:

- B = Entflammbarkeitsanforderungen ohne Gegenmaßnahmen
- $M_B$  = Max. Kältemittelmenge [kg]
- CF = Konzentrationsfaktor (Tabelle unten zum Vergleich Ed.6 vs Ed.7)
- LFL = Untere Entflammbarkeitsgrenze (für R32, LFL = 0,307) [kg/m<sup>3</sup>]
- H = Raumhöhe (aber nicht über 2,2 [m])
- A = Raumfläche [m<sup>2</sup>]

Wenn die tatsächliche Füllmenge des Geräts  $M_r > M_B$  ist, müssen ein Sicherheitsalarm (Ton+Licht) und eine Lüftung (natürlich oder erzwungen) gemäß EN 60335-2-40 eingesetzt werden.

Wenn die Inneneinheit dagegen in der untersten Kelleretage installiert wird, ist die maximale Kältemittelmenge in Bezug auf den Entflammbarkeitswert nach der folgenden Formel zu berechnen:

$$A \rightarrow M_A = CF \times LFL \times H \times A$$

Wobei:

- A = Entflammbarkeitsanforderungen mit einer zusätzlichen Gegenmaßnahme
- $M_A$  = Max. Kältemittelmenge [kg]
- CF = Konzentrationsfaktor (Tabelle unten zum Vergleich Ed.6 vs Ed.7)
- LFL = Untere Entflammbarkeitsgrenze (für R32, LFL = 0,307) [kg/m<sup>3</sup>]
- H = Raumhöhe (aber nicht über 2,2 [m])
- A = Raumfläche [m<sup>2</sup>]

Wenn die tatsächliche Füllmenge des Geräts  $M_r > M_B$  ist, müssen ein Sicherheitsalarm (Ton+Licht) und eine Lüftung (natürlich oder erzwungen) gemäß EN 60335-2-40 eingesetzt werden.



**Die oben angegebenen Formeln beziehen sich auf eine feste Raumhöhe von 2,2 m.**

---

#### 1.4.1.3. Entflammbarkeitsanforderung (IEC 60335-2-40) - Unterstes Untergeschoss

Wenn das Innengerät hingegen im untersten Untergeschoss installiert wird, ist die maximale Kältemittelmenge in Bezug auf den Entflammbarkeitswert nach folgender Formel zu bewerten:

$$L \rightarrow M_L = CF \times LFL \times H \times A$$

Wobei:

- A = Entflammbarkeitsanforderungen für Installation in unterster Kelleretage
- $M_L$  = Kältemittel Max. Menge [kg] für die unterste unterirdische Verlegung
- CF = Konzentrationsfaktor (Tabelle unten zum Vergleich Ed.6 vs Ed.7)
- LFL = Untere Entflammbarkeitsgrenze (für R32, LFL = 0,307) [kg/m<sup>3</sup>]

- H = Raumhöhe (aber nicht über 2,2 [m])
- A = Raumfläche [m<sup>2</sup>]



**Für das unterste Untergeschoss, wenn die tatsächliche Ladung der Einheit  $M_r > M_L$  die Einheit in einem Maschinenraum gemäß EN 378-3 installiert werden soll.**

Verwendungsbeispiel für IEC 60335-2-40 Ed.7:

Anwendungsbeispiel:

**Raumhöhe H = 3m; A = 20m<sup>2</sup>**

- B:  $M_B = 0,75 \times 0,307 \times 2,2 \times A = 10,2 \text{ kg}$
- A:  $M_A = 0,5 \times 0,307 \times 2,2 \times A = 6,8 \text{ kg}$
- T:  $M_T = 0,3 \times 3 \times S = 0,9 \times A = 18 \text{ kg}$

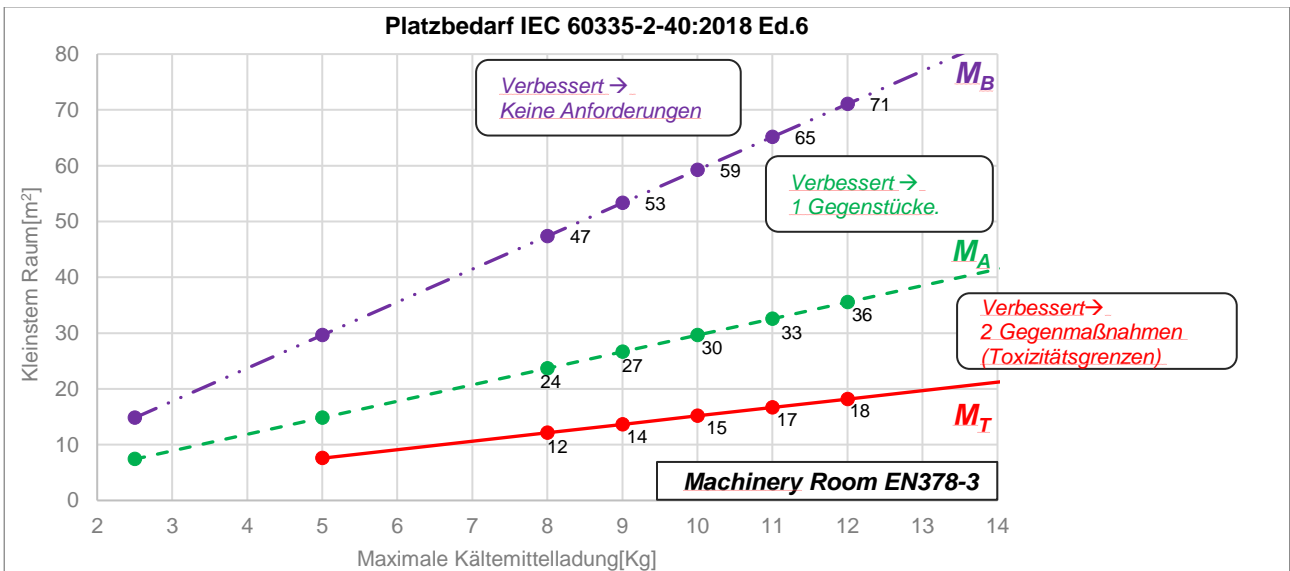
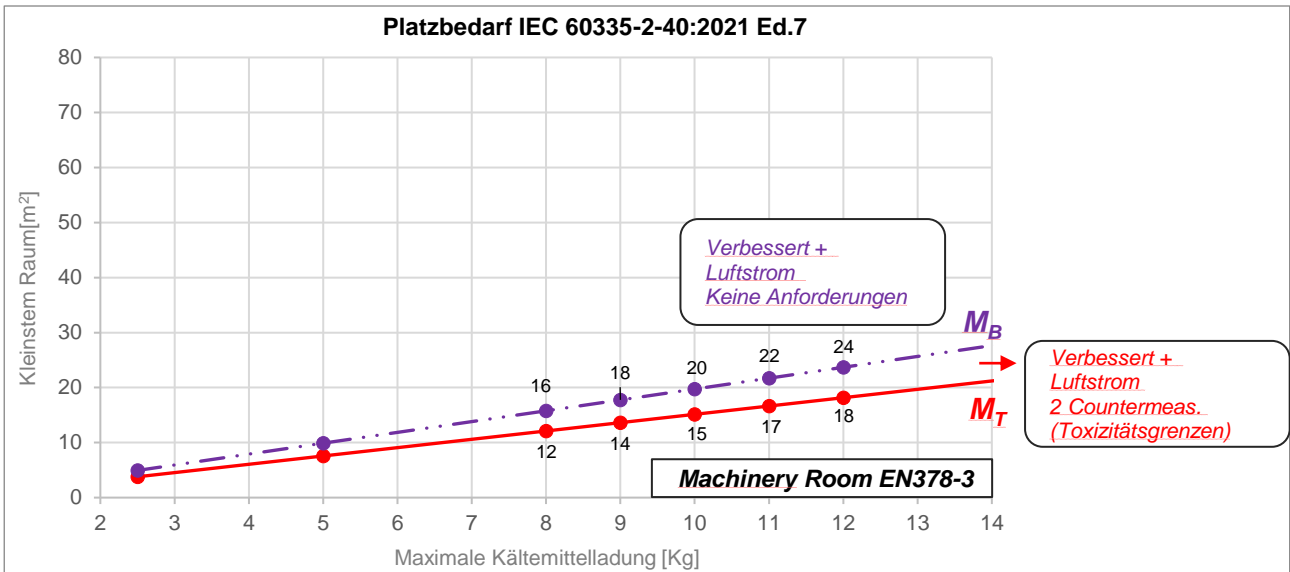
Dann unter diesen Bedingungen, falls:

**Nicht unterste Kelleretage:**

- $M_r > 18 \text{ kg}$  à Maschinenraum (EN378 – 3) erforderlich
- $10,2 \text{ kg} < M_r < 18 \text{ kg}$  à Belüftung (natürlich oder erzwungen) + Alarmer (Ton & Licht) erforderlich
- $M_r < 10,2 \text{ kg}$  à Keine Gegenmaßnahmen erforderlich

**Unterste Kelleretage:**

- $M_r > 10,2 \text{ kg}$  à Maschinenraum (EN378 – 3) erforderlich
- $6,8 \text{ kg} < M_r < 10,2 \text{ kg}$  à Belüftung (natürlich oder erzwungen) + Alarmer (Ton & Licht) erforderlich
- $M_r < 6,8 \text{ kg}$  à Mindestens 1 Gegenmaßnahme erforderlich



**Tabelle 2 – Platzbedarf: NICHT Niedrigste Etage**

CF = Konzentrationsfaktor Nicht unterste unterirdische Etage		
	IEC 60335-2-40 Ed.6	IEC 60335-2-40 Ed.7
M <sub>T</sub>	NA	
M <sub>A</sub>	CF = 0,5	NA
M <sub>B</sub>	CF = 0,25	CF = 0,75

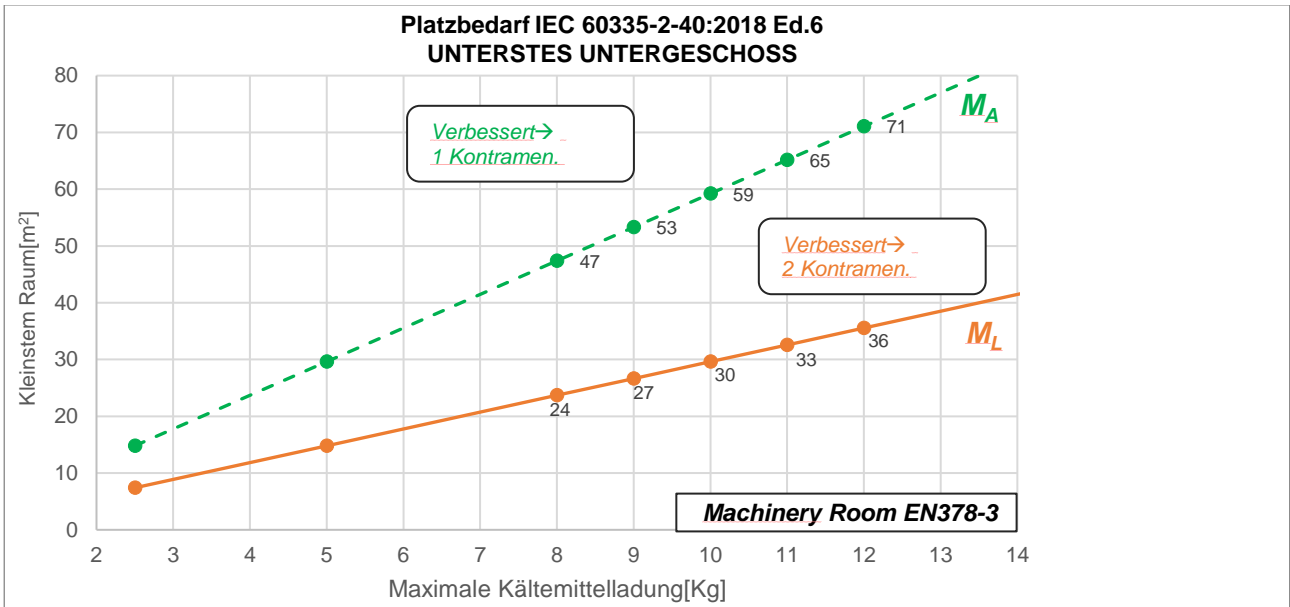
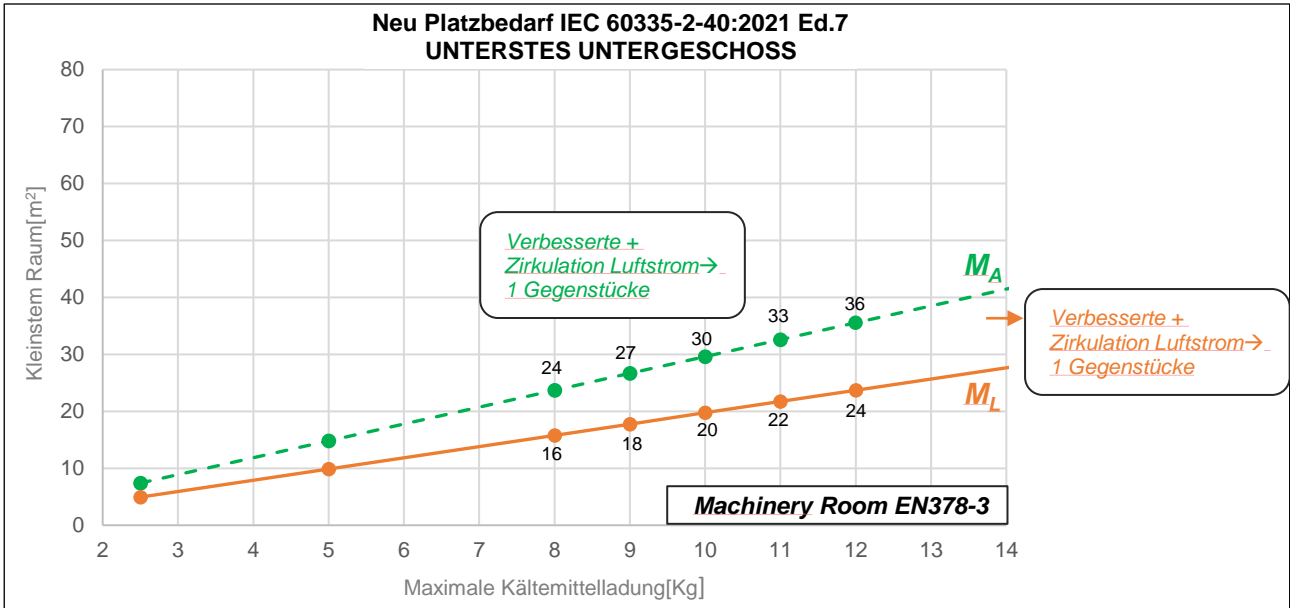


Tabelle 3 – Space requirements: Lowest Underground Floor

CF = Konzentrationsfaktor Unterste unterirdische Etage		
	IEC 60335-2-40 Ed.6	IEC 60335-2-40 Ed.7
<b>M<sub>A</sub></b>	CF = 0,25	CF = 0,5
<b>M<sub>L</sub></b>	CF = 0,5	CF = 0,75

## 1.4.2. Gegenmaßnahmen

Die oben angeführten Sicherheitsmaßnahmen beziehen sich auf den Abschnitt IEC 60335-2-40 Anhang GG.11.

### 1.4.2.1. Natürliche Belüftung

Öffnungsbedingungen für die natürliche Belüftung:

- Die Fläche von Öffnungen, die mehr als 300 mm vom Boden entfernt sind, wird bei der Bestimmung der Einhaltung von  $A_{NV\ Min}$  nicht berücksichtigt.
- Mindestens 50 % der erforderlichen Öffnungsfläche  $A_{NV\ Min}$  muss sich unterhalb von 200 mm über dem Fußboden befinden.
- Die Unterseite der niedrigsten Öffnungen darf nicht oberhalb des Freigabepunkts liegen, wenn das Gerät in einer Höhe von höchstens 100 mm über dem Fußboden installiert ist.
- Die Öffnungen sind dauerhaft und können nicht verschlossen werden.
- Die Höhe der Öffnung zwischen der Wand und dem Boden der Räume darf nicht weniger als 20 mm betragen.
- Es ist eine zweite, höhere Öffnung vorzusehen. Die Gesamtgröße der zweiten Öffnung darf nicht weniger als 50 % der Mindestöffnungsfläche für  $A_{NV\ Min}$  betragen und muss sich mindestens 1,5 m über dem Fußboden befinden.
- Eine natürliche Belüftung unter dem Bodenniveau ist nicht zulässig.

$$A_{NV} = \frac{1}{720 \cdot LFL} \cdot \sqrt{\frac{M}{LFL \cdot (M - 29)}}$$

Für das Kältemittel R32, LFL = 0,307. Somit:

$$A_{NV} = 120 \text{ cm}^2 \text{ (R32 Kältemittel)}$$



**Die Anforderung für die zweite Öffnung kann durch abgehängte Decken, Lüftungskanäle oder ähnliche Vorkehrungen erfüllt werden, die einen Luftstromweg zwischen den verbundenen Räumen schaffen.**

---

### 1.4.2.2. Mechanische Lüftung

Der Betrieb muss gemäß GG.8.31 des Abschnitts IEC 60335-2-40 Anhang GG.11 erfolgen. Für alle Innengeräte im selben Raum, die von einem einzigen Kältemittelsystem versorgt werden, muss der Ventilator eingeschaltet werden, um den Mindestluftstrom gemäß GG.10.2 des Abschnitts IEC 60335-2-40 Anhang GG.11 zu gewährleisten.

Der Luftstrom ist nach der folgenden Formel zu ermitteln:

$$Q = \frac{10}{0,25 \cdot LFL}$$

$$Q_{min} = \frac{10}{0,25 \cdot 0,307} = 131 \text{ m}^3/\text{h}$$

#### 1.4.2.3. Sicherheitsalarme

Das Sicherheitsalarmsystem muss sowohl akustisch als auch visuell warnen, z. B. durch einen lauten Summer (15 dBA über dem Hintergrundpegel) und ein Blinklicht.

Es muss mindestens ein Sicherheitsalarm innerhalb des belegten Raums installiert sein.

Bei den nachstehend aufgeführten Belegungen muss das Sicherheitsalarmsystem auch an einem überwachten Ort, z. B. am Standort des Nachtportiers, sowie in dem belegten Raum warnen:

- Räume, Gebäudeteile, Gebäude, in denen Schlafgelegenheiten vorhanden sind.
- Räume, Gebäudeteile, Gebäude, in denen Personen in ihrer Bewegungsfreiheit eingeschränkt sind.
- Räume, Gebäudeteile, Gebäude, in denen sich eine unkontrollierte Anzahl von Personen aufhält.
- Räume, Gebäudeteile, Gebäude, zu denen Personen Zugang haben, die nicht persönlich mit den erforderlichen Sicherheitsvorkehrungen vertraut sind.

Der Sicherheitsalarm wird durch das Signal des Leckortungssystems ausgelöst. Der Sicherheitsalarm muss auch eine befugte Person alarmieren, damit diese geeignete Maßnahmen ergreift.

## 2. EMPFANG DES GERÄTS

---

Überprüfen Sie das Gerät sofort nach der Lieferung. Stellen Sie insbesondere sicher, dass alle Teile des Geräts intakt sind und dass es keine Verformungen aufgrund von Stößen gibt. Alle im Lieferschein aufgeführten Bauteile müssen inspiziert und geprüft werden.

Sollte beim Empfang des Geräts ein Schaden festgestellt werden, entfernen Sie das beschädigte Material nicht und erstatten Sie dem Transportunternehmen eine schriftliche Beschwerde, in der Sie die Inspektion des Geräts verlangen. Nicht reparieren, bis eine Inspektion durch den Vertreter des Transportunternehmens durchgeführt wird.

Teilen Sie den Schaden unverzüglich dem Vertreter des Herstellers mit und senden Sie wenn möglich Fotos mit ein, die bei der Ermittlung der Verantwortlichen nützlich sein könnten. Die Rücksendung der Geräte versteht sich frei Werk bei Daikin Applied Europe S.p.A.

Daikin Applied Europe S.p.A. lehnt jegliche Haftung für Schäden ab, die das Gerät während des Transports zum Bestimmungsort erleidet.

Gehen Sie beim Umgang mit dem Gerät äußerst vorsichtig vor, um Schäden an dessen Komponenten zu vermeiden. Überprüfen Sie vor der Installation des Geräts, ob das Modell und die Netzspannung den Angaben auf dem Typenschild entsprechen. Nach Abnahme des Geräts übernimmt der Hersteller keine Haftung für Schäden.

### 3. BETRIEBSGRENZEN

#### 3.1. Lagerung

Für den Fall, dass das Gerät vor der Installation gelagert werden muss, müssen einige Vorsichtsmaßnahmen beachtet werden:

- Entfernen Sie die Schutzfolie nicht.
- Schützen Sie das Gerät vor Staub, schlechtem Wetter und Nagetieren.
- Setzen Sie das Gerät nicht direktem Sonnenlicht aus.
- Benutzen Sie das Gerät nicht in der Nähe einer Wärmequelle und/oder offenen Flammen.

Das Gerät ist zwar mit einer wärmeschrumpfenden Plastikfolie abgedeckt, diese ist jedoch nicht für eine langfristige Lagerung vorgesehen und muss entfernt und durch Planen oder ähnliches ersetzt werden, die für einen längeren Zeitraum besser geeignet sind.

Die Umgebungsbedingungen müssen in folgenden Grenzen liegen:

- Mindest-Umgebungstemperatur: -20 °C
- Höchst-Umgebungstemperatur: +48 °C
- Maximale relative Luftfeuchtigkeit: 95% ohne Kondensation

Eine Lagerung bei einer Temperatur unterhalb des Mindest- oder oberhalb des Höchstwerts kann zu einer Beschädigung der Komponenten führen. Die Lagerung in feuchter Umgebung kann elektrische Bauteile beschädigen.

#### 3.2. Betriebsgrenzen

Bei Betrieb außerhalb der genannten Grenzen kann das Gerät beschädigt werden. Wenden Sie sich bitte in Zweifelsfällen an den Vertreter des Herstellers. Die folgende Abbildung zeigt die Betriebsbereiche sowohl für Kühl- als auch für Heizbetrieb als Austrittswassertemperatur (Leaving Water Temperature - LWT) und Außentemperatur (Outside ambient temperature - OAT).

<b>OAT</b>	Außentemperatur
<b>ELWT</b>	Austrittswassertemperatur Verdampfer (Evaporator Leaving Water Temperature)

BETRIEBBEREICH KÜHLEN – EWYT\_CZ  
EWYT021~064-CZ

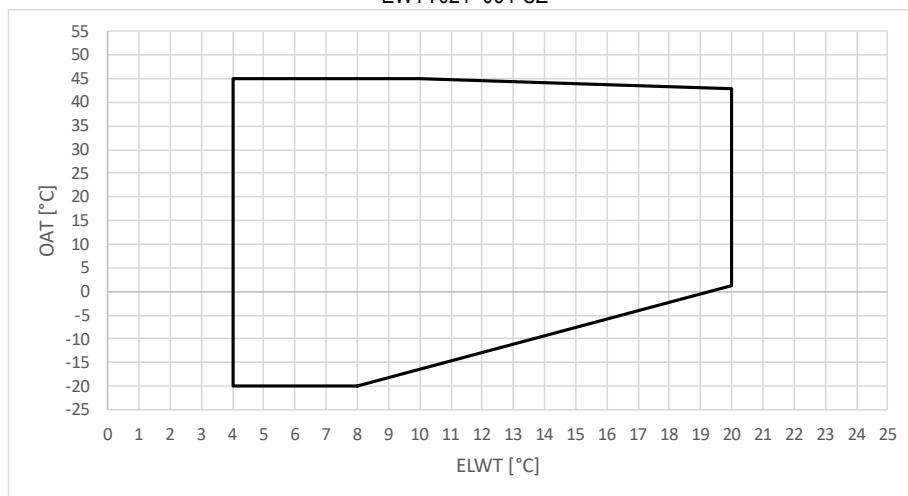


Abbildung 1 – Betriebsgrenzen für EWYT\_CZ im Kühlmodus

BETRIEBBEREICH HEIZEN – EWYT-CZ  
EWYT021~064-CZ



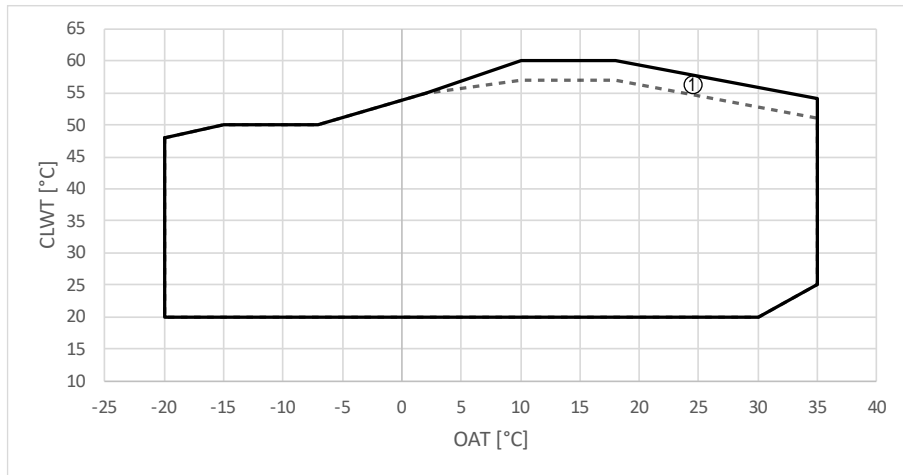


Abbildung 2 – Betriebsgrenzen für EWYTCZ im Heizmodus

<b>OAT</b>	Außentemperatur
<b>CLWT</b>	Austrittswassertemperatur Verflüssiger (Condenser Leaving Water Temperature)
<b>Ref. 1</b>	Bestimmte Baugrößen der Einheit können in diesem Bereich in Teillast arbeiten



**Die oben gezeigten Diagramme stellen eine Richtlinie für die Betriebsgrenzen im jeweiligen Bereich dar. Siehe CSS-Auswahlsoftware bzgl. der tatsächlichen Betriebsgrenzen in den Betriebsbedingungen für jedes Modell.**

## 4. MECHANISCHE INSTALLATION

### 4.1. Sicherheit

Vor der Installation und Inbetriebnahme der Anlage müssen die an dieser Tätigkeit beteiligten Personen die für die Durchführung dieser Aufgaben notwendigen Informationen erhalten haben und sämtliche in diesem Buch enthaltenen Informationen anwenden. Insbesondere:

- Muss das Gerät fest am Boden verankert sein, wenn es nicht bewegt werden darf.
- Darf nur an den Hebepunkten angehoben werden, die durch Aufkleber am Sockel gekennzeichnet sind.
- Muss das Bedienpersonal immer durch eine persönliche Schutzausrüstung geschützt sein, die für die durchzuführenden Aufgaben geeignet ist. Die gebräuchlichsten Komponenten der Schutzausrüstung sind: Helm, Brille, Handschuhe, Kopfhörer, Sicherheitsschuhe. Weitere persönliche und kollektive Schutzvorrichtungen müssen nach einer angemessenen Analyse der spezifischen Risiken im betreffenden Bereich entsprechend den durchzuführenden Tätigkeiten eingesetzt werden.

### 4.2. Handhabung und Heben

Während des Auf-/Abladens vom Transportfahrzeug und dem Bewegen sind Erschütterungen und Kollisionen des Geräts zu vermeiden. Gerät ausschließlich am Rahmen des Gestells schieben oder ziehen. Das Gerät im Inneren des Transportfahrzeugs sichern, um ein Verrutschen und Beschädigungen zu vermeiden. Es ist dafür zu sorgen, dass kein Teil des Geräts während des Transports und beim Auf-/Abladen herunterfallen kann.

Ausrüstung, Seile, Hebezubehör und Handhabungsverfahren müssen den örtlichen Vorschriften und geltenden Gesetzen entsprechen.

Die verwendeten Seile und Haken müssen eine für die Last ausreichende Tragfähigkeit haben. Das Gewicht der jeweiligen Maschine ist dem Schild an der Einheit zu entnehmen.

Alle Geräte der Baureihe verfügen über durch Aufkleber angegebene Anschlagpunkte: Nur diese Punkte dürfen zum Anheben des Geräts verwendet werden.

Der Installateur ist dafür verantwortlich, die Auswahl und den korrekten Gebrauch der Hebeausrüstung sicherzustellen.

Alternativ dazu kann die Maschine wie in den folgenden Abschnitten gezeigt mit einem Gabelstapler bewegt werden. Beim Heben der Maschine ist sicherzustellen, dass sie waagrecht gehalten wird, damit sie nicht umkippt.

#### 4.2.1. Anheben der Outdoor-MONO-Einheit

Das Außenteil der Maschine muss langsam angehoben und gut geebnet werden. Um Beschädigungen am Gurt vorzubeugen, sind stets Schutzvorrichtungen zu verwenden. Außerdem ist der Schwerpunkt der Einheit zu beachten. Passen Sie die Hebeausrüstung, falls erforderlich, an, um zu gewährleisten, dass die Einheit waagrecht ist.

Die Einheit(en) - sowohl Mono als auch Dual - können unter Verwendung der Löcher im Untergestell angehoben werden mittels:

- Hebegurten
- Gabelstapler, sofern die Abmessungen der Gabel es zulassen.

Die verwendeten Seile und Haken müssen eine für die Last ausreichende Tragfähigkeit haben.

NB: Befolgen Sie die Hebeanweisungen, die auf dem Etikett zum Anheben des Geräts angegeben sind.

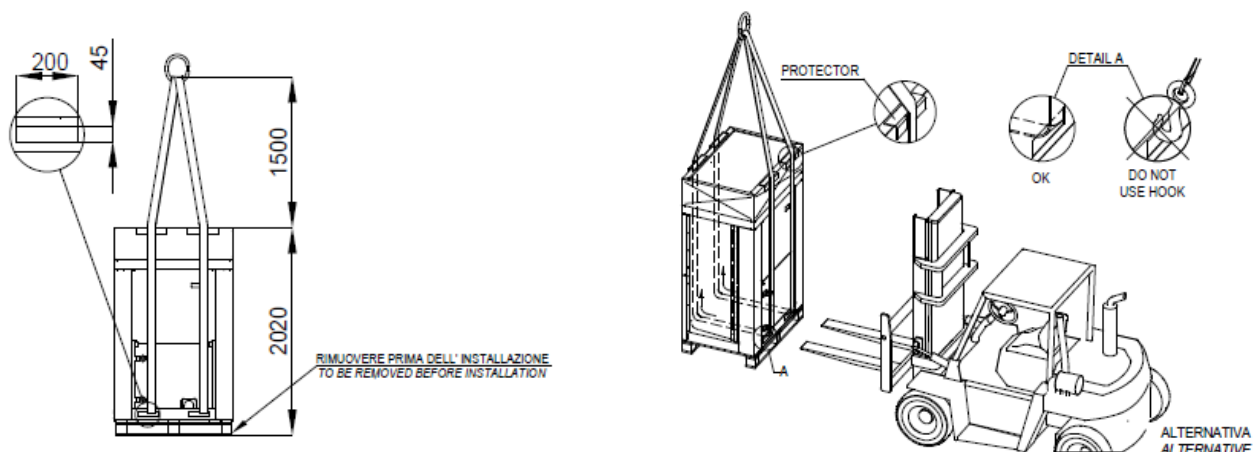


Abbildung 3 – Anheben der Outdoor-MONO-Einheit

#### 4.2.2. Anheben der Outdoor-DUAL-Einheit

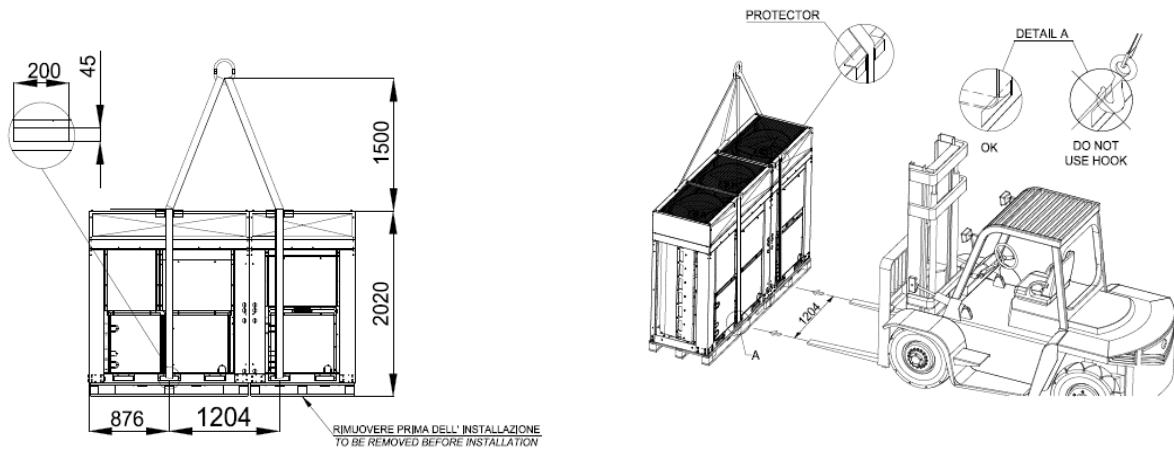


Abbildung 4 – Anheben der Outdoor-DUAL-Einheit

#### 4.2.3. Anheben der INDOOR-Einheit

Ein Gabelstapler kann nur für den Transport verwendet werden, solange das Gerät wie oben gezeigt auf der Palette steht.

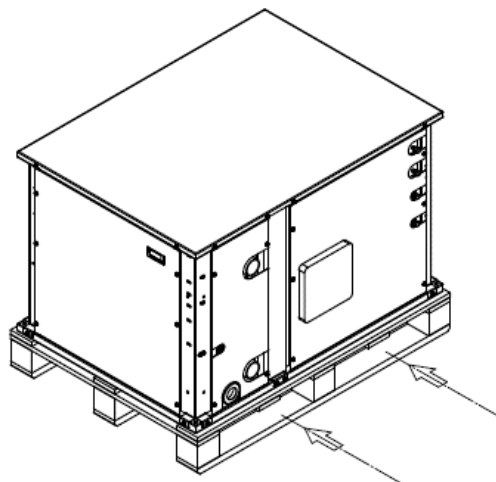


Abbildung 5 – Inneneinheit Handhabung & ANHEBEN

### 4.3. Aufstellung und Montage der Außeneinheit

Alle Außengeräte sind für die Außenaufstellung vorgesehen, auf Balkonen oder ebenerdig, vorausgesetzt, der Installationsbereich ist frei von Hindernissen, die den Luftstrom zu den Verflüssigerrohrschlangen behindern können.

Das Gerät ist auf tragfähigen und völlig waagerechten Fundamenten zu installieren. Wenn das Gerät auf Balkonen oder Dächern installiert wird, kann es erforderlich sein, Träger zur Gewichtsverteilung zu verwenden.

Für die ebenerdige Installation muss ein ausreichend tragfähiges Betonfundament mit mindestens 150 mm Dicke bereitgestellt werden, das breiter als das Gerät ist. Der Sockel muss in der Lage sein, das Gewicht des Geräts zu tragen. In Gegenden mit starkem Schneefall sollte diese Dicke erhöht werden.

Der Rahmen der Einheit muss mithilfe von Metallabstandsstücken nivelliert werden.

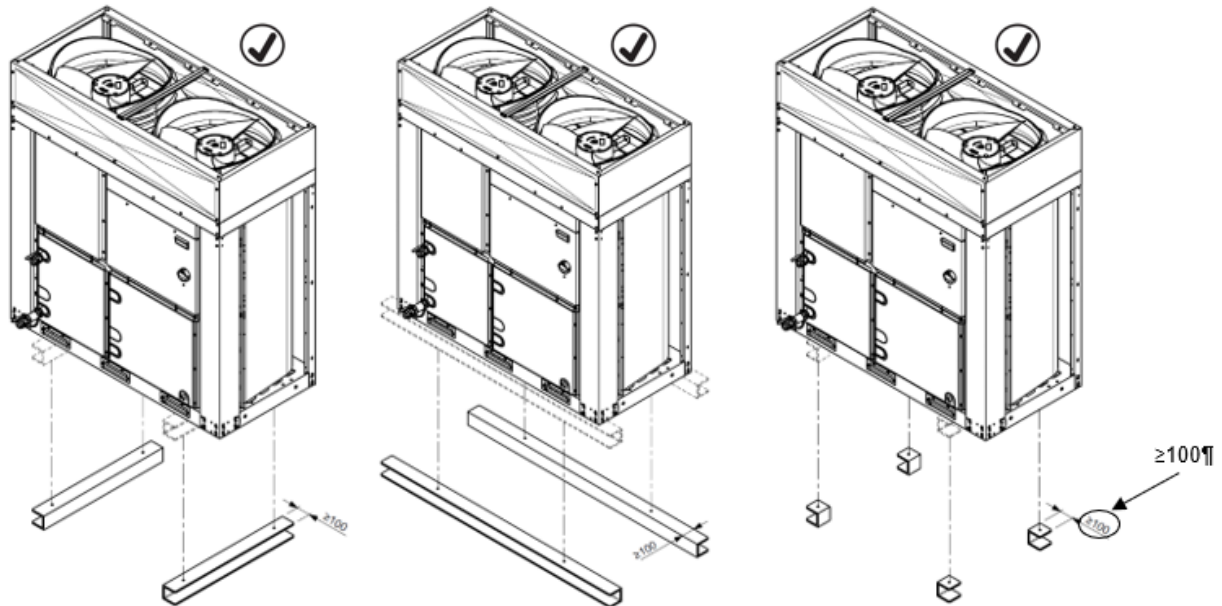


Abbildung 6 – Positionierung der MONO-Einheit

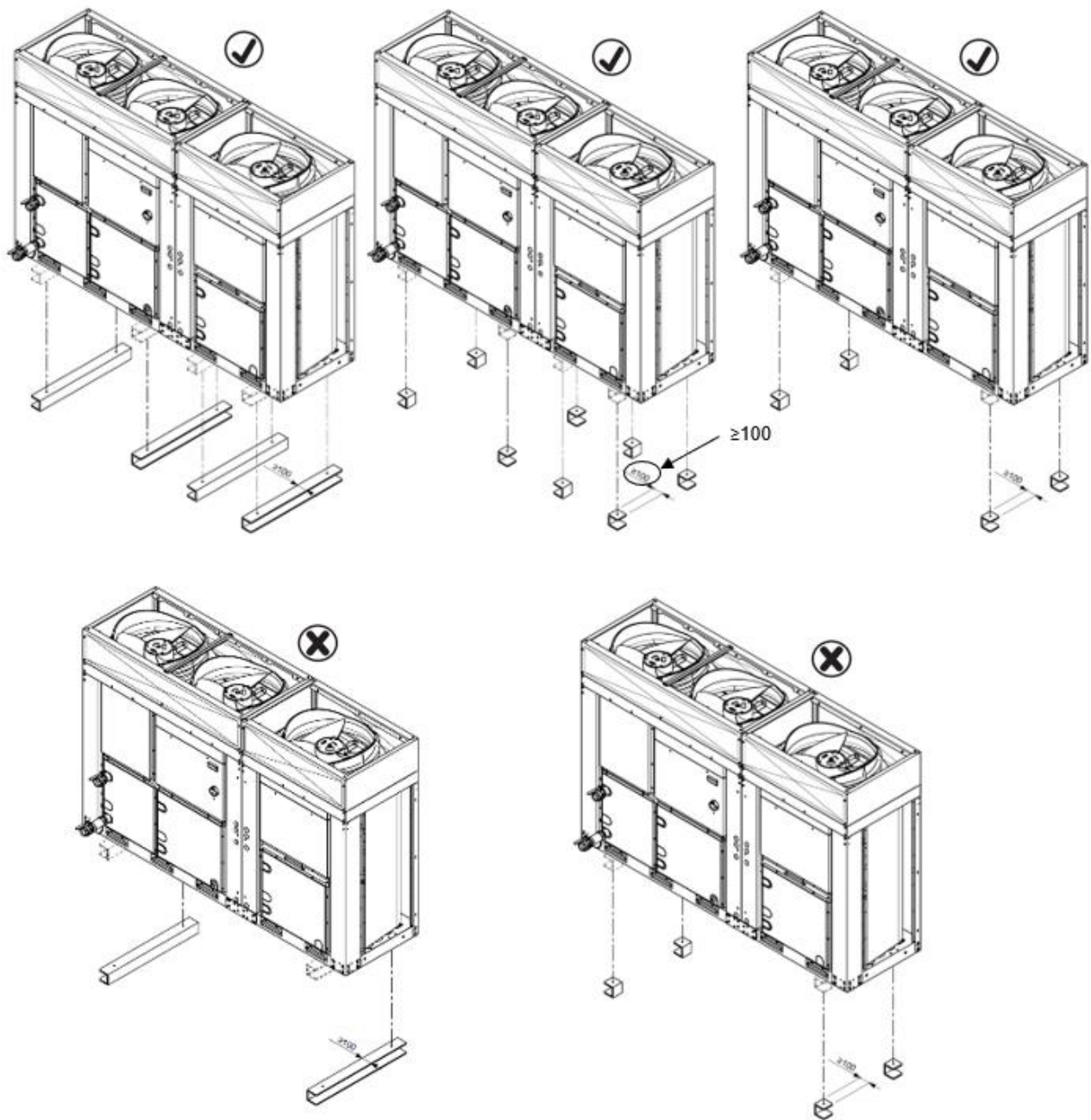


Abbildung 7 – Positionierung der DUAL-Einheit

Der Sockel kann entweder längs oder quer installiert werden. Die folgenden Abbildungen zeigen die Anordnung der Montagebohrungen:

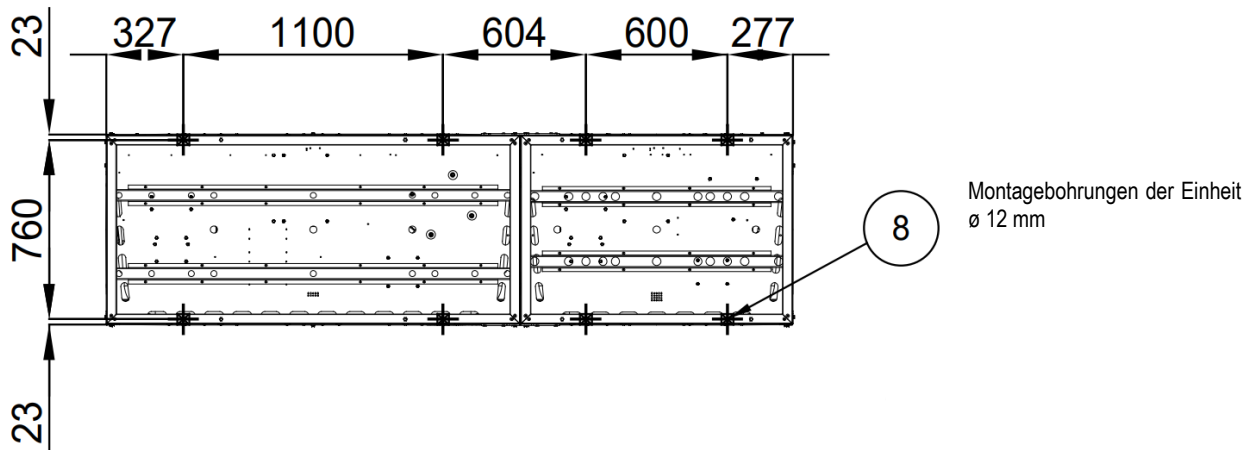


Abbildung 8 – Anordnung der Montagebohrungen (Ansicht von unten)

Verwenden Sie zur Befestigung des Geräts am Boden M10-Schrauben.

Vor der Inbetriebnahme des Geräts muss die Ebenheit mit einem Laser-Nivelliergerät oder einem anderen ähnlichen Gerät überprüft werden. Die Ebenheitsabweichung darf für Geräte bis zu 7 m Länge nicht mehr als 5 mm betragen.

Zur bestmöglichen Betriebsleistung am Installationsort folgende Vorsichtsmaßnahmen und Anweisungen beachten:

- Rückfluss des Luftstroms vermeiden.
- Sicherstellen, dass der Luftstrom nicht durch Hindernisse behindert wird.
- Sicherstellen, dass die Fundamente belastbar und solide sind, um Lärm und Vibrationen zu reduzieren.
- Einheit möglichst nicht an besonders staubigen Orten installieren, um die Verschmutzung der Verflüssigerregister zu reduzieren.

#### 4.3.1. Mindestabstände der Außeneinheit

Um eine optimale Belüftung der Verflüssigerrohrschlangen zu gewährleisten, ist die Einhaltung der Mindestabstände an allen Geräten von grundlegender Bedeutung.

Bei der Wahl des Aufstellungsortes und zur Gewährleistung eines einwandfreien Luftstroms sind folgende Faktoren zu beachten:

- Rückstrom warmer Luft vermeiden.
- Ungenügende Luftzufuhr zum luftgekühlten Verflüssiger vermeiden.

Beide Bedingungen können zu einer Zunahme des Kondensationsdrucks führen, was die Energieeffizienz und das Kühlvermögen reduziert.

Das Gerät muss an allen Seiten für Wartungsarbeiten nach der Installation zugänglich sein, und der vertikale Luftauslass darf nicht blockiert werden. Die Abbildung unten zeigt die erforderlichen Mindestabstände.

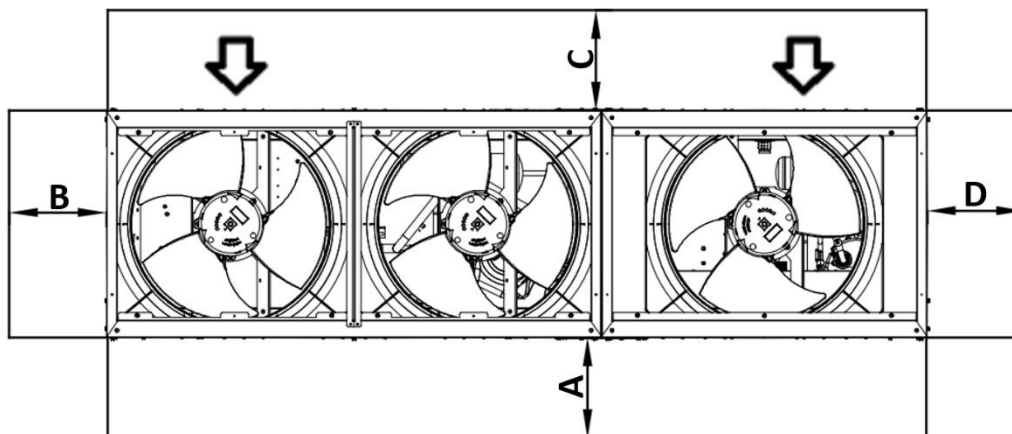


Abbildung 9 – DUAL-Einheit

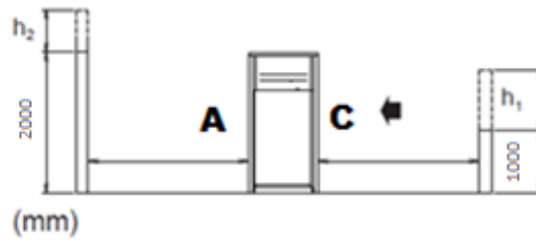
Wobei:

<b>A</b>	: Schalttafel-Seite
<b>B/D</b>	: Seitenansicht der Batterie
<b>C</b>	: Frontansicht der Batterie

Wenn die Einheit auf einer Freifläche installiert wird, sind die angegebenen Abstände:

$$A/B/C/D \geq 500 \text{ mm}$$

Sind Hindernisse oder Wände vorhanden, werden die folgenden Mindestabstände empfohlen:



$$h_2 > 0 \rightarrow A_1 \geq A + \frac{h_2}{2}$$

$$h_1 > 0 \rightarrow C_1 \geq C + \frac{h_1}{2}$$

Bei  $A_1$  und  $C_1$  die neuen Sicherheitsabstände.

**HINWEIS:** Ist der berechnete Wert von  $A_1$  und/oder  $C_1$  höher als 2000 mm, so sind 2000 mm als Mindestabstand zu betrachten.

Werden zwei Einheiten auf einer Freifläche mit ihren längeren Seiten, A und C, nebeneinander installiert, beträgt der empfohlene Mindestabstand zwischen ihnen 1000 mm; werden zwei Einheiten mit ihren kürzeren Seiten, B und D, nebeneinander installiert, sollte der Mindestabstand zwischen ihnen 500 mm betragen. Wenn die Einheit installiert wird, ohne die für Wände bzw. vertikale Hindernisse empfohlenen Mindestabstände zu beachten, kann es zu einer Kombination aus Rückfluss warmer Luft und/oder ungenügender Luftzufuhr zum luftgekühlten Verflüssiger kommen, was zu einer Reduzierung der Leistung und Effizienz führen kann.

In jedem Fall wird der Mikroprozessor den Betrieb des Geräts an die neuen Betriebsbedingungen anpassen, indem die unter bestimmten Umständen verfügbare Maximalleistung abgegeben wird, auch wenn der seitliche Abstand geringer als der empfohlene ist, es sei denn, die Betriebsbedingungen beeinträchtigen die Sicherheit des Personals oder die Betriebssicherheit des Geräts.

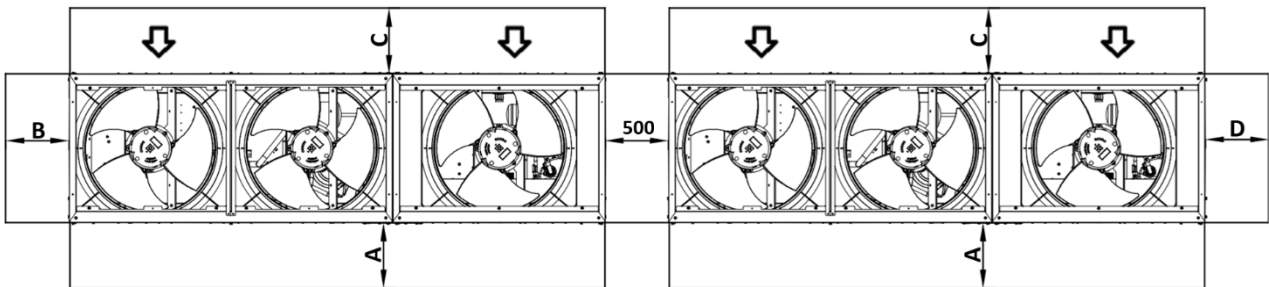


Abbildung 10 – Einheiten, die mit ihren kürzeren Seiten, B oder D, nebeneinander installiert werden

Fall 1

Fall 2

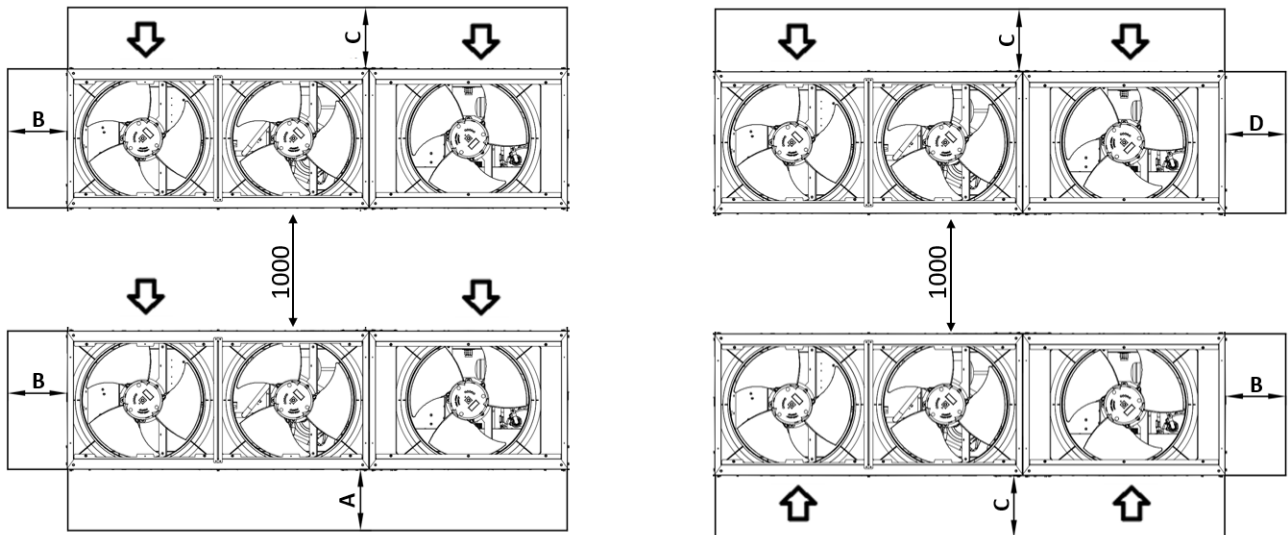


Abbildung 11 – Einheiten, die mit ihren längeren Seiten nebeneinander installiert werden (Fall 1 und Fall 2)

Die obigen Mindestabstände gewährleisten die Betriebstüchtigkeit des Geräts in den meisten Anwendungen.

#### 4.4. Aufstellung und Montage der Inneneinheit

Das Außen- und das Innengerät müssen vor dem Anschluss der Kältemittel- und Wasserrohre installiert werden.



**Lesen Sie auch die Sicherheitshinweise und Anforderungen in den folgenden Kapiteln:  
Allgemeine Sicherheitsvorkehrungen  
Vorbereitung**

Vergewissern Sie sich, dass das Gerät auf einem ausreichend stabilen Untergrund installiert ist, um Vibrationen und Lärm zu vermeiden.

Bevorzugt wird eine Aufstellung auf einem soliden Längsfundament (Stahlträgerrahmen oder Beton).



- Wenn die Installationshöhe des Geräts vergrößert werden muss, verwenden Sie **KEINE** Ständer, die nur die Ecken stützen.
- Die Ständer unter dem Gerät müssen mindestens 100 mm breit sein.

Es gibt zwei Seiten, die zur Wand hin montiert werden können. Es ist wichtig, dass die Mindestabstände in jedem Fall eingehalten werden.

Das Gerät muss so befestigt werden, dass es nicht kippen kann.

Beachten Sie die Mindestabstände für die Installation.



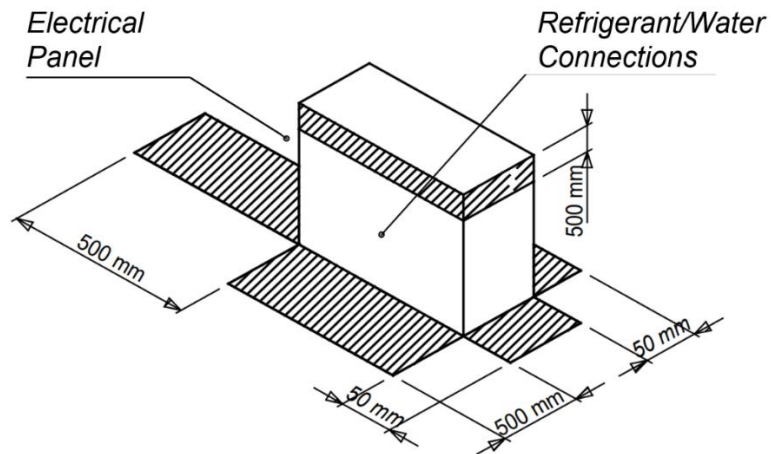
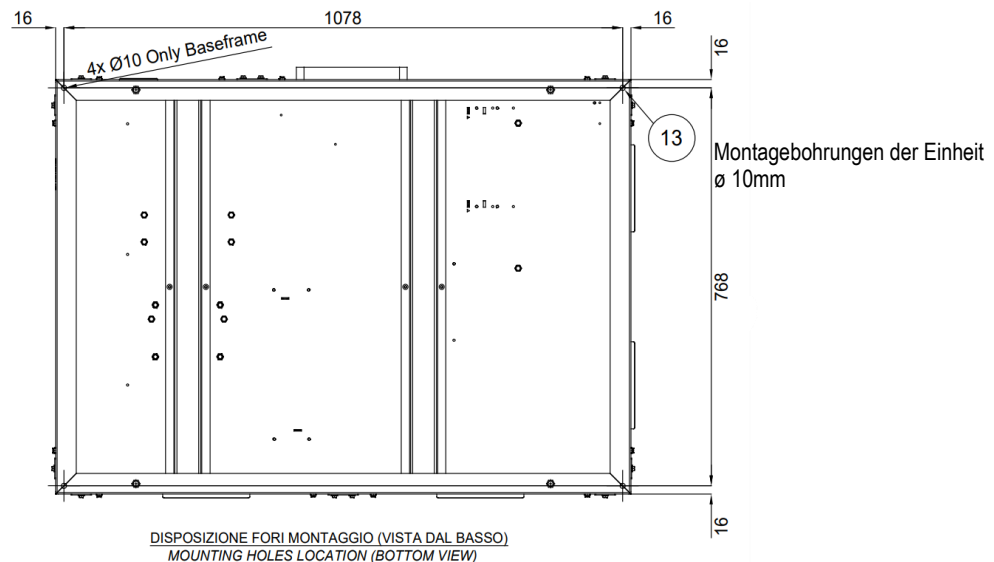


Abbildung 12 – Mindestabstände der Inneneinheit

Die Inneneinheit und die Geräteleitungen sind so zu installieren, dass sie in dem betroffenen Bereich vor versehentlicher Beschädigung geschützt sind.



Befestigen Sie die Einheit mit vier M8-Schrauben am Fundament.



**Das Innengerät ist nur für die Installation in Innenräumen vorgesehen. Installieren Sie dieses Gerät nicht im Freien, da der IP-Grad nicht für eine Installation im Freien geeignet ist.**

#### 4.5. Zusätzliche Anforderungen an den Installationsort

- Bei der Installation ist die Gefahr von starken Winden, Taifunen bzw. Erdbeben zu berücksichtigen; bei unsachgemäßer Installation kann die Einheit umkippen.
- Es ist sicherzustellen, dass im Falle eines Wasserlecks das Wasser im Installationsraum und in der Umgebung keinen Schaden verursachen kann.
- Darauf achten, dass der Lufteinlass der Einheit nicht in die Hauptwindrichtung gerichtet ist. Frontalwind stört den Betrieb der Einheit. Gegebenenfalls ist ein Windschutz zu verwenden, um den Wind abzuschirmen.
- Sicherstellen, dass Wasser keine Schäden am Standort verursachen kann, indem Wasserabläufe in das Fundament eingebaut werden und Wasserfallen in der Konstruktion vermieden werden.

**Installation in Meeresnähe.** Sicherstellen, dass die Außeneinheit NICHT direkt dem Seewind ausgesetzt ist. Dadurch soll Korrosion aufgrund des hohen Salzgehaltes der Meeresluft verhindert werden, wodurch sich die Lebensdauer der Einheit verkürzen würde.

**Beispiel:** Hinter dem Gebäude (Fall I).

Wenn die Außeneinheit direkt dem Seewind ausgesetzt ist, einen Windschutz installieren (Fall II).

- Höhe des Windschutzes  $\geq 1,5 \times$  Höhe der Außeneinheit
- Bei der Installation des Windschutzes die Mindestabstände für die Wartung beachten.

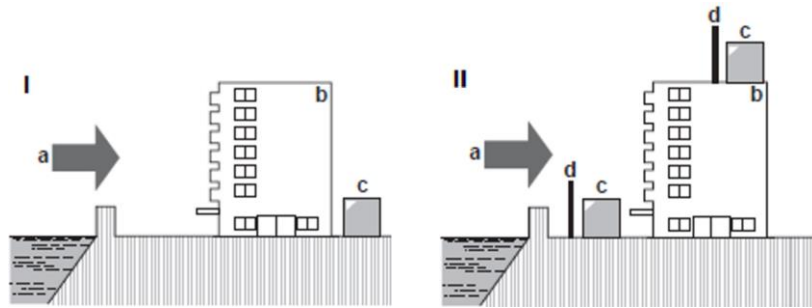


Abbildung 13 – Installation der Außeneinheit in Meeresnähe

**Zeichenerklärung:**

- a. Seewind
- b. Gebäude
- c. Außeneinheit
- d. Windschutz



**Wenn Sie das Gerät bei niedrigen Außentemperaturen betreiben, beachten Sie bitte die nachstehenden Anweisungen.**

Um zu verhindern, dass die Einheit Wind und Schnee ausgesetzt wird, sollte auf der Luftseite der Außeneinheit ein Ablenklech installiert werden: in Gebieten mit starkem Schneefall ist es sehr wichtig, einen Aufstellungsort zu wählen, an dem der Schnee den Betrieb der Einheit NICHT beeinträchtigt. Wenn seitlicher Schneefall möglich ist, sicherstellen, dass das Wärmetauscherregister NICHT durch den Schnee beeinträchtigt wird. Gegebenenfalls sind eine Schneeabdeckung oder Überdachung und ein Sockel zu installieren. Anweisungen zum Installieren der Schneeabdeckung erhalten Sie von Ihrem Händler.



**Beim Anbringen der Schneeabdeckung darf der Luftstrom der Einheit NICHT behindert werden.**

#### 4.6. Kombination von Einheiten und Optionen

Die Außen - und die Innenmodelle können wie in der folgenden Tabelle angegeben kombiniert werden.

Kombinationen der Einheiten	
Größe 21 kW	1x EWYT021CZI-A1 + 1x EWYT021CZO-A1
Größe 32 kW	1x EWYT032CZI-A1 + 1x EWYT032CZO-A1
Größe 40 kW	1x EWYT040CZI-A1 + 1x EWYT040CZO-A1
Größe 64 kW	1x EWYT064CZI-A2 + 1x EWYT064CZO-A2

#### 4.7. Vorbereitung der Kältemittelleitungen



**Das Kältemittel R32 erfordert strenge Vorsichtsmaßnahmen, um das System sauber, trocken und dicht zu halten.**

- **Sauber und trocken:** Das Eindringen von Fremdstoffen (einschließlich Mineralöle oder Feuchtigkeit) in das System muss verhindert werden.
- **Dicht:** R32 enthält kein Chlor, zerstört nicht die Ozonschicht und verringert nicht den Schutz der Erde vor schädlicher ultravioletter Strahlung. Freigesetztes R32 kann geringfügig zum Treibhauseffekt beitragen. Achten Sie daher besonders auf die Dichtheit der Anlage.



**Die Rohrleitungen und andere drucktragende Teile müssen für Kältemittel geeignet sein. Mit Phosphorsäure desoxidiertes, nahtloses Kupfer für Kältemittel.**

- Der Gehalt an Fremdstoffen in Rohren (einschließlich Ölen für die Herstellung) muss  $\leq 30$  mg/10 m sein.
- Härtegrad: Verwenden Sie Rohre mit einem Härtegrad in Abhängigkeit vom Rohrdurchmesser, wie in der nachstehenden Tabelle aufgeführt.

Rohr Ø	Härtungsgrad des Rohrmaterials
Beliebig	Leicht gegläht R220

Tabelle 4 – Härungsgrad des Rohrmaterials

- Die Rohrstärke der Kältemittelleitungen muss den geltenden Rechtsvorschriften entsprechen. Die Mindestrohrstärke für R32-Rohrleitungen muss der nachstehenden Tabelle entsprechen.

Rohr Ø	Dicke
6,35 mm/9,52 mm/12,7 mm	0,80 mm
16,00 mm	1,00 mm
22,20 mm	1,10 mm
28,6 mm	1,15 mm

Tabelle 5 – Rohrstärke für R32

So wählen Sie die Rohrleitungsgröße aus

Bestimmen Sie die richtige Größe anhand der folgenden Tabellen und der Referenzabbildung (nur zur Orientierung).

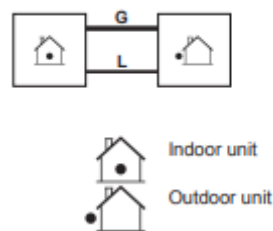


Abbildung 14 – Verrohrungsschema Inneneinheit – Außeneinheit

Rohrleitungsdimensionen Inneneinheit – Außeneinheit		
INNENEINHEIT	G = Gasleitungen	L = Flüssigkeitsleitungen
EWYT021CZI-A1	Ø 28,6 mm	Ø 9,52 mm
EWYT032CZI-A1	Ø 28,6 mm	Ø 12,7 mm
EWYT040CZI-A1	Ø 28,6 mm	Ø 12,7 mm
EWYT064CZI-A1	Ø 28,6 mm	Ø 12,7 mm im Kreislauf 1, Ø 9,52 mm im Kreislauf 2

Tabelle 6 – Rohrleitungsdurchmesser

Wenn die Anschlüsse der Inneneinheit nicht mit dem Durchmesser der angegebenen Rohrleitungen übereinstimmen, müssen die Anforderungen an den Rohrleitungsdurchmesser mit Hilfe von Reduzierstücken/Expandern (im Lieferumfang der Einheit enthalten) an den Anschlüssen der Inneneinheit erfüllt werden.

Die nachstehende Tabelle zeigt die maximale Länge und Höhe, die das Rohrsystem zwischen der Inneneinheit und der Außeneinheit erreichen kann. Diese Werte sind unbedingt einzuhalten, da sonst das einwandfreie Funktionieren des Geräts nicht gewährleistet ist.

Maximale Rohrleitungslänge und Höhenunterschied	
Maximal zulässige Rohrleitungslänge	30 m
Höhenunterschied zwischen Innen- und Außeneinheit	≤ 10 m

Tabelle 7 – Rohrleitungslängen und Höhenunterschiede



Bei Nichteinhaltung dieser maximalen Längen und Höhen übernimmt Daikin Applied Europe S.p.A. keine Garantie für die korrekte Funktionsweise der Geräte.

#### 4.8. Lärm und Schallschutz

Im Gerät entsteht Lärm hauptsächlich durch den Lauf der Verdichter und der Lüfter. Der Lärmpegel ist für jedes Modell in den Verkaufsunterlagen angegeben. Wenn das Gerät ordnungsgemäß installiert, verwendet und gewartet wird, erfordert der Geräuschemissionspegel keine besonderen Schutzvorrichtungen, um in der Nähe des Geräts gefahrlos arbeiten zu können.

#### 4.9. Wasserkreislauf zur Verbindung mit der Einheit

Die folgenden Ausrüstungen für den Wasserkreislauf sind im Lieferumfang der Inneneinheit enthalten.

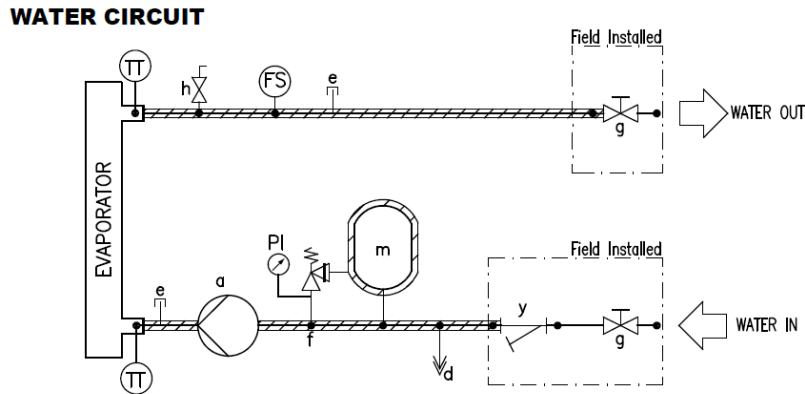


Abbildung 15 – Hydraulisches Schema

WASSERKREISAUSSTATTUNG			
a	PUMPE	m	AUSDEHNUNGSGEFÄSS
d	ABLAUF	y	WASSERFILTER
e	STECKFITTING	TT	TEMPERATURSENSOR
f	SICHERHEITSENTIL 3 BAR 1/2"	PI	MANOMETER
g	ABSPERRVENTIL	FS	DURCHFLUSSSCHALTER
h	ENTLÜFTER		

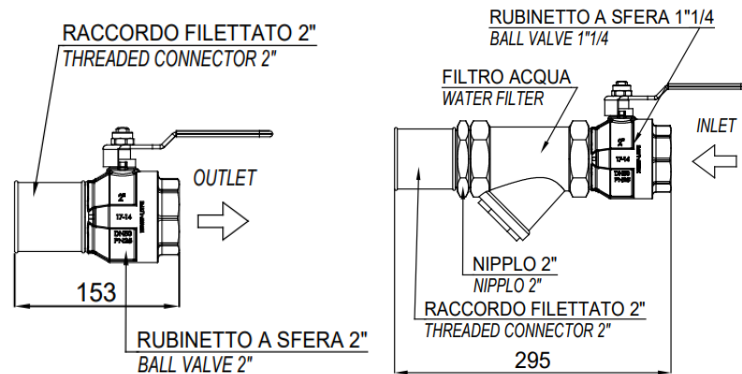


Abbildung 16 – Hydraulische Elemente

NB: Der Filter und die Absperrventile werden zusammen mit dem Gerät im Schrank geliefert und müssen vor der Inbetriebnahme installiert werden.

##### 4.9.1. Wasserzuleitung

Das Rohrleitungssystem muss mit möglichst wenigen Bögen und vertikalen Richtungsänderungen verlegt werden. Auf diese Weise werden die Installationskosten erheblich reduziert und die Anlagenleistung verbessert.

Das Wassersystem muss über Schwingungsdämpfer zur Reduzierung der Vibrationsübertragung auf den Unterbau verfügen.

Der Schutz des Wasserkreislaufs ist im Winter notwendig, auch wenn das Gerät nicht in Betrieb ist.

- Vor einer Isolierung der Wasserleitungen sind diese auf Lecks zu untersuchen. Der komplette Hydraulikkreislauf muss isoliert sein, um Kondensation und eine verminderte Kälteleistung zu vermeiden. Schützen Sie die Wasserrohre im Winter vor Frost (z. B. mit einem Heizkabel).
- Es ist sicherzustellen, dass der Wasserdruck den Konstruktionsvorgaben für den Druck des wasserseitigen Wärmetauschers (3 bar) nicht übersteigt.

Wählen Sie den Rohrleitungsdurchmesser in Abhängigkeit vom erforderlichen Wasserdurchfluss und dem verfügbaren externen statischen Druck der Pumpe. Der empfohlene Durchmesser der Wasserleitungen ist in der folgenden Tabelle angegeben.

Unit	Wasserleitungsdurchmesser
EWYT021~040CZI-A1	1 ¼"
EWYT064CZI-A2	2"

**Tabelle 8 – Wasserleitungsdurchmesser**

#### 4.9.2. Strömungsschalter

Der Strömungsschalter hat die Aufgabe, das Gerät bei einer Unterbrechung des Wasserdurchflusses zu stoppen, um dadurch den BPHE vor dem Einfrieren zu schützen.

Es handelt sich um einen Paddel-Strömungsschalter für den ununterbrochenen Einsatz im Freien (IP65).

Der Strömungsschalter wird so eingestellt, dass er auslöst, wenn der Wasserdurchfluss des BPHE den minimal zulässigen Strömungswert erreicht (siehe Tabelle unten).

Modell	Strömungsschalter-Sollwert [l/min]
EWYT021CZI-A1	22
EWYT032CZI-A1	31
EWYT040CZI-A1	31
EWYT064CZI-A2	57

**Tabelle 9 – Strömungsschalter-Sollwert**

#### 4.9.3. Reparatur und Prüfung des Wasserkreislaufanschlusses

Die Geräte besitzen Wasser-Einlässe und -Auslässe für den Anschluss der Wärmepumpe an den Wasserkreislauf des Systems. Dieser Kreislauf muss von einem befugten Techniker an das Gerät angeschlossen werden und muss allen örtlichen Vorschriften entsprechen.



**Sollte Schmutz in den Wasserkreislauf eindringen, könnte dies Probleme verursachen. Daher beim Anschluss des Wasserkreislaufs stets Folgendes beachten:**

- **Nur Rohre verwenden, die innen sauber sind.**
- **Das Ende des Rohrs bei der Beseitigung von Graten nach unten halten.**
- **Das Rohrende abdecken, wenn es in eine Wand eingeführt wird, um das Eindringen von Staub oder Schmutz zu vermeiden.**
- **Die zwischen dem Filter und dem Gerät befindlichen Rohre des Systems mit fließendem Wasser reinigen, bevor sie an das System angeschlossen werden.**

#### 4.9.4. Wasserdruck

Prüfen, ob der Wasserdruck über 1 bar beträgt. Ist er geringer, Wasser hinzufügen.

Der maximale Betriebsdruck beträgt 3 bar.

#### 4.10. Wasseraufbereitung

Wasserkreis vor Inbetriebnahme des Geräts reinigen.

Der BPHE darf keinen Spülingeschwindigkeiten oder Schmutz ausgesetzt werden, der bei der Spülung gelöst wird. Es wird empfohlen, einen entsprechend dimensionierten Bypass und eine Ventilanordnung zu installieren, um die Spülung des Leitungssystems zu ermöglichen. Der Bypass kann bei der Wartung verwendet werden, um den Wärmetauscher zu isolieren, ohne den Durchfluss zu anderen Geräten zu unterbrechen.

**Schäden, die durch Fremdkörper oder Schmutz im BPHE entstehen, sind durch die Garantie nicht abgedeckt.** Schmutz, Kalk, Rostsplitter oder anderes Material können sich im Wärmetauscher ablagern und dadurch dessen Wärmeaustauschvermögen reduzieren. Der Druckabfall könnte zunehmen und folglich den Wasserdurchfluss verringern. Eine einwandfreie Wasseraufbereitung reduziert daher das Risiko von Korrosion, Verschleiß, Ablagerungen, usw. Wie das Wasser am besten aufzubereiten ist, hängt von der Art des Systems und den lokalen Eigenschaften des Brauchwassers ab.

Der Hersteller haftet nicht für Funktionsstörungen oder Schäden an der Anlage, die auf eine fehlende oder unsachgemäße Wasseraufbereitung zurückzuführen sind. In der folgenden Tabelle sind die Grenzwerte für akzeptable Wasserqualität aufgeführt:

DAE Anforderungen an die Wasserqualität	BPHE
pH (25 °C)	7,5 – 9,0
Elektrische Leitfähigkeit [ $\mu\text{S}/\text{cm}$ ] (25 °C)	< 500
Chloridionen [ $\text{mg Cl} / \text{l}$ ]	< 70
Sulfat-Ionen [ $\text{mg SO}_4^{2-} / \text{l}$ ]	< 100
Alkalinität [ $\text{mg CaCO}_3 / \text{l}$ ]	< 200
Gesamthärte [ $\text{mg CaCO}_3 / \text{l}$ ]	75 – 150
Eisen [ $\text{mg Fe} / \text{l}$ ]	< 0,2
Ammoniumionen [ $\text{mg NH}_4^+ / \text{l}$ ]	< 0,5
Kieselerde [ $\text{mg SiO}_2 / \text{l}$ ]	
Molekulares Chlor ( $\text{mg Cl}_2/\text{l}$ )	< 0,5

Tabelle 10 – Grenzwerte der Wasserqualität

#### 4.11. Wasserdruckabfall für Filter

Die folgende Abbildung zeigt die Druckabfälle der Wasserfilter.

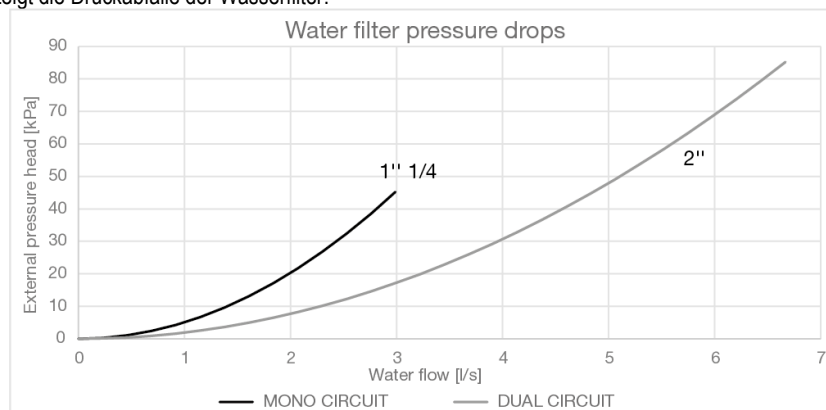


Abbildung 17 – Druckabfall des Wasserfilters

#### 4.12. Pumpe der Inneneinheit

Vor Inbetriebnahme der Pumpe ist zu prüfen, ob der Wasserkreislauf ordnungsgemäß mit einem statischen Druck von mindestens 1 bar als Schutz vor Kavitation gefüllt ist. Außerdem ist sicherzustellen, um die ordnungsgemäße Entlüftung des Leitungssystems zu gewährleisten, dass das in den Hydraulik schemata mit dem Buchstaben „h“ bezeichnete Ventil geöffnet ist.

Die folgende Abbildung zeigt die externe Druckhöhe (kPa) für die Wasserpumpe.

EWYT-CZP – Pumpe mit geringer Förderhöhe

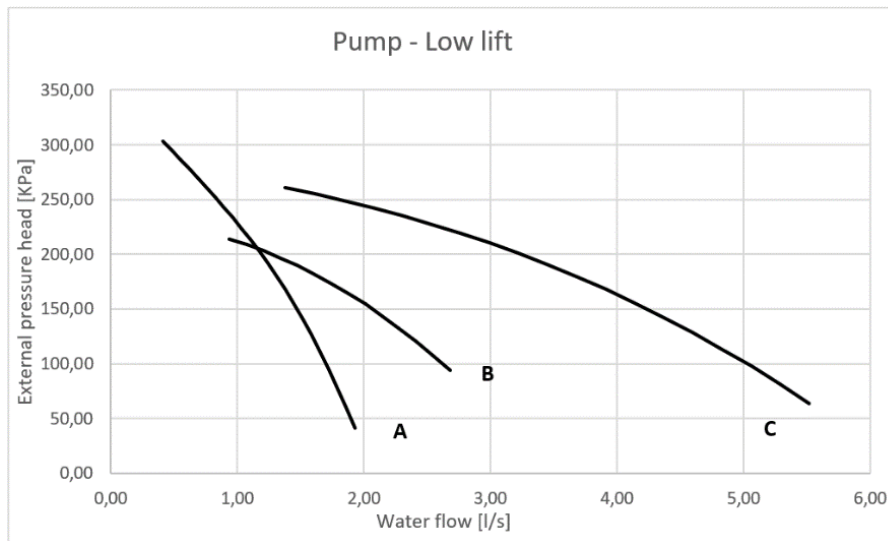


Abbildung 18 – Externe Druckhöhe der Wasserpumpe

Der externe statische Druck bezieht sich auf die Differenz zwischen dem externen statischen Druck der Pumpe und dem Druckabfall im Verdampfer und Wasserfilter. Der Wasserdurchflussbereich bezieht sich nur auf die Pumpe. Die Grenzwerte für den Wasserdurchfluss der Einheit sind dem Abschnitt zum Wasserdurchfluss zu entnehmen.

Pumpenkurven	
Modell	Pumpenkurve
EWYT021CZI-A1	A
EWYT032CZI-A1	B
EWYT040CZI-A1	B
EWYT064CZI-A2	C

Tabelle 11 – Pumpenkurven für jede Baugröße der Einheit

### 4.13. Betriebsstabilität und minimaler Wassergehalt im System

Für die korrekte Funktion der Geräte ist es wichtig, einen minimalen Wassergehalt innerhalb des Systems zu garantieren, um eine übermäßige Anzahl von Verdichteranläufen und -stopps zu vermeiden. Jedes Mal, wenn der Verdichter in Betrieb genommen wird, gelangt eine übermäßige Menge Öl aus dem Verdichter in den Kältemittelkreislauf, und gleichzeitig steigt die Temperatur des Verdichter-Stators, die durch den Einschaltstrom beim Anfahren entsteht. Um Schäden am Verdichter vorzubeugen, lässt das Steuersystem daher nicht mehr als 10 Starts pro Stunde zu. Die Anlage, in der das Gerät installiert wird, muss daher sicherstellen, dass der Gesamtwassergehalt einen konstanten Betrieb des Geräts und folglich auch einen höheren Raumkomfort ermöglicht.

#### 4.13.1. Kühlungsmodus

Der Kaltwasseranteil der Systeme sollte eine Mindestwassermenge aufweisen, um eine übermäßige Belastung (Start und Stopp) der Verdichter zu vermeiden.

Bei der Auslegung der Wassermenge sind die minimale Kühllast, die Sollwertdifferenz der Wassertemperatur und die Zykluszeit der Kompressoren zu berücksichtigen.

Als allgemeiner Hinweis sollte der Wassergehalt des Systems nicht unter den Werten liegen, die sich aus der folgenden Formel ergeben:

$$\text{Einzelkreislauf Einheit} \rightarrow 5 \frac{lt}{kW \text{ nominal}}$$

$$\text{Zweikreisgerät} \rightarrow 3,5 \frac{lt}{kW \text{ nominal}}$$

$kW_{\text{nominal}}$  = Kühlleistung bei 12/7°C OAT=35°C

Die obige Faustregel ergibt sich aus der folgenden Formel als relative Wassermenge, die in der Lage ist, die Wassertemperatur-Sollwertdifferenz während der Mindestlasttransiente aufrechtzuerhalten, ohne dass ein übermäßiges Starten und Stoppen des Verdichters selbst erforderlich ist (was von der Verdichtertechnologie abhängt):

$$\text{Wassermenge} = \frac{CC [W] \times \text{Min load } \% \times \text{DNCS}[s]}{FD \left[ \frac{g}{L} \right] * SH \left[ \frac{J}{g^{\circ}C} \right] * (DT)[^{\circ}C]}$$

**CC = Kühlleistung**

**DNCS = Verzögerung bis zum nächsten Kompressorstart**

**FD = Dichte der Flüssigkeit**

**SH = Spezifische Wärme**

**DT = Wassertemperatur-Sollwertdifferenz**

Wenn die Systemkomponenten kein ausreichendes Wasservolumen bereitstellen, sollte ein ordnungsgemäß ausgelegter Speichertank hinzugefügt werden.

Standardmäßig ist das Gerät auf eine Wassertemperaturdifferenz eingestellt, die der Anwendung Komfortkühlung entspricht und den Betrieb mit der in der vorherigen Formel genannten Mindestmenge ermöglicht.

Wenn jedoch eine geringere Temperaturdifferenz eingestellt wird, wie im Fall von Prozesskühlungsanwendungen, bei denen Temperaturschwankungen vermieden werden müssen, ist eine größere Mindestwassermenge erforderlich.

Um den ordnungsgemäßen Betrieb des Geräts bei einer Änderung des Einstellwerts zu gewährleisten, muss die Mindestwassermenge korrigiert werden.

Bei mehr als einer installierten Einheit muss die Gesamtkapazität der Anlage in die Berechnung einfließen, so dass der Wassergehalt der einzelnen Einheiten addiert wird.

#### 4.13.2. Heizbetrieb

Der Heizungswassergehalt der Anlagen sollte eine Mindestwassermenge aufweisen, um ein übermäßiges Absinken des Wassersollwerts während des Abtauzyklus zu vermeiden und einen angemessenen Raumkomfort zu gewährleisten.

Als allgemeiner Hinweis sollte der Wassergehalt des Systems nicht unter den Werten liegen, die sich aus der folgenden Formel ergeben:

$$\begin{aligned} \text{Einzelkreislauf Einheit} &\rightarrow 16 \frac{lt}{kW \text{ nominal}} \\ \text{Zweikreisgerät} &\rightarrow 8 \frac{lt}{kW \text{ nominal}} \end{aligned}$$

$kW_{nominal}$  = Heizleistung bei 40/45°C OAT=7°C

Die obige Faustregel ergibt sich aus der folgenden Formel als relative Wassermenge, die in der Lage ist, die Systemtemperatur während des Abtauprozesses innerhalb eines akzeptablen  $\Delta T$  (das von der Heizanwendung abhängt) zu halten:

$$\text{Wassermenge} = \frac{CC [W] \times \text{MDD}[s]}{FD \left[ \frac{g}{L} \right] * SH \left[ \frac{J}{g^{\circ}C} \right] * DT[^{\circ}C]}$$

**CC = Kühlleistung während des Abtaubetriebs**

**MDD = Maximale Abtaudauer**

**FD = Dichte der Flüssigkeit**

**SH = Spezifische Wärme**

**DT = Zulässiger Wassertemperaturunterschied**

Die Wassertemperaturdifferenz wird als akzeptabel für die Komfortheizungsanwendung angesehen, die den Betrieb mit der in der vorherigen Formel genannten Mindestmenge ermöglicht.

Wird jedoch eine geringere Wassertemperaturdifferenz als akzeptabel erachtet, so ist eine größere Mindestwassermenge erforderlich.

Wenn die Systemkomponenten kein ausreichendes Wasservolumen bereitstellen, sollte ein ordnungsgemäß ausgelegter Speichertank hinzugefügt werden.

Bei mehr als einer installierten Einheit muss die Gesamtkapazität der Anlage bei der Berechnung berücksichtigt werden, indem der Wassergehalt jeder Einheit addiert wird.

Hinweis: Die Angaben sind als allgemeine Richtlinien gedacht und ersetzen nicht die Bewertung durch qualifiziertes technisches Personal oder durch HLK-Ingenieure. Für eine detailliertere Analyse ist es besser, einen anderen, detaillierteren Ansatz zu verwenden.

Diese Überlegungen beziehen sich auf die Wassermenge, die immer durch das Gerät fließt. Gibt es Bypässe, Abzweigungen des Systems, die ausgeschlossen werden können, sollten diese Teile bei der Berechnung des Wassergehalts nicht berücksichtigt werden.



#### 4.14. Wasserdurchflussgrenzen

Um den ordnungsgemäßen Betrieb des Geräts sicherzustellen, muss der Wert des Wasserdurchflusses im Verdampfer innerhalb des für dieses Gerät angegebenen Bereichs liegen. Ein Wasserdurchfluss, der niedriger als der Mindestwert in der folgenden Tabelle ist, kann zu Problemen mit Frost, Verschmutzung und unzureichender Steuerung führen. Eine Wasserflussmenge, die höher ist als der in der angegebene Maximalwert, führt zu einem unzulässigen Lastverlust, einer übermäßigen Erosion der Leitungen und Schwingungen, die zu Bruch führen können.

Durchflussgrenzen der Einheit		
MODELL	Min. Durchfluss [l/s]	Max. Durchfluss [l/s]
EWYT021CZI-A1	0,84	1,90
EWYT032CZI-A1	1,01	2,66
EWYT040CZI-A1	1,01	2,66
EWYT064CZI-A2	1,41	5,50

Tabelle 12 – Betriebsgrenzen

#### 4.15. Kalibrierung des Ausdehnungsgefäßes

Der Anfangsdruck des Ausdehnungsgefäßes hängt von der Differenz zwischen dem Niveau, auf dem die Einheit installiert ist, und dem höchsten Punkt des Wasserkreises ab und wird wie folgt berechnet:

$$P_i = 0,3 + (H/10) \text{ (bar)}$$

- $P_i$  Anfangsdruck
- H Differenz zwischen dem Niveau, auf dem das Gerät installiert ist, und dem höchsten Punkt im Kreislauf

Eine Einheit mit eingebauter Pumpe hat ein 12-Liter-Ausdehnungsgefäß mit einem Anfangsdruck von 1 bar.

#### Maximales Wasservolumen

Das maximale Wasservolumen für die Kalibrierung des Ausdehnungsgefäßes wird anhand des nachstehenden Diagramms ermittelt:

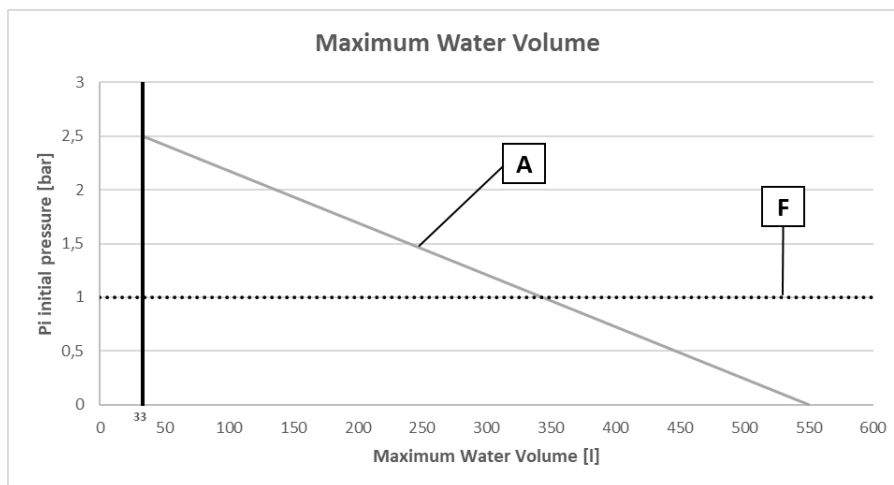


Abbildung 19 – Anfangsdruck des Ausdehnungsgefäßes basierend auf dem maximalen Wasservolumen

A	Kreislauf ohne Glykol
F	Standard

Der in der Abbildung dargestellte Standardwert für den Anfangsdruck bezieht sich auf einen H-Unterschied von 7 Metern.

Wenn das Gesamtwasservolumen im gesamten Kreislauf die zulässige Höchstmenge überschreitet, muss ein weiteres Ausdehnungsgefäß installiert werden. Wenn der Unterschied im System H weniger als 7 Meter beträgt und der Anfangsdruck unter dem maximal zulässigen Wert liegt (siehe Grafik), ist keine Anpassung des Anfangsdrucks erforderlich.

Sollte es notwendig sein, den voreingestellten Anfangsdruckwert (1 bar) zu ändern, sind die folgenden Empfehlungen zu berücksichtigen:

- Verwenden Sie zur Einstellung des Vordrucks im Ausdehnungsgefäß nur trockenen Stickstoff.
- Eine ungeeignete Einstellung des Vordrucks im Ausdehnungsgefäß führt zu einer Funktionsstörung des Systems.

Änderungen des Anfangsdrucks des Ausdehnungsgefäßes müssen durch Verringerung oder Erhöhung des Stickstoffdrucks mit Hilfe des Schraderventils am Ausdehnungsgefäß vorgenommen werden.



**Nur ein autorisierter Installateur kann den Anfangsdruck des Ausdehnungsgefäßes einstellen.**

## Zur Überprüfung des Wasservolumens: Beispiele

### Beispiel 1

Die Einheit wird 5 m unterhalb des höchsten Punktes im Wasserkreis installiert. Das Gesamtwasservolumen im Wasserkreislauf beträgt 250 Liter. Keine Maßnahmen oder Änderungen erforderlich.

### Beispiel 2

Die Einheit wird am höchsten Punkt im Wasserkreis installiert. Das Gesamtwasservolumen (ohne Glykol) im Wasserkreislauf beträgt 420 Liter.

Maßnahmen:

Da das Gesamtwasservolumen (420 L) größer ist als das eingestellte Wasservolumen (340 L), muss der Vordruck reduziert werden.

Der geforderte Vordruck beträgt:

$$P_g = (0,3 + (H / 10)) \text{ bar} = (0,3 + (0/10)) \text{ bar} = 0,3 \text{ bar}$$

Das entsprechende maximale Wasservolumen beträgt etwa 490 Liter (siehe Grafik).

Da 420 L weniger als 490 L sind, ist das Ausdehnungsgefäß für die Installation geeignet.

## 5. ELEKTRISCHE INSTALLATION

---

### 5.1. Allgemeine Anforderungen

Es ist der jeweilige Schaltplan für das erworbene Gerät zu beachten. Sollte sich der Schaltplan nicht am Gerät befinden oder verloren gegangen sein, ist beim zuständigen Vertreter des Herstellers eine Kopie anzufordern.

Bei Abweichungen zwischen Schaltplan und Schaltkasten/Elektrokabeln ist der Vertreter des Herstellers zu verständigen.



- **Sorgen Sie dafür, dass die Stromleitung und die Übertragungsleitung voneinander getrennt sind. Übertragungskabel und Stromversorgungskabel dürfen sich kreuzen, aber nicht parallel verlaufen.**
  - **Die Übertragungskabel und die Stromversorgungskabel dürfen die internen Rohrleitungen nicht berühren, damit eine Beschädigung der Kabel durch hohe Temperaturen in den Rohrleitungen vermieden wird.**
  - **Schließen Sie den Deckel fest und verlegen Sie die elektrischen Leitungen so, dass sich der Deckel oder andere Teile nicht lösen können.**
- 

Die elektrische Ausrüstung arbeitet einwandfrei bei der vorgesehenen Umgebungstemperatur. Bei sehr heißen/kalten Umgebungen (siehe 3.2, „Betriebsgrenzen“) werden zusätzliche Maßnahmen empfohlen (bitte kontaktieren Sie den Vertreter des Herstellers).

Die elektrische Ausrüstung arbeitet einwandfrei, wenn die relative Luftfeuchtigkeit 50% bei einer Temperatur von maximal +40 °C nicht überschritten wird. Eine höhere relative Luftfeuchtigkeit ist bei niedrigeren Temperaturen erlaubt (zum Beispiel 90 % bei 20 °C).

### 5.2. Indoor/outdoor Verkabelung

Für die indoor/outdoor-Verkabelung achten Sie auf die Einhaltung der nachstehenden Grenzwerte:

- Maximale Kabellänge: 30 m.
- Verwenden Sie immer Vinylstränge mit einem Mantel von 0,75 bis 1,25 mm<sup>2</sup> oder Kabel (2-adrige Drähte)

Wenn die Kabel von Einheit zu Einheit diese Anforderungen nicht erfüllen, kann dies zu einer Fehlfunktion der Übertragung führen.

### 5.3. Elektrische Anschlüsse

Stellen Sie für den Anschluss des Geräts einen Stromkreis zur Verfügung. Es muss gemäß den aktuellen elektrischen Standards und mit Kupferkabeln verbunden werden, die einen angemessenen Abschnitt in Bezug auf die Absorptionswerte aufweisen.

Daikin Applied Europe S.p.A. lehnt jede Haftung für einen unzureichenden elektrischen Anschluss ab.



**Die Verbindungen zu den Klemmen müssen mithilfe von Kupferklemmen und -kabeln hergestellt werden, da es sonst zu Überhitzung oder Korrosion an den Verbindungsstellen kommen kann, die das Gerät beschädigen könnten. Der elektrische Anschluss muss von qualifiziertem Personal unter Einhaltung geltender Vorschriften ausgeführt werden. Es besteht die Gefahr eines Stromschlags.**

---

Die Stromversorgung des Geräts muss so ausgelegt sein, dass sie generell unabhängig von anderen Systemkomponenten und anderen Geräten über einen Hauptschalter ein- oder ausgeschaltet werden kann.

Der elektrische Anschluss des Schaltschranks muss unter Einhaltung der richtigen Reihenfolge der Phasen erfolgen. Es ist der jeweilige Schaltplan für das erworbene Gerät zu beachten. Bei einer Abweichung zwischen Schaltplan und Schaltkasten/Elektrokabeln ist der Vertreter des Herstellers zu verständigen.



**Kein Drehmoment, keine Spannung und kein Gewicht auf die Hauptschalterklemmen anwenden. Stromkabel müssen durch geeignete Systeme unterstützt werden.**

---

Um Störungen zu vermeiden, müssen alle Steuerleitungen von den Stromkabeln getrennt montiert werden. Verwenden Sie dazu mehrere elektrische Durchgangskanäle.

Installieren Sie einen Erdschlussschalter.

Um eine Fehlfunktion aufgrund von Oberschwingungen zu vermeiden, verwenden Sie einen Erdschlussschalter, der mit Oberschwingungen kompatibel ist.



**Vor Wartungs- und/oder elektrischen Anschlussarbeiten am Verdichtermotor und/oder den Lüftern ist sicherzustellen, dass das System ausgeschaltet und der Hauptschalter des Gerätes geöffnet ist. Bei Nichtbeachtung dieser Vorschrift kann es zu schweren Verletzungen kommen.**

---

### 5.4. Kabelanforderungen

Die an den Leistungsschalter angeschlossenen Kabel müssen den Isolationsabstand in der Luft und den Oberflächenisolationsabstand zwischen den aktiven Leitern und der Erde gemäß IEC 614391, Tabelle 1 und 2, sowie die nationalen Vorschriften des Aufstellandes einhalten. Die Kabel, die an den Hauptschalter angeschlossen sind, müssen mit einem Schlüsselpaar angezogen werden, wobei die einheitlichen Klemmwerte im Verhältnis zur Qualität der Schrauben der verwendeten Unterlegscheiben und Muttern zu beachten sind.

Verbinden Sie den Schutzleiter (gelb/grün) mit der Erdungsklemme PE.

Der Äquipotenzialschutzleiter (Erdleiter) muss einen Querschnitt gemäß Tabelle 1 der EN 602041, Punkt 5.2 (siehe unten), aufweisen.

In jedem Fall muss der Äquipotenzialschutzleiter (Erdleiter) gemäß Punkt 8.2.8 derselben Norm einen Querschnitt von mindestens 10 mm<sup>2</sup> aufweisen.

Abschnitt der Kupfer-Phasenleiter, die die Ausrüstung speisen S [mm <sup>2</sup> ]	Mindestquerschnitt des externen Kupferschutzleiters Sp [mm <sup>2</sup> ]
S ≤ 16	S
16 < S ≤ 35	16
S > 35	S/2

Tabelle 13 – Tabelle 1 von EN 602041 Punkt 5.2

#### 5.4.1. Maximale Kabeldimension

Maximale Kabeldimension, die physisch an den Hauptschalter des Geräts angeschlossen werden kann.

Modell	Maximale Kabelgröße [mm <sup>2</sup> ]	Modell [A]
EWYT021CZO-A1	16	63
EWYT032CZO-A1	16	63
EWYT040CZO-A1	16	63
EWYT064CZO-A2	50	100

Modell	Maximale Kabelgröße [mm <sup>2</sup> ]	Modell [A]
EWYT021CZI-A1	6 (starr) / 4 (flexibel)	12
EWYT032CZI-A1	6 (starr) / 4 (flexibel)	12
EWYT040CZI-A1	6 (starr) / 4 (flexibel)	12
EWYT064CZI-A2	6 (starr) / 4 (flexibel)	12

#### 5.4.2. Anforderungen an Sicherheitseinrichtungen

Die Stromversorgung muss durch ein Residual Current Device – Fehlerstrom-Schutzeinrichtung geschützt werden, wie in der Tabelle unten angegeben.

Hauptschalter und Sicherungen können in Übereinstimmung mit den geltenden Vorschriften hinzugefügt werden.

Die Auswahl und Dimensionierung der Verkabelung sollten in Übereinstimmung mit der geltenden Gesetzgebung basierend auf der maximalen Stromstärke der Einheit erfolgen.

Inneneinheit	Kundenschutz - Obligatorisch	Sicherungen – Nicht obligatorisch
EWYT021CZI-A1	FEHLERSTROM-SCHUTZEINRICHTUNG TYP A	13 A
EWYT032CZI-A1		12 A
EWYT040CZI-A1		12 A
EWYT064CZI-A2		12 A

Außeneinheit	Kundenschutz - Obligatorisch	Sicherungen – Nicht obligatorisch
EWYT021CZO-A1	FEHLERSTROM-SCHUTZEINRICHTUNG TYP A	32 A
EWYT032CZO-A1		40 A
EWYT040CZO-A1		63 A
EWYT064CZO-A2		100 A



Bei der Verwendung von Fehlerstromschutzschaltern ist darauf zu achten, dass ein Hochgeschwindigkeitstyp mit 300 mA Nennfehlerstrom verwendet wird.

#### 5.5. Phasenasymmetrie

In einem dreiphasigen System ist eine übermäßige Asymmetrie zwischen den Phasen die Ursache für eine Motorüberhitzung. Die maximal zulässige Spannungsasymmetrie beträgt 3%, berechnet wie folgt:

$$Unbalance \% = \frac{(V_x - V_m) * 100}{V_m}$$

Wobei:

V<sub>x</sub> = Phase mit der größten Asymmetrie

V<sub>m</sub> = durchschnittliche Spannung

Beispiel:

Die drei Phasen weisen Messwerte von jeweils 383, 386 bzw. 392 V auf.

Der Durchschnitt ist:

$$\frac{383 + 386 + 392}{3} = 387 \text{ V}$$

Der Unwuchtprozentsatz ist:

$$\frac{(392 - 387) * 100}{387} = 1.29 \%$$

weniger als der maximal zulässige Prozentsatz (3%).

### 5.6. Master-Schaltplan

Der folgende Schaltplan zeigt die beste Lösung für das gesamte System (Innen- und Außeneinheit). Es wird für die Installation vor Ort empfohlen.

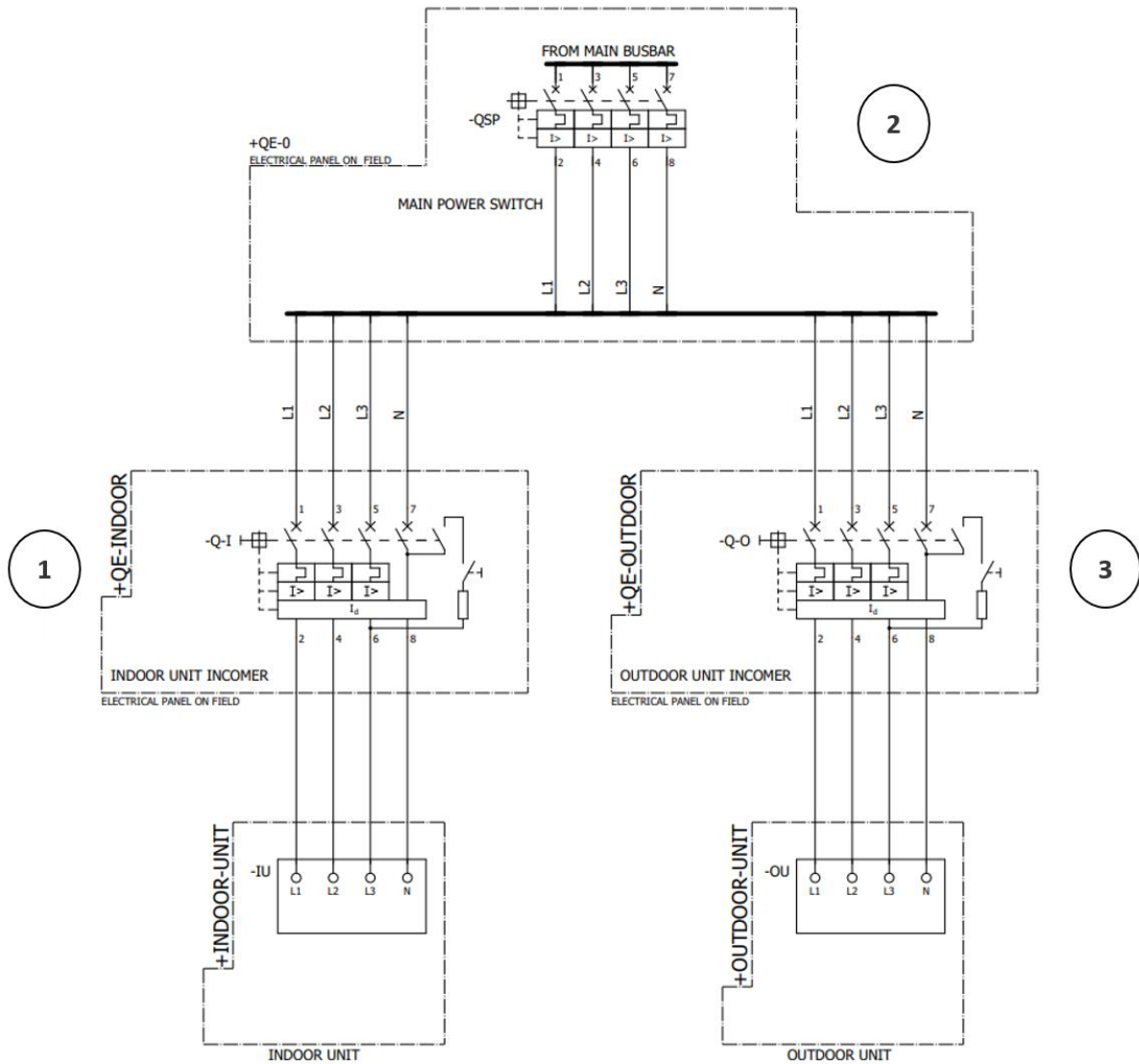


Abbildung 20 – Master-Schaltplan

<b>LASTTRENNSCHALTER – 3P+N (QSP)</b>		
<b>Unit</b>	<b>Daten Versorgungsspannung/Strom</b>	<b>Stromstärke Größe Hauptschalter (A)</b>
EWYT021CZ—A1	360 Vac/25,90 A	D63
EWYT032CZ—A1	360 Vac/41,46 A	D100
EWYT040CZ—A1	360 Vac/45,90 A	D100
EWYT064CZ—A1	360 Vac/74,63 A	D125

Tabelle 14 – Referenz Nr. 1

<b>EINHEIT NENN- UND STROMGRÖSSE LEISTUNGSSCHALTER (Q-I)</b>		
<b>Unit</b>	<b>In (A)</b>	<b>I<sub>dn</sub> (mA)</b>
EWYT021CZI—A1	C13	300 Typ A
EWYT032CZI—A1	C13	300 Typ A
EWYT040CZI—A1	C13	300 Typ A
EWYT064CZI—A2	C13	300 Typ A

Tabelle 15 – Referenz Nr. 2

<b>EINHEIT NENN- UND STROMGRÖSSE LEISTUNGSSCHALTER (Q-O)</b>		
<b>Unit</b>	<b>In (A)</b>	<b>I<sub>dn</sub> (mA)</b>
EWYT021CZO—A1	C32	300 Typ A
EWYT032CZO—A1	C63	300 Typ A
EWYT040CZO—A1	C63	300 Typ A
EWYT064CZO—A2	C100	300 Typ A

Tabelle 16 – Referenz Nr. 3

## 6. ANSCHLIESSEN DER KÄLTEMITTELEITUNGEN

### Vorkehrungen beim Anschluss der Kältemittelleitungen



#### VERBRENNUNGSRISIKO



- Vermeiden Sie, dass etwas anderes als das vorgesehene Kältemittel in den Kältemittelkreislauf gelangt (z. B. Luft).
- Verwenden Sie beim Hinzufügen von Kältemittel nur R32.
- Verwenden Sie nur Installationswerkzeuge (z. B. Verteilermessgerätesatz), die ausschließlich für R432-Installationen verwendet werden, um dem Druck standzuhalten und zu verhindern, dass Fremdstoffe (z. B. Mineralöle und Feuchtigkeit) in das System gelangen.
- Seien Sie vorsichtig, wenn Sie Kupferrohre durch Wände führen.



Vor dem Anschließen ist es wichtig, das Eindringen von Verunreinigungen in das Rohrleitungssystem zu verhindern. Die Kappe auf den Anschlüssen der Innen- und Außeneinheit darf nur während der Installation der Verbindungsrohre entfernt werden.



Es wird dringend empfohlen, vor der Installation der Geräte ein Vakuum im Rohrleitungssystem mit einer zweistufigen Vakuumpumpe mit Rückschlagventil zu erzeugen, die bis zu einem Überdruck von  $-100,7 \text{ kPa}$  ( $-1,007 \text{ bar}$ ) ( $5 \text{ Torr absolut}$ ) evakuieren kann. Nachdem das Vakuum erzeugt wurde, lassen Sie das System mindestens 2 Stunden lang im Vakuum. Danach wird das System mit Stickstoffgas mit einem Überdruck von maximal  $4,0 \text{ MPa}$  ( $40 \text{ bar}$ ) beaufschlagt. Stellen Sie den Überdruck niemals höher ein als den maximalen Betriebsdruck des Geräts, d. h.  $4,0 \text{ MPa}$  ( $40 \text{ bar}$ ). Sobald die Anschlussarbeiten beginnen, ist es möglich, das System drucklos zu machen, indem der Stickstoff im Inneren aus dem Leitungssystem abgelassen wird.

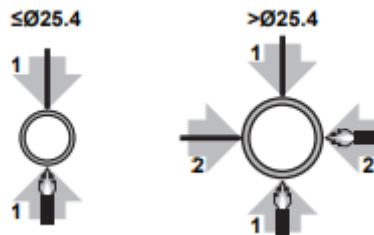


Schließen Sie die Kältemittelleitungen sicher an, bevor Sie den Verdichter in Betrieb nehmen. Wenn die Kältemittelleitungen NICHT angeschlossen sind und das Absperrventil beim Betrieb des Verdichters geöffnet ist, wird Luft angesaugt. Dies führt zu einem abnormalen Druck im Kältekreislauf, was zu Schäden an der Anlage und sogar zu Verletzungen führen kann.

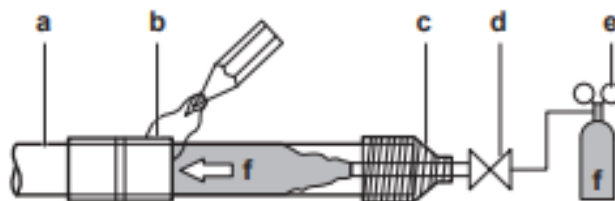
### 6.1. Anlöten des Rohrendes



Vorkehrungen beim Anschluss der bauseitigen Rohrleitungen. Fügen Sie das Lötmaterial wie in der Abbildung unten gezeigt hinzu:



- Blasen Sie beim Hartlöten mit Stickstoff durch, um zu verhindern, dass sich auf der Innenseite der Rohrleitung große Mengen eines oxidierten Films bilden. Dieser Film wirkt sich nachteilig auf die Ventile und Verdichter im Kühlsystem aus und verhindert einen ordnungsgemäßen Betrieb.
- Stellen Sie den Stickstoffdruck mit einem Druckminderer auf  $20 \text{ kPa}$  ( $0,2 \text{ bar}$ ) ein (gerade so viel, dass er auf der Haut zu spüren ist).



- a) Kältemittel-Rohrleitungen
- b) Zu verlötender Teil
- c) Klebeband
- d) Handventil
- e) Druckreduzierventil
- f) Stickstoff

Abbildung 21 – Verlotung der Rohre

- Verwenden Sie beim Hartlöten von Rohrverbindungen KEINE Antioxidantien. Rückstände können Rohre verstopfen und Geräte beschädigen.
- Verwenden Sie KEIN Flussmittel beim Hartlöten von Kältemittelleitungen aus Kupfer auf Kupfer. Verwenden Sie Phosphorkupferlot (BCuP), das kein Flussmittel benötigt. Flussmittel haben einen äußerst schädlichen Einfluss auf Kältemittelleitungssysteme. Wird beispielsweise ein Flussmittel auf Chlorbasis verwendet, verursacht es Korrosion an den Rohren, und insbesondere fluorhaltige Flussmittel führen zu einer Verschlechterung des Kältemittelöls.

## 6.2. Verwendung des Kugelventils

Die Außeneinheit wird mit Kugelventilen in der Stellung **GESCHLOSSEN** geliefert. Die Rohranschlüsse sind mit einem Stopfen abgedichtet, der an den Anschluss gelötet ist. Zur Installation des Rohrleitungssystems müssen die Verschlussstopfen entfernt werden.

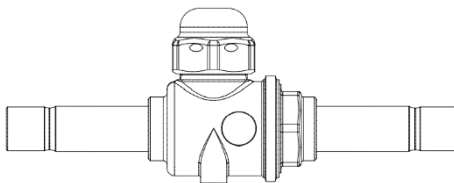


Abbildung 22 – Kugelventil



**Vor dem Entfernen der Verschlussstopfen an den Rohranschlüssen ist sicherzustellen, dass sich die Kugelventile in der Stellung GESCHLOSSEN befinden.**



**Bevor Sie die Stopfen an den Rohranschlüssen entfernen, können Sie durch die Einfüllöffnungen auf beiden Seiten des Geräts prüfen, dass kein Kältemittel austritt. Prüfen Sie, ob Kältemittel durch die Kugelventile austritt.**



**Falls Kältemittel vorhanden ist, muss dieses vor dem Entfernen der Verschlussstopfen an den Rohranschlüssen und während aller Lötarbeiten entfernt werden.**



- Die Außeneinheit wird mit Kältemittel im Inneren geliefert (Vorfüllung). Die Menge variiert je nach Modell.
- Die Inneneinheit wird mit Stickstoff im Inneren geliefert.

### So öffnen/schließen Sie das Kugelventil

- 1 Entfernen Sie die Abdeckung des Kugelventils.
- 2 Drehen Sie den Stift mit einem verstellbaren Schraubenschlüssel, bis er sich nicht mehr dreht.
- 3 Wenn sich das Absperrventil NICHT weiter drehen lässt, hören Sie auf zu drehen. Das Ventil ist nun geöffnet/geschlossen.



**Wenden Sie KEINE übermäßige Kraft auf das Absperrventil an. Andernfalls kann das Ventilgehäuse brechen.**



### 6.3. So schließen Sie die Kältemittel-Rohrleitungen an die Außeneinheit an



Alle bauseitigen Rohrleitungen müssen von einem zugelassenen Kältetechniker installiert werden und allen einschlägigen örtlichen und nationalen Vorschriften entsprechen.



Vor der Installation des Kältemittel-Rohrleitungssystems ist es wichtig, eine Dichtheitsprüfung mit Hilfe von Leckortungsmitteln durchzuführen, insbesondere in der Umgebung der Kugelventile. Stellen Sie sicher, dass die Kugelventile während der Dichtheitsprüfung in der Stellung **GESCHLOSSEN** sind.



Die Außeneinheit wird mit einer bestimmten Menge an Kältemittel im Inneren geliefert (Vorfüllung). Es ist darauf zu achten, dass sich kein Kältemittel in den zu verlötenden Rohrleitungen (nach den Kugelventilen) befindet. Falls Kältemittel vorhanden ist, muss es vor dem Lötvorgang entfernt werden.

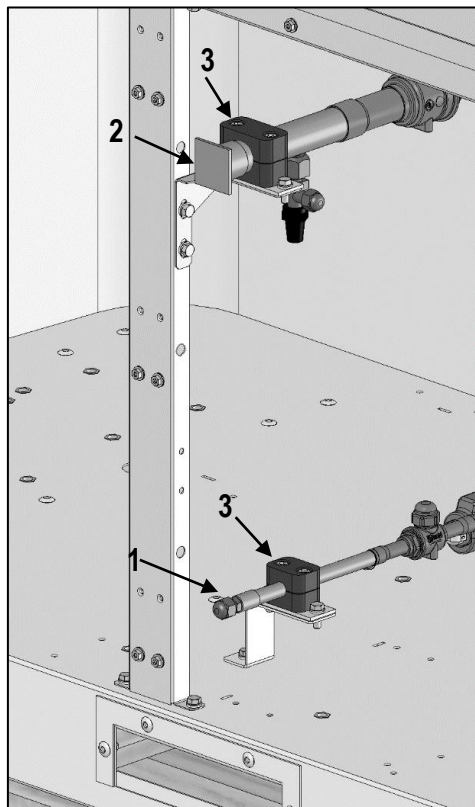


Bevor mit dem Anschließen begonnen wird, müssen die Kunststoffstützen an den Rohrleitungsenden entfernt werden, da sie sonst durch die Hitze des Lötvorgangs beschädigt werden können.

Nach einer erfolgreichen Durchführung der Dichtheitsprüfung und Sicherstellung, dass sich kein Kältemittel in den zu lötenen Rohrleitungen befindet, kann das Rohrsystem an die Außeneinheit angeschlossen werden.

Um die Rohrleitungen an die Außeneinheit anzuschließen, gehen Sie wie folgt vor:

1. Entfernen Sie die Verkleidung.
2. Entfernen Sie vor dem Löten die Kunststoffklammern (3) in der Nähe der Rohrleitungsenden, da diese sonst durch die Hitzeentwicklung beschädigt werden können.
3. Lösen und entfernen Sie zunächst das Schraderventil (1) und die Kappe (2).
4. Fahren Sie dann mit dem Anlöten der Rohrleitungsenden der Außeneinheit an das Rohrleitungssystem fort. Denken Sie daran, die Kugelventile des Geräts während all dieser Phasen in der Stellung **GESCHLOSSEN** zu halten, da die Außeneinheit Kältemittel enthält.
5. Warten Sie nach dem Anschluss der Rohrleitungen, bis sie abgekühlt sind, und bringen Sie dann die Kunststoffhalterungen wieder an.
6. Bringen Sie die Verkleidung wieder an.
7. Verschließen Sie die Öffnungen für die Rohrleitungen und Kabel mit Dichtungsmaterial (bauseitig), da sonst die Leistung des Geräts sinkt und kleine Tiere in das Gerät eindringen können.



Hier oben ist das Detail der Außenverrohrung des Außengeräts dargestellt, das an das Rohrleitungssystem angeschlossen werden muss.

EINHEIT	Gasleitungen	Flüssigkeitsleitungen	Anschluss der Einheit Gasseite	Anschluss der Einheit Flüssigkeitsseite
EWYT021CZ(O/I)-A1	Ø 28,6 mm	Ø 9,52 mm	Ø 28,6 mm F	Ø 12,7 mm F
EWYT032CZ(O/I)-A1	Ø 28,6 mm	Ø 12,7 mm	Ø 28,6 mm F	Ø 12,7 mm F
EWYT040CZ(O/I)-A1	Ø 28,6 mm	Ø 12,7 mm	Ø 28,6 mm F	Ø 12,7 mm F
EWYT064CZ(O/I)-A2	Ø 28,6 mm	Ø 12,7 mm im Kreislauf 1, Ø 9,52 mm im Kreislauf 2	Ø 28,6 mm F	Ø 12,7 mm F



Nachdem alle Leitungen angeschlossen sind, vergewissern Sie sich, dass keine Gaslecks vorhanden sind. Verwenden Sie Stickstoff, um eine Gasortungsprüfung durchzuführen.



Achten Sie darauf, dass die vor Ort installierten Rohrleitungen keine anderen Rohre, die Bodenplatte oder die Seitenwand berühren. Insbesondere beim unteren und seitlichen Anschluss ist sicherzustellen, dass die Rohrleitungen durch eine geeignete Isolierung geschützt sind, damit sie nicht mit dem Gehäuse in Berührung kommen.



Verwenden Sie eine zweistufige Vakuumpumpe mit einem Rückschlagventil, die bis zu einem Überdruck von  $-100,7 \text{ kPa}$  ( $-1,007 \text{ bar}$ ) (5 Torr absolut) evakuieren kann. Stellen Sie sicher, dass das Pumpenöl nicht in entgegengesetzter Richtung in das System fließt, wenn die Pumpe nicht in Betrieb ist.



Treffen Sie ausreichende Vorkehrungen für den Fall eines Austritts von Kältemittel. Falls Kältemittelgas austritt, lüften Sie den Bereich sofort. Mögliche Risiken:

- Eine zu hohe Kältemittelkonzentration in einem geschlossenen Raum kann zu Sauerstoffmangel führen.
- Wenn Kältemittelgas mit Feuer in Berührung kommt, können giftige Gase entstehen.



Berühren Sie versehentlich austretendes Kältemittel NIEMALS direkt. Dies könnte zu schweren Verletzungen durch Erfrierungen führen.

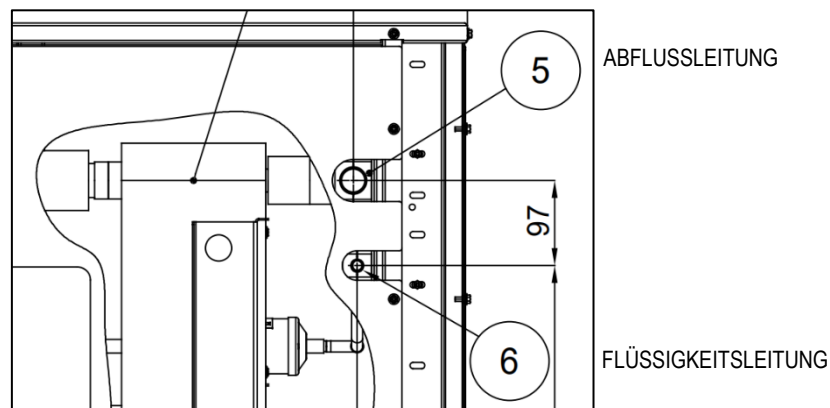
#### 6.4. So schließen Sie die Kältemittel-Rohrleitungen an die Inneneinheit an



Bevor mit dem Anschließen begonnen wird, müssen die Kunststoffklammern an den Rohrleitungsenden entfernt werden, da sie sonst durch die Hitze des Lötvorgangs beschädigt werden können.



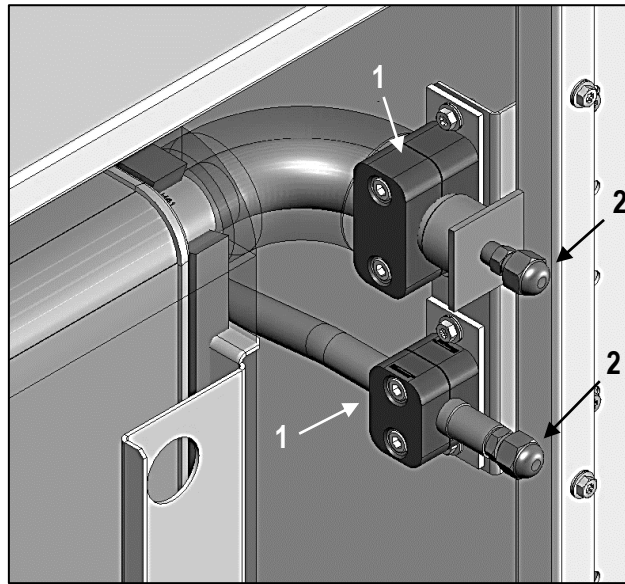
Für den Anschluss der Inneneinheit muss zuerst die Gasleitung hartgelötet werden. Bei der Durchführung des Lötvorgangs für die Flüssigkeitsleitung (also der letzten, da die Außeneinheit bereits angeschlossen ist) ist es wichtig, ohne Stickstoff zu löten. Der Grund dafür ist, dass das Stickstoffgas nach dem Anschluss der Rohrleitung keinen Abfluss mehr hat und die Rohrleitung unter Druck setzen würde. Verwenden Sie KEINEN Stickstoff beim Löten der Flüssigkeitsleitung (d. h. der letzten zu lötenden Leitung).



Der Anschluss kann nach folgendem Verfahren vorgenommen werden:

1. Entfernen Sie die Verkleidung.
2. Entfernen Sie die Kunststoffhalterungen (1), da sie sonst durch die beim Schweißen entstehende Hitze beschädigt werden könnten.
3. Entfernen Sie die Kappen an den Rohrleitungsenden (2) und lassen Sie den Stickstoff aus dem Gerät fließen.
4. Löten Sie die Rohrleitungsenden mit dem oben gezeigten Verfahren an das Rohrleitungssystem an.
5. Sobald die Rohrleitungen abgekühlt sind, bringen Sie die Kunststoffhalterungen wieder an.
6. Bringen Sie die Verkleidung wieder an.

Nach Abschluss der Arbeiten können Sie eine Dichtheitsprüfung und ein Vakuum im Rohrleitungssystem (mit Ausnahme der Außeneinheit, denken Sie daran, die Kugelhähne während dieser Phasen **GESCHLOSSEN** zu halten, da sonst das Kältemittel in der Außeneinheit austreten kann) und in der Inneneinheit durchführen.



## 6.5. Überprüfen der Kältemittel-Rohrleitungen

Vergewissern Sie sich, dass die Kältemittel-Rohrleitungen zwischen Außen- und Inneneinheit angeschlossen sind. Vergewissern Sie sich, dass die Kugelhähne an der Außeneinheit in der Stellung **GESCHLOSSEN** sind. Die zu überprüfenden Kältemittel-Rohrleitungen betreffen nur die Inneneinheit und das Rohrleitungssystem.

### Typischer Arbeitsablauf

Die Überprüfung der Kältemittel-Rohrleitungen besteht in der Regel aus den folgenden Schritten:

1. Prüfen auf Lecks im Kältemittel-Rohrleitungssystem.
2. Durchführen einer Vakuumtrocknung, um alle Feuchtigkeit, Luft oder Stickstoff aus den Kältemittel-Rohrleitungen zu entfernen.
3. Isolieren der Kältemittel-Rohrleitungen



**Verwenden Sie eine zweistufige Vakuumpumpe mit einem Rückschlagventil, die bis zu einem Überdruck von  $-100,7 \text{ kPa}$  ( $-1,007 \text{ bar}$ ) ( $5 \text{ Torr absolut}$ ) evakuieren kann. Sicherstellen, dass das Pumpenöl nicht umgekehrt in das System fließt, wenn die Pumpe nicht in Betrieb ist.**



**Verwenden Sie diese Vakuumpumpe ausschließlich für R32. Die Verwendung der gleichen Pumpe für andere Kältemittel kann zu Schäden an der Pumpe und am Gerät führen.**

### 6.5.1. Druckdichtheitsprüfung



**Nachdem alle Leitungen angeschlossen sind, vergewissern Sie sich, dass keine Gaslecks vorhanden sind. Verwenden Sie Stickstoff, um eine Gasortung durchzuführen.**

Brechen Sie das Vakuum, indem Sie das System mit Stickstoffgas mit einem Überdruck von maximal  $4,0 \text{ MPa}$  ( $40 \text{ bar}$ ) beaufschlagen. Stellen Sie den Überdruck niemals höher ein als den maximalen Betriebsdruck des Geräts, d. h.  $4,0 \text{ MPa}$  ( $40 \text{ bar}$ ).

### 6.5.2. So führen Sie eine Vakuumtrocknung durch



**Vor Beginn der Vakuumtrocknung muss sichergestellt werden, dass das Expansionsventil in der Inneneinheit **VOLLSTÄNDIG GEÖFFNET** ist. Andernfalls kann kein vollständiger Vakuumvorgang durchgeführt werden.**

Der erste Schritt zur korrekten Durchführung eines Vakuums in der Inneneinheit und im Rohrleitungssystem besteht darin, sicherzustellen, dass das Expansionsventil in der Inneneinheit **vollständig geöffnet** ist. Um das Ventil zu öffnen, muss das Gerät bereits elektrisch installiert sein. Gehen Sie dann über das HMI-Steuermodul wie unten beschrieben vor, um das Expansionsventil zu öffnen.

1. Schalten Sie die Stromversorgung zur Inneneinheit ein. Vergessen Sie nicht, das Modbus-Kommunikationskabel zwischen der Innen- und der Außeneinheit **GEZOGEN** zu lassen.
2. Dienstkennwort eingeben
3. Wählen Sie je nach verwendetem HMI einen der beiden Pfade:

Mit dem EvCO HMI Modul:

Gehen Sie zu Seite [14.22] und wählen Sie den Parameter "1" (für Monoschaltungseinheiten) oder "3" (für Zweikreiseinheiten) aus:

**0**= Standardwert

**1**= Kraft zum Öffnen Schaltkreis 1 Expansionsventil

**3**= Kraft zum Öffnen von Schaltkreis 1 und Schaltkreis 2 Expansionsventilen

Mit dem Siemens HMI Modul

Auf den Weg "Main Menu → Commission Unit → Manual Control → Unit → IU Exv Ctrl" gehen und die Parameter "Open C1" (für Mono-Schaltungen) oder "OpenAll" (für Zweikreis-Einheiten) wählen.

**Normal**= Standardwert

**OpenC1**= Kraft zum Öffnen Schaltkreis 1 Expansionsventil

**OpenAll**= Kraft zum Öffnen von Schaltkreis 1 und Schaltkreis 2 Expansionsventilen

4. Warten Sie 1 Minute.
5. Schalten Sie die Stromversorgung zur Inneneinheit AUS. Vergessen Sie nicht, das Modbus-Kommunikationskabel zwischen der Innen- und der Außeneinheit **GEZOGEN** zu lassen. **Nun können Sie mit den Phasen Vakuum und Rohranschlüsse fortfahren.**
6. Warten Sie 1 Minute.

Um die gesamte Feuchtigkeit aus dem System zu entfernen, gehen Sie wie folgt vor:

1. Vergewissern Sie sich, dass das Expansionsventil in der Inneneinheit (d. h. dasjenige, das im Kühlbetrieb verwendet wird) auf **100% OFFEN** gestellt ist. Andernfalls kann ein Vakuum nicht im gesamten Kühlkreis erzeugt werden. Für die Einstellung des Prozentsatzes der Öffnung des Expansionsventil folgen Sie dem obigen Verfahren
2. Evakuieren Sie das System bis zu einem Zielvakuum von  $-100,7 \text{ kPa}$  ( $-1,007 \text{ barg}$ ) ( $5 \text{ Torr}$  absolut).
3. Prüfen Sie, ob das Zielvakuum bei abgeschalteter Vakuumpumpe mindestens 1 Stunde lang aufrechterhalten wird.
4. Sollte das Zielvakuum nicht innerhalb von 2 Stunden erreicht oder nicht 1 Stunde lang gehalten werden, enthält das System möglicherweise zu viel Feuchtigkeit. In diesem Fall brechen Sie das Vakuum, indem Sie es mit Stickstoffgas auf einen Überdruck von  $0,05 \text{ MPa}$  ( $0,5 \text{ bar}$ ) bringen, und wiederholen Sie die Schritte 1 bis 3, bis alle Feuchtigkeit entfernt ist.



**Bei EWYT064CZ(I/O) muss der Vorgang an beiden Kreisen durchgeführt werden.**

### 6.5.3. So isolieren Sie die Kältemittel-Rohrleitungen

Nach Abschluss der Dichtheitsprüfung und der Vakuumtrocknung müssen die Rohrleitungen isoliert werden. Berücksichtigen Sie dabei die folgenden Punkte:

- Achten Sie darauf, die Flüssigkeits- und Gasleitungen zu isolieren (für alle Geräte).
- Verwenden Sie für Flüssigkeitsleitungen hitzebeständigen Polyethylenschaum, der einer Temperatur von  $70 \text{ °C}$  standhält, und für Gasleitungen Polyethylenschaum, der einer Temperatur von  $120 \text{ °C}$  standhält.
- Verstärken Sie die Isolierung der Kältemittel-Rohrleitungen entsprechend der Installationsumgebung.

Umgebungstemperatur	Feuchtigkeit	Mindeststärke
$\leq 30 \text{ °C}$	75% bis 80% RH	15 mm
$\geq 30 \text{ °C}$	$\geq 80\% \text{ RH}$	20 mm



**VERBRENNUNGSGEFAHR** Achten Sie darauf, die örtlichen Leitungen zu isolieren, da das Berühren dieser Leitungen Verbrennungen verursachen kann.

### 6.6. Einfüllen von Kältemittel

Sobald die Vakuumtrocknung abgeschlossen ist, kann mit dem Einfüllen von zusätzlichem Kältemittel begonnen werden.

#### 6.6.1. Vorsichtsmaßnahmen beim Einfüllen von Kältemittel



- Verwenden Sie nur R32 als Kältemittel. Andere Stoffe können zu Explosionen und Unfällen führen.
- R32 enthält fluorierte Treibhausgase. Sein GWP-Wert (Global Warming Potential) beträgt 675. Lassen Sie diese Gase **NICHT** in die Atmosphäre entweichen.
- Verwenden Sie beim Einfüllen von Kältemittel immer Schutzhandschuhe und eine Schutzbrille.



Achten Sie beim Einfüllen des Kältemittels darauf, dass Sie eines der folgenden Verfahren anwenden:

- **PLATTENWÄRMETAUSCHER MIT WASSER GEFÜLLT:** Schalten Sie während des Füllvorgangs die Wasserpumpe ein, damit das Wasser zirkulieren kann. Dadurch wird vermieden, dass die Ausdehnung, die beim Füllen des Wärmetauschers mit dem Kühlgas auftritt, zu einer übermäßigen Abkühlung des Wassers führt, das dann gefrieren kann. Durch die ständige Zirkulation des Wassers wird verhindert, dass das Wasser selbst einfriert. Um die Wasserpumpe manuell einzuschalten, siehe weitere Einzelheiten in der Betriebsanleitung.
- **PLATTENWÄRMETAUSCHER LEER (KEIN WASSER IM INNEREN):** Das Kältemittel kann eingefüllt werden, ohne die Wasserpumpe einzuschalten.



Stellen Sie sicher, dass der Strom 6 Stunden vor dem Betrieb eingeschaltet wird, damit die Kurbelgehäuseheizung mit Strom versorgt wird und der Verdichter geschützt ist. Vergewissern Sie sich, dass die Kugelhähne am Außengerät während des Füllvorgangs in der Stellung **OFFEN** sind.

#### 6.6.2. Zur Bestimmung der zusätzlichen Kältemittelmenge



Für die endgültige Einstellung der Füllmenge in einem Prüflabor wenden Sie sich bitte an den örtlichen Händler.

Die Berechnung der zusätzlichen Kältemittelmenge basiert auf der Größe der Flüssigkeitsleitungen. Diese Kältemittelmenge muss bei der Installation vor Ort entsprechend der Länge des Rohrleitungssystems hinzugefügt werden. Die Außeneinheit wird im Werk mit der in der nachstehenden Tabelle angegebenen Kältemittelmenge befüllt.

Werkseitige Kältemittelbefüllung (Vorfüllung)		
Einheit [Außen]	Menge [Kg]	Durchmesser der Flüssigkeitsleitungen [mm]
EWYT021CZO-A1	7,3	9,52
EWYT032CZO-A1	9,5	12,7
EWYT040CZO-A1	9,8	12,7
EWYT064CZO-A2	9,3 [Kreislauf 1]; 7,3 [Kreislauf 2]	12,7 [Kreislauf 1]; 9,52 [Kreislauf 2]

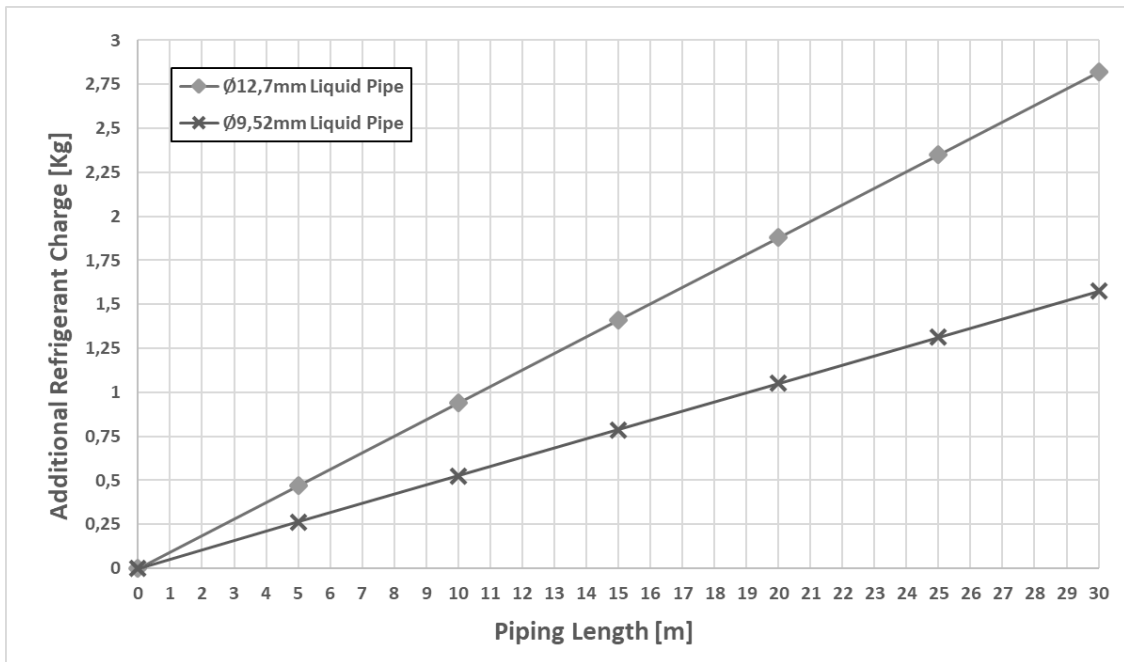
Die zusätzliche Kältemittelfüllung ist nach folgender Formel zu berechnen

$$R_{\varnothing 9,52} [Kg] = (X_{\varnothing 9,52} \cdot 0,0525)$$

$$R_{\varnothing 12,7} [Kg] = (X_{\varnothing 12,7} \cdot 0,094)$$

Wobei:

- R Zusätzlich zu füllendes Kältemittel [in kg und auf 1 Dezimalstelle gerundet]
- $X_{1,2}$  Gesamtlänge [m] der Flüssigkeitsleitungen bei  $\varnothing_a$



### 6.6.3. Vorfüllen von Kältemittel

1. Berechnen Sie die zusätzlich einzufüllende Kältemittelmenge anhand der unter Punkte „6.6 Bestimmung der zusätzlichen Kältemittelmenge“ genannten Formel.
2. Die Außeneinheiten werden mit einer Anfangsfüllmenge (Vorfüllung) ausgeliefert, die für jedes Gerät unterschiedlich ist. Nach der Installation muss der Techniker die zusätzliche Menge nach der oben genannten Formel hinzufügen.
3. Nach dem Hinzufügen der zusätzlichen Kältemittelmenge können die Kugelhähne an der Außeneinheit in die Stellung **OFFEN** gebracht werden.



**Wenn die Anlage kein Kältemittel enthält (z. B. nach einer Kältemittelrückgewinnung), muss das Gerät mit der ursprünglichen Kältemittelmenge befüllt werden (siehe Typenschild am Gerät).**

#### 6.6.4. Kontrollen nach dem Befüllen mit Kältemittel

- Sind alle Kugelventile geöffnet?
- Ist die eingefüllte Kältemittelmenge auf dem Etikett der Kältemittelfüllung vermerkt?



**Stellen Sie sicher, dass alle Absperrventile vor dem Betrieb geöffnet sind.  
Ein Betrieb mit geschlossenen Absperrventilen führt zu Schäden am Verdichter.**



**DAIKIN APPLIED EUROPE S.p.a.**  
Via Piani di Santa Maria, 72  
00072 Ariccia (Roma) - Italia

---



Model **EWYT021CZO-A1**  
Serial Number **X000001**  
Poscode **B12345**



B12345X000001H

	Factory	Field	TOT	
<b>R-32</b>	12,9 Kg	<b>A B</b> Kg	Kg	GWP = 675      IPX4
<b>R-32 C1</b>	8,9 Kg	<b>C D</b> Kg	Kg	FAN Efficiency: 38,8% / N = 49 (A, Static) / N (2015) = 40
<b>R-32 C2</b>	4,0 Kg	<b>E F</b> Kg	Kg	VSD Integrated
tCO <sub>2</sub> eq:	19,8	<b>G H</b>		3N~ 50 Hz    400 V    20,6 A
tCO <sub>2</sub> eq - C1:	10,8	<b>I L</b>		PS high:    42,9 bar
tCO <sub>2</sub> eq - C2:	9,8	<b>M N</b>		PS low:     30 bar
				HP switch:  42,2 bar

  
0948







  
265 Kg









Contains fluorinated greenhouse gases

Prod. Date: 07/2022  
Made In Italy

#### So bringen Sie das Etikett für fluorierte Treibhausgase an

1. Füllen Sie das Etikett wie folgt aus:

- A: Gesamtmenge des zugefügten Kältemittels
- B: Gesamtmenge an Kältemittel (Vorgefüllt+Hinzugefügt)
- C: Gesamtmenge des zugefügten Kältemittels C1
- D: Gesamtmenge an Kältemittel (Vorgefüllt+Hinzugefügt) C1
- D: Gesamtmenge des zugefügten Kältemittels C2 (nur für Doppelversion)
- F: Gesamtmenge an Kältemittel (Vorgefüllt+Hinzugefügt) C2 (nur für Doppelversion)
- G: Hinzugefügte Gesamtmenge an tCO<sub>2</sub> eq
- H: Gesamtmenge an tCO<sub>2</sub> (Vorgefüllt+Hinzugefügt)
- I: Hinzugefügte Gesamtmenge an tCO<sub>2</sub> eq C1
- L: Gesamtmenge an tCO<sub>2</sub> (Vorgefüllt+Hinzugefügt) C1
- M: Hinzugefügte Gesamtmenge an tCO<sub>2</sub> eq C2
- N: Gesamtmenge an tCO<sub>2</sub> (Vorgefüllt+Hinzugefügt) C2



**In Europa wird die Treibhausgasemission der gesamten Kältemittelfüllung im System (in Tonnen CO<sub>2</sub> - Äquivalent) zur Ermittlung der Wartungsintervalle verwendet. Befolgen Sie die geltenden Rechtsvorschriften.  
Formel zur Berechnung der Treibhausgasemissionen: GWP-Wert des Treibhausgases x Gesamtkältemittelladung [in kg] / 1000.**

## 7. BETRIEB

---

### 7.1. Verantwortlichkeiten des Bedieners

Der Bediener muss ausreichend ausgebildet und mit dem System vertraut sein, bevor er das Gerät bedient. Darüber hinaus hat er dieses Handbuch und die Bedienungsanleitung des Mikroprozessors zu lesen sowie den Verdrahtungsplan einzusehen, damit er die Startsequenz, den Betrieb der Einheit, die Abschaltsequenz und die Funktionsweise aller Sicherheitsvorrichtungen erlernt.

Ein vom Hersteller zugelassener Techniker steht im Verlauf der Inbetriebnahme des Geräts für alle Fragen zur Verfügung und gibt Auskunft über die korrekten Bedienungsabläufe.

Der Bediener muss eine Betriebsdaten-Aufzeichnung für jedes installierte Gerät führen. Eine zusätzliche Aufzeichnung muss für alle periodischen Wartungsarbeiten und Eingriffe aufbewahrt werden.

Wenn der Bediener abweichende oder ungewöhnliche Betriebsbedingungen feststellt, sollte er sich an einen vom Hersteller autorisierten technischen Kundendienst wenden.



***Wenn das Gerät ausgeschaltet ist, können die Ölheizter des Verdichters nicht verwendet werden. Wenn der Ölheizter wieder an das Stromnetz angeschlossen ist, warten Sie mindestens 6 Stunden, bevor Sie ihn neu starten. Die Nichtbeachtung dieser Regel kann zu Schäden an den Verdichtern aufgrund einer übermäßigen Ansammlung von Flüssigkeit im Inneren führen.***

---

Dieses Daikin-Gerät stellt eine erhebliche Investition dar und verdient die Aufmerksamkeit und Sorgfalt, um diese Ausrüstung in einwandfreiem Zustand zu halten.

In jedem Fall ist es notwendig, die nachfolgenden Anweisungen während des Betriebs und der Wartung zu beachten:

- Erlauben Sie unbefugtem und/oder unqualifiziertem Personal keinen Zugriff auf das Gerät.
- Es ist untersagt, sich den elektrischen Komponenten der Maschine zu nähern, ohne dass der Haupttrennschalter der Einheit geöffnet und die Stromversorgung abgeschaltet wurde.
- Der Zugang zu den elektrischen Komponenten ist ohne entsprechende Isolierplatte verboten. Bei Nässe und/oder Luftfeuchte den elektrischen Komponenten fernbleiben.
- Stellen Sie sicher, dass alle Arbeiten am Kältemittelkreislauf und an Bauteilen unter Druck ausschließlich von qualifiziertem Personal durchgeführt werden.
- Der Austausch der Verdichter darf nur von qualifiziertem Personal durchgeführt werden.
- An scharfen Kanten und der Oberfläche der Sektion des Verflüssigers besteht Verletzungsgefahr. Direkten Kontakt vermeiden und geeignete Schutzvorrichtungen verwenden.
- Solange die Einheit an das Leitungssystem angeschlossen ist, dürfen keine Festkörper in die Wasserleitungen gelangen.
- Das Entfernen der Schutzvorrichtungen an den beweglichen Teilen ist strengstens verboten.

Bei plötzlichem Stillstand des Geräts sind die Anweisungen in der Bedienungsanleitung der Bedientafel zu beachten, die zu der dem Endbenutzer ausgehändigten Dokumentation am Gerät gehört.

Es wird dringend empfohlen, die Installation und Wartung zusammen mit anderen Personen durchzuführen.



***Gerät möglichst nicht in Bereichen installieren, in denen während der Wartungsarbeiten Gefahren bestehen können, wie Plattformen ohne Geländer oder Führungen oder in Bereichen, in denen die Mindestabstände um das Gerät herum nicht eingehalten werden können.***

---



## 8. WARTUNG

Personal, das an elektrischen oder kältetechnischen Komponenten arbeitet, muss autorisiert, geschult und vollständig qualifiziert sein. Wartungs- und Reparaturarbeiten, die die Hilfe von anderem Fachpersonal erfordern, sollten unter Aufsicht der für die Verwendung von brennbaren Kältemitteln zuständigen Person durchgeführt werden. Jede Person, die Wartungs- oder Instandhaltungsarbeiten an einem System oder an zugehörigen Teilen des Geräts ausführt, sollte gemäß EN 13313 qualifiziert sein.

**Personen, die an Kühlsystemen mit entflammaren Kältemitteln arbeiten, sollten über Kompetenzen hinsichtlich der Sicherheitsaspekte beim Umgang mit brennbaren Kältemitteln verfügen, die durch entsprechende Schulungen unterstützt werden.**

Niemand, der Arbeiten an einem Kühlsystem durchführt, bei denen Rohrleitungen freigelegt werden, darf Zündquellen in einer Weise verwenden, die zu einer Brand- oder Explosionsgefahr führen kann. Alle möglichen Zündquellen, einschließlich Zigarettenrauch, sind ausreichend weit vom Ort der Installation, der Reparatur, des Ausbaus und der Entsorgung entfernt zu halten; während dieser Vorgänge kann möglicherweise Kältemittel in den umgebenden Raum freigesetzt werden. Vor Beginn der Arbeiten ist die Umgebung des Geräts zu untersuchen, um sicherzustellen, dass keine Gefahren durch brennbare oder entzündliche Quellen vorliegen. Es müssen Rauchverbotschilder aufgestellt werden.

Schützen Sie das Bedienpersonal immer mit persönlicher Schutzausrüstung, die für die durchzuführenden Aufgaben geeignet ist. Die üblichen Elemente der PSA sind: Helm, Schutzbrille, Handschuhe, Schutzkappen und Sicherheitsschuhe. Zusätzliche individuelle und Gruppenschutzausrüstung sollten nach einer angemessenen Analyse der spezifischen Risiken im relevanten Bereich den durchzuführenden Tätigkeiten entsprechend eingesetzt werden.

<b>Elektrische Bauteile</b>	Arbeiten Sie niemals an elektrischen Bauteilen, bevor Sie die Hauptstromversorgung der Maschine mit dem Hauptschalter an der Schalttafel unterbrochen haben. Warten Sie nach der Unterbrechung der Stromzufuhr der Maschine 10 Minuten, bevor Sie die Schalttafel öffnen, um das Risiko einer Hochspannung durch das Zünden der Kondensatoren zu vermeiden.
<b>Kühlsystem</b>	<p>Folgende Vorkehrungen sollten vor Arbeiten am Kältemittelkreislauf getroffen werden:</p> <ul style="list-style-type: none"> <li>• Erlaubnis für Heißenarbeiten einholen (falls erforderlich);</li> <li>• Sicherstellen, dass keine brennbaren Materialien im Arbeitsbereich gelagert werden und dass sich keine Zündquellen im Arbeitsbereich befinden;</li> <li>• Sicherstellen, dass geeignete Feuerlöschgeräte verfügbar sind;</li> <li>• Sicherstellen, dass der Arbeitsbereich vor Beginn von Arbeiten am Kältemittelkreislauf oder vor Schweiß-, Hartlöt- oder Lötarbeiten <b>ausreichend belüftet</b> ist;</li> <li>• Sicherstellen, dass das verwendete Leckortungsgerät funkenfrei, ausreichend abgedichtet oder eigensicher ist;</li> <li>• Sicherstellen, dass das gesamte Wartungspersonal eingewiesen wurde;</li> <li>• führen Sie vor Arbeiten am Kühlkreis immer die folgenden Schritte aus: <ul style="list-style-type: none"> <li>• Entfernung des Kältemittels (Restdruck angeben)</li> <li>• Spülung mit <b>Inertgas</b> (z. B. Stickstoff);</li> <li>• Evakuieren bei einem Druck von 0,3 bar (ass.) (oder 0,03 MPa)</li> <li>• Erneute Spülung mit <b>Inertgas</b> (z. B. Stickstoff)</li> <li>• Öffnung des Kreislaufs.</li> </ul> </li> </ul> <p>Sollen Verdichter oder Kompressoröle entfernt werden, muss sichergestellt werden, dass sie auf ein akzeptables Niveau abgepumpt wurden, um sicherzustellen, dass kein brennbares Kältemittel im Schmiermittel verbleibt.  <b>Es sollten nur Geräte zur Kältemittelrückgewinnung verwendet werden, die für die Verwendung mit brennbaren Kältemitteln ausgelegt sind.</b></p> <p>Erlauben nationale Vorschriften und Bestimmungen das Ablassen von Kältemitteln, sollte dies auf sichere Weise geschehen, z. B. durch Verwendung eines Schlauches, durch den das Kältemittel in einem sicheren Bereich in die Außenatmosphäre abgeleitet wird. Es sollte sichergestellt werden, dass nahe einer Zündquelle unter keinen Umständen eine brennbare, explosionsfähige Kältemittelkonzentration auftreten oder in ein Gebäude eindringen kann.</p> <p>Bei Kälteanlagen mit einem indirekten System sollte die Wärmeträgerflüssigkeit auf das mögliche Vorhandensein von Kältemittel überprüft werden.</p> <p>Nach jeder Reparatur sollten die Sicherheitseinrichtungen, z. B. Kältemitteldetektoren und mechanische Lüftungsanlagen, überprüft und die Ergebnisse aufgezeichnet werden.</p> <p>Es sollte sichergestellt werden, dass fehlende oder unleserliche Etiketten an Bauteilen des Kältemittelkreislaufs ersetzt werden.</p> <p>Zündquellen sollten nicht verwendet werden, wenn nach einem Kältemittelleck gesucht wird.</p>

## 8.1. Druck-/Temperatur- Tabelle

°C	Bar	°C	Bar	°C	Bar	°C	Bar
-28	2.97	-2	7.62	24	16.45	50	31.41
-26	3.22	0	8.13	26	17.35	52	32.89
-24	3.48	2	8.67	28	18.30	54	34.42
-22	3.76	4	9.23	30	19.28	56	36.00
-20	4.06	6	9.81	32	20.29	58	37.64
-18	4.37	8	10.43	34	21.35	60	39.33
-16	4.71	10	11.07	36	22.45	62	41.09
-14	5.06	12	11.74	38	23.60	64	42.91
-12	5.43	14	12.45	40	24.78	66	44.79
-10	5.83	16	13.18	42	26.01	68	46.75
-8	6.24	18	13.95	44	27.29	70	48.77
-6	6.68	20	14.75	46	28.61	72	50.87
-4	7.14	22	15.58	48	29.99	74	53.05

Tabelle 17 – R32 Druck/Temperatur

## 8.2. Routinemäßige Wartung

Dieses Gerät muss von qualifizierten Technikern gewartet werden. Bevor Arbeiten am System durchgeführt werden, sollte das Personal sicherstellen, dass alle Sicherheitsvorkehrungen getroffen wurden.

Eine vernachlässigte Wartung kann zu einer Beeinträchtigung aller Bauteile des Geräts führen (Rohrschlangen, Verdichter, Rahmen, Leitungen, usw.) und sich negativ auf die Leistung und den Betrieb auswirken.

Es wird zwischen zwei Wartungsebenen unterschieden, die je nach Art der Anwendung (kritisch/nicht kritisch) oder der Installationsumgebung (sehr aggressiv) gewählt werden können.

Beispiele für kritische Anwendungen sind die Prozesskühlung, Rechenzentren, usw.

Sehr aggressive Umgebungen können wie folgt definiert werden:

- Industrielles Umfeld (mit einer möglichen Konzentration von Abgasen durch Verbrennungsprozesse und chemische Prozesse).
- Küstengebiet.
- Hoch belastete Stadtgebiete.
- Ländliche Gebiete in der Nähe von Tierexkrementen und Düngemitteln, und hohe Konzentration von Abgasen von Diesel-Generatoren.
- Wüstengebiete mit Sandsturmgefahr.
- Kombinationen der vorstehenden Umgebungsbedingungen.

An Geräten, die einer hoch aggressiven Umgebung ausgesetzt sind, kann Korrosion in kürzerer Zeit auftreten als an Geräten, die in einer Standardumgebung installiert sind. Die Korrosion führt zu einem schnellen Verrosten des Rahmenkerns und damit zu einer Verringerung der Lebensdauer der Struktur des Geräts. Um dies zu vermeiden, ist es erforderlich, die Rahmenoberfläche regelmäßig mit Wasser und geeigneten Reinigungsmitteln zu reinigen.

Für den Fall, dass sich ein Teil der Farbe vom Rahmen löst, ist es wichtig, die fortschreitende Beeinträchtigung durch Lackieren der ausgesetzten Teile mit den geeigneten Produkten zu stoppen. Bitte kontaktieren Sie den Hersteller, um die gewünschten Produktspezifikationen zu erhalten.

Anmerkung: Sollten nur Salzablagerungen vorhanden sein, ist es ausreichend, die Teile mit klarem Wasser zu spülen.

### Checkliste für die jährliche Wartung der Inneneinheit

Inneneinheit: Jährlicher Wartungsplan	
Element	Beschreibung
<b>Wasserdruck</b>	
<b>Wasserfilter</b>	
<b>Wasserdruckablassventil</b>	Drehen Sie den roten Knopf des Ventils gegen den Uhrzeigersinn und prüfen Sie, ob es richtig funktioniert: Wenn Sie kein Klackgeräusch hören, wenden Sie sich an den örtlichen Händler. Falls das Wasser weiterhin aus dem Gerät läuft, schließen Sie zuerst das Wassereinlass- und das Wasserauslassventil und wenden Sie sich dann an den örtlichen Händler.
<b>Wasserdruck</b>	Halten Sie den Wasserdruck über 1 bar. Ist er geringer, Wasser hinzufügen.
<b>Wasserfilter</b>	Reinigen Sie den Wasserfilter. <b>HINWEIS:</b> Gehen Sie vorsichtig mit dem Wasserfilter um. Wenden Sie beim Wiedereinsetzen des Wasserfilters <b>KEINE</b> übermäßige Kraft an, damit das Gewebe des Wasserfilters <b>NICHT</b> beschädigt wird.
<b>Druckablassventil</b>	Überprüfen Sie den Zustand und die Verlegung des Schlauchs. Das Wasser muss in geeigneter Weise aus dem Schlauch abfließen.
<b>Schaltkasten</b>	Führen Sie eine gründliche Sichtprüfung des Schaltkastens durch und suchen Sie nach offensichtlichen Mängeln wie losen Verbindungen oder defekten Kabeln.

Tabelle 18 – Jährliche Wartungscheckliste für die Inneneinheit

Tätigkeiten	Wöchentlich	Monatlich (Anmerkung 1)	Jährlich/Saisonal (Anmerkung 2)
<b>Allgemein:</b>			
Ablezen der Betriebsdaten (Anmerkung 3)	X		
Sichtkontrolle des Geräts auf Beschädigungen bzw. lose Teile		X	
Kontrolle der Wärmedämmung auf Beschädigungen und Vollständigkeit		X	
Reinigung		X	
Lackieren, wo erforderlich			X
Analyse des Wassers (4)			X
Funktionskontrolle des Strömungsschalters		X	
<b>Elektrische Installation:</b>			
Prüfen der Steuersequenz			X
Verschleißkontrolle des Schaltschützes – wenn nötig, austauschen			X
Prüfen des korrekten Anzugs aller Elektroklemmen – wenn nötig, festziehen		X (vierteljährlich)	
Reinigung der Schalttafel von innen			X
Sichtprüfung der Komponenten auf Anzeichen von Überhitzung		X	
Funktionstüchtigkeit des Verdichters und des elektrischen Widerstands prüfen		X	
<b>Kühlkreislauf:</b>			
Prüfen auf Kältemittel-Lecks (Dichtheitsprüfung)		X	
Untersuchung der Schwingungen des Verdichters			X
<b>Wasserkreislauf (Inneneinheit):</b>			
Prüfen auf Wasserleckagen		X	
Prüfen der Wasseranschlüsse		X	
Prüfen des Drucks am Pumpeneinlass		X	
Reinigen des Wasserfilters			X
Prüfen der Glykolkonzentration			X
Prüfen der Wasserdurchflussrate		X	
Prüfen des Sicherheitsventils			X
<b>Sektion der Rohrschlangen (Außeneinheit):</b>			
Prüfen der Rohrschlangen und Wasserwärmetauscher auf Sauberkeit (Anmerkung 5)			X
Prüfen, ob die Lüfter korrekt festgezogen sind			X
Prüfen der Rohrschlangenlamellen			X
<b>BPHE (Inneneinheit):</b>			
Prüfen der Sauberkeit des BPHE			X

Tabelle 19 – Standardplan für die routinemäßige Wartung

**Anmerkungen:**

1. Die monatlichen Tätigkeiten schließen alle wöchentlichen ein.
2. Die jährlich (oder bei Beginn der Saison) durchzuführenden Tätigkeiten schließen alle wöchentlichen und monatlichen ein.
3. Das tägliche Ablezen der Betriebswerte des Geräts ermöglicht die Einhaltung hoher Beobachtungsstandards.
4. Auf gelöste Metalle kontrollieren.
5. Die Verflüssigerreihen mit sauberem Wasser und die Wasserwärmetauscher mit geeigneten Chemikalien reinigen. Partikel und Fasern können die Wärmetauscher verstopfen; besonders bei Wasserwärmetauschern ist darauf zu achten, dass mit Kalziumkarbonat angereichertes Wasser verwendet wird. Ein Anstieg der Druckverluste oder eine Abnahme des thermischen Wirkungsgrades weisen darauf hin, dass die Wärmetauscher verstopft sind. In Umgebungen mit einer hohen Teilchen-Konzentration in der Luft kann es erforderlich sein, die Verflüssigerreihe häufiger zu reinigen.
6. Geräte, die über längere Zeit in einer hoch aggressiven Umgebung aufgestellt oder gelagert werden, unterliegen nach wie vor den routinemäßigen Wartungsschritten.

Tätigkeiten (Anmerkung 8)	Wöchentlich	Monatlich (Anmerkung 1)	Jährlich/Saisonal (Anmerkung 2)
<b>Allgemein:</b>			
AbleSEN der Betriebsdaten (Anmerkung 3)	X		
Sichtkontrolle des Geräts auf Beschädigungen bzw. lose Teile		X	
Kontrolle der Wärmedämmung auf Beschädigungen und Vollständigkeit		X	
Reinigung		X	
Lackieren, wo erforderlich			X
Analyse des Wassers (4)			X
Funktionskontrolle des Strömungsschalters		X	
<b>Elektrische Installation:</b>			
Prüfen der Steuersequenz			X
Verschleißkontrolle des Schaltschützes – wenn nötig, austauschen			X
Prüfen des korrekten Anzugs aller Elektroklemmen – wenn nötig, festziehen			X
Reinigung der Schalttafel von innen		X	
Sichtprüfung der Komponenten auf Anzeichen von Überhitzung		X	
Funktionsfähigkeit des Verdichters und des elektrischen Widerstands prüfen		X	
Isolierung des Verdichtermotors messen			X
<b>Kühlkreislauf:</b>			
Prüfen auf Kältemittel-Lecks (Dichtheitsprüfung)		X	
Vibrationsanalyse des Verdichters			X
<b>Wasserkreislauf (Inneneinheit):</b>			
Prüfen auf Wasserleckagen		X	
Prüfen der Wasseranschlüsse		X	
Prüfen des Drucks am Pumpeneinlass		X	
Reinigen des Wasserfilters			X
Prüfen der Glykolkonzentration			X
Prüfen der Wasserdurchflussrate		X	
Prüfen des Sicherheitsventils			X
<b>Sektion der Rohrschlangen (Außeneinheit):</b>			
Überprüfung der Sauberkeit des Luft-Wärmetauschers (Anmerkung 6)		X	
Überprüfung der Sauberkeit der Wasserwärmetauscher (Anmerkung 6)			X
Prüfen, ob die Lüfter korrekt festgezogen sind			X
Prüfen der Rohrschlangenlamellen		X	
<b>BPHE (Inneneinheit):</b>			
Prüfen der Sauberkeit des BPHE			X

**Tabelle 20 – Wartungsplan für routinemäßige Wartung für kritische Anwendung und/oder in hoch aggressiver Umgebung**

**Anmerkungen:**

- Die monatlichen Tätigkeiten schließen alle wöchentlichen ein.
- Die jährlich (oder bei Beginn der Saison) durchzuführenden Tätigkeiten schließen alle wöchentlichen und monatlichen ein.
- Das tägliche AbleSEN der Betriebswerte des Geräts ermöglicht die Einhaltung hoher Beobachtungsstandards.
- Auf gelöste Metalle kontrollieren.
- Die Verflüssigerreihen mit sauberem Wasser und die Wasserwärmetauscher mit geeigneten Chemikalien reinigen. Partikel und Fasern können die Wärmetauscher verstopfen; besonders bei Wasserwärmetauschern ist darauf zu achten, dass mit Kalziumkarbonat angereichertes Wasser verwendet wird. Ein Anstieg der Druckverluste oder eine Abnahme des thermischen Wirkungsgrades weisen darauf hin, dass die Wärmetauscher verstopft sind. In Umgebungen mit einer hohen Teilchen-Konzentration in der Luft kann es erforderlich sein, die Verflüssigerreihe häufiger zu reinigen.
- Geräte, die über längere Zeit in einer hoch aggressiven Umgebung aufgestellt oder gelagert werden, unterliegen nach wie vor den routinemäßigen Wartungsschritten.

**8.2.1. Wartung des Luft-Wärmetauschers**

Die routinemäßige Reinigung der Oberflächen des Luft-Wärmetauschers ist für den ordnungsgemäßen Betrieb des Geräts und zur Vermeidung von Korrosion und Rost von wesentlicher Bedeutung. Die Beseitigung von Verunreinigungen und Entfernung von schädlichen Rückständen verlängert die Lebensdauer der Rohrschlange und des gesamten Geräts auf erhebliche Weise.

Oberflächenschmutz, Blätter, Fasern, usw. mit einem Staubsauger (vorzugsweise mit einer Bürste oder ähnlich weichem Zubehör anstelle eines Metallrohrs), mit Druckluft, die von innen nach außen geblasen wird, und/oder mit einer weichen Bürste (keine Drahtbürste!) entfernen. Die Rohrschlange nicht mit dem Saugrohr, den Luftdüsen usw. beschädigen oder zerkratzen.

Bei Verwendung eines Wasserstrahls auf einer Rohrschlange mit veredelter Oberfläche, wie beispielsweise durch Einsatz eines Gartenschlauchs, werden die Fasern und der Schmutz in die Rohrschlange getrieben. Dies erschwert die Reinigungsarbeiten erheblich. Fasern auf der Oberfläche müssen vor dem Einsatz mit sauberem Wasser und bei niedriger Geschwindigkeit vollständig entfernt werden.



**Eine monatliche Reinigung mit sauberem Wasser wird für Rohrschlangen empfohlen, die in Küstengebieten oder im industriellen Umfeld eingesetzt werden, um Chloride, Schmutz und Ablagerungen zu entfernen. Beim Spülen ist es sehr wichtig, dass die Wassertemperatur unter 55 °C liegt.**

Die galvanische Korrosion an der Kupfer-/Aluminium-Verbindung kann in korrosionsgefährdeter Umgebung unter der Kunststoffabdeckung auftreten. Während der Wartungsarbeiten oder der regelmäßigen Reinigung, die Kunststoffabdeckung der Kupfer-/Aluminium-Verbindung auf ihr Aussehen hin prüfen. Wenn Sie aufgebläht, beschädigt oder entfernt ist, wenden Sie sich an den Herstellervertreter für weitere Hinweise und Informationen.

### 8.2.2. Elektrische Wartung



---

***Alle elektrischen Wartungsarbeiten müssen von qualifiziertem Personal durchgeführt werden. Stellen Sie sicher, dass das System ausgeschaltet ist und der Hauptschalter des Geräts geöffnet ist. Bei Nichtbeachtung dieser Vorschrift kann es zu schweren Verletzungen kommen. Wenn das Gerät ausgeschaltet ist, sich der Trennschalter jedoch in einer geschlossenen Position befindet, stehen nicht genutzte Leitungen weiterhin unter Spannung.***

---

Die Wartung des elektrischen Systems besteht aus der Befolgung einiger allgemeiner Regeln, und zwar wie folgt:

1. Der vom Verdichter aufgenommene Strom muss mit dem Nennwert verglichen werden. Normalerweise fällt der Wert der Stromaufnahme geringer als der Nennwert aus, der der Stromaufnahme des Verdichters unter Vollast bei maximaler Betriebsauslastung entspricht.
2. Mindestens alle drei Monate müssen alle Sicherheitsüberprüfungen erfolgen, um die Funktionsfähigkeit zu überprüfen. Jedes Gerät kann seinen Betriebspunkt im Laufe der Alterung ändern, und dies muss überwacht werden, um das Gerät anzupassen oder zu ersetzen. Die Pumpenverriegelungen und Strömungsschalter sollten überprüft werden, um sicherzustellen, dass sie den Regelkreis bei Auslösung unterbrechen.

## 9. KUNDENDIENST UND BEGRENZTE GARANTIE

---

Der Hersteller testet sämtliche Geräte im Werk und leistet 12 Monate ab Erstinbetriebnahme bzw. 18 Monate ab Auslieferungsdatum Garantie. Unsere Geräte wurden gemäß der höchsten Qualitätsstandards entwickelt und hergestellt und gewährleisten jahrelang einen störungsfreien Betrieb. **Das Gerät muss jedoch auch während der Garantiezeit, ab dem Zeitpunkt der Installation und nicht erst ab dem Datum der Inbetriebnahme gewartet werden.** Es wird dringend empfohlen, einen Wartungsvertrag mit einem vom Hersteller autorisierten Kundenservice abzuschließen. Unser erfahrenes und kompetentes Personal gewährleistet einen effizienten und problemlosen Service.

Bitte beachten Sie, dass der unsachgemäße Einsatz des Geräts, z. B. über die Betriebsgrenzen hinaus oder ohne ausreichende Wartung, wie sie in der vorliegenden Anleitung beschrieben ist, die Garantie nichtig macht.

Zur Einhaltung der Garantiebedingungen sind folgende Punkte zu beachten:

1. Das Gerät darf nicht außerhalb der angegebenen Grenzen betrieben werden.
2. Die Stromversorgung darf die Spannungsgrenzwerte nicht überschreiten und keinen Oberschwingungen oder Spannungsschwankungen unterliegen.
3. Die 3-Phasen-Stromversorgung darf keinen Phasenschwankungen von über 3 % ausgesetzt sein. Die Einheit erst nach der Behebung des elektrischen Problems starten.
4. Die Sicherheitsvorrichtungen, ob mechanisch, elektrisch oder elektronisch, dürfen nicht deaktiviert oder außer Betrieb gesetzt werden.
5. Das Wasser, das zum Auffüllen des Wasserkreises verwendet wird, muss sauber und sachgerecht aufbereitet sein.
6. Der Wasserdurchflusswert des BPHE muss im angegebenen Bereich für das entsprechende Gerät liegen (siehe CSS-Auswahlsoftware).

# 10. KÄLTEMITTEL-KREISLAUFSHEMA

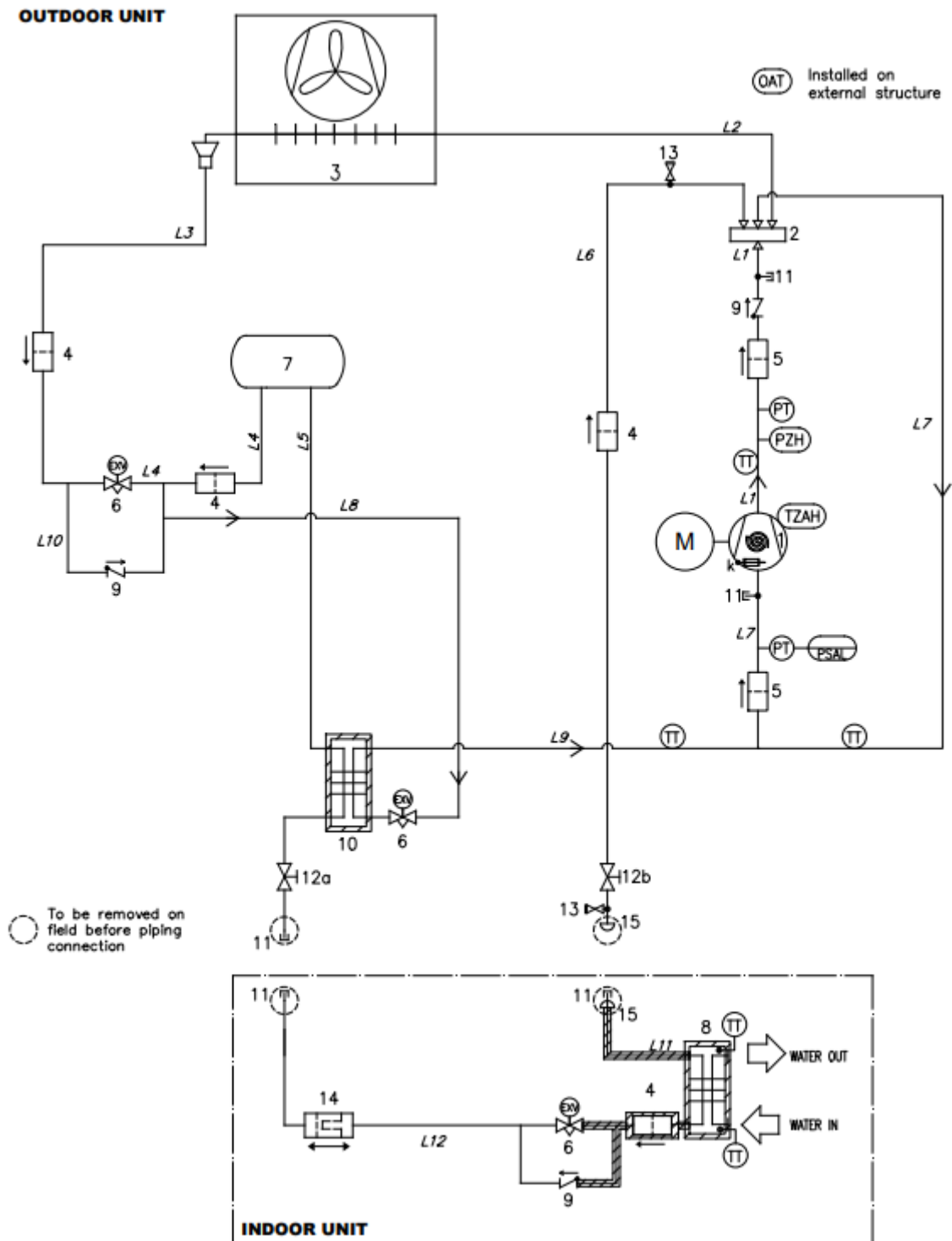


Abbildung 23 – Kältemittel (P&ID)-Kreislaufschema für MONO-Kreislauf EWYT~CZ-Gerät

AUSRÜSTUNG	
ID	BESCHREIBUNG
1	SCROLLVERDICHTER
2	4-WEGE-VENTIL
3	RIPPENROHR-WÄRMETAUSCHER (ROHRSCHLANGE)
4	BIFLUX-FILTER
5	MECHANISCHER FILTER
6	ELEKTRONISCHES EXPANSIONSVENTIL
7	FLÜSSIGKEITSBEHÄLTER
8	WÄRMETAUSCHER (BPHE)
9	SPERRVENTIL
10	UNTERKÜHLER (BPHE)
11	ANSCHLUSS (¼-ZOLL SAE, GEBÖRDELT)
12	ABSPERRVENTIL
13	BEHÄLTERVENTIL ¼" x ¼"
14	TROCKNERFILTER
15	KUPFERROHRKAPPE
k	Kurbelgehäuseheizung

LEITUNG	
ID	BESCHREIBUNG
L1	AUSLASS
L2	4-WEGE-VENTIL – ROHRSCHLANGE
L3	ROHRSCHLANGE – EXV
L4	EXV – FLÜSSIGKEITSBEHÄLTER
L5	FLÜSSIGKEITSBEHÄLTER OUT
L6	BPHE-TAUSCHER- 4-WEGE-VENTIL
L7	ANSAUGUNG
L8	FLÜSSIGKEIT – UNTERKÜHLER
L9	UNTERKÜHLER – VERDICHTER
L10	SPERRVENTIL-LEITUNG
L11	BPHE – VERDICHTER (INNENEINHEIT)
L12	UNTERKÜHLER – BPHE (INNENEINHEIT)

INSTRUMENT	
ID	BESCHREIBUNG
PT	DRUCKWANDLER
PZH	HOCHDRUCKSCHALTER 42,2 bar
PSAL	NIEDERDRUCKBEGRENZER (STEUERUNGSFUNKTION)
TZAH	HOCHTEMPERATURSCHALTER (THERMISTOR MOTOR)
TT	TEMPERATUR-MESSWERTGEBER *
OAT	AUSSENTEMPERATUR-MESSWERTGEBER

\* die TEMPERATUR-Fühler auf der Kältemittelseite sind wärmeisoliert.

KÄLTEMITTEL	PED-GRUPPE	LEITUNG	PS (bar)	Ts (°C)
R32	1	HOCHDRUCKGAS	42,9	+10/+120
		HOCHDRUCKFLÜSSIGK.	42,9	-10/+65
		NIEDRIGER DRUCK	30	-30/+60



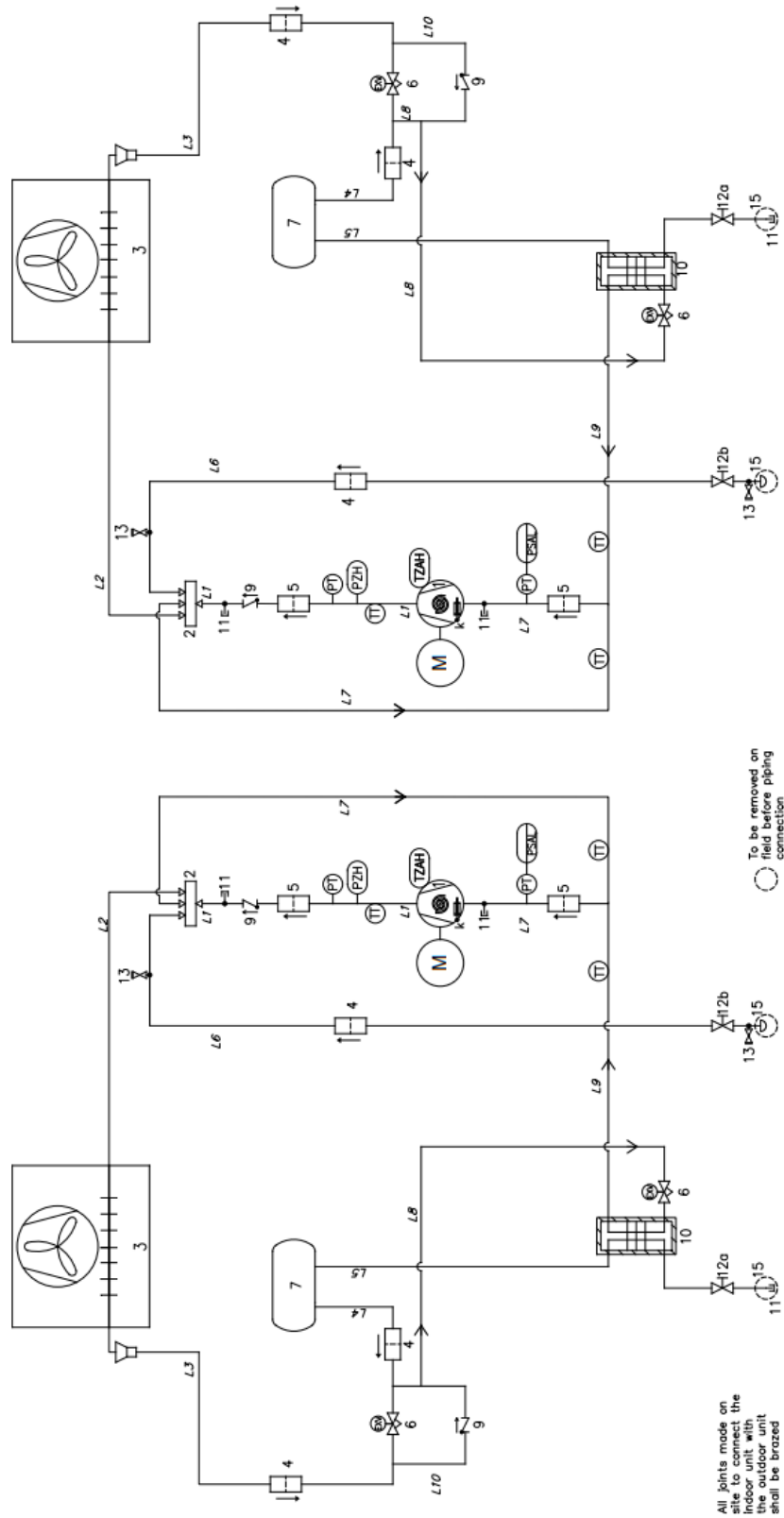
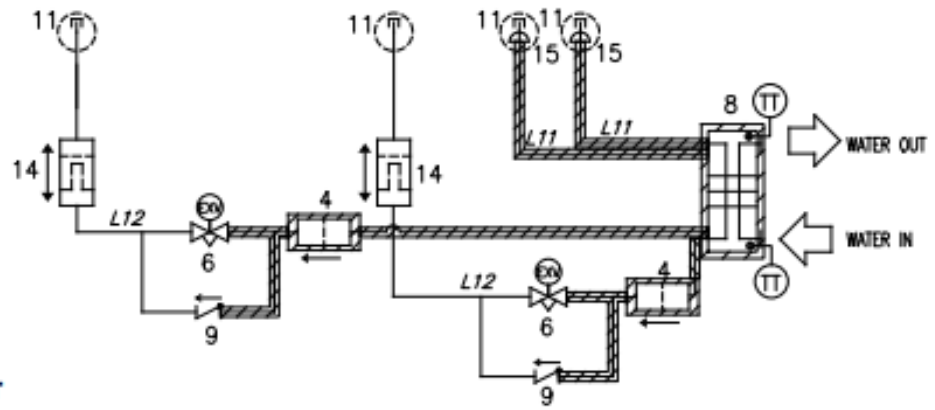


Abbildung 24 – Kältemittel (P&ID) - Kreislafschem für DUAL-Kreislauf EWYT~CZ-Außeneinheit







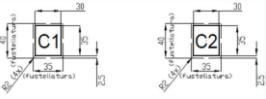



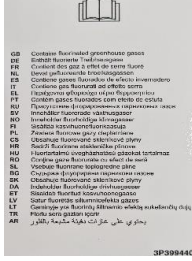



**INDOOR UNIT**

Abbildung 25 – Kältemittel (P&ID) - Kreislaufschema für DUAL-Kreislauf EWYT~CZ-Inneneinheit

KÄLTEMITTEL	PED-GRUPPE	LEITUNG	PS (bar)	Ts (°C)
R32	1	HOCHDRUCKGAS	42,9	+10/+120
		HOCHDRUCKFLÜSSIGK.	42,9	-10/+65
		NIEDRIGER DRUCK	30	-30/+60

# 11. VERZEICHNIS DER AN DEN EINHEITEN ANGEBRACHTEN ETIKETTEN

Etiketten	Etikettennummer	Beschreibung	Position
	1	Warnung vor gefährlicher Spannung	Auf der elektrischen Schalttafel (außen)
	2	A2L-Symbol	Auf der elektrischen Schalttafel (außen)
	3	Hersteller-Logo	Auf der elektrischen Schalttafel (außen)
	4	Hebeanweisungen*	Eine auf dem Geräterahmen und eine auf der Verpackung
	5	Etikett für Hebepunkt	Eines auf der Gerätetafel in der Nähe der Hebeöffnungen des Geräts
	6	Typenschild des Geräts	Auf dem Geräterahmen (außen)
	8	Etikett Kreislauf 1/2	An der kältemittelseitigen Anschluss-tafel
	9	Wasserauslass	Auf der Gerätetafel in der Nähe des Auslassanschlusses
	10	Wassereingang	Auf der Gerätetafel in der Nähe des Einlassanschlusses
	11	Sicherheitsabstand zum Gebläse	Auf der Gebläse-Schnittstelle
	12	Enthält Treibhausgase	Auf dem Geräterahmen
	13	Verfahren der Vakuüm Indoor Unit	Auf der Platte der Kältemittelrohranschlüsse

\* Etiketten auf der Geräteverpackung

Tabelle 21 – Auf dem Gerät angebrachte Etiketten

\*Mit Ausnahme des Typenschildes, das sich stets an der selben Stelle befindet, können sich je nach Modell und für das Gerät vorhandenen Optionen die anderen Schilder an unterschiedlichen Stellen befinden.

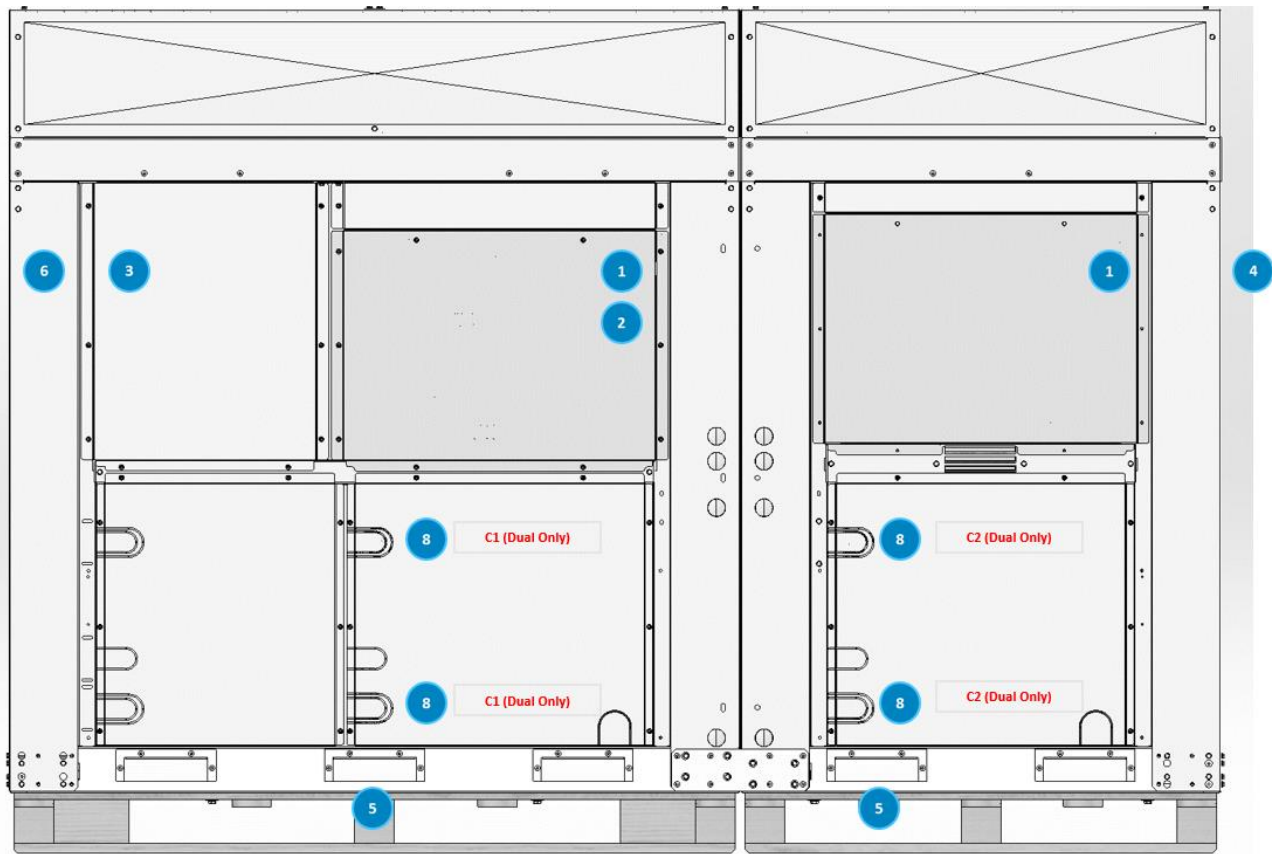


Abbildung 26 – Etiketten auf der Außeneinheit

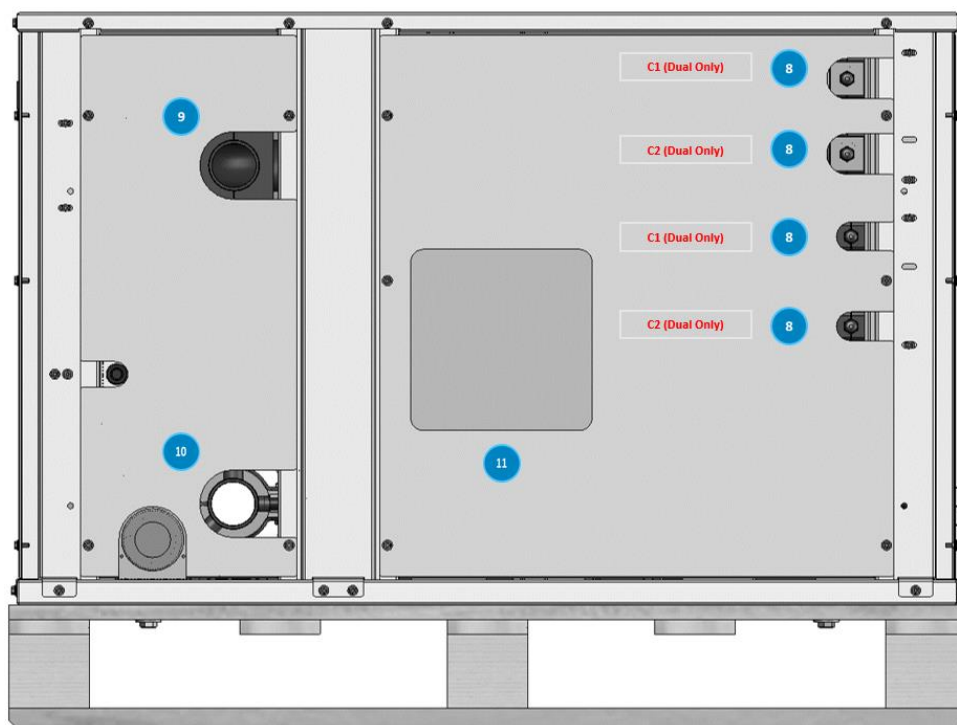


Abbildung 27 – Etiketten auf der Inneneinheit

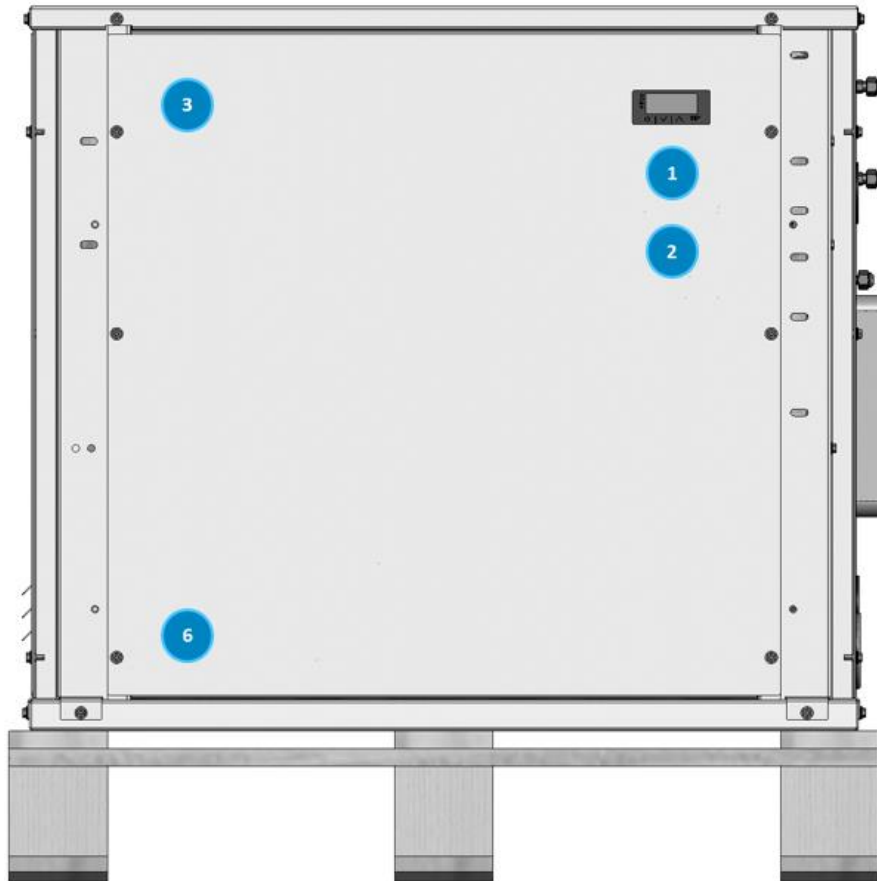


Abbildung 28 – Etiketten auf der Inneneinheit – Auf der Seite der Schalttafel

## 12. INBETRIEBNAHME



**Nur autorisiertes DAIKIN-Personal darf die Inbetriebnahme durchführen.**

Diese allgemeine Inbetriebnahme-Checkliste kann als Leitfaden und Berichtsvorlage während der Inbetriebnahme und Übergabe an den Benutzer verwendet werden.

Für detailliertere Anweisungen zur Inbetriebnahme wenden Sie sich bitte an die lokale Daikin Service-Abteilung oder den autorisierten Vertreter des Herstellers.



**Für eine vollständige Inbetriebnahme empfiehlt das Werk, den Leitfaden für die Inbetriebnahme und die Checkliste für autorisierte Daikin-Service-Techniker zu befolgen.**



**Das Werk empfiehlt die Aktualisierung der Software auf die letzte verfügbare Software-Version. Wenden Sie sich für Software Updates an den örtlichen Daikin-Kundendienst.**

Allgemein	Ja	Nein	n/a
Auf äußere Schäden überprüfen	o	o	o
Alle Schließ- und/oder Absperrventile öffnen	o	o	o
Stellen Sie sicher, dass das Gerät in allen Teilen mit Kältemittel druckbelastet ist, bevor Sie die Verbindung zum Hydraulikkreis herstellen.	o	o	o
Gekühltes Wasser	Ja	Nein	n/a
Rohrleitungen vollständig	o	o	o
Wassersystem gefüllt und entlüftet	o	o	o
Pumpen installiert und betriebsbereit (Rotation überprüft)	o	o	o
Siebe installiert und sauber	o	o	o
Steuerungen (Drei-Wege-Ventile, Umgehungsventile etc.) funktionsfähig	o	o	o
Strömungsschalter installiert	o	o	o
Wassersystem in Betrieb und Strömung ausgeglichen, um die Anforderungen der Gerätekonstruktion zu erfüllen	o	o	o
Kondensator-Wasser	Ja	Nein	n/a
Kühlturm gespült, befüllt und Rohrleitungen entlüftet	o	o	o
Pumpen installiert und betriebsbereit (Rotation überprüft)	o	o	o
Siebe installiert und sauber	o	o	o
Steuerungen (Drei-Wege-Ventile, Umgehungsventile etc.) funktionsfähig	o	o	o
Wassersystem in Betrieb und Strömung ausgeglichen, um die Anforderungen der Gerätekonstruktion zu erfüllen	o	o	o
Elektrik	Ja	Nein	n/a
Anschluss der Stromversorgung an den Haupt-Anschlussblock	o	o	o
Stromversorgung wurde auf korrekte Phasenregelung UVW jeweils für L1, L2 und L3 überprüft	o	o	o
Verdrahtung aller Verriegelungen vollständig und gemäß den Daikin-Spezifikationen	o	o	o
Verdrahtung des Pumpenstarters und der Verriegelungen	o	o	o
Kühlturmgebläse und Steuerelemente verdrahtet	o	o	o
Verdrahtung entspricht dem National Electrical Code (NEC) und örtlichen Vorschriften	o	o	o
Verschiedenes	Ja	Nein	n/a
Gerät gemäß Daikin IOM-Spezifikationen installiert (Nivellierung, Mindestabstände usw.)	o	o	o
Thermometerhülsen, Thermometer, Instrumente, Schutzhülsen für Steuerelemente, Steuerelemente usw. installiert	o	o	o
Eine minimale Systemlast von 60 % der Maschinenkapazität steht zum Testen sowie zum Einstellen der Steuerungen zur Verfügung	o	o	o

**Tabelle 22 – Kontrollen vor dem Start der Einheit**



**Diese Liste muss mindestens zwei Wochen vor dem Start ausgefüllt und an den örtlichen Daikin-Kundendienst geschickt werden.**

### 13. WICHTIGE HINWEISE ZUM VERWENDETEN KÄLTEMITTEL

---

Dieses Produkt enthält fluoridierte Treibhausgase. Gase nicht in die Atmosphäre entlüften.

<b>Kältemittel:</b>	R32
<b>GWP-Wert (Treibhauspotential):</b>	675

Das Kältemittelsystem ist mit fluoridiertem Treibhausgas gefüllt, und die Kältemittelfüllung ist auf dem Schild aufgedruckt.



*In Europa werden die Treibhausgasemissionen der gesamten Menge Kältemittel im System (ausgedrückt in Tonnen CO<sub>2</sub>-Äquivalenten) zur Ermittlung der Wartungsintervalle herangezogen. Befolgen Sie die geltenden Rechtsvorschriften.*

---

#### **14. REGELMÄSSIGE KONTROLLEN UND INBETRIEBNAHME VON DRUCKGERÄTEN**

---

Die Geräte gehören zur Kategorie II und III der durch die EG-Druckgeräte-Richtlinie 2014/68/EU (PED) festgelegten Klassifizierung. Für Geräte, die dieser Kategorie angehören, sehen einige örtliche Vorschriften regelmäßige Kontrollen seitens eines zugelassenen Prüfers vor. Prüfen Sie bitte die örtliche Gesetzeslage.



## 15. VERSCHROTTUNG UND ENTSORGUNG

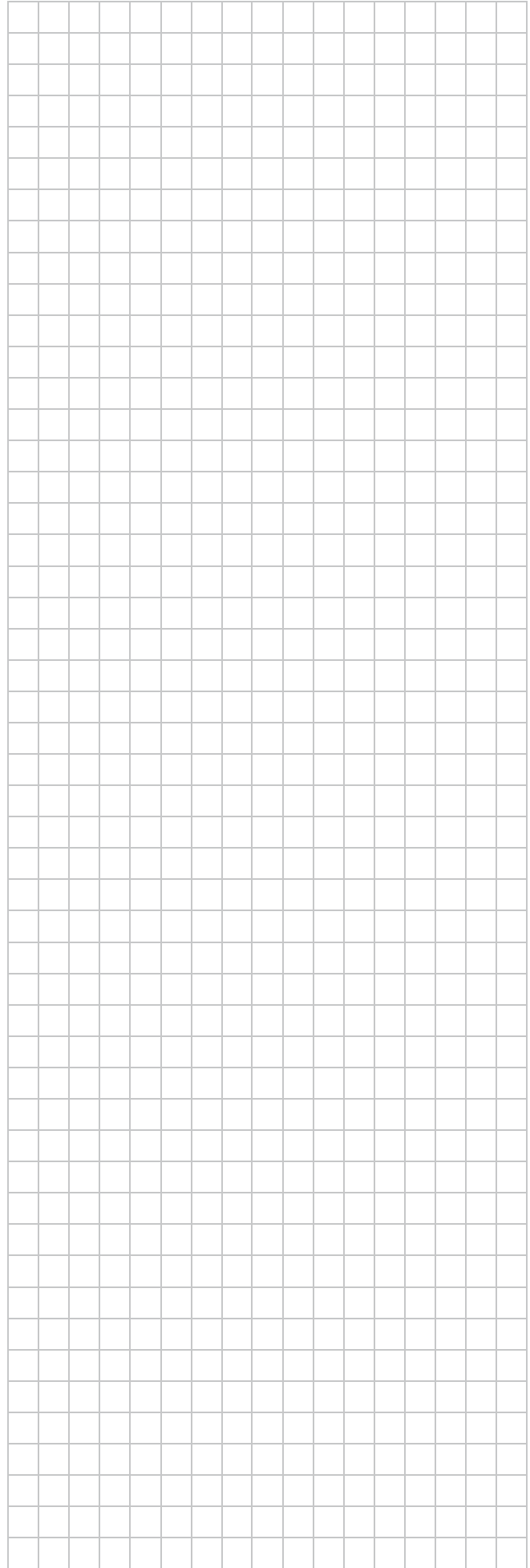
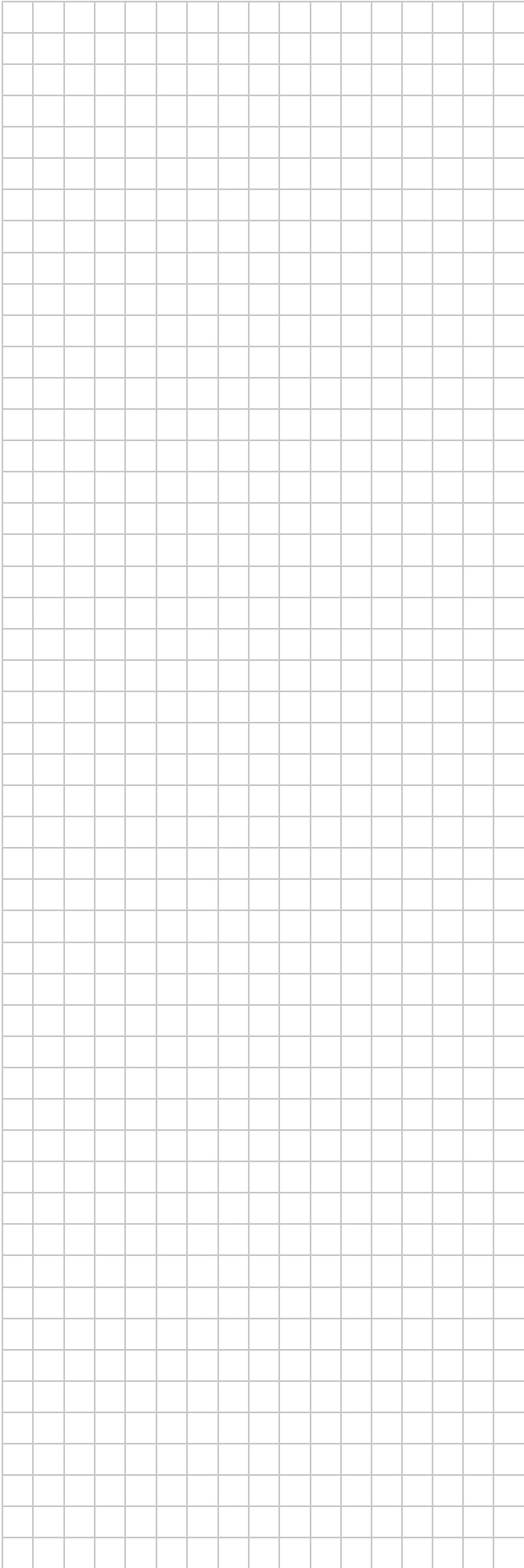
---

Die Geräte bestehen aus Metall, Kunststoff und elektronischen Bauteilen. Alle diese Komponenten müssen in Übereinstimmung mit örtlichen Entsorgungsvorschriften und in Übereinstimmung mit den nationalen Gesetzen zur Umsetzung der Richtlinie 2012/19 EU (RAEE) entsorgt werden. Bleibatterien sind zu sammeln und den entsprechenden Müllsammelstellen zuzuführen.

Vermeiden Sie das Entweichen von Kühlgasen in die Umgebung, indem Sie geeignete Druckbehälter und Werkzeuge zum Umfüllen der Flüssigkeiten unter Druck verwenden. Dieser Vorgang muss von kompetentem Personal in Kälteanlagen und in Übereinstimmung mit den im Installationsland geltenden Gesetzen durchgeführt werden.



## Hinweise



*Die vorliegende Veröffentlichung dient ausschließlich der technischen Assistenz und stellt keine bindende Verpflichtung für Daikin Applied Europe S.p.A. dar. Der Inhalt wurde von Daikin Applied Europe S.p.A. nach bestem Wissen verfasst. Für die Vollständigkeit, Richtigkeit und Zuverlässigkeit der Inhalte wird keine ausdrückliche oder stillschweigende Gewährleistung übernommen. Alle darin enthaltenen Daten und Beschreibungen können unangekündigt geändert werden. Es wird auf die zum Zeitpunkt der Bestellung mitgeteilten Angaben verwiesen. Daikin Applied Europe S.p.A. weist ausdrücklich jegliche Haftung für etwaige direkte oder indirekte Schäden von sich, die im weitesten Sinne aus oder im Zusammenhang mit der Verwendung bzw. Auslegung dieser Veröffentlichung entstehen. Alle Inhalte sind urheberrechtlich geschützt von Daikin Applied Europe S.p.A.*

**DAIKIN APPLIED EUROPE S.p.A.**

Via Piani di Santa Maria, 72 - 00072 Ariccia (Roma) - Italien

Tel.: (+39) 06 93 73 11 - Fax: (+39) 06 93 74 014

<http://www.daikinapplied.eu>