



Publike

REV	06
Data	02/2025
Zëvendëson	D-EIOHP01302-20_05SQ

Manuali i instalimit, mirëmbajtjes dhe funksionimit D-EIMH01302-20_06SQ

**Njësitë e pompës së nxehtësisë ajër-ujë me kompresorë
rrotullues**

EWYT~B



Udhëzime origjinale

Përmbajtja

1	PREZANTIMI	4
1.1	Masat paraprake kundër rreziqeve të mbetura	4
1.2	Përshkrim i përgjithshëm	5
1.3	Informacion rreth ftohësit	6
1.4	Përdorimi	6
1.5	Informacion mbi instalimin	6
2	MARRJA NË DORËZIM E NJËSISË	9
3	RUAJTJA	10
4	INSTALIMI MEKANIK	11
4.1	Siguria.....	11
4.1.1	Pajisjet e sigurisë.....	11
4.2	Trajtimi dhe ngritja	11
4.3	Pozicionimi dhe montimi	15
4.4	Kërkesat minimale të hapësirës.....	16
4.5	Mbrojtje nga zhurmave zëri	18
4.6	Qarku i ujit për lidhjen e njësisë	19
4.6.1	Tubacionet e ujit	19
4.6.2	Presioni i filtrit të ujit bie.....	20
4.6.3	Instalimi i ndërprerësit të rrjedhës.....	20
4.6.4	Përgatitja dhe kontrollimi i lidhjes së qarkut të ujit	21
4.6.5	Rikuperimi i nxehtësisë.....	21
4.6.6	Diagramet hidraulike.....	21
4.7	Trajtimi i ujit.....	23
4.8	Kompleti i pompës i montuar në bord (Opsionale).....	23
4.9	Kufijtë e funksionimit.....	23
4.10	Faktori i korigjimit të kapacitetit të ngrohjes në temperatura të ndryshme të ambientit të jashtëm dhe lagështi relative	29
4.11	Stabiliteti i funksionimit dhe përmbajtja minimale e ujit në sistem	29
4.12	Mbrojtje kundër ngrirjes për BPHE dhe shkëmbyesit të rikuperimit.....	30
5	INSTALIMI ELEKTRIKE	31
5.1	Specifikime të përgjithshme	31
5.2	Furnizimi me energji elektrike	31
5.3	Lidhjet elektrike.....	31
5.3.1	Kërkesat për kablllo.....	32
5.4	Mosbalancimi i fazës.....	32
6	PËRGJEGJËSITË E OPERATORIT	33
7	MIRËMBAJTJA	34
7.1	Tabela e presionit / temperaturës	35
7.2	Mirëmbajtje e rutinës.....	35
7.2.1	Mirëmbajtja e shkëmbyesit të nxehtësisë së ajrit.....	35
7.2.2	Instalimi Elektrik.....	36
7.2.3	Shërbimi dhe garancia e kufizuar	36
7.2.4	Skema e qarkut të ftohësit.....	39
8	PËRSHKRIMI I ETIKETËS SË PANELIT ELEKTRIK	43
9	KONTROLLET PËR NDEZJEN E PARË	44
10	INFORMACION I RËNDËSISHËM MBI ftohësin e përdorur	45
10.1	Udhëzimet e njërive të ngarkuara në fabrikë dhe në terren.....	45
11	KONTROLLET PERIODIKE DHE KOMISIONIMI I PAJISJEVE ME PRIRJE	46
12	SHKARKIMI DHE SHPËRJESA	47

LISTA E FIGURAVE

Fik.1-Udhëzimet e ngritjes.....	14
Fik.2- Nivelimi i njësisë	15
Fik.3- Kërkesat minimale për hapësirë	17
Fik.4- Instalimi i shumë njësive (modaliteti i ftohjes).....	18
Fig.5- Rënia e presionit të filtrit të ujit	20
Fig.6- Diagrama hidraulike pa pompa në bord (presioni maksimal i funksionimit 20 bar).....	21
Fig.7- Diagrami hidraulik për pompën e vetme / pompën e dyfishtë (EWYTx5B) (opt. 78-79).....	22
Fig.8- Diagrami hidraulik për pompën e vetme / pompën e dyfishtë me rezervuar (EWYTx5B) (opt. 134-135).....	22
Fig.9- Diagrami hidraulik për pompën e dyfishtë (EWYTx5B) (opt. 80-81/136-137)	22
Fig.10- Diagrami hidraulik për një pompë të vetme / pompë dyshe (opt. 78-79-80-81/134-135-136-137)	22
Fig.11- Kufijtë e funksionimit të modalitetit të ftohjes EWYTx5B-S.....	24
Fig.12- Kufijtë e funksionimit të modalitetit të ftohjes EWYTx5B-X.....	24
Fik.13- Kufijtë e funksionimit të modalitetit të ftohjes EWYTx0B-S.....	25
Fig.14- Kufijtë e funksionimit të modalitetit të ftohjes EWYTx0B-X.....	25
Fik.15- Kufijtë e funksionimit të modalitetit të ngrohjes EWYT~BS.....	26
Fik.16- Kufijtë e funksionimit të modalitetit të ngrohjes EWYT~BX.....	26
Fik.17- EWYT~BS – OP.204 Kufijtë e funksionimit të modalitetit të ngrohjes	27
Fik.18- EWYT~BX – OP.204 Kufijtë e funksionimit të modalitetit të ngrohjes	27
Fig.19- Diagrami i tubacionit të gazit ftohës EWYTx5B të njësisë me një qark (P&ID).....	39
Fig.20- Diagrami i tubacionit të gazit ftohës EWYTx5B të njësisë së dyfishtë (P&ID)	40
Fig.21- Diagrami i tubacionit të gazit ftohës EWYTx0B (P&ID).....	41
Fik.22- Përshkrimi i etiketave të aplikuara në panelin elektrik EWYTx5B	43
Fik.23- Përshkrimi i etiketave të aplikuara në panelin elektrik EWYTx0B	43

LISTA E TABELAVE

Tabela1- Kufijtë e pranueshëm të rrjedhës së ujit	20
Tabela2- Kufijtë e pranueshëm të cilësisë së ujit	23
Tabela3- BPHE - Faktori i ndotjes	28
Tabela4- Shkëmbyesi i nxehtësisë së ajrit - Faktori i korigjimit të lartësisë	28
Tabela5- Përqindja minimale e glikolit për temperaturën e ulët të ambientit të ajrit.....	28
Tabela6- Tabela 1 e EN60204-1 Pika 5.2	32
Tabela7- Presioni / Temperatura e R32	35
Tabela8- Plani standard i mirëmbajtjes rutinë	37
Tabela 9- Plani rutinë i mirëmbajtjes për aplikim kritik dhe/ose mjedis shumë agresiv	38
Tabela10- Kontrollat që duhen kryer përpara fillimit të njësisë	44

1 PREZANTIMI

Ky manual ofron informacion mbi funksionet dhe procedurat standarde të të gjitha njësive në seri dhe është një dokument i rëndësishëm mbështetës për personelin e kualifikuar, por nuk mund ta zëvendësojë kurrë atë.

Të gjitha njësitë dorëzohen **me diagrame instalimesh elektrike, vizatime të certifikuara, tabela; dhe DOC (Deklarata e Konformitetit)**; këto dokumente tregojnë të gjitha të dhënat teknike për njësinë që keni blerë. Në rast mospërputhjeje midis përmbajtjes së manualit dhe dokumentacionit të dhënë me njësinë, mbështetuni gjithmonë te njësia sepse **është pjesë përbërëse e këtij manuali.**

Lexoni me kujdes këtë manual përpara se të instaloni dhe ndizni njësinë.

Instalimi jo i duhur mund të rezultojë në goditje elektrike, qark të shkurtër, rrjedhje, zjarr ose dëmtime të tjera të pajisjes ose dëmtim të njerëzve.

Njësia duhet të instalohet nga operatorë/teknikë profesionistë në përputhje me ligjet në fuqi në vendin e instalimit.

Ndezja e njësisë duhet të kryhet gjithashtu nga personeli i autorizuar dhe i trajnuar dhe të gjitha aktivitetet duhet të kryhen në përputhje të plotë me ligjet dhe rregulloret vendore.

INSTALIMI DHE NDEZJA JANË ABSOLUTISHT TË NDALUARA NËSE TË GJITHA UDHËZIMET QË PËRMBAHEN NË KËTË MANUAL NUK JANË TË QARTA.

Nëse nuk jeni të sigurt për ndihmën dhe keni nevojë për më shumë informacion, kontaktoni një përfaqësues të autorizuar të prodhuesit.

1.1 Masat paraprake kundër rreziqeve të mbetura

1. Instaloni njësinë sipas udhëzimeve të përcaktuara në këtë manual.
2. Kryeni rregullisht të gjitha operacionet e mirëmbajtjes të parashikuara në këtë manual.
3. Vishni pajisje mbrojtëse (doreza, syze, helmetë, etj.) të përshtatshme për punën në dorë; mos vishni rroba ose aksesore që mund të ngecin ose thithen nga rrjedhat e ajrit; lidhni flokët e gjatë përpara se të hyni në njësi.
4. Përpara se të hapni panelin e makinerisë, sigurohuni që ai të jetë i lidhur fort në makineri.
5. Ventilatorët në shkëmbyesit e nxehtësisë dhe skajet e përbërësve dhe paneleve metalikë mund të shkaktojnë prerje.
6. Mos i hiqni mbrojtëset nga komponentët e lëvizshëm gjatë kohës që njësia është në punë.
7. Sigurohuni që mbrojtëset e komponentëve celularë të jenë montuar siç duhet përpara se të rindizni njësinë.
8. Ventilatorët, motorët dhe rripat mund të funksionojnë: përpara se të hyni, prisni gjithmonë që këta të ndalojnë dhe merrni masat e duhura për të parandaluar ndezjen e tyre.
9. Sipërfaqet e makinerisë dhe tubacionet mund të nxehen ose ftohen shumë dhe të shkaktojnë rrezik djegieje.
10. Asnjëherë mos e tejkaloni kufirin maksimal të presionit (PS) të qarkut të ujit të njësisë.
11. Përpara se të hiqni pjesët në qarqet e ujit nën presion, mbyllni seksionin e tubacionit në fjalë dhe kulloni lëngun gradualisht për të stabilizuar presionin në nivelin atmosferik.
12. Mos përdorni duart për të kontrolluar rrjedhje të mundshme të ftohësit.
13. Çaktivizoni njësinë nga rrjeti elektrik duke përdorur çelësin kryesor përpara se të hapni panelin e kontrollit.
14. Kontrolloni që njësia të jetë e tokëzuar saktë përpara se ta ndizni.
15. Instaloni makinerinë në një zonë të përshtatshme; mos e instaloni jashtë nëse është menduar për përdorim brenda.
16. Mos përdorni kablo me seksione të papërshtatshme dhe as lidhje të kordonit zgjatues, edhe për periudha shumë të shkurtra ose urgjenca.
17. Për njësitë me kondensatorë të korrigjimit të fuqisë, prisni 5 minuta pasi të keni hequr furnizimin me energji elektrike përpara se të hyni në brendësi të tabelës së çelësit.
18. Nëse njësia është e pajisur me kompresorë centrifugale me inverter të integruar, shkëputeni atë nga rrjeti elektrik dhe prisni të paktën 20 minuta përpara se ta përdorni për të kryer mirëmbajtjen: energjia e mbetur në komponentë, e cila kërkon të paktën këtë kohë për t'u shpërndarë, paraqet rrezik për goditje elektrike.
19. Njësia përmban gaz ftohës nën presion: pajisjet nën presion nuk duhet të preken përveçse gjatë mirëmbajtjes, e cila duhet t'i besohet personelit të kualifikuar dhe të autorizuar.
20. Lidhni shërbimet me njësinë duke ndjekur udhëzimet e përcaktuara në këtë manual dhe në panelet e vetë njësisë.
21. Për të shmangur një rrezik mjedisor, sigurohuni që çdo lëng që rrjedh të mblidhet në pajisje të përshtatshme në përputhje me rregulloret vendore.
22. Nëse një pjesë duhet të çmontohet, sigurohuni që ajo të jetë rimontuar siç duhet përpara se të ndizni njësinë.
23. Kur rregullat në fuqi kërkojnë instalimin e sistemeve të zjarrfikësve pranë makinerisë, kontrolloni nëse këto janë të përshtatshme për shuarjen e zjarreve në pajisjet elektrike dhe në vajin lubrifikues të kompresorit dhe ftohësit, siç specifikohet në fletët e të dhënave të sigurisë së këtyre lëngjeve.
24. Kur njësia është e pajisur me pajisje për ajrimin e presionit të tepërt (valvola sigurie): kur këto valvola aktivizohen, gazi ftohës lirohet në një temperaturë dhe shpejtësi të lartë; parandaloni lëshimin e gazit nga dëmtimi i njerëzve ose objekteve dhe, nëse është e nevojshme, shkarkojeni gazin sipas dispozitave të EN 378-3 dhe rregulloreve vendore në fuqi.

25. Mbani të gjitha pajisjet e sigurisë në gjendje të mirë pune dhe kontrolloni ato periodikisht sipas rregulloreve në fuqi.
26. Mbani të gjithë lubrifikantët në kontejnerë të shënuar në mënyrë të përshtatshme.
27. Mos ruani lëngje të ndezshme pranë njësisë.
28. Saldoni ose ngjitni vetëm tubat bosh pasi të keni hequr të gjitha gjurmët e vajit lubrifikant; mos përdorni flakë ose burime të tjera nxehtësie afër tubave që përmbajnë lëng ftohës.
29. Mos përdorni flakë të lirë pranë njësisë.
30. Makineritë duhet të instalohen në struktura të mbrojtura nga shkarkimet atmosferike sipas ligjeve dhe standardeve teknike në fuqi.
31. Mos përkulni ose goditni tubat që përmbajnë lëngje nën presion.
32. Nuk lejohet të lëvizen apo të vendosen objekte të tjera në makineri.
33. Përdoruesi është përgjegjës për vlerësimin e përgjithshëm të rrezikut të zjarrit në vendin e instalimit (për shembull, llogaritja e ngarkesës së zjarrit).
34. Gjatë transportit, gjithmonë sigurojeni njësinë në shtratin e automjetit për të parandaluar lëvizjen dhe përmbysjen e saj.
35. Makineria duhet të transportohet sipas rregulloreve në fuqi duke marrë parasysh karakteristikat e lëngjeve në makineri dhe përshkrimin e tyre në fletën e të dhënave të sigurisë.
36. Transporti i papërshtatshëm mund të shkaktojë dëmtim të makinës dhe madje rrjedhje të lëngut ftohës. Para fillimit, makina duhet të kontrollohet për rrjedhje dhe të riparohet në përputhje me rrethanat.
37. Shkarkimi aksidental i ftohësit në një zonë të mbyllur mund të shkaktojë mungesë oksigjeni dhe, për rrjedhojë, rrezik asfiksioni: instaloni makinerinë në një mjedis të ajrosur mirë sipas EN 378-3 dhe rregulloreve vendore në fuqi.
38. Instalimi duhet të jetë në përputhje me kërkesat e EN 378-3 dhe rregulloret vendore në fuqi; në rastin e instalimeve në ambiente të mbyllura, duhet të garantohet ajrim i mirë dhe duhet të vendosen detektorë ftohës kur është e nevojshme.

1.2 Përshkrim i përgjithshëm

Njësia e blerë është një pompë nxehtësie, që është një makineri e krijuar për të ftohur/nxehur ujin (ose një përzierje ujë-glikol) brenda kufijve të caktuar që do të renditen më poshtë. Njësia funksionon në bazë të ngjeshjes, kondensimit dhe avullimit të gazit ftohës sipas ciklit Carnot, dhe përbëhet kryesisht nga pjesët e mëposhtme në varësi të mënyrës së funksionimit.

Modaliteti i ftohjes ose kondicionimit:

- Një ose më shumë kompresorë rrotullues që rrisin presionin e gazit ftohës nga presioni i avullimit në presionin e kondensimit.
- Një kondensator ku gazi ftohës kondensohet nën presion të lartë dhe transferon nxehtësinë në ujë.
- Një valvul zgjerimi që lejon që presioni i ftohësit të lëngshëm të kondensuar të reduktohet nga presioni i kondensimit në presionin e avullimit.
- Një avullues, ku ftohësi i lëngshëm me presion të ulët avullon dhe ftoh ujin.

Modaliteti i ngrohjes ose pompa e nxehtësisë:

- Një ose më shumë kompresorë rrotullues që rrisin presionin e gazit ftohës nga presioni i avullimit në presionin e kondensimit.
- Një kondensator ku gazi ftohës kondensohet nën presion të lartë dhe transferon nxehtësinë në ujë.
- Një valvul zgjerimi që lejon që presioni i ftohësit të lëngshëm të kondensuar të reduktohet nga presioni i kondensimit në presionin e avullimit.
- Një avullues, ku ftohësi i lëngshëm me presion të ulët avullon dhe ftoh ujin.
- Funksionimi i shkëmbyesve të nxehtësisë mund të përmbysset duke përdorur valvulën 4-kahëshe, me të cilën mund të përmbysset sezonalisht përdorimi i njësisë së ngrohjes/ftohjes.

Të gjitha njësitë janë montuar plotësisht në fabrikë dhe testohen përpara transportit. Gama EWYT_B përbëhet nga modele me një qark të vetëm ftohës (nga 85 në 215 kW) dhe modele me një qark të dyfishtë ftohës (nga 205 në 630 kW).

Makineria përdor lëng ftohës R32 të përshtatshëm për të gjithë fushën e aplikimit të makinerisë.

Kontrolluesi është i lidhur paraprakisht, i vendosur dhe i testuar në fabrikë. Kërkohen vetëm lidhje normale në terren si tubacionet, lidhjet elektrike dhe kyçjet e pompës, duke thjeshtuar instalimin dhe duke rritur besueshmërinë. Të gjitha sistemet e kontrollit të sigurisë dhe funksionimit janë instaluar në fabrikë në panelin e kontrollit.

Udhëzimet në këtë manual janë të zbatueshme për të gjitha modelet e kësaj serie, përveç nëse specifikohet ndryshe.

1.3 Informacion rreth ftohësit

Ky produkt përmban ftohës R32 që ka një ndikim minimal mjedisor, falë vlerës së tij të ulët të Potencialit të Ngrohjes Globale (GWP). Sipas ISO 817, ftohësi R32 klasifikohet si A2L, i cili është pak i ndezshëm, pasi shkalla e përhapjes së flakës është e ulët dhe jo toksike.

Ftohësi R32 mund të digjet ngadalë kur ekzistojnë të gjitha kushtet e mëposhtme:

- Përqendrimi është midis kufirit të poshtëm dhe të sipërm të ndezshmërisë (LFL & UFL)
- T Shpejtësia e erës <përhapja e shpejtësisë së flakës
- Energjia e burimit të ndezjes > Energjia minimale e ndezjes

Por nuk paraqesin rrezik në kushtet normale të përdorimit për pajisjet e ajrit të kondicionuar dhe mjedisin e punës.

Karakteristikat fizike të ftohësit R32

Klasa e sigurisë (ISO 817)	A2L
Grupi PED	1
Kufiri praktik (kg/m³)	0,061
ATEL/ODL (kg/m³)	0,30
LFL (kg/m³) @ 60 °C	0,307
Dendësia e avullit @25 °C, 101,3 kPa (kg/m³)	2,13
Masa molekulare	52,0
Pika e vlimit (° C)	-52
GWP (100 vjet ITH)	675
GWP (ARS 100 vjet ITH)	677
Temperatura e vetëndezjes (°C)	648

1.4 Përdorimi

Njësitë EWYT_B janë projektuar dhe ndërtuar për ftohjen/ngrohjen e ndërtesave ose proceseve industriale. Komisionimi i parë në fabrikën përfundimtare duhet të kryhet nga teknikë të Daikin, të trajnuar posaçërisht për këtë qëllim. Dështimi për të ndjekur këtë procedurë të fillimit ndikon në garancinë e furnizimit.

Garancia standarde e kësaj pajisjeje mbulon pjesët me defekte të vërtetuara në materiale ose përpunim. Materialet që i nënshtrohen konsumit natyror nuk mbulohen nga garancia.

1.5 Informacion mbi instalimin

Pompa e nxehtësisë duhet të instalohet në ajër të hapur ose në dhomën e makinerive (klasifikimi i vendndodhjes III).

Për të siguruar klasifikimin e vendndodhjes III, duhet të instalohet një ventilim mekanik në qarkun(et) dytësor.

Duhet të ndiqen kodet vendore të ndërtimit dhe standardet e sigurisë; në mungesë të kodeve dhe standardeve vendore referojuni EN 378-3:2016 si udhëzues.

Në paragrafin "Udhëzime shtesë për përdorimin e sigurt të R32" jepen informacione shtesë që duhet t'i shtohen kërkesave të standardeve të sigurisë dhe kodeve të ndërtimit.

Udhëzime shtesë për përdorimin e sigurt të R32 për pajisjet e vendosura në ajër të hapur

Njësitë e vendosura në ajër të hapur duhet të pozicionohen për të shmangur rrjedhjen e ftohësit në një ndërtesë ose vënie në rrezik për njerëzit dhe pronën.

Ftohësi nuk duhet të jetë në gjendje të rrjedhë në asnjë hapje ajri të pastër për ventilim, portë, portëz ose hapje të ngjashme në rast rrjedhjeje. Kur sigurohet një strehë për pajisjet ftohëse të vendosura në ajër të hapur, ajo duhet të ketë ajrim natyral ose të detyruar.

Për njësitë e instaluar jashtë në një vend ku lëshimi i ftohësit mund të ngeçë, p.sh. nën tokë, atëherë instalimi duhet të jetë në përputhje me kërkesat për zbulimin e gazit dhe ventilimin e dhomave të makinerive.

Udhëzime shtesë për përdorimin e sigurt të R32 për pajisjet e vendosura në një dhomë makinerie

Kur zgjidhet një dhomë makinerie për vendndodhjen e njësisë, ajo duhet të jetë në përputhje me rregulloret vendore dhe kombëtare. Për vlerësimin mund të përdoren kërkesat e mëposhtme (sipas EN 378-3:2016).

- Një analizë rreziku e bazuar në parimin e sigurisë për një sistem ftohjeje (siç përcaktohet nga prodhuesi dhe duke përfshirë klasifikimin e ngarkesës dhe sigurisë së ftohësit të përdorur) duhet të kryhet për të përcaktuar nëse është i nevojshëm instalimi i pompës së nxehtësisë në një dhomë të veçantë makinerish ftohjeje.
- Dhomat e makinerive nuk duhet të përdoren si hapësira të zëna. Pronari ose përdoruesi i ndërtesës duhet të sigurojë që aksesit të lejohet vetëm nga personeli i kualifikuar dhe i trajnuar që kryen mirëmbajtjen e nevojshme në dhomën e makinerive ose fabrikën e përgjithshme.
- Dhomat e makinerive nuk duhet të përdoren për magazinim, përveç mjeteve, pjesëve rezervë dhe vajit të kompresorit për pajisjet e instaluar. Çdo ftohës, ose material i ndezshëm ose toksik duhet të ruhet siç kërkohet nga rregulloret kombëtare.
- Flakët e hapura (të lira) nuk do të lejohen në dhomat e makinerive, me përjashtim të saldimit, ngjitjes ose aktivitetëve të ngjashme dhe më pas vetëm me kusht që të monitorohet përqendrimi i ftohësit dhe të sigurohet ajrim i përshtatshëm. Këto flakë të hapura nuk duhet të lihen pa mbikëqyrje.

- Jashtë dhomës (afër derës) duhet të sigurohet një çelës në distancë (lloji emergjent) për ndalimin e sistemit ftohës. Një çelës i ngjashëm me veprim duhet të vendoset në një vend të përshtatshëm brenda dhomës.
- Të gjitha tubacionet dhe kanalet që kalojnë nëpër dysheme, tavan dhe mure të dhomës së makinerisë duhet të vulozen.
- Sipërfaqet e nxehta nuk duhet të kalojnë një temperaturë prej 80 % të temperaturës së vetëndezjes (në °C) ose 100 K më pak se temperatura e vetëndezjes së ftohësit, cilado qoftë më e ulët.

Ftohës	Temperatura e vetëndezjes	Temperatura maksimale e sipërfaqes
R32	648°C	548°C

- Dhomat e makinerisë duhet të kenë dyer që hapen nga jashtë dhe në numër të mjaftueshëm për të siguruar që personat të mund të ikin në rast emergjence; dyert duhet të jenë të lidhura ngushtë, të mbyllën vetë dhe të projektuara në mënyrë që të hapen nga brenda (sistemi kundër panikut).
- Dhomat e veçanta të makinerive ku ngarkesa e ftohësit është mbi kufirin praktik për vëllimin e dhomës duhet të kenë një derë që hapet drejtpërdrejt në ajrin e jashtëm ose përmes një holli të dedikuar të pajisur me dyer që mbyllën vetë, të shtrënguara fort.
- Ajrosja e dhomave të makinerive duhet të jetë e mjaftueshme si për kushte normale funksionimi ashtu edhe për raste urgjente.
- Ventilimi për kushte normale funksionimi duhet të jetë në përputhje me rregulloret kombëtare.
- Sistemi i ventilimit mekanik emergjent duhet të aktivizohet nga një detektor(ët), të vendosur në dhomën e makinerive.
 - Ky sistem ventilimi duhet të jetë:
 - i pavarur nga çdo sistem tjetër ventilimi në vend.
 - pajisur me dy kontrolle të pavarura emergjente, njëra e vendosur jashtë dhomës së makinerive dhe tjetra brenda.
 - Ventilatori i ventilimit të shkarkimit emergjent duhet:
 - Të jetë ose në rrjedhën e ajrit me motorin jashtë rrjedhës së ajrit ose të vlerësuar për zona të rrezikshme (sipas vlerësimit).
 - Vendoseni për të shmangur presionin e kanalit të shkarkimit në dhomën e makinerive.
 - Mos shkaktoni shkëndija nëse bini në kontakt me materialin e kanalit.
 - Rrjedha e ajrit të ventilimit mekanik emergjent duhet të jetë së paku:

$$V = 0,014 \times m^{2/3}$$

ku

V është shpejtësia e rrjedhës së ajrit në m³/s;

m është masa e ngarkesës së ftohësit, në kg, në sistemin ftohës me ngarkesën më të madhe, çdo pjesë e të cilit ndodhet në dhomën e makinerive;

0,014 Është një faktor konvertimi.

- Ventilimi mekanik duhet të funksionojë vazhdimisht ose duhet të ndizet nga detektori.
- Detektori duhet të aktivizojë automatikisht një alarm, të fillojë ventilimin mekanik dhe të ndalojë sistemin kur ai të aktivizohet.
- Vendndodhja e detektorëve do të zgjidhet në lidhje me ftohësin dhe ata do të vendosen aty ku do të përqendrohet ftohësi nga rrjedhja.
- Pozicionimi i detektorit duhet të bëhet duke marrë parasysh modelet vendore të rrjedhës së ajrit dhe vendndodhjen e burimeve të ventilimit dhe grilave. Gjithashtu duhet t'i kushtohet vëmendje mundësisë së dëmtimit ose kontaminimit mekanik.
- Të paktën një detektor duhet të instalohet në çdo dhomë makinerie ose në hapësirën e zënë që merret në konsideratë dhe/ose në dhomën më të ulët nëntokësore për ftohës më të rëndë se ajri dhe në pikën më të lartë për ftohës më të lehtë se ajri.
- Detektorët duhet të monitorohen vazhdimisht për funksionimin. Në rast të dështimit të detektorit, sekuenca e urgjencës duhet të aktivizohet sikur të ishte zbuluar ftohësi.
- Vlera e paracaktuar për detektorin e ftohësit në 30 °C ose 0 °C, cilado që është më kritike, duhet të vendoset në 25 % të LFL. Detektori duhet të vazhdojë të aktivizohet në përqendrim më të larta.

Ftohës	LFL	Niveli i pragut
R32	0.307 kg/m ³	0.7675 kg/m ³ 36000 ppm

- Të gjitha pajisjet elektrike (jo vetëm sistemi i ftohjes) duhet të përzgjidhen si të përshtatshme për përdorim në zonat e identifikuara në vlerësimin e rrezikut. Pajisjet elektrike do të konsiderohen se janë në përputhje me kërkesat nëse furnizimi me energji elektrike është i izoluar kur përqendrimi i ftohësit arrin 25% të kufirit më të ulët të ndezshëm ose më pak.
- Dhomat e makinerive ose dhomat e veçanta të makinerive duhet të shënohen qartë si të tilla në hyrjet e dhomës, së bashku me njoftimet paralajmëruese që tregojnë se personat e paautorizuar nuk duhet të hyjnë dhe se duhani, drita e lirë ose flakët janë të ndaluara. Njoftimet do të thonë gjithashtu se, në rast emergjence, vetëm personat e autorizuar që njohin procedurat e emergjencës do të vendosin nëse do të hyjnë në dhomën e makinerisë. Gjithashtu, do të shfaqen njoftime paralajmëruese që ndalojnë funksionimin e paautorizuar të sistemit.

- Pronari/operatori duhet të mbajë një ditar të përditësuar të sistemit ftohës.



Detektori opsional i rrjedhjeve i furnizuar nga DAE me njësinë duhet të përdoret ekskluzivisht për të kontrolluar rrjedhjen e ftohësit nga vetë njësia

2 MARRJA NË DORËZIM E NJËSISË

Inspektoni njësinë menjëherë pas dorëzimit. Sigurohuni që makina të jetë e paprekur në të gjitha pjesët e saj dhe të mos ketë deformime për shkak të goditjeve. Të gjithë komponentët e përshkruar në fletën e dorëzimit duhet të inspektohen dhe kontrollohen. Nëse ndodh ndonjë dëmtim pas marrjes së makinës, mos e hiqni materialin e dëmtuar dhe bëni menjëherë një ankesë me shkrim në kompaninë e transportit, duke kërkuar inspektimin e njësisë; mos riparoni derisa të kryhet inspektimi nga përfaqësuesi i kompanisë së transportit. Raportojeni menjëherë dëmin te përfaqësuesi i prodhuesit, një grup fotografish është i dobishëm për të njohur përgjegjësinë.

Rikthimi i makinerive është nga ish-fabrika Daikin Applied Europe SpA .

Daikin Applied Europe SpA refuzon të gjithë përgjegjësinë për çdo dëmtim që mund të pësojë makineria gjatë transportit në destinacion.

Kini shumë kujdes kur përdorni njësinë për të parandaluar dëmtimin e komponentëve.

Përpara se të instaloni njësinë, kontrolloni nëse modeli dhe voltazhi i furnizimit me energji elektrike të treguar në pllakën e emrit janë të sakta. Përgjegjësia për çdo dëmtim pas pranimi të njësisë nuk mund t'i atribuohet prodhuesit.

3 RUAJTJA

Nëse është e nevojshme të ruhet njësia përpara instalimit, duhet të respektohen disa masa paraprake:

- mos e hiqni plastikën mbrojtëse;
- mbrojeni njësinë nga pluhuri, moti i keq dhe çdo brejtës;
- mos e ekspozoni njësinë në rrezet direkte të diellit;
- mos përdorni burime nxehtësie dhe/ose flakë të lira pranë makinerisë.

Megjithëse njësia është e mbuluar me një fletë plastike që tkurret nga nxehtësia, ajo nuk është e destinuar për ruajtje afatgjatë dhe duhet të hiqet dhe të zëvendësohet me pëlhura gome ose të ngjashme, më të përshtatshme për një periudhë më të gjatë.

Kushtet mjedisore duhet të jenë brenda kufijve të mëposhtëm:

- Temperatura minimale e ambientit : -20°C
- Temperatura maksimale e ambientit: +48°C
- RH maksimale : 95% nuk kondensohet

Ruajtja në një temperaturë nën minimumin mund të shkaktojë dëmtim të komponentëve, përkundrazi në një temperaturë mbi maksimum shkakton hapjen e valvulave të sigurisë, me pasojë humbjen e ftohësit. Ruajtja në një atmosferë të lagësht mund të dëmtojë komponentët elektrikë.

4 INSTALIMI MEKANIK

4.1 Siguria

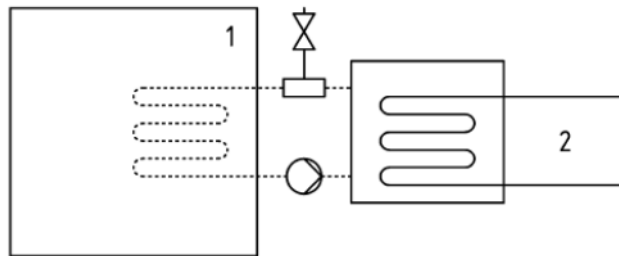
Të gjitha makineritë EWYT_B janë ndërtuar në përputhje me Direktivat kryesore Evropiane (Direktiva e Makinerive, Direktiva e Tensionit të Ulët, Direktiva e Përputhshmërisë Elektromagnetike, Direktiva e Pajisjeve me Presion PED); sigurohuni që të merrni, së bashku me dokumentacionin, edhe Deklaratën e Konformitetit (DoC) të produktit me direktivat. Përpara instalimit dhe vënies në punë të makinerive, personat e përfshirë në këtë aktivitet duhet të kenë marrë informacionin e nevojshëm për të kryer këto detyra, duke zbatuar të gjithë informacionin e mbledhur në këtë manual.

Veçanërisht:

- njësia duhet të ankorohet fort në tokë kur nuk duhet të zhvendoset;
- njësia mund të ngrihet vetëm duke përdorur pikat ngritëse të shënuara me të verdhë të fiksuara në bazën e saj;
- gjithmonë mbroni personelin operativ me pajisje mbrojtëse personale të përshtatshme për aktivitetet që do të kryhen. Pajisjet individuale që përdoren zakonisht janë: helmata, syzet, dorezat, kufjet, këpucët e sigurisë. Pajisjet e mëtejshme të mbrojtjes personale dhe kolektive duhet të miratohen pasi të jetë kryer një analizë e përshtatshme e rreziqeve specifike në zonën përkatëse, sipas aktiviteteve që do të kryhen.

Njësitë DAE mund të instalohen pa kufizime ngarkimi në dhomat e makinerive ose në ajër të hapur (klasa e vendndodhjes III).

Sipas EN 378-1, duhet të instalohet një ventilim mekanik në çark(qet) dytësore: për të siguruar klasifikimin e vendndodhjes III, sistemi duhet të klasifikohet si "sistem i mbyllur me ajrim indirekt".



Sistemi i mbyllur me ajrim indirekt

Çelës

- 1) Hapësirë e pushtuar
- 2) Pjesë(et) që përmbajnë ftohës

Dhomat e makinerive nuk do të konsiderohen si hapësirë e zënë (përveç siç përcaktohet në pjesën 3, 5.1: dhoma e makinerive e përdorur si hapësirë pune mirëmbajtjeje do të konsiderohet hapësira e zënë nën kategorinë e aksesit c).

Për të parandaluar dëmtimet për shkak të thithjes dhe kontaktit të drejtpërdrejtë me gazin ftohës, daljet e valvulës së sigurisë duhet të lidhen me një tub transportues përpara operimit. Këto tuba duhet të instalohen në mënyrë që, në rast se valvula hapet, rrjedha e gazit ftohës të shkarkuar të mos derdhet mbi njerëz dhe/ose sende, ose të mund të hyjë në ndërtesë përmes dritareve dhe/ose hapjeve të tjera.

Instaluesi është përgjegjës për lidhjen e valvulës së sigurisë me tubin e pastrimit dhe dimensionimin e tubit. Në lidhje me këtë, referojuni standardit të harmonizuar EN13136 për dimensionimin e tubave të kullimit që do të lidhen me valvulat e sigurisë.

Të gjitha masat paraprake në lidhje me trajtimin e ftohësit duhet të respektohen në përputhje me rregulloret vendore.

4.1.1 Pajisjet e sigurisë

Në përputhje me Direktivën e Pajisjeve nën Presion përdoren pajisjet e mëposhtme mbrojtëse:

- Ndërprerës me presion të lartë → aksesori sigurie.
- Valvula e jashtme lehtësuese (nga ana e ftohësit) → Mbrojtje mbi presionin.
- Valvula e jashtme e lehtësimit (ana e lëngut të transferimit të nxehës) → **Zgjedhja e këtyre valvulave lehtësuese duhet të bëhet nga personeli përgjegjës për kompletimin e çarkut(eve) hidraulike.**

Të gjitha valvulat lehtësuese të instaluar në fabrikë janë të vulosura për të parandaluar çdo ndryshim kalibrimi.

Nëse valvulat e ndihmës janë instaluar në një valvul ndërrimi, kjo është e pajisur me një valvul lehtësimi në të dy daljet. Vetëm njëra nga dy valvulat e ndihmës është në punë, tjetra është e izoluar. Asnjëherë mos e lini valvulën e ndërrimit në pozicionin e ndërmjetëm.

Nëse një valvul lehtësuese hiqet për kontroll ose zëvendësim, ju lutemi sigurohuni që të ketë gjithmonë një valvul lehtësuese aktive në secilën nga valvulat e ndërrimit të instaluar në njësi.

4.2 Trajtimi dhe ngritja

Shmangni përplasjet dhe/ose lëkundjet gjatë ngarkimit/shkarkimit të njësisë nga kamioni dhe lëvizjes së tij. Mos e shtyni ose tërhiqni njësinë nga asnjë pjesë tjetër përveç kornizës bazë. Sigurojeni njësinë brenda kamionit për ta parandaluar atë të lëvizë dhe të shkaktojë dëmtime. Mos lejoni që asnjë pjesë e njësisë të bjerë gjatë transportit ose ngarkimit/shkarkimit.

Të gjitha njësitë e serisë janë të pajisura me pika ngritëse të shënuara me të verdhë. Vetëm këto pika mund të përdoren për ngritjen e njësisë, siç tregohet në figurën e mëposhtme.

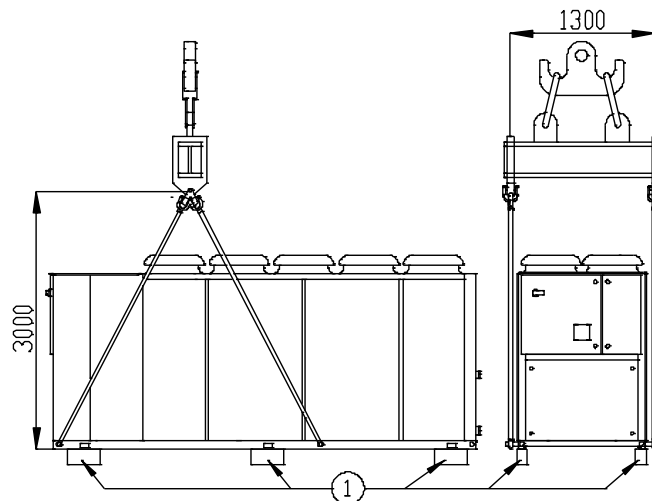
Përdorni shufrat ndarëse për të parandaluar dëmtimin e bankës së kondensimit. Vendosini këto mbi grilat e ventilatorit në një distancë prej të paktën 2,5 metrash.

Gjatë përdorimit të makinës është e detyrueshme të sigurohen të gjitha pajisjet e nevojshme për të garantuar sigurinë personale.

Ngritja e njësisë EWYTx5B:

Ilustrimi tregon vetëm versionin me 10 ventilatorëve. Metoda e ngritjes e përdorur për versionet e tjera me një numër të ndryshëm ventilatorësh është identike

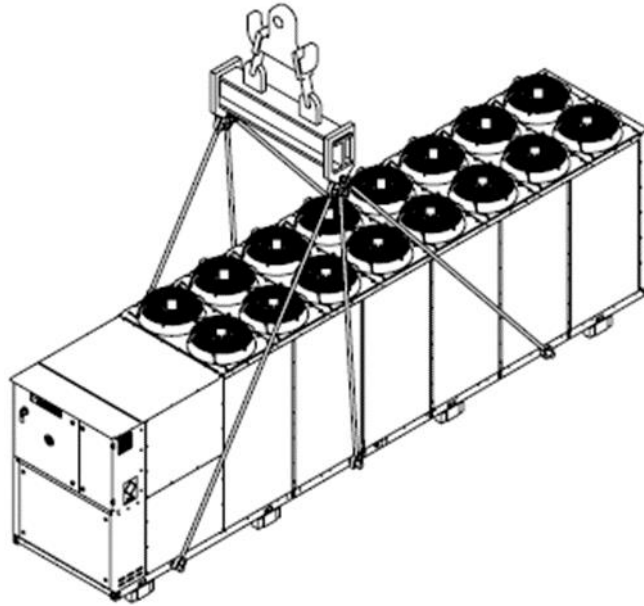
N.B.: Ndiqni udhëzimet e ngritjes mbi pllakën e identitetit të lidhur me panelin elektrik.



Njësi me 4 pika ngritëse

Vizatimi tregon vetëm versionin me 10 ventilatorëve.

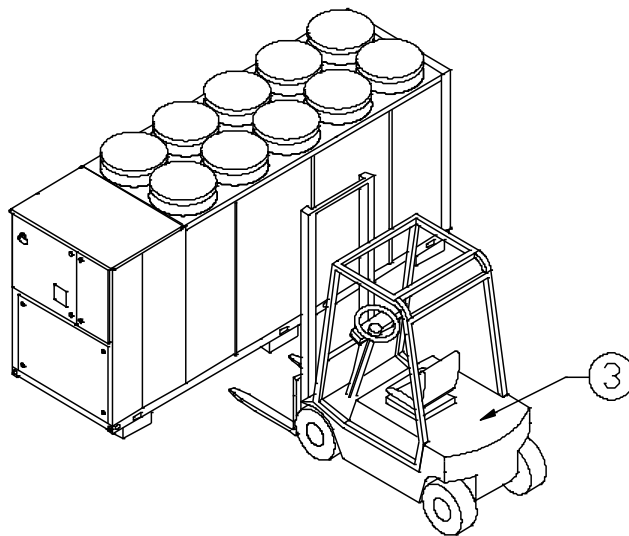
Mënyra e ngritjes është e njëjtë pavarësisht nga numri i ventilatorëve



Njësi me 6 pika ngritëse

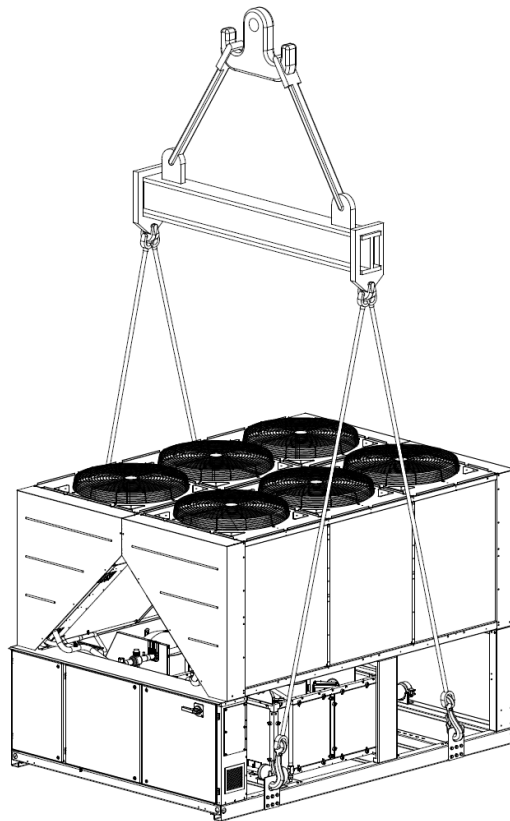
Vizatimi tregon vetëm versionin me 16 ventilatorëve.
Mënyra e ngritjes është e njëjtë pavarësisht nga numri i ventilatorëve

Alternativa e vlefshme vetëm për njësinë me një numër maksimal prej 10 ventilatorësh:



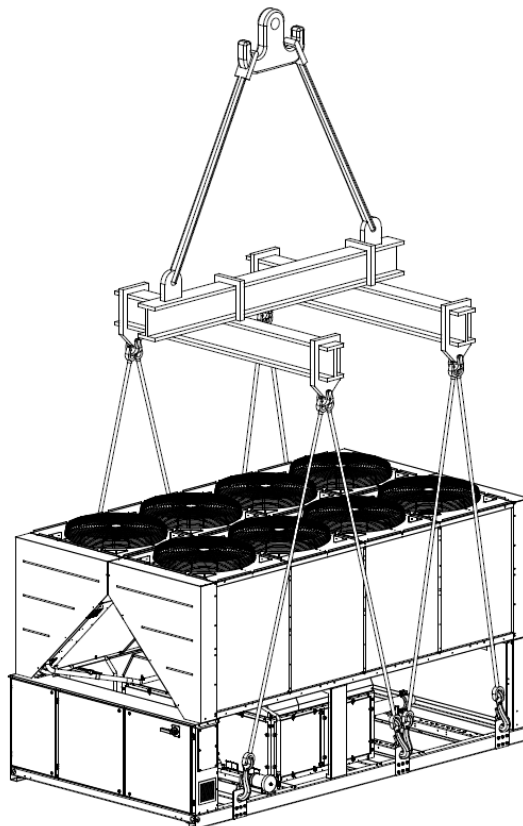
1. Hiqeni përpara instalimit
2. Përdorni vetëm grepa ngritës të pajisur me pajisje mbyllëse të përshtatshme. Grepat duhet të fiksohen në mënyrë të sigurt përpara se të kryeni trajtimin
3. Kamionçinë pirun-ngritëse

Ngritja e njësisë EWYTx0B:



Njësi me 4 pika ngritëse

Vizatimi tregon vetëm versionin me 6 ventilatorë. Mënyra e ngritjes është e njëjtë pavarësisht nga numri i ventilatorëve



Njësi me 6 pika ngritëse

Vizatimi tregon vetëm versionin me 10 ventilatorë. Mënyra e ngritjes është e njëjtë pavarësisht nga numri i ventilatorëve.

Fik.1-Udhëzimet e ngritjes



Konsultohuni me vizatimin dimensional për lidhjen hidraulike dhe elektrike të njësive.
Dimensionet e përgjithshme të makinerisë, si dhe peshat e përshkruara në këtë manual, janë thjesht treguese.
Vizatimi i dimensioneve kontraktuale dhe skema elektrike përkatëse i dorëzohen klientit gjatë porosisë.

Pajisjet, litarët, aksesorët e ngritjes dhe procedurat e trajtimit duhet të jenë në përputhje me rregulloret vendore dhe rregulloret aktuale.

Përdorni vetëm grepa ngritës me pajisje mbyllëse. Grepat duhet të fiksohen mirë përpara përdorimit.

Litarët e ngritjes, grepa dhe shufrat e ndarjes duhet të jenë mjaft të forta për të mbështetur njësinë në mënyrë të sigurt. Ju lutemi kontrolloni peshën e njësive në pllakën e emrit të njësive.

Instaluesi ka përgjegjësinë të sigurojë zgjedhjen dhe përdorimin e saktë të pajisjeve ngritëse. Megjithatë, këshillohet përdorimi i litarëve me një kapacitet minimal vertikal të barabartë me peshën totale të makinës.

Makina duhet të ngrihet me vëmendjen dhe kujdesin maksimal duke ndjekur udhëzimet e etiketës së ngritjes; Ngrini njësinë shumë ngadalë, duke e mbajtur atë në nivel të përkryer.

4.3 Pozicionimi dhe montimi

Të gjitha njësitë janë projektuar për instalim jashtë, qoftë në ballkone ose në tokë, me kusht që zona e instalimit të mos ketë pengesa që mund të zvogëlojnë rrjedhën e ajrit në bobinën e kondensatorit.

Njësia duhet të instalohet në një themel të fortë dhe në nivel të përkryer; nëse njësia instalohet në ballkone ose çati, mund të jetë e nevojshme të përdoren trarët e shpërndarjes së peshës.

Për instalim në tokë, duhet të sigurohet një bazë e fortë betoni, të paktën 250 mm trashësi dhe më e gjerë se njësia. Kjo bazë duhet të jetë në gjendje të mbajë peshën e njësive.

Njësia duhet të instalohet mbi bazat kundër vibrimit (AVM), gome ose susta. Korniza e njësive duhet të jetë e niveluar në mënyrë të përkryer mbi AVM.

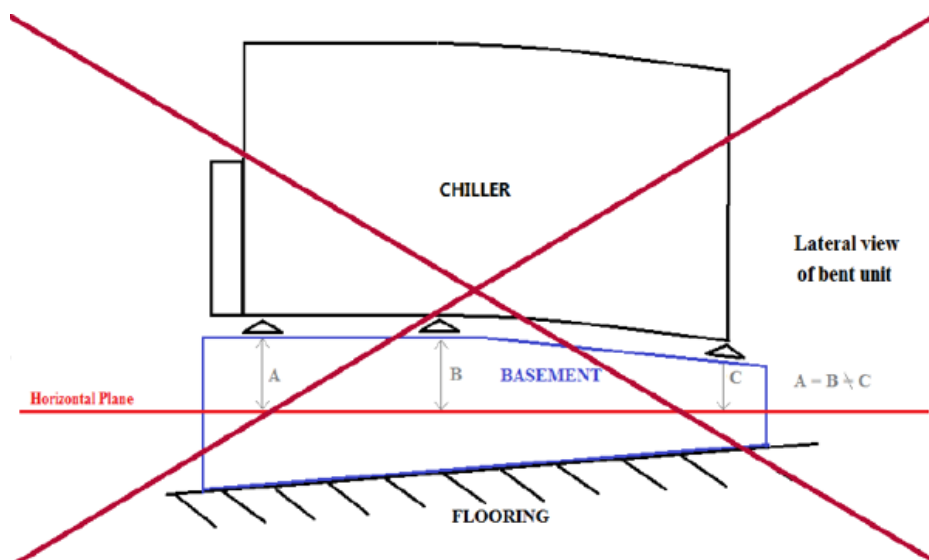
Instalimet si në figurën 3 duhet të shmangen gjithmonë. Në rast se AVM-të nuk janë të rregullueshme, rrafshimi i kornizës së njësive duhet të garantohet duke përdorur ndarës të pllakave metalike.

Përpara vënies në punë të njësive, rrafshimi duhet të verifikohet duke përdorur një pajisje nivelimi lazer ose pajisje të tjera të ngjashme. Sheshësia nuk duhet të jetë mbi 5 mm për njësitë me gjatësi 7 m dhe 10 mm për njësitë mbi 7 m.

Nëse njësia është e instaluar në vende që janë lehtësisht të arritshme për njerëzit dhe kafshët, këshillohet instalimi i rrjetave mbrojtëse për seksionet e kondensatorit dhe kompresorit.

Për të siguruar performancën më të mirë në vendin e instalimit, duhet të ndiqen masat dhe udhëzimet e mëposhtme:

- Shmangni riciklimin e rrjedhës së ajrit;
- Sigurohuni që të mos ketë pengesa për të penguar rrjedhën e ajrit;
- Sigurohuni që të siguroni një bazë të fortë dhe të fortë për të reduktuar zhurmën dhe dridhjet;
- Shmangni instalimin në mjedise veçanërisht me pluhur, për të reduktuar ndotjen e bobinave të kondensatorit;
- Uji në sistem duhet të jetë veçanërisht i pastër dhe të gjitha gjurmët e vajit dhe ndryshkut duhet të hiqen. Një filtër mekanik i ujit duhet të instalohet në tubacionin e hyrjes së njësive;
- Shmangni shkarkimin e ftohësit nga valvulat e sigurisë në vendin e instalimit. Nëse është e nevojshme, është e mundur t'i lidhni ato me tuba shkarkimi, seksioni kryq dhe gjatësia e të cilëve duhet të jenë në përputhje me ligjet kombëtare dhe direktivat evropiane.



Fik.2- Nivelimi i njësive

4.4 Kërkesat minimale të hapësirës

Është thelbësore të respektohen distancat minimale në të gjitha njësitë për të siguruar ventilim optimal në bobinat e kondensatorit.

Kur vendosni se ku të vendosni njësinë dhe për të siguruar një rrjedhje të duhur të ajrit, duhet të merren parasysh faktorët e mëposhtëm:

- shmangni çdo riqarkullim të ajrit të ngrohtë;
- shmangni furnizimin e pamjaftueshëm të ajrit në kondensatorin e ftohur me ajër.

Të dyja këto kushte mund të shkaktojnë një rritje të presionit të kondensimit, gjë që çon në një reduktim të efikasitetit të energjisë dhe kapacitetit ftohës.

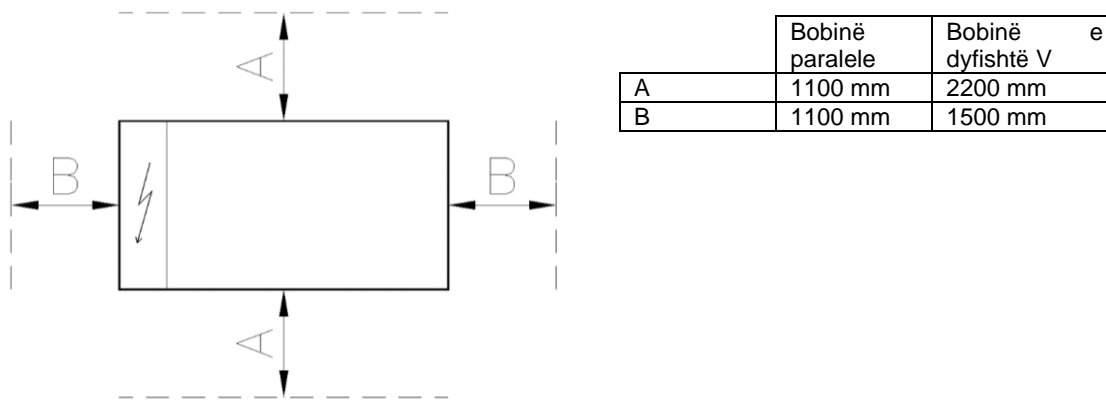
Çdo anë e njësisë duhet të jetë e aksesueshme për operacionet e mirëmbajtjes pas instalimit dhe shkarkimi vertikal i ajrit nuk duhet të pengohet. Figura më poshtë tregon hapësirën minimale të kërkuar.

Shkarkimi vertikal i ajrit nuk duhet të pengohet për të paktën 5000 mm.

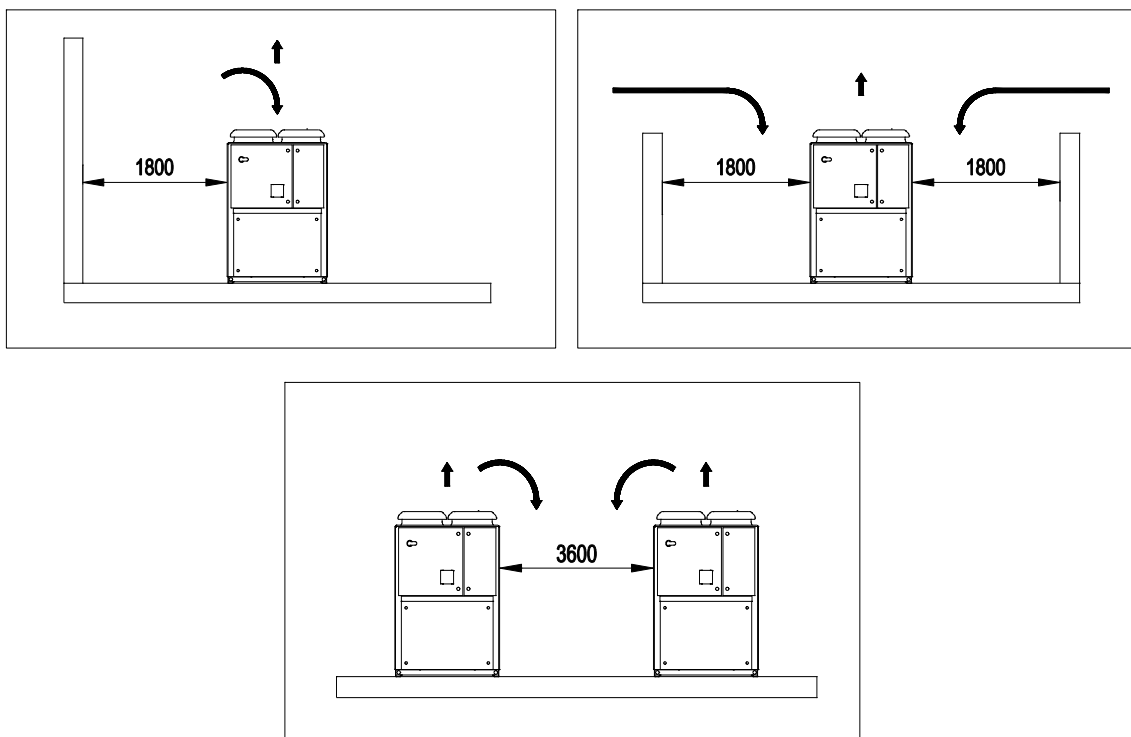
Në rastin e dy njësisë të instaluar në fushë të lirë, distanca minimale e rekomanduar ndërmjet tyre është 3600 mm; në rastin e dy njësisë me radhë, distanca minimale është 1500 mm. Fotografitë më poshtë tregojnë shembuj të instalimeve të rekomanduara.

Nëse njësia instalohet pa respektuar distancat minimale të rekomanduara nga muret dhe/ose pengesat vertikale, mund të ketë një kombinim të riqarkullimit të ajrit të ngrohtë dhe/ose furnizim të pamjaftueshëm në kondensatorin e ftohur me ajër, gjë që mund të shkaktojë ulje të kapacitetit dhe efikasitetit.

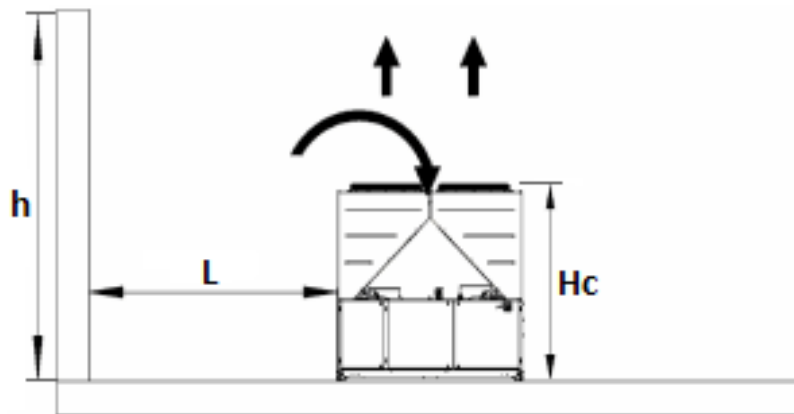
Në çdo rast, mikroprocesori do të lejojë që njësia të përshtatet me kushtet e reja të funksionimit dhe të japë kapacitetin maksimal të disponueshëm në çdo rrethanë të caktuar, edhe nëse distanca anësore është më e ulët se sa rekomandohet, përveç nëse kushtet e funksionimit duhet të ndikojnë në sigurinë e personelit ose besueshmërinë e njësisë.



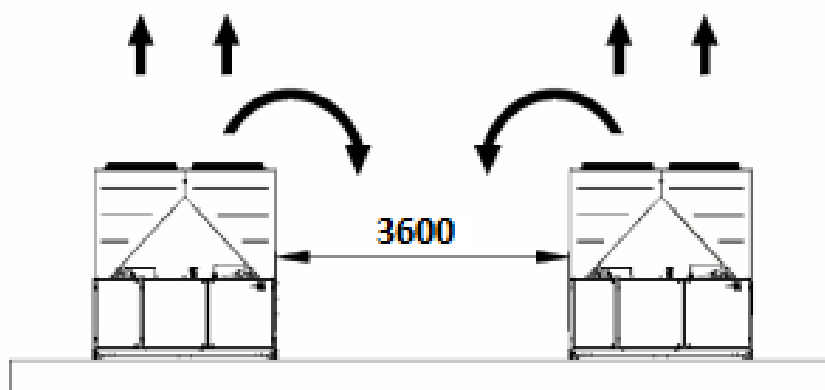
Njësia EWYTx5B:



Njësia EWYTx0B:



Nëse $h < H_c \rightarrow L \geq 3,0$ m (multi V) / $L \geq 1,8$ m (bobina paralele); nëse $h > H_c$ ose L është më e ulët se sa rekomandohet, kontaktini distributorin tuaj Daikin për të vlerësuar organizimet e ndryshme të mundshme.



Fik.3– Kërkesat minimale për hapësirë

Distancat minimale, të raportuara më sipër, sigurojnë funksionalitetin e njësive në shumicën e aplikacioneve. Megjithatë, ka situata specifike që përfshijnë instalimin e njësive të shumëfishta; në këtë rast duhet të ndiqen rekomandimet e mëposhtme:

Njësi të shumta të instaluar krah për krah në një fushë të lirë me erë dominuese.

Marrja në konsideratë e një instalimi në zonat me një erë dominuese nga një drejtim specifik (siç tregohet në figurën e mëposhtme):

- Njësia N°1: funksionon normalisht pa ndonjë mbi-temperaturë ambient.
- Njësia N°2: punon në një ambient të ngrohtë. Njësia është duke punuar me ajrin që qarkullon nga Njësia 1 dhe riqarkullon nga vetja.
- Njësia N°3: është duke punuar në një ambient mbi temperaturë për shkak të ajrit që qarkullon nga dy njësitë e tjera.

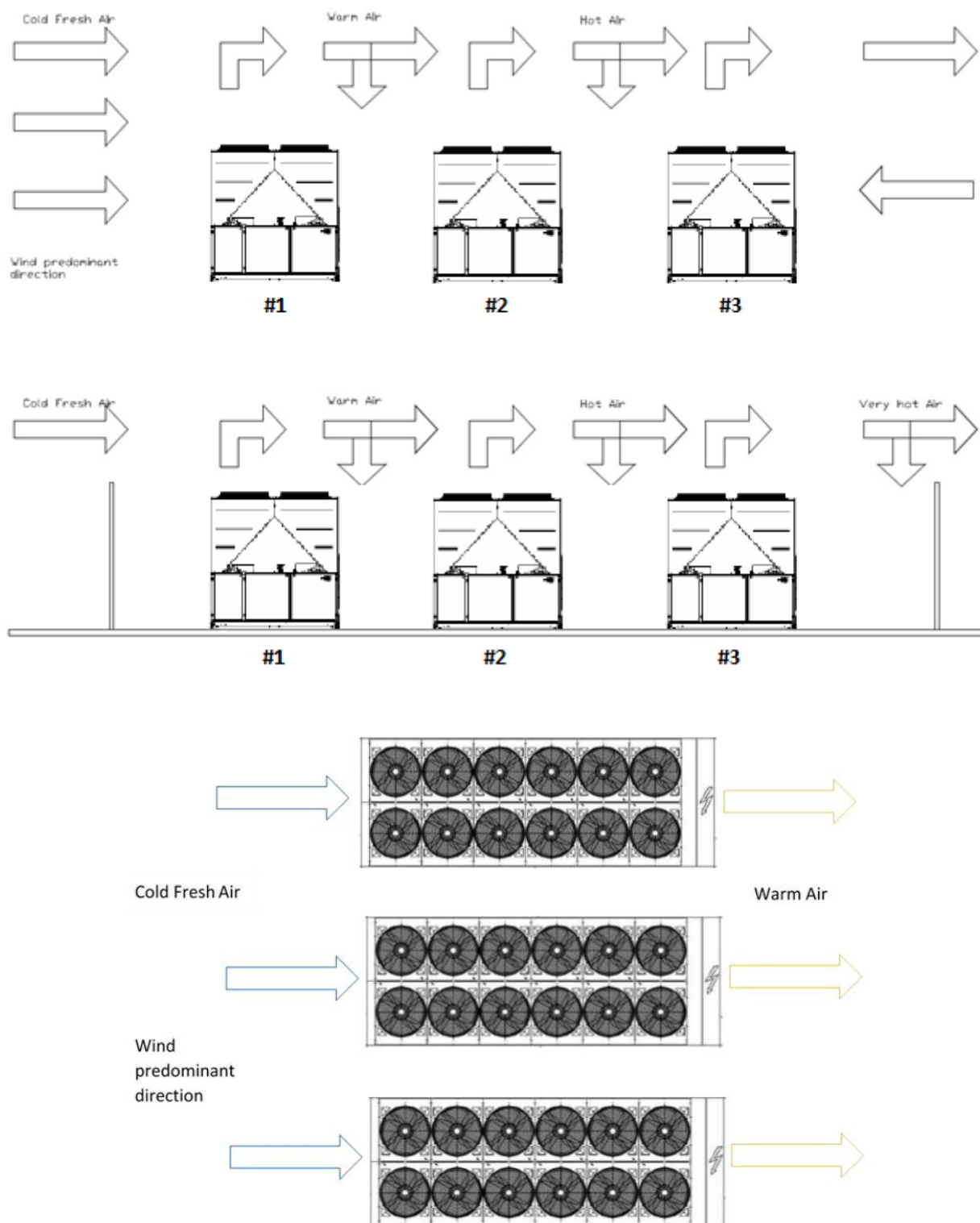
Për të shmangur riqarkullimin e ajrit të nxehtë për shkak të erërave dominuese, preferohet instalimi ku të gjitha njësitë janë në linjë me erën dominuese (shih figurën më poshtë).

Njësi e shumëfishtë e instaluar krah për krah në një kompleks

Në rastin e komponimeve me mure me të njëjtën lartësi të njësive ose më të larta, instalimi nuk rekomandohet. Njësia 2 dhe njësia 3 punojnë me temperaturë të ndjeshme më të lartë për shkak të riqarkullimit të përmirësuar. Në këtë rast duhet të merren parasysh masat e veçanta paraprake sipas instalimit specifik (p.sh.: muret e zhveshura, instalimi i njësive në kornizën bazë për të rritur lartësinë, kanalet në shkarkimin e ventilatorëve, ventilatorët me ngritje të lartë, etj.).

Të gjitha rastet e mësipërme janë edhe më të ndjeshme në rast të kushteve të projektimit afër kufijve të zarfit të funksionimit të njësive.

SHËNIM: Daikin nuk mund të konsiderohet përgjegjës në rast të keq funksionimeve të krijuara nga riqarkullimi i ajrit të nxehtë ose rrjedhja e pamjaftueshme e ajrit si rezultat i instalimit jo të duhur nëse rekomandimet e mësipërme shpërfillen.



Fik.4– Instalimi i shumë njësive (modaliteti i ftohjes)

4.5 Mbrojtje nga zhurmë dhe zëri

Njësia është një burim zhurmë kryesisht për shkak të rrotullimit të kompresorëve dhe ventilatorëve.

Niveli i zhurmës për çdo madhësi modeli është i shënuar në dokumentacionin e shitjeve.

Nëse njësia është instaluar, operuar dhe mirëmbajtur në mënyrë korrekte, niveli i emetimit të zhurmës nuk kërkohet që ndonjë pajisje mbrojtëse e veçantë të funksionojë vazhdimisht pranë njësisë pa asnjë rrezik.

Në rastet kur instalimi i nënshtrohet përmbushjes së kërkesave të veçanta të zërit, mund të jetë e nevojshme të përdoren pajisje shtesë për zbutjen e zhurmës, është e nevojshme të izoloni njësinë nga baza e saj me kujdes ekstrem, duke aplikuar saktë elementët anti-dridhje (të dhëna si opsionale). Lidhjet fleksibël duhet të instalohen gjithashtu në lidhjet e ujit.

4.6 Qarku i ujit për lidhjen e njësisë

4.6.1 Tubacionet e ujit

Tubacionet duhet të projektohen me numrin më të vogël të bërrylave dhe numrin më të vogël të ndryshimeve vertikale të drejtimeve. Në këtë mënyrë, kostot e instalimit reduktohen ndjeshëm dhe performanca e sistemit përmirësohet.

Sistemi i ujit duhet të ketë:

1. Montime kundër dridhjeve për të reduktuar transmetimin e dridhjeve në struktura.
2. Valvulat izoluese për të izoluar njësinë nga sistemi i ujit gjatë mirëmbajtjes.
3. Për të mbrojtur njësinë, BPHE duhet të mbrohet nga ngrirja duke monitoruar vazhdimisht rrjedhën e ujit në BPHE nga një ndërprerës rrjedhjeje. Në shumicën e rasteve, në vend, çelësi i rrjedhës vendoset për të gjeneruar një alarm vetëm kur pompa e ujit fiket dhe rrjedha e ujit bie në zero. Rekomandohet të rregulloni çelësin e rrjedhës për të prodhuar një "Alarm për rrjedhjen e ujit" kur rrjedha e ujit arrin vlerën minimale të rrjedhëse lejueshme (shih tabelën 1); në këtë rast BPHE mbrohet nga ngrirja dhe ndërprerësi i rrjedhës mund të zbulojë bllokimin e filtrit të ujit.
4. Pajisja manuale ose automatike e ventilimit të ajrit në pikën më të lartë të sistemit dhe pajisja e shkarkimit në pikën më të ulët të sistemit.
5. As BPHE dhe as pajisja e rikuperimit të nxehtësisë nuk duhet të vendosen në pikën më të lartë të sistemit.
6. Një pajisje e përshtatshme që mund të mbajë sistemin e ujit nën presion (rezervuari i zgjerimit, etj.).
7. Treguesit e temperaturës dhe presionit të ujit për të ndihmuar operatorin gjatë shërbimit dhe mirëmbajtjes.
8. Një filtër ose pajisje që mund të largojë grimcat nga lëngu. Përdorimi i një filtri zgjat jetën e BPHE dhe pompës dhe ndihmon në mbajtjen e sistemit të ujit në një gjendje më të mirë. **Filtri i ujit duhet të instalohet sa më afër pajisjes.** Nëse filtri i ujit është i instaluar në një pjesë tjetër të sistemit të ujit, Instaluesi duhet të garantojë pastrimin e tubave të ujit midis filtrit të ujit dhe BPHE.

Hapja maksimale e rekomanduar për rrjetet sitë është:

- 0,87 mm (DX S&T)
- 1,0 mm (BPHE)
- 1,2 mm (I përmbytur)

Masat paraprake për përdorimin e duhur:

9. BPHE ka një rezistencë elektrike me një termostat që siguron mbrojtje kundër ngrirjes së ujit në temperatura të ulëta të ambientit deri në -18 °C.
Prandaj, të gjitha tubacionet/pajisjet e tjera të ujit jashtë njësisë duhet të mbrohen nga ngrirja.
10. Pajisja e rikuperimit të nxehtësisë duhet të zbrazet nga uji gjatë stinës së dimrit, përveç nëse një përzierje etilen glikoli në përqindje të përshtatshme shtohet në qarkun e ujit.
11. Në rast të zëvendësimit të njësisë, i gjithë sistemi i ujit duhet të zbrazet dhe pastrohet përpara se të instalohet njësia e re. Rekomandohen teste të rregullta dhe trajtimi i duhur kimik i ujit përpara fillimit të njësisë së re.
12. Nëse në sistemin e ujit shtohet glikol si mbrojtje kundër ngrirjes, kushtojini vëmendje faktit që presioni i thithjes do të jetë më i ulët, performanca e njësisë do të jetë më e ulët dhe rënia e presionit të ujit do të jetë më e madhe. Të gjitha sistemet e mbrojtjes së njësisë, si mbrojtja kundër ngrirjes dhe mbrojtja nga presioni i ulët do të duhet të rirregullohen.
13. Para izolimit të tubacioneve të ujit, kontrolloni që të mos ketë rrjedhje. Qarku i plotë hidraulik duhet të jetë i izoluar për të parandaluar kondensimin dhe kapacitetin e reduktuar të ftohjes. Mbroni tubat e ujit nga ngrica gjatë dimrit (për shembull, duke përdorur një solucion glikoli ose një kablo ngrohëse).
14. Kontrolloni që presioni i ujit të mos e kalojë presionin e projektuar të shkëmbyesve të nxehtësisë në anën e ujit. Instaloni një valvul sigurie në tubin e ujit në rrjedhën e poshtme të BPHE.

4.6.2 Presioni i filtrit të ujit bie

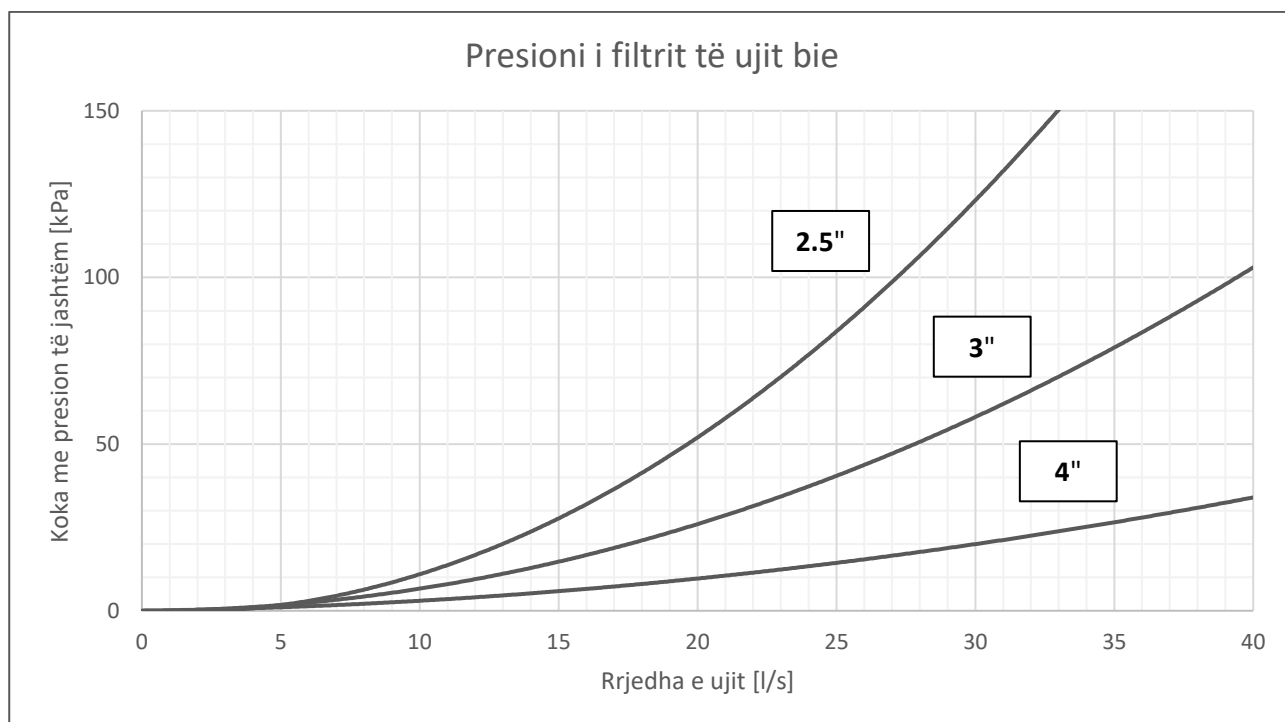


Fig.5- Rënia e presionit të filtrit të ujit

4.6.3 Instalimi i ndërprerësit të rrjedhës

Për të siguruar rrjedhje të mjaftueshme të ujit përmes BPHE, është thelbësore që të instalohet një ndërprerës rrjedhjeje në qarkun e ujit. Ndërprerësi i rrjedhës mund të instalohet ose në tubacionin e hyrjes ose daljes së ujit, por rekomandohet në atë të daljes. Qëllimi i ndërprerësit të rrjedhës është të ndalojë njësinë në rast të ndërprerjes së rrjedhës së ujit, duke mbrojtur kështu BPHE nga ngrirja.

Prodhuesi ofron, si opsional, një ndërprerës rrjedhjeje që është zgjedhur për këtë qëllim.

Ky ndërprerës i rrjedhës së tipit vozitës është i përshtatshëm për aplikime të rënda në natyrë (IP67) dhe diametra tubash në rangun nga 1" deri në 6".

Ndërprerësi i rrjedhës furnizohet me një kontakt të pastër që duhet të lidhet elektrikisht me terminalet e treguar në diagramin e instalimeve elektrike.

Ndërprerësi i rrjedhës duhet të vendoset për të ndërhyrë kur rrjedha e ujit të BPHE arrin vlerën minimale të rrjedhës së pranueshme (shih tabelën 1).

Tabela1- Kufijtë e pranueshëm të rrjedhës së ujit

Model	Rrjedha minimale [l/s]	Rrjedha maksimale [l/s]	Model	Rrjedha minimale [l/s]	Rrjedha maksimale [l/s]
EWYT085B-SS(L)(R)A1	2,5	12,5	EWYT085B-XS(L)(R)A1	3,6	17,0
EWYT105B-SS(L)(R)A1	2,5	12,5	EWYT115B-XS(L)(R)A1	3,6	17,0
EWYT135B-SS(L)(R)A1	2,5	12,5	EWYT135B-XS(L)(R)A1	3,6	17,0
EWYT175B-SS(L)(R)A1	2,5	12,5	EWYT175B-XS(L)(R)A1	5,0	22,9
EWYT215B-SS(L)(R)A1	3,6	17,0	EWYT215B-XS(L)(R)A1	5,0	22,9
EWYT205B-SS(L)(R)A2	3,6	17,0	EWYT215B-XS(L)(R)A2	8,9	31,2
EWYT235B-SS(L)(R)A2	3,6	17,0	EWYT235B-XS(L)(R)A2	8,9	31,2
EWYT255B-SS(L)(R)A2	4,4	19,9	EWYT265B-XS(L)(R)A2	8,9	31,2
EWYT300B-SS(L)(R)A2	4,4	19,9	EWYT310B-XS(L)(R)A2	8,9	31,2
EWYT340B-SS(L)(R)A2	5,6	26,4	EWYT350B-XS(L)(R)A2	8,9	31,2
EWYT390B-SS(L)(R)A2	5,6	26,4	EWYT400B-XS(L)(R)A2	8,9	31,2
EWYT430B-SS(L)(R)A2	5,6	26,4	EWYT440B-XS(L)(R)A2	11,2	51,2
EWYT490B-SS(L)(R)A2	7,0	31,2	EWYT500B-XS(L)(R)A2	11,2	51,2
EWYT540B-SS(L)(R)A2	7,0	31,2	EWYT560B-XS(L)(R)A2	11,9	53,7
EWYT590B-SS(L)(R)A2	8,8	41,2	EWYT600B-XS(L)(R)A2	11,9	53,7
EWYT630B-SS(L)(R)A2	8,8	41,2	EWYT630B-XS(L)(R)A2	11,9	53,7
EWYT640B-SS(L)(R)A2	8,8	41,2	EWYT650B-XS(L)(R)A2	11,9	53,7

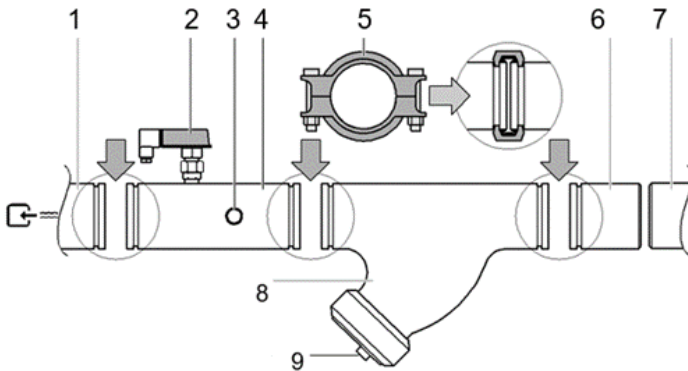
4.6.4 Përgatitja dhe kontrollimi i lidhjes së qarkut të ujit

Njësitë kanë hyrje dhe dalje uji për lidhjen e pompës së nxehtësisë me qarkun e ujit të sistemit. Ky qark duhet të lidhet me njësinë nga një teknik i autorizuar dhe duhet të jetë në përputhje me të gjitha rregulloret aktuale kombëtare dhe evropiane mbi këtë temë.

SHËNIM -Komponentët e listuar më poshtë nuk përfshihen me njësinë, por furnizohen sipas kërkesës, **gjithashtu në rast se instalimi i tyre është i detyrueshëm.**

Nëse papastërtia depërton në qarkun e ujit, mund të ketë probleme. Prandaj, mbani mend gjithmonë sa vijon kur lidhni qarkun e ujit:

1. Përdorni vetëm tuba që janë të pastër brenda.
2. Mbajeni fundin e tubit të kthyer nga poshtë kur hiqni çdo gërvishtje.
3. Mbuloni fundin e tubit kur e futni atë përmes një muri për të shmangur hyrjen e pluhurit dhe papastërtive.
4. Pastroni tubat e sistemit të vendosur midis filtrit dhe njësisë, me ujë të rrjedhshëm, përpara se ta lidhni me sistemin.



- 1 Hyrja e ujit të avulluesit
- 2 Ndërprerësi i rrjedhës
- 3 Sensori i hyrjes së ujit
- 4 Tub i hyrjes së ujit me ndërprerës rrjedhjeje dhe sensor të temperaturës së hyrjes së ujit
- 5 E përbashkët
- 6 Kundër-tub
- 7 Qarku i tubacionit të ujit në vend
- 8 Filtrio
- 9 Filtri dhe filxhani

Uji në sistem duhet të jetë veçanërisht i pastër dhe të gjitha gjurmët e vajit dhe ndryshkut duhet të hiqen. Vendosni një filtër mekanik në hyrje të çdo shkëmbyesi nxehtësie. Dështimi për të instaluar një filtër mekanik mund të lejojë që grimcat e ngurta dhe/ose gërvishtjet e saldimit të futen brenda shkëmbyesit. Ne rekomandojmë instalimin e një filtri me një rrjetë filtrimi me vrima jo më të mëdha se 1mm në diametër.

Prodhuesi nuk mund të mbajë përgjegjësi për ndonjë dëmtim të shkëmbyesve nëse filtrat mekanikë nuk janë instaluar.

4.6.5 Rikuperimi i nxehtësisë

Njësitë mund të pajisen opsionalisht me sistem të rikuperimit të nxehtësisë.

Ky sistem është bërë nga një shkëmbyes nxehtësie i ftohur me ujë i vendosur në tubin e shkarkimit të kompresorëve dhe një menaxhim i dedikuar i presionit të kondensimit.

Për të garantuar funksionimin e kompresorit brenda mbulesës së tij, njësitë me rikuperim të nxehtësisë nuk mund të funksionojnë me temperaturën e ujit të ujit të rikuperimit të nxehtësisë më të ulët se 20 °C.

Është përgjegjësi e projektuesit të impiantit dhe instaluesit të njësisë për të garantuar respektimin e kësaj vlere (p.sh. përdorimi i valvulës anashkaluese riqarkulluese).

4.6.6 Diagramet hidraulike

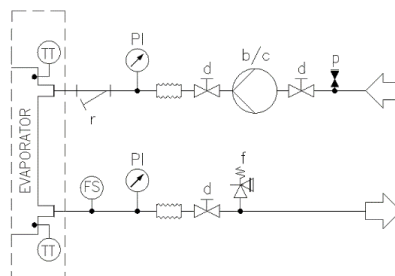


Fig.6– Diagrama hidraulike pa pompa në bord (presioni maksimal i funksionimit 20 bar)

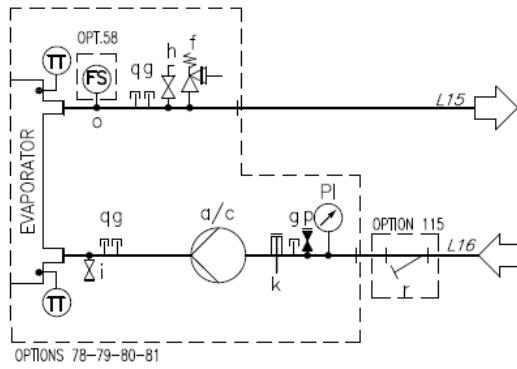


Fig.7- Diagrami hidraulik për pompën e vetme / pompën e dyfishtë (EWYTx5B) (opt. 78-79) (presioni maksimal i funksionimit 6 bar)

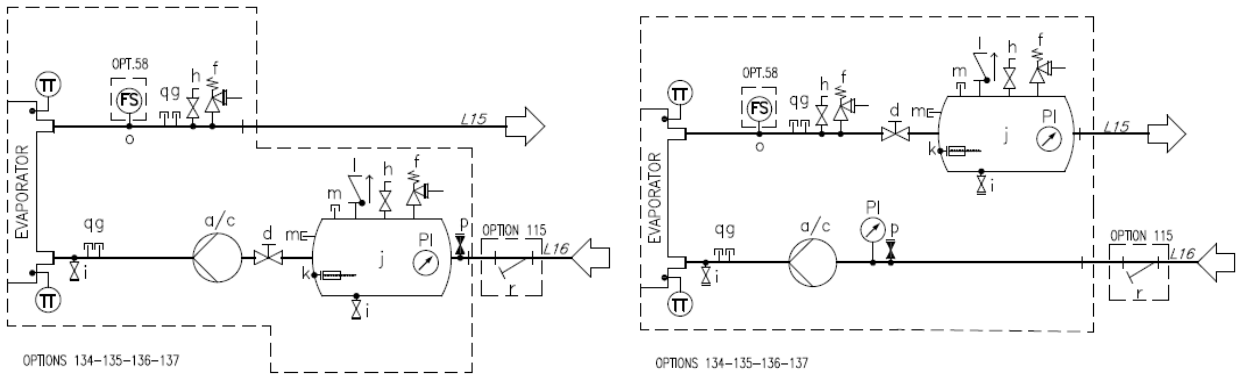


Fig.8- Diagrami hidraulik për pompën e vetme / pompën e dyfishtë me rezervuar (EWYTx5B) (opt. 134-135) (presioni maksimal i funksionimit 6 bar)

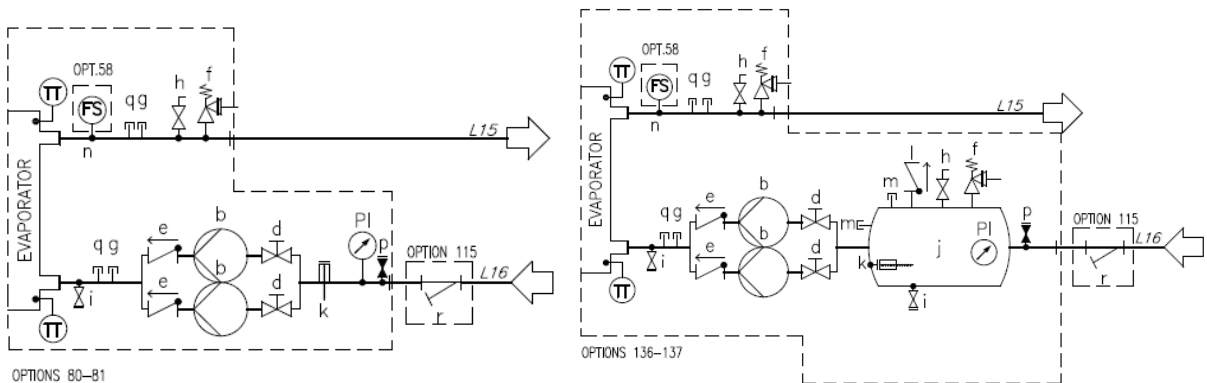


Fig.9- Diagrami hidraulik për pompën e dyfishtë (EWYTx5B) (opt. 80-81/136-137) (presioni maksimal i funksionimit 6 bar)

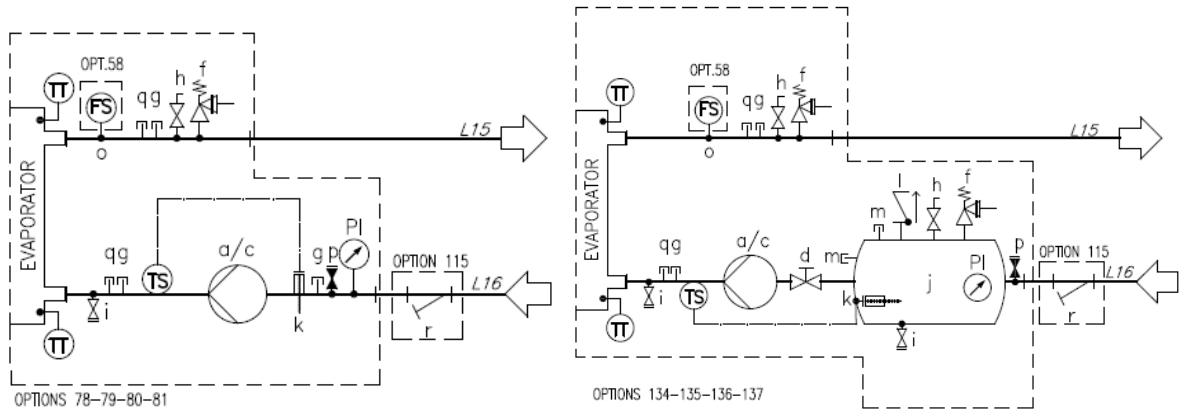


Fig.10- Diagrami hidraulik për një pompë të vetme / pompë dyshe (opt. 78-79-80-81/134-135-136-137) (presioni maksimal i funksionimit 6 bar)

Legjenda

a	Pompë e vetme	l	Valvula e kontrollit
b	Dy pompa - konfigurim paralel	m	Montim me prizë
c	Pompë dyshe	n	Pajisja e çelësit të rrjedhës 1"
d	Valvula	o	Montimi i çelësit të rrjedhës ½"
e	Valvula e kontrollit	fq	Montimi automatik i valvulës së mbushjes
f	Valvula e sigurisë (½" Pset=6 bar) *	q	Montim me prizë
g	Montim me prizë	r	Filtri i ujit
h	Ndezja e ajrit	TT	Sensor temperature
i	kulloj	TS	Çelësi i temperaturës
j	Tank	PI	Manometër
k	Ngrohës elektrik	FS	Çelësi i rrjedhës

*Valvula është zgjedhur për të mbrojtur kompletin hidraulik; mbrojtja e impiantit të ujit duhet të verifikohet nga instaluesi.

4.7 Trajtimi i ujit

Para se të vini në punë njësinë, pastroni qarkun e ujit.

BPHE nuk duhet të ekspozohet ndaj shpejtësive të shpëlarjes ose mbeturinave të lëshuara gjatë shpëlarjes. Rekomandohet që të instalohet një sistem bypass-i dhe valvulash me madhësi të përshtatshme për të lejuar shpëlarjen e sistemit të tubacioneve. Bypass-i mund të përdoret gjatë mirëmbajtjes për të izoluar shkëmbyesin e nxehtësisë pa ndërprerë rrjedhën në njësi të tjera.

Çdo dëmtim për shkak të pranisë së trupave të huaj ose mbeturinave në BPHE nuk do të mbulohet nga garancia. Papastërtia, mbetjet gëlqerore, mbeturinat e korrozionit dhe materiale të tjera mund të grumbullohen brenda shkëmbyesit të nxehtësisë dhe të zvogëlojnë kapacitetin e tij të këmbimit të nxehtësisë. Rënia e presionit mund të rritet gjithashtu, duke zvogëluar rrjedhën e ujit. Prandaj, trajtimi i duhur i ujit zvogëlon rrezikun e korrozionit, erozionit, shkallëzimit, etj. Trajtimi më i përshtatshëm i ujit duhet të përcaktohet në nivel vendor, sipas llojit të sistemit dhe karakteristikave të ujit. Prodhuesi nuk është përgjegjës për dëmtimin ose mosfunksionimin e pajisjeve të shkaktuara nga dështimi në trajtimin e ujit ose nga uji i patrajtuar siç duhet.

Tabela2– Kufijtë e pranueshëm të cilësisë së ujit

DAE Kërkesat për cilësinë e ujit	Shell&tub +Flooded	BPHE
Ph (25 °C)	6.8 ÷ 8.4	7,5 – 9,0
Përçueshmëria elektrike [µS/cm] (25 °C)	< 800	< 500
Jon kloruri [mg Cl-/l]	< 150	< 70 (HP1); < 300 (CO2)
Jon sulfati [mg SO42-/l]	< 100	< 100
Alkaliniteti [mg CaCO3 / l]	< 100	< 200
Fortësia totale [mg CaCO3 / l]	< 200	75 ÷ 150
Hekuri [mg Fe/l]	< 1	< 0,2
Jon amoniumi [mg NH4+ / l]	< 1	< 0,5
Silicë [mg SiO2 / l]	< 50	-
Klor molekular (mg Cl2/l)	< 5	< 0,5

Shënim: 1: HP = Pompë nxehtësie
2: CO: Vetëm ftohje

4.8 Kompletet e pompës i montuar në bord (Opsionale)

Përpara se të ndizni pompën, sigurohuni që qarku hidraulik të jetë mbushur saktë me një presion minimal statik prej 2 bar si mbrojtje nga kavitacioni. Për më tepër, për të siguruar ajrimin e saktë të sistemit të tubacioneve, përdorni valvulën e ventilimit të treguar në diagramet hidraulike me shkronjën "h".

4.9 Kufijtë e funksionimit

Funksionimi jashtë kufijve të përmendur mund të dëmtojë njësinë. Në rast dyshimi, kontaktoni përfaqësuesin e prodhuesit. Për të siguruar funksionimin korrekt të njësisë, vlera e rrjedhës së ujit në avullues duhet të jetë brenda intervalit të deklaruar për atë njësi. Një shpejtësi e rrjedhjes së ujit më e ulët se vlera e raportuar në tabelën 1 mund të shkaktojë probleme me ngrirjen, ndotjen dhe kontrollin e dobët. Një rrjedhë uji më e lartë se vlera e raportuar në tabelën 1 rezulton në një humbje të papranueshme të ngarkesës dhe erozion të tepërt dhe dridhje të tubave që mund të shkaktojë thyerjen e tyre; referojuni Softuerit të përzgjedhjes së ftohësit (CSS) për gamën e saktë të secilës njësi.

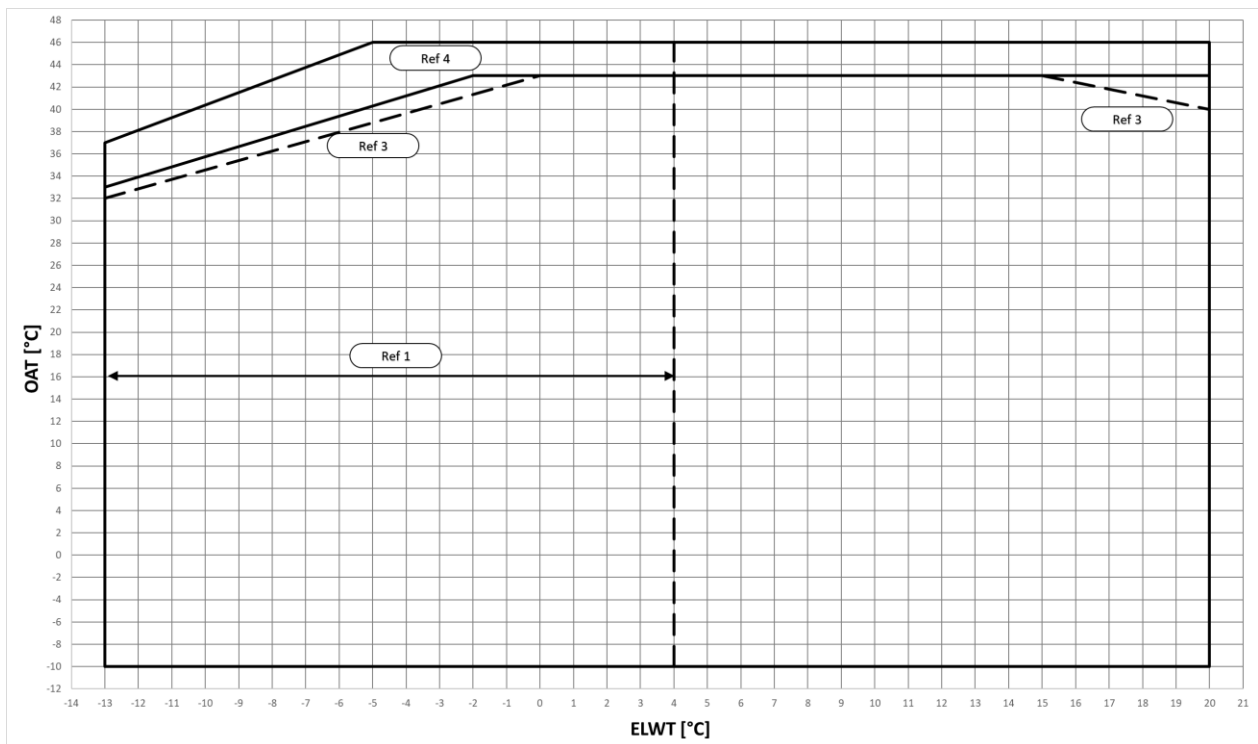


Fig.11– Kufijtë e funksionimit të modalitetit të ftohjes EWYTx5B-S

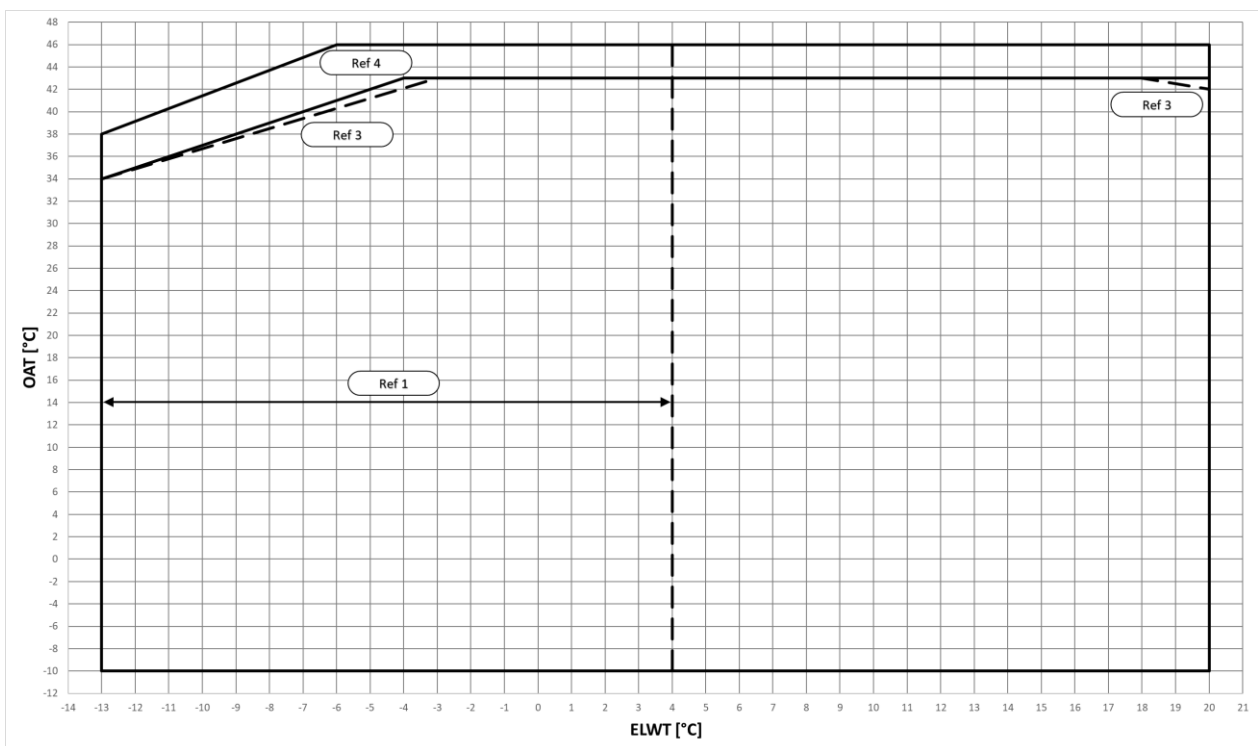


Fig.12– Kufijtë e funksionimit të modalitetit të ftohjes EWYTx5B-X

OAT	Temperatura e jashtme e ambientit
ELWT	Temperatura e ujit në dalje të avulluesit
Ref 1	Funksionimi me ELWT <4 ° C kërkon opsionin 08 (ujë të kripur) dhe glikol
Ref 2	Funksionimi në temperaturat e ambientit <10 ° C kërkon opsionin 99 (modulimi i shpejtësisë së ventilatorit) ose opsioni 42 (Speedtroll)
Ref 3	Njësitë me konfigurimin "Zhurmë e reduktuar" mund të rrisin nivelin e zërit në këtë zonë
Ref 4	Operacioni me ngarkesë të pjesshme; funksionimi me ngarkesë të plotë mund të kërkojë opsionin 142 (Kit për temperaturë të lartë ambientit)

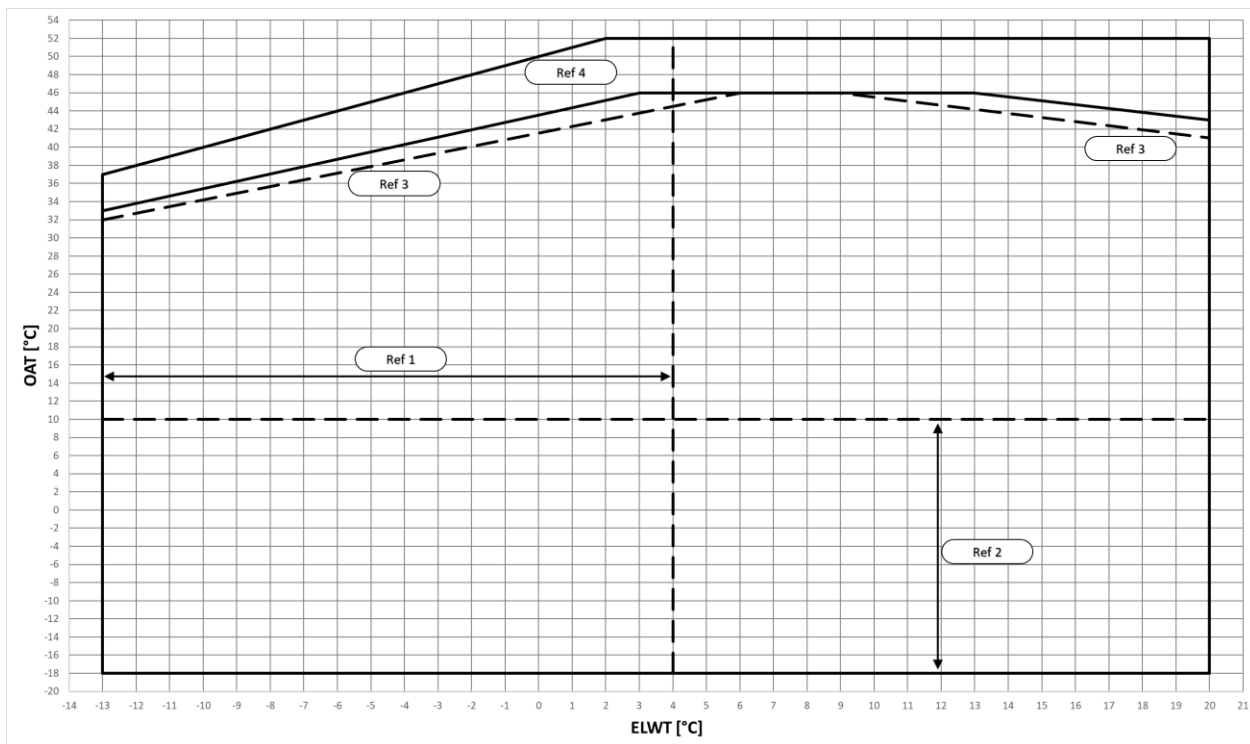


Fig.13- Kufijtë e funksionimit të modalitetit të ftohjes EWYTx0B-S

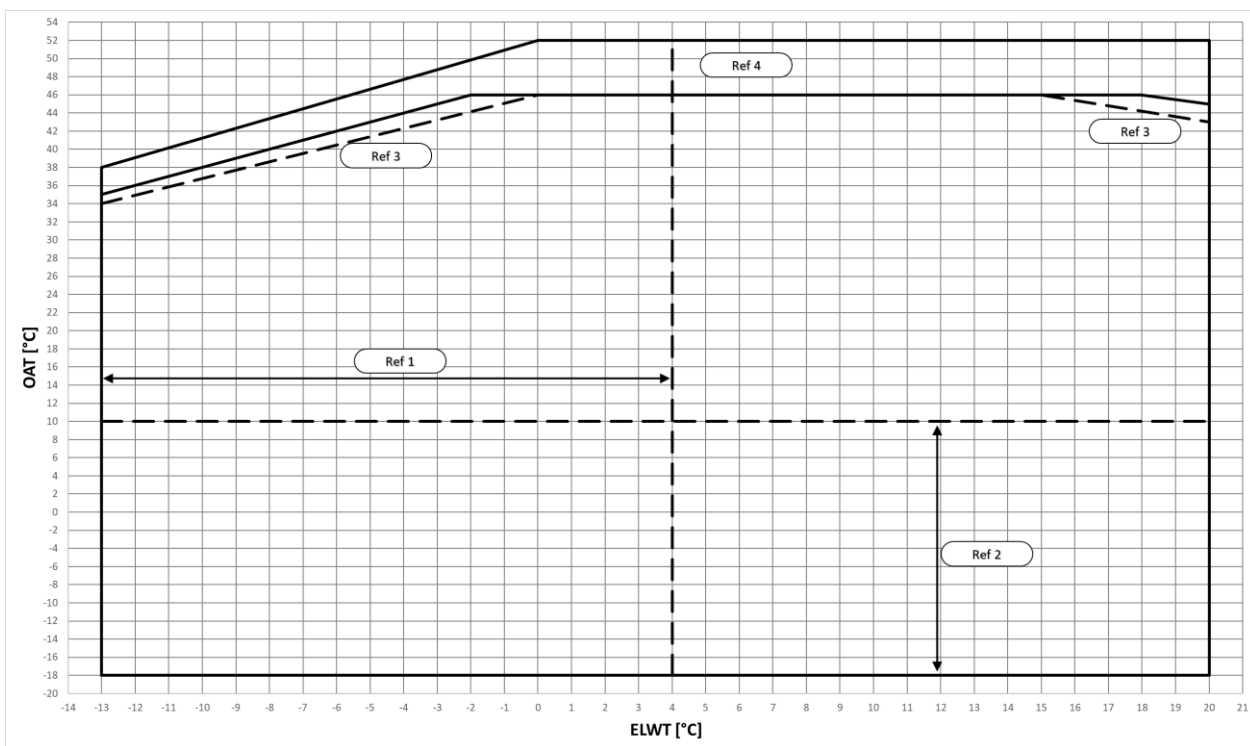
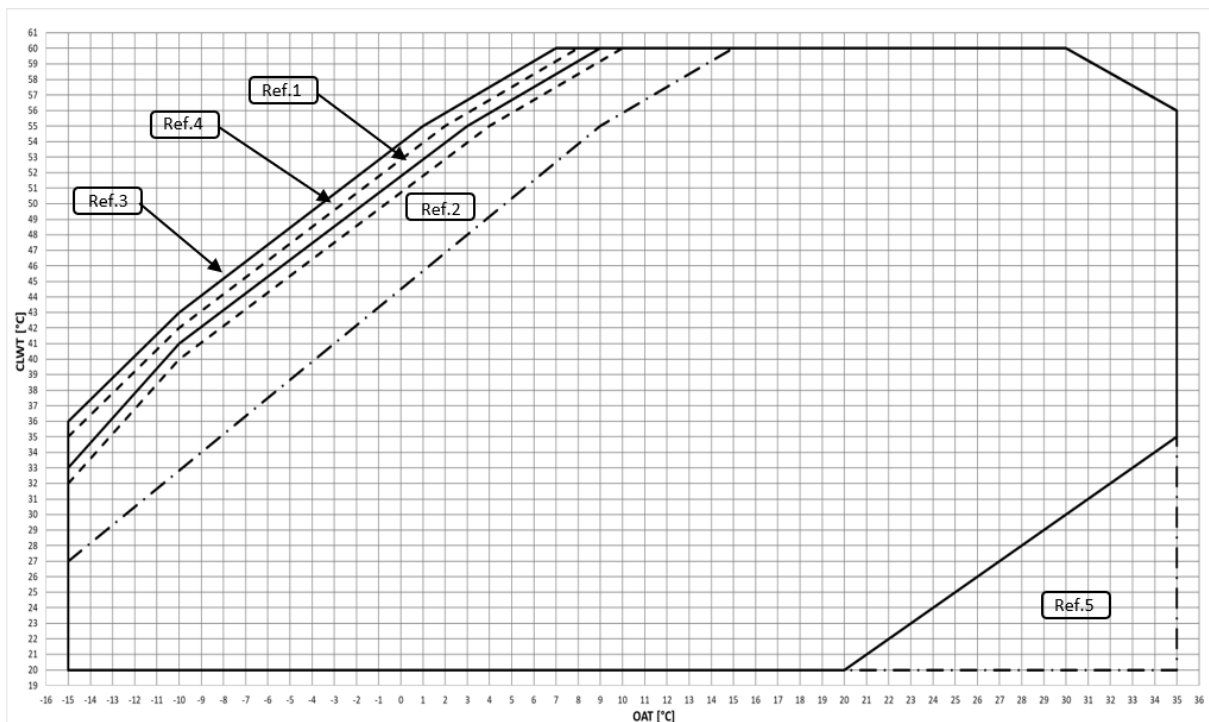
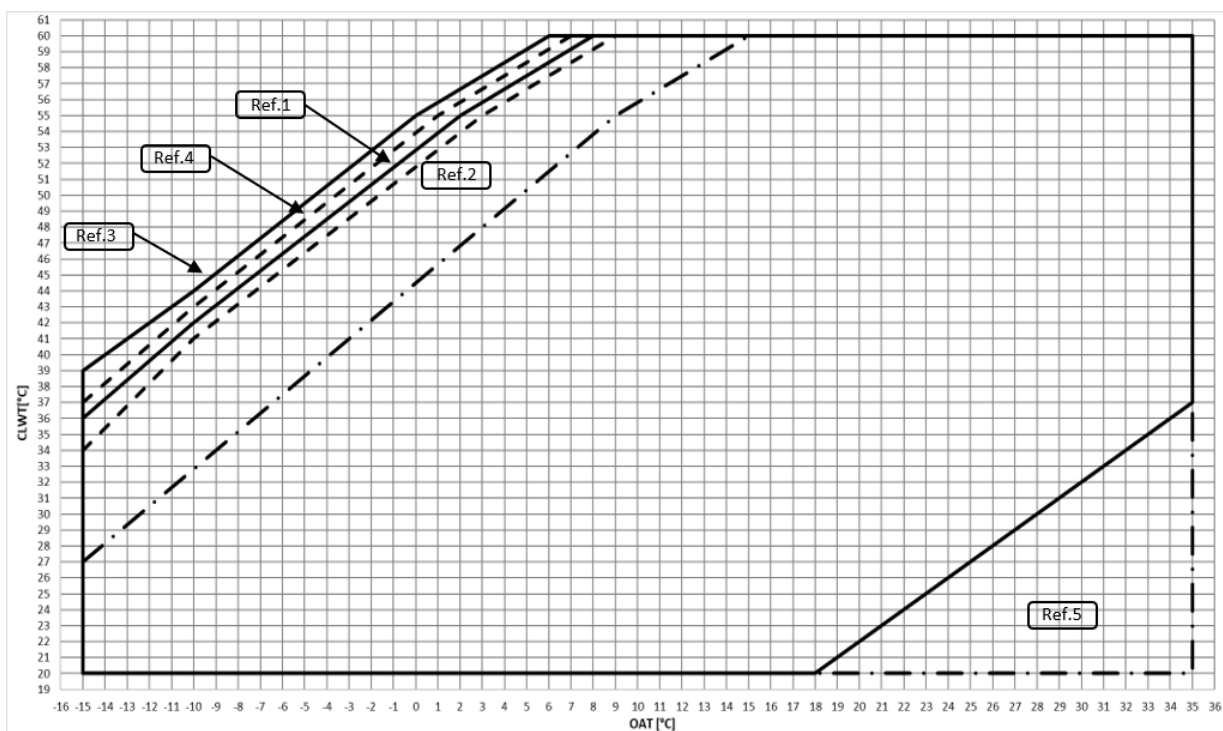


Fig.14- Kufijtë e funksionimit të modalitetit të ftohjes EWYTx0B-X

OAT	Temperatura e jashtme e ambientit
ELWT	Temperatura e ujit në dalje të avulluesit
Ref 1	Funksionimi me ELWT <4 ° C kërkon opsionin 08 (ujë të kripur) dhe glikol
Ref 2	Funksionimi në temperaturat e ambientit <10 ° C kërkon opsionin 99 (modulimi i shpejtësisë së ventilatorit) ose opsioni 42 (Speedtroll)
Ref 3	Njësitë me konfigurimin "Zhurmë e reduktuar" mund të rrisin nivelin e zërit në këtë zonë
Ref 4	Operacioni me ngarkesë të pjesshme; funksionimi me ngarkesë të plotë mund të kërkojë opsionin 142 (Kit për temperaturë të lartë ambientit)

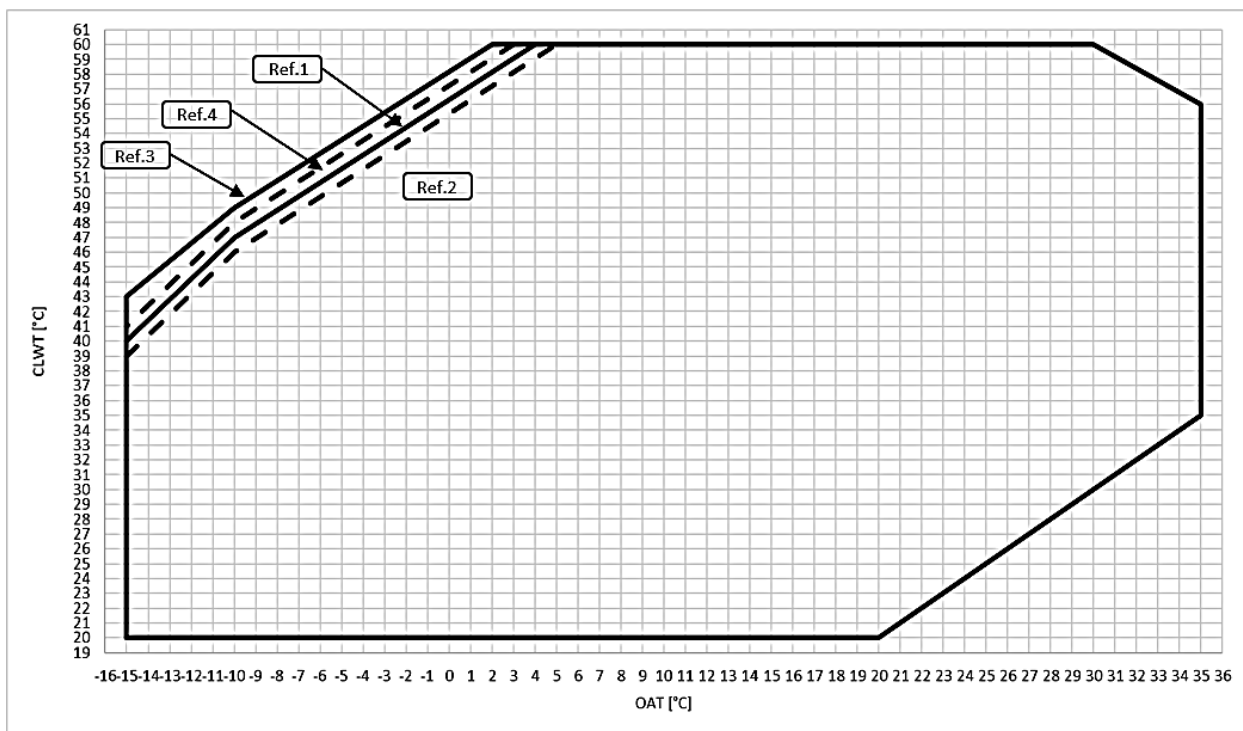


Fik.15- Kufijtë e funksionimit të modalitetit të ngrohjes EWYT-BS

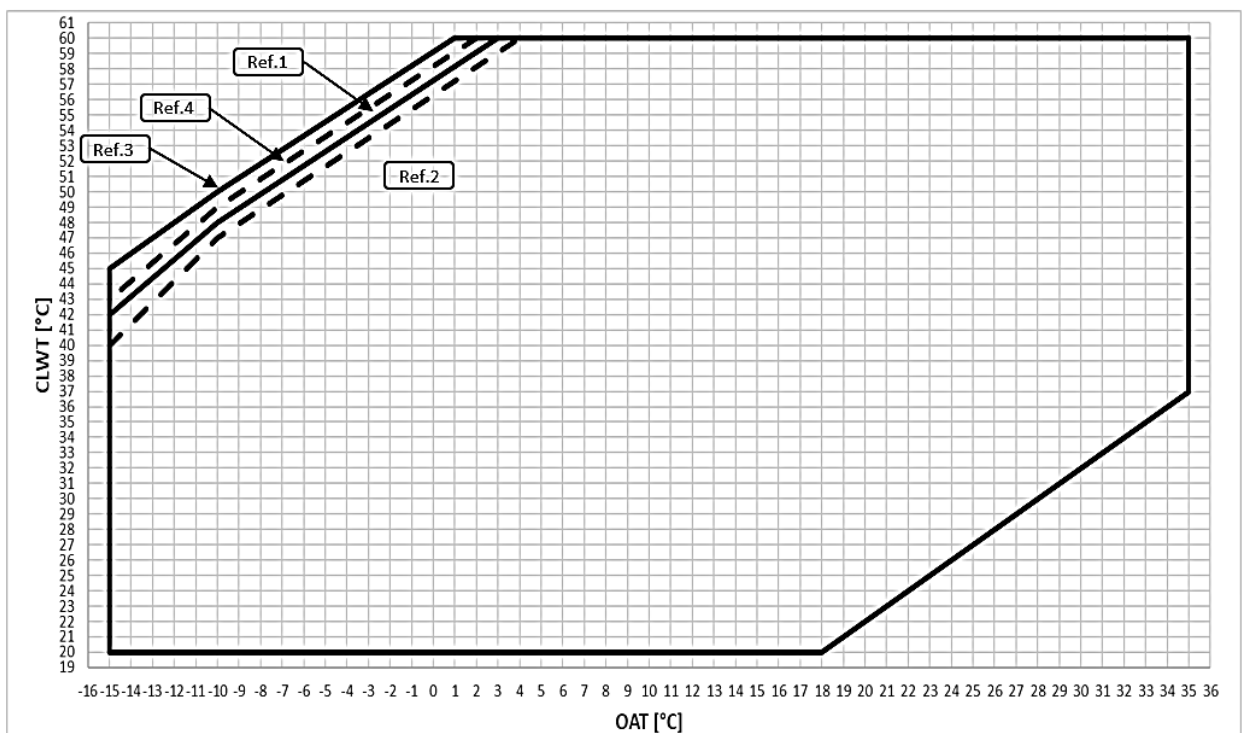


Fik.16- Kufijtë e funksionimit të modalitetit të ngrohjes EWYT-BX

OAT	Temperatura e jashtme e ambientit
CLWT	Temperatura e ujit në dalje të kondensatorit
Ref 1	Funksionimi me ngarkesë të plotë, konfigurimi "zhurmë standarde".
Ref 2	Funksionimi me ngarkesë të plotë, konfigurimi i "zhurmës e reduktuar".
Ref 3	Funksionimi me ngarkesë të pjesshme, konfigurimi "zhurmë standarde".
Ref 4	Funksionim me ngarkesë të pjesshme, konfigurim "zhurmë e reduktuar".
Ref 5	Operacioni që kërkon OP.205



Fik.17- EWT-BS – OP.204 Kufijtë e funksionimit të modalitetit të ngrohjes



Fik.18- EWT-BX – OP.204 Kufijtë e funksionimit të modalitetit të ngrohjes

OAT	Temperatura e jashtme e ambientit
CLWT	Temperatura e ujit në dalje të kondensatorit
Ref 1	Funksionimi me ngarkesë të plotë, konfigurimi "zhurmë standarde".
Ref 2	Funksionimi me ngarkesë të plotë, konfigurimi i "zhurmës e reduktuar".
Ref 3	Funksionimi me ngarkesë të pjesshme, konfigurimi "zhurmë standarde".
Ref 4	Funksionim me ngarkesë të pjesshme, konfigurim "zhurmë e reduktuar".



Grafikët e paraqitur më sipër përbëjnë një udhëzues për kufijtë e funksionimit në interval.
Referojuni softuerit të përzgjedhjes CSS për kufijtë aktual të funksionimit në kushtet e punës për çdo model.

Tabela3– BPHE - Faktori i ndotjes

A	B	C	D
0.0176	1.000	1.000	1.000
0.0440	0.978	0.986	0.992
0.0880	0.957	0.974	0.983
0.1320	0.938	0.962	0.975

Legjenda:A = Faktori i ndotjes (m² °C / kW)

B = faktori korrigjues i kapacitetit ftohës

C = faktori korrigjues i fuqisë së absorbuar

D = faktori i korrigjimit të EER

Tabela4– Shkëmbyesi i nxehtësisë së ajrit - Faktori i korrigjimit të lartësisë

A	0	300	600	900	1200	1500	1800
B	1013	977	942	908	875	843	812
C	1.000	0.003	0.986	0.979	0.973	0.967	0.960
D	1.000	1.005	1.009	1.015	1.021	1.026	1.031

Legjenda:

A = Lartësia mbi nivelin e detit (m)

B = Presioni barometrik (mbar)

C = faktori korrigjues i kapacitetit ftohës

D = faktori korrigjues i fuqisë së absorbuar

- Lartësia maksimale e funksionimit është 2000 m mbi nivelin e detit.

- Kontaktoni fabrikën nëse njësi do të instalohet në lartësi ndërmjet 1000 dhe 2000 m mbi nivelin e detit.

Tabela5– Përqindja minimale e glikolit për temperaturën e ulët të ambientit të ajrit

	AAT (2)	-3	-8	-15	-20
A (1)		10%	20%	30%	40%
	AAT (2)	-3	-7	-12	-20
B (1)		10%	20%	30%	40%

Legjenda:

AAT= Temperatura e ajrit të ambientit (°C) (2)

A= Etilen glikol (%) (1)

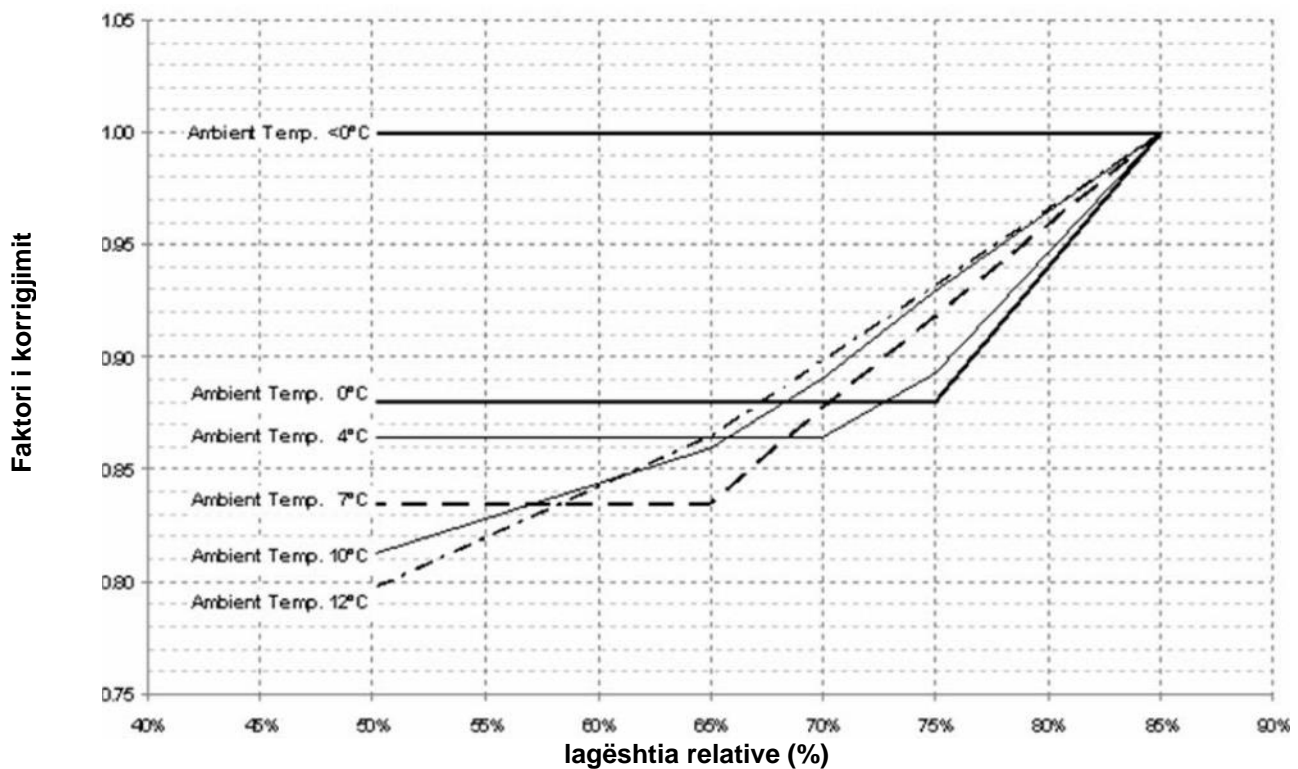
B= Propilen glikol (%) (1)

(1)Përqindja minimale e glikolit për të parandaluar ngrirjen e qarkut të ujit në temperaturën e treguar të ajrit të ambientit

(2)Temperatura e ajrit të ambientit që tejkalon kufijtë e funksionimit të njësisë.

Mbrojtja e qarkut të ujit është e nevojshme në sezonin e dimrit, edhe kur njësi nuk është në punë.

4.10 Faktori i korrjimit të kapacitetit të ngrohjes në temperatura të ndryshme të ambientit të jashtëm dhe lagështi relative



shënim

Vlerat e mëposhtme të treguara në grafik: <math><0^{\circ}\text{C}</math>; 0°C; 4°C; 7°C; 10°C; 12°C, janë vlerat e temperaturës së jashtme të ambientit.

4.11 Stabiliteti i funksionimit dhe përmbajtja minimale e ujit në sistem

Cooling Mode (Modaliteti i ftohjes)

Përmbajtja e ujit të ftohtë të sistemeve duhet të ketë një sasi minimale uji për të shmangur stresin e tepruar (nisjen dhe ndalimin) në kompresorë.

Konsideratat e projektimit për vëllimin e ujit janë ngarkesa minimale e ftohjes, diferenciali i pikës së caktuar të temperaturës së ujit dhe koha e ciklit për kompresorët.

Si tregues i përgjithshëm, përmbajtja e ujit të sistemit nuk duhet të jetë më e vogël se vlerat që rrjedhin nga formula e mëposhtme:

$$\text{Njësi me qark të vetëm} = 5 * \frac{lt}{kW_{nominal}}$$

$$\text{Njësi me qark të dyfishtë} = 3,5 * \frac{lt}{kW_{nominal}}$$

$kW_{nominal}$ = Cooling capacity (Kapaciteti ftohës) 12/7°C OAT=35°C

Rregulli i lartpërmendur rrjedh nga formula e mëposhtme, si vëllimi relativ i ujit i aftë për të ruajtur diferencën e pikës së caktuar të temperaturës së ujit gjatë kalimit të ngarkesës minimale duke shmangur një fillim dhe ndalim të tepërt të vetë kompresorit (që varet nga teknologjia e kompresorit):

$$\text{Vëllimi i Ujit} = \frac{CC [W] \times \text{Min load } \% \times DNCS [s]}{FD \left[\frac{g}{L} \right] * SH \left[\frac{J}{g^{\circ}C} \right] * (DT) [^{\circ}C]}$$

CC = Cooling Capacity (Kapaciteti ftohës)

$DNCS$ = Delay to next Compressor Start (Vonesa në fillimin e ardhshëm të kompresorit)

FD = Fluid Density (Dendësia e lëngut)

SH = Specific Heat (Nxehhtësia specifike)

DT = Water Temperature Setpoint Differential (Diferenciali i pikës së caktuar të temperaturës së ujit)

Një rezervuar depozitimi i projektuar siç duhet duhet të shtohet nëse komponentët e sistemit nuk ofrojnë vëllim të mjaftueshëm të ujit.

Si parazgjedhje, njëسيا është caktuar që të ketë një diferencial të pikës së caktuar të temperaturës së ujit në përputhje me aplikacionin Comfort Cooling që lejon të funksionojë me volumin minimal të përmendur në formulën e mëparshme.

Megjithatë, nëse vendoset një diferencë më e vogël e temperaturës, si në rastin e aplikimeve të ftohjes së procesit ku duhet të shmangen luhatjet e temperaturës, do të kërkohet një vëllim minimal më i madh uji.

Për të siguruar funksionimin e duhur të njësisë kur ndryshoni vlerën e cilësimit, vëllimi minimal i ujit duhet të korrigjohet.

Në rastin e më shumë se një njësie të instaluar, kapaciteti i përgjithshëm i instalimit duhet të merret parasysh në llogaritje duke përmblodhur përbajtjen e ujit të secilës njësi.

Heating Mode (Modaliteti i ngrohjes)

Përbajtja e ujit për ngrohje të sistemeve duhet të ketë një sasi minimale uji për të shmangur uljen e tepërt të pikës së caktuar të ujit gjatë ciklit të shkrirjes për të garantuar komoditetin e duhur mjedisor.

Si tregues i përgjithshëm, përbajtja e ujit të sistemit nuk duhet të jetë më e vogël se vlerat që rrjedhin nga formula e mëposhtme:

$$\text{Njësi me qark të vetëm} = 16 * \frac{lt}{kW_{nominal}}$$
$$\text{Njësi me qark të dyfishtë} = 8 * \frac{lt}{kW_{nominal}}$$

$kW_{nominal}$ = Heating capacity (Kapaciteti i ngrohjes) 40/45°C OAT=7°C

Rregulli i mësipërm rrjedh nga formula e mëposhtme, si vëllimi relativ i ujit i aftë për të ruajtur temperaturën e sistemit brenda një ΔT të pranueshëm (që varet nga aplikimi i ngrohjes) gjatë kalimit të shkrirjes:

$$\text{Vëllimi i Ujit} = \frac{CC [W] \times MDD [s]}{FD \left[\frac{g}{L} \right] * SH \left[\frac{J}{g^{\circ}C} \right] * DT [^{\circ}C]}$$

CC = Cooling Capacity during defrost operation (Kapaciteti ftohës gjatë funksionimit të shkrirjes)

MDD = Max Defrost Duration (Kohëzgjatja maksimale e shkrirjes)

FD = Fluid Density (Dendësia e lëngut)

SH = Specific Heat (Nxehtësia specifike)

DT = Acceptable Water Temperature Differential (Diferenciali i pranueshëm i temperaturës së ujit)

Diferenca e temperaturës së ujit konsiderohet e pranueshme për aplikimin Comfort Heating i cili lejon funksionimin me volumin minimal të përmendur në formulën e mëparshme.

Megjithatë, nëse një ndryshim më i vogël i temperaturës së ujit konsiderohet i pranueshëm, do të kërkohet një vëllim minimal më i madh i ujit.

Një rezervuar depozitimi i projektuar siç duhet duhet të shtohet nëse komponentët e sistemit nuk ofrojnë vëllim të mjaftueshëm të ujit.

Në rastin e më shumë se një njësie të instaluar, kapaciteti i përgjithshëm i instalimit duhet të merret parasysh në llogaritje duke përmblodhur përbajtjen e ujit të secilës njësi.

Shënim: Tregimi synohet si një udhëzues i përgjithshëm dhe nuk synon të zëvendësojë vlerësimin e bërë nga personeli teknik i kualifikuar ose nga inxhinierë HVAC. Për analizë më të detajuar është më mirë të merret në konsideratë përdorimi i një qasjeje tjetër më të detajuar.

Këto konsiderata i referohen vëllimit të ujit që rrjedh gjithmonë nëpër njësi. Nëse ka anashkalime, degë të sistemit që mund të përjashtohen, ato pjesë nuk duhet të llogariten në llogaritjen e përbajtjes së ujit.

4.12 Mbrojtje kundër ngrirjes për BPHE dhe shkëmbyesit të rikuperimit

Të gjitha BPHE furnizohen me një rezistencë elektrike kundër ngrirjes të kontrolluar në mënyrë termostatike, e cila siguron mbrojtje të përshtatshme kundër ngrirjes në temperatura deri në -18 °C.

Megjithatë, nëse këmbesit e nxehtësisë nuk janë plotësisht bosh dhe pastrohen me tretësirë kundër ngrirjes, duhet të përdoren edhe metoda shtesë kundër ngrirjes.

Gjatë projektimit të sistemit në tërësi duhet të merren parasysh metodat e mëposhtme të mbrojtjes:

1. qarkullimi i vazhdueshëm i rrjedhës së ujit brenda tubacioneve dhe shkëmbyesve;
2. shtimi i një sasive të përshtatshme glikoli brenda qarkut të ujit ose, si alternativë, një izolim shtesë i nxehtësisë dhe ngrohja e tubacioneve të ekspozuara (të brendshme dhe të jashtme të njësisë);
3. nëse njësia nuk funksionon gjatë stinës së dimrit, zbrazja dhe pastrimi i shkëmbyesit të nxehtësisë. Është përgjegjësi e instaluesit dhe/ose e personelit vendor të mirëmbajtjes që të sigurohet se përdoren metodat e përshkruara kundër ngrirjes. Sigurohuni që të ruhet gjithmonë mbrojtja e duhur kundër ngrirjes. Dështimi për të ndjekur udhëzimet e mësipërme mund të rezultojë në dëmtim të njësisë.



Dëmet e shkaktuara nga ngrirja përjashtohen nga garancia, prandaj Daikin Applied Europe SpA refuzon të gjitha përgjegjësitë

5 INSTALIMI ELEKTRIKE

5.1 Specifikime të përgjithshme

Referojuni diagramit specifik të instalimeve elektrike për njësinë që keni blerë. Nëse diagrami i instalimeve elektrike nuk është në njësi ose mund të ketë humbur, ju lutemi kontaktoni përfaqësuesin e prodhuesit, i cili do t'ju dërgojë një kopje. Në rast mospërputhjeje ndërmjet diagramit të lidhjes dhe panelit/kabllove elektrike, ju lutemi kontaktoni përfaqësuesin e prodhuesit.



Të gjitha lidhjet elektrike me njësinë duhet të kryhen në përputhje me ligjet dhe rregulloret në fuqi. Të gjitha aktivitetet e instalimit, menaxhimit dhe mirëmbajtjes duhet të kryhen nga personel i kualifikuar. Ekziston rreziku i goditjes elektrike.

Pajisjet elektrike mund të funksionojnë siç duhet në temperaturën e synuar të ajrit të ambientit. Për mjedise shumë të nxehta dhe për mjedise të ftohta, rekomandohen masa shtesë (kontaktoni përfaqësuesin e prodhuesit).

Pajisja elektrike është në gjendje të funksionojë siç duhet kur lagështia relative nuk kalon 50 % në një temperaturë maksimale +40 °C. Lagështia relative më e lartë lejohet në temperatura më të ulëta (për shembull 90% në 20 °C).

Efektet e dëmshme të kondensimit të herëpashershëm duhet të shmangen nga projektimi i pajisjes ose, kur është e nevojshme, me masa shtesë (kontaktoni përfaqësuesin e prodhuesit).

Ky produkt përputhet me standardet EMC për mjediset industriale. Prandaj, nuk është menduar për përdorim në zona të banuara, p.sh. instalime ku produkti është i lidhur me një sistem shpërndarjeje publike të tensionit të ulët. Nëse ky produkt duhet të lidhet me një sistem shpërndarjeje publike të tensionit të ulët, do të duhet të merren masa specifike shtesë për të shmangur ndërhyrjet me pajisje të tjera të ndjeshme.

5.2 Furnizimi me energji elektrike

Pajisjet elektrike mund të funksionojnë në mënyrë korrekte me kushtet e specifikuara më poshtë:

Tensioni	Tensioni në gjendje të qëndrueshme: 0,9 deri në 1,1 të tensionit nominal
Frekuenca	0,99 deri në 1,01 të frekuencës nominale vazhdimisht 0,98 deri në 1,02 kohë të shkurtër
Armonikë	Shtrembërim harmonik që nuk kalon 10 % të tensionit total rms ndërmjet përcjellësve të gjallë për shumën e harmonikës së 2-të deri në të 5-të. Lejohet një shtesë prej 2 % e tensionit të përgjithshëm rms ndërmjet përcjellësve të rrymës për shumën e harmonikës 6 deri në 30.
Mosbalancimi i tensionit	As tensioni i komponentit të sekuencës negative dhe as tensioni i komponentit të sekuencës zero në furnizimet trefazore që tejkalojnë 3 % të komponentit të sekuencës pozitive.
Ndërprerja e tensionit	Furnizimi i ndërprerë ose në tension zero për jo më shumë se 3 ms në çdo kohë të rastësishme në ciklin e furnizimit me më shumë se 1 s ndërmjet ndërprerjeve të njëpasnjëshme.
Uljet e tensionit	Ulje të tensionit që nuk i kalon 20% të tensionit maksimal të furnizimit për më shumë se një cikël me më shumë se 1 s ndërmjet uljeve të njëpasnjëshme.

5.3 Lidhjet elektrike

Siguroni një qark elektrik për të lidhur njësinë. Duhet të lidhet me kabllo të bakrit me një seksion adekuat në lidhje me vlerat e absorbimit të pllakës dhe sipas standardeve aktuale elektrike.

Daikin Applied Europe SpA refuzon të gjitha përgjegjësitë për një lidhje të papërshtatshme elektrike.



Lidhjet me terminalet duhet të bëhen me terminale dhe kabllot bakri, përndryshe mund të ndodhë mbinxehje ose korrozioni në pikat e lidhjes me rrezikun e dëmtimit të njësisë. Lidhja elektrike duhet të kryhet nga personel i kualifikuar, në përputhje me ligjet në fuqi. Ekziston rreziku i goditjes elektrike.

Furnizimi me energji elektrike i njësisë duhet të vendoset në mënyrë të tillë që të mund të ndizet ose fiket në mënyrë të pavarur nga ajo e komponentëve të tjerë të sistemit dhe pajisjeve të tjera në përgjithësi, me anë të një çelësi të përgjithshëm.

Lidhja elektrike e panelit duhet të kryhet duke ruajtur sekuencën e saktë të fazave. Referojuni diagramit specifik të instalimeve elektrike për njësinë që keni blerë. Nëse diagrami i instalimeve elektrike nuk është në njësi ose mund të ketë humbur, ju lutemi kontaktoni përfaqësuesin e prodhuesit, i cili do t'ju dërgojë një kopje. Në rast mospërputhjeje midis diagramit të instalimeve elektrike dhe panelit/kabllove elektrike, ju lutemi kontaktoni përfaqësuesin e prodhuesit.



Mos aplikoni çift rrotullues, tension ose peshë në terminalet e çelësit kryesor. Kabllot e linjës elektrike duhet të mbështeten nga sisteme të përshtatshme.

Për të shmangur ndërhyrjet, të gjitha telat e kontrollit duhet të lidhen veçmas nga kabllo e energjisë. Për ta bërë këtë, përdorni disa kanale kalimi elektrike.

Ngarkesat e njëkohshme njëfazore dhe trefazore dhe çekuilibri fazor mund të shkaktojnë humbje në tokë deri në 150 mA gjatë funksionimit normal të njësisë. Nëse njësia përfshin pajisje që gjenerojnë harmoni më të larta, të tilla si një inverter ose prerje fazore, humbjet në tokë mund të rriten në vlera shumë më të larta, rreth 2 A.

Mbrojtjet për sistemin e furnizimit me energji duhet të projektohen sipas vlerave të përmendura më sipër. Një siguresë duhet të jetë e pranishme në çdo fazë dhe, kur parashikohet nga ligjet kombëtare të vendit të instalimit, një detektor rrjedhjeje në tokë.

Ky produkt përputhet me standardet EMC (Përputhshmëria Elektromagnetike) për mjediset industriale. Prandaj, ai nuk është i destinuar për përdorim në zona të banuara, p.sh. instalime ku produkti është i lidhur me një sistem shpërndarjeje publike të tensionit të ulët. Nëse ky produkt duhet të lidhet me një sistem shpërndarjeje publike të tensionit të ulët, do të duhet të merren masa specifike shtesë për të shmangur ndërhyrjet me pajisje të tjera të ndjeshme.



Përpara çdo pune të lidhjes elektrike me motorin e kompresorit dhe/ose ventilatorët, sigurohuni që sistemi të jetë i fikur dhe çelësi kryesor i njësisë të jetë i hapur. Mosrespektimi i këtij rregulli mund të rezultojë në lëndime të rënda personale.

5.3.1 Kërkesat për kablo

Kabllo e lidhur me ndërprerësin duhet të respektojë distancën e izolimit në ajër dhe distancën e izolimit të sipërfaqes midis përçuesve aktivë dhe tokës, sipas IEC 61439-1 tabela 1 dhe 2, dhe ligjet vendase kombëtare. Kabllo e lidhur me çelësin kryesor duhet të shtrëngohen duke përdorur një palë çelësa dhe duke respektuar vlerat e unifikuara të shtrëngimit, në lidhje me cilësinë e vidave të rondele dhe dadove të përdorura.

Lidhni përcjellësin e tokëzimit (të verdhë / jeshile) me terminalin e tokëzimit PE.

Përçuesi mbrojtës ekuipotencial (përçuesi tokësor) duhet të ketë një seksion sipas tabelës 1 të EN 60204-1 Pika 5.2, e paraqitur më poshtë.

Në çdo rast, përçuesi mbrojtës ekuipotencial (përçuesi tokësor) duhet të ketë një seksion kryq prej të paktën 10 mm², në përputhje me pikën 8.2.8 të të njëjtit standard.

Tabela6- Tabela 1 e EN60204-1 Pika 5.2

Seksioni i përçuesve të fazës së bakrit që ushqejnë pajisjet S [mm ²]	Prerja minimale e përçuesit të jashtëm mbrojtës të bakrit Sp [mm ²]
S ≤ 16	S
16 < S ≤ 35	16
S > 35	S/2

5.4 Mosbalancimi i fazës

Në një sistem trefazor, çekuilibri i tepërt midis fazave është shkak i mbinxehjes së motorit. Çekuilibri maksimal i lejuar i tensionit është 3%, i llogaritur si më poshtë:

$$\text{Phase Unbalance \%} = \frac{(V_x - V_m) * 100}{V_m}$$

ku:

V_x = faza me çekuilibër më të madh

V_m = mesatarja e tensioneve

Shembull: tre fazat kanë përkatësisht 383, 386 dhe 392 V. Mesatarja është:

$$\frac{383 + 386 + 392}{3} = 387 \text{ V}$$

Përqindja e mosbalancimit është:

$$\frac{(392 - 387) * 100}{387} = 1.29 \%$$

më pak se maksimumi i lejuar (3%).

6 PËRGJEGJËSITË E OPERATORIT

Është thelbësore që operatori të trajnohet siç duhet dhe të njihet me sistemin përpara se të operojë njësinë. Përveç leximit të këtij manuali, operatori duhet të studiojë manualin e funksionimit të mikroprocesorit dhe diagramin e lidhjes për të kuptuar sekuencën e fillimit, funksionimin, sekuencën e fikjes dhe funksionimin e të gjitha pajisjeve të sigurisë.

Gjatë fazës fillestare të fillimit të njësisë, një teknik i autorizuar nga prodhuesi është i disponueshëm për t'iu përgjigjur çdo pyetjeje dhe për të dhënë udhëzime për procedurat e sakta të funksionimit.

Operatori duhet të mbajë një regjistër të të dhënave operative për çdo njësi të instaluar. Një tjetër regjistrim duhet të mbahet edhe për të gjitha aktivitetet periodike të mirëmbajtjes dhe asistencës.

Nëse operatori vëren kushte jonormale ose të pazakonta funksionimi, ai këshillohet të konsultohet me shërbimin teknik të autorizuar nga prodhuesi.



Nëse njësia është e fikur, rezistorët e ngrohjes së kompresorit nuk mund të përdoren. Pasi njësia të jetë rilidhur me rrjetin elektrik, lini të ngarkuar rezistorët e ngrohjes së kompresorit për të paktën 12 orë përpara se të rindizni njësinë.

Mosrespektimi i këtij rregulli mund të shkaktojë dëmtim të kompresorëve për shkak të akumulimit të tepërt të lëngut brenda tyre.

Kjo njësi përfaqëson një investim të konsiderueshëm dhe meriton vëmendjen dhe kujdesin për ta mbajtur këtë pajisje në gjendje të mirë pune.

Sidoqoftë, gjatë funksionimit dhe mirëmbajtjes është thelbësore të ndiqni udhëzimet e mëposhtme:

- Mos lejoni që personeli i paautorizuar dhe/ose i pakualifikuar të hyjë në njësi;
- Ndalohet hyrja në komponentët elektrikë pa e hapur çelësin kryesor të njësisë dhe pa e ndërprerë furnizimin me energji elektrike;
- Ndalohet hyrja në komponentët elektrikë pa përdorur një platformë izoluese. Mos hyni te komponentët elektrikë nëse ka ujë dhe/ose lagështi;
- Verifikoni që të gjitha operacionet në qarkun e ftohësit dhe në komponentët nën presion të kryhen ekskluzivisht nga personel i kualifikuar;
- Ndërrimi i kompresorëve duhet të kryhet ekskluzivisht nga personel i kualifikuar;
- Skajet e mprehta dhe sipërfaqja e seksionit të kondensatorit mund të shkaktojnë lëndime. Shmangni kontaktin e drejtpërdrejtë dhe përdorni pajisje adekuate mbrojtëse;
- Mos futni objekte të forta në tubacionet e ujit kur njësia është e lidhur me sistemin;
- Është absolutisht e ndaluar heqja e të gjitha mbrojtjeve të pjesëve lëvizëse.

Në rast ndalimi të papritur të njësisë, ndiqni udhëzimet në manualin e funksionimit të panelit të kontrollit, i cili është pjesë e dokumentacionit në bord të dorëzuar te përdoruesi përfundimtar.

Rekomandohet fuqimisht të kryeni instalimin dhe mirëmbajtjen me njerëz të tjerë.



Shmangni instalimin e njësisë në zona që mund të jenë të rrezikshme gjatë operacioneve të mirëmbajtjes, të tilla si platforma pa parapete ose kangjella ose zona që nuk përputhen me kërkesat e pastrimit rreth njësisë.

7 MIRËBAJTJA

Personeli që punon në komponentët elektrikë ose ftohës duhet të jetë i autorizuar, i trajnuar dhe plotësisht i kualifikuar. Mirëmbajtja dhe riparimi që kërkon ndihmën e personelit tjetër të kualifikuar duhet të kryhet nën mbikëqyrjen e personit kompetent për përdorimin e ftohësve të ndezshëm. Çdo person që kryen servisim ose mirëmbajtje në një sistem ose pjesë të lidhura të pajisjes duhet të jetë kompetent sipas EN 13313.

Personat që punojnë në sistemet ftohëse me ftohës të ndezshëm duhet të kenë kompetencë në aspektet e sigurisë të trajtimit të ftohësit të ndezshëm të mbështetur nga dëshmitë e trajnimit të duhur.

Mbroni gjithmonë personelin operativ me pajisje mbrojtëse personale të përshtatshme për detyrat që do të kryhen. Pajisjet individuale të zakonshme janë: Helmeta, syze, doreza, kapele, këpucë sigurie. Pajisjet shtesë mbrojtëse individuale dhe grupore duhet të miratohen pas një analize adekuate të rreziqeve specifike në fushën e rëndësisë, sipas aktiviteteve që do të kryhen.

<p>komponentet elektrike</p>	<p>Mos punoni kurrë në asnjë komponent elektrik, derisa furnizimi i përgjithshëm i njësisë të jetë ndërprerë duke përdorur çelësin(et) e shkëputjes në kutinë e kontrollit. Variatorët e frekuencës së përdorur janë të pajisur me bateri kondensatorësh me një kohë shkarkimi prej 20 minutash; pas shkëputjes së energjisë prisni 20 minuta përpara se të hapni kutinë e kontrollit.</p>
<p>sistemi ftohës</p>	<p>Duhet të merren masat paraprake të mëposhtme përpara se të punoni në qarkun e ftohësit:</p> <ul style="list-style-type: none"> — të marrë leje për punë të nxehtë (nëse kërkohet); — Sigurohuni që të mos ruhen materiale të ndezshme në zonën e punës dhe që të mos ketë burime ndezëse kudo në zonën e punës; — të sigurohet që ka pajisje të përshtatshme për shuarjen e zjarrit; — Sigurohuni që zona e punës të jetë e ajrosur siç duhet përpara se të punoni në qarkun e ftohësit ose përpara punimeve të saldimit, ngjitjes ose saldimit; — të sigurohet që pajisja për zbulimin e rrjedhjeve që përdoret është pa shkëndijë, e vulosur në mënyrë të posaçme ose në thelb është e sigurt; — Sigurohuni që të gjithë personeli i mirëmbajtjes të jetë udhëzuar. <p>Procedura e mëposhtme duhet të ndiqet përpara se të punoni në qarkun e ftohësit:</p> <p>hiqni ftohësin (specifikoni presionin e mbetur); qark pastrimi me gaz inert (p.sh. azot); evakuoni në një presion prej 0,3 (abs.) bar (ose 0,03 MPa); pastroni përsëri me gaz inert (p.sh. azot); hapni qarkun.</p> <p>Zona duhet të kontrollohet me një detektor të përshtatshëm të gazit ftohës përpara dhe gjatë çdo pune të nxehtë, për ta bërë teknikun të vetëdijshëm për një atmosferë potencialisht të ndezshme. Nëse kompresorët ose vajrat e kompresorit do të hiqen, duhet të sigurohet që të jetë evakuuar në një nivel të pranueshëm për të siguruar që nuk ka mbetur ftohës i ndezshëm brenda lubrifikantit.</p> <p>Duhet të përdoren vetëm pajisjet e rikuperimit të ftohësit të dizajnuara për përdorim me ftohës të ndezshëm.</p> <p>Nëse rregullat ose rregulloret kombëtare lejojnë kullimin e ftohësit, kjo duhet të bëhet në mënyrë të sigurt, duke përdorur një zorrë, për shembull, nëpërmjet të cilit ftohësi shkarkohet në atmosferën e jashtme në një zonë të sigurt. Duhet të sigurohet që një përqendrim i lëndës ftohëse shpërthyesë të ndezshme nuk mund të ndodhë pranë një burimi ndezës ose të depërtojë në një ndërtesë në asnjë rrethanë.</p> <p>Në rastin e sistemeve ftohëse me një sistem indirekt, lëngu i transferimit të nxehtësisë duhet të kontrollohet për praninë e mundshme të ftohësit.</p> <p>Pas çdo pune riparimi, pajisjet e sigurisë, për shembull detektorët e ftohësit dhe sistemet e ventilimit mekanik, duhet të kontrollohen dhe rezultatet të regjistrohen.</p> <p>Duhet të sigurohet që çdo etiketë që mungon ose e palexueshme në komponentët e qarkut të ftohësit të zëvendësohet.</p> <p>Burimet e ndezjes nuk duhet të përdoren kur kërkoni për një rrjedhje të ftohësit.</p>

7.1 Tabela e presionit / temperaturës

Tabela7– Presioni / Temperatura e R32

°C	Bar	°C	Bar	°C	Bar	°C	Bar
-28	2,97	-2	7,62	24	16,45	50	31,41
-26	3,22	0	8,13	26	17,35	52	32,89
-24	3,48	2	8,67	28	18,30	54	34,42
-22	3,76	4	9,23	30	19,28	56	36,00
-20	4,06	6	9,81	32	20,29	58	37,64
-18	4,37	8	10,43	34	21,35	60	39,33
-16	4,71	10	11,07	36	22,45	62	41,09
-14	5,06	12	11,74	38	23,60	64	42,91
-12	5,43	14	12,45	40	24,78	66	44,79
-10	5,83	16	13,18	42	26,01	68	46,75
-8	6,24	18	13,95	44	27,29	70	48,77
-6	6,68	20	14,75	46	28,61	72	50,87
-4	7,14	22	15,58	48	29,99	74	53,05

7.2 Mirëmbajtje e rutinës

Kjo njësi duhet të mirëmbahet nga teknikë të kualifikuar. Para fillimit të çdo pune në sistem, personeli duhet të sigurojë që janë marrë të gjitha masat paraprake të sigurisë.

Neglizhimi i mirëmbajtjes së njësisë mund të degradojë të gjitha pjesët e njësive (bobina, kompresorë, korniza, tuba, etj.) me efekt negativ në performancën dhe funksionalitetin.



Valvulat mbyllëse duhet të rrotullohen të paktën një herë në vit për të ruajtur funksionin e tyre.

Ekzistojnë dy nivele të ndryshme të mirëmbajtjes, të cilat mund të zgjidhen sipas llojit të aplikimit (kritik/jokritik) ose sipas mjedisit të instalimit (shumë agresiv).

Shembuj të aplikacioneve kritike janë ftohja e procesit, qendrat e të dhënave, etj.

Mjediset shumë agresive mund të përkufizohen si më poshtë:

- Mjedisi industrial (me përqendrim të mundshëm të tymit si rezultat i djegies dhe procesit kimik);
- Mjedisi bregdetar;
- Mjedisi urban shumë i ndotur;
- Mjedisi rural afër jashtëqitjeve të kafshëve dhe plehrave, dhe përqendrim i lartë i gazrave të shkarkimit nga gjeneratorët me naftë;
- Zonat e shkretëtirës me rrezik nga stuhitë e rërës;
- Kombinimet e sa më sipër.

Tabela 7 liston të gjitha aktivitetet e mirëmbajtjes për aplikacionet standarde dhe mjedisin standard.

Tabela 8 liston të gjitha aktivitetet e mirëmbajtjes për aplikacione kritike ose mjedis shumë agresiv.

Njësia e ekspozuar ndaj një mjedisi shumë agresiv mund të përballë me korrozion në një kohë më të shkurtër se sa ato të instaluar në një mjedis standard. Korrozioni shkakton një ndryshje të shpejtë të bërthamës së kornizës, për pasojë zvogëlon jetëgjatësinë e strukturës së njësive. Për të shmangur këtë, është e nevojshme të lani periodikisht sipërfaqet e kornizës me ujë dhe detergjentë të përshtatshëm.

Në rast se një pjesë e bojës së kornizës së njësive është shpëputur, është e rëndësishme të ndaloni përqendrimin progresiv të saj duke rilyer pjesët e ekspozuara duke përdorur produktet e duhura. Ju lutemi kontaktoni fabrikën për të marrë specifikimet e kërkuara të produkteve.

Në rast se ka vetëm depozita kripe, mjafton të shpëlani pjesët me ujë të freskët.

7.2.1 Mirëmbajtja e shkëmbyesit të nxehtësisë së ajrit

Pastrimi rutinë i sipërfaqeve të shkëmbyesit të nxehtësisë së ajrit është thelbësor për të ruajtur funksionimin e duhur të njësive, për të shmangur korrozionin dhe ndryshkjen. Eliminimi i ndotjes dhe heqja e mbetjeve të dëmshme do të rrisë shumë jetëgjatësinë e bobinës dhe do të zgjasë jetën e njësive.

Procedura e mëposhtme e mirëmbajtjes dhe pastrimit rekomandohet si pjesë e aktiviteteve rutinë të mirëmbajtjes:

1. Hiqni papastërtitë e sipërfaqes, gjethet, fibrat, etj. me një fshesë me korrent (mundësisht me një furçë ose pajisje tjetër të butë dhe jo me tub metalik), ajrin e kompresuar të fryrë nga brenda jashtë dhe/ose një furçë me qime të buta (jo tela!) Mos e prekni ose gërvishni bobinën me tubin e vakumit, grykën e ajrit, etj.

Shënim: Shënim:Përdorimi i një rryme uji, si për shembull një zorrë kopshti, kundër një bobine të ngarkuar sipërfaqësore do të futë fibrat dhe papastërtitë në bobinë. Kjo do t'i vështirësojë përpjekjet e pastrimit. Fijet e ngarkuara në sipërfaqe duhet të hiqen plotësisht përpara se të përdorni shpëlarje me ujë të pastër me shpejtësi të ulët.

2. Shpëlarjeni. Mos përdorni asnjë kimikat (përfshirë ato që reklamohen si pastrues bobine) për të larë shkëmbyesit e nxehtësisë me mikrokanal. Ato mund të shkaktojnë korrozion. Shpëlarjeni vetëm. Fikeni MCHÉ butësisht, mundësisht nga brenda jashtë dhe nga lart poshtë, duke derdhur ujin nëpër çdo kalim të fineve derisa të dalë i pastër. Është e mundur të pastrohet një bobinë me një rrotondele me presion të lartë (maksimumi 62 barg) vetëm nëse përdoret një formë e sheshtë e spërkatjes së ujit dhe drejtimi i sprucimit mbahet pingul me skajin e skajit. **Nëse ky drejtim nuk respektohet, bobina mund të shkatërrohet** nëse përdorni një rrotondele me presion, kështu që ne nuk e rekomandojmë përdorimin e tyre.
-

Shënim: Një shpëlarje mujore me ujë të pastër rekomandohet për bobinat që përdoren në mjedise bregdetare ose industriale për të ndihmuar në largimin e klorureve, papastërtive dhe mbeturinave. Është shumë e rëndësishme gjatë shpëlarjes që temperatura e ujit të jetë më e vogël se 55 °C. Një temperaturë e ngritur e ujit (të mos kalojë 55 °C) do të reduktojë tensionin sipërfaqësor, duke rritur aftësinë për të hequr kloruret dhe papastërtitë.

3. Pastrimi tremujor është thelbësor për të zgjatur jetën e një bobine të veshur me E dhe kërkohet për të ruajtur mbulimin e garancisë. Dështimi për të pastruar një bobinë të veshur me E do të anulohet garancinë dhe mund të rezultojë në reduktim të efikasitetit dhe qëndrueshmërisë në mjedis. Për pastrim rutinë tremujor, së pari pastroni bobinën me një pastrues të miratuar. Pas pastrimit të bobinave me agjentin e aprovuar të pastrimit, përdorni mbartësin e miratuar të klorurit për të hequr kripërat e tretshme dhe për të rigjallëruar njësinë.
-

Shënim: Kimikatet e forta, zbardhuesit shtëpiak ose pastruesit acidë nuk duhet të përdoren për të pastruar mbështjelljet e veshura me E. Këto pastrues mund të jenë shumë të vështira për t'u shpëlarë nga bobina dhe mund të përshpejtojnë korrozionin dhe të sulmojnë veshjen E. Nëse ka papastërti në sipërfaqen e bobinës, përdorni pastruesit e rekomanduar të bobinës siç përshkruhet më sipër.

7.2.2 Instalimi Elektrik



Të gjitha aktivitetet e mirëmbajtjes elektrike duhet të ndiqen nga personel i kualifikuar Sigurohuni që sistemi të jetë i fikur dhe çelësi kryesor i njësisë të jetë i hapur. Mosrespektimi i këtij rregulli mund të rezultojë në lëndime të rënda personale. Kur njësia është e fikur, por çelësi i shkëputjes është në pozicionin e mbyllur, qarqet e papërdorura do të jenë akoma aktive.

Mirëmbajtja e sistemit elektrik konsiston në zbatimin e disa rregullave të përgjithshme si më poshtë:

1. rryma e thithur nga kompresori duhet të krahasohet me vlerën nominale. Normalisht vlera e rrymës së absorbuar është më e ulët se vlera nominale që korrespondon me thithjen e kompresorit me ngarkesë të plotë në kushtet maksimale të funksionimit;
2. të paktën një herë në tre muaj duhet të bëhen të gjitha kontrollet e sigurisë për të verifikuar funksionalitetin e tyre. Çdo pajisje, me kalimin e vjetër, mund të ndryshojë pikën e saj të funksionimit dhe kjo duhet të monitorohet për ta rregulluar ose zëvendësuar atë. Bllokimi i pompës dhe çelsat e rrjedhës duhet të kontrollohen për t'u siguruar që ato ndërpresin qarkun e kontrollit nëse ndërhyjnë.

7.2.3 Shërbimi dhe garancia e kufizuar

Të gjitha njësitë janë të testuara në fabrikë dhe janë të garantuara për 12 muaj që nga fillimi i parë ose 18 muaj nga dorëzimi.

Këto njësi janë zhvilluar dhe ndërtuar sipas standardeve të cilësisë së lartë duke siguruar vite funksionim pa dështime. **Megjithatë, njësia kërkon mirëmbajtje edhe gjatë periudhës së garancisë, nga momenti i instalimit dhe jo vetëm nga data e vënies në punë.** Ne këshillojmë fuqimisht të lidhni një kontratë mirëmbajtjeje me një shërbim të autorizuar nga prodhuesi për të siguruar shërbim efikas dhe pa probleme, falë ekspertizës dhe përvojës së personelit tonë.

Duhet të kihet parasysh se përdorimi i njësisë në një mënyrë të papërshtatshme, përtej kufijve të tij të funksionimit ose moskryerja e mirëmbajtjes së duhur sipas këtij manuali mund të anulohet garancinë.

Vëzhgoni pikat e mëposhtme, në përputhje me kufijtë e garancisë:

1. Njësia nuk mund të funksionojë përtej kufijve të specifikuar;
2. Furnizimi me energji elektrike duhet të jetë brenda kufijve të tensionit dhe pa harmoni të tensionit ose ndryshime të papritura;
3. Furnizimi me energji trefazore nuk duhet të ketë një çekuilibër ndërmjet fazave që tejkalon 3%. Njësia duhet të qëndrojë e fikur derisa të zgjidhet problemi elektrik;
4. Asnjë pajisje sigurie, qoftë mekanike, elektrike apo elektronike nuk duhet të çaktivizohet ose të anashkalohet;
5. Uji i përdorur për mbushjen e qarkut të ujit duhet të jetë i pastër dhe i trajtuar në mënyrë të përshtatshme. Një filtër mekanik duhet të instalohet në pikën më të afërt me hyrjen BPHE;
6. vlera e rrjedhës së ujit BPHE duhet të përfshihet në diapazonin e deklaruar për njësinë e marrë në konsideratë, referojuni softuerit të përzgjedhjes CSS.

Tabela8– Plani standard i mirëmbajtjes rutinë

Lista e Aktiviteteve	Javore	Mujore (Shënimi 1)	Vjetore/ Sezonale (Shënimi 2)
Të përgjithshme:			
Leximi i të dhënave operative (Shënimi 3)	X		
Inspektimi vizual i njësisë për çdo dëmtim dhe/ose lirim		X	
Verifikimi i integritetit të izolimit termik			X
Pastroni dhe lyeni aty ku është e nevojshme			X
Analiza e ujit (4)			X
Kontrolli i funksionimit të çelësit të rrjedhës		X	
Instalimi elektrik:			
Verifikimi i sekuencës së kontrollit			X
Verifikoni konsumimin e kontaktorit – Zëvendësoni nëse është e nevojshme			X
Verifikoni që të gjithë terminalët elektrikë janë të shtrënguar – Shtrëngoni nëse është e nevojshme			X
Pastroni brenda tabelës së kontrollit elektrik			X
Inspektimi vizual i komponentëve për ndonjë shenjë mbinxehjeje		X	
Verifikoni funksionimin e kompresorit dhe rezistencës elektrike		X	
Matni izolimin e motorit të kompresorit duke përdorur Megger			X
Pastroni filtrat e marrjes së ajrit të panelit elektrik		X	
Verifikoni funksionimin e sistemit të ventilimit në panelin elektrik			X
Qarku i ftohjes:			
Kontrolloni për ndonjë rrjedhje të ftohësit (testi i rrjedhjes)		X	
Verifikoni rrjedhën e ftohësit duke përdorur xhamin e kontrollit të lëngut – Xhami i kontrollit të lëngut	X		
Verifikoni rënien e presionit të tharësit të filtrit		X	
Analizoni dridhjet e kompresorit			X
Analizoni aciditetin e vajit të kompresorit (Shënimi 7)			X
Kontrolloni valvulën e sigurisë (Shënimi 5)		X	
Qarku hidraulik:			
Kontrolloni për ndonjë rrjedhje uji		X	
Kontrolloni lidhjet hidraulike		X	
Kontrolloni presionin në hyrjen e pompës		X	
Pastroni filtrin e ujit			X
Kontrolloni përqendrimin e glikolit			X
Kontrolloni shkallën e rrjedhës së ujit		X	
Kontrolloni valvulën e sigurisë			X
Seksioni i kondensatorit:			
Kontrolloni pastrimin e bobinave dhe shkëmbyesve të nxehtësisë së ujit (Shënimi 6)			X
Verifikoni që ventilatorët të jenë të shtrënguar mirë			X
Verifikoni fletat e bobinës - Hiqni nëse është e nevojshme			X
BPHE:			
Kontrolloni pastrimin e BPHE			X

Shënime:

- Aktivitetet mujore përfshijnë të gjitha ato javore.
- Aktivitetet vjetore (ose në fillim të sezonit) përfshijnë të gjitha aktivitetet javore dhe mujore.
- Leximi ditor i vlerave të funksionimit të njësisë lejon ruajtjen e standardeve të larta vëzhgimi.
- Kontrolloni për ndonjë metal të tretur.
- Kontrolloni që kapaku dhe vula të mos jenë ngacmuar. Kontrolloni që lidhja e kullimit të valvulave të sigurisë të mos mbyllet aksidentalisht nga objekte të huaja, ndryshk ose akulli. Kontrolloni datën e prodhimit në valvulën e sigurisë dhe zëvendësoni atë, nëse është e nevojshme, në përputhje me ligjet kombëtare në fuqi.
- Pastroni bankat e kondensatorit me ujë të pastër dhe shkëmbyes të nxehtësisë së ujit me kimikate të përshtatshme. Grimcat dhe fibrat mund të bllokojnë shkëmbyesit, veçanërisht për shkëmbyesit e ujit kushtojini vëmendje nëse përdoret ujë i pasur me karbonat kalciumi. Një rritje e rënies së presionit ose një ulje e efikasitetit termik do të thotë që shkëmbyesit e nxehtësisë janë të bllokuar. Në mjediset me një përqendrim të lartë të grimcave të transmetuara nga ajri, mund të jetë e nevojshme të pastrohet më shpesh banka e kondensatorit.
- TAN (Numri total i acidit): ≤ 0.10 : Asnjë veprim
Midis 0,10 dhe 0,19: Zëvendësoni filtrat anti-acid dhe kontrolloni sërish pas 1000 orësh pune. Vazhdoni të zëvendësoni filtrat derisa TAN të jetë nën 0.10.
>0.19: zëvendësoni vajin, filtrin e vajit dhe tharësin e filtrit të vajit. Verifikoni në intervale të rregullta.
- Njësitë e vendosura ose të ruajtura në një mjedis shumë agresiv për një kohë të gjatë pa funksionim janë ende subjekt i atyre hapave rutinë të mirëmbajtjes.

Tabela 9– Plani rutinë i mirëmbajtjes për aplikim kritik dhe/ose mjedis shumë agresiv

Lista e Aktiviteteve(Shënimi 8)	Javore	Mujore (Shënimi 1)	vjetore/ Sezonale (Shënimi 2)
Të përgjithshme:			
Leximi i të dhënave operative (Shënimi 3)	X		
Inspektimi vizual i njësisë për çdo dëmtim dhe/ose lirim		X	
Verifikimi i integritetit të izolimit termik			X
Pastrimi		X	
Ngjyrosni aty ku është e nevojshme			X
Analiza e ujit (4)			X
Kontrolli i funksionimit të çelësit të rrjedhës		X	
Instalimi elektrik:			
Verifikimi i sekuencës së kontrollit			X
Verifikoni konsumimin e kontaktorit – Zëvendësoni nëse është e nevojshme			X
Verifikoni që të gjithë terminalët elektrikë janë të shtrënguar – Shtrëngoni nëse është e nevojshme			X
Pastroni brenda tabelës së kontrollit elektrik		X	
Inspektimi vizual i komponentëve për ndonjë shenjë mbinxehjeje		X	
Verifikoni funksionimin e kompresorit dhe rezistencës elektrike		X	
Matni izolimin e motorit të kompresorit duke përdorur Megger			X
Pastroni filtrat e marrjes së ajrit të panelit elektrik		X	
Verifikoni funksionimin e të gjithë ventilatorëve të ventilimit në panelin elektrik			X
Qarku i ftohjes:			
Kontrolloni për ndonjë rrjedhje të ftohësit (testi i rrjedhjes)		X	
Verifikoni rrjedhën e ftohësit duke përdorur xhamin e kontrollit të lëngut – Xhami i kontrollit të lëngut	X		
Verifikoni rënien e presionit të tharësit të filtrit		X	
Analizoni dridhjet e kompresorit			X
Analizoni aciditetin e vajit të kompresorit (Shënimi 7)			X
Kontrolloni valvulën e sigurisë (Shënimi 5)		X	
Qarku hidraulik:			
Kontrolloni për ndonjë rrjedhje uji		X	
Kontrolloni lidhjet hidraulike		X	
Kontrolloni presionin në hyrjen e pompës		X	
Pastroni filtrin e ujit			X
Kontrolloni përqendrimin e glikolit			X
Kontrolloni shkallën e rrjedhës së ujit		X	
Kontrolloni valvulën e sigurisë			X
Seksioni i kondensatorit:			
Kontrollimi i pastrimit të shkëmbyesit të nxehtësisë së ajrit (Shënimi 6)		X	
Kontrolloni pastrimin e shkëmbyesve të nxehtësisë së ujit (Shënimi 6)			X
Bobina të pastra tremujore (vetëm të veshura me E)			X
Verifikoni që ventilatorët të jenë të shtrënguar mirë			X
Verifikoni fletat e bobinës - Krehni nëse është e nevojshme		X	
BPHE:			
Kontrolloni pastrimin e BPHE			X

Shënime:

- Aktivitetet mujore përfshijnë të gjitha ato javore.
- Aktivitetet vjetore (ose në fillim të sezonit) përfshijnë të gjitha aktivitetet javore dhe mujore.
- Leximi ditor i vlerave të funksionimit të njësisë lejon ruajtjen e standardeve të larta vëzhgjimi.
- Kontrolloni për ndonjë metal të tretur.
- Kontrolloni që kapaku dhe vula të mos jenë ngacmuar. Kontrolloni që lidhja e kullimit të valvulave të sigurisë të mos mbyllet aksidentalisht nga objekte të huaja, ndryshk ose akulli. Kontrolloni datën e prodhimit në valvulën e sigurisë dhe zëvendësoni atë, nëse është e nevojshme, në përputhje me ligjet kombëtare në fuqi.
- Pastroni bankat e kondensatorit me ujë të pastër dhe shkëmbyes të nxehtësisë së ujit me kimikate të përshtatshme. Grimcat dhe fibrat mund të bllokojnë shkëmbyesit, veçanërisht për shkëmbyesit e ujit kushtojini vëmendje nëse përdoret ujë i pasur me karbonat kalciumi. Një rritje e rënies së presionit ose një ulje e efikasitetit termik do të thotë që shkëmbyesit e nxehtësisë janë të bllokuar. Në mjedis me një përqendrim të lartë të grimcave të transmetuara nga ajri, mund të jetë e nevojshme të pastrohet më shpesh banka e kondensatorit.
- TAN (Numri total i acidit): ≤0.10: Asnjë veprim
Midis 0,10 dhe 0,19: Zëvendësoni filtrat anti-acid dhe kontrolloni sërish pas 1000 orësh pune. Vazhdoni të zëvendësoni filtrat derisa TAN të jetë nën 0.10.
>0.19: zëvendësoni vajin, filtrin e vajit dhe tharësin e filtrit të vajit. Verifikoni në intervale të rregullta.
- Njësitë e vendosura ose të ruajtura në një mjedis shumë agresiv për një kohë të gjatë pa funksionim janë ende subjekt i atyre hapave rutinë të mirëmbajtjes.

7.2.4 Skema e qarkut të ftohësit

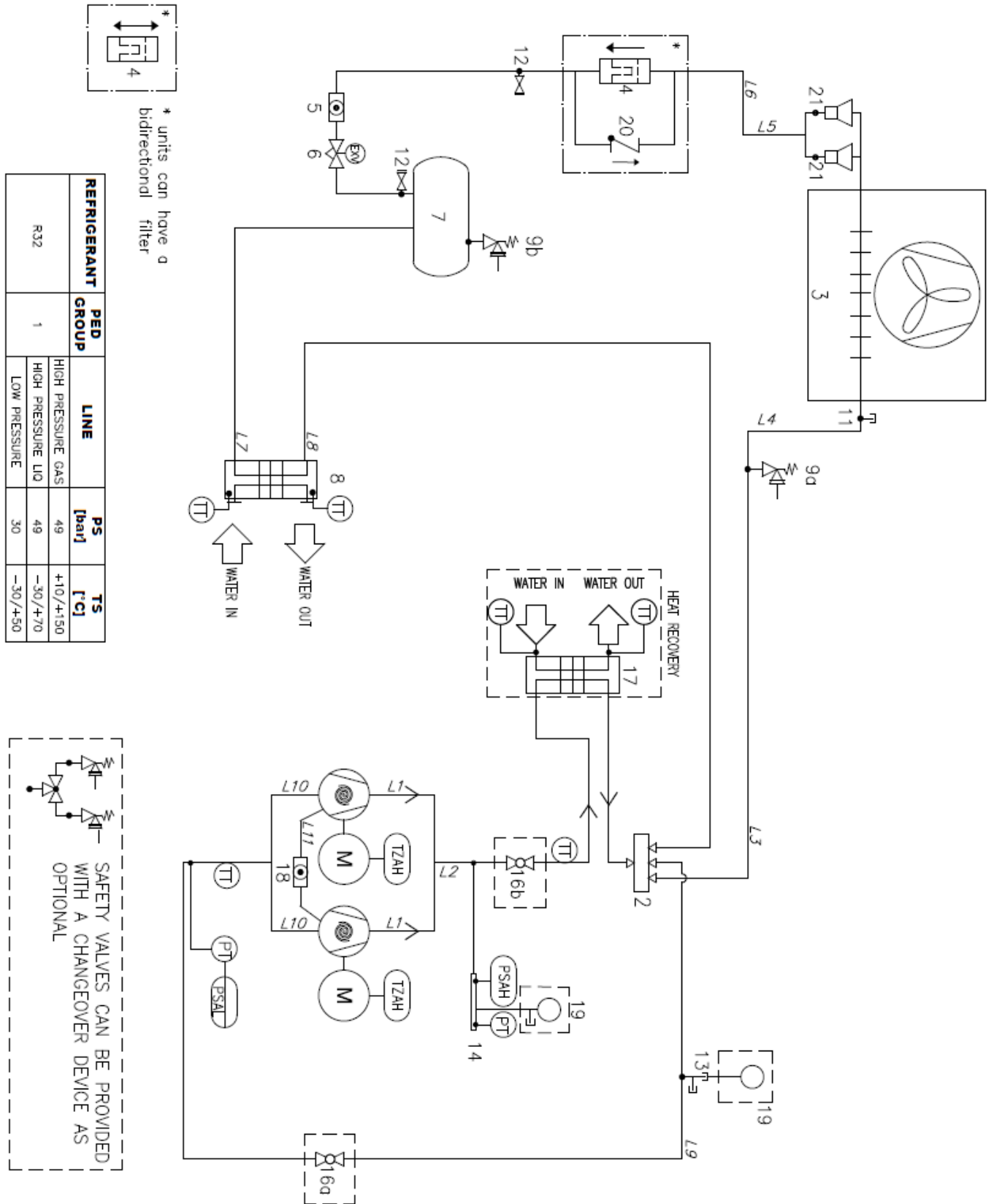


Fig.19- Diagrami i tubacionit të gazit ftohës EWYTx5B të njësisë me një qark (P&ID)

Shënim: 16a dhe 16b janë vetëm valvola shërbimi dhe ato nuk duhet të mbyllen me përjashtim të operacioneve të mirëmbajtjes së kompresorëve.

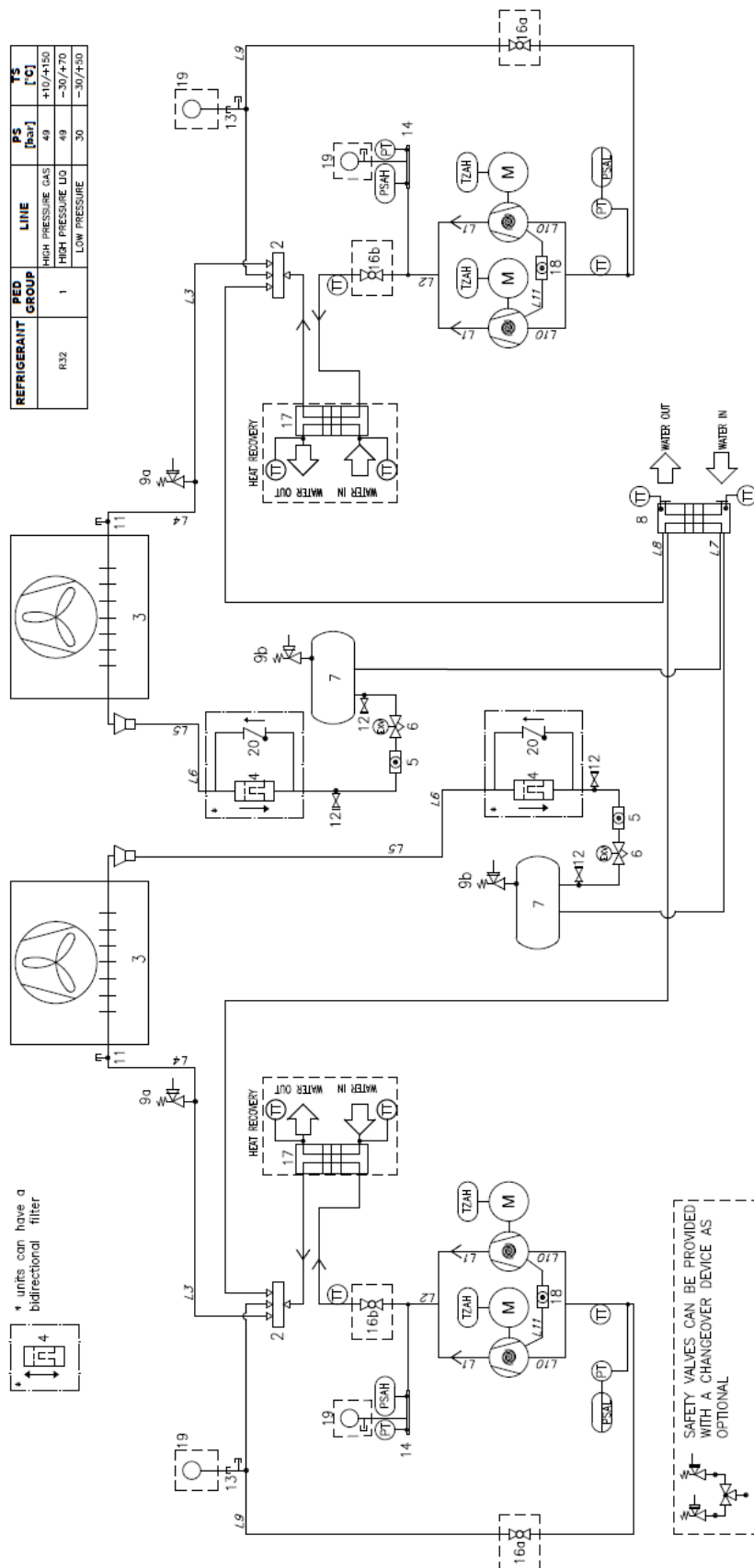


Fig.20- Diagrami i tubacionit të gazit ftohtës EWTxx5B të njësisë së dyfishtë (P&ID)

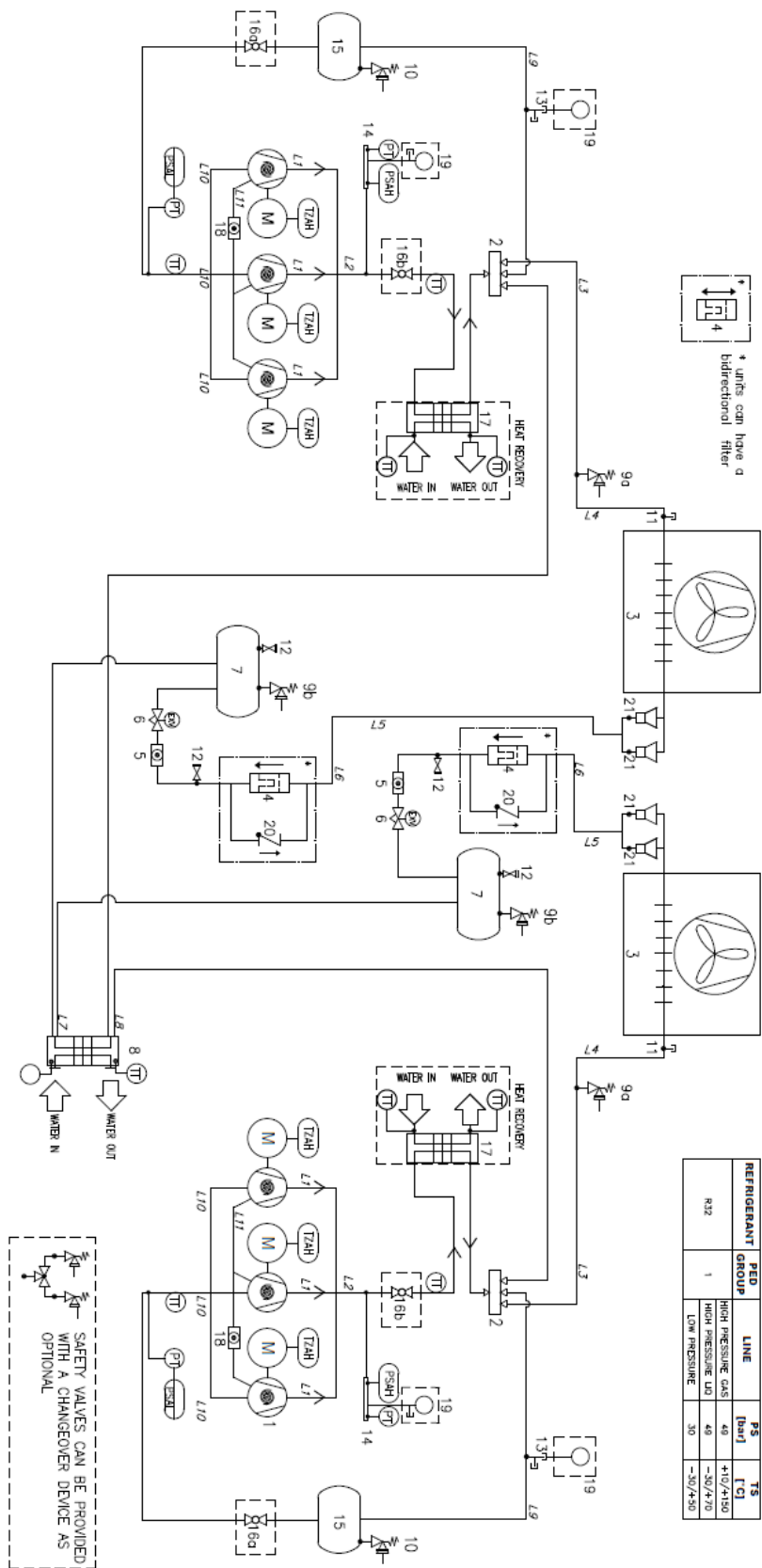
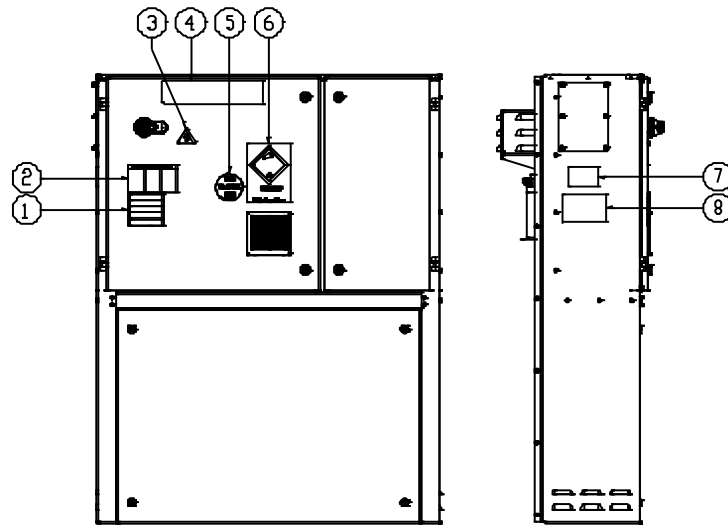


Fig.21– Diagrami i tubacionit të gazit ftohës EWTxx0B (P&ID)

Hyrja dhe dalja e ujit janë tregues. Ju lutemi referojuni diagrameve dimensionale të makinës për lidhjet e sakta të ujit. Seria përbëhet nga njësi e ktheshme mono (një qarq) dhe e dyfishtë (dy qarqe). Çdo qarq mund të jetë me 2 (konfigurim tandem) ose 3 kompresorë (konfigurim treshe).

Legjenda	
Artikulli	Përshkrim
1	Kompresorë me lëvizje
2	Valvula me katër drejtime
3	Shkëmbyesi i nxehtësisë së ajrit
4	Filtro
5	Xham i kontrollit të lëngut
6	Valvula e zgjerimit elektronik
7	Marrës i lëngshëm
8	BPHE
9	Valvula e sigurisë me presion të lartë Pt = 49 barg
10	Valvula e sigurisë me presion të ulët Pt = 30 barg
11	Bashkim presioni
12	Valvula e shërbimit
13	Lidhja e presionit tee
14	Titulli i shërbimit
15	Akumulator thithës
16	Valvula e topit (opsionale)
17	Shkëmbyesi i nxehtësisë së pllakave - Rikuperimi i nxehtësisë (opsionale)
18	Xham pamor me vaj
19	Manometër
20	Valvula e kontrollit
21	Distributor i lëngjeve
PT	Transduktor presioni
TT	Sensor temperature
PSAH	Ndërprerës me presion të lartë (44,5 barg)
PSAL	Ndërprerës me presion të ulët (funksion për t'u kontrolluar)
TZAH	Termistor i motorit elektrik

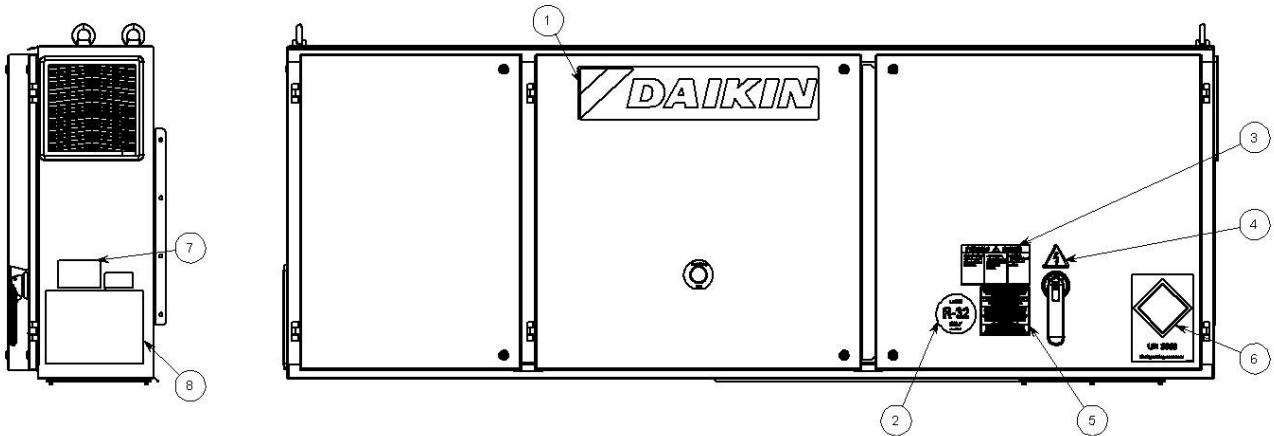
8 PËRSHKRIMI I ETIKETËS SË PANELIT ELEKTRIK



Fik.22– Përshkrimi i etiketave të aplikuara në panelin elektrik EWYTx5B

Identifikimi i etiketës

1– Paralajmërim për prishjen e kablove elektrike	5– Lloji i gazit
2– Paralajmërim për tension të rrezikshëm	6– Simboli i gazit jo të ndezshëm
3– Simboli i rrezikut elektrik	7– Informacioni i targës së identitetit të njësisë
4– Logoja e prodhuesit	8– Udhëzimet e ngritjes



Fik.23– Përshkrimi i etiketave të aplikuara në panelin elektrik EWYTx0B

Identifikimi i etiketës

1– Logoja e prodhuesit	5– Paralajmërim për shtrëngimin e kablove
2– Lloji i gazit	6– Etiketa UN 3358
3– Paralajmërim për tension të rrezikshëm	7– Të dhënat e targës së emrit të njësisë
4– Simboli i rrezikut elektrik	8– Instruksioni i ngritjes

9 KONTROLLET PËR NDEZJEN E PARË



Njësia duhet të ndizet për herë të parë VETËM nga personeli i autorizuar i DAIKIN.

Njësia nuk duhet absolutisht të vihet në funksion, edhe nëse për një periudhë shumë të shkurtër, pa u kontrolluar më parë me kujdes në tërësinë e saj listën e mëposhtme.

Tabela10– Kontrollat që duhen kryer përpara fillimit të njësisë

Gjeneral	po	Nr	N/A
Kontrolloni për dëmtime të jashtme	<input type="checkbox"/>	<input type="checkbox"/>	<input type="checkbox"/>
Hapni të gjitha valvulat izoluese dhe/ose mbyllëse	<input type="checkbox"/>	<input type="checkbox"/>	<input type="checkbox"/>
Verifikoni që njësia të jetë nën presion me ftohës në të gjitha pjesët e saj përpara se të bëni lidhjen me qarkun hidraulik.	<input type="checkbox"/>	<input type="checkbox"/>	<input type="checkbox"/>
Kontrolloni nivelin e vajit në kompresorë	<input type="checkbox"/>	<input type="checkbox"/>	<input type="checkbox"/>
Të instaluara puse kontrolli, termometra, manometra, komandues etj	<input type="checkbox"/>	<input type="checkbox"/>	<input type="checkbox"/>
Disponueshmëria e të paktën 25% të ngarkesës së makinës për testimin dhe cilësimet e kontrollit	<input type="checkbox"/>	<input type="checkbox"/>	<input type="checkbox"/>
Ujë në frigorifer	po	Nr	N/A
Përfundimi i tubacioneve	<input type="checkbox"/>	<input type="checkbox"/>	<input type="checkbox"/>
Instaloni filtrin e ujit (edhe kur nuk furnizohet) në hyrjen e shkëmbyesve.	<input type="checkbox"/>	<input type="checkbox"/>	<input type="checkbox"/>
Instaloni një ndërprerës rrjedhjeje	<input type="checkbox"/>	<input type="checkbox"/>	<input type="checkbox"/>
Mbushja e qarkut të ujit, gjakderdhja e ajrit	<input type="checkbox"/>	<input type="checkbox"/>	<input type="checkbox"/>
Instalimi i pompës, (kontrolli i rrotullimit), pastrimi i filtrit	<input type="checkbox"/>	<input type="checkbox"/>	<input type="checkbox"/>
Funksionimi i kontrolleve (valvula me tre drejtime, valvula anashkaluese, damper, etj.)	<input type="checkbox"/>	<input type="checkbox"/>	<input type="checkbox"/>
Funksionimi i qarkut të ujit dhe bilanci i rrjedhës	<input type="checkbox"/>	<input type="checkbox"/>	<input type="checkbox"/>
Kontrolloni që të gjithë sensorët e ujit të jenë fiksuar saktë në shkëmbimin e nxehtësisë	<input type="checkbox"/>	<input type="checkbox"/>	<input type="checkbox"/>
Qarku elektrik	po	Nr	N/A
Kabllot e energjisë të lidhura me panelin elektrik	<input type="checkbox"/>	<input type="checkbox"/>	<input type="checkbox"/>
Ndërlidhja me startues dhe me tela e pompës	<input type="checkbox"/>	<input type="checkbox"/>	<input type="checkbox"/>
Lidhja elektrike në përputhje me rregulloret vendore elektrike	<input type="checkbox"/>	<input type="checkbox"/>	<input type="checkbox"/>
Instaloni një çelës kryesor në rrjedhën e sipërme të njësisë, siguresat kryesore dhe, kur kërkohet nga ligjet kombëtare të vendit të instalimit, një detektor defekti në tokë.	<input type="checkbox"/>	<input type="checkbox"/>	<input type="checkbox"/>
Lidhni kontaktet e pompës në seri me kontaktin e ndërprerësve të rrjedhës, në mënyrë që njësia të mund të funksionojë vetëm kur pompat e ujit janë në punë dhe rrjedha e ujit është e mjaftueshme.	<input type="checkbox"/>	<input type="checkbox"/>	<input type="checkbox"/>
Jepni tensionin kryesor dhe kontrolloni që ai të jetë brenda $\pm 10\%$ të klasifikimit të dhënë në pllakën e emrit.	<input type="checkbox"/>	<input type="checkbox"/>	<input type="checkbox"/>

shënim

Kjo listë duhet të plotësohet dhe të dërgohet në zyrën vendore të Shërbimit Daikin të paktën dy javë përpara datës së vënies në funksion.

10 INFORMACION I RËNDËSISHËM MBI ftohësin e përdorur

Ky produkt përmban gazra serë të fluorizuar. Mos i nxirni gazrat në atmosferë.

Lloji i ftohësit: R32
Vlera GWP (potenciali i ngrohjes globale): 675

10.1 Udhëzimet e njësive të ngarkuara në fabrikë dhe në terren

Sistemi i ftohësit është i ngarkuar me gaze serrë të fluorizuar dhe ngarkesa e ftohësit ndikohet në pllakën, e paraqitur më poshtë, e cila aplikohet brenda panelit elektrik.

1. Plotësoni me bojë të pashlyeshme etiketën e ngarkimit të ftohësit të dhënë me produktin sipas udhëzimeve të mëposhtme:
 - ngarkesa e ftohësit për çdo qark (1; 2; 3) të shtuar gjatë vënies në punë (karikimi në vend)
 - ngarkesa totale e ftohësit (1 + 2 + 3)
 - Llogaritimi emetimit të gazit serrë me formulën e mëposhtme:

$$GWP * total\ charge\ [kg]/1000$$

(përdorni vlerën GWP të përmendur në etiketën e gazeve serrë. Kjo vlerë GWP bazohet në Raportin e 4-të të Vlerësimit të IPCC.)

	a	b	c	p	
	Contains fluorinated greenhouse gases		CH-XXXXXXXX-KKKKXX		
		Factory charge		Field charge	d
m	R32	1 =	+	kg	e
n	GWP: 675	2 =	+	kg	e
		3 =	+	kg	e
		1 + 2 + 3 =	+	kg	f
	Total refrigerant charge			kg	g
	Factory + Field				
	GWP x kg/1000			tCO ₂ eq	h

- a Përmban gazra serë të fluorizuar
- b Numri i qarkut
- c Ngarkesa e fabrikës
- d Ngarkesa në terren
- e Ngarkesa e ftohësit për çdo qark (sipas numrit të qarqeve)
- f Ngarkesa totale e ftohësit
- g Ngarkesa totale e ftohësit (Fabrika + Fusha)
- h **Emetimi i gazit serrë** i ngarkesës totale të ftohësit të shprehur
- m Lloji i ftohësit
- n GWP = Potenciali i Ngrhjes Globale
- fq Numri serial i njësive



Në Evropë, emetimi i gazeve serrë të ngarkesës totale të ftohësit në sistem (i shprehur në ton CO₂ ekuivalent) përdoret për të përcaktuar shpeshhtësinë e ndërhyrjeve të mirëmbajtjes. Ndiqni legjislacionin në fuqi.

11 KONTROLLET PERIODIKE DHE KOMISIONIMI I PAJISJEVE ME PRIRJE

Njësitë përfshihen në kategorinë III dhe IV të klasifikimit të vendosur nga Direktiva Evropiane 2014/68/EU (PED). Për njësitë që i përkasin këtyre kategorive, disa rregullore vendore kërkojnë një inspektim periodik nga një person i autorizuar. Ju lutemi kontrolloni me kërkesat tuaja vendore.

12 SHKARKIMI DHE SHPËRJESA

Pajisja është bërë nga pjesë metalike, plastike dhe elektronike. Të gjithë këta përbërës duhet të asgjësohen në përputhje me ligjet vendore të asgjësimit dhe nëse janë në përputhje me ligjet kombëtare që zbatojnë Direktivën 2012/19/EU (RAEE). Bateritë e plumbit duhet të mblidhen dhe të dërgohen në qendra specifike të grumbullimit të mbetjeve.

Shmangni daljen e gazrave ftohës në mjedis duke përdorur enë nën presion dhe mjete të përshtatshme për transferimin e lëngjeve nën presion. Ky operacion duhet të kryhet nga personeli kompetent në sistemet e ftohjes dhe në përputhje me ligjet në fuqi në vendin e instalimit.



Ky publikim është hartuar vetëm për mbështetje teknike dhe nuk përbën një angazhim detyrues për Daikin Applied Europe SpA. Përmbajtja e tij është shkruar nga Daikin Applied Europe SpA sipas njohurive të saj. Asnjë garanci e qartë ose e nënkuptuar nuk jepet për plotësinë, saktësinë, besueshmërinë e përmbajtjes së saj. Të gjitha të dhënat dhe specifikimet e përfshira në to mund të jenë subjekt i ndryshimit pa paralajmërim. Referojuni të dhënave të komunikuara në kohën e porosisë. Daikin Applied Europe S.p.A. refuzon në mënyrë eksplicite çdo përgjegjësi për çdo dëm të drejtpërdrejtë ose të tërthortë, në kuptimin më të gjerë, që rrjedh ose lidhet me përdorimin dhe/ose interpretimin e këtij publikimi. E gjithë përmbajtja është e mbrojtur nga e drejta e autorit nga Daikin Applied Europe S.p.A..

DAIKIN APPLIED EUROPE S.p.A.

Via Piani di Santa Maria, 72 - 00072 Ariccia (Roma) - Itali

Tel: (+39) 06 93 73 11 - Faks: (+39) 06 93 74 014

<http://www.daikinapplied.eu>