



Javno

REV	06
Datum	02/2025
Nadomešča	D-EIOHP01302-20_05SL

Priročnik za namestitev, vzdrževanje in uporabo D-EIMHP01302-20_06SL

Enote toplotne črpalke zrak-voda z drsnimi kompresorji

EWYT~B



Vsebina

1	UVOD	4
1.1	Previdnostni ukrepi proti preostalom tveganjem.....	4
1.2	Splošni opis.....	5
1.3	Informacije o hladilnem sredstvu.....	6
1.4	Uporaba.....	6
1.5	Informacije o namestitvi	6
2	PREVZEM ENOTE	8
3	SKLADIŠČENJE	9
4	MEHANSKA MONTAŽA	10
4.1	Varnost	10
4.1.1	Varnostne naprave	10
4.2	Premikanje in dviganje.....	10
4.3	Postavitev in montaža.....	14
4.4	Minimalne prostorske zahteve	15
4.5	Zaščita pred hrupom in zvoki	17
4.6	Vodni krogotok za priključitev enote.....	18
4.6.1	Vodovodne cevi	18
4.6.2	Tlak vodnega filtra pade	19
4.6.3	Namestitev pretočnega stikala.....	19
4.6.4	Priprava in preverjanje priključka vodnega krogotoka	20
4.6.5	Rekuperacija toplote.....	20
4.6.6	Hidravlične sheme	20
4.7	Obdelava vode.....	22
4.8	Komplet črpalke, nameščen na plošči (neobvezno).....	22
4.9	Omejitvedelovanja	22
4.10	Korekcijski faktor ogrevalne zmogljivosti pri različnih zunanjih temperaturah okolja in relativna vlaga	28
4.11	Delovna stabilnost in najnižja vsebnost vode v sistemu	28
4.12	Zaščita pred zmrzovanjem za BPHE in rekuperacijske izmenjevalce	29
5	ELEKTRIČNA NAPELJAVA	31
5.1	Splošne specifikacije.....	31
5.2	Električno napajanje.....	31
5.3	Električna povezava.....	31
5.3.1	Zahteve za kable	32
5.4	Fazno neravnovesje.....	32
6	ODGOVORNOST UPRAVLJAVCA	33
7	VZDRŽEVANJE	34
7.1	preglednica vrednosti tlaka/temperature	35
7.2	Redno vzdrževanje	35
7.2.1	Vzdrževanje izmenjevalnika toplote zraka	35
7.2.2	Električna napeljava.....	36
7.2.3	Pomoe in omejena garancija	36
7.2.4	Shema krogotoka hladilnega sredstva.....	39
8	Opis nalepke električne plošče	43
9	PREVERJANJA OB PRVEM ZAGONU	44
10	POMEMBNE INFORMACIJE O UPORABLJENEM HLADIVU	45
10.1	Navodila za enote, ki se polnijo v tovarni in na terenu	45
11	REDNA PREVERJANJA IN PRIPRAVA NA ZAGON ZA TLAČNO OPREMO	46
12	ODPIS IN ODSTRANJEVANJE	47

SEZNAM SLIK

Slika 1 – Navodila za dviganje	13
Slika 2 – Poravnava enote	14
Slika 3 – Najnižje prostorske zahteve	16
Slika 4 – Namestitev več enot (hlajenje)	17
Slika 5 – Padeč tlaka vodnega filtra	19
Slika 6 – hidravlična shema brez črpalk(e) na plošči (največji delovni tlak 20 barov).....	20
Slika 7 – Hidravlični diagram za eno črpalko / dvojno črpalko (EWYTxx5B) (opc. 78-79).....	21
Slika 8 – Hidravlična shema za eno črpalko / dvojno črpalko z rezervoarjem (EWYTxx5B) (opc. 134-135)	21
Slika 9 – Hidravlična shema za dvojno črpalko (EWYTxx5B) (opc. 80-81/136-137)	21
Slika 10 – Hidravlični diagram za eno črpalko / dvojno črpalko (opc. 78-79-80-81/134-135-136-137).....	21
Slika 11 – EWYTxx5B-S Delovne omejitve hladilnega načina	23
Slika 12 – EWYTxx5B-X Delovne omejitve načina hlajenja	23
Slika 13 – EWYTxx0B-S Delovne omejitve načina hlajenja	24
Slika 14 – EWYTxx0B-X Delovne omejitve načina hlajenja	24
Slika 15 – EWYT ~B-S Delovne omejitve načina ogrevanja	25
Slika 16 – EWYT ~ B-X Delovne omejitve načina ogrevanja	25
Slika 17 – EWYT ~B-S – OP.204 Delovne omejitve načina ogrevanja	26
Slika 18 – EWYT ~B-X – OP.204 Delovne omejitve načina ogrevanja	26
Slika 19 – Enota z enim tokokrogom EWYTxx5B - diagram napeljave hladilnega sredstva (P&ID).....	39
Slika 20 – Enota z dvojnimi tokokrogom EWYTxx5B - diagram napeljave hladilnega sredstva (P&ID)	40
Slika 21 – Shema cevovoda hladilnega sredstva EWYTxx0B (P&ID)	41
Slika 22 – Opis nalepk, nameščenih na električni plošči EWYTxx5B.....	43
Slika 23 – Opis nalepk, nameščenih na električni plošči EWYTxx0B.....	43

SEZNAM TABEL

Tabela 1 – Sprejemljive meje pretoka vode	19
Tabela 2 - Sprejemljive mejne vrednosti kakovosti vode.....	22
Tabela 3 – BPHE - Faktor obraščanja.....	27
Tabela 4 – Zračni toplotni izmenjevalnik – Korekcijski faktor za nadmorsko višino.....	27
Tabela 5 – Najmanjši odstotek glikola pri nizki temperaturi zraka okolice	27
Tabela 6 – Tabela 1 EN60204-1 Točka 5.2.....	32
Tabela 7 – Tlak/temperatura R32.....	35
Tabela 8 – Standardni načrt rednega vzdrževanja	37
Tabela 9 – Redni načrt vzdrževanja za kritične namene uporabe in/ali zelo agresivno okolje	38
Tabela 10 – preverjanja, ki ga je treba izvesti pred zagonom enote	44

1 UVOD

Ta priročnik vsebuje informacije o standardnih funkcijah in postopkih vseh enot te serije in je pomemben spremljajoči dokument za usposobljeno osebje – ki pa takšnega osebja nikakor ne more nadomestiti.

Vsem enotam so ob dobavi priložene **električne sheme, certificirani načrti, identifikacijska tablica in izjava o skladnosti**; ti dokumenti vsebujejo vse tehnične podatke o vaši novi enoti. V primeru razlik med vsebinama v priročniku in v prejeti dokumentaciji, se vedno zanašajte na dokumentacijo enote, saj je slednja sestavni tega priročnika.

Pred nameščanjem in zagonom naprave pozorno preberite ta priročnik.

Nepravilna namestitvev ima lahko za posledico električni udar, puščanje, požar ali druge poškodbe naprave ali ljudi.

Enoto morajo namestiti strokovni upravljavci/tehniki v skladu z zakoni, ki veljajo v državi namestitve.

Zagon enote naj izvede pooblaščen in usposobljeno osebje, vse dejavnosti pa morajo biti izvedene v skladu z lokalnimi zakoni in predpisi.

ČE NAVODIL IZ TEGA PRIROČNIKA NISTE RAZUMELI, STA NAMESTITEV IN ZAGON ENOTE STROGO PREPOVEDANA.

Če niste prepričani o tem, ali potrebujete pomoč in če potrebujete več informacij, se obrnite na pooblaščenega zastopnika proizvajalca.

1.1 Previdnostni ukrepi proti preostalim tveganjem

1. Enoto namestite v skladu z navodili tega priročnika.
2. Enoto redno vzdržujte tako, kakor predvideno v tem priročniku.
3. Nosite zaščitno opremo (rokavice, očala, čelado itd.), primerno za delo v roki; ne nosite oblačil ali dodatkov, ki se lahko ujamejo ali posejajo zaradi pretoka zraka; pred vstopom v enoto zavežite dolge lase.
4. Preden odprtjem stranske plošče stroja se prepričajte, da je dobro pritrjena na stroj.
5. Rebra na toplotnih izmenjevalcih, robovi kovinskih komponent in plošče lahko povzročijo ureznine.
6. Med delovanjem enote ne odstranjujte varoval premičnih komponent.
7. Pred ponovnim zagonom enote se prepričajte, da so varovala premičnih komponent pravilno nameščena.
8. Morda delujejo ventilatorji, motorji in jermenski pogoni: pred vstopom vedno počakajte, da se zaustavijo in izvedite ustrezne ukrepe, da preprečite njihov zagon.
9. Površine stroja in cevi se lahko zelo segrejejo ali ohladijo in na njih se lahko opečete.
10. Nikoli ne prekoračite najvišje mejne tlačne vrednosti (PS) vodnega tokokroga enote.
11. Preden odstranite dele na vodnih krogih pod tlakom, zaprite del zadevne cevi in postopoma izpraznite tekočino, da stabilizirate tlak na atmosferski ravni.
12. Puščanje hladilnega sredstva ne preverjajte z rokami.
13. Pred odpiranjem nadzorne plošče onemogočite napajanje enote s stikalom glavnega napajanja.
14. Pred zagonom preverite, ali je enota pravilno ozemljena.
15. Stroj namestite na primerno mesto; ne nameščajte ga na prostem, če je namenjen za uporabo v zaprtih prostorih.
16. Ne uporabljajte kablov z neustreznimi odseki ali priključki podaljševalnih kablov, tudi za zelo kratka obdobja ali nujne primere.
17. Pri enotah s kondenzatorji za popravek moči počakajte 5 minut po izklopu napajanja, preden dostopate do notranjosti stikalne plošče.
18. Če je enota opremljena s centrifugalnimi kompresorji z vgrajenim pretvornikom, jo odklopite iz električnega omrežja in počakajte vsaj 20 minut, preden začnete z vzdrževalnimi opravili: preostala energija v komponentah potrebuje vsaj toliko časa, da se sprost, predstavlja nevarnost električnega udara.
19. Enota vsebuje hladilni plin pod tlakom: opreme pod tlakom se ne smete dotikati, razen med vzdrževanjem, ki ga je treba zaupati usposobljenemu in pooblaščenemu osebju.
20. Pripomočke priključite na enoto v skladu z navodili v tem priročniku in na ploščah same enote.
21. Da bi se izognili tveganju za okolje, se prepričajte, da se tekočina, ki pušča, zbira v ustreznih napravah v skladu z lokalnimi predpisi.
22. Če je treba del razstaviti, se pred zagonom prepričajte, da je bil pravilno sestavljen.
23. Če veljavni predpisi zahtevajo namestitev protipožarnih sistemov v bližini stroja, preverite, ali so ti primerni za gašenje požarov na električni opremi, na mazalnem olju kompresorja in na hladilnem sredstvu, kot je opredeljeno na varnostnih listih teh tekočin.
24. Če je enota opremljena z napravami za odzračevanje nadtlaka (varnostnimi ventili): ko se ti ventili sprožijo, se hladilni plin sprost pri visoki temperaturi in hitrosti; preprečiti je treba, da bi izpust plina poškodoval ljudi ali predmete in ga po potrebi izpustiti v skladu z določili standarda EN 378-3 in veljavnih lokalnih predpisov.
25. Vse varnostne naprave vzdržujte v dobrem stanju in jih občasno preverite v skladu z veljavnimi predpisi.
26. Vsa maziva hranite v ustrezno označenih posodah.
27. Vnetljivih tekočin ne hranite v bližini enote.

28. Po odstranitvi vseh sledi mazalnega olja spajkajte oziroma varite samo prazne cevi, iz katerih so bili odstranjeni vsi sledovi mazalnega olja; v bližini cevi, ki vsebujejo hladilno tekočino, ne uporabljajte plamena ali drugih virov vročine.
29. V bližini enote ne uporabljajte odprtega plamena.
30. Stroj je treba namestiti v objektu, ki je zaščiten pred razelektritvijo v skladu z veljavnimi zakoni in tehničnimi standardi.
31. Ne upogibajte ali udarjajte cevi, ki vsebujejo tekočine pod tlakom.
32. Na strojih ni dovoljeno hoditi ali odlagati predmetov.
33. Uporabnik je odgovoren za celovito oceno nevarnosti požara na mestu namestitve (npr. za izračun požarne obremenitve).
34. Med prevozom enoto vedno pritrdite na podlago vozila, da preprečite premikanje in prevrnitev.
35. Stroj je treba prevažati v skladu z veljavnimi predpisi ob upoštevanju značilnosti tekočin v stroju in njihovega opisa na varnostnem listu.
36. Neustrezen prevoz lahko stroj poškoduje in povzroči uhajanje hladilne tekočine. Pred zagonom je treba stroj preveriti na puščanjem in ga ustrezno popraviti.
37. Nenamerno uhajanje hladilnega sredstva v zaprtem prostoru lahko povzroči pomanjkanje kisika in s tem nevarnost zadušitve: stroje namestite v dobro prezračeno okolje v skladu s standardom EN 378--3 in veljavnimi lokalnimi predpisi.
38. Napeljava mora ustrezati zahtevam standarda EN 378--3 in veljavnih lokalnih predpisov; pri namestitvi v zaprtem prostoru je treba zagotoviti dobro prezračevanje in po potrebi namestiti detektorje hladilnega sredstva.

1.2 Splošni opis

Kupljena enota je toplotna črpalka, to je naprava, zasnovana za hlajenje/segrevanje vode (ali mešanice vode in glikola) v določenih mejah, ki bodo navedene spodaj. Enota deluje na podlagi stiskanja, kondenzacije in izhlapevanja hladilnega plina v skladu s Carnotovim ciklom in je sestavljena predvsem iz naslednjih delov, odvisno od načina delovanja.

Način hlajenja ali klimatizacije:

- Eden ali več drsnih kompresorjev, ki povečajo tlak hladilnega plina od tlaka izhlapevanja do tlaka kondenzacije.
- Kondenzator, kjer se hladilni plin kondenzira pod visokim tlakom in prenaša toploto v vodo.
- Ekspanzijski ventil, ki omogoča zmanjšanje tlaka kondenziranega tekočega hladilnega sredstva od kondenzacijskega tlaka do tlaka izhlapevanja.
- Uparjalnik, kjer nizkotlačno tekoče hladilno sredstvo izhlapi in ohladi vodo.

Način ogrevanja ali toplotna črpalka:

- Eden ali več drsnih kompresorjev, ki povečajo tlak hladilnega plina od tlaka izhlapevanja do tlaka kondenzacije.
- Kondenzator, kjer se hladilni plin kondenzira pod visokim tlakom in prenaša toploto v vodo.
- Ekspanzijski ventil, ki omogoča zmanjšanje tlaka kondenziranega tekočega hladilnega sredstva od kondenzacijskega tlaka do tlaka izhlapevanja.
- Uparjalnik, kjer nizkotlačno tekoče hladilno sredstvo izhlapi in ohladi vodo.
- Delovanje toplotnih izmenjevalcev se lahko spremeni s pomočjo 4-smernega ventila, s katerim se lahko sezonsko obrne uporaba grelne/hladilne enote.

Vse enote so pred dobavo v celoti tovarniško sestavljene in preskušene. Različico EWYT_B sestavljajo modeli z enojnim tokokrogom hladilnega sredstva (od 85 do 215 kW) in modeli z dvojnimi tokokrogom hladilnega sredstva (od 205 do 630 kW).

Stroj uporablja hladilno sredstvo R32, primerno za celotno področje uporabe stroja.

Krmilnik je tovarniško vezan, nastavljen in preskušen. Potrebni so samo običajni lokalni priključki, kot so cevovodi, električni priključki in blokade črpalk, kar poenostavlja namestitvev in povečuje zanesljivost. Vsi varnostni in delovni krmilni sistemi so tovarniško nameščeni na nadzorni plošči.

Navodila v tem priročniku veljajo za vse modele te serije, razen če je določeno drugače.

1.3 Informacije o hladilnem sredstvu

Ta izdelek vsebuje hladilno sredstvo R32, ki ima zaradi svoje nizke vrednosti potenciala globalnega segrevanja (Global Warming Potential – v nadaljevanju »GWP«) minimalen vpliv na okolje. V skladu s standardom ISO 817 je hladilno sredstvo R32 razvrščeno v skupino A2L, ki je rahlo vnetljivo, hitrost širjenja plamena pa je nizka in nestrupena.

Hladilno sredstvo R32 gori počasi, če so izpolnjeni vsi naslednji pogoji:

- koncentracija je med spodnjo in zgornjo mejo vnetljivosti (LFL in UFL);
- hitrost vetra T je nižja od hitrosti širjenja plamena;
- energija vira vžiga je manjša od najnižje energije za vžig.

V običajnih pogojih uporabe klimatskih naprav in v običajnem delovnem okolja ne predstavlja tveganja.

Fizikalne lastnosti hladilnega sredstva R32

Varnostni razred (ISO 817)	A2L
Skupina PED	1
Praktična mejna vrednost (kg/m³)	0,061
ATEL/ODL (kg/m³)	0,30
LFL (kg/m³) @ 60 °C	0,307
Gostota pare pri @25 °C, 101,3 kPa (kg/m³)	2,13
Molekularna masa	52,0
Vrelišče (°C)	-52
GWP (ITH za 100 let)	675
GWP (ITH za 100 let)	677
Temperatura samovžiga (°C)	648

1.4 Uporaba

Enote EWYT_B so zasnovane in zgrajene za hlajenje/ogrevanje stavb ali industrijskih procesov. Pripravo na prvi zagon v končnem obratu morajo izvesti tehniki družbe Daikin, ki so za to posebej usposobljeni. Če tega postopka pri zagonu ne upoštevate, bo to vplivalo na garancijo opreme.

Standardna garancija te opreme krije dele z dokazanimi napakami v materialu ali izdelavi. Garancija ne krije materialov, ki se naravno obrabljajo.

1.5 Informacije o namestitvi

Toplotna črpalka mora biti nameščena na prostem ali v strojnici (razvrstitev lokacije III).

Da bi zagotovili klasifikacijo lokacije III, je treba namestiti mehanski odzračevalnik na sekundarnih tokokrogih.

Upoštevati je treba lokalne gradbene predpise in varnostne standarde; če lokalnih predpisov in standardov ni, upoštevajte EN 378-3:2016.

Tam so v odstavku »Dodatne smernice za varno uporabo R32« navedene dodatne informacije, ki jih je treba dodati zahtevam varnostnih standardov in gradbenih predpisov.

Dodatne smernice za varno uporabo R32 za opremo, nameščeno na prostem

Enote, nameščene na prostem, morajo biti nameščene tako, da preprečijo uhajanje hladilnega sredstva v stavbo ali kako drugače ogrožajo ljudi in lastnino.

Hladilno sredstvo v primeru puščanja ne sme uhajati v kakršno koli prezračevalno odprtino za sveži zrak, vrata, loputo ali podobno odprtino. Če je hladilna oprema na prostem pod streho, mora imeti naravno ali prisilno prezračevanje.

Za enote, nameščene na prostem na mestu, kjer se lahko sproščanje hladilnega sredstva kopiči, npr. pod zemljo, mora biti naprava v skladu z zahtevami za odkrivanje plina in prezračevanje strojnic.

Dodatne smernice za varno uporabo R32 za opremo, nameščeno v strojnici

Izbrana strojnica za namestitev enote, mora biti v skladu z lokalnimi in nacionalnimi predpisi. Za oceno je mogoče uporabljati naslednje zahteve (po standardu EN 378-3:2016).

- Opraviti je treba analizo tveganja, ki temelji na varnostnem načelu za hladilni sistem (kot jo določi proizvajalec in vključuje razvrstitev napolnjenosti in varnosti uporabljenega hladilnega sredstva), da se ugotovi, ali je treba toplotno črpalko namestiti v ločeno sobo za hladilne stroje.
- Strojnice ni dovoljeno uporabljati kot prostor, v katerem se zadržujejo ljudje. Lastnik ali uporabnik stavbe mora zagotoviti, da bo dostop dovoljen samo kvalificiranemu in usposobljenemu osebju za namene potrebnega vzdrževanja strojnice oziroma obrata v splošnem.
- Strojnice se ne smejo uporabljati za skladiščenje, razen za orodje, rezervne dele in kompresorsko olje za nameščeno opremo. Vsa hladilna sredstva in vnetljive oziroma strupene materiale je treba hraniti v skladu z državnimi predpisi.
- Odprti (goli) plameni v strojnicah niso dovoljeni, razen za varjenje, trdo spajkanje ali pri podobnih opravilih in samo pod pogojem, da spremljamo koncentracijo hladilnega sredstva in da je zagotovljeno ustrezno prezračevanje. Takšnega odprtega plamena ni dovoljeno pustiti brez nadzora.

- Zunaj prostora (v bližini vrat) je treba zagotoviti daljinsko stikalo (zasilno) za zaustavitev hladilnega sistema. Podobno delujoče stikalo mora biti nameščeno na primernem mestu v prostoru, kjer se nahaja stroj.
- Vsi cevovodi in kanali, speljani skozi tla, strop in stene strojnice morajo biti zatesnjeni.
- Vroče površine ne smejo presegati 80 % temperature samovžiga (v °C) oziroma morajo biti 100 K nižje od temperature samovžiga hladilnega sredstva, katera koli od teh vrednosti je nižja.

Hladilno sredstvo	Temperatura samovžiga	Največja temperatura površine
R32	648 °C	548 °C

- Vrata strojnice se morajo odpirati navzven in omogočati, da lahko ljudje v primeru sile iz njih brez težav zbežijo; vrata morajo biti tesna, se samodejno zapirati in zasnovana tako, da se lahko odprejo tudi od znotraj (zasilni sistem).
- Posebne strojnice, kjer količina hladilnega sredstva presega praktično mejo prostornine prostora, morajo imeti vrata, ki se odpirajo neposredno na zunanji zrak ali skozi poseben predprostor, opremljen s samozapiralnimi zatesnjenimi vrati.
- Prezračevanje strojnic mora biti zadostno tako za normalne obratovalne pogoje kot za nujne primere.
- Prezračevanje pri običajnih delovnih pogojih mora biti v skladu z nacionalnimi predpisi.
- Sistem zasilnega mehanskega prezračevanja mora(jo) aktivirati detektor(ji), ki se nahajajo v strojnici.
 - Ta prezračevalni sistem mora biti:
 - neodvisen od vseh ostalih prezračevalnih sistemov na tej lokaciji.
 - opremljen z dvema neodvisnima zasilnima krmilnikoma, od katerih se mora eden nahajati zunaj strojnice, drugi pa v njej.
 - Ventilator za zasilno prezračevanje:
 - mora biti v zračnem toku motorja zunaj pretoka zraka ali primeren za nevarna območja (glede na oceno).
 - mora nameščen tako, da se izognemo tlaku v izpušnem kanalu strojnice.
 - ne sme povzročati iskric ob stiku z materialom kanala.
 - Pretok zraka v zasilnem mehanskem prezračevanju mora biti vsaj:

$$V = 0,014 \times m^{2/3}$$

pri čemer

V je hitrost pretoka zraka v m³/s;

m masa polnjenja hladilnega sredstva v kg v hladilnem sistemu z največjim polnjenjem, katerega kateri koli del je v strojnici;

0,014 To je pretvorbeni faktor.

- Mehansko prezračevanje deluje neprekinjeno ali pa ga vklopi detektor.
- Detektor samodejno sproži alarm, zažene mehansko prezračevanje in ob sprožitvi zaustavi sistem.
- Lokacijo detektorjev je treba izbrati glede na hladilno sredstvo in mora biti tam, kjer se bo uhajajoče hladilno sredstvo predvidoma koncentriralo.
- Pri namestitvi detektorja je treba upoštevati lokalne vzorce zračnih tokov, pri tem pa tudi vire prezračevanja in lopute na zadevni lokaciji. Upoštevati je treba tudi možnost mehanskih poškodb in onesnaženja.
- Vsaj po en detektor je treba namestiti v vsaki strojnici oziroma v prostoru, kjer se nahajajo ljudje, ki velja za najnižji podzemni prostor v primeru hladilnih sredstev, težjih od zraka, oziroma na najvišji točki v primeru hladilnih sredstev, lažjih od zraka.
- Redno je treba preverjati pravilno delovanje detektorjev. V primeru okvare detektorja je treba aktivirati zasilni postopek, kot da bi odkrili uhajanje hladilnega sredstva.
- Vnaprej nastavljeno vrednost detektorja hladilnega sredstva pri 30 °C ali 0 °C, katera koli od teh vrednosti je pomembnejša, je treba nastaviti na 25 % LFL. Detektor se mora pri višjih koncentracijah aktivirati.

Hladilno sredstvo	LFL	Mejna vrednost
R32	0.307 kg/m ³	0.7675 kg/m ³ 36000 ppm

- Vso električno opremo (ne samo hladilni sistem) je treba izbrati tako, da bo primerna za uporabo v območjih, prepoznanih pri oceni tveganja. Električna oprema ustreza zahtevam, če se električno napajanje izolira, ko koncentracija hladilnega sredstva doseže 25 % spodnje meje vnetljivosti ali nižjo vrednost.
- Strojnice in posebne strojnice morajo biti ob vходу **jasno označene**, skupaj z opozorilnimi obvestili o prepovedanem vstopu nepooblaščenim osebam, kajenju, odprtem ognju in plamenu. Obvestila morajo navajati tudi, da smejo v nujnem primeru o vstopu v strojnico odločati samo pooblaščen osebe, seznanjene z zasilnimi postopki. Poleg tega je treba namestiti opozorilna obvestila, ki prepovedujejo nepooblaščen poseg v sistem.
- Lastnik/upravljavalec mora ažurno voditi dnevnik hladilnega sistema.



Opcijski detektor puščanja, ki ga DAE dobavlja z enoto, je treba uporabljati izključno za preverjanje puščanja hladilnega sredstva iz same enote

2 PREVZEM ENOTE

Enoto preglejte takoj po dobavi. Prepričajte se, da je stroj nepoškodovan v vseh svojih delih in da zaradi udarcev ni deformacij. Vse sestavne dele, opisane v dobavnici, je treba pregledati in preveriti. Če ob prevzemu stroja odkrijete kakršno koli poškodbo, poškodovanega materiala ne odstranite, ampak prevozniku takoj pošljite pisno pritožbo, s katero zahtevate pregled enote; stroja ne popravljajte, dokler predstavnika prevozne družbe ne opravi pregleda. O škodi takoj obvestite proizvajalčevega zastopnika in če je mogoče, mu pošljite fotografije, ki lahko pripomorejo k ugotovitvi odgovornosti.

Povrnitev stroja v prejšnje stanje je zunajtovarniška storitev družbe Daikin Applied Europe S.p.A.

Družba Daikin Applied Europe S.p.A. zavrača vso odgovornost za kakršno koli škodo, ki bi jo stroj lahko utrpel med prevozom do cilja.

Pri ravnanju z enoto bodite zelo previdni, da ne poškodujete komponent.

Pred namestitvijo enote preverite, ali sta model in električna napetost, navedena na tablici, pravilna. Odgovornosti za morebitne poškodbe po prejemu enote ni mogoče pripisati proizvajalcu.

3 SKLADIŠČENJE

Če je treba enoto shraniti pred namestitvijo, je treba upoštevati nekatere previdnostne ukrepe:

- ne odstranjujte zaščitne plastike;
- enoto zaščitite pred prahom, slabim vremenom in morebitnimi glodavci;
- enote ne izpostavljajte močni sončni svetlobi;
- v bližini stroja ne uporabljajte virov vročine in/ali odprtega ognja.

Čeprav je enota prekrita s plastično folijo, ki se ob vročini skrči, ta ni namenjena dolgoročni hrambi in jo je treba v tem primeru odstraniti in zamenjati s ponjavo ali podobnim ustrežnejšim materialom.

Prostorski pogoji morajo izpolnjevati naslednje zahteve:

- Minimalna sobna temperatura : -20 °C
- Maksimalna sobna temperatura : +48 °C
- Največja desna višina : 95% brez kondenzacije

Hramba pri temperaturi pod najnižjo najnižjo vrednostjo lahko povzroči poškodbe komponent, pri temperaturi nad najvišjo pa lahko povzroči odpiranje varnostnih ventilov in posledično izgubo hladilnega sredstva. Shranjevanje v vlažnem okolju lahko poškoduje električne komponente.

4 MEHANSKA MONTAŽA

4.1 Varnost

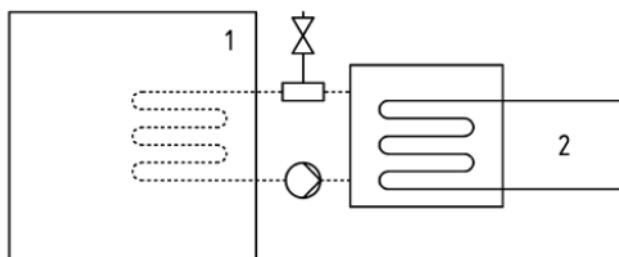
Vsi stroji EWAT_B so izdelani v skladu z glavnimi evropskimi direktivami (Direktivo o strojih, Direktivo o nizki napetosti, Direktivo o elektromagnetni združljivosti, Direktiva o tlačni opremi (PED)); ne pozabite preverite, ali ste skupaj z dokumentacijo prejeli tudi izjavo o skladnosti izdelka z direktivami.

Pred namestitvijo in pripravo stroja na zagon morajo osebe, vključene v to dejavnost, pridobiti informacije, potrebne za opravljanje teh nalog, pri čemer morajo uporabiti vse informacije, zbrane v tem priročniku. Zlasti:

- enota mora biti čvrsto zasidrana v tla, če se ne bi smela premikati;
- enoto se lahko dviguje samo za temu namenjene dvizne točke, ki so označene z rumeno barvo in nameščene na podnožju enote;
- upravljalci morajo vedno nositi osebno zaščitno opremo, ki ustreza zadevnim dejavnostim. Pogosta tovrstna oprema: čelada, očala, rokavice, zaščita za sluh, varovalni čevlji. Dodatno osebno in kolektivno zaščitno opremo je treba uvesti na podlagi ustrezne analize posebnih tveganj na zadevnem območju glede na dejavnosti, ki jih je treba izvesti.

Enote DAE lahko brez omejitev glede obremenitve namestite v strojnice ali na prostem (razred lokacije III).

V skladu s standardom EN 378-1 je treba na sekundarni(-e) krogotok(-e) namestiti mehansko prezračevanje: da bodo izpolnjeni pogoji za razred lokacije III, mora biti sistem razvrščen kot "zaprt sistem s posrednim prezračevanjem".



Zaprt sistem s posrednim prezračevanjem

Ključ

- 1) Zaseden prostor
- 2) Del(-i), ki vsebujejo hladilno sredstvo

Strojnice ne štejejo za zasedene prostore (razen na način, opredeljen v 3. delu, točki 5.1: strojnica, ki se uporablja kot delovni prostor za vzdrževanje, šteje za zaseden prostor z dostopom kategorije c).

Da preprečite poškodbe zaradi vdihavanja in neposrednega stika s hladilnim plinom, morajo biti izhodi varnostnih ventilov pred uporabo povezani s transportno cevjo. Te pipe morajo biti nameščene tako, da v primeru odpiranja ventila pretok izpraznjenega hladilnega sredstva ne vpliva na osebe in/ali stvari ali vstopi v stavbo skozi okna in/ali druge odprtine.

Inštalater je odgovoren za priključitev varnostnega ventila na odvodno cev in dimenzioniranje cevi. V zvezi s tem glejte usklajeni standard EN13136 za dimenzioniranje odtočnih cevi, ki jih je treba priključiti na varnostne ventile.

Upoštevati je treba vse previdnostne ukrepe v zvezi z ravnanjem s hladilnim sredstvom, opredeljene v skladu z lokalnimi predpisi.

4.1.1 Varnostne naprave

V skladu z Direktivo o tlačni opremi se uporabljajo naslednje zaščitne naprave:

- Visokotlačno stikalo → varnostna oprema.
- Zunanji razbremenilni ventil (na strani hladilnega sredstva) → zaščita pred previsokim tlakom.
- Zunanji razbremenilni ventil (na strani tekočine za prenos toplote) → **Te razbremenilne ventile mora izbrati osebje, ki je odgovorno za dokončno izvedbo hidravličnega(-ih) krogotoka(-ov).**

Vsi tovarniško vgrajeni razbremenilni ventili imajo svinčeno plombo, da se prepreči kakršno koli spreminjanje kalibracije.

Če so razbremenilni ventili nameščeni na preklopnem ventilu, je ta opremljen z razbremenilnim ventilom na obeh izhodih. Deluje samo eden od obeh razbremenilnih ventilov, drugi je izoliran. Preklopne ventile nikoli ne puščajte v vmesnem položaju.

Če je treba zaradi preverjanja ali zamenjave odstraniti razbremenilni ventil, zagotovite, da je na vsakem od preklopnih ventilov, vgrajenih v enoto, vedno aktiven razbremenilni ventil.

4.2 Premikanje in dviganje

Izogibajte se udarcem in/ali tresenju enote med natovarjanjem/raztovarjanjem s prevoznega sredstva in premikanjem. Enoto potiskajte in vlecite izključno za nosilno ogrodje. Enoto pritrdite na prevozno sredstvo, tako da se ne bi mogla premakniti in pri tem povzročiti škodo. Poskrbite, da med prevozom ter natovarjanjem/raztovarjanjem noben del enote ne bi mogel pasti.

Vse enote te serije so opremljene z dviznimi točkami, označenimi z rumeno barvo. Za dvigovanje enote lahko uporabite samo točke, ki so prikazane na sliki.

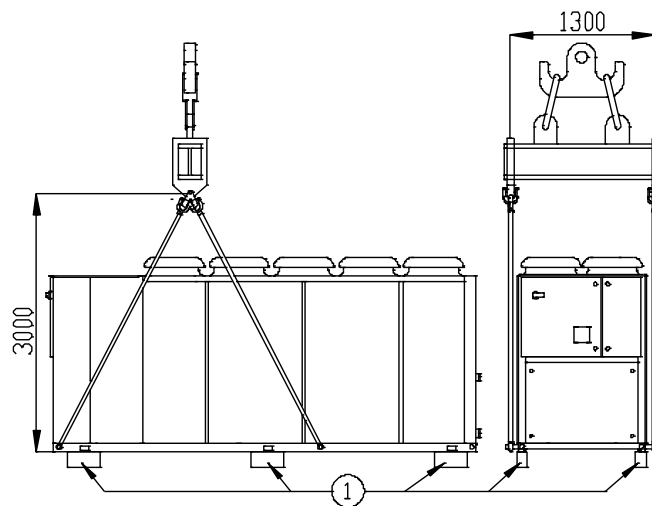
Za preprečevanje poškodb na kondenzacijski plošči uporabite razmične palice. Te namestite nad rešetke ventilatorjev na razdalji vsaj 2,5 metra.

Med premikanje stroja je obvezno zagotoviti vse naprave, potrebne za osebno varnost.

Dvig enote EWYTx5B:

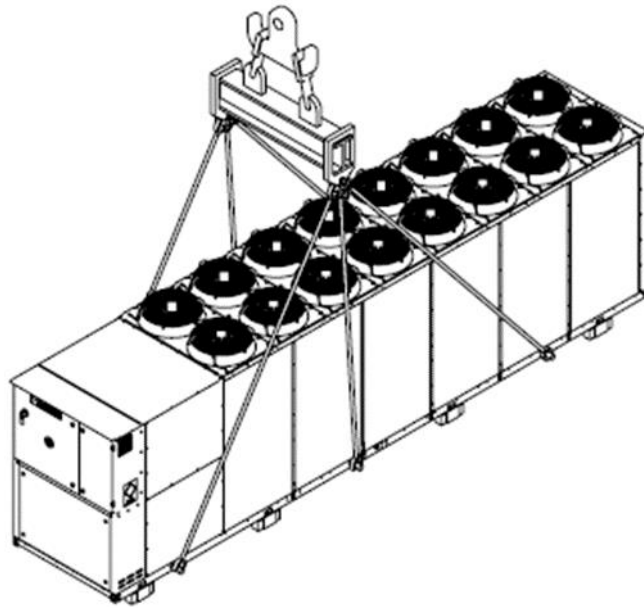
Na sliki je prikazana le različica z 10 ventilatorji. Način dvigovanja, ki se uporablja za druge različice z različnim številom ventilatorjev, je enak.

Opomba: Upoštevajte navodila za dviganje, navedena na identifikacijski ploščici, pritrjeni na električno ploščo.



Enota s 4 dvižnimi točkami

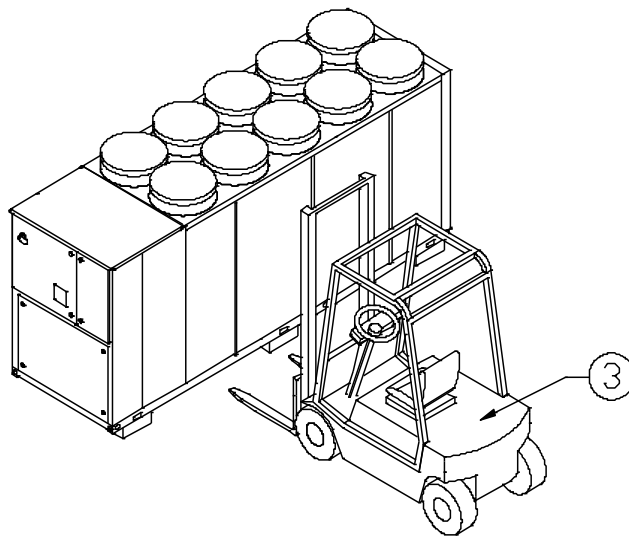
Na sliki je prikazano samo različica z 10 ventilatorji.
Način dviganja je enak ne glede na število ventilatorjev



Enota s 6 dviznimi točkami

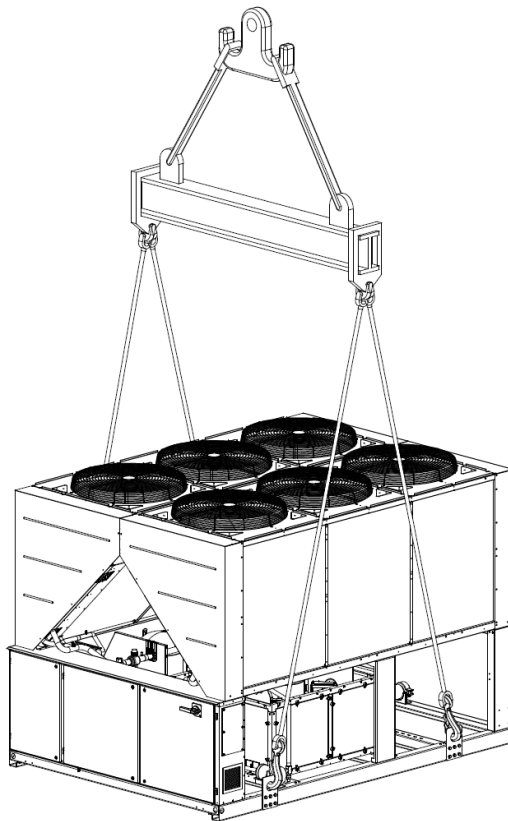
Na sliki je prikazano samo različica z 16 ventilatorji.
Način dviganja je enak ne glede na število ventilatorjev

Alternativa velja samo za enoto z največ 10 ventilatorji:



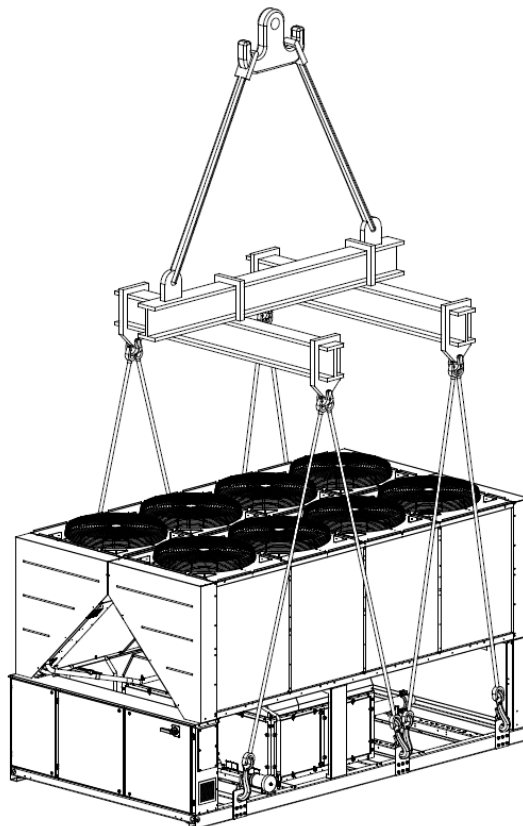
1. Odstranite pred namestitvijo
2. Uporabljajte samo dvizne kljuke, opremljene z ustreznimi blokirnimi napravami. Kljuke morajo biti pred rokovanjem varno pritrjene
3. Viličar

Dvig enote EWYTx0B:



Enota s 4 dvižnimi točkami

Na sliki je prikazano samo različica z 6 ventilatorji. Način dviganja je enak ne glede na število ventilatorjev



Enota s 6 dvižnimi točkami

Na sliki je prikazano samo različica z 10 ventilatorji. Način dviganja je enak ne glede na število ventilatorjev.

Slika 1 – Navodila za dviganje



Za hidravlični in električni priključek enot glejte mersko risbo.
Skupne mere stroja in uteži, opisane v tem priročniku, so le informativne.
Pogodbeno mersko risbo in z njo povezano električno shemo kupcu dostavimo ob naročilu.

Oprema, vrvi, dvižni pripomočki in postopki za premikanje morajo ustrezati lokalnim in državnim predpisom. Uporabljajte samo dvižne kljuge z blokirno napravo. Kljuge morajo biti pred premikanjem trdno pritrjene. Dvižne vrvi, kljuge in razmični drogovi morajo biti dovolj odporni, da lahko varno podpirajo enoto. Preverite težo enote na identifikacijski ploščici, ki je pritrjena na njej. Monter je odgovoren poskrbeti za pravilno izbiro in uporabo dvižne opreme. Priporočljivo pa je, da uporabite vrvi z najmanjšo navpično zmogljivostjo, ki je enaka skupni teži stroja. Stroj dvigujte kolikor je mogoče previdno in skrbno, pri tem pa sledite navodilom glede dvigovanja, ki so navedena na nalepki. Enoto dvignite zelo počasi, pri tem pa naj bo povsem ravna.

4.3 Postavitev in montaža

Vse enote so zasnovane za zunanjo uporabo, na balkonih ali na tleh, pod pogojem, da v prostoru namestitve ni ovir, ki bi preprečevale pretok zraka do kondenzacijskih navitij.

Enota mora biti nameščena na robustni in popolnoma ravni podlagi; če je enota nameščena na balkonih ali strehah, bo morda treba uporabiti nosilce za porazdelitev teže.

Za vgradnjo na tla je treba zagotoviti močno betonsko podlago, debeline najmanj 250 mm in širšo od enote. Ta osnova mora biti sposobna podpirati težo enote.

Enoto je treba namestiti na protivibracijske nosilce (AVM) – gumijaste ali vzmetne. Okvir enote na AVM je treba povsem vodoravno poravnati.

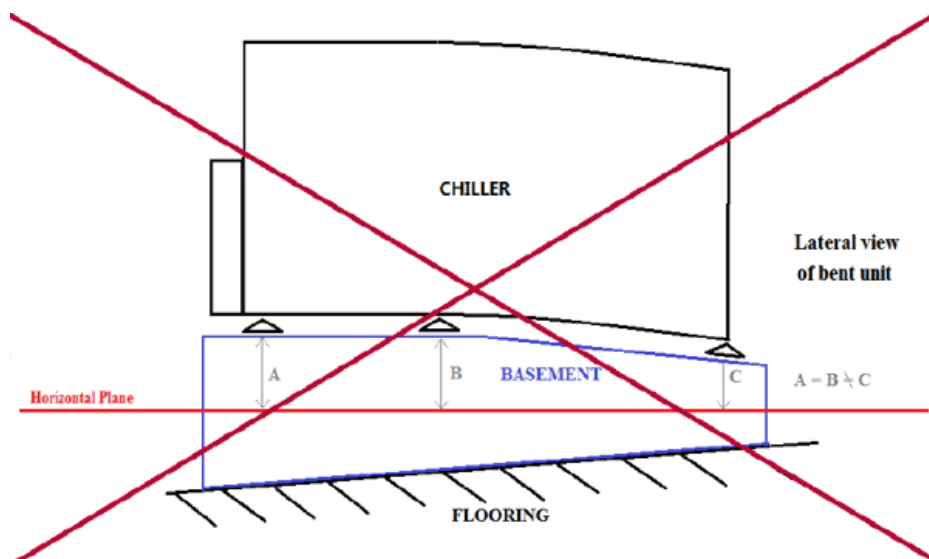
Vedno se je treba izogniti namestitvi, prikazani na sliki 3. Če AVM ni mogoče nastavljeni, je treba vodoravnost okvirja zagotoviti s pomočjo kovinskih distančnikov.

Pred pripravo enote na zagon je treba vodoravnost preveriti z napravo za lasersko niveliranje ali podobno napravo. Odklon od vodoravnosti ne sme presegati 5 mm pri enotah dolžine 7 m in 10 mm pri enotah, daljših od 7 m.

V primeru namestitve enote v prostore, ki so lahko dostopni za ljudi ali živali, je v predel kondenzatorja in kompresorja priporočljivo namestiti zaščitno mrežo.

Za zagotovitev najboljših učinkov v prostoru namestitve upoštevajte naslednje previdnostne ukrepe in navodila:

- Izogibajte se kroženju pretoka zraka;
- Pazite, da v območju namestitve ni ovir, ki bi preprečevale pravilni pretok zraka;
- Zagotovite trdne in odporne temelje, ki zmanjšujejo hrup in vibracije;
- Izogibajte se nameščanju enote v posebno prašne prostore, da bi zmanjšali onesnaževanje kondenzacijskih navitij z nečistočo;
- Voda v sistemu mora biti posebno čista, brez kakršnih koli sledov olja ali rje. Na vhodno cev na enoti je treba namestiti mehanski vodni filter;
- Preprečite iztekanje hladilnega sredstva iz varnostnih ventilov na mestu namestitve. Po potrebi jih je mogoče povezati z odvodnimi cevmi, katerih presek in dolžina morata ustrezati državni zakonodaji in evropskim direktivam.



Slika 2 – Poravnava enote

4.4 Minimalne prostorske zahteve

Bistveno je upoštevati minimalne razdalje na vseh enotah, da se zagotovi optimalno prezračevanje tuljav kondenzatorja. Pri odločanju, kam boste enoto postavili, da bi lahko zagotovili primeren pretok zraka, upoštevajte naslednje dejavnike:

- Izogibajte se kroženju vročega zraka;
- Izogibajte se dovajanju nezadostnega zraka zračno hlajenemu kondenzatorju/condenser.

Oba pogoja lahko povzročita povečanje kondenzacijskega tlaka, kar pomeni nižjo energetsko učinkovitost in slabšo sposobnost hlajenja.

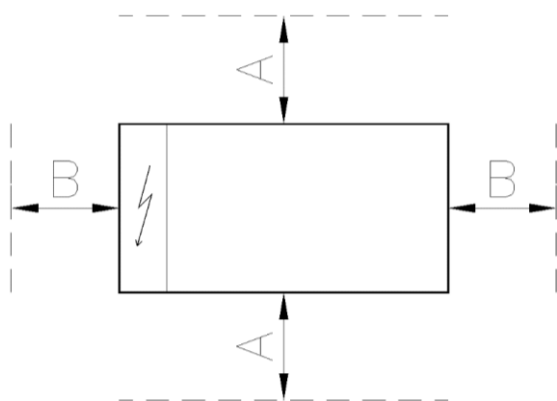
Vse strani enote morajo omogočati dostop za vzdrževalne posege po namestitvi, navpični izpust zraka pa ne sme biti oviran. Spodnja slika prikazuje najmanjši potreben prostor.

Navpični izpust zraka ne sme biti oviran vsaj 5000 mm.

V primeru dveh enot, nameščenih v na prostem, je minimalna priporočena razdalja med njima 3600 mm; v primeru dveh enot v vrsti, je minimalna razdalja 1500 mm. Spodnje slike prikazujejo primere priporočenih namestitev.

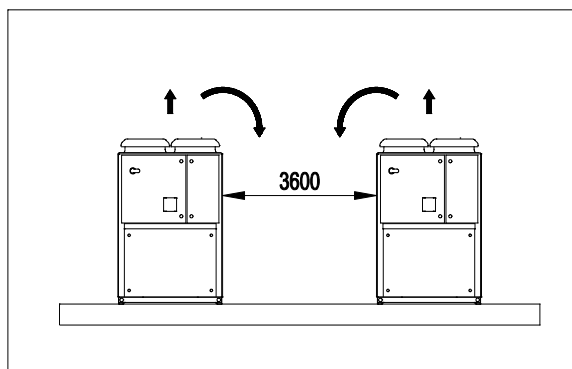
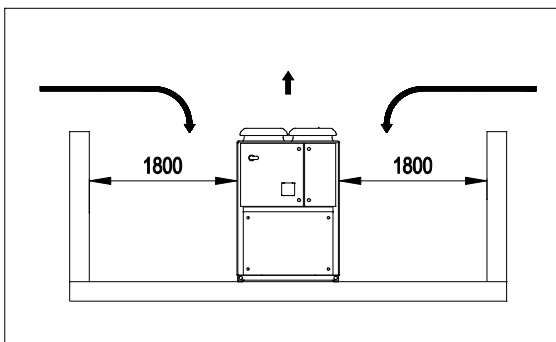
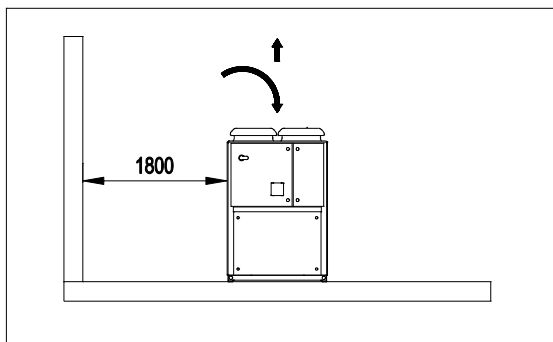
Spodnje slike prikazujejo primere priporočenih namestitev. Če pri namestitvi enote ne upoštevate minimalne priporočene razdalje od sten in/ali vertikalnih ovir, lahko nastane kombinacija kroženja vročega zraka in/ali nezadostnega napajanja zračno hlajenega kondenzatorja, ki lahko zmanjša zmogljivosti in učinkovitost naprave.

V vsakem primeru mikro procesor omogoča prilagajanje enote novim postopkom delovanja, pri čemer ji v določenih okoliščinah zagotavlja maksimalno razpoložljivo moč, četudi je stranska razdalja manjša od priporočene, razen če bi delovni pogoji vplivali na varnost oseb ali zanesljivost enote.

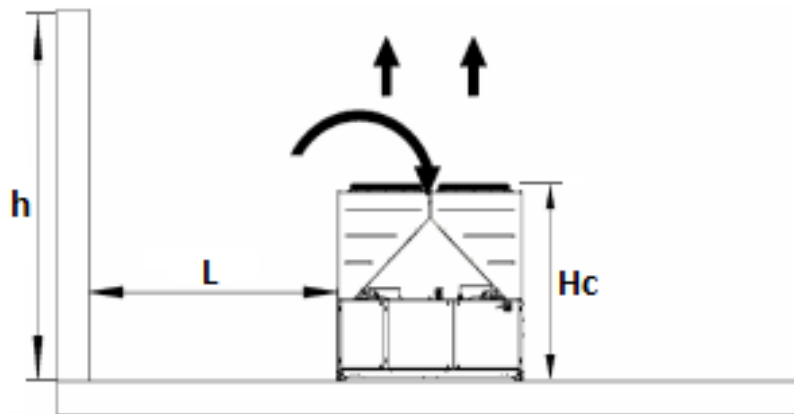


	Vzporedna tuljava	Dvojna tuljava	V
A	1100 mm	2200 mm	
B	1100 mm	1500 mm	

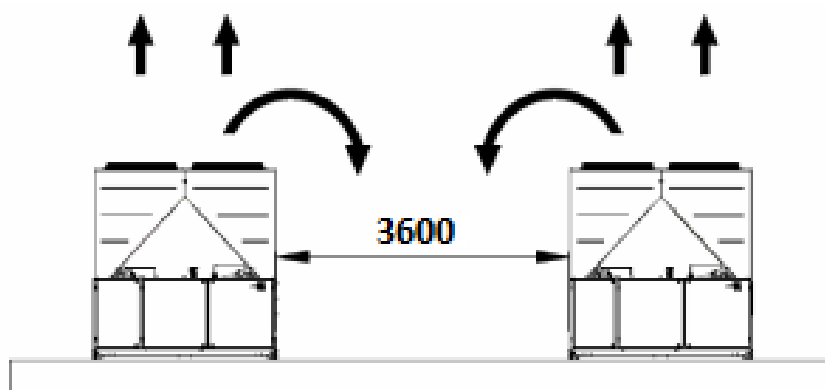
Enota EWYTx5B:



Enota EWYTx0B:



Če $h < H_c \rightarrow L \geq 3,0$ m (multi V) / $L \geq 1,8$ m (vzporedna tuljava); če je $h > H_c$ ali L nižji od priporočenega, se obrnite na svojega distributerja Daikin, da ocenite različne možne ureditve.



Slika 3 – Najnižje prostorske zahteve

Najmanjše razdalje, navedene zgoraj, zagotavljajo funkcionalnost enote v večini aplikacij. Vendar pa obstajajo posebne situacije, ki vključujejo namestitve več enot; v tem primeru je treba upoštevati naslednja priporočila:

Več enot nameščenih ena ob drugi v prostem polju s prevladujočim vetrom.

Glede na namestitev na območjih s prevladujočim vetrom iz določene smeri (kot je prikazano na naslednji sliki):

- Enota št.1: deluje normalno brez previsoke temperature okolice.
- Enota št.2: deluje v ogrevanem okolju. Enota deluje s kroženjem zraka iz enote 1 in kroženjem iz sebe.
- Enota št.3: deluje v okolju s previsoko temperaturo zaradi kroženja zraka iz drugih dveh enot.

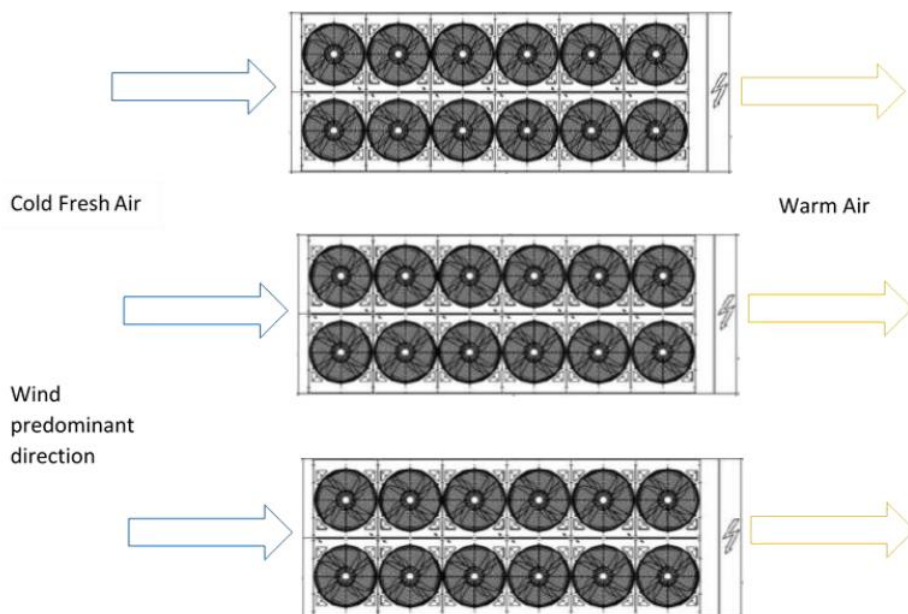
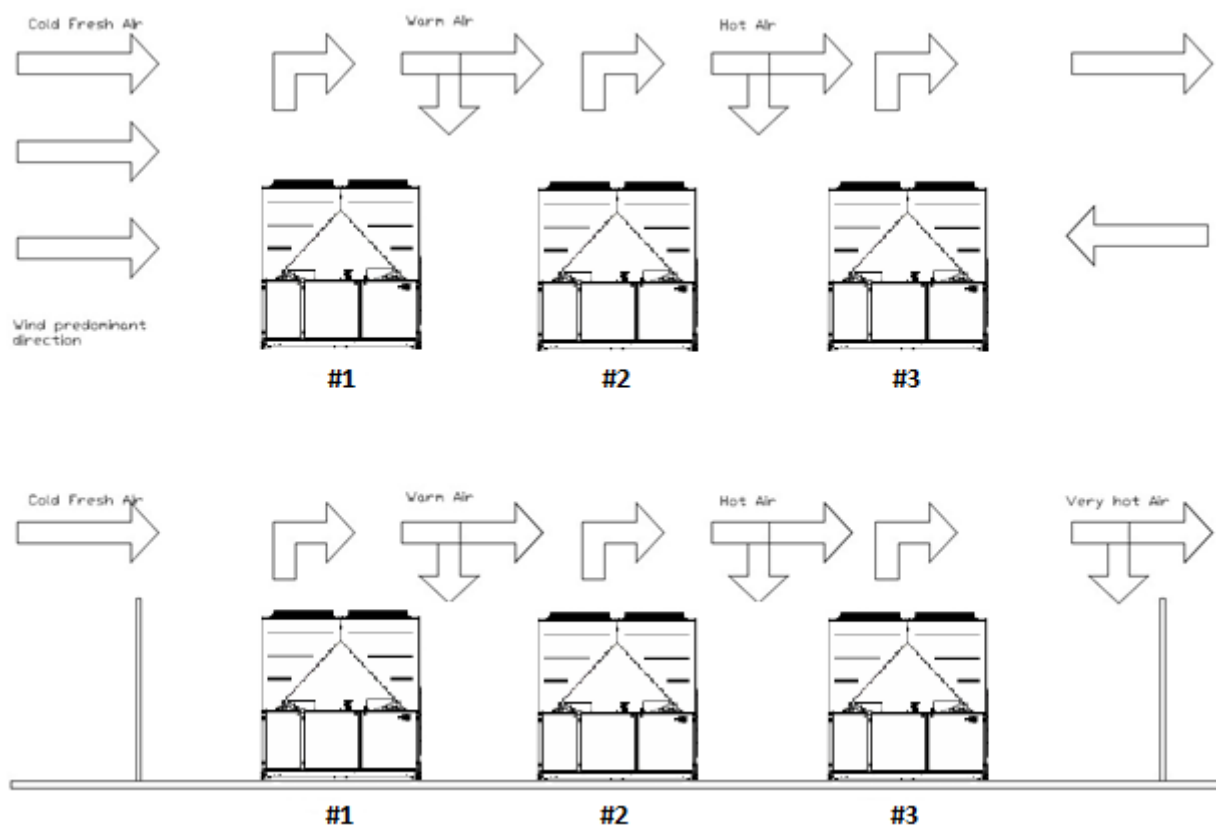
Da bi se izognili kroženju vročega zraka zaradi prevladujočega vetra, je prednostna namestitev, kjer so vse enote poravnane s prevladujočim vetrom (glej sliko spodaj).

Več enot, nameščenih ena ob drugi v zmesi

V primeru spojin s stenami enake višine enot ali višje namestitve ni priporočljiva. Enota 2 in enota 3 delujeta z občutljivo višjo temperaturo zaradi izboljšane recirkulacije. V tem primeru je treba upoštevati posebne previdnostne ukrepe, opredeljene za specifično namestitev (npr.: zasenčene stene; enoto namestite na osnovni okvir, da ga povišate, na odvodne ventilatorje namestite kanale, namestite dvignjene ventilatorje ipd.).

Vsi omenjeni primeri so še težavnejši v primeru postavitve v bližini meja delovnega ovoja enote.

OPOMBA: Družba Daikin ne odgovarja v primeru napak, ki nastanejo zaradi recirkulacije vročega zraka ali nezadostnega pretoka zraka zaradi nepravilne namestitve, če zgornjih priporočil ne upoštevate.



Slika 4 – Namestitev več enot (hlajenje)

4.5 Zaščita pred hrupom in zvoki

Enota povzroča hrup zlasti zaradi vrtenja kompresorjev in ventilatorjev.

Raven hrupa za vsak posamezni model je navedena v prodajni dokumentaciji.

Če je enota pravilno nameščena, deluje in vzdržuje raven emisije hrupa, ne potrebujete nobene posebne zaščitne naprave za neprekinjeno delovanje v bližini enote brez kakršnega koli tveganja.

Če je treba pri namestitvi upoštevati posebne zahteve glede hrupa, bo morda treba uporabiti dodatne naprave za zmanjšanje hrupa in enoto izjemno previdno izolirati od njene podlage, pri čemer je treba pravilno uporabiti protivibracijske elemente (ti so dobavljeni kot izbirna oprema). Gibke spoje je treba namestiti tudi na vodovodne priključke.

4.6 Vodni krogotok za priključitev enote

4.6.1 Vodovodne cevi

Cevi morajo biti zasnovane tako, da zagotavljajo čim manjše število kolen in vertikalnih zavojev. Tako bodo stroški namestitve občutno nižji, zmogljivosti sistema pa večje.

Vodovodni sistem mora biti opremljen s:

1. Antivibracijski nosilci za zmanjšanje prenosa vibracij na konstrukcije.
2. Izolacijski ventili za izolacijo enote od vodnega sistema med vzdrževanjem.
3. Za zaščito enote je treba BPHE zaščititi pred zmrzovanjem s stalnim spremljanjem pretoka vode v BPHE s stikalom za pretok. V večini primerov na lokaciji namestijo pretočno stikalo, ki sproži alarm le, če se vodna črpalka izklopi in je pretok vode prekinjen. Priporočljivo je, da stikalo za pretok nastavite tako, da se sproži "Alarm za puščanje vode", ko pretok vode doseže najmanjšo dovoljeno vrednost pretoka (glejte tabelo 1); v tem primeru je BPHE zaščiten pred zmrzovanjem in stikalo za pretok lahko zazna zamašitev vodnega filtra.
4. Ročnim ali samodejnim odzračevalnim mehanizmom na najvišji točki sistema in drenažnim sistemom na njegovi najnižji točki.
5. Niti BPHE niti naprava za rekuperacijo toplote ne smeta biti nameščena na najvišji točki sistema.
6. Ustreznim mehanizmom, ki lahko vzdržuje tlak vodovodnega sistema (ekspanzijska posoda ipd.).
7. Indikatorji tlaka in temperature vode, ki bodo upravljavcu v pomoč med servisnimi in vzdrževalnimi posegi.
8. Filtrom ali mehanizmom za odstranjevanje trdih delcev iz tekočine. Uporaba filtra podaljša življenjsko dobo BPHE in črpalke ter pomaga ohranjati vodni sistem v boljšem stanju. **Vodni filter mora biti nameščen čim bližje napravi.** Če je vodni filter nameščen v drugem delu vodnega sistema, mora monter zagotoviti čiščenje vodovodnih cevi med vodnim filtrom in BPHE.

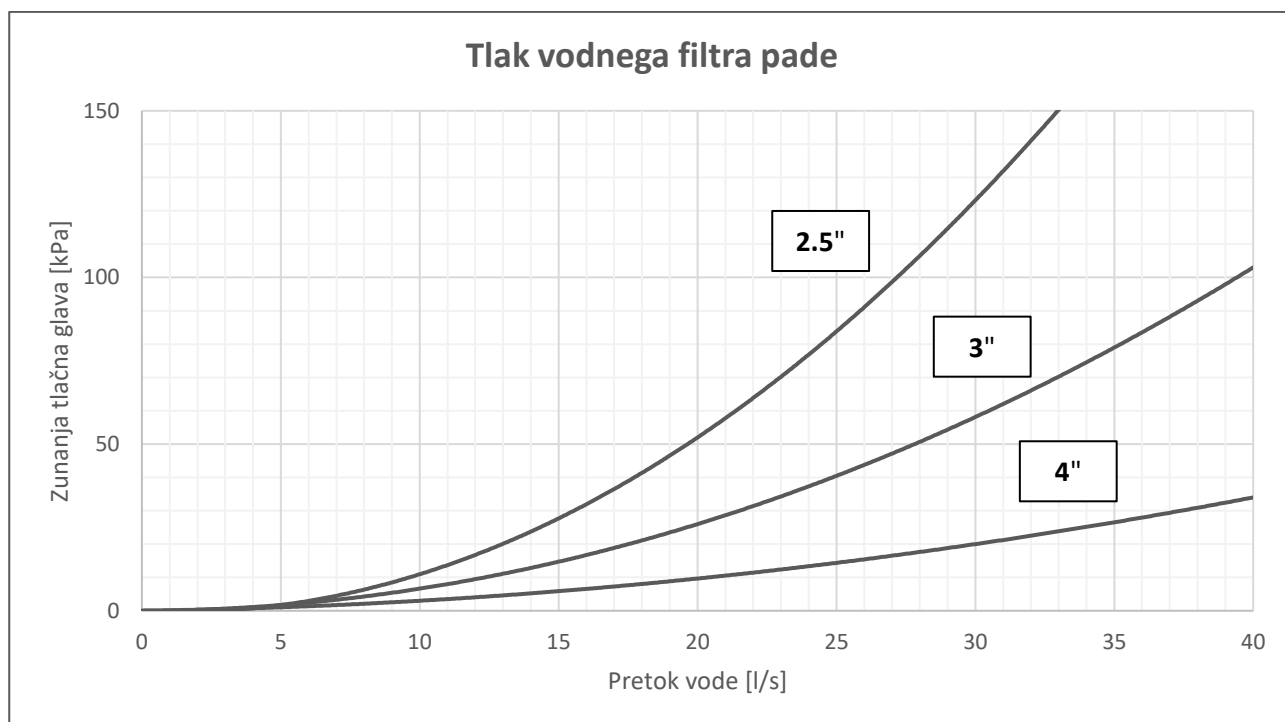
Priporočena največja odprtina za cedilno mrežo je:

- 0,87 mm (DX S&T)
- 1,0 mm (BPHE)
- 1,2 mm (potopna)

Previdnostni ukrepi za pravilno uporabo:

9. BPHE ima električno upornost s termostatom, ki zagotavlja zaščito pred zmrzovanjem vode pri temperaturah okolja do -18 °C.
Vse ostale vodne cevi/naprave zunaj enote je zato treba zaščititi pred zmrzovanjem.
10. Mehanizem za rekuperacijo toplote je treba pozimi izprazniti, razen v primeru, če se vodovodnemu sistemu doda mešanico etilen glikola v ustreznem razmerju.
11. V primeru zamenjave enote je treba pred namestitvijo nove enote celoten vodovodni sistem izprazniti in očistiti. Pred zagonom nove enote vam svetujemo izvedbo rednih preskusov in ustrezno kemično obdelavo vode.
12. Če se v vodni sistem doda glikol kot zaščita proti zmrzovanju, bodite pozorni na dejstvo, da bo sesalni tlak nižji, zmogljivost enote nižja in padec tlaka vode večji. Vse zaščitne sisteme enote, kakršen je sistem za zaščito pred zmrzovanjem, in nizkotlačno zaščito je treba ponovno nastaviti.
13. Pred izolacijo vodovodnih cevi se prepričajte, da ne prihaja do puščanja. Celoten hidravlični krogotok je treba izolirati, da preprečimo nastajanje kondenzata in s tem nižjo zmogljivost hlajenja. Pozimi zaščitite vodne cevi zaščitite pred zmrzaljo (na primer z raztopino glikola ali grelnim kablom).
14. Preverite, ali vodni tlak ne presega računskega tlaka toplotnih izmenjevalnikov na vodni strani. Namestite varnostni ventil na vodovodno cev nizvodno od BPHE.

4.6.2 Tlak vodnega filtra pade



Slika 5 – Padec tlaka vodnega filtra

4.6.3 Namestitev pretočnega stikala

Za zagotovitev zadostnega pretoka vode skozi BPHE je bistveno, da je na vodnem krogotoku nameščeno pretočno stikalo. Pretočno stikalo je mogoče namestiti na dovodni ali odvodni cevi, priporočljivo pa je na odvodni. Namen pretočnega stikala je zaustavitev enote v primeru prekinitve pretoka vode in s tem zaščita BPHE pred zmrzovanjem.

Kot dodatno opremo ponuja proizvajalec posebej izbrano pretočno stikalo.

To lopatično stikalo za pretok je primerno za zahtevne aplikacije na prostem (IP67) in premere cevi v razponu od 1" do 6". Pretočno stikalo vključuje čisti stik, ki ga je treba električno vezati na pole, označene na električni shemi.

Stikalo pretoka mora biti nastavljeno tako, da posreduje, ko pretok vode BPHE doseže minimalno vrednost sprejemljivega pretoka (glej tabelo 1).

Tabela 1 – Sprejemljive meje pretoka vode

Model	Najmanjši pretok [l/s]	Največji pretok [l/s]	Model	Najmanjši pretok [l/s]	Največji pretok [l/s]
EWYT085B-SS(L)(R)A1	2,5	12,5	EWYT085B-XS(L)(R)A1	3,6	17,0
EWYT105B-SS(L)(R)A1	2,5	12,5	EWYT115B-XS(L)(R)A1	3,6	17,0
EWYT135B-SS(L)(R)A1	2,5	12,5	EWYT135B-XS(L)(R)A1	3,6	17,0
EWYT175B-SS(L)(R)A1	2,5	12,5	EWYT175B-XS(L)(R)A1	5,0	22,9
EWYT215B-SS(L)(R)A1	3,6	17,0	EWYT215B-XS(L)(R)A1	5,0	22,9
EWYT205B-SS(L)(R)A2	3,6	17,0	EWYT215B-XS(L)(R)A2	8,9	31,2
EWYT235B-SS(L)(R)A2	3,6	17,0	EWYT235B-XS(L)(R)A2	8,9	31,2
EWYT255B-SS(L)(R)A2	4,4	19,9	EWYT265B-XS(L)(R)A2	8,9	31,2
EWYT300B-SS(L)(R)A2	4,4	19,9	EWYT310B-XS(L)(R)A2	8,9	31,2
EWYT340B-SS(L)(R)A2	5,6	26,4	EWYT350B-XS(L)(R)A2	8,9	31,2
EWYT390B-SS(L)(R)A2	5,6	26,4	EWYT400B-XS(L)(R)A2	8,9	31,2
EWYT430B-SS(L)(R)A2	5,6	26,4	EWYT440B-XS(L)(R)A2	11,2	51,2
EWYT490B-SS(L)(R)A2	7,0	31,2	EWYT500B-XS(L)(R)A2	11,2	51,2
EWYT540B-SS(L)(R)A2	7,0	31,2	EWYT560B-XS(L)(R)A2	11,9	53,7
EWYT590B-SS(L)(R)A2	8,8	41,2	EWYT600B-XS(L)(R)A2	11,9	53,7
EWYT630B-SS(L)(R)A2	8,8	41,2	EWYT630B-XS(L)(R)A2	11,9	53,7
EWYT640B-SS(L)(R)A2	8,8	41,2	EWYT650B-XS(L)(R)A2	11,9	53,7

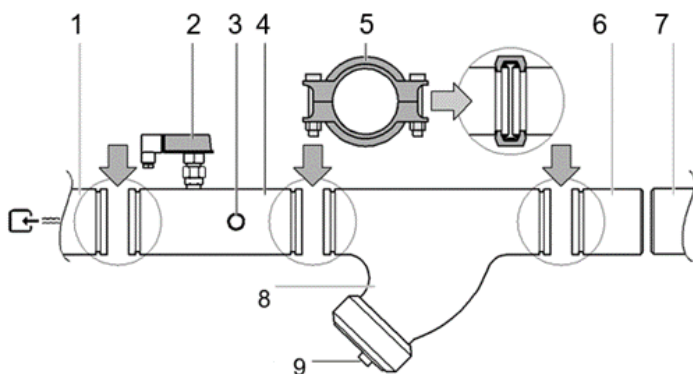
4.6.4 Priprava in preverjanje priključka vodnega krogotoka

Enote imajo vhode in izhode vode za priključitev toplotne črpalke na vodni krog sistema. To vezje mora na enoto priključiti pooblaščen tehnik in mora biti v skladu z vsemi veljavnimi nacionalnimi in evropskimi predpisi na to temo.

OPOMBA - Spodaj navedene komponente niso vključene v enoto, vendar so dobavljene na zahtevo, **tudi če je njihova namestitve obvezna**.

Če umazanija prodre v vodni krog, lahko pride do težav. Zato si pri priključitvi vodnega krogotoka vedno zapomnite naslednje:

1. Uporabljajte samo cevi, ki so čiste v notranjosti.
2. Pri odstranjevanju morebitnih ostružkov naj bo konec cevi obrnjen navzdol.
3. Pokrijte konec cevi, ko jo vstavljate skozi steno, da preprečite vdor prahu in umazanije.
4. Pred priključitvijo na sistem očistite cevi sistema, ki se nahajajo med filtrom in enoto, s tekočo vodo.



- 1 Dovod vode iz parilnika
- 2 Pretočno stikalo
- 3 Senzor dovoda vode
- 4 Dovodna cev za vodo s stikalom za pretok in senzorjem temperature dovoda vode
- 5 Zglob
- 6 Nasprotna cev
- 7 In situ vodovodni tokokrog
- 8 Filter
- 9 Filter in skodelica

Voda v sistemu mora biti posebno čista, brez kakršnih koli sledov olja ali rje. Na vhod vsakega izmenjevalnika toplote namestite mehanski filter. Če mehanskega filtra ne namestite, lahko trdni delci in/ali varilne luknje prodrejo v izmenjevalnik. Priporočamo namestitev filtra s filtrirno mrežo z luknjami, ki niso večje od 1 mm v premeru. Proizvajalec ne odgovarja za morebitne poškodbe izmenjevalcev, če mehanski filtri niso nameščeni.

4.6.5 Rekuperacija toplote

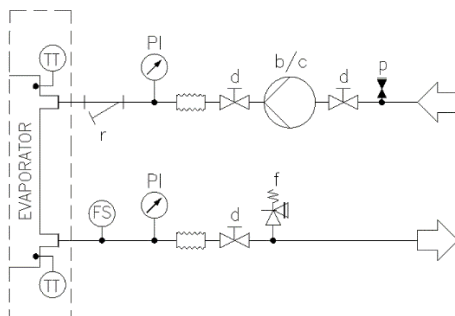
Hoteč je mogoče enote opremiti tudi s sistemom za rekuperacijo toplote.

Ta sistem se uporablja z vodno hlajenim izmenjevalnikom toplote, nameščenim na odvodu kompresorja in mehanizmom za nadzor kondenzacijskega tlaka.

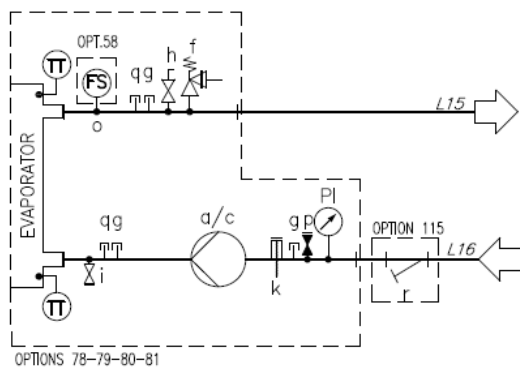
Za zagotovitev delovanja kompresorja v svojem ohišju, enote za rekuperacijo toplote ne morejo delovati, če je temperatura vode nižja od 20°C.

Projektant naprave in monter enote sta odgovorna za zagotavljanje spoštovanja te vrednosti (npr. z uporabo recirkulacijskega obvodnega ventila).

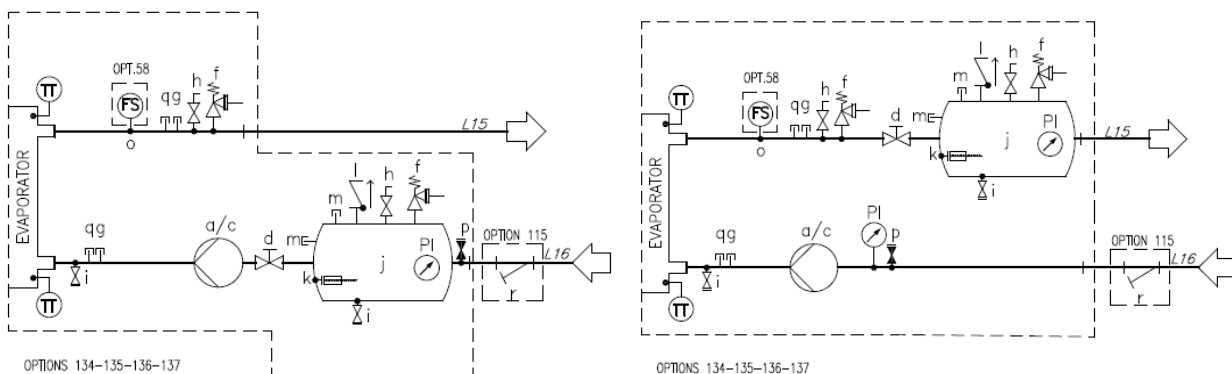
4.6.6 Hidravlične sheme



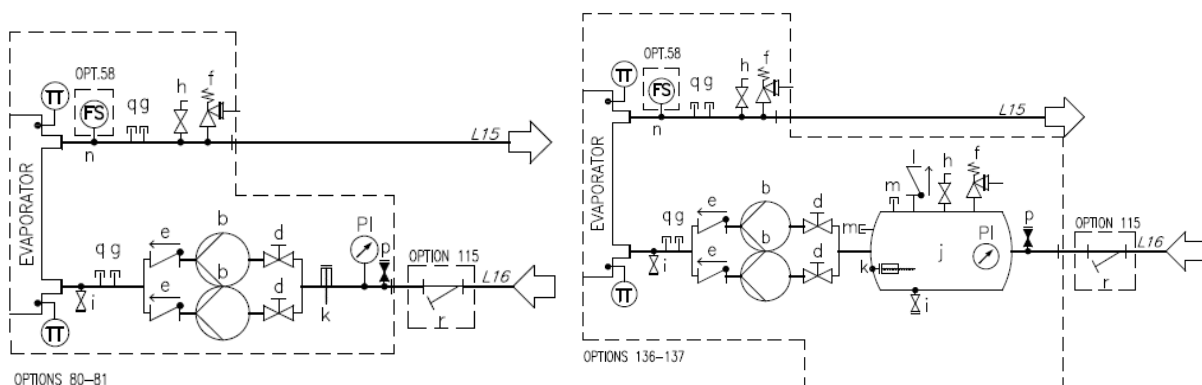
Slika 6 – hidravlična shema brez črpalke na plošči (največji delovni tlak 20 barov)



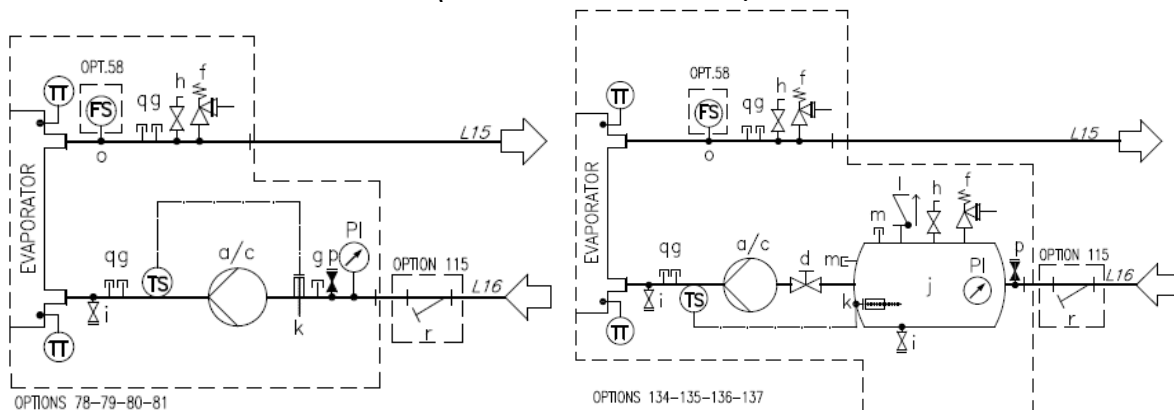
Slika 7 – Hidravlični diagram za eno črpalko / dvojno črpalko (EWYTx5B) (opc. 78-79) (maks. delovni tlak 6 barov)



Slika 8 – Hidravlična shema za eno črpalko / dvojno črpalko z rezervoarjem (EWYTx5B) (opc. 134-135) (maks. delovni tlak 6 barov)



Slika 9 – Hidravlična shema za dvojno črpalko (EWYTx5B) (opc. 80-81/136-137) (maks. delovni tlak 6 barov)



Slika 10 – Hidravlični diagram za eno črpalko / dvojno črpalko (opc. 78-79-80-81/134-135-136-137) (maks. delovni tlak 6 barov)

Kazalo

a	Enojna črpalka	l	Kontrolni ventil
b	Dve črpalke – vzporedna konfiguracija	m	Priključeni priključek
c	Dvojna črpalka	n	Priključek pretočnega stikala 1"
d	Ventil	o	Priključek pretočnega stikala ½"
e	Kontrolni ventil	p	Samodejni priključek polnilnega ventila
f	Varnostni ventil (½" Pset=6 barov) *	q	Priključeni priključek
g	Priključeni priključek	r	Vodni filter
h	Zračnik	TT	Senzor temperature
i	odtok	TS	Temperaturno stikalo
j	Rezervoar	PI	Manometer
k	Električni grelnik	FS	Pretočno stikalo

*Ventil je izbran za zaščito hidravličnega kompleta; zaščito vodnega obrata preveri monter.

4.7 Obdelava vode

Pred zagonom črpalke očistite vodovodni sistem.

BPHE ne sme biti izpostavljen hitrostim izpiranja ali ostankom, ki se sproščajo med izpiranjem. Da omogočimo izpiranje sistema cevi, je priporočljivo namestiti obvod ustrezne velikosti in ustrezno razporediti ventile. Obvod je mogoče med vzdrževanjem uporabljati za izoliranje toplotnega izmenjevalnika, ne da bi pri tem zmotili pretok v druge enote.

Morebitna škoda zaradi prisotnosti tujih teles ali ostankov v BPHE ne bo krita z garancijo. Nečistoča, vodni kamen, drobci rje in drugi delci se lahko kopičijo v izmenjevalniku toplote in tako zmanjšujejo njegovo sposobnost toplotne izmenjave. Poveča se lahko tudi padec tlaka in posledično zmanjša pretok vode. Ustrezna obdelava vode lahko torej zmanjša tveganje korozije, erozije, tvorjenja vodnega kamna ipd. Kakšna vrsta obdelave vode je najprimernejša se določi lokalno, glede na vrsto sistema in lastnosti vode. Proizvajalec ne odgovarja za morebitne poškodbe ali nepravilno delovanje naprave, ki bi bili posledica nepravilnega izvajanja ali neizvajanja postopka obdelave vode.

Tabela 2 - Sprejemljive mejne vrednosti kakovosti vode

Zahteve DAE glede kakovosti vode	Shell&tube + Flooded	BPHE
Ph (25 °C)	6,8 ÷ 8,4	7,5 – 9,0
Električna prevodnost [μ S/cm] (25°C)	< 800	< 500
Kloridov ion [mg Cl- / l]	< 150	< 70 (HP ¹); < 300 (CO ²)
Sulfatov ion [mg SO ₄ ²⁻ / l]	< 100	< 100
Alkalnost [mg CaCO ₃ / l]	< 100	< 200
Skupna trdota [mg CaCO ₃ / l]	< 200	75 ÷ 150
Železo [mg Fe / l]	< 1	< 0,2
Amonijev ion [mg NH ₄ ⁺ / l]	< 1	< 0,5
Silicijev dioksid [mg SiO ₂ / l]	< 50	NE
Klor molekularni (mg Cl ₂ /l)	< 5	< 0,5

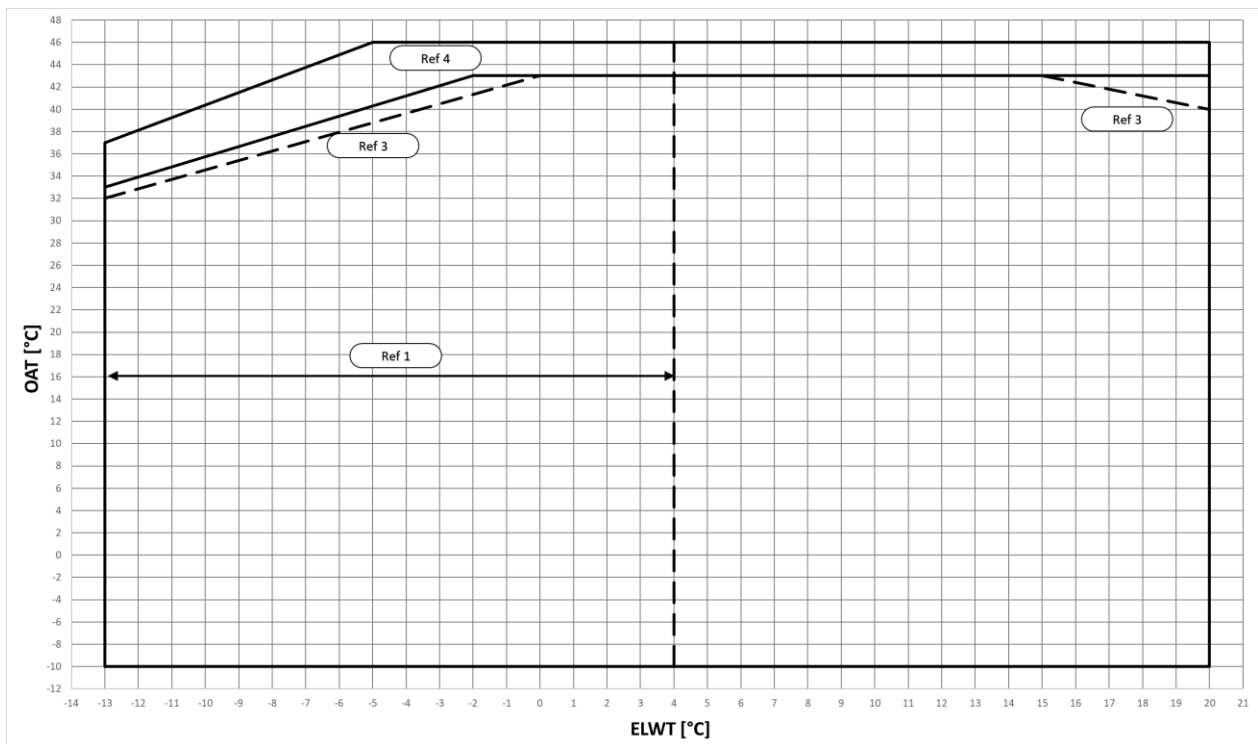
Opombe: 1: HP = Toplotna črpalka
2: CO: Samo hlajenje

4.8 Komplet črpalke, nameščen na plošči (neobvezno)

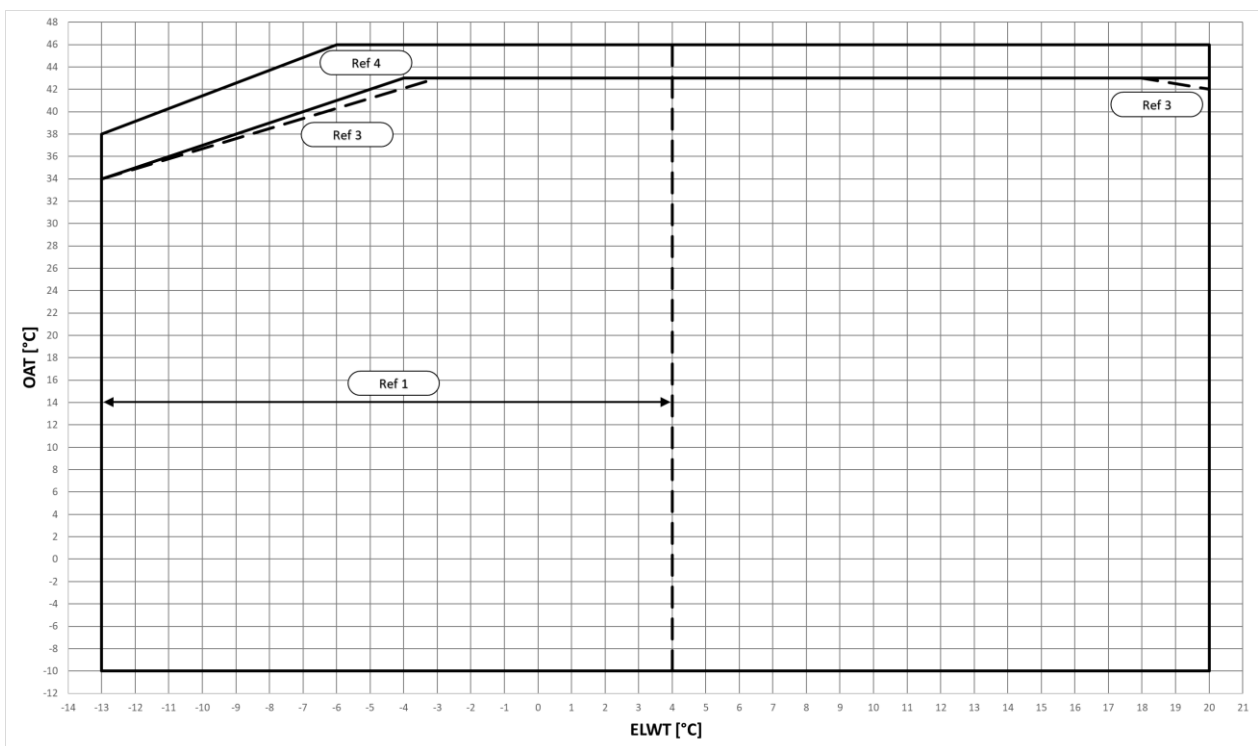
Pred zagonom črpalke se prepričajte, da je hidravlični tokokrog pravilno napolnjen z minimalnim statičnim tlakom 2 bara kot zaščito pred kavitacijo. Poleg tega za zagotovitev pravilnega odzračevanja cevne sistema uporabite odzračevalni ventil, naveden na hidravličnih shemah s črko "h".

4.9 Omejitvedelovanja

Delovanje izven omenjenih omejitev lahko poškoduje enoto. V primeru kakršnih koli dvomov se obrnite na predstavnika proizvajalca. Za zagotovitev pravilnega delovanja enote mora biti vrednost pretoka vode v uparjalniku v deklariranem območju za to enoto. Stopnja pretoka vode, ki je nižja od vrednosti, navedene v tabeli 1, lahko povzroči težave z zamrzovanjem, obraščanjem in slabim nadzorom. Pretok vode, ki je višji od vrednosti, navedene v tabeli 1, povzroči nesprejemljivo izgubo obremenitve ter prekomerno erozijo in vibracije cevi, ki lahko povzročijo, da se zlomijo; za **pravilno območje vsake enote glejte programsko opremo za izbiro hladilnika (CSS)**.

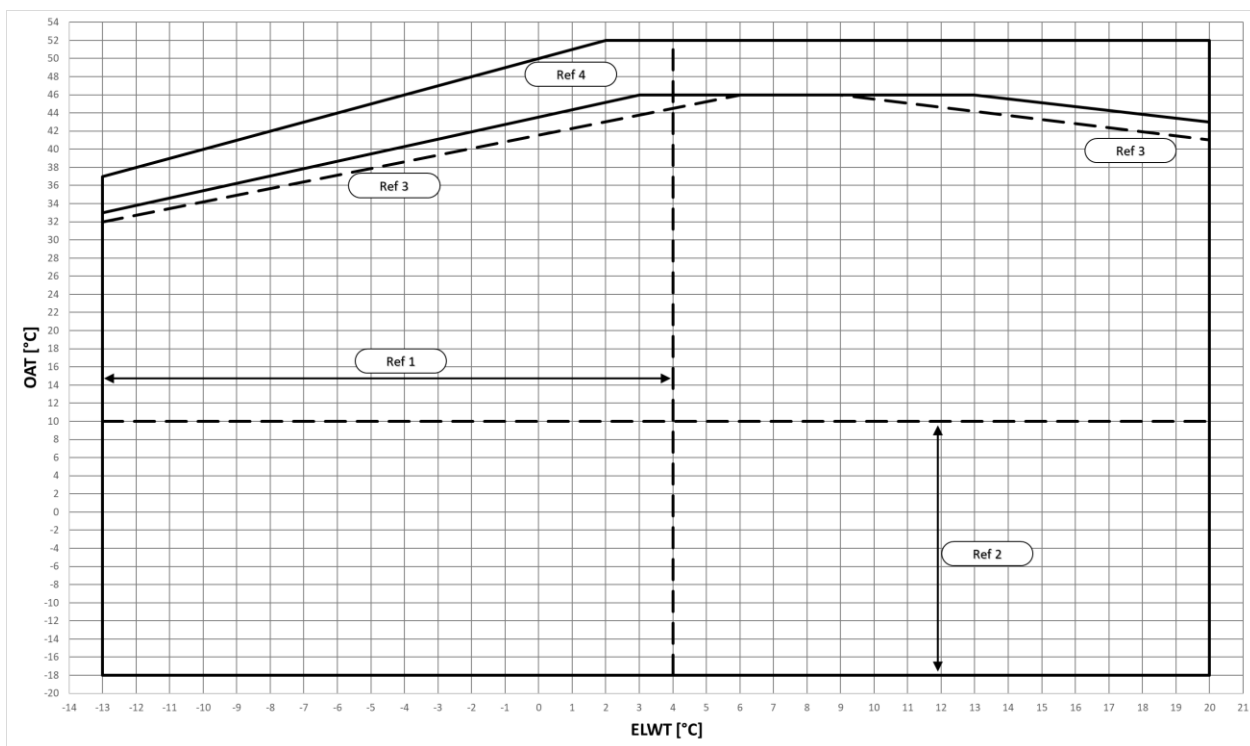


Slika 11 – EWYTx5B-S Delovne omejitve hladilnega načina

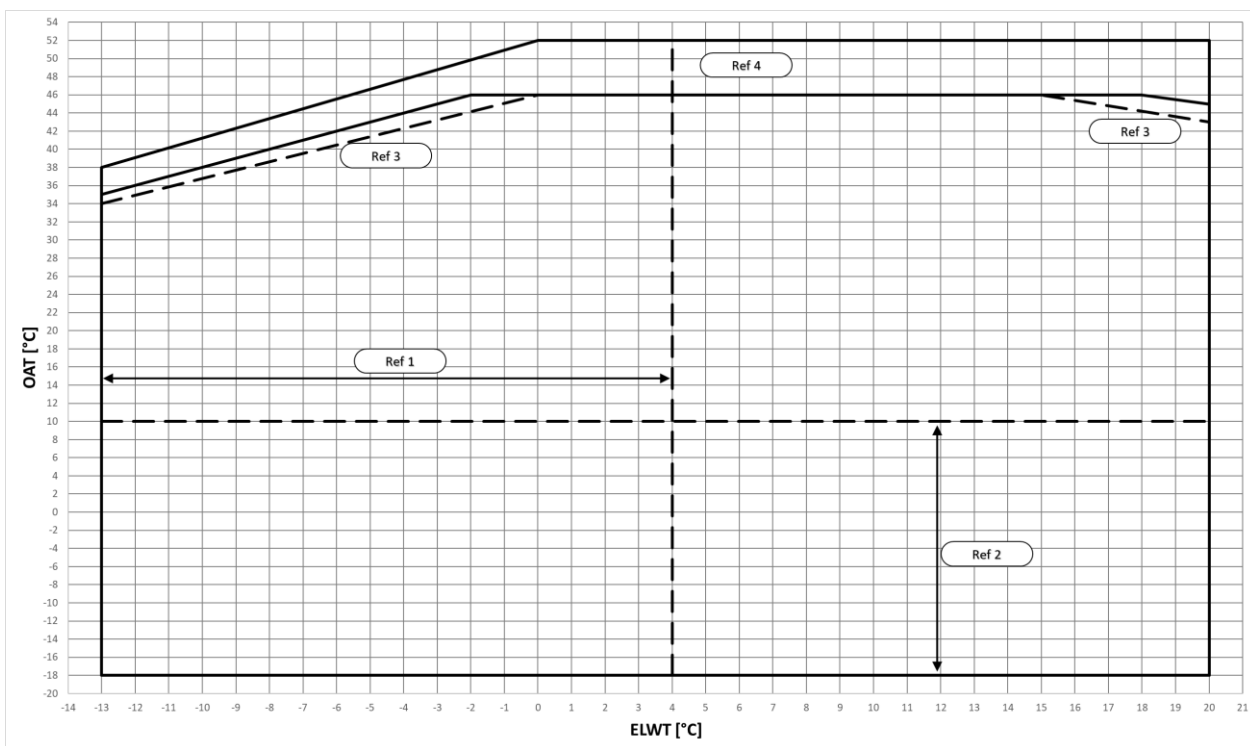


Slika 12 – EWYTx5B-X Delovne omejitve načina hlajenja

OAT	Zunanja temperatura okolice
ELWT	Temperatura vode ob izhodu uparjalnika
Ref 1	Delovanje z ELWT <4°C zahteva opcijo 08 (slanica) in glikol
Ref 2	Delovanje pri temperaturah prostora <10°C zahteva možnost 99 (modulacija hitrosti ventilatorja) ali opcijo 42 (Speedtroll).
Ref 3	Pri enotah s konfiguracijo »Zmanjšan hrup« se lahko raven hrupa v tem območju poveča.
Ref 4	Delna obremenitev; za delovanje pri polni obremenitvi je verjetno opcija 142 (komplet za visoko temperaturo v prostoru)

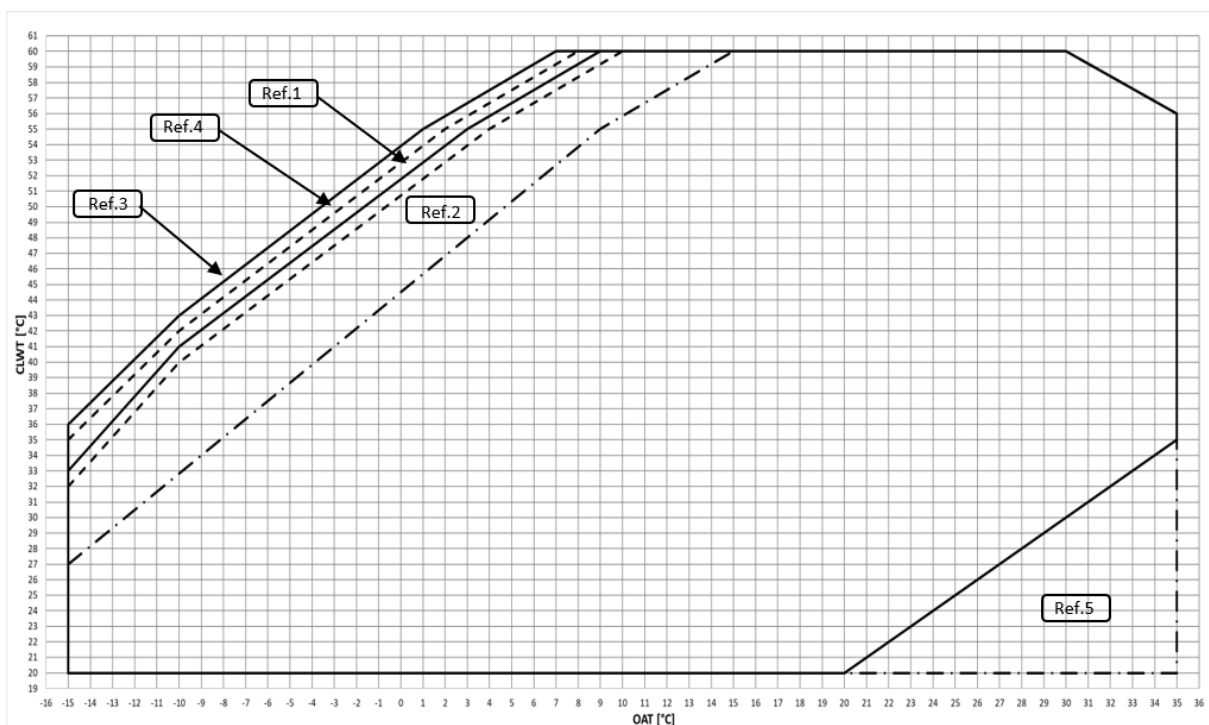


Slika 13 – EWYTx0B-S Delovne omejitve načina hlajenja

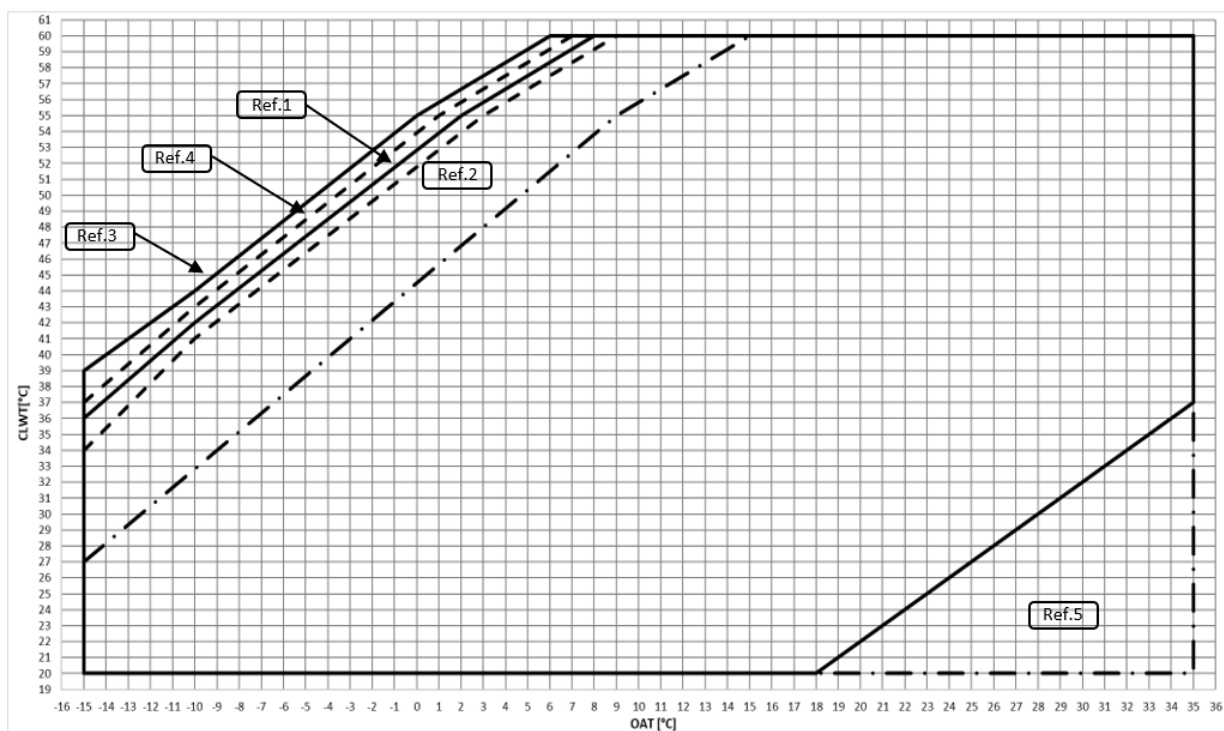


Slika 14 – EWYTx0B-X Delovne omejitve načina hlajenja

OAT	Zunanja temperatura okolice
ELWT	Temperatura vode ob izhodu uparjalnika
Ref 1	Delovanje z ELWT <4°C zahteva opcijo 08 (slanica) in glikol
Ref 2	Delovanje pri temperaturah prostora <10°C zahteva možnost 99 (modulacija hitrosti ventilatorja) ali opcijo 42 (Speedtroll).
Ref 3	Pri enotah s konfiguracijo »Zmanjšan hrup« se lahko raven hrupa v tem območju poveča.
Ref 4	Delna obremenitev; za delovanje pri polni obremenitvi je verjetno opcija 142 (komplet za visoko temperaturo v prostoru)

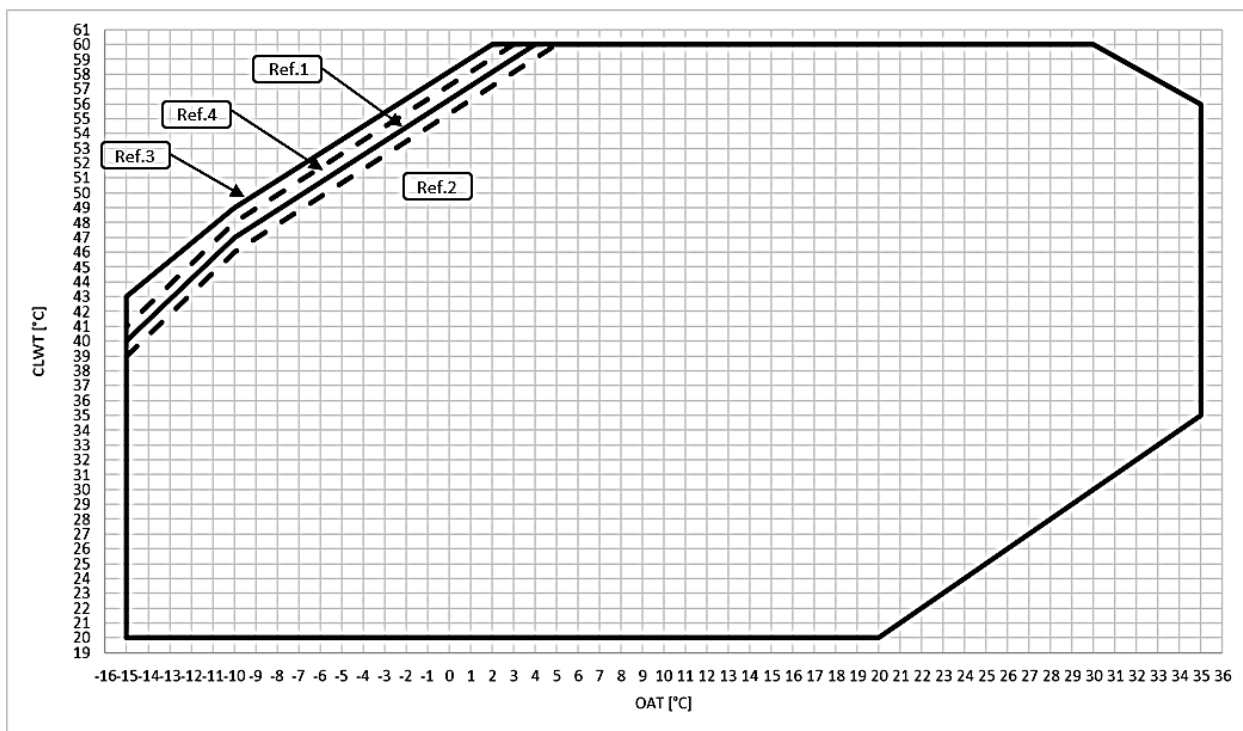


Slika 15 – EWYT ~B-S Delovne omejitve načina ogrevanja

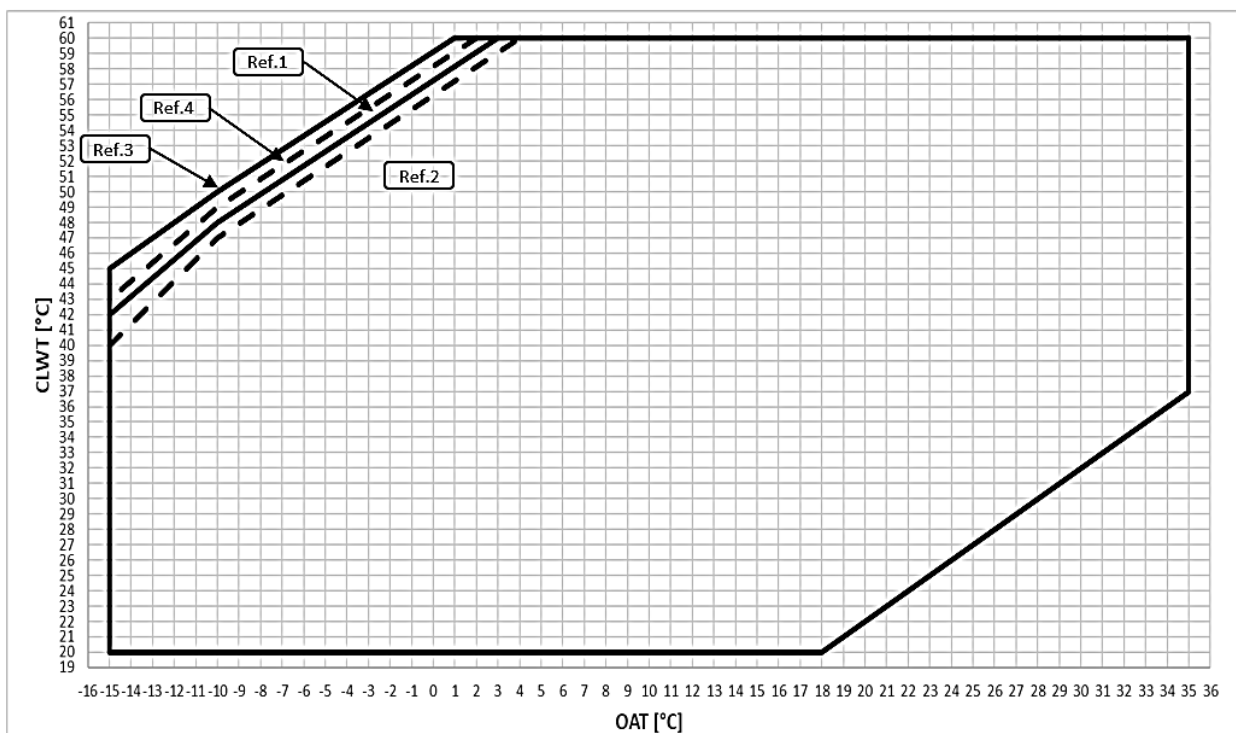


Slika 16 – EWYT ~ B-X Delovne omejitve načina ogrevanja

OAT	Zunanja temperatura okolice
CLWT	Temperatura izhodne vode iz kondenzatorja
Ref 1	Delovanje pri polni obremenitvi, konfiguracija "standardni hrup"
Ref 2	Delovanje pri polni obremenitvi, konfiguracija "zmanjšani hrup"
Ref 3	Delovanje delne obremenitve, konfiguracija "standardni hrup"
Ref 4	Delovanje delne obremenitve, konfiguracija "zmanjšani hrup"
Ref 5	Delovanje, ki zahteva OP.205



Slika 17 – EWYT ~B-S – OP.204 Delovne omejitve načina ogrevanja



Slika 18 – EWYT ~B-X – OP.204 Delovne omejitve načina ogrevanja

OAT	Zunanja temperatura okolice
CLWT	Temperatura izhodne vode iz kondenzatorja
Ref 1	Delovanje pri polni obremenitvi, konfiguracija "standardni hrup"
Ref 2	Delovanje pri polni obremenitvi, konfiguracija "zmanjšan hrup"
Ref 3	Delovanje delne obremenitve, konfiguracija "standardni hrup"
Ref 4	Delovanje delne obremenitve, konfiguracija "zmanjšan hrup"



Zgornji grafikoni predstavljajo smernice glede razpona delovnih mejnih vrednosti.

Glede dejanskih delovnih mejnih vrednosti v delovnih pogojih za posamezni model **glejte programsko opremo za izbiro CSS.**

Tabela 3 – BPHE - Faktor obraščanja

A	B	C	D
0.0176	1.000	1.000	1.000
0.0440	0.978	0.986	0.992
0.0880	0.957	0.974	0.983
0.1320	0.938	0.962	0.975

Kazalo:A = Faktor onesnaženja ($m^2 \text{ } ^\circ\text{C}/\text{kW}$)

B = korekcijski faktor hladilne zmogljivosti

C = korekcijski faktor absorbirane moči

D = korekcijski faktor EER

Tabela 4 – Zračni toplotni izmenjevalnik – Korekcijski faktor za nadmorsko višino

A	0	300	600	900	1200	1500	1800
B	1013	977	942	908	875	843	812
C	1.000	0.003	0.986	0.979	0.973	0.967	0.960
D	1.000	1.005	1.009	1.015	1.021	1.026	1.031

Kazalo:

A = Nadmorska višina nad morsk gladino (m)

B = Barometrični tlak (mbar)

C = korekcijski faktor hladilne zmogljivosti

D = korekcijski faktor absorbirane moči

– Najvišja delovna nadmorska višina je 2000 m nad morsk gladino.

– Če je naprava nameščena na nadmorski višini 1000–2000 m, se obrnite na tovarno.

Tabela 5 – Najmanjši odstotek glikola pri nizki temperaturi zraka okolice

	AAT (2)	-3	-8	-15	-20
A (1)		10%	20%	30%	40%
	AAT (2)	-3	-7	-12	-20
B (1)		10%	20%	30%	40%

Kazalo:AAT = temperatura zraka okolice ($^\circ\text{C}$) (2)

A = etilen glikol (%) (1)

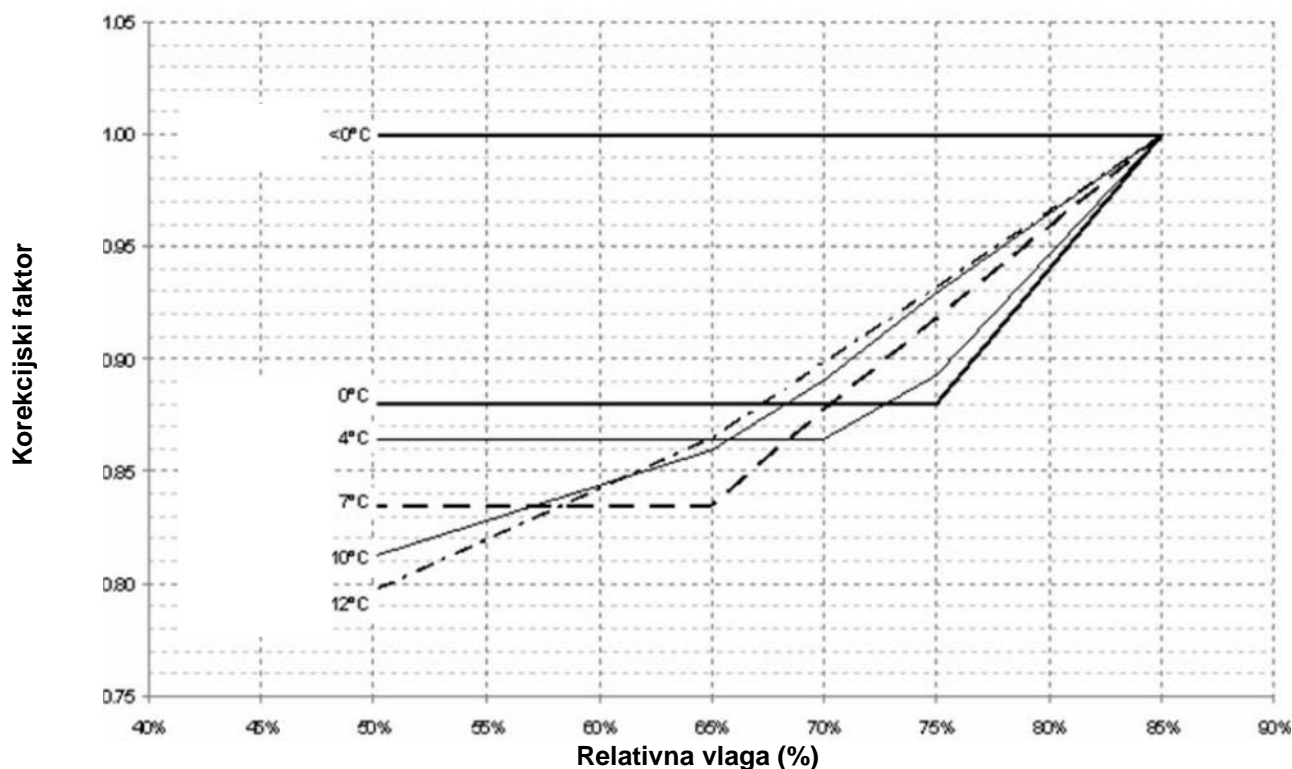
B = propilen glikol (%) (1)

(1) Najmanjši odstotek glikola za preprečitev zmrzovanja vodnega krogotoka pri navedeni temperaturi zraka okolice.

(2) Temperatura zraka okolice, ki presega delovne mejne vrednosti za enoto.

Zaščita vodnega krogotoka je v zimski sezoni potrebna, tudi če enota ne deluje.

4.10 Korekcijski faktor ogrevalne zmogljivosti pri različnih zunanjih temperaturah okolja in relativna vlaga



Opomba

V grafu so prikazane naslednje vrednosti: <0 °C; 0 °C; 4 °C; 7 °C; 10 °C; 12 °C so vrednosti zunanje temperature okolja.

4.11 Delovna stabilnost in najnižja vsebnost vode v sistemu

Način hlajenja

Vsebnost hladilne vode v sistemih mora biti minimalna, da se prepreči prevelika obremenitev (zagoni in zaustavitve) kompresorjev.

Pri načrtovanju količine vode se upoštevajo najmanjša hladilna obremenitev, razlika med nastavljeno temperaturo vode in čas cikla za kompresorje.

Na splošno velja, da vsebnost vode v sistemu ne sme biti manjša od vrednosti, ki izhajajo iz naslednje formule:

$$Enotokrožna\ enota = 5 * \frac{lt}{kW_{nominal}}$$

$$Enota\ z\ dvojnim\ krogom = 3,5 * \frac{lt}{kW_{nominal}}$$

$kW_{nominal}$ = hladilna zmogljivost pri 12/7°C OAT=35°C

Zgornje pravilo izhaja iz naslednje formule kot relativna količina vode, ki lahko vzdrži nastavljeno razliko v temperaturi vode med prehodno minimalno obremenitvijo, če se izognemo pretiranemu zagonu in zaustavitvam kompresorja (kar je odvisno od tehnologije kompresorja):

$$Prostornina\ vode = \frac{CC [W] \times Min\ load\ \% \times DNCS [s]}{FD \left[\frac{g}{L} \right] * SH \left[\frac{J}{g^{\circ}C} \right] * (DT) [^{\circ}C]}$$

CC = hladilna zmogljivost

DNCS = zakasnitev do naslednjega zagona kompresorja

FD = gostota tekočine

SH = specifična toplota

DT = razlika v nastavitvi temperature vode

Če sestavni deli sistema ne zagotavljajo zadostne količine vode, je treba dodati ustrezen zasnovan rezervoar za shranjevanje.

Privzeto je enota nastavljena tako, da je razlika v nastavljeni temperaturi vode v skladu z aplikacijo Comfort Cooling, ki omogoča delovanje z najmanjšo prostornino, navedeno v prejšnji formuli.

Če pa je določena manjša temperaturna razlika, kot v primeru aplikacij procesnega hlajenja, kjer se je treba izogniti temperaturnim nihanjem, je potrebna večja najmanjša količina vode. Da bi zagotovili pravilno delovanje enote, je treba pri spremembi vrednosti nastavitve popraviti najmanjšo količino vode.

Če je vgrajenih več enot, je treba pri izračunu upoštevati celotno zmogljivost naprave, tako da se sešteje vsebnost vode v vsaki enoti.

Način ogrevanja

Vsebnost ogrevalne vode v sistemih mora biti minimalna, da se prepreči pretirano znižanje nastavljenih vrednosti vode med ciklom odmrzovanja, kar zagotavlja ustrezno okoljsko udobje.

Na splošno velja, da vsebnost vode v sistemu ne sme biti manjša od vrednosti, ki izhajajo iz naslednje formule:

$$\text{Enotokrožna enota} = 16 * \frac{lt}{kW_{\text{nominal}}}$$

$$\text{Enota z dvojnimi krogi} = 8 * \frac{lt}{kW_{\text{nominal}}}$$

$kW_{\text{nominalna}}$ = grelna moč pri 40/45 °C OAT=7 °C

Zgornje pravilo izhaja iz naslednje formule kot relativna količina vode, ki lahko med prehodnim procesom odmrzovanja vzdržuje temperaturo sistema v sprejemljivem območju ΔT (ki je odvisno od načina ogrevanja):

$$\text{Prostornina vode} = \frac{CC [W] \times MDD [s]}{FD \left[\frac{g}{L} \right] * SH \left[\frac{J}{g^{\circ}C} \right] * DT [^{\circ}C]}$$

CC = hladilna zmogljivost med odmrzovanjem

MDD = maksimalno trajanje odmrzovanja

FD = gostota tekočine

SH = specifična toplota

DT = sprejemljiva temperaturna razlika vode

Razlika v temperaturi vode se šteje za sprejemljivo za aplikacijo Comfort Heating, ki omogoča delovanje z najmanjšo prostornino, navedeno v prejšnji formuli.

Če pa je sprejemljiva manjša temperaturna razlika vode, je potrebna večja najmanjša količina vode.

Če sestavni deli sistema ne zagotavljajo zadostne količine vode, je treba dodati ustrezno zasnovan rezervoar za shranjevanje.

Če je vgrajenih več enot, je treba pri izračunu upoštevati celotno zmogljivost naprave, tako da se sešteje vsebnost vode v vsaki enoti.

Opomba: Navedba je splošna smernica in ne nadomešča ocene, ki jo opravi usposobljeno tehnično osebje ali inženirji HVAC. Za podrobnejšo analizo je bolje razmisliti o uporabi drugega podrobnejšega pristopa.

Te ugotovitve se nanašajo na količino vode, ki vedno teče skozi enoto. Če obstajajo obvodi, veja sistema, ki jo je mogoče izključiti, se ti deli ne smejo upoštevati pri izračunu vsebnosti vode.

4.12 Zaščita pred zmrzovanjem za BPHE in rekuperacijske izmenjevalce

Vsi BPHE so opremljeni s termostatsko nadzorovano električno upornostjo proti zmrzovanju, ki zagotavlja ustrezno zaščito proti zmrzovanju pri temperaturah do -18 °C.

Če pa so toplotni izmenjevalniki povsem prazni in očiščeni z raztopino proti zmrzovanju, je treba proti zamrzovanju uporabiti tudi dodatne metode.

Pri načrtovanju sistema kot celote je treba upoštevati naslednje zaščitne metode:

1. Stalno kroženje vode v ceveh in izmenjevalnikih.
2. dodajanje ustrezne količine glikola znotraj vodnega kroga ali, kot alternativa, dodatna toplotna izolacija in ogrevanje izpostavljenih cevovodov (notranjih in zunanjih na enoto);
3. praznjenje in čiščenje toplotnega izmenjevalnika, če enota v zimski sezoni ni v uporabi.
Inštalater in/ali lokalni vzdrževalec morata poskrbeti za uporabo ustreznih načinov zaščite pred zmrzovanjem.
Prepričajte se, da je vedno zagotovljena ustrezna zaščita proti zmrzovanju. Neupoštevanje zgoraj navedenih navodil ima lahko za posledico poškodbo enote.



Škoda zaradi zmrzovanja je izključena iz garancije, zato družba Daikin Applied Europe S.p.A. v tem primeru zavrača vsakršno odgovornost.

5 ELEKTRIČNA NAPELJAVA

5.1 Splošne specifikacije

Glejte posebno shemo ožičenja za enoto, ki jo imate. Če električna shema ni prikazana na enoti ali če ste jo izgubili, se obrnite na proizvajalčevega zastopnika, katerega zaprosite za kopijo.

V primeru razlik med električno shemo in električno omarico/vodniki, se obrnite na proizvajalčevega zastopnika.



Vse električne povezave z enoto morajo biti izvedene v skladu z veljavnimi zakoni in predpisi. Vse dejavnosti namestitve, upravljanja in vzdrževanja mora izvajati usposobljeno osebje. Obstaja nevarnost električnega udara.

Električna oprema je sposobna pravilno delovati pri predvideni temperaturi zunanjega zraka. Za zelo vroča okolja in za hladna okolja se priporočajo dodatni ukrepi (obrnite se na predstavnika proizvajalca).

Električna oprema lahko deluje pravilno, če relativna vlažnost ne presega 50 % pri najvišji temperaturi +40 °C. Višje relativne vlažnosti so dovoljene pri nižjih temperaturah (na primer 90% pri 20 °C).

Škodljivim učinkom občasnega kondenziranja se je treba izogniti z zasnovo opreme ali po potrebi z dodatnimi ukrepi (obrnite se na predstavnika proizvajalca).

Ta izdelek je skladen s standardi EMC za industrijska okolja. Zato ni namenjen uporabi v stanovanjskih območjih, npr. v napeljavah, kjer bi bil priključen na javni nizkonapetostni distribucijski sistem. Če je treba ta izdelek priključiti na javni nizkonapetostni distribucijski sistem, je treba izvesti posebne dodatne ukrepe, da ne pride do motenj druge občutljive opreme.

5.2 Električno napajanje

Električna oprema lahko deluje pravilno pod spodaj navedenimi pogoji:

Napetost	Napetost v ustaljenem stanju: 0,9 do 1,1 nazivne napetosti
Pogostost	0,99 do 1,01 nazivne frekvence neprekinjeno 0,98 do 1,02 kratek čas
Harmonsko popačenje	Harmonično popačenje ne presega 10 % skupne napetosti r.m.s. med prevodniki pod napetostjo za vsoto od 2. do 5. harmonskega popačenja. Dovoljena sta dodatna 2 % skupne napetosti r.m.s. med prevodniki pod napetostjo za vsoto od 6. do 30. harmonskega popačenja.
Neravnovesje napetosti	Niti napetost komponente negativnega zaporedja niti napetost komponente ničelnega zaporedja v trifaznem napajanju, ki presega 3 % komponente pozitivnega zaporedja.
Napetostna prekinitev	Napajanje prekinjeno ali pri ničelni napetosti za največ 3 ms v katerem koli naključnem času v ciklu napajanja z več kot 1 s med zaporednimi prekinitvami.
Napetostni padci	Padci napetosti ne presegajo 20% najvišje napetosti napajanja za več kot en cikel z več kot 1 s med zaporednimi padci.

5.3 Električna povezava

Za priključitev enote zagotovite ustrezní električni krogotok. Enota mora biti priključena na bakrene kable ustreznega preseka glede na vrednosti absorpcije plošče in v skladu s trenutnimi električnimi standardi.

Družba Daikin Applied Europe S.p.A. v primeru neustreznega električnega priključka zavrača vsakršno odgovornost.



Priključek je treba izvesti z bakrenimi terminali in kablí, sicer lahko na priključnih mestih pride do pregrevanja ali korozije, kar lahko enoto poškoduje. Električni priključek mora vzpostaviti usposobljeno osebje v skladu z veljavnimi zakoni. Obstaja nevarnost električnega udara.

Napajanje enote je treba vzpostaviti tako, da ga bo mogoče vklopiti in izklopiti neodvisno od drugih komponent sistema in druge opreme, s splošnim stikalom.

Električni priključek plošče je treba izvesti, tako da ohranimo pravilno zaporedje faz. Oglejte si električno shemo za enoto v vaši lasti. Če električna shema ni prikazana na enoti ali če ste jo izgubili, se obrnite na proizvajalčevega zastopnika, katerega zaprosite za kopijo. V primeru razlik med električno shemo in električno omarico/vodniki, se obrnite na proizvajalčevega zastopnika.



Terminalov glavnega stikala ne vijačíte, napenjajte ali obremenjujte. Napajalne kable je treba podpreti z ustreznimi sistemi.

V izogib motnjam morajo biti vsi krmilni vodniki vezani ločeno od električnih. V ta namen uporabite več električnih prehodnih kanalov.

Hkratna enofazna in trifazna obremenitev in neuravnoveženost faz lahko med običajnim delovanjem enote povzročita izgubo prek ozemljitve do 150 mA. Če enota vključuje naprave, ki ustvarjajo višje sinusoide, na primer pretvornik ali fazni odklop, se lahko izgube prek ozemljitve povečajo na veliko večje vrednosti, približno 2 A.

Zaščite za električni napajalni sistem morajo biti zasnovane na osnovi zgoraj navedenih vrednosti. Vsaka faza mora imeti varovalko in, če to zahteva zakonodaja države namestitve, detektor uhajanja v zemljo.

Ta izdelek ustreza standardom o elektromagnetni združljivosti za industrijska okolja. Zato ni namenjen uporabi v stanovanjskih območjih, npr. v napeljavah, kjer bi bil priključen na javni nizkonapetostni distribucijski sistem. Če je treba ta izdelek priključiti na javni nizkonapetostni distribucijski sistem, je treba izvesti posebne dodatne ukrepe, da ne pride do motenj druge občutljive opreme.



Pred izvedbo kakršnega koli električnega priključka motorja in/ali ventilatorjev kompresorja se prepričajte, da je sistem izklopljen in da je glavno stikalo enote odprto. Neupoštevanje tega pravila lahko povzroči hude telesne poškodbe.

5.3.1 Zahteve za kable

Kabli, povezani s prekinjevalec električnega kroga, morajo ustrezati izolacijski razdalji v zraku in na površinah med aktivnimi vodniki in zemljo v skladu s preglednicama 1 in 2 standarda IEC 61439-1 in državno zakonodajo. Kable, priključene na glavno stikalo, je treba zategniti s ključi in pri tem upoštevati enotne zatezne vrednosti glede na kakovost uporabljenih vijakov, podložk in matic.

Ozemljitveni vodnik (rumeno-zeleni) priključite na ozemljitveni terminal PE.

Ekvipotencialni zaščitni vodnik (ozemljitveni vodnik) mora imeti presek v skladu s točko 5.2 preglednice 1 standarda EN 60204-1, kot je navedeno spodaj.

V vsakem primeru mora imeti ekvipotencialni zaščitni vodnik (ozemljitveni vodnik) prerez vsaj 10 mm² v skladu s točko 8.2.8 tega standarda.

Tabela 6 – Tabela 1 EN60204-1 Točka 5.2

Presek bakrenih faznih vodnikov, ki napajajo opremo S [mm ²]	Najmanjši presek zunanega bakrenega zaščitnega vodnika Sp [mm ²]
S ≤ 16	S
16 < S ≤ 35	16
S > 35	S/2

5.4 Fazno neravnovesje

V trifaznem sistemu je čezmerno neravnovesje med fazami vzrok za pregrevanje motorja. Največje dovoljeno odstopanje napetosti je 3 %, kar izračunamo kot sledi:

$$\text{Phase Unbalance \%} = \frac{(V_x - V_m) * 100}{V_m}$$

kjer:

V_x = faza z večjim neravnovesjem

V_m = povprečne napetosti

Primer: napetost treh faz je 383, 386 in 392 V. Povprečje je: Povprečje je:

$$\frac{383 + 386 + 392}{3} = 387 \text{ V}$$

Odstotek neuravnoveženosti je:

$$\frac{(392 - 387) * 100}{387} = 1.29 \%$$

manjši od največjega dovoljenega (3 %).

6 ODGOVORNOST UPRAVLJAVCA

Ustrezno strokovno usposabljanje upravljavca in njegovo seznanjenje s sistemom pred uporabo enote sta temeljnega pomena. Poleg branja tega priročnika mora upravljavec preučiti priročnik za uporabo mikroprocesorja in shemo ožičenja, da bi razumel zaporedje zagona, delovanje, zaporedje izklopa in delovanje vseh varnostnih naprav.

Med fazo začetnega zagona enote je na voljo tehnik, ki ga priskrbi proizvajalec in ki bo uporabniku odgovoril na vsa morebitna vprašanja ter mu podal ustrezna navodila glede pravih delovnih postopkov.

Upravljavec mora voditi register delovnih podatkov za vsako nameščeno enoto. Podoben register je treba voditi tudi za vsa redna vzdrževalna dela in servisne posege.

Če upravljavec opazi nepravilna ali neobičajna stanja, se mora posvetovati s proizvajalčevo pooblaščen servisno službo.



Če je enota izklopljena, ogrevalnih uporov kompresorja ni mogoče uporabiti. Ko je enota ponovno priključena na električno omrežje, pustite ogrevalne upore kompresorja napolnjene vsaj 12 ur, preden ponovno zaženete enoto.

Če tega pravila ne upoštevate, lahko to povzroči poškodbe kompresorjev zaradi čezmernega nabiranja tekočine v njih.

Ta enota predstavlja veliko naložbo in si zasluži pozornost in skrb, s katerima jo vzdržujete v dobrem delovnem stanju.

Med delovanjem in vzdrževanjem pa je nujno upoštevati naslednja navodila:

- dostopa do enote ne dovolite nepooblaščenim in/ali neusposobljenim osebam;
- prepovedano je dostopanje do električnih komponent, ne da bi pred tem izključili glavno stikalo enote in odklopili električno napajanje;
- prepovedano je dostopanje do električnih komponent brez uporabe izolacijske ploščadi. Prepovedano je dostopanje do električnih komponent ob prisotnosti vode in/ali vlage;
- poskrbite, da bo vse postopke v krogotoku hladilnega sredstva in na komponentah pod tlakom izvajalo izključno usposobljeno osebje;
- kompresorje sme zamenjati izključno usposobljeno osebje;
- na ostrih robovih in na površini kondenzacijskega dela se lahko poškodujete. Izogibajte se neposrednemu dotiku teh delov in uporabite ustrezno osebno varovalno opremo.
- v vodovodne cevi ne vstavljajte trdih predmetov, ko je enota priključena na sistem;
- odstranjevanje ščitnikov s premičnih delov je strogo prepovedano.

V primeru nenadne zaustavitve enote sledite navodilom v priročniku kontrolne plošče, ki je sestavni del dokumentacije naprave, katero prejme končni uporabnik.

Svetujemo vam, da vam pri namestitvi in vzdrževanju pomagajo tudi druge osebe.



Izogibajte se namestitvi enote na območjih, ki bi lahko bila nevarna med vzdrževalnimi deli, kot so ploščadi brez parapetov ali ograj ali območja, ki ne izpolnjujejo zahtev glede zračnosti okoli enote.

7 VZDRŽEVANJE

Osebe, ki dela na električnih ali hladilnih komponentah, mora biti pooblaščen, usposobljeno in ustrezno kvalificirano. Vzdrževanje in popravila, ki zahtevajo pomoč drugega usposobljenega oseba, je treba izvajati pod nadzorom osebe, ki je usposobljena za uporabo vnetljivih hladilnih sredstev. Vse osebe, ki izvajajo servisiranje ali vzdrževanje sistema ali delov z njim povezane opreme, mora biti usposobljena po standardu EN 13313.

Osebe, ki delajo na hladilnih sistemih z vnetljivimi hladilnimi sredstvi, morajo biti dokazano ustrezno usposobljene tudi glede varnostnih vidikov ravnanja z vnetljivim hladilnim sredstvom.

Upravljalci morajo vedno nositi osebno zaščitno opremo, ki ustreza zadevnim opravilom. Skupne posamezne naprave so: čelada, očala, rokavice, kape, zaščitni čevlji. Dodatno osebno in kolektivno zaščitno opremo je treba uvesti na podlagi ustrezne analize posebnih tveganj na zadevnem območju glede na dejavnosti, ki jih je treba izvesti.

Električne komponente	Na električnih komponentah nikoli ne delajte, dokler ni izklopljeno splošno napajanje enote prek stikal(a) za odklop v krmilni omarici. Uporabljeni frekvenčni pretvorniki so opremljeni s kondenzatorskimi baterijami s časom praznjenja 20 minut; po odklopu napajanja počakajte 20 minut, preden odprete krmilno omarico.
Hladilni sistem	<p>Pred delom na krogotoku hladilnega sredstva je treba upoštevati naslednje varnostne ukrepe:</p> <ul style="list-style-type: none">- pridobiti dovoljenje za vroče delo (če je to potrebno);- poskrbeti za to, da se na delovnem območju ni vnetljivih materialov in da nikjer na delovnem območju ni virov vžiga;- poskrbeti za to, da je na voljo ustrezna oprema za gašenje požara;- pred delom na krogotoku hladilnega sredstva in pred varjenjem, spajkanjem ali trdim spajkanjem je treba zagotoviti pravilno prezračevanje delovnega območja;- poskrbeti za to, da uporabljena oprema za odkrivanje uhajanja ne oddaja isker, je ustrezno zatesnjena in varna;- poskrbeti za to, da so vsi člani vzdrževalnega osebja prejeli ustrezna navodila. <p>Pred delom na krogotoku hladilnega sredstva je treba izvesti naslednje postopke:</p> <ul style="list-style-type: none">odstranite hladilno sredstvo (izračunajte preostali tlak);izperite krogotok z inertnim plinom (npr. dušikom);izpraznite ga do tlaka 0,3 (abs.) bar (ali 0,03 MPa);še enkrat ga izperite z inertnim plinom (npr. dušikom);krogotok odprite. <p>Pred in med vsakim vročim delom je treba območje preverjati z ustreznim detektorjem hladilnega sredstva, da se tehnik pravočasno seznanj s potencialno vnetljivo atmosfero.</p> <p>Če je treba odstraniti kompresorje ali olje kompresorjev, je treba poskrbeti za praznjenje sistema do sprejemljive ravni, da zagotovimo, da v mazivu ne ostankov vnetljivega hladilnega sredstva.</p> <p>Uporabljati je treba samo opremo za rekuperacijo hladilnega sredstva, namenjeno za uporabo z vnetljivimi hladilnimi sredstvi.</p> <p>Če državna pravila ali predpisi dovoljujejo izpust hladilnega sredstva, je treba to storiti varno, na primer s cevjo, po kateri hladilno sredstvo na varnem mestu izpuščamo v zunanje ozračje. Zagotoviti je treba, da se vnetljiva eksplozivna koncentracija hladilnega sredstva v nobenem primeru ne more pojaviti v bližini vira vžiga ali prodreti v stavbo.</p> <p>V primeru hladilnih sistemov s posrednim sistemom je treba tekočino za prenos toplote preveriti glede prisotnosti hladilnega sredstva.</p> <p>Po kakršnih koli popravilih je treba varnostne naprave, na primer detektorje hladilnega sredstva in mehanske prezračevalne sisteme, preveriti, rezultate pa zabeležiti.</p> <p>Poskrbeti je treba za zamenjavo vsakršne manjkajoče ali neberljive oznake na komponentah krogotoka hladilnega sredstva.</p> <p>Pri iskanju mesta uhajanja hladilnega sredstva ni dovoljeno uporabljati virov vžiga.</p>

7.1 preglednica vrednosti tlaka/temperature

Tabela 7 – Tlak/temperatura R32

°C	Bar	°C	Bar	°C	Bar	°C	Bar
-28	2,97	-2	7,62	24	16,45	50	31,41
-26	3,22	0	8,13	26	17,35	52	32,89
-24	3,48	2	8,67	28	18,30	54	34,42
-22	3,76	4	9,23	30	19,28	56	36,00
-20	4,06	6	9,81	32	20,29	58	37,64
-18	4,37	8	10,43	34	21,35	60	39,33
-16	4,71	10	11,07	36	22,45	62	41,09
-14	5,06	12	11,74	38	23,60	64	42,91
-12	5,43	14	12,45	40	24,78	66	44,79
-10	5,83	16	13,18	42	26,01	68	46,75
-8	6,24	18	13,95	44	27,29	70	48,77
-6	6,68	20	14,75	46	28,61	72	50,87
-4	7,14	22	15,58	48	29,99	74	53,05

7.2 Redno vzdrževanje

To enoto morajo vzdrževati usposobljeni tehniki. Pred začetkom kakršnih koli del na sistemu se mora osebje prepričati, da so bili izvedeni vsi varnostni ukrepi.

Če vzdrževanje enote zanemarite, se lahko poslabša stanje vseh delov enot (tuljav, kompresorjev, okvirjev, cevi itd.), kar negativno vpliva na zmogljivost in delovanje.



Zaporne ventile je treba saj enkrat zavreti, da se zagotovi ustrezno delovanje.

Obstajata dve različni ravni vzdrževanja, ki ju lahko izbiramo glede na vrsto uporabe (kritična/nekritična) ali glede na okolje namestitve (zelo agresivno okolje).

Primeri kritičnih vrst uporabe so hlajenje procesov, podatkovna središča itd.

Zelo agresivno okolje lahko opredelimo na naslednji način:

- industrijsko okolje (kjer bi morebitna koncentracija hlapov povzročila vžig in kemične procese);
- obalno okolje;
- zelo onesnaženo mestno okolje;
- Podeželsko okolje blizu živalskih iztrebkov in gnojil ter visoka koncentracija izpušnih plinov iz dizelskih generatorjev;
- puščavska območja s tveganjem peščenih neviht;
- kombinacije zgornjih okoliščin.

V preglednici 7 so navedene vse dejavnosti vzdrževanja za standardne namene uporabe in standardno okolje.

V preglednici 8 so navedene vse dejavnosti vzdrževanja za kritične namene uporabe ali zelo agresivno okolje.

Enota, ki je izpostavljena zelo agresivnemu okolju, se lahko v krajšem času sooči s korozijo kot tista, ki je nameščena na standardnem okolju. Korozija povzroči hitro rjavenje jedra okvirja, zaradi česar se skrajša življenjska doba strukture enote. Da bi se temu izognili, je treba površine okvirja občasno oprati z vodo in ustreznimi detergenti.

V primeru, da se na delu okvirja odstopila barva, je treba preprečiti njegovo postopno kvarjenje, tako da izpostavljene dele prebarvamo z ustreznimi izdelki. Za specifikacije zadevnih delov se obrnite na tovarno.

Če so prisotne le usedline soli, je dovolj, da dele speremo s čisto vodo.

7.2.1 Vzdrževanje izmenjevalnika toplote zraka

Rutinsko čiščenje površin toplotnega izmenjevalnika zraka je bistvenega pomena za vzdrževanje pravilnega delovanja enote, preprečevanje korozije in rjavenja. Čiščenje nesnage in odstranjevanje škodljivih ostankov bo zelo podaljšalo življenjsko dobo tuljave in enote.

V okviru rednih vzdrževalnih dejavnosti priporočamo naslednji postopek vzdrževanja in čiščenja:

1. Odstranitev površinske umazanije, listja, vlaken itd. s sesalnikom (po možnosti s krtačo ali drugim mehkim nastavkom in ne s kovinsko cevjo), stisnjenim zrakom od znotraj navzven in/ali krtačo z mehкими ščetinami (ne žičnato!). Tuljave ne udarjajte in je ne strgajte s podtlačno cevjo, zračno šobo itd.

Opombe: Če vodni curek, na primer iz vrtno cevi, usmerite proti površinski tuljavi, boste vlakna in umazanijo potisnili v tuljavo. To si boste čiščenje otežili. Površinska vlakna je treba povsem odstraniti, preden se lotite izpiranja z nizkotlačnim curkom čiste vode.

- Izvedite izpiranje. Za izpiranje mikrokanalnih toplotnih izmenjevalnikov ne uporabljajte kemikalij (niti tistih, ki jih oglašujejo kot čistila za tuljave). Te lahko povzročijo korozijo. Samo izperite jih. MCHÉ nežno izperite, po možnosti od znotraj navzdol in od zgoraj navzdol, cev pa vodite skozi vsak prehod vsakega rebra, dokler ni očiščen. Tuljavo je mogoče očistiti z visokotlačnim čistilnikom (največ 62 barg) le, če uporabimo plosko obliko vodnega curka, kot čiščenja pa ohranjamo pravokoten na rob rebra. **Če tega kota ne ohranjate, lahko tuljavo uničite, zato uporabe visokotlačnih čistilnikov ne priporočamo.**

Opombe: Pri tuljavah, ki se uporabljajo v obalnem ali industrijskem okolju, je priporočljivo mesečno izpiranje s čisto vodo za odstranjevanje kloridov, umazanije in smeti. Pri izpiranju je zelo pomembno, da je temperatura vode nižja od 55 °C. Povišana temperatura vode (ne sme presegati 55 °C) bo zmanjšala površinsko napetost in povečala sposobnost odstranjevanja kloridov in umazanije.

- Četrletno čiščenje je bistvenega pomena za podaljšanje življenjske dobe tuljave z e-premazom in je potrebno za ohranjanje garancijskega kritja. Če tuljave z e-premazom ne čistite, bo garancija prenehala veljati, poleg tega bo učinkovitost delovanja in obstojnost stroja slabša. Pri rednem četrletnem čiščenju tuljavo najprej očistite s odobrenim čistilom za tuljavo. Po čiščenju tuljav z odobrenim čistilnim sredstvom uporabite odobren odstranjevalec klorida, da odstranite topne soli in poživate enoto.

Opombe: Za čiščenje tuljav z e-premazom ni dovoljeno uporabljati grobih kemikalij in gospodinjskih čistil, ki vsebujejo belila ali kisline. Takšna čistila je lahko zelo težko izprati iz tuljave in bodo pospešila korozijo ter napadla e-premaz. Če je pod površino tuljave umazanija, uporabite priporočena čistila tuljave, kot je opisano zgoraj.

7.2.2 Električna napeljava



Vse vzdrževalne posege na električnem sistemu mora izvesti kvalificirano osebje. Prepričajte se, da je sistem izklopljen in da je glavno stikalo enote odprto. Neupoštevanje tega pravila lahko povzroči hude telesne poškodbe. Ko je enota izklopljena, izklopno stikalo pa v zaprtem položaju, so neuporabljeni krogotoki vseeno lahko aktivni.

Vzdrževanje električnega sistema vključuje upoštevanje naslednjih splošnih pravil:

- tok, ki ga absorbira kompresor, je treba primerjati z nazivno vrednostjo. Običajno je vrednost absorbiranega toka nižja od nazivne vrednosti, ki ustreza absorpciji kompresorja pri polni obremenitvi pri najbolj obremenjujočih delovnih pogojih;
- vsaj enkrat na tri mesece je treba izvesti vsa varnostna preverjanja, da potrdimo pravilno delovanje kompresorjev. Vsaka naprava lahko s staranjem spremeni svojo točko delovanja, kar je treba spremljati, da jo prilagodite ali zamenjate. Preveriti je treba blokade črpalk in pretočna stikala ter se prepričati, da v primeru sproženja prekinajo krmilni tokokrog.

7.2.3 Pomoe in omejena garancija

Vse enote so tovarniško preverjene in zajamčene za obdobje 12 mesecev od prvega zagona oziroma 18 mesecev od dne dobave.

Te enote so bile zasnovane in izdelane ob upoštevanju najvišjih kakovostnih standardov ter zagotavljajo večletno delovanje brez okvar. **Enoto je treba vzdrževati tudi v garancijskem obdobju, od trenutka namestitve in ne samo od datuma zagona.** Zaradi strokovnega znanja in izkušenj našega osebja močno priporočamo sklenitev pogodbe o vzdrževanju s servisom, ki ga je pooblastil proizvajalec, da se zagotovi učinkovita in brezhibna storitev.

V primeru nepravilne uporabe enote, na primer ob preseganju njenih delovnih mejnih vrednosti ali neizvajanju ustreznega vzdrževanja skladno z navodili iz tega priročnika, garancija preneha veljati.

Upoštevajte naslednje točke, da upoštevate garancijske omejitve:

- Enota ne sme presegati navedenih mejnih vrednosti;
- Električno napajanje se mora gibati znotraj mejnih vrednosti napetosti in ne sme povzročati harmoničnih frekvenc ali nenadnih skokov napetosti;
- Neravnovesje trifaznega napajanja ne sme biti večje od 3%. Enote ne smete vključiti, dokler električne težave ne odpravite;
- Ne onemogočajte ali izklaplajte nobene varnostne naprave, bodisi mehanske, električne ali elektronske;
- Voda, uporabljena za polnjenje vodovodnega sistema, mora biti čista in ustrezno obdelana. Na mestu, ki je najbližje dovodu BPHE, je treba namestiti mehanski filter;
- vrednost pretoka vode BPHE mora biti vključena v deklarirano območje za obravnavano enoto, glejte programsko opremo za izbiro CSS.

Tabela 8 – Standardni načrt rednega vzdrževanja

Seznam posegov	Tedensko	Mesečno (Opomba 1)	Letno/ sezonsko (Opomba 2)
Splošno:			
Odčitavanje delovnih podatkov (opomba 3)	X		
Vizualni pregled enote zaradi morebitnih poškodb in/ali zrahljanih delov		X	
Pregled stanja toplotne izolacije			X
Očistite in lakiranje, kjer bi bilo potrebno			X
Analiza vode (4)			X
Preverite delovanje pretočnega stikala		X	
Električna napeljava:			
Preverite nadzor frekvence			X
Preverite obrabo kontaktorja - po potrebi ga zamenjajte			X
Pregled privitosti vseh električnih polov - privijanje po potrebi			X
Očistite notranjost električne omarice			X
Vizualni pregled komponent zaradi morebitnih znakov pregrevanja		X	
Preverite delovanje kompresorja in električno upornost		X	
Merjenje izolacije motorja kompresorja s pomočjo naprave Megger			X
Očistite filter dovoda zraka električne plošče		X	
Preverite delovanje prezračevalnega sistema v električni plošči			X
Hladilni tokokrog:			
Preverite morebitno uhajanje hladilnega sredstva (preskus tesnosti)		X	
Pregled pretoka hladiva skozi kontrolno stekelce - kontrolna lina mora biti polna	X		
Preverite padec tlaka v sušilniku filtra		X	
Analizirajte vibracije kompresorja			X
Analizirajte kislost olja kompresorja (opomba 7)			X
Preverite varnostni ventil (Opomba 5)		X	
Hidravlični tokokrog:			
Preverite morebitno puščanje vode		X	
Preverite hidravlične povezave		X	
Preverite tlak na vstopu v črpalko		X	
Očistite vodni filter			X
Preverite koncentracijo glikola			X
Preverite hitrost pretoka vode		X	
Preverite varnostni ventil			X
Kondenzator:			
Preverite čiščenje tuljav in vodnih toplotnih izmenjevalnikov (opomba 6)			X
Pregled privitosti ventilatorjev			X
Preverite rebra tuljave - po potrebi odstranite			X
BPHE:			
Preverite čiščenje BPHE			X

Opombe:

- Mesečni posegi vključujejo vse tedenske.
- Letni posegi (ali tisti, ki jih je treba izvesti na začetku sezone) vključujejo vse tedenske in mesečne.
- Vsak dan odčitavanje delovnih vrednosti enote omogoča vzdrževanje visokih standardov opazovanja.
- Preverite, ali so prisotne morebitne stopljene kovine.
- Preverite, ali na pokrovu in tesnilu ni posegov. Prepričajte se, da izpustni priključki varnostnih ventilov niso zamašeni s tujski, rjo ali ledom. Preverite datum izdelave varnostnega ventila in ga po potrebi zamenjajte v skladu z veljavno državno zakonodajo.
- S čisto vodo očistite kondenzatorje in vodne toplotne izmenjevalnike z ustreznimi kemikalijami. Delci in vlakna lahko zamašijo izmenjevalnike, zlasti pri vodnih izmenjevalnikih bodite pozorni, če se uporablja voda, bogata s kalcijevim karbonatom. Povečanje v padcih tlaka ali zmanjšanje toplotne učinkovitosti pomeni, da so toplotni izmenjevalniki zamašeni. V okoljih z visoko koncentracijo delcev, ki se prenašajo z zrakom, bo morda treba pogosteje čistiti breg kondenzatorja.
- TAN (skupno število kislin):
 - ≤0,10: Ni treba poseči
 - Med 0,10 in 0,19: Zamenjajte protikislinske filtre in jih ponovno preverite po 1000 urah delovanja. Filtre zamenjajte, dokler skupno kislinsko število TAN ne bo nižje od 0,10.
 - >0,19 : zamenjajte olje, oljni filter in sušilnik oljnega filtra. Preverite v rednih časovnih intervalih.
- a enote, ki so postavljene ali shranjene v zelo agresivnem okolju za daljši čas brez delovanja, še vedno veljajo ti redni postopki vzdrževanja.

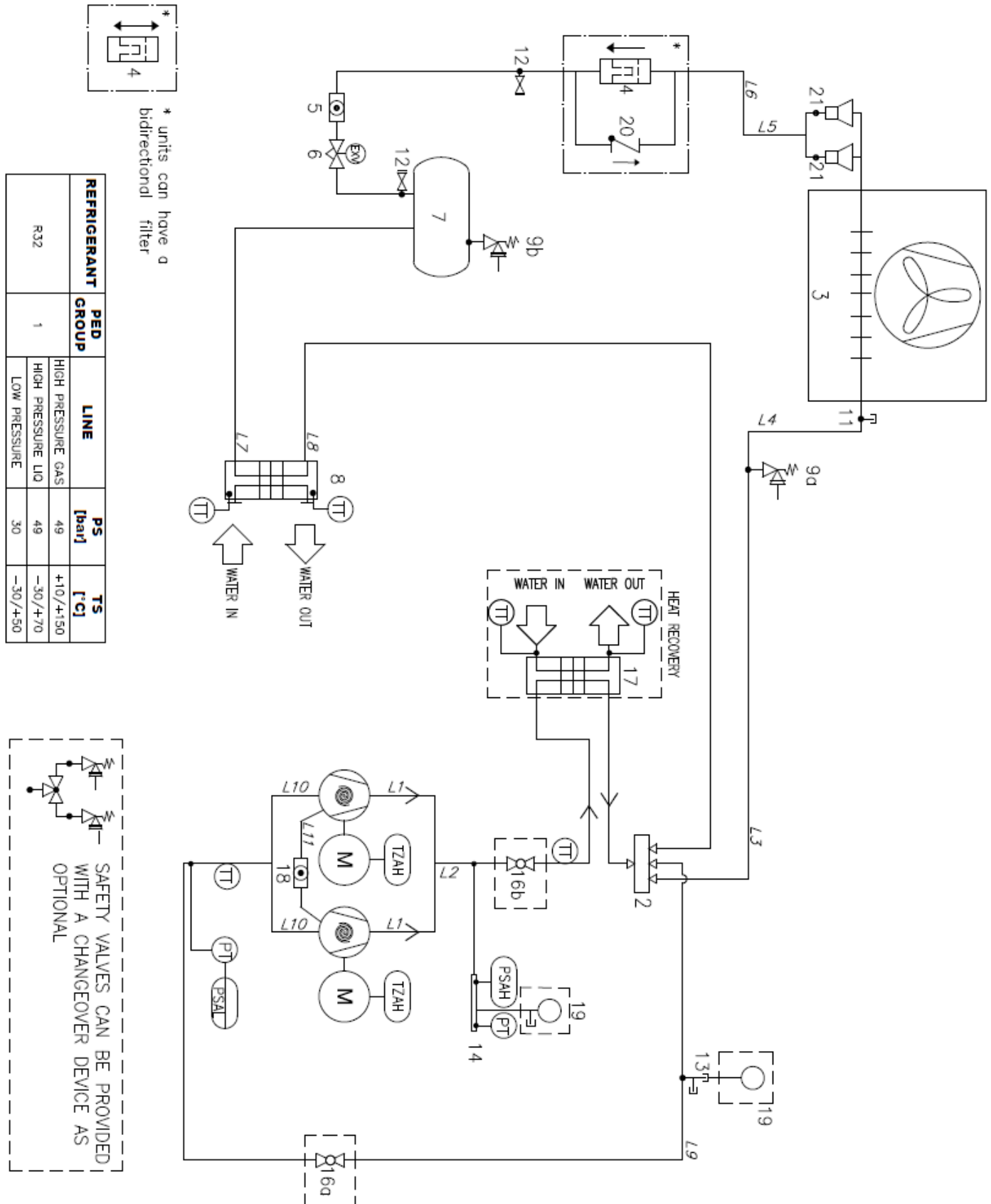
Tabela 9 – Redni načrt vzdrževanja za kritične namene uporabe in/ali zelo agresivno okolje

Seznam dejavnosti (opomba 8)	Tedensko	Mesečno (Opomba 1)	Letno/ sezonsko (Opomba 2)
Splošno:			
Odčitavanje delovnih podatkov (opomba 3)	X		
Vizualni pregled enote zaradi morebitnih poškodb in/ali zrahljanih delov		X	
Pregled stanja toplotne izolacije			X
Čiščenje		X	
Barvanje po potrebi			X
Analiza vode (4)			X
Preverite delovanje pretočnega stikala		X	
Električna napeljava:			
Preverite nadzor frekvence			X
Preverite obrabo kontaktorja - po potrebi ga zamenjajte			X
Pregled privitosti vseh električnih polov - privijanje po potrebi			X
Očistite notranjost električne omarice		X	
Vizualni pregled komponent zaradi morebitnih znakov pregrevanja		X	
Preverite delovanje kompresorja in električno upornost		X	
Merjenje izolacije motorja kompresorja s pomočjo naprave Megger			X
Očistite filter dovoda zraka električne plošče		X	
Preverite delovanje vseh prezračevalnih ventilatorjev v električni plošči			X
Hladilni tokokrog:			
Preverite morebitno uhajanje hladilnega sredstva (preskus tesnosti)		X	
Pregled pretoka hladiva skozi kontrolno stekelce - kontrolna lina mora biti polna	X		
Preverite padec tlaka v sušilniku filtra		X	
Analizirajte vibracije kompresorja			X
Analizirajte kislost olja kompresorja (opomba 7)			X
Preverite varnostni ventil (Opomba 5)		X	
Hidravlični tokokrog:			
Preverite morebitno puščanje vode		X	
Preverite hidravlične povezave		X	
Preverite tlak na vstopu v črpalko		X	
Očistite vodni filter			X
Preverite koncentracijo glikola			X
Preverite hitrost pretoka vode		X	
Preverite varnostni ventil			X
Kondenzator:			
Preverjanje čiščenja izmenjevalnika toplote zraka (opomba 6)		X	
Preverite čistost vodnih toplotnih izmenjevalnikov (opomba 6)			X
Četrletno čiste tuljave (samo E-prevleka)			X
Pregled privitosti ventilatorjev			X
Preverite rebra tuljave – po potrebi glavnik		X	
BPHE:			
Preverite čiščenje BPHE			X

Opombe:

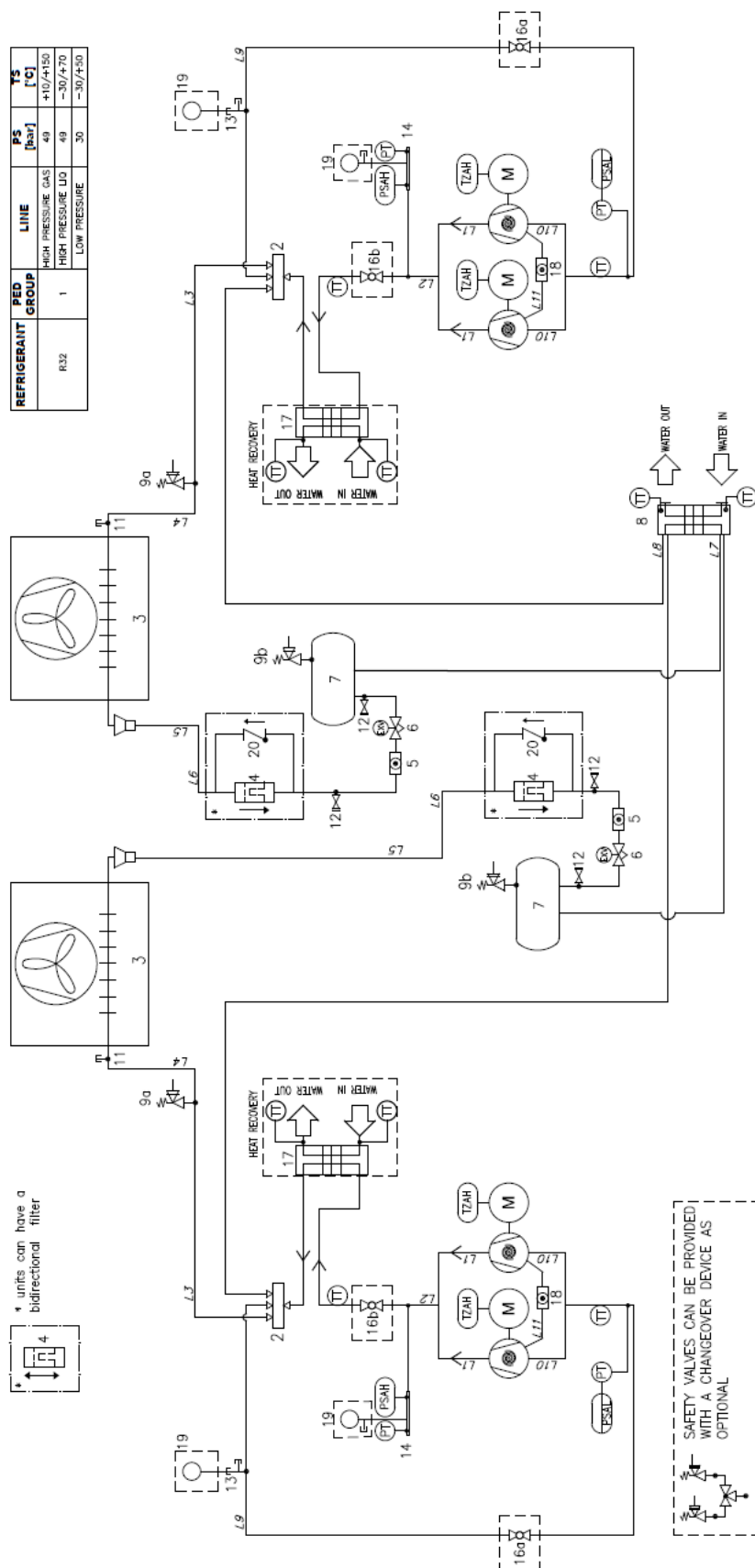
8. Mesečni posegi vključujejo vse tedenske.
9. Letni posegi (ali tisti, ki jih je treba izvesti na začetku sezone) vključujejo vse tedenske in mesečne.
10. Vsak dan odčitavanje delovnih vrednosti enote omogoča vzdrževanje visokih standardov opazovanja.
11. Preverite, ali so prisotne morebitne stopljene kovine.
12. Preverite, ali na pokrovu in tesnilu ni posegov. Prepričajte se, da izpustni priključki varnostnih ventilov niso zamašeni s tujki, rjo ali ledom. Preverite datum izdelave varnostnega ventila in ga po potrebi zamenjajte v skladu z veljavno državno zakonodajo.
13. S čisto vodo očistite kondenzatorje in vodne toplotne izmenjevalnike z ustreznimi kemikalijami. Delci in vlakna lahko zamašijo izmenjevalnike, zlasti pri vodnih izmenjevalnikih bodite pozorni, če se uporablja voda, bogata s kalcijevim karbonatom. Povečanje v padcih tlaka ali zmanjšanje toplotne učinkovitosti pomeni, da so toplotni izmenjevalniki zamašeni. V okoljih z visoko koncentracijo delcev, ki se prenašajo z zrakom, bo morda treba pogosteje čistiti breg kondenzatorja.
14. TAN (skupno število kislin):
 - ≤0,10: Ni treba poseči
 - Med 0,10 in 0,19: Zamenjajte protikislinske filtre in jih ponovno preverite po 1000 urah delovanja. Filtre zamenjajte, dokler skupno kislinsko število TAN ne bo nižje od 0,10.
 - >0,19 : zamenjajte olje, oljni filter in sušilnik oljnega filtra. Preverite v rednih časovnih intervalih.
9. a enote, ki so postavljene ali shranjene v zelo agresivnem okolju za daljši čas brez delovanja, še vedno veljajo ti redni postopki vzdrževanja.

7.2.4 Shema krogotoka hladilnega sredstva

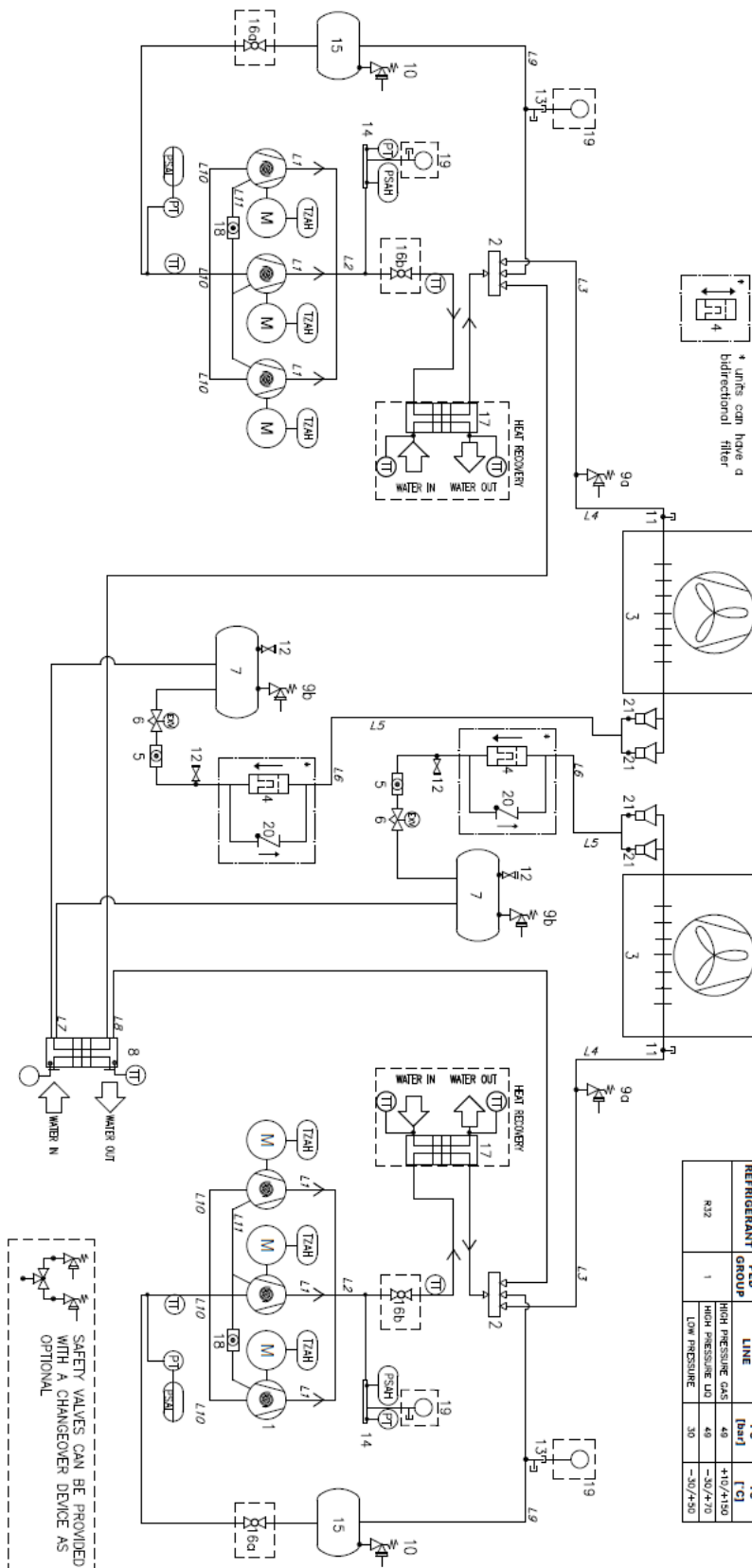


Slika 19 – Enota z enim tokokrogom EWYTxx5B - diagram napeljave hladilnega sredstva (P&ID)

Opombe: 16a in 16b sta samo servisna ventila in ne smeta biti zaprta, razen pri vzdrževanju kompresorjev.



Slika 20 – Enota z dvojnim tokokrogom EWYTx5B - diagram napeljave hladilnega sredstva (P&ID)

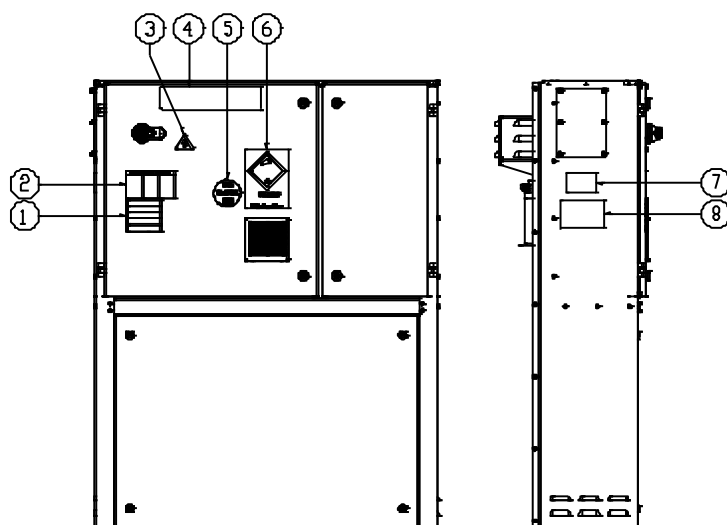


Slika 21 – Shema cevovoda hladilnega sredstva EWYTx0B (P&ID)

Vhod in izhod vode sta okvirna. Natančne podatke o priključkih za vodo najdete v dimenzijskih shemah stroja. Serija je sestavljena iz enojne (eno vezje) in dvojne (dve vezji) reverzibilne enote. Vsako vezje je lahko z 2 (tandemska konfiguracija) ali 3 kompresorji (trio konfiguracija).

Kazalo	
Postavka	Opis
1	Drsni kompresorji
2	Štirismerni ventil
3	Izmenjevalnik toplote zraka
4	Filter
5	Tekoče kontrolno steklo
6	Elektronski ekspanzijski ventil
7	Sprejemnik tekočin
8	BPHE
9	Visokotlačni varnostni ventil, Pt = 49 barg
10	Nizkotlačni varnostni ventil, Pt = 30 barg
11	Tlačna sklopka
12	Servisni ventil
13	Tlačna spojka Tee
14	Servisna glava
15	Sesalni akumulator
16	Kroglični ventil (neobvezno)
17	Ploščni toplotni izmenjevalnik – rekuperacija toplote (izbirna možnost)
18	Steklo za olje
19	Manometer
20	Kontrolni ventil
21	Razdelilnik tekočin
PT	Tlačni pretvornik
TT	Senzor temperature
PSAH	Visokotlačno stikalo (44,5 barg)
PSAL	Nizkotlačno stikalo (funkcija za preverjanje)
TZAH	Termistor električnega motorja

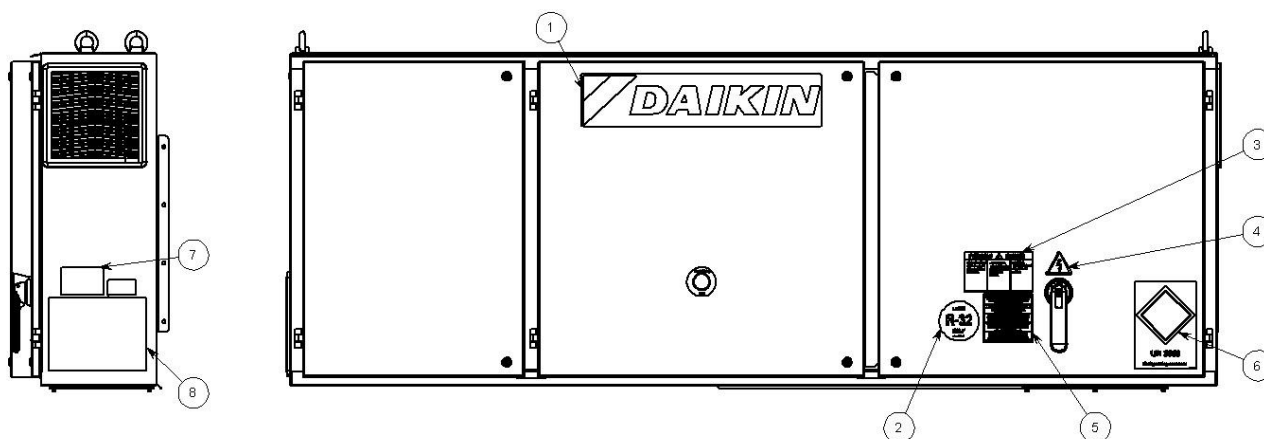
8 Opis nalepke električne plošče



Slika 22 – Opis nalepk, nameščenih na električni plošči EWYTx5B

Identifikacija nalepke

1 – Opozorilo za ohlapne električne kable	5 – Vrsta plina
2 – Opozorilo o nevarni napetosti	6 – Simbol nevnetljivega plina
3 – Simbol nevarne električne napetosti	7 – Podatki o identifikacijski tablici enote
4 – Logotip proizvajalca	8 – Navodila za dviganje



Slika 23 – Opis nalepk, nameščenih na električni plošči EWYTx0B

Identifikacija nalepke

1 – Logotip proizvajalca	5 – Opozorilo glede pritvosti vodnikov
2 – Vrsta plina	6 – Oznaka UN 3358
3 – Nevarna napetost	7 – Identifikacijska ploščica enote
4 – Simbol nevarne električne napetosti	8 – Navodila za dvigovanje

9 PREVERJANJA OB PRVEM ZAGONU



Enote sme prvič zagnati SAMO pooblaščen osebje družbe DAIKIN.

Enote nikakor ni dovoljeno zagnati – niti za zelo kratek čas – brez natančnega predhodnega preverjanja po celotnem naslednjem seznamu.

Tabela 10 – preverjanja, ki ga je treba izvesti pred zagonom enote

Splošno	Da	Ne	N/A
Preverite za zunanji poškodbami	<input type="checkbox"/>	<input type="checkbox"/>	<input type="checkbox"/>
Odprite vse izolacijske in/ali zaporne ventile	<input type="checkbox"/>	<input type="checkbox"/>	<input type="checkbox"/>
Pred priključitvijo na hidravlični krogotok preverite, ali so vsi deli enote pod tlakom in napolnjeni s hladilnim sredstvom.	<input type="checkbox"/>	<input type="checkbox"/>	<input type="checkbox"/>
Preverite nivo olja v kompresorjih	<input type="checkbox"/>	<input type="checkbox"/>	<input type="checkbox"/>
Preverite, ali so nameščeni nadzorni elementi, termometri, manometri, krmilniki itd.	<input type="checkbox"/>	<input type="checkbox"/>	<input type="checkbox"/>
Preverite, ali je voljo vsaj 25 % obremenitve stroja za preskušanje in preverjanje nastavitev	<input type="checkbox"/>	<input type="checkbox"/>	<input type="checkbox"/>
Hlajena voda	Da	Ne	N/A
Dokončanost cevodovodov	<input type="checkbox"/>	<input type="checkbox"/>	<input type="checkbox"/>
Na dovod toplotnih izmenjevalnikov namestite vodni filter (tudi če ni bil priložen).	<input type="checkbox"/>	<input type="checkbox"/>	<input type="checkbox"/>
Namestite pretočno stikalo	<input type="checkbox"/>	<input type="checkbox"/>	<input type="checkbox"/>
Polnjenje vodnega krogotoka, odzračevanje	<input type="checkbox"/>	<input type="checkbox"/>	<input type="checkbox"/>
Namestitev črpalke, (preverjanje vrtenja), čistost filtra	<input type="checkbox"/>	<input type="checkbox"/>	<input type="checkbox"/>
Delovanje nadzornih elementov (tripotni ventil, obvodni ventil, blažilnik itd.)	<input type="checkbox"/>	<input type="checkbox"/>	<input type="checkbox"/>
Delovanje vodnega krogotoka in ravnovesje pretoka	<input type="checkbox"/>	<input type="checkbox"/>	<input type="checkbox"/>
Preverite, ali so vsa vodna tipala pravilno nameščena v toplotnem izmenjevalniku	<input type="checkbox"/>	<input type="checkbox"/>	<input type="checkbox"/>
Električni krogotok	Da	Ne	N/A
Ali so napajalni kabli priključeni na električno ploščo	<input type="checkbox"/>	<input type="checkbox"/>	<input type="checkbox"/>
Začrpanost in ožičena blokada črpalke	<input type="checkbox"/>	<input type="checkbox"/>	<input type="checkbox"/>
Ali je električni priključek v skladu z lokalnimi električnimi predpisi	<input type="checkbox"/>	<input type="checkbox"/>	<input type="checkbox"/>
Gorvodno od enote namestite glavno stikalo, glavne varovalke in, če to zahteva državna zakonodaja v državi namestitve, detektor napak v ozemljitvi.	<input type="checkbox"/>	<input type="checkbox"/>	<input type="checkbox"/>
Stik(e) črpalke priključite zaporedno s stikom(-i) pretočnega(-ih) stikala(-), tako da lahko enota deluje le, kadar vodne črpalke delujejo in je pretok vode zadosten.	<input type="checkbox"/>	<input type="checkbox"/>	<input type="checkbox"/>
Priključite napajanje z električnega omrežja in preverite, ali njegove vrednosti ustrezajo območju $\pm 10\%$ vrednosti, navedenih na nazivni ploščici.	<input type="checkbox"/>	<input type="checkbox"/>	<input type="checkbox"/>

Opomba

Ta seznam je treba izpolniti in ga poslati lokalni pisarni družbe Daikin vsaj dva tedna pred datumom zagona.

10 POMEMBNE INFORMACIJE O UPORABLJENEM HLADIVU

Ta izdelek vsebuje fluorirane toplogredne pline. Plinov ne izpuščajte v ozračje.

Vrsta hladiva: R32
Vrednost GWP (potencial globalnega segrevanja): 675

10.1 Navodila za enote, ki se polnijo v tovarni in na terenu

Sistem hladilnega sredstva je napolnjen s fluoriranimi toplogrednimi plini, količina hladilnega sredstva pa je vgravirana na spodaj prikazani ploščici, ki je nameščena v električni plošči.

1. Na nalepko za polnjenje hladilnega sredstva, ki ste jo prejeli z izdelkom, z neizbrisnim črnilom zapišite naslednja navodila:
 - polnjenje hladilnega sredstva za vsak krogotok (1, 2, 3), dodan med pripravo na zagonom (polnjenje na kraju samem);
 - skupna prostornina polnjenja hladilnega sredstva (1 + 2 + 3);
 - emisije toplogrednih plinov izračunajte po naslednji formuli:

$$GWP * total\ charge\ [kg]/1000$$

(uporabite vrednost GWP, navedeno na nalepki z vrednostmi toplogrednih plinov. Ta vrednost GWP temelji na 4. ocenjevalnem poročilu IPCC.)

	a	b	c	p	
					CH-XXXXXXXX-KKKKXX
					Factory charge
					Field charge
m					d
					e
n					e
					e
					f
					g
					h

Contains fluorinated greenhouse gases

R32

GWP: 675

1 = + kg

2 = + kg

3 = + kg

1 + 2 + 3 = + kg

Total refrigerant charge
Factory + Field kg

GWP x kg/1000 tCO₂eq

- a Vsebuje fluorirane toplogredne pline
- b Številka krogotoka
- c Tovarniško polnjenje
- d Terensko polnjenje
- e Polnjenje hladilnega sredstva za vsak krogotok (glede na število krogotokov)
- f Skupno polnjenje hladilnega sredstva
- g Skupno polnjenje hladilnega sredstva (tovarna + teren)
- h **Emisije toplogrednih plinov** za celotno polnjenje hladilnega sredstva
- m Vrsta hladiva
- n GWP = potencial globalnega segrevanja
- p Serijska številka enote



V Evropi se za določitev pogostosti vzdrževalnih posegov uporablja emisija toplogrednih plinov celotnega naboja hladilnega sredstva v sistemu (izražena v tonah ekvivalenta CO₂). Upoštevajte veljavno zakonodajo.

11 REDNA PREVERJANJA IN PRIPRAVA NA ZAGON ZA TLAČNO OPREMO

Enote spadajo v kategoriji III in IV razvrstitve po opredelitvah evropske Direktiva 2014/68/EU (PED). Za enote, ki spadajo v te kategorije, nekateri lokalni predpisi zahtevajo redne preglede s strani pooblaščenih oseb. Preverite zahteve, ki veljajo v kraju namestitve.

12 ODPIS IN ODSTRANJEVANJE

Enota je izdelana iz kovinskih, plastičnih in elektronskih komponent. Vse te komponente je treba odstraniti v skladu z lokalno zakonodajo o odstranjevanju in z državno zakonodajo o izvedbi Direktive 2012/19/EU (RAEE).

Svinčene baterije je treba zbrati in jih odnesti v zbirne centre za odlaganje posebnih odpadkov.

Izogibajte se izpustu hladilnih plinov v okolje z uporabo primernih tlačnih posod in orodij za prenos tekočin pod tlakom. Ta postopek mora izvesti oseba, usposobljena za delo na hladilnih sistemih, v skladu z zakoni, ki veljajo v državi namestitve.



To publikacijo smo pripravili v tehnično podporo in za družbo Daikin Applied Europe S.p.A. ne predstavlja obvezujoče zaveze. Vsebino je po svojem najboljšem znanju pripravila družba Daikin Applied Europe S.p.A. Za popolnost, točnost in zanesljivost te vsebine ne dajemo nikakršne izrecne ali nakazane garancije. Vsi podatki in specifikacije iz tega priročnika se lahko brez obvestila spremenijo. Glejte podatke, navedene v času naročila. Daikin Applied Europe S.p.A. izrecno zavrača vsako odgovornost za neposredno ali posredno škodo, v najširšem smislu, ki izhaja iz, ali je v zvezi z uporabo in/ali razlago te publikacije. Vsa vsebina je avtorsko zaščitena s strani družbe Daikin Applied Europe S.p.A..

DAIKIN APPLIED EUROPE S.p.A.

Via Piani di Santa Maria, 72 - 00072 Ariccia (Roma) - Italy

Tel: (+39) 06 93 73 11 - Fax: (+39) 06 93 74 014

<http://www.daikinapplied.eu>