



публичный

РЕД.	06
Дата	02/2025
Вводится взамен	D-EI0HP01302-20_05RU

**Руководство по монтажу, техническому обслуживанию и эксплуатации  
D-EI0HP01302-20\_06RU**

**Тепловые насосы «воздух-вода» со спиральными компрессорами**

**EWYT~B**



# Содержание

<b>1</b>	<b>ВВЕДЕНИЕ</b> .....	<b>4</b>
1.1	Меры по предотвращению остаточных рисков .....	4
1.2	Общее описание .....	5
1.3	Сведения о хладагенте .....	6
1.4	Назначение .....	6
1.5	Сведения о размещении .....	6
<b>2</b>	<b>ПОЛУЧЕНИЕ АГРЕГАТА</b> .....	<b>9</b>
<b>3</b>	<b>СКЛАДСКОЕ ХРАНЕНИЕ</b> .....	<b>10</b>
<b>4</b>	<b>МОНТАЖНЫЕ РАБОТЫ</b> .....	<b>11</b>
4.1	Техника безопасности .....	11
4.1.1	Защитные устройства .....	11
4.2	Погрузочно-разгрузочные работы и подъем агрегата .....	11
4.3	Размещение и монтаж .....	15
4.4	Требования к расстоянию в свету .....	16
4.5	Уровень шума и звукоизоляция .....	18
4.6	Водяной контур, подсоединяемый к агрегату.....	19
4.6.1	Водопровод .....	19
4.6.2	Перепад давления на фильтре для воды .....	20
4.6.3	Монтаж реле расхода .....	20
4.6.4	Подготовка и проверка монтажа водяного контура.....	21
4.6.5	Рекуперация тепла .....	21
4.6.6	Гидравлические схемы .....	21
4.7	Подготовка воды .....	23
4.8	Встроенный насос (дополнительно).....	23
4.9	Эксплуатационные пределы .....	23
4.10	Поправочный коэффициент тепловой мощности при различной температуре наружного воздуха и относительной влажности..	29
4.11	Эксплуатационная устойчивость и минимальное содержание воды в системе .....	29
4.12	Противообледенительная защита паяного пластинчатого теплообменника и теплообменников системы рекуперации .....	30
<b>5</b>	<b>ЭЛЕКТРИЧЕСКОЕ ОБОРУДОВАНИЕ</b> .....	<b>32</b>
5.1	Общие характеристики .....	32
5.2	Электропитание .....	32
5.3	Электрические соединения.....	32
5.3.1	Требования к кабелям .....	33
5.4	Асимметрия фаз.....	33
<b>6</b>	<b>ОБЯЗАННОСТИ ОПЕРАТОРА</b> .....	<b>34</b>
<b>7</b>	<b>ТЕХНИЧЕСКОЕ ОБСЛУЖИВАНИЕ</b> .....	<b>35</b>
7.1	Таблица зависимости давления и температуры.....	36
7.2	Плановое техническое обслуживание .....	36
7.2.1	Техническое обслуживание воздушного теплообменника .....	36
7.2.2	Электрическое оборудование .....	37
7.2.3	Гарантийное обслуживание и ограниченная гарантия .....	37
7.2.4	Схема контура циркуляции хладагента.....	41
<b>8</b>	<b>ОПИСАНИЕ ТАБЛИЧЕК НА ЭЛЕКТРИЧЕСКОМ ЩИТЕ</b> .....	<b>45</b>
<b>9</b>	<b>КОНТРОЛЬ ПРИ ПЕРВОМ ВВОДЕ В ЭКСПЛУАТАЦИЮ</b> .....	<b>46</b>
<b>10</b>	<b>ВАЖНАЯ ИНФОРМАЦИЯ ОБ ИСПОЛЬЗУЕМОМ ХЛАДАГЕНТЕ</b> .....	<b>47</b>
10.1	Инструкции для агрегатов, заправленных хладагентом на заводе и на месте монтажа .....	47
<b>11</b>	<b>ПЕРИОДИЧЕСКИЙ КОНТРОЛЬ И ВВОД В ЭКСПЛУАТАЦИЮ ОБОРУДОВАНИЯ, РАБОТАЮЩЕГО ПОД ДАВЛЕНИЕМ</b> .....	<b>48</b>
<b>12</b>	<b>ДЕМОНТАЖ И УТИЛИЗАЦИЯ</b> .....	<b>49</b>

## СПИСОК РИСУНКОВ

Рис. 1. Инструкции по подъему .....	14
Рис. 2. Выравнивание агрегата .....	15
Рис. 3. Требования к расстоянию в свету .....	17
Рис. 4. Монтаж нескольких агрегатов (режим охлаждения) .....	18
Рис. 5. Перепад давления на фильтре для воды .....	20
Рис. 6. Гидравлическая схема агрегата без встроенного насоса (макс. рабочее давление 20 бар) .....	21
Рис. 7. Гидравлическая схема для одного насоса / двух насосов (EWYТхх5В) (компл. 78-79) .....	22
Рис. 8. Гидравлическая схема для одного насоса / двух насосов с баком (EWYТхх5В) (компл. 134-135) .....	22
Рис. 9. Гидравлическая схема для сдвоенного насоса (EWYТхх5В) (компл. 80-81/136-137) .....	22
Рис. 10. Гидравлическая схема для одного насоса / двух насосов (компл. 78-79-80-81/134-135-136-137) .....	22
Рис. 11. Эксплуатационные пределы EWYТхх5В-S в режиме охлаждения .....	24
Рис. 12. Эксплуатационные пределы EWYТхх5В-X в режиме охлаждения .....	24
Рис. 13. Эксплуатационные пределы EWYТхх0В-S в режиме охлаждения .....	25
Рис. 14. Эксплуатационные пределы EWYТхх0В-X в режиме охлаждения .....	25
Рис. 15. Эксплуатационные пределы EWYТ~В-S в режиме нагрева .....	26
Рис. 16. Эксплуатационные пределы EWYТ~В-X в режиме нагрева .....	26
Рис. 17. Эксплуатационные пределы EWYТ~В-S в режиме нагрева, ОР.204 .....	27
Рис. 18. Эксплуатационные пределы EWYТ~В-X в режиме нагрева, ОР.204 .....	27
Рис. 19. Схема трубопровода хладагента (схема трубопроводов и КИП) для одноконтурного агрегата EWYТхх5В .....	41
Рис. 20. Схема трубопровода хладагента (схема трубопроводов и КИП) для двухконтурного агрегата EWYТхх5В .....	42
Рис. 21. Схема трубопровода хладагента (схема трубопроводов и КИП) для EWYТхх0В .....	43
Рис. 22. Описание табличек, нанесенных на электрический щит EWYТхх5В .....	45
Рис. 23. Описание табличек, нанесенных на электрический щит EWYТхх0В .....	45

## СПИСОК ТАБЛИЦ

Таблица 1. Допустимый диапазон расхода воды .....	20
Таблица 2. Допустимое качество воды .....	23
Таблица 3. Коэффициент загрязнения паяного пластинчатого теплообменника .....	28
Таблица 4. Поправочный коэффициент высоты воздушного теплообменника .....	28
Таблица 5. Минимальная доля гликоля при низкой температуре воздуха окружающей среды .....	28
Таблица 6. Таблица 1 пункта 5.2 стандарта EN60204-1 .....	33
Таблица 7. Зависимость давления и температуры хладагента R32 .....	36
Таблица 8. Типовой график планового технического обслуживания .....	39
Таблица 9. График планового технического обслуживания для критически важного оборудования и/или оборудования, работающего в условиях высокоагрессивной среды .....	40
Таблица 10. Проверки, выполняемые перед запуском агрегата .....	46

## 1 ВВЕДЕНИЕ

В настоящем руководстве содержится информация о типовых функциях и процедурах всех агрегатов серии. Оно является важным сопроводительным документом для обслуживающего персонала, но никак не призвано заменить его квалификацию и опыт.

Все агрегаты поставляются укомплектованными **электрическими схемами, заверенными чертежами, паспортной табличкой и декларацией соответствия**. В указанных документах приводятся все технические характеристики приобретенного агрегата. В случае расхождений между содержанием руководства и документацией, поставляемой с агрегатом, необходимо действовать согласно документации на агрегат, поскольку **она является неотъемлемой частью настоящего руководства**.

Следует внимательно изучить настоящее руководство перед выполнением монтажа и запуском агрегата в эксплуатацию.

Ненадлежащий монтаж может стать причиной удара электрическим током, коротких замыканий, утечки, пожара, а также повреждения оборудования или травмирования людей.

Монтаж агрегата должен выполняться квалифицированными рабочими и техническими специалистами в соответствии с законодательством, действующим в стране установки.

Запуск агрегата в эксплуатацию также должен осуществляться допущенным к работам и надлежащим образом подготовленным персоналом. Все пусковые работы должны выполняться в полном соответствии с местными нормами и правилами.

**КАТЕГОРИЧЕСКИ ЗАПРЕЩЕНО ВЫПОЛНЯТЬ МОНТАЖ И ПУСК АГРЕГАТА В ЭКСПЛУАТАЦИЮ, ЕСЛИ ОТСУТСТВУЕТ ЧЕТКОЕ ПОНИМАНИЕ ВСЕХ ИНСТРУКЦИЙ, СОДЕРЖАЩИХСЯ В ДАННОМ РУКОВОДСТВЕ.**

При наличии сомнений и необходимости дополнительной информации следует обратиться к уполномоченному представителю компании-производителя.

### 1.1 Меры по предотвращению остаточных рисков

1. Монтаж агрегата должен выполняться в соответствии с инструкциями данного руководства.
2. Необходимо регулярно выполнять все операции технического обслуживания, приведенные в данном руководстве.
3. Использовать средства индивидуальной защиты (перчатки, защитные очки или щитки для глаз, защитную каску и т.п.) при выполнении работ. Запрещено носить одежду или аксессуары, которые могут оказаться захваченными или втянутыми внутрь агрегата потоком воздуха. Перед входом внутрь агрегата длинные волосы должны быть завязаны сзади;
4. Прежде чем оторвать панель агрегата, следует проверить надежность ее крепления к агрегату;
5. Существует опасность порезов о ребра теплообменников и края металлических деталей и панелей.
6. Запрещено снимать защитные ограждения подвижных компонентов во время работы агрегата.
7. Перед перезапуском агрегата необходимо проверить, что защитные ограждения подвижных компонентов установлены надлежащим образом.
8. Вентиляторы, двигатели и ременные приводы могут быть включены: следует дождаться их остановки и перед входом в агрегат принять меры против их непреднамеренного запуска.
9. Поскольку поверхности агрегата и труб могут быть очень горячими или очень холодными, существует риск ожога.
10. Категорически запрещено превышать максимально допустимое давление (PS) в водяном контуре агрегата.
11. Перед демонтажем деталей водяных контуров, находящихся под давлением, необходимо перекрыть соответствующий трубопровод и постепенно слить жидкость, чтобы давление установилось на уровне атмосферного.
12. Запрещено проверять наличие утечки хладагента касанием рук.
13. Прежде чем открыть панель управления, необходимо отключить агрегат от сетей питания с помощью главного выключателя.
14. Перед пуском агрегата проверить, что он заземлен надлежащим образом.
15. Агрегат должен быть установлен на подходящем участке: запрещена наружная установка агрегата, если он предназначен для эксплуатации внутри помещения.
16. Категорически запрещено использовать кабели ненадлежащего сечения или удлинители, даже кратковременно или в экстренных случаях.
17. Если агрегат оснащен конденсаторами компенсации мощности, следует выждать 5 минут после отключения электропитания и только затем приступить к выполнению каких-либо действий на распределительном щите агрегата.
18. Если агрегат оснащен центробежными компрессорами со встроенным инвертором, следует выждать не менее 20 минут после отключения от сетей питания и только затем приступить к выполнению технического обслуживания. Данный промежуток времени требуется для рассеивания остаточной энергии, присутствующей в компонентах, которая представляет собой риск поражения электрическим током.
19. В агрегате содержится газообразный хладагент под давлением: запрещено прикасаться к оборудованию, находящемуся под давлением, за исключением случаев технического обслуживания, которое должно выполняться только квалифицированным персоналом, допущенным к выполнению указанных работ.
20. Подключение агрегата к инженерным сетям должно выполняться в соответствии с указаниями, приведенными в настоящем руководстве, а также нанесенными на панель самого агрегата.
21. Чтобы предотвратить загрязнение окружающей среды, следует проверить, что вся жидкость утечки собирается в подходящих устройствах в соответствии с местными нормами и правилами;
22. Если требуется демонтировать какую-либо деталь, необходимо проверить ее надлежащий монтаж перед включением агрегата.

23. Если согласно действующим правилам рядом с агрегатом требуется монтировать противопожарные системы, необходимо проверить, что они пригодны для тушения возгораний электрооборудования, смазочного масла компрессора и хладагента в соответствии с указаниями паспортов безопасности указанных жидкостей.
24. Если агрегат оснащен устройствами срабатывания избыточного давления (предохранительными клапанами), то при срабатывании указанных клапанов газообразный хладагент выбрасывается с высокой температурой и скоростью. Необходимо принять соответствующие меры, чтобы избежать повреждения имущества и травмирования людей, а также, при необходимости, обеспечить выброс газа в соответствии с положениями EN 378-3 и действующими местными нормами.
25. Все предохранительные устройства должны содержаться в исправном рабочем состоянии и проходить периодическую проверку на соответствие действующим правилам.
26. Все смазочные материалы должны храниться в емкостях с надлежащей маркировкой.
27. Запрещено хранить легковоспламеняющиеся жидкости вблизи агрегата.
28. Допускается выполнение сварки или пайки опорожненных труб только после удаления всех остатков смазочного масла. Запрещено использовать открытое пламя и другие источники тепла вблизи труб с хладагентом.
29. Запрещено использовать открытое пламя вблизи агрегата.
30. Оборудование должно монтироваться в сооружениях, защищенных от выбросов в атмосферу в соответствии с действующим законодательством и техническими нормами.
31. Запрещено сгибать или ударять трубы, которые содержат жидкости, находящиеся под давлением.
32. Запрещено ходить по агрегату и размещать на нем посторонние предметы.
33. Пользователь несет ответственность за общую оценку риска возгорания в месте монтажа (например, за выполнение расчета пожарной нагрузки).
34. Чтобы избежать смещения или опрокидывания агрегата во время транспортировки, необходимо надежно закрепить его на платформе автотранспортного средства.
35. Транспортировка агрегата должна осуществляться в соответствии с действующими правилами, с учетом характеристик содержащихся в агрегате жидкостей, указанных в паспортах безопасности.
36. Неправильная транспортировка агрегата может привести к его повреждению и даже утечке хладагента. Перед запуском в эксплуатацию необходимо проверить агрегат на отсутствие утечек и устранить их при необходимости;
37. Случайный выброс хладагента в замкнутом пространстве может привести к недостатку кислорода и, следовательно, к удушью: агрегат следует устанавливать в помещении с хорошей вентиляцией, соответствующей нормам EN 378-3 и действующим местным нормам.
38. Монтаж должен соответствовать требованиям EN 378-3 и действующим местным нормам. При монтаже агрегата в помещении должна обеспечиваться хорошая вентиляция и установлены датчики утечки хладагента (при необходимости).

## 1.2 Общее описание

Приобретенный вами агрегат представляет собой тепловой насос, предназначенный для охлаждения либо нагрева воды (или водно-гликолевой смеси) в пределах, описанных ниже. Принцип работы агрегата основан на сжатии, конденсации и испарении газового теплоносителя в соответствии с циклом Карно. Он состоит из перечисленных ниже основных компонентов, выбор которых определяется режимом работы.

### Режим охлаждения или кондиционирования:

- Один или несколько спиральных компрессоров, повышающих давление газообразного хладагента от давления испарения до давления конденсации.
- Конденсатор, в котором газообразный хладагент конденсируется при высоком давлении и отдает тепло воде.
- Расширительный клапан, благодаря которому давление конденсированного жидкого хладагента понижается с давления конденсации до давления испарения;
- Испаритель, в котором находящийся под низким давлением жидкий хладагент испаряется и охлаждает воду.

### Режим отопления или тепловой насос:

- Один или несколько спиральных компрессоров, повышающих давление газообразного хладагента от давления испарения до давления конденсации.
- Конденсатор, в котором газообразный хладагент конденсируется при высоком давлении и отдает тепло воде.
- Расширительный клапан, благодаря которому давление конденсированного жидкого хладагента понижается с давления конденсации до давления испарения;
- Испаритель, в котором находящийся под низким давлением жидкий хладагент испаряется и охлаждает воду.
- Режим работы теплообменников можно инвертировать с помощью 4-ходового клапана, позволяющего выполнять сезонную переналадку агрегата нагрева/охлаждения.

Все агрегаты поставляются полностью собранными и прошедшими заводские испытания. Модельный ряд EWYT\_В включает в себя модели с одним контуром охлаждения (мощностью от 85 до 25 кВт), а также модели с двумя контурами охлаждения (мощностью от 205 до 630 кВт). В данном агрегате используется хладагент R32, который подходит для любых областей применения.

Контроллер монтируется, настраивается и тестируется на заводе. Требуется выполнить только монтажные соединения с трубопроводом, электропроводкой и насосами, что упрощает монтаж и повышает надежность агрегата. Все предохранительные устройства и органы управления смонтированы на панели управления на заводе.

Указания, приведенные в настоящем руководстве, действительны для всех моделей данной серии, если не указано иное.

### 1.3 Сведения о хладагенте

В данном изделии используется хладагент R32, который оказывает минимальное воздействие на окружающую среду благодаря низкому значению потенциала глобального потепления (ПГП). Согласно стандарту ISO 817 хладагент R32 относится к хладагентам класса A2L, нетоксичным, с низкой огнеопасностью и низкой скоростью распространения пламени.

Хладагент R32 может гореть медленно при выполнении всех следующих условий:

- Уровень его концентрации находится в диапазоне между нижним и верхним пределом воспламенения (НПВ и ВПВ)
- Скорость ветра  $T <$  скорости распространения пламени;
- Энергия источника возгорания  $>$  минимальная энергия зажигания.

Однако при нормальных условиях эксплуатации оборудования для кондиционирования воздуха и в нормальных рабочих условиях данное вещество не представляет риска.

#### Физические характеристики хладагента R32

Класс безопасности (по ISO 817)	A2L
Группа согласно Директиве ЕС по оборудованию, работающему под давлением	1
Практический предел (кг/м <sup>3</sup> )	0,061
Предел острой токсичности / кислородной недостаточности (кг/м <sup>3</sup> )	0,30
НПВ (кг/м <sup>3</sup> ) при 60°C	0,307
Плотность пара при 25°C, 101,3 кПа (кг/м <sup>3</sup> )	2,13
Молекулярная масса	52,0
Температура кипения (°C)	-52
ПГП (100-летний ВГ)	675
ПГП (100-летний ВГ ARS)	677
Температура самовозгорания (°C)	648

### 1.4 Назначение

Агрегаты EWYT\_V предназначены для охлаждения/нагрева зданий или промышленных процессов. Первый ввод готовой установки в эксплуатацию должен осуществляться специально обученными техническими специалистами Daikin. Нарушение указанного порядка ввода в эксплуатацию ведет к аннулированию гарантии на поставляемое оборудование.

Типовая гарантия на данное оборудование распространяется на детали с подтвержденными дефектами материала или изготовления. Гарантия не распространяется на расходные материалы.

### 1.5 Сведения о размещении

Тепловой насос следует размещать на открытом воздухе или в машинном зале (класс места размещения III).

Чтобы обеспечить соблюдение требований для класса места размещения III, на вторичном(-ых) контуре(-ах) необходимо монтировать механический дыхательный клапан.

Должны соблюдаться местные строительные нормы и правила и стандарты безопасности, а в случае их отсутствия в качестве справочного руководства должен применяться стандарт EN 378-3:2016.

В пункте «Дополнительные указания по безопасному использованию R32» приводится дополнительная информация, которую необходимо внести в правила техники безопасности и строительные нормы и правила.

#### **Дополнительные указания по безопасному использованию R32 в оборудовании, размещенном на открытом воздухе**

Агрегаты, расположенные на открытом воздухе, должны размещаться таким образом, чтобы избежать затекания утекшего хладагента в здание или иного риска для людей и имущества.

Должна отсутствовать возможность затекания хладагента в случае утечки в любые вентиляционные отверстия для забора свежего воздуха, дверные проемы, смотровые люки или другие подобные отверстия. Если расположенное на открытом воздухе холодильное оборудование размещается в блок-боксе, то в нем должна обеспечиваться естественная или принудительная вентиляция.

Если агрегаты размещаются снаружи в месте, в котором возможен застой утекшего хладагента, например в заглублении, место размещения должно соответствовать требованиям по газообнаружению и вентиляции машинных залов.

#### **Дополнительные указания по безопасному использованию R32 в оборудовании, размещенном в машинном зале**

Если агрегат размещается в машинном зале, его место расположения должно соответствовать местным и национальным нормам и правилам. Для оценки могут использоваться следующие требования (согласно EN 378-3:2016).

- Чтобы определить целесообразность размещения теплового насоса в отдельном машинном зале для холодильного оборудования, необходимо выполнить анализ рисков на основании принципов безопасности для холодильных систем

(установленных производителем и включающих в себя порядок заправки хладагента и классификацию отработанного хладагента).

- Машинные залы не должны использоваться в качестве рабочей зоны. Собственник или пользователь здания должен обеспечить, чтобы доступ в машинный зал или к общей установке был разрешен только для квалифицированного и подготовленного персонала, выполняющего необходимое техническое обслуживание.
- Запрещено использовать машинные залы в качестве помещений складского хранения, за исключением случаев хранения инструментов, запасных частей и компрессорного масла для установленного в них оборудования. Любые хладагенты, а также легковоспламеняющиеся или токсичные материалы, должны храниться в соответствии с требованиями национальных норм и правил.
- В машинных залах запрещается применение открытого пламени, за исключением выполнения операций сварки, пайки или подобных операций при условии контроля концентрации хладагента и обеспечения достаточной вентиляции. Запрещено оставлять указанное открытое пламя без присмотра.
- Должно обеспечиваться дистанционное отключение (аварийного типа) холодильной системы, осуществляемое за пределами помещения (возле двери). Выключатель с аналогичным действием должен располагаться в подходящем месте внутри помещения.
- Все трубопроводы и воздуховоды, проходящие через полы, потолок и стены машинного зала, должны быть герметичными.
- Температура горячих поверхностей должна быть не более 80% температуры самовозгорания (в °C) или быть на 100 К ниже температуры самовозгорания хладагента, принимается меньшее из указанных значений.

Хладагент	Температура самовозгорания	Максимальная температура поверхности
R32	648 °C	548 °C

- Двери машинных залов должны открываться наружу, а их количество должно быть достаточным для аварийной эвакуации людей. Двери должны быть герметичными, самозакрывающимися и открываемыми изнутри (система «Антипаника»).
- В специальных машинных залах, в которых количество хладагента в системе превышает практический предел объема помещения, должна предусматриваться дверь, выходящая наружу, на открытый воздух, или в специальный тамбур с герметичными самозакрывающимися дверьми.
- Вентиляция машинных залов должна быть достаточной как для нормальных условий эксплуатации, так и для аварийных ситуаций.
- Вентиляция для нормальных условий эксплуатации должна соответствовать национальным нормам и правилам.
- Система аварийной механической вентиляции должна включать датчик (-и), расположенный (-е) в машинном зале.
  - Эта система вентиляции должна быть:
    - автономной;
    - снабжена двумя независимыми аварийными органами управления, один из которых расположен снаружи машинного зала, а другой внутри.
  - Вентилятор аварийной вытяжной вентиляции должен:
    - находиться либо в воздушном потоке с двигателем, расположенном вне воздушного потока, либо рассчитанным для эксплуатации в опасных зонах (согласно оценке);
    - располагаться таким образом, чтобы избежать повышения давления в вытяжном воздуховоде машинного зала;
    - не создавать искр при контакте с материалом воздуховода.
  - Минимальное значение расхода воздуха в аварийной системе механической вентиляции:

$$V = 0,014 \times m^{2/3}$$

где:

- V расход воздуха в м<sup>3</sup>/с;
- m масса количества хладагента (в килограммах) в холодильной системе с максимальным количеством хладагента, любая часть которой находится в машинном зале;
- 0,014 коэффициент преобразования.

- Механическая вентиляция должна работать непрерывно или включаться датчиком.

- Детектор при срабатывании должен автоматически активировать сигнал тревоги, запустить механическую вентиляцию и остановить систему.
- Детекторы следует располагать в местах предполагаемого скопления хладагента после утечки.
- Конкретное место расположения датчика необходимо выбирать в зависимости от локальных воздушных потоков, соответствующих расположению входных вентиляционных отверстий и жалюзи. Следует также учитывать возможность механического повреждения или загрязнения.
- В каждом машинном зале или рабочей зоне, в самом нижнем подвальном помещении для хладагентов тяжелее воздуха или в самой высокой точке для хладагентов легче воздуха должен быть установлен по крайней мере один датчик.
- Срабатывание датчиков должно непрерывно контролироваться. При отказе датчика должна включаться такая же аварийная последовательность, как и в случае обнаружения хладагента.
- Установленное значение для датчика хладагента при 30°C или 0°C (в зависимости от того, которая из них является критической) должно составлять 25% НПВ. Датчик должен срабатывать и при более высоких концентрациях.

Хладагент	НПВ	Пороговый уровень	
R32	0,307 кг/м <sup>3</sup>	0,7675 кг/м <sup>3</sup>	36000 млн

- Все электрооборудование (не только холодильная система) должно предназначаться для эксплуатации в зонах, указанных при оценке риска. Электрооборудование считается соответствующим требованиям безопасности, если электропитание отключается, когда концентрация хладагента достигает 25% нижнего предела воспламенения или ниже.
- Машинные залы или специальные машинные залы должны иметь **ясное обозначение** на входах в помещения, на которых должны также размещаться предупреждающие таблички о запрете доступа посторонних лиц, курения и использования открытого пламени. Кроме того, на данных табличках также должно указываться, что при аварийной ситуации только уполномоченные лица, знакомые с порядком действия в аварийной ситуации, могут принимать решение о целесообразности входа в машинный зал. Дополнительно должны устанавливаться предупреждающие таблички о запрете эксплуатации системы без соответствующего допуска.
- Собственник или оператор должны регулярно вести журнал эксплуатации холодильной системы.



*Дополнительный датчик утечки, поставляемый компанией DAE вместе с агрегатом, необходимо использовать исключительно для проверки утечки хладагента из самого агрегата.*

---



## 2 ПОЛУЧЕНИЕ АГРЕГАТА

---

Следует осмотреть агрегат сразу после поставки. Проверить, что отсутствуют поврежденные детали или деформации в результате удара. Должны быть осмотрены и проверены все компоненты, перечисленные в товарной накладной. Запрещено самостоятельно демонтировать поврежденные компоненты, выявленные у агрегата при его получении, следует незамедлительно направить письменную претензию в транспортную компанию и запросить осмотр агрегата. Запрещено устранять повреждение до проведения осмотра представителем транспортной компании. Необходимо в кратчайшие сроки сообщить о повреждении представителю компании-производителя с приложением комплекта фотографий, чтобы установить лицо, ответственное за повреждение.

Возврат оборудования осуществляется на условиях франко-завод Daikin Applied Europe S.p.A.

Daikin Applied Europe S.p.A. не несет никакой ответственности за повреждения оборудования, возникшие во время доставки в пункт назначения.

При выполнении погрузочно-разгрузочных работ следует проявлять крайнюю осторожность во избежание повреждения компонентов.

Перед выполнением монтажа агрегата необходимо проверить, что модель и напряжение электропитания на паспортной табличке указаны правильно. Компания-производитель не несет никакой ответственности за любое повреждение, обнаруженное после приемки агрегата.

### 3 СКЛАДСКОЕ ХРАНЕНИЕ

---

Если до монтажа агрегат необходимо хранить на складе, следует принять некоторые меры предосторожности:

- Сохранить защитную пластиковую пленку;
- Защитить агрегат от пыли, атмосферных осадков и грызунов;
- Беречь агрегат от воздействия прямого солнечного света;
- Разместить агрегат вдали от источников тепла и/или открытого огня.

Хотя агрегат покрыт термоусадочной пластиковой пленкой, она не предназначена для длительного хранения. Пленку необходимо удалить, а агрегат следует накрыть брезентом или другим аналогичным материалом, более пригодным для длительного хранения.

Хранение должно производиться с соблюдением следующих условий:

- Минимальная температура окружающей среды : -20 °С
- Максимальная температура окружающей среды : +48 °С
- Максимальная относительная влажность : 95 % без конденсации

Хранение агрегата при температуре ниже минимальной может привести к повреждению его компонентов, а хранение при температуре выше максимальной может привести к открытию предохранительных клапанов с последующей утечкой хладагента. Хранение в условиях повышенной влажности может привести к повреждению электрических компонентов.

## 4 МОНТАЖНЫЕ РАБОТЫ

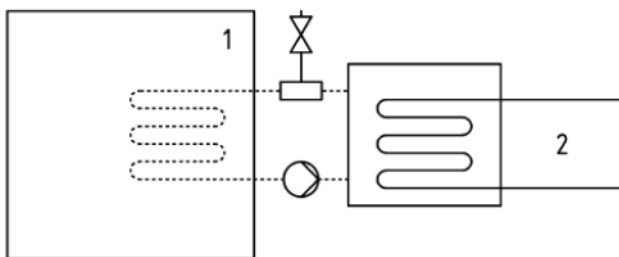
### 4.1 Техника безопасности

Все агрегаты EWYT\_V изготовлены в соответствии с основными Европейскими директивами (Директива по машинному оборудованию, Директива по низковольтному оборудованию, Директива по электромагнитной совместимости оборудования, Директива по оборудованию, работающему под давлением). Необходимо проверить, что вместе с документацией получены Декларации соответствия вышеперечисленным директивам.

Перед выполнением монтажа и вводом агрегата в эксплуатацию лица, участвующие в указанных работах, должны изучить информацию, необходимую для их осуществления и применить все сведения, приведенные в настоящем руководстве. В частности:

- Агрегат должен быть надежно закреплен на полу анкерными болтами, если не планируется его перемещение;
- Агрегат можно поднимать только с помощью такелажных точек, помеченных желтым цветом и закрепленных на его основании;
- Обслуживающий персонал должен использовать средства индивидуальной защиты, соответствующие выполняемым работам. Обычные средства индивидуальной защиты: каска, защитные очки, перчатки, наушники, защитная обувь. Решение об использовании дополнительных средств индивидуальной и коллективной защиты принимается после тщательного анализа конкретных рисков на соответствующем участке в зависимости от вида выполняемых работ.

Агрегаты DAE можно устанавливать без ограничений по заправке в машинные залы или на открытом воздухе (класс местоположения III). По стандарту EN 378-1 на вторичном(-ых) контуре(-ах) должен быть установлен механический клапан: чтобы обеспечить соблюдение требований для класса местоположения III, система должна классифицироваться как «закрытая промежуточная система с вытяжкой».



Закрытая промежуточная система с вытяжкой

Обозначения

- 1) Рабочая зона
- 2) Часть(и), содержащая(ие) хладагент

Машинный зал не считается рабочей зоной (за исключением определения в ч. 3, п. 5.1: машинный зал, используемый как зона для техобслуживания, считается рабочей зоной по категории доступа с).

Во избежание травм вследствие вдыхания и прямого контакта с газообразным хладагентом перед началом работы выпуски предохранительных клапанов должны быть соединены с трубами. Эти трубы необходимо проложить таким образом, чтобы в случае открытия клапана поток выпускаемого хладагента не попал на людей и/или предметы и внутрь здания через окна и/или другие отверстия. Ответственность за подсоединение предохранительного клапана к выпускной трубе и определение ее размеров несет монтажная организация. В этой связи для определения размеров выпускных труб, подсоединяемых к предохранительным клапанам, следует руководствоваться согласованным стандартом EN13136.

При работе с хладагентом следует соблюдать все предосторожности, предусмотренные местным законодательством.

#### 4.1.1 Защитные устройства

В соответствии с Директивой по оборудованию, работающему под давлением, следует использовать следующие защитные устройства:

- Реле высокого давления → защитное приспособление.
- Внешний предохранительный клапан (на стороне хладагента) → защита от избыточного давления.
- Внешний предохранительный клапан (со стороны теплоносителя) → **Выбирать указанные предохранительные клапаны должны сотрудники, отвечающие за выполнение гидравлического контура(-ов).**

Во избежание изменений в калибровке все устанавливаемые на заводе-изготовителе предохранительные клапаны снабжаются свинцовой пломбой.

При установке предохранительных клапанов на переключающем клапане последний оснащается предохранительными клапанами на обоих выпусках. Только один из двух предохранительных клапанов работает, второй отключается. Никогда не оставляйте переключающий клапан в среднем положении.

При демонтаже предохранительного клапана с целью проверки или замены следует обязательно предусмотреть работающий предохранительный клапан на каждом из установленных в агрегате переключающих клапанов.

### 4.2 Погрузочно-разгрузочные работы и подъем агрегата

Следует избегать ударов и/или тряски при погрузке или выгрузке агрегата на транспортное средство и последующем перемещении. Запрещено толкать или тянуть агрегат за любую деталь, кроме опорной рамы. При транспортировке агрегата необходимо заблокировать его на транспортном средстве, чтобы избежать возможного смещения и повреждения. Необходимо соблюдать осторожность, чтобы не допустить падения каких-либо частей агрегата на землю во время транспортировки или погрузочно-разгрузочных операций.

Все агрегаты серии оборудованы такелажными точками, обозначенными желтым цветом. Агрегат следует поднимать, используя только эти точки, как показано на рисунке ниже.

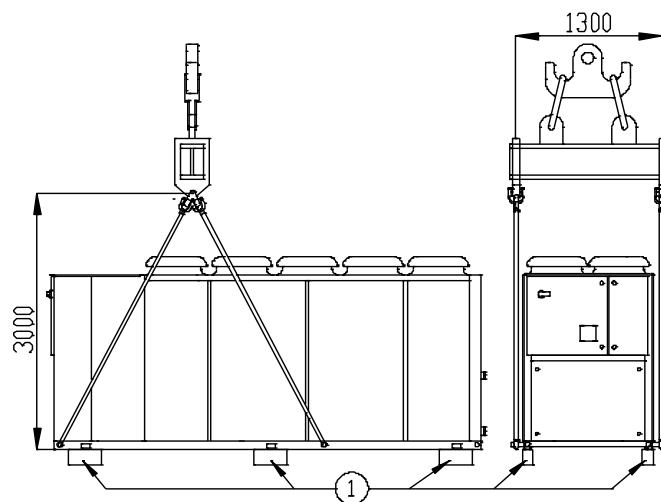
Чтобы не повредить батарею конденсаторов, необходимо использовать траверсы. Они должны быть установлены над решеткой вентилятора на расстоянии не менее 2,5 метров.

При выполнении погрузочно-разгрузочных работ в обязательном порядке обеспечить персонал всеми средствами индивидуальной защиты.

#### **Подъем агрегата EWYTxх5B:**

На рисунке показано исполнение с 10 вентиляторами. Для подъема исполнений с отличным количеством вентиляторов используется аналогичный метод.

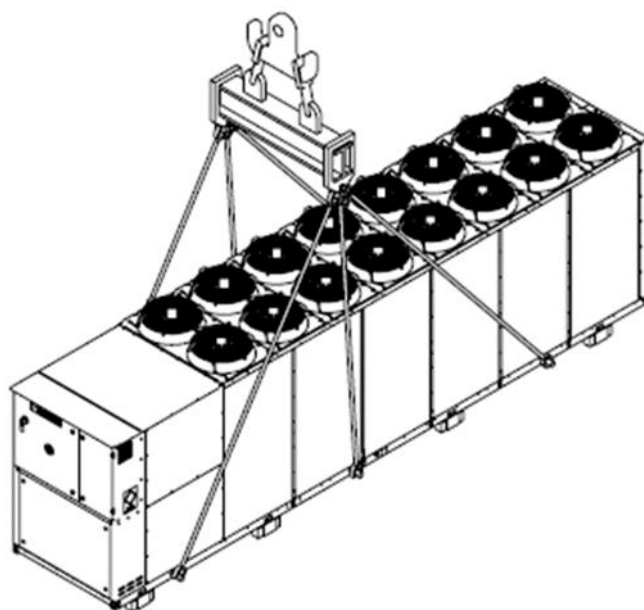
ПРИМЕЧАНИЕ. Следуйте инструкциям по подъему, которые приведены на паспортной табличке, прикрепленной на электрический щит.



#### **Агрегат с 4 такелажными точками**

На чертеже показано исполнение с 10 вентиляторами.

Для подъема исполнений с отличным количеством вентиляторов действует аналогичная процедура.

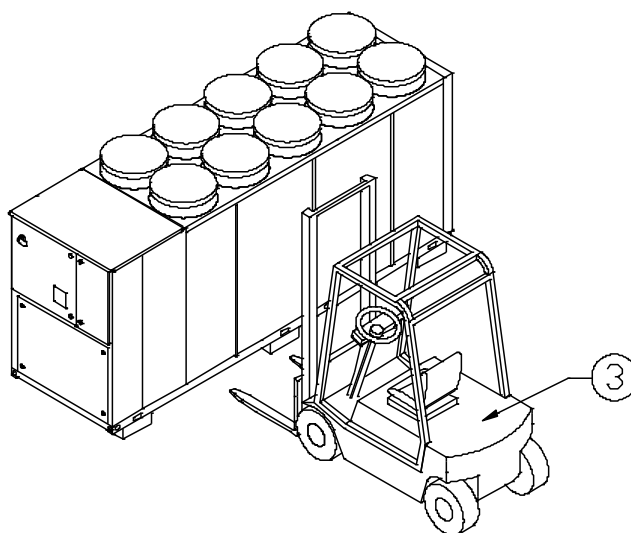


### Агрегат с 6 такелажными точками

На чертеже показано исполнение с 16 вентиляторами.

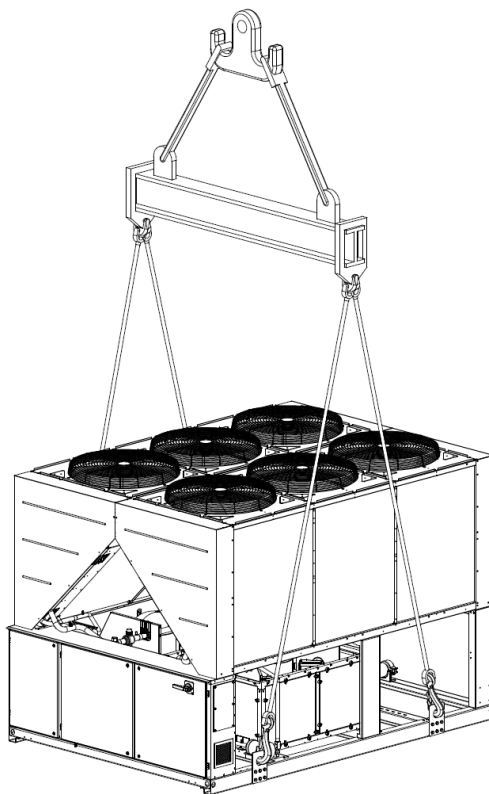
Для подъема исполнений с отличным количеством вентиляторов действует аналогичная процедура.

**Альтернативный метод может использоваться только для агрегата не более чем с 10 вентиляторами:**



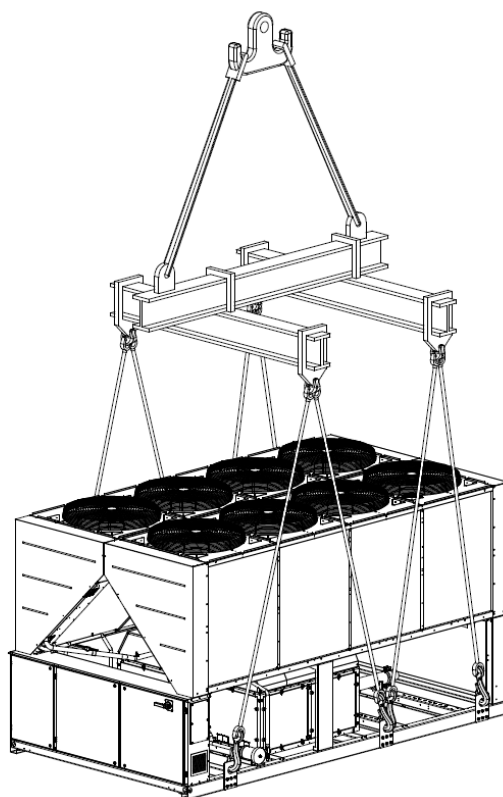
1. Снять перед установкой.
2. Необходимо использовать только грузовые крюки с подходящими предохранительными замками. Перед началом перемещения крюки должны быть надежно закреплены.
3. Вилочный погрузчик

Подъем агрегата EWYTxх0B:



**Агрегат с 4 такелажными точками**

На чертеже показано исполнение с 6 вентиляторами. Для подъема исполнений с отличным количеством вентиляторов действует аналогичная процедура.



**Агрегат с 6 такелажными точками**

На чертеже показано исполнение с 10 вентиляторами. Для подъема исполнений с отличным количеством вентиляторов действует аналогичная процедура.

***Рис. 1. Инструкции по подъему***



*См. гидравлические и электрические соединения агрегатов на габаритном чертеже.*

*Габаритные размеры агрегата и его вес, приведенные в настоящем руководстве, носят исключительно ориентировочный характер.*

*Габаритный чертеж, предусмотренный договором, и соответствующая электрическая схема предоставляются заказчику после заказа.*

Оборудование, стропы, подъемные приспособления и порядок выполнения погрузочно-разгрузочных операций должны соответствовать местным нормам и правилам.

Необходимо использовать только грузовые крюки с предохранительными замками. Перед выполнением погрузочно-разгрузочных работ крюки должны быть надежно закреплены.

Грузоподъемность стропов, крюков и траверс должна быть достаточной для безопасного подъема агрегата. Следует проверить вес агрегата, указанный на его паспортной табличке.

За выбор и правильное использование подъемного оборудования отвечает компания, выполняющая монтажные работы. Рекомендуется использовать стропы с минимальной вертикальной грузоподъемностью, равной общему весу агрегата.

При подъеме агрегата необходимо соблюдать предельную осторожность и выполнять указания по подъему, приведенные на табличках.

Поднимать агрегат следует очень медленно и идеально ровно, без перекосов.

### 4.3 Размещение и монтаж

Все агрегаты предназначены для наружного размещения, на балконах или земле, при условии беспрепятственного поступления воздуха на змеевик конденсатора.

Агрегат должен монтироваться на прочном и строго горизонтальном основании. Если агрегат монтируется на балконе или на крыше могут потребоваться балки для распределения веса.

Для монтажа на земле необходимо выполнить прочное бетонное основание толщиной не менее 250 мм и шириной, превышающей ширину агрегата. Основание должно выдерживать вес агрегата.

Агрегат должен устанавливаться на резиновые или пружинные вибростойкие опоры. Опорная рама агрегата должна быть идеально выровнена вибростойких опорах.

Необходимо избегать монтажа, показанного на рисунке 3. Если невозможно отрегулировать вибростойкие опоры, прямолинейность опорной рамы агрегата можно обеспечить с помощью металлических распорных пластин.

Перед вводом агрегата в эксплуатацию необходимо проверить прямолинейность с помощью лазерного нивелира или других аналогичных устройств. Прямолинейность не должна превышать 5 мм для агрегатов длиной не более 7 м и 10 мм для агрегатов длиной более 7 м.

Если агрегат монтируется в местах, легко доступных для людей и животных, рекомендуется установить защитную решетку на конденсаторном и компрессорном отсеках.

Чтобы обеспечить лучшие эксплуатационные характеристики агрегата в месте монтажа, необходимо принять следующие меры и соблюдать следующие требования:

- Избегать рециркуляции воздуха;
- Проверить беспрепятственное прохождение воздуха;
- Проверить прочность и устойчивость фундамента, чтобы обеспечить низкий уровень шума и вибрации;
- Избегать монтажа в особо запыленной среде, чтобы снизить уровень загрязнения змеевиков конденсатора;
- Циркулирующая в системе вода должна быть чистой и без следов масла и продуктов коррозии. На впускном трубопроводе агрегата должен быть монтирован механический фильтр для воды;
- Избегать слива хладагента из предохранительных клапанов на месте монтажа. При необходимости их можно соединить с выпускными трубами, поперечное сечение и длина которых должны отвечать требованиям местного законодательства и европейских директив.

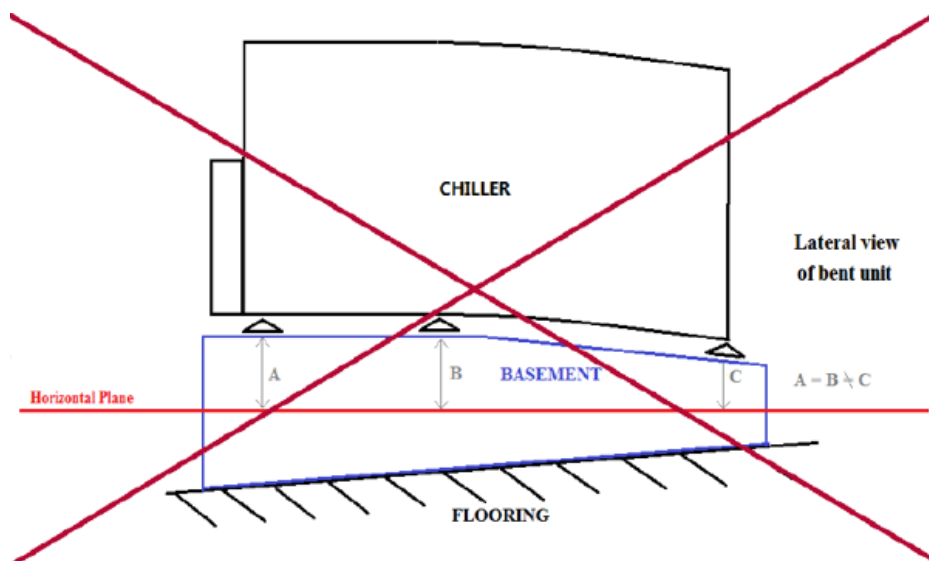


Рис. 2. Выравнивание агрегата

#### 4.4 Требования к расстоянию в свету

Чтобы обеспечить оптимальную вентиляцию змеевиков конденсатора, крайне важно соблюдать требования к расстоянию в свету для всех агрегатов.

При выборе места размещения агрегата и для обеспечения доступа к агрегату нужного объема воздуха следует учитывать следующие требования:

- избегать рециркуляции теплого воздуха;
- избегать ограничения притока воздуха к конденсатору с воздушным охлаждением.

Несоблюдение обоих вышеуказанных условий может вызвать повышение давления конденсации, которое ведет к понижению эффективности использования электроэнергии и холодопроизводительности.

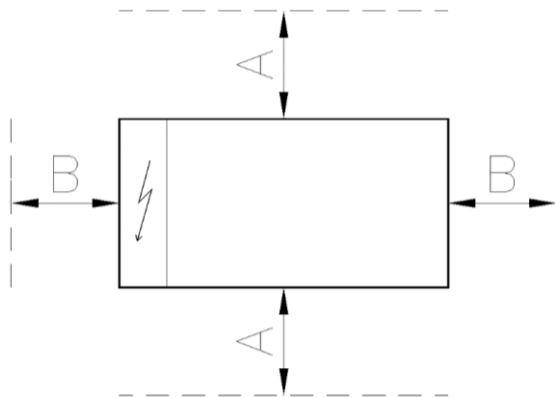
Должен обеспечиваться доступ к агрегату со всех сторон для выполнения операций технического обслуживания после монтажа и беспрепятственный вертикальный выпуск воздуха. Далее на рисунке показано требуемое расстояние в свету.

**Вертикальный отвод воздуха не должен блокироваться в течение не менее 5000мм.**

В случае установки двух агрегатов в свободном поле рекомендуемое расстояние в свету между ними составляет 3600 мм. В случае установки двух агрегатов в ряд расстояние в свету составляет 1500 мм.

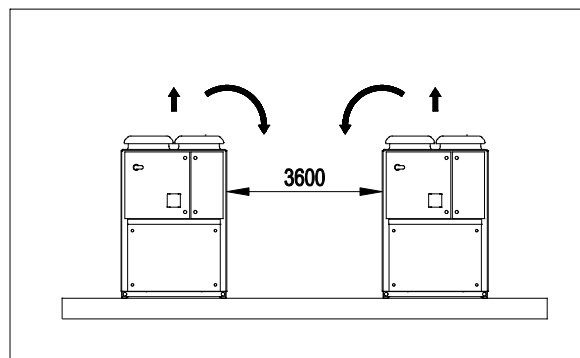
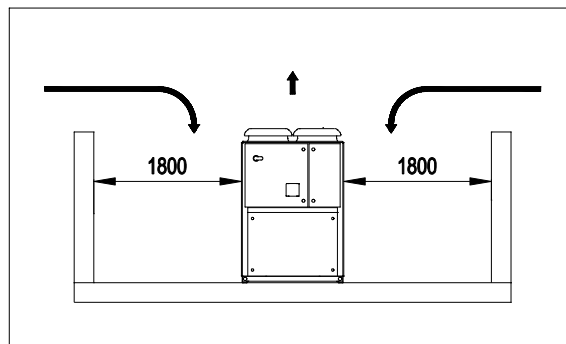
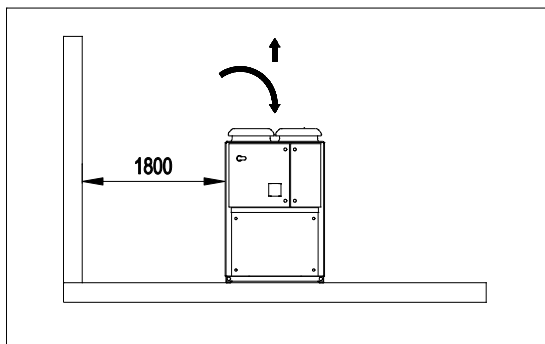
Если агрегат монтируется без соблюдения рекомендуемого расстояния в свету до стен и/или вертикальных препятствий, может возникнуть рециркуляция теплого воздуха и/или ограничение воздушного потока к конденсатору с воздушным охлаждением, которые приведут к понижению эффективности использования электроэнергии и холодопроизводительности агрегата.

В любом случае, микропроцессор обеспечит адаптацию агрегата к новым условиям эксплуатации и максимальную производительность, доступную в конкретных условиях, даже если боковое расстояние в свету меньше рекомендуемого значения. Исключением являются ситуации, при которых условия эксплуатации могут повлиять на безопасность персонала или надежность работы агрегата.



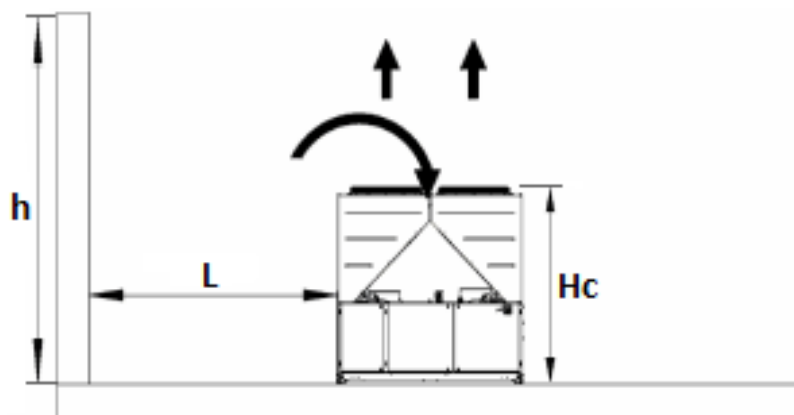
	Параллельный змеевик	Двухсекционный змеевик
A	1100 мм	2200 мм
B	1100 мм	1500 мм

#### Агрегат EWYTx5B:

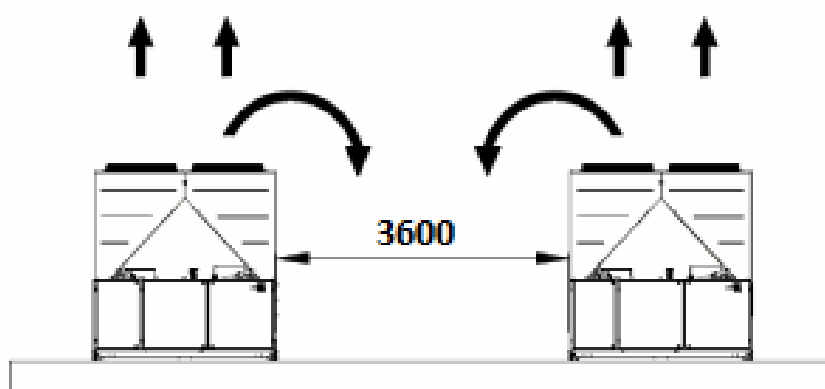




### Агрегат EWYТxx0В:



Если  $h < H_c \rightarrow L \geq 3,0$  м (мультисекционный) /  $L \geq 1,8$  м (параллельный). Если  $h > H_c$  или  $L$  меньше рекомендуемого расстояния в свету, следует обратиться к своему дистрибьютору Daikin, чтобы оценить возможные варианты размещения.



**Рис. 3. Требования к расстоянию в свету**

Вышеуказанные расстояния в свету обеспечивают исправную работу агрегата в большей части областей применения. Тем не менее, в некоторых ситуациях, связанных с монтажом нескольких агрегатов, должны соблюдаться следующие рекомендации.

#### **Последовательный монтаж нескольких агрегатов в свободном поле с преобладающим ветром**

С учетом монтажа на участке с преобладающим ветром конкретного направления (см. следующий рис.):

- Агрегат № 1 работает нормально без избыточного нагрева окружающей среды.
- Агрегат № 2 работает в нагретой окружающей среде. Агрегат работает в условиях рециркуляции воздуха, поступающего с агрегата 1 и с него самого.
- Агрегат № 3 работает в условиях избыточного нагрева окружающей среды в результате рециркуляции воздуха, поступающего с двух других агрегатов.

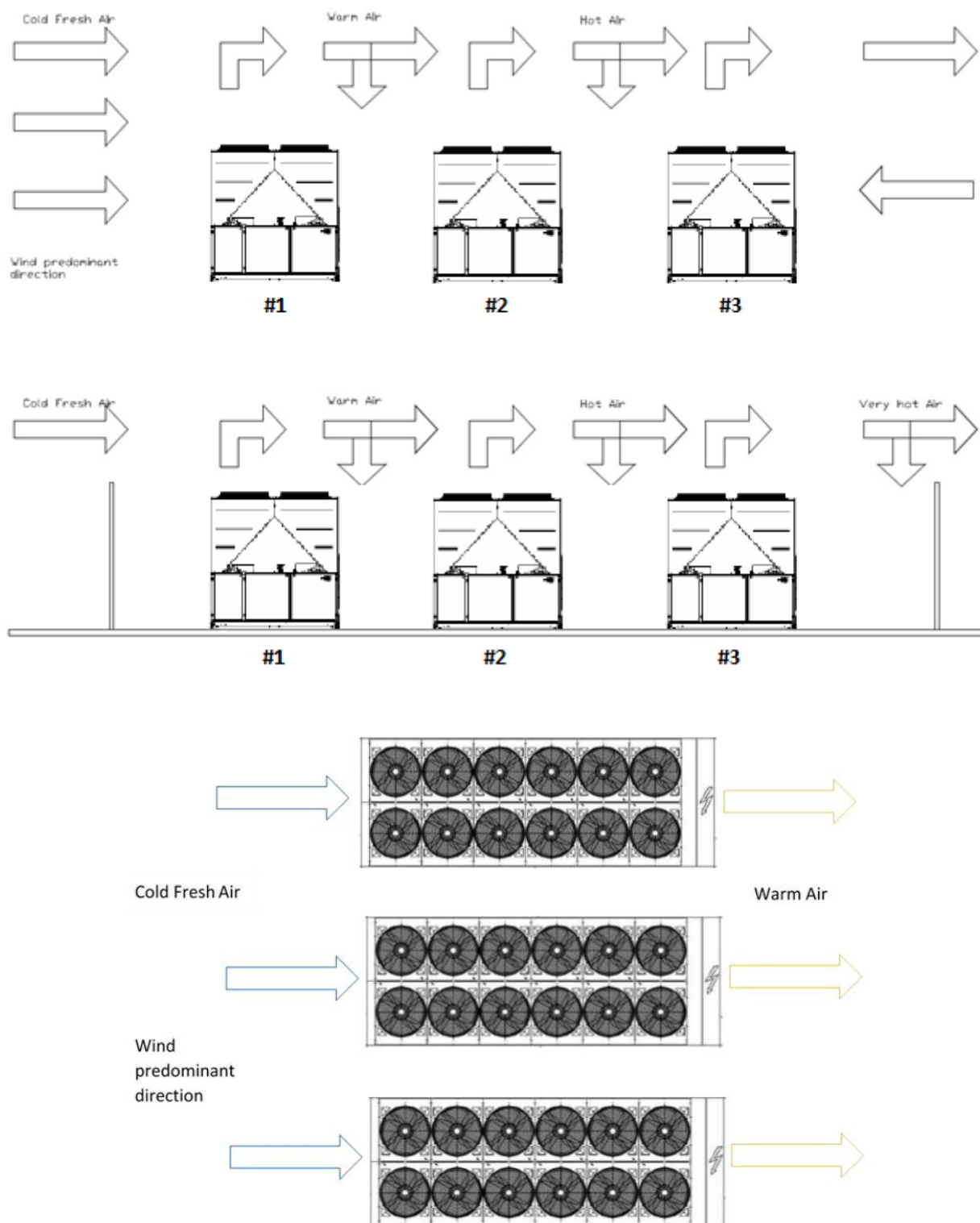
Чтобы избежать рециркуляции горячего воздуха в результате действия преобладающих ветров, рекомендуется размещать все агрегаты в направлении преобладающего ветра (см. рисунок ниже).

#### **Последовательный монтаж нескольких агрегатов на отгороженной площадке**

Не рекомендуется выполнять монтаж на отгороженных площадках, высота стенок которых равна или превышает высоту агрегатов. Агрегат № 2 и агрегат № 3 работают при значительно более высокой температуре из-за нарастающей рециркуляции. В этом случае необходимо принять специальные меры предосторожности в зависимости от конкретных условий монтажа (например, при стенках жалюзийного типа монтировать агрегат на опорную раму, чтобы увеличить его высоту, или воздухопроводы на выходе вентиляторов, вентиляторы с высокими аэродинамическими характеристиками и т. д.).

Все вышеуказанные случаи требуют еще большего внимания, если расчетные условия приближены к пределам рабочих диапазонов агрегата.

**ПРИМЕЧАНИЕ.** Компания Daikin не несет ответственность за неисправности, вызванные рециркуляцией горячего воздуха или недостаточным притоком воздуха в результате монтажа без соблюдения вышеперечисленных рекомендаций.



**Рис. 4. Монтаж нескольких агрегатов (режим охлаждения)**

#### 4.5 Уровень шума и звукоизоляция

Агрегат является источником шума, генерируемого, главным образом, работающими компрессорами и вентиляторами.

Уровень шума, генерируемого отдельными моделями, указан в торговой документации.

Если монтаж, эксплуатация и техническое обслуживание агрегата выполняются надлежащим образом, уровень генерируемого шума такой, при котором отсутствует необходимость в использовании каких-либо специальных защитных средств при продолжительной работе рядом с агрегатом.

Если существуют специальные требования к уровню шума, то при монтаже агрегата необходимо использовать дополнительные шумопоглощающие устройства и тщательно изолировать агрегат у основания с помощью виброизолирующих элементов (поставляются дополнительно). Кроме того, должны быть выполнены гибкие соединения в местах подвода воды.

## 4.6 Водяной контур, подсоединяемый к агрегату

### 4.6.1 Водопровод

Схема водопровода должна содержать как можно меньше колен и изменений направления по вертикали. Таким образом значительно сократится стоимость монтажа и повысится эффективность системы.

Водопроводная система должна включать в себя:

1. Вибростойкие опоры, чтобы снизить передачу вибраций конструкциям;
2. Отсечные клапаны, чтобы изолировать агрегат от водопроводной системы при выполнении технического обслуживания;
3. Защиту паяного пластинчатого теплообменника от обледенения посредством постоянного контроля расхода воды в паяном пластинчатом теплообменнике с помощью реле расхода, чтобы обеспечить защиту агрегата. В большинстве случаев реле расхода на месте отрегулировано таким образом, чтобы подавать аварийный сигнал только при отключении водяного насоса и прекращении расхода воды. Рекомендуется отрегулировать реле расхода таким образом, чтобы подавался «Аварийный сигнал утечки воды», если расход воды достигнет минимального допустимого значения (см. таблицу 1). В этом случае обеспечивается защита паяного пластинчатого теплообменника от обледенения, а реле расхода сможет обнаруживать загрязнение фильтра для воды.
4. Устройство для ручного или автоматического выпуска воздуха в самой высокой точке системы, а также сливное устройство в самой нижней точке системы;
5. Паяный пластинчатый теплообменник и устройство для рекуперации тепла, которые не должны монтироваться в самой высокой точке системы;
6. Подходящее устройство для поддержания давления водопроводной системе (расширительный бак и т. п.);
7. Датчики температуры и давления воды, необходимые оператору во время эксплуатации и технического обслуживания системы;
8. Фильтр или аналогичное устройство для улавливания инородных частиц из рабочей среды. Использование фильтра позволяет продлить срок службы паяного пластинчатого теплообменника и насоса и поддерживать хорошее состояние водопроводной системы. **Фильтр для воды должен монтироваться как можно ближе к агрегату.** Если фильтр для воды монтируется в другой части водопроводной системы, персонал, выполняющий монтажные работы, должен очистить водопроводные трубы, которые проходят между фильтром для воды и паяным пластинчатым теплообменником.

Рекомендуемый максимальный размер отверстий фильтра предварительной очистки составляет:

- 0,87 мм (кожухотрубный теплообменник);
- 1,0 мм (паяный пластинчатый теплообменник);
- 1,2 мм (затопленный теплообменник).

Меры предосторожности для надлежащей эксплуатации:

9. Паяный пластинчатый теплообменник оснащается термостатом и электронагревателем для защиты от обледенения при температуре окружающего воздуха вплоть до  $-18^{\circ}\text{C}$ .  
Следовательно, необходимо обеспечить защиту от обледенения всех труб водопровода и устройств, находящихся за пределами агрегата.
10. Устройство для рекуперации тепла должно опорожняться в зимний сезон, за исключением случаев, при которых в водяной контур добавляется смесь этиленгликоля в соответствующей пропорции.
11. При замене агрегата вся водопроводная система должна быть опорожнена и очищена перед выполнением монтажа нового агрегата. Перед вводом в эксплуатацию нового агрегата рекомендуется регулярно проводить испытания и химическую подготовку воды.
12. Если в водопроводную систему добавляется гликоль в качестве противообледенительной защиты, следует учитывать, что давление всасывания будет ниже, эксплуатационные характеристики агрегата ухудшатся, а перепады давления воды увеличатся. Должны быть перенастроены все предохранительные системы агрегата, такие как устройства защиты от обледенения и пониженного давления.
13. Перед выполнением работ по теплоизоляции труб водопровода необходимо проверить систему на отсутствие утечек. Чтобы предупредить конденсацию и снижение холодопроизводительности, необходимо выполнить изоляцию всего гидравлического контура. В зимнее время необходимо обеспечить защиту труб водопровода от обледенения (например, с помощью раствора гликоля или греющего кабеля).
14. Следует проверить, что давление воды не превышает расчетное давление водяной стороны теплообменников. Монтировать предохранительный клапан на водопроводе на выходе паяного пластинчатого теплообменника.

#### 4.6.2 Перепад давления на фильтре для воды

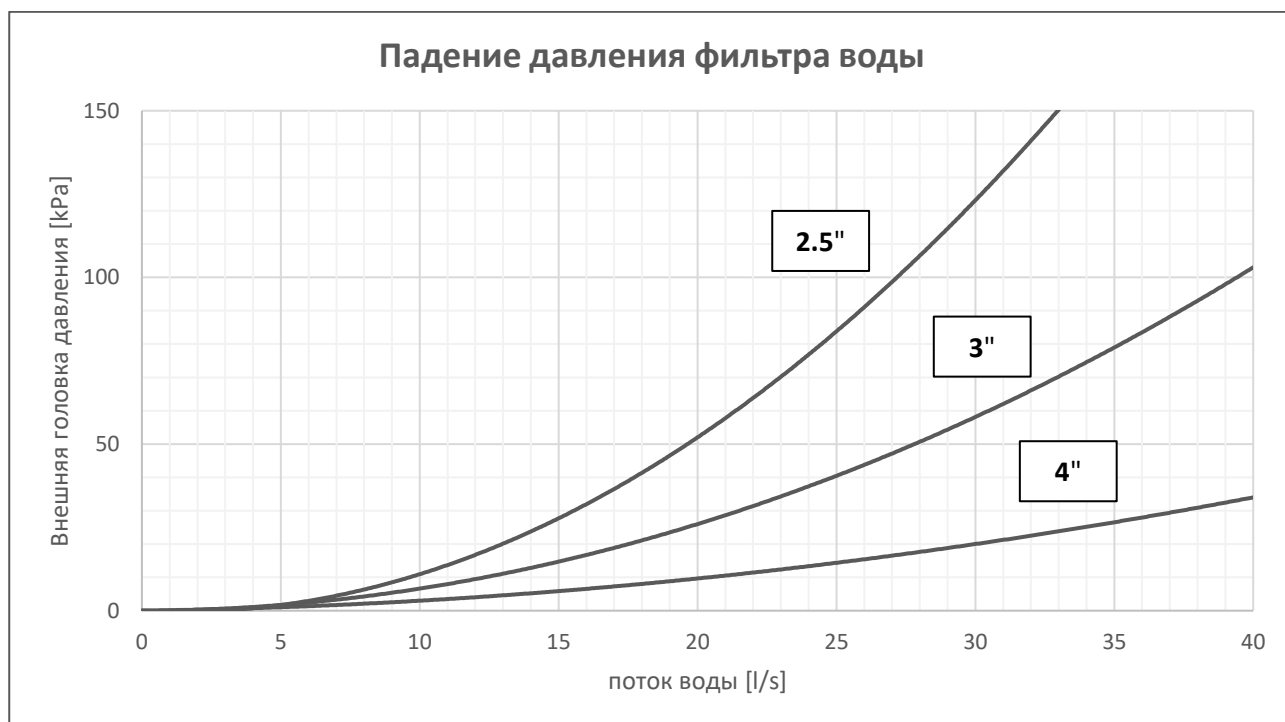


Рис. 5. Перепад давления на фильтре для воды

#### 4.6.3 Монтаж реле расхода

Чтобы обеспечить достаточный расход воды через паяный пластинчатый теплообменник, на водяном контуре необходимо монтировать реле расхода. Реле расхода монтируется на входном, либо на выходном водопроводе, рекомендуется использование выходного водопровода. Реле расхода служит для остановки агрегата в случае прекращения потока воды, чтобы защитить паяный пластинчатый теплообменник от обледенения.

Компания-производитель дополнительно предлагает реле расхода, выбранное специально для этой цели.

Это реле расхода лопастного типа предназначается для наружного применения в тяжелых условиях эксплуатации (IP67), а также для труб диаметром от 1" до 6".

Реле расхода поставляется с сухим контактом, который необходимо подключить с помощью электрического соединения к клеммам, показанным на принципиальной электрической схеме.

Реле расхода должно быть настроено таким образом, чтобы оно срабатывало, если расход воды в паяном пластинчатом теплообменнике достигнет минимального допустимого значения (см. таблицу 1).

Таблица 1. Допустимый диапазон расхода воды

Модель	Мин. расход [л/с]	Макс. расход [л/с]	Модель	Мин. расход [л/с]	Макс. расход [л/с]
EWYT085B-SS(L)(R)A1	2,5	12,5	EWYT085B-XS(L)(R)A1	3,6	17,0
EWYT105B-SS(L)(R)A1	2,5	12,5	EWYT115B-XS(L)(R)A1	3,6	17,0
EWYT135B-SS(L)(R)A1	2,5	12,5	EWYT135B-XS(L)(R)A1	3,6	17,0
EWYT175B-SS(L)(R)A1	2,5	12,5	EWYT175B-XS(L)(R)A1	5,0	22,9
EWYT215B-SS(L)(R)A1	3,6	17,0	EWYT215B-XS(L)(R)A1	5,0	22,9
EWYT205B-SS(L)(R)A2	3,6	17,0	EWYT215B-XS(L)(R)A2	8,9	31,2
EWYT235B-SS(L)(R)A2	3,6	17,0	EWYT235B-XS(L)(R)A2	8,9	31,2
EWYT255B-SS(L)(R)A2	4,4	19,9	EWYT265B-XS(L)(R)A2	8,9	31,2
EWYT300B-SS(L)(R)A2	4,4	19,9	EWYT310B-XS(L)(R)A2	8,9	31,2
EWYT340B-SS(L)(R)A2	5,6	26,4	EWYT350B-XS(L)(R)A2	8,9	31,2
EWYT390B-SS(L)(R)A2	5,6	26,4	EWYT400B-XS(L)(R)A2	8,9	31,2
EWYT430B-SS(L)(R)A2	5,6	26,4	EWYT440B-XS(L)(R)A2	11,2	51,2
EWYT490B-SS(L)(R)A2	7,0	31,2	EWYT500B-XS(L)(R)A2	11,2	51,2
EWYT540B-SS(L)(R)A2	7,0	31,2	EWYT560B-XS(L)(R)A2	11,9	53,7
EWYT590B-SS(L)(R)A2	8,8	41,2	EWYT600B-XS(L)(R)A2	11,9	53,7
EWYT630B-SS(L)(R)A2	8,8	41,2	EWYT630B-XS(L)(R)A2	11,9	53,7
EWYT640B-SS(L)(R)A2	8,8	41,2	EWYT650B-XS(L)(R)A2	11,9	53,7

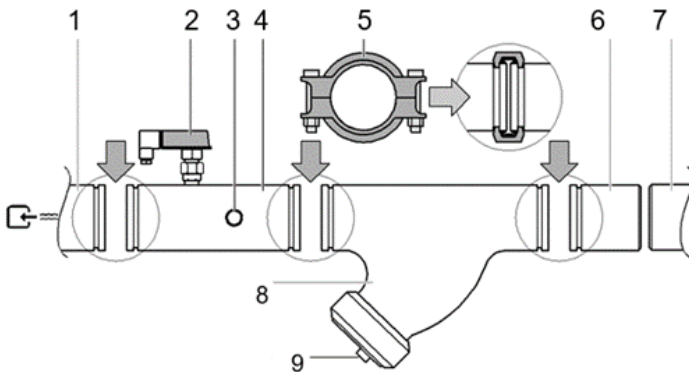
#### 4.6.4 Подготовка и проверка монтажа водяного контура

Для присоединения теплового насоса к водяному контуру системы агрегаты оснащены впускным и выпускным патрубками. Присоединение контура к агрегату должно выполняться уполномоченным техническим специалистом в соответствии с действующими национальными и европейскими нормами в этой области.

**ПРИМЕЧАНИЕ.** Перечисленные ниже компоненты не входят в стандартную комплектацию и поставляются по отдельному запросу, **даже если их установка является обязательной.**

Попадание грязи в водяной контур может привести к проблемам. Поэтому при присоединении водяного контура следует всегда действовать следующим образом:

1. Устанавливать только трубы с чистой внутренней поверхностью.
2. При снятии любых задигов держать трубу концом вниз.
3. Для предупреждения проникновения пыли и грязи в трубу при ее пропускании через стену покрывать торец трубы.
4. Перед монтажом труб между фильтром и агрегатом промыть их потоком воды.



- 1 Приемник воды испарителя
- 2 Реле расхода
- 3 Датчик на водяном впускном патрубке
- 4 Труба на входе воды с реле расхода и датчиком температуры на входе воды
- 5 Соединитель
- 6 Ответная труба
- 7 Подвод водяной трубы контура
- 8 Фильтр
- 9 Фильтр с крышкой

Циркулирующая в системе вода должна быть чистой и без следов масла и продуктов коррозии. На впуске каждого теплообменника необходимо монтировать механический фильтр. Если механический фильтр не будет установлен, в теплообменник могут попасть твердые частицы и/или сварочные шлаки. Мы рекомендуем использовать фильтр с диаметром ячеек не более 1мм.

Производитель не несет ответственность за какие-либо повреждения теплообменников, вызванные отсутствием механических фильтров.

#### 4.6.5 Рекуперация тепла

По дополнительному заказу агрегат может поставляться с системой рекуперации тепла.

В состав данной системы входят теплообменник с водяным охлаждением, размещенный на отводной трубе компрессора, и специальный регулятор давления конденсации.

Чтобы обеспечить работу компрессора в его рабочем диапазоне, агрегаты с рекуперацией тепла не должны эксплуатироваться при температуре воды рекуперации тепла ниже 20°C.

Ответственность за соблюдение данного значения (например, с помощью перепускного клапана рециркуляции) несут компании, осуществляющие проектирование установки и монтаж агрегата.

#### 4.6.6 Гидравлические схемы

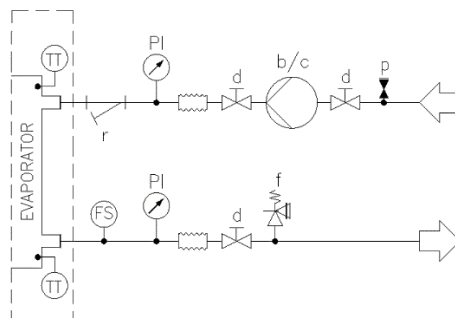
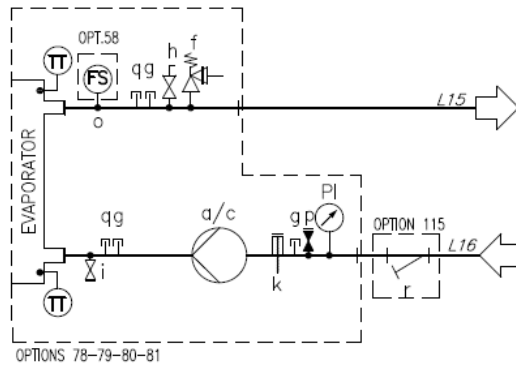
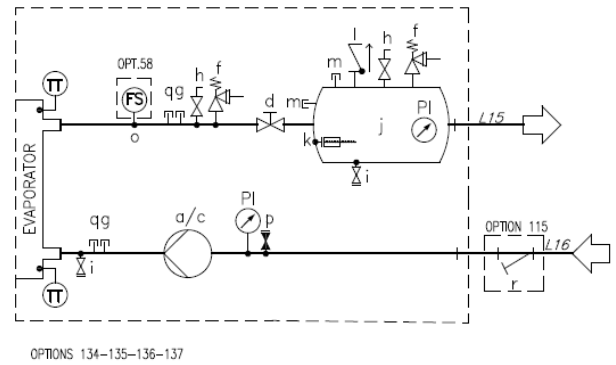
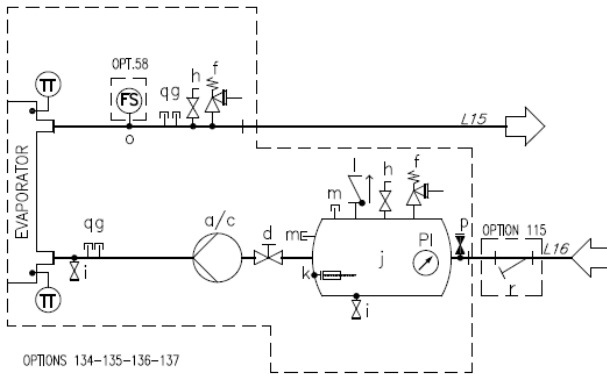


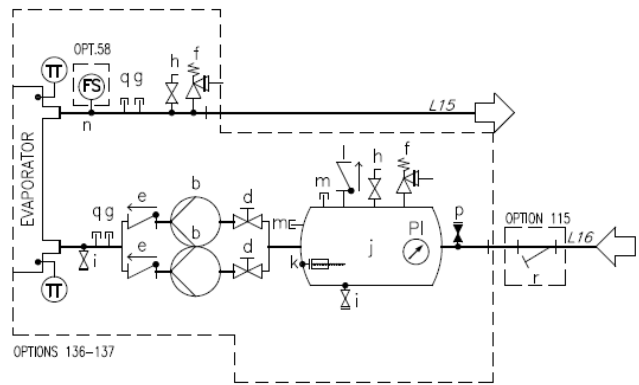
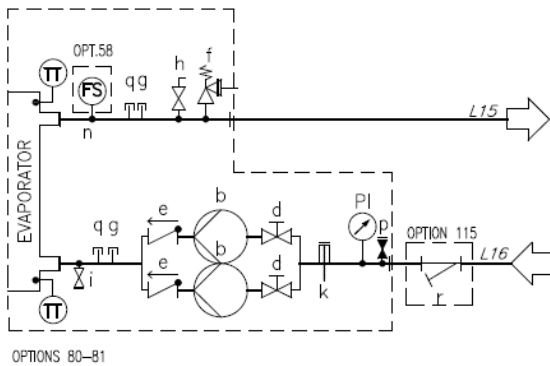
Рис. 6. Гидравлическая схема агрегата без встроенного насоса (макс. рабочее давление 20 бар)



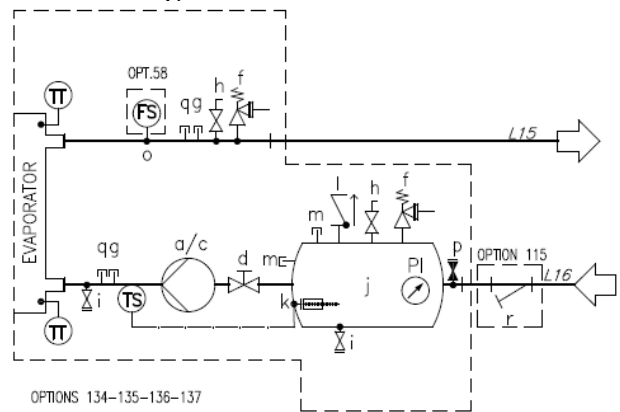
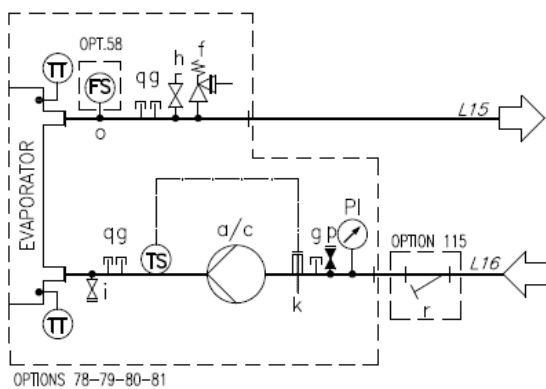
**Рис. 7. Гидравлическая схема для одного насоса / двух насосов (EWYTx5B) (компл. 78-79) (макс. рабочее давление 6 бар)**



**Рис. 8. Гидравлическая схема для одного насоса / двух насосов с баком (EWYTx5B) (компл. 134-135) (макс. рабочее давление 6 бар)**



**Рис. 9. Гидравлическая схема для двоянного насоса (EWYTx5B) (компл. 80-81/136-137) (макс. рабочее давление 6 бар)**



**Рис. 10. Гидравлическая схема для одного насоса / двух насосов (компл. 78-79-80-81/134-135-136-137) (макс. рабочее давление 6 бар)**

## Условные обозначения

<b>a</b>	Насос одностороннего действия	<b>л</b>	Обратный клапан
<b>b</b>	Два насоса - параллельная конфигурация	<b>m</b>	Заглушенный штуцер
<b>c</b>	Сдвоенный насос	<b>n</b>	Фитинг 1" для реле расхода
<b>d</b>	Клапан	<b>o</b>	Фитинг ½" для реле расхода
<b>e</b>	Обратный клапан	<b>p</b>	Фитинг для клапана автоматического заполнения
<b>f</b>	Предохранительный клапан (½" Pset=6 bar)*	<b>q</b>	Заглушенный штуцер
<b>g</b>	Заглушенный штуцер	<b>r</b>	Фильтр для воды
<b>h</b>	Дыхательный клапан	<b>TT</b>	Датчик температуры
<b>i</b>	Слив	<b>TS</b>	Реле температуры
<b>j</b>	Резервуар	<b>PI</b>	Манометр
<b>k</b>	Электрический нагреватель	<b>FS</b>	Реле расхода

\* клапан выбран для защиты гидрокомплекта; защита водяной установки должна быть проверена установщиком.

## 4.7 Подготовка воды

Перед вводом агрегата в эксплуатацию необходимо очистить водяной контур.

Запрещено промывать паяный пластинчатый теплообменник струей с сильным напором или подвергать его воздействию частиц, высвобождаемых во время промывки. Чтобы избежать промывки трубопровода струей с сильным напором, рекомендуется монтировать перепускной трубопровод подходящего размера и клапанный механизм. Перепускной трубопровод может использоваться при техобслуживании, чтобы отсечь теплообменник без прекращения потока на другие агрегаты.

**Гарантия не распространяется на любые повреждения, вызванные присутствием инородных тел или частиц в паяном пластинчатом теплообменнике.** Внутри теплообменника могут скапливаться грязь, накипь, частицы ржавчины и другие материалы, которые снижают его теплообменную способность. Кроме того, могут увеличиться перепады давления и может снизиться расход воды. Надлежащая подготовка воды снижает риск коррозии, эрозии, образования накипи и т. д. Наиболее подходящий способ подготовки воды должен определяться на месте на основании типа системы и характеристик воды. Компания-производитель не несет ответственность за повреждение или неисправность оборудования, вызванные ненадлежащей подготовкой воды или ее отсутствием.

**Таблица 2. Допустимое качество воды**

Требования DAE к качеству воды	Кожух и трубы + погружной теплообменник	Паяный пластинчатый теплообменник
pH (при 25 °C)	6,8 ÷ 8,4	7,5 – 9,0
Электропроводность [мкСм/см] (при 25°C)	< 800	< 500
Ион хлора [мг Cl <sup>-</sup> /л]	< 150	< 70 (HP <sup>1</sup> ); < 300 (CO <sup>2</sup> )
Ион сульфата [мг SO <sub>4</sub> <sup>2-</sup> /л]	< 100	< 100
Щелочность [мг CaCO <sub>3</sub> / л]	< 100	< 200
Общая жесткость [мг CaCO <sub>3</sub> / л]	< 200	75 ÷ 150
Железо [мг Fe / л]	< 1	< 0,2
Ион аммония [мг NH <sub>4</sub> <sup>+</sup> / л]	< 1	< 0,5
Двуокись кремния [мг SiO <sub>2</sub> / л]	< 50	-
Хлористые соединения (мг Cl <sub>2</sub> /л)	< 5	< 0,5

Примечание. 1: HP = тепловой насос  
2: CO: Только охлаждение

## 4.8 Встроенный насос (дополнительно)

Перед вводом насоса в эксплуатацию необходимо проверить, что гидравлический контур заполнен надлежащим образом и находится по действию минимального статического давления в 2 бара для защиты от кавитации. Кроме того, необходимо проверить надлежащее стравливание воздуха в трубопроводной системе с помощью дыхательного клапана, обозначенного на гидравлических схемах буквой "h".

## 4.9 Эксплуатационные пределы

Эксплуатация агрегата вне указанных пределов может привести к его повреждению. В случае сомнений следует обратиться к представителю компании-производителя. Чтобы обеспечить надлежащую работу агрегата, значение расхода воды в испарителе должно находиться в пределах, установленных для соответствующего агрегата. При расходе воды ниже значения, указанного в таблице 1, могут возникнуть проблемы из-за обледенения, загрязнения и плохого регулирования. При расходе воды выше значения, указанного в таблице 1, могут возникнуть недопустимые потери нагрузки, чрезмерная эрозия и вибрации труб, которые приведут к их разрушению. **См. надлежащий диапазон эксплуатационных характеристик для каждого агрегата в ПО для выбора чиллера (CSS - Chiller Selection Software).**

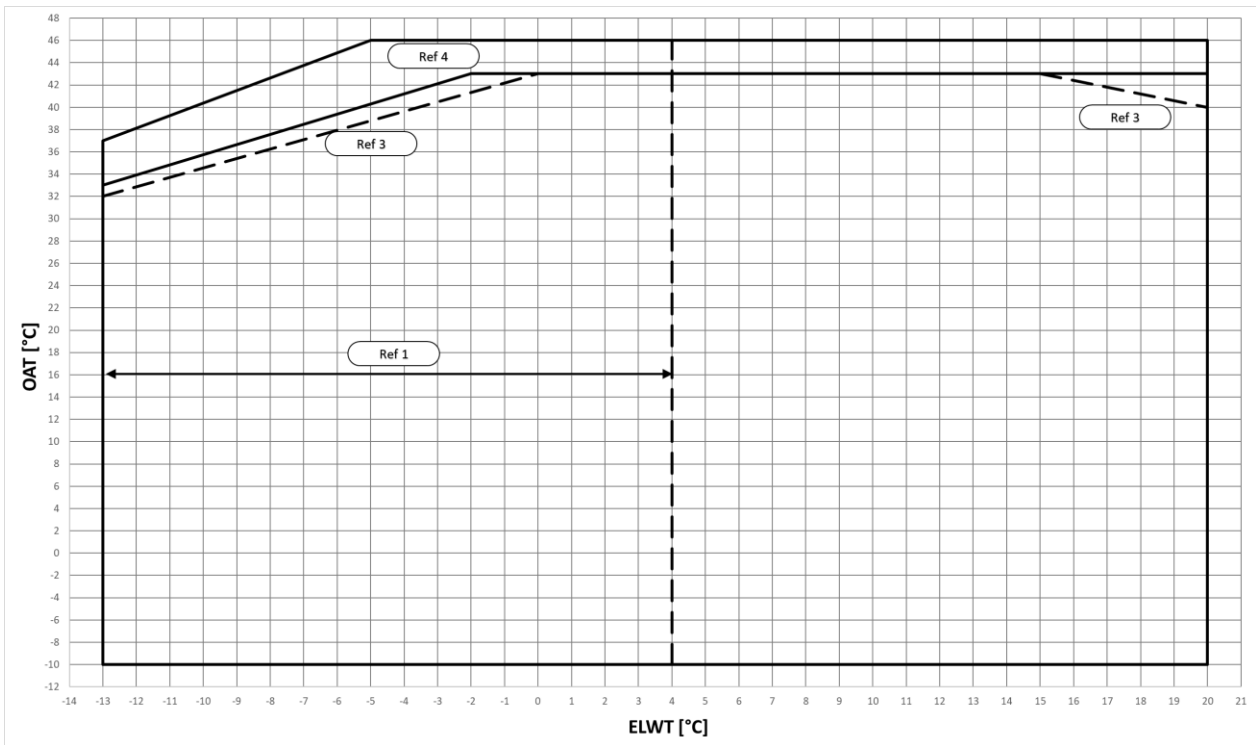


Рис. 11. Эксплуатационные пределы EWYTxh5B-S в режиме охлаждения

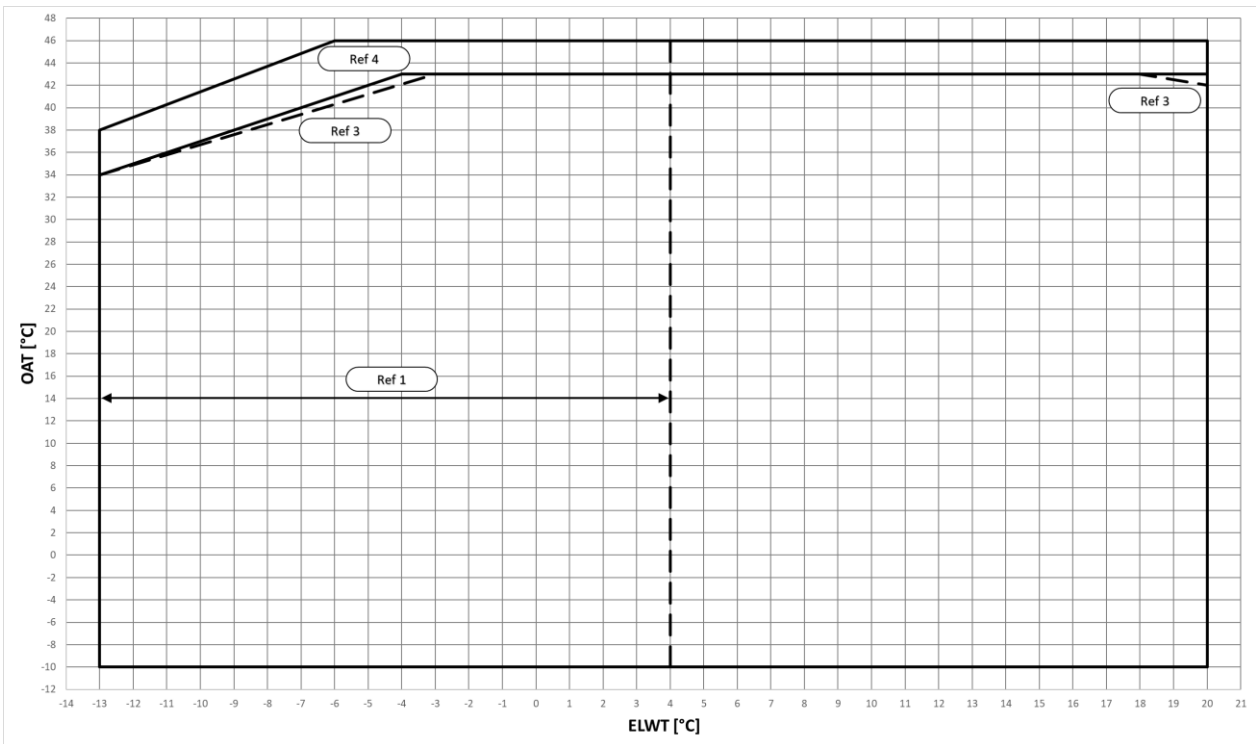


Рис. 12. Эксплуатационные пределы EWYTxh5B-X в режиме охлаждения

<b>OAT</b>	Температура наружного воздуха
<b>ELWT</b>	Температура воды на выходе из испарителя
<b>Ref 1</b>	Работа при ELWT < 4°C требует применения комплектации 08 (соляной раствор) и гликоля
<b>Ref 2</b>	Работа при температуре окружающей среды < 10°C требует применения комплектации 99 (изменение скорости вентилятора) или комплектации 42 (Speedtroll)
<b>Ref 3</b>	В данной зоне агрегаты с конфигурацией «Снижение уровня шума» могут работать с повышенным уровнем шума
<b>Ref 4</b>	Работа с частичной нагрузкой; для работы с полной нагрузке может потребоваться комплектация 142 (комплект для работы при высокой температуре окружающей среды)



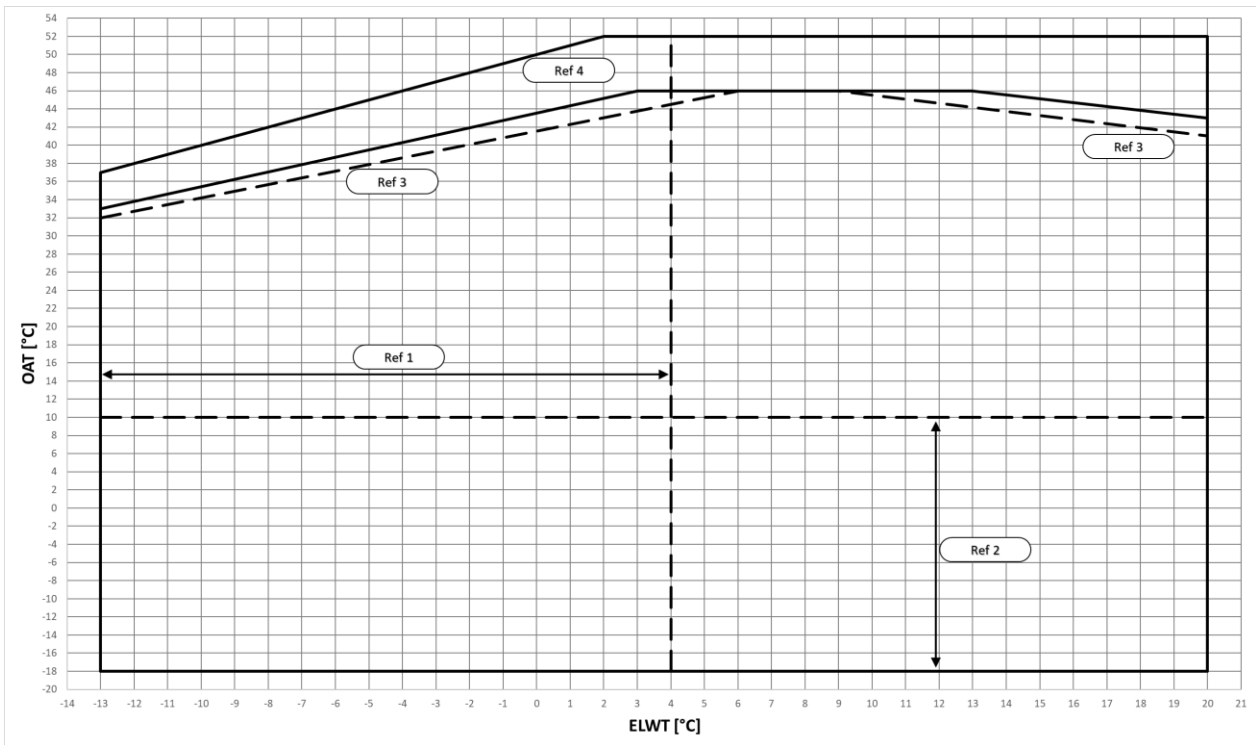


Рис. 13. Эксплуатационные пределы EWYTxh0B-S в режиме охлаждения

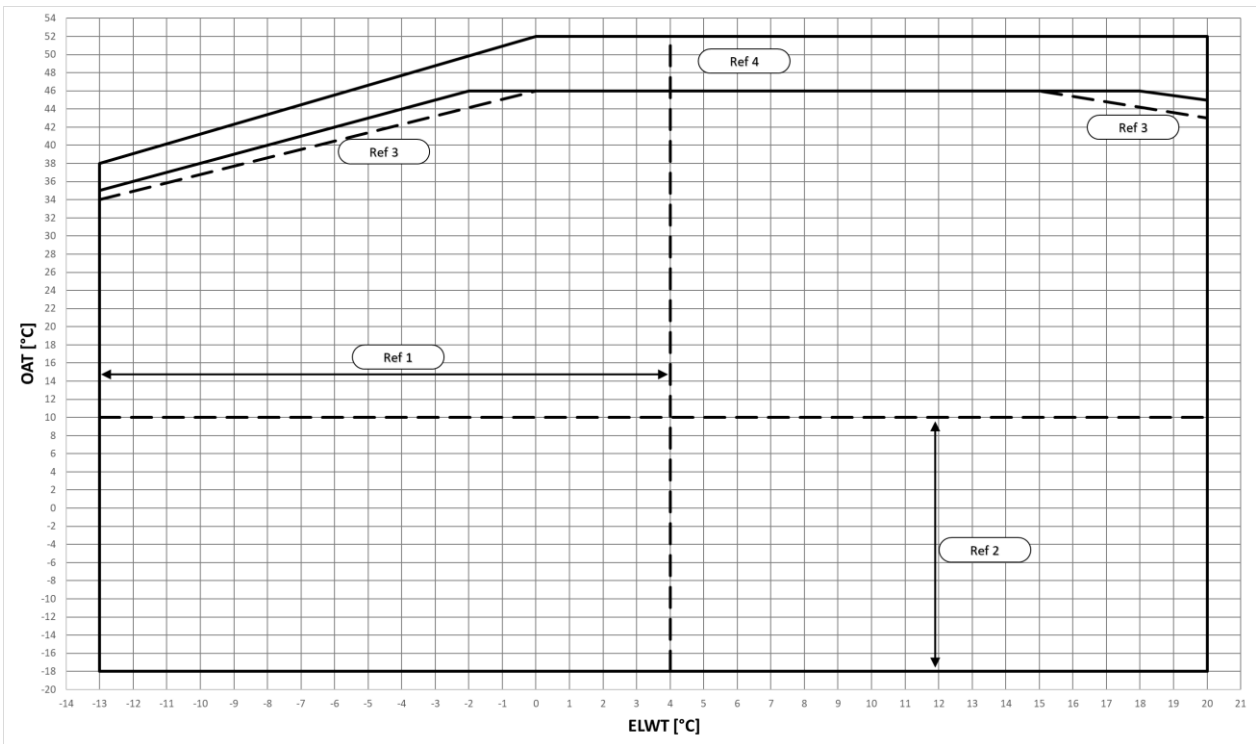


Рис. 14. Эксплуатационные пределы EWYTxh0B-X в режиме охлаждения

OAT	Температура наружного воздуха
ELWT	Температура воды на выходе из испарителя
Ref 1	Работа при ELWT < 4°C требует применения комплектации 08 (соляной раствор) и гликоля
Ref 2	Работа при температуре окружающей среды < 10°C требует применения комплектации 99 (изменение скорости вентилятора) или комплектации 42 (Speedtroll)
Ref 3	В данной зоне агрегаты с конфигурацией «Снижение уровня шума» могут работать с повышенным уровнем шума
Ref 4	Работа с частичной нагрузкой; для работы с полной нагрузке может потребоваться комплектация 142 (комплект для работы при высокой температуре окружающей среды)

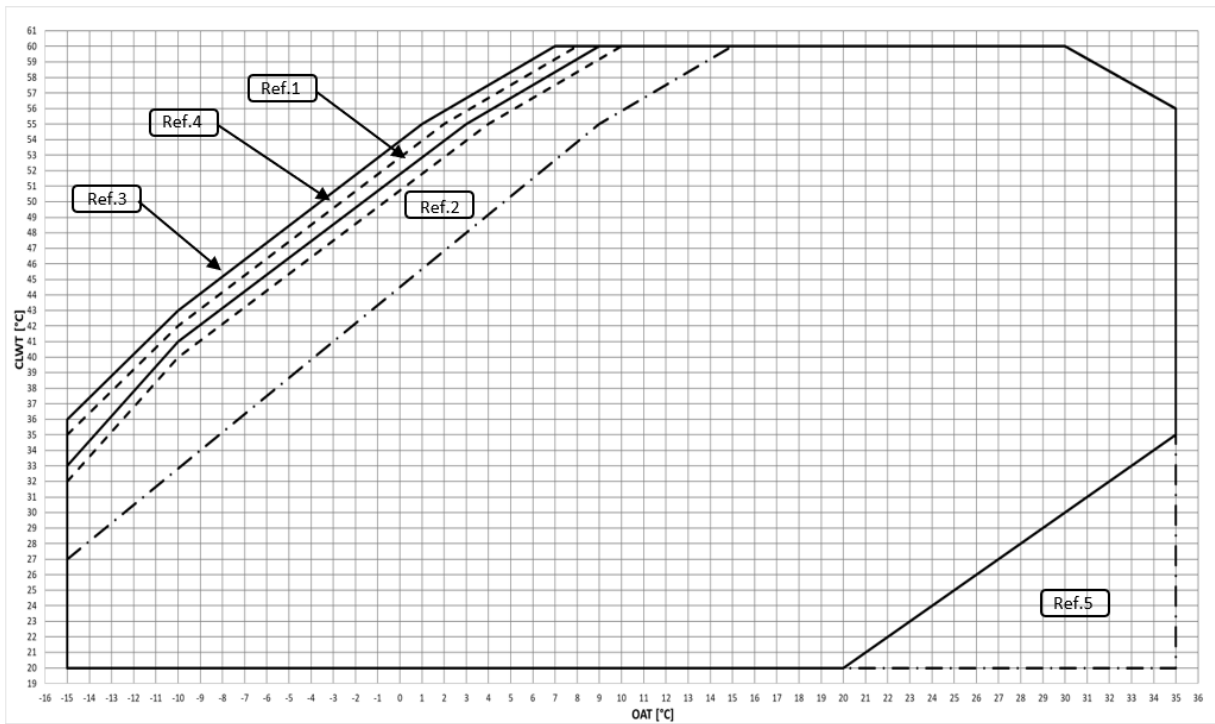


Рис. 15. Эксплуатационные пределы EWYT-B-S в режиме нагрева

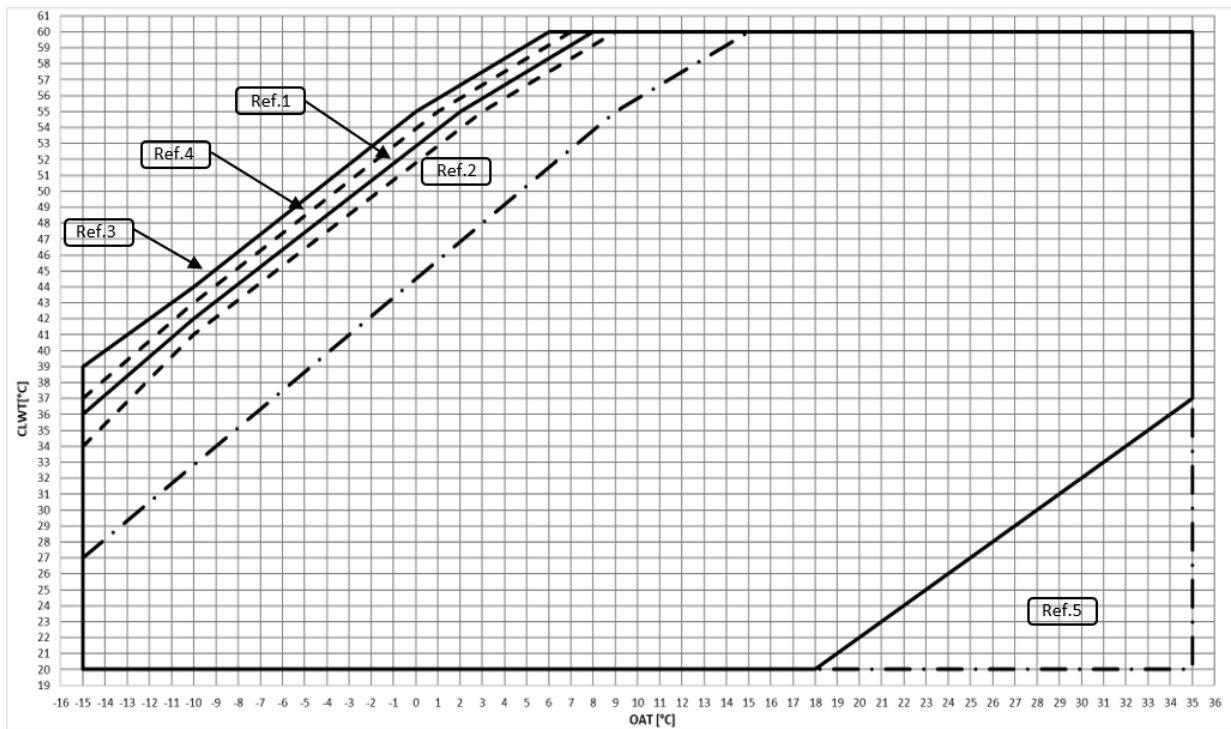


Рис. 16. Эксплуатационные пределы EWYT-B-X в режиме нагрева

OAT	Температура наружного воздуха
CLWT	Температура воды на выходе из конденсатора
Ref 1	Работа при полной нагрузке, конфигурация «типовой шум»
Ref 2	Работа при полной нагрузке, конфигурация «пониженный шум»
Ref 3	Работа с частичной нагрузкой, конфигурация «типовой шум»
Ref 4	Работа с частичной нагрузкой, конфигурация «пониженный шум»
Ref 5	Работа, требующая OP.205

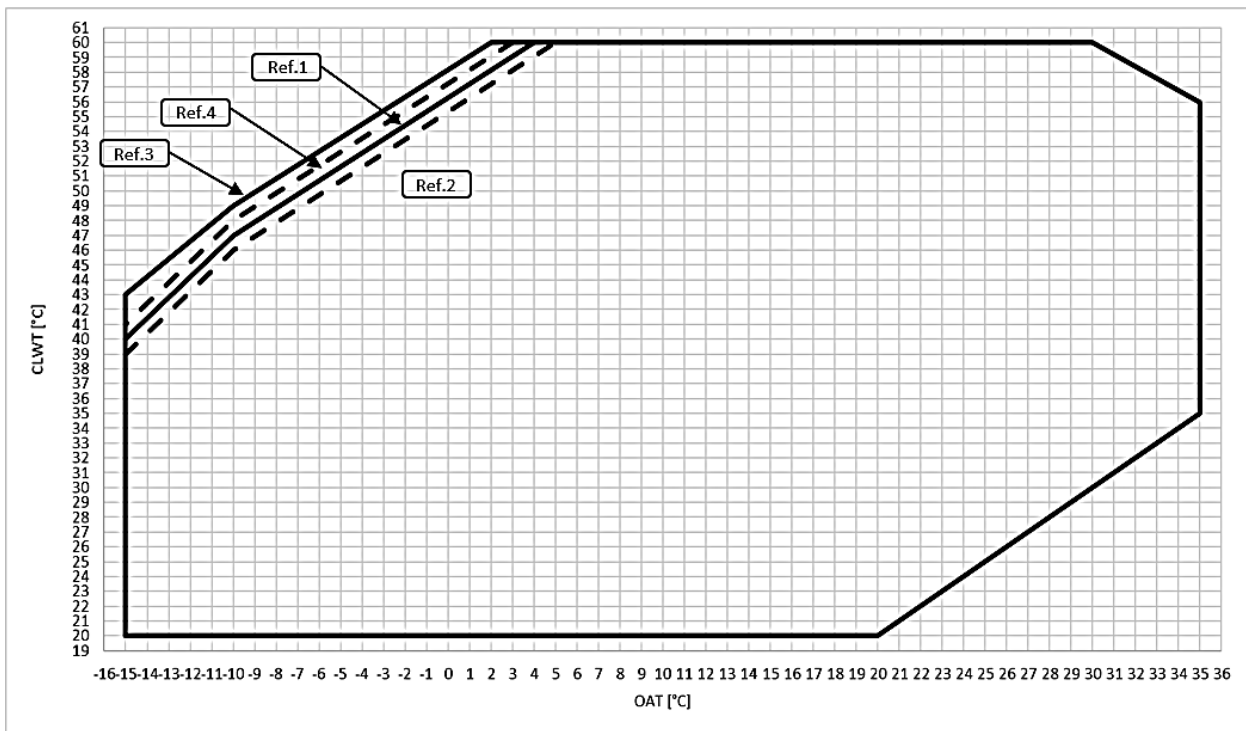


Рис. 17. Эксплуатационные пределы EWYT~B-S в режиме нагрева, OP.204

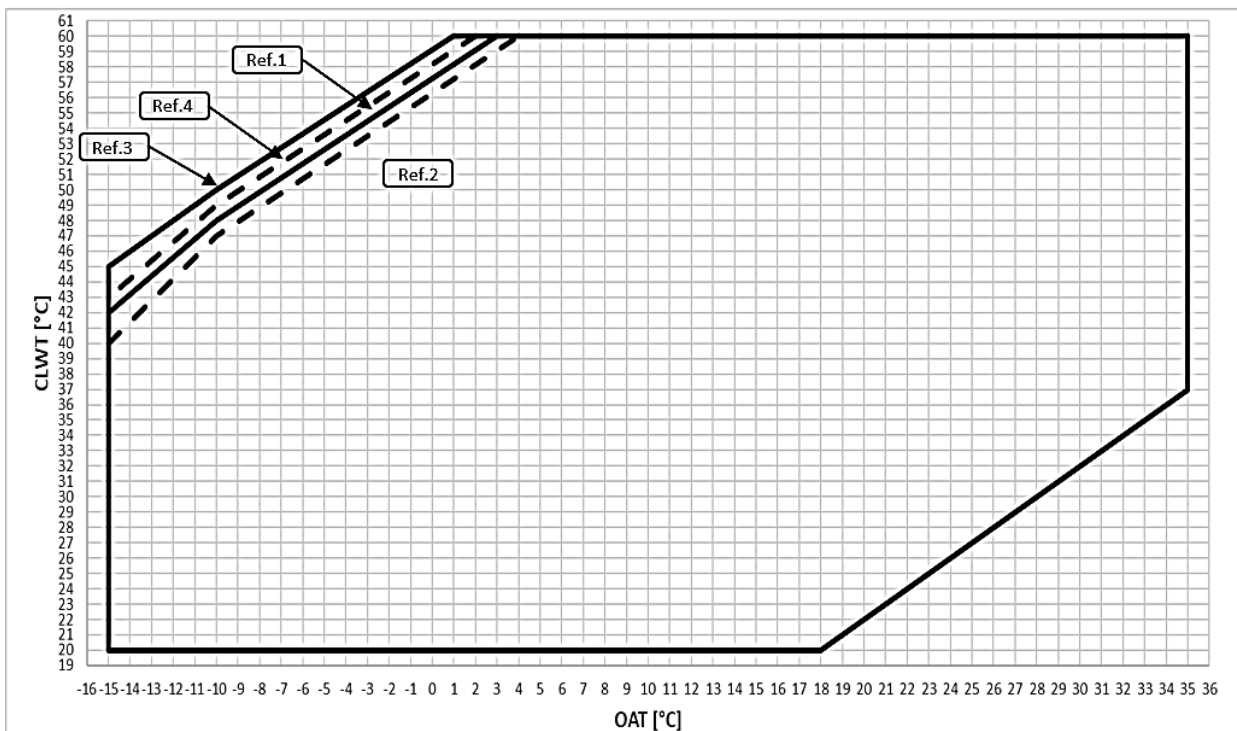


Рис. 18. Эксплуатационные пределы EWYT~B-X в режиме нагрева, OP.204

OAT	Температура наружного воздуха
CLWT	Температура воды на выходе из конденсатора
Ref 1	Работа при полной нагрузке, конфигурация «типовой шум»
Ref 2	Работа при полной нагрузке, конфигурация «пониженный шум»
Ref 3	Работа с частичной нагрузкой, конфигурация «типовой шум»
Ref 4	Работа с частичной нагрузкой, конфигурация «пониженный шум»



На вышеприведенных графиках приводятся данные для определения эксплуатационных пределов в заданном диапазоне.  
См. ПО CSS, чтобы определить фактические эксплуатационные пределы для рабочих условий по каждой модели.

**Таблица 3. Коэффициент загрязнения паяного пластинчатого теплообменника**

A	B	C	D
0.0176	1.000	1.000	1.000
0.0440	0.978	0.986	0.992
0.0880	0.957	0.974	0.983
0.1320	0.938	0.962	0.975

**Условные обозначения:**

- A = Коэффициент загрязнения ( $\text{м}^2 \text{ } ^\circ\text{C} / \text{кВт}$ )  
 B = Поправочный коэффициент холодопроизводительности;  
 C = Поправочный коэффициент потребляемой мощности;  
 D = Поправочный коэффициент преобразования энергии

**Таблица 4. Поправочный коэффициент высоты воздушного теплообменника**

A	0	300	600	900	1200	1500	1800
B	1013	977	942	908	875	843	812
C	1.000	0.003	0.986	0.979	0.973	0.967	0.960
D	1.000	1.005	1.009	1.015	1.021	1.026	1.031

**Условные обозначения:**

- A = Высота над уровнем моря (м);  
 B = Барометрическое давление (мбар);  
 C = Поправочный коэффициент холодопроизводительности;  
 D = Поправочный коэффициент потребляемой мощности;  
 - Максимальная эксплуатационная высота составляет 2000 м над уровнем моря;  
 - Перед выполнением монтажа агрегата на высоте от 1000 до 2000 м над уровнем моря следует обратиться в компанию-производитель.

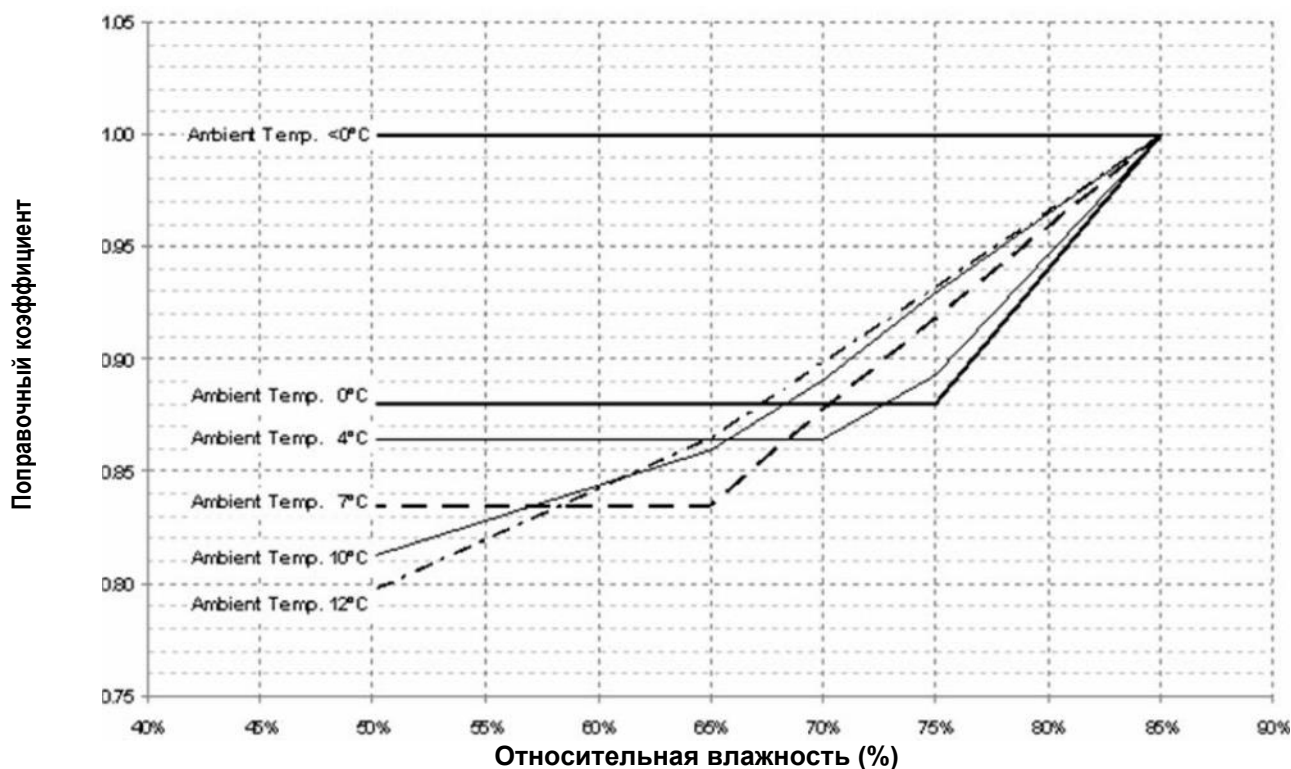
**Таблица 5. Минимальная доля гликоля при низкой температуре воздуха окружающей среды**

	AAT (2)	-3	-8	-15	-20
A (1)		10%	20%	30%	40%
	AAT (2)	-3	-7	-12	-20
B (1)		10%	20%	30%	40%

**Условные обозначения:**

- AAT = Температура воздуха окружающей среды ( $^\circ\text{C}$ ) (2)  
 A = Этиленгликоль (%) (1)  
 B = Пропиленгликоль (%) (1)  
 (1) Минимальная доля содержания гликоля для предотвращения обледенения водяного контура при указанной температуре воздуха окружающей среды.  
 (2) Температура воздуха окружающей среды, превышающая эксплуатационные пределы агрегата.  
 Необходимо обеспечить защиту водяного контура в зимнее время, даже если агрегат не эксплуатируется.

#### 4.10 Поправочный коэффициент тепловой мощности при различной температуре наружного воздуха и относительной влажности



#### Примечание.

Указанные на графиках значения <math><0^{\circ}\text{C}</math>; <math>0^{\circ}\text{C}</math>; <math>4^{\circ}\text{C}</math>; <math>7^{\circ}\text{C}</math>; <math>10^{\circ}\text{C}</math>; <math>12^{\circ}\text{C}</math> являются значениями температуры наружного воздуха.

#### 4.11 Эксплуатационная устойчивость и минимальное содержание воды в системе

##### Режим охлаждения

Содержание охлажденной воды в системах должно быть минимальным, чтобы избежать чрезмерной нагрузки (пуск и остановка) на компрессоры.

При проектировании объема воды учитываются минимальная нагрузка охлаждения, разность заданных значений температуры воды и время цикла работы компрессоров.

Как правило, содержание воды в системе не должно быть меньше значений, полученных по следующей формуле:

$$\text{Одноконтурный блок} = 5 * \frac{lt}{kW^{nominal}}$$

$$\text{Двухконтурный блок} = 3,5 * \frac{lt}{kW^{nominal}}$$

$kW^{nominal}$  = Мощность охлаждения при 12/7°C OAT=35°C

Вышеуказанное правило вытекает из следующей формулы, как относительный объем воды, способный поддерживать заданный перепад температуры воды во время минимальной нагрузки, избегая чрезмерных запусков и остановок самого компрессора (что зависит от технологии компрессора):

$$\text{объем воды} = \frac{CC [W] \times \text{Min load } \% \times DNCS [s]}{FD \left[ \frac{g}{L} \right] * SH \left[ \frac{J}{g^{\circ}C} \right] * (DT) [^{\circ}C]}$$

**CC** = Холодопроизводительность

**DNCS** = Задержка до следующего запуска компрессора

**FD** = плотность жидкости

**SH** = удельная теплота

**DT** = Дифференциал уставки температуры воды

Если компоненты системы не обеспечивают достаточного объема воды, следует добавить правильно спроектированный накопительный бак.

По умолчанию в устройстве установлен перепад температуры воды в соответствии с программой Comfort Cooling, что позволяет работать с минимальным объемом, указанным в предыдущей формуле. Однако если задается меньший перепад температур, как в случае с технологическим охлаждением, где необходимо избежать колебаний температуры, потребуется больший минимальный объем воды. Для обеспечения правильной работы устройства при изменении значения настройки необходимо скорректировать минимальный объем воды.

В случае установки более одного агрегата при расчете необходимо учитывать общую мощность установки, суммируя содержание воды в каждом агрегате.

#### Режим отопления

Количество воды в системах отопления должно быть минимальным, чтобы избежать чрезмерного снижения уставки воды во время цикла оттаивания и гарантировать надлежащий экологический комфорт. Как правило, содержание воды в системе не должно быть меньше значений, полученных по следующей формуле:

$$\begin{aligned}\text{Одноконтурный блок} &= 16 * \frac{lt}{kW^{nominal}} \\ \text{Двухконтурный блок} &= 8 * \frac{lt}{kW^{nominal}}\end{aligned}$$

$kW^{nominal}$  = Мощность нагрева при 40/45°C OAT=7°C

Приведенное выше эмпирическое правило вытекает из следующей формулы - относительный объем воды, способный поддерживать температуру в системе в пределах допустимого значения ΔT (которое зависит от области применения отопления) во время переходного процесса оттаивания:

$$\text{объем воды} = \frac{CC [W] \times MDD [s]}{FD \left[ \frac{g}{L} \right] * SH \left[ \frac{J}{g^{\circ}C} \right] * DT [^{\circ}C]}$$

**CC = Холодопроизводительность в режиме оттайки**

**MDD = максимальная продолжительность оттаивания**

**FD = плотность жидкости**

**SH = удельная теплота**

**DT = допустимый перепад температуры воды**

Разница температур воды считается приемлемой для применения комфортного отопления, что позволяет работать с минимальным объемом, указанным в предыдущей формуле.

Однако если меньшая разница температур воды считается приемлемой, потребуется больший минимальный объем воды.

Если компоненты системы не обеспечивают достаточного объема воды, следует добавить правильно спроектированный накопительный бак.

В случае установки более одного агрегата при расчете необходимо учитывать общую мощность установки, суммируя содержание воды в каждом агрегате.

Примечание: Указания приведены в качестве общего руководства и не заменяют оценку, выполненную квалифицированным техническим персоналом или инженерами HVAC. Для более детального анализа лучше рассмотреть возможность использования других более детальных подходов.

Эти соображения относятся к объему воды, постоянно проходящему через устройство. Если есть байпасы, ответвления системы, которые можно исключить, эти части не должны учитываться при расчете содержания воды.

#### 4.12 Противообледенительная защита паяного пластинчатого теплообменника и теплообменников системы рекуперации

Все поставляемые паяные пластинчатые теплообменники снабжаются нагревательным элементом, регулируемым с помощью терморегулятора и обеспечивающим противообледенительную защиту при температуре окружающей среды до -18°C.

Но если выполнены полное опорожнение и промывка теплообменников раствором антифриза, необходимо принять дополнительные меры по защите от обледенения.

При проектировании системы должны предусматриваться следующие способы защиты:

1. непрерывная циркуляция потока воды в трубопроводах и теплообменниках;
2. добавление в водяной контур соответствующего количества гликоля или, в качестве альтернативы, дополнительная теплоизоляция или обогрев наружных трубопроводов (с наружной и внутренней стороны агрегата);
3. опорожнение и промывка теплообменника в случае прекращения работы агрегата в зимний период.

Ответственность за осуществление указанных способов противообледенительной защиты возлагается на персонал компании, выполняющей монтажные работы, и/или местный персонал, выполняющий техническое обслуживание. Следует проверять, что соответствующая противообледенительная защита всегда находится в рабочем состоянии. Несоблюдение приведенных выше инструкций может привести к повреждению агрегата.



***Гарантия не распространяется на повреждения, вызванные обледенением, поэтому компания Daikin Applied Europe SpA не несет за них никакой ответственности.***

---

## 5 ЭЛЕКТРИЧЕСКОЕ ОБОРУДОВАНИЕ

### 5.1 Общие характеристики

См. принципиальную электрическую схему поставляемого агрегата. Если принципиальная электрическая схема не приложена к агрегату или утеряна, необходимо запросить ее копию у представителя компании-производителя.

В случае несоответствия между принципиальной электрической схемой и электрическим щитом или кабелями следует обратиться к представителю компании-производителя.



**Все электрические соединения агрегата должны выполняться в соответствии с действующими нормами и правилами.**

**Работы по монтажу, эксплуатации и техническому обслуживанию электрической системы должны производиться квалифицированным персоналом.**

**Существует риск поражения электрическим током.**

Электрооборудование может эксплуатироваться надлежащим образом при указанной температуре окружающего воздуха. Для эксплуатации в очень жарких или очень холодных условиях рекомендуется принять дополнительные меры безопасности (обратитесь к представителю компании-производителя).

Надлежащая эксплуатация электрооборудования обеспечивается, если относительная влажность воздуха не превышает 50% при максимальной температуре +40°C. Более высокая относительная влажность допустима при более низких температурах (например, 90% при 20°C).

Следует избегать вредных последствий случайной с помощью проектирования оборудования или, при необходимости, дополнительных мер (обратитесь к представителю компании-производителя).

Данное изделие соответствует требованиям Директивы об электромагнитной совместимости для промышленного оборудования. Следовательно, оно не предназначено для использования в жилых районах, например, в установках, в которых данное изделие подключается к низковольтной территориальной распределительной сети. Если требуется подключить изделие к низковольтной территориальной распределительной сети, необходимо принять определенные дополнительные меры, чтобы избежать помех на другом чувствительном оборудовании.

### 5.2 Электропитание

Надлежащая эксплуатация электрооборудования обеспечивается при следующих условиях:

<b>Напряжение</b>	Установившееся напряжение: 0,9 - 1,1 номинального напряжения
<b>Частота</b>	0,99 - 1,01 номинальной постоянной частоты 0,98 - 1,02 кратковременной частоты
<b>Гармоники</b>	Гармонические искажения не должны превышать 10% от общего среднеквадратического значения напряжения между токоведущими проводниками для суммы от 2-й до 5-й гармоник. Допускается дополнительное превышение в размере 2% от общего среднеквадратического значения напряжения между токоведущими проводниками для суммы от 6-й до 30-й гармоник.
<b>Асимметрия напряжения</b>	Ни напряжение составляющей обратной последовательности, ни напряжение составляющей нулевой последовательности в трехфазных источниках питания не должны превышать 3 % от напряжения составляющей прямой последовательности фаз.
<b>Прерывание напряжения</b>	Продолжительность прерывания электропитания или нулевого напряжения не должна превышать более 3 мс в любой случайный момент времени цикла питания с интервалом более 1 с между последовательными прерываниями.
<b>Провалы напряжения</b>	Провалы напряжения не должны превышать 20 % пикового напряжения электропитания в течение более чем одного цикла с интервалом более 1 секунды между последовательными провалами.

### 5.3 Электрические соединения

Обеспечить подключение агрегата к электрической сети. Для подключения необходимо использовать медные кабели подходящего сечения с учетом характеристик потребляемого электропитания, указанного на паспортной табличке, и действующих требований к электрооборудованию.

Компания Daikin Applied Europe S.p.A. не несет никакой ответственности за электрические соединения, выполненные ненадлежащим образом.



**Соединения с клеммами должны выполняться с помощью медных зажимов и кабелей. В противном случае в точках соединения могут возникнуть перегрев или коррозия с риском повреждения агрегата. Электрические соединения должны выполняться квалифицированным персоналом в соответствии с действующими нормами и правилами. Существует риск поражения электрическим током.**

Электропитание агрегата должно быть выполнено таким образом, чтобы оно включалось и отключалось автономно с помощью главного выключателя, независимо от других компонентов системы и другого оборудования в целом.



Электрическое соединение щита должно быть выполнено с соблюдением порядка чередования фаз. См. принципиальную электрическую схему поставляемого агрегата. Если принципиальная электрическая схема не приложена к агрегату или утеряна, необходимо запросить ее копию у представителя компании-производителя. В случае несоответствия между принципиальной электрической схемой и электрическим щитом или кабелями следует обратиться к представителю компании-производителя.



**Запрещено подвергать зажимы главного выключателя крутящим, растягивающим или сдавливающим нагрузкам. Силовые кабели должны прокладываться с помощью соответствующих систем.**

Чтобы избежать помех, все кабели управления должны подключаться отдельно от силовых кабелей. Указанное отдельное подключение должно производиться путем использования нескольких кабелепроводов.

Одновременные однофазная и трехфазная нагрузки и асимметрия фаз могут привести к утечкам тока на землю до 150 мА при нормальной работе агрегата. Если в состав агрегата входят устройства, которые генерируют высшие гармоники, например инвертор или фазовая отсечка, утечки тока на землю могут вырасти до 2 А.

Предохранительные устройства системы электропитания должны размещаться с учетом вышеприведенных значений. На каждой фазе должен монтироваться плавкий предохранитель, а также датчик утечки тока на землю (если предусматривается нормами и правилами страны монтажа).

Данное изделие соответствует требованиям Директивы об электромагнитной совместимости для промышленного оборудования. Следовательно, оно не предназначено для использования в жилых районах, например, в установках, в которых данное изделие подключается к низковольтной территориальной распределительной сети. Если требуется подключить изделие к низковольтной территориальной распределительной сети, необходимо принять определенные дополнительные меры, чтобы избежать помех на другом чувствительном оборудовании.



**Перед выполнением любых электрических соединений к двигателю компрессора и/или вентиляторам, следует проверить, что система отключена, а главный выключатель агрегата разомкнут. Невыполнение указанного требования может привести к серьезному травмированию персонала;**

### 5.3.1 Требования к кабелям

Если кабели подсоединяются к автоматическому выключателю, необходимо, чтобы изоляционное расстояние по воздуху и изоляционное расстояние в свету между активными проводами и заземлением соответствовало данным таблиц 1 и 2 МЭК 61439-1, а также требованиям местных норм и правил. Затяжка кабелей, подсоединенных к главному выключателю, выполняется с помощью гаечных ключей с одинаковым моментом затяжки, величина которого зависит от качества используемых винтов, шайб и гаек.

Провод заземления (желто-зеленый) должен быть подсоединен к зажиму защитного заземления.

Размер сечения эквипотенциального защитного провода (провода заземления) должен соответствовать приведенной далее таблице 1 пункта 5.2 стандарта EN 60204-1.

В любом случае, поперечное сечение эквипотенциального защитного провода (провода заземления) должно быть не меньше 10 мм<sup>2</sup> согласно пункту 8.2.8 указанного стандарта.

**Таблица 6. Таблица 1 пункта 5.2 стандарта EN60204-1**

Сечение медных фазных проводов системы электропитания оборудования S [мм <sup>2</sup> ]	Минимальное поперечное сечение внешнего медного защитного провода Sp [мм <sup>2</sup> ]
S ≤ 16	S
16 < S ≤ 35	16
S > 35	S/2

### 5.4 Асимметрия фаз

В трехфазной системе чрезмерная асимметрия между фазами приводит к перегреву электродвигателя. Максимально допустимая асимметрия напряжений составляет 3%. Она рассчитывается по следующей формуле:

$$\text{Phase Unbalance \%} = \frac{(V_x - V_m) * 100}{V_m}$$

где:

V<sub>x</sub> = фаза с наибольшей асимметрией

V<sub>m</sub> = среднее значение напряжений

Пример. Три фазы показывают 383, 386 и 392 вольт, соответственно. Среднее значение напряжения равно:

$$\frac{383 + 386 + 392}{3} = 387 \text{ V}$$

Асимметрия в процентах составляет:

$$\frac{(392 - 387) * 100}{387} = 1.29 \%$$

что меньше максимально допустимого значения (3 %).

## 6 ОБЯЗАННОСТИ ОПЕРАТОРА

---

Перед началом эксплуатации агрегата оператор в обязательном порядке должен пройти соответствующую подготовку и изучить систему. Кроме настоящего руководства, оператор должен изучить руководство по эксплуатации микропроцессора и принципиальную электрическую схему, чтобы знать последовательности запуска, работы и остановки, а также работу всех предохранительных устройств.

На этапе начального ввода в эксплуатацию будет присутствовать технический специалист, уполномоченный производителем. Он ответит на вопросы и проинструктирует о надлежащем порядке эксплуатации.

Оператор должен регистрировать эксплуатационные данные каждого установленного агрегата. Кроме того, он должен вести журнал операций планового технического обслуживания и ремонта.

Если оператор заметил аномальные или необычные условия работы, он должен обратиться за консультацией в сервисную службу, уполномоченную компанией-производителем.



***Запрещено применение нагревательных элементов компрессора при отключенном агрегате. После повторного подключения агрегата в сеть необходимо поставить нагревательные элементы компрессора на подзарядку не менее чем на 12 часов, по истечении которых можно вновь запустить агрегат в работу. Невыполнение указанного требования может привести к повреждению компрессоров в результате накопления в них избыточной жидкости.***

---

Данный агрегат представляет собой значительные инвестиции и требуется соответствующее обслуживание, чтобы поддерживать его в исправном рабочем состоянии.

При эксплуатации и техническом обслуживании агрегата необходимо соблюдать следующие указания:

- Запрещено допускать к эксплуатации агрегата персонал, не имеющий допуска и/или необходимой квалификации.
- Запрещено выполнять какие-либо действия с электрическими компонентами без размыкания главного выключателя агрегата и отключения питания;
- Запрещено выполнять какие-либо действия с электрическими компонентами без электроизолирующих подставок; Запрещено выполнять какие-либо действия с электрическими компонентами при наличии воды и/или влаги;
- Проверить, что все операции на контуре хладагента и на компонентах, находящихся под давлением, выполняются только квалифицированным персоналом;
- Замена компрессоров должна выполняться только квалифицированным персоналом;
- Острые края и поверхности конденсатора могут стать причиной травмирования. Следует избегать прямого контакта и использовать соответствующее предохранительное устройство;
- Запрещено вводить твердые предметы в водопроводные трубы, если агрегат подсоединен к системе;
- Категорически запрещено снимать все защитные ограждения подвижных частей.

В случае внезапной остановки агрегата необходимо следовать инструкциям «Руководства по эксплуатации панели управления», которая является частью комплекта документации, поставляемого конечному пользователю.

Настоятельно рекомендуется выполнять работы по монтажу и техническому обслуживанию совместно с другими операторами.



***Избегать монтажа агрегата в местах, представляющих потенциальную опасность при проведении технического обслуживания, например, на платформах без перил или ограждений, на площадках с недостаточным свободным пространством вокруг агрегата.***

---

## 7 ТЕХНИЧЕСКОЕ ОБСЛУЖИВАНИЕ

Работы на электрических или холодильных компонентах должны выполняться подготовленным квалифицированным персоналом, допущенным к выполнению указанных работ.

Техническое обслуживание и ремонт, требующие содействия другого квалифицированного персонала, должны производиться под руководством лица, которое обладает достаточной квалификацией для работы с легковоспламеняющимися хладагентами. Любое лицо, которое выполняет техническое обслуживание или ремонт системы или связанных с ней частей оборудования, должно обладать квалификацией, соответствующей EN 13313.

**Лица, которые работают с холодильными системами с легковоспламеняющимися хладагентами, должны обладать знаниями по технике безопасности при обращении с легковоспламеняющимися хладагентами, подкрепленными свидетельствами о соответствующей подготовке.**

Обслуживающий персонал должен использовать средства индивидуальной защиты, соответствующие выполняемым работам. К общим средствам индивидуальной защиты относятся: каска, защитные очки, перчатки, наушники, защитная обувь. Решение об использовании дополнительных средств индивидуальной и коллективной защиты принимается после тщательного анализа конкретных рисков на соответствующем участке в зависимости от вида выполняемых работ.

<p><b>Электрические компоненты</b></p>	<p>Запрещено выполнять работы на любых электрических компонентах, если не отключена система электропитания агрегата с помощью разъединителя (-ей) в блоке управления. Используемые вариаторы частоты оснащены конденсаторными батареями со временем разряда 20 минут. После отключения электропитания необходимо выждать 20 минут перед открытием блока управления.</p>
<p><b>Холодильная система</b></p>	<p>Перед началом работ на контуре хладагента необходимо принять следующие меры предосторожности:</p> <ul style="list-style-type: none"> <li>- получить разрешение на выполнение огнеопасных работ (если требуется);</li> <li>- обеспечить, чтобы на участке проведения работ не хранились легковоспламеняющиеся материалы и отсутствовали источники возгорания;</li> <li>- обеспечить готовность подходящего оборудования пожаротушения;</li> <li>- перед началом работ на контуре хладагента или сварочных работ или пайки твердым или мягким припоем, необходимо обеспечить <b>надлежащую вентиляцию</b> на участке проведения работ;</li> <li>- обеспечить искробезопасное, соответствующим образом герметизированное и взрывобезопасное оборудование для обнаружения утечки;</li> <li>- обеспечить проведение инструктажа для всего обслуживающего персонала.</li> </ul> <p>Перед началом работ на контуре хладагента необходимо выполнить следующую процедуру:</p> <ul style="list-style-type: none"> <li>сравить хладагент (указать остаточное давление);</li> <li>продуть контур <b>инертным газом</b> (например, азотом);</li> <li>сбросить давление до 0,3 бар абс. (0,03 МПа);</li> <li>еще раз продуть контур <b>инертным газом</b> (например, азотом);</li> <li>открыть контур.</li> </ul> <p>Перед началом и во время проведения огнеопасных работ необходимо проверить наличие на участке работ легковоспламеняющейся среды с помощью подходящего датчика хладагента, чтобы сообщить о ней техническому специалисту.</p> <p>Если требуется демонтировать компрессоры или слить компрессорное масло, необходимо обеспечить откачку до допустимого уровня, чтобы в смазочном материале отсутствовал легковоспламеняющийся хладагент.</p> <p><b>Должно применяться только оборудование для сбора хладагента, предназначенное для использования с легковоспламеняющимися хладагентами.</b></p> <p>Если национальными нормами или правилами разрешается слив хладагента, он должен выполняться безопасным образом с помощью шланга, например, путем выброса хладагента во внешнюю среду в безопасной зоне. Категорически запрещено допускать скопления легковоспламеняющегося взрывоопасного хладагента вблизи источника возгорания или его проникновение внутрь здания.</p> <p>Если используются холодильные системы с промежуточным хладагентом, теплоноситель должен проверяться на возможное присутствие хладагента.</p> <p>После выполнения любых ремонтных работ необходимо проверить предохранительные устройства, например, датчики хладагента и системы механической вентиляции, и записать результаты.</p> <p>Следует заменить любую отсутствующую или неразборчивую этикетку на компонентах контура хладагента.</p> <p>Запрещено использовать источники возгорания для поиска утечки хладагента.</p>

## 7.1 Таблица зависимости давления и температуры

Таблица 7. Зависимость давления и температуры хладагента R32

°C	бар	°C	бар	°C	бар	°C	бар
-28	2,97	-2	7,62	24	16,45	50	31,41
-26	3,22	0	8,13	26	17,35	52	32,89
-24	3,48	2	8,67	28	18,30	54	34,42
-22	3,76	4	9,23	30	19,28	56	36,00
-20	4,06	6	9,81	32	20,29	58	37,64
-18	4,37	8	10,43	34	21,35	60	39,33
-16	4,71	10	11,07	36	22,45	62	41,09
-14	5,06	12	11,74	38	23,60	64	42,91
-12	5,43	14	12,45	40	24,78	66	44,79
-10	5,83	16	13,18	42	26,01	68	46,75
-8	6,24	18	13,95	44	27,29	70	48,77
-6	6,68	20	14,75	46	28,61	72	50,87
-4	7,14	22	15,58	48	29,99	74	53,05

## 7.2 Плановое техническое обслуживание

Техническое обслуживание данного агрегата должно выполняться только квалифицированными техническими специалистами. Перед началом любых работ в системе персонал должен проверить, что были приняты все меры предосторожности.

Невыполнение технического обслуживания может привести к ухудшению качества работы всех частей агрегата (змеевиков, компрессоров, рамы, труб и т. д.), которое отрицательно скажется на производительности и рабочих характеристиках агрегата.



**Запорные клапаны должны поворачиваться по крайней мере один раз в год для сохранения их функциональности.**

Существуют два уровня технического обслуживания, которые выбираются в зависимости от области применения (критически важная/некритически важная) или условий окружающей среды на месте монтажа (высокоагрессивная среда).

Примерами критически важных областей применения являются технологическое охлаждение, центры хранения и передачи данных и т. д. Высокоагрессивную среду можно классифицировать следующим образом:

- Промышленная среда (с возможной концентрацией паров или газов в результате горения и химических процессов);
- Прибрежная среда;
- Сильно загрязненная городская среда;
- Сельская среда с испарениями от экскрементов животных и удобрений, а также с высокой концентрацией выхлопных газов при работе дизель-генераторов;
- Пустынная местность с высоким риском песчаных бурь;
- Сочетание вышеперечисленных условий.

В таблице 7 перечислены все мероприятия по техническому обслуживанию для стандартных областей применения и обычных условий эксплуатации.

В таблице 8 перечислены все мероприятия по техническому обслуживанию для критически важных областей применения или эксплуатации в высокоагрессивной среде.

Коррозия агрегата, подверженного воздействию высокоагрессивной среды, происходит быстрее, чем коррозия агрегатов, которые эксплуатируются в обычных условиях. Коррозия приводит к быстрому ржавлению опорной рамы и, как следствие, к сокращению срока службы конструкции агрегата. Чтобы избежать коррозии, необходимо периодически промывать поверхности рамы водой с добавлением подходящих чистящих средств.

В случае отставания краски на каком-либо участке рамы агрегата важно остановить этот процесс путем повторной окраски соответствующих участков подходящими продуктами. Необходимо обратиться в компанию изготовитель, чтобы получить технические условия на требуемые продукты.

Если присутствуют только солевые отложения, достаточно промыть детали пресной водой.

### 7.2.1 Техническое обслуживание воздушного теплообменника

Чтобы поддерживать надлежащую работу агрегата, избежать коррозию и ржавление, необходимо выполнять плановую очистку поверхностей воздушного теплообменника. Удаление загрязнений и вредных примесей существенно продлевает срок службы змеевика и самого агрегата.

В качестве мероприятий планового техобслуживания рекомендуется проводить следующие процедуры по техническому обслуживанию и чистке:

1. Удаление поверхностных загрязнений, листьев, волокон и т. д. с помощью пылесоса (желательно щеткой или другой мягкой насадкой, а не металлической трубкой), продувка сжатым воздухом изнутри и/или очистка щеткой с мягкими щетинками (не проволочной щеткой!). Избегать прикосновения или царапания змеевика трубкой от пылесоса, форсункой и т. д.

---

**Примечание.** Если промывать поверхности змеевика струей воды, например из садового шланга, волокна и грязь попадут внутрь змеевика. Это осложнит процесс очистки. Перед промывкой чистой водой с небольшим напором необходимо удалить все волокна с поверхности змеевика.

2. Промывка. Запрещено применять какие-либо химические продукты (даже если они рекламируются в качестве средства для очистки змеевиков) для промывки микроканальных теплообменников. Они могут вызвать коррозию. Допускается только промывка чистой водой. Осторожно промыть микроканальный теплообменник из шланга, желателно изнутри наружу и сверху вниз. Промывать водой каждое ребро, пока не начнет выходить чистая вода.  
Змеевик можно промывать высоконапорным промывателем (не более 62 бар изб.), только если применяется плоская форсунка, а струя направляется строго перпендикулярно краю ребра. **В противном случае использование высоконапорного промывателя может привести к повреждению змеевика**, поэтому его применение не рекомендуется.

---

**Примечание.** Рекомендуется выполнять ежемесячную промывку чистой водой змеевиков, которые эксплуатируются в прибрежной или промышленной среде, чтобы удалить хлористые соединения, загрязнения и отходы. При промывке очень важно использовать температуру воды ниже 55°C. При использовании воды более высокой температуры (но не выше 55°C) снижается поверхностное натяжение, в результате чего хлористые соединения и загрязнения легче поддаются удалению.

3. Очень важно выполнять ежеквартальную чистку, чтобы продлить срок службы змеевика с электростатической окраской, кроме того, она требуется для сохранения действия гарантии. Невыполнение требований по очистке змеевика с электростатической окраской аннулирует гарантию и может привести к снижению эффективности и срока службы устройства. Для плановой ежеквартальной очистки змеевик сначала необходимо очистить одобренным средством для очистки змеевика. После очистки змеевиков одобренным чистящим средством следует использовать одобренное средство для удаления хлористых соединений, чтобы удалить растворимые соли и восстановить характеристики агрегата.

---

**Примечание.** Запрещено использовать для очистки змеевиков с электростатической окраской агрессивные химикаты, бытовые отбеливатели или кислотные очистители. Указанные чистящие средства очень трудно смыть со змеевика и они могут ускорить образование коррозии и повредить электростатическую окраску. Если загрязнения находятся под поверхностью змеевика, необходимо использовать рекомендованные средства для очистки змеевиков, указанные выше.

---

## 7.2.2 Электрическое оборудование



**Все мероприятия по техническому обслуживанию электрооборудования должны выполняться квалифицированным персоналом. Следует проверить, что система отключена, а главный выключатель агрегата разомкнут. Невыполнение указанного требования может привести к серьезному травмированию персонала; Если агрегат отключен, но разъединитель находится в замкнутом положении, неиспользуемые контуры остаются активными.**

При техническом обслуживании электрической системы необходимо соблюдать следующие общие правила:

1. Ток, потребляемый компрессором, необходимо сравнить со значением, которое указано на паспортной табличке. Обычно значение потребляемого тока меньше номинального значения, которое соответствует потреблению при полной нагрузке компрессора при максимальном режиме эксплуатации;
2. Все испытания на безопасность необходимо выполнять не реже одного раза в три месяца. Со временем может измениться режим эксплуатации любого агрегата, который следует внимательно отслеживать, чтобы отрегулировать или заменить агрегат. Устройство блокировки насоса и реле расхода необходимо контролировать и проверять их способность замыкания цепи управления при срабатывании.

## 7.2.3 Гарантийное обслуживание и ограниченная гарантия

Все агрегаты проходят заводские испытания и поставляются с 12-месячной гарантией, которая действует со дня первого ввода в эксплуатацию, или с 18-месячной гарантией, которая действует со дня поставки.

Все агрегаты разработаны и изготовлены в соответствии с высокими стандартами качества, гарантирующими их безотказную работу в течение длительного периода времени. **Тем не менее, техническое обслуживание агрегата должно выполняться даже в течение гарантийного периода, с момента его монтажа, а не только с даты ввода в эксплуатацию.** Настоятельно рекомендуется заключить договор на техническое обслуживание с сервисной компанией, уполномоченной компанией-производителем, чтобы обеспечить эффективное и бесперебойное техническое обслуживание агрегата опытным и квалифицированным персоналом.

Следует иметь в виду, что ненадлежащая эксплуатация агрегата (например, работа вне допустимых эксплуатационных пределов или несоблюдение рекомендаций настоящего руководства при выполнении технического обслуживания) может привести к аннулированию гарантии.

Чтобы воспользоваться гарантийным обслуживанием, должны соблюдаться следующие требования:

1. Соблюдать допустимые ограничения при эксплуатации агрегата;
2. Электропитание должно соответствовать пределам изменения напряжения, должны отсутствовать гармоники напряжения или резкие скачки напряжения;
3. Асимметрия фаз трехфазного электропитания не должна превышать 3%; Необходимо отключать агрегат до момента устранения электрической неисправности;
4. Запрещено отключать или блокировать любые предохранительные устройства, механические, электрические или электронные;

5. Вода, используемая для заполнения водяного контура, должна быть очищенной и подготовленной надлежащим образом. Механический фильтр должен монтироваться в ближайшей точке на входе паяного пластинчатого теплообменника.
6. Значение расхода воды в паяном пластинчатом теплообменнике должно находиться в пределах, указанных для соответствующего агрегата (см. ПО CSS по выбору чиллера).

**Таблица 8. Типовой график планового технического обслуживания**

Перечень мероприятий	Еженедельные	Ежемесячные (Примечание 1)	Ежегодные/ сезонные (Примечание 2)
<b>Общее обслуживание:</b>			
Считывание рабочих параметров (примечание 3)	X		
Осмотр агрегата на предмет повреждений и/или ослабления креплений		X	
Проверка целостности теплоизоляции			X
Очистка и окраска в случае необходимости			X
Анализ состава воды (4)			X
Проверка функционирования реле расхода		X	
<b>Электрическое оборудование:</b>			
Проверка последовательности управления			X
Проверка износа контактора. Замена в случае необходимости			X
Проверка затяжки всех электрических зажимов. Затяжка в случае необходимости			X
Внутренняя очистка щита управления электрического оборудования			X
Осмотр компонентов на наличие признаков перегрева		X	
Проверка работы компрессора и нагревательного элемента		X	
Измерение изоляции электродвигателя компрессора с помощью мегаомметра			X
Чистка входных воздушных фильтров электрического щита		X	
Проверка работы вентиляционной системы электрического щита			X
<b>Контур хладагента:</b>			
Проверка на предмет утечки хладагента (испытание на герметичность)		X	
Проверка расхода хладагента с помощью уровнемера со смотровым стеклом. Окно должно быть заполнено	X		
Проверка перепада давления в фильтре-осушителе		X	
Анализ вибрации компрессора			X
Анализ кислотности компрессорного масла (Примечание 7)			X
Проверка предохранительного клапана (Примечание 5)		X	
<b>Гидравлический контур:</b>			
Проверка на утечки воды		X	
Проверка гидравлических соединений		X	
Проверка давления на входе насоса		X	
Чистка фильтра для воды			X
Проверка концентрации гликоля			X
Проверка расхода воды		X	
Проверка предохранительного клапана			X
<b>Секция конденсатора:</b>			
Проверка змеевиков и водяных теплообменников на предмет загрязнений (Примечание 6)			X
Проверка надлежащей затяжки вентиляторов			X
Проверка ребер змеевика. Демонтаж в случае необходимости			X
<b>Паяный пластинчатый теплообменник</b>			
Проверка паяного пластинчатого теплообменника на предмет загрязнений			X

**Примечания.**

- Ежемесячные мероприятия включают в себя все еженедельные мероприятия.
- Ежегодные мероприятия (или мероприятия в начале сезона) включают в себя все еженедельные и ежемесячные мероприятия.
- Ежедневное считывание значений параметров срабатывания агрегата позволяет соблюдать высокие стандарты наблюдения.
- Проверить на наличие частиц растворенных металлов.
- Проверить, что не была нарушена целостность крышки и пломбы. Проверить, что в сливном соединении предохранительных клапанов отсутствуют посторонних предметы, ржавчина или лед. Проверить дату изготовления предохранительного клапана и при необходимости заменить его в соответствии с действующим национальным законодательством.
- Промыть батареи конденсаторов чистой водой, а водяные теплообменники — подходящими химическими средствами. Наличие твердых включений и волокон может привести к засорению теплообменников. Особенно тщательно проверить водяные теплообменники, если используется вода с высоким содержанием карбоната кальция. Увеличение перепадов давления или снижение теплового КПД свидетельствуют о засорении теплообменников. При высокой концентрации частичек пыли в окружающей среде может потребоваться более частая очистка батареи конденсаторов.
- TAN (общее кислотное число):
  - ≤0,10: мероприятия не требуются;
  - От 0,10 до 0,19: заменить противокислотные фильтры и повторить проверку через 1000 часов работы. Продолжать замену фильтров, пока значение TAN не опустится ниже 0,10;
  - >0,19: заменить масло, масляный фильтр и масляный фильтр-осушитель. Проверять регулярно.
- Агрегаты, которые размещены или хранятся в условиях высокоагрессивной среды в течение долгого времени без эксплуатации, также должны проходить указанное плановое техническое обслуживание.

**Таблица 9. График планового технического обслуживания для критически важного оборудования и/или оборудования, работающего в условиях высокоагрессивной среды**

Перечень мероприятий (Примечание 8)	Еженедельные	Ежемесячные (Примечание 1)	Ежегодные/ сезонные (Примечание 2)
<b>Общее обслуживание:</b>			
Считывание рабочих параметров (примечание 3)	X		
Осмотр агрегата на предмет повреждений и/или ослабления креплений		X	
Проверка целостности теплоизоляции			X
Очистка		X	
Покраска при необходимости			X
Анализ состава воды (4)			X
Проверка функционирования реле расхода		X	
<b>Электрическое оборудование:</b>			
Проверка последовательности управления			X
Проверка износа контактора. Замена в случае необходимости			X
Проверка затяжки всех электрических зажимов. Затяжка в случае необходимости			X
Внутренняя очистка щита управления электрического оборудования		X	
Осмотр компонентов на наличие признаков перегрева		X	
Проверка работы компрессора и нагревательного элемента		X	
Измерение изоляции электродвигателя компрессора с помощью мегаомметра			X
Чистка входных воздушных фильтров электрического щита		X	
Проверка работы всех вентиляторов электрического щита			X
<b>Контур хладагента:</b>			
Проверка на предмет утечки хладагента (испытание на герметичность)		X	
Проверка расхода хладагента с помощью уровнемера со смотровым стеклом. Окно должно быть заполнено	X		
Проверка перепада давления в фильтре-осушителе		X	
Анализ вибрации компрессора			X
Анализ кислотности компрессорного масла (Примечание 7)			X
Проверка предохранительного клапана (Примечание 5)		X	
<b>Гидравлический контур:</b>			
Проверка на утечки воды		X	
Проверка гидравлических соединений		X	
Проверка давления на входе насоса		X	
Чистка фильтра для воды			X
Проверка концентрации гликоля			X
Проверка расхода воды		X	
Проверка предохранительного клапана			X
<b>Секция конденсатора:</b>			
Проверка воздушного теплообменника на предмет загрязнений (Примечание 6)		X	
Проверка водяных теплообменников на предмет загрязнений (Примечание 6)			X
Ежеквартальная очистка змеевиков (только для змеевиков с электростатической окраской)			X
Проверка надлежащей затяжки вентиляторов			X
Проверка ребер змеевика. Разделение в случае необходимости		X	
<b>Паяный пластинчатый теплообменник</b>			
Проверка паяного пластинчатого теплообменника на предмет загрязнений			X

**Примечания.**

8. Ежемесячные мероприятия включают в себя все еженедельные мероприятия.
9. Ежегодные мероприятия (или мероприятия в начале сезона) включают в себя все еженедельные и ежемесячные мероприятия.
10. Ежедневное считывание значений параметров срабатывания агрегата позволяет соблюдать высокие стандарты наблюдения.
11. Проверить на наличие частиц растворенных металлов.
12. Проверить, что не была нарушена целостность крышки и пломбы. Проверить, что в сливном соединении предохранительных клапанов отсутствуют посторонние предметы, ржавчина или лед. Проверить дату изготовления предохранительного клапана и при необходимости заменить его в соответствии с действующим национальным законодательством.
13. Промыть батареи конденсаторов чистой водой, а водяные теплообменники — подходящими химическими средствами. Наличие твердых включений и волокон может привести к засорению теплообменников. Особенно тщательно проверить водяные теплообменники, если используется вода с высоким содержанием карбоната кальция. Увеличение перепадов давления или снижение теплового КПД свидетельствуют о засорении теплообменников. При высокой концентрации частичек пыли в окружающей среде может потребоваться более частая очистка батареи конденсаторов.
14. TAN (общее кислотное число):
  - ≤0,10: мероприятия не требуются;
  - От 0,10 до 0,19: заменить противокислотные фильтры и повторить проверку через 1000 часов работы. Продолжать замену фильтров, пока значение TAN не опустится ниже 0,10;
  - >0,19: заменить масло, масляный фильтр и масляный фильтр-осушитель. Проверять регулярно.
9. Агрегаты, которые размещены или хранятся в условиях высокоагрессивной среды в течение долгого времени без эксплуатации, также должны проходить указанное плановое техническое обслуживание.



7.2.4 Схема контура циркуляции хладагента

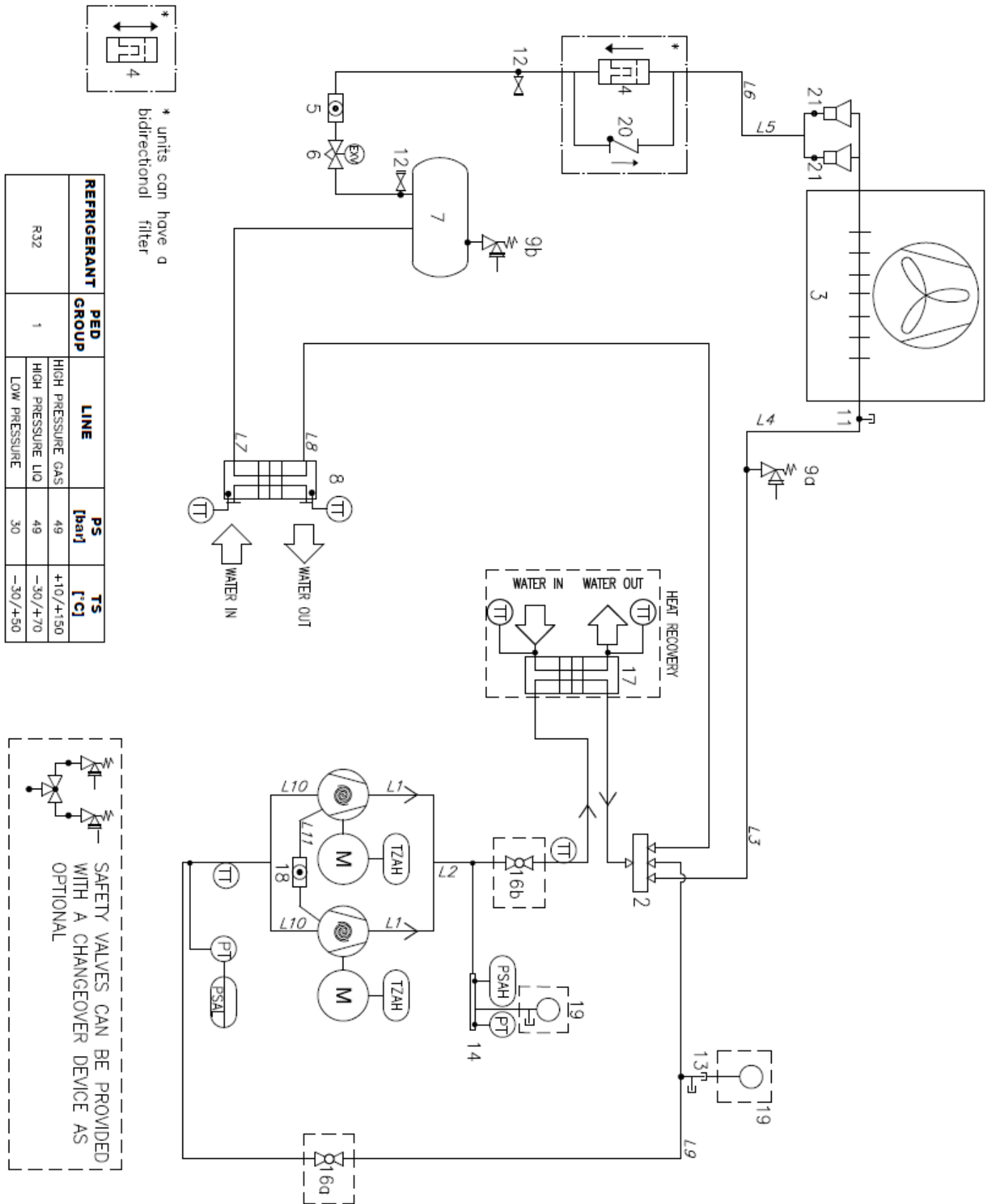


Рис. 19. Схема трубопровода хладагента (схема трубопроводов и КИП) для одноконтурного агрегата EWYTx5B

Примечание. Краны 16а и 16б – это сервисная арматура. Они не должны находиться в закрытом положении, за исключением случаев выполнения операций технического обслуживания компрессоров.

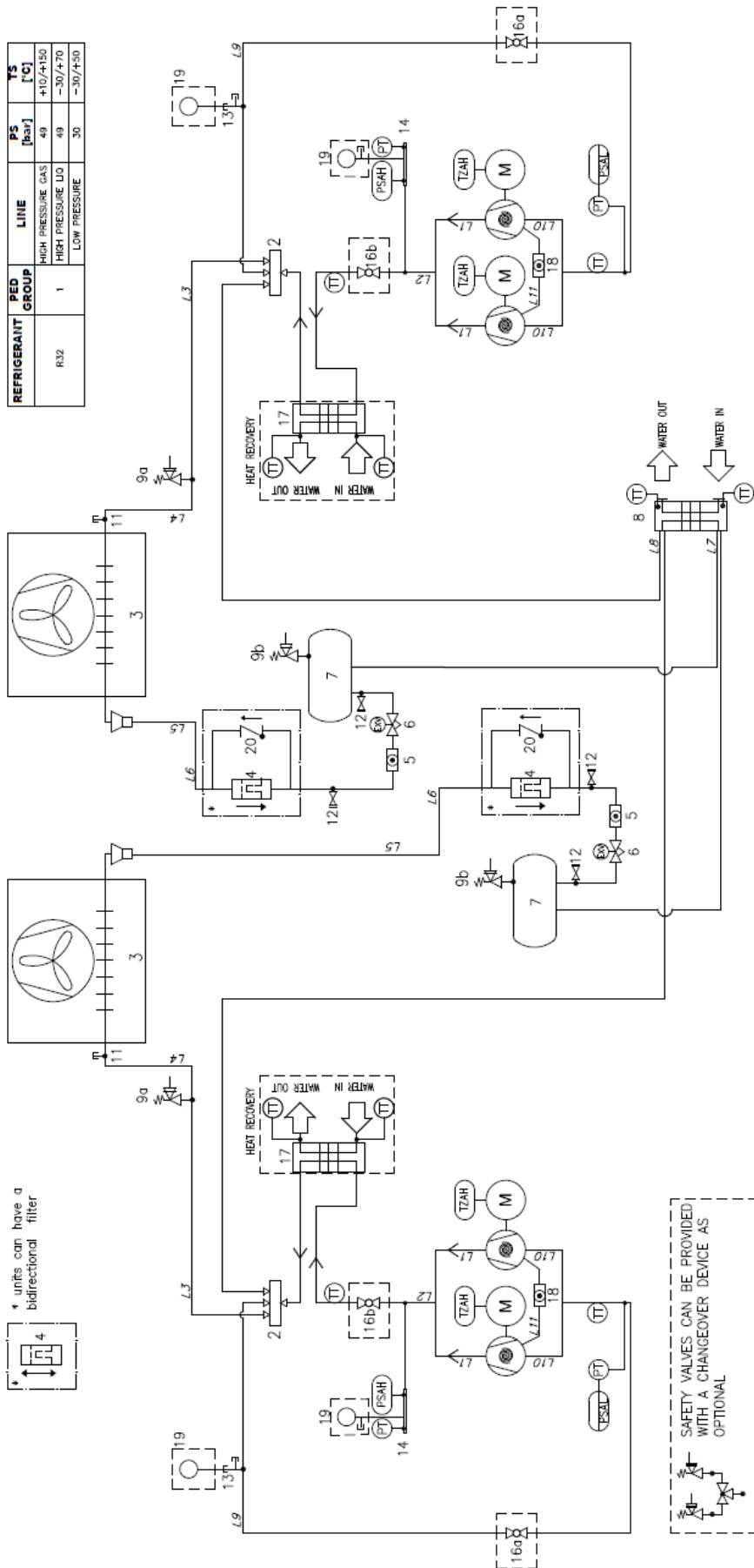


Рис. 20. Схема трубопровода хладагента (схема трубопроводов и КИП) для двухконтурного агрегата EWYTx5B

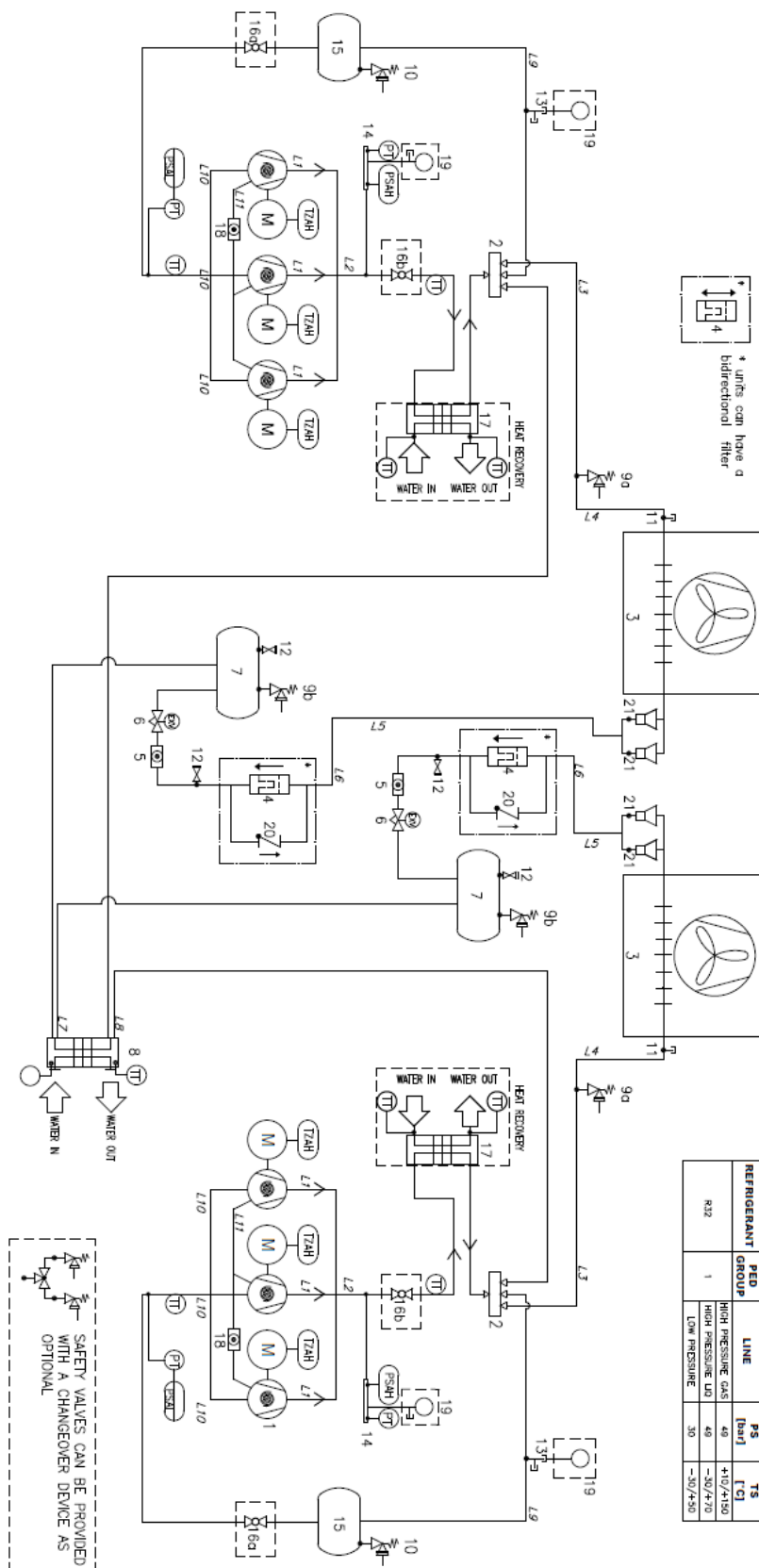


Рис. 21. Схема трубопровода хладагента (схема трубопроводов и КИП) для EWYTx0B

Вход и выход воды приводятся для справки. См. точное подключение водопровода на габаритных чертежах агрегата. Серия состоит из моноблочного (с одним контуром) и двухблочного (с двумя контурами) реверсивного агрегата. Каждый контур может быть оборудован 2 (тандемная конфигурация) или 3 (тройная конфигурация) компрессорами.

Условные обозначения	
Поз.	Описание
1	Спиральные компрессоры
2	Четырехходовой клапан
3	Воздушный теплообменник
4	Фильтр
5	Жидкостный уровнемер со смотровым стеклом
6	Электронный расширительный клапан
7	Ресивер жидкого хладагента
8	Паяный пластинчатый теплообменник
9	Предохранительный клапан высокого давления, Pt = 49 бар изб.
10	Предохранительный клапан низкого давления, Pt = 30 бар изб.
11	Муфта с натягом
12	Рабочий клапан
13	Тройник с натягом
14	Коллектор
15	Резервуар на контуре всасывания
16	Шаровой кран (по заказу)
17	Пластинчатый теплообменник для рекуперации тепла (по заказу)
18	Масляный уровнемер со смотровым стеклом
19	Манометр
20	Обратный клапан
21	Распределитель жидкости
PT	Преобразователь давления
TT	Датчик температуры
PSAH	Реле высокого давления (44,5 бар изб.)
PSAL	Реле низкого давления (используется для проверки)
TZAH	Терморезистор электродвигателя

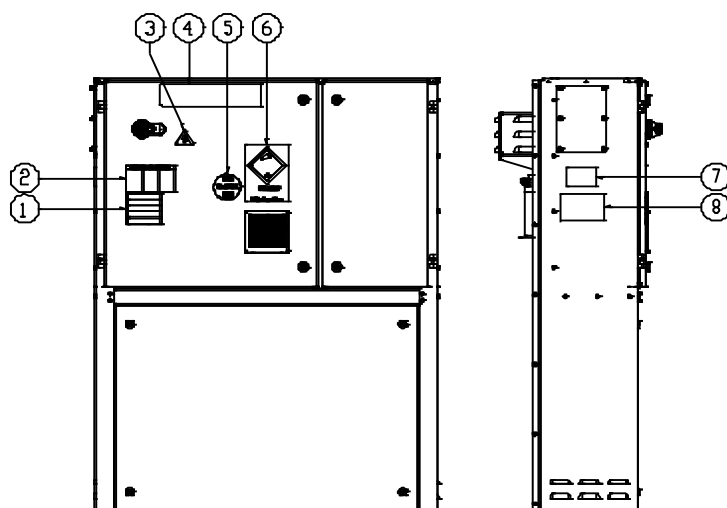


Рис. 22. Описание табличек, нанесенных на электрический щит EWYTxx5B

Описание табличек

1 – Предупреждение о провисании электрических кабелей	5 – Тип газа
2 – Предупреждение об опасном напряжении	6 – Знак невоспламеняющегося газа
3 – Символ электрической опасности	7 – Табличка с паспортными данными агрегата
4 – Логотип компании-изготовителя	8 – Инструкции по подъему

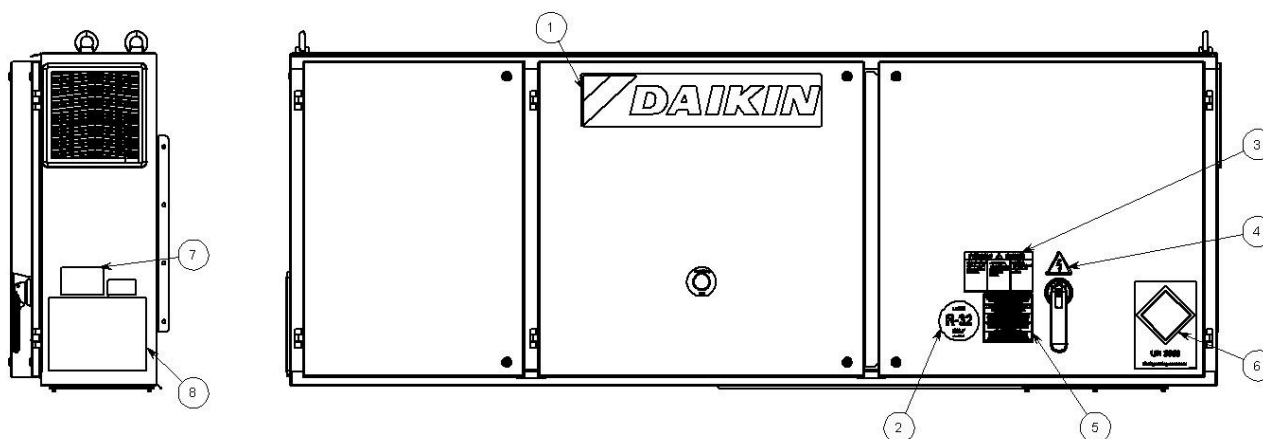


Рис. 23. Описание табличек, нанесенных на электрический щит EWYTxx0B

Описание табличек

1 – Логотип компании-производителя	5 – Предупреждение о кабельной стяжке
2 – Тип газа	6 – Табличка UN 3358
3 – Предупреждение об опасном напряжении	7 – Паспортная табличка агрегата
4 – Символ электрической опасности	8 – Инструкции по подъему

## 9 КОНТРОЛЬ ПРИ ПЕРВОМ ВВОДЕ В ЭКСПЛУАТАЦИЮ



**Первый запуск агрегата должен быть произведен ТОЛЬКО персоналом DAIKIN, допущенным к выполнению работ.**

Строго запрещено вводить агрегат в эксплуатацию (даже кратковременную) без тщательного выполнения в полном объеме проверок, указанных в следующей контрольной ведомости.

**Таблица 10. Проверки, выполняемые перед запуском агрегата**

Общие сведения	Да	Нет	Не прим.
Проверить наличие внешних повреждений	<input type="checkbox"/>	<input type="checkbox"/>	<input type="checkbox"/>
Открыть все отсечные и/или отключающие клапаны	<input type="checkbox"/>	<input type="checkbox"/>	<input type="checkbox"/>
Перед подключением гидравлического контура проверить, что агрегат находится под давлением, а все его части заполнены хладагентом	<input type="checkbox"/>	<input type="checkbox"/>	<input type="checkbox"/>
Проверить уровень масла в компрессорах	<input type="checkbox"/>	<input type="checkbox"/>	<input type="checkbox"/>
Проверить, что присутствуют все смотровые колодцы, термометры, манометры, органы управления и т. д.	<input type="checkbox"/>	<input type="checkbox"/>	<input type="checkbox"/>
Проверить наличие не менее 25% нагрузки агрегата, чтобы выполнить его испытание и настройку	<input type="checkbox"/>	<input type="checkbox"/>	<input type="checkbox"/>
<b>Охлажденная вода</b>	<b>Да</b>	<b>Нет</b>	<b>Не прим.</b>
Проверить заполнение труб водопровода	<input type="checkbox"/>	<input type="checkbox"/>	<input type="checkbox"/>
Монтировать <b>фильтр для воды</b> (даже если он не входит в объем поставки) на входе теплообменников	<input type="checkbox"/>	<input type="checkbox"/>	<input type="checkbox"/>
Монтировать реле расхода	<input type="checkbox"/>	<input type="checkbox"/>	<input type="checkbox"/>
Заполнить водяной контур и выпустить воздух	<input type="checkbox"/>	<input type="checkbox"/>	<input type="checkbox"/>
Проверить монтаж насоса (направление вращения), очистить фильтр	<input type="checkbox"/>	<input type="checkbox"/>	<input type="checkbox"/>
Проверить работу регулирующих устройств (трехходового клапана, перепускного клапана, задвижки и т. д.)	<input type="checkbox"/>	<input type="checkbox"/>	<input type="checkbox"/>
Проверить работу водяного контура и выравнять расход	<input type="checkbox"/>	<input type="checkbox"/>	<input type="checkbox"/>
Проверить надлежащий монтаж датчиков воды в теплообменнике	<input type="checkbox"/>	<input type="checkbox"/>	<input type="checkbox"/>
<b>Электрическая цепь</b>	<b>Да</b>	<b>Нет</b>	<b>Не прим.</b>
Проверить, что силовые кабели подсоединены к электрическому щиту	<input type="checkbox"/>	<input type="checkbox"/>	<input type="checkbox"/>
Проверить стартер и проводные соединения насоса	<input type="checkbox"/>	<input type="checkbox"/>	<input type="checkbox"/>
Проверить, что электрические соединения соответствуют местным электротехническим нормам и правилам	<input type="checkbox"/>	<input type="checkbox"/>	<input type="checkbox"/>
Монтировать главный выключатель на входе агрегата, главные предохранители и детектор короткого замыкания на землю (если требуется нормами и правилами страны монтажа)	<input type="checkbox"/>	<input type="checkbox"/>	<input type="checkbox"/>
Соединить контакт(ы) насоса последовательно с контактом реле расхода таким образом, чтобы агрегат мог работать только при работающих водяных насосах и при достаточной величине расхода воды	<input type="checkbox"/>	<input type="checkbox"/>	<input type="checkbox"/>
Подать напряжение сети и проверить, что его величина составляет $\pm 10\%$ значения, указанного на паспортной табличке	<input type="checkbox"/>	<input type="checkbox"/>	<input type="checkbox"/>

**Примечание.**

**Настоящая ведомость должна быть заполнена и отправлена в местную сервисную службу компании Daikin не позднее двух недель до даты запуска агрегата.**

## 10 ВАЖНАЯ ИНФОРМАЦИЯ ОБ ИСПОЛЬЗУЕМОМ ХЛАДАГЕНТЕ

В данном хладагенте содержатся фторсодержащие газы, вызывающие парниковые эффект. Запрещен выброс газов в атмосферу.

Тип хладагента: R32  
 Величина ПГП (потенциал глобального потепления): 675

### 10.1 Инструкции для агрегатов, заправленных хладагентом на заводе и на месте монтажа

Система хладагента заправляется фторсодержащими газами, вызывающими парниковые эффект. Количество хладагента в системе указано на приведенной далее табличке, которая расположена внутри электрического щита.

- Необходимо вписать несмываемыми чернилами данные о количестве хладагента на этикетку, прилагаемую к хладагенту, с соблюдением следующих инструкций:
  - количество хладагента для каждого контура (1; 2; 3), добавленного в процессе ввода в эксплуатацию (заправка на объекте);
  - общее количество хладагента (1 + 2 + 3);
  - Расчетное количество выбросов газы, вызывающие парниковые эффект, которое определяется по следующей формуле:

$$GWP * total\ charge\ [kg]/1000$$

(Применить величину ПГП, указанную на этикетке газов, вызывающих парниковый эффект. Это значение ПГП основано на положениях 4-го экспертного доклада МГЭИК.)

	a	b	c	p	
					CH-XXXXXXXX-KKKKXX
					Factory charge      Field charge
m					d
					e
n					e
					e
					f
					g
					h

Contains fluorinated greenhouse gases  
**R32**  
 GWP: 675

1 =  +  kg  
 2 =  +  kg  
 3 =  +  kg

1 + 2 + 3 =  +  kg  
 Total refrigerant charge Factory + Field  kg  
 GWP x kg/1000  tCO<sub>2</sub>eq

- a Содержит фторсодержащие газы, вызывающие парниковые эффект
- b Номер контура
- c Заводской заряд
- d Заряд на месте эксплуатации
- e Заряд хладагента в каждом контуре (согласно номеру контура)
- f Полный заряд хладагента
- g Полный заряд хладагента (заводской + на месте эксплуатации)
- h **Выброс газов, вызывающих парниковый эффект**, из расчета общего количества хладагента
- m Тип агрегата
- n ПГП = потенциал глобального потепления
- p Серийный номер агрегата



**В Европе величина выброса газов, вызывающих парниковый эффект, из расчета общего количества хладагента в системе (выражается в тоннах эквивалента CO<sub>2</sub>) используется для определения периодичности технического обслуживания. Необходимо соблюдать действующие нормы и правила.**

## **11 ПЕРИОДИЧЕСКИЙ КОНТРОЛЬ И ВВОД В ЭКСПЛУАТАЦИЮ ОБОРУДОВАНИЯ, РАБОТАЮЩЕГО ПОД ДАВЛЕНИЕМ**

---

Данные агрегаты относятся к оборудованию категории III и IV по классификации, установленной Европейской директивой 2014/68/ЕС (Директива по оборудованию, работающему под давлением). В соответствии с отдельными местными требованиями агрегаты указанных категорий подлежат периодическому контролю надзорным органом. Следует уточнить местные требования к контролю.



## 12 ДЕМОНТАЖ И УТИЛИЗАЦИЯ

---

Агрегат состоит из металлических, пластмассовых и электронных деталей. Утилизация всех этих деталей должна производиться согласно соответствующему местному законодательству об утилизации с учетом требований Директивы 2012/19/ЕС (Директива об отходах электрического и электронного оборудования).

Свинцовые аккумуляторы должны быть собраны отдельно и отправлены в специализированные центры по их утилизации.

Чтобы избежать загрязнения окружающей среды газообразными хладагентами, необходимо использовать соответствующие сосуды под давлением и подходящие средства для транспортировки жидкостей, находящихся под давлением. Указанные операции должны выполняться персоналом, который специально подготовлен для работы с холодильными системами, в соответствии с законодательством, действующим в стране монтажа.



*Настоящее руководство составлено для оказания технического содействия и не накладывает собой какие-либо обязательства для компании Daikin Applied Europe S.p.A.. Оно написано компанией Daikin Applied Europe S.p.A. на основании имеющихся сведений. Компания не дает никаких прямо выраженных или подразумеваемых гарантий полноты, точности или надежности содержания данного руководства. Все указанные в нем данные и характеристики могут быть изменены без предварительного уведомления. См. данные, представленные в момент размещения заказа. Компания Daikin Applied Europe S.p.A. в прямой форме снимает с себя любую ответственность за любой прямой или косвенный ущерб, в самом широком смысле, вызванный или связанный с применением или толкованием настоящего руководства. Все права защищены Daikin Applied Europe S.p.A..*

**DAIKIN APPLIED EUROPE S.p.A.**

Via Piani di Santa Maria, 72 - 00072 Ariccia (Roma) - Italy (Италия)

Тел.: (+39) 06 93 73 11, факс: (+39) 06 93 74 014

<http://www.daikinapplied.eu>