



Público

REV	06
Data	02/2025
Substituições	D-EIOHP01302-20_05PT

Manual de instalação, manutenção e funcionamento D-EIMHP01302-20_06PT

Unidades de bomba de calor ar/água com compressores scroll

EWYT~B



Instruções originais

Índice

1	INTRODUÇÃO	4
1.1	Precauções contra riscos residuais	4
1.2	Descrição geral	5
1.3	Informação sobre o refrigerante.....	6
1.4	Uso	6
1.5	Informações de instalação	6
2	RECEÇÃO DA UNIDADE	9
3	ARMAZENAMENTO	10
4	INSTALAÇÃO MECÂNICA	11
4.1	Segurança	11
4.1.1	Dispositivos de segurança.....	11
4.2	Manuseamento e elevação	12
4.3	Posicionamento e montagem.....	15
4.4	Requisitos mínimos de espaço	16
4.5	Proteção contra o ruído e som.....	18
4.6	Circuito hidráulico para a ligação da unidade	19
4.6.1	Tubagens de água.....	19
4.6.2	Perda de carga do filtro de água	20
4.6.3	Instalação do fluxóstato	20
4.6.4	Preparação e verificação da conexão do circuito de água	21
4.6.5	Recuperação de calor.....	21
4.6.6	Esquemas hidráulicos.....	22
4.7	Tratamento da água.....	23
4.8	Kit de bomba montado a bordo (opcional)	24
4.9	Limites de funcionamento	24
4.10	Fator de correção da capacidade de aquecimento com temperatura ambiente externa diferente e humidade relativa 30	30
4.11	Estabilidade de operação e conteúdo mínimo de água no sistema	30
4.12	Proteção anticongelante para BPHE e permutadores de recuperação	31
5	INSTALAÇÃO ELÉTRICA	33
5.1	Especificações gerais	33
5.2	Alimentação elétrica.....	33
5.3	Ligações elétricas	33
5.3.1	Requisitos dos cabos.....	34
5.4	Desequilíbrio de fase	34
6	RESPONSABILIDADES DO OPERADOR	35
7	MANUTENÇÃO	36
7.1	Tabela de pressão/temperatura	37
7.2	Manutenção de rotina	37
7.2.1	Manutenção do permutador de calor de ar	37
7.2.2	Instalação elétrica.....	38
7.2.3	Assistência e garantia limitada	38
7.2.4	Esquema do circuito de refrigerante.....	41
8	Descrição da etiqueta do painel elétrico	45
9	VERIFICAÇÕES PARA O PRIMEIRO ARRANQUE	46
10	INFORMAÇÃO IMPORTANTE SOBRE O REFRIGERANTE UTILIZADO	47
10.1	Instruções de unidades de carregamento Campo e Fábrica.....	47
11	VERIFICAÇÕES PERIÓDICAS E COMISSONAMENTO DO EQUIPAMENTO DE PRESSÃO	48
12	REMOÇÃO E ELIMINAÇÃO	49

LISTA DE FIGURAS

Fig. 1 – Instruções de levantamento	14
Fig. 2 – Nivelamento da unidade.....	15
Fig. 3 – Requisitos mínimos de espaço.....	17
Fig. 4 – Instalação de várias unidades (modo de refrigeração).....	18
Fig. 5 – Queda de pressão no filtro de água	20
Fig. 6 – Esquema hidráulico sem bomba(s) a bordo (pressão máxima de funcionamento 20 bar).....	22
Fig. 7 – Diagrama hidráulico para bomba única / bomba dupla (EWYTxx5B) (opc. 78-79)	22
Fig. 8 – Diagrama hidráulico para bomba única / bomba dupla com tanque (EWYTxx5B) (opc. 134-135).....	22
Fig. 9 – Diagrama hidráulico para bomba dupla (EWYTxx5B) (opc. 80-81/136-137).....	22
Fig. 10 – Diagrama hidráulico para bomba única / bomba dupla (opc. 78-79-80-81/134-135-136-137)	23
Fig. 11 – Limites operativos do modo de refrigeração EWYTxx5B-S.....	24
Fig. 12 – Limites operativos do modo de refrigeração EWYTxx5B-X.....	25
Fig. 13 – Limites operativos do modo de refrigeração EWYTxx0B-S.....	25
Fig. 14 – Limites operativos do modo de refrigeração EWYTxx0B-X.....	26
Fig. 15 – Limites operativos do modo de aquecimento EWYT~B-S.....	26
Fig. 16 – Limites operativos do modo de aquecimento EWYT~B-X.....	27
Fig. 17 – Limites operativos do modo de aquecimento OP.204 – EWYT~B-S.....	28
Fig. 18 – Limites operativos do modo de aquecimento OP.204 – EWYT~B-X.....	28
Fig. 19 – Diagrama tubagem refrigerante EWYTxx5B da unidade de circuito único (P&ID)	41
Fig. 20 – Diagrama tubagem refrigerante EWYTxx5B da unidade de circuito duplo (P&ID)	42
Fig. 21 – Diagrama tubagem refrigerante EWYTxx0B (P&ID).....	43
Fig. 22 – Descrição das etiquetas aplicadas no painel elétrico EWYTxx5B.....	45
Fig. 23 – Descrição das etiquetas aplicadas no painel elétrico EWYTxx0B.....	45

LISTA DE TABELAS

Tabela 1 – Limites aceitáveis do fluxo da água.....	20
Tabela 2 – Limites aceitáveis de qualidade da água.....	23
Tabela 3 – BPHE - Fator de incrustação.....	29
Tabela 4 – Permutador de calor de ar - Fator de correção de altitude.....	29
Tabela 5 – Percentagem mínima de glicol para a temperatura ambiente baixa do ar	29
Tabela 6 – Tabela 1 do item 5.2 da norma EN60204-1	34
Tabela 7 – Pressão/temperatura do R32	37
Tabela 8 – Plano de Manutenção de Rotina Padrão.....	39
Tabela 9 – Plano de manutenção de rotina para aplicações críticas e/ou ambientes altamente agressivos	40
Tabela 10 – Verificações a serem realizadas antes de arrancar a unidade	46

1 INTRODUÇÃO

Este manual fornece informação sobre as funcionalidades e procedimentos padrão de todas as unidades nas séries e é um documento de assistência importante para o pessoal qualificado, mas nunca a sua substituição.

Todas as unidades são entregues com **esquemas elétricos, desenhos certificados, placa de identificação e DOC (Declaração de conformidade)**; estes documentos mostram todos os dados técnicos da unidade que foi adquirida. Em caso de discrepância entre os conteúdos do anual e a documentação fornecida com a unidade, confie sempre na unidade porque **é parte integrante deste manual.**

Ler atentamente o presente manual antes de instalar a unidade e de a colocar em funcionamento.

A instalação incorreta pode causar choques elétricos, curto-circuitos, vazamentos, incêndios ou outros danos para o equipamento, além de lesões nas pessoas.

A unidade deve ser instalada por profissionais/técnicos profissionais, em conformidade com a legislação atual vigente no país da instalação.

O arranque da unidade deve ser também efetuado por pessoal autorizado e com formação, sendo que todas as atividades devem ser conduzidas em total cumprimento das normas e legislação local.

A INSTALAÇÃO E A ATIVAÇÃO DA UNIDADE SÃO PROIBIDAS SE TODAS AS INSTRUÇÕES CONTIDAS NO PRESENTE MANUAL NÃO FOREM CLARAS.

Se tiver dúvidas sobre a assistência e quiser obter mais informações, entre em contacto com um representante autorizado do fabricante.

1.1 Precauções contra riscos residuais

1. Instalar a unidade de acordo com as instruções apresentadas neste manual.
2. Executar de forma regular todas as operações de manutenção previstas neste manual.
3. Utilizar equipamento protetivo (luvas, proteção ocular, capacete, etc.) adequado ao trabalho a realizar; não utilizar roupas ou acessórios que possam ser capturados ou sugados pelos fluxos de ar; amarrar o cabelo comprido antes de entrar na unidade.
4. Antes de abrir o painel da máquina, certificar-se de que está fixado firmemente à máquina.
5. As aletas nos permutadores de calor e as bordas dos componentes e painéis de metal podem causar cortes.
6. Não remover as proteções dos componentes móveis enquanto a unidade estiver a funcionar.
7. Certificar-se de que as proteções dos componentes móveis estejam encaixadas corretamente antes de reiniciar a unidade.
8. Os ventiladores, motores e correias podem estar em execução: antes de entrar, esperar sempre que parem e tomar as medidas apropriadas para evitar que se liguem.
9. As superfícies da máquina e os tubos podem ficar muito quentes ou frios e causar o risco de queimaduras.
10. Nunca exceder o limite de pressão máxima (PS) do circuito de água da unidade.
11. Antes de remover as peças nos circuitos de água pressurizada, fechar a seção da tubagem em questão e drenar o fluido gradualmente para estabilizar a pressão no nível atmosférico.
12. Não utilizar as mãos para detetar possíveis fugas de refrigerante.
13. Desativar a unidade da rede elétrica usando o interruptor principal antes de abrir o painel de controlo.
14. Verificar se a unidade foi aterrada antes de iniciá-la.
15. Instalar a máquina numa área adequada; não instalá-la ao ar livre se for destinada para uso interno.
16. Não usar cabos com secções inadequadas nem conexões de extensão, mesmo por períodos muito curtos ou emergências.
17. Para unidades com capacitores de correção de potência, aguardar 5 minutos após a remoção da fonte de alimentação elétrica antes de aceder ao interior da placa de distribuição.
18. Se a unidade estiver equipada com compressores centrífugos com inversor integrado, desligá-la da rede elétrica e aguardar no mínimo 20 minutos antes de acedê-la para realizar a manutenção: a energia residual nos componentes leva pelo menos este tempo para dissipar o risco de eletrocussão.
19. A unidade contém gás refrigerante pressurizado: o equipamento pressurizado não deve ser tocado, exceto durante a manutenção, que deve ser confiada a pessoal qualificado e autorizado.
20. Conetar os utilitários à unidade seguindo as indicações contidas neste manual e nos painéis da unidade.
21. Para evitar um risco ambiental, certificar-se de que qualquer fluido com vazamento seja coletado em dispositivos adequados de acordo com os regulamentos locais.
22. Se uma peça precisar ser desmontada, certificar-se de que seja montada corretamente antes de iniciar a unidade.
23. Quando as normas em vigor exigirem a instalação de sistemas de extinção de incêndios perto da máquina, verificar se estes são adequados para a extinção de incêndios em equipamentos elétricos e no óleo lubrificante do compressor e do refrigerante, conforme especificado nas fichas de dados de segurança destes fluidos.
24. Quando a unidade estiver equipada com dispositivos para ventilação de sobrepressão (válvulas de segurança): quando estas válvulas são acionadas, o gás refrigerante é libertado a alta temperatura e velocidade; impedir a

- liberação de gás pois pode ferir pessoas ou danificar objetos e, se necessário, descarregar o gás de acordo com as disposições da EN 378-3 e as regulamentações locais em vigor.
25. Manter todos os dispositivos de segurança em boas condições de funcionamento e verificá-los periodicamente de acordo com os regulamentos em vigor.
 26. Manter todos os lubrificantes em recipientes adequadamente marcados.
 27. Não armazenar líquidos inflamáveis perto da unidade.
 28. Soldar ou brasar apenas tubos vazios após remover todos os vestígios de óleo lubrificante; não usar chamas ou outras fontes de calor perto de tubos contendo fluido refrigerante.
 29. Não utilizar chamas livres perto da unidade.
 30. As máquinas devem ser instaladas em estruturas protegidas contra a descarga atmosférica de acordo com as leis e normas técnicas aplicáveis.
 31. Não dobrar nem bater nos tubos que contêm fluidos pressurizados
 32. Não é permitido andar sobre ou pisar outros objetos nas máquinas.
 33. O utilizador é responsável pela avaliação geral do risco de incêndio no local de instalação (por exemplo, cálculo da carga de incêndio).
 34. Durante o transporte, fixar sempre a unidade no alojamento do veículo para evitar que se desloque e tombe.
 35. A máquina deve ser transportada de acordo com os regulamentos em vigor, considerando as características dos fluidos da máquina e a descrição destes na ficha de dados de segurança.
 36. Um transporte inadequado pode causar danos à máquina e até mesmo vazamento do fluido refrigerante. Antes do arranque, a máquina deve ser verificada quanto a fugas e reparada em conformidade.
 37. A descarga acidental de refrigerante numa área fechada pode causar falta de oxigénio e, portanto, o risco de asfixia: instalar a máquina num ambiente bem ventilado de acordo com a norma EN 378-3 e as regulamentações locais em vigor.
 38. A instalação deve cumprir os requisitos da norma EN 378-3 e os regulamentos locais em vigor; no caso de instalações internas, deve ser garantida uma boa ventilação e os detetores de refrigerante devem ser instalados quando necessário.

1.2 Descrição geral

A unidade adquirida é uma bomba de calor, isto é, uma máquina concebida para refrigerar/aquecer a água (ou mistura de água e glicol) dentro de determinados limites que serão enumerados adiante. A unidade funciona com base na compressão, condensação e evaporação do gás refrigerante, de acordo com o ciclo de Carnot e é constituída principalmente pelas seguintes peças, dependendo do modo de funcionamento.

Modo arrefecimento ou climatização:

- Um ou mais compressores de parafuso que aumentam a pressão do gás refrigerante da pressão de evaporação até à pressão de condensação.
- Um condensador onde o gás refrigerante sob alta pressão condensa, transferindo o calor para a água.
- Uma válvula de expansão que permite reduzir a pressão do refrigerante líquido condensado da pressão de condensação à pressão de evaporação.
- Um evaporador, onde o refrigerante líquido a baixa pressão evapora, arrefecendo a água.

Modo de aquecimento ou bomba de calor:

- Um ou mais compressores de parafuso que aumentam a pressão do gás refrigerante da pressão de evaporação até à pressão de condensação.
- Um condensador onde o gás refrigerante sob alta pressão condensa, transferindo o calor para a água.
- Uma válvula de expansão que permite reduzir a pressão do refrigerante líquido condensado da pressão de condensação à pressão de evaporação.
- Um evaporador, onde o refrigerante líquido a baixa pressão evapora, arrefecendo a água.
- O funcionamento dos permutadores de calor podem ser invertido com uma válvula de 4 vias, com a qual é possível inverter a unidade de aquecimento/arrefecimento sazonalmente.

Todas as unidades são totalmente montadas na fábrica e testadas antes do envio. A gama EWYT_B é composta por modelos com um único circuito refrigerante (de 85 a 215 kW) e modelos com um circuito refrigerante duplo (de 205 a 630 kW).

A máquina usa fluido refrigerante R32 adequado para todo o campo de aplicação da máquina.

O controlador é pré-instalado, configurado e testado na fábrica. Apenas são necessárias as ligações de campo normais, como tubulações, ligações elétricas e engates da bomba, simplificando a instalação e aumentando a fiabilidade. Todos os sistemas de controlo de segurança e operação são instalados na fábrica no painel de controlo.

As instruções presentes neste manual aplicam-se a todos os modelos desta série, salvo indicação em contrário.

1.3 Informação sobre o refrigerante

Este produto contém refrigerante R32 que tem um impacto ambiental mínimo, graças ao seu baixo valor do Potencial de aquecimento global (GWP). De acordo com a norma ISO 817, o refrigerante R32 é classificado como A2L, que é ligeiramente inflamável, tendo uma taxa de propagação de chama baixa e não tóxica.

O refrigerante R32 pode queimar lentamente quando todas as seguintes condições estiverem presentes:

- A concentração é entre o limite de inflamabilidade inferior e superior (LFL e UFL).
- Velocidade do vento $T <$ propagação da velocidade da chama
- Energia da fonte de ignição $>$ Energia mínima de ignição

Mas não representam risco nas condições normais de utilização para equipamentos de ar condicionado e ambiente de trabalho.

Caraterísticas físicas do refrigerante R32

Classe de segurança (ISO 817)	A2L
Grupo PED	1
Limite prático (kg/m³)	0,061
ATEL/ODL (kg/m³)	0,30
LFL (kg/m³) a 60°C	0,307
Densidade de vapor a 25°C, 101.3 kPa (kg/m³)	2,13
Massa molecular	52,0
Ponto de ebulição (° C)	-52
GWP (100 anos ITH)	675
GWP (ARS 100 anos ITH)	677
Temperatura de autoignição (° C)	648

1.4 Uso

As unidades EWYT_B são concebidas e construídas para aquecer/arrefecer edifícios ou processos industriais. O primeiro comissionamento na planta final deve ser realizado por técnicos da Daikin, especificamente formados para este fim. Qualquer falha em seguir este procedimento de arranque poderá afetar a garantia.

A garantia padrão do referido equipamento cobre as peças com defeito comprovado ao nível do material ou mão-de-obra. Os materiais sujeitos a um consumo natural não são cobertos pela garantia.

1.5 Informações de instalação

O bomba de calor deve ser instalada numa sala aberta ou de máquinas (classificação de localização III).

Para garantir a classificação de localização III, é necessário instalar uma ventilação mecânica no(s) circuito(s) secundário(s).

Devem ser seguidos os códigos de construção locais e padrões de segurança; na ausência de códigos e normas locais, consultar a EN 378-3: 2016 como um guia.

No parágrafo "Diretrizes adicionais para utilização segura do R32", são fornecidas informações adicionais que devem ser adicionadas aos requisitos das normas de segurança e códigos de construção.

Diretrizes adicionais para utilização segura do R32 em equipamentos localizados ao ar livre

As unidades localizadas ao ar livre devem ser posicionados de modo a evitar que o refrigerante vazado flua para dentro de um edifício ou que, de outra forma, coloque em risco pessoas e propriedades.

O refrigerante não deve poder fluir para qualquer abertura de ar fresco de ventilação, porta, alçapão ou abertura semelhante em caso de vazamento. Quando é fornecido um abrigo para equipamentos de refrigeração instalados ao ar livre, este deve ter ventilação natural ou forçada.

Para unidades instaladas no exterior num local onde uma libertação de refrigerante possa estagnar, por exemplo, abaixo do solo, a instalação deve atender aos requisitos de deteção de gás e ventilação de salas de máquinas.

Diretrizes adicionais para utilização segura do R32 em equipamentos localizados ao ar livre em salas de máquinas
Quando é escolhida para a localização da unidade uma sala de máquinas, esta deve ser de acordo com os regulamentos locais e nacionais. Os seguintes requisitos (de acordo com EN 378-3: 2016) podem ser usados para a avaliação.

- Deve ser conduzida uma análise de risco baseada no princípio de segurança para um sistema de refrigeração (conforme determinado pelo fabricante e incluindo a classificação de carga e segurança do refrigerante usado) para determinar se é necessário instalar a bomba de calor numa sala separada de máquinas de refrigeração.
- As salas de máquinas não devem ser usadas como espaços ocupados. O proprietário ou utilizador do prédio deve garantir que o acesso seja permitido somente a pessoal qualificado e formado, para efetuar a manutenção necessária na sala de máquinas ou na planta geral.
- As salas de máquinas não devem ser usadas para armazenamento com exceção de ferramentas, peças sobressalentes e óleo de compressor para o equipamento instalado. Quaisquer refrigerantes, ou materiais inflamáveis ou tóxicos devem ser armazenados conforme exigido pelas regulamentações nacionais.

- As chamas abertas (nuas) não devem ser permitidas nas salas de máquinas, exceto para soldagem, brasagem ou atividades similares e, em seguida, somente se a concentração de refrigerante for monitorada e a ventilação adequada for garantida. Tais chamas abertas não devem ser deixadas desacompanhadas.
- Deve ser fornecida uma comutação remota (tipo de emergência) fora da sala para parar o sistema de refrigeração (perto da porta). Um interruptor de ação semelhante deve estar localizado num local adequado dentro da sala.
- Todas as tubagens e tubulações que passam pelo piso, teto e paredes da sala de máquinas devem ser vedadas.
- As superfícies quentes não devem exceder uma temperatura de 80% da temperatura de autoignição (em °C) ou 100 K inferior à temperatura de autoignição do líquido refrigerante, consoante a que for mais baixa.

Refrigerante	Temperatura de autoignição	Temperatura máxima da superfície
R32	648°C	548°C

- As salas das máquinas devem ter portas que se abrem para fora e em número suficiente para garantir a possibilidade das pessoas escaparem em caso de emergência; as portas devem ser apertadas, fechadas de maneira automática e projetadas de modo que possam ser abertas de dentro (sistema antipânico).
- As salas de máquinas especiais onde a carga de refrigerante está acima do limite prático para o volume da sala deve ter uma porta que se abra diretamente para o ar externo ou através de um vestíbulo dedicado equipado com portas fechadas com fecho automático.
- A ventilação das salas de máquinas deve ser suficiente para condições normais de operação e emergências.
- A ventilação para condições operacionais normais deve estar de acordo com as regulamentações nacionais.
- O sistema de ventilação mecânica de emergência deve ser ativado por um detetor localizado na sala de máquinas.
 - Este sistema de ventilação deve ser:
 - independente de qualquer outro sistema de ventilação no local.
 - equipado com dois controlos de emergência independentes, um localizado fora da sala de máquinas e o outro no interior.
 - O ventilador de exaustão de emergência deve:
 - Ser seja no fluxo de ar com o motor fora do fluxo de ar ou classificado para áreas perigosas (de acordo com a avaliação).
 - Estar localizado para evitar a pressurização da conduta de exaustão na sala de máquinas.
 - Não causar faíscas se entrar em contacto com o material da conduta.
 - O fluxo de ar da ventilação mecânica de emergência deve ser pelo menos:

$$V = 0,014 \times m^{2/3}$$

onde

V é o caudal de ar em m³/s;

m é a massa de carga de refrigerante, em kg, no sistema de refrigeração com a maior carga, todas as partes deste estão na sala de máquinas;

0,014 É um fator de conversão.

- A ventilação mecânica deve ser operada continuamente ou deve ser ligada pelo detetor.
- O detetor ativará automaticamente um alarme, iniciará a ventilação mecânica e parará o sistema quando ele for acionado.
- A localização dos detetores deve ser escolhida em relação ao refrigerante e estes devem estar localizados onde o refrigerante proveniente do vazamento irá se concentrar.
- O posicionamento do detetor deve ser feito levando-se em consideração os padrões locais de fluxo de ar, levando em consideração as fontes de localização da ventilação e as venezianas. Também, deve ser dada consideração à possibilidade de dano mecânico ou contaminação.
- Pelo menos um detetor deve ser instalado em cada sala de máquinas ou no espaço ocupado considerado e/ou no ponto mais baixo para refrigerantes mais pesados que o ar e no ponto mais alto para refrigerantes mais leves que o ar.
- Os detetores devem ser continuamente monitorizados quanto ao funcionamento. No caso de uma falha do detetor, a sequência de emergência deve ser ativada como se o refrigerante tivesse sido detetado.
- O valor predefinido para o detetor de refrigerante a 30 °C ou 0 °C, o que for mais crítico, deve ser definido para 25% do LFL. O detetor deve continuar a ativar-se em concentrações mais altas.

Refrigerante	LFL	Nível limite
R32	0,307 kg/m ³	0,7675 kg/m ³ 36000 ppm

- Todo o equipamento elétrico (não apenas o sistema de refrigeração) deve ser selecionado para ser adequado para uso nas zonas identificadas na avaliação de risco. Considera-se que os equipamentos elétricos cumprem os requisitos se a alimentação elétrica estiver isolada quando a concentração de refrigerante atingir 25% do limite inferior de inflamabilidade.
- As salas de máquinas ou as salas de máquinas especiais devem ser **claramente marcadas** como tal nas entradas da sala, juntamente com avisos indicando que pessoas não autorizadas não devem entrar e que fumar, luz ou chamas ou luzes nuas são proibidas. Os avisos deverão também indicar que, em caso de emergência, somente as pessoas autorizadas e que estejam familiarizadas com os procedimentos de emergência deverão

decidir se entram na sala de máquinas. Além disso, serão exibidos avisos, proibindo a operação não autorizada do sistema.

- O proprietário/operador deve manter um diário de bordo atualizado do sistema de refrigeração.



O detetor de vazamento opcional fornecido pela DAE com a unidade deve ser usado exclusivamente para verificar o vazamento de refrigerante da própria unidade

2 RECEÇÃO DA UNIDADE

Inspecione a unidade imediatamente após a entrega. Certifique-se especificamente de que todas as peças da máquina se encontram intactas e que as mesmas não apresentam deformações associadas a colisão. Todos os componentes descritos na nota de entrega devem ser inspecionados e controlados. Caso ocorra algum dano na receção da máquina, não retire o material danificado e faça imediatamente uma reclamação por escrito à empresa de transporte, solicitando a inspeção da unidade; não conserte até que seja realizada uma inspeção pelo representante da transportadora. Comunicar imediatamente o dano ao representante do produto e enviar, se possível, fotografias que possam ser úteis para identificar as responsabilidades.

A restituição da máquina é destinada à fábrica da Daikin Applied Europe S.p.A..

A Daikin Applied Europe S.p.A. declina toda a responsabilidade por qualquer dano que a máquina possa sofrer durante o transporte até ao destino.

Tome muito cuidado ao manusear a unidade para evitar danos nos componentes.

Antes de instalar a unidade verificar se o modelo e a tensão elétrica indicada na placa estão corretos. A responsabilidade por eventuais danos, depois que a unidade foi aceita e recebida, não pode ser atribuída ao produtor.

3 ARMAZENAMENTO

Se for necessário armazenar a unidade antes da instalação, deve-se ter algumas precauções:

- Não remover a proteção de plástico;
- Proteger a unidade contra o pó, mau tempo e roedores;
- Não expor a unidade à luz solar direta;
- Não usar fontes de calor e/ou chamas livres perto da máquina.

Embora a unidade esteja coberta com uma folha de plástico termoretrátil, esta não se destina a ser armazenada a longo prazo e deve ser removida e substituída por lonas ou algo mais adequado para um período mais longo.

As condições ambientais devem haver os seguintes limites:

- Temperatura ambiente mínima: -20°C
- Temperatura ambiente máxima: $+48^{\circ}\text{C}$
- Humidade relativa máxima : 95% sem condensação

O armazenamento a uma temperatura abaixo do mínimo pode causar danos aos componentes; uma temperatura acima da máxima provoca a abertura das válvulas de segurança, com a consequente perda de refrigerante. O armazenamento numa atmosfera húmida pode danificar os componentes elétricos.

4 INSTALAÇÃO MECÂNICA

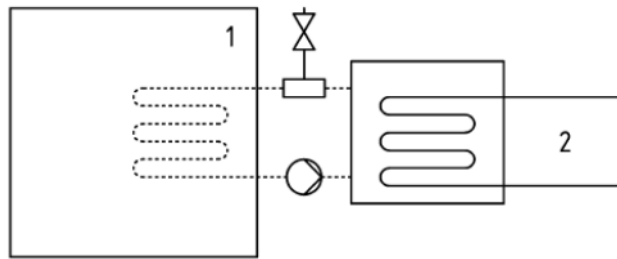
4.1 Segurança

Todas as máquinas EWYT_B são construídas em conformidade com as principais Diretivas europeias (Diretiva de máquinas, Diretiva de baixa tensão, Diretiva de compatibilidade eletromagnética, Diretiva de equipamentos de pressão PED); não se esqueça de receber, juntamente com a documentação, também a Declaração de Conformidade (DoC) do produto para as diretivas.

Antes da instalação e comissionamento da máquina, o pessoal envolvido nesta atividade deve ter adquirido as informações necessárias para desempenhar estas tarefas, aplicando todas as informações retiradas deste manual. Nomeadamente:

- A unidade deve estar firmemente ancorada ao solo quando não deve ser movida;
- A unidade deve ser elevada apenas utilizando os pontos específicos sinalizados em amarelo e fixados na sua base;
- Proteger sempre os operadores com equipamentos de proteção pessoal adequados para as tarefas a desempenhar. Os dispositivos individuais normalmente utilizados são: capacete, óculos, luvas, auscultadores, calçado de segurança. Devem ser adotados outros dispositivos de proteção pessoal e coletiva após a realização de uma análise adequada dos riscos específicos na área relevante, de acordo com as atividades a serem realizadas.

As unidades DAE podem ser instaladas sem limitações de carga em salas de máquinas ou ao ar livre (classe de zona III). De acordo com a norma EN 378-1, deve ser instalada uma ventilação mecânica no(s) circuito(s) secundário(s): a fim de garantir a classificação de zona III, o sistema deve ser classificado como um "sistema fechado com ventilação indireta".



Sistema fechado com ventilação indireta

Chave

- 1) Espaço ocupado
- 2) Parte(s) contendo refrigerante

As salas de máquinas não serão consideradas espaço ocupado (exceto conforme definido na secção 3, 5.1: as salas de máquinas utilizadas como espaço de trabalho para manutenção serão consideradas espaço ocupado sob a categoria de acesso c).

Para evitar danos devidos a inalação e contacto direto com o gás refrigerante, as saídas das válvulas de segurança devem ser ligadas a um tubo transportador antes das operações. Estes tubos devem ser instalados de forma que, em caso de abertura da válvula, o fluxo de refrigerante descarregado não invista pessoas e/ou coisas ou possa entrar no edifício através de janelas e/ou outras aberturas.

O instalador é responsável pela ligação da válvula de segurança ao tubo de alívio e pelo dimensionamento do tubo. A este respeito, consultar a norma harmonizada EN 13136 para dimensionar a tubulação de drenagem que será ligada às válvulas de segurança.

Todas as precauções relativas ao manuseamento do refrigerante devem ser observadas em conformidade com os regulamentos locais.

4.1.1 Dispositivos de segurança

Em conformidade com a Diretiva sobre equipamentos sob pressão, são utilizados os seguintes dispositivos de proteção:

- Interruptor de alta pressão → acessório de segurança.
- Válvula de alívio externa (lado do refrigerante) → proteção contra sobrepessão.
- Válvula de alívio externa (lado do fluido de transferência de calor) → **A escolha das válvulas de alívio deve ser feita pelo pessoal responsável pela execução final do(s) circuito(s) hidráulico(s).**

Todas as válvulas de alívio instaladas de fábrica são seladas com chumbo para prevenir qualquer alteração de calibração. As válvulas de comutação eventualmente presentes estão equipadas com uma válvula de alívio em ambas as saídas. Apenas uma das duas válvulas de alívio está em operação, a outra está isolada. Nunca deixar a válvula de comutação na posição intermédia.

Em caso de remoção de uma válvula de alívio para verificação ou substituição, certificar-se de que há sempre uma válvula de alívio ativa em cada uma das válvulas de comutação instaladas na unidade.

4.2 Manuseamento e elevação

Evitar impactos e ou solavanco na unidade durante a carga/descarga do veículo de transporte e movimento. Empurrar ou puxar a unidade exclusivamente pela estrutura de base. Fixar a unidade no interior do veículo de transporte para evitar que se movimente e que cause danos. Todas as unidades são dotadas de pontos de elevação sinalizados de amarelo. Todas as unidades desta série são fornecidas com pontos de içamento marcados a amarelo. Utilizar exclusivamente estes pontos para elevar a unidade, como se mostra na figura seguinte.

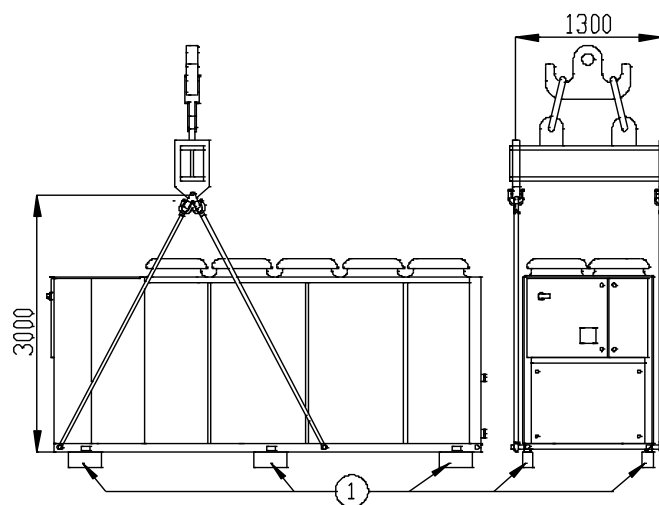
Utilize barras de espaçamento para evitar danos no banco de condensação. As barras de espaço devem ser posicionados e cima das grelhas dos ventiladores com uma distância de pelo menos 2,5 metros.

Durante o manuseamento da máquina, é obrigatório fornecer todos os dispositivos necessários para garantir a segurança pessoal.

Levantamento da unidade EWYTx5B:

A ilustração mostra apenas a versão com 10 ventoinhas. O método de levantamento usado para outras versões com um número diferente de ventoinhas é idêntico

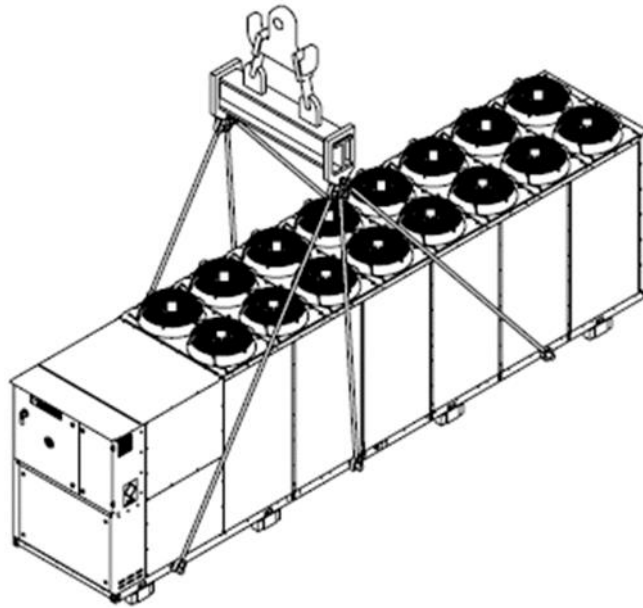
N.B.: Seguir as instruções de levantamento fornecidas na placa ID fixada ao painel elétrico.



Unidade com 4 pontos de elevação

O desenho apresenta apenas a versão de 10 ventiladores.

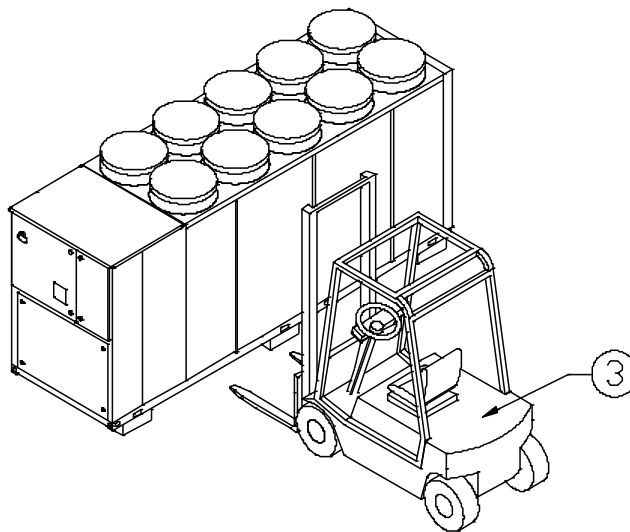
O modo de elevação é o mesmo independentemente do número de ventiladores



Unidade com 6 pontos de elevação

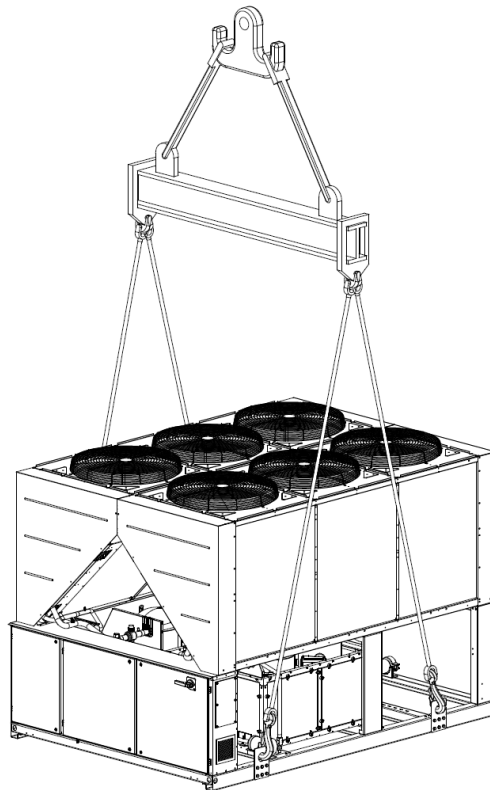
O desenho apresenta apenas a versão de 16 ventiladores.
O modo de elevação é o mesmo independentemente do número de ventiladores

Alternativa válida apenas para a unidades com um número máximo de 10 ventoinhas:



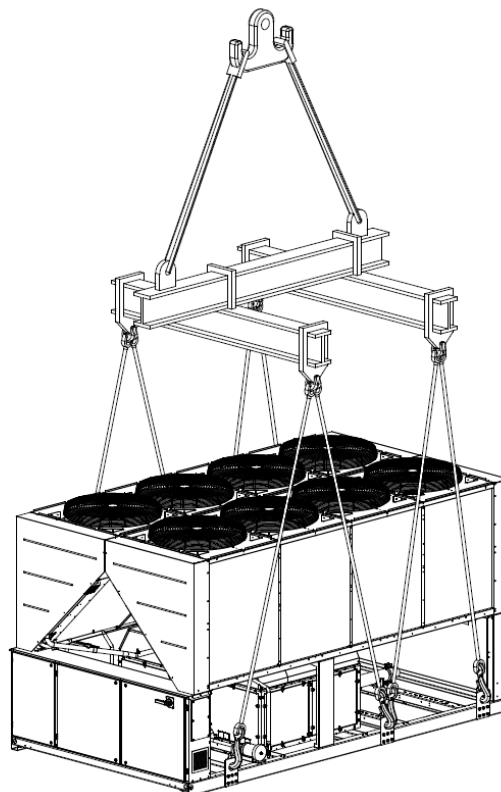
1. Remover antes da instalação
2. Utilizar apenas ganchos de levantamento equipados com dispositivos de bloqueio adequados. Os ganchos devem ser fixos com segurança antes de proceder ao manuseamento
3. Empilhadeira

Levantamento da unidade EWYTx0B:



Unidade com 4 pontos de elevação

O desenho apresenta apenas a versão de 6 ventiladores. O modo de elevação é o mesmo independentemente do número de ventiladores



Unidade com 6 pontos de elevação

O desenho apresenta apenas a versão de 10 ventiladores. O modo de elevação é o mesmo independentemente do número de ventiladores.

Fig. 1 – Instruções de levantamento



Consulte o desenho dimensional para a ligação hidráulica e elétrica das unidades.

As dimensões gerais da máquina, assim como os pesos descritos neste manual, são meramente indicativos.

Os desenhos dimensionais do contrato e o diagrama elétrico relevante são fornecidos ao cliente no momento da encomenda.

O equipamento, cordas, acessórios de elevação e procedimentos de manuseamento devem cumprir as regulamentações locais e vigentes.

Utilize apenas ganchos de elevação com dispositivo de bloqueio. Os ganchos devem ser fixados com segurança antes do manuseamento.

Os cabos de elevação, ganchos e as barras de espaçamento devem ser bem resistentes para sustentar a unidade em segurança. Verificar o peso da unidade que na sua placa de identificação.

O instalador tem a responsabilidade de garantir a seleção e o uso correto do equipamento de elevação. No entanto, é aconselhável usar cabos com uma capacidade vertical mínima igual ao peso total da máquina.

A máquina deve ser elevada com a máxima atenção e cuidado, seguindo as instruções de elevação descritas na etiqueta; elevar a unidade muito lentamente e mantê-la perfeitamente em equilíbrio.

4.3 Posicionamento e montagem

Todas as unidades foram concebidas para instalação no exterior, seja em varandas ou no solo, desde que a área de instalação não apresente obstáculos que possam reduzir o fluxo de ar da serpentina do condensador.

A unidade deve ser instalada numa base robusta e perfeitamente nivelada, para a instalação da unidade em varandas ou telhados poderá ser necessário recorrer a vigas de distribuição do peso.

Para a instalação à terra deve haver uma base de cimento resistente, com 250 mm de espessura mínima e largura superior à da unidade e que seja capaz de sustentar o seu peso. Esta base deverá ter capacidade para suportar o peso da unidade. A unidade deve ser instalada sobre suportes anti-vibração (AVM), de tipo borracha ou mola. A estrutura da unidade deve estar perfeitamente nivelada sobre os AVM.

A instalação tal como indicada na figura 3 deve ser sempre evitada. Caso os AVM não sejam ajustáveis deve ser garantida a nivelção da estrutura da unidade usando barras de espaçamento em metal.

Antes da colocação em funcionamento da unidade, o nivelamento deve ser verificado utilizando um dispositivo de nivelção a laser ou outro dispositivo semelhante. O nivelamento não deve exceder 5 mm para unidades com até 7 m de comprimento e 10 mm para unidades superiores a 7 m.

Se a unidade for instalada em locais facilmente acessíveis às pessoas e animais é aconselhável instalar grades de proteção para as seções do condensador e do compressor.

É necessário seguir as precauções e instruções descritas a seguir para garantir os melhores rendimentos no local de instalação:

- Evitar a recirculação do fluxo do ar;
- Verificar se há obstáculos que impeçam o correto fluxo do ar;
- Verificar se as fundações são resistentes e sólidas para reduzir o ruído e as vibrações;
- Evitar especialmente ambientes com muito pó para reduzir a contaminação das bobinas do condensador;
- A água no sistema tem de estar especialmente limpa e os vestígios de óleo e ferrugem têm de ser eliminados. Deve ser instalado um filtro de água mecânico no tubo de entrada da unidade;
- Evitar a descarga de refrigerante das válvulas de segurança no local de instalação. Se necessário, é possível ligá-los com tubos de escape cuja seção transversal e comprimento devem cumprir as leis nacionais e as diretivas europeias.

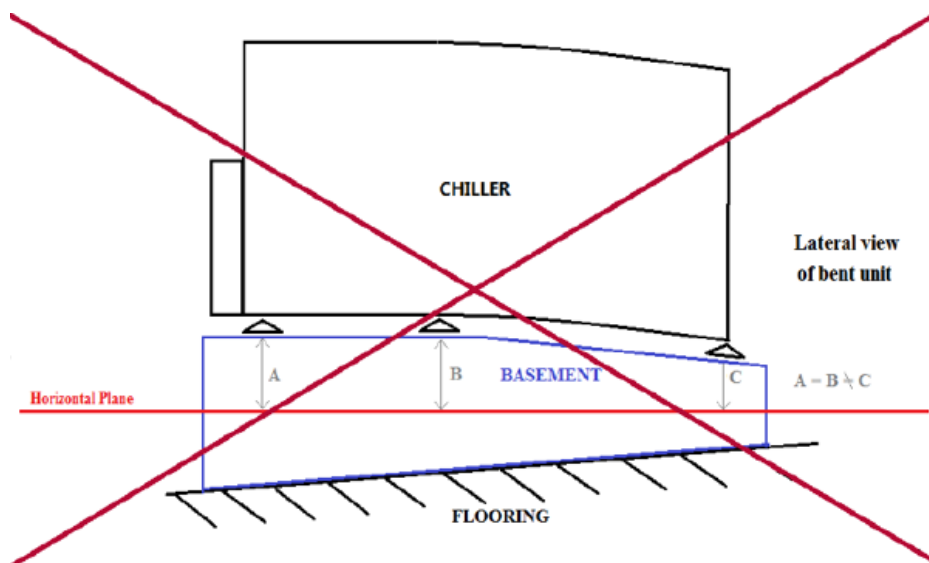


Fig. 2 – Nivelamento da unidade

4.4 Requisitos mínimos de espaço

É fundamental respeitar as distâncias mínimas em todas as unidades para garantir a ventilação ideal das baterias condensantes.

Ao decidir onde posicionar a unidade, e para garantir um adequado fluxo de ar, considerar os seguintes fatores:

- Evitar a circulação de ar quente;
- Evitar a alimentação insuficiente de ar para o condensador arrefecido a ar.

Ambas estas condições podem causar um aumento de pressão de condensação, o que conduz à redução de eficiência energética e capacidade de refrigeração.

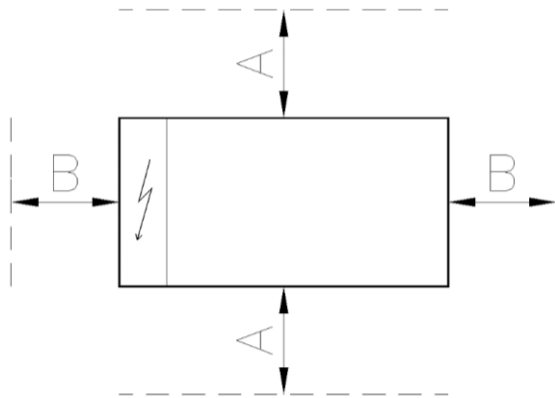
Qualquer lado da unidade deve ser acessível para operações de manutenção pós-instalação e a descarga de ar vertical não deve ser obstruída. A Figura a seguir apresenta o espaço mínimo necessário.

A descarga de ar vertical não deve ser obstruída por pelo menos 5000mm.

No caso de duas unidades instaladas ao ar livre, a distância mínima recomendada entre estas é de 3600 mm; no caso de duas unidades numa fila, a distância mínima é de 1500 mm. A figura abaixo mostra exemplos das instalações recomendadas.

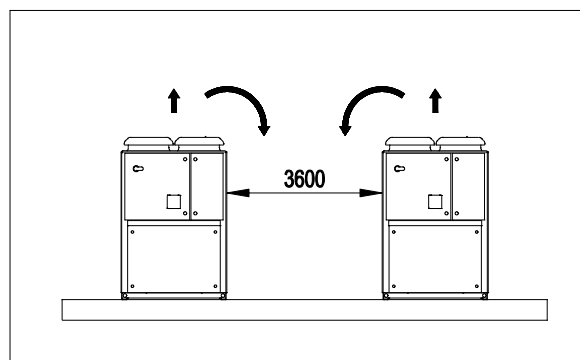
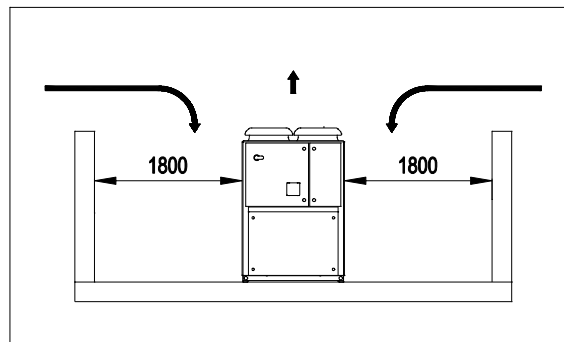
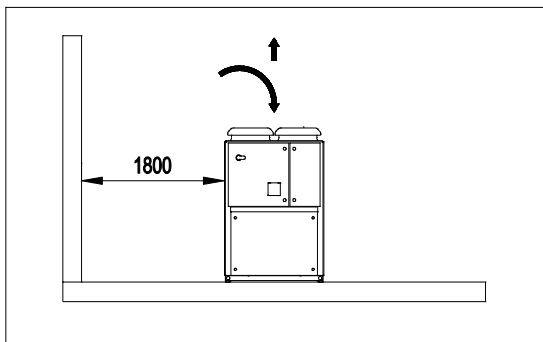
Caso a unidade seja instalada sem respeitar as distâncias mínimas recomendadas quanto a paredes e/ou obstáculos verticais, deve existir uma combinação de recirculação de ar quente e/ou fornecimento insuficiente ao condensador refrigerado a ar que pode causar a redução de capacidade e eficiência.

De qualquer forma, o microprocessador irá permitir que a unidade se adapte às novas condições de funcionamento e forneça a capacidade máxima disponível em quaisquer circunstâncias, mesmo se a distância lateral seja inferior à recomendada, salvo se as condições de funcionamento afetem a segurança pessoal ou a fiabilidade da unidade.

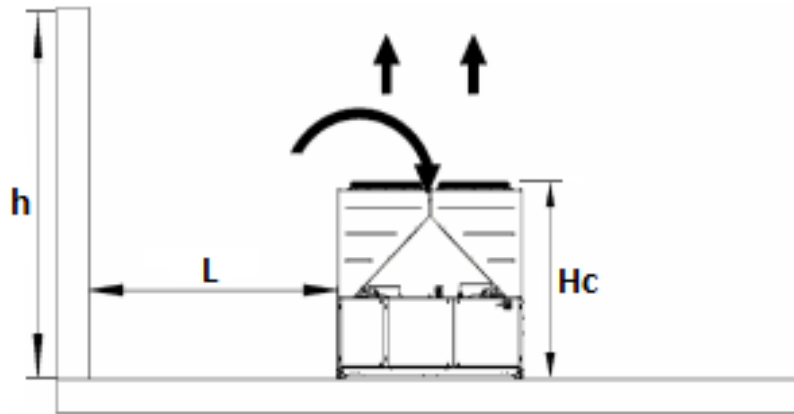


	Bobina paralela	Bobina em v dupla
A	1100 mm	2200 mm
B	1100 mm	1500 mm

Unidade EWYTx5B:



Unidade EWYTx0B:



Se $h < H_c \rightarrow L \geq 3,0$ m (multi V) / $L \geq 1,8$ m (bobina paralela); se $h > H_c$ ou L for mais baixo do que o recomendado, contacte o seu distribuidor Daikin para avaliar os vários acertos possíveis.

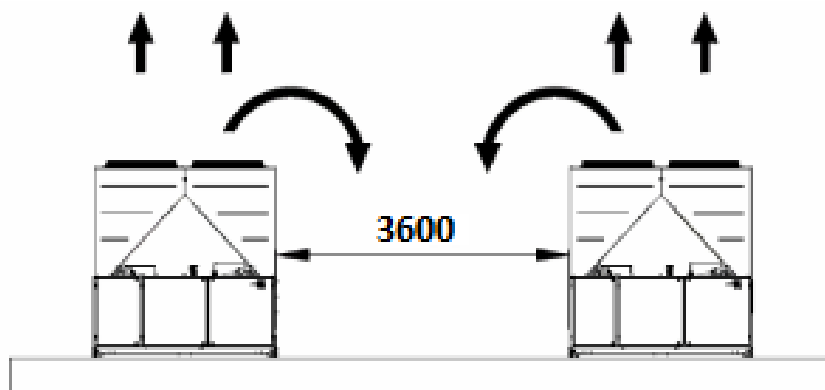


Fig. 3 – Requisitos mínimos de espaço

As distâncias mínimas, indicadas acima, asseguram a funcionalidade da unidade na maioria das aplicações. No entanto, existem situações específicas que incluem múltiplas instalações de unidades; caso em que devem ser seguidas as recomendações seguintes:

Várias unidades instaladas lado-a-lado em campo aberto com vento dominante.

Considerando uma instalação em áreas com um vento dominante com uma direção específica (como ilustrado na figura seguinte):

- Unidade nº. 1: Tem um desempenho normal sem qualquer excesso de temperatura ambiente.
- Unidade nº. 2: Está a funcionar num ambiente aquecido. A unidade está a trabalhar com ar de recirculação da unidade 1 e recirculação de si próprio.
- Unidade nº. 3: Está a trabalhar em excesso de temperatura ambiente devido à recirculação de ar das outras duas unidades.

De forma a evitar a recirculação de ar quente devido a ventos dominantes, uma instalação onde todas unidades estão alinhadas com o vento dominando é preferida (ver figura abaixo).

Múltiplas unidades instaladas lado-a-lado num complexo

No caso de complexos com paredes da mesma altura ou mais altas do que as unidades, a instalação não é recomendada. A unidade 2 e a unidade 3 funcionam com uma temperatura consideravelmente superior devido à recirculação aumentada. Neste caso em especial, devem ser tomadas precauções de acordo com a instalação específica (ex: paredes em persiana, instalar a unidade numa estrutura de base para aumentar a sua altura, condutas na descarga de ventiladores, ventiladores de grande elevação, etc.).

Todos os casos acima são ainda mais sensíveis quando as condições de design estão próximas dos limites do envelope de funcionamento da unidade.

NOTA: A Daikin não pode ser considerada responsável em caso de avarias causadas pela recirculação de ar quente ou fluxo de ar insuficiente como resultado de uma instalação inadequada caso as recomendações acima forem ignoradas.

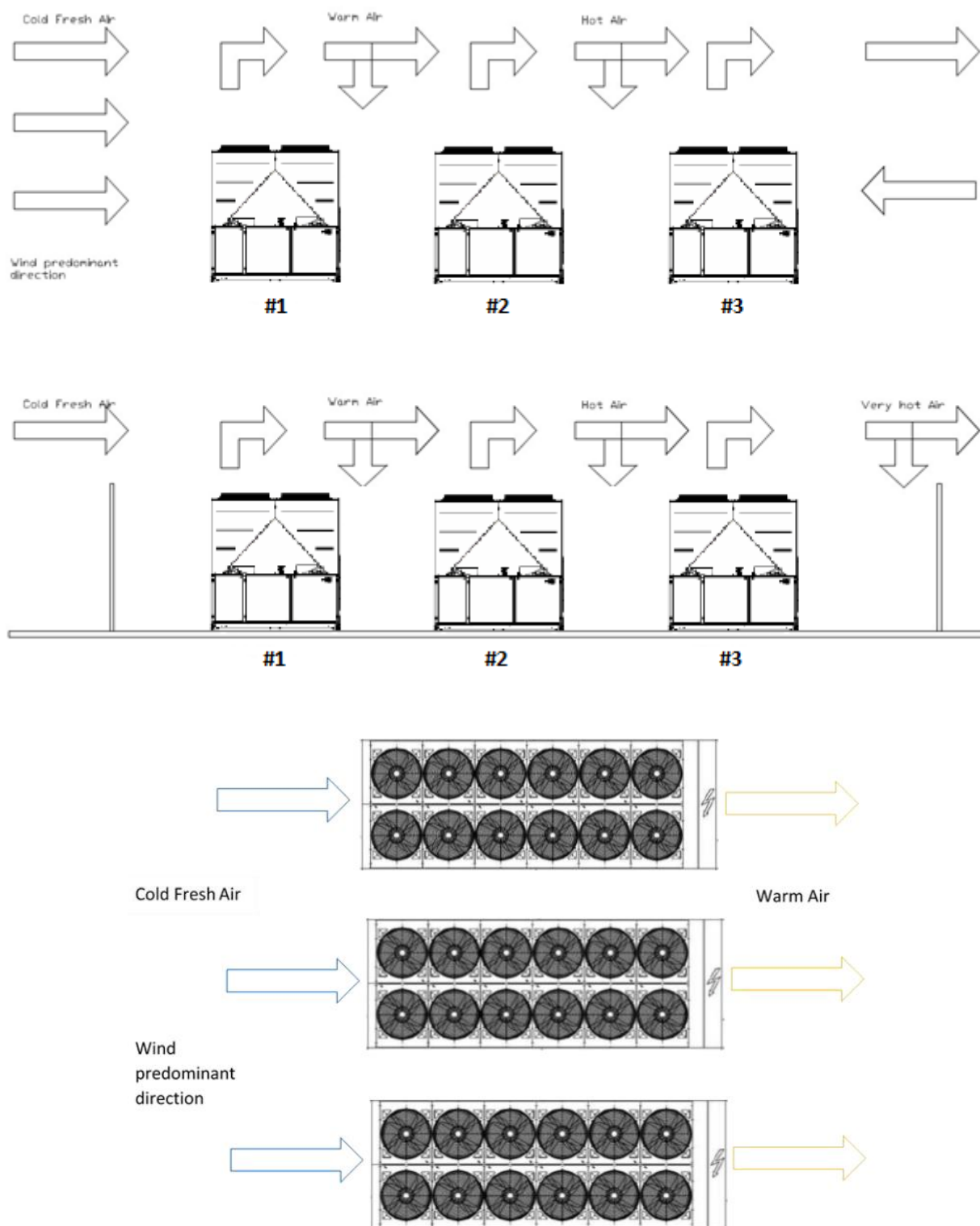


Fig. 4 – Instalação de várias unidades (modo de refrigeração)

4.5 Proteção contra o ruído e som

A unidade gera rumor devido, principalmente, pela rotação dos compressores e das ventoinhas.

O nível de rumor para cada modelo encontra-se na documentação de venda.

Se a unidade for instalada, utilizada e submetida corretamente à manutenção o nível de emissão sonora não requer a utilização de nenhum dispositivo especial de proteção para o trabalho continuado realizado em suas proximidades.

Nos casos em que a instalação está sujeita ao cumprimento de requisitos sonoros especiais, pode ser necessário usar dispositivos de atenuação de ruído adicionais e isolar a unidade da sua base com extremo cuidado, aplicando corretamente os elementos anti-vibração (fornecidos como opcionais). Devem ser instaladas juntas flexíveis nas ligações do circuito de água.

4.6 Circuito hidráulico para a ligação da unidade

4.6.1 Tubagens de água

As tubagens têm de ser projetadas com o menor número de curvas e com o menor número de mudanças verticais de direção. Desta forma, os custos de instalação são reduzidos consideravelmente e é melhorado o desempenho do sistema.

O sistema hidráulico deve ter:

1. Montagem anti-vibração para reduzir a transmissão das vibrações às estruturas.
2. Válvulas isolantes para isolar a unidade do sistema hidráulico durante as operações de manutenção.
3. Para proteger a unidade, o BPHE deve ser protegido contra o congelamento com supervisão contínua do fluxo de água no BPHE através de um fluxóstato. Na maioria dos casos, no local, o fluxóstato é configurado para disparar um alarme apenas quando a bomba de água é desligada e o fluxo de água cai para zero. Recomenda-se ajustar o fluxóstato para produzir um "Alarme de fuga de água" quando o fluxo de água atingir o valor mínimo do fluxo permitido (ver tabela 1); neste caso, o BPHE é protegido contra o congelamento e o fluxóstato pode detetar o entupimento do filtro de água.
4. O dispositivo de purga do ar manual ou automático deve estar no ponto mais alto do sistema e o dispositivo de drenagem no ponto mais baixo.
5. Tanto o BPHE como o dispositivo de recuperação de calor não podem estar posicionados no ponto mais alto do sistema.
6. Um dispositivo adequado que possa manter o sistema hidráulico sob pressão (tanque de expansão, etc).
7. Temperatura da água e indicadores de pressão para ajudar o operador durante a assistência e manutenção.
8. Um filtro ou dispositivo que possa remover partículas do fluido. O uso de um filtro prolonga a vida útil do BPHE e da bomba e ajuda o sistema hidráulico a manter-se em melhores condições. **O filtro da água deve ser instalado o mais próximo possível da unidade.** Caso o filtro da água seja instalado noutra parte do sistema de água, o instalador deve garantir a limpeza dos tubos entre o filtro da água e o BPHE.

A abertura máxima da malha do filtro é:

- 0,87 mm (DX S&T)
- 1,0 mm (BPHE)
- 1,2 mm (Inundado)

Precauções para uma utilização correta:

9. O BPHE possui uma resistência elétrica de um termóstato que garante a proteção contra o congelamento da água em temperatura ambiente mínima de -18°C . Todos os outros tubos de água/dispositivos hidráulicos externos da unidade devem ser protegidos contra o congelamento.
10. O dispositivo de recuperação de calor deve ser esvaziado da água durante o período de inverno, exceto se for adicionado ao circuito hidráulico uma mistura de etilenoglicol na percentagem apropriada.
11. Se a unidade for substituída, todo o sistema hidráulico deve ser esvaziado e limpo antes de se instalar a nova unidade. Antes de ativar a nova unidade aconselha-se efetuar testes regulares e os tratamentos químicos adequados da água.
12. Se o glicol for adicionado ao sistema hidráulico como, por exemplo, proteção anticongelante, a pressão de aspiração será inferior, com rendimentos também inferiores da unidade e quedas maiores de pressão. Todos os sistemas de proteção da unidade como o anticongelante e a proteção de baixa pressão devem ser reajustados.
13. Antes de isolar a tubagem de água, verifique se não há fugas. O circuito hidráulico completo deve ser isolado para evitar a condensação e a redução da capacidade de refrigeração. Proteja os tubos de água da geada durante o inverno (usando, por exemplo, uma solução de glicol ou um cabo de aquecimento).
14. Verifique se a pressão da água não excede a pressão de projeto dos permutadores de calor do lado da água. Instale uma válvula de segurança no cano de água a jusante do BPHE.

4.6.2 Perda de carga do filtro de água

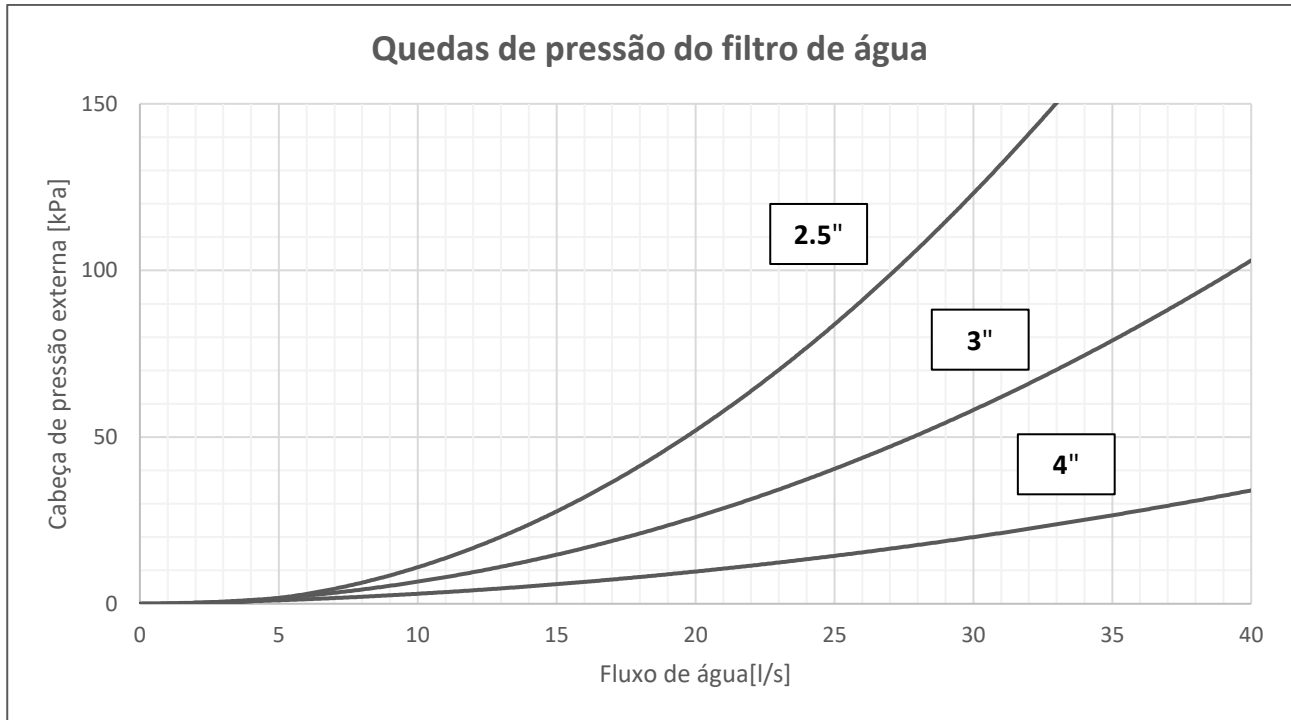


Fig. 5 – Queda de pressão no filtro de água

4.6.3 Instalação do fluxóstato

Para garantir um fluxo de água suficiente em todo o BPHE é essencial instalar um fluxóstato no circuito hidráulico. O fluxóstato pode ser instalado ou na tubagem de entrada ou na saída de água, mas é recomendado que seja na saída. O objetivo do fluxóstato é parar a unidade em caso de interrupção do fluxo de água, protegendo, deste modo, o BPHE do congelamento.

O fabricante oferece, como opcional, um fluxóstato escolhido especificadamente.

Este fluxóstato de palhetas é adequado para aplicações pesadas no exterior (IP67) e com diâmetros de tubo de 1" a 6". O fluxóstato está equipado com um contacto limpo que deve ser ligado à rede elétrica através dos terminais indicados no esquema elétrico.

O fluxóstato deve ser configurado para intervir quando o fluxo de água do BPHE atingir o valor mínimo do fluxo aceitável (ver tabela 1).

Tabela 1 – Limites aceitáveis do fluxo da água

Modelo	Caudal mín (l/s)	Caudal máx (l/s)	Modelo	Caudal mín (l/s)	Caudal máx (l/s)
EWYT085B-SS(L)(R)A1	2,5	12,5	EWYT085B-XS(L)(R)A1	3,6	17,0
EWYT105B-SS(L)(R)A1	2,5	12,5	EWYT115B-XS(L)(R)A1	3,6	17,0
EWYT135B-SS(L)(R)A1	2,5	12,5	EWYT135B-XS(L)(R)A1	3,6	17,0
EWYT175B-SS(L)(R)A1	2,5	12,5	EWYT175B-XS(L)(R)A1	5,0	22,9
EWYT215B-SS(L)(R)A1	3,6	17,0	EWYT215B-XS(L)(R)A1	5,0	22,9
EWYT205B-SS(L)(R)A2	3,6	17,0	EWYT215B-XS(L)(R)A2	8,9	31,2
EWYT235B-SS(L)(R)A2	3,6	17,0	EWYT235B-XS(L)(R)A2	8,9	31,2
EWYT255B-SS(L)(R)A2	4,4	19,9	EWYT265B-XS(L)(R)A2	8,9	31,2
EWYT300B-SS(L)(R)A2	4,4	19,9	EWYT310B-XS(L)(R)A2	8,9	31,2
EWYT340B-SS(L)(R)A2	5,6	26,4	EWYT350B-XS(L)(R)A2	8,9	31,2
EWYT390B-SS(L)(R)A2	5,6	26,4	EWYT400B-XS(L)(R)A2	8,9	31,2
EWYT430B-SS(L)(R)A2	5,6	26,4	EWYT440B-XS(L)(R)A2	11,2	51,2
EWYT490B-SS(L)(R)A2	7,0	31,2	EWYT500B-XS(L)(R)A2	11,2	51,2
EWYT540B-SS(L)(R)A2	7,0	31,2	EWYT560B-XS(L)(R)A2	11,9	53,7
EWYT590B-SS(L)(R)A2	8,8	41,2	EWYT600B-XS(L)(R)A2	11,9	53,7
EWYT630B-SS(L)(R)A2	8,8	41,2	EWYT630B-XS(L)(R)A2	11,9	53,7
EWYT640B-SS(L)(R)A2	8,8	41,2	EWYT650B-XS(L)(R)A2	11,9	53,7

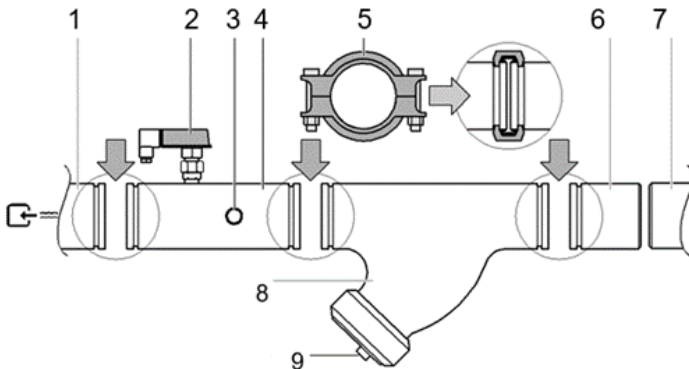
4.6.4 Preparação e verificação da conexão do circuito de água

As unidades possuem entradas e saídas de água para a ligação da bomba de calor ao circuito de água do sistema. Este circuito deve ser ligado à unidade por um técnico autorizado e deve respeitar todos os regulamentos nacionais e europeus vigentes sobre esta matéria.

NOTA - Os componentes indicados seguidamente não estão incluídos na unidade, sendo fornecidos quando solicitados e também se a instalação destes for obrigatória.

A penetração de sujidade no circuito hidráulico pode causar problemas. Por conseguinte, deve-se sempre recordar o seguinte ao ligar o circuito hidráulico:

1. Utilizar unicamente tubos com o interior limpo.
2. Mantenha a extremidade do tubo virada para baixo durante a remoção de rebarbas.
3. Cubra a extremidade do tubo ao inseri-lo através de uma parede, para evitar a entrada de poeiras e de sujidade.
4. Limpe os tubos do sistema localizado entre o filtro e a unidade com água corrente antes de os ligar ao sistema.



- 1 Entrada de água do evaporador
- 2 Fluxóstato
- 3 Sensor de entrada de água
- 4 Tubo de entrada de água com fluxóstato e sensor de temperatura de entrada de água
- 5 União
- 6 Tubo oposto
- 7 Circuito hidráulico in situ
- 8 Filtro
- 9 Filtro e tampa

A água no sistema tem de estar especialmente limpa e os vestígios de óleo e ferrugem têm de ser eliminados. Ajuste um filtro mecânico na entrada de cada permutador de calor. Se não for instalado um filtro mecânico existe a possibilidade de passarem partículas sólidas e/ou rebarbas de soldadura para o interior do permutador. Recomendamos a instalação de um filtro com uma malha inferior ou igual a 1mm de diâmetro.

O fabricante não pode ser responsabilizado por eventuais danos causados aos permutadores pela falta de instalação de um filtro mecânico.

4.6.5 Recuperação de calor

Se desejar, as unidades podem ser dotadas também com um sistema de recuperação de calor.

Este sistema é aplicado com um permutador de calor arrefecido a água situado no tubo de descarga do compressor e um dispositivo de controlo específico da pressão de condensação.

Para garantir o funcionamento do compressor no interior de seu invólucro as unidades de recuperação de calor não podem funcionar com temperatura da água inferior a 20°C.

O criador do sistema e o instalador da unidade têm a responsabilidade de respeitar estes valores (por exemplo, utilizando uma válvula de derivação de circulação).

4.6.6 Esquemas hidráulicos

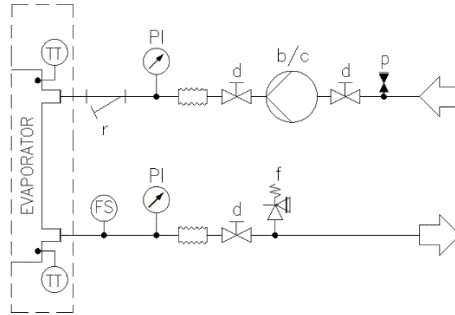


Fig. 6 – Esquema hidráulico sem bomba(s) a bordo (pressão máxima de funcionamento 20 bar)

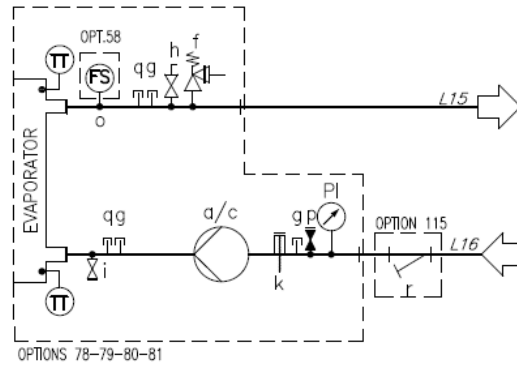


Fig. 7 – Diagrama hidráulico para bomba única / bomba dupla (EWYTx5B) (opc. 78-79) (pressão máxima de funcionamento 6 bar)

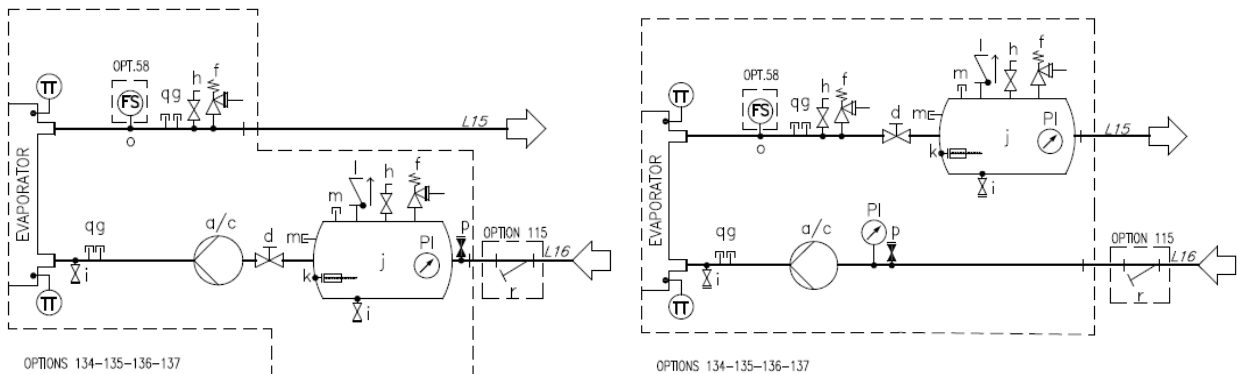


Fig. 8 – Diagrama hidráulico para bomba única / bomba dupla com tanque (EWYTx5B) (opc. 134-135) (pressão máxima de funcionamento 6 bar)

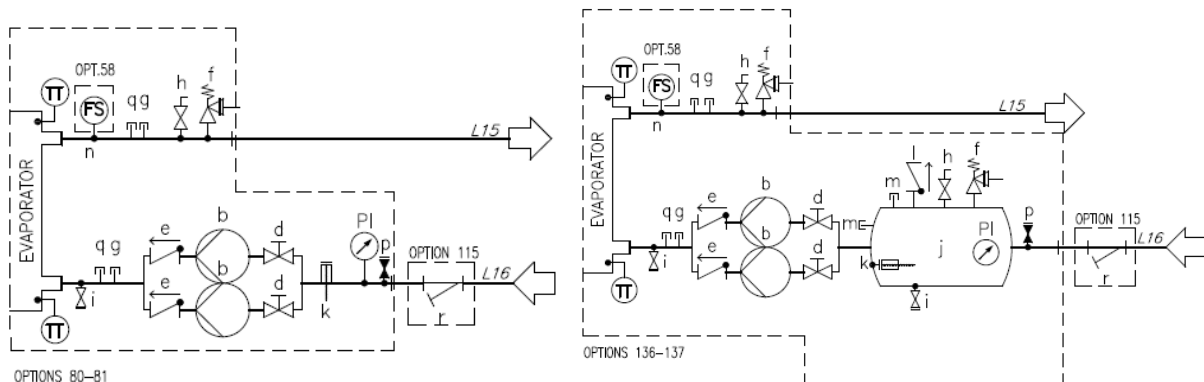


Fig. 9 – Diagrama hidráulico para bomba dupla (EWYTx5B) (opc. 80-81/136-137) (pressão máxima de funcionamento 6 bar)

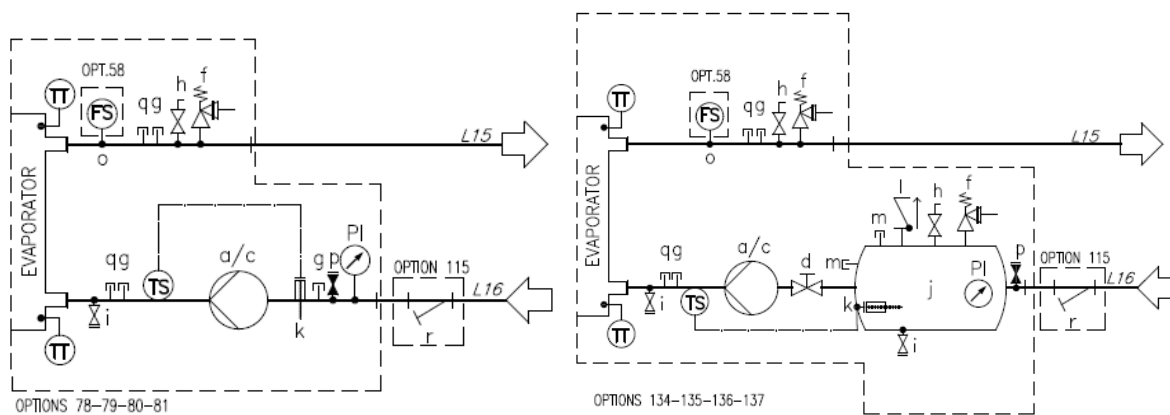


Fig. 10 – Diagrama hidráulico para bomba única / bomba dupla (opc. 78-79-80-81/134-135-136-137) (pressão máxima de funcionamento 6 bar)

Legenda

a	Bomba única	l	Verificar válvula
b	Duas bombas - configuração paralela	m	Encaixe conetado
c	Bomba dupla	n	Encaixe do fluxóstato 1"
d	Válvula	o	Encaixe do fluxóstato 1/2"
e	Verificar válvula	p	Encaixe automático da válvula de enchimento
f	Válvula de Segurança (1/2" Pset=6 bar)*	q	Encaixe conetado
g	Encaixe conetado	r	Filtro de água
h	Difusor de ar	TT	Sensores de temperatura
i	drenagem	TS	Interruptor de temperatura
j	Tanque	PI	Manómetro da pressão
k	Aquecedor elétrico	FS	Fluxóstato

*a válvula é selecionada para proteger o kit hidráulico; a proteção da planta de água deve ser verificada pelo instalador.

4.7 Tratamento da água

Antes de ligar a unidade , limpe o circuito hidráulico.

O BPHE não deve ser exposto a velocidades de descarga ou a detritos libertados durante a lavagem. Recomenda-se que seja instalado um esquema de derivação e válvula para permitir a lavagem do sistema de tubagem. A derivação pode ser usada durante a manutenção para isolar o permutador de calor sem perturbar o fluxo até às outras unidades.

Os danos causados pela presença de corpos estranhos ou detritos no BPHE não serão cobertos pela garantia. A sujidade, calcário, detritos de corrosão e outro material podem-se acumular no interior do permutador de calor e reduzir a sua capacidade de permuta térmica. Pode aumentar também a queda de pressão, reduzindo, deste modo, o fluxo da água. Portanto, o tratamento adequado da água reduz o risco de corrosão, erosão, descamação, etc. O tratamento mais adequado da água deve ser determinado localmente, de acordo com o tipo de sistema e as características da água. O fabricante não é responsável por eventuais danos ou mau funcionamento da aparelhagem causados por ausência ou inadequado tratamento da água.

Tabela 2 – Limites aceitáveis de qualidade da água

Exigências na qualidade da água DAE	Carga e tubo + Inundado	BPHE
Ph (25 °C)	6,8 – 8,4	7,5 – 9,0
Condutividade elétrica [µS/cm] (25°C)	< 800	< 500
lão cloreto [mg Cl ⁻ / l]	< 150	< 70 (HP ¹); < 300 (CO ²)
lão Sulfato[mg SO ₄ ²⁻ / l]	< 100	< 100
Alcalinidade [mg CaCO ₃ / l]	< 100	< 200
Dureza total (mg CaCO ₃ / l)	< 200	75 – 150
Ferro [mg Fe / l]	< 1	< 0,2
lão amónio [mg NH ⁴⁺ / l]	< 1	< 0,5
Sílica [mg SiO ₂ / l]	< 50	-
Cloro molecular (mg Cl ₂ /l)	< 5	< 0,5

Nota: 1: HP = Bomba de calor
2: CO = Somente resfriamento

4.8 Kit de bomba montado a bordo (opcional)

Antes de iniciar a bomba, certificar-se se o circuito hidráulico está cheio corretamente com uma pressão estática mínima de 2 bar como proteção contra a cavitação. Além disso, para garantir a ventilação correta do sistema da tubagem, utilizar a válvula de ventilação indicada nos diagramas hidráulicos com a letra "h".

4.9 Limites de funcionamento

O funcionamento fora dos limites indicados pode danificar a unidade. Em caso de dúvida contactar o representante do produtor. Para garantir o funcionamento correto da unidade, o valor do fluxo de água no evaporador deve estar dentro da faixa declarada para aquela unidade. Um caudal de água inferior ao valor mostrado na tabela 1 pode causar problemas de congelamento, incrustação e mau controlo. Um fluxo de água superior ao valor mostrado na tabela 1 resulta numa perda inaceitável de carga, erosão excessiva e vibração dos tubos, podendo quebrá-los; **consulte o Software de seleção do refrigerador (CSS, Chiller Selection Software) para o intervalo correto de alcance de cada unidade.**

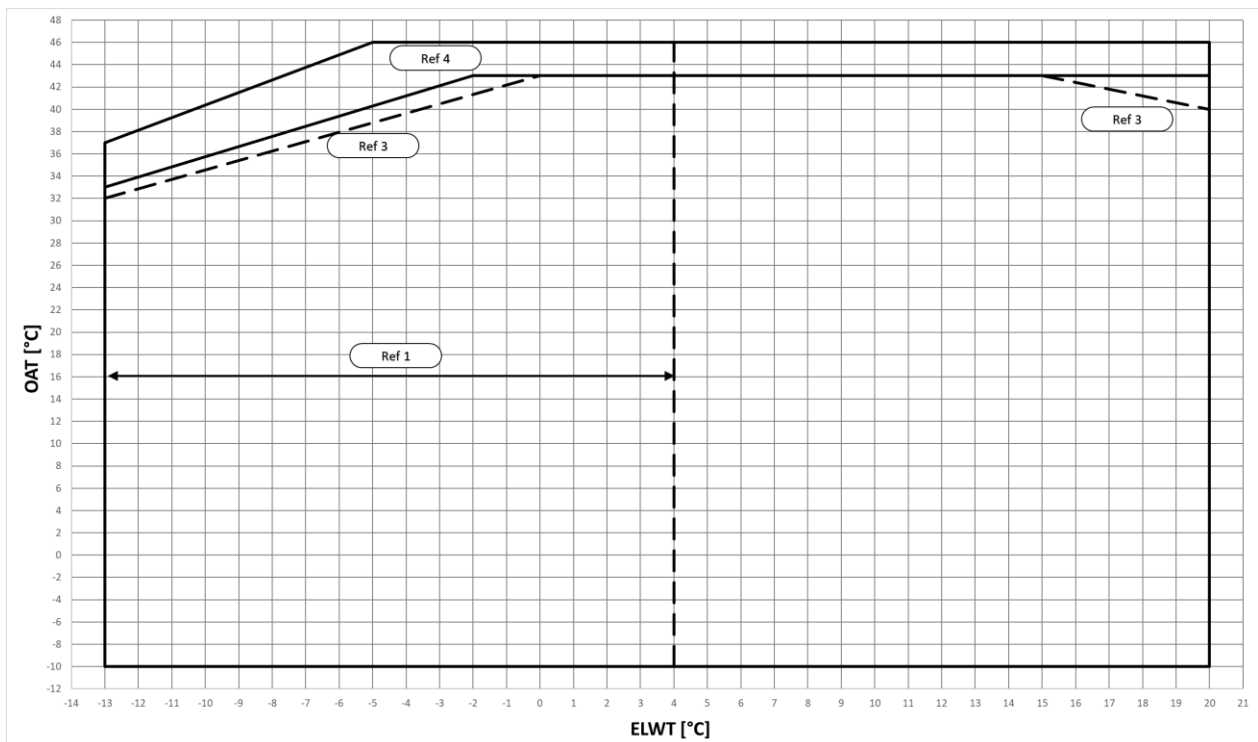


Fig. 11 – Limites operativos do modo de refrigeração EWYTx5B-S

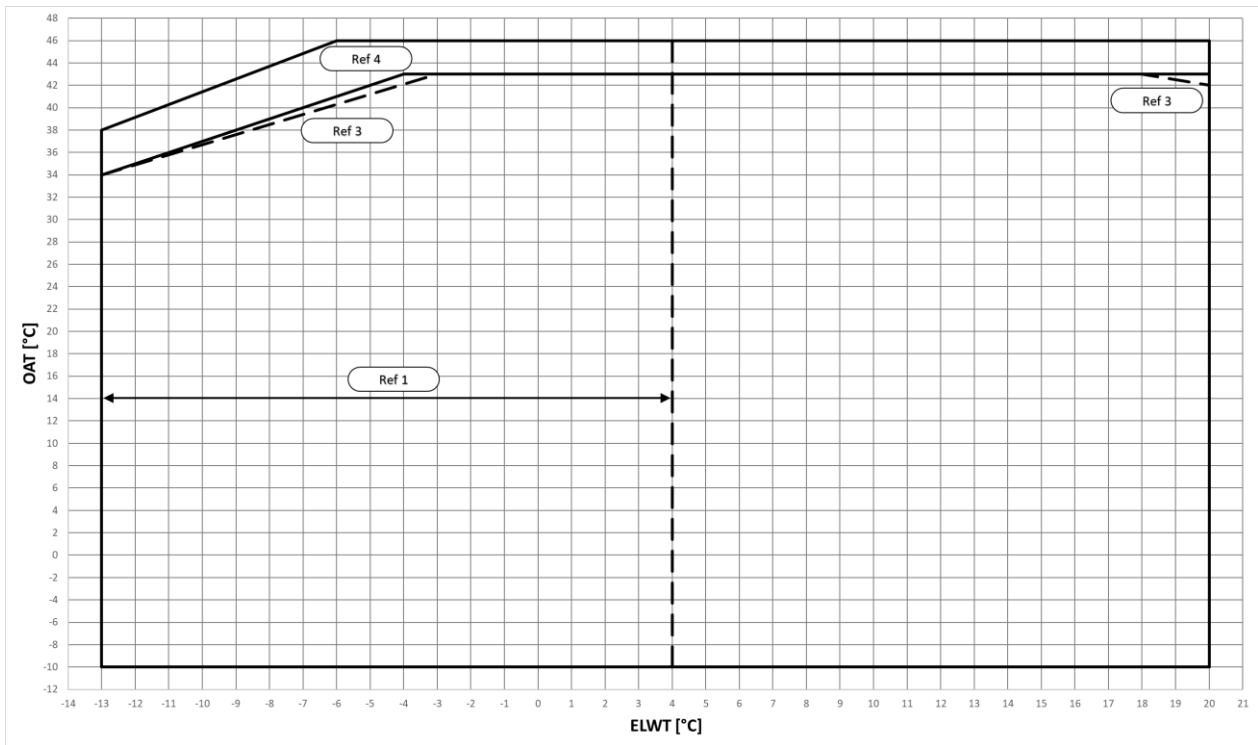


Fig. 12 – Limites operativos do modo de refrigeração EWTxx5B-X

OAT	Temperatura ambiente externa
ELWT	Temperatura da Água à Saída do Evaporador
Ref 1	Operação com ELWT <4 °C requer opção 08 (salmoura) e glicol
Ref 2	A operação em temperaturas ambiente <10 °C requer a opção 99 (modulação da velocidade do ventilador) ou a opção 42 (Speedtroll)
Ref 3	Unidades com a configuração "Redução de ruído" podem aumentar o nível sonoro nesta área
Ref 4	Operação de carga parcial; operação em plena carga pode exigir a opção 142 (kit de alta temperatura ambiente)

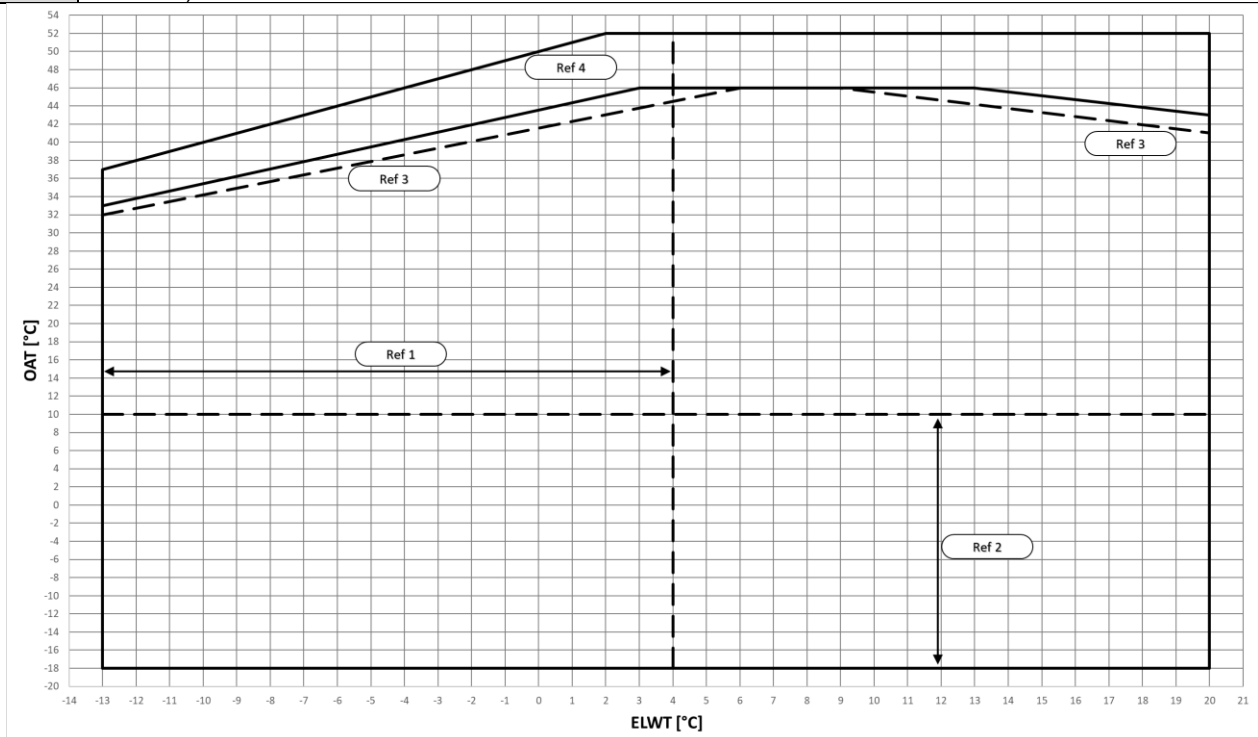


Fig. 13 – Limites operativos do modo de refrigeração EWTxx0B-S

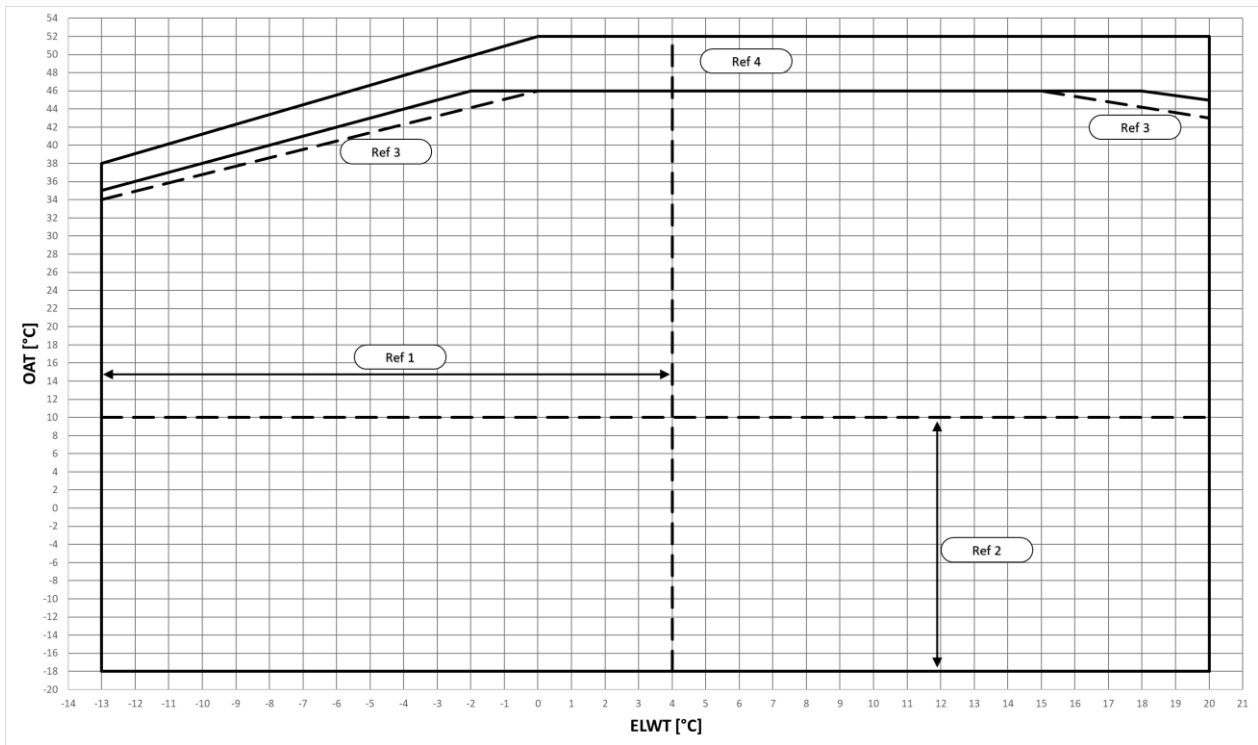


Fig. 14 – Limites operativos do modo de refrigeração EWYTx0B-X

OAT	Temperatura ambiente externa
ELWT	Temperatura da Água à Saída do Evaporador
Ref 1	Operação com ELWT <4 °C requer opção 08 (salmoura) e glicol
Ref 2	A operação em temperaturas ambiente <10 °C requer a opção 99 (modulação da velocidade do ventilador) ou a opção 42 (Speedtroll)
Ref 3	Unidades com a configuração "Redução de ruído" podem aumentar o nível sonoro nesta área
Ref 4	Operação de carga parcial; operação em plena carga pode exigir a opção 142 (kit de alta temperatura ambiente)

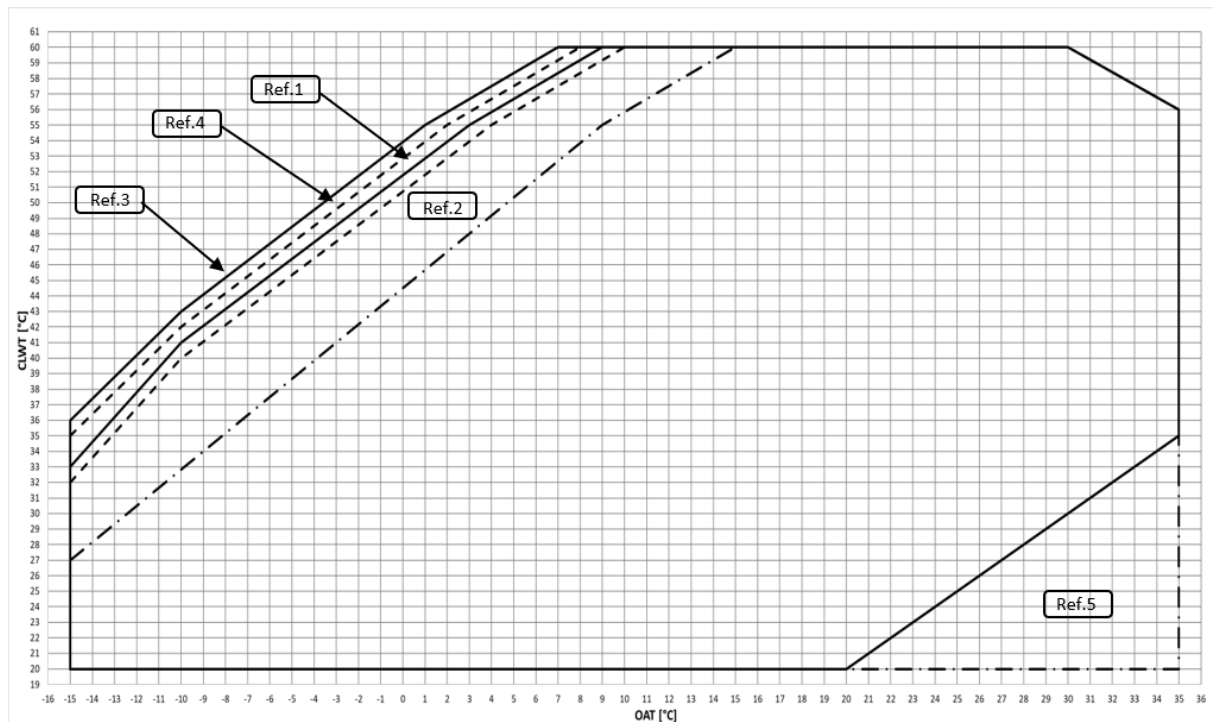


Fig. 15 – Limites operativos do modo de aquecimento EWYT~B-S

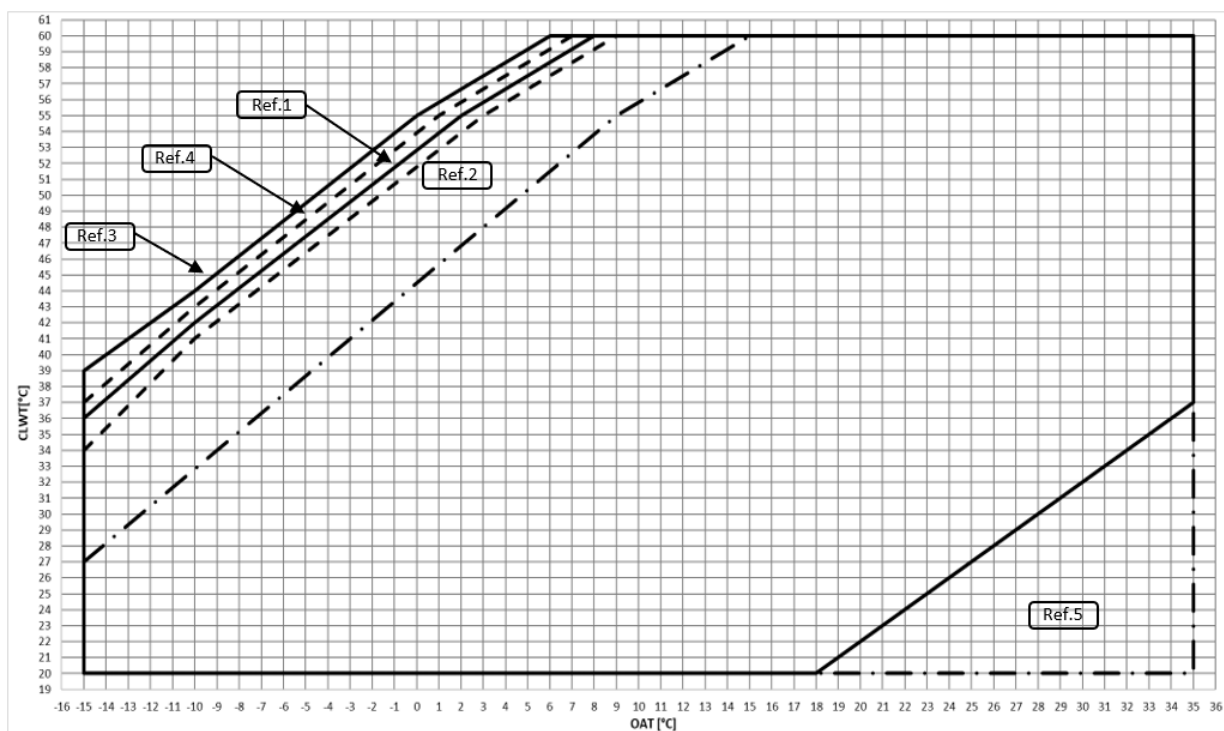


Fig. 16 – Limites operativos do modo de aquecimento EWYT-B-X

OAT	Temperatura ambiente externa
CLWT	Temperatura da Água de Saída do Condensador
Ref 1	Operação de carga total, configuração de "ruído padrão"
Ref 2	Operação de carga total, configuração de "ruído reduzido"
Ref 3	Operação de carga parcial, configuração de "ruído padrão"
Ref 4	Operação de carga parcial, configuração de "ruído reduzido"
Ref 5	Operação que requer OP.205

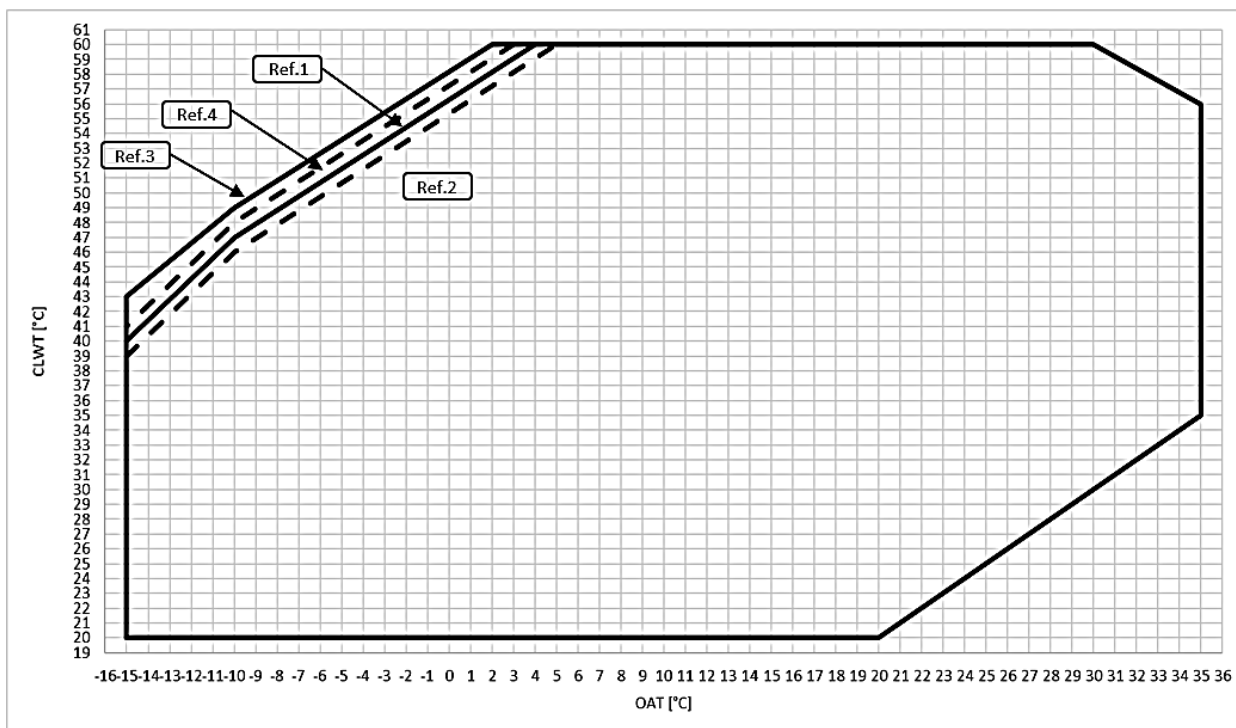


Fig. 17 – Limites operativos do modo de aquecimento OP.204 – EWYT-B-S

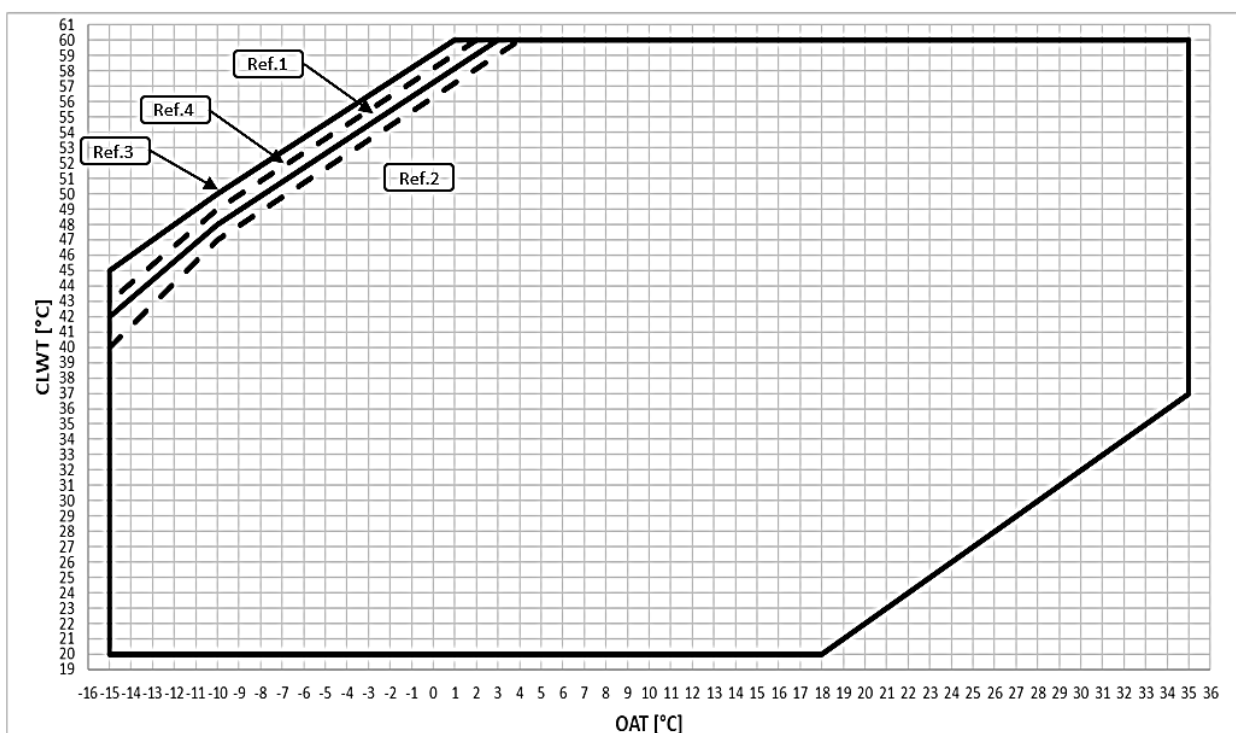


Fig. 18 – Limites operativos do modo de aquecimento OP.204 – EWYT-B-X

OAT	Temperatura ambiente externa
CLWT	Temperatura da Água de Saída do Condensador
Ref 1	Operação de carga total, configuração de "ruído padrão"
Ref 2	Operação de carga total, configuração de "ruído reduzido"
Ref 3	Operação de carga parcial, configuração de "ruído padrão"
Ref 4	Operação de carga parcial, configuração de "ruído reduzido"



Os gráficos apresentados acima constituem uma diretriz sobre os limites de funcionamento dentro do intervalo.
Consulte a seleção de software CSS para conhecer os limites operacionais reais nas condições de trabalho de cada modelo.

Tabela 3 – BPHE - Fator de incrustação

A	B	C	D
0.0176	1.000	1.000	1.000
0.0440	0.978	0.986	0.992
0.0880	0.957	0.974	0.983
0.1320	0.938	0.962	0.975

Legenda:

A = Fator de incrustação ($m^2 \text{ } ^\circ\text{C} / \text{kW}$)
B = Fator de correção da capacidade de arrefecimento
C = Fator de correção da energia absorvida
D = Fator de correção EER

Tabela 4 – Permutador de calor de ar - Fator de correção de altitude

A	0	300	600	900	1200	1500	1800
B	1013	977	942	908	875	843	812
C	1.000	0.003	0.986	0.979	0.973	0.967	0.960
D	1.000	1.005	1.009	1.015	1.021	1.026	1.031

Legenda:

A = Altitude acima do nível do mar (m)
B = Pressão barométrica (mbar)
C = Fator de correção da capacidade de arrefecimento
D = Fator de correção da energia absorvida
- A altitude de funcionamento máxima é de 2000 m acima do nível do mar.
- Entre em contacto com a fábrica se a unidade for instalada em altitudes entre 1000 e 2000 m acima do nível do mar.

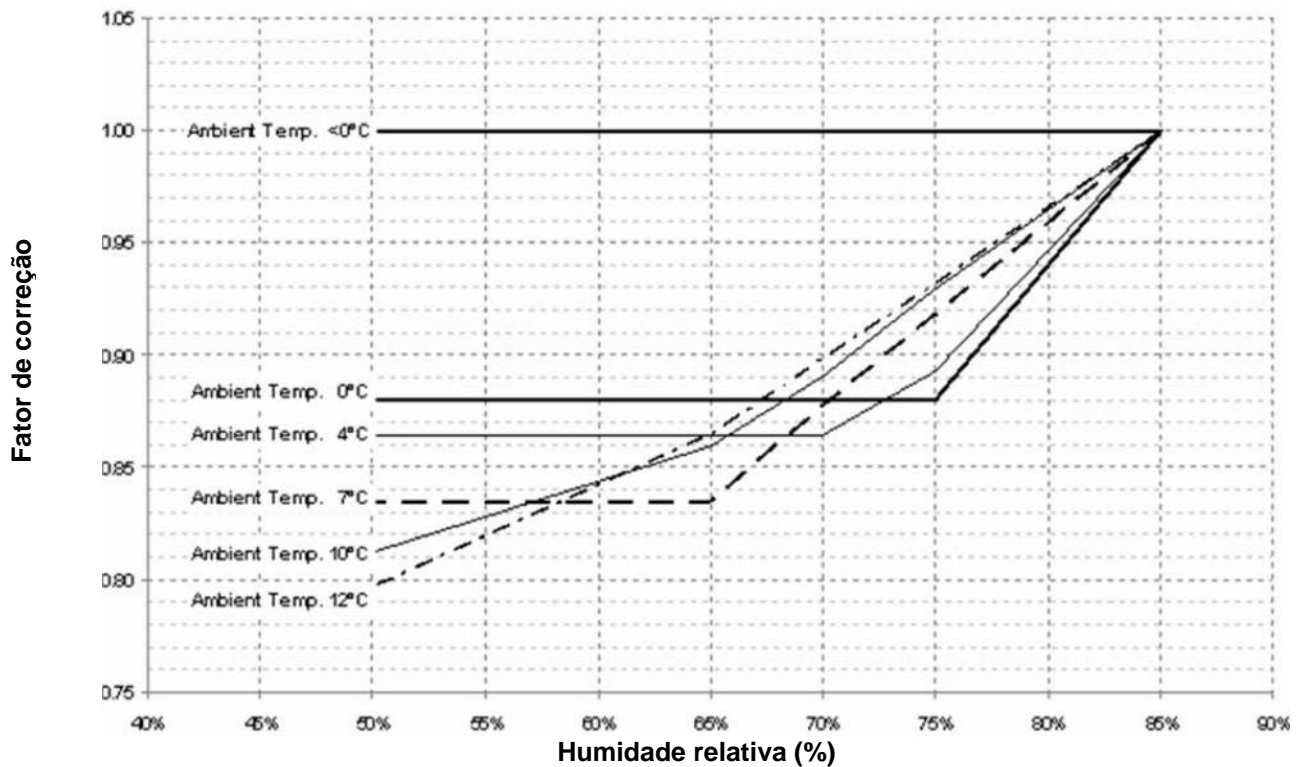
Tabela 5 – Percentagem mínima de glicol para a temperatura ambiente baixa do ar

	AAT (2)	-3	-8	-15	-20
A (1)		10%	20%	30%	40%
	AAT (2)	-3	-7	-12	-20
B (1)		10%	20%	30%	40%

Legenda:

AAT = Temperatura ambiente do ar ($^\circ\text{C}$) (2)
A = Etilenoglicol (%) (1)
B = Propilenoglicol (%) (1)
(1) Percentagem mínima de glicol para evitar o congelamento do circuito de água à temperatura ambiente indicada
(2) Temperatura ambiente do ar que excede os limites de funcionamento da unidade.
A proteção do circuito de água é necessária na estação de inverno, mesmo se a unidade não estiver em funcionamento.

4.10 Fator de correção da capacidade de aquecimento com temperatura ambiente externa diferente e humidade relativa



Nota

Os seguintes valores indicados no gráfico: <math><0^{\circ}\text{C}</math>; 0°C; 4°C; 7°C; 10°C; 12°C, são os valores da temperatura ambiente exterior.

4.11 Estabilidade de operação e conteúdo mínimo de água no sistema

Modo de arrefecimento

O teor de água refrigerada dos sistemas deve ter uma quantidade mínima de água para evitar um esforço excessivo (arranques e paragens) nos compressores.

As considerações de projeto para o volume de água são a carga de arrefecimento mínima, o diferencial do ponto de regulação da temperatura da água e o tempo de ciclo para os compressores.

Como indicação geral, o teor de água do sistema não deve ser inferior aos valores resultantes da seguinte fórmula:

$$\text{Unidade de circuito único} = 5 * \frac{lt}{kW_{nominal}}$$

$$\text{Unidade de circuito duplo} = 3,5 * \frac{lt}{kW_{nominal}}$$

$kW_{nominal}$ = Capacidade de arrefecimento a $12/7^{\circ}\text{C}$ OAT=35°C

A regra geral acima descrita deriva da seguinte fórmula, como o volume relativo de água capaz de manter o diferencial do ponto de regulação da temperatura da água durante o transiente de carga mínima, evitando arranques e paragens excessivos do próprio compressor (o que depende da tecnologia do compressor):

$$\text{Volume de água} = \frac{CC [W] \times \text{Min load } \% \times DNCS [s]}{FD \left[\frac{g}{L} \right] * SH \left[\frac{J}{g^{\circ}C} \right] * (DT) [^{\circ}C]}$$

CC = Capacidade de arrefecimento

DNCS = Atraso para o próximo arranque do compressor

FD = Densidade do fluido

SH = Calor específico

DT = Diferencial do ponto de ajuste da temperatura da água

Se os componentes do sistema não fornecerem um volume de água suficiente, deve ser adicionado um depósito de armazenamento corretamente concebido.

Por defeito, a unidade está definida para ter um diferencial de ponto de regulação da temperatura da água em conformidade com a aplicação Comfort Cooling, o que permite funcionar com o volume mínimo mencionado na fórmula anterior.

No entanto, se for definido um diferencial de temperatura menor, como no caso de aplicações de arrefecimento de processos em que as flutuações de temperatura têm de ser evitadas, será necessário um volume mínimo de água maior.

Para garantir o funcionamento correto da unidade ao alterar o valor da regulação, o volume mínimo de água deve ser corrigido.

No caso de haver mais do que uma unidade instalada, a capacidade global da instalação deve ser considerada no cálculo, somando o teor de água de cada unidade.

Modo de aquecimento

O teor de água de aquecimento dos sistemas deve ter uma quantidade mínima de água para evitar uma diminuição excessiva do ponto de regulação da água durante o ciclo de descongelação, a fim de garantir um conforto ambiental adequado.

Como indicação geral, o teor de água do sistema não deve ser inferior aos valores resultantes da seguinte fórmula:

$$\begin{aligned} \text{Unidade de circuito único} &= 16 * \frac{lt}{kW_{nominal}} \\ \text{Unidade de circuito duplo} &= 8 * \frac{lt}{kW_{nominal}} \end{aligned}$$

$kW_{nominal}$ = Capacidade de aquecimento a 40/45°C OAT=7°C

A regra geral acima descrita deriva da seguinte fórmula, como o volume relativo de água capaz de manter a temperatura do sistema dentro de um ΔT aceitável (que depende da aplicação de aquecimento) durante o transiente de descongelamento:

$$\text{Volume de água} = \frac{CC [W] \times MDD[s]}{FD \left[\frac{g}{L}\right] * SH \left[\frac{J}{g^{\circ}C}\right] * DT[^{\circ}C]}$$

CC = Capacidade de arrefecimento durante a operação de descongelação

MDD = Duração máxima do descongelamento

FD = Densidade do fluido

SH = Calor específico

DT = Diferencial de temperatura da água aceitável

A diferença de temperatura da água é considerada aceitável para a aplicação de aquecimento de conforto, o que permite funcionar com o volume mínimo mencionado na fórmula anterior.

No entanto, se for considerada aceitável uma diferença menor de temperatura da água, será necessário um volume mínimo de água maior.

Se os componentes do sistema não fornecerem um volume de água suficiente, deve ser adicionado um depósito de armazenamento corretamente concebido.

No caso de haver mais do que uma unidade instalada, a capacidade global da instalação deve ser considerada no cálculo, somando o teor de água de cada unidade.

Nota: A indicação destina-se a ser uma orientação geral e não pretende substituir a avaliação efectuada por pessoal técnico qualificado ou por engenheiros de AVAC. Para uma análise mais pormenorizada, é preferível considerar a utilização de outra abordagem mais detalhada.

Estas considerações referem-se ao volume de água que flui sempre através da unidade. Se existirem desvios ou ramificações do sistema que possam ser excluídos, essas partes não devem ser consideradas no cálculo do teor de água.

4.12 Proteção anticongelante para BPHE e permutadores de recuperação

Todos os BPHE são dotados de resistência elétrica controlada por um termóstato que fornece proteção anti-congelamento adequada para temperaturas mínimas de -18°C.

Porém, somente se os permutadores de calor estiverem completamente vazios com solução anti-congelamento podem ser utilizados métodos adicionais contra o congelamento.

Os seguintes métodos de proteção devem ser considerados dois ou mais métodos de proteção, descritos a seguir:

1. círculo contínuo do fluxo de água no interior de tubos e dos permutadores;

2. adição de uma quantidade apropriada de glicol dentro do circuito de água ou, alternativamente, um isolamento térmico adicional e aquecimento das tubagens expostas (internas e externas à unidade);
3. se a unidade não funcionar durante o inverno, esvaziar e limpar o permutador de calor.
É responsabilidade do instalador e ou pessoas encarregadas da manutenção fazer com que sejam utilizados métodos anticongelantes. Verificar se é efetuada a manutenção da proteção anticongelante. Caso contrário podem ocorrer danos na unidade.



Os danos causados por congelamento estão excluídos da garantia, portanto a Daikin Applied Europe S.p.A. declina toda a responsabilidade

5 INSTALAÇÃO ELÉTRICA

5.1 Especificações gerais

Consultar o esquema elétrico específico para a unidade adquirida. Se o esquema elétrico não estiver na unidade ou se foi perdido, contactar o representante do fabricante que envia uma cópia.

Em caso de discrepância entre o esquema elétrico e o painel/cabos elétricos, contactar o representante do fabricante.



Todas as ligações elétricas à unidade devem ser efetuadas em conformidade com as leis e as normativas em vigor.

Todas as atividades de instalação, gestão e manutenção têm de ser realizadas por pessoal qualificado.

Existe um risco de choque elétrico.

O equipamento elétrico é capaz de operar corretamente na temperatura ambiente pretendida. Para ambientes muito quentes e para ambientes frios, são recomendadas medidas adicionais (contactar o representante do fabricante).

O equipamento elétrico é capaz de operar corretamente quando a humidade relativa do ar não excede 50% a uma temperatura máxima de +40 °C. Humidades relativas mais altas são permitidas em temperaturas mais baixas (por exemplo, 90% a 20 °C).

Os efeitos nocivos da condensação ocasional devem ser evitados pelo design do equipamento ou, se necessário, por medidas adicionais (contactar o representante do fabricante).

Este produto respeita as normas EMC para ambientes industriais. Por conseguinte, não está previsto para ser utilizado em áreas residenciais, ex. instalações onde o produto seja ligado a um sistema de distribuição público de baixa tensão. Se este produto necessitar de ser ligado a um sistema de distribuição público de baixa tensão terão de ser tomadas medidas adicionais específicas para evitar interferência com outros equipamentos sensíveis.

5.2 Alimentação elétrica

O equipamento elétrico pode operar corretamente com as condições especificadas abaixo:

Tensão	Tensão de funcionamento estável: 0,9 a 1,1 de tensão nominal
Frequência	0,99 a 1,01 de frequência nominal continuamente 0,98 a 1,02 tempo curto
Harmónicas	Distorção harmónica que não exceda 10% da tensão r.m.s. total entre condutores vivos para a soma da 2ª à 5ª harmónica. São permitidos 2% adicionais da tensão r.m.s. total entre condutores vivos para a soma da 6ª à 30ª harmónica.
Desequilíbrio de tensão	Nem a tensão do componente de sequência negativa nem a tensão do componente de sequência zero em fontes trifásicas superiores a 3% do componente de sequência positiva.
Interrupção da voltagem	Alimentação interrompida ou com tensão zero por, no máximo, 3 ms em qualquer momento aleatório do ciclo de alimentação, com mais de 1 s entre interrupções sucessivas.
Quedas de tensão	Quedas de tensão que não excedam 20% da tensão de pico da alimentação por mais de um ciclo, com mais de 1 s entre quedas sucessivas.

5.3 Ligações elétricas

Forneça um circuito elétrico para ligar a unidade. Este deve ser ligado aos cabos de cobre com uma seção adequada em relação aos valores de absorção da placa e de acordo com os padrões elétricos atuais.

A Daikin Applied Europe S.p.A. declina toda a responsabilidade por uma ligação elétrica inadequada.



As ligações aos terminais devem ser feitas com terminais e cabos de cobre, caso contrário poderá ocorrer superaquecimento ou corrosão nos pontos de ligação, com o risco de danificar a unidade. A ligação elétrica deve ser realizada por pessoal qualificado, em conformidade com a legislação vigente. Existe um risco de choque elétrico.

A fonte de alimentação da unidade deve ser configurada de tal forma que possa ser ligada ou desligada independentemente da de outros componentes do sistema e de outros equipamentos em geral, por meio de um interruptor geral.

A ligação elétrica do painel deve ser realizada mantendo a sequência correta das fases. Consulte o esquema de ligação específico da unidade que foi adquirida. Se o esquema elétrico não estiver na unidade ou se foi perdido, contactar o representante do fabricante que envia uma cópia. Em caso de discrepância entre o esquema elétrico e o painel/cabos elétricos, contacte o representante do fabricante.



Não aplique torque, tensão ou peso nos terminais do interruptor principal. Os cabos de alimentação devem ser suportados por sistemas adequados.

Para evitar interferências, todos os cabos de controlo devem ser ligados em separado dos cabos de alimentação. Para tal, use várias condutas de passagem elétrica.

Cargas simultâneas monofásicas e trifásicas e o desequilíbrio de fase podem causar perdas de até 150 mA durante a operação normal da unidade. Se a unidade incluir dispositivos que geram harmónicas mais altas, como um inversor ou corte de fase, as perdas de terra podem aumentar para valores muito mais altos, cerca de 2 A.

As proteções para o sistema de alimentação elétrica devem ser concebidas de acordo com os valores acima mencionados. Um fusível deve estar presente em cada fase e, quando previsto pelas leis nacionais do país de instalação, um detetor de fugas para a terra.

Este produto cumpre as normas EMC (Compatibilidade Eletromagnética) para ambientes industriais. Por conseguinte, não está previsto para ser utilizado em áreas residenciais, ex. instalações onde o produto seja ligado a um sistema de distribuição público de baixa tensão. Se este produto necessitar de ser ligado a um sistema de distribuição público de baixa tensão terão de ser tomadas medidas adicionais específicas para evitar interferência com outros equipamentos sensíveis.



Antes de qualquer ligação elétrica funcionar com o motor do compressor e/ou com os ventiladores, certifique-se de que o sistema está desligado e que o interruptor principal da unidade está aberto. A inobservância desta regra pode gerar graves lesões pessoais.

5.3.1 Requisitos dos cabos

Os cabos ligados ao disjuntor devem respeitar a distância de isolamento no ar e a distância de isolamento da superfície entre os condutores ativos e a terra, de acordo com a IEC 61439-1 tabela 1 e 2, e com as leis nacionais locais. Os cabos ligados ao interruptor principal devem ser apertados usando um par de chaves e respeitando os valores unificados de fixação, em relação à qualidade dos parafusos, arruelas e porcas utilizados.

Ligue o condutor de terra (amarelo/verde) ao terminal de aterramento PE.

O condutor de proteção equipotencial (condutor de terra) deve ter uma seção de acordo com a tabela 1 do item 5.2 da norma EN 60204-1, apresentada abaixo.

Em qualquer caso, o condutor de proteção equipotencial (condutor de terra) deve ter uma seção transversal de pelo menos 10 mm², de acordo com o ponto 8.2.8 da mesma norma.

Tabela 6 – Tabela 1 do item 5.2 da norma EN60204-1

Seção dos condutores de fase de cobre que alimentam o equipamento S [mm ²]	Seção transversal mínima do condutor externo de proteção de cobre Sp [mm ²]
S ≤ 16	S
16 < S ≤ 35	16
S > 35	S/2

5.4 Desequilíbrio de fase

Num sistema trifásico, o desequilíbrio excessivo entre as fases é a causa do sobreaquecimento do motor. O desequilíbrio de tensão máximo permitido é de 3%, calculado da seguinte forma:

$$\text{Phase Unbalance \%} = \frac{(Vx - Vm) * 100}{Vm}$$

onde:

Vx = fase com mais desequilíbrio

Vm = média de voltagem

Exemplo: as três fases medem 383, 386 e 392 V, respetivamente. A média é:

$$\frac{383 + 386 + 392}{3} = 387 \text{ V}$$

A percentagem de desequilíbrio é:

$$\frac{(392 - 387) * 100}{387} = 1.29 \%$$

menor que o máximo permitido (3%).

6 RESPONSABILIDADES DO OPERADOR

É essencial que o operador receba uma adequada formação profissional e adquira familiaridade com o sistema antes de utilizar a unidade. Além de ler o presente manual, o operador deve estudar o manual operativo do micro-processador e o esquema elétrico para entender a sequência de inicialização, funcionamento, sequência de parada e o funcionamento de todos os dispositivos de segurança.

Durante a fase de arranque inicial da unidade, um técnico autorizado do fabricante estará disponível para responder a todas as perguntas e dar instruções sobre os procedimentos corretos de funcionamento.

O operador deve manter um registo dos dados operativos para cada unidade instalada. Um outro registo deve ser mantido também para todas as atividades periódicas de manutenção e assistência.

Se o operador detetar condições de funcionamento anormais ou incomuns, deve consultar o serviço técnico autorizado do fabricante.



***Se a unidade estiver desligada, os condutores de aquecimento do compressor não podem ser utilizados. Logo que a unidade voltar a ser ligada à rede, deixe os condutores de aquecimento do compressor carregados durante pelo menos 12 horas antes de reiniciar a unidade.
O não cumprimento desta regra pode causar danos aos compressores devido à acumulação excessiva de líquido dentro dos mesmos.***

Esta unidade representa um investimento substancial e exige cuidados e atenção para manter o equipamento a funcionar devidamente.

É essencial seguir as instruções abaixo durante o funcionamento e manutenção:

- Não permitir o acesso à máquina por parte de pessoal não autorizado e/ou não qualificado;
- É proibido aceder aos componentes elétricos sem abrir o interruptor principal da unidade e desligar a fonte de alimentação;
- É proibido aceder os componentes elétricos sem utilizar uma plataforma isolante. Não aceder aos componentes elétricos na presença de água e ou humidade;
- Certifique-se de que todas as operações no circuito do refrigerante e componentes sob pressão são realizadas exclusivamente por pessoal qualificado;
- A substituição dos compressores deve ser realizada exclusivamente por pessoal qualificado;
- As bordas cortantes e a superfície da seção do condensador podem causar lesões. Evitar o contato direto e usar os dispositivos de proteção adequados;
- Não inserir objetos sólidos nos tubos de água enquanto a máquina estiver ligada ao sistema;
- É absolutamente proibido remover todas as proteções das partes móveis.

Em caso de paragem imprevista da unidade, seguir as instruções que se encontram no Manual de instruções do painel de controlo que é parte integrante da documentação da máquina entregue ao utilizador final.

Aconselha-se vivamente efetuar as operações de instalação e manutenção com outras pessoas.



Evitar instalar a unidade em áreas que possam ser perigosas durante as operações de manutenção como plataforma sem parapeitos, guias ou áreas que não cumpram os requisitos de espaço à volta da unidade.

7 MANUTENÇÃO

O pessoal que trabalha nos componentes elétricos ou de refrigeração deve ser autorizado, formado e totalmente qualificado.

A manutenção e reparação que requerem a assistência de outro pessoal especializado devem ser realizadas sob a supervisão da pessoa competente no uso de refrigerantes inflamáveis. Qualquer pessoa que realize reparações ou manutenção num sistema ou partes associadas do equipamento deve ser competente de acordo com a norma EN 13313.

As pessoas que trabalham em sistemas de refrigeração com refrigerantes inflamáveis devem ter competência nos aspetos de segurança do manuseio de refrigerante inflamável, apoiados por evidências de formação apropriadas.

Proteger sempre os operadores com equipamentos de proteção pessoal adequado para as tarefas a desempenhar. Os dispositivos individuais comuns são: Capacete, óculos de proteção, luvas, capacetes, calçado de segurança. Deve adotar equipamentos de proteção individual e de grupo adicionais após uma análise adequada dos riscos específicos da área relevante, de acordo com as atividades a efetuar.

componentes elétricos	<p>Não trabalhar nunca com quaisquer componentes elétricos, até que o suprimento geral da unidade tenha sido cortado usando o(s) interruptor(es) de desconexão na caixa de controlo. Os variadores de frequência utilizados estão equipados com baterias de capacitor com um tempo de descarga de 20 minutos; depois de desconectar a energia, aguardar 20 minutos antes de abrir a caixa de controlo.</p>
sistema de refrigeração	<p>Devem ser tomadas as seguintes precauções antes de trabalhar no circuito do refrigerante:</p> <ul style="list-style-type: none">- obter permissão para trabalho a quente (se necessário);- garantir que nenhum material inflamável esteja armazenado na área de trabalho e que nenhuma fonte de ignição esteja presente em qualquer lugar da área de trabalho;- Garantir a disponibilidade de equipamento adequado para extinção de incêndios;- assegurar que a área de trabalho seja bem ventilada antes de trabalhar no circuito refrigerante ou antes de soldar, brasagem ou laminagem;- assegurar-se de que o equipamento de deteção de fugas utilizado não seja igniscível, esteja adequadamente vedado ou seja intrinsecamente seguro;- assegurar-se de que todo o pessoal de manutenção tenha sido instruído. <p>O seguinte procedimento deve ser seguido antes de trabalhar no circuito refrigerante:</p> <ul style="list-style-type: none">remover o refrigerante (especificar a pressão residual);circuito de purga com gás inerte (por exemplo, azoto);evacuar a uma pressão de 0,3 (abs.) bar (ou 0,03 MPa);purgar novamente com gás inerte (por exemplo, azoto);abrir o circuito. <p>A área deve ser verificada com um detetor de refrigerante apropriado antes e durante qualquer trabalho a quente para conscientizar o técnico de uma atmosfera potencialmente inflamável. Se for necessária a remoção de compressores ou óleos dos compressores, deve-se assegurar que tenha sido evacuado a um nível aceitável para garantir que não haja refrigerante inflamável dentro do lubrificante.</p> <p>Deve ser utilizado apenas equipamento de recuperação de refrigerante projetado para uso com refrigerantes inflamáveis.</p> <p>Se as regras ou regulamentos nacionais permitirem que o refrigerante seja drenado, isso deve ser feito com segurança, usando uma mangueira, por exemplo, através da qual o refrigerante é descarregado na atmosfera externa numa área segura. Deve ser assegurado que uma concentração de refrigerante explosivo inflamável não possa ocorrer nas proximidades de uma fonte de ignição ou penetrar num edifício em nenhuma circunstância.</p> <p>No caso de sistemas de refrigeração com um sistema indireto, o fluido de transferência de calor deve ser verificado quanto à possível presença de refrigerante.</p> <p>Após qualquer trabalho de reparação, os dispositivos de segurança, por exemplo, os detetores de refrigerante e os sistemas de ventilação mecânica, devem ser verificados e os resultados registados.</p> <p>Deve-se assegurar que qualquer etiqueta em falta ou ilegível nos componentes do circuito refrigerante seja substituída.</p> <p>As fontes de ignição não devem ser usadas ao procurar uma fuga de refrigerante.</p>

7.1 Tabela de pressão/temperatura

Tabela 7 – Pressão/temperatura do R32

°C	Bar	°C	Bar	°C	Bar	°C	Bar
-28	2,97	-2	7,62	24	16,45	50	31,41
-26	3,22	0	8,13	26	17,35	52	32,89
-24	3,48	2	8,67	28	18,30	54	34,42
-22	3,76	4	9,23	30	19,28	56	36,00
-20	4,06	6	9,81	32	20,29	58	37,64
-18	4,37	8	10,43	34	21,35	60	39,33
-16	4,71	10	11,07	36	22,45	62	41,09
-14	5,06	12	11,74	38	23,60	64	42,91
-12	5,43	14	12,45	40	24,78	66	44,79
-10	5,83	16	13,18	42	26,01	68	46,75
-8	6,24	18	13,95	44	27,29	70	48,77
-6	6,68	20	14,75	46	28,61	72	50,87
-4	7,14	22	15,58	48	29,99	74	53,05

7.2 Manutenção de rotina

A manutenção desta unidade deve ser realizada por técnicos qualificados. Antes de começar qualquer trabalho no sistema, o pessoal deve-se certificar de que foram tomadas todas as precauções de segurança.

A negligência na manutenção da unidade pode degradar todas as partes da unidade (bobinas, compressores, estruturas, tubagens, etc.) com um efeito negativo sobre o desempenho e funcionalidade.



As válvulas de corte devem ser ligadas pelo menos uma vez por ano a fim de preservar a sua funcionalidade.

Existem dois níveis diferentes de manutenção, que podem ser escolhidos de acordo com o tipo de aplicação (crítica/não crítica) ou com o ambiente de instalação (altamente agressivo).

Os exemplos de aplicações críticas são: refrigeração de processo, centro de dados, etc.

Os ambientes altamente agressivos podem ser definidos da seguinte forma:

- Ambiente industrial (com possível concentração de fumo resultante da combustão e processo químico);
- Ambiente costeiro;
- Ambiente urbano altamente poluído;
- Ambiente rural próximo de excrementos de animais e fertilizantes e elevadas concentrações de gases de escape de geradores a diesel;
- Áreas desertas com risco de tempestades de areia;
- Combinações dos elementos referidos acima.

A Tabela 7 indica todas as atividades de Manutenção para aplicações padrão e ambientes padrão.

A Tabela 8 indica todas as atividades de Manutenção para aplicações críticas ou ambientes altamente agressivos.

As unidades expostas a um ambiente altamente agressivo podem estar sujeitas a corrosão num tempo menor do que as instaladas num ambiente padrão. A corrosão causa um enferrujamento rápido da estrutura fundamental e, por conseguinte, diminui o tempo de vida da estrutura da unidade. Para evitar isso, é necessário lavar periodicamente as superfícies da estrutura com água e detergentes adequados.

Caso parte da tinta da estrutura da unidade se perder, é importante interromper a sua deterioração progressiva voltando a pintar as partes expostas com os produtos adequados. Contacte a fábrica para obter as especificações dos produtos necessários.

Se estiverem presentes apenas depósitos de sal, basta lavar as peças com água limpa.

7.2.1 Manutenção do permutador de calor de ar

A limpeza de rotina das superfícies do permutador de calor de ar é essencial para manter o funcionamento adequado da unidade, evitar corrosão e ferrugem. A eliminação de contaminação e remoção de resíduos prejudiciais irá aumentar consideravelmente a vida da bobina e ampliar a vida útil da unidade.

O procedimento de manutenção e limpeza seguinte é recomendado como parte das atividades de manutenção de rotina:

1. Remova a sujidade da superfície, folhas, fibras, etc. com um aspirador (preferencialmente com uma escova ou outro acessório suave em vez de com um tubo metálico), ar comprimido soprado do interior para fora e/ou uma escova de cerdas macias (não de arame!). Não bata ou raspe a bobina com o tubo do aspirador, bocal do ar, etc.

Nota: A utilização de um jato de água, tal como de uma mangueira de jardim, contra uma bobina carregada à superfície irá empurrar as fibras e a sujidade para o interior da bobina. Isto dificultará a limpeza. As fibras carregadas na superfície devem ser totalmente removidas antes de usar um jato de água limpa de baixa velocidade.

2. Enxaguamento. Não utilize quaisquer químicos (incluindo os publicitados como limpadores de bobinas) para lavar permutadores de calor de microcanais. Podem causar corrosão. Enxagúe apenas. Lave cuidadosamente com uma mangueira o MCHE, de preferência de dentro para fora e do topo para o fundo, fazendo passar a água através de cada passagem de aletas até que saia limpa.
É possível limpar uma bobina com uma lavadora de alta pressão (máx 62 barg) apenas com um jato de formato plano e se a direção do jato for mantida perpendicular à aresta da aleta. **Caso esta direção não seja respeitada, a bobina pode ser destruída** ao utilizar uma lavadora a pressão, pelo que não recomendamos a sua utilização.
-

Nota: Uma lavagem mensal com água limpa é recomendada para as bobinas aplicadas em ambientes costeiros ou industriais para ajudar a remover cloretos, sujidade e detritos. É muito importante que durante o enxaguamento, a temperatura da água seja inferior a 55 °C. Uma temperatura da água elevada (que não exceda 55 °C) irá reduzir a tensão superficial, aumentando a capacidade de remover cloretos e sujidade.

3. Uma limpeza trimestral é essencial para prolongar a vida útil de uma bobina E-revestida e é necessária para manter a cobertura da garantia. A falta de limpeza de uma bobina E-revestida irá invalidar a garantia e pode resultar numa eficiência e durabilidade reduzidas no ambiente. Para a limpeza trimestral de rotina, primeiro limpe a bobina com um detergente aprovado para bobinas. Depois de limpar as bobinas com o agente de limpeza aprovado, utilize o removedor de cloreto aprovado para remover os sais solúveis e revitalizar a unidade.
-

Nota: Os químicos agressivos, lixívia doméstica ou produtos de limpeza ácidos não devem ser usados para limpar bobinas E-revestidas. Estes produtos de limpeza podem ser muito difíceis de enxaguar da bobina e podem acelerar a corrosão e atacar o E-revestimento. Caso exista sujidade abaixo da superfície da bobina, utilize os produtos de limpeza recomendados para bobinas como descrito acima.

7.2.2 Instalação elétrica



As atividades de manutenção elétrica devem ser efetuadas por pessoal qualificado. Certifique-se de que o sistema está desligado e que o interruptor principal da unidade está aberto. A inobservância desta regra pode gerar graves lesões pessoais. Quando a unidade estiver desligada mas o interruptor de desconexão estiver no posicionamento fechado, os circuitos não utilizados ainda estarão ativos.

A manutenção do sistema elétrico consiste na aplicação de algumas regras gerais como se segue:

1. A corrente absorvida pelo compressor deve ser comparada ao valor nominal. Normalmente, o valor da corrente absorvida é inferior ao valor nominal que corresponde à absorção do compressor à carga total em condições de funcionamento máximas;
2. Deve efetuar verificações de segurança pelo menos de três em três meses para controlar o seu funcionamento. Cada dispositivo pode alterar o seu ponto de funcionamento à medida que vai envelhecendo, e deve ser supervisionado para uma possível reparação ou substituição. Os engates da bomba e os fluxóstatos devem ser verificados para garantir que interrompem o circuito de controlo quando este for acionado.

7.2.3 Assistência e garantia limitada

Todas as unidades são testadas na fábrica e garantidas por 12 meses a partir da primeira inicialização ou 18 meses a partir da data de entrega.

Estas unidades foram construídas e desenvolvidas respeitando os padrões de qualidade mais elevados e garantem anos de funcionamento sem defeitos. **No entanto, a unidade requer manutenção, mesmo durante o período de garantia, a partir do momento da instalação e não apenas a partir da data de comissionamento.** Aconselha-se vivamente estipular um contrato de manutenção com o serviço autorizado do fabricante para garantir um serviço eficiente e sem problemas graças à experiência e competência do nosso pessoal.

Considerar, também, que a utilização de modo inadequado da unidade como, por exemplo, trabalhar além de seus limites operativos ou sem uma adequada manutenção segundo o que foi descrito neste manual, anula a garantia.

Respeite os seguintes pontos, para observar os limites da garantia:

1. A unidade não pode funcionar além dos limites especificados;
2. A alimentação elétrica deve reentrar nos limites de tensão e não haver harmónicas ou trocas imprevistas de tensão;
3. A alimentação trifásica não deve ter um desequilíbrio entre fases superior a 3%. A unidade deve permanecer desligada até que o problema elétrico tenha sido resolvido;
4. Não desabilitar ou anular nenhum dispositivo de segurança, seja mecânico, elétrico ou eletrónico;
5. A água utilizada para encher o circuito hidráulico deve ser limpa e tratada adequadamente. Um filtro mecânico deve ser instalado no ponto mais próximo da entrada do BPHE;
6. O valor do fluxo de água do BPHE deve ser incluído no intervalo declarado para a unidade considerada, consulte o software de seleção CSS.

Tabela 8 – Plano de Manutenção de Rotina Padrão

Lista de atividades	Semanalmente	Mensalmente (Nota 1)	Anual/ Sazonal (Nota 2)
Geral:			
Leitura dos dados operativos (Nota 3)	X		
Inspeção visual da unidade para eventuais danos e ou solturas		X	
Verificação da integridade do isolamento térmico			X
Limpeza e pintura onde necessário			X
Análise da água (4)			X
Controlo do funcionamento do fluxóstato		X	
Instalação elétrica:			
Verificação da sequência de controlo			X
Verificação do desgaste do contador - substituir, se necessário			X
Verificação da correta fixação de todos os terminais elétricos - apertar, se necessário			X
Limpeza no interior do painel de controlo elétrico			X
Inspeção visual dos componentes devido a sinais de sobreaquecimento		X	
Verificar funcionamento do compressor e da resistência elétrica		X	
Medida de isolamento do motor do compressor utilizando Megger			X
Limpe a admissão de ar do painel elétrico		X	
Verificar o funcionamento de todos os ventiladores de ventilação no painel elétrico			X
Circuito de refrigeração:			
Controlo da presença de eventuais perdas de refrigerante (teste de fugas)		X	
Verificação do fluxo refrigerante através do vidro de inspeção visual do líquido – o vidro de inspeção deve estar cheio	X		
Verificação da queda de pressão do filtro desidratador		X	
Análise das vibrações do compressor			X
Análise da acidez do óleo do compressor (Nota 7)			X
Verificação da válvula de segurança (Nota 5)		X	
Circuito hidráulico:			
Controlo da presença de eventuais perdas		X	
Controlar as conexões hidráulicas		X	
Verifique a pressão na entrada da bomba		X	
Limpe o filtro de água			X
Verifique a concentração de glicol			X
Verifique o caudal do fluxo de água		X	
Verifique a válvula de segurança			X
Seção do condensador:			
Verificação da limpeza das serpentinas e permutadores de calor de água (Nota 6)			X
Verificação da correta fixação das ventoinhas			X
Verificação das aletas da bobina – remover se necessário			X
BPHE:			
Verifique as de limpeza do BPHE			X

Notas:

- As atividades mensais compreendem todas as semanais.
- As atividades anuais (ou no início da estação do ano) compreendem todas as semanais e mensais.
- A leitura diária dos valores operacionais da unidade permite manter altos padrões de observação.
- Controlar a presença de eventuais metais dissolvidos.
- Verificar se a tampa e o selo não foram adulterados. Verificar se a ligação de drenagem das válvulas de segurança não está ocluída acidentalmente por objetos estranhos, ferrugem ou gelo. Verificar a data de fabrico na válvula de segurança e substituí-la, se necessário, em conformidade com as leis nacionais em vigor.
- Limpar os bancos dos condensadores com água limpa e os permutadores de calor de água e produtos químicos apropriados. As partículas e fibras podem entupir os permutadores. Deve-se dar uma especial atenção aos permutadores de água se for utilizada água rica em carbonato de cálcio. Um aumento na queda de pressão ou uma diminuição na eficiência térmica significa que os permutadores de calor estão entupidos. Em ambientes com elevada concentração de partículas transportadas pelo ar pode ser necessário limpar com mais frequência a bancada do condensador.
- TAN (Número total de ácidos): $\leq 0,10$: Sem ação
Entre 0,10 e 0,19: Substituir os filtros anti-ácidos e recontrolar depois de 1000 horas operativas. Continuar a substituir os filtros até que TAN seja inferior a 0,10.
 $>0,19$: substituir o óleo, o filtro do óleo e o desidratador do filtro do óleo. Verificar em intervalos regulares.
- As unidades colocadas ou armazenadas num Ambiente altamente agressivo sem serem operadas durante muito tempo ainda estão sujeitas a estes passos de manutenção de rotina.

Tabela 9 – Plano de manutenção de rotina para aplicações críticas e/ou ambientes altamente agressivos

Lista de Atividades (Nota 8)	Semanalmente	Mensalmente (Nota 1)	Anual/Sazonal (Nota 2)
Geral:			
Leitura dos dados operativos (Nota 3)	X		
Inspeção visual da unidade para eventuais danos e ou solturas		X	
Verificação da integridade do isolamento térmico			X
Limpar		X	
Pintar onde necessário			X
Análise da água (4)			X
Controlo do funcionamento do fluxóstato		X	
Instalação elétrica:			
Verificação da sequência de controlo			X
Verificação do desgaste do contador - substituir, se necessário			X
Verificação da correta fixação de todos os terminais elétricos - apertar, se necessário			X
Limpeza no interior do painel de controlo elétrico		X	
Inspeção visual dos componentes devido a sinais de sobreaquecimento		X	
Verificar funcionamento do compressor e da resistência elétrica		X	
Medida de isolamento do motor do compressor utilizando Megger			X
Limpe a admissão de ar do painel elétrico		X	
Verifique o funcionamento de todas as ventoinhas de ventilação no painel elétrico			X
Circuito de refrigeração:			
Controlo da presença de eventuais perdas de refrigerante (teste de fugas)		X	
Verificação do fluxo refrigerante através do vidro de inspeção visual do líquido – o vidro de inspeção deve estar cheio	X		
Verificação da queda de pressão do filtro desidratador		X	
Análise das vibrações do compressor			X
Análise da acidez do óleo do compressor (Nota 7)			X
Verificação da válvula de segurança (Nota 5)		X	
Circuito hidráulico:			
Controlo da presença de eventuais perdas		X	
Controlar as conexões hidráulicas		X	
Verifique a pressão na entrada da bomba		X	
Limpe o filtro de água			X
Verifique a concentração de glicol			X
Verifique o caudal do fluxo de água		X	
Verifique a válvula de segurança			X
Seção do condensador:			
Verificação da limpeza do permutador de calor de ar (Nota 6)		X	
Verificação da limpeza dos permutadores de calor de água (Nota 6)			X
Limpeza trimestral das bobinas (Apenas E-revestimento)			X
Verificação da correta fixação das ventoinhas			X
Verificação das aletas da bobina – Pentear se necessário		X	
BPHE:			
Verifique as de limpeza do BPHE			X

Notas:

8. As atividades mensais compreendem todas as semanais.
 9. As atividades anuais (ou no início da estação do ano) compreendem todas as semanais e mensais.
 10. A leitura diária dos valores operacionais da unidade permite manter altos padrões de observação.
 11. Controlar a presença de eventuais metais dissolvidos.
 12. Verificar se a tampa e o selo não foram adulterados. Verificar se a ligação de drenagem das válvulas de segurança não está ocluída acidentalmente por objetos estranhos, ferrugem ou gelo. Verificar a data de fabrico na válvula de segurança e substituí-la, se necessário, em conformidade com as leis nacionais em vigor.
 13. Limpar os bancos dos condensadores com água limpa e os permutadores de calor de água e produtos químicos apropriados. As partículas e fibras podem entupir os permutadores. Deve-se dar uma especial atenção aos permutadores de água se for utilizada água rica em carbonato de cálcio. Um aumento na queda de pressão ou uma diminuição na eficiência térmica significa que os permutadores de calor estão entupidos. Em ambientes com elevada concentração de partículas transportadas pelo ar pode ser necessário limpar com mais frequência a bancada do condensador.
 14. TAN (Número total de ácidos):
 - ≤0,10: Sem ação
 - Entre 0,10 e 0,19: Substituir os filtros anti-ácidos e recontrolar depois de 1000 horas operativas. Continuar a substituir os filtros até que TAN seja inferior a 0,10.
 - >0,19: substituir o óleo, o filtro do óleo e o desidratador do filtro do óleo. Verificar em intervalos regulares.
9. As unidades colocadas ou armazenadas num Ambiente altamente agressivo sem serem operadas durante muito tempo ainda estão sujeitas a estes passos de manutenção de rotina.

7.2.4 Esquema do circuito de refrigerante

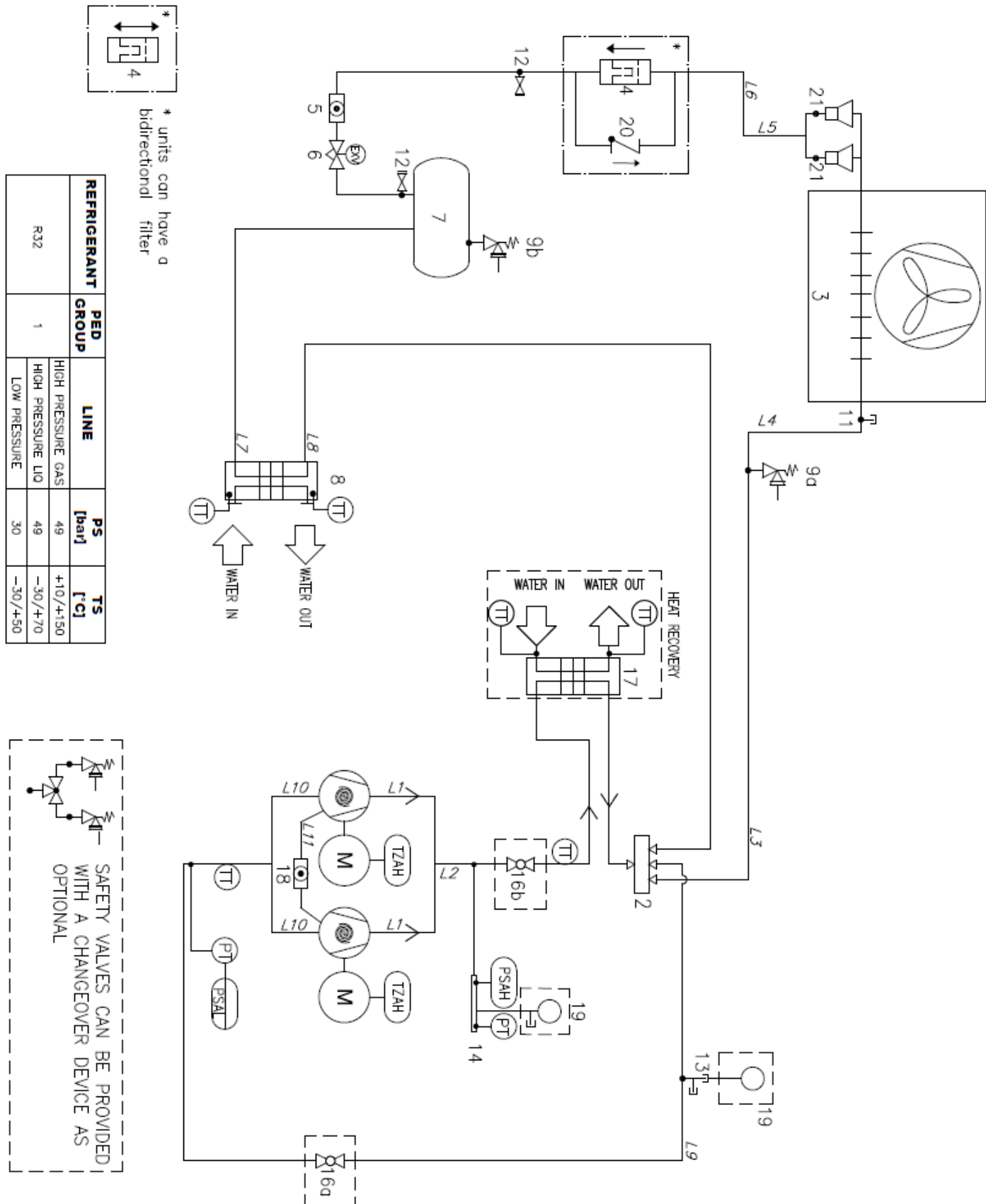


Fig. 19 – Diagrama tubagem refrigerante EWYTx5B da unidade de circuito único (P&ID)

Nota: 16a e 16b são apenas válvulas de serviço e não devem ser fechadas, exceto para as operações de manutenção dos compressores.

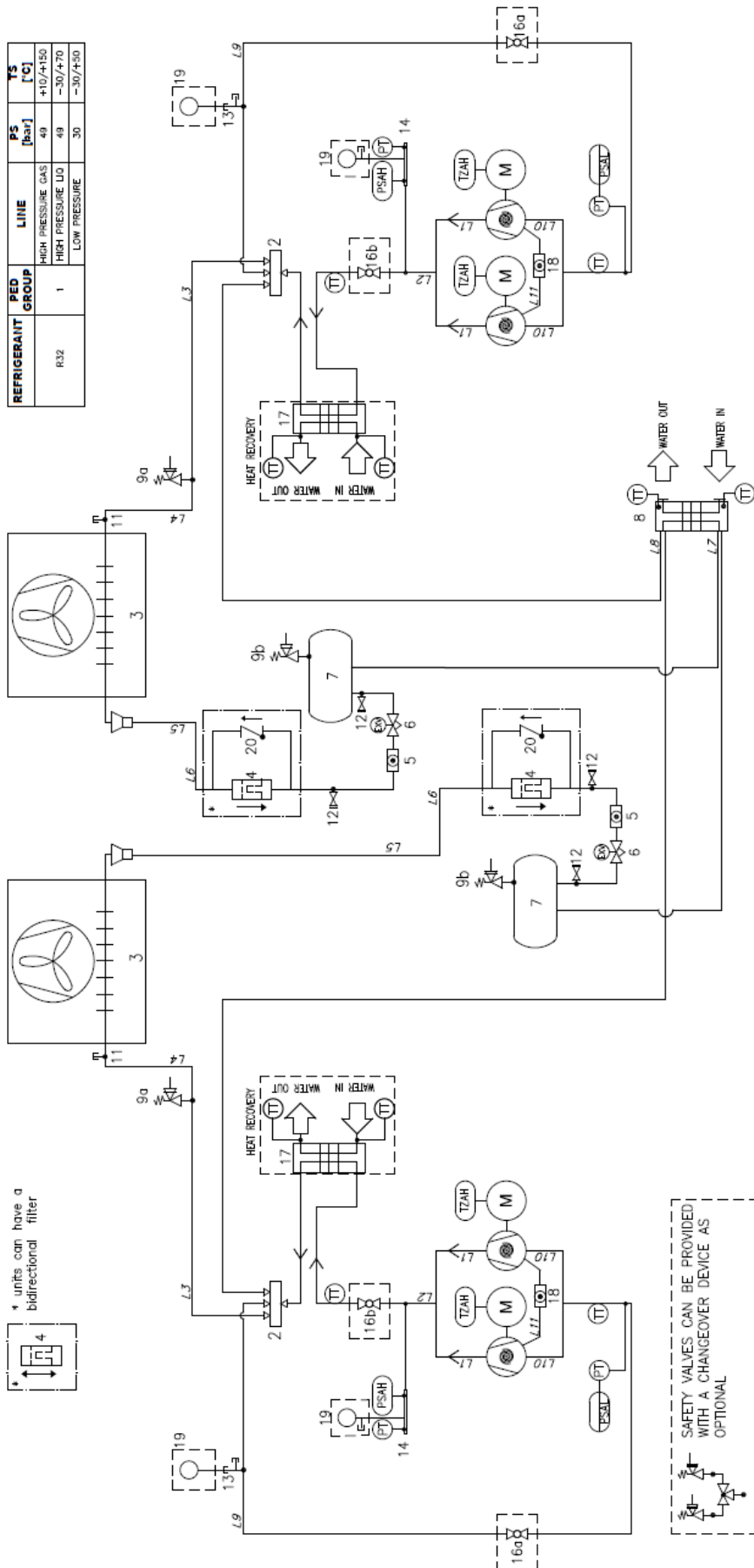


Fig. 20 – Diagrama tubagem refrigerante EWYTx5B da unidade de circuito duplo (P&ID)

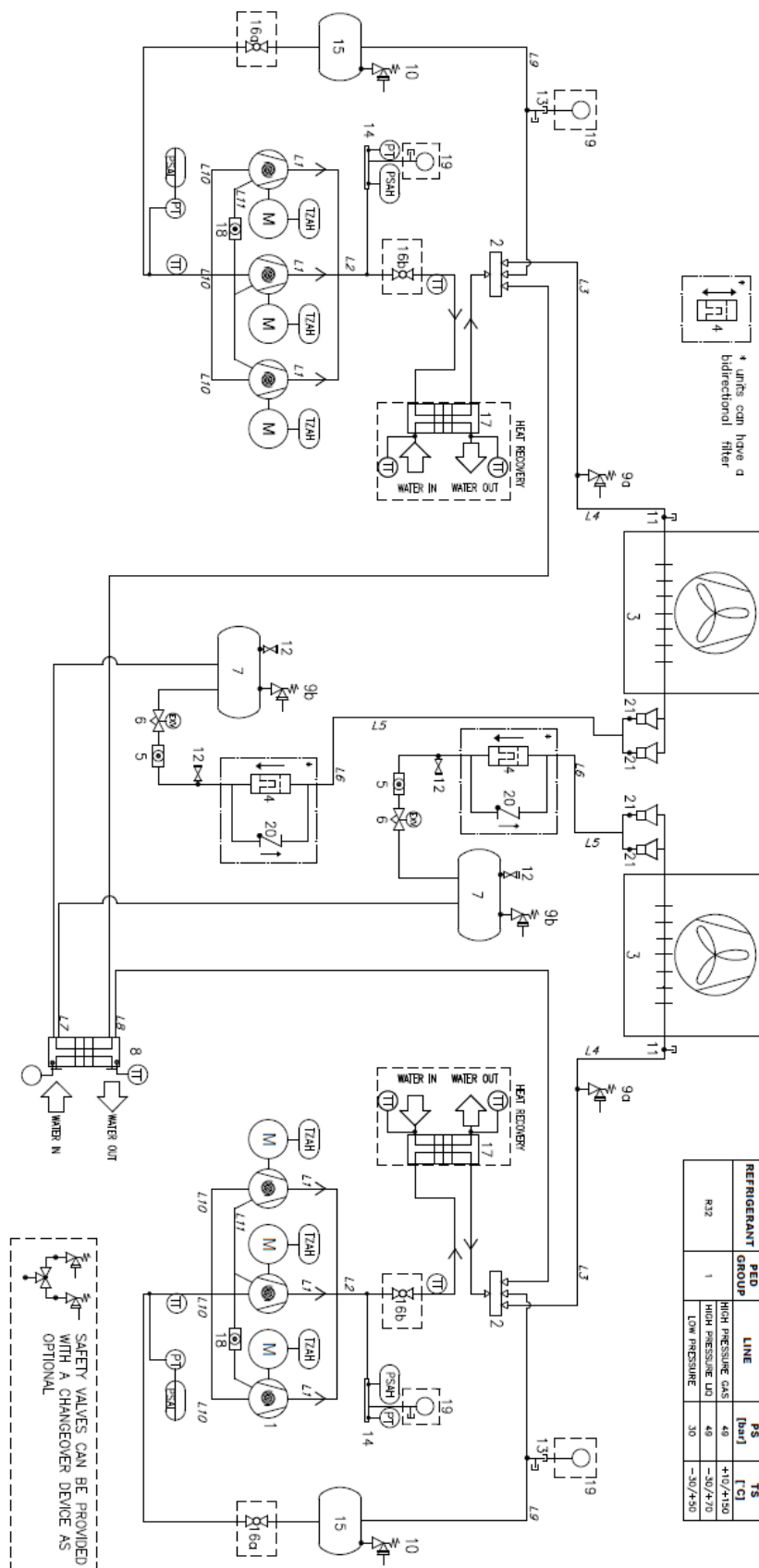


Fig. 21 – Diagrama tubagem refrigerante EWYTx0B (P&ID)

As entradas e saídas de água são apenas indicativas. Consulte os esquemas dimensionais da máquina para obter as ligações de água exatas.

A série é composta por uma unidade reversível mono (um circuito) e dupla (dois circuitos).

Cada circuito pode ter 2 (configuração em tandem) ou 3 compressores (configuração tripla).

Legenda	
Item	Descrição
1	Compressores scroll
2	Válvula de 4 vias
3	Permutador de calor de ar
4	Filtro
5	Visor de nível de líquido
6	Válvula de expansão eletrônica
7	Recetor de líquido
8	BPHE
9	Válvula de segurança de alta pressão Pt = 49 barg
10	Válvula de segurança de baixa pressão Pt = 30 barg
11	Acoplamento de pressão
12	Válvula de serviço
13	Acoplamento de pressão em T
14	Cabeçalho serviço
15	Acumulador de sucção
16	Válvula de esferas (opcional)
17	Permutador de calor de placas - Recuperação de calor (opcional)
18	Visor de nível de óleo
19	Manómetro
20	Verificar válvula
21	Distribuidor líquido
PT	Transdutor de pressão
TT	Sensores de temperatura
PSAH	Interruptor de alta pressão (44,5 barg)
PSAL	Interruptor de baixa pressão (função a verificar)
TZAH	Termistor do motor elétrico

8 Descrição da etiqueta do painel elétrico

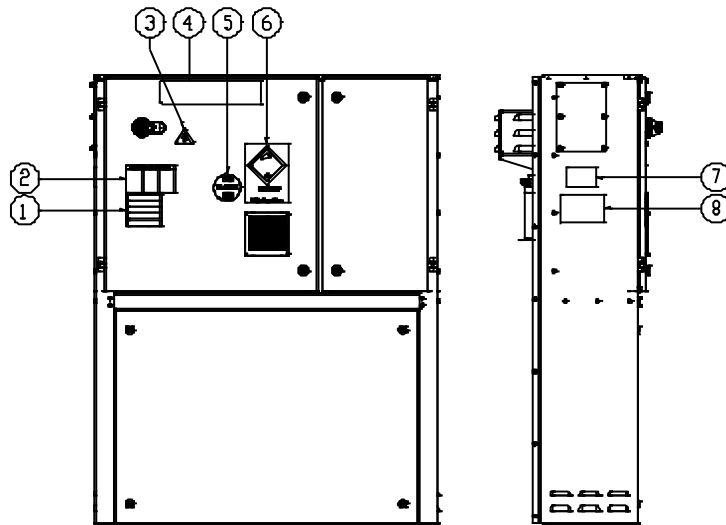


Fig. 22 – Descrição das etiquetas aplicadas no painel elétrico EWYTx5B

Identificação da etiqueta

1 - Advertência folga cabos elétricos	5 – Tipo de gás
2 – Atenção, tensão perigosa	6 - Símbolo de gás não inflamável
3 – Símbolo de perigo por presença de eletricidade	7 - Informações da placa ID da unidade
4 – Logótipo do fabricante	8 – Instruções de elevação

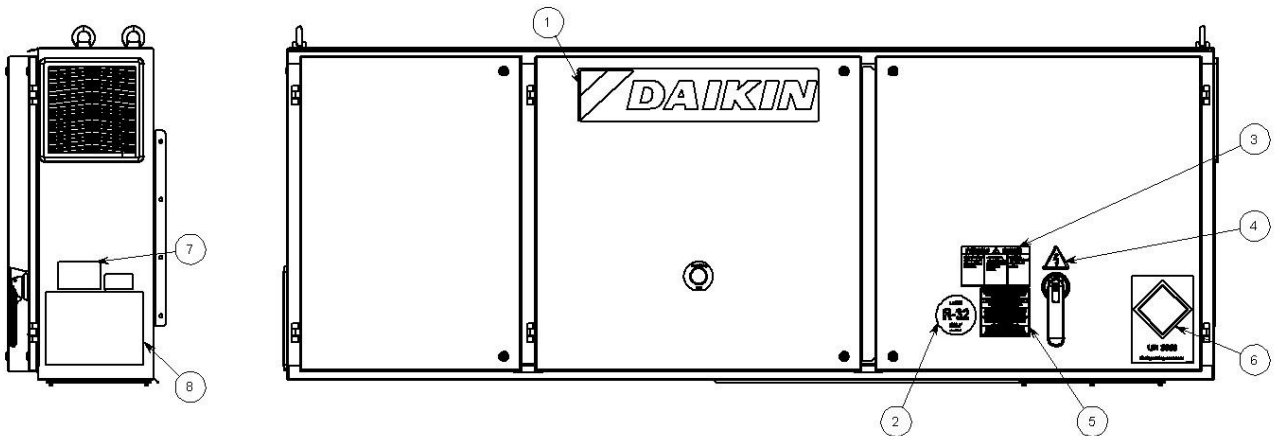


Fig. 23 – Descrição das etiquetas aplicadas no painel elétrico EWYTx0B

Identificação da etiqueta

1 – Logótipo do fabricante	5 – Atenção: aperto de cabos
2 – Tipo de gás	6 – Etiqueta UN 3358
3 – Atenção: tensão perigosa	7 – Dados da placa de especificações da unidade
4 – Símbolo de perigo por presença de eletricidade	8 – Instruções de elevação

9 VERIFICAÇÕES PARA O PRIMEIRO ARRANQUE



A unidade deve ser iniciada pela primeira vez apenas por pessoal autorizado pela DAIKIN.

A unidade não deve nunca ser colocada em funcionamento, mesmo que por um período muito curto, sem primeiro verificar meticolosamente a seguinte lista na íntegra.

Tabela 10 – Verificações a serem realizadas antes de arrancar a unidade

Geral	Sim	Não	N/A
Verifique se há danos externos	<input type="checkbox"/>	<input type="checkbox"/>	<input type="checkbox"/>
Abra todas as válvulas de isolamento e/ou de fecho	<input type="checkbox"/>	<input type="checkbox"/>	<input type="checkbox"/>
Verifique se a unidade está pressurizada com refrigerante em todas as suas peças antes de fazer a ligação ao circuito hidráulico.	<input type="checkbox"/>	<input type="checkbox"/>	<input type="checkbox"/>
Verifique o nível de óleo nos compressores	<input type="checkbox"/>	<input type="checkbox"/>	<input type="checkbox"/>
Controle os furos, termómetros, manómetros, controlos, etc. instalados	<input type="checkbox"/>	<input type="checkbox"/>	<input type="checkbox"/>
Disponibilidade de pelo menos 25% de carga da máquina para teste e controlo de definições	<input type="checkbox"/>	<input type="checkbox"/>	<input type="checkbox"/>
Água refrigerada	Sim	Não	N/A
Conclusão da tubulação	<input type="checkbox"/>	<input type="checkbox"/>	<input type="checkbox"/>
Instale o filtro de água (mesmo quando não for fornecido) na entrada dos permutadores.	<input type="checkbox"/>	<input type="checkbox"/>	<input type="checkbox"/>
Instale o fluxóstato	<input type="checkbox"/>	<input type="checkbox"/>	<input type="checkbox"/>
Proceda ao enchimento do circuito de água, sangramento de ar	<input type="checkbox"/>	<input type="checkbox"/>	<input type="checkbox"/>
Proceda à instalação da bomba (verificação de rotação), limpeza do filtro	<input type="checkbox"/>	<input type="checkbox"/>	<input type="checkbox"/>
Verifique a operação dos controlos (válvula de três vias, válvula de derivação, amortecedor, etc.)	<input type="checkbox"/>	<input type="checkbox"/>	<input type="checkbox"/>
Verifique a operação do circuito de água e o equilíbrio de fluxo	<input type="checkbox"/>	<input type="checkbox"/>	<input type="checkbox"/>
Verifique se todos os sensores de água estão corretamente fixados no permutador de calor	<input type="checkbox"/>	<input type="checkbox"/>	<input type="checkbox"/>
Circuito elétrico	Sim	Não	N/A
Cabos de energia ligados ao painel elétrico	<input type="checkbox"/>	<input type="checkbox"/>	<input type="checkbox"/>
Arranque da bomba com fio e engate	<input type="checkbox"/>	<input type="checkbox"/>	<input type="checkbox"/>
Ligações elétricas de acordo com os regulamentos elétricos locais	<input type="checkbox"/>	<input type="checkbox"/>	<input type="checkbox"/>
Instale um interruptor principal a montante da unidade, os fusíveis principais e, quando exigido pelas leis nacionais do país de instalação, um detetor de falha à terra.	<input type="checkbox"/>	<input type="checkbox"/>	<input type="checkbox"/>
Ligue o(s) contacto(s) da bomba em série com o(s) contacto(s) do(s) fluxóstato(s), para que a unidade possa operar apenas quando as bombas de água estiverem a funcionar e o fluxo de água for suficiente.	<input type="checkbox"/>	<input type="checkbox"/>	<input type="checkbox"/>
Forneça a tensão principal e verifique se está dentro de $\pm 10\%$ da classificação indicada na placa de identificação.	<input type="checkbox"/>	<input type="checkbox"/>	<input type="checkbox"/>

Nota

Esta lista deve ser preenchida e enviada para o departamento de serviço de assistência local da Daikin pelo menos duas semanas antes do arranque.

10 INFORMAÇÃO IMPORTANTE SOBRE O REFRIGERANTE UTILIZADO

Este produto contém gases fluorados com efeito de estufa. Não eliminar os gases na atmosfera.

Tipo de refrigerante: R32
Valor GWP (potencial de aquecimento global): 675

10.1 Instruções de unidades de carregamento Campo e Fábrica

O sistema de refrigerante é carregado com gases fluorados com efeito estufa e a carga de refrigerante é impressa na placa, apresentada abaixo, que é aplicada dentro do painel elétrico.

1. Preencha com tinta indelével a etiqueta de carga de refrigerante fornecida com o produto conforme as instruções a seguir:
 - A carga de refrigerante para cada circuito (1; 2; 3) adicionado durante o comissionamento (carregamento no local)
 - carga total de refrigerante (1 + 2 + 3)
 - Calcule a emissão dos gases com efeito estufa usando a seguinte fórmula:

$$GWP * total\ charge\ [kg]/1000$$

(Utilize o valor GWP mencionado no rótulo da gases com efeito estufa. Este valor GWP baseia-se no 4º Relatório de avaliação IPCC.)

	a		b	c		p	
	Contains fluorinated greenhouse gases					CH-XXXXXXXX-KKKKXX	
m	R32	1	=	Factory charge	+	Field charge	kg
n	GWP: 675	2	=		+		kg
		3	=		+		kg
		1 + 2 + 3	=		+		kg
	Total refrigerant charge Factory + Field						kg
	GWP x kg/1000						tCO ₂ eq
							d
							e
							e
							e
							f
							g
							h

- a Contém gases fluorados com efeito de estufa
- b Número de circuito
- c Carga de fábrica
- d Carga de campo
- e Carga de refrigerante por cada circuito (de acordo com o número de circuitos)
- f Carga total de refrigerante
- g Carga total de refrigerante (Fábrica + Campo)
- h **Emissão de gás com efeito estufa** do total de carga de refrigerante expressada
- m Tipo refrigerante
- n GWP = Potencial de aquecimento global
- p Número de Série da Unidade



Na Europa, a emissão de gases com efeito estufa da carga total de refrigerante no sistema (expressa em toneladas de CO₂ equivalente) é usada para determinar a frequência das intervenções de manutenção. Siga e respeite a legislação local.

11 VERIFICAÇÕES PERIÓDICAS E COMISSIONAMENTO DO EQUIPAMENTO DE PRESSÃO

As unidades estão incluídas na categoria III e IV da classificação estabelecida pela Diretiva europeia 2014/68/EU (PED). Para as unidades desta categoria, alguns regulamentos locais solicitam a inspeção periódica realizada por uma agência autorizada. Verifique os requisitos em vigor no local de instalação.

12 REMOÇÃO E ELIMINAÇÃO

A unidade é constituída por componentes metálicos, plásticos e eletrónicos. Todos esses componentes devem ser eliminados de acordo com a legislação local em vigor relativa à eliminação e em conformidade com as leis nacionais que implementam a Diretiva 2012/19/EU (RAEE).

As baterias de chumbo devem ser recolhidas e enviadas aos centros específicos de recolha de resíduos.

Evite a fuga de gases refrigerantes para o ambiente, utilizando os recipientes e ferramentas de pressão adequados para transferir os fluidos sob pressão. Esta operação deve ser efetuada por pessoal com formação em sistemas de refrigeração e de acordo com a legislação vigente no país de instalação.



Esta publicação foi elaborada apenas para apoio técnico e não constitui um compromisso vinculativo para a Daikin Applied Europe S.p.A.. O seu conteúdo foi escrito por Daikin Applied Europe S.p.A. de boa-fé. Nenhuma garantia explícita ou implícita é dada sobre a integridade, precisão e fiabilidade do seu conteúdo. Todos os dados e especificações contidos neste documento podem estar sujeitos a alterações sem aviso prévio. Consulte os dados comunicados no momento da encomenda. A Daikin Applied Europe S.p.A. declina explicitamente toda a responsabilidade por danos diretos ou indiretos, no mais amplo sentido, decorrentes ou relacionados com o uso e/ou a interpretação desta publicação. Todos os conteúdos se encontram protegidos pela Daikin Applied Europe S.p.A..

DAIKIN APPLIED EUROPE S.p.A.

Via Piani di Santa Maria, 72 - 00072 Ariccia (Roma) - Itália

Tel: (+39) 06 93 73 11 - Fax: (+39) 06 93 74 014

<http://www.daikinapplied.eu>