



Δημόσιο

ΑΝΑΘ.	06
Ημερομηνία	02/2025
Αντικαθιστά	D-EI0HP01302-20_05EL

Εγχειρίδιο εγκατάστασης, συντήρησης και λειτουργίας D-EIMHP01302-20_06EL

Μονάδες αντλίας θερμότητας αέρα νερού με σπειροειδείς συμπιεστές

EWYT~B



Αρχικές οδηγίες

Περιεχόμενα

1	ΕΙΣΑΓΩΓΗ	4
1.1	Προφυλάξεις έναντι υπολειπόμενων κινδύνων	4
1.2	Γενική περιγραφή	5
1.3	Πληροφορίες σχετικά με το ψυκτικό μέσο	6
1.4	Χρήση	6
1.5	Πληροφορίες εγκατάστασης.....	6
2	ΠΑΡΑΛΑΒΗ ΤΗΣ ΜΟΝΑΔΑΣ	8
3	ΑΠΟΘΗΚΕΥΣΗ	9
4	ΜΗΧΑΝΙΚΗ ΕΓΚΑΤΑΣΤΑΣΗ	10
4.1	Ασφάλεια	10
4.1.1	Διατάξεις ασφαλείας	10
4.2	Χειρισμός και ανύψωση	10
4.3	Τοποθέτηση και συναρμολόγηση	14
4.4	Ελάχιστες απαιτήσεις χώρου	15
4.5	Προστασία από τον θόρυβο και τον ήχο.....	17
4.6	Κύκλωμα νερού για τη σύνδεση της μονάδας	18
4.6.1	Σωλήνες νερού	18
4.6.2	Πτώσεις πίεσης του φίλτρου νερού	19
4.6.3	Εγκατάσταση του διακόπτη ροής	19
4.6.4	Προετοιμασία και έλεγχος της σύνδεσης του υδραυλικού κυκλώματος.....	20
4.6.5	Ανάκτηση θερμότητας	20
4.6.6	Διαγράμματα υδραυλικού κυκλώματος.....	20
4.7	Επεξεργασία με νερό	22
4.8	Kit αντλίας εγκατεστημένο στη μονάδα (Προαιρετικό).....	22
4.9	Όρια λειτουργίας	22
4.10	Συντελεστής διόρθωσης θερμαντικής ισχύος σε διαφορετική εξωτερική θερμοκρασία περιβάλλοντος και σχετική υγρασία	28
4.11	Λειτουργική σταθερότητα ελάχιστο περιεχόμενο νερού στο σύστημα	28
4.12	Αντιψυκτική προστασία για ΒΡΗΕ και εναλλάκτες ανάκτησης.....	29
5	ΗΛΕΚΤΡΙΚΗ ΕΓΚΑΤΑΣΤΑΣΗ	31
5.1	Γενικές προδιαγραφές	31
5.2	Παροχή ηλεκτρικού ρεύματος	31
5.3	Ηλεκτρικές συνδέσεις	31
5.3.1	Απαιτήσεις για τα καλώδια	32
5.4	Ασυμμετρία φάσης	32
6	ΕΥΘΥΝΗ ΤΟΥ ΧΕΙΡΙΣΤΗ	33
7	ΣΥΝΤΗΡΗΣΗ	34
7.1	Πίνακας πίεσης/θερμοκρασίας.....	35
7.2	Τακτική συντήρηση.....	35
7.2.1	Συντήρηση εναλλάκτη θερμότητας αέρα	35
7.2.2	Ηλεκτρική εγκατάσταση	36
7.2.3	Συντήρηση και περιορισμένη εγγύηση	36
7.2.4	Διάγραμμα κυκλώματος ψυκτικού μέσου	39
8	Περιγραφή ετικετών ηλεκτρικού πίνακα	43
9	ΕΛΕΓΧΟΙ ΓΙΑ ΤΗΝ ΠΡΩΤΗ ΕΝΑΡΞΗ ΛΕΙΤΟΥΡΓΙΑΣ	44
10	ΣΗΜΑΝΤΙΚΕΣ ΠΛΗΡΟΦΟΡΙΕΣ ΣΧΕΤΙΚΑ ΜΕ ΤΟ ΨΥΚΤΙΚΟ ΜΕΣΟ ΠΟΥ ΧΡΗΣΙΜΟΠΟΙΕΙΤΑΙ	45
10.1	Οδηγίες για μονάδες που πληρώνονται στο εργοστάσιό και στο πεδίο.....	45
11	ΠΕΡΙΟΔΙΚΟΙ ΕΛΕΓΧΟΙ ΚΑΙ ΑΡΧΙΚΗ ΕΝΑΡΞΗ ΛΕΙΤΟΥΡΓΙΑΣ ΤΟΥ ΕΞΟΠΛΙΣΜΟΥ ΠΙΕΣΗΣ	46
12	ΑΠΟΣΥΡΣΗ ΚΑΙ ΑΠΟΡΡΙΨΗ	47

ΚΑΤΑΛΟΓΟΣ ΕΙΚΟΝΩΝ

Εικ. 1 – Οδηγίες ανύψωσης	13
Εικ. 2 – Οριζοντίωση μονάδας.....	14
Εικ. 3 – Ελάχιστες απαιτήσεις χώρου	16
Εικ. 4 – Εγκατάσταση πολλών μονάδων (λειτουργία ψύξης)	17
Εικ. 5 – Πτώση πίεσης του φίλτρου νερού.....	19
Εικ. 6 – Διάγραμμα υδραυλικού κυκλώματος χωρίς ενσωματωμένες αντλίες (μέγιστη πίεση λειτουργίας 20 bar)	20
Εικ. 7 – Διάγραμμα υδραυλικού κυκλώματος για μονή αντλία / διπλή αντλία (EWYTxx5B) (επιλογές 78-79).....	21
Εικ. 8 – Διάγραμμα υδραυλικού κυκλώματος για μονή αντλία / διπλή αντλία με δεξαμενή (EWYTxx5B) (επιλογές 134-135).....	21
Εικ. 9 – Διάγραμμα υδραυλικού κυκλώματος για διπλή αντλία (EWYTxx5B) (επιλογές 80-81/136-137).....	21
Εικ. 10 – Διάγραμμα υδραυλικού κυκλώματος για μονή αντλία / διπλή αντλία (επιλογές 78-79-80-81/134-135-136-137)	21
Εικ. 11 – Όρια λειτουργίας ψύξης μονάδας EWYTxx5B-S.....	23
Εικ. 12 – Όρια λειτουργίας ψύξης μονάδας EWYTxx5B-X.....	23
Εικ. 13 – Όρια λειτουργίας ψύξης μονάδας EWYTxx0B-S.....	24
Εικ. 14 – Όρια λειτουργίας ψύξης μονάδας EWYTxx0B-X.....	24
Εικ. 15 – Όρια λειτουργίας θέρμανσης μονάδας EWYT-B-S	25
Εικ. 16 – Όρια λειτουργίας θέρμανσης μονάδας EWYT-B-X	25
Εικ. 17 – Όρια λειτουργίας θέρμανσης μονάδας EWYT-B-S – OP.204	26
Εικ. 18 – Όρια λειτουργίας θέρμανσης μονάδας EWYT-B-X – OP.204	26
Εικ. 19 – Διάγραμμα σωλήνωσης ψυκτικού μέσου μονάδας EWYTxx5B μονού κυκλώματος (P&ID).....	39
Εικ. 20 – Διάγραμμα σωλήνωσης ψυκτικού μέσου μονάδας EWYTxx5B διπλού κυκλώματος (P&ID)	40
Εικ. 21 – Διάγραμμα σωλήνωσης ψυκτικού μέσου μονάδας EWYTxx0B (P&ID)	41
Εικ. 22 – Περιγραφή των ετικετών που υπάρχουν στον ηλεκτρικό πίνακα EWYTxx5B.....	43
Εικ. 23 – Περιγραφή των ετικετών που υπάρχουν στον ηλεκτρικό πίνακα EWYTxx0B.....	43

ΚΑΤΑΛΟΓΟΣ ΠΙΝΑΚΩΝ

Πίνακας 1 – Αποδεκτά όρια ροής νερού	19
Πίνακας 2 – Αποδεκτά όρια ποιότητας του νερού	22
Πίνακας 3 – ΒΡΗΕ - Συντελεστής αποθέσεων.....	27
Πίνακας 4 – Εναλλάκτης θερμότητας αέρα - Συντελεστής διόρθωσης υψομέτρου	27
Πίνακας 5 – Ελάχιστο ποσοστό γλυκόλης για χαμηλή θερμοκρασία αέρα περιβάλλοντος	27
Πίνακας 6 – Πίνακας 1 της ενότητας 5.2 του προτύπου EN60204-1	32
Πίνακας 7 – Πίεση / Θερμοκρασία του R32.....	35
Πίνακας 8 – Τυπικό πρόγραμμα τακτικής συντήρησης	37
Πίνακας 9 – Πρόγραμμα τακτικής συντήρησης για κρίσιμη εφαρμογή και/ή ιδιαίτερα ενεργητικό περιβάλλον.....	38
Πίνακας 10 – Έλεγχος που πρέπει να εκτελούνται πριν από την έναρξη λειτουργίας της μονάδας	44

1 ΕΙΣΑΓΩΓΗ

Το παρόν εγχειρίδιο παρέχει πληροφορίες σχετικά με τις τυπικές λειτουργίες και διαδικασίες όλων των μονάδων της σειράς και αποτελεί ένα σημαντικό έγγραφο υποστήριξης για το εξειδικευμένο προσωπικό, ωστόσο δεν μπορεί σε καμία περίπτωση να αντικαταστήσει το ίδιο το προσωπικό.

Όλες οι μονάδες παραδίδονται με **ηλεκτρικά διαγράμματα, πιστοποιημένα σχέδια, πινακίδα στοιχείων και DOC (Δήλωση συμμόρφωσης)**. Αυτά τα έγγραφα περιέχουν όλα τα τεχνικά στοιχεία της μονάδας που αγοράστηκε. Σε περίπτωση ασυμφωνίας ως προς το περιεχόμενο μεταξύ του εγχειριδίου και της τεκμηρίωσης που παρέχεται με τη μονάδα, να βασίζεστε πάντοτε στο εγχειρίδιο, επειδή **αποτελεί αναπόσπαστο μέρος της μονάδας**.

Διαβάστε προσεκτικά το παρόν εγχειρίδιο προτού εγκαταστήσετε και θέσετε σε λειτουργία τη μονάδα.

Η εσφαλμένη εγκατάσταση μπορεί να προκαλέσει ηλεκτροπληξία, βραχυκύκλωμα, διαρροή, πυρκαγιά ή άλλη ζημιά στον εξοπλισμό ή να προκαλέσει τραυματισμό.

Η μονάδα πρέπει να εγκαθίσταται από επαγγελματίες χειριστές/τεχνικούς σύμφωνα με την ισχύουσα νομοθεσία στη χώρα εγκατάστασης.

Επίσης, η μονάδα πρέπει να τίθεται σε λειτουργία από εξουσιοδοτημένο και εκπαιδευμένο προσωπικό και όλες οι εργασίες πρέπει να πραγματοποιούνται σύμφωνα με την τοπική νομοθεσία και τους τοπικούς κανονισμούς.

Η ΕΓΚΑΤΑΣΤΑΣΗ ΚΑΙ Η ΧΡΗΣΗ ΑΠΑΓΟΡΕΥΟΝΤΑΙ ΚΑΤΗΓΟΡΗΜΑΤΙΚΑ ΑΝ ΟΛΕΣ ΟΙ ΟΔΗΓΙΕΣ ΤΟΥ ΠΑΡΟΝΤΟΣ ΕΓΧΕΙΡΙΔΙΟΥ ΔΕΝ ΕΧΟΥΝ ΓΙΝΕΙ ΠΛΗΡΩΣ ΚΑΤΑΝΟΗΤΕΣ.

Σε περίπτωση αμφιβολίας σχετικά με τη βοήθεια και για περισσότερες πληροφορίες, απευθυνθείτε σε έναν εξουσιοδοτημένο αντιπρόσωπο του κατασκευαστή.

1.1 Προφυλάξεις έναντι υπολειπόμενων κινδύνων

1. Να εγκαθιστάτε τη μονάδα σύμφωνα με τις οδηγίες του παρόντος εγχειριδίου.
2. Να εκτελείτε τακτικά όλες τις εργασίες συντήρησης που προβλέπονται στο παρόν εγχειρίδιο.
3. Να φοράτε προστατευτικό εξοπλισμό (γάντια, γυαλιά, κράνος κ.λπ.) κατάλληλο για την εκάστοτε εργασία. Μη φοράτε ρούχα ή αξεσουάρ που μπορούν να πιαστούν ή να αναρροφηθούν από τον αέρα. Τα μακριά μαλλιά θα πρέπει να συγκαταούνται στο πίσω μέρος της κεφαλής πριν από την είσοδο στη μονάδα.
4. Προτού ανοίξετε το πλαίσιο του μηχανήματος, βεβαιωθείτε ότι είναι καλά συνδεδεμένο στο μηχάνημα.
5. Τα περυσία των εναλλακτών θερμότητας και οι άκρες των μεταλλικών εξαρτημάτων και των πλαισίων μπορούν να προκαλέσουν κοψίματα.
6. Μην αφαιρείτε τα προστατευτικά από τα κινητά εξαρτήματα κατά τη διάρκεια της λειτουργίας της μονάδας.
7. Να βεβαιώνετε ότι τα προστατευτικά των κινητών εξαρτημάτων έχουν τοποθετηθεί σωστά πριν από την επανεκκίνηση της μονάδας.
8. Οι ανεμιστήρες, οι κινητήρες και οι μηχανισμοί κίνησης των ιμάντων ενδέχεται να λειτουργούν: προτού εισέλθετε να περιμένετε πάντοτε τη διακοπή της λειτουργίας τους και να λαμβάνετε τα κατάλληλα μέτρα προκειμένου να μην τεθούν σε λειτουργία.
9. Οι επιφάνειες του μηχανήματος και οι σωλήνες μπορούν να θερμανθούν ή να ψυχθούν πολύ και να προκληθεί κίνδυνος εγκαύματος.
10. Μην υπερβείτε ποτέ το μέγιστο όριο πίεσης (ΟΠ) του κυκλώματος νερού της μονάδας.
11. Προτού αφαιρέσετε εξαρτήματα στα κυκλώματα νερού υπό πίεση, κλείστε το τμήμα της αντίστοιχης σωλήνωσης και αδειάστε το υγρό σταδιακά για να σταθεροποιηθεί η πίεση στο επίπεδο της ατμοσφαιρικής πίεσης.
12. Μην ελέγχετε για πιθανή διαρροή ψυκτικού μέσου με τα χέρια σας.
13. Να διακόπτετε την παροχή ρεύματος στη μονάδα χρησιμοποιώντας τον κεντρικό διακόπτη προτού ανοίξετε τον πίνακα ελέγχου.
14. Ελέγξτε ότι η μονάδα είναι γειωμένη σωστά προτού τη θέσετε σε λειτουργία.
15. Η εγκατάσταση του μηχανήματος πρέπει να γίνεται σε κατάλληλο χώρο. Μην το εγκαθιστάτε σε εξωτερικό χώρο εάν προβλέπεται να χρησιμοποιηθεί σε εσωτερικό χώρο.
16. Μην χρησιμοποιείτε καλώδια με ανεπαρκή διατομή ούτε συνδέσεις καλωδίου προέκτασης, ακόμη και σύντομο χρονικό διάστημα ή για επείγουσα ανάγκη.
17. Για τις μονάδες με πυκνωτές διόρθωσης ισχύος, περιμένετε 5 λεπτά μετά τη διακοπή της ηλεκτρικής τροφοδοσίας πριν από την πρόσβαση στο εσωτερικό του πίνακα με τους διακόπτες.
18. Εάν η μονάδα διαθέτει φυγοκεντρικούς συμπιεστές με ενσωματωμένο inverter, αποσυνδέστε το από την παροχή ρεύματος και περιμένετε τουλάχιστον 20 λεπτά προτού αποκτήσετε πρόσβαση σε αυτό για να διενεργήσετε συντήρηση. Η ενέργεια που απομένει στα εξαρτήματα, η οποία απαιτεί τουλάχιστον αυτό το χρονικό διάστημα για να χαθεί, ενέχει τον κίνδυνο ηλεκτροπληξίας.
19. Η μονάδα περιέχει ψυκτικό αέριο υπό πίεση. Δεν πρέπει να αγγίζετε τον εξοπλισμό πίεσης, εκτός της περίπτωσης συντήρησης, η οποία πρέπει να διενεργείται από εξειδικευμένο και εξουσιοδοτημένο προσωπικό.
20. Να συνδέετε τα εξαρτήματα στη μονάδα σύμφωνα με τις υποδείξεις που υπάρχουν στο παρόν εγχειρίδιο και στους πίνακες της ίδιας της μονάδας.
21. Για την αποφυγή περιβαλλοντικού κινδύνου, βεβαιωθείτε ότι το υγρό που τυχόν διαρρέει συλλέγεται σε κατάλληλες συσκευές σύμφωνα με τους τοπικούς κανονισμούς.
22. Εάν είναι απαραίτητη η αποσυναρμολόγηση ενός εξαρτήματος, πρέπει να βεβαιώνετε ότι έχει συναρμολογηθεί σωστά προτού θέσετε σε λειτουργία τη μονάδα.
23. Εάν απαιτείται η εγκατάσταση συστημάτων πυρόσβεσης κοντά στο μηχάνημα σύμφωνα με την ισχύουσα νομοθεσία, ελέγξτε ότι είναι κατάλληλα για την κατάσβεση της πυρκαγιάς στον ηλεκτρικό εξοπλισμό, στο λιπαντικό έλαιο του συμπιεστή και στο ψυκτικό μέσο, όπως καθορίζεται στα δελτία δεδομένων ασφαλείας αυτών των υγρών.

24. Όταν η μονάδα διαθέτει συσκευές για την εκτόνωση της υπερβολικής πίεσης (βαλβίδες ασφαλείας): όταν ενεργοποιηθούν αυτές οι βαλβίδες, το ψυκτικό αέριο απελευθερώνεται με υψηλή θερμοκρασία και ταχύτητα. Πρέπει να προλαμβάνεται η πρόκληση βλάβης σε ανθρώπους και αντικείμενα από την απελευθέρωση του αερίου και, εφόσον είναι απαραίτητο, η απελευθέρωση του αερίου να πραγματοποιείται σύμφωνα με τις διατάξεις του προτύπου EN 378-3 και τους ισχύοντες τοπικούς κανονισμούς.
25. Να διατηρείτε όλες τις συσκευές ασφαλείας σε καλή κατάσταση λειτουργίας και να τις ελέγχετε περιοδικά σύμφωνα με τους ισχύοντες κανονισμούς.
26. Να φυλάσσετε τα λιπαντικά σε κατάλληλα επισημασμένα δοχεία.
27. Μην αποθηκεύετε εύφλεκτα υγρά κοντά στη μονάδα.
28. Να πραγματοποιείτε συγκόλληση μόνο άδειων σωλήνων μετά την αφαίρεση κάθε ίχνους λιπαντικού. Μην χρησιμοποιείτε φλόγα ή άλλες πηγές θερμότητας κοντά στους σωλήνες που περιέχουν ψυκτικό υγρό.
29. Μην χρησιμοποιείτε γυμνές φλόγες κοντά στη μονάδα.
30. Το μηχάνημα πρέπει να εγκαθίσταται σε κτίρια που είναι προστατευμένα από κεραυνούς σύμφωνα με την ισχύουσα νομοθεσία και τα τεχνικά πρότυπα.
31. Μην λυγίζετε και μη χτυπάτε τους σωλήνες που περιέχουν υγρά υπό πίεση.
32. Δεν επιτρέπεται να βαδίζετε ή να τοποθετείτε άλλα αντικείμενα επάνω στα μηχανήματα.
33. Ο χρήστης είναι υπεύθυνος για τη συνολική αξιολόγηση του κινδύνου πυρκαγιάς στον χώρο εγκατάστασης (για παράδειγμα, υπολογισμός του θερμικού φορτίου).
34. Κατά τη διάρκεια της μεταφοράς, να ασφαρίζετε πάντοτε τη μονάδα στο όχημα προκειμένου να μην μετακινηθεί και να μην ανατραπεί.
35. Το μηχάνημα πρέπει να μεταφέρεται σύμφωνα με τους ισχύοντες κανονισμούς, λαμβάνοντας υπόψη τα χαρακτηριστικά των υγρών του μηχανήματος και τις περιγραφές τους στο δελτίο δεδομένων ασφαλείας.
36. Η ακατάλληλη μεταφορά μπορεί να προκαλέσει ζημιά στο μηχάνημα και διαρροή του ψυκτικού υγρού. Προτού τεθεί σε λειτουργία, το μηχάνημα πρέπει να ελέγχεται για διαρροές και να επισκευάζεται αναλόγως.
37. Σε περίπτωση τυχαίας απελευθέρωσης του ψυκτικού μέσου σε κλειστό χώρο, μπορεί να προκληθεί έλλειψη οξυγόνου και επομένως κίνδυνος ασφυξίας. Το μηχάνημα πρέπει να εγκαθίσταται σε καλά αεριζόμενο περιβάλλον σύμφωνα με το πρότυπο EN 378-3 και τους ισχύοντες τοπικούς κανονισμούς.
38. Η εγκατάσταση πρέπει να συμμορφώνεται με τις απαιτήσεις του προτύπου EN 378-3 και τους ισχύοντες τοπικούς κανονισμούς. Σε περίπτωση εγκατάστασης σε εσωτερικό χώρο, πρέπει να διασφαλίζεται ο καλός αερισμός και πρέπει να τοποθετούνται ανιχνευτές ψυκτικού μέσου εφόσον είναι απαραίτητο.

1.2 Γενική περιγραφή

Η μονάδα που αγοράσατε είναι μια αντλία θερμότητας, η οποία είναι ένα μηχάνημα που σχεδιάστηκε για την ψύξη/θέρμανση του νερού (ή ενός μείγματος νερού-γλυκόλης) εντός ορισμένων ορίων που παρατίθενται παρακάτω. Η μονάδα λειτουργεί με βάση τη συμπίεση, τη συμπύκνωση και την εξάτμιση του ψυκτικού αερίου, σύμφωνα με τον κύκλο του Carnot, και αποτελείται κυρίως από τα ακόλουθα εξαρτήματα, ανάλογα με την κατάσταση λειτουργίας.

Λειτουργία ψύξης ή κλιματισμού:

- Ένας ή περισσότεροι σπειροειδείς συμπιεστές που αυξάνουν την πίεση του ψυκτικού αερίου από την πίεση εξάτμισης σε πίεση συμπύκνωσης.
- Ένας συμπυκνωτής όπου το ψυκτικό αέριο συμπυκνώνεται υπό υψηλή πίεση και μεταφέρει τη θερμότητα στο νερό.
- Μια βαλβίδα εκτόνωσης, που επιτρέπει τη μείωση της πίεσης του συμπυκνωμένου ψυκτικού υγρού από την πίεση συμπύκνωσης στην πίεση εξάτμισης.
- Ένας εξατμιστής, όπου το χαμηλής πίεσης ψυκτικό υγρό εξατμίζεται και ψύχει το νερό.

Λειτουργία θέρμανσης ή αντλία θερμότητας:

- Ένας ή περισσότεροι σπειροειδείς συμπιεστές που αυξάνουν την πίεση του ψυκτικού αερίου από την πίεση εξάτμισης σε πίεση συμπύκνωσης.
- Ένας συμπυκνωτής όπου το ψυκτικό αέριο συμπυκνώνεται υπό υψηλή πίεση και μεταφέρει τη θερμότητα στο νερό.
- Μια βαλβίδα εκτόνωσης, που επιτρέπει τη μείωση της πίεσης του συμπυκνωμένου ψυκτικού υγρού από την πίεση συμπύκνωσης στην πίεση εξάτμισης.
- Ένας εξατμιστής, όπου το χαμηλής πίεσης ψυκτικό υγρό εξατμίζεται και ψύχει το νερό.
- Η λειτουργία των εναλλακτών θερμότητας μπορεί να αναστραφεί χρησιμοποιώντας την 4οδη βαλβίδα, με την οποία η χρήση της μονάδας θερμότητας/ψύξης μπορεί να αντιστραφεί ανάλογα με την εποχή.

Όλες οι μονάδες συναρμολογούνται στο εργοστάσιο και ελέγχονται πριν από την αποστολή τους. Η σειρά EWYT_B αποτελείται από μοντέλα με μονό κύκλωμα ψυκτικού μέσου (από 85 έως 215 kW) και από μοντέλα με διπλό κύκλωμα ψυκτικού μέσου (από 205 έως 630 kW).

Το μηχάνημα χρησιμοποιεί ψυκτικό υγρό R32 κατάλληλο για ολόκληρο το πεδίο εφαρμογής του μηχανήματος.

Η προκαλωδίωση, η ρύθμιση και ο έλεγχος του ελεγκτή πραγματοποιούνται στο εργοστάσιο. Απαιτείται μόνο η επιτόπου πραγματοποίηση των συνηθισμένων συνδέσεων, όπως η σύνδεση των σωληνώσεων, οι ηλεκτρικές συνδέσεις και οι ενδασφαλίσεις των αντλιών, απλοποιώντας την εγκατάσταση και αυξάνοντας την αξιοπιστία. Όλα τα συστήματα ελέγχου της ασφάλειας και της λειτουργίας εγκαθίστανται στο εργοστάσιο στον πίνακα ελέγχου.

Οι οδηγίες του παρόντος εγχειριδίου ισχύουν για όλα τα μοντέλα της σειράς, εκτός εάν ορίζεται διαφορετικά.

1.3 Πληροφορίες σχετικά με το ψυκτικό μέσο

Το προϊόν αυτό περιέχει ψυκτικό R32, το οποίο έχει ελάχιστη επίπτωση στο περιβάλλον, χάρη στον χαμηλό δείκτη δυναμικού υπερθέρμανσης του πλανήτη (Global Warming Potential, GWP). Σύμφωνα με το πρότυπο ISO 817, το ψυκτικό R32 ταξινομείται ως A2L, το οποίο είναι ελαφρώς εύφλεκτο, δεδομένου ότι η ταχύτητα μεταδόσεως καύσεως είναι χαμηλή, και μη τοξικό.

Το ψυκτικό R32 φλέγεται αργά υπό τις παρακάτω συνθήκες:

- Η συγκέντρωση είναι μεταξύ του κατώτατου και του ανώτατου ορίου ευφλεκτότητας (LFL και UFL).
- Ταχύτητα ανέμου < ταχύτητας μεταδόσεως καύσεως
- Ενέργεια της πηγής ανάφλεξης > Ελάχιστης ενέργειας ανάφλεξης

Ωστόσο, δεν ενέχει κανέναν κίνδυνο υπό κανονικές συνθήκες χρήσης για τον εξοπλισμό κλιματισμού και για το περιβάλλον εργασίας.

Φυσικά χαρακτηριστικά του ψυκτικού R32

Κατηγορία ασφάλειας (ISO 817)	A2L
Ομάδα PED	1
Πρακτικό όριο (kg/m ³)	0,061
ATEL/ ODL (kg/m ³)	0,30
LFL (kg/m ³) @ 60 °C	0,307
Πυκνότητα ατμών @25 °C, 101,3 kPa (kg/m ³)	2,13
Μοριακή μάζα	52,0
Σημείο βρασμού (° C)	-52
GWP (100 yr ITH)	675
GWP (ARS 100 yr ITH)	677
Θερμοκρασία αυτανάφλεξης (°C)	648

1.4 Χρήση

Οι μονάδες EWYT_B είναι σχεδιασμένες και κατασκευασμένες για την ψύξη/θέρμανση κτιρίων ή βιομηχανικών διαδικασιών. Η αρχική λειτουργία στις τελικές εγκαταστάσεις πρέπει να πραγματοποιείται από τους τεχνικούς της Daikin, οι οποίοι είναι ειδικά εκπαιδευμένοι για αυτόν τον σκοπό. Η μη τήρηση αυτής της διαδικασίας αρχικής έναρξης της λειτουργίας, επηρεάζει την εγγύηση.

Η τυπική εγγύηση αυτού του εξοπλισμού καλύπτει εξαρτήματα με αποδεδειγμένες ατέλειες ως προς τα υλικά ή την κατασκευή. Τα υλικά που υπόκεινται σε φυσική χρήση δεν καλύπτονται από την εγγύηση.

1.5 Πληροφορίες εγκατάστασης

Η αντλία θερμότητας πρέπει να εγκαθίσταται σε ανοιχτό χώρο ή σε μηχανοστάσιο (τοποθεσία κατηγορίας III).

Για να διασφαλιστεί η κατηγορία III της τοποθεσίας, πρέπει να εγκατασταθεί σύστημα μηχανικού εξαερισμού στα δευτερεύοντα κυκλώματα.

Πρέπει να τηρούνται οι τοπικοί κανόνες για τα κτίρια και τα πρότυπα ασφαλείας. Εάν δεν υπάρχουν τοπικοί κανόνες και πρότυπα ανατρέξτε στο πρότυπο EN 378-3:2016 για καθοδήγηση.

Στην παράγραφο «Επιπλέον οδηγίες για την ασφαλή χρήση του R32» υπάρχουν επιπρόσθετες πληροφορίες, οι οποίες θα πρέπει να προστίθενται στις απαιτήσεις των προτύπων ασφαλείας και των κανόνων των κτιρίων.

Επιπλέον οδηγίες για την ασφαλή χρήση του R32 για εξοπλισμό που βρίσκεται σε ανοιχτό χώρο

Οι μονάδες που εγκαθίστανται σε ανοιχτό χώρο πρέπει να τοποθετούνται εκεί για την αποφυγή της διαρροής του ψυκτικού μέσα σε κτίριο ή της έκθεσης σε κίνδυνο ανθρώπων και εξοπλισμού λόγω της διαρροής.

Δεν πρέπει να υπάρχει η δυνατότητα ροής του ψυκτικού μέσα σε οποιοδήποτε άνοιγμα εξαερισμού, μέσα από πόρτες, καταπακτές ή παρόμοια ανοίγματα σε περίπτωση διαρροής. Εάν ο εξοπλισμός ψύξης είναι εγκατεστημένος σε ανοιχτό χώρο κάτω από στέγαστρο, πρέπει να διαθέτει φυσικό ή μηχανικό εξαερισμό.

Για τις μονάδες που εγκαθίστανται σε εξωτερικό χώρο, όπου μπορεί να διαρρεύσει και να συσσωρευτεί ψυκτικό μέσο, π.χ. κάτω από το έδαφος, η εγκατάσταση πρέπει να συμμορφώνεται με τις απαιτήσεις για την ανίχνευση αερίων και τον εξαερισμό των μηχανοστασίων.

Επιπλέον οδηγίες για την ασφαλή χρήση του R32 για εξοπλισμό που βρίσκεται σε μηχανοστάσιο

Εάν επιλεχτεί ένα μηχανοστάσιο για την τοποθέτηση της μονάδας, θα πρέπει να συμμορφώνεται με τους τοπικούς και εθνικούς κανονισμούς. Για την αξιολόγηση μπορούν να χρησιμοποιηθούν οι παρακάτω απαιτήσεις (σύμφωνα με το πρότυπο EN 378-3:2016).

- Θα πρέπει να διενεργείται ανάλυση κινδύνου, σύμφωνα με την αρχή της ασφάλειας για ένα σύστημα ψύξης (όπως καθορίζεται από τον κατασκευαστή και συμπεριλαμβάνοντας το φορτίο και την ταξινόμηση ως προς την ασφάλεια του χρησιμοποιούμενου ψυκτικού μέσου), για να προσδιοριστεί εάν είναι απαραίτητη η εγκατάσταση της αντλίας θερμότητας σε ξεχωριστό μηχανοστάσιο ψύξης.
- Τα μηχανοστάσια δεν θα πρέπει να χρησιμοποιούνται ως χώροι διαμονής. Ο ιδιοκτήτης ή ο χρήστης του κτιρίου πρέπει να διασφαλίζει ότι η πρόσβαση επιτρέπεται μόνο σε εξειδικευμένο και εκπαιδευμένο προσωπικό, το οποίο εκτελεί την απαραίτητη συντήρηση στο μηχανοστάσιο ή στη γενική εγκατάσταση.
- Τα μηχανοστάσια δεν πρέπει να χρησιμοποιούνται ως χώροι αποθήκευσης, με εξαίρεση την αποθήκευση των εργαλείων, των ανταλλακτικών και του λαδιού του συμπιεστή για τον εγκατεστημένο εξοπλισμό. Η αποθήκευση των ψυκτικών μέσων και των εύφλεκτων ή τοξικών υλικών πρέπει να πραγματοποιείται σύμφωνα με τους εθνικούς κανονισμούς.
- Οι γυμνές φλόγες δεν επιτρέπονται στα μηχανοστάσια, εκτός της περίπτωσης που πραγματοποιείται συγκόλληση ή παρόμοια εργασία και μόνο εφόσον παρακολουθείται η συγκέντρωση του ψυκτικού μέσου και διασφαλίζεται ο επαρκής εξαερισμός. Οι γυμνές φλόγες πρέπει να παρακολουθούνται.

- Έξω από τον χώρο του μηχανοστασίου (κοντά στην πόρτα) πρέπει να υπάρχει ένας τηλεχειριζόμενος διακόπτης (για περίπτωση έκτακτης ανάγκης) για τη διακοπή της λειτουργίας του συστήματος ψύξης. Ένας διακόπτης που επιτελεί παρόμοια λειτουργία πρέπει να βρίσκεται σε κατάλληλη θέση εντός του μηχανοστασίου.
- Οι σωληνώσεις και οι αγωγοί που διέρχονται από το δάπεδο, την οροφή και τους τοίχους του μηχανοστασίου πρέπει να είναι στεγανά.
- Η θερμοκρασία των θερμών επιφανειών δεν πρέπει να υπερβαίνει το 80% της θερμοκρασίας αυτανάφλεξης (σε °C) ή μια θερμοκρασία 100 K χαμηλότερη από τη θερμοκρασία αυτανάφλεξης του ψυκτικού μέσου, οποιαδήποτε από τις δύο είναι χαμηλότερη.

Ψυκτικό μέσο	Θερμοκρασία αυτανάφλεξης	Μέγιστη θερμοκρασία επιφάνειας
R32	648°C	548°C

- Οι πόρτες των μηχανοστασίων πρέπει να ανοίγουν προς τα έξω και ο αριθμός τους να επαρκεί για την ασφαλή διαφυγή των ατόμων σε περίπτωση έκτακτης ανάγκης. Οι πόρτες πρέπει να κλείνουν ερμητικά, να κλείνουν αυτόματα και να είναι σχεδιασμένες έτσι ώστε να μπορούν να ανοίξουν από το εσωτερικό (σύστημα πανικού).
- Τα ειδικά μηχανοστάσια, όπου το φορτίο του ψυκτικού μέσου υπερβαίνει το πρακτικό όριο για τον όγκο του χώρου, πρέπει να διαθέτουν πόρτα, η οποία είτε ανοίγει απευθείας σε εξωτερικό χώρο είτε σε έναν ειδικό προθάλαμο που διαθέτει πόρτες που κλείνουν ερμητικά με αυτόματο τρόπο.
- Ο εξαερισμός των μηχανοστασίων πρέπει να επαρκεί τόσο για κανονικές συνθήκες λειτουργίας όσο και για έκτακτες καταστάσεις.
- Ο εξαερισμός για κανονικές συνθήκες λειτουργίας πρέπει να συμμορφώνεται με τους εθνικούς κανονισμούς.
- Το σύστημα μηχανικού εξαερισμού έκτακτης ανάγκης πρέπει να ενεργοποιείται από ανιχνευτές που βρίσκονται στο μηχανοστάσιο.
 - Το συγκεκριμένο σύστημα εξαερισμού πρέπει:
 - Να είναι ανεξάρτητο από οποιοδήποτε άλλο σύστημα εξαερισμού στον χώρο.
 - Να διαθέτει δύο ανεξάρτητα συστήματα ελέγχου έκτακτης ανάγκης: ένα εξωτερικά του μηχανοστασίου και ένα στο εσωτερικό αυτού.
 - Ο ανεμιστήρας του εξαερισμού απαγωγής αερίων έκτακτης ανάγκης πρέπει:
 - Είτε να βρίσκεται στη ροή του αέρα με τον κινητήρα εκτός της ροής του αέρα είτε να είναι κατάλληλος για επικίνδυνους χώρους (ανάλογα με την αξιολόγηση).
 - Να είναι τοποθετημένος έτσι ώστε να μην ασκείται πίεση στον αγωγό απαγωγής των αερίων στο μηχανοστάσιο.
 - Να μην προκαλεί σπινθήρες εάν έρθει σε επαφή με το υλικό του αγωγού.
 - Η ροή αέρα του μηχανικού εξαερισμού έκτακτης ανάγκης πρέπει να είναι τουλάχιστον:

$$V = 0,014 \times m^{2/3}$$

όπου

- V είναι ο ρυθμός ροής του αέρα σε m³/s,
- m Είναι η μάζα του φορτίου του ψυκτικού μέσου, σε kg, στο σύστημα ψύξης με το μεγαλύτερο φορτίο, του οποίου κάθε τμήμα είναι μέσα στο μηχανοστάσιο,
- 0,014 Είναι συντελεστής μετατροπής.

- Ο μηχανικός εξαερισμός πρέπει να λειτουργεί διαρκώς ή να τίθεται σε λειτουργία από τον ανιχνευτή.
- Όταν ενεργοποιείται ο ανιχνευτής, πρέπει να ενεργοποιεί αυτόματα έναν συναγερμό, να εκκινεί τον μηχανικό εξαερισμό και να διακόπτει τη λειτουργία του συστήματος.
- Η θέση των ανιχνευτών πρέπει να επιλέγεται ανάλογα με το ψυκτικό μέσο και πρέπει να βρίσκεται εκεί όπου θα συγκεντρωθεί το ψυκτικό μέσο σε περίπτωση διαρροής.
- Η τοποθέτηση του ανιχνευτή πρέπει να πραγματοποιείται κατόπιν της μελέτης της ροής του αέρα στον χώρο, λαμβάνοντας υπόψη τη θέση των διόδων εξαερισμού. Πρέπει επίσης να λαμβάνεται υπόψη η πιθανότητα μηχανικής βλάβης ή ακαθαρσίας.
- Πρέπει να εγκαθίσταται τουλάχιστον ένας ανιχνευτής σε κάθε μηχανοστάσιο ή στον χώρο διαμονής που λαμβάνεται υπόψη και/ή στον χαμηλότερο υπόγειο χώρο για ψυκτικά μέσα που είναι βαρύτερα από τον αέρα και στο ψηλότερο σημείο για ψυκτικά μέσα που είναι ελαφρύτερα από τον αέρα.
- Η λειτουργία των ανιχνευτών πρέπει να παρακολουθείται διαρκώς. Σε περίπτωση δυσλειτουργίας ενός ανιχνευτή, πρέπει να ενεργοποιείται η ακολουθία έκτακτης ανάγκης όπως στην περίπτωση ανίχνευσης ψυκτικού μέσου.
- Η προκαθορισμένη τιμή της θερμοκρασίας για τον ανιχνευτή ψυκτικού μέσου, 30 °C ή 0 °C, οποιαδήποτε από τις δύο τιμές είναι πιο σημαντική, πρέπει να οριστεί στο 25% του LFL. Ο ανιχνευτής πρέπει να συνεχίσει να ενεργοποιείται σε υψηλότερες συγκεντρώσεις.

Ψυκτικό μέσο	LFL	Επίπεδο κατωφλίου	
R32	0,307 kg/m ³	0,7675 kg/m ³	36.000 ppm

- Κάθε ηλεκτρικός εξοπλισμός (όχι μόνο το σύστημα ψύξης) πρέπει να επιλέγεται με βάση την καταλληλότητά του για χρήση στις ζώνες που έχουν προσδιοριστεί στην αξιολόγηση κινδύνου. Ο ηλεκτρικός εξοπλισμός πρέπει να θεωρείται ότι συμμορφώνεται με τις απαιτήσεις, εάν η ηλεκτρική παροχή απομονώνεται όταν η συκέντρωση του ψυκτικού μέσου ανέλθει στο 25% του κατώτατου ορίου ευφλεκτότητας ή λιγότερο.
- Τα μηχανοστάσια ή τα ειδικά μηχανοστάσια πρέπει να φέρουν **σαφή επισήμανση** στις εισόδους τους, καθώς και προειδοποιήσεις ότι δεν πρέπει να εισέρχονται σε αυτά μη εξουσιοδοτημένα άτομα και ότι απαγορεύεται το κάπνισμα και οι γυμνές φλόγες. Στις ειδοποιήσεις πρέπει επίσης να αναγράφεται ότι σε περίπτωση έκτακτης ανάγκης, μόνο εξουσιοδοτημένα άτομα που είναι εξοικειωμένα με τις διαδικασίες έκτακτης ανάγκης πρέπει να αποφασίζουν για την είσοδο ή όχι στο μηχανοστάσιο. Επιπλέον, πρέπει να υπάρχουν προειδοποιήσεις που να απαγορεύουν τη λειτουργία του συστήματος από μη εξουσιοδοτημένα άτομα.
- Ο ιδιοκτήτης/χειριστής πρέπει να τηρεί ενημερωμένο ημερολόγιο του συστήματος ψύξης.



Ο προαιρετικός ανιχνευτής διαρροής που παρέχεται από την DAE με τη μονάδα θα πρέπει να χρησιμοποιείται αποκλειστικά για τον έλεγχο της διαρροής ψυκτικού μέσου από την ίδια τη μονάδα.

2 ΠΑΡΑΛΑΒΗ ΤΗΣ ΜΟΝΑΔΑΣ

Επιθεωρήστε τη μονάδα αμέσως μετά την παραλαβή της. Βεβαιωθείτε ότι όλα τα μέρη του μηχανήματος είναι άθικτα και ότι δεν υπάρχουν παραμορφώσεις που οφείλονται σε πρόσκρουση. Όλα τα στοιχεία που περιγράφονται στο δελτίο παραλαβής πρέπει να επιθεωρούνται και να ελέγχονται. Σε περίπτωση ζημιάς κατά την παραλαβή του μηχανήματος, μην αφαιρέσετε το υλικό που έχει υποστεί ζημιά και υποβάλετε αμέσως έγγραφη διαμαρτυρία προς τη μεταφορική εταιρεία, ζητώντας να επιθεωρηθεί η μονάδα. Μην προβείτε σε επισκευή προτού διενεργηθεί η επιθεώρηση από τον εκπρόσωπο της μεταφορικής εταιρείας. Γνωστοποιήστε αμέσως τη ζημιά στον αντιπρόσωπο του κατασκευαστή, στέλλοντας, εφόσον είναι εφικτό, φωτογραφίες που μπορούν να είναι χρήσιμες για την αναγνώριση των ευθυνών.

Η αποκατάσταση του μηχανήματος πραγματοποιείται στο εργοστάσιο της Daikin Applied Europe S.p.A.

Η Daikin Applied Europe S.p.A. δεν φέρει καμία ευθύνη για τυχόν ζημιά που υποστεί το μηχάνημα κατά τη διάρκεια της μεταφοράς του στον προορισμό.

Να είστε ιδιαίτερα προσεκτικοί κατά τον χειρισμό της μονάδας για την αποφυγή πρόκλησης ζημιάς στα εξαρτήματα.

Πριν από την εγκατάσταση της μονάδας, ελέγξτε ότι το μοντέλο και η τάση παροχής ρεύματος που αναγράφονται στην πινακίδα στοιχείων είναι σωστά. Η ευθύνη για τυχόν ζημιές μετά την αποδοχή της μονάδας δεν μπορεί να αποδοθεί στον κατασκευαστή.

3 ΑΠΟΘΗΚΕΥΣΗ

Εάν είναι απαραίτητη η αποθήκευση της μονάδας πριν από την εγκατάστασή της, πρέπει να τηρούνται ορισμένες προφυλάξεις:

- Μην αφαιρείτε το πλαστικό κάλυμμα προστασίας.
- Προστατέψτε τη μονάδα από σκόνη, κακές καιρικές συνθήκες και τρωκτικά.
- Μην εκθέτετε τη μονάδα απευθείας στο ηλιακό φως.
- Μη χρησιμοποιείτε πηγές θερμότητας και/ή γυμνές φλόγες κοντά στο μηχάνημα.

Αν και η μονάδα είναι καλυμμένη με πλαστικό κάλυμμα που συρρικνώνεται με τη θερμότητα, δεν προορίζεται για μακροχρόνια αποθήκευση και πρέπει να αφαιρείται και να αντικαθίσταται από μουςαμά ή παρόμοια προστατευτικά μέσα, που είναι πιο κατάλληλα για μακροχρόνια αποθήκευση.

Οι συνθήκες περιβάλλοντος πρέπει να είναι εντός των παρακάτω ορίων:

- Ελάχιστη θερμοκρασία περιβάλλοντος : -20°C
- Μέγιστη θερμοκρασία περιβάλλοντος : $+48^{\circ}\text{C}$
- Μέγιστη σχετική υγρασία : 95% χωρίς συμπύκνωση

Η αποθήκευση σε θερμοκρασία μικρότερη της ελάχιστης μπορεί να προκαλέσει ζημιά στα εξαρτήματα, ενώ η αποθήκευση σε θερμοκρασία μεγαλύτερη της μέγιστης προκαλεί το άνοιγμα των βαλβίδων ασφαλείας με επακόλουθο την απώλεια ψυκτικού μέσου. Η αποθήκευση σε περιβάλλον με υψηλό ποσοστό υγρασίας στην ατμόσφαιρα μπορεί να προκαλέσει ζημιά στα ηλεκτρικά εξαρτήματα.

4 ΜΗΧΑΝΙΚΗ ΕΓΚΑΤΑΣΤΑΣΗ

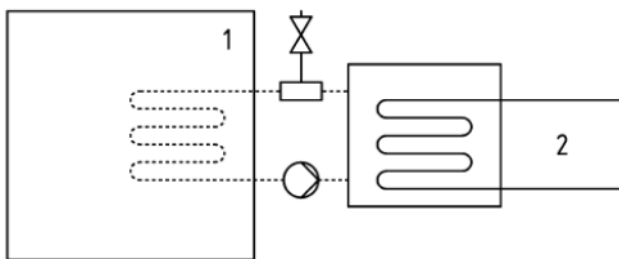
4.1 Ασφάλεια

Όλα τα μηχανήματα EWYT_B κατασκευάζονται σύμφωνα με τις κύριες ευρωπαϊκές οδηγίες (οδηγία σχετικά με τα μηχανήματα, οδηγία σχετικά με τη διαθεσιμότητα στην αγορά ηλεκτρολογικού υλικού που προορίζεται να χρησιμοποιηθεί εντός ορισμένων ορίων τάσης, οδηγία σχετικά με την ηλεκτρομαγνητική συμβατότητα, οδηγία σχετικά με τον εξοπλισμό υπό πίεση). Μαζί με την τεκμηρίωση, βεβαιωθείτε ότι έχετε λάβει τη δήλωση συμμόρφωσης (DoC) του προϊόντος ως προς τις οδηγίες.

Πριν εγκατασταθεί και τεθεί σε λειτουργία το μηχάνημα, τα άτομα που εμπλέκονται σε αυτήν τη δραστηριότητα πρέπει να κατέχουν τις απαραίτητες πληροφορίες για την εκτέλεση αυτών των εργασιών, εφαρμόζοντας όσα περιγράφονται στο παρόν εγχειρίδιο. Ειδικότερα:

- Η μονάδα πρέπει να είναι σταθεροποιημένη στο έδαφος όταν δεν πρέπει να μετακινείται.
- Η μονάδα μπορεί να ανυψωθεί μόνο με τη χρήση των σημείων ανύψωσης που επισημαίνονται με κίτρινο χρώμα και βρίσκονται στη βάση της.
- Το προσωπικό που χειρίζεται τη μονάδα πρέπει πάντοτε να είναι προστατευμένο χρησιμοποιώντας μέσα ατομικής προστασίας που είναι κατάλληλα για τις εργασίες που εκτελούνται. Τα μέσα που χρησιμοποιούνται συνήθως είναι τα εξής: κράνος, γυαλιά, γάντια, ωτοασπίδες και υποδήματα ασφαλείας. Η χρήση επιπλέον μέσων ατομικής και συλλογικής προστασίας πρέπει να γίνεται κατόπιν ενδελεχούς ανάλυσης των ειδικών κινδύνων που ενδέχεται να εμφανιστούν στον αντίστοιχο χώρο, ανάλογα με τις εργασίες που πρόκειται να εκτελεστούν.

Οι μονάδες DAE μπορούν να εγκατασταθούν χωρίς περιορισμούς φόρτισης σε μηχανοστάσια ή σε εξωτερικούς χώρους (κατηγορία θέσης III). Σύμφωνα με το EN 378-1, πρέπει να εγκατασταθεί μηχανικός εξαερισμός στο δευτερεύον κύκλωμα (ή στα δευτερεύοντα κυκλώματα): προκειμένου να εξασφαλιστεί η κατάταξη θέσης III, το σύστημα πρέπει να καταταχθεί ως "κλειστό σύστημα με έμμεσο εξαερισμό".



Έμμεσος εξαερισμός κλειστού συστήματος

Βασικό

- 1) Κατειλημμένος χώρος
- 2) Μέρος(-η) που περιέχει(-ουν) ψυκτικό(-ά)

Οι χώροι μηχανημάτων δεν θεωρούνται κατειλημμένοι χώροι (εκτός από τα οριζόμενα στο μέρος 3, 5.1: οι χώροι μηχανημάτων που χρησιμοποιούνται ως χώροι εργασίας συντήρησης θεωρούνται κατειλημμένοι χώροι σύμφωνα με την κατηγορία πρόσβασης γ).

Για την αποφυγή ζημιών λόγω εισπνοής και άμεσης επαφής με το ψυκτικό αέριο, οι έξοδοι της βαλβίδας ασφαλείας πρέπει να συνδέονται με σωλήνα μεταφοράς πριν από τη λειτουργία. Οι σωλήνες αυτοί πρέπει να είναι εγκατεστημένοι έτσι ώστε, σε περίπτωση που ανοίξει η βαλβίδα, η ροή του ψυκτικού που εκλύεται να μην πλήξει ανθρώπους ή/και πράγματα ή να εισέλθει στο κτίριο από παράθυρα ή/και άλλα ανοίγματα.

Ο εγκαταστάτης είναι υπεύθυνος για τη σύνδεση της βαλβίδας ασφαλείας με τον σωλήνα εξαέρωσης και τη διαστασιολόγηση του σωλήνα. Εν προκειμένω, ανατρέξτε στο εναρμονισμένο πρότυπο EN13136 για τη διαστασιολόγηση των σωλήνων αποστράγγισης που πρέπει να συνδεθούν με τις βαλβίδες ασφαλείας.

Πρέπει να τηρούνται όλες οι προφυλάξεις αναφορικά με τον χειρισμό του ψυκτικού μέσου σύμφωνα με τους τοπικούς κανονισμούς.

4.1.1 Διατάξεις ασφαλείας

Σύμφωνα με την οδηγία για τον εξοπλισμό υπό πίεση χρησιμοποιούνται οι ακόλουθες διατάξεις προστασίας:

- Διακόπτης υψηλής πίεσης → εξάρτημα ασφαλείας.
- Εξωτερική βαλβίδα εκτόνωσης (πλευρά ψυκτικού) → προστασία από υπερπίεση.
- Εξωτερική ανακουφιστική βαλβίδα (πλευρά υγρού μεταφοράς θερμότητας) → Η επιλογή αυτών των ανακουφιστικών βαλβίδων πρέπει να γίνεται από το προσωπικό που είναι υπεύθυνο για την ολοκλήρωση του υδραυλικού κυκλώματος (των υδραυλικών κυκλωμάτων).

Όλες οι εργοστασιακά εγκατεστημένες βαλβίδες ανακούφισης είναι σφραγισμένες με μόλυβδο για να αποτρέψουν οποιαδήποτε αλλαγή βαθμονόμησης.

Εάν οι βαλβίδες εκτόνωσης είναι εγκατεστημένες σε βαλβίδα αλλαγής, αυτή είναι εξοπλισμένη με βαλβίδα εκτόνωσης και στις δύο εξόδους. Μόνο η μία από τις δύο ανακουφιστικές βαλβίδες λειτουργεί, η άλλη είναι απομονωμένη. Μην αφήνετε ποτέ τη βαλβίδα αλλαγής στην ενδιάμεση θέση.

Εάν αφαιρεθεί μια βαλβίδα εκτόνωσης για έλεγχο ή αντικατάσταση, βεβαιωθείτε ότι υπάρχει πάντα μια ενεργή βαλβίδα εκτόνωσης σε κάθε μια από τις βαλβίδες αλλαγής που είναι εγκατεστημένες στη μονάδα.

4.2 Χειρισμός και ανύψωση

Αποφύγετε την πρόσκρουση και/ή το τράνταγμα της μονάδας κατά τη διάρκεια της φόρτωσης/εκφόρτωσης από το μεταφορικό μέσο και της μετακίνησής της. Σπρώξτε ή τραβήξτε τη μονάδα μόνο από το πλαίσιο της βάσης. Στερεώστε τη μονάδα στο εσωτερικό του μεταφορικού μέσου έτσι

ώστε να αποφύγετε ζημιές από την τυχόν μετακίνησή της. Φροντίστε να μην πέσει κανένα τμήμα της μονάδας κατά τη διάρκεια της μεταφοράς και της φόρτωσης/εκφόρτωσης.

Όλες οι μονάδες της σειράς διαθέτουν τέσσερα σημεία ανύψωσης, τα οποία επισημαίνονται με κίτρινο χρώμα. Μόνο αυτά τα σημεία μπορούν να χρησιμοποιηθούν για την ανύψωση της μονάδας, όπως φαίνεται στην ακόλουθη εικόνα.

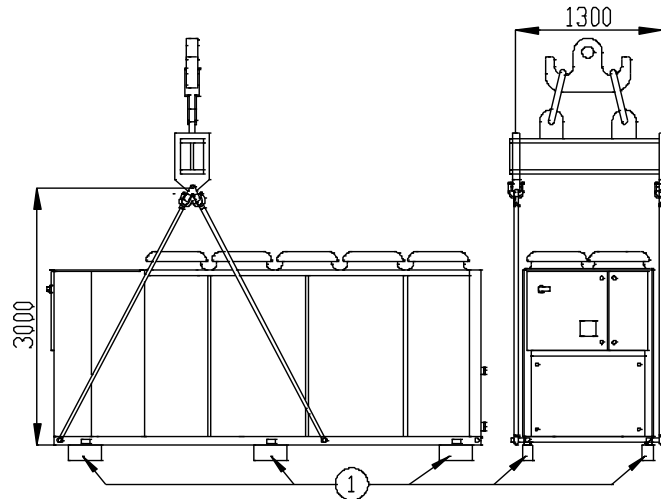
Χρησιμοποιείτε προστατευτικές ράβδους απόστασης για να αποτρέψετε την πρόκληση ζημιάς στον συμπτυκνωτή. Τοποθετήστε τις πάνω από τις σχάρες των ανεμιστήρων σε απόσταση τουλάχιστον 2,5 μέτρων.

Κατά τον χειρισμό του μηχανήματος είναι υποχρεωτικό να υπάρχουν όλες οι συσκευές που είναι απαραίτητες για την ασφάλεια του προσωπικού.

Ανύψωση της μονάδας EWYTxx5B:

Στην εικόνα παρουσιάζεται η παραλλαγή του μοντέλου με τους 10 ανεμιστήρες. Η μέθοδος ανύψωσης που χρησιμοποιείται για τις άλλες παραλλαγές με διαφορετικό αριθμό ανεμιστήρων είναι ίδια.

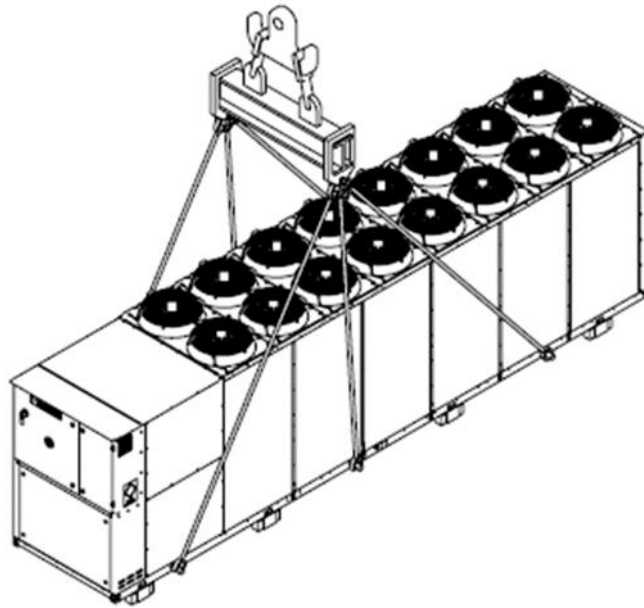
Προσοχή: Ακολουθήστε τις οδηγίες ανύψωσης που αναγράφονται στην πινακίδα στοιχείων που βρίσκεται στον ηλεκτρικό πίνακα.



Μονάδα με 4 σημεία ανύψωσης

Το σχέδιο δείχνει μόνο την παραλλαγή των 10 ανεμιστήρων.

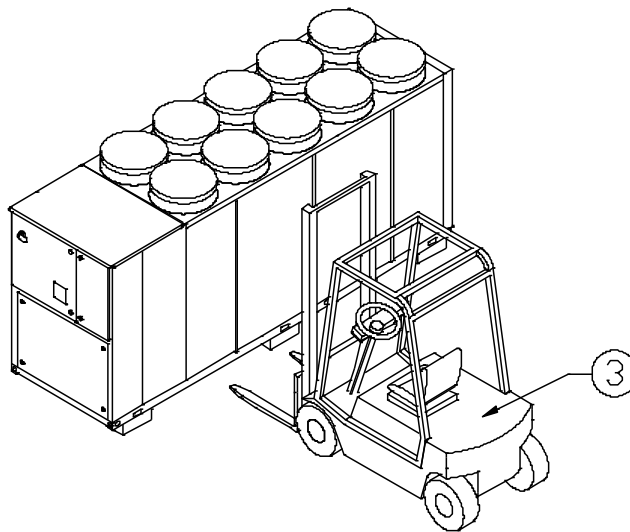
Ο τρόπος ανύψωσης είναι ίδιος ανεξάρτητα από τον αριθμό των ανεμιστήρων.



Μονάδα με 6 σημεία ανύψωσης

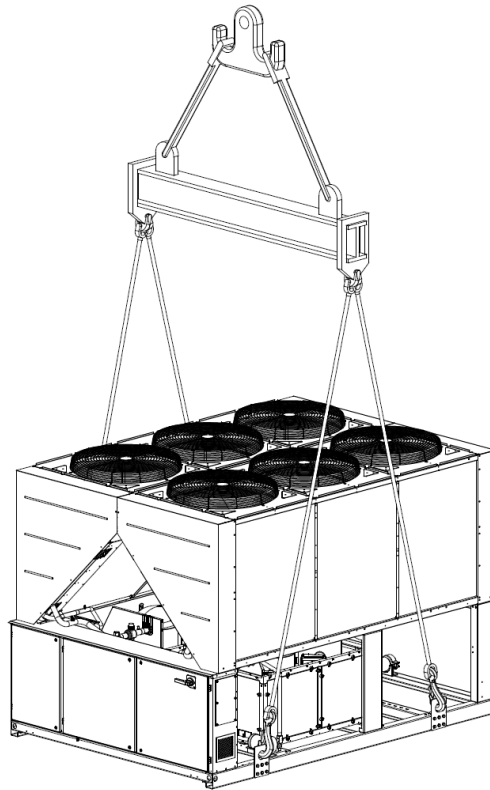
Το σχέδιο δείχνει μόνο την παραλλαγή των 16 ανεμιστήρων.
Ο τρόπος ανύψωσης είναι ίδιος ανεξάρτητα από τον αριθμό των ανεμιστήρων.

Εναλλακτικός τρόπος που ισχύει μόνο για μονάδα που διαθέτει έως και 10 ανεμιστήρες:



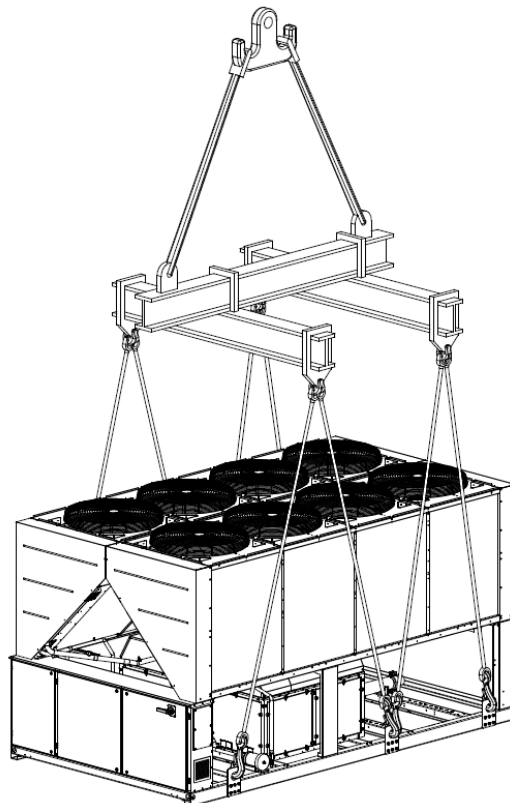
1. Αφαιρέστε πριν από την εγκατάσταση.
2. Χρησιμοποιήστε μόνο γάντζους ανύψωσης με κατάλληλους μηχανισμούς κλειδώματος. Οι γάντζοι πρέπει να είναι γερά στερεωμένοι πριν από τον χειρισμό.
3. Περονοφόρο ανυψωτικό όχημα

Ανύψωση της μονάδας EWYTxx0B:



Μονάδα με 4 σημεία ανύψωσης

Το σχέδιο δείχνει μόνο την παραλλαγή των 6 ανεμιστήρων. Ο τρόπος ανύψωσης είναι ίδιος ανεξάρτητα από τον αριθμό των ανεμιστήρων.



Μονάδα με 6 σημεία ανύψωσης

Το σχέδιο δείχνει μόνο την παραλλαγή των 10 ανεμιστήρων. Ο τρόπος ανύψωσης είναι ίδιος ανεξάρτητα από τον αριθμό των ανεμιστήρων.

Εικ. 1 – Οδηγίες ανύψωσης



Συμβουλευτείτε το σχέδιο με τις διαστάσεις για την υδραυλική και την ηλεκτρική συνδεσμολογία των μονάδων. Οι συνολικές διαστάσεις του μηχανήματος καθώς και τα βάρη που αναφέρονται στο παρόν εγχειρίδιο είναι ενδεικτικά. Το σχέδιο με τις διαστάσεις και το αντίστοιχο διάγραμμα ηλεκτρικής συνδεσμολογίας παραδίδονται στον πελάτη κατά την παραγγελία.

Ο εξοπλισμός, τα σχοινιά, τα εξαρτήματα ανύψωσης και οι διαδικασίες χειρισμού πρέπει να συμμορφώνονται με τους ισχύοντες τοπικούς κανονισμούς.

Να χρησιμοποιείτε μόνο γάντζους ανύψωσης με μηχανισμό κλειδώματος. Οι γάντζοι πρέπει να είναι καλά στερεωμένοι πριν από τον χειρισμό.

Τα σχοινιά ανύψωσης, οι γάντζοι και οι προστατευτικές ράβδοι απόστασης πρέπει να είναι αρκετά ανθεκτικά για να στηρίξουν τη μονάδα με ασφάλεια. Ελέγξτε το βάρος της μονάδας στην πινακίδα στοιχείων που υπάρχει στη μονάδα.

Ο τεχνικός εγκατάστασης είναι υπεύθυνος για την επιλογή και τη σωστή χρήση του εξοπλισμού ανύψωσης. Ωστόσο, συνιστάται η χρήση σχοινιών με ελάχιστη κατακόρυφη ανυψωτική ισχύ ίση με το συνολικό βάρος του μηχανήματος.

Το μηχάνημα πρέπει να ανασκηώνεται με την μέγιστη προσοχή και φροντίδα, ακολουθώντας τις οδηγίες ανύψωσης. Ανυψώστε τη μονάδα πολύ αργά, διατηρώντας την τελείως οριζόντια.

4.3 Τοποθέτηση και συναρμολόγηση

Όλες οι μονάδες είναι σχεδιασμένες για εγκατάσταση σε εξωτερικό χώρο, είτε σε μπαλκόνια είτε στο έδαφος, με την προϋπόθεση πως ο χώρος εγκατάστασης είναι απαλλαγμένος από εμπόδια που μπορούν να μειώσουν τη ροή του αέρα στα πηνία του συμπυκνωτή.

Η μονάδα πρέπει να εγκαθίσταται σε σταθερή και πλήρως οριζόντια βάση. Αν η μονάδα εγκαθίσταται σε μπαλκόνια ή οροφές, μπορεί να είναι απαραίτητο η χρήση δοκών για την κατανομή του βάρους.

Για την εγκατάσταση στο έδαφος πρέπει να χρησιμοποιηθεί μια ανθεκτική τσιμεντένια βάση, πάχους τουλάχιστον 250 mm και πλάτους μεγαλύτερου από εκείνο της μονάδας. Η βάση πρέπει να είναι ικανή να αντέξει το βάρος τη μονάδας.

Η μονάδα πρέπει να εγκαθίσταται πάνω σε αντικραδασμικά στηρίγματα από ελαστικό ή με ελατήρια. Το πλαίσιο της μονάδας πρέπει να είναι τελείως οριζόντιο πάνω από τα αντικραδασμικά στηρίγματα.

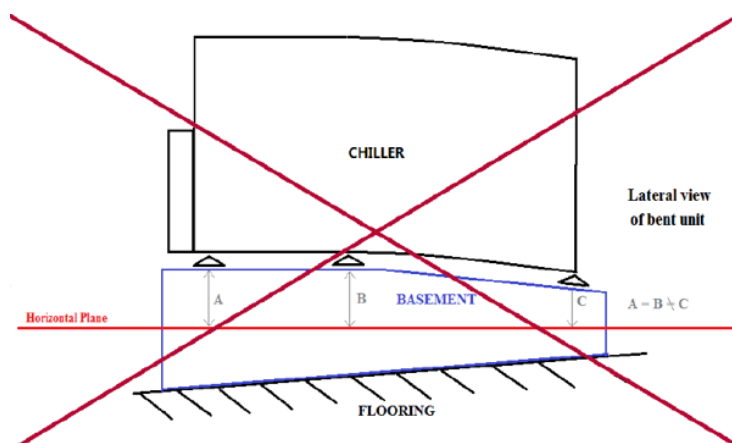
Η εγκατάσταση όπως αυτή που φαίνεται στην εικόνα 3 πρέπει πάντα να αποφεύγεται. Εάν τα αντικραδασμικά στηρίγματα δεν είναι ρυθμιζόμενα, πρέπει να εξασφαλιστεί η οριζόντιωση του πλαισίου της μονάδας με τη χρήση μεταλλικών αποστατών.

Προτού τεθεί σε λειτουργία η μονάδα, πρέπει να επαληθευτεί η οριζόντιωση με χρήση αλφαδιού λείζερ ή με άλλη παρόμοια συσκευή. Η οριζόντιωση δεν πρέπει να υπερβαίνει τα 5 mm για μονάδες μήκους έως 7 m και τα 10 mm για μονάδες μήκους άνω των 7 m.

Αν η μονάδα έχει εγκατασταθεί σε χώρους όπου έχουν εύκολη πρόσβαση άνθρωποι και ζώα, συνιστάται να εγκαταστήσετε προστατευτικό πλέγμα για τα τμήματα του συμπυκνωτή και του συμπιεστή.

Για να διασφαλιστεί η καλύτερη δυνατή απόδοση στον χώρο εγκατάστασης, πρέπει να τηρούνται οι ακόλουθες προφυλάξεις και οδηγίες:

- Αποφύγετε την επανακυκλοφορία της ροής του αέρα.
- Βεβαιωθείτε ότι δεν εμποδίζεται η ροή του αέρα από εμπόδια.
- Βεβαιωθείτε ότι η βάση είναι ανθεκτική και σταθερή για τη μείωση του θορύβου και των κραδασμών.
- Αποφύγετε την εγκατάσταση της μονάδας σε ιδιαίτερα σκονισμένους χώρους, για να μειώσετε τη πιθανότητα να λερωθούν τα πηνία του συμπυκνωτή.
- Το νερό στο σύστημα πρέπει να είναι ιδιαίτερα καθαρό και πρέπει να καθαρίζονται όλα τα ίχνη λαδιού και σκουριάς. Στον σωλήνα εισόδου της μονάδας πρέπει να εγκαθίσταται ένα μηχανικό φίλτρο νερού.
- Αποφύγετε την απελευθέρωση ψυκτικού μέσου από τις βαλβίδες ασφαλείας στον χώρο εγκατάστασης. Αν απαιτείται, μπορείτε να τις συνδέσετε με σωλήνες απαγωγής αερίων, των οποίων η διατομή και το μήκος πρέπει να συμμορφώνεται με την εθνική νομοθεσία και τις ευρωπαϊκές οδηγίες.



Εικ. 2 – Οριζόντιωση μονάδας

4.4 Ελάχιστες απαιτήσεις χώρου

Είναι βασικό να τηρείτε τις ελάχιστες αποστάσεις σε όλες τις μονάδες για να διασφαλιστεί ο βέλτιστος αερισμός των πηνίων του συμπυκνωτή. Για να αποφασίσετε πού θα τοποθετηθεί η μονάδα και για να διασφαλιστεί η σωστή ροή του αέρα, πρέπει να λάβετε υπόψη τα εξής:

- Πρέπει να αποφεύγεται η επανακυκλοφορία του θερμού αέρα.
- Πρέπει να αποφεύγεται η ανεπαρκής παροχή αέρα στον αερόψυκτο συμπυκνωτή.

Εάν δεν τηρηθούν αυτές οι δυο προϋποθέσεις, μπορεί να προκληθεί αυξημένη πίεση της συμπύκνωσης, η οποία μειώνει την ενεργειακή απόδοση και την ψυκτική ισχύ.

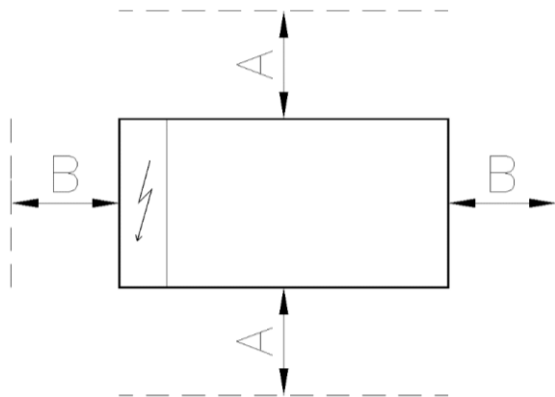
Πρέπει να είναι δυνατή η πρόσβαση σε κάθε πλευρά της μονάδας για την εκτέλεση εργασιών συντήρησης μετά την εγκατάσταση και δεν πρέπει να εμποδίζεται η κατακόρυφη απορροή του αέρα. Στην παρακάτω εικόνα φαίνονται οι ελάχιστες απαιτήσεις χώρου.

Η κατακόρυφη εκκένωση αέρα δεν πρέπει να εμποδίζεται για τουλάχιστον 5000mm.

Σε περίπτωση εγκατάστασης δύο μονάδων σε εξωτερικό χώρο, η ελάχιστη συνιστώμενη απόσταση μεταξύ τους είναι τα 3600 mm. Σε περίπτωση εγκατάστασης δύο μονάδων στη σειρά, η ελάχιστη απόσταση είναι τα 1500 mm. Στις παρακάτω εικόνες φαίνονται παραδείγματα συνιστώμενης εγκατάστασης.

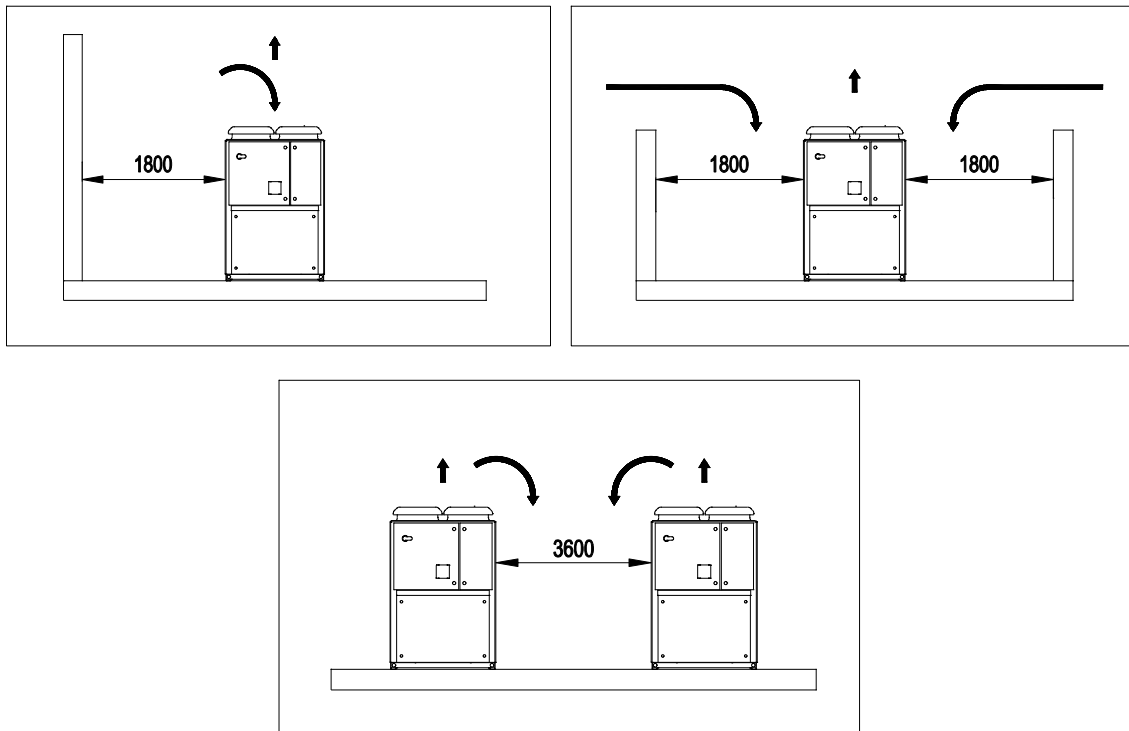
Αν πραγματοποιηθεί η εγκατάσταση της μονάδας χωρίς να τηρηθούν οι ελάχιστες συνιστώμενες αποστάσεις από τοίχους και/ή κάθετα εμπόδια, μπορεί να υπάρξει ένας συνδυασμός επανακυκλοφορίας ζεστού αέρα και/ή ανεπαρκής τροφοδότηση του αερόψυκτου συμπυκνωτή, γεγονός που μπορεί να οδηγήσει σε μειωμένη ισχύ και απόδοση.

Σε κάθε περίπτωση, ο μικροεπεξεργαστής θα επιτρέψει στη μονάδα να προσαρμοστεί στις νέες συνθήκες λειτουργίας και να αποδώσει τα μέγιστα υπό τις δεδομένες συνθήκες, ακόμη και αν η πλευρική απόσταση είναι μικρότερη από τη συνιστώμενη, εκτός αν οι λειτουργικές συνθήκες επηρεάζουν την ασφάλεια του προσωπικού ή την αξιοπιστία της μονάδας.

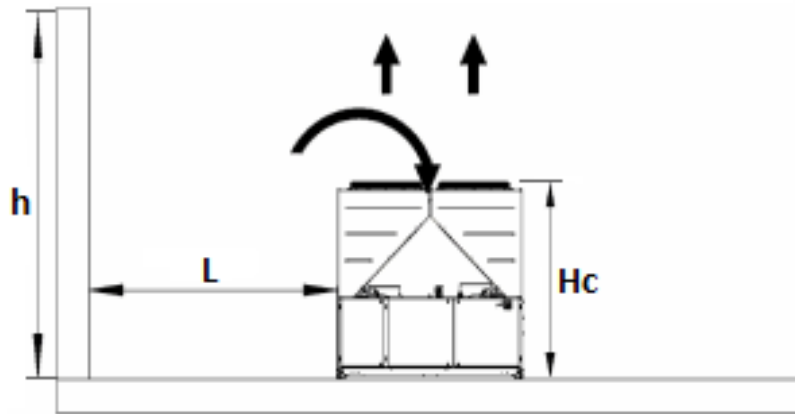


	Παράλληλα πηνία	Διπλά πηνία τύπου V
A	1100 mm	2200 mm
B	1100 mm	1500 mm

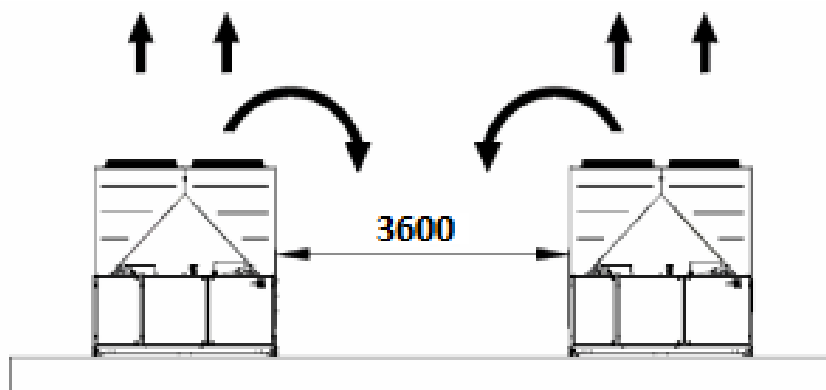
Μονάδα EWYTxx5B:



Μονάδα EWYTxx0B:



Εάν $h < H_c \rightarrow L \geq 3,0$ m (πολλαπλά πηνία V) / $L \geq 1,8$ m (παράλληλα πηνία). Εάν $h > H_c$ ή η απόσταση L είναι μικρότερη από τη συνιστώμενη, επικοινωνήστε με τον αντιπρόσωπο της Daikin για να εκτιμήσει τους πιθανούς τρόπους διευθέτησης.



Εικ. 3 – Ελάχιστες απαιτήσεις χώρου

Οι ελάχιστες αποστάσεις που αναφέρθηκαν παραπάνω διασφαλίζουν τη λειτουργικότητα της μονάδας στις περισσότερες περιπτώσεις. Ωστόσο, υπάρχουν ειδικές περιπτώσεις που περιλαμβάνουν την εγκατάσταση πολλών μονάδων. Σε αυτές τις περιπτώσεις πρέπει να τηρούνται τα εξής:

Πολλές μονάδες εγκατεστημένες η μία δίπλα στην άλλη σε εξωτερικό χώρο με επικρατούντα άνεμο

Σε περίπτωση εγκατάστασης σε χώρους με επικρατούντα άνεμο από συγκεκριμένη κατεύθυνση (όπως φαίνεται στην παρακάτω εικόνα):

- Μονάδα υπ' αριθ. 1: λειτουργεί κανονικά χωρίς υπερβολική θερμοκρασία περιβάλλοντος.
- Μονάδα υπ' αριθ. 2: λειτουργεί σε υψηλότερη θερμοκρασία περιβάλλοντος. Η μονάδα λειτουργεί με τον αέρα που επανακυκλοφορεί από τη μονάδα υπ' αριθ. 1 και από αυτήν την ίδια.
- Μονάδα υπ' αριθ. 3: λειτουργεί σε υψηλή θερμοκρασία περιβάλλοντος λόγω της επανακυκλοφορίας του αέρα από τις άλλες δύο μονάδες.

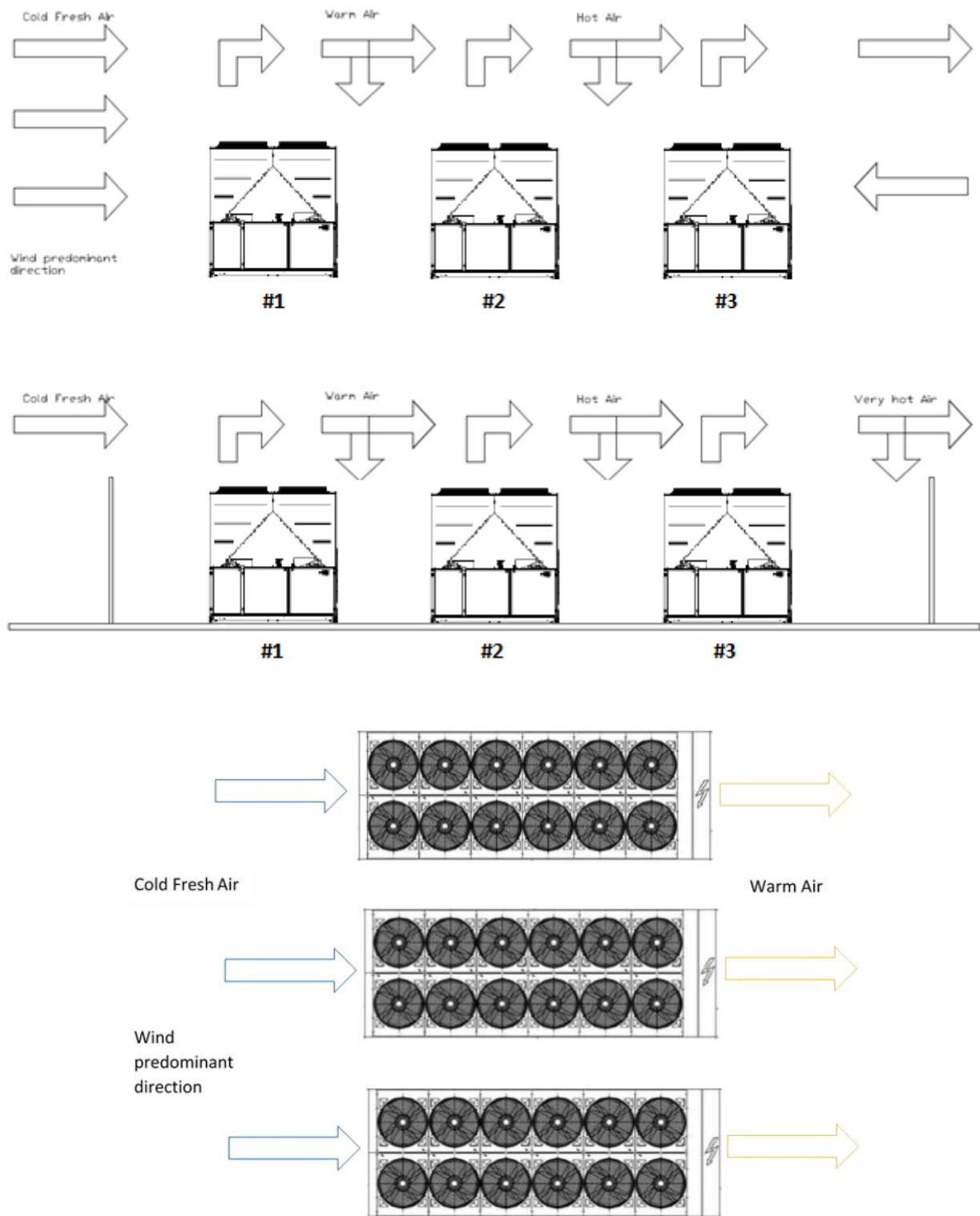
Για να αποφευχθεί η επανακυκλοφορία του θερμού αέρα λόγω των επικρατούντων ανέμων, προτιμάται η εγκατάσταση κατά την οποία όλες οι μονάδες είναι ευθυγραμμισμένες με τον επικρατούντα άνεμο (βλ. την εικόνα παρακάτω).

Πολλές μονάδες εγκατεστημένες η μία δίπλα στην άλλη σε περιφραγμένο χώρο

Εάν το ύψος του τοίχου της περίφραξης είναι ίσο ή μεγαλύτερο του ύψους των μονάδων, δεν συνιστάται η εγκατάσταση. Οι μονάδες 2 και 3 λειτουργούν με αισθητά υψηλότερη θερμοκρασία λόγω της αυξημένης επανακυκλοφορίας. Σε αυτήν την περίπτωση πρέπει να λαμβάνονται ειδικές προφυλάξεις ανάλογα με την εγκατάσταση (π.χ. ύπαρξη διόδων εξαερισμού στους τοίχους, εγκατάσταση της μονάδας επάνω σε βάση προκειμένου να αυξηθεί το ύψος, τοποθέτηση αγωγών στην απορροή των ανεμιστήρων, ανυψωμένοι ανεμιστήρες κ.λπ.).

Όλες οι παραπάνω περιπτώσεις καθίστανται πιο ευαίσθητες εάν οι συνθήκες σχεδιασμού προσεγγίζουν τα όρια του εύρους τιμών λειτουργίας της μονάδας.

ΣΗΜΕΙΩΣΗ: Η Daikin δεν φέρει καμία ευθύνη σε περίπτωση δυσλειτουργίας, η οποία οφείλεται στην επανακυκλοφορία του θερμού αέρα ή σε ανεπαρκή ροή αέρα, ως αποτέλεσμα ακατάλληλης εγκατάστασης, εφόσον δεν τηρηθούν οι παραπάνω συστάσεις.



Εικ. 4 – Εγκατάσταση πολλών μονάδων (Λειτουργία ψύξης)

4.5 Προστασία από τον θόρυβο και τον ήχο

Η μονάδα παράγει θόρυβο κυρίως λόγω της περιστροφής των συμπιεστών και των ανεμιστήρων.

Το επίπεδο του θορύβου για κάθε μοντέλο αναφέρεται στα έγγραφα πώλησης.

Αν η εγκατάσταση της μονάδας, ο χειρισμός και η συντήρησή της έχουν πραγματοποιηθεί σωστά, το επίπεδο εκπομπής θορύβου δεν θα απαιτεί καμιά ειδική προστατευτική συσκευή για τη συνεχή εκτέλεση εργασιών κοντά στη μονάδα χωρίς κίνδυνο.

Εάν η εγκατάσταση οφείλει να συμμορφώνεται με ειδικές απαιτήσεις θορύβου, ενδέχεται να απαιτηθεί η χρήση επιπλέον συσκευών εξασθένισης του θορύβου. Η μονάδα πρέπει να απομονωθεί από τη βάση της με ιδιαίτερη προσοχή, τοποθετώντας κατάλληλα αντικραδασμικά στοιχεία. Επίσης στις υδραυλικές συνδέσεις πρέπει να εγκαθίστανται εύκαμπτοι σύνδεσμοι.

4.6 Κύκλωμα νερού για τη σύνδεση της μονάδας

4.6.1 Σωλήνες νερού

Οι σωλήνες πρέπει να σχεδιάζονται με τις λιγότερο δυνατές καμπές και αλλαγές κάθετης κατεύθυνσης. Με αυτόν τον τρόπο το κόστος εγκατάστασης μειώνεται σημαντικά και βελτιώνεται η απόδοση του συστήματος.

Το σύστημα νερού πρέπει να έχει:

1. Αντικραδασμικά στηρίγματα για τη μείωση της μετάδοσης των κραδασμών στις δομές.
2. Βαλβίδες απομόνωσης για να απομονώνεται η μονάδα από το υδραυλικό σύστημα κατά τη διάρκεια των εργασιών συντήρησης.
3. Για την προστασία της μονάδας, πρέπει να προστατεύεται το ΒΡΗΕ από πάγωμα παρακολουθώντας συνεχώς τη ροή του νερού στο ΒΡΗΕ μέσω ενός διακόπτη ροής. Στις περισσότερες περιπτώσεις, επιτόπου, ο διακόπτης ροής είναι ρυθμισμένος ώστε να δημιουργείται συναγερμός μόνο όταν απενεργοποιηθεί η αντλία νερού και η ροή του νερού μηδενιστεί. Συνιστάται η ρύθμιση του διακόπτη ροής ώστε να ενεργοποιείται ο «συναγερμός διαρροής νερού» όταν η ροή του νερού προσεγγίσει την ελάχιστη τιμή της επιτρεπόμενης ροής (βλ. πίνακα 1). Σε αυτήν την περίπτωση το ΒΡΗΕ προστατεύεται από το πάγωμα και ο διακόπτης ροής μπορεί να ανιχνεύσει την απόφραξη του φίλτρου νερού.
4. Συσσκευή για χειροκίνητο ή αυτόματο εξαιρεισμό στο ψηλότερο σημείο του συστήματος και συσκευή παροχέτευσης στο χαμηλότερο σημείο.
5. Το ΒΡΗΕ και η συσκευή ανάκτησης θερμότητας δεν πρέπει να τοποθετούνται στο ψηλότερο σημείο του συστήματος.
6. Μια κατάλληλη συσκευή που μπορεί να διατηρήσει το υδραυλικό σύστημα υπό πίεση (δεξαμενή επέκτασης κλπ.).
7. Δείκτες πίεσης και θερμοκρασίας του νερού που βοηθούν τον χειριστή κατά τη διάρκεια των εργασιών σέρβις και συντήρησης.
8. Ένα φίλτρο ή μια συσκευή που μπορεί να αφαιρέσει τα σωματίδια από το υγρό. Η χρήση ενός φίλτρου παρατείνει τη διάρκεια ζωής του ΒΡΗΕ και της αντλίας βοηθώντας το υδραυλικό σύστημα να διατηρηθεί σε καλύτερη κατάσταση. **Το φίλτρο νερού πρέπει να τοποθετείται όσο το δυνατό πιο κοντά στη μονάδα.** Εάν το φίλτρο νερού εγκατασταθεί σε διαφορετικό τμήμα του υδραυλικού συστήματος, ο τεχνικός εγκατάστασης πρέπει να διασφαλίσει τη δυνατότητα καθαρισμού των σωλήνων νερού ανάμεσα στο φίλτρο νερού και στο ΒΡΗΕ.

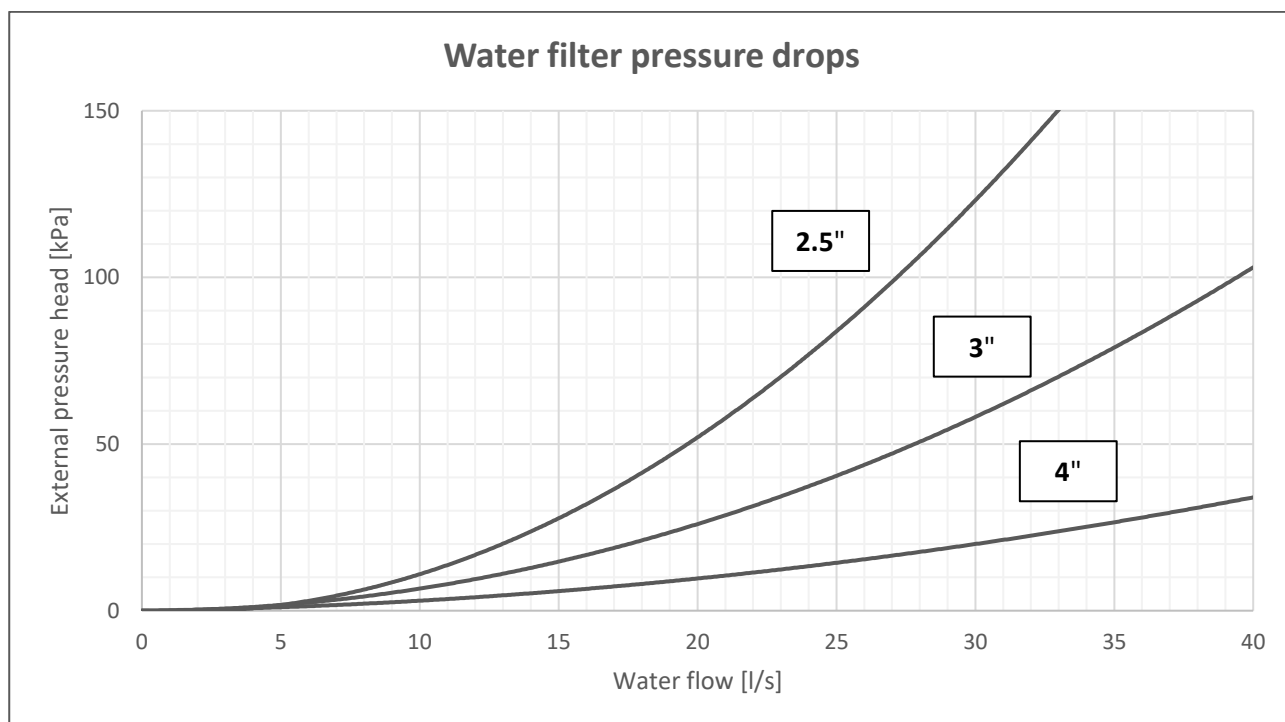
Το μέγιστο συνιστώμενο άνοιγμα του πλέγματος του φίλτρου είναι:

- 0,87 mm (DX S&T)
- 1,0 mm (ΒΡΗΕ)
- 1,2 mm (μπουκωμένο)

Προφυλάξεις για σωστή χρήση:

9. Το ΒΡΗΕ έχει μια ηλεκτρική αντίσταση με θερμοστάτη που εξασφαλίζει την προστασία του νερού από πάγωμα σε θερμοκρασία περιβάλλοντος έως και -18 °C.
Κατά συνέπεια, όλοι οι υπόλοιποι σωλήνες νερού/υδραυλικές συσκευές που βρίσκονται εκτός της μονάδας πρέπει να προστατεύονται από τον πάγωμα.
10. Η συσκευή ανάκτησης θερμότητας πρέπει να αδειάζεται από το νερό κατά την περίοδο του χειμώνα, εκτός και αν προστίθεται στο υδραυλικό κύκλωμα κατάλληλο ποσοστό μείγματος αιθυλενογλυκόλης.
11. Σε περίπτωση αντικατάστασης της μονάδας, ολόκληρο το υδραυλικό σύστημα πρέπει να αδειάζεται και να καθαρίζεται πριν από την εγκατάσταση της νέας μονάδας. Πριν θέσετε σε λειτουργία τη νέα μονάδα, συνιστάται η διενέργεια τακτικών δοκιμών και η ειδική χημική επεξεργασία του νερού.
12. Αν προστεθεί γλυκόλη στο υδραυλικό σύστημα ως αντιψυκτικό, πρέπει να λάβετε υπόψη ότι η πίεση αναρρόφησης θα είναι πιο χαμηλή, η απόδοση της μονάδας θα είναι μειωμένη και η πτώση της πίεσης του νερού θα είναι μεγαλύτερη. Όλα τα συστήματα προστασίας της μονάδας, όπως το αντιψυκτικό, και η προστασία από τη χαμηλή πίεση θα πρέπει να ρυθμιστούν ξανά.
13. Πριν μονώσετε τους σωλήνες νερού, βεβαιωθείτε πως δεν υπάρχουν διαρροές. Ολόκληρο το υδραυλικό κύκλωμα πρέπει να μονωθεί για να αποφευχθεί η συμπύκνωση και η μειωμένη ψυκτική ισχύ. Πρέπει να προστατεύετε τους σωλήνες του νερού από το πάγωμα κατά τη διάρκεια του χειμώνα (χρησιμοποιώντας, για παράδειγμα, διάλυμα γλυκόλης ή ένα καλώδιο θέρμανσης).
14. Να ελέγχετε την πίεση του νερού προκειμένου να μην υπερβαίνει την προβλεπόμενη πίεση των εναλλακτών θερμότητας προς την πλευρά του νερού. Εγκαταστήστε μια βαλβίδα ασφαλείας στον σωλήνα νερού μετά το ΒΡΗΕ.

4.6.2 Πτώσεις πίεσης του φίλτρου νερού



Εικ. 5 – Πτώση πίεσης του φίλτρου νερού

4.6.3 Εγκατάσταση του διακόπτη ροής

Για να διασφαλιστεί η επαρκής ροή νερού μέσω του ΒΡΗΕ, είναι βασικό να εγκατασταθεί στο υδραυλικό κύκλωμα ένας διακόπτης ροής. Ο διακόπτης ροής μπορεί να εγκατασταθεί είτε στον σωλήνα εισόδου είτε στον σωλήνα εξόδου του νερού. Ωστόσο, συνιστάται να εγκαθίσταται στον σωλήνα εξόδου. Σκοπός του διακόπτη ροής είναι να διακοπεί η λειτουργία της μονάδας σε περίπτωση διακοπής της ροής του νερού, προστατεύοντας έτσι το ΒΡΗΕ από το πάγωμα.

Ο κατασκευαστής παρέχει, προαιρετικά, έναν διακόπτη ροής για αυτόν τον σκοπό.

Αυτός ο διακόπτης ροής με πτερύγια είναι κατάλληλος για δύσκολες χρήσεις σε εξωτερικό χώρο (IP67) και για σωλήνες διαμέτρου από 1" έως 6".

Ο διακόπτης ροής είναι εξοπλισμένος με μια καθαρή επαφή που πρέπει να συνδεθεί ηλεκτρικά με τους ακροδέκτες που φαίνονται στο διάγραμμα καλωδίωσης.

Ο διακόπτης ροής πρέπει να ρυθμιστεί έτσι ώστε να ενεργοποιείται όταν η ροή νερού του ΒΡΗΕ προσεγγίσει την ελάχιστη τιμή της αποδεκτής ροής (βλ. πίνακα 1).

Πίνακας 1 – Αποδεκτά όρια ροής νερού

Μοντέλο	Ελάχιστη ροή [l/s]	Μέγιστη ροή [l/s]	Μοντέλο	Ελάχιστη ροή [l/s]	Μέγιστη ροή [l/s]
EWYT085B-SS(L)(R)A1	2,5	12,5	EWYT085B-XS(L)(R)A1	3,6	17,0
EWYT105B-SS(L)(R)A1	2,5	12,5	EWYT115B-XS(L)(R)A1	3,6	17,0
EWYT135B-SS(L)(R)A1	2,5	12,5	EWYT135B-XS(L)(R)A1	3,6	17,0
EWYT175B-SS(L)(R)A1	2,5	12,5	EWYT175B-XS(L)(R)A1	5,0	22,9
EWYT215B-SS(L)(R)A1	3,6	17,0	EWYT215B-XS(L)(R)A1	5,0	22,9
EWYT205B-SS(L)(R)A2	3,6	17,0	EWYT215B-XS(L)(R)A2	8,9	31,2
EWYT235B-SS(L)(R)A2	3,6	17,0	EWYT235B-XS(L)(R)A2	8,9	31,2
EWYT255B-SS(L)(R)A2	4,4	19,9	EWYT265B-XS(L)(R)A2	8,9	31,2
EWYT300B-SS(L)(R)A2	4,4	19,9	EWYT310B-XS(L)(R)A2	8,9	31,2
EWYT340B-SS(L)(R)A2	5,6	26,4	EWYT350B-XS(L)(R)A2	8,9	31,2
EWYT390B-SS(L)(R)A2	5,6	26,4	EWYT400B-XS(L)(R)A2	8,9	31,2
EWYT430B-SS(L)(R)A2	5,6	26,4	EWYT440B-XS(L)(R)A2	11,2	51,2
EWYT490B-SS(L)(R)A2	7,0	31,2	EWYT500B-XS(L)(R)A2	11,2	51,2
EWYT540B-SS(L)(R)A2	7,0	31,2	EWYT560B-XS(L)(R)A2	11,9	53,7
EWYT590B-SS(L)(R)A2	8,8	41,2	EWYT600B-XS(L)(R)A2	11,9	53,7
EWYT630B-SS(L)(R)A2	8,8	41,2	EWYT630B-XS(L)(R)A2	11,9	53,7
EWYT640B-SS(L)(R)A2	8,8	41,2	EWYT650B-XS(L)(R)A2	11,9	53,7

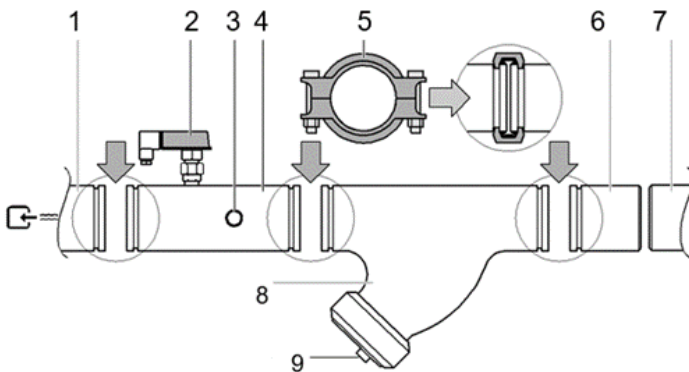
4.6.4 Προετοιμασία και έλεγχος της σύνδεσης του υδραυλικού κυκλώματος

Οι μονάδες διαθέτουν είσοδο και έξοδο νερού για τη σύνδεση της αντλίας θερμότητας στο υδραυλικό κύκλωμα του συστήματος. Αυτό το κύκλωμα πρέπει να συνδέεται στη μονάδα από εξουσιοδοτημένο τεχνικό και πρέπει να συμμορφώνεται με όλους τους σχετικούς ισχύοντες εθνικούς και ευρωπαϊκούς κανονισμούς.

ΣΗΜΕΙΩΣΗ - Τα εξαρτήματα που αναφέρονται παρακάτω δεν συνοδεύουν τη μονάδα, αλλά παρέχονται κατόπιν αιτήματος, **ακόμη και αν η εγκατάστασή τους είναι υποχρεωτική**.

Αν βρόμα διεισδύσει στο υδραυλικό κύκλωμα, θα υπάρξουν προβλήματα. Επομένως, πρέπει πάντοτε να θυμάστε τα παρακάτω όταν συνδέετε το υδραυλικό κύκλωμα:

1. Να χρησιμοποιείτε μόνο σωλήνες που είναι εσωτερικά καθαροί.
2. Το άκρο του σωλήνα πρέπει να είναι στραμμένο προς τα κάτω όταν αφαιρείτε τα γρέζια.
3. Καλύψτε το άκρο του σωλήνα όταν τον τοποθετείτε μέσα σε τοίχο ώστε να αποφευχθεί η εισχώρηση σκόνης και ακαθαρσιών.
4. Καθαρίστε τους σωλήνες του συστήματος που βρίσκονται ανάμεσα στο φίλτρο και τη μονάδα, με τρεχούμενο νερό, προτού τους συνδέσετε στο σύστημα.



- 1 Είσοδος νερού εξαμιστή
- 2 Διακόπτης ροής
- 3 Αισθητήρας εισόδου νερού
- 4 Σωλήνας εισόδου νερού με διακόπτη ροής και αισθητήρα θερμοκρασίας εισόδου νερού
- 5 Σύνδεσμος
- 6 Αντίθετος σωλήνας
- 7 Κύκλωμα υδραυλικού συστήματος in situ
- 8 Φίλτρο
- 9 Φίλτρο και πώμα

Το νερό στο σύστημα πρέπει να είναι ιδιαίτερα καθαρό και πρέπει να καθαρίζονται όλα τα ίχνη λαδιού και σκουριάς. Τοποθετήστε ένα μηχανικό φίλτρο στην είσοδο κάθε εναλλάκτη θερμότητας. Εάν δεν τοποθετηθεί μηχανικό φίλτρο, ενδέχεται να εισχωρήσουν στον εναλλάκτη στερεά σωματίδια και/ή γρέζια από τη συγκόλληση. Συνιστάται η εγκατάσταση φίλτρου με διάμετρο σπών πλέγματος όχι μεγαλύτερη από 1mm. Ο κατασκευαστής δεν φέρει ευθύνη για τυχόν ζημιά στους εναλλάκτες, εάν δεν έχουν εγκατασταθεί τα μηχανικά φίλτρα.

4.6.5 Ανάκτηση θερμότητας

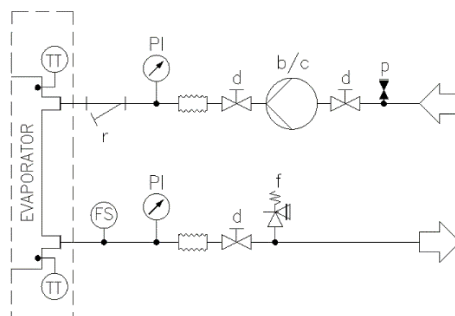
Οι μονάδες μπορούν να εφοδιαστούν προαιρετικά με σύστημα ανάκτησης θερμότητας.

Το σύστημα αυτό αποτελείται από έναν υδρόψυκτο εναλλάκτη θερμότητας που βρίσκεται στον σωλήνα απαγωγής αερίων του συμπιεστή και μια ειδική συσκευή διαχείρισης της πίεσης συμπύκνωσης.

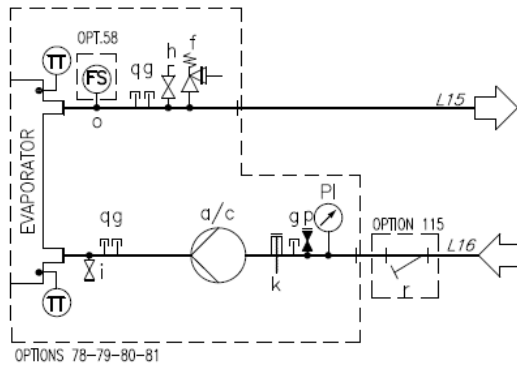
Για να διασφαλιστεί η λειτουργία του συμπιεστή εντός του εύρους τιμών του, οι μονάδες που διαθέτουν σύστημα ανάκτησης θερμότητας δεν μπορούν να λειτουργήσουν όταν η θερμοκρασία του νερού του συστήματος ανάκτησης θερμότητας είναι μικρότερη από 20 °C.

Ο σχεδιαστής και ο τεχνικός της εγκατάστασης οφείλουν να διασφαλίσουν ότι τηρείται αυτό το όριο (π.χ. χρησιμοποιώντας μια βαλβίδα παράκαμψης επανακυκλοφορίας).

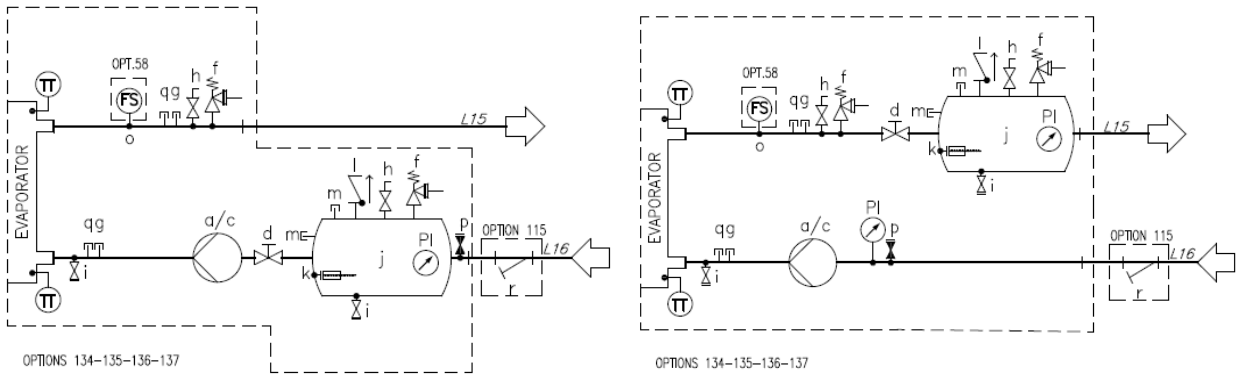
4.6.6 Διαγράμματα υδραυλικού κυκλώματος



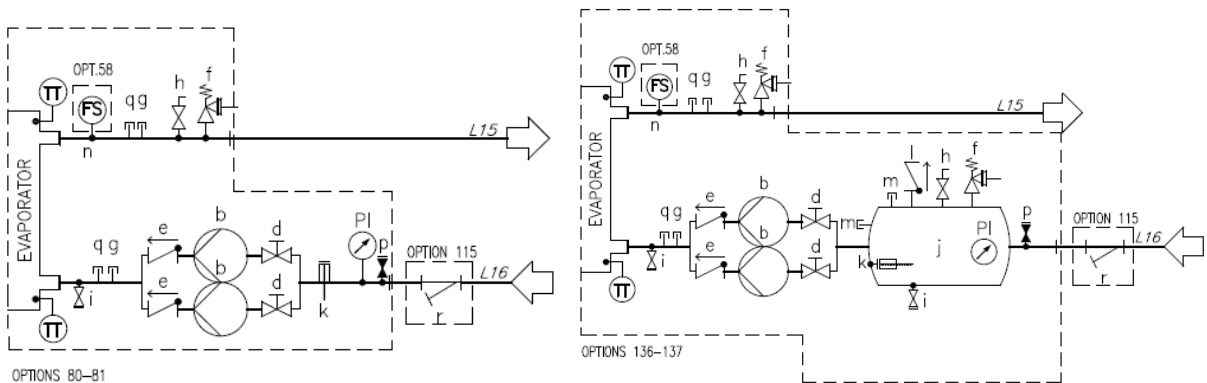
Εικ. 6 – Διάγραμμα υδραυλικού κυκλώματος χωρίς ενσωματωμένες αντλίες (μέγιστη πίεση λειτουργίας 20 bar)



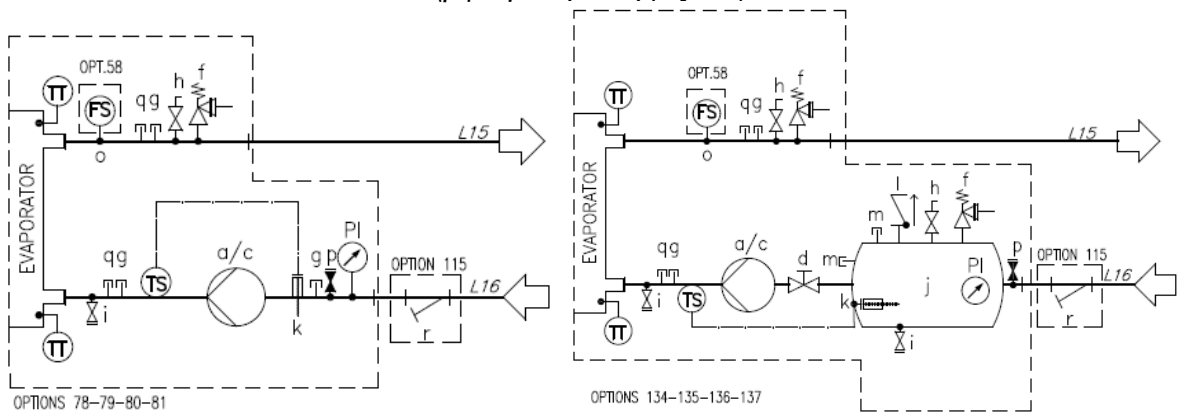
Εικ. 7 – Διάγραμμα υδραυλικού κυκλώματος για μονή αντλία / διπλή αντλία (EWYTx5B) (επιλογές 78-79) (μέγιστη πίεση λειτουργίας 6 bar)



Εικ. 8 – Διάγραμμα υδραυλικού κυκλώματος για μονή αντλία / διπλή αντλία με δεξαμενή (EWYTx5B) (επιλογές 134-135) (μέγιστη πίεση λειτουργίας 6 bar)



Εικ. 9 – Διάγραμμα υδραυλικού κυκλώματος για διπλή αντλία (EWYTx5B) (επιλογές 80-81/136-137) (μέγιστη πίεση λειτουργίας 6 bar)



Εικ. 10 – Διάγραμμα υδραυλικού κυκλώματος για μονή αντλία / διπλή αντλία (επιλογές 78-79-80-81/134-135-136-137) (μέγιστη πίεση λειτουργίας 6 bar)

Υπόμνημα

a	Μονή αντλία	l	Βαλβίδα ελέγχου
b	Δύο αντλίες - παράλληλη διαμόρφωση	m	Σύνδεσμος με πώμα
c	Διπλή αντλία	n	Σύνδεσμος διακόπτη ροής 1"
d	Βαλβίδα	o	Σύνδεσμος διακόπτη ροής ½"
e	Βαλβίδα ελέγχου	p	Σύνδεσμος βαλβίδας αυτόματης πλήρωσης
f	Βαλβίδα ασφαλείας (½" Pset=6 bar)*	q	Σύνδεσμος με πώμα
g	Σύνδεσμος με πώμα	r	Φίλτρο νερού
h	Εξαιρισμός	TT	Αισθητήρας θερμοκρασίας
i	Παροχέτευση	TS	Διακόπτης θερμοκρασίας
j	Δεξαμενή	PI	Μανόμετρο
k	Ηλεκτρικός θερμοαντήρας	FS	Διακόπτης ροής

* η βαλβίδα έχει επιλεγεί για την προστασία του υδραυλικού κιτ. η προστασία της μονάδας ύδρευσης επαληθεύεται από τον εγκαταστάτη

4.7 Επεξεργασία με νερό

Πριν θέσετε σε λειτουργία τη μονάδα, καθαρίστε το υδραυλικό κύκλωμα.

Το BPHE δεν πρέπει να εκτίθεται σε ισχυρή έκπλυση ή σε υπολείμματα που απελευθερώνονται κατά τη διάρκεια της έκπλυσης. Συνιστάται η εγκατάσταση μιας διάταξης παράκαμψης και βαλβίδας κατάλληλου μεγέθους για την έκπλυση του συστήματος σωλήνωσης. Η παράκαμψη μπορεί να χρησιμοποιηθεί κατά τη διάρκεια της συντήρησης για την απομόνωση του εναλλάκτη θερμότητας χωρίς να διακόπεται η ροή προς τις άλλες μονάδες.

Η εγγύηση δεν καλύπτει ζημιές που οφείλονται στην παρουσία ξένων αντικειμένων ή υπολειμμάτων μέσα στο BPHE. Στο εσωτερικό του εναλλάκτη θερμότητας μπορούν να συσσωρευτούν ακαθαρσίες, άλατα, υπολείμματα διάβρωσης και άλλα υλικά μειώνοντας την ισχύ της θερμικής εναλλαγής. Επίσης, μπορεί να αυξηθεί η πτώση της πίεσης, μειώνοντας έτσι τη ροή του νερού. Επομένως, η σωστή επεξεργασία με νερό μειώνει τον κίνδυνο διάβρωσης, φθοράς, επικάλυψης αλάτων κ.λπ. Η κατάλληλη επεξεργασία με νερό πρέπει να καθορίζεται επιτόπου, ανάλογα με τον τύπο του συστήματος και τα χαρακτηριστικά του νερού. Ο κατασκευαστής δεν ευθύνεται για τυχόν ζημιά ή κακή λειτουργία του εξοπλισμού, που οφείλεται στην απουσία επεξεργασίας με νερό ή σε ακατάλληλη επεξεργασία με νερό.

Πίνακας 2 – Αποδεκτά όρια ποιότητας του νερού

DAE Απαιτήσεις ποιότητας νερού	Shell&tube + Flooded	BPHE
Ph (25°C)	6.8 ÷ 8.4	7.5 – 9.0
Ηλεκτρική αγωγιμότητα [μS/cm] (25°C)	< 800	< 500
Ιόντα χλωρίου [mg Cl ⁻ / l]	< 150	< 70 (HP ¹), < 300 (CO ²)
Θειικά ιόντα [mg SO ₄ ²⁻ / l]	< 100	< 100
Αλκαλικότητα [mg CaCO ₃ / l]	< 100	< 200
Ολική σκληρότητα [mg CaCO ₃ / l]	< 200	75 ÷ 150
Σίδηρος [mg Fe / l]	< 1	< 0,2
Ιόντα αμμωνίου [mg NH ₄ ⁺ / l]	< 1	< 0,5
Διοξείδιο του πυριτίου [mg SiO ₂ / l]	< 50	-
Ιόν χλωρίου (mg Cl ₂ /l)	< 5	< 0,5

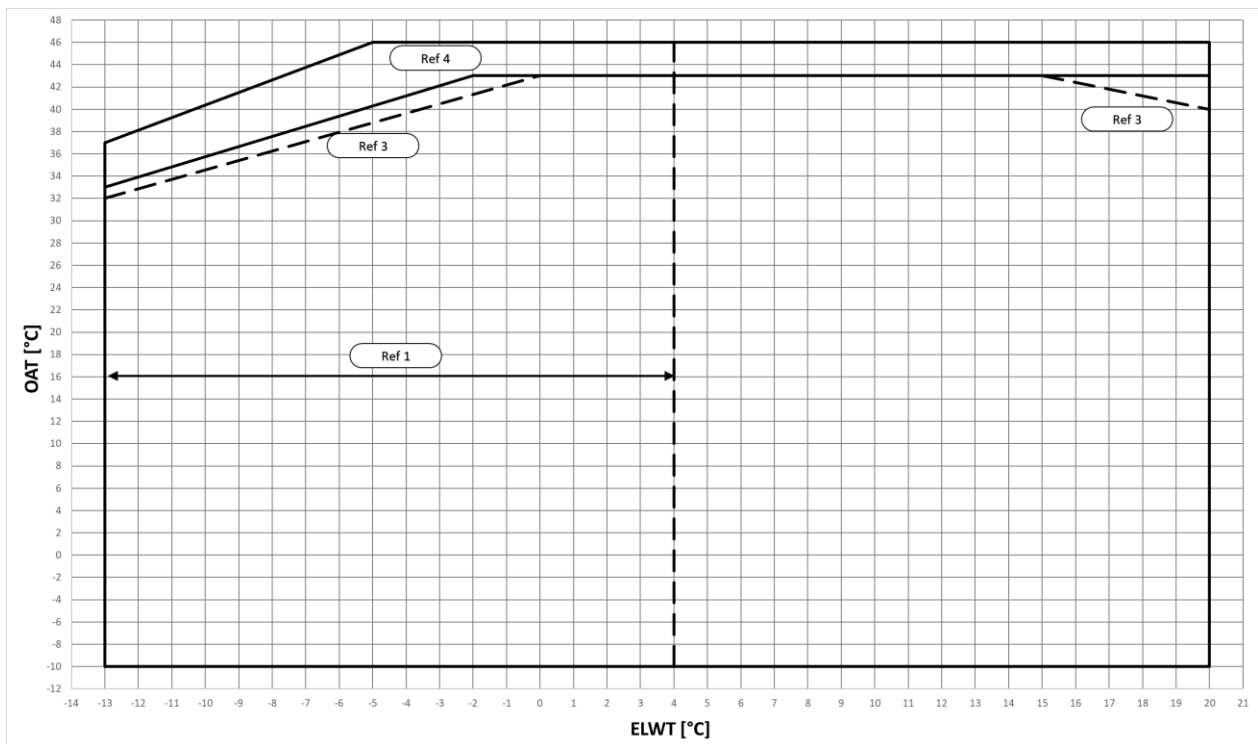
Σημείωση: 1: HP = Αντλία Θερμότητας
2: CO: Μόνο ψύξη (Cooling Only)

4.8 Κιτ αντλίας εγκατεστημένο στη μονάδα (Προαιρετικό)

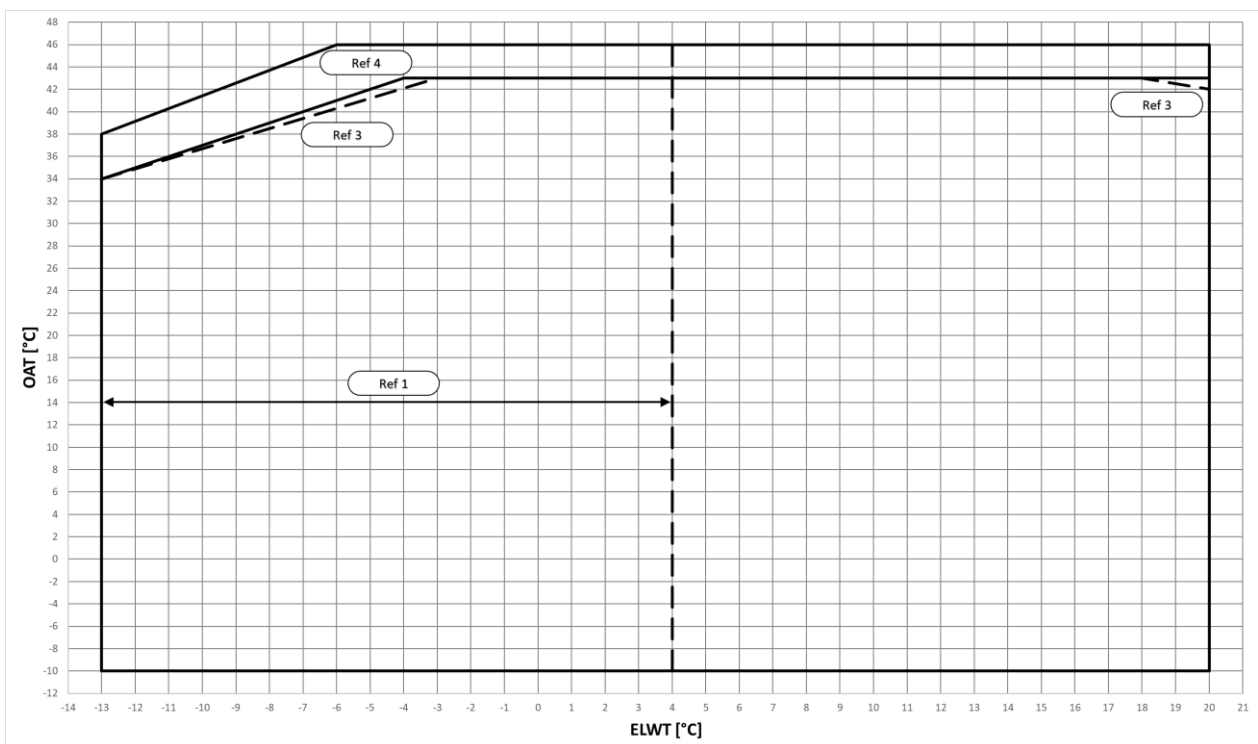
Προτού θέσετε σε λειτουργία την αντλία, βεβαιωθείτε ότι το υδραυλικό κύκλωμα είναι πληρωμένο σωστά με ελάχιστη στατική πίεση 2 bar ως μέτρο προστασίας από τη σπηλαιώση. Επιπλέον, για να διασφαλιστεί ο σωστός εξαερισμός του συστήματος σωλήνωσης, χρησιμοποιήστε τη βαλβίδα εξαερισμού που υποδεικνύεται στα διαγράμματα υδραυλικού κυκλώματος με το γράμμα «h».

4.9 Όρια λειτουργίας

Η λειτουργία πέρα από τα όρια που αναφέρονται μπορεί να βλάψει τη μονάδα. Αν έχετε αμφιβολίες, συμβουλευτείτε τον αντιπρόσωπο του κατασκευαστή. Για να διασφαλιστεί η σωστή λειτουργία της μονάδας, η τιμή της ροής του νερού στον εξαμιστή πρέπει να είναι εντός του δηλωμένου εύρους για τη συγκεκριμένη μονάδα. Εάν ο ρυθμός ροής του νερού είναι μικρότερος από την τιμή που αναφέρεται στον πίνακα 1, μπορούν να προκληθούν προβλήματα, όπως πάγωμα, αποθέσεις και ανεπαρκής έλεγχος. Εάν ο ρυθμός ροής του νερού είναι μεγαλύτερος από την τιμή που αναφέρεται στον πίνακα 1, προκαλείται μη αποδεκτή απώλεια φορτίου και υπερβολική φθορά και κραδασμοί στους σωλήνες, οι οποίοι ενδέχεται να υποστούν θραύση. **Ανατρέξτε στο λογισμικό επιλογής ψύκτη (Chiller Selection Software, CSS) για το σωστό εύρος κάθε μονάδας.**

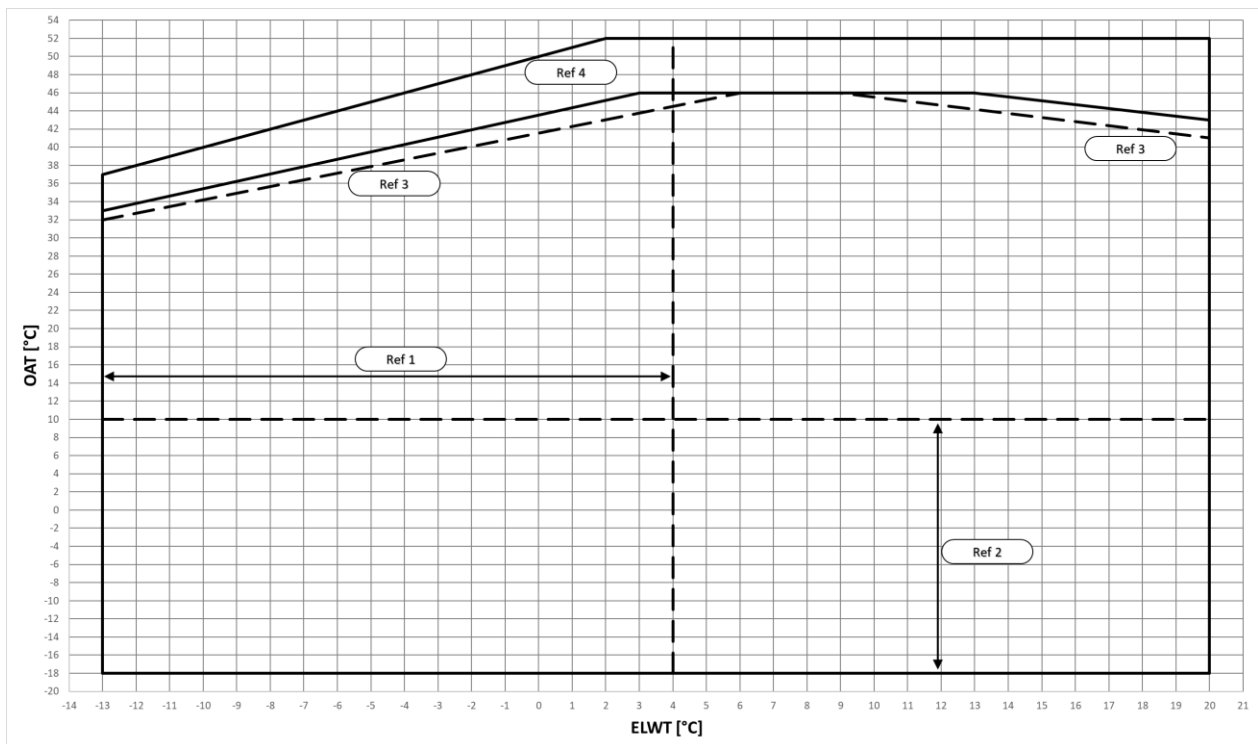


Εικ. 11 – Όρια λειτουργίας ψύξης μονάδας EWYTx5B-S

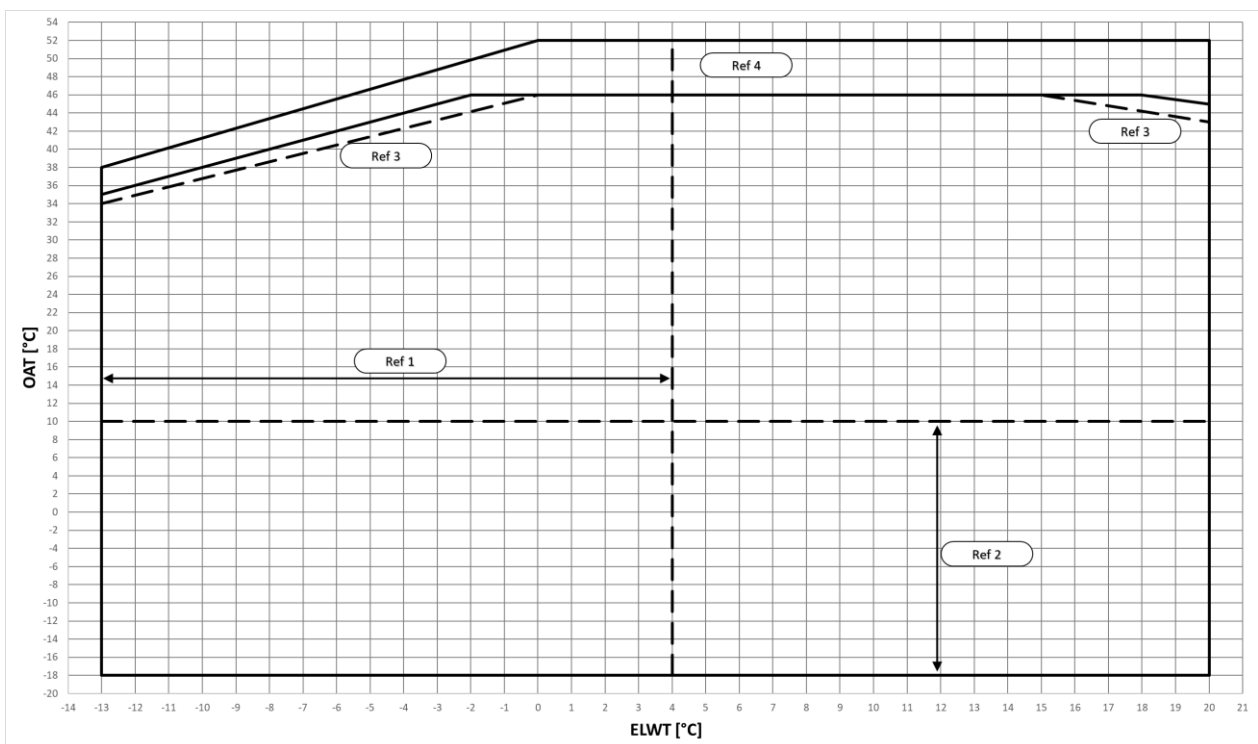


Εικ. 12 – Όρια λειτουργίας ψύξης μονάδας EWYTx5B-X

OAT	Outside ambient temperature (Εξωτερική θερμοκρασία περιβάλλοντος)
ELWT	Evaporator leaving water temperature (Θερμοκρασία νερού εξερχόμενου από τον εξατμιστή)
Ref 1	Η λειτουργία με ELWT <4 °C απαιτεί την επιλογή 08 (αλατούχο διάλυμα) και γλυκόλη
Ref 2	Η λειτουργία σε θερμοκρασία περιβάλλοντος <10 ° C απαιτεί την επιλογή 99 (διαμόρφωση ταχύτητας ανεμιστήρα) ή την επιλογή 42 (Speedtroll)
Ref 3	Οι μονάδες με διαμόρφωση μειωμένου θορύβου (Reduced noise) μπορούν να αυξήσουν το ηχητικό επίπεδο σε αυτήν την περιοχή
Ref 4	Λειτουργία μερικού φορτίου. Η λειτουργία πλήρους φορτίου ενδέχεται να απαιτήσει την επιλογή 142 (κιτ υψηλής θερμοκρασίας περιβάλλοντος)

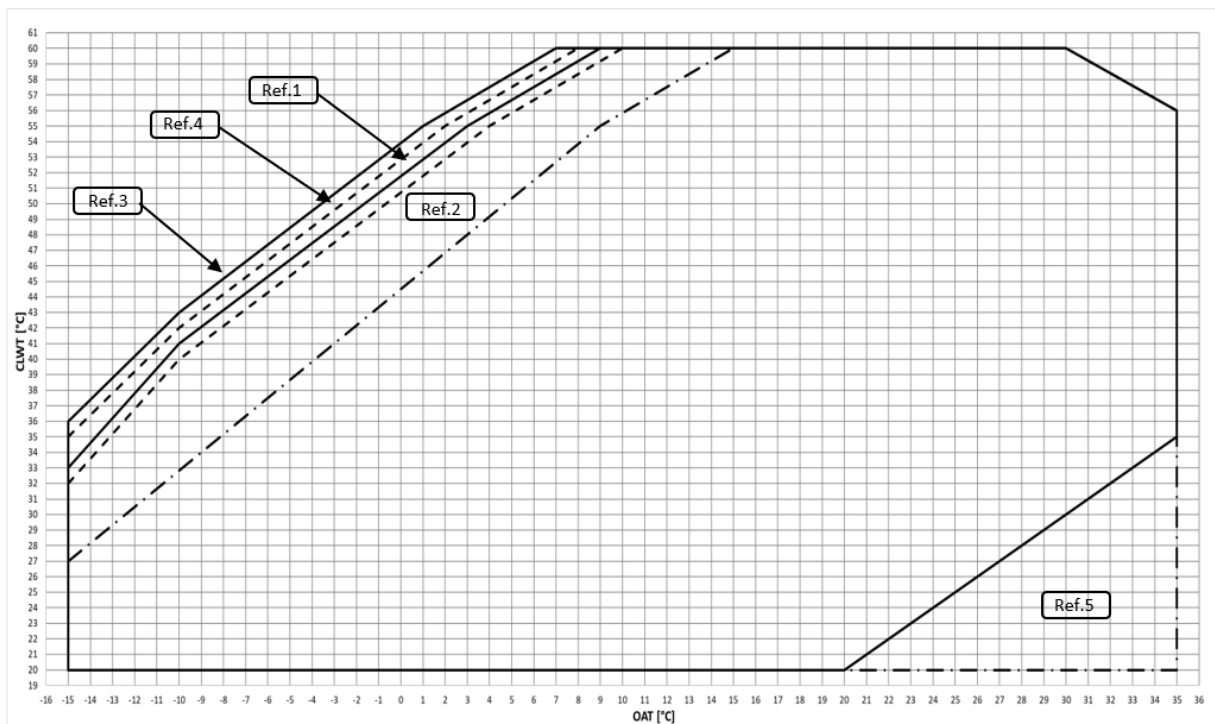


Εικ. 13 – Όρια λειτουργίας ψύξης μονάδας EWYTx0B-S

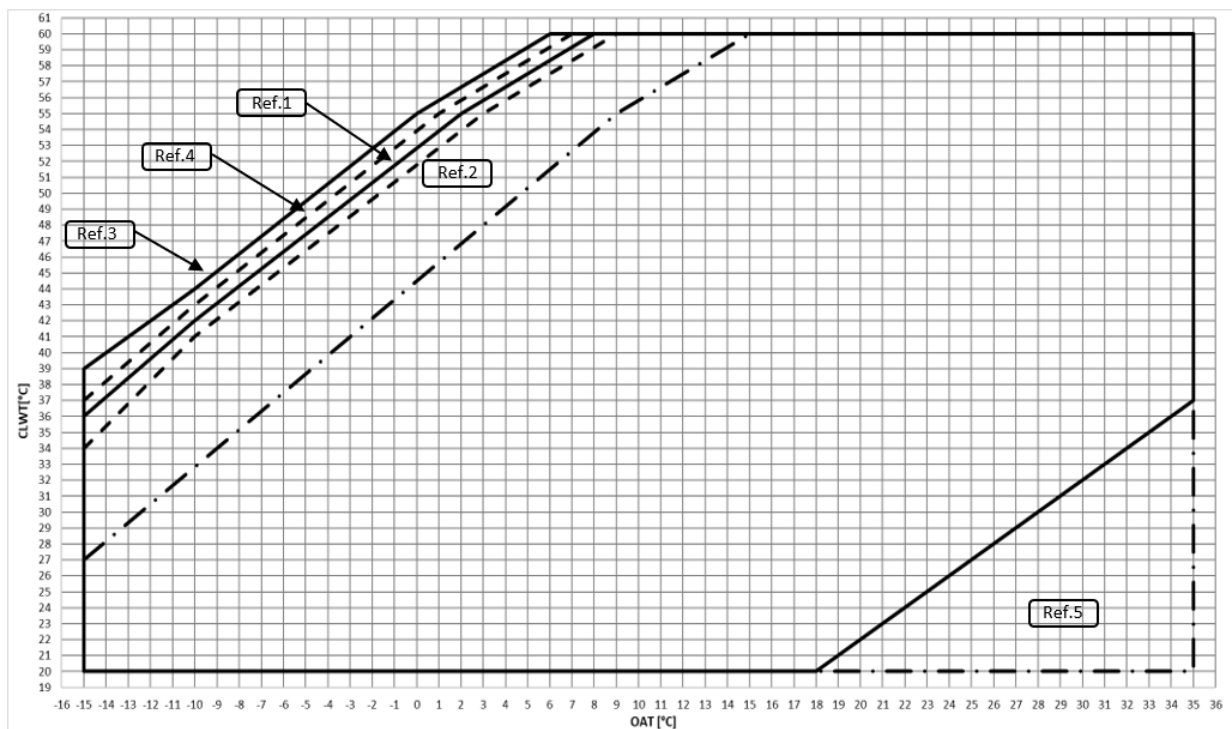


Εικ. 14 – Όρια λειτουργίας ψύξης μονάδας EWYTx0B-X

OAT	Outside ambient temperature (Εξωτερική θερμοκρασία περιβάλλοντος)
ELWT	Evaporator leaving water temperature (Θερμοκρασία νερού εξερχόμενου από τον εξατμιστή)
Ref 1	Η λειτουργία με ELWT <4 °C απαιτεί την επιλογή 08 (αλατούχο διάλυμα) και γλυκόλη
Ref 2	Η λειτουργία σε θερμοκρασία περιβάλλοντος <10 ° C απαιτεί την επιλογή 99 (διαμόρφωση ταχύτητας ανεμιστήρα) ή την επιλογή 42 (Speedtroll)
Ref 3	Οι μονάδες με διαμόρφωση μειωμένου θορύβου (Reduced noise) μπορούν να αυξήσουν το ηχητικό επίπεδο σε αυτήν την περιοχή
Ref 4	Λειτουργία μερικού φορτίου. Η λειτουργία πλήρους φορτίου ενδέχεται να απαιτήσει την επιλογή 142 (κιτ υψηλής θερμοκρασίας περιβάλλοντος)

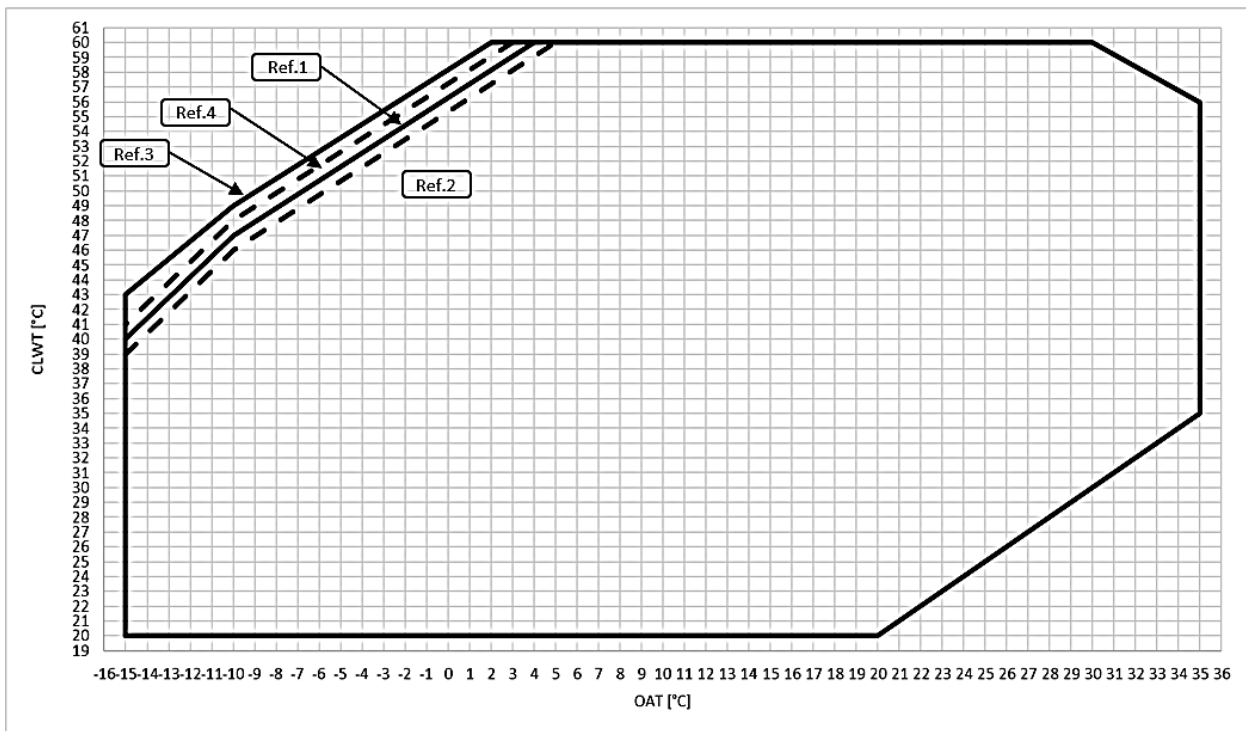


Εικ. 15 – Όρια λειτουργίας θέρμανσης μονάδας EWYT-B-S

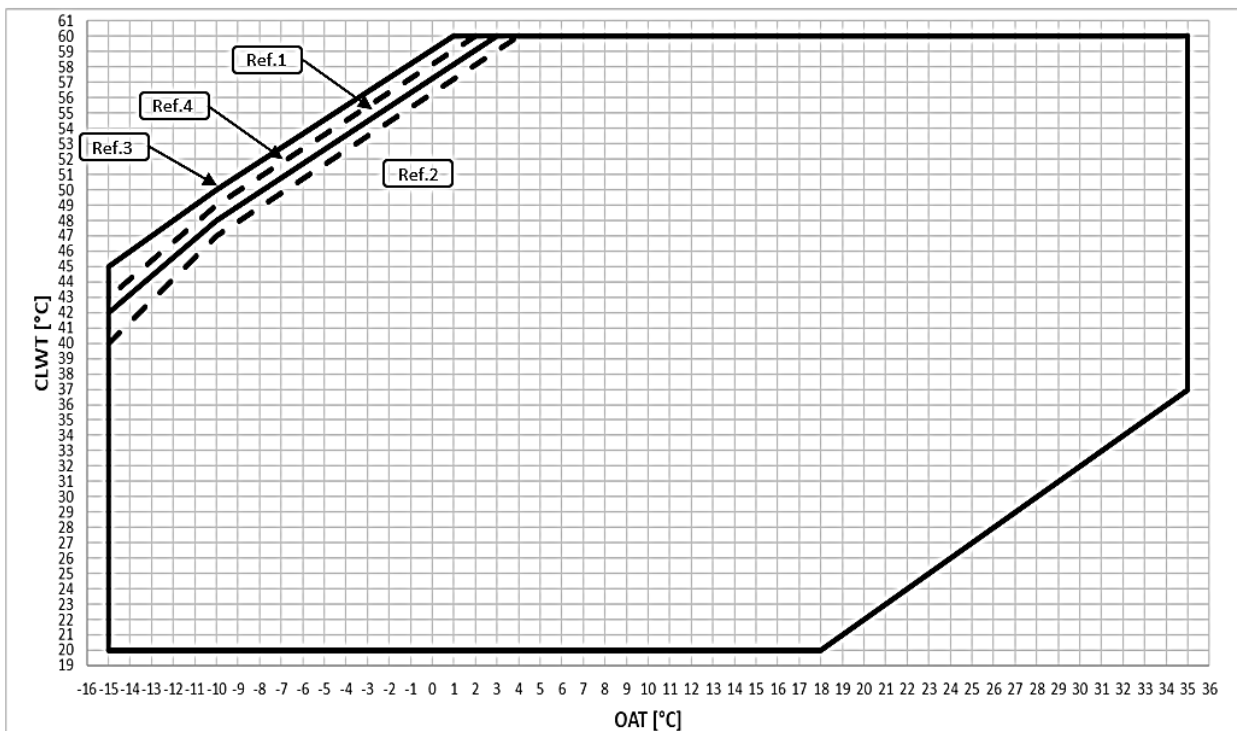


Εικ. 16 – Όρια λειτουργίας θέρμανσης μονάδας EWYT-B-X

OAT	Outside ambient temperature (Εξωτερική θερμοκρασία περιβάλλοντος)
CLWT	Condenser leaving water temperature (Θερμοκρασία νερού εξερχόμενου από τον συμπυκνωτή)
Ref 1	Λειτουργία πλήρους φορτίου, διαμόρφωση τυπικού θορύβου (standard noise)
Ref 2	Λειτουργία πλήρους φορτίου, διαμόρφωση μειωμένου θορύβου (reduced noise)
Ref 3	Λειτουργία μερικού φορτίου, διαμόρφωση τυπικού θορύβου (standard noise)
Ref 4	Λειτουργία μερικού φορτίου, διαμόρφωση μειωμένου θορύβου (reduced noise)
Ref 5	Λειτουργία για την οποία απαιτείται το OP.205



Εικ. 17 – Όρια λειτουργίας θέρμανσης μονάδας EWYT-B-S – OP.204



Εικ. 18 – Όρια λειτουργίας θέρμανσης μονάδας EWYT-B-X – OP.204

OAT	Outside ambient temperature (Εξωτερική θερμοκρασία περιβάλλοντος)
CLWT	Condenser leaving water temperature (Θερμοκρασία νερού εξερχόμενου από τον συμπυκνωτή)
Ref 1	Λειτουργία πλήρους φορτίου, διαμόρφωση τυπικού θορύβου (standard noise)
Ref 2	Λειτουργία πλήρους φορτίου, διαμόρφωση μειωμένου θορύβου (reduced noise)
Ref 3	Λειτουργία μερικού φορτίου, διαμόρφωση τυπικού θορύβου (standard noise)
Ref 4	Λειτουργία μερικού φορτίου, διαμόρφωση μειωμένου θορύβου (reduced noise)



Τα παραπάνω διαγράμματα αποτελούν κατευθυντήρια γραμμή σχετικά με τα όρια λειτουργίας στο εύρος τιμών.
Ανατρέξτε στο λογισμικό επιλογής CSS για τα πραγματικά όρια λειτουργίας στις συνθήκες λειτουργίας κάθε μοντέλου.

Πίνακας 3 – ΒΡΗΕ - Συντελεστής αποθέσεων

A	B	C	D
0.0176	1.000	1.000	1.000
0.0440	0.978	0.986	0.992
0.0880	0.957	0.974	0.983
0.1320	0.938	0.962	0.975

Υπόμνημα:

A = Συντελεστής αποθέσεων ($m^2 \text{ }^\circ\text{C} / \text{kW}$)

B = Συντελεστής διόρθωσης της ψυκτικής ισχύος

C = Συντελεστής διόρθωσης της απορροφούμενης ισχύος

D = Συντελεστής διόρθωσης EER

Πίνακας 4 – Εναλλάκτης θερμότητας αέρα - Συντελεστής διόρθωσης υψόμετρου

A	0	300	600	900	1200	1500	1800
B	1013	977	942	908	875	843	812
C	1.000	0.003	0.986	0.979	0.973	0.967	0.960
D	1.000	1.005	1.009	1.015	1.021	1.026	1.031

Υπόμνημα:

A = Υψόμετρο πάνω από τη στάθμη της θάλασσας (m)

B = Βαρομετρική πίεση (mbar)

C = Συντελεστής διόρθωσης της ψυκτικής ισχύος

D = Συντελεστής διόρθωσης της απορροφούμενης ισχύος

- Το μέγιστο υψόμετρο λειτουργίας είναι τα 2000 m πάνω από τη στάθμη της θάλασσας.

- Επικοινωνήστε με το εργοστάσιο, εάν η μονάδα πρόκειται να εγκατασταθεί σε υψόμετρο μεταξύ 1000 και 2000 m πάνω από τη στάθμη της θάλασσας.

Πίνακας 5 – Ελάχιστο ποσοστό γλυκόλης για χαμηλή θερμοκρασία αέρα περιβάλλοντος

	AAT (2)	-3	-8	-15	-20
A (1)		10%	20%	30%	40%
	AAT (2)	-3	-7	-12	-20
B (1)		10%	20%	30%	40%

Υπόμνημα:

AAT = Θερμοκρασία αέρα περιβάλλοντος ($^\circ\text{C}$) (2)

A = Αιθυλενογλυκόλη (%) (1)

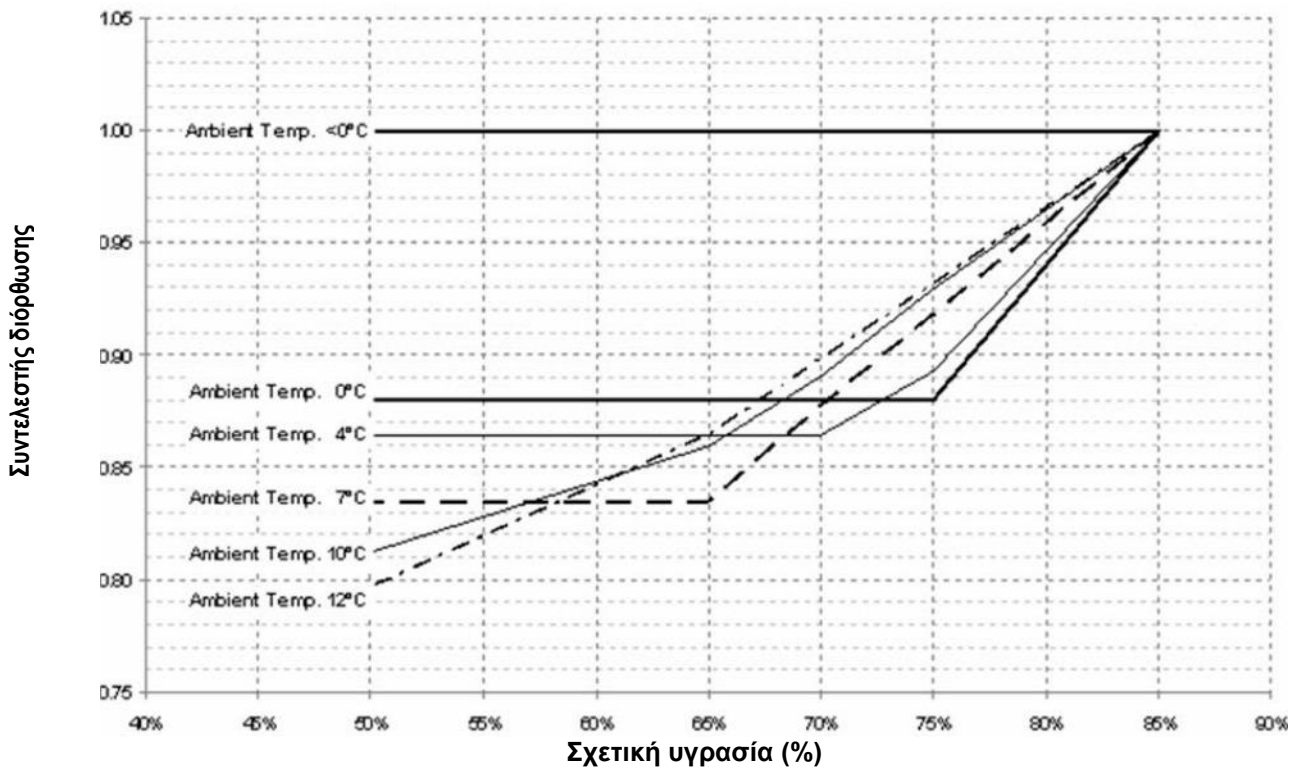
B = Προπιλενογλυκόλη (%) (1)

(1) Ελάχιστο ποσοστό γλυκόλης για την αποτροπή του παγώματος του υδραυλικού κυκλώματος στην ενδεικνυόμενη θερμοκρασία αέρα περιβάλλοντος

(2) Θερμοκρασία αέρα περιβάλλοντος που υπερβαίνει τα όρια λειτουργίας της μονάδας.

Η προστασία του υδραυλικού κυκλώματος είναι απαραίτητη κατά την περίοδο του χειμώνα, ακόμη και όταν η μονάδα δεν είναι σε λειτουργία.

4.10 Συντελεστής διόρθωσης θερμαντικής ισχύος σε διαφορετική εξωτερική θερμοκρασία περιβάλλοντος και σχετική υγρασία



Σημείωση

Οι τιμές που εμφανίζονται στο γράφημα: <math><0^{\circ}\text{C}</math>, 0°C, 4°C, 7°C, 10°C, 12°C είναι οι τιμές της εξωτερικής θερμοκρασίας περιβάλλοντος.

4.11 Λειτουργική σταθερότητα ελάχιστο περιεχόμενο νερού στο σύστημα

Λειτουργία ψύξης

Η περιεκτικότητα των συστημάτων σε ψυχρό νερό θα πρέπει να έχει μια ελάχιστη ποσότητα νερού, ώστε να αποφεύγεται η υπερβολική καταπόνηση (εκκίνηση και στάσεις) των συμπιεστών.

Τα κριτήρια σχεδιασμού για τον όγκο του νερού είναι το ελάχιστο ψυκτικό φορτίο, η διαφορά θερμοκρασίας νερού και ο χρόνος κύκλου για τους συμπιεστές.

Ως γενική ένδειξη, η περιεκτικότητα του συστήματος σε νερό δεν πρέπει να είναι μικρότερη από τις τιμές που προκύπτουν από τον ακόλουθο τύπο:

$$\text{Μονάδα μονού κυκλώματος} = 5 * \frac{lt}{kW_{nominal}}$$

$$\text{Μονάδα διπλού κυκλώματος} = 3,5 * \frac{lt}{kW_{nominal}}$$

$kW_{nominal}$ = Ψυκτική ικανότητα σε 12/7°C OAT=35°C

Ο παραπάνω κανόνας προκύπτει από τον ακόλουθο τύπο, ως ο σχετικός όγκος νερού που είναι ικανός να διατηρήσει τη διαφορά της ρυθμισμένης θερμοκρασίας νερού κατά τη διάρκεια της μεταβατικής κατάστασης ελάχιστου φορτίου, αποφεύγοντας υπερβολικές εκκινήσεις και στάσεις του ίδιου του συμπιεστή (η οποία εξαρτάται από την τεχνολογία του συμπιεστή):

$$\text{Όγκος νερού} = \frac{CC [W] \times \text{Min load} \% \times DNCS [s]}{FD \left[\frac{g}{L} \right] * SH \left[\frac{J}{g^{\circ}C} \right] * (DT) [^{\circ}C]}$$

CC = Δυναμικότητα ψύξης

DNCS = Καθυστέρηση στην επόμενη εκκίνηση του συμπιεστή

FD = Πυκνότητα ρευστού

SH = Ειδική θερμότητα

DT = Διαφορικό σημείο ρύθμισης θερμοκρασίας νερού

Εάν τα εξαρτήματα του συστήματος δεν παρέχουν επαρκή όγκο νερού, θα πρέπει να προστεθεί μια κατάλληλα σχεδιασμένη δεξαμενή αποθήκευσης.

Από προεπιλογή, η μονάδα έχει ρυθμιστεί να έχει μια διαφορά θερμοκρασίας νερού σύμφωνα με την εφαρμογή Comfort Cooling, η οποία επιτρέπει τη λειτουργία με τον ελάχιστο όγκο που αναφέρεται στον προηγούμενο τύπο. Ωστόσο, εάν ορίζεται μικρότερη διαφορά θερμοκρασίας, όπως στην περίπτωση εφαρμογών ψύξης διεργασιών όπου πρέπει να αποφεύγονται οι διακυμάνσεις της θερμοκρασίας, απαιτείται μεγαλύτερος ελάχιστος όγκος νερού. Για να διασφαλιστεί η σωστή λειτουργία της μονάδας κατά την αλλαγή της τιμής ρύθμισης, πρέπει να διορθωθεί ο ελάχιστος όγκος νερού.

Σε περίπτωση περισσότερων από μία εγκατεστημένων μονάδων, η συνολική χωρητικότητα της εγκατάστασης πρέπει να λαμβάνεται υπόψη στον υπολογισμό, αθροίζοντας έτσι την περιεκτικότητα σε νερό κάθε μονάδας.

Λειτουργία θέρμανσης

Το περιεχόμενο του νερού θέρμανσης των συστημάτων θα πρέπει να έχει ελάχιστη ποσότητα νερού ώστε να αποφεύγεται η υπερβολική μείωση του σημείου ρύθμισης του νερού κατά τη διάρκεια του κύκλου απόψυξης για να εξασφαλίζεται η κατάλληλη περιβαλλοντική άνεση.

Ως γενική ένδειξη, η περιεκτικότητα του συστήματος σε νερό δεν πρέπει να είναι μικρότερη από τις τιμές που προκύπτουν από τον ακόλουθο τύπο:

$$\text{Μονάδα μονού κυκλώματος} = 16 * \frac{lt}{kW_{nominal}}$$

$$\text{Μονάδα διπλού κυκλώματος} = 8 * \frac{lt}{kW_{nominal}}$$

$kW_{nominal}$ = Ισχύς θέρμανσης σε 40/45°C OAT=7°C

Ο παραπάνω κανόνας προκύπτει από τον ακόλουθο τύπο, ως ο σχετικός όγκος νερού που είναι ικανός να διατηρήσει τη θερμοκρασία του συστήματος εντός ενός αποδεκτού ΔΤ (το οποίο εξαρτάται από την εφαρμογή θέρμανσης) κατά τη διάρκεια της μεταβατικής απόψυξης:

$$\text{Όγκος νερού} = \frac{CC [W] \times MDD [s]}{FD \left[\frac{g}{L} \right] * SH \left[\frac{J}{g^{\circ}C} \right] * DT [^{\circ}C]}$$

CC = Δυναμικότητα ψύξης κατά τη λειτουργία απόψυξης

MDD = Μέγιστη διάρκεια απόψυξης

FD = Πυκνότητα ρευστού

SH = Ειδική θερμότητα

DT = Αποδεκτή διαφορά θερμοκρασίας νερού

Η διαφορά θερμοκρασίας του νερού θεωρείται αποδεκτή για την εφαρμογή Comfort Heating, η οποία επιτρέπει τη λειτουργία με τον ελάχιστο όγκο που αναφέρεται στον προηγούμενο τύπο.

Ωστόσο, εάν μια μικρότερη διαφορά θερμοκρασίας νερού θεωρείται αποδεκτή, θα απαιτηθεί μεγαλύτερος ελάχιστος όγκος νερού.

Εάν τα εξαρτήματα του συστήματος δεν παρέχουν επαρκή όγκο νερού, θα πρέπει να προστεθεί μια κατάλληλα σχεδιασμένη δεξαμενή αποθήκευσης.

Σε περίπτωση περισσότερων από μία εγκατεστημένων μονάδων, η συνολική χωρητικότητα της εγκατάστασης πρέπει να λαμβάνεται υπόψη στον υπολογισμό, αθροίζοντας έτσι την περιεκτικότητα σε νερό κάθε μονάδας.

Σημείωση: Η ένδειξη προορίζεται ως γενική κατευθυντήρια γραμμή και δεν υποκαθιστά την αξιολόγηση από εξειδικευμένο τεχνικό προσωπικό ή από μηχανικούς Η/Μ εγκαταστάσεων. Για λεπτομερέστερη ανάλυση είναι προτιμότερο να εξεταστεί η χρήση άλλης λεπτομερέστερης προσέγγισης.

Αυτές οι εκτιμήσεις αφορούν τον όγκο νερού που ρέει πάντα μέσω της μονάδας. Εάν υπάρχουν παρακάμψεις, κλάδοι του συστήματος που μπορούν να αποκλειστούν, τα τμήματα αυτά δεν πρέπει να λαμβάνονται υπόψη στον υπολογισμό της περιεκτικότητας σε νερό.

4.12 Αντιψυκτική προστασία για ΒΡΗΕ και εναλλάκτες ανάκτησης

Όλα τα ΒΡΗΕ διαθέτουν μια ηλεκτρική αντίσταση αντιψυκτικής προστασίας που ελέγχεται με θερμοστάτη και προσφέρει επαρκή αντιψυκτική προστασία σε θερμοκρασίες μέχρι τους -18 °C.

Παρόλα αυτά μπορείτε να χρησιμοποιήσετε επιπλέον τρόπους προστασίας από το πάγωμα, εκτός αν οι εναλλάκτες θερμότητας είναι εντελώς άδαιοι και καθαρισμένοι με αντιψυκτικό διάλυμα.

Κατά τον συνολικό σχεδιασμό του συστήματος, πρέπει να λαμβάνονται υπόψη οι παρακάτω τρόποι προστασίας:

1. Συνεχής ροή του νερού στο εσωτερικό των σωλήνων και των εναλλακτών.
2. Προσθήκη μιας κατάλληλης ποσότητας γλυκόλης στο εσωτερικό του υδραυλικού κυκλώματος ή, εναλλακτικά, προσθήκη θερμικής μόνωσης και θέρμανσης των σωλήνων που είναι εκτεθειμένοι (εσωτερικά και εξωτερικά της μονάδας).
3. Εάν η μονάδα δεν λειτουργεί κατά την περίοδο του χειμώνα, άδειασμα και καθαρισμός του εναλλάκτη θερμότητας.

Είναι ευθύνη του τεχνικού εγκατάστασης και/ή του προσωπικού του τοπικού τμήματος συντήρησης να χρησιμοποιήσει τις αντιψυκτικές μεθόδους που περιγράφηκαν. Βεβαιωθείτε ότι υπάρχει πάντοτε κατάλληλη αντιψυκτική προστασία. Η μη τήρηση των παραπάνω οδηγιών μπορεί να προκαλέσει ζημιά στη μονάδα.



Η εγγύηση δεν καλύπτει ζημιές που προκαλούνται από πάγωμα και, ως εκ τούτου, η Daikin Applied Europe S.p.A. δεν φέρει καμία ευθύνη.

5 ΗΛΕΚΤΡΙΚΗ ΕΓΚΑΤΑΣΤΑΣΗ

5.1 Γενικές προδιαγραφές

Ανατρέξτε στο ειδικό διάγραμμα καλωδίωσης για τη μονάδα που έχετε αγοράσει. Σε περίπτωση απώλειας ή απουσίας του διαγράμματος καλωδίωσης από τη μονάδα, επικοινωνήστε με τον αντιπρόσωπο του κατασκευαστή για να λάβετε ένα αντίγραφο.

Εάν διαπιστώσετε ασυμφωνία μεταξύ του διαγράμματος καλωδίωσης και του ηλεκτρικού πίνακα/των ηλεκτρικών καλωδίων, επικοινωνήστε με τον αντιπρόσωπο του κατασκευαστή.



Όλες οι ηλεκτρικές συνδέσεις της μονάδας πρέπει να πραγματοποιούνται σύμφωνα με τους ισχύοντες νόμους και κανονισμούς.

Όλες οι εργασίες εγκατάστασης, διαχείρισης και συντήρησης πρέπει να εκτελούνται από εξειδικευμένο προσωπικό. Υπάρχει κίνδυνος ηλεκτροπληξίας.

Ο ηλεκτρικός εξοπλισμός μπορεί να λειτουργήσει σωστά στην προβλεπόμενη θερμοκρασία αέρα περιβάλλοντος. Για λειτουργία σε πολύ θερμό ή σε πολύ ψυχρό περιβάλλον, συνιστάται η λήψη επιπλέον μέτρων (επικοινωνήστε με τον αντιπρόσωπο του κατασκευαστή).

Ο ηλεκτρικός εξοπλισμός μπορεί να λειτουργήσει σωστά όταν η σχετική υγρασία δεν υπερβαίνει το 50% σε μέγιστη θερμοκρασία +40 °C. Η λειτουργία σε υψηλότερο ποσοστό σχετικής υγρασίας επιτρέπεται σε χαμηλότερες θερμοκρασίες (για παράδειγμα 90% σε θερμοκρασία 20 °C).

Οι επιβλαβείς επιπτώσεις της περιστασιακής συμπύκνωσης πρέπει να αποφεύγονται με τον σχεδιασμό του εξοπλισμού ή, εφόσον είναι απαραίτητο, με τη λήψη πρόσθετων μέτρων (επικοινωνήστε με τον αντιπρόσωπο του κατασκευαστή).

Αυτό το προϊόν συμμορφώνεται με τα πρότυπα ηλεκτρομαγνητικής συμβατότητας (ΗΜΣ) για βιομηχανικά περιβάλλοντα. Επομένως, δεν προορίζεται για χρήση σε οικιστικές περιοχές, π.χ. εγκαταστάσεις όπου το προϊόν συνδέεται με δημόσιο δίκτυο παροχής ρεύματος χαμηλής τάσης. Σε περίπτωση που απαιτηθεί η σύνδεση αυτού του προϊόντος σε δημόσιο δίκτυο παροχής ρεύματος χαμηλής τάσης, θα πρέπει να ληφθούν επιπρόσθετα μέτρα ώστε να αποφευχθούν οι παρεμβολές με άλλον ευαίσθητο εξοπλισμό.

5.2 Παροχή ηλεκτρικού ρεύματος

Ο ηλεκτρικός εξοπλισμός μπορεί να λειτουργήσει σωστά υπό τις παρακάτω συνθήκες:

Τάση	Σταθερή τάση: 0,9 έως 1,1 της ονομαστικής τάσης
Συχνότητα	0,99 έως 1,01 της ονομαστικής συχνότητας διαρκώς 0,98 έως 1,02 για σύντομο χρόνο
Αρμονικά	Αρμονική παραμόρφωση που δεν υπερβαίνει το 10% της συνολικής ενεργού τάσης ανάμεσα στους ηλεκτροφόρους αγωγούς για το άθροισμα από τη 2η έως την 5 ^η αρμονική. Επιτρέπεται ένα επιπλέον 2% της συνολικής ενεργού τάσης ανάμεσα στους ηλεκτροφόρους αγωγούς για το άθροισμα από την 6η έως την 30η αρμονική.
Ασυμμετρία τάσης	Η τάση της συνιστώσας αρνητικής ακολουθίας και η τάση της συνιστώσας μηδενικής ακολουθίας σε παροχή τριφασικού ρεύματος δεν υπερβαίνουν το 3% της συνιστώσας θετικής ακολουθίας.
Διακοπή τάσης	Διακοπή παροχής ρεύματος ή μηδενική τάση για όχι περισσότερο από 3 ms οποιαδήποτε στιγμή κατά τον κύκλο παροχής ρεύματος με διάστημα τουλάχιστον 1 δευτερολέπτου μεταξύ δύο διαδοχικών διακοπών.
Βυθίσματα τάσης	Τα βυθίσματα τάσης δεν υπερβαίνουν το 20% της τάσης κορυφής της παροχής για περισσότερο από έναν κύκλο με διάστημα τουλάχιστον 1 δευτερολέπτου μεταξύ δύο διαδοχικών βυθισμάτων.

5.3 Ηλεκτρικές συνδέσεις

Η μονάδα συνδέεται σε ηλεκτρικό κύκλωμα. Πρέπει να συνδεθεί με χάλκινα καλώδια επαρκούς διατομής ανάλογα με τις τιμές απορρόφησης που αναγράφονται στην πινακίδα και σύμφωνα με τα τρέχοντα ηλεκτρικά πρότυπα.

Η Daikin Applied Europe S.p.A. δεν φέρει ευθύνη σε περίπτωση ανεπαρκούς ηλεκτρικής συνδεσμολογίας.



Για τις συνδέσεις με τους ακροδέκτες πρέπει να χρησιμοποιούνται χάλκινοι ακροδέκτες και χάλκινα καλώδια, διαφορετικά μπορεί να προκληθεί υπερθέρμανση ή διάβρωση στα σημεία σύνδεσης με κίνδυνο να προκληθεί ζημιά στη μονάδα. Η ηλεκτρική σύνδεση πρέπει να εκτελείται από εξειδικευμένο προσωπικό σύμφωνα με την ισχύουσα νομοθεσία. Υπάρχει κίνδυνος ηλεκτροπληξίας.

Η παροχή ηλεκτρικού ρεύματος στη μονάδα πρέπει να είναι διευθετημένη κατά τρόπο που να καθίσταται δυνατή η εκκίνηση και η διακοπή της λειτουργίας της μονάδας ανεξάρτητα από τα υπόλοιπα στοιχεία του συστήματος και γενικά από άλλον εξοπλισμό, μέσω ενός γενικού διακόπτη.

Η ηλεκτρική σύνδεση του πίνακα πρέπει να πραγματοποιείται διατηρώντας τη σωστή ακολουθία των φάσεων. Ανατρέξτε στο ειδικό διάγραμμα καλωδίωσης για τη μονάδα που έχετε αγοράσει. Σε περίπτωση απώλειας ή απουσίας του διαγράμματος καλωδίωσης από τη μονάδα, επικοινωνήστε με τον αντιπρόσωπο του κατασκευαστή για να λάβετε ένα αντίγραφο. Εάν διαπιστώσετε ασυμφωνία μεταξύ του διαγράμματος καλωδίωσης και του ηλεκτρικού πίνακα/των ηλεκτρικών καλωδίων, επικοινωνήστε με τον αντιπρόσωπο του κατασκευαστή.



Μην ασκείτε ροπή, τάση ή βάρος στους ακροδέκτες των κεντρικών διακοπών. Τα καλώδια παροχής ρεύματος πρέπει να υποστηρίζονται από κατάλληλα συστήματα.

Για να αποφύγετε παρεμβολές, όλα τα καλώδια ελέγχου πρέπει να είναι συνδεδεμένα χωριστά από τα ηλεκτρικά καλώδια. Για τον σκοπό αυτό να χρησιμοποιήσετε αρκετούς σωλήνες καλωδίων.

Η ταυτόχρονη εμφάνιση μονοφασικού και τριφασικού φορτίου και η ασυμμετρία φάσης μπορούν να προκαλέσουν εδαφικές απώλειες έως και 150 mA κατά τη διάρκεια της κανονικής λειτουργίας της μονάδας. Εάν η μονάδα περιλαμβάνει συσκευές που δημιουργούν υψηλότερα αρμονικά, όπως inverter ή διάταξη αποκοπής φάσης, οι τιμές των εδαφικών απωλειών μπορούν να αυξηθούν πολύ, περίπου στα 2 A.

Η προστασία για το σύστημα παροχής ρεύματος πρέπει να σχεδιάζεται σύμφωνα με τις τιμές που αναφέρονται παραπάνω. Σε κάθε φάση πρέπει να υπάρχει ασφάλεια και, εφόσον προβλέπεται από την εθνική νομοθεσία της χώρας όπου έγινε η εγκατάσταση, ανιχνευτής διαρροής στο έδαφος. Αυτό το προϊόν συμμορφώνεται με τα πρότυπα ηλεκτρομαγνητικής συμβατότητας (ΗΜΣ) για βιομηχανικά περιβάλλοντα. Επομένως, δεν προορίζεται για χρήση σε οικιστικές περιοχές, π.χ. εγκαταστάσεις όπου το προϊόν συνδέεται με δημόσιο δίκτυο παροχής ρεύματος χαμηλής τάσης. Σε περίπτωση που απαιτηθεί η σύνδεση αυτού του προϊόντος σε δημόσιο δίκτυο παροχής ρεύματος χαμηλής τάσης, θα πρέπει να ληφθούν επιπρόσθετα μέτρα ώστε να αποφευχθούν οι παρεμβολές με άλλον ευαίσθητο εξοπλισμό.



Πριν από την πραγματοποίηση ηλεκτρικών συνδέσεων στον κινητήρα του συμπιεστή και/ή στους ανεμιστήρες, βεβαιωθείτε ότι το σύστημα δεν είναι σε λειτουργία και ότι ο κεντρικός διακόπτης της μονάδας είναι ανοιχτός. Η μη τήρηση αυτού του κανόνα μπορεί να προκαλέσει σοβαρούς τραυματισμούς.

5.3.1 Απαιτήσεις για τα καλώδια

Τα καλώδια που συνδέονται στον ασφαλειοδιακόπτη πρέπει να τηρούν την απόσταση μόνωσης στον αέρα και την απόσταση μόνωσης επιφάνειας ανάμεσα στους ηλεκτροφόρους αγωγούς και στο έδαφος, σύμφωνα με τους πίνακες 1 και 2 του προτύπου IEC 61439-1 και την εθνική νομοθεσία. Τα καλώδια που συνδέονται στον κεντρικό διακόπτη πρέπει να σφίγγονται με κατάλληλα κλειδιά και να τηρούνται οι ενιαίες τιμές σύσφιξης, ανάλογα με την ποιότητα των βιδών, των ροδελών και των παξιμαδιών που χρησιμοποιούνται.

Συνδέστε τον αγωγό γείωσης (κίτρινο/πράσινο) στον ακροδέκτη γείωσης PE.

Ο αγωγός ισοδυναμικής προστασίας (αγωγός γείωσης) πρέπει να έχει διατομή σύμφωνα με τον πίνακα 1 της ενότητας 5.2 του προτύπου EN 60204-1, όπως φαίνεται παρακάτω.

Σε κάθε περίπτωση, η διατομή του αγωγού ισοδυναμικής προστασίας (αγωγός γείωσης) πρέπει να είναι τουλάχιστον 10 mm², σύμφωνα με την ενότητα 8.2.8 του ίδιου προτύπου.

Πίνακας 6 – Πίνακας 1 της ενότητας 5.2 του προτύπου EN60204-1

Διατομή χάλκινων αγωγών φάσης που τροφοδοτούν τον εξοπλισμό S [mm ²]	Ελάχιστη διατομή του εξωτερικού χάλκινου αγωγού προστασίας Sp [mm ²]
S ≤ 16	S
16 < S ≤ 35	16
S > 35	S/2

5.4 Ασυμμετρία φάσης

Σε ένα τριφασικό σύστημα, η υπερβολική ασυμμετρία μεταξύ των φάσεων προκαλεί υπερθέρμανση του κινητήρα. Η μέγιστη επιτρεπόμενη ασυμμετρία τάσης είναι 3% και υπολογίζεται ως εξής:

$$\text{Phase Unbalance \%} = \frac{(Vx - Vm) * 100}{Vm}$$

όπου:

Vx = η φάση με τη μεγαλύτερη ασυμμετρία

Vm = μέσος όρος των τάσεων

Παράδειγμα: οι τιμές των τριών φάσεων είναι 383, 386 και 392 V αντίστοιχα. Ο μέσος όρος είναι:

$$\frac{383 + 386 + 392}{3} = 387 \text{ V}$$

Το ποσοστό ασυμμετρίας είναι:

$$\frac{(392 - 387) * 100}{387} = 1.29 \%$$

μικρότερο της μέγιστης επιτρεπόμενης (3%).

6 ΕΥΘΥΝΗ ΤΟΥ ΧΕΙΡΙΣΤΉ

Ο χειριστής πρέπει να είναι κατάλληλα εκπαιδευμένος και εξοικειωμένος με το σύστημα προτού θέσει σε λειτουργία τη μονάδα. Εκτός από το παρόν εγχειρίδιο, ο χειριστής πρέπει να μελετήσει το εγχειρίδιο λειτουργίας του μικροεπεξεργαστή και το διάγραμμα καλωδίωσης για να κατανοήσει την ακολουθία των ενεργειών έναρξης της λειτουργίας, τη διαδικασία λειτουργίας και την ακολουθία των ενεργειών τερματισμού της λειτουργίας την μονάδας, καθώς και τη λειτουργία όλων των συσκευών ασφαλείας.

Κατά την αρχική έναρξη της λειτουργίας της μονάδας, ένας τεχνικός εξουσιοδοτημένος από τον κατασκευαστή είναι διαθέσιμος προκειμένου να επιλύσει τις απορίες σας και να σας δώσει οδηγίες σχετικά με τις σωστές διαδικασίες λειτουργίας.

Ο χειριστής πρέπει να διατηρεί αρχείο λειτουργικών δεδομένων για κάθε εγκατεστημένη μονάδα. Επίσης, πρέπει να διατηρεί αρχείο για όλες τις εργασίες περιοδικής συντήρησης και παροχής βοήθειας.

Αν ο χειριστής παρατηρήσει αφύσικες ή ασυνήθιστες λειτουργικές συνθήκες, πρέπει να συμβουλευτεί την εξουσιοδοτημένη τεχνική υπηρεσία του κατασκευαστή.



Εάν η μονάδα δεν είναι σε λειτουργία, οι θερμοαντιστάτες του συμπιεστή δεν μπορούν να χρησιμοποιηθούν. Αφού συνδέσετε τη μονάδα στην παροχή ρεύματος, αφήστε τους θερμοαντιστάτες του συμπιεστή να φορτιστούν για τουλάχιστον 12 ώρες προτού επανεκκινήσετε τη μονάδα.

Εάν δεν τηρηθεί αυτός ο κανόνας μπορεί να προκληθεί ζημιά στους συμπιεστές λόγω της υπερβολικής συσσώρευσης υγρού στο εσωτερικό τους.

Η μονάδα αυτή αποτελεί μια σημαντική επένδυση και αξίζει προσοχής και φροντίδας για να διατηρηθεί ο εξοπλισμός σε καλή λειτουργική κατάσταση.

Ωστόσο, κατά τη διάρκεια της λειτουργίας και της συντήρησης πρέπει να τηρούνται οι παρακάτω οδηγίες:

- Δεν πρέπει να επιτρέπεται η πρόσβαση στη μονάδα σε μη εξουσιοδοτημένο και/ή μη εξειδικευμένο προσωπικό.
- Απαγορεύεται η πρόσβαση στα ηλεκτρικά εξαρτήματα χωρίς να έχετε ανοίξει προηγουμένως τον κεντρικό διακόπτη της μονάδας και να έχετε απενεργοποιήσει την ηλεκτρική παροχή.
- Απαγορεύεται η πρόσβαση στα ηλεκτρικά εξαρτήματα χωρίς τη χρήση μιας μονωτικής πλατφόρμας. Απαγορεύεται η πρόσβαση στα ηλεκτρικά εξαρτήματα εάν υπάρχει νερό και/ή υγρασία.
- Να βεβαιώνετε ότι όλες οι εργασίες στο κύκλωμα του ψυκτικού μέσου και στα υπό πίεση εξαρτήματα εκτελούνται αποκλειστικά από εξειδικευμένο προσωπικό.
- Η αντικατάσταση των συμπιεστών πρέπει να πραγματοποιείται αποκλειστικά από εξειδικευμένο προσωπικό.
- Οι αιχμηρές άκρες και η επιφάνεια του τμήματος του συμπυκνωτή μπορεί να προκαλέσουν τραυματισμό. Πρέπει να αποφεύγετε την άμεση επαφή και να χρησιμοποιείτε κατάλληλες συσκευές προστασίας.
- Μην εισάγετε στερεά αντικείμενα στους σωλήνες του νερού ενόσω η μονάδα είναι συνδεδεμένη με το σύστημα.
- Απαγορεύεται αυστηρά η αφαίρεση όλων των προστατευτικών από τα κινούμενα μέρη.

Σε περίπτωση ξαφνικής διακοπής της λειτουργίας της μονάδας, ακολουθήστε τις οδηγίες που αναφέρονται στο εγχειρίδιο λειτουργίας του πίνακα ελέγχου, το οποίο αποτελεί μέρος των εγγράφων τεκμηρίωσης του μηχανήματος που παραδίδονται στον τελικό χρήστη.

Συνιστάται ιδιαίτερα να εκτελείτε τις εργασίες εγκατάστασης και συντήρησης μαζί με άλλα άτομα.



Αποφύγετε την εγκατάσταση της μονάδας σε χώρους που μπορεί να είναι επικίνδυνοι κατά τη διάρκεια των εργασιών συντήρησης, όπως πλατφόρμα χωρίς προστατευτικά κιγκλιδώματα ή κάγκελα, ή σε χώρους που δεν συμμορφώνονται με τις απαιτήσεις για το διάκενο γύρω από τη μονάδα.

Το προσωπικό που εργάζεται στα ηλεκτρικά εξαρτήματα ή στα εξαρτήματα του ψυκτικού μέσου πρέπει να είναι εξουσιοδοτημένο, εκπαιδευμένο και πλήρως εξειδικευμένο.

Οι εργασίες συντήρησης και επισκευής, για τις οποίες απαιτείται βοήθεια και από άλλο εξειδικευμένο προσωπικό, θα πρέπει να εκτελούνται υπό την επίβλεψη του ατόμου που είναι εξειδικευμένο στη χρήση εύφλεκτων ψυκτικών μέσων. Κάθε άτομο που εκτελεί εργασίες σέρβις ή συντήρησης σε ένα σύστημα ή σε αντίστοιχα μέρη του εξοπλισμού, θα πρέπει να είναι εξειδικευμένο σύμφωνα με το πρότυπο EN 13313.

Τα άτομα που εργάζονται σε συστήματα ψύξης με εύφλεκτα ψυκτικά μέσα θα πρέπει να είναι εξειδικευμένα ως προς τον ασφαλή χειρισμό των εύφλεκτων ψυκτικών μέσων μέσω της κατάλληλης εκπαίδευσης.

Το προσωπικό που χειρίζεται τη μονάδα πρέπει πάντοτε να είναι προστατευμένο χρησιμοποιώντας μέσα ατομικής προστασίας που είναι κατάλληλα για τις εργασίες που εκτελούνται. Τα μέσα που χρησιμοποιούνται συνήθως είναι τα εξής: κράνος, γυαλιά, γάντια, ωτοασπίδες και υποδήματα ασφαλείας. Η χρήση επιπλέον μέσων ατομικής και συλλογικής προστασίας πρέπει να γίνεται κατόπιν ενδελεχούς ανάλυσης των ειδικών κινδύνων που ενδέχεται να εμφανιστούν στον αντίστοιχο χώρο, ανάλογα με τις εργασίες που πρόκειται να εκτελεστούν.

Ηλεκτρικά εξαρτήματα	Να μην εργάζεστε ποτέ στα ηλεκτρικά εξαρτήματα, αν δεν διακόψετε προηγουμένως την παροχή του ρεύματος στη μονάδα μέσω των διακοπών που βρίσκονται στον πίνακα ελέγχου. Οι ρυθμιστές συχνότητας που χρησιμοποιούνται διαθέτουν μπαταρίες πυκνωτή με χρόνο εκφόρτισης 20 λεπτών. Μετά την αποσύνδεση από την παροχή του ρεύματος περιμένετε 20 λεπτά προτού ανοίξετε τον πίνακα ελέγχου.
Σύστημα ψύξης	<p>Πριν από την εκτέλεση εργασιών στο κύκλωμα του ψυκτικού μέσου θα πρέπει να λαμβάνονται οι εξής προφυλάξεις:</p> <ul style="list-style-type: none"> — Λάβετε άδεια για την εκτέλεση εργασιών που απαιτούν χρήση υψηλής θερμοκρασίας (εάν απαιτείται). — Βεβαιωθείτε ότι δεν υπάρχουν στον χώρο εργασίας εύφλεκτα υλικά ούτε πηγές ανάφλεξης. — Βεβαιωθείτε ότι υπάρχουν κατάλληλα πυροσβεστικά μέσα. — Βεβαιωθείτε ότι ο χώρος εργασίας αερίζεται επαρκώς πριν από την εκτέλεση εργασιών στο κύκλωμα του ψυκτικού μέσου ή εργασιών συγκόλλησης. — Βεβαιωθείτε ότι ο εξοπλισμός ανίχνευσης διαρροής που χρησιμοποιείται δεν προκαλεί σπινθήρες, είναι επαρκώς στεγανός ή εγγενώς ασφαλής. — Βεβαιωθείτε ότι το προσωπικό που θα εκτελέσει τη συντήρηση έχει λάβει κατάλληλες οδηγίες. <p>Πριν από την εκτέλεση εργασιών στο κύκλωμα του ψυκτικού μέσου θα πρέπει να εφαρμόζεται η παρακάτω διαδικασία:</p> <p>Αφαίρεση του ψυκτικού μέσου (προσδιορίστε την υπολειπόμενη πίεση).</p> <p>Καθαρισμός του κυκλώματος με αδρανές αέριο (π.χ. άζωτο).</p> <p>Εκκένωση σε πίεση 0,3 (απόλυτη τιμή) bar (ή 0,03 MPa).</p> <p>Επανάληψη καθαρισμού με αδρανές αέριο (π.χ. άζωτο).</p> <p>Άνοιγμα του κυκλώματος.</p> <p>Πριν από την εκτέλεση εργασιών που απαιτούν χρήση υψηλής θερμοκρασίας ή κατά τη διάρκεια αυτών ο χώρος θα πρέπει να ελέγχεται με κατάλληλο ανιχνευτή ψυκτικού μέσου προκειμένου ο τεχνικός να γνωρίζει εάν η ατμόσφαιρα καταστεί ενδεχομένως εύφλεκτη.</p> <p>Εάν είναι απαραίτητη η αφαίρεση λαδιού από τον συμπιεστή ή τους συμπιεστές, θα πρέπει να βεβαιωθείτε ότι το σύστημα έχει εκκενωθεί σε αποδεκτό επίπεδο, για να διασφαλιστεί ότι δεν έχει παραμείνει εύφλεκτο ψυκτικό μέσο μέσα στο λιπαντικό.</p> <p>Θα πρέπει να χρησιμοποιείται μόνο εξοπλισμός ανάκτησης ψυκτικού μέσου που είναι σχεδιασμένος για χρήση με εύφλεκτα ψυκτικά μέσα.</p> <p>Εάν η εθνική νομοθεσία ή οι κανονισμοί επιτρέπουν την παροχέτευση του ψυκτικού μέσου, αυτή θα πρέπει να πραγματοποιείται με ασφάλεια, χρησιμοποιώντας ένα λάστιχο, για παράδειγμα, μέσω του οποίου το ψυκτικό μέσο διοχετεύεται σε ασφαλή εξωτερικό χώρο. Πρέπει να εξασφαλίζεται ότι σε καμία περίπτωση δεν θα συσσωρευτεί εύφλεκτο, εκρηκτικό ψυκτικό μέσο κοντά σε πηγή ανάφλεξης ή θα εισέλθει σε κτίριο.</p> <p>Στην περίπτωση συστημάτων ψύξης με έμμεσο σύστημα, το υγρό μεταφοράς θερμότητας θα πρέπει να ελέγχεται ως προς την πιθανότητα παρουσίας ψυκτικού μέσου.</p> <p>Μετά από εργασίες επισκευής, οι συσκευές ασφαλείας, όπως για παράδειγμα οι ανιχνευτές ψυκτικού μέσου και τα συστήματα μηχανικού αερισμού, θα πρέπει να ελέγχονται και να καταγράφονται τα αποτελέσματα.</p> <p>Θα πρέπει να διασφαλίζεται ότι αντικαθίστανται οι ετικέτες των εξαρτημάτων του κυκλώματος του ψυκτικού μέσου, οι οποίες λείπουν ή είναι δυσανάγνωστες.</p> <p>Δεν πρέπει να χρησιμοποιούνται πηγές ανάφλεξης κατά τον έλεγχο για τυχόν διαρροή ψυκτικού μέσου.</p>

7.1 Πίνακας πίεσης/θερμοκρασίας

Πίνακας 7 – Πίεση / Θερμοκρασία του R32

°C	Bar	°C	Bar	°C	Bar	°C	Bar
-28	2,97	-2	7,62	24	16,45	50	31,41
-26	3,22	0	8,13	26	17,35	52	32,89
-24	3,48	2	8,67	28	18,30	54	34,42
-22	3,76	4	9,23	30	19,28	56	36,00
-20	4,06	6	9,81	32	20,29	58	37,64
-18	4,37	8	10,43	34	21,35	60	39,33
-16	4,71	10	11,07	36	22,45	62	41,09
-14	5,06	12	11,74	38	23,60	64	42,91
-12	5,43	14	12,45	40	24,78	66	44,79
-10	5,83	16	13,18	42	26,01	68	46,75
-8	6,24	18	13,95	44	27,29	70	48,77
-6	6,68	20	14,75	46	28,61	72	50,87
-4	7,14	22	15,58	48	29,99	74	53,05

7.2 Τακτική συντήρηση

Η μονάδα πρέπει να συντηρείται από εξειδικευμένους τεχνικούς. Πριν από την έναρξη οποιασδήποτε εργασίας στο σύστημα, το προσωπικό πρέπει να βεβαιώνεται ότι έχουν ληφθεί όλες οι προφυλάξεις ασφαλείας.

Εάν παραλείψετε τη συντήρηση της μονάδας, θα υποβαθμιστεί η ποιότητα όλων των εξαρτημάτων της (ηνία, συμπιεστές, πλαίσια, αγωγοί κ.λπ.) με αρνητικές συνέπειες για την απόδοση και τη λειτουργικότητα.



Οι βαλβίδες διακοπής πρέπει να στρέφονται τουλάχιστον μία φορά τον χρόνο για να παραμένουν λειτουργικές.

Μπορείτε να επιλέξετε δύο διαφορετικά επίπεδα συντήρησης ανάλογα με τον τύπο της εφαρμογής (κρίσιμη/μη κρίσιμη) ή το περιβάλλον εγκατάστασης (ιδιαίτερα ενεργητικό).

Παραδείγματα κρίσιμων εφαρμογών είναι η διαδικασία ψύξης, τα κέντρα δεδομένων κ.λπ.

Ως ιδιαίτερα ενεργητικά περιβάλλοντα ορίζονται τα εξής:

- Βιομηχανικό περιβάλλον (με πιθανή συγκέντρωση αναθυμιάσεων ως αποτέλεσμα καύσης και χημικής επεξεργασίας).
- Παράκτιο περιβάλλον.
- Ιδιαίτερα μολυσμένο αστικό περιβάλλον.
- Αγροτικό περιβάλλον όπου υπάρχουν κοντά περιπτώματα ζώων και λιπάσματα, καθώς και υψηλή συγκέντρωση καυσαερίων από γεννήτριες ντίζελ.
- Περιβάλλον ερήμου όπου υπάρχει κίνδυνος αμμοθύελλας.
- Συνδυασμοί των παραπάνω.

Ο πίνακας 7 περιλαμβάνει όλες τις εργασίες συντήρησης για τυπικές εφαρμογές και τυπικό περιβάλλον.

Ο πίνακας 8 περιλαμβάνει όλες τις εργασίες συντήρησης για κρίσιμες εφαρμογές ή ιδιαίτερα επιθετικό περιβάλλον.

Οι μονάδες που είναι εκτεθειμένες σε ιδιαίτερα ενεργητικό περιβάλλον διαβρώνονται γρηγορότερα από τις μονάδες που είναι εγκατεστημένες σε τυπικό περιβάλλον. Η διάβρωση προκαλεί την ταχεία οξειδωση του κεντρικού τμήματος του πλαισίου και κατά συνέπεια μειώνεται η διάρκεια ζωής της δομής της μονάδας. Για να αποφευχθεί αυτό, πρέπει να πλένεται περιοδικά τις επιφάνειες του πλαισίου με νερό και κατάλληλο καθαριστικό.

Εάν αφαιρεθεί η βαφή από κάποιο μέρος του πλαισίου της μονάδας, είναι σημαντικό να εμποδίσετε την προοδευτική φθορά του βάφοντας ξανά τα εκτεθειμένα μέρη με κατάλληλα προϊόντα. Επικοινωνήστε με το εργοστάσιο για να ενημερωθείτε για τις απαιτούμενες προδιαγραφές των προϊόντων. Σε περίπτωση εναπόθεσης αλάτων, αρκεί να ξεπλύνετε τα μέρη με νερό.

7.2.1 Συντήρηση εναλλάκτη θερμότητας αέρα

Ο τακτικός καθαρισμός των επιφανειών του εναλλάκτη θερμότητας αέρα είναι σημαντικός για τη σωστή λειτουργία της μονάδας και την αποφυγή της διάβρωσης και της οξειδωσης. Η απομάκρυνση των ακαθαρσιών και των επιβλαβών υπολειμμάτων αυξάνει τη διάρκεια ζωής των πηνίων και παρατείνει τη διάρκεια ζωής της μονάδας.

Στο πλαίσιο των εργασιών τακτικής συντήρησης, συνιστάται η παρακάτω διαδικασία συντήρησης και καθαρισμού:

1. Αφαιρέστε ακαθαρσίες, φύλλα, ίνες κ.λπ. με ηλεκτρική σκούπα (κατά προτίμηση με τη βούρτσα ή άλλο μαλακό εξάρτημα και όχι με τον μεταλλικό σωλήνα), χρησιμοποιώντας αέρα υπό πίεση από μέσα προς τα έξω και/ή βούρτσα με μαλακές τρίχες (όχι συμμάτινη). Το πηνίο δεν πρέπει να έρθει σε επαφή (πρόσκρουση ή τριβή) με τον σωλήνα της ηλεκτρικής σκούπας, το ακροφύσιο αέρα κ.λπ.

Σημείωση: Εάν χρησιμοποιήσετε τρεχούμενο νερό, όπως για παράδειγμα νερό από ένα λάστιχο κήπου, για τον καθαρισμό της επιφάνειας ενός πηνίου, οι ίνες και οι ακαθαρσίες θα εισέλθουν στο πηνίο. Αυτό θα καταστήσει τον καθαρισμό πιο δύσκολο. Οι ίνες που βρίσκονται σε μια επιφάνεια πρέπει να αφαιρούνται πλήρως προτού ξεπλύνετε με τρεχούμενο νερό με μικρή ταχύτητα.

- Ξεπλύνετε. Μη χρησιμοποιείτε χημικές ουσίες (ακόμη και αυτές που διαφημίζονται ως καθαριστικά πηνίων) για να πλύνετε τα μικροκανάλια των εναλλακτών θερμότητας. Μπορούν να προκαλέσουν διάβρωση. Απλώς ξεπλύνετε. Ξεπλύνετε το MCHE προσεκτικά, κατά προτίμηση από μέσα προς τα έξω και από επάνω προς τα κάτω, αφήνοντας το νερό να διέρχεται από κάθε πτερύγιο έως ότου εξέρχεται καθαρό. Επίσης, μπορείτε να καθαρίσετε το πηνίο με πλυστικό μηχάνημα υψηλής πίεσης (μέγιστο 62 barg) μόνο εφόσον η δέσμη του νερού είναι επίπεδη και η κατεύθυνση πλύσης είναι κάθετη ως προς το άκρο του πτερυγίου. Εάν χρησιμοποιηθεί πλυστικό υψηλής πίεσης και **δεν τηρηθεί αυτή η κατεύθυνση, το πηνίο μπορεί να καταστραφεί**, ως εκ τούτου δεν συνιστάται η χρήση του.

Σημείωση: Ο μηνιαίος καθαρισμός με νερό συνιστάται για πηνία που βρίσκονται σε παράκτιο ή βιομηχανικό περιβάλλον, για την αφαίρεση των χλωριούχων αλάτων, των ακαθαρσιών και των υπολειμμάτων. Κατά τη διάρκεια της πλύσης, είναι πολύ σημαντικό η θερμοκρασία του νερού να είναι μικρότερη από 55 °C. Η υψηλότερη θερμοκρασία (δεν πρέπει να υπερβαίνει τους 55 °C) θα μειώσει την επιφανειακή τάση, αυξάνοντας την ικανότητα αφαίρεσης των χλωριούχων αλάτων και των ακαθαρσιών.

- Ο τριμηνιαίος καθαρισμός είναι σημαντικός για την παράταση της διάρκειας ζωής ενός ανοδιωμένου πηνίου και αποτελεί προϋπόθεση για την εγγύηση. Ο μη καθαρισμός ενός ανοδιωμένου πηνίου θα καταστήσει άκυρη την εγγύηση και μπορεί να οδηγήσει σε μείωση της απόδοσης και της ανθεκτικότητας στο περιβάλλον. Κατά τον τακτικό τριμηνιαίο καθαρισμό, να καθαρίζετε αρχικά το πηνίο με ένα εγκεκριμένο καθαριστικό πηνίων. Μετά τον καθαρισμό των πηνίων με το εγκεκριμένο καθαριστικό, χρησιμοποιήστε το εγκεκριμένο προϊόν αφαίρεσης χλωριούχων αλάτων για να αφαιρέσετε τα διαλυτά άλατα και να επαναφέρετε τη μονάδα στην αρχική της κατάσταση.

Σημείωση: Δεν πρέπει να χρησιμοποιείτε ισχυρές χημικές ουσίες, οικιακή χλωρίνη ή όξινα καθαριστικά για να καθαρίσετε τα ανοδιωμένα πηνία. Τα καθαριστικά αυτά ξεπλένονται πολύ δύσκολα από το πηνίο και μπορούν να επιταχύνουν τη διάβρωση και την καταστροφή της ανοδίωσης. Εάν υπάρχουν ακαθαρσίες κάτω από την επιφάνεια του πηνίου, χρησιμοποιήστε τα καθαριστικά πηνίων που συνιστώνται παραπάνω.

7.2.2 Ηλεκτρική εγκατάσταση



Οι εργασίες συντήρησης της ηλεκτρικής εγκατάστασης πρέπει να εκτελούνται από εξειδικευμένο προσωπικό. Βεβαιωθείτε ότι το σύστημα δεν είναι σε λειτουργία και ότι ο κεντρικός διακόπτης της μονάδας είναι ανοιχτός. Η μη τήρηση αυτού του κανόνα μπορεί να προκαλέσει σοβαρούς τραυματισμούς. Όταν η μονάδα είναι απενεργοποιημένη αλλά ο διακόπτης αποσύνδεσης είναι κλειστός, τότε στα κυκλώματα που δεν χρησιμοποιούνται παραμένει τάση.

Η συντήρηση του ηλεκτρικού συστήματος διέπεται από τους εξής γενικούς κανόνες:

- Το ρεύμα που απορροφάται από τον συμπιεστή πρέπει να συγκρίνεται με την ονομαστική τιμή. Κανονικά, η τιμή του απορροφούμενου ρεύματος είναι χαμηλότερη από την ονομαστική τιμή, η οποία αντιστοιχεί στην απορρόφηση από τον συμπιεστή πλήρους φορτίου στις μέγιστες συνθήκες λειτουργίας.
- Τουλάχιστον μία φορά κάθε τρεις μήνες πρέπει να πραγματοποιούνται όλοι οι έλεγχοι ασφαλείας για να διαπιστώνεται η λειτουργικότητά του. Με την πάροδο του χρόνου αλλάζει σε κάθε συσκευή το σημείο λειτουργίας της και πρέπει να παρακολουθείται προκειμένου να ρυθμίζεται ή να αντικαθίσταται. Οι ενδοασφαλίσεις των αντλιών και οι διακόπτες ροής πρέπει να ελέγχονται για να διαπιστώνεται ότι διακόπτεται το κύκλωμα ελέγχου εάν παρεμβληθούν.

7.2.3 Συντήρηση και περιορισμένη εγγύηση

Όλες οι μονάδες έχουν ελεγχθεί στο εργοστάσιο και έχουν εγγύηση 12 μηνών από την ημερομηνία της πρώτης έναρξης λειτουργίας ή 18 μηνών από την ημερομηνία παράδοσης.

Οι μονάδες αυτές σχεδιάστηκαν και κατασκευάστηκαν σύμφωνα με τα υψηλότερα πρότυπα ποιότητας που εξασφαλίζουν άριστη λειτουργία για πολλά χρόνια. **Ωστόσο, η συντήρηση της μονάδας είναι απαραίτητη ακόμη και κατά τη διάρκεια της περιόδου εγγύησης, από την ημερομηνία της εγκατάστασης και όχι μόνο από την ημερομηνία της πρώτης έναρξης λειτουργίας.** Συνιστάται ιδιαίτερα η σύναψη ενός συμβολαίου συντήρησης με μια εξουσιοδοτημένη από τον κατασκευαστή τεχνική εταιρεία, για να εξασφαλιστεί η αποτελεσματική και η απρόσκοπτη εξυπηρέτηση χάρη στην εμπειρία και στην τεχνογνωσία του προσωπικού μας.

Πρέπει να έχετε υπόψη ότι η χρήση της μονάδας με ακατάλληλο τρόπο, για παράδειγμα πέραν των λειτουργικών ορίων της, ή η έλλειψη σωστής συντήρησης σύμφωνα με το παρόν εγχειρίδιο, καθιστά άκυρη την εγγύηση.

Προκειμένου να ισχύουν οι όροι της εγγύησης, πρέπει να τηρείτε τα εξής:

- Η μονάδα δεν πρέπει να λειτουργεί πέρα από τα καθορισμένα όρια.
- Η ηλεκτρική τροφοδοσία πρέπει να είναι εντός των ορίων της τάσης και να μην έχει αρμονικές ή ξαφνικές εναλλαγές τάσης.
- Η ασυμμετρία μεταξύ των φάσεων σε τριφασική τροφοδοσία δεν πρέπει να υπερβαίνει το 3%. Η μονάδα πρέπει να παραμείνει απενεργοποιημένη μέχρις ότου αποκατασταθεί το ηλεκτρικό πρόβλημα.
- Δεν πρέπει να απενεργοποιείται ή να παρακάμπτεται καμία συσκευή ασφαλείας, είτε μηχανική, είτε ηλεκτρική, είτε ηλεκτρονική.
- Το νερό που χρησιμοποιείται για την πλήρωση του υδραυλικού κυκλώματος πρέπει να είναι καθαρό και κατάλληλα επεξεργασμένο. Ένα μηχανικό φίλτρο πρέπει να εγκαθίσταται στο πιο κοντινό σημείο της εισόδου του BPHE.
- Η τιμή της ροής νερού του BPHE πρέπει να περιλαμβάνεται στο δηλωμένο εύρος τιμών της μονάδας, ανατρέξτε στο λογισμικό επιλογής CSS.

Πίνακας 8 – Τυπικό πρόγραμμα τακτικής συντήρησης

Λίστα εργασιών	Εβδομαδιαίες	Μηνιαίες (Σημείωση 1)	Ετήσιες/ Εποχιακές (Σημείωση 2)
Γενικά:			
Ανάγνωση των λειτουργικών δεδομένων (Σημείωση 3)	X		
Οπτική επιθεώρηση της μονάδας για τυχόν ζημιές και/ή χαλαρές συνδέσεις		X	
Έλεγχος της ακεραιότητας της θερμομόνωσης			X
Καθαρισμός και βάψιμο όπου είναι απαραίτητο			X
Ανάλυση του νερού (4)			X
Έλεγχος της λειτουργίας του διακόπτη ροής		X	
Ηλεκτρική εγκατάσταση:			
Επαλήθευση της ακολουθίας ελέγχου			X
Έλεγχος της φθοράς του επαφά – αντικαταστήστε αν είναι αναγκαίο			X
Έλεγχος σφίξιματος όλων των ηλεκτρικών ακροδεκτών – σφίξτε αν είναι απαραίτητο			X
Καθαριότητα στο εσωτερικό του ηλεκτρικού πίνακα ελέγχου			X
Οπτική επιθεώρηση των εξαρτημάτων για τυχόν σημάδια υπερθέρμανσης		X	
Έλεγχος της λειτουργίας του συμπιεστή και της ηλεκτρικής αντίστασης		X	
Μέτρηση της μόνωσης του κινητήρα του συμπιεστή χρησιμοποιώντας το Megger			X
Καθαρισμός των φίλτρων εισαγωγής αέρα του ηλεκτρικού πίνακα		X	
Επαλήθευση της λειτουργίας του συστήματος εξαιρισμού στον ηλεκτρικό πίνακα			X
Κύκλωμα ψύξης:			
Έλεγχος για τυχόν διαρροή ψυκτικού μέσου (δοκιμή διαρροής)		X	
Έλεγχος της ροής του ψυκτικού μέσου μέσω του γυαλιού οπτικής επιθεώρησης του υγρού – το γυαλί επιθεώρησης πρέπει να είναι πλήρες	X		
Έλεγχος της πτώσης πίεσης του ζηραντήρα φίλτρου		X	
Ανάλυση των δονήσεων του συμπιεστή			X
Ανάλυση της οξύτητας του λαδιού του συμπιεστή (Σημείωση 7)			X
Έλεγχος της βαλβίδας ασφαλείας (Σημείωση 5)		X	
Υδραυλικό κύκλωμα:			
Έλεγχος για τυχόν διαρροή νερού		X	
Έλεγχος υδραυλικών συνδέσεων		X	
Έλεγχος της πίεσης στην είσοδο της αντλίας		X	
Καθαρισμός του φίλτρου νερού			X
Έλεγχος της συγκέντρωσης της γλυκόλης			X
Έλεγχος του ρυθμού ροής του νερού		X	
Έλεγχος της βαλβίδας ασφαλείας			X
Τμήμα του συμπυκνωτή:			
Έλεγχος της καθαριότητας των πηνίων και των εναλλακτών θερμότητας νερού (Σημείωση 6)			X
Έλεγχος ότι οι ανεμιστήρες είναι καλά σφικμένοι			X
Έλεγχος των πτερυγίων των πηνίων – αφαιρέστε εφόσον είναι αναγκαίο			X
ΒΡΠΕ:			
Έλεγχος της καθαριότητας του ΒΡΠΕ			X

Σημειώσεις:

1. Στις μηνιαίες εργασίες περιλαμβάνονται όλες οι εβδομαδιαίες εργασίες.
2. Στις ετήσιες (ή εποχιακές) εργασίες περιλαμβάνονται όλες οι εβδομαδιαίες και μηνιαίες εργασίες.
3. Η καθημερινή παρακολούθηση των τιμών λειτουργίας της μονάδας συμβάλλει στην αποτελεσματική λειτουργία της.
4. Ελέγξτε για την παρουσία διαλυμένων μετάλλων.
5. Ελέγξτε ότι το πάμα και η τσιμούχα δεν έχουν φθαρεί. Ελέγξτε ότι η σύνδεση της παροχέτευσης στις βαλβίδες ασφαλείας δεν έχει αποφραχθεί από ξένα αντικείμενα, σκουριά ή πάγο. Ελέγξτε την ημερομηνία κατασκευής της βαλβίδας ασφαλείας και αντικαταστήστε την, εφόσον είναι απαραίτητο, σύμφωνα με την ισχύουσα εθνική νομοθεσία.
6. Καθαρίστε τον συμπυκνωτή με καθαρό νερό και τους εναλλάκτες θερμότητας νερού με κατάλληλες χημικές ουσίες. Οι εναλλάκτες μπορούν να αποφραχθούν από σωματίδια και ίνες. Ειδικά για τους εναλλάκτες νερού πρέπει να προσέχετε εάν το νερό που χρησιμοποιείται έχει μεγάλη περιεκτικότητα σε ανθρακικό ασβέστιο. Η αύξηση των περιπτώσεων πτώσης της πίεσης ή η μείωση της θερμικής απόδοσης σημαίνει ότι υπάρχει απόφραξη στους εναλλάκτες θερμότητας. Σε χώρους με υψηλή συγκέντρωση σωματιδίων που μεταφέρονται από τον αέρα, μπορεί να είναι απαραίτητο να καθαρίζετε τον συμπυκνωτή πιο συχνά.
7. TAN (Συνολικός αριθμός οξέων): ≤0,10: Καμιά ενέργεια
Μεταξύ 0,10 και 0,19: Αντικαταστήστε τα φίλτρα κατά των οξέων και ελέγξτε ξανά μετά από 1000 ώρες λειτουργίας. Συνεχίστε με την αντικατάσταση των φίλτρων μέχρις ότου το TAN να είναι μικρότερο από 0,10.
>0,19: Αντικαταστήστε το λάδι, το φίλτρο λαδιού και τον ζηραντήρα του φίλτρου λαδιού. Ελέγχετε ανά τακτά χρονικά διαστήματα.
8. Η υποχρέωση εκτέλεσης των εργασιών τακτικής συντήρησης ισχύει και για τις μονάδες που είναι τοποθετημένες ή αποθηκευμένες σε ιδιαίτερα ενεργητικό περιβάλλον και δεν έχουν λειτουργήσει για μεγάλο χρονικό διάστημα.

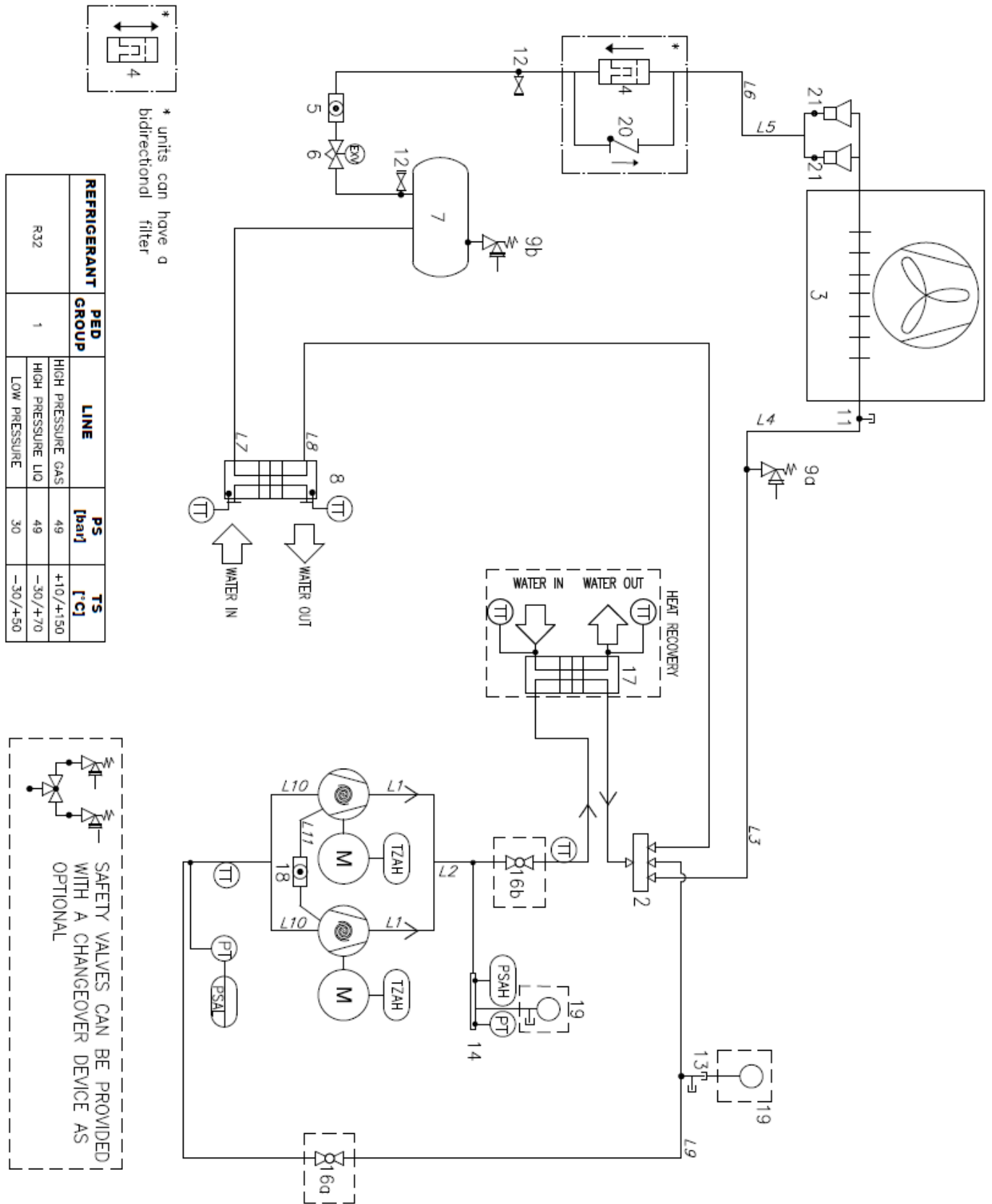
Πίνακας 9 – Πρόγραμμα τακτικής συντήρησης για κρίσιμη εφαρμογή και/ή ιδιαίτερα ενεργητικό περιβάλλον

Λίστα εργασιών (Σημείωση 8)	Εβδομαδιαίες	Μηνιαίες (Σημείωση 1)	Ετήσιες/ Εποχιακές (Σημείωση 2)
Γενικά:			
Ανάγνωση των λειτουργικών δεδομένων (Σημείωση 3)	X		
Οπτική επιθεώρηση της μονάδας για τυχόν ζημιές και/ή χαλαρές συνδέσεις		X	
Έλεγχος της ακεραιότητας της θερμομόνωσης			X
Καθαρισμός		X	
Βάψιμο εφόσον είναι απαραίτητο			X
Ανάλυση του νερού (4)			X
Έλεγχος της λειτουργίας του διακόπτη ροής		X	
Ηλεκτρική εγκατάσταση:			
Επαλήθευση της ακολουθίας ελέγχου			X
Έλεγχος της φθοράς του επαφεία – αντικαταστήστε αν είναι αναγκαίο			X
Έλεγχος σφίξιματος όλων των ηλεκτρικών ακροδεκτών – σφίξτε αν είναι απαραίτητο			X
Καθαριότητα στο εσωτερικό του ηλεκτρικού πίνακα ελέγχου		X	
Οπτική επιθεώρηση των εξαρτημάτων για τυχόν σημάδια υπερθέρμανσης		X	
Έλεγχος της λειτουργίας του συμπιεστή και της ηλεκτρικής αντίστασης		X	
Μέτρηση της μόνωσης του κινητήρα του συμπιεστή χρησιμοποιώντας το Megger			X
Καθαρισμός των φίλτρων εισαγωγής αέρα του ηλεκτρικού πίνακα		X	
Έλεγχος της λειτουργίας όλων των ανεμιστήρων εξαερισμού στον ηλεκτρικό πίνακα			X
Κύκλωμα ψύξης:			
Έλεγχος για τυχόν διαρροή ψυκτικού μέσου (δοκιμή διαρροής)		X	
Έλεγχος της ροής του ψυκτικού μέσου μέσω του γυαλιού οπτικής επιθεώρησης του υγρού – το γυαλί επιθεώρησης πρέπει να είναι πλήρες	X		
Έλεγχος της πτώσης πίεσης του ξηραντήρα φίλτρου		X	
Ανάλυση των δονήσεων του συμπιεστή			X
Ανάλυση της οξύτητας του λαδιού του συμπιεστή (Σημείωση 7)			X
Έλεγχος της βαλβίδας ασφαλείας (Σημείωση 5)		X	
Υδραυλικό κύκλωμα:			
Έλεγχος για τυχόν διαρροή νερού		X	
Έλεγχος υδραυλικών συνδέσεων		X	
Έλεγχος της πίεσης στην είσοδο της αντλίας		X	
Καθαρισμός του φίλτρου νερού			X
Έλεγχος της συγκέντρωσης της γλυκόλης			X
Έλεγχος του ρυθμού ροής του νερού		X	
Έλεγχος της βαλβίδας ασφαλείας			X
Τμήμα του συμπυκνωτή:			
Έλεγχος της καθαριότητας του εναλλάκτη θερμότητας αέρα (Σημείωση 6)		X	
Έλεγχος της καθαριότητας του εναλλάκτη θερμότητας νερού (Σημείωση 6)			X
Τριμηνιαίος καθαρισμός των πηνίων (μόνο ανοδιωμένα)			X
Έλεγχος ότι οι ανεμιστήρες είναι καλά σφιγμένοι			X
Έλεγχος των περυγίων των πηνίων – αφαιρέστε εφόσον είναι αναγκαίο		X	
ΒΡΠΕ:			
Έλεγχος της καθαριότητας του ΒΡΠΕ			X

Σημειώσεις:

- Στις μηνιαίες εργασίες περιλαμβάνονται όλες οι εβδομαδιαίες εργασίες.
- Στις ετήσιες (ή εποχιακές) εργασίες περιλαμβάνονται όλες οι εβδομαδιαίες και μηνιαίες εργασίες.
- Η καθημερινή παρακολούθηση των τιμών λειτουργίας της μονάδας συμβάλλει στην αποτελεσματική λειτουργία της.
- Ελέγξτε για την παρουσία διαλυμένων μετάλλων.
- Ελέγξτε ότι το πάμα και η τσιμούκα δεν έχουν φθαρεί. Ελέγξτε ότι η σύνδεση της παροχέτευσης στις βαλβίδες ασφαλείας δεν έχει αποφραχθεί από ξένα αντικείμενα, σκουριά ή πάγο. Ελέγξτε την ημερομηνία κατασκευής της βαλβίδας ασφαλείας και αντικαταστήστε την, εφόσον είναι απαραίτητο, σύμφωνα με την ισχύουσα εθνική νομοθεσία.
- Καθαρίστε τον συμπυκνωτή με καθαρό νερό και τους εναλλάκτες θερμότητας νερού με κατάλληλες χημικές ουσίες. Οι εναλλάκτες μπορούν να αποφραχθούν από σωματίδια και ίνες. Ειδικά για τους εναλλάκτες νερού πρέπει να προσέχετε εάν το νερό που χρησιμοποιείται έχει μεγάλη περιεκτικότητα σε ανθρακικό ασβέστιο. Η αύξηση των περιπτώσεων πτώσης της πίεσης ή η μείωση της θερμικής απόδοσης σημαίνει ότι υπάρχει απόφραξη στους εναλλάκτες θερμότητας. Σε χώρους με υψηλή συγκέντρωση σωματιδίων που μεταφέρονται από τον αέρα, μπορεί να είναι απαραίτητο να καθαρίζετε τον συμπυκνωτή πιο συχνά.
- TAN (Συνολικός αριθμός οξέων):
 - ≤0,10: Καμιά ενέργεια
 - Μεταξύ 0,10 και 0,19: Αντικαταστήστε τα φίλτρα κατά των οξέων και ελέγξτε ξανά μετά από 1000 ώρες λειτουργίας. Συνεχίστε με την αντικατάσταση των φίλτρων μέχρις ότου το TAN να είναι μικρότερο από 0,10.
 - >0,19: Αντικαταστήστε το λάδι, το φίλτρο λαδιού και τον ξηραντήρα του φίλτρου λαδιού. Ελέγχετε ανά τακτά χρονικά διαστήματα.
- Η υποχρέωση εκτέλεσης των εργασιών τακτικής συντήρησης ισχύει και για τις μονάδες που είναι τοποθετημένες ή αποθηκευμένες σε ιδιαίτερα ενεργητικό περιβάλλον και δεν έχουν λειτουργήσει για μεγάλο χρονικό διάστημα.

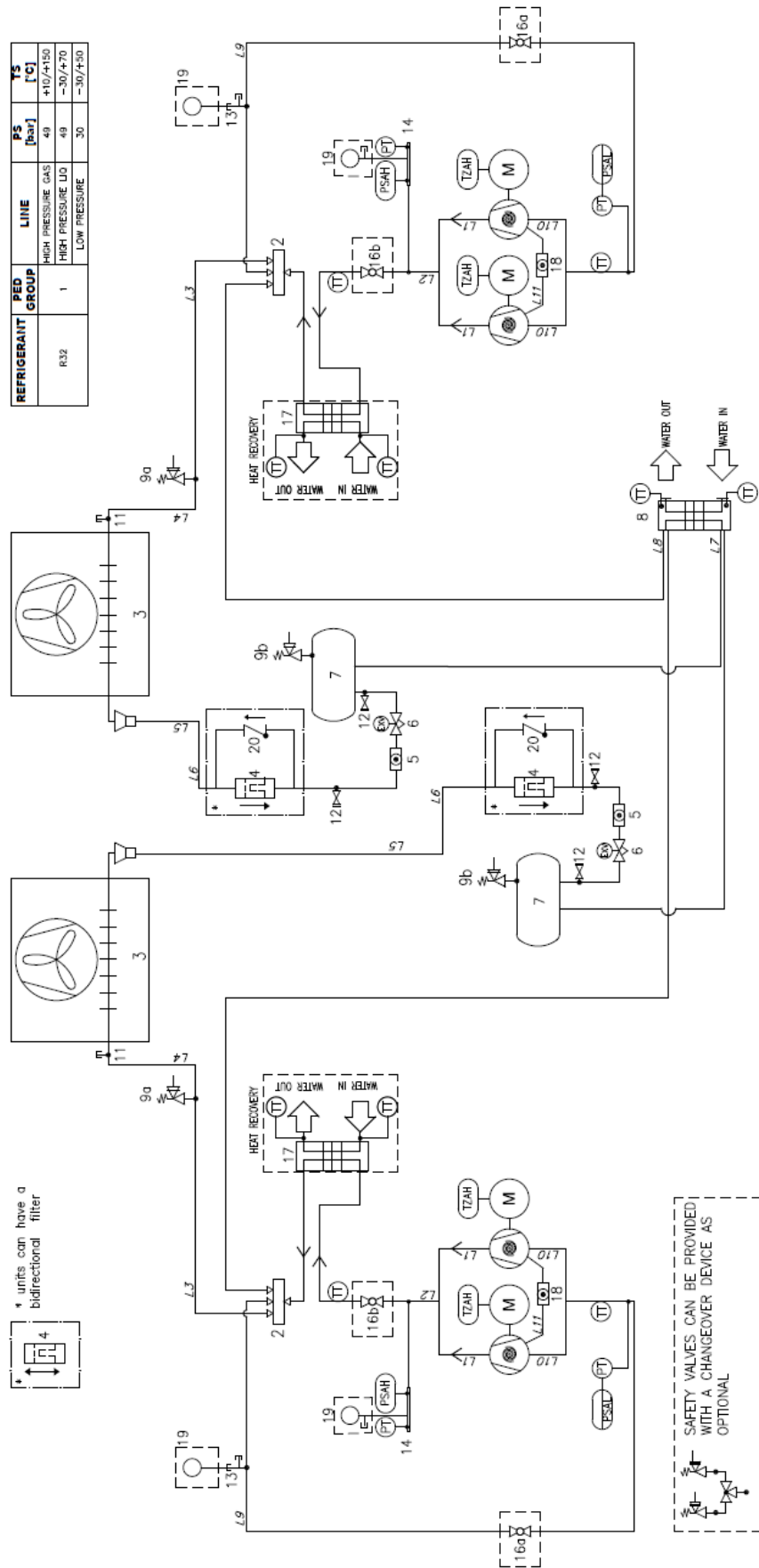
7.2.4 Διάγραμμα κυκλώματος ψυκτικού μέσου



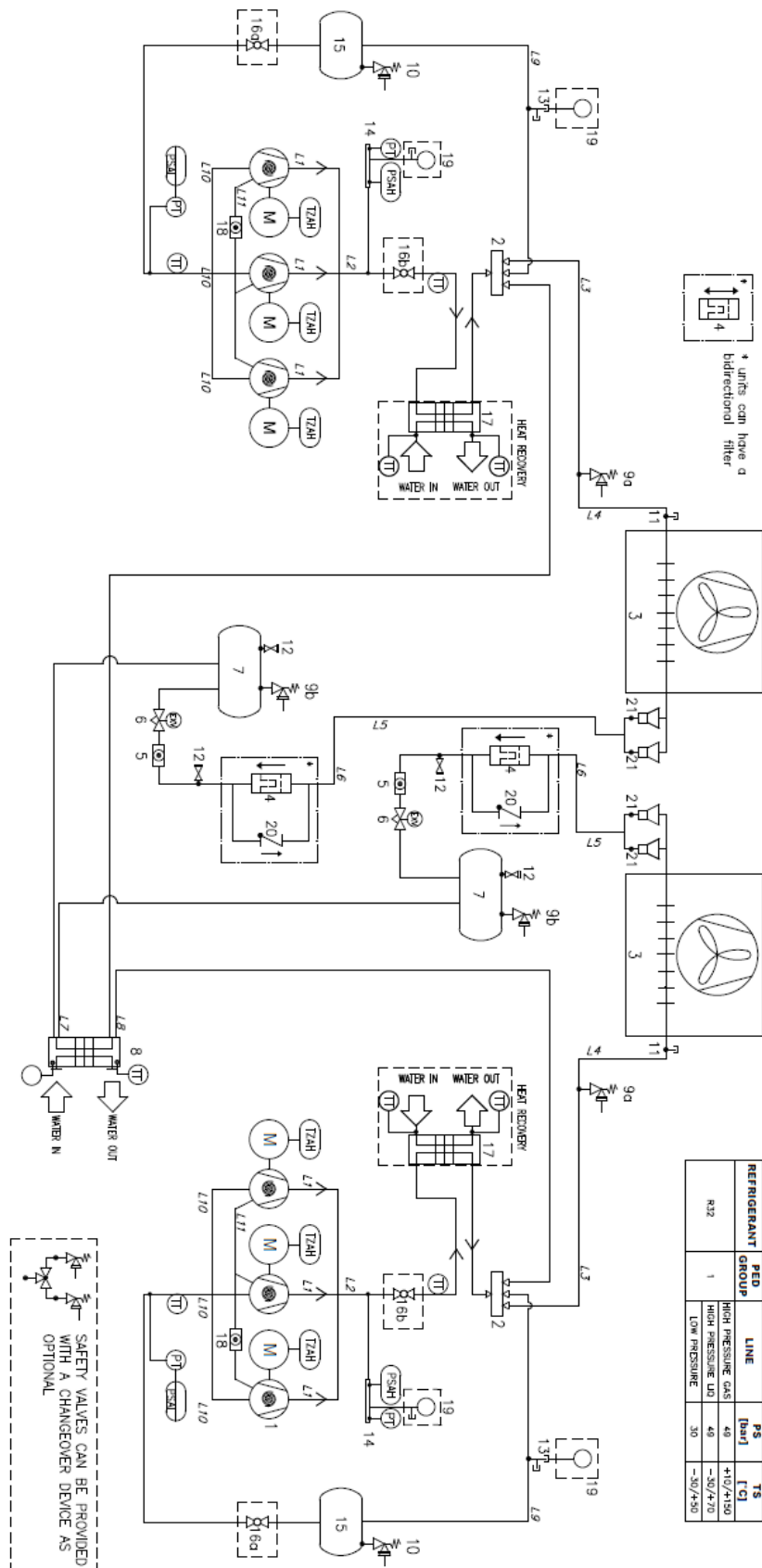
Εικ. 19 – Διάγραμμα σωλήνωσης ψυκτικού μέσου μονάδας EWYTxx5B μονού κυκλώματος (P&ID)

Σημείωση: Τα 16a και 16b είναι βαλβίδες μόνο για εργασίες σέρβις και δεν πρέπει να είναι κλειστές, εκτός αν πραγματοποιούνται εργασίες συντήρησης στους συμπιεστές.

REFRIGERANT	PED GROUP	LINE	PS [bar]	YS [°C]
R32	1	HIGH PRESSURE GAS	49	+10/+150
		HIGH PRESSURE LIQ	49	-30/+70
		LOW PRESSURE	30	-30/+30



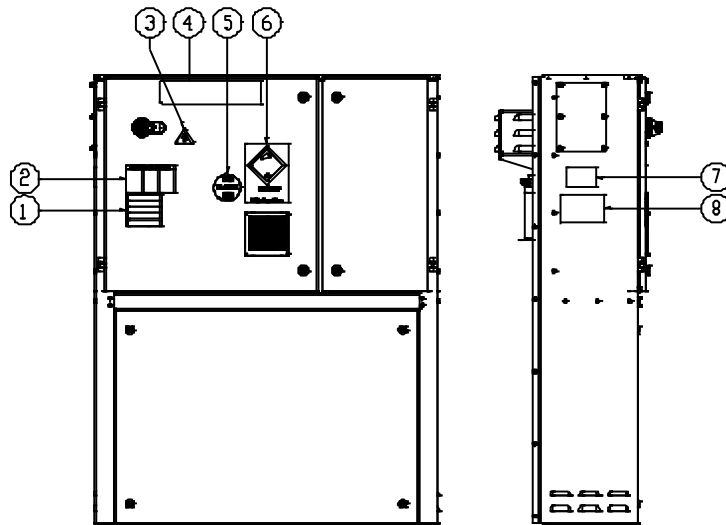
Εικ. 20 – Διάγραμμα σωλήνωσης ψυκτικού μέσου μονάδας EWYTxx5B διπλού κυκλώματος (P&ID)



Εικ. 21 – Διάγραμμα σωληνώσης ψυκτικού μέσου μονάδας EWYTxx0B (P&ID)

Η είσοδος και η έξοδος του νερού είναι ενδεικτικές. Ανατρέξτε στα διαγράμματα διαστάσεων του μηχανήματος για τις ακριβείς συνδέσεις νερού. Η σειρά περιλαμβάνει μονή (ένα κύκλωμα) και διπλή (δύο κυκλώματα) αντιστρεπτή μονάδα. Κάθε κύκλωμα μπορεί να έχει 2 συμπιεστές (διπλή διαμόρφωση) ή 3 συμπιεστές (τριπλή διαμόρφωση)

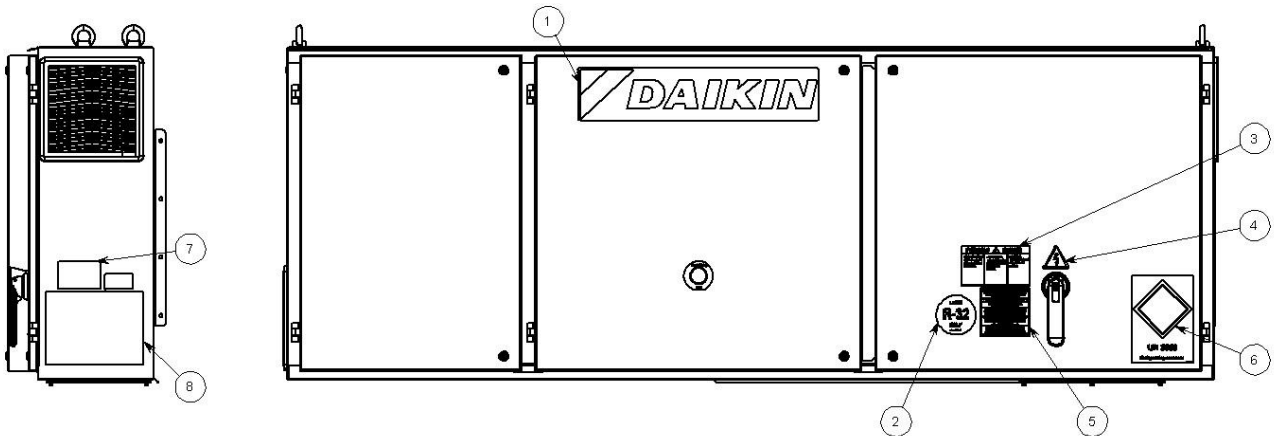
Υπόμνημα	
Στοιχείο	Περιγραφή
1	Σπειροειδείς συμπιεστές
2	Τετράοδη βαλβίδα
3	Εναλλάκτης θερμότητας αέρα
4	Φίλτρο
5	Γυαλί οπτικής επιθεώρησης υγρού
6	Ηλεκτρονική βαλβίδα εκτόνωσης
7	Δέκτης υγρού
8	ΒΡΠΕ
9	Βαλβίδα ασφαλείας υψηλής πίεσης Pt = 49 barg
10	Βαλβίδα ασφαλείας χαμηλής πίεσης Pt = 30 barg
11	Σύνδεσμος πίεσης
12	Βαλβίδα σέρβις
13	Σύνδεσμος πίεσης τύπου T
14	Συλλέκτης σέρβις
15	Συσσωρευτής αναρρόφησης
16	Σφαιρική βαλβίδα (προαιρετική)
17	Εναλλάκτης θερμότητας πλάκας - ανάκτηση θερμότητας (προαιρετικός)
18	Γυαλί οπτικής επιθεώρησης λαδιού
19	Μανόμετρο
20	Βαλβίδα ελέγχου
21	Διανομέας υγρών
PT	Μετατροπέας πίεσης
TT	Αισθητήρας θερμοκρασίας
PSAH	Διακόπτης υψηλής πίεσης (44,5 barg)
PSAL	Διακόπτης χαμηλής πίεσης (λειτουργία για έλεγχο)
TZAH	Θερμίστορ ηλεκτρικού κινητήρα



Εικ. 22 – Περιγραφή των ετικετών που υπάρχουν στον ηλεκτρικό πίνακα EWYTxx5B

Ταυτοποίηση της ετικέτας

1 – Προειδοποίηση χαλάρωσης ηλεκτρικών καλωδίων	5 – Τύπος αερίου
2 – Προειδοποίηση επικίνδυνης τάσης	6 – Σύμβολο μη εύφλεκτου αερίου
3 – Σύμβολο ηλεκτρικού κινδύνου	7 – Πληροφορίες πινακίδας στοιχείων μονάδας
4 – Λογότυπο κατασκευαστή	8 – Οδηγίες ανύψωσης



Εικ. 23 – Περιγραφή των ετικετών που υπάρχουν στον ηλεκτρικό πίνακα EWYTxx0B

Ταυτοποίηση της ετικέτας

1 – Λογότυπο κατασκευαστή	5 – Προειδοποίηση σύσφιξης καλωδίων
2 – Τύπος αερίου	6 – Ετικέτα UN 3358
3 – Προειδοποίηση επικίνδυνης τάσης	7 – Πινακίδα στοιχείων μονάδας
4 – Σύμβολο ηλεκτρικού κινδύνου	8 – Οδηγίες ανύψωσης

9 ΕΛΕΓΧΟΙ ΓΙΑ ΤΗΝ ΠΡΩΤΗ ΕΝΑΡΞΗ ΛΕΙΤΟΥΡΓΙΑΣ



Η μονάδα πρέπει να τεθεί λειτουργία την πρώτη φορά ΜΟΝΟ από εξουσιοδοτημένο προσωπικό της DAIKIN.

Η μονάδα δεν πρέπει να τίθεται καθόλου σε λειτουργία, ακόμη και για πολύ σύντομο χρονικό διάστημα, εάν δεν έχει γίνει προηγουμένως πλήρης έλεγχος σύμφωνα με την παρακάτω λίστα.

Πίνακας 10 – Έλεγχοι που πρέπει να εκτελούνται πριν από την έναρξη λειτουργίας της μονάδας

Γενικά	Ναι	Όχι	Δ/Ι
Έλεγχος για εξωτερική ζημιά	<input type="checkbox"/>	<input type="checkbox"/>	<input type="checkbox"/>
Άνοιγμα όλων των βαλβίδων απομόνωσης και/ή διακοπής	<input type="checkbox"/>	<input type="checkbox"/>	<input type="checkbox"/>
Έλεγχος ότι η μονάδα περιέχει ψυκτικό μέσο υπό πίεση σε όλα τα μέρη της πριν από τη σύνδεση με το υδραυλικό κύκλωμα:	<input type="checkbox"/>	<input type="checkbox"/>	<input type="checkbox"/>
Έλεγχος της στάθμης του λαδιού στους συμπιεστές	<input type="checkbox"/>	<input type="checkbox"/>	<input type="checkbox"/>
Έλεγχος δοχείων, θερμομέτρων, μανομέτρων, ελεγκτών κ.λπ. που έχουν εγκατασταθεί.	<input type="checkbox"/>	<input type="checkbox"/>	<input type="checkbox"/>
Διαθεσιμότητα τουλάχιστον 25% του φορτίου του μηχανήματος για δοκιμή και ρυθμίσεις ελέγχου	<input type="checkbox"/>	<input type="checkbox"/>	<input type="checkbox"/>
Νερό ψύξης	Ναι	Όχι	Δ/Ι
Οι αγωγοί είναι γεμάτοι	<input type="checkbox"/>	<input type="checkbox"/>	<input type="checkbox"/>
Εγκατάσταση του φίλτρου νερού (ακόμη και όταν δεν παρέχεται) στην είσοδο των εναλλακτών.	<input type="checkbox"/>	<input type="checkbox"/>	<input type="checkbox"/>
Εγκατάσταση διακόπτη ροής	<input type="checkbox"/>	<input type="checkbox"/>	<input type="checkbox"/>
Πλήρωση κυκλώματος νερού, εξαέρωση	<input type="checkbox"/>	<input type="checkbox"/>	<input type="checkbox"/>
Εγκατάσταση αντλίας, (έλεγχος περιστροφής), καθαρισμός φίλτρων	<input type="checkbox"/>	<input type="checkbox"/>	<input type="checkbox"/>
Λειτουργία ελεγκτών (τρίοδη βαλβίδα, βαλβίδα παράκαμψης, ρυθμιστής ροής κ.λπ.)	<input type="checkbox"/>	<input type="checkbox"/>	<input type="checkbox"/>
Λειτουργία υδραυλικού κυκλώματος και εξισορρόπηση ροής	<input type="checkbox"/>	<input type="checkbox"/>	<input type="checkbox"/>
Έλεγχος ότι όλοι οι αισθητήρες νερού είναι σωστά τοποθετημένοι στον εναλλάκτη θερμότητας	<input type="checkbox"/>	<input type="checkbox"/>	<input type="checkbox"/>
Ηλεκτρικό κύκλωμα	Ναι	Όχι	Δ/Ι
Τα καλώδια ρεύματος είναι συνδεδεμένα στον ηλεκτρικό πίνακα	<input type="checkbox"/>	<input type="checkbox"/>	<input type="checkbox"/>
Εκκινήτρας και καλωδιωμένη ενδασφάλιση αντλίας	<input type="checkbox"/>	<input type="checkbox"/>	<input type="checkbox"/>
Η ηλεκτρική σύνδεση συμμορφώνεται με τους τοπικούς κανονισμούς	<input type="checkbox"/>	<input type="checkbox"/>	<input type="checkbox"/>
Εγκατάσταση κεντρικού διακόπτη πάνω από τη μονάδα, κεντρικών ασφαλειών και, εφόσον προβλέπεται από την εθνική νομοθεσία της χώρας εγκατάστασης, ανιχνευτή σφάλματος γείωσης.	<input type="checkbox"/>	<input type="checkbox"/>	<input type="checkbox"/>
Σύνδεση των επαφών των αντλιών σε σειρά με τις επαφές των διακοπών ροής, έτσι ώστε η μονάδα να λειτουργεί μόνο όταν οι αντλίες νερού λειτουργούν και η ροή του νερού είναι επαρκής.	<input type="checkbox"/>	<input type="checkbox"/>	<input type="checkbox"/>
Παροχή τάσης ρεύματος και έλεγχος ότι αυτή κυμαίνεται $\pm 10\%$ της τιμής που αναγράφεται στην πινακίδα στοιχείων.	<input type="checkbox"/>	<input type="checkbox"/>	<input type="checkbox"/>

Σημείωση

Η παρακάτω λίστα πρέπει να συμπληρώνεται και να αποστέλλεται στο τοπικό τμήμα σέρβις της Daikin τουλάχιστον δύο εβδομάδες πριν από την ημερομηνία έναρξης λειτουργίας.

10 ΣΗΜΑΝΤΙΚΕΣ ΠΛΗΡΟΦΟΡΙΕΣ ΣΧΕΤΙΚΑ ΜΕ ΤΟ ΨΥΚΤΙΚΟ ΜΕΣΟ ΠΟΥ ΧΡΗΣΙΜΟΠΟΙΕΙΤΑΙ

Αυτό το προϊόν περιέχει φθοριούχα αέρια θερμοκηπίου. Μην ελευθερώνετε τα αέρια στην ατμόσφαιρά.

Τύπος ψυκτικού μέσου: R32
 Τιμή GWP Value (δυναμικό υπερθέρμανσης του πλανήτη): 675

10.1 Οδηγίες για μονάδες που πληρώνονται στο εργοστάσιο και στο πεδίο

Το σύστημα του ψυκτικού μέσου γεμίζει με φθοριούχα αέρια θερμοκηπίου και το φορτίο του ψυκτικού μέσου αναγράφεται στην πινακίδα στοιχείων (φαίνεται παρακάτω), η οποία βρίσκεται μέσα στον ηλεκτρικό πίνακα.

1. Συμπληρώστε με ανεξίτηλη μελάνη στην ετικέτα του φορτίου πλήρωσης του ψυκτικού μέσου που παρέχεται με το προϊόν τα εξής:
 - Το φορτίο πλήρωσης του ψυκτικού μέσου για κάθε κύκλωμα (1: 2: 3) που προστέθηκε κατά την αρχική έναρξη λειτουργίας (επιτόπια πλήρωση).
 - Το συνολικό φορτίο πλήρωσης του ψυκτικού μέσου (1 + 2 + 3).
 - Υπολογίστε την εκπομπή αερίων θερμοκηπίου με τον παρακάτω τύπο:

$$GWP * total\ charge\ [kg]/1000$$

(Χρησιμοποιήστε την τιμή GWP που αναφέρεται στην ετικέτα αερίων θερμοκηπίου. Αυτή η τιμή GWP βασίζεται στην 4η Έκθεση αξιολόγησης του IPCC.)

	a	b	c	p	
	Contains fluorinated greenhouse gases		CH-XXXXXXXX-KKKKXX		
m	R32	1 =	Factory charge	Field charge	d
n	GWP: 675	2 =			e
		3 =			e
		1 + 2 + 3 =			f
	Total refrigerant charge				g
	Factory + Field				
	GWP x kg/1000				h

- α Περιέχει φθοριούχα αέρια θερμοκηπίου
 β Αριθμός κυκλώματος
 γ Εργοστασιακό φορτίο πλήρωσης
 δ Φορτίο πλήρωσης πεδίου
 ε Φορτίο πλήρωσης ψυκτικού μέσου για κάθε κύκλωμα (σύμφωνα με τον αριθμό κυκλωμάτων)
 στ Συνολικό φορτίο πλήρωσης ψυκτικού μέσου
 ζ Συνολικό φορτίο πλήρωσης ψυκτικού μέσου (εργοστάσιο + πεδίο)
 η **Εκπομπή αερίων θερμοκηπίου** του συνολικού φορτίου πλήρωσης ψυκτικού μέσου που εκφράζεται
 θ Τύπος ψυκτικού μέσου
 ι GWP = Δυναμικό υπερθέρμανσης του πλανήτη
 κ Σειριακός αριθμός μονάδας



Στην Ευρώπη η εκπομπή αερίων του θερμοκηπίου από το συνολικό φορτίο πλήρωσης ψυκτικού μέσου στο σύστημα (εκφράζεται σε τόνους ισοδύναμου CO₂) χρησιμοποιείται για τον προσδιορισμό της συχνότητας εκτέλεσης εργασιών συντήρησης. Τηρείτε την ισχύουσα νομοθεσία.

11 ΠΕΡΙΟΔΙΚΟΙ ΕΛΕΓΧΟΙ ΚΑΙ ΑΡΧΙΚΗ ΕΝΑΡΞΗ ΛΕΙΤΟΥΡΓΙΑΣ ΤΟΥ ΕΞΟΠΛΙΣΜΟΥ ΠΙΕΣΗΣ

Οι μονάδες ταξινομούνται στην κατηγορία III και IV βάσει της ευρωπαϊκής οδηγίας 2014/68/ΕΕ σχετικά με τον εξοπλισμό υπό πίεση. Για τις μονάδες που ανήκουν σε αυτές τις κατηγορίες, ορισμένοι τοπικοί κανονισμοί απαιτούν την περιοδική διενέργεια επιθεώρησης από εξουσιοδοτημένο προσωπικό. Ελέγξτε τις απαιτήσεις που ισχύουν στη χώρα σας.

12 ΑΠΟΣΥΡΣΗ ΚΑΙ ΑΠΟΡΡΙΨΗ

Η μονάδα αποτελείται από μεταλλικά, πλαστικά και ηλεκτρονικά εξαρτήματα. Όλα τα εξαρτήματα πρέπει να απορρίπτονται σύμφωνα με την τοπική νομοθεσία και, κατά περίπτωση, με την οδηγία 2012/19/ΕΕ (ΑΗΗΕ) που εφαρμόζεται μέσω της εθνικής νομοθεσίας.

Οι μπαταρίες από μόλυβδο πρέπει να συλλέγονται και να στέλνονται σε ειδικά κέντρα συλλογής αποβλήτων.

Πρέπει να χρησιμοποιείτε κατάλληλα δοχεία πίεσης και εργαλεία για τη μεταφορά των υγρών υπό πίεση, προκειμένου να μη διαφύγουν αέρια από το ψυκτικό μέσο στο περιβάλλον. Αυτή η εργασία θα πρέπει να εκτελείται από προσωπικό που είναι εξειδικευμένο στα συστήματα ψύξης και σύμφωνα με την ισχύουσα νομοθεσία στη χώρα εγκατάστασης.



Το παρόν έγγραφο συντάχθηκε για σκοπούς τεχνικής υποστήριξης και δεν συνεπάγεται καμία δέσμευση από την πλευρά της Daikin Applied Europe S.p.A.. Το περιεχόμενό του συντάχθηκε από την Daikin Applied Europe S.p.A. και οι πληροφορίες που περιέχει είναι πλήρεις, αληθείς και σωστές στο μέτρο του δυνατού. Δεν παρέχεται καμία ρητή ή σιωπηρή εγγύηση όσον αφορά την πληρότητα, την ακρίβεια και την αξιοπιστία του περιεχομένου του. Όλα τα δεδομένα και οι προδιαγραφές που περιέχονται στο παρόν μπορούν να τροποποιηθούν χωρίς προειδοποίηση. Ανατρέξτε στα δεδομένα που γνωστοποιούνται τη στιγμή της παραγγελίας. Η Daikin Applied Europe S.p.A. δεν αναλαμβάνει καμιά ευθύνη για τυχόν άμεσες ή έμμεσες ζημιές, με την ευρύτερη έννοια του όρου, που προκύπτουν από ή σχετίζονται με τη χρήση και/ή την ερμηνεία του παρόντος εγγράφου. Ολόκληρο το περιεχόμενο αποτελεί πνευματική ιδιοκτησία της Daikin Applied Europe S.p.A..

DAIKIN APPLIED EUROPE S.p.A.

Via Piani di Santa Maria, 72 - 00072 Ariccia (Roma) - Ιταλία

Τηλ.: (+39) 06 93 73 11 - Φαξ: (+39) 06 93 74 014

<http://www.daikinapplied.eu>