



REV	05
Datum	06/2024
Ersätter	D-EIOHP01302-20_04EN

## Installations-, underhålls- och användarmanual D-EIMHP01302-20\_05SV

### Luft/vatten-värmepumpar med scrollkompressorer

EWYT~B



# Innehåll

<b>1</b>	<b>INTRODUKTION .....</b>	<b>4</b>
1.1	Försiktighetsåtgärder mot återstående risker .....	4
1.2	General description .....	5
1.3	Information om kylmedlet .....	6
1.4	Användning .....	6
1.5	Installationsinformation .....	6
<b>2</b>	<b>MOTTAGNING AV ENHETEN .....</b>	<b>8</b>
<b>3</b>	<b>FÖRVARING .....</b>	<b>8</b>
<b>4</b>	<b>INSTALLATION.....</b>	<b>9</b>
4.1	Säkerhet .....	9
4.1.1	Säkerhetsanordningar .....	9
4.2	Hantering och lyftning .....	9
4.3	Placering och montering .....	13
4.4	Minsta platskrav .....	14
4.5	Buller- och ljudskydd .....	16
4.6	Vattenkrets för anslutning av enheten .....	17
4.6.1	Vattenledning .....	17
4.6.2	Tryckfall i vattenfilter .....	18
4.6.3	Installation av flödesmätaren .....	18
4.6.4	Förberedelse och kontroll av vattenkretsanslutningen .....	19
4.6.5	Heat recovery (Värmeåterhämtning) .....	19
4.6.6	Hydrauliskt diagram .....	20
4.7	Innan enheten körs, rengör vattenkretsen. ....	21
4.8	Pumpkit monterad på kortet (tillval).....	22
4.9	Driftgränser .....	22
4.10	Korrektionsfaktor för värmekapacitet vid olika omgivningstemperaturer och relativ luftfuktighet .....	28
4.11	Driftsstabilitet och minimalt vatteninnehåll i systemet .....	28
4.12	Anti-frostskydd för evaporator och återvinningsväxlare .....	29
<b>5</b>	<b>ELEKTRISK INSTALLATION .....</b>	<b>30</b>
5.1	Allmänna specifikationer .....	30
5.2	Elektrisk försörjning .....	30
5.3	Elektriska anslutningar .....	30
5.3.1	Kabelkrav .....	31
5.4	Fas-obalans .....	31
<b>6</b>	<b>OPERATÖRENS ANSVAR .....</b>	<b>32</b>
<b>7</b>	<b>UNDERHÅLL.....</b>	<b>33</b>
7.1	Tryck-/temperatortabell .....	34
7.2	Rutinunderhåll .....	34
7.2.1	Underhåll av luftvärmeväxlare .....	34
7.2.2	Service och begränsad garanti .....	35
7.2.3	Kylkretsdiagram .....	38
<b>8</b>	<b>BESKRIVNING AV MÄRKNINGARNA APPLICERADE PÅ ELPANELEN .....</b>	<b>42</b>
<b>9</b>	<b>KONTROLLER FÖRE FÖRSTA UPPSTART .....</b>	<b>43</b>
<b>10</b>	<b>VIKTIG INFORMATION OM KYLMEDLET SOM ANVÄNDS .....</b>	<b>44</b>
10.1	Instruktioner för fabriks- och fältladdade enheter .....	44
<b>11</b>	<b>PERIODISKA KONTROLLER OCH IGÅNGKÖRNNG AV TRYCKUTRUSTNING.....</b>	<b>45</b>
<b>12</b>	<b>AVSÄTTNING OCH KASSERING .....</b>	<b>45</b>

## BILDFÖRTECKNING

Fig. 1 – Lyftanvisningar .....	12
Fig. 2 – Utplaning av enhet .....	13
Fig. 3 – Krav på minsta utrymme .....	15
Fig. 4 – Installation av flera kylare .....	16
Fig. 5 – Tryckfall i vattenfilter .....	18
Fig. 6 – Hydrauliskt diagram utan pump(ar) ombord (max. arbetstryck 20 bar) .....	20
Fig. 7 – Hydrauliskt diagram för enkelpump / dubbelpump (EWYTx5B) (alt. 78-79) .....	20
Fig. 8 – Hydrauliska schema för enkelpump / dubbelpump med tank (EWYTx5B) (alt. 134-135) .....	20
Fig. 9 – Hydrauliskt diagram för dubbelpump (EWYTx5B) (alt. 80-81/136-137) .....	20
Fig. 10 – Hydrauliskt diagram för enkelpump / dubbelpump (alt. 78-79-80-81/134-135-136-137) .....	21
Fig. 11 – EWYTx5B-S Operativa gränser för kylningsläge .....	23
Fig. 12 – EWYTx5B-X Operativa gränser för kylningsläge .....	23
Fig. 13 – EWYTx0B-S Operativa gränser för kylningsläge .....	24
Fig. 14 – EWYTx0B-X Operativa gränser för kylningsläge .....	24
Fig. 15 – EWYT~B-S Operativa gränser för uppvärmningsläge .....	25
Fig. 16 – EWYT~B-X Operativa gränser för uppvärmningsläge .....	25
Fig. 17 – EWYT~B-S – OP.204 Operativa gränser för uppvärmningsläge .....	26
Fig. 18 – EWYT~B-X – OP.204 Operativa gränser för uppvärmningsläge .....	26
Fig. 19 – Kylkretsdiagram EWYTx5B standard enkelkretsenshet (P&ID) .....	38
Fig. 20 – Dubbelkretsenshet EWYTx5B rörledningsschema för köldmedium (P&ID) .....	39
Fig. 21 – EWYTx0B Kylkretsdiagram .....	40
Fig. 22 – Beskrivning av märkningarna applicerade på elpanelen EWYTx5B .....	42
Fig. 23 – Beskrivning av märkningarna applicerade på elpanelen EWYTx0B .....	42

## FÖRTECKNING ÖVER TABELLER

Tabell 1 – Gränser för acceptabelt vattenflöde .....	18
Tabell 2 – Gränsvärden för acceptabel vattenkvalitet .....	21
Tabell 3 – BPHE - Nedsmutsningsfaktor .....	27
Tabell 4 – Luftvärmväxlare - Höjkorrigeringsfaktor .....	27
Tabell 5 – Minsta procentandel glykol för låg omgivande lufttemperatur .....	27
Tabell 6 – Tabell 1 i EN60204-1 punkt 5. ....	31
Tabell 7 – Tryck/temperatur på R32 .....	34
Tabell 8 – Standardmässig Rutinunderhållsplan .....	36
Tabell 9 – Rutinunderhållsplan för kritiska applikationer och/eller kraftigt aggressiva miljöer .....	37
Tabell 10 – Kontroller som ska utföras innan enheten startas .....	43

## 1 INTRODUKTION

---

Den här manualen ger information om standardfunktioner och procedurer för alla enheter i serien och är ett viktigt stöd-dokument för kvalificerad personal, men kan aldrig ersätta den.

Alla enheter levereras med **kopplingscheman**, **certifierade ritningar**, **typskylt**; och **DOC (försäkran om överensstämmelse)**; dessa dokument visar all tekniska data för den enhet du har köpt. Vid eventuella skillnader mellan innehållet i manualen och dokumentationen som medföljer enheten, lita alltid på enheten eftersom **den är en väsentlig del av den här manualen.**

Läs den här manualen noggrant innan du installerar och startar enheten.

Felaktig installation kan orsaka elstötar, kortslutningar, läckage, brand eller andra skador på apparaten eller på personer. Enheten måste installeras av professionella operatörer/tekniker i enlighet med gällande lagar i installationslandet.

Uppstart av enheten måste också utföras av behörig och utbildad personal och all verksamhet måste utföras i överensstämmelse, i fullständig överensstämmelse med lokala lagar och föreskrifter.

**INSTALLATION OCH UPPSTART AV ENHETEN ÄR ABSOLUT FÖRBUDNA OM INTE ALLA INSTRUKTIONERNA I DENNA MANUAL ÄR TYDLIGA.**

Om du är osäker på hjälp och för mer information, kontakta en auktoriserad representant för tillverkaren.

### 1.1 Försiktighetsåtgärder mot återstående risker

1. installera enheten enligt instruktionerna i den här manualen
2. utför regelbundet alla underhållsarbeten som anges i den här manualen
3. använd skyddsutrustning (handskar, ögonskydd, hjälm, etc.) som är lämplig för det föreliggande arbetet; använd inte kläder eller accessoarer som kan fastna eller sugas in genom luftflöden; sätt upp långt hår innan du går in i enheten
4. se till att maskinpanelen sitter ordentligt på maskinens gångjärn innan du öppnar den
5. flänsarna på värmväxlare och kanterna på metallkomponenter och paneler kan orsaka skärsår
6. ta inte bort skydden från mobila komponenter när enheten är i drift
7. se till att de mobila komponenterna är korrekt monterade innan du startar om enheten
8. fläktar, motorer och remledningar kan vara igång: innan du går in, vänta alltid på att dessa stannar, och vidta lämpliga åtgärder för att förhindra att de startar
9. maskinens och rörens ytor kan bli mycket varma eller kalla och orsaka risk för skållning
10. överstig aldrig den maximala tryckgränsen (PS) för enhetens vattenkrets.
11. innan du tar bort delar på vattenkretsar under tryck, stäng av rörets sektion och dränera vätskan gradvis för att stabilisera trycket vid atmosfärnivån
12. använd inte händerna för att kontrollera eventuella läckage i kylmedlet
13. koppla från enheten från elnätet med huvudströmbrytaren innan du öppnar kontrollpanelen
14. kontrollera att enheten har jordats korrekt innan du startar den
15. installera maskinen i ett lämpligt område; installera den i synnerhet inte utomhus om den är avsedd att användas inomhus
16. använd inte kablar med otillräckliga sektioner eller förlängningsladdkopplingar, även under mycket korta perioder eller nödsituationer
17. för enheter med kondensatorer för effektkorrigerings, vänta 5 minuter efter fränkoppling av strömförsörjningen innan du vidrör kontrollpanelens insida
18. om enheten är utrustad med centrifugalkompressorer med integrerad strömväxlare, koppla bort den från elnätet och vänta minst 20 minuter innan du vidrör den för att utföra underhåll: kvarvarande energi i komponenterna, vilken tar minst så lång tid att spridas, utgör risk för elstöt
19. enheten innehåller komprimerad kylgas: komprimerad utrustning får inte röras utom vid underhåll, vilket måste överlåtas till kvalificerad och behörig personal
20. anslut verktygen till enheten enligt anvisningarna i denna manual och på panelen på själva enheten
21. För att undvika miljörisk, se till att eventuellt läckande vätska samlas upp i lämpliga anordningar i enlighet med lokala föreskrifter.
22. om en del måste demonteras, se till att den är korrekt återmonterad innan du startar enheten
23. när gällande regler kräver installation av brandbekämpningssystem i närheten av maskinen, kontrollera att dessa är lämpliga för att släcka bränder på elektrisk utrustning och på smörjolja i kompressorn och kylmedlet, såsom anges på säkerhetsdatabladet för dessa vätskor
24. när enheten är utrustad med anordningar för utsläpp av övertryck (säkerhetsventiler): när dessa ventiler utlöses frigörs kylgasen vid hög temperatur och hastighet; förhindra gasutsläpp från att skada personer eller föremål och, om nödvändigt, släpp ut gasen enligt bestämmelserna i EN 378-3 och gällande lokala bestämmelser.
25. håll alla säkerhetsanordningar i gott skick och kontrollera dem regelbundet enligt gällande bestämmelser
26. förvara alla smörjmedel i lämpligt märkta behållare
27. förvara inte brandfarliga vätskor nära enheten

28. löd eller svetsa endast tomma rör efter borttagning av alla spår av smörjolja; använd inte eldflammar eller andra värmekällor i närheten av rör som innehåller kylvätska
29. använd inte öppna eldflammar nära enheten
30. maskinen måste installeras i konstruktioner som skyddas mot luftutsläpp enligt gällande lagar och tekniska standarder
31. böj eller slå inte rör som innehåller komprimerade vätskor
32. det är inte tillåtet att gå med eller lägga andra föremål på maskinerna
33. användaren ansvarar för den övergripande utvärderingen av brandrisken på installationsplatsen (till exempel beräkning av brandriskfaktorn)
34. under transport, säkra alltid enheten på fordonets flak för att förhindra att det rör sig omkring och vänds upp och ner
35. maskinen måste transporteras enligt gällande bestämmelser med hänsyn till egenskaperna hos vätskan i maskinen och beskrivningen av dessa i säkerhetsdatabladet
36. olämplig transport kan orsaka skador på maskinen och till och med läckage av kylvätskan. Innan maskinen startas måste den kontrolleras för läckage och repareras i enlighet med detta.
37. oavsiktlig utsläpp av kylmedel i ett slutet område kan orsaka brist på syre och därmed risk för kvävning; installera maskinen i en väl ventilerad miljö enligt EN 378-3 och gällande lokala bestämmelser.
38. installationen måste uppfylla kraven i EN 378-3 och gällande lokala föreskrifter; vid installationer inomhus måste god ventilation säkerställas och kylmedelsdetektorer måste monteras om nödvändigt.

## 1.2 General description

Den köpta enheten är en värmepump, en maskin vars syfte är att kyla vatten (eller vatten-glykolblandning) inom de gränser som beskrivs i följande manual. Enheten fungerar genom kompression, kondensering och förångning av kylgasen enligt Carnot-cykeln och består huvudsakligen av följande delar beroende på driftläge.

### Kylnings- eller konditioneringsläge:

- En eller flera scrollkompressorer som ökar kylgasens tryck från förångningstrycket till kondenseringstrycket.
- En kondensator där kylmedelsgasen kondenseras under högt tryck och överför värme till vattnet.
- En expansionsventil som minskar den kondenserade vätskans tryck från kondensationstryck till evaporationstryck;
- En evaporator, där det flytande kylmedlet med lågt tryck förångas för att kyla vattnet.

### Uppvärmningsläge eller värmepump:

- En eller flera scrollkompressorer som ökar kylgasens tryck från förångningstrycket till kondenseringstrycket.
- En kondensator där kylmedelsgasen kondenseras under högt tryck och överför värme till vattnet.
- En expansionsventil som minskar den kondenserade vätskans tryck från kondensationstryck till evaporationstryck;
- En evaporator, där det flytande kylmedlet med lågt tryck förångas för att kyla vattnet.
- Värmeväxlarnas funktion kan inverteras med hjälp av 4-vägsventilen, vilket gör att användningen av värme-/kylaggregatet kan säsongsinverteras.

Alla enheter är helt monterade på fabriken och testas före leverans. EWYT\_B-serien består av modeller med en kylkrets. (från 85 till 215 kW) och modeller med en dubbel kylkrets (från 205 till 630 kW).

Maskinen använder R32-kylvätska lämplig för hela maskinens tillämpningsområde.

Styrenheten är förinstallerad och testad på fabriken. Endast normala fältförbindelser, såsom rörledningar, elektriska anslutningar och pumpspärrar krävs, vilket förenklar installationen och ökar tillförlitligheten. Alla säkerhets- och driftstysystem installeras på fabriken i kontrollpanelen.

Anvisningarna i denna manual gäller för alla modeller i denna serie om inget annat anges.

### 1.3 Information om kylmedlet

Denna produkt innehåller R32-kylmedel som har en minimal miljöpåverkan tack vare det låga Global Warming Potential (GWP)-värdet. Enligt ISO 817 klassificeras R32-kylmedel som A2L, vilket är något brandfarligt, eftersom eldspridningsgraden är låg och icke giftig.

R32-kylmedel kan brinna långsamt när samtliga följande förhållanden gäller:

- Koncentrationen ligger mellan den lägre och övre brandfarlighetsgränsen (LFL & UFL).
- T Vindhastighet < hastighet för eldspridning
- Antändningskällas energi > Minsta antändningsenergi

Men utgör ingen risk under normala användningsförhållanden för luftkonditionering och arbetsmiljö.

**Fysikaliska egenskaper hos R32-kylmedel**

<b>Säkerhetsklass (ISO 817)</b>	A2L
<b>PED-gruppen</b>	1
<b>Praktisk gräns (kg/m<sup>3</sup>)</b>	0.061
<b>ATEL/ ODL (kg/m<sup>3</sup>)</b>	0.30
<b>LFL (kg/m<sup>3</sup>) @ 60°C</b>	0.307
<b>Ångdensitet @25°C, 101,3 kPa (kg/m<sup>3</sup>)</b>	2.13
<b>Molekylär massa</b>	52.0
<b>Kokpunkt (°C)</b>	-52
<b>GWP (100 år ITH)</b>	675
<b>GWP (ARS 100 år ITH)</b>	677
<b>Självantändningstemperatur (°C)</b>	648

### 1.4 Användning

EWYT\_B-enheter är konstruerade och byggda för att kyla byggnader eller industriella processer. Den första drifttagningen på den slutliga anläggningen måste utföras av tekniker från Daikin, särskilt utbildade för detta ändamål. Underlåtenhet att följa denna startprocedur påverkar garantin för leveransen.

Standardgarantin för denna utrustning täcker delar med uppvisade brister i material eller utförande. Material som genomgått naturligt slitage omfattas dock inte av garantin.

### 1.5 Installationsinformation

Kylaren måste installeras utomhus eller i maskinrum (platsklassificering III).

För att säkerställa platsklassificering III måste en mekanisk ventil på den sekundära kretsen installeras.

Lokala byggnadsstadgor och säkerhetsstandarder ska följas; vid avsaknad av lokala stadgor och standarder hänvisas till EN 378-3:2016 som vägledning.

I avsnittet "Ytterligare riktlinjer för säker användning av R32ze(E)" finns ytterligare information som bör läggas till kraven i säkerhetsstandarder och byggnadsstadgor.

#### **Ytterligare riktlinjer för säker användning av R32ze(E) för utrustning placerad utomhus**

Kylsystem placerade utomhus ska placeras för att undvika att läckt kylmedel rinner in i en byggnad eller på annat sätt sätter människor och egendom i fara.

Kylmedlet ska inte kunna rinna in i någon ventilationsöppning, dörröppning, fälldörr eller liknande öppning i händelse av läckage. Där det finns skydd för kylutrustning som placerats utomhus, måste det ha naturlig eller tvingad ventilation.

För kylsystem installerade utomhus på en plats där utsläpp av kylmedel kan stagneras, t.ex. under marken, ska installationen uppfylla kraven för gasdetektering och ventilation av maskinrum.

#### **Ytterligare riktlinjer för säker användning av R32ze(E) för utrustning placerad i ett maskinrum**

När ett maskinrum väljs för placeringen av kylutrustningen ska den placeras i enlighet med lokala och nationella bestämmelser. Följande krav (enligt EN 378-3:2016) kan användas för bedömningen.

- En riskanalys baserad på säkerhetsprincipen för ett kylsystem (såsom bestämt av tillverkaren och inklusive laddning och säkerhetsklassificering av det använda kylmedlet) bör utföras för att avgöra om det är nödvändigt att installera kylaggregatet i ett separat kylrum.
- Maskinrum bör inte användas som upptagna utrymmen. Byggnadsägaren eller användaren ska se till att tillträde endast tillåts för kvalificerad och utbildad personal som utför det nödvändiga underhållet till maskinrummet eller den allmänna anläggningen.
- Maskinrum får inte användas för förvaring, med undantag för verktyg, reservdelar och kompressorolja för den installerade utrustningen. Eventuella kylmedier, eller brandfarliga eller giftiga material ska förvaras enligt nationella bestämmelser.
- Öppna (nakna) lågor får inte tillåtas i maskinrum, förutom vid svetsning, hårdlödning eller liknande aktivitet och sedan endast förutsatt att koncentrationen av kylmedium övervakas och tillräcklig ventilation säkerställs. Sådana öppna lågor får inte lämnas obevakade.

- En fjärrbrytare (nödtypep) för att stoppa kylsystemet ska tillhandahållas utanför rummet (nära dörren). En liknande fungerande strömbrytare ska placeras på lämpligt ställe inuti rummet.
- Alla rör- och ventilationsledningar som passerar genom golv, tak och väggar i maskinrummet ska förseglas.
- Heta ytor får inte överskrida en temperatur på 80 % av självantändningstemperaturen (i °C) eller 100 K mindre än kylmedlets självantändningstemperatur, beroende på vilket som är lägre.

Kylmedel	Självantändningstemperatur	Maximal yttemperatur
R32	648 °C	548°C

- Maskinrum ska ha dörrar som öppnas utåt och i tillräckligt antal för att säkerställa friheten för personer att fly i nödläge; dörrarna ska vara tättslutande, självstängande och utformade så att de kan öppnas inifrån (antipaniskt system).
- Speciella maskinrum där kylmedelsladdningen ligger över den praktiska gränsen för rummets volym ska ha en dörr som antingen öppnas direkt till utomhusluften eller genom en dedikerad vestibul utrustad med självstängande, tättslutande dörrar.
- Ventilationen i maskinrummen ska vara tillräcklig både för normala driftsförhållanden och nödsituationer.
- Ventilation för normala driftsförhållanden ska ske i enlighet med nationella föreskrifter.
- Det mekaniska nödventilationssystemet ska aktiveras av en eller flera detektorer, placerade i maskinrummet.
  - Detta ventilationssystem måste vara:
    - oberoende av något annat ventilationssystem på platsen.
    - försett med två oberoende nödkontroller, en placerad utanför maskinrummet och den andra inuti.
  - Fläkten för nödventilation ska:
    - Vara antingen i luftflödet med motorn utanför luftflödet, eller klassificerad för farliga områden (enligt bedömningen).
    - Vara placerad för att undvika trycksättning av ventilationsutloppet i maskinrummet.
    - inte orsaka gnistor att uppstår om den kommer i kontakt med materialet i ventilationstrumman.
  - Luftflödet hos den mekaniska nödventilationen ska vara minst:

$$V = 0,014 \times m^{2/3}$$

Där:

V är luftflödet i m<sup>3</sup>/s;

m är massan av kylmedelsladdningen, i kg, i kylsystemet med den största laddningen, varav någon del är placerad i maskinrummet;

0.014 Det är en omvandlingsfaktor.

- Mekanisk ventilation ska drivas kontinuerligt eller ska slås på av detektorn.
- Detektorn ska automatiskt aktivera ett larm, starta mekanisk ventilation och stoppa systemet när den utlöses
- Detektorernas läge ska väljas i förhållande till kylmedlet och de ska vara placerade där kylmedlet från läckan kommer att koncentreras
- Placeringen av detektorn ska ske med noggrann hänsyn till lokala luftflödesmönster, och med hänsyn till platsens källor för ventilation och luftinsläpp. Hänsyn ska även tas till möjligheten till mekanisk skada eller förorening.
- Minst en detektor ska installeras i varje maskinrum eller det upptagna utrymmet som övervägs och/eller på det lägsta underjordiska utrymmet för kylmedier som är tyngre än luft och vid den högsta punkten för kylmedier som är lättare än luft.
- Detektorernas funktion ska kontinuerligt övervakas. I händelse av ett detektorfel bör nödsekvensen aktiveras som om kylmedium hade detekterats.
- Det förinställda värdet för kylmedeldetektorn vid 30 °C eller 0 °C, beroende på vilket som är mer kritiskt, ska ställas in till 25 % av LFL. Detektorn ska fortsätta att aktiveras vid högre koncentrationer.

Kylmedel	LFL	Tröskelnivå
R32	0.307 kg/m <sup>3</sup>	0.7675 kg/m <sup>3</sup> 36000 ppm

- All elektrisk utrustning (inte bara kylsystemet) ska väljas ut för att vara lämplig för användning i de zoner som identifieras i riskbedömningen. Elektrisk utrustning ska anses uppfylla kraven om elförsörjningen är isolerad när koncentrationen av kylmedlet når 25 % av den nedre gränsen för brandfara, eller lägre.
- Maskiner och rum för specialmaskiner ska vara **tydligt utmärkta** som sådana vid rummets ingångar, tillsammans med varningsmeddelanden som indikerar att obehöriga personer inte äger tillträde och att rökning, öppna lågor eller eldflammar är förbjudna. Meddelandena ska även ange att endast behöriga personer som är bekant med nödprocedurer bestämma om de ska gå in i maskinrummet, i händelse av en nödsituation. Dessutom ska varningsmeddelanden som förbjuder obehörig drift av systemet visas
- Ågaren/användaren ska föra en uppdaterad loggbok för kylsystemet.



**Den läckagedetektor som DAE levererar med enheten (tillval) ska endast användas för att kontrollera köldmedieläcka från själva enheten**

## 2 MOTTAGNING AV ENHETEN

---

Inspektera enheten omedelbart efter leverans. Kontrollera särskilt att maskinen är intakt i alla delar och att det inte förekommer några deformationer på grund av kollisioner. Alla komponenter som anges i leveranssedeln ska inspekteras och kontrolleras. Skulle någon skada inträffa vid mottagandet av maskinen, ta inte bort det skadade materialet utan lämna omedelbart ett skriftligt klagomål till transportföretaget och begär inspektion av enheten; reparera inte förrän inspektionen av transportföretagets representant utförts. Anmäl omedelbart skadan till tillverkarens representant, och skicka om möjligt foton som kan tjäna till att fastställa ansvaret.

Återlämning av maskinen är avsedd som fritt fabrik Daikin Applied Europe S.p.A.

Daikin Applied Europe S.p.A. fransäger allt ansvar för eventuella skador som maskinen kan ådra sig under transporten till destinationen.

Var försiktig när du hanterar enheten för att förhindra skador på komponenter.

Innan enheten installeras, kontrollera att rätt modell och elektrisk spänning anges på märkskylten. Ansvaret för eventuella skador efter acceptans av enheten kan ej läggas på tillverkaren.

## 3 FÖRVARING

---

Om det är nödvändigt att förvara enheten före installationen är det nödvändigt att observera några försiktighetsåtgärder:

- ta inte bort den skyddande plasten;
- skydda enheten mot damm, dåligt väder och eventuella gnagare;
- utsätt inte enheten för direkt solljus;
- använd inte värmekällor och/eller öppna flammor nära maskinen.

Även om enheten är täckt med ett värmekrympplast, är den inte avsedd för långvarig lagring och måste avlägsnas och bytas ut mot presenningar eller liknande, som är lämpligare under en längre period.

Lokalens förhållanden ska ligga inom följande gränser:

- Lägsta omgivningstemperatur : -20 °C
- Högsta omgivningstemperatur : +48 °C
- Högsta relativa luftfuktighet : 95% ej kondenserande.

Förvaring vid temperatur under minimum kan orsaka skador på komponenterna, och vid en temperatur över den maximala, orsakar öppning av säkerhetsventilerna med följande förlust av kylmedel. Förvaring i fuktig atmosfär kan skada elektriska komponenter.



## 4 INSTALLATION

### 4.1 Säkerhet

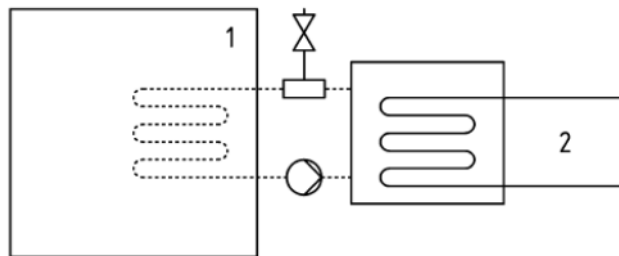
Alla EWAYT\_B-maskiner är byggda i överensstämmelse med de huvudsakliga Europadirektiven (Maskindirektiv, Lågspänningsdirektivet, Direktivet om Elektromagnetisk Kompatibilitet, Direktivet om PED-tryckutrustning); var noga med att, tillsammans med dokumentationen, även erhålla försäkran om överensstämmelse med direktiven för produkten.

Innan installation och igångsättning av maskinen måste de personer som är involverade i denna verksamhet ha fått den information som krävs för att utföra dessa uppgifter och tillämpa all information som samlats i denna manual. Speciellt gäller följande:

- enheten måste vara ordentligt förankrad till marken när den inte får flyttas;
- enheten får bara lyftas vid de avsedda punkterna, märkta i gult och fästa på dess bas;
- skydda alltid driftspersonal med personlig skyddsutrustning som är lämplig för uppgifterna som ska utföras. De individuella enheter som vanligtvis används är: hjälm, glasögon, handskar, hörlurar, säkerhetsskor. Ytterligare personliga och kollektiva skyddsanordningar måste antas efter att ha utfört en adekvat analys av de specifika riskerna i det aktuella området enligt de aktiviteter som ska genomföras.

DAE-enheter kan installeras utan fyllningsbegränsningar i maskinrum eller utomhus (klassificering III för plats).

Enligt EN 378-1 måste en mekanisk urluftsöppning installeras på den sekundära kretsen/de sekundära kretsarna. För att säkerställa klassificering III för plats måste systemet klassificeras som ett "slutet system med indirekt ventilation".



Slutet system med indirekt ventilation

Avgörande faktorer

- 1) Utrymme där personer vistas
- 2) Del(ar) som innehåller kylmedel

Maskinrum ska inte betraktas som utrymmen där personer vistas (med undantag för definitionen i avsnitt 3, 5.1: maskinrum som används som underhållsutrymmen ska betraktas som utrymmen där personer vistas enligt tillträdeskategori c).

För att förhindra skador på grund av inhalering och direktkontakt med gas från kylmedlet måste säkerhetsventilens utlopp anslutas till ett överföringsrör före drift. Dessa rör måste installeras så att utgående kylmedel inte hamnar på personer och/eller föremål, eller kan tränga in i byggnaden genom fönster och/eller andra öppningar.

Installatören ansvarar för anslutning av säkerhetsventiler till reningsledningen och för att fastställa rörmått. I detta hänseende, se den harmoniserade standarden EN 13136 för att fastställa storleken på dräneringsrören som ska anslutas till säkerhetsventilerna.

Vidta de försiktighetsåtgärder för hantering av kylmedel som föreskrivs i lokala bestämmelser.

#### 4.1.1 Säkerhetsanordningar

I enlighet med tryckutrustningsdirektivet används följande skyddsanordningar:

- Högtrycksbrytare → säkerhetsutrustning.
- Extern avlastningsventil (kylmedelssida) → övertrycksskydd
- Extern avlastningsventil (värmebärsida) → **Dessa avlastningsventiler måste väljas av den personal som är ansvarig för att färdigställa hydraulkretsen/-kretsarna.**

Alla fabriksmonterade avlastningsventiler är förseglade med bly för att förhindra kalibreringsförändringar.

Om avlastningsventilerna är installerade på en omkopplingsventil sitter det en avlastningsventil på vart och ett av de två utloppen. Endast en av de två avlastningsventilerna används, den andra är isolerad. Lämna aldrig omkopplingsventilen i mellanläget.

Om en avlastningsventil tas bort för kontroll eller byte måste man se till att det alltid finns en aktiv avlastningsventil på var och en av omkopplingsventilerna som är installerade i enheten.

### 4.2 Hantering och lyftning

Undvik att utsätta enheten för slår/skakningar under lastning/avlastning från transportfordonet och förflyttningen. Skjut eller dra enheten enbart i basens ram. Fäst enheten inuti transportfordonet för att undvika att den rör sig och orsakar skador. Se till att ingen del av enheten faller under transport och lastning/avlastning.

Alla seriens enheter levereras med lyftpunkter markerade i gult. Endast dessa punkter kan användas för att lyfta enheten, som visas i följande figur.

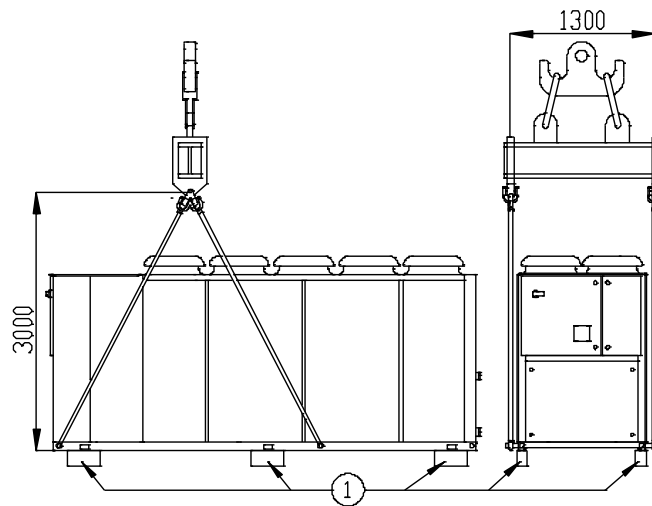
Använd avståndsboommar för att förhindra skada på kondensatorns bankning. Placera dessa ovanför fläktgallren med minst 2,5 m avstånd.

Under hanteringen av maskinen är det obligatoriskt att tillhandahålla alla enheter som är nödvändiga för att garantera personlig säkerhet.

#### **Lyft av enheten EWYTx5B:**

Illustrationen visar endast versionen med 10 fläktar. Lyftmetoden som används för andra versioner med ett annat antal fläktar är identisk

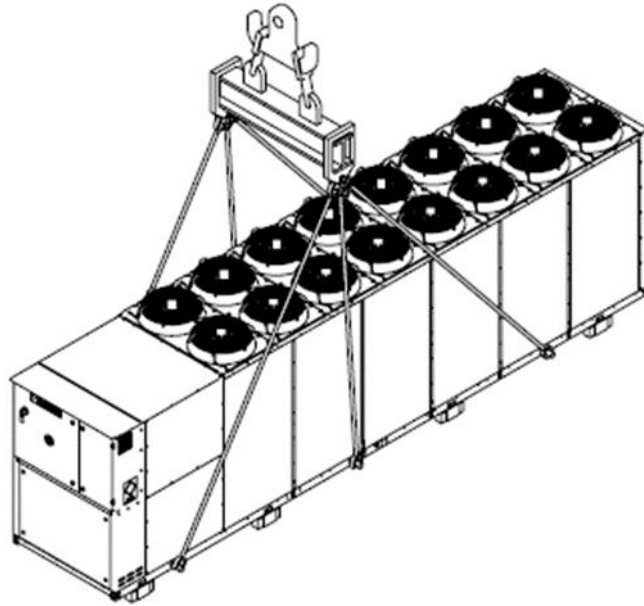
OBS: Följ lyftanvisningarna på ID-skylden som är fäst på elpanelen.



#### **Enhet med 4 lyftpunkter**

Ritningen visar bara modellen med 6 fläktar.

Lyftläget är detsamma oavsett antal fläktar

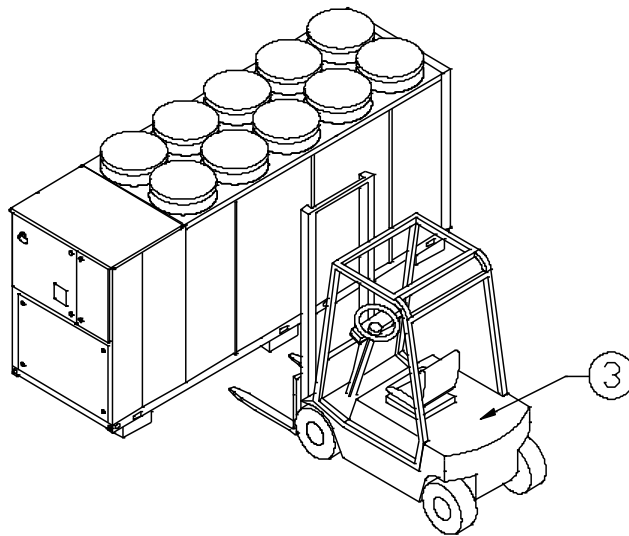


### Enhet med 6 lyftpunkter

Ritningen visar bara modellen med 16 fläktar.

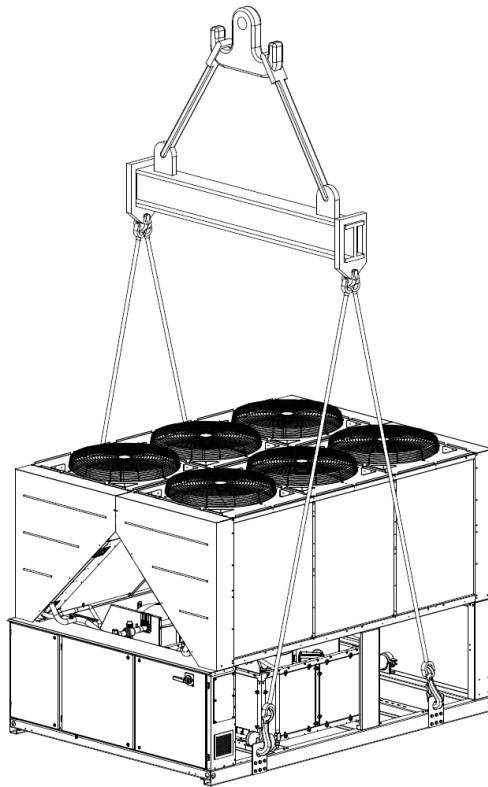
Lyftläget är detsamma oavsett antal fläktar

**Alternativet gäller endast för enheter med maximalt 10 fläktar:**



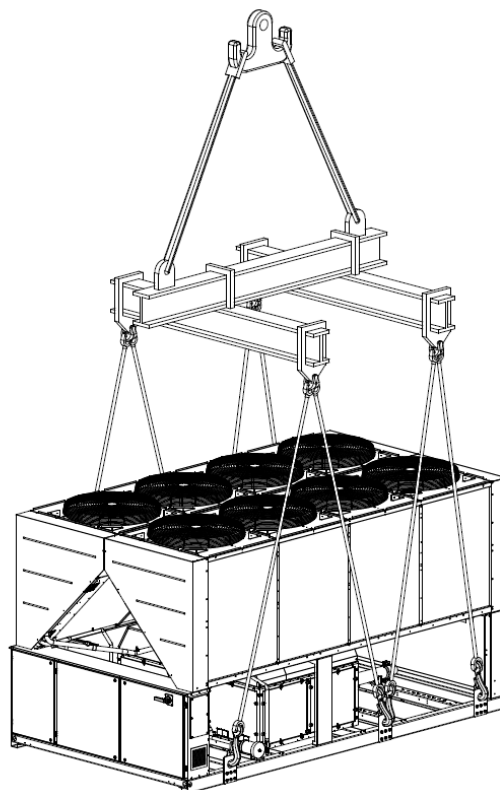
1. Avlägsna före installation
2. Använd endast lyftkrokar som är försedda med lämpliga låsanordningar. Krokarna måste vara säkert fastsatta innan hanteringen påbörjas.
3. Gaffeltruck

**Lyft av enheten EWYTx0B:**



**Enhet med 4 lyftpunkter**

Ritningen visar bara modellen med 6 fläktar.  
Lyftläget är detsamma oavsett antal fläktar



**Enhet med 6 lyftpunkter**

Ritningen visar bara modellen med 10 fläktar.  
Lyftläget är detsamma oavsett antal fläktar

***Fig. 1 – Lyftanvisningar***



**Se måttritningen för enhetens hydrauliska och elektriska anslutning.**

**Övergripande maskinmätt, liksom vikter som beskrivs i den här manualen, är helt indikativa.**

**Den kontraktsmässiga måttritningen och det relaterade elektriska systemet levereras till kunden vid beställning.**

Utrustningen, rep, lyfttillbehör och hanteringsprocedurer måste överensstämma med lokala och gällande föreskrifter.

Använd endast lyftkrokar med låsanordning. Krokarna måste vara ordentligt fastsatta innan de hanteras.

Lyftvajerarna och avståndsbommarna ska vara tillräckligt starka för att stötta enheten säkert. Kontrollera enhetens vikt på dess märkskylt.

Installatören har ansvaret att säkerställa val och korrekt användning av lyftutrustningen. Det är dock lämpligt att använda rep med en minsta vertikala kapacitet motsvarande maskinens totala vikt.

Maskinen ska lyftas med maximal uppmärksamhet och omsorg, genom att följa lyftinstruktionerna som anges på märkningen; lyft enheten mycket långsamt och håll den helt plant.

### 4.3 Placering och montering

Alla enheterna har utformats för utomhusbruk, på balkonger eller på marken, under förutsättning att installationsplatsen är fri från hinder som kan förhindra luftflödet till kondensatorerna.

Enheten ska installeras på ett stadigt och helt plant underlag. Om enheten installeras på balkonger eller tak, kan det bli nödvändigt att använda balkar för att fördela vikten.

För installation på marken krävs en motståndskraftig cementbas, med en tjocklek av minst 250 mm och större bredd än enhetens, som kan bära denna. Denna bas måste kunna stödja enhetens vikt.

Enheten måste monteras på vibrationsdämparfästen av gummi- eller fjädertyp. Enhetens ram måste vara helt vågrät ovanpå vibrationsdämparfästena.

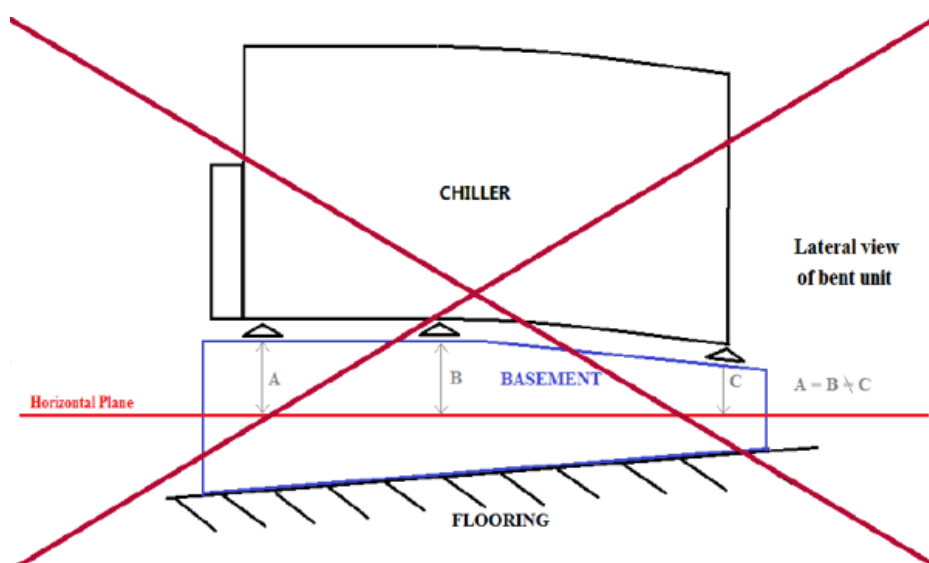
Installation såsom den i bild 3 måste alltid undvikas. Om AVM inte kan justeras, måste enhetens planheten hos enhetens stomme garanteras med hjälp av mellanläggsbrickor av metall.

Innan enhet tas i drift måste det säkerställas att den står helt plant med ett laserpass eller liknande apparat. Höjdskillnaden får inte överskrida 5 mm för enheter med en längd på 7 m och 10 mm för enheter med en längd på över 7 m.

Om enheten installeras på en plats som är lättillgänglig för personer och djur, rekommenderas det att installera skyddsgaller för kondensatorn och kompressorn.

För att garantera bästa prestanda på installationsplatsen, följ dessa föreskrifter och instruktioner:

- Undvik luftåterflöde;
- Säkerställ att inga hinder finns som kan hindra luftflöde;
- Säkerställ att grunden är tillräckligt kraftig och stabil för att minimera buller och vibrationer;
- Undvik att installera enheten på särskilt dammiga platser, detta för att reducera förorening av kondensatorerna med smuts;
- Vattnet i systemet ska vara särskilt rent och alla spår av olja och rost ska avlägsnas. Ett mekaniskt vattenfilter ska installeras på enhetens inloppsledning;
- undvik utsläpp av kylmedel från säkerhetsventilerna på installationsplatsen. Vid behov är det möjligt att ansluta dem med avgasrör vars tvärsnitt och längd måste överensstämma med nationella lagar och europeiska direktiv.



**Fig. 2 – Utplaning av enhet**

#### 4.4 Minsta platskrav

Det är av grundläggande betydelse att respektera minimimåtten för varje enhet för att garantera en optimal ventilering av kondensatorerna.

När platsen där enheten ska placeras väljs, ta hänsyn till dessa faktorer för att garantera ett tillräckligt luftflöde:

- undvik återcirkulation av varmluft;
- undvik otillräcklig luftförsörjning till den luftkylda kondensatorn.

Båda situationerna kan orsaka en ökning i kondenseringsstrycket, vilket medför reducerad energieffektivitet och kylmedelskapacitet.

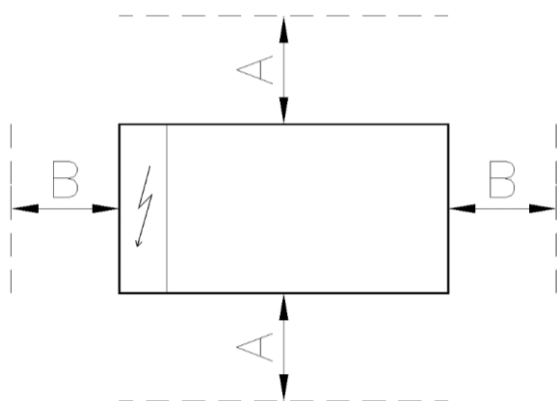
Varje sida av enheten måste vara tillgänglig för underhåll efter installation och vertikalt luftutsläpp får inte hindras. Bilden nedan visar det minsta utrymme som krävs.

**Vertikal lufturladdning får inte hindras under minst 5000mm.**

Om två kylare installeras i fritt fält är det minsta rekommenderade avståndet mellan dem 3 600 mm; om två kylare placeras på rad är det minsta avståndet 1 500 mm. Bilderna nedan visar exempel på rekommenderade installationer.

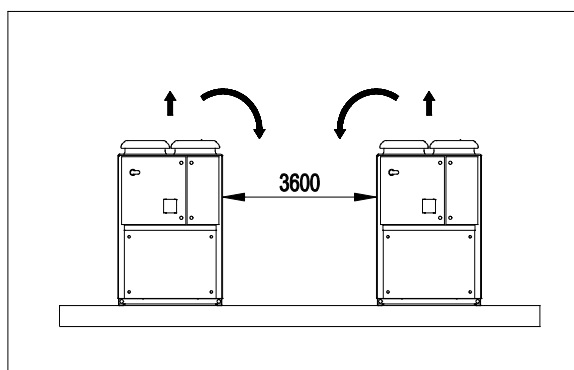
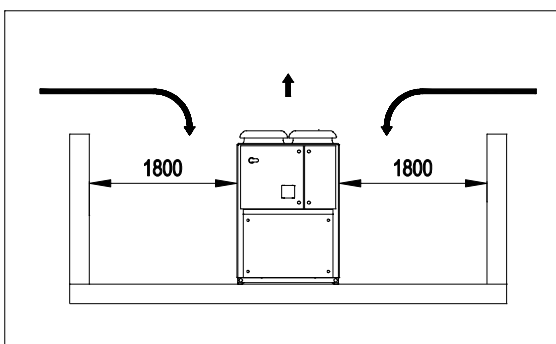
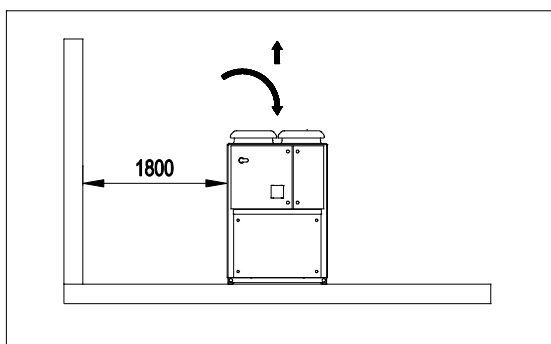
Om enheten installeras utan hänsyn till de rekommenderade minimimåtten för väggar och/eller hinder kan en kombination av återcirkulation av varmluft och/eller otillräcklig luftförsörjning till den luftkylda kondensatorn uppstå, som kan leda till reducerad kapacitet och effektivitet.

I varje fall låter mikroprocessorn enheten anpassa sig till nya funktionsförutsättningar genom att ge maximal tillgänglig kapacitet under bestämda förutsättningar, även om sidoavståndet är mindre än det rekommenderade, såvida funktionsförutsättningarna inte inverkar negativt på personalens säkerhet eller på enhetens tillförlitlighet.

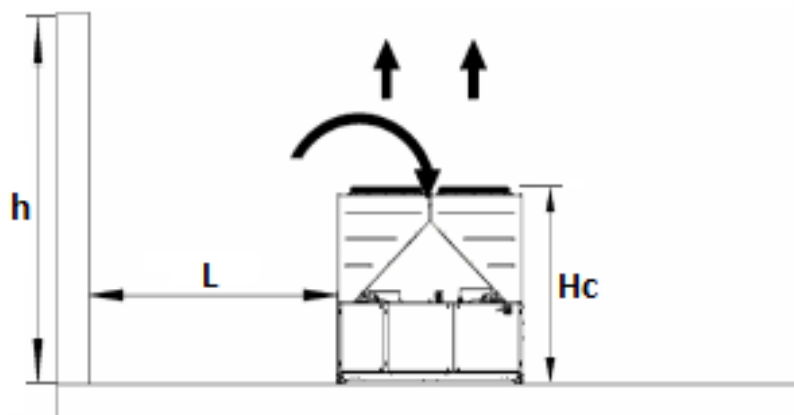


	Parallell spole	Dubbel V-spole
A	1100 mm	2200 mm
B	1100 mm	1500 mm

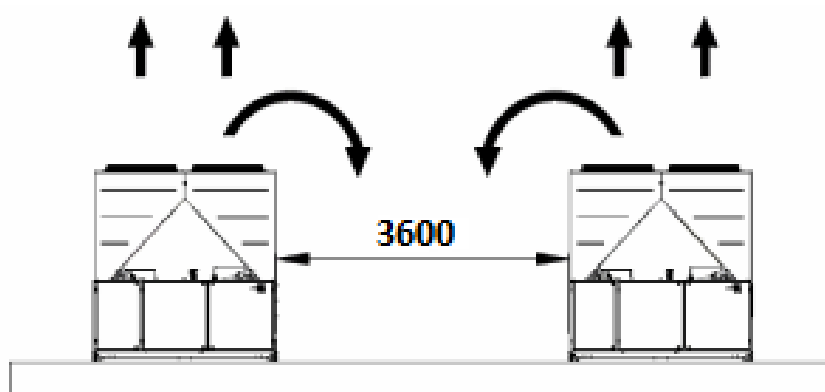
#### Enhet EWYTx5B:



### Enhet EWYTx0B:



Om  $h < H_c \rightarrow L \geq 3,0$  m (multi V) /  $L \geq 1,8$  m (enkel V); om  $h > H_c$  eller  $L$  är lägre rekommenderas du att kontakta din Daikin-distributör för att utvärdera olika möjliga arrangemang.



**Fig. 3 – Krav på minsta utrymme**

Minimivståndet enligt ovan säkerställer att kylaren fungerar i de flesta situationer. Det finns dock särskilda situationer som inkluderar installation av flera kylare; i sådana fall måste följande rekommendationer följas:

#### **Flera kylare installerade sida vid sida i ett fritt fält med dominant vind**

Exempel på en installation i områden med dominant vind från en specifik riktning (såsom i följande bild):

- Kylare N°1: fungerar normalt utan för hög omgivningstemperatur
- Kylare N° 2: drivs med hög omgivningstemperatur. Kylaren arbetar med luft som återcirkuleras från kylare 1 och återcirkulation från sig själv.
- Kylare N° 3: arbetar i en för hög temperatur på grund av den återcirkulerande luften från de andra två kylarna.

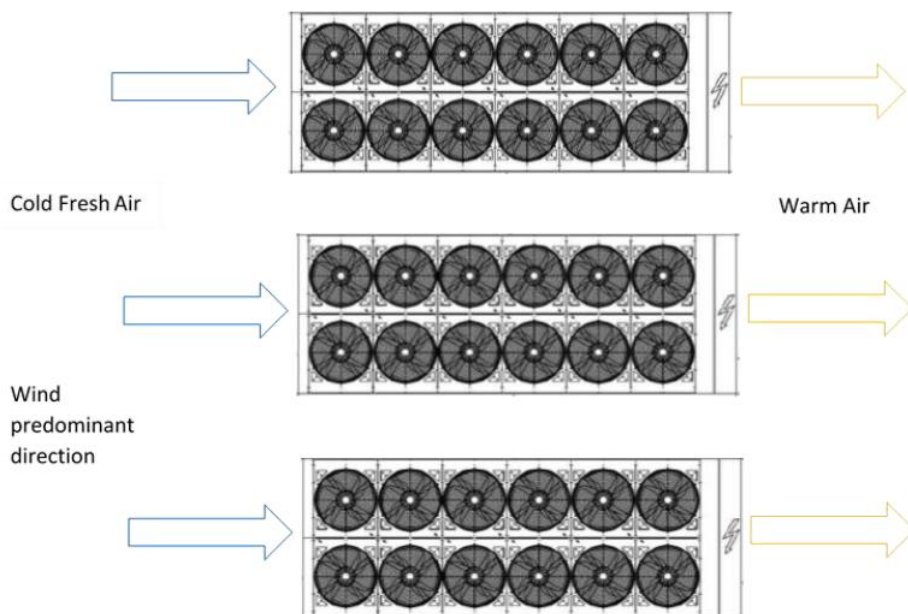
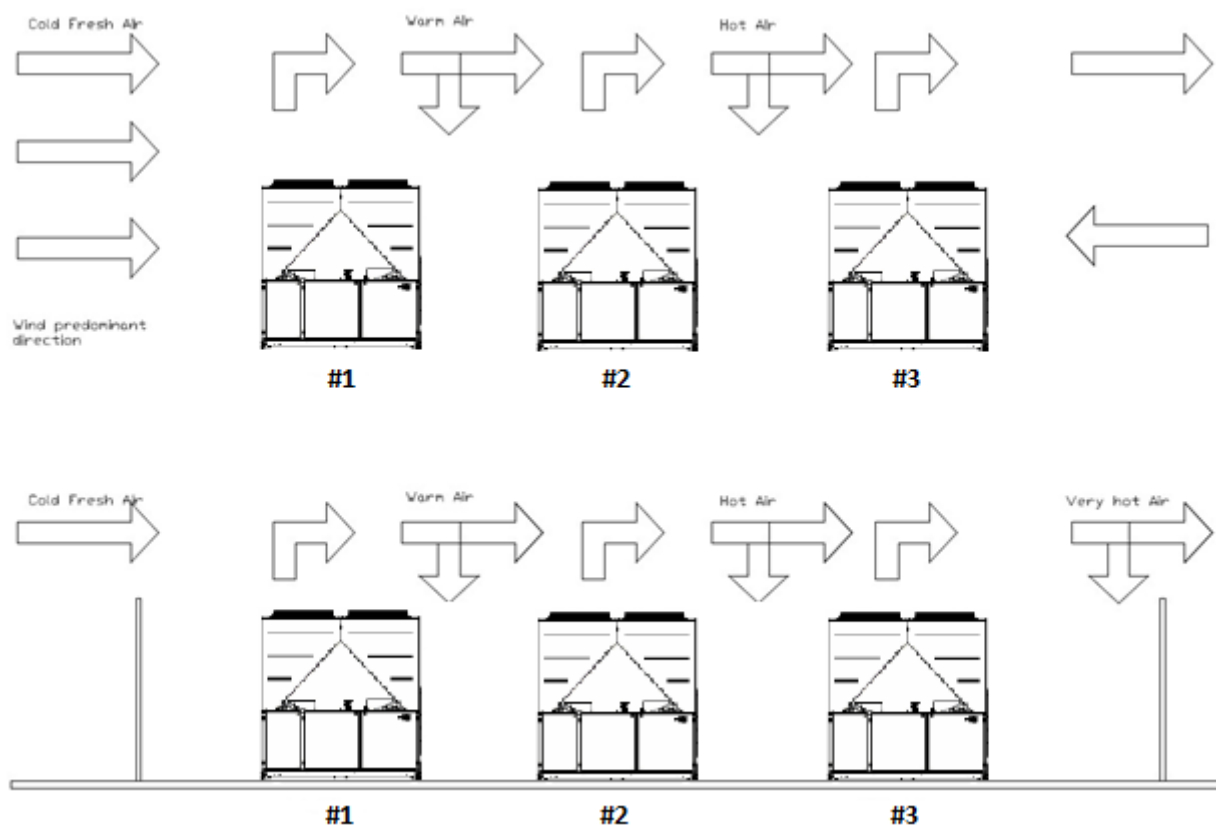
För att undvika återcirkulerande varmluft på grund av en dominant vindriktning rekommenderas att kylarna installeras utefter vindriktningen (se bilden nedan).

#### **Flera kylare installerade sida vid sida inuti ett inhägnat område**

I inhägnade områden där väggarna är lika höga som eller högre än kylarna rekommenderas inte denna installation. Enhet 2 och enhet 3 arbetar med känsligt högre temperatur på grund av den förbättrade recirkulationen. I detta fall måste särskilda försiktighetsåtgärder vidtas enligt den specifika installationen (t.ex. rasterväggar, installera enheten på en sockel för att göra den högre, rörledning från fläktutloppen, uppåtriktade fläktar etc.)

Alla de ovannämnda fallen kräver att installationen inte överskrider enhetens driftgränser.

OBS: Daikin är inte ansvarigt för fel som uppstår på grund av cirkulerande varmluft eller otillräckligt luftflöde i felaktiga installationer där ovanstående rekommendationer ignoreras.



**Fig. 4 – Installation av flera kylare**

#### 4.5 Buller- och ljudskydd

Enheten genererar buller huvudsakligen från kompressorernas och fläktarnas rotation.

Varje modells bullernivå anges i försäljningsdokumentationen.

Om enheten installeras, används och underhålls, kräver bullernivån ingen speciell skyddsanordning för att man ska kunna arbeta kontinuerligt vid den utan risk.

I de fall där installationen är beroende av särskilda ljudkrav kan det vara nödvändigt att använda extra ljuddämpande anordningar, det är nödvändigt att isolera enheten från basen med yttersta försiktighet, och korrekt applicera anti-vibrationselementen (levereras som tillval). De flexibla fästena ska installeras även på de hydrauliska anslutningarna.



## 4.6 Vattenkrets för anslutning av enheten

### 4.6.1 Vattenledning

Rörledningar måste utformas med minmalt antal krökar och minimalt antalet vertikala riktningsändringar. På detta sätt, blir installationskostnaderna minskade avsevärt och systemets prestanda förbättras.

Hydraulsystemet ska ha:

1. Vibrationsdämpande fästen för att minska överföringen av vibrationer till stommen.
2. Isoleringsventiler för att isolera enheten från vattensystemet under underhåll.
3. För att skydda enheten måste BPHE skyddas mot frysning genom kontinuerlig övervakning av vattenflödet i BPHE med hjälp av en flödesvakt. I de flesta fall på plats är flödesvakten inställd så att den endast genererar ett larm när vattenpumpen stängs av och vattenflödet sjunker till noll. Vi rekommenderar att flödesvakten justeras så att den avger ett "vattenläckagelarm" när vattenflödet når minimivärdet för det tillåtna flödet (se tabell 1); i så fall skyddas BPHE mot frysning och flödesvakten kan upptäcka igensättning av vattenfiltret.
4. Anordning för manuell eller automatisk luftning på systemets högsta punkt, och en dräneringsanordning på dess lägsta punkt.
5. Varken BPHE eller värmeåtervinningsanordningen får placeras på systemets högsta punkt.
6. En lämplig anordning som kan hålla hydraulsystemet trycksatt (expansionskärl etc.).
7. Tryck- och temperaturvisare för vattnet som hjälper operatören under service- och underhållsoperationerna.
8. Ett filter eller en anordning som kan avlägsna partiklar från vätskan. Användningen av ett filter förlänger livslängden på BPHE och pumpen och bidrar till att hålla vattensystemet i bättre skick. **Vattenfiltret måste installeras så nära enheten som möjligt.** Om vattenfiltret installeras i en annan del av vattensystemet måste installatören se till att vattenledningarna mellan vattenfiltret och BPHE rengörs.

Den rekommenderade största öppningen för filtret är:

- 0.87 mm (DX S&T)
- 1.0 mm (BPHE)
- 1.2 mm (Översvämmat)

Försiktighetsåtgärder för korrekt användning:

9. BPHE har ett elektriskt motstånd med en termostat som ger skydd mot vattenfrysning vid omgivningstemperaturer ner till -18 °C.  
Alla övriga vattenledningar/hydrauliska anordningar som är externa till enheten måste därför skyddas mot frost.
10. Anordningen för värmeåtervinning ska tömmas på vatten under vintersäsongen, såvida inte en blandning av glykol tillsätts till hydraulkretsen, i rätt blandningsförhållande.
11. Vid byte av enheten ska hela det hydrauliska systemet tömmas och rengöras innan den nya enheten installeras. Innan den nya enheten startas, rekommenderas det att genomföra normala tester och lämpliga kemiska behandlingar på vattnet.
12. Om glykol tillsätts till vattensystemet som frostskydd, var uppmärksam på att insugstrycket är lägre, enhetens prestanda kommer att vara lägre, och tryckfallen större. Enhetens alla skyddssystem, såsom frostskyddet och skydden mot lågt tryck ska regleras på nytt.
13. Innan vattenledningarna isoleras, kontrollera att inga läckage förekommer. Den kompletta hydraulikkretsen måste isoleras för att förhindra kondensat och reducerad kylkapacitet. Skydda vattenrören från frost under vintern (använd t.ex. glykollösning eller värmekabel).
14. Kontrollera att vattentrycket inte överskrider konstruktionstrycket på värmeväxlarna på vattensidan. Montera en säkerhetsventil på vattenröret nedströms evaporatorn.

#### 4.6.2 Tryckfall i vattenfilter

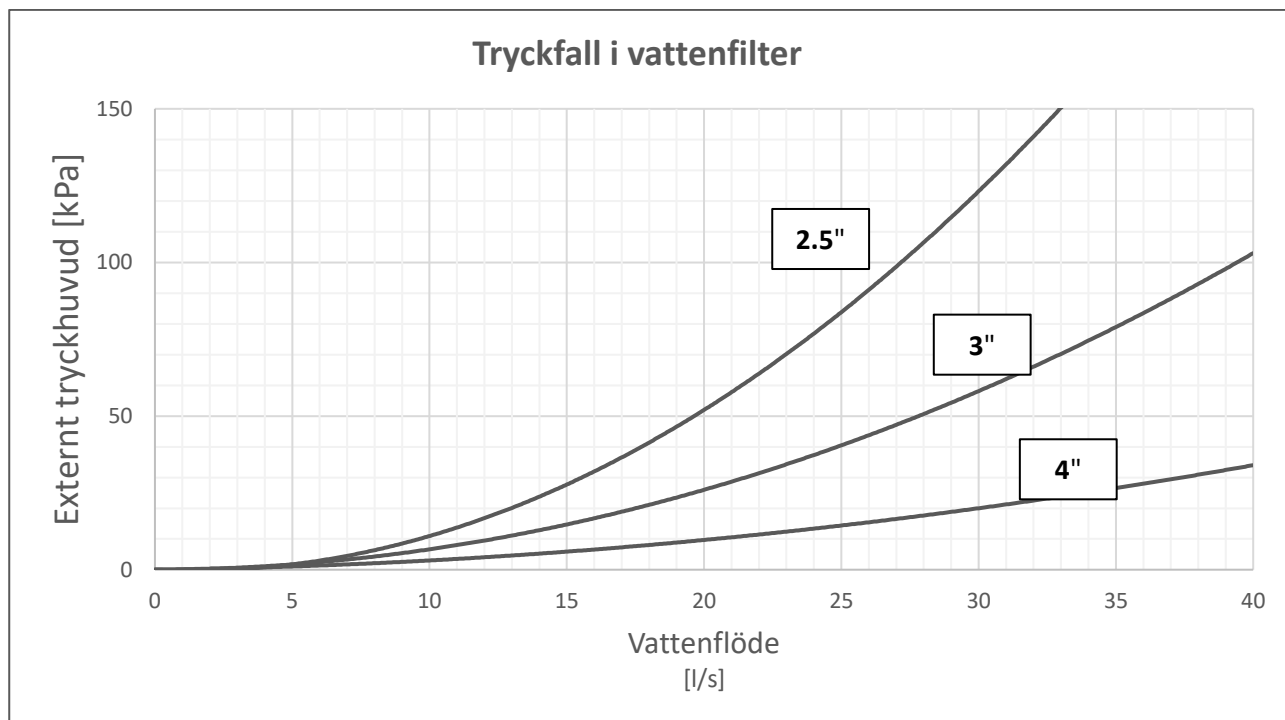


Fig. 5 – Tryckfall i vattenfilter

#### 4.6.3 Installation av flödesmätaren

För att säkerställa ett tillräckligt vattenflöde genom BPHE är det viktigt att en flödesbrytare installeras på vattenkretsen. Flödesbrytaren kan installeras antingen på in- eller utloppsrioret, men den rekommenderas på utloppsrioret. Syftet med flödesbrytaren är att stoppa enheten vid avbrott i vattenflödet och på så sätt skydda BPHE från att frysa.

Tillverkarens erbjuder som tillval en flödesmätare som valts speciellt för ändamålet.

Denna flödesmätare av skruvtyp är anpassad för kontinuerliga applikationer (IP67) utomhus med ledningsdiameter från 1" till 6".

Flödesbrytaren är försedd med en kontakt som ska anslutas elektriskt till de terminaler som anges i kopplingsdiagrammet.

Flödesvakten måste ställas in så att den ingriper när vattenflödet i BPHE når minimivärdet för det flöde som kan accepteras (se tabell 1).

Tabell 1 – Gränser för acceptabelt vattenflöde

Modell	Minsta flöde [l/s]	Maximalt flöde [l/s]	Modell	Minsta flöde [l/s]	Maximalt flöde [l/s]
EWYT085B-SS(L)(R)A1	2.5	12.5	EWYT085B-XS(L)(R)A1	3.6	17.0
EWYT105B-SS(L)(R)A1	2.5	12.5	EWYT115B-XS(L)(R)A1	3.6	17.0
EWYT135B-SS(L)(R)A1	2.5	12.5	EWYT135B-XS(L)(R)A1	3.6	17.0
EWYT175B-SS(L)(R)A1	2.5	12.5	EWYT175B-XS(L)(R)A1	5.0	22.9
EWYT215B-SS(L)(R)A1	3.6	17.0	EWYT215B-XS(L)(R)A1	5.0	22.9
EWYT205B-SS(L)(R)A2	3.6	17.0	EWYT215B-XS(L)(R)A2	8.9	31.2
EWYT235B-SS(L)(R)A2	3.6	17.0	EWYT235B-XS(L)(R)A2	8.9	31.2
EWYT255B-SS(L)(R)A2	4.4	19.9	EWYT265B-XS(L)(R)A2	8.9	31.2
EWYT300B-SS(L)(R)A2	4.4	19.9	EWYT310B-XS(L)(R)A2	8.9	31.2
EWYT340B-SS(L)(R)A2	5.6	26.4	EWYT350B-XS(L)(R)A2	8.9	31.2
EWYT390B-SS(L)(R)A2	5.6	26.4	EWYT400B-XS(L)(R)A2	8.9	31.2
EWYT430B-SS(L)(R)A2	5.6	26.4	EWYT440B-XS(L)(R)A2	11.2	51.2
EWYT490B-SS(L)(R)A2	7.0	31.2	EWYT500B-XS(L)(R)A2	11.2	51.2
EWYT540B-SS(L)(R)A2	7.0	31.2	EWYT560B-XS(L)(R)A2	11.9	53.7
EWYT590B-SS(L)(R)A2	8.8	41.2	EWYT600B-XS(L)(R)A2	11.9	53.7
EWYT630B-SS(L)(R)A2	8.8	41.2	EWYT630B-XS(L)(R)A2	11.9	53.7
EWYT640B-SS(L)(R)A2	8.8	41.2	EWYT650B-XS(L)(R)A2	11.9	53.7

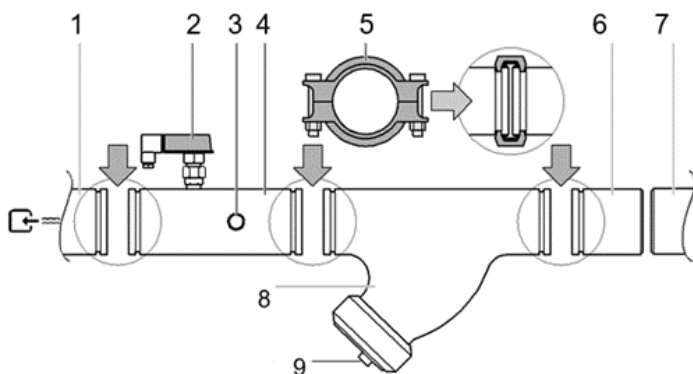
#### 4.6.4 Förberedelse och kontroll av vattenkretsanslutningen

Enheterna har vatteningångar och -utgångar för anslutning av värmepumpen till systemets vattenkrets. Denna krets måste anslutas till enheten av en auktoriserad tekniker och måste överensstämma med alla gällande nationella och europeiska bestämmelser i ämnet.

**OBS** - De komponenter som anges nedan ingår inte i enheten, men levereras på begäran, **även om installationen av dem är obligatorisk**.

Om smuts tränger in i vattenkretsen kan det uppstå problem. Kom därför alltid ihåg följande när du ansluter vattenkretsen:

1. Använd endast rör som är rena inuti.
2. Håll röränden vänd nedåt när du tar bort eventuella grader.
3. Täck över rörets ände när du för in det genom en vägg för att undvika att damm och smuts tränger in.
4. Rengör systemets rör mellan filtret och enheten med rinnande vatten innan du ansluter den till systemet.



- 1 Vatteningång för förångare
- 2 Flödesvakt
- 3 Sensor för vatteningång
- 4 Vatteningångsrör med flödesvakt och temperaturgivare för vatteningång
- 5 Gemensam
- 6 Motrör
- 7 Vattenledningskrets in situ
- 8 Filter
- 9 Filter och kopp
- 10 Vattnet i systemet måste vara mycket rent och alla spår av olja och rost måste avlägsnas. Montera ett mekaniskt filter vid ingången till varje värmeväxlare. Om du inte monterar ett mekaniskt filter kan fasta partiklar och/eller svetsfräsar tränga in i växlaren. Vi rekommenderar att du installerar ett filter med ett filtrerande nät med hål som inte är större än 1 mm i diameter.
- 11 Tillverkaren kan inte hållas ansvarig för eventuella skador på växlarna om de mekaniska filtren inte är installerade.

#### 4.6.5 Heat recovery (Värmeåterhämtning)

Om man önskar kan enheterna också förses med ett system för värmeåterhämtning.

Detta system appliceras med en vattenkyld värmeväxlare som sitter på kompressorns utloppsledning och en speciell styrenhet för kondenseringstrycket.

För att garantera kompressorns funktion inuti dess hölje, får värmeåtervinningsenheten inte arbeta med en vattentemperatur understigande 20°C.

Anläggningens konstruktör och kylarens installatör bär ansvaret för att garantera att detta värde respekteras (t.ex. genom att använda en förbikopplingsventil för återcirkulation).

4.6.6 Hydrauliskt diagram

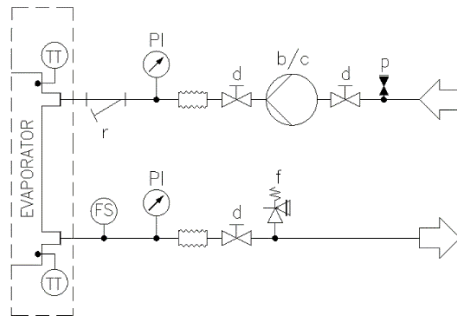


Fig. 6 – Hydrauliskt diagram utan pump(ar) ombord (max. arbetstryck 20 bar)

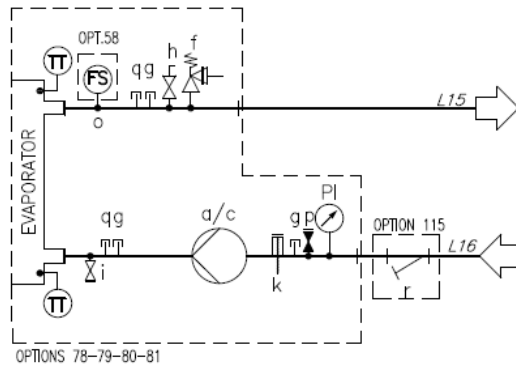


Fig. 7 – Hydrauliskt diagram för enkelpump / dubbelpump (EWYTx5B) (alt. 78-79) (max arbetstryck 6 bar)

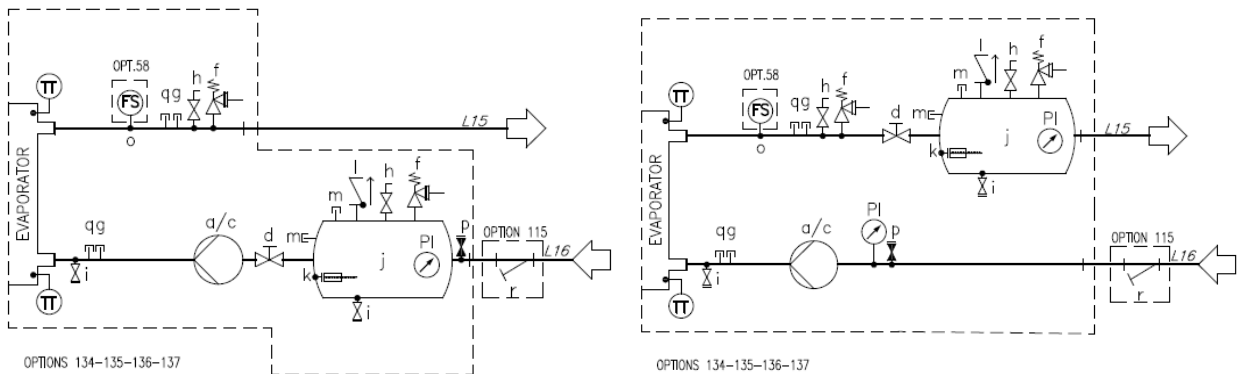


Fig. 8 – Hydrauliska schema för enkelpump / dubbelpump med tank (EWYTx5B) (alt. 134-135) (max arbetstryck 6 bar)

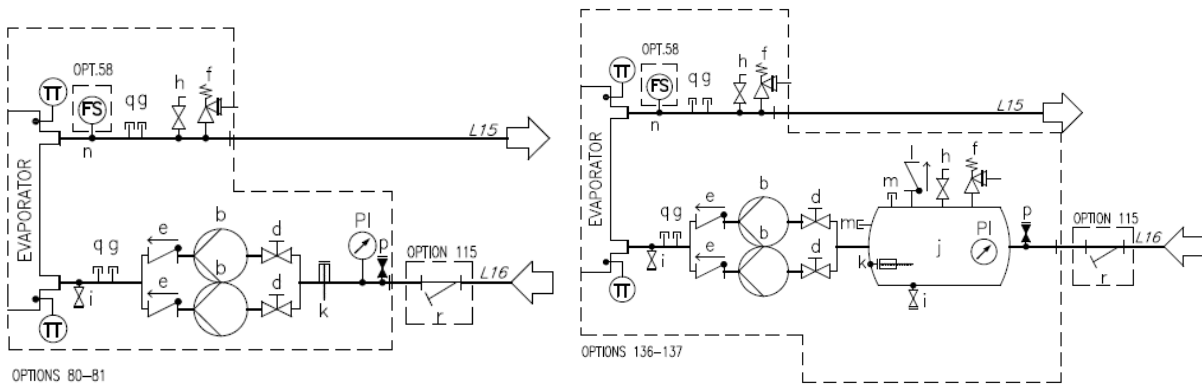
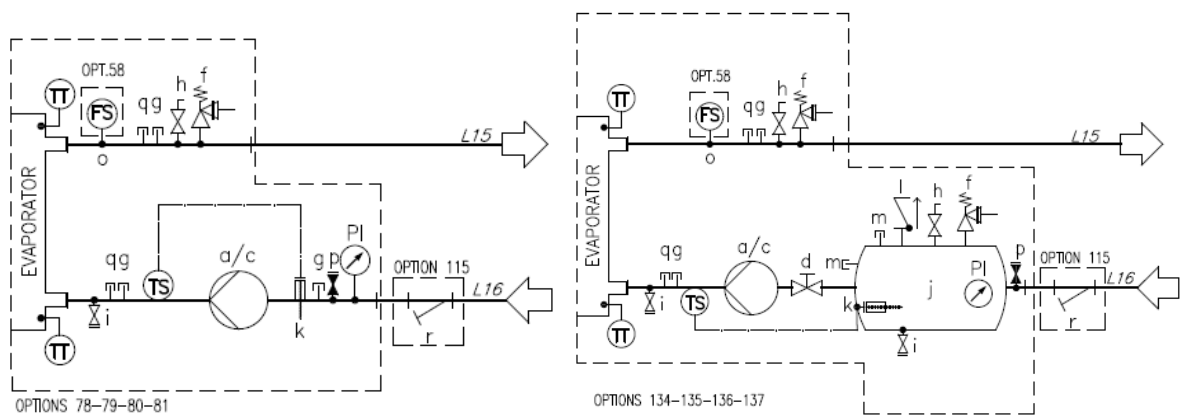


Fig. 9 – Hydrauliskt diagram för dubbelpump (EWYTx5B) (alt. 80-81/136-137) (max arbetstryck 6 bar)



**Fig. 10 – Hydrauliskt diagram för enkelpump / dubbelpump (alt. 78-79-80-81/134-135-136-137) (max arbetstryck 6 bar)**

#### Förklaring

<b>a</b>	Enkelpump	<b>l</b>	Backventil
<b>b</b>	Två pumpar - parallell konfiguration	<b>m</b>	Pluggad montering
<b>c</b>	Tvillingpump	<b>n</b>	Armatyr för flödesbrytare 1"
<b>d</b>	Ventil	<b>o</b>	Armatyr för flödesbrytare ½"
<b>e</b>	Backventil	<b>p</b>	Automatisk påfyllningsventil
<b>f</b>	Säkerhetsventil (½" Pset=6 bar) *	<b>q</b>	Pluggad montering
<b>g</b>	Pluggad montering	<b>r</b>	Vattenfilter
<b>h</b>	Luftventil	<b>TT</b>	Temperatursensor
<b>i</b>	dränering	<b>TS</b>	Temperaturbrytare
<b>j</b>	Behållare	<b>PI</b>	Tryckmätare
<b>k</b>	Elektrisk uppvärmare	<b>FS</b>	Flödesbrytare

\* Ventilen är vald för att skydda hydraulaggregatet; skyddet av vattenverket ska verifieras av installatören. Vattenbehandling

#### 4.7 Innan enheten körs, rengör vattenkretsen.

Evaporatorn får inte utsättas för spolningshastigheter eller skräp som frigörs vid spolning. Vi rekommenderar att ett arrangemang med förbikoppling och ventil av lämplig storlek installeras för att tillåta att rörsystemet spolas. Förbiledningen kan användas vid underhåll för att isolera värmeväxlaren utan att störa flödet till andra enheter.

**Eventuell skada som uppstår på grund av främmande föremål eller skräp i evaporatorn omfattas inte av garantin.** Smuts, kalk, korrosionsrester och annat material kan ansamlas inuti värmeväxlaren och reducera dess värmeväxlingsförmåga. Även tryckfallet kan öka, vilket minskar vattenflödet. Lämplig behandling av vattnet kan sålunda reducera risken för korrosion, erosion, kalkbildning, etc. Den lämpligaste formen av vattenbehandling måste fastställas lokalt, baserat på typen av system och vattnets egenskaper.

Tillverkaren är ej ansvarig för eventuella skador eller dålig funktion hos apparaten till följd av utebliven eller felaktig behandling av vattnet.

**Tabell 2 – Gränsvärden för acceptabel vattenkvalitet**

DAE-krav på vattenkvalitet	Tankar och rör	BPHE
Ph-värde (25 °C)	6.8 ÷ 8.4	7.5 – 9.0
Elektrisk ledningsförmåga [µS/cm] (25°C)	< 800	< 500
Kloridjon [mg Cl-/l]	< 150	< 70 (HP <sup>1</sup> ); < 300 (CO <sup>2</sup> )
Sulfatjon [mg SO <sub>4</sub> <sup>2-</sup> /l]	< 100	< 100
Alkalinitet [mg CaCO <sub>3</sub> /l]	< 100	< 200
Total hårdhet [mg CaCO <sub>3</sub> /l]	< 200	75 ÷ 150
Järn [mg Fe/l]	< 1	< 0.2
Ammoniumjon [mg NH <sub>4</sub> <sup>+</sup> /l]	< 1	< 0.5
Kiseldioxid [mg SiO <sub>2</sub> /l]	< 50	-
Molekylärt klor (mg Cl <sub>2</sub> /l)	< 5	< 0.5

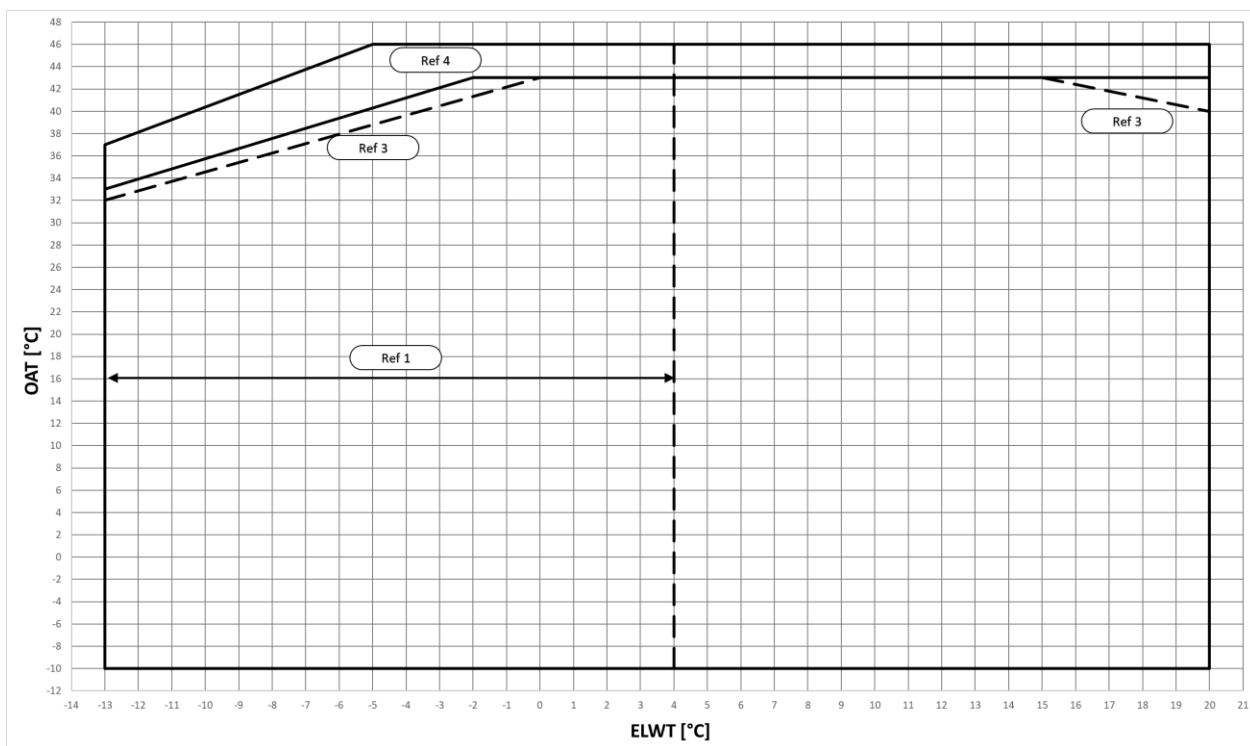
Obs! 1: HP = Värmepump  
2: CO: Endast kylning

#### 4.8 Pumpkit monterad på kortet (tillval)

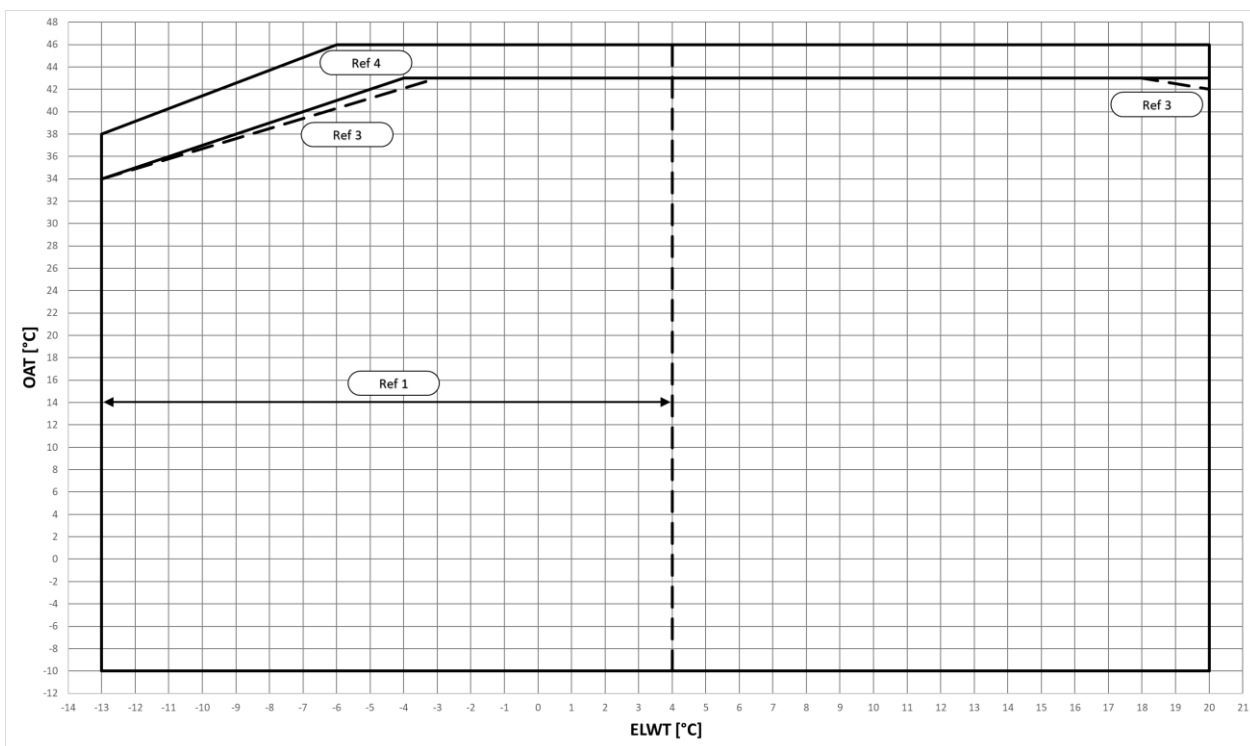
Innan pumpen startas måste du se till att hydraulkretsen är korrekt fylld med ett statiskt tryck på minst 2 bar som skydd mot kavitation. För att säkerställa korrekt avluftning av rörsystemet ska du dessutom använda den avluftningsventil som anges med bokstaven "h" på hydraulschemat.

#### 4.9 Driftgränser

Funktion utanför gränserna kan skada enheten. Vid tvivel, kontakta tillverkarens representant. För att säkerställa att enheten fungerar korrekt måste värdet av vattenflödet i evaporatorn ligga inom det angivna området för den enheten. Ett vattenflöde som är lägre än det värde som anges i tabell 1 kan orsaka problem med frysning, nedsmutsning och dålig kontroll. Ett vattenflöde som är högre än det värde som anges i tabell 1 resulterar i en oacceptabel lastförlust och överdriven erosion och vibration av rören, vilket kan leda till att de går sönder; **se Chiller Selection Software (CSS) för rätt intervall för varje enhet.**

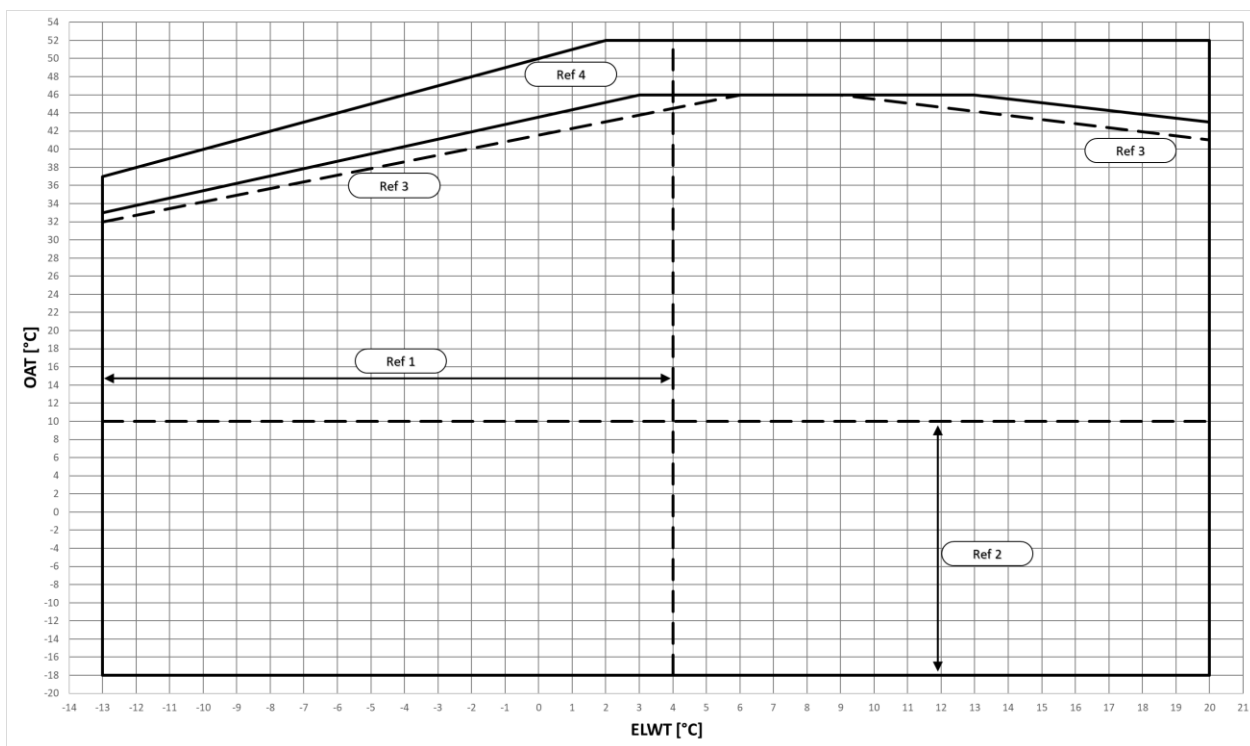


**Fig. 11 – EWYTx5B-S Operativa gränser för kylningsläge**

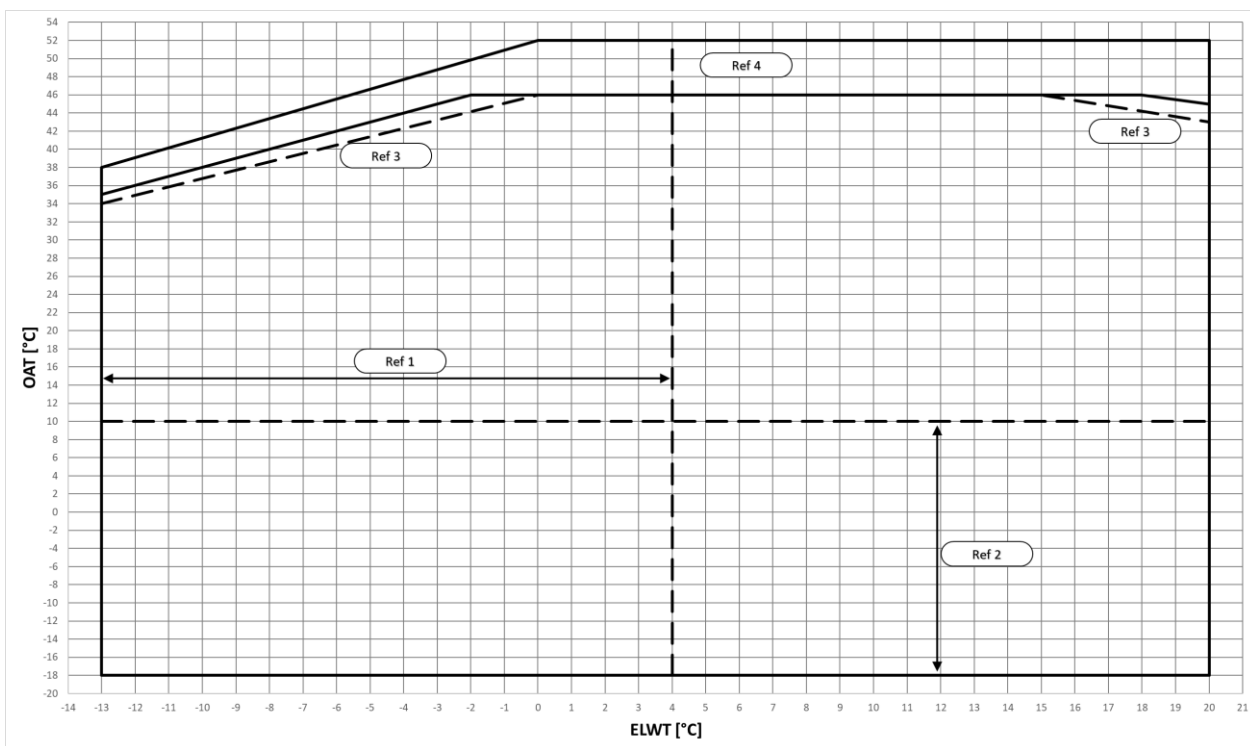


**Fig. 12 – EWYTx5B-X Operativa gränser för kylningsläge**

<b>OAT</b>	Omgivande lufttemperatur
<b>ELWT</b>	Evaporator med utgående vattentemperatur
<b>Ref 1</b>	Drift med ELWT <4°C kräver alternativ 08 (saltlösning) och glykol
<b>Ref 2</b>	Drift vid omgivande temperaturer <10°C kräver alternativ 99 (fläkthastighetsmodulering) eller alternativ 42 (Speedtroll)
<b>Ref 3</b>	Enheter med konfigurationen "Reducerat buller" kan öka ljudnivån i det här området
<b>Ref 4</b>	Operation med delvis laddning; drift vid full laddning kan kräva alternativ 142 (hög omgivningstemperatur-kit)



**Fig. 13 – EWYTx0B-S Operativa gränser för kylningsläge**



**Fig. 14 – EWYTx0B-X Operativa gränser för kylningsläge**

<b>OAT</b>	Omgivande lufttemperatur
<b>ELWT</b>	Evaporator med utgående vattentemperatur
<b>Ref 1</b>	Drift med ELWT <4°C kräver alternativ 08 (saltlösning) och glykol
<b>Ref 2</b>	Drift vid omgivande temperaturer <10°C kräver alternativ 99 (fläkthastighetsmodulering) eller alternativ 42 (Speedtroll)
<b>Ref 3</b>	Enheter med konfigurationen "Reducerat buller" kan öka ljudnivån i det här området
<b>Ref 4</b>	Operation med delvis laddning; drift vid full laddning kan kräva alternativ 142 (hög omgivningstemperatur-kit)



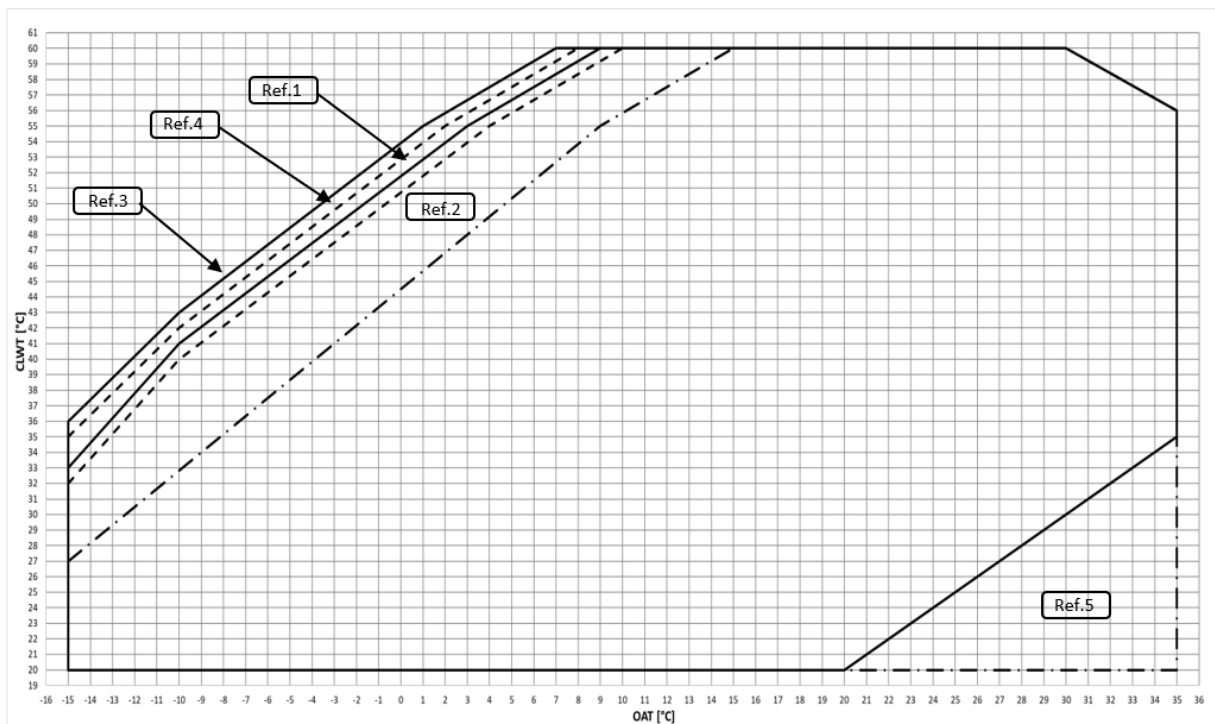


Fig. 15 – EWYT-B-S Operativa gränser för uppvärmningsläge

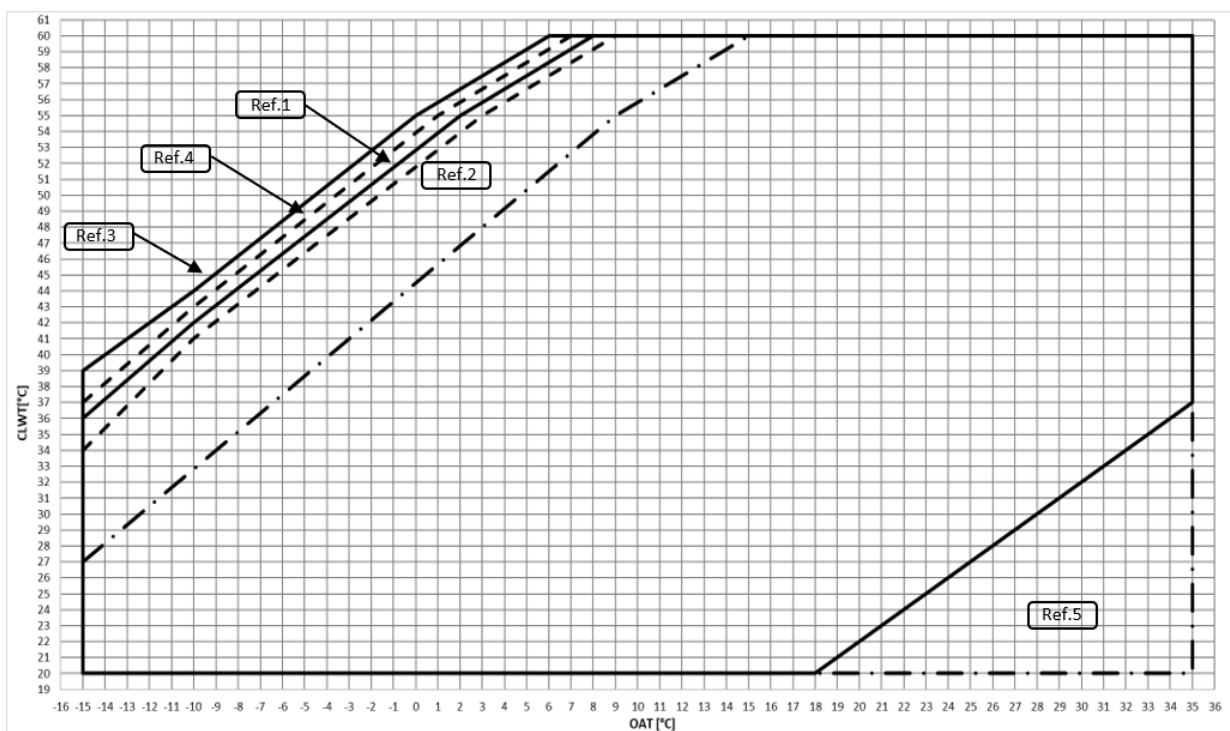


Fig. 16 – EWYT-B-X Operativa gränser för uppvärmningsläge

<b>OAT</b>	Omgivande lufttemperatur
<b>CLWT</b>	Evaporator med utgående vattentemperatur
<b>Ref 1</b>	Drift med full belastning, konfiguration "standardbullen"
<b>Ref 2</b>	Drift vid full belastning, konfiguration med "reducerat buller"
<b>Ref 3</b>	Drift med partiell belastning, konfiguration "standardbullen"
<b>Ref 4</b>	Drift med partiell belastning, konfiguration med "reducerat buller"
<b>Ref 5</b>	Operation som kräver OP.205

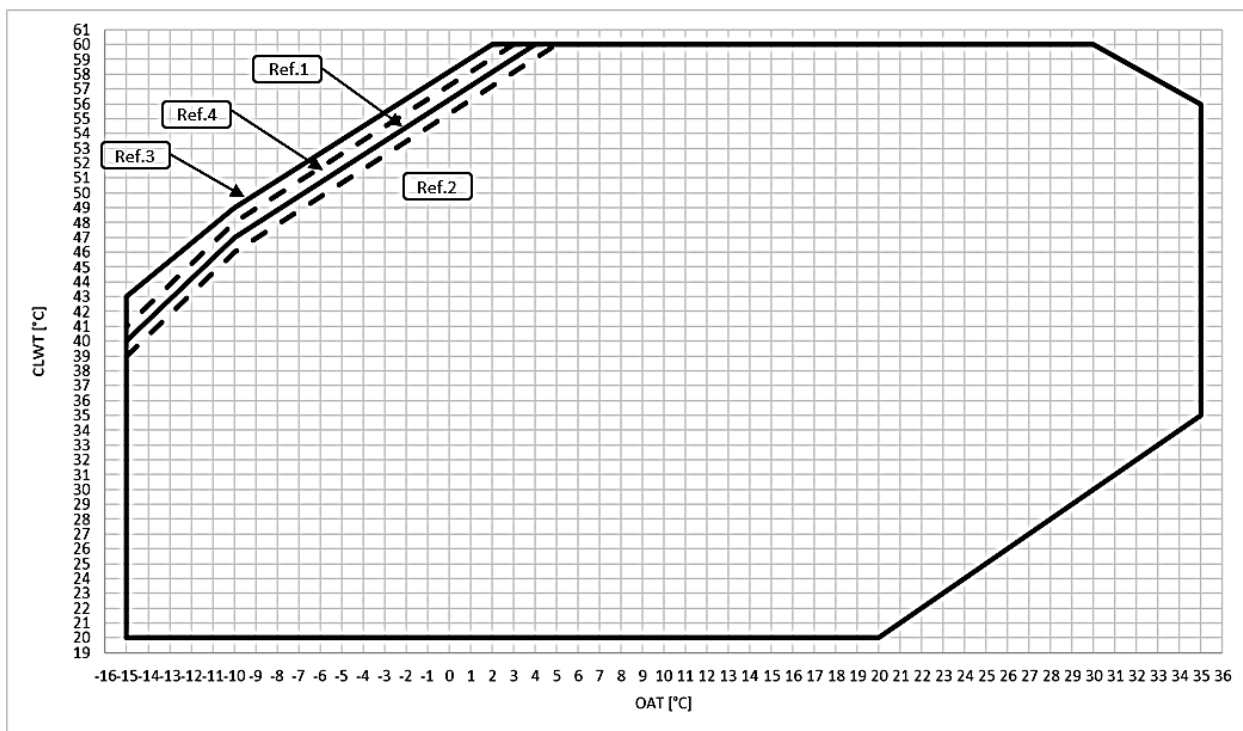


Fig. 17 – EWYT-B-S – OP.204 Operativa gränser för uppvärmningsläge

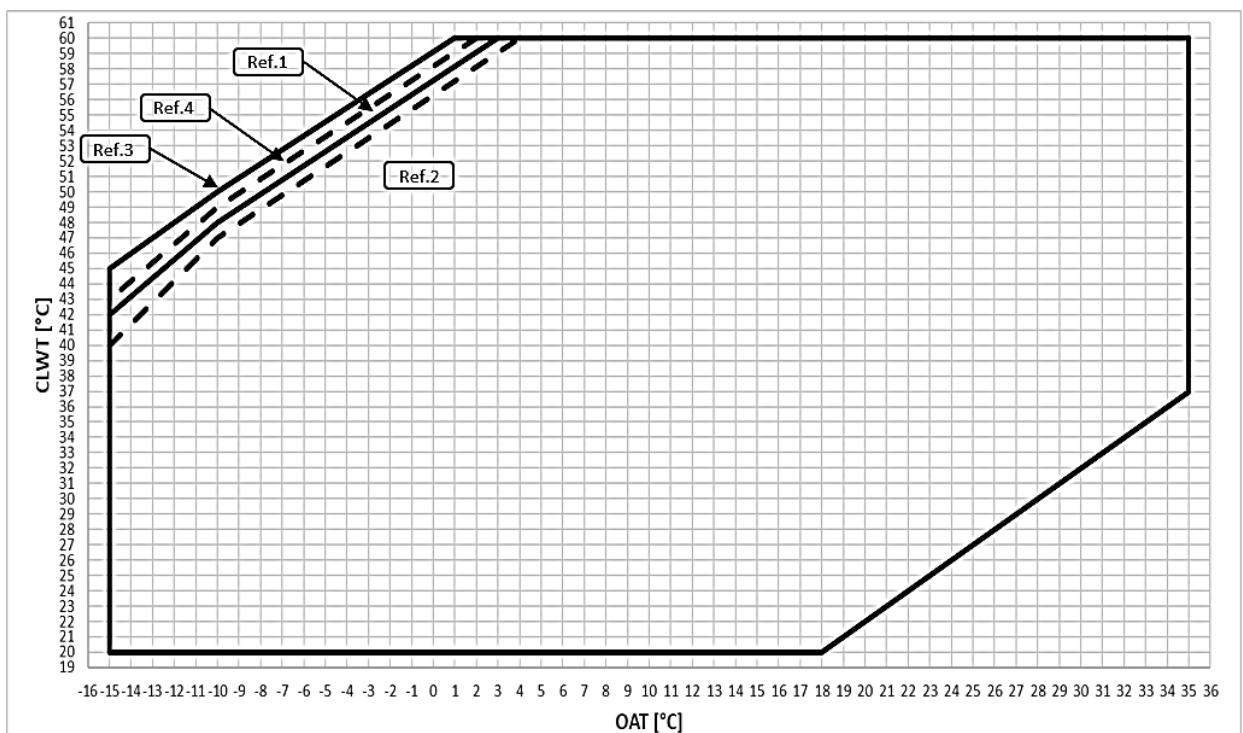


Fig. 18 – EWYT-B-X – OP.204 Operativa gränser för uppvärmningsläge

<b>OAT</b>	Omgivande lufttemperatur
<b>CLWT</b>	Temperatur på kondensorns framledningsvatten
<b>Ref 1</b>	Drift med full belastning, konfiguration "standardbuller"
<b>Ref 2</b>	Drift vid full belastning, konfiguration med "reducerat buller"
<b>Ref 3</b>	Drift med partiell belastning, konfiguration "standardbuller"
<b>Ref 4</b>	Drift med partiell belastning, konfiguration med "reducerat buller"



**Diagrammen ovan är en riktlinje för driftsgränser i serien.  
Se CSS-valprogrammet för de faktiska driftsgränserna i arbetsförhållandena för varje modell.**

**Tabell 3 – BPHE - Nedsmutningsfaktor**

A	B	C	D
0.0176	1.000	1.000	1.000
0.0440	0.978	0.986	0.992
0.0880	0.957	0.974	0.983
0.1320	0.938	0.962	0.975

**Förklaring:**A = Nedsmutningsfaktor (m<sup>2</sup> °C / kW)

B = Korrektionsfaktor för kylkapaciteten

C = Korrektionsfaktor för den absorberade effekten

D = EER-korrigeringsfaktor

**Tabell 4 – Luftvärmväxlare - Höjdkorrigeringsfaktor**

A	0	300	600	900	1200	1500	1800
B	1013	977	942	908	875	843	812
C	1.000	0.003	0.986	0.979	0.973	0.967	0.960
D	1.000	1.005	1.009	1.015	1.021	1.026	1.031

**Förklaring:**

A = Höjd över havet (m)

B = Barometertryck (mbar)

C = Korrektionsfaktor för kylkapaciteten

D = Korrektionsfaktor för den absorberade effekten

- Den maximala arbetshöjden är 2 000 meter över havet.

- Kontakta fabriken om enheten ska installeras på höjder mellan 1 000 och 2 000 m över havet.

**Tabell 5 – Minsta procentandel glykol för låg omgivande lufttemperatur**

	AAT (2)	-3	-8	-15	-20
A (1)		10%	20%	30%	40%
	AAT (2)	-3	-7	-12	-20
B (1)		10%	20%	30%	40%

**Förklaring:**

AAT = Omgivningstemperatur (°C) (2)

A = etylenglykol (%) (1)

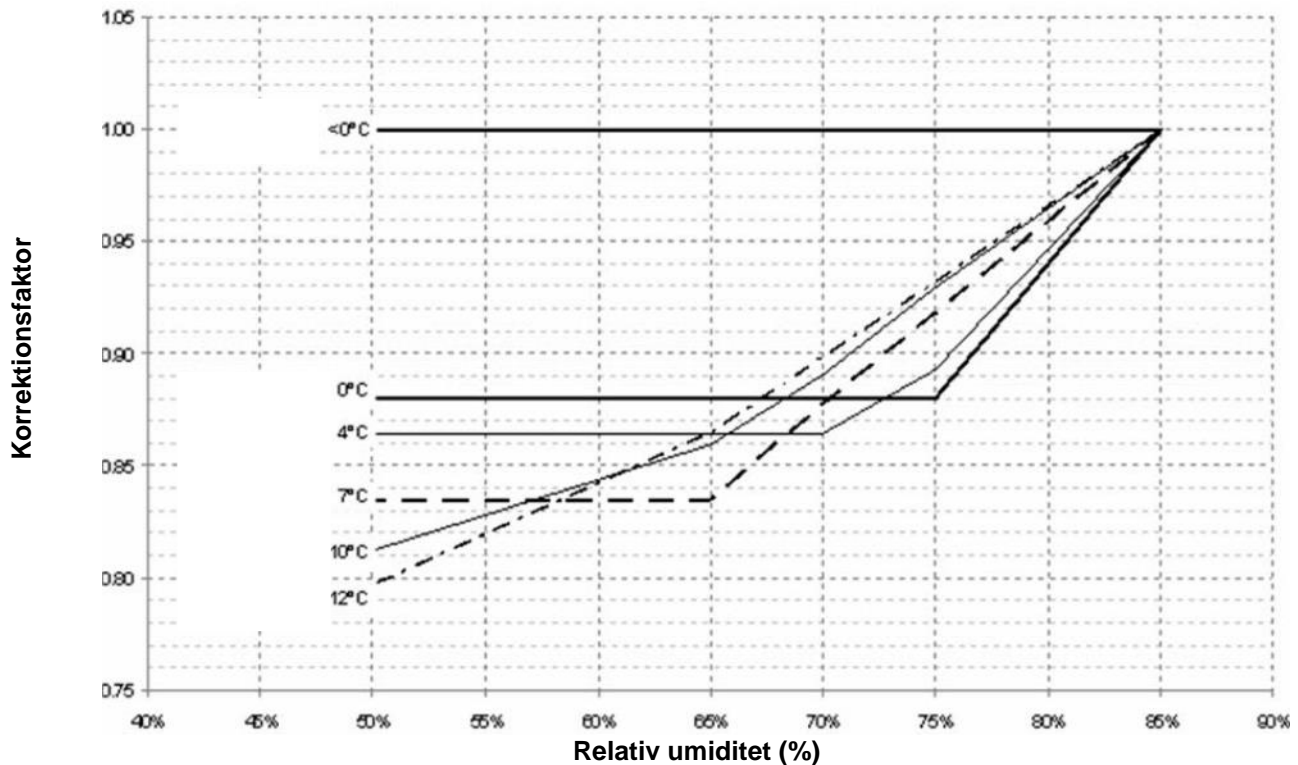
B = propylenglykol (%) (1)

(1) Minsta procentandel glykol för att förhindra frysning av vattenkretsen vid den angivna omgivande lufttemperaturen

(2) Omgivningstemperatur som överskrider enhetens driftsgränser.

Skydd av vattenkretsen är nödvändigt under vintersäsongen, även om enheten inte är i drift.

#### 4.10 Korrektionsfaktor för värmekapacitet vid olika omgivningstemperaturer och relativ luftfuktighet



#### Notera

Följande värden som anges i diagrammet: <0 °C; 0 °C; 4 °C; 7 °C; 10 °C; 12 °C, är värdena för Omgivande lufttemperatur .

#### 4.11 Driftsstabilitet och minimalt vatteninnehåll i systemet

För att maskinerna ska fungera korrekt är det viktigt att garantera ett minimum vatteninnehåll i systemet, vilket förhindrar för stort antal start och stopp av kompressorn. Faktum är att varje gång kompressorn börjar fungera, kommer en stor mängd olja från kompressorn in i cirkulationen i kylmedelskretsen och samtidigt ökar kompressorstatorns temperatur, genererad av startens tillströmning av ström. För att undvika skador på kompressorerna tillåter styrsystemet inte mer än 10 start per timme. Anläggningen där enheten är installerad måste därför se till att den totala vattenhalten möjliggör enhetlig drift av enheten och därigenom också större miljökomfort.

Lägsta vattenhalt per enhet kan beräknas med en viss approximation med följande formel måste beräknas med tanke på följande specifikationer:

$$M [l] = m \left[ \frac{l}{kW} \right] * CC [kW]$$

där:

M = lägsta vattenhalt per enhet, uttryckt i liter [l];

CC = kylkapacitet (Cooling Capacity), uttryckt i kiloWatt [kW];

m = specifik vattenhalt [l / kW].

Modell	m
EWYTxxxB-XXA1	5 l/kW
EWYTxxxB-XXA2	2.5 l/kW

---

**Observera:** Beräkningsformeln beskriven ovan tar hänsyn till flera faktorer såsom kompressorns stopptid och den tillåtna temperaturskillnaden mellan avstängning och omstart av den sista kompressorn. I detta avseende avser den lägsta beräknade vattenhalten maskinens funktion i ett normalt luftkonditioneringssystem. Om det behövs större driftsstabilitet, rekommenderas att dubbla den beräknade vattenhalten. För den mest exakta bestämningen av mängden vatten är det lämpligt att kontakta systemdesignern. I mycket enkla system kan det vara nödvändigt att sätta in en tröghetsbehållare i hydraulikkretsen som gör det möjligt att nå den lägsta volym vatten som krävs. Införandet av denna komponent måste garantera en korrekt blandning av vattnet och därför är det lämpligt att välja en tank som på insidan har membran avsedda för detta ändamål.

---

#### **4.12 Anti-frostskydd för evaporator och återvinningsväxlare**

Alla evaporatorer är försedda med ett elektrisk resistans som kontrolleras med termostat och ger skydd mot frost ner till temperaturer på -18°C.

Trots detta, om värmeväxlarna är helt tomma och rengjorda med frostskyddsvätska, kan även andra metoder mot frysning användas.

När systemet utformas i sin helhet ska två eller flera skyddsmetoder beaktas, av dem som beskrivs nedan:

1. kontinuerligt vattenflöde i ledningarna och värmeväxlarna;
2. tillsats av en lämplig mängd glykol i vattenkretsen eller, som alternativ, ytterligare värmeisolering och uppvärmning av utsatta rörledningar (interna och externa till enheten);
3. om enheten inte arbetar under vintersäsongen, tömning och rengöring av värmeväxlaren.

Det är installatörens och/eller den lokala underhållspersonalens ansvar att se till att frostskyddsmetoderna används. Säkerställ att utförandet underhåll av frostskydd alltid utförs. Utebliven hänsyn till dessa instruktioner kan ge skador på enheten.



**Skador som orsakas av frysning är uteslutna från garantin. Därför avsäger sig Daikin Applied Europe S.p.A allt Ansvar.**

---

## 5 ELEKTRISK INSTALLATION

### 5.1 Allmänna specifikationer

Se det specifika kopplingsschemat för den enhet som du har köpt. Om kopplingsschemat inte finns på enheten eller om det har tappats bort, kontakta din tillverkares representant, som kan skicka en kopia till dig.

Vid avvikelse mellan kopplingsschema och elcentral/kabel, kontakta tillverkarens representant.



**Alla elektriska anslutningar till enheten måste utföras i enlighet med gällande lagar och förordningar. All installation, hantering och underhåll måste utföras av kvalificerad personal. Det finns risk för elektriska stötar.**

Den elektriska utrustningen kan fungera korrekt i den avsedda omgivande lufttemperaturen. För mycket varma miljöer och för kalla miljöer rekommenderas ytterligare åtgärder (kontakta tillverkarens representant).

Den elektriska utrustningen kan fungera korrekt när den relativa luftfuktigheten inte överstiger 50 % vid en maximal temperatur på +40 °C. Högre relativ luftfuktighet är tillåten vid lägre temperaturer (t.ex. 90% vid 20 °C).

Skadliga effekter av tillfällig kondensering skall undvikas genom utrustningens konstruktion eller, om nödvändigt, genom ytterligare åtgärder (kontakta tillverkarens representant).

Denna produkt uppfyller EMC-standarderna för industriella miljöer. Den är därför inte avsedd för användning i bostadsområden, t.ex. installationer där produkten är ansluten till ett allmänt lågspänningssystem. Om produkten måste anslutas till ett allmänt lågspänningssystem måste särskilda åtgärder vidtas för att undvika störningar på annan känslig utrustning.

### 5.2 Elektrisk försörjning

Den elektriska utrustningen kan fungera korrekt under de förhållanden som anges nedan:

<b>Spänning</b>	Spänning i stationärt läge: 0,9 till 1,1 av nominell spänning
<b>Frekvens</b>	0,99 till 1,01 av nominell frekvens kontinuerligt 0,98 till 1,02 kort tid
<b>Armonik</b>	Harmonisk distorsion som inte överstiger 10 % av den totala r.m.s.-spänningen mellan strömförande ledare för summan av 2:a till 5:e <sup>th</sup> övertonen. Ytterligare 2 % av den totala r.m.s.-spänningen mellan de strömförande ledarna för summan av 6:e till 30:e övertonen är tillåten.
<b>Obalans i spänning</b>	Varken spänningen för den negativa sekvensdelen eller spänningen för nollsekvenskomponenten i trefasförsörjning får överstiga 3 % av den positiva sekvensdelen.
<b>Spänningsavbrott</b>	Avbrott i matningen eller nollspänning under högst 3 ms vid valfri tidpunkt i matningscykeln med mer än 1 s mellan på varandra följande avbrott.
<b>Spänningsdippar</b>	Spänningsdippar som inte överstiger 20% av matningens toppspänning under mer än en cykel med mer än 1 s mellan på varandra följande dippar.

### 5.3 Elektriska anslutningar

Tillhandahålla en elektrisk krets för att ansluta enheten. Den måste anslutas till kopparkablarna med en lämplig sektion i förhållande till värdena för plattabsorption och enligt gällande elektriska standarder.

Daikin Applied Europe S.p.A avsäger sig allt ansvar för otillräcklig elektrisk anslutning.



**Anslutningarna till terminalerna måste vara gjorda med kopparterminaler och kablar, annars kan överhettning eller korrosion uppstå vid anslutningspunkterna med risk för skada på enheten. Den elektriska anslutningen måste utföras av kvalificerad personal i enlighet med gällande lagar. Det finns risk för elektrisk stöt.**

Strömförsörjningen till enheten måste ställas in så att den kan slås på eller av oberoende av andra systemkomponenter och annan utrustning i allmänhet med hjälp av en allmän strömbrytare.

Panelens elektriska anslutning måste utföras under upprätthållande av fasernas korrekta sekvens. Konsultera kopplingsschemat för den införskaffade enheten. Om kopplingsschemat inte finns på enheten eller om det har förlagts, kontakta tillverkarens representant, som skickar en kopia. Om kopplingsschemat inte stämmer överens med elpanel/kablar, kontakta en representant för tillverkaren.



**Applicera inte vridmoment, spänning eller vikt på terminalerna för huvudbrytaren. Strömkablar måste stödjas av lämpliga system.**

För att undvika störningar, ska kontrollkablar anslutas separat från de elektriska kablarna. För att göra detta, använd flera elledningar.

Samtidig enkel- och trefasbelastning och fasobalans kan orsaka jordförluster på upp till 150 mA under normal drift. Om enheten innehåller enheter som genererar högre övertoner, som en omformare eller fasssektion, kan jordförluster öka till mycket högre värden, ca 2 A.

Skydd för nätaggregat måste utformas enligt ovan angivna värden. En säkring måste vara närvarande i varje fas och, om det föreskrivs i landets nationella lagar, en läckagedetektor till jord.

Denna produkt uppfyller EMC (elektromagnetiska kompatibilitets) standarder för industriella miljöer. Därför är den inte avsedd att användas i bostadsområden, t.ex. för installationer där produkten ansluts till ett allmänt nät med lågspänning. Om den här produkten skulle behöva anslutas till ett allmänt nät med lågspänning, måste särskilda tilläggsåtgärder vidtas för att undvika störning av annan känslig utrustning.



**Innan något elektrisk anslutningsarbete utförs med kompressorns motor och/eller fläktarna, se till att systemet är avstängt och huvudströmbrytaren på enheten är öppen. Att ej ta hänsyn till denna regel kan leda till allvarliga personskador.**

### 5.3.1 Kabelkrav

Kablarna som är anslutna till strömbrytaren måste respektera isoleringsavståndet i luften och ytisoleringsavståndet mellan de aktiva ledarna och jorden enligt IEC 61439-1, tabell 1 och 2, och de lokala nationella lagarna. Kablarna som är anslutna till huvudströmbrytaren måste spännas med hjälp av ett par nycklar och med respekt till de enhetliga spänningsvärdena, i förhållande till kvaliteten de skruvar som används med de packningar och muttrar som används.

Anslut jordledaren (gul/grön) till jordad PE-kontakt.

Den potentiella skyddsledaren (jordledaren) måste ha en sektion enligt tabell 1 i EN 60204-1 Punkt 5.2, som visas nedan. I vilket fall som helst måste den ekvipotentiella skyddsledaren (jordledaren) ha ett tvärsnitt på minst 10 mm<sup>2</sup>, i enlighet med punkt 8.2.8 i samma standard.

**Tabell 6 – Tabell 1 i EN60204-1 punkt 5.**

Sektion av fasledarna av koppar som matar utrustningen S [mm] <sup>2</sup>	Minsta tvärsnitt för den externa skyddsledaren av koppar Sp [mm] <sup>2</sup>
S ≤ 16	S
16 < S ≤ 35	16
S > 35	S/2

### 5.4 Fas-obalans

I ett tre-fassystem, orsakar överdriven obalans mellan faserna överhettning av motorn. Den högsta tillåtna spänningsobalansen är 3 %, beräknat enligt följande:

$$\text{Obalans \%} = \frac{(V_x - V_m) * 100}{V_m}$$

där:

V<sub>x</sub> = fas med större obalans

V<sub>m</sub> = genomsnittet av spänningarna

Exempel: de tre faserna mäter 383, 386, och 392 V, respektive. Medelvärdet är:

$$\frac{383 + 386 + 392}{3} = 387 \text{ V}$$

Procenten obalans är:

$$\frac{(392 - 387) * 100}{387} = 1.29 \%$$

mindre än det maximalt tillåtna (3 %).

## 6 OPERATÖRENS ANSVAR

---

Det är av yttersta vikt att operatören får lömplig träning och får bekanta sig med systemet innan enheten används. Utöver att läsa denna manual, ska operatören studera mikroprocessorns manual och kopplingsschemat för att förstå startsekvensen, funktionen, stoppsekvensen och alla säkerhetsanordningars funktion.

Under enhetens första start står en auktoriserad tekniker från tillverkaren till förfogande för att svara på alla frågor och ge instruktioner om korrekta funktionsprocedurer.

Operatören ska föra register över de operativa uppgifterna för varje installerad enhet. Ett annat register måste också föras för alla periodiska underhålls- och assistansaktiviteter.

Om operatören lägger märke till onormala eller ovanliga arbetsförutsättningar, ska tillverkarens tekniska service kontaktas.



***Om enheten är avstängd, kan kompressorns värmeresistorer inte användas. När enheten är ansluten till elnätet, lämna kompressorns värmeresistorer laddade i minst 12 timmar innan enheten startas om.***

***Underlåtenhet att följa denna regel kan orsaka skador på kompressorerna på grund av överdriven ackumulering av vätska inuti dem.***

---

Denna Daikin-enhet representerar en stor investering och det är viktigt att hålla utrustningen i gott skick.

Under drift och underhåll är det dock viktigt att följa följande instruktioner:

- låt inte obehörig och/eller okvalificerad personal ha tillgång enheten;
- Det är förbjudet att röra de elektriska komponenterna innan enhetens huvudströmbrytare har öppnats och strömförsörjningen har brutits;
- Det är förbjudet att röra de elektriska komponenterna utan att använda en isolerande plattform. Rör ej de elektriska komponenterna vid förekomst av vatten och/eller fukt;
- Kontrollera att alla operationer på kylkretsen och på komponenterna under tryck utförs uteslutande av kvalificerad personal;
- Byte av kompressorer måste uteslutande utföras av kvalificerad personal;
- Kondensatorns vassa kanter och yta kan orsaka skador. Undvik direktkontakt och använd lämplig skyddsanordning;
- För ej in fasta föremål i vattenledningarna medan enheten är ansluten till systemet;
- Det är absolut förbjudet att avlägsna de rörliga delarnas mobila skydd.

Om enheten plötsligt stannar, följ instruktionerna som anges i kontrollpanelens instruktionsmanual vilken utgör en del av den dokumentation som levereras med maskinen till slutanvändaren.

Det rekommenderas starkt att utföra alla installations- och underhållsoperationerna tillsammans med andra personer.



***Undvik att installera enheten i områden som kan vara farliga vid underhållsarbeten, t.ex. plattformar utan räcken eller skyddsräcken eller områden som inte uppfyller kraven på fritt utrymme runt enheten.***

---



## 7 UNDERHÅLL

Personal som arbetar på el- eller kylkomponenterna måste vara auktoriserad, utbildad och fullt kvalificerad. Underhåll och reparation som kräver hjälp av annan skicklig personal ska utföras under överseende av den person som är behörig i användning av brandfarliga kylmedel. Varje person som utför service eller underhåll på ett system eller tillhörande delar av utrustningen ska vara behörig enligt EN 13313.

**Personer som arbetar på kylsystem med brandfarliga kylmedel ska ha kompetens inom säkerhetsaspekterna av hantering av brandfarligt kylmedel som stöds av bevis på lämplig utbildning.**

Skydda alltid driftspersonal med personlig skyddsutrustning som är tillämplig för uppgifterna som ska utföras. Vanliga föremål är: Hjälms, glasögon, handskar, hörselkåpor, arbetskor. Ytterligare individuell och gruppskyddsutrustning ska användas efter en lämplig analys av specifika risker inom relevant område, i enlighet med de aktiviteter som ska utföras.

<b>elektriska komponenter</b>	Arbeta aldrig på några elektriska komponenter förrän den huvudsakliga strömtillförseln till enheten har brutits med hjälp av brytaren/brytarna i kontrollboxen. De frekvensvariatorerna som används är utrustade med kondensatorbatterier med en urladdningstid på 20 minuter; efter frånkoppling av strömmen, vänta 20 minuter innan du öppnar kontrollboxen.
<b>kylsystem</b>	<p>Följande försiktighetsåtgärder bör vidtas före arbete på kylkretsen:</p> <ul style="list-style-type: none"><li>– få tillstånd för heta arbeten (om nödvändigt);</li><li>– se till att inga brandfarliga material förvaras i arbetsområdet och att inga antändningskällor finns någonstans i arbetsområdet;</li><li>– se till att lämplig brandsläckningsutrustning är tillgänglig;</li><li>– se till att arbetsområdet är <b>ordentligt ventilerat</b> innan du arbetar på kylkretsen eller före svetsning, hårdlödning eller lödning;</li><li>– se till att utrustningen för läckagedetektering som används inte skapar gnistor, är tillräckligt förseglad eller inneboende säker;</li><li>– se till att all underhållspersonal har fått instruktioner.</li></ul> <p>Följande förfarande bör följas innan du arbetar på kylkretsen:</p> <p>avlägsna kylmedel (ange resttryck); rensa avloppskrets med <b>inert gas</b> (t.ex. kväve); töm till ett tryck på 0,3 (abs) bar (eller 0,03 MPa); rensa igen med <b>inert gas</b> (t.ex. kväve); öppna kretsen.</p> <p>Området bör kontrolleras med lämplig kylmedelsdetektor före och under heta arbeten för att göra teknikern medveten om en potentiellt brandfarlig atmosfär.</p> <p>Om kompressorer eller kompressoroljor ska avlägsnas bör det säkerställas att de har tömts till en acceptabel nivå för att säkerställa att det inte finns något brandfarligt kylmedel kvar i smörjmedlet.</p> <p><b>Endast utrustning för upphämtning av kylmedel avsedd för användning med brandfarliga kylmedel bör användas.</b></p> <p>Om de nationella reglerna eller bestämmelserna tillåter att kylmedlet töms, bör detta göras säkert, till exempel med hjälp av en slang, genom vilken kylmedlet släpps ut i utomhusatmosfären i ett säkert område. Det bör säkerställas att en brännbar explosiv koncentration av kylmedel inte kan inträffa i närheten av en antändningskälla eller tränga in i en byggnad under några omständigheter. Vad gäller kylsystem med ett indirekt system bör värmeöverföringsvätskan kontrolleras för eventuell närvaro av kylmedel.</p> <p>Efter alla reparationsarbeten ska säkerhetsanordningarna, till exempel kylmedelsdetektorer och mekaniska ventilationssystem, kontrolleras och resultaten registreras.</p> <p>Det bör säkerställas att eventuella saknade eller oläsbara märkningar på komponenter i kylkretsen ersätts.</p> <p>Antändningskällor ska inte användas vid sökning efter kylmedelsläckage.</p>

## 7.1 Tryck-/temperaturtabell

Tabell 7 – Tryck/temperatur på R32

°C	Bar	°C	Bar	°C	Bar	°C	Bar
-28	2.97	-2	7.62	24	16.45	50	31.41
-26	3.22	0	8.13	26	17.35	52	32.89
-24	3.48	2	8.67	28	18.30	54	34.42
-22	3.76	4	9.23	30	19.28	56	36.00
-20	4.06	6	9.81	32	20.29	58	37.64
-18	4.37	8	10.43	34	21.35	60	39.33
-16	4.71	10	11.07	36	22.45	62	41.09
-14	5.06	12	11.74	38	23.60	64	42.91
-12	5.43	14	12.45	40	24.78	66	44.79
-10	5.83	16	13.18	42	26.01	68	46.75
-8	6.24	18	13.95	44	27.29	70	48.77
-6	6.68	20	14.75	46	28.61	72	50.87
-4	7.14	22	15.58	48	29.99	74	53.05

## 7.2 Rutinunderhåll

Kylaren får endast underhållas av behöriga tekniker. Innan arbete inleds på systemet måste personalen säkerställa att alla säkerhetsåtgärder har vidtagits.

Underlåtenhet att underhålla enheten kan försämra alla delar av enheten (spolar, kompressorer, strukturer, rör etc.) vilket påverkar dess prestanda och funktion negativt.



**Avstängningsventilerna måste aktiveras minst en gång om året för att bevara sin funktion.**

Det finns två nivåer av underhåll beroendes på applikation (kritisk/icke-kritisk) eller installationsmiljö (våldigt aggressiv). Exempel på kritiska applikationer är processkyllning, datacenter etc.

Kraftigt aggressiva miljöer kan definieras enligt följande:

- Industrimiljöer (med möjlig koncentration av ångor på grund av förbränning eller kemiska processer);
- Kustmiljö;
- Kraftigt förorenade stadsmiljöer;
- Landsbygdsmiljöer nära djurexkrement och gödselmedel, samt höga koncentrationer av avgaser från dieselgeneratorer;
- Ökenområden med risk för sandstormar;
- Kombinationer av ovanstående.

Tabell 7 listar alla underhållsåtgärder för normala applikationer och normala miljöer.

Tabell 8 listar alla underhållsåtgärder för kritiska applikationer och aggressiva miljöer.

Enheter som utsätts för kraftigt aggressiva miljöer kan drabbas av korrosion snabbare än enheter som installerats i normala miljöer. Korrosion orsakar snabb rostning av ramens kärna, vilket förkortar enhetens strukturlivslängd. För att undvika detta är det nödvändigt att regelbundet tvätta ramens ytor med vatten och lämpliga rengöringsmedel.

Om någon del av färgen på enhetens ram lossnar är det viktigt att förhindra att den försämras genom att måla om den utsatta delen med lämpliga produkter. Kontakta fabriken för de nödvändiga produktspecifikationerna.

Vid saltavlagringar räcker det med att skölja av delarna med friskt vatten.

### 7.2.1 Underhåll av luftvärmväxlare

Regelbunden rengöring av spolarnas ytor är nödvändig för att underhålla enheten och förhindra korrosion och rost. Att avlägsna föroreningar och skadliga restprodukter kommer att väsentligen öka spolens livslängd och enhetens livslängd.

Följande underhålls- och rengöringsåtgärder rekommenderas som en del av rutinunderhållet:

1. Avlägsna smuts, löv, fiber etc. med en dammsugare (helst med en borste eller mjukt munstycke än med ett metallrör), blåsas ut inifrån med tryckluft och/eller en mjuk borste (ej metallrådsborste). Slå inte emot eller skrapa enheten med dammsugarens rör, tryckluftmunstycket etc.

**Observera:** Vattenstrålar, exempelvis från en trädgårdsslang, kommer att driva in fiber och smuts i spolen. Detta gör spolen svårare att rengöra. Eventuella fiber måste avlägsnas helt från ytan innan den sköljs av med vatten med lågt tryck.

Skölja. Använd inte kemikalier (inklusive sådana som marknadsförs som spolrengöringsmedel) för att tvätta mikrokanalvärmväxlarna. De orsakar korrosion. Skölj endast. Skölj försiktigt av mikrokanalvärmväxlaren inifrån

och ut och från topp till botten och spola vatten genom varje flänsöppningen tills det kommer ut rent. Spolen kan endast rengöras med högtrycksvatten (max 62 bar(g)) om den är platt och vattenstrålen hålls rätvinklig mot flänsens kant. **Om denna anvisning inte respekteras kan spolen förstöras** om en högtryckstvätt används, och vi rekommenderar därmed inte att en sådan används.

---

**Observera:** En månatlig sköljning med rent vatten rekommenderas i kust- och industrimiljöer för att hjälpa till att avlägsna klorider, smuts och skräp. När man sköljer är det viktigt att vattentemperaturen inte överskrider 55 °C. Höga vattentemperaturer (ej över 55 °C) minskar ytspänningen och ökar förmågan att avlägsna klorider och smuts.

3. Kvartalsvis rengöring är nödvändig för att utöka E-belagda spolars livslängd och krävs av garantin. Underlåtelse att rengöra E-belagda spolar häver garantin och kan försämra enhetens effekt och hållbarhet i miljön. För kvartalsvis rengöring rekommenderar vi att spolen först rengörs med ett godkänt spolrengöringsmedel. Efter att spolen rengjorts med ett godkänt rengöringsmedel används ett godkänt kloridborttagningsmedel för att avlägsna lösliga salter och förnya enheten.

---

**Observera:** Starka kemikalier, hushållsblekmedel eller syrarengöringsmedel bör inte användas för att rengöra E-belagda spolar. Sådana rengöringsmedel kan vara väldigt svåra att skölja ur spolen och kan påskynda korrosion och angripa E-belägningen. Om smuts hamnar under spolens yta används ett rekommenderat spolrengöringsmedel enligt ovan.

### 7.2.1.1 Elektrisk installation



**Alla elektriska underhållsaktiviteter måste följas av kvalificerad personal. Se till att systemet är avstängt och huvudströmbrytaren på enheten är öppen. Att ej ta hänsyn till denna regel kan leda till allvarliga personskador. När enheten är avstängd men strömbrytaren är i stängt läge är de oanvända kretsarna fortfarande aktiva.**

Underhållet av det elektriska systemet består av tillämpningen av vissa allmänna regler enligt följande:

1. den ström som absorberas av kompressorn måste jämföras med nominellt värde. Normalt är värdet på den absorberade strömmen lägre än det nominella värdet som motsvarar absorptionen av fulladdad kompressor vid maximala driftförhållanden;
2. minst en gång var tredje månad måste alla säkerhetskontroller göras för att verifiera deras funktionalitet. Varje apparat kan med åldern ändra sin driftpunkt och detta måste övervakas för att justera det eller byta ut den. Pumpens spärrar och strömbrytare måste kontrolleras för att se till att de avbryter styrkretsen om de griper in.

### 7.2.2 Service och begränsad garanti

Alla enheter har testats i fabrik och garanteras under 12 månader från första starten eller 18 månader från leveransdatum. Dessa enheter har utvecklats och konstruerats med hänsyn till högsta kvalitetsstandard och garanterar årtal av felfri funktion. **Enheten behöver dock underhåll även under garantiperioden, från installationstiden och inte bara från startdatumet.** Det rekommenderas starkt att utarbeta ett underhållskontrakt med en av tillverkarens auktoriserad service för att säkerställa effektiv och problemfri service tack vare vår personals erfarenhet och kompetens.

Tänk på att olämpligt användande av enheten, till exempel utöver dess operativa begränsningar eller i brist av tillräckligt underhåll mot vad som anges i denna manual, upphäver garantin.

Observera speciellt följande punkter för att respektera garantins begränsningar:

1. Enheten kan inte fungera utöver fastställda gränser;
2. Strömförsörjningen måste ligga inom spänningsgränserna och vara fri från övertoner eller plötsliga ändringar;
3. Den trefasiga strömförsörjningen får ej uppvisa en obalans mellan faserna överstigande 3 %. Enheten måste förbli avstängd till dess att det elektriska problemet har lösts;
4. Inga säkerhetsanordningar får deaktiveras eller elimineras, vare sig de är mekaniska, elektriska eller elektroniska;
5. Vattnet som används för att fylla vattenkretsen måste vara rent och lämpligt behandlat. Ett mekaniskt filter måste installeras vid den punkt som är närmast BPHE-inloppet;
6. värdet på BPHE-vattenflödet måste ingå i det deklarerade intervallet för den aktuella enheten, se CSS-valprogramvaran.

**Tabell 8 – Standardmässig Rutinunderhållsplan**

Aktivitetslista	Veckovis	Månadsvis (Anmärkning 1)	Årligen/ Per säsong (Anmärkning 2)
<b>Allmänt:</b>			
Läsning av operativa data (Not 3)	X		
Okulärbesiktning av enheten för eventuella skador och/eller slakning		X	
Kontroll av värmeisoleringens helhet			X
Rengör och måla där det behövs			X
Analys av vatten (4)			X
Funktionskontroll av flödesmätaren		X	
<b>Elektrisk installation:</b>			
Kontroll av kontrollsekvenserna			X
Kontroll av kontaktorns slitage – byt ut om nödvändigt			X
Kontroll av korrekt fästning av alla elektriska poler – dra åt om nödvändigt			X
Rengöring inuti den elektroniska kontrollpanelen			X
Okulärbesiktning av komponenterna för eventuella tecken på överhettning		X	
Kontrollera funktion hos kompressor och elektrisk resistans		X	
Mätning av isoleringen av motorn och kompressorn med hjälp av Megger			X
Rengör luftintagens filter på elpanelen		X	
Kontrollera i elpanelen att ventilationssystemet fungerar			X
<b>Kylkrets:</b>			
Kontrollera eventuellt läckage av kylmedel (läckagetest)		X	
Kontroll av kylmedlets flöde genom inspektionsfönstret – inspektionsfönstret ska vara fullt	X		
Kontroll av tryckfallet i torkfiltret		X	
Analysera kompressorvibrationer			X
Analysera oljornas aciditet (Not 7)			X
Kontrollera säkerhetsventilen (not 5)		X	
<b>Hydraulisk krets:</b>			
Kontrollera om det finns något vattenläckage		X	
Kontrollera hydraulanslutningarna		X	
Kontrollera trycket vid pumpens inlopp		X	
Rengör vattenfiltret			X
Kontrollera glykolkoncentrationen			X
Kontrollera vattenflödet		X	
Kontrollera säkerhetsventilen			X
<b>Kondensatorsektion:</b>			
Kontrollera rengöring av kondensspolar och vattenvärmeväxlare (Anm. 6)			X
Kontroll av korrekt åtdragning av fläktarna			X
Verifiera kondensatorns spolfläns - ta bort vid behov			X
<b>BPHE:</b>			
Kontrollera rengöringen av BPHE			X

**Observera:**

- Månadsaktiviteterna omfattar alla veckoaktiviteter.
- De årliga aktiviteterna (eller vid säsongstart) omfattar alla vecko- och månadsaktiviteter.
- Daglig avläsning av enhetens driftvärden möjliggör upprätthållande av höga observationsstandarder.
- Kontrollera förekomst av eventuella upplösta metaller.
- Kontrollera att locket och tätningen inte har manipulerats. Kontrollera att dräneringsanslutningen till säkerhetsventilerna inte oavsiktligt är tillsluten av främmande föremål, rost eller is. Kontrollera tillverkningsdatumet på säkerhetsventilen och byt om nödvändigt ut det i enlighet med gällande nationell lagstiftning.
- Rengör kondensatorbankningarna med rent vatten och vattenvärmeväxlare med lämpliga kemikalier. Partiklar och fibrer kan täppa till växlarna, var särskilt uppmärksam på vattenväxlare om vatten som är rikt på kalciumkarbonat används. En ökning av tryckfall eller en minskning av termisk effektivitet innebär att värmeväxlarna är tilltäppta. I miljöer med stor koncentration av luftburna partiklar kan det bli nödvändigt att rengöra kondensatorn oftare.
- TAN (Total Acid Number) ≤ 0,10: Ingen handling  
Mellan 0,10 och 0,19: Byt anti-syrafilter och kontrollera åter efter 1 000 drifttimmar. Fortsätt byta filter tills TAN är under 0,10.  
>0,19: Byt ut olja, oljefilter och oljefiltertorkare. Kontrollera med jämna mellanrum.
- Enheter som placeras eller förvaras i kraftigt aggressiva miljöer under längre tid utan att tas i drift måste ändå genomgå rutinunderhåll.

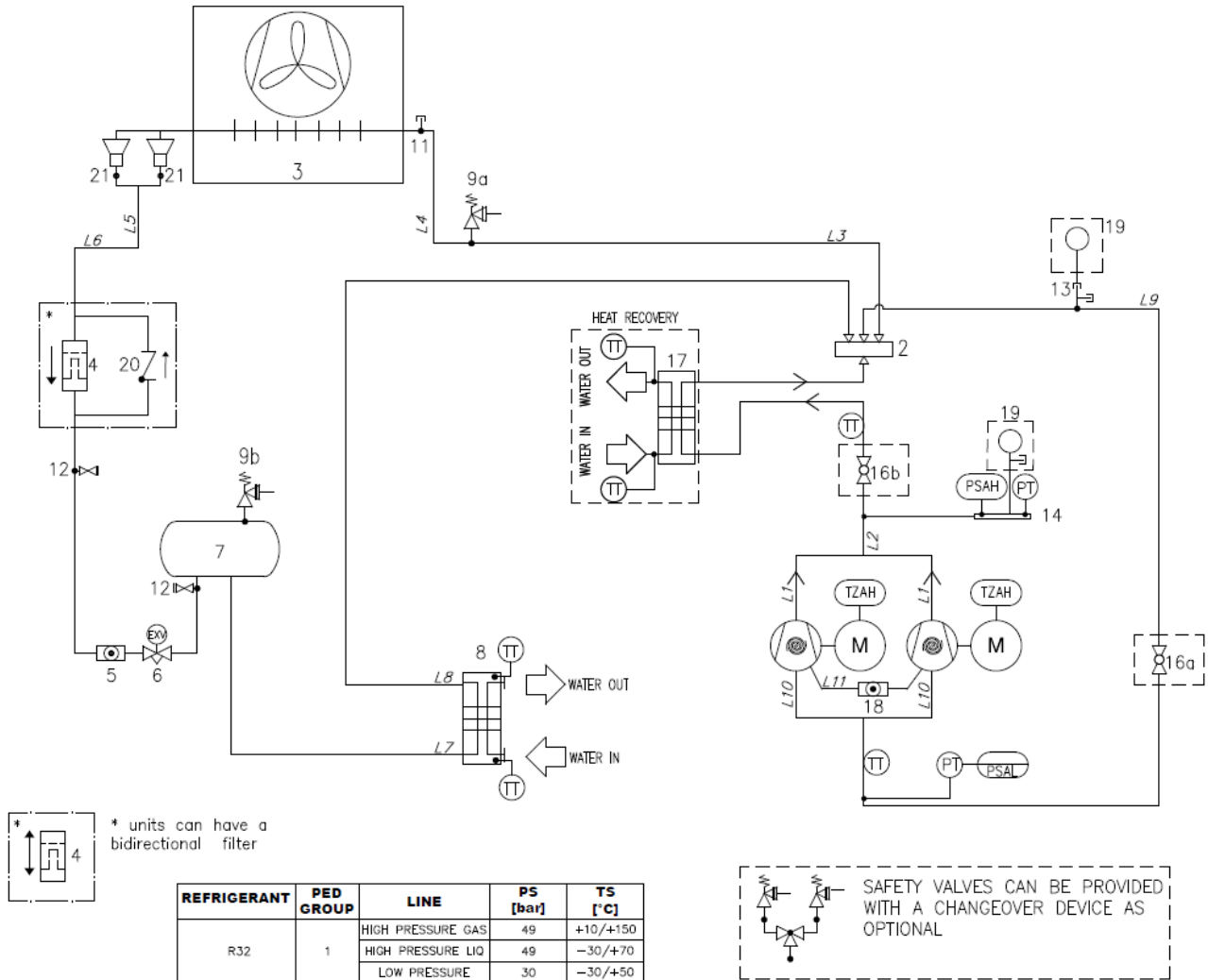
**Tabell 9 – Rutinunderhållsplan för kritiska applikationer och/eller kraftigt aggressiva miljöer**

Aktivitetslista (Anm 8)	Veckovis	Månadsvis (Anmärkning 1)	Årlig/per säsong (Anmärkning 2)
<b>Allmänt:</b>			
Läsning av operativa data (Not 3)	X		
Okulärbesiktning av enheten för eventuella skador och/eller slakning		X	
Kontroll av värmeisoleringens helhet			X
Rengöring		X	
Måla vid behov			X
Analys av vatten (4)			X
Funktionskontroll av flödesmätaren		X	
<b>Elektrisk installation:</b>			
Kontroll av kontrollsekvenserna			X
Kontroll av kontaktorns slitage – byt ut om nödvändigt			X
Kontroll av korrekt fästning av alla elektriska poler – dra åt om nödvändigt			X
Rengöring inuti den elektroniska kontrollpanelen		X	
Okulärbesiktning av komponenterna för eventuella tecken på överhettning		X	
Kontrollera funktion hos kompressor och elektrisk resistans		X	
Mätning av isoleringen av motorn och kompressorn med hjälp av Megger			X
Rengör luftintagens filter på elpanelen		X	
Kontrollera att alla fläktar i elpanelen fungerar			X
<b>Kylkrets:</b>			
Kontrollera eventuellt läckage av kylmedel (läckagetest)		X	
Kontroll av kylmedlets flöde genom inspektionsfönstret – inspektionsfönstret ska vara fullt	X		
Kontroll av tryckfallet i torkfiltret		X	
Analysera kompressorvibrationer			X
Analysera oljornas aciditet (Not 7)			X
Kontrollera säkerhetsventilen (not 5)		X	
<b>Hydraulisk krets:</b>			
Kontrollera om det finns något vattenläckage		X	
Kontrollera hydraulanslutningarna		X	
Kontrollera trycket vid pumpens inlopp		X	
Rengör vattenfiltret			X
Kontrollera glykolkoncentrationen			X
Kontrollera vattenflödet		X	
Kontrollera säkerhetsventilen			X
<b>Kondensatorsektion:</b>			
Kontrollera rengöringen av luftkylaren (anmärkning 6)		X	
Kontrollera rengöringen av vattenvärmeväxlare (anmärkning 6)			X
Rengör kondensatorspolarna varje kvartal (E-beläggning endast)			X
Kontroll av korrekt åtdragning av fläktarna			X
Kontrollera kondensatorns kylflänsar – kamma vid behov		X	
<b>BPHE:</b>			
Kontrollera rengöringen av BPHE			X

**Observera:**

8. Månadsaktiviteterna omfattar alla veckoaktiviteter.
9. De årliga aktiviteterna (eller vid säsongstart) omfattar alla vecko- och månadsaktiviteter.
10. Daglig avläsning av enhetens driftvärden möjliggör upprätthållande av höga observationsstandarder.
11. Kontrollera förekomst av eventuella upplösta metaller.
12. Kontrollera att locket och tätningen inte har manipulerats. Kontrollera att dräneringsanslutningen till säkerhetsventilerna inte oavsiktligt är tillsluten av främmande föremål, rost eller is. Kontrollera tillverkningsdatumet på säkerhetsventilen och byt om nödvändigt ut det i enlighet med gällande nationell lagstiftning.
13. Rengör kondensatorbankningarna med rent vatten och vattenvärmeväxlare med lämpliga kemikalier. Partiklar och fibrer kan täppa till växlarna, var särskilt uppmärksam på vattenväxlare om vatten som är rikt på kalciumkarbonat används. En ökning av tryckfall eller en minskning av termisk effektivitet innebär att värmeväxlarna är tilltäppa. I miljöer med stor koncentration av luftburna partiklar kan det bli nödvändigt att rengöra kondensatorn oftare.
14. TAN (Total Acid Number): ≤ 0,10: Ingen handling  
Mellan 0,10 och 0,19: Byt anti-syrafilter och kontrollera åter efter 1 000 drifttimmar. Fortsätt byta filter tills TAN är under 0,10.  
>0,19: Byt ut olja, oljefilter och oljefiltertorkare. Kontrollera med jämna mellanrum.
9. Enheter som placeras eller förvaras i kraftigt aggressiva miljöer under längre tid utan att tas i drift måste ändå genomgå rutinunderhåll.

### 7.2.3 Kylkretsdiagram



**Fig. 19 – Kylkretsdiagram EWYTx5B standard enkelkretsenshet (P&ID)**

Obs: 16a och 16b är endast serviceventiler och de får inte stängas utom vid underhåll av kompressorer.

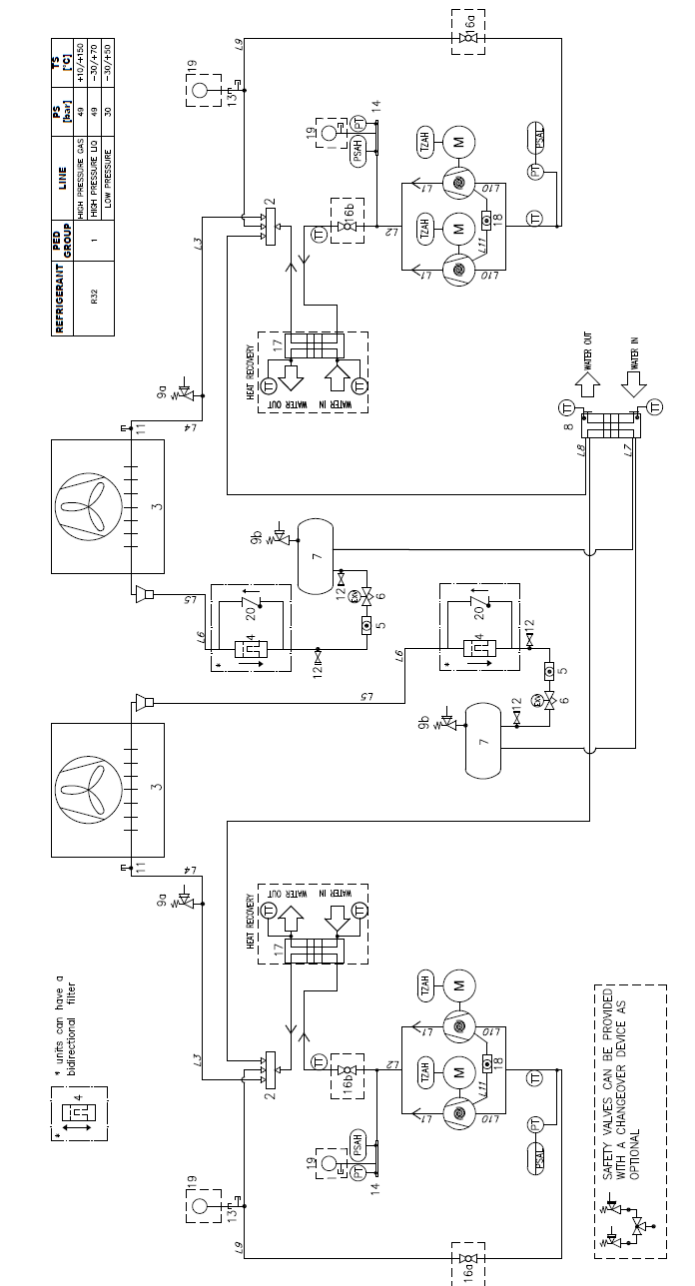
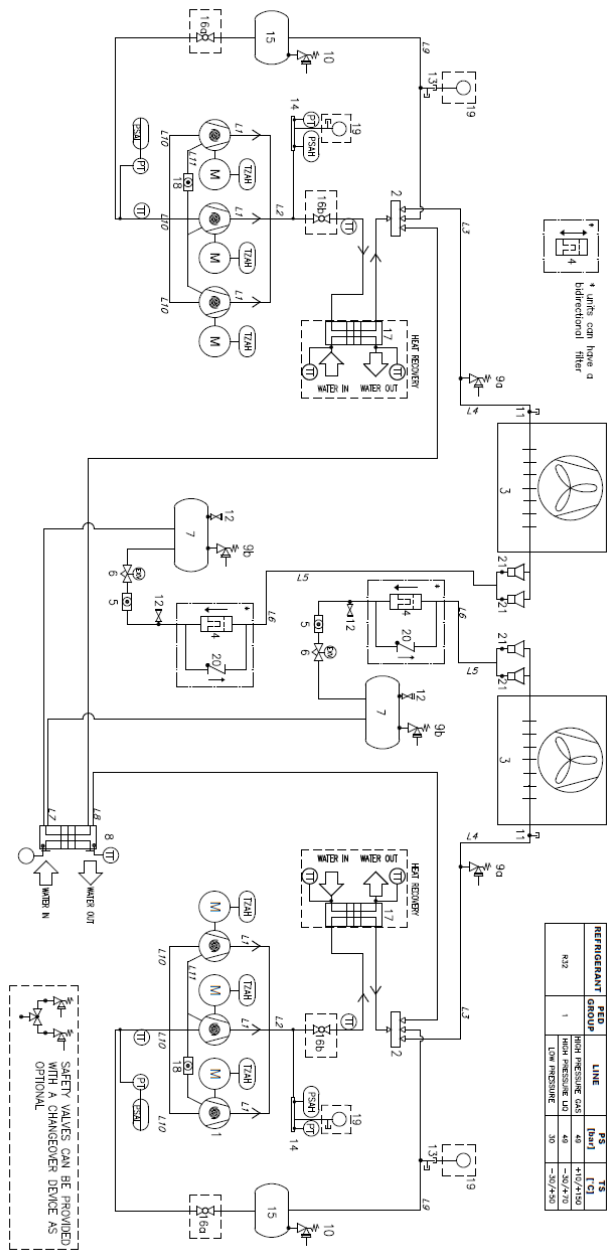


Fig. 20 – Dubbelkretsenhet EWYTx5B rörledningsschema för köldmedium (P&ID)



**Fig. 21 – EWYTx0B Kylkretsdiagram**

Vatteninlopp och -utlopp är indikativa. Se maskinens dimensionsritningarna för exakta vattenanslutning.  
 Serien består av mono (en krets) och dubbla (två kretsar) kylare  
 Varje krets kan vara med 3 eller 2 kompressorer (tandemkonfiguration)



<b>Förklaring</b>	
<b>Föremål</b>	<b>Beskrivning</b>
1	Skruvkompressorer
2	Fyrvägsventil
3	Luftvärmväxlare
4	Filter
5	Flytande synglas
6	Elektronisk expansionsventil
7	Mottagare för vätska
8	BPHE
9	Säkerhetsventil för högt tryck Pt = 49 barg
10	Säkerhetsventil för lågt tryck Pt = 30 barg
11	Tryckkoppling
12	Serviceventil
13	Tee tryckkoppling
14	Tjänstens rubrik
15	Ackumulator för sugning
16	Kulventil (tillval)
17	Plattvärmväxlare - värmeåtervinning (tillval)
18	Oljesiktglas
19	Manometer
20	Backventil
21	Distributör för vätska
PT	Tryckomvandlare
TT	Temperatursensor
PSAH	Högtrycksbrytare (44.5 barg)
PSAL	Lågtrycksbrytare (funktion för kontroll)
TZAH	Elektrisk motortermistor

## 8 BESKRIVNING AV MÄRKNINGARNA APPLICERADE PÅ ELPANELEN

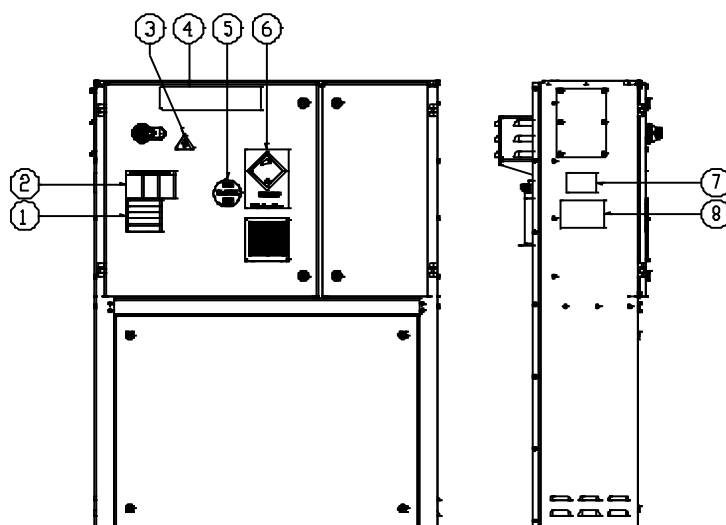


Fig. 22 – Beskrivning av märkningarna applicerade på elpanelen EWYTxx5B

### Identifikation av etiketten

1 – Varning om kabelspänning	5 – Gastyp
2 – Varning för farlig spänning	6 - Symbol för icke brandfarlig gas
3 – Symbol för elektrisk fara	7 - Information om enhetens ID-platta
4 – Tillverkarens logotyp	8 – Lyftanvisning

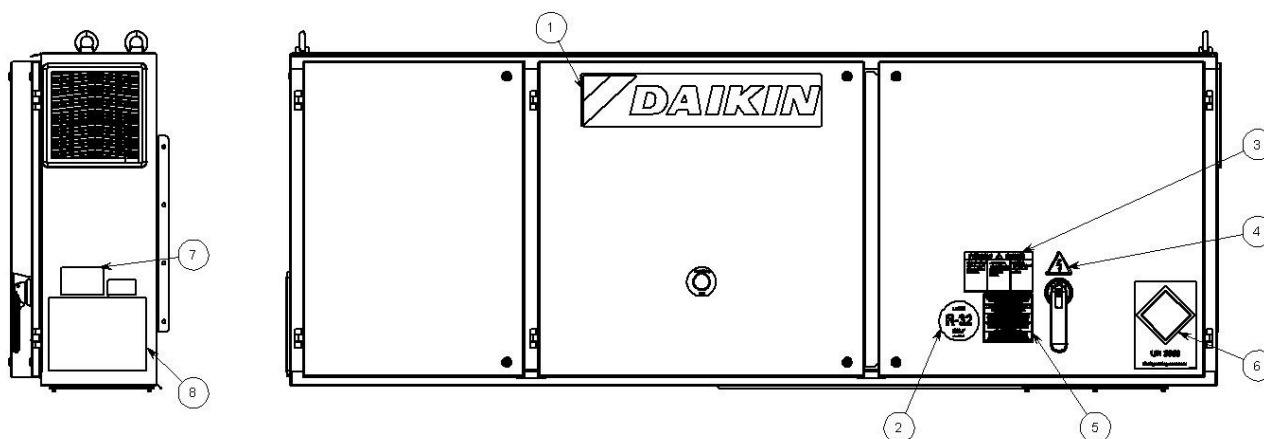


Fig. 23 – Beskrivning av märkningarna applicerade på elpanelen EWYTxx0B

### Identifikation av etiketten

1 – Tillverkarens logotyp	5 – Varning om kabelspänning
2 – Gastyp	6 – UN 3358-märkning
3 – Varning för farlig spänning	7 – Enhetens typskyltdata
4 – Symbol för elektrisk fara	8 – Lyftanvisning

## 9 KONTROLLER FÖRE FÖRSTA UPPSTART



Enheten får **ENDAST** startas av behörig **DAIKIN**-personal första gången.

Enheten får absolut inte tas i bruk, även under en mycket kort period, utan att först noggrant kontrollera följande lista i dess helhet.

Tabell 10 – Kontroller som ska utföras innan enheten startas

Allmänt	Ja	Nej	N/A
Kontrollera externa skador	<input type="checkbox"/>	<input type="checkbox"/>	<input type="checkbox"/>
Öppna alla <b>isolerings- och/eller avstängningsventiler</b>	<input type="checkbox"/>	<input type="checkbox"/>	<input type="checkbox"/>
Kontrollera att enheten är trycksatt med kylmedel i alla delar innan du kopplar den till hydraulikkretsen.	<input type="checkbox"/>	<input type="checkbox"/>	<input type="checkbox"/>
Kontrollera oljenivån i kompressorerna	<input type="checkbox"/>	<input type="checkbox"/>	<input type="checkbox"/>
Kontrollera att brunnar, termometrar, manometrar, kontroller etc. är installerade	<input type="checkbox"/>	<input type="checkbox"/>	<input type="checkbox"/>
Tillgänglighet av minst 25 % av maskinladdningen för test- och kontrollinställningar	<input type="checkbox"/>	<input type="checkbox"/>	<input type="checkbox"/>
Kylt vatten	Ja	Nej	N/A
Slutfört rörverk	<input type="checkbox"/>	<input type="checkbox"/>	<input type="checkbox"/>
Installera <b>vattenfiltret</b> ( även utan tillförsel) vid växlarnas inlopp.	<input type="checkbox"/>	<input type="checkbox"/>	<input type="checkbox"/>
Installera en strömbrytare			
Fyllning av vattenkrets, luftblödning	<input type="checkbox"/>	<input type="checkbox"/>	<input type="checkbox"/>
Pumpinstallation, (rotationskontroll), filterrengöring	<input type="checkbox"/>	<input type="checkbox"/>	<input type="checkbox"/>
Styrningens funktion (trevägsventil, förbikopplingsventil, spiäll etc.)	<input type="checkbox"/>	<input type="checkbox"/>	<input type="checkbox"/>
Drift av vattenkrets och flödesbalans	<input type="checkbox"/>	<input type="checkbox"/>	<input type="checkbox"/>
Kontrollera att alla vattensensorer är korrekt fastsatta i värmeväxlingen	<input type="checkbox"/>	<input type="checkbox"/>	<input type="checkbox"/>
Elektrisk krets	Ja	Nej	N/A
Strömkablar som är anslutna till strömpanelen	<input type="checkbox"/>	<input type="checkbox"/>	<input type="checkbox"/>
Pumpens startmotor och sammankopplade spärrar	<input type="checkbox"/>	<input type="checkbox"/>	<input type="checkbox"/>
Elektrisk anslutning i enlighet med lokala elektriska föreskrifter	<input type="checkbox"/>	<input type="checkbox"/>	<input type="checkbox"/>
Installera en huvudströmbrytare uppströms på enheten, huvudsäkringarna och, om det krävs av landets nationella lagar, en jordfelsdetektor.	<input type="checkbox"/>	<input type="checkbox"/>	<input type="checkbox"/>
Anslut pumpkontakten/kontakterna i serie med kontakten på strömbrytaren/brytarna, så att enheten kan fungera endast när vattenpumpen körs och vattenflödet är tillräckligt.	<input type="checkbox"/>	<input type="checkbox"/>	<input type="checkbox"/>
Ange huvudspänningen och kontrollera att den ligger inom $\pm 10\%$ av klassificeringen på typskylten.	<input type="checkbox"/>	<input type="checkbox"/>	<input type="checkbox"/>

### Anmärkning

Den här listan måste fyllas i och skickas till ditt lokala servicekontor för Daikin minst två veckor före start.

## 10 VIKTIG INFORMATION OM KYLMEDLET SOM ANVÄNDS

Denna produkt innehåller fluoriderade växthusgaser. Släpp inte ut gaser i atmosfären.

**Kylmedels typ:** R32  
**GWP-värde (Global Warming Potential):** 675

### 10.1 Instruktioner för fabriks- och fältladdade enheter

Kylmedelssystemet laddas med fluoriderade växthusgaser och kylmedelsladdningen är trycky på plattan, som visas nedan, vilken appliceras inuti den elektriska panelen.

1. Fyll i med outplånligt bläck den märkning för kylmedel som medföljer produkten enligt följande instruktioner:
  - kylmedelsladdningen för varje krets (1; 2; 3) tillsatt under uppstart (laddning på plats)
  - den totala kylmedelladdningen (1 + 2 + 3)
  - beräkna utsläppen av växthusgaser med följande formel:

$$GWP * total laddning [kg]/1000$$

(använd GWP-värdet som anges på växthusgasmärkningen. GWP-värdet baseras på IPCC:s fjärde utvärderingsrapport.)

	a	b	c	p	
	Contains fluorinated greenhouse gases		CH-XXXXXXXX-KKKKXX		
m	R32	1 =	Factory charge	Field charge	d
n	GWP: 675	2 =			e
		3 =			e
	1 + 2 + 3 =				f
	Total refrigerant charge				g
	Factory + Field				
	GWP x kg/1000				h

- a Innehåller fluorerade växthusgaser  
b Kretsnummer  
c Fabriksladdning  
d Fältladdning  
e Kylmedel för varje krets (beroende på antalet av kretsar)  
f Totalt kylmedel  
g Totalt kylmedel (fabrik + Fält)  
h **Växthusgasutsläpp av total laddning av kylmedel uttryckt**  
m Kylmedelstyp  
n GWP = global uppvärmningspotential  
p Enhetens serienummer



**I Europa används utsläpp av växthusgaser av den totala kylmedelsavgiften i systemet (uttryckt i ekvivalent ton koldioxid) för att bestämma frekvensen av underhållsinterventioner. Följ gällande lagstiftning.**

## 11 PERIODISKA KONTROLLER OCH IGÅNGKÖRNNG AV TRYCKUTRUSTNING

---

Enheterna ingår i kategori III och IV i den klassificering som fastställts av Europadirektivet (PED) 2014/68/EU. För kylare som tillhör dessa kategorier kräver vissa lokala föreskrifter en periodisk inspektion av en auktoriserad person. Kontrollera vilka krav som gäller på installation.

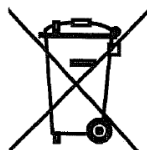
## 12 AVSÄTTNING OCH KASSERING

---

Enheten är konstruerad med komponenter i metall, plast och elektronik. Alla dessa komponenter måste kasseras i enlighet med lokala lagar om kassering och, om tillämpligt, med de nationella lagar som implementerar direktivet 2012/19/EU (RAEE).

Blybatterier måste samlas in och skickas till specifika avfallscentraler.

Undvik utsläpp av köldmedel i miljön genom att använda lämpliga tryckkärl och verktyg för överföring av vätskorna under tryck. Denna operation måste utföras av behörig personal i kylsystem och i enlighet med gällande lagar i installationslandet



*Den här publikationen är endast upprättad för tekniskt stöd och utgör inte ett bindande åtagande för Daikin Applied Europe S.p.A. Dess innehåll har skrivits av Daikin Applied Europe SpA efter bästa bedömning. Ingen uttrycklig eller underförstådd garanti ges för fullständigheten, noggrannheten och tillförlitligheten av dess innehåll. Alla data och specifikationer som finns däri kan ändras utan föregående meddelande. Se de uppgifter som lämnats i samband med beställningen. Daikin Applied Europe S.p.A. fransäger sig uttryckligen allt ansvar för alla direkta eller indirekta skador till följd av eller relaterade till användningen och/eller tolkningen av denna publikation. Allt innehåll är upphovsrättsskyddat av Daikin Applied Europe S.p.A.*

**DAIKIN APPLIED EUROPE S.p.A.**

Via Piani di Santa Maria, 72 - 00072 Ariccia (Roma) - Italy

Tel: (+39) 06 93 73 11 - Fax: (+39) 06 93 74 014

<http://www.daikinapplied.eu>