



REV	05
Dátum	06/2024
Nahrádza	D-EIOHP01302-20_04SK

Príručka na inštaláciu, údržbu a prevádzku D-EIMHP01302-20_05SK

Jednotky tepelného čerpadla vzduch – voda so špirálovými kompresormi

EWYT~B



Pôvodné pokyny

Obsah

1	ÚVOD	4
1.1	Preventívne opatrenia proti zvyškovým rizikám	4
1.2	Všeobecný popis	5
1.3	Informácie o chladive	6
1.4	Použitie	6
1.5	Informácie o inštalácii	6
2	PRÍJEM JEDNOTKY	9
3	SKLADOVANIE	9
4	MECHANICKÁ INŠTALÁCIA	10
4.1	Bezpečnosť	10
4.1.1	Bezpečnostné zariadenia	10
4.2	Manipulácia a dvíhanie	10
4.3	Umiestnenie a montáž	14
4.4	Minimálne požiadavky na priestor	15
4.5	Protihluková a zvuková ochrana	17
4.6	Vodný okruh na pripojenie jednotky	18
4.6.1	Vodné potrubia	18
4.6.2	Pokles tlaku vodného filtra	19
4.6.3	Inštalácia prietokomeru	19
4.6.4	Príprava a kontrola pripojenia vodného okruhu	20
4.6.5	Rekuperácia tepla	20
4.6.6	Hydraulické schémy	20
4.7	Úprava vody	22
4.8	Súprava čerpadla namontovaná na doske (voliteľné)	22
4.9	Pracovné obmedzenia	22
4.10	Korekčný faktor ohrievacieho výkonu pri rozdielnej vonkajšej teplote okolia a relatívnej vlhkosti vzduchu	28
4.11	Prevádzková stabilita a minimálny obsah vody v systéme	28
4.12	Protimrazová ochrana pre BPHE a regeneračné výmenníky	29
5	ELEKTRICKÁ INŠTALÁCIA	30
5.1	Všeobecné špecifikácie	30
5.2	Elektrické napájanie	30
5.3	Elektrické zapojenia	30
5.3.1	Požiadavky na kábel	31
5.4	Nerovnováha medzi fázami	31
6	POVINNOSTI OBSLUHUJÚCEHO PRACOVNÍKA	32
7	MAINTENANCE (Údržba)	33
7.1	Tabuľka tlaku/teploty	34
7.2	Bežná údržba	34
7.2.1	Údržba vzduchového výmenníka tepla	34
7.2.2	Elektrická inštalácia	35
7.2.3	Servis a obmedzenia záruky	35
7.2.4	Schéma okruhu chladiva	38
8	Popis štítka elektrického panela	42
9	KONTROLY PRI PRVOM UVEDENÍ DO PREVÁDZKY	43
10	DÔLEŽITÁ INFORMÁCIA O POUŽITOM CHLADIVE	44
10.1	Pokyny pre továrenské a montážne plniace jednotky	44
11	PRAVIDELNÉ KONTROLY A UVEDENIE DO TLAKOVÉHO ZARIADENIA PREVÁDZKY	45
12	ODOVZDANIE A LIKVIDÁCIA	45

ZOZNAM OBRÁZKOV

Obr. 1 – Pokyny na zdvíhanie	13
Obr. 2 – Vyrovnávanie jednotky	14
Obr. 3 – Minimálne požiadavky na priestor	16
Obr. 4 – Inštalácia viacerých jednotiek (režim chladenia).....	17
Obr. 5 – Pokles tlaku vodného filtra	19
Obr. 6 – Hydraulická schéma bez čerpadla(-iel) (maximálny prevádzkový tlak 20 bar)	20
Obr. 7 – Hydraulická schéma samostatného čerpadla/dvojitého čerpadla (EWYTxx5B) (možnosť 78 – 79).....	21
Obr. 8 – Hydraulická schéma samostatného čerpadla/dvojitého čerpadla s nádržou (EWYTxx5B) (možnosť 134 – 135)	21
Obr. 9 – Hydraulická schéma dvojitého čerpadla (EWYTxx5B) (možnosť 80 – 81/136 – 137)	21
Obr. 10 – Hydraulická schéma samostatného čerpadla/dvojitého čerpadla (opt. 78-79-80-81/134-135-136-137)	21
Obr. 11 – Prevádzkové limity režimu chladenia EWYTxx5B-S.....	23
Obr. 12 – Prevádzkové limity režimu chladenia EWYTxx5B-X.....	23
Obr. 13 – Prevádzkové limity režimu chladenia EWYTxx0B-S.....	24
Obr. 14 – Prevádzkové limity režimu chladenia EWYTxx0B-X.....	24
Obr. 15 – Prevádzkové limity režimu ohrevu EWYT~B-S.....	25
Obr. 16 – Prevádzkové limity režimu ohrevu EWYT~B-X.....	25
Obr. 17 – Prevádzkové limity režimu ohrevu EWYT~B-S – OP.204	26
Obr. 18 – Prevádzkové limity režimu ohrevu EWYT~B-X – OP.204	26
Obr. 19 – Schéma potrubia chladiva (P&ID) jednookruhovej jednotky EWYTxx5B	38
Obr. 20 – Schéma potrubia chladiva dvojkruhovej jednotky EWYTxx5B (P&ID).....	39
Obr. 21 – EWYTxx0B Schéma potrubia chladiva (P&ID).....	40
Obr. 22 – Popis štítkov umiestnených na elektrickom paneli EWYTxx5B.....	42
Obr. 23 – Popis štítkov umiestnených na elektrickom paneli EWYTxx0B.....	42

ZOZNAM TABULIEK

Tabuľka 1 – Akceptovateľné limity prietoku vody	19
Tabuľka 2 – Prijateľné limity kvality vody	22
Tabuľka 3 – faktor znečistenia BPHE	27
Tabuľka 4 – Vzduchový výmenník tepla – výškový korekčný faktor.....	27
Tabuľka 5 – Minimálne percento glykolu pre nízku teplotu okolitého vzduchu	27
Tabuľka 6 – Tabuľka 1 normy EN60204-1 bod 5.2.....	31
Tabuľka 7 – Tlak/teplota R32	34
Tabuľka 8 – Štandardný plán bežnej údržby.....	36
Tabuľka 9 – Plán bežnej údržby pre kritické aplikácie a/alebo vysoko agresívne prostredie.....	37
Tabuľka 10 – Kontroly, ktoré sa majú vykonať pred uvedením jednotky do prevádzky	43

1 ÚVOD

Táto príručka poskytuje informácie o štandardných funkciách a postupoch všetkých jednotiek z príslušnej série a je dôležitým podporným dokumentom pre kvalifikovaný personál, ktorý však nikdy nesmie nahradiť.

Všetky zariadenia sú dodávané s **elektrickými schémami, certifikovanými výkresmi, identifikačným štítkom; a DOC (Vyhlásenie o zhode)**; v tejto dokumentácii sú uvedené všetky technické údaje zakúpeného zariadenia. V prípade akýchkoľvek nezrovnalostí medzi obsahom tejto príručky a dokumentáciou dodanou s jednotkou sa vždy spofahňte na jednotku, pretože **je neoddeliteľnou súčasťou tejto príručky**.

Pred inštaláciou a uvedením do prevádzky si pozorne prečítajte túto príručku.

Nesprávna inštalácia môže zapríčiniť zásahy elektrickým prúdom, skraty, požiar alebo iné škody na prístroji a zranenie osôb.

Jednotku musia inštalovať profesionálni operátori/technici v súlade s platnými zákonmi v krajine inštalácie.

Uvedenie zariadenia do prevádzky musí tiež vykonať autorizovaný a zaškolený personál a všetky činnosti musia byť vykonávané v úplnom súlade s miestnymi zákonmi a predpismi.

INŠTALÁCIA ZARIADENIA A JEHO UVEDENIA DO PREVÁDZKY SÚ PRÍSNE ZAKÁZANÉ V PRÍPADE, ŽE VŠETKY POKYNY V TEJTO PRÍRUČKE NIE SÚ ZROZUMITEĽNÉ.

Ak si nie ste istí pomocou a potrebujete ďalšie informácie, obráťte sa na autorizovaného zástupcu výrobcu.

1.1 Preventívne opatrenia proti zvyškovým rizikám

1. Jednotku nainštalujte podľa pokynov uvedených v tejto príručke.
2. Pravidelne vykonávajte všetky činnosti údržby uvedené v tejto príručke.
3. Používajte ochranné pomôcky (rukavice, okuliare, prilbu atď.) vhodné na vykonávanú prácu; nenoste oblečenie alebo doplnky, ktoré sa môžu zachytiť alebo nasať prúdom vzduchu; pred prístupovaním k jednotke si zopnite dlhé vlasy.
4. Pred otvorením panela stroja sa uistite, že je pevne pripevnený k stroju.
5. Rebrá na výmenníkoch tepla a hrany kovových komponentov a panelov môžu spôsobiť porezanie.
6. Pokiaľ je jednotka v prevádzke, neodstraňujte ochranné kryty z mobilných komponentov.
7. Pred reštartovaním jednotky sa uistite, či sú kryty mobilných komponentov správne namontované.
8. Ventilátory, motory a pohony remeňov môžu byť v prevádzke: pred vstupom vždy počkajte, kým sa zastavia, a prijmite príslušné opatrenia, aby ste zabránili ich uvedeniu do činnosti.
9. Povrchy stroja a rúrok môžu byť veľmi horúce alebo studené a spôsobiť nebezpečenstvo obarenia.
10. Nikdy neprekračujte limit maximálneho tlaku (PS) vodného okruhu jednotky.
11. Pred odstránením častí z okruhov natlakovanej vody uzavrite príslušnú časť potrubia a postupne vypúšťajte kvapalinu, aby sa stabilizoval tlak na atmosférickú úroveň.
12. Na kontrolu možného úniku chladiva nepoužívajte ruky.
13. Pred otvorením ovládacieho panela odpojte jednotku od siete pomocou hlavného vypínača.
14. Pred spustením skontrolujte, či je jednotka správne uzemnená.
15. Nainštalujte stroj na vhodné miesto; neinštalujte ho v exteriéri, ak je určený na použitie v interiéri.
16. Nepoužívajte káble s nedostatočnými prierezmi ani predlžovacie káble, dokonca ani na veľmi krátke obdobia alebo v prípade núdze.
17. V prípade jednotiek s kondenzátormi na korekciu výkonu počkajte 5 minút po odpojení napájania a až potom prístupte do vnútra rozvádzača.
18. Ak je jednotka vybavená odstredivými kompresormi s integrovaným meničom, odpojte ho od siete a pred vykonaním údržby počkajte minimálne 20 minút, než k nemu prístupíte: zvyšková energia v komponentoch, ktorej rozptýlenie trvá najmenej uvedený čas, predstavuje riziko zásahu elektrickým prúdom.
19. Jednotka obsahuje stlačený chladiaci plyn: tlakového zariadenia sa nesmiete dotýkať, okrem prípadu údržby, ktorú musíte zveriť kvalifikovanému a autorizovanému personálu.
20. Podľa pokynov uvedených v tejto príručke a na paneloch samotnej jednotky pripojte pomôcky k jednotke.
21. Zaisťte, aby sa vytekajúca tekutina zhromažďovala vo vhodných zariadeniach v súlade s miestnymi predpismi, aby ste zabránili ohrozeniu životného prostredia.
22. Ak je potrebné demontovať určitý diel, pred spustením jednotky sa uistite, či je znova správne namontovaný.
23. Ak platné predpisy vyžadujú inštaláciu hasiacich systémov v blízkosti stroja, skontrolujte, či sú vhodné na hasenie požiaru elektrických zariadení a mazacieho oleja kompresora a chladiva, v súlade s pokynmi uvedenými v kartách bezpečnostných údajov týchto kvapalín.
24. Ak je jednotka vybavená zariadeniami na uvoľnenie pretlaku (poistné ventily): keď sa tieto ventily uvedú do činnosti, chladiaci plyn sa uvoľňuje pri vysokej teplote a rýchlosti; zabráňte úniku plynu, aby nedošlo k úrazu osôb alebo poškodeniu predmetov, a ak je to potrebné, plyn vypustite podľa ustanovení normy EN 378-3 a platných miestnych predpisov.
25. Všetky bezpečnostné zariadenia udržiavajte v dobrom stave a pravidelne ich kontrolujte podľa platných predpisov.

26. Všetky mazivá uchovávajúte vo vhodne označených nádobách.
27. V blízkosti prístroja neskladujte horľavé kvapaliny.
28. Spájkovanie alebo tvrdé spájkovanie vykonávajúte iba na prázdnych potrubiach po odstránení všetkých stôp mazacieho oleja; v blízkosti potrubí obsahujúcich chladiacu kvapalinu nepoužívajte plamene ani iné zdroje tepla.
29. V blízkosti jednotky nepoužívajte otvorený oheň.
30. Strojové zariadenie sa musí montovať v konštrukciách chránených proti atmosférickým výbojom podľa platných zákonov a technických noriem.
31. Potrubia obsahujúce kvapaliny pod tlakom neohýbajte ani do nich neudierajte.
32. Po strojoch sa nesmie stúpať ani na ne ukladať iné predmety.
33. Používateľ je zodpovedný za celkové vyhodnotenie rizika požiaru v mieste inštalácie (napríklad výpočet požiarneho zaťaženia).
34. Počas prepravy vždy zaistíte jednotku na lôžku vozidla, aby sa zabránilo jeho pohybu a prevráteniu.
35. Stroj sa musí prepravovať v súlade s platnými predpismi s ohľadom na vlastnosti kvapalín v stroji a ich popis v karte bezpečnostných údajov.
36. Nesprávna preprava môže spôsobiť poškodenie stroja a dokonca aj únik chladiacej kvapaliny. Pred uvedením do prevádzky je potrebné skontrolovať, či je stroj tesný a či sú prípadné netesnosti opravené.
37. Náhodné vypustenie chladiva v uzavretom priestore môže spôsobiť nedostatok kyslíka, a teda riziko zadusenía: strojné zariadenie inštalujte v dobre vetranom prostredí podľa normy EN 378-3 a miestnych platných predpisov.
38. Inštalácia musí byť v súlade s požiadavkami EN 378-3 a platnými miestnymi predpismi; v prípade inštalácií v interiéroch musí byť zaistené dobré vetranie a v prípade potreby musia byť namontované detektory chladiva.

1.2 Všeobecný popis

Zakúpenou jednotkou je tepelné čerpadlo, čo je zariadenie určené na chladenie/ohrev vody (alebo zmesi vody s glykolom) v rámci určitých limitov, ktoré budú uvedené nižšie. Jednotka pracuje na základe kompresie, kondenzácie a odparovania chladiaceho plynu podľa Carnotovho cyklu a skladá sa hlavne z nasledujúcich častí v závislosti od prevádzkového režimu.

Režim chladenia alebo klimatizácie:

- Jeden alebo viac špirálových kompresorov, ktoré zvyšujú tlak plynného chladiva z odparovacieho tlaku na kondenzačný tlak.
- Kondenzátor, v ktorom kondenzuje chladiaci plyn pod vysokým tlakom a prenáša teplo do vody.
- Expanzný ventil, ktorý umožňuje zníženie tlaku kondenzovaného kvapalného chladiva z kondenzačného tlaku na odparovací tlak.
- Výparník, kde sa chladiaca kvapalina s nízkym tlakom odparuje s cieľom ochladzovať vodu.

Režim ohrevu alebo tepelné čerpadlo:

- Jeden alebo viac špirálových kompresorov, ktoré zvyšujú tlak plynného chladiva z odparovacieho tlaku na kondenzačný tlak.
- Kondenzátor, v ktorom kondenzuje chladiaci plyn pod vysokým tlakom a prenáša teplo do vody.
- Expanzný ventil, ktorý umožňuje zníženie tlaku kondenzovaného kvapalného chladiva z kondenzačného tlaku na odparovací tlak.
- Výparník, kde sa chladiaca kvapalina s nízkym tlakom odparuje s cieľom ochladzovať vodu.
- Činnosť výmenníkov tepla je možné invertovať pomocou 4-cestného ventilu, pomocou ktorého je možné sezónne invertovať použitie ohrievacej/chladiacej jednotky.

Všetky jednotky sú úplne zostavené v továrni a pred odoslaním vyskúšané. Rad EWYT_B pozostáva z modelov s jedným chladiacim okruhom (od 85 do 215 kW) a z modelov s dvojitým chladiacim okruhom (od 205 do 630 kW).

Stroj používa chladiacu kvapalinu R32 vhodnú pre celú oblasť použitia stroja.

Ovládač je z výroby vopred zapojený, nastavený a odskúšaný. Na mieste sa vyžadujú iba bežné pripojenia, ako sú potrubia, elektrické prípojky a blokovania čerpadiel, čím sa zjednodušuje inštalácia a zvyšuje sa spoľahlivosť. Všetky bezpečnostné a prevádzkové riadiace systémy sú nainštalované z výroby v ovládacom paneli.

Pokiaľ nie je uvedené inak, pokyny v tejto príručke platia pre všetky modely tejto série.

1.3 Informácie o chladive

Tento výrobok obsahuje chladivo R32, ktoré má minimálny vplyv na životné prostredie vďaka nízkej hodnote potenciálu globálneho otepľovania (GWP). Podľa normy ISO 817 je chladivo R32 klasifikované ako A2L, ktoré je mierne horľavé, pretože rýchlosť šírenia plameňa je nízka a netoxická.

Chladivo R32 môže horieť pomaly, ak sú splnené všetky nasledujúce podmienky:

- Koncentrácia je medzi spodným a vrchným limitom horľavosti (LFL a UFL)
- Rýchlosť vetra $T <$ rýchlosť šírenia plameňa
- Energia zdroja zapalovania $>$ minimálna energia zapalovania

Za normálnych podmienok používania klimatizačného zariadenia a pracovného prostredia však nehrozí žiadne riziko.

Fyzikálne vlastnosti chladiva R32

Bezpečnostná trieda (ISO 817)	A2L
Skupina PED	1
Praktický limit (kg/m ³)	0,061
ATEL/ODL (kg/m ³)	0,30
LFL (kg/m ³) pri 60 °C	0,307
Hustota pár pri 25 °C, 101,3 kPa (kg/m ³)	2,13
Molekulová hmotnosť	52,0
Bod varu (°C)	-52
GWP (100 rokov ITH)	675
GWP (ARS 100 rokov ITH)	677
Teplota samovznietenia (°C)	648

1.4 Použitie

Jednotky EWYT_B sú navrhnuté a skonštruované na chladenie/vykurovanie budov alebo priemyselných procesov. Prvé uvedenie konečného zariadenia do prevádzky musia vykonať technici Daikin, ktorí sú špeciálne vyškolení na tento účel. Nedodržanie tohto postupu uvedenia do prevádzky má vplyv na záruku na dodané zariadenie.

Štandardná záruka na toto zariadenie sa vzťahuje na diely s preukázanými chybami materiálu alebo vyhotovenia. Na materiály, ktoré sú predmetom prirodzeného opotrebovania, sa záruka nevzťahuje.

1.5 Informácie o inštalácii

Tepelné čerpadlo musí byť nainštalované na voľnom priestranstve alebo v strojovni (klasifikácia umiestnenia III).

Na zaistenie klasifikácie umiestnenia III musí byť na sekundárnom okruhu(-och) nainštalovaný mechanický odvzdušňovací ventil.

Musia sa dodržiavať miestne stavebné predpisy a bezpečnostné normy; v prípade absencie miestnych predpisov a noriem postupujte podľa normy EN 378-3:2016.

V odseku „Ďalšie pokyny pre bezpečné používanie R32“ sú uvedené ďalšie informácie, ktoré by sa mali pridať k požiadavkám bezpečnostných noriem a stavebných predpisov.

Ďalšie pokyny pre bezpečné používanie R32 so zariadeniami umiestnenými vo voľnom priestranstve

Jednotky umiestnené vo voľnom priestranstve musia byť umiestnené tak, aby sa zabránilo vytečeniu unikajúceho chladiva do budovy alebo inému ohrozeniu osôb a majetku.

Chladivo nesmie mať možnosť v prípade netesnosti prúdiť do žiadneho otvoru na prívod čerstvého vzduchu, dverí, padacích dverí alebo podobného otvoru. Ak je k dispozícii prístrešok pre chladiace zariadenie umiestnené vo voľnom priestranstve, musí mať prirodzené alebo nútené vetranie.

V prípade jednotiek nainštalovaných v exteriéri na mieste, kde môže uvoľňovanie chladiva stagnovať, napr. pod zemou, musí inštalácia vyhovovať požiadavkám na detekciu plynov a vetranie strojovni.

Ďalšie pokyny pre bezpečné používanie R32 so zariadeniami umiestnenými v strojovni

Ak sa na umiestnenie jednotky vyberie strojovňa, musí byť v súlade s miestnymi a národnými predpismi. Na posúdenie je možné použiť nasledujúce požiadavky (podľa normy EN 378-3: 2016).

- Musí sa vykonať analýza rizík založená na princípe bezpečnosti chladiaceho systému (podľa určenia výrobcu a vrátane náplne a bezpečnostnej klasifikácie použitého chladiva), aby sa zistilo, či je potrebné na inštalovať tepelné čerpadlo v samostatnej chladiarenskej strojovni.
- Strojovne sa nesmú používať ako obytné priestory. Vlastník alebo užívateľ budovy zabezpečí, aby bol prístup do strojovne alebo všeobecného zariadenia povolený iba kvalifikovanému a vyškolenému personálu vykonávajúcemu nevyhnutnú údržbu.
- Strojovne sa nesmú používať na skladovanie, okrem náradia, náhradných dielov a kompresorového oleja pre nainštalované zariadenie. Všetky chladivá alebo horľavé alebo toxické materiály sa musia skladovať v súlade s požiadavkami národných predpisov.

- V strojovniach nie je povolené používanie otvoreného ohňa, s výnimkou zvárania, tvrdého spájkovania alebo podobnej činnosti, ktoré sú však povolené iba za predpokladu, že sa monitoruje koncentrácia chladiva a je zabezpečené dostatočné vetranie. Takýto otvorený oheň nesmie zostať bez dozoru.
- Diaľkový vypínač (núdzový) na zastavenie chladiaceho systému sa musí nachádzať mimo miestnosti (blízko dverí). Podobný vypínač musí byť umiestnený na vhodnom mieste vnútri miestnosti.
- Všetky potrubia a kanály prechádzajúce cez podlahy, strop a steny strojovne musia byť utesnené.
- Horúce povrchy nesmú prekročiť teplotu 80 % teploty samovznietenia (v °C) alebo o 100 K nižšiu teplotu ako je teplota samovznietenia chladiva, podľa toho, ktorá teplota je nižšia.

Chladivo	Teplota samovznietenia	Maximálna povrchová teplota
R32	648°C	548°C

- Strojovne mať dvere otvárajúce sa smerom von a dostatočné množstvo na zaistenie jednoduchého úniku osôb v prípade núdze; dvere musia dobre priliehať, musia byť samozatváracie a musia byť skonštruované tak, aby sa dali otvárať zvnútra (protipanikový systém).
- Špeciálne strojovne, v ktorých je náplň s chladivom nad praktickým limitom objemu miestnosti, musia mať dvere, ktoré sa otvárajú priamo do vonkajšieho priestoru alebo cez samostatnú predsieň vybavenú samozatváracími, tesne priliehajúcimi dverami.
- Vetranie strojovni musí byť dostatočné tak pre bežné prevádzkové podmienky, ako aj pre mimoriadne situácie.
- Za normálnych prevádzkových podmienok musí byť vetranie v súlade s národnými predpismi.
- Núdzový systém mechanického vetrania sa uvedie do činnosti detektorom(-mi) umiestneným v strojovni.

- Tento ventilačný systém musí byť:
 - nezávislý od akéhokoľvek iného ventilačného systému na danom mieste
 - vybavený dvoma nezávislými núdzovými ovládacími prvkami, jeden musí byť umiestnený mimo strojovne a druhý v strojovni
- Ventilátor núdzového odsávacieho vetrania musí:
 - byť v prúde vzduchu s motorom mimo prúdenia vzduchu alebo určený pre nebezpečné oblasti (podľa posúdenia)
 - byť umiestnený tak, aby sa zabránilo natlakovaniu výfukového potrubia v strojovni
 - Pri kontakte s materiálom potrubia nesmie spôsobiť iskrenie.
- Prietok vzduchu v prípade núdzového mechanického vetrania musí byť minimálne:

$$V = 0,014 \times m^{2/3}$$

kde

V je prietok vzduchu v m³/s;

m je hmotnosť náplne s chladivom v kg v chladiacom systéme s najväčšou náplňou, pričom ktorákoľvek časť z nej sa nachádza v strojovni;

0,014 Je to konverzný faktor.

- Mechanické vetranie sa musí prevádzkovať nepretržite alebo sa musí zapínať pomocou detektora.

- Detektor po spustení automaticky aktivuje alarm, spustí mechanické vetranie a zastaví systém.
- Umiestnenie detektorov sa vyberá vo vzťahu k chladivu a musia byť umiestnené tam, kde sa bude koncentrovať unikajúce chladivo.
- Umiestnenie detektora sa musí vykonať s náležitým zohľadnením miestnych vzorov prúdenia vzduchu, so zohľadnením umiestnenia zdrojov vetrania a žalúzií. Musí sa tiež vziať do úvahy možnosť mechanického poškodenia alebo kontaminácie.
- V každej strojovni alebo v uvažovanom obytnom priestore a/alebo v najnižšej podzemnej miestnosti pre chladivá ťažšie ako vzduch a v najvyššom bode pre chladivá ľahšie ako vzduch musí byť nainštalovaný aspoň jeden detektor.
- Musí sa nepretržite sledovať funkčnosť detektorov. V prípade poruchy detektora by sa mala aktivovať rovnaká núdzová sekvencia, ako v prípade zistenia chladiva.
- Predvolená hodnota pre detektor chladiva pri 30 °C alebo 0 °C, podľa toho, ktorá hodnota je kritickejšia, sa musí nastaviť na 25 % LFL. Detektor sa musí ďalej aktivovať pri vyšších koncentráciách.

Chladivo	LFL	Prahová úroveň
R32	0,307 kg/m ³	0,7675 kg/m ³ 36 000 ppm

- Všetky elektrické zariadenia (nielen chladiaci systém) musia byť vybrané tak, aby boli vhodné na použitie v zónach určených pri hodnotení rizika. Elektrické zariadenie sa považuje za vyhovujúce požiadavkám, ak sa odpojí jeho elektrické napájanie v prípade, že koncentrácia chladiva dosiahne 25 % spodnej hranice horľavosti alebo menej.
- Strojovne alebo špeciálne strojovne musia byť ako také **zreteľne označené** na vstupoch do miestnosti spolu s výstražnými oznámeniami naznačujúcim, že do nich nesmú vstupovať neoprávnené osoby a že je zakázané fajčiť, používať nezastreté svetlo alebo plamene. Na oznamoch musí byť uvedené aj to, že v prípade núdze rozhodujú o vstupe do strojovne iba oprávnené osoby oboznámené s postupmi v prípade núdze. Okrem toho musia byť uvedené aj výstražné oznámenia zakazujúce neoprávnenú prevádzku systému.

- Vlastník/obsluhujúci pracovník musí viesť aktualizovaný denník chladiaceho systému.



Voliteľný detektor úniku dodávaný spoločnosťou DAE spolu s jednotkou by sa mal používať výlučne na kontrolu úniku chladiva zo samotnej jednotky

2 PRÍJEM JEDNOTKY

Ihneď po dodaní skontrolujte jednotku. Uistite sa, že nie sú porušené žiadne časti stroja a že nedochádza k deformáciám v dôsledku nárazov. Je potrebné prezrieť a skontrolovať všetky komponenty, vymenované v dodacom liste. Ak dôjde k poškodeniu pri preberaní stroja, neodstraňujte poškodený materiál a ihneď podajte písomnú žiadosť o reklamáciu u prepravnej spoločnosti so žiadosťou o kontrolu jednotky; jednotku neopravujte, kým nebude vykonaná kontrola zástupcom dopravnej spoločnosti. Škodu okamžite nahláste koncesionárovi výrobcu, pošlite mu podľa možnosti snímky, ktoré môžu byť užitočné pri zisťovaní zodpovednosti.

Reštitúcia strojového zariadenia je určená z výrobného závodu spoločnosti Daikin Applied Europe S.p.A.

Spoločnosť Daikin Applied Europe S.p.A. odmieta akúkoľvek zodpovednosť za prípadné škody, ktoré sa môžu vyskytnúť na strojovom zariadení počas prepravy na miesto určenia.

Pri manipulácii s jednotkou buďte mimoriadne opatrní, aby nedošlo k poškodeniu komponentov.

Pred inštaláciou zariadenia sa uistite, že model a elektrické napätie uvedené na štítku je správne. Výrobca nezodpovedá za eventuálne škody vzniknuté po prijatí zariadenia.

3 SKLADOVANIE

Ak je potrebné jednotku pred inštaláciou uskladniť, musia sa dodržiavať určité preventívne opatrenia:

- neodstraňujte ochranný plast;
- chráňte jednotku pred prachom, nepriaznivým počasím a prípadnými hľadavcami;
- jednotku nevystavujte priamemu slnečnému žiareniu;
- v blízkosti stroja nepoužívajte zdroje tepla a/alebo otvorený oheň.

Aj keď je jednotka pokrytá teplom zmršťiteľnou plastovou fóliou, táto fólia nie je určená na dlhodobé skladovanie a musí byť odstránená a nahradená plachtami alebo podobným materiálom, ktorý je vhodnejší na dlhšie obdobie.

Podmienky prostredia musia zodpovedať nasledujúcim limitom:

- Minimálna teplota prostredia : -20°C
- Maximálna teplota prostredia : +48°C
- Maximálna relat. vlhk. : 95 % bez kondenzácie

Skladovanie pri teplote nižšej ako minimálna teplota môže spôsobiť poškodenie komponentov. Naopak vyššia teplota ako maximálna spôsobí otvorenie bezpečnostných ventilov s následným únikom chladiva. Skladovanie vo vlhkých podmienkach môže poškodiť elektrické komponenty.

4 MECHANICKÁ INŠTALÁCIA

4.1 Bezpečnosť

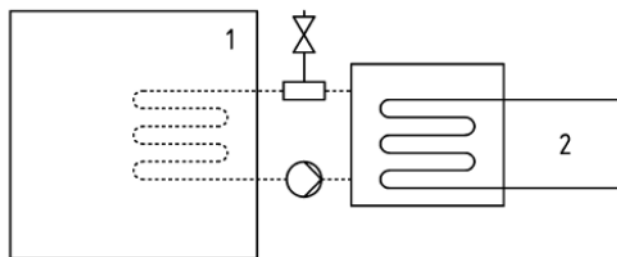
Všetky stroje EWYT_B sú vyrobené v súlade s hlavnými európskymi smernicami (smernica o strojových zariadeniach, smernica o nízkom napätí, smernica o elektromagnetickej kompatibilite, smernica o tlakových zariadeniach PED); uistite sa, že ste spolu s dokumentáciou dostali aj vyhlásenie o zhode (DoC) výrobku so smernicami.

Pred inštaláciou a uvedením stroja do prevádzky musia byť ľudia zapojení do tejto činnosti oboznámení s informáciami potrebnými na vykonanie týchto úloh, pričom musia dodržiavať všetky informácie uvedené v tejto príručke. Najmä:

- jednotka, ktorá sa nesmie posúvať, musí byť pevne ukotvená k zemi;
- zariadenie sa môže zdvíhať iba v príslušných bodoch, vyznačených žltou farbou, ktoré sa nachádzajú na jeho podstavci;
- obsluhujúci personál sa musí vždy chrániť pomocou osobných ochranných prostriedkov vhodných na činnosti, ktoré majú vykonávať. Jednotlivé bežne používané pomôcky sú: prilba, okuliare, rukavice, slúchadlá, bezpečnostná obuv. Po vykonaní primeranej analýzy konkrétnych rizík v príslušnej oblasti podľa činností, ktoré sa majú vykonať, sa musia používať ďalšie osobné a kolektívne ochranné prostriedky.

Jednotky DAE možno nainštalovať bez obmedzení týkajúcich sa náplne v strojovniach alebo na voľnom priestranstve (klasifikácia umiestnenia III).

Podľa normy EN 378-1 musí byť na sekundárnom(-ych) okruhu(-och) nainštalovaný mechanický odvzdušňovací ventil: na zaistenie klasifikácie umiestnenia III musí byť systém klasifikovaný ako „nepriamy odvzdušnený uzavretý systém“.



Nepriamy odvzdušnený uzavretý systém

Legenda

- 1) Obytný priestor
- 2) Časť(-ti) obsahujúca(-e) chladivo

Strojovne sa nesmú považovať za obytný priestor (okrem prípadov definovaných v časti 3, 5.1: strojovňa využívaná ako pracovný priestor na údržbu sa musí považovať za obytný priestor podľa kategórie prístupu c).

Aby sa predišlo škodám v súvislosti s vdýchnutím chladiaceho plynu a priamym kontaktom s ním, pred prevádzkou musia byť výstupy bezpečnostných ventilov pripojené k dopravnému potrubiu. Toto potrubie musí byť nainštalované, aby v prípade, že sa ventil otvorí, uniknutý tok chladiva nezasiahol ľudí a/alebo predmety alebo aby nemohol vniknúť do budovy cez okná a/alebo iné otvory.

Pracovník vykonávajúci montáž je zodpovedný za pripojenie bezpečnostného ventilu na výtokové potrubie a za určenie rozmeru potrubia. Aby ste vedeli určiť rozmer potrubia, ktoré sa má pripojiť k bezpečnostným ventilom, pozrite si v tejto súvislosti harmonizovanú normu EN13136.

Musia byť dodržané všetky opatrenia týkajúce sa zaobchádzania s chladivom podľa miestnych predpisov.

4.1.1 Bezpečnostné zariadenia

V súlade so smernicou o tlakových zariadeniach sa používajú nasledovné ochranné zariadenia:

- Vysokotlakový spínač → – bezpečnostné príslušenstvo.
- Vonkajší poistný ventil (na strane chladiva) → – ochrana pred nadmerným tlakom.
- Vonkajší poistný ventil (strana kvapaliny na prenos tepla) → **Výber týchto poistných ventilov musia zabezpečiť osoby zodpovedné za kompletáciu hydraulického(-ých) okruhu(-ov).**

Všetky poistné ventily nainštalované výrobcom majú olovenú plombu, aby sa zabránilo akejkoľvek zmene v kalibrácii.

Ak sú poistné ventily nainštalované na prepínacom ventilu, tento je vybavený poistnými ventilmi na oboch výstupoch. Funkčný je len jeden z dvoch poistných ventilov, druhý je izolovaný. Nikdy nenechávajte prepínací ventil v strednej polohe. Ak sa poistný ventil demontuje kvôli kontrole alebo výmene, zabezpečte, aby bol v jednotke na každom prepínacom ventilu nainštalovaný aktívny poistný ventil.

4.2 Manipulácia a dvíhanie

Vyhýbajte sa nárazom a/alebo otrasom zariadenia počas nakladania/vykladania z prepravného prostriedku a počas premiestňovania. Tlačte alebo ťahajte zariadenie iba za rám podstavca. Umiestnite zariadenie do vnútra prepravného prostriedku tak, aby sa nehýbalo a nespôsobilo škody. Dbajte na to, aby žiadna časť zariadenia nespadla počas prepravy a nakladania/vykladania.

Všetky sériové zariadenia sú opatrené zdvíhacími bodmi označenými žltou farbou. Iba tieto body sa môžu používať pre zdvíhanie zariadenia, ako je to znázornené na obrázku.

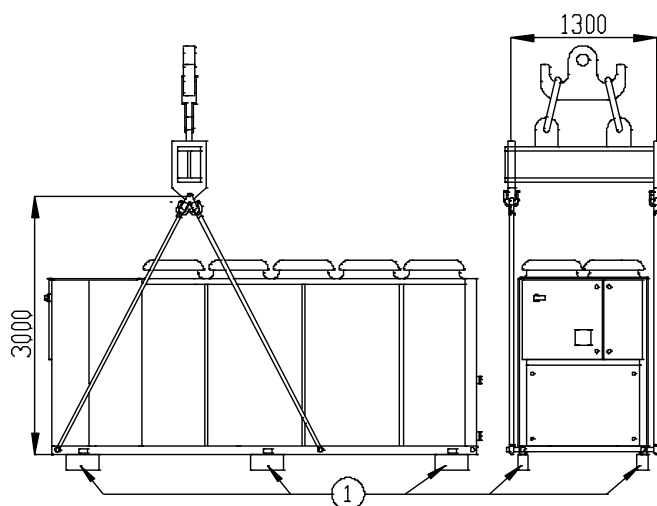
Používajte posuvné tyče, aby ste predišli poškodeniu kondenzačného bloku. Umiestnite ich nad mriežku ventilátora do vzdialenosti najmenej 2,5 m.

Pri manipulácii so strojom je bezpodmienečne potrebné zabezpečiť všetky prístroje potrebné na zaručenie bezpečnosti osôb.

Zdvíhanie jednotky EWYTx5B:

Na obrázku je uvedená iba verzia s 10 ventilátormi. Metóda zdvíhania použitá v iných verziách s rôznym počtom ventilátorov je identická

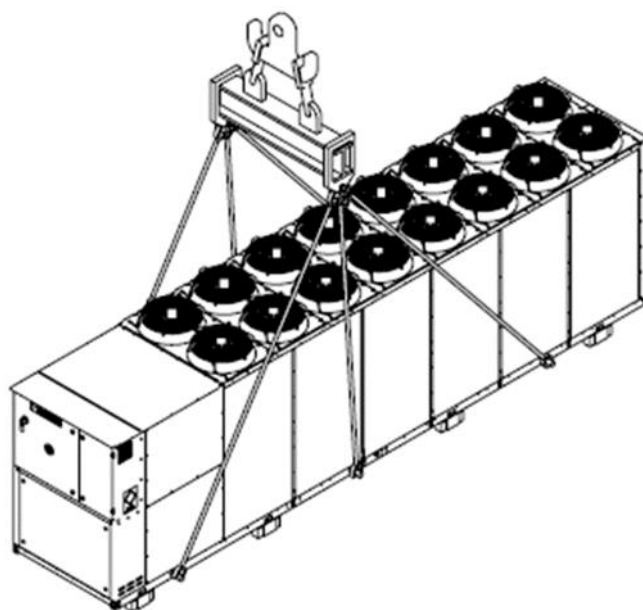
Pozn.: Postupujte podľa pokynov na zdvíhanie uvedených na typovom štítku pripevnenom k elektrickému panelu.



Jednotka so 4 zdvíhacími bodmi

Tento náčrt znázorňuje len verziu s 10 ventilátormi.

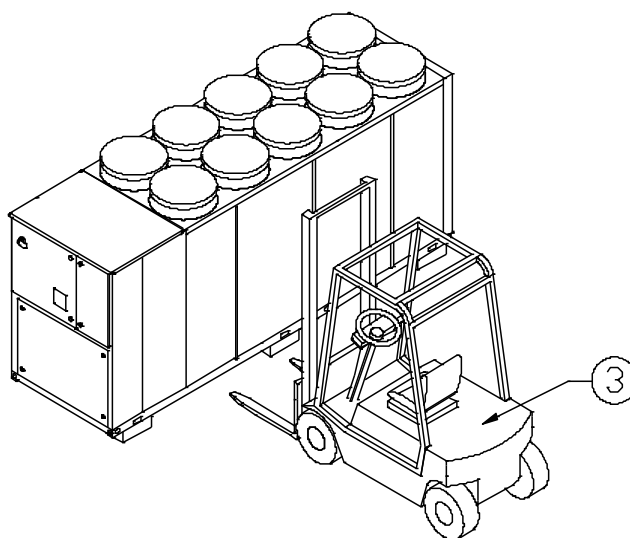
Režim zdvíhania je rovnaký bez ohľadu na počet ventilátorov



Jednotka so 6 zdvíhacími bodmi

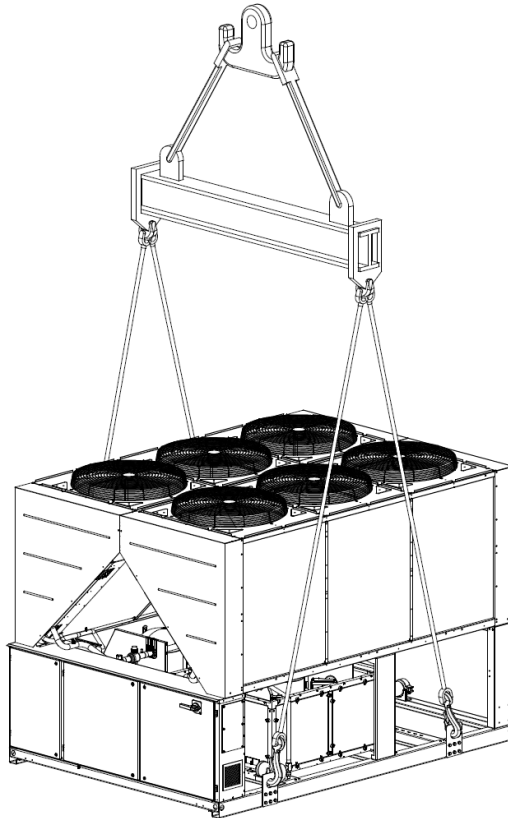
Tento náčrt znázorňuje len verziu s 16 ventilátormi.
Režim zdvíhania je rovnaký bez ohľadu na počet ventilátorov

Alternatíva platí iba pre jednotku s maximálnym počtom 10 ventilátorov:



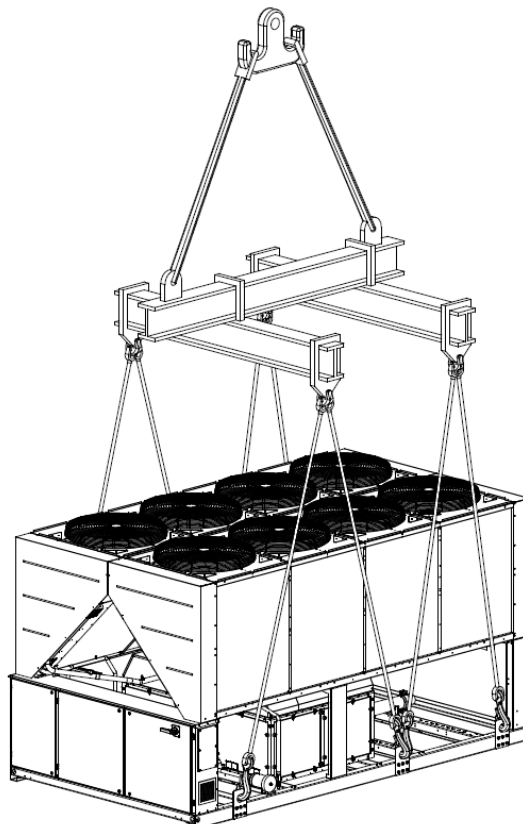
1. Pred inštaláciou odstráňte
2. Používajte iba zdvíhacie háky vybavené príslušnými blokovacími zariadeniami. Háky sa musia pred manipuláciou bezpečne pripevniť
3. Vysokozdvíhací vozík

Zdvíhanie jednotky EWYTx0B:



Jednotka so 4 zdvíhacími bodmi

Tento náčrt znázorňuje len verziu s 6 ventilátormi. Režim zdvíhania je rovnaký bez ohľadu na počet ventilátorov



Jednotka so 6 zdvíhacími bodmi

Tento náčrt znázorňuje len verziu s 10 ventilátormi. Režim zdvíhania je rovnaký bez ohľadu na počet ventilátorov.

Obr. 1 – Pokyny na zdvíhanie



Pozrite si rozmerový výkres hydraulického a elektrického zapojenia jednotiek.

Celkové rozmery stroja, ako aj hmotnosti popísané v tomto návode, sú iba orientačné.

Zmluvný rozmerový výkres a súvisiaca elektrická schéma sa dodávajú zákazníkovi pri objednávke.

Vybavenie, laná, zdvíhacie príslušenstvo a manipulačné postupy musia zodpovedať miestnym predpisom a platným predpisom.

Používajte iba zdvíhacie háky so zaisťovacím zariadením. Pred manipuláciou musia byť háky bezpečne pripevnené.

Zdvíhacie laná a posuvné tyče musia byť dostatočne pevné, aby zariadenie bezpečne udržali. Skontrolujte hmotnosť zariadenia na jeho identifikačnom štítku.

Inštaláčny technik je zodpovedný za výber a správne použitie zdvíhacieho zariadenia. Je však vhodné používať laná s minimálnou vertikálnou nosnosťou rovnajúcou sa celkovej hmotnosti stroja.

Stroj sa musí zdvíhať s maximálnou opatrnosťou a pozornosťou, podľa pokynov pre zdvíhanie uvedených na štítku; zdvíhajte zariadenie veľmi pomaly a udrztejte ho dokonale vyrovnané.

4.3 Umiestnenie a montáž

Všetky zariadenia sú projektované pre externé použitie, na balkónoch alebo zemi, za podmienok, že v priestore určenom pre inštaláciu sa nenachádzajú prekážky, ktoré by mohli znížiť prítok vzduchu ku kondenzačným batériám.

Zariadenie musí byť nainštalované na pevnej a dokonale vyrovnanej základni; pokiaľ bude zariadenie nainštalované na balkónoch alebo strechách, je možné, že bude potrebné použiť trámy pre rozloženie hmotnosti.

Pre inštaláciu na zemi je potrebný odolný cementový základ o minimálnej hrúbke 250 mm a dĺžke presahujúcej dĺžku samotného zariadenia. Základ musí byť schopný udržať hmotnosť zariadenia.

Jednotka sa musí inštalovať na antivibračné podložky (AVM) gumových alebo pružinových typov. Rám jednotky musí byť na AVM dokonale vyrovnaný.

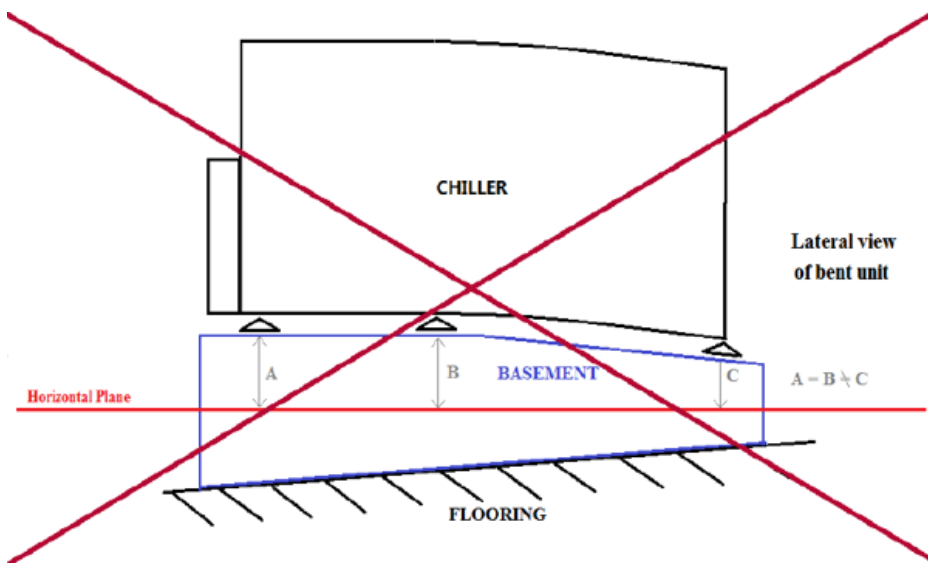
V každom prípade je potrebné vyhnúť sa inštalácii znázornenej na obrázku 3. V prípade, že AVM nie sú nastaviteľné, musí sa vyrovnanie rámu jednotky vykonať použitím rozpier kovovej platne.

Pred uvedením zariadenia do prevádzky je potrebné skontrolovať vyrovnanie pomocou laserového nivelačného zariadenia alebo iného podobného zariadenia. Vyrovnanie sa nesmie odchyľovať o viac ako 5 mm v prípade jednotiek s dĺžkou do 7 m a o viac ako 10 mm v prípade jednotiek nad 7 m.

Pokiaľ je zariadenie nainštalované v priestoroch ľahko prístupných osobám alebo zvieratám, odporúča sa namontovať ochranné mriežky na časti kondenzátora a kompresora.

Pre zabezpečenie lepšej výkonnosti v mieste inštalácie dodržujte nasledujúce opatrenia a pokyny:

- Vyhýbajte sa recirkulácii toku vzduchu;
- Uistite sa, že sa v blízkosti nevyskytujú prekážky, ktoré bránia správne toku vzduchu;
- Uistite sa, že základ je pevný a odolný, aby sa čo najviac znížil hluk a vibrácia;
- Vyhňte sa inštalácii zariadenia v obzvlášť prašných miestach, pretože by mohlo dôjsť k znečisteniu kondenzačných batérií;
- Voda v systéme musí byť obzvlášť čistá a všetky stopy oleja alebo hrdze sa musia odstrániť. Na vstupnej trúbke zariadenia musí byť namontovaný mechanický filter vody;
- Zabráňte vypúšťaniu chladiva z bezpečnostných ventilov na mieste inštalácie. V prípade potreby je možné ich prepojiť s výfukovými rúrami, ktorých prierez a dĺžka musia zodpovedať národným zákonom a európskym smerniciam.



Obr. 2 – Vyrovnanie jednotky

4.4 Minimálne požiadavky na priestor

Je dôležité rešpektovať minimálne vzdialenosti na všetkých zariadeniach pre zabezpečenie optimálnej ventilácie vnutri kondenzátora.

Keď sa rozhodnete umiestniť zariadenia, pre zabezpečenie adekvátneho toku vzduchu je potrebné brať do úvahy nasledujúce faktory:

- Vyhýbajte sa recirkulácii teplého vzduchu;
- Vyhýbajte sa nedostatočnému prívodu vzduchu ku kondenzátoru, chladeného vzduchom.

Obe podmienky môžu spôsobiť zvýšenie kondenzačného tlaku, ktoré vedie k zníženiu energetickej výkonnosti a chladiacej účinnosti.

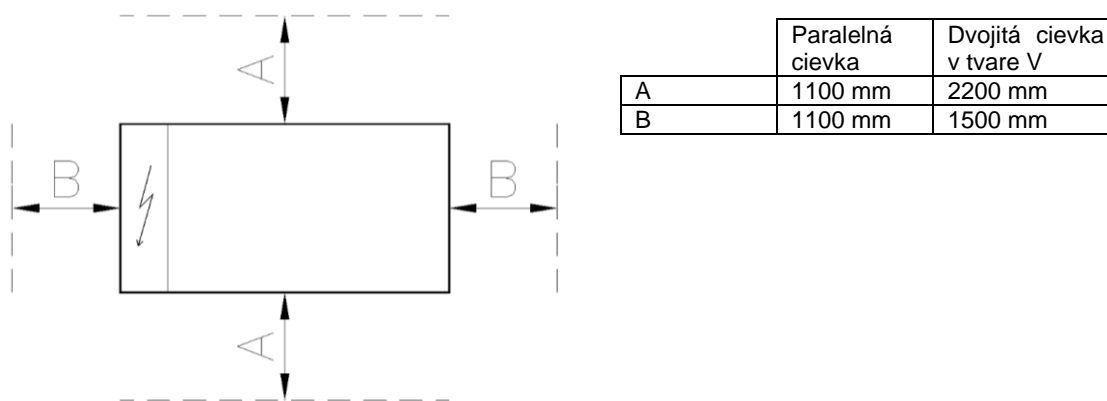
Každá strana jednotky musí byť prístupná pre účely údržby po inštalácii a nesmie sa blokovať vertikálny odvod vzduchu. Obrázok nižšie znázorňuje minimálny požadovaný voľný priestor.

Vertikálny výboj vzduchu nesmie byť blokovaný najmenej 500 mm.

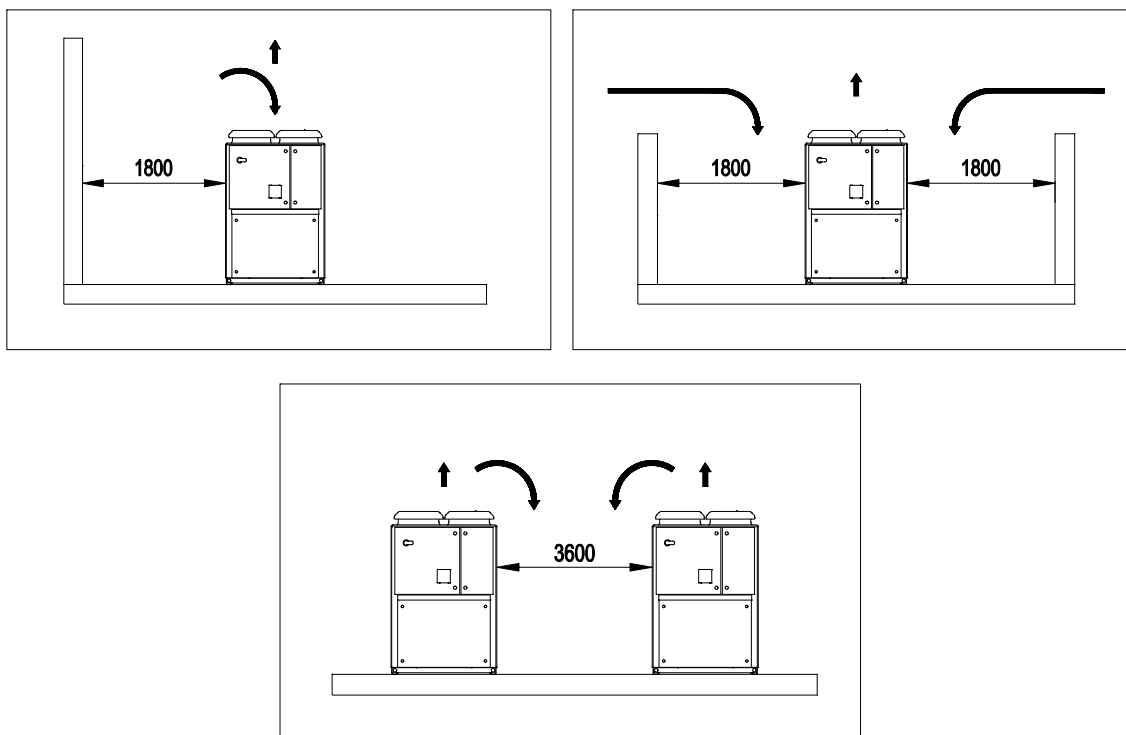
V prípade dvoch jednotiek inštalovaných vo voľnom priestore je minimálna odporúčaná vzdialenosť medzi nimi 3600 mm; v prípade dvoch jednotiek nainštalovaných za sebou je minimálna vzdialenosť 1500 mm. Na obrázkoch nižšie sú uvedené príklady odporúčaných inštalácií.

Pokiaľ bude zariadenie nainštalované bez dodržania minimálnych odporúčaných vzdialeností pre vertikálne steny a/alebo prekážky, môže dôjsť ku kombinácii recirkulácie teplého vzduchu a/alebo nedostatočného prívodu vzduchu ku kondenzátoru chladeného vzduchom s následným znížením výkonnosti a účinnosti.

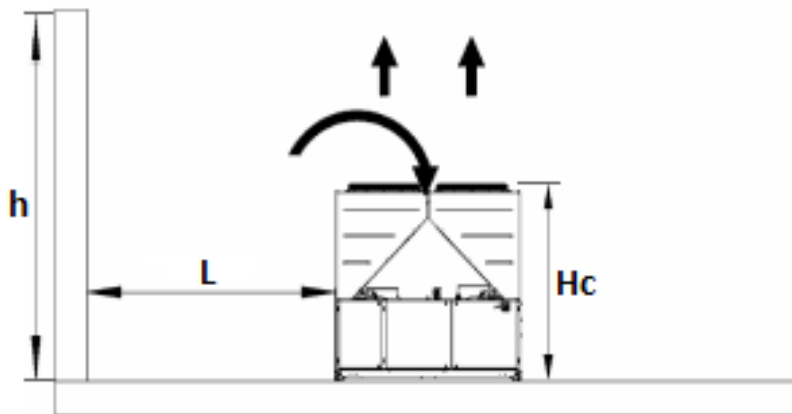
V každom prípade mikroprocesor umožní zariadeniu prispôbiť sa novej operačnej prevádzke, dodávajúc maximálnu výkonnosť, ktorá je k dispozícii v určitých podmienkach, aj keď je bočná vzdialenosť menšia než je odporúčené; okrem operačných podmienok, ktoré by mohli ovplyvniť bezpečnosť personálu a spoľahlivosť zariadenia.



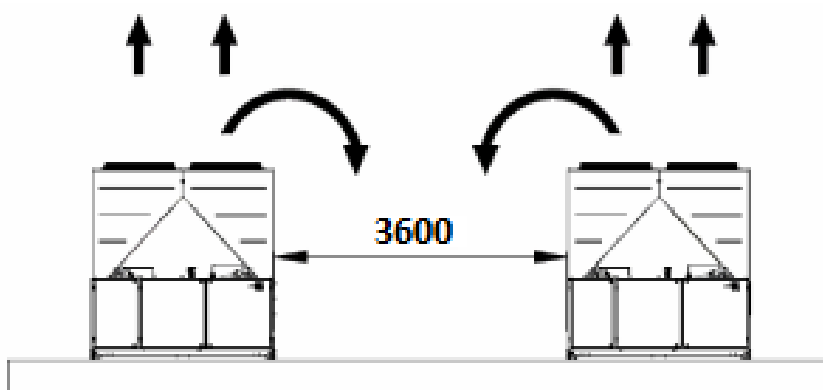
Jednotka EWYTx5B:



Jednotka EWYTx0B:



Ak $h < H_c \rightarrow L \geq 3,0$ m (multi V) / $L \geq 1,8$ m (paralelná cievka); ak je $h > H_c$ alebo ak je hodnota L nižšia ako sa odporúča, obráťte sa na svojho distribútora Daikin na vyhodnotenie rôznych možných riešení.



Obr. 3 – Minimálne požiadavky na priestor

Vyššie uvedené minimálne vzdialenosti zabezpečujú funkčnosť jednotky vo väčšine aplikácií. Existujú však špecifické situácie, ktoré zahŕňajú inštaláciu viacerých jednotiek; v takom prípade je potrebné dodržiavať nasledujúce odporúčania:

Viacero jednotiek inštalovaných vedľa seba vo voľnom priestore s dominantným vetrom

Zvažovanie inštalácie v oblastiach s dominantným vetrom zo špecifického smeru (ako je znázornené na nasledujúcom obrázku):

- Jednotka č. 1: funguje normálne bez akejkoľvek nadmernej teploty okolia.
- Jednotka č. 2: pracuje v zohriatom prostredí. Jednotka pracuje so vzduchom recirkulovaným z jednotky 1 a vlastným recirkulovaným vzduchom.
- Jednotka č. 3: pracuje v prostredí s nadmernou teplotou v dôsledku recirkulácie vzduchu z ďalších dvoch jednotiek.

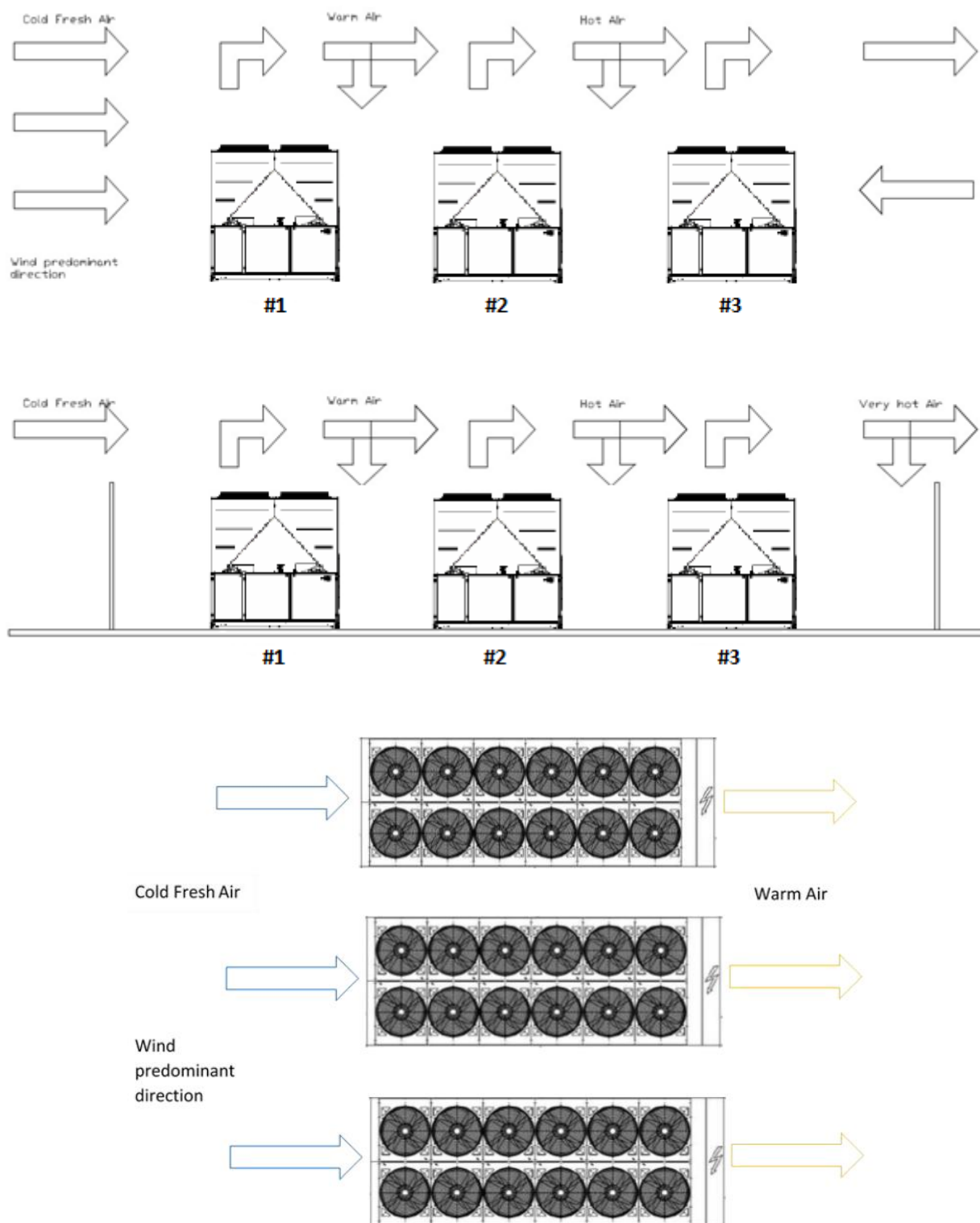
Aby sa zabránilo recirkulácii horúceho vzduchu v dôsledku dominantného vetra, uprednostňuje sa inštalácia, kde sú všetky jednotky zarovnané s dominantným vetrom (pozri obrázok nižšie).

Viacero jednotiek nainštalovaných vedľa seba vo vyhradenom priestore

V prípade vyhradeného priestoru so stenami rovnakej výšky alebo vyššími ako majú jednotky sa inštalácia neodporúča. Jednotka 2 a jednotka 3 pracujú s citeľne vyššou teplotou vďaka vylepšenej recirkulácii. V takom prípade je potrebné vziať do úvahy osobitné opatrenia podľa konkrétnej inštalácie (napr.: žalúziové steny, inštalácia jednotky na základnom ráme, aby sa zvýšila výška, kanály na výstupe ventilátorov, ventilátory s vysokým zdvihom atď.)

Všetky vyššie uvedené prípady sú ešte citlivejšie v prípade konštrukčných podmienok blízkyh limitom prevádzkového rozsahu jednotky.

POZNÁMKA: Spoločnosť Daikin sa nemôže považovať za zodpovednú v prípade porúch spôsobených recirkuláciou horúceho vzduchu alebo nedostatočným prúdením vzduchu v dôsledku nesprávnej inštalácie, ak sa budú ignorovať vyššie uvedené odporúčania.



Obr. 4 – Inštalácia viacerých jednotiek (režim chladenia)

4.5 Protihluková a zvuková ochrana

Zariadenie produkuje hluk najmä v dôsledku otáčania kompresorov a ventilátorov.

Hladina hluku pre každý model je uvedená v priloženej dokumentácii.

Pokiaľ je zariadenie správne nainštalované a používané, a pravidelne ho podrobujete údržbe; hladina hluku si nevyžaduje namontovanie špecifického ochranného prístroja, ktorý by fungoval nepretržite v blízkosti zariadenia.

V prípadoch, keď je inštalácia v súlade s osobitnými požiadavkami na hlučnosť, môže byť potrebné použiť ďalšie zariadenia na tlmenie hluku. Jednotka sa musí opatrne odizolovať od základne, pričom je potrebné správne použiť antivibračné prvky (dodávané ako voliteľné príslušenstvo). Okrem toho treba na vodovodné prípojky namontovať pružné spojky.

4.6 Vodný okruh na pripojenie jednotky

4.6.1 Vodné potrubia

Trúbky musia byť naprojektované s čo najmenším počtom ohybov a zmien vo vertikálnom smere. Týmto sa značne znížia montážne náklady a zvýši sa výkonnosť systému.

Vodný systém musí obsahovať:

1. Antivibračné prvky slúžiace pre zníženie prenosu vibrácií na štruktúru.
2. Izolačné ventily pre izoláciu zariadenia od hydraulického systému počas údržby.
3. Na ochranu jednotky musí byť BPHE chránený pred zamrznutím nepretržitým monitorovaním prietoku vody v BPHE pomocou prietokového spínača. Vo väčšine prípadov je na mieste prietokový spínač nastavený tak, aby vygeneroval alarm, iba keď sa vypne vodné čerpadlo a prietok vody klesne na nulu. Odporúča sa nastaviť prietokový spínač tak, aby sa vytvoril „alarm úniku vody“, keď prietok vody dosiahne minimálnu povolenú hodnotu prietoku (pozri tabuľku 1); V takom prípade je BPHE chránený proti zamrznutiu a prietokový spínač dokáže zistiť upchatie vodného filtra.
4. Manuálne alebo automatické odvzdušňovacie zariadenie umiestnené v najvyššom bode systému, zatiaľ čo drenážne zariadenie umiestnené v najnižšom bode systému.
5. Doskový výmenník tepla a zariadenie pre rekuperáciu tepla, ktoré nie sú umiestnené v najvyššom bode systému.
6. Vhodné zariadenie, ktoré udrží hydraulický systém pod tlakom (expanzná nádrž a pod.).
7. Ukazovatele tlaku a teploty vody, ktoré napomáhajú pracovníkovi pri servisných a údržbárskych úkonoch.
8. Filter alebo zariadenie, ktoré môže odstrániť častice z kvapaliny. Použitie filtra predlžuje životnosť doskového výmenníka tepla a čerpadla a napomáha hydraulickému systému udržiavať sa v lepších podmienkach. **Vodný filter musí byť nainštalovaný čo najbližšie k jednotke.** Ak je vodný filter nainštalovaný v inej časti vodného systému, musí inštalovaný technik zaručiť čistenie vodných potrubí medzi vodným filtrom a BPHE.

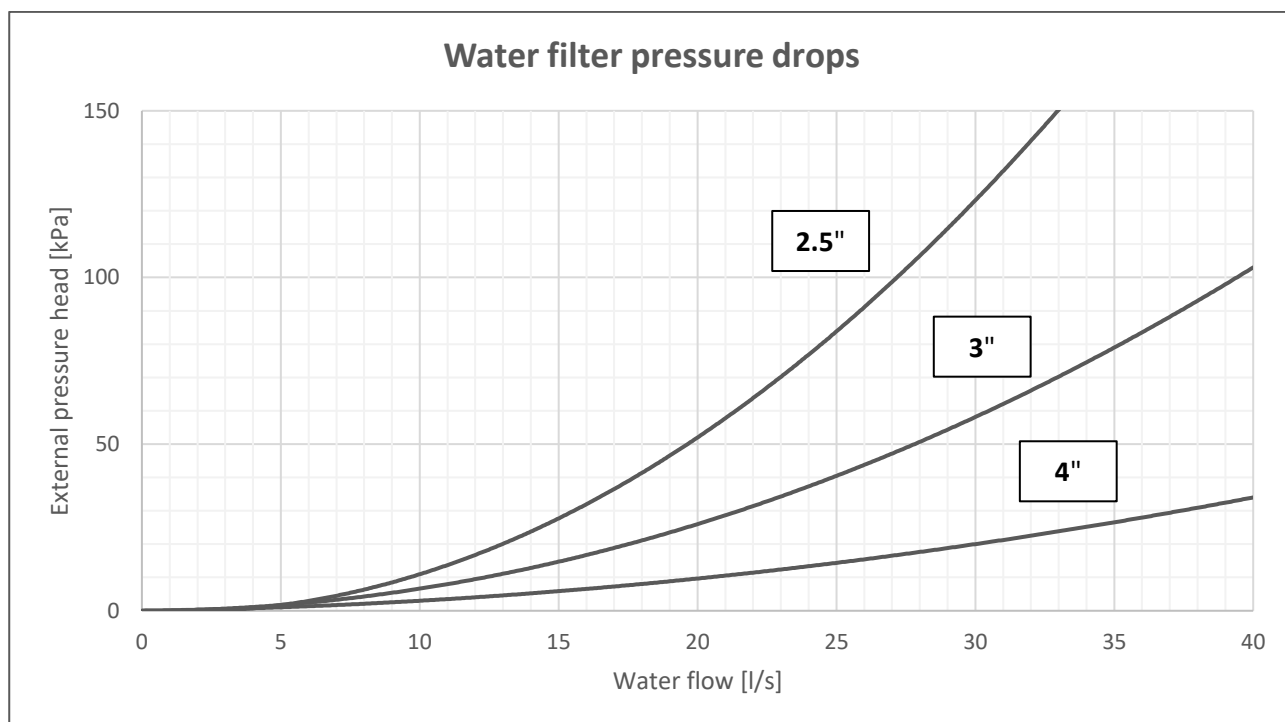
Odporúčaný maximálny otvor sitka je:

- 0,87 mm (DX S&T)
- 1,0 mm (doskový výmenník tepla)
- 1,2 mm (zaplavený)

Preventívne opatrenia pre správne použitie:

9. Doskový výmenník tepla je vybavený elektrickým odporom s termostatom, ktorý zabezpečuje ochranu proti zamrznutiu vody pri minimálnej teplote prostredia $-18\text{ }^{\circ}\text{C}$.
Všetky ostatné vodné trúbky/externé hydraulické zariadenia systému musia mať zateplenie proti mrazu.
10. Zariadenie pre rekuperáciu tepla sa musí v zimnom období vyprázdniť, pokiaľ sa do hydraulického obvodu nepridá zmes etylén-glykolu v príslušnom percentuálnom pomere.
11. V prípade výmeny zariadenia sa musí celý hydraulický systém vyprázdniť a vyčistiť predtým, než bude namontované nové zariadenie. Pred uvedením nového zariadenia do prevádzky sa odporúča vykonať príslušné testy a chemické úpravy vody.
12. Pokiaľ sa glykol pridá do hydraulického systému ako prostriedok proti zamrznutiu, dávajte pozor, pretože prírodný tlak bude nižší, výkonnosť zariadenia sa zníži a poklesy tlaku budú väčšie. Je potrebné opätovne nastaviť všetky ochranné systémy zariadenia, ako zariadenie proti zamrznutiu a ochranné zariadenie proti nízkemu tlaku.
13. Pred zaizolovaním vodného potrubia sa uistite, že na ňom nedochádza k úniku. Celý hydraulický okruh musí byť izolovaný, aby sa zabránilo kondenzácii a zníženému chladiacemu výkonu. V zime chráňte vodné potrubie pred mrazom (napríklad použitím roztoku glykolu alebo ohrievacieho kábla).
14. Skontrolujte, či tlak vody nepresahuje konštrukčný tlak výmenníkov tepla na strane vody. Na vodné potrubie za BPHE namontujte poistný ventil.

4.6.2 Pokles tlaku vodného filtra



Obr. 5 – Pokles tlaku vodného filtra

4.6.3 Inštalácia prietokomeru

Pre zaistenie dostatočného množstva vody pre celý doskový výmenník tepla je nevyhnutné nainštalovať na hydraulickom obvode prietokomer. Prietokový spínač môže byť umiestnený na vodných rúrkach na vstupe alebo výstupe, ale odporúča sa umiestniť ho na výstupnú stranu. Úlohou prietokomeru je zastaviť zariadenie v prípade prerušenia toku vody a chrániť tak výmenník tepla pred zamrznutím.

Výrobca ponúka ako voľiteľný prvok príslušne zvolený prietokomer.

Tento prietokový spínač lopatkového typu je vhodný pre externú nepretržitú aplikáciu (IP67) s priemerom hadíc od 1" do 6".

Prietokový spínač je vybavený čistým kontaktom, ktorý musí byť elektricky pripojený ku koncovkám, ako je znázornené na elektrickej schéme.

Prietokový spínač musí byť nastavený tak, aby zasiahol, keď prietok vody v BPHE dosiahne minimálnu prijateľnú hodnotu prietoku (pozri tabuľku 1).

Tabuľka 1 – Akceptovateľné limity prietoku vody

Model	Min. prietok (l/s)	Max. prietok (l/s)	Model	Min. prietok (l/s)	Max. prietok (l/s)
EWYT085B-SS(L)(R)A1	2,5	12,5	EWYT085B-XS(L)(R)A1	3,6	17,0
EWYT105B-SS(L)(R)A1	2,5	12,5	EWYT115B-XS(L)(R)A1	3,6	17,0
EWYT135B-SS(L)(R)A1	2,5	12,5	EWYT135B-XS(L)(R)A1	3,6	17,0
EWYT175B-SS(L)(R)A1	2,5	12,5	EWYT175B-XS(L)(R)A1	5,0	22,9
EWYT215B-SS(L)(R)A1	3,6	17,0	EWYT215B-XS(L)(R)A1	5,0	22,9
EWYT205B-SS(L)(R)A2	3,6	17,0	EWYT215B-XS(L)(R)A2	8,9	31,2
EWYT235B-SS(L)(R)A2	3,6	17,0	EWYT235B-XS(L)(R)A2	8,9	31,2
EWYT255B-SS(L)(R)A2	4,4	19,9	EWYT265B-XS(L)(R)A2	8,9	31,2
EWYT300B-SS(L)(R)A2	4,4	19,9	EWYT310B-XS(L)(R)A2	8,9	31,2
EWYT340B-SS(L)(R)A2	5,6	26,4	EWYT350B-XS(L)(R)A2	8,9	31,2
EWYT390B-SS(L)(R)A2	5,6	26,4	EWYT400B-XS(L)(R)A2	8,9	31,2
EWYT430B-SS(L)(R)A2	5,6	26,4	EWYT440B-XS(L)(R)A2	11,2	51,2
EWYT490B-SS(L)(R)A2	7,0	31,2	EWYT500B-XS(L)(R)A2	11,2	51,2
EWYT540B-SS(L)(R)A2	7,0	31,2	EWYT560B-XS(L)(R)A2	11,9	53,7
EWYT590B-SS(L)(R)A2	8,8	41,2	EWYT600B-XS(L)(R)A2	11,9	53,7
EWYT630B-SS(L)(R)A2	8,8	41,2	EWYT630B-XS(L)(R)A2	11,9	53,7
EWYT640B-SS(L)(R)A2	8,8	41,2	EWYT650B-XS(L)(R)A2	11,9	53,7

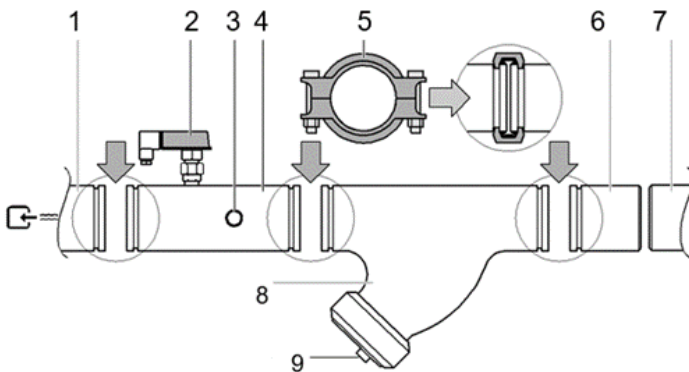
4.6.4 Príprava a kontrola pripojenia vodného okruhu

Jednotky majú vstupy a výstupy vody na pripojenie tepelného čerpadla k vodnému okruhu systému. Tento okruh musí pripojiť k jednotke autorizovaný technik a musí vyhovovať všetkým súčasným národným a európskym predpisom v tejto oblasti.

POZNÁMKA – – Nižšie uvedené komponenty nie sú súčasťou dodávky jednotky, ale dodávajú sa na požiadanie, **ale aj v prípade, že je ich inštalácia povinná.**

Ak do vodného okruhu preniknú nečistoty, môžu sa vyskytnúť problémy. Pri pripájaní vodného okruhu si preto vždy zapamätajte nasledujúce:

1. Používajte iba rúrky, ktoré sú vnútri čisté.
2. Pri odstraňovaní drsných okrajov musí koniec rúrky smerovať nadol.
3. Koniec rúrky pri zasúvaní cez stenu zakryte, aby ste zabránili vniknutiu prachu a nečistôt.
4. Pred pripojením k systému vyčistite potrubie systému umiestnené medzi filtrom a jednotkou pod tečúcou vodou.



- 1 Vstup vody na výparník
- 2 Prietokomer
- 3 Snímač prívodu vody
- 4 Prívodné vodné potrubie s prietokovým spínačom a snímačom teploty na prívode vody
- 5 Spojka
- 6 Opačná rúrka
- 7 Okruh vodného potrubia na mieste prevádzky
- 8 Filter
- 9 Filter a uzáver

Voda v systéme musí byť obzvlášť čistá a všetky stopy oleja alebo hrdze sa musia odstrániť. Mechanický filter nainštalujte na vstup každého výmenníka tepla. Ak mechanické filtre nenainštalujete, do výmenníka sa budú môcť dostať tuhé častice a/alebo nečistoty zo zvarovania. Odporúčame nainštalovať filter s filtračnou siečkou s otvormi s priemerom max. 1mm.

Výrobca nenesie žiadnu zodpovednosť za poškodenie výmenníka spôsobené nenamontovaním mechanických filtrov.

4.6.5 Rekuperácia tepla

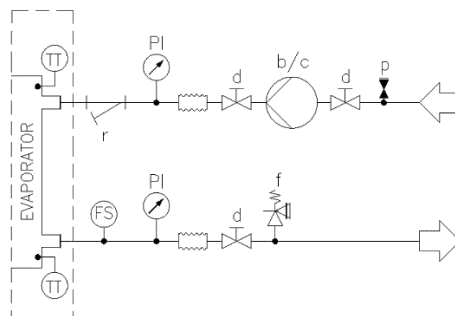
Podľa želania môže byť zariadenie vybavené aj systémom rekuperácie tepla.

Tento systém sa aplikuje pomocou tepelného výmenníka chladeného vodou, ktorý sa umiestňuje na vypúšťaciu hadicu kompresora a pomocou príslušného zariadenia, ktoré riadi tlak kondenzácie.

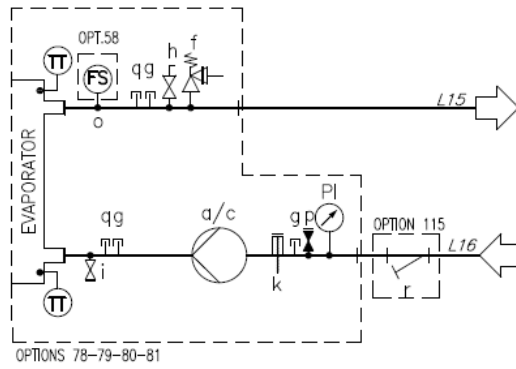
Pre zabezpečenie fungovania kompresora vo vnútri vlastnej schránky nemôže zariadenie pre rekuperáciu tepla fungovať s vodou o teplote nižšej než 20°C.

Projektant zariadenia a inštalatér jednotky nesú zodpovednosť za dodržiavanie tejto hodnoty (napr. použitím obtokového ventilu pre recirkuláciu)

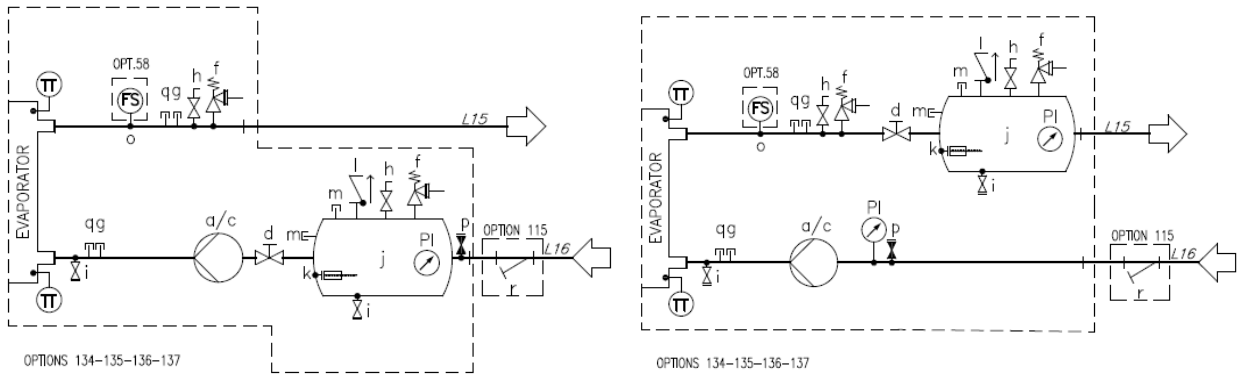
4.6.6 Hydraulické schémy



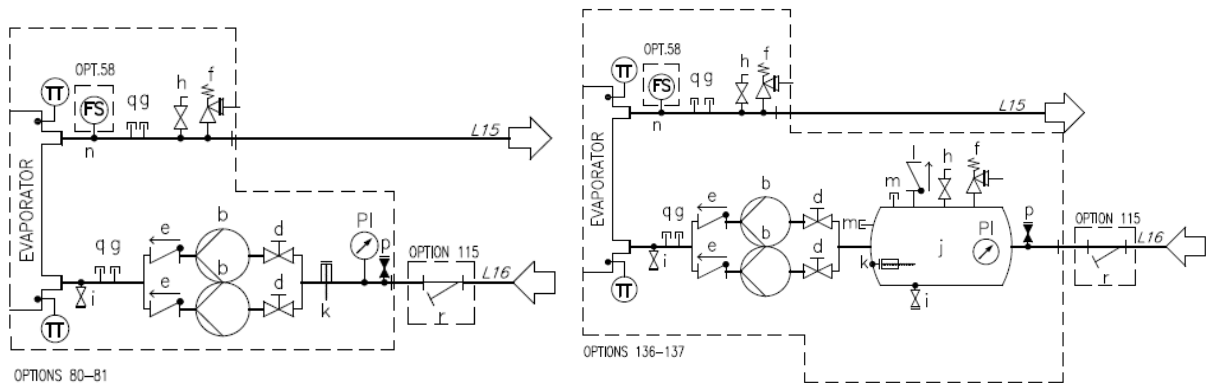
Obr. 6 – Hydraulická schéma bez čerpadla(-iel) (maximálny prevádzkový tlak 20 bar)



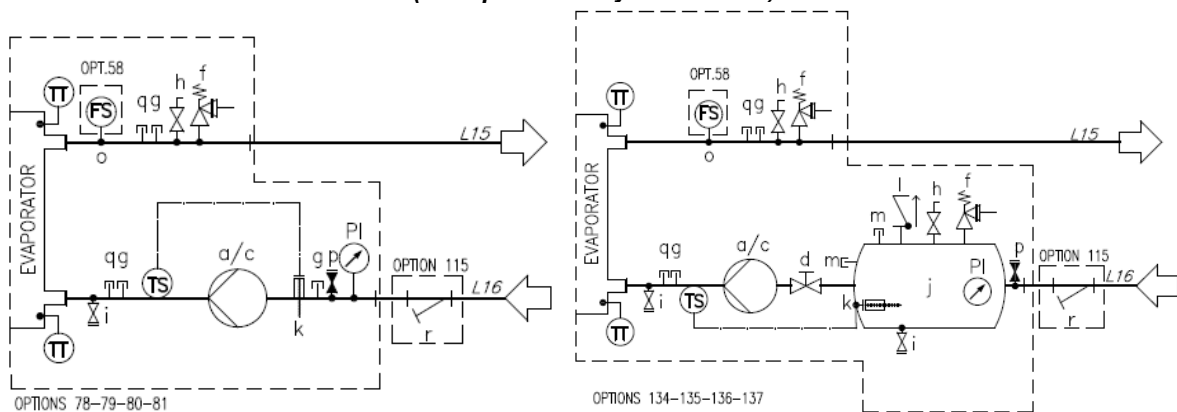
Obr. 7 – Hydraulická schéma samostatného čerpadla/dvojitého čerpadla (EWYTx5B) (možnosť 78 – 79) (max. prevádzkový tlak 6 barov)



Obr. 8 – Hydraulická schéma samostatného čerpadla/dvojitého čerpadla s nádržou (EWYTx5B) (možnosť 134 – 135) (max. prevádzkový tlak 6 barov)



Obr. 9 – Hydraulická schéma dvojitého čerpadla (EWYTx5B) (možnosť 80 – 81/136 – 137) (max. prevádzkový tlak 6 barov)



Obr. 10 – Hydraulická schéma samostatného čerpadla/dvojitého čerpadla (opt. 78-79-80-81/134-135-136-137) (max. prevádzkový tlak 6 barov)

Vysvetlivky

a	Samostatné čerpadlo	l	Spätná klapka
b	Dve čerpadlá – paralelná konfigurácia	m	Uzavretá armatúra
c	Dvojité čerpadlo	n	Armatúra prietokového spínača 1"
d	ventil	o	Armatúra prietokového spínača ½"
e	Spätná klapka	p	Armatúra automatického plniaceho ventilu
f	Bezpečnostný ventil (½" Pset=6 bar)*	q	Uzavretá armatúra
g	Uzavretá armatúra	r	Vodný filter
h	Odvzdušňovací ventil	TT	Snímač teploty
i	odtok	TS	Teplotný spínač
j	Nádrž	PI	Manometer
k	Elektrický ohrievač	FS	Prietokomer

* ventil je vybraný na ochranu hydraulického súpravy; ochranu vodného diela overí inštalatér.

4.7 Úprava vody

Pred spustením zariadenia vyčistíte vodný obvod.

BPHE nesmie byť vystavený vyplachovacím rýchlostiam ani nečistotám uvoľňovaným počas preplachovania. Odporúča sa nainštalovať vhodne dimenzovaný obtok a ventilové zariadenie, aby bolo možné preplachovať potrubný systém. Obtok sa môže počas údržby použiť na izoláciu výmenníka tepla bez prerušenia prietoku do iných jednotiek.

Na poškodenie spôsobené prítomnosťou cudzích telies alebo zvyškov v BPHE sa nevzťahuje záruka. Nečistota, vápnik, usadeniny korózie alebo iného materiálu sa môžu hromadiť vo vnútri tepelného výmenníka a znížiť tak jeho kapacitu tepelnej výmeny. Môže dôjsť aj k poklesu tlaku, k zníženiu prietoku vody. Preto správny postup pri úprave vody znižuje riziko korózie, erózie, tvorby usadenín vodného kameňa a pod. Najvhodnejšia úprava vody musí byť určená na mieste, podľa typu systému a podľa charakteristiky vody. Výrobca nenesie žiadnu zodpovednosť ani za poruchy pri prevádzke zariadenia spôsobené nezabezpečením alebo nesprávnou úpravou vody.

Tabuľka 2 – Prijateľné limity kvality vody

Požiadavky spoločnosti DAE na kvalitu vody	Shell&tube + zaplavený	Doskový výmenník tepla
Ph (25 °C)	6,8 ÷ 8,4	7,5 – 9,0
Elektrická vodivosť [µS/cm] (25 °C)	< 800	< 500
Chloridové ióny [mg Cl ⁻ / l]	< 150	< 70 (HP ¹); < 300 (CO ²)
Sulfátové ióny [mg SO ₄ ²⁻ / l]	< 100	< 100
Zásaditosť [mg CaCO ₃ / l]	< 100	< 200
Celková tvrdosť [mg CaCO ₃ / l]	< 200	75 ÷ 150
Železo [mg Fe / l]	< 1	< 0,2
Amoniakové ióny [mg NH ₄ ⁺ / l]	< 1	< 0,5
Oxid kremičitý [mg SiO ₂ / l]	< 50	-
Chlór molekulárny (mg Cl ₂ /l)	< 5	< 0,5

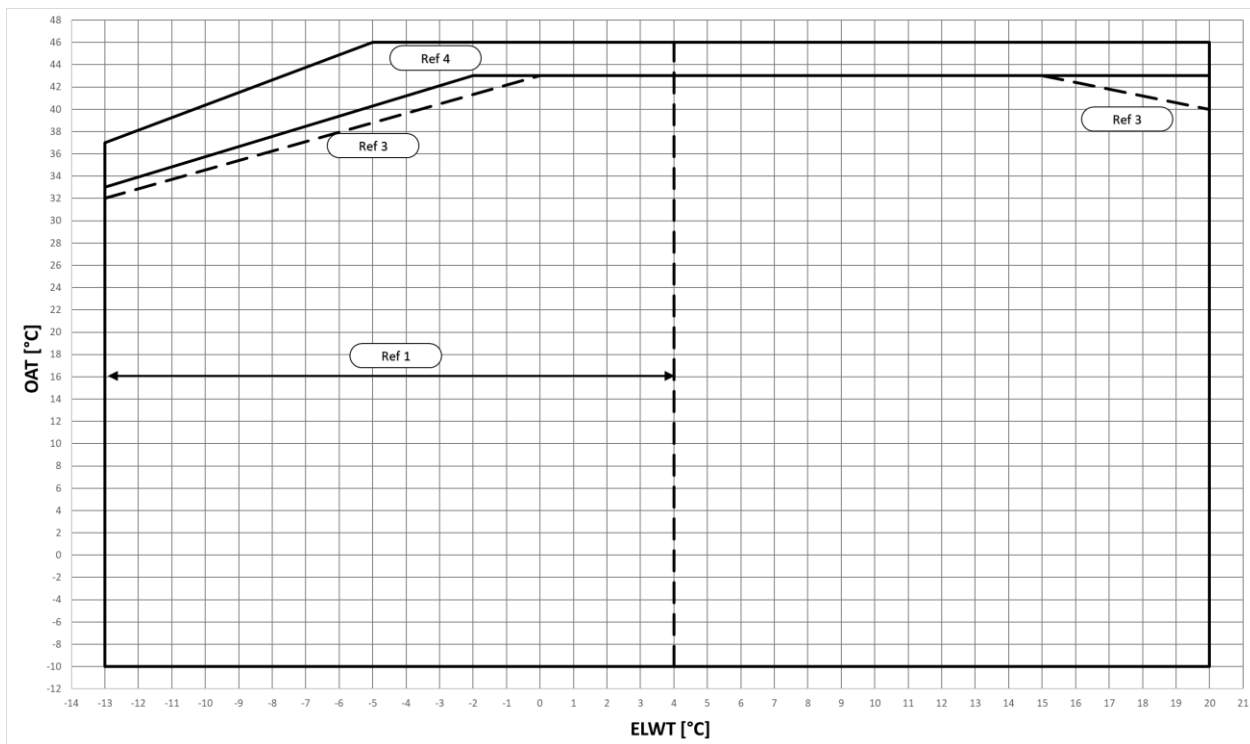
Poznámka: 1: Tepelné čerpadlo = HP
2: CO: Iba chladenie

4.8 Súprava čerpadla namontovaná na doske (voliteľné)

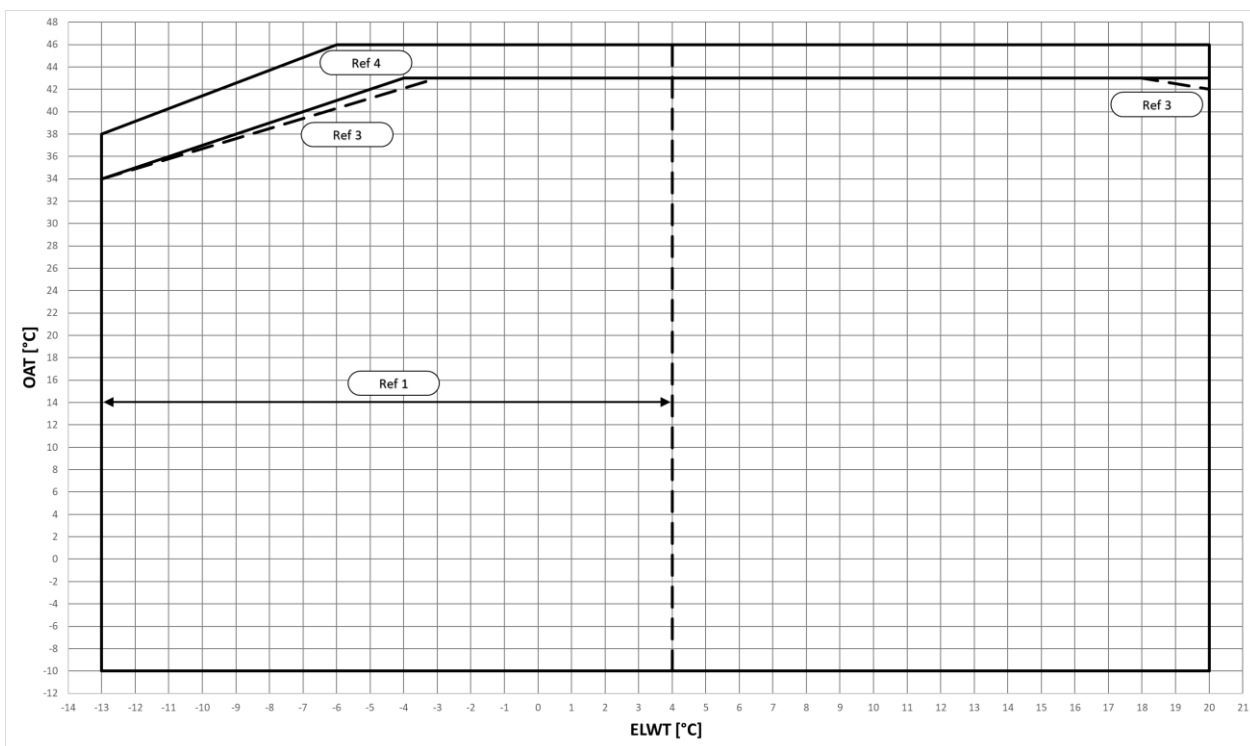
Pred uvedením čerpadla do prevádzky sa uistite, či je hydraulický okruh správne natlakovaný na minimálne 2 bary kvôli ochrane pred kavitáciou. Ďalej na zaistenie správneho odvodu vzduchu potrubného systému použijete odvodu vzdušňovací ventil uvedený na hydraulických schémach písmenom „h“.

4.9 Pracovné obmedzenia

Prevádzka mimo uvedených limitov môže zariadenie poškodiť. V prípade pochybností kontaktujte koncesionára výrobcu. Na zaistenie správnej činnosti jednotky musí byť hodnota prietoku vody vo výparníku v deklarovanom rozmedzí pre túto jednotku. Prietok vody, ktorý je nižší ako hodnota uvedená v tabuľke 1, môže spôsobiť problémy so zamrznutím, znečistením a nedostatočnou kontrolou. Prietok vody, ktorý je vyšší ako hodnota uvedená v tabuľke 1, vedie k neprijateľnej strate zaťaženia a nadmernej erózii a vibráciám rúrok, čo môže spôsobiť ich zlomenie; **správny rozsah každej jednotky je uvedený v softvéri Chiller Selection Software (CSS).**

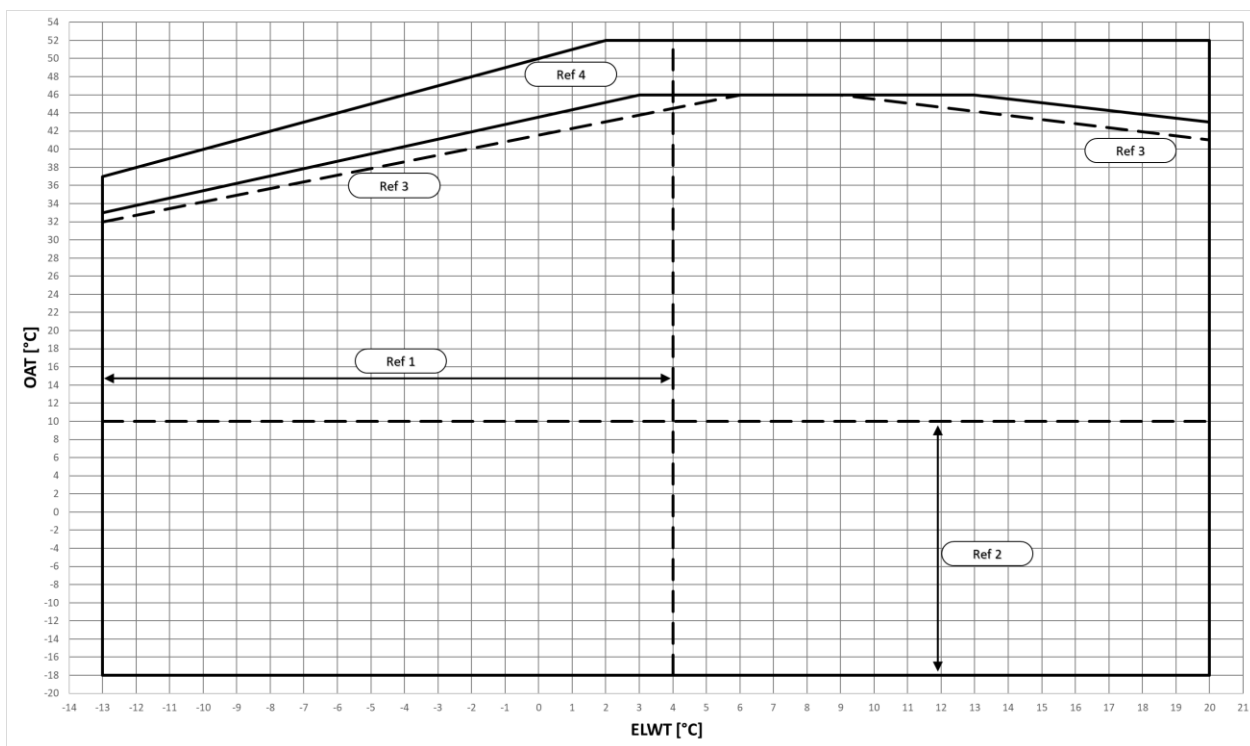


Obr. 11 – Prevádzkové limity režimu chladenia EWYTx5B-S

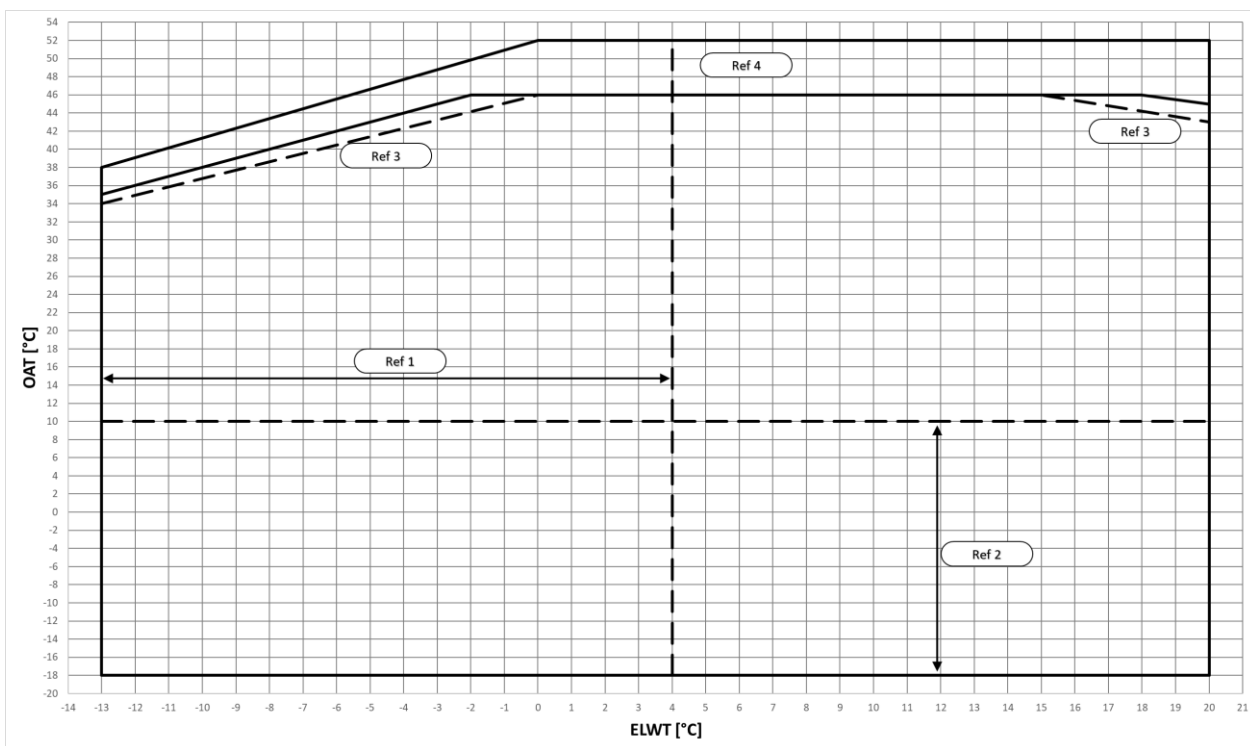


Obr. 12 – Prevádzkové limity režimu chladenia EWYTx5B-X

OAT	Vonkajšia okolitá teplota
ELWT	Teplota vody na výstupe výparníka
Ref 1	Prevádzka s ELWT <4 °C vyžaduje možnosť 08 (soľanka) a glykol
Ref 2	Prevádzka pri okolitých teplotách <10 °C vyžaduje možnosť 99 (modulácia otáčok ventilátora) alebo možnosť 42 (Speedtroll)
Ref 3	Jednotky s konfiguráciou so „zníženým hlukom“ môžu v tejto oblasti zvyšovať hladinu hluku
Ref 4	Prevádzka pri čiastočnom zaťažení; prevádzka pri plnom zaťažení môže vyžadovať možnosť 142 (súprava pre vysokú teplotu okolia)

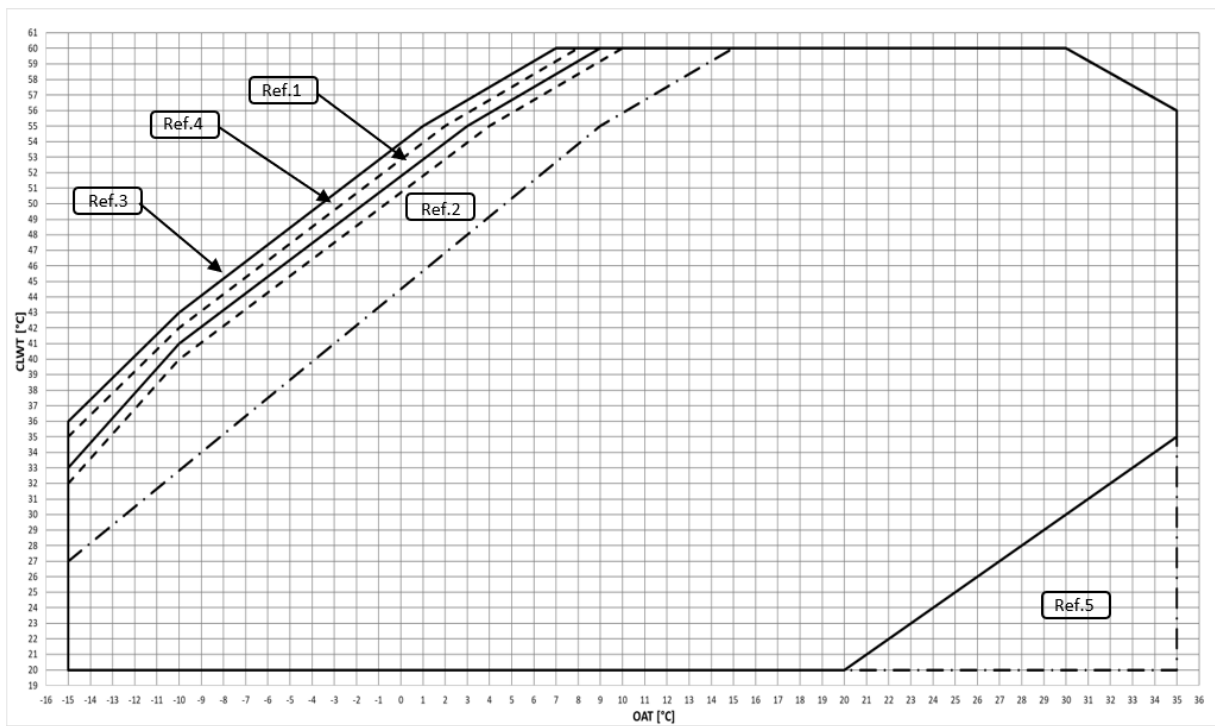


Obr. 13 – Prevádzkové limity režimu chladenia EWYTx0B-S

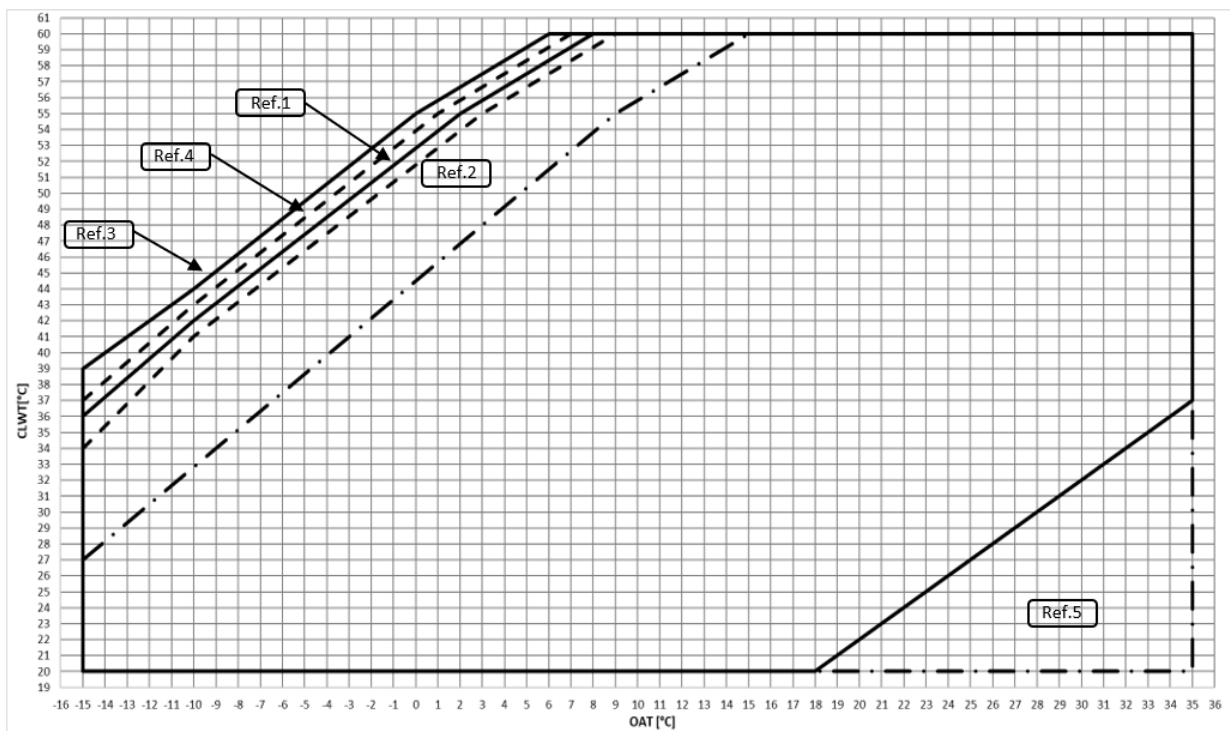


Obr. 14 – Prevádzkové limity režimu chladenia EWYTx0B-X

OAT	Vonkajšia okolitá teplota
ELWT	Teplota vody na výstupe výparníka
Ref 1	Prevádzka s ELWT <4 °C vyžaduje možnosť 08 (soľanka) a glykol
Ref 2	Prevádzka pri okolitých teplotách <10 °C vyžaduje možnosť 99 (modulácia otáčok ventilátora) alebo možnosť 42 (Speedtroll)
Ref 3	Jednotky s konfiguráciou so „zníženým hlukom“ môžu v tejto oblasti zvyšovať hladinu hluku
Ref 4	Prevádzka pri čiastočnom zaťažení; prevádzka pri plnom zaťažení môže vyžadovať možnosť 142 (súprava pre vysokú teplotu okolia)

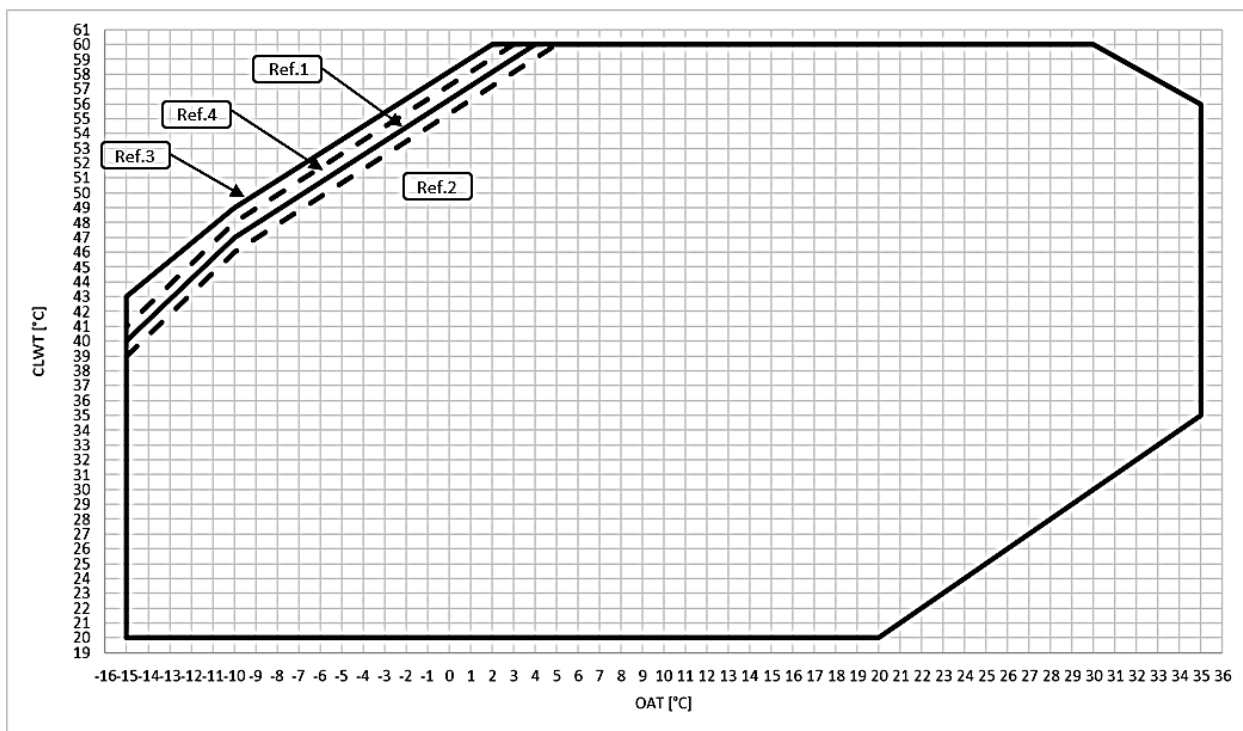


Obr. 15 – Prevádzkové limity režimu ohrevu EWYT~B-S

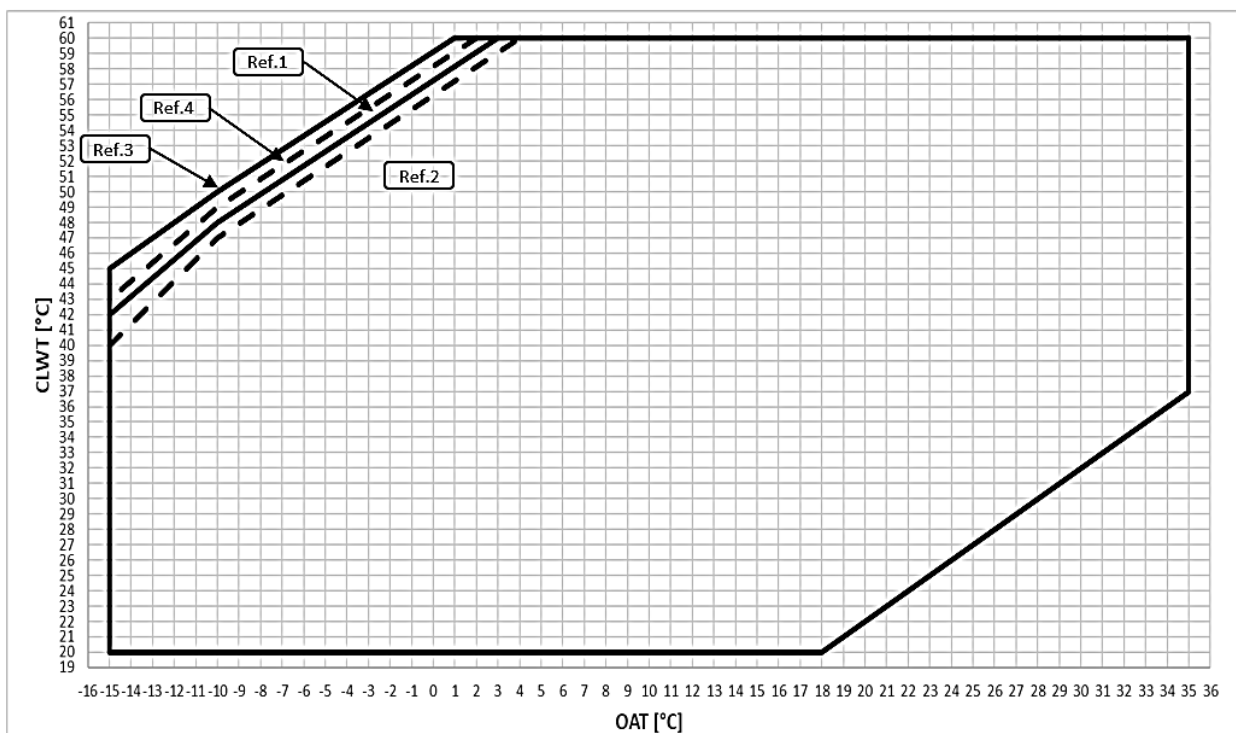


Obr. 16 – Prevádzkové limity režimu ohrevu EWYT~B-X

OAT	Vonkajšia okolitá teplota
CLWT	Teplota vody na výstupe kondenzátora
Ref 1	Prevádzka pri plnom zaťažení, konfigurácia so „štandardnou hlučnosťou“
Ref 2	Prevádzka pri plnom zaťažení, konfigurácia so „zníženou hlučnosťou“
Ref 3	Prevádzka pri čiastočnom zaťažení, konfigurácia so „štandardnou hlučnosťou“
Ref 4	Prevádzka pri čiastočnom zaťažení, konfigurácia so „zníženou hlučnosťou“
Ref 5	Prevádzka vyžadujúca OP.205



Obr. 17 – Prevádzkové limity režimu ohrevu EWYT~B-S – OP.204



Obr. 18 – Prevádzkové limity režimu ohrevu EWYT~B-X – OP.204

OAT	Vonkajšia okolitá teplota
CLWT	Teplota vody na výstupe kondenzátora
Ref 1	Prevádzka pri plnom zaťažení, konfigurácia so „štandardnou hlučnosťou“
Ref 2	Prevádzka pri plnom zaťažení, konfigurácia so „zníženou hlučnosťou“
Ref 3	Prevádzka pri čiastočnom zaťažení, konfigurácia so „štandardnou hlučnosťou“
Ref 4	Prevádzka pri čiastočnom zaťažení, konfigurácia so „zníženou hlučnosťou“



Vo vyššie uvedenej tabuľke je uvedené pokyny k prevádzkovým limitom v rozsahu. Aktuálne prevádzkové limity v pracovných podmienkach pre každý model **nájdete v softvéri na výber CSS.**

Tabuľka 3 – faktor znečistenia BPHE

A	B	C	D
0.0176	1.000	1.000	1.000
0.0440	0.978	0.986	0.992
0.0880	0.957	0.974	0.983
0.1320	0.938	0.962	0.975

Vysvetlivky:A = Faktor znečistenia ($m^2 \text{ } ^\circ\text{C} / \text{kW}$)

B = Korekčný faktor chladiaceho výkonu

C = Korekčný faktor absorbovaného výkonu

D = Korekčný faktor EER

Tabuľka 4 – Vzduchový výmenník tepla – výškový korekčný faktor

A	0	300	600	900	1200	1500	1800
B	1013	977	942	908	875	843	812
C	1.000	0.003	0.986	0.979	0.973	0.967	0.960
D	1.000	1.005	1.009	1.015	1.021	1.026	1.031

Vysvetlivky:

A = Nadmorská výška (m)

B = Barometrický tlak (mbar)

C = Korekčný faktor chladiaceho výkonu

D = Korekčný faktor absorbovaného výkonu

- Maximálna prevádzková nadmorská výška je 2000 m n. M.

- Ak sa má jednotka inštalovať v nadmorských výškach od 1000 do 2000 m n. M., obráťte sa na výrobcu.

Tabuľka 5 – Minimálne percento glykolu pre nízku teplotu okolitého vzduchu

	AAT (2)	-3	-8	-15	-20
A (1)		10%	20%	30%	40%
	AAT (2)	-3	-7	-12	-20
B (1)		10%	20%	30%	40%

Vysvetlivky:AAT = teplota okolitého vzduchu ($^\circ\text{C}$) (2)

A = etylénglykol (%) (1)

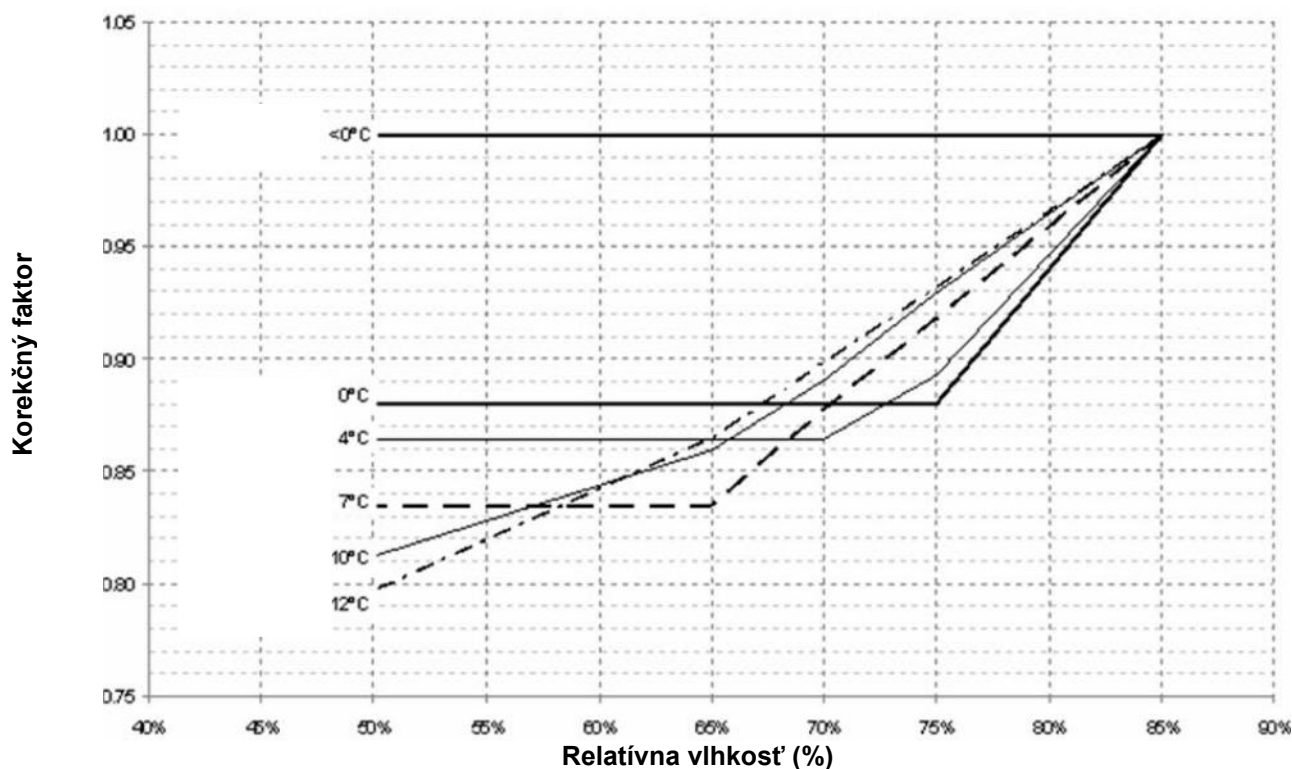
B = propylénglykol (%) (1)

(1) Minimálne percento glykolu, aby sa zabránilo zamrznutiu vodného okruhu pri indikovanej teplote okolitého vzduchu

(2) Teplota okolitého vzduchu, ktorá prekračuje prevádzkové limity jednotky.

Ochrana vodného okruhu je v zimnom období nevyhnutná, aj keď je jednotka mimo prevádzky.

4.10 Korekčný faktor ohrievacieho výkonu pri rozdielnej vonkajšej teplote okolia a relatívnej vlhkosti vzduchu



Poznámka

Nasledujúce hodnoty uvedené v grafe: <0 °C; 0 °C; 4 °C; 7 °C; 10 °C; 12 °C sú hodnoty vonkajšej okolitej teploty.

4.11 Prevádzková stabilita a minimálny obsah vody v systéme

Pre správnu funkciu strojov je dôležité zabezpečiť minimálny obsah vody vnútri systému, aby sa zabránilo nadmernému počtu zapínaní a vypínaní kompresora. V skutočnosti zakaždým, keď kompresor začne pracovať, nadmerné množstvo oleja z kompresora vstupuje do obehu v okruhu chladiva a súčasne dochádza k zvýšeniu teploty statora kompresora, ktorá je generovaná nárazovým prúdom pri rozbehu. Aby sa zabránilo poškodeniu kompresorov, riadiaci systém umožňuje maximálne 10 štartov za hodinu. Zariadenie, v ktorom je jednotka nainštalovaná, preto musí zabezpečiť, aby celkový obsah vody umožňoval stálu prevádzku jednotky a následne aj vyšší komfort v prostredí.

Minimálny obsah vody na jednotku je možné vypočítať s určitou aproximáciou pomocou nasledujúceho vzorca, ktorý sa musí vypočítať s prihliadnutím na nasledujúce špecifikácie:

$$M [l] = m \left[\frac{l}{kW} \right] * CC [kW]$$

kde:

M = minimálny obsah vody na jednotku, vyjadrený v litroch [l];

CC = chladiaci výkon (chladiaci výkon), vyjadrený v kilowattoch [kW];

m = špecifický obsah vody [l/kW].

Model	m
EWYTxxxB-XXA1	5 l/kW
EWYTxxxB-XXA2	2,5 l/kW

Poznámka: Vyššie opísaný vzorec na výpočet zohľadňuje niekoľko faktorov, napríklad čas zastavenia kompresora a prípustný teplotný rozdiel medzi vypnutím a opätovným spustením posledného kompresora. V tomto ohľade sa minimálny vypočítaný obsah vody vzťahuje na prevádzku stroja v normálnom klimatizačnom systéme. Ak sa vyžaduje väčšia stabilita prevádzky, odporúča sa vypočítaný obsah vody zdvojnásobiť. Pre čo najpresnejšie určenie množstva vody je vhodné obrátiť sa na projektanta systému. Vo veľmi jednoduchých systémoch môže byť potrebné vložiť do hydraulického okruhu inerciálnu nádrž, ktorá umožňuje dosiahnuť minimálny požadovaný objem vody. Vloženie tohto komponentu musí zaručiť správne zmiešanie vody, a preto sa odporúča zvoliť nádrž, ktorá má vnútri membrány určené na tento účel.

4.12 Protimrazová ochrana pre BPHE a regeneračné výmenníky

Všetky doskové výmenníky tepla sú vybavené elektrickým odporom kontrolovaným termostaticky, ktorý zabezpečuje vhodnú ochranu proti zamrznutiu pri minimálnej teplote prostredia $-18\text{ }^{\circ}\text{C}$.

Jednako, okrem prípadu, kedy sú výmenníky tepla kompletne prázdne a čisté a obsahujú protimraznú zmes, sa môžu použiť dodatočné metódy proti zamrznutiu.

Pri navrhovaní systému treba brať do úvahy nižšie uvedené metódy:

1. stály obeh toku vody vo vnútri trúbok a výmenníkov;
2. pridanie vhodného množstva glykolu do vodného okruhu alebo alternatívne dodatočná tepelná izolácia a ohrev odkrytého potrubia (interne a externe k jednotke);
3. ak jednotka nefunguje počas zimnej sezóny, vyprázdenie a vyčistenie výmenníka tepla.
Je zodpovednosťou inštalátora a/alebo údržbára zaistiť použitie metód proti zamrznutiu. Pravidelnými kontrolami si neustále overujte, či je udržiavaná správna ochrana proti zamrznutiu. Chýbajúce dodržiavanie vyššie uvedených pokynov môže spôsobiť poškodenie zariadenia.



Škody spôsobené zamrznutím sú vylúčené zo záruky, preto spoločnosť Daikin Applied Europe S.p.A odmieta akúkoľvek zodpovednosť

5 ELEKTRICKÁ INŠTALÁCIA

5.1 Všeobecné špecifikácie

Konzultujte špecifickú elektrickú schému odpovedajúcu zakúpenému zariadeniu. Pokiaľ sa elektrická schéma na zariadení nenachádza alebo ste ju stratili, kontaktujte vášho koncesionára výrobcu, ktorý vám zašle kópiu.

V prípade nezrovnalostí medzi elektrickou schémou a panelom/elektrickými káblami kontaktujte koncesionára výrobcu.



Všetky elektrické zapojenia k zariadeniu musia byť v súlade s platnými predpismi a normami. Všetky úkony inštalácie, nastavenia a údržby musí vykonávať kvalifikovaný personál. Hrozí nebezpečenstvo úrazu elektrickým prúdom.

Elektrické zariadenie je schopné pracovať správne pri určenej teplote okolitého vzduchu. Pre veľmi horúce prostredie a pre chladné prostredie sa odporúčajú ďalšie opatrenia (obráťte sa na zástupcu výrobcu).

Elektrické zariadenie je schopné pracovať správne, ak relatívna vlhkosť nepresahuje 50 % pri maximálnej teplote +40 °C. Vyššia relatívna vlhkosť vzduchu je povolená pri nižších teplotách (napríklad 90 % pri 20 °C).

Škodlivým účinkom občasnej kondenzácie by sa malo zabrániť konštrukciou zariadenia alebo v prípade potreby ďalšími opatreniami (kontaktujte zástupcu výrobcu).

Tento výrobok je v súlade s nariadeniami EMC (elektromagnetická kompatibilita) pre priemyselné prostredia. Nie je preto určený na použitie v obytných priestoroch, napr. inštalácie, pri ktorých je výrobok napojený na nízkonapäťový verejný rozvodný systém. Ak bude treba výrobok pripojiť na nízkonapäťový verejný rozvodný systém, musia byť prijaté doplňujúce špecifické opatrenia, aby sa zabránilo interferenciám s inými citlivými zariadeniami.

5.2 Elektrické napájanie

Elektrické zariadenie môže správne fungovať za podmienok uvedených nižšie:

Napätie	Stabilné napätie: 0,9 až 1,1-násobok menovitého napätia
Frekvencia	0,99 až 1,01-násobok menovitej frekvencie dlhodobou 0,98 až 1,02-násobok krátkodobou
Harmonické	Harmonické skreslenie nepresahujúce 10 % z celkového napätia r.m.s. medzi živými vodičmi pre súčet 2. až 5. harmonickkej. Prípustné sú ďalšie 2 % z celkového napätia r.m.s. medzi živými vodičmi pre súčet 6. až 30. harmonickkej.
Nesymetria napätia	Napätie zložky zápornej sekvencie ani napätie zložky nulovej sekvencie v trojfázových napájacích zdrojoch nepresahuje 3 % zložky kladnej sekvencie.
Prerušenie napätia	Prerušené napájanie alebo nulové napätie kratšie ako 3 ms v ľubovoľnom náhodnom okamihu napájacieho cyklu dlhšie ako 1 s medzi nasledujúcimi prerušeniami.
Poklesy napätia	Poklesy napätia nepresahujúce 20 % špičkového napájacieho napätia počas viac ako jedného cyklu s odstupom viac ako 1 s medzi následnými poklesmi.

5.3 Elektrické zapojenia

Zaistíte elektrický obvod na pripojenie jednotky. Musí byť pripojená k medeným káblom s primeraným prierezom vzhľadom na hodnoty absorpcie dosky a podľa platných elektrických noriem.

Spoločnosť Daikin Applied Europe S.p.A. odmieta akúkoľvek zodpovednosť za nedostatočné elektrické zapojenie.



Pripojenia k svorkám sa musia vykonať pomocou medených svoriek a káblov, inak by mohlo dôjsť k prehriatiu alebo korózii v miestach spojenia a následnému riziku poškodenia jednotky. Elektrické zapojenie musí vykonať kvalifikovaný personál v súlade s platnými zákonmi. Hrozí nebezpečenstvo úrazu elektrickým prúdom.

Napájanie jednotky musí byť vykonané takým spôsobom, aby bolo možné ju zapnúť alebo vypnúť nezávisle od ostatných komponentov systému a iných zariadení vo všeobecnosti pomocou všeobecného vypínača.

Elektrické pripojenie panelu musí byť vykonané tak, aby sa dodržal správny sled fáz. Konzultujte špecifickú elektrickú schému odpovedajúcu zakúpenému zariadeniu. Pokiaľ sa elektrická schéma na zariadení nenachádza alebo ste ju stratili, kontaktujte vášho koncesionára výrobcu, ktorý vám zašle kópiu. V prípade nezrovnalostí medzi elektrickou schémou a panelom/elektrickými káblami kontaktujte koncesionára výrobcu.



Na svorky hlavného vypínača nepôsobte krútiacim momentom, napätím ani hmotnosťou. Káble elektrického vedenia musia byť podporované príslušnými systémami.

Aby nedochádzalo k prerušeniam, káble riadenia sa musia zapojiť oddelene od elektrických káblov. Použite na to niekoľko elektrických priechodných potrubí.

Súčasné jednofázové a trojfázové zaťaženie a fázová nevyváženosť môžu pri bežnej prevádzke jednotky spôsobiť straty uzemnenia až 150 mA. Ak jednotka obsahuje zariadenia, ktoré generujú vyššie harmonické, ako napríklad menič alebo prerušenie fázy, môžu sa straty uzemnenia zvýšiť na oveľa vyššie hodnoty, približne 2 A.

Ochranné zariadenia pre systém napájania treba navrhnuť v súlade s hore uvedenými hodnotami. Na každej fáze sa musí nachádzať poisťka a, ak to ustanovujú národné zákony krajiny inštalácie, prúdový chránič.

Tento výrobok je v súlade s nariadeniami EMC (elektromagnetická kompatibilita) pre priemyselné prostredia. Nie je preto určený na použitie v obytných priestoroch, napr. inštalácie, pri ktorých je výrobok napojený na nízkonapäťový verejný rozvodný systém. Ak bude treba výrobok pripojiť na nízkonapäťový verejný rozvodný systém, musia byť prijaté doplňujúce špecifické opatrenia, aby sa zabránilo interferenciám s inými citlivými zariadeniami.



Pred akýmkoľvek elektrickým zapojením k motoru kompresora a/alebo k ventilátorom sa uistite, že je systém vypnutý a hlavný vypínač jednotky je rozpojený. Nedodržanie tohto pravidla môže spôsobiť vážne poranenie.

5.3.1 Požiadavky na kábel

V prípade káblov pripojených k ističu sa musí dodržiavať izolačná vzdialenosť vo vzduchu a izolačnú vzdialenosť od povrchu medzi aktívnymi vodičmi a uzemnením, v súlade s normami IEC 61439-1, tabuľky 1 a 2, a s miestnymi národnými zákonmi. Káble pripojené k hlavnému vypínaču musia byť utiahnuté pomocou dvojice kľúčov a musia rešpektovať jednotné hodnoty upínania vzhľadom na kvalitu použitých skrutiek, podložiek a matic.

Uzemňovací vodič (žlto-zelený) pripojte k uzemňovacej svorke PE.

Vodič ekvipotenciálnej ochrany (uzemňovací vodič) musí mať prierez podľa tabuľky 1 normy EN 60204-1 bod 5.2, ktorá je uvedená nižšie.

V každom prípade musí mať vodič ekvipotenciálnej ochrany (uzemňovací vodič) prierez najmenej 10 mm², v súlade s bodom 8.2.8 tej istej normy.

Tabuľka 6 – Tabuľka 1 normy EN60204-1 bod 5.2

Prierez medených vodičov napájajúcich zariadenie S [mm ²]	Minimálny prierez vonkajšieho medeného ochranného vodiča Sp [mm ²]
S ≤ 16	S
16 < S ≤ 35	16
S > 35	S/2

5.4 Nerovnováha medzi fázami

V trojfázovom systéme spôsobí nadmerná nerovnováha medzi fázami prehriatie motora. Maximálna nerovnováha napätia je 3 %, vypočítaná nasledujúcim spôsobom:

$$\text{Phase Unbalance \%} = \frac{(V_x - V_m) * 100}{V_m}$$

kde:

V_x = fáza s väčšou nerovnováhou

V_m = priemerná hodnota napätia

Príklad: v troch fázach bolo pre jednotlivé fázy namerané napätie 383, 386 a 392 V. Priemer je:

$$\frac{383 + 386 + 392}{3} = 387 \text{ V}$$

Nerovnováha vyjadrená v percentách je:

$$\frac{(392 - 387) * 100}{387} = 1.29 \%$$

menej, ako povolené maximum 3%.

6 POVINNOSTI OBSLUHUJÚCEHO PRACOVNÍKA

Je dôležité, aby bol pracovník príslušne vyškolený a oboznámil sa so systémom pred použitím zariadenia. Okrem toho, že si obsluhujúci pracovník prečíta tento návod, musí si preštudovať aj návod na obsluhu mikroprocesora a schému zapojenia, aby pochopil sekvenciu štartovania, prevádzku, sekvenciu odstavovania a prevádzku všetkých bezpečnostných prvkov.

Počas fázy prvého spustenia zariadenia technik, poverený výrobcom, je k dispozícii odpovedať na akúkoľvek otázku a poskytnúť inštrukcie pre vykonanie správnych procedúr.

Pracovník si musí zaznamenávať operačné údaje pre každé nainštalované zariadenie. Pre všetky činnosti pravidelnej údržby a pomoci sa tiež musí uchovávať ďalšia registrácia.

Pokiaľ pracovník zistí anomálne alebo neobvyklé operačné podmienky, musí konzultovať technickú službu, poverenú výrobcom.



Ak je jednotka vypnutá, nemožno použiť ohrievacie odpory kompresora. Po opätovnom pripojení jednotky k sieti nechajte ohrievacie odpory kompresora pod napätím najmenej 12 hodín pred opätovným uvedením jednotky do prevádzky.

Nedodržanie tohto pravidla môže spôsobiť poškodenie kompresorov v dôsledku nadmerného hromadenia kvapaliny vnútri.

Táto jednotka predstavuje značnú investíciu a zaslúži si pozornosť a starostlivosť na udržanie tohto zariadenia v dobrom stave.

Pri prevádzke a údržbe je však bezpodmienečne potrebné dodržiavať nasledujúce pokyny:

- Nedovoľte, aby sa k jednotke priblížili nepovolané a/alebo nekvalifikované osoby;
- Prístup k elektrickým komponentom je zakázaný, pokiaľ predtým nebol hlavný vypínač zariadenia vypnutý a elektrické napájanie deaktivované;
- Prístup k elektrickým komponentom je zakázaný bez použitia izolačnej plošiny. Nepristupujte k elektrickým komponentom, pokiaľ sa v blízkosti vyskytuje voda/alebo vlhkosť.
- Overte si, že všetky úkony na chladiacom okruhu a na komponentoch pod tlakom vykonáva výhradne kvalifikovaný personál.
- Výmenu kompresorov musí vykonávať výlučne kvalifikovaný personál;
- Ostré okraje a povrch častí kondenzátora môžu spôsobiť poranenie. Vyhýbajte sa priamemu kontaktu a používajte vhodné osobné ochranné prostriedky;
- Nevkladajte pevné predmety do vodných trúbok, zatiaľ čo je zariadenie zapojené k systému;
- Je prísne zakázané odstrániť všetky ochranné kryty pohyblivých častí.

V prípade náhleho zastavenia zariadenia postupujte podľa pokynov uvedených v Kontrolný panel – príručka pokynov, ktorý je súčasťou dokumentácie, odovzdanej konečnému užívateľovi.

Odporúča sa vykonať úkony inštalácie a údržby spolu s inými osobami.



Vyhýbajte sa inštalácii jednotky v prostredí, ktoré môže byť nebezpečné počas údržbárskych úkonov, ako napríklad plošiny bez ochranných stien alebo zábradlí či zóny, ktoré nezodpovedajú požiadavkám pre okolité prostredie chladiča.

7 MAINTENANCE (Údržba)

Personál pracujúci na elektrických alebo chladiacich komponentoch musí byť autorizovaný, vyškolený a plne kvalifikovaný. Údržba a opravy vyžadujúce pomoc iného kvalifikovaného personálu by sa mali vykonávať pod dohľadom osoby oprávnenej na používanie horľavých chladív. Každá osoba vykonávajúca údržbu alebo údržbu systému alebo pridružených častí zariadenia by mala byť spôsobilá podľa normy EN 13313.

Osoby pracujúce na chladiacich systémoch s horľavými chladivami by mali mať odbornú spôsobilosť v bezpečnostných aspektoch zaobchádzania s horľavými chladivami podloženú dokladom o príslušnom školení.

Obsluhujúci personál sa musí vždy chrániť pomocou osobných ochranných prostriedkov vhodných na úlohy, ktoré majú vykonávať. Bežné jednotlivé pomôcky sú: Prilba, ochranné okuliare, rukavice, čiapky, bezpečnostná obuv. Po primeranej analýze konkrétnych rizík v relevantnej oblasti by sa mali prijať ďalšie individuálne a skupinové ochranné prostriedky podľa činností, ktoré sa majú vykonať.

elektrické komponenty	Nikdy nepracujte na žiadnych elektrických komponentoch, kým sa pomocou odpojovacieho vypínača(-ov) v ovládacej skrini nepreruší všeobecné napájanie jednotky. Použité frekvenčné variátory sú vybavené kondenzátorovými batériami s časom vybíjania 20 minút; po odpojení napájania počkajte 20 minút a až potom otvorte ovládaciu skriňu.
chladiaci systém	<p>Pred prácou na chladiacom okruhu je potrebné prijať nasledujúce preventívne opatrenia:</p> <ul style="list-style-type: none">– získať povolenie na prácu s horúcimi časťami (ak je to potrebné);– zabezpečiť, aby sa v pracovnom priestore neskladovali horľavé materiály a aby sa nikde v pracovnom priestore nenachádzali zdroje vznietenia;– zabezpečiť, aby bolo k dispozícii vhodné hasiace zariadenie;– zabezpečiť, aby bol pred prácami na okruhu s chladivom alebo pred zváraním, tvrdým spájkovaním alebo spájkovaním pracovný priestor správne vetraný;– zabezpečiť, aby použité zariadenie na zisťovanie únikov nespôsobovalo iskrenie, aby bolo primerane utesnené alebo iskrovo bezpečné;– zabezpečiť, aby boli všetci pracovníci údržby poučení. <p>Pred prácou na chladiacom okruhu je potrebné dodržať nasledujúci postup:</p> <p>odstráňte chladivo (uvedte zvyškový tlak); prepláchnite okruh inertným plynom (napríklad dusíkom); vypustite na tlak 0,3 (abs.) baru (alebo 0,03 MPa); znova prepláchnite inertným plynom (napríklad dusíkom); rozpojte obvod.</p> <p>Pred a počas akýchkoľvek prác s horúcimi časťami by sa plocha mala skontrolovať pomocou vhodného detektora chladiva, aby si technik bol vedomý potenciálne horľavej atmosféry. Ak sa majú kompresory alebo kompresorové oleje odstrániť, malo by sa zabezpečiť, aby boli vypustené na prijateľnú úroveň, aby sa zabezpečilo, že v mazive nezostane horľavé chladivo.</p> <p>Mali by sa používať iba zariadenia na regenerovanie chladiva určené na použitie s horľavými chladivami.</p> <p>Ak národné predpisy alebo nariadenia umožňujú vypustenie chladiva, mala by sa táto činnosť vykonať bezpečne, napríklad pomocou hadice, cez ktorú sa chladivo vypustí do vonkajšej atmosféry v bezpečnej oblasti. Je potrebné zabezpečiť, aby v blízkosti zdroja vznietenia za žiadnych okolností nemohlo dôjsť ku koncentrácii horľavého výbušného chladiva alebo k preniknutiu do budovy.</p> <p>V prípade chladiacich systémov s nepriamym systémom by sa mala skontrolovať možná prítomnosť chladiva v kvapaline na prenos tepla.</p> <p>Po každej oprave by sa mali skontrolovať bezpečnostné zariadenia, napríklad detektory chladiva a mechanické ventilačné systémy, a zaznamenať výsledky.</p> <p>Musí sa zaistiť, aby sa nahradil každý chýbajúci alebo nečitateľný štítok na komponentoch chladiaceho okruhu.</p> <p>Pri hľadaní úniku chladiva by sa nemali používať zdroje vznietenia.</p>

7.1 Tabuľka tlaku/teploty

Tabuľka 7 – Tlak/teplota R32

°C	Bar	°C	Bar	°C	Bar	°C	Bar
-28	2,97	-2	7,62	24	16,45	50	31,41
-26	3,22	0	8,13	26	17,35	52	32,89
-24	3,48	2	8,67	28	18,30	54	34,42
-22	3,76	4	9,23	30	19,28	56	36,00
-20	4,06	6	9,81	32	20,29	58	37,64
-18	4,37	8	10,43	34	21,35	60	39,33
-16	4,71	10	11,07	36	22,45	62	41,09
-14	5,06	12	11,74	38	23,60	64	42,91
-12	5,43	14	12,45	40	24,78	66	44,79
-10	5,83	16	13,18	42	26,01	68	46,75
-8	6,24	18	13,95	44	27,29	70	48,77
-6	6,68	20	14,75	46	28,61	72	50,87
-4	7,14	22	15,58	48	29,99	74	53,05

7.2 Bežná údržba

Údržbu tohto zariadenia musia vykonávať kvalifikovaní technici. Pred začatím akýchkoľvek prác na systéme sa personál musí uistiť, že boli prijaté všetky bezpečnostné opatrenia.

Zanedbaním údržby jednotky by sa mohli poškodiť všetky časti jednotky (cievky, kompresory, rámy, potrubia atď.), čo by malo negatívny vplyv na výkon a funkčnosť.



Aby funkčnosť uzatváracích ventilov zostala zachovaná, musí sa nimi aspoň raz za rok otočiť.

K dispozícii sú dve rôzne úrovne údržby, ktoré je možné zvoliť podľa typu aplikácie (kritická/nekritická) alebo podľa prostredia inštalácie (vysoko agresívne).

Príklady kritických aplikácií sú chladenie procesov, dátové centrá atď.

Vysoko agresívne prostredia možno definovať nasledovne:

- Priemyselné prostredie (s možnou koncentráciou výparov vznikajúcich pri spaľovaní a chemickom procese);
- Pobrežné prostredie;
- Vysoko znečistené mestské prostredie;
- Vidiecke prostredie v blízkosti živočíšnych výkalov a hnojív a s vysokou koncentráciou výfukových plynov z naftových generátorov;
- Púštne oblasti s rizikom pieskových búrok;
- Kombinácie vyššie uvedených.

V tabuľke 7 je uvedený zoznam všetkých činností údržby pre štandardné aplikácie a štandardné prostredie.

V tabuľke 8 je uvedený zoznam všetkých činností údržby pre kritické aplikácie alebo vysoko agresívne prostredie.

Jednotka vystavená vysoko agresívnemu prostrediu môže čeliť korózii v kratšom čase ako jednotky nainštalované v štandardnom prostredí. Korózia spôsobuje rýchle hrdzavenie jadra rámu, čím sa následne skracuje životnosť jednotky. Aby ste tomu zabránili, je potrebné povrchy rámu pravidelne umývať vodou a vhodnými čistiacimi prostriedkami.

V prípade, že došlo k odtrhnutiu časti farby z rámu jednotky, je dôležité zabrániť jej postupnému zhoršovaniu prelakovaním exponovaných častí pomocou vhodných výrobkov. Požadované špecifikácie výrobkov vám poskytne výrobca.

V prípade, že sú prítomné iba soľné usadeniny, stačí diely opláchnuť čistou vodou.

7.2.1 Údržba vzduchového výmenníka tepla

Pravidelné čistenie vzduchových povrchov výmenníka tepla je nevyhnutné pre udržanie správnej činnosti jednotky, zabránenie korózii a hrdzaveniu. Odstránenie kontaminácie a odstránenie škodlivých zvyškov výrazne predĺži životnosť cievky a predĺži životnosť jednotky.

Nasledujúci postup údržby a čistenia sa odporúča ako súčasť činností bežnej údržby:

1. Odstráňte povrchové nečistoty, listy, vlákna atď. pomocou vysávača (najlepšie pomocou kefy alebo iného mäkkého nástavca namiesto použitia kovovej trubice), fúkaním stlačeného vzduchu zvnútra von a/alebo pomocou kefy s mäkkými štetinami (nie drôtenými!). Cievku nevystavujte nárazom a nepoškrabte ju trubicou vysávača, vzduchovou dýzou atď.

Poznámka: Použitím prúdu vody, napríklad pomocou záhradnej hadice, oproti cievke s povrchovým zaťažením, sa vtiahnu vlákna a nečistoty do cievky. Tým sa sťažuje čistenie. Vlákna s povrchovým zaťažením musia úplne odstránené ešte byť pred opláchnutím čistou vodou s nízkou rýchlosťou.

2. Opláchnite. Na umývanie mikrokanálových výmenníkov tepla nepoužívajte žiadne chemikálie (vrátane tých, u ktorých sa uvádza, že sú určené na čistenie cievok). Môžu spôsobiť koróziu. Iba opláchnite. Hadicou jemne opláchnite MCHÉ, najlepšie zvnútra von a zhora nadol, pričom vodou oplachujte každý priechod rebier, až kým nebude vychádzať čistá. Cievka sa môže čistiť pomocou vysokotlakového čističa (max. 62 barg), iba ak je použitý plochý tvar vodného postreku a smer trysky je udržiavaný kolmo na hranu rebra. **Ak nebude dodržaný tento smer, môže sa pri použití tlakového čističa cievka zničiť**, preto neodporúčame jeho použitie.
-

Poznámka: V prípade cievok používaných v pobrežných alebo priemyselných prostrediach sa odporúča mesačne opláchnutie čistou vodou, ktoré pomáha odstraňovať chloridy, nečistoty a zvyšky. Je veľmi dôležité, aby pri oplachovaní bola teplota vody nižšia ako 55 °C. Vyššia teplota vody (nepresahujúca 55 °C) zníži povrchové napätie a zvýši schopnosť odstraňovania chloridov a nečistôt.

3. Štvrtročné čistenie je nevyhnutné na predĺženie životnosti cievky s E-povlakom a vyžaduje sa na zachovanie záruky. Ak nečistíte cievku s E-povlakom, záruka stratí platnosť a môže to mať za následok zníženú účinnosť a životnosť v prostredí. Pri bežnom štvrtročnom čistení najskôr vyčistíte cievku schváleným čističom na cievky. Po vyčistení cievok schváleným čistiacim prostriedkom použite schválený odstraňovač chloridov na odstránenie rozpustných solí a revitalizáciu jednotky.
-

Poznámka: Na čistenie cievok s E-povlakom by sa nemali používať agresívne chemikálie, domáce bielidlá alebo kyslé čističe. Tieto čističe sa môžu veľmi ťažko oplachovať z cievky a môžu urýchliť koróziu a napadnúť E-povlak. Ak sa pod povrchom cievky nachádzajú nečistoty, použite odporúčané čističe cievok, podľa popisu vyššie.

7.2.2 Elektrická inštalácia



Všetky činnosti spojené s elektrickou údržbou musí vykonávať kvalifikovaný personál. Uistite sa, že je systém vypnutý a hlavný vypínač jednotky je rozpojený. Nedodržovanie tohto pravidla môže spôsobiť vážne poranenie. Keď je jednotka vypnutá, ale je vyradovací spínač v polohe kontaktu, nepoužité elektrické obvody ostanú pod napätím.

Údržba elektrického systému pozostáva z uplatňovania niektorých všeobecných pravidiel:

1. prúd absorbovaný kompresorom sa musí porovnávať s menovitou hodnotou. Normálne je hodnota absorbovaného prúdu nižšia ako menovitá hodnota, ktorá zodpovedá absorpcii kompresora s plným zaťažením pri maximálnych prevádzkových podmienkach;
2. aspoň raz za tri mesiace sa musia vykonať všetky bezpečnostné kontroly na overenie ich funkčnosti. Každé zariadenie, ktoré starne, môže zmeniť prevádzkový stav, ktorý sa musí sledovať, aby ste ho mohli upraviť alebo vymeniť. Musí sa kontrolovať blokovanie čerpadla a prietokové spínače, aby sa pri ich zásahu prerušil riadiaci obvod.

7.2.3 Servis a obmedzenia záruky

Všetky jednotky sú testované vo výrobe a podliehajú záruke po dobu 12 mesiacov od prvého uvedenia do prevádzky, alebo 18 mesiacov odo dňa dodania.

Tieto zariadenia boli naprojektované a konštruované s ohľadom na najvyšší kvalitatívny štandard a zabezpečujú roky bezporuchového fungovania. **Jednotka však vyžaduje údržbu aj počas záručnej lehoty, od času inštalácie, nielen od dátumu uvedenia do prevádzky.** Odporúča sa uzatvoriť zmluvu o údržbe so servisom, ktorého výrobca na to oprávnili, aby sa zaisťovala efektívnosť a bezproblémový servis, a to vďaka odbornosti a skúsenosti nášho personálu.

Majte na vedomí, že nesprávne použitie zariadenia, napríklad mimo svojich operačných limitov alebo chýbajúca údržba podľa pokynov uvedených v tejto príručke, majú za následok zrušenie záruky.

Na udržanie si záruky dodržiavajte nasledujúce body:

1. Zariadenie nemôže fungovať mimo operačných limitov;
2. Hodnoty elektrického napájania musia spadať do limitov určeného napätia a napäťových harmonických alebo náhodných zmien.
3. Nerovnováha medzi jednotlivými fázami trojfázového napájania nesmie prekročiť 3%. Zariadenie musí zostať vypnuté, pokiaľ elektrický problém nebude vyriešený;
4. Nedeaktivujte alebo nezrušte žiadne bezpečnostné zariadenie, ako mechanické, tak elektrické alebo elektronické.
5. Voda používaná na naplnenie hydraulického okruhu musí byť čistá a vhodne upravená. Namiesto najbližšie ku vstupu do doskového výmenníka tepla treba nainštalovať mechanický filter.
6. hodnota prietoku vody BPHE musí byť zahrnutá do deklarovaného rozsahu pre uvažovanú jednotku, pozrite si softvér na výber CSS.

Tabuľka 8 – Štandardný plán bežnej údržby

Zoznam úkonov	Týždenne	Mesačne (Poznámka 1)	Ročne/ Sezónne (Poznámka 2)
Všeobecne:			
Prečítanie pracovných údajov (Poznámka 3)	X		
Vizuálna inšpekcia zariadenia pre eventuálne škody a/alebo uvoľnenie		X	
Overenia celistvosti tepelnej izolácie			X
Čistenie a podľa potreby nafarbenie			X
Analýza vody (4)			X
Kontrola fungovania prietokomeru		X	
Elektrická inštalácia			
Overenie ovládacej sekvencie			X
Overenie opotrebovania kontaktov – Výmena podľa potreby			X
Overenie, či sú utiahnuté všetky elektrické koncovky – Podľa potreby utiahnite			X
Vyčistenie vnútra elektrického ovládacieho panela			X
Vizuálna kontrola komponentov, či na nich nie sú znaky prehriatia		X	
Overenie činnosti kompresora a elektrického odporu		X	
Meranie izolácie kompresorového motora použitím Megger			X
Čistenie sacích filtrov vzduchu na elektrickom paneli		X	
Kontrola prevádzky ventilátorov systému v elektrickom paneli			X
Chladiaci okruh:			
Skontrolujte, či nedochádza k únikom chladiva (skúška tesnosti)		X	
Overenie toku chladiva pomocou kontrolného sklíčka – Plnosť kontrolky	X		
Overenie poklesu tlaku dehydratačného filtra		X	
Analýza vibrácií kompresora			X
Analýza kyslosti kompresorového oleja (Poznámka 7)			X
Kontrola bezpečnostných ventilov (Poznámka 5)		X	
Hydraulický okruh:			
Skontrolujte, či nedochádza k únikom vody		X	
Skontrolujte hydraulické pripojenia		X	
Skontrolujte tlak na vstupe čerpadla		X	
Vyčistíte vodný filter			X
Skontrolujte koncentráciu glykolu			X
Overte prietok vody		X	
Skontrolujte bezpečnostný ventil			X
Sekcia kondenzátora:			
Skontrolujte čistotu cievok a vodných výmenníkov tepla (poznámka 6)			X
Kontrola správneho utiahnutia ventilátorov			X
Skontrolujte rebrá cievky – v prípade potreby ich vyberte			X
Doskový výmenník tepla:			
Skontrolujte čistotu BPHE			X

Poznámky:

- Mesačné úkony zahŕňajú aj úkony vykonávané týždenne.
- Ročné úkony (alebo úkony na začiatku sezóny) zahŕňajú aj všetky úkony vykonávané týždenne a mesačne.
- Denná kontrola prevádzkových hodnôt jednotky umožňuje udržiavať vysoké štandardy pozorovania.
- Skontrolujte všetky rozpustené kovy.
- Skontrolujte, či nie je poškodený kryt a tesnenie a či sa nespojili. Skontrolujte, či pripojenie odtoku bezpečnostných ventilov nie je zakryté cudzími predmetmi, hrdzou alebo ľadom. Skontrolujte dátum výroby poistného ventilu a podľa potreby ho vymeňte v súlade s platnými národnými zákonmi.
- Vyčistíte kondenzátorové banky čistou vodou a vodné výmenníky tepla príslušnými chemikáliami. Častice a vlákna by mohli upchať výmenníky. Hlavne v prípade vodných výmenníkov dávajte pozor, ak sa používa voda bohatá na uhličitán vápenatý. Pokles tlaku alebo zníženie tepelnej účinnosti znamená, že výmenníky tepla sú upchaté. V prostrediach so zvýšenou koncentráciou častíc vo vzduchu je potrebné čistiť blok kondenzátora častejšie.
- TAN (Total Acid Number – celková kyslosť): ≤0,10: Žiadny úkon
V rozsahu 0,10 až 0,19: vymeňte protikyselinové filtre a skontrolujte po 1000 prevádzkových hodinách. Pokračujte vo výmene filtrov, dokiaľ TAN nie je nižší než 0,10.
>0,19: vymeňte olej, olejový filter a dehydrátor oleja. Kontrolujte v pravidelných intervaloch.
- Postup bežnej údržby sa musí vykonávať aj na jednotkách umiestnených alebo skladovaných vo vysoko agresívnom prostredí dlhý čas bez prevádzky.

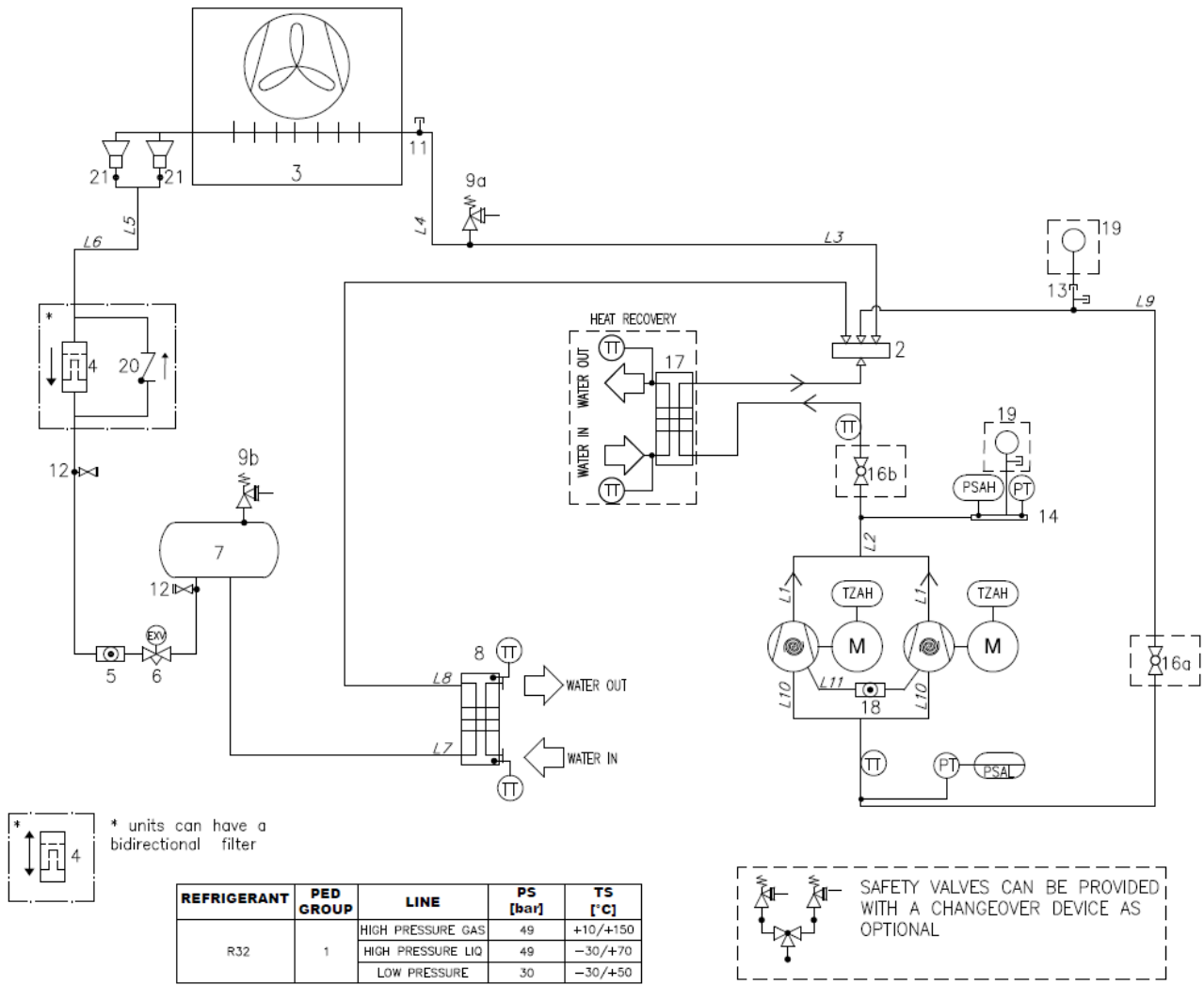
Tabuľka 9 – Plán bežnej údržby pre kritické aplikácie a/alebo vysoko agresívne prostredie

Zoznam úkonov (Poznámka 8)	Týždenne	Mesačne (Poznámka 1)	Ročne/ Sezónne (Poznámka 2)
Všeobecne:			
Prečítanie pracovných údajov (Poznámka 3)	X		
Vizuálna inšpekcia zariadenia pre eventuálne škody a/alebo uvoľnenie		X	
Overenia celistvosti tepelnej izolácie			X
Čistenie		X	
Podľa potreby nalakujte			X
Analýza vody (4)			X
Kontrola fungovania prietokomeru		X	
Elektrická inštalácia			
Overenie ovládacej sekvencie			X
Overenie opotrebovania kontaktov – Výmena podľa potreby			X
Overenie, či sú utiahnuté všetky elektrické koncovky – Podľa potreby utiahnite			X
Vyčistenie vnútra elektrického ovládacieho panela		X	
Vizuálna kontrola komponentov, či na nich nie sú znaky prehriatia		X	
Overenie činnosti kompresora a elektrického odporu		X	
Meranie izolácie kompresorového motora použitím Megger			X
Čistenie sacích filtrov vzduchu na elektrickom paneli		X	
Kontrola prevádzky všetkých ventilátorov v elektrickom paneli			X
Chladiaci okruh:			
Skontrolujte, či nedochádza k únikom chladiva (skúška tesnosti)		X	
Overenie toku chladiva pomocou kontrolného sklíčka – Plnosť kontrolky	X		
Overenie poklesu tlaku dehydratačného filtra		X	
Analýza vibrácií kompresora			X
Analýza kyslosti kompresorového oleja (Poznámka 7)			X
Kontrola bezpečnostných ventilov (Poznámka 5)		X	
Hydraulický okruh:			
Skontrolujte, či nedochádza k únikom vody		X	
Skontrolujte hydraulické pripojenia		X	
Skontrolujte tlak na vstupe čerpadla		X	
Vyčistíte vodný filter			X
Skontrolujte koncentráciu glykolu			X
Overte prietok vody		X	
Skontrolujte bezpečnostný ventil			X
Sekcia kondenzátora:			
Skontrolujte čistotu vzduchového výmenníka tepla (poznámka 6)		X	
Skontrolujte čistotu vodných výmenníkov tepla (poznámka 6)			X
Štvrťročne čistíte cievky (iba s E-povlakom)			X
Kontrola správneho utiahnutia ventilátorov			X
Skontrolujte rebrá cievky – v prípade potreby prečistíte		X	
Doskový výmenník tepla:			
Skontrolujte čistotu BPHE			X

Poznámky:

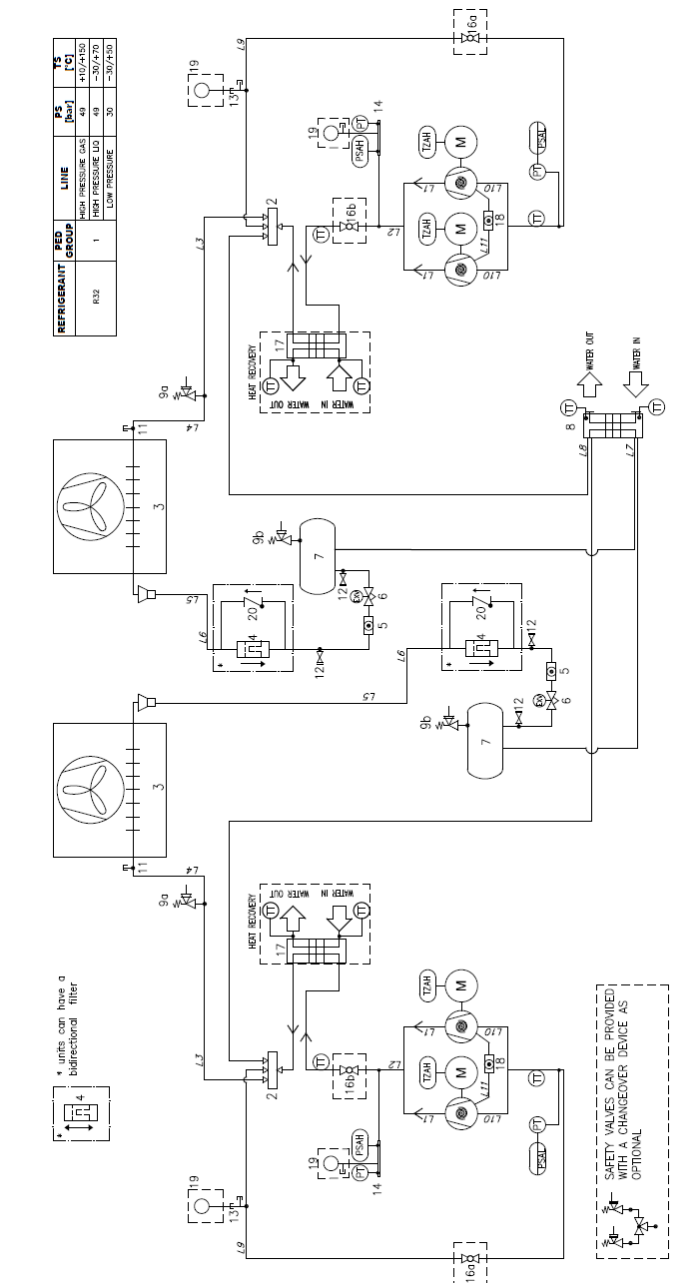
- Mesačné úkony zahŕňajú aj úkony vykonávané týždenne.
- Ročné úkony (alebo úkony na začiatku sezóny) zahŕňajú aj všetky úkony vykonávané týždenne a mesačne.
- Denná kontrola prevádzkových hodnôt jednotky umožňuje udržiavať vysoké štandardy pozorovania.
- Skontrolujte všetky rozpustené kovy.
- Skontrolujte, či nie je poškodený kryt a tesnenie a či sa nespojili. Skontrolujte, či pripojenie odtoku bezpečnostných ventilov nie je zakryté cudzími predmetmi, hrdzou alebo fadom. Skontrolujte dátum výroby poistného ventilu a podľa potreby ho vymeňte v súlade s platnými národnými zákonmi.
- Vyčistíte kondenzátorové banky čistou vodou a vodné výmenníky tepla príslušnými chemikáliami. Častice a vlákna by mohli upchať výmenníky. Hlavne v prípade vodných výmenníkov dávajte pozor, ak sa používa voda bohatá na uhličitán vápenatý. Pokles tlaku alebo zníženie tepelnej účinnosti znamená, že výmenníky tepla sú upchaté. V prostrediach so zvýšenou koncentráciou častíc vo vzduchu je potrebné čistiť blok kondenzátora častejšie.
- TAN (Total Acid Number – celková kyslosť): ≤0,10: Žiadny úkon
V rozsahu 0,10 až 0,19: vymeňte protikyselinové filtre a skontrolujte po 1000 prevádzkových hodinách. Pokračujte vo výmene filtrov, dokiaľ TAN nie je nižší než 0,10.
>0,19: vymeňte olej, olejový filter a dehydrátor oleja. Kontrolujte v pravidelných intervaloch.
- Postup bežnej údržby sa musí vykonávať aj na jednotkách umiestnených alebo skladovaných vo vysoko agresívnom prostredí dlhý čas bez prevádzky.

7.2.4 Schéma okruhu chladiva

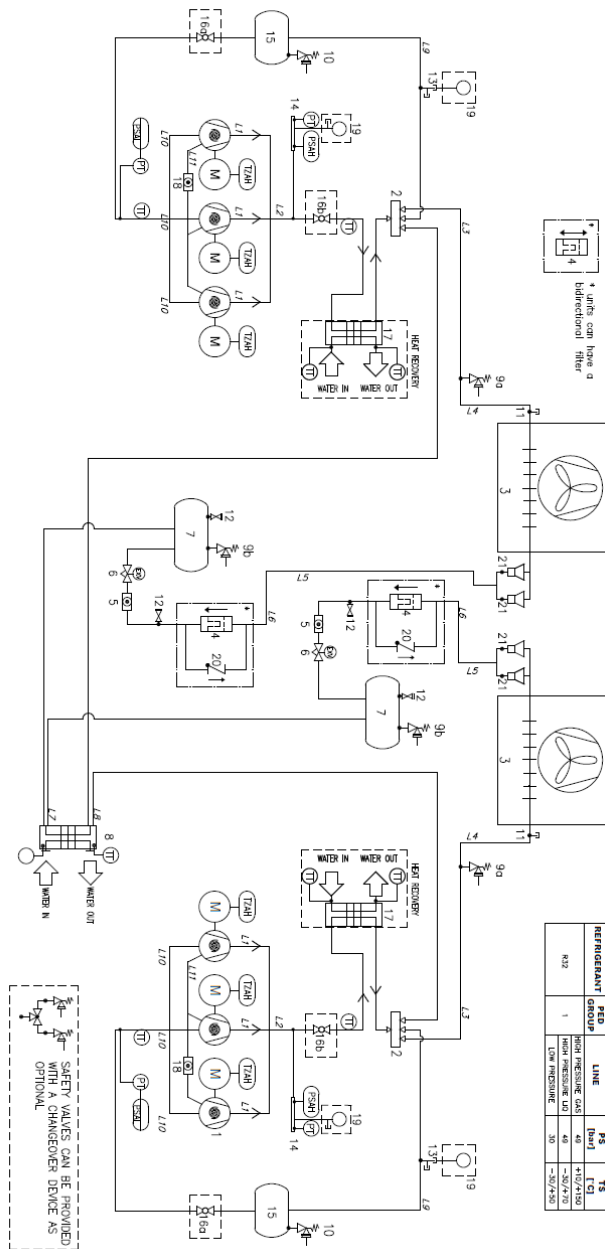


Obr. 19 – Schéma potrubia chladiva (P&ID) jednookrovej jednotky EWYTx5B

Poznámka: 16a a 16b sú iba servisné ventily a nemôžu byť zatvorené, okrem prípadov údržby kompresorov.



Obr. 20 – Schéma potrubia chladiva dvojkruhovej jednotky EWYTx5B (P&ID)

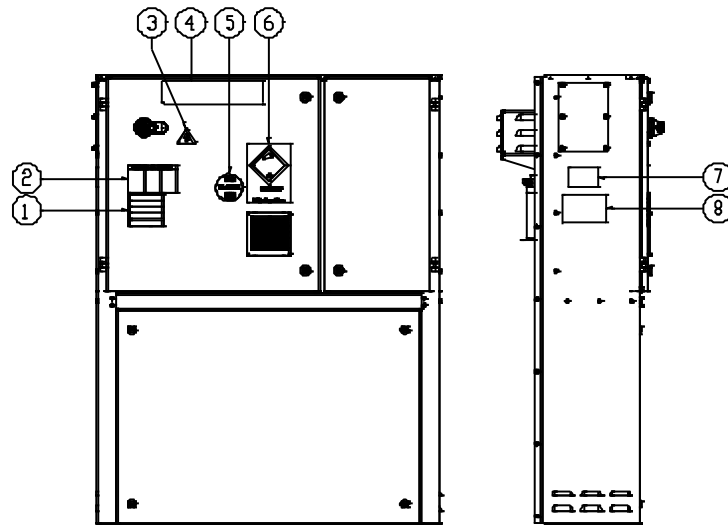


Obr. 21 – EWTxx0B Schéma potrubia chladiva (P&ID)

Vstup a výstup vody sú orientačné. Konzultujte rozmerové výkresy stroja pre presnejšie informácie o vodných prípojkách. Sériu tvorí samostatná (jednookruhová) a dvojité (dvojokruhová) reverzibilná jednotka. Každý okruh môže obsahovať 2 (tandemová konfigurácia) alebo 3 (trojitá konfigurácia) kompresory.

Vysvetlivky	
Položka	Popis
1	Špirálové kompresory
2	Štvorcestný ventil
3	Vzduchový výmenník tepla
4	Filter
5	Priezor na kontrolu kvapaliny
6	Expanzný elektronický ventil
7	Prijímač tekutiny
8	Doskový výmenník tepla
9	Vysokotlakový poistný ventil Pt = 49 barg
10	Nízkotlakový poistný ventil Pt = 30 barg
11	Tlaková spojka
12	Servisný ventil
13	Tlaková spojka T
14	Servisná hlavica
15	Sací akumulátor
16	Guľový ventil (voliteľný)
17	Doskový výmenník tepla – rekuperácia tepla (voliteľné)
18	Priezor na kontrolu oleja
19	Manometer
20	Spätná klapka
21	Distribútor kvapaliny
PT	Snímač tlaku
TT	Snímač teploty
PSAH	Vysokotlakový spínač (44,5 barg)
PSAL	Nízkotlakový spínač (funkcia na kontrolu)
TZAH	Termistor elektromotora

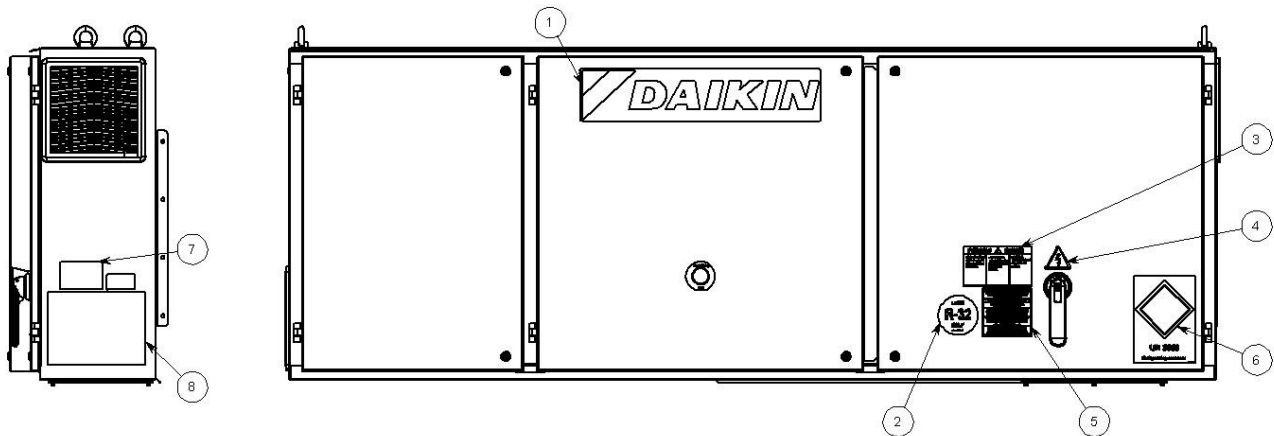
8 Popis štítka elektrického panela



Obr. 22 – Popis štítkov umiestnených na elektrickom paneli EWYTx5B

Identifikácia štítku

1 – Výstraha pred uvoľneným elektrickým káblom	5 – Druh plynu
2 – Výstraha pred nebezpečným napätím	6 – Značka nehorľavého plynu
3 – Značka nebezpečenstva úrazu elektrickým prúdom	7 – Informácie o identifikačnom štítku jednotky
4 – Logo výrobcu	8 – Pokyny na zdvíhanie



Obr. 23 – Popis štítkov umiestnených na elektrickom paneli EWYTx0B

Identifikácia štítku

1 – Logo výrobcu	5 – Výstraha dotiahnutia vodiča
2 – Druh plynu	6 – Štítok UN 3358
3 – Výstraha pred nebezpečným napätím	7 – Štítok s názvom a údajmi o jednotke
4 – Značka nebezpečenstva úrazu elektrickým prúdom	8 – Pokyny na zdvíhanie

9 KONTROLY PRI PRVOM UVEDENÍ DO PREVÁDZKY



Prvé uvedenie jednotky do prevádzky môže vykonávať IBA autorizovaný personál spoločnosti DAIKIN.

Jednotka sa v žiadnom prípade nesmie uviesť do prevádzky, dokonca ani na veľmi krátke obdobie, bez toho, aby sa predtým dôsledne skontroloval celý nasledujúci zoznam.

Tabuľka 10 – Kontroly, ktoré sa majú vykonať pred uvedením jednotky do prevádzky

Všeobecne	Áno	Nie	Nedostupné
Skontrolujte, či nie je prítomné vonkajšie poškodenie	<input type="checkbox"/>	<input type="checkbox"/>	<input type="checkbox"/>
Otvorte všetky izolačné a/alebo uzatváracie ventily	<input type="checkbox"/>	<input type="checkbox"/>	<input type="checkbox"/>
Pred pripojením k hydraulickému okruhu skontrolujte, či je jednotka vo všetkých svojich častiach natlakovaná chladivom.	<input type="checkbox"/>	<input type="checkbox"/>	<input type="checkbox"/>
Skontrolujte hladinu oleja v kompresoroch	<input type="checkbox"/>	<input type="checkbox"/>	<input type="checkbox"/>
Nainštalované kontrolné jamky, teplomery, manometre, ovládacie prvky atď.	<input type="checkbox"/>	<input type="checkbox"/>	<input type="checkbox"/>
Dostupnosť najmenej 25 % zaťaženia stroja pre nastavenie testovania a kontroly	<input type="checkbox"/>	<input type="checkbox"/>	<input type="checkbox"/>
Ochladená voda	Áno	Nie	Nedostupné
Dokončenie potrubia	<input type="checkbox"/>	<input type="checkbox"/>	<input type="checkbox"/>
Na vstup výmenníkov namontujte vodný filter (aj keď nie je súčasťou dodávky).	<input type="checkbox"/>	<input type="checkbox"/>	<input type="checkbox"/>
Nainštalujte prietokový spínač	<input type="checkbox"/>	<input type="checkbox"/>	<input type="checkbox"/>
Plnenie vodného okruhu, odvzdušnenie	<input type="checkbox"/>	<input type="checkbox"/>	<input type="checkbox"/>
Inštalácia čerpadla (kontrola otáčania), čistenie filtra	<input type="checkbox"/>	<input type="checkbox"/>	<input type="checkbox"/>
Obsluha ovládacích prvkov (trojcestný ventil, obtokový ventil, tlmič atď.)	<input type="checkbox"/>	<input type="checkbox"/>	<input type="checkbox"/>
Prevádzka vodného okruhu a vyváženie prietoku	<input type="checkbox"/>	<input type="checkbox"/>	<input type="checkbox"/>
Skontrolujte, či sú všetky snímače vody správne pripevnené k výmenníku tepla	<input type="checkbox"/>	<input type="checkbox"/>	<input type="checkbox"/>
Elektrický obvod	Áno	Nie	Nedostupné
Napájacie káble pripojené k elektrickému panelu	<input type="checkbox"/>	<input type="checkbox"/>	<input type="checkbox"/>
Štartér a káblové blokovanie čerpadla	<input type="checkbox"/>	<input type="checkbox"/>	<input type="checkbox"/>
Elektrické pripojenie je v súlade s miestnymi elektrickými predpismi	<input type="checkbox"/>	<input type="checkbox"/>	<input type="checkbox"/>
Nainštalujte hlavný vypínač pred jednotku, hlavné poistky a v prípade, že to vyžadujú národné zákony v krajine inštalácie, prúdový chránič.	<input type="checkbox"/>	<input type="checkbox"/>	<input type="checkbox"/>
Kontakt(-y) čerpadla zapojte do série s kontaktom prietokového spínača(-ov), aby jednotka mohla pracovať iba vtedy, keď sú spustené vodné čerpadlá a prietok vody je dostatočný.	<input type="checkbox"/>	<input type="checkbox"/>	<input type="checkbox"/>
Pripojte hlavné napätie a skontrolujte, či je v rozmedzí $\pm 10\%$ klasifikácie uvedenej na typovom štítku.	<input type="checkbox"/>	<input type="checkbox"/>	<input type="checkbox"/>

Poznámka

Tento zoznam musí byť vyplnený a odoslaný do miestnej kancelárie servisu Daikin najmenej dva týždne pred dátumom uvedenia do prevádzky.

10 DÔLEŽITÁ INFORMÁCIA O POUŽITOM CHLADIVE

Tento výrobok obsahuje fluórované skleníkové plyny. Nevypúšťajte plyny do ovzdušia.

Typ chladiva:

R32

Hodnota GWP (Global warming potential – Potenciál globálneho otepľovania)

675

10.1 Pokyny pre továrenské a montážne plniace jednotky

Chladiaci systém je naplnený fluórovanými skleníkovými plynmi a náplň chladiva je vyrazená na štítku zobrazenom nižšie, ktorý sa nachádza vnútri elektrického panela.

1. Vyplňte štítok o náplni chladiva nezmazateľným atramentom podľa nasledujúcich pokynov:
 - náplň chladiva pre každý okruh (1; 2; 3) pridaná počas uvedenia do prevádzky (plnenie na mieste)
 - celková náplň chladiva (1 + 2 + 3)
 - vypočítajte emisie skleníkových plynov pomocou nasledujúceho vzorca:

$$GWP * total\ charge\ [kg]/1000$$

(Používajte hodnotu GWP uvedenú na štítku o skleníkových plynch. Hodnota GWP sa zakladá na 4. hodnotiacej správe IPCC.)

	a	b	c	p	
	Contains fluorinated greenhouse gases		CH-XXXXXXXX-KKKKXX		
m	R32	1 =	Factory charge	Field charge	d
n	GWP: 675	2 =			e
		3 =			e
		1 + 2 + 3 =			f
	Total refrigerant charge				g
	Factory + Field				
	GWP x kg/1000				h

- a Obsahuje fluórované skleníkové plyny
- b Číslo okruhu
- c Továrenská náplň
- d Montážna náplň
- e Náplň chladiva pre každý okruh (podľa počtu okruhových)
- f Celková náplň chladiva
- g Celková náplň chladiva (továrenská + montážna)
- h Uvedené **emisie skleníkových plynov** celkovej náplne chladiva
- m Druh chladiva
- n GWP = potenciál globálneho otepľovania
- p Sériové číslo jednotky



V Európe sa na stanovenie frekvencie činnosti údržby používajú emisie skleníkových plynov z celkovej náplne chladiva v systéme (vyjadrené v tonách ekvivalentného CO₂). Dodržiavajte platné zákony.

11 PRAVIDELNÉ KONTROLY A UVEDENIE DO TLAKOVÉHO ZARIADENIA PREVÁDZKY

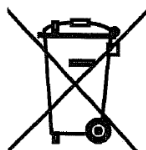
Zariadenia patria do kategórie III a IV klasifikácie stanovenej smernicou Európskeho parlamentu a Rady 2014/68/EU (PED). Pre jednotky, patriace do týchto kategórií, niektoré miestne normy si vyžadujú pravidelnú inšpekciu zo strany oprávneného servisného pracovníka. Overte si platné požiadavky na mieste inštalácie.

12 ODOVZDANIE A LIKVIDÁCIA

Zariadenie je realizované z kovových, plastových a elektronických komponentov. Všetky tieto komponenty sa musia zlikvidovať v súlade s miestnymi zákonmi o likvidácii a v súlade s národnými zákonmi implementujúcimi smernicu 2012/19/EÚ (RAEE).

Olovené batérie sa musia zbierať a zaslať do špeciálnych zberných stredísk.

Pomocou vhodných tlakových nádob a nástrojov na prenos tekutín pod tlakom zabráňte úniku chladiacich plynov do prostredia. Túto operáciu musia vykonať kompetentní pracovníci z oblasti chladiacich systémov a v súlade s platnými zákonmi v krajine inštalácie.



Táto publikácia je vypracovaná iba za účelom technickej podpory a nepredstavuje žiadny záväzok pre spoločnosť Daikin Applied Europe S.p.A.. Jej obsah vyhotovila spoločnosť Daikin Applied Europe S.p.A. podľa najlepších vedomostí. Na úplnosť, presnosť a spoľahlivosť obsahu sa neposkytuje žiadna výslovná ani implicitná záruka. Všetky údaje a špecifikácie uvedené v tomto dokumente môžu byť pozmenené bez predchádzajúceho upozornenia. Prečítajte si údaje poskytnuté v čase objednávky. Spoločnosť Daikin Applied Europe S.p.A. nepreberá zodpovednosť za žiadne priame ani nepriame škody, a to v najširšom slova zmysle, vyplývajúce alebo spojené s používaním a/alebo interpretáciou tohto dokumentu. Celý obsah je chránený autorskými právami spoločnosti Daikin Applied Europe S.p.A..

DAIKIN APPLIED EUROPE S.p.A.

Via Piani di Santa Maria, 72 – 00072 Ariccia (Roma) – Taliansko

Tel.: (+39) 06 93 73 11 – Fax: (+39) 06 93 74 014

<http://www.daikinapplied.eu>