



REV	05
Data	06/2024
Înlocuiește	D-EIOHP01302-20_04RO

**Manual de instalare, întreținere și utilizare
D-EIMHP01302-20_05RO**

Unități de pompă de căldură aer-apă cu compresoare de defilare

EWYT~B



CUPRINS

1	INTRODUCERE.....	4
1.1	Măsuri de precauție împotriva riscurilor reziduale.....	4
1.2	Descriere generală.....	5
1.3	Informații despre agentul frigorific.....	6
1.4	Utilizare.....	6
1.5	Informații despre instalare.....	6
2	Recepția unității.....	9
3	Depozitare.....	9
4	INSTALAREA.....	10
4.1	Siguranță.....	10
4.1.1	Dispozitive de siguranță.....	10
4.2	Manipulare și ridicare.....	10
4.3	Așezare și asamblare.....	14
4.4	Cerințe minime de spațiu.....	15
4.5	Zgomotul și protecția la sunet.....	17
4.6	Circuitul de apă pentru conectarea unității.....	18
4.6.1	Tubulatura de apă.....	18
4.6.2	Picături de presiune a filtrului de apă.....	19
4.6.3	Instalare indicator de debit.....	19
4.6.4	Pregătirea și verificarea conexiunii circuitului de apă.....	20
4.6.5	Producătorul nu poate fi tras la răspundere pentru nicio deteriorare a schimbătorului dacă nu sunt instalate filtrele mecanice.Heat recovery (Recuperarea căldurii).....	20
4.6.6	Diagrama hidraulică.....	21
4.7	Tratarea apei.....	22
4.8	Kit pompă montat la bord (Opțional).....	23
4.9	Limitele de funcționare.....	23
4.10	Factor de corecție a capacității de încălzire la diferite temperaturi ale aerului din exterior și umiditate relativă..	29
4.11	Stabilitate de funcționare și conținut minim de apă în sistem.....	29
4.12	Protecție anti-îngheț pentru vaporizator și schimbătoare de recuperare.....	30
5	INSTALAȚIE ELECTRICĂ.....	31
5.1	Specificații generale.....	31
5.2	Alimentare electrică.....	31
5.3	Conexiunile electrice.....	31
5.3.1	Cerințe privind cablurile.....	32
5.4	Dezechilibrul fazei.....	32
6	RESPONSABILITĂȚILE OPERATORULUI.....	33
7	ÎNTREȚINERE.....	34
7.1	Tabel de presiune / temperatură.....	35
7.2	Întreținerea regulată.....	35
7.2.1	Întreținerea Schimbătorului de căldură cu Aer.....	35
7.3	Instalarea electrică.....	36
7.3.1	Service și garanție limitată.....	36
7.3.2	Diagrama circuitului frigorific.....	39
8	Descrierea etichetelor aplicate pe tabloul electric.....	43
9	VERIFICĂRI PENTRU PRIMA PORNIRE.....	44
10	INFORMAȚII IMPORTANTE PRIVIND AGENTUL FRIGORIFIC UTILIZAT.....	45
10.1	Instrucțiuni pentru încărcarea unităților în fabrică și la locație.....	45
11	VERIFICĂRILE PERIODICE ȘI PUNEREA ÎN FUNCȚIUNE A ECHIPAMENTULUI DE PRESIUNE.....	46
12	DEZMEMBRAREA ȘI ELIMINAREA.....	46

LISTA DE FIGURI

Fig. 1 – Instrucțiuni privind ridicarea.....	13
Fig. 2 – Aducerea la nivel a unității	14
Fig. 3 – Cerințe minime de spațiu.....	16
Fig. 4 – Instalarea mai multor răcitoare	17
Fig. 5 –Cădere de presiune a filtrului de apă.....	19
Fig. 6 – Diagrama hidraulică fără pompă (e) la bord (presiune max. de operare 20 de bari)	21
Fig. 7 – Diagrama hidraulică pentru o singură pompă /pomă dublă (EWYTx5B) (opt. 78-79)	21
Fig. 8 – Diagrama hidraulică pentru o singură pompă /pomă dublă cu rezervor (EWYTx5B) (opt. 134-135).....	21
Fig. 9 – Diagrama hidraulică pentru pompa dubla (EWYTx5B) (opt. 80-81/136-137) (presiune max. de operare 6 bari).....	21
Fig. 10 – Diagrama hidraulică pentru o singură pompă /pomă dublă (opt. 78-79-80-81/134-135-136-137).....	22
Fig. 11 – EWYTx5B-S Limitele Operationale ale Modulului de Racire	24
Fig. 12 – EWYTx5B-X Limitele Operationale ale Modulului de Racire	24
Fig. 13 – EWYTx0B-S Limitele Operationale ale Modulului de Racire	25
Fig. 14 – EWYTx0B-X Limitele Operationale ale Modulului de Racire	25
Fig. 15 – EWYT~B-S Modul de încălzire Limite operaționale.....	26
Fig. 16 – EWYT~B-X Modul de încălzire Limite operaționale.....	26
Fig. 17 – EWYT~B-S – OP.204 Modul de încălzire Limite operaționale.....	27
Fig. 18 – EWYT~B-X – OP.204 Modul de încălzire Limite operaționale.....	27
Fig. 19 – Diagrama circuitului frigorific (P & ID), unitate cu un singur circuit EWYTx5B.....	39
Fig. 20 – Diagrama conductelor frigorifice cu circuit dublu EWYTx5B (P&ID)	40
Fig. 21 – Diagrama de conducte a agentului frigorific EWYTx0B (P&ID)	41
Fig. 22 – Descrierea etichetelor aplicate pe tabloul electric EWYTx5B.....	43
Fig. 23 – Descrierea etichetelor aplicate pe tabloul electric EWYTx0B.....	43

LISTA DE TABELE

Tabelul 1 – Limitele acceptabile ale debitului de apă	19
Tabelul 2 – Limite acceptabile ale calității apei	22
Tabelul 3 – BPHE - Factor de contaminare.....	28
Tabelul 4 – Schimbătorul de căldură a aerului - Factorul de corecție a altitudinii.....	28
Tabelul 5 – Procent minim de glicol pentru temperatura scăzută a aerului ambiant	28
Tabelul 6 – Tabelul 1 of EN60204-1 Punctul 5.2.....	32
Tabelul 7 – Presiunea / Temperatura R32	35
Tabelul 8 – Planul de întreținere standard de rutină.....	37
Tabelul 9 – Planul întreținerii de rutină pentru aplicație critică și/sau mediu agresiv extrem	38
Tabelul 10 – Verificările care trebuie efectuate înainte de pornirea unității	44

1 INTRODUCERE

Acest manual oferă informații despre funcțiile și procedurile standard ale tuturor unităților din serie și constituie un document de susținere important pentru personalul calificat, dar nu îl poate înlocui niciodată.

Toate unitățile sunt livrate cu **scheme electrice, desene certificate, plăcuță de identificare; și DOC (Declarație de conformitate)**; aceste documente conțin toate datele tehnice ale unității achiziționate. În cazul unor discrepanțe între conținutul manualului și documentația livrată împreună cu unitatea, întotdeauna unitatea va avea prioritate deoarece **este parte integrantă a acestui manual.**

Citiți cu atenție acest manual înainte de instalarea și pornirea unității.

Instalarea neadecvată poate duce la electrocutare, scurtcircuite, pierderi, incendii și alte daune aparaturii sau poate provoca leziuni persoanelor.

Unitatea trebuie instalată de operatori / tehnicieni profesioniști în conformitate cu legislația în vigoare a țării în care se efectuează instalarea.

Unitatea trebuie să fie pusă în funcțiune de personal autorizat și instruit, iar toate activitățile trebuie să fie efectuate în conformitate și în deplină conformitate cu standardele și legile locale.

INSTALAREA ȘI PORNIREA UNITĂȚII ESTE STRICT INTERZISĂ ÎN CAZUL ÎN CARE TOATE INSTRUCȚIUNILE DIN ACEST MANUAL NU SUNT CLARE.

Dacă nu sunteți sigur de asistență și pentru mai multe informații, contactați un reprezentant autorizat al producătorului.

1.1 Măsuri de precauție împotriva riscurilor reziduale

1. Instalați unitatea în conformitate cu instrucțiunile din acest manual.
2. Efectuați în mod regulat toate operațiunile de întreținere prevăzute în acest manual.
3. Purtați echipament de protecție (mănuși, protecție pentru ochi, cască dură etc.) adecvat pentru lucrările desfășurate; nu purtați haine sau accesorii care ar putea fi prinse sau aspirate de fluxul de aer; părul lung trebuie strâns înainte de accesarea unității.
4. Înainte de deschiderea panourilor mașinii, asigurați-vă că acestea sunt bine fixate de mașină, prin intermediul balamalelor.
5. Aripioarele de pe schimbătorul de căldură și marginile componentelor din metal, precum și panourile, pot provoca tăieturi.
6. Nu îndepărtați apărătorile de la componentele mobile, dacă unitatea este în funcțiune.
7. Înainte de restartarea unității, asigurați-vă că apărătorile componentelor mobile sunt fixate în mod corect.
8. Radiatoarele, motoarele și unitățile de acționare ale curelelor ar putea fi în funcțiune: înainte de a intra, așteptați întotdeauna ca acestea să se oprească și luați măsurile corespunzătoare pentru a preveni pornirea acestora.
9. Suprafețele mașinii și țevile pot deveni foarte fierbinți sau reci și pot cauza pericolul de opărire.
10. Nu depășiți limita maximă de presiune (PS) a circuitului de apă din unitate.
11. Înainte de îndepărtarea pieselor din circuitele de apă sub presiune, închideți secțiunea țevilor în cauză și scurgeți treptat lichidul, pentru a stabiliza presiunea la nivelul atmosferic.
12. Nu vă utilizați mâinile pentru verificarea posibilelor scurgeri de agent frigorific.
13. Înainte de deschiderea panoului de control, deconectați unitatea de la alimentarea principală, utilizând comutatorul principal.
14. Înainte de pornire, verificați dacă unitatea a fost corect împământată.
15. Instalați mașina într-o zonă adecvată; mai ales, nu o instalați afară, dacă aceasta a fost proiectată pentru a fi utilizată în interior.
16. Nu utilizați cabluri cu secțiuni inadecvate sau racorduri inadecvate pentru prelungitoare, nici măcar pentru perioade scurte de timp sau pentru urgențe.
17. Pentru unități cu condensatoare electrice de corecție, așteptați 5 minute după deconectarea de la sursa de energie, înainte de a accesa interiorul tabloului de comandă.
18. Dacă unitatea este dotată cu compresoare centrifugale cu invertor integrat, deconectați-o de la sursa principală de energie și așteptați cel puțin 20 de minute înainte de a o accesa, în vederea efectuării lucrărilor de întreținere: există riscul de electrocutare, din cauza energiei reziduale din componente, care are nevoie de cel puțin această perioadă de timp pentru a se disipa.
19. Unitatea conține gaz refrigerant sub presiune: echipamentul sub presiune nu trebuie să fie atins, cu excepția lucrărilor de întreținere, care trebuie efectuate de personal calificat și autorizat.
20. Conectați unitatea la utilități, respectând instrucțiunile specificate în acest manual și pe panourile unității.
21. Pentru a preveni apariția unui pericol pentru mediul înconjurător, asigurați-vă că lichidul scurs este colectat în recipiente adecvate, conform reglementărilor locale.
22. Dacă este necesară dezmembrarea unei piese, asigurați-vă că este corect reasamblată, înainte de pornirea unității.

23. Dacă normele în vigoare impun instalarea sistemelor de stingere a incendiilor în apropierea mașinii, verificați dacă acestea sunt adecvate pentru stingerea incendiilor de la echipamentul electric, de la uleiul de lubrifiere al compresorului și de la agentul frigorific, conform specificațiilor de pe fișele cu date de siguranță ale acestor lichide.
24. Dacă unitatea este dotată cu dispozitive pentru eliminarea suprapresiunii (supape de siguranță): dacă aceste supape sunt declanșate, gazul refrigerant este eliberat la temperatură și viteză ridicată; preveniți daunele asupra oamenilor sau a obiectelor cauzate de eliberarea gazului și, dacă este necesar, evacuați gazul, în conformitate cu prevederile EN 378-3 și reglementările locale în vigoare.
25. Mențineți toate dispozitivele de siguranță în stare bună de funcționare și verificați-le periodic, în conformitate cu reglementările în vigoare.
26. Mențineți toți lubrifianții în containere etichetate corespunzător.
27. Nu depozitați lichide inflamabile lângă unitate.
28. Sudați sau lipiți doar țevi goale, după îndepărtarea tuturor urmelor de ulei lubrifiant; nu utilizați flăcări sau alte surse de căldură în apropierea țevelor care conțin lichid frigorific.
29. Nu utilizați flacăra deschisă în apropierea unității.
30. Utilajul trebuie să fie instalat în structuri protejate împotriva eliminării în atmosferă, în conformitate cu legislația și standardele tehnice aplicabile.
31. Nu îndoțiți sau loviți țevile care conțin lichide sub presiune.
32. Nu este permisă cățărarea pe mașină sau sprijinirea altor obiecte de mașini.
33. Utilizatorul este responsabil pentru evaluarea generală a riscului de incendiu din locația de instalare (de exemplu, calcularea sarcinii calorice).
34. În timpul transportului, securizați întotdeauna unitatea pe suprafața vehiculului, pentru a preveni deplasarea sau răsturnarea acesteia.
35. Mașina trebuie să fie transportată în conformitate cu reglementările în vigoare, luând în considerare caracteristicile lichidelor din mașină și descrierile acestora de pe fișa cu date de siguranță.
36. Transportul necorespunzător poate cauza deteriorarea mașinii și chiar scurgerea lichidului frigorific. Înainte de pornire, trebuie verificat dacă există scurgeri la mașină și, dacă este cazul, trebuie efectuate reparații.
37. Evacuarea accidentală a agentului frigorific într-o zonă închisă poate cauza pierderi de oxigen și, prin urmare, riscul de asfixiere: instalați utilajul într-un mediu bine aerisit, conform EN 378-3 și reglementărilor locale în vigoare.
38. Instalarea trebuie să respecte cerințele EN 378-3 și reglementările locale în vigoare; în cazul instalării într-un spațiu închis, trebuie asigurată o bună aerisire și trebuie montate detectoare de agent frigorific, dacă este necesar.

1.2 Descriere generală

Unitatea achiziționată este o pompă de căldură, adică o mașină proiectată să răcească/încălzească apa (sau un amestec apă-glicol) în anumite limite care vor fi enumerate mai jos. Unitatea funcționează pe baza comprimării, condensării și evaporării gazului de răcire, conform ciclului Carnot, și este compusă în principal din următoarele părți, în funcție de modul de funcționare.

Mod de răcire sau de condiționare:

- Unul sau mai multe compresoare scroll care cresc presiunea gazului refrigerant de la presiunea de evaporare la presiunea de condensare.
- Un condensator în care gazul refrigerant se condensează la presiune ridicată și transferă căldura către apă.
- Supapa de expansiune care permite reducerea presiunii lichidului condensat de la cea de condensare la cea de evaporare;
- Vaporizator, unde agentul frigorific lichid cu presiune scăzută se evaporă pentru a răci apa.

Mod de încălzire sau pompă de căldură:

- Unul sau mai multe compresoare scroll care măresc presiunea gazului refrigerant de la presiunea de evaporare la presiunea de condensare.
- Un condensator în care gazul refrigerant se condensează la presiune ridicată și transferă căldura către apă.
- Supapa de expansiune care permite reducerea presiunii lichidului condensat de la cea de condensare la cea de evaporare;
- Vaporizator, unde agentul frigorific lichid cu presiune scăzută se evaporă pentru a răci apa.

Funcționarea schimbătoarelor de căldură poate fi inversată cu ajutorul supapei cu 4 căi, cu ajutorul căreia utilizarea unității de încălzire/răcire poate fi inversată sezonier.

Toate unitățile sunt asamblate în fabrică și testate înainte de expediere. Gama EWYT_B constă în modele cu un singur circuit de agent frigorific (de la 85 la 215 kW) și modele cu un circuit frigorific dublu (de la 205 la 630 kW).

Mașina utilizează lichidul de refrigerare R32 adecvat pentru întregul câmp de aplicare al mașinii.

Controlerul este pre-cablat, setat și testat din fabrică. Sunt necesare numai conexiuni normale de câmp, cum ar fi conductele, conexiunile electrice și blocurile de pompare, simplificând instalarea și sporind fiabilitatea. Toate sistemele de control al siguranței și al modului de funcționare sunt instalate în fabrică în panoul de comandă.

Instrucțiunile din acest manual se aplică tuturor modelelor din această serie, dacă nu se specifică altfel.

1.3 Informații despre agentul frigorific

Acest produs conține un agent frigorific R32 care are un impact minim asupra mediului, datorită valorii sale scăzute a Potențialului de încălzire globală (GWP). Conform ISO 817, agentul frigorific R32 este clasificat ca A2L, ușor inflamabil, deoarece rata de propagare a flăcării este scăzută și netoxică.

Agentul frigorific R32 poate arde încet când sunt respectate toate condițiile următoare:

- Concentrația se situează între limita inferioară și superioară a gradului de inflamabilitate (LFL & UFL)
- T viteza vântului <propagarea vitezei flăcării
- Energia sursei de aprindere > Energie minimă de aprindere

Dar nu creați niciun risc în condițiile normale de utilizare a echipamentelor de aer condiționat și a mediului de lucru.

Caracteristicile fizice ale agentului frigorific R32

Clasa de siguranță (ISO 817)	A2L
Grup PED	1
Limita practică (kg/m ³)	0.061
ATEL/ ODL (kg/m ³)	0.30
LFL (kg/m ³) la 60°C	0.307
Densitatea vaporilor @25°C, 101.3 kPa (kg/m ³)	2.13
Masa moleculară	52.0
Punct de fierbere (° C)	-52
GWP (100 yr ITH)	675
GWP (ARS 100 yr ITH)	677
Temperatură de autoaprindere (° C)	648

1.4 Utilizare

Unitățile EWYT_B sunt proiectate și construite pentru răcirea/încălzirea clădirilor sau a proceselor industriale. Prima punere în funcțiune a instalației finale trebuie să fie efectuată de tehnicienii Daikin special instruiți în acest scop. Nerespectarea acestei proceduri de pornire afectează garanția alimentării.

Garanția standard a acestui echipament acoperă piese cu defecte dovedite de material sau de manoperă. Materialele care fac obiectul consumului în mod normal nu sunt acoperite de garanție.

1.5 Informații despre instalare

Pompa de căldură trebuie instalată în aer liber sau în sala mașinilor (clasificarea locației III).

Pentru a asigura clasificarea locației III, trebuie instalată o supapă mecanică pe circuitul / circuitele secundare.

Se respectă codurile locale de construcție și standardele de siguranță; în absența codurilor și standardelor locale, se face referire la EN 378-3:2016 ca ghid.

În paragraful "Instrucțiuni suplimentare pentru utilizarea în siguranță a R32" sunt furnizate informații suplimentare care ar trebui adăugate cerințelor standardelor de siguranță și codurilor de construcție.

Indicații suplimentare pentru utilizarea în siguranță a echipamentului R32 care se află în aer liber

Sistemele de răcire situate în aer liber trebuie să fie poziționate pentru a evita scurgerea unui agent frigorific într-o clădire sau punerea în pericol într-un alt mod a persoanelor și proprietăților.

Agentul frigorific nu trebuie să poată curge în vreo deschizătură de aer proaspăt de aerisire, prag, trapă sau o deschidere similară în cazul unei scurgeri. În cazul în care este prevăzut un adăpost pentru echipamentele frigorifice amplasate în aer liber, acestea trebuie să aibă ventilație naturală sau forțată.

Pentru sistemele de răcire instalate în afara unei locații în care o eliberare de agent frigorific poate stagna, de ex. sub nivelul solului, instalația trebuie să respecte cerințele privind detectarea și ventilarea gazelor din locațiile mașinilor.

Indicații suplimentare pentru utilizarea în siguranță a echipamentului R32 care se află în camera specială

Atunci când este aleasă o cameră specială pentru amplasarea echipamentului cu agent frigorific, acesta trebuie să fie amplasat în conformitate cu reglementările locale și naționale. Următoarele cerințe (în conformitate cu EN 378-3:2016) pot fi utilizate pentru evaluare.

- Pentru a determina dacă este necesară instalarea răcitorului într-o încăpere separată pentru mașini cu agent frigorific, ar trebui să se efectueze o analiză a riscului bazată pe principiul siguranței unui sistem de refrigerare (așa cum a fost determinat de producător și incluzând clasificarea încărcăturii și siguranței agentului frigorific utilizat).
- Camerele mașinilor nu trebuie folosite ca spații ocupate. Proprietarul sau utilizatorul clădirii se asigură că accesul este permis numai personalului calificat și instruit care efectuează întreținerea necesară în camera mașinilor sau în instalația generală.

- Camerele mașinilor nu trebuie utilizate pentru depozitare, cu excepția instrumentelor, a pieselor de schimb și a uleiului de compresor pentru echipamentul instalat. Orice agenți frigorifici sau materiale inflamabile sau toxice se depozitează conform reglementărilor naționale.
- Flăcările deschise (goale) nu trebuie permise în camerele mașinilor, cu excepția sudurii, a lipirii sau a activității similare și apoi numai dacă se monitorizează concentrația agentului frigorific și se asigură o ventilație adecvată. Astfel de flăcări deschise nu trebuie lăsate nesupravegheate.
- O comutare de la distanță (tip de urgență) pentru oprirea sistemului de răcire trebuie să fie prevăzută în afara încăperii (lângă ușă). Un comutator de acționare similar trebuie amplasat într-o locație adecvată în interiorul camerei.
- Toate conductele și țevile care trec prin pardoseli, tavane și pereți din camera mașinilor vor fi sigilate.
- Suprafețele fierbinți nu trebuie să depășească o temperatură de 80% din temperatura de autoaprindere (în ° C) sau cu 100 K mai mică decât temperatura de autoaprindere a agentului frigorific, în funcție de valoarea cea mai mică.

Agent frigorific	Temperatura de auto-aprindere	Temperatura maximă a suprafeței
R32	648 °C	548°C

- Camerele mașinilor trebuie să aibă uși care se deschid în afară și suficiente ca număr pentru ca, în caz de urgență persoanele să poată fi evacuate imediat; ușile trebuie să fie etanșe, închise și proiectate astfel încât să poată fi deschise din interior (sistem antipanică).
- Camerele speciale pentru mașini în care încărcătura de agent frigorific depășește limita practică a volumului camerei trebuie să aibă o ușă care se deschide fie direct spre exterior, fie printr-un vestibul dedicat echipat cu uși etanșe cu auto-închidere.
- Ventilarea camerelor mașinilor trebuie să fie suficientă atât pentru condițiile normale de operare, cât și pentru situațiile de urgență.
- Ventilarea în condiții normale de funcționare trebuie să fie în conformitate cu reglementările naționale.
- Sistemul de ventilație mecanică de urgență trebuie să fie activat de un detector (e) situat (e) în camera mașinilor.
 - Acest sistem de ventilație trebuie să fie:
 - Independent de orice alt sistem de ventilație de la fața locului.
 - Prevăzută cu două dispozitive de control de urgență independente, unul situat în afara camerei mașinilor, iar celălalt în interior.
 - Ventilatorul de ventilație de evacuare de urgență trebuie:
 - Să fie în fluxul de aer cu motorul în afara fluxului de aer sau evaluat pentru zone periculoase (conform evaluării).
 - Să fie localizat pentru a evita presurizarea conductelor de evacuare în camera mașinilor.
 - Să nu provoace scântei dacă apare contactul cu materialul conductei.
 - Fluxul de aer al ventilației mecanice de urgență trebuie să fie de cel puțin:

$$V = 0,014 \times m^{2/3}$$

acolo unde

V este debitul de aer în m³/s;

m este masa încărcăturii refrigerante, în kg, în sistemul de refrigerare cu cea mai mare încărcătură, și orice parte este situată în camera mașinilor;

0,014 Este un factor de conversie.

- Ventilația mecanică trebuie să funcționeze în mod continuu sau să fie întreruptă de detector.
- Detectorul trebuie să activeze automat o alarmă, să pornească ventilația mecanică și să oprească sistemul când acesta se declanșează.
- Amplasarea detectorilor trebuie aleasă în raport cu agentul frigorific și trebuie să fie localizată acolo unde agentul frigorific din scurgere se va concentra.
- Poziționarea detectorului se face cu luarea în considerare a tiparelor de flux local de aer, contabilizând sursele de localizare a ventilației și jaluzelele. Trebuie luată în considerare, de asemenea, posibilitatea unei deteriorări mecanice sau a unei contaminări.
- Cel puțin un detector trebuie să fie instalat în fiecare cameră de mașini sau în spațiul ocupat luat în considerare și / sau la cea mai mică încăpere subterană pentru agenții frigorifici mai grei decât aerul și la cel mai înalt punct pentru agenții frigorifici mai ușori decât aerul.
- Detectorii trebuie monitorizați continuu pentru a se vedea dacă funcționează. În cazul unei defecțiuni a detectorului, secvența de urgență ar trebui activată ca și cum ar fi fost detectat agentul frigorific.
- Valoarea prestabilită pentru detectorul de agent frigorific la 30° C sau 0° C, oricare dintre acestea este mai critică, trebuie stabilită la 25% din LFL. Detectorul trebuie să continue să activeze la concentrații mai mari.

Agent frigorific	LFL	Nivel de prag
R32	0,307 kg/m ³	0,7675 kg/m ³ 36000 ppm

- Toate echipamentele electrice (nu numai sistemul de răcire) trebuie selectate pentru a fi utilizate în zonele identificate în evaluarea riscurilor. Se consideră că echipamentul electric respectă cerințele în cazul în care sursa de alimentare electrică este izolată atunci când concentrația agentului frigorific atinge 25% sau mai puțin din limita inflamabilă inferioară.

- Camerele mașinilor sau camerele speciale ale mașinilor trebuie să fie **marcate în mod clar** ca atare la intrările în cameră, împreună cu avertismente care să ateste că persoanele neautorizate nu trebuie să intre și că fumatul, lumina sau flăcările sunt interzise. De asemenea, anunțurile menționează că, în caz de urgență, doar persoanele autorizate în legătură cu procedurile de urgență trebuie să decidă dacă vor intra în camera mașinilor. În plus, trebuie afișate anunțuri de avertizare care interzic funcționarea neautorizată a sistemului.
- Proprietarul / operatorul păstrează un jurnal actualizat al sistemului de refrigerare.



Detectorul de scurgeri opțional furnizat de DAE împreună cu unitatea trebuie utilizat exclusiv pentru a verifica scurgerile de agent frigorific din unitatea în sine.

2 RECEPȚIA UNITĂȚII

Inspectați aparatul imediat după livrare. În special, asigurați-vă că aparatul este intact în toate părțile și că nu există deformări datorate coliziunilor. Toate componentele descrise în nota de livrare trebuie verificate și controlate. Dacă apar deteriorări la primirea mașinii, nu îndepărtați materialul deteriorat și faceți imediat o plângere în scris companiei de transport, solicitând inspecția unității; nu reparați decât după efectuarea inspecției de către reprezentantul companiei de transport. Comunicați imediat defectul reprezentantului producătorului, trimițând, dacă este posibil, fotografiile care pot fi utile în vederea identificării responsabilului.

Restituirea mașinilor este prevăzută ca o franco-fabrică Daikin Applied Europe S.p.A.

Daikin Applied Europe S.p.A. își declină orice responsabilitate pentru eventualele daune pe care mașina le poate suferi în timpul transportului către destinație.

Aveți grijă deosebită când manevrați unitatea pentru a preveni deteriorarea componentelor.

Înainte de a instala unitatea verificați ca modelul și tensiunea electrică indicate pe plăcuță să fie corecte. Responsabilitatea pentru eventuale daune, după acceptarea unității nu pot fi atribuite producătorului.

3 DEPOZITARE

Dacă este necesar să depozitați unitatea înainte de instalare, trebuie să respectați anumite măsuri de precauție:

- nu îndepărtați plasticul de protecție;
- protejați unitatea de praf, de intemperii și de rozătoare;
- nu expuneți aparatul la lumina directă a soarelui;
- nu utilizați surse de căldură și / sau flăcări deschise lângă mașină.

Deși unitatea este acoperită cu o foaie de plastic termocontractant, nu este destinată depozitării pe termen lung și trebuie să fie îndepărtată și înlocuită cu prelate sau ceva asemănător, mai potrivite pentru o perioadă mai lungă de timp.

Condițiile ambientale de depozitare trebuie să respecte următoarele limite:

- Temperatură ambientală minimă : - 20 °C;
- Temperatură ambientală maximă : +40 °C;
- Umiditatea relativă maximă : 95% fără condensare.

Depozitarea la o temperatură sub pragul minim poate cauza deteriorarea componentelor, în schimb la o temperatură mai mare decât cea maximă provoacă deschiderea supapelor de siguranță, cu consecința pierderii agentului frigorific. Depozitarea într-o atmosferă umedă poate deteriora componentele electrice.

4 INSTALAREA

4.1 Siguranță

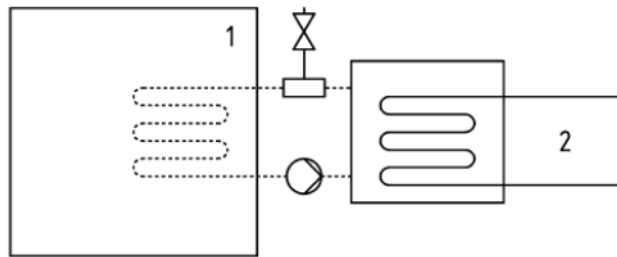
Toate mașinile EWYT_B sunt construite în conformitate cu principalele directive europene (Directiva privind mașinile, Directiva privind tensiunea joasă, Directiva privind compatibilitatea electromagnetică, Directiva PED privind echipamentele sub presiune); asigurați-vă că primiți, împreună cu documentația, și Declarația de conformitate (DoC) a produsului cu directivele.

Înainte de instalarea și punerea în funcțiune a utilajului, persoanele implicate în această activitate trebuie să fi obținut informațiile necesare pentru îndeplinirea acestor sarcini, aplicând toate informațiile prezentate în acest manual. În special:

- unitatea trebuie să fie bine ancorată la sol atunci când nu trebuie mutată;
- unitatea poate fi ridicată numai utilizând punctele indicate cu galben care se află pe bază;
- protejați întotdeauna personalul de exploatare cu echipamentul individual de protecție corespunzător sarcinilor care trebuie îndeplinite. Dispozitivele individuale utilizate în mod obișnuit sunt: cască, ochelari, mănuși, căști, pantofi de protecție. Trebuie să se utilizeze alte dispozitive de protecție personală și colectivă după efectuarea unei analize adecvate a riscurilor specifice în zona relevantă, în funcție de activitățile care urmează a fi desfășurate.

Unitățile DAE pot fi instalate fără restricții de încărcare în sălile de mașini sau în aer liber (clasa de locație III).

În conformitate cu EN 378-1, trebuie instalată o ventilație artificială pe circuitul (circuitule) secundar(e): pentru a asigura încadrarea în clasa de locație III, sistemul trebuie clasificat ca „sistem închis cu ventilație indirectă”.



Sistem închis cu ventilație indirectă

Cheie

- 1) Spațiul ocupat
- 2) Piesă (piese) care conține (conțin) agent frigorific

Sălile de mașini nu sunt considerate spații ocupate (cu excepția celor definite în partea 3, 5.1: sala de mașini utilizată ca spațiu de lucru pentru întreținere este considerată spațiu ocupat din categoria de acces c).

Pentru a preveni daunele cauzate de inhalarea și contactul direct cu gazul refrigerant, ieșirile supapei de siguranță trebuie conectate la o conductă de transport înainte de punerea în funcțiune. Aceste conducte trebuie să fie instalate astfel încât, în cazul în care se deschide supapa, agentul frigorific evacuat să nu afecteze persoane și/sau lucruri, și să nu poată intra în clădire prin ferestre și/sau alte deschideri.

Instalatorul este responsabil de conectarea supapei de siguranță la conducta de purjare și de dimensionarea conductei. În acest sens, consultați standardul armonizat EN13136 pentru dimensionarea conductelor de evacuare care urmează să fie conectate la supapele de siguranță.

Trebuie respectate toate măsurile de siguranță privind gestionarea agentului frigorific în conformitate cu reglementările locale.

4.1.1 Dispozitive de siguranță

În conformitate cu Directiva privind echipamentele sub presiune, se utilizează următoarele dispozitive de protecție:

- Comutator de înaltă presiune → accesoriu de siguranță.
- Supapă de siguranță externă (partea de agent frigorific) → Protecție la suprapresiune.
- Supapă de siguranță externă (partea de agent de transfer termic fluid) → **Selectarea acestor supape de siguranță trebuie făcută de către personalul responsabil cu finalizarea circuitului (circuitelor) hidraulic(e).**

Toate supapele de siguranță instalate din fabrică sunt sigilate cu plumb pentru a preveni orice modificare a calibrării.

În cazul în care supapele de siguranță sunt instalate pe o supapă de comutare, aceasta este echipată cu o supapă de siguranță la ambele ieșiri. Numai una dintre cele două supape de siguranță funcționează, cealaltă este izolată. Nu lăsați niciodată supapa de comutare în poziția intermediară.

În cazul în care o supapă de siguranță este îndepărtată pentru verificare sau înlocuire, asigurați-vă că există întotdeauna o supapă de siguranță activă pe fiecare dintre supapele de comutare instalate în unitate.

4.2 Manipulare și ridicare

Nu loviți și nu scuturați unitatea în timpul încărcării / descărcării din vehiculul de transport. Nu împingeți sau trageți unitatea decât din cadrul de bază. Fixați unitatea în interiorul vehiculului de transport pentru ca să nu se miște provocând daune. Faceți astfel încât nici un element al unității să nu cadă în timpul încărcării / descărcării.

Toate unitățile din această serie sunt furnizate cu puncte de ridicare, marcate cu galben. Numai aceste puncte pot fi folosite pentru a ridica unitatea, așa cum este indicat în figura.

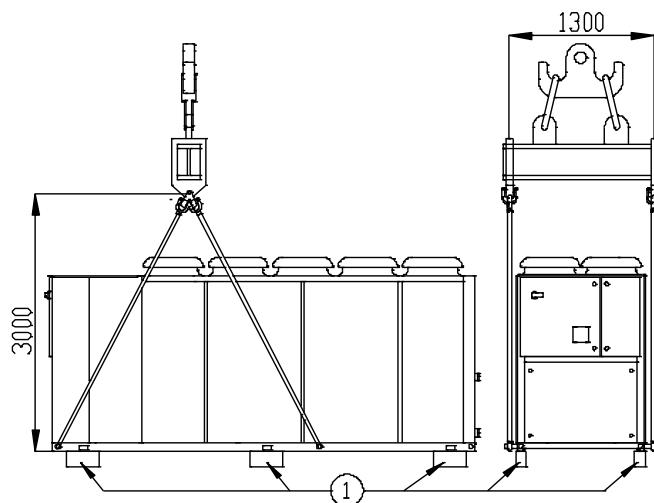
Utilizați bare de distanțare pentru a preveni deteriorarea bancului de condensare. Poziționați-le deasupra grătarelor ventilatoarelor la o distanță de cel puțin 2,5 metri.

În timpul manipulării mașinii este obligatorie furnizarea tuturor dispozitivelor necesare pentru a garanta siguranța personală.

Ridicarea unității EWYTx5B:

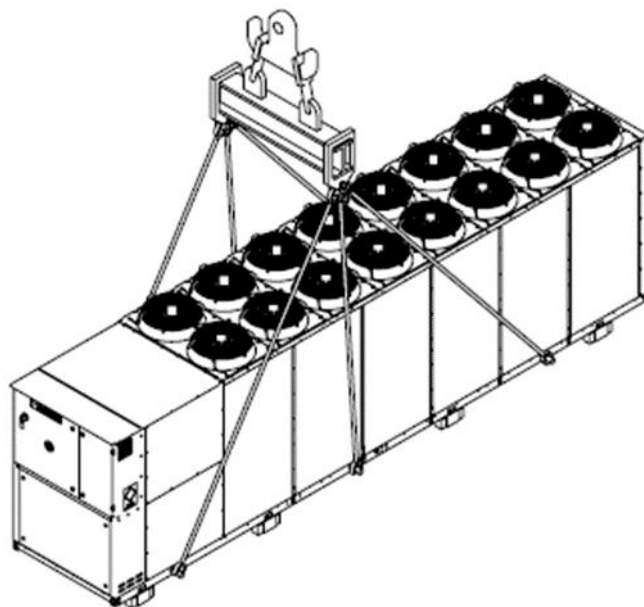
Ilustrația arată doar versiunea cu 10 fani. Metoda de ridicare utilizată pentru alte versiuni cu un număr diferit de ventilatoare este identică

N.B.: Urmați instrucțiunile de ridicare furnizate în placa ID fixată pe panoul electric.



Unitate cu 4 puncte de ridicare

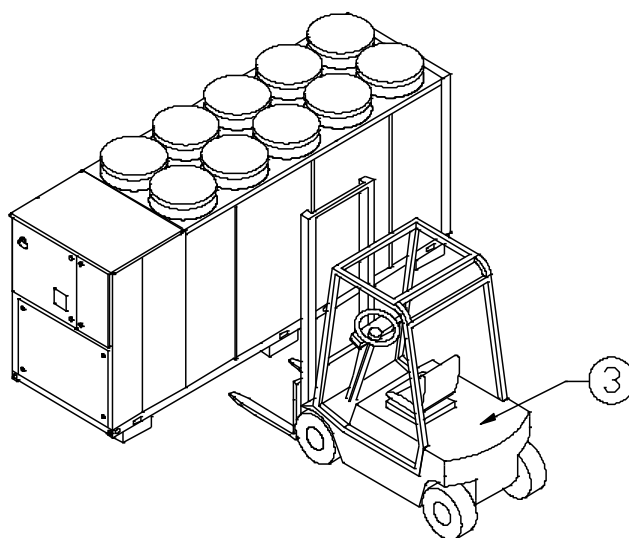
Desenul indică prezintă numai versiunea cu 10 ventilatoare.
Modul de ridicare este același pentru orice număr de ventilatoare



Unitate cu 6 puncte de ridicare

Desenul indică prezintă numai versiunea cu 16 ventilatoare.
Modul de ridicare este același pentru orice număr de ventilatoare

Alternativa valabila doar pentru unitatea cu un numar maxim de 10 ventilatoare:

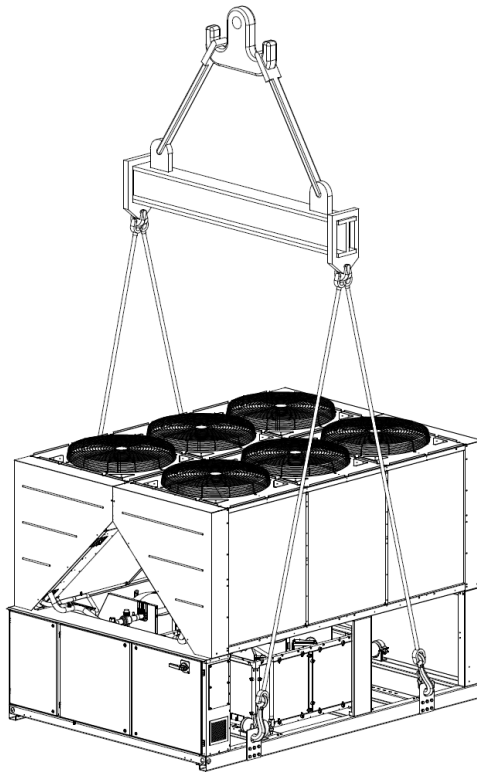


1.Scoateți înainte de instalare

2.Utilizați numai cârlige de ridicare prevăzute cu dispozitive de blocare corespunzătoare. Cârligele trebuie fixate în siguranță înainte de efectuarea manipulării

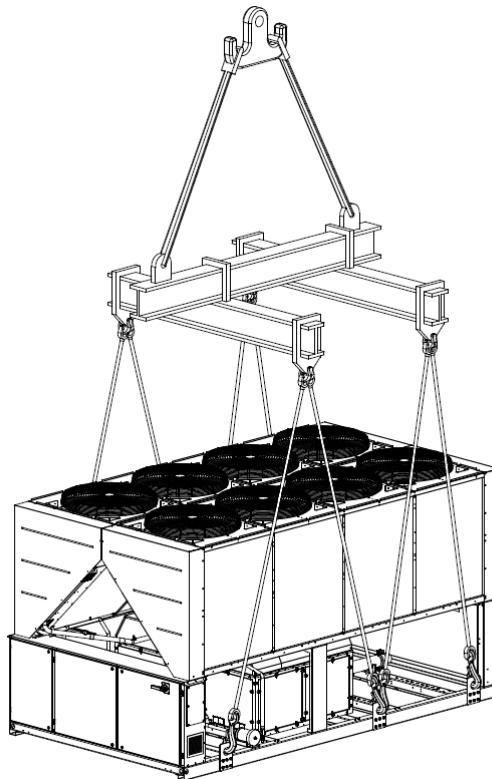
3.Camion cu furcă

Ridicarea unității EWYTx0B:



Unitate cu 4 puncte de ridicare

Desenul indică prezintă numai versiunea cu 6 ventilatoare.
Modul de ridicare este același pentru orice număr de ventilatoare



Unitate cu 6 puncte de ridicare

Desenul indică prezintă numai versiunea cu 10 ventilatoare.
Modul de ridicare este același pentru orice număr de ventilatoare

Fig. 1 – Instrucțiuni privind ridicarea



Consultați desenul dimensional pentru conectarea hidraulică și electrică a unităților.
Dimensiunile generale ale mașinii, precum și greutatele descrise în acest manual, sunt pur indicative.
Desenul dimensional contractual și schema electrică aferentă sunt livrate clientului la plasarea comenzii.

Echipamentele, cablurile, accesoriile de ridicare și procedurile de manipulare trebuie să respecte reglementările locale și reglementările în vigoare.

Utilizați numai cârlige de ridicare cu dispozitiv de blocare. Cârligele trebuie fixate în siguranță înainte de manipulare.

Cablurile de ridicare, cârligele și barele de distanțare trebuie să fie suficient de puternice pentru a susține aparatul în siguranță. Verificați greutatea unității pe plăcuța de identificare a acesteia.

Instalatorul are responsabilitatea de a asigura alegerea și utilizarea corectă a echipamentului de ridicare. Cu toate acestea, se recomandă utilizarea cablurilor cu o capacitate verticală minimă egală cu greutatea totală a mașinii.

Mașina trebuie ridicată cu cea mai mare atenție și grijă, respectând instrucțiunile privind ridicarea aflate pe etichetă. ridicați unitatea foarte încet, ținând-o în poziție perfect orizontală.

4.3 Așezare și asamblare

Toate unitățile au fost proiectate pentru folosirea în exterior, pe balcoane sau la sol, cu condiția ca în zona înconjurătoare să nu existe obstacole care pot reduce fluxul de aer la bateriile de condensare.

Unitatea trebuie instalată pe o fundație rezistentă și perfect dreaptă; dacă unitatea este instalată pe balcoane sau pe acoperișuri, s-ar putea să fie necesare bârne de distribuție a greutateii.

În cazul instalării la sol, trebuie furnizată o bază din ciment rezistent, cu grosimea minimă de 250 mm și lățimea mai mare decât cea a unității. Baza trebuie să poată susține greutatea unității.

Unitatea trebuie instalată pe un sistem anti-vibrații (AVM), din cauciuc sau cu resorturi. Cadrul unității trebuie nivelat perfect deasupra AVM.

Se va evita întotdeauna instalarea ca în figura 3. Dacă AVM nu sunt reglabile, cadrul unității trebuie să fie plat și pentru aceasta se vor folosi plăci distanțiere metalice.

Înainte de pornirea unității, planaritatea se va verifica folosind o nivelă cu laser sau alt dispozitiv asemănător. Planaritatea nu va depăși 5 mm pentru unități cu lungimea de 7 m și 10 mm pentru unități de peste 7 m.

Dacă unitatea este instalată în locuri ușor accesibile persoanelor și animalelor, este indicat să instalați grilaje de protecție pentru secțiunile condensatorului și compresorului.

Pentru a garanta cea mai bună prestație la locul de instalare, respectați următoarele instrucțiuni și luați următoarele precauții:

- Evitați recircularea fluxului de aer;
- Asigurați-vă că nu există obstacole care împiedică fluxul corect de aer;
- Asigurați fundații rezistente și solide pentru a reduce zgomotul și vibrațiile;
- Nu instalați unitatea în medii cu mult praf pentru a evita contaminarea bateriilor cu murdărie;
- Apa din sistem trebuie să fie întotdeauna curată, iar toate urmele de ulei sau rugină trebuie curățate. Pe tubul de intrare al unității trebuie instalat un filtru mecanic de apă;
- evitați descărcarea agentului de răcire de la supapele de siguranță de la locul de instalare. Dacă este necesar, este posibil să le conectați la țevile de eșapament a căror secțiune transversală și lungimea trebuie să respecte legile naționale și directivele europene.

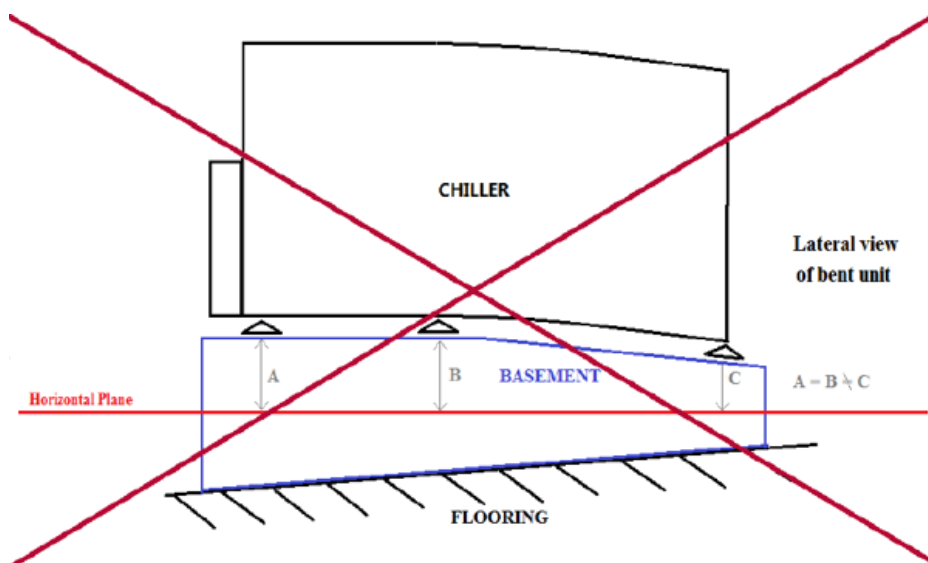


Fig. 2 – Aducerea la nivel a unității

4.4 Cerințe minime de spațiu

Este important să respectați distanțele minime pe toate unitățile pentru a garanta o ventilație optimă a bateriilor condensatorului.

Când decideți locul în care veți așeza unitatea, luați în considerare următorii factori pentru a garanta un flux de aer adecvat:

- evitați recircularea aerului cald;
- evitați alimentarea insuficientă cu aer a condensatorului răcit cu aer.

Ambele condiții pot duce la creșterea presiunii condensului, care duce apoi la reducerea eficienței energetice și a capacității de răcire.

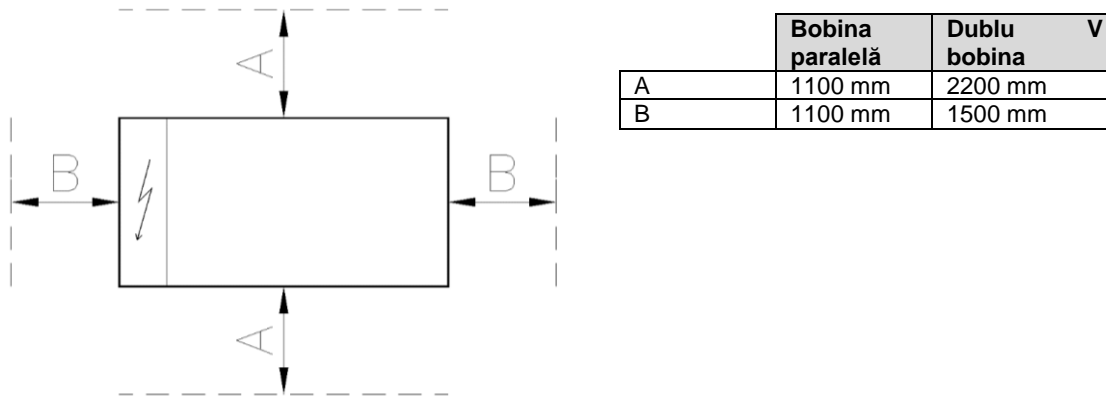
Orice latură a unității trebuie să fie accesibilă pentru operațiile de întreținere ulterioare instalării și evacuarea verticală a aerului nu trebuie să fie obstrucționată. Figura de mai jos indică spațiul minim necesar.

Evacuarea verticală a aerului nu trebuie obstrucționată timp de cel puțin 5000mm.

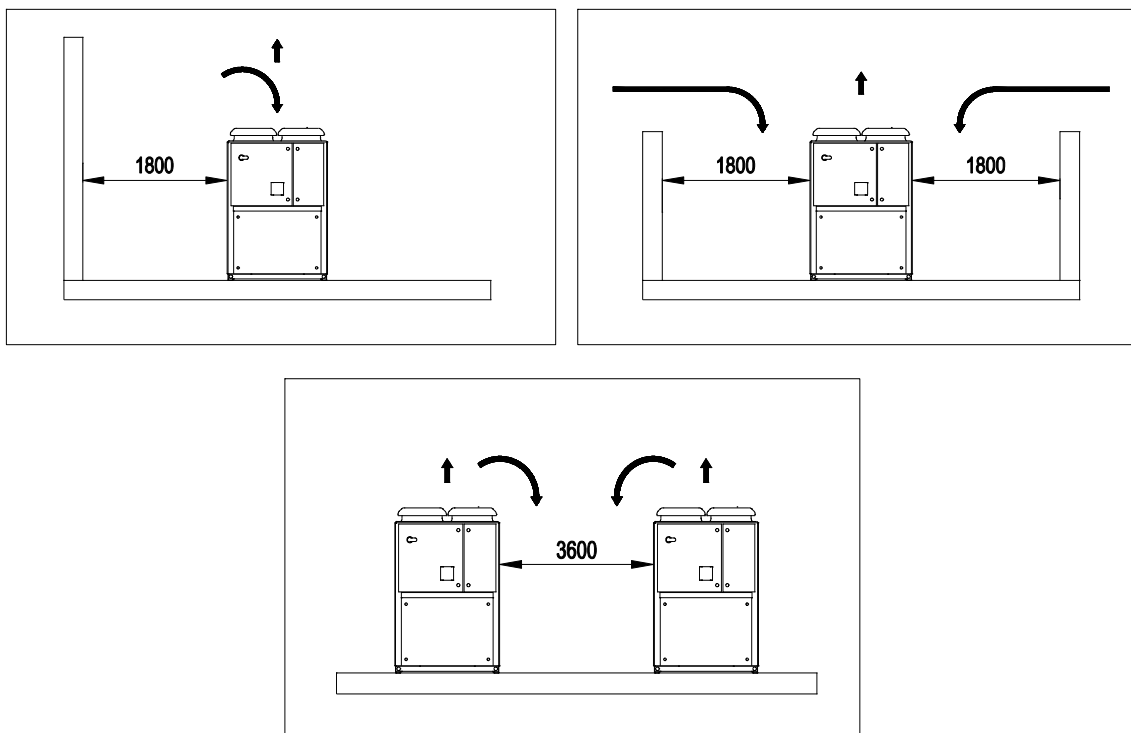
În cazul a două răcitoare instalate în câmp deschis, distanța minimă recomandată între ele este de 3600 mm; în cazul a două răcitoare instalate în șir, distanța minimă este de 1500 mm. Imaginile de mai jos prezintă exemple de instalări recomandate.

Dacă unitatea este instalată fără a respecta distanțele minime indicate pentru pereți și/sau obstacole verticale, acest fapt poate duce la o combinație de recirculare a aerului cald și/sau alimentarea insuficientă a condensatorului răcit cu aer care poate genera reducerea capacității și eficienței.

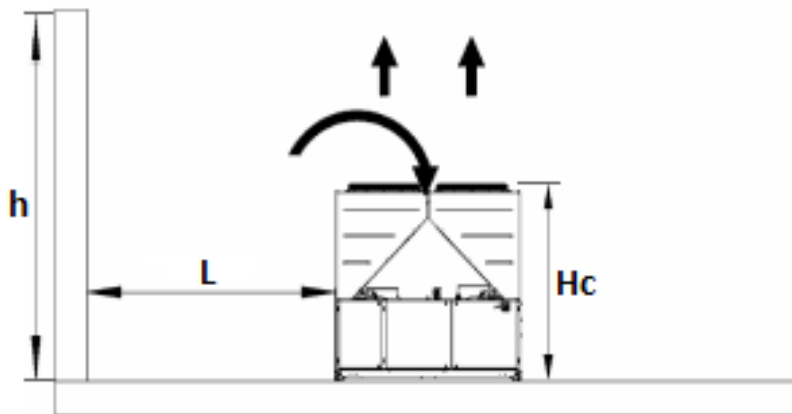
În orice caz, microprocesorul va permite unității adaptarea la noile condiții de funcționare punând la dispoziție capacitatea maximă disponibilă în anumite circumstanțe, chiar dacă distanța laterală este inferioară celei recomandate, cu excepția situației în care condițiile de funcționare vor influența siguranța personalului sau unității.



Unitate EWYTx5B:



Unitate EWYTx0B:



Dacă $h < H_c \rightarrow L \geq 3,0$ m (multi V) / $L \geq 1,8$ m (un singur V); dacă $h > H_c$ sau L este mai mică decât recomandată, contactați distribuitorul Daikin pentru a evalua diferitele aranjamente posibile.

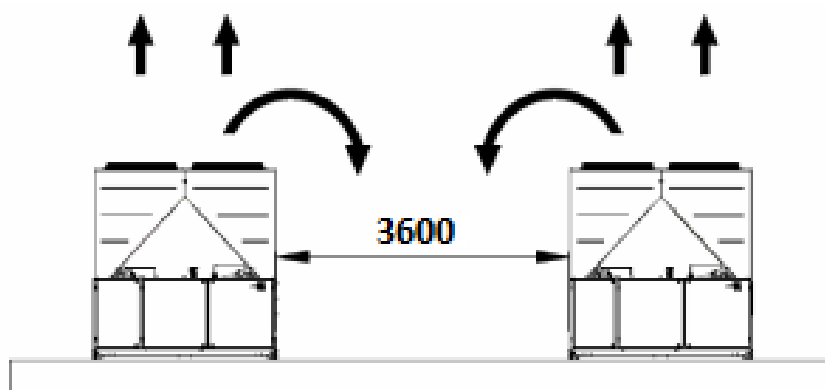


Fig. 3 – Cerințe minime de spațiu

Distanțele minime de mai sus asigură funcționarea răcitorului în majoritatea aplicațiilor. Cu toate acestea, există situații specifice care includ instalări de răcitoare multiple: în acest caz se vor respecta următoarele recomandări:

Mai multe unități instalate una lângă alta într-un câmp liber cu vânt dominant.

Se ia în considerare o instalare în zone cu vânt dominant dintr-o anumită direcție (așa cum se arată în figura următoare):

- Unitatea nr. 1: funcționează în mod normal, fără nicio supratemperatură ambientală.
- Unitatea nr. 2: funcționează într-un mediu ambiant încălzit. Unitatea funcționează cu recircularea aerului de la unitatea 1 și cu recircularea de la ea însăși.
- Unitatea N°3: funcționează într-un mediu ambiant supratemperat datorită recirculării aerului de la celelalte două unități.

Pentru a evita recircularea aerului fierbinte din cauza vânturilor dominante, se preferă modul de instalare în care toate răcitoarele sunt aliniate la vântul dominant (vezi figura de mai jos).

Unitate multiplă instalată unul lângă altul într-un complex

În cazul incintelor cu pereți de aceeași înălțime cu cea a unităților sau mai mari, instalarea nu este recomandată. Unitatea 2 și unitatea 3 funcționează cu o temperatură sensibil mai ridicată datorită recirculării îmbunătățite. În acest caz, trebuie să se țină seama de măsuri speciale de precauție în funcție de instalația specifică (de exemplu: pereți cu lamele, instalarea unității pe un cadru de bază pentru a crește înălțimea, conducte la evacuarea ventilatoarelor, ventilatoare cu înălțime mare etc.).

Toate cazurile de mai sus sunt și mai sensibile în cazul în care condițiile de proiectare sunt apropiate de limitele protecțiilor de exploatare a unității.

NOTĂ: Daikin nu poate fi considerată responsabilă în cazul funcționării incorecte din cauza recirculării aerului fierbinte sau a fluxului insuficient de aer în urma instalării incorecte dacă nu sunt respectate recomandările de mai sus.

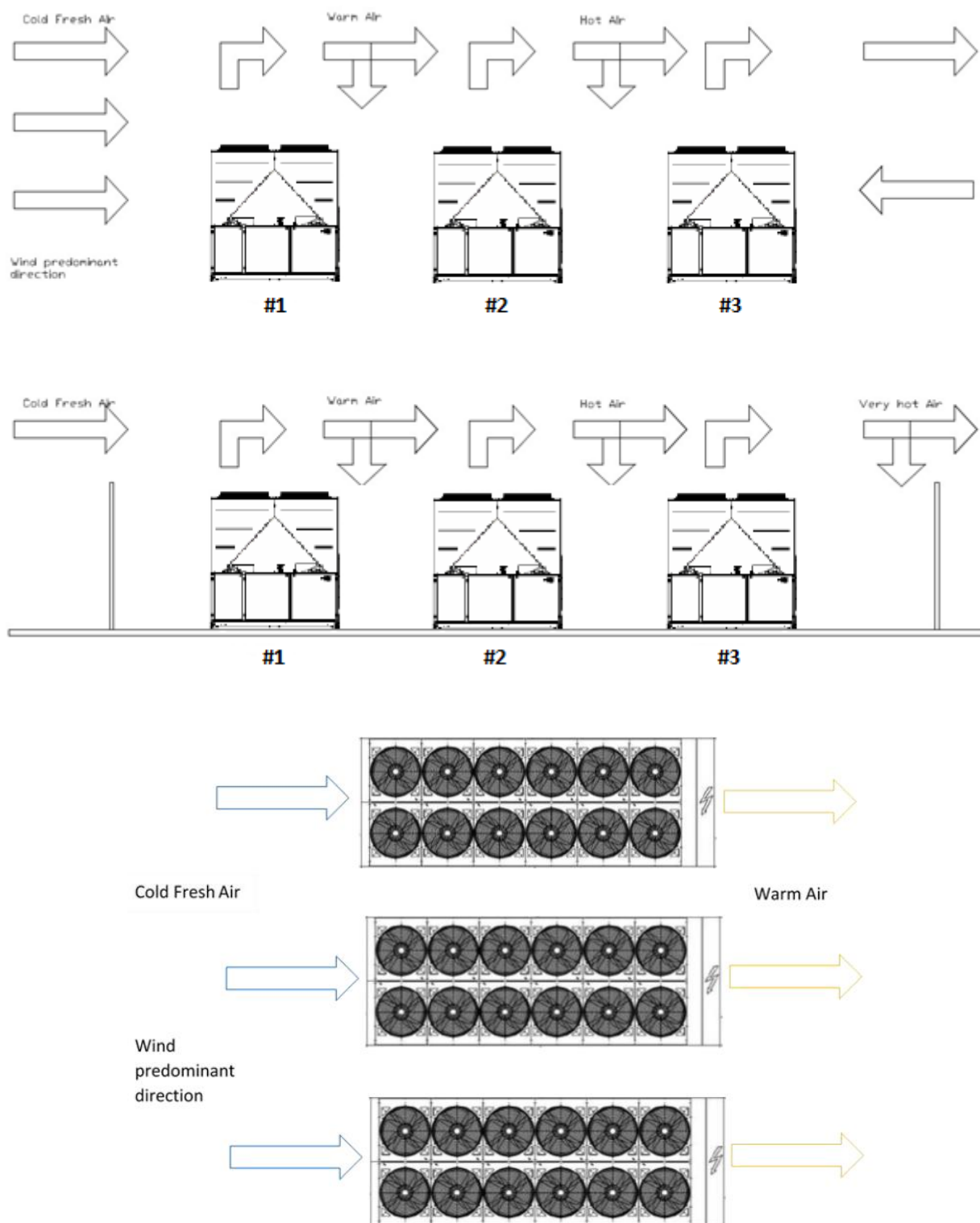


Fig. 4 – Instalarea mai multor răcitoare

4.5 Zgomotul și protecția la sunet

Unitatea produce zgomot mai ales din cauza rotației compresoarelor și a ventilatoarelor.

Nivelul de zgomot diferă în funcție de model și este indicat în documentația mașinii.

Dacă unitatea este instalată, folosită și întreținută în mod adecvat, nivelul de emisie sonoră nu necesită nici un dispozitiv de protecție special care să funcționeze în continuu lângă unitate.

În cazul în care instalația este supusă respectării cerințelor speciale de zgomot, poate fi necesară utilizarea unor dispozitive de atenuare suplimentară a zgomotului, este necesar să se izoleze unitatea de bază cu o atenție deosebită, aplicând corect elementele anti-vibrații (furnizate ca opțional). Tuburile flexibile de legătură trebuie instalate și pe legăturile hidraulice.

4.6 Circuitul de apă pentru conectarea unității

4.6.1 Tubulatura de apă

Tubulatura trebuie proiectată cu cel mai mic număr de coturi și cu cel mai mic număr de schimbări de direcție pe verticală. În acest fel costurile de instalație sunt reduse iar prestațiile sistemului sunt mult mai bune.

Sistemul hidraulic trebuie să aibă:

1. Suporturi anti-vibrații pentru a reduce transmisia vibrațiilor asupra structurii.
2. Valve de izolare a unității de instalația de apă, în timpul operațiilor de întreținere.
3. Pentru a proteja unitatea, BPHE trebuie protejat împotriva înghețării prin monitorizarea continuă a debitului de apă din BPHE printr-un comutator de debit. În cele mai multe cazuri, la fața locului, comutatorul de debit este setat să genereze o alarmă numai atunci când pompa de apă se oprește și debitul de apă scade la zero. Se recomandă reglarea comutatorului de debit pentru a produce o "Alarmă de Scurgere a apei" atunci când debitul de apă atinge valoarea minimă a debitului admisibil (vezi Tabelul 1); în acest caz, BPHE este protejat împotriva înghețării, iar comutatorul de debit poate detecta înfundarea filtrului de apă.
4. Dispozitiv de aerisire manual sau automat în punctul cel mai înalt al sistemului și un sistem de drenare în punctul cel mai de jos.
5. Nici BPHE, nici dispozitivul de recuperare a căldurii nu trebuie să fie poziționate în punctul cel mai înalt al sistemului.
6. Un dispozitiv adecvat care să poată menține sistemul hidraulic sub presiune (bazin de expansiune etc.).
7. Indicatorii de presiune și temperatură a apei care asistă operatorul în timpul operațiilor de asistență și întreținere.
8. Un filtru sau un dispozitiv pentru reducerea particulelor din lichid. Folosirea unui filtru crește durata de viață a vaporizatorului și a pompei contribuind la menținerea în bune condiții a sistemului hidraulic. **Filtrul de apă trebuie instalat cât mai aproape posibil de răcitor.** Dacă filtrul de apă este instalat într-o altă parte a sistemului de apă, instalatorul trebuie să garanteze curățarea conductelor de apă între filtrul de apă și BPHE.

Deschiderea maximă recomandată pentru sită este:

- 0.87 mm (DX S&T)
- 1.0 mm (BPHE)
- 1.2 mm (Inundat)

Precauții pentru utilizarea corectă:

9. BPHE are o rezistență electrică cu un termostat care asigură protecția împotriva înghețării apei la temperaturi ambiante de până la - 18 °C.
Toate celelalte conducte de apă/dispozitive din afara unității trebuie, așadar, protejate împotriva înghețului.
10. Apa din dispozitivul de recuperare al căldurii trebuie să fie golită în timpul iernii, cu excepția situației în care se adaugă un amestec de etilenglicol în concentrație adecvată.
11. În cazul înlocuirii unității, întregul sistem hidraulic trebuie golit și curățat înainte de a instala noua unitate. Înainte de a porni noua unitate, este recomandată efectuarea unor teste regulate și tratamente chimice adecvate ale apei.
12. Dacă glicolul este adăugat în sistemul hidraulic ca și protecție împotriva înghețului, fiți atenți ca presiunea de aspirație să fie mai mică, prestațiile unității vor fi inferioare iar căderile de presiune mai mari. Toate sistemele de protecție ale unității, precum antigetul și protecțiile împotriva presiunii joase vor trebui reglate din nou.
13. Înainte de a izola tuburile de apă controlați să nu existe pierderi. Circuitul hidraulic complet trebuie izolat pentru a preveni condensarea și capacitatea redusă de refrigerare. Protejați conductele de apă de îngheț în timpul iernii (utilizând, de exemplu, o soluție de glicol sau un cablu de încălzire).
14. Verificați dacă presiunea apei nu depășește presiunea de proiectare a schimbătoarelor de căldură din partea apei. Instalați o supapă de siguranță pe conducta de apă din aval de BPHE.

4.6.2 Picături de presiune a filtrului de apă

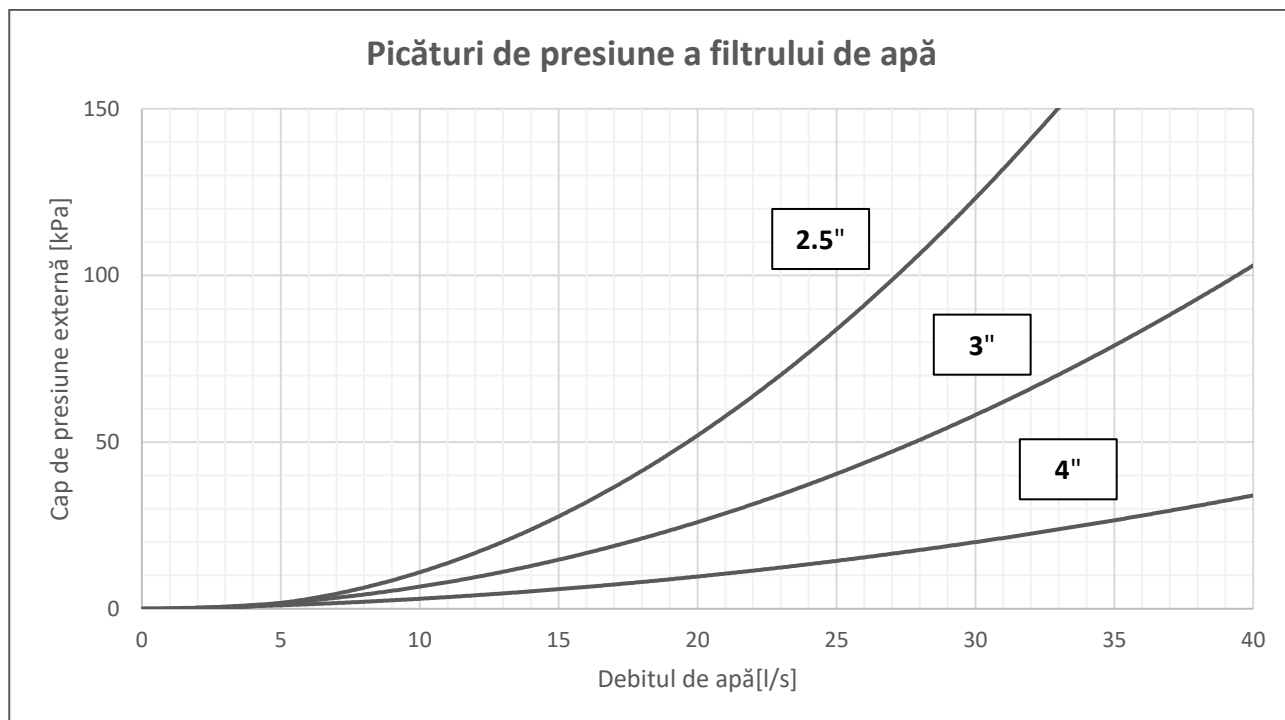


Fig. 5 – Cădere de presiune a filtrului de apă

4.6.3 Instalare indicator de debit

Pentru a garanta un flux de apă suficient în tot BPHEI, este necesar să instalați un indicator de debit în circuitul hidraulic. Comutatorul de debit poate fi instalat fie pe tubulatura de admisie fie pe cea de evacuare a apei, dar se recomandă să fie instalat pe cea de evacuare. Scopul indicatorului de debit este de a opri unitatea în cazul în care este întrerupt debitul de apă, evitând congelarea BPHE.

Producătorul oferă, ca și opțional, un indicator de debit adecvat.

Acest indicator este de tip paletă și este adecvat pentru aplicații continue în exterior (IP67) cu diametrul tuburilor de la 1" la 6".

Comutatorul de debit este furnizat cu un element de contact curat care trebuie să fie conectat electric la bornele prezentate în schema electrică.

Comutatorul de debit trebuie reglat să intervină atunci când debitul de apă al vaporizatorului ajunge la 50% din valoarea nominală.

Comutatorul de debit trebuie configurat pentru a interveni atunci când debitul de apă al BPHE atinge valoarea minimă a debitului acceptabil (vezi Tabelul 1).

Tabelul 1 – Limitele acceptabile ale debitului de apă

Model	Min Flow [l/s]	Max Flow [l/s]	Model	Min Flow [l/s]	Max Flow [l/s]
EWYT085B-SS(L)(R)A1	2.5	12.5	EWYT085B-XS(L)(R)A1	3.6	17.0
EWYT105B-SS(L)(R)A1	2.5	12.5	EWYT115B-XS(L)(R)A1	3.6	17.0
EWYT135B-SS(L)(R)A1	2.5	12.5	EWYT135B-XS(L)(R)A1	3.6	17.0
EWYT175B-SS(L)(R)A1	2.5	12.5	EWYT175B-XS(L)(R)A1	5.0	22.9
EWYT215B-SS(L)(R)A1	3.6	17.0	EWYT215B-XS(L)(R)A1	5.0	22.9
EWYT205B-SS(L)(R)A2	3.6	17.0	EWYT215B-XS(L)(R)A2	8.9	31.2
EWYT235B-SS(L)(R)A2	3.6	17.0	EWYT235B-XS(L)(R)A2	8.9	31.2
EWYT255B-SS(L)(R)A2	4.4	19.9	EWYT265B-XS(L)(R)A2	8.9	31.2
EWYT300B-SS(L)(R)A2	4.4	19.9	EWYT310B-XS(L)(R)A2	8.9	31.2
EWYT340B-SS(L)(R)A2	5.6	26.4	EWYT350B-XS(L)(R)A2	8.9	31.2
EWYT390B-SS(L)(R)A2	5.6	26.4	EWYT400B-XS(L)(R)A2	8.9	31.2
EWYT430B-SS(L)(R)A2	5.6	26.4	EWYT440B-XS(L)(R)A2	11.2	51.2
EWYT490B-SS(L)(R)A2	7.0	31.2	EWYT500B-XS(L)(R)A2	11.2	51.2
EWYT540B-SS(L)(R)A2	7.0	31.2	EWYT560B-XS(L)(R)A2	11.9	53.7
EWYT590B-SS(L)(R)A2	8.8	41.2	EWYT600B-XS(L)(R)A2	11.9	53.7

EWYT630B-SS(L)(R)A2	8.8	41.2	EWYT630B-XS(L)(R)A2	11.9	53.7
EWYT640B-SS(L)(R)A2	8.8	41.2	EWYT650B-XS(L)(R)A2	11.9	53.7

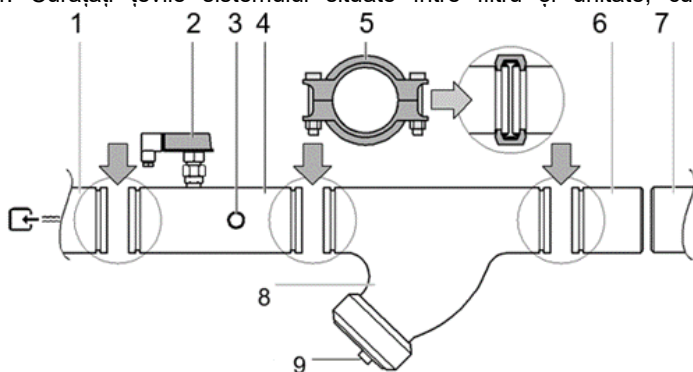
4.6.4 Pregătirea și verificarea conexiunii circuitului de apă

Unitățile au intrări și ieșiri de apă pentru conectarea pompei de căldură la circuitul de apă al sistemului. Acest circuit trebuie să fie conectat la unitate de către un tehnician autorizat și trebuie să respecte toate reglementările naționale și europene în vigoare în materie.

NOTĂ - Componentele enumerate mai jos nu sunt incluse cu unitatea, dar sunt furnizate la cerere, de asemenea în cazul în care instalarea lor este obligatorie.

În cazul în care murdăria pătrunde în circuitul de apă, pot apărea probleme. Prin urmare, amintiți-vă întotdeauna următoarele atunci când conectați circuitul de apă:

1. Utilizați numai țevi care sunt curate în interior.
2. Păstrați capătul țevii orientat în jos atunci când îndepărtați eventualele bavuri.
3. Acoperiți capătul țevii atunci când o introduceți printr-un perete pentru a evita pătrunderea prafului și a murdăriei.
4. Curățați țevile sistemului situate între filtru și unitate, cu apă curentă, înainte de a le conecta la sistem.



1. Intrarea apei în evaporator
2. Comutator de debit
3. Senzor de intrare a apei
4. Țeava de admisie a apei cu comutatorul de debit și senzorul de temperatură de admisie a apei
5. Racord
6. Contratuba
7. Circuitul țevii de apă in situ
8. Filtru
9. Filtru și cupă

Apa din sistem trebuie să fie deosebit de curată și trebuie îndepărtate toate urmele de ulei și rugină. Montați un filtru mecanic la intrarea fiecărui schimbător de căldură. Neinstalarea unui filtru mecanic poate permite particulelor solide și/sau bavurilor de sudură să pătrundă în interiorul schimbătorului. Vă recomandăm instalarea unui filtru cu o plasă filtrantă cu găuri cu diametrul de cel mult 1 mm.

4.6.5 Producătorul nu poate fi tras la răspundere pentru nicio deteriorare a schimbătorului dacă nu sunt instalate filtrele mecanice. **Heat recovery (Recuperarea căldurii)**

Dacă de dorește, unitățile pot fi dotate cu sistem de recuperare al căldurii.

Acest sistem este aplicat cu un schimbător de căldură răcit cu apă aflat pe tubul de evacuare al compresorului și un dispozitiv de gestiune al presiunii de condensare.

Pentru a garanta funcționarea compresorului în interiorul protecției sale, unitățile cu recuperare de căldură nu pot funcționa cu temperatura apei sub 20°C.

Proiectantul instalației și instalatorul răcitorului au responsabilitatea de a garanta respectarea acestei valori (ex. folosind o valvă bypass de recirculare).

4.6.6 Diagrama hidraulică

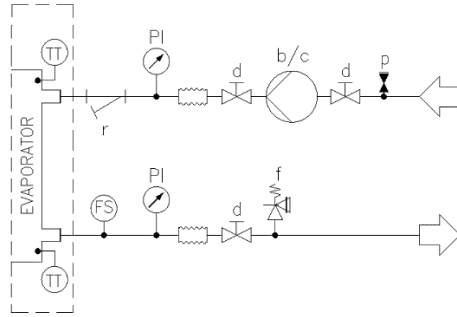


Fig. 6 – Diagrama hidraulică fără pompă (e) la bord (presiune max. de operare 20 de bari)

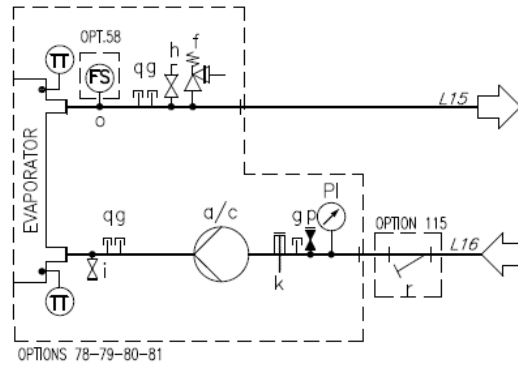


Fig. 7 – Diagrama hidraulică pentru o singură pompă /pompă dublă (EWYTx5B) (opt. 78-79) (presiune max. de operare 6 bari)

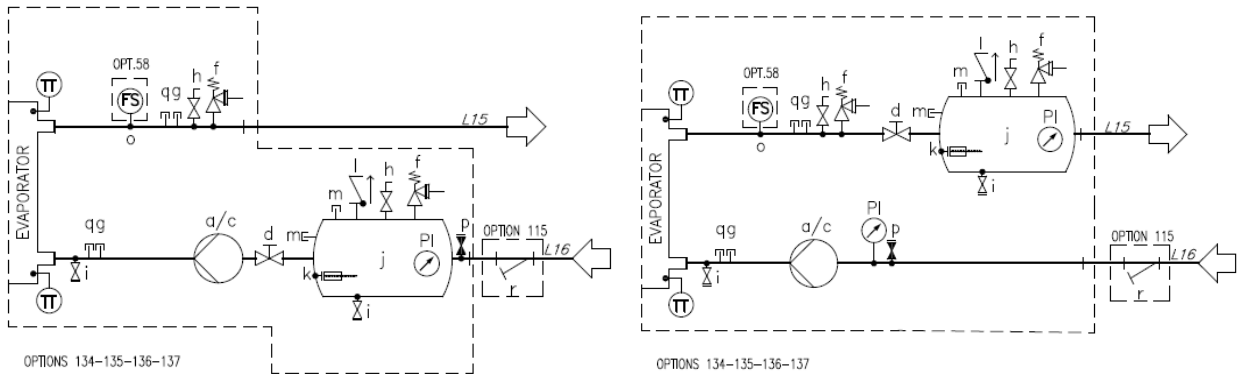


Fig. 8 – Diagrama hidraulică pentru o singură pompă /pompă dublă cu rezervor (EWYTx5B) (opt. 134-135) (presiune max. de operare 6 bari)

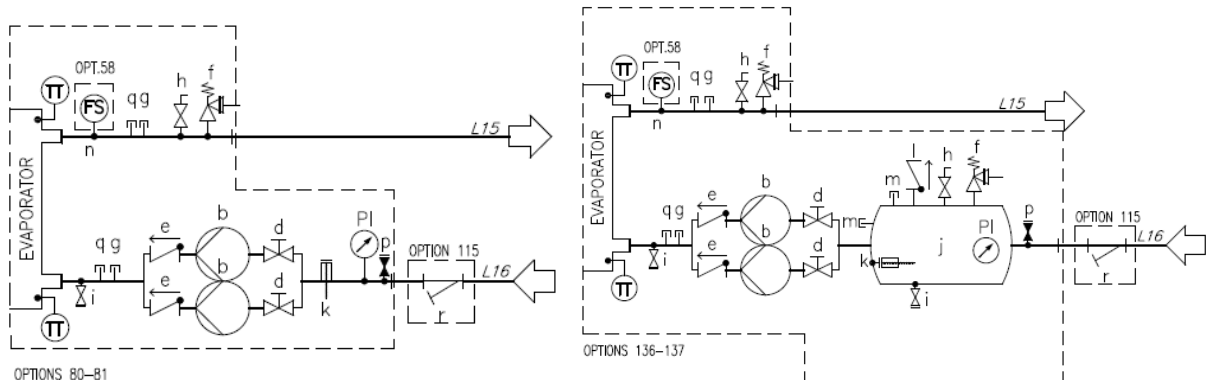


Fig. 9 – Diagrama hidraulică pentru pompa dublă (EWYTx5B) (opt. 80-81/136-137) (presiune max. de operare 6 bari)

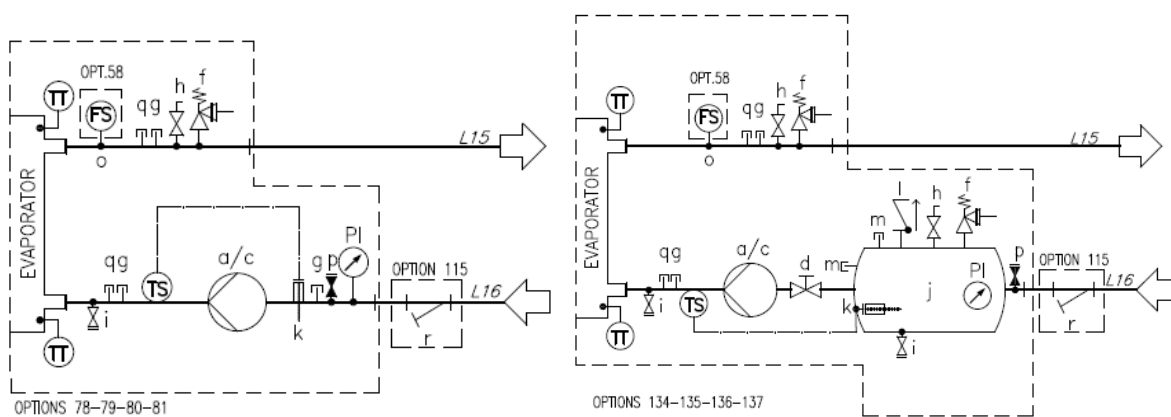


Fig. 10 – Diagrama hidraulică pentru o singură pompă /pompă dublă (opt. 78-79-80-81/134-135-136-137) (presiune max. de operare 6 bari)

Legendă

a	Pompă unică	l	Supapă de reținere
b	Două pompe - configurație paralelă	m	Racord conectat
c	Pompă dublă	n	Racord comutator de debit 1"
d	Supapă	o	Racord 1/2" de comutator de debit
e	Supapă de reținere	p	Racord supapă umplere automată
f	Supapă de reținere (1/2" Pset=6 bari) *	q	Racord conectat
g	Racord conectat	r	Filtru de apă
h	Ventil de aerisire	TT	Senzor de temperatură
i	Evacuare	TS	Comutator de temperatură
j	Rezervor	PI	Manometru
k	Încălzitor electric	FS	Comutator debit

* Supapa este selectată pentru a proteja kitul hidraulic; protecția instalației de apă trebuie verificată de instalator.

4.7 Tratarea apei

Înainte de a pune în funcțiune unitatea, curățați circuitul de apă.

BPHE nu trebuie expus la viteze de spălare sau la resturile eliberate în timpul spălării. Se recomandă instalarea unui sistem de bypass și a unei supape de dimensiuni adecvate pentru a permite spălarea sistemului de conducte. Bypass-ul poate fi folosit în timpul întreținerii pentru a izola schimbătorul de căldură fără a întrerupe fluxul către alte unități.

Orice deteriorare cauzată de prezența corpurilor străine sau a resturilor în BPHE nu va fi acoperită de garanție.

Murdăria, calcarul, resturile datorate corodării și alte materiale care se pot acumula în interiorul schimbătorului de căldură reducând capacitatea de schimb termic a acestuia. Poate duce și la reducerea presiunii, reducând fluxul de apă. Astfel, tratamentul adecvat al apei reduce riscul de coroziune, eroziune, cojire etc. Cel mai adecvat tratament al apei trebuie stabilit la nivel local, conform tipului de sistem și caracteristicilor apei.

Fabricantul nu este responsabil pentru deteriorarea sau funcționarea defectuoasă a echipamentului din cauza netratării apei sau a apei tratate necorespunzător.

Tabelul 2 – Limite acceptabile ale calității apei

Cerințele DAE privind calitatea apei	Înveliș și conductă	BPHE
Ph (25 °C)	6.8 ÷ 8.4	7.5 – 9.0
Conductivitate electrică [μS/cm] (25 °C)	< 800	< 500
Ioni de clorură [mg Cl- / l]	< 150	< 70 (HP ¹); < 300 (CO ²)
Ioni de sulfat [mg SO4 ²⁻ / l]	< 100	< 100
Alcalinitate [mg CaCO3 / l]	< 100	< 200
Duritate totală [mg CaCO3 / l]	< 200	75 ÷ 150
Fier [mg Fe / l]	< 1	< 0.2
Ioni de amoniu [mg NH4 ⁺ / l]	< 1	< 0.5
Silice [mg SiO2 / l]	< 50	-
Clor molecular (mg Cl2/l)	< 5	< 0.5

Notă: 1: HP =Pompă de căldură
2: CO =Răcire Numai

4.8 Kit pompă montat la bord (Opțional)

Înainte de a porni pompa, asigurați-vă că circuitul hidraulic este umplut corect cu o presiune statică minimă de 2 bari ca protecție împotriva cavității. În plus, pentru a asigura ventilarea corectă a sistemului de conducte, utilizați supapa de aerisire indicată pe diagramele hidraulice cu litera "h".

4.9 Limitele de funcționare

Funcționarea în afara limitelor indicate poate provoca daune unității. În caz de neclarități contactați reprezentantul producătorului. Pentru a asigura funcționarea corectă a unității, valoarea debitului de apă din vaporizator trebuie să se încadreze în limitele declarate pentru unitatea respectivă. Un debit de apă mai mic decât valoarea raportată în Tabelul 1 poate cauza probleme cu înghețarea, murdărirea și controlul slab. Un debit de apă mai mare decât valoarea raportată în Tabelul 1 are ca rezultat o pierdere inacceptabilă de sarcină și eroziune excesivă și vibrații ale tuburilor care le pot determina să se rupă; **consultați Software-ul de selecție a răcitorului (CSS) pentru intervalul corect al domeniului fiecărei unități.**

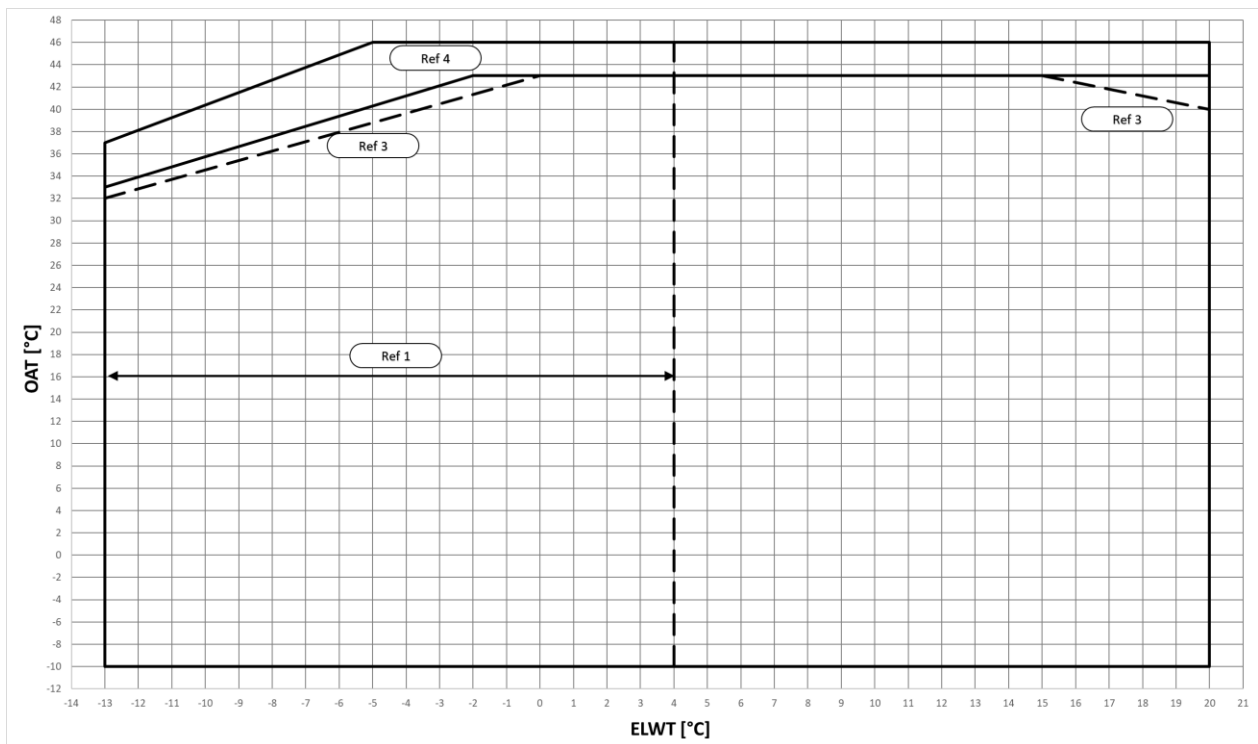


Fig. 11 – EWYTx5B-S Limitele Operationale ale Modulului de Racire

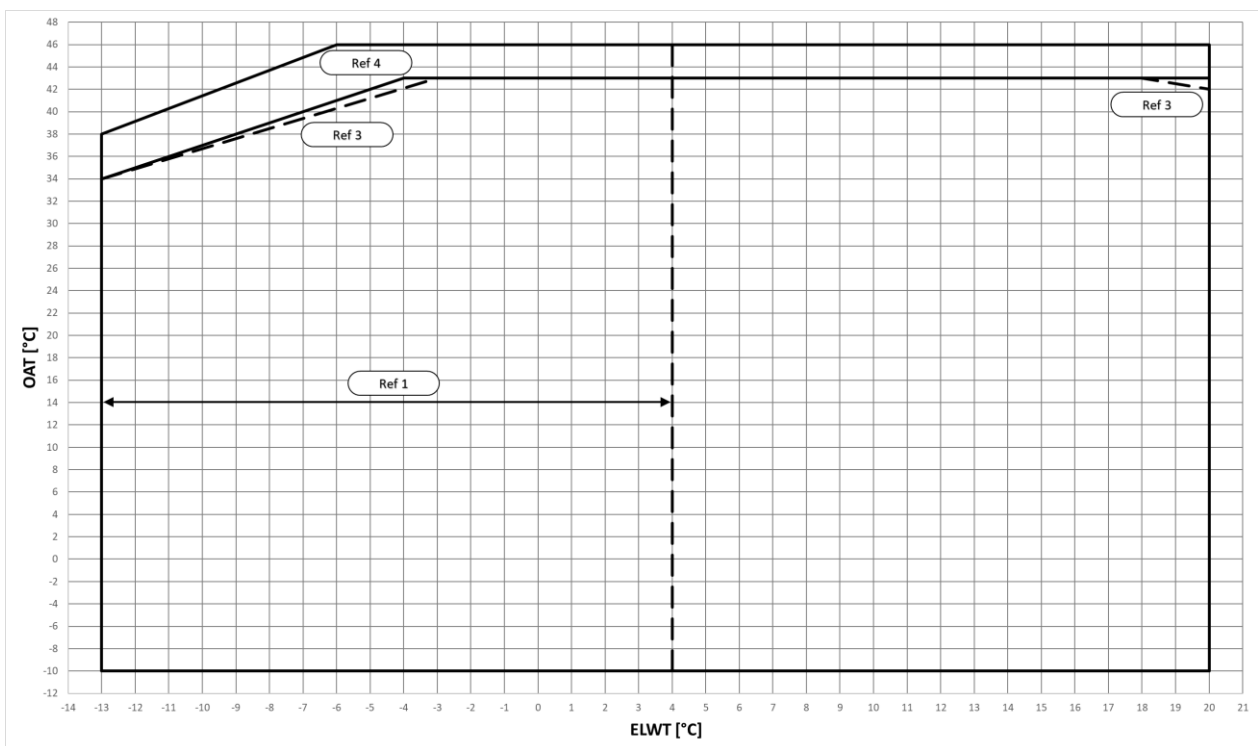


Fig. 12 – EWYTx5B-X Limitele Operationale ale Modulului de Racire

OAT	Temperatura aerului din exterior
ELWT	Temperatură apă ieșire din evaporator
Ref 1	Funcționarea cu ELWT <4 ° C necesită opțiunea 08 (saramură) și glicol
Ref 2	Funcționarea la temperaturi ambientale <10 ° C necesită opțiunea 99 (modularea vitezei ventilatorului) sau opțiunea 42 (Speedtroll)
Ref 3	Unitățile cu configurație "Reducerea zgomotului" pot crește nivelul de zgomot în această zonă
Ref 4	Operarea sarcinii parțiale; funcționarea la sarcină maximă poate necesita opțiunea 142 (Kit de temperatură ambiantă ridicată)

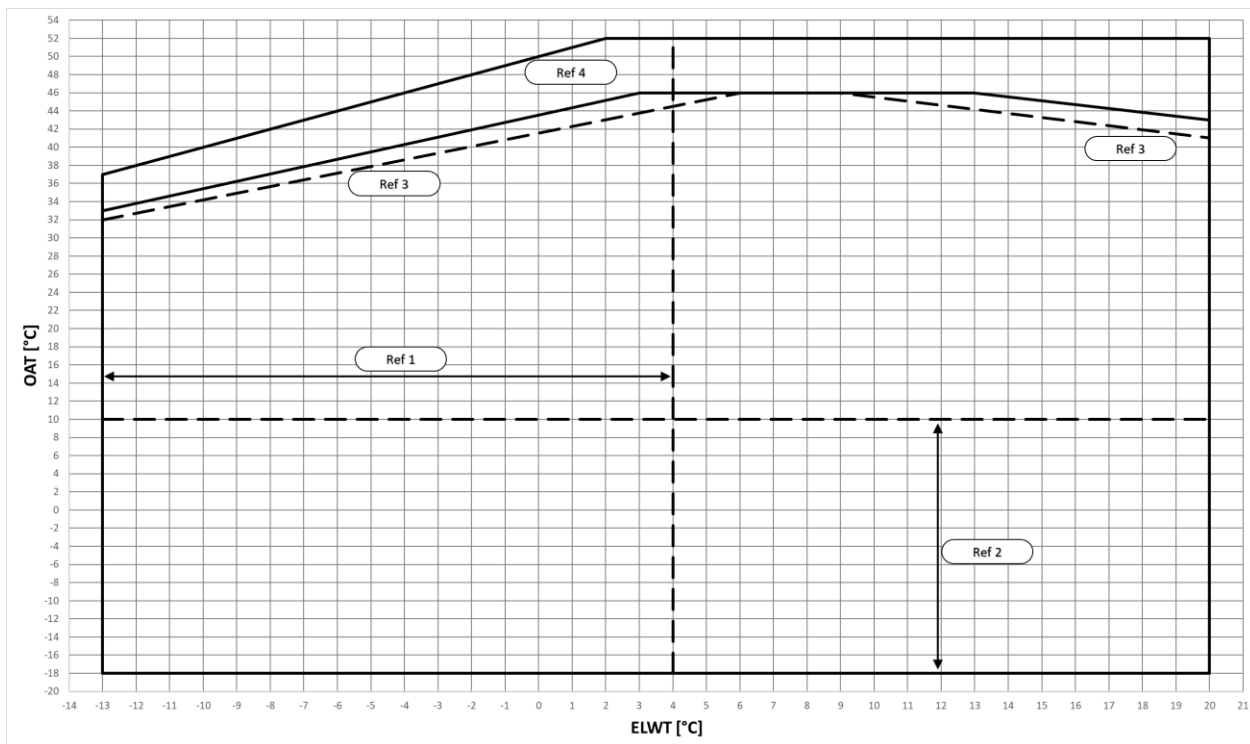


Fig. 13 – EWYTx0B-S Limitele Operationale ale Modului de Racire

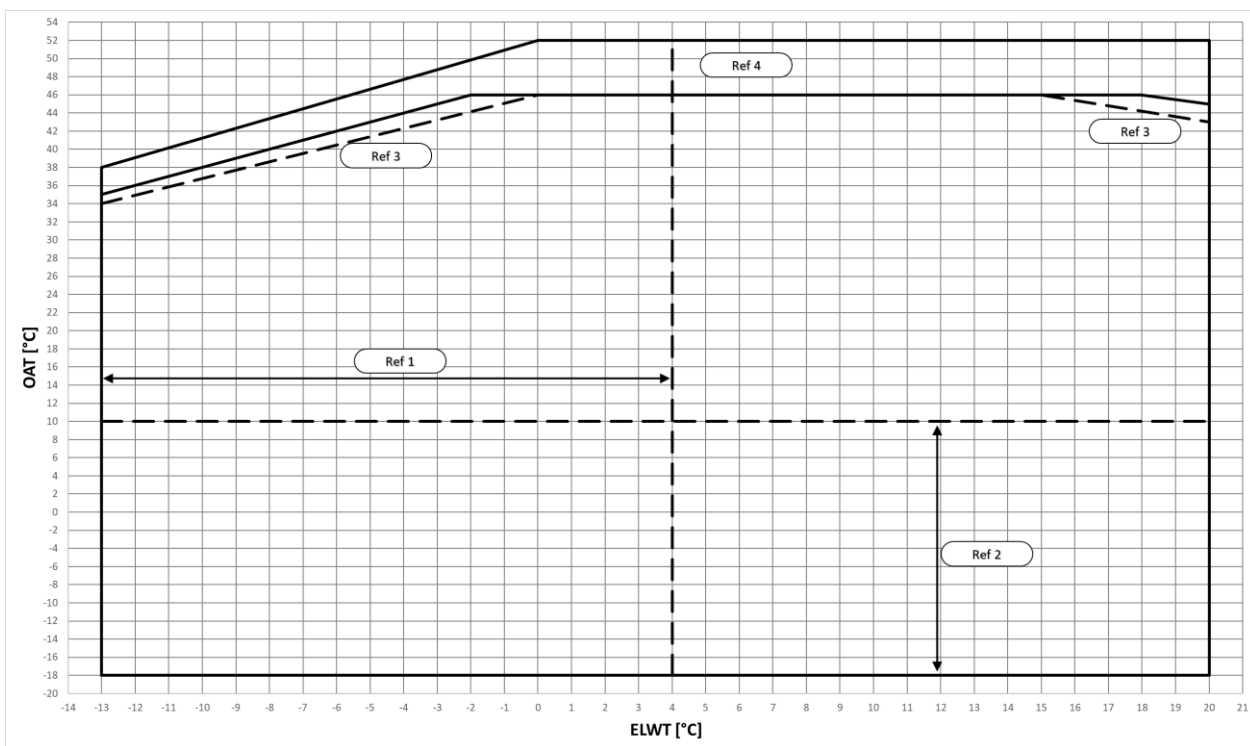


Fig. 14 – EWYTx0B-X Limitele Operationale ale Modului de Racire

OAT	Temperatura aerului din exterior
ELWT	Temperatură apă ieșire din evaporator
Ref 1	Funcționarea cu ELWT <4 ° C necesită opțiunea 08 (saramură) și glicol
Ref 2	Funcționarea la temperaturi ambientale <10 ° C necesită opțiunea 99 (modularea vitezei ventilatorului) sau opțiunea 42 (Speedtroll)
Ref 3	Unitățile cu configurație "Reducerea zgomotului" pot crește nivelul de zgomot în această zonă
Ref 4	Operarea sarcinii parțiale; funcționarea la sarcină maximă poate necesita opțiunea 142 (Kit de temperatură ambiantă ridicată)

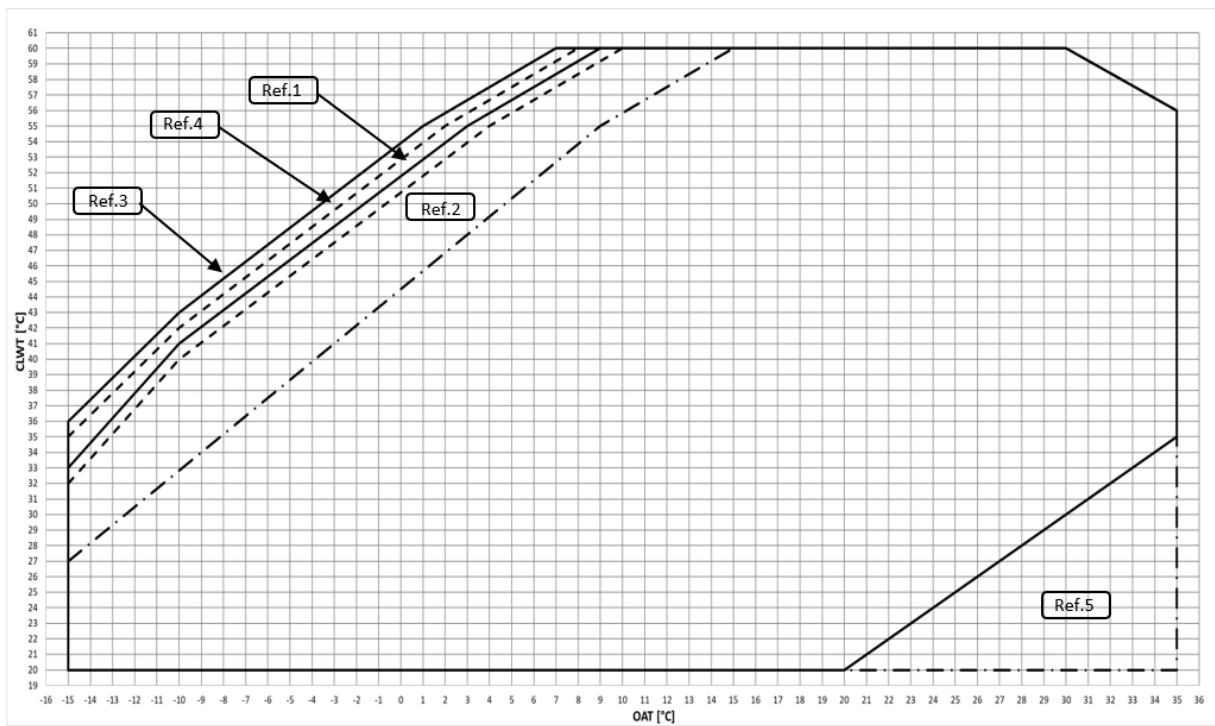


Fig. 15 – EWYT-B-S Modul de încălzire Limite operaționale

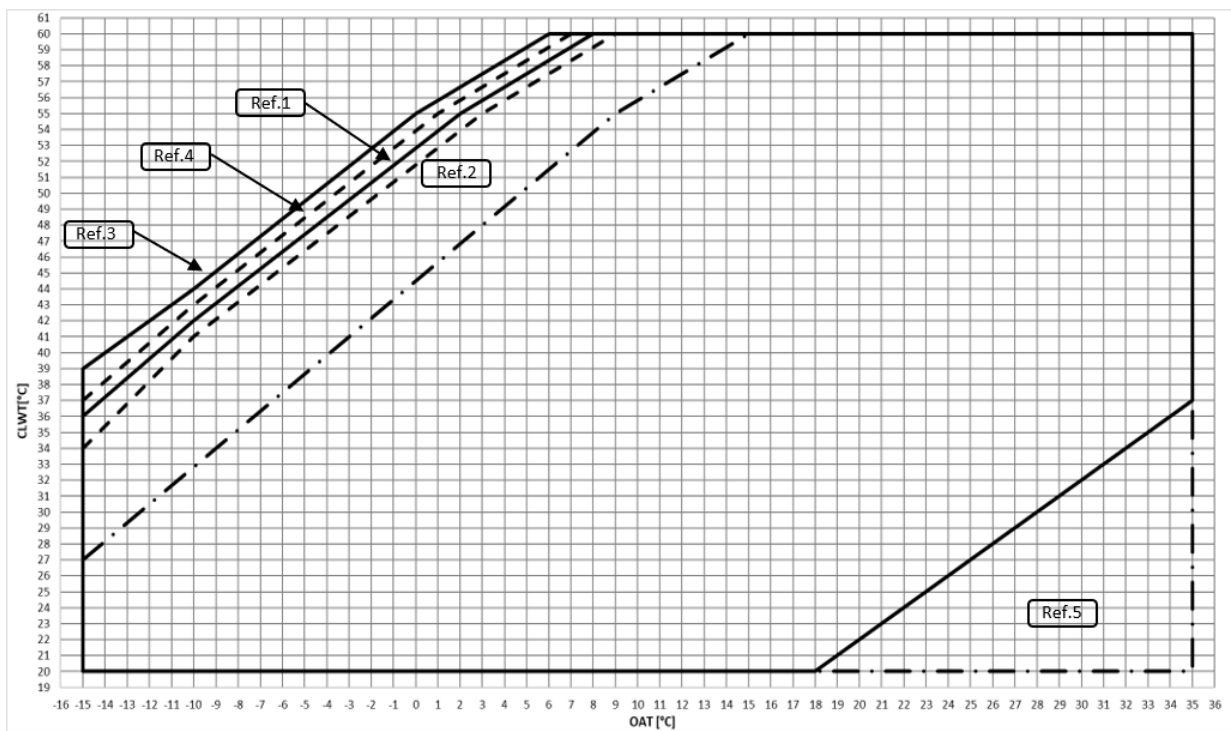


Fig. 16 – EWYT-B-X Modul de încălzire Limite operaționale

OAT	Temperatura aerului din exterior
CLWT	Condensator care lasă temperatura apei
Ref 1	Funcționare cu sarcină completă, configurație "zgomot standard"
Ref 2	Funcționare cu sarcină completă, configurație "zgomot redus"
Ref 3	Funcționarea parțială a sarcinii, configurația "zgomot standard"
Ref 4	Funcționarea parțială a sarcinii, configurația "zgomot redus"
Ref 5	Operation requiring the OP.205

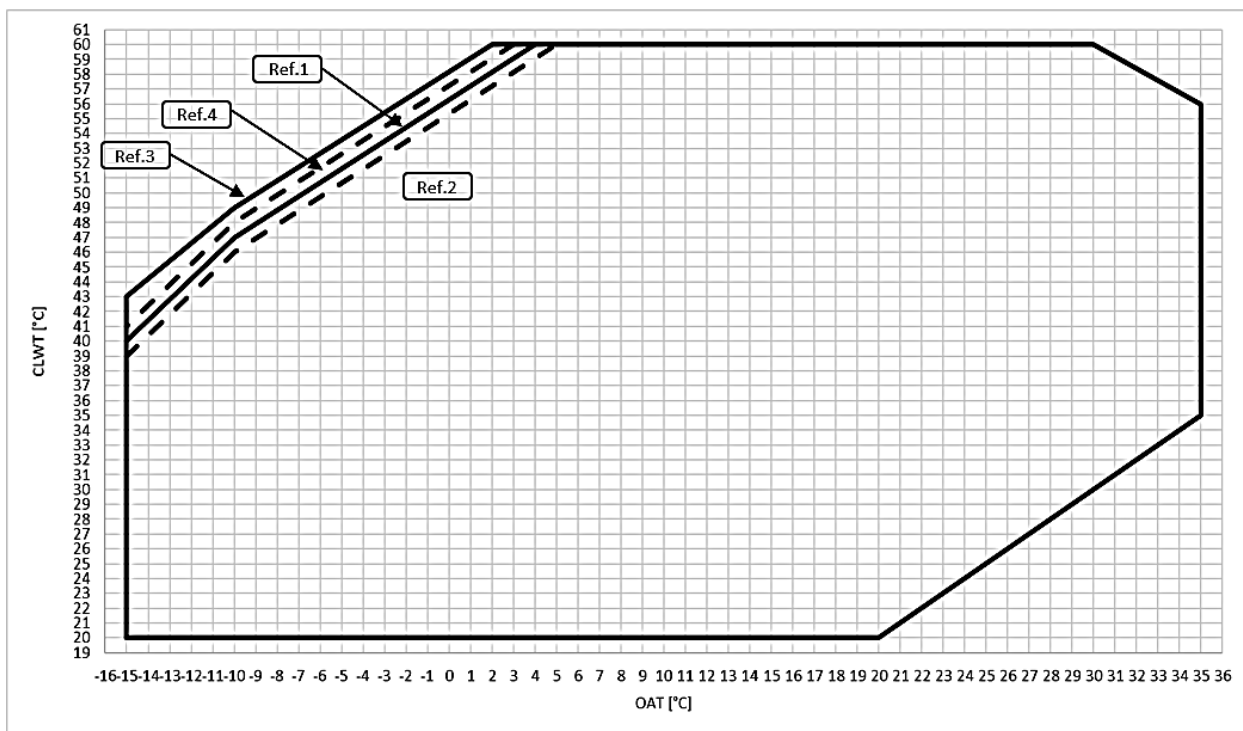


Fig. 17 – EWYT-B-S – OP.204 Modul de încălzire Limite operaționale

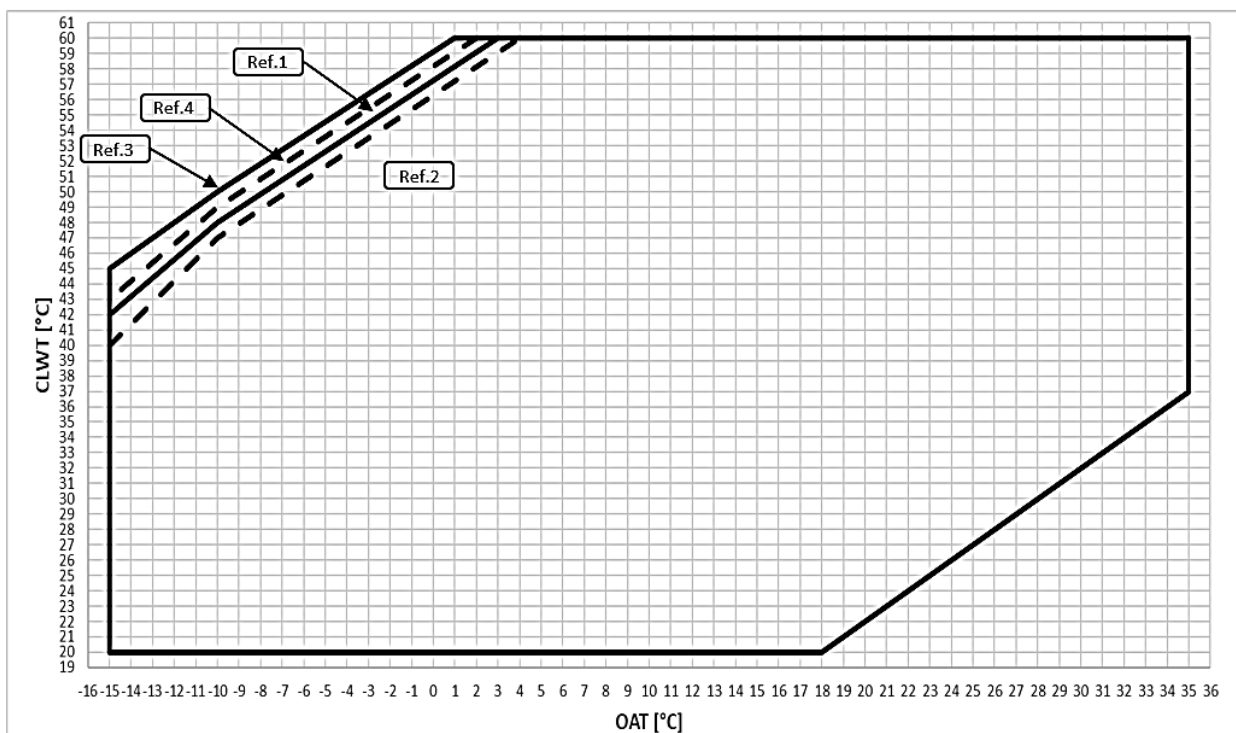


Fig. 18 – EWYT-B-X – OP.204 Modul de încălzire Limite operaționale

OAT	Temperatura aerului din exterior
CLW T	Condensator care lasă temperatura apei
Ref 1	Funcționare cu sarcină completă, configurație “zgomot standard”
Ref 2	Funcționare cu sarcină completă, configurație “zgomot redus”
Ref 3	Funcționarea parțială a sarcinii, configurația “zgomot standard”
Ref 4	Funcționarea parțială a sarcinii, configurația “zgomot redus”



Diagramele prezentate mai sus constituie o îndrumare privind limitele de funcționare în domeniu. Consultați software-ul de selecție CSS pentru limitele reale de funcționare în condițiile de lucru pentru fiecare model.

Tabelul 3 – BPHE - Factor de contaminare

A	B	C	D
0.0176	1.000	1.000	1.000
0.0440	0.978	0.986	0.992
0.0880	0.957	0.974	0.983
0.1320	0.938	0.962	0.975

Istoric:A = Factor de contaminare (m² °C / kW)

B = Factorul de corecție al capacității de răcire

C = Factorul de corecție al puterii absorbite

D = Factorul de corecție EER

Tabelul 4 – Schimbătorul de căldură a aerului - Factorul de corecție a altitudinii

A	0	300	600	900	1200	1500	1800
B	1013	977	942	908	875	843	812
C	1.000	0.003	0.986	0.979	0.973	0.967	0.960
D	1.000	1.005	1.009	1.015	1.021	1.026	1.031

Istoric:

A = Altitudine deasupra nivelului mării (m)

B = Presiune barometrică (mbar)

C = Factorul de corecție al capacității de răcire

D = Factorul de corecție al puterii absorbite

- Altitudinea maximă de operare este de 2000 m deasupra nivelului mării.

- Contactați fabrica dacă unitatea urmează să fie instalată la altitudini între 1000 și 2000 m deasupra nivelului mării.

Tabelul 5 – Procent minim de glicol pentru temperatura scăzută a aerului ambiant

	AAT (2)	-3	-8	-15	-20
A (1)		10%	20%	30%	40%
	AAT (2)	-3	-7	-12	-20
B (1)		10%	20%	30%	40%

Istoric:

AAT = Temperatura aerului ambiant (°C) (2)

A = Etilen glicol (%) (1)

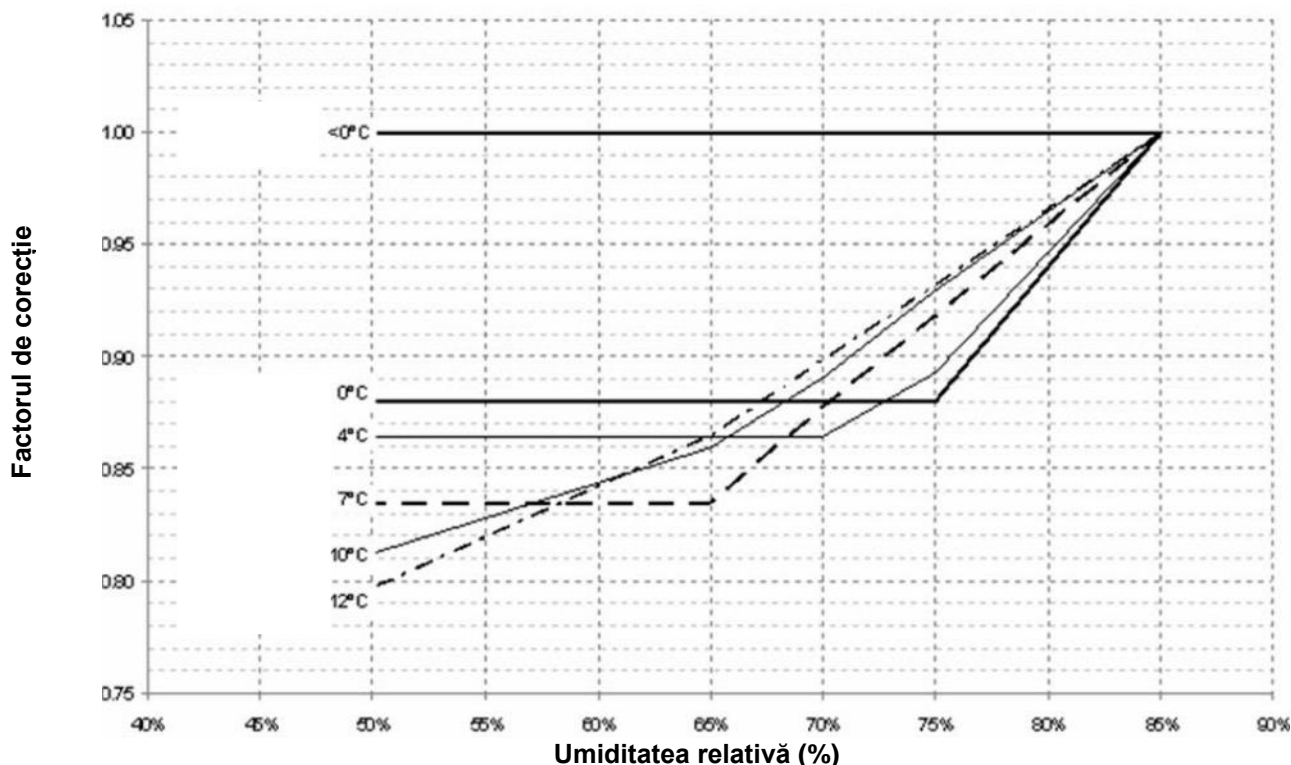
B = Propilen glicol (%) (1)

(1) Procentul minim de glicol pentru a împiedica înghețarea circuitului de apă la temperatura indicată a aerului ambiant

(2) Temperatura aerului ambiant care depășește limitele de funcționare ale unității.

Protecția circuitului de apă este necesară în sezonul de iarnă, chiar dacă unitatea nu funcționează.

4.10 Factor de corecție a capacității de încălzire la diferite temperaturi ale aerului din exterior și umiditate relativă



Notă

Următoarele valori indicate în grafic: $\leq 0^{\circ}\text{C}$; 0°C; 4°C; 7°C; 10°C; 12°C, sunt valorile Temperaturii aerului din exterior .

4.11 Stabilitate de funcționare și conținut minim de apă în sistem

Pentru funcționarea corectă a mașinilor, este important să se garanteze un conținut minim de apă în interiorul sistemului, evitând un număr excesiv de porniri și opriri ale compresorului. De fapt, de fiecare dată când compresorul începe să funcționeze, o cantitate excesivă de ulei din compresor începe să circule în circuitul de agent frigorific și, în același timp, se produce o creștere a temperaturii statorului compresorului, generată de curentul de pornire al circuitului de pornire . Pentru a evita deteriorarea compresoarelor, sistemul de control nu permite mai mult de 10 porniri pe oră. Instalația în care este montată unitatea trebuie, prin urmare, să se asigure că conținutul total de apă permite funcționarea constantă a unității și, prin urmare, și un confort mai mare pentru mediu.

Conținutul minim de apă pe unitate poate fi calculat cu o anumită aproximație, utilizând următoarea formulă, ținând seama de următoarele specificații:

$$M [l] = m \left[\frac{l}{kW} \right] * CC [kW]$$

unde:

M = conținut minim de apă pe unitate, exprimat în litri [l];

CC = capacitatea de răcire (capacitatea de răcire), exprimată în kiloWatt [kW];

m = conținut specific de apă [l/kW].

Model	m
EWYTxxxB-XXA1	5 l/kW
EWYTxxxB-XXA2	2.5 l/kW

Notă: Formula de calcul descrisă mai sus ține cont de mai mulți factori, cum ar fi timpul de oprire a compresorului și diferența de temperatură admisă între oprirea și repornirea ultimului compresor. În acest sens, conținutul minim calculat de apă se referă la funcționarea mașinii într-un sistem normal de aer condiționat. Dacă este necesară o mai mare stabilitate a funcționării, se recomandă dublarea conținutului de apă calculat. Pentru determinarea cea mai exactă a cantității de apă, se recomandă să contactați proiectantul sistemului. În sistemele foarte simple, poate fi necesar să se introducă în circuitul hidraulic un rezervor inerțial de stocare care să permită atingerea volumului minim de apă necesar. Introducerea acestei componente trebuie să garanteze o amestecare corectă a apei și, prin urmare, este recomandabil să alegeți un rezervor care să aibă în interiorul diafragme dedicate în acest scop.

4.12 Protecție anti-îngheț pentru vaporizator și schimbătoare de recuperare

Toate BPHE sunt dotate cu o rezistență electrică controlată din punct de vedere termostatic, care furnizează o protecție împotriva înghețului la temperaturi minime de -18°C.

Totuși, pot fi utilizate alte metode împotriva înghețului, cu excepția situației în care schimbătoarele de căldură sunt complet goale și curățate cu soluție de antigel.

În momentul proiectării sistemului, sunt considerate două sau mai multe metode de protecție, descrise mai jos:

1. Recircularea continuă a fluxului de apă în interiorul tuburilor și schimbătoarelor;
2. Adăugarea unei cantități adecvate de glicol în interiorul circuitului de apă sau, ca alternativă, o izolație termică suplimentară și încălzirea conductelor expuse (interne și externe unității);
3. Dacă unitatea nu funcționează în timpul sezonului invernal, golirea și curățarea schimbătorului de căldură. Este de datoria instalatorului și/sau personalului responsabil cu întreținerea locală, să facă în așa fel încât să fie utilizate metodele împotriva înghețului. Asigurați-vă că sunt efectuate operațiile de întreținere adecvate privind protecția împotriva înghețului. Nerespectarea indicațiilor duce la defecte ale unității.



Deteriorările cauzate de îngheț sunt excluse din garanție, prin urmare Daikin Applied Europe S.p.A refuză orice responsabilitate

5 INSTALAȚIE ELECTRICĂ

5.1 Specificații generale

Consultați schema electrică specifică pentru unitatea pe care ați cumpărat-o. În cazul în care schema de conexiuni nu se află pe unitate sau a fost pierdută, vă rugăm să contactați reprezentantul producătorului, care vă va trimite o copie. În cazul în care există diferențe între schema electrică și panoul electric/cablurile electrice, vă rugăm să contactați reprezentantul producătorului.



**Toate conexiunile electrice ale unității trebuie să fie efectuate în conformitate cu legile și reglementările în vigoare.
Toate activitățile de instalare, gestionare și întreținere trebuie să fie efectuate de personal calificat.
Există riscul de electrocutare.**

Echipamentul electric este capabil să funcționeze corect la temperatura aerului ambiant prevăzută. Pentru mediile foarte calde și pentru mediile reci, se recomandă măsuri suplimentare (contactați reprezentantul producătorului).

Echipamentul electric este capabil să funcționeze corect atunci când umiditatea relativă nu depășește 50 % la o temperatură maximă de +40 °C. La temperaturi mai scăzute sunt permise umidități relative mai mari (de exemplu, 90 % la 20 °C).

Efectele dăunătoare ale condensării ocazionale trebuie evitate prin proiectarea echipamentului sau, dacă este necesar, prin măsuri suplimentare (contactați reprezentantul producătorului).

Acest produs este conform cu standardele EMC pentru medii industriale. Prin urmare, nu este destinat utilizării în zonele rezidențiale, de exemplu, în cazul instalațiilor în care produsul este conectat la un sistem de distribuție publică de joasă tensiune. În cazul în care acest produs trebuie să fie conectat la un sistem de distribuție publică de joasă tensiune, va trebui să se ia măsuri suplimentare specifice pentru a evita interferențele cu alte echipamente sensibile.

5.2 Alimentare electrică

Echipamentul electric poate funcționa corect în condițiile specificate mai jos:

Tensiune	Tensiunea în regim permanent: 0,9 până la 1,1 din tensiunea nominală
Frecvență	0,99 până la 1,01 din frecvența nominală în mod continuu 0,98 până la 1,02 timp scurt
Armonics	Distorsiunea armonică nu depășește 10 % din tensiunea efectivă totală între conductoarele sub tensiune pentru suma armonicilor de la a 2-a până la 5 th . Este permisă o valoare suplimentară de 2 % din tensiunea efectivă totală între conductoarele sub tensiune pentru suma armonicilor de la a 6-a până la a 30-a.
Dezechilibru tensiune	de Nici tensiunea componentei de secvență negativă, nici tensiunea componentei de secvență zero în alimentările trifazate nu trebuie să depășească 3 % din componenta de secvență pozitivă.
Înteruperea tensiunii	Alimentare întreruptă sau la tensiune zero timp de cel mult 3 ms în orice moment aleatoriu din ciclul de alimentare, cu mai mult de 1 s între întreruperi succesive.
Scăderi de tensiune	Scăderi de tensiune care nu depășesc 20% din tensiunea de vârf a alimentării pentru mai mult de un ciclu, cu mai mult de 1 s între scăderi succesive.

5.3 Conexiunile electrice

Furnizarea unui circuit electric pentru a conecta unitatea. Acesta trebuie să fie conectat la cablurile de cupru cu o secțiune adecvată în raport cu valorile de absorbție ale plăcii și în conformitate cu standardele electrice actuale.

Daikin Applied Europe S.p.A declină orice responsabilitate pentru o conexiune electrică inadecvată.



**Conexiunile la borne trebuie realizate cu terminale și cabluri din cupru, în caz contrar se poate produce supraîncălzirea sau coroziunea la punctele de conectare, cu riscul deteriorării unității.
Conexiunea electrică trebuie efectuată de personal calificat, în conformitate cu legislația în vigoare.
Există riscul unui șoc electric.**

Alimentarea cu energie a unității trebuie să fie configurată astfel încât să poată fi pornită sau oprită independent de cea a altor componente ale sistemului și a altor echipamente în general prin intermediul unui comutator general.

Conexiunea electrică a panoului trebuie realizată ținând cont de secvența corectă a fazelor. Consultați schema electrică specifică a unității cumpărate. Dacă schema electrică nu se află împreună cu unitatea sau a fost pierdută, contactați reprezentantul producătorului care vă va trimite o copie. În caz de diferențe între schema electrică și tabloul/cablurile electrice, contactați reprezentantul producătorului.



Nu aplicați cuplul, tensiunea sau greutatea la bornele comutatorului principal. Cablurile pentru liniile de alimentare trebuie să fie susținute de sisteme adecvate.

Pentru a evita interferențele, toate cablurile de comandă trebuie legate separat de cele electrice. Pentru a face acest lucru, utilizați mai multe conducte electrice de trecere.

Încărcările simultane monofazate și trifazate și dezechilibrul de fază pot cauza pierderi la sol de până la 150 mA în timpul funcționării normale a unității. Dacă aparatul include dispozitive care generează armonici mai mari, cum ar fi un invertor sau o tăietură de fază, pierderile la sol pot crește la valori mult mai mari, aproximativ 2 A.

Protecțiile pentru sistemul de alimentare cu energie trebuie proiectate în conformitate cu valorile menționate mai sus. O siguranță trebuie să fie prezentă în fiecare fază și, acolo unde este prevăzută de legislația națională a țării de instalare, un detector de scurgere la sol.

Acest produs respectă standardele EMC (Compatibilitate electromagnetică) pentru mediile industriale. Prin urmare, nu este destinat utilizării în zone rezidențiale, de ex. instalații în care produsul este conectat la un sistem de distribuție publică de joasă tensiune. În cazul în care acest produs trebuie conectat la un sistem public de distribuție cu tensiune scăzută, trebuie luate măsuri suplimentare, pentru a evita interferența cu alte echipamente sensibile.



Înainte ca orice conexiune electrică să funcționeze la motorul compresorului și / sau la ventilatoare, asigurați-vă că sistemul este oprit și că întrerupătorul principal al unității este deschis. Nerespectarea acestei reguli poate duce la leziuni grave.

5.3.1 Cerințe privind cablurile

Cablurile conectate la întrerupător trebuie să respecte distanța de izolație din aer și distanța de izolare a suprafeței dintre conductorii activi și pământ, în conformitate cu IEC 61439-1 tabelele 1 și 2 și cu legile naționale locale. Cablurile conectate la întrerupătorul principal trebuie să fie strânse folosind o pereche de chei și respectând valorile unice de strângere, în raport cu calitatea șuruburilor șaiabelor și piulițelor utilizate.

Conectați conductorul de împământare (galben / verde) la borna de împământare PE.

Conductorul de protecție la împământare (conductoare de împământare) trebuie să aibă o secțiune conform tabelului 1 din EN 60204-1 punctul 5.2, prezentat mai jos.

În orice caz, conductorul de protecție la împământare (conductor de împământare) trebuie să aibă o secțiune transversală de cel puțin 10 mm², în conformitate cu punctul 8.2.8 din același standard.

Tabelul 6 – Tabelul 1 of EN60204-1 Punctul 5.2

Secțiunea de alimentare a conductorilor de fază din cupru Echipamentul S [mm²]	Secțiunea transversală minimă a conductorului extern de protecție din cupru Sp [mm²]
S ≤ 16	S
16 < S ≤ 35	16
S > 35	S/2

5.4 Dezechilibrul fazei

Într-un sistem trifazat, dezechilibrul excesiv între faze este cauza supraîncălzirii motorului. Dezechilibrul de tensiune maxim admis este de 3%, calculat după cum urmează:

$$\text{Phase Unbalance \%} = \frac{(V_x - V_m) * 100}{V_m}$$

unde:

V_x = faza cu dezechilibrul mai mare

V_m = media tensiunilor

Exemplu: cele trei faze măsoară 383, 386 și, respectiv, 392 V. Media este:

$$\frac{383 + 386 + 392}{3} = 387 \text{ V}$$

Procentajul de dezechilibru este:

$$\frac{(392 - 387) * 100}{387} = 1.29 \%$$

mai mic decât maximul permis (3%).

6 RESPONSABILITĂȚILE OPERATORULUI

Este esențial ca operatorul să aibă o pregătire profesională adecvată și să cunoască bine sistemul înainte de a folosi unitatea. În afară de lectura acestui manual, operatorul trebuie să studieze manualul operativ al microprocesorului și schema electrică, pentru a înțelege secvențele de pornire, funcționare și secvențele de oprire, precum și funcționarea dispozitivelor de siguranță.

În timpul fazei de pornire inițială a unității, un tehnician autorizat de către producător este la dispoziția cumpărătorului pentru a răspunde oricăror întrebări și a vă oferi instrucțiuni corecte privind modul de funcționare.

Operatorul trebuie să aibă o înregistrare a datelor operative pentru fiecare unitate instalată. O altă evidență trebuie ținută de asemenea, privind toate activitățile de întreținere periodică și service.

Dacă operatorul observă condiții de funcționare anormale sau neobișnuite, trebuie să consulte serviciul tehnic autorizat de către producător.



Dacă unitatea este oprită, rezistențele de încălzire ale compresorului nu pot fi utilizate. Odată ce unitatea este reconectată la rețeaua de alimentare, lăsați rezistoarele de încălzire ale compresorului încărcate timp de cel puțin 12 ore înainte de a reporni aparatul.

Nerespectarea acestei reguli poate cauza deteriorarea compresoarelor datorită acumulării excesive de lichid în interiorul acestora.

Această unitate reprezintă o investiție substanțială și merită atenția și grija de a păstra acest echipament în stare bună de funcționare.

Cu toate acestea, în timpul operării și întreținerii este esențial să respectați următoarele instrucțiuni:

- Nu permiteți personalului neautorizat și / sau necalificat să acceseze unitatea;
- Este interzis accesul la componentele electrice dacă nu ați deschis întrerupătorului principal al unității și dacă nu ați oprit alimentarea cu energie electrică;
- Este strict interzis accesul la componentele electrice fără să utilizați o platformă izolantă. Nu accesați componentele electrice în prezența apei și/sau umezelii;
- Asigurați-vă că toate operațiunile legate de circuitul agentului frigorific și de componentele sub presiune sunt efectuate exclusiv de personal calificat;
- Înlocuirea compresoarelor trebuie efectuată exclusiv de personal calificat;
- Marginile ascuțite ale suprafeței secțiunii condensatorului pot cauza leziuni. Evitați contactul direct și folosiți dispozitive de protecție adecvate;
- Nu introduceți obiecte solide în conductele de apă în timp ce unitatea este conectată la sistem;
- Este absolut interzisă îndepărtarea tuturor protecțiilor componentelor în mișcare.

În cazul opririi bruște a unității, urmați instrucțiunile din Manualul de utilizare al panoului de control care face parte din documentația de bază livrată utilizatorului final.

Se recomandă insistent să efectuați instalarea și întreținerea împreună cu alte persoane.



Nu instalați răcitorul în zone care ar putea fi periculoase în timpul operațiilor de întreținere, precum platforme fără protecții sau zone care nu respectă normele privind spațiul necesar în jurul răcitorului.

7 ÎNTREȚINERE

Personalul care lucrează la componente electrice sau de refrigerare trebuie să fie autorizat, instruit și calificat. Întreținerea și reparația care necesită asistență din partea altui personal calificat ar trebui efectuate sub supravegherea persoanei competente în utilizarea agenților frigorifici inflamabili. Orice persoană care efectuează lucrări de service sau de întreținere a unui sistem sau a părților asociate ale acestuia trebuie să fie competentă, în conformitate cu EN 13313.

Persoanele care lucrează pe sistemele frigorifice cu agenți frigorifici inflamabili ar trebui să aibă competență în aspectele legate de siguranța manipulării agentului frigorific, care să fie susținute de o dovadă a instruirii corespunzătoare.

Protejați întotdeauna personalul de exploatare cu echipamentul individual de protecție corespunzător sarcinilor care trebuie îndeplinite. Dispozitivele individuale obișnuite sunt: Cască, ochelari de protecție, mănuși, șepci, încălțăminte de siguranță. Este necesară purtarea echipamentului suplimentar de protecție individuală și de grup după o analiză adecvată a riscurilor specifice în zona de relevanță, în funcție de activitățile care trebuie efectuate.

componente electrice	Nu lucrați niciodată pe componente electrice, până când alimentarea generală a aparatului nu a fost întreruptă utilizând comutatorul (ele) de deconectare din cutia de comandă. Variațiile de frecvență utilizate sunt echipate cu baterii cu condensator cu un timp de descărcare de 20 de minute; după deconectarea alimentării așteptați 20 de minute înainte de a deschide cutia de comandă.
sistem de răcire	<p>Trebuie luate următoarele măsuri de precauție înainte de a lucra la circuitul de agent frigorific:</p> <ul style="list-style-type: none">— obțineți permis pentru muncă la cald (dacă este necesar);— asigurați-vă că nu se depozitează în zona de lucru materiale inflamabile și că nu există surse de aprindere în zona de lucru;— asigurați-vă că sunt disponibile echipamente adecvate de stingere a incendiilor;— asigurați-vă că zona de lucru este bine ventilată înainte de a lucra pe circuitul de agent frigorific sau înainte de a efectua lucrări de sudare, brazare sau lipire;— asigurați-vă că echipamentul de detectare a scurgerilor care este utilizat nu provoacă scânteii, este sigilat corespunzător sau sigur în mod intrinsec;— asigurați-vă că tot personalul de întreținere a fost instruit. <p>Următoarea procedură trebuie urmată înainte de a lucra la circuitul de agent frigorific:</p> <p>îndepărtați agentul frigorific (specificați presiunea reziduală); circuit de purjare cu gaz inert (de exemplu, azot); se evacuează la o presiune de 0,3 (abs.) bar (sau 0,03 MPa); purjați din nou cu gaz inert (de exemplu, azot); deschideți circuitul.</p> <p>Zona trebuie verificată cu un detector adecvat de agent frigorific înainte și în timpul oricărei lucrări la cald, pentru ca tehnicianul să fie conștient de o atmosferă potențial inflamabilă.</p> <p>Dacă trebuie îndepărtate compresoare sau uleiurile acestora, trebuie să vă asigurați că au fost evacuate la un nivel acceptabil pentru a nu exista agent de răcire inflamabil care să rămână în lubrifiant.</p> <p>Trebuie să se utilizeze numai echipamente de recuperare a agentului frigorific destinate utilizării cu agenți frigorifici inflamabili.</p> <p>Dacă normele sau reglementările naționale permit ca agentul frigorific să fie drenat, acest lucru trebuie făcut în siguranță, folosind un furtun, de exemplu, prin intermediul căruia agentul frigorific este evacuat în atmosfera exterioară într-o zonă sigură. Ar trebui să se asigure că nu se poate produce o concentrație de agent frigorific exploziv în apropierea unei surse de aprindere sau să pătrundă într-o clădire în orice situație.</p> <p>În cazul sistemelor frigorifice cu sistem indirect, trebuie verificat lichidul de transfer termic pentru a se constata dacă există agent frigorific.</p> <p>După orice reparație, ar trebui verificate dispozitivele de siguranță, de exemplu, detectoarele de agent frigorific și sistemele mecanice de ventilație, iar rezultatele să fie înregistrate.</p> <p>Ar trebui să se asigure înlocuirea oricărei etichete lipsă sau ilizibilă a componentelor circuitului de agent frigorific.</p> <p>Sursele de aprindere nu ar trebui folosite atunci când se verifică dacă există scurgeri de agent frigorific.</p>

7.1 Tabel de presiune / temperatură

Tabelul 7 – Presiunea / Temperatura R32

°C	Bar	°C	Bar	°C	Bar	°C	Bar
-28	2.97	-2	7.62	24	16.45	50	31.41
-26	3.22	0	8.13	26	17.35	52	32.89
-24	3.48	2	8.67	28	18.30	54	34.42
-22	3.76	4	9.23	30	19.28	56	36.00
-20	4.06	6	9.81	32	20.29	58	37.64
-18	4.37	8	10.43	34	21.35	60	39.33
-16	4.71	10	11.07	36	22.45	62	41.09
-14	5.06	12	11.74	38	23.60	64	42.91
-12	5.43	14	12.45	40	24.78	66	44.79
-10	5.83	16	13.18	42	26.01	68	46.75
-8	6.24	18	13.95	44	27.29	70	48.77
-6	6.68	20	14.75	46	28.61	72	50.87
-4	7.14	22	15.58	48	29.99	74	53.05

7.2 Întreținerea regulată

Numai tehnicienii calificați vor efectua operațiunile de întreținere la acest răcitor. Înainte de a începe orice lucrare la sistem, personalul trebuie să se asigure că au fost luate toate măsurile de siguranță.

Neglijarea întreținerii unității ar putea deteriora toate părțile unităților (bobine, compresoare, cadre, țevi etc.) cu efecte negative asupra performanțelor și funcționării.



Vanele de închidere trebuie să fie rotite cel puțin o dată pe an pentru a-și păstra funcția.

Există două niveluri diferite de întreținere, care pot fi alese în funcție de tipul de aplicație (critică/necritică) sau de mediul de instalare (foarte agresiv).

Exemple de aplicații critice sunt răcirea proceselor, centre de date etc.

Mediile foarte agresive pot fi definite astfel:

- Mediul industrial (cu posibilă concentrație de noxe în urma arderii și proceselor chimice);
- Mediul de coastă;
- Mediu urban foarte poluat;
- Mediul rural în apropierea excrementelor și îngrășămintelor animale și cu concentrație mare de gaze de la generatoarele diesel;
- Zonele de deșert cu risc de furtuni de nisip;
- Combinații ale celor de mai sus.

Tabelul 7 enumeră toate activitățile de întreținere pentru aplicațiile și mediul standard.

Tabelul 8 enumeră toate activitățile de întreținere pentru aplicații critice sau medii extrem de agresive.

Unitatea expusă unui mediu extrem de agresiv se poate confrunta cu coroziunea într-un timp mai scurt decât cele instalate într-un mediu standard. Coroziunea duce la ruginirea rapidă a miezului cadrului, prin urmare, scade durata de viață a structurii unității. Pentru a evita acest lucru, este necesar să spălați periodic suprafețele cadrului cu apă și detergenți adecvați.

În cazul în care o parte a vopselei s-a dus de pe cadrul unității, este important să opriți deteriorarea progresivă prin revopsirea pieselor expuse folosind produse adecvate. Contactați fabrica pentru a obține specificațiile produselor necesare.

În cazul în care sunt prezente doar depuneri de sare, este suficient să clătiți piesele cu apă proaspătă.

7.2.1 Întreținerea Schimbătorului de căldură cu Aer

Curățarea de rutină a suprafețelor schimbătorului de căldură cu aer este esențială pentru a menține funcționarea corectă a unității, pentru a evita coroziunea și ruginirea. Eliminarea contaminării și îndepărtarea reziduurilor nocive vor spori considerabil durata de viață a bobinei și vor prelungi durata de viață a unității.

În ceea ce privește schimbătoarele de căldură cu tub cu aripi, bobinele cu micro-canale au tendința de a acumula mai multă murdărie la suprafață și mai puțin în interior, ceea ce le face mai ușor de curățat.

Următoarele proceduri de întreținere și curățare sunt recomandate ca parte a activităților de întreținere de rutină:

1. Îndepărtați murdăria de la suprafață, frunzele, fibrele etc. cu un aspirator (de preferință cu o perie sau alt atașament moale, mai degrabă decât folosind un tub metalic), aer comprimat suflat din interior spre exterior și/sau o perie moale (nu de sârmă!). Nu loviți și nu răzuiți bobina cu tubul de aspirare, duza de aer etc.

Notă: Utilizarea unui curent de apă, cum ar fi un furtun de grădină, pe o bobină de suprafață, va conduce fibrele și murdăria în bobină. Acest lucru va face eforturile de curățare mai dificile. Fibrele încărcate la suprafață trebuie îndepărtate complet înainte de clătirea cu apă curată la viteză redusă.

2. Clătiți. Nu utilizați nicio substanță chimică (inclusiv cele promovate ca fiind agenți de curățare pentru bobine) pentru a spăla schimbătoarele de căldură cu micro-canale. Acestea pot provoca coroziunea. Doar clătiți. Îndepărtați ușor MCHE, de preferință din interior spre exterior și de sus în jos, spălând cu apă fiecare aripă până când totul este curat. Aripile micro-canelor sunt mai puternice decât aripile tradiționale ale bobinei cu tub și aripi, însă oricum trebuie manipulate cu grijă.
Puteți a curăța bobina cu un dispozitiv de spălat de înaltă presiune (max. 62 bari) numai dacă se folosește o formă plată a pulverizatorului de apă și direcția de pulverizare este perpendiculară pe marginea aripii. **Dacă această instrucțiune nu este respectată, bobina poate fi distrusă** dacă folosiți un dispozitiv de spălat sub presiune, deci nu recomandăm utilizarea acestuia.
-

Notă: Se recomandă spălarea lunară cu apă curată pentru bobinele care se folosesc în medii de coastă sau industriale pentru a ajuta la îndepărtarea clorurilor, a murdăriei și a resturilor. În timpul clătirii, este foarte important ca temperatura apei să fie sub 55 °C. O temperatură ridicată a apei (fără a depăși 55°C) va reduce tensiunea la suprafață, sporind capacitatea de a îndepărta clorurile și murdăria.

3. Curățarea trimestrială este esențială pentru a prelungi durata de viață a unei bobine vopsite prin electroforeză și este necesară pentru păstrarea garanției. Neefectuarea curățării unei bobine vopsite prin electroforeză va anula garanția și poate duce la scăderea eficienței și a durabilității în mediu. Pentru curățarea trimestrială de rutină, curățați mai întâi bobina cu un agent de curățare aprobat. După curățarea bobinelor cu agentul de curățare aprobat, utilizați dispozitivul de eliminare a clorului aprobat pentru a elimina sărurile solubile și pentru a revitaliza unitatea.
-

Notă: Nu ar trebui folosite substanțe chimice dăunătoare, substanțe de înălbire pentru uz casnic sau substanțe de curățare cu acizi pentru curățarea bobinelor vopsite cu electroforeză. Aceste substanțe de curățare se îndepărtează foarte greu de pe bobină și pot accelera coroziunea și pot ataca stratul de acoperire prin electroforeză. Dacă există murdărie sub suprafața bobinei, utilizați agenții de curățare recomandați, așa cum se descrie mai sus.

7.3 Instalarea electrică



Toate activitățile de întreținere electrică trebuie efectuate de personal calificat. Asigurați-vă că sistemul este oprit și că întrerupătorul principal al aparatului este deschis. Nerespectarea acestei reguli poate duce la leziuni grave. Când unitatea este oprită, dar întrerupătorul de deconectare este în poziția închisă, circuitele neutilizate vor rămâne active.

Întreținerea sistemului electric constă în aplicarea unor reguli generale după cum urmează:

1. curentul absorbit de compresor trebuie comparat cu valoarea nominală. În mod normal valoarea curentului absorbit este mai mică decât valoarea nominală care corespunde capacității de absorbție a compresorului la sarcină maximă în condiții de funcționare maxime;
2. cel puțin o dată la trei luni, trebuie efectuate toate verificările de siguranță pentru a se putea interveni în ceea ce privește funcționalitatea. Fiecare unitate, cu timpul, își poate schimba punctul de operare și acest lucru trebuie monitorizat pentru a putea fi fixat sau înlocuit. Blocajele de protecție ale pompei și comutatoarele de debit trebuie verificate pentru a vă asigura că întrerup circuitul de comandă dacă sunt declanșate.

7.3.1 Service și garanție limitată

Toate unitățile sunt testate în fabrică și garantate 12 luni de la prima punere în funcțiune sau 18 luni de la livrare. Aceste unități au fost construite respectând cele mai înalte standarde calitative, garantând ani de funcționare fără defecțiuni. **Cu toate acestea, unitatea necesită întreținere chiar și în perioada de garanție, de la instalare și nu numai de la data punerii în funcțiune.** Este indicat să semnați un contract de întreținere cu un serviciu autorizat de către producător pentru a garanta o funcționare eficientă fără probleme, datorită experienței și competenței personalului nostru. Trebuie ținut cont de faptul că folosirea neadecvată a unității, de exemplu peste limitele sale operative, sau lipsa activităților de întreținere așa cum este indicat în prezentul manual, duce la anularea garanției.

Respectați următoarele indicații mai ales pentru a respecta limitele garanției:

1. Unitatea nu poate funcționa peste limitele specificate;
2. Alimentarea cu energie electrică trebuie să fie între limitele de tensiune, să fie lipsită de armonice sau schimbări neașteptate de tensiune;
3. Alimentarea trifazică nu trebuie să prezinte dezechilibre între faze mai mari de 3%. Unitatea trebuie să fie oprită până când problemele electrice nu au fost rezolvate;
4. Nu dezactivați și nu anulați nici un dispozitiv de siguranță, fie el mecanic, electric sau electronic;
5. Apa utilizată pentru umplerea circuitului de apă trebuie să fie curată și tratată corespunzător. Un filtru mecanic trebuie instalat în punctul cel mai apropiat de intrarea BPHE;
6. Valoarea debitului de apă al BPHE trebuie inclusă în intervalul declarat pentru unitatea luată în considerare, consultați software-ul de selecție CSS.

Tabelul 8 – Planul de întreținere standard de rutină

Lista activităților	Săptămânal	Lunar (Nota 1)	Anual/ Sezonier (Nota 2)
General:			
Citirea datelor operative (Nota 3)	X		
Inspecția vizuală a unității pentru a observa eventuale daune și / sau defecte		X	
Verificarea integrității izolației termice			X
Curățarea și vopsirea când e cazul			X
Analiza apei (4)			X
Controlul modului de funcționare al indicatorului de debit		X	
Instalația electrică:			
Verificarea secvențelor de control			X
Verificarea uzurii contorului - înlocuiți dacă este necesar			X
Verificarea fixării terminalelor electrice - strângeți dacă este necesar			X
Curățarea interiorului tabloului electric			X
Inspecția vizuală a componentelor pentru eventuale semne de supraîncălzire		X	
Verificarea modului de funcționare a compresorului și a rezistenței electrice		X	
Măsurarea izolației motorului compresorului cu ajutorul unui dispozitiv Megger			X
Curățarea filtrelor de admisie a aerului de pe panoul electric		X	
Verificarea funcționării sistemului de ventilație de la tabloul electric			X
Circuitul de răcire:			
Verificarea privind orice scurgeri de agent frigorific (test de scurgere)		X	
Verificarea debitului agentului de răcire prin geamul de inspecție vizuală a lichidului - geamul de inspecție trebuie să fie plin	X		
Verificarea scăderii presiunii filtrului de uscare		X	
Analizarea vibrațiilor compresorului			X
Analizarea acidității uleiului compresorului (Nota 7)			X
Verificați supapa de siguranță (nota 5)		X	
Circuit hidraulic:			
Verificați orice scurgere de apă		X	
Verifică conexiunile hidraulice		X	
Verificați presiunea la intrarea pompei		X	
Curățați filtrul de apă			X
Verificați concentrația de glicol			X
Verificați debitul de apă		X	
Verificați supapa de siguranță			X
Partea de condensare:			
Verificați curățarea bobinelor de condensare și a schimbătoarelor de căldură a apei (Nota 6)			X
Verificarea fixării corecte a ventilatoarelor			X
Verificarea aripilor bobinelor condensatorului - îndepărtați dacă este necesar			X
BPHE:			
Verificați gradul de curățenie a BPHE			X

Note:

- Activitățile lunare le includ pe cele săptămânale.
- Activitățile anuale (sau de început de anotimp) le includ pe cele săptămânale și lunare.
- Citirea zilnică a valorilor de funcționare ale unității permite păstrarea unor standarde observaționale ridicate.
- Controlați prezența metalelor dizolvate.
- Verificați dacă capacul și garnitura de etanșare nu au fost manipulate. Verificați dacă racordul de scurgere al supapelor de siguranță nu este blocat accidental de obiecte străine, de rugină sau de gheață. Verificați data fabricării pe supapa de siguranță și înlocuiți-o, dacă este necesar, în conformitate cu legislația națională în vigoare.
- Curățați bancurile condensatoarelor cu apă curată și schimbătoarele de căldură a apei cu substanțe chimice corespunzătoare. Particulele și fibrele ar putea bloca schimbătoarele, în special pentru schimbătoarele de apă să se acorde atenție dacă se utilizează apă bogată în carbonat de calciu. O creștere a căderilor de presiune sau o scădere a eficienței termice înseamnă că schimbătoarele de căldură sunt înfundate. În medii cu concentrație mare de particule transportate pe cale aerului, poate fi necesară curățarea mai des a condensatorului.
- TAN (indice de aciditate totală): ≤0,10: Nici o acțiune
Între 0,10 și 0,19: Înlocuiți filtrele antiacid și controlați din nou după 1000 de ore de funcționare. Continuați să înlocuiți filtrele până când TAN este sub 0,10.
>0,19: Înlocuiți uleiul, filtrul de ulei și uscătorul de filtru. Verificați la intervale regulate.

8. Unitățile plasate sau depozitate într-un mediu foarte agresiv pentru o perioadă îndelungată de funcționare sunt încă supuse fazelor de întreținere de rutină.

Tabelul 9 – Planul întreținerii de rutină pentru aplicație critică și/sau mediu agresiv extrem

Lista de activități (Nota 8)	Săptămânal	Lunar (Nota 1)	Anual / sezonier (Nota 2)
General:			
Citirea datelor operative (Nota 3)	X		
Inspekția vizuală a unității pentru a observa eventuale daune și / sau defecte		X	
Verificarea integrității izolației termice			X
Curățarea		X	
Vopsirea dacă este necesar			X
Analiza apei (4)			X
Controlul modului de funcționare al indicatorului de debit		X	
Instalația electrică:			
Verificarea secvențelor de control			X
Verificarea uzurii contorului - înlocuiți dacă este necesar			X
Verificarea fixării terminalelor electrice - strângeți dacă este necesar			X
Curățarea interiorului tabloului electric		X	
Inspekția vizuală a componentelor pentru eventuale semne de supraîncălzire		X	
Verificarea modului de funcționare a compresorului și a rezistenței electrice		X	
Măsurarea izolației motorului compresorului cu ajutorul unui dispozitiv Megger			X
Curățarea filtrelor de admisie a aerului de pe panoul electric		X	
Verificarea operării tuturor ventilatoarelor de aerisire de pe panoul electric			X
Circuitul de răcire:			
Verificarea privind orice scurgeri de agent frigorific (test de scurgere)		X	
Verificarea debitului agentului de răcire prin geamul de inspekție vizuală a lichidului - geamul de inspekție trebuie să fie plin	X		
Verificarea scăderii presiunii filtrului de uscare		X	
Analizarea vibrațiilor compresorului			X
Analizarea acidității uleiului compresorului (Nota 7)			X
Verificați supapa de siguranță (nota 5)		X	
Circuit hidraulic:			
Verificați orice scurgere de apă		X	
Verifică conexiunile hidraulice		X	
Verificați presiunea la intrarea pompei		X	
Curățați filtrul de apă			X
Verificați concentrația de glicol			X
Verificați debitul de apă		X	
Verificați supapa de siguranță			X
Partea de condensare:			
Verificarea curățării răcitorului de aer (Nota 6)		X	
Verificați curățarea schimbătoarelor de căldură a apei (Nota 6)			X
Curățare trimestrială a bobinelor condensatorului (numai pentru vopsirea prin electroforeză)			X
Verificarea fixării corecte a ventilatoarelor			X
Verificarea aripilor bobinelor condensatorului - îndepărtați dacă este necesar		X	
BPHE:			
Check the cleaning of the BPHE			X

Note:

- Activitățile lunare le includ pe cele săptămânale.
- Activitățile anuale (sau de început de anotimp) le includ pe cele săptămânale și lunare.
- Citirea zilnică a valorilor de funcționare ale unității permite păstrarea unor standarde observaționale ridicate.
- Controlați prezența metalelor dizolvate.
- Verificați dacă capacul și garnitura de etanșare nu au fost manipulate. Verificați dacă racordul de scurgere al supapelor de siguranță nu este blocat accidental de obiecte străine, de rugină sau de gheață. Verificați data fabricării pe supapa de siguranță și înlocuiți-o, dacă este necesar, în conformitate cu legislația națională în vigoare.
- Curățați bancurile condensatoarelor cu apă curată și schimbătoarele de căldură a apei cu substanțe chimice corespunzătoare. Particulele și fibrele ar putea bloca schimbătoarele, în special pentru schimbătoarele de apă să se acorde atenție dacă se utilizează apă bogată în carbonat de calciu. O creștere a căderilor de presiune sau o scădere a eficienței termice înseamnă că schimbătoarele de căldură sunt înfundate. În medii cu concentrație mare de particule transportate pe cale aerului, poate fi necesară curățarea mai des a condensatorului.

14. TAN (indice de aciditate totală): $\leq 0,10$; Nici o acțiune
 Între 0,10 și 0,19: Înlocuiți filtrele antiacid și controlați din nou după 1000 de ore de funcționare.
 Continuați să înlocuiți filtrele până când TAN este sub 0,10.
 $> 0,19$; înlocuiți uleiul, filtrul de ulei și uscătorul de filtru. Verificați la intervale regulate.
9. Unitățile plasate sau depozitate într-un mediu foarte agresiv pentru o perioadă îndelungată de funcționare sunt încă supuse fazelor de întreținere de rutină.

7.3.2 Diagrama circuitului frigorific

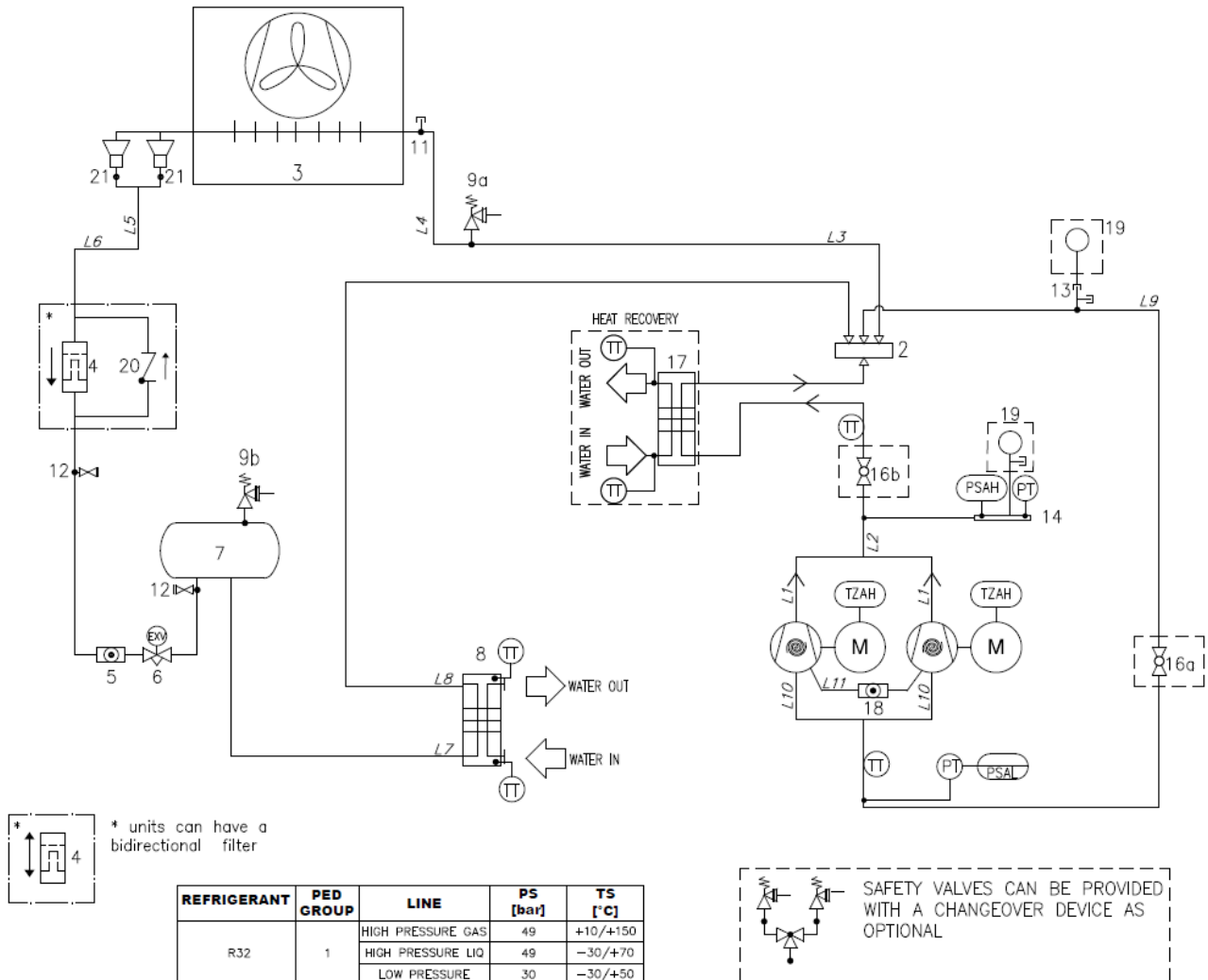


Fig. 19 – Diagrama circuitului frigorific (P & ID), unitate cu un singur circuit EWYTx5B

Notă: 16a și 16b sunt numai supape de serviciu și nu trebuie închise, cu excepția operațiunilor de întreținere a compresoarelor.

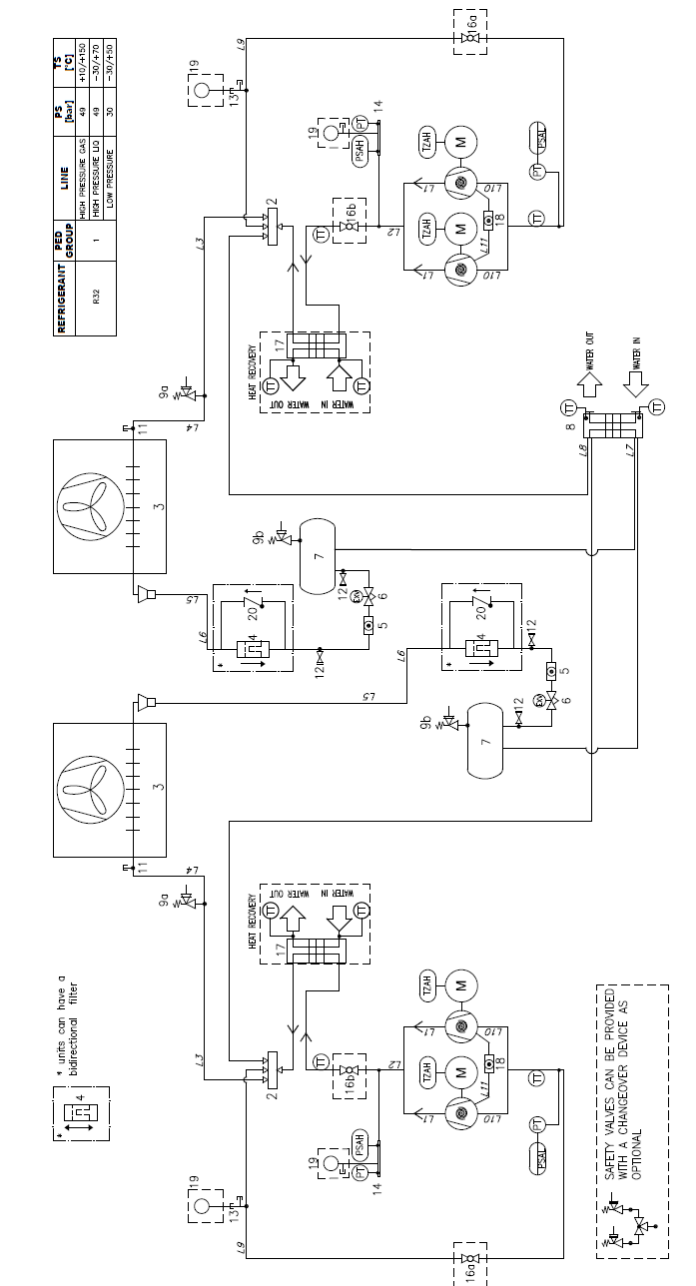


Fig. 20 – Diagrama conductelor frigorifice cu circuit dublu EWYTx5B (P&ID)

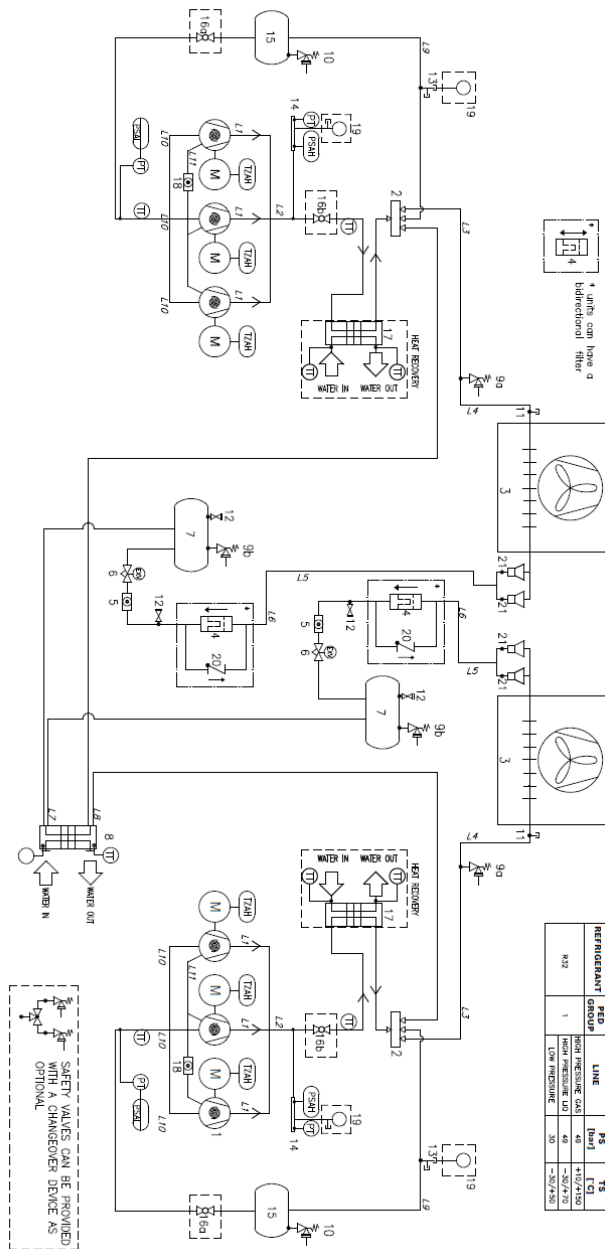


Fig. 21 – Diagrama de conducte a agentului frigorific EWYTx0B (P&ID)

Prizele de admisie și evacuare a apei sunt doar indicative. Vă rugăm consultați diagramele dimensionale ale mașinii pentru determinarea conexiunilor exacte pentru apă.

Seria este compusă dintr-un răcitor simplu (un circuit) și unul dublu (două circuite)

Fiecare circuit poate fi cu 3 sau 2 compresoare (configurație în tandem)

Legendă	
Element	Descriere
1	Compresoare de derulare
2	Supapă cu patru căi
3	Schimbător de căldură aer
4	Filtru
5	Lichid care se vede prin sticlă
6	Valvă electronică de expansiune
7	Receptor lichid
8	BPHE
9	Supapă de siguranță cu presiune ridicată Pt = 49 barg
10	Supapă de siguranță de joasă presiune Pt = 30 barg
11	Cuplare sub presiune
12	Supapă de serviciu
13	Cuplaj cu presiune T
14	Antet de serviciu
15	Acumulator de aspirație
16	Supapă cu bilă (opțional)
17	Placă schimbător de căldură - recuperare de căldură (opțional)
18	Ulei de sticlă
19	Manometru
20	Supapă de reținere
21	Distribuitor lichid
PT	Traductor de presiune
TT	Senzor de temperatură
PSAH	Comutator de înaltă presiune (44.5 bari)
PSAL	Comutator de joasă presiune (funcția de verificat)
TZAH	Termistor cu motor electric

8 DESCRIEREA ETICHETELOR APLICATE PE TABLOUL ELECTRIC

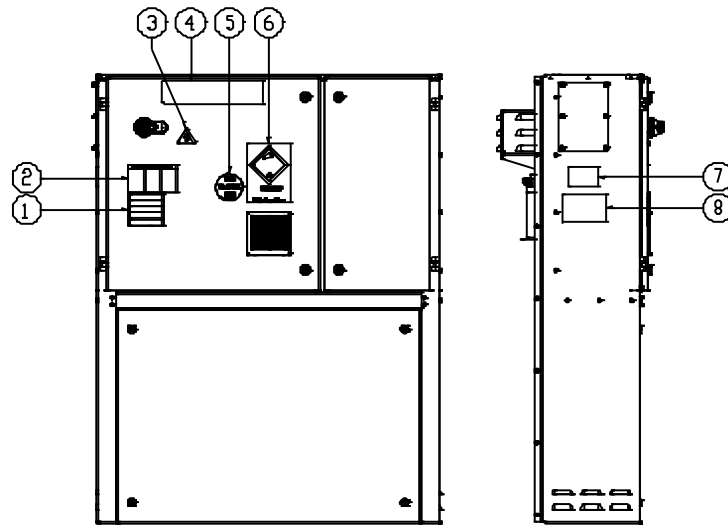


Fig. 22 – Descrierea etichetelor aplicate pe tabloul electric EWYTx5B

Identificarea etichetelor

1 – Slack avertizare cablu electric	5 – Tip gaz
2 – Avertisment privind tensiune periculoasă	6 – Simbol gazos neinflamabil
3 – Simbol pericol electric	7 – Informații despre plăcuța ID unitate
4 – Emblema producătorului	8 – Instrucțiuni privind ridicarea

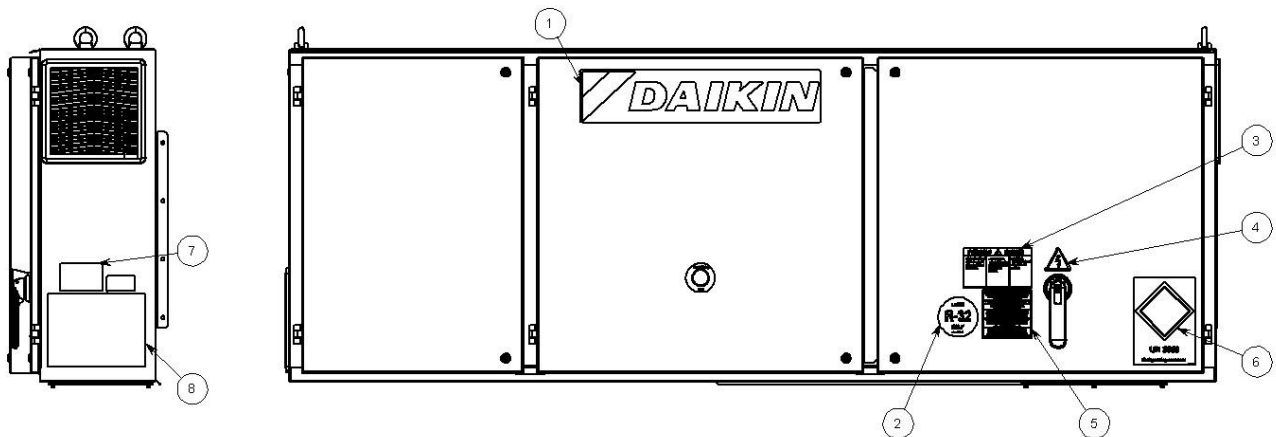


Fig. 23 – Descrierea etichetelor aplicate pe tabloul electric EWYTx0B

Identificarea etichetelor

1 – Emblema producătorului	5 – Avertisment privind tensionarea caburilor
2 – Tip gaz	6 – Eticheta UN 3358
3 – Avertisment privind tensiune periculoasă	7 – Date plăcuță identificare unitate
4 – Simbol pericol electric	8 – Instrucțiuni privind ridicarea

9 VERIFICĂRI PENTRU PRIMA PORNIRE



Aparatul trebuie pornit pentru prima dată numai de personalul autorizat DAIKIN.

Unitatea nu trebuie pusă în funcțiune integral, chiar pentru o perioadă foarte scurtă de timp, fără a verifica cu meticulozitate următoarea listă în întregime.

Tabelul 10 – Verificările care trebuie efectuate înainte de pornirea unității

General	Da	Nu	N/A
Verificați daunele externe	<input type="checkbox"/>	<input type="checkbox"/>	<input type="checkbox"/>
Deschideți toate supapele de izolare și / sau închidere	<input type="checkbox"/>	<input type="checkbox"/>	<input type="checkbox"/>
Verificați dacă aparatul este presurizat cu agent frigorific în toate părțile componente înainte de a face conexiunea cu circuitul hidraulic.	<input type="checkbox"/>	<input type="checkbox"/>	<input type="checkbox"/>
Verificați nivelul uleiului din compresoare	<input type="checkbox"/>	<input type="checkbox"/>	<input type="checkbox"/>
Verificați sondele, termometrele, manometrele, comenzile etc. instalate	<input type="checkbox"/>	<input type="checkbox"/>	<input type="checkbox"/>
Încărcătura aparatului trebuie să fie disponibilă în proporție de cel puțin 25% pentru test și setările de control	<input type="checkbox"/>	<input type="checkbox"/>	<input type="checkbox"/>
Apă frigorifică	Da	Nu	N/A
Finalizarea conductelor	<input type="checkbox"/>	<input type="checkbox"/>	<input type="checkbox"/>
Instalarea filtrului de apă (chiar dacă nu este furnizat) la intrarea schimbătoarelor.	<input type="checkbox"/>	<input type="checkbox"/>	<input type="checkbox"/>
Instalarea comutatorului de debit	<input type="checkbox"/>	<input type="checkbox"/>	<input type="checkbox"/>
Umplerea circuitului de apă, scurgerea aerului	<input type="checkbox"/>	<input type="checkbox"/>	<input type="checkbox"/>
Instalarea pompelor, (verificarea rotației), curățarea filtrelor	<input type="checkbox"/>	<input type="checkbox"/>	<input type="checkbox"/>
Operații de control (supapă cu trei căi, supapă de ocolire, amortizor etc.)	<input type="checkbox"/>	<input type="checkbox"/>	<input type="checkbox"/>
Funcționarea circuitului de apă și echilibrul debitului	<input type="checkbox"/>	<input type="checkbox"/>	<input type="checkbox"/>
Verificați dacă toți senzorii de apă sunt corect fixați în schimbătorul de căldură	<input type="checkbox"/>	<input type="checkbox"/>	<input type="checkbox"/>
Circuitul electric	Da	Nu	N/A
Cablurile de alimentare sunt conectate la panoul electric	<input type="checkbox"/>	<input type="checkbox"/>	<input type="checkbox"/>
Pornirea și interblocarea cablului pompei	<input type="checkbox"/>	<input type="checkbox"/>	<input type="checkbox"/>
Conectarea electrică în conformitate cu regulamentele electrice locale	<input type="checkbox"/>	<input type="checkbox"/>	<input type="checkbox"/>
Instalați un comutator principal în amonte de unitate, siguranțele principale și, dacă acest lucru este impus de legislația națională a țării de instalare, un detector de eroare la sol.	<input type="checkbox"/>	<input type="checkbox"/>	<input type="checkbox"/>
Conectați contactul (contactele) pompei în serie cu contactul comutatorului (comutatoarelor) de debit, astfel încât aparatul să funcționeze numai când pompele de apă funcționează și debitul de apă este suficient.	<input type="checkbox"/>	<input type="checkbox"/>	<input type="checkbox"/>
Alimentați cu energie și verificați dacă aceasta se situează în limitele a $\pm 10\%$ din clasificarea indicată pe plăcuța de identificare.	<input type="checkbox"/>	<input type="checkbox"/>	<input type="checkbox"/>

Notă

Această listă trebuie completă și trimisă către departamentul local de service Daikin cu cel puțin două săptămâni înainte de a porni aparatul.

10 INFORMAȚII IMPORTANTE PRIVIND AGENTUL FRIGORIFIC UTILIZAT

Acest produs conține gaze fluorurate cu efect de seră. Nu eliberați gazul în atmosferă.

Tip agent de răcire: R32

Valoarea GWP (potențialul de încălzire globală): 675

10.1 Instrucțiuni pentru încărcarea unităților în fabrică și la locație

Sistemul agentului frigorific va fi încărcat cu gaze de seră fluorurate și încărcătura agentului frigorific va fi înregistrată pe etichetă, prezentată mai jos, care este adusă în interiorul panoului electric.

- Completați cu cerneală indelebilă eticheta de încărcare cu agent de răcire furnizată împreună cu produsul, conform instrucțiunilor:
 - încărcătura de agent frigorific pentru fiecare circuit (1; 2; 3) adăugat în timpul punerii în funcțiune (încărcare la fața locului)
 - încărcarea totală cu agent de răcire (1 + 2 + 3)
 - calculați emisiile de gaz cu efect de seră utilizând următoarea formulă:

$$GWP * total\ charge\ [kg]/1000$$

(Utilizați valoarea GWP menționată pe eticheta gazelor cu efect de seră. Valoarea GWP se bazează pe cel de-al 4-lea Raport de Evaluare al IPCC.)

	a	b	c	p	
					CH-XXXXXXXX-KKKKXX
					Factory charge
					Field charge
m					d
					e
n					e
					e
					f
					g
					h

Contains fluorinated greenhouse gases

R32

GWP: 675

1 = + kg

2 = + kg

3 = + kg

1 + 2 + 3 = + kg

Total refrigerant charge
Factory + Field kg

GWP x kg/1000 tCO₂eq

- Conține gaze fluorurate cu efect de seră.
- Număr circuit
- Încărcare în fabrică
- Încărcare la locație
- Încărcare cu agent de răcire pentru fiecare circuit (în conformitate cu numărul de circuite)
- Încărcare totală cu agent de răcire
- Încărcare totală cu agent de răcire (Fabrică + Locație)
- Emisie de gaze cu efect de seră** a cantității totale de agent de răcire încărcate exprimată
- Tip agent frigorific
- GWP = Potențial de încălzire globală
- Număr de serie al unității



În Europa, pentru determinarea frecvenței intervențiilor de întreținere, se utilizează emisia de gaze cu efect de seră din totalul încărcăturii agentului frigorific din sistem (exprimată în tone de CO₂ echivalent). Urmăți legislația aplicabilă.

11 VERIFICĂRILE PERIODICE ȘI PUNEREA ÎN FUNCȚIUNE A ECHIPAMENTULUI DE PRESIUNE

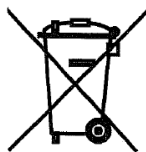
Unitățile sunt incluse în categorii III și IV a clasificării stabilite de Directiva Europeană 2014/68/EU (PED). Pentru răcitoarele aparținând acestor categorii, unele reglementări locale impun o inspecție periodică din partea unei persoane autorizate. Vă rugăm să verificați cerințele locale.

12 DEZMEMBRAREA ȘI ELIMINAREA

Unitatea este compusă din elemente metalice, plastice și electronice. Toate aceste componente trebuie eliminate în conformitate cu legile locale de eliminare și dacă sunt în conformitate cu legislația națională de punere în aplicare a Directivei 2012/19 / UE (RAEE).

Bateriile cu plumb trebuie adunate și trimise centrelor de colectare a deșeurilor.

Evitați evacuarea gazelor refrigerante în mediul înconjurător prin utilizarea unor recipiente de presiune adecvate și unelte pentru transferul lichidelor sub presiune. Această operațiune trebuie efectuată de către personalul competent privind instalațiile de refrigerare și în conformitate cu legile aplicabile ale țării de instalare.



Prezenta publicație este redactată doar pentru asistență tehnică și nu constituie un angajament obligatoriu pentru Daikin Applied Europe S.p.A. Conținutul a fost redactat de Daikin Applied Europe S.p.A. ținând cont de cele mai bune cunoștințe ale sale. Nu există nicio garanție explicită sau implicită pentru completitudinea, acuratețea și fiabilitatea conținutului său. Toate datele și indicațiile cuprinse pot fi modificate fără preaviz. Consultați datele comunicate în timpul comenzii. Daikin Applied Europe S.p.A. neagă expres orice răspundere pentru daunele directe sau indirecte, în cel mai larg sens, produse sau legate de utilizarea și / sau interpretarea acestei publicații. Întregul conținut este protejat prin drepturi de autor de Daikin Applied Europe S.p.A.

DAIKIN APPLIED EUROPE S.p.A.

Via Piani di Santa Maria, 72 - 00072 Ariccia (Roma) - Italy

Tel: (+39) 06 93 73 11 - Fax: (+39) 06 93 74 014

<http://www.daikinapplied.eu>