



PERŽ	05
Data	06/2024
Pakeičia	D-EIOHP01302-20_04LT

Montavimo, priežiūros ir naudojimo vadovas D-EIMHP01302-20_05LT

Šildymo siurbiai oras–vanduo su spiraliniais kompresoriais

EWYT~B



Turinys

1	IŽANGA	4
1.1	Atsargumo priemonės liekamosios rizikos atveju	4
1.2	Bendras aprašymas	5
1.3	Informacija apie šaldymo skystį	5
1.4	Naudojimas	6
1.5	Informacija apie montavimą	6
2	ĮRENGINIO GAVIMAS	8
3	SANDĖLIAVIMAS	8
4	MECHANINIS ĮRENGIMAS	9
4.1	Sauga	9
4.1.1	Saugos įtaisai	9
4.2	Tvarkymas ir kėlimas	9
4.3	Išdėstymas ir surinkimas	12
4.4	Mažiausi erdvės reikalavimai	13
4.5	Apsauga nuo triukšmo ir garso	16
4.6	Vandens grandinė įrenginiui prijungti	16
4.6.1	Vandens vamzdžiai	16
4.6.2	Vandens filtro slėgio sumažėjimai	17
4.6.3	Srauto jungiklio montavimas	17
4.6.4	Vandens grandinės jungties paruošimas ir patikra	18
4.6.5	Šilumos atgavimas	18
4.6.6	Hidraulikos schemas	19
4.7	Vandens apdorojimas	20
4.8	Viduje sumontuotas siurblio komplektas (pasirenkama)	21
4.9	Darbinės ribos	21
4.10	Šildymo galios korekcijos koeficientas esant skirtingai lauko aplinkos temperatūrai ir santykiniam drėgnumui ..	27
4.11	Darbinis stabilumas ir minimalus vandens kiekis sistemoje	27
4.12	BPHE ir atgavimo šilumokaičių apsauga nuo užšalimo	28
5	ELEKTROS INSTALIACIJA	29
5.1	Bendrieji techniniai reikalavimai	29
5.2	Elektros energijos tiekimas	29
5.3	Elektros jungtys	29
5.3.1	Kabelių reikalavimai	30
5.4	Fazių disbalansas	30
6	OPERATORIAUS PAREIGOS	31
7	TECHNINĖ PRIEŽIŪRA	32
7.1	Slėgio / temperatūros lentelė	33
7.2	Periodinė techninė priežiūra	33
7.2.1	Oro šilumokaičio techninė priežiūra	33
7.2.2	Elektros instaliacija	34
7.2.3	Priežiūra ir ribota garantija	34
7.2.4	Šaldymo skysčio grandinės schema	37
8	Elektros skydelio etiketės aprašymas	41
9	PATIKROS PIRMĄ KARTĄ PALEIDŽIANT	42
10	SVARBI INFORMACIJA DĖL NAUDOJAMO ŠALDYMO SKYSČIO	43
10.1	Gamykloje ir eksploatavimo vietoje pripildytų įrenginių instrukcijos	43
11	SLĖGINĖS ĮRANGOS PERIODINĖS PATIKROS IR PALEIDIMAS	44
12	EKSPLOATAVIMO NUTRAUKIMAS IR ŠALINIMAS	44

PAVEIKSLŲ SĄRAŠAS

1 pav. – Kėlimo instrukcijos	12
2 pav. – Įrenginio lygiavimas	13
3 pav. – Mažiausi erdvės reikalavimai	14
4 pav. – Kelių įrenginių montavimas (vėsinimo režimas)	16
5 pav. – Vandens filtro slėgio sumažėjimas	17
6 pav. – Hidraulikos schema be įrengto siurblio (-ių) (maks. darbinis slėgis 20 barų)	19
7 pav. – Vieno siurblio / dvigubo siurblio hidraulikos schema (EWYTxx5B) (pas. 78–79)	19
8 pav. – Vieno siurblio / dvigubo siurblio su baku hidraulikos schema (EWYTxx5B) (pas. 134–135)	19
9 pav. – Dvigubo siurblio hidraulikos schema (EWYTxx5B) (pas. 80–81/136-137)	19
10 pav. – Vieno siurblio / dvigubo siurblio hidraulikos schema (pas. 78-79-80-81/134-135-136-137)	20
11 pav. – „EWYTxx5B-S“ vėsinimo režimo darbinės ribos	21
12 pav. – „EWYTxx5B-X“ vėsinimo režimo darbinės ribos	22
13 pav. – „EWYTxx0B-S“ vėsinimo režimo darbinės ribos	22
14 pav. – „EWYTxx0B-X“ vėsinimo režimo darbinės ribos	23
15 pav. – „EWYT~B-S“ šildymo režimo darbinės ribos	24
16 pav. – „EWYT~B-X“ šildymo režimo darbinės ribos	24
17 pav. – „EWYT~B-S – OP.204“ šildymo režimo darbinės ribos	25
18 pav. – „EWYT~B-X – OP.204“ šildymo režimo darbinės ribos	25
19 pav. – Vienos grandinės įrenginio „EWYTxx5B“ šaldymo skysčio vamzdžių schema (P&ID)	37
20 pav. – Dvigubos grandinės įrenginio „EWYTxx5B“ šaldymo skysčio vamzdžių schema (P&ID)	38
21 pav. – „EWYTxx0B“ šaldymo skysčio vamzdžių schema (P&ID)	39
22 pav. – Prie „EWYTxx5B“ elektros skydelio pritvirtintų etikečių aprašymas	41
23 pav. – Prie elektros skydelio EWYTxx0B pritvirtintų etikečių aprašymas	41

LENTELIŲ SĄRAŠAS

1 lentelė – Priimtini vandens srauto limitai	17
2 lentelė – Leistinos vandens kokybės ribos	20
3 lentelė – BPHE - užsiteršimo koeficientas	26
4 lentelė – Oro šilumokaitis - Aukščio korekcijos koeficientas	26
5 lentelė – Minimalus glikolio procentas žemai aplinkos temperatūrai	26
6 lentelė – EN60204-1 5.2 punkto 1 lentelė	30
7 lentelė – R32 slėgis / temperatūra	33
8 lentelė – Standartinės profilaktinės priežiūros planas	35
9 lentelė – Kritinio naudojimo ir (arba) ypač agresyvios aplinkos periodinės techninės priežiūros planas	36
10 lentelė – Prieš paleidžiant įrenginį atliktinos patikros	42

1 ĮŽANGA

Šiame vadove pateikiama informacija apie visų serijos įrenginių standartines funkcijas ir darbo tvarkas. Tai yra svarbus papildomas dokumentas kvalifikuotam personalui, bet niekada negali jo pakeisti.

Visi įrenginiai tiekiami su **elektros schemomis, sertifikuotais brėžiniais, vardine plokštele**; ir **AD (atitikties deklaracija)**; šiuose dokumentuose pateikiami visi jūsų įsigyto įrenginio techniniai duomenys. Jei yra kokių nors skirtumų tarp vadovo turinio ir su įrenginiu tiekiamos dokumentacijos, visada pasikliaukite įrenginiu, nes **jis yra neatskiriama šio vadovo dalis.**

Atidžiai perskaitykite šį vadovą prieš montuodami ir paleisdami įrenginį.

Netinkamas montavimas gali sukelti elektros smūgį, trumpąjį jungimą, nuotėkį, gaisrą arba kitą žalą įrangai ar žmonių sužalojimą.

Įrenginį turi montuoti profesionalūs operatoriai / technikai, laikydamiesi montavimo šalyje taikomų įstatymų.

Įrenginio paleidimo darbus taip pat turi atlikti įgaliotas bei išmokytas personalas ir visi veiksmai turi būti atliekami visiškai laikantis vietinių įstatymų ir reglamentų.

MONTUOTI IR PALEISTI GRIEŽTAI DRAUDŽIAMA, JEIGU NĖRA AIŠKIOS VISOS ŠIAME VADOVE PATEIKTOS INSTRUKCIJOS.

Jei nesate tikri dėl pagalbos ir jei reikia daugiau informacijos, kreipkitės į įgaliotą gamintojo atstovą.

1.1 Atsargumo priemonės liekamosios rizikos atveju

1. Įrenginį montuokite pagal šiame vadove išdėstytas instrukcijas.
2. Reguliariai atlikite visas šiame vadove numatytas technines priežiūros operacijas.
3. Mūvėkite apsaugines priemones (pirštines, akinius, šalną ir t. t.), tinkamas atliekamam darbui; nemūvėkite drabužių arba priedų, kurie gali įsivelti arba būti įtraukti oro srautais; prieš eidami prie įrenginio, susiriškite ilgus plaukus.
4. Prieš atidarydami įrenginio skydelį įsitinkinkite, kad jis tvirtai prijungtas prie įrenginio.
5. Šilumokaičių plokštelės ir metalinių dalių bei skydelių kraštai gali įpjauti.
6. Nenuimkite apsaugų nuo judančių komponentų įrenginiui veikiant.
7. Prieš paleisdami įrenginį iš naujo, įsitinkinkite, kad kilnojamo komponento apsaugai yra tinkamai sumontuoti.
8. Ventiliatoriai, varikliai ir diržinės pavaros gali veikti: prieš įeidami visada palaukite, kol jie sustos ir imkitės tinkamų priemonių, kad jie vėl nebūtų paleisti.
9. Įrenginio ir vamzdžių paviršiai gali tapti labai karšti arba šalti ir gali sukelti nusiplikymo riziką.
10. Niekada neviršykite įrenginio didžiausios slėgio ribos (PS).
11. Prieš nuimdami slėginių vandens grandinių dalis, uždarykite susijusių vamzdžių dalį ir palaipsniui išleiskite skystį, kad stabilizuotumėte slėgį ties atmosferos lygiu.
12. Galimiems šaldymo skysčio nuotėkiams nenaudokite rankų.
13. Prieš atidarydami valdymo skydelį, atjunkite įrenginį nuo elektros tinklo naudodami pagrindinį jungiklį.
14. Prieš paleisdami patikrinkite, ar įrenginys buvo tinkamai įžemintas.
15. Sumontuokite įrenginį tinkamoje vietoje; nemontuokite jo lauke, jei jis skirtas naudoti viduje.
16. Nenaudokite netinkamo pjūvio laidų ar ilgintuvų jungčių, net ir trumpą laiką ar avariniu atveju.
17. Įrenginiuose su galios korekcijos kondensatoriumi palaukite 5 minutes po elektros energijos atjungimo ir tik tada atlikite veiksmus skirstomojo skydo viduje.
18. Jei įrenginyje yra sumontuoti išcentriniai kompresoriai su integruotu inverteriu, atjunkite jį nuo elektros tinklo ir palaukite mažiausiai 20 minučių prieš eidami prie jo, kad atliktumėte priežiūros darbus: komponentuose esanti liekamoji energija, kuri išsisklaido mažiausiai per šį laiką, kelia nutrenkimo elektra riziką.
19. Įrenginyje yra slėginių šaldymo skysčio dujų: slėginės įrangos negalima liesti, nebent tik priežiūros metu, ir tai reikia patikėti kvalifikuotam ir įgaliotam personalui.
20. Prijunkite aptarnaujančius įrenginius prie įrenginio vadovaudamiesi šiame vadove ir įrenginio skydeliuose pateiktais nurodymais.
21. Kad išvengtumėte rizikos aplinkai, pasirūpinkite, kad bet kokie ištekėję skysčiai būtų surinkti į tinkamus įrenginius vadovaujantis vietiniais reglamentais.
22. Jei dalis turi būti išmontuota, būtinai ją vėl tinkamai sumontuokite prieš paleisdami įrenginį.
23. Jei pagal taikomas taisykles reikia šalia įrenginio sumontuoti priešgaisrines sistemas, patikrinkite, ar jos yra tinkamos gaisrams elektros įrangoje, kompresoriaus tepimo alyvos ir šaldymo skysčio sistemoje gesinti, kaip nurodyta šių skysčių saugos duomenų lapuose.
24. Jei įrenginyje yra sumontuoti prietaisai viršslėgiui išleisti (saugos vožtuvai): kai šie vožtuvai suaktyvinami, šaldymo skysčio dujos išleidžiamos aukštos temperatūros ir dideliu greičiu; apsaugokite, kad išleidžiamos dujos nepakenktų žmonėms arba objektams ir, jei reikia, išleiskite dujas vadovaudamiesi EN 378-3 ir vietiniuose taikomuose reglamentuose pateiktomis nuostatomis.
25. Pasirūpinkite, kad visi saugos įtaisai būtų geros būklės ir periodiškai juos tikrinkite vadovaudamiesi taikomais reglamentais.

26. Laikykitė visus tepalus tinkamai pažymėtose talpyklose.
27. Nelaikykitė degių skysčių netoli įrenginio.
28. Virinkite arba lituokite tik tuščius vamzdžius, pašalinę visus tepimo alyvos likučius; nenaudokite liepsnų arba kitų karščio šaltinių arti vamzdžių, kuriuose yra aušinimo skysčio.
29. Šalia įrenginio nenaudokite atviros liepsnos.
30. Įrenginys turi būti montuojamas konstrukcijose, apsaugotose nuo atmosferinio išlydžio, vadovaujantis taikomais įstatymais ir techniniais standartais.
31. Nelenkite ir netrankykite vamzdžių, kuriuose yra slėginių skysčių.
32. Neleidžiama vaikščioti arba dėti kitų objektų ant įrenginių.
33. Naudotojas atsakingas už bendrą gaisro riziką įvertinimą montavimo vietoje (pavyzdžiui, gaisro apkrovos skaičiavimą).
34. Gabendami visada pritvirtinkite įrenginį prie transporto priemonės pagrindo, kad jis nepajudėtų ir neapvirtų.
35. Įrenginys turi būti gabenamas vadovaujantis taikomais reglamentais, atsižvelgiant į įrenginyje esančių skysčių savybes ir jų aprašymą saugos duomenų lape.
36. Netinkamas gabenimas gali padaryti žalą įrenginiui ir netgi sukelti šaldymo skysčio nuotėkį. Prieš paleidžiant reikia patikrinti, ar įrenginyje nėra nuotėkių, ir atitinkamai suremontuoti.
37. Atsitiktinis aušinimo skysčio išsipylimas uždaroje vietoje gali sukelti deguonies trūkumą ir todėl gali kilti asfiksijos rizika: sumontuokite įrenginį gerai ventiliuojamoje aplinkoje pagal EN 378-3 reikalavimus ir vietinius taikomus reglamentus.
38. Įrengimas privalo atitikti EN 378-3 reikalavimus ir vietinius taikomus reglamentus; jei montuojama viduje, turi būti garantuota gera ventiliacija ir, jei reikia, turi būti sumontuoti šaldymo skysčio detektoriai.

1.2 Bendras aprašymas

Įsigytas įrenginys yra šildymo siurblys. Tai yra įrenginys, skirtas vandeniui (ar vandens ir glikolio mišiniui) aušinti / šildyti esant tam tikriems apribojimams, kurie pateikti toliau. Įrenginio veikimas pagrįstas kompresija, kondensacija ir aušalo dujų garinimu vadovaujantis Carnot ciklu, o įrenginį sudaro daugiausia šios dalys, atsižvelgiant į veikimo režimą.

Aušinimo arba kondicionavimo režimas:

- Vienas ar keli sraigtiniai kompresoriai, kurie padidina šaldymo skysčio dujų slėgį nuo garinimo slėgio iki kondensacijos slėgio.
- Kondensatoriuje, kuriame šaldymo dujos yra aukšto slėgio ir perduoda karštį vandeniui.
- Išsiplėtimo vožtuvas, kuris sumažina susikondensavusio šaldymo skysčio slėgį nuo kondensavimosi slėgio iki garinimo slėgio.
- Garintuvas, kuriame žemo slėgio šaldymo skystis išgaruoja ir ataušina vandenį.

Šildymo režimas arba šilumos siurblys:

- vienas ar keli sraigtiniai kompresoriai, kurie padidina šaldymo skysčio dujų slėgį nuo garinimo slėgio iki kondensacijos slėgio.
- Kondensatoriuje, kuriame šaldymo dujos yra aukšto slėgio ir perduoda karštį vandeniui.
- Išsiplėtimo vožtuvas, kuris sumažina susikondensavusio šaldymo skysčio slėgį nuo kondensavimosi slėgio iki garinimo slėgio.
- Garintuvas, kuriame žemo slėgio šaldymo skystis išgaruoja ir ataušina vandenį.
- Šilumokaičių veikimas gali būti inversinis naudojant ketureigį vožtuvą. Jį naudojant šildymo / vėsinimo įrenginio paskirtį galima sezoniškai pakeisti.

Visi įrenginiai yra pilnai surinkti gamykloje ir išbandyti prieš siunčiant. EWYT_B asortimentą sudaro modeliai su viena šaldymo skysčio grandine (nuo 85 iki 215 kW) ir modeliai su dviguba šaldymo skysčio grandine (nuo 205 iki 630 kW).

Įrenginys naudoja R32 šaldymo skystį, tinkamą visoms įrenginio naudojimo paskirtims.

Valdiklis yra iš anksto prijungtas, nustatytas ir išbandytas gamykloje. Reikalingos tik įprastos lauko jungtys, pavyzdžiui, vamzdžiai, elektros jungtys ir siurblio blokuotės, supaprastinančios įrengimą ir padidinančios patikimumą. Visos saugos ir veikimo valdymo sistemos jau gamykloje yra įdiegtos valdymo skydelyje.

Šiame vadove pateiktos instrukcijos taikomos visiems šios serijos modeliams, nebent nurodyta kitaip.

1.3 Informacija apie šaldymo skystį

Šiame produkte yra R32 šaldymo skystis, kuris turi minimalų poveikį aplinkai dėka jo žemos vertės visuotinio atšilimo potencialo (GWP). Pagal ISO 817, R32 šaldymo skystis klasifikuojamas kaip A2L, o tai yra nežymiai degus, nes liepsnos išplitimo dydis nedidelis ir nekenksmingas.

R32 gali lėtai sudegti, kai yra visos toliau nurodytos sąlygos:

- Koncentracija yra tarp žemiausios ir aukščiausios degumo ribos (LFL ir UFL)
- T vėjo greitis < liepsnų greičio plitimas
- Degimo šaltinio energija > minimali degimo energija

Bet nekelia jokios rizikos įprastomis naudojimo sąlygomis oro kondicionavimo įrangoje ir darbo aplinkoje.

R32 šaldymo skysčio fizikinės savybės

Saugos klasė (ISO 817)	A2L
SĮD grupė	1
Praktinė riba (kg/m ³)	0,061
ATEL/ ODL (kg/m ³)	0,30
LFL (kg/m ³) esant 60 °C	0,307
Garų tankis esant 25 °C, 101,3 kPa (kg/m ³)	2,13
Molekulinė masė	52,0
Virimo temperatūra (°C)	-52
GWP (100 yr ITH)	675
GWP (ARS 100 yr ITH)	677
Savaiminio užsidegimo temperatūra (°C)	648

1.4 Naudojimas

EWYT_B įrenginiai yra sukurti ir pagaminti pastatų aušinimui / šildymui arba pramoniniams procesams. Pirmasis galutinės įrangos paleidimas turi būti atliekamas specialiai šiam tikslui išmokyti „Daikin“ technikų. Jei nebus laikomasi šios paleidimo procedūros, gali būti panaikinta tiekimo garantija.

Standartinė šios įrangos garantija taikoma dalims su patvirtintais medžiagos arba darbo defektais. Natūraliai susidėvinčioms dalims garantija netaikoma.

1.5 Informacija apie montavimą

Šilumos siurblys turi būti montuojamas atvira ore arba mašinų patalpoje (III vietos klasifikacija).

Kad užtikrintumėte III vietos klasifikaciją, antrinėje (-se) grandinėje (-se) turi būti sumontuota mechaninė ventiliacijos anga. Privaloma laikytis statybų kodeksų ir saugos standartų; jei nėra vietinių kodeksų ir standartų, kaip vadovu vadovaukitės EN 378-3:2016.

Skirsnėje „Papildomos gairės, kaip saugiai naudoti R32“ pateikiama papildoma informacija, kurią reikia pridėti prie saugos standartų ir statybų kodeksų reikalavimų.

Papildomos gairės, kaip saugiai naudoti R32 su atvira ore esančia įranga

Atvira ore sumontuoti įrenginiai turi būti įrengti taip, kad būtų išvengta aušinimo skysčio nuotėkio nutekėjimo į pastatą arba kitais būdais pavojaus sukėlimo žmonėms ir turtui.

Nuotėkio atveju, aušinimo skystis neturi nutekėti į jokią gryno oro ventiliacijos angą, duris, sklendes arba panašią angą. Jei šaldymo įrangai atvira ore suteikiama apsauginė konstrukcija, joje turi būti užtikrinta natūrali arba dirbtinė ventiliacija. Jei įrenginiai sumontuoti lauke tokioje vietoje, kur ištekėjęs šaldymo skystis gali užsistovėti, pvz., po žeme, tada įrengimo darbai privalo atitikti įrenginių patalpų dujų aptikimo ir ventiliacijos reikalavimus.

Papildomos gairės, kaip saugiai naudoti R32 su įrenginių patalpoje esančia įranga

Jei įrenginio vietai pasirenkama įrenginių patalpa, ji privalo atitikti vietinius ir nacionalinius reglamentus. Įvertinimui gali būti naudojami toliau pateikti reikalavimai (pagal EN 378-3:2016).

- Reikėtų atlikti rizikos analizę pagal šaldymo sistemos saugos principą (kaip nustatyta gamintojo ir įskaitant naudoto šaldymo skysčio įpylimo ir saugos klasifikaciją) siekiant nustatyti, ar reikia sumontuoti šildymo siurbli atskiroje šaldymo įrenginių patalpoje.
- Įrenginių patalpos neturėtų būti naudojamos kaip gyvenamosios paskirties erdvės. Pastato savininkas arba naudotojas privalo užtikrinti, kad prieiga būtų leidžiama tik kvalifikuotam ir išmokytam personalui, atliekančiam reikalingus įrenginių patalpos arba bendros įrangos priežiūros darbus.
- Įrenginių patalpų negalima naudoti sandėliavimui, išskyrus įrankius, atsargines dalis arba kompresoriaus alyvą, skirtus sumontuotai įrangai. Bet kokie šaldymo skysčiai arba degios ar kenksmingos medžiagos turi būti laikomos pagal nacionalinių reglamentų reikalavimus.
- Atviros (tiesioginės) liepsnos neturi būti leidžiamos įrenginių patalpose, išskyrus virinimo, litavimo arba panašios veiklos metu ir tik su sąlyga, kad bus stebima šaldymo skysčio koncentracija ir užtikrinta tinkama ventiliacija. Tokios atviros liepsnos neturi būti paliktos be priežiūros.
- Nuotolinis perjungimas (avarinio tipo) šaldymo sistemos sustabdymui turi būti užtikrintas už patalpos ribų (netoli durų). Panašaus poveikio jungiklis turi būti įrengtas tinkamoje vietoje patalpos viduje.
- Visi pro įrenginių patalpos grindimis, lubas ir sienas praversti vamzdžiai ir kanalai turi būti užsandarinti.
- Karšti paviršiai neturi viršyti 80 % savaiminio užsidegimo temperatūros (°C) arba 100 K mažesnės už šaldymo skysčio savaiminio užsidegimo temperatūrą, atsižvelgiant į tai, kuri žemesnė.

Šaldymo skystis	Savaiminio užsidegimo temperatūra	Maksimali paviršiaus temperatūra
R32	648 °C	548 °C

- Įrenginių patalpų durys privalo atsidaryti į išorę ir jų turi būti pakankamas kiekis, kad žmonės galėtų laisvai išsigelbėti avariniu atveju; durys turi būti sandarios, savaime užsidarančios ir suprojektuotos taip, kad jas būtų galima atidaryti iš vidaus (automatinė užraktų atidarymo sistema).
- Specialios įrenginių patalpos, kur šaldymo skysčio pripildymas viršija praktinę patalpos tūrio ribą, privalo turėti duris, kurios atsidaro tiesiogiai į lauko orą arba per specialų vestibulį, kuriame įrengtos savaime užsidarančios, sandarios durys.
- Įrenginių patalpų ventiliacija turi būti pakankama įprastoms veikimo sąlygoms ir avarinėms situacijoms.
- Ventiliacija įprastomis veikimo sąlygomis privalo atitikti nacionalinius reglamentus.
- Avarinė mechaninė ventiliacijos sistema turi būti suaktyvinama detektoriumi (-iais), esančiu (-iais) įrenginių patalpoje.
 - Ventiliacijos sistema privalo būti:
 - nepriklausoma nuo bet kokios kitos vietoje esančios ventiliacijos sistemos.
 - tiekama su dviem atskirais avariniais valdikliais, kurių vienas yra įrenginių patalpos išorėje, o kitas – viduje.
 - Avarinis išmetimo ir ventiliacijos ventiliatorius privalo:
 - Būti arba oro sraute, kai variklis oro srauto išorėje arba tinkamas pavojingoms zonoms (pagal vertinimą).
 - Būti įrengtas taip, kad būtų išvengta išmetimo vamzdžių slėgio įrenginių patalpoje.
 - Nesukelti žiežirbų, jei paliečia vamzdžių medžiagą.
 - Avarinės mechaninės ventiliacijos oro srautas turi būti mažiausiai toks:

$$V = 0,014 \times m^{2/3}$$

čia

V yra oro srauto dydis m³/sek.;

m yra šaldymo skysčio pripildymo masė kg šaldymo sistemoje su didžiausiu pripildymu, kurio kokia nors dalis yra įrenginių patalpoje;

0,014 Tai yra konvertavimo koeficientas.

- Mechaninė ventiliacija turi būti naudojama nuolat arba turi būti įjungžiama detektoriumi.
- Detektorius privalo automatiškai suaktyvinti pavojaus signalą, įjungti mechaninę ventiliaciją ir sustabdyti sistemą, kai ji paleidžiama.
- Detektorių vieta turi būti pasirenkama pagal šaldymo skystį ir ji turi būti toje vietoje, kur kaupsis ištekėjęs šaldymo skystis.
- Detektorius turi būti pozicionuojamas tinkamai atsižvelgiant į vietinius oro srauto maršrutus, pagal patalpos ventiliacijos ir sklendžių vietą. Taip pat reikia atsižvelgti į mechaninės žalos arba taršos tikimybę.
- Kiekvienoje įrenginių patalpoje arba gyvenamosios paskirties patalpoje ir (arba) žemiausioje rūšio patalpoje turi būti mažiausiai vienas detektorius naudojant sunkesnius už orą šaldymo skysčius arba aukščiausioje vietoje, jei šaldymo skysčiai lengvesni už orą.
- Detektorių veikimas turi būti nuolat stebimas. Sutrikus detektoriaus veikimui, reikia suaktyvinti avarinę seką tarsi būtų aptiktas šaldymo skystis.
- Šaldymo skysčio detektoriaus 30 °C arba 0 °C, nuostačio reikšmė (atsižvelgiant į tai, kuri svarbesnė) turi būti nustatyta 25 % nuo LFL. Detektorius turi būti ir toliau suaktyvinamas esant didesnėms koncentracijoms.

Šaldymo skystis	LFL	Ribinis lygis	
R32	0,307 kg/m ³	0,7675 kg/m ³	36000 ppm

- Visa elektros įranga (ne tik šaldymo sistema) turi būti pasirenkama taip, kad būtų tinkama naudoti rizikos vertinime nustatytose zonose. Elektros įranga turi būti laikoma atitinkančia reikalavimus, jei elektros tiekimas izoliuojamas tuomet, kai šaldymo skysčio koncentracija pasiekia 25 % apatinės užsidegimo ribos arba mažiau.
- Įrenginių patalpos arba specialių įrenginių patalpos turi būti **aiškiai paženklintos** kaip tokios įėjimuose į patalpą, kartu su įspėjamaisiais pranešimais, nurodančiais, kad pašaliniai asmenys negali įeiti ir kad draudžiama rūkyti, naudoti atvirą liepsną arba ugnį. Pranešimuose taip pat turi būti nurodyta, kad avariniu atveju tik su darbo tvarka avariniu atveju susipažinę įgalioti asmenys privalo nuspręsti, ar galima įeiti į įrenginių patalpą. Be to, turi būti išskirti įspėjamieji pranešimai, draudžiantys be leidimo naudoti sistemą.
- Savininkas / operatorius privalo turėti atnaujintą šaldymo sistemos registracijos knygą.



Pasirenkamas DAE su įrenginiu tiekiamas nuotėkių detektorius turėtų būti naudojamas išskirtinai tik norint patikrinti, ar nėra šaldymo skysčio nuotėkio iš įrenginio

2 ĮRENGINIO GAVIMAS

Patikrinkite įrenginį iš karto po pristatymo. Įsitikinkite, kad visos įrenginio dalys yra sveikos ir nėra jokių deformacijų dėl sutrenkimo. Visi pristatymo pranešime apibrėžti komponentai turi būti patikrinti ir apžiūrėti. Jei gavus įrenginį pastebima kokia nors padaryta žala, nenuimkite pažeistos medžiagos ir nedelsdami pateikite rašytinį skundą transporto bendrovei, paprašydami patikrinti įrenginį; netaisykite įrenginio, kol patikrins transporto bendrovės atstovas. Nedelsdami apie žalą praneškite gamintojo atstovui; atsakomybei atpažinti padėtų kelios nuotraukos.

Įrenginį reikia grąžinti į „Daikin Applied Europe S.p.A.“ gamyklą.

„Daikin Applied Europe S.p.A.“ neprisiima jokios atsakomybės už žalą, kurią įrenginys gali patirti gabenant į paskirties vietą.

Keldami įrenginį būkite ypač atsargūs, kad nesugadintumėte komponentų.

Prieš montuodami įrenginį patikrinkite, ar gaminio duomenų plokštelėje pateiktas modelis ir tiekimo įtampa yra teisingi.

Gamintojui negali būti priskirta atsakomybė už žalą po įrenginio priėmimo.

3 SANDĖLIAVIMAS

Jei prieš montuojant įrenginį reikia sandėliuoti, būtina vadovautis keliomis atsargumo priemonėmis:

- nenuimkite apsauginio plastiko;
- apsaugokite įrenginį nuo dulkių, blogo oro ir bet kokių graužikų;
- saugokite įrenginį nuo tiesioginės saulės šviesos;
- šalia įrenginio nenaudokite karščio šaltinių ir (arba) atviros liepsnos.

Nors įrenginys yra padengtas karštyje susitraukiančia plastikine plėvele, ji nėra skirta ilgalaikiam sandėliavimui ir turi būti nuimta bei pakeista brezentais ar panašia medžiaga, tinkamesne ilgesniam laikotarpiui.

Aplinkos sąlygos turi atitikti šiuos apribojimus:

- Minimali aplinkos temperatūra : -20 °C
- Maksimali aplinkos temperatūra : +48 °C
- Maksimalus santykinis drėgnumas : 95 % be kondensacijos

Sandėliuojant žemesnėje nei minimali temperatūroje, galima padaryti žalos komponentams, o sandėliuojant aukštesnėje nei maksimali temperatūroje, saugos vožtuvai atsidaro ir atitinkamai išteka šaldymo skystis. Sandėliuojant drėgnoje atmosferoje, galima sugadinti elektrinius komponentus.

4 MECHANINIS ĮRENGIMAS

4.1 Sauga

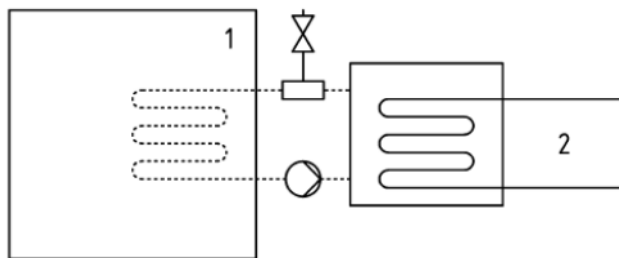
Visi „EWYT_B“ įrenginiai yra pagaminti pagal pagrindines Europos direktyvas (Mašinų direktyvą, Žemosios įtampos direktyvą, Elektromagnetinio suderinamumo direktyvą, SĮD direktyvą, Slėginės įrangos direktyvą); būtinai su dokumentacija taip pat gaukite ir produkto direktyvų Atitikties deklaraciją (AD).

Prieš sumontuodami ir paleisdami įrenginį veikti, su šiais veiksmais susiję asmenys turi būti įgiję informacijos, reikalingos norint įvykdyti šiais užduoties, taikant visą šiame vadove sukauptą informaciją. Visų pirma:

- kai nereikia kelti, įrenginys turi būti saugiai pritvirtintas prie žemės;
- įrenginį kelti galima tik už geltona spalva pažymėtų prie jo pagrindo pritvirtintų kėlimo vietų;
- visada apsaugokite darbo personalą asmeninėmis apsaugos priemonėmis, tinkamomis reikalingiems veiksams atlikti. Atskiri dažniausiai naudojami prietaisai yra: šalmas, akiniai, pirštinės, ausinės, apsauginiai batai. Atlikus tinkamą konkrečių rizikų susijusioje zonoje analizę, reikia imtis papildomų asmeninių ir kolektyvinių apsaugos priemonių pagal tai, kokius veiksmus reikia atlikti.

DAE įrenginiai gali būti montuojami mašinų patalpose arba atviroje erdvėje (lokacijos klasė – III).

Pagal standartą EN 378-1 antriniame (-iuose) kontūre (-uose) turi būti įrengta mechaninė ventiliacija: kad būtų užtikrinta III vietos klasifikacija, sistema bus klasifikuojama kaip „netiesiogiai ventiliuojama uždara sistema“.



Netiesiogiai ventiliuojama uždara sistema

Raktas

- 1) Gyvenamosios patalpos
- 2) Dalis (-ys), kuriose yra šaltnešio

Mašinų patalpos nelaikomos gyvenamosiomis patalpomis (išskyrus 3 dalies 5.1 punkte apibrėžtą atvejį: mašinų patalpos, naudojamos kaip techninės priežiūros darbo vieta, laikomos c kategorijos gyvenamosiomis patalpomis).

Kad būtų išvengta žalos dėl įkvėpimo ir tiesioginio sąlyčio su šaldymo dujomis, prieš pradėdam eksploatuoti apsauginio vožtuvo išvestis reikia sujungti su konvejerio vamzdžiu. Šie vamzdžiai turi būti įrengti taip, kad atsidarius vožtuvui, išleidžiamo šaltnešio srautas nepaveiktų žmonių ir (arba) daiktų arba nepatektų į pastatą pro langus ir (arba) kitas angas. Už apsauginio vožtuvo prijungimą prie saugvamzdžio ir vamzdžio matmenų nustatymą atsakingas montuotojas. Šiuo atžvilgiu remkitės suderintu standartu EN13136, kad išmatuotumėte drenažo vamzdžių, jungiamų prie apsauginių vožtuvų, matmenis.

Būtina laikytis visų atsargumo priemonių, susijusių su šaltnešio tvarkymu, laikantis vietos taisyklių.

4.1.1 Saugos įtaisai

Pagal Slėginės įrangos direktyvą naudojami šie apsaugos įtaisai:

- Aukšto slėgio jungiklis → saugos priedas.
- Išorinis apsauginis vožtuvas (šaltnešio pusėje) → apsauga nuo viršslėgio.
- Išorinis apsauginis vožtuvas (šilumokaičio pusėje) → **Šiuos apsauginius vožtuvus turi parinkti darbuotojai, atsakingi už hidraulines (-ių) grandinės (-ių) užbaigimą.**

Visi gamykloje sumontuoti apsauginiai vožtuvai yra užsandarinti švinu, kad būtų išvengta bet kokio kalibravimo pakeitimo. Jei apsauginiai vožtuvai sumontuoti ant perjungimo vožtuvo, jis turi apsauginius vožtuvus abiejuose išėjimuose. Veikia tik vienas iš dviejų apsauginių vožtuvų, kitas yra izoliuotas. Niekada nepalikite perjungimo vožtuvo tarpinėje padėtyje.

Jei apsauginis vožtuvas nuimamas patikrinimui ar pakeitimui, įsitikinkite, kad ant kiekvieno įrenginyje sumontuoto perjungimo vožtuvo visada yra aktyvus apsauginis vožtuvas.

4.2 Tvarkymas ir kėlimas

Keldami/nukeldami įrenginį nuo sunkvežimio ir jį kilnodami venkite smūgių ir (arba) kratymo. Nestumkite ir netraukite įrenginio už jokios kitos dalies, o tik už pagrindo rėmo. Pritvirtinkite įrenginį sunkvežimyje, kad jis nejudėtų ir nesukeltų žalos. Gabendami arba keldami/iškeldami įrenginį saugokite, kad iš jo neiškristų jokia detalė.

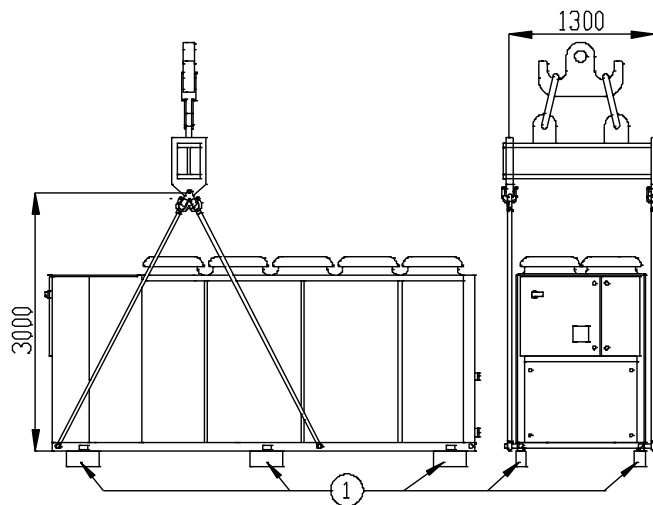
Visi serijos įrenginiai tiekiami su geltonai pažymėtomis kėlimo vietomis. Įrenginiui kelti naudokite tik šias vietas, kaip pavaizduota tolesniame pav.

Naudokite tarpiklius, kad išvengtumėte kondensacijos bako pažeidimo. Uždėkite juos virš ventiliatoriaus grotelių, mažiausiai 2,5 metro atstumu.

Keliant mašiną privaloma pateikti visas reikalingas priemones asmens saugai garantuoti.

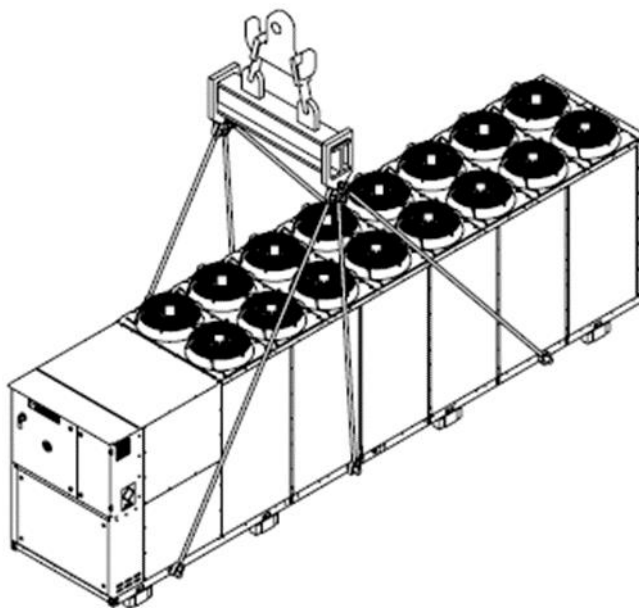
Įrenginio „EWYTx5B“ kėlimas:

Iliustracijoje rodoma tik versija su 10 ventiliatorių. Kitų versijų su skirtingu skaičiumi ventiliatorių kėlimo būdas yra toks pats SVARBI PASTABA. Vadovaukitės prie elektros skydelio pritvirtintoje identifikavimo plokštelėje pateiktomis kėlimo instrukcijomis.



Įrenginys su 4 kėlimo taškais

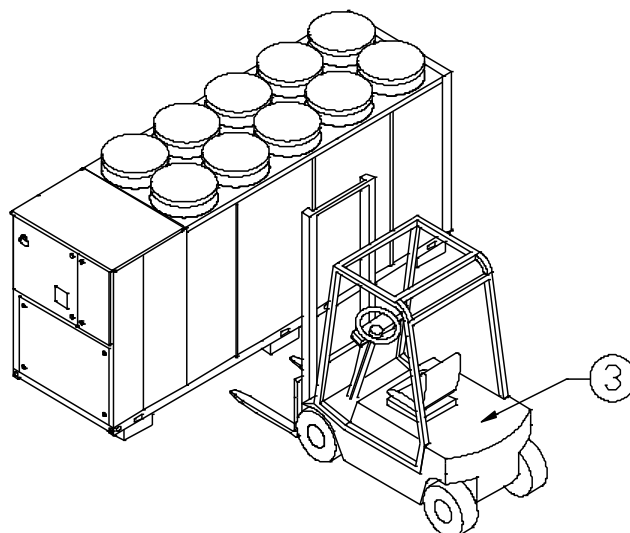
Brėžinyje vaizduojama tik versija su 10 ventiliatoriais.
Kėlimo būdas toks pats nepriklausomai nuo ventiliatorių skaičiaus



Įrenginys su 6 kėlimo taškais

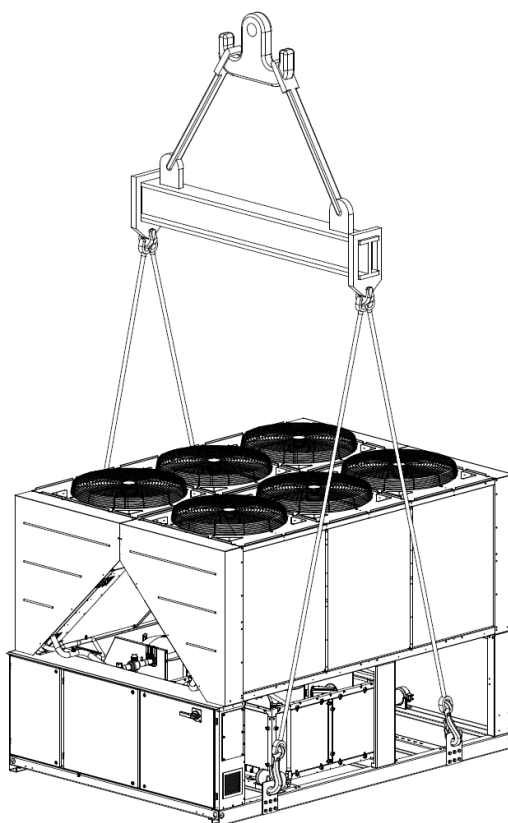
Brėžinyje vaizduojama tik versija su 16 ventiliatoriais.
Kėlimo būdas toks pats nepriklausomai nuo ventiliatorių skaičiaus

Alternatyva galioja tik įrenginiui su daugiausiai 10 ventiliatorių:



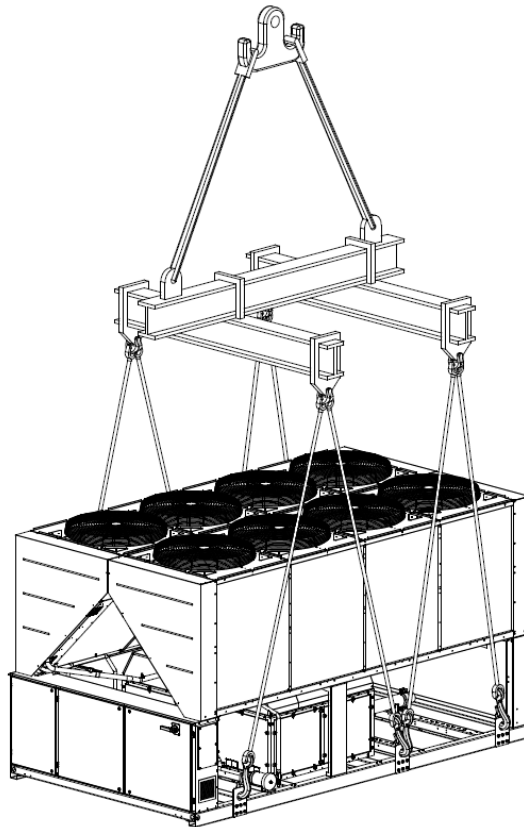
1. Išimkite prieš montuodami
2. Naudokite tik su atitinkamai fiksavimo įtaisais sumontuotus kėlimo kablius. Kablius saugiai pritvirtinkite prieš atlikdami tvarkymą
3. Šakinis krautuvas

Įrenginio „EWYTx0B“ kėlimas:



Įrenginys su 4 kėlimo taškais

Brėžinyje vaizduojama tik versija su 6 ventiliatoriais. Kėlimo būdas toks pats nepriklausomai nuo ventiliatorių skaičiaus



Įrenginys su 6 kėlimo taškais

Brėžinyje vaizduojama tik versija su 10 ventiliatoriais. Kėlimo būdas toks pats nepriklausomai nuo ventiliatorių skaičiaus.

1 pav. – Kėlimo instrukcijos



Peržiūrėkite įrenginių hidraulinės ir elektros prijungimo schemų matmenų brėžinius. Bendri įrenginio matmenys, o taip pat šiame vadove aprašyti svoriai yra grynai orientaciniai. Sutartinis matmenų brėžinys ir susijusi elektros schema klientui pristatoma užsisakant.

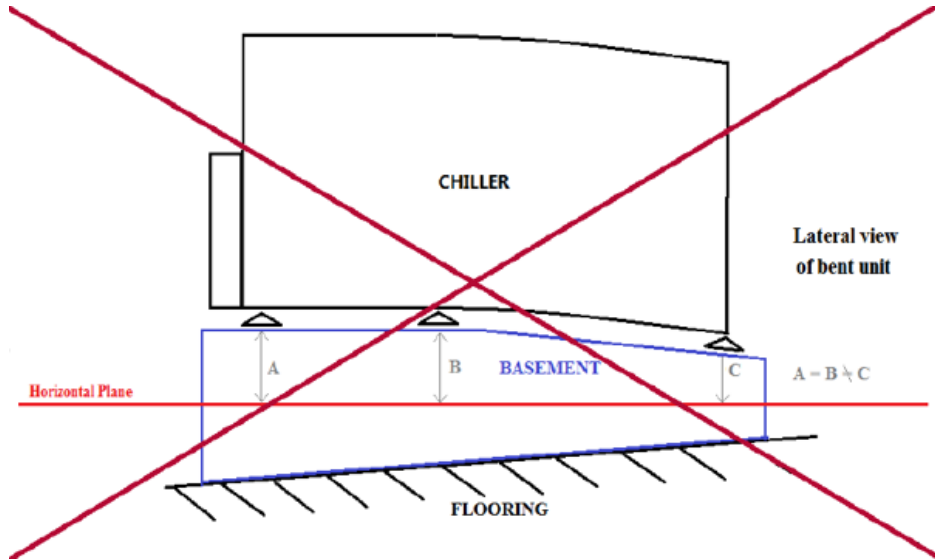
Įranga, virvės, kėlimo priedai ir kilnojimo procedūros privalo atitikti vietinius reglamentus ir taikomus reglamentus. Naudokite tik kėlimo kablius su fiksavimo įtaisais. Prieš keliant kabliai turi būti gerai pritvirtinti. Kėlimo virvės, kabliai ir tarpikliai turi būti pakankamai stiprūs, kad užtikrintų įrenginio saugą. Prašome patikrinti įrenginio svorį įrenginio vardinėje plokštelėje. Montuotojas privalo užtikrinti tinkamos kėlimo įrangos pasirinkimą ir teisingą naudojimą. Tačiau patariama naudoti virves, kurių minimali vertikali keliamoji galia būtų lygi bendram įrenginio svoriui. Įrenginį privaloma kelti itin atsargiai ir rūpestingai, vadovaujantis kėlimo etiketės instrukcijomis; kelkite įrenginį labai lėtai, išlaikydami jį visiškai horizontalų.

4.3 Išdėstymas ir surinkimas

Visi įrenginiai yra skirti montavimui lauke, tiek balkonuose arba ant žemės, su sąlyga, kad montavimo vietoje nėra kliūčių, galinčių sumažinti kondensatorių ritei tiekiamo oro srautą. Įrenginys turi būti montuojamas ant tvirto ir visiškai lygaus pagrindo; jei įrenginį reikia montuoti ant balkonų ar stogų, gali prireikti naudoti svorio paskirstymo sijas. Montavimui ant žemės turi būti įrengtas stiprus cementinis, mažiausiai 250 mm storio ir didesnio nei įrenginys pločio, pagrindas. Šis pagrindas turi išlaikyti įrenginio svorį. Įrenginys turi būti montuojamas ant vibravimą stabdančių guminių arba spyruoklinių stovų (AVM). Įrenginio rėmas turi būti neprikaištingai išlygintas virš AVM. Reikia vengti montavimo, kuris nurodytas 3 paveiksle. Jei AVM nėra reguliuojami, įrenginio rėmo lygumą reikia užtikrinti naudojanti metalinius plokščius tarpiklius. Prieš paleidžiant įrenginį, lygumą reikia patikrinti naudojant lazerinį lygiavimo įtaisą arba kitus panašius įtaisus. Lygumas negali būti didesnis nei 5 mm 7 m ilgio įrenginiams ir 10 mm ilgesniems nei 7 m įrenginiams. Jei įrenginys montuojamas vietose, prie kurių lengvai gali patekti žmonės ir gyvūnai, ant kondensatoriaus ir kompresoriaus skyrių rekomenduojama sumontuoti apsaugines groteles. Siekiant užtikrinti geriausias eksploatacines savybes montavimo vietoje, reikia imtis šių atsargumo priemonių ir vadovautis šiomis instrukcijomis:

- Venkite oro srauto recirkuliacijos;

- Įsitinkite, kad nėra jokių oro srautą ribojančių kliūčių;
- Patikrinkite, ar pagrindas yra stiprus ir kietas, kad sumažėtų triukšmas ir vibracija;
- Nemontuokite itin dulkingoje aplinkoje, kad kondensatorių ritės mažiau susipurvintų;
- Sistemoje esantis vanduo turi būti ypač švarus, o visus alyvos ir rūdžių likučius reikia pašalinti. Ant įrenginio tiekimo vamzdžių reikia sumontuoti mechaninį vandens filtrą;
- Neišpilkite šaldymo skysčio iš saugos vožtuvų montavimo vietoje. Jeigu reikia, galima prijungti juos prie išmetamųjų vamzdžių, kurių skerspjūvis ir ilgis turi atitikti nacionalinius įstatymus ir Europos Sąjungos direktyvas.



2 pav. – Įrenginio lygiavimas

4.4 Mažiausi erdvės reikalavimai

Siekiant užtikrinti optimalią ventiliaciją į kondensatoriaus ritės, būtina laikytis mažiausių atstumų nuo visų įrenginių. Spręsdami, kur pastatyti įrenginį ir užtikrintumėte tinkamą oro srautą, atsižvelkite į šiuos veiksniai:

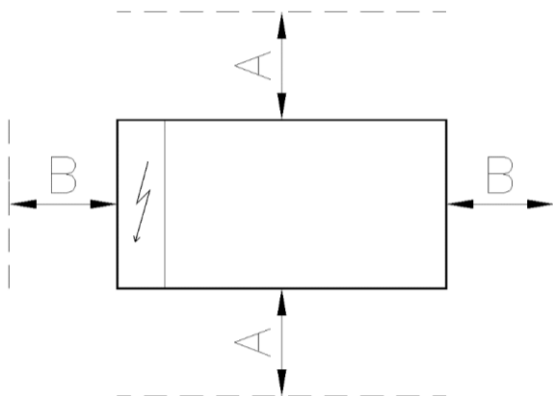
- venkite bet kokios šilto oro recirkuliacijos;
- venkite nepakankamo oro tiekimo į orų aušinamą kondensatorių.

Dėl šių abiejų priežasčių gali padidėti kondensavimo slėgis, dėl kurio sumažėja energinis efektyvumas ir aušinimo galia. Prie bet kurios įrenginio pusės turi būti galima prieiti ir atlikti techninės priežiūros darbus po montavimo, o vertikali oro išleidimo anga neturi būti užblokuota. Apačioje pateiktame paveiksle nurodoma mažiausia reikalinga erdvė.

Vertikalus oro išleidimas neturi būti užblokuotas bent 5000 mm.

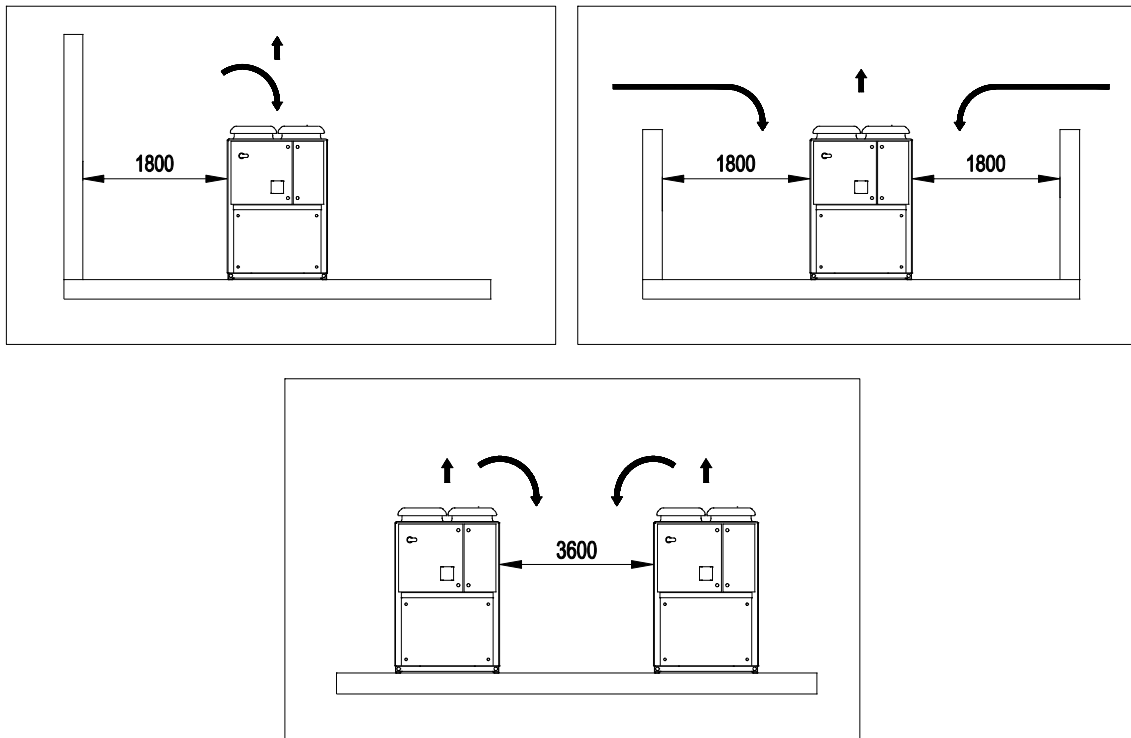
Jei laisvame lauke yra sumontuoti du įrenginiai, minimalus reikalingas atstumas tarp jų yra 3600 mm; jei yra du įrenginyje eilėje, minimalus atstumas yra 1500 mm. Apačioje pateiktos nuotraukos pateikia rekomenduojamų įrengimų pavyzdžius. Jei įrenginį reikia montuoti nesilaikant minimalių rekomenduojamų atstumų nuo sienų ir (arba) vertikalių kliūčių, gali būti recirkuliuojamas šiltas oras ir (arba) nepakankamas tiekimas į orų aušinamą kondensatorių, o dėl to gali sumažėti našumas ir efektyvumas.

Bet kokių atveju, su mikroprocesoriumi įrenginys gali prisitaikyti prie naujų eksploataavimo sąlygų ir užtikrinti didžiausią įmanomą našumą bet kokiomis esamomis sąlygomis, net jei atstumas iš šono yra mažesnis negu rekomenduojama, nebent eksploataavimo sąlygos turėtų įtakos darbuotojų saugumui ir įrenginio patikimumui.

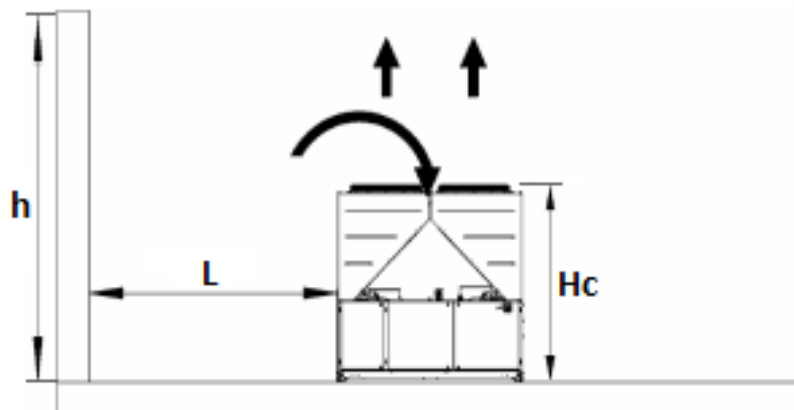


	Lygiagreti ritė	Dviguba „V“ formos ritė
A	1100 mm	2200 mm
B	1100 mm	1500 mm

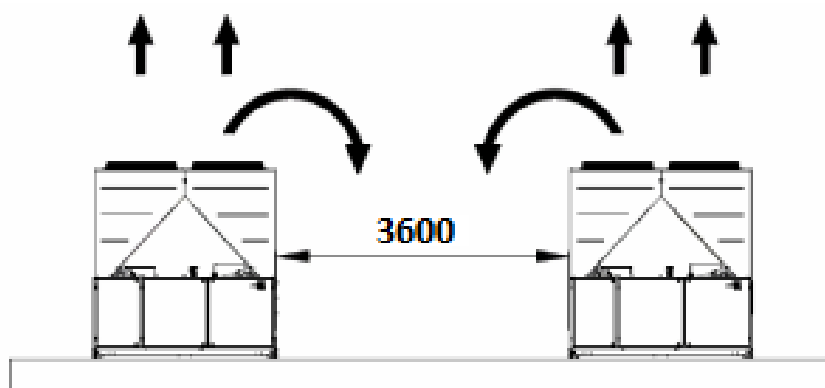
Įrenginys „EWYTx5B“:



Įrenginys „EWYTx0B“:



Jei $h < H_c \rightarrow L \geq 3,0$ m (multi V) / $L \geq 1,8$ m (lygiagreči ritė); jei $h > H_c$ arba L yra mažesnis už rekomenduojamą, kreipkitės į savo „Daikin“ platintoją, kad įvertintų įvairius išsidėstymus.



3 pav. – Mažiausi erdvės reikalavimai

Pirmiau pateikti minimalūs atstumai užtikrina įrenginio tinkamumą naudoti pagal daugumą naudojimo paskirčių. Tačiau yra specialių situacijų, kuriose montuojami keli įrenginiai; šiuo atveju, reikia laikytis toliau pateiktų rekomendacijų:

Keli įrenginiai vienas šalia kito sumontuoti laisvame lauke su vyraujančiu vėju

Jeigu montuojama zonoje, kurioje vyrauja tam tikros krypties vėjas (kaip parodyta sekančiame pav.):

- 1 įrenginys: veikia normaliai aplinkai neviršijant temperatūros.
- 2 įrenginys: veikia šildomoje aplinkoje. Įrenginys veikia recirkuliuodamas orą iš 1 įrenginio ir recirkuliuodamas iš savęs.
- 3 įrenginys: veikia aplinkoje, kurioje viršijama temperatūra dėl iš kitų dviejų įrenginių recirkuliuojančio oro.

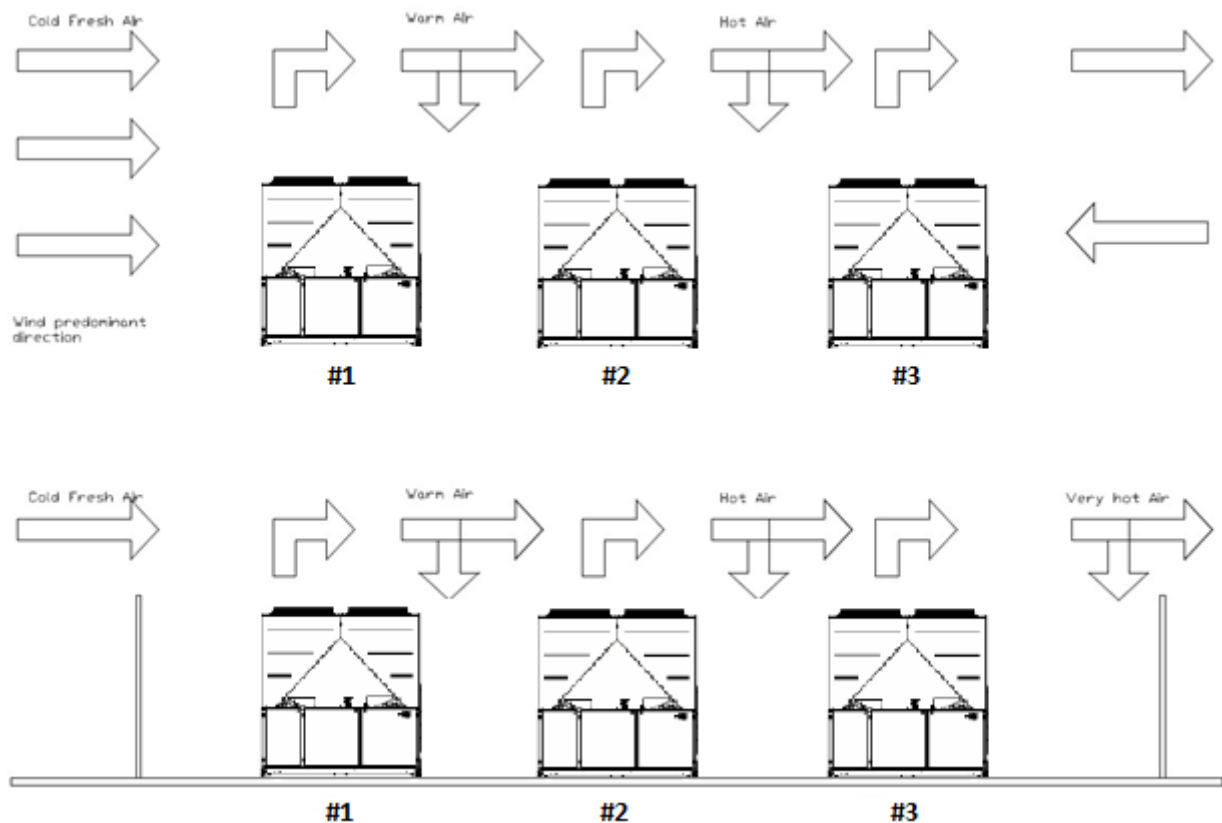
Kad išvengtumėte karšto oro recirkuliacijos dėl vyraujančio vėjo, geriausia įrengti ten, kur visi įrenginiai būtų suderinti su vyraujančiu vėju (žr. paveikslą apačioje).

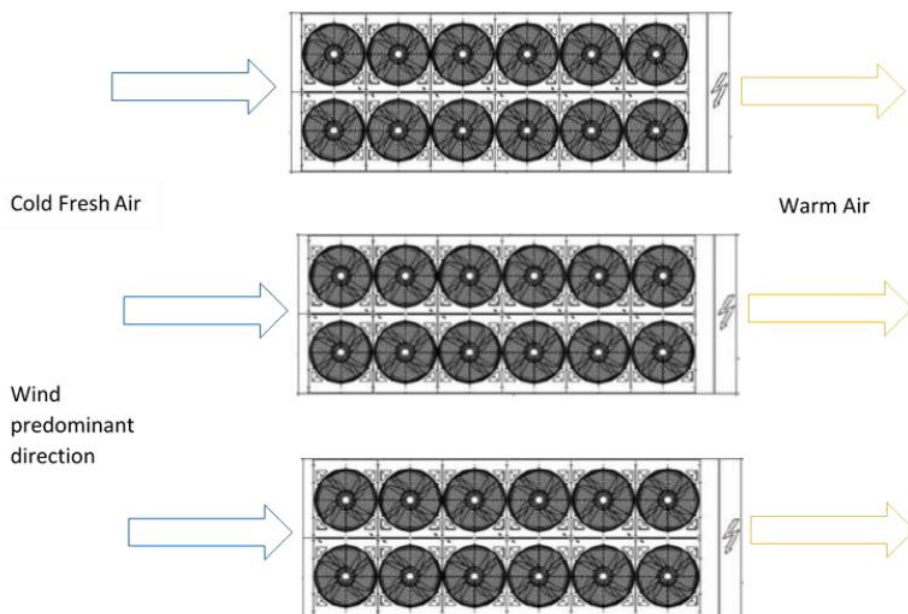
Keli įrenginiai sumontuoti vienas šalia kito junginyje

Jeigu junginiai turi tokio paties aukščio arba aukštesnes sienas, nei įrenginys, įrengimas nerekomenduojamas. 2 įrenginys ir 3 įrenginys veikia esant žymiai aukštesnei temperatūrai dėl padidintos recirkuliacijos. Šiuo atveju, reikia imtis specialių atsargumo priemonių, atsižvelgiant į konkretų montavimą (pvz.: žaliuzinės sienos, montuojant įrenginį ant bazinio rėmo, kad padidintumėte aukštį, vamzdžiai ventiliatorių išleidimo pusėje, aukštai esantys ventiliatoriai ir t. t.).

Visi pirmiau minėti atvejai yra netgi dar jautresni, kai projektinės sąlygos yra arti įrenginio darbinio intervalo ribų.

PASTABA. „Daikin“ negali būti laikoma atsakinga tuo atveju, jei įvyko veikimo sutrikimų, kuriuos sukėlė karšto oro recirkuliacija arba nepakankamas oro srautas dėl netinkamo montavimo, jei nepaisoma pirmiau pateiktų rekomendacijų.





4 pav. – Kelių įrenginių montavimas (vėsinimo režimas)

4.5 Apsauga nuo triukšmo ir garso

Įrenginys yra triukšmo šaltinis daugiausia dėl kompresorių ir ventiliatorių sukimosi.

Kiekvieno modelio dydžio triukšmo lygis pateiktas pardavimo dokumentuose.

Jeigu įrenginys sumontuotas, naudojamas ir prižiūrimas tinkamai, dėl skleidžiamo triukšmo lygio nereikia nuolat naudoti jokių ypatingų apsaugos priemonių, kai dirbama šalia įrenginio ir siekiama išvengti rizikos.

Tais atvejais, kai montuojant reikia laikytis specialių garso reikalavimų, gali būti reikalinga naudoti papildomus triukšmo slopinimo įrenginius; reikia izoliuoti įrenginį nuo jo pagrindo ypač rūpestingai, tinkamai taikant vibravimą stabdančius elementus (tiekiama kaip pasirenkamas priedas). Ant vandens jungčių taip pat sumontuokite lanksčias jungtis.

4.6 Vandens grandinė įrenginiui prijungti

4.6.1 Vandens vamzdžiai

Vamzdžiai turi būti skirti mažiausiam alkūnių skaičiui ir mažiausiam vertikalių krypties pakeitimų skaičiui. Taip reikšmingai sumažės montavimo kaštai ir pagerės sistemos eksploatacinės savybės.

Vandens sistemoje turi būti:

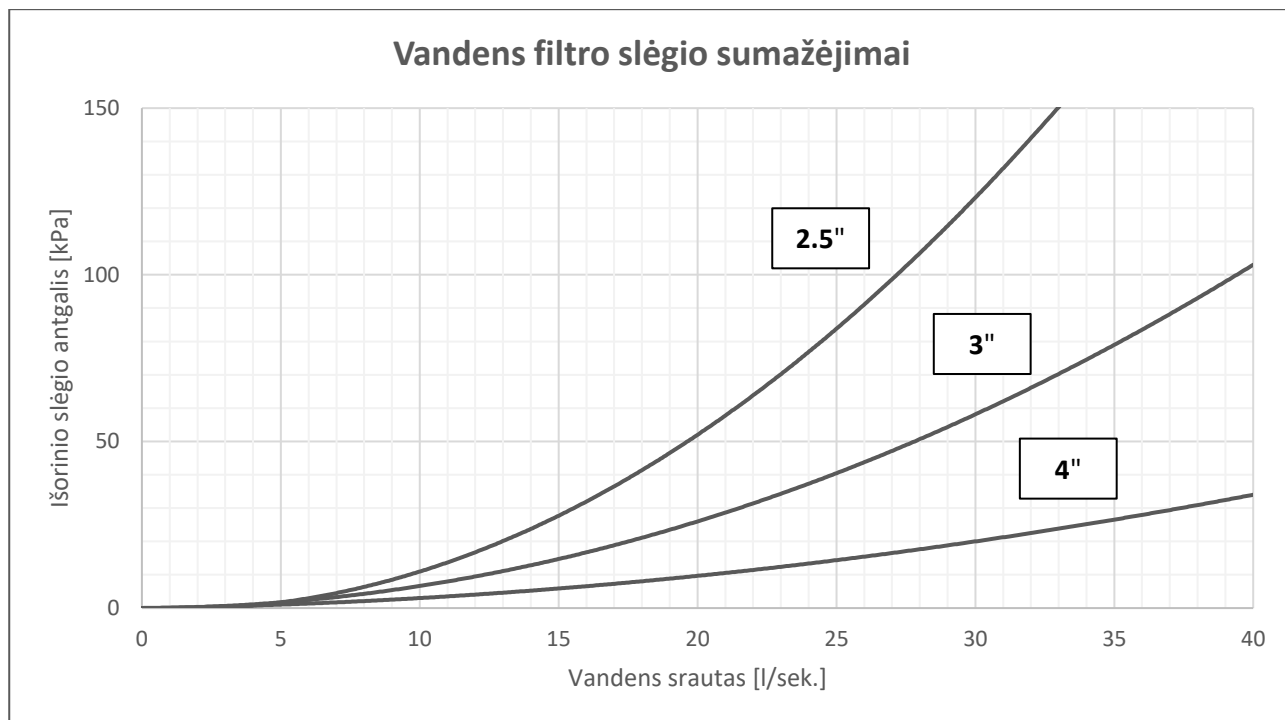
1. Vibravimą stabdantys tvirtikliai, skirti sumažinti vibravimo perdavimą konstrukcijoms.
2. Izoliaciniai vožtuvai, izoliuojantys įrenginį nuo vandens sistemos priežiūros metu.
3. Siekiant apsaugoti įrenginį, BPHE turi būti apsaugotas nuo užšalimo srauto jungikliu nuolat stebint vandens srautą BPHE. Daugumoje atvejų, srauto jungiklis yra nustatytas sugeneruoti pavojaus signalą tik tada, kai vandens siurblys išjungiamas ir vandens srautas nukrenta iki nulio. Rekomenduojama sureguliuoti srauto jungiklį, kad sugeneruotų „Vandens nuotėkio pavojaus signalą“, kai vandens srautas pasieks minimalų leidžiamą srauto dydį (žr. 1 lentelę); šiuo atveju, BPHE yra apsaugotas nuo užšalimo ir srauto jungiklis gali aptikti vandens filtro užsikimšimą.
4. Rankinis arba automatinis oro vėdinimo įtaisas aukščiausioje sistemos vietoje ir išleidimo vožtuvas žemiausioje sistemos vietoje.
5. Nei BPHE, nei šilumos atgavimo įtaiso neįrenkite aukščiausioje sistemos vietoje.
6. Tinkamas įtaisas, galintis palaikyti vandens sistemos slėgį (plėtimosi bakas ir t. t.).
7. Vandens temperatūros ir slėgio indikatoriai, padedantys operatoriui, kai jis atlieka darbinės ir techninės priežiūros operacijas.
8. Filtras arba įtaisas, galintis šalinti kietąsias daleles iš skysčio. Naudojant filtrą, prailgėja BPHE bei siurblio eksploataavimo laikas ir padedama išlaikyti vandens sistemą geresnės būklės. **Vandens filtras turi būti sumontuotas kiek įmanoma arčiau įrenginio.** Jei vandens filtras yra sumontuotas kitoje vandens sistemos dalyje, montuotojas privalo garantuoti vandens vamzdžių tarp vandens filtro ir BPHE švarą.
Rekomenduojamas didžiausias filtravimo tinklo angos dydis:
 - 0,87 mm (DX S&T)
 - 1,0 mm (BPHE)
 - 1,2 mm (apšemas)

Atsargumo priemonės tinkamai naudojant:

9. BPHE turi elektrinį varžą su termostatu, kuris užtikrina apsaugą nuo vandens užšalimo -18 °C siekiančioje aplinkos temperatūroje.
Visi kiti įrenginio išorėje esantys vamzdžiai / įrenginiai turi būti apsaugoti nuo užšalimo.

10. Žiemos sezono metu iš karščio atgavimo įtaiso reikia išleisti vandenį, nebent į vandens grandinę įpilamas atitinkamas kiekis etileno glikolio.
11. Keičiant įrenginį, reikia ištuštinti visą vandens sistemą ir ją išvalyti prieš sumontuojant naują įrenginį. Prieš paleidžiant įrenginį rekomenduojama atlikti reguliarius bandymus ir tinkamai cheminiu būdu išvalyti vandenį.
12. Jei apsaugai nuo užšalimo į vandenį pilama glikolio, atkreipkite dėmesį į faktą, kad siurbimo slėgis bus mažesnis, įrenginio eksploatacinių savybės bus blogesnės ir vandens slėgio nuokryčiai bus didesni. Visas įrenginio apsaugos sistemas, pavyzdžiui, apsaugos nuo užšalimo ir žemo slėgio, reikia nustatyti iš naujo.
13. Prieš izoliuodami vandens vamzdžius patikrinkite, ar nėra nuotėkio. Visa hidraulinė grandinė turi būti izoliuota, kad būtų išvengta kondensacijos ir sumažėjusio šaldymo našumo. Vandens vamzdžius apsaugokite nuo šalčio žiemą (pavyzdžiui, galite naudoti glikolio tirpalą arba šildymo kabelį).
14. Patikrinkite, ar vandens slėgis neviršija vandens pusės šilumokaičių projekcinio slėgio. Sumontuokite apsauginį vožtuvą ant vandens vamzdžio BPHE apačioje.

4.6.2 Vandens filtro slėgio sumažėjimai



5 pav. – Vandens filtro slėgio sumažėjimas

4.6.3 Srauto jungiklio montavimas

Siekiant užtikrinti pakankamą vandens srautą pro BPHE, būtina vandens grandinėje sumontuoti srauto jungiklį. Srauto jungiklį galima montuoti tiek vandens įvado, tiek išvado vamzdžiuose, bet rekomenduojama išvado vamzdžiuose. Srauto jungiklio tikslas yra sustabdyti įrenginį nutrūkus vandens srautui, nes taip BPHE bus apsaugotas nuo užšalimo.

Gamintojas pasirinktinai siūlo šiam tikslui skirtą srauto jungiklį.

Šis balno tipo jungiklis tinka naudoti esant didelei apkrovai lauke (IP67) ir kai vamzdžių skersmuo yra nuo 1 iki 6 colių (nuo 2,5 iki 15 cm).

Srauto jungiklis tiekiamas su švriu kontaktu, kurį elektros laidais reikia prijungti prie elektros schemoje parodytų gnybtų. Srauto jungiklis turi būti nustatytas suveikti tada, kai BPHE vandens srautas pasiekia priimtina minimalią srauto reikšmę (žr. 1 lentelę).

1 lentelė – Priimtini vandens srauto limitai

Modelis	Min. srautas [l/sek.]	Maks. srautas [l/sek.]	Modelis	Min. srautas [l/sek.]	Maks. srautas [l/sek.]
EWYT085B-SS(L)(R)A1	2,5	12,5	EWYT085B-XS(L)(R)A1	3,6	17,0
EWYT105B-SS(L)(R)A1	2,5	12,5	EWYT115B-XS(L)(R)A1	3,6	17,0
EWYT135B-SS(L)(R)A1	2,5	12,5	EWYT135B-XS(L)(R)A1	3,6	17,0
EWYT175B-SS(L)(R)A1	2,5	12,5	EWYT175B-XS(L)(R)A1	5,0	22,9
EWYT215B-SS(L)(R)A1	3,6	17,0	EWYT215B-XS(L)(R)A1	5,0	22,9
EWYT205B-SS(L)(R)A2	3,6	17,0	EWYT215B-XS(L)(R)A2	8,9	31,2
EWYT235B-SS(L)(R)A2	3,6	17,0	EWYT235B-XS(L)(R)A2	8,9	31,2
EWYT255B-SS(L)(R)A2	4,4	19,9	EWYT265B-XS(L)(R)A2	8,9	31,2

EWYT300B-SS(L)(R)A2	4,4	19,9	EWYT310B-XS(L)(R)A2	8,9	31,2
EWYT340B-SS(L)(R)A2	5,6	26,4	EWYT350B-XS(L)(R)A2	8,9	31,2
EWYT390B-SS(L)(R)A2	5,6	26,4	EWYT400B-XS(L)(R)A2	8,9	31,2
EWYT430B-SS(L)(R)A2	5,6	26,4	EWYT440B-XS(L)(R)A2	11,2	51,2
EWYT490B-SS(L)(R)A2	7,0	31,2	EWYT500B-XS(L)(R)A2	11,2	51,2
EWYT540B-SS(L)(R)A2	7,0	31,2	EWYT560B-XS(L)(R)A2	11,9	53,7
EWYT590B-SS(L)(R)A2	8,8	41,2	EWYT600B-XS(L)(R)A2	11,9	53,7
EWYT630B-SS(L)(R)A2	8,8	41,2	EWYT630B-XS(L)(R)A2	11,9	53,7
EWYT640B-SS(L)(R)A2	8,8	41,2	EWYT650B-XS(L)(R)A2	11,9	53,7

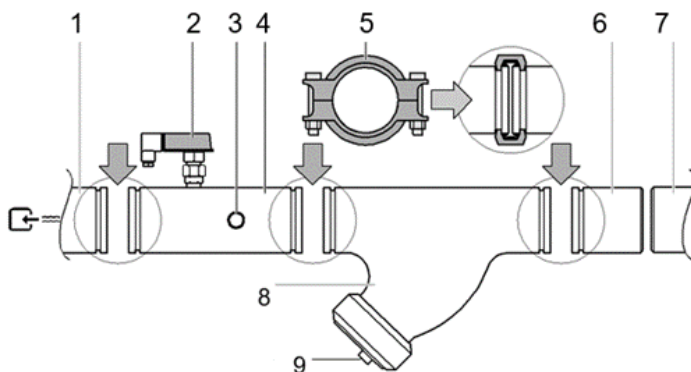
4.6.4 Vandens grandinės jungties paruošimas ir patikra

Įrenginiuose yra vandens įvestys ir išvestys, skirtos prijungti šilumos siurblių prie sistemos vandens grandinės. Šią grandinę prie įrenginio turi prijungti įgaliotos technikas, laikydamasis visų galiojančių nacionalinių ir europinių šios srities taisyklių.

PASTABA. Toliau išvardyti komponentai nėra įtraukti į įrenginį, bet gali būti tiekiami pareikalavus, **net tuomet, jei juos sumontuoti būtina.**

Jeigu į vandens grandinę pateko nešvarumų, gali kilti problemų. Todėl kai jungiate vandens grandinę, visada atminkite:

1. Naudokite tik tokius vamzdžius, kurių vidus yra švarus.
2. Kai valote visas atplaišas, vamzdžio galas turi būti nukreiptas žemyn.
3. Vamzdžio galą uždenkite, kai stumiate jį pro sieną, kad į vamzdį nepatektų dulkių ir nešvarumų.
4. Išplaukite tarp įrenginio ir filtro esančios sistemos vamzdžius tekančiu vandeniu, o tada prijunkite juos prie sistemos.



- 1 Garintuvo vandens įvadas
- 2 Srauto jungiklis
- 3 Vandens įvado jutiklis
- 4 Vandens įvado vamzdis su srauto jungikliu ir vandens įvado temperatūros jutikliu
- 5 Lankstas
- 6 Atgalinio srauto vamzdis
- 7 Vietos vandens vamzdžių grandinė
- 8 Filtras
- 9 Filtras ir kaušelis

Sistemoje esantis vanduo turi būti ypač švarus, o visus alyvos ir rūdžių likučius reikia pašalinti. Sumontuokite mechaninį filtrą prie įleidimo į kiekvieną šilumokaitį. Jeigu nesumontuosite mechaninio filtro, kietosios dalelės ir (arba) suvirinimo atplaišos gali patekti į šilumokaitį. Rekomenduojame sumontuoti filtrą su filtravimo tinkleliu, kurio skylutės būtų ne didesnės nei 1mm skersmens.

Gamintojas negali būti laikomas atsakingu už bet kokią žalą šilumokaičiams, jeigu nėra sumontuoti mechaniniai filtrai.

4.6.5 Šilumos atgavimas

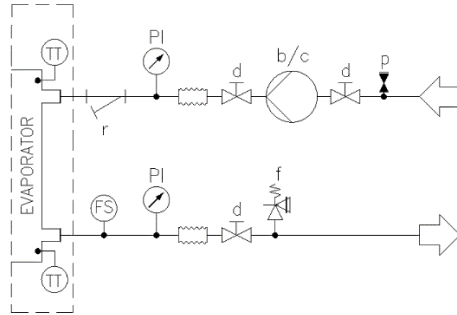
Pasirinktinai įrenginiuose gali būti sumontuota šilumos atgavimo sistema.

Šią sistemą sudaro ant kompresorių išleidimo vamzdžių sumontuotas vandeniu aušinamas šilumokaitis ir speciali kondensavimo slėgio valdymo sistema.

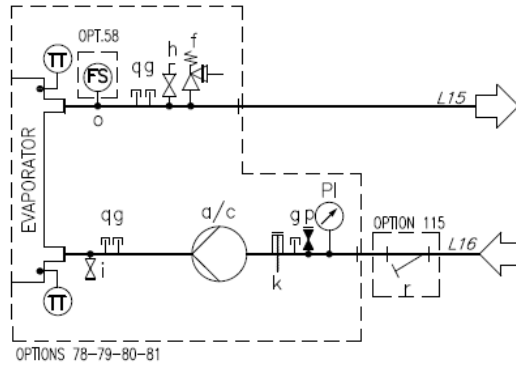
Siekiant užtikrinti kompresoriaus veikimą gaubte, įrenginiai su karščio atgavimu negali veikti, kai šilumos atgavimo vandens temperatūra žemesnė nei 20 °C.

Gamyklos projektuotojas ir įrenginio montuotojas privalo užtikrinti, kad šios reikšmės būtų laikomasi (pvz., naudojant šalutinį recirkuliacijos vožtuvą).

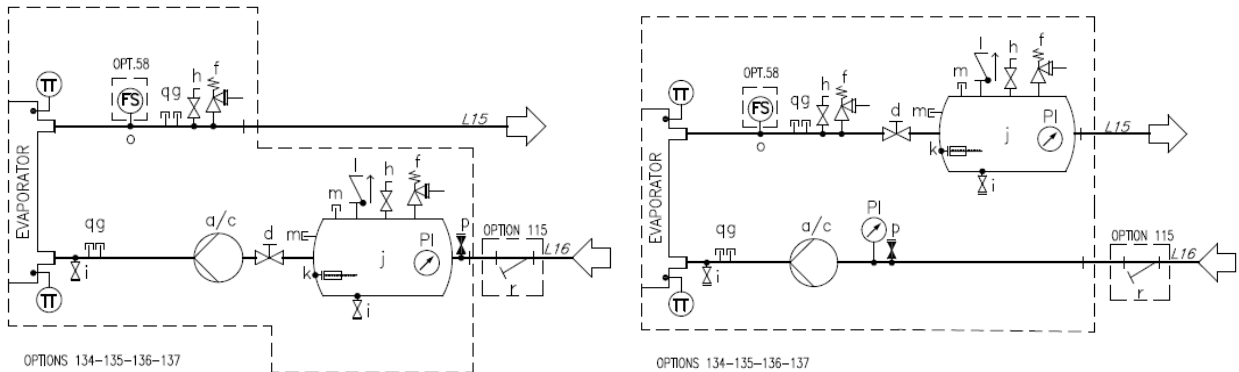
4.6.6 Hidraulikos schemas



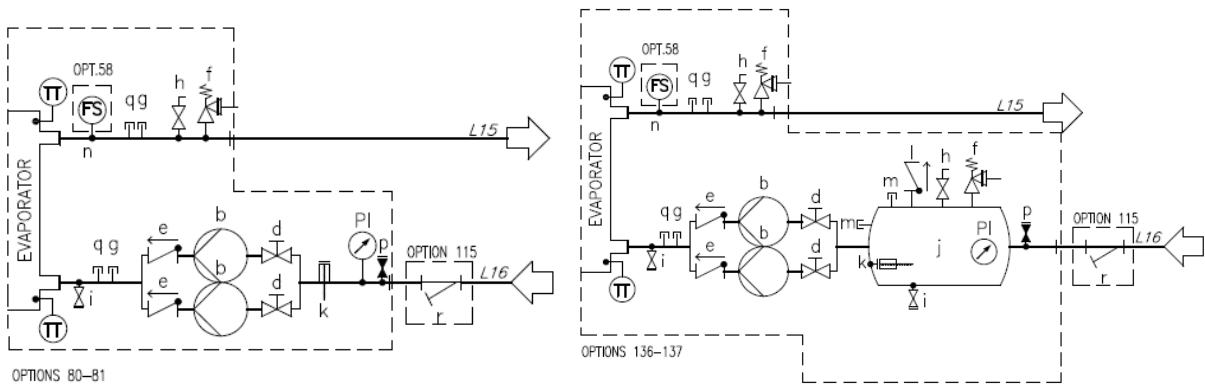
6 pav. – Hidraulikos schema be įrengto siurblio (-ių) (maks. darbinis slėgis 20 barų)



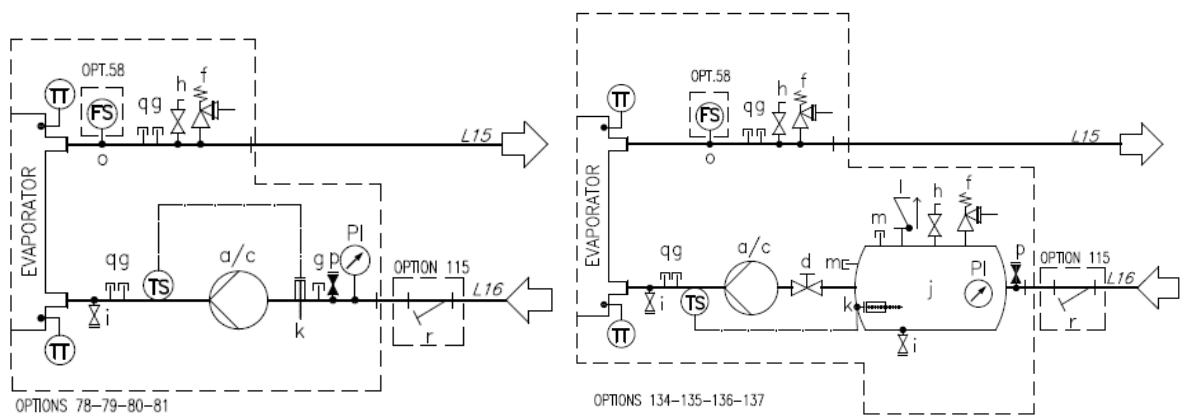
7 pav. – Vieno siurblio / dvigubo siurblio hidraulikos schema (EWYTx5B) (pas. 78–79) (maks. darbinis slėgis 6 barai)



8 pav. – Vieno siurblio / dvigubo siurblio su baku hidraulikos schema (EWYTx5B) (pas. 134–135) (maks. darbinis slėgis 6 barai)



9 pav. – Dvigubo siurblio hidraulikos schema (EWYTx5B) (pas. 80–81/136-137) (maks. darbinis slėgis 6 barai)



10 pav. – Vieno siurblio / dvigubo siurblio hidraulikos schema (pas. 78-79-80-81/134-135-136-137)
(maks. darbinis slėgis 6 barai)

Paaiškinimai

a	Vienas siurblys	l	Atbulinis vožtuvas
b	Du siurbliai – lygiagreti konfigūracija	m	Tvirtinimas prijungiant
c	Dvigubas siurblys	n	Srauto jungiklio 1" tvirtinimo detalė
d	Vožtuvas	o	Srauto jungiklio ½" tvirtinimo detalė
e	Atbulinis vožtuvas	p	Automatinio pripildymo vožtuvo tvirtinimo detalė
f	Apsauginis vožtuvas (½" Pset=6 bar) *	q	Tvirtinimas prijungiant
g	Tvirtinimas prijungiant	r	Vandens filtras
h	Ventiliacijos anga	TT	Temperatūros jutiklis
i	išleidimo sistema	TS	Temperatūros jungiklis
j	Bakas	PI	Slėgio matuoklis
k	Elektrinis šildytuvas	FS	Srauto jungiklis

*Vožtuvas yra pasirinktas apsaugoti hidraulikos komplektą; vandens įrangos apsaugą privalo patikrinti montuotojas.

4.7 Vandens apdorojimas

Prieš paleisdami įrenginį išvalykite vandens grandinę.

BPHE neturi būti veikiamas išleidimo greičio arba nešvarumų, kurie išteka išleidimo metu. Rekomenduojama, kad būtų sumontuota tinkamo dydžio apėjimo ir vožtuvo sistema, kuri leistų išleisti vamzdžių sistemą. Apėjimą galima naudoti priežiūros metu norint izoliuoti šilumokaitį, nesutrikdant srauto į kitus įrenginius.

Bet kokiai žalai dėl pašalinių objektų arba nešvarumų BPHE viduje nebus taikoma garantija. Nešvarumai, kalkių nuosėdos, rūdžių nuolaužos ir kitos medžiagos gali susikaupti šilumokaičio viduje, todėl gali sumažėti jo šilumos mainų galia. Slėgio nuokrytis taip pat gali padidėti ir šitam sumažinti vandens srautą. Tinkamas vandens valymas sumažina korozijos, erozijos, kalkių nuosėdų ir t. t. pavojų. Tinkamiausi vandens valymo metodai turi būti nustatyti vietoje, atsižvelgiant į sistemos tipą ir vandens savybes. Gamintojas neprisiima atsakomybės už žalą įrangai arba jos veikimo sutrikimus dėl to, kad vanduo nebuvo valomas arba vanduo buvo valomas netinkamai.

2 lentelė – Leistinos vandens kokybės ribos

DAE Vandens kokybės reikalavimai	Gaubtas ir vamzdis + Užtvindytas	BPHE
Ph (25 °C)	6,8–8,4	7,5–9,0
Elektros laidumas [μS/cm] (25 °C)	< 800	< 500
Chlorido jonas [mg Cl ⁻ / l]	< 150	< 70 (HP ¹); < 300 (CO ²)
Sulfato jonas [mg SO ₄ ²⁻ / l]	< 100	< 100
Šarmingumas [mg CaCO ₃ / l]	< 100	< 200
Bendras kietumas [mg CaCO ₃ / l]	< 200	75–150
Geležis [mg Fe / l]	< 1	< 0,2
Amoniaکو jonas [mg NH ₄ ⁺ / l]	< 1	< 0,5
Silicio dioksidas [mg SiO ₂ / l]	< 50	-
Chloro molekulės [mg Cl ₂ / l]	< 5	< 0,5

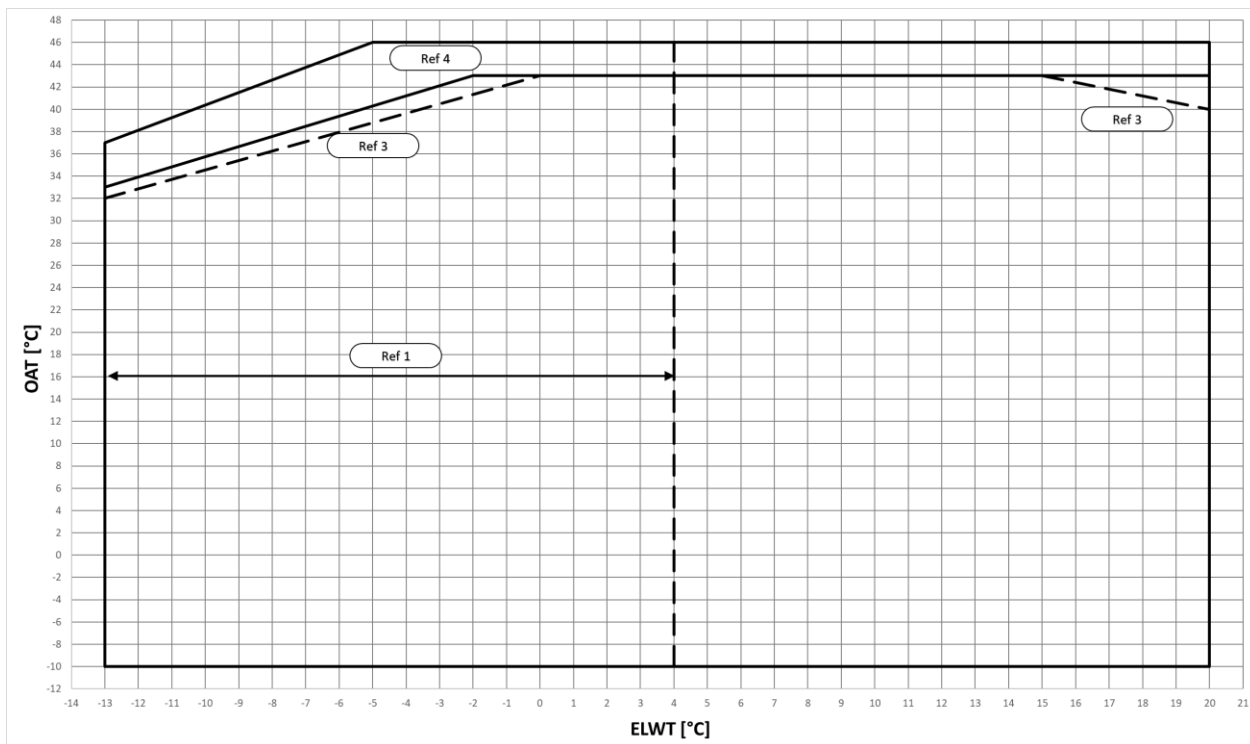
Pastaba. 1: HP = šildymo siurblys
2: CO: Tik vėsinimas

4.8 Viduje sumontuotas siurblio kompleksas (pasirenkama)

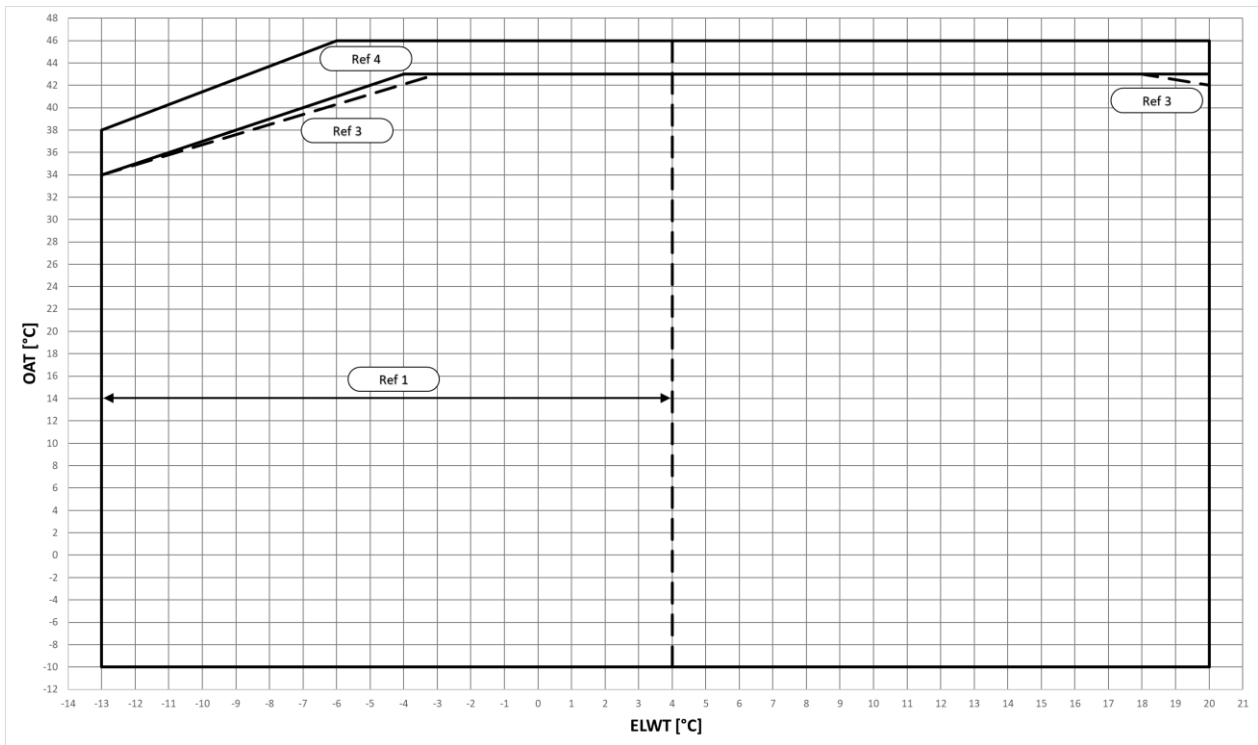
Prieš paleisdami siurblių įsitikinkite, kad hidraulinė grandinė yra tinkamai pripildyta su mažiausiai 2 barų statinių slėgiu, kaip apsauga nuo kavitacijos. Be to, kad užtikrintumėte tinkamą vamzdžių sistemos išleidimą, naudokite hidraulinėse schemose raide „h“ nurodytą išleidimo vožtuvą.

4.9 Darbinės ribos

Jeigu įrenginys veiks viršydamas nurodytas ribas, jis gali sugesti. Jeigu kilo abejonių, kreipkitės į gamintojo atstovą. Kad užtikrintumėte tinkamą įrenginio veikimą, vandens srauto reikšmė garintuve turi atitikti deklaruotą įrenginio intervalą. Mažesnės nei 1 lentelėje nurodytos reikšmės srauto dydis gali sukelti užšalimo, užsiteršimo ir blogo valdymo problemų. Didesnis už 1 lentelėje nurodytą dydį vandens srautas sukelia nepriimtina apkrovos nuostolį ir per didelę vamzdžių eroziją bei vibraciją ir todėl jie gali sulūžti; **norėdami sužinoti kiekvieno įrenginio tinkamą intervalą, žr. aušintuvo pasirinkimo programinę įrangą (CCS).**

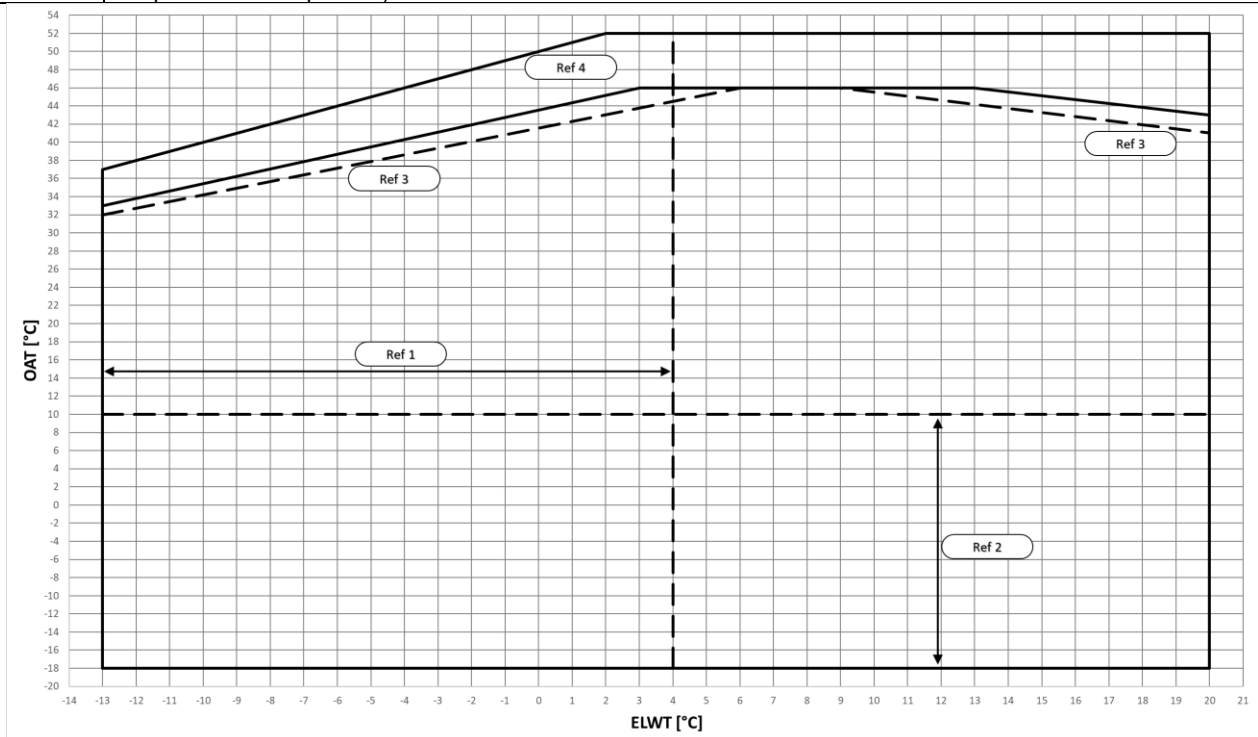


11 pav. – „EWYTx5B-S“ vėsinimo režimo darbinės ribos

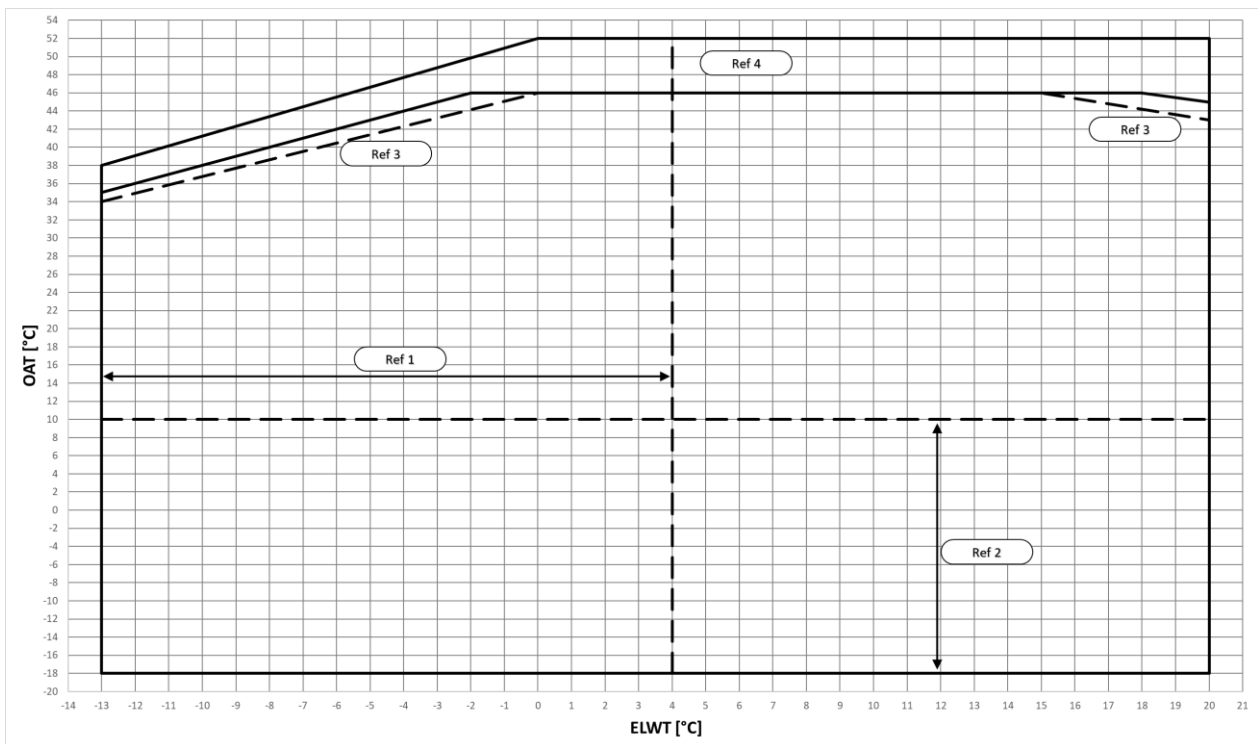


12 pav. – „EWYTx5B-X“ vėsinimo režimo darbinės ribos

OAT	Išorinės aplinkos temperatūra
ELWT	Iš garintuvo ištekancio vandens temperatūra
1 nuor	Darbui su ELWT <4 °C reikalinga 08 parinktis (šerkšnas) arba glikolis
2 nuor	Darbui <10 °C aplinkos temperatūroje reikalinga 99 parinktis (ventiliatoriaus greičio moduliacija) arba 42 parinktis („Speedtroll“)
3 nuor	Įrenginiai su sumažinto garso konfigūracija šioje zonoje gali padidinti garso lygį
4 nuor	Veikimas su daline apkrova; veikiant su pilna apkrova, gali būti reikalinga 142 parinktis (aukštos aplinkos temperatūros komplektas)

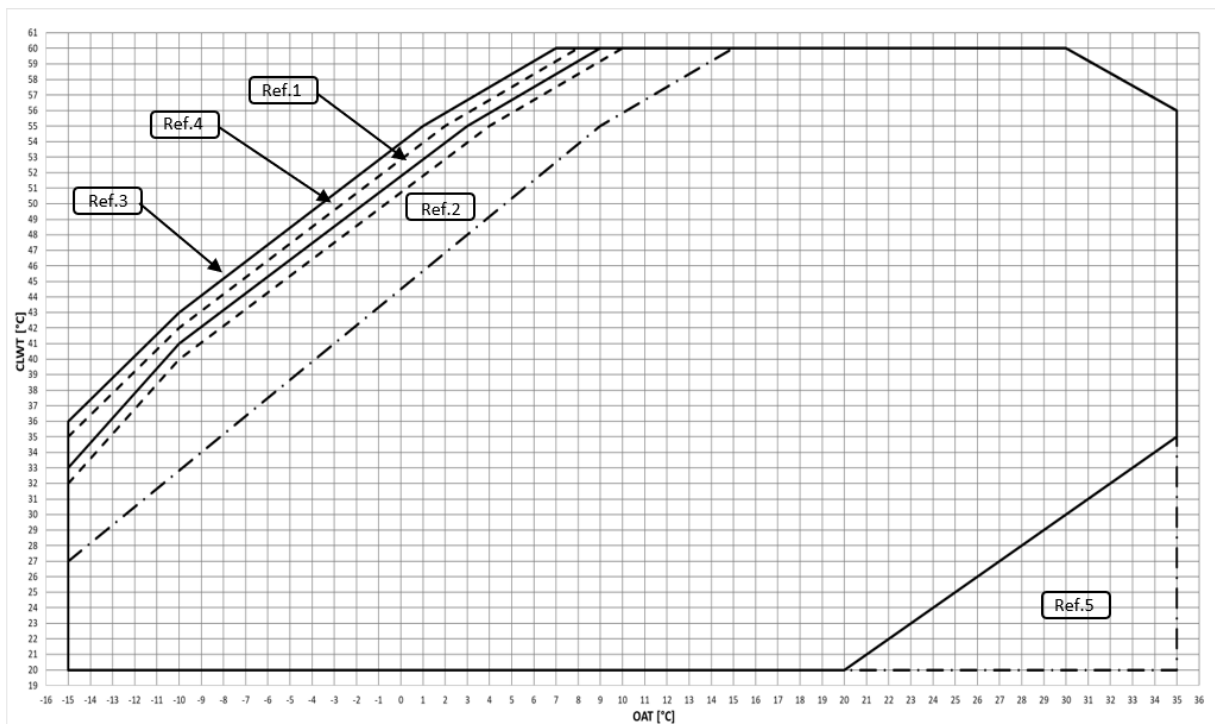


13 pav. – „EWYTx0B-S“ vėsinimo režimo darbinės ribos

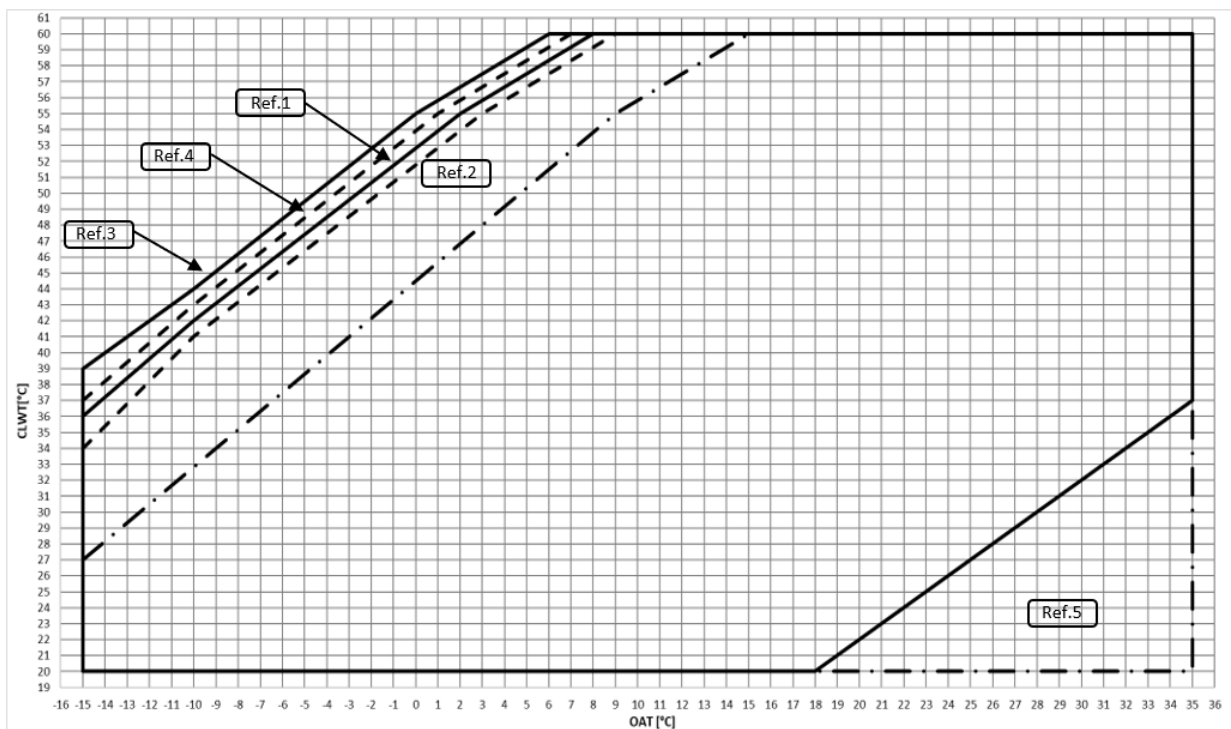


14 pav. – „EWYTx0B-X“ vėsinimo režimo darbinės ribos

OAT	Išorinės aplinkos temperatūra
ELWT	Iš garantuoto ištekancio vandens temperatūra
1 nuor	Darbui su ELWT <4 °C reikalinga 08 parinktis (šerkšnas) arba glikolis
2 nuor	Darbui <10 °C aplinkos temperatūroje reikalinga 99 parinktis (ventiliatoriaus greičio moduliacija) arba 42 parinktis („Speedtroll“)
3 nuor	Įrenginiai su sumažinto garso konfigūracija šioje zonoje gali padidinti garso lygį
4 nuor	Veikimas su daline apkrova; veikiant su pilna apkrova, gali būti reikalinga 142 parinktis (aukštos aplinkos temperatūros komplektas)

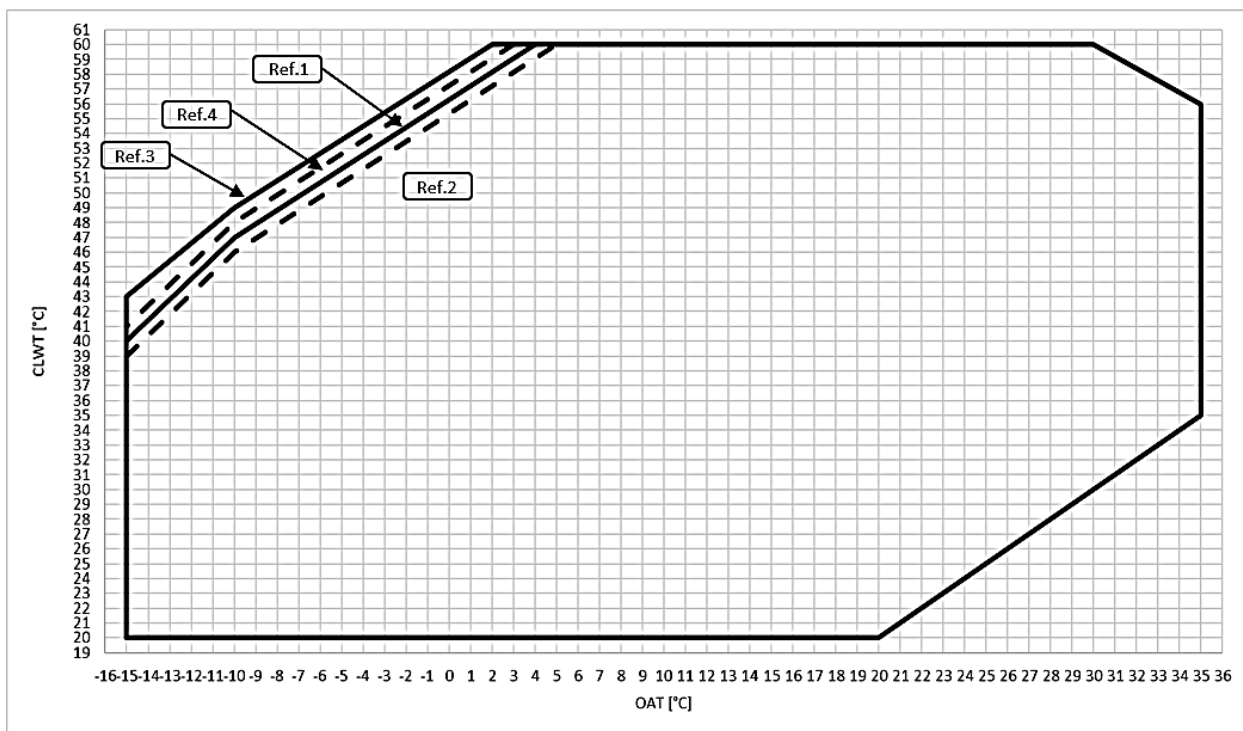


15 pav. – „EWYT~B-S“ šildymo režimo darbinės ribos

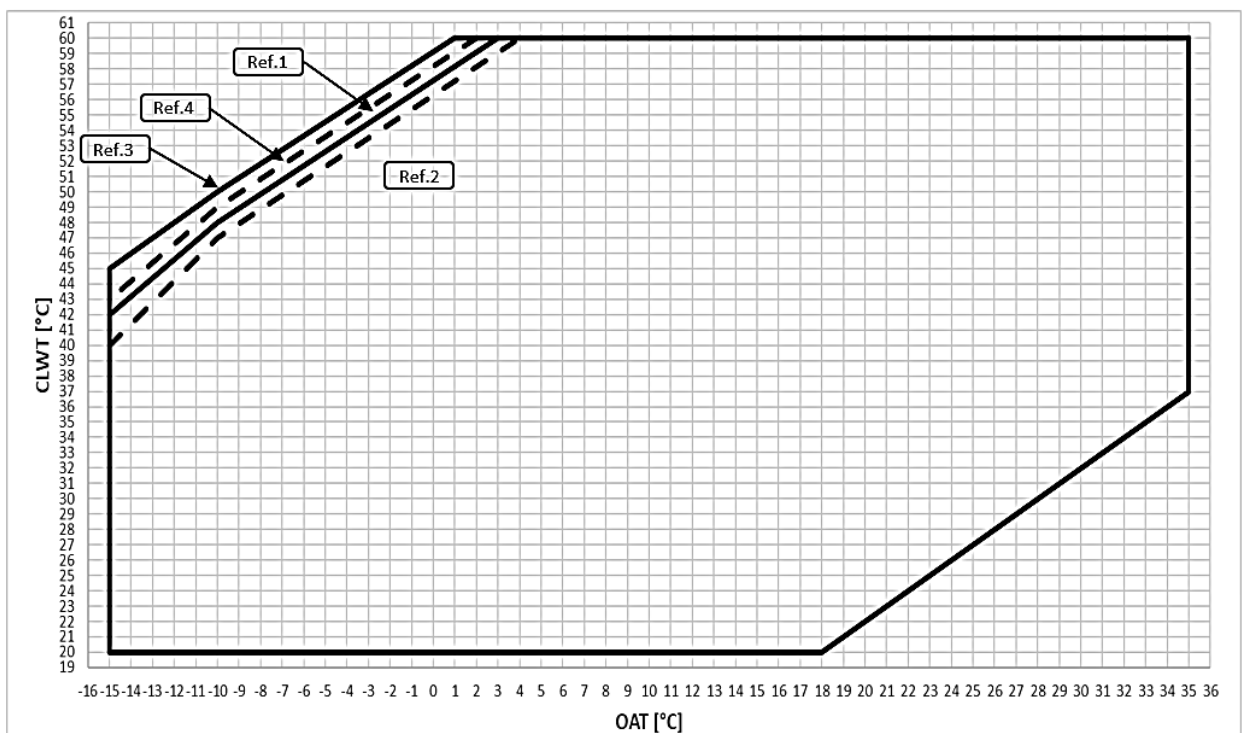


16 pav. – „EWYT~B-X“ šildymo režimo darbinės ribos

OAT	Išorinės aplinkos temperatūra
CLWT	Iš kondensatoriaus ištekancio vandens temperatūra
1 nuor	Veikimas esant pilnai apkrovai, „standartinio triukšmo“ konfigūracija
2 nuor	Veikimas esant pilnai apkrovai, „sumažinto triukšmo“ konfigūracija
3 nuor	Veikimas esant daliai apkrovai, „standartinio triukšmo“ konfigūracija
4 nuor	Veikimas esant daliai apkrovai, „sumažinto triukšmo“ konfigūracija
5 nuor	Veikimui reikalinga OP.205



17 pav. – „EWYT~B-S – OP.204“ šildymo režimo darbinės ribos



18 pav. – „EWYT~B-X – OP.204“ šildymo režimo darbinės ribos

OAT	Išorinės aplinkos temperatūra
CLWT	Iš kondensatoriaus iš tekančio vandens temperatūra
1 nuor	Veikimas esant pilnai apkrovai, „standartinio triukšmo“ konfigūracija
2 nuor	Veikimas esant pilnai apkrovai, „sumažinto triukšmo“ konfigūracija
3 nuor	Veikimas esant daliai apkrovai, „standartinio triukšmo“ konfigūracija
4 nuor	Veikimas esant daliai apkrovai, „sumažinto triukšmo“ konfigūracija



Pirmiau pateiktose schemose nurodomos gairės apie darbinių ribų intervalą.

Žr. CSS pasirinkimo programinę įrangą, kurioje pateikiamos realios darbinės ribos kiekvieno modelio veikimo sąlygomis.

3 lentelė – BPHE - užsiteršimo koeficientas

A	B	C	D
0.0176	1.000	1.000	1.000
0.0440	0.978	0.986	0.992
0.0880	0.957	0.974	0.983
0.1320	0.938	0.962	0.975

Paaiškinimas:A = užsiteršimo koeficientas ($m^2 \text{ } ^\circ\text{C} / \text{kW}$)

B = aušinimo galios korekcijos koeficientas

C = suvartojamos galios korekcijos koeficientas

D = EER korekcijos koeficientas

4 lentelė – Oro šilumokaitis - Aukščio korekcijos koeficientas

A	0	300	600	900	1200	1500	1800
B	1013	977	942	908	875	843	812
C	1.000	0.003	0.986	0.979	0.973	0.967	0.960
D	1.000	1.005	1.009	1.015	1.021	1.026	1.031

Paaiškinimas:

A = aukštis virš jūros lygio (m)

B = barometrinis slėgis (mbar)

C = aušinimo galios korekcijos koeficientas

D = suvartojamos galios korekcijos koeficientas

- Didžiausias darbinis aukštis yra 2000 m virš jūros lygio.

- Jei įrenginį reikia montuoti nuo 1000 iki 2000 m aukštyje virš jūros lygio, kreipkitės į gamintoją.

5 lentelė – Minimalus glikolio procentas žemai aplinkos temperatūrai

	AAT (2)	-3	-8	-15	-20
A (1)	AAT (2)	10%	20%	30%	40%
B (1)	AAT (2)	-3	-7	-12	-20
	AAT (2)	10%	20%	30%	40%

Paaiškinimas:AAT = aplinkos oro temperatūra ($^\circ\text{C}$) (2)

A = etileno glikolis (%) (1)

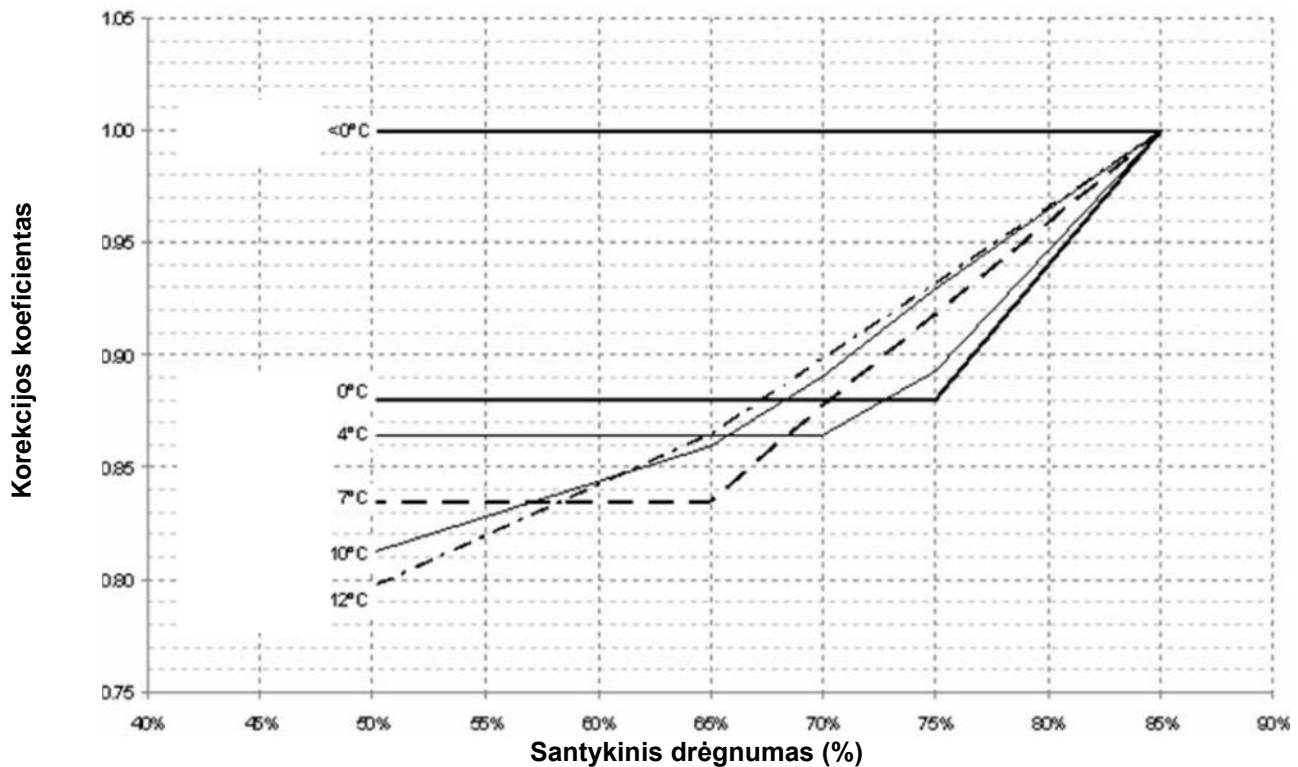
B = propileno glikolis (%) (1)

(1) Minimalus glikolio procentinis dydis siekiant išvengti vandens grandinės užšalimo esant nurodytai aplinkos temperatūrai

(2) Aplinkos oro temperatūra, kuri viršija įrenginio darbinės ribas.

Vandens grandinės apsauga reikalinga žiemos sezonui, net tada, kai įrenginys neveikia.

4.10 Šildymo galios korekcijos koeficientas esant skirtingai lauko aplinkos temperatūrai ir santykiniam drėgnumui



Pastaba

Grafike yra nurodytos šios reikšmės: <0 °C; 0 °C; 4 °C; 7 °C; 10 °C; 12 °C yra lauko aplinkos temperatūros reikšmės.

4.11 Darbinis stabilumas ir minimalus vandens kiekis sistemoje

Kad įrenginiai tinkamai veiktų, svarbu garantuoti minimalų vandens kiekį sistemoje, išvengiant per didelio skaičiaus kompresoriaus paleidimų ir sustabdymų. Iš tiesų, kiekvieną kartą, kai kompresorius pradeda veikti, iš kompresoriaus šaldymo grandinėje pradeda cirkuliuoti pernelyg didelis alyvos kiekis ir tuo pat metu padidėja kompresoriaus statoriaus temperatūra, kurią sukelia paleidimo srovė. Kad išvengtumėte kompresorių pažeidimo, valdymo sistema leidžia paleisti ne daugiau, kaip 10 kartų per valandą. Todėl sistema, kurioje įrengtas įrenginys, turi užtikrinti, kad bendras vandens kiekis būtų toks, kuris leistų pastovų įrenginio veikimą ir, atitinkamai, taip pat didesnę aplinkos komfortą.

Minimalų vandens kiekį įrenginyje galima apytiksliai apskaičiuoti naudojant toliau pateiktą formulę ir būtina atsižvelgti į šias specifikacijas:

$$M [l] = m \left[\frac{l}{kW} \right] * CC [kW]$$

čia:

M = minimalus vandens kiekis įrenginyje, išreikštas litrais [l];

CC = aušinimo našumas (Aušinimo našumas), išreikštas kilovatais [kW];

m = specifinis vandens kiekis [l/kW].

Modelis	m
EWYTxxxB-XXA1	5 l/kW
EWYTxxxB-XXA2	2,5 l/kW

Pastaba. Pirmiau aprašytoje skaičiavimo formulėje atsižvelgiama į kelis veiksnius, pavyzdžiui, kompresoriaus sustabdymo laikas ir leidžiamas temperatūros skirtumas išjungiant ir paleidžiant iš naujo paskutinį kompresorių. Šiuo atžvilgiu, minimalus apskaičiuotas vandens kiekis nurodytas įrenginiui veikiant įprastoje oro kondicionavimo sistemoje. Jei reikalingas didesnis darbo stabilumas, rekomenduojama padvigubinti apskaičiuotą vandens kiekį. Siekiant tiksliausiai nustatyti vandens kiekį, rekomenduojam kreiptis į sistemos projektuotoją. Labai paprastose sistemose gali būti reikalinga hidraulinėje grandinėje sumontuoti inertinį laikymo baką, kuris leistų pasiekti minimalų reikalingą vandens tūrį. Šio komponento įmontavimas privalo garantuoti tinkamą vandens maišymą ir todėl rekomenduojama pasirinkti baką, kurios viduje būtų šiam tikslui skirtos membranos.

4.12 BPHE ir atgavimo šilumokaičių apsauga nuo užšalimo

Visi BPHE tiekiami su termostatu kontroliuojamu elektriniu nuo užšalimo saugančiu varžu, kuris užtikrina tinkamą apsaugą nuo užšalimo tokioje žemoje temperatūroje, kaip $-18\text{ }^{\circ}\text{C}$.

Tačiau nebent šilumokaičiai yra visiškai turšti ir su išvalytu apsaugos nuo užšalimo tirpalu, nuo užšalimo taip pat reikėtų naudoti papildomus metodus.

Kuriant bendrą sistemą, reikėtų apsvarstyti šiuos apsaugos metodus:

1. nuolatinė vandens srauto cirkuliacija vamzdžiuose ir šilumokaičiuose;
2. tinkamo kiekio glikolio įpylimas į vandens grandinę arba, kaip alternatyva, papildoma šilumos izoliacija ir neapsaugotų vamzdžių šildymas (įrenginio viduje ir išorėje);
3. jei įrenginys neveikia žiemos sezonu, šilumokaičio ištuštinimas ir išvalymas.
Montuotojas ir (arba) vietiniai techninės priežiūros darbuotojai privalo užtikrinti, kad būtų naudojami aprašyti apsaugos nuo užšalimo metodai. Įsitikinkite, kad nuolat palaikoma tinkama apsauga nuo užšalimo. Jeigu nesilaikysite anksčiau pateiktų instrukcijų, galite sugadinti įrenginį.



Dėl užšalimo padarytai žalai garantija netaikoma, todėl „Daikin Applied Europe S.p.A.“ atleidžiama nuo bet kokios atsakomybės

5 ELEKTROS INSTALIACIJA

5.1 Bendrieji techniniai reikalavimai

Žr. įsigyto įrenginio specialią elektros schemą. Jeigu elektros schema su įrenginiu nepateikta arba ją pametėte, prašome kreiptis į savo gamintojo atstovą, kuris jums atsiųs kopiją.

Jei elektros schema ir elektros skydas/kabeliai skiriasi, prašome kreiptis į gamintojo atstovą.



Visos įrenginio elektros jungtys privalo būti sujungtos vadovaujantis galiojančiais įstatymais ir reglamentais.

Visus montavimo, valdymo ir techninės priežiūros veiksmus turi atlikti kvalifikuotas personalas. Kyla elektros smūgio pavojus.

Elektros įranga gali tinkamai veikti numatytoje aplinkos oro temperatūroje. Labai karštoje aplinkoje ir šaltoje aplinkoje rekomenduojamos papildomos priemonės (kreipkitės į gamintojo atstovą).

Elektros įranga gali tinkamai veikti, kai santykinis drėgnumas neviršija 50 %, daugiausiai +40 °C temperatūroje. Didesnis santykinis drėgnumas leidžiamas žemesnėje temperatūroje (pavyzdžiui, 90 % esant 20 °C).

Įrangos dizainu arba, jei reikia, papildomomis priemonėmis reikėtų išvengti retkarčiais pasitaikančios kondensacijos kenksmingo poveikio (kreipkitės į gamintojo atstovą).

Šis produktas atitinka pramoninės aplinkos EMS standartus. Todėl jis nėra skirtas naudoti gyvenamosiose zonose, pvz., įrenginiuose, kuriuose produktas yra prijungtas prie žemos įtampos viešos paskirstymo sistemos. Jei šį produktą reikia prijungti prie žemos įtampos viešos paskirstymo sistemos, reikės imtis specialių papildomų priemonių, kad būtų išvengta trukdžių su kita jautria įranga.

5.2 Elektros energijos tiekimas

Elektros įranga gali tinkamai veikti toliau nurodytomis sąlygomis:

Įtampa	Pastovios būsenos įtampa: nuo 0,9 iki 1,1 nominalios įtampos
Dažnis	nuo 0,99 iki 1,01 nuolatinės nominalios įtampos nuo 0,98 iki 1,02 trumpalaikė
Harmonika	10 % bendros r.m.s. įtampos tarp dviejų įtampingų laidininkų neviršijantis harmonikos nuokrypis, palyginti su 2-os–5 ^{os} harmonikos suma. Papildomi 2 % bendros r.m.s. įtampos tarp dviejų įtampingų laidininkų, palyginti su 6-os–30-os harmonikos suma.
Įtampos disblansas	Nei neigiamos sekos komponento įtampa, nei nulinės sekos komponento įtampa trifaziame maitinime, viršijanti 3 % teigiamos sekos komponento.
Įtampos sutrikdymas	Sutrikdymas arba nulinės įtampos tiekimas ne daugiau, kaip 3 msek. bet kuriuo atsitiktiniu tiekimo ciklo metu su daugiau nei 1 sek. laiko tarpu tarp dviejų vienas po kito sekančių sutrikdymų.
Įtampos sumažėjimai	Įtampos sumažėjimai, neviršijantys 20 % pikinės maitinimo įtampos daugiau negu vieną ciklą su daugiau negu 1 sek. tarp dviejų sumažėjimų iš eilės.

5.3 Elektros jungtys

Įrenginiui prijungti turėkite elektros grandinę. Jis turi būti prijungtas prie tinkamo pjūvio varinių laidų, atitinkančių vardinėje plokštelėje nurodytas suvartojimo reikšmes bei pagal dabartinius elektros standartus.

„Daikin Applied Europe S.p.A.“ neprisima jokios atsakomybės už netinkamą elektros jungtį.



Jungtys su gnybtais turi būti įrengtos naudojant varinius gnybtus ir laidas, nes kitaip sujungimo vietose gali pasitaikyti perkaitimas ar korozija ir gali kilti įrenginio sugadinimo rizika. Elektros jungtis turi būti atliekama kvalifikuoto personalo, pagal taikomus įstatymus. Kyla elektros smūgio pavojus.

Energijos tiekimas įrenginiui turi būti nustatytas taip, kad jį būtų galima įjungti arba išjungti nepriklausomai nuo kitų sistemos komponentų ir kitos bendros įrangos, naudojant pagrindinį jungiklį.

Skydelio elektros jungtis turi būti įrengiama išlaikant tinkamą fazių seką. Žr. įsigyto įrenginio specialią elektros schemą. Jeigu elektros schema su įrenginiu nepateikta arba ją pametėte, prašome kreiptis į savo gamintojo atstovą, kuris jums atsiųs kopiją. Jei elektros schema ir elektros skydas / kabeliai skiriasi, prašome kreiptis į gamintojo atstovą.



Netaikykite veržimo momento, įtampos ir svorio pagrindinio jungiklio gnybtams. Maitinimo linijos laidai turi būti laikomi tinkamomis sistemomis.

Siekiant išvengti trukdžių, visi valdymo laidai turi būti prijungti atskirai nuo maitinimo kabelių. Norėdami tai padaryti, naudokite kelis elektros praėjimo vamzdžius.

Vienu metu pasitaikančios vienfazės ir trifazės apkrovos bei fazių disbalansas įprasto įrenginio veikimo metu gali sukelti iki 150 mA įžeminimo nuostolius. Jei įrenginyje yra įtaisų, kurie generuoja didesnę harmoniką, pavyzdžiui, inverteris arba fazių atjungiklis, įžeminimo praradimas gali padidėti iki daug didesnių reikšmių – maždaug 2 A.

Elektros tiekimo sistemos apsauga turi būti suprojektuota pagal anksčiau minėtas reikšmes. Kiekvienoje fazėje turi būti saugiklis ir jei numato nacionaliniai montavimo šalies įstatymai, nuotėkio į žemę detektorius.

Šis produktas atitinka pramoninės aplinkos EMS (elektromagnetinio suderinamumo) standartus. Todėl jis nėra skirtas naudoti gyvenamosiose zonose, pvz., įrenginiuose, kuriuose produktas yra prijungtas prie žemos įtampos viešos paskirstymo sistemos. Jei šį produktą reikia prijungti prie žemos įtampos viešos paskirstymo sistemos, reikės imtis specialių papildomų priemonių, kad būtų išvengta trukdžių su kita jautria įranga.



Prieš bet kokius elektros, kompresoriaus variklio ir (arba) ventiliatorių prijungimo darbus įsitikinkite, kad sistema išjungta, o įrenginio pagrindinis jungiklis yra atidarytas. Nesilaikant šios taisyklės galima labai susižaloti.

5.3.1 Kabelių reikalavimai

Prie išjungiklio prijungti laidai privalo atitikti izoliacijos atstumą ore ir paviršiaus izoliacijos atstumą tarp aktyvių laidininkų ir įžeminimo, vadovaujantis IEC 61439-1 1 ir 2 lentelė bei vietiniais nacionaliniais įstatymais. Prie pagrindinio jungiklio prijungti laidai turi būti priveržti naudojant porą raktų ir išlaikant unifikuotus gnybtų dydžius, susijusius su naudotų poveržlių ir veržlių varžtų kokybe.

Prijunkite įžeminimo laidą (geltoną / žalią) prie PE įžeminimo gnybto.

Vienodo potencialo laidas (įžeminimo laidas) turi būti EN 60204-1 5.2 punkto 1 lentelėje nurodyto pjūvio, kaip parodyta toliau.

Bet kokių atveju, vienodo potencialo apsauginis laidas (įžeminimo laidas) pagal to paties standarto 8.2.8 punktą, turi būti mažiausiai 10 mm² skerspjūvio.

6 lentelė – EN60204-1 5.2 punkto 1 lentelė

Įrangą maitinančių varinių fazių laidų pjūvis S [mm ²]	Minimalus išorinio varinio apsauginio laido skerspjūvis Sp [mm ²]
S ≤ 16	S
16 < S ≤ 35	16
S > 35	S/2

5.4 Fazių disbalansas

Trifazėje sistemoje per didelis disbalansas tarp fazių yra variklio perkaitimo priežastis. Didžiausias leidžiamas įtampos disbalansas yra 3 %, apskaičiuojamas šitaip:

$$\text{Phase Unbalance \%} = \frac{(V_x - V_m) * 100}{V_m}$$

čia:

V_x = fazė su didesniu disbalansu

V_m = įtampų vidurkis

Pavyzdys: trys fazės atitinkamai matuoja 383, 386 ir 392 V. Vidurkis:

$$\frac{383 + 386 + 392}{3} = 387 \text{ V}$$

Disbalanso procentinis dydis:

$$\frac{(392 - 387) * 100}{387} = 1.29 \%$$

mažesnis nei didžiausias leidžiamas (3 %).

6 OPERATORIAUS PAREIGOS

Prieš naudodamas įrenginį operatorius būtinai turi būti tinkamai išmokytas ir susipažinęs su įrenginiu. Perskaitęs šį vadovą, operatorius taip pat privalo išanalizuoti mikroprocesoriaus veikimo ir elektros schemą tam, kad suprastų visų saugos įtaisų paleidimo seką, veikimą, išjungimo seką ir naudojimą.

Pradinio įrenginio paleidimo metu gamintojo įgaliotas technikas su malonumu atsakys į bet kokius klausimus ir pateiks nurodymų apie teisingas eksploataavimo tvarkas.

Operatorius privalo registruoti kiekvieno sumontuoto įrenginio eksploatacinius duomenis. Taip pat būtina registruoti visus periodinius techninės priežiūros ir techninės patikros darbus.

Jeigu operatorius pastebėjo nenormalias arba neįprastas veikimo sąlygas, jam rekomenduojama kreiptis į gamintojo įgaliotą techninę tarnybą.



Jei įrenginys išjungtas, kompresoriaus šildymo varžai negali būti naudojami. Kai įrenginys vėl prijungiamas prie elektros tinklo, palikite kompresoriaus šildymo varžus įkrautus mažiausiai 12 valandų prieš vėl paleisdami įrenginį.

Jeį nesilaikysite šios taisyklės, galite sugadinti kompresorius dėl per didelės skysčių sankaupos jų viduje.

Įrenginys yra didelė investicija ir jam reikia skirti dėmesį bei rūpintis, kad įranga išliktų geros darbinės būklės.

Tačiau naudojimo ir priežiūros metu būtina laikytis šių instrukcijų:

- Neleiskite pašaliniam ir (arba) nekvalifikuotam personalui prieiti prie įrenginio;
- Draudžiama bandyti pasiekti elektros komponentus neatidarius įrenginio pagrindinio jungiklio ir neišjungus elektros tiekimo;
- Draudžiama bandyti pasiekti elektros komponentus nenaudojant izoliavimo platformos. Nebandykite pasiekti elektros komponentų, jeigu yra vandens arba drėgmės;
- Patikrinkite, ar visi veiksmai šaldymo skysčio grandinėje ir slėginiuose komponentuose yra atliekami išskirtinai tik kvalifikuoto personalo;
- Kompresoriai turi būti keičiami išskirtinai tik kvalifikuoto personalo;
- Kondensatoriaus skyriaus aštrūs kraštai ir paviršius gali sužaloti. Venkite tiesioginio sąlyčio ir naudokite tinkamas apsaugos priemones;
- Į vandens vamzdžius nedėkite kietų objektų, kai įrenginys prijungtas prie sistemos;
- Griežtai draudžiama nuimti visas judančių detalių apsaugas.

Jeigu įrenginys staiga sustojo, vadovaukitės instrukcijomis, pateiktomis Valdymo skydelio instrukcijų vadove, kuris yra borto dokumentų dalis.

Labai rekomenduojama montavimo ir techninės priežiūros darbus atlikti tik su kitais žmonėmis.



Įrenginio nemontuokite tokioje vietoje, kuri gali būti pavojinga atliekant techninės priežiūros operacijas, pavyzdžiui, platformos be parapetų ar turėklų, ar vietose, kurios neatitinka erdvės aplink įrenginį reikalavimų.

7 TECHNINĖ PRIEŽIŪRA

Su elektros arba šaldymo komponentais dirbantis personalas turi būti įgaliotas, išmokytas ir pilnai kvalifikuotas.

Priežiūros ir remonto darbai, kuriems reikalinga kito kvalifikuoto personalo pagalba, turėtų būti atliekami prižiūrint degių šaldymo skysčių srityje kompetentingam personalui. Bet kuris asmuo, atliekantis sistemos arba susijusių įrangos dalių techninio aptarnavimo arba priežiūros darbus, turi būti kompetentingas pagal EN 13313.

Šaldymo sistemose su degiais šaldymo skysčiais dirbantys asmenys turėtų turėti kompetencijos degių šaldymo skysčių tvarkymo srityje ir turėti tinkamo mokymo įrodymą.

Visada apsaugokite darbo personalą asmeninėmis apsaugos priemonėmis, tinkamomis reikalingoms atlikti užduotims. Įprastos asmeninės priemonės yra šios: Šalmas, akiniai, pirštinės, kepurės, apsauginiai batai. Papildomos asmeninės ir grupinės apsaugos priemonės turėtų būti naudojamos tinkamai išanalizavus susijusios zonos specialias rizikas, pagal reikalingus atlikti veiksmus.

elektriniai komponentai	Niekada nedirbkite su elektriniais komponentais, kol bus atjungtas pagrindinis maitinimas naudojant valdymo dėžėje esantį (-čius) jungiklį (-ius). Naudojamoose dažnio keitikliuose yra sumontuoti kondensatorių akumulatoriai, kurių išleidimo laikas yra 20 minučių; atjungę maitinimą palaukite 20 minučių prieš atidarydami valdymo dėžę.
šaldymo sistema	<p>Prieš dirbant šaldymo grandinėje, reikia imtis šių atsargumo priemonių:</p> <ul style="list-style-type: none">– gaukite leidimą atlikti darbus karštyje (jei reikia);– įsitikinkite, kad darbo zonoje nėra laikomos jokios degios medžiagos ir niekur netoli darbo zonos nėra jokių degimo šaltinių;– pasirūpinkite, kad būtų tinkama gaisro gesinimo įranga;– pasirūpinkite, kad darbo zona būtų tinkamai ventiliuojama prieš dirbant su šaldymo skysčio grandine arba prieš virinimo, litavimo arba sandarinimo darbus;– pasirūpinkite, ar naudojama nuotėkio aptikimo įranga nekelia žiežirbų, yra tinkamai užsandarinta ir yra iš esmės saugi;– pasirūpinkite, kad būtų instruktuotas visas priežiūros personalas. <p>Prieš dirbant šaldymo grandinėje, reikia laikytis šios darbo tvarkos:</p> <ul style="list-style-type: none">išleiskite šaldymo skystį (nurodykite liekamąjį slėgį);prapurkškite grandinę su inertinėmis dujomis (pvz., azotu);išleiskite iki 0,3 (abs.) bar (arba 0,03 Mpa) slėgio;dar kartą prapurkškite su inertinėmis dujomis (pvz., azotu);atidarykite grandinę. <p>Zoną reikia patikrinti su atitinkamu šaldymo skysčio detektoriumi prieš bet kokius darbus karštyje arba jų metu, kad technikas žinotų apie potencialiai degią atmosferą.</p> <p>Jei kompresorius arba kompresorių alyvą reikia pašalinti, reikia pasirūpinti, kad ji būtų pašalinta iki priimtino lygio, kad tepale neliktų jokio degaus šaldymo skysčio.</p> <p>Reikėtų naudoti tik šaldymo skysčio atstatymo įrangą, skirtą naudoti su degiais šaldymo skysčiais.</p> <p>Jei nacionalinės taisyklės arba reglamentai leidžia išleisti šaldymo skystį, tai reikėtų padaryti saugiai, naudojant žarną, pavyzdžiui, per kurią šaldymo skystis būtų išleidžiamas į lauko atmosferą saugioje zonoje. Reikia pasirūpinti, kad šalia degimo šaltinio nepasitaikytų degi ar sprogi šaldymo skysčio koncentracija arba ji negalėtų jokiomis aplinkybėmis prasiskverbti į pastatą.</p> <p>Šaldymo sistemų su netiesiogine sistema atveju reikia aptikrinti, ar karštį perduodančiame skystyje nėra šaldymo skysčio.</p> <p>Po bet kokių remonto darbų, reikia patikrinti apsauginius prietaisus, pavyzdžiui, šaldymo skysčio detektorius ir mechanines ventiliacijos sistemas ir rezultatus reikia užregistruoti.</p> <p>Reikia pasirūpinti, kad būtų pakeistos bet kokios trūkstamos arba neįskaitomos šaldymo grandinės komponentų etiketės.</p> <p>leškant šaldymo skysčio nuotėkio, nereikėtų naudoti degimo šaltinių.</p>

7.1 Slėgio / temperatūros lentelė

7 lentelė – R32 slėgis / temperatūra

°C	Bar	°C	Bar	°C	Bar	°C	Bar
-28	2,97	-2	7,62	24	16,45	50	31,41
-26	3,22	0	8,13	26	17,35	52	32,89
-24	3,48	2	8,67	28	18,30	54	34,42
-22	3,76	4	9,23	30	19,28	56	36,00
-20	4,06	6	9,81	32	20,29	58	37,64
-18	4,37	8	10,43	34	21,35	60	39,33
-16	4,71	10	11,07	36	22,45	62	41,09
-14	5,06	12	11,74	38	23,60	64	42,91
-12	5,43	14	12,45	40	24,78	66	44,79
-10	5,83	16	13,18	42	26,01	68	46,75
-8	6,24	18	13,95	44	27,29	70	48,77
-6	6,68	20	14,75	46	28,61	72	50,87
-4	7,14	22	15,58	48	29,99	74	53,05

7.2 Periodinė techninė priežiūra

Įrenginio techninės priežiūros darbus privalo atlikti kvalifikuoti technikai. Prieš pradėdamas bet kokius darbus sistemoje, personalas privalo užtikrinti, kad buvo imtasi visų saugos priemonių.

Apleidus įrenginio priežiūros darbus, visų įrenginių dalių (ričių, kompresorių, rėmų, vamzdžių ir t. t.) būklė gali pablogėti ir tai gali turėti neigiamos įtakos veikimui ir funkcionalumui.



Kad uždaramieji vožtuvai išliktų funkcionalūs, jie turi būti pasukami bent kartą per metus.

Tai yra du skirtingi techninės priežiūros lygiai, kurie pasirenkami pagal naudojimo būdą (kritinis / nekritinis) ir montavimo aplinką (ypač agresyvi).

Kritinio naudojimo pavyzdžiai yra proceso vėsinimas, duomenų centrai ir t. t.

Ypač agresyvi aplinka gali būti apibūdinta šitaip:

- Pramoninė aplinka (su galima dėl degimo ir cheminio proceso susidariusia dūmų koncentracija);
- Pakrančių aplinka;
- Ypač užteršta miesto aplinka;
- Kaimo aplinka šalia gyvūnų ekskrementų ir trąšų, bei didelė dyzelinių generatorių išmetamųjų dujų koncentracija;
- Dykumų zonos su smėlio audrų rizika;
- Pirmiau minėtų punktų derinys.

7 lentelėje išvardijami visi standartinio naudojimo ir standartinės aplinkos techninės priežiūros darbai.

8 lentelėje išvardijami visi kritinio naudojimo ir ypač agresyvios aplinkos techninės priežiūros darbai.

Itin agresyvios aplinkos veikiamas įrenginys gali patirti koroziją per trumpesnę laiką, nei sumontuotas standartinėje aplinkoje. Korozija sukelia greitą rėmo vidaus rūdijimą, atitinkamai, sutrumpėja įrenginio konstrukcijos gyvavimo trukmė. Kad to išvengtumėte, reikia periodiškai nuplauti rėmo paviršius vandeniu ir tinkamais plovikliais.

Jei dalis įrenginio rėmo dažų nusiplovė, svarbu sustabdyti jo laipsnišką blogėjimą perdažant pažeistas dalis tinkamais produktais. Kreipkitės į gamyklą, kad gautumėte reikalingas gaminių specifikacijas.

Jei yra tik druskų sankaupų, pakanka nuplauti dalis šviežiu vandeniu.

7.2.1 Oro šilumokaičio techninė priežiūra

Profilaktinis oro šilumokaičio paviršių valymas būtinas siekiant išlaikyti tinkamą įrenginio veikimą, išvengti korozijos ir rūdijimo. Teršalų pašalinimas ir kenksmingų likučių nuvalymas labai padidins ritės naudojimo trukmę ir prailgins įrenginio naudojimo laiką.

Toliau nurodyta techninės priežiūros ir valymo procedūra rekomenduojama kaip profilaktinės techninės priežiūros darbų dalis:

1. Dulkių siurbliu (geriausia naudoti šepetį arba kitą minkštą antgalį, o ne metalinį vamzdį), suslėgtu oru pūsdami iš vidaus į išorę ir (arba) šepetiu minkštais (ne vieliniais!) šeriais pašalinkite nuo paviršiaus nešvarumus, lapus, pluoštą ir t. t. Netrankykite ir negrandykite ritės dulkių siurblio vamzdžiu, oro pūtimo antgaliu ir t. t.

Pastaba. Naudojant vandens srautą, pavyzdžiui, sodo žarną, ritei su nešvariu paviršiumi, pluoštas ir nešvarumai pateks į ritės vidų. Dėl to valymui prireiks daugiau pastangų. Ant paviršiaus esantys pluoštai turi būti visiškai pašalinti prieš nuskalaujant nedidelio greičio švaraus vandens srautu.

2. Skalavimas. Šilumokaičio mikrokanalams plauti nenaudokite jokių scheminių medžiagų (įskaitant reklamuojamus kaip ričių valytuvai). Jie gali sukelti koroziją. Tik nuskalaukite. Švelniai nuplaukite MCHE žarna, geriausia iš vidaus į išorę ir nuo viršaus į apačią, užpildant vandens ant kiekvienos plokštelės praėjimo, kol bus švaru. Ritę plauti aukšto slėgio plovikliu (maks. 62 barg) galima plauti tik jei naudojamas plokščias purškiklis ir purškimo kryptis išlaikoma statmena plokštelės kraštui. **Jei krypties nebus laikomasi, ritė gali būti sugadinta** naudojant slėginį ploviklį, todėl nerekomenduojame jo naudoti.

Pastaba. Ries, kurios naudojamos pakrančių arba pramoninėje aplinkoje, rekomenduojama kas mėnesį nuskalauti švriu vandeniu, kad būtų galima pašalinti chloridus, nešvarumus ir purvą. Labai svarbu, kad skalaujant vandens temperatūra būtų žemesnė nei 55 °C. Aukštesnė vandens temperatūra (neviršijant 55 °C) sumažins paviršiaus įtempį, bus lengviau pašalinti chloridus ir purvą.

3. Norint prailginti el. danga padengtos ritės naudojimo trukmę ir išlaikyti taikomą garantiją, ją būtina valyti kas ketvirtį. Jei nenuvalysite el. danga padengtos ritės, garantija bus panaikinta ir sumažės jos efektyvumas bei naudojimo trukmė aplinkoje. Profilaktinio valymo kas ketvirtį metu pirmiausia nuvalykite ritę patvirtintu ričių valikliu. Nuvalę rites patvirtinta valymo priemone, naudokite pateiktą chlorido šalinimo priemonę, kad pašalintumėte tirpias druskas ir atnaujintumėte įrenginį.

Pastaba. Sudėtingos cheminės medžiagos, namų baliklis arba rūgštiniai varikliai neturėtų niekada būti naudojami el. danga padengtomis ritėmis valyti. Šiuos valiklius gali būti labai sudėtinga nuplauti nuo ritės ir tai gali pagreitinoti koroziją bei pakenkti el. dangai. Jei ant ritės paviršiaus yra nešvarumų, naudokite rekomenduojamus ritės valiklius, kaip aprašyta prieš tai.

7.2.2 Elektros instaliacija



Visi elektros įrangos priežiūros darbai turi būti prižiūrimi kvalifikuoto personalo. Pasirūpinkite, kad sistema būtų išjungta ir įrenginio pagrindinis jungiklis atviras. Nesilaikant šios taisyklės galima labai susižaloti. Jei įrenginys yra išjungtas, bet atjungimo jungiklis yra padėtyje „Uždaryta“, nenaudojamos grandinės vis tiek liks aktyvios.

Elektros sistemos priežiūros darbams taikomos kelios bendrosios taisyklės:

1. kompresoriaus suvartojama srovė turi būti palyginta su vardine reikšme. Paprastai, suvartojamos srovės reikšmė yra mažesnė už vardinę reikšmę, kuri atitinka pilna apkrova veikiančio kompresoriaus suvartojimą maksimaliomis darbinėmis sąlygomis;
2. siekiant patikrinti funkcionalumą, mažiausiai kartą per tris mėnesius turi būti atliktos visos saugos patikros. Kiekvienas įrenginys laikui bėgant gali pakeisti savo veikimo tašką ir tai turi būti stebima norint jį pritaikyti arba pakeisti. Turi būti patikrintos siurblio blokuotės ir srauto jutikliai siekiant įsitikinti, kad jiems suveikus, valdymo grandinė bus izoliuota.

7.2.3 Priežiūra ir ribota garantija

Visi įrenginiai yra patikrinti gamyloje ir jiems suteikiama 12 mėnesių garantija nuo pirmo paleidimo arba 18 mėnesių garantija nuo pristatymo dienos.

Šie įrenginiai buvo sukurti ir pagaminti laikantis aukštų kokybės standartų, pagrįstų ilgamečiu naudojimui be gedimų. **Tačiau įrenginiui reikalinga priežiūra net ir garantiniu laikotarpiu, nuo montavimo laiko ir ne tik nuo paleidimo dienos.** Norint užtikrinti veiksmingą ir sklandžią priežiūrą mūsų darbuotojų specialių žinių ir patirties dėka, labai rekomenduojama sudaryti techninės priežiūros sutartį su gamintojo įgaliotu servisu.

Būtina atminti, kad jeigu naudosite įrenginį netinkamu būdu, viršysite jo veikimo apribojimus arba neatliksite tinkamos techninės priežiūros pagal šį vadovą, garantija taps negaliojanti.

Jeigu norite taikyti garantinius apribojimus, laikykitės šių punktų:

1. įrenginys negali veikti viršydamas nurodytus apribojimus;
2. tiekama elektra turi atitikti įtampos apribojimus ir būti be įtampos harmonikų ar staigių pokyčių;
3. trifazio maitinimo fazių skirtumas negali viršyti 3 %. Įrenginys turi likti išjungtas, kol bus pašalinta elektros problema;
4. negalima išjungti arba nepaisyti jokio mechaninio, elektrinio ar elektroninio saugos įtaiso;
5. vandens grandinei pripildyti naudojamas vanduo turi būti švarus ir tinkamai apdorotas. Arčiausiai prie BPHE įleidimo angos reikia sumontuoti mechaninį filtrą;
6. BPHE vandens srauto dydis turi būti įtrauktas į deklaruota aptariamo įrenginio intervalą; žr. CSS pasirinkimo programinę įrangą.

8 lentelė – Standartinės profilaktinės priežiūros planas

Veiksmų sąrašas	Kas savaitę	Kas mėnesį (1 pastaba)	Metinis / sezoninis (2 pastaba)
Bendrieji:			
Susipažinti su darbiniais duomenimis (3 pastaba)	X		
Vizualiai patikrinti įrenginį, ar nėra jokių pažeidimų ir (ar) niekas neatsipalaidavo		X	
Patikrinti šiluminės izoliacijos vientisumą			X
Nuvalyti ir nudažyti, kur reikia			X
Vandens analizė (4)			X
Patikrinti srauto jungiklio veikimą		X	
Elektros instaliacija:			
Valdymo sekos patikra			X
Patikrinti kontaktoriaus nusidėvėjimą – jei reikia, pakeisti			X
Patikrinti, ar visi elektros gnybtai sandarūs – jei reikia, priveržti			X
Išvalyti elektros valdymo skydo vidų			X
Vizualiai patikrinti komponentus, ar nėra perkaitimo požymių		X	
Patikrinti kompresoriaus ir elektros rezistoriaus veikimą		X	
Naudodami „Megger“ matuoklį pamatuokite kompresoriaus variklio izoliaciją			X
Nuvalyti elektros skydelio oro įleidimo filtrus		X	
Patikrinti elektros skydelio ventiliacijos sistemos veikimą			X
Aušinimo kontūras:			
Patikrinti, ar nėra šaldymo skysčio nuotėkio (nuotėkio testas)		X	
Pro skysčio patikros langelį patikrinti šaldymo skysčio srautą – patikros langelis pilnas	X		
Patikrinti filtro džiovintuvo slėgio nuokrytį		X	
Išanalizuoti kompresoriaus vibracijas			X
Išanalizuoti kompresoriaus alyvos rūgštingumą (7 pastaba)			X
Patikrinti apsauginį vožtuvą (5 pastaba)		X	
Hidraulinė grandinė:			
Patikrinti, ar nėra vandens nuotėkio		X	
Patikrinti hidraulikos jungtis		X	
Patikrinti slėgi siurblio įvade		X	
Išvalyti vandens filtrą			X
Patikrinti glikolio koncentraciją			X
Patikrinti vandens srautą		X	
Patikrinti apsauginį vožtuvą			X
Kondensatoriaus skyrius:			
Patikrinti, ar ritės ir vandens šilumokaičiai nuvalyti (6 pastaba)			X
Patikrinti, ar ventiliatoriai yra gerai priveržti			X
Patikrinti ritės sparnuotę – jei reikia, pašalinti			X
BPHE:			
Patikrinti, ar BPHE švarus			X

Pastabos.

1. Į kas mėnesį atliekamus veiksmus įtraukti ir atliekami kas savaitę.
2. Į kas metus (arba ankstyvą sezoną) atliekamus veiksmus įtraukti ir visi kas savaitę ir kas mėnesį atliekami veiksmai.
3. Kasdien perskaitant įrenginio darbinės reikšmės galima išlaikyti aukštus stebėjimo standartus.
4. Patikrinkite, ar nėra jokių ištirpusių metalų.
5. Patikrinkite, ar gaubtas ir plomba nebuvo piktavališkai pakeisti. Patikrinkite, ar saugos vožtuvo išleidimo jungtis netyčia nebuvo užkimšta pašaliniais objektais, rūdimis ar ledu. Patikrinkite gamybos datą, pateiktą ant saugos vožtuvo, ir pakeiskite jį pagal galiojančius nacionalinius įstatymus.
6. Nuvalykite kondensatoriaus blokus švari vandeniu, o vandens šilumokaičius – tinkamomis cheminėmis priemonėmis. Dalelės ir pluoštai gali užkimšti šilumokaičius, ypač atkreipkite dėmesį, ar šilumokaičiams naudojamas kalcio karbonatu praturtintas vanduo. Kad šilumokaičiai užsikimšo, rodo padidėjęs slėgio sumažėjimas ir sumažėjęs šildymo efektyvumas. Aplinkoje, kur yra didelė koncentracija ore sklindančių kietųjų dalelių, gali būti reikalinga dažniau valyti kondensatoriaus bloką.
7. TAN (bendras rūgšties kiekis): ≤0,10: jokių veiksmų
 Nuo 0,10 iki 0,19: pakeisti rūgštį stabdančius filtrus ir iš naujo patikrinti po 1000 veikimo valandų.
 Toliau keisti filtrus, kol bendras rūgšties kiekis (TAN) nesieks 0,10.
 >0,19: pakeisti alyvą, alyvos filtrą ir filtro džiovintuvą. Tikrinti reguliariais intervalais.
8. Su ypač agresyvioje aplinkoje pastatytais arba sandėliuojamais įrenginiais, kurie neveikė ilgą laiką, vis tiek turi būti atliekami šie periodinės techninės priežiūros darbai.

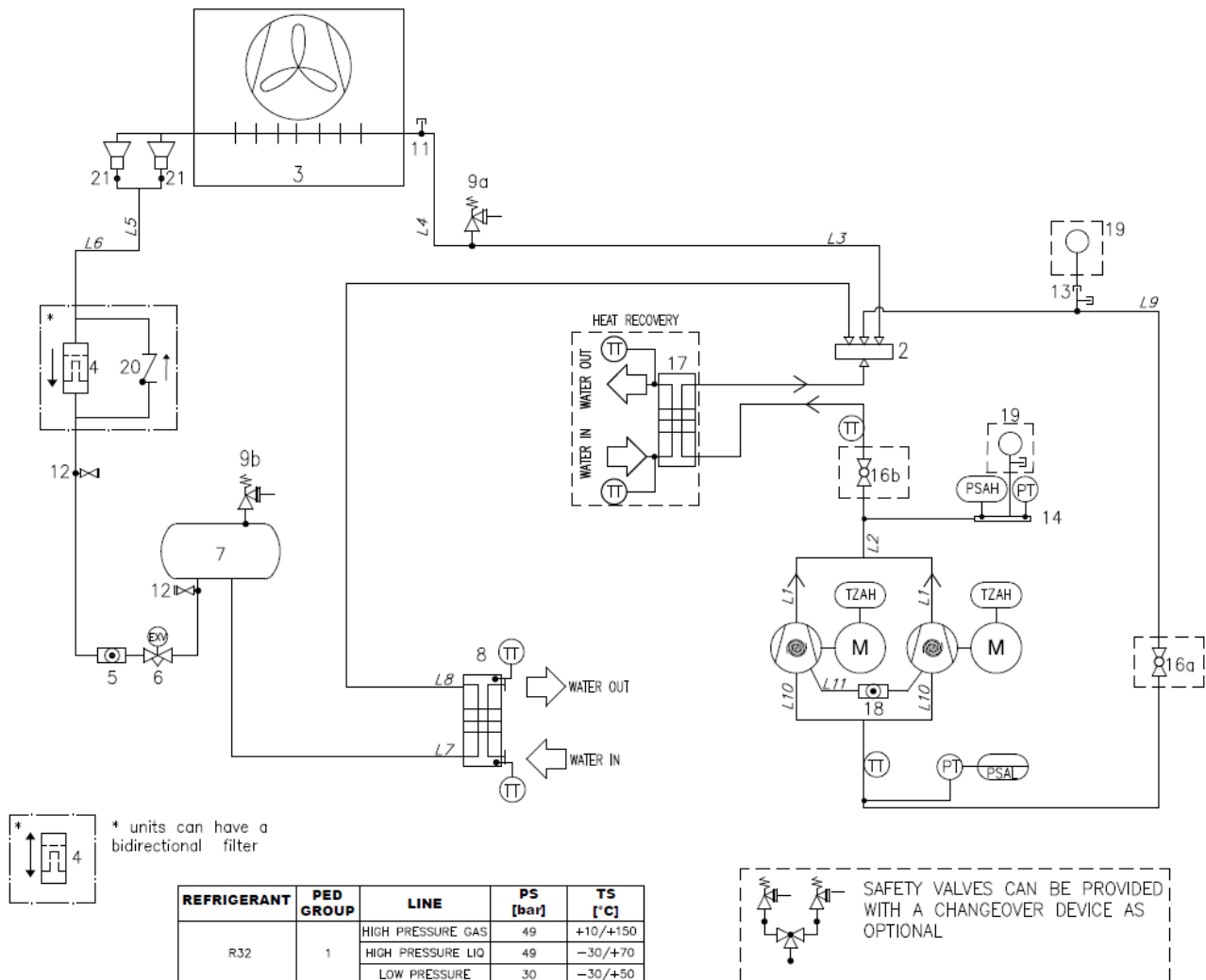
9 lentelė – Kritinio naudojimo ir (arba) ypač agresyvioje aplinkoje periodinės techninės priežiūros planas

Veiklų sąrašas (8 pastaba)	Kas savaitę	Kas mėnesį (1 pastaba)	Kas metus/ sezoną (2 pastaba)
Bendrieji:			
Susipažinti su darbiniais duomenimis (3 pastaba)	X		
Vizualiai patikrinti įrenginį, ar nėra jokių pažeidimų ir (ar) niekas neatsipalaidavo		X	
Patikrinti šiluminės izoliacijos vientisumą			X
Valymas		X	
Nudažymas, kur reikia			X
Vandens analizė (4)			X
Patikrinti srauto jungiklio veikimą		X	
Elektros instaliacija:			
Valdymo sekos patikra			X
Patikrinti kontaktoriaus nusidėvėjimą – jei reikia, pakeisti			X
Patikrinti, ar visi elektros gnybtai sandarūs – jei reikia, priveržti			X
Išvalyti elektros valdymo skydo vidų		X	
Vizualiai patikrinti komponentus, ar nėra perkaitimo požymių		X	
Patikrinti kompresoriaus ir elektros rezistoriaus veikimą		X	
Naudodami „Megger“ matuoklį pamatuokite kompresoriaus variklio izoliaciją			X
Nuvalyti elektros skydelio oro įleidimo filtrus		X	
Patikrinti elektros skydelio visų ventiliacijos sistemų veikimą			X
Aušinimo kontūras:			
Patikrinti, ar nėra šaldymo skysčio nuotėkio (nuotėkio testas)		X	
Pro skysčio patikros langelį patikrinti šaldymo skysčio srautą – patikros langelis pilnas	X		
Patikrinti filtro džiovintuvo slėgio nuokrytį		X	
Išanalizuoti kompresoriaus vibracijas			X
Išanalizuoti kompresoriaus alyvos rūgštingumą (7 pastaba)			X
Patikrinti apsauginį vožtuvą (5 pastaba)		X	
Hidraulinė grandinė:			
Patikrinti, ar nėra vandens nuotėkio		X	
Patikrinti hidraulikos jungtis		X	
Patikrinti slėgį siurblio įvade		X	
Išvalyti vandens filtrą			X
Patikrinti glikolio koncentraciją			X
Patikrinti vandens srautą		X	
Patikrinti apsauginį vožtuvą			X
Kondensatoriaus skyrius:			
Patikrinimas, ar oro šilumokaičiai nuvalyti (6 pastaba)		X	
Patikrinti, ar vandens šilumokaičiai nuvalyti (6 pastaba)			X
Kas ketvirtį nuvalyti rites (tik su el. danga)			X
Patikrinti, ar ventiliatoriai yra gerai priveržti			X
Patikrinti ritės sparnuotę – jei reikia, sušukuoti		X	
BPHE:			
Patikrinti, ar BPHE švarus			X

Pastabos.

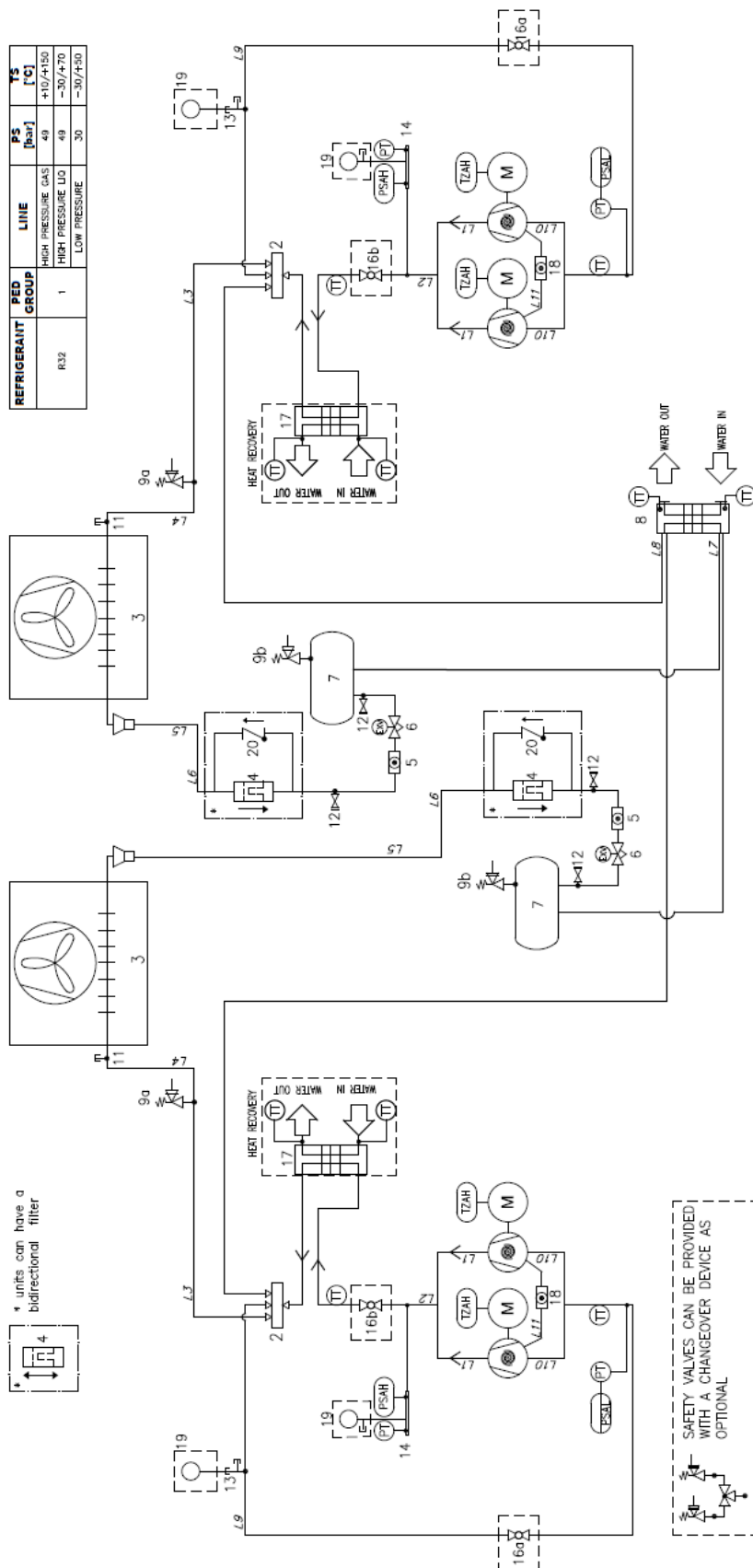
- Į kas mėnesį atliekamus veiksmus įtraukti ir atliekami kas savaitę.
- Į kas metus (arba ankstyvą sezoną) atliekamus veiksmus įtraukti ir visi kas savaitę ir kas mėnesį atliekami veiksmai.
- Kasdien perskaitant įrenginio darbinės reikšmes galima išlaikyti aukštus stebėjimo standartus.
- Patikrinkite, ar nėra jokių ištirpusių metalų.
- Patikrinkite, ar gaubtas ir plomba nebuvo piktavališkai pakeisti. Patikrinkite, ar saugos vožtuvo išleidimo jungtis netyčia nebuvo užkimšta pašaliniais objektais, rūdimis ar ledu. Patikrinkite gamybos datą, pateiktą ant saugos vožtuvo, ir pakeiskite jį pagal galiojančius nacionalinius įstatymus.
- Nuvalykite kondensatoriaus blokus švariu vandeniu, o vandens šilumokaičius – tinkamomis cheminėmis priemonėmis. Dalelės ir pluoštai gali užkimšti šilumokaičius, ypač atkreipkite dėmesį, ar šilumokaičiams naudojamas kalcio karbonatu praturtintas vanduo. Kad šilumokaičiai užsikimšo, rodo padidėjęs slėgio sumažėjimas ir sumažėjęs šildymo efektyvumas. Aplinkoje, kur yra didelė koncentracija ore sklindančių kietųjų dalelių, gali būti reikalinga dažniau valyti kondensatoriaus bloką.
- TAN (bendras rūgšties kiekis): ≤0,10: jokių veiksmų
Nuo 0,10 iki 0,19: pakeisti rūgštį stabdančius filtrus ir iš naujo patikrinti po 1000 veikimo valandų.
Toliau keisti filtrus, kol bendras rūgšties kiekis (TAN) nesieks 0,10.
>0,19: pakeisti alyvą, alyvos filtrą ir filtro džiovintuvą. Tikrinti reguliariais intervalais.
- Su ypač agresyvioje aplinkoje pastatytais arba sandėliuojamais įrenginiais, kurie neveikė ilgą laiką, vis tiek turi būti atliekami šie periodinės techninės priežiūros darbai.

7.2.4 Šaldymo skysčio grandinės schema

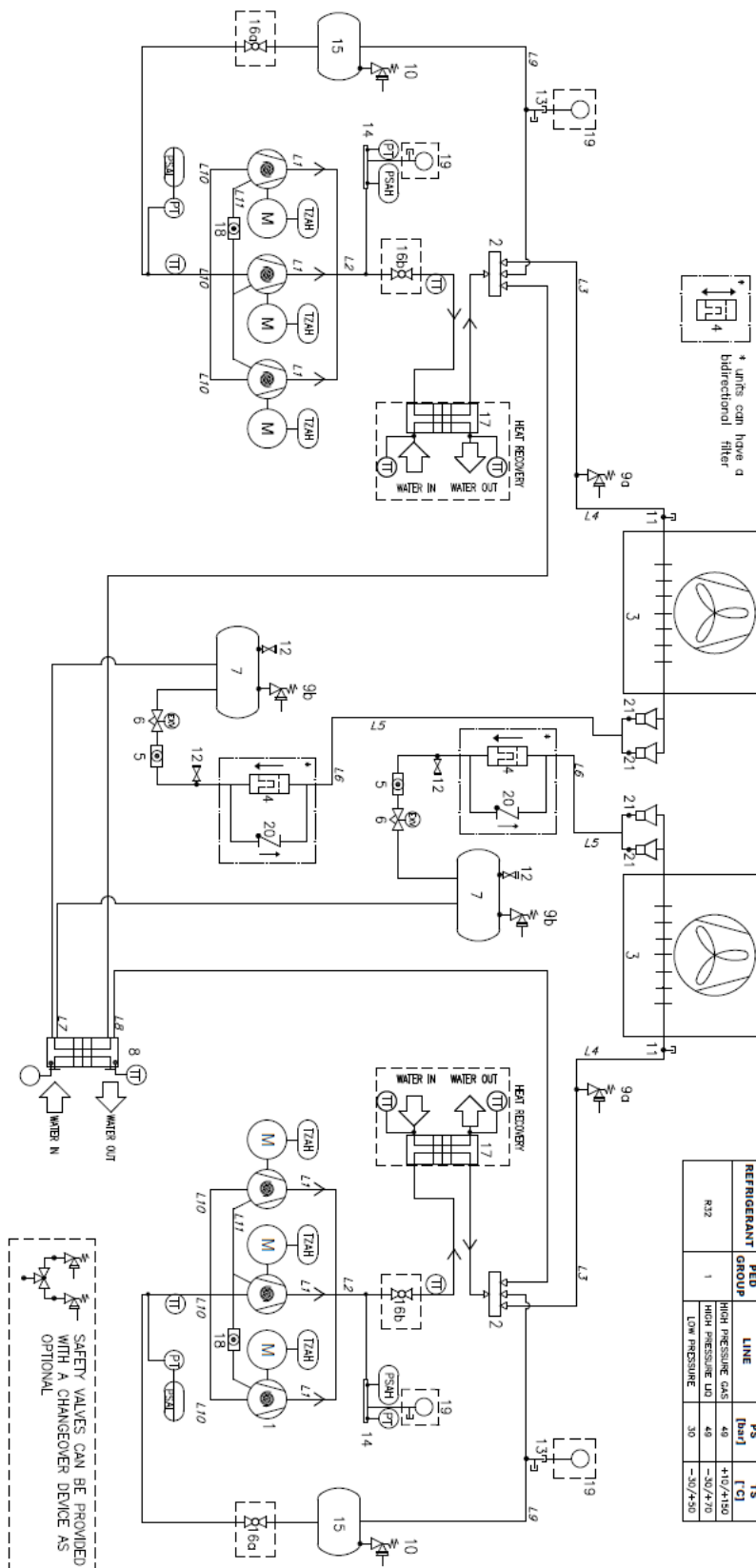


19 pav. – Vienos grandinės įrenginio „EWYTx5B“ šaldymo skysčio vamzdžių schema (P&ID)

Pastaba. 16a ir 16b yra tik aptarnavimo vožtuvai ir jų negalima uždaryti, nebent atliekami kompresorių techninės priežiūros darbai.



20 pav. – Dvigubos grandinės įrenginio „EWYTxx5B“ šaldymo skysčio vamzdžių schema (P&ID)

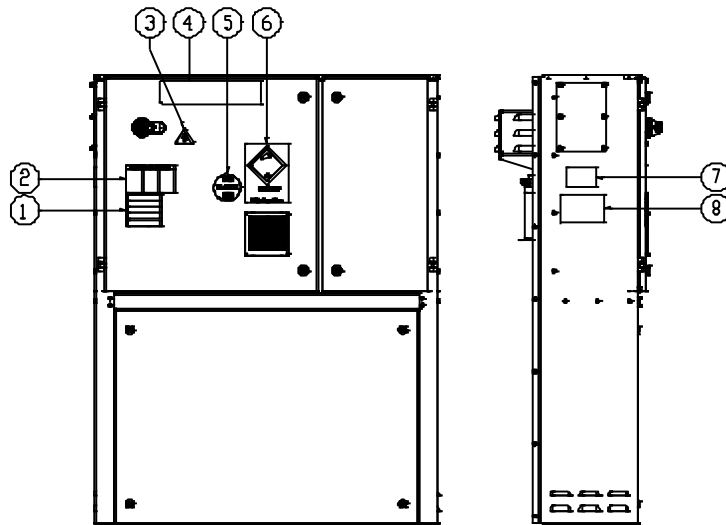


21 pav. – „EWYTx0B“ šaldymo skysčio vamzdžių schema (P&ID)

Vandens įvadas ir išvadas yra orientaciniai. Tikslus vandens jungtis prašome žiūrėti mašinos matmenų schemose. Serija yra sudaryta iš viengubo (vienos grandinės) ir dvigubo (dvi grandinės) keičiamos krypties įrenginio. Kiekvienoje grandinėje gali būti 2 (tandeminė konfigūracija) arba 3 kompresoriai (trio konfigūracija).

Paiškinimai	
Elementas	Aprašymas
1	Spiraliniai kompresoriai
2	Keturių kryptių vožtuvas
3	Oro šilumokaitis
4	Filtrai
5	Skysčio patikros langelis
6	Elektroninis išsiplėtimo vožtuvas
7	Skysčio rezervuaras
8	BPHE
9	Aukšto slėgio saugos vožtuvas Pt = 49 barg
10	Žemo slėgio saugos vožtuvas Pt = 30 barg
11	Slėgio jungtis
12	Aptarnavimo vožtuvas
13	„T“ formos slėgio jungtis
14	Aptarnavimo antgalis
15	Siurbimo akumuliatorius
16	Rutulinis vožtuvas (pasirenkama)
17	Plokštelinis šilumokaitis–šilumos atgavimo sistema (pasirenkama)
18	Alyvos patikros stikliukas
19	Slėgmatis
20	Atbulinis vožtuvas
21	Skysčio skirstytuvas
PT	Slėgio jutiklis
TT	Temperatūros jutiklis
PSAH	Aukšto slėgio jungiklis (44,5 barg)
PSAL	Žemo slėgio jungiklis (funkcija patikrinimui)
TZAH	Elektros variklio termistorius

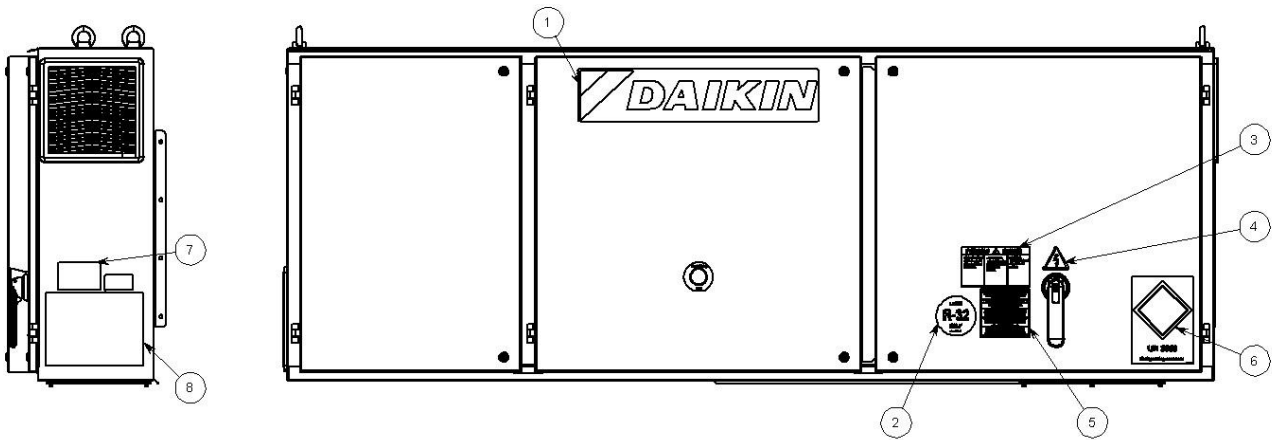
8 Elektros skydelio etiketės aprašymas



22 pav. – Prie „EWYTx5B“ elektros skydelio pritvirtintų etikečių aprašymas

Identifikaciniai ženklai

1 – Įspėjimas dėl atsilaisvinusio elektros laido	5 – Dujų tipas
2 – Įspėjimas dėl pavojingos įtampos	6 – Nedegių dujų simbolis
3 – Elektros pavojaus simbolis	7 – Įrenginio ID plokštelės informacija
4 – Gamintojo logotipas	8 – Kėlimo nurodymai



23 pav. – Prie elektros skydelio EWYTx0B pritvirtintų etikečių aprašymas

Identifikaciniai ženklai

1 – Gamintojo logotipas	5 – Įspėjimas apie kabelio pritvirtinimą
2 – Dujų tipas	6 – UN 3358 etiketė
3 – Įspėjimas dėl pavojingos įtampos	7 – Įrenginio vardinės lentelės duomenys
4 – Elektros pavojaus simbolis	8 – Kėlimo nurodymai

9 PATIKROS PIRMĄ KARTĄ PALEIDŽIANT



Įrenginį pirmą kartą paleisti gali TIK „DAIKIN“ įgaliotasis personalas.

Įrenginio netgi labai trumpą laiką negalima paleisti veikti pirmiausia kruopščiai nepatikrinus viso toliau pateikto sąrašo.

10 lentelė – Prieš paleidžiant įrenginį atliktinos patikros

Bendras	Taip	Ne	Netaikoma
Patikrinkite, ar nėra išorinių pažeidimų	<input type="checkbox"/>	<input type="checkbox"/>	<input type="checkbox"/>
Atidarykite visus izoliacinius ir (arba) išjungimo vožtuvus	<input type="checkbox"/>	<input type="checkbox"/>	<input type="checkbox"/>
Prieš prijungdami prie hidraulinės įrangos patikrinkite, ar visose įrangos dalyse yra suslėgto šaldymo skysčio.	<input type="checkbox"/>	<input type="checkbox"/>	<input type="checkbox"/>
Patikrinkite alyvos lygį kompresoriuose	<input type="checkbox"/>	<input type="checkbox"/>	<input type="checkbox"/>
Patikrinkite sumontuotus šulinius, termometrus, slėgmačius, valdiklius ir t. t.	<input type="checkbox"/>	<input type="checkbox"/>	<input type="checkbox"/>
Mažiausiai 25 % įrenginio apkrovos prieinama patikrai ir valdymo nustatymams	<input type="checkbox"/>	<input type="checkbox"/>	<input type="checkbox"/>
Atšaldytas vanduo	Taip	Ne	Netaikoma
Vamzdžių užbaigimas	<input type="checkbox"/>	<input type="checkbox"/>	<input type="checkbox"/>
Sumontuokite vandens filtrą (net tada, kai netiekiamas) prie įvado į šilumokaičius.	<input type="checkbox"/>	<input type="checkbox"/>	<input type="checkbox"/>
Sumontuokite srauto jungiklį			
Vandens grandinės pripildymas, oro išleidimas	<input type="checkbox"/>	<input type="checkbox"/>	<input type="checkbox"/>
Siurblio montavimas, (sukimosi patikra), filtro valymas	<input type="checkbox"/>	<input type="checkbox"/>	<input type="checkbox"/>
Valdiklių naudojimas (trieigis vožtuvas, apėjimo vožtuvas, sklendė ir t. t.)	<input type="checkbox"/>	<input type="checkbox"/>	<input type="checkbox"/>
Vandens grandinės veikimas ir srauto balansavimas	<input type="checkbox"/>	<input type="checkbox"/>	<input type="checkbox"/>
Patikrinkite, ar visi vandens jutikliai yra tinkamai pritvirtinti šilumokaityje	<input type="checkbox"/>	<input type="checkbox"/>	<input type="checkbox"/>
Elektros grandinė	Taip	Ne	Netaikoma
Prie elektros skydelio prijungti maitinimo laidai	<input type="checkbox"/>	<input type="checkbox"/>	<input type="checkbox"/>
Paleidiklis ir siurblio laidinė blokuotė	<input type="checkbox"/>	<input type="checkbox"/>	<input type="checkbox"/>
Elektros jungtis pagal vietinius elektros reqlamentus	<input type="checkbox"/>	<input type="checkbox"/>	<input type="checkbox"/>
Sumontuokite pagrindinį jungiklį įrenginio priekyje, pagrindinius saugiklius ir, jei reikalaujama montavimo šalies nacionaliniuose įstatymuose, įžeminimo trikties	<input type="checkbox"/>	<input type="checkbox"/>	<input type="checkbox"/>
Sujunkite siurblio kontaktą (-us) suderinamai su srauto jungikliu (-iais), kad įrenginį būtų galima naudoti, kai veikia vandens siurbLIAI ir vandens srautas yra pakankamas.	<input type="checkbox"/>	<input type="checkbox"/>	<input type="checkbox"/>
Tiekite pagrindinę įtampą ir patikrinkite, ar ji neviršija $\pm 10\%$ vardinėje plokštėlėje pateiktos klasifikacijos.	<input type="checkbox"/>	<input type="checkbox"/>	<input type="checkbox"/>

Pastaba

Sąrašą reikia užpildyti ir išsiųsti į vietinę „Daikin“ aptarnavimo tarnybą mažiausiai dvi savaites iki paleidimo dienos.

10 SVARBI INFORMACIJA DĖL NAUDOJAMO ŠALDYMO SKYSČIO

Šiame gaminyje yra fluorintų šiltnamio efektą sukiančių dujų. Nevėdinkite šių dujų į atmosferą.

Šaldymo skysčio tipas: R32

GWP (visuotinio atšilimo potencialo) reikšmė: 675

10.1 Gamykloje ir eksploatavimo vietoje pripildytų įrenginių instrukcijos

Šaldymo skysčio sistema pripildoma fluorintomis šiltnamio efektą sukiančiomis dujomis ir šaldymo skysčio pripildymas yra atspausdintas toliau pateiktoje plokštelėje, kuri pritvirtinta elektros skydelio viduje.

1. Neištrinamu rašalu užpildykite prie produkto pridėtą šaldymo skysčio pripildymo etiketę, vadovaudamiesi tolesniais nurodymais:
 - kiekvienos grandinės (1; 2; 3) paleidimo veikti (vietinio pripildymo) metu naudojama šaldymo skysčio norma
 - visa šaldymo skysčio norma (1 + 2 + 3)
 - apskaičiuokite šiltnamio efektą sukiančių dujų emisiją pagal tolesnę formulę:

$$GWP * total\ charge\ [kg]/1000$$

(naudokite šiltnamio efektą sukiančių dujų etiketėje nurodytą GWP reikšmę. Ši GWP reikšmė nustatyta pagal 4-ąją Tarpvalstybinės klimato kaitos komisijos (IPCC) vertinimo ataskaitą

	a	b	c	p	
					CH-XXXXXXXX-KKKKXX
					Factory charge
					Field charge
m					d
					e
n					e
					e
					f
					g
					h

Contains fluorinated greenhouse gases

R32

GWP: 675

1 = [] + [] kg

2 = [] + [] kg

3 = [] + [] kg

1 + 2 + 3 = [] + [] kg

Total refrigerant charge Factory + Field [] kg

GWP x kg/1000 [] tCO₂eq

- Gamyne yra fluorintų šiltnamio efektą sukiančių dujų
- Grandinės numeris
- Pripylimas gamykloje
- Pripylimas eksploatavimo vietoje
- Vienos grandinės šaldymo skysčio norma (atsižvelgiant į grandinių skaičių)
- Visa šaldymo skysčio norma
- Visa šaldymo skysčio norma (gamyklos + eksploatavimo vietas)
- Visos šaldymo skysčio normos **šiltnamio efektą sukiančių dujų emisija**
- Šaldymo skysčio tipas
- GWP = visuotinio atšilimo potencialas
- Įrenginio serijos numeris



Europoje bendro šaldymo skysčio pripildymo sistemoje šiltnamio efektą sukiančių dujų emisija (išreikšta CO₂ lygiavertėmis tonomis) naudojama siekiant nustatyti priežiūros darbų dažnumą. Vadovaukitės taikomais teisės aktais.

11 SLĖGINĖS ĮRANGOS PERIODINĖS PATIKROS IR PALEIDIMAS

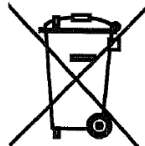
Įrenginiai priklauso III ir IV kategorijai pagal klasifikaciją, nustatytą ES direktyvoje 2014/68/ES (SĮD). Pagal kai kuriuos vietinius reglamentus, šioms kategorijoms priklausančius įrenginius turi periodiškai patikrinti įgaliojotas asmuo. Patikrinkite vietinius reikalavimus.

12 EKSPLOATAVIMO NUTRAUKIMAS IR ŠALINIMAS

Įrenginys pagamintas iš metalo, plastiko ir elektroninių dalių. Visi šie komponentai turi būti šalinami pagal vietinius įstatymus, ir (jei taikoma) pagal nacionalinius įstatymus, įgyvendinančius direktyvą 2012/19/EU (EEĮA).

Švino akumuliatorius reikia surinkti ir nusiųsti į specialius atliekų surinkimo centrus.

Saugokite, kad šaldymo dujos nepatektų į aplinką ir naudokite tinkamus slėginius indus bei įrankius slėginiams skysčiams perpilti. Šiuos darbus privalo atlikti kompetentingas šaldymo sistemų personalas, laikydamasis montavimo šalyje taikomų įstatymų.



Šis leidinys yra tik pagalbiniu techninio pobūdžio ir nėra bendrovę „Daikin Applied Europe S.p.A.“ įpareigojantis įgaliojimas. Jo turinį parengė „Daikin Applied Europe S.p.A.“, remdamasi visomis savo žiniomis. Jokia tiesioginė arba numanoma garantija nesuteikiama jo turinio išsamumui, tikslumui ir patikimumui. Visi jame pateikti duomenys ir specifikacijos gali būti pakeiti be įspėjimo. Žr. užsakymo momentu praneštus duomenis. „Daikin Applied Europe S.p.A.“ aiškiai atmeta bet kokią atsakomybę dėl tiesioginės ar netiesioginės žalos plačiausia prasme, kilusios dėl šio leidinio naudojimo arba interpretavimo arba su tuo susijusios. „Daikin Applied Europe S.p.A.“ saugo viso turinio autorių teises.

DAIKIN APPLIED EUROPE S.p.A.

Via Piani di Santa Maria, 72 - 00072 Ariccia (Roma) - Italy

Tel. (+39) 06 93 73 11 – Faksas: (+39) 06 93 74 014

<http://www.daikinapplied.eu>