



REV	05
Datum	06/2024
Zamjenjuje	D-EIOHP01302-20_04HR

Priručnik za instalaciju, održavanje i rukovanje D-EIMHP01302-20_05HR

Jedinice toplinske pumpe zrak-voda s spiralnim kompresorima

EWYT~B



Sadržaj

1	UVOD	4
1.1	Mjere opreza protiv preostalih rizika	4
1.2	Opći opis	5
1.3	Informacije o rashladnom sredstvu	6
1.4	Korištenje	6
1.5	Informacije o ugradnji	6
2	PRIJEM JEDINICE	8
3	SKLADIŠTENJE	8
4	MEHANIČKA INSTALACIJA	9
4.1	Sigurnost	9
4.1.1	Sigurnosni uređaji	9
4.2	Rukovanje i podizanje	9
4.3	Postavljanje i sastavljanje	13
4.4	Minimalni zahtjevi za prostor	14
4.5	Buka i zaštita od buke	16
4.6	Vodeni krug za spajanje jedinice	17
4.6.1	Vodovod	17
4.6.2	Pad tlaka filtra za vodu	18
4.6.3	Postavljanje prekidača protoka	18
4.6.4	Priprema i provjera spoja vodenog kruga	19
4.6.5	Oporavak topline	19
4.6.6	Hidraulički dijagrami	19
4.7	Obrada vode	21
4.8	Komplet pumpe montiran na ploči (opcionalno)	21
4.9	Ograničenja rada	21
4.10	Korekcijski faktor kapaciteta grijanja pri različitim vanjskim temperaturama okoliša i relativnoj vlažnosti	27
4.11	Radna stabilnost i minimalni sadržaj vode u sustavu	27
4.12	Zaštita od smrzavanja za BPHE i izmjenjivače povrata	28
5	ELEKTRIČNA INSTALACIJA	29
5.1	Opće specifikacije	29
5.2	Električno napajanje	29
5.3	Električni priključci	29
5.3.1	Zahtjevi za kabele	30
5.4	Fazna neravnoteža	30
6	ODGOVORNOSTI OPERATERA	31
7	ODRŽAVANJE	32
7.1	Tablica tlaka / temperature	33
7.2	Rutinsko održavanje	33
7.2.1	Održavanje izmjenjivača topline zraka	33
7.2.2	Električna instalacija	34
7.2.3	Servis i ograničeno jamstvo	34
7.2.4	Shema kruga rashladnog sredstva	37
8	Opis naljepnice električne ploče	41
9	PROVJERE PRVOG POKRETANJA	42
10	VAŽNE INFORMACIJE O KORIŠTENOM RASHLADNOM SREDSTVU	43
10.1	Upute za tvorničke i terenske jedinice	43
11	PERIODIČNE PROVJERE I PUŠTANJE U RAD TLAČNE OPREME	44
12	DISEMISIJA I ODLAGANJE	44

POPIS SLIKA

Sl. 1 – Upute za podizanje	12
Sl. 2 – Izravnavanje jedinice.....	13
Sl. 3 – Minimalni zahtjevi za prostor.....	15
Sl. 4 – Instalacija višestruke jedinice (način hlađenja)	16
Sl. 5 – Pad tlaka filtra za vodu.....	18
Sl. 6 – Hidraulički dijagram bez pumpi na brodu (maks. radni tlak 20 bar).....	19
Sl. 7 – Hidraulički dijagram za jednu pumpu / dvostruku pumpu (EWYTx5B) (opt. 78-79).....	20
Sl. 8 – Hidraulički dijagram za jednu pumpu / dvostruku pumpu s spremnikom (EWYTx5B) (opt. 134-135).....	20
Sl. 9 – Hidraulički dijagram za dvostruku pumpu (EWYTx5B) (opcija 80-81/136-137).....	20
Sl. 10 – Hidraulički dijagram za jednu pumpu / dvostruku pumpu (opcija 78-79-80-81/134-135-136-137)	20
Sl. 11 – Radne granice EWYTx5B-S načina hlađenja	22
Sl. 12 – Radne granice EWYTx5B-X moda hlađenja	22
Sl. 13 – Radne granice EWYTx0B-S načina hlađenja	23
Sl. 14 – Radne granice EWYTx0B-X moda hlađenja	23
Sl. 15 – Radne granice EWYT ~ B-S načina grijanja	24
Sl. 16 – Radne granice EWYT ~ B-X načina grijanja	24
Sl. 17 – EWYT ~B-S – OP.204 Ograničenja rada načina grijanja	25
Sl. 18 – EWYT ~B-X – OP.204 Ograničenja rada načina grijanja	25
Sl. 19 – Dijagram cijevi rashladnog sredstva (P&ID) za jedinstveni krug EWYTx5B	37
Sl. 20 – Dvostruka sklopovna jedinica EWYTx5B dijagram cijevi rashladnog sredstva (P&ID)	38
Sl. 21 – Dijagram cijevi rashladnog sredstva EWYTx0B (P&ID).....	39
Sl. 22 – Opis naljepnica primijenjenih na električnu ploču EWYTx5B	41
Sl. 23 – Opis naljepnica primijenjenih na električnu ploču EWYTx0B	41

POPIS TABLICA

Tablica 1 – Pribavljive granice protoka vode	18
Tablica 2 – Pribavljive granice kvalitete vode.....	21
Tablica 3 – BPHE - Fouling factor	26
Tablica 4 – Izmjenjivač topline zraka - Faktor korekcije visine	26
Tablica 5 – Minimalni postotak glikola za nisku temperaturu zraka u okolini	26
Tablica 6 – Tablica 1. EN60204-1 Točka 5.2.	30
Tablica 7 – Tlak / Temperatura R32	33
Tablica 8 – Standardni rutinski plan održavanja	35
Tablica 9 – Rutinski plan održavanja za kritičnu primjenu i/ili izrazito agresivno okruženje	36
Tablica 10 – Provjere koje treba provesti prije pokretanja jedinice.....	42

1 UVOD

Ovaj priručnik pruža informacije o standardnim funkcijama i postupcima svih jedinica u seriji i važan je popratni dokument za kvalificirano osoblje, ali ga nikada ne može zamijeniti.

Sve jedinice isporučuju se sa **shemama ožičenja, ovjerenim crtežima, natpisnom pločicom i DOC (Deklaracija o sukladnosti)**; ovi dokumenti prikazuju sve tehničke podatke za jedinicu koju ste kupili. U slučaju bilo kakvih odstupanja između sadržaja priručnika i dokumentacije priložene uz uređaj, uvijek se oslonite na uređaj jer **je sastavni dio ovog priručnika.**

Pažljivo pročitajte ovaj priručnik prije instalacije i pokretanja uređaja.

Nepravilna ugradnja može dovesti do strujnog udara, kratkih spojeva, curenja, požara ili drugih oštećenja opreme ili ozljeda ljudi.

Uređaj moraju instalirati profesionalni rukovatelji / tehničari u skladu sa zakonima koji su na snazi u zemlji ugradnje.

Pokretanje jedinice također mora obavljati ovlašteno i obučeno osoblje te se sve aktivnosti moraju provoditi u potpunosti u skladu s lokalnim zakonima i propisima.

INSTALACIJA I POKRETANJE SU APSOLUTNO ZABRANJENI AKO SVE UPUTE SADRŽANE U OVOM PRIRUČNIKU NISU JASNE.

Ako niste sigurni o pomoći i za više informacija, obratite se ovlaštenom predstavniku proizvođača.

1.1 Mjere opreza protiv preostalih rizika

1. Ugradite uređaj u skladu s uputama navedenim u ovom priručniku.
2. Redovito provodite sve radnje održavanja predviđene ovim priručnikom.
3. Nosite zaštitnu opremu (rukavice, naočale, kacigu, itd.) prikladnu za rad u ruci; nemojte nositi odjeću ili pribor koji se može uhvatiti ili usisati strujanjem zraka; zavežite dugu kosu prije ulaska u uređaj.
4. Prije otvaranja ploče stroja, provjerite je li čvrsto pričvršćena za stroj.
5. Rebra na izmjenjivačima topline i rubovi metalnih komponenti i ploča mogu uzrokovati rezove.
6. Nemojte uklanjati štitnike s mobilnih komponenti dok uređaj radi.
7. Provjerite jesu li mobilni štitnici komponenti pravilno postavljeni prije ponovnog pokretanja uređaja.
8. Ventilatori, motori i pogoni remena mogu raditi: prije ulaska uvijek pričekajte da se zaustave i poduzmite odgovarajuće mjere kako biste ih spriječili da se pokrenu.
9. Površine stroja i cijevi mogu se jako zagrijati ili ohladiti i uzrokovati opasnost od opeklina.
10. Nikada nemojte prekoračiti maksimalnu granicu tlaka (PS) vodenog kruga jedinice.
11. Prije uklanjanja dijelova na vodenim krugovima pod tlakom, zatvorite dio predmetnog cjevovoda i postupno odvodite tekućinu kako biste stabilizirali tlak na atmosferskoj razini.
12. Nemojte koristiti ruke za provjeru mogućeg curenja rashladnog sredstva.
13. Isključite uređaj iz napajanja pomoću glavnog prekidača prije otvaranja upravljačke ploče.
14. Provjerite je li uređaj pravilno uzemljen prije pokretanja.
15. Ugradite stroj u prikladan prostor; nemojte ga postavljati na otvorenom ako je namijenjen za uporabu u zatvorenom prostoru.
16. Nemojte koristiti kabele s neadekvatnim dijelovima niti priključke produžnog kabela, čak ni za vrlo kratka razdoblja ili hitne slučajeve.
17. Za jedinice s kondenzatorima za korekciju napajanja pričekajte 5 minuta nakon uklanjanja napajanja električnom energijom prije nego što pristupite unutrašnjosti razvodne ploče.
18. Ako je uređaj opremljen centrifugalnim kompresorima s integriranim pretvaračem, odspojite ga s mreže i pričekajte najmanje 20 minuta prije nego što mu pristupite kako biste izvršili održavanje: preostala energija u komponentama, za koju je potrebno najmanje ovoliko vremena da se rasipa, predstavlja rizik od strujnog udara.
19. Uređaj sadrži rashladni plin pod tlakom: oprema pod tlakom ne smije se dodirivati osim tijekom održavanja, što se mora povjeriti kvalificiranom i ovlaštenom osoblju.
20. Spojite uređaje na uređaj slijedeći upute navedene u ovom priručniku i na pločama samog uređaja.
21. Kako biste izbjegli rizik za okoliš, pobrinite se da se tekućina koja curi prikuplja u odgovarajućim uređajima u skladu s lokalnim propisima.
22. Ako dio treba rastaviti, provjerite je li pravilno ponovno sastavljen prije pokretanja uređaja.
23. Kada važeća pravila zahtijevaju ugradnju protupožarnih sustava u blizini stroja, provjerite jesu li oni prikladni za gašenje požara na električnoj opremi i na maznom ulju kompresora i rashladnog sredstva, kako je navedeno na sigurnosnim listovima tih tekućina.
24. Kada je uređaj opremljen uređajima za odzračivanje nadtlaka (sigurnosni ventili): kada se ti ventili aktiviraju, rashladni plin se ispušta pri visokoj temperaturi i brzini; spriječiti ispuštanje plina iz ljudi ili predmeta i, ako je potrebno, ispuštanje plina u skladu s odredbama EN 378-3 i važećim lokalnim propisima.
25. Držite sve sigurnosne uređaje u ispravnom stanju i povremeno ih provjeravajte u skladu s važećim propisima.
26. Držite sva maziva u prikladno označenim spremnicima.

27. Ne pohranjujte zapaljive tekućine u blizini uređaja.
28. Nakon uklanjanja svih tragova ulja za podmazivanje, lemajte ili zagrijavajte samo prazne cijevi; nemojte koristiti plamen ili druge izvore topline u blizini cijevi koje sadrže rashladnu tekućinu.
29. Ne upotrebljavajte otvoreni plamen u blizini uređaja.
30. Strojevi moraju biti ugrađeni u konstrukcije zaštićene od atmosferskog pražnjenja u skladu s važećim zakonima i tehničkim standardima.
31. Nemojte savijati ili udarati cijevi koje sadrže tekućine pod tlakom.
32. Nije dopušteno hodati ili odmarati druge predmete na strojevima.
33. Korisnik je odgovoran za ukupnu procjenu rizika od požara na mjestu ugradnje (na primjer, proračun požarnog opterećenja).
34. Tijekom transporta uvijek učvrstite jedinicu na krevet vozila kako biste spriječili njezino kretanje i prevrtanje.
35. Stroj se mora transportirati u skladu s važećim propisima uzimajući u obzir karakteristike tekućina u stroju i njihov opis na sigurnosnom listu.
36. Neprikladan transport može uzrokovati oštećenje stroja, pa čak i curenje rashladne tekućine. Prije pokretanja, stroj mora biti provjeren radi curenja i popravljen u skladu s tim.
37. Slučajno ispuštanje rashladnog sredstva u zatvoreno područje može uzrokovati nedostatak kisika i, prema tome, rizik od gušenja: ugradite strojeve u dobro prozračeno okruženje u skladu s EN 378-3 i lokalnim propisima koji su na snazi.
38. Instalacija mora biti u skladu sa zahtjevima EN 378-3 i lokalnim propisima koji su na snazi; u slučaju instalacija u zatvorenom prostoru mora biti zajamčena dobra ventilacija, a detektori rashladnog sredstva moraju biti postavljeni kada je to potrebno.

1.2 Opći opis

Kupljena jedinica je Toplinska pumpa, odnosno stroj namijenjen hlađenju/zagrijavanju vode (ili smjese vode i glikola) u određenim granicama koje će biti navedene u nastavku. Jedinica radi na temelju kompresije, kondenzacije i isparavanja rashladnog plina prema Carnotovom ciklusu, a sastoji se uglavnom od sljedećih dijelova ovisno o načinu rada.

Način hlađenja ili kondicioniranja:

- Jedan ili više spiralnih kompresora koji povećavaju tlak rashladnog plina od tlaka isparavanja do tlaka kondenzacije.
- Kondenzator u kojem se rashladni plin kondenzira pod visokim tlakom i prenosi toplinu u vodu.
- Ekspanzijski ventil koji omogućuje smanjenje tlaka kondenziranog tekućeg rashladnog sredstva od tlaka kondenzacije do tlaka isparavanja.
- Isparivač u kojem tekuće rashladno sredstvo niskog tlaka isparava i hladi vodu.

Način grijanja ili toplinska pumpa:

- Jedan ili više spiralnih kompresora koji povećavaju tlak rashladnog plina od tlaka isparavanja do tlaka kondenzacije.
- Kondenzator u kojem se rashladni plin kondenzira pod visokim tlakom i prenosi toplinu u vodu.
- Ekspanzijski ventil koji omogućuje smanjenje tlaka kondenziranog tekućeg rashladnog sredstva od tlaka kondenzacije do tlaka isparavanja.
- Isparivač u kojem tekuće rashladno sredstvo niskog tlaka isparava i hladi vodu.
- Rad izmjenjivača topline može se preokrenuti pomoću 4-smjernog ventila, s kojim se može sezonski preokrenuti uporaba jedinice za grijanje/hlađenje.

Sve jedinice su u potpunosti sastavljene u tvornici i testirane prije isporuke. Asortiman EWYT_B sastoji se od modela s jednim krugom rashladnog sredstva (od 85 do 215 kW) i modela s dvostrukim krugom rashladnog sredstva (od 205 do 630 kW).

Stroj koristi rashladnu tekućinu R32 pogodnu za cijelo područje primjene stroja.

Regulator je unaprijed ožičen, postavljen i testiran u tvornici. Potrebni su samo normalni spojevi polja kao što su cjevovodi, električni spojevi i blokade pumpi, što pojednostavljuje instalaciju i povećava pouzdanost. Svi sustavi za kontrolu sigurnosti i rada ugrađeni su u tvornici na upravljačkoj ploči.

Upute u ovom priručniku primjenjuju se na sve modele iz ove serije, osim ako nije drugačije navedeno.

1.3 Informacije o rashladnom sredstvu

Ovaj proizvod sadrži rashladno sredstvo R32 koje ima minimalan utjecaj na okoliš zahvaljujući svojoj niskoj vrijednosti potencijalnog globalnog zagrijavanja (GWP). Prema ISO 817, rashladno sredstvo R32 klasificirano je kao A2L, koje je blago zapaljivo, budući da je brzina širenja plamena niska i nije toksično.

R32 rashladno sredstvo može polako gorjeti kada su prisutni svi sljedeći uvjeti:

- Koncentracija je između donje i gornje granice zapaljivosti (LFL i UFL)
- T Brzina vjetra <širenje brzine plamena
- Energija izvora paljenja >Minimalna energija paljenja

Ali ne predstavljaju rizik u normalnim uvjetima uporabe za klimatizacijsku opremu i radno okruženje.

Fizičke karakteristike rashladnog sredstva R32

Sigurnosni razred (ISO 817)	A2L
PED grupa	1
Praktična granica (kg/m³)	0,061
ATEL/ ODL (kg/m³)	0,30
LFL (kg/m³) pri 60 °C	0,307
Gustoća pare pri 25 °C, 101,3 kPa (kg/m³)	2,13
Molekulska masa	52,0
Vrelište (°C)	-52
GWP (100 yr ITH)	675
GWP (ARS 100 yr ITH)	677
Temperatura automatskog paljenja (°C)	648

1.4 Korištenje

EWYT_B jedinice su dizajnirane i izgrađene za hlađenje/grijanje zgrada ili industrijskih procesa. Prvo puštanje u pogon na završnom postrojenju moraju izvršiti Daikin tehničari, posebno obučeni za tu namjenu. Nepoštivanje ovog postupka pokretanja utječe na jamstvo opskrbe.

Standardna garancija ove opreme pokriva dijelove s dokazanim nedostacima u materijalima ili izradi. Materijali koji podliježu prirodnoj potrošnji nisu pokriveni jamstvom.

1.5 Informacije o ugradnji

Toplinska pumpa mora biti ugrađena na otvorenom ili u strojarnici (klasifikacija lokacije III).

Kako bi se osigurala klasifikacija lokacije III, mora se ugraditi mehanički otvor na sekundarnim krugovima.

Lokalni građevinski zakoni i sigurnosni standardi moraju se poštivati; u nedostatku lokalnih kodeksa i standarda pogledajte EN 378-3:2016 kao vodič.

U stavku „Dodatne smjernice za sigurnu uporabu R32” navedene su dodatne informacije koje treba dodati zahtjevima sigurnosnih standarda i građevinskih propisa.

Dodatne smjernice za sigurnu uporabu R32 za opremu koja se nalazi na otvorenom

Jedinice smještene na otvorenom moraju biti postavljene kako bi se izbjeglo curenje rashladnog sredstva u zgradu ili na drugi način ugrožavanje ljudi i imovine.

Rashladno sredstvo ne smije ulaziti u ventilacijski otvor svježeg zraka, prolaz, zamku ili sličan otvor u slučaju curenja.

Ako je osigurano sklonište za rashladnu opremu smještenu na otvorenom, ona mora imati prirodnu ili prisilnu ventilaciju.

Za jedinice postavljene izvan na mjestu gdje ispuštanje rashladnog sredstva može stagnirati, npr. ispod tla, instalacija mora biti u skladu sa zahtjevima za detekciju plina i ventilaciju strojarnica.

Dodatne smjernice za sigurnu uporabu R32 za opremu koja se nalazi u strojarnici

Kada se za lokaciju jedinice odabere strojarnica, ona mora biti u skladu s lokalnim i nacionalnim propisima. Za procjenu se mogu koristiti sljedeći zahtjevi (prema EN 378-3:2016).

- Potrebno je provesti analizu rizika temeljenu na načelu sigurnosti rashladnog sustava (kako je utvrdio proizvođač i uključujući klasifikaciju punjenja i sigurnosti korištenog rashladnog sredstva) kako bi se utvrdilo je li potrebno ugraditi toplinsku pumpu u zasebnu prostoriju za rashladne strojeve.
- Strojarnice se ne smiju koristiti kao zauzeti prostori. Vlasnik ili korisnik zgrade dužan je osigurati da je pristup dopušten samo kvalificiranom i obučenom osoblju koje obavlja potrebno održavanje strojarnice ili općeg pogona.
- Strojarnice se ne smiju upotrebljavati za skladištenje osim alata, rezervnih dijelova i kompresorskog ulja za ugrađenu opremu. Sva rashladna sredstva, zapaljivi ili toksični materijali čuvaju se u skladu s nacionalnim propisima.
- Otvoreni (goli) plamen nije dopušten u strojarnicama, osim za zavarivanje, lemljenje ili slične aktivnosti i samo pod uvjetom da se prati koncentracija rashladnog sredstva i osigura odgovarajuća ventilacija. Takvi otvoreni plamenovi ne smiju ostati bez nadzora.

- Daljinski prekidač (vrsta za slučaj nužde) za zaustavljanje rashladnog sustava mora se osigurati izvan prostorije (blizu vrata). Slična sklopka za djelovanje mora se nalaziti na prikladnom mjestu unutar prostorije.
- Svi cjevovodi i kanali koji prolaze kroz podove, strop i zidove strojarne moraju biti zatvoreni.
- Vruće površine ne smiju prelaziti temperaturu od 80 % temperature samozapaljenja (u °C) ili 100 K nižu od temperature samozapaljenja rashladnog sredstva, ovisno o tome što je niže.

Rashladno sredstvo	Temperatura samozapaljenja	Maksimalna temperatura površine
R32	648 °C	548 °C

- Strojarnice moraju imati vrata koja se otvaraju prema van i dovoljan broj kako bi se osigurala sloboda za osobe da pobjegnu u nuždi; vrata moraju biti čvrsto postavljena, samozatvarajuća i dizajnirana tako da se mogu otvoriti iznutra (antipanični sustav).
- Posebne strojarnice u kojima je punjenje rashladnog sredstva iznad praktične granice volumena prostorije moraju imati vrata koja se otvaraju izravno prema vanjskom zraku ili kroz namjenski predvorje opremljeno samozatvarajućim, čvrsto postavljenim vratima.
- Prozračivanje strojarnica mora biti dovoljno i za normalne uvjete rada i za hitne slučajeve.
- Ventilacija za normalne radne uvjete mora biti u skladu s nacionalnim propisima.
- Sustav mehaničke ventilacije u nuždi mora se aktivirati detektorima koji se nalaze u strojarnici.
 - Ovaj ventilacijski sustav mora biti:
 - neovisno o bilo kojem drugom ventilacijskom sustavu na lokaciji.
 - opremljen s dvije neovisne kontrole za hitne slučajeve, jedna se nalazi izvan strojarnice, a druga unutra.
 - Ventilator za ventilaciju ispušnih plinova u nuždi mora:
 - Budite ili u protoku zraka s motorom izvan protoka zraka ili naznačeni za opasna područja (prema procjeni).
 - Budite smješteni kako biste izbjegli pritisak ispušnih cijevi u strojarnici.
 - Ne izazivajte iskre ako dođe u kontakt s materijalom kanala.
 - Protok zraka mehaničke ventilacije u nuždi mora biti najmanje:

$$V = 0,014 \times m^2/s$$

gdje

V brzina strujanja zraka u m³/s;

m masa rashladnog sredstva, u kg, u rashladnom sustavu s najvećim nabojem, čiji je bilo koji dio u strojarnici;

0,014 To je faktor konverzije.

- Mehanička ventilacija mora se provoditi kontinuirano ili mora biti uključena detektorom.
- Detektor će automatski aktivirati alarm, pokrenuti mehaničku ventilaciju i zaustaviti sustav kada se aktivira.
- Odabire se mjesto detektora u odnosu na rashladno sredstvo i oni se moraju nalaziti na mjestu gdje će se koncentrirati rashladno sredstvo iz curenja.
- Položaj detektora mora se provoditi s dužnom pažnjom na lokalne uzorke strujanja zraka, uzimajući u obzir izvore ventilacije i lamele za lokaciju. Uzima se u obzir i mogućnost mehaničkog oštećenja ili kontaminacije.
- Najmanje jedan detektor ugrađuje se u svaku strojarnicu ili zauzeti prostor koji se razmatra i/ili u najnižu podzemnu prostoriju za rashladna sredstva teža od zraka i na najvišu točku za rashladna sredstva lakša od zraka.
- Detektori se kontinuirano nadziru kako bi se osiguralo njihovo funkcioniranje. U slučaju kvara detektora, treba aktivirati sekvencu za hitne slučajeve kao da je otkriveno rashladno sredstvo.
- Unaprijed postavljena vrijednost detektora rashladnog sredstva pri 30 °C ili 0 °C, ovisno o tome što je kritičnije, mora biti postavljena na 25 % LFL-a. Detektor se nastavlja aktivirati pri višim koncentracijama.

Rashladno sredstvo	LFL	Razina praga
R32	0,307 kg/m ³	0,7675 kg/m ³ 36000 ppm

- Sva električna oprema (ne samo rashladni sustav) odabire se kako bi bila prikladna za uporabu u zonama utvrđenima u procjeni rizika. Smatra se da električna oprema ispunjava zahtjeve ako je električno napajanje izolirano kada koncentracija rashladnog sredstva dosegne 25 % donje granice zapaljivosti ili manje.
- Strojarnice ili posebne strojarnice moraju biti **jasno označene** kao takve na ulazima u prostoriju, zajedno s upozorenjima koja ukazuju da neovlaštene osobe ne smiju ulaziti i da je zabranjeno pušenje, golo svjetlo ili plamen. U obavijesti se navodi i da u slučaju nužde samo ovlaštene osobe koje razgovaraju s postupcima u slučaju nužde odlučuju hoće li ući u strojarnicu. Osim toga, prikazuju se upozorenja kojima se zabranjuje neovlašten rad sustava.
- Vlasnik / operater mora voditi ažurirani dnevnik rashladnog sustava.



Dodatni detektor curenja koji DAE isporučuje s uređajem treba koristiti isključivo za provjeru istjecanja rashladnog sredstva iz samog uređaja

2 PRIJEM JEDINICE

Pregledajte uređaj odmah nakon isporuke. Pobrinite se da je stroj netaknut u svim njegovim dijelovima i da nema deformacija uslijed udara. Sve komponente opisane u dostavnici moraju biti pregledane i provjerene. Ako dođe do oštećenja nakon primitka stroja, nemojte uklanjati oštećeni materijal i odmah podnijeti pisanu pritužbu transportnom društvu, tražeći pregled uređaja; nemojte popravljati dok se ne izvrši pregled od strane predstavnika transportnog društva. Odmah prijavite štetu predstavniku proizvođača, skup fotografija je od pomoći u prepoznavanju odgovornosti.

Povrat strojeva namijenjen je kao bivši tvornički Daikin Applied Europe S.p.A..

Daikin Applied Europe S.p.A. odbacuje svu odgovornost za bilo kakvu štetu koju stroj može pretrpjeti tijekom prijevoza na odredište.

Budite iznimno oprezni pri rukovanju uređajem kako biste spriječili oštećenje komponenti.

Prije instalacije uređaja provjerite jesu li model i napon napajanja prikazani na natpisnoj pločici ispravni. Odgovornost za bilo kakvo oštećenje nakon prihvaćanja uređaja ne može se pripisati proizvođaču.

3 SKLADIŠTENJE

Ako je potrebno pohraniti uređaj prije ugradnje, potrebno je pridržavati se nekih mjera opreza:

- ne uklanjajte zaštitnu plastiku;
- zaštitite uređaj od prašine, lošeg vremena i glodavaca;
- ne izlažite uređaj izravnoj sunčevoj svjetlosti;
- nemojte koristiti izvore topline i / ili otvoreni plamen u blizini stroja.

Iako je uređaj prekriven plastičnim limom za toplinsko smanjivanje, nije namijenjen za dugotrajno skladištenje te ga je potrebno ukloniti i zamijeniti ceradama ili slično, prikladnijim za dulje razdoblje.

Uvjeti zaštite okoliša moraju biti u sljedećim granicama:

- Minimalna temperatura okoline: -20 °C
- Maksimalna temperatura okoline: +48 °C
- Maksimalni R.H. : 95 % bez kondenzacije

Skladištenje na temperaturi nižoj od minimalne može uzrokovati oštećenje komponenti, a na temperaturi višoj od maksimalne može uzrokovati otvaranje sigurnosnih ventila, uz posljedični gubitak rashladnog sredstva. Skladištenje u vlažnoj atmosferi može oštetiti električne komponente.

4 MEHANIČKA INSTALACIJA

4.1 Sigurnost

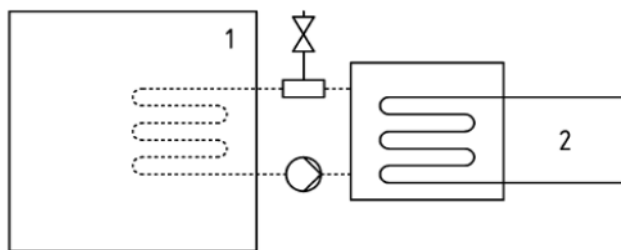
Svi EWYT_B strojevi izgrađeni su u skladu s glavnim europskim direktivama (Direktiva o strojevima, Direktiva o niskom naponu, Direktiva o elektromagnetskoj kompatibilnosti, Direktiva o opremi pod tlakom PED-a); budite sigurni da ćete, zajedno s dokumentacijom, dobiti i Izjavu o sukladnosti (DoC) proizvoda s direktivama.

Prije ugradnje i puštanja u rad strojeva, osobe koje sudjeluju u ovoj aktivnosti moraju steći informacije potrebne za obavljanje tih zadaća, primjenom svih informacija prikupljenih u ovom priručniku. Konkretno:

- jedinica mora biti čvrsto učvršćena za tlo kada se ne smije pomicati;
- jedinica se može podići samo pomoću točaka podizanja označenih žutom bojom pričvršćenih na njezino podnožje;
- uvijek zaštitite operativno osoblje osobnom zaštitnom opremom primjerenom aktivnostima koje treba obavljati. Pojedinačni uređaji koji se najčešće koriste su: kaciga, naočale, rukavice, slušalice, zaštitne cipele. Daljnji uređaji za osobnu i kolektivnu zaštitu moraju se usvojiti nakon provedene adekvatne analize specifičnih rizika u relevantnom području, u skladu s aktivnostima koje će se provoditi.

DAE jedinice mogu se instalirati bez ograničenja punjenja u strojarnice ili na otvorenom (klasa lokacije III).

U skladu s normom EN 378-1 mora se ugraditi mehanički odzračnik na sekundarnim krugovima: kako bi se osigurala klasifikacija lokacije III, sustav se klasificira kao „indirektni zatvoreni sustav s odzračivanjem”.



Indirektni zatvoreni sustav s odzračivanjem

Legenda

- 1) Zauzeti prostor
- 2) Dijelovi s rashladnim sredstvom

Strojarnice se ne smatraju zauzetim prostorom (osim kako je definirano u dijelu 3., 5.1.: strojarnice koje se koriste kao radni prostor za održavanje smatraju se zauzetim prostorima pod kategorijom pristupa c).

Kako bi se spriječila oštećenja uslijed udisanja i izravnog kontakta s rashladnim plinom, izlazi sigurnosnih ventila moraju biti spojeni s transportnom cijevi prije rada. Ove cijevi moraju biti postavljene tako da, u slučaju da se ventil otvori, protok ispuštenog rashladnog sredstva ne pogodi ljude i/ili stvari, niti može ući u zgradu kroz prozore i/ili druge otvore.

Monter je odgovoran za spajanje sigurnosnog ventila na odvodnu cijev i dimenzioniranje cijevi. S tim u vezi, pogledajte usklađenu normu EN13136 za dimenzioniranje odvodnih cijevi koje se spajaju na sigurnosne ventile.

Sve mjere opreza u vezi s rukovanjem rashladnim sredstvom moraju se poštovati u skladu s lokalnim propisima.

4.1.1 Sigurnosni uređaji

U skladu s Direktivom o tlačnoj opremi koriste se sljedeći zaštitni uređaji:

- Prekidač visokog tlaka → sigurnosna oprema .
- Vanjski rasteretni ventil (rashladna strana) → zaštita od previsokog tlaka.
- Vanjski rasteretni ventil (strana fluida za prijenos topline) → **Odabir ovih rasteretnih ventila mora izvršiti osoblje odgovorno za dovršetak hidrauličkih krugova.**

Svi tvornički ugrađeni sigurnosni ventili zatvoreni su olovom kako bi se spriječila bilo kakva promjena kalibracije.

Ako su sigurnosni ventili ugrađeni na preklopni ventil, ovaj je opremljen sigurnosnim ventilom na oba izlaza. Samo jedan od dva rasteretna ventila radi, drugi je izoliran. Nikada ne ostavljajte preklopni ventil u srednjem položaju.

Ako je rasteretni ventil uklonjen radi provjere ili zamjene, pobrinite se da na svakom od preklopnih ventila ugrađenim u jedinicu uvijek postoji aktivni rasteretni ventil.

4.2 Rukovanje i podizanje

Izbjegavajte sudaranje i/ili drhtanje tijekom utovara/istovara jedinice iz kamiona i premještanja. Nemojte gurati ili povlačiti uređaj iz bilo kojeg dijela osim osnovnog okvira. Osigurajte uređaj unutar kamiona kako biste ga spriječili da se kreće i uzrokuje štetu. Ne dopustite da bilo koji dio uređaja padne tijekom transporta ili utovara/istovara.

Sve jedinice serije isporučuju se s točkama podizanja označenim žutom bojom. Za podizanje jedinice mogu se koristiti samo ove točke, kao što je prikazano na sljedećoj slici.

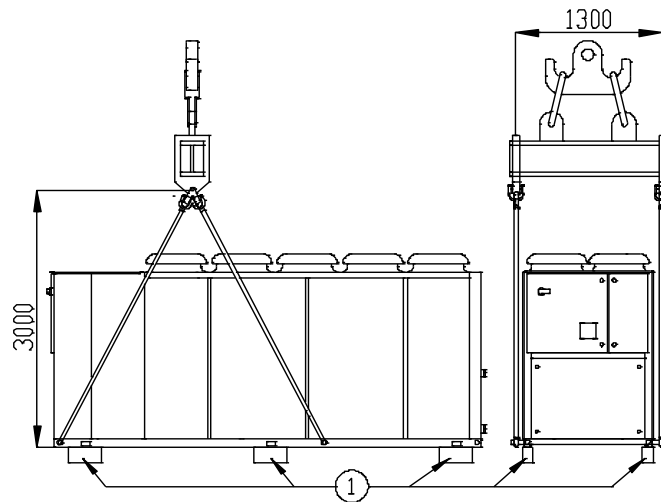
Koristite razmakne šipke kako biste spriječili oštećenje kondenzacijske banke. Postavite ih iznad rešetki ventilatora na udaljenost od najmanje 2,5 metra.

Tijekom rukovanja strojem obvezno je osigurati sve uređaje potrebne za jamčenje osobne sigurnosti.

Podizanje jedinice EWYTx5B:

Ilustracija prikazuje samo verziju s 10 ventilatora. Metoda podizanja koja se koristi za druge verzije s različitim brojem ventilatora je identična

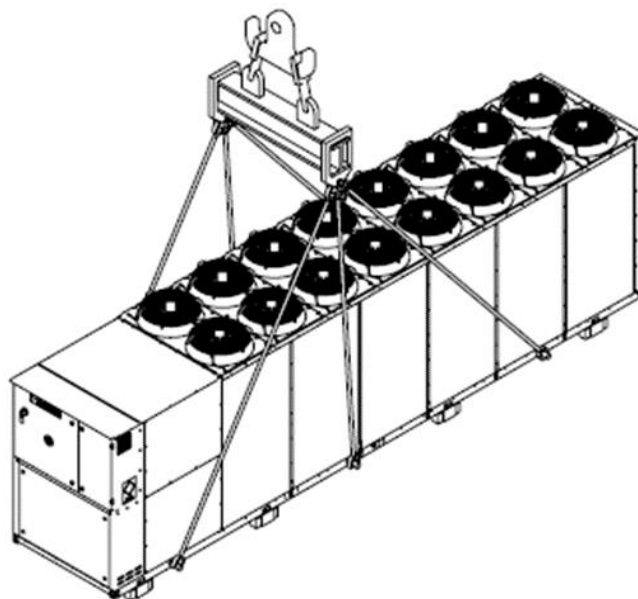
Napomena: Slijedite upute za podizanje koje se nalaze na identifikacijskoj pločici pričvršćenoj na električnu ploču.



Jedinica s 4 točke podizanja

Crtež prikazuje samo verziju s 10 ventilatora.

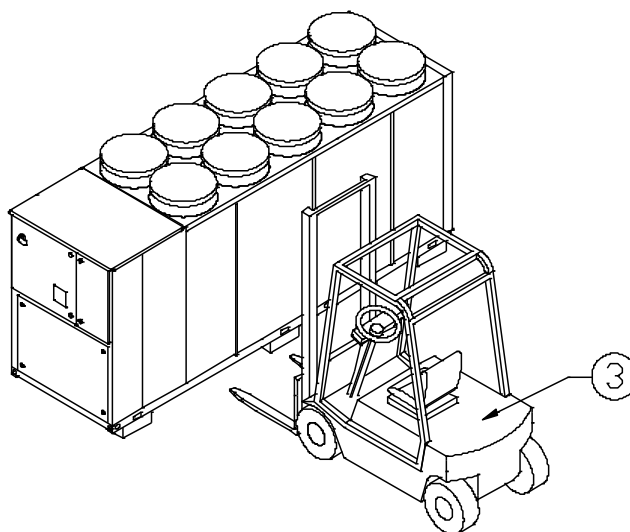
Način podizanja je isti bez obzira na broj ventilatora



Jedinica s 6 točki podizanja

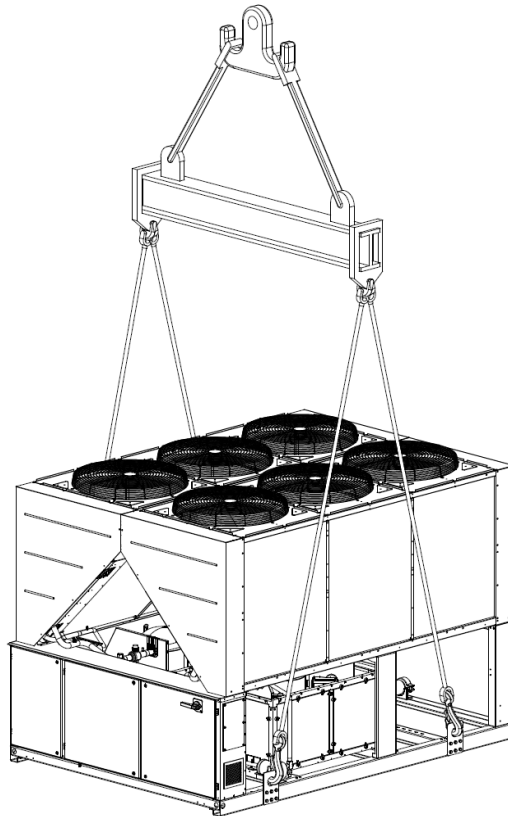
Crtež prikazuje samo verziju s 16 ventilatora.
Način podizanja je isti bez obzira na broj ventilatora

Alternativa vrijedi samo za jedinicu s maksimalnim brojem ventilatora od 10:



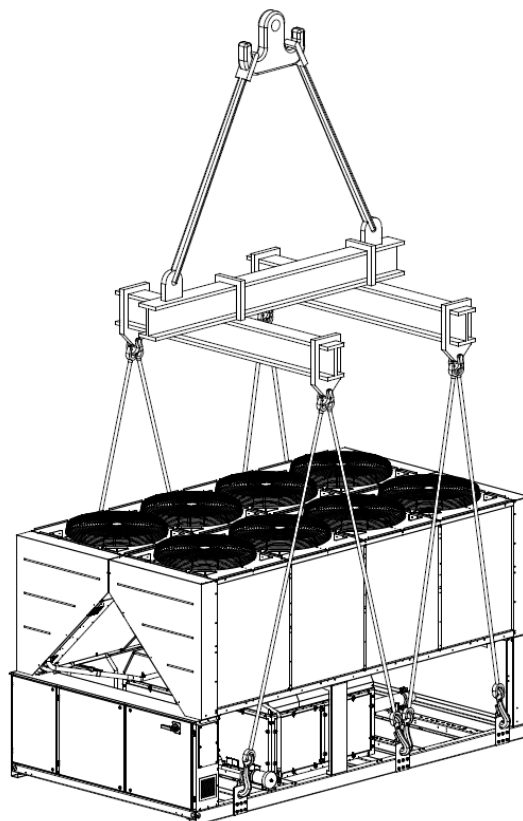
1. Ukloni prije instalacije
2. Koristite samo kuke za podizanje opremljene odgovarajućim uređajima za zaključavanje. Kuke moraju biti sigurno pričvršćene prije rukovanja
3. Viljuškar

Podizanje jedinice EWYTx0B:



Jedinica s 4 točke podizanja

Crtež prikazuje samo verziju s 6 ventilatora. Način podizanja je isti bez obzira na broj ventilatora



Jedinica s 6 točki podizanja

Crtež prikazuje samo verziju s 10 ventilatora. Način podizanja je isti bez obzira na broj ventilatora.

SI. 1 – Upute za podizanje



Pogledajte dimenzionalni crtež za hidrauličko i električno povezivanje jedinica.
Ukupne dimenzije stroja, kao i težine opisane u ovom priručniku, isključivo su indikativne.
Ugovorni dimenzionalni crtež i povezana električna shema isporučuju se kupcu prilikom naručivanja.

Oprema, užad, pribor za podizanje i postupci rukovanja moraju biti u skladu s lokalnim propisima i važećim propisima. Koristite samo kuke za podizanje s uređajem za zaključavanje. Kuke moraju biti čvrsto pričvršćene prije rukovanja. Konopi za podizanje, kuke i razmaknice moraju biti dovoljno jaki da sigurno podupiru uređaj. Provjerite težinu jedinice na natpisnoj pločici jedinice.

Instalater je odgovoran osigurati odabir i pravilnu uporabu opreme za podizanje. Međutim, preporučljivo je koristiti užad s minimalnim vertikalnim kapacitetom jednakim ukupnoj težini stroja.

Stroj se mora podići s najvećom pažnjom i pažnjom slijedeći upute na naljepnici za podizanje; podignite uređaj vrlo polako, održavajući ga savršeno ravnim.

4.3 Postavljanje i sastavljanje

Sve jedinice dizajnirane su za ugradnju na otvorenom, bilo na balkonima ili na tlu, pod uvjetom da je prostor za ugradnju bez prepreka koje bi mogle smanjiti protok zraka u zavojnicu kondenzatora.

Uređaj mora biti ugrađen na robusne i savršeno ravne temelje; ako se uređaj ugrađuje na balkone ili krovove, možda će biti potrebno koristiti grede za raspodjelu težine.

Za ugradnju na tlo potrebno je osigurati čvrstu betonsku podlogu debljine najmanje 250 mm i širu od jedinice. Ova baza mora biti u stanju izdržati težinu jedinice.

Uređaj mora biti postavljen iznad antivibracijskih nosača (AVM), gumenih ili opružnih. Okvir jedinice mora biti savršeno izravnat iznad AVM-a.

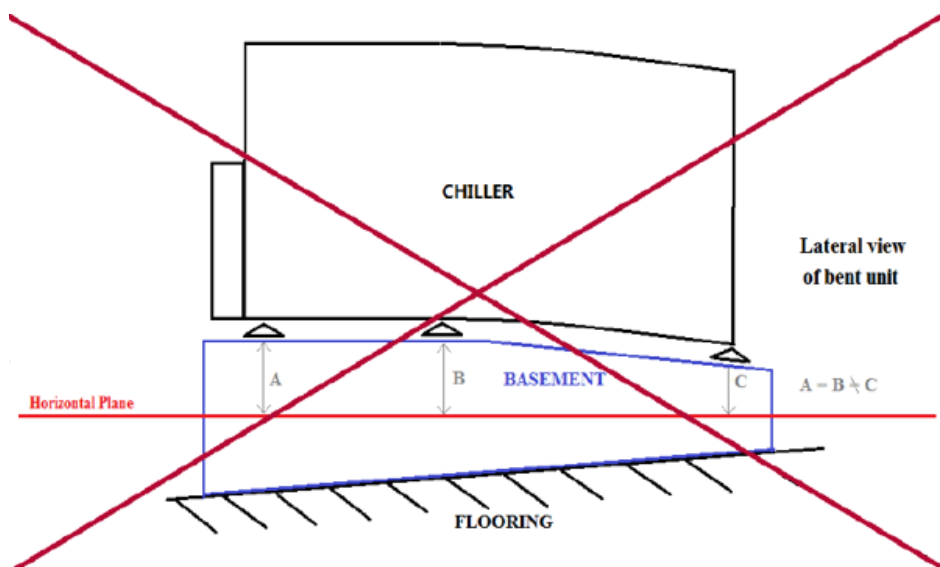
Ugradnja kao na slici 3 uvijek se mora izbjegavati. U slučaju da AVM nije podesiv, ravnost okvira jedinice mora biti zajamčena pomoću odstojnika metalnih ploča.

Prije puštanja jedinice u pogon, ravnost se mora provjeriti pomoću laserskog uređaja za izravnavanje ili drugih sličnih uređaja. Ravnost ne smije biti veća od 5 mm za jedinice unutar 7 m duljine i 10 mm za jedinice iznad 7 m.

Ako je jedinica postavljena na mjestima koja su lako dostupna ljudima i životinjama, preporučljivo je postaviti zaštitne rešetke za dijelove kondenzatora i kompresora.

Kako biste osigurali najbolje performanse na mjestu ugradnje, morate se pridržavati sljedećih mjera opreza i uputa:

- Izbjegavajte recirkulaciju protoka zraka;
- Pobrinite se da nema prepreka koje ometaju protok zraka;
- Pobrinite se da osigurate čvrste i čvrste temelje za smanjenje buke i vibracija;
- Izbjegavajte ugradnju u posebno prašnjavim okruženjima kako biste smanjili zaprljanje kondenzatorskih zavojnica;
- Voda u sustavu mora biti posebno čista i svi tragovi ulja i hrđe moraju biti uklonjeni. Na ulazni cjevovod uređaja mora biti ugrađen mehanički filter za vodu;
- Izbjegavajte ispuštanje rashladnog sredstva iz sigurnosnih ventila na mjestu ugradnje. Ako je potrebno, moguće ih je spojiti s ispušnim cijevima čiji presjek i duljina moraju biti u skladu s nacionalnim zakonima i europskim direktivama.



Sl. 2 – Izravnavanje jedinice

4.4 Minimalni zahtjevi za prostor

Ključno je poštivati minimalne udaljenosti na svim jedinicama kako bi se osigurala optimalna ventilacija kondenzacijskih zavojnica.

Prilikom odlučivanja o položaju jedinice i osiguravanju pravilnog protoka zraka, potrebno je uzeti u obzir sljedeće čimbenike:

- izbjegavati bilo kakvu recirkulaciju toplog zraka;
- izbjegavajte nedovoljno dovod zraka u zračno hlađeni kondenzator.

Oba ova stanja mogu uzrokovati povećanje kondenzacijskog tlaka, što dovodi do smanjenja energetske učinkovitosti i rashladnog kapaciteta.

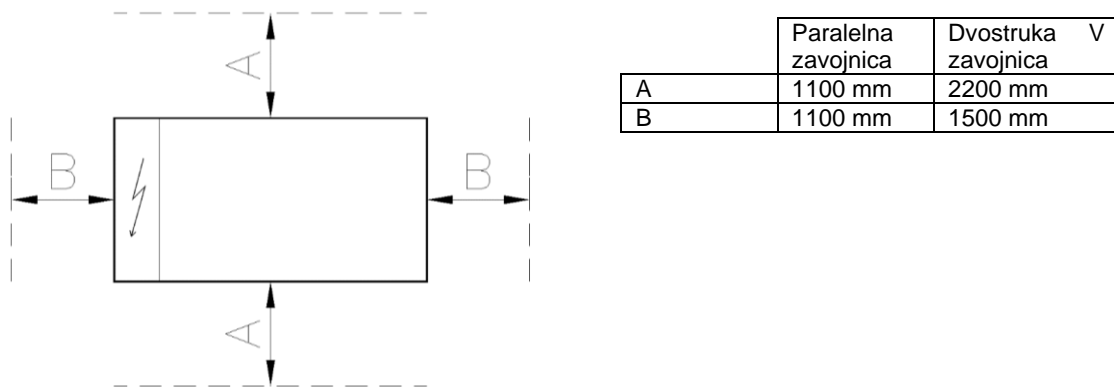
Svaka strana uređaja mora biti dostupna za postupke održavanja nakon ugradnje i ne smije se ometati vertikalno ispuštanje zraka. Na slici u nastavku prikazan je minimalni potreban prostor.

Okomito ispuštanje zraka ne smije biti zapriječeno najmanje 5000 mm.

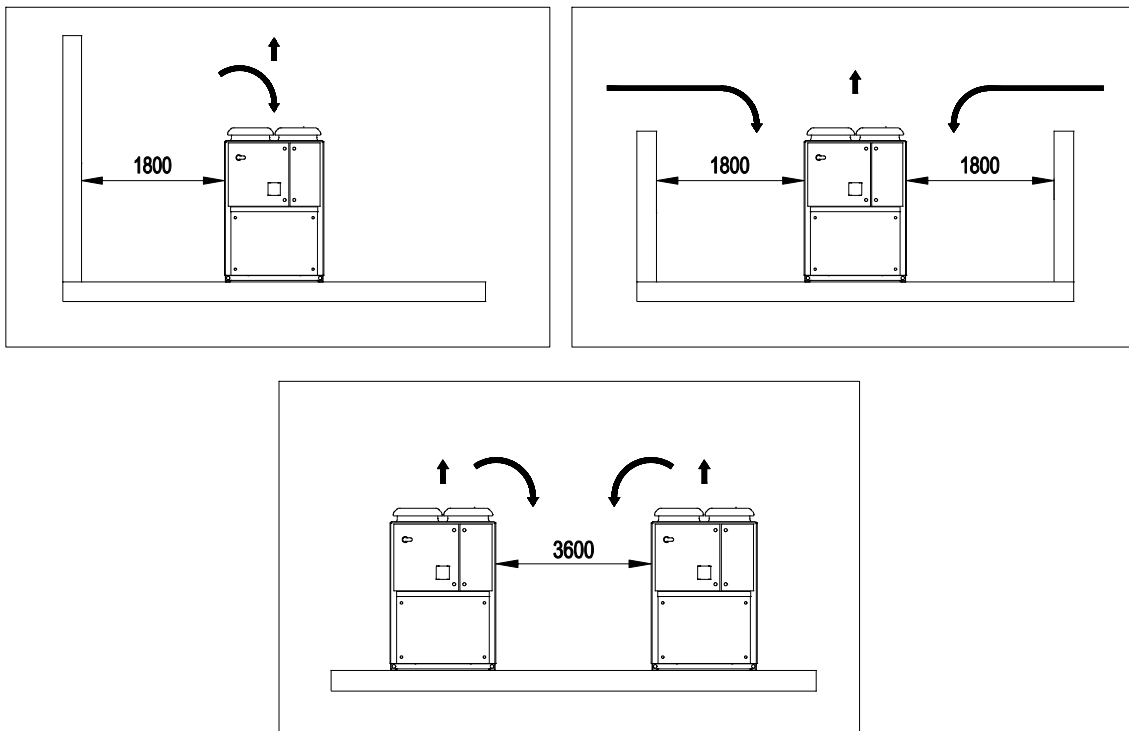
U slučaju dvije jedinice instalirane u slobodnom polju, minimalna preporučena udaljenost između njih je 3600 mm; u slučaju dvije jedinice u nizu minimalna udaljenost je 1500 mm. Na slikama u nastavku prikazani su primjeri preporučenih instalacija.

Ako se jedinica ugrađuje bez pridržavanja preporučenih minimalnih udaljenosti od zidova i/ili okomitih prepreka, može doći do kombinacije recirkulacije toplog zraka i/ili nedovoljnog dovoda zraka u kondenzator koji se hladi, što može uzrokovati smanjenje kapaciteta i učinkovitosti.

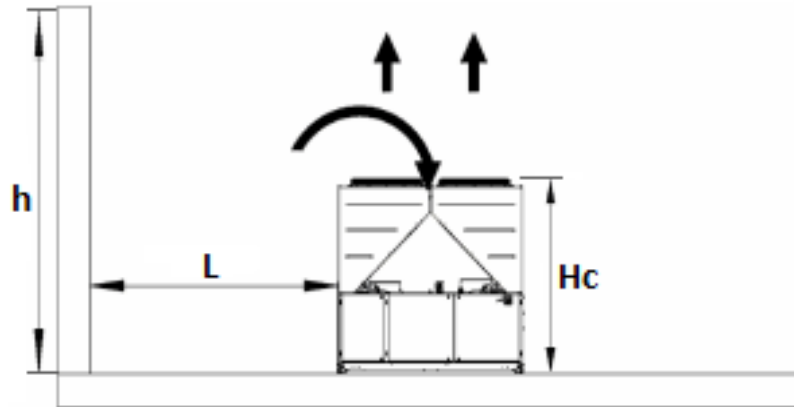
U svakom slučaju, mikroprocesor će omogućiti uređaju da se prilagodi novim radnim uvjetima i pruži maksimalni raspoloživi kapacitet u bilo kojim okolnostima, čak i ako je bočna udaljenost manja od preporučene, osim ako uvjeti rada ne bi trebali utjecati na sigurnost osoblja ili pouzdanost uređaja.



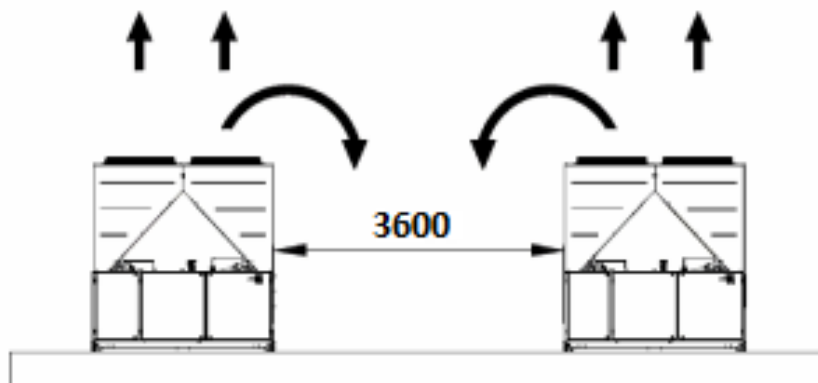
Jedinica EWYTx5B:



Jedinica EWYTx0B:



Ako $\langle Hc \rightarrow L \geq 3,0$ m (multi V) / $L \geq 1,8$ m (parallel coil); if $h >$ vrijednost h Hc ili L niža, obratite se svom Daikin distributeru kako biste procijenili različite moguće postupke.



Sl. 3 – Minimalni zahtjevi za prostor

Minimalne udaljenosti, navedene iznad, osiguravaju funkcionalnost jedinice u većini aplikacija. Međutim, postoje specifične situacije koje uključuju instalaciju više jedinica; u tom slučaju potrebno je slijediti sljedeće preporuke:

Višestruka jedinica postavljena jedna uz drugu u slobodnom polju s dominantnim vjetrom

Uzimajući u obzir instalaciju u područjima s dominantnim vjetrom iz određenog smjera (kao što je prikazano na sljedećoj slici):

- Jedinica br. 1: radi normalno bez previsoke temperature okoline.
- Jedinica br. 2: radi u zagrijanom okruženju. Jedinica radi sa zrakom koji cirkulira iz Jedinice 1 i recirkulira iz nje same.
- Jedinica br. 3: radi u okruženju s previsokom temperaturom zbog zraka koji cirkulira iz druge dvije jedinice.

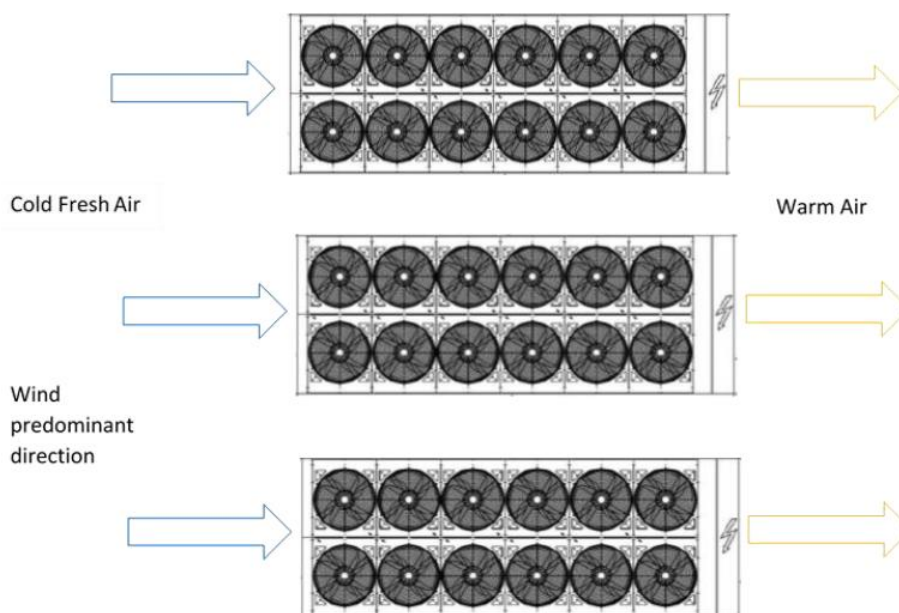
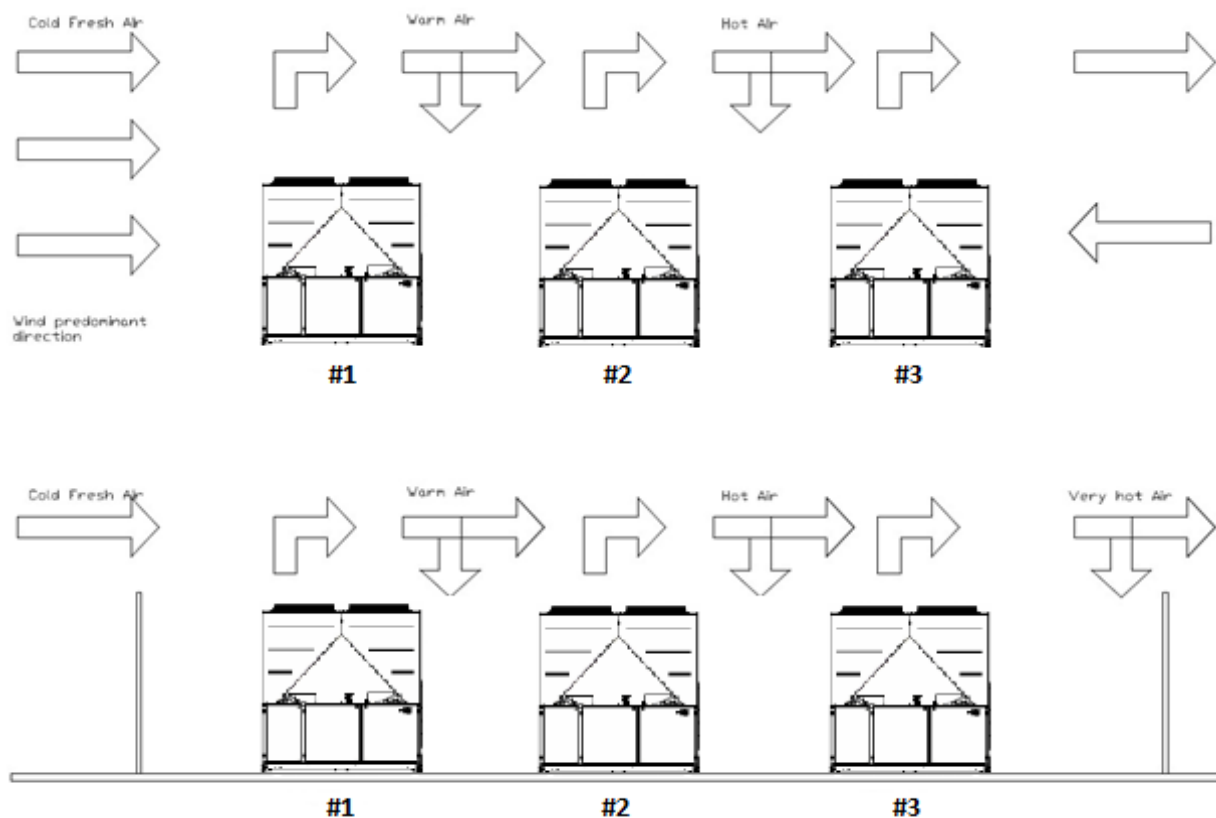
Kako bi se izbjegla recirkulacija toplog zraka zbog dominantnih vjetrova, poželjna je instalacija u kojoj su sve jedinice poravnate s dominantnim vjetrom (pogledajte sliku u nastavku).

Višestruka jedinica ugrađena jedna do druge u spoju

U slučaju spojeva sa zidovima iste visine jedinica ili više, ugradnja se ne preporučuje. Jedinica 2 i jedinica 3 rade s osjetljivom višom temperaturom zbog pojačane recirkulacije. U tom slučaju potrebno je voditi računa o posebnim mjerama opreza u skladu s određenom instalacijom (npr. podignuti zidove, montirati jedinicu na osnovni okvir kako bi se povećala visina, kanali na pražnjenju ventilatora, ventilatori za visoko podizanje itd.).

Svi navedeni slučajevi još su osjetljiviji u slučaju projektnih uvjeta blizu granica radnog omotača uređaja.

NAPOMENA: Daikin se ne može smatrati odgovornim u slučaju kvarova uzrokovanih recirkulacijom vrućeg zraka ili nedovoljnim protokom zraka zbog nepravilne ugradnje ako se zanemare gore navedene preporuke.



Sl. 4 – Instalacija višestruke jedinice (način hlađenja)

4.5 Buka i zaštita od buke

Jedinica je izvor buke uglavnom zbog rotacije kompresora i ventilatora.

Razina buke za svaku veličinu modela navedena je u prodajnoj dokumentaciji.

Ako je uređaj pravilno instaliran, rukovanje i održavanje razine emisije buke ne zahtijevaju da bilo koji posebni zaštitni uređaj radi neprekidno u blizini uređaja bez ikakvog rizika.

U slučajevima kada je instalacija podložna ispunjavanju posebnih zahtjeva za zvukom, možda će biti potrebno koristiti dodatne uređaje za prigušivanje buke, potrebno je izdvojiti uređaj iz njegove baze s iznimnom pažnjom, pravilno primijeniti antivibracijske elemente (isporučene po želji). Na priključke za vodu također moraju biti ugrađeni fleksibilni spojevi.

4.6 Vodeni krug za spajanje jedinice

4.6.1 Vodovod

Cijevi moraju biti projektirane s najmanjim brojem laktova i najmanjim brojem okomitih promjena smjera. Na taj se način znatno smanjuju troškovi ugradnje, a poboljšavaju se performanse sustava.

Vodovodni sustav mora imati:

1. Anti-vibracijski nosači za smanjenje prijenosa vibracija na konstrukcije.
2. Izolacijski ventili za izolaciju jedinice iz sustava za vodu tijekom održavanja.
3. Kako bi se uređaj zaštitio, BPHE mora biti zaštićen od smrzavanja kontinuiranim praćenjem protoka vode u BPHE prekidačem protoka. U većini slučajeva, na licu mjesta, prekidač protoka postavljen je da generira alarm samo kada se crpka za vodu isključi i protok vode padne na nulu. Preporučuje se podešavanje prekidača protoka kako bi se proizveo "Alarm za curenje vode" kada protok vode dosegne minimalnu dopuštenu vrijednost protoka (vidi tablicu 1); u tom slučaju BPHE je zaštićen od smrzavanja i prekidač protoka može otkriti začepljenje filtra za vodu.
4. Ručni ili automatski uređaj za odzračivanje zraka na najvišoj točki sustava i uređaj za odvod na najnižoj točki sustava.
5. Niti BPHE niti uređaj za povrat topline ne smiju biti postavljeni na najvišu točku sustava.
6. Odgovarajući uređaj koji može održavati sustav vode pod pritiskom (ekspanzijski spremnik, itd.).
7. Indikatori temperature vode i tlaka za pomoć rukovatelju tijekom servisiranja i održavanja.
8. Filtar ili uređaj koji može ukloniti čestice iz tekućine. Korištenje filtra produljuje vijek trajanja BPHE-a i pumpe i pomaže u održavanju sustava za vodu u boljem stanju. **Filtar za vodu mora biti instaliran što je bliže moguće uređaju.** Ako je filtari za vodu ugrađen u drugi dio sustava za vodu, instalater mora jamčiti čišćenje cijevi za vodu između filtra za vodu i BPHE-a.

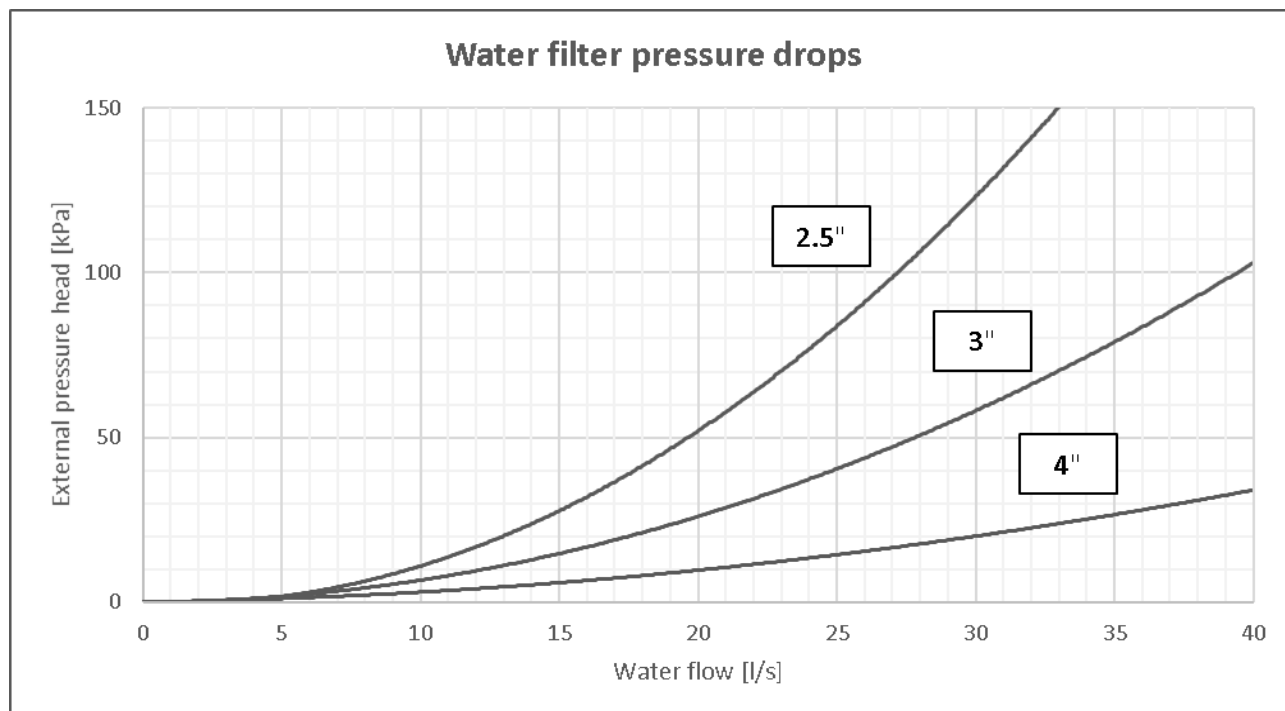
Preporučeni maksimalni otvor za mrežicu cjediljke je:

- 0,87 mm (DX S&T)
- 1,0 mm (BPHE)
- 1,2 mm (poplavljeno)

Mjere opreza za pravilnu uporabu:

9. BPHE ima električni otpor s termostatom koji osigurava zaštitu od smrzavanja vode na temperaturama okoline do -18 °C.
Stoga svi ostali vodovodi/uređaji izvan uređaja moraju biti zaštićeni od smrzavanja.
10. Uređaj za povrat topline mora se isprazniti iz vode tijekom zimske sezone, osim ako se u vodeni krug ne dodaje smjesa etilenglikola u odgovarajućem postotku.
11. U slučaju zamjene jedinice, cijeli sustav za vodu mora se isprazniti i očistiti prije ugradnje nove jedinice. Preporučuje se redovito ispitivanje i odgovarajuća kemijska obrada vode prije pokretanja nove jedinice.
12. Ako se glikol dodaje u sustav za vodu kao zaštita od smrzavanja, obratite pozornost na činjenicu da će usisni tlak biti manji, performanse jedinice će biti manje, a tlak vode će biti veći. Svi sustavi zaštite jedinica, kao što su zaštita od smrzavanja i zaštita od niskog tlaka, morat će se ponovno podešiti.
13. Prije izolacije vodovodnih cijevi provjerite da nema curenja. Kompletan hidraulički krug mora biti izoliran kako bi se spriječila kondenzacija i smanjen kapacitet hlađenja. Zaštitite vodovodne cijevi od mraza tijekom zime (primjerice otopinom glikola ili grijaćim kabelom).
14. Provjerite da tlak vode ne prelazi projektirani tlak izmjenjivača topline na strani vode. Postavite sigurnosni ventil na cijev za vodu nizvodno od BPHE.

4.6.2 Pad tlaka filtra za vodu



Sl. 5 – Pad tlaka filtra za vodu

4.6.3 Postavljanje prekidača protoka

Kako bi se osigurao dovoljan protok vode kroz BPHE, ključno je da se na vodeni krug ugradi prekidač protoka. Prekidač protoka može se ugraditi na ulazni ili izlazni vodovod, ali se preporučuje na izlazni. Svrha prekidača protoka je zaustavljanje jedinice u slučaju prekida protoka vode, čime se BPHE štiti od smrzavanja.

Proizvođač nudi, po želji, prekidač protoka koji je odabran u tu svrhu.

Ovaj prekidač za protok lopatica prikladan je za teške vanjske primjene (IP67) i promjere cijevi u rasponu od 1" do 6".

Prekidač protoka isporučuje se s čistim kontaktom koji mora biti električno spojen na priključnice prikazane na dijagramu ožičenja.

Prekidač protoka mora biti postavljen za intervenciju kada protok vode BPHE dosegne minimalnu vrijednost prihvatljivog protoka (vidjeti tablicu 1).

Tablica 1 – Prihvatljive granice protoka vode

Model	Min. protok [l/s]	Maks. protok [l/s]	Model	Min. protok [l/s]	Maks. protok [l/s]
EWYT085B-SS(L)(R)A1	2,5	12,5	EWYT085B-XS(L)(R)A1	3,6	17,0
EWYT105B-SS(L)(R)A1	2,5	12,5	EWYT115B-XS(L)(R)A1	3,6	17,0
EWYT135B-SS(L)(R)A1	2,5	12,5	EWYT135B-XS(L)(R)A1	3,6	17,0
EWYT175B-SS(L)(R)A1	2,5	12,5	EWYT175B-XS(L)(R)A1	5,0	22,9
EWYT215B-SS(L)(R)A1	3,6	17,0	EWYT215B-XS(L)(R)A1	5,0	22,9
EWYT205B-SS(L)(R)A2	3,6	17,0	EWYT215B-XS(L)(R)A2	8,9	31,2
EWYT235B-SS(L)(R)A2	3,6	17,0	EWYT235B-XS(L)(R)A2	8,9	31,2
EWYT255B-SS(L)(R)A2	4,4	19,9	EWYT265B-XS(L)(R)A2	8,9	31,2
EWYT300B-SS(L)(R)A2	4,4	19,9	EWYT310B-XS(L)(R)A2	8,9	31,2
EWYT340B-SS(L)(R)A2	5,6	26,4	EWYT350B-XS(L)(R)A2	8,9	31,2
EWYT390B-SS(L)(R)A2	5,6	26,4	EWYT400B-XS(L)(R)A2	8,9	31,2
EWYT430B-SS(L)(R)A2	5,6	26,4	EWYT440B-XS(L)(R)A2	11,2	51,2
EWYT490B-SS(L)(R)A2	7,0	31,2	EWYT500B-XS(L)(R)A2	11,2	51,2
EWYT540B-SS(L)(R)A2	7,0	31,2	EWYT560B-XS(L)(R)A2	11,9	53,7
EWYT590B-SS(L)(R)A2	8,8	41,2	EWYT600B-XS(L)(R)A2	11,9	53,7
EWYT630B-SS(L)(R)A2	8,8	41,2	EWYT630B-XS(L)(R)A2	11,9	53,7
EWYT640B-SS(L)(R)A2	8,8	41,2	EWYT650B-XS(L)(R)A2	11,9	53,7

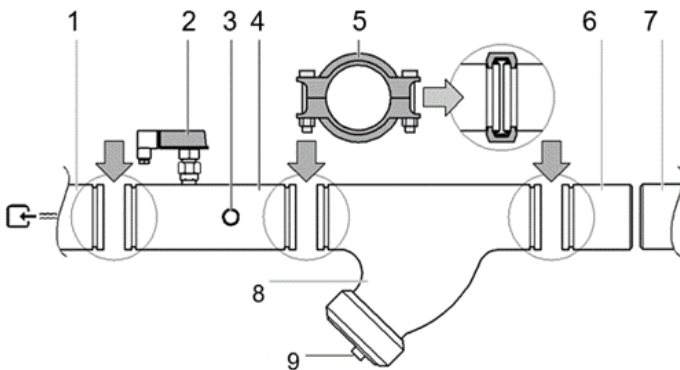
4.6.4 Priprema i provjera spoja vodenog kruga

Jedinice imaju ulaze i izlaze vode za spajanje toplinske pumpe na vodovodni krug sustava. Ovaj krug mora biti povezan s uređajem od strane ovlaštenog tehničara i mora biti u skladu sa svim važećim nacionalnim i europskim propisima.

NAPOMENA - Komponente navedene u nastavku nisu uključene u uređaj, ali se isporučuju na zahtjev, **također u slučaju da je njihova ugradnja obavezna.**

Ako prljavština prodre u vodeni krug, može doći do problema. Stoga uvijek imajte na umu sljedeće pri spajanju vodenog kruga:

1. Koristite samo cijevi koje su čiste iznutra.
2. Držite kraj cijevi okrenut prema dolje prilikom uklanjanja otvora.
3. Pokrijte kraj cijevi prilikom umetanja kroz zid kako biste izbjegli ulazak prašine i prljavštine.
4. Očistite cijevi sustava koje se nalaze između filtra i jedinice, tekućom vodom, prije spajanja na sustav.



- 1 Ulaz vode u isparivač
- 2 Prekidač protoka
- 3 Senzor dovoda vode
- 4 Cijev za dovod vode s prekidačem protoka i senzorom temperature dovoda vode
- 5 Zajednički
- 6 Protuprovalna cijev
- 7 Krug vodovodne cijevi in situ
- 8 Filtar
- 9 Filtar i šalica

Voda u sustavu mora biti posebno čista i svi tragovi ulja i hrđe moraju biti uklonjeni. Postavite mehanički filter na ulaz svakog izmjenjivača topline. Ako ne postavite mehanički filter, čvrste čestice i/ili rupe za zavarivanje mogu ući u izmjenjivač. Preporučujemo ugradnju filtra s mrežicom za filtriranje s otvorima promjera ne većeg od 1mm. Proizvođač ne može biti odgovoran za bilo kakva oštećenja izmjenjivača ako mehanički filteri nisu ugrađeni.

4.6.5 Oporavak topline

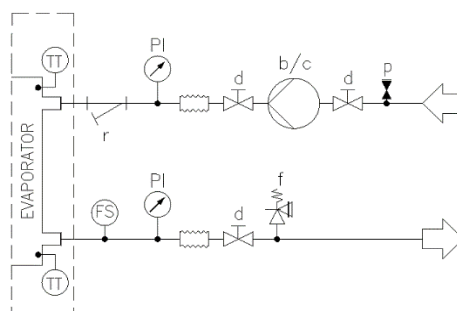
Jedinice mogu biti dodatno opremljene sustavom za povrat topline.

Ovaj sustav je izrađen pomoću vodeno hlađenog izmjenjivača topline koji se nalazi na cijevi za pražnjenje kompresora i namjenskog upravljanja tlakom kondenzacije.

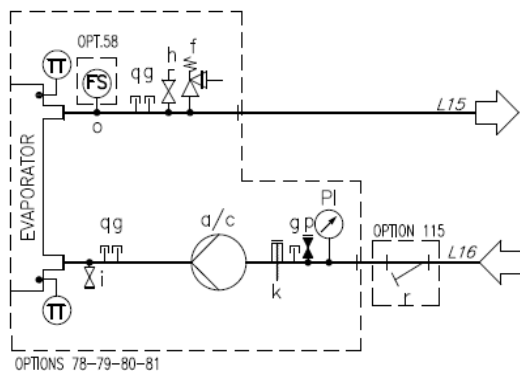
Kako bi se osigurao rad kompresora unutar omotača, jedinice s povratom topline ne mogu raditi s temperaturom vode vode za povrat topline nižom od 20 °C.

Odgovornost je projektanta postrojenja i montera jedinice da jamče poštovanje ove vrijednosti (npr. pomoću recirkulirajućeg zaobilaznog ventila).

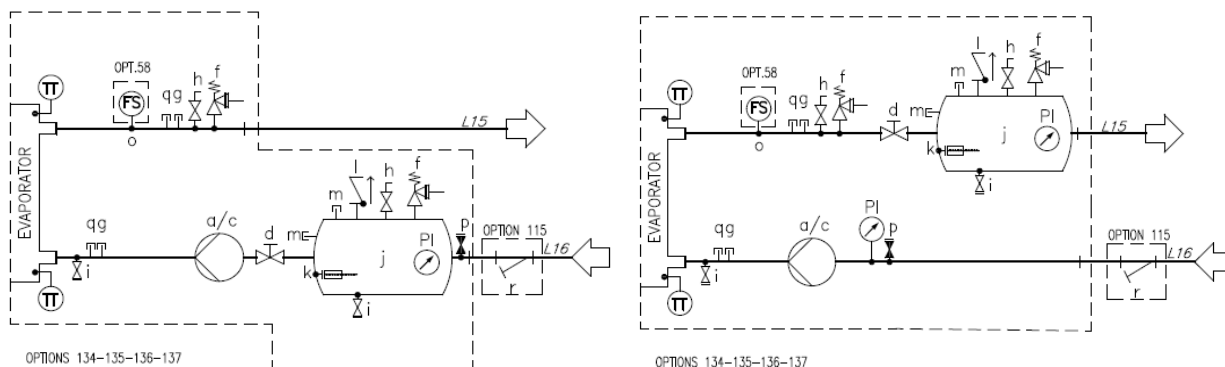
4.6.6 Hidraulički dijagrami



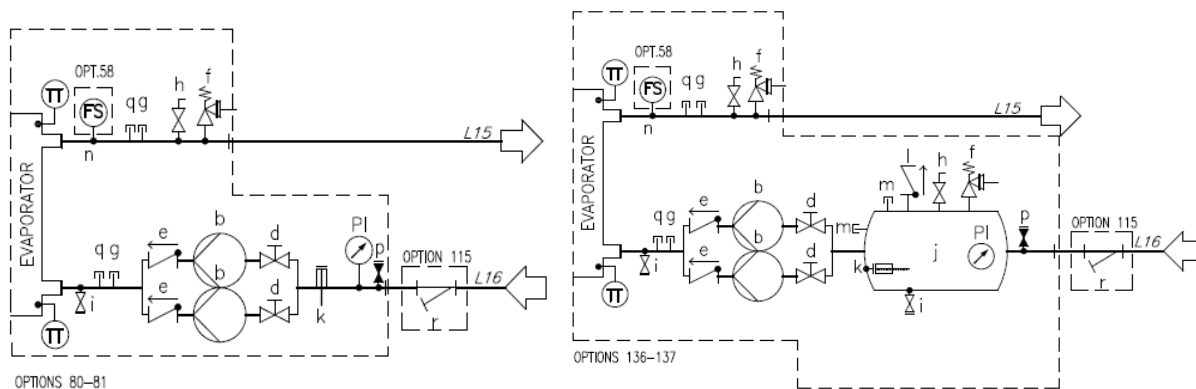
Sl. 6 – Hidraulički dijagram bez pumpe na brodu (maks. radni tlak 20 bar)



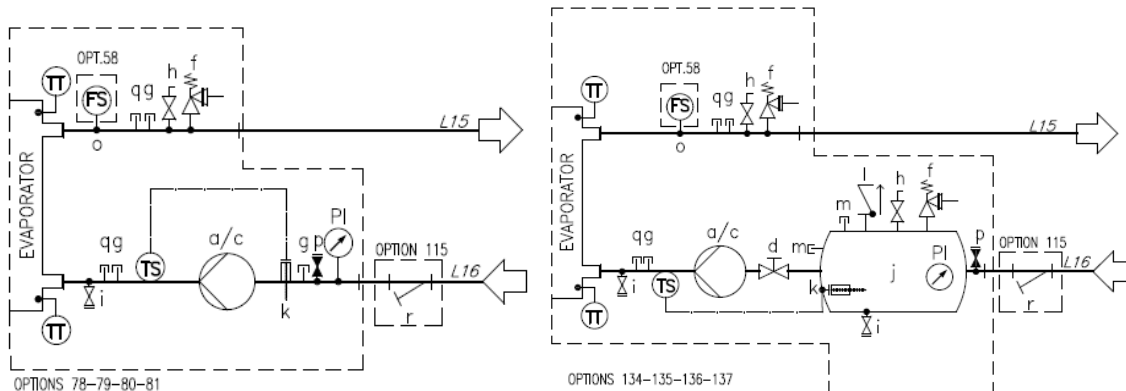
Sl. 7 – Hidraulički dijagram za jednu pumpu / dvostruku pumpu (EWYTx5B) (opt. 78-79) (maks. radni tlak 6 bara)



Sl. 8 – Hidraulički dijagram za jednu pumpu / dvostruku pumpu s spremnikom (EWYTx5B) (opt. 134-135) (maks. radni tlak 6 bara)



Sl. 9 – Hidraulički dijagram za dvostruku pumpu (EWYTx5B) (opcija 80-81/136-137) (maks. radni tlak 6 bara)



Sl. 10 – Hidraulički dijagram za jednu pumpu / dvostruku pumpu (opcija 78-79-80-81/134-135-136-137) (maks. radni tlak 6 bara)

Legenda

a	Jednostruka pumpa	l	Kontrolni ventil
b	Dvije pumpe - paralelna konfiguracija	m	Utični spoj
c	Dvostruka pumpa	n	Spoj prekidača protoka 1"
d	Ventil	o	Ugradnja prekidača protoka ½"
e	Kontrolni ventil	p	Automatska ugradnja ventila za punjenje
f	Sigurnosni ventil (½" Pset=6 bara) *	q	Utični spoj
g	Utični spoj	r	Filtar za vodu
h	Zračni otvor	TT	Temperaturni senzor
i	odvod	TS	Prekidač temperature
j	Spremnik	PI	Mjerač tlaka
k	Električni grijač	FS	Prekidač protoka

*Ventil je odabran za zaštitu hidrauličnog kompleta; zaštitu postrojenja za vodu mora provjeriti instalater.

4.7 Obrada vode

Prije puštanja uređaja u rad, očistite vodeni krug.

BPHE ne smije biti izložen brzinama ispiranja ili otpacima koji se ispuštaju tijekom ispiranja. Preporučuje se ugradnja odgovarajuće veličine obilaznice i rasporeda ventila kako bi se omogućilo ispiranje cjevovoda. Zaobilaznica se može koristiti tijekom održavanja za izolaciju izmjenjivača topline bez ometanja protoka u druge jedinice.

Bilo kakva oštećenja zbog prisutnosti stranih tijela ili krhotina u BPHE neće biti pokrivena jamstvom. Unutar izmjenjivača topline mogu se nakupiti prljavština, kamenci, ostaci korozije i drugi materijali te smanjiti kapacitet izmjenjivača topline. Pad tlaka također može povećati, čime se smanjuje protok vode. Pravilno pročišćavanje vode stoga smanjuje rizik od korozije, erozije, skaliranja itd. Najprikladnija obrada vode mora se odrediti lokalno, prema vrsti sustava i karakteristikama vode. Proizvođač nije odgovoran za oštećenje ili neispravnost opreme uzrokovanu neobrađivanjem vode ili nepravilno obrađenom vodom.

Tablica 2 – Prihvatljive granice kvalitete vode

DAE Zahtjevi u pogledu kvalitete vode	Školjka i cijev + poplavljeni	BPHE
Ph (25 °C)	6,8 ÷ 8,4	7,5 – 9,0
Električna vodljivost [μ S/cm] (25 °C)	< 800	< 500
Kloridni ion [mg Cl ⁻ / l]	< 150	< 70 (HP ¹); < 300 (CO ²)
Sulfatni ion [mg SO ₄ ²⁻ / l]	< 100	< 100
Alkalnost [mg CaCO ₃ / l]	< 100	< 200
Ukupna tvrdoća [mg CaCO ₃ / l]	< 200	75 ÷ 150
Željezo [mg Fe / l]	< 1	< 0,2
Amonijev ion [mg NH ⁴⁺ / l]	< 1	< 0,5
Silicijev dioksid [mg SiO ₂ / l]	< 50	-
Molekulski klor (mg Cl ₂ /l)	< 5	< 0,5

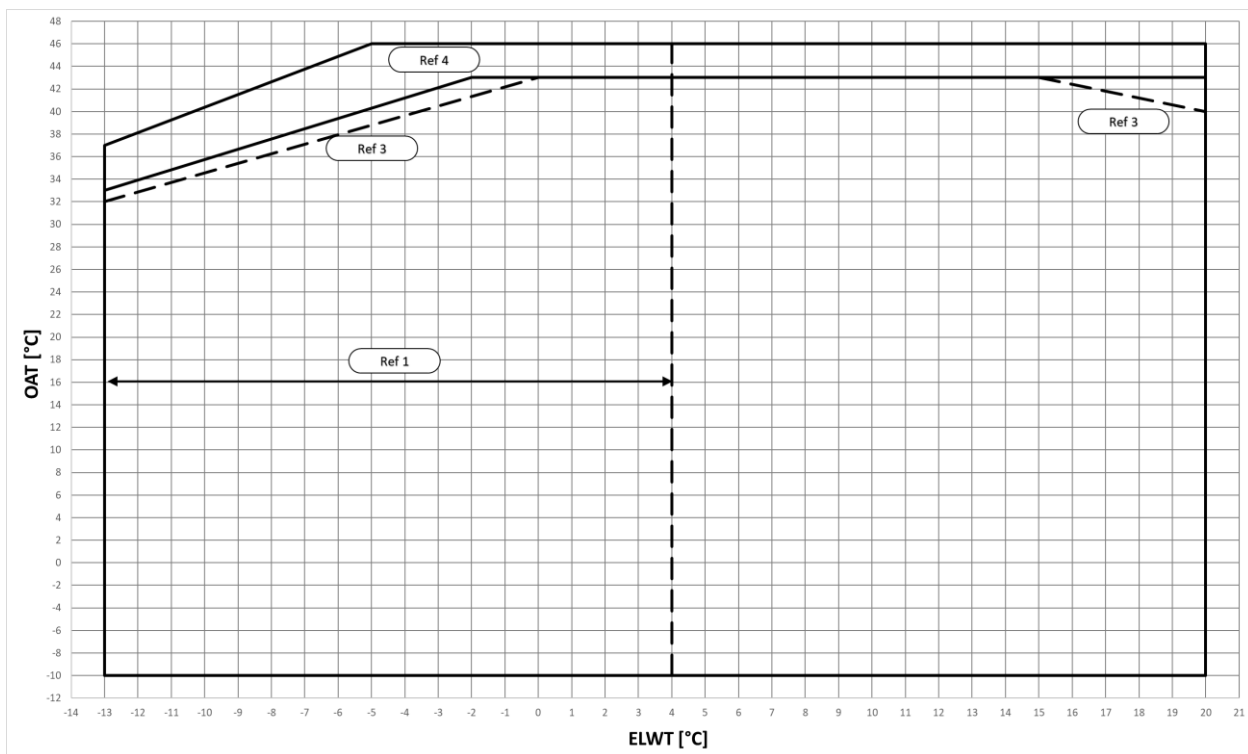
Napomena: 1: HP = toplinska pumpa
2: CO: Samo hlađenje

4.8 Komplet pumpe montiran na ploči (opcionalno)

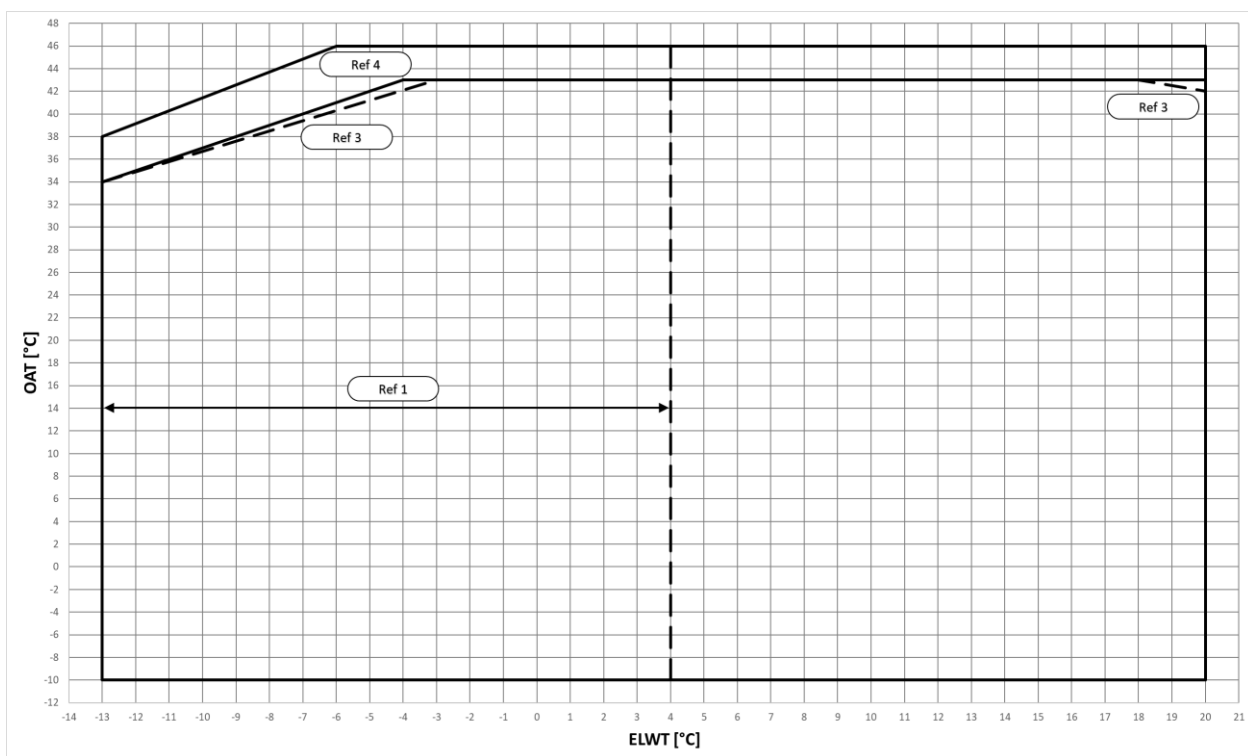
Prije pokretanja pumpe provjerite je li hidraulički krug pravilno napunjen s minimalnim statičkim tlakom od 2 bara kao zaštitom od kavitacije. Nadalje, kako bi se osiguralo pravilno odzračivanje sustava cijevi, upotrijebite ventil za odzračivanje naveden na hidrauličkim dijagramima sa slovom "h".

4.9 Ograničenja rada

Rad izvan spomenutih granica može oštetiti uređaj. U slučaju bilo kakve sumnje obratite se predstavniku proizvođača. Kako bi se osigurao ispravan rad jedinice, vrijednost protoka vode u isparivaču mora biti unutar deklariranog raspona za tu jedinicu. Brzina protoka vode niža od vrijednosti navedene u tablici 1 može uzrokovati probleme sa smrzavanjem, zaprljanjem i lošom kontrolom. Protok vode veći od vrijednosti navedene u tablici 1 rezultira neprihvatljivim gubitkom opterećenja i prekomjernom erozijom i vibracijama cijevi koje mogu uzrokovati njihovo pucanje; **pogledajte Softver za odabir rashladnika (CSS) za točan raspon svake jedinice.**

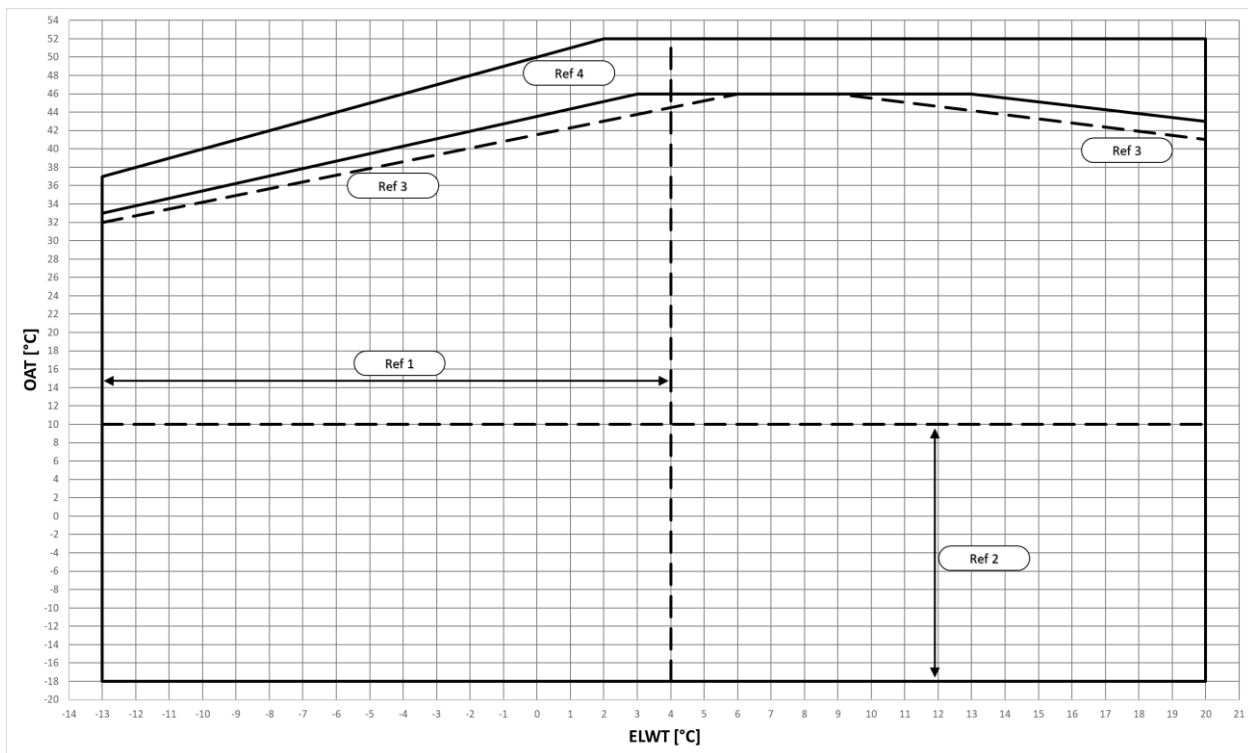


SI. 11 – Radne granice EWYTx5B-S načina hlađenja

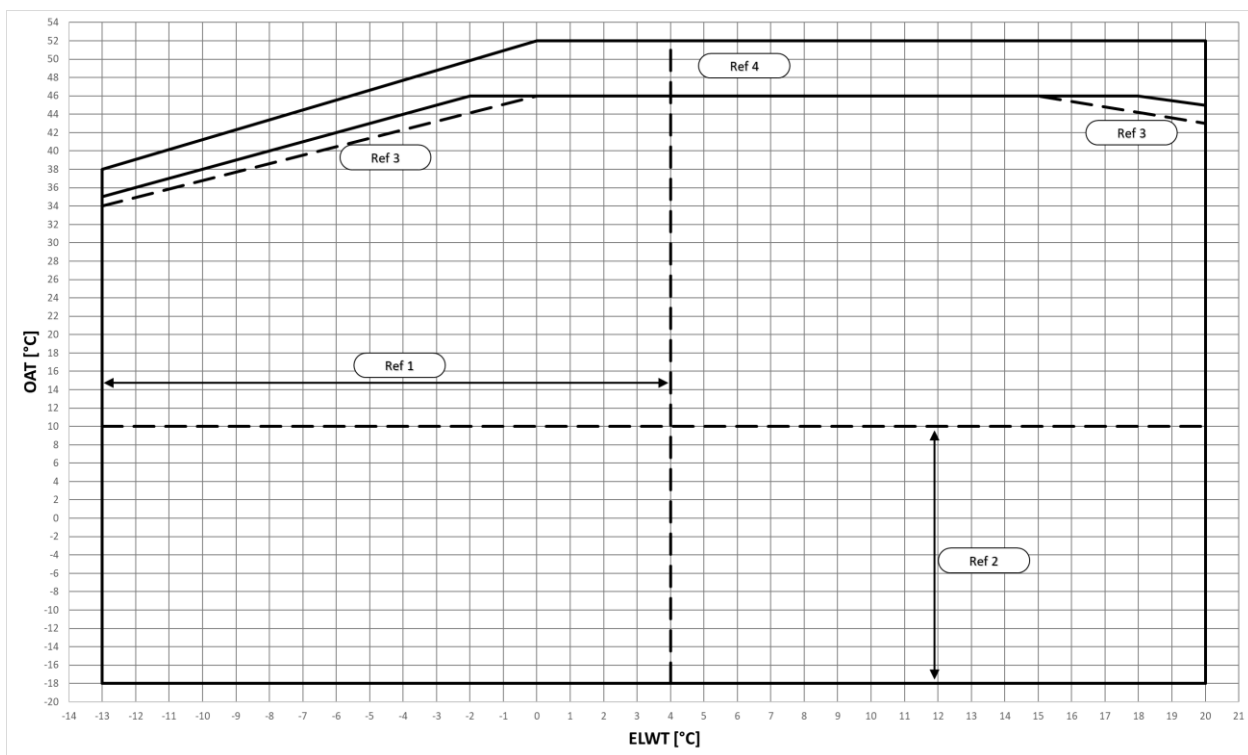


SI. 12 – Radne granice EWYTx5B-X moda hlađenja

OAT	Vanjska temperatura okoline
ELWT	Temperatura izlazne vode isparivača
Ref 1	Za rad s ELWT <4 °C potrebna je opcija 08 (slanica) i glikol
Ref 2	Rad na temperaturama okoline <10 °C zahtijeva opciju 99 (modulacija brzine ventilatora) ili opciju 42 (Speedtroll)
Ref 3	Jedinice s konfiguracijom "Smanjena buka" mogu povećati razinu buke u ovom području
Ref 4	Rad s djelomičnim opterećenjem; rad pri punom opterećenju može zahtijevati opciju 142 (Komplet za visoku temperaturu okoline)

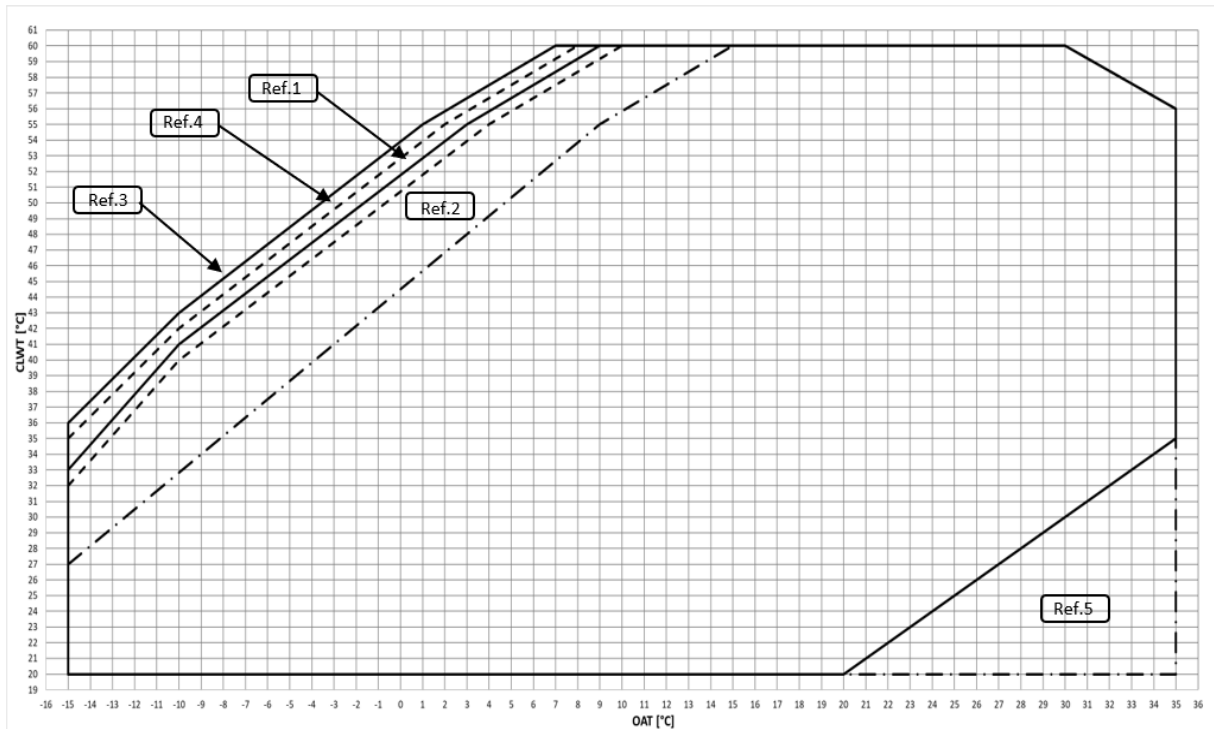


Sl. 13 – Radne granice EWYTx0B-S načina hlađenja

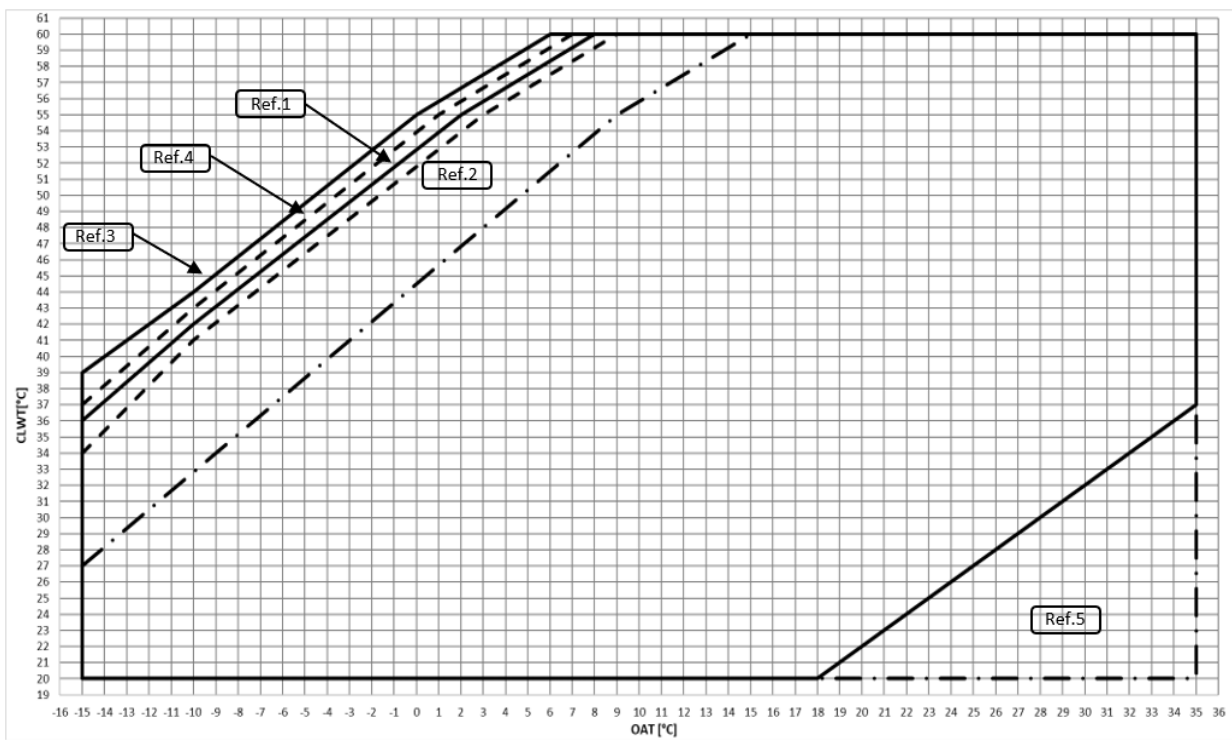


Sl. 14 – Radne granice EWYTx0B-X moda hlađenja

OAT	Vanjska temperatura okoline
ELWT	Temperatura izlazne vode isparivača
Ref 1	Za rad s ELWT <4 °C potrebna je opcija 08 (slanica) i glikol
Ref 2	Rad na temperaturama okoline <10 °C zahtijeva opciju 99 (modulacija brzine ventilatora) ili opciju 42 (Speedtroll)
Ref 3	Jedinice s konfiguracijom "Smanjena buka" mogu povećati razinu buke u ovom području
Ref 4	Rad s djelomičnim opterećenjem; rad pri punom opterećenju može zahtijevati opciju 142 (Komplet za visoku temperaturu okoline)

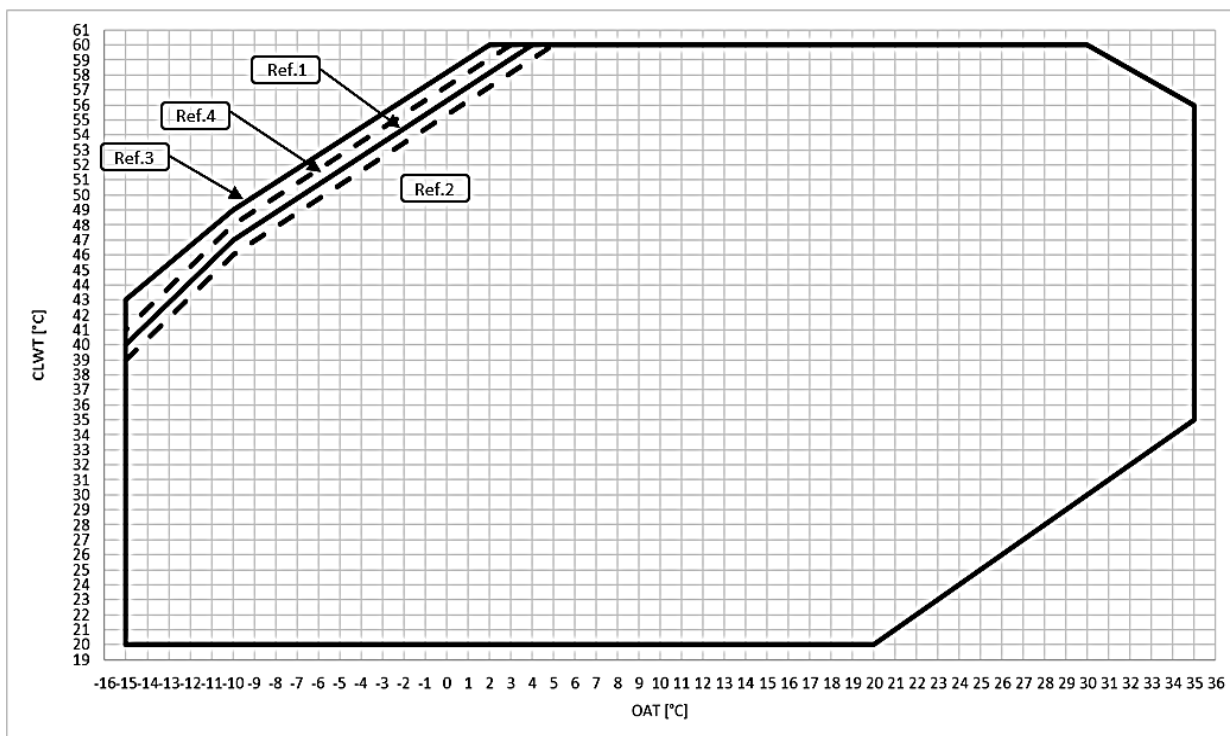


SI. 15 – Radne granice EWYT ~ B-S načina grijanja

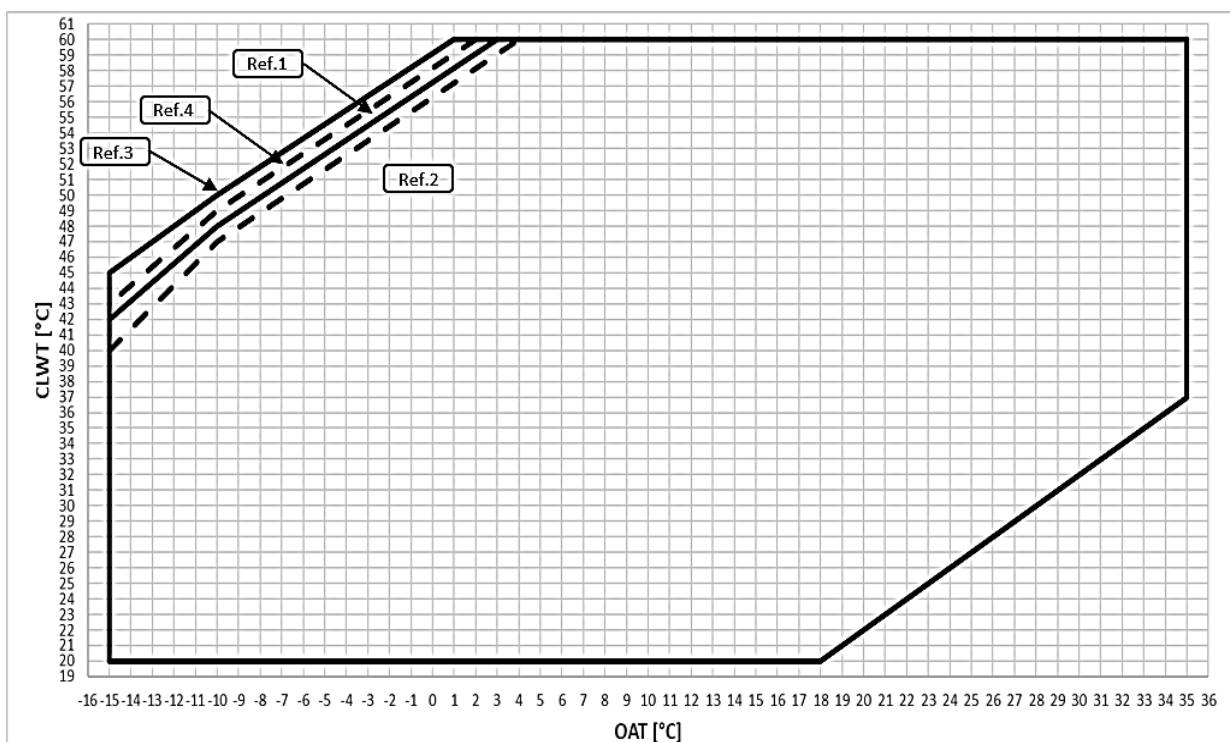


SI. 16 – Radne granice EWYT ~ B-X načina grijanja

OAT	Vanjska temperatura okoline
CLWT	Temperatura izlazne vode kondenzatora
Ref 1	Rad s punim opterećenjem, konfiguracija "standardnog šuma"
Ref 2	Rad s punim opterećenjem, konfiguracija "smanjene buke"
Ref 3	Rad s djelomičnim opterećenjem, konfiguracija "standardnog šuma"
Ref 4	Rad s djelomičnim opterećenjem, konfiguracija "smanjene buke"
Ref 5	Operacija koja zahtijeva OP.205



SI. 17 – EWYT~B-S – OP.204 Ograničenja rada načina grijanja



SI. 18 – EWYT~B-X – OP.204 Ograničenja rada načina grijanja

OAT	Vanjska temperatura okoline
CLWT	Temperatura izlazne vode kondenzatora
Ref 1	Rad s punim opterećenjem, konfiguracija "standardnog šuma"
Ref 2	Rad s punim opterećenjem, konfiguracija "smanjene buke"
Ref 3	Rad s djelomičnim opterećenjem, konfiguracija "standardnog šuma"
Ref 4	Rad s djelomičnim opterećenjem, konfiguracija "smanjene buke"



Gore prikazani grafikoni predstavljaju smjernicu o radnim granicama u rasponu.
Pogledajte softver za odabir CSS-a za stvarna radna ograničenja u radnim uvjetima za svaki model.

Tablica 3 – BPHE - Fouling factor

A	B	C	D
0.0176	1.000	1.000	1.000
0.0440	0.978	0.986	0.992
0.0880	0.957	0.974	0.983
0.1320	0.938	0.962	0.975

Legenda:

A = faktor zaprljanja ($m^2 \text{ }^\circ\text{C} / \text{kW}$)
B = Korekcijski faktor kapaciteta hlađenja
C = Korekcijski faktor apsorbirane snage
D = korekcijski faktor EER-a

Tablica 4 – Izmjenjivač topline zraka - Faktor korekcije visine

A	0	300	600	900	1200	1500	1800
B	1013	977	942	908	875	843	812
C	1.000	0.003	0.986	0.979	0.973	0.967	0.960
D	1.000	1.005	1.009	1.015	1.021	1.026	1.031

Legenda:

A = Nadmorska visina (m)
B = barometarski tlak (mbar)
C = Korekcijski faktor kapaciteta hlađenja
D = korekcijski faktor apsorbirane snage
- Maksimalna radna visina je 2000 m nadmorske visine.
- Obratite se tvornici ako će uređaj biti postavljen na visinama između 1000 i 2000 m nadmorske visine.

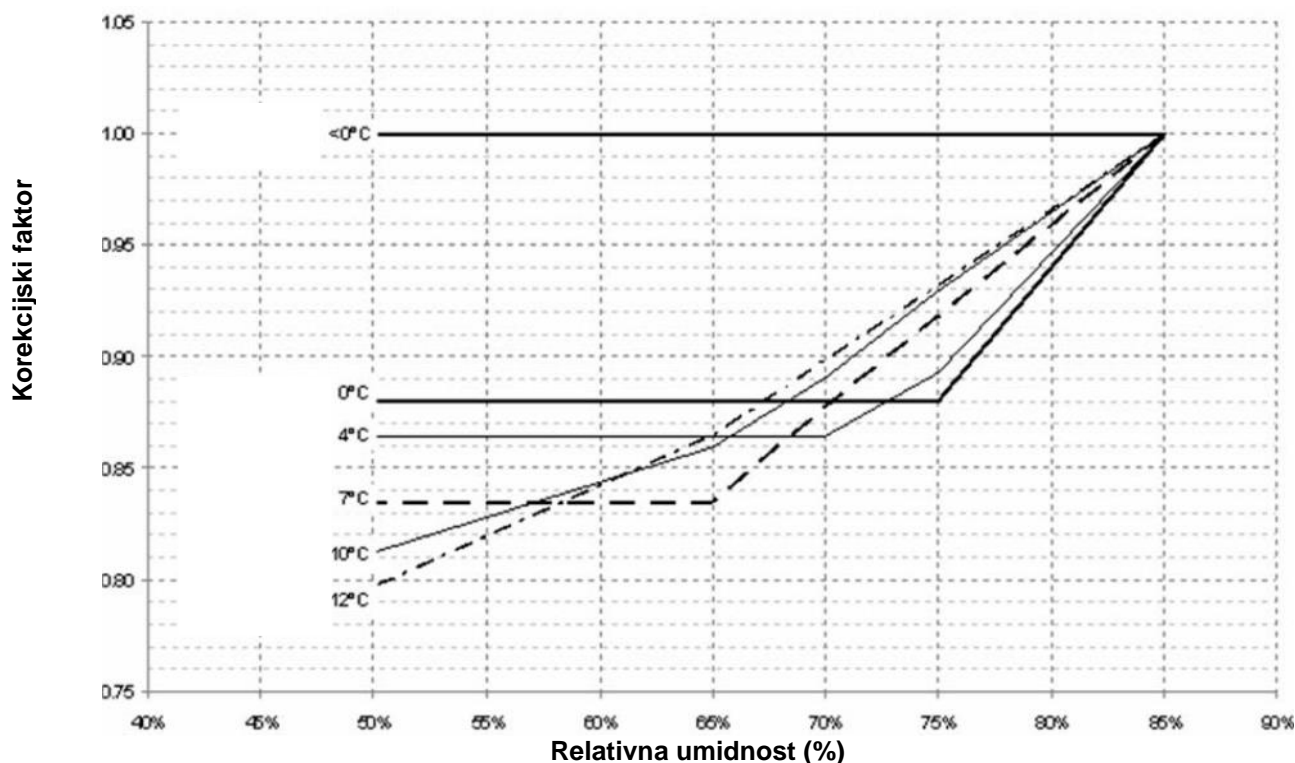
Tablica 5 – Minimalni postotak glikola za nisku temperaturu zraka u okolini

	AAT (2)	-3	-8	-15	-20
A (1)		10%	20%	30%	40%
	AAT (2)	-3	-7	-12	-20
B (1)		10%	20%	30%	40%

Legenda:

AAT = temperatura okolnog zraka ($^\circ\text{C}$) (2)
A = etilenglikol (%) (1)
B = propilenglikol (%) (1)
(1) Minimalni postotak glikola kako bi se spriječilo zamrzavanje kruga vode pri navedenoj temperaturi okolnog zraka
(2) Temperatura okolnog zraka koja prelazi radne granice uređaja.
Zaštita vodenog kruga je neophodna u zimskoj sezoni, čak i kada uređaj nije u funkciji.

4.10 Korekcijski faktor kapaciteta grijanja pri različitim vanjskim temperaturama okoliša i relativnoj vlažnosti



Napomena

Sljedeće vrijednosti navedene u grafikonu: <math><0^{\circ}\text{C}</math>; 0°C; 4°C; 7°C; 10°C; 12°C, vrijednosti su vanjske temperature okoliša.

4.11 Radna stabilnost i minimalni sadržaj vode u sustavu

Za pravilno funkcioniranje strojeva važno je jamčiti minimalni sadržaj vode unutar sustava, izbjegavajući preveliki broj pokretanja i zaustavljanja kompresora. Zapravo, svaki put kada kompresor počne raditi, prekomjerna količina ulja iz kompresora ulazi u cirkulaciju u rashladnom krugu i u isto vrijeme dolazi do povećanja temperature statora kompresora, koji nastaje usisnom strujom pokretanja. Kako bi se izbjegla oštećenja kompresora, upravljački sustav ne dopušta više od 10 pokretanja na sat. Postrojenje u kojem je jedinica instalirana stoga mora osigurati da ukupni sadržaj vode omogućuje konstantan rad jedinice i posljedično veću udobnost za okoliš.

Minimalni sadržaj vode po jedinici može se izračunati s određenom aproksimacijom pomoću sljedeće formule koja se mora izračunati uzimajući u obzir sljedeće specifikacije:

$$M [l] = m \left[\frac{l}{kW} \right] * CC [kW]$$

gdje je:

M = minimalni sadržaj vode po jedinici, izražen u litrama [l];

CC = kapacitet hlađenja (kapacitet hlađenja), izražen u kilovatima [kW];

m = specifični sadržaj vode [l/kW].

Model	m
EWYTxxxB-XXA1	5 l/kW
EWYTxxxB-XXA2	2,5 l/kW

Napomena: U gore opisanoj formuli za izračun razmatra se nekoliko čimbenika kao što su vrijeme zaustavljanja kompresora i dopuštena temperaturna razlika između isključivanja i ponovnog pokretanja posljednjeg kompresora. S tim u vezi, minimalni izračunati sadržaj vode odnosi se na rad stroja u normalnom klimatizacijskom sustavu. Ako je potrebna veća stabilnost rada, preporučuje se udvostručiti izračunati sadržaj vode. Za najtočnije određivanje količine vode preporučljivo je obratiti se projektantu sustava. U vrlo jednostavnim sustavima možda će biti potrebno umetnuti u hidraulički krug inercijski spremnik koji omogućuje postizanje minimalnog potrebnog volumena vode. Umetanje ove komponente mora jamčiti pravilno miješanje vode i stoga je preporučljivo odabrati spremnik koji se nalazi unutar dijafragmi namijenjenih za tu svrhu.

4.12 Zaštita od smrzavanja za BPHE i izmjenjivače povrata

Svi BPHE uređaji isporučuju se s termostatski kontroliranom električnom otpornošću protiv smrzavanja, koja pruža odgovarajuću zaštitu od smrzavanja na temperaturama do -18 °C.

Međutim, osim ako su izmjenjivači topline potpuno prazni i očišćeni otopinom protiv smrzavanja, potrebno je primijeniti i dodatne metode protiv smrzavanja.

Pri projektiranju sustava kao cjeline potrebno je uzeti u obzir sljedeće metode zaštite:

1. kontinuirana cirkulacija protoka vode unutar cjevovoda i izmjenjivača;
2. dodavanje odgovarajuće količine glikola unutar vodenog kruga ili, kao alternativa, dodatna toplinska izolacija i grijanje izloženih cjevovoda (unutarnjih i vanjskih prema jedinici);
3. ako uređaj ne radi tijekom zimske sezone, pražnjenje i čišćenje izmjenjivača topline.

Odgovornost je instalatera i/ili lokalnog osoblja za održavanje da osigura korištenje opisanih metoda protiv smrzavanja. Pobrinite se da se uvijek održava odgovarajuća zaštita od smrzavanja. Nepoštivanje gore navedenih uputa može dovesti do oštećenja uređaja.



Šteta nastala zamrzavanjem isključena je iz jamstva, stoga Daikin Applied Europe S.p.A. odbacuje svu odgovornost

5 ELEKTRIČNA INSTALACIJA

5.1 Opće specifikacije

Pogledajte određeni dijagram ožičenja za jedinicu koju imate. Ako shema ožičenja nije na uređaju ili je izgubljena, obratite se predstavniku proizvođača koji će vam poslati kopiju.

U slučaju neslaganja između dijagrama ožičenja i električne ploče/kabela, obratite se predstavniku proizvođača.



Svi električni priključci na uređaj moraju biti izvedeni u skladu sa zakonima i propisima koji su na snazi.

Sve aktivnosti instalacije, upravljanja i održavanja mora provoditi kvalificirano osoblje.

Postoji opasnost od strujnog udara.

Električna oprema može ispravno raditi pri predviđenoj temperaturi okolnog zraka. Za vrlo vruća i hladna okruženja preporučuju se dodatne mjere (obratite se predstavniku proizvođača).

Električna oprema može ispravno raditi ako relativna vlažnost zraka ne prelazi 50 % pri maksimalnoj temperaturi od +40 °C. Pri nižim temperaturama dopuštena je veća relativna vlažnost zraka (na primjer 90% pri 20 °C).

Štetni učinci povremene kondenzacije izbjegavaju se projektiranjem opreme ili, prema potrebi, dodatnim mjerama (obratite se predstavniku proizvođača).

Ovaj proizvod udovoljava EMC standardima za industrijska okruženja. Stoga nije namijenjen za uporabu u stambenim prostorima, npr. instalacijama u kojima je proizvod spojen na niskonaponski javni distribucijski sustav. Ako je ovaj proizvod potrebno spojiti na niskonaponski javni distribucijski sustav, potrebno je poduzeti posebne dodatne mjere kako bi se izbjeglo ometanje druge osjetljive opreme.

5.2 Električno napajanje

Električna oprema može ispravno raditi u uvjetima navedenim u nastavku:

Napon	Napon stabilnog stanja: 0,9 do 1,1 nazivnog napona
Učestalost	0,99 do 1,01 nominalne frekvencije kontinuirano 0,98 do 1,02 kratko vrijeme
Armonics	Harmonijsko izobličenje koje ne prelazi 10 % ukupnog RMS napona između živih vodiča za zbroj od 2. do 5. harmonika. Dopušteno je dodatnih 2 % ukupnog RMS napona između živih vodiča za zbroj od 6. do 30. harmonika.
Neravnoteža napona	Ni napon komponente negativnog slijeda ni napon komponente nultog slijeda u trofaznim opskrbama ne prelaze 3 % komponente pozitivnog slijeda.
Prekid napona	Napajanje prekinuto ili na nultom naponu ne dulje od 3 ms u bilo kojem slučajnom trenutku u ciklusu napajanja s više od 1 s između uzastopnih prekida.
Padovi napona	Padovi napona koji ne prelaze 20% vršnog napona napajanja dulje od jednog ciklusa s više od 1 s između uzastopnih padova.

5.3 Električni priključci

Osigurajte električni krug za spajanje uređaja. Mora biti spojen na bakrene kabele s odgovarajućim presjekom u odnosu na apsorpcijske vrijednosti ploče i prema trenutnim električnim standardima.

Daikin Applied Europe S.p.A. odbacuje svu odgovornost za neadekvatnu električnu vezu.



Priključci na terminale moraju biti izvedeni bakrenim terminalima i kabelima, u suprotnom može doći do pregrijavanja ili korozije na spojnim mjestima uz rizik od oštećenja uređaja. Električno povezivanje mora provoditi kvalificirano osoblje, u skladu s važećim zakonima. Postoji opasnost od strujnog udara.

Napajanje uređaja mora biti postavljeno tako da se može uključiti ili isključiti neovisno o drugim sastavnim dijelovima sustava i općenito drugoj opremi pomoću općeg prekidača.

Električno povezivanje ploče mora se provoditi održavanjem ispravnog slijeda faza. Pogledajte određeni dijagram ožičenja za jedinicu koju ste kupili. Ako shema ožičenja nije na uređaju ili je izgubljena, obratite se predstavniku proizvođača koji će vam poslati kopiju. U slučaju neslaganja između dijagrama ožičenja i električne ploče/kabela, obratite se predstavniku proizvođača.



Ne nanosite moment, napetost ili težinu na priključnice glavne sklopke. Kabeli za napajanje moraju biti podržani odgovarajućim sustavima.

Kako biste izbjegli smetnje, sve kontrolne žice moraju biti spojene odvojeno od kabela napajanja. Da biste to učinili, upotrijebite nekoliko električnih prolaza.

Istovremena jednofazna i trofazna opterećenja i fazna neravnoteža mogu uzrokovati gubitke tla do 150 mA tijekom normalnog rada jedinice. Ako jedinica uključuje uređaje koji generiraju veće harmonike, kao što su pretvarač ili fazni rez, gubici tla mogu se povećati na mnogo veće vrijednosti, oko 2 A.

Zaštita sustava napajanja mora biti projektirana u skladu s gore navedenim vrijednostima. Osigurač mora biti prisutan u svakoj fazi i, ako je to predviđeno nacionalnim zakonima zemlje ugradnje, detektor curenja u zemlju.

Ovaj proizvod je u skladu sa EMC (Electromagnetic Compatibility) standardima za industrijska okruženja. Stoga nije namijenjen za uporabu u stambenim prostorima, npr. instalacijama u kojima je proizvod spojen na niskonaponski javni distribucijski sustav. Ako je ovaj proizvod potrebno spojiti na niskonaponski javni distribucijski sustav, potrebno je poduzeti posebne dodatne mjere kako bi se izbjeglo ometanje druge osjetljive opreme.



Prije bilo kakvog električnog spajanja na motor kompresora i / ili ventilatore, provjerite je li sustav isključen i je li glavna sklopka jedinice otvorena. Nepoštivanje ovog pravila može dovesti do ozbiljnih tjelesnih ozljeda.

5.3.1 Zahtjevi za kabele

Kabeli spojeni na osigurač moraju poštivati izolacijsku udaljenost u zraku i udaljenost površinske izolacije između aktivnih vodiča i zemlje, u skladu s IEC 61439-1 tablicom 1 i 2, te lokalnim nacionalnim zakonima. Kabeli spojeni na glavni prekidač moraju biti zategnuti pomoću para ključeva i poštujući jedinstvene vrijednosti stezanja, u odnosu na kvalitetu vijaka korištenih podložaka i matica.

Spojite vodič uzemljenja (žuti / zeleni) na priključnicu PE uzemljenja.

Vodič za zaštitu od izjednačavanja potencijala (vodič za uzemljenje) mora imati presjek prema tablici 1. EN 60204-1 Točka 5.2, prikazanoj u nastavku.

U svakom slučaju, vodič za zaštitu od izjednačavanja potencijala (vodič za uzemljenje) mora imati poprečni presjek od najmanje 10 mm², u skladu s točkom 8.2.8. istog standarda.

Tablica 6 – Tablica 1. EN60204-1 Točka 5.2.

Dio bakrenih faznih vodiča koji dovode opremu S [mm ²]	Minimalni presjek vanjskog vodiča za zaštitu od bakra Sp [mm ²]
S ≤ 16	S
16 < S ≤ 35	16
S > 35	S/2

5.4 Fazna neravnoteža

U trofaznom sustavu prekomjerna neravnoteža između faza uzrok je pregrijavanja motora. Najveća dopuštena neravnoteža napona je 3%, izračunana na sljedeći način:

$$\text{Phase Unbalance \%} = \frac{(V_x - V_m) \times 100}{V_m}$$

gdje je:

V_x = faza s većom neravnotežom

V_m = prosjek napetosti

Primjer: tri faze mjere 383, 386 i 392 V. Prosjek je:

$$\frac{383 + 386 + 392}{3} = 387 \text{ V}$$

Postotak neravnoteže je:

$$\frac{(392 - 387) \times 100}{387} = 1.29 \%$$

manje od maksimalno dopuštenog (3%).

6 ODGOVORNOSTI OPERATERA

Bitno je da je rukovatelj primjereno obučen i da se upozna sa sustavom prije rukovanja uređajem. Osim čitanja ovog priručnika, rukovatelj mora proučiti priručnik za uporabu mikroprocesora i dijagram ožičenja kako bi razumio slijed pokretanja, rad, slijed isključivanja i rad svih sigurnosnih uređaja.

Tijekom početne faze pokretanja jedinice, tehničar kojeg je ovlastio proizvođač dostupan je za odgovore na sva pitanja i davanje uputa o ispravnim radnim postupcima.

Operater mora voditi evidenciju podataka o radu za svaku instaliranu jedinicu. Za sve aktivnosti periodičnog održavanja i pomoći potrebno je voditi i drugu registraciju.

Ako operater primijeti neuobičajene ili neuobičajene uvjete rada, savjetuje se da se posavjetuje s tehničkom službom koju je ovlastio proizvođač.



Ako je jedinica isključena, ne mogu se koristiti otpornici za grijanje kompresora. Nakon što je uređaj ponovno spojen na mrežu, ostavite otpornike za grijanje kompresora napunjene najmanje 12 sati prije ponovnog pokretanja uređaja.

Nepoštivanje ovog pravila može uzrokovati oštećenje kompresora zbog prekomjernog nakupljanja tekućine u njima.

Ova jedinica predstavlja značajnu investiciju i zaslužuje pažnju i brigu da ova oprema bude u dobrom stanju.

Međutim, tijekom rada i održavanja neophodno je pridržavati se sljedećih uputa:

- Ne dozvolite neovlaštenom i / ili nekvalificiranom osoblju pristup uređaju;
- Zabranjen je pristup električnim komponentama bez otvaranja glavnog prekidača jedinice i isključivanja napajanja;
- Zabranjen je pristup električnim komponentama bez uporabe izolacijske platforme. Ne pristupajte električnim komponentama ako su prisutni voda i/ili vlaga;
- Provjerite da sve postupke na krugu rashladnog sredstva i na komponentama pod tlakom provodi isključivo kvalificirano osoblje;
- Zamjenu kompresora mora provoditi isključivo kvalificirano osoblje;
- Oštri rubovi i površina dijela kondenzatora mogu uzrokovati ozljede. Izbjegavajte izravan kontakt i koristite odgovarajući uređaj za zaštitu;
- Nemojte unositi čvrste predmete u vodovodne cijevi dok je uređaj spojen na sustav;
- Apsolutno je zabranjeno uklanjanje svih zaštita pokretnih dijelova.

U slučaju naglog zaustavljanja uređaja, slijedite upute u Uputama za uporabu upravljačke ploče koje su dio dokumentacije na vozilu dostavljene krajnjem korisniku.

Preporučuje se instalacija i održavanje s drugim osobama.



Izbjegavajte postavljanje jedinice na područja koja mogu biti opasna tijekom održavanja, kao što su platforme bez parapeta ili ograde ili područja koja nisu u skladu sa zahtjevima za razmak oko jedinice.

7 ODRŽAVANJE

Osoblje koje radi na električnim ili rashladnim komponentama mora biti ovlašteno, obučeno i potpuno kvalificirano. Održavanje i popravak koji zahtijevaju pomoć drugog stručnog osoblja treba se provoditi pod nadzorom osobe nadležne za uporabu zapaljivih rashladnih sredstava. Svaka osoba koja provodi servisiranje ili održavanje sustava ili pripadajućih dijelova opreme treba biti nadležna u skladu s normom EN 13313.

Osobe koje rade na rashladnim sustavima s zapaljivim rashladnim sredstvima trebale bi biti osposobljene za sigurnosne aspekte rukovanja zapaljivim rashladnim sredstvima uz dokaze o odgovarajućoj obuci.

Uvijek zaštitite radno osoblje osobnom zaštitnom opremom prikladnom za zadatke koje treba obaviti. Uobičajeni pojedinačni uređaji su: Kaciga, naočale, rukavice, kape, zaštitne cipele. Dodatnu individualnu i skupnu zaštitnu opremu treba usvojiti nakon adekvatne analize specifičnih rizika u području od značaja, u skladu s aktivnostima koje treba provesti.

električne komponente	Nikada nemojte raditi na bilo kojim električnim komponentama, sve dok opće napajanje jedinice nije prekinuto pomoću prekidača za isključivanje u upravljačkoj kutiji. Korišteni varijatori frekvencije opremljeni su baterijama kondenzatora s vremenom pražnjenja od 20 minuta; nakon odspajanja pričekajte 20 minuta prije otvaranja upravljačke kutije.
rashladni sustav	<p>Prije rada na krugu rashladnog sredstva potrebno je poduzeti sljedeće mjere opreza:</p> <ul style="list-style-type: none">— pribaviti dozvolu za topli rad (ako je potrebno);— osigurati da se u radnom prostoru ne pohranjuju zapaljivi materijali i da nigdje u radnom prostoru nema izvora paljenja;— osigurati dostupnost odgovarajuće opreme za gašenje požara;— osigurati da je radni prostor pravilno prozračen prije rada na rashladnom krugu ili prije zavarivanja, lemljenja ili lemljenja;— osigurati da oprema za otkrivanje curenja koja se koristi ne iskri, da je adekvatno zatvorena ili suštinski sigurna;— osigurati da je svo osoblje zaduženo za održavanje. <p>Prije rada na krugu rashladnog sredstva potrebno je slijediti sljedeći postupak: uklonite rashladno sredstvo (navedite preostali tlak); krug za pročišćavanje inertnim plinom (npr. dušikom); evakuirati do tlaka od 0,3 (aps.) bara (ili 0,03 MPa); ponovno pročišćavati inertnim plinom (npr. dušikom); otvorite krug.</p> <p>Područje treba provjeriti odgovarajućim detektorom rashladnog sredstva prije i tijekom bilo kakvih vrućih radova kako bi tehničar bio svjestan potencijalno zapaljive atmosfere. Ako se kompresori ili kompresorska ulja uklanjaju, treba osigurati da su evakuirani na prihvatljivu razinu kako bi se osiguralo da unutar maziva nema zapaljivog rashladnog sredstva.</p> <p>Treba koristiti samo opremu za oporavak rashladnog sredstva namijenjenu uporabi s zapaljivim rashladnim sredstvima.</p> <p>Ako nacionalna pravila ili propisi dopuštaju odvod rashladnog sredstva, to treba učiniti sigurno, primjerice pomoću crijeva kroz koje se rashladno sredstvo ispušta u vanjsku atmosferu u sigurnom području. Potrebno je osigurati da se zapaljiva koncentracija eksplozivnog rashladnog sredstva ne može pojaviti u blizini izvora paljenja ili prodrijeti u zgradu ni pod kojim okolnostima. U slučaju rashladnih sustava s neizravnim sustavom, potrebno je provjeriti moguću prisutnost rashladnog sredstva.</p> <p>Nakon bilo kakvih popravaka, potrebno je provjeriti sigurnosne uređaje, na primjer detektore rashladnog sredstva i mehaničke sustave ventilacije i zabilježiti rezultate. Potrebno je osigurati zamjenu bilo kakve naljepnice koja nedostaje ili je nečitljiva na sastavnim dijelovima rashladnog kruga. Izvori paljenja ne smiju se koristiti pri traženju curenja rashladnog sredstva.</p>

7.1 Tablica tlaka / temperature

Tablica 7 – Tlak / Temperatura R32

°C	Bar	°C	Bar	°C	Bar	°C	Bar
-28	2,97	-2	7,62	24	16,45	50	31,41
-26	3,22	0	8,13	26	17,35	52	32,89
-24	3,48	2	8,67	28	18,30	54	34,42
-22	3,76	4	9,23	30	19,28	56	36,00
-20	4,06	6	9,81	32	20,29	58	37,64
-18	4,37	8	10,43	34	21,35	60	39,33
-16	4,71	10	11,07	36	22,45	62	41,09
-14	5,06	12	11,74	38	23,60	64	42,91
-12	5,43	14	12,45	40	24,78	66	44,79
-10	5,83	16	13,18	42	26,01	68	46,75
-8	6,24	18	13,95	44	27,29	70	48,77
-6	6,68	20	14,75	46	28,61	72	50,87
-4	7,14	22	15,58	48	29,99	74	53,05

7.2 Rutinsko održavanje

Ovu jedinicu moraju održavati kvalificirani tehničari. Prije početka bilo kakvog rada na sustavu, osoblje mora osigurati da su poduzete sve sigurnosne mjere.

Zanemarivanje održavanja jedinice može degradirati sve dijelove jedinica (zavojnice, kompresore, okvire, cijevi itd.) s negativnim učinkom na performanse i funkcionalnost.



Zaporne ventile potrebno je okrenuti najmanje jednom godišnje kako bi se očuvala njihova funkcija.

Postoje dvije različite razine održavanja, koje se mogu odabrati prema vrsti primjene (kritično/nekritično) ili prema instalacijskom okruženju (vrlo agresivno).

Primjeri kritičnih aplikacija su procesno hlađenje, podatkovni centri itd.

Vrlo agresivna okruženja mogu se definirati na sljedeći način:

- Industrijsko okruženje (s mogućom koncentracijom plinova koji nastaju izgaranjem i kemijskim procesom);
- Obalno okruženje;
- Izrazito zagađeno urbano okruženje;
- Seosko okruženje u blizini životinjskog izmeta i gnojiva te visoka koncentracija ispušnih plinova iz dizelskih generatora;
- Pustinjaska područja s rizikom od pješčanih oluja;
- Kombinacije navedenog.

U tablici 7. navedene su sve aktivnosti održavanja za standardne aplikacije i standardno okruženje.

U tablici 8 navedene su sve aktivnosti održavanja za kritične primjene ili vrlo agresivno okruženje.

Jedinica izložena vrlo agresivnom okruženju može se suočiti s korozijom u kraćem vremenu od onih ugrađenih u standardno okruženje. Korozija uzrokuje brzo hrđanje jezgre okvira, što posljedično smanjuje vrijeme trajanja strukture jedinice. Kako biste to izbjegli, potrebno je povremeno prati površine okvira vodom i odgovarajućim deterdžentima.

U slučaju da je otpao dio boje okvira jedinice, važno je zaustaviti njegovo progresivno propadanje ponovnim bojenjem izloženih dijelova odgovarajućim proizvodima. Obratite se tvornici kako biste dobili potrebne specifikacije proizvoda.

U slučaju da su prisutne samo naslage soli, dovoljno je isprati dijelove svježom vodom.

7.2.1 Održavanje izmjenjivača topline zraka

Rutinsko čišćenje površina izmjenjivača topline zraka ključno je za održavanje pravilnog rada jedinice, izbjegavanje korozije i hrđanja. Uklanjanje kontaminacije i uklanjanje štetnih ostataka uvelike će povećati vijek trajanja zavojnice i produljiti vijek trajanja jedinice.

U sklopu rutinskih aktivnosti održavanja preporučuju se sljedeći postupci održavanja i čišćenja:

1. Uklonite površinsku prljavštinu, lišće, vlakna i sl. usisavačem (po mogućnosti četkom ili drugim mekanim nastavkom, a ne metalnom cijevi), komprimiranim zrakom koji se puše iznutra prema van i/ili četkom od meke čekinje (ne žice!). Nemojte udarati ili strugati zavojnicu vakuumsom cijevi, zračnom mlaznicom itd.

Napomena: Upotreba vodenog toka, kao što je vrtno crijevo, protiv površinski opterećene zavojnice tjerat će vlakna i prljavštinu u zavojnicu. To će otežati čišćenje. Površinski opterećena vlakna moraju se u potpunosti ukloniti prije korištenja ispiranja čistom vodom male brzine.

2. Isperite. Nemojte koristiti nikakve kemikalije (uključujući one koje se reklamiraju kao sredstva za čišćenje zavojnica) za pranje mikrokanalnih izmjenjivača topline. Mogu izazvati koroziju. Isperite samo. Lagano odspojite MCHE crijevo, po mogućnosti iznutra prema van i odozgo prema dolje, propuštajući vodu kroz svaki prolaz peraje dok ne izađe čista.
Zavojnicu je moguće očistiti visokotlačnom podloškom (maks. 62 barg) samo ako se koristi ravan oblik vodenog raspršivača i smjer raspršivanja drži okomito na rub peraje. **Ako se ovaj smjer ne poštuje, zavojnica se može uništiti** ako koristite tlačnu podlošku pa ne preporučujemo njihovu uporabu.
-

Napomena: Preporučuje se mjesečno ispiranje čistom vodom za zavojnice koje se primjenjuju u obalnim ili industrijskim okruženjima kako bi se pomoglo u uklanjanju klorida, prljavštine i krhotina. Prilikom ispiranja vrlo je važno da temperatura vode bude manja od 55 °C. Povišena temperatura vode (ne prelazi 55 °C) smanjit će površinsku napetost, povećavajući sposobnost uklanjanja klorida i prljavštine.

3. Tromjesečno čišćenje ključno je za produljenje vijeka trajanja zavojnice premazane slojem E i potrebno je za održavanje pokrivenosti jamstvom. Ako ne očistite E obloženu zavojnicu, jamstvo će biti poništeno i može dovesti do smanjenja učinkovitosti i trajnosti u okolišu. Za rutinsko tromjesečno čišćenje prvo očistite zavojnicu odobrenim sredstvom za čišćenje zavojnice. Nakon čišćenja zavojnica odobrenim sredstvom za čišćenje, upotrijebite odobreni odstranjivač klorida za uklanjanje topljivih soli i revitalizaciju jedinice.
-

Napomena: Za čišćenje zavojnica premazanih slojem E ne smiju se koristiti teške kemikalije, izbjeljivač za kućanstvo ili sredstva za čišćenje kiselinom. Ova sredstva za čišćenje mogu biti vrlo teška za ispiranje iz zavojnice i mogu ubrzati koroziju i napasti E premaz. Ako ima prljavštine ispod površine zavojnice, koristite preporučena sredstva za čišćenje zavojnice kako je gore opisano.

7.2.2 Električna instalacija



Sve aktivnosti električnog održavanja mora slijediti kvalificirano osoblje. Provjerite je li sustav isključen i je li glavna sklopka jedinice otvorena. Nepoštivanje ovog pravila može dovesti do ozbiljnih tjelesnih ozljeda. Kada je uređaj isključen, ali je prekidač za isključivanje u zatvorenom položaju, neiskorišteni krugovi će i dalje biti aktivni.

Održavanje električnog sustava sastoji se od primjene nekih općih pravila kako slijedi:

1. struja koju apsorbira kompresor mora se usporediti s nazivnom vrijednošću. Obično je vrijednost apsorbirane struje niža od nazivne vrijednosti koja odgovara apsorpciji kompresora s punim opterećenjem pri maksimalnim radnim uvjetima;
2. najmanje jednom svaka tri mjeseca moraju se obaviti sve sigurnosne provjere kako bi se provjerila njihova funkcionalnost. Svaki uređaj, sa starenjem, može promijeniti mjesto rada i to se mora nadzirati kako bi se prilagodio ili zamijenio. Blokade pumpe i prekidači protoka moraju se provjeriti kako bi se osiguralo da prekidaju upravljački krug ako interveniraju.

7.2.3 Servis i ograničeno jamstvo

Sve jedinice su tvornički testirane i zajamčene na 12 mjeseci od prvog pokretanja ili 18 mjeseci od isporuke.

Te su jedinice razvijene i izgrađene u skladu s visokim standardima kvalitete koji osiguravaju višegodišnji rad bez kvarova. **Međutim, uređaj zahtijeva održavanje čak i tijekom jamstvenog razdoblja, od trenutka ugradnje, a ne samo od datuma puštanja u pogon.** Savjetujemo vam da ugovor o održavanju sklopite sa servisom ovlaštenim od strane proizvođača kako biste osigurali učinkovitu uslugu bez problema, zahvaljujući stručnosti i iskustvu našeg osoblja. Potrebno je imati na umu da rukovanje uređajem na neprikladan način, izvan njegovih radnih granica ili neispravno održavanje u skladu s ovim priručnikom može poništiti jamstvo.

Pridržavajte se sljedećih točaka kako biste udovoljili jamstvenim ograničenjima:

1. Jedinica ne može funkcionirati izvan navedenih granica;
2. Napajanje električnom energijom mora biti unutar naponskih granica i bez naponskih harmonika ili iznenadnih promjena;
3. Trofazno napajanje ne smije imati neravnotežu između faza veću od 3%. Jedinica mora ostati isključena dok se ne riješi električni problem;
4. Nijedan sigurnosni uređaj, mehanički, električni ili elektronički, ne smije biti onemogućen ili poništen;
5. Voda koja se koristi za punjenje kruga vode mora biti čista i odgovarajuće obrađena. Na mjestu najbližem ulazu BPHE-a mora se ugraditi mehanički filter;
6. vrijednost protoka vode BPHE-a mora biti uključena u deklarirani raspon za predmetnu jedinicu, pogledajte softver za odabir CSS-a.

Tablica 8 – Standardni rutinski plan održavanja

Popis aktivnosti	Tjedno	Mjesečno (Napomena 1)	Godišnje/ sezonski (Napomena 2)
Općenito:			
Čitanje operativnih podataka (bilješka 3)	X		
Vizualni pregled jedinice za eventualna oštećenja i/ili popuštanja		X	
Provjera cjelovitosti toplinske izolacije			X
Očistite i obojite gdje je potrebno			X
Analiza vode (4)			X
Provjera rada prekidača protoka		X	
Električna instalacija:			
Provjera kontrolnog slijeda			X
Provjerite istrošenost kontaktora – zamijenite ako je potrebno			X
Provjerite jesu li svi električni priključci zategnuti – zategnite ako je potrebno			X
Očistite unutrašnjost električne upravljačke ploče			X
Vizualni pregled komponenti za bilo kakve znakove pregrijavanja		X	
Provjerite rad kompresora i električnu otpornost		X	
Izmjerite izolaciju motora kompresora pomoću graničnika			X
Očistite filtre za dovod zraka električne ploče		X	
Provjerite rad ventilacijskog sustava na električnoj ploči			X
Krug hlađenja:			
Provjerite ima li curenja rashladnog sredstva (ispitivanje curenja)		X	
Provjerite protok rashladnog sredstva pomoću kontrolnog stakla za tekućinu – kontrolno staklo je puno	X		
Provjerite pad tlaka sušilice filtra		X	
Analizirati vibracije kompresora			X
Analizirati kiselost ulja kompresora (bilješka 7)			X
Provjerite sigurnosni ventil (bilješka 5)		X	
Hidraulički krug:			
Provjerite ima li curenja vode		X	
Provjerite hidraulične spojeve		X	
Provjerite tlak na ulazu pumpe		X	
Očistite filter za vodu			X
Provjerite koncentraciju glikola			X
Provjerite brzinu protoka vode		X	
Provjerite sigurnosni ventil			X
Odjeljak kondenzatora:			
Provjerite čišćenje zavojnica i izmjenjivača topline vode (bilješka 6)			X
Provjerite jesu li ventilatori dobro zategnuti			X
Provjerite peraje zavojnice - uklonite ako je potrebno			X
BPHE:			
Provjerite čišćenje BPHE			X

Napomene:

- Mjesečne aktivnosti uključuju sve tjedne.
- Godišnje (ili početkom sezone) aktivnosti uključuju sve tjedne i mjesečne aktivnosti.
- Svakodnevno očitavanje radnih vrijednosti jedinice omogućuje održavanje visokih standarda promatranja.
- Provjerite ima li otopljenih metala.
- Provjerite jesu li poklopac i brtva neovlašteno podešeni. Provjerite da odvodni priključak sigurnosnih ventila nije slučajno začepljen stranim predmetima, hrđom ili ledom. Provjerite datum proizvodnje sigurnosnog ventila i po potrebi ga zamijenite u skladu s važećim nacionalnim zakonima.
- Očistite spremnike kondenzatora čistom vodom i izmjenjivača topline vode odgovarajućim kemikalijama. Čestice i vlakna mogu začepliti izmjenjivače, posebno za izmjenjivače vode obratite pozornost ako se koristi voda bogata kalcijevim karbonatom. Povećanje pada tlaka ili smanjenje toplinske učinkovitosti znači da su izmjenjivači topline začepljeni. U okruženjima s visokom koncentracijom čestica koje se prenose zrakom, možda će biti potrebno češće čistiti banku kondenzatora.
- TAN (ukupni broj kiselina): $\leq 0,10$: Nema radnje
Između 0,10 i 0,19: Zamijenite filtre protiv kiseline i ponovno provjerite nakon 1000 radnih sati. Nastavite s zamjenom filtera dok TEN ne padne ispod 0,10.
 $>0,19$: zamijenite ulje, filter za ulje i sušilo za filter za ulje. Provjerite u redovitim intervalima.
- Jedinice smještene ili pohranjene u vrlo agresivnom okruženju dulje vrijeme bez rada još uvijek podliježu tim rutinskim koracima održavanja.

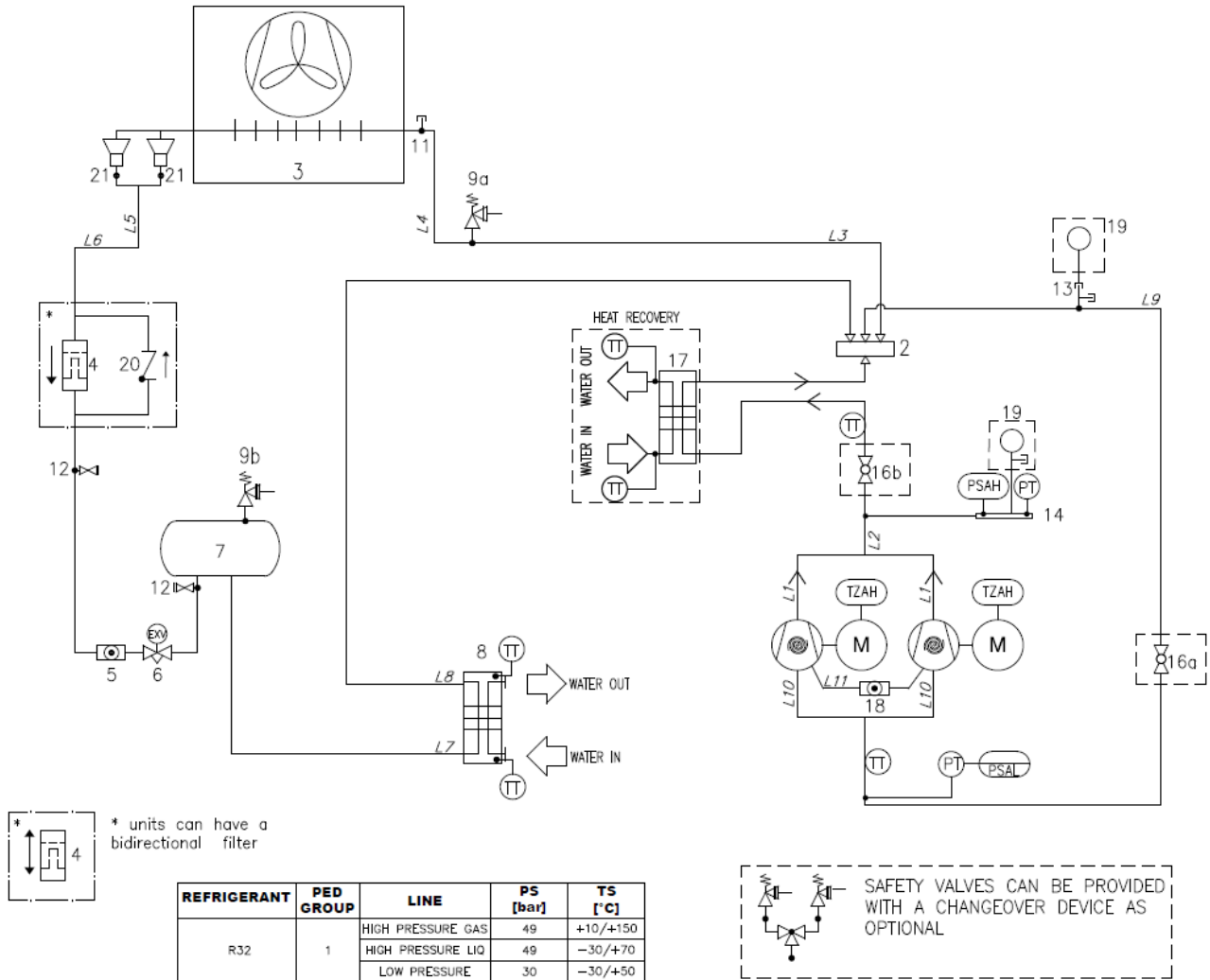
Tablica 9 – Rutinski plan održavanja za kritičnu primjenu i/ili izrazito agresivno okruženje

Popis aktivnosti (bilješka 8)	Tjedno	Mjesečno (Napomena 1)	Godišnje/ sezonski (Napomena 2)
Općenito:			
Čitanje operativnih podataka (bilješka 3)	X		
Vizualni pregled jedinice za eventualna oštećenja i/ili popuštanja		X	
Provjera cjelovitosti toplinske izolacije			X
Čišćenje		X	
Boja gdje je potrebno			X
Analiza vode (4)			X
Provjera rada prekidača protoka		X	
Električna instalacija:			
Provjera kontrolnog slijeda			X
Provjerite istrošenost kontaktora – zamijenite ako je potrebno			X
Provjerite jesu li svi električni priključci zategnuti – zategnite ako je potrebno			X
Očistite unutrašnjost električne upravljačke ploče		X	
Vizualni pregled komponenti za bilo kakve znakove pregrijavanja		X	
Provjerite rad kompresora i električnu otpornost		X	
Izmjerite izolaciju motora kompresora pomoću graničnika			X
Očistite filtre za dovod zraka električne ploče		X	
Provjerite rad svih ventilacijskih ventilatora na električnoj ploči			X
Krug hlađenja:			
Provjerite ima li curenja rashladnog sredstva (ispitivanje curenja)		X	
Provjerite protok rashladnog sredstva pomoću kontrolnog stakla za tekućinu – kontrolno staklo je puno	X		
Provjerite pad tlaka sušilice filtra		X	
Analizirati vibracije kompresora			X
Analizirati kiselost ulja kompresora (bilješka 7)			X
Provjerite sigurnosni ventil (bilješka 5)		X	
Hidraulički krug:			
Provjerite ima li curenja vode		X	
Provjerite hidraulične spojeve		X	
Provjerite tlak na ulazu pumpe		X	
Očistite filter za vodu			X
Provjerite koncentraciju glikola			X
Provjerite brzinu protoka vode		X	
Provjerite sigurnosni ventil			X
Odjeljak kondenzatora:			
Provjera čišćenja izmjenjivača topline zraka (bilješka 6)		X	
Provjerite čišćenje izmjenjivača topline vode (bilješka 6)			X
Tromjesečno čiste zavojnice (samo s E slojem)			X
Provjerite jesu li ventilatori dobro zategnuti			X
Provjerite peraje zavojnice – češalj ako je potrebno		X	
BPHE:			
Provjerite čišćenje BPHE			X

Napomene:

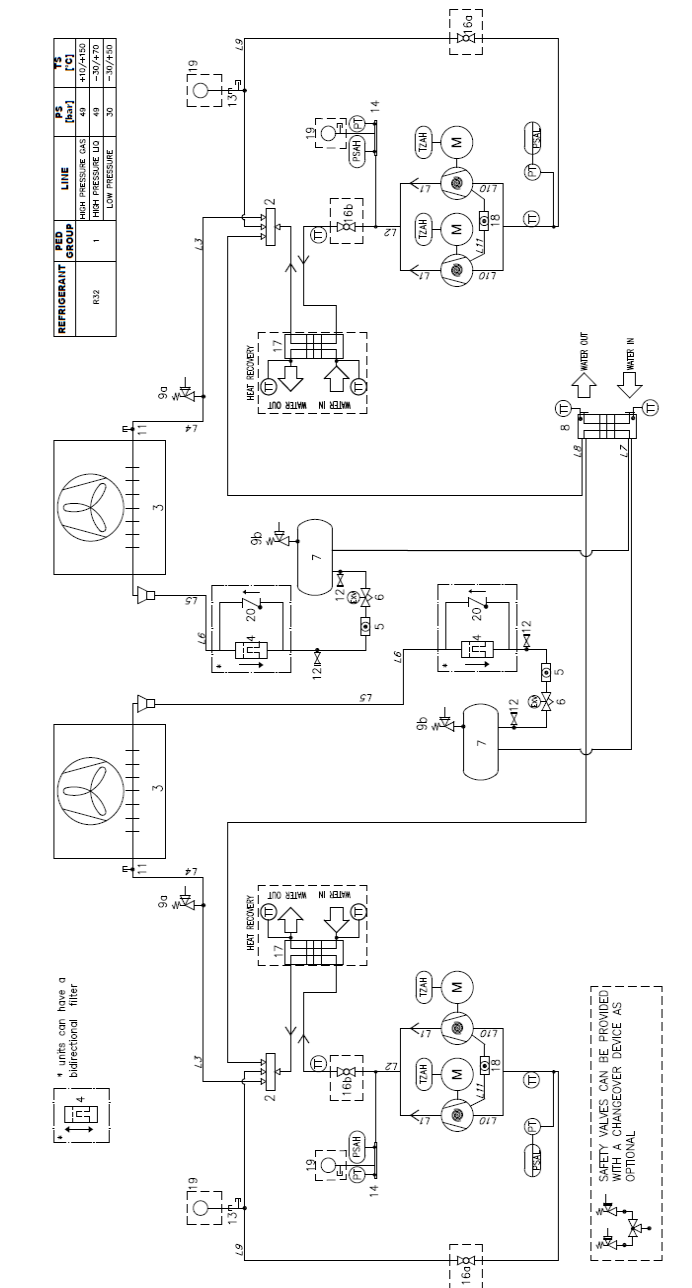
8. Mjesečne aktivnosti uključuju sve tjedne.
9. Godišnje (ili početkom sezone) aktivnosti uključuju sve tjedne i mjesečne aktivnosti.
10. Svakodnevno očitavanje radnih vrijednosti jedinice omogućuje održavanje visokih standarda promatranja.
11. Provjerite ima li otopljenih metala.
12. Provjerite jesu li poklopac i brtva neovlašteno podešeni. Provjerite da odvodni priključak sigurnosnih ventila nije slučajno začepljen stranim predmetima, hrdom ili ledom. Provjerite datum proizvodnje sigurnosnog ventila i po potrebi ga zamijenite u skladu s važećim nacionalnim zakonima.
13. Očistite spremnike kondenzatora čistom vodom i izmjenjivačima topline vode odgovarajućim kemikalijama. Čestice i vlakna mogu začepliti izmjenjivače, posebno za izmjenjivače vode obratite pozornost ako se koristi voda bogata kalcijevim karbonatom. Povećanje pada tlaka ili smanjenje toplinske učinkovitosti znači da su izmjenjivači topline začepljeni. U okruženjima s visokom koncentracijom čestica koje se prenose zrakom, možda će biti potrebno češće čistiti banku kondenzatora.
14. TAN (ukupni broj kiselina):
 - ≤0,10: Nema radnje
 - Između 0,10 i 0,19: Zamijenite filtre protiv kiseline i ponovno provjerite nakon 1000 radnih sati. Nastavite s zamjenom filtera dok TEN ne padne ispod 0,10.
 - >0,19: zamijenite ulje, filter za ulje i sušilo za filter za ulje. Provjerite u redovitim intervalima.
9. Jedinice smještene ili pohranjene u vrlo agresivnom okruženju dulje vrijeme bez rada još uvijek podliježu tim rutinskim koracima održavanja.

7.2.4 Shema kruga rashladnog sredstva

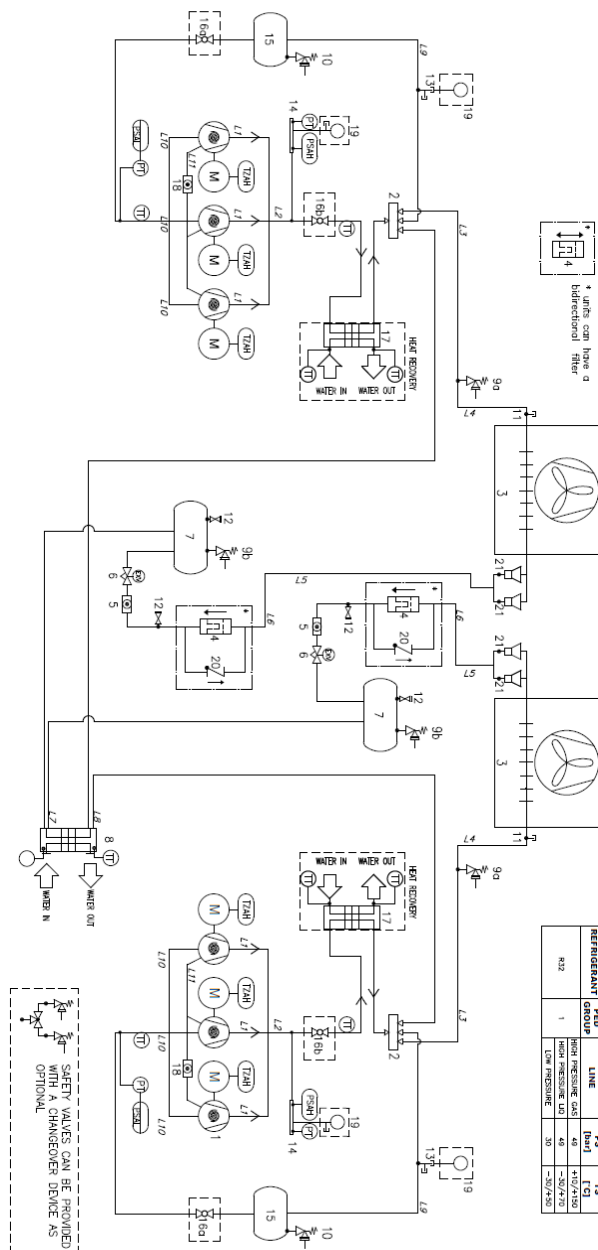


Sl. 19 – Dijagram cijevi rashladnog sredstva (P&ID) za jedinstveni krug EWYTx5B

Napomena: 16a i 16b su samo servisni ventili i ne smiju se zatvarati osim za radove održavanja kompresora.



SI. 20 – Dvostruka sklopovna jedinica EWYTx5B dijagram cijevi rashladnog sredstva (P&ID)

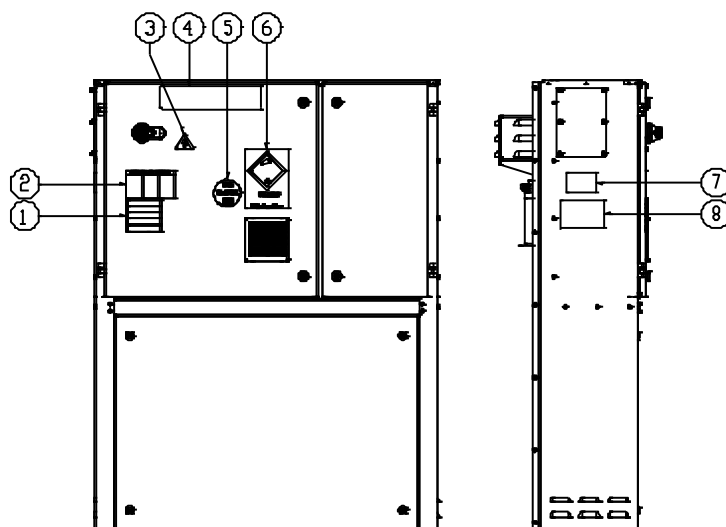


Sl. 21 – Dijagram cijevi rashladnog sredstva EWTxx0B (P&ID)

Ulaz i izlaz vode su indikativni. Pogledajte dijagrame dimenzija stroja za točne priključke vode. Serija se sastoji od jednostruke (jedan krug) i dvostruke (dva kruga) reverzibilne jedinice. Svaki krug može biti s 2 (tandem konfiguracija) ili 3 kompresora (trio konfiguracija).

Legenda	
Stavka	Opis
1	Pomični kompresori
2	Četverosmjerni ventil
3	Izmjenjivač topline zraka
4	Filtar
5	Kontrolno staklo za tekućinu
6	Elektronički ekspanzijski ventil
7	Prijemnik tekućine
8	BPHE
9	Visokotlačni sigurnosni ventil Pt = 49 barg
10	Sigurnosni ventil niskog tlaka Pt = 30 barg
11	Tlačna spojka
12	Servisni ventil
13	Tlačna spojka
14	Zaglavlje usluge
15	Usisni akumulator
16	Kuglasti ventil (opcionalno)
17	Pločasti izmjenjivač topline - povrat topline (opcionalno)
18	Kontrolno staklo za ulje
19	Manometar
20	Kontrolni ventil
21	Razdjelnik tekućine
PT	Pretvarač tlaka
TT	Temperaturni senzor
PSAH	Prekidač visokog tlaka (44,5 barg)
PSAL	Prekidač niskog tlaka (funkcija za provjeru)
TZAH	Termistor elektromotora

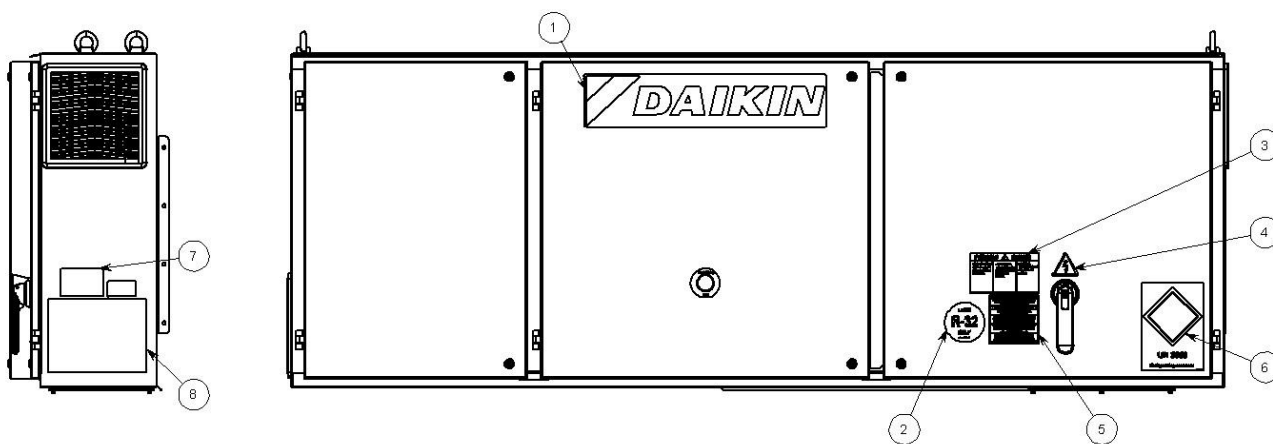
8 Opis naljepnice električne ploče



Sl. 22 – Opis naljepnica primijenjenih na električnu ploču EWYTx5B

Identifikacija oznake

1 – Upozorenje na popuštanje električnog kabela	5 – Vrsta plina
2 – Upozorenje na opasan napon	6 – Nezapaljivi plinski simbol
3 – Simbol električne opasnosti	7 – Podaci o identifikacijskoj pločici jedinice
4 – Logotip proizvođača	8 – Upute za podizanje



Sl. 23 – Opis naljepnica primijenjenih na električnu ploču EWYTx0B

Identifikacija oznake

1 – Logotip proizvođača	5 – Upozorenje na zatezanje kabela
2 – Vrsta plina	6 – Naljepnica UN 3358
3 – Upozorenje na opasni napon	7 – Podaci na natpisnoj pločici jedinice
4 – Simbol električne opasnosti	8 – Upute za podizanje

9 PROVJERE PRVOG POKRETANJA



Uređaj mora prvi put pokrenuti SAMO ovlašteno osoblje DAIKINA.

Uređaj se apsolutno ne smije puštati u rad, čak i ako to traje vrlo kratko, bez prethodne detaljne provjere sljedećeg popisa u cijelosti.

Tablica 10 – Provjere koje treba provesti prije pokretanja jedinice

Općenito	Da	Ne	Nije dostupno
Provjerite ima li vanjskih oštećenja	<input type="checkbox"/>	<input type="checkbox"/>	<input type="checkbox"/>
Otvorite sve izolacijske i / ili zaporne ventile	<input type="checkbox"/>	<input type="checkbox"/>	<input type="checkbox"/>
Provjerite je li uređaj pod tlakom s rashladnim sredstvom u svim njegovim dijelovima prije spajanja na hidraulički krug.	<input type="checkbox"/>	<input type="checkbox"/>	<input type="checkbox"/>
Provjerite razinu ulja u kompresorima	<input type="checkbox"/>	<input type="checkbox"/>	<input type="checkbox"/>
Ugrađene kontrolne bušotine, termometri, manometri, kontrole i sl.	<input type="checkbox"/>	<input type="checkbox"/>	<input type="checkbox"/>
Dostupnost od najmanje 25% opterećenja stroja za ispitivanje i kontrolne postavke	<input type="checkbox"/>	<input type="checkbox"/>	<input type="checkbox"/>
Hladna voda	Da	Ne	Nije dostupno
Završetak cjevovoda	<input type="checkbox"/>	<input type="checkbox"/>	<input type="checkbox"/>
Postavite filter za vodu (čak i kad nije isporučen) na ulaz izmjenjivača.	<input type="checkbox"/>	<input type="checkbox"/>	<input type="checkbox"/>
Instalirajte prekidač protoka			
Punjenje vodenog kruga, krvarenje zraka	<input type="checkbox"/>	<input type="checkbox"/>	<input type="checkbox"/>
Instalacija pumpe, (provjera rotacije), čišćenje filtra	<input type="checkbox"/>	<input type="checkbox"/>	<input type="checkbox"/>
Rad kontrola (trosmjerni ventil, bajpas ventil, prikušivač, itd.)	<input type="checkbox"/>	<input type="checkbox"/>	<input type="checkbox"/>
Rad vodenog kruga i ravnoteža protoka	<input type="checkbox"/>	<input type="checkbox"/>	<input type="checkbox"/>
Provjerite jesu li svi vodeni senzori ispravno učvršćeni u izmjeni topline	<input type="checkbox"/>	<input type="checkbox"/>	<input type="checkbox"/>
Električni krug	Da	Ne	Nije dostupno
Kabeli za napajanje spojeni na električnu ploču	<input type="checkbox"/>	<input type="checkbox"/>	<input type="checkbox"/>
Starter i žično blokiranje pumpe	<input type="checkbox"/>	<input type="checkbox"/>	<input type="checkbox"/>
Električni priključak u skladu s lokalnim električnim propisima	<input type="checkbox"/>	<input type="checkbox"/>	<input type="checkbox"/>
Ugradite glavni prekidač uzvodno od jedinice, glavne osigurače i, ako to zahtijevaju nacionalni zakoni zemlje ugradnje, detektor kvara na tlu.	<input type="checkbox"/>	<input type="checkbox"/>	<input type="checkbox"/>
Spojite kontakt(e) pumpe u nizu s kontaktom prekidača protoka, tako da jedinica može raditi samo kada pumpe za vodu rade, a protok vode je dovoljan.	<input type="checkbox"/>	<input type="checkbox"/>	<input type="checkbox"/>
Navedite glavni napon i provjerite je li unutar $\pm 10\%$ klasifikacije navedene na natpisnoj pločici.	<input type="checkbox"/>	<input type="checkbox"/>	<input type="checkbox"/>

Napomena

Ovaj popis mora biti popunjen i poslan lokalnom uredu Daikin Service najmanje dva tjedna prije datuma početka.

10 VAŽNE INFORMACIJE O KORIŠTENOM RASHLADNOM SREDSTVU

Ovaj proizvod sadrži fluorirane stakleničke plinove. Ne ispuštaj plinove u atmosferu.

Vrsta rashladnog sredstva: R32

GWP vrijednost (potencijal globalnog zatopljenja): 675

10.1 Upute za tvorničke i terenske jedinice

Sustav rashladnog sredstva punjen je fluoriranim stakleničkim plinovima, a punjenje rashladnog sredstva utisnuto je na ploču, prikazanu u nastavku, koja se primjenjuje unutar električne ploče.

1. Ispunite neizbrisivom tintom naljepnicu za punjenje rashladnog sredstva isporučenu uz proizvod prema sljedećim uputama:
 - punjenje rashladnog sredstva za svaki krug (1; 2; 3) dodano tijekom puštanja u pogon (punjenje na licu mjesta)
 - ukupni trošak rashladnog sredstva (1 + 2 + 3)
 - emisiju stakleničkih plinova izračunati sljedećom formulom:

$$GWP \times total\ charge\ [kg]/1000$$

(upotrijebite vrijednost GWP-a navedenu na naljepnici stakleničkih plinova. Ova vrijednost GWP-a temelji se na 4. izvješću IPCC-a o procjeni.)

	a	b	c	p				
	Contains fluorinated greenhouse gases		Factory charge	Field charge	CH-XXXXXXXX-KKKKXX			
m	R32	1	=		+		kg	d
n	GWP: 675	2	=		+		kg	e
		3	=		+		kg	e
		1 + 2 + 3	=		+		kg	f
	Total refrigerant charge						kg	g
	Factory + Field							
	GWP x kg/1000						tCO ₂ eq	h

- a Sadrži fluorirane stakleničke plinove
- b Broj kruga
- c Tvornička naplata
- d Terenska naplata
- e Punjenje rashladnog sredstva za svaki krug (prema broju krugova)
- f Ukupno punjenje rashladnog sredstva
- g Ukupno punjenje rashladnog sredstva (Tvornica + Polje)
- h **Emisija stakleničkih plinova** ukupnog naboja rashladnog sredstva izražena
- m Vrsta rashladnog sredstva
- n GWP = potencijal globalnog zagrijavanja
- p Serijski broj jedinice



U Europi se za određivanje učestalosti intervencija održavanja koristi emisija stakleničkih plinova ukupnog naboja rashladnog sredstva u sustavu (izražena u tonama ekvivalentnog CO₂). Pridržavajte se važećeg zakonodavstva.

11 PERIODIČNE PROVJERE I PUŠTANJE U RAD TLAČNE OPREME

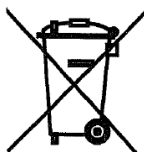
Jedinice su uključene u kategorije III. i IV. klasifikacije utvrđene Europskom direktivom 2014/68/EU (PED). Za jedinice koje pripadaju ovim kategorijama, neki lokalni propisi zahtijevaju povremeni pregled od strane ovlaštene osobe. Provjerite u skladu s lokalnim propisima.

12 DISEMISIJA I ODLAGANJE

Uređaj je izrađen od metalnih, plastičnih i elektroničkih dijelova. Sve te komponente moraju se zbrinuti u skladu s lokalnim zakonima o zbrinjavanju i ako su u području primjene nacionalnih zakona kojima se provodi Direktiva 2012/19/EU (RAEE).

Olovne baterije moraju se prikupljati i slati u određene centre za prikupljanje otpada.

Izbjegavajte izlazak rashladnih plinova u okoliš primjenom odgovarajućih tlačnih posuda i alata za prijenos tekućina pod tlakom. Ovaj postupak mora provoditi kompetentno osoblje u rashladnim sustavima i u skladu sa zakonima koji su na snazi u zemlji ugradnje.



Ova publikacija sastavljena je samo za tehničku podršku i ne predstavlja obvezujuću obvezu za Daikin Applied Europe S.p.A. Njegov sadržaj napisao je Daikin Applied Europe S.p.A. prema svom najboljem znanju. Nije dano izričito ili podrazumijevano jamstvo za cjelovitost, točnost i pouzdanost njegova sadržaja. Svi podaci i specifikacije sadržani u njima mogu biti podložni promjenama bez prethodne najave. Pogledajte podatke priopćene u trenutku narudžbe. Daikin Applied Europe S.p.A. izričito odbacuje bilo kakvu odgovornost za bilo kakvu izravnu ili neizravnu štetu, u najširem smislu, koja proizlazi iz ili je povezana s korištenjem i/ili tumačenjem ove publikacije. Sav sadržaj je zaštićen autorskim pravima Daikin Applied Europe S.p.A...

DAIKIN APPLIED EUROPE S.p.A.

Via Piani di Santa Maria, 72 - 00072 Ariccia (Roma) - Italija

Tel: (+39) 06 93 73 11 - Faks: (+39) 06 93 74 014

<http://www.daikinapplied.eu>