



REV	05
Datum	06.2024
Nahrazuje	D-EIOHP01302-20_04CZ

## Instalace, údržba a návod k obsluze D-EIMHP01302-20\_05CZ

### Jednotky tepelného čerpadla vzduch-voda s kompresory

EWYT~B



# Obsah

<b>1</b>	<b>ÚVOD</b> .....	<b>4</b>
1.1	Preventivní opatření proti zbytkovým rizikům .....	4
1.2	Obecný popis .....	5
1.3	Informace o tlaku chladicí kapaliny .....	6
1.4	Použití .....	6
1.5	Instalační informace .....	6
<b>2</b>	<b>PŘEVZETÍ JEDNOTKY</b> .....	<b>8</b>
<b>3</b>	<b>SKLADOVÁNÍ</b> .....	<b>8</b>
<b>4</b>	<b>MECHANICKÁ INSTALACE</b> .....	<b>9</b>
4.1	Bezpečnost .....	9
4.1.1	Bezpečnostní prvky .....	9
4.2	Manipulace a zvedání .....	9
4.3	Umístění a sestavení .....	13
4.4	Minimální prostorové požadavky .....	14
4.5	Ochrana před hlukem a zvuky .....	16
4.6	Vodní okruh pro zapojení zařízení .....	17
4.6.1	Vodní potrubí .....	17
4.6.2	Poklesy tlaku vodního filtru .....	18
4.6.3	Instalace průtokoměru .....	18
4.6.4	Příprava a kontrola připojení oběhu vody .....	19
4.6.5	Rekuperace tepla .....	19
4.6.6	Hydraulická schémata .....	19
4.7	Úprava vody .....	21
4.8	Sestava čerpadla namontovaná na desce (volitelné) .....	21
4.9	Provozní limity .....	21
4.10	Korekční faktor výhřevnosti při různé venkovní teplotě prostředí a relativní vlhkosti .....	27
4.11	Provozní stabilita a minimální objem vody v systému .....	27
4.12	Ochrana před zamrznutím výparníku BPHE a rekuperačních výměníků .....	28
<b>5</b>	<b>ELEKTRICKÁ INSTALACE</b> .....	<b>29</b>
5.1	Všeobecná specifikace .....	29
5.2	Elektrické napájení .....	29
5.3	Elektrická zapojení .....	29
5.3.1	Požadavky na kabely .....	30
5.4	Fázová nerovnováha .....	30
<b>6</b>	<b>ODPOVEDNOSTI OPERÁTORA</b> .....	<b>31</b>
<b>7</b>	<b>ÚDRŽBA</b> .....	<b>32</b>
7.1	Tabulka tlaku / teploty .....	33
7.2	Pravidelná údržba .....	33
7.2.1	Údržba vzduchového tepelného výměníku .....	33
7.2.2	Elektrická instalace .....	34
7.2.3	Servis a omezená záruka .....	34
7.2.4	Schéma okruhu chladiva .....	37
<b>8</b>	<b>Popis štítků na elektrickém panelu</b> .....	<b>41</b>
<b>9</b>	<b>KONTROLY PŘED PRVNÍM SPUŠTENÍM</b> .....	<b>42</b>
<b>10</b>	<b>DULEŽITÉ INFORMACE O POUŽÍVANÉM CHLADIVU</b> .....	<b>43</b>
10.1	Pokyny pro tovární a terénní plnění jednotky .....	43
<b>11</b>	<b>PRAVIDELNÉ KONTROLY A UVEDENÍ DO PROVOZU TLAKOVÝCH ZARÍZENÍ</b> .....	<b>44</b>
<b>12</b>	<b>VYRAZENÍ Z PROVOZU A LIKVIDACE</b> .....	<b>44</b>

## SEZNAM OBRÁZKU

Obr. 1 – Pokyny pro zdvihání .....	12
Obr. 2 – Vyvážení jednotky .....	13
Obr. 3 – Požadavky minimálního prostoru .....	15
Obr. 4 – Instalace s několika jednotkami (režim chlazení) .....	16
Obr. 5 – Pokles tlaku vodního filtru .....	18
Obr. 6 – Náčrt hydrauliky bez čerpadla (čerpadel) (max. provozní tlak 20 bar).....	19
Obr. 7 – Hydraulické schéma pro jednotné čerpadlo / dvojité čerpadlo (EWYTx5B) (vol. 78-79).....	20
Obr. 8 – Hydraulické schéma pro jednotné čerpadlo / dvojité čerpadlo s nádrží (EWYTx5B) (vol. 134-135) .....	20
Obr. 9 – Hydraulické schéma pro dvojité čerpadlo (EWYTx5B) (vol. 80-81/136-137) .....	20
Obr. 10 – Hydraulické schéma pro jednotné čerpadlo / dvojité čerpadlo (vol. 78-79-80-81/134-135-136-137).....	20
Obr. 11 – EWYTx5B-S Provozní limity režimu chlazení .....	22
Obr. 12 – EWYTx5B-X Provozní limity režimu chlazení .....	22
Obr. 13 – EWYTx0B-S Provozní limity režimu chlazení .....	23
Obr. 14 – EWYTx0B-X Provozní limity režimu chlazení .....	23
Obr. 15 – EWYT-B-S Provozní limity režimu chlazení.....	24
Obr. 16 – EWYT-B-X Provozní limity režimu chlazení.....	24
Obr. 17 – EWYT-B-S – OP.204 Provozní limity režimu chlazení.....	25
Obr. 18 – EWYT-B-X – OP.204 Provozní limity režimu chlazení.....	25
Obr. 19 – Schéma potrubí chladiva (P&ID) jednookruhové jednotky EWYTx5B .....	37
Obr. 20 – Schéma potrubí chladiva (P&ID) dvouokruhové jednotky EWYTx5B .....	38
Obr. 21 – Schéma potrubí chladiva (P&ID) EWYTx0B .....	39
Obr. 22 – Popis štítku na elektrickém panelu EWYTx5B.....	41
Obr. 23 – Popis štítku na elektrickém panelu EWYTx0B.....	41

## SEZNAM TABULEK

Tabulka 1 – Akceptovatelné limity průtoku vody .....	18
Tabulka 2 – Akceptovatelné limity kvality vody .....	21
Tabulka 3 – Výparník BPHE - Faktor zanášení.....	26
Tabulka 4 – Tepelný výměník vzduchu - Korekční faktor nadmořské výšky .....	26
Tabulka 5 – Minimální procento glykolu při nízké teplotě okolního vzduchu .....	26
Tabulka 6 – Tabulka 1 normy EN60204-1, bod 5.2 .....	30
Tabulka 7 – Tlak / Teplota R32 .....	33
Tabulka 8 – Standardní plán běžné údržby.....	35
Tabulka 9 – Plán údržby pro kritické aplikace a/nebo vysoce agresivní prostředí.....	36
Tabulka 10 – Kontroly, které musí být provedeny před spuštěním jednotky .....	42

## 1 ÚVOD

Tato příručka obsahuje informace o standardních funkcích a provozních postupech všech jednotek v této sérii a je důležitým dokumentem pro kvalifikovanou obsluhu, ale není určen jako náhrada kvalifikované obsluhy.

Všechny jednotky jsou dodávány s **elektrickými schématy, certifikovanými výkresy, identifikačním štítkem a DOC (Prohlášení o shodě)**, ve kterých jsou uvedeny všechny technické údaje související se zakoupenou jednotkou. V případě jakéhokoliv rozdílu mezi touto příručkou a dokumentací poskytnutou společně s jednotkou se vždy řiďte dokumentací jednotky, protože **ta je nedílnou součástí této příručky**.

Před instalací a uvedením jednotky do provozu si pozorně přečtěte tuto příručku.

Nesprávná instalace může způsobit zásah elektrickým proudem, zkrat, únik chladicí kapaliny, požár nebo jiné poškození zařízení nebo úraz.

Jednotka musí být instalována profesionálním operátorem/technikem v souladu se zákony platnými v zemi, kde instalace probíhá.

Také spuštění jednotky musí provést pověřená a vyškolená osoba a všechny úkony musí být provedeny v plném souladu s místními zákony a předpisy.

**INSTALACE JEDNOTKY A JEJÍ UVEDENÍ DO PROVOZU JE PRÍSNE ZAKÁZÁNO V PŘÍPADE, ŽE VŠECHNY POKYNY V TÉTO PRÍRUCCE NEJSOU ZROZUMITELNÉ.**

Pokud v něčem nemáte jistotu a potřebujete více informací, kontaktujte autorizovaného koncesionáře výrobce.

### 1.1 Preventivní opatření proti zbytkovým rizikům

1. Namontujte jednotku podle pokynů uvedených v této příručce.
2. Pravidelně provádějte všechny údržbářské zákroky uvedené v této příručce.
3. Noste ochranné vybavení (rukavice, ochranné brýle, přilbu, atd.) vhodné k ruční práci; nenoste oděvy nebo příslušenství, které může být zachyceno nebo vsáknuto prouděním vzduchu; dlouhé vlasy před vstupem do jednotky sepněte.
4. Před otevřením panelu zkontrolujte, zda je pevně zavěšený na stroji.
5. Žebra na výměnících tepla a okraje kovových součástí a panelů mohou způsobit řezy.
6. Nesnímejte kryty z pohyblivých součástí během provozu.
7. Ujistěte se, že pohyblivé ochranné kryty byly před spuštěním jednotky správně namontovány.
8. Ventilátory, motory a pohonné pásy by mohly být v chodu: před vstupem, vždy vyčkejte, dokud se zcela nezastaví a přijměte vhodná opatření k zamezení jejich spuštění.
9. Povrchy stroje a potrubí mohou být velmi horké či studené a způsobit nebezpečí opaření.
10. Nikdy nepřekračujte maximální limit tlaku (PS) vodního okruhu zařízení.
11. Před demontáží součástí v tlakovém obvodu, zavřete části potrubí a vypusťte kapalinu postupně, čímž stabilizujete tlak na úrovni atmosféry.
12. Ke kontrole možných úniků chladicího média nepoužívejte ruce.
13. Před otevřením na ovládacím panelu odpojte jednotku od elektrické sítě pomocí hlavního vypínače.
14. Zkontrolujte, zda jednotka byla před spuštěním správně uzemněna.
15. Nainstalujte stroj na vhodném místě; neinstalujte jej venku pokud je určen pro použití v interiéru.
16. Nepoužívejte kabely s nedostatečným průřezem ani prodlužovací kabel, a to ani pro připojení pro velmi krátká období nebo mimořádné události.
17. Pro jednotky s korekcí výkonu kondenzátorů, vyčkejte 5 minut po odpojení elektrické napájení před přístupem k vnitřní části panelu.
18. Pokud je jednotka vybavena odstředivými kompresory s integrovaným invertorem, odpojte jej ze sítě a počkejte minimálně 20 minut před zahájením údržbářských zákroků: zbytkové energie v komponentech, která se rozptýlí alespoň po tuto dobu, představuje riziko úrazu elektrickým proudem.
19. Jednotka obsahuje natlakovaný chladicí plyn: natlakovaného zařízení se nesmíte dotýkat, s výjimkou během údržby, která musí být svěřena kvalifikovaným pracovníkům.
20. Připojte nástroje k jednotce podle následujících údajů uvedených v této příručce a na krytech samotné jednotky.
21. Abyste se vyhnuli riziku pro životní prostředí, ujistěte se, že veškerá unikající kapalina je shromažďována ve vhodných zařízeních v souladu s místními předpisy.
22. Pokud je třeba některou část demontovat, před spuštěním jednotky se ujistěte, že je správně smontována.
23. Pokud platná pravidla vyžadují instalaci hasicích systémů v blízkosti stroje, zkontrolujte, zda jsou vhodná pro hašení požárů na elektrických zařízeních a na mazacím oleji kompresoru a chladiwa, jak je uvedeno v bezpečnostních listech těchto tekutin.
24. Pokud je jednotka vybavena zařízením pro odvodu přetlaku (bezpečnostní ventily): při spuštění těchto ventilů se chladicí plyn uvolňuje při vysoké teplotě a rychlosti; zabraňte úniku plynu, který poškozuje osoby nebo předměty; v případě potřeby vypusťte plyn podle ustanovení EN 378-3 a platných místních předpisů.
25. Udržujte všechna bezpečnostní zařízení v dobrém stavu a pravidelně je kontrolujte podle platných předpisů.
26. Udržujte všechna maziva v náležitě označených nádobách.

27. Neskladujte hořlavé kapaliny v blízkosti jednotky.
28. Pájet nebo pájet mosazí pouze prázdné trubky po odstranění všech stop mazacího oleje; v blízkosti potrubí obsahujících chladicí tekutinu nepoužívejte plameny ani jiné zdroje tepla.
29. Nepoužívejte otevřeného ohně v blízkosti jednotky.
30. Strojní zařízení musí být nainstalována ve strukturách chráněných proti atmosférickým výbojem podle platných právních předpisů a technických norem.
31. Neohýbejte ani neškrťte potrubí obsahující tlak.
32. Na zařízení není dovoleno šlapat ani pokládat jiné předměty.
33. Uživatel je zodpovědný za celkové vyhodnocení rizika požáru v místě instalace (například výpočet požárního zatížení).
34. Při přepravě vždy zajistěte jednotku na lůžko vozidle proti pohybu a převrácení.
35. Stroj musí být přepravován v souladu s platnými předpisy s přihlédnutím k vlastnostem kapalin ve stroji a jejich popisu na bezpečnostním listu.
36. Nevhodná přeprava může způsobit poškození stroje a dokonce i úniku chladicí kapaliny. před spuštěním stroje je třeba zkontrolovat úniky a odpovídajícím způsobem je opravit.
37. Náhodné vypouštění chladicí kapaliny do uzavřeném prostoru může způsobit nedostatek kyslíku, a tudíž i riziko zadušení: strojní zařízení nainstalujte v dobře větraném prostředí podle EN 378-3 a platných místních předpisů.
38. Instalace musí splňovat požadavky EN 378-3 a platné místní předpisy; v případě instalace uvnitř musí být zajištěna dobrá ventilace a v případě potřeby musí být namontovány detektory chladicí kapaliny.

## 1.2 Obecný popis

Jednotka, kterou jste zakoupili je tepelné čerpadlo, tj. zařízení navržené ke chlazení/ohřívání vody (nebo směsi voda-glykol), v rámci určitých limitů, které budou uvedeny níže. Zařízení pracuje na základě komprese, kondenzace a odpařování chladicího plynu, v souladu s cyklem Carnot, a v závislosti na režimu provozu ho tvoří zejména následující části.

### Režim chlazení nebo klimatizace:

- Jeden nebo více spirálových kompresorů, které zvyšují tlak chladicího plynu z odpařovacího do kondenzačního tlaku.
- Kondenzátor, ve kterém chladicí plyn kondenzuje při vysokém tlaku a přenáší teplo do vody.
- Expanzní ventil, který umožňuje snižovat tlak kondenzované kapaliny z kondenzačního tlaku na odpařovací tlak.
- Výparník, kde se v „režimu chlazení“ tekuté chladivo při nízkém tlaku odpařuje a chladí vodu

### Režim vytápění nebo tepelné čerpadlo:

- Jeden nebo více spirálových kompresorů, které zvyšují tlak chladicího plynu z odpařovacího do kondenzačního tlaku.
- Kondenzátor, ve kterém chladicí plyn kondenzuje při vysokém tlaku a přenáší teplo do vody.
- Expanzní ventil, který umožňuje snižovat tlak kondenzované kapaliny z kondenzačního tlaku na odpařovací tlak.
- Výparník, kde se v „režimu chlazení“ tekuté chladivo při nízkém tlaku odpařuje a chladí vodu
- Provoz výměníků tepla lze invertovat pomocí čtyřcestného ventilu, s kterým lze použití vytápěcí/chladicí jednotky sezónně invertovat.

Všechny jednotky jsou ve výrobním záводе kompletně sestavené a před expedicí jsou testované. Rada EWYT\_B je tvořena modely s jedním chladicím obvodem (od 85 do 215 kW) a modely s dvojitým chladicím okruhem (od 205 do 630 kW).

V zařízení se používá kapalně chladivo R32 vhodné pro celou škálu aplikací.

Ovladač je připravený k instalaci, nastavený a otestovaný ve výrobním záводе. Na místě jsou zapotřebí jen běžná připojení, jako přívod vody, elektrická připojení a blokovací zařízení čerpadel, čímž se zjednodušuje instalace a zvyšuje spolehlivost. Všechny bezpečnostní a ovládací systémy jsou do ovládacího panelu nainstalovány ve výrobním záводе.

Pokyny v tomto návodu se vztahují na všechny modely této série, pokud není uvedeno jinak.

### 1.3 Informace o tlaku chladicích kapalin

Výrobek obsahuje chladivo R32, které má minimální dopad na životní prostředí, díky nízké hodnotě potenciálu globálního oteplování (GWP). Podle normy ISO 817 je chladivo R32 klasifikováno jako A2L, protože má nízkou hořlavost díky nízkému šíření plamene a není toxické.

Chladivo R32 hoří pomalu, pokud jsou splněny všechny následující podmínky:

- Koncentrace je mezi spodním a horním limitem hořlavosti (LFL a UFL)
- Rychlost proudění  $T <$  rychlost šíření plamene
- Energie zdroje zapálení  $>$  minimální zápalná energie

Nepředstavuje však žádné riziko v běžných provozních podmínkách pro klimatizační zařízení a pracovní prostředí.

Fyzikální vlastnosti chladiva R32

Bezpečnostní třída (ISO 817)	A2L
Skupina PED	1
Praktický limit (kg/m <sup>3</sup> )	0,061
ATEL/ODL (kg/m <sup>3</sup> )	0,30
LFL (kg/m <sup>3</sup> ) @ 60°C	0,307
Hustota par při 25 °C, 101,3 kPa (kg/m <sup>3</sup> )	2,13
Molekulová hmotnost	52,0
Bod varu (° C)	-52
GWP (100 let ITH)	675
GWP (ARS 100 let ITH)	677
Teplota samovznícení (°C)	648

### 1.4 Použití

Jednotky EWYT\_B jsou zkonstruované a vyrobené pro chlazení/topení budov nebo průmyslových objektů. První uvedení jednotky do provozu na místě určení musí provést technici společnosti Daikin, kteří jsou k tomu speciálně vyškoleni. Nedodržení spouštěcího postupu má vliv na záruční podmínky dodávky.

Standardní záruka na toto zařízení pokrývá součásti s prokázanými vadami materiálu či výroby. Záruka se nevztahuje na materiály, které podléhají běžnému opotřebení.

### 1.5 Instalační informace

Tepelné čerpadlo musí být nainstalováno ve venkovním prostoru nebo ve strojovně (klasifikace umístění III).

K zajištění klasifikace umístění III musí být nainstalován mechanický průduch u druhotného okruhu (okruhů).

Musí být dodržovány místní stavební předpisy a bezpečnostní normy; pokud takové předpisy a normy neexistují, dodržujte zásady v EN 378-3:2016.

V odstavci „Další pokyny pro bezpečné používání R32“ jsou uvedené dodatečné informace, které by se měly přiřadit k požadavkům z bezpečnostních norem a stavebních předpisů.

#### **Další pokyny pro bezpečné používání R32 v zařízeních umístěných ve venkovním prostoru**

Jednotky nainstalované ve venkovním prostoru by měly být umístěny tak, aby se zamezilo úniku chladiva do budovy a aby žádným jiným způsobem nedošlo k ohrožení osob a majetku.

V případě úniku by chladivo nemělo mít možnost vniknout do budovy ventilačními otvory, dveřmi, poklopy nebo podobnými otvory. Pokud je chladicí zařízení ve venkovním prostoru umístěné v nějakém přístřešku, měla by tam být zajištěna přirozená nebo umělá ventilace.

V případě jednotek instalovaných ve venkovním prostoru v místě, kde se chladivo v případě úniku může zachytit např. v puře, musí instalace odpovídat požadavkům na detekci plynu a ventilaci ve strojovnách.

#### **Další pokyny pro bezpečné používání R32 v zařízeních umístěných ve strojovně**

Pokud je pro umístění jednotky zvolena strojovna, měla by být umístěna v souladu s místními předpisy. Pro posouzení je možné použít následující požadavky (podle normy EN 378-3:2016).

- Měla by se provést analýza rizik založená na bezpečnostních zásadách pro chladicí systémy (podle výrobce a včetně náplně a bezpečnostní klasifikace použitého chladiva), aby se zjistilo, zda je nezbytné instalovat tepelné čerpadlo do samostatné strojovny.
- Strojovny by se neměly používat jako pracoviště. Vlastník nebo uživatel objektu by měl zajistit, aby přístup k chladicím systémům měli pouze kvalifikovaní a vyškolení pracovníci, kteří budou provádět nezbytnou údržbu ve strojovně nebo v provozu.
- Strojovny by se neměly používat jako skladovací prostory s výjimkou nástrojů, náhradních dílů a oleje do kompresoru pro instalované zařízení. Veškerá chladiva nebo hořlavé či toxické látky by měly být skladovány v souladu s požadavky místních norem.
- Ve strojovnách není povolena manipulace s otevřeným ohněm s výjimkou svařování, pájení a podobných činností za předpokladu, že je monitorována koncentrace chladiva a je zajištěno odpovídající větrání. Otevřený oheň by nikdy nemel být ponechán bez dozoru.

- Mimo strojovnu (blízko dveří) by měl být instalován dálkový (nouzový) vypínač pro zastavení chladicího systému. Podobný vypínač by měl být umístěn na vhodném místě uvnitř strojovny.
- Všechny otvory, kterými jsou skrz podlahu, strop a stěny strojovny vedeny potrubí a kabely, by měly být utěsněné.
- Horké povrchy by neměly překročit teplotu odpovídající 80 % teploty samovznícení (ve °C) nebo teplotu o 100 K nižší, než je teplota samovznícení chladiva, podle toho, která hodnota je nižší.

Chladivo	Teplota samovznícení	Maximální teplota povrchu
R32	648°C	548°C

- Strojovna by měla mít dveře, které se otevírají ven, a mělo by jich být tolik, aby v případě nebezpečí mohl personál rychle místnost opustit; dveře by měly dobře těsnit, měly by se samy zavírat a mělo by být možné je otevřít zevnitř (paniková madla).
- Zvláštní strojovny, kde je náplň chladiva větší, než je praktický limit pro místnost takového objemu, by měly mít dveře, které se buď otevírají přímo do venkovního prostoru, nebo vedou do samostatného vestibulu vybaveného dveřmi, které dobře těsní a samy se zavírají.
- Ventilace strojovny by měla být dostatečná jak pro běžné provozní podmínky, tak pro nenadálé situace.
- Ventilace pro běžné provozní podmínky by měla odpovídat místním předpisům.
- Systém mechanické ventilace pro nenadálé situace by měl být aktivován snímačem (snímači) umístěným ve strojovně.
  - Ventilací systém musí splňovat následující požadavky:
    - Musí být nezávislý na jakémkoli jiném ventilačním systému v objektu.
    - Musí mít dva nezávislé ovládací prvky pro nenadálé situace – jeden umístěný mimo strojovnu, druhý ve strojovně.
  - Nouzový ventilátor pro odvod vzduchu musí splňovat následující požadavky:
    - Musí buď být umístěn v toku vzduchu s motorem mimo tok vzduchu, nebo musí být certifikován pro nebezpečné prostory (podle posouzení).
    - Musí být umístěn tak, aby nezpůsobil natlakování potrubí pro odvod vzduchu ve strojovně.
    - Nesmí způsobit jiskření při kontaktu s potrubím.
  - Tok vzduchu v systému mechanické ventilace pro nenadálé situace musí být nejméně:

$$V = 0,014 \times m^{2/3}$$

kde

V je jmenovitý průtok vzduchu v m<sup>3</sup>/s;

m je objem náplně chladiva v kg v chladicím systému s největší náplní, jehož kterákoli část je ve strojovně;

0,014 To je konverzní faktor.

- Mechanická ventilace by měla být v provozu soustavně nebo by měla být spouštěna detektorem.
- Detektor by měl automaticky aktivovat alarm, spustit mechanickou ventilaci a zastavit systém.
- Umístění detektorů by se mělo zvolit s ohledem na chladivo – měly by být umístěny tam, kde by se chladivo v případě úniku hromadilo.
- Při umístění detektoru by se mělo přihlídnout k obvyklému proudění vzduchu ve strojovně a vzít přitom v úvahu příčiny vzduchu a ventilační mřížky. Je dobré také připustit možnost mechanického poškození a kontaminace.
- Nejméně jeden detektor by také měl být umístěn v každé strojovně nebo na pracovišti a/nebo v nejspodnější místnosti v případě chladiv těžších než vzduch a v nejvyšším bode u chladiv lehčích než vzduch.
- Detektory je nutné průběžně kontrolovat, zda fungují. V případě poruchy detektoru by měla být aktivována nouzová sekvence, jako by byl skutečně detekován únik chladiva.
- Přednastavená hodnota detektoru chladiva při 30 °C nebo 0 °C, podle toho, co je kritičtější, by měla být nastavena na 25 % LFL. Detektor se bude dále aktivovat při vyšších koncentracích.

Chladivo	LFL	Limitní hranice
R32	0,307 kg/m <sup>3</sup>	0,7675 kg/m <sup>3</sup>   36000 ppm

- Všechna elektrická zařízení (nejen chladicí systém) by měla být vybírána tak, aby byla použitelná v prostorách vyhodnocených jako rizikové. Elektrická zařízení musí odpovídat požadavkům pro případy přerušení dodávky proudu, pokud by koncentrace chladiva dosáhla 25 % spodního limitu hořlavosti nebo méně.
- Strojovna nebo zvláštní strojovna musí být **jasně označená** na vstupních dveřích, kde také musí být výstražná upozornění, jako je zákaz vstupu nepovolaným osobám, zákaz kouření a zákaz manipulace s otevřeným ohněm. Melo by tam být i upozornění, že v případě nenadálé situace mohou o vstupu do strojovny rozhodnout pouze osoby vyškolené v postupech při nenadálých situacích. Kromě toho musí být na dveřích i upozornění, že nepovolané osoby nesmí se systémem manipulovat.
- Vlastník/operátor musí vést aktuální deník o provozu chladicího zařízení.



**Volitelný detektor úniku chladiva dodávaný společností DAE spolu s jednotkou by se měl používat výlučně ke kontrole úniku chladiva z jednotky**

## 2 PŘEVZETÍ JEDNOTKY

---

Okamžitě škodu nahlaste koncesionáři výrobce, pošlete mu podle možnosti fotografie, které mohou být užitečné při zjišťování odpovědnosti. Vlastníkem zařízení však již není společnost Daikin Applied Europe S.p.A.

Společnost Daikin Applied Europe S.p.A. nenese žádnou odpovědnost za jakékoli škody na zařízení způsobené během přepravy na místo určení.

Při manipulaci s jednotkou buďte mimořádně opatrní, aby nedošlo k poškození kterékoli části zařízení.

Před instalací jednotky se ujistěte, že model a elektrické napětí uvedené na štítku je správné. Výrobce neručí za poškození zjištěné po převzetí jednotky.

## 3 SKLADOVÁNÍ

---

Pokud je nezbytné jednotku před instalací uskladnit, je nutné dbát na určité zásady:

- Neodstraňujte plastové chrániče;
- Chraňte jednotku před prachem, nepříznivým počasím a hlodavci;
- Nevystavujte jednotku přímému slunečnímu záření;
- V blízkosti zařízení nepoužívejte tepelné zdroje a nemanipulujte s otevřeným ohněm.

I když jednotku kryje ochranná fólie, není určena k dlouhodobému skladování; je nutné ji v takovém případě odstranit a nahradit jiným vhodnějším materiálem, například krycí plachtou.

Podmínky prostředí musí odpovídat následujícím limitům:

- Minimální teplota prostředí: -20°C
- Maximální teplota prostředí: +48°C
- Maximální relativní vlhkost : 95% bez kondenzace

Skladování při teplotě nižší, než je uvedené minimum, může vést k poškození součástí; naproti tomu skladování při vyšší než maximální teplotě způsobí otevření bezpečnostních ventilů a následný únik chladiva. Skladování ve vlhkém prostředí může poškodit elektrické komponenty.



## 4 MECHANICKÁ INSTALACE

### 4.1 Bezpečnost

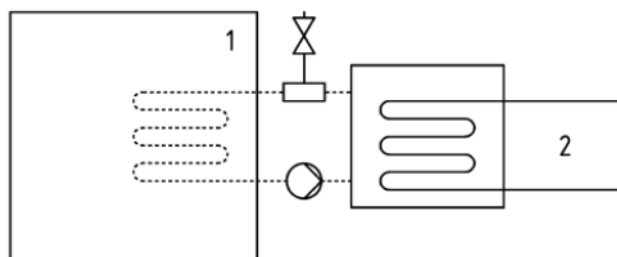
Všechna zařízení EWYT\_B jsou vyrobená v souladu s hlavními evropskými směrnice (směrnice o strojních zařízeních, směrnice o zařízeních nízkého napětí, směrnice o elektromagnetické kompatibilitě, směrnice o tlakových zařízeních); ujistěte se, že jste společně s dokumentací obdrželi také Prohlášení o shodě (DoC) produktu s těmito směrnice.

Před instalací a uvedením zařízení do provozu musí pověřeni pracovníci dostat informace nezbytné pro provedení těchto úkonů a řídit se vším, co je uvedeno v tomto návodu. Zejména:

- Jednotka musí být pevně ukotvena v podlaze, aby se nemohla pohnout;
- Jednotka se může zvedat pouze v příslušných bodech vyznačených žlutě, které se nacházejí na jejím podstavci;
- Obsluhující personál musí být vždy vybaven osobními ochrannými pomůckami, které odpovídají vykonávané práci. K osobním pomůckám obecně patří: helma, rukavice, ochrana sluchu, ochranná pracovní obuv. Další osobní a kolektivní ochranné pomůcky je potřeba použít po provedení odpovídající analýzy rizik v relevantní oblasti, podle toho, jaké práce se mají vykonávat.

Jednotky DAE je možno nainstalovat bez omezení náboje do strojoven nebo venku (umístění třídy III).

Podle normy EN 378-1 je na sekundární okruh(y) nutno nainstalovat mechanický větrací otvor: pro zajištění klasifikace umístění III musí být systém klasifikován jako „uzavřený systém s nepřímou ventilací“.



Uzavřený systém s nepřímou ventilací

Klávesa

- 1) Obydlené prostory
- 2) Součást(i) obsahující chladivo

Strojovny nejsou považovány za obydlé prostory (s výjimkou definice v části 3, 5.1: Strojovna používaná jako pracovní prostor údržby bude považována za obydlé prostory s kategorií přístupu c).

Aby nedošlo k poškození způsobenému vdechováním a přímým kontaktem s chladicím plynem, musí být výstupy pojistných ventilů před zahájením provozu spojeny dopravníkovými trubkami. Tyto trubky je nutné nainstalovat tak, aby v případě, že se ventil otevře, nedošlo k zasažení lidí a/nebo předmětů vytékajícím chladicím médiem, a aby chladivo nemohlo vniknout do budovy okny nebo jinými otvory.

Instalační technik je zodpovědný za připojení pojistného ventilu k proplachovací trubce a za správné nadimenzování potrubí. V tomto ohledu si prostudujte na harmonizovanou normu EN13136, která se týká rozměru odtokových trubek, které mají být připojeny k pojistným ventilům.

Všechna opatření týkající se manipulace chladiva musí být dodržována v souladu s místními předpisy.

#### 4.1.1 Bezpečnostní prvky

Podle nařízení pro tlaková zařízení se používají následující ochranné prvky:

- Bezpečnostní příslušenství vysokotlakého spínače →.
- Externí pojistný ventil (na straně chladiva) → na ochranu proti přetlaku.
- Externí pojistný ventil (na straně teplotního média) → **Výběr těchto pojistných ventilů musí provést pracovník odpovědný za provedení hydraulického okruhu.**

Všechny pojistné ventily instalované ze závodu jsou s oloveným těsněním, aby se zabránilo případné změně kalibrace.

Pokud se pojistné ventily instalují na přechodový ventil, tento je vybaven pojistným ventilem na obou výstupech. Funkční je pouze jeden z těchto dvou pojistných ventilů, druhý je izolovaný. Nikdy nenechávejte přepínací ventil v mezipoloze.

Pokud bude pojistný ventil vyjmut za účelem kontroly nebo výměny, zajistěte, aby na každém přechodovém ventilu nainstalovaném v jednotce byl vždy aktivní pojistný ventil.

### 4.2 Manipulace a zvedání

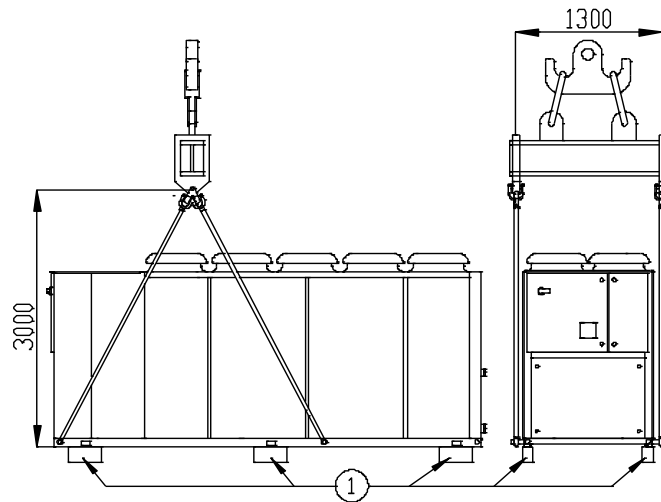
Vyhýbejte se nárazům a/nebo otřesům jednotky během nakládání/vykládání z přepravního prostředku a během přemísťování. Tlačte anebo tahejte jednotku pouze za rám podstavce. Umístěte jednotku dovnitř přepravního prostředku tak, aby se nehýbala a nezpůsobila škody. Dbejte na to, aby žádná část jednotky neupadla během přepravy a nakládání/vykládání.

Všechna zařízení jsou vybavena žlutě označenými zvedacími body. Pouze tyto body se mohou používat pro zvedání zařízení, jak je to znázorněno na obrázku.

Abyste předešli poškození přístroje, použijte rozpěrnou tyč. Umístěte je nad větráky do vzdálenosti alespoň 2,5 metru. Během manipulace se zařízením je povinné použít všechny pomůcky nezbytné k zajištění bezpečnosti personálu.

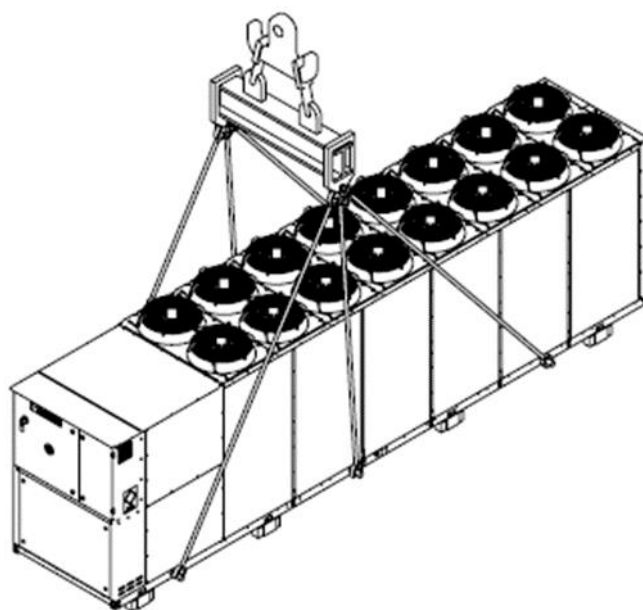
**Zvedání jednotky EWYTx5B:**

Ilustrace ukazuje pouze verzi s 10 ventilátory. Způsob zvedání používaný na jiné verze s jiným počtem ventilátorů je stejný. Poznámka: Postupujte podle pokynů ke zvedání uvedených na identifikačním štítku upevněném k elektrickému panelu.



**Jednotka se 4 zvedacími body**

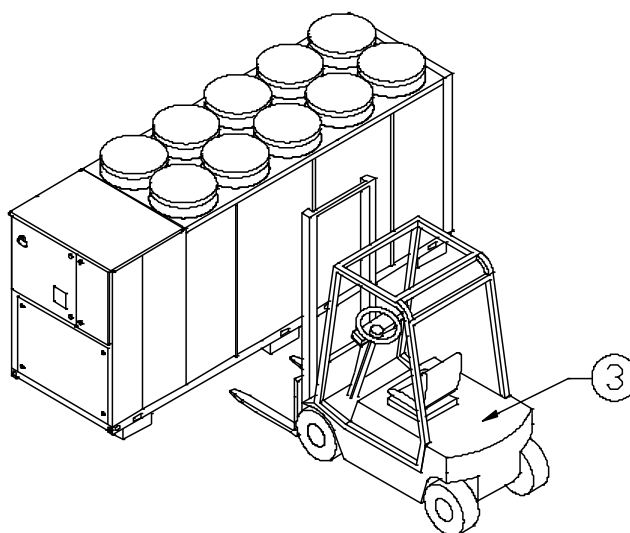
Výkres znázorňuje pouze verzi s 10 ventilátory.  
Postup zvedání je stejný bez ohledu na počet ventilátoru



### Jednotka se 6 zvedacími body

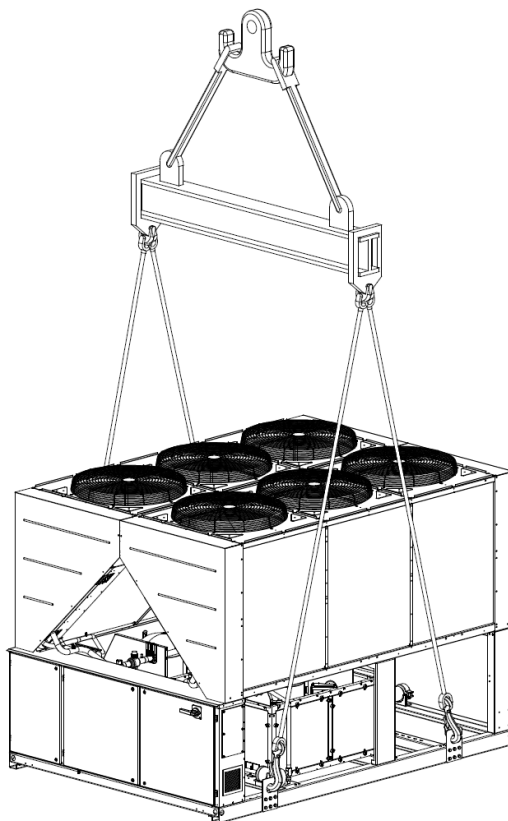
Výkres znázorňuje pouze verzi s 16 ventilátory.  
Postup zvedání je stejný bez ohledu na počet ventilátorů

### Alternativa určená pouze pro jednotku s max. 10 ventilátory:



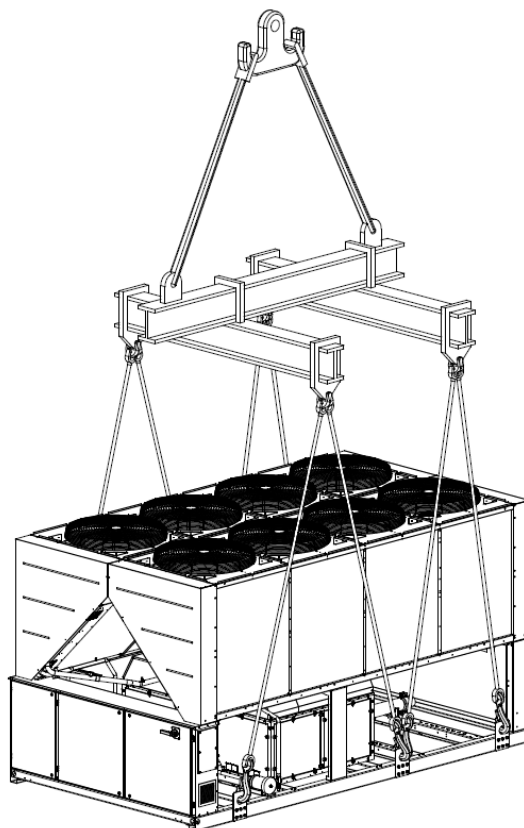
1. Sejměte před instalací
2. Používejte pouze zvedací háky vybavené vhodným uzamykacím zařízením. Háky je třeba před provedením manipulace bezpečně upevnit.
3. Vysokozdvížený vozík

## Zvedání jednotky EWYTx0B:



### **Jednotka se 4 zvedacími body**

Výkres znázorňuje pouze verzi s 6 ventilátory. Postup zvedání je stejný bez ohledu na počet ventilátoru



### **Jednotka se 6 zvedacími body**

Výkres znázorňuje pouze verzi s 10 ventilátory. Postup zvedání je stejný bez ohledu na počet ventilátoru.

### ***Obr. 1 – Pokyny pro zdvihání***



**Informace o hydraulických a elektrických připojeních jednotek najdete v nákresech. Celkové rozměry zařízení a také údaje o hmotnosti uvedené v tomto návodu jsou čistě orientační. Smluvní náčrt a související náčrt elektrického zapojení dodáváme zákazníkům na základě objednávky.**

Vybavení, lana, zdvihací příslušenství a manipulační postupy musí být v souladu s místními předpisy a aktuálními předpisy. Používejte pouze zvedací háky s pojistkou. Hák musí být před manipulací bezpečně uchycen.

Zdvihací lana, háky i rozpěrné tyče musí být dostatečně pevné, aby bezpečně unesly hmotnost jednotky. Hmotnost jednotky je uvedena na typovém štítku.

Odpovědnost zajistit výběr a správné použití zvedacího vybavení má pracovník pověřený instalací. Doporučuje se však, aby lana měla minimální vertikální nosnost odpovídající celkové hmotnosti zařízení.

Jednotka musí být zdvihána s nejvyšší opatností a musí být pečlivě dodržovány pokyny pro zdvihání. Zdvíhejte jednotku pomalu a v naprosto vodorovné poloze.

### 4.3 Umístění a sestavení

Všechny jednotky jsou projektovány pro externí použití, na balkónech anebo zemi, za podmínek, že v prostoru určeném pro instalaci se nenacházejí překážky, které by mohli snižovat průtok vzduchu ke kondenzačním bateriím.

Jednotka musí být nainstalována na pevném a perfektně rovném povrchu; pokud by byla instalována na balkóne nebo na střeše, může být nezbytné použít trámy pro rozložení hmotnosti.

Pro instalaci na zemi je potřebný odolný cementový základ o minimální tloušťce 250 mm a délce přesahující délku samotné jednotky. Základ musí být schopný udržet hmotnost jednotky.

Jednotka musí být umístěna na antivibračních patkách (AVM) pryžového nebo pružinového typu. Rám jednotky umístěný na patkách AVM musí být přesně horizontálně vyvážený.

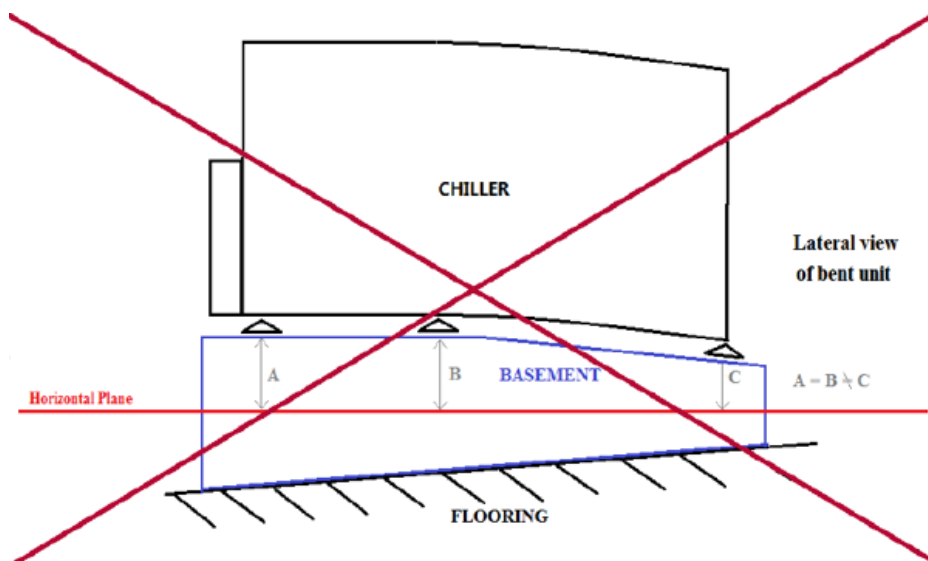
Jednotka nesmí být nikdy instalována způsobem znázorněným na obrázku 3. V případě, že nejsou patky AVM seřiditelné, musí být rovinnost rámu jednotky zajištěna pomocí kovových podložek.

Před uvedením jednotky do provozu musí být rovinnost ověřena pomocí laserové vodováhy nebo jiného podobného zařízení. U jednotek o délce do 7 m nesmí odchylka rovinnosti překračovat 5 mm a u jednotek o délce nad 7 m nesmí odchylka rovinnosti překračovat 10 mm.

Pokud je jednotka nainstalována v prostorách lehce přístupných osobám anebo zvířatům, doporučuje se namontovat ochranné mřížky na části kondenzátoru a kompresoru.

Abyste zajistili maximální výkonnost instalované jednotky, dodržujte následující opatření a pokyny:

- Vyhýbejte se recirkulaci toku vzduchu;
- Ujistěte se, že se v blízkosti nevyskytují překážky, které brání správnému toku vzduchu;
- Ujistěte se, že základ je pevný a odolný, aby se co nejvíc snížil hluk a vibrace;
- Vyhnete se instalaci zařízení v obzvláště prašných místech, protože by mohlo dojít k znečištění kondenzačních baterií;
- Voda v systému musí být velmi čistá a všechny stopy rzi nebo oleje musí být odstraněny; Na vstupním potrubí jednotky musí být instalován mechanický vodní filtr;
- Dbejte na to, aby na místě instalace nedošlo k úniku chladiva bezpečnostními ventily. Pokud to bude nezbytné, můžete k nim připojit výfukové potrubí o průřezu a délce, které odpovídají místním zákonům a evropským směrnici.



Obr. 2 – Vyvážení jednotky

#### 4.4 Minimální prostorové požadavky

Je důležité respektovat minimální vzdálenosti na všech zařízeních pro zabezpečení optimální ventilace kondenzačních baterií.

Když se rozhodnete umístit zařízení, pro zabezpečení adekvátního toku vzduchu je zapotřebí brát v úvahu následující faktory:

- Vyhýbejte se recirkulaci teplého vzduchu
- Vyhýbejte se nedostatečnému přívodu vzduchu ke kondenzátoru chlazenému vzduchem.

Obě podmínky mohou způsobit zvýšení kondenzačního tlaku, které vede ke snížení energetické výkonnosti a chladicí účinnosti.

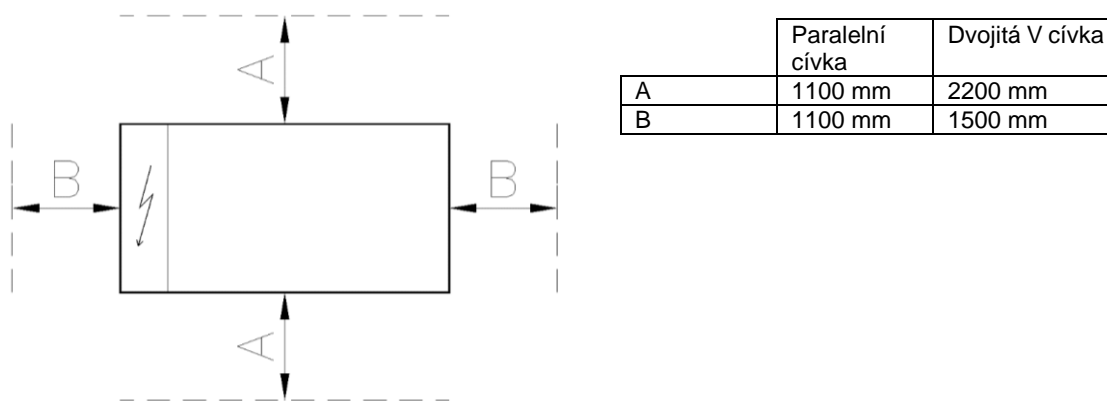
K jednotce musí být přístup z každé strany pro provádění údržbářských úkonů po instalaci a vertikální odvod vzduchu nesmí být zatarasovaný. Na obrázku níže je uveden minimální požadovaný prostor.

**Vertikální odvod vzduchu nesmí být zatarasovaný alespoň 5000 mm.**

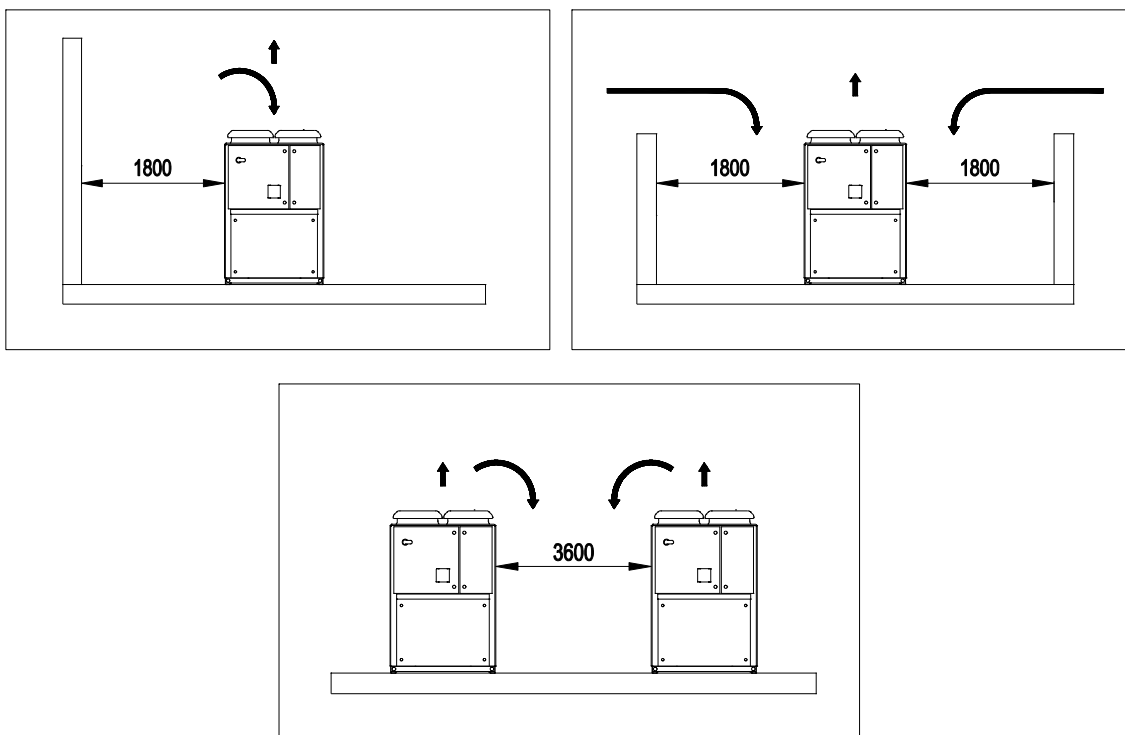
V případě dvou jednotek instalovaných ve volném prostoru je minimální doporučená vzdálenost mezi nimi 3600 mm; v případě dvou jednotek instalovaných v řadě je minimální vzdálenost 1500 mm. Následující obrázky znázorňují příklady doporučené instalace.

Pokud bude zařízení nainstalováno bez dodržení minimálních doporučených vzdáleností pro vertikální zdi a/nebo překážky, může dojít ke kombinaci recirkulace teplého vzduchu a/nebo nedostatečného přívodu vzduchu ke kondenzátoru chlazeného vzduchem s následným snížením výkonnosti a účinnosti.

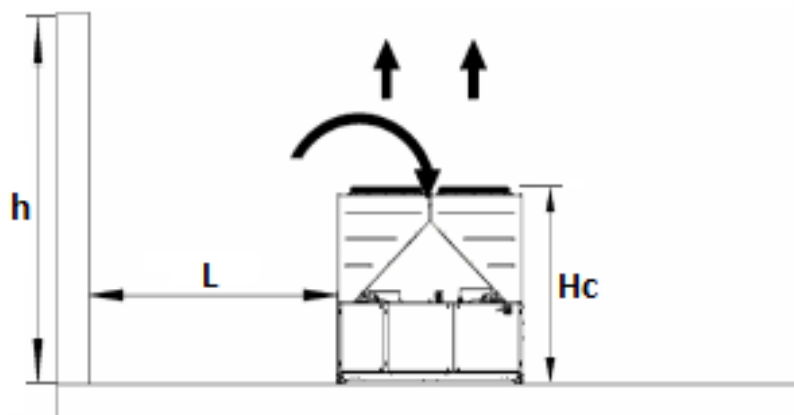
V každém případě mikroprocesor umožní jednotce přizpůsobit se novým provozním podmínkám a podávat maximální výkon, který je možný v daných podmínkách, i když je boční vzdálenost menší, než je doporučováno, pokud provozní podmínky neohroží bezpečnost personálu nebo spolehlivost jednotky.



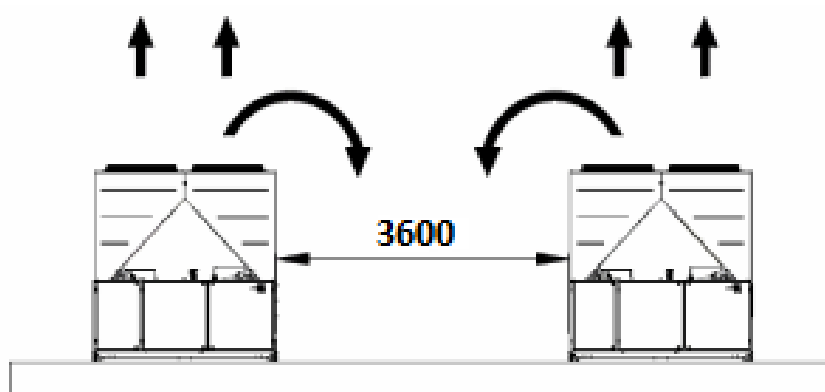
#### Jednotka EWYTx5B:



### Jednotka EWYTx0B:



Pokud  $h < H_c \rightarrow L \geq 3,0$  m (multi V) /  $L \geq 1,8$  m (paralelní cívka); pokud  $h > H_c$  nebo  $L$  je nižší než je doporučeno, kontaktujte prodejce společnosti Daikin, který vyhodnotí možná řešení.



**Obr. 3 – Požadavky minimálního prostoru**

Výše uvedené minimální vzdálenosti zajišťují funkčnost jednotky ve většině aplikací. Existují však specifické situace, ke kterým patří instalace s několika jednotkami: v tomto případě je třeba dodržovat následující doporučení:

#### **Více jednotek instalovaných vedle sebe ve volném prostoru s převládajícím směrem větru.**

Instalace na místech s převládajícím směrem větru (viz následující obr.):

- Jednotka č. 1: funguje normálně bez přehřívání okolního prostředí.
- Jednotka č. 2: pracuje v zahřátém prostředí. Jednotka pracuje s recirkulujícím vzduchem z jednotky č. 1 a s vlastní recirkulací.
- Jednotka č. 3: pracuje v prostředí zahřátém vlivem recirkulace vzduchu z ostatních dvou jednotek.

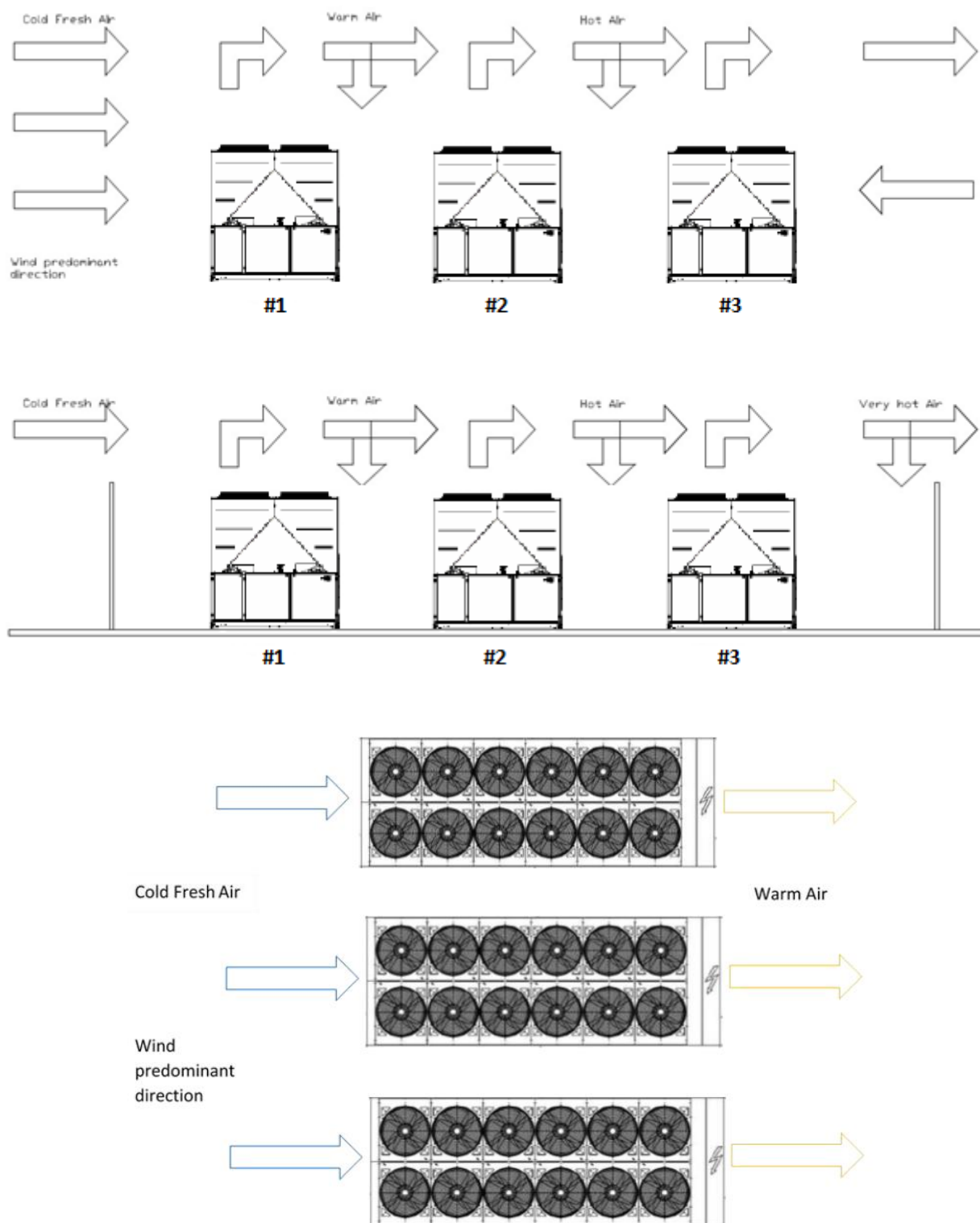
Pro zabránění recirkulaci horkého vzduchu je upřednostňována instalace, ve které jsou všechny jednotky vyrovnány směrem k dominantnímu větru (viz obrázek níže).

#### **Několik jednotek instalovaných vedle sebe v ohrazeném prostoru**

Instalace do ohrazeného prostoru se stěnami s výškou rovnající se výšce jednotek nebo vyšší se nedoporučuje. Jednotka 2 a jednotka 3 pracují s citelně vyšší teplotou, která je způsobena zvýšenou recirkulací. V tomto případě je nutno učinit zvláštní opatření, aby se zohlednily konkrétní podmínky instalace (například: snížení sten, instalace jednotky na podkladním rámu za účelem zvýšení její výšky, potrubí na výstupu ventilátoru, vyvýšené ventilátory atd.).

Všechny výše uvedené případy jsou problematictější v případě provozních podmínek, které se pohybují v blízkosti limitu pro provozní prostředí stanovených pro danou jednotku.

**POZNÁMKA:** V případě funkčních poruch způsobených recirkulací horkého vzduchu nebo nedostatečným proudem vzduchu v důsledku nesprávné instalace, společnost Daikin jakoukoliv odpovědnost odmítá.



**Obr. 4 – Instalace s několika jednotkami (režim chlazení)**

#### 4.5 Ochrana před hlukem a zvuky

Zařízení produkuje hluk zejména v důsledku otáčení kompresorů a ventilátorů.

Hladina hluku pro každý model je uvedena v příložené dokumentaci.

Pokud je zařízení správně nainstalováno a používáno a pravidelně jej podrobujete údržbě, hladina hluku si nevyžaduje namontování specifického ochranného přístroje, který by fungoval nepřetržitě poblíž zařízení.

V případě instalace se specifickými zvukovými požadavky je zapotřebí nainstalovat dodatková zařízení pro snížení hluku; je nezbytné velmi opatrně izolovat jednotku od základu pomocí správně umístěných antivibračních vložek (dodávají se na vyžádání). Na vodním potrubí je v takovém případě nutné použít pružné spojky.



## 4.6 Vodní okruh pro zapojení zařízení

### 4.6.1 Vodní potrubí

Potrubí musí být projektováno s co nejmenším počtem ohybu a změn vertikálního směru. Tímto způsobem se značně sníží výdaje na instalaci a zlepší se výkonnost systému.

Vodní systém musí být vybaven následovně:

1. Antivibrační prvky sloužící pro snížení přenosu vibrací na strukturu.
2. Uzavírací ventily, kterými lze odpojit jednotku od přívodu vody v průběhu údržby.
3. Pro ochranu jednotky musí být výměník tepla chráněn proti zamrznutí nepřetržitým monitorováním průtoku vody ve výměníku pomocí průtokového spínače. Ve většině případu je průtokový spínač nastavený tak, že spustí alarm pouze tehdy, když se vypne vodní čerpadlo a průtok vody klesne na nulu. Doporučuje se upravit nastavení průtokového spínače tak, aby spustil „Alarm úniku vody“, když průtok vody dosáhne minimální hodnoty přípustného průtoku (viz tabulka 1); v takovém případě bude výměník tepla chráněn před zamrznutím a průtokový spínač dokáže detekovat zanesení vodního filtru.
4. Manuální nebo automatické odvodušňovací zařízení v nejvyšším bodě systému a odtokové zařízení v jeho nejnižším bodě.
5. Výměník tepla ani zařízení pro rekuperaci tepla nesmějí být umístěny v nejvyšším bodě systému.
6. Vhodné zařízení, které dokáže udržet tlak ve vodním systému (expanzní nádoba, atd.).
7. Indikátory teploty a tlaku vody, které pomáhají operátorovi při servisu a údržbě.
8. Filtr nebo zařízení, které může odstranit částice z kapaliny. Použití filtru prodlužuje životnost výměníku tepla a čerpadla a napomáhá hydraulickému systému udržovat se v lepších podmínkách. **Vodní filtr musí být nainstalován co neblíže u jednotky.** Pokud je vodní filtr instalován v jiné části vodního systému, musí instalační technik zajistit možnost čištění vodního potrubí mezi vodním filtrem a výměníkem tepla.

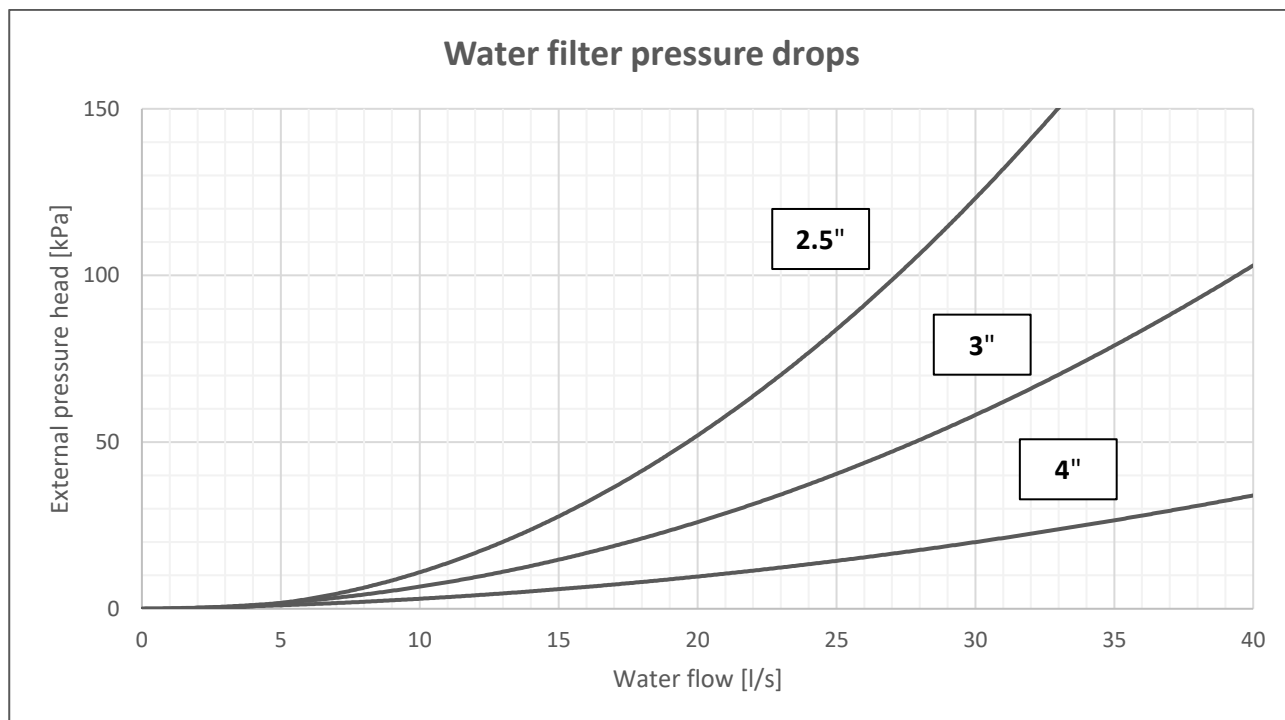
Maximální doporučená velikost otvoru v sítu je:

- 0,87 mm (DX S&T)
- 1,0 mm (BPHE)
- 1,2 mm (Proplach)

Preventivní opatření pro správné používání:

9. Výparník BPHE je vybaven elektrickým odporem s termostatem, který zabezpečuje ochranu proti zamrznutí vody při minimální teplotě prostředí  $-18^{\circ}\text{C}$ .  
Všechna ostatní vodní potrubí/zařízení umístěná mimo jednotku musí být chráněna před zamrznutím.
10. Zařízení pro rekuperaci tepla se musí v zimním období vyprázdnit, pokud se do hydraulického obvodu nepřidá směs etylenglykolu v příslušném procentuálním poměru.
11. V případě výměny jednotky se musí celý vodní systém vypustit a vyčistit předtím, než bude nainstalována nová jednotka. Před uvedením nového zařízení do provozu se doporučuje vykonat odpovídající testy a chemické úpravy vody.
12. Když je do vodního systému přidán glykol kvůli ochraně proti zamrznutí, musíte si uvědomit, že sací tlak bude nižší, výkon jednotky bude nižší a poklesy tlaku vody budou vyšší. Všechny systémy ochrany jednotky, jako je ochrana proti zamrznutí a ochrana proti nízkému tlaku, budou muset být nastaveny znovu.
13. Před tím, než vodní potrubí izolujete, zkontrolujte, že nedochází k průsakům vody. Aby se předcházelo kondenzaci a snížení chladicí kapacity, je nutné izolovat celý hydraulický okruh. V zimě chraňte vodní potrubí před mrazem (například roztokem glykolu nebo topným kabelem).
14. Zkontrolujte, zda tlak vody nepřesahuje konstrukční tlak přívodu vody u tepelných výměníků. Nainstalujte bezpečnostní ventil na vodní potrubí za výměníkem tepla.

#### 4.6.2 Poklesy tlaku vodního filtru



Obr. 5 – Pokles tlaku vodního filtru

#### 4.6.3 Instalace průtokoměru

Pro zajištění dostatečného množství vody pro celý evaporátor BPHE je nezbytné nainstalovat na hydraulickém obvodu průtokoměr. Průtokový spínač lze instalovat do přítokového nebo odtokového potrubí, ale doporučuje se na odtokovém potrubí. Smyslem instalace průtokového spínače je vypnout jednotku v případě přerušení dodávky vody a zabránit tak zamrznutí výměníku tepla.

Výrobce nabízí jako doplňkovou výbavu průtokový spínač, který byl pro tento účel vybrán.

Tento průtokový spínač lopatkového typu je vhodný pro externí nepřetržité aplikace (IP67) s průměrem trubek od 1" do 6". Průtokový spínač je vybaven čistým kontaktem, který musí být elektricky připojený ke svorkám, jak je znázorněno na elektrickém schématu.

Průtokový spínač musí být nastaven tak, aby sepnul, pokud průtok vody výměníku tepla dosáhne minimální hodnotu přípustného průtoku (viz tabulka 1).

Tabulka 1 – Akceptovatelné limity průtoku vody

Model	Min. průtok (l/s)	Max. průtok (l/s)	Model	Min. průtok (l/s)	Max. průtok (l/s)
EWYT085B-SS(L)(R)A1	2,5	12,5	EWYT085B-XS(L)(R)A1	3,6	17,0
EWYT105B-SS(L)(R)A1	2,5	12,5	EWYT115B-XS(L)(R)A1	3,6	17,0
EWYT135B-SS(L)(R)A1	2,5	12,5	EWYT135B-XS(L)(R)A1	3,6	17,0
EWYT175B-SS(L)(R)A1	2,5	12,5	EWYT175B-XS(L)(R)A1	5,0	22,9
EWYT215B-SS(L)(R)A1	3,6	17,0	EWYT215B-XS(L)(R)A1	5,0	22,9
EWYT205B-SS(L)(R)A2	3,6	17,0	EWYT215B-XS(L)(R)A2	8,9	31,2
EWYT235B-SS(L)(R)A2	3,6	17,0	EWYT235B-XS(L)(R)A2	8,9	31,2
EWYT255B-SS(L)(R)A2	4,4	19,9	EWYT265B-XS(L)(R)A2	8,9	31,2
EWYT300B-SS(L)(R)A2	4,4	19,9	EWYT310B-XS(L)(R)A2	8,9	31,2
EWYT340B-SS(L)(R)A2	5,6	26,4	EWYT350B-XS(L)(R)A2	8,9	31,2
EWYT390B-SS(L)(R)A2	5,6	26,4	EWYT400B-XS(L)(R)A2	8,9	31,2
EWYT430B-SS(L)(R)A2	5,6	26,4	EWYT440B-XS(L)(R)A2	11,2	51,2
EWYT490B-SS(L)(R)A2	7,0	31,2	EWYT500B-XS(L)(R)A2	11,2	51,2
EWYT540B-SS(L)(R)A2	7,0	31,2	EWYT560B-XS(L)(R)A2	11,9	53,7
EWYT590B-SS(L)(R)A2	8,8	41,2	EWYT600B-XS(L)(R)A2	11,9	53,7
EWYT630B-SS(L)(R)A2	8,8	41,2	EWYT630B-XS(L)(R)A2	11,9	53,7
EWYT640B-SS(L)(R)A2	8,8	41,2	EWYT650B-XS(L)(R)A2	11,9	53,7

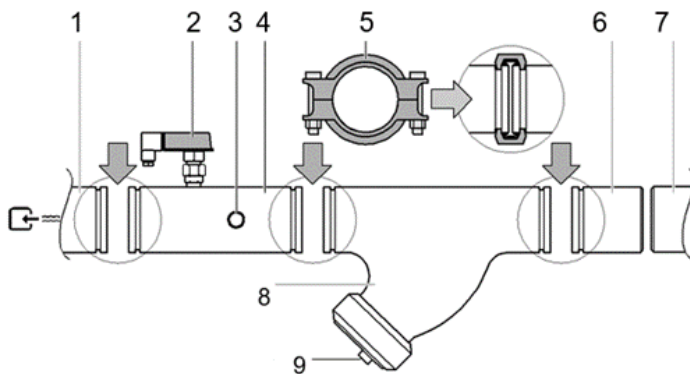
#### 4.6.4 Příprava a kontrola připojení oběhu vody

Jednotky mají vstup a výstup vody pro připojení tepelného čerpadla k vodovodnímu okruhu systému. Zapojení tohoto okruhu k jednotce musí provést autorizovaný technik a musí dodržet všechny platné národní a evropské směrnice.

**POZNÁMKA** - Níže uvedené komponenty nejsou součástí jednotky, ale dodávají se na vyžádání, **rovněž v případě když je jejich instalace povinná.**

Pokud se do vodního okruhu dostanou nečistoty, mohlo by dojít k problémům. Proto při zapojování vodovodního okruhu nezapomeňte na následující:

1. Použijte pouze potrubí, které je uvnitř čisté.
2. Při odstraňování jakýchkoliv otřepů směřujte konec potrubí dolů.
3. Při protahování potrubí zdí jeho konec zakryjte, abyste předešli vniknutí prachu a nečistot.
4. Než potrubí v části systému mezi filtrem a jednotkou zapojíte k systému, vyčistěte ho tekoucí vodou.



- 1 Vodní vstup do výparníku
- 2 Průtokový spínač
- 3 Snímač na přívodu vody
- 4 Potrubí přívodu vody s průtokovým spínačem a snímačem teploty přívodu vody
- 5 Spoj
- 6 Potrubí
- 7 Vodovodní okruh na místě
- 8 Filtr
- 9 Filtr a pohár

Voda v systému musí být velmi čistá a všechny stopy rzi nebo oleje musí být odstraněny; Na vstupu každého výměníku tepla namontujte mechanický filtr. Selhání při instalaci mechanického filtru umožní, aby se do výměníku dostaly pevné částice. Doporučujeme instalaci filtru s filtrační látkou s otvory ne většími než 1mm v průměru.

Výrobce nemůže zodpovídat za jakékoli poškození výměníků pokud nebyly nainstalovány mechanické filtry.

#### 4.6.5 Rekuperace tepla

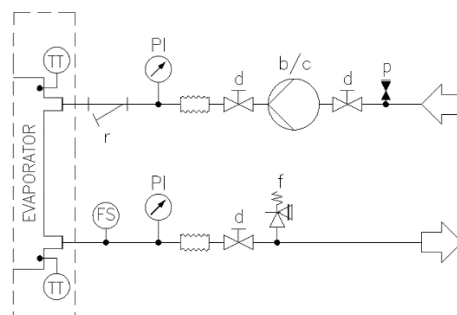
Podle přání může být zařízení vybaveno i systémem rekuperace tepla.

Tento systém se aplikuje pomocí tepelného výměníku chlazeného vodou, který se umísťuje na odvodovou hadici kompresoru a pomocí příslušného zařízení, které řídí tlak kondenzace.

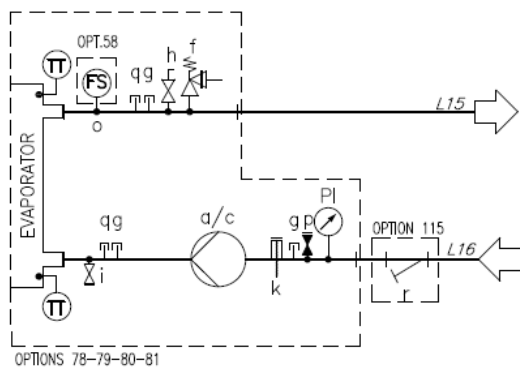
Pro zabezpečení fungování kompresoru uvnitř své schránky zařízení pro rekuperaci tepla nemůžou fungovat s vodou o teplotě nižší než 20 °C.

Projektant zařízení a instalační technik jednotky nesou odpovědnost za dodržování této hodnoty (např. použitím recirkulačního obtokového ventilu).

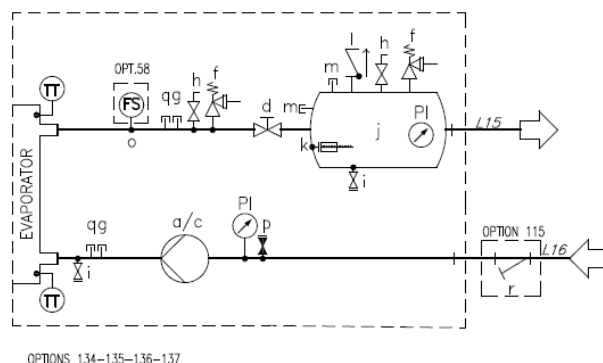
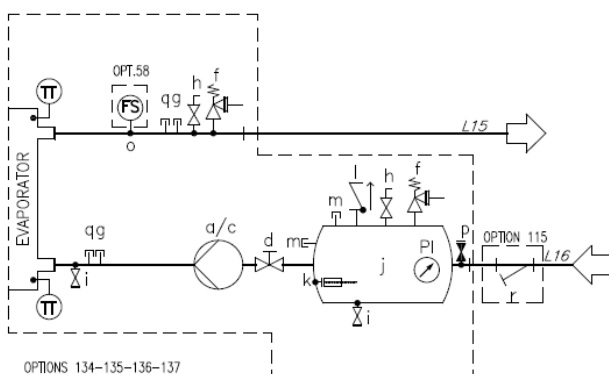
#### 4.6.6 Hydraulická schémata



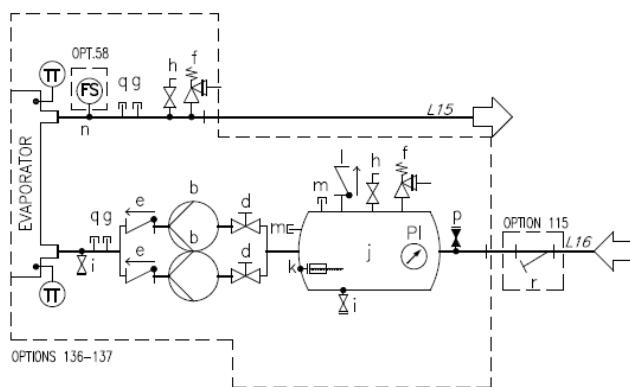
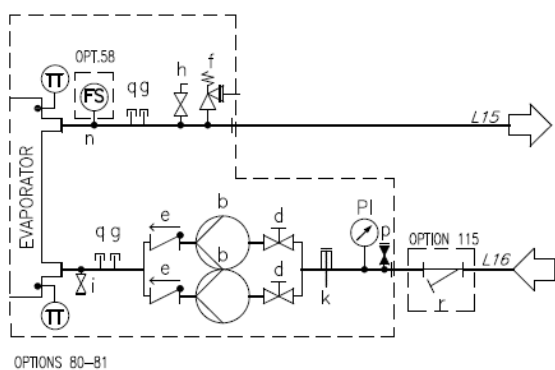
Obr. 6 – Náčrt hydrauliky bez čerpadel (čerpadel) (max. provozní tlak 20 bar)



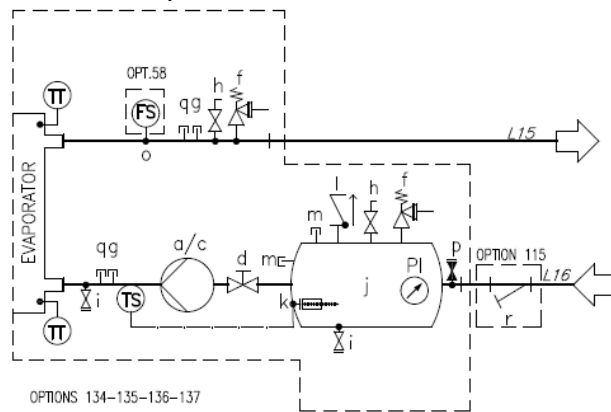
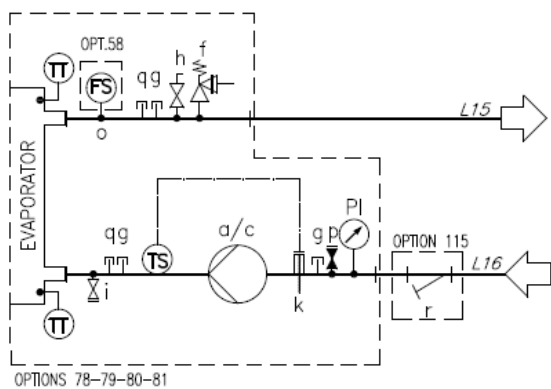
**Obr. 7 – Hydraulické schéma pro jednotné čerpadlo / dvojité čerpadlo (EWYTx5B) (vol. 78-79) (max. provozní tlak 6 bar)**



**Obr. 8 – Hydraulické schéma pro jednotné čerpadlo / dvojité čerpadlo s nádrží (EWYTx5B) (vol. 134-135) (max. provozní tlak 6 bar)**



**Obr. 9 – Hydraulické schéma pro dvojité čerpadlo (EWYTx5B) (vol. 80-81/136-137) (max. provozní tlak 6 bar)**



**Obr. 10 – Hydraulické schéma pro jednotné čerpadlo / dvojité čerpadlo (vol. 78-79-80-81/134-135-136-137) (max. provozní tlak 6 bar)**

## Vysvětlivky

<b>a</b>	Samostatné čerpadlo	<b>l</b>	Zpětný ventil
<b>b</b>	Dvě čerpadla - paralelní konfigurace	<b>m</b>	Zapojená armatura
<b>c</b>	Dvojité čerpadlo	<b>n</b>	Spínač průtoku armatura 1"
<b>d</b>	Ventil	<b>o</b>	Spínač průtoku armatura ½"
<b>e</b>	Zpětný ventil	<b>p</b>	Automatické plnění armatury ventilu
<b>f</b>	Bezpečnostní ventil (½" Pset=6 bar) *	<b>q</b>	Zapojená armatura
<b>g</b>	Zapojená armatura	<b>r</b>	Vodní filtr
<b>k</b>	Vzduchový vent	<b>TT</b>	Snímač teploty
<b>i</b>	vypustit	<b>TS</b>	Teplotní spínač
<b>j</b>	Nádrž	<b>PI</b>	Tlakoměr
<b>k</b>	Elektrický odpor	<b>FS</b>	Spínač průtoku

\*Ventil je vybírán za účelem ochrany hydraulické sestavy, ochranu vodovodního zařízení potvrdí instalatér.

## 4.7 Úprava vody

Před spuštěním jednotky vyčistěte vodní okruh.

Výměník tepla nesmí být při vyplachování vystavován nárazům nebo nečistotám uvolněným během vyplachování. Pro umožnění proplachování potrubního systému se doporučuje, aby byl do systému nainstalován obtokový okruh řízený ventilem. Obtokový okruh může být během údržby používán k odpojení tepelného výměníku bez přerušení toku do jiných jednotek.

**Jakákoliv poškození způsobená přítomností cizích těles nebo nečistot ve výměníku tepla nejsou kryta zárukou.** Nečistota, vodní kámen, kousky rzi nebo jiného materiálu se mohou hromadit uvnitř tepelného výměníku a snížit tak jeho kapacitu tepelné výměny. Může dojít i k poklesu tlaku a tím ke snížení průtoku vody. Správná úprava vody proto snižuje riziko koroze, eroze, usazenin atd. Vhodnou úpravu vody je nutno stanovit lokálně, podle typu systému a vlastností vody. Výrobce nenes zodpovědnost za poškození nebo nesprávnou funkci stroje, způsobené nedostatečnou nebo nepřiměřenou úpravou vody.

**Tabulka 2 – Akceptovatelné limity kvality vody**

DAE Požadavky na kvalitu vody	Zaplavený plášť a potrubí	Výměník tepla BPHE
Ph (25 °C)	6,8 ÷ 8,4	7,5 – 9,0
Elektrická vodivost [ $\mu$ S/cm] (25°C)	<800	<500
Chloridové ionty [mg Cl <sup>-</sup> / l]	<150	< 70 (HP <sup>1</sup> ); < 300 (CO <sup>2</sup> )
Sulfátové ionty [mg SO <sub>4</sub> <sup>2-</sup> / l]	<100	<100
Zásaditost [mg CaCO <sub>3</sub> / l]	<100	<200
Celková tvrdost (mg CaCO <sub>3</sub> / l)	<200	75 ÷ 150
Železo [mg Fe / l]	<1	<0,2
Amonné ionty [mg NH <sub>4</sub> <sup>+</sup> / l]	<1	<0,5
Oxid křemičitý (mg SiO <sub>2</sub> / l)	<50	-
Chlór molekulární (mg Cl <sub>2</sub> /l)	<5	<0,5

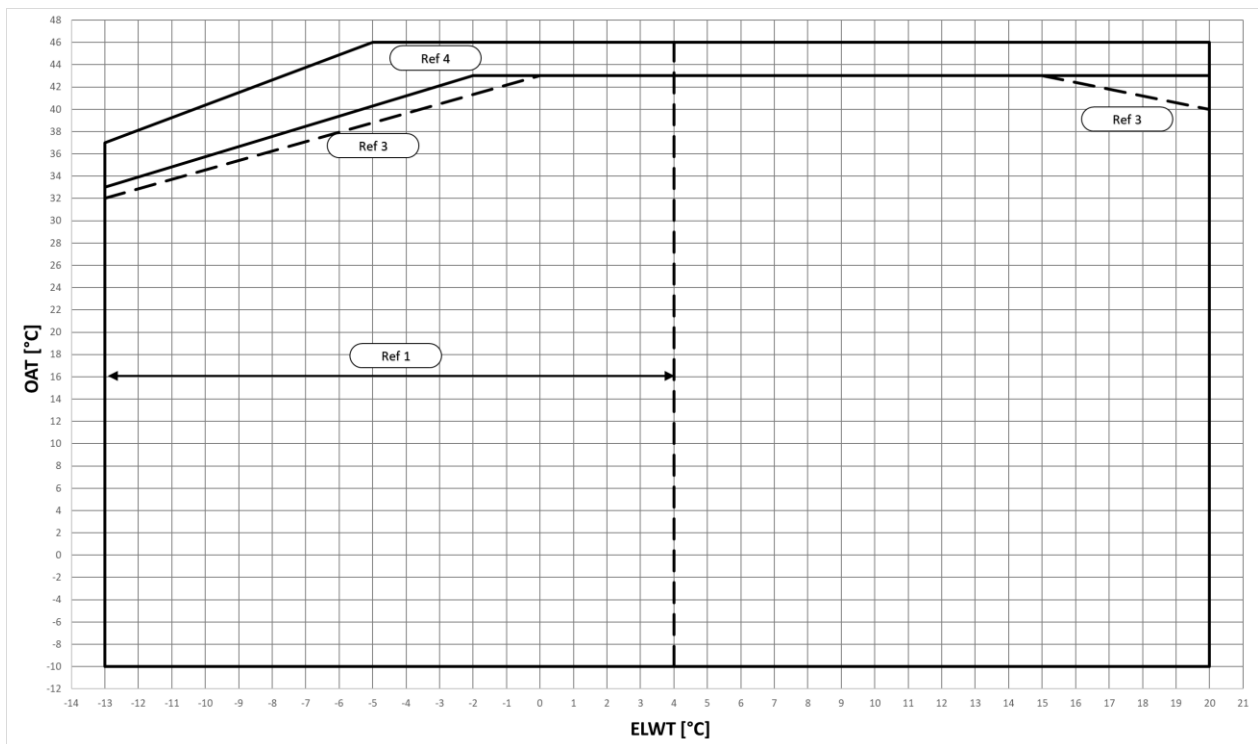
Poznámka: 1: HP = Tepelné čerpadlo  
2: CO: Pouze chlazení

## 4.8 Sestava čerpadla namontovaná na desce (volitelné)

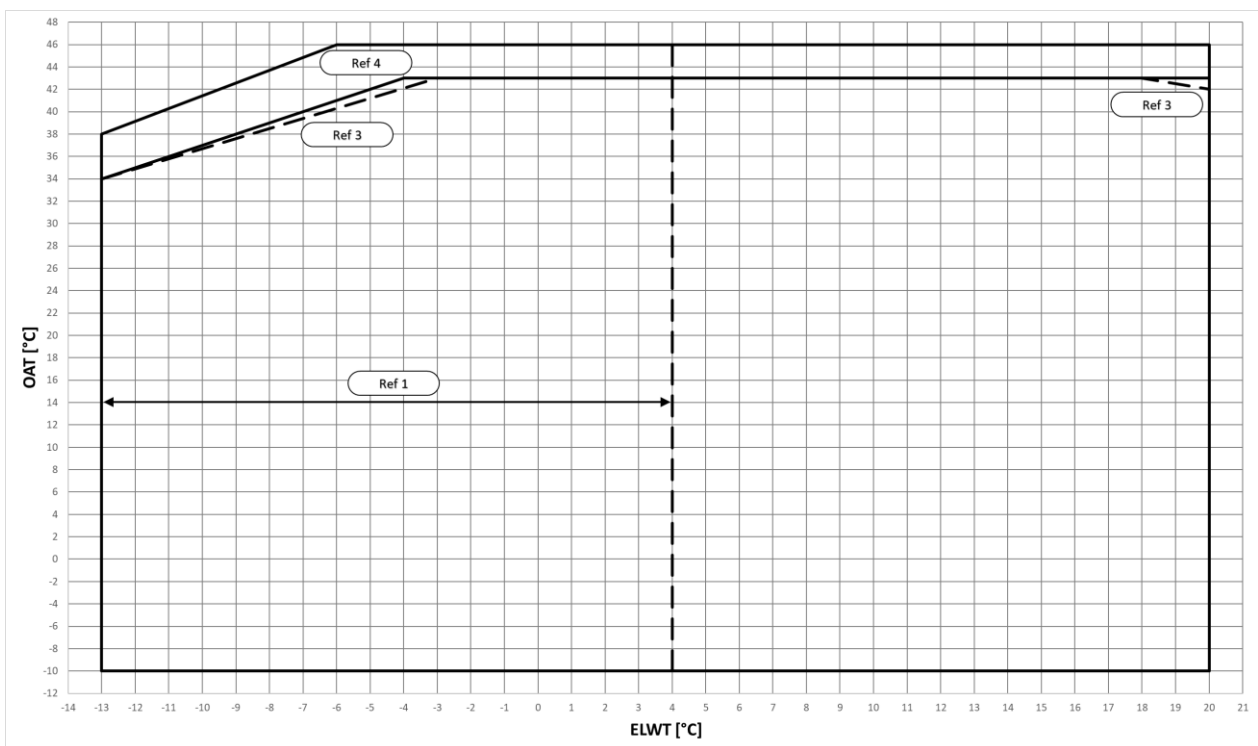
Před spuštěním čerpadla se ujistěte, že hydraulický okruh je řádně naplněn s minimálním statickým tlakem 2 bar, což zajišťuje ochranu před kavitací. Navíc pro zajištění řádné ventilace potrubního systému použijte odvětrávací ventil označený na hydraulickém schématu písmenem „h“.

## 4.9 Provozní limity

Provoz mimo stanovené limity může jednotku poškodit. V případě pochybností kontaktujte koncesionáře výrobce. Aby se zajistil správný provoz jednotky, hodnota průtoku vody ve výparníku musí být v rozmezí deklarovaném pro danou jednotku. Průtok vody nižší než hodnota uvedená v tabulce 1 může způsobit problémy v podobě zamrznutí, zanesení nečistotami nebo problémy při ovládání jednotky. Průtok vody vyšší, než je hodnota uvedená v tabulce 1, vede k nepřijatelné ztrátě kapacity a nadměrné erozi a vibracím trubic, které mohou prasknout; viz **Aplikaci pro volbu chladiče (CSS), kde je uvedený správný rozsah pro každé zařízení.**

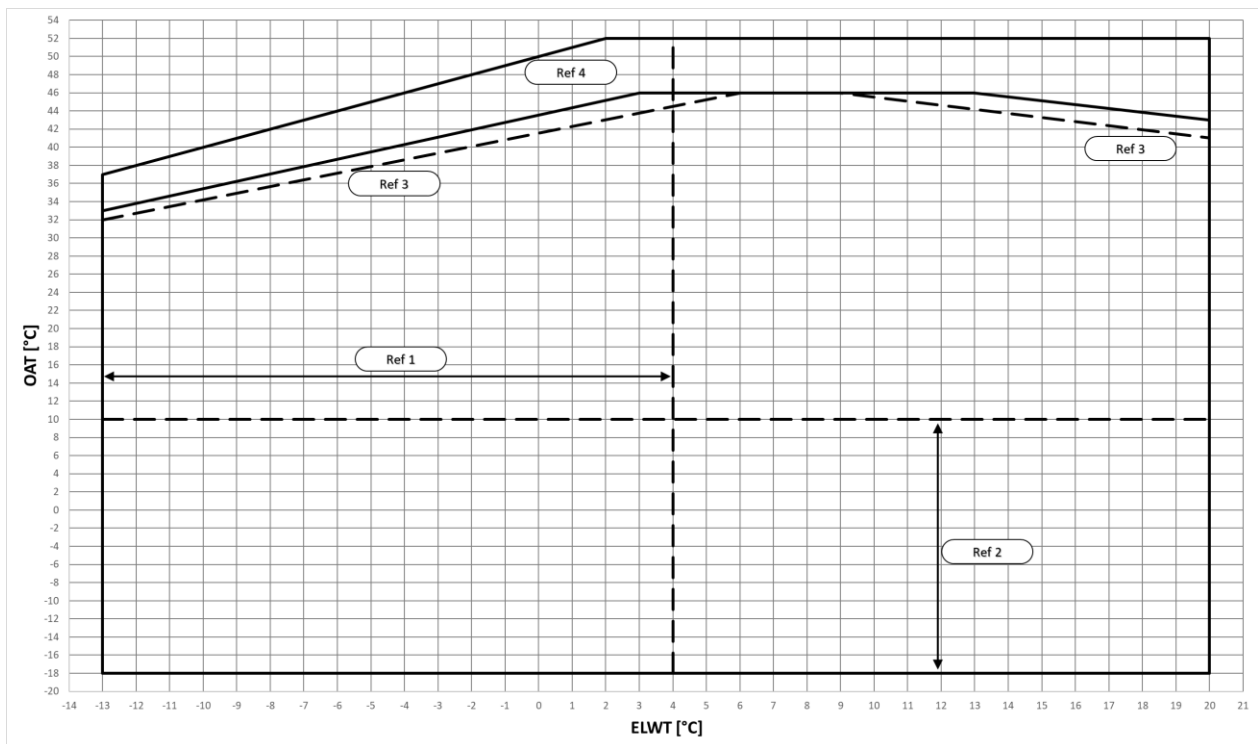


Obr. 11 – EWYTx5B-S Provozní limity režimu chlazení

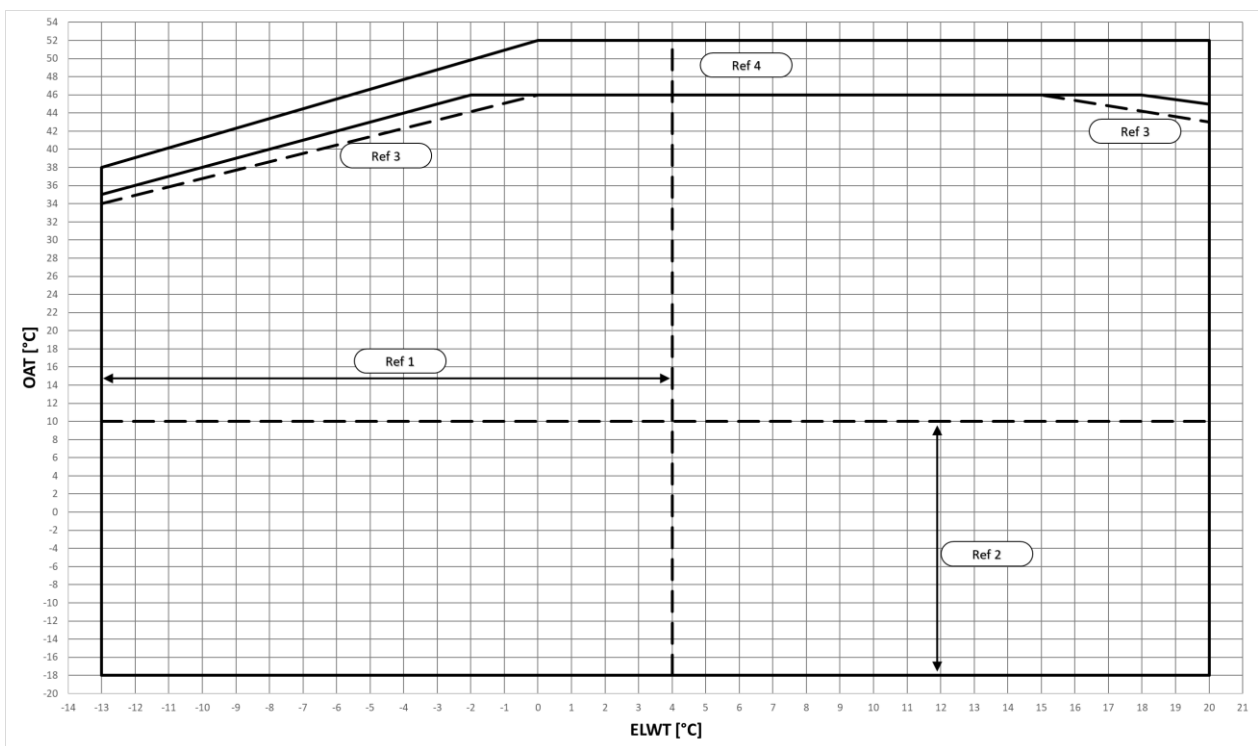


Obr. 12 – EWYTx5B-X Provozní limity režimu chlazení

OAT	Venkovní teplota okolí
ELWT	Teplota vody na výstupu výparníku
Ref 1	Provoz s ELWT <4 ° C vyžaduje volbu 08 (solanka) a glykol
Ref 2	Při teplotách okolí <10 ° C vyžaduje volbu 99 (regulace rychlosti ventilátoru) nebo volbu 42 (Speedtroll)
Ref 3	Jednotky s konfigurací „Snížení hluku“ mohou zvýšit hladinu zvuku v této oblasti
Ref 4	Provoz s částečnou kapacitou; provoz s plnou kapacitou může vyžadovat volbu 142 (sada pro vysokou okolní teplotu)

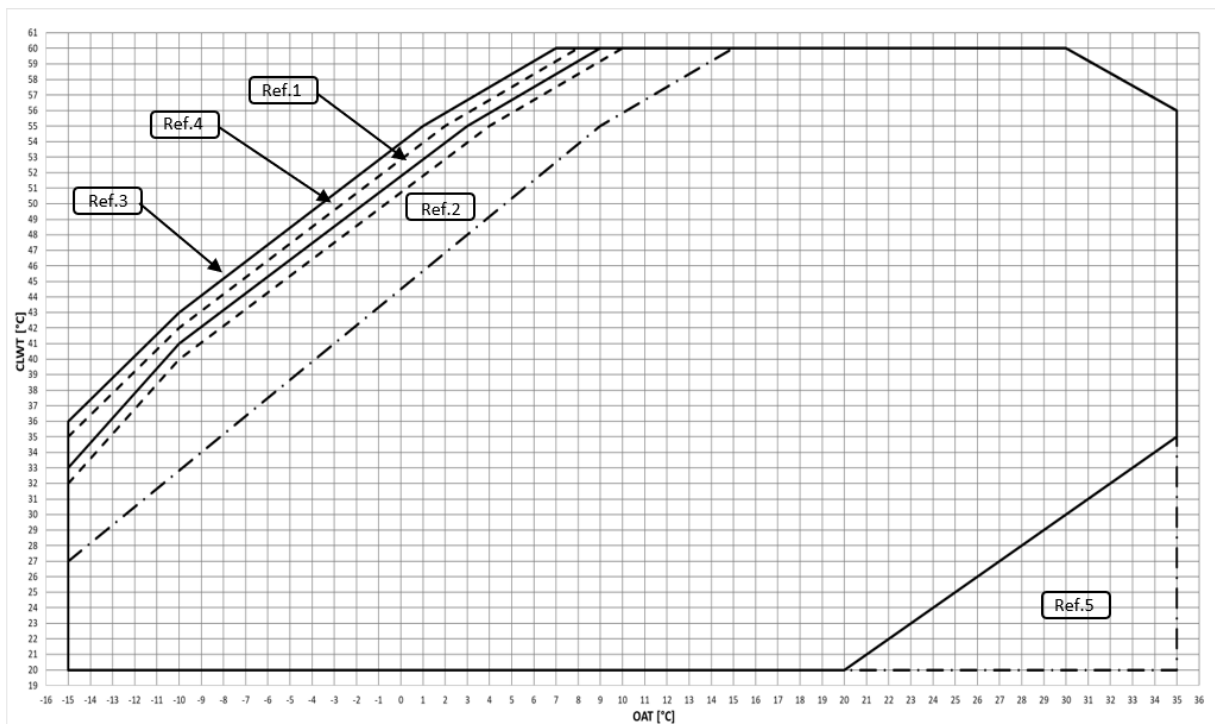


Obr. 13 – EWYTx0B-S Provozní limity režimu chlazení

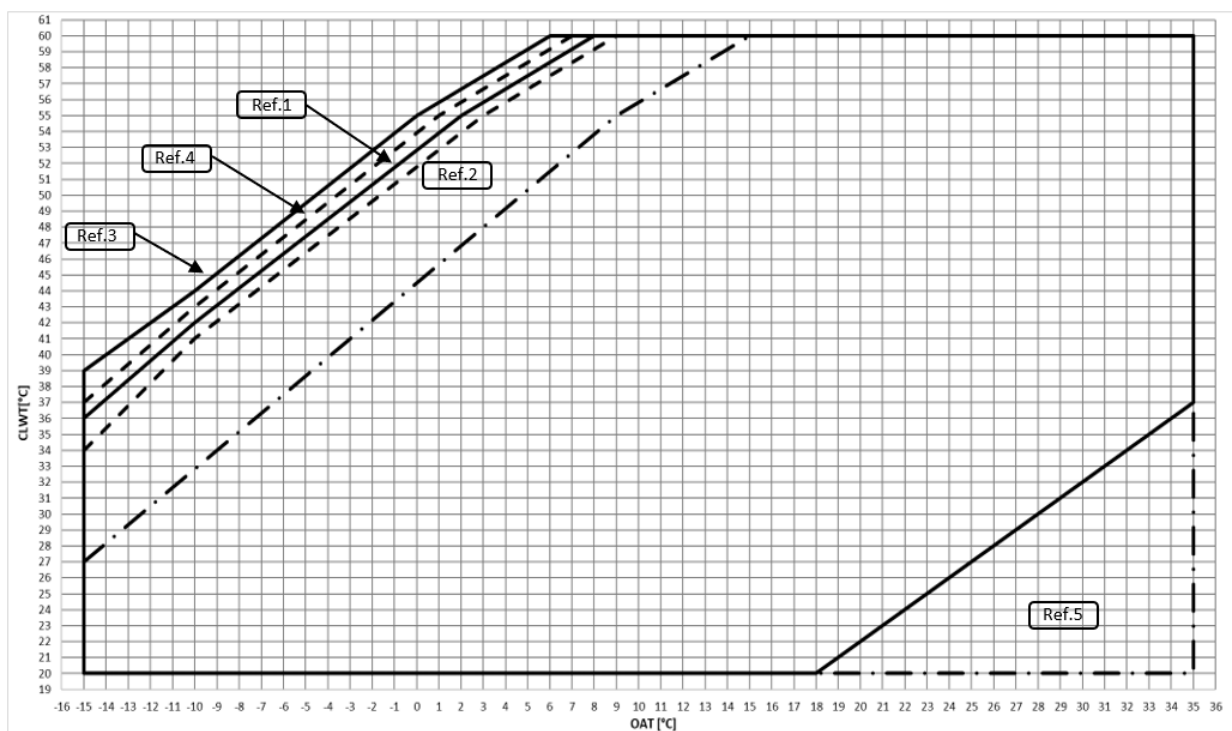


Obr. 14 – EWYTx0B-X Provozní limity režimu chlazení

OAT	Venkovní teplota okolí
ELWT	Teplota vody na výstupu výparníku
Ref 1	Provoz s ELWT <4 ° C vyžaduje volbu 08 (solanka) a glykol
Ref 2	Při teplotách okolí <10 ° C vyžaduje volbu 99 (regulace rychlosti ventilátoru) nebo volbu 42 (Speedtroll)
Ref 3	Jednotky s konfigurací „Snížení hluku“ mohou zvýšit hladinu zvuku v této oblasti
Ref 4	Provoz s částečnou kapacitou; provoz s plnou kapacitou může vyžadovat volbu 142 (sada pro vysokou okolní teplotu)



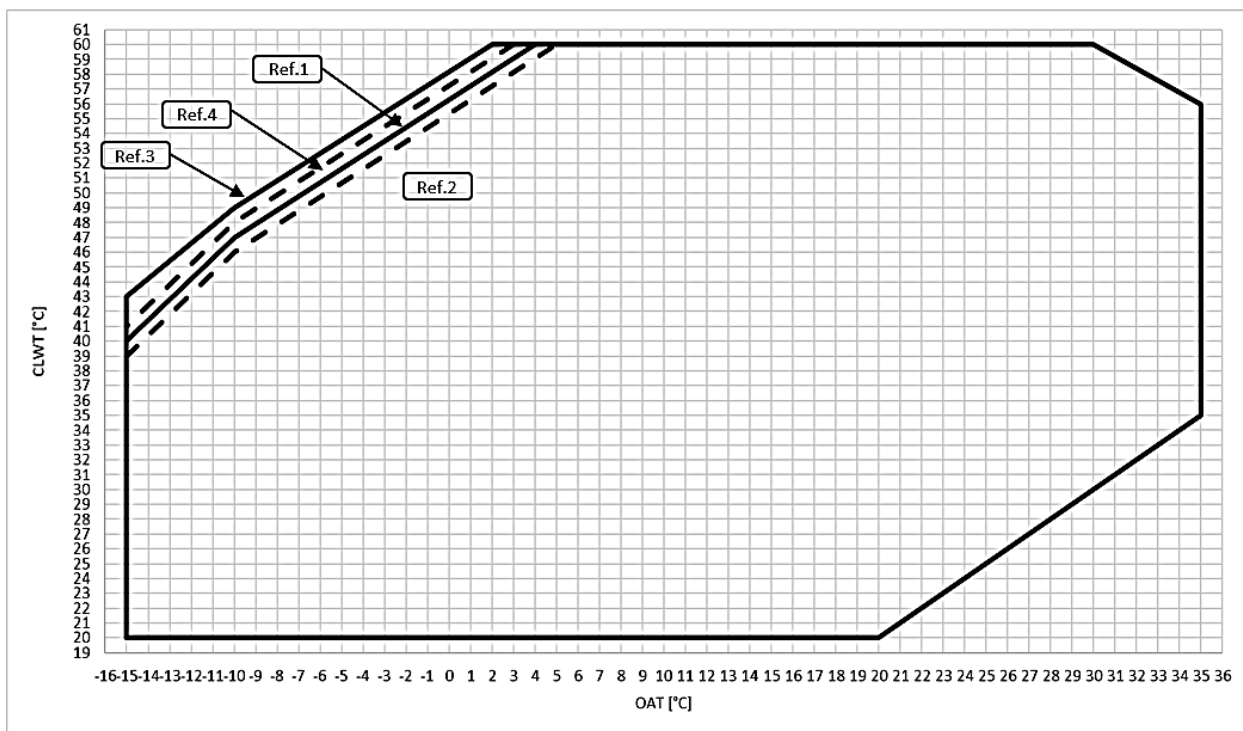
Obr. 15 – EWYT-B-S Provozní limity režimu chlazení



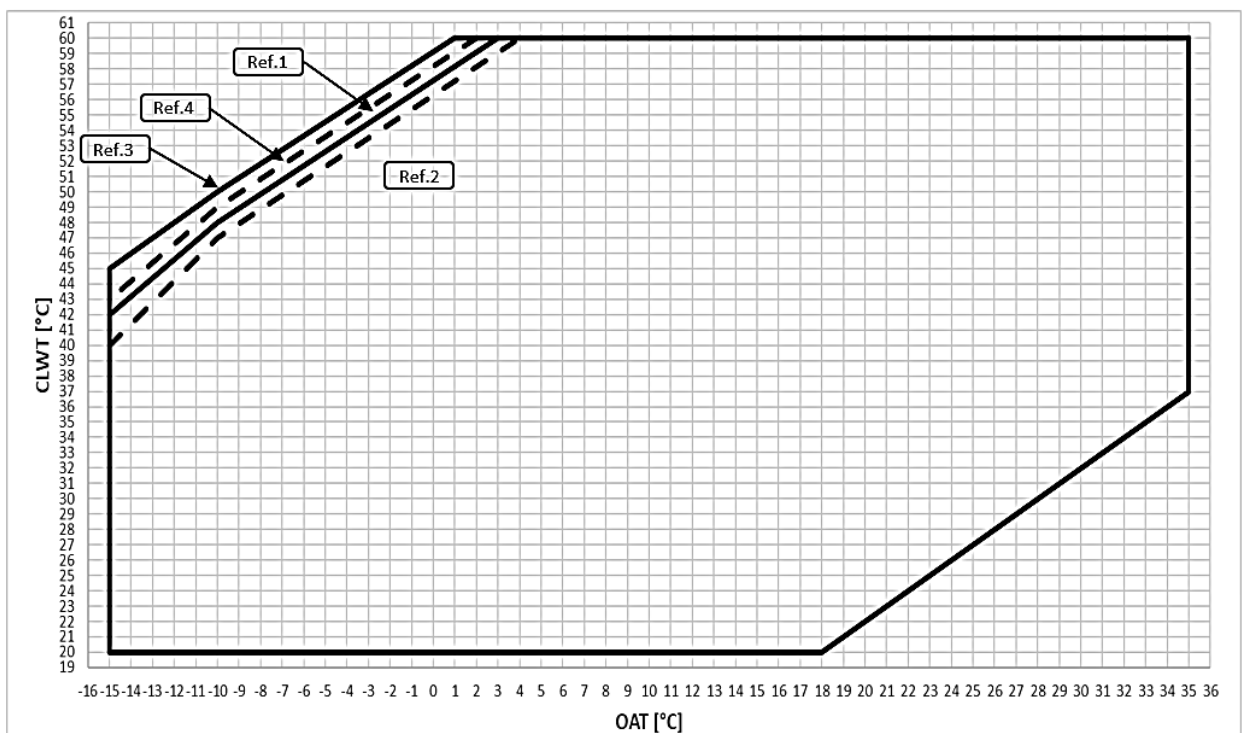
Obr. 16 – EWYT-B-X Provozní limity režimu chlazení

OAT	Venkovní teplota okolí
CLWT	Teplota vody na výstupu kondenzátoru
Ref 1	Provoz s plnou kapacitou, konfigurace „standardní hlučnost“
Ref 2	Provoz s plnou kapacitou, konfigurace „snížená hlučnost“
Ref 3	Provoz s částečnou kapacitou, konfigurace „standardní hlučnost“
Ref 4	Provoz s částečnou kapacitou, konfigurace „snížená hlučnost“
Ref 5	Provoz vyžadující OP.205





Obr. 17 – EWYT-B-S – OP.204 Provozní limity režimu chlazení



Obr. 18 – EWYT-B-X – OP.204 Provozní limity režimu chlazení

OAT	Venkovní teplota okolí
CLW T	Teplota vody na výstupu kondenzátoru
Ref 1	Provoz s plnou kapacitou, konfigurace „standardní hlučnost“
Ref 2	Povoz s plnou kapacitou, konfigurace „snížená hlučnost“
Ref 3	Provoz s částečnou kapacitou, konfigurace „standardní hlučnost“
Ref 4	Provoz s částečnou kapacitou, konfigurace „snížená hlučnost“



Výše uvedená tabulka obsahuje přehled provozních limitů v daném rozmezí.

**Viz výběr aplikace CSS**, kde jsou uvedené aktuální provozní limity v pracovních podmínkách pro každý model.

**Tabulka 3 – Výparník BPHE - Faktor zanášení**

A	B	C	D
0.0176	1.000	1.000	1.000
0.0440	0.978	0.986	0.992
0.0880	0.957	0.974	0.983
0.1320	0.938	0.962	0.975

**Legenda:**

- A = Faktor zanášení (m<sup>2</sup> °C / kW)  
 B = Korekční faktor chladicí kapacity  
 C = Korekční faktor absorbované energie  
 D = EER korekční faktor

**Tabulka 4 – Tepelný výměník vzduchu - Korekční faktor nadmořské výšky**

A	0	300	600	900	1200	1500	1800
B	1013	977	942	908	875	843	812
C	1.000	0.003	0.986	0.979	0.973	0.967	0.960
D	1.000	1.005	1.009	1.015	1.021	1.026	1.031

**Legenda:**

- A = Nadmořská výška (m)  
 B = Barometrický tlak (mbar)  
 C = Korekční faktor chladicí kapacity  
 D = Korekční faktor absorbované energie  
 - Maximální provozní nadmořská výška je 2000 m.  
 - Pokud má být zařízení instalované v nadmořské výšce 1 000 až 2000 m, kontaktujte výrobce.

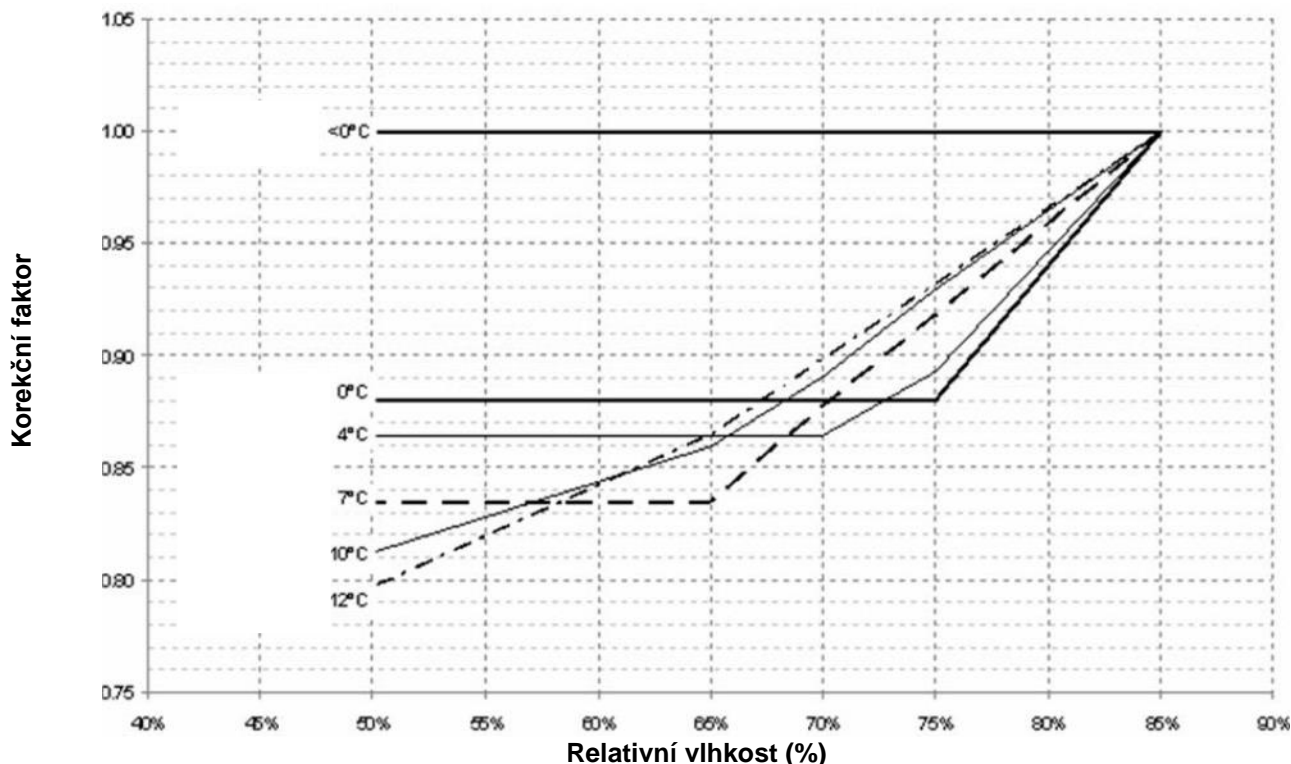
**Tabulka 5 – Minimální procento glykolu při nízké teplotě okolního vzduchu**

	AAT (2)	-3	-8	-15	-20
A (1)		10%	20%	30%	40%
	AAT (2)	-3	-7	-12	-20
B (1)		10%	20%	30%	40%

**Legenda:**

- AAT = Teplota okolního vzduchu (°C) (2)  
 A = Etylenglykol (%) (1)  
 B = Propylenglykol (%) (1)  
 (1) Minimální procento glykolu, které zabrání zamrznutí vodního okruhu při indikované teplotě okolního vzduchu  
 (2) Teplota okolního vzduchu, která překračuje provozní limity zařízení.  
 Ochrana vodního okruhu je nezbytná v zimním období, a to i tehdy, když jednotka není v provozu.

#### 4.10 Korekční faktor výhřevnosti při různé venkovní teplotě prostředí a relativní vlhkosti



#### Poznámka

V grafu jsou uvedeny následující hodnoty: <math>\le 0^{\circ}\text{C}</math>; <math>0^{\circ}\text{C}</math>; <math>4^{\circ}\text{C}</math>; <math>7^{\circ}\text{C}</math>; <math>10^{\circ}\text{C}</math>; <math>12^{\circ}\text{C}</math>, jsou hodnoty venkovní teploty okolí.

#### 4.11 Provozní stabilita a minimální objem vody v systému

Pro správné fungování zařízení je důležité zajistit minimální objem vody v systému a předejít tak zbytečně vysokému počtu startu a zastavení kompresoru. Pokaždé, když se kompresor spustí, se totiž nadměrné množství oleje z kompresoru dostane do oběhu v chladicím okruhu a současně se zvýší teplota statoru kompresoru kvůli zvýšení přívodu proudu při spuštění. Aby se předešlo poškození kompresoru, řídicí systém nedovolí více než 10 spuštění za hodinu. Provoz, kde je jednotka nainstalována, proto musí zajistit, že celkový objem vody umožní soustavný provoz jednotky, což následně také povede k příjemnému prostředí.

Minimální objem vody v jednotce je možné s určitou přesností spočítat pomocí následujícího vzorce, přičemž je potřeba vzít v úvahu uvedené specifikace:

$$M [l] = m \left[ \frac{l}{kW} \right] * CC [kW]$$

kde:

M = minimální objem vody na jednotku vyjádřený v litrech [l];

CC = chladicí kapacita (Chladicí kapacita) vyjádřená v kilowattech [kW];

m = specifický objem vody [l/kW].

Model	m
EWYTxxxB-XXA1	5 l/kW
EWYTxxxB-XXA2	2,5 l/kW

---

**Poznámka:** Výpočetní vzorec uvedený výše bere v úvahu několik faktorů, jako je čas zastavení kompresoru a povolený teplotní rozdíl mezi vypnutím a restartem posledního kompresoru. Z tohoto pohledu se vypočítaný minimální objem vody týká provozu zařízení v normálním klimatizačním systému. Pokud je zapotřebí dosáhnout větší stability provozu, doporučuje se vypočítaný objem vody zdvojnásobit. Nejpřesnější údaj o potřebném množství vody získáte od architekta systému. Ve velmi jednoduchých systémech může být nezbytné vložit do hydraulického systému inertní zásobní nádrž, která umožní dosáhnout minimálního požadovaného objemu vody. Po vložení tohoto komponentu se musí zajistit správné promíchávání vody, a je proto dobré zvolit nádrž, která má v sobě membránu určenou právě k tomuto účelu.

---

#### **4.12 Ochrana před zamrznutím výparníku BPHE a rekuperačních výměníků**

Všechny výparníky BPHE jsou dodávány s termostaticky řízeným elektrickým topným odporem proti zamrznutí, který zajišťuje dostatečnou ochranu proti zamrznutí až do teploty  $-18^{\circ}\text{C}$ .

Nicméně pokud nejsou tepelné výměníky zcela prázdné a vyčištěné pomocí nemrznoucího roztoku, měly by se použít také další metody ochrany proti zamrznutí.

Při projektování systému jako celku by se vždy měly zvážit následující metody ochrany popsané níže:

1. nepřetržitý průtok vody uvnitř potrubí a výměníků;
2. Přidání přiměřeného množství glykolu do vodovodního okruhu nebo alternativně dodatečná izolace a ohřev obnaženého potrubí (uvnitř jednotky i mimo jednotku);
3. pokud jednotka není během zimní sezóny v provozu, vyprázdnění a čištění výměníku tepla.  
Je odpovědností instalátora a/nebo údržbáře zajistit použití metod proti zamrznutí. Zajistěte pravidelnou a vhodnou údržbu proti zamrznutí. Nedodržování výše uvedených pokynů může vést k poškození jednotky.



***Poškození způsobené zamrznutím není kryté zárukou, a společnost Daikin Applied Europe S.p.A proto za takové poškození nenes odpovědnost***

---

## 5 ELEKTRICKÁ INSTALACE

---

### 5.1 Všeobecná specifikace

Konzultujte specifické elektrické schéma odpovídající zakoupenému zařízení. Pokud se elektrické schéma na jednotce nenachází nebo jste ho ztratili, kontaktujte vašeho koncesionáře výrobce, který vám zašle kopii. V případě nesrovnalostí mezi elektrickým schématem a panelem/elektrickými kabelem kontaktujte koncesionáře výrobce.



**Všechna elektrická zapojení k zařízení musí být v souladu s platnými předpisy a normami. Všechny úkony instalace, seřízení a údržby může provádět kvalifikovaný personál. Hrozí nebezpečí zásahu elektrickým proudem.**

---

Elektrické zařízení pracuje správně při zamýšlené teplotě okolního vzduchu. Pro velmi teplá nebo studená prostředí se doporučuje provést doplňková opatření (kontaktujte zástupce výrobce).

Elektrické zařízení pracuje správně, pokud relativní vlhkost nepřekračuje 50 % při maximální teplotě +40 °C. Při nižších teplotách je povolena vyšší relativní vlhkost (například 90 % při 20 °C).

Škodlivým účinkům občasně kondenzace je třeba zabránit konstrukcí zařízení nebo v případě potřeby dodatečnými opatřeními (kontaktujte zástupce výrobce).

Tento produkt splňuje standardy EMC pro průmyslová zařízení. Proto není určen k použití v obytných prostorech, kde jsou zařízení připojena k nízkonapěťové veřejné distribuční soustavě. Pokud by měl být tento výrobek připojen k nízkonapěťové veřejné distribuční soustavě, je třeba učinit dodatečná specifická opatření, aby se zabránilo interferenci s jinými citlivými zařízeními.

### 5.2 Elektrické napájení

Elektrické zařízení funguje správně za níže uvedených podmínek:

<b>Napětí</b>	Napětí v rovnovážném stavu: 0,9 až 1,1 jmenovitého napětí
<b>Frekvence</b>	0,99 až 1,01 jmenovitá frekvence průběžně 0,98 až 1,02 krátkodobě
<b>Harmonický proud</b>	Narušení harmonického proudu nepřekračující 10 % celkového kvadratického průměru napětí mezi živými vodiči pro součet 2. až 5. harmonického proudu. Další 2 % celkového kvadratického průměru napětí mezi živými vodiči pro součet 6. až 30. harmonického proudu jsou přípustná.
<b>Nerovnováha napětí</b>	Žádné napětí složky negativní sekvence ani napětí složky nulové sekvence v třífázovém napájení překračující 3 % komponentu pozitivní sekvence.
<b>Přerušení napětí</b>	Přerušení napájení nebo nulové napětí po max. 3 ms v jakékoli náhodné chvíli během cyklu napájení s více než 1 s mezi dvěma po sobě následujícími přerušeními.
<b>Poklesy napětí</b>	Poklesy napětí nepřekračující 20 % špičkového napětí napájení po dobu delší než jeden cyklus s více než 1 s mezi jednotlivými poklesy napětí.

### 5.3 Elektrická zapojení

Jednotku zapojte do elektrického okruhu. Musí být připojena měděnými kabelem s odpovídající sekci úměrnou deskovým absorpčním hodnotám a aktuálním elektrotechnickým normám.

Společnost Daikin Applied Europe S.p.A. Nenesi žádnou odpovědnost za chybné elektrické připojení.



**Připojení ke svorkám se musí provést měděnými svorkami a kabelem, jinak by mohlo dojít k přehřívání a korozi přípojných bodů a následnému poškození jednotky. Elektrické připojení musí provádět kvalifikovaný personál v souladu s místními platnými zákony. Hrozí nebezpečí zásahu elektrickým proudem.**

---

Přívod elektrického proudu k jednotce musí být provedený tak, aby jej bylo možné hlavním vypínačem zapnout či vypnout nezávisle na jiných komponentech systému a jiných zařízeních obecně.

Elektrické připojení panelu musí být provedeno tak, aby byla zachována správná sekvence fází. Konzultujte specifické elektrické schéma odpovídající zakoupené jednotce. Pokud se elektrické schéma na jednotce nenachází nebo jste ho ztratili, kontaktujte vašeho koncesionáře výrobce, který vám zašle kopii. V případě nesrovnalostí mezi elektrickým schématem a elektrickým panelem/kabelem kontaktujte koncesionáře výrobce.



**Svorkami hlavního spínače nekrutíte, nenapínáte je a nezatěžujete je. Silnoproudé kabely musí být jištěné odpovídajícími systémy.**

---

Aby se zabránilo interferenci, všechny ovládací vodiče musí být vedeny odděleně od napájecích kabelů. Za tímto účelem použijte několik kabelových žlabů.

Simultánní jednofázové a trojfázové zatížení a fázová nerovnováha mohou způsobit ztrátu napětí přes uzemnění až 150 mA během normálního provozu jednotky. Pokud k jednotce patří zařízení, která generují vyšší harmonické složky, jako je invertor nebo PFC, mohou být ztráty napětí přes uzemnění mnohem vyšší, až kolem 2 A.

Ochrany pro systém elektrického napájení musí být projektovány na základě výše uvedených hodnot. Na každé fázi musí být pojistka a tam, kde to vyžadují místní zákony, musí být instalovaný únikový snímač.

Tento produkt splňuje požadavky norem pro elektromagnetickou kompatibilitu (EMC) v průmyslovém prostředí. Proto není určen k použití v obytných prostorech, kde jsou zařízení připojena k nízkonapěťové veřejné distribuční soustavě. Pokud by měl být tento výrobek připojen k nízkonapěťové veřejné distribuční soustavě, je třeba učinit dodatečná specifická opatření, aby se zabránilo interferenci s jinými citlivými zařízeními.



**Před jakoukoli prací na elektrickém připojení motoru kompresoru a/nebo ventilátoru se ujistěte, že systém je vypnutý a hlavní spínač jednotky je otevřený. Nedodržování tohoto pravidla může způsobit vážná poranění.**

### 5.3.1 Požadavky na kabely

Kabely vedoucí k jističi musí dodržovat izolační vzdálenost ve vzduchu a povrchovou izolační vzdálenost mezi aktivními vodiči a zemí podle normy IEC 61439-1, tabulka 1 a 2, a podle místních zákonů. Kabely připojené k hlavnímu spínači musí být utažené klíčem a odpovídat utahovacím momentům šroubových spojů v závislosti na kvalitě použitých klíčů, podložek a matic.

Připojte uzemňovací kabel (žlutozelený) k PE uzemňovací svorkovnici.

Ekvipotenciální ochranný vodič (uzemňovací kabel) musí mít část v souladu s tabulkou 1 normy EN 60204-1, bod 5.2, uvedenou níže.

Ekvipotenciální ochranný vodič (uzemňovací kabel) musí v každém případě mít průřez nejméně 10 mm<sup>2</sup> v souladu s bodem 8.2.8 téže normy.

**Tabulka 6 – Tabulka 1 normy EN60204-1, bod 5.2**

Část měděných fázových vodičů napájecích zařízení S [mm <sup>2</sup> ]	Minimální průřez vnějšího měděného ochranného vodiče Sp [mm <sup>2</sup> ]
S ≤ 16	S
16 < S ≤ 35	16
S > 35	S/2

### 5.4 Fázová nerovnováha

Ve třífázovém systému je nadměrná nerovnováha mezi fázemi příčinou přehřívání motoru. Maximální povolená nerovnováha napětí je 3 % podle následujícího výpočtu:

$$\text{Phase Unbalance \%} = \frac{(V_x - V_m) * 100}{V_m}$$

kde:

V<sub>x</sub> = fáze s větší nerovnováhou

V<sub>m</sub> = průměr napětí

Příklad: tři fáze vykazují hodnoty 383, 386 a 392 V. Průměr je:

$$\frac{383 + 386 + 392}{3} = 387 \text{ V}$$

Procento nerovnováhy je:

$$\frac{(392 - 387) * 100}{387} = 1.29 \%$$

menší než povolené maximum (3 %).

## 6 ODPOVEDNOSTI OPERÁTORA

---

Je důležité, aby operátor byl patřičně vyškolen a obeznámil se se systémem ještě předtím, než jednotku bude obsluhovat. Kromě přečtení této příručky si musí též prostudovat operační příručku mikroprocesoru a elektrické schéma, aby pochopil sekvence uvedení do chodu, fungování, sekvence zastavení a fungování všech bezpečnostních zařízení.

V průběhu prvního spuštění jednotky je k dispozici technik povolený výrobcem, který odpoví na všechny dotazy a dá pokyny, jak správně postupovat při provozu.

Operátor musí vést evidenci provozních údajů pro každou instalovanou jednotku. Další registrace se musí vést pro všechny pravidelné servisní a údržbářské úkony.

Pokud operátor zjistí nenormální nebo neobvyklé provozní stavy, doporučuje se, aby se poradil s technickým servisem, který je autorizovaný výrobcem.



***Pokud je jednotka vypnutá, topné rezistory kompresoru není možné používat. Jakmile je jednotka znovu připojena ke zdroji, nechejte topné rezistory kompresoru nabíjet nejméně 12 hodin, než jednotku spustíte.***

***Nedodržování tohoto pravidla může vést k poškození kompresoru kvůli tomu, že se v nich nahromadí nadměrné množství kapaliny.***

---

Tato jednotka představuje značnou investici a zaslouží si pozornost a péči, aby byla v dobrém provozuschopném stavu. Během provozu a údržby je však nezbytné dodržovat následující pokyny:

- Nedovolte nepovolaným a nezaškoleným osobám přístup k jednotce;
- Přístup k elektrickým komponentům je zakázán, pokud předtím nebyl hlavní spínač jednotky otevřen a elektrické napájení vypnuto;
- Přístup k elektrickým komponentům je zakázán bez použití izolační plošiny. Nepřistupujte k elektrickým komponentům, pokud je v blízkosti voda a/nebo vlhkost;
- Dbejte na to, aby všechny práce na chladicím okruhu a na komponentech pod tlakem prováděl pouze kvalifikovaný personál;
- Výměnu kompresoru musí provádět pouze kvalifikovaný personál;
- Ostré hrany a povrch kondenzátoru mohou způsobit poranění. Vyhýbejte se přímému kontaktu a používejte vhodné osobní ochranné prostředky;
- Nevkládejte pevné předměty do vodního potrubí, když je jednotka připojena k systému.
- Je přísně zakázáno odstranit jakékoli ochranné kryty pohyblivých částí.

Pokud dojde k náhlému zastavení jednotky, postupujte podle pokynu v příručce Control Panel Operating Manual (Návod k obsluze ovládacího panelu), která je součástí dokumentace dodané koncovému uživateli spolu s jednotkou.

Důrazně doporučujeme, aby při instalaci a údržbě bylo přítomno více pracovníků.



***Vyhýbejte se instalaci jednotky v prostředí, které může být během údržby nebezpečné, jako jsou například plošiny bez ochranných zábradlí nebo místa, která neodpovídají požadavkům na volný prostor kolem chladiče.***

---

## 7 ÚDRŽBA

Personál pracující na elektrických nebo chladicích komponentech musí být oprávněný, vyškolený a plně kvalifikovaný. Údržba a opravy, které vyžadují pomoc dalších způsobilých pracovníků, by se měly provádět pod dohledem osoby, která je oprávněná používat hořlavá chladiva. Každý, kdo provádí servis a údržbu systému a souvisejících částí zařízení, musí být způsobilý ve smyslu normy EN 13313.

**Osoby, které pracují na chladicích systémech s hořlavými chladivy, by měly být vyškolené v bezpečnostních aspektech práce s hořlavými chladivy a měly by být schopné to doložit certifikáty o absolvování příslušného školení.**

Obsluhující personál musí být vždy vybaven osobními ochrannými pomůckami, které odpovídají vykonávané práci. Obecná individuální zařízení jsou: Ochranná přilba, ochranné brýle, rukavice, čepice, bezpečnostní obuv. Další osobní a kolektivní ochranné pomůcky je potřeba použít po provedení odpovídající analýzy specifických rizik v relevantní oblasti, podle toho, jaké práce se mají vykonávat.

<b>elektrické komponenty</b>	Nikdy nepracujte na elektrických komponentech, dokud nebyl vypnut přívod proudu do jednotky pomocí vypínače (vypínačů) v ovládací skříni. Použité frekvenční měniče jsou vybavené kondenzačními bateriemi s vybíjecím časem 20 minut; po vypnutí přívodu proudu počkejte 20 minut, než ovládací skříň otevřete.
<b>chladicí systém</b>	<p>Před prací na chladicím okruhu podniknete následující opatření:</p> <ul style="list-style-type: none"><li>- získejte povolení k práci při vysokých teplotách (pokud je vyžadováno);</li><li>- zajistěte, aby v pracovním prostoru nebyly žádné hořlavé materiály ani zdroje zapálení;</li><li>- zajistěte, aby byly k dispozici vhodné hasicí prostředky;</li><li>- zajistěte, aby pracovní prostor před prací na chladicím okruhu nebo před svařováním či pájením byl <b>řádně odvětrávaný</b>;</li><li>- ujistěte se, že únikový snímač nejspíš, je řádně utěsněný a zcela bezpečný;</li><li>- ujistěte se, že všichni pracovníci údržby byli proškoleni.</li></ul> <p>Před prací na chladicím okruhu dodržujte tento postup: Odstraňte chladivo (určete zbytkový tlak); vyčistěte okruh <b>inertním plynem</b> (např. dusíkem); snížit tlak na 0,3 (abs.) bar (nebo 0,03 MPa); znovu vyčistěte okruh <b>inertním plynem</b> (např. dusíkem); Otevřete okruh.</p> <p>Před prací při vysokých teplotách a během ní zkontrolujte prostor vhodným detektorem chladiva, aby pracovník věděl, zda prostor nejsou hořlavé výpary. Pokud je nutné odstranit kompresory nebo oleje z kompresoru, mělo by se zajistit chladivo bylo odstraněno do dostatečné míry, aby se nestalo, že hořlavé chladivo zůstane v lubrikantu. <b>K odstranění chladiva by se mělo používat pouze vybavení určené k práci s hořlavými chladivy.</b> Pokud místní zákony či předpisy umožňují vypuštění chladiva, mělo by se to udělat bezpečně a použít například hadici, kterou se chladivo na bezpečném místě vypustí do atmosféry. Mělo by se zajistit, aby nemohlo dojít ke koncentraci hořlavého výbušného chladiva v blízkosti nějakého zdroje zapálení a aby za žádných okolností chladivo nemohlo někudy vniknout do budovy. V případě chladicích systému s nepřímým systémem by se mělo ověřit, že v kapalině pro přenos tepla není přítomné chladivo. Po jakékoli opravě by měla být zkontrolována bezpečnostní zařízení, například detektory chladiva nebo mechanické ventilační systémy, a výsledek by měl být zaznamenán. Mělo by se zajistit, aby jakékoli chybějící nebo necitelné štítky na komponentech chladicího okruhu byly doplněny nebo vyměněny. Při kontrole, zda nedochází k úniku chladiva, by se neměly používat zdroje zapálení.</p>



## 7.1 Tabulka tlaku / teploty

**Tabulka 7 – Tlak / Teplota R32**

°C	Bar	°C	Bar	°C	Bar	°C	Bar
-28	2,97	-2	7,62	24	16,45	50	31,41
-26	3,22	0	8,13	26	17,35	52	32,89
-24	3,48	2	8,67	28	18,30	54	34,42
-22	3,76	4	9,23	30	19,28	56	36,00
-20	4,06	6	9,81	32	20,29	58	37,64
-18	4,37	8	10,43	34	21,35	60	39,33
-16	4,71	10	11,07	36	22,45	62	41,09
-14	5,06	12	11,74	38	23,60	64	42,91
-12	5,43	14	12,45	40	24,78	66	44,79
-10	5,83	16	13,18	42	26,01	68	46,75
-8	6,24	18	13,95	44	27,29	70	48,77
-6	6,68	20	14,75	46	28,61	72	50,87
-4	7,14	22	15,58	48	29,99	74	53,05

## 7.2 Pravidelná údržba

Údržba této jednotky musí být prováděna kvalifikovanými technikami. Před zahájením prací na systému musí tito pracovníci zajistit, aby byla provedena veškerá bezpečnostní opatření.

Zanedbání údržby může poškodit součásti jednotek (spirály, kompresory, rámy, potrubí, atd.) a mít negativní vliv na výkonnostní charakteristiky a funkčnost zařízení.



**Uzavírací ventily musí být zapnuty minimálně jednou ročně pro zachování funkčnosti.**

Existují dvě nučné úrovně údržby, které lze zvolit na základě aplikace (kritická/nekritická) nebo instalačního prostředí (vysoce agresivní).

Příklady kritických aplikací jsou chlazení procesu, datových center atd.

Vysoce agresivní prostředí lze definovat následovně:

- Průmyslové prostředí (s možnou vysokou koncentrací výparu vyvíjených spalováním či chemickými procesy);
- Přímořské prostředí;
- Vysoce znečištěné městské prostředí;
- Venkovské prostředí v blízkosti exkrementu zvířat a hnojiv či vysoké koncentrace výfukových plynů z dieselových agregátů;
- Pouštní oblasti s rizikem písečných bouří;
- Kombinace výše uvedených.

V tabulce 7 jsou uvedeny všechny údržbařské činnosti pro standardní aplikace a standardní prostředí.

V tabulce 8 jsou uvedeny všechny údržbařské činnosti pro kritické aplikace nebo vysoce agresivní prostředí.

U jednotek vystavených vysoce agresivnímu prostředí může dojít ke vzniku koroze za mnohem kratší dobu než u jednotek instalovaných ve standardním prostředí. Koroze způsobuje rychlé poškození nosného rámu, čímž se snižuje doba životnosti jednotky. Abyste tomu zabránili, je třeba rám pravidelně omývat vodou a vhodnými čisticími prostředky.

V případě, že u jednotky dojde k poškození laku, je třeba zabránit šíření tohoto poškození přelakováním inkriminovaného místa vhodným lakem. Specifikace vhodných laků získáte dotazem u výrobce.

Poznámka: v případě přítomnosti pouze solných usazenin postačuje opláchnutí dílu sladkou vodou.

### 7.2.1 Údržba vzduchového tepelného výměníku

Rutinní čištění povrchu vzdušného tepelného výměníku je nezbytné pro zajištění správné funkce jednotky a zabránění vzniku koroze. Odstranění kontaminace a agresivních nečistot výrazně prodlouží životnost spirály i celé jednotky.

V rámci běžné údržby je doporučováno dodržovat následující postupy údržby a čištění;

1. Povrchové nečistoty, listy, vlákna, atd. odstraňte pomocí vysavače (čištění provádějte raději s kartáčovou nebo jinou měkkou koncovkou než jen s kovovou trubkou bez koncovky), stlačeného vzduchu foukaného směrem zevnitř ven a/nebo jemného kartáče (nikoliv drátěného!). Dbejte, abyste spirálu nepromáčkli nebo nepoškrábali hadicí vysavače, vzduchovou tryskou apod.

**Poznámka:** Použití vodního proudu, jako je například proud vody ze zahradní hadice namířený na spirálu, způsobí vtlačení vláken či nečistot do spirály. Čištění pak bude o to komplikovanější. Před použitím proudu čisté vody o nízkém tlaku, je třeba velmi znečištěné povrchy nejprve co nejvíce očistit suchou cestou.

- Opláchnout. K mytí mikrokanálových tepelných výměníků nepoužívejte žádné chemické prostředky (včetně těch, které jsou označovány za čističe spirálových výměníků). Mohou způsobit korozi. Pouze je propláchnete. MCHÉ opatrně oplachujte nejlépe směrem zevnitř ven a shora dolů, přičemž nechte vodu protékat v mezerách mezi jednotlivými žebry až do chvíle, kdy bude vytékat čistá. Spirálu je možné čistit vysokotlakým mycím zařízením (max. 62 barg) pouze v případě, že se použije plochý tvar proudu rozprašované vody a proud je směřován kolmo na hrany žeber. **Pokud nejsou dodrženy pokyny** týkající se směrování proudu vody při použití vysokotlakého čisticího zařízení, **muže dojít k zničení spirály**, proto použití těchto čisticích zařízení nedoporučujeme.

---

**Poznámka:** Při použití spirálových výměníků v přímořských a průmyslových prostředích doporučujeme provádět čištění proplachováním vodou za účelem odstranění chloridu, nečistot a usazenin jednou měsíčně. Je velmi důležité, aby měla voda používaná pro proplachování teplotu nižší než 55 °C. Vyšší teplota vody (nepřesahovat 55 °C) snižuje povrchové napětí a zvyšuje schopnost odstranění chloridu a nečistot.

---

- Čtvrtletní čištění je zásadně důležité pro prodloužení životnosti elektrolyticky povlakované spirály a je vyžadováno pro zachování platnosti záruky. Pokud nebudete elektrolyticky povlakovanou spirálu čistit, zrušíte tím platnost záruky a může to mít za následek snížení účinnosti a životnosti jednotky v daném prostředí. Pro rutinní čtvrtletní čištění nejprve spirálu vyčistěte schváleným čističem pro spirálové výměníky. Po vyčištění spirály schváleným čisticím prostředkem použijte schválený odstraňovač chloridu k odstranění rozpustných solí a oživení jednotky.

---

**Poznámka:** Agresivní chemikálie, bělicí prostředky pro domácnost nebo kyselé čisticí prostředky by neměly být k čištění elektrolyticky povlakovaných spirál používány. Tyto čisticí prostředky může být velmi obtížné vypláchnout ze spirály a mohou urychlit vznik koroze či narušit elektrolyticky nanášený povlak. Pokud je pod povrchem spirály nečistota, použijte výše popsaným způsobem doporučené čističe pro spirálové výměníky.

---

## 7.2.2 Elektrická instalace



***Veškerou údržbu elektrických systému musí provádět kvalifikovaný personál. Dbejte na to, aby systém byl vypnutý a hlavní spínač jednotky otevřený. Nedodržování tohoto pravidla může způsobit vážná poranění. Když je jednotka vypnutá, ale spínač je v zavřené pozici, nepoužívané okruhy jsou stále aktivní.***

---

K údržbě elektrických systému patří dodržování určitých obecných zásad uvedených dále:

- Proud absorbovaný kompresorem je potřeba srovnat se stanovenou hodnotou. Za normálních okolností je hodnota absorbovaného proudu nižší než stanovená hodnota, která odpovídá absorpci kompresoru při plné zátěži v maximálních provozních podmínkách;
- Nejméně jednou za tři měsíce je potřeba provést kontrolu funkčnosti všech bezpečnostních zařízení. Každé zařízení může v důsledku stárnutí měnit svůj provozní výkon, a je proto potřeba zařízení kontrolovat, aby bylo možné ho upravit nebo vyměnit. Blokovací zařízení čerpadel a průtokové spínače je nutné kontrolovat, aby se zajistilo, že při aktivaci přeruší řídicí okruh.

## 7.2.3 Servis a omezená záruka

Všechna zařízení jsou testována ve výrobě a podléhají záruce po dobu 12 měsíců od prvního uvedení do provozu, anebo 18 měsíců ode dne dodání.

Tyto jednotky byly vyvinuty a konstruovány podle standardu nejvyšší kvality, které zajišťují mnoho let životnosti. **Jednotka však potřebuje údržbu i během záruky, a to už od instalace, ne až od uvedení do provozu.** Aby byla zajištěna účinná a bezproblémová údržba, velmi doporučujeme uzavřít smlouvu o údržbě se servisem schváleným výrobcem, který disponuje vyškoleným a zkušeným personálem.

Mějte na vědomí, že nesprávné použití jednotky, například mimo její operační limity anebo chybějící údržba podle pokynu uvedených v této příručce, mají za následek zrušení záruky.

Aby byly dodrženy podmínky záruky, dbejte na následující:

- Jednotka nemůže fungovat mimo provozní limity;
- Napětí napájení elektrickým proudem musí být v předepsaném rozsahu a nesmí docházet ke kolísání napětí a k rázům.
- Třífázové napájení nesmí vykazovat nerovnováhu mezi fázemi vyšší než 3 %. Pokud dojde k problémům s napájením, musí být jednotka vypnuta, dokud není problém odstraněn;
- Nesmí se vypínat nebo obcházet jakékoliv bezpečnostní zařízení, ať již mechanické, elektrické nebo elektronické;
- Voda používaná pro plnění vodního okruhu musí být čistá a vhodně upravená. Na nejbližším bodě ke vstupu výměníku tepla musí být nainstalován mechanický filtr.
- Hodnota průtoku vody výměníkem tepla musí být zahrnutá v deklarovaném rozsahu pro danou jednotku, viz výběr aplikace CSS.

**Tabulka 8 – Standardní plán běžné údržby**

Seznam úkonů	Týdenně	Měsíčně (Poznámka 1)	Ročně/ Sezónně (Poznámka 2)
<b>Obecně:</b>			
Čtení operačních údajů (Pozn. 3)	X		
Vizuální inspekce jednotky pro eventuální poškození a/nebo uvolnění		X	
Kontrola integrity tepelné izolace			X
Čištění a nalakování, kde je to nutné			X
Analýza vody (4)			X
Kontrola fungování průtokoměru		X	
<b>Elektrická instalace:</b>			
Prověrka kontrolních sekvencí			X
Kontrola opotřebení stykače – vyměnit, je-li zapotřebí			X
Kontrola správného utažení všech elektrických svorkovnic – utáhnout, je-li zapotřebí			X
Čištění vnitřku elektrického řídicího panelu			X
Vizuální kontrola komponentů, zda se na nich neobjevily případné známky nadměrného zahřívání		X	
Kontrola chodu kompresoru a elektrického odporu		X	
Měření izolace motoru kompresoru pomocí Megger testeru			X
Filtry pro přívod čistého vzduchu		X	
Kontrola funkce všech ventilátorů v elektrickém panelu			X
<b>Chladicí okruh:</b>			
Kontrola eventuálních úniků chladiva		X	
Vizuální kontrola toku chladiva prostřednictvím průzoru – průzor musí být plný	X		
Kontrola poklesu tlaku filtru dehydrátoru		X	
Analýza vibrací kompresoru			X
Analýza kyselosti oleje kompresoru (Poznámka 7)			X
Kontrola bezpečnostního ventilu (Poznámka 5)		X	
<b>Hydraulický okruh:</b>			
Kontrola jakýchkoli úniků vody		X	
Kontrola hydraulických spojů		X	
Kontrola tlaku na přívodu čerpadla		X	
Čištění vodního filtru			X
Kontrola koncentrace glykolu			X
Kontrola průtoku vody		X	
Kontrola bezpečnostního ventilu			X
<b>Část kondenzátoru:</b>			
Kontrola čistoty spirál a vodních tepelných výměníků (Poznámka 6)			X
Prověrka správného utažení ventilátoru			X
Kontrola žeber spirál – v případě potřeby očistit			X
<b>Výměník tepla BPHE:</b>			
Kontrola čistoty výměníku tepla			X

**Poznámky:**

- Měsíční úkony zahrnují i úkony týdenní.
- Roční úkony (nebo sezónní) zahrnují i týdenní a měsíční.
- Každodenní kontrola provozních údajů jednotky zaručuje, že žádná odchylka neujde pozornosti.
- Kontrolujte přítomnost eventuálních rozpuštěných kovů.
- Ujistěte se, že s víčkem a těsněním nikdo nemanipuloval. Zkontrolujte, zda odtok u bezpečnostních ventilů není nedopatřením blokován cizími předměty, rzi nebo ledem. Zkontrolujte datum výroby bezpečnostního ventilu, a pokud je to zapotřebí, vyměňte ho v souladu s místními platnými zákony.
- Bloky kondenzátoru očistěte čistou vodou a vodní tepelné výměníky očistěte vhodnými chemickými prostředky. Částice a vlákna by mohla výměníky ucpat, a proto zvláště u vodních výměníků kontrolujte, zda voda nemá vysoký obsah uhlíkatého vápenatého. Časté poklesy tlaku nebo snížení tepelné účinnosti znamenají, že tepelné výměníky jsou zanesené. V prostředích s vysokou koncentrací částic ve vzduchu je zapotřebí čistit blok kondenzátoru častěji.
- TAN (Celková kyselost): ≤0,10: Žádný úkon  
Mezi 0,10 a 0,19: vyměňte proti kyselinové filtry a zkontrolujte po 1000 provozních hodinách. Pokračujte ve výměně filtru, dokud TAN není nižší než 0,10.  
>0,19: vyměňte olej, olejový filtr a sušič olejový filtr. Kontrolujte v pravidelných intervalech.
- U jednotek umístěných nebo uložených ve vysoce agresivním prostředí po dlouhou dobu bez spuštění je třeba taktéž provádět tyto úkony plánu údržby.

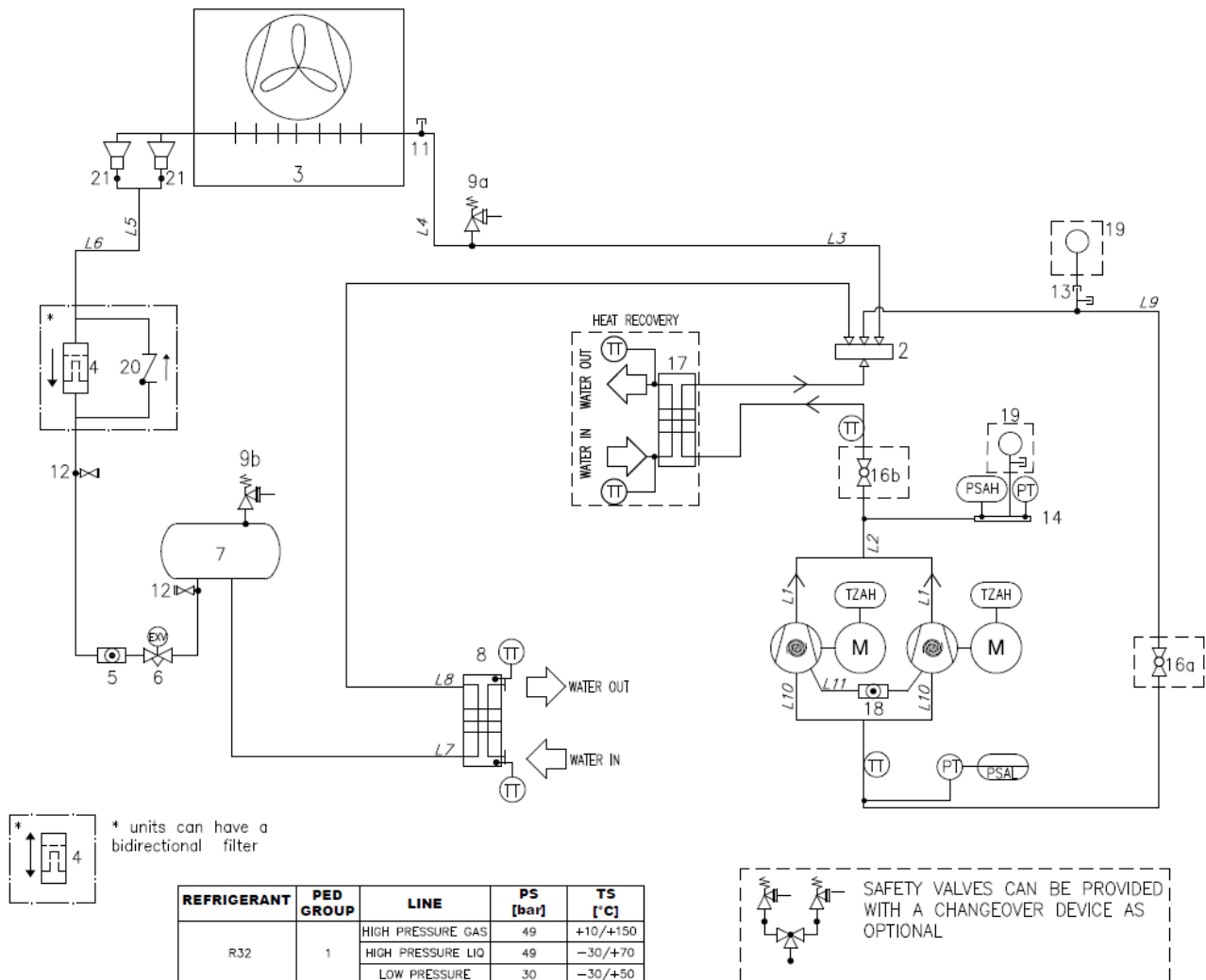
**Tabulka 9 – Plán údržby pro kritické aplikace a/nebo vysoce agresivní prostředí**

Seznam činností (Poznámka 8)	Týdenně	Měsíčně (Poznámka 1)	Ročně/ sezónně (Poznámka 2)
<b>Obecně:</b>			
Čtení operačních údajů (Pozn. 3)	X		
Vizuální inspekce jednotky pro eventuální poškození a/nebo uvolnění		X	
Kontrola integrity tepelné izolace			X
Čištění		X	
Nalakování, kde je to nutné			X
Analýza vody (4)			X
Kontrola fungování průtokoměru		X	
<b>Elektrická instalace:</b>			
Prověrka kontrolních sekvencí			X
Kontrola opotřebení stykače – vyměnit, je-li zapotřebí			X
Kontrola správného utažení všech elektrických svorkovnic – utáhnout, je-li zapotřebí			X
Čištění vnitřku elektrického řídicího panelu		X	
Vizuální kontrola komponentů, zda se na nich neobjevily případné známky nadměrného zahřívání		X	
Kontrola chodu kompresoru a elektrického odporu		X	
Měření izolace motoru kompresoru pomocí Megger testeru			X
Filtry pro přívod čistého vzduchu		X	
Ověřte provoz všech větracích ventilátorů na panelu			X
<b>Chladicí okruh:</b>			
Kontrola eventuálních úniků chladiva		X	
Vizuální kontrola toku chladiva prostřednictvím průzoru – průzor musí být plný	X		
Kontrola poklesu tlaku filtru dehydrátoru		X	
Analýza vibrací kompresoru			X
Analýza kyselosti oleje kompresoru (Poznámka 7)			X
Kontrola bezpečnostního ventilu (Poznámka 5)		X	
<b>Hydraulický okruh:</b>			
Kontrola jakýchkoli úniků vody		X	
Kontrola hydraulických spojů		X	
Kontrola tlaku na přívodu čerpadla		X	
Čištění vodního filtru			X
Kontrola koncentrace glykolu			X
Kontrola průtoku vody		X	
Kontrola bezpečnostního ventilu			X
<b>Část kondenzátoru:</b>			
Kontrola čistoty vzduchového výměníku tepla (Poznámka 6)		X	
Kontrola čistoty vodních tepelných výměníků (Poznámka 6)			X
Čtvrtletní čištění spirál (pouze elektrolyticky povlakované)			X
Prověrka správného utažení ventilátorů			X
Kontrola žebér spirál – v případě potřeby očistit		X	
<b>Výměník tepla BPHE:</b>			
Kontrola čistoty výměníku tepla			X

Poznámky:

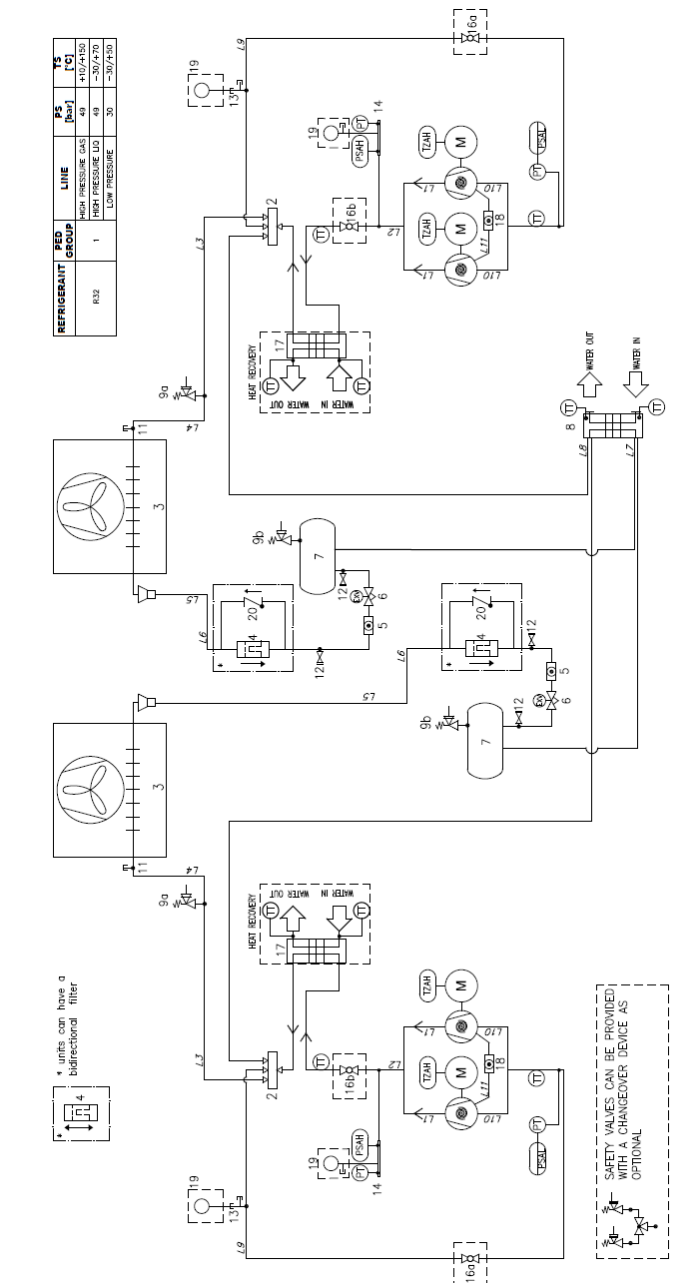
- Měsíční úkony zahrnují i úkony týdenní.
- Roční úkony (nebo sezónní) zahrnují i týdenní a měsíční.
- Každodenní kontrola provozních údajů jednotky zaručuje, že žádná odchylka neujde pozornosti.
- Kontrolujte přítomnost eventuálních rozpuštěných kovů.
- Ujistěte se, že s víčkem a těsněním nikdo nemanipuloval. Zkontrolujte, zda odtok u bezpečnostních ventilů není nedopatřením blokován cizími předměty, rzi nebo ledem. Zkontrolujte datum výroby bezpečnostního ventilu, a pokud je to zapotřebí, vyměňte ho v souladu s místními platnými zákony.
- Bloky kondenzátoru očistěte čistou vodou a vodní tepelné výměníky očistěte vhodnými chemickými prostředky. Částice a vlákna by mohla výměníky ucpat, a proto zvláště u vodních výměníků kontrolujte, zda voda nemá vysoký obsah uhlíkatu vápenatého. Časté poklesy tlaku nebo snížení tepelné účinnosti znamenají, že tepelné výměníky jsou zanesené. V prostředích s vysokou koncentrací částic ve vzduchu je zapotřebí čistit blok kondenzátoru častěji.
- TAN (Celková kyselost): ≤0,10: Žádný úkon  
Mezi 0,10 a 0,19: vyměňte proti kyselinové filtry a zkontrolujte po 1000 provozních hodinách. Pokračujte ve výměně filtru, dokud TAN není nižší než 0,10.  
>0,19: vyměňte olej, olejový filtr a sušič olejový filtr. Kontrolujte v pravidelných intervalech.
- U jednotek umístěných nebo uložených ve vysoce agresivním prostředí po dlouhou dobu bez spuštění je třeba taktéž provádět tyto úkony plánu údržby.

## 7.2.4 Schéma okruhu chladiva

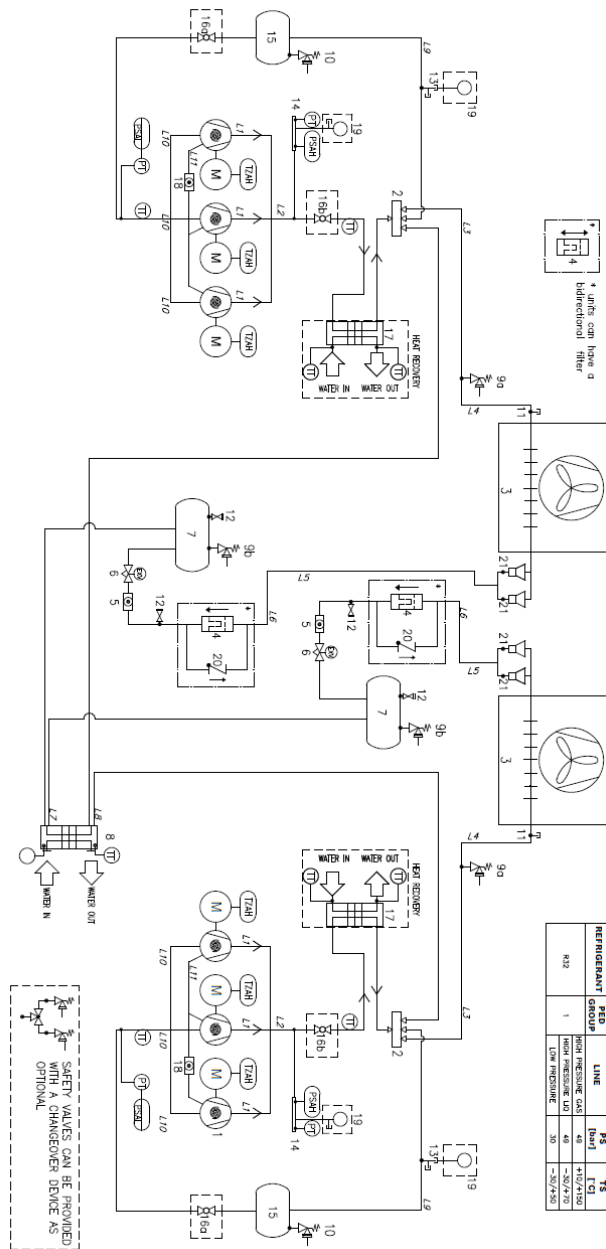


**Obr. 19 – Schéma potrubí chladiva (P&ID) jednobokrové jednotky EWYTxx5B**

Poznámka: 16a a 16b jsou servisní ventily a nesmí být zavřeny, s výjimkou provádění údržby kompresoru.



Obr. 20 – Schéma potrubí chladiva (P&ID) dvouokruhové jednotky EWYTx5B



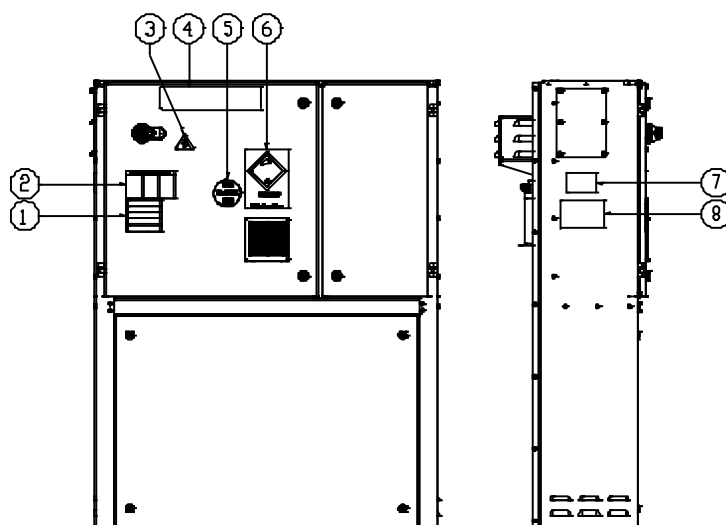
**Obr. 21 – Schéma potrubí chladiwa (P&ID) EWYTx0B**

Umístění přívodu a odvodu vody je orientační. Přesné umístění vodních přípojek viz nákresy stroje.  
 Řada se skládá z mono (jeden okruh) a duální (dva okruhy) reverzibilní jednotkou  
 Každý okruh může být se 2 (tandem konfigurace) nebo 3 kompresory (trio konfigurace).

Vysvětlivky	
Položka	Popis
1	Spirálové kompresory
2	Čtyřcestný ventil
3	Vzduchový tepelný výměník
4	Filtr
5	Okénko pro sledování kapaliny
6	Elektronický expanzní ventil
7	Usměrňovač
8	Výměník tepla BPHE
9	Vysokotlaký bezpečnostní ventil Pt = 49 barg
10	Nízkotlaký bezpečnostní ventil Pt = 30 barg
11	Tlaková spojka
12	Servisní ventil
13	Tlaková T-spojka
14	Servisní sběrač
15	Sací akumulátor
16	Kulový ventil (volitelný)
17	Deskový tepelný výměník - rekuperace tepla (volitelné)
18	Okénko pro sledování oleje
19	Manometr
20	Zpětný ventil
21	Rozdělovač kapaliny
PT	Tlakový transduktor
TT	Snímač teploty
PSAH	Vysokotlaký spínač (44,5 barg)
PSAL	Nízkotlaký spínač (funkce kontroly)
TZAH	Termistor elektromotoru



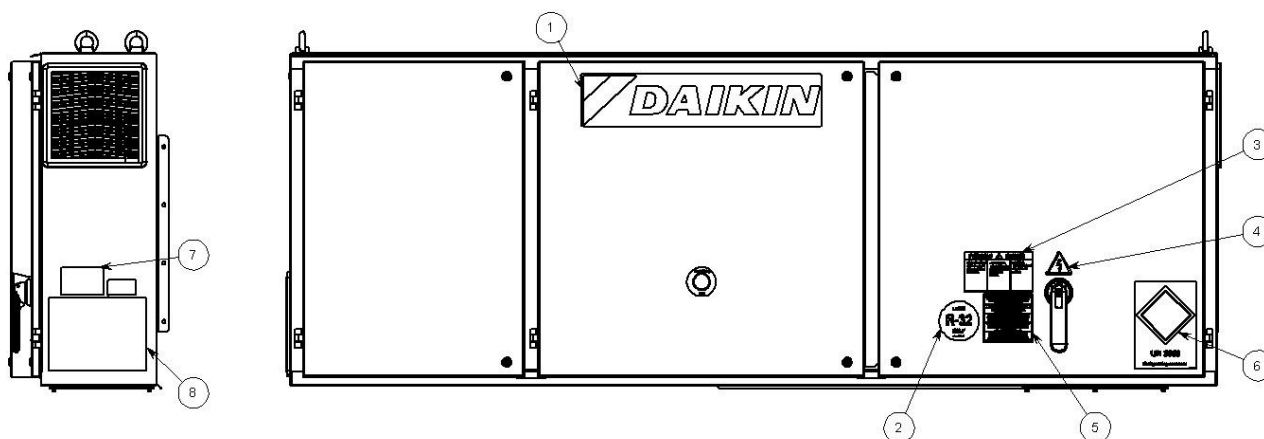
## 8 Popis štítků na elektrickém panelu



Obr. 22 – Popis štítku na elektrickém panelu EWYTx5B

### Identifikace štítku

1 – Upozornění na uvolněný elektrický kabel	5 – Typ plynu
2 – Upozornění na nebezpečné napětí	6 – Symbol nehořlavého plynu
3 – Symbol elektrického nebezpečí	7 – Informace na identifikačním štítku jednotky
4 – Logo výrobce	8 – Pokyny ke zvedání



Obr. 23 – Popis štítku na elektrickém panelu EWYTx0B

### Identifikace štítku

1 – Logo výrobce	5 – Varování týkající se utahování kabelu
2 – Typ plynu	6 - Štítek UN 3358
3 – Varování o nebezpečném napětí	7 – Údaje identifikačního štítku zařízení
4 – Symbol elektrického nebezpečí	8 – Pokyny ke zvedání

## 9 KONTROLY PŘED PRVNÍM SPUŠTĚNÍM



**Jednotka může být poprvé spuštěna POUZE autorizovaným personálem společnosti DAIKIN.**

Jednotka nesmí být za žádných okolností ani na velmi krátkou chvíli spuštěna bez důkladné kontroly všech položek uvedených v následujícím seznamu.

**Tabulka 10 – Kontroly, které musí být provedeny před spuštěním jednotky**

Obecné	Ano	Ne	N/A
Kontrola vnějšího poškození	<input type="checkbox"/>	<input type="checkbox"/>	<input type="checkbox"/>
<b>Otevřete všechny izolační a/nebo vypínací ventily</b>	<input type="checkbox"/>	<input type="checkbox"/>	<input type="checkbox"/>
Zkontrolujte, zda jsou všechny části jednotky natlakované chladivem a teprve potom jednotku připojte k hydraulickému okruhu.	<input type="checkbox"/>	<input type="checkbox"/>	<input type="checkbox"/>
Zkontrolujte hladinu oleje v kompresorech	<input type="checkbox"/>	<input type="checkbox"/>	<input type="checkbox"/>
Zkontrolujte, zda jsou nainstalované servisní otvory, teploměry, manometry, ovládací prvky atd.	<input type="checkbox"/>	<input type="checkbox"/>	<input type="checkbox"/>
Možnost spustit zařízení na výkon alespoň 25 % za účelem testování a nastavení ovládacích	<input type="checkbox"/>	<input type="checkbox"/>	<input type="checkbox"/>
<b>Chlazená voda</b>	<b>Ano</b>	<b>Ne</b>	<b>N/A</b>
Dokončení potrubí	<input type="checkbox"/>	<input type="checkbox"/>	<input type="checkbox"/>
Na vstup výměníků nainstalujte <b>vodní filtr</b> (rovněž při nedodání).	<input type="checkbox"/>	<input type="checkbox"/>	<input type="checkbox"/>
Nainstalujte průtokový spínač	<input type="checkbox"/>	<input type="checkbox"/>	<input type="checkbox"/>
Naplnění vodního okruhu, odpouštění vzduchu	<input type="checkbox"/>	<input type="checkbox"/>	<input type="checkbox"/>
Instalace čerpadla, (kontrola rotace), čištění filtru	<input type="checkbox"/>	<input type="checkbox"/>	<input type="checkbox"/>
Fungování ovládacích prvku (trojcestný ventil, obtokový ventil, klapka atd.)	<input type="checkbox"/>	<input type="checkbox"/>	<input type="checkbox"/>
Fungování vodního okruhu a rovnováha průtoku	<input type="checkbox"/>	<input type="checkbox"/>	<input type="checkbox"/>
Zkontrolujte, zda jsou všechny snímače vody řádně uchycené v tepelném výměníku	<input type="checkbox"/>	<input type="checkbox"/>	<input type="checkbox"/>
<b>Elektrický okruh</b>	<b>Ano</b>	<b>Ne</b>	<b>N/A</b>
Napájecí kabely připojené k elektrickému panelu	<input type="checkbox"/>	<input type="checkbox"/>	<input type="checkbox"/>
Spouštěcí zařízení a připojené blokovací zařízení čerpadla	<input type="checkbox"/>	<input type="checkbox"/>	<input type="checkbox"/>
Elektrická připojení v souladu s místními předpisy	<input type="checkbox"/>	<input type="checkbox"/>	<input type="checkbox"/>
Nainstalujte hlavní spínač na začátku jednotky, hlavní pojistky a tam, kde to místní zákony vyžadují, také čidlo pro kontrolu uzemnění.	<input type="checkbox"/>	<input type="checkbox"/>	<input type="checkbox"/>
Připojte kontakt(y) čerpadla do série s kontaktem průtokového spínače (spínačů), aby jednotka fungovala pouze tehdy, když jsou vodní čerpadla v provozu a průtok vody je dostatečný.	<input type="checkbox"/>	<input type="checkbox"/>	<input type="checkbox"/>
Aktivujte hlavní napětí a zkontrolujte, zda je v rozmezí $\pm 10\%$ hodnoty uvedené na štítku.	<input type="checkbox"/>	<input type="checkbox"/>	<input type="checkbox"/>

### Poznámka

**Tento seznam musí být vyplněn a odeslán do kanceláře servisu Daikin nejméně dva týdny před datem spuštění.**

## 10 DULEŽITÉ INFORMACE O POUŽÍVANÉM CHLADIVU

Tento výrobek obsahuje fluorované plyny způsobující skleníkový efekt. Nevypouštějte tyto plyny do ovzduší.

**Typ chladiva:** R32  
**Hodnota GWP (potenciálu globálního oteplování):** 675

### 10.1 Pokyny pro tovární a terénní plněné jednotky

Chladicí systém je naplněn fluorovanými plyny, které způsobují skleníkový efekt, a náplň chladiva je vyznačená na štítku zobrazeném níže, který je umístěn uvnitř elektrického panelu.

- Na štítek s popisem náplně chladiva dodaný s produktem napište nesmazatelným inkoustem následující informace:
  - Množství chladiva pro každý okruh (1; 2; 3) naplněné při uvádění do provozu (plnění na místě)
  - celkové množství chladiva (1 + 2 + 3)
  - Pomocí následujícího vzorce vypočtete emise skleníkových plynů:

$$GWP * total\ charge\ [kg]/1000$$

(použijte hodnotu GWP uvedenou na štítku s informacemi o skleníkových plynech. Tato hodnota GWP vychází ze 4. zprávy o posouzení IPCC.)

	a	b	c	p	
					CH-XXXXXXXX-KKKKXX
					Factory charge
					Field charge
m					d
					e
n					e
					e
					f
					g
					h

Contains fluorinated greenhouse gases

R32

GWP: 675

1 =  +  kg

2 =  +  kg

3 =  +  kg

1 + 2 + 3 =  +  kg

Total refrigerant charge  
Factory + Field  kg

GWP x kg/1000  tCO<sub>2</sub>eq

- Obsahuje fluorované skleníkové plyny
- Číslo okruhu
- Tovární plněné jednotky
- Terénní plněné jednotky
- Množství chladiva pro každý okruh (podle počtu okruhů)
- Celkové množství chladiva
- Celkové množství chladiva (v továrně a terénu)
- Emise skleníkových plynů** z celkového množství chladiva
- Typ chladiva
- GWP (Global warming potential) = potenciál globálního oteplování
- Sériové číslo jednotky



**V Evropě se emise skleníkových plynů z celkového množství chladiva v systému (vyjádřené jako ekvivalent tun CO<sub>2</sub>) používají ke stanovení intervalu údržby. Řiďte se platnou legislativou.**

## 11 PRAVIDELNÉ KONTROLY A UVEDENÍ DO PROVOZU TLAKOVÝCH ZARÍZENÍ

---

Jednotky patří do kategorie III a IV klasifikace stanovené evropskou směrnicí 2014/68/EU (PED). Pro jednotky těchto kategorií některé místní předpisy vyžadují pravidelné kontroly pověřenou osobou. Zjistěte si, jaké předpisy platí ve vašem případě.

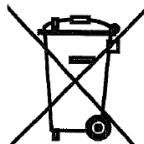
## 12 VYRAZENÍ Z PROVOZU A LIKVIDACE

---

Jednotka je vyrobena z kovových, plastových a elektronických komponentů. Všechny tyto komponenty se musí likvidovat podle platných místních zákonů o likvidaci, případně místních zákonů, které jsou v souladu se směrnicí 2012/19/EU (RAEE).

Olověné baterie se musí sbírat a zaslat do speciálního sběrného střediska.

Předcházejte únikům chladicích plynů do životního prostředí používáním vhodných tlakových nádob a nástrojů pro přenos kapalin pod tlakem. Tento postup musí být vykonáván personálem, který je oprávněn pracovat s chladicími systémy, a v souladu se zákony platnými v zemi, kde instalace probíhá.



*Aktuální publikace je vypracovaná pouze pro technickou podporu a nevyplývají z ní žádné závazky pro společnost Daikin Applied Europe S.p.A. Její obsah byl sepsán společností Daikin Applied Europe S.p.A. na základě jejích nejlepších znalostí. Za úplnost, přesnost a spolehlivost obsahu této publikace nejsou poskytnuty žádné výslovné ani nepřímé záruky. Jakákoli data a specifikace v ní obsažené se mohou bez upozornění změnit. Odkazujte se na data sdělená v okamžiku objednávky. Daikin Applied Europe S.p.A. výslovně odmítá jakoukoli zodpovědnost za jakékoli přímé či nepřímé škody, vyplývající v nejširším slova smyslu s použitím nebo interpretací tohoto návodu. Veškerý obsah je chráněn autorskými právy společnosti Daikin Applied Europe S.p.A.*

**DAIKIN APPLIED EUROPE S.p.A.**

Via Piani di Santa Maria, 72 - 00072 Ariccia (Řím) Itálie

Tel: (+39) 06 93 73 11 - Fax: (+39) 06 93 74 014

<http://www.daikinapplied.eu>