



Manual de utilização,  
operação e manutenção

# Compact L

D-EIMAH03411-24\_00PT

Compact L Pro  
Compact L Smart

>

|           |               |
|-----------|---------------|
| REV       | 00            |
| DATA      | Novembro 2024 |
| SUBSTITUI |               |

Tradução das instruções originais

As unidades de recuperação de calor Compact L garantem uma elevada qualidade interna do ar com um baixo custo energético. A gama de artigos é dividida em seis tamanhos, personalizáveis com a adição de opcionais externos.

Equipadas com um desenvolvimento extremamente flexível, as unidades de tratamento de ar Daikin são capazes de satisfazer todos os tipos de requisitos técnicos.

Os sistemas Daikin garantem o respeito do ambiente já que são baseados numa elevada eficiência energética. Um reduzido impacto ecológico e baixos consumos energéticos tornam as unidade de recuperação Daikin ideais para cada tipo de mercado.

# Índice

## Instruções de montagem

|                                                          |           |
|----------------------------------------------------------|-----------|
| <b>Advertências importantes</b>                          | <b>3</b>  |
| Finalidade do manual                                     | 4         |
| Destino de uso da unidade                                | 4         |
| Advertências importantes                                 | 4         |
| Normas de segurança                                      | 5         |
| Riscos residuais                                         | 8         |
| Dispositivos de segurança                                | 9         |
| Condições ambientais                                     | 10        |
| Contaminação ambiental                                   | 10        |
| Ruído                                                    | 10        |
| <b>Características da unidade</b>                        | <b>10</b> |
| Especificações do teto e da conduta de ar                | 11        |
| Dados técnicos                                           | 12        |
| Pré-aquecimento da serpentina externa                    | 12        |
| Funcionamento em síntese da unidade                      | 14        |
| Unidade com orientação à esquerda                        | 14        |
| Unidade com orientação à direita                         | 14        |
| <b>Receção das embalagens</b>                            | <b>15</b> |
| <b>Transporte</b>                                        | <b>16</b> |
| Após a desembalagem                                      | 17        |
| Desembalagem e verificação da integridade                | 17        |
| Nomenclatura dos produtos                                | 18        |
| Armazenagem enquanto se aguarda a instalação             | 19        |
| <b>Instalação</b>                                        | <b>20</b> |
| Procedimento de instalação por fases                     | 20        |
| Configuração                                             | 32        |
| Comissionamento                                          | 32        |
| <b>Manutenção</b>                                        | <b>50</b> |
| Prescrições de segurança para a manutenção               | 50        |
| Manutenção ordinária                                     | 51        |
| Informações gerais sobre os procedimentos de limpeza     | 52        |
| Instalação correta do filtro e pré-filtro                | 55        |
| Manutenção extraordinária                                | 56        |
| Substituição das partes                                  | 56        |
| Componentes de desgaste e consumo - Peças sobressalentes | 56        |
| <b>Diagnóstico</b>                                       | <b>59</b> |
| Diagnóstico geral                                        | 59        |
| Manutenção elétrica                                      | 59        |
| Tabela individualização avarias                          | 60        |
| Conexão opcional - instrução de montagem                 | 61        |
| Ficha de registo intervenções de reparação               | 69        |

# 1

# Advertências importantes



O pictograma indica uma situação de perigo imediato ou uma situação perigosa que pode causar ferimentos ou morte.



O pictograma mostra que é necessário adotar comportamentos adequados para evitar comprometer a segurança do pessoal e causar danos ao equipamento.



O pictograma apresenta as informações técnicas de importância relevante que deverão ser tidas em consideração por quem instalar ou utilizar o equipamento.

## Finalidade do manual

O objetivo do presente **manual** é o de permitir ao instalador e ao operador qualificado a instalação, a manutenção e um uso correto e seguro do equipamento. Por este motivo, **todo o pessoal encarregado pela instalação, manutenção e supervisão da unidade é obrigado à leitura deste manual.**

Entre em contacto com o Fabricante se existirem pontos pouco claros ou pouco compreensíveis.

Dentro deste manual estão indicadas informações relativas a:

- Características técnicas da unidade.
- Instruções para o transporte, deslocamento, instalação e montagem.
- Uso.
- Informações para a instrução do pessoal encarregado ao uso.
- Intervenções de manutenção.

Todas as informações indicadas referem-se de forma geral a uma qualquer unidade da gama Compact L. Todas as unidades são enviadas juntamente com um **desenho esquemático**, indicando o peso específico e o tamanho da unidade recebida. Deve ser considerado como parte integrante deste manual e, portanto, deve ser mantido com o máximo cuidado em todas as suas partes.

Se o manual ou desenhos forem perdidos, solicite uma nova cópia ao fabricante, e especifique o número de série da unidade, conforme especificado no rótulo da unidade.

No caso de informações divergentes entre este manual e o desenho esquemático, o esquemático prevalecerá.

## Destino de uso da unidade

Este aparelho tem a função de tratar o ar destinado ao condicionamento de ambientes civis e industriais. Qualquer outro uso não é conforme com o uso previsto e portanto perigoso.

Esta gama de unidades foi projetada para ser usada em ambientes não explosivos.

Caso a unidade seja aplicada em situações críticas, por tipologia de instalação ou por contexto ambiental, o cliente deverá identificar e realizar os passos técnicos e operacionais para evitar danos de qualquer natureza.

# Normas de segurança

## Competências requeridas para a instalação da unidade



Os instaladores devem efetuar as operações com base na sua qualificação profissional: todas as atividades excluídas da sua competência (por ex. ligações elétricas), devem ser realizadas por operadores específicos e qualificados de forma a não colocar em perigo a sua segurança e a dos outros operadores que interagem com a unidade.



**Operador de transporte e movimentação da máquina:** pessoa autorizada, com reconhecida competência na utilização dos meios de transporte e levantamento.



**Instalador técnico:** técnico especialista, enviado ou autorizado pelo fabricante ou seu mandatário com adequadas competências técnicas e formação para a instalação da unidade.

**Assistente:** técnico sujeito a obrigações de diligência no exercício do levantamento e montagem equipamento. Este deve ser adequadamente formado e informado sobre as operações a desenrolar e sobre o planos de segurança do estaleiro/local de instalação.

No presente manual, para cada operação, é especificado o técnico competente ao seu cumprimento.

## Competências requeridas para o uso e a manutenção da unidade



**Operador genérico:** HABILITADO para a condução da unidade por meio dos comandos situados na botoeira do quadro elétrico de comando. Executa somente operações de comando da unidade, acendimento/desligamento.

**Técnico de manutenção mecânico (qualificado):** HABILITADO a efetuar intervenções de manutenção, regulação, reparação e substituição de órgãos mecânicos. Deve ser uma pessoa competente em sistemas mecânicos, portanto, capaz de efetuar a manutenção mecânica de forma satisfatória e segura, deve possuir preparação teórica e experiência manual. NÃO HABILITADO a intervenções em instalações elétricas.

**Técnico do fabricante (qualificado):** HABILITADO a efetuar operações de natureza complexa em qualquer situação. Opera de acordo com o utilizador.



**Técnico de manutenção elétrico (qualificado):** HABILITADO a efetuar intervenções de natureza elétrica, de regulação, de manutenção e de reparação elétrica. HABILITADO para operar em presença de tensão dentro dos armários e caixas de derivação. Deve ser uma pessoa competente em eletrónica e eletrotécnica, e, portanto, capaz de intervir nos sistemas elétricos de forma satisfatória e segura, deve possuir preparação teórica e comprovada experiência. NÃO habilitado a intervenções de tipo mecânico.



Os instaladores, utilizadores e técnicos de manutenção NÃO podem operar na unidade se:

- não são experientes ou responsáveis ou se são menores de idade;
- têm uma deficiência física ou não estão em perfeitas condições físicas/psicológicas;
- não são qualificados na gestão do ciclo de operação da unidade;
- não ter participado em formação de preparação teórica/prática ao lado de um operador ou controlador de unidade experiente, ou ao lado de um dos técnicos do fabricante.

No presente manual, para cada operação, é especificado o técnico competente ao seu cumprimento.



Antes da instalação, utilização e manutenção da unidade, ler atentamente o presente manual e guardá-lo com cuidado para cada nova consulta futura pelos vários operadores. Jamais retirar, rasgar ou reescrever qualquer uma das partes do manual.



Todas as operações de instalação, montagem, ligações elétricas e manutenção standard/não standard devem ser realizadas exclusivamente por **técnicos que cumpram os requisitos legais**, apenas após ter desligado a fonte de alimentação da unidade, e apenas utilizando equipamentos de proteção individual (por ex. luvas e óculos de proteção), em conformidade com as normas em vigor no país onde a unidade é utilizada, e em conformidade com as normas relativas a sistemas e segurança no trabalho.



Uma instalação, um uso ou manutenção diferentes das indicadas no manual podem provocar danos, lesões ou acidentes mortais, provocam a anulação da garantia e isentam o Fabricante de qualquer responsabilidade.



Durante a movimentação ou a instalação do aparelho é obrigatória a utilização de vestuário de proteção e de meios adequados ao objetivo, para prevenir acidentes e garantir a salvaguarda da sua segurança e aquela dos outros. Durante a montagem ou manutenção da unidade, NÃO é permitida a passagem, nem a permanência de pessoas não encarregadas da instalação perto da área de trabalho.



**Antes de efetuar qualquer intervenção de instalação ou manutenção desconectar o equipamento da alimentação elétrica.**



Antes de instalar o equipamento, verificar que as instalações estejam conformes às normas vigentes no País de utilização e ao que é indicado na placa do número de série.



Será da responsabilidade do utilizador/instalador assegurar-se da estabilidade estática e dinâmica relativa à instalação e a preparar os ambientes de forma que **as pessoas não competentes e autorizadas NÃO tenham acesso à máquina ou aos comandos da mesma.**



Será responsabilidade do utilizador/instalador assegurar-se que as **condições atmosféricas** não prejudiquem a segurança das pessoas e das coisas durante as fases de instalação, utilização e manutenção.



Certificar-se que a aspiração do ar não aconteça em proximidade de descargas, fumos de combustão ou outro elementos contaminantes.



Não instalar o equipamento em locais expostos a fortes ventos, salinização, chamas livres ou temperaturas superiores a 40°C (104°F).



No final da instalação, instruir o utilizador na correta utilização da unidade.

Se o equipamento não funcionar ou se existirem alterações funcionais ou estruturais, desligá-lo da alimentação elétrica e contactar um centro de assistência autorizado pelo Fabricante ou pelo Revendedor sem tentar proceder à sua reparação. Para eventuais substituições, solicitar exclusivamente a utilização de peças sobressalentes originais.

Intervenções, adulterações ou alterações não expressamente autorizadas que não respeitem o indicado no presente manual provocarão a anulação da garantia e podem provocar danos, acidentes ou lesões também mortais.

A placa do número de série presente na unidade fornece importantes informações técnicas: estas são indispensáveis em caso de pedido de intervenção para uma manutenção ou uma reparação da unidade. Recomenda-se portanto de não retirá-la, danificá-la ou modificá-la.

Para assegurar uma condição de utilização correta e segura, de submeter a unidade a manutenção e controlo por parte de um centro autorizado pelo Fabricante ou Revendedor pelo menos anualmente.

**O não cumprimento dessas regras pode causar danos e ferimentos, até mesmo mortais, anula a garantia e isenta o Fabricante de qualquer responsabilidade.**

# Riscos residuais

Embora tenham sido tomadas e adoptadas todas as medidas de segurança previstas pelas normas de referência, podem existir alguns riscos residuais. Em particular, em algumas operações de substituição, regulação e equipamento, deve ser prestada sempre a máxima atenção a fim de trabalhar na melhor condição possível.

## Lista de operações com presença de riscos residuais

Riscos para pessoal qualificado (elétrico e mecânico)

- Movimentação - na fase de descarga e movimentação, é necessário prestar atenção a todas as fases mencionadas no presente manual em relação aos pontos de referência.
- Instalação - durante a instalação, é necessário prestar atenção a todas as etapas listadas neste manual em relação aos pontos de referência. O instalador deve garantir a estabilidade estática e dinâmica do local de instalação da máquina.
- Manutenção - Na fase de manutenção é necessário prestar atenção a todas as fases mencionadas no presente manual e às altas temperaturas que podem estar presentes nas linhas dos fluidos termocondutores de/para a unidade.
- Limpeza - A limpeza da máquina deve ser feita com a máquina desligada, atuando no interruptor predisposto pelo instalador elétrico e no interruptor situado na unidade. A chave de interrupção da linha elétrica deve ser mantida pelo operador até ao final das operações de limpeza. A limpeza interna da unidade deve ser efetuada utilizando as proteções previstas pelas normas vigentes. Não obstante o interior da unidade não apresentar asperezas críticas particulares, é necessário prestar atenção para que não ocorram acidentes durante a limpeza. As baterias de permuta térmica que apresentam uma embalagem com aletas potencialmente cortantes devem ser limpas utilizando luvas adequadas para o manuseio de metais e óculos protetivos.

Durante o ajuste, manutenção e limpeza há riscos residuais de entidade variável. Sendo operações que devem ser realizadas com guardas desativados, é necessário prestar especial atenção para evitar danos a pessoas e coisas.



Colocar sempre muita atenção na execução das operações acima especificadas.

Recorda-se que a execução destas operações deve ser taxativamente executada por pessoal especializado e autorizado.

Todos os trabalhos deverão ser realizados em conformidade com as disposições legislativas inerentes à segurança no trabalho.

Recorda-se que a unidade em questão é parte integrante de um sistema mais amplo que prevê outros componentes, em função das características finais de realização e das modalidades de utilização. Portanto compete ao utilizador e ao operador responsável pela montagem a última avaliação dos riscos residuais e as respetivas medidas preventivas.

## Dispositivos de segurança



A unidade é dotada de dispositivos de segurança para prevenir riscos de danos às pessoas e para o correto funcionamento. Prestar sempre atenção a simbologia e aos dispositivos de segurança presentes na unidade. Esta última deve funcionar **unicamente** com os dispositivos de segurança ativos e com os cárteres de proteção fixos ou móveis instalados corretamente e na sede prevista.



Se, durante a instalação, a utilização ou a manutenção, os dispositivos de segurança tiverem sido temporariamente retirados ou reduzidos, a unidade poderá ser operada **exclusivamente** pelo técnico qualificado que realizou essa alteração. Impeça **obrigatoriamente** o acesso à unidade a outras pessoas. No final da operação, restabelecer os dispositivos, o mais rapidamente possível.



# Sinais de informação

|                                                                                  |                                    |                                                                                   |                                    |                                                                                   |                                          |                                                                                    |                                           |                                                                                     |                                     |
|----------------------------------------------------------------------------------|------------------------------------|-----------------------------------------------------------------------------------|------------------------------------|-----------------------------------------------------------------------------------|------------------------------------------|------------------------------------------------------------------------------------|-------------------------------------------|-------------------------------------------------------------------------------------|-------------------------------------|
|  | Ar fresco direita<br>62x62 mm      |  | Ar fresco esquerda<br>62x62 mm     |  | Válvula<br>62x62 mm                      |  | Saída água fria<br>62x62 mm               |  | Descarga de condensação<br>62x62 mm |
|  | Ar de exaustão direita<br>62x62 mm |  | Ar exaustão esquerda<br>62x62 mm   |  | Separador de gotas<br>62x62 mm           |  | Saída água quente<br>62x62 mm             |  | Antigelo<br>62x62 mm                |
|  | Ar de saída direita<br>62x62 mm    |  | Ar de saída esquerda<br>62x62 mm   |  | Ventiladores<br>62x62 mm                 |  | Filtro<br>62x62 mm                        |  | Daikin<br>310x70 mm                 |
|  | Ar de retorno direita<br>62x62 mm  |  | Ar de retorno esquerda<br>62x62 mm |  | Serpentina elétrica<br>62x62 mm          |  | Serpentina de permuta térmica<br>62x62 mm |  | Etiqueta da unidade<br>102x102 mm   |
|  | Entrada de água fria<br>62x62 mm   |  | Recuperador de calor<br>62x62 mm   |  | Entrada refrigerante líquido<br>62x62 mm |  | Peças móveis<br>62x62 mm                  |  | Eurovent 135x45 mm                  |
|  | Entrada água quente<br>62x62 mm    |  | Humidificação<br>62x62 mm          |  | Saída refrigerante vapor<br>62x62 mm     |  | Silenciador<br>62x62 mm                   |                                                                                     |                                     |

# Sinais de segurança

|                                                                                    |                                           |                                                                                     |                                                                                 |                                                                                       |                                             |
|------------------------------------------------------------------------------------|-------------------------------------------|-------------------------------------------------------------------------------------|---------------------------------------------------------------------------------|---------------------------------------------------------------------------------------|---------------------------------------------|
|  | Elevação                                  |  | Tensionamento da correia                                                        |  | Perigo de brasagem do sensor de temperatura |
|  | Pressão positiva da alavanca de segurança |  | Remoção da película do telhado                                                  |  | Ligação à terra                             |
|  | Risco de incêndio                         |  | Remova a película dos painéis                                                   |  | Perigo de choques eléctricos                |
|  | Risco elétrico                            |  | Remoção dos blocos de rodas térmicas antes da primeira inicialização da unidade |  | Perigo de funcionamento dos ventiladores    |

# 2

# Características da unidade

## Condições ambientais



As unidades de recuperação de calor Compact L são concebidas para utilização em ambientes interiores, instaladas no teto. A unidade não pode operar em ambientes contendo material explosivo e com alta concentração de poeira.



| Temperatura do ar exterior                                                              | SMART                                                                        | PRO             |
|-----------------------------------------------------------------------------------------|------------------------------------------------------------------------------|-----------------|
|                                                                                         | - 5°C + 46°C sem bateria elétrica<br>- 21°C + 46°C com pré-aquecimento*      | - 38°C + 46°C** |
|                                                                                         | **Nota: a partir de -16° é recomendado um pré-aquecimento (água ou elétrico) |                 |
| Temperatura ambiente operativo                                                          | +5°C a +46°C                                                                 |                 |
| Temperatura ambiente com a unidade desligada (por ex., armazenamento, transporte, etc.) | de -40 °C a +60 °C                                                           |                 |

Graças à sua modularidade, cada unidade é capaz de adaptar-se a diferentes exigências em termos de fluxo de ar e tratamentos termodinâmicos.

A escolha otimizada de cada particular, a pesquisa do máximo rendimento em cada componente, a adoção de materiais específicos e soluções construtivas, transformam o respeito do ambiente e a poupança de energia em soluções tecnológicas válidas e avançadas.

## Contaminação ambiental

Dependendo do sector operacional de instalação, é preciso respeitar as normas específicas e ativar todas as precauções necessárias, para evitar problemas de ordem ambiental (uma instalação que opera em ambiente hospitalar ou químico, pode apresentar problemas diferentes daquela que opera em outros sectores, também do ponto de vista da eliminação das partes de consumo, dos filtros, etc.).

É obrigação do comprador a informação e a formação dos trabalhadores sobre os procedimentos comportamentais a tomar.

## Ruído



As unidades foram projetadas e fabricadas de tal forma a produzir emissões sonoras abaixo do limiar de **80 dB(A)**. Ressalta-se que todo ambiente possui características acústicas próprias que podem afetar sobremaneira os valores de pressão percebidos durante a operação, portanto é necessário considerar os dados de ruído fornecidos como ponto de referência, enquanto cabe ao comprador realizar os levantamentos fonométricos específicos no local de instalação e nas condições reais em que a unidade será utilizada.

# Especificações do teto e da conduta de ar

O **teto** onde planeia instalar a unidade **deve** ser:

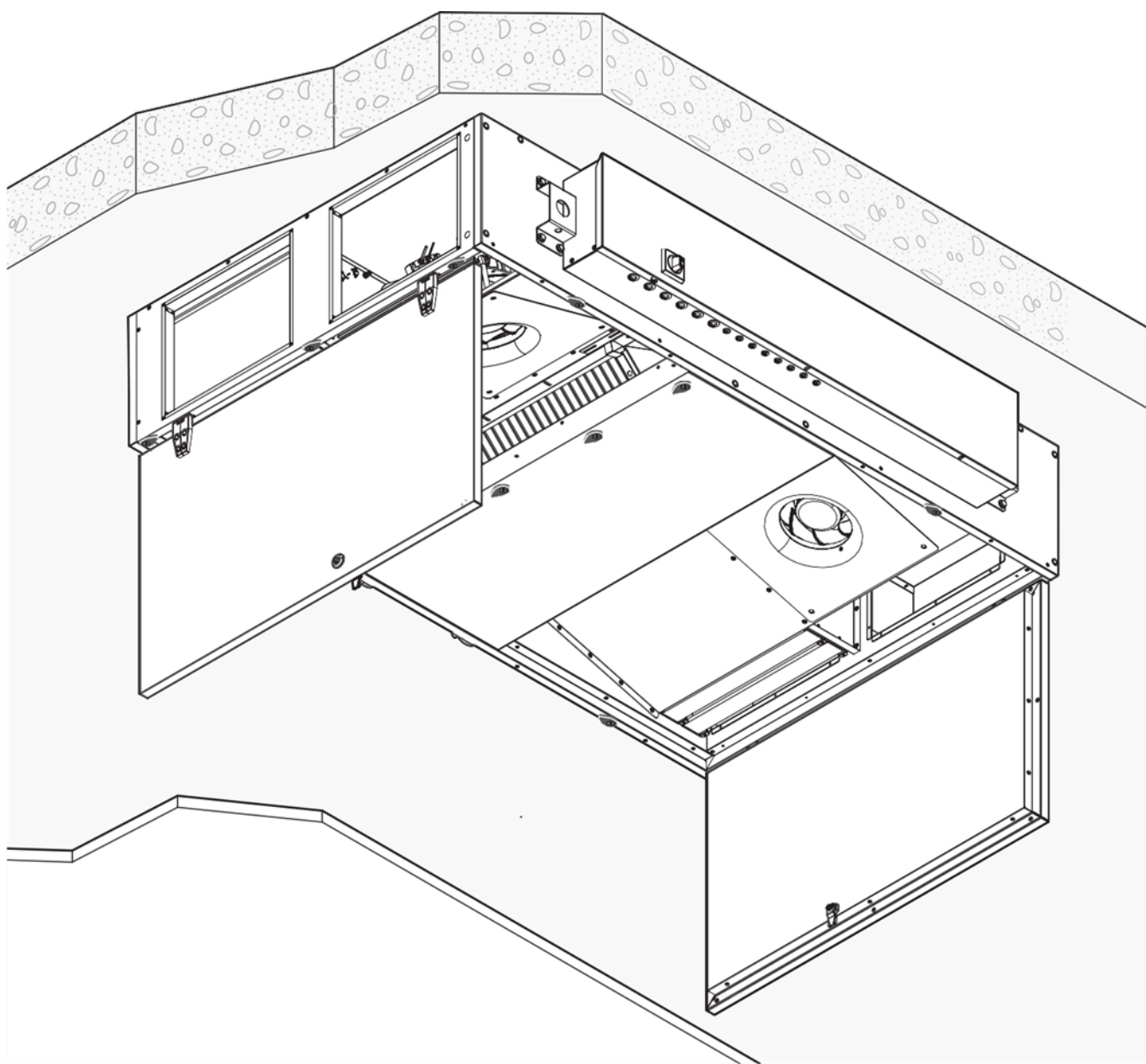
- perfeitamente plano e sem rugosidade;
- resistência à vibração;
- capaz de **suportar o peso do equipamento considerando uma margem de segurança apropriada**, consulte a tabela de dados técnicos na página 12).

O equipamento instalado no teto pode adaptar-se facilmente à presença de um teto falso.

De facto, sem espaço suficiente para a abertura da porta para cima e para cima, a porta de inspeção pode ser transformada num painel capaz de deslizar nas guias de acessórios (acessório opcional).

Se fornecidas, as **condutas de ar** devem ser conectados diretamente à unidade, tendo o cuidado de inserir um acessório opcional como um sistema antivibratório adequado entre a própria unidade e a conduta. Quando a montagem estiver concluída, não devem estar esticados, para evitar danos e transmissão de vibrações.

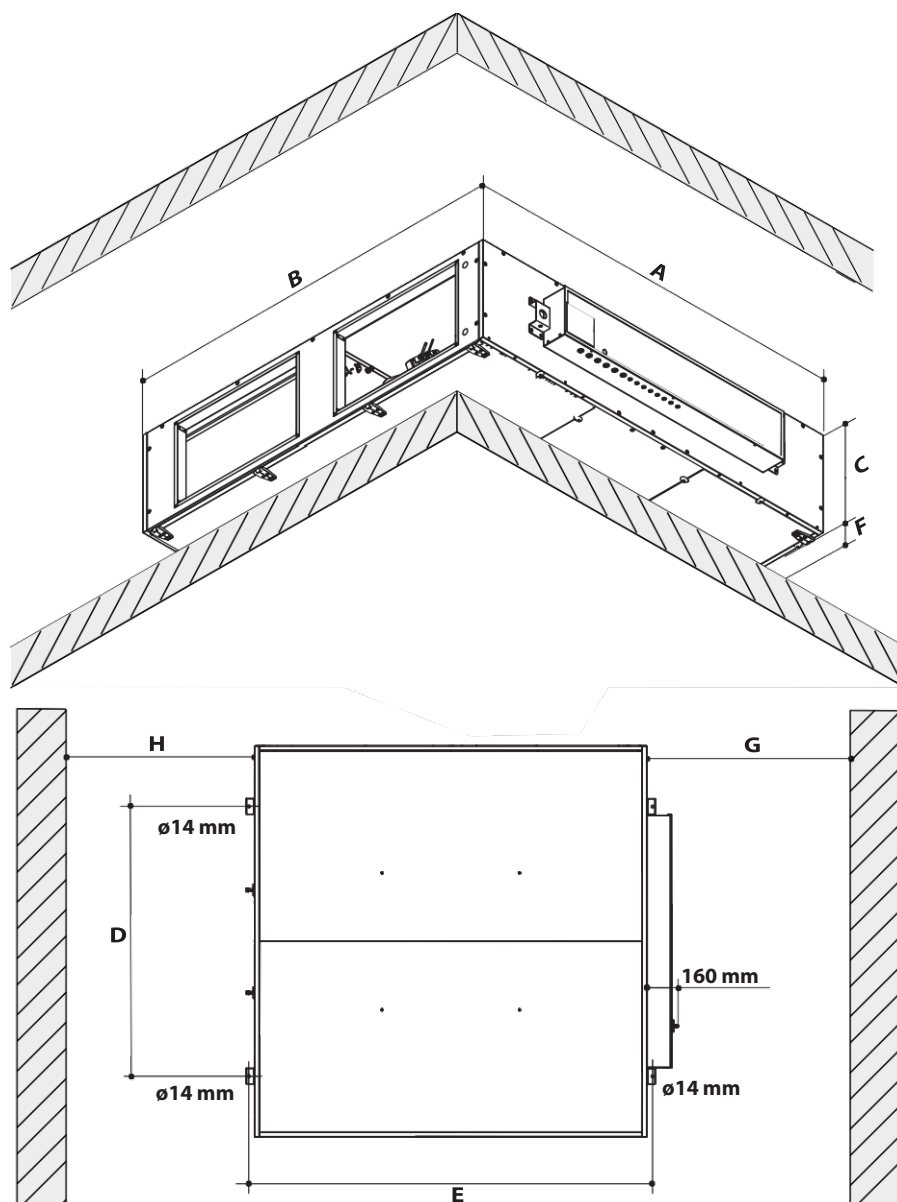
Para garantir a vedação das ligações e a integridade da unidade, é indispensável que os canais do ar sejam suportados pelos respetivos suportes e não sobrecarreguem diretamente a unidade.



## Dados técnicos

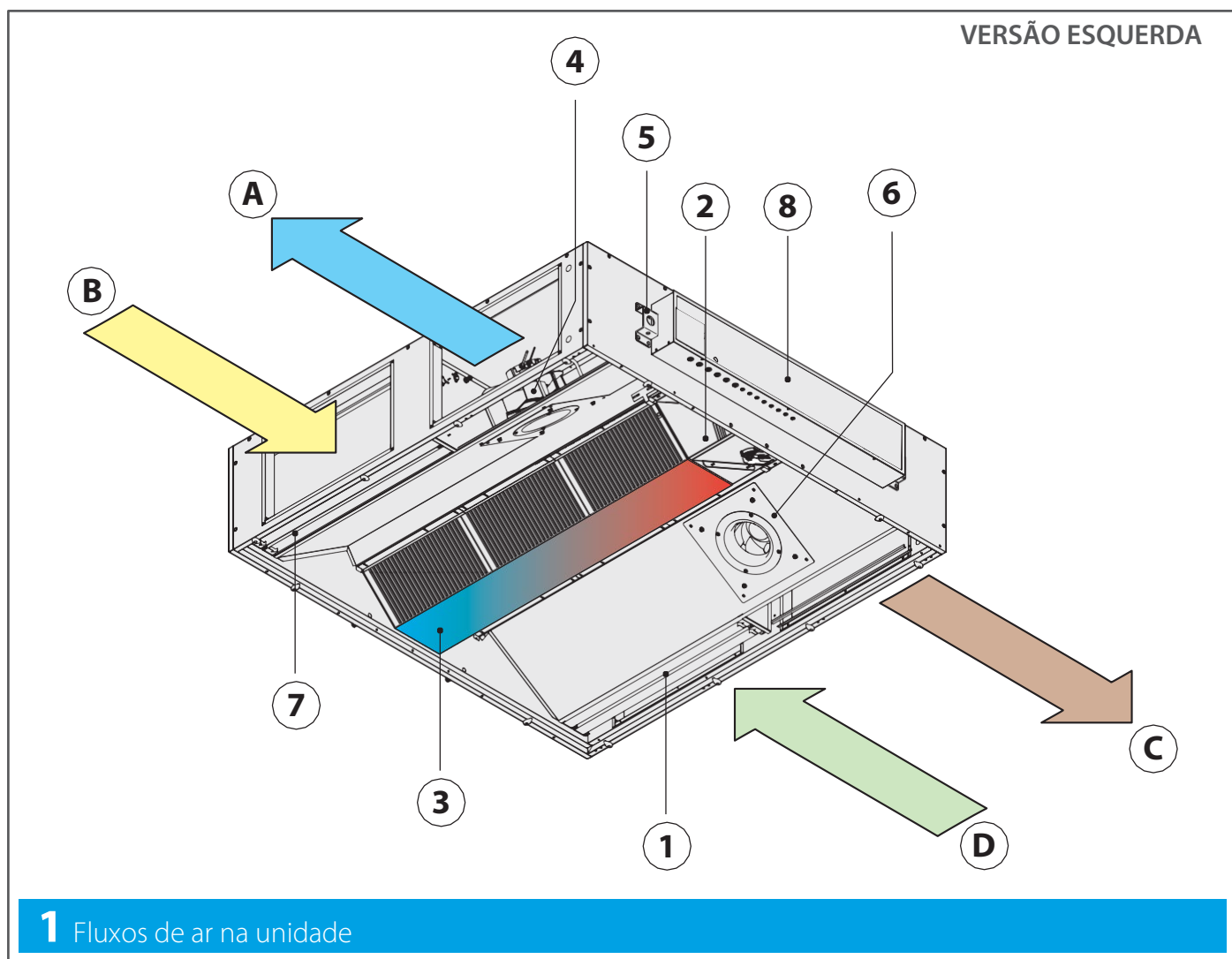
| TABELA DADOS TÉCNICOS    | TAMANHO           |                   |      |      |      |      |      |
|--------------------------|-------------------|-------------------|------|------|------|------|------|
|                          |                   | 2                 | 3    | 4    | 5    | 6    | 7    |
| Taxa fluxo de ar nominal | m <sup>3</sup> /h | 300               | 600  | 1200 | 1500 | 2500 | 3000 |
| Eficiência térmica       | %                 | 78                | 80   | 80   | 79   | 75   | 74   |
| FLA                      | A                 | 2,9               | 4,5  | 4,5  | 4,7  | 7,1  | 11,7 |
| FLI                      | W                 | 371               | 1033 | 1033 | 1073 | 1633 | 2733 |
| Ligação elétrica         |                   | 200-277 V, 1 fase |      |      |      |      |      |

| TABELA DE PESOS                       | TAMANHO |       |        |        |        |        |        |
|---------------------------------------|---------|-------|--------|--------|--------|--------|--------|
|                                       |         | 2     | 3      | 4      | 5      | 6      | 7      |
| Peso total com embalagem              | kg      | 125   | 180    | 270    | 280    | 325    | 335    |
| Peso do dispositivo                   | kg      | 115   | 170    | 255    | 265    | 310    | 320    |
| Peso da porta                         | kg      | 2x9.0 | 2x9.0  | 2x16.0 | 2x16.0 | 2x19.0 | 2x19.0 |
| Peso do painel da bandeja de drenagem | kg      | 1x6.5 | 1x13.0 | 1x17.0 | 1x17.0 | 1x20.0 | 1x20.0 |
| Peso do filtro                        | kg      | 2x0.2 | 2x0.3  | 2x0.5  | 2x0.5  | 2x0.5  | 2x0.5  |
| Peso do ventilador                    | kg      | 2x2.0 | 2x8.5  | 2x8.5  | 2x9.0  | 2x15   | 2x17   |
| Permutador de calor                   | kg      | 1x9.0 | 1x13.0 | 2x19.0 | 2x19.0 | 2x19.0 | 2x19.0 |



| TABELA DADOS TÉCNICOS     | TAMANHO |      |      |      |      |      |      |
|---------------------------|---------|------|------|------|------|------|------|
|                           |         | 2    | 3    | 4    | 5    | 6    | 7    |
| Comprimento (A)           | mm      | 1660 | 1800 | 2000 | 2000 | 2000 | 2000 |
| Largura (B)               | mm      | 920  | 1100 | 1600 | 1600 | 2000 | 2000 |
| Altura (C)                | mm      | 280  | 350  | 415  | 415  | 500  | 500  |
| Distância do orifício (D) | mm      | 1380 |      |      |      |      |      |
| Distância do orifício (E) | mm      | 976  | 1156 | 1656 |      | 2056 |      |
| F (portas basculantes)    | mm      | 630  | 670  | 675  |      |      |      |
| F (Portas corrediças)     | mm      | 70   |      |      |      |      |      |
| G                         | mm      | 500  |      |      |      |      |      |
| H                         | mm      | 300  |      |      |      |      |      |

# Funcionamento em síntese da unidade



## Unidade com orientação à esquerda

- |                                |                 |
|--------------------------------|-----------------|
| ① Filtro de alimentação        | Ⓐ Suprimento ar |
| ② Amortecedor de derivação     | Ⓑ Voltar        |
| ③ Permutador de calor          | Ⓒ Ar expulso    |
| ④ Ventilador de insuflação     | Ⓓ Ar fresco     |
| ⑤ Suportes de bloqueio do teto |                 |
| ⑥ Ventilador de retorno        |                 |
| ⑦ Filtro de retorno            |                 |
| ⑧ Caixa de controlo            |                 |

## Unidade com orientação à direita

- |                                |                 |
|--------------------------------|-----------------|
| ① Filtro de retorno            | Ⓐ Ar expulso    |
| ② Amortecedor de derivação     | Ⓑ Ar fresco     |
| ③ Permutador de calor          | Ⓒ Suprimento ar |
| ④ Ventilador de retorno        | Ⓓ Voltar        |
| ⑤ Suportes de bloqueio do teto |                 |
| ⑥ Ventilador de insuflação     |                 |
| ⑦ Filtro de retorno            |                 |
| ⑧ Caixa de controlo            |                 |

| Pos. | Nome do componente   | Material de construção                                                                                                 |
|------|----------------------|------------------------------------------------------------------------------------------------------------------------|
| 1    | Filtro               | estrutura de aço galvanizado, unidade filtrante sintética                                                              |
| 2    | Derivação            | aluzinc                                                                                                                |
| 3    | Permutador de calor  | alumínio                                                                                                               |
| 4    | Grupo motoventilador | tamanho 2: estrutura da placa compósito e impulsor<br>tamanho 3,4,5,6,7: estrutura de aço, impulsor de placa compósito |
| 5    | Suportes             | aço galvanizado                                                                                                        |

## 3

# Receção dos volumes



Movimentar o equipamento seguindo as indicações do Fabricante que se encontram nas embalagens e neste manual.

Utilizar sempre proteções de segurança pessoais.

O meio e o modo de transporte devem ser escolhidos pelo operador de transporte com base na tipologia, peso e espaço da unidade. Se necessário, estabelecer um "plano de segurança" para garantir a segurança das pessoas diretamente envolvidas.



No momento da receção da unidade controle a integridade das embalagens e a quantidade dos volumes enviados:

A) Há danos visíveis/uma ou mais caixas estão ausentes: **não** instale, mas notifique **imediatamente** o Fabricante e a transportadora que fez a devolução.

Em alternativa, pode aceitar o envio "sujeito a verificação": isto permitirá abrir as caixas e verificar se os componentes internos estão realmente danificados. Neste último caso, conforme observado anteriormente, notifique **imediatamente** o Fabricante e a transportadora que fez a devolução.

Antes de abrir as caixas, recomenda-se tirar fotos de boa qualidade para documentar os danos.

B) NÃO existem danos visíveis: mova a unidade para o local de instalação.

# 4 Transporte



Os pacotes podem ser manuseados com um porta-paletes de capacidade adequada ou com um empilhador. A escolha dos meios e métodos mais adequados cabe ao operador.



A área operativa deve permanecer perfeitamente livre de objetos ou pessoas não envolvidas na operação de transporte.



Se o transporte for efetuado mediante porta-paletes, assegurar-se de que o meio seja adequado ao peso e às dimensões da unidade. Inserir os garfos nos pontos previstos para a movimentação (normalmente, na posição máquina), de forma que o centro de gravidade da carga permaneça equilibrado. Transportar o equipamento com atenção, evitando manobras bruscas.





# 5 Desembalagem e verificação da integridade



Aconselha-se de desembalar o equipamento após tê-lo transportado no local de instalação e apenas no momento da instalação. Esta operação deve ser feita utilizando meios de proteção pessoais (luvas, sapatos de prevenção de acidentes, etc...).



Não deixar as embalagens desprotegidas, pois são potencialmente perigosas para crianças e animais (perigo de asfixia).



Alguns materiais da embalagem devem ser conservados para utilizações futuras (caixas de madeira, paletes, etc.), enquanto aqueles não reutilizáveis (p. ex. poliestireno, fitas, etc.) devem ser devidamente eliminados nos termos das normas em vigor no País de instalação: isto protegerá o ambiente!

## Após a desembalagem

Depois de desembalar, verifique o conteúdo recebido:

- Termóstato ambiente
- Manual de instalação e manutenção (IOM)
- Diagramas de conexões
- Declaração de conformidade

Certifique-se, portanto, de que recebeu todos os componentes e de que estes não estão danificados. Em caso de peças danificadas ou em falta.

- **não desloque, repare ou instale** os componentes danificados e a unidade em;
- **tirar fotos de boa qualidade** documentando o dano;
- **encontre o número de série colocado** na unidade e detete o número de série da unidade;
- **avise imediatamente** o transportador que tiver entregue a unidade;
- contacte **imediatamente** o Fabricante (manter à mão o número de série da sua unidade).



Recorda-se que não poderão ser aceites reclamações ou contestações de dano depois de 10 dias após o recebimento da unidade

**DAIKIN**

AHU Codifica Product number: **D** ALB07LBMNADBT00 POS Code: A83665

Matrícula Serial number: **I** 18C0144 Data Date: **E** 4/2018 Peso Weight: **C** 373

PORTATA ARIA / AIR FLOW

Mandata Supply Fan: **F** 3000 m<sup>3</sup>/h Ripresa Return Fan: **G** m<sup>3</sup>/h

Corrente / Current: **H** 9.3 A Tensione / Voltage: 230V/1Ph/50-60Hz

MESSA IN FUNZIONE All'avviamento consultare il manuale operativo e controllare: 1) senso di rotazione del ventilatore 2) l'assorbimento del motore, il quale non deve superare il valore di targa sopraindicato

START UP Before the start up read carefully the operating instruction manual and check 1) fan rotation direction 2) the current input must not exceed the value mentioned on the above tag

**A** DAIKIN APPLIED EUROPE S.p.A. Via Piani di Santa Maria, 72 00040 Ariccia - (ROMA) IT MADE IN ITALY

**A:** Nome do fabricante e seus dados

**B:** Marcação CE

**C:** Peso da unidade

**D:** Código e POS

**E:** Data de fabrico

**F:** Fluxo de ar de alimentação

**G:** Fluxo de ar de retorno

**H:** Dados elétricos (frequência, fases, consumo em condições da chapa)

**I:** Número de Série da Unidade

DADOS DO FABRICANTE:

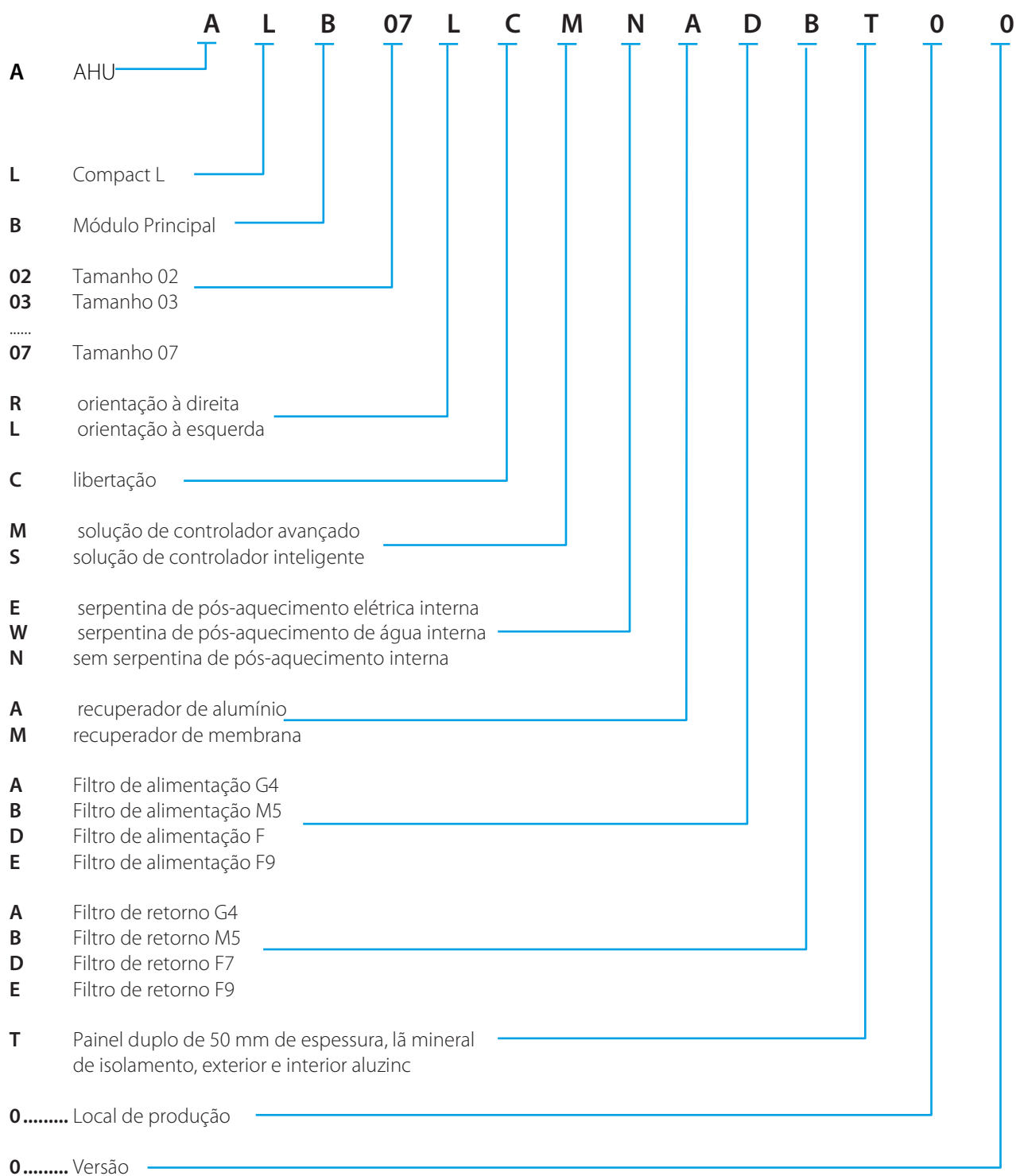
DAIKIN APPLIED EUROPE S.P.A.

Via Piani di Santa Maria, 72 00040 Ariccia (Roma) – Itália

Tel: (+39) 06 93 73 11 - Fax: (+39) 06 93 74 014

<http://www.daikinapplied.eu>

# Nomenclatura do produto



Compact L será produzido de acordo com as necessidades do cliente.

No entanto, ainda projetamos uma versão padrão indicada por apenas 7 dígitos AL02 (L)C que identifica exclusivamente uma unidade direita/esquerda, permutador de contracorrente de alumínio, painel duplo de 50 mm, com controlador Microtech, sem serpentina de pós-aquecimento interna, F7 no fornecimento, M5 no retorno, versão 0.

# Armazenagem enquanto se aguarda a instalação

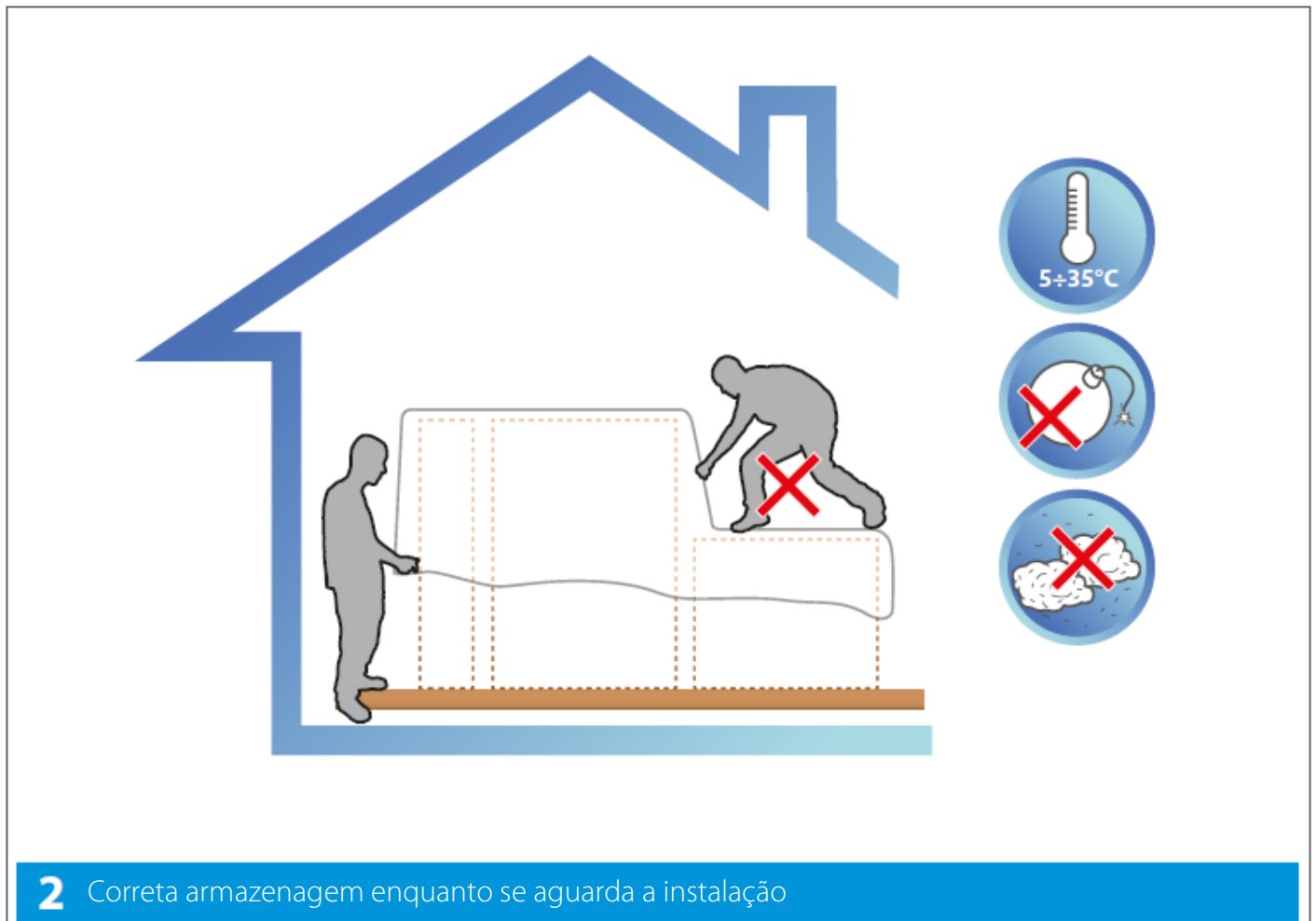
Na espera da instalação, os componentes da unidade e os documentos anexos devem ser armazenados numa zona com as seguintes características:



Se não se puder proceder imediatamente à instalação, controlar periodicamente que sejam garantidas as condições indicadas acima relativamente à zona de armazenagem e cobrir as unidades com uma tela.



Na espera da instalação definitiva, providenciar sempre um bloco isolante (por ex. blocos de madeira) entre o pavimento e a unidade mesma.



Eventuais deslocamentos efetuados após o desembalamento devem ser feitos obrigatoriamente com as portas fechadas. Não movimentar as unidade puxando pelas portas, se presentes, pelos montantes ou por outras partes salientes que não sejam parte integrante da estrutura.



Não caminhar sobre as unidades!



# 6 Instalação



Todas as operações de instalação, montagem, ligações à rede elétrica e manutenção extraordinária devem ser realizadas **apenas por pessoal qualificado e autorizado pelo revendedor ou pelo Fabricante**, em conformidade com as normas em vigor no país de utilização do equipamento e com as normas relativas aos sistemas e à segurança no trabalho.



Durante a instalação a área deve ser deixada livre de pessoas e objetos estranhos à montagem.



Antes de iniciar a montagem, certificar-se de possuir todo o equipamento necessário. Utilizar apenas equipamento em boas condições e não danificado.



## Procedimento de instalação

Antes de prosseguir na instalação, ler as instruções de segurança presentes nas primeiras páginas deste manual. Contactar o Fabricante se existissem partes pouco claras ou não perfeitamente compreensíveis. Uma marca de seleção ao lado de cada fase ajudará a controlar de ter executado uma instalação completa e correta.

|                          |                                                           |           |
|--------------------------|-----------------------------------------------------------|-----------|
| <input type="checkbox"/> | Passo 1: Faça os furos .....                              | página 21 |
| <input type="checkbox"/> | Passo 2A: Efetue as conexões para COMPACT L PRO .....     | página 23 |
| <input type="checkbox"/> | Passo 2A: Efetue as conexões a COMPACT L PROSMART .....   | página 25 |
| <input type="checkbox"/> | Passo 2A: Efetue as conexões a COMPACT L PROAerulic ..... | página 27 |
| <input type="checkbox"/> | Passo 4: Execute um teste .....                           | página 28 |
| <input type="checkbox"/> | Passo 5: Sinais de segurança .....                        | página 31 |

No final da instalação guardar este manual e a folha de montagem que acompanhava a unidade num local reparado, seco e limpo. Servirá para cada nova consulta futura pelos vários operadores. Não retirar, rasgar ou reescrever para qualquer motivo partes do presente manual se não neste espaço predisposto para deixar as anotações:

### Passo 0: Levante a unidade até ao teto

Ergue a unidade até ao teto.



Para facilitar as operações de elevação e garantir a segurança dos instaladores, recomendamos o uso de elevadores de pantógrafo extensíveis do tipo e dimensões apropriados para o peso e tamanho da unidade a ser instalada.

Durante a elevação, deve ser usado vestuário de proteção para evitar ferimentos, e os indivíduos não encarregados da instalação ou manutenção NÃO podem ficar de pé ou passar pela área de trabalho.

## Passo 1: Faça os furos

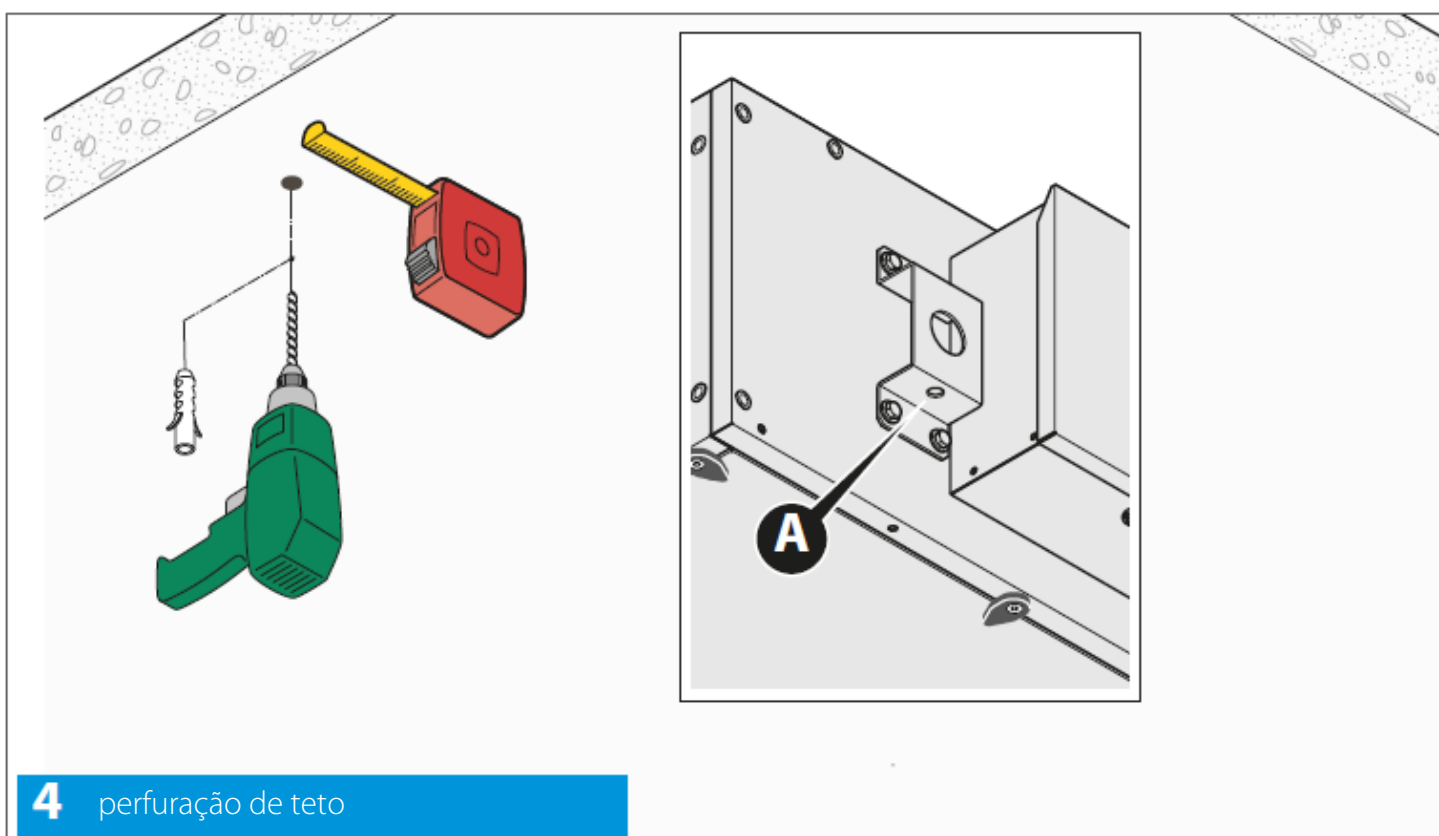
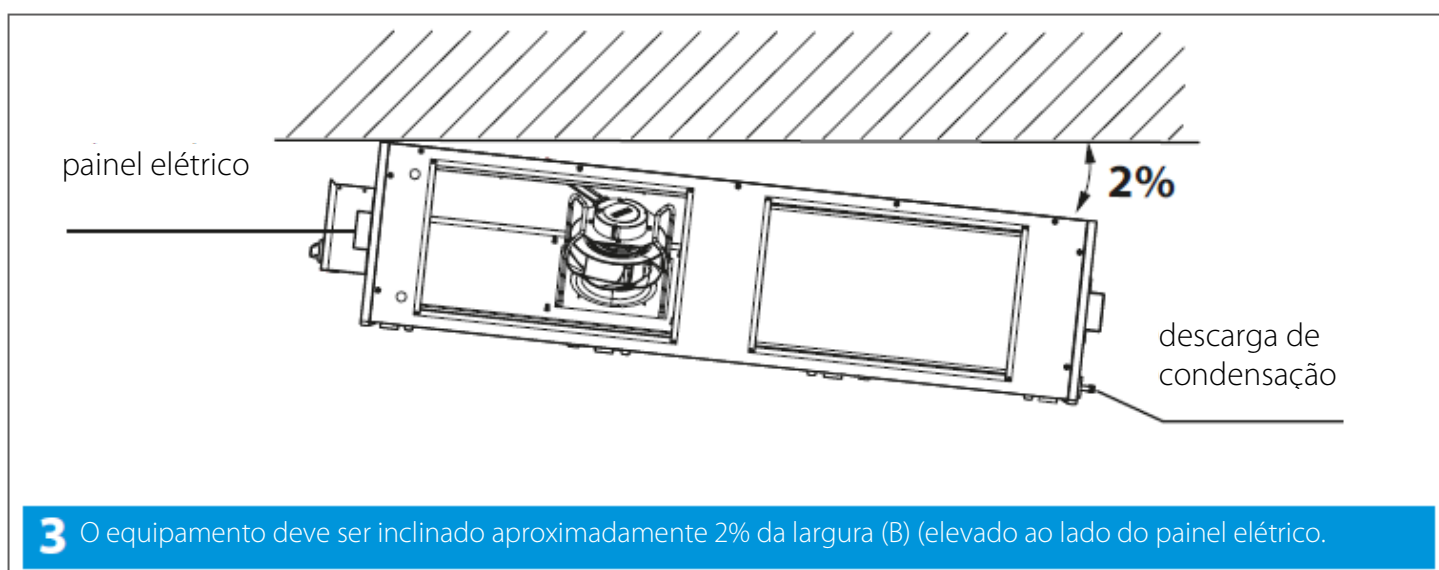
Certifique-se de que o **teto** onde planeia instalar a unidade é:

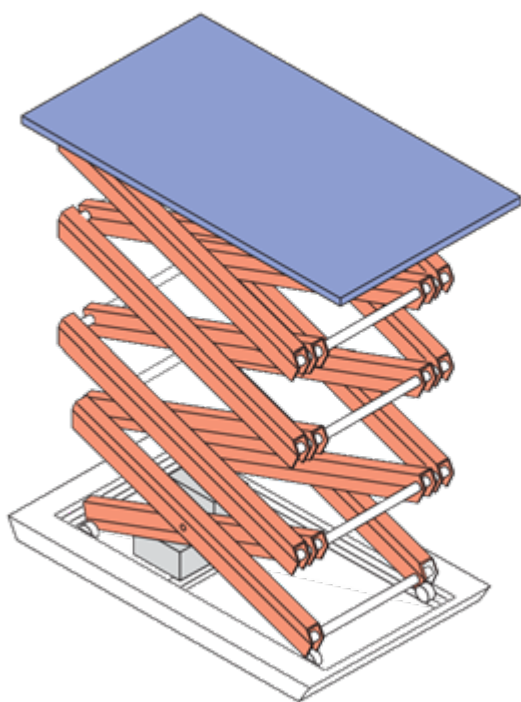
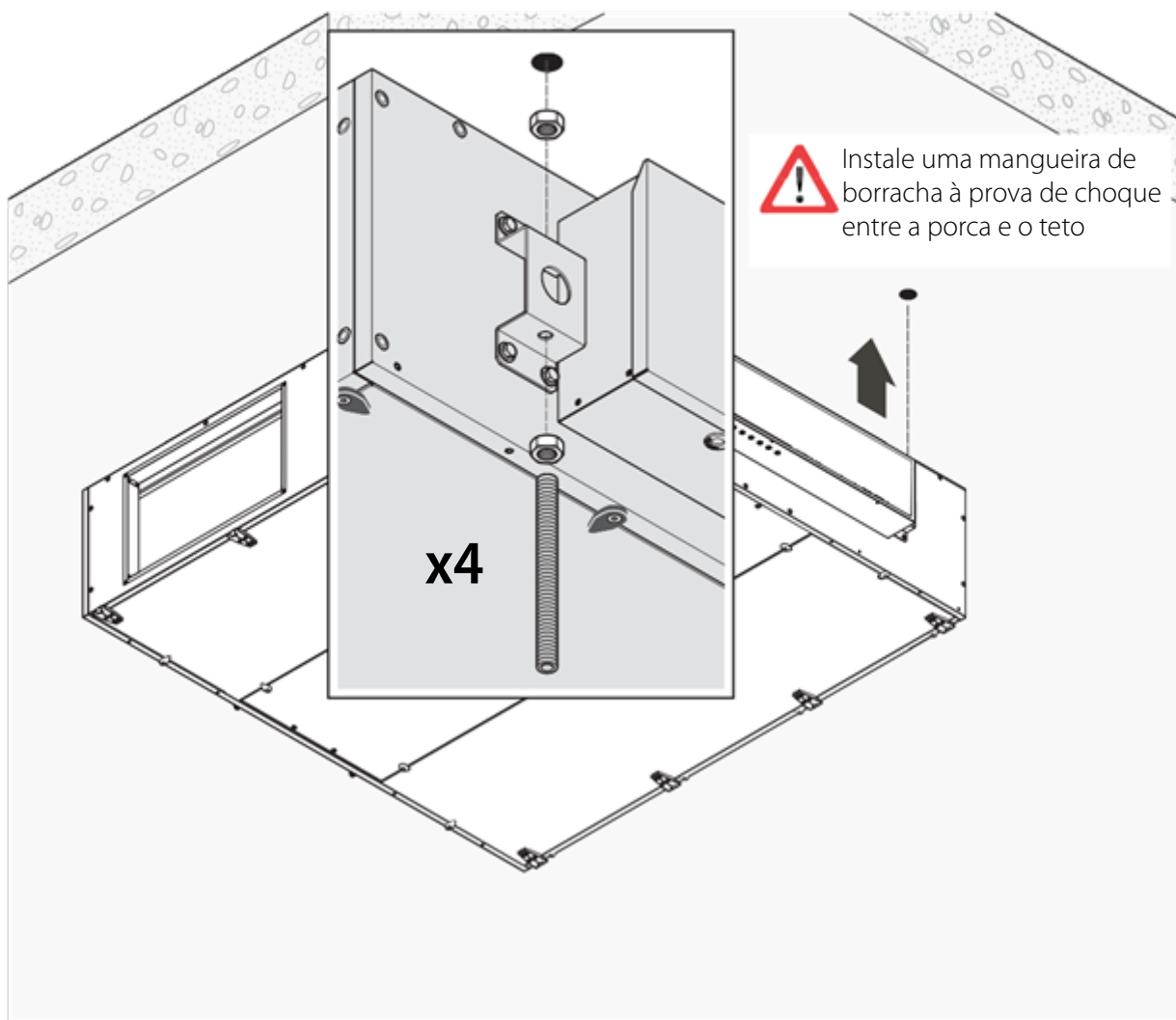
- resistência à vibração;
- capaz de **suportar o peso do equipamento** (consulte a tabela de dados técnicos na página 12).

No local de instalação deve ser previsto também (fig. 3):

- uma **ligação hidráulica** (no caso de ligação com as baterias alimentadas por água);
- um **sistema elétrico** em conformidade com os regulamentos atuais e com as especificações que atendem às necessidades da máquina;
- uma **ligação de gás refrigerante** (no caso de ligação com as serpentinas alimentadas por gás);
- uma **tubagem de descarga** com sifão ligado à rede de esgotos;
- uma **instalação aerúlica** (canalizações para o ar a transportar nos ambientes).

Faça furos de  $\varnothing 14$  mm nos pontos de ancoragem da unidade **A** (consulte a tabela "Dados técnicos" na página 13). Insira as âncoras apropriadas, levante a unidade e fixe-a usando apenas os suportes e parafusos fornecidos.





Durante a elevação e a fixação da unidade é **obrigatória** a utilização de vestuário de proteção e de equipamentos adequados, de forma a prevenir acidentes e salvaguardar a sua segurança e a dos outros.

O equipamento de fixação deve ser dimensionado de acordo com o peso específico.

Durante a montagem, não é permitida a passagem, NEM a permanência de pessoas não encarregadas da instalação na área de trabalho.



Para facilitar as operações de elevação e garantir a segurança dos instaladores, recomendamos o uso de elevadores de pantógrafo extensíveis do tipo e dimensões apropriados para o peso e tamanho da unidade a ser instalada.

## Passo 2A: Efetue as conexões a **COMPACT L PRO**

Para operar a unidade são necessárias:

- Uma ligação elétrica.
- Drene.
- Uma ligação ao circuito de ar (canalização de ar).

### Ligação elétrica

Para a **fonte de alimentação**, é necessário ligar a unidade a um painel elétrico em conformidade com as normas vigentes.



**Consultar sempre o esquema elétrico específico da unidade que adquiriu** (foi enviado juntamente com a unidade). Sempre que este último não esteja presente na unidade ou fosse perdido, contactar o vendedor de competência que irá enviar uma cópia (referir o número de série da unidade).

Antes de ligar o painel elétrico, assegure-se de que:

- A tensão e a frequência da rede correspondem aos parâmetros da unidade.
- O circuito elétrico, ao qual se deve conectar, seja adequadamente dimensionado à potência elétrica nominal da máquina de instalar e responda às normas de lei.

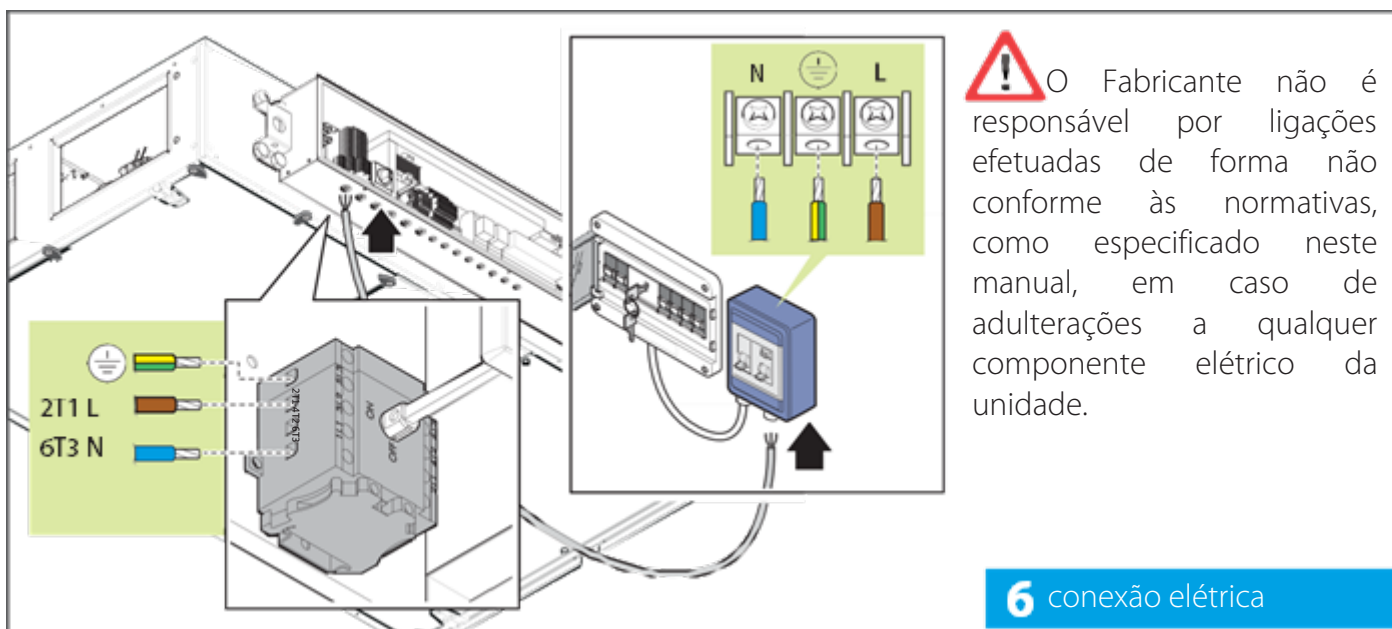


A ligação elétrica deve ser:

- Efetuada por pessoal qualificado e habilitado depois de ter desativado a tensão elétrica do estabelecimento.
- Executada de forma fixa e permanente, sem junções intermédias, em conformidade com as normas do País de instalação.
- Adequada à absorção de corrente da unidade (consultar as características técnicas).
- fornecido com uma conexão de aterramento eficaz e compatível; onde houver várias unidades, cada unidade deve ser conectada à terra ou devem ser unidas através do uso de braçadeiras de metal.
- Colocada de preferência num local dedicado, **fechado** à chave e reparado de agentes atmosféricos. Se fosse presente também um interruptor de chave, este último deverá ser desfiado em fase de interrupção da alimentação e reposicionado apenas depois de ter terminado as operações para intervenções.
- instale um sistema **disjuntor de 16A** ou um sistema adequado para a absorção da unidade



Durante as fases de instalação e manutenção, assegurar-se que **nenhuma outra pessoa**, além da qual opera, tenha acesso aos locais elétricos ou aos interruptores.



**6** conexão elétrica



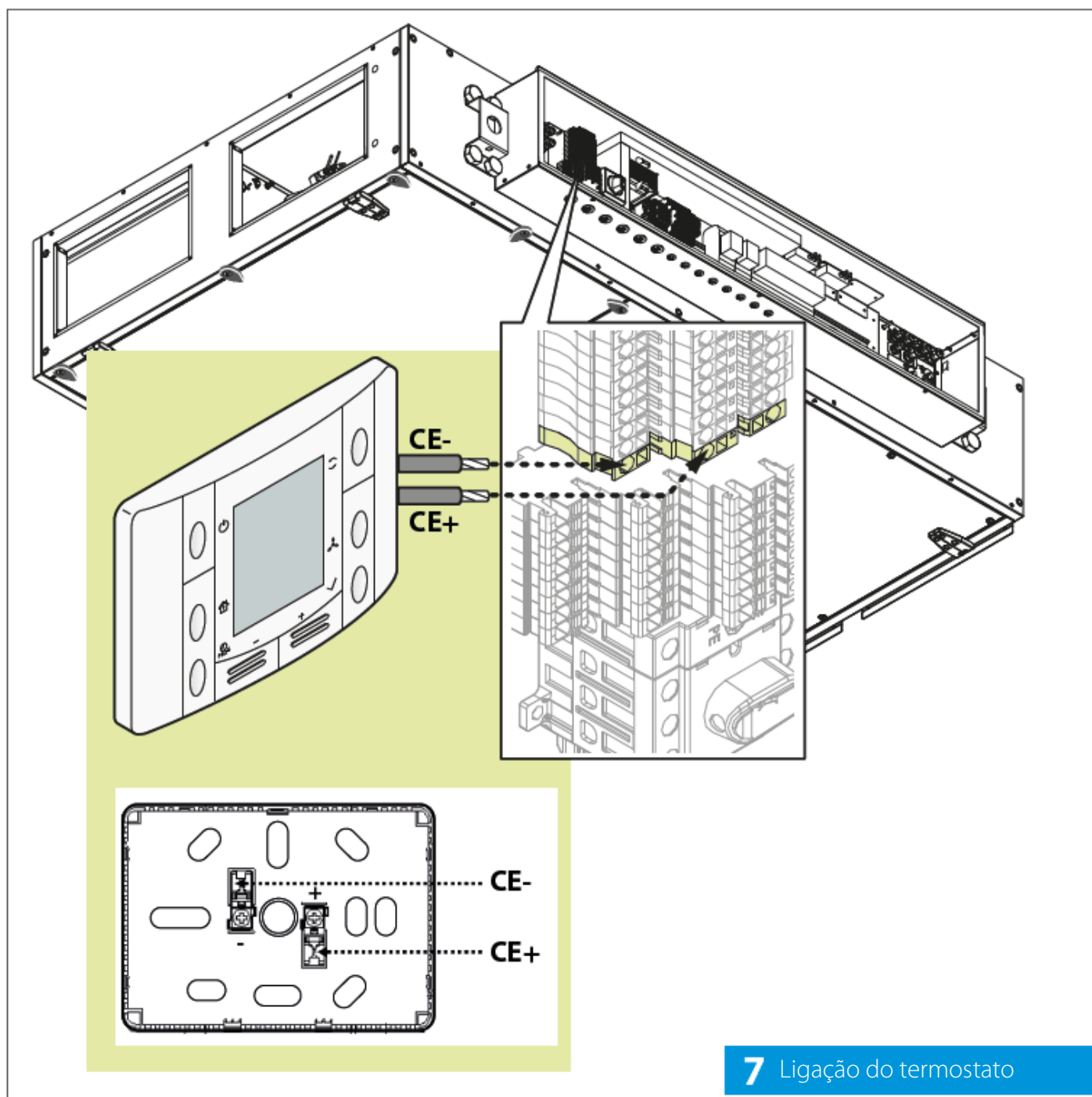
A tensão de alimentação efetiva dos utilizadores **não deve afastar-se em mais de 10%** da tensão normal prevista. Diferenças maiores de tensão provocam danos aos utilizadores e ao circuito elétrico, mau funcionamento dos ventiladores, ruído. É, nessa medida, indispensável verificar a conformidade dos valores reais de tensão aos valores nominais.

Após a conexão assegurar-se que:

- A ligação de ligação à terra seja suficiente (com respetivo instrumento). Uma conexão errada, não eficaz e em falta do circuito de ligação à terra é contrária às normas de segurança e é fonte de perigo e pode danificar os componentes da unidade;
- as ligações sejam corretas e o consumo de corrente do motor inferior ao indicado na etiqueta.

## Ligação do termóstato ambiente

É fornecido um termostato de sala com a unidade, que deve ser conectado como mostrado na figura



### 7 Ligação do termostato



## Paso 2B: Efetue as conexões a **COMPACT L SMART**

Para a colocação em serviço da máquina são necessárias:

- Uma ligação elétrica.
- Drene.
- Uma ligação ao circuito de ar (canalização de ar).

### Ligações elétricas

Para a **fonte de alimentação**, é necessário ligar a máquina a um painel elétrico em conformidade com as normas vigentes.



**Consultar sempre o esquema elétrico específico da máquina que adquiriu** (foi enviado juntamente com a unidade). Sempre que este último não esteja presente na máquina ou fosse perdido, contactar o vendedor de competência que irá enviar uma cópia (referir o número de série da máquina).

Antes de ligar a centralina verificar que:

- A tensão e a frequência da rede correspondem aos parâmetros da máquina.
- O circuito elétrico, ao qual se deve conectar, seja adequadamente dimensionado à potência elétrica nominal da máquina devem a instalar e responda às normas de lei.

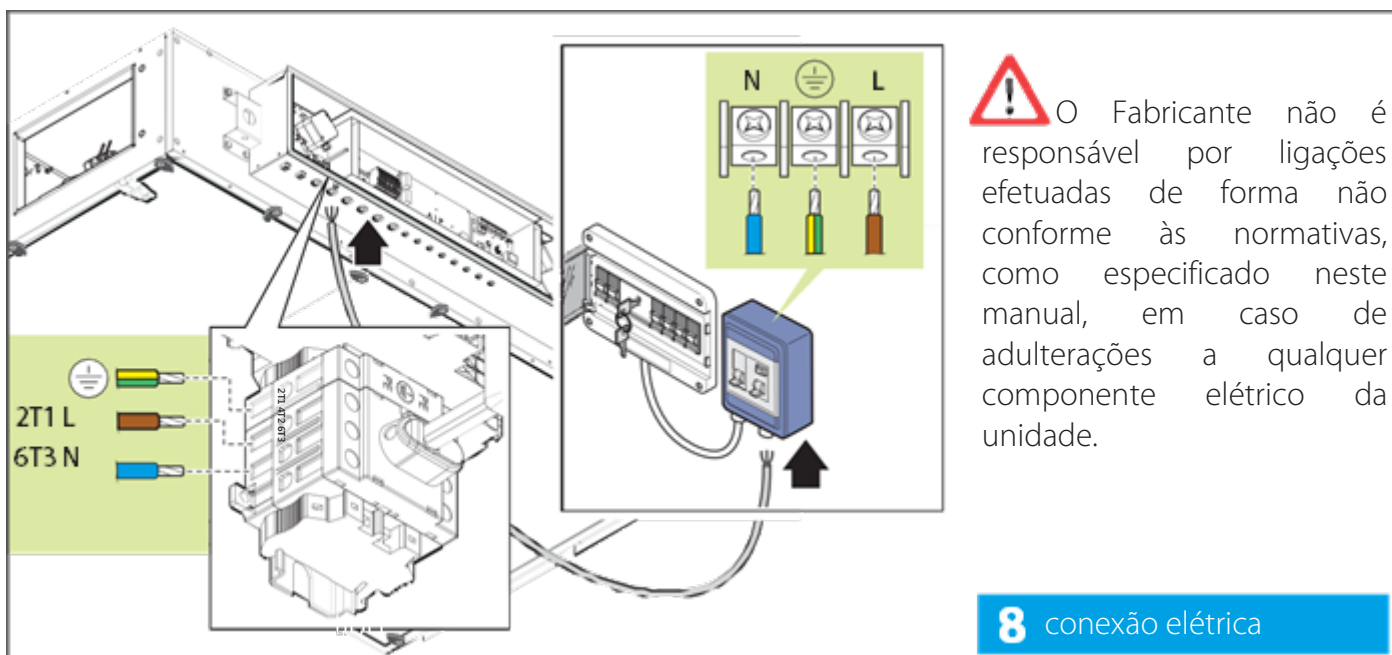


A ligação elétrica deve ser:

- Efetuada por pessoal qualificado e habilitado depois de ter desativado a tensão elétrica do estabelecimento.
- Executada de forma fixa e permanente, sem junções intermédias, em conformidade com as normas do País de instalação.
- Adequada à absorção de corrente da máquina (consultar as características técnicas).
- fornecido com uma conexão de aterramento eficaz e compatível; onde houver várias unidades, cada unidade deve ser conectada à terra ou devem ser unidas através do uso de braçadeiras de metal;
- Colocada de preferência num local dedicado, **fechado** à chave e reparado de agentes atmosféricos. Se fosse presente também um interruptor de chave, este último deverá ser desfiado em fase de interrupção da alimentação e reposicionado apenas depois de ter terminado as operações para intervenções.
- instale um **sistema disjuntor de 16A** ou adequado para a absorção da máquina



Durante as fases de instalação e manutenção, assegurar-se que **nenhuma outra pessoa**, além da qual opera, tenha acesso aos locais elétricos ou aos interruptores.





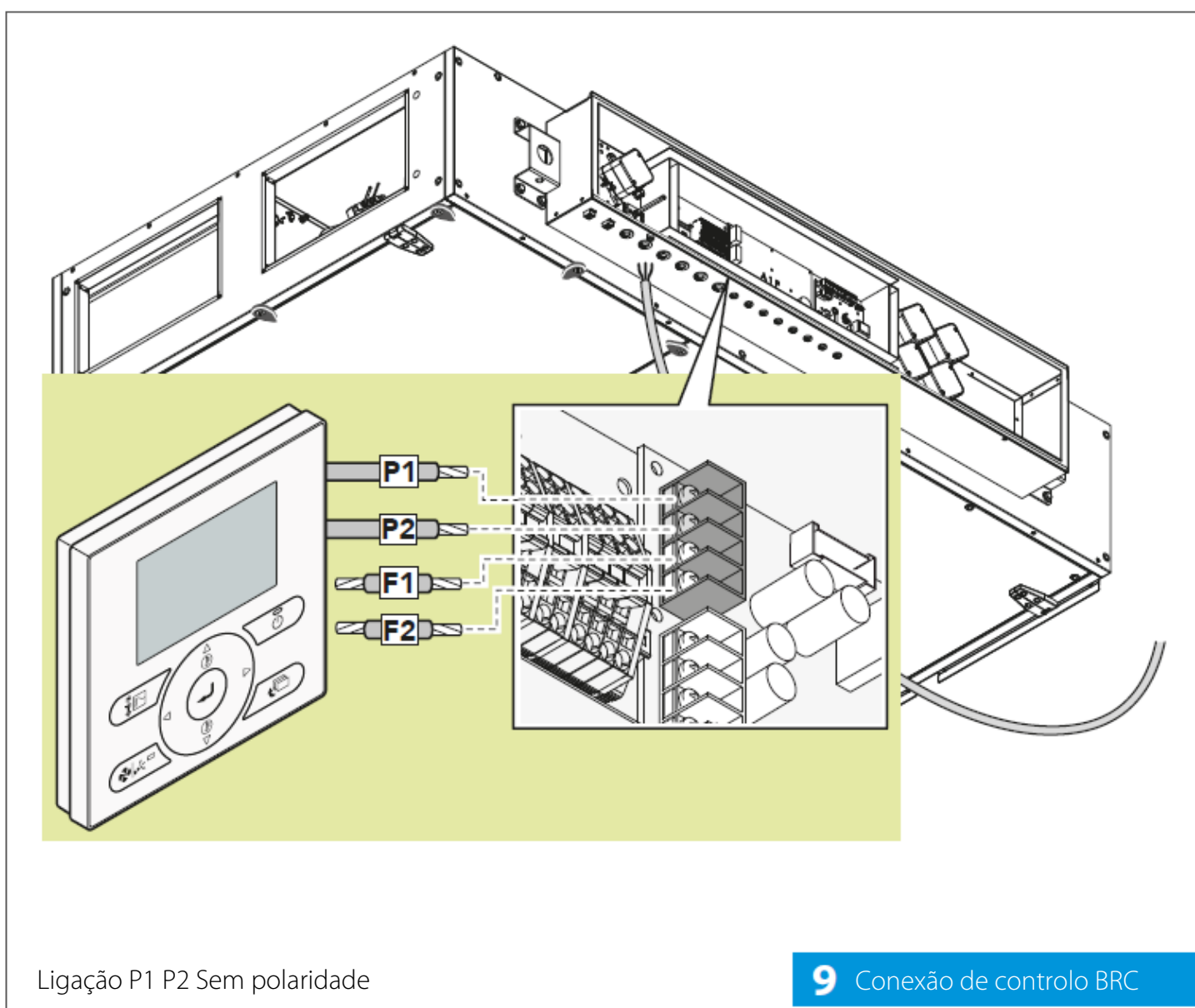
A tensão de alimentação efetiva dos utilizadores **não deve afastar-se em mais de 10%** da tensão normal prevista. Diferenças maiores de tensão provocam danos aos utilizadores e ao circuito elétrico, mau funcionamento dos ventiladores, ruído. É, nessa medida, indispensável verificar a conformidade dos valores reais de tensão aos valores nominais.

Após a conexão assegurar-se que:

- A ligação de ligação à terra seja suficiente (com respetivo instrumento). Uma conexão errada, não eficaz e em falta do circuito de ligação à terra é contrária às normas de segurança e é fonte de Para: e pode danificar os equipamentos da unidade;
- a direção de rotação do motor é correta;
- a fiação cablagem e o consumo de energia do motor estão corretos.

## Conexão de controlo BRC

Para a partida Compact L Smart, conecte o controlador BRC (comprável separadamente) aos terminais P1 e P2, como mostrado na figura abaixo.

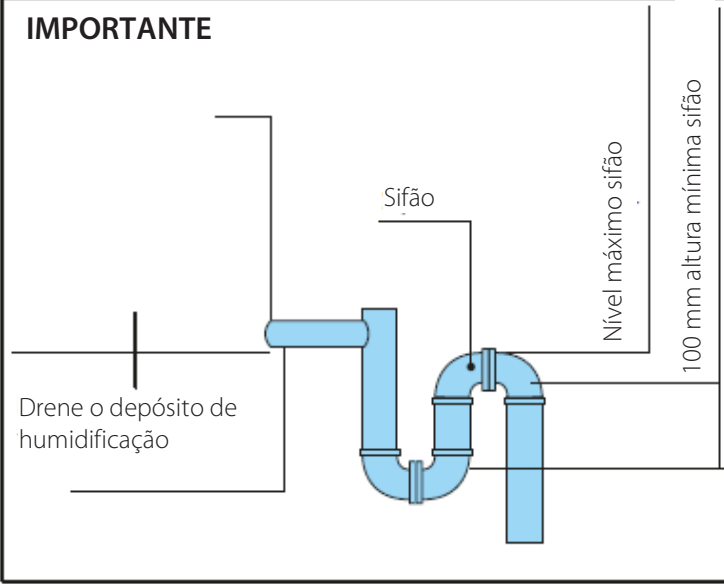


## Passo 3: Ligação aerúlica

### dreno e sifão

As unidades são equipadas com um dreno roscado (GÁS 1/4" M) que se **projeta lateralmente em cerca de 50 mm**. Com o objetivo de consentir uma regular afluência da água, cada descarga deve ser equipada com SIFÃO corretamente dimensionado (ver fig. 11).

**IMPORTANTE**



Drene o depósito de humidificação

Sifão

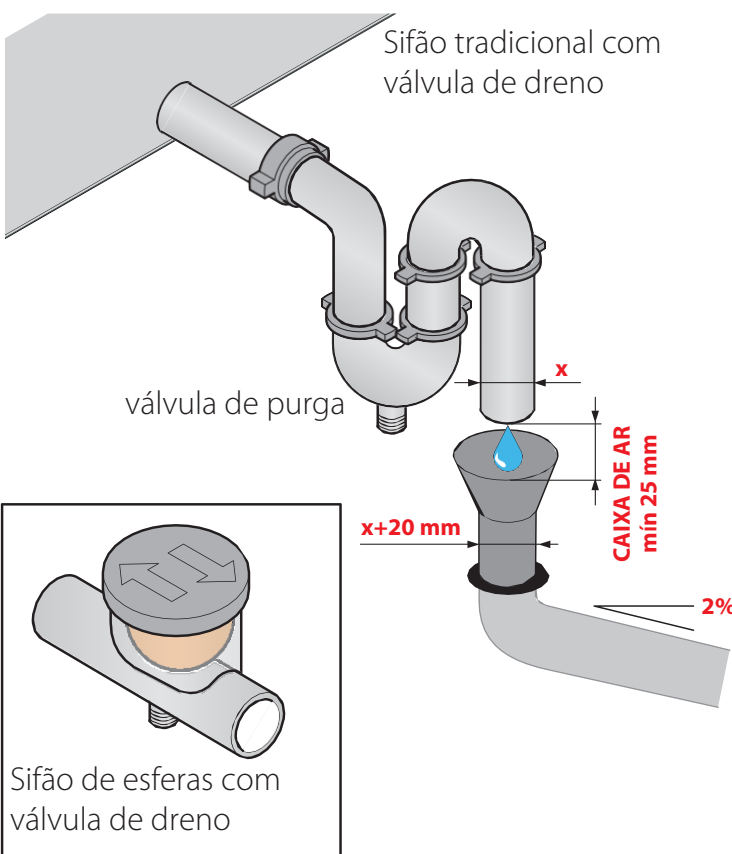
Nível máximo sifão

100 mm altura mínima sifão

DRENE O DEPÓSITO DE HUMIDIFICAÇÃO

Com prevalência de ventilador maior que cerca de 100 mm aumentar a altura do sifão em 10 mm a cada 10 Pa de prevalência

**10** Sifão de descarga



Sifão tradicional com válvula de dreno

válvula de purga

x

CAIXA DE AR mín 25 mm

x+20 mm

2%

Sifão de esferas com válvula de dreno

**11** sifão de drenagem tradicional e esférico

A fim de evitar escoamentos pelo tanque de recolha, é necessário que o sifão esteja equipado com **válvula de purga**, que permita a remoção das impurezas que se depositam no fundo.

A fim de não prejudicar o funcionamento do sistema de descarga, **NÃO** devem ser ligados sifões funcionantes em pressão com outros funcionantes em depressão.

O tubo de descarga à rede de esgotos:

- **Não deve ser conectado diretamente ao sifão.** Isto é, com o objetivo de absorver retornos de ar ou chorume e de tornar controlável visualmente o correto escoamento da água de descarga.
- Deve ter diâmetro maior que a descarga da máquina e inclinação mínima de 2% a fim de garantir a sua função.

## Ligações aeráulicas

As condutas de ar não são fornecidas com a unidade. O instalador deve comprá-las e instalá-las separadamente.

O acoplamento pode ocorrer ao conectar diretamente a unidade: recomendamos a instalação de um sistema de absorção de choque adequado entre a unidade e o conduíte.

Se não usar juntas antivibratórias é necessário:

- Limpar as superfícies de acoplamento entre canalização e unidade/bateria.
- Aplique aos flanges uma guarnição para evitar infiltrações de ar.
- Apertar cuidadosamente os parafusos de ligação.
- Proceda ao revestimento com silicone da guarnição para otimizar a vedação.

Caso a ligação aconteça com juntas antivibratórias, com a montagem concluída, não devem estar esticados, de forma a evitar danos e transmissão de vibrações.

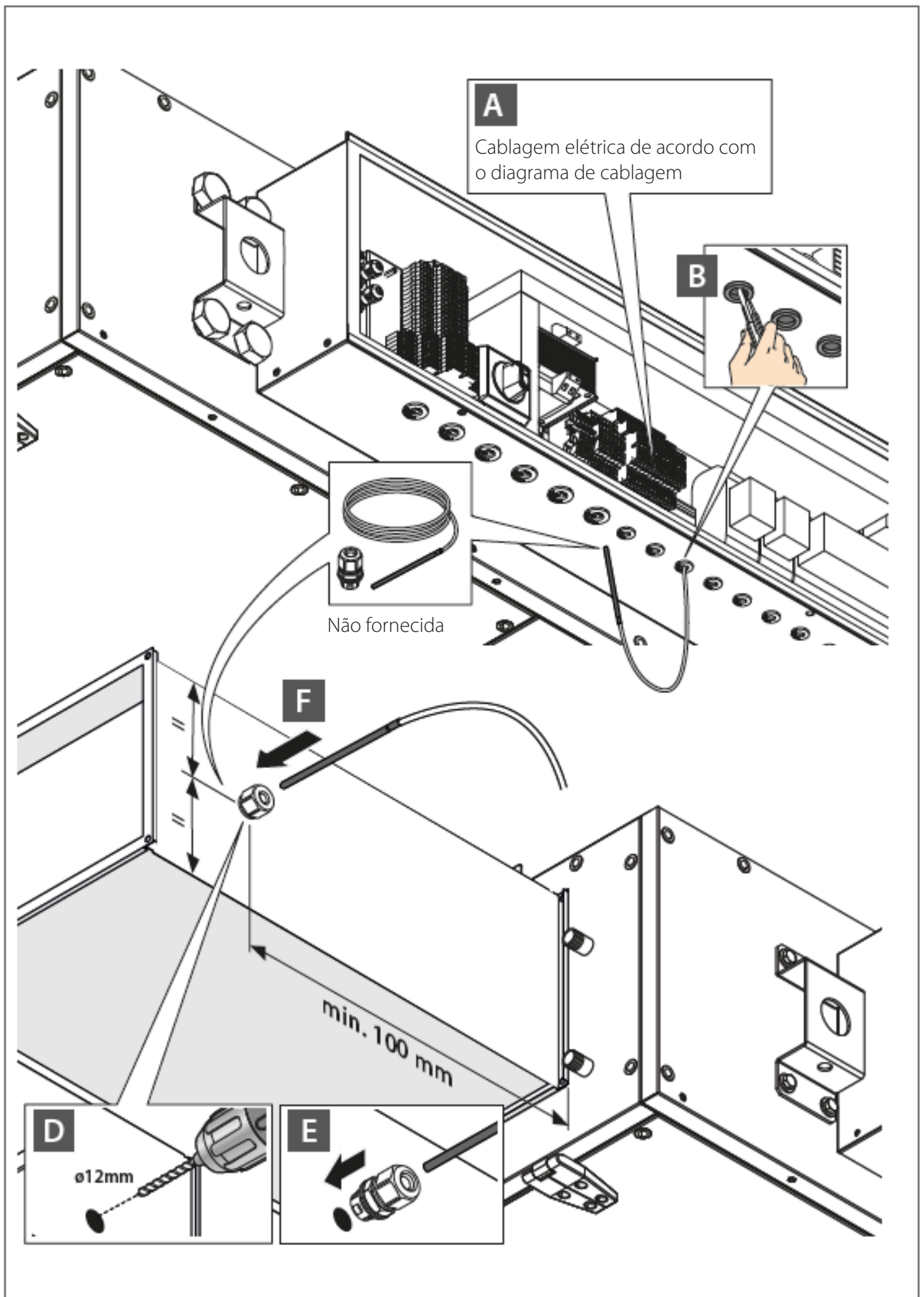
De forma a garantir a vedação da ligação e a integridade da estrutura da unidade, é imprescindível certificar-se de que as condutas não pesam sobre a mesma, sendo suportadas pelos seus próprios suportes.

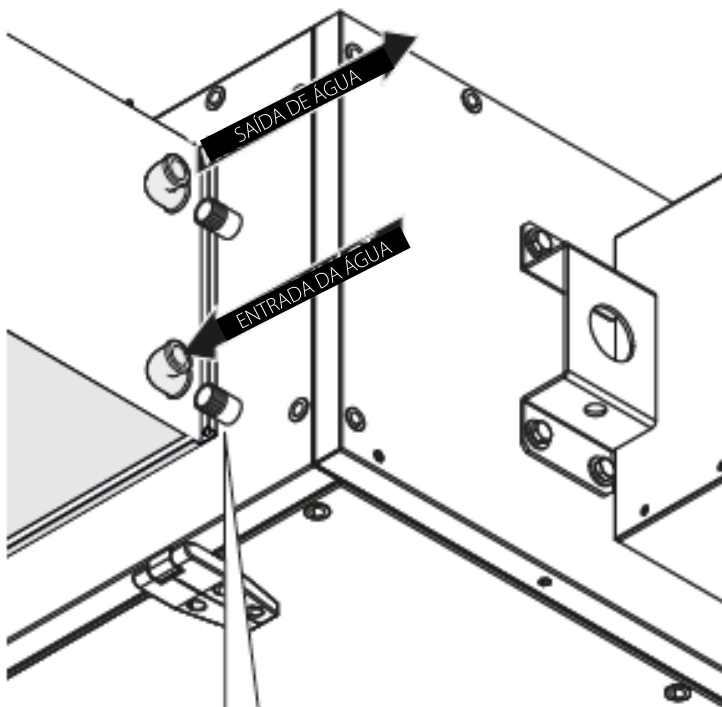
## Passo 4: Execute um teste

Para a colocação em serviço da unidade é necessário (assinalar com "✓" as operações efetuadas):

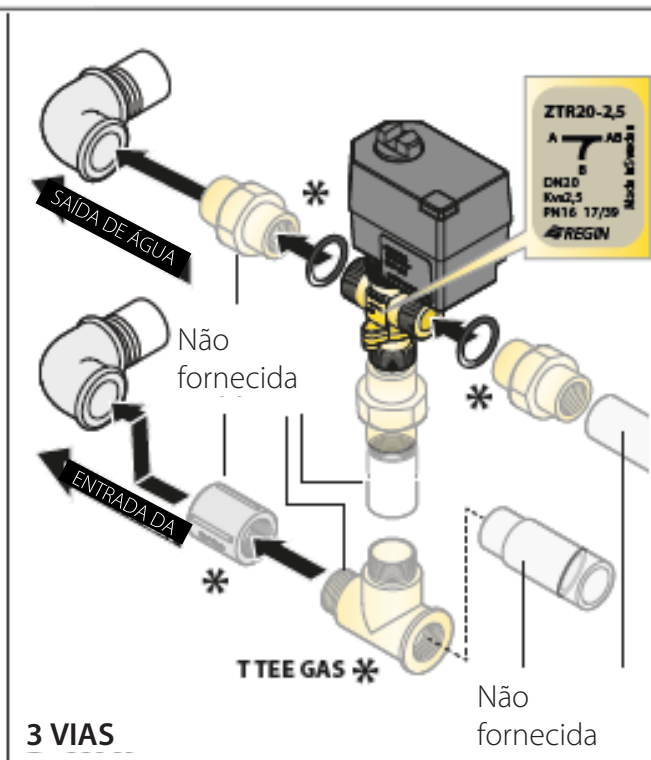
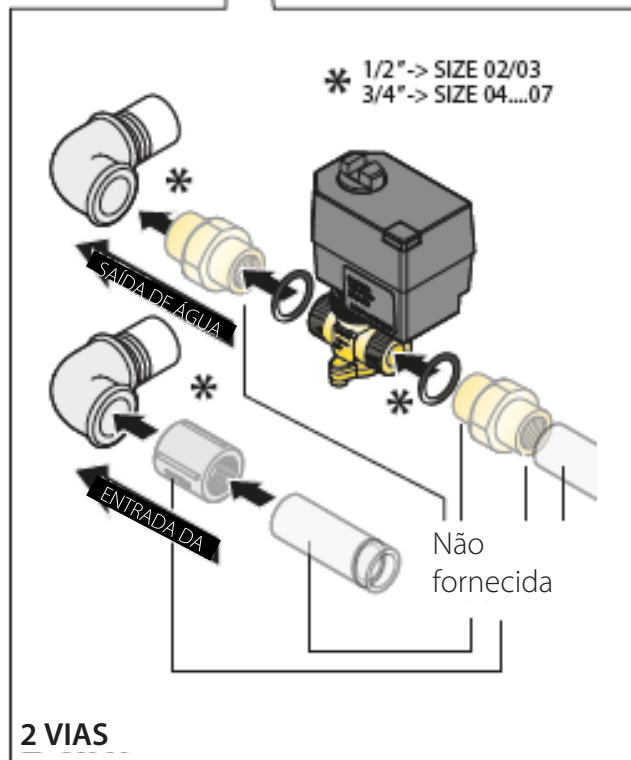
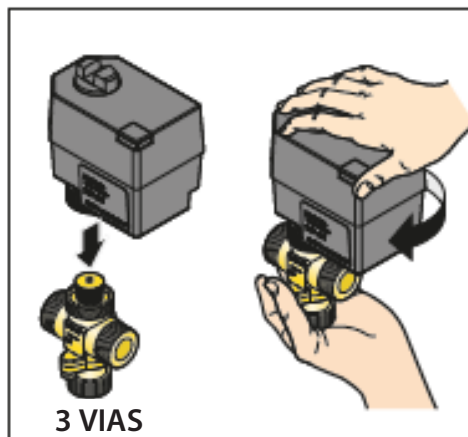
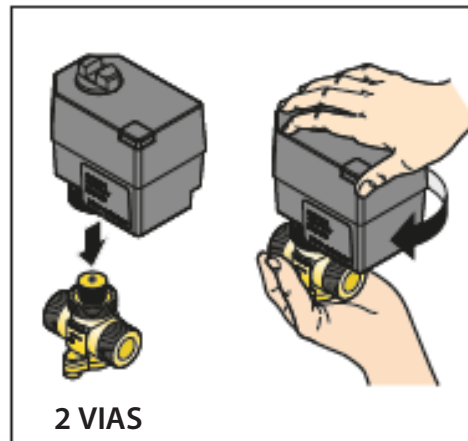
|  |                                                                                                                                                                     |
|--|---------------------------------------------------------------------------------------------------------------------------------------------------------------------|
|  | Verifique as conexões precisas do tubo de entrada e saída de fluido para as serpentinas de troca (se aplicável)                                                     |
|  | Controlar que haja um sifão adequado em todas as descargas da água.                                                                                                 |
|  | Coloque uma junta de absorção de choque entre a unidade e os conduítes (opcional);                                                                                  |
|  | Verifique a integridade da unidade;                                                                                                                                 |
|  | Controlar a integridade dos suportes antivibratórios e dos vários acessórios.                                                                                       |
|  | Retirar materiais estranhos (por ex. folhas de montagem, ferramentas de montagem, cliques, etc...) e sujidade (impressões, poeira, etc...) do interior das secções. |

## Conexão da serpentina de água quente interna para ALB\*\*LCMW





Cablagem elétrica de acordo com o diagrama de cablagem



## Passo 5: Sinais de segurança

A unidade é fornecida com a sinalização específica elétrica nas portinholas de acesso às secções ventiladas.

A cargo do comprador a máquina deve ser integrada, no lay-out de trabalho, com a sinalização adequada:



**PROIBIDO RETIRAR AS PROTEÇÕES E OS DISPOSITIVOS DE SEGURANÇA**



**PROIBIDO REPARAR - LUBRIFICAR - ARMAZENAR - LIMPAR ÓRGÃOS EM MOVIMENTO**

Além disso, o local onde será posicionada a unidade, deverá ser integrado com sinalização geral, específica para as características dos locais e locais de trabalho:

**ruído – movimentação – zonas de perigo – via de fuga, etc.**

### **EQUIPAMENTOS DE PROTEÇÃO INDIVIDUAL**

Na condução da unidade, são aconselhados equipamentos de proteção individual adequados à utilização, segundo os critérios e disposições da empresa.

Na manutenção da unidade, são recomendadas, em adição às precedentes, outras medidas preventivas: calçado de prevenção de acidentes, luvas e vestuário adequados, sempre compatível com a utilização e segundo disposições empresariais.

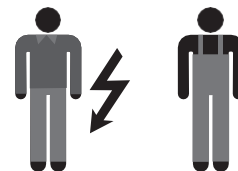
### **FORMAÇÃO**

É obrigação do comprador/utilizador da unidade efetuar uma adequada educação e a formação dos operadores encarregados à utilização da unidade.

### **OPCIONAL**

Em casos acordados, poderá ser fornecida uma ulterior formação através do acompanhamento dos encarregados em causa ao pessoal técnico do fabricante.

# 7 Comissionamento



Para a **versão PRO**, consulte OM.

Para que a **versão SMART** siga este procedimento:

## Configuração

As configurações (formato: XX(XX)-X-XX), por exemplo 19(29)-1-02, que são utilizados neste capítulo são compostos por 3 partes, divididas por "-":

- Número do modo: por exemplo, 19(29), onde 19 é o número do modo para configurações de grupo e 29 é o número do modo para configurações individuais
- Número do interruptor: por exemplo, 1
- Número da posição: por exemplo, 02

### Procedimento de operação

Pode usar a interface do utilizador de Compact L Smart ou do ar condicionado para ajustar as configurações da unidade de ventilação de recuperação de calor.

### Configurações iniciais

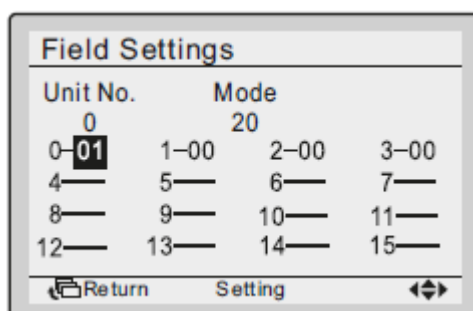
- Números dos modos 17, 18 e 19: controle de grupo do Compact L Smart.
- Números de modo 27, 28, e 29: controlo individual

### Para mudar as definições com BRC1E53

Certifique-se de que as tampas da caixa de interruptores no Compact L Smart estão fechadas.

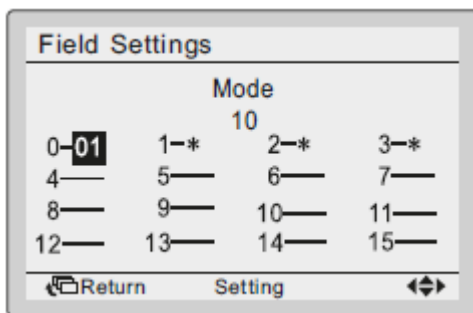
1. Pressione brevemente um botão para ligar a luz do ecrã.
2. Pressione e segure o botão Cancelar (a) por pelo menos 4 segundos para entrar no menu Configurações do serviço.
3. Ir até Configurações do Campo com os botões Para Cima/Baixo e pressione o botão Menu/Enter (b).
4. Prima os botões Esquerda/Direita para realçar o número debaixo de Modo.
5. Prima os botões Para Cima/Baixo para selecionar o número do modo pretendido.  
Resultado: Dependendo do número de modo que selecionar, começando por 20, também terá de selecionar um número de unidade para o controlo individual.
6. Use os botões Esquerda/Direita para realçar o número debaixo n.º da unidade
7. Utilize os botões Para Cima/Baixo para selecionar um número da unidade interior. A seleção de um número de unidade NÃO é necessária ao configurar o grupo completo.
8. Use os botões Esquerda/Direita para selecionar um número de posição (0 a 15) para o número do interruptor que deseja alterar.

No caso de configurações individuais:

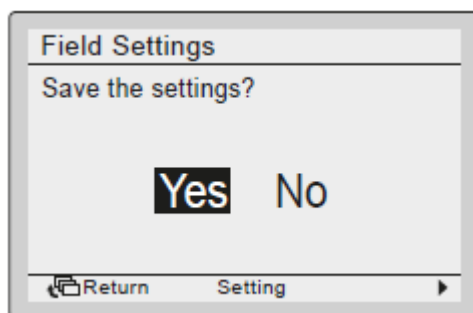




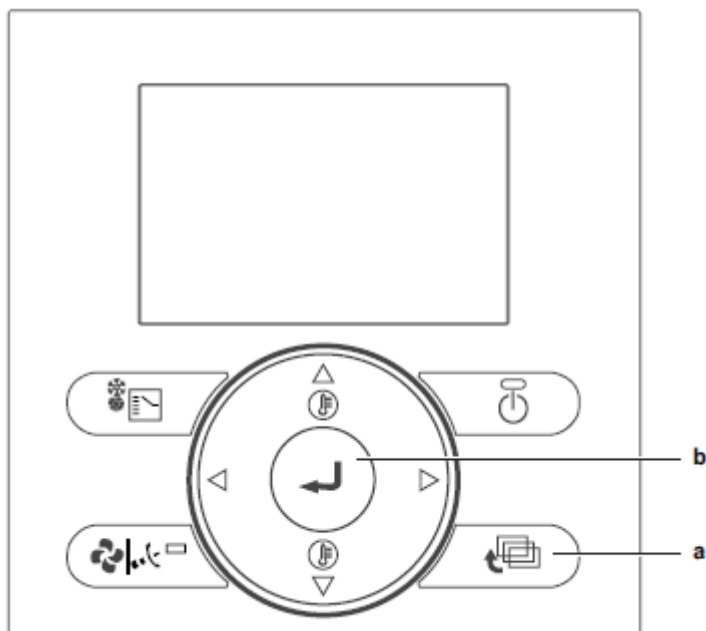
No caso de configurações de grupo:



9. Utilize os botões Para Cima/Baixo para selecionar a posição pretendida.
10. Pressione o botão Menu/Enter (b) e confirme a sua seleção com Sim.



11. Depois de concluir todas as alterações, pressione o botão Cancelar (a) duas vezes para retornar ao modo normal.



## Lista de configurações

| Modo de configuração | N.º do interruptor de configuração | Descrição das configurações                                                          | N.º da posição de configuração                                     |                                                                    |                                                |                                                        |                                                                              | N.º da posição de configuração                 |                                                |                   |         |          |          |          |          |          |          |  |
|----------------------|------------------------------------|--------------------------------------------------------------------------------------|--------------------------------------------------------------------|--------------------------------------------------------------------|------------------------------------------------|--------------------------------------------------------|------------------------------------------------------------------------------|------------------------------------------------|------------------------------------------------|-------------------|---------|----------|----------|----------|----------|----------|----------|--|
|                      |                                    |                                                                                      | 01                                                                 | 02                                                                 | 03                                             | 04                                                     | 05                                                                           | 06                                             | 07                                             | 08                | 09      | 10       | 11       | 12       | 13       | 14       | 15       |  |
| 19(29)               | 0                                  | Configuração de inspeção de contaminação do filtro                                   | Verificação de contaminação do filtro com passo do ventilador 1-15 | Verificação de contaminação do filtro com nova etapa do ventilador | Verificação baseada em temporizador            | Filtro de deteção de alvo com passo do ventilador 1-15 | Seleção Auto de ESP + filtro de deteção de alvo com nova etapa do ventilador |                                                |                                                |                   |         |          |          |          |          |          |          |  |
|                      | 1                                  | Configuração de derivação baixa                                                      | Off                                                                | Execução 1/15 (28 min. desligado/2 min. ligado)                    | Execução 1/10 (27min. Desligado/3 min. ligado) | Execução 1/6 (25min. Desligado/5 min. ligado)          | Execução 1/4 (22,5min. Desligado/7,5 min. ligado)                            | Execução 1/3 (20min. Desligado/10 min. ligado) | Execução 1/2 (15min. Desligado/15 min. ligado) | Operação contínua |         |          |          |          |          |          |          |  |
|                      | 2                                  | Configuração do passo do ventilador de alimentação*                                  | Passo 1                                                            | Passo 2                                                            | Passo 3                                        | Passo 4                                                | Passo 5                                                                      | Passo 6                                        | Passo 7                                        | Passo 8           | Passo 9 | Passo 10 | Passo 11 | Passo 12 | Passo 13 | Passo 14 | Passo 15 |  |
|                      | 3                                  | Configuração do passo do ventilador de exaustão *                                    | Passo 1                                                            | Passo 2                                                            | Passo 3                                        | Passo 4                                                | Passo 5                                                                      | Passo 6                                        | Passo 7                                        | Passo 8           | Passo 9 | Passo 10 | Passo 11 | Passo 12 | Passo 13 | Passo 14 | Passo 15 |  |
|                      | 4                                  | Configuração de ventilação em 24 horas                                               | Off                                                                | Execução 1/15 (28 min. desligado/2 min. ligado)                    | Execução 1/10 (27min. Desligado/3 min. ligado) | Execução 1/6 (25min. Desligado/5 min. ligado)          | Execução 1/4 (22,5min. Desligado/7,5 min. ligado)                            | Execução 1/3 (20min. Desligado/10 min. ligado) | Execução 1/2 (15min. Desligado/15 min. ligado) | Operação contínua |         |          |          |          |          |          |          |  |
|                      | 7                                  | Mudança de concentração de referência para controlo de fluxo de ventilação (ppm)     | 0                                                                  | +200                                                               | +400                                           | +600                                                   | -200                                                                         | -400                                           | -600                                           |                   |         |          |          |          |          |          |          |  |
|                      | 8                                  | Interromper a ventilação através do controlo automático do fluxo de ar de ventilação | Permitido                                                          | NÃO permitido                                                      | Permitido                                      | NÃO permitido                                          |                                                                              |                                                |                                                |                   |         |          |          |          |          |          |          |  |
|                      |                                    | Operação residual do ventilador                                                      | Off                                                                | Off                                                                | Operação do aquecedor                          | Operação do aquecedor                                  |                                                                              |                                                |                                                |                   |         |          |          |          |          |          |          |  |
|                      | 9                                  | Torneira de ventilação normal no controlo de fluxo de ar de ventilação automática    |                                                                    |                                                                    |                                                |                                                        | Controlo por sensor de CO <sub>2</sub>                                       |                                                |                                                |                   |         |          |          |          |          |          |          |  |
| 1A                   | 0                                  | Operação de refrigeração**                                                           | Off                                                                | On                                                                 |                                                |                                                        |                                                                              |                                                |                                                |                   |         |          |          |          |          |          |          |  |

| Modo de configuração | N.º do interruptor de configuração                   | Descrição das configurações                                                                      | N.º da posição de configuração |                     |                     |                     |                     | N.º da posição de configuração |      |      |      |      |      |      |      |    |    |  |
|----------------------|------------------------------------------------------|--------------------------------------------------------------------------------------------------|--------------------------------|---------------------|---------------------|---------------------|---------------------|--------------------------------|------|------|------|------|------|------|------|----|----|--|
|                      |                                                      |                                                                                                  | 01                             | 02                  | 03                  | 04                  | 05                  | 06                             | 07   | 08   | 09   | 10   | 11   | 12   | 13   | 14 | 15 |  |
| 17(27)               | 0                                                    | Configuração do tempo de limpeza do filtro                                                       | Aprox. 2500 horas              | ±1250 horas         |                     |                     |                     |                                |      |      |      |      |      |      |      |    |    |  |
|                      | 1                                                    | Temporizador de arrefecimento sem noite (após paragem)                                           | Off                            | Ligado após 2 horas | Ligado após 4 horas | Ligado após 6 horas | Ligado após 8 horas |                                |      |      |      |      |      |      |      |    |    |  |
|                      | 2                                                    | Pré-refrigeração/pré-aquecimento                                                                 | Off                            | On                  |                     |                     |                     |                                |      |      |      |      |      |      |      |    |    |  |
|                      | 3                                                    | Duração de pré-refrigeração/pré-aquecimento                                                      | 30 minutos                     | 45 minutos          | 60 minutos          |                     |                     |                                |      |      |      |      |      |      |      |    |    |  |
|                      | 4                                                    | Velocidade inicial do ventilador                                                                 | Alta                           | Ultra-alto          |                     |                     |                     |                                |      |      |      |      |      |      |      |    |    |  |
|                      | 5                                                    | Configuração Sim/Não para ligação de condutas com sistema VRV                                    | Sem conduta                    | Com conduta         | Sem conduta         | Com conduta         |                     |                                |      |      |      |      |      |      |      |    |    |  |
|                      |                                                      | Ajuste para áreas frias (operação do ventilador quando o termostato do aquecedor está desligado) |                                |                     | Parar               | Baixa               | Parar               | Baixa                          |      |      |      |      |      |      |      |    |    |  |
|                      | 6                                                    | Arrefecimento livre noturno (definições do ventilador)                                           | Alta                           | Ultra-alto          |                     |                     |                     |                                |      |      |      |      |      |      |      |    |    |  |
|                      | 7                                                    | Temperatura alvo para arrefecimento livre noturno independente                                   | 18°C                           | 19°C                | 20°C                | 21°C                | 22°C                | 23°C                           | 24°C | 25°C | 26°C | 27°C | 28°C | 29°C | 30°C |    |    |  |
|                      | 8                                                    | Configuração de intertravamento de zona centralizada                                             | Não                            | Sim                 |                     |                     |                     |                                |      |      |      |      |      |      |      |    |    |  |
| 9                    | Configuração de extensão de tempo de pré-aquecimento | 0 minutos                                                                                        | 30 minutos                     | 60 minutos          | 90 minutos          |                     |                     |                                |      |      |      |      |      |      |      |    |    |  |

| Modo de configuração | N.º do interruptor de configuração | Descrição das configurações                                      | N.º da posição de configuração    |                                   |                                               |                                                       |                                  | N.º da posição de configuração              |    |    |    |    |    |    |    |    |    |  |  |  |  |
|----------------------|------------------------------------|------------------------------------------------------------------|-----------------------------------|-----------------------------------|-----------------------------------------------|-------------------------------------------------------|----------------------------------|---------------------------------------------|----|----|----|----|----|----|----|----|----|--|--|--|--|
|                      |                                    |                                                                  | 01                                | 02                                | 03                                            | 04                                                    | 05                               | 06                                          | 07 | 08 | 09 | 10 | 11 | 12 | 13 | 14 | 15 |  |  |  |  |
| 18(28)               | 0                                  | Sinal externo JC/J2                                              | Último comando                    | Prioridade na entrada externa     | Prioridade na operação                        | Desativar arrefecimento livre noturno/Paragem forçada |                                  | Ventilação 24 horas On/Off                  |    |    |    |    |    |    |    |    |    |  |  |  |  |
|                      | 1                                  | Configuração para potência direta                                | Off                               | On                                |                                               |                                                       |                                  |                                             |    |    |    |    |    |    |    |    |    |  |  |  |  |
|                      | 2                                  | Configuração de reinicialização automática                       | Off                               | On                                |                                               |                                                       |                                  |                                             |    |    |    |    |    |    |    |    |    |  |  |  |  |
|                      | 3                                  | Sinal de saída para amortecedor externo (X24A)                   |                                   |                                   | Saída do amortecedor (operação do ventilador) | Saída do amortecedor (operação do ventilador)         |                                  |                                             |    |    |    |    |    |    |    |    |    |  |  |  |  |
|                      | 4                                  | Indicação do modo de ventilação                                  | On                                | Off                               |                                               |                                                       |                                  |                                             |    |    |    |    |    |    |    |    |    |  |  |  |  |
|                      | 6                                  | Modo de fluxo de ar de ventilação automática                     | Linear                            |                                   | Fixado A                                      | Fixado B                                              |                                  |                                             |    |    |    |    |    |    |    |    |    |  |  |  |  |
|                      | 7                                  | Modo de refrigeração                                             | Nenhuma indicação de fornecimento | Nenhuma indicação de fornecimento | Indicação de exaustão                         | Indicação de exaustão                                 |                                  |                                             |    |    |    |    |    |    |    |    |    |  |  |  |  |
|                      | 8                                  | Seleção da função do terminal de entrada externa (entre J1 e JC) | Refrigeração                      | Erro saída                        | Erro operação saída                           | Desligado à força                                     | Ventilador forçado desligado     | Fluxo de ar para cima                       |    |    |    |    |    |    |    |    |    |  |  |  |  |
|                      | 9                                  | Seleção de comutação de saída BRP4A50A (entre X3 e X4)           | Saída do aquecedor                | Erro saída                        | Saída do ventilador (baixa/alta/ultra-alta)   | Saída do ventilador (alta/ultra-alta)                 | Saída do ventilador (ultra-alta) | Saída do ventilador (baixa/alta/ultra-alta) |    |    |    |    |    |    |    |    |    |  |  |  |  |
|                      | 11                                 | Verificação de contaminação do filtro **                         | Sem ação                          | Reajustar verificação do filtro   | Force a verificação do filtro                 |                                                       |                                  |                                             |    |    |    |    |    |    |    |    |    |  |  |  |  |

## Como seleccionar a velocidade de ventilação ideal

O ajuste fino da velocidade de ventilação pode ser feito ao modificar adequadamente os seguintes parâmetros:

- Velocidade inicial do ventilador: Alto ou Ultra Alto
- Configuração do passo do ventilador de alimentação: Passo 1 a 15
- Configuração do passo do ventilador de exaustão: Passo 1 a 15

Estes parâmetros podem ser acedidos seguindo o procedimento da página "A configuração das **Configuração de serviço → Configuração de campo**, como mostrado no parágrafo da lista de configurações.

Tanto os ventiladores de fornecimento quanto os de retorno têm um valor de velocidade ideal, descrito em termos de **RPM** (Revolução por Minuto), que pode ser recuperado diretamente do relatório do Software de Seleção de Unidade DAE, conforme mostrado abaixo:

### 3) Alimentação do ventilador

---

|                                      |                                  |
|--------------------------------------|----------------------------------|
| Modelo                               | VBH0190SSLES                     |
| Tipo                                 | CE                               |
| Material                             | Compósito                        |
| Quantidade                           | 1x (ventilador individual)       |
| Pressão estática externa             | 100 Pa                           |
| Pressão estática interna             | 177 Pa                           |
| Pressão estática total               | 277 Pa                           |
| Pressão dinâmica                     | 6 Pa                             |
| Desenho de Fluxo                     | 300 m <sup>3</sup> /h            |
| Velocidade de rotação Trabalho • Máx | 2906 RPM • 4350 RPM              |
| Eficácia                             | 47,8%                            |
| Entrada de energia elétrica          | 0,06 kW                          |
| Classe de Potência • PMREF (EN13053) | P1 • 0,13 kW                     |
| Classe SFPv • SFPv (EN13053)         | SFP1 • 580 W/(m <sup>3</sup> /s) |

### 3) Retorno do ventilador

---

|                                      |                                  |
|--------------------------------------|----------------------------------|
| Modelo                               | VBH0190SSLES                     |
| Tipo                                 | CE                               |
| Material                             | Compósito                        |
| Quantidade                           | 1x (ventilador individual)       |
| Pressão estática externa             | 100 Pa                           |
| Pressão estática interna             | 138 Pa                           |
| Pressão estática total               | 238 Pa                           |
| Pressão dinâmica                     | 6 Pa                             |
| Desenho de Fluxo                     | 300 m <sup>3</sup> /h            |
| Velocidade de rotação Trabalho • Máx | 2747 RPM • 4350 RPM              |
| Eficiência                           | 48,4%                            |
| Entrada de energia elétrica          | 0,05 kW                          |
| Classe de Potência • PMREF (EN13053) | P1 • 0,12 kW                     |
| Classe SFPv • SFPv (EN13053)         | SFP1 • 492 W/(m <sup>3</sup> /s) |

### Valores ideais de RPM para ventiladores de alimentação e retorno(saída)

Desde que o tamanho da unidade seja conhecido, pode prosseguir para definir a etapa correspondente do ventilador de alimentação/retorno no controlador BRC, de acordo com as seguintes tabelas de seleção de velocidade (Certifique-se de considerar a "Operação de recuperação de calor" rpm).

Se não tiver a seleção de unidade do software da ferramenta Daikin, verifique o desempenho do tamanho da unidade individual a partir da página 36.

## Tabelas de seleção de velocidade

Para selecionar o passo correto para o ventilador de alimentação e retorno, é necessário:

- Escolha a tabela cujo número de tamanho de unidade é igual ao tamanho de unidade fornecido no relatório de software de seleção de unidade DAE.
- Identifique as etapas do Ventilador de alimentação/retorno escolhendo, na coluna H(alto), as etapas cujos valores de RPM são os mais próximos do RPM do ventilador de alimentação/retorno fornecido pelo relatório de software de seleção de unidade DAE.
- Defina os valores de passo selecionados no controlador, indo para o percurso **Definições de serviço** → **Definições de campo** e defina o seguinte
  - a. **19(29)-2- Selecionado\_Passo\_Ventilador\_Alimentação**, para o passo do ventilador de alimentação, de 01 a 15
  - b. **19(29)-3- Selecionado\_Passo\_Ventilador\_Retorno**, para o passo do ventilador de retorno, de 01 a 15
- Se as RPM do ventilador de alimentação e de retorno não estiverem presentes na coluna H, mas aparecerem em UH(ultra-alto) um, então:
- Defina a velocidade inicial do ventilador para ultra-alta no percurso **Definições de serviço** → **Definições de campo** e modifique o valor padrão de **17(27)-4-01**(Alto) para **17(27)-4-02**(Ultra-alto)
- Defina as etapas selecionadas como no ponto 3.

| Fase                                                |    | ML Smart Tamanho 02              |      |      |                       |      |      |                                  |      |      |                       |      |      |
|-----------------------------------------------------|----|----------------------------------|------|------|-----------------------|------|------|----------------------------------|------|------|-----------------------|------|------|
|                                                     |    | Ventilador de insuflação         |      |      |                       |      |      | Ventilador de exaustão           |      |      |                       |      |      |
|                                                     |    | Operação de recuperação de calor |      |      | Operação de derivação |      |      | Operação de recuperação de calor |      |      | Operação de derivação |      |      |
|                                                     |    | UH                               | H    | L    | UH                    | H    | L    | UH                               | H    | L    | UH                    | H    | L    |
| Configuração de RPM do ventilador SA (19(29)-2-...) | 1  | 2779                             | 2315 | 1221 | 2907                  | 2347 | 1320 | 3068                             | 2614 | 1647 | 2753                  | 2264 | 1221 |
|                                                     | 2  | 2860                             | 2399 | 1316 | 2983                  | 2450 | 1404 | 3132                             | 2690 | 1727 | 2826                  | 2334 | 1294 |
|                                                     | 3  | 2940                             | 2490 | 1412 | 3060                  | 2545 | 1492 | 3199                             | 2773 | 1809 | 2903                  | 2410 | 1367 |
|                                                     | 4  | 3017                             | 2574 | 1509 | 3137                  | 2629 | 1572 | 3262                             | 2846 | 1892 | 2973                  | 2481 | 1440 |
|                                                     | 5  | 3094                             | 2658 | 1608 | 3215                  | 2725 | 1657 | 3329                             | 2922 | 1978 | 3043                  | 2557 | 1513 |
|                                                     | 6  | 3170                             | 2731 | 1704 | 3295                  | 2808 | 1744 | 3392                             | 2982 | 2058 | 3113                  | 2627 | 1587 |
|                                                     | 7  | 3247                             | 2808 | 1803 | 3372                  | 2903 | 1829 | 3460                             | 3050 | 2140 | 3180                  | 2703 | 1660 |
|                                                     | 8  | 3320                             | 2882 | 1894 | 3449                  | 2987 | 1913 | 3523                             | 3110 | 2223 | 3250                  | 2770 | 1736 |
| Configuração de RPM do ventilador EA (19(29)-3-...) | 9  | 3408                             | 2966 | 1996 | 3536                  | 3082 | 2018 | 3603                             | 3183 | 2312 | 3329                  | 2849 | 1829 |
|                                                     | 10 | 3503                             | 3039 | 2099 | 3627                  | 3170 | 2128 | 3689                             | 3246 | 2395 | 3412                  | 2925 | 1923 |
|                                                     | 11 | 3591                             | 3101 | 2194 | 3715                  | 3236 | 2227 | 3765                             | 3303 | 2471 | 3488                  | 2992 | 2009 |
|                                                     | 12 | 3683                             | 3174 | 2289 | 3806                  | 3309 | 2332 | 3848                             | 3371 | 2554 | 3571                  | 3055 | 2105 |
|                                                     | 13 | 3763                             | 3240 | 2373 | 3894                  | 3376 | 2428 | 3921                             | 3428 | 2630 | 3647                  | 3116 | 2191 |
|                                                     | 14 | 3851                             | 3316 | 2465 | 3986                  | 3449 | 2512 | 3997                             | 3494 | 2716 | 3733                  | 3180 | 2280 |
|                                                     | 15 | 3928                             | 3378 | 2549 | 4070                  | 3514 | 2589 | 4070                             | 3548 | 2789 | 3806                  | 3240 | 2346 |

Esta tabela refere-se a valores indicados sujeitos a tolerâncias.

Para ajustar o valor do fluxo de ar desejado com base na medição no local, ao aumentar a RPM, obterá mais fluxo de ar e, ao diminuir a RPM, reduzirá o fluxo de ar. Se necessário, altere a velocidade do ventilador para atingir o fluxo de ar alvo.

| Fase                                                |    | ML Smart Tamanho 03 & Tamanho 04 |      |      |                       |      |      |                                  |      |      |                       |      |      |
|-----------------------------------------------------|----|----------------------------------|------|------|-----------------------|------|------|----------------------------------|------|------|-----------------------|------|------|
|                                                     |    | Ventilador de insuflação         |      |      |                       |      |      | Ventilador de exaustão           |      |      |                       |      |      |
|                                                     |    | Operação de recuperação de calor |      |      | Operação de derivação |      |      | Operação de recuperação de calor |      |      | Operação de derivação |      |      |
|                                                     |    | UH                               | H    | L    | UH                    | H    | L    | UH                               | H    | L    | UH                    | H    | L    |
| Configuração de RPM do ventilador SA (19(29)-2-...) | 1  | 2552                             | 2125 | 1121 | 2669                  | 2155 | 1212 | 2817                             | 2400 | 1512 | 2528                  | 2079 | 1121 |
|                                                     | 2  | 2626                             | 2202 | 1208 | 2739                  | 2249 | 1289 | 2875                             | 2470 | 1586 | 2595                  | 2143 | 1188 |
|                                                     | 3  | 2699                             | 2287 | 1296 | 2810                  | 2337 | 1370 | 2937                             | 2546 | 1661 | 2666                  | 2213 | 1255 |
|                                                     | 4  | 2770                             | 2364 | 1386 | 2881                  | 2414 | 1443 | 2995                             | 2613 | 1737 | 2730                  | 2278 | 1322 |
|                                                     | 5  | 2841                             | 2441 | 1477 | 2952                  | 2502 | 1521 | 3057                             | 2683 | 1816 | 2794                  | 2347 | 1390 |
|                                                     | 6  | 2911                             | 2508 | 1565 | 3025                  | 2579 | 1601 | 3115                             | 2738 | 1889 | 2858                  | 2412 | 1457 |
|                                                     | 7  | 2981                             | 2579 | 1655 | 3096                  | 2666 | 1679 | 3176                             | 2800 | 1965 | 2920                  | 2482 | 1524 |
|                                                     | 8  | 3049                             | 2646 | 1739 | 3166                  | 2743 | 1756 | 3235                             | 2855 | 2041 | 2984                  | 2543 | 1594 |
| Configuração de RPM do ventilador EA (19(29)-3-...) | 9  | 3129                             | 2723 | 1833 | 3246                  | 2830 | 1853 | 3308                             | 2922 | 2122 | 3057                  | 2616 | 1679 |
|                                                     | 10 | 3216                             | 2790 | 1927 | 3331                  | 2911 | 1954 | 3387                             | 2981 | 2199 | 3133                  | 2686 | 1766 |
|                                                     | 11 | 3297                             | 2847 | 2015 | 3411                  | 2971 | 2044 | 3457                             | 3033 | 2269 | 3203                  | 2747 | 1845 |
|                                                     | 12 | 3381                             | 2914 | 2102 | 3495                  | 3039 | 2142 | 3533                             | 3095 | 2345 | 3279                  | 2805 | 1933 |
|                                                     | 13 | 3455                             | 2975 | 2179 | 3576                  | 3099 | 2230 | 3600                             | 3147 | 2415 | 3349                  | 2861 | 2012 |
|                                                     | 14 | 3536                             | 3045 | 2263 | 3660                  | 3166 | 2307 | 3670                             | 3208 | 2493 | 3428                  | 2920 | 2093 |
|                                                     | 15 | 3606                             | 3102 | 2340 | 3737                  | 3226 | 2377 | 3737                             | 3258 | 2561 | 3495                  | 2975 | 2154 |

| Fase                                                |    | ML Smart Tamanho 05              |      |      |                       |      |      |                                  |      |      |                       |      |      |
|-----------------------------------------------------|----|----------------------------------|------|------|-----------------------|------|------|----------------------------------|------|------|-----------------------|------|------|
|                                                     |    | Ventilador de insuflação         |      |      |                       |      |      | Ventilador de exaustão           |      |      |                       |      |      |
|                                                     |    | Operação de recuperação de calor |      |      | Operação de derivação |      |      | Operação de recuperação de calor |      |      | Operação de derivação |      |      |
|                                                     |    | UH                               | H    | L    | UH                    | H    | L    | UH                               | H    | L    | UH                    | H    | L    |
| Configuração de RPM do ventilador SA (19(29)-2-...) | 1  | 2091                             | 1742 | 919  | 2188                  | 1766 | 993  | 2309                             | 1967 | 1239 | 2072                  | 1704 | 919  |
|                                                     | 2  | 2152                             | 1805 | 990  | 2245                  | 1844 | 1056 | 2357                             | 2024 | 1300 | 2127                  | 1757 | 974  |
|                                                     | 3  | 2212                             | 1874 | 1062 | 2303                  | 1915 | 1123 | 2407                             | 2087 | 1361 | 2185                  | 1814 | 1029 |
|                                                     | 4  | 2270                             | 1937 | 1136 | 2361                  | 1978 | 1183 | 2455                             | 2142 | 1424 | 2238                  | 1867 | 1084 |
|                                                     | 5  | 2328                             | 2001 | 1210 | 2419                  | 2050 | 1247 | 2505                             | 2199 | 1488 | 2290                  | 1924 | 1139 |
|                                                     | 6  | 2386                             | 2056 | 1282 | 2479                  | 2114 | 1312 | 2553                             | 2244 | 1549 | 2343                  | 1977 | 1194 |
|                                                     | 7  | 2444                             | 2114 | 1357 | 2537                  | 2185 | 1376 | 2604                             | 2295 | 1610 | 2393                  | 2034 | 1249 |
|                                                     | 8  | 2499                             | 2169 | 1425 | 2595                  | 2248 | 1439 | 2651                             | 2340 | 1673 | 2446                  | 2085 | 1306 |
| Configuração de RPM do ventilador EA (19(29)-3-...) | 9  | 2565                             | 2232 | 1503 | 2661                  | 2320 | 1519 | 2711                             | 2395 | 1740 | 2505                  | 2144 | 1376 |
|                                                     | 10 | 2636                             | 2287 | 1580 | 2730                  | 2386 | 1601 | 2776                             | 2443 | 1802 | 2568                  | 2201 | 1447 |
|                                                     | 11 | 2702                             | 2334 | 1651 | 2796                  | 2436 | 1676 | 2833                             | 2486 | 1859 | 2625                  | 2252 | 1512 |
|                                                     | 12 | 2772                             | 2389 | 1723 | 2864                  | 2491 | 1755 | 2896                             | 2537 | 1922 | 2688                  | 2299 | 1584 |
|                                                     | 13 | 2832                             | 2439 | 1786 | 2931                  | 2540 | 1827 | 2951                             | 2580 | 1979 | 2745                  | 2345 | 1649 |
|                                                     | 14 | 2898                             | 2496 | 1855 | 3000                  | 2595 | 1891 | 3008                             | 2630 | 2044 | 2809                  | 2393 | 1716 |
|                                                     | 15 | 2956                             | 2543 | 1918 | 3063                  | 2644 | 1949 | 3063                             | 2670 | 2099 | 2864                  | 2439 | 1766 |

Esta tabela refere-se a valores indicados sujeitos a tolerâncias.

Para ajustar o valor do fluxo de ar desejado com base na medição no local, ao aumentar a RPM, obterá mais fluxo de ar e, ao diminuir a RPM, reduzirá o fluxo de ar. Se necessário, altere a velocidade do ventilador para atingir o fluxo de ar alvo.

| Fase                                                |    | ML Smart Tamanho 06              |      |      |                       |      |      |                                  |      |      |                       |      |      |
|-----------------------------------------------------|----|----------------------------------|------|------|-----------------------|------|------|----------------------------------|------|------|-----------------------|------|------|
|                                                     |    | Ventilador de insuflação         |      |      |                       |      |      | Ventilador de exaustão           |      |      |                       |      |      |
|                                                     |    | Operação de recuperação de calor |      |      | Operação de derivação |      |      | Operação de recuperação de calor |      |      | Operação de derivação |      |      |
|                                                     |    | UH                               | H    | L    | UH                    | H    | L    | UH                               | H    | L    | UH                    | H    | L    |
| Configuração de RPM do ventilador SA (19(29)-2-...) | 1  | 2076                             | 1729 | 912  | 2172                  | 1753 | 986  | 2292                             | 1952 | 1230 | 2056                  | 1691 | 912  |
|                                                     | 2  | 2136                             | 1792 | 983  | 2228                  | 1830 | 1049 | 2339                             | 2009 | 1290 | 2111                  | 1744 | 967  |
|                                                     | 3  | 2196                             | 1860 | 1054 | 2286                  | 1901 | 1114 | 2389                             | 2071 | 1351 | 2169                  | 1800 | 1021 |
|                                                     | 4  | 2253                             | 1923 | 1127 | 2343                  | 1963 | 1174 | 2436                             | 2126 | 1413 | 2221                  | 1853 | 1076 |
|                                                     | 5  | 2311                             | 1986 | 1201 | 2401                  | 2035 | 1237 | 2487                             | 2183 | 1477 | 2273                  | 1910 | 1130 |
|                                                     | 6  | 2368                             | 2040 | 1273 | 2461                  | 2098 | 1302 | 2534                             | 2228 | 1537 | 2325                  | 1962 | 1185 |
|                                                     | 7  | 2425                             | 2098 | 1347 | 2518                  | 2169 | 1366 | 2584                             | 2278 | 1598 | 2375                  | 2019 | 1240 |
|                                                     | 8  | 2480                             | 2152 | 1414 | 2576                  | 2231 | 1429 | 2631                             | 2323 | 1660 | 2428                  | 2069 | 1296 |
| Configuração de RPM do ventilador EA (19(29)-3-...) | 9  | 2546                             | 2215 | 1491 | 2641                  | 2302 | 1507 | 2691                             | 2377 | 1727 | 2487                  | 2128 | 1366 |
|                                                     | 10 | 2616                             | 2270 | 1568 | 2709                  | 2368 | 1589 | 2755                             | 2425 | 1789 | 2549                  | 2185 | 1437 |
|                                                     | 11 | 2682                             | 2316 | 1639 | 2775                  | 2417 | 1663 | 2812                             | 2467 | 1845 | 2605                  | 2235 | 1501 |
|                                                     | 12 | 2751                             | 2371 | 1710 | 2843                  | 2472 | 1742 | 2874                             | 2518 | 1907 | 2667                  | 2282 | 1572 |
|                                                     | 13 | 2811                             | 2420 | 1772 | 2909                  | 2521 | 1814 | 2929                             | 2560 | 1964 | 2724                  | 2327 | 1637 |
|                                                     | 14 | 2876                             | 2477 | 1841 | 2977                  | 2576 | 1876 | 2985                             | 2610 | 2028 | 2788                  | 2375 | 1703 |
|                                                     | 15 | 2934                             | 2523 | 1904 | 3040                  | 2625 | 1934 | 3040                             | 2650 | 2083 | 2843                  | 2420 | 1752 |

| Fase                                                |    | ML Smart Tamanho 07              |      |      |                       |      |      |                                  |      |      |                       |      |      |
|-----------------------------------------------------|----|----------------------------------|------|------|-----------------------|------|------|----------------------------------|------|------|-----------------------|------|------|
|                                                     |    | Ventilador de insuflação         |      |      |                       |      |      | Ventilador de exaustão           |      |      |                       |      |      |
|                                                     |    | Operação de recuperação de calor |      |      | Operação de derivação |      |      | Operação de recuperação de calor |      |      | Operação de derivação |      |      |
|                                                     |    | UH                               | H    | L    | UH                    | H    | L    | UH                               | H    | L    | UH                    | H    | L    |
| Configuração de RPM do ventilador SA (19(29)-2-...) | 1  | 1919                             | 1598 | 843  | 2007                  | 1621 | 911  | 2118                             | 1805 | 1137 | 1901                  | 1563 | 843  |
|                                                     | 2  | 1975                             | 1656 | 908  | 2060                  | 1691 | 969  | 2162                             | 1857 | 1192 | 1951                  | 1612 | 893  |
|                                                     | 3  | 2030                             | 1719 | 975  | 2113                  | 1757 | 1030 | 2208                             | 1914 | 1249 | 2005                  | 1664 | 944  |
|                                                     | 4  | 2083                             | 1777 | 1042 | 2166                  | 1815 | 1085 | 2252                             | 1965 | 1306 | 2053                  | 1713 | 994  |
|                                                     | 5  | 2136                             | 1835 | 1110 | 2219                  | 1881 | 1144 | 2298                             | 2017 | 1365 | 2101                  | 1765 | 1045 |
|                                                     | 6  | 2189                             | 1886 | 1177 | 2275                  | 1939 | 1204 | 2342                             | 2059 | 1421 | 2149                  | 1814 | 1095 |
|                                                     | 7  | 2242                             | 1939 | 1245 | 2328                  | 2005 | 1262 | 2389                             | 2105 | 1477 | 2195                  | 1866 | 1146 |
|                                                     | 8  | 2292                             | 1990 | 1307 | 2381                  | 2062 | 1320 | 2432                             | 2147 | 1535 | 2244                  | 1912 | 1198 |
| Configuração de RPM do ventilador EA (19(29)-3-...) | 9  | 2353                             | 2047 | 1378 | 2441                  | 2128 | 1393 | 2487                             | 2198 | 1596 | 2298                  | 1967 | 1262 |
|                                                     | 10 | 2419                             | 2098 | 1449 | 2504                  | 2189 | 1469 | 2547                             | 2241 | 1653 | 2356                  | 2020 | 1328 |
|                                                     | 11 | 2479                             | 2141 | 1515 | 2565                  | 2234 | 1537 | 2599                             | 2281 | 1706 | 2408                  | 2066 | 1387 |
|                                                     | 12 | 2543                             | 2191 | 1580 | 2628                  | 2285 | 1610 | 2657                             | 2327 | 1763 | 2466                  | 2110 | 1453 |
|                                                     | 13 | 2598                             | 2237 | 1638 | 2689                  | 2331 | 1676 | 2707                             | 2367 | 1816 | 2518                  | 2151 | 1513 |
|                                                     | 14 | 2659                             | 2290 | 1702 | 2752                  | 2381 | 1734 | 2760                             | 2412 | 1875 | 2577                  | 2195 | 1574 |
|                                                     | 15 | 2712                             | 2333 | 1760 | 2810                  | 2426 | 1788 | 2810                             | 2450 | 1925 | 2628                  | 2237 | 1620 |

Esta tabela refere-se a valores indicados sujeitos a tolerâncias.

Para ajustar o valor do fluxo de ar desejado com base na medição no local, ao aumentar a RPM, obterá mais fluxo de ar e, ao diminuir a RPM, reduzirá o fluxo de ar. Se necessário, altere a velocidade do ventilador para atingir o fluxo de ar alvo.



## Configuração de fábrica

| Tamanho02         |     |                   |     |
|-------------------|-----|-------------------|-----|
| Abastecimento     |     | Voltar            |     |
| Fluxo volumétrico | ESP | Fluxo volumétrico | ESP |
| 300               | 100 | 300               | 100 |
| RPM               |     | RPM               |     |
| 2966              |     | 2773              |     |
| 17(27)-4-01       |     |                   |     |
| 19(29)-2-9        |     | 19(29)-3-3        |     |

| Tamanho03         |     |                   |     |
|-------------------|-----|-------------------|-----|
| Abastecimento     |     | Voltar            |     |
| Fluxo volumétrico | ESP | Fluxo volumétrico | ESP |
| 600               | 150 | 900               | 100 |
| RPM               |     | RPM               |     |
| 2508              |     | 2400              |     |
| 17(27)-04-01      |     |                   |     |
| 19(29)-2-6        |     | 19(29)-3-1        |     |

| Tamanho04         |     |                   |     |
|-------------------|-----|-------------------|-----|
| Abastecimento     |     | Voltar            |     |
| Fluxo volumétrico | ESP | Fluxo volumétrico | ESP |
| 1200              | 100 | 1200              | 100 |
| RPM               |     | RPM               |     |
| 2912              |     | 2885              |     |
| 17(27)-4-01       |     |                   |     |
| 19(29)-2-12       |     | 19(29)-3-8        |     |

| Tamanho05         |     |                   |     |
|-------------------|-----|-------------------|-----|
| Abastecimento     |     | Voltar            |     |
| Fluxo volumétrico | ESP | Fluxo volumétrico | ESP |
| 1500              | 100 | 1500              | 100 |
| RPM               |     | RPM               |     |
| 2565              |     | 2455              |     |
| 17(27)-4-02       |     |                   |     |
| 19(29)-2-9        |     | 19(29)-3-4        |     |

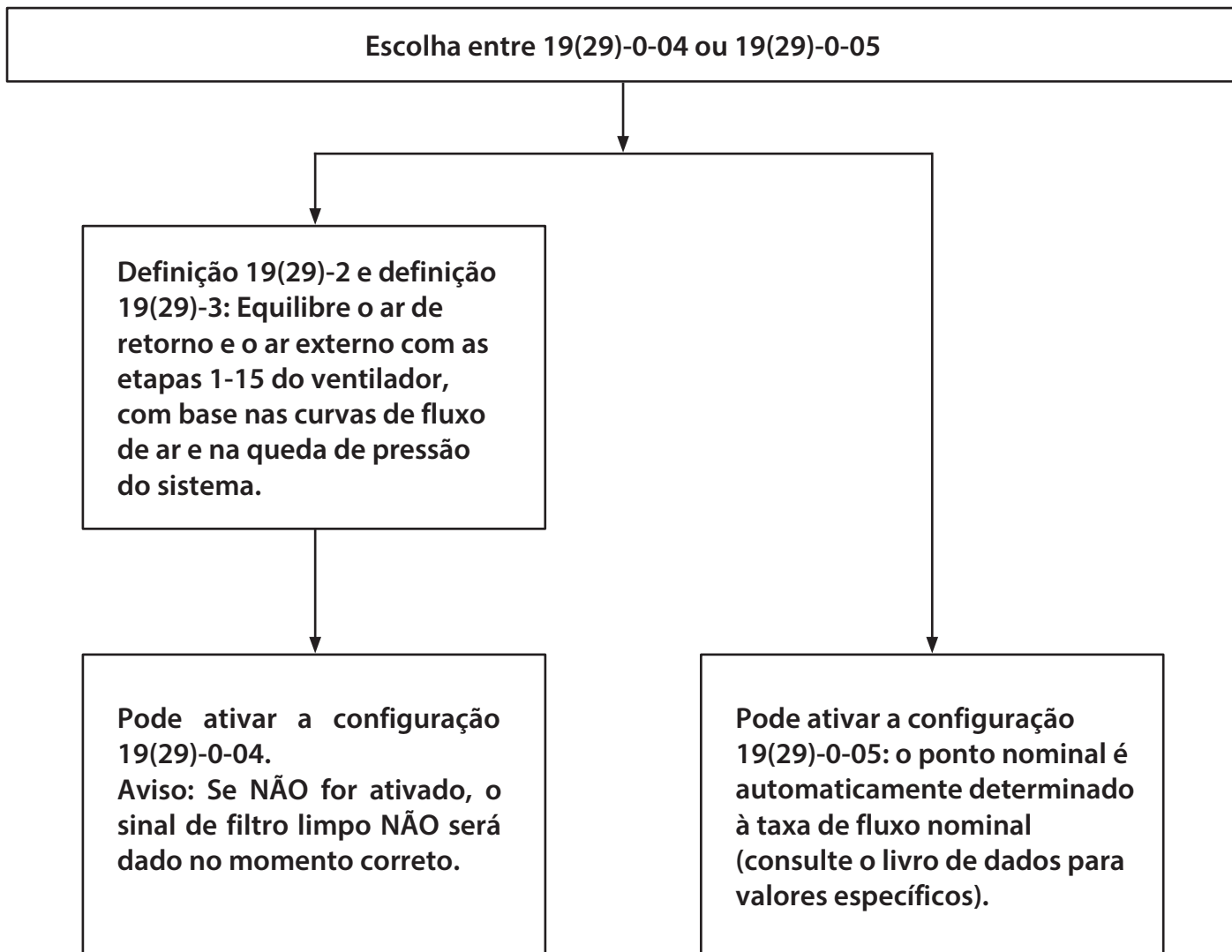
| Tamanho06         |     |                   |     |
|-------------------|-----|-------------------|-----|
| Abastecimento     |     | Voltar            |     |
| Fluxo volumétrico | ESP | Fluxo volumétrico | ESP |
| 2500              | 100 | 2500              | 100 |
| RPM               |     | RPM               |     |
| 2546              |     | 2487              |     |
| 17(27)-04-02      |     |                   |     |
| 19(29)-2-9        |     | 19(29)-3-5        |     |

| Tamanho07         |     |                   |     |
|-------------------|-----|-------------------|-----|
| Abastecimento     |     | Voltar            |     |
| Fluxo volumétrico | ESP | Fluxo volumétrico | ESP |
| 3000              | 100 | 3000              | 100 |
| RPM               |     | RPM               |     |
| 2191              |     | 2105              |     |
| 17(27)-04-01      |     |                   |     |
| 19(29)-2-12       |     | 19(29)-3-7        |     |

"Configuração de campo sem seleção preliminar": ajuste a velocidade do ventilador de acordo com a medição do fluxo da conduta, conforme explicado nas páginas anteriores.

## Definições para todas as configurações

Configuração 19(27)-4: Primeiro, escolha a velocidade do ventilador. Ajuste para alto ou ultra-alto.

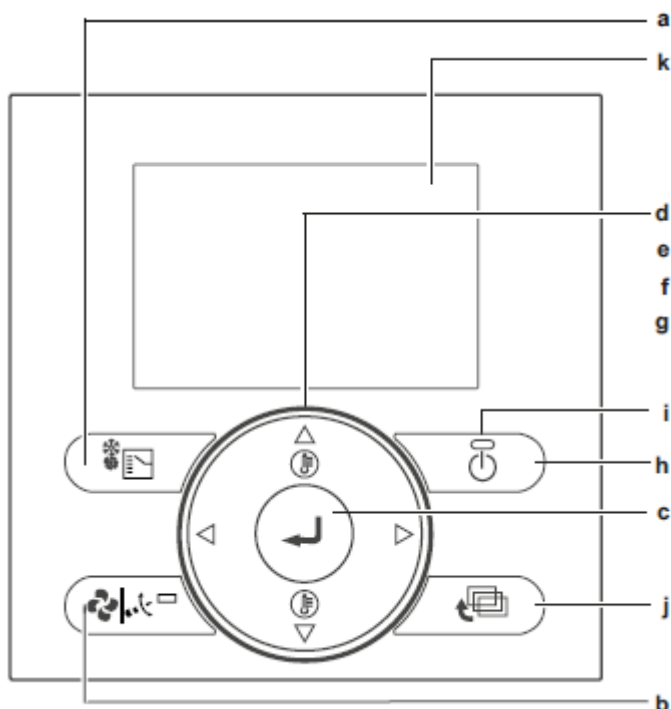


### Sobre a configuração 19(29)-0-04 e 19(29)-0-05

Se a interface do utilizador estiver desligada enquanto estiver a ativar a configuração 19(29)-0-04 ou 19(29)-0-05, a configuração é abortada. Ao voltar a ligar a interface do utilizador, a função começa desde o início. A configuração 19(29)-0-04 leva entre 1 e 6 minutos para ser concluída. Pode verificar se a configuração foi concluída com êxito verificando se a configuração do campo foi alterada para 0-01. A configuração 19(29)-0-05 leva entre 3 e 35 minutos para ser concluída. Pode verificar se a configuração foi concluída com êxito verificando se a configuração do campo foi alterada para 0-02. SÓ pode ativar estas configurações com filtros limpos. Certifique-se de que a queda de pressão da conduta das unidades superior e inferior esteja equilibrada. A função inicia-se assim que é selecionada e a interface do utilizador está ligada. A configuração 19(29)-0-04 NÃO PODE ser configurada se a temperatura externa for  $\leq -10^{\circ}\text{C}$ , o que está fora do intervalo de operação. A configuração 19(29)-0-05 NÃO PODE ser configurada se a temperatura externa for  $\leq 5^{\circ}\text{C}$ . Nesse caso, o erro 65-03 é mostrado e a unidade para de funcionar. Altere a configuração para 19(29)-0-04. A configuração NÃO PODE ser configurada se houver alertas ou erros presentes. Se forem utilizados ventiladores de reforço, SÓ pode configurar a configuração 19(29)-0-03. Pode configurar as configurações 19(29)-0-04 e 19(29)-0-05 para várias unidades com 1 interface de utilizador.

# Sobre a interface do utilizador

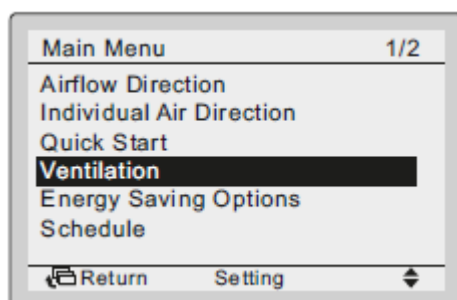
Leia o manual fornecido com a interface do utilizador para obter instruções mais detalhadas.



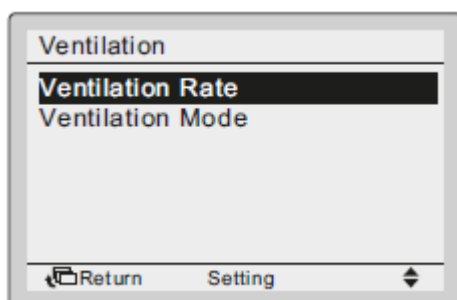
- a Botão seletor de modo de funcionamento
- b Botão de velocidade do ventilador/direção do fluxo de ar
- c Botão menu/enter
- d Botão para cima
- e Botão para baixo
- f Botão direito
- g Botão esquerdo
- h Botão ON/OFF
- i Luz de operação
- j Botão Cancelar
- k LCD (com luz de fundo)

## Para alterar a taxa de ventilação

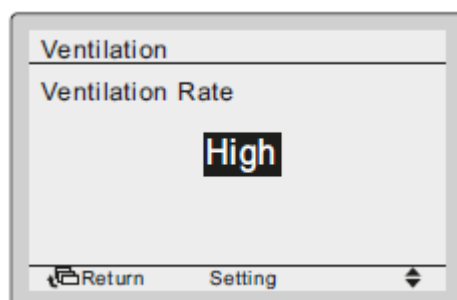
1. Pressione o botão Menu/Enter para exibir o menu principal.
2. Prima os botões Para Cima/Baixo para selecionar Ventilação e prima o botão Menu/Enter



3. Prima os botões Cima/Baixo para selecionar a taxa de ventilação e prima o botão Menu/Enter para confirmar



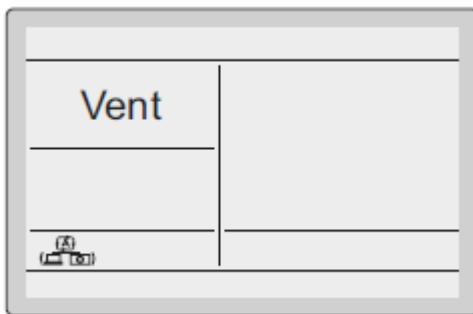
4. Prima os botões Para Cima/Baixo para alterar a definição para baixo ou cima e prima o botão Menu/Enter para confirmar.



## Para seleccionar o modo de ventilação

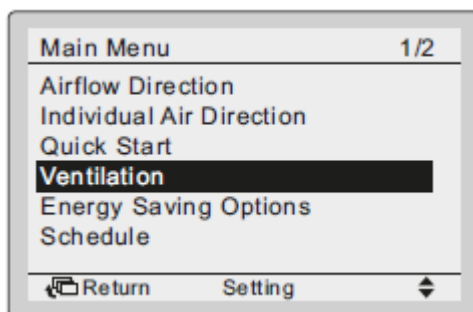
O modo de ventilação é usado quando a refrigeração ou aquecimento é desnecessário, portanto, apenas as unidades de ventilação de recuperação de calor estão a operar.

1. Prima o botão seletor do modo de funcionamento várias vezes, até que o modo de ventilação seja selecionado na lista

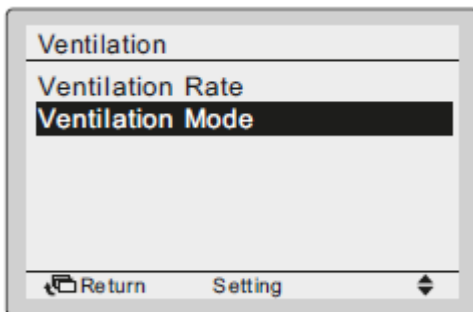


## Para alterar o modo de ventilação

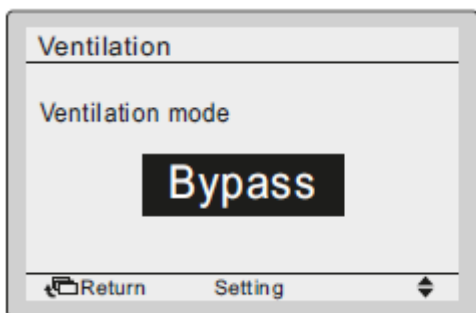
1. Pressione o botão Menu/Enter para exibir o menu principal.
2. Prima os botões Para Cima/Baixo para seleccionar Ventilação e prima o botão Menu/Enter.



3. Prima os botões Cima/Baixo para seleccionar o modo de ventilação e prima o botão Menu/Enter.



4. Prima os botões Para Cima/Baixo para seleccionar o modo de ventilação pretendido. Para obter mais informações sobre os modos de ventilação, consulte Modos de ventilação no guia de referência do instalador e do utilizador.



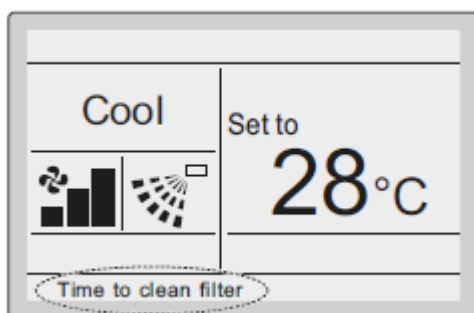
## Modos de ventilação

É possível alterar o modo de ventilação no menu principal

| Modo                                         | Descrição                                                                                                                                                                                                                                                                                                |
|----------------------------------------------|----------------------------------------------------------------------------------------------------------------------------------------------------------------------------------------------------------------------------------------------------------------------------------------------------------|
| Modo Automático                              | Ao usar as informações do ar condicionado (arrefecimento, aquecimento, ventoinha e temperatura definida) e da unidade de ventilação de recuperação de calor (temperaturas interiores e exteriores), este modo muda automaticamente entre o modo de ventilação de recuperação de energia e o modo bypass. |
| Modo de ventilação de recuperação de energia | O ar exterior é fornecido à sala depois de passar por um elemento de troca de calor, onde o calor é trocado com o ar de retorno.                                                                                                                                                                         |
| Modo derivação                               | O ar exterior contorna o elemento de permuta de calor. Isso significa que o ar exterior é fornecido à sala sem troca de calor com o ar de retorno.                                                                                                                                                       |

## Indicação de "Tempo para limpar o filtro"

Quando é hora de limpar os filtros, aparece a seguinte mensagem ou ícone na parte inferior do ecrã básico: Tempo de limpar o filtro.

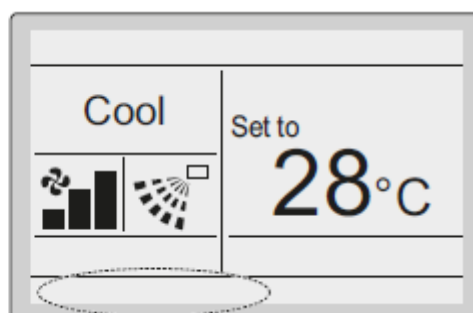
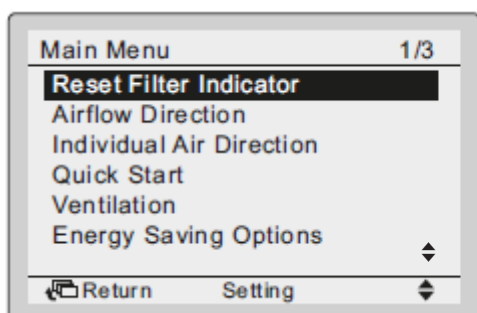


## Para remover o tempo para limpar a indicação do filtro

Prima o botão Menu/Enter

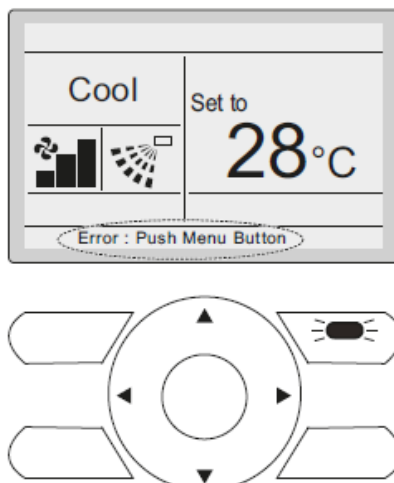
Prima os botões Cima/Baixo para selecionar Repor indicador do filtro.

Prima o botão Menu/Enter



## Sobre indicações de erro

Se ocorrer um erro, há um ícone de erro no ecrã básico e a lâmpada de operação pisca. Se ocorrer um aviso, APENAS o ícone de erro pisca e a luz de operação NÃO. Pressione o botão Menu/Enter para exibir o código de erro ou informações de aviso e contacto.



O código de erro pisca e o endereço de contacto e o nome do modelo aparecem como mostrado abaixo. Neste caso, notifique a sua concessionária Daikin sobre o código de erro.

| Código mau funcionamento | Código particular | Descrição                                                                                            |
|--------------------------|-------------------|------------------------------------------------------------------------------------------------------|
| A1                       |                   | Falha EEPROM                                                                                         |
| A6                       |                   | Rotor bloqueado                                                                                      |
| A6                       | 22                | RPM do ventilador instável: falha de contaminação do filtro                                          |
| A8                       |                   | Mau funcionamento da fonte de alimentação                                                            |
| AJ                       |                   | Mau funcionamento da configuração de capacidade                                                      |
| C0                       |                   | Erro genérico                                                                                        |
| C1                       |                   | Erro de comunicação do ventilador                                                                    |
| C6                       |                   | Mau funcionamento do sensor do motor do ventilador ou do controlador do ventilador                   |
| CH                       |                   | Aviso do sensor de CO2                                                                               |
| US                       |                   | Erro de transmissão entre a unidade e a interface do utilizador                                      |
| U8                       |                   | Erro de transmissão entre a interface do utilizador principal e a interface do utilizador secundário |
| UA                       |                   | Interface do utilizador incorreta instalada                                                          |
| UC                       |                   | Endereço central repetido                                                                            |
| UE                       |                   | Erro de transmissão entre a unidade e o controlador centralizado                                     |
| 60                       |                   | Dispositivo de proteção externa ativado                                                              |
| 64                       | 01                | Mau funcionamento do termistor de ar interno (R1T)                                                   |
| 64                       | 02                | Termistor de ar interno (R1T) fora do intervalo de operação                                          |
| 65                       | 01                | Mau funcionamento do termistor de ar externo (R2T)                                                   |
| 65                       | 02                | Termistor de ar externo (R2T) fora do intervalo de operação                                          |
| 65                       | 03                | Funções 19(29)-0-04/05 não possíveis devido à operação em baixa temperatura externa                  |
| 6A                       |                   | Avaria relacionada com o amortecedor                                                                 |
| 6A                       |                   | Mau funcionamento relacionado ao amortecedor + termistor                                             |

Em caso de avaria com o código no fundo cinzento, a unidade ainda funciona. No entanto, certifique-se de inspecioná-lo e repará-lo o mais rápido possível

## Evitar o congelamento do permutador de calor

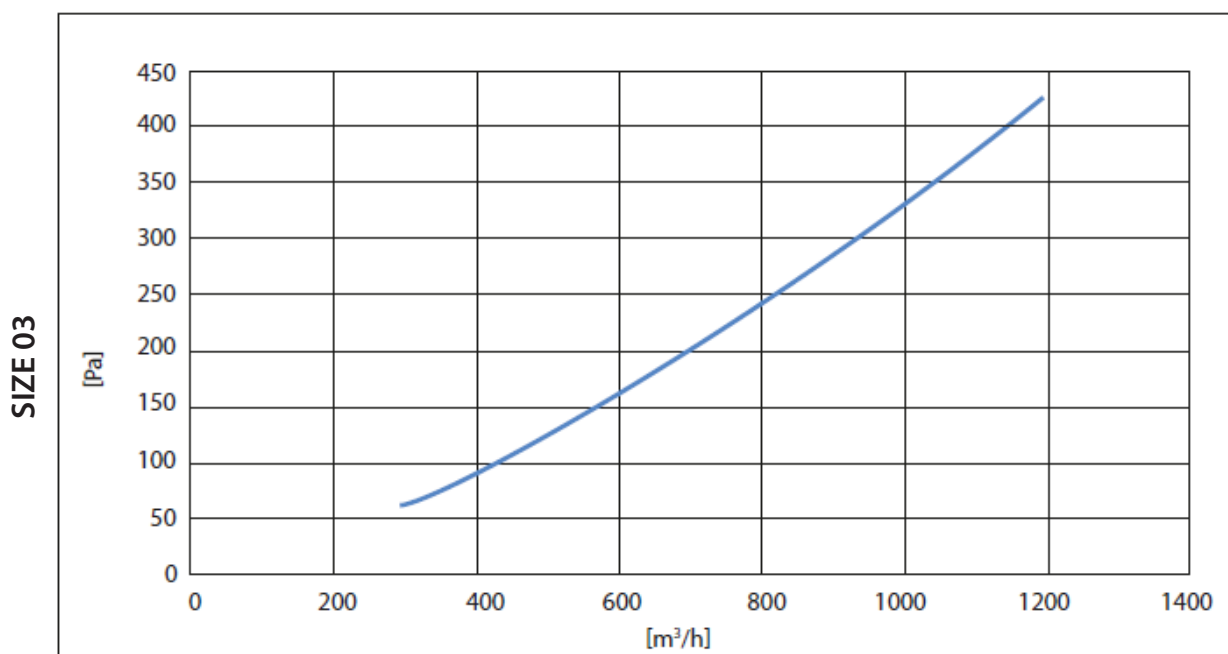
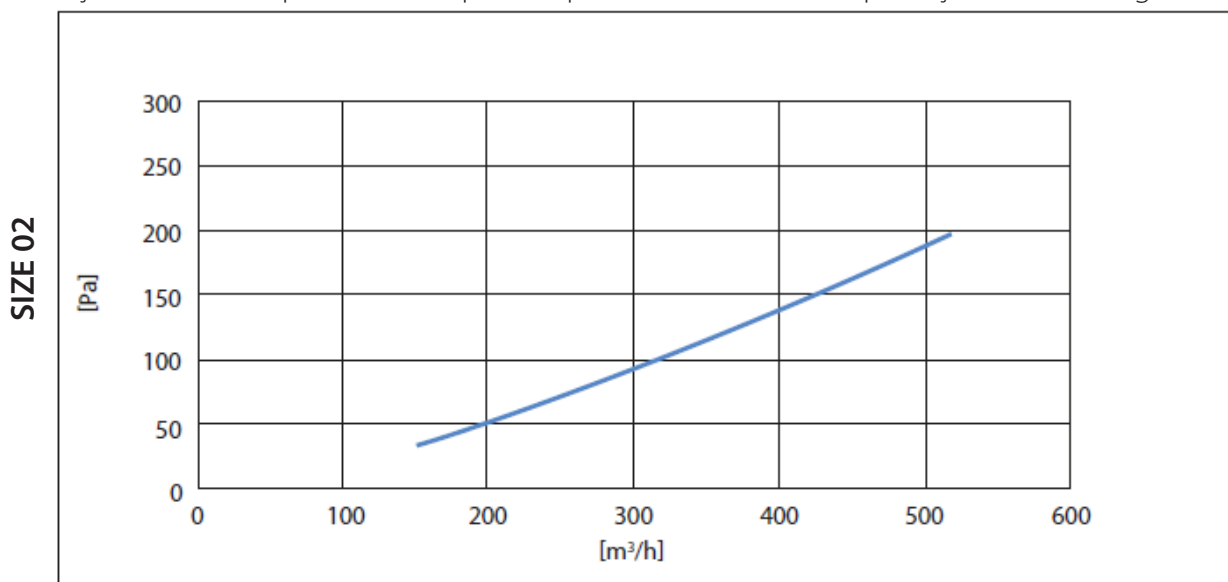
- Se o pré-aquecimento elétrico estiver presente:
- a serpentina de pré-aquecimento elétrico evitará o congelamento do permutador de calor, modulando uma vez que a temperatura do cabelo fresco fique abaixo do valor limite definido em 0°C, em caso de mau funcionamento do aquecedor ou fluxo insuficiente para o seu arranque, um interruptor de pressão diferencial desligará a unidade até o descongelamento.
- Se a serpentina de pré-aquecimento elétrico não estiver presente:
- um interruptor de pressão diferencial impedirá o congelamento do permutador de calor, desligando a unidade assim que o congelamento começar



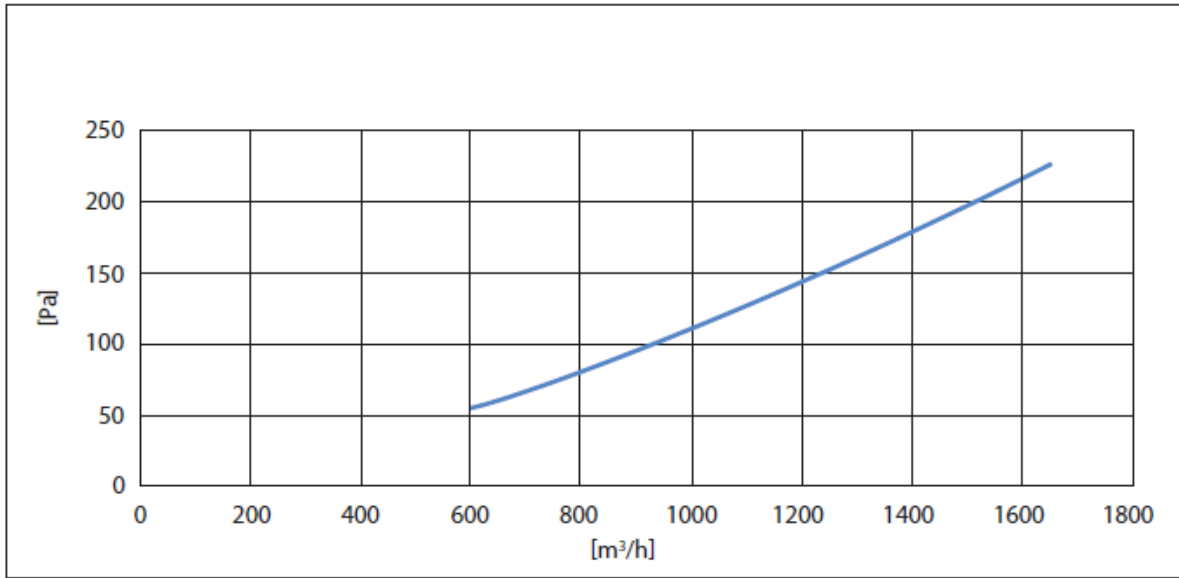
O interruptor de pressão diferencial será regulado de acordo com o fluxo de ar nominal. Se o Compact L Smart operar em condições diferentes do fluxo de ar nominal, DEVE ajustar a configuração de acordo com a tabela abaixo.

| Configurações de fábrica do interruptor de pressão diferencial de prevenção de congelamento |     |     |     |     |     |     |
|---------------------------------------------------------------------------------------------|-----|-----|-----|-----|-----|-----|
| Tamanho                                                                                     | 02  | 03  | 04  | 05  | 06  | 07  |
| Pa                                                                                          | 200 | 425 | 225 | 300 | 250 | 375 |

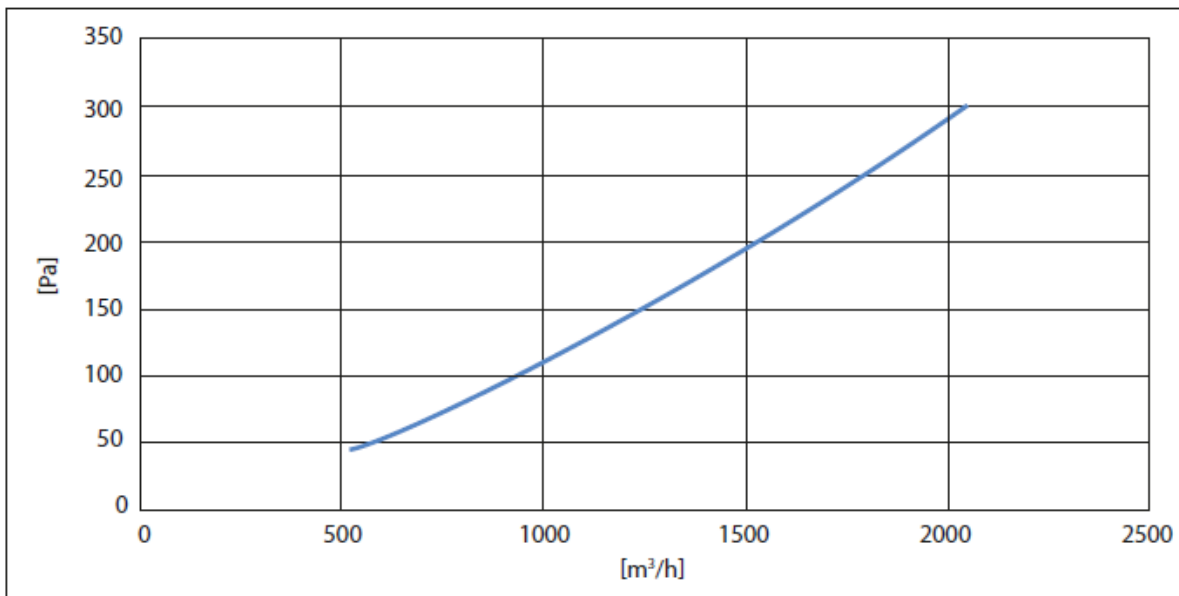
Definições de fábrica para o interruptor de pressão diferencial de proteção contra congelamento:



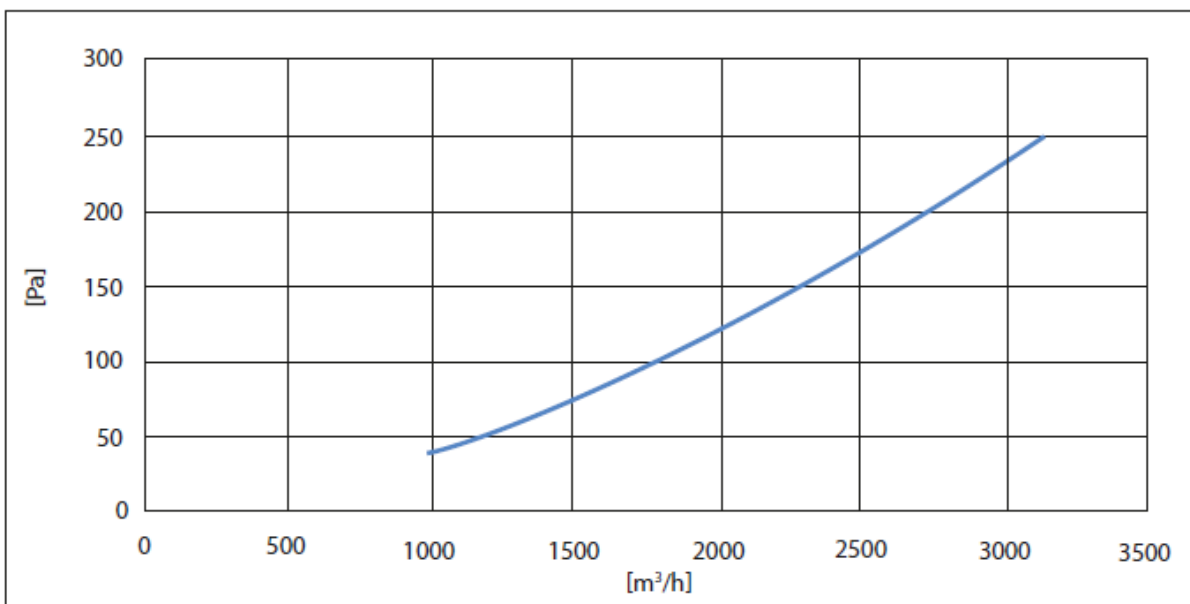
SIZE 04



SIZE 05

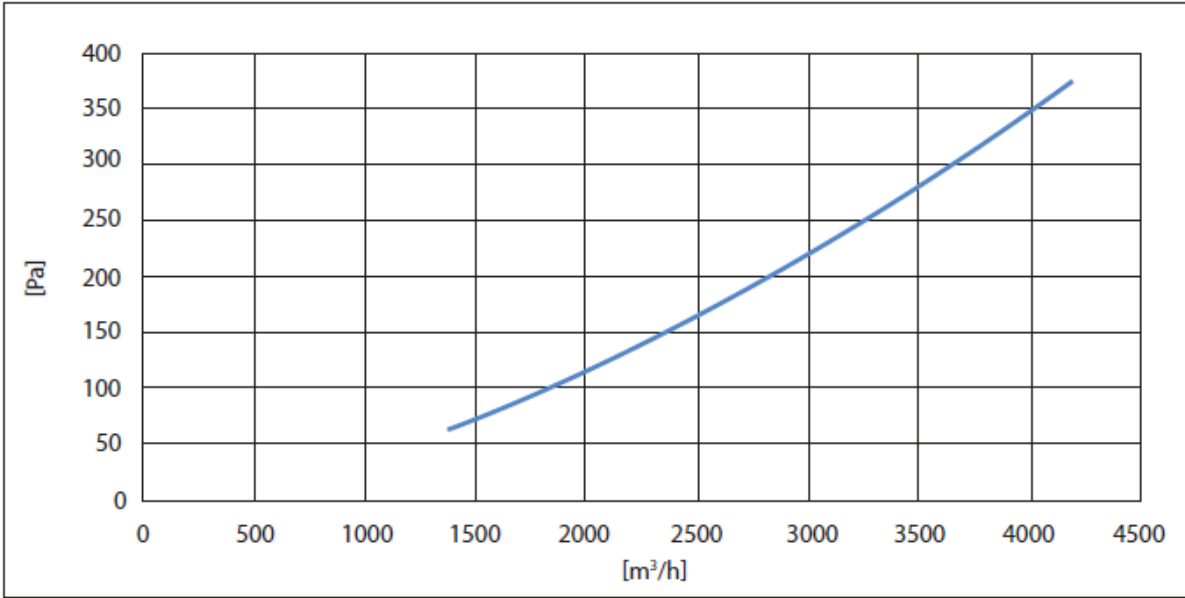


SIZE 06

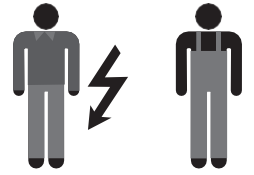




SIZE 07



# 8 Manutenção



## Prescrições de segurança para a manutenção



As operações de manutenção normal e extraordinária devem ser realizadas **apenas e exclusivamente pelo operador encarregado à manutenção** (técnico de manutenção mecânico e elétrico), segundo as normas em vigor no País de utilização e respeitando as normas relativas às instalações e à segurança no trabalho. Recordar-se que, por operador encarregado à manutenção, entende-se a pessoa que pode intervir na unidade para manutenção normal ou extraordinária, para reparações e para fases de afinação. Essa pessoa deve ser um operador experiente, oportunamente instruído e treinado, dados os riscos implícitos em tais operações.



Antes de efetuar qualquer operação de manutenção normal e extraordinária, a unidade **deve ser sempre parada (através de desconexão da rede elétrica)** e **o botão de EMERGÊNCIA acionado**. O interruptor deverá ter uma chave que deverá ser removida e retida pelo operador que efetuará as operações até à conclusão de atividades de manutenção.



**É absolutamente proibido remover qualquer proteção** das partes em movimento e dos dispositivos de proteção da unidade com a unidade ligada à rede elétrica ou em funcionamento. As operações de regulação, com segurança reduzida, devem ser efetuadas por **uma única pessoa**, competente e autorizada, durante o seu desenrolar é necessário impedir o acesso à área da unidade por outras pessoas. Depois de uma operação de regulação com segurança reduzida, o estado da máquina com proteções ativas deve ser restaurado o mais rápido possível.



Durante a manutenção o espaço operativo circundante à unidade, por um comprimento de 1,5 metros, deverá estar livre de obstáculos, limpo e bem iluminado. **NÃO** é permitido o trânsito ou a permanência de pessoas não qualificadas neste espaço.



Usar vestuário de proteção pessoal (sapatos de prevenção de acidentes, óculos protetivos, luvas, etc.) à norma.



Antes de efetuar reparações ou outras intervenções na unidade, **comunicar sempre em voz alta** as suas intenções aos outros operadores que se encontram nas proximidades da unidade e assegurar-se que tenham ouvido e compreendido o aviso.



# Manutenção ordinária

Uma correta manutenção das instalações mantém ao longo do tempo a eficiência (reduzindo os custos), a constância das prestações, e melhora a duração dos equipamentos.

| INTERVENÇÕES                                                                                                                                                                                                                       | PERIODICIDADE            |   |   |   |
|------------------------------------------------------------------------------------------------------------------------------------------------------------------------------------------------------------------------------------|--------------------------|---|---|---|
|                                                                                                                                                                                                                                    | A                        | B | C | D |
| Limpeza geral da unidade.                                                                                                                                                                                                          |                          | √ |   |   |
| Controlo e eventual desmontagem e lavagem dos filtros.                                                                                                                                                                             |                          |   |   | √ |
| Substituição dos filtros (quando estiverem deteriorados).                                                                                                                                                                          | <b>em caso de alarme</b> |   |   |   |
| Limpe as superfícies com aletas das serpentinas de permuta térmica (se previstas) com jato de ar comprimido e escova macia.                                                                                                        | √                        |   |   |   |
| Limpe as superfícies de troca dos recuperadores de calor com um jato de ar comprimido e uma escova macia.                                                                                                                          | √                        |   |   |   |
| Esvaziamento e limpeza das bacias de recolha de condensação.                                                                                                                                                                       |                          | √ |   |   |
| Inspeção visual para o controlo da existência de corrosão, calcário, liberação de substâncias fibrosas, eventuais danos, vibrações anormais, etc... (se possível, recomenda-se de retirar os componentes para um melhor controlo). |                          |   | √ |   |
| Controlo da descarga da água de condensação e limpeza dos sifões.                                                                                                                                                                  |                          | √ |   |   |
| Controlo do estado das juntas antivibratórias.                                                                                                                                                                                     | √                        |   |   |   |
| Limpeza do permutador de calor                                                                                                                                                                                                     |                          | √ |   |   |
| Controlo aperto parafusos e porcas secção ventilante.                                                                                                                                                                              | √                        |   |   |   |
| Controlo do rotor e dispositivos diferentes, com remoção de eventuais incrustações.                                                                                                                                                | √                        |   |   |   |
| Controlo da integridade dos tubos de ligação de manómetros e pressostatos.                                                                                                                                                         |                          | √ |   |   |
| Verificação da ligação à terra.                                                                                                                                                                                                    |                          | √ |   |   |
| Binário do terminal de ligação de alimentação                                                                                                                                                                                      | √                        |   |   |   |

**A: anualmente**

**B: semestralmente**

**C: a cada 3 meses**

**D: todos os meses**

## Informações gerais sobre os procedimentos de limpeza



Ler as prescrições de segurança no início deste manual e da página. 50



Aconselha-se de consultar o seu fornecedor de produtos químicos para escolher os mais adequados para a limpeza dos componentes da unidade.



Para as modalidades de limpeza consultar as instruções do fabricante do detergente e ler atentamente a folha dos dados de segurança (SDS).

Como linhas guia gerais, consultar as seguintes regras:

- Utilizar sempre proteções pessoais (calçado de prevenção de acidentes, óculos protetivos, luvas, etc...).
- Utilizar produtos neutros (pH compreendido entre 8 e 9) para a lavagem e desinfecção, em concentrações normais. Os detergentes não devem ser tóxicos, agressivos, inflamáveis ou abrasivos.
- Utilizar panos macios ou escovas com cerdas que não danifiquem as superfícies em aço.
- Se forem usados jatos de água, a pressão deve ser inferior a 1,5 bar e a temperatura não deve ultrapassar os 60 °C.
- Para a limpeza dos componentes como motores, motores amortecedores, rolamentos, tubos de Pitot, filtros e sensores eletrónicos (se for caso disso), não pulverizar a água diretamente nos mesmos.
- Após a limpeza verificar de não ter danificado as partes elétricas e as guarnições de vedação.
- Durante as operações de limpeza não devem estar em causa as partes lubrificadas, como os eixos de rotação porque podem surgir problemas de bom funcionamento e de duração.
- Para as operações de limpeza de componentes com aletas ou válvulas utilizar um aspirador de pó industrial e/ou um compressor. Atenção, o fluxo de ar comprimido deve ser oposto à direção do fluxo de ar através da unidade.
- Para limpar componentes plásticos, como pontos de rosqueamento, ilhós, prensa-cabos, tubos de conexão e cliques, use um pano embebido em álcool. É recomendável realizar a operação durante a limpeza geral da unidade e durante a substituição dos filtros. No caso de a limpeza com pano embebido não ser suficiente, proceda à substituição dos componentes de plástico.

### Limpeza componentes lamelares

Remover a poeira e as fibras com uma escova com cerdas macias ou com um aspirador de pó.



Prestar atenção durante a limpeza com ar comprimido que o pacote permutador se danifique. É permitida a LIMPEZA com jatos sob pressão se a pressão máxima da água for de 3 bar e for usado um bico plano (40° - tipo WEG 40/04).

Óleos, solventes, etc podem ser removidos com água ou graxa quente solvente, por lavagem ou imersão. Limpar periodicamente a bandeja de descarga da condensação e encher o sifão de descarga com água.

### Entradas de ar

Controlar periodicamente que não haja nenhuma nova fonte de contaminação nas proximidades da entrada de ar. Cada componente deve ser periodicamente controlado em relação à presença de contaminação, danos e corrosão. A guarnição pode ser protegida com lubrificantes de base glicérica ou substituída por uma nova, em caso de desgaste.

## Baterias de tratamento

### As baterias devem ser limpas ao mínimo sinal de contaminação.

Recomenda-se de limpar e lavar de forma muito delicado a bateria para preservar as aletas.

Para a limpeza utilizar um **detergente neutro**, adequado ao objetivo. É proibido o uso de soluções alcalinas, ácidas ou à base de cloro.

É permitido lavar as baterias com um jato de água ligeiramente pressurizado (máx. 1,5 bar). NÃO deve conter substâncias químicas ou microrganismos. Além disso, a água deve ser pulverizada na direção oposta ao fluxo de ar.

Para acessórios pertinentes, consulte a documentação em anexo.

## Ventiladores

Os ventiladores podem ser limpos com ar comprimido ou escovando-os com água e sabão ou com um detergente neutro.

Termine a limpeza ao girar manualmente o ventilador para verificar a ausência de ruídos anormais.

## Limpeza dos filtros

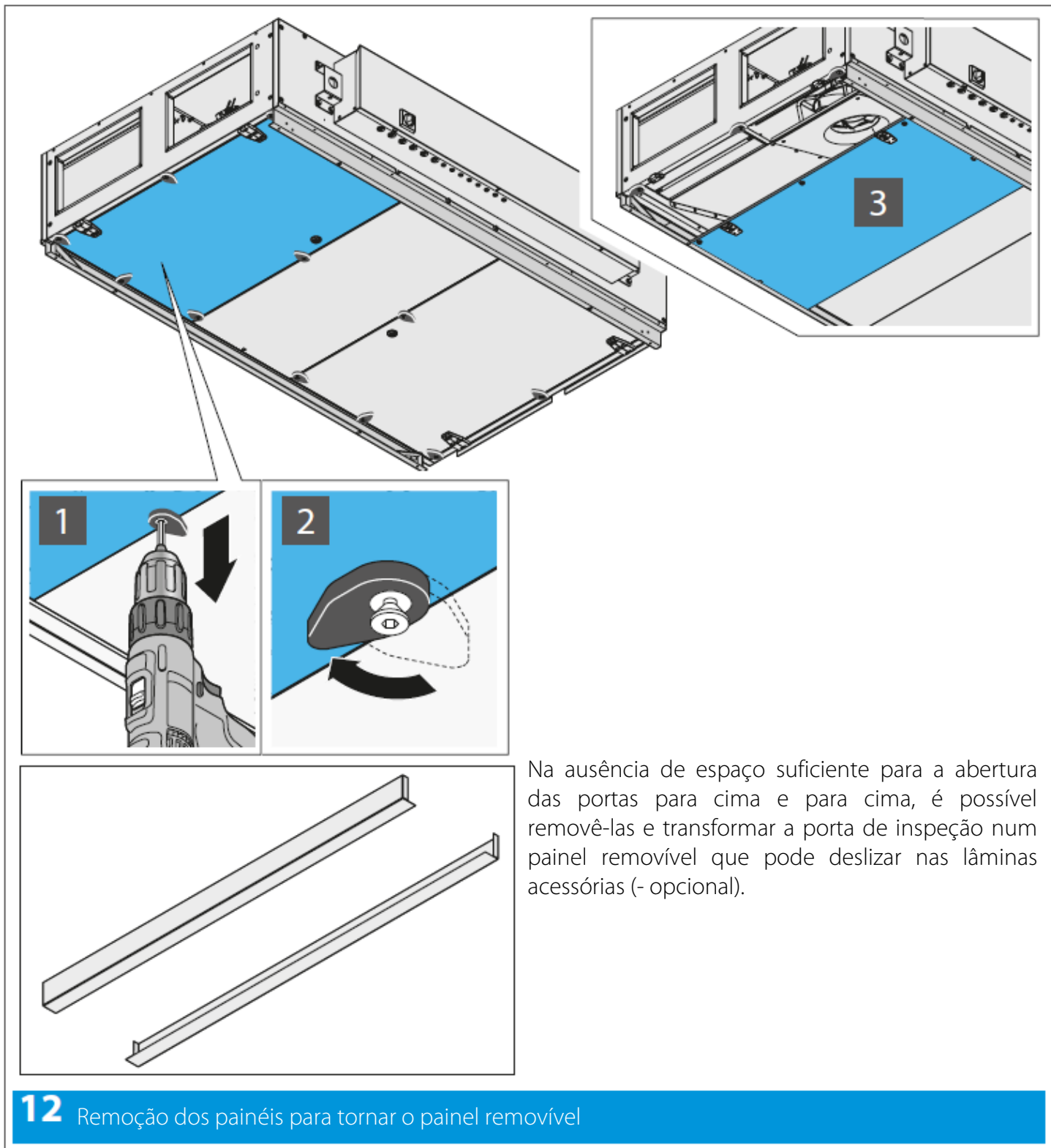


A unidade NÃO deve estar em funcionamento quando os filtros estão desmontados para evitar de aspirar ar externo que pode estar contaminado.

Os filtros devem ser limpos muitas vezes e com atenção para evitar a acumulação de poeira e micróbios. Geralmente, os filtros compactos podem ser limpos **duas** ou **três vezes** antes da sua substituição. Como regra geral, a substituição é necessária após 500-2000 horas de funcionamento (varia com base ao tipo de filtro, consultar as indicações do fabricante do mesmo), mas pode ser necessário substituí-los muito antes com base nas necessidades.

**Os filtros compactos** podem ser limpos ao serem aspirados com um aspirador de pó ou soprando-os com ar comprimido.

Apenas para versões com portas basculantes: se a abertura das portas foi difícil devido à estreiteza do espaço disponível, é possível removê-las desaparafusando os parafusos que as prendem. No final da limpeza, é obrigatório voltar a montar as portas.



## Instalação correta do filtro e pré-filtro (em caso de substituição)

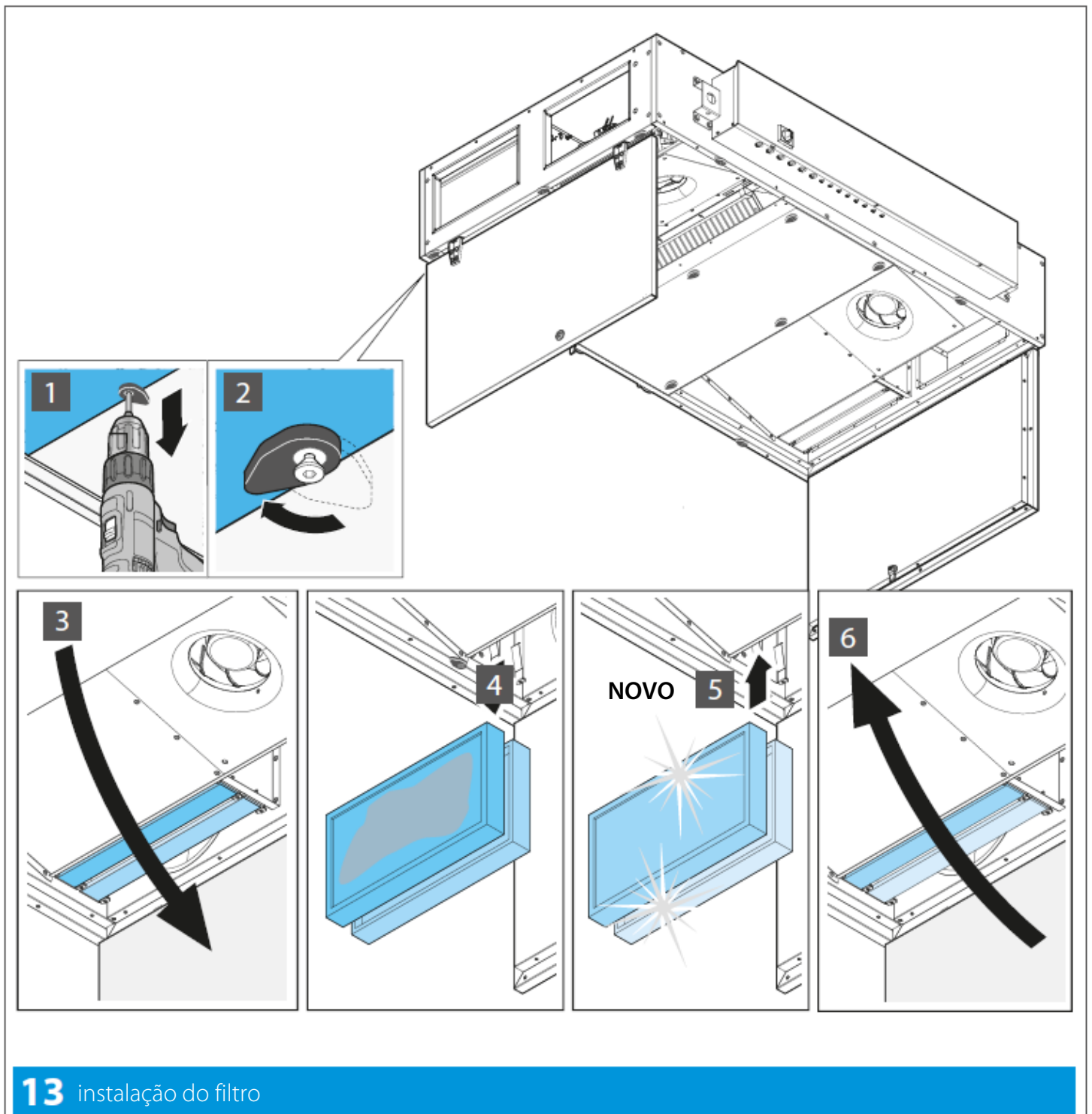
Verificar a correta instalação dos pré-filtros situados nas respectivas contra-estruturas com molas de segurança ou guias. Depois de ter extraído os filtros da embalagem (no interior do qual são fornecidos para evitar a deterioração durante o transporte e a permanência em estaleiro), inseri-los na respetiva secção de contenção, prestando atenção a garantir uma rígida montagem e uma perfeita vedação das guarnições.



Extrair os filtros da sua embalagem apenas no momento da instalação para evitar de sujá-los e de contaminá-los.



Prestar atenção para que a parte interna dos filtros não seja contaminada por agentes externos. Esta operação deve ser efetuada cerca de uma hora após o primeiro arranque da unidade, período durante o qual as canalizações são lavadas da poeira e diferentes resíduos. Procedendo desta forma preservam-se mais as secções filtrantes não regeneráveis.



# Manutenção extraordinária

Não podem-se prever intervenções de manutenção extraordinária já que são normalmente devidas a efeitos de desgaste ou fadiga provocada por um não correto funcionamento da unidade.

## Substituição das partes



A substituição deve ser executada por pessoal competente:

- Técnico de manutenção mecânica qualificado
- Eletricista qualificado
- Técnico do fabricante

A unidade foi projetada de forma a poder efetuar intervenções para todas as operações necessárias para a manutenção de uma boa eficiência dos componentes. Pode ainda acontecer que um componente se avarie devido a mau funcionamento ou desgaste, para efetuar a substituição consultar o desenho executivo.

Estes são os componentes que podem exigir uma substituição:

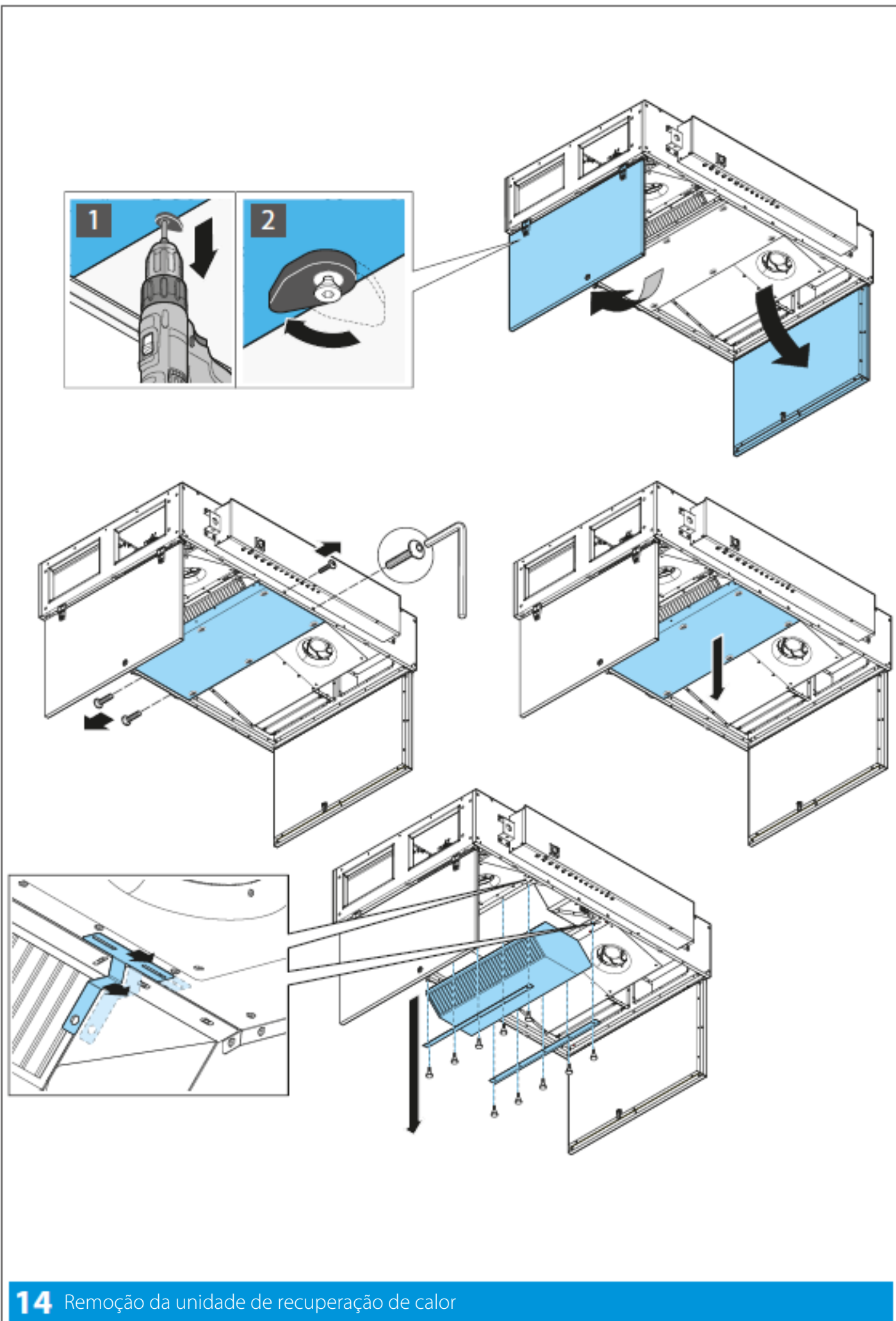
- Filtros ► ver fig. 13
- Bateria de permuta térmica recuperação/aquecimento/arrefecimento ► ver fig. 14
- ventiladores
- by-pass

Para algumas dessas operações, de carácter geral, não entra-se na descrição específica já que são operações que fazem parte da capacidade e da competência profissional do pessoal encarregado a executá-las.

## Componentes de desgaste e consumo - Peças sobressalentes

Durante o funcionamento da unidade existem órgãos mecânicos e elétricos que estão mais sujeitos a desgaste e consumo. Estes órgãos devem ser mantidos sob controlo para efetuar a substituição ou o restabelecimento, antes que causem problemas à correta funcionalidade e a consequente paragem da unidade (veja tabela na página 60).





**14** Remoção da unidade de recuperação de calor

## Eliminação dos materiais usados – resíduos

### DEFINIÇÃO DE RESÍDUO

Por resíduo entende-se qualquer substância ou objeto resultante de atividades humanas ou de ciclos naturais, abandonado ou destinado ao abandono.

### RESÍDUOS ESPECIAIS

Consideram-se como resíduos especiais:

- Os resíduos resultantes de processamentos industriais, atividades agrícolas, artesanais, comerciais e de serviços que por qualidade ou quantidade não sejam declarados equiparáveis a resíduos urbanos.
- As unidades e equipamentos deteriorados ou obsoletos
- Os veículos a motor e as suas partes fora de uso.

### RESÍDUOS TÓXICOS NOCIVOS

São considerados resíduos tóxicos nocivos todos os resíduos que contenham ou são contaminados pelas substâncias indicadas no anexo no DPR 915/52 de transposição das Diretivas 75/442/CEE, 76/442/CEE, 76/403/CEE, 768/319/CEE. De seguida são descritos os tipos de resíduos que podem ser gerados durante a vida de uma máquina de tratamento de ar:

- Filtros de células do grupo de aspiração.
- Resíduos de óleos e graxas derivados de lubrificação do grupo motoventilador.
- Panos ou papeis embebidos em substâncias usadas para a limpeza dos vários elementos da unidade.
- Resíduos derivados da limpeza dos painéis.



Os resíduos das células filtrantes devem ser geridos como resíduo especial ou tóxico nocivo, dependendo da utilização, do sector e do ambiente no qual operam.

Os resíduos e os desperdícios se descartados no ambiente podem provocar danos irreparáveis.

### RESÍDUOS ELÉTRICOS/ELETRÓNICOS

Nos termos do art. 13 do Decreto-lei n.º 49 de 2014 "Aplicação da Diretiva REEE 2012/19/EU sobre os resíduos de equipamentos elétricos e eletrónicos".



A marca do caixote barrado com barra específica que o produto foi colocado no mercado posteriormente a 13 de agosto de 2005 e que no fim da sua vida útil não deve ser equiparado aos outros resíduos, mas deve ser eliminado separadamente. Todos os equipamentos são realizados com materiais metálicos recicláveis (aço inox, ferro, alumínio, chapa galvanizada, cobre, etc.) em percentagem superior a 90% em peso. Antes da eliminação, torne inutilizável o equipamento, ao remover o cabo de alimentação e fechar quaisquer dispositivos para fechar compartimentos ou cavidades (se presentes). É necessário prestar atenção à gestão deste produto no seu fim de vida, reduzindo os impactos negativos no ambiente e aumentando a eficácia de utilização de recursos, com a aplicação dos princípios de "poluidor-pagador", prevenção, preparação para a reutilização, reciclagem e recuperação. Recordase que a eliminação abusiva ou não correta do produto implica a aplicação das sanções previstas pela regulamentação atual de lei.

### Descarte em nações da união europeia

A Diretiva comunitária sobre os equipamentos REEE foi adotada de forma diferente em cada nação, portanto, se desejar eliminar este equipamento sugerimos de contactar as autoridades locais ou o revendedor para solicitar o método correto de eliminação.

# Diagnóstico

## Diagnóstico geral

O circuito elétrico da unidade é constituído por componentes eletromecânicos de qualidade e portanto é extremamente durável e confiável ao longo do tempo.

Caso se apresentem anomalias de funcionamento devidas à avaria de componentes elétricos será necessário intervir do seguinte modo:

- Controlar o estado dos fusíveis de proteção de alimentação dos circuitos de comando e eventualmente substituí-los com fusíveis das mesmas características.
- Controlar que não tenha intervido o interruptor de proteção térmica do motor ou que não estejam queimados os seus fusíveis.

Se isso ocorreu, pode ser devido a:

- Motor sobrecarregado por problemas mecânicos. Há que resolvê-los.
- Tensão de alimentação não correta. É necessário verificar o limite de intervenção da proteção.
- Avarias e/ou curtos-circuitos no motor. Localizar e substituir o componente avariado.

## Electrical maintenance

A unidade não necessita de reparações de manutenção normal.

Não alterar por nenhum motivo a unidade e não adaptar posteriores dispositivos.

O fabricante não responde pelo mau funcionamento e problemas consequentes.

Podem ser obtidos mais esclarecimentos contactando o Serviço de Assistência do fabricante.

# Tabela individualizaçãooavarias

| TIPO DE AVARIA                  | COMPONENTE                       | POSSÍVEL CAUSA/SOLUÇÃO                                  |
|---------------------------------|----------------------------------|---------------------------------------------------------|
| RUÍDO                           | Rotor do ventilador              | Rotor deformado, desbalanceado ou solto                 |
|                                 |                                  | Tubeira danificada                                      |
|                                 |                                  | Corpos estranhos no ventilador                          |
|                                 |                                  | O motor ou o ventilador não estão bem ligados           |
|                                 | Rolamentos                       | Rolamento desgastado ou deteriorado                     |
|                                 | Motor                            | Tensão de alimentação não correta                       |
|                                 |                                  | Rolamentos desgastados                                  |
|                                 |                                  | Contacto entre o rotor e o estator                      |
| Condutas                        | Excessiva velocidade nos canais  |                                                         |
|                                 | Junta antivibratória muito tensa |                                                         |
| FLUXO DE AR INSUFICIENTE        | Condutas                         | Perdas de carga superiores a pedido                     |
|                                 |                                  | Obstruções nos canais                                   |
|                                 | Filtros                          | muito sujos                                             |
| Baterias de permuta térmica     | muito sujos                      |                                                         |
|                                 | Condutas                         | Terminais não instalados                                |
|                                 | Unidade                          | Filtros não inseridos                                   |
|                                 |                                  | Portas de acesso abertas                                |
|                                 |                                  | Válvulas não calibradas                                 |
| RENDIMENTO TÉRMICO INSUFICIENTE | Bateria de permuta térmica       | Errada ligação tubagens entrada/saída                   |
|                                 |                                  | Bateria de permuta térmica suja                         |
|                                 |                                  | Presença de bolhas de ar nos tubos                      |
|                                 |                                  | Fluxo de ar excessivo                                   |
|                                 | Eletrobomba                      | Fluxo de água insuficiente                              |
|                                 |                                  | pressão insuficiente                                    |
|                                 |                                  | Sentido de rotação errado                               |
|                                 | Fluido                           | Temperatura diferente do projeto                        |
| Órgãos de regulação errados     |                                  |                                                         |
| SAÍDA DE ÁGUA                   | Bateria de permuta térmica       | Fuga da bateria de permuta térmica devido a corrosão    |
|                                 | Secção ventilante                | Arrastamento de gotas devido à velocidade elevada do ar |
|                                 |                                  | Sifão ligado incorretamente                             |
|                                 |                                  | Entupimento da descarga do "extravasor"                 |

# Ficha de registo intervenções de reparação

| DATA | TIPO DE INTERVENÇÃO | TEMPO OCORRIDO | ASSINATURA |
|------|---------------------|----------------|------------|
|      |                     |                |            |
|      |                     |                |            |
|      |                     |                |            |
|      |                     |                |            |
|      |                     |                |            |
|      |                     |                |            |
|      |                     |                |            |
|      |                     |                |            |
|      |                     |                |            |
|      |                     |                |            |
|      |                     |                |            |
|      |                     |                |            |
|      |                     |                |            |
|      |                     |                |            |
|      |                     |                |            |
|      |                     |                |            |
|      |                     |                |            |
|      |                     |                |            |
|      |                     |                |            |
|      |                     |                |            |
|      |                     |                |            |

**DAIKIN APPLIED EUROPE S.p.A.** Via Piani S. Maria, 72 - 00072 Ariccia (Rome) Italy - [www.daikinapplied.eu](http://www.daikinapplied.eu)



A presente publicação será feita apenas como suporte técnico e não constitui compromisso vinculativo para a Daikin Applied Europe S.p.A. Daikin Applied Europe S.p.A. compilou o conteúdo no melhor dos seus conhecimentos. Nenhuma garantia explícita ou implícita é dada em relação à integralidade, precisão, confiabilidade do seu conteúdo. Todos os dados e as especificações nela indicados estão sujeitos a alterações sem aviso prévio. Fazem fé os dados comunicados no momento do pedido. A Daikin Applied Europe S.p.A. rejeita expressamente qualquer responsabilidade para qualquer dano direto ou indireto, no sentido mais amplo do termo, decorrentes ou relacionados com a utilização e/ou a interpretação desta publicação. Todo o conteúdo é protegido por direitos autorais de Daikin Applied Europe S.p.A.

**D-EIMAH03411-24\_00PT**