

Руководство по монтажу,
эксплуатации и
техобслуживанию

Professional

D-E1MAH00105-15_02RU



To download this manual in other
languages, scan the QR code or visit
the web site

https://www.daikin.eu/en_us/products/d-ahu-professional.html

РЕД.	02
ДАТА	Декабрь 2021 г.
ЗАМЕНЯЕТ	D-E1MAH00105-15_01RU

Daikin Applied Europe S.p.A. – Все права охраняются законом

Это руководство по монтажу, эксплуатации и техобслуживанию предназначено для эксплуатационников агрегата Professional, а также для инструктажа монтажников и ремонтников. Содержащееся в данном руководстве инструкции имеют конфиденциальный характер и не могут воспроизводиться и/или раскрываться, ни полностью, ни частично, без специального разрешения фирмы.

Специалистам и работникам категорически воспрещается распространять содержащуюся в данном руководстве информацию и использовать данное руководство в целях, отличных от тех, которые строго направлены на правильную установку и техобслуживание оборудования.

Daikin Applied Europe не может считаться ответственной или преследоваться за ущерб, нанесенный в результате неправильного использования документации.

Указатель

Важные предупреждения 4

Предупреждения для оператора	5
Сервис	5
Назначение данного руководства	5
Назначение машины	5
Правила техники безопасности	6
Право собственности на информацию	8
Остаточные риски	9
Предохранительные устройства	10
Общая информация о безопасности	11
Пассивные меры безопасности	12
Знаки безопасности	13
Активные меры безопасности	14
Компоненты воздухообрабатывающего агрегата	14
Обучение	14
Дополнительно	14

Характеристики оборудования 15

Секция вентиляции	15
Секция фильтрации	18
Рекуператоры	22
Теплообменники	23
Секция увлажнения	23
Заслонки	24
Глушители	25
Ультрафиолетовые лампы	25

Получение грузовых мест 28

Значение символов на упаковке	28
-------------------------------	----

Перевозка 29

Подъем	29
Подъем при помощи крюков	30
Подъем вилочным погрузчиком	32
Подъем оборудования без поддона	32

Распаковка и проверка целостности 33

Операции после распаковки	33
Расшифровка серийного номера	34
Хранение в ожидании монтажа	35

Монтаж 36

Этап 1: установка агрегатов	38
Этап 2: Процедура сопряжения секций	39
Этап 3: крепление агрегатов к полу (факультативно)	43
Этап 4: процедура установки крыш	45
Этап 5: выполнение подключений	48
Этап 6: выполнение испытания	74

Инструкции по контролю и подготовке агрегата к запуску и его техобслуживанию 75

Общая информация	75
Водяной теплообменник	76
Электрокалориферы	77
Вентиляторы непрямого действия (ремни и шкивы)	78
Увлажнители	82
Перекрестноточные и противоточные теплообменники	83
Ротационные теплообменники	83
Регулирование выравнивания роторного рекуператора	90
Контроль предохранительных устройств оборудования	93
Эксплуатация оборудования	94
Электрическое подключение секций агрегата Digital Plug & Play	94
Светодиодные индикаторы цифровых плат	95
Конфигурация отводов давления (заводская)	96

Техобслуживание 102

Предписания по безопасности при техобслуживании	102
Плановое техобслуживание	103
Экстренное техобслуживание	106
Диагностика	108
Сервис	108
Таблица неисправностей	109
Карта регистрации ремонтных работ	113

1 Важные предупреждения



Этот знак указывает ситуацию неминуемой опасности или опасную ситуацию, которая может привести к травмам и смерти.



Этот знак указывает, что необходимо вести себя определенным образом для предупреждения возникновения угрозы для безопасности персонала и повреждения оборудования.



Этот знак указывает важную техническую информацию, которая должна приниматься во внимание работниками, устанавливающими или монтирующими оборудование.



ВАЖНО

Описанное в данном руководстве оборудование является отличной инвестицией и заслуживает определенного внимания и заботы как для правильной установки, так и для поддержания в хорошем рабочем состоянии.

Правильное техобслуживание оборудования является обязательным условием для обеспечения его безопасности и надежности. Все операции монтажа, сборки, подключения к электросети и планового/экстренного техобслуживания должны выполняться исключительно специалистами, соблюдающими требования закона.



ПРЕДУПРЕЖДЕНИЕ

Перед установкой агрегата внимательно прочитайте данное руководство. Если инструкции в данном руководстве не были четко усвоены, включать оборудование запрещается.



ВАЖНО

В данном руководстве описываются характеристики и процедуры, общие для целой серии агрегатов.

Все агрегаты отгружаются в сопровождении сборочного чертежа с указанием размеров и массы указанного оборудования.

ДАННЫЙ ЧЕРТЕЖ ЯВЛЯЕТСЯ НЕОТЪЕМЛЕМОЙ ЧАСТЬЮ ЭТОГО РУКОВОДСТВА.

При расхождении данных, приведенных в данной брошюре и на чертеже, действуют указания чертежа.

Предупреждения для оператора

- **ПЕРЕД ИСПОЛЬЗОВАНИЕМ АГРЕГАТА ПРОЧИТАТЬ ДАННОЕ РУКОВОДСТВО ПО ЭКСПЛУАТАЦИИ И ТЕХОБСЛУЖИВАНИЮ**
- **ОПЕРАТОР ДОЛЖЕН БЫТЬ ПРОИНСТРУКТИРОВАН И ОБУЧЕН НА ИСПОЛЬЗОВАНИЕ АГРЕГАТА**
- **ОПЕРАТОР ДОЛЖЕН СТРОГО СОБЛЮДАТЬ ВСЕ ИНСТРУКЦИИ, НОРМЫ БЕЗОПАСНОСТИ И ПРЕДЕЛЫ ПРИМЕНЕНИЯ АГРЕГАТА.**

Сервис

Перед проведением ремонтных работ рекомендуется обратиться к уполномоченному персоналу, особенно в случае необходимости проведения экстренных работ техобслуживания.

Назначение данного руководства

Данное **руководство** предназначено для предоставления операторам, монтажникам и ремонтникам необходимой существенной информации и инструкций для правильной работы в условиях безопасности.

Данное **руководство** предназначено для монтажника и квалифицированного работника для выполнения монтажа, техобслуживания и правильной надежной эксплуатации оборудования. Поэтому **весь персонал, назначенный на монтаж, техобслуживание и контроль за работой оборудования, обязан прочитать данное руководство.**

При наличии неясных или непонятных моментов обращаться на фирму-изготовитель.

В данном руководстве приводится следующая информация:

- Технические характеристики оборудования;
- Инструкции по транспортировке, перемещению, монтажу и сборке;
- Наладка после монтажа и эксплуатация;
- Информация для инструктажа персонала, назначенного на эксплуатацию;
- Работы по техобслуживанию и слому;

Вся приведенная информация относится к любому агрегату Professional. Все агрегаты отгружаются с **чертежом**, на котором указывается масса и размеры конкретного полученного оборудования. Этот чертеж должен рассматриваться в качестве составной части данной брошюры и поэтому должен бережно храниться.

При утере брошюры или чертежа обязательно заказать новый экземпляр на фирме-изготовителе, указывая серийный номер агрегата и дату приобретения, указанную на счете-фактуре.

Назначение машины

Данное устройство предназначено для обработки воздуха для бытовых и промышленных помещений. Любое другое применение не соответствует назначению и поэтому является опасным.

Данная серия агрегатов предназначена для использования во НЕВЗРЫВООПАСНОЙ среде.

При использовании оборудования в критических условиях (по типу установки или условиям окружающей среды) заказчик должен определить и принять технические и операционные меры для предупреждения любого ущерба.

Правила техники безопасности

Компетенция, необходимая для монтажа оборудования



Монтажники должны выполнять операции исходя из своей профессиональной квалификации. Все работы, не входящие в их компетенцию (напр., электрические подключения), должны выполняться квалифицированными специалистами с тем, чтобы не подвергать опасности собственную безопасность и безопасность других взаимодействующих с оборудованием работников.



Грузчик-перевозчик: уполномоченное лицо, имеющее признанную компетенцию в использовании подъемно-транспортных средств.



Технический специалист в области монтажа: опытный технический специалист, направленный или уполномоченный фирмой-изготовителем или его представителем, имеющий соответствующую техническую компетенцию и обученный для монтажа оборудования.

Ассистент: технический специалист, который должен строго соблюдать свои обязанности при подъеме и монтаже оборудования. Должен быть соответствующим образом обучен и проинструктирован по выполняемым операциям и планам безопасности на площадке/в месте монтажа.

В данном руководстве для каждой операции указывается специалист, компетентный для ее выполнения.

Компетенция, необходимая для эксплуатации и техобслуживания оборудования



Оператор: УПОЛНОМОЧЕН управлять оборудованием при помощи органов управления, расположенных на кнопочном пульте электрощита управления. Выполняет только операции управления оборудованием, включение/выключение

Ремонтник-механик (квалифицированный): УПОЛНОМОЧЕН на выполнение работ техобслуживания, наладки, замены и ремонта механических органов. Это должен быть работник, компетентный в области механических систем, т. е. способный удовлетворительно и безопасно выполнять техобслуживание механического оборудования, иметь теоретическую подготовку и практический опыт. НЕ УПОЛНОМОЧЕН на проведение работ на электрических системах.

Специалист фирмы-изготовителя (квалифицированный): УПОЛНОМОЧЕН выполнять сложные операции в любой ситуации. Работает согласованно с эксплуатационником.



Ремонтник-электрик (квалифицированный): УПОЛНОМОЧЕН выполнять работы электрического характера, электрического регулирования, техобслуживания и ремонта. УПОЛНОМОЧЕН работать при наличии напряжения внутри щитов и распределительных коробок. Это должен быть работник, компетентный в области электроники и электротехники, т. е. способный удовлетворительно и безопасно выполнять работы на электрических системах, иметь теоретическую подготовку и доказанный опыт. НЕ УПОЛНОМОЧЕН на проведение работ механического характера.



Кроме того, монтажники, эксплуатационники и ремонтники оборудования должны:

- быть взрослыми ответственными опытными людьми, без физических недостатков, в хорошем психофизическом состоянии;
- знать рабочий цикл оборудования, т.е. должны предварительно пройти теоретический/практический курс обучения при поддержке опытного работника или оператора машины или специалиста фирмы-изготовителя.

В данном руководстве для каждой операции указывается специалист, компетентный для ее выполнения.



Перед монтажом, эксплуатацией и техобслуживанием оборудования внимательно прочитайте данное руководство и бережно храните его для любого использования в будущем различными работниками. Ни по каким причинам не изымать, не вырывать и не переписывать части данного руководства.



Все операции монтажа, сборки, подключения к электросети и планового/экстренного техобслуживания должны выполняться **исключительно квалифицированным персоналом, уполномоченным дилером или фирмой-изготовителем**, после выключения подачи электротока на агрегат и при использовании средств индивидуальной защиты (напр., перчаток, защитных очков и пр.), согласно нормам, действующим в стране эксплуатации и при соблюдении норм работы на установках и правил техники безопасности.



Монтаж, эксплуатация или техобслуживание, отличные от указанных в данном руководстве, могут привести к нанесению ущерба, травмам и смерти, аннулируют гарантию и освобождают фирму-изготовитель от всякой ответственности.



При перемещении или монтаже оборудования обязательно использовать соответствующую защитную одежду и средства для предупреждения несчастных случаев и гарантии собственной безопасности и безопасности других лиц. При сборке и техобслуживании оборудования лицам, не участвующим в монтаже, НЕ разрешается проходить или стоять рядом с зоной работ.



Перед выполнением любых работ монтажа или техобслуживания отсоединить подачу питания от оборудования.



Перед установкой оборудования проверить, что системы соответствуют нормам, действующим в стране эксплуатации, и указаниям на паспортной табличке.



Эксплуатационник/монтажник обязан убедиться в статической и динамической устойчивости монтажа и подготовить пространства таким образом, чтобы **некомпетентные и неуполномоченные лица НЕ имели доступа к оборудованию и органам управления им**.



Эксплуатационник/монтажник обязан убедиться, что **атмосферные условия** не ставят под угрозу безопасность людей и материальные ценности на этапах монтажа, использования и техобслуживания.



Убедиться, что всасывание воздуха не происходит вблизи выпуска выхлопов, дымов после сгорания или прочих загрязнений.



НЕ устанавливать оборудование в местах с сильным ветром, повышенным содержанием соли, открытым пламенем или температурами выше 50°C (122°F) с прямым воздействием солнечных лучей.



По завершении монтажа проинструктировать эксплуатационника по правильному использованию оборудования.

Если оборудование не работает или обнаруживаются функциональные или структурные изменения, отключить подачу на него электропитания и обратиться в сервисный центр, уполномоченный фирмой-изготовителем или дилером, не предпринимая попыток отремонтировать его самостоятельно. Для замены требовать использования исключительно фирменных запчастей.

Вмешательство, нарушение целостности, а также специально не утвержденные изменения, не отражающие приведенное в настоящем руководстве, обуславливают аннулирование гарантии и могут привести к ущербу, травмам и несчастным случаям, в т. ч. смертельным.

Установленная на агрегате паспортная табличка содержит важную техническую информацию, которую следует обязательно сообщать при заказе работ техобслуживания или ремонта оборудования, поэтому рекомендуется не снимать, не повреждать ее и не вносить в нее изменений.

Для обеспечения правильных надежных условий применения рекомендуется подвергать агрегат техобслуживанию и контролю в центре, уполномоченном фирмой-изготовителем или дилером, не реже одного раза в год.

Несоблюдение этих норм может привести к ущербу и травмам, в т. ч. смертельным, аннулирует гарантию и освобождает фирму-изготовитель от всякой ответственности.

Право собственности на информацию

Данное руководство содержит конфиденциальную информацию. Все права охраняются законом.

Данное руководство не может воспроизводиться или фотокопироваться, полностью или частично, без предварительного письменного разрешения Изготовителя.

Использование этого руководства разрешается только Заказчику, которому оно было поставлено в комплекте с оборудованием, и только для целей монтажа, эксплуатации и техобслуживания оборудования, к которому относится руководство.

Изготовитель заявляет, что содержащаяся в данном руководстве информация соответствует техническим условиям и требованиям безопасности оборудования, к которым относится руководство.

Приведенные чертежи, схемы и технические характеристики обновлены на дату публикации этого документа и действительны исключительно для оборудования, к которому они были приложены.

Изготовитель оставляет за собой право вносить изменения или усовершенствования данного руководства без предварительного объявления. Изготовитель не несет никакой ответственности за прямой или косвенный ущерб людям, животным и материальным ценностям в результате использования этой документации или оборудования в условиях, отличных от предусмотренных.

Остаточные риски

Несмотря на то, что были приняты все меры безопасности, предусмотренные справочными стандартами, остаются остаточные риски. В частности, при некоторых операциях замены, наладки и оснащения необходимо всегда быть предельно внимательными для обеспечения оптимальных условий работы.

Перечень операций с остаточными рисками

Риски для квалифицированного персонала (электриков и механиков)

- Перемещение - На этапе выгрузки и перемещения необходимо уделять внимание всем этапам, перечисленным в данном руководстве, по соответствующим пунктам
- Монтаж - На этапе монтажа необходимо уделять внимание всем этапам, перечисленным в данном руководстве, по соответствующим пунктам. Кроме того, монтажник обязан убедиться в статической и динамической устойчивости места монтажа оборудования.
- Техобслуживание - На этапе техобслуживания необходимо уделять внимание всем этапам, перечисленным в данном руководстве, в частности - высоким температурам на линиях теплопередающих сред от/к агрегату.
- Очистка - Очистка оборудования должна выполняться на машине, выключенной при помощи выключателя, установленного электриком, и выключателя на агрегате. Ключ отключения электрической линии должен храниться у работника до завершения операций очистки. Очистка внутренней части оборудования должна выполняться с использованием средств защиты, предусмотренных действующими нормами. Несмотря на то, что внутренняя часть оборудования не имеет особых неровностей, необходимо быть предельно внимательными с тем, чтобы при очистке не произошло несчастных случаев. Теплообменники с потенциально острыми ребрами должны очищаться с использованием соответствующих перчаток для работы с металлами и защитных очков.

На этапах наладки, техобслуживания и очистки существуют остаточные риски различного характера. Ввиду того, что некоторые операции выполняются при отключенных защитах, необходимо быть особо внимательными для предупреждения физического и материального ущерба.



При выполнении указанных выше операций всегда быть очень внимательными.

Напоминаем, что выполнение этих операций должно поручаться исключительно уполномоченным специалистам.

Все работы должны выполняться при соблюдении правил техники безопасности.

Напоминаем, что данный агрегат является составной частью более обширной системы, предусматривающей другие компоненты, в зависимости от окончательных характеристик и порядка использования этой системы. Поэтому эксплуатационник и сборщик общей системы должен провести оценку остаточных рисков и принять соответствующие профилактические меры.



Дополнительная информация по возможным рискам приводится в DVR (Documento Valutazione dei Rischi - Документе оценки рисков), который поставляется фирмой-изготовителем по запросу.

Предохранительные устройства

Для каждой из описанных в данном руководстве операций указаны средства защиты, которые привлекаемый персонал должен использовать, а также правила поведения для обеспечения безопасности работников.



Всегда уделять должное внимание приведенным на оборудовании символам безопасности. Оборудование должно работать только при подключенных предохранительных устройствах и при правильно установленных в соответствующих положениях неподвижных или подвижных защитных крышках.



Если при монтаже, эксплуатации или техобслуживании временно снимались или ограничивалась работоспособность предохранительных устройств, работы должен выполнять **исключительно** квалифицированный технический специалист, внесший такое изменение: **обязательно** предупредить доступ к оборудованию других лиц. По завершении операции как можно скорее обеспечить работоспособность этих устройств.



При выполнении операций монтажа, техобслуживания и слома обязательно использовать соответствующие средства индивидуальной защиты:



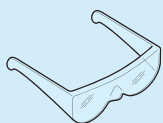
Соответствующая защитная одежда:



Защитная каска



Специальная обувь



Защитные очки



Перчатки для защиты от порезов



Для каждой из описанных в данном руководстве операций указаны средства защиты, которые привлекаемый персонал должен использовать (в т. ч. дополнительно к тем, которые персонал обязан использовать в месте монтажа оборудования), а также правила поведения для обеспечения безопасности работников.

Общая информация о безопасности

Критерии проектирования

Для проектирования оборудования были приняты принципы и концепции, содержащиеся в гармонизированных нормах, указанных в *Таблице 2*.

РАБОТЫ	ПЕРИОДИЧНОСТЬ
UNI EN ISO 12100:2010	Безопасность оборудования - Основные понятия. Общие принципы конструирования – Часть 1: Базовая терминология, методология
UNI EN ISO 13857:2019	Безопасность машин - Безопасные расстояния для обеспечения недоступности опасных зон для верхних и нижних конечностей
UNI EN ISO 14120:2015	Безопасность оборудования – Общие требования к проектированию и строительству стационарных и передвижных ограждений.
CEI EN 60204-1:2018	Безопасность оборудования – Электрооборудование машин и механизмов – Часть 1: Общие правила

Таблица 2 – Основные гармонизированные нормы, используемые при проектировании воздухообрабатывающих агрегатов

Соблюдение соответствующих параграфов указанных гармонизированных норм позволило оптимально устранить или уменьшить риски как при нормальном функционировании, так и при выполнении операций наладки и техобслуживания в течение всего жизненного цикла машины.

Использованные компоненты были тщательно выбраны из имеющихся в продаже, а использованные для производства оборудования материалы и дополнительные приспособления не представляют опасности для здоровья и безопасности людей. Все части поставки сторонних организаций имеют маркировку CE (если предусматривается) и отвечают соответствующим справочным нормам. Все детали прошли тщательный контроль по стандартам качества, предписанным действующими нормами.

Кроме того, на оборудовании приняты необходимые меры для предупреждения и защиты от остаточных рисков (в этой связи см. описанные ниже активные и пассивные меры защиты).

Пассивные меры безопасности



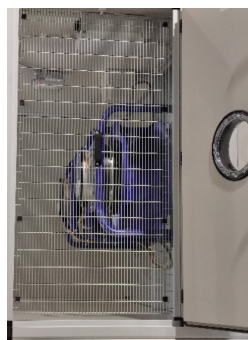
Металлическая конструкция, заключающая отдельные установленные на оборудовании части.



Ручки «антипаника» с открытием также изнутри агрегата



Защитная металлическая сетка или крышки вентиляционного агрегата и соответствующих органов передачи.



Знаки безопасности на наружной конструкции агрегата.

Информационные знаки



Свежий воздух справа
62x62 мм



Свежий воздух слева
62x62 мм



Заслонка
62x62 мм



Выход холодной воды
62x62 мм



Слив конденсата
62x62 мм



Выходящий воздух справа
62x62 мм



Выходящий воздух слева
62x62 мм



Каплеотделитель
62x62 мм



Выход горячей воды
62x62 мм



Система против замерзания
62x62 мм



Подача воздуха справа
62x62 мм



Подача воздуха слева
62x62 мм



Вентиляторы
62x62 мм



Фильтр
62x62 мм

DAIKIN Daikin
310x70 мм



Возвратный воздух справа
62x62 мм



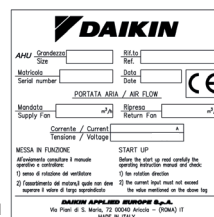
Возвратный воздух слева
62x62 мм



Электрический нагреватель
62x62 мм



Теплообменный змеевик
62x62 мм



Табличка агрегата
102x102 мм



Вход холодной воды
62x62 мм



Рекуператор тепла
62x62 мм



Вход жидкого хладагента
62x62 мм



Движущиеся части
62x62 мм



Вход горячей воды
62x62 мм



Увлажнение
62x62 мм



Выход парообразного хладагента
62x62 мм



Глушитель
62x62 мм

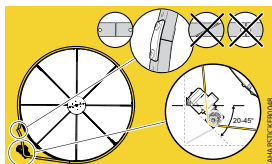


Eurovent
135x45 мм

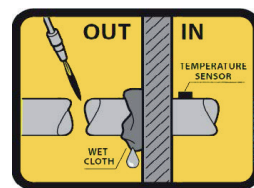
Знаки безопасности



Подъем



Натяжение ремня



Риск припаивания температурного датчика



Предохранительная ручка на напорной стороне



Снятие пленки с крыши



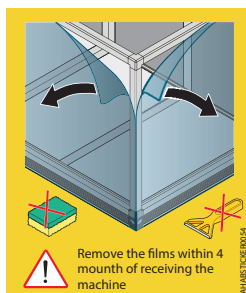
Заземление



Опасность пожара



Риск удара током



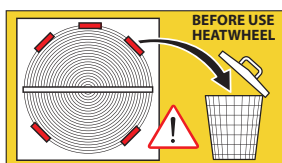
Снять пленку с панелей



Опасность! Работают вентиляторы



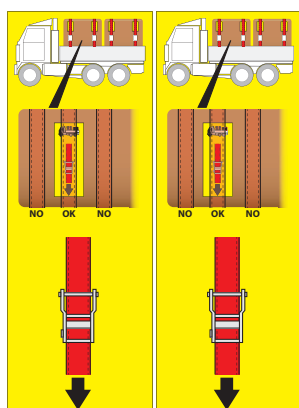
Электрическая опасность



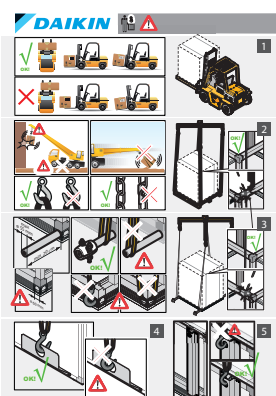
Снятие блоков теплового колеса перед первым запуском агрегата

Знаки безопасности на упаковке

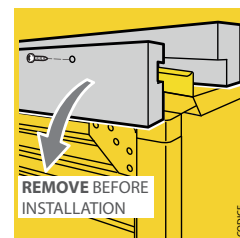
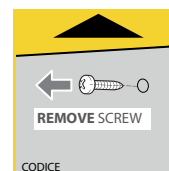
На упаковке оборудования имеются показанные ниже сигнальные таблички



Погрузочные ремни воздухообрабатывающего агрегата



Безопасное перемещение воздухообрабатывающего агрегата



Снятие досок с потолка

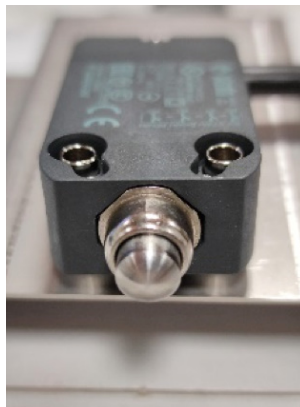
Активные меры безопасности



Кнопка аварийного останова на щите управления.



Магнитные микровыключатели, установленные на дверках доступа в вентилируемые секции оборудования (по специальному заказу клиента)



Если на оборудовании установлена электрический калорифер, имеются также термостат, способный определять температуру калорифера, и предохранительный термостат с ручным сбросом.



Дверки, закрываемые на два оборота на секциях с положительным давлением.

Компоненты воздухообрабатывающего агрегата

Агрегат предназначен для обработки воздуха. Как правило, никакой из использованных в оборудовании материалов не представляет опасности для операторов. Однако необходимо быть внимательными при работе с фильтрами, так как контакт с ними может вызвать аллергию или раздражения у работников. Поэтому эксплуатационник оборудования должен предоставить соответствующие СИЗ (например, очки, маски, перчатки или специальную одежду), не входящие в поставку оборудования, всем лицам, работающим в контакте или в радиусе действия материалов, создающих опасность указанного выше типа.

Отходы, получаемые в результате обычных работ техобслуживания оборудования, должны утилизироваться покупателем оборудования в соответствии с нормами, действующими в стране установки оборудования. Утилизация должна выполняться таким образом, чтобы не наносить вреда окружающей среде, людям, животным, в соответствии с положениями закона.

Обучение

Покупатель/обслуживающий персонал обязан провести соответствующий инструктаж и обучение операторов.

Дополнительно

В согласованных случаях может предоставляться дополнительное обучение путем прикрепления работников к специалистам фирмы-изготовителя.

2 Характеристики оборудования

ОБОРУДОВАНИЕ предназначено для обработки воздуха и может иметь различные конфигурации в зависимости от типа обработки, требуемого заказчиком. Поэтому ОБОРУДОВАНИЕ состоит из нескольких секций, каждая с определенной функцией, которые могут присутствовать или отсутствовать исходя из требуемого типа обработки.

Несущая конструкция выполнена из профилей, полученных экструзией из алюминиевого сплава. Крепежные винты из нержавеющей стали имеют потайную головку для получения гладких поверхностей внутри оборудования. Панели конструкции выполнены из двух оцинкованных листов, согнутых на листогибочном прессе для получения коробчатой структуры, в которую затем впрыскивается полиуретан. Как альтернатива в качестве изоляционного материала может использоваться минеральная вата. Где требуется, на панельной обшивке установлены створки с ручкой с ключом и/или окошки для проверки внутренней части оборудования.

Ниже приводятся основные секции агрегата.

Секция вентиляции

Стандартная конструкция предусматривает использования центробежных одиночных или двойных вентиляторов двухстороннего всасывания. Заказчик имеет возможность выбрать модель исходя из своих потребностей. Предусматриваются следующие опции:

Центробежные вентиляторы двухстороннего всасывания с лопатками, загнутыми назад, или с профилем крыла

Центробежные вентиляторы двухстороннего всасывания этой серии имеют стальное рабочее колесо с лопатками, загнутыми назад, или с профилем крыла, сваренными и окрашенными, с запатентованным входным конусом с указателем, трапециевидной формы и требующим очень небольшого техобслуживания шарикоподшипником. В частности, «улитки» изготовлены из листа оцинкованной стали и фальцованы по методу Pittsburgh, обеспечивающему высокое качество, высочайшую герметичность и прочность. Входные патрубки изготовлены из стального листа, окрашены и прикреплены к боковинам «улитки». На боковинах предусмотрена серия стандартных отверстий для обеспечения крепления рам. Рабочие колеса насаживаются на вал при помощи алюминиевых или стальных ступиц со шпонкой и крепежным винтом. Все валы рассчитываются с повышенным запасом прочности и изготовлены из углеродистой стали, прошли токарную обработку и шлифовку. Валы имеют шпоночный паз около ступицы рабочего колеса и еще один на каждом конце. Все валы покрыты защитной краской. Наконец, вентиляторы должны крепиться на раме основания таким образом, чтобы не допустить деформации в результате натяжения ремня.



Вентилятор с плоскими загнутыми назад лопатками



Вентилятор с загнутыми назад лопатками с профилем крыла

Вентилятор модульного исполнения

Вентиляторы этой серии характеризуются свободными центробежными рабочими колесами (без «улитки») и предназначены для обработки воздуха с низким содержанием пыли.

Различаются рабочие колеса с плоскими загнутыми назад лопатками или загнутыми назад лопатками с профилем крыла. Рабочие колеса насаживаются при помощи алюминиевых или стальных ступиц со шпоночным пазом и крепежных винтов.

Рабочие колеса насаживаются непосредственно на вал двигателя, который выбирается и рассчитывается с учетом инерции пуска, номинальной потребляемой мощности и скорости вращения вентилятора в рабочей точке.



ЕС-вентилятор

В этих вентиляторах используются двигатели с электронным переключением, известные как ЕС, которые всегда способны работать с максимальным КПД и обеспечить значительную экономию энергии по сравнению с традиционными асинхронными двигателями (т.е. переменного тока).

Эта технология позволяет устанавливать на вентиляторы, запитываемые переменным током, двигатель постоянного тока, невероятно тихий и с высокими рабочими параметрами, позволяющий выполнять очень точное регулирование скорости для получения требуемого расхода воздуха со снижением потребляемой мощности. Это упрощает подбор компонентов, необходимых для таких функций, по сравнению с вентиляторами с традиционными двигателями. Возможности контроля частоты вращения вентилятора следующие: сигнал 0 -10 В пост. тока / 4-20 мА, ШИМ или с помощью протокола связи MODBUS по последовательному порту RS485

Основные преимущества вентиляторов ЕС по сравнению с традиционными двигателями:

- Более высокая энергоэффективность
- Более низкие эксплуатационные расходы
- Низкий уровень шума
- Точный контроль и регулирование скорости
- Более высокие аэродинамические характеристики
- Встроенная в двигатель электронная защита



Комплектующие вентиляторов

Логики управления агрегатами предусматривают использование компонентов, предназначенных для измерения давления или расхода воздуха. По выбору заказчика могут использоваться: дифференциальные прессостаты, Magnhelic, Minhielic, датчики давления для управления производительностью или давлением вентиляторов.



По соображениям безопасности можно также выбрать комплектующие, например, защитные решетки, устанавливаемые непосредственно на рабочие колеса или на смотровую дверку секции, и разъемы, подключенные непосредственно к двигателю для предупреждения прерывания подачи электропитания.

Секция фильтрации

Фильтры с жесткими карманами



Фильтры с жесткими карманами изготовлены из уложенного во влажном состоянии стекловолокна, стойкого к атмосферной влаге. Материал выполнен в два слоя: более крупные волокна располагаются на стороне входа воздуха, более мелкие - на стороне выхода. Эти два слоя приклеены к боковым частям камер уретановым клеем.

Конструкция двойной плотности позволяет задерживать частички грязи по всей глубине пакета, позволяя полностью использовать фильтрующий потенциал материала и максимально удерживая пыль. Повышение способности фильтра удерживать пыль продлевает срок службы фильтра и снижает операционные расходы.

Термопластичные сепараторы обеспечивают одинаковое расстояние между загибами для обеспечения оптимального потока воздуха внутри и через фильтр. Кроме того, сепараторы обеспечивают большую эффективную среднюю площадь для максимального снижения падения давления.

Боковые стороны торца и камеры выполнены из ударопрочного полистирола (HIPS). Эта конструкция, заключающая в себе пакет с неподвижными опорами, позволяет получить прочный фильтр, не подверженный повреждениям при отгрузке, перемещении и функционировании, и отличается высокой компактностью, что снижает расходы на транспортировку, хранение и перемещение. Все компоненты фильтра могут полностью подвергаться сжиганию (макс. рабочая температура 70°C). Предусмотренные уровни фильтрации соответствуют действующим европейским стандартам (ISO 16890).



Фильтры с мягкими карманами

Фильтры с мягкими карманами выполнены с рамой из оцинкованной стали и синтетического фильтрующего материала. Максимальная рабочая температура составляет 70°C. Фильтры соответствуют действующим гигиеническим нормам.



Компактные фильтры

Эти фильтры используются как в качестве префильтров, так и основных фильтров. Рамы фильтрующей камеры выполнены из ударопрочного полистирола. Все компоненты фильтра могут полностью подвергаться сжиганию и не являются коррозивными (макс. рабочая температура составляет 70°C). Для обеспечения оптимальной циркуляции воздуха внутри и через фильтр используются термопластичные сепараторы, обеспечивающие одинаковое расстояние между каждым закруглением. Этот фильтр выпускается также с бактериостатическими рабочими жидкостями. Фильтр соответствует действующим гигиеническим нормам (ISO 16890).



Фильтры на активированном угле

Эти фильтры используются для удаления запахов и поглощения содержащихся в воздухе загрязняющих веществ в бытовых и промышленных системах кондиционирования, в которых требуется контроль газообразных загрязняющих веществ. В фильтрах на активированном угле используются микрогранулы минерального активированного угля. Выпускаются различные типы обработанных гранул с добавками, предназначенные для поглощения определенных газообразных веществ. Несущая конструкция выполнена из опорной плиты из оцинкованной или нержавеющей стали с отверстиями для быстрой установки патрона. Цилиндрические патроны могут перерабатываться и имеют стальные сетки и прокладку из неопрена по краю соединения.



Фильтры HEPA

В этих фильтрах в качестве фильтрующего средства используется согнутое водоотталкивающее стекловолокно с постоянным калиброванным пространством. Разделение слоев обеспечивается с помощью непрерывных термопластичных нитей. Используется рама из оцинкованной стали с боковыми ручками. Кроме того, для обеспечения герметичности используется полиуретановый герметик и цельная прокладка.



Префильтры для пластинчатых и роторных рекуператоров

В этих фильтрах в качестве фильтрующего средства используется согнутое водоотталкивающее стекловолокно с постоянным калиброванным пространством. Разделение слоев обеспечивается с помощью непрерывных термопластичных нитей. Используется рама из оцинкованной стали с боковыми ручками. Кроме того, для обеспечения герметичности используется полиуретановый герметик и цельная прокладка.



Комплектующие для фильтров

На заказ можно добавить дополнительные компоненты, позволяющие измерять степень забивания фильтрующих ячеек. Для этого предусматриваются дифференциальные прессостаты, Magnhelic, Minihelic.



Другие дополнительные комплектующие: лампы (которые могут подключаться напрямую), смотровые дверки с окошком из поликарбоната.



Рекуператоры

Агрегаты Professional могут оснащаться статическими или роторными рекуператорами тепла, благодаря которым обеспечивается значительная экономия энергии.

Статические пластинчатые рекуператоры

В статических рекуператорах теплообменный пакет образован установленными на определенном расстоянии алюминиевыми листами большой толщины. Эти листы соответствующим образом герметизируются между собой на концах с тем, чтобы не допустить загрязнения подводимого воздуха выпускаемым. Оболочка изготовлена из оцинкованного или алюминиевого листа. Обычно пластинчатые рекуператоры оснащены байпасной заслонкой, позволяющей исключить из обработки часть или весь наружный воздух.

Роторные рекуператоры

Роторные рекуператоры состоят, в основном, из роторного теплообменного пакета, образованного согнутыми тонкими алюминиевыми листами, помещенными в раму из алюминия, оцинкованной стали или алюминка. Панели оболочки легко снимаются, что позволяет удобно выполнять техобслуживание и очистку. Рекуператор может быть оснащен регулятором, позволяющим регулировать число оборотов роторного пакета и, следовательно, - количество обмененного тепла.

Статические гликолевые рекуператоры

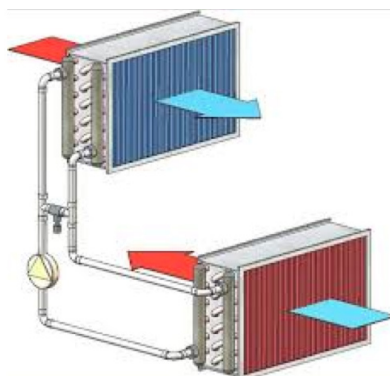
Гликолевые рекуператоры состоят из двух соединенных между собой теплообменников, в которых теплоносителем является вода с и без добавления гликоля, передающая тепло от потока вытяжного воздуха потоку приточного воздуха или наоборот



Роторный рекуператор



Статический пластинчатый рекуператор



Статический гликолевый рекуператор

Теплообменники

Теплообменники используются для нагрева воздуха при подаче горячей или перегретой воды или пара или для охлаждения при подаче охлажденной воды, незамерзающих растворов, смесей воды и гликоля или непосредственного кипения. В качестве альтернативы могут использоваться также электрические калориферы, в которых воздух нагревается при прохождении вблизи электрических резисторов.

Водяные калориферы и испарители

Водяные калориферы и испарители могут иметь следующее оснащение:

- Дренажная ванна из нержавеющей стали SS430, SS304 или SS316
- Двух- или трехходовые модулирующие клапаны
- Термостат для защиты от замерзания
- Пластиковый сифон DN40-32

Электрические калориферы

Электрические калориферы могут оснащаться дифференциальным прессостатом, гидравлически подсоединенным к вентилятору, для логики подключения теплообменника, основанной на расходе поступающего на батарею воздуха.

Секция увлажнения

Обрабатываемый в воздухообрабатывающем агрегате воздух может увлажняться следующим образом:

Изотермическое увлажнение паром с распределителями для пара из сети или произведенном на месте парогенераторами

Пар может вырабатываться централизованно непрямыми парогенераторами, производящими стерильный пар, транспортируемый по трубопроводам из нержавеющей стали на установленные на агрегате распределители пара из сети.

Пар может вырабатываться самостоятельно парогенераторами, использующими ТЭНы или погружные электроды. Нагревательные элементы доводят до кипения содержащуюся в парогенераторе воду за счет тепла от погруженных в воду резисторов, а работа увлажнителей на погружных электродах основана на следующем очень простом физическом принципе:

учитывая, что обычная питьевая вода содержит определенное количество растворенных минеральных солей и поэтому обладает небольшой электропроводностью, при приложении напряжения к погруженным в нее металлическим электродам обеспечивается прохождение электрического тока, нагревающего воду (эффект Джоуля) до кипения, вырабатывая пар.

Количество вырабатываемого пара пропорционально электрическому току, который, в свою очередь, пропорционален уровню воды.

Электрический ток измеряется трансформатором тока.

При контроле уровня электроклапаном заполнения и испарения регулируется ток, и, следовательно, - производство пара. Вследствие испарения уровень воды понижается и поэтому должна выполняться подпитка цилиндра.

Ввиду того, что пар не переносит минеральных солей, в воде концентрация солей повышается и, следовательно, - повышается ее проводимость. Периодически автоматически она разбавляется за счет слива ее части с помощью электроклапана или сливного насоса и заменой новой водой.

По сравнению с увлажнителями с погружными резисторами или газовыми увлажнителями, дополнением которых они являются, увлажнители с погружными электродами:

- работают на питьевой воде (не полностью деминерализованной или умягченной);
- требуют периодической замены (или очистки) цилиндра;
- обеспечивают плавное регулирование, пригодное для бытового применения или для промышленного применения без экстремальных требований.

Водяной адиабатический увлажнитель

Функционирование испарительного пакета или форсуночной системы (скруббер или увлажнитель низкого и высокого давления) осуществляется естественным путем: за счет обмена энергией между водой и воздухом.

Расположенная в верхней части пакета нагнетательная система равномерно смачивает поверхность пакета, а форсуночные системы распыляют воду мельчайшими каплями.

При проходе воды по пакету увлажнителя или распылении энергия, необходимая для испарения воды, отбирается от воздуха, проходящего по системе увлажнения.

Проходящий по пакету или увлажнительной камере воздух передает тепло, необходимое для процесса испарения воды.

Для правильной работы системы увлажнения воздух должен соответствующим образом подогреться, так как в контакте с пакетом или распыленной водой он охлаждается пропорционально повышению удельной влажности.

Заслонки

Заслонки имеют раму и серию ребер из оцинкованной стали или алюминиевого экструдата. Заслонка может иметь ручной или механизированный привод.

Для заслонок могут предусматриваться микровыключатели, устанавливаемые на сами заслонки, подающие сигнал об их правильном открытии перед запуском оборудования. В качестве альтернативы, если агрегат оснащен механизированными заслонками, автоматический останов (запуск) вентилятора при закрытии (открытии) заслонок может выполняться таймером.

В зависимости от типа заслонки (с ручным, механизированным вкл/откл, плавнорегулируемая) выделяется несколько типов приводов, которые приводятся на рисунке ниже:



Глушители

Глушители являются стандартным решением для снижения уровня шума, создаваемого установками по всей длине воздушных каналов. Используемые в агрегатах модели имеют прямоугольную форму.

Каждая перегородка образована двойным матом из негорючей минеральной ваты, покрытым пленкой из стекловолокна для защиты от эрозии.

Характеристики глушителей сертифицированы и соответствуют действующим гигиеническим нормам. Предусматривается опция со съемными глушителями.

Ультрафиолетовые лампы

Ультрафиолетовые лампы используются для предупреждения размножения грибков, бактерий и т.д., в особенности на поверхностях теплообменников охлаждения, которые, будучи влажными, могут создать условия, способствующие росту и размножению этих патогенных элементов.

Наличие этих ламп в воздухообрабатывающих агрегатах Daikin Applied Europe S.p.A. обеспечивает системе следующие преимущества:

- Снижает энергозатраты систем климатизации и вентиляции, так как поддерживает чистоту теплообменных поверхностей, сохраняя теплопередачу.
- Использование гермицидных ламп UVC является эффективным методом дезактивации вирусов, бактерий и плесени.
- Эти лампы позволяют уменьшить объем или полностью отказаться от дорогостоящих программ очистки и дезинфекции с использованием вредных веществ, химикатов и дезинфицирующих средств, программ, которые также должны осуществляться для дезинфекции теплообменников, ванночек для сбора конденсата, пленумов и каналов.
- Они не вырабатывают в заметных количествах озон или другие вспомогательные загрязняющие вещества.
- Улучшают качество воздуха в помещениях (IAQ).

Секция УФ ламп оснащена электрощитом, схема которого передается вместе с агрегатом и приводится далее, предназначенным как для питания ламп, так и для подключения вспомогательных компонентов безопасности (микровыключатель смотровой дверки секции УФ ламп и прессостат с функцией реле расхода).

Срабатывание этих элементов вызывает мгновенное выключение ламп при остановке вентилятора нагнетания или при случайном открытии смотровой дверки секции УФ ламп. Лицо, которое выполняет первый запуск, должно заполнить поля на этикетке, приклеенной к секции УФ ламп, как показано ниже:

DAIKIN

⚠ WARNING - AVVERTENZA - WARNUNG

EN UVC EXPOSURE HAZARD
 -Always turn off power to UVC lights before servicing or repairing. -This unit contains high energy ultraviolet C-band (UVC) germicidal lamps, which can cause serious temporary eye and skin irritation. -Never expose unprotected eyes or skin to the UVC light from any source. -Always wear face shields or goggles. Must comply with applicable regulations.

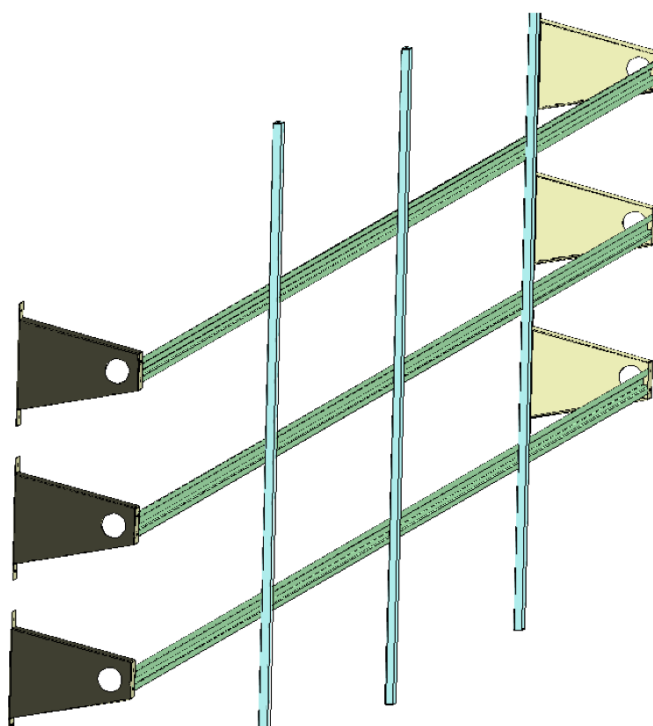
IT RISCHIO DI ESPOSIZIONE AI RAGGI UVC
 -Togliere sempre l'alimentazione alle lampade UVC prima di svolgere attività di assistenza o riparazione. -Questa unità include lampade con azione germicida (UVC) a elevata energia a luce ultravioletta nella banda UV-C, che possono provocare una temporanea grave irritazione oculare e cutanea. -Non esporre mai occhi e pelle non protetti alla luce UVC proveniente da qualsiasi sorgente. -Indossare sempre visiere oppure occhiali di protezione che devono essere conformi alle normative di riferimento.

DE UV-C-EXPOSITIONSGEFAHR
 -Trennen Sie die UV-C-Leuchten vor Instandhaltungs- oder Reparatureingriffen stets von der Stromversorgung. -Dieses Gerät enthält keimabtötende Hochenergie-Lampen mit ultraviolettem Licht im C-Bereich, die ernsthafte vorübergehende Augen- und Hautreizungen verursachen können. -Setzen Sie Augen oder Haut nie ungeschützt UV-C-Licht jeglicher Quellen aus. -Tragen Sie stets Gesichtsschutzschild oder Schutzbrille. Muss den Referenznormen entsprechen.

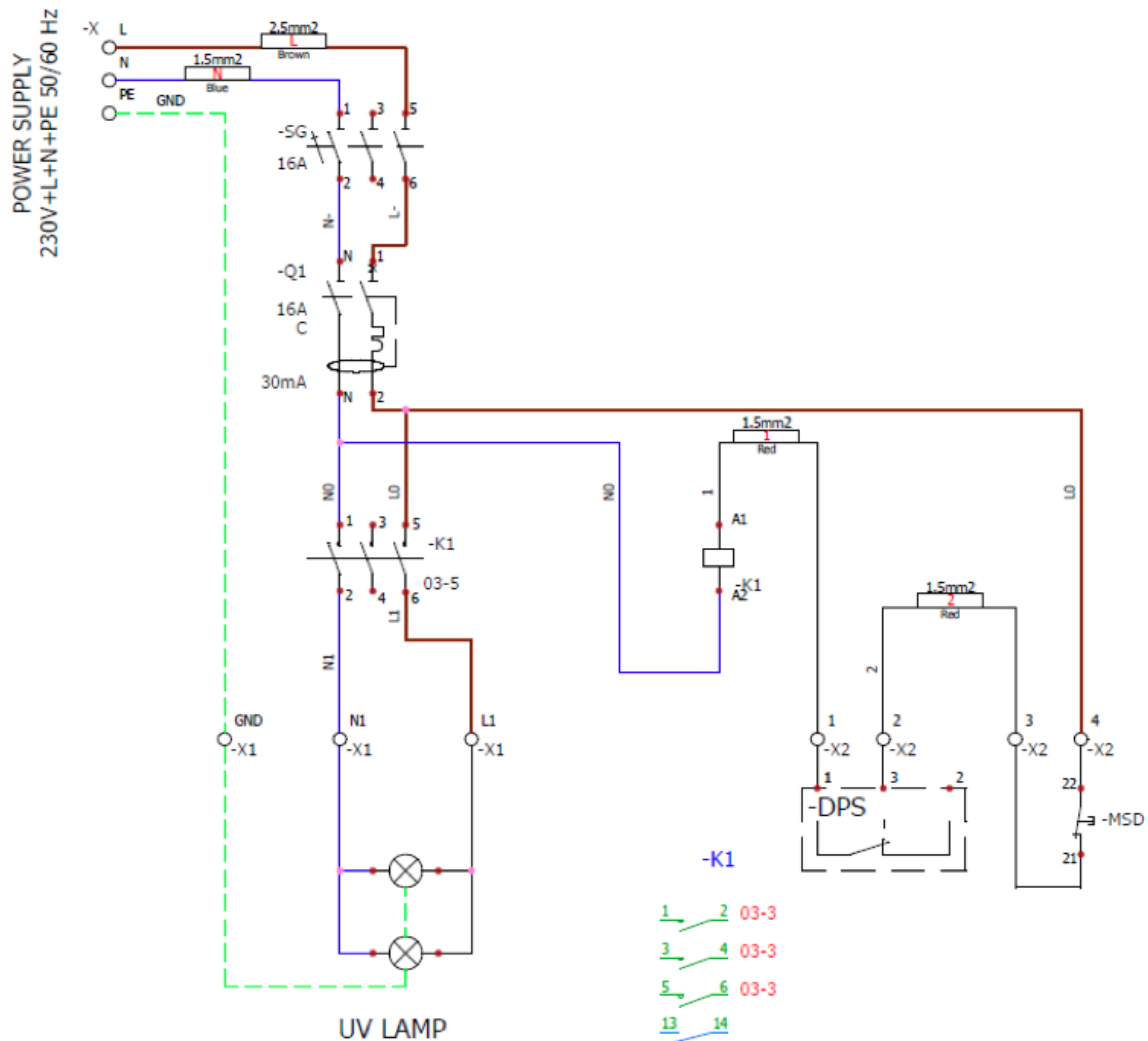
INSTALL DATE DATA DI INSTALLAZIONE INSTALLATIONSdatum	EMITTER MODEL # MODELLO EMETTITORE N. STRAHLERMODELL #	FIXTURE MODEL # MODELLO APPARECCHIO N. HALTERUNGSMODELL #
CHANGE DATE - DATA MODIFICA - ÄNDERUNGSDATUM		

AHABSTICKER0060

Перед установкой ламп проверить, что опорная конструкция целая и не была повреждена при перевозке.



Электрическая схема подсоединения УФ лампы (щит поставляется в комплекте уже с разводкой)



Условные обозначения:

SG = Главный рубильник (16 A)

Q1 = Дифференциальный автомат (16 A – 0,03 A)

K1 = Контактное реле включения ламп

DPS = Дифференциальный прессостат с функцией реле расхода

MSD = Концевик контрольной дверки секции УФ лампы.

Лампы должны заменяться после 9.000 ч работы, о чем должна делаться запись на приведенной выше наклейке.

3 Получение грузовых мест



Перемещать оборудование по указаниям фирмы-изготовителя, приведенным на упаковках и в данном руководстве. Обязательно использовать средства индивидуальной защиты.

Средство и порядок перевозки должны выбираться работником, выполняющим перевозку, исходя из типа, массы и габарита оборудования. При необходимости составить «план безопасности» для обеспечения безопасности привлеченных непосредственно работников.



При получении оборудования проверить целостность упаковок и число грузовых мест:

А) нет видимого ущерба/в наличии все грузовые места: **не** приступать к монтажу, **своевременно** поставить в известность Фирму-изготовитель и перевозчика, выполнявшего доставку.
В) НЕТ видимого ущерба: перевезти оборудование в место монтажа.

Важное примечание: Гарантия на упаковку выдается на 6 месяцев с даты ее выполнения (этикетка на упаковке). По истечении этого периода компания не несет ответственности за повреждения, нанесенные в результате окисления, образования ржавчины на какой-либо части или компоненте агрегата. Гарантия в 6 месяцев, в любом случае, предоставляется при полном сохранении оболочки упаковки.

Значение символов на упаковке

На наружной части упаковки приводится вся информация, необходимая для правильного выполнения перевозки оборудования: соблюдение этих указаний гарантирует безопасность других участвующих в операциях работников и предупреждает повреждения оборудования.

На рисунке показаны наклеенные на упаковку символы:



указывает верх и низ упаковки



указывает, что упаковка должна храниться в сухом месте, т. к. ее содержимое чувствительно к влаге



указывает, что с упаковкой следует обращаться осторожно, т. к. ее содержимое хрупкое



указывает центр тяжести упаковки



указывает правильное положение тросов для правильного подъема упаковки






указывает максимальный вес, который может устанавливаться на упаковку







4 Перевозка



На этапах подъема и транспортировки присутствуют риски, связанные со следующими условиями:

-  Выполнение на оборудовании операций неквалифицированным, необученным, непроинструктированным и недостаточным образом оснащенным персоналом.
-  Неправильный выбор или неправильное использование подъемно-транспортных средств (например, крана, тали, грузового лифта, вилочного погрузчика) для компонентов оборудования;
-  сдавливание операторов погрузочно-разгрузочных работ;
-  потеря устойчивости груза в ходе подъемно-транспортных операций;
-  выброс подвижных частей оборудования, которые нельзя снять или соответствующим образом зафиксировать;
-  столкновение частей или компонентов оборудования с людьми или предметами в результате неожиданных смещений оборудования или неправильного поведения выполняющих эту операцию операторов;
-  удар или падение компонентов оборудования с повреждением оборудования и соответствующих защит;
-  вредные для здоровья положения или повышенные усилия для операторов погрузочно-разгрузочных работ компонентов оборудования.
-  Упаковки можно перемещать подъемным крюком или тележкой для поддонов соответствующей грузоподъемности. Ответственность за выбор средства и порядка перемещения возлагается на выполняющего перемещение работника.
-  В рабочей зоне не должно быть предметов и людей, не участвующих в операции транспортировки.
-  Если агрегат перемещается крюками, пользоваться распорками для предупреждения повреждения агрегата и воздействия повышенных нагрузок на боковые панели.

Подъем

-  Запрещается использовать два подъемных средства одновременно.
-  Запрещается стоять под подвешенным грузом.
-  При использовании стальных тросов всегда зацеплять концевое ушко за подъемный крюк.
-  При использовании стальных тросов не допускать сгибов с острым углом, т. е. с радиусом закругления, меньшим радиуса проушин на конце тросов.
-  Использовать тросы соответствующий длины так, чтобы угол между тросами и горизонталью всегда оставался $\geq 75^\circ$ (угол между тросами $\leq 30^\circ$).
-  При наличии подъемных рым-болтов скобы на концах тросов должны завинчиваться вручную и ориентироваться в направлении их работы.

Подъем при помощи крюков



Использовать крюки грузоподъемностью и материала, соответствующие массе поднимаемой упаковки. Убедиться, что на этапе подъема замок находится в правильном положении.



НЕ перемещать оборудование при недостаточном обзоре или при наличии препятствий на пути движения (например, электрических кабелей, архитравов и т.д.) При подъеме грузов в радиусе действия подъемных средств не должно быть людей.

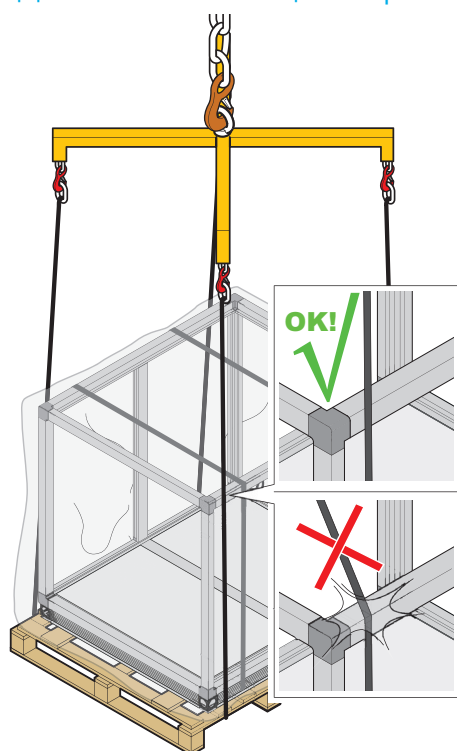


Использовать полностью работоспособные крюки, цепи или стальные тросы, соответствующей грузоподъемностью и из соответствующих материалов, без соединений или удлинителей. Для обеспечения работоспособности выполнять периодические проверки.

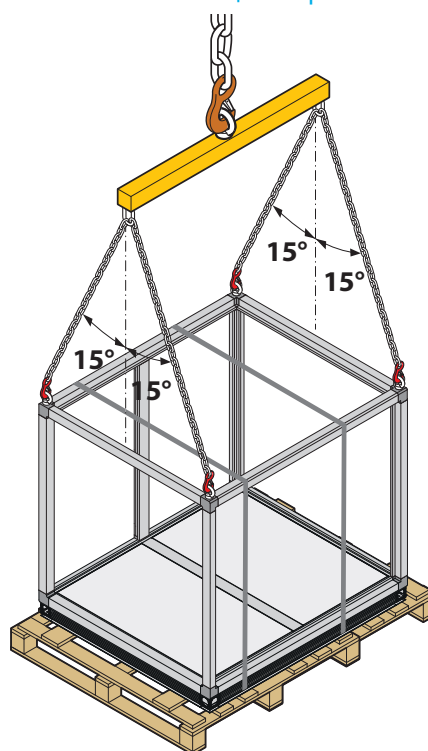


Убедиться, что грунт, на который опирается подъемное средство, устойчив и не может осесть. Проверить степень планарности грунта. Категорически воспрещается перемещать подъемное средство во время подъема оборудования.

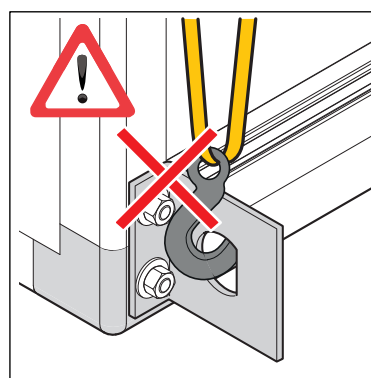
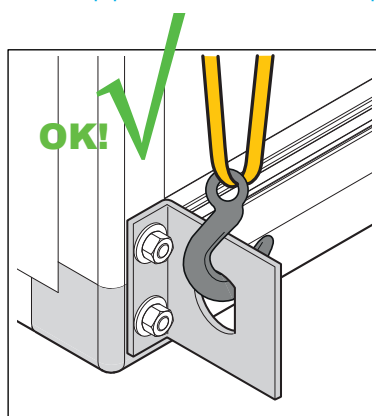
Подъем с помощью тросов



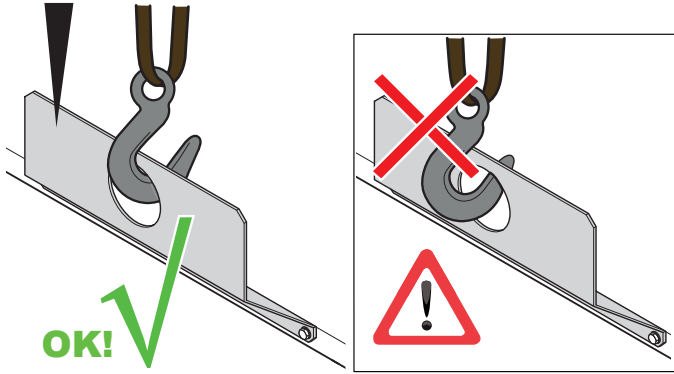
Подъем с помощью рым-болтов



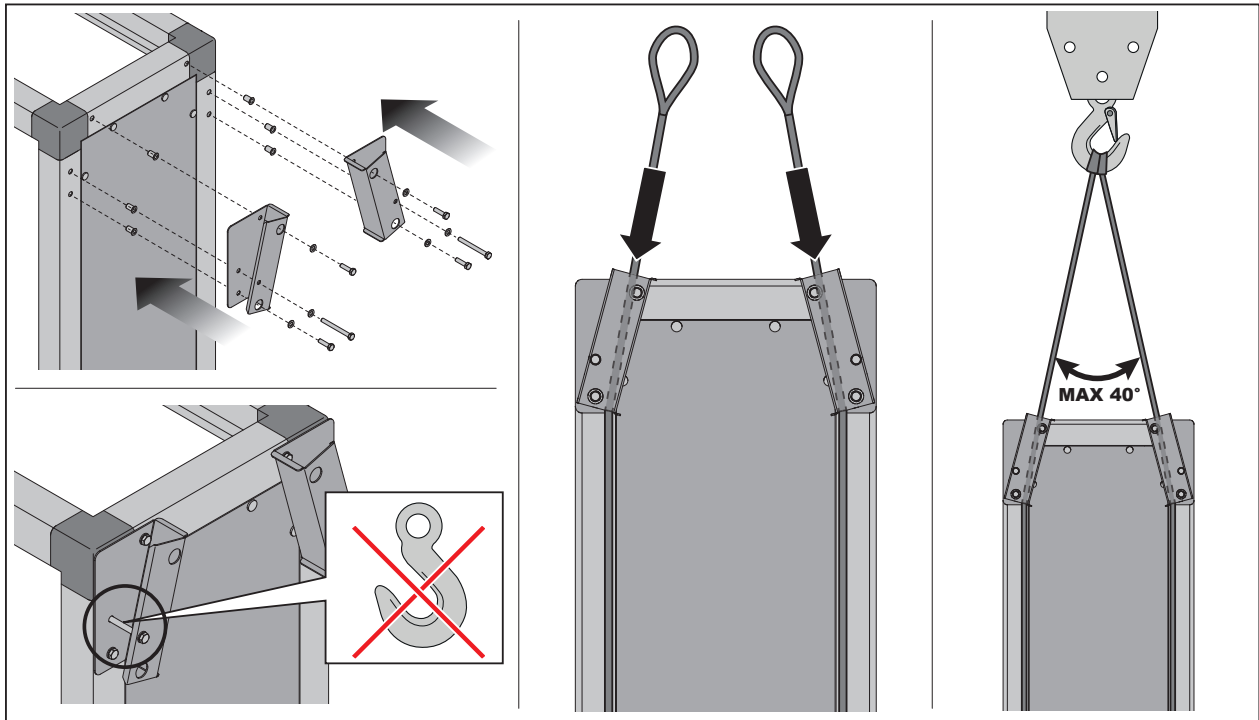
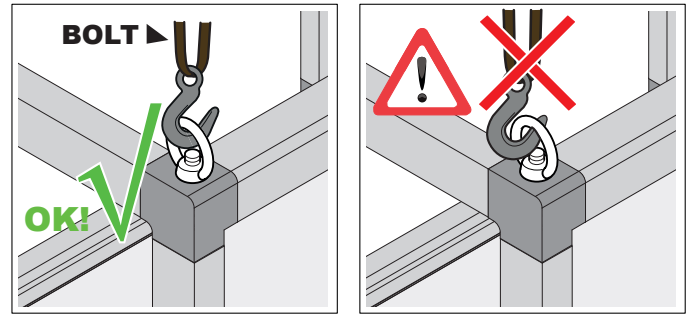
Подъем с помощью кронштейна + крюка



P400 Система подъема



Система подъема



Для подъем роторных рекуператоров, при наличии, использовать пластины, устанавливаемые в верхней части секции, в качестве направляющей тросов для предупреждения опрокидывания.

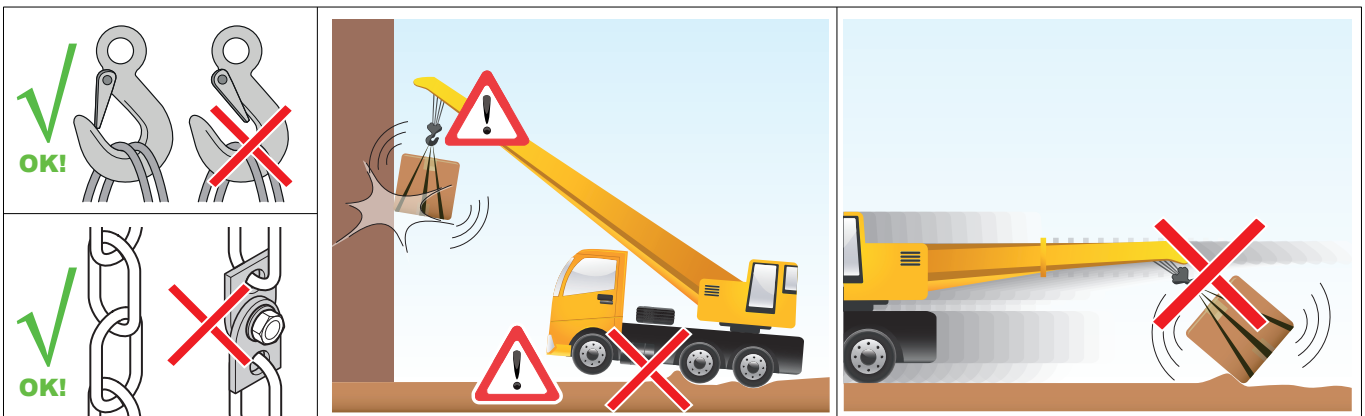
Важное примечание: Категорически воспрещается использовать пластины для направления тросов при подъеме секции и строго соблюдать приведенные на рисунках указания.



Перед началом подъема проверить правильность крепления к предусмотренным точкам подъема и положение центра тяжести, затем медленно поднять упаковку на минимальную необходимую высоту и перемещать ее очень осторожно для предупреждения опасных вибраций.



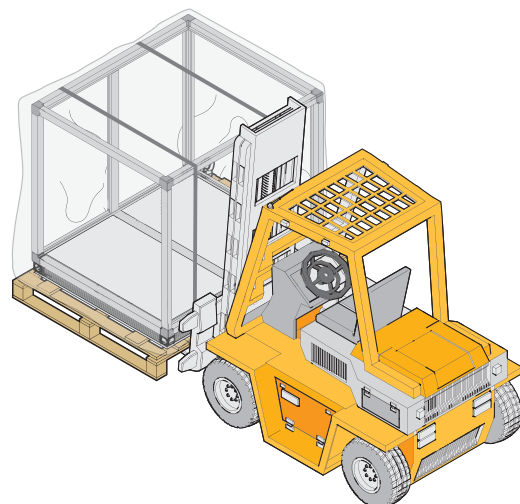
Для предупреждения опасных раскачиваний избегать резких остановок при подъеме или опускании упаковки.



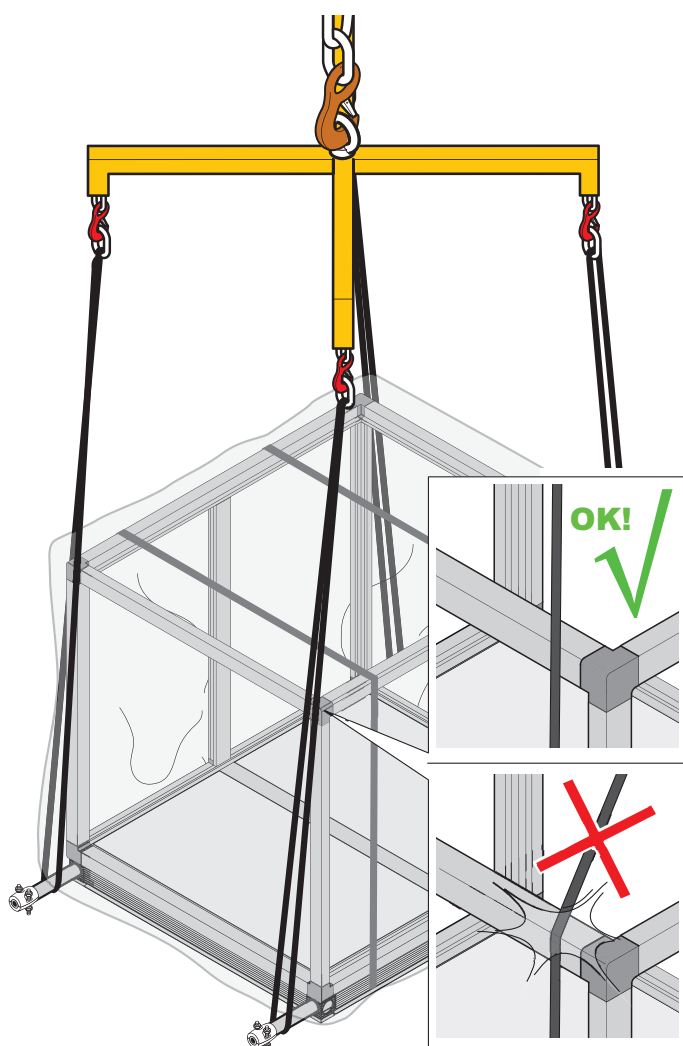
Подъем вилочным погрузчиком



При выполнении транспортировки вилочным погрузчиком убедиться, что он соответствует весу и габариту упаковки. Ввести вилы в точки, предусмотренных для перемещения (обычно в положении машины) для обеспечения равновесия центра тяжести. Перевозить оборудование внимательно, избегая резких маневров.



Подъем оборудования без поддона



Оборудование должно подниматься при помощи труб (не входят в комплект поставки), которые вводятся в предусмотренные на оборудовании отверстия (\varnothing отверстий = 60 мм).



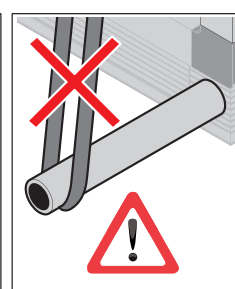
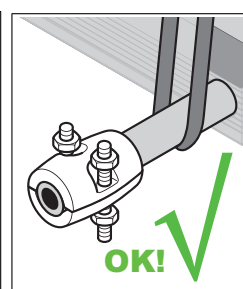
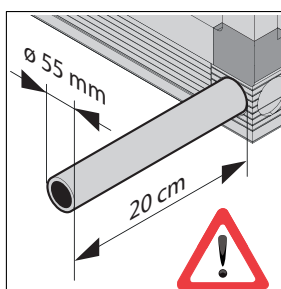
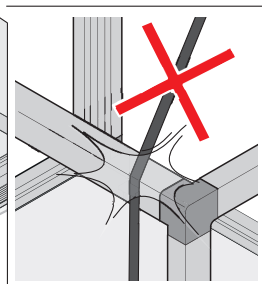
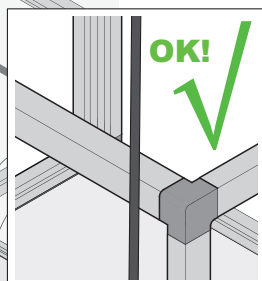
Тип и диаметр подъемных труб зависят от массы перемещаемого оборудования: ответственность за правильный выбор возлагается на работника, которому поручена транспортировка. Использовать неповрежденные стальные трубы в хорошем состоянии.



Подъемные трубы закрываются механически на концах для предупреждения их выхода из отверстий.



Установить подъемные тросы по указаниям на рисунке, на части трубы, ближе всего расположенной к оборудованию.





Рекомендуется распаковывать оборудование после его транспортировки в место монтажа и только в момент монтажа: эта операция должна выполняться при использовании средств индивидуальной защиты (перчатки, специальная обувь и пр.).



Не оставлять упаковки без присмотра, они потенциально опасны для детей и животных (опасность удушья).



Некоторые упаковочные материалы должны сохраняться для использования в будущем (деревянные ящики, поддоны и пр.), а другие, которые не пригодны для повторного применения (напр., полистирол, обручи и пр.), должны утилизироваться соответствующим образом согласно нормам, действующим в стране монтажа. Этим вы вносите вклад в охрану окружающей среды!

Операции после распаковки

После распаковки проверить целостность оборудования и всех дополнительных модулей.

При повреждении или нехватке частей:

- **не перемещать, не ремонтировать и не устанавливать** поврежденные компоненты и машину в целом;
- **сделать высококачественные фотографии**, документируя ущерб;
- **найти табличку с серийным номером**, установленную на оборудовании, и определить серийный номер оборудования (Serial Number);
- **немедленно** предупредить перевозчика, выполнившего доставку оборудования;
- **немедленно** обратиться на Фирму-изготовитель (держать под рукой серийный номер оборудования).



Напоминаем, что рекламации и протесты не принимаются по истечении 10 дней с даты получения оборудования.

ИНФОРМАЦИЯ О ФИРМЕ-ИЗГОТОВИТЕЛЕ:

DAIKIN APPLIED EUROPE S.P.A.

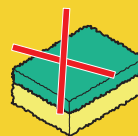
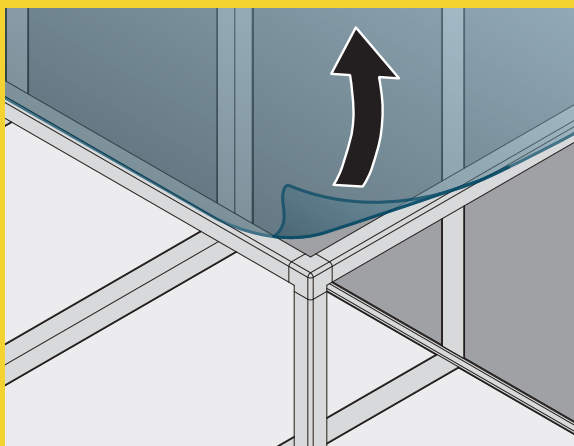
Via Piani di Santa Maria, 72 - 00040 Ariccia (Roma) - Italy

Tel: (+39) 06 93 73 11 - Fax: (+39) 06 93 74 014

<http://www.daikinapplied.eu>

DAIKIN			
AHU Grandezza Size	C	Rif.to Ref.	D
Matricola Serial number	I	Data Date	E
		PORTATA ARIA / AIR FLOW	B
Mandata Supply Fan	F m ³ /h	Ripresa Return Fan	G m ³ /h
Cor Ter			
MESSA IN FUNZI All'avviamento consulti operativo e controlla 1) senso di rotazione 2) l'assorbimento del superare il valore			
A Via			

- A:** Название фирмы-изготовителя и ее данные
- B:** Маркировка CE
- C:** Типоразмер оборудования
- D:** Обозначение агрегата в заказе
- E:** Дата выпуска
- F:** Расход приточного воздуха
- G:** Расход вытяжного воздуха
- H:** Электрические характеристики (частота, число фаз, потребление при использовании в номинальных условиях)
- I:** Серийный номер машины



Важно **НЕМЕДЛЕННО** снять защитную пленку с боковых сторон и с верхней части



Расшифровка серийного номера

Идентификация

AHU Grandezza Size	<input type="text"/>	Rif.to Ref.	<input type="text"/>
Matricola Serial number	<input type="text"/>	Data Date	<input type="text"/>
PORTATA ARIA / AIR FLOW			
Mandata Supply Fan	<input type="text"/> m ³ /h	Ripresa Return Fan	<input type="text"/> m ³ /h
Corrente / Current Tensione / Voltage	<input type="text"/> A	400V/3/50Hz	
MESSA IN FUNZIONE All'avviamento consultare il manuale operativo e controllare:	START UP Before the start up read carefully the operating instruction manual and check:		
1) senso di rotazione del ventilatore	1) fan rotation direction		
2) l'assorbimento del motore, il quale non deve superare il valore di targa sopraindicato	2) the current input must not exceed the value mentioned on the above tag		
DAIKIN APPLIED EUROPE S.p.A. Via Piani di S. Maria, 72 00040 Ariccia – (ROMA) IT MADE IN ITALY			

AHU Grandezza Size	<input type="text"/>	Rif.to Ref.	<input type="text"/>
Matricola Serial number	<input type="text"/>	Data Date	<input type="text"/>
PORTATA ARIA / AIR FLOW			
Mandata Supply Fan	<input type="text"/> m ³ /h	Ripresa Return Fan	<input type="text"/> m ³ /h
Motore Motor	<input type="text"/> Kw <input type="text"/> A	Motore Motor	<input type="text"/> Kw <input type="text"/> A
MESSA IN FUNZIONE All'avviamento consultare il manuale operativo e controllare:		START UP Before the start up read carefully the operating instruction manual and check:	
1) senso di rotazione del ventilatore		1) fan rotation direction	
2) l'assorbimento del motore, il quale non deve superare il valore di targa sopraindicato		2) the current input must not exceed the value mentioned on the above tag	
DAIKIN APPLIED EUROPE S.p.A. Via Piani di S. Maria, 72 00040 Ariccia – (ROMA) IT MADE IN ITALY			

Для быстрой идентификации системы достаточно обратиться к данным, приведенным на табличке CE, установленной на наружных панелях одной из секций системы (как правило, на приточной секции вентиляции), подобной показанной на рисунке, на которой кратко указываются приведенные ниже характеристики:

- 1) Название и адрес фирмы-изготовителя.
- 2) Маркировка CE
- 3) Типоразмер системы с серийным номером
- 4) Обозначение агрегата в заказе
- 5) Дата выпуска
- 6) Расход приточного воздуха
- 7) Расход вытяжного воздуха
- 8) Основное напряжение питания
- 9) Частота
- 10) Число фаз
- 11) Суммарное потребление электрического тока (в номинальных условиях)

Дополнительная информация в отношении конструкции или рабочих характеристик, в любом случае, приводится на чертежах и в технической документации, поставляемой вместе с агрегатом и прилагаемой к настоящему руководству.

Хранение в ожидании монтажа

В ожидании монтажа компоненты оборудования и прилагаемые документы должны храниться в зоне со следующими характеристиками:

- предназначена исключительно для хранения компонентов;
- крытая и защищенная от атмосферных воздействий (предпочтительно, предусмотреть закрытую зону), с соответствующими значениями температуры и влажности;
- доступна только для работников, назначенных на монтаж;
- способна выдержать массу оборудования (проверить коэффициент нагрузки) и имеет устойчивый пол;
- свободна от компонентов другой природы, особенно если они потенциально взрывоопасны/огнеопасны/токсичны.



Если невозможно выполнить монтаж немедленно, периодически проверять, что гарантируются указанные выше условия касательно зоны хранения.

6 Монтаж



Все операции монтажа, сборки, подключения к электросети и экстренного техобслуживания должны выполняться **исключительно квалифицированным персоналом, уполномоченным дилером или фирмой-изготовителем**, согласно нормам, действующим в стране эксплуатации и при соблюдении норм работы на установках и правил техники безопасности.



При монтаже в этой зоне не должно быть людей и предметов, не участвующих в монтаже.



Любые перемещения после распаковки должны обязательно выполняться при закрытых дверках. Не перемещать агрегаты, захватывая их за дверки, стойки и другие выступающие части, которые не являются частью цельной конструкции.



Не ходить по агрегатам!



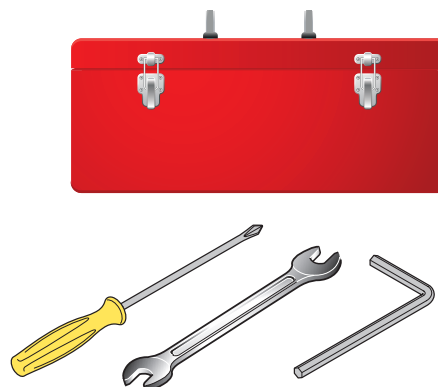
Перед началом монтажа проверить наличие всей требующейся оснастки. Использовать только неповрежденную оснастку в хорошем состоянии.



Предусматривается два различных типа зацепления, пользуйтесь монтажными инструкциями исходя из имеющегося у вас варианта.



Перед началом монтажа проверить наличие всей требующейся оснастки. Использовать только неповрежденную оснастку в хорошем состоянии.



Перед началом монтажа оборудования необходимо предусмотреть подводку соответствующих обслуживающих систем, необходимых для правильной работы системы, обращаясь, при необходимости, в Техбюро Изготовителя.

Для работы оборудованию не требуются особые условия окружающей среды. Для обеспечения правильного монтажа достаточно предусмотреть выровненную опорную поверхность, необходимую для правильной работы оборудования и обеспечения правильного открытия смотровых дверок.

Оборудование должно устанавливаться на высоте не выше 1.000 метров над уровнем моря (на большей высоте электродвигатели развивают мощность ниже номинальной).

Монтаж в месте работы должен выполняться так, чтобы оборудование и соответствующее оснащение были доступны для запуска, останова и предусмотренного на оборудовании техобслуживания.

В целом, место должно выбираться так, чтобы работник мог беспрепятственно ходить вокруг оборудования. Минимальное расстояние от ближайшей стены, в любом случае, должно быть равно ширине оборудования.

В отсутствие транспортных средств для перемещения оборудования необходимо учитывать, что в месте установки должно быть место для выполнения ремонта. Естественно, необходимо планировать пространство, достаточное для нормальной эксплуатации и для техобслуживания оборудования, включая все пространство для возможных периферийных устройств.

Для пуска оборудования в эксплуатацию требуется:

- Электрические подключения;
- Подсоединение теплообменников и канализации;
- Подсоединение воздухопроводов.

Поэтапная процедура монтажа

Перед началом монтажа прочитать инструкции по безопасности, приведенные на первых страницах данного руководства. При наличии неясных или непонятных моментов обращаться на фирму-изготовитель. Галочка рядом с каждым этапом позволит вам проверить, что вы выполнили полный правильный монтаж.

<input type="checkbox"/>	Этап 1: установка агрегатов.....	стр. 38
<input type="checkbox"/>	Этап 2: Процедура сопряжения секций.....	стр. 39
<input type="checkbox"/>	Этап 3: крепление агрегатов к полу (факультативно).....	стр. 43
<input type="checkbox"/>	Этап 4: процедура установки крыш.....	стр. 45
<input type="checkbox"/>	Этап 5: выполнение подключений.....	стр. 48
<input type="checkbox"/>	Этап 6: выполнение испытания.....	стр. 74

По завершении монтажа поместить данное руководство и сопровождавший оборудование монтажный листок в защищенное, сухое, чистое место: оно послужит для обращения к нему различных работников в будущем.

Ни по каким причинам не изымать, не вырывать и не переписывать части данного руководства. Предусматривается определенное место, где можно делать заметки:

Замечания для монтажника/ремонтника

Этап 1: установка агрегатов

Проверить, что предусмотрено соответствующее **основание** (рис. 1), для установки и монтажа оборудования: оно должно быть устойчивым, абсолютно ровным, выполнено из железобетона и соответствовать массе оборудования.



Размеры основания и устанавливаемый на него вес приводятся на чертеже, переданном на этапе заказа оборудования.

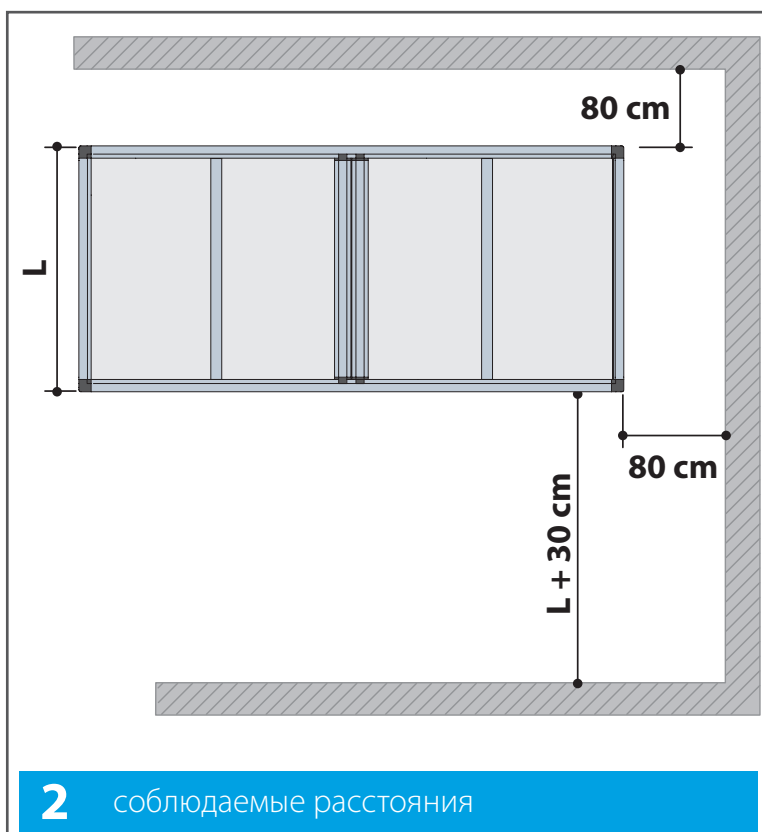
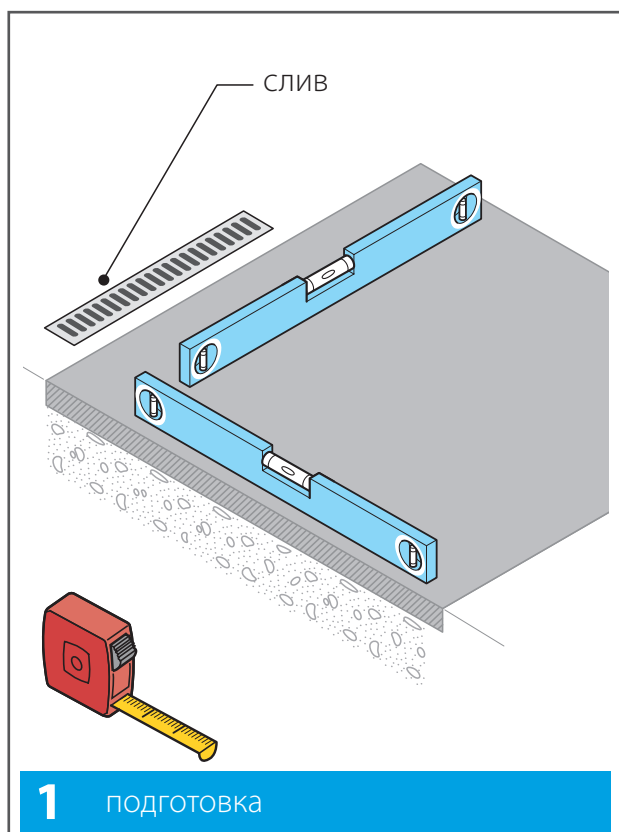
В месте монтажа должно также предусматриваться (рис. 1):

- **слив**, обеспечивающий отток воды при случайном разрыве трубопроводов, подающих воду на оборудование;
- **электрическая система**, соответствующая стандартам, с характеристиками, соответствующими оборудованию;
- **подключение воды/фреона** (при подсоединении к батареям, работающим на воде или фреоне);
- трубопровод **слива с сифоном**, подключенный к канализационной системе;
- **воздушная система** (каналы для воздуха, подаваемого в помещения).

Установить агрегат на основание: проверить, что в выбранной для размещения агрегата зоне вокруг него имеется **достаточное пространство** для выполнения последующих операций монтажа и техобслуживания (в т. ч. для замены любого внутреннего компонента, например, снятия батарей теплообмена, фильтров и т.д.) (на рис. 2 минимальные соблюдаемые расстояния). Перед установкой оборудования рекомендуется проверить сторону извлечения компонентов.



Внимание! Оборудование предназначено для работы в технических помещениях или на улице: Если не поступало особых конструктивных запросов, оборудование НЕ предназначено для работы в средах с наличием взрывоопасных веществ, в запыленных средах, средах с высоким процентом влаги, высокой температурой.



Критерии приемки по планарности воздухообрабатывающего агрегата определяются следующими пунктами:

- обязательно убедиться, что двери могут открываться. Возможной помехи между дверью и профилем можно избежать правильным выравниванием по уровню за счет установки металлических пластин между основанием секции и полом.
- Ровность опорной поверхности воздухообрабатывающего агрегата проверяется согласно пункту 1 выше по всему периметру воздухообрабатывающего агрегата. На сторонах без дверок допускается отклонение от планарности на уровне макс. 2* мм/м

*При неровности пола нарушение выравнивания между различными специями может присутствовать

Этап 2: Процедура сопряжения секций

Перед началом монтажа прочитать инструкции по безопасности, приведенные на первых страницах данного руководства. При наличии неясных или непонятных моментов обращаться на фирму-изготовитель.



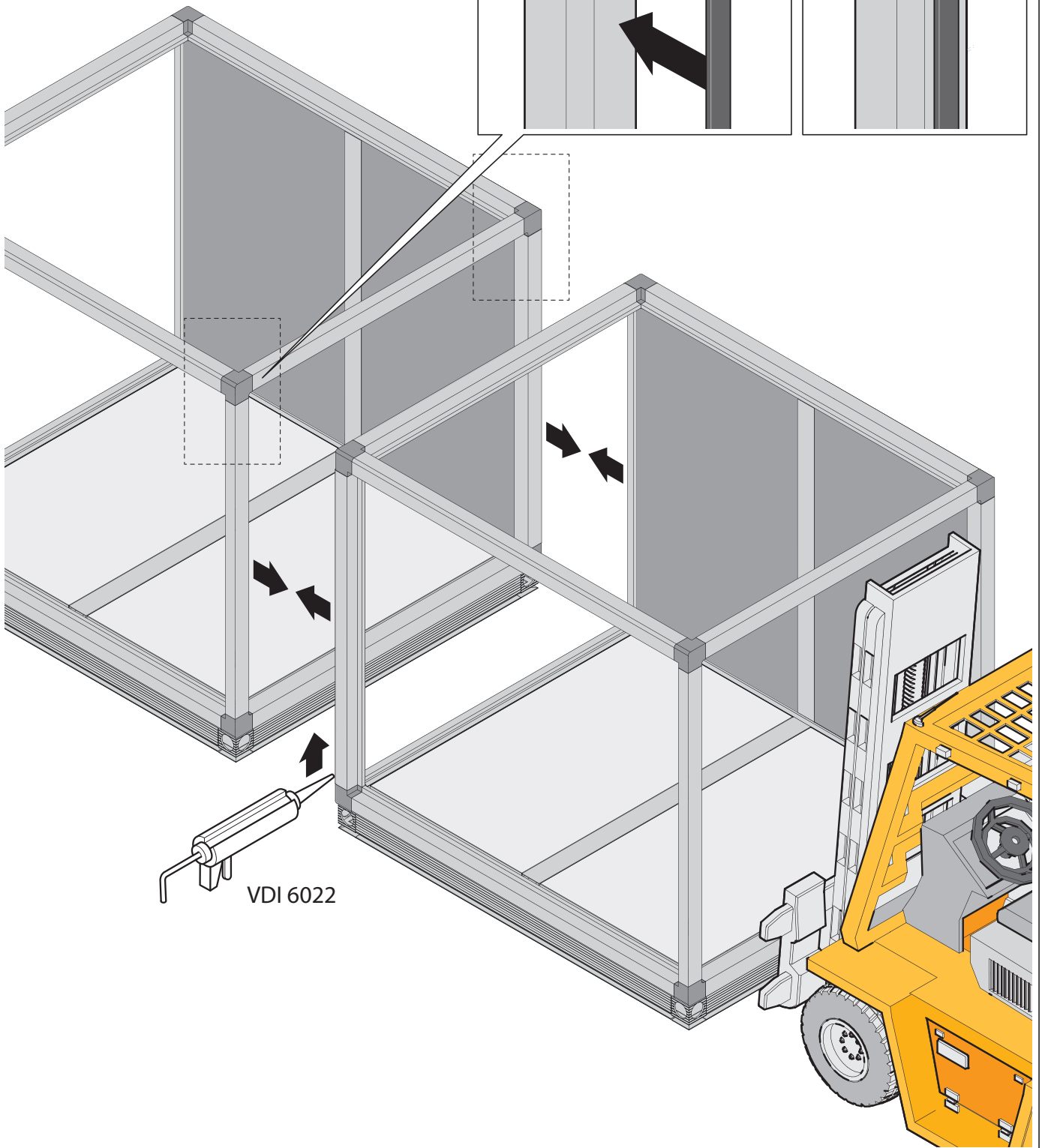
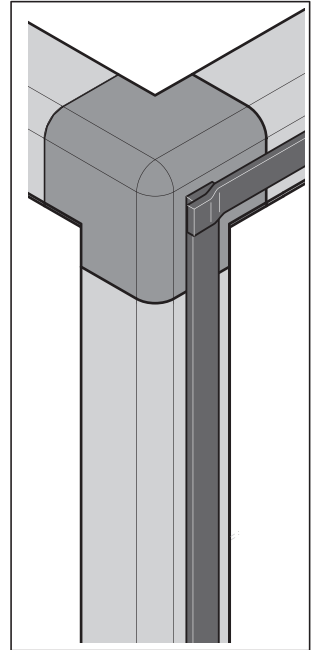
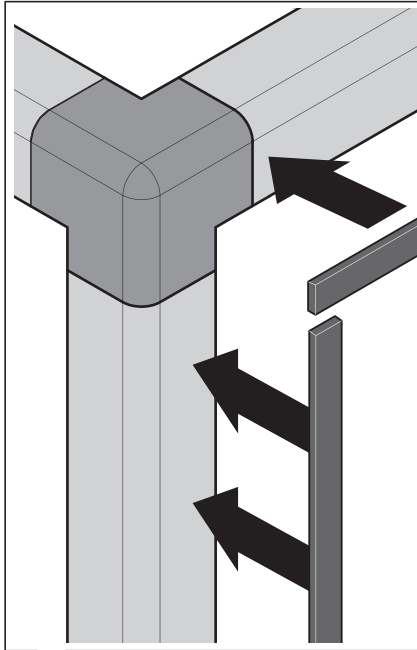
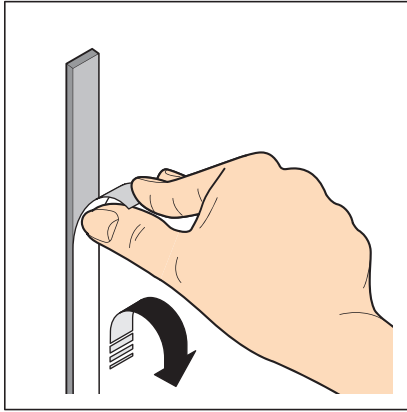
Сдвинуть секции, избегая сильных ударов, предварительно установив входящую в комплект поставки клейкую прокладку по всему периметру контакта, только с одной стороны.



На чертежах на следующих страницах представлено стилизованное общее устройство, однако процедура соединения одинакова для агрегата любого типа.

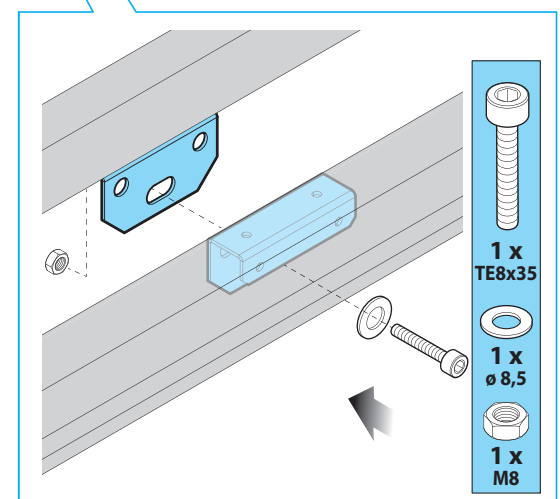
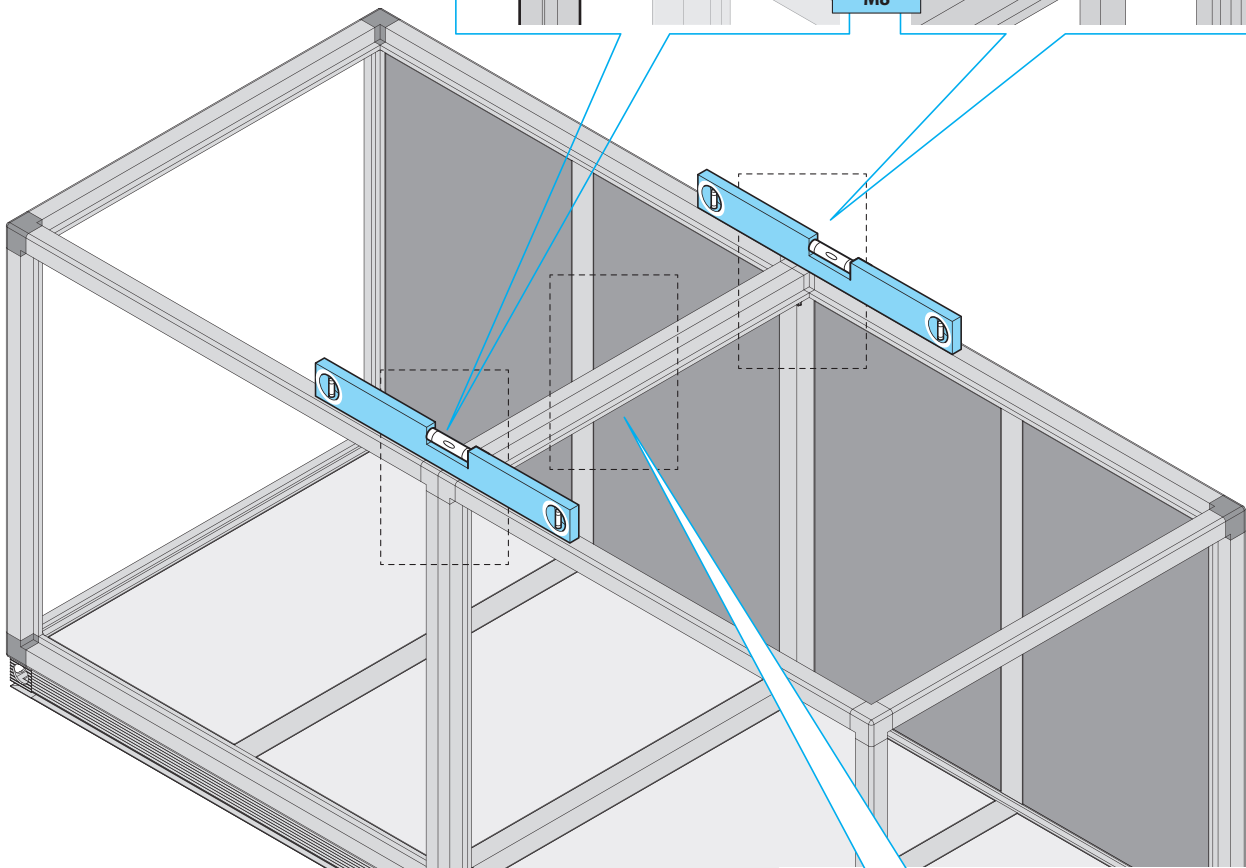
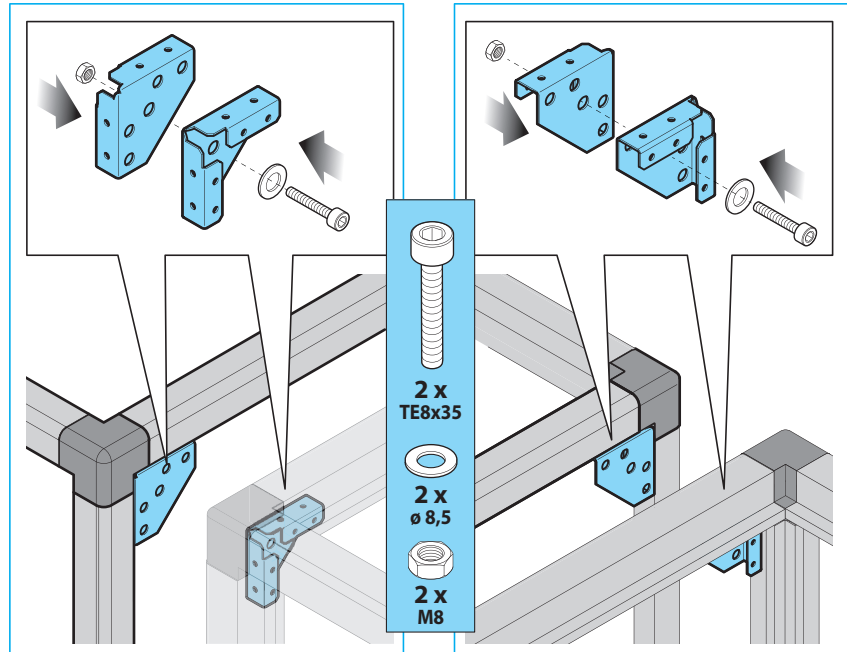
Для установки моноблочного воздухообрабатывающего агрегата требуется только установить его на опорную поверхность и выровнять по уровню, при необходимости подкладывая соответствующие прокладки. Если воздухообрабатывающий агрегат состоит из нескольких секций, должна применяться следующая процедура, учитывая, что вместе с секциями поставляется уплотнитель в рулонах, болты, гайки и шайбы для сборочных работ:

1



2

Поставляются прокладки в рулонах, болты, гайки и шайбы для сборочных работ.





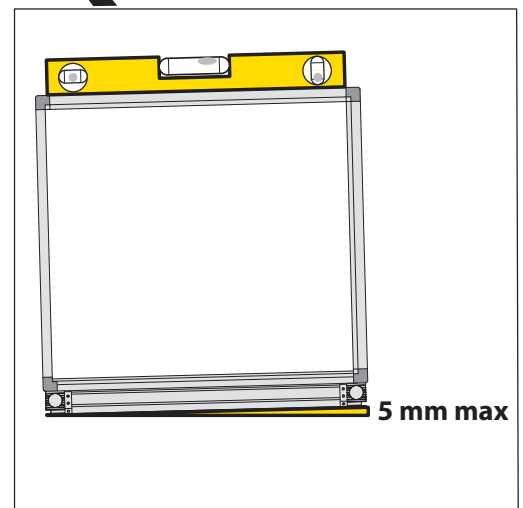
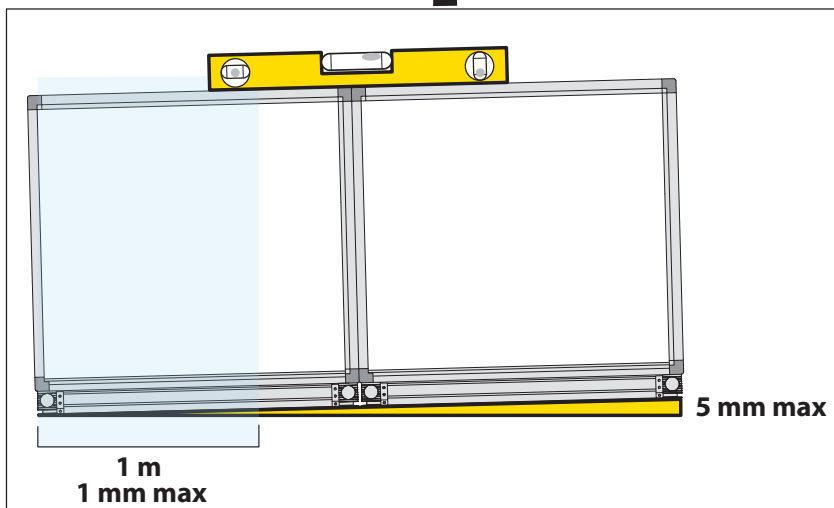
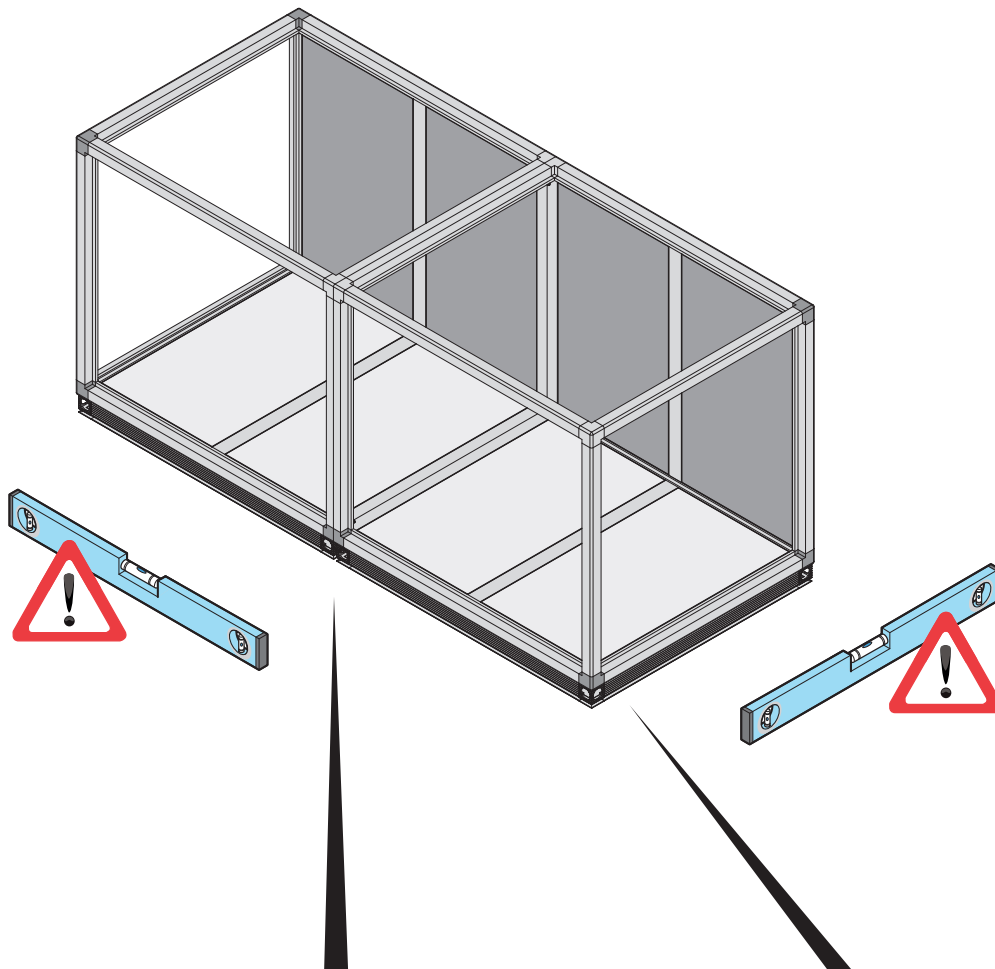
После установки должны удовлетворяться следующие условия:

- Перепад уровней опорного основания и, соответственно, оборудования, может составлять максимум 1 мм на метр.
- Перепад уровней по всей длине и ширине оборудования может составлять максимум 5 мм.

Если эти условия не соблюдаются ввиду неровных или оседающих оснований, должны приниматься соответствующие меры (например, использоваться прокладки соответствующей толщины).

Внимание! При неудовлетворении этих конструктивных условий могут возникнуть трудности при открытии дверей и заслонок, а также проблемы другого типа на оборудовании.

3





По завершении монтажа поместить данное руководство и сопровождавший оборудование монтажный листок в защищенное, сухое, чистое место: оно послужит для обращения к нему различных работников в будущем.

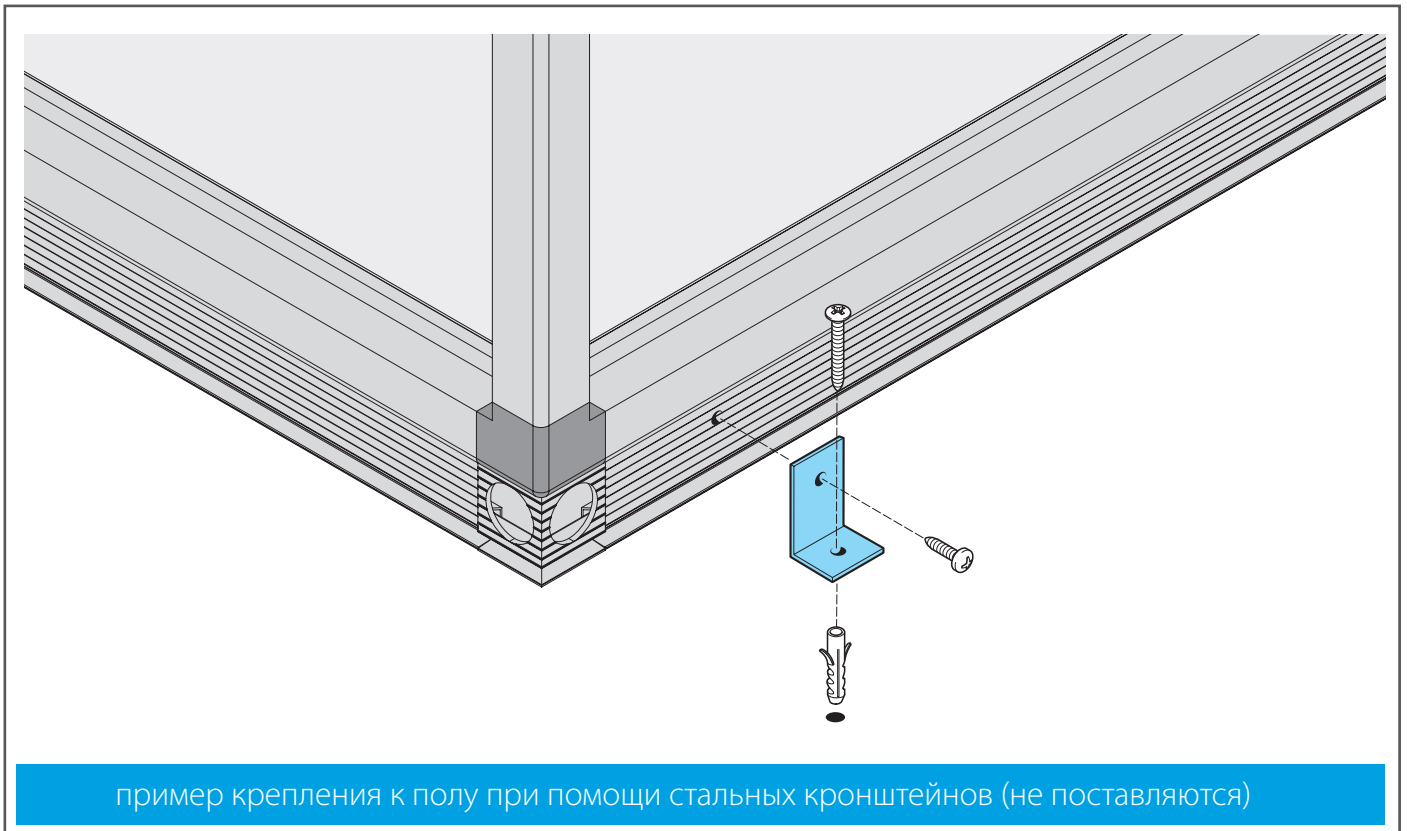
Этап 3: крепление агрегатов к полу (факультативно)

После установки агрегатов в предусмотренном месте проверить их выравнивание по уровню, при необходимости установить под опоры прочные устойчивые прокладки.

В заключение выполнить крепление к полу (оснастка и крепежные компоненты не входят в поставку): оптимальный метод крепления (на чертеже приводится пример крепления) должен выбрать монтажник на основании своего опыта.



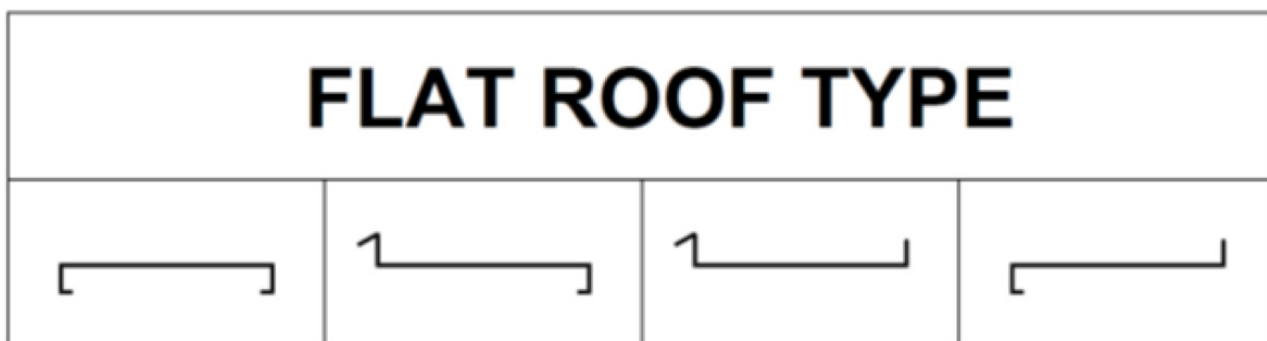
Не требуется укладывать antivибрационный материал между агрегатом и полом, т.к. внутренние подвижные части не передают остаточные вибрации наружу



пример крепления к полу при помощи стальных кронштейнов (не поставляются)

Этап 4: процедура установки крыш

Формы крыш для воздухообрабатывающих агрегатов Daikin показаны на рисунке ниже



Тип, показанный ниже, полностью устанавливается на заводе.

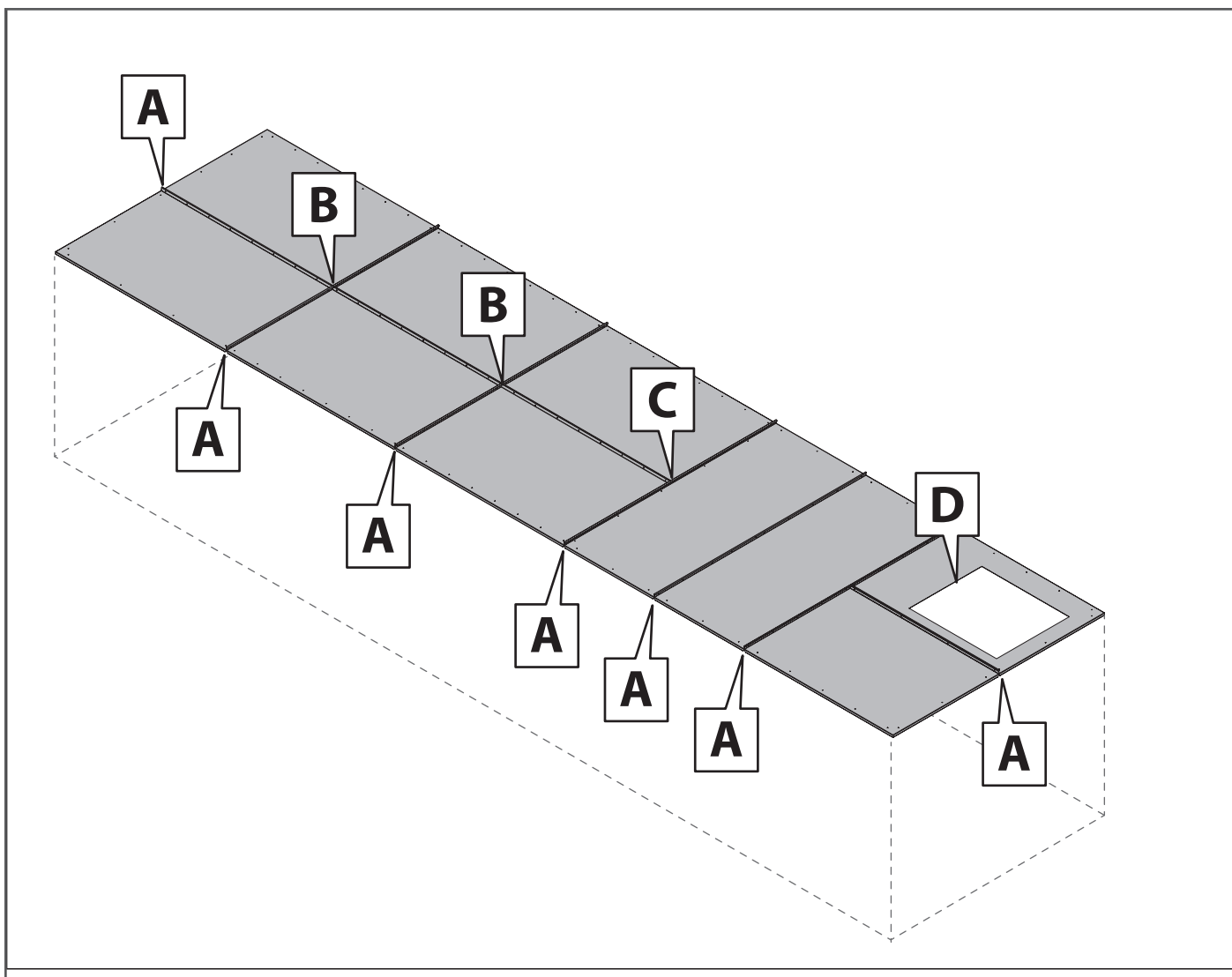


Обязанность по установке указанных ниже крыш возлагается на монтажника.

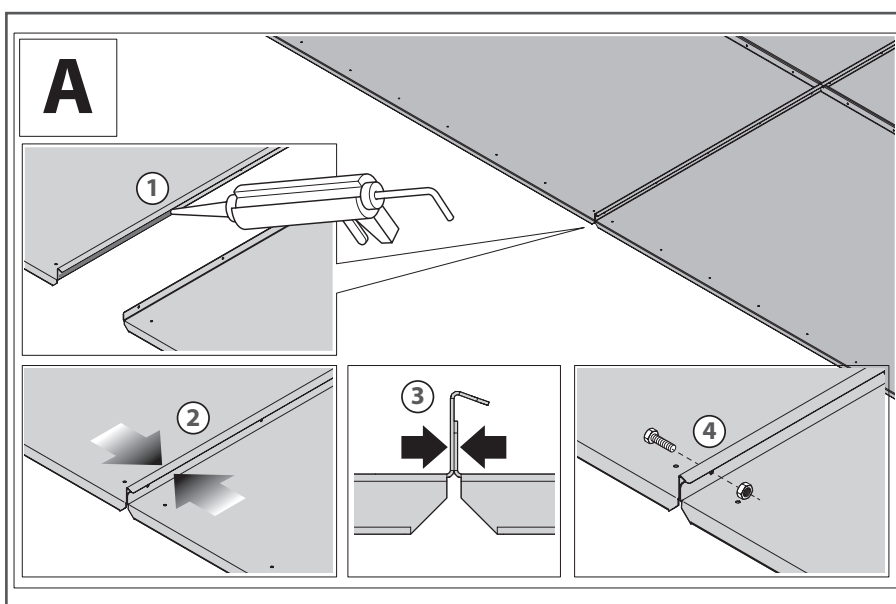


Стыки между листами крыши соответствующим образом соединяются и герметизируются силиконом или подобным материалом (не поставляется в комплекте с воздухообрабатывающим агрегатом) и надежно крепятся входящими в поставку болтами.

Герметик должен быть пригоден для наружных работ, стойким к воздействию УФ лучей, плесени и не пропускать влагу.



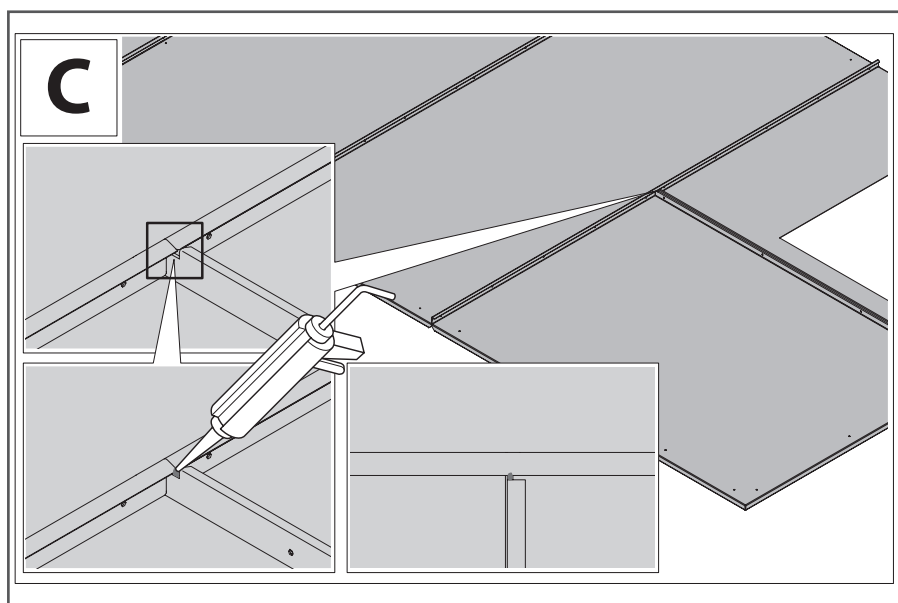
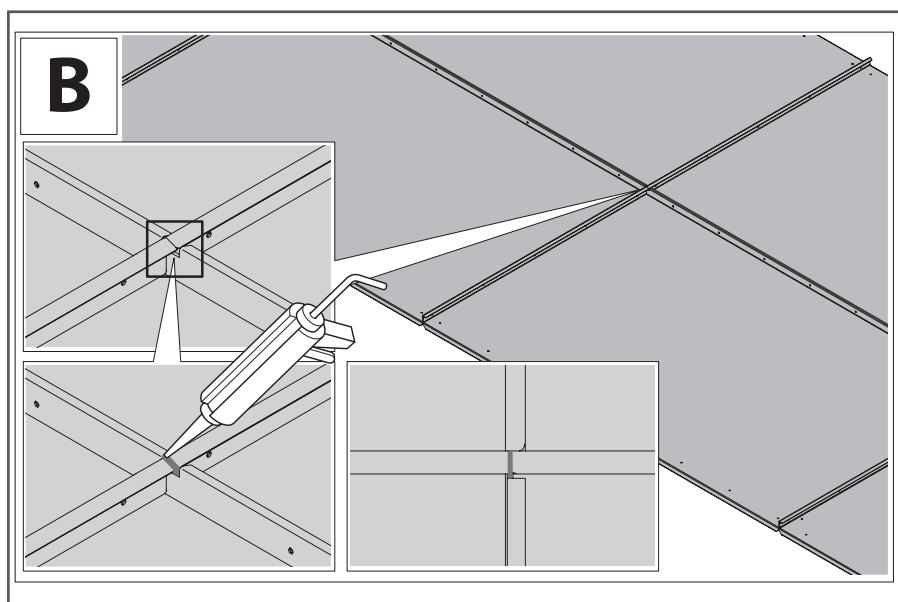
На рисунках ниже показаны операции, которые должны выполняться на площадке для правильной установки крыши.



Сопряжение секций осуществляется следующим образом:

1. Герметик наносится по всей длине загибов листов.
2. Выполняется соединение секций.
3. Проверяется полный контакт между закрепленными листами.
4. Секции крепятся между собой винтами, поставленными в комплекте с оборудованием.

Герметиком заполняется свободное пространство в месте крестообразного пересечения листов, как показано на рисунках В и С.



D При образовании щели герметик заливается непрерывно между листом крыши и панелью, на которую установлена крыша.

Этап 5: выполнение подключений

Для пуска оборудования в эксплуатацию требуется:

- электрическое подключение;
- электрическое подключение вентиляторов
- подключение к воздушной системе (воздушным каналам).

Электрические подключения



Всегда пользоваться электрической схемой конкретного приобретенного вами оборудования (она была отправлена вместе с агрегатом). Если этой схемы нет на машине, или при ее утере обратиться к продавцу, который направит ее копию (сообщать серийный номер оборудования).

Перед подключением оборудования проверить, что:

- напряжение и частота сети соответствуют параметрам оборудования;
- электрическая система, к которой необходимо выполнить подключение, имеет мощность, соответствующую номинальной электрической мощности устанавливаемого оборудования, и соответствует действующим нормам.



Перед подключением электропитания убедиться, что выключен выключатель на электрощите.



Электрическое подключение должно:

- выполняться квалифицированным уполномоченным персоналом после отключения подачи электрического напряжения от сети предприятия;
- быть выполнено стационарно, на постоянной основе, без внутренних стыков, в соответствии с нормами страны монтажа и гарантировать правильное функционирование;
- соответствовать потребляемому оборудованием току (см. технические характеристики);
- иметь эффективное заземление в соответствии со стандартами; при наличии нескольких агрегатов следует объединить их металлическими хомутиками;
- помещаться, по возможности, в выделенном помещении, **запираемом на ключ** и защищенном от атмосферных воздействий: при наличии выключателя с ключом ключ должен извлекаться при отключении питания и вставляться только после завершения работ.



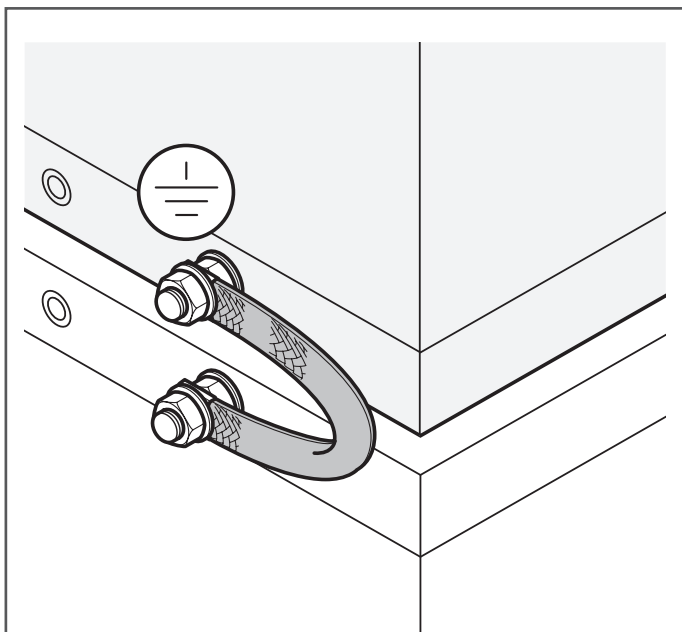
На этапах монтажа и техобслуживания убедиться, что **посторонние лица**, помимо работающего уполномоченного работника, не имеют доступа к электрическим помещениям или выключателям.



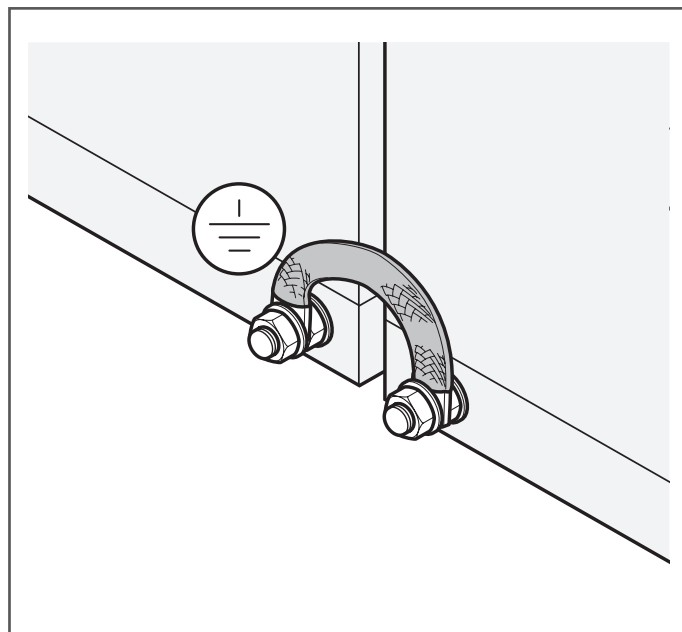
Фактическое напряжение питания потребителей **не должно отклоняться более, чем на 10%** от предусмотренного номинального напряжения. Большая разница напряжения наносит ущерб потребителям и электрической системе, вызывает неисправности вентиляторов и шум. Поэтому обязательно проверить соответствие реальных значений напряжения номинальным значениям.



Фирма-изготовитель не несет ответственности за подключения, выполненные с нарушением норм, указаний настоящего руководства и при внесении изменений в любой электрический компонент оборудования.



Подключение к заземлению двух установленных друг на друга модулей.



Положение подключения к заземлению на основаниях двух смежных модулей.



Дополнительные предупреждения по подключению электропитания:

Необходимо установить соответствующую дифференциальную защиту до точек подключения электропитания к оборудованию, чтобы отключать каждый его элемент при неисправностях в работе; выбор дифференциального защитного устройства не должен противоречить положениям закона, местным нормам, характеристикам электрической системы предприятия и самого оборудования.

Если это не противоречит местным нормам и характеристикам электрической системы, рекомендуется использовать дифференциальные выключатели с регулируемым током и временем срабатывания, не подверженные воздействию высокой частоты. Кабели для подключения различных элементов оборудования к электросети должны быть экранированными или проходить по металлическому каналу для снижения электромагнитных помех.

Металлический экран или канал должны заземляться.

После подготовки системы можно приступать к подключению оборудования к электросети. Фактическое напряжение питания потребителей не должно отклоняться более, чем на 10% от предусмотренного номинального напряжения. Большая разница напряжения наносит ущерб потребителям и электрической системе, вызывает неисправности вентиляторов и шум. Поэтому обязательно проверить соответствие реальных значений напряжения номинальным значениям.

Перед подключением электропита убедиться, что на этапах монтажа и техобслуживания посторонние лица, помимо работающего уполномоченного работника, не имеют доступа к электрическим помещениям или выключателям.



После подключения убедиться, что:

Заземление исправно (специальным прибором). Неправильное, неэффективное подключение или отсутствие подключения заземления является нарушением правил техники безопасности, является источником опасности и может вызвать повреждение устройств оборудования;

подключения правильны и потребление тока двигателем составляет меньше приведенного на табличке.

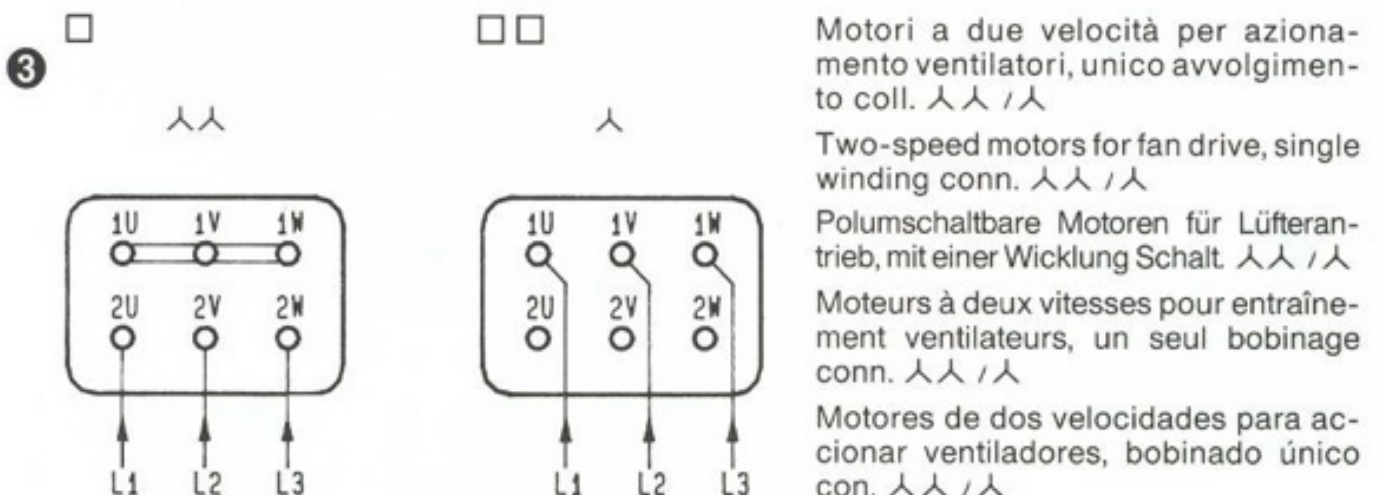
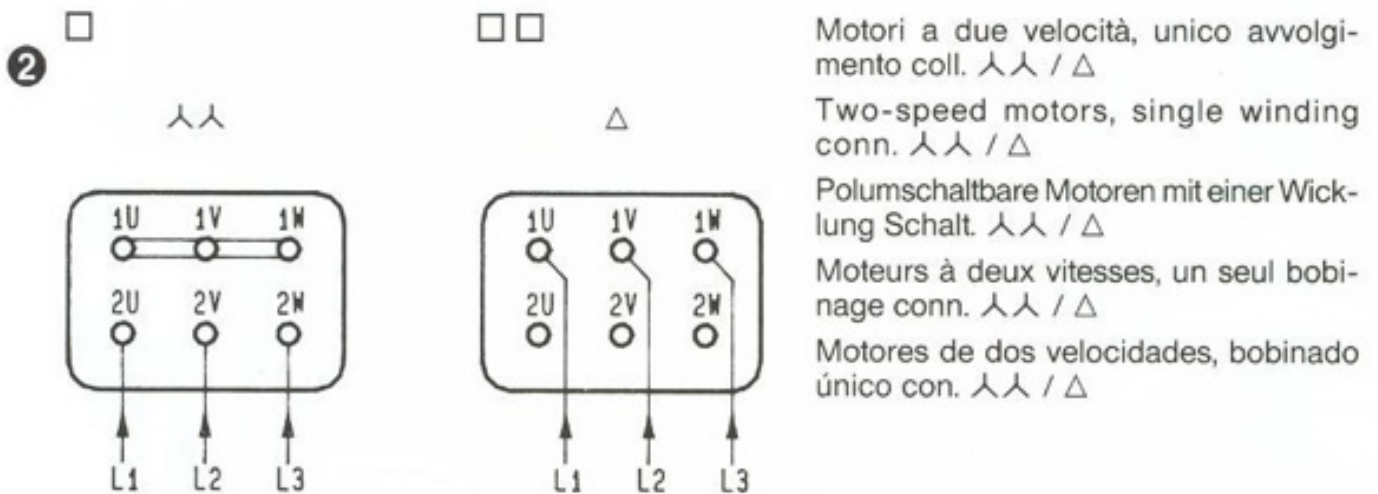
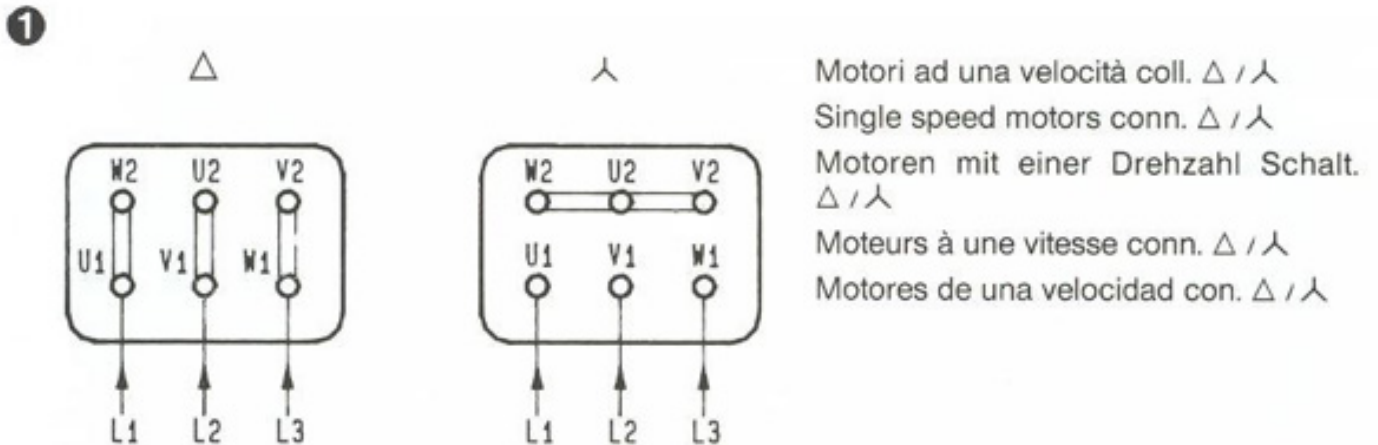
Покупатель/эксплуатационник оборудования обязан провести соответствующий инструктаж и обучение операторов.

Дополнительно:

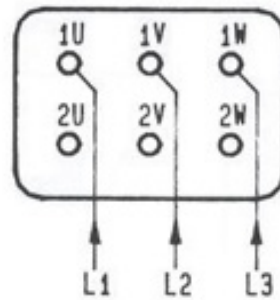
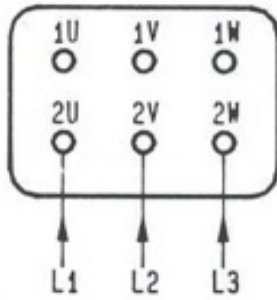
В согласованных случаях может предоставляться дополнительное обучение путем прикрепления работников к специалистам фирмы-изготовителя.

Электрическое подключение вентиляторов

Вентиляторы с трехфазными асинхронными двигателями (двухстороннего всасывания и модульного исполнения)



4



Motori a due velocità, doppio avvolgimento

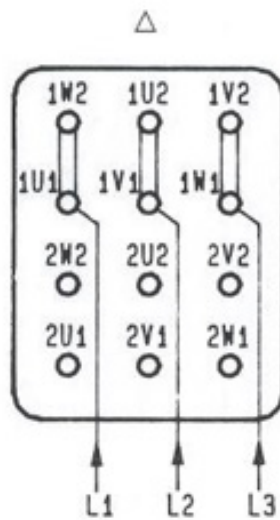
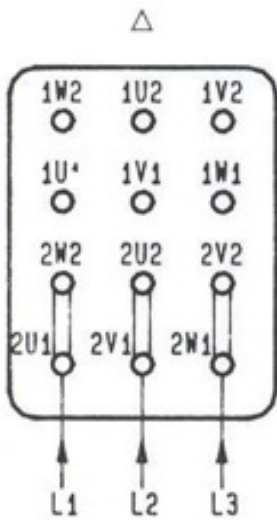
Two-speed motors, double winding

Polumschaltbare Motoren mit zwei getrennte Wicklungen

Moteurs à deux vitesses, double bobinage

Motores de dos velocidades, bobinado doble

5



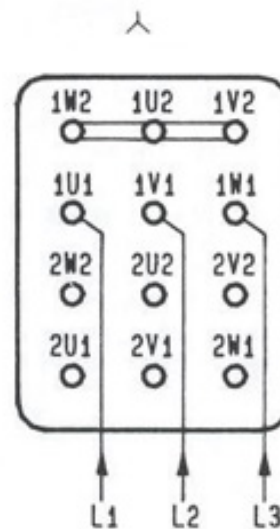
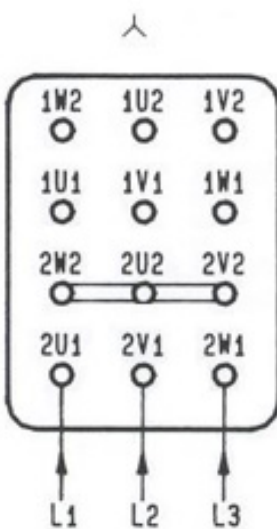
Motori a due velocità doppio avvolgimento doppia tensione coll. Δ / Δ

Two-speed motors double winding double voltage conn. Δ / Δ

Polumschaltbare Motoren mit zwei getrennte Wicklungen zwei Spannungen Schalt. Δ / Δ

Moteurs à deux vitesses double bobinage double tension conn. Δ / Δ

Motores de dos velocidades bobinado doble tensión doble con. Δ / Δ

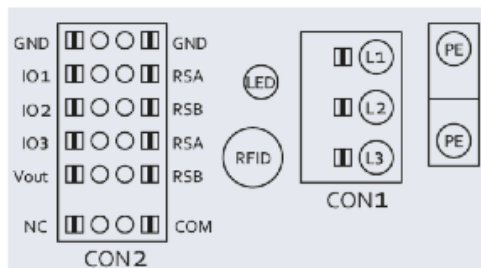


alta velocità
high speed
höhere Drehzahl
grande vitesse
velocidad alta

bassa velocità
low speed
niedrigere Drehzahl
petite vitesse
velocidad baja

Подсоединение вентиляторов ЕС

Вентиляторы EBM PAPST – Соединительные клеммные коробки (проверить тип установленной на вентилятор клеммной коробки)



Тип 1



Тип 2



Тип 3



Тип 4 с соединительными кабелями



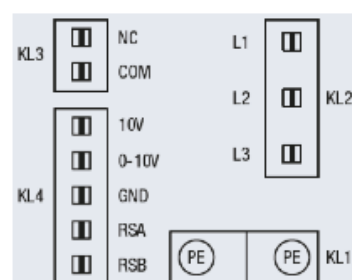
Тип 5 с соединительными кабелями



Тип 6



Тип 7



Тип 8

Условные обозначения:

Электропитание: L/L1 – N = 230/1/50-60 Гц ÷ L1 – L2 - L3 = 400/3/50-60 Гц ÷ PE = Земля

Зажимы, общие для всех вентиляторов

GND: эталон для аналогового сигнала и BUS Modbus

RSA-RSB: Линия Modbus

C/COM-NC: Цифровой выход аварийной сигнализации вентилятора (разомкнутый «сухой» контакт при незапитанном вентиляторе и при аварии, замкнутый контакт при нормально работающем вентиляторе).

Клеммная коробка **тип 1**

IO1: Подключение пуска вентилятора. Замкнутый контакт между IO1 и GND; вентилятор останавливается. Разомкнутый контакт между IO1 и GND; вентилятор запускается

IO2: Вход аналогового сигнала 0-10 В плавное регулирование скорости вентилятора

IO3: Выход аналогового сигнала 0-10 В (сигнал обратной связи)

Клеммная коробка **тип 2**

Din1: Подключение пуска вентилятора. Замкнутый контакт между Din1 и GND; вентилятор останавливается. Разомкнутый контакт между Din1 и GND; вентилятор запускается

NO/COM: Цифровой выход аварийной сигнализации вентилятора (замкнутый «сухой» контакт при незапитанном вентиляторе и при аварии, разомкнутый контакт при нормально работающем вентиляторе).

Ain2U: Вход аналогового сигнала напряжения 0-10 В плавное регулирование скорости вентилятора

Ain2I: Вход аналогового сигнала тока 4-20 мА плавное регулирование скорости вентилятора

Aout: Аналоговый выход 0-10 В (сигнал обратной связи)

+10V: Выход 10 В постоянного тока (возможность плавного регулирования вентилятора внешним потенциометром 10 кОм между зажимами +10 В/GND/Ain2U (см. электрическую схему подключения потенциометра)).

+20 V: Выход 20 В постоянного тока для подключения внешних датчиков (макс. ток 50 мА)

Клеммная коробка **тип 3**

Din1: Подключение пуска вентилятора. Замкнутый контакт между Din1 и GND; вентилятор останавливается. Разомкнутый контакт между Din1 и GND; вентилятор запускается

Ain1U: Вход аналогового сигнала напряжения 0-10 В плавное регулирование скорости вентилятора

+10V: Выход 10 В постоянного тока (возможность плавного регулирования вентилятора внешним потенциометром 10 кОм между зажимами +10 В/GND/Ain2U (см. электрическую схему подключения потенциометра)).

Клеммная коробка **тип 4**

0-10 V: Вход аналогового сигнала напряжения 0-10 В плавное регулирование скорости вентилятора

+10V: Выход 10 В постоянного тока (возможность плавного регулирования вентилятора внешним потенциометром 10 кОм между зажимами +10 В/GND/Ain2U (см. электрическую схему подключения потенциометра)).

Клеммная коробка **тип 5**

0-10V: Вход аналогового сигнала напряжения 0-10 В плавное регулирование скорости вентилятора

+10V: Выход 10 В постоянного тока (возможность плавного регулирования вентилятора внешним потенциометром 10 кОм между зажимами +10 В/GND/Ain2U (см. электрическую схему подключения потенциометра)).

Клеммная коробка **тип 6** как клеммная коробка тип 2

Клеммная коробка **тип 7** как клеммная коробка тип 2 (питание вентилятора 230/1/50-60 Гц)

Клеммная коробка **тип 8**

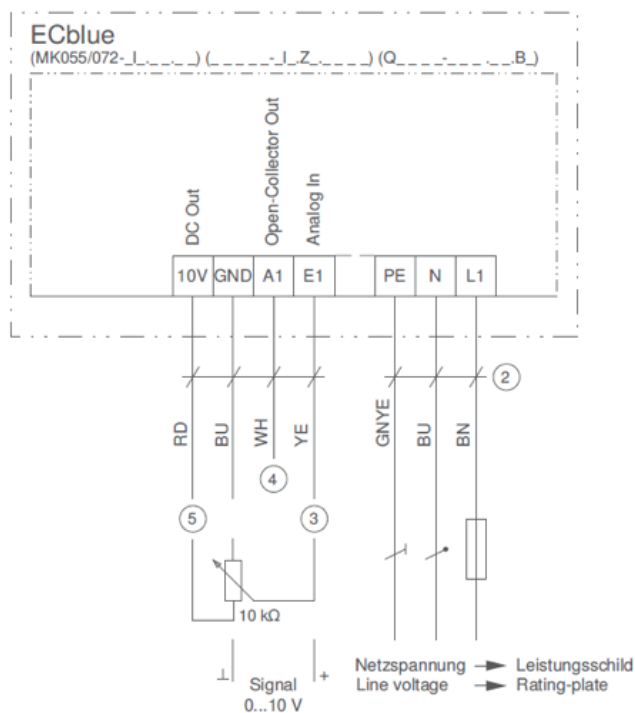
0-10V: Вход аналогового сигнала напряжения 0-10 В плавное регулирование скорости вентилятора

+10V: Выход 10 В постоянного тока (возможность плавного регулирования вентилятора внешним потенциометром 10 кОм между зажимами +10 В/GND/Ain2U (см. электрическую схему подключения потенциометра)).

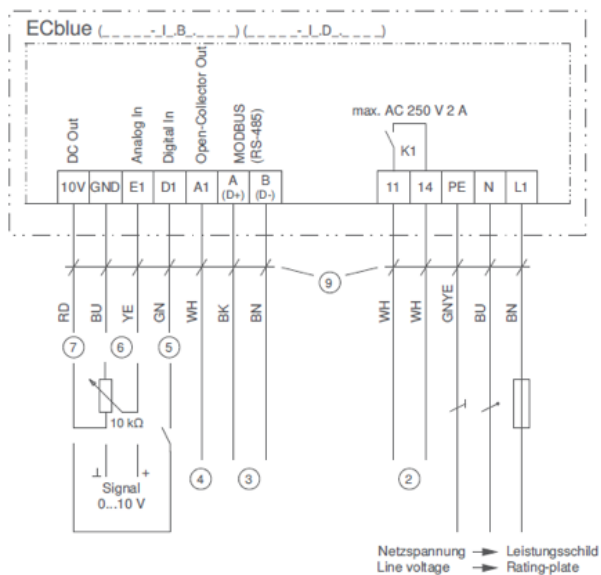
Вентиляторы Ziehl Abegg – Соединительные клеммные коробки (проверить тип установленной на вентилятор клеммной коробки)

1360 - 404 (EC055 / EC072)

1360 - 384 (EC090 IP54)

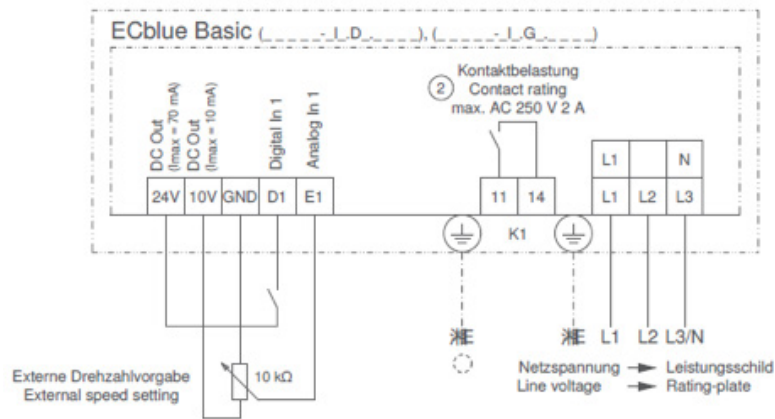


Тип 1



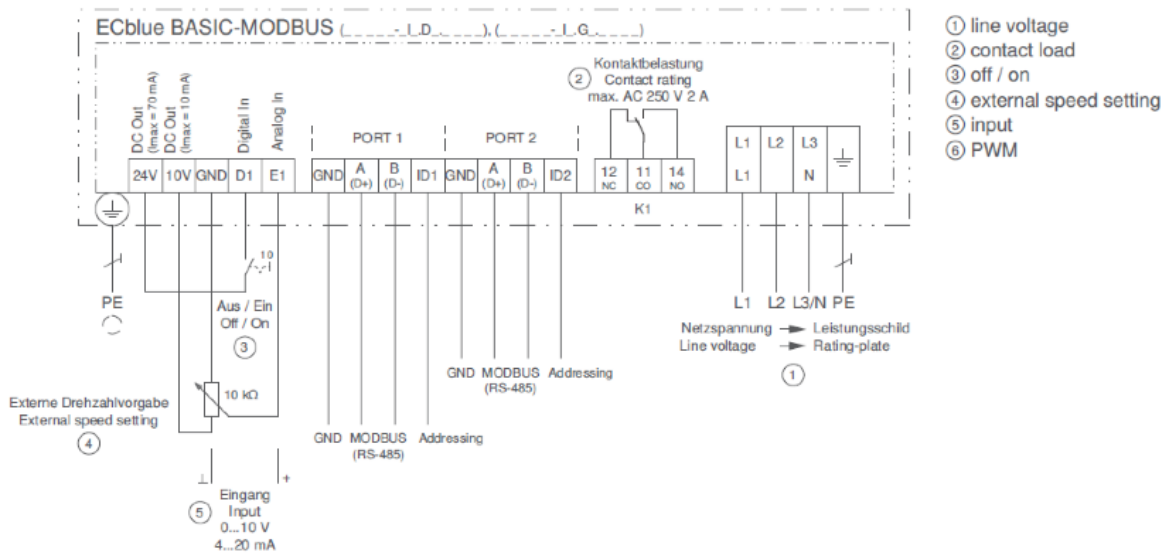
Тип 2

1360 - 403 (EC116 / EC152)



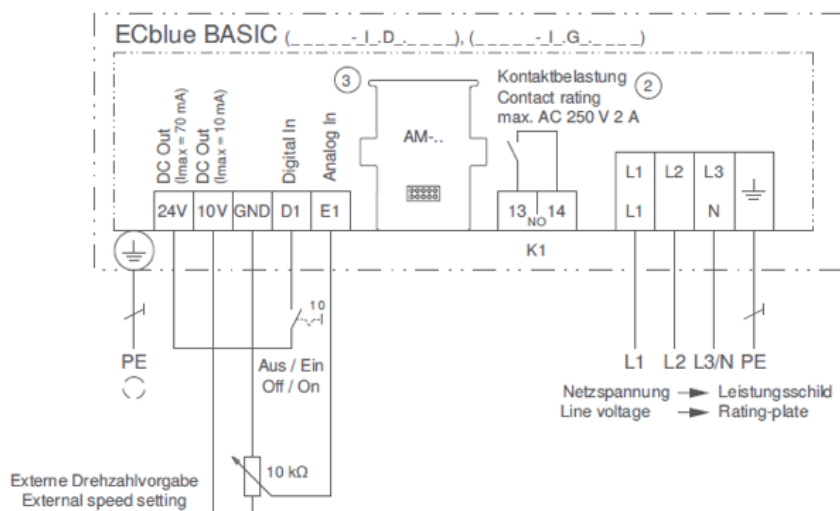
Тип 3

AP00001C (EC116 / EC152 2nd generation ECblue)



Тип 4

AP00001A (EC116 / EC152 2nd generation ECblue)



Тип 5

Условные обозначения:

Электропитание: L1 – N = 230/1/50-60 Гц ÷ L1 – L2 - L3 = 400/3/50-60 Гц ÷ PE = Земля

Зажимы, общие для всех вентиляторов

GND: эталон для аналогового сигнала 0-10 В

Клеммная коробка **тип 1**

10V: Выход 10 В постоянного тока (возможность плавного регулирования вентилятора внешним потенциометром 10 кОм между зажимами 10 В/GND/E1 (макс. ток 10 мА)

E1: Вход аналогового сигнала 0-10 В плавное регулирование скорости вентилятора

A1: Выход тахометра (макс. ток 10 мА)

Клеммная коробка **тип 2**

10V: Выход 10 В постоянного тока (возможность плавного регулирования вентилятора внешним потенциометром 10 кОм между зажимами 10 В/GND/E1 (макс. ток 10 мА)

E1: Вход аналогового сигнала 0-10 В плавное регулирование скорости вентилятора

D1: Подключение пуска вентилятора. Замкнутый контакт между D1 и 10 В; вентилятор запускается. Разомкнутый контакт между D1 и 10 В; вентилятор останавливается

A1: Выход тахометра (макс. ток 10 мА)

A-D+/B-D-: Подсоединение Modbus

11/14: Цифровой выход аварийной сигнализации вентилятора (разомкнутый «сухой» контакт при незапитанном вентиляторе и при аварии, замкнутый контакт при нормально работающем вентиляторе).

ID1-ID2: Автоматическая адресация вентиляторов линии Modbus (ID1 = Вход; ID2 = Выход)

Клеммная коробка **тип 3**

24V: Выход 24 В постоянного тока, для подключения пуска.

D1: Подключение пуска вентилятора. Замкнутый контакт между D1 и 24 В; вентилятор запускается. Разомкнутый контакт между D1 и 24 В; вентилятор останавливается

10V: Выход 10 В постоянного тока (возможность плавного регулирования вентилятора внешним потенциометром 10 кОм между зажимами 10 В/GND/E1 (макс. ток 10 мА)

E1: Вход аналогового сигнала 0-10 В плавное регулирование скорости вентилятора

11/14: Цифровой выход аварийной сигнализации вентилятора (разомкнутый «сухой» контакт при незапитанном вентиляторе и при аварии, замкнутый контакт при нормально работающем вентиляторе).

Клеммная коробка **тип 4**

24V: Выход 24 В постоянного тока, для подключения пуска.

D1: Подключение пуска вентилятора. Замкнутый контакт между D1 и 24 В; вентилятор запускается. Разомкнутый контакт между D1 и 24 В; вентилятор останавливается

10V: Выход 10 В постоянного тока (возможность плавного регулирования вентилятора внешним потенциометром 10 кОм между зажимами 10 В/GND/E1 (макс. ток 10 мА)

E1: Вход аналогового сигнала 0-10 В плавное регулирование скорости вентилятора

GND/A/B (PORT1): Вход линии Modbus

GND/A/B (PORT2): Выход линии Modbus

ID1-ID2: Автоматическая адресация вентиляторов линии Modbus (ID1 = Вход; ID2 = Выход)

12/11/14: Цифровой выход с перекидным контактом для аварийной сигнализации вентилятора (11/14 «сухой» разомкнутый контакт при незапитанном вентиляторе и при аварии, замкнутый контакт с вентилятором при нормальной работе; 11/12 «сухой» замкнутый контакт при незапитанном вентиляторе и при аварии, разомкнутый контакт с вентилятором при нормальной работе).

Клеммная коробка **тип 5**

24V: Выход 24 В постоянного тока, для подключения пуска.

D1: Подключение пуска вентилятора. Замкнутый контакт между D1 и 24 В; вентилятор запускается. Разомкнутый контакт между D1 и 24 В; вентилятор останавливается

10V: Выход 10 В постоянного тока (возможность плавного регулирования вентилятора внешним потенциометром 10 кОм между зажимами 10 В/GND/E1 (макс. ток 10 мА)

E1: Вход аналогового сигнала 0-10 В плавное регулирование скорости вентилятора

13/14: цифровой выход аварийной сигнализации вентилятора (разомкнутый «сухой» контакт при незапитанном вентиляторе и при аварии, замкнутый контакт при нормально работающем вентиляторе).

Настройка инвертора Danfoss

Параметры

Выбрать 1** Нагрузка/Двигатель

Выбрать 1-0* Общая настройка

Выбрать 1-03 Характеристики момента = [1] регулируемый момент

Выбрать 3.02 = Мин. низкая частота 0 Гц

Выбрать 3.03 = Макс. высокая частота = Рабочая частота * 1,05 (рабочая частота, указанная на сборочном чертеже)

Выбрать 4.12 Низкий предел Гц =25-30

Выбрать 4.14 Высокий предел = Рабочая частота * 1,05 (рабочая частота, указанная на сборочном чертеже)

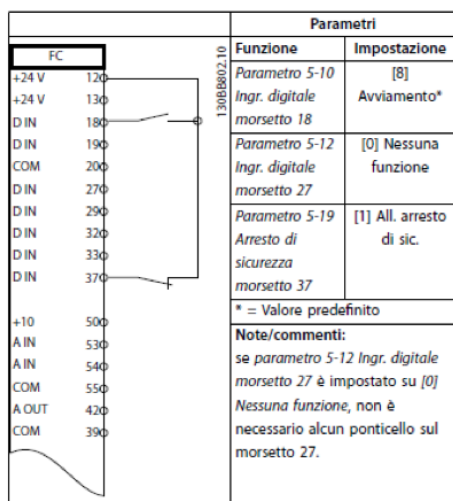
Выбрать 6.10 Мин. предел сигнала = 0 В

Выбрать 6.11 Макс. предел сигнала = 10 В

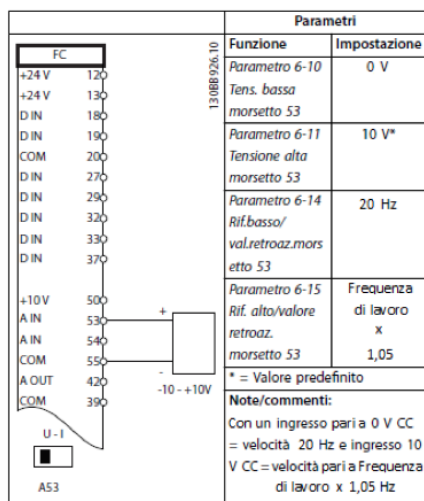
Выбрать 6.14 = Мин. частота = 20 Гц

Выбрать 6.15= Макс. частота = Рабочая частота * 1,05 (рабочая частота, указанная на сборочном чертеже)

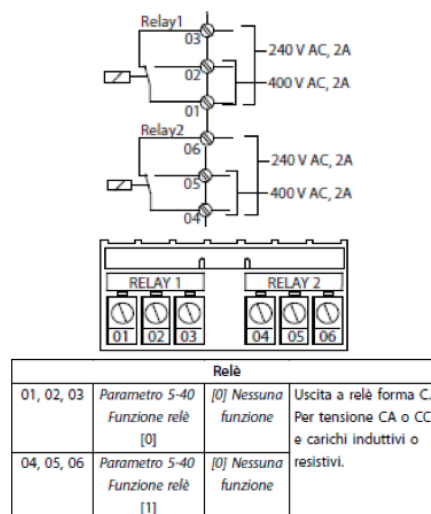
Электромонтаж для запуска/останова



Электромонтаж для регулирования скорости с открытым контуром



Тревожное реле

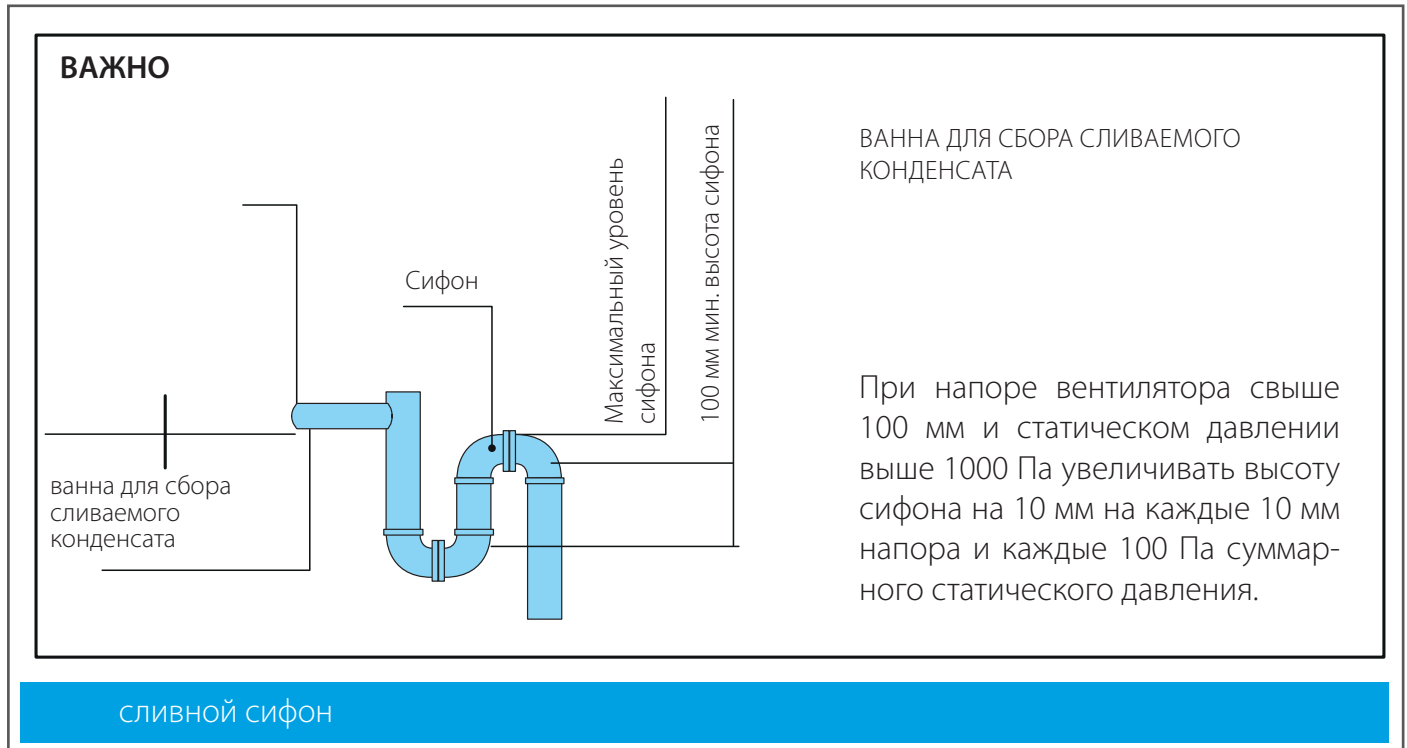


Полный перечень настроек, функций, сигналов тревоги и пр. см. руководство Danfoss.

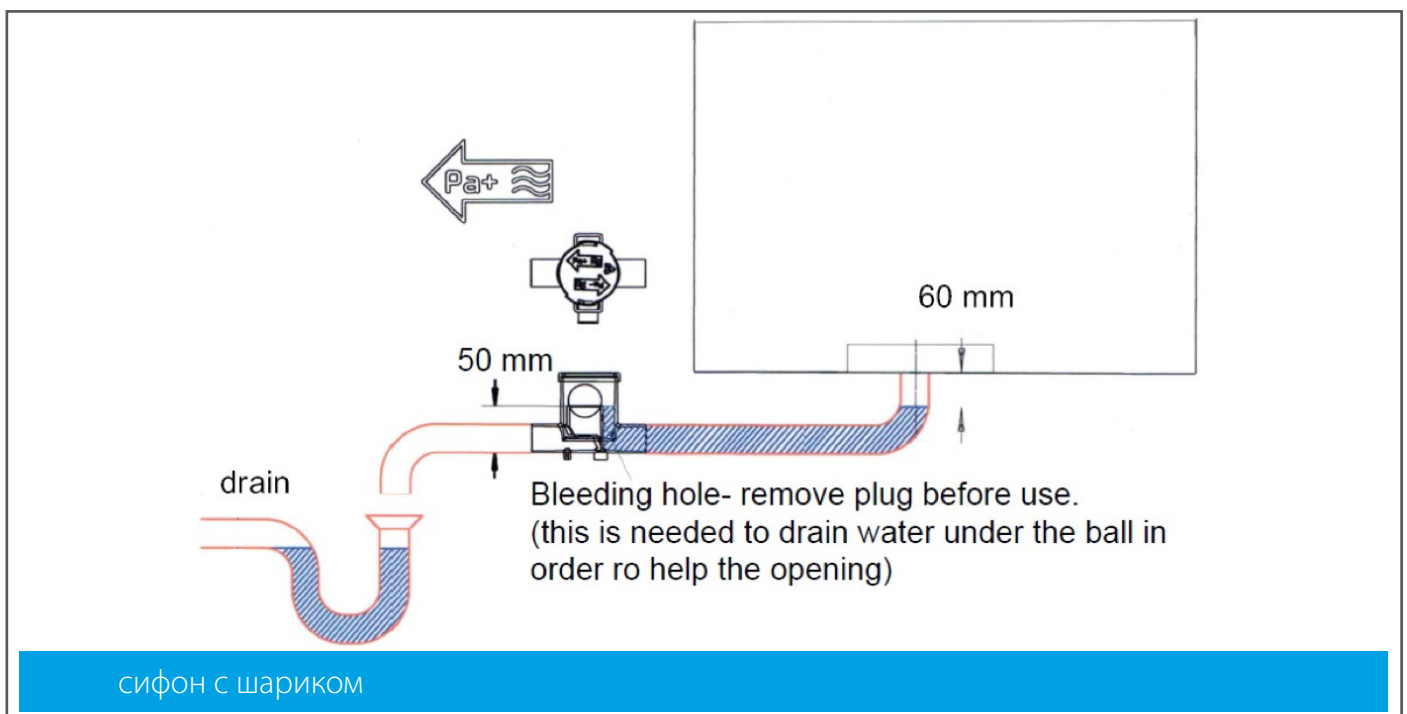
Слив и сифоны

На секциях увлажнения и теплообменниках охлаждения воздухообрабатывающие агрегаты имеют резьбовой выпуск, **выступающий вбок на ок. 80 мм.**

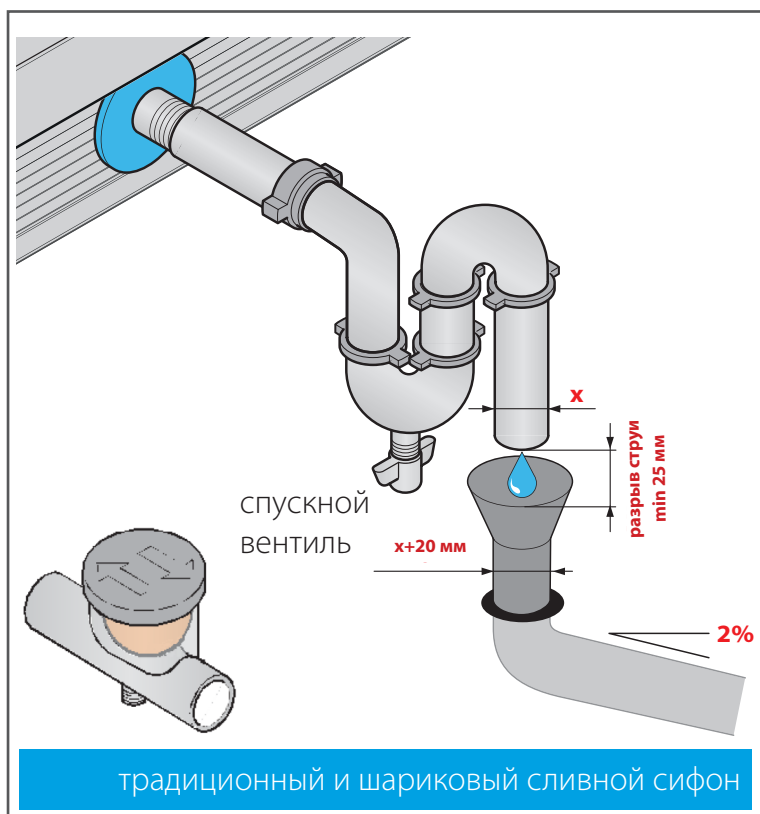
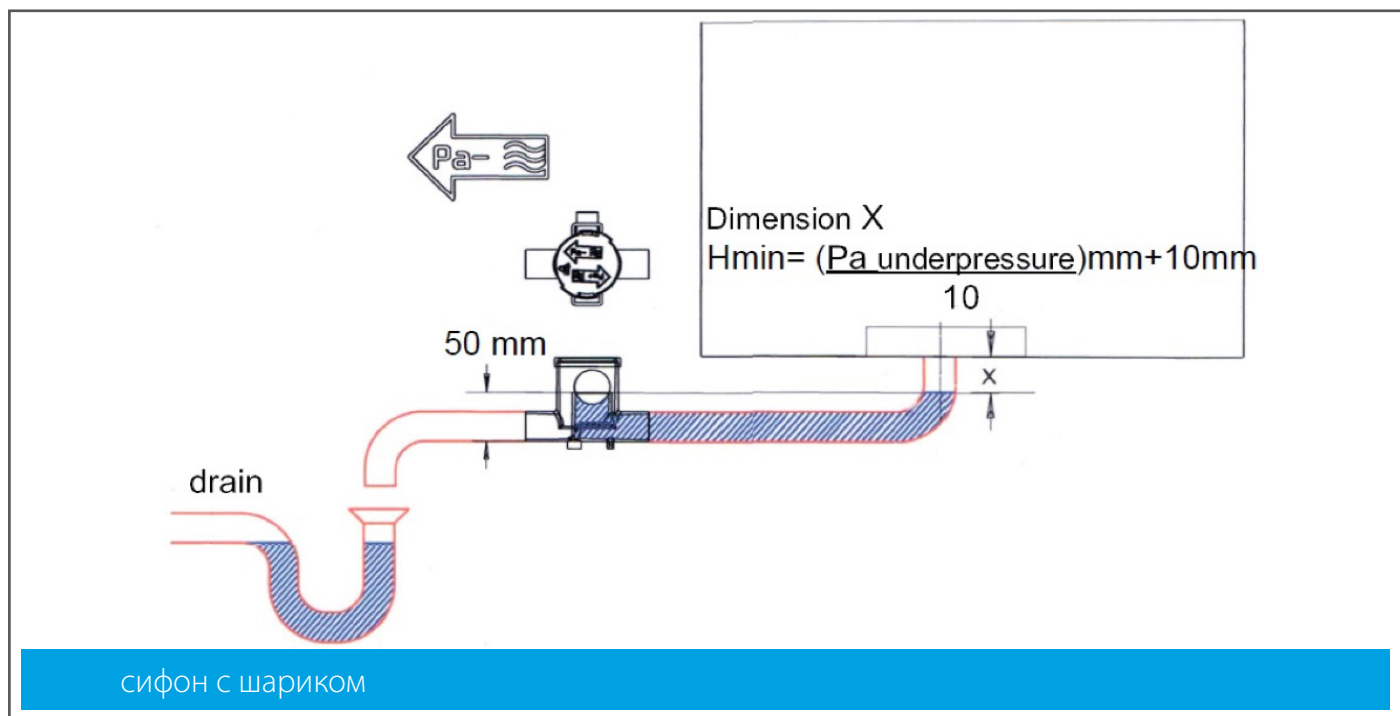
Для обеспечения правильного оттока воды каждый слив должен оснащаться СИФОНОМ соответствующих размеров.



Сифон с шариком - Установка с поддоном с положительным давлением (секция после вентилятора)



Сифон с шариком - Установка с ванночкой с отрицательным давлением (секция до вентилятора)




Для предупреждения переливов из сборной ванны с последующим затоплением оборудования, а также помещения, в котором оно установлено, сифон должен быть оснащен **спускным вентиляем**, позволяющим удалять скапливающиеся на дне загрязнения.

Для того, чтобы не нарушать работу системы слива, сифоны, работающие под давлением, НЕ должны соединяться с сифонами, работающими с разрежением.

Труба слива в канализацию:

- **не должна подсоединяться непосредственно к сифону**; это требуется для того, чтобы не допускать возврата воздуха или нечистот и обеспечить визуальный контроль правильного оттока сливаемой воды;
- для обеспечения функциональности должна иметь диаметр больше диаметра слива оборудования и минимальный уклон 2%.

 Для напора вентилятора не выше 1000 Па (100 мм водного столба) можно принимать $H = 100$ мм; на каждые 100 Па (10 мм водного столба) повышения давления вентилятора по сравнению с исходным давлением увеличивать высоту «Н» на 10 мм. При использовании систем увлажнения с рециркуляционным насосом для предупреждения повышения концентрации солей в ванне увлажнения важно непрерывно сливать в перелив немного воды, соответствующим образом регулируя клапан, установленный в обходной трубе-отводе от подачи на насос. Для предупреждения избыточного расхода воды в увлажняющих ваннах необходимо отрегулировать поплавковый кран.

 Для того, чтобы не нарушать работу системы слива, сифоны, работающие под давлением, не должны соединяться с сифонами, работающими с разрежением.

Подключения воды или газообразного хладагента

Подключения воды или газообразного хладагента требуются, если предусматривается монтаж водяного теплообменника или фреонового испарителя (дополнительно).

Для **подачи воды/фреона** необходимо подвести к коллекторам трубопроводы **с размерами, соответствующими предусмотренным расходам**. Для предупреждения повреждения теплообменника в точке соединения между стальным коллектором подачи рабочей среды и медными контурами при креплении трубопровода системы необходимо использовать двойной ключ, чтобы не перегружать штуцеры батарей

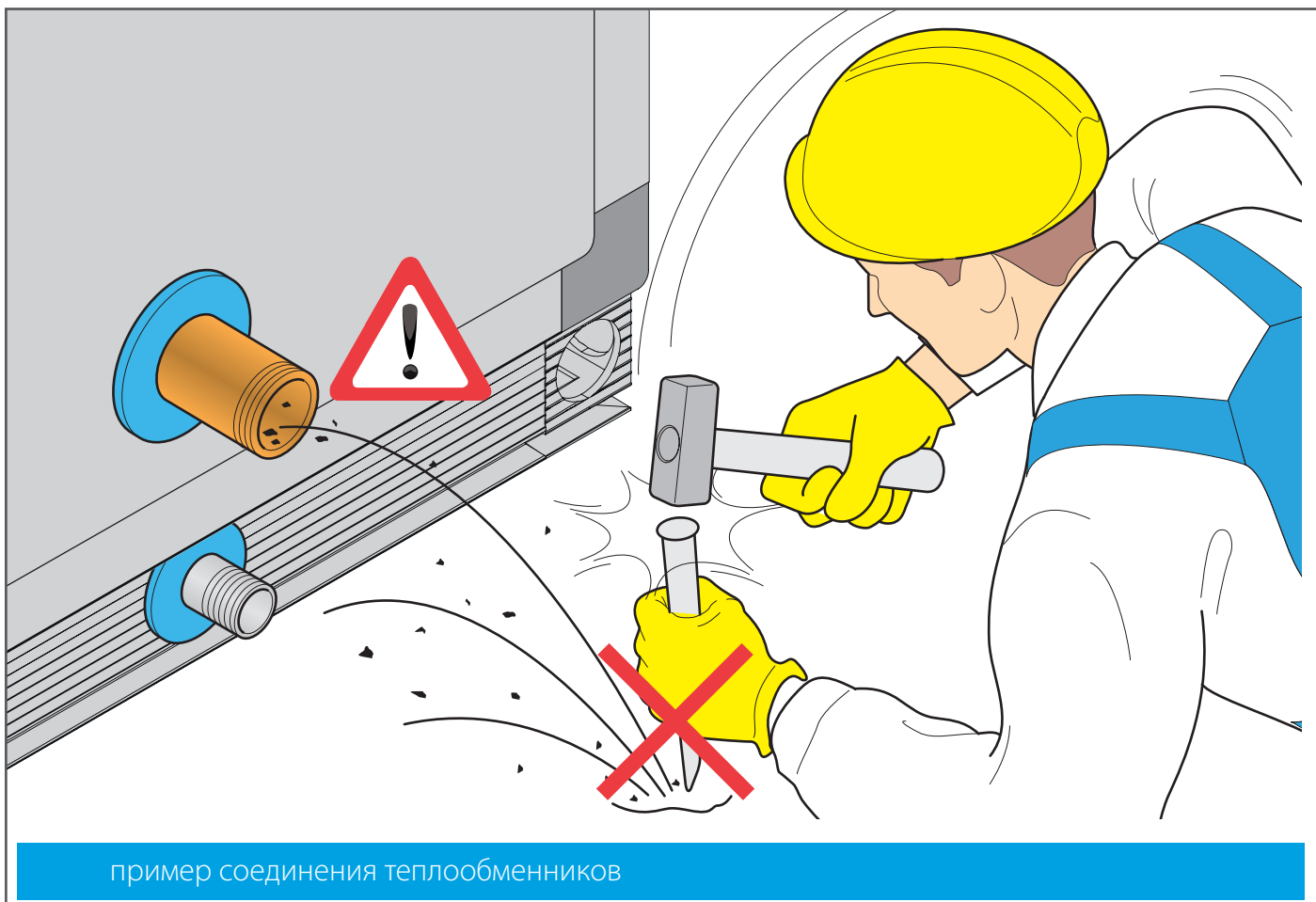
Для обеспечения оптимального теплообмена батарей необходимо:

- ПРОМЫТЬ их до подключения к сети;
- полностью стравить воздух из гидравлической системы при помощи специальных клапанов.

Независимо от используемого теплоносителя теплообмен с воздухом осуществляется с подачей противотоком относительно обрабатываемого воздуха. Подсоединить трубопроводы по указаниям табличек, установленных на панели оборудования.



Следить за тем, чтобы в теплообменник теплообмена не попала влага и грязь.



пример соединения теплообменников

Водяные теплообменники

Теплообменники устанавливаются с горизонтальными трубопроводами. Трубопроводы контура должны рассчитываться на основе номинальной производительности, вычисляемой на основе расчетной теплопроизводительности и указанной в технической карте агрегата.

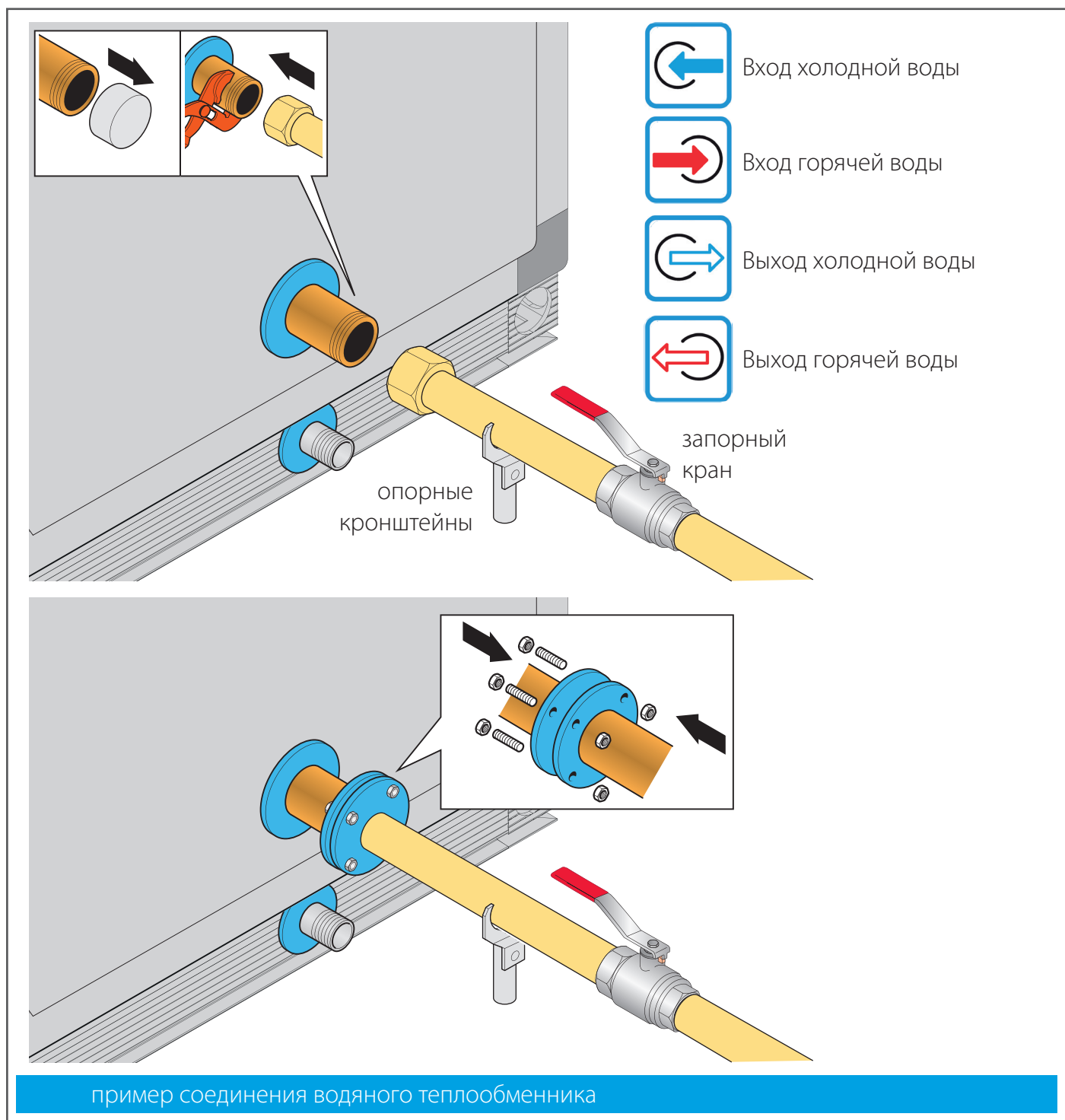


Не допускать воздействия веса трубопроводов на штуцеры теплообменника, для этого предусмотреть соответствующие анкеры и хомуты (не поставляются).



Должны предусматриваться **запорные вентили** для отключения теплообменника от гидравлического контура.

В калориферах остановка вентилятора может вызвать перегрев застоявшегося в оборудовании воздуха с возможными негативными последствиями для двигателя, подшипников, изоляции, частей из синтетического материала. Для предупреждения таких проблем рекомендуется предусмотреть систему для прерывания подачи теплоносителя при остановленном вентиляторе.



Приемлемые пределы качества воды для подачи в теплообменники

РН (25°C)	6,8÷8,0	Железо (мг Fe / л)	< 1.0
Электропроводность мкСм/см (25°C)	< 800	Ионы сернистых соединений (мг S ²⁻ / л)	Нет
Ионы хлора (мг Cl ⁻ / л)	< 200	Ионы аммония (мг NH ₄ ⁺ / л)	< 1.0
Сульфат-ионы (мг SO ₄ ⁻ / л)	< 200	Кремнезем (мг SiO ₂ / л)	< 50
Общая жесткость (мг CaCO ₃ / л)	< 200	Антифриз	< 60%

Исполнение водяных и паровых калориферов **PN16**

Фреоновые теплообменники непосредственного кипения



Заполнение монтажным газом должно выполняться в соответствии с действующими нормами персоналом, уполномоченным на работу с хладагентами.

Теплообменники устанавливаются с горизонтальными трубопроводами.

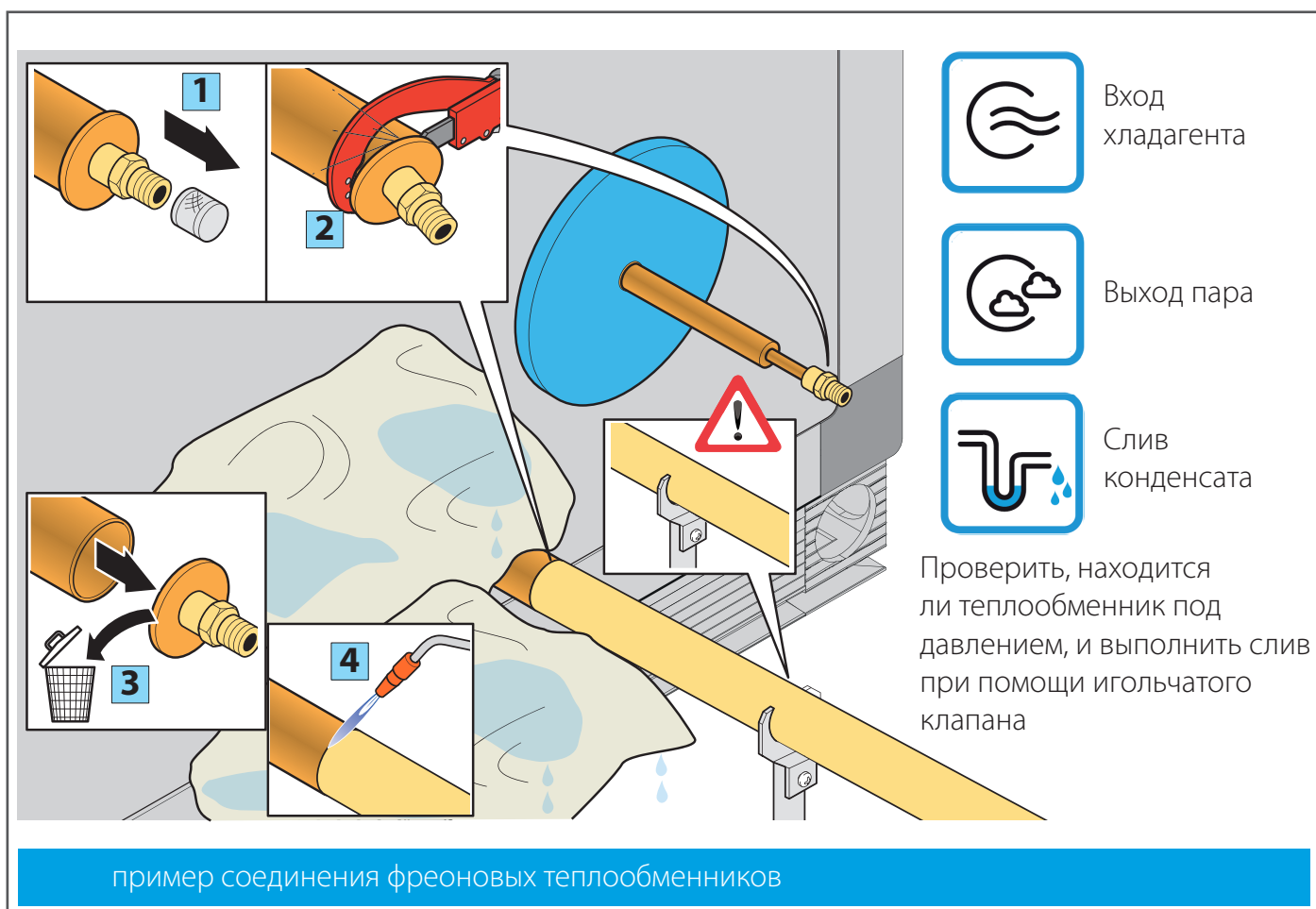


Не допускать воздействия веса трубопроводов на штуцеры теплообменника, для этого предусмотреть соответствующие анкеры и хомуты (не поставляются).

Трубопроводы установки должны подсоединяться к штуцерам теплообменника сваркой-пайкой с подачей внутрь труб **сухого азота** для предупреждения образования оксидов. Трубопроводы всасывания жидкости должны рассчитываться на предусмотренную мощность и так, чтобы обеспечивать циркуляцию содержащегося масла также при работе теплообменника на минимальной нагрузке.



Использовать влажные тряпки для защиты пластика от высоких температур пламени.



Диаметр трубопроводов внешнего холодильного контура должен вычисляться исходя из предписаний изготовителя подключаемых к теплообменникам холодильных агрегатов.

Присоединение теплообменников

Примечания:

После подсоединения убедиться, что в системе нет воздуха, используя специальные клапаны на гидравлической системе. Должны предусматриваться запорные вентили для отключения теплообменника от гидравлического контура. Все теплообменники должны укомплектовываться специальным клапаном для полного дренажа и выпуска воздуха.

Водяные теплообменники

Трубопроводы контура водяных теплообменников должны проектироваться с расчетом расхода воды, необходимого для обеспечения расчетного теплового КПД.

Паровые теплообменники

Трубопроводы контура должны проектироваться с расчетом расхода пара, необходимого для обеспечения расчетного теплового КПД.

Для предупреждения повреждения теплообменников рекомендуется, чтобы комплектующие (клапан регулирования, конденсатоотводчик, отсечные клапаны) были правильно рассчитаны на фактические давления и расходы. Кроме того, подпиточный пар должен быть насыщенным и сухим для предупреждения увлечения конденсата и провоцирования гидравлических ударов.

Для предупреждения образования вакуума в теплообменниках установить в зоне выхода пара вакуумный прерыватель. Для предупреждения перегрева частей оборудования при остановленном вентиляторе обязательно перекрывать поток пара. Поэтому после остановки агрегата должна гарантироваться поствентиляция.

Фреоновые испарители

Предусмотреть соединение к теплообменнику следующим образом:

- Отрезать коллектор.
- Снять защитные колпачки распределителя.

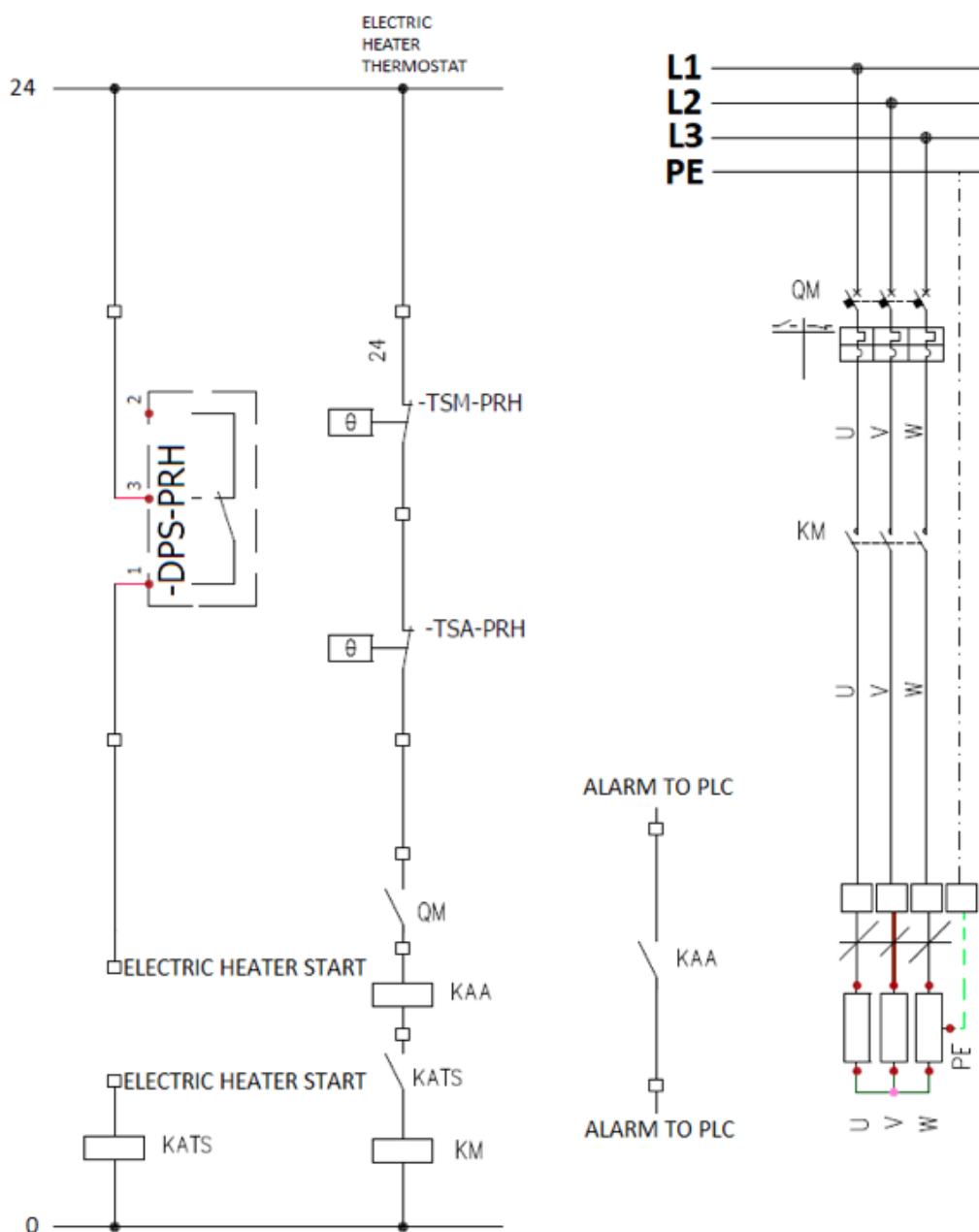
Трубопроводы установки должны подсоединяться к штуцерам теплообменника пайкой. Необходимо предусмотреть терморегулирующие вентили, запорные вентили, каплеуловители и смотровые окошки. Трубопроводы всасывания охлаждающей жидкости должны рассчитываться на предусмотренную мощность и так, чтобы обеспечивать циркуляцию масла также при работе теплообменника на минимальной нагрузке. Для предупреждения закипания в теплообменнике содержащегося в хладагенте масла необходимо поддерживать скорость газообразного хладагента выше 6 м/с в вертикальных участках и минимум 2.5 м/с в горизонтальных. Эти значения ориентировочны. При работе с частичной нагрузкой скорости будут ниже, поэтому очень важно предусмотреть в контуре соответствующие сифоны для масла и наклонный трубопровод всасывания. Для подсоединения плат управления электрическими устройствами и реализации холодильных линий к клапанам EV Daikin см. поставленную в комплекте с оборудованием документацию (Дополнительный комплект для комбинирования конденсационного агрегата Daikin с не входящими в поставку агрегатами для обработки воздуха)

Электрические нагреватели

В ТЭНах предусматривается защитный термостат, который служит для управления отключением силового питания. В частности, этот термостат должен обмениваться данными с блоком управления в электрощите для включения и выключения электрических ТЭНов для достижения требуемой температуры и предупреждения работы этого блока в отсутствие вентиляции, взаимно блокируя работу калорифера с работой вентилятора.

Подключение ТЭНов

Для правильного и надежного использования электрических калориферов рекомендуется выполнять соединения, пользуясь следующей примерной электрической схемой.



Условные обозначения:

DPS-PRH = Прессостат наличия потока (подсоединить + в камере вентилятора и – на всасывании, или + на всасывании и – к штуцеру диффузора (входной конус вентилятора, вентиляторы модульного исполнения ЕС или стандартные с двигателем пер. тока).

KATS = реле подключения силового контактора электрической батареи

ELECTRIC HEATER START = Шаг разрешения (ВКЛ) батареи от ПЛК

KAA = реле аварийной сигнализации избыточной температуры/срабатывания термореле (QM) электрической батареи

TSM-PRH = Предельный защитный термостат с ручным сбросом (фиксированная калибровка)

TSA-PRH = Термостат с автоматическим сбросом (задаваемая калибровка).



ВАЖНОЕ ПРИМЕЧАНИЕ: После выключения электрической батареи задать поствентиляцию минимум на 5 минут при расчетной производительности агрегата.



При подключении ТЭНов проверить правильность соединения предельного предохранительного термостата, отключающего питание от батареи при остановке машины.

Подсоединение увлажнителей

При использовании в секциях увлажнения испарительной кассеты необходимо подсоединить эту секцию к водопроводу, устанавливая для правильной работы соответствующие комплектующие (не входят в поставку оборудования): клапаны, фильтры и манометры. При увлажнении со сливом, помимо указанных выше компонентов, для обеспечения правильного расхода воды следует также установить ручной калибровочный клапан. Этот трубопровод с соответствующими комплектующими должен быть выполнен таким образом, чтобы не создавать препятствий для нормального техобслуживания этой секции, например, при очистке форсунок или замене испарительного пакета. Для правильной работы оборудования важно, чтобы слив и перелив (которыми оснащены секции) не подсоединялись непосредственно к трубопроводу слива, ведущему в канализационную сеть.

характеристики подаваемой воды	единица измерения	обычная вода		вода с низким содержанием солей	
		мин.	макс.	мин.	макс.
Концентрация ионов водорода (pH)		7	8,5	7	8,5
Удельная электропроводность при 20 °C (σ_R , 20 °C)	мкСм/см	300	1250	75	350
Общее количество растворенных твердых веществ (CR)	мг/л	(1)	(1)	(1)	(1)
Сухой остаток при 180 °C (R_{180})	мг/л	(1)	(1)	(1)	(1)
Общая жесткость (TH)	мг/л CaCO ₃	100 ⁽²⁾	400	50 ⁽²⁾	150
Временная жесткость	мг/л CaCO ₃	60 ⁽³⁾	300	30 ⁽³⁾	100
Железо + Марганец	мг/л Fe+Mn	=	0,2	=	0,2
Хлориды	млн долей Cl	=	30	=	20
Кремнезем	мг/л SiO ₂	=	20	=	20
Остаточный хлор	мг/л Cl ⁻	=	0,2	=	0,2
Сульфат кальция	мг/л CaSO ₄	=	100	=	60
Металлические загрязнения	мг/л	0	0	0	0
Растворители, разбавители, моющие средства, смазочные материалы	мг/л	0	0	0	0

Воздушные подключения

Воздуховоды должны подключаться непосредственно к оборудованию с промежуточной установкой соответствующей системы для предотвращения вибраций между оборудованием и каналом. По завершении монтажа каналы не должны оказаться натянутыми с тем, чтобы предупредить повреждение и передачу вибраций.

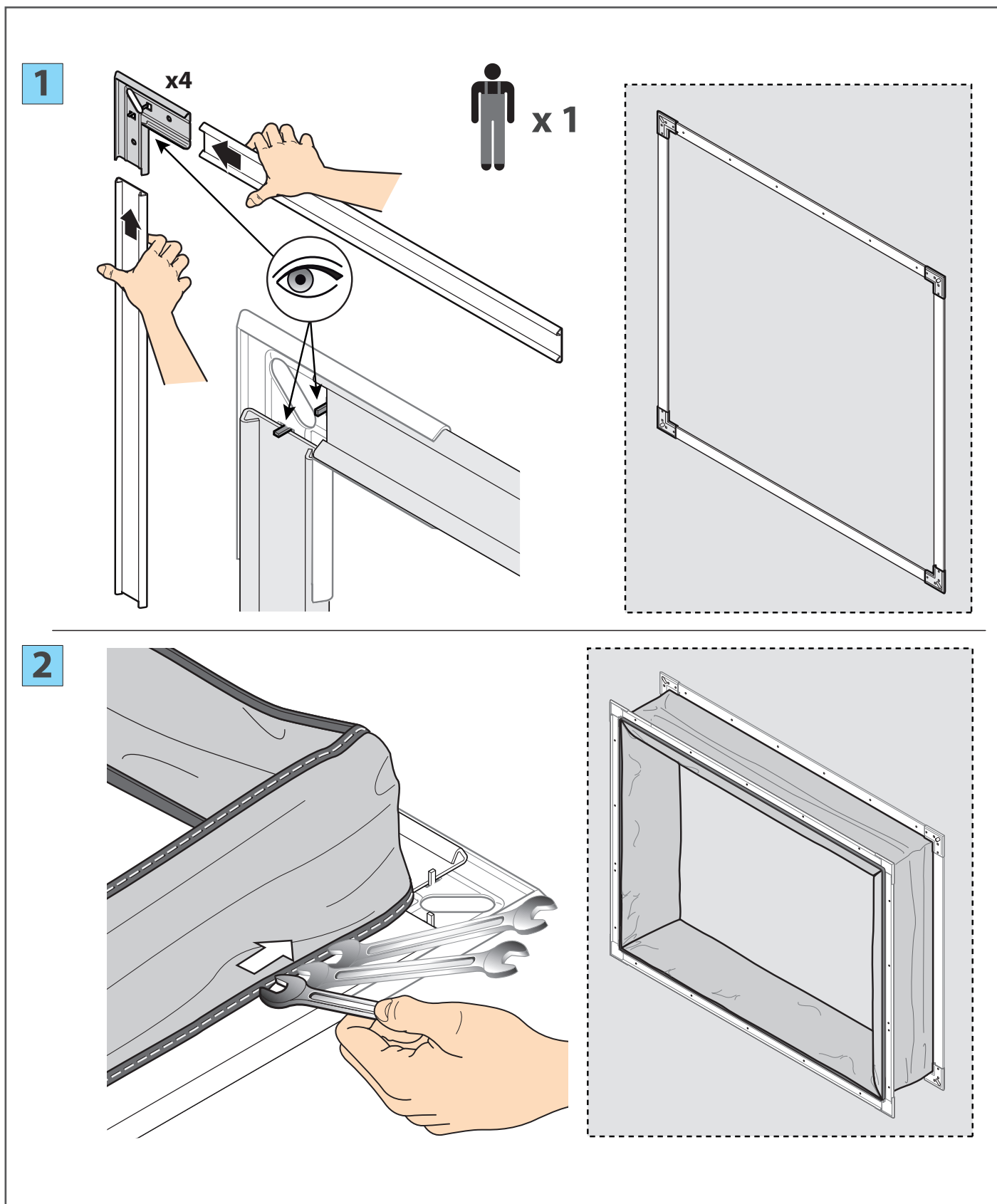
Для правильной работы оборудования каналы должны рассчитываться исходя из системы и аэродинамических характеристики вентилятора агрегата. Для обеспечения герметичности подключений и целостности оборудования воздушные каналы должны устанавливаться на специальные кронштейны так, чтобы их вес не действовал непосредственно на оборудование.

Воздушные каналы не поставляются вместе с оборудованием, поэтому монтажник обязан закупить их отдельно и выполнить их установку.

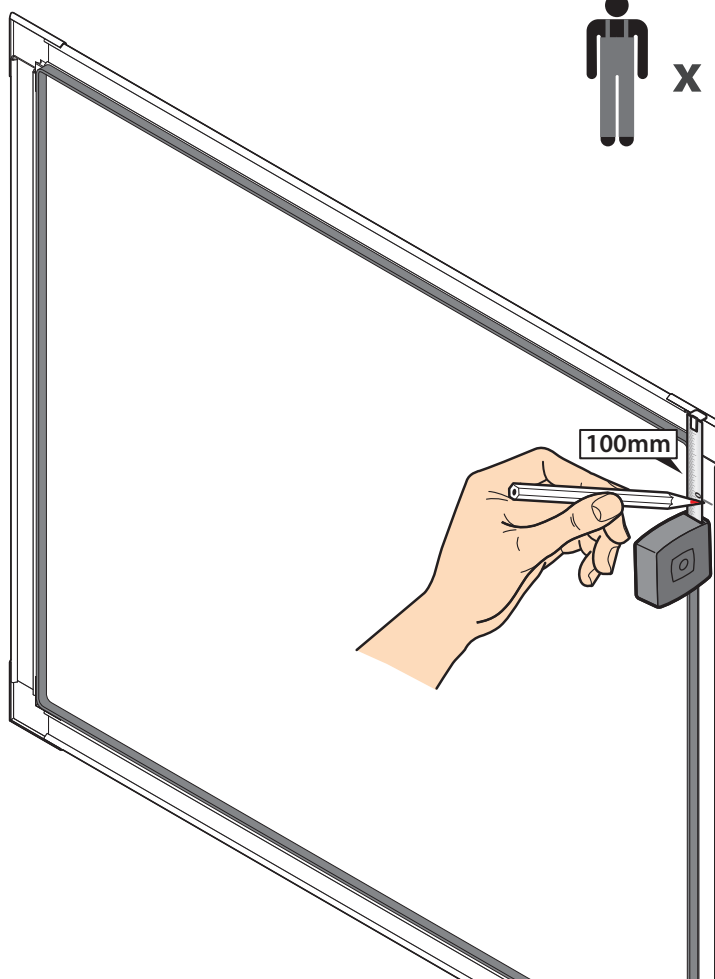
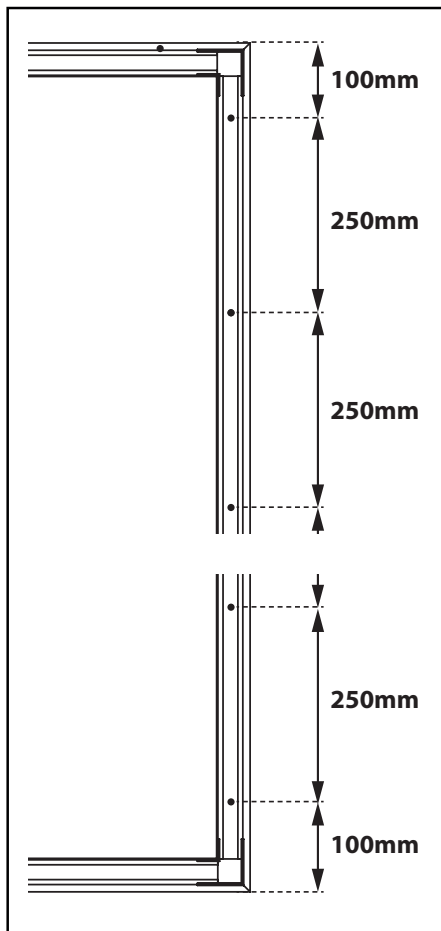
Если не используются антивибрационные муфты, необходимо:

- очистить поверхности сопряжения между каналом и оборудованием/батареей;
- установить на фланцы прокладку для предупреждения подсоса воздуха;
- тщательно затянуть соединительные винты;
- смазать прокладку силиконом для улучшения герметичности.

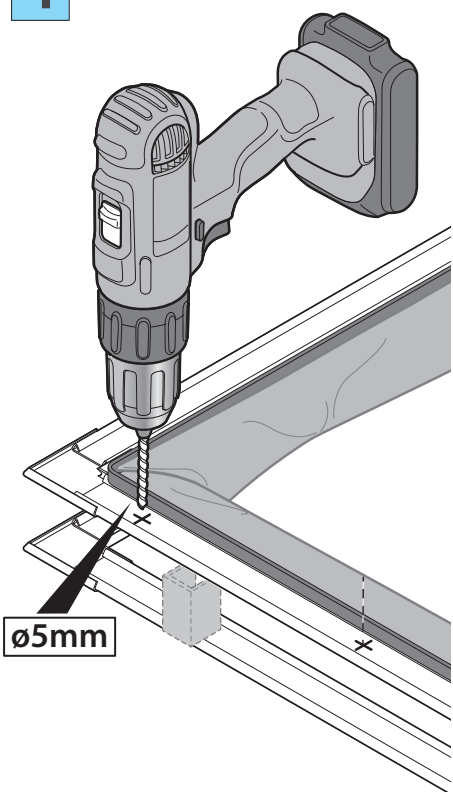
Если соединение выполняется с использованием antivибрационных муфт, по завершении монтажа они не должны оказаться натянутыми с тем, чтобы предупредить повреждения и передачу вибраций. Для хорошей работы оборудования важно, чтобы масса каналов никоим образом не воздействовала на само оборудование, поэтому они должны поддерживаться специальными кронштейнами и/или конструкциями. Для того, чтобы вентилятор обеспечивал предусмотренные рабочие параметры, участок канала, подсоединенный к приточному вентилятору, должен иметь такие же размеры, что и патрубок указанного вентилятора.



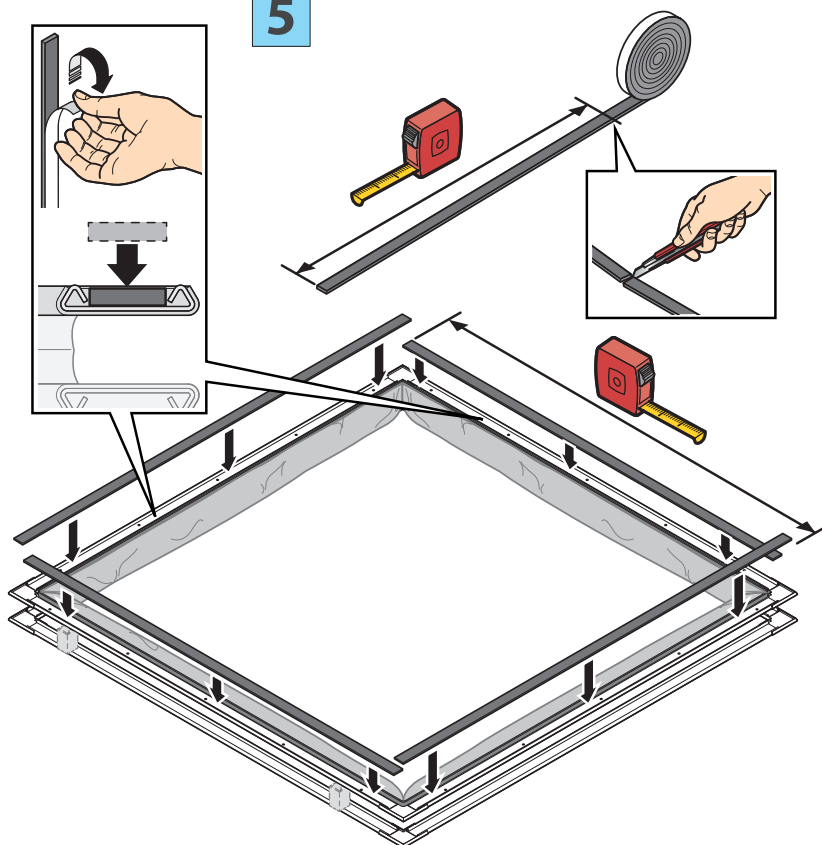
3



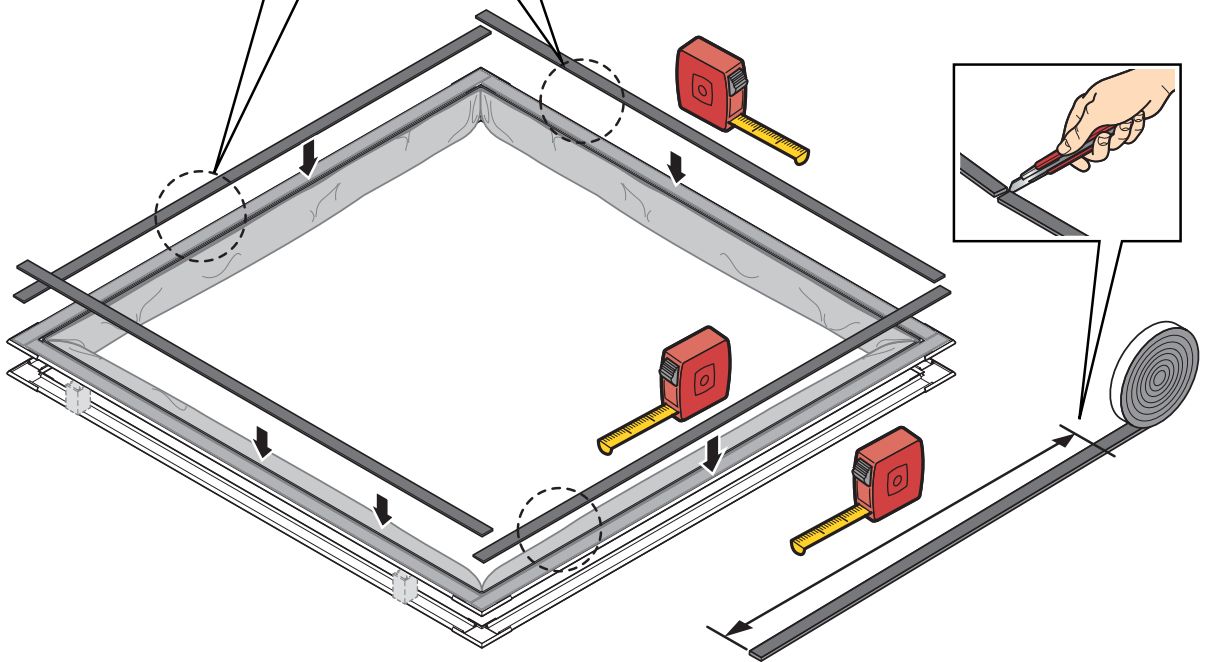
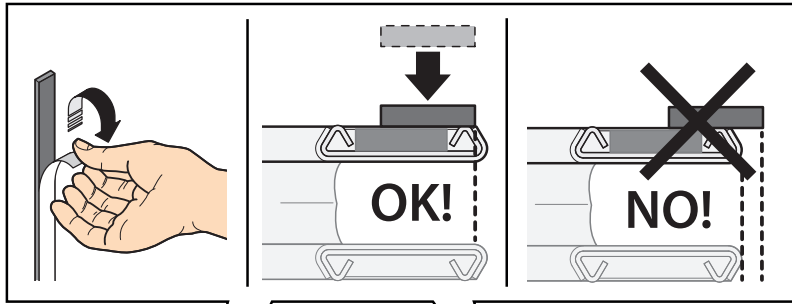
4



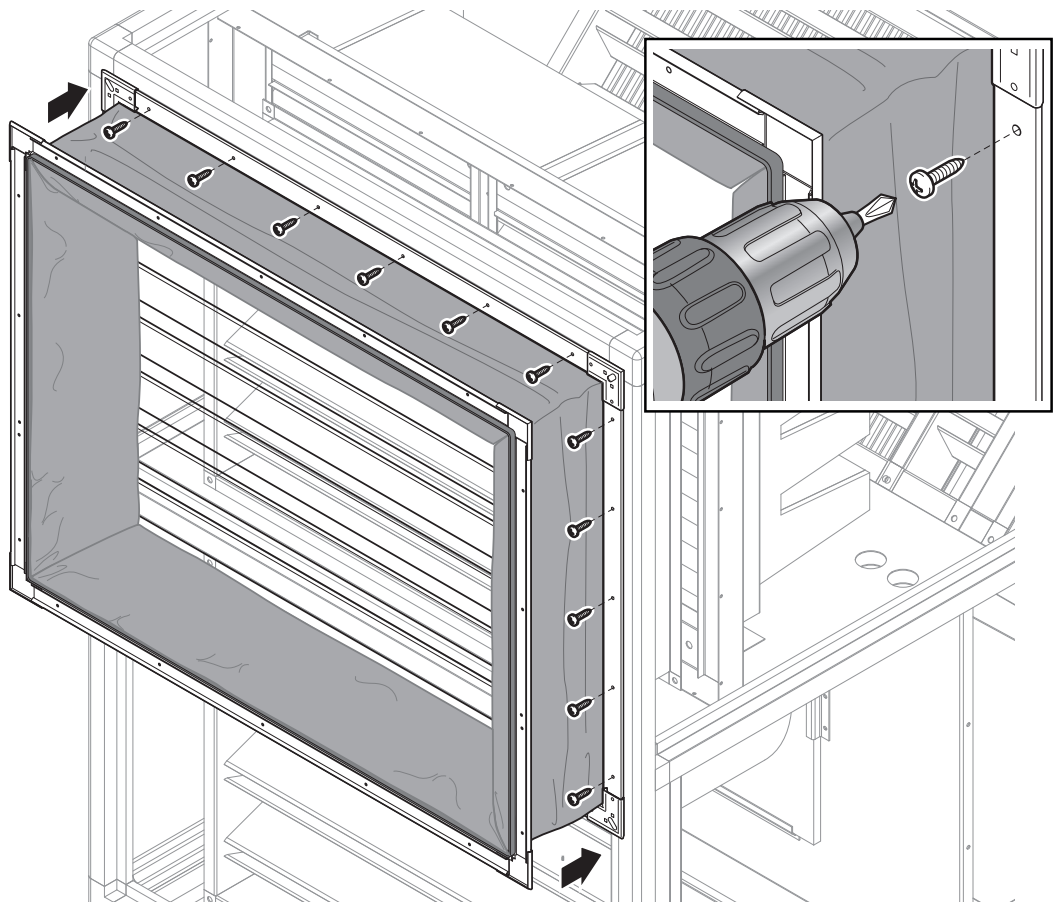
5



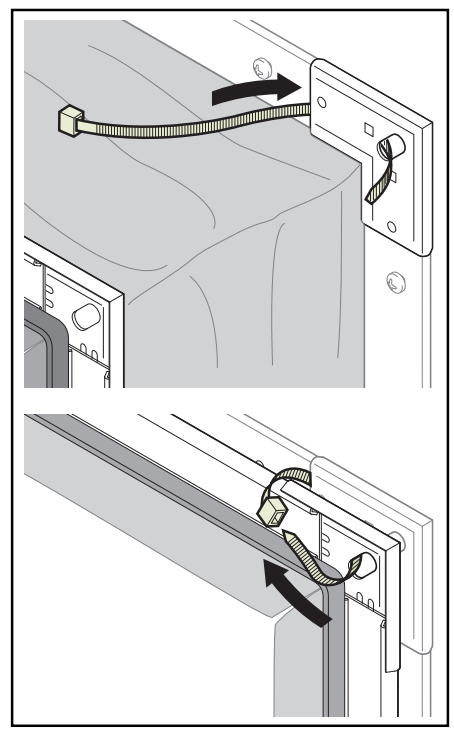
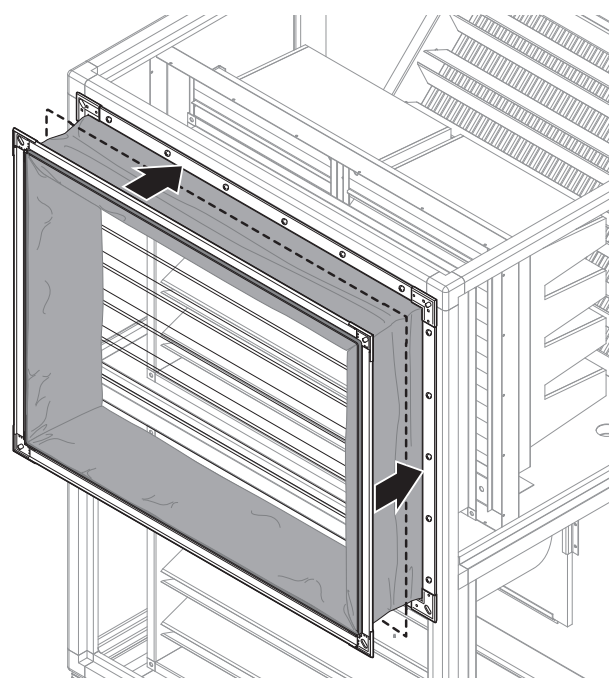
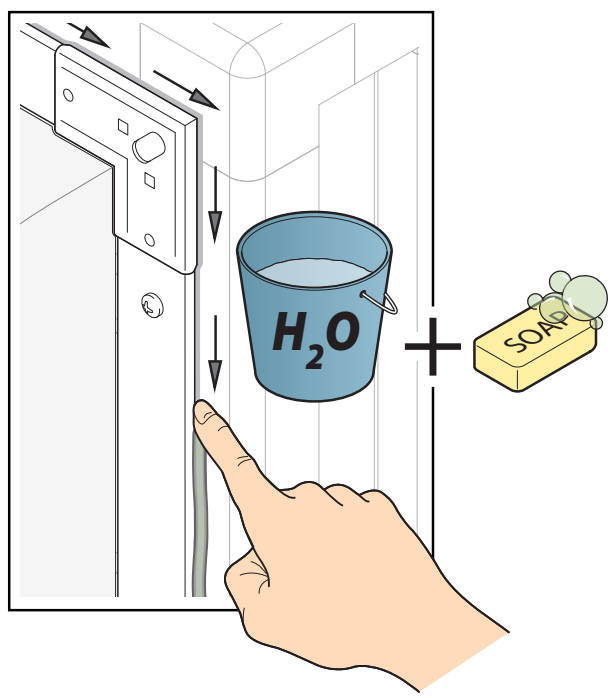
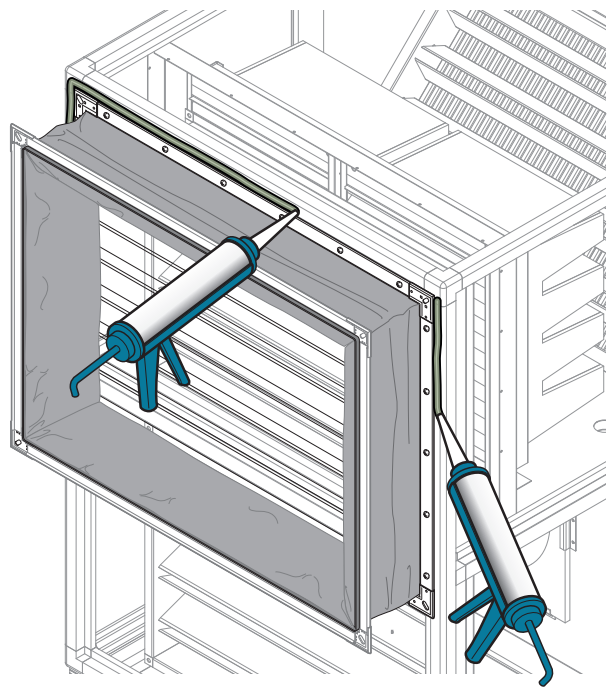
6



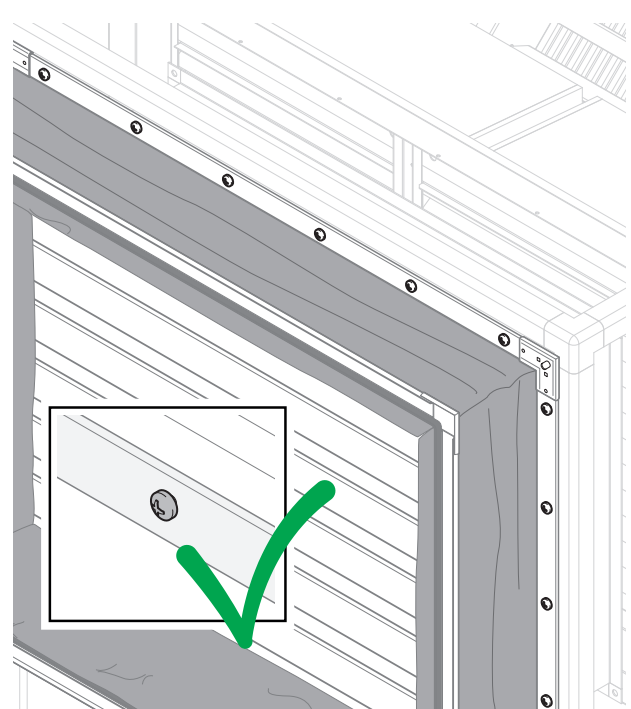
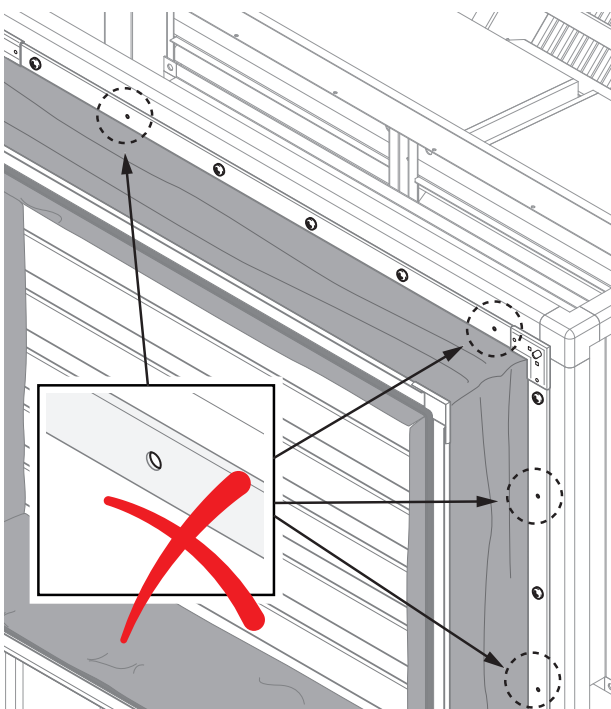
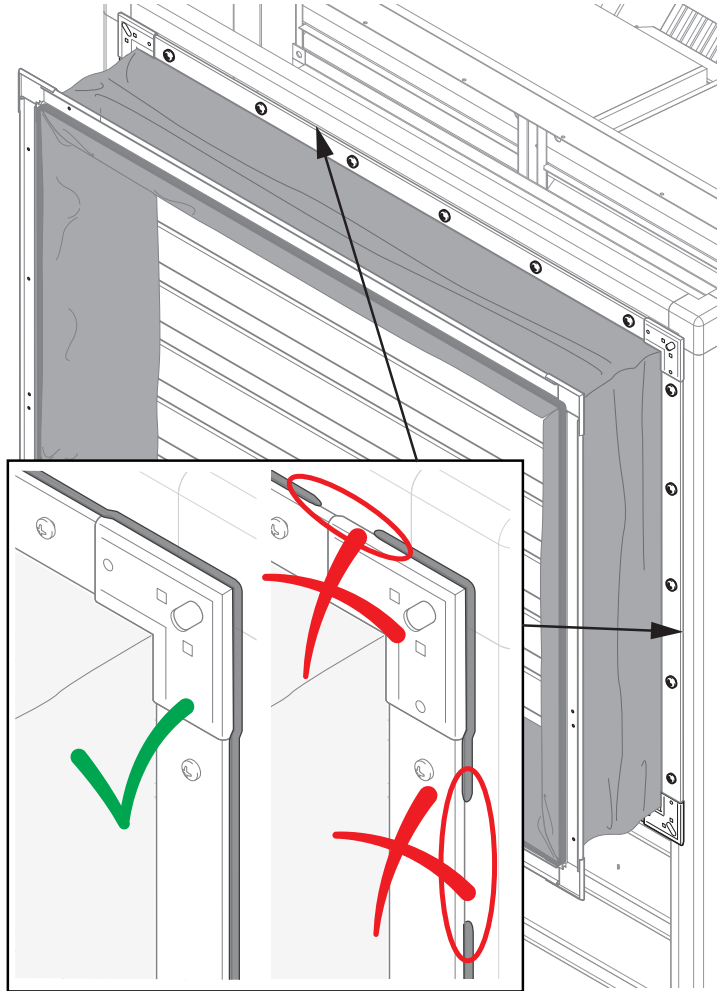
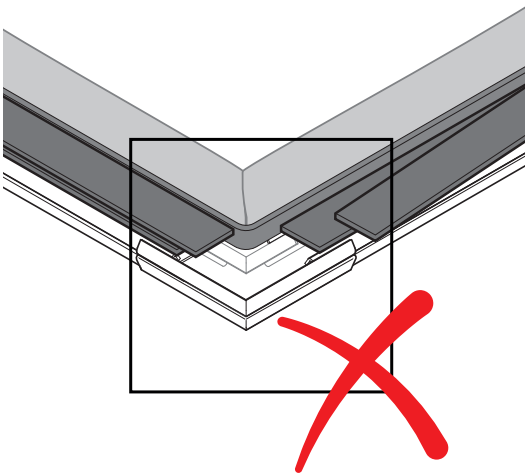
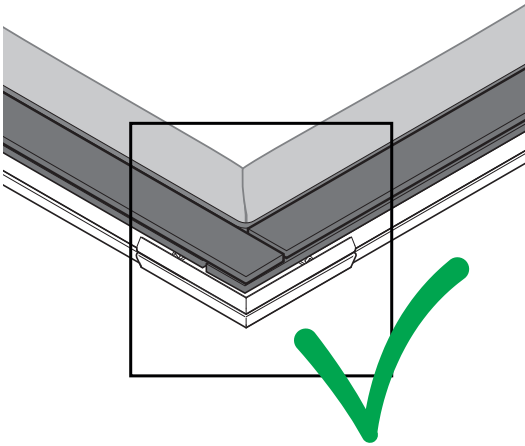
7



8



9



Этап 6: выполнение испытания

Для пуска оборудования в эксплуатацию необходимо (отметить галочкой «√» выполненные операции):

	проверить правильность подсоединения трубопроводов на входе и на выходе рабочих сред теплообменников (при наличии);
	предусмотреть выпуск воздуха из теплообменников;
	проверить, что имеется соответствующий сифон на всех сливах воды;
	проверить правильность установки и соответствующее электрическое подсоединение оборудования для рекуперации энергии, а также выполнить механический и электрический контроль.
	установить между оборудованием и каналами антивибрационную муфту;
	проверить затяжку винтов и болтов (особенно для крепления двигателей, вентиляторов);
	проверить целостность антивибрационных опор и различных комплектующих;
	убрать все посторонние материалы (напр., монтажные листы, монтажную оснастку, зажимы и пр.) и грязь (следы, пыль и т.д.) из внутреннего сечения;

7 Инструкции по контролю и подготовке агрегата к запуску и его техобслуживанию

Общая информация



Воздухообрабатывающий агрегат не должен запускаться до тех пор, пока не будут завершены работы и проверки, описанные в этой главе!



Перед началом работ все выключатели напряжения должны устанавливаться на **откл и блокироваться**. Кроме того, должны быть уже выполнены все гидравлические и электрические подключения к соответствующим компонентам воздухообрабатывающего агрегата, а сам агрегат должен быть подсоединен к системе каналов.

После выполнения указанных выше подключений необходимо **выполнить наладку оборудования** следующим образом:

- Снять, при наличии, блоки амортизаторов узлов двигатель-вентилятор. Самые распространенные системы блокировки - это штифты, пластины, прокладки или их сочетания, которые служат для предупреждения повреждений при перевозке и перемещении оборудования или его вентиляторных секций.
- Проверить, что теплообменники присоединены правильно (вход / выход).
- Выпустить воздух из всех теплообменников.
- Гликолевые рекуператоры.

этиленгликоль % по объему	Температура замерзания °С	плотность кг/куб. дм
10	-3,5	1015
20	-8	1032
25	-11,9	-
30	-15,4	1047
35	-19,4	-
40	-23,9	1063
50	-35,6	1077

- Системы теплообменников должны заполняться водно-гликолевой смесью соответствующей концентрации.

Проверить, что система заполнена гликолем в требуемой концентрации. Кроме того, должны соблюдаться инструкции по запуску, приведенные для водяных теплообменников.

Водяной теплообменник

Проверить, что направление потока рабочей среды через теплообменник соответствует стрелкам, указанным на штуцерах. Направление потока должно всегда быть таким, чтобы обеспечивался противоток воды и воздуха.

Неправильное подсоединение приведет к снижению производительности теплообменника. Водяные теплообменники оснащены тонкими алюминиевыми ребрами, которые могут быть легко повреждены при механических воздействиях. Небольшое повреждение не имеет негативного влияния на теплообменную способность.

Однако деформации, занимающие большую площадь, могут негативно сказаться на рабочих параметрах.

Погнутые ребра можно «причесать» специальным инструментом, позволяющим вернуть им практически исходную форму.

Такая «гребенка» подходит для различных шагов ребер, как показано на рисунке ниже.



При использовании гребенки убедиться, что выбран соответствующий шаг ребер.

Проверить, что гидравлический контур заполнен соответствующей рабочей средой (водой или водно-гликолевой смесью) и убедиться, что из батареи и гидравлического контура полностью стравлен воздух (открыть клапаны выпуска газов, соответствующим образом установленные в самых высоких точках установки, до полного удаления воздуха).

Наличие воздуха внутри батареи обуславливает снижение ее теплообменной способности и может обуславливать неравномерные температуры на ее передней секции.

Электрокалориферы

Проверить электрические подключения к нагревательным элементам и подсоединение предохранительных термостатов по соответствующим электрическим схемам. Испытать и проверить все предохранительные и контрольные устройства:

- Предохранительные термостаты
- Реле расхода для подключения резистора
- Задержка выключения вентиляторов (минимум 5 минут)
- Проверить, что в секции не осталось бумаги и других горючих предметов. Они могут мгновенно воспламениться ввиду высокой температуры поверхности резисторов.
- Проверить, что сливы выполнены и подсоединены правильно, проверяя правильность оттока конденсата.
- Предусмотреть сифоны.
- Предусмотреть antivибрационную муфту между каналами и оборудованием.
- Проверить правильность установки фильтров и префильтров.

После извлечения фильтров из упаковки (в которую они упаковываются для предупреждения повреждений при перевозке) установить в специальную секцию карманные, абсолютные фильтры и фильтры на активном угле, следя за тем, чтобы обеспечить жесткую сборку и полную герметичность прокладок.

Воздушные фильтры обеспечивают защиту воздухообрабатывающего агрегата и системы каналов от загрязнений и в значительной мере влияют на качество воздуха в здании. Осмотреть фильтры на предмет возможных повреждений в фильтрующей среде и проверить, что модули фильтра правильно установлены в рамы фильтра. Убедиться, что измерительные трубки правильно подсоединены, находятся в правильном положении, не погнуты и не защемлены. Следует учитывать, что срок службы фильтров значительно снижается после начального запуска агрегата вследствие значительного содержания пыли в воздухе и наличия других загрязняющих веществ внутри здания. Если воздухообрабатывающий агрегат запускался в эксплуатацию также в период строительства установки, после пуска установки в эксплуатацию рекомендуется заменить все фильтры, как описывается далее.



Некоторые меры предосторожности могут предупредить эту проблему:

- **Своевременная замена фильтров**, входящих в поставку, фильтрами ерМ10 50% (М5). Эти фильтры обладают соответствующей способностью задерживать пыль, не забиваясь сразу же (как в случае фильтров ерМ1 60% (F7) или выше). Фильтры ерМ10 50% соответствующим образом обеспечивают защиту воздухообрабатывающего агрегата и его компонентов, не допуская его загрязнения.
- **Тщательно очистить здание**, каналы и систему обработки воздуха перед запуском агрегата
 - Проверить затяжку винтов и болтов.
 - Проверить, что было выполнено заземление конструкции.

Вентиляторы непрямого действия (ремни и шкивы)

- Проверить правильность выравнивания шкивов
- Проверить правильность натяжения ремней.
- Проверить, где требуется, состояние подшипников двигателя и вентилятора.

Проверить, что электромонтаж правильно выполнен и подключение к зажимам вспомогательного выключателя или к частотному преобразователю выполнено по электрической схеме производителя.

Управление стандартными двигателями может осуществляться частотным преобразователем. Также проверить, что электрическая система и подключения к зажимам инвертора соответствуют электрической схеме производителя.

Снять все защиты, использовавшиеся для транспортировки антивибрационных опор вентиляторов, и проверить, что гибкие вставки не слишком ослаблены и не слишком натянуты.

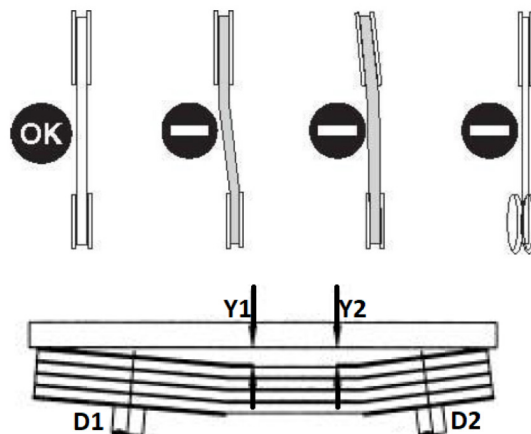
Проверить, что все крепежные гайки и болты в достаточной степени затянуты и что рабочее колесо может легко проворачиваться вручную и не трется о входные диффузоры.

При необходимости смазывать подшипники по инструкциям производителя по предписанным интервалам.

Пластичные смазки, которые должны использоваться для подшипников

Поставщик	Тип	Основа	Температурный интервал
SHELL	Alvania Fett 3	Литиевая	-30 °C / + 130 °C
ESSO	Beacon EP 3	Литиевая	-20 °C / + 120 °C
MOBIL	Mobilux EP3	Литиевая	-20 °C / + 130 °C
ENI	CT 350 EP3	Литиевая	-20 °C / + 120 °C

Проверить, что клиновые ремни правильно натянуты и что шкивы вентилятора и двигателя полностью выровнены. Выравнивание можно проверить стальным стержнем или тонкой стальной проволокой, натянутой по шкивам.



Стержень или проволока должны полностью прикоснуться к обоим шкивам. Максимально допустимое отклонение приводится в **Таблице 1** ниже

Диаметр шкива D1-D2 (мм)	Макс. расстояние Y1-Y2 (мм)
< 150	0,5
< 250	1
< 500	2

Таблица 1

Информация по натяжению клиновых ремней обычно указывается на вентиляторе. Если эта информация не указана, в качестве руководства могут использоваться значения, приведенные в последующих таблицах.

В первые часы и в первые 7-8 дней работы необходимо часто проверять натяжение ремней. При их ослаблении следует восстановить натяжение натяжными устройствами (каретки с одним винтовым ползуном для двигателей мощностью до 55 кВт и с двумя направляющими для двигателей мощностью свыше 55 кВт). Натяжение ремней может выполняться следующим образом:

1. После установки ремней на шкивы и их выравнивания начинать перемещать двигатель на каретке до тех пор, пока не будет заметно значительного опускания ремней.
2. Постепенно натянуть ремни, включая передачу на короткое время между двумя последовательными натяжениями, пока их длина не увеличится на значение, указанное в таблице 2 для каждого типа и общей длины ремня.

Тип и длина ремня mm Belt type & length	Удлинение mm Elongation	Тип и длина ремня mm Belt type & length	Удлинение mm Elongation	Тип и длина ремня mm Belt type & length	Удлинение mm Elongation
SPA		SPB		SPC	
750 ÷ 875	5.0	-	-	-	-
900 ÷ 1025	6.0	-	-	-	-
1050 ÷ 1125	7.5	-	-	-	-
1250 ÷ 1425	8.5	1272 ÷ 1522	9.0	-	-
1450 ÷ 1700	10.0	1622 ÷ 1822	10.5	-	-
1718 ÷ 2000	12.0	1922 ÷ 2142	12.5	2030 ÷ 2390	14.0
2018 ÷ 2325	14.0	2262 ÷ 2522	15.0	2530 ÷ 2830	17.0
2378 ÷ 2750	16.5	2672 ÷ 3022	18.0	3030 ÷ 3380	20.0
2818 ÷ 3168	19.0	3172 ÷ 3572	21.5	3580 ÷ 4080	24.0
3368 ÷ 3768	22.5	3772 ÷ 4272	25.5	4280 ÷ 4780	28.5
4018 ÷ 4518	27.0	4522 ÷ 5022	30.0	5030 ÷ 5630	34.0

Таблица 2

Приведенные в таблице значения являются приблизительными и относятся к стандартным ремням, подверженным воздействию однородных приводных моментов и сопротивлений.

Можно также использовать другой более быстрый метод, но еще более приблизительный прежнего: надавливание большим пальцем руки.

При использовании этого метода, при помощи **Таблицы 2** ниже, приводной ремень может считаться правильно натянутым, когда, при известном диаметре меньшего шкива и расстояния между центрами двух шкивов при нажатии большим пальцем руки в середине участка между двумя шкивами измеренная величина прогиба находится в пределах, приведенных в **Таблице 3** ниже.

ТИП РЕМНЕЙ / BELT TYPE											
SPA				SPB				SPC			
Диаметр меньшего шкива Small pulley diameter mm	Расстояние между центрами шкивов Pulleys centre distance mm	Прогиб ремней Belt camber mm		Диаметр меньшего шкива Small pulley diameter mm	Расстояние между центрами шкивов Pulleys centre distance mm	Прогиб ремней Belt camber mm		Диаметр меньшего шкива Small pulley diameter mm	Расстояние между центрами шкивов Pulleys centre distance mm	Прогиб ремней Belt camber mm	
		Натяжение Tensioning				Натяжение Tensioning				Натяжение Tensioning	
		Первое First	Последующие Subsequent			Первое First	Последующие Subsequent			Первое First	Последующие Subsequent
< 100	--	--	--	≤ 160	380 ÷ 510	10 ÷ 13	7.5 ÷ 10	< 250	2030 ÷ 2390	16 ÷ 21	13 ÷ 17
	210 ÷ 310	7 ÷ 9	5 ÷ 7		550 ÷ 660	14 ÷ 17	10.5 ÷ 12.5		2530 ÷ 2830	22 ÷ 26.5	17.5 ÷ 21
	320 ÷ 390	9 ÷ 11	7 ÷ 8		710 ÷ 820	18 ÷ 21	13.5 ÷ 15.5		3030 ÷ 3380	29 ÷ 34	23 ÷ 27
	400 ÷ 460	11 ÷ 13	8 ÷ 9		880 ÷ 1010	22.5 ÷ 25.5	17 ÷ 19		3580 ÷ 4030	36 ÷ 42	29 ÷ 33.5
	--	--	--		1085 ÷ 1260	27.5 ÷ 32.0	20.5 ÷ 24.0		--	--	--
≥ 100 ≤ 140	440 ÷ 560	12 ÷ 15	9 ÷ 11.5	> 160 ≤ 224	910 ÷ 1160	22.5 ÷ 28.5	17.5 ÷ 22	> 250 ≤ 355	3030 ÷ 3380	20 ÷ 23	16 ÷ 18.5
	570 ÷ 700	15 ÷ 18.5	11.6 ÷ 14		1285 ÷ 1535	32 ÷ 38	25 ÷ 29.5		3580 ÷ 4030	25 ÷ 30	20 ÷ 24
	710 ÷ 800	18.5 ÷ 21.5	14 ÷ 16		1660 ÷ 2030	41 ÷ 50	32 ÷ 39		4280 ÷ 5030	32 ÷ 40	25.5 ÷ 32
> 140 ≤ 200	790 ÷ 850	18 ÷ 21.5	14.5 ÷ 17	> 224 ≤ 335	1060 ÷ 1360	20 ÷ 26	15.5 ÷ 20.5	--	--	--	--
	960 ÷ 1160	21.5 ÷ 26	17 ÷ 21		1485 ÷ 1860	28 ÷ 35	22 ÷ 27.5		--	--	--

Таблица 3

ОПАСНОСТЬ!



При выполнении работ на узле двигатель–вентилятор, несмотря на то, что оборудование было предварительно отключено от электрической сети, в любом случае, уделять максимальное внимание шкивам и приводным ремням и не помещать руки и пальцы под эти ремни.

Теперь проверить направление вращения вентилятора, включая его на короткое время. Если направление вращения не соответствует направлению, указанному стрелкой на рабочем колесе, поменять местами 2 фазы на подключении двигателя.

- Проверить направление вращения двигателя/вентилятора.



Вентилятор модульного исполнения



Вентилятор двухстороннего всасывания

Если направление вращения неправильно, поменять местами две фазы питания на зажимах на входе в двигатель.



Важное примечание: При наличии инвертора перестановка двух фаз до инвертора не имеет никакого эффекта.



Проверить, что правильны подключения и потребляемый ток двигателя.



Не запускать агрегаты двигатель-вентилятор, предварительно не проверив завершение подключения оборудования со всеми предусмотренными каналами.



Спустя несколько мгновений после первого запуска проверить значение потребляемого тока, который ни при каких обстоятельствах не должен превышать номинальный ток двигателя.



Проверить правильность функционирования заслонок, проверяя, что ребра заслонок могут поворачиваться свободно и не трутся о гнездо, каналы, гибкие соединения и другие препятствия. Каналы и все остальные детали не должны своим весом опираться на заслонки, а должны поддерживаться и удерживаться в нужном положении специальными кронштейнами.



Проверить, что приводы правильно открывают и закрывают воздушный клапан.
Проверить состояние открытия заслонки как внутри, так и снаружи агрегата.

Закрытые заслонки могут создать избыточное давление/разряжение в воздухообрабатывающем агрегате или в системе каналов при включенном вентиляторе.

Закрытое состояние одной или нескольких заслонок может привести к серьезным нарушениям конструкции агрегата, каналов распределения воздуха, а также теплообменного пакета статического рекуператора (как перекрестноточного, так и противоточного).



Перед запуском, при наличии клапанов с классом герметичности 4 согласно EN 1751, все шарниры заслонок следует смазать соответствующей смазкой с высокой адгезионной способностью и сроком службы.

- Проверить, что подсоединены и правильно запитаны все электрические компоненты, например, микровыключатели, разъединители, осветительные приборы, прессостаты, зонды, инверторы и т.д.
- Извлечь посторонние предметы, которые могут присутствовать в оборудовании.
- Проверить и выполнить соответствующую очистку внутри оборудования.
- Проверить целостность antivибрационных опор и других компонентов.

Увлажнители

Ввиду большого разнообразия выпускаемых увлажнителей для запуска и настройки см. инструкции по эксплуатации производителя увлажнителя.

• Проверки

- Проверить каждую секцию воздухообрабатывающего агрегата на предмет отсутствия внутри различных предметов.
- Закрыть все смотровые отверстия и убедиться, что все створки закрыты правильно.
- Проверить, что правильно установлены все воздушные клапаны на агрегате, все противопожарные клапаны на каналах, а также все внешние системы регулирования расхода воздуха (VAV).

После выполнения всех описанных выше визуальных и других проверок можно запустить и тестировать весь воздухообрабатывающий агрегат.

ВАЖНОЕ ПРИМЕЧАНИЕ. В отсутствие циркуляции рабочих сред проверить отсутствие опасности замерзания водяных теплообменников.

ВАЖНОЕ ПРИМЕЧАНИЕ. При увлажнении паром парогенератор имеет защиту IP21 и поэтому должен устанавливаться в месте, защищенном от погодных воздействий.

Дополнительную информацию см. в руководстве изготовителя

Перекрестноточные и противоточные теплообменники

Перекрестноточные и противоточные пластинчатые теплообменники рассматриваются как аналогичные устройства. То есть термин «перекрестноточный теплообменник» можно также понимать как «противоточный теплообменник». Пакет перекрестноточного теплообменника состоит из тонких алюминиевых пластин и чувствителен к механическим повреждениям.

Небольшой ущерб (погнутые пластины) можно легко устранить, загибая их вручную назад до восстановления исходной формы. Проверить прокладки/герметизацию между теплообменником и стенками воздухообрабатывающего агрегата. Прокладки при перевозке могут слегка смещаться.

Для теплообменников с байпасной линией и/или рециркуляции



Проверить, что лопасти этих клапанов вращаются свободно и не трутся о гнезда и что приводы полностью открывают и закрывают эти заслонки.

Неправильно функционирующие клапаны могут очень негативно влиять на эффективность теплообменника и потребление электроэнергии агрегатом.

Ротационные теплообменники

Ротационный теплообменник имеет уплотнения по окружности колеса и радиально для ограничения потерь между двумя потоками воздуха.

Эти уплотнения выполнены с прокладками щеточного типа.

Прокладка, установленная по окружности, может крепиться к ротору или к раме в зависимости от производителя колес. Эти щетки крепятся винтами с пазами для их регулирования.



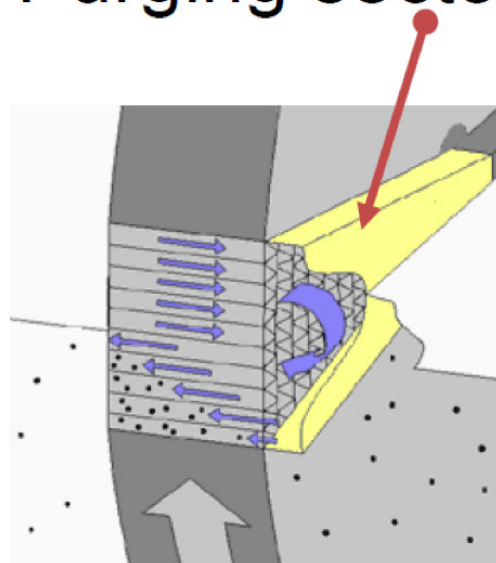
Поэтому проверить, что эти щетки обеспечивают требуемое уплотнение между рамой и колесом, не обуславливая повышенного трения. Прокладки при перевозке могут смещаться, поэтому перед запуском их следует скорректировать.

Лучший способ проверить их состояние - при работающем колесе.

При необходимости выполнить их регулировку.



Purging sector

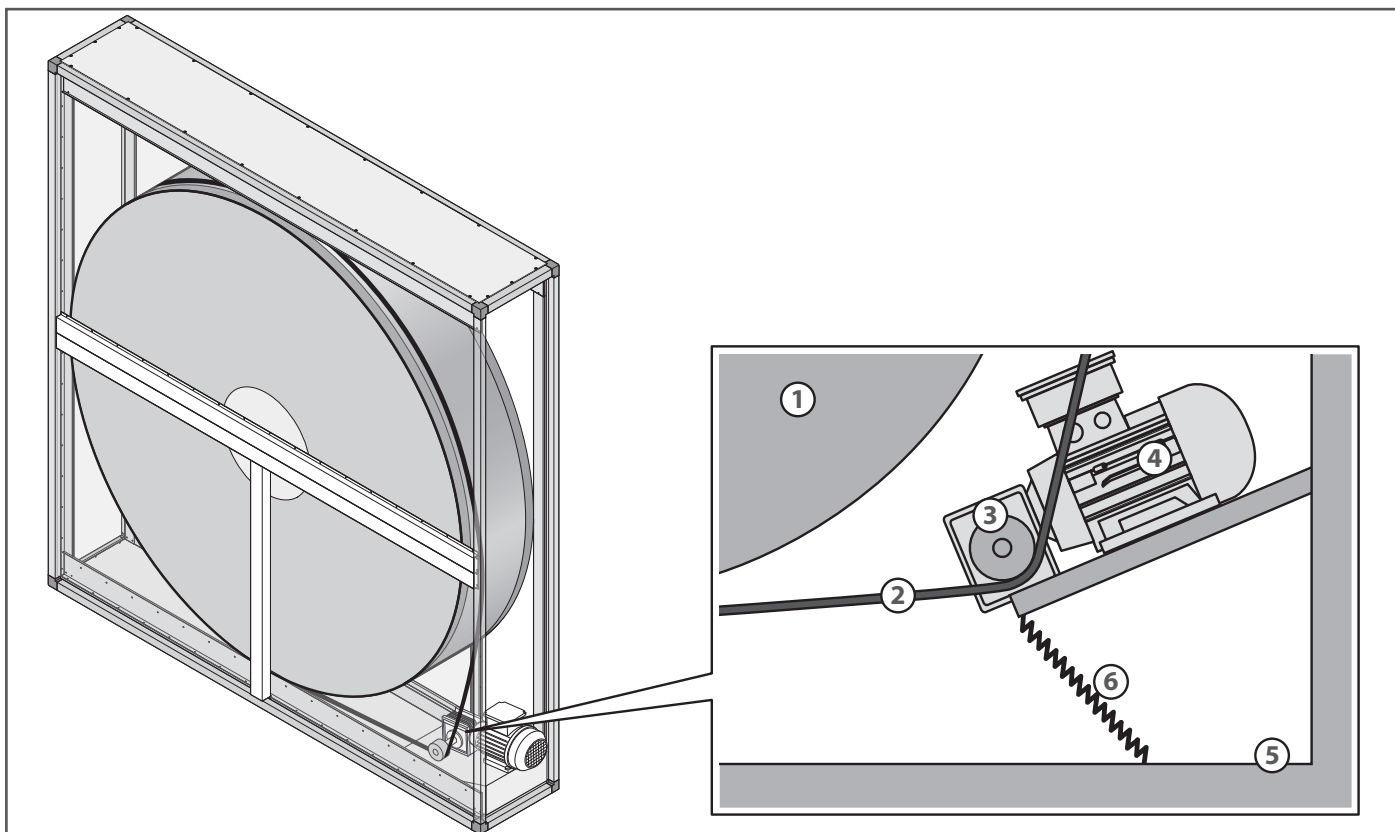


Кроме того, теплообменник может быть оснащен секцией выпуска, гарантирующей очистку матрицы ротора внешним воздухом до того, как часть ротора перейдет в секцию нагнетания.

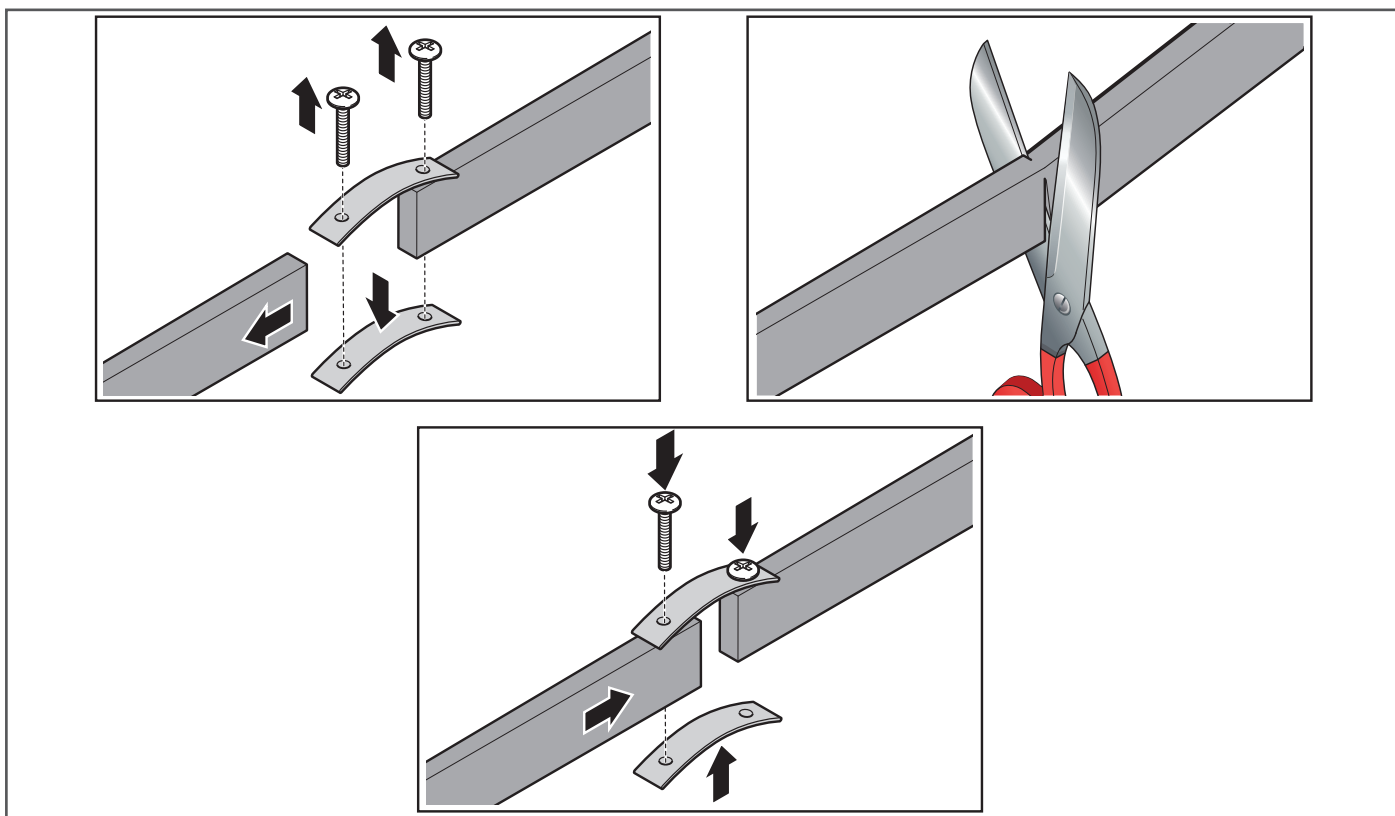
Замена приводного ремня

Ротационный теплообменник приводится **двигателем (4)** с **ремнем (2)**, который перемещается по **шкиву (3)** и по окружности **ротора (1)**.

Натяжение ремня поддерживается **спиральной пружиной (6)** под **монтажной плитой (5)** двигателя, навешенной на раму. Не все модели оснащены пружинами предварительного натяжения.



При необходимости увеличить его натяжение. Это можно сделать, снимая соединительную пластину ремня и срезая небольшую часть ремня.



Направление вращения ротационного теплообменника с секцией выпуска должно выбираться так, чтобы ротор вращался от секции выпуска из выходящего воздуха в всасываемый воздух.

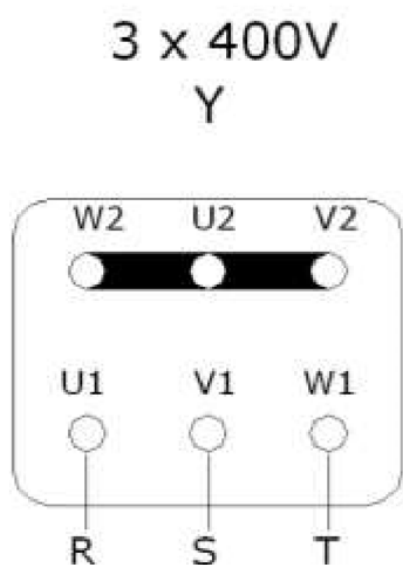
На рисунке **шкив (3)** вращается по часовой стрелке.

Тянущая сторона ремня ротационных теплообменников без выпуска должна максимально соответствовать центральной линии через ходовую пружину. Направление вращения, как правило, указывается на ротационном теплообменнике.

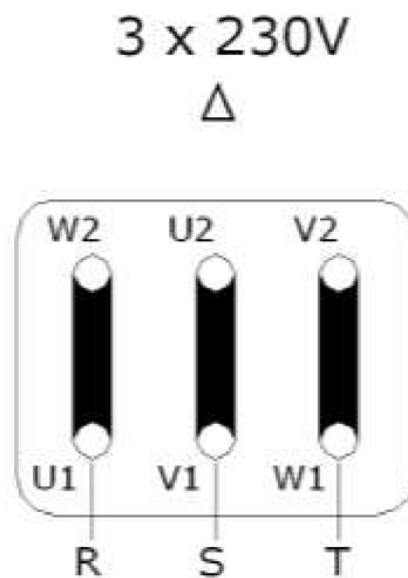
Направление вращения должно проверяться при запуске! Направление вращения можно изменить на обратное, меняя местами две фазы электрического подключения к двигателю (при прямом запуске двигателя).

Электропитание

Прямое запитывание



Питание через частотный преобразователь или Micromax



По операциям выравнивания роторного рекуператора и общим операциям техобслуживания см. руководство, поставленное вместе с оборудованием.

Замена приводного ремня Power Twist Belt

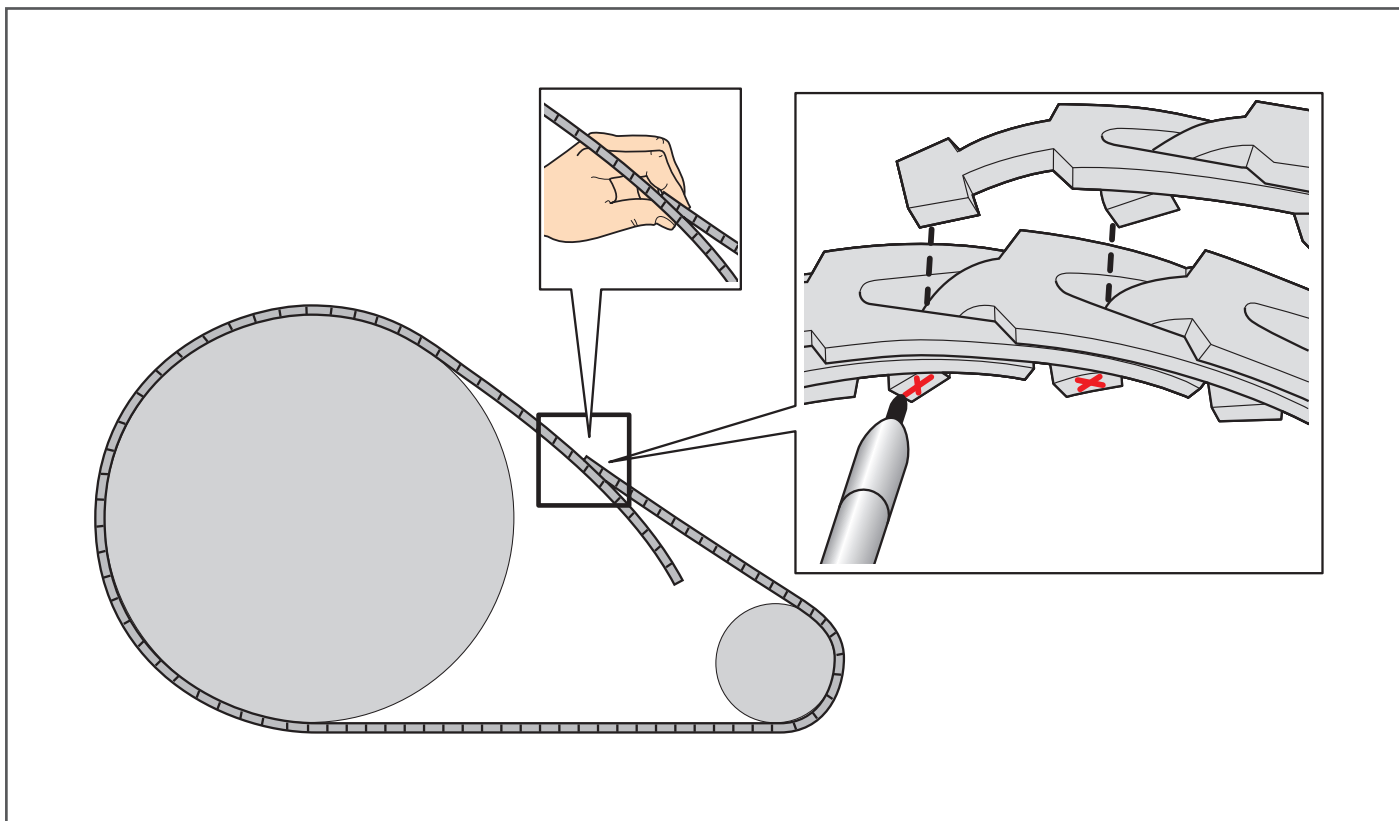
При наличии приводного ремня типа **Power Twist Belt** выполнить следующие операции:

Измерение

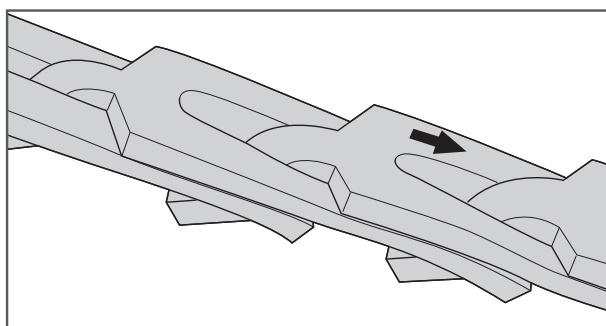
Для проверки участка, затягиваемого вручную, необходимо затянуть ремни вокруг шкивов, накладывая (на участке, затягиваемом вручную) последние два язычка с двумя отверстиями в соответствующих звеньях, как показано на рисунке ниже; затем пометить язычки, как показано.

Посчитать число звеньев и снять одно звено на каждые 24 секции.

Это позволяет получить ремень правильной длины и оптимальное натяжение при работе.



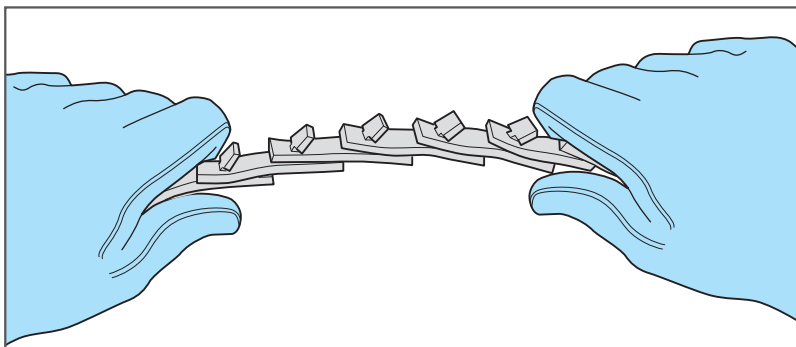
Примечание: на одном звене из десяти указана стрелка.



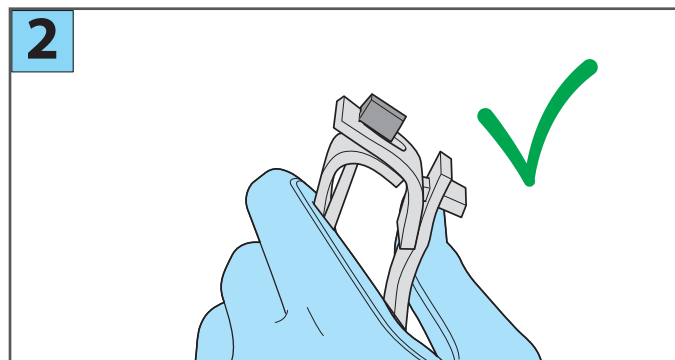
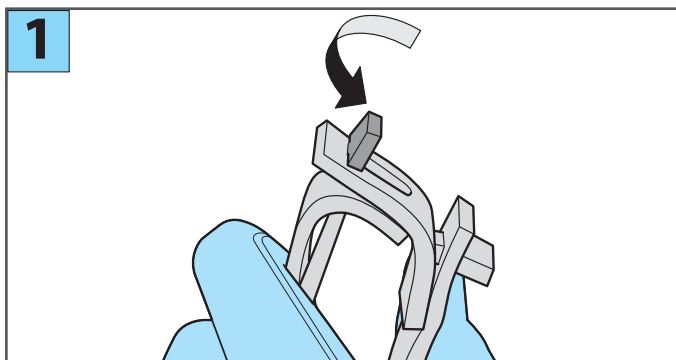
Разделение звеньев



Для облегчения разделения звеньев рекомендуется повернуть ремень на 180°, как рассматривается ниже.

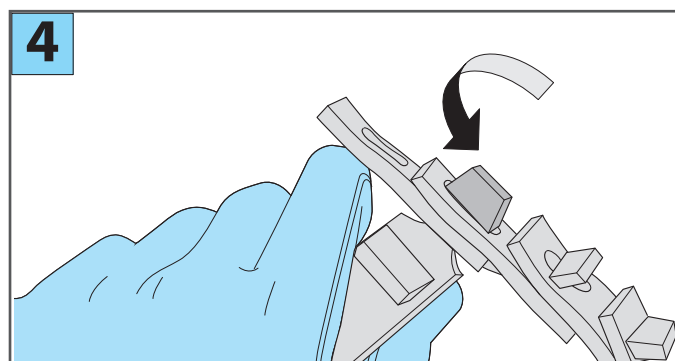
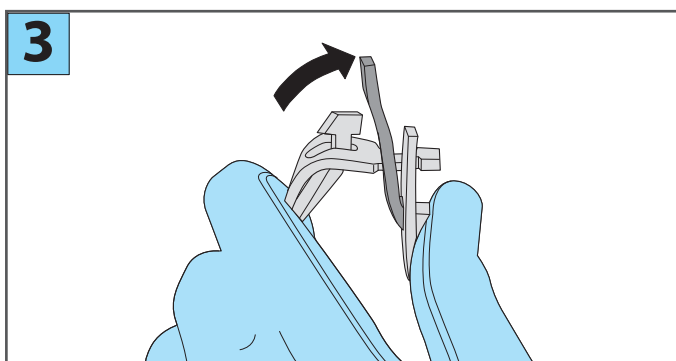


Согнуть ремень и взять его одной рукой.
Затем повернуть первый язычок на 90° параллельно прорези.

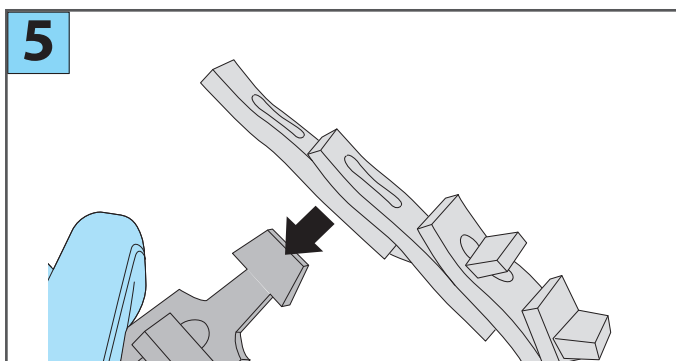


Поднять конец показанного звена.

Затем повернуть звено и язычок как показано.



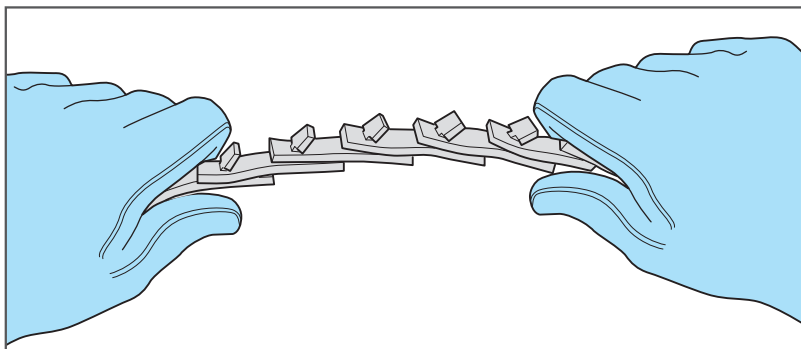
Теперь можно будет снять звено.



Соединение звеньев

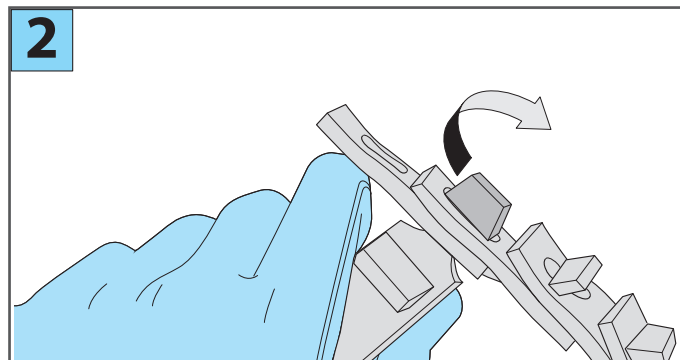
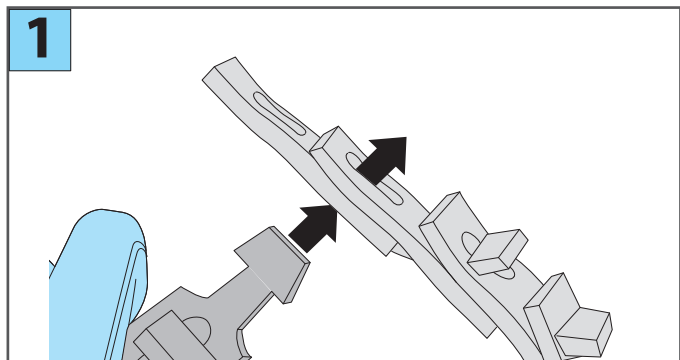


Для облегчения соединения звеньев рекомендуется повернуть ремень на 180°, как рассматривается ниже.



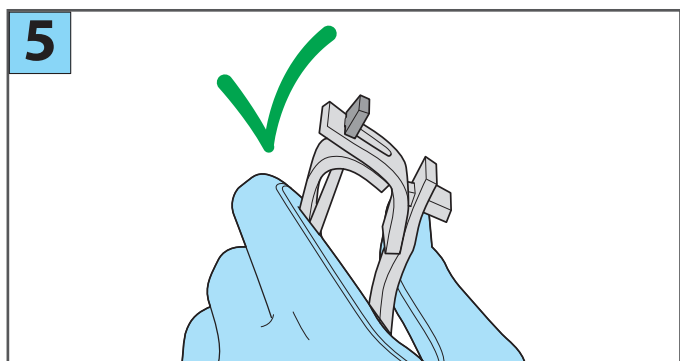
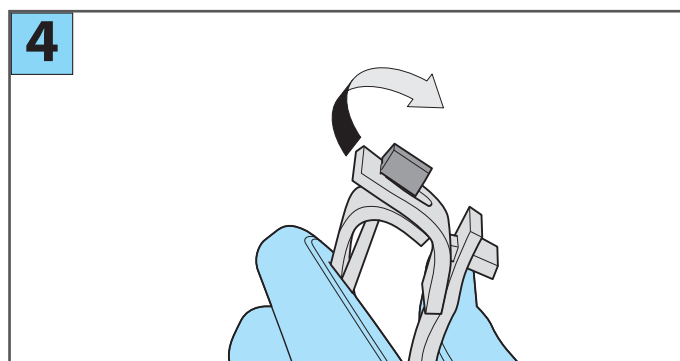
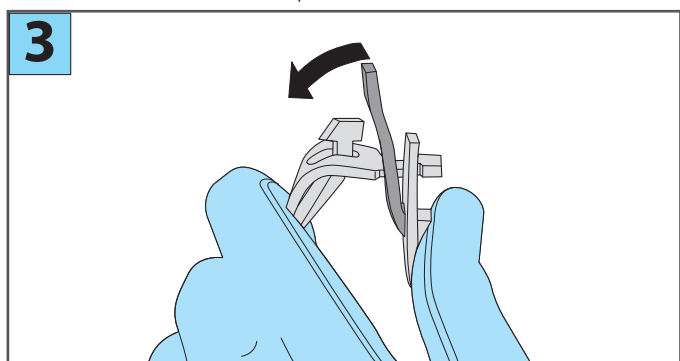
Ввести язычок в два наложенных друг на друга звена.

Затем повернуть звено и язычок как показано.



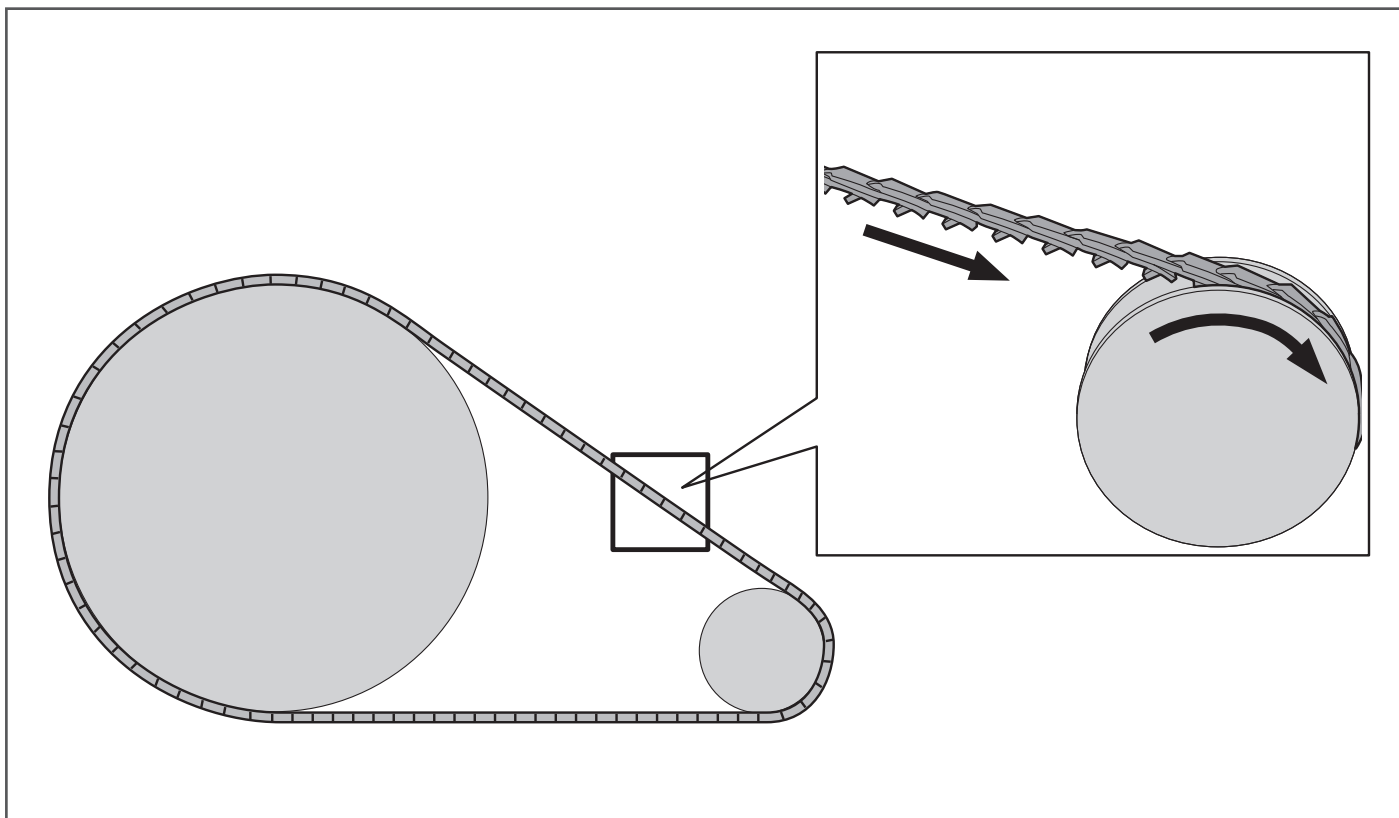
Захватывая ремень одной рукой, взять показанное звено и вставить его в расположенный ниже язычок.

Затем повернуть язычок как показано.

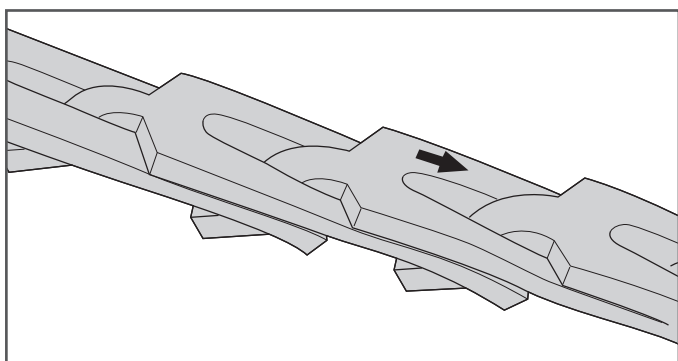


Монтаж

1. Перед установкой ориентировать ремень так, чтобы язычки были обращены внутрь
2. Определить направление вращения передачи



3. Ремень должен вращаться так, чтобы пластины перемещались в направлении стрелки.



4. Установить ремень в ближайший паз маленького шкива.
5. Намотать ремень на большой шкив, медленно поворачивая передачу. Ремень также может казаться слишком натянутым, но это не является проблемой.
6. Проверить, что все язычки остались в правильном положении и не нарушено их выравнивание.

Регулирование натяжения

Для обеспечения эффективной работы ремня PowerTwist его натяжение должно поддерживаться в соответствующих пределах.

Проверить натяжение приводного ремня через 30 минут и 24 часа работы на полном режиме.



Периодически проверять натяжение ремня и при необходимости регулировать его.

После выполнения операций наладки оборудования после монтажа можно запускать оборудование.

Для предупреждения повреждения оборудования убедиться, что заслонки оборудования находятся в правильном положении. Если агрегат оснащен механизированными клапанами и их открытие осуществляется автоматически и управляется блоком управления на щите управления, проверить, что эти заслонки открываются.

Для предупреждения повреждения теплообменника в результате замерзания рекомендуется заполнить контур водой с антифризом или полностью опорожнить теплообменник в случае, если температура воздуха может опуститься ниже 3°C.



Для выполнения работ, приведенных в настоящей главе 7, требуются средства индивидуальной защиты, указанные в главе 1.

Регулирование выравнивания роторного рекуператора

Инструкции, действительные для рекуператора.

Для рекуператоров Noval не предусматриваются устройства для регулирования колеса.

Выравнивание колеса

Визуально проверить, что после отключения электропитания от двигателя при повороте рекуператора тепла вручную не наблюдается перемещений вбок.

Наклон ротора может регулироваться при помощи винтов, предусмотренных на каждой стороне.

- Для роторов Ø 500 мм ... Ø 1350 мм





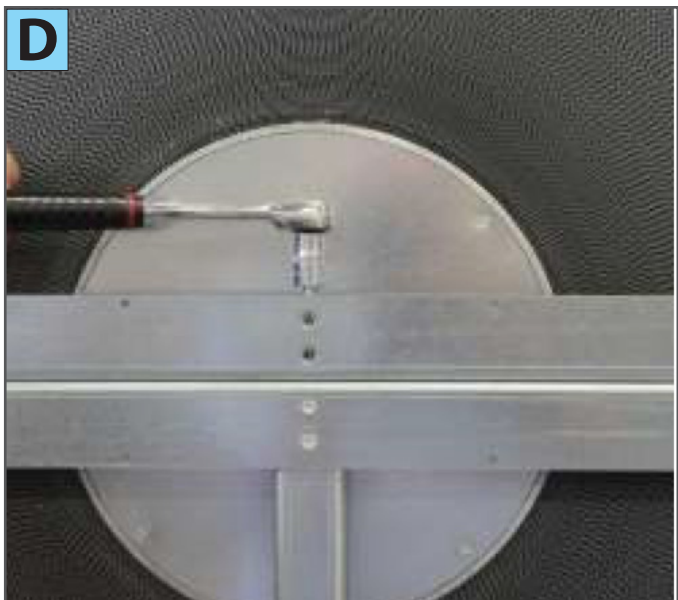
1) Ослабить 4 винта (фото А)



2) Отрегулировать сходимость колеса вертикальным болтом (фото В)

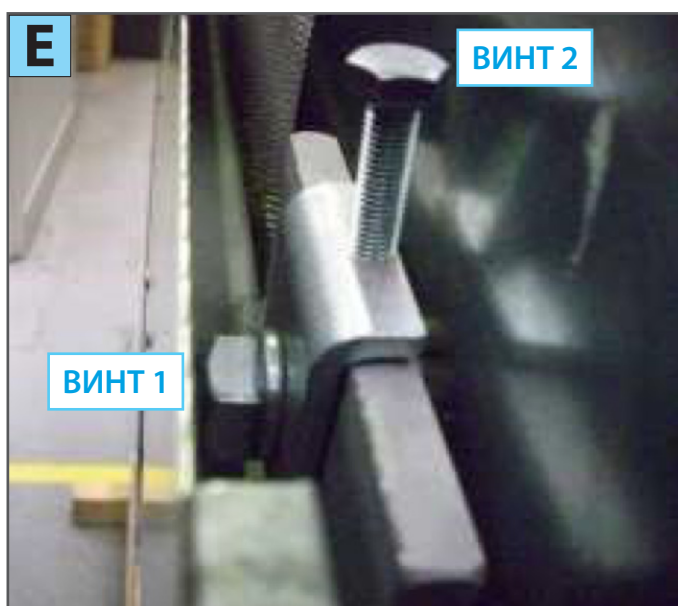


1) Ослабить два винта (фото С)

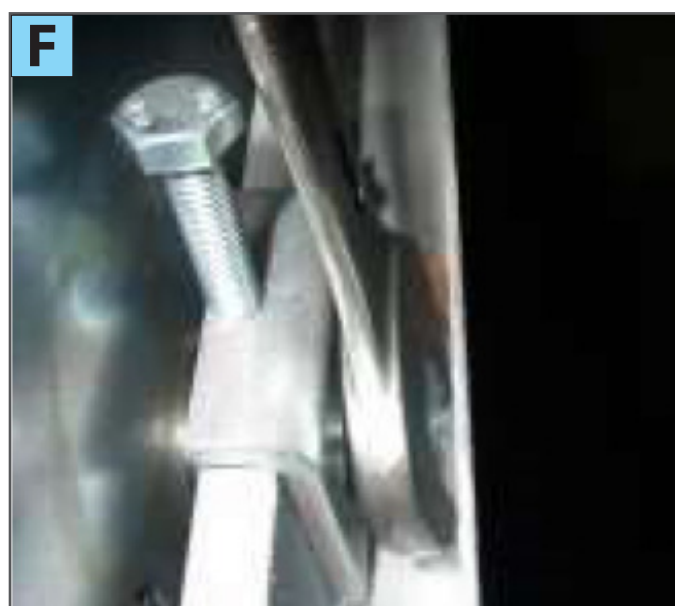


2) Отрегулировать сходимость колеса вертикальным винтом (фото D)

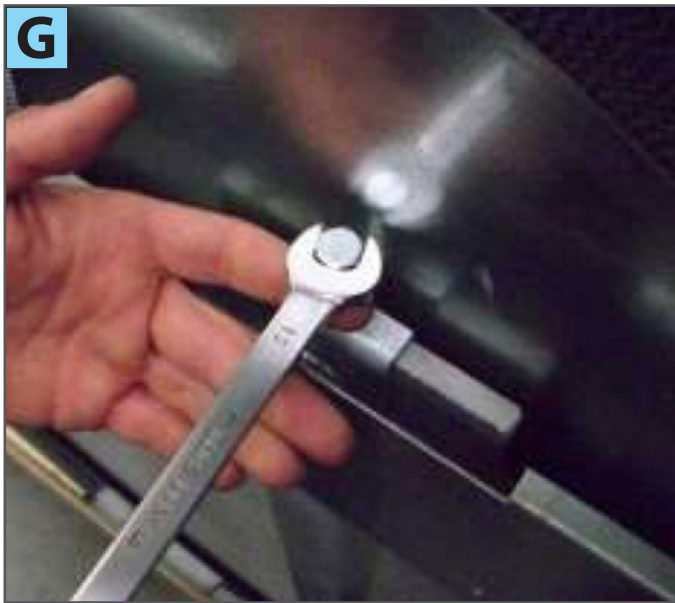
- Для роторов Ø2000 ... Ø 2400 мм



1) Два регулировочных винта находятся в центре ротора (фото E)



2) Ослабить винт 1 (фото F)



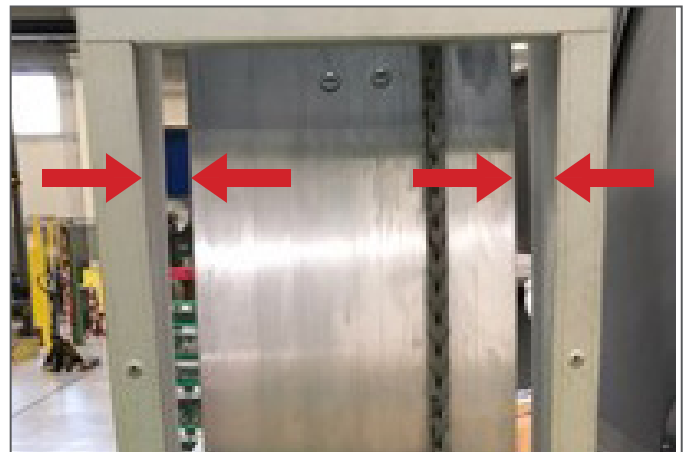
3) Отрегулировать сходимость колеса болтом 2 (фото G)



4) Затянуть болт 1 (фото H)

5) Проверить затяжку болта на противоположной стороне

По завершении регулирования расстояние между колесом и рамой должно составлять 15 ± 5 мм с обеих сторон.



Контроль предохранительных устройств оборудования



До запуска должен ОБЯЗАТЕЛЬНО выполняться контроль эффективности установленных на оборудовании предохранительных устройств.

Выполнить следующие операции:

- Открыть на оборудовании одну из смотровых дверок, оснащенных микровыключателями.

- Проверить невозможность запуска оборудования.

- Закрыть дверку и открыть другую дверку, оснащенную микровыключателем. Повторить эту операцию для всех блокируемых смотровых дверок, проверяя каждый раз невозможность запуска оборудования.

- Аналогичным образом нажать кнопку аварийного останова на наружной части щита управления и проверить невозможность запуска оборудования.

Эксплуатация оборудования



Для правильной работы оборудования и предупреждения поломок очень важно открывать заслонки перед запуском вентиляции.



Электроцит Professional STD



Электроцит Prof. Light Control



Электроцит Digital

Последовательность **автоматического запуска оборудования:**

- Открыть электроцит;
- Подать напряжение на оборудование при помощи главного разъединителя;
- Выполнить программирование, необходимое для правильной работы оборудования;

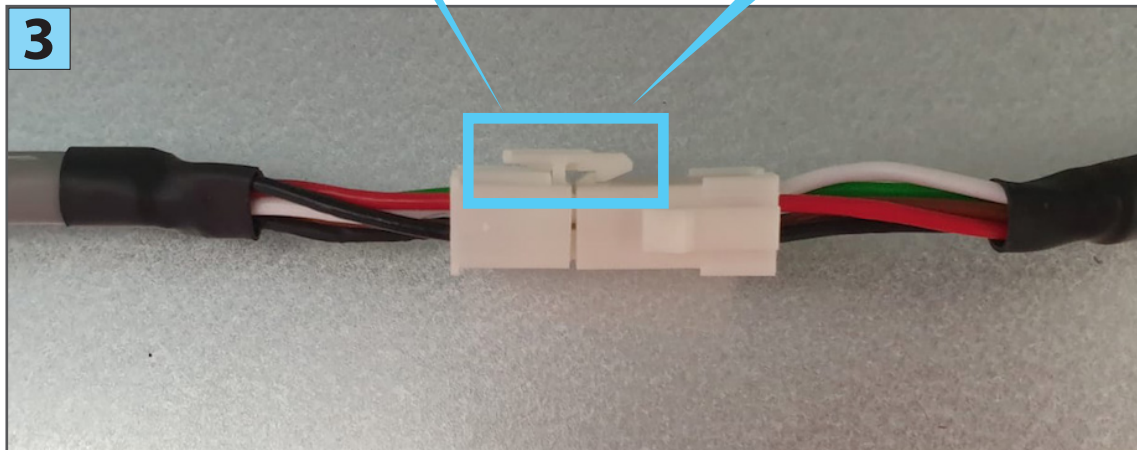
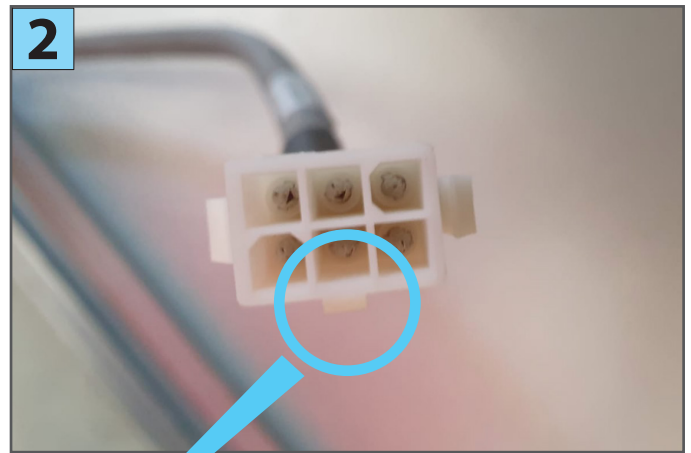
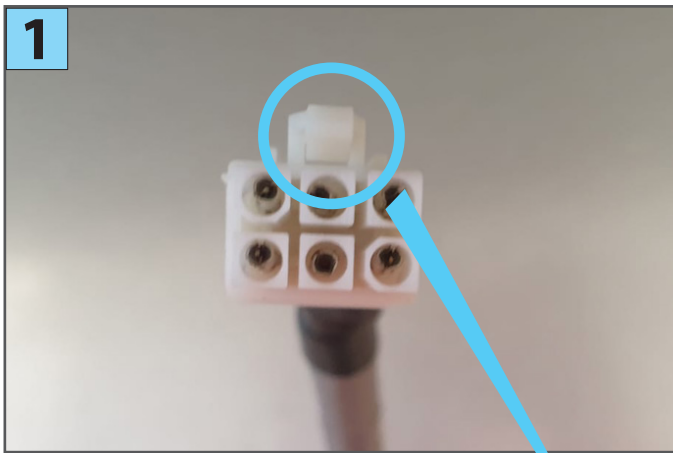
Оборудование не требует дополнительных вмешательств со стороны работника, т. к. управление пуском и выключением выполняется автоматически контроллером.

Если необходимо окончательно выключить контроллер, следует отключить автоматическое управление и разомкнуть главный выключатель.

Электрическое подключение секций агрегата Digital Plug & Play

Для электрического подключения секций агрегатов Digital Plug & Play уделять особое внимание направлению сопряжения разъемов, как показано на рисунке ниже:





Светодиодные индикаторы цифровых плат

Электрические компоненты могут устанавливаться на цифровые платы, расположенные в секции этого компонента.

На корпусе этих плат имеется 6 световых индикаторов состояния платы, которые включаются при запитанной плате

Индикатор 1 = зеленый = ВКЛ

Индикатор 2 = красный = неполадка аппаратного обеспечения

Индикатор 3 = желтый = ошибка входов/выходов

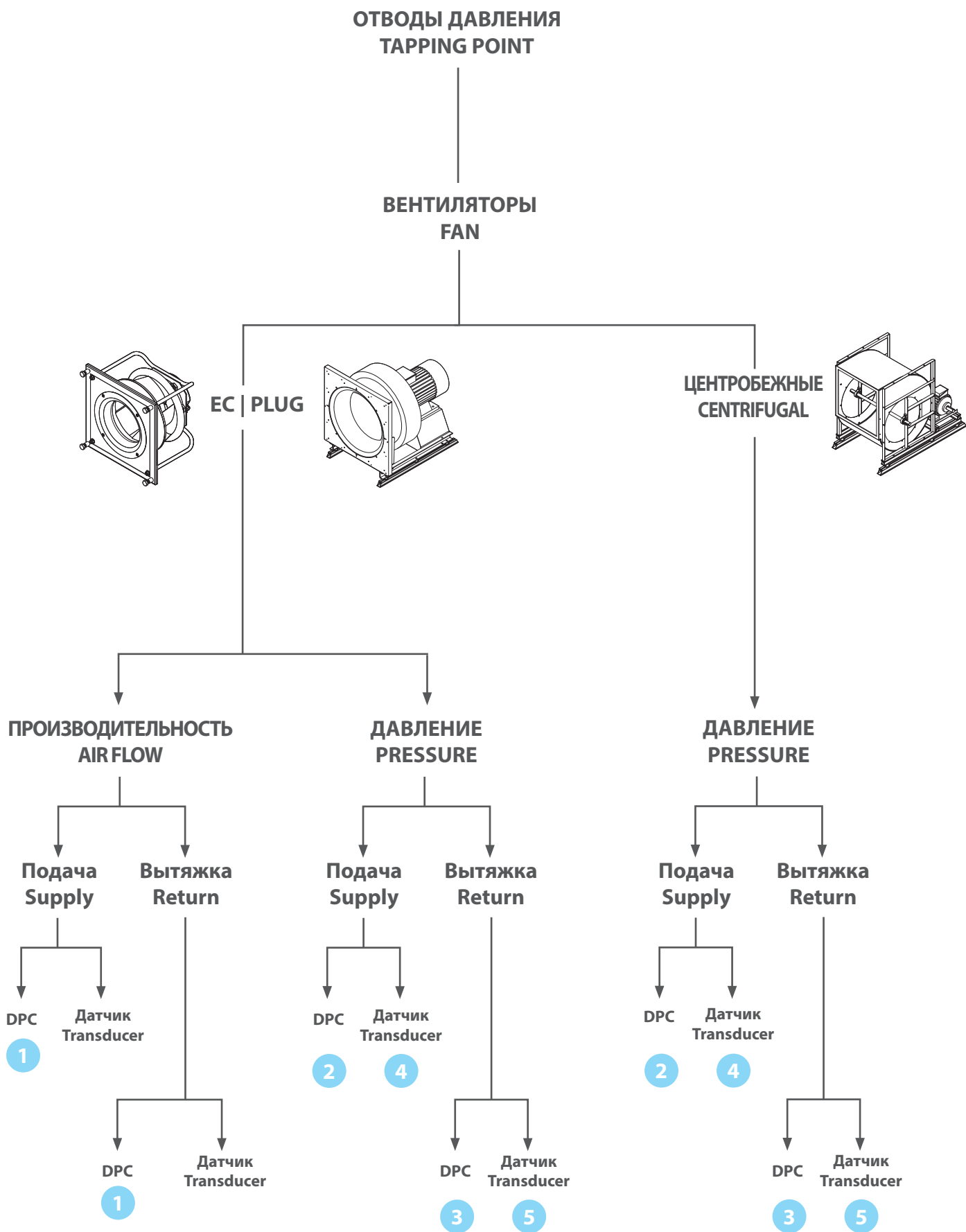
Индикатор 4 = синий = соединение ОК

Индикатор 5 = желтый = истекло время соединения между платой и контроллером

Индикатор 6 = красный = сигнал тревоги агрегата

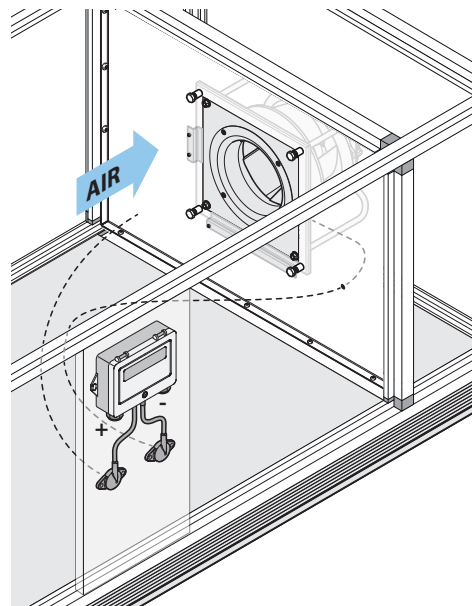
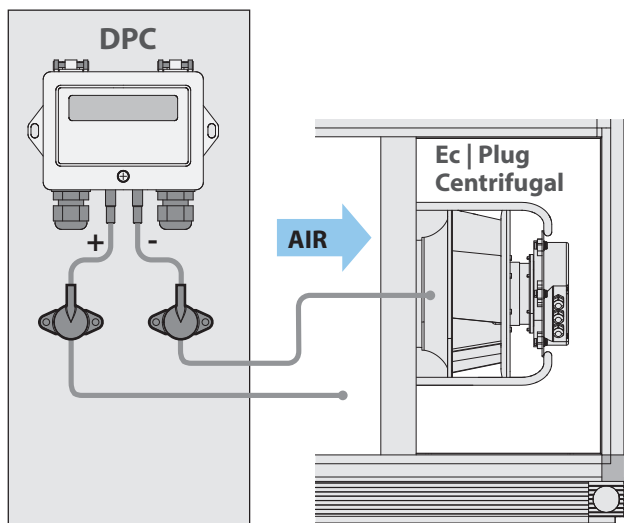


Конфигурация отводов давления (заводская)



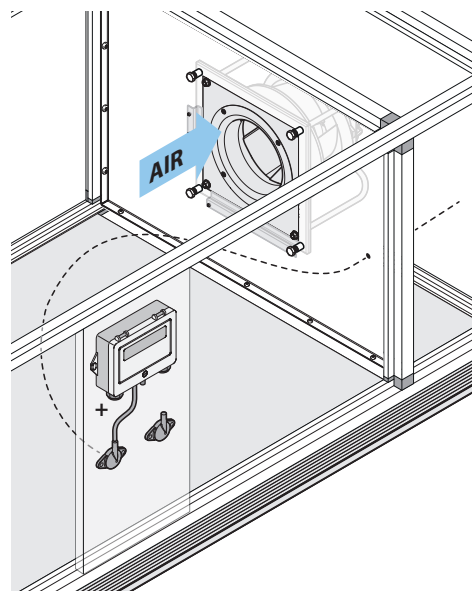
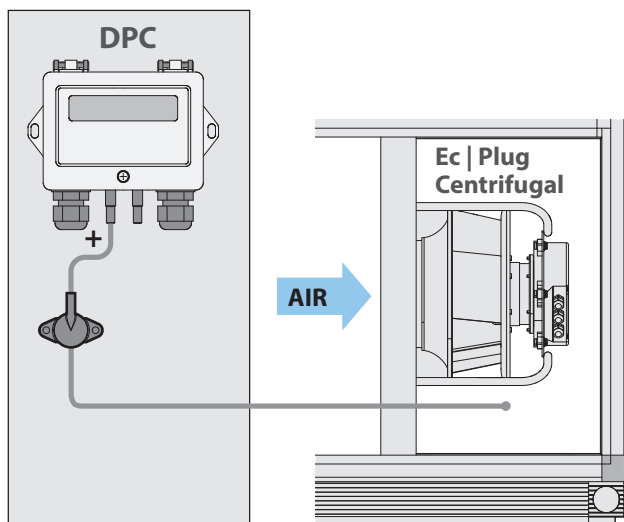
1

Регулирование потока воздуха подачи | вытяжки
Control Supply | Return AIR FLOW



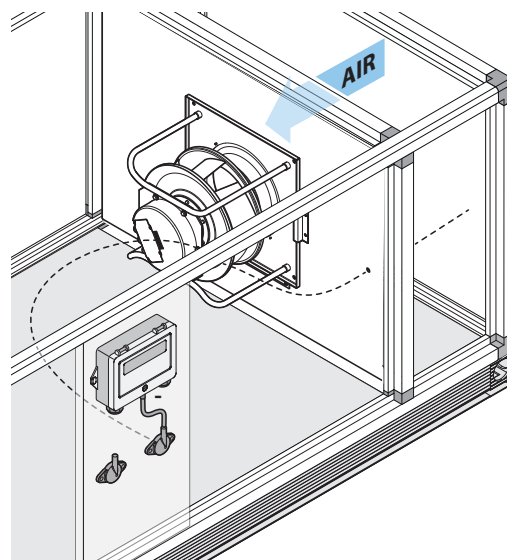
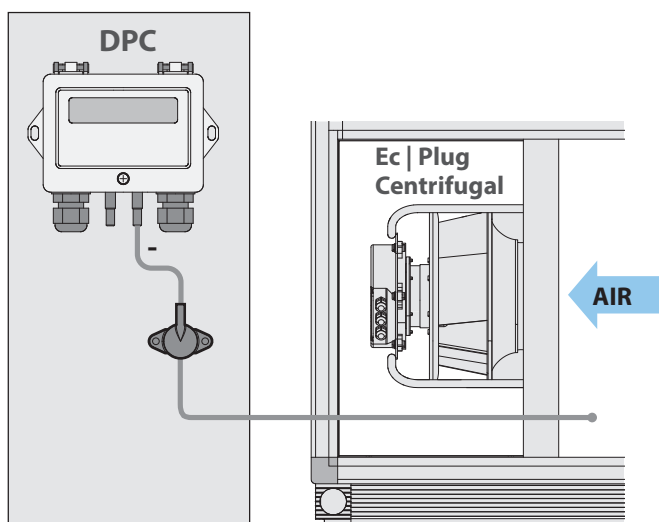
2

Регулирование ДАВЛЕНИЯ приточного воздуха
Control Supply PRESSURE



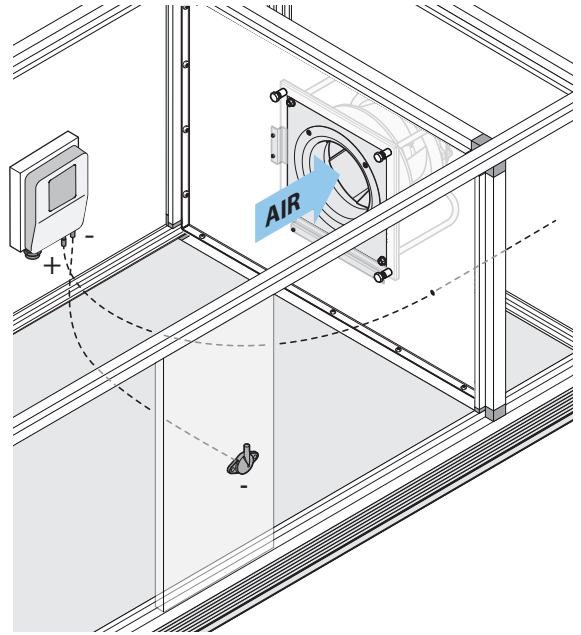
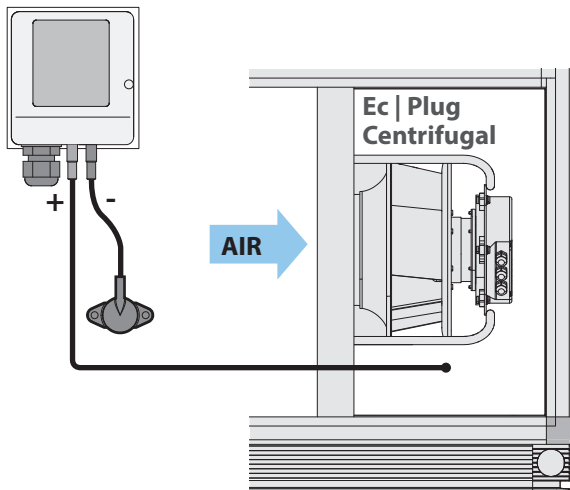
3

Регулирование ДАВЛЕНИЯ вытяжного воздуха
Control Return PRESSURE



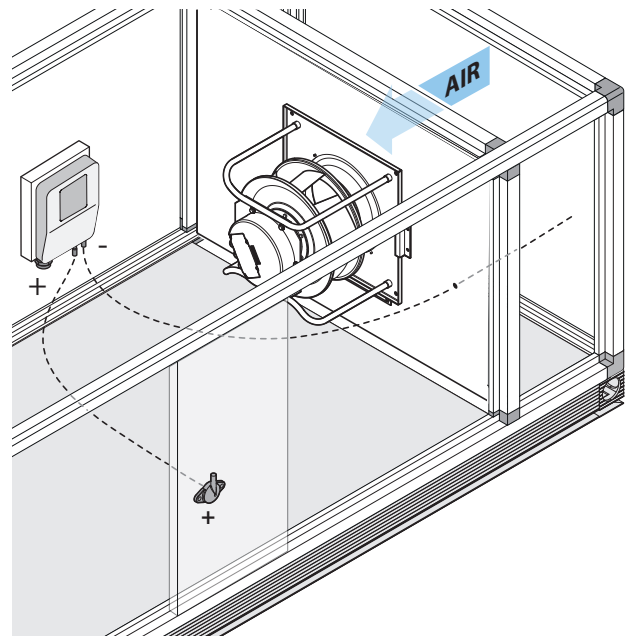
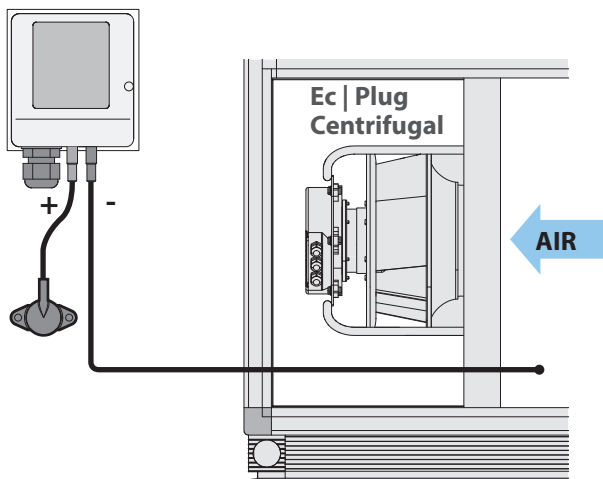
4

Регулирование ДАВЛЕНИЯ приточного воздуха
Control Supply PRESSURE

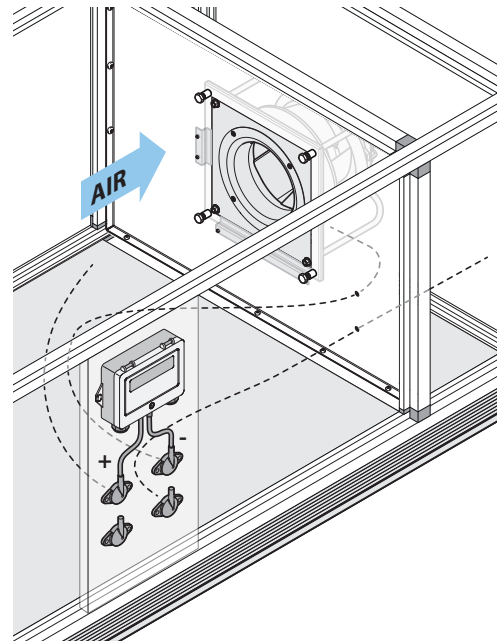
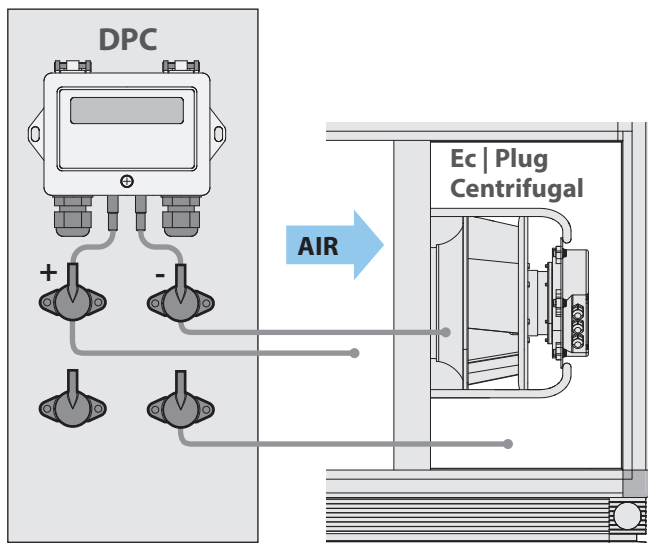


5

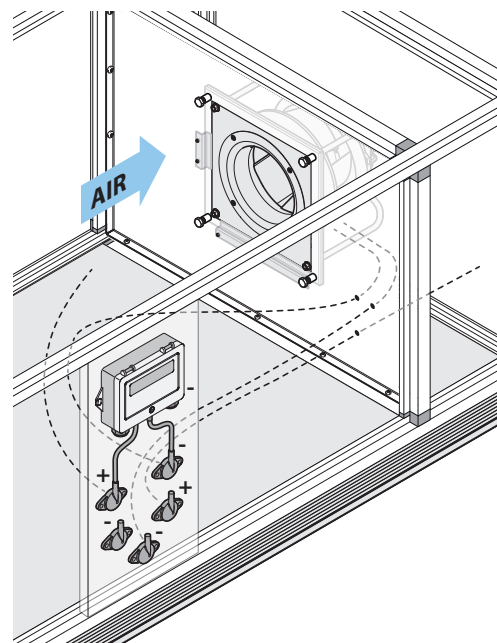
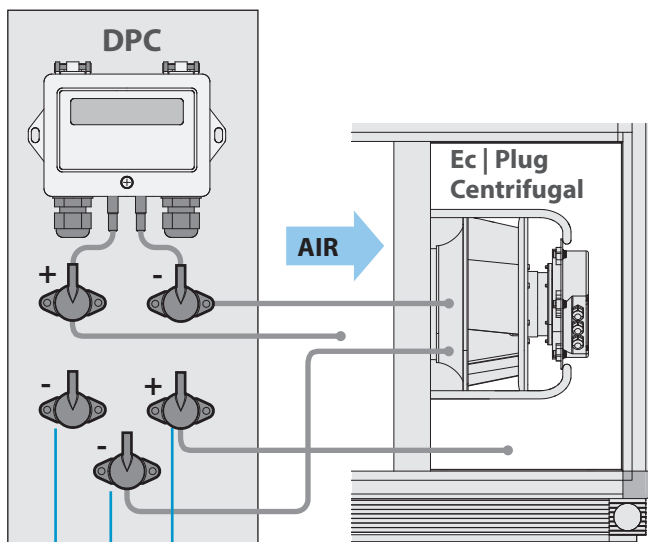
Регулирование ДАВЛЕНИЯ вытяжного воздуха
Control Return PRESSURE



+2 ОТВОДА ДАВЛЕНИЯ | TAPPING POINT



+3 ОТВОДА ДАВЛЕНИЯ | TAPPING POINT

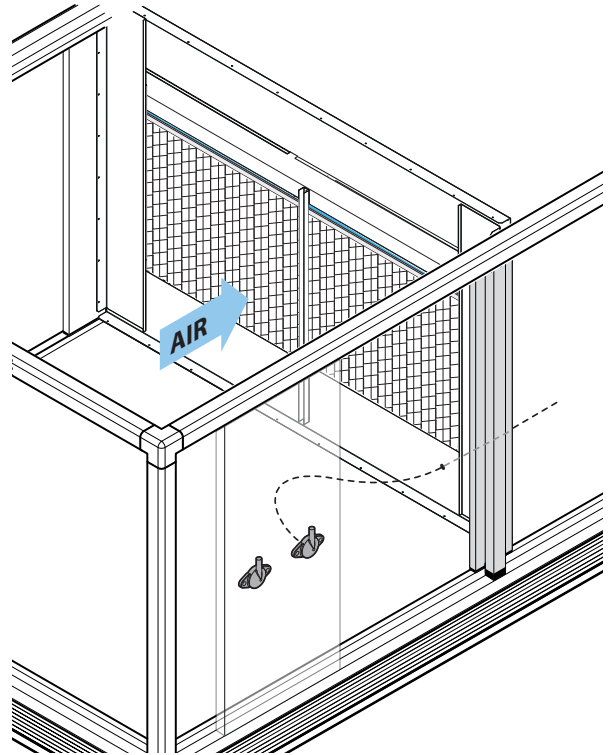
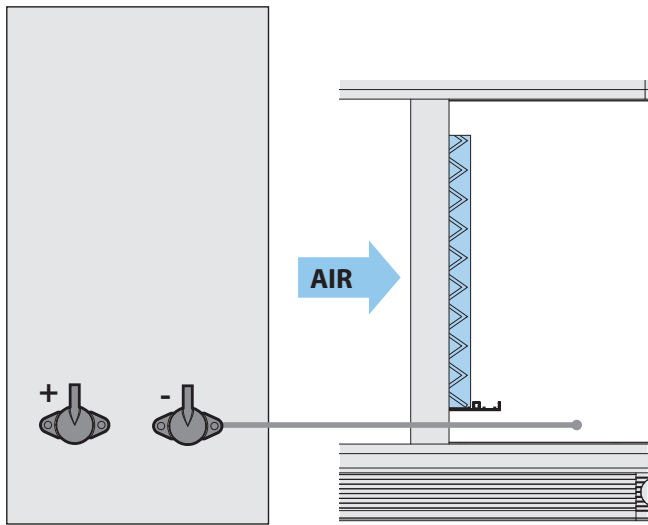


Регулирование ВОЗДУШНОГО ПОТОКА
AIR FLOW control

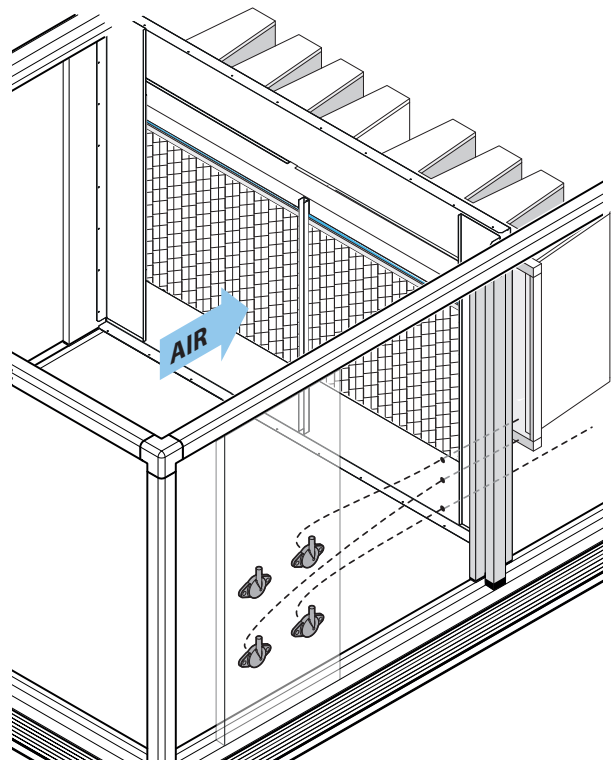
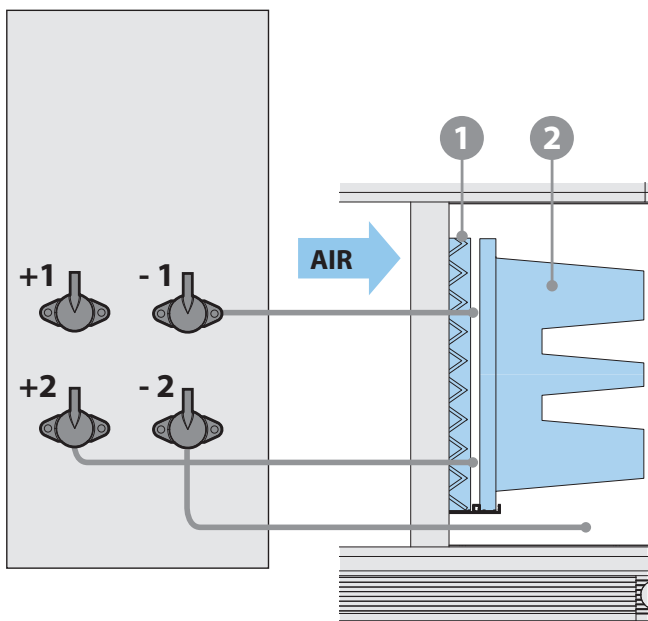
Регулирование ВОЗДУШНОГО ПОТОКА
AIR FLOW control

Всасывание вентилятора
Fan air inlet

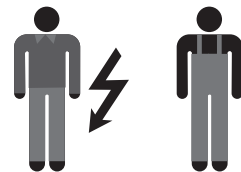
ОДИНОЧНЫЙ ФИЛЬТР | SINGLE FILTER



ДВОЙНОЙ ФИЛЬТР | DOUBLE FILTER



8 Техобслуживание



Предписания по безопасности при техобслуживании



Операции планового и экстренного техобслуживания должны выполняться **только и исключительно ремонтником** (ремонтником-механиком и электриком), согласно нормам, действующим в стране эксплуатации, и при соблюдении норм работы на установках и правил техники безопасности. Напоминаем, что под ремонтником подразумевается лицо, которое может выполнять на оборудовании работы планового и экстренного техобслуживания, ремонта и наладки. Это лицо должно быть опытным работником, соответствующим образом обученным и проинструктированным с учетом рисков, связанных с выполнением этих операций.



Перед выполнением любой операции планового и экстренного техобслуживания оборудование **должно обязательно останавливаться (путем отключения от электросети)**, устанавливая на «off» («откл.») главный выключатель. Выключатель должен иметь ключ, который должен извлекаться и храниться у работника, который будет выполнять операции, до завершения работ техобслуживания.



Категорически воспрещается снимать любую защитную крышку подвижных частей и защитные устройства агрегата при оборудовании, подключенном к электросети, или на работающем оборудовании. Операции наладки, при пониженной безопасности, должны выполняться **только одним работником**, компетентным и уполномоченным. При их выполнении необходимо предупредить доступ других лиц к зоне оборудования. После операции наладки при пониженной безопасности необходимо как можно быстрее восстановить состояние оборудования с активными защитами.



При техобслуживании рабочее пространство вокруг оборудования на длину 1,5 метров должно быть свободно от препятствий, чистым и хорошо освещенным. НЕ разрешается прохождение и нахождение неуполномоченных лиц в этом пространстве.



Использовать средства индивидуальной защиты (специальную обувь, защитные очки, перчатки и пр.), соответствующие действующим нормам.



Перед выполнением ремонта или других работ на оборудовании **обязательно громко сообщать** о своих намерениях другим работникам, находящимся вблизи оборудования, и проверять, что они услышали и поняли предупреждение.



Плановое техобслуживание

Самые значимые и важные операции планового техобслуживания можно кратко представить следующим образом:

- Периодическая проверка уровня чистоты фильтров.
- Проверка правильности выравнивания шкивов.
- Проверка правильности натяжения ремней.
- Проверка органов контроля и регулирования

Остаются в силе указания, приведенные выше в главе 7 «Инструкции по контролю и подготовке агрегата к запуску и его техобслуживанию». Правильное техобслуживание систем позволяет сохранить во времени кпд (снижение расходов), постоянство рабочих характеристик и повысить срок службы оборудования. Ниже приводится таблица, в которой перечислены приблизительные временные интервалы по основным работам контроля и замены расходных компонентов. Как указано выше, это ориентировочные сроки, которые могут быть другими в зависимости от неблагоприятности условий функционирования оборудования (температура, влажность, степень чистоты обрабатываемого воздуха и т.д.).

РАБОТЫ	ПЕРИОДИЧНОСТЬ			
	A	B	C	D
Общая очистка оборудования.		√		
Контроль и, при необходимости, - разборка и мойка плоских фильтров.				√
Замена фильтров (при их забивании или повреждении).	при подаче сигнала тревоги			
Очистка оребренных поверхностей теплообменников (при наличии) струей сжатого воздуха и мягкой щеткой и/или паром низкого давления и/или горячей водой под давлением (следить за направлением струй воды, которые, для предупреждения загибания и деформирования ребер, должны быть параллельны ребрам, т. е. перпендикулярны поверхностям прохождения теплообменника)	√			
Очистка поверхностей теплообмена рекуператоров тепла струей сжатого воздуха и мягкой щеткой и/или горячей водой под давлением (струи воды должны направляться перпендикулярно поверхностям прохождения рекуператора, не допуская нарушения его целостности)	√			
Опорожнение и очистка поддонов для сбора конденсата.		√		
Визуальный контроль на предмет коррозии, известкового налета, высвобождения волокнистых веществ, повреждений, вибраций, отклонений и пр. (по возможности, рекомендуется извлечь компоненты для лучшего контроля).			√	
Контроль слива конденсата и очистка сифонов		√		
Контроль состояния antivибрационных муфт	√			
Контроль затяжки зажимов силовых электрических частей		√		
Контроль затяжки винтов и болтов секции вентиляции	√			
Проверка подключения заземления		√		
Проверка и смазка подшипников двигателей и вентиляторов, если это предусмотрено изготовителем		√		
Контроль рабочего колеса вентилятора и его устройств с удалением загрязнений и налипаний	√			
Контроль целостности и герметичности соединительных трубочек манометров, прессостатов и датчиков давления		√		
Контроль механической затяжки ступицы приводов/валов заслонок и проверка правильности вращения		√		
Проверка правильности работы термостата для защиты от замерзания, при наличии	√			
Контроль натяжения ремня SPZ / SPA / Power Twist Belt роторного рекуператора тепла, при наличии		√		

A: ежегодно / B: раз в полгода / C: раз в квартал / D: ежемесячно

Общая информация по процедурам очистки



Прочитать предписания по безопасности в начале данного руководства.



Рекомендуется обращаться к поставщику химикатов, который посоветует вам оптимальные для очистки компонентов агрегата.



Порядок очистки см. в инструкциях Производителя моющего средства. Внимательно прочитать паспорт безопасности.

В качестве общих указаний соблюдать следующие правила:

- обязательно использовать средства индивидуальной защиты (специальную обувь, защитные очки, перчатки и т.д.);
- использовать нейтральные средства (рН в пределах 8...9) для мойки и дезинфекции, в нормальных концентрациях. Моющие средства не должны быть токсичными, агрессивными, огнеопасными или абразивными;
- использовать мягкие тряпки или щетки с ворсом, не повреждающим стальные поверхности;
- при использовании струй воды давление должно быть ниже 1,5 бар, а температура не должна превышать 80°C;
- для очистки таких компонентов, как двигатели, подшипники, трубки Пито, фильтры и электронные датчики (при их использовании), не допускается распылять воду непосредственно на них;
- после очистки проверить, что не были повреждены электрические детали и уплотнения;
- при операциях очистки не затрагивать смазываемые части, например, вращающиеся валы, т. к. при этом могут возникнуть проблемы функционирования и срока службы.
- для операций очистки ребренных компонентов или заслонок использовать промышленный пылесос и/или компрессор. Внимание, поток сжатого воздуха должен направляться в направлении, противоположном направлению перемещения воздуха в агрегате, параллельно ребрам.

Очистка пластинчатых компонентов

Удалить пыль и волокна щеткой с мягким ворсом или пылесосом.



Быть внимательными при очистке сжатым воздухом, чтобы не повредить пакет теплообменника. Допускается очистка струями под давлением, если максимальное давление воды составляет 3 бар и используется плоская форсунка (40° - типа WEG 40/04).

Масла, растворители и пр., могут удаляться горячей водой путем промывки или погружения. Периодически очищать ванночку для слива конденсата и заполнять сливной сифон водой.

Для очистки компонентов из пластика, например точки отвода, резиновые втулки, кабельные сальники, соединительные трубочки и собачки, использовать салфетку, смоченную спиртом. Рекомендуется выполнять эту операцию при общей очистке оборудования и при замене фильтров;

Воздухозаборы

Периодически проверять отсутствие появления нового источника загрязнения вблизи воздухозабора. Каждый компонент должен периодически проверяться на предмет загрязнения, повреждения и коррозии. Прокладка может защищаться смазками на основе глицерина или, при износе, заменяться новой.

Теплообменники

Теплообменники должны очищаться при первом признаке загрязнения.

Для предупреждения повреждения ребер рекомендуется очищать и мыть теплообменник очень осторожно. Для очистки использовать **нейтральное моющее средство**, подходящее для этой цели: запрещается использовать щелочные, кислотные растворы или растворы на базе хлора. Решается мыть теплообменник струей воды с небольшим давлением (макс. 1,5 бар). Вода НЕ должна содержать химических веществ и микроорганизмов. Кроме того, направление воды должно быть противоположным направлению потока воздуха. По дополнительным приспособлениям см. прилагаемую документацию.

Вентиляторы

Вентиляторы можно очищать сжатым воздухом или щеткой водой с мылом или нейтральным моющим средством. После завершения очистки повернуть вентилятор вручную для проверки отсутствия аномальных шумов.



Важное примечание: часто проверять чистоту вытяжных вентиляторов из сред с загрязненным воздухом (наличие пыли, масла, жиров и т.д.). Скопление загрязняющих веществ на рабочем колесе может вызвать разбалансировку с последующими неисправностями и/или поломками.

Очистка фильтров



Для предупреждения всасывания потенциально загрязненного наружного воздуха машина НЕ должна работать при снятых фильтрах.

Фильтры должны очищаться часто и тщательно для предупреждения скопления пыли и микробов. Обычно компактные фильтры до замены могут очищаться **два-три раза**. Как правило, замена требуется после 500-2000 часов работы (зависит от типа фильтра, см. указания его производителя), однако при необходимости и в зависимости от степени засорения может потребоваться заменять их намного раньше. Компактные фильтры (G3/G4) можно очищать пылесосом, сжатым воздухом и промывая водой.

Только для вариантов с подъемно-поворотными створками:

если открытие створок затруднено вследствие недостатка пространства, можно снимать удерживающие их винты. По завершении очистки обязательно поставить на место снятые створки.

Правильная установка фильтров и фильтров предварительной очистки (при замене)

Проверить правильность монтажа префильтров, установленных на специальных рамах с предохранительными пружинами или направляющими. После извлечения фильтров из упаковки (в которую они упаковываются для предупреждения повреждений при перевозке и хранении на площадке) установить в специальную секцию, обеспечивая жесткую сборку и полную герметичность уплотнений.



Для предупреждения загрязнений извлекать фильтры из упаковки только в момент монтажа.



Стараться не загрязнить внутреннюю часть фильтров в результате внешних воздействий. Эта операция должна выполняться приблизительно спустя час после первого запуска оборудования, времени, в течение которого каналы очищаются от пыли и различных остатков. Выполнение этих операций позволит в большей степени сохранить регенерируемые секции фильтрации

Экстренное техобслуживание

Невозможно предусмотреть работы экстренного техобслуживания, т. к. они обычно обуславливаются износом или усталостью в результате неправильной работы оборудования.

Замена деталей



Замена должна выполняться компетентным персоналом

- квалифицированный ремонтник-механик
- квалифицированный ремонтник-электрик
- специалист фирмы-изготовителя

Машина спроектирована таким образом, чтобы можно было выполнить все операции, необходимые для поддержания высокой эффективности компонентов. Однако при отказе компонента в результате неисправности или износа для выполнения замены см. рабочий чертеж. Ниже перечислены компоненты, которые могут потребовать замены:

- фильтры
- ремни (см. главу, посвященную запуску)
- шкив двигатель (если агрегат не оснащен инвертором)
- вентилятор
- двигатель
- инвертор
- теплообменник рекуперации/нагрева/охлаждения

Для некоторых из этих операций, общего характера, не предоставляется детальное описание, т. к. они являются операциями, известными и входящими в область профессиональной компетенции персонала, назначаемого на их выполнение.

Изнашивающиеся и расходные компоненты - Запчасти

При работе оборудования некоторые механические и электрические органы оказываются более подверженными износу. Эти органы должны находиться под контролем для выполнения их замены или восстановления до того, как они нарушат правильную работу и вызовут остановку оборудования.

Некоторые детали, подверженные износу

- ячеистые / карманные фильтры / фильтры на активированном угле
- приводные ремни роторных рекуператоров
- комплектующие для увлажнения

В приложениях имеется карта с обозначениями деталей, подверженных износу, конкретно для заказанного оборудования. По особым компонентам, например, подшипникам, валу двигателя и т.д., см. специальные приложения с техническими характеристиками.

Для приобретения запчастей, необходимых для нормального и/или экстренного техобслуживания, обращаться на Daikin, сообщая серийный номер оборудования, указанный в документации и приведенный на табличке оборудования.

ОПРЕДЕЛЕНИЕ ОТХОДОВ

Под отходами понимается любое выброшенное или предназначенное на выброс вещество или предмет, являющийся производным деятельности человека или естественных циклов.

СПЕЦИАЛЬНЫЕ ОТХОДЫ

Специальными отходами считаются:

- Остатки после промышленной обработки, сельскохозяйственной, ремесленной деятельности, торговли и услуг, которые по качеству или количеству не могут приравниваться к бытовым отходам
- Пришедшее в негодность или устаревшее оборудование и устройства
- Транспортные средства с двигателем и их вышедшие из строя части.

ТОКСИЧНЫЕ ВРЕДНЫЕ ОТХОДЫ

Токсичными вредными отходами должны считаться все отходы, содержащие или загрязненные веществами, указанными в приложении к Указу Президента Республики № 915/52, которым были приняты директивы 75/442/ЕЭС, 76/442/ЕЭС, 76/403/ЕЭС, 768/319/ЕЭС.

Далее описываются типы отходов, которые могут образовываться в ходе срока службы воздухообрабатывающего оборудования:

- ячеювые фильтры всасывающего агрегата
- остатки масел и смазок в результате смазки мотовентиляторного агрегата
- тряпки или бумага, пропитанные веществами, используемыми для очистки различных органов оборудования
- остатки в результате очистки панелей



Отходы фильтрующих ячеек должны считаться специальными или токсичными вредными отходами, в зависимости от использования, отрасли и среды применения.

Отходы и брак, выброшенные в неположенных местах, могут нанести непоправимый ущерб.

ОТХОДЫ ЭЛЕКТРИЧЕСКОГО / ЭЛЕКТРОННОГО ОБОРУДОВАНИЯ

В соответствии со ст. 13 Законодательного указа № 49 2014 года «Принятие Директивы по обращению с отходами электрического и электронного оборудования 2012/19/ЕС».



Значок перечеркнутого мусорного контейнера означает, что изделие было выпущено на рынок после 13 августа 2005 года и что в конце своего срока службы оно не должно утилизироваться с другими отходами, а должно утилизироваться отдельно. Все оборудование изготовлено из пригодных для утилизации металлов (нержавеющая сталь, железо, алюминий, оцинкованный лист, медь и пр.), превышающих 90% его веса. Для утилизации привести оборудование в нерабочее состояние, отключая токоподводящий кабель и любое устройство закрытия отсеков или полостей (при наличии). Необходимо быть внимательными при обращении с данным изделием в конце его срока службы, снижая негативное воздействие на окружающую среду и повышая эффективность использования ресурсов, применяя принципы наказуемости тех, кто загрязняет окружающую среду, профилактики, подготовки для повторного использования, переработки и сбора материалов. Напоминаем, что незаконная или неправильная утилизация изделия влечет за собой наказание, предусмотренное действующими законами.

Утилизация в Италии

В Италии отходы от электрического или электронного оборудования должны сдаваться:

- в центры сбора (называемые также «экологическими островками или платформами»)
- дилеру, у которого приобретается новое оборудование, который обязан принять старое безвозмездно (при покупке одной единицы нового оборудования принимается одна единица старого).

Утилизация в странах Евросоюза

Европейская директива по обращению с отходами электрического и электронного оборудования разными странами ЕС была принята в собственной редакции, поэтому при утилизации данного оборудования для определения правильного метода утилизации рекомендуем обращаться в местные органы или к дилеру.

Диагностика

Общая диагностика

Электрическая система оборудования состоит из высококачественных электромеханических компонентов, поэтому она очень долговечна и надежна.

При возникновении неполадок в работе в результате отказа электрических компонентов необходимо выполнить следующее:

- проверить состояние защитных плавких предохранителей для запитывания цепей управления и при необходимости заменить их плавкими предохранителями с такими же характеристиками.
- проверить, что не сработал выключатель тепловой защиты двигателя или что не перегорели его предохранители.

В этом случае проблема может обуславливаться следующим:

- перегрузка двигателя вследствие механических проблем: необходимо устранить их
- неправильное напряжение питания: необходимо проверить порог срабатывания защиты
- неисправности и/или короткие замыкания в двигателе: выявить и заменить неисправный компонент.

Техобслуживание электрического оборудования

Оборудование не требует проведения работ планового техобслуживания.

Запрещается вносить изменения в оборудование и устанавливать дополнительные устройства.

Фирма-изготовитель не несет ответственности за вытекающие из этого неисправности и проблемы.

Более подробную информацию можно получить в Сервисной службе фирмы-изготовителя

Сервис

Что касается максимально эффективного использования рабочих параметров данного оборудования и операций экстренного техобслуживания, то данное руководство не заменяет опыт обученных квалифицированных монтажников, эксплуатационников и ремонтников.

В частности, Служба техпомощи компании DAIKIN APPLIED EUROPE S.P.A. предоставляет следующие услуги:

- телефонная поддержка по характеристикам и самым простым проводимым на оборудовании работам;
- отправка документации;
- работы по обучению персонала эксплуатационника, назначаемого на обслуживание ОБОРУДОВАНИЯ (только на заказ);
- работы по внесению в оборудование изменений (только на заказ).

Таблица неисправностей

ТИП НЕИСПРАВНОСТИ	КОМПОНЕНТ	ВОЗМОЖНАЯ ПРИЧИНА	СПОСОБ УСТРАНЕНИЯ
ШУМ	Рабочее колесо вентилятора	Деформировано, разбалансировано или ослаблено рабочее колесо	Замена или регулирование рабочего колеса
		Повреждена насадка	Замена или регулирование диффузора
		Инородные тела в вентиляторе	Снятие
		Плохо закреплены двигатель или вентилятор	Повышение прочности крепления или замена компонента
	Подшипники	Изношен или поврежден подшипник	замена компонента
	Двигатель	Неправильное напряжение питания	Изменение напряжения питания
		Изношены подшипники	замена компонента
		Контакт между ротором и статором	замена компонента
Каналы	Слишком высокая скорость в каналах	Проверка функционирования вентиляторов и падений давления в контурах и каналах	
	Слишком натянута антивибрационная муфта	Регулирование муфты	
НЕДОСТАТОЧНЫЙ РАСХОД ВОЗДУХА	Каналы и контур	Потери нагрузки выше нормы	Проверка потерь нагрузки исходя из расчетных данных.
		Забивание каналов	Очистка
	Фильтры	Слишком грязные	Очистка
	Инвертор	Неправильная настройка	Проверка рабочих параметров по расчетным значениям
	Шкивы	Ошибка передачи	Проверка установленных шкивов (как на стороне двигателя, так и на стороне вентилятора) в соответствии с проектными данными.
	теплообменник	Слишком грязные	Очистка
	Вентилятор	Неисправность вентилятора	Контроль вращения рабочего колеса, контроль отсутствия забиваний на всасывании и нагнетании
ПОВЫШЕННЫЙ РАСХОД ВОЗДУХА	Контур/Каналы	Потери нагрузки ниже нормы	Проверка суммарного статического давления, который должен соответствовать расчетным параметрам.
	Инвертор	Неправильная настройка	Проверка рабочих параметров инверторов по расчетным значениям.
	Шкивы	Ошибка передачи	Проверка установленных шкивов (как на стороне двигателя, так и на стороне вентилятора) в соответствии с проектными данными.

НЕДОСТАТОЧНАЯ ТЕПЛООТДАЧА	теплообменник	Сторона воды	-Проверка правильности подсоединения трубопроводов на входе и выходе теплообменника. -Проверка правильности температуры воды на входе и на выходе из теплообменника, которая должна соответствовать расчетным данным -Проверка расхода воды в теплообменника исходя из расчетных данных. -Проверка правильности открытия и правильности работы регулировочных клапанов.	
		Сторона воздуха	-Проверка расхода проходящего по теплообменнику воздуха исходя из расчетных данных. -Проверка теплообменника (отсутствие забиваний до и после батареи).	
		Регулирование	-Проверка правильности функционирования и калибровки зондов, термостатов и термометров. -Проверка правильности позиционирования зондов контроля и функционирования теплообменников.	
		Слишком высокий расход воздуха	Действия на вентиляторах	
	Электрические калориферы	Неправильный электромонтаж	Проверка соединения.	
		Не сработал термостат	Проверка калибровки предельного предохранительного термостата, которая не должна превышать 40 °С.	
		Проблемы регулирования	Проверка правильности позиционирования и функционирования температурных зондов.	
	Электронасос теплообменников	Недостаточный расход воды		
		Недостаточное давление		
		Неправильное направление вращения		
	Рабочая среда	Температура, отличная от расчетной		
		Ошибка органов наладки		
	ВЫХОД ВОДЫ	теплообменник	Попадание капель ввиду повышенной скорости воздуха	
		Секция вентиляции	Забивание слива перелива	
Сифон подключен неправильно				

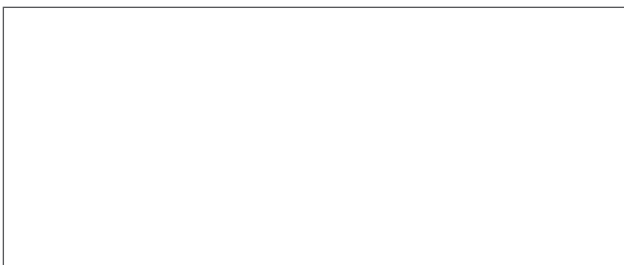
НЕПРАВИЛЬНО РАБОТАЕТ ПАРОВОЙ УВЛАЖНИТЕЛЬ СЕТИ ПОД ДАВЛЕНИЕМ	Распределители	Распределители не вырабатывают давление	Проверка следующих ситуаций: -Неправильно установлен или подсоединен привод. -Слишком низкая уставка или предельное значение регулирования. -Неправильное соединение между сигналом управления и приводом. -Прервана цепь безопасности с соответствующими устройствами. -Неправильно установлен гигрометр максимального значения. -Клапан с поворотными керамическими дисками заблокирован в закрытом положении. -Заблокирован привод или поворотный клапан. -Отсутствие сигнала регулирования или давления пара.
		Парораспределители сливают воду	Проверка следующих ситуаций: -Подача пара не отключена. -Подача пара не имеет соответствующего дренажа. -Несоответствующим образом подсоединена подача пара. -Избыточное давление подачи первичного пара. -Неисправен или заблокирован вспомогательный конденсатоотводчик.
	Подача пара	Неисправность подачи пара	Проверка следующих ситуаций: -Закрыт клапан на линии подачи (см. манометр). -Линия подачи забита загрязнениями. -Закрыт предохранительный клапан до оборудования.
	Клапан	Поворотный клапан с незакрытыми керамическими дисками	Проверка следующих ситуаций: -Неправильно установлен или подсоединен привод. -Дефект или неправильная настройка регулятора. -Дефект привода. -Клапан с поворотными керамическими дисками заблокирован в открытом положении. -Ослабла пружина удерживания керамических дисков.
ПЛАСТИНЧАТЫЙ РЕКУПЕРАТОР НЕ РАБОТАЕТ	заслонки	Неправильное положение	Проверка на заслонках соответствующее положение для правильного потока воздуха через рекуператор.
	Расход воздуха	Неправильный расход воздуха	Проверить, что расход проходящего через рекуператор воздуха соответствует расчетным данным.
	Высокая потеря нагрузки	Рекуператор загрязнен	Проверка отсутствия забиваний

РОТОРНЫЙ РЕКУПЕРАТОР НЕ РАБОТАЕТ	Колесо	Неправильное направление вращения	
	Ремень	Проблемы передачи	Проверка установки приводного ремня.
	Двигатель	Проблемы вращения	Проверка правильности функционирования и позиционирования двигателя.
	Высокие потери нагрузки	Рекуператор загрязнен	Проверка отсутствия забиваний

Карта регистрации ремонтных работ

ДАТА	ТИП РАБОТ	ЗАТРАЧЕННОЕ ВРЕМЯ	ПОДПИСЬ

DAIKIN APPLIED EUROPE S.p.A. Via Piani S. Maria, 72 - 00072 Ariccia (Rome) Italy - www.daikinapplied.eu



Настоящая публикация предоставляется в качестве поддержки для технического специалиста и не представляет собой каких-либо обязательств со стороны Daikin Applied Europe S.p.A. Компания Daikin Applied Europe S.p.A. составила данную публикацию на основании лучших имеющихся у нее знаний. Ни дается никаких четких и подразумеваемых гарантий относительно полноты, точности, надежности ее содержания. Все приведенные в ней данные и характеристики могут меняться без изменений. Действительны данные, сообщенные при заказе. Daikin Applied Europe S.p.A. снимает с себя всякую ответственность за любой прямой и косвенный ущерб, в самом широком понимании этого термина, вытекающий или связанный с использованием и / или толкованием данной публикации. Все содержание принадлежит Daikin Applied Europe S.p.A. и охраняется по закону.

D-EIMAH00105-15_02RU