

DAIKIN**Nyilvános**

KIADÁS	05
Dátum	10/2024
A következő kiadás helyét veszi át	D-EIMAC01905-23_04HU

**Telepítési, karbantartási és használati útmutató
D-EIMAC01905-23_05HU**

**Légűtéses hűtő inverteres csavarkompresszorral
inverterrel**

**EWAH~TZ~D
EWAD~TZ~D
EWAS~TZ~D
EWFH~TZ~D
EWFD~TZ~D
EWFS~TZ~D**



Az eredeti használati utasítás fordítása

Tartalomjegyzék

1	BEVEZETÉS.....	10
1.1	A megmaradó kockázatok mérséklése	10
1.2	Általános leírás	11
1.3	Információ a hűtőközegekről R1234ze(E).....	11
1.4	Telepítési információk	12
2	AZ EGYSÉG ÁTVÉTELE	14
3	MŰKÖDÉSI HATÁROK.....	15
3.1	Tárolás	15
3.2	Operation limits Üzemi tartományok	15
3.3	Korrekciós tényezők.....	22
4	MECHANIKUS TELEPÍTÉS	24
4.1	Biztonság	24
4.1.1	Biztonsági eszközök	25
4.2	Mozgatás és emelés	25
4.2.1	Biztonsági horog	28
4.2.2	Emelő bilincsek	28
4.3	Elhelyezés és összeszerelés	29
4.4	Zaj- és hangvédelem.....	30
4.4.1	Rugós rezgéscsillapítók	30
4.4.2	Rögzítse a csappantyút a csavarral	31
4.4.3	Beállítás	31
4.5	Minimális térszükséglet	32
4.6	Víz kör az egység csatlakoztatásához	34
4.6.1	Vízvezeték-hálózat.....	34
4.6.2	Kit szivattyú opció	35
4.6.3	Flow switch option installation.....	35
4.6.4	Heat recovery option (Hővisszanyerő)	36
4.7	A víz kezelése	36
4.8	Fagyvédelem a párologtatóhoz és a visszanyerő hőcserélőhöz	36
5	HIDRONIKUS SZABADHŰTÉSEES RENDSZER.....	38
5.1.1	Bevezető és rendszer leírás	38
5.1.2	A hűtőfolyadék minőségi követelményei	41
5.1.3	Első művelet az egység üzembe helyezésekor.....	42
5.1.4	Szabadhűtés külső csővezetékek telepítése	45
5.1.5	Szabadhűtés öblítőszelvénye (Freecooling).....	47
5.1.6	Művelet meghibásodás esetén.....	47
6	ELEKTROMOS TELEPÍTÉS	48
6.1	Általános leírás	48
6.2	Elektromos ellátás	48
6.3	Elektromos csatlakozások.....	48
6.3.1	A kábelekre vonatkozó követelmények	49
6.4	Fáziseltolódás	49
6.5	LHS PANEL SPECIFIKÁCIÓK.....	50
6.5.1	Termék azonosítása	50
6.5.2	Irányelvek és szabványok.....	51
6.5.3	Panel terminálok	51
6.5.4	Csővezeték csatlakozások.....	51
6.6	Karbantartás.....	52
6.6.1	Rendszeres karbantartás	52
6.6.2	Rendkívüli karbantartás	53
6.7	VFD LHS KOMMUNIKÁCIÓ.....	53
6.7.1	Modbus RTU konfiguráció	53
7	A KEZELŐ FELADATAI	54
8	KARBANTARTÁS.....	55
8.1	Időszakos karbantartás	55
8.2	Karbantartás és tisztítás.....	60
9	Mikrocsatorna tekerics karbantartása	60
10	Bordák és csövek tekerics karbantartása	61
10.1	Inverter kondenzátorok	62
11	SZERVIZ ÉS KORLÁTOZOTT GARANCIA.....	63
12	ELLENŐRZÉSEK AZ ELSŐ ÜZEMBE HELYEZÉSKOR	64
13	IDŐSZAKOS ELLENŐRZÉSEK ÉS A TÚLNOMÁSOS BERENDEZÉS BEINDÍTÁSA	65
14	A HASZNÁLATBAN LÉVŐ HŰTŐKÖZEGGEL KAPCSOLATOS FONTOS INFORMÁCIÓK	66
14.1	Útmutató a gyári és helyszíni töltésű egységekhez.....	66
15	ESELEJTÉZÉS ÉS MEGSEMISÍTÉS.....	67

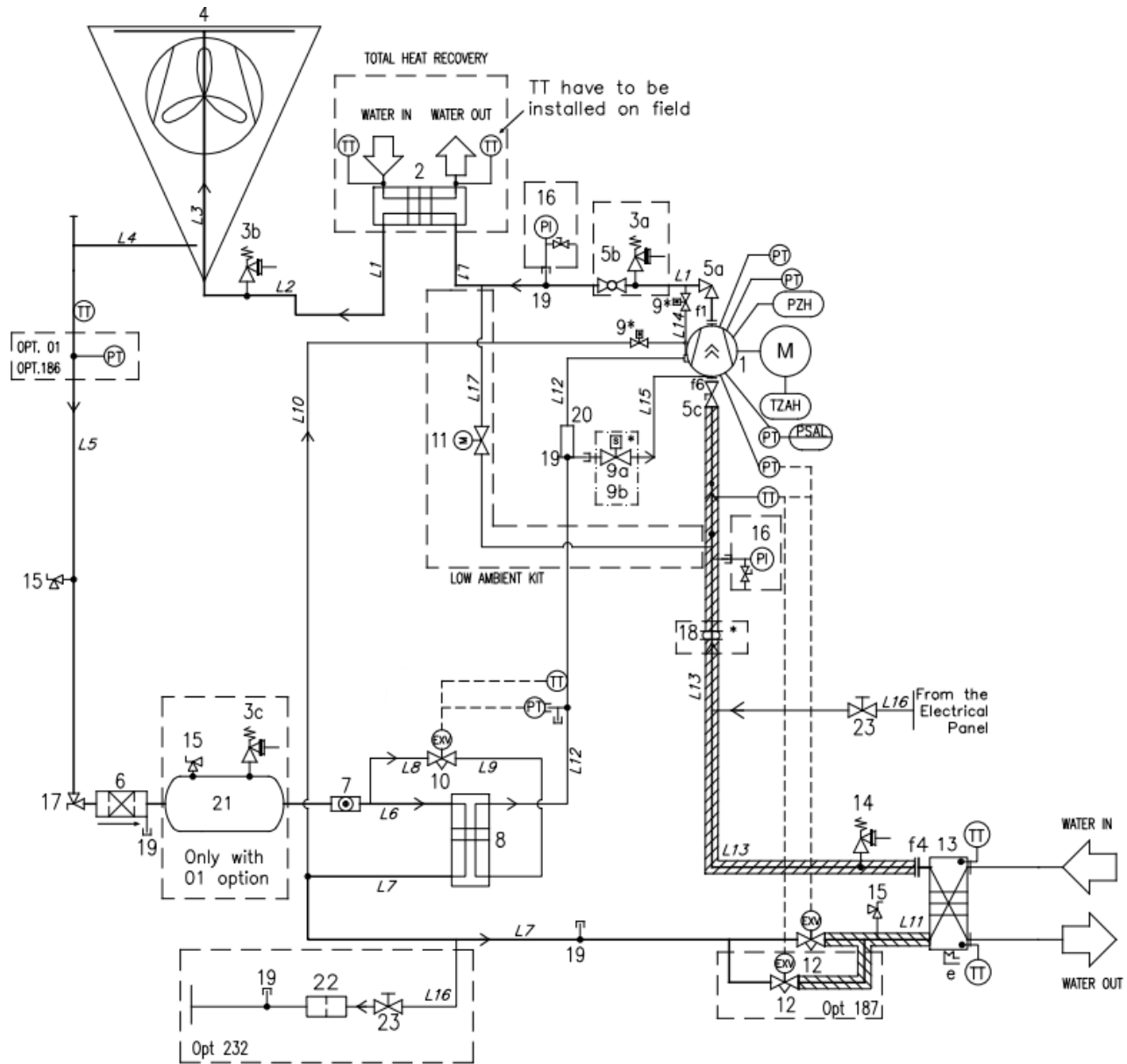
ÁBRAJEGYZÉK

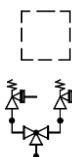
1. ábra – Hűtőkör rajza (P&ID) standard egy körös egység	4
2. ábra : Hűtőközeg-kör diagramja (P&ID) standard kétkörös egység	6
3. ábra : Víz kör diagramja (P&ID) hidronikus szabadhűtéses rendszer	8
4. ábra - Az elektromos burkolatokon elhelyezett címkék értelmezése kicsi	9
5. ábra – EWAH-TZD Kék egység boríték.....	16
6. ábra – EWAH-TZD Ezüst egység boríték.....	16
7. ábra – EWAH-TZD Arany és platina egység borítékja	17
8. ábra – EWAD-TZD Kék egység boríték.....	17
9. ábra – EWAD-TZD Ezüst egység boríték.....	18
10. ábra – EWAD-TZD Arany és platina egység borítékja	18
11. ábra – EWAS-TZD Kék egység boríték.....	19
12. ábra – EWAS-TZD Ezüst egység boríték	20
13. ábra – EWAS-TZD Arany és platina egység borítékja.....	20
14. ábra – EWFH-TZD Blue és Ezüst egység boríték	21
15. ábra – EWFH-TZD Arany és platina egység borítékja.....	21
16. ábra – EWFD-TZD Blue és Ezüst egység boríték	22
17. ábra – EWFD-TZD Arany és platina egység borítékja.....	22
18. ábra - Közvetett szellőzésű zárt rendszer	24
19. ábra – Emelési utasítások.....	27
20. ábra - Biztonsági kampó rögzítése	28
21. ábra - Emelőbilincsek rögzítése	29
22. ábra – Az egység színtézése	30
23. ábra - Rezgéscsillapító elemek felszerelése (opcionálisan biztosított).....	30
24. ábra - Minimális térszükséglet.....	33
25. ábra – Több hűtő telepítése	34
26. ábra – Hidraulikai rajz (opt. 78-79-80-81).....	35
27. ábra – Hydronic Free cooling P&ID.....	38
28. ábra - Zárt hurkú hidronikus szabadhűtés P&ID (Opt. 231).....	39
29. ábra - VFD LHS azonosító címke.....	50
30. ábra - Elektromos panel azonosító címke	51
31. ábra – Hűtőközeg töltés címke.....	66

TÁBLÁZATJEGYZÉK

táblázat 1 – Jelmagyarázat hűtőközeg-körfolyamat diagram (P&ID) - MONO-körfolyamatú egységek	5
táblázat 2 – Jelmagyarázat hűtőközeg-körfolyamat diagram (P&ID) - DUAL körös egységek.....	7
táblázat 3 – Legenda hidronikus szabad hűtés P&ID	8
táblázat 4 – PS és TS egységek	9
táblázat 5 - A címke értelmezése	9
táblázat 6 - Az R1234ze(E) hűtőközeg fizikai tulajdonságai.....	12
táblázat 7 – R1234ze(E) gyűjtési és maximális hőmérséklet	12
táblázat 8 – R1234ze(E) LFL érték	13
táblázat 9 – Egységek környezeti feltételek	15
táblázat 10 – Levegős hőcserélő - Magassági korrekciós tényező	23
táblázat 11 – Minimális glikol-koncentráció alacsony külső hőmérséklet esetén.....	23
táblázat 12 – Jelmagyarázat hidraulikus diagram	35
táblázat 13 – vízminőség elfogadási határértékei.....	36
táblázat 14 - Legenda hydronic Free cooling P&ID	39
táblázat 15 – Szabadhűtéses alkalmazás, az MCH tekercsek hűtőközegének minőségi követelményei.....	41
táblázat 16 - EN60204-1, 5.2 pont, 1. táblázat.....	49
táblázat 17 - Rendszeres karbantartási gyakoriság	52
táblázat 18 - Modbus RTU konfiguráció.....	53
táblázat 19 – Általános karbantartási táblázat.....	55
táblázat 20 – Szabványos rutin karbantartási terv.....	57
táblázat 21 – Rendszeres karbantartási terv kritikus alkalmazások és/vagy nagyon agresszív környezetek esetén	59
táblázat 22 – Inverter méretek.....	62
táblázat 23 – Ellenőrzések az egység üzembe helyezése előtt	64

1. ábra – Hűtőkör rajza (P&ID) standard egy körös egység





Opcionális

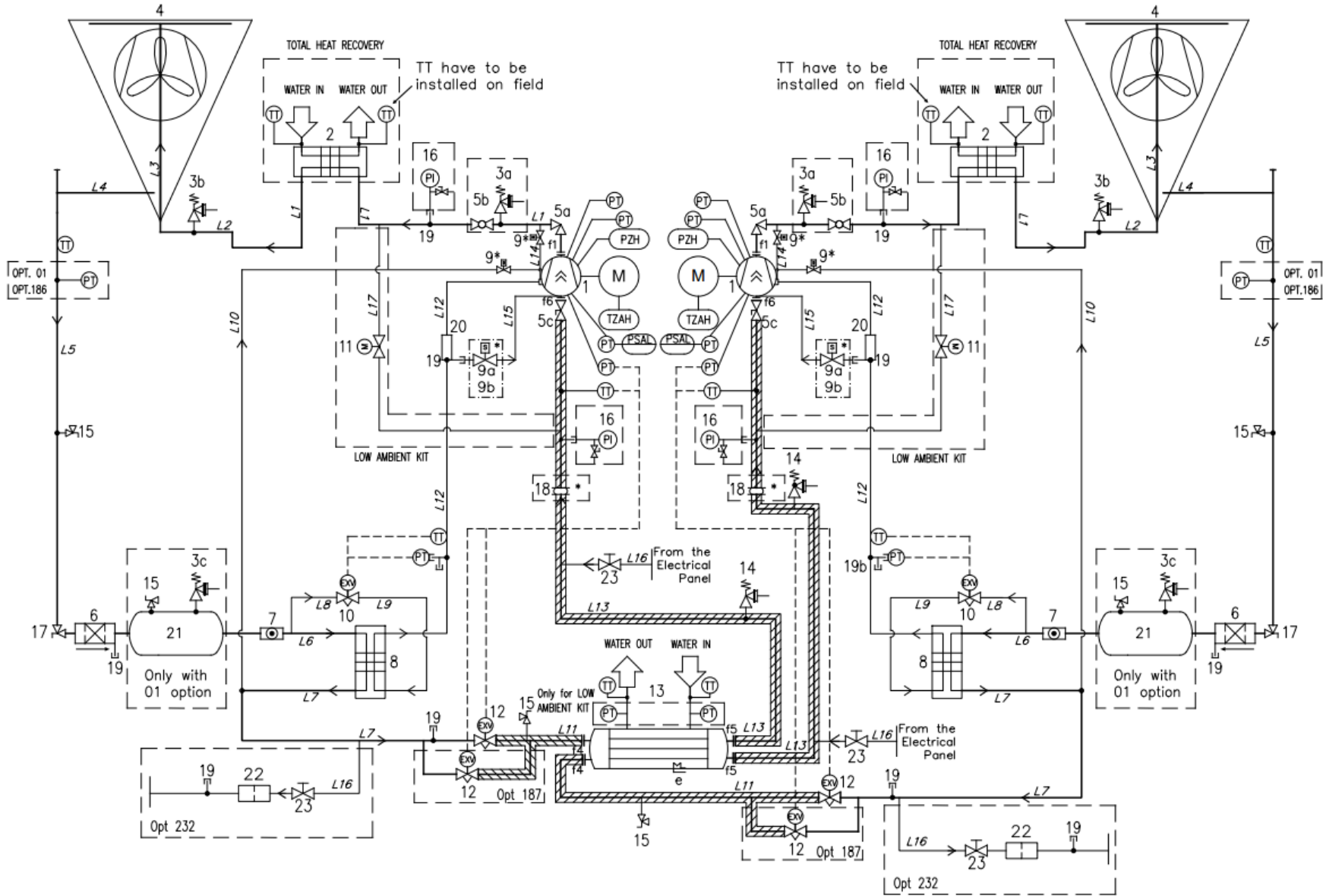
A biztonsági szelepek opcionálisan váltóberendezéssel is elláthatók.

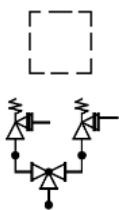
táblázat 1 – Jelmagyarázat hűtőközeg-körfolyamat diagram (P&ID) - MONO-körfolyamatú egységek

JELMAGYARÁZAT	
ID	LEÍRÁS
1	CSAVARKOMPRESSZOR
2	HŐCSERÉLŐ (BHPE) - HŐVISSZANYERŐ OPCIONÁLIS
3	Nyomáscsökkentő szelep Pset = 25,5 bar
4	MIKROCSATORNÁS KONDENZÁTOR TEKERCS
5a	LEERESZTŐ ELZÁRÓ SZÖGSZELEP
5b	NYOMÓCSŐ ELZÁRÓ GOLYÓSSZELEP
5c	SZÍVÓELZÁRÓ SZELEP
6	HAJTÓMŰSZŪRŐ
7	NEDVESSÉGMÉRŐ ÜVEG
8	HŐCSERÉLŐ (BPHE) TAKARÉKOSÍTÓ
9	SOLENOID SZELVE (a kompresszor belsejében)
10	TAKARÉKOSKODÓ ELEKTRONIKUS TÁGULÁSI SZELEP
12	ELEKTRONIKUS TÁGULÁSI SZELEP
13	BPHE ELPÁROLOGTATÓ
14	Nyomáscsökkentő szelep Pset = 15,5 bar
15	BEJÁRATI CSATLAKOZÁS
16	NYOMÁSMÉRŐ (OPCIONÁLIS)
17	SZÖVEGSZÁMPA
18	ANTIVIBRÁCIÓS CSATOLÁS * (csak XR/PR vagy Opt. 76b esetén)
19	HOZZÁFÉRÉSI SZERELVÉNYEK
19b	T-CSATLAKOZÓ SZERELVÉNYEK
20	MUFFLER
21	FOLYADÉKVEVŐ (csak opt.01 THR esetén)
22	STRAINER
f	FELSZERELHETŐ FÜGGŐKÖZPONT
e	ELEKTROMOS FŰTŐTEST
PT	NYOMÁSÁTALAKÍTÓ
PZH	NAGYNYOMÁSKAPCSOLÓ 22,7 bar
TZAH	MAGAS HŐMÉRSÉKLET KAPCSOLÓ (MOTOR TERMISZTOR)
PSAL	ALACSONY NYOMÁSKORLÁTOZÓ (VEZÉRLŐ FUNKCIÓ)
TT	HŐMÉRSÉKLET-JELÁTALAKÍTÓ
PI	NYOMÁSMÉRŐ

A kompresszorok és a víz bemeneti és kimeneti csatlakozási pontjainak száma meghatározó. A pontos vízcsatlakozási jellemzőkért kérjük, tekintse meg a gép jellemzőit tartalmazó diagramokat. Ez a széria monó (egy körös) és dupla (két körös) hűtőberendezésekből áll.

2. ábra : Hűtőközeg-kör diagramja (P&ID) standard kétkörös egység





Opcionális

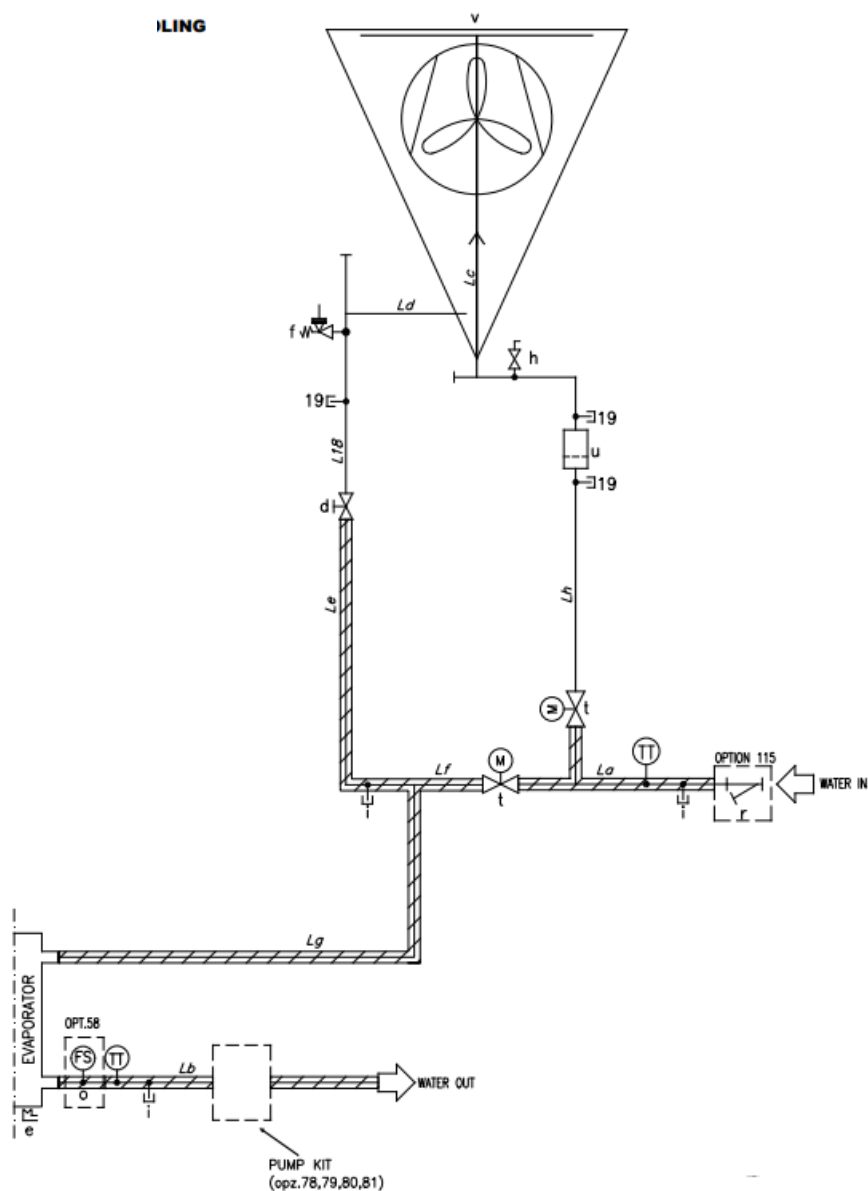
A biztonsági szelepek opcionálisan váltóberendezéssel is elláthatók.

táblázat 2 – Jelmagyarázat hűtőközeg-körfolyamat diagram (P&ID) - DUAL körös egységek

JELMAGYARÁZAT	
ID	LEÍRÁS
1	CSAVARKOMPRESSZOR
2	HŐCSERÉLŐ (BHPE) - HŐVISSZANYERŐ OPCIONÁLIS
3	Nyomáscsökkentő szelep Pset = 25,5 bar
4	MIKROCSATORNÁS KONDENZÁTOR TEKERCES
5a	LEERESZTŐ ELZÁRÓ SZÖGSZELEP
5b	NYOMÓCSŐ ELZÁRÓ GÖLYŐSSZELEP
5c	SZÍVŐELZÁRÓ SZELEP
6	HAJTÓMŰSZŪRÓ
7	NEDVESSÉGMÉRŐ ÜVEG
8	HŐCSERÉLŐ (BPHE) TAKARÉKOSÍTÓ
9	SOLENOID SZELVE (a kompresszor belsejében)
10	TAKARÉKOSKODÓ ELEKTRONIKUS TÁGULÁSI SZELEP
12	ELEKTRONIKUS TÁGULÁSI SZELEP
13	SHELL&TUBES ELPÁROLOGTATÓ
14	Nyomáscsökkentő szelep Pset = 15,5 bar
15	BEJÁRATI FÜGGELÉK
16	NYOMÁSMÉRŐ (OPCIONÁLIS)
17	SZÖVEGSZÁMPA
18	ANTIVIBRÁCIÓS CSATOLÁS * (csak XR/PR vagy Opt. 76b esetén)
19	HOZZÁFÉRÉSI SZERELVÉNYEK
20	MUFFLER
21	FOLYADÉKVEVŐ (csak opt.01 THR esetén)
22	STRAINER
f	FELSZERELHETETLEN FÜGGŐÍRÁS
e	ELEKTROMOS FŰTŐTEST
PT	NYOMÁSÁTALAKÍTÓ
PZH	NAGYNYOMÁSKAPCSOLÓ 22,7 bar
TZAH	MAGAS HŐMÉRSÉKLET KAPCSOLÓ (MOTOR TERMISZTOR)
PSAL	ALACSONY NYOMÁSKORLÁTOZÓ (VEZÉRLŐ FUNKCIÓ)
TT	HŐMÉRSÉKLET-JELÁTALAKÍTÓ
PI	NYOMÁSMÉRŐ

A kompresszorok és a víz bemeneti és kimeneti csatlakozási pontjainak száma meghatározó. A pontos vízcsatlakozási jellemzőkért kérjük, tekintse meg a gép jellemzőit tartalmazó diagramokat. Ez a széria monó (egy körös) és dupla (két körös) hűtőberendezésekből áll.

3. ábra : Vízkör diagramja (P&ID) hidronikus szabadhűtéses rendszer



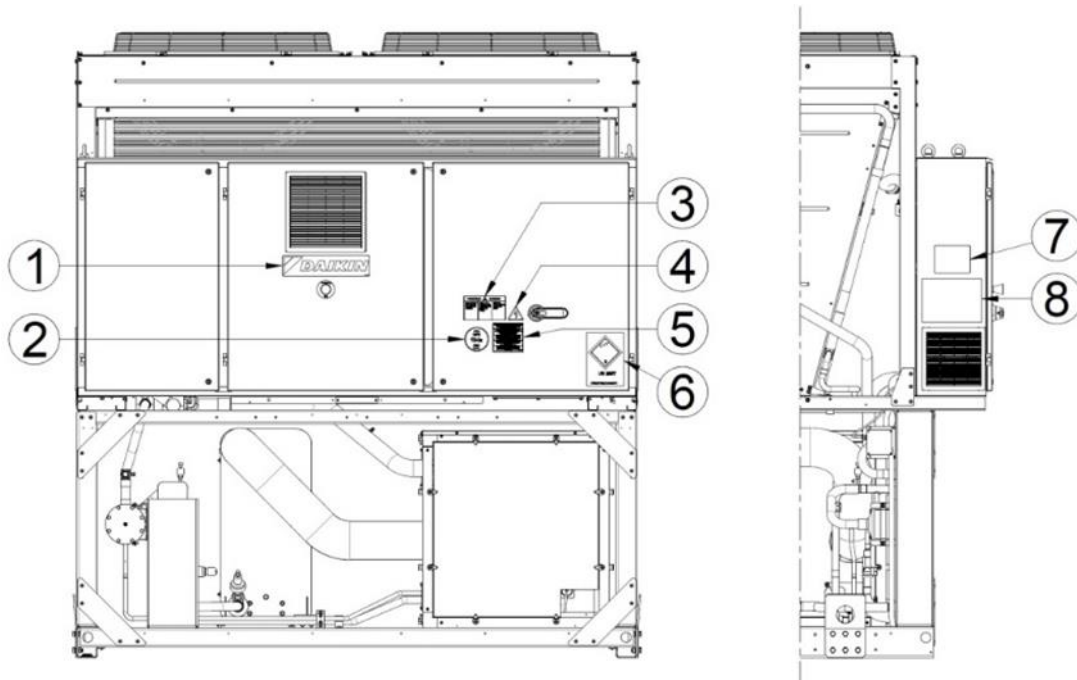
táblázat 3 – Legenda hidronikus szabad hűtés P&ID

JELMAGYARÁZAT	
ID	LEÍRÁS
19	CSÓCSATLAKOZÓ 1/4" NPT
d	SZELEP
f	BIZTONSÁGI SZELEP 10 BAR 1/2" MF
h	LÉGTELENÍTŐ 3/8" NPT /TBC
i	LEERESZTŐ 1/4" NPT
r	VÍZSZŰRŐ
t	MOTOROS KÉTUTAS SZELEP
u	VÍZSZŰRŐ
v	FREECOOLING COIL
La	VÍZ BEMENETI VEZETÉK
Lh	VÍZ BEMENETI GYÚJTÓCSŐ
Lc	VÍZ BEMENETI TEKERCS
Ld	VÍZ KIMENETI TEKERCS (RUGALMAS)
Le	VÍZ KIMENETI GYÚJTÓCSŐ
Lf	SZABADHŰTÉSES TEKERCS BYPASS
Lg	PÁROLOGTATÓ VÍZBEMENET
Lb	PÁROLOGTATÓ VÍZKIMENET
TT	HŐMÉRSÉKLET-ÉRZÉKELŐ

A kompresszorok és a víz bemeneti és kimeneti csatlakozási pontjainak száma meghatározó. A pontos vízcsatlakozási jellemzőkért kérjük, tekintse meg a gép jellemzőit tartalmazó diagramokat. Ez a széria monó (egy körös) és dupla (két körös) hűtőberendezésekből áll.

táblázat 4 – PS és TS egységek

HŰTŐKÖZEG	PED/PER EGYSÉG	RENDSZER	PS [bar]	TS [°C]
R134a R1234ze R513a	2	NAGYNYOMÁSÚ GÁZ	25.5	+10/+120°C
		NAGYNYOMÁSÚ FOLYADÉK	25.5	-10/+80°C
		ALACSONY NYOMÁS	15.5	-20/+80°C
VÍZRENDSZEREK		VÍZ BEMENET/KIMENET	10	-15/+55°C



4. ábra - Az elektromos burkolatokon elhelyezett címkék értelmezése kicsi

táblázat 5 - A címke értelmezése

1	– A gyártó logója	5	– Figyelem vezeték befogás
2	– Gáz típusa	6	– Szállítási címke UN2857
3	– Figyelem veszélyes feszültség	7	– A berendezés adatait tartalmazó tábla
4	– Áramütés veszélye jel	8	– Utasítások a berendezés felemeléséhez

1 BEVEZETÉS

Ez a kézikönyv a széria berendezéseinek funkcióiról és használatáról tartalmaz információkat, illetve a szakembereknek szóló fontos utasításokat.



Az egység beszerelése és használatának megkezdése előtt olvassa el figyelmesen a jelen útmutatót. A nem megfelelő beszerelés áramütést, rövidzárlatot, szivárgást, tüzet vagy más károkat illetve személyi sérüléseket okozhat.



Az egységet kizárólag szakképzett kezelők / technikusok helyezhetik üzembe, a vonatkozó törvények betartásával. A berendezés beindítását szintén kizárólag megfelelően képzett és felhatalmazott személyzet végezheti el, és minden műveletnek meg kell felelnie a vonatkozó törvényeknek, illetve előírásoknak.



AMENNYIBEN A JELEN ÚTMUTATÓ BÁRMELY RÉSZE NEM LENNE EGYÉRTELMŰ, AZ EGYSÉG BESZERELÉSE ÉS BEINDÍTÁSA SZIGORÚAN TILOS. Ha segítségre vagy további információkra van szüksége, lépjen kapcsolatba a gyártó képviselőjével.

1.1 A megmaradó kockázatok mérséklése

1. az egységet a használati utasításnak megfelelően szerelje be
2. rendszeresen végezze el a használati utasításban foglalt karbantartási műveleteket
3. viseljen a feladatnak megfelelő védőfelszerelést (kesztyű, szemüveg, sisak, stb.); ne viseljen laza ruházatot, amely beleakadhat a mozgó alkatrészekbe; ha hosszú a haja, tűzze fel, mielőtt belép a berendezés hatósugarába
4. a gép burkolatának felnyitása előtt győződjön meg róla, hogy az megfelelően rögzítve van a zsanérokhoz
5. a hőcserélők bordázata és a fém alkatrészek peremei vágási sérüléseket okozhatnak
6. ne távolítsa el a mozgó alkatrészek védőburkolatait, ha a gép üzemel
7. ellenőrizze, hogy a mozgó alkatrészek védőburkolatai a helyükön vannak, mielőtt újraindítja az egységet
8. a ventilátorok, motorok és szíjak működésben lehetnek: mielőtt belép a berendezés hatósugarába, várja meg, hogy az teljesen leálljon, és biztosítsa a beindítás ellen
9. a gép és a csövek felülete erősen felforrósodhat vagy lehűlhet, ami sérüléseket okozhat
10. soha ne lépje túl az egység vízcsöveinek maximális előírt nyomását (PS).
11. a nyomás alatt lévő áramlási körök alkatrészeinek eltávolítása előtt zárja le a csőszakaszt, és fokozatosan engedje le a folyadékot a nyomás kiegyenlítéséhez
12. az esetleges szivárgásokat ne a kezével próbálja megkeresni
13. a főkapcsolóval kapcsolja ki az egységet, mielőtt felnyitja a vezérlő panelt
14. az egység beindítása előtt ellenőrizze annak földelését
15. a gépet egy megfelelő területen helyezze el; a beltéri használatra tervezett gépeket ne helyezze el kültéren
16. ne használjon nem megfelelő átmérőjű kábeleket, illetve hosszabbítókat, még vészhelyzet esetén sem
17. a szűrőkondenzátorokkal felszerelt egységek esetén várjon 5 percet a gép kikapcsolása után, mielőtt felnyitja a kapcsolószekrényt
18. ha az egység centrifugális, beépített inverterrel ellátott kompresszorokkal van felszerelve, az áramforrás leválasztása után várjon legalább 20 percet a karbantartás megkezdésével: az alkatrészekben maradó energia ellenkező esetben áramütést okozhat
19. az egység nyomás alatt lévő hűtőközeget tartalmaz: a nyomás alatt lévő alkatrészek karbantartását kizárólag megfelelően képzett szakember végezheti
20. az energiaforrásokat a kézikönyvben és az egységen feltüntetett módon csatlakoztassa
21. A környezetszennyezés elkerülése érdekében minden kiszivárgott folyadékot gyűjtsön össze a helyi rendelkezéseknek megfelelően.
22. ha egy alkatrészt szét kell szerelni, az egység újraindítása előtt megfelelően szerelje vissza azt
23. ha a gép közelében tüzoltó rendszert kell telepíteni, ellenőrizze, hogy a rendszer alkalmas elektromos tüzek, illetve a kompresszorolaj és a hűtőközeg által okozott tüzek oltására az anyagok biztonsági adatlapja alapján
24. ha az egység a túlnyomás elvezetésére szolgáló (biztonsági) szelepekkel van felszerelve: ha a szelepek kinyílnak, a forró hűtőgáz nagy nyomással távozik ezeken; ügyeljen rá, hogy a kiáramló gáz ne okozzon sérülést vagy kárt, és szükség esetén az EN 378-3 szabványnak és a helyi előírásoknak megfelelően vezesse el azt.
25. ügyeljen rá, hogy minden biztonsági berendezés üzemkész állapotban legyen, és rendszeresen ellenőrizze azokat az érvényes előírásoknak megfelelően
26. minden kenőanyagot megfelelően jelölt edényekben tároljon
27. ne tároljon gyúlékony anyagokat az egység közelében

28. forrasztani vagy hegeszteni kizárólag a kenőolaj teljes eltávolítása után szabad; a hűtőközeg-csövek közelében ne használjon nyílt lángot vagy egyéb hőforrásokat
29. ne használjon nyílt lángot az egység közelében
30. a gépet a káros anyagok kiszivárgása ellen védett helyiségben kell elhelyezni a vonatkozó törvények és műszaki szabványok szerint
31. ne hajlítsa meg vagy üsse meg a nyomás alatt lévő csöveket
32. a gépre felmászni, illetve azon tárgyakat tárolni tilos
33. a tűzveszély felméréseért a gép tulajdonosa a felelős (pl. a tűzterhelés kiszámítása)
34. szállítás közben mindig rögzítse megfelelően az egységet a szállító járművön, hogy ne mozduljon el vagy boruljon fel
35. a gépet a vonatkozó előírások szerint kell szállítani, figyelembe véve a gépben található folyadékok tulajdonságait és biztonsági adatlapjait
36. a helytelen szállítás kárt tehet a gépben, vagy a hűtőközeg szivárgását okozhatja. Az üzembe helyezés előtt ellenőrizni kell, hogy a gép nem szivárog, és szükség esetén meg kell javítani azt.
37. a hűtőközeg kiáramlása zárt helyiségben kiszoríthatja az oxigént, fulladásveszélyt okozva: a gépet ezért csak megfelelően szellőző helyiségben szabad elhelyezni, a helyi előírásoknak és az EN 378-3 szabványnak megfelelően.
38. a berendezésnek meg kell felelnie az EN 378-3 szabványnak és a helyi előírásoknak; beltéri használat esetén a helyiségnek megfelelő szellőzéssel és szükség szerint hűtőközeg-érzékelőkkel kell rendelkeznie.

1.2 Általános leírás

Az Ön által vásárolt "léghűtéses hűtőberendezés" egy olyan egység, amelyet víz (vagy víz és glikol) hűtésére terveztek a használati utasításban olvasható üzemi tartományokon belül. Az egység a kompresszió, lecsapatás és párologtatás elvén működik, a fordított Carnot ciklus szerint. A legfontosabb alkotóelemek:

- Egy csavarkompresszor a hűtő gőz nyomásának növelésére a párologási nyomásról a kondenzációs nyomásra.
- Egy kondenzátor, ahol a nagy nyomású gáz kondenzálódik, és egy léghűtéses hőcserélő segítségével leadja a légkörbe a lehűtött vízből eltávolított hőt.
- Egy szabályozószелеp, amely lehetővé teszi a kondenzált folyadék nyomásának csökkentését a kondenzációs nyomásról a párologási nyomásra.
- Egy párologtató (BPHE), ahol az alacsony nyomású hűtőfolyadék elpárolog, hogy hűtési üzemmódban hűtse a vizet

Az EWFD-TZD, EWFH-TZD és EWFS-TZD termékcsaládok hidronikus szabadhűtő rendszerrel vannak felszerelve. Ha a szabad hűtési üzemmód aktív (egy bizonyos OAT alatt), a víz-glikol keverék a külön erre a célra kialakított MCH-tekerceken keresztül áramlik, mielőtt belépne az elpárologtatóba. A víz-glikol keverék a külső levegőnek köszönhetően lehűl.

Minden egységet kapcsolási rajzokkal, hitelesített rajzokkal, névtáblával; és DOC (Megfelelőségi nyilatkozat) szállítanak; ezek a dokumentumok tartalmazzák a megvásárolt egység összes műszaki adatát, és e kézikönyv alapvető dokumentumainak tekintendők.

A jelen kézikönyv és a berendezés dokumentumai közötti bármilyen eltérés esetén kérjük, olvassa el a fedélzeti dokumentumokat. Kétség esetén forduljon a gyártó képviselőjéhez.

A jelen kézikönyv célja, hogy a telepítő és a szakképzett üzemeltető számára lehetővé tegye a készülék megfelelő telepítését, üzembe helyezését és karbantartását, az emberek, állatok és/vagy tárgyak veszélyeztetése nélkül.

1.3 Információ a hűtőközegekről R1234ze(E)

Ez a termék felszerelhető R1234ze(E) hűtőközeggel, amely alacsony globális felmelegedési potenciáljának (GWP) köszönhetően minimális hatást gyakorol a környezetre.

Az R1234ze(E) hűtőközeget a 2014/68/EU európai irányelv a 2. csoportba tartozó (nem veszélyes) anyagnak minősíti, mivel normál környezeti hőmérsékleten nem gyúlékony és nem mérgező. Ennek köszönhetően a tárolás, szállítás és kezelés során nem szükségesek különleges óvintézkedések.

A Daikin Applied Europe S.p.A. termékei megfelelnek a vonatkozó európai irányelveknek, és a készülék kialakítása tekintetében az EN378:2016 termékszabványra és az ISO5149 ipari szabványra hivatkoznak. A helyi hatóságok jóváhagyását az EN378 és/vagy az ISO 5149 európai szabványra hivatkozva kell ellenőrizni (ahol az R1234ze(E) A2L - Enyhén tűzveszélyes gáz besorolású).

táblázat 6 - Az R1234ze(E) hűtőközeg fizikai tulajdonságai

Biztonsági besorolás (ISO 817)	A2L
PED csoport	2
Praktikus határérték (kg/m³)	0 061
ATEL/ ODL (kg/m³)	0,28
LFL (kg/m³) @ 60°C	0 303
Gőzsűrűség @25°C, 101,3 kPa (kg/m³)	4,66
Molekulatömeg	114,0
Forráspont (° C)	-19
GWP (100 év ITH)	7
GWP (ARS 100 év ITH)	<1
Öngyulladási hőmérséklet (° C)	368

1.4 Telepítési információk

A hűtőberendezést szabad levegőn vagy egy üzemszarnokban kell elhelyezni (III. helyszíni besorolás)

A III. helyszíni besorolás biztosítása érdekében a másodlagos áramlási kör(kö)n mechanikus szellőző egységet kell elhelyezni.

Be kell tartani a helyi építési törvényeket és biztonsági szabványokat; ezek hiányában az EN 378-3:2016 szabvány érvényes.

Az "Az R1234ze(E) biztonságos használatára vonatkozó kiegészítő iránymutatások" című bekezdésben további információk találhatóak, amelyeket a következőkre kell alkalmazni

a biztonsági szabványok és az építési előírások követelményeihez hozzá kell adni.

Az R1234ze(E) biztonságos használatára vonatkozó kiegészítő iránymutatások a szabadban elhelyezett berendezések esetében.

A nyílt levegőn elhelyezett hűtőberendezéseket úgy kell elhelyezni, hogy az esetlegesen kiszivárgó hűtőközeg ne juthasson az épületbe, és ne veszélyeztethessen személyeket vagy vagyontárgyakat.

A hűtőközeg nem juthat be semmilyen szellőzőnyíláson, ajtón, csapóajtón vagy egyéb nyíláson. Ha a szabad levegőn működő hűtőberendezés védőburkolattal van ellátva, gondoskodni kell a természetes vagy mesterséges szellőzésről.

Ha a hűtőberendezés helyén a kiszivárgó hűtőközeg felhalmozódhat, pl. föld alatti helyiségekben, a berendezésnek meg kell felelnie a gázok észlelésére és elvezetésére vonatkozó követelményeknek.

További irányelvek az R1234ze(E) biztonságos használatához a gépteremben elhelyezett berendezések esetében.

Ha a hűtőberendezést gépteremben helyezik el, be kell tartani minden helyi és nemzeti előírást. Az üzemi környezet felmérésére a következő követelmények (az EN 378-3:2016 szabvány szerint) használhatók.

- A hűtőberendezés (gyártó által megállapított, beleértve a töltőtömeget és a biztonsági besorolást) biztonsági tulajdonságai alapján kockázatelemzést kell végezni, és szükség esetén a hűtőberendezést egy külön gépteremben kell elhelyezni.
- A gépterem nem használható lakóhelyiségként. Az épület tulajdonosának biztosítania kell, hogy a gépteremhez kizárólag a karbantartásért felelős, képzett személyzet fér hozzá.
- A gépterem nem használható tárolóhelyiségként, a szükséges szerszámok, pótalkatrészek és kompresszorolaj kivételével. Minden hűtőközeget, valamint tűzveszélyes vagy mérgező anyagot a vonatkozó nemzeti előírásoknak megfelelően kell tárolni.
- A gépteremben nem használható nyílt láng, kivéve forrasztáshoz vagy hasonló műveletekhez, és csak a hűtőközeg koncentrációjának folyamatos ellenőrzése, illetve megfelelő szellőztetés mellett. Nyílt lángot őrizetlenül hagyni tilos.
- A helyiségen kívül (az ajtó közelében) fel kell szerelni egy (vészleállító típusú) kapcsolót a hűtőberendezés leállításához. Egy ugyanilyen kapcsolót a helyiségen belül is el kell helyezni.
- A padlón, mennyezeten és falakon áthaladó minden csövet és csatornát megfelelően szigetelni kell.
- A forró felületek hőmérséklete nem haladhatja meg a hűtőközeg öngyulladási hőmérsékletének 80%-át (°C) vagy 100 K-nel alacsonyabb hőfokot (amelyik alacsonyabb).

táblázat 7 – R1234ze(E) gyújtási és maximális hőmérséklet

Hűtőközeg	Öngyulladási	Maximális felületi hőmérséklet
R1234ze(E)	368 °C	268 °C

- A gépteremnek kifelé nyíló, vészhelyzet esetén a személyzet meneküléséhez elegendő számú, szorosan csukódó, önzáró és belülről nyitható ajtóval kell rendelkeznie.
- Ha a hűtőközeg töltőtömege meghaladja a helyiség térfogatának megfelelő praktikus határértéket, az ajtónak közvetlenül a szabadba, vagy egy külön, szorosan csukódó, önzáró ajtókkal ellátott folyosóra kell nyílnia.
- A gépterem szellőzésének mind a normál működés, mind vészhelyzet esetére megfelelőnek kell lennie.

- A normál üzemi körülményekhez biztosított szellőzésnek meg kell felelnie a nemzeti rendelkezéseknek.
- A vészhelyzeti szellőzőrendszert a gépteremben elhelyezett érzékelő(k)nek kell aktiválnia.
 - A szellőző rendszernek:
 - függetlennek kell lennie minden egyéb szellőztető rendszertől.
 - két, egymástól független vészhelyzeti vezérlő rendszerrel kell rendelkeznie, eggyel a gépteremben belül, eggyel pedig azon kívül.
 - A vészhelyzeti szellőztető ventilátornak:
 - A légáramban, a motornak pedig a légáramon kívül kell elhelyezkednie, vagy a teljes berendezésnek meg kell felelnie a veszélyes üzemi körülményeknek (a felmérés eredményei alapján).
 - Úgy kell elhelyezkednie, hogy a szellőző csatornák a gépteremben belül ne kerülhessenek túlnyomás alá.
 - nem kelthet szikrákat, ha hozzáér a szellőzőcsatorna felületéhez.
 - A vészhelyzeti szellőztető rendszer minimális légáramlása:

$$V = 0,014 \times m^{2/3}$$

ahol

V a légáramlás sebessége m³/s értékben;

m a hűtőközeg töltőtömege kg-ban, a legnagyobb töltőtömegű hűtőrendszerben, melynek bármely része a gépteremben található;

0,014 Átváltási tényező.

- A mechanikus szellőztető rendszernek folyamatosan működnie kell, vagy egy érzékelővel kell rendelkeznie.
- Az érzékelőnek automatikusan aktiválnia kell a riasztót, be kell kapcsolnia a mechanikus szellőztető rendszert, és le kell állítani a hűtőberendezést
- Az érzékelők helyét a hűtőközeg típusa szerint kell kiválasztani, ahol a kiszivárgó hűtőközeg a legnagyobb valószínűséggel összegyűlik
- Az érzékelő elhelyezésénél figyelembe kell venni a helyiség légáramlásait, illetve a szellőzőrácsok és egyéb nyílások helyét. Figyelembe kell venni a mechanikai kár vagy szennyeződés lehetőségét is.
- Minden gépteremben és/vagy a levegőnél nehezebb hűtőközegek esetében a legalacsonyabban, a levegőnél könnyebb hűtőközegek esetében pedig a legmagasabban fekvő helyiségben legalább egy érzékelőt kell elhelyezni.
- Az érzékelők működését rendszeresen ellenőrizni kell. Az érzékelőknek megbibásodás esetén a hűtőközeg észlelésével azonos módon aktiválniuk kell a vészleállító rendszert.
- A hűtőközeg-érzékelőket 30 °C vagy 0 °C hőmérséklet mellett az LFL érték 25%-ára kell beállítani. Az érzékelőnek magasabb koncentráció mellett is jelezniük kell.

táblázat 8 – R1234ze(E) LFL érték

Hűtőközeg	LFL	Küszöbérték
R1234ze(E)	0,303 kg/m ³	0,07575 kg/m ³ 16500 ppm

- Minden elektromos berendezésnek (nem csak a hűtőrendszereknek) meg kell felelniük a kockázatelemzésben megállapított követelményeknek. Az elektromos berendezések akkor felelnek meg a követelményeknek, ha a rendszer leválasztja az áramforrást, amikor a hűtőközeg koncentrációja eléri az alsó gyulladási határérték legfeljebb 25%-át.
- A géptermeteket **jól látható jelzéssel kell ellátni** például a bejárati ajtón, illetve az illetéktelenek belépését, a dohányzást és a nyílt láng használatát tiltó figyelmeztetéseket is ki kell helyezni. A figyelmeztető jelzéseknek azt is közölniük kell, hogy vészhelyzet esetén kizárólag felhatalmazott személyek léphetnek be a gépterembe. Az illetéktelen használatot tiltó jelzéseket is el kell helyezni a gép közelében
- A tulajdonosnak / üzemeltetőnek üzemnaplót kell vezetnie a berendezés működéséről.



A DAE által szállított, opcionális szivárgásérzékelő kizárólag a hűtőberendezés szivárgásának ellenőrzésére alkalmas

2 AZ EGYSÉG ÁTVÉTELE

A kiszállítás után azonnal ellenőrizze az egységet. Különösen ügyeljen arra, hogy a gép minden alkotóeleme sértetlen legyen, és ne mutassa ütközések okozta deformálódás jeleit. Az átvételi jegyzőkönyvben szereplő összes alkatrészt ellenőrizze. Ha a gép átvételekor bármilyen károsodásra utaló jelet talál, ne távolítsa el a károsodott alkatrészt, hanem azonnal tegyen írásos panaszt a szállításért felelős vállalkozásnál, és kérje az egység vizsgálatát; a vizsgálat elvégzéséig ne javítsa meg az egységet. A kárról haladéktalanul értesítse a gyártó képviselőjét, és lehetőség szerint mellékeljen fényképeket is, amelyek segítségével tisztázható a felelősség kérdése.

A kártérítés a Daikin Applied Europe S.p.A. üzemből kiadott gépére vonatkozik.

A Daikin Applied Europe S.p.A. nem vállal felelősséget semmilyen, a szállítás közben keletkezett kárért.

Az egység mozgatásakor különösen ügyeljen rá, hogy ne tegyen kárt az alkatrészekben.

Az egység beszerelése előtt ellenőrizze, hogy modell és a címkén jelzett feszültségérték megfelelőek. Az egység átvételét követően az esetleges károkért a gyártó nem vonható felelősségre.

3 MŰKÖDÉSI HATÁROK

3.1 Tárolás

Ha az egységet a telepítés előtt hosszabb ideig tárolni kell, tartsa be a következő óvintézkedéseket:

- ne távolítsa el a műanyag védőfóliát;
- védje az egységet a portól, szélsőséges időjárástól és kártevő rágcsálóktól;
- ne tegye ki közvetlen napfénynek az egységet;
- a gép közelében ne használjon semmilyen hőforrást és / vagy nyílt lángot.

Bár az egység műanyag védő zsugorfóliával van ellátva, ez nem alkalmas hosszabb távú tárolásra, és szükség esetén ponyvára vagy hasonló védőeszközre kell cserélni.

A környezeti értékeknek az alábbi tartományokon belül kell maradniuk:

táblázat 9 – Egységek környezeti feltételek

Minimum külső hőmérséklet	-20°C
Maximum külső hőmérséklet	+56°C
Maximális relatív páratartalom	95% lecsapódás nélkül.

A megengedettnél alacsonyabb hőmérsékleten való tárolás kárt tehet az alkatrészekben, a túl magas hőmérséklet hatására pedig a biztonsági szelepek kinyílhatnak, ami a hűtőközeg kiszökését eredményezi. A párás környezetben való tárolás kárt tehet az elektromos alkatrészekben.

3.2 Operation limits Üzemi tartományok

A TZD hűtőgépek háromféle hűtőközeggel kaphatók:

- R1234ze (EWAH)
- R134a (EWAD)
- R513a (EWAS)

Az alábbiakban említett értékek tájékoztató jellegűek, a konkrét modellre vonatkozó valós működési határértékeket a Chiller Selection Software tartalmazza. A szabadhűtéses egységek esetében a szabadhűtéses üzemmód csak akkor aktiválható, ha a környezeti levegő hőmérséklete legalább 0+10 °C-kal alacsonyabb, mint a kilépő víz hőmérséklete.

Általános szabályként a készüléket a névleges vízmennyiség 50% és 120%-a közötti elpárologtatóvíz-áramlási sebességgel kell üzemeltetni (normál üzemi körülmények között), azonban a hűtőgép kiválasztó szoftverével ellenőrizze az adott modellre vonatkozó helyes minimális és maximális megengedett értékeket.

Az említett határértékeken túli működés károsíthatja a készüléket.

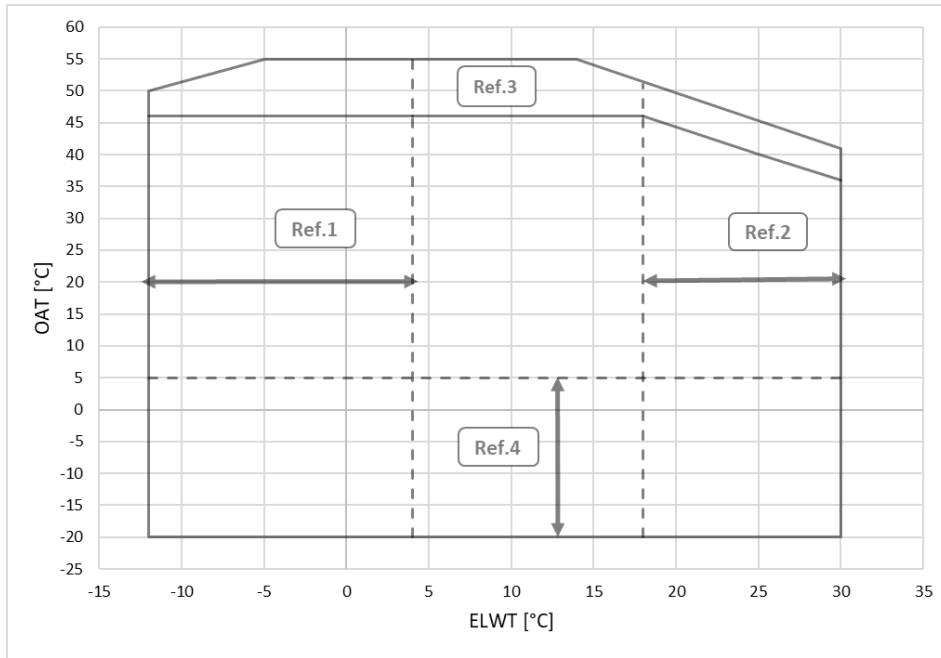
Kétség esetén forduljon a gyártó képviselőjéhez.

EWAH-TZD

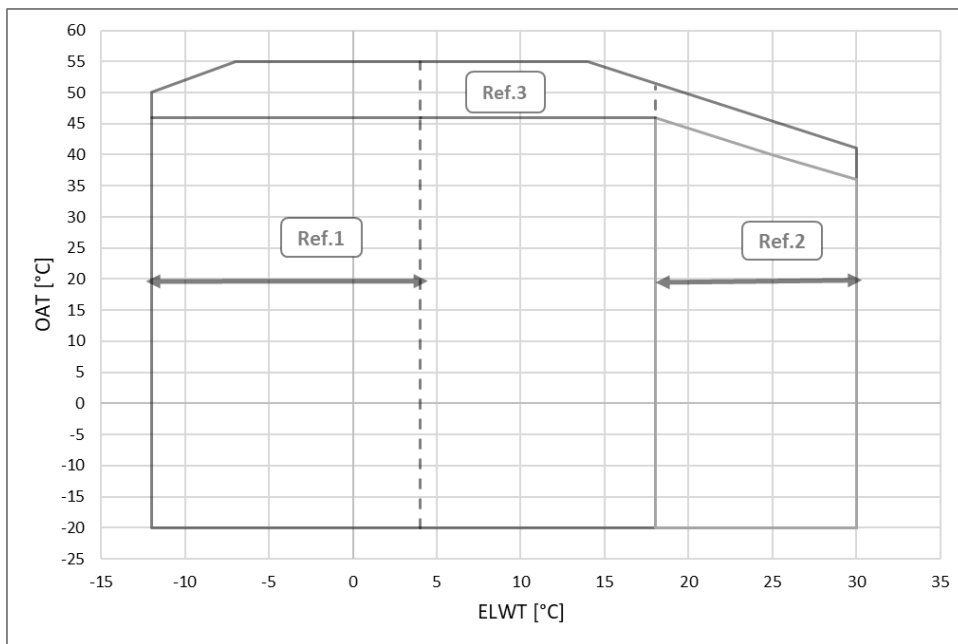
OAT	Kültéri környezeti léghőmérséklet
ELWT	Párologtatóból kilépő víz hőmérséklete
Ref 1	ELWT <4 ° C esetén a működéshez a 08 opció (sóoldat) és glikol szükséges
Ref 2	Az ELWT > 18 °C hőmérsékleten történő üzemeltetéshez opció szükséges 187 (magas párologtatóból kilépő víz hőmérséklete)
Ref 3	A művelethez a 142-es opció szükséges (magas környezeti hőmérséklet)
Ref 4	Operation at outside ambient air temperature < 5 °C requires option 229 (fan speed modulation) or option 42 (Speedroll)



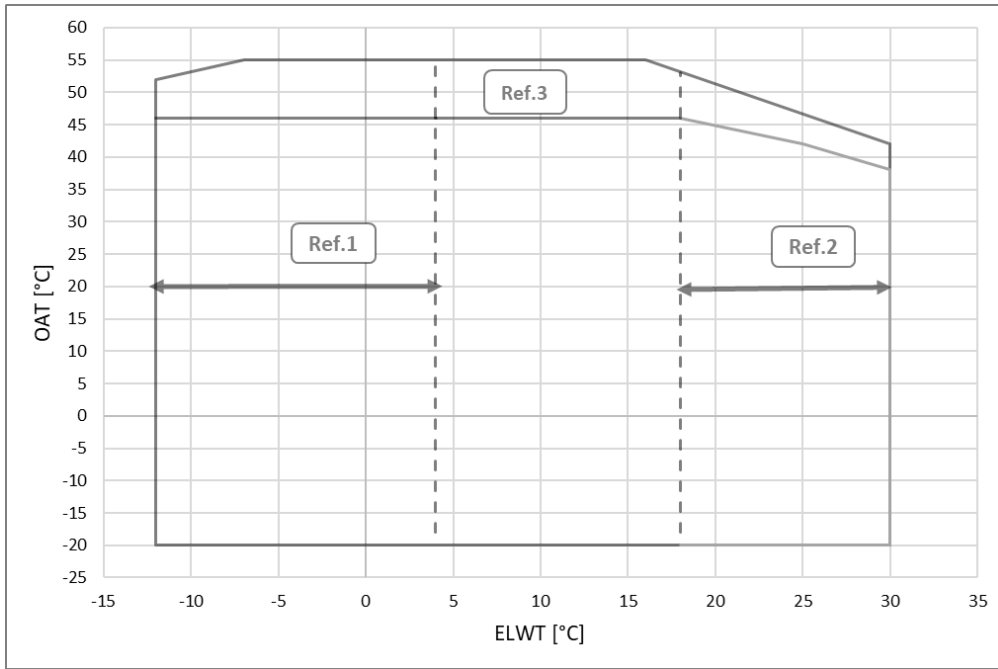
A fenti táblázatok csak tájékoztatóként szolgálnak az üzemi tartományok megállapításához. Lásd a Chiller Selection Software szoftvert az egyes modellek tényleges működési tartományaiért.



5. ábra – EWAH-TZD Kék egység boríték



6. ábra – EWAH-TZD Ezüst egység boríték



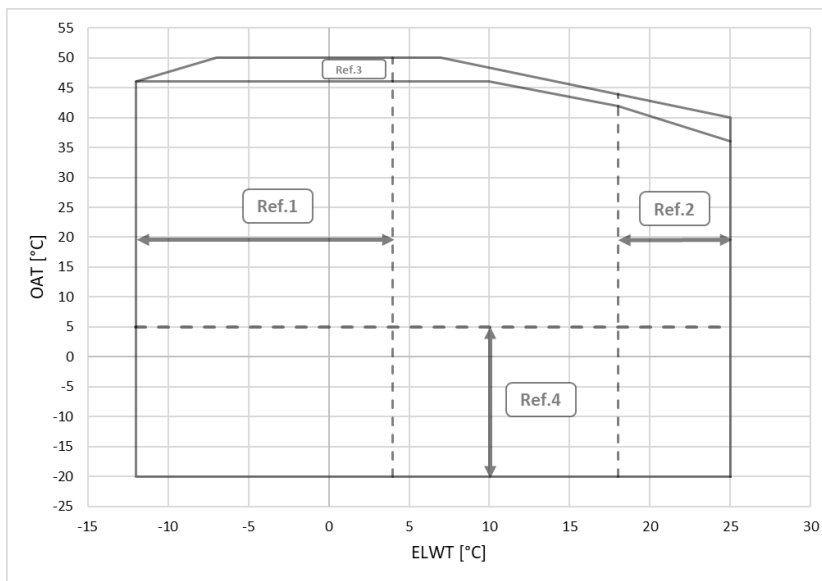
7. ábra – EWAH-TZD Arany és platina egység borítékja

EWAD-TZD

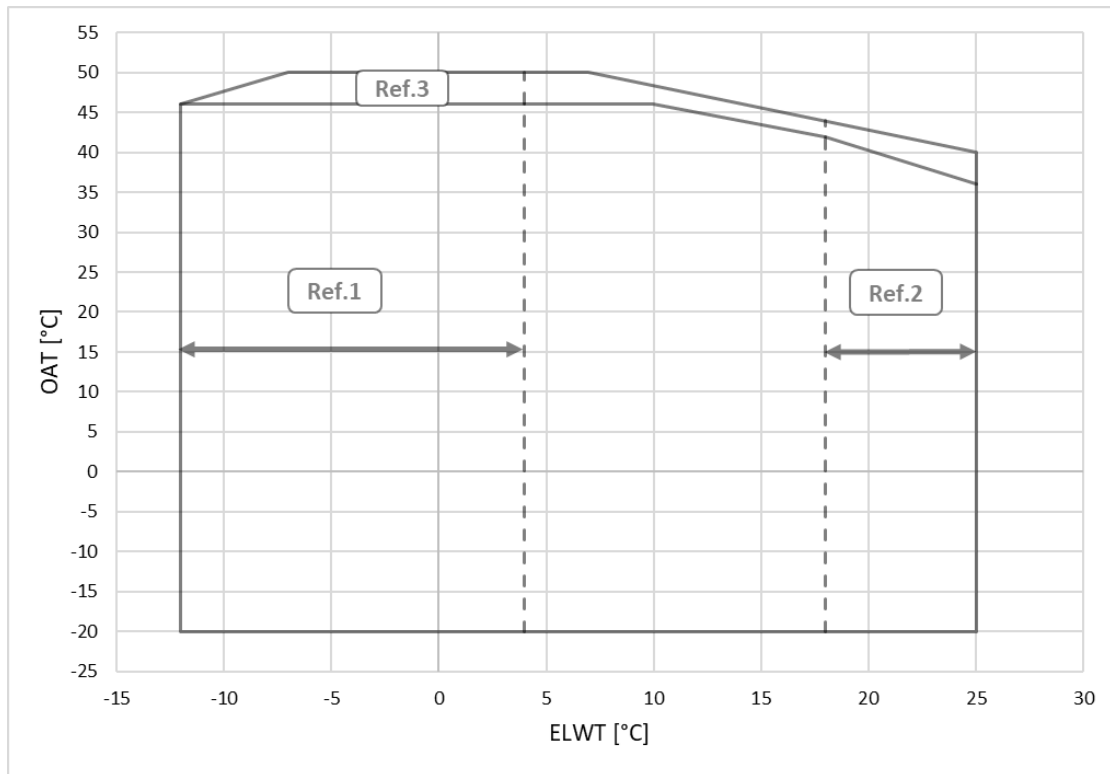
OAT	Kültéri környezeti léghőmérséklet
ELWT	Párolgatóból kilépő víz hőmérséklete
Ref 1	ELWT < 4 ° C esetén a működéshez a 08 opció (sóoldat) és glikol szükséges
Ref 2	Az ELWT > 18 °C hőmérsékleten történő üzemeltetéshez opció szükséges 187 (magas párolgatóból kilépő víz hőmérséklete)
Ref 3	A művelethez a 142-es opció szükséges (magas környezeti hőmérséklet)
Ref 4	Operation at outside ambient air temperature < 5 °C requires option 229 (fan speed modulation) or option 42 (Speedroll)



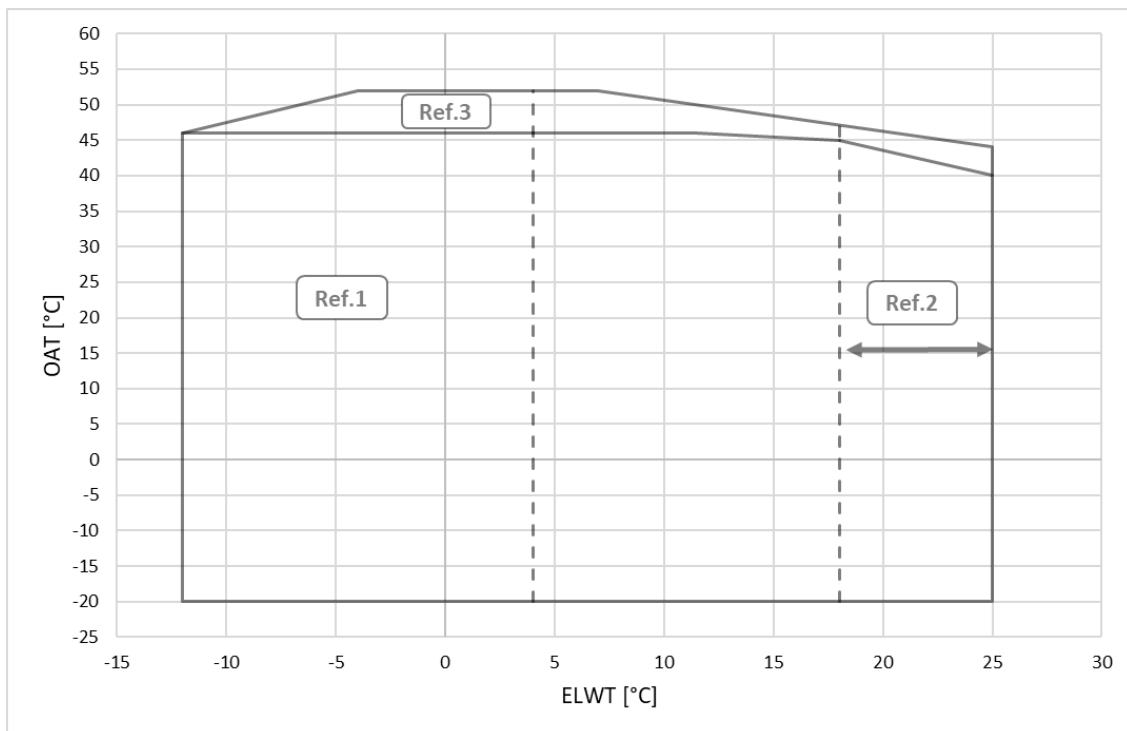
A fenti táblázatok csak tájékoztatóként szolgálnak az üzemi tartományok megállapításához. Lásd a Chiller Selection Software szoftvert az egyes modellek tényleges működési tartományaiért.



8. ábra – EWAD-TZD Kék egység boríték



9. ábra – EWAD-TZD Ezüst egység boríték



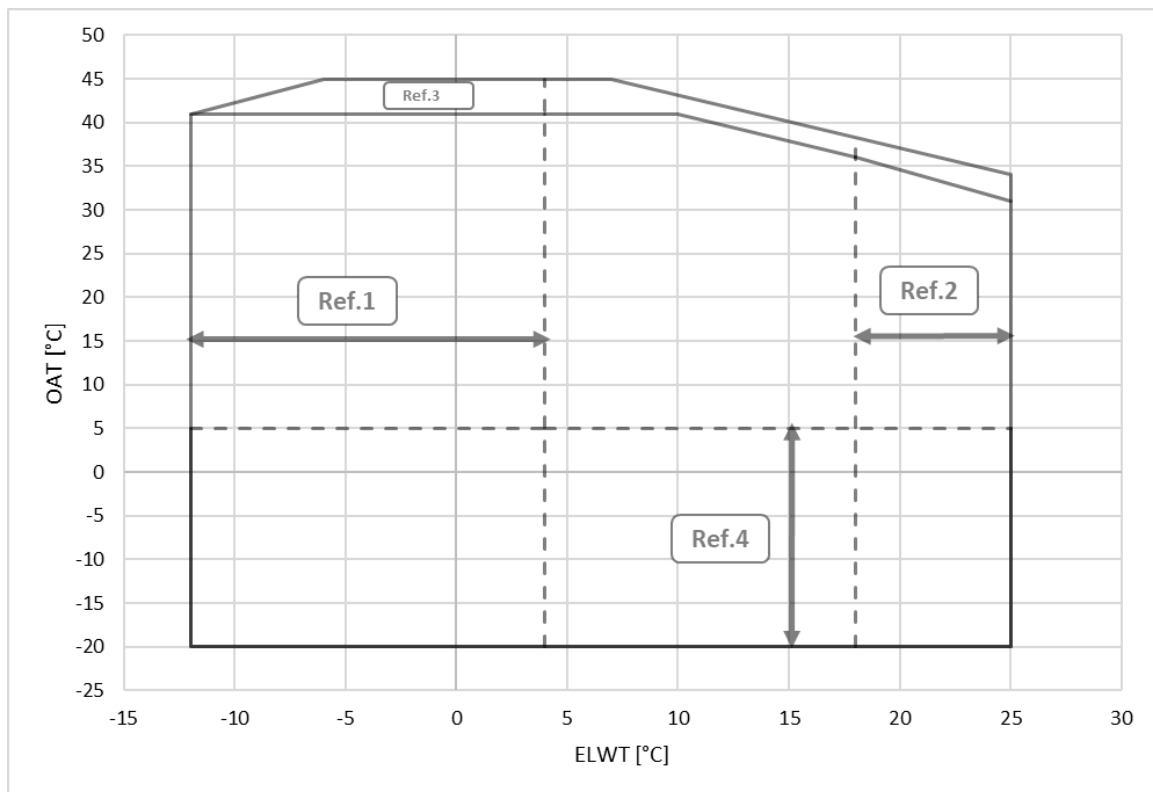
10. ábra – EWAD-TZD Arany és platina egység borítékja

EWAS-TZD

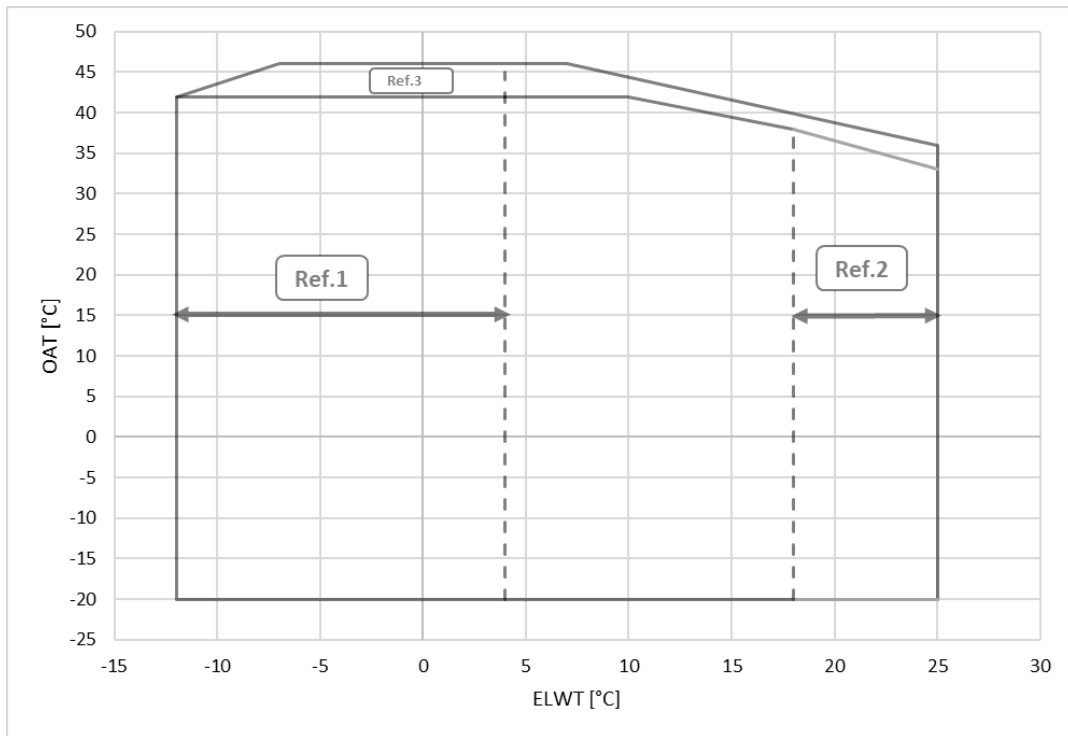
OAT	Kültéri környezeti léghőmérséklet
ELWT	Párolgatóból kilépő víz hőmérséklete
Ref 1	ELWT <4 ° C esetén a működéshez a 08 opció (sóoldat) és glikol szükséges
Ref 2	Az ELWT > 18 °C hőmérsékleten történő üzemeltetéshez opció szükséges 187 (magas párolgatóból kilépő víz hőmérséklete)
Ref 3	A művelethez a 142-es opció szükséges (magas környezeti hőmérséklet)
Ref 4	Operation at outside ambient air temperature < 5 °C requires option 229 (fan speed modulation) or option 42 (Speedroll)



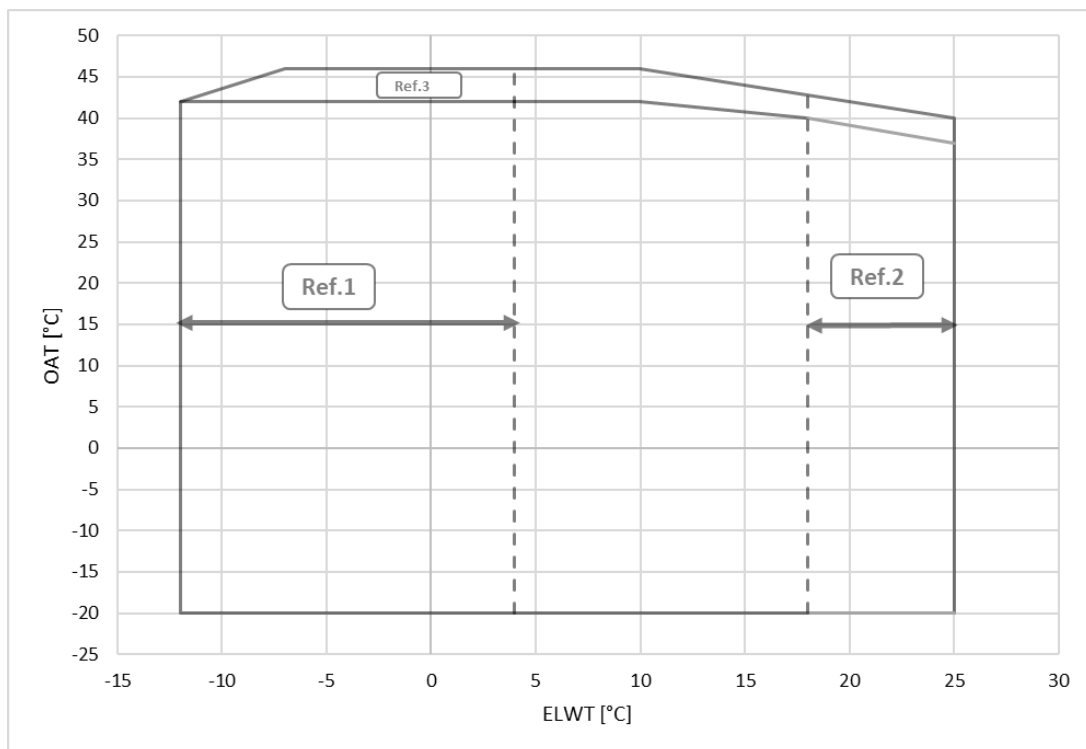
A fenti táblázatok csak tájékoztatóként szolgálnak az üzemi tartományok megállapításához. Lásd a Chiller Selection Software szoftvert az egyes modellek tényleges működési tartományaiért.



11. ábra – EWAS-TZD Kék egység boríték



12. ábra – EWAS-TZD Ezüst egység boríték



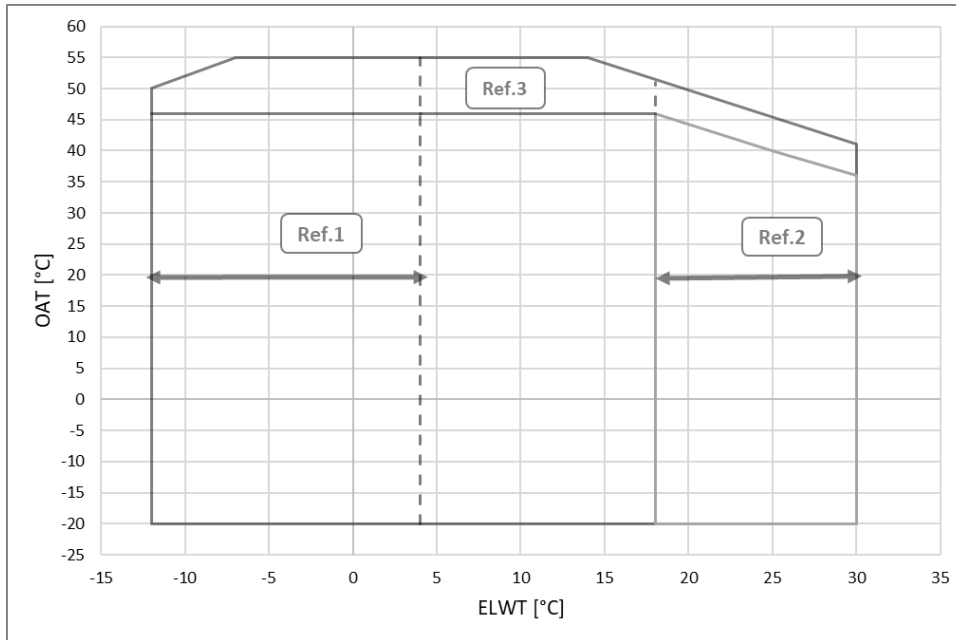
13. ábra – EWAS-TZD Arany és platina egység borítékja

EFWH-TZD

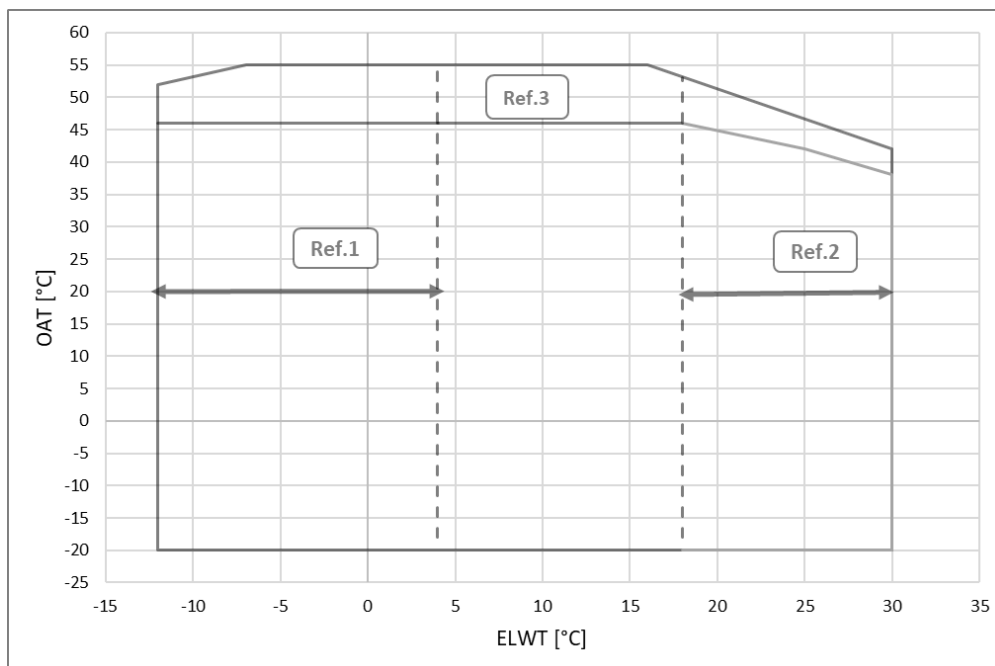
OAT	Külséri környezeti léghőmérséklet
ELWT	Párolgatóból kilépő víz hőmérséklete
Ref 1	ELWT <4 ° C esetén a működéshez a 08 opció (sóoldat) és glikol szükséges
Ref 2	Az ELWT > 18 ° C hőmérsékleten történő üzemeltetéshez opció szükséges 187 (magas párolgatóból kilépő víz hőmérséklete)
Ref 3	A művelethez a 142-es opció szükséges (magas környezeti hőmérséklet)



A fenti táblázatok csak tájékoztatóként szolgálnak az üzemi tartományok megállapításához. Lásd a Chiller Selection Software szoftvert az egyes modellek tényleges működési tartományaiért.



14. ábra – EFWH-TZD Blue és Ezüst egység boríték



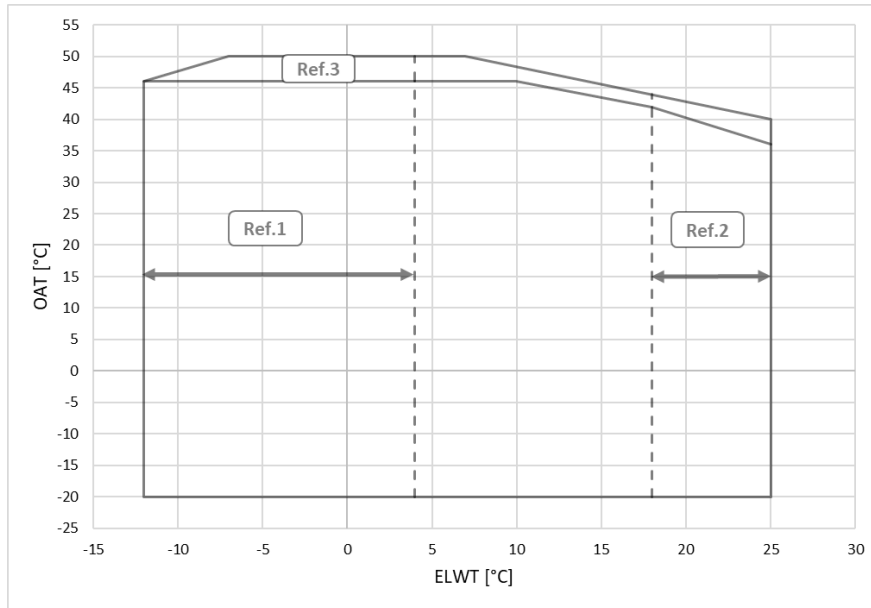
15. ábra – EFWH-TZD Arany és platina egység borítékja

EWFD-TZD

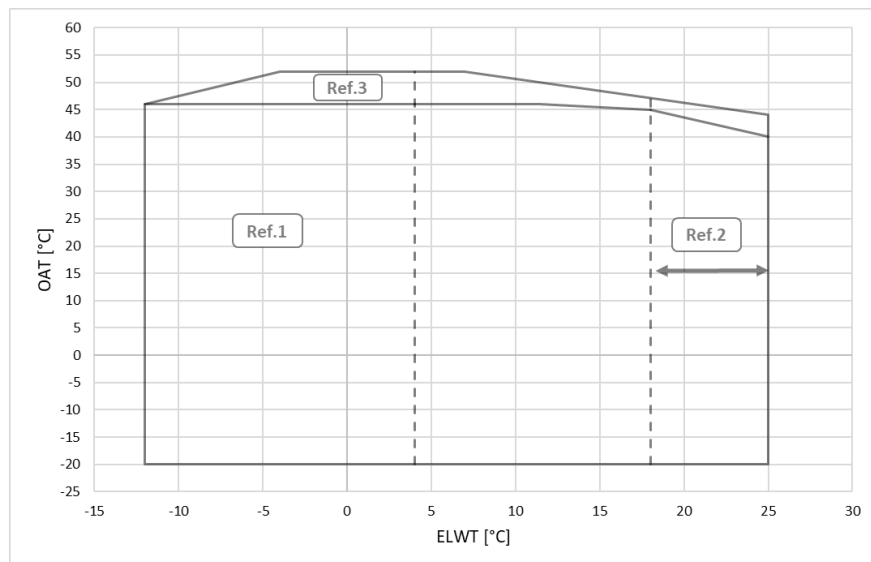
OAT	Külső környezeti léghőmérséklet
ELWT	Párolgatóból kilépő víz hőmérséklete
Ref 1	ELWT < 4 °C esetén a működéshez a 08 opció (sóoldat) és glikol szükséges
Ref 2	Az ELWT > 18 °C hőmérsékleten történő üzemeltetéshez opció szükséges 187 (magas párolgatóból kilépő víz hőmérséklete)
Ref 3	A művelethez a 142-es opció szükséges (magas környezeti hőmérséklet)



A fenti táblázatok csak tájékoztatóként szolgálnak az üzemi tartományok megállapításához. Lásd a Chiller Selection Software szoftvert az egyes modellek tényleges működési tartományaiért.



16. ábra – EWFD-TZD Blue és Ezüst egység boríték



17. ábra – EWFD-TZD Arany és platina egység borítékja

3.3 Korrekciós tényezők

A 0 méternél magasabb tengerszint feletti magasságban működő egységek esetében a hűtőteljesítményre és a felvett teljesítményre a következő korrekciós tényezőket kell alkalmazni:

táblázat 10 – Levegős hőcserélő - Magassági korrekciós tényező

A	0	300	600	900	1200	1500	1800
B	1013	977	942	908	875	843	812
C	1.000	0.993	0.986	0.979	0.973	0.967	0.960
D	1.000	1.005	1.009	1.015	1.021	1.026	1.031

Jelmagyarázat:

A = Tengersizint feletti magasság (m)

B = Nyomás (mbar)

C = A hűtési teljesítmény korrigálási tényezője

D = A felvett teljesítmény korrigálási tényezője



A gép maximális megengedett üzemi magassága 2000 m a tengersizint felett.

Ha a készüléket 1000 m tengersizint feletti magasságban kell telepíteni, forduljon a gyárhoz.

táblázat 11 – Minimális glikol-koncentráció alacsony külső hőmérséklet esetén

	AAT(2)	-3	-8	-15	-20
A(1)		10%	20%	30%	40%
	AAT(2)	-3	-7	-12	-20
B(1)		10%	20%	30%	40%

Jelmagyarázat:

AAT = Külső levegő hőmérséklete (°C) (2)

A = Etilén-glikol (%) (1)

B = Propilén-glikol (%) (1)

(1) Minimális glikol-koncentráció a víz kör megfagyásának megelőzéséhez a jelzett külső hőmérsékleten

(2) Az egység üzemi tartományát meghaladó külső levegőhőmérséklet.

A víz kört a téli időszakban védeni kell a fagytól, akkor is, ha az egység nem üzemel.

4 MECHANIKUS TELEPÍTÉS

4.1 Biztonság

Az egységet rögzítse szilárdan a talajhoz.

Lényeges az alábbi utasítások követése:

- az egységet csak az alaphoz rögzített piros jelölt emelőpontok használatával emelje fel;
- A főkapcsoló kinyitása és az áramellátás megszüntetése előtt az egység elektromos részeihez nyúlni tilos.

-Tilos az elektromos részek közelében dolgozni szigetelőaljzat használata nélkül. Víz- és/vagy nedvesség jelenlétében ne férjen hozzá a villamos részegységekhez.

- Éles peremek és a kondenzátor egység felülete sérülést okozhatnak. Kerülje ezekkel a részekkel való közvetlen érintkezést, és használjon megfelelő védőfelszerelést

- Mielőtt a hűtőlapátokon és/vagy a kompresszorokon karbantartási munkálatokat végezne, nyissa ki a főkapcsolót, és szüntesse meg az egység áramellátását. Ezen szabályok figyelmen kívül hagyása súlyos személyi sérülésekhez vezethet.

- Ne helyezzen szilárd tárgyakat a vízvezetékbe, amíg az egység csatlakoztatva van a rendszerhez.
- A hőcserélő beömlőnyílására csatlakoztatott vízcsőre egy mechanikus szűrőt kell felszerelni.
- Az egység biztonsági szelepekkel van ellátva mind a hűtőkör nagy nyomású mind a kis nyomású oldalán.

A mozgó részek biztonsági berendezéseit eltávolítani szigorúan tilos.

Az egység hirtelen leállása esetén kövesse az egység átvételekor kapott dokumentáció szerves részét képező **Vezérlőpanel kezelési kézikönyv** utasításait.

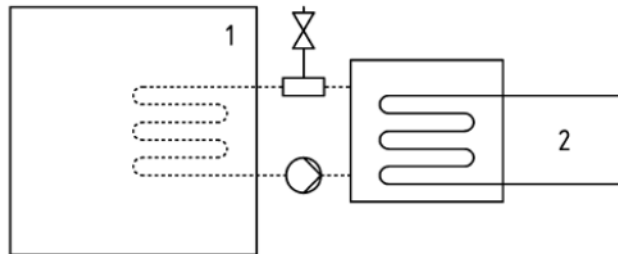
-Javasoljuk, hogy a telepítést és a karbantartást más személyekkel együtt végezze.



Kerülje a hűtőberendezés olyan helyen történő telepítését, ami a karbantartási műveletek során veszélyes lehet, mint például korlát nélküli emelvény, sínek vagy a hűtőberendezés körül érvényes távolsági szabályoknak nem megfelelő terület.

A DAE-egységek terhelési korlátozás nélkül telepíthetők géptermekbe vagy szabadterre (III. osztályú helyszínen).

Az MSZ EN 378-1 szabvány szerint a másodlagos áramkör(közvetett szellőzésű zárt rendszerök)re mechanikus szellőzőt kell szerelni: a helyszínen III. osztályú besorolásának biztosítása érdekében a rendszert "ként" kell besorolni.



18. ábra - Közvetett szellőzésű zárt rendszer

Kulcs

- 1) Foglalt tér
- 2) Hűtőközeget tartalmazó alkatrész(ek)

A géptermek nem tekinthetők lakott helyiségnek (kivéve a 3. rész 5.1. pontjában meghatározottak szerint: a karbantartási munkaterületként használt géptermek a c. hozzáférési kategória szerinti lakott helyiségnek kell tekinteni).

Minden egyes hőcserélő (elpárolgató és kondenzátor) egy átváltószelepre szerelt biztonsági szeleppel van ellátva, amely lehetővé teszi a karbantartásokat és az időszakos ellenőrzéseket anélkül, hogy jelentős mennyiségű hűtőközeg veszne el. Ne hagyja a biztonsági szelepet köztes helyzetben.

A belégzésből és a hűtőközeeggázzal való közvetlen érintkezésből eredő károk megelőzése érdekében a biztonsági szelep kivezetéseit a műveletek előtt szállítócsővel kell összekötni. Ezeket a csöveket úgy kell felszerelni, hogy a szelep kinyílása esetén a kiáramló hűtőközeg-áram ne fektethessen be embereket és/vagy tárgyakat, illetve ne juthasson be az épületbe az ablakokon és/vagy más nyílásokon keresztül.

A biztonsági szelepek az öblítőcsőhöz való csatlakoztatása és a cső méretezése a szerelő feladata. Ezzel kapcsolatban a biztonsági szelepekhez csatlakoztatandó leeresztő csövek méretezéséhez tekintse meg az EN13136 harmonizált szabványt.

A hűtőközeg kezelésével kapcsolatos valamennyi óvintézkedést a helyi előírásoknak megfelelően be kell tartani.

4.1.1 Biztonsági eszközök

A nyomástartó berendezésekről szóló irányelvnek megfelelően a következő védőeszközöket használják:

- Nagynyomású kapcsoló → biztonsági tartozék.
- Külső nyomáscsökkentő szelep (hűtőközegoldal) → túlnyomás elleni védelem.
- Külső nyomáscsökkentő szelep (hőátadó folyadék oldala) → **A nyomáscsökkentő szelepek kiválasztását a hidraulikus kör(ök) elkészítéséért felelős személyzetnek kell elvégeznie.**

Minden gyárilag beépített túlnyomásos szelep ólomzárral van ellátva, hogy megakadályozza a kalibráció megváltoztatását. Ha a biztonsági szelepek egy átváltószelepre vannak felszerelve, akkor ez mindkét kimeneten biztonsági szeleppel van felszerelve. A két biztonsági szelep közül csak az egyik működik, a másik el van szigetelve. Soha ne hagyja a váltószelepet köztes helyzetben.

Ha egy biztonsági szelepet ellenőrzés vagy csere céljából eltávolítanak, gondoskodjon arról, hogy mindig legyen egy aktív biztonsági szelep a készülékbe szerelt minden egyes váltószelepen.

4.2 Mozgatás és emelés

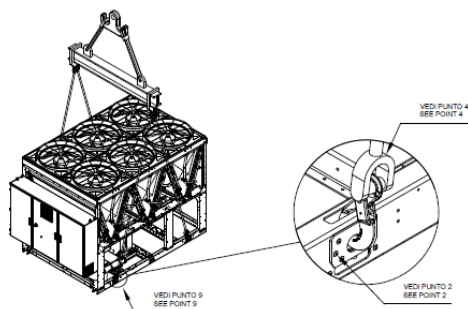
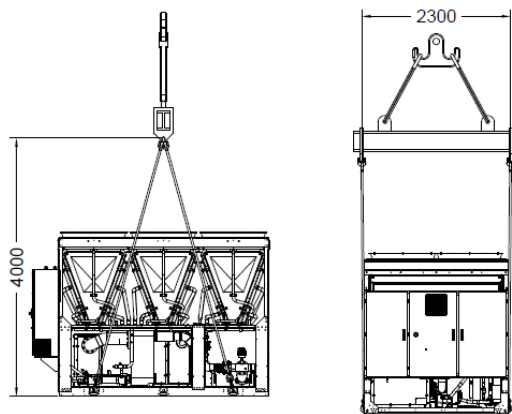
A készülék kezelésénél és emelésénél kötelezően be kell tartani a következő utasításokat. (A használandó biztonsági horoggal és emelőbilincsekkel kapcsolatos további részletekért lásd a "Biztonsági horog" és az "Emelőbilincsek" bekezdéseket):

- Az emelőberendezéseknek, köteleknek/láncoknak, tartozékoknak és a kötélfelszerelési eljárásnak meg kell felelnie a helyi előírásoknak és a hatályos szabályoknak.
- A készülék emelésére csak az alapkerethez rögzített emelési pontokat szabad használni. Az emelési pontok piros színnel vannak jelölve.
- A szerelési eljárás során az összes emelési pontot használni kell.
- A felhúzás előtt csak elzárható kampókat szabad használni és biztonságosan rögzíteni.
- A köteleknek/láncoknak és horgoknak megfelelőnek kell lenniük a terheléshez. Lásd az egység egyedi emelési súlyát az azonosító címkén.
- Az egység sérülésének elkerülése érdekében 2300 mm hosszú, keresztirányú terelőrudakat kell használni.
- Az emelőköteleknek/láncoknak a rajzban megadott minimális hosszúságúnak kell lenniük.
- A szerelő felelős a kötélzet megfelelő méretezéséért és megfelelő használatáért. Ajánlatos olyan köteleket/láncokat használni, amelyek függőleges teherbírása legalább akkora vagy nagyobb, mint az egység súlya.
- A sérülések elkerülése érdekében a szerelés előtt távolítsa el a kompresszordoboz oldalsó paneljeit (ha van).
- Az egységet lassan kell felemelni és megfelelően kiegyenlíteni. Szükség esetén állítsa be a kötélzetet, hogy biztosítsa a kiegyenlítést.
- Az egység szállítása csak ponyvás teherautóval megengedett. Nyílt teherautóval történő szállítás nem megengedett.
- Biztosítsa az egységet a teherautó belsejében, hogy az ne mozduljon el és ne okozzon károkat.
- Ne engedje, hogy az egység bármely része leessen a szállítás vagy a be- és kirakodás során.
- Kerülje az ütődéseket és/vagy rázkódásokat az egység teherautóról történő be- és kirakodásakor és mozgatásakor.
- Ne tolja vagy húzza az egységet az alapkereten kívül más részről.

A gép kezelése során a személyi biztonság garantálásához szükséges összes eszközzel kötelező rendelkezni.

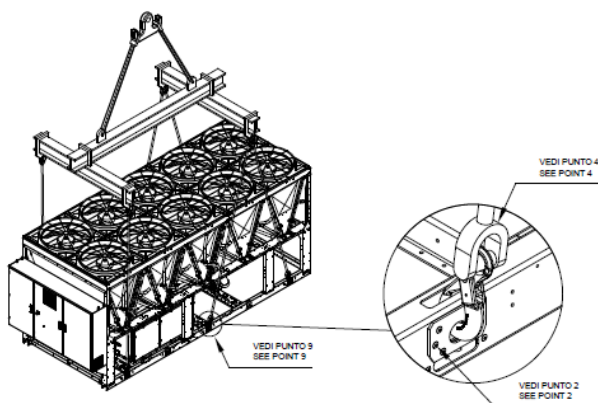
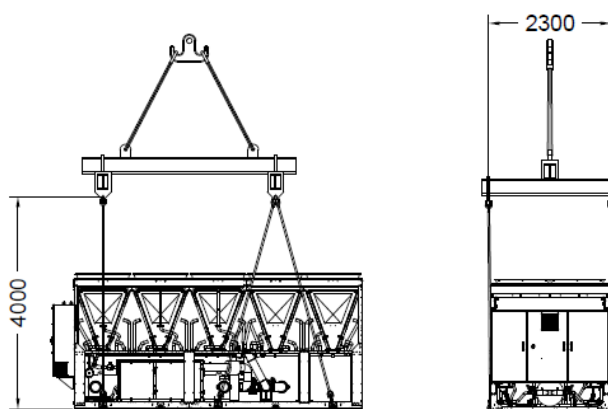
Az emelőberendezés kiválasztásának és helyes használatának biztosítása az üzembe helyező felelőssége.

A gépet a legnagyobb figyelemmel és óvatossággal kell emelni, az emelőcímke utasításait követve; emelje a készüléket nagyon lassan, tökéletesen vízszintesen tartva. A készüléknek üresnek kell lennie (nincs benne sem víz, sem glikol).



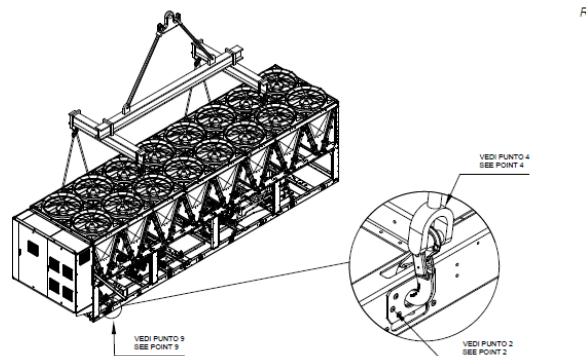
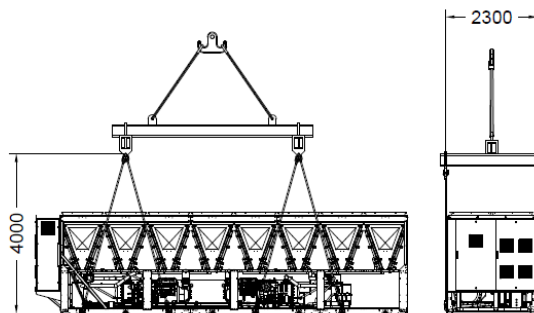
Berendezés 4 emelési ponttal

Az ábra csak a 6 ventilátoros változatot mutatja.
Az összes ventilátoros változat esetén az emelési mód ugyanaz



Berendezés 6 emelési ponttal

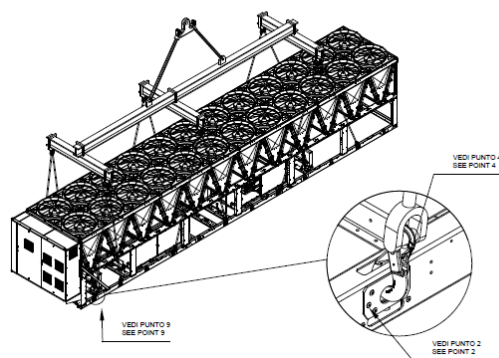
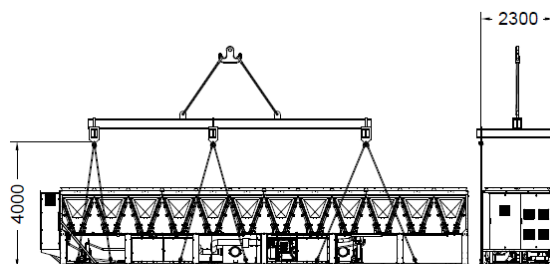
Az ábra csak a 10 ventilátoros változatot mutatja.
Az összes ventilátoros változat esetén az emelési mód ugyanaz



Berendezés 8 emelési ponttal

Az ábra csak a 16 ventilátoros változatot mutatja.

Az összes ventilátoros változat esetén az emelési mód ugyanaz



Berendezés 12 emelési ponttal

Az ábra csak a 24 ventilátoros változatot mutatja.

Az összes ventilátoros változat esetén az emelési mód ugyanaz

19. ábra – Emelési utasítások



Ellenőrizze az egység tervrajzát, illetve a hidraulikai és elektromos kapcsolási rajzot.

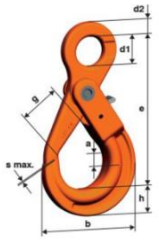
A gép méretei, illetve a kézikönyvben megadott tömegek tájékoztató jellegűek.

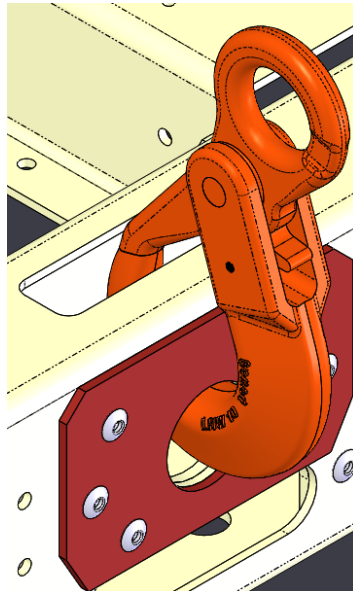
Egyes készüléktípusok esetében egyes alkatrészeket a fő alapkerethez kapcsolódó külső csúszópadon helyezhetnek el, ami a szabványosnál hosszabb egységet eredményez. A helyes értéket mindig a méretrajzon találja meg.

**A szerződés szerinti tervrajzot és kapcsolási rajzot a megrendeléskor küldjük ki ügyfeleinknek.
Tilos a készüléket 20 °C környezeti hőmérséklet alá emelni.**

4.2.1 Biztonsági horog

Az egységek emeléséhez használandó kampó jellemzői a következők (ugyanolyan vagy jobb jellemzőkkel rendelkező kampó is használható, a teherbírás valójában nagyobb is lehet, de a kampó méreteinek meg kell egyezniük az alábbi képen láthatóakkal).

LHW biztonsági kampó	Modell	Terhelhetőség [kg]	e [mm]	h [mm]	a [mm]	b [mm]	d1 [mm]	d2 [mm]	g [mm]	s max. [mm]	súly [kg/db.]
	LHW10	4,000	168	30	29	107	33	16	45	1	1,57

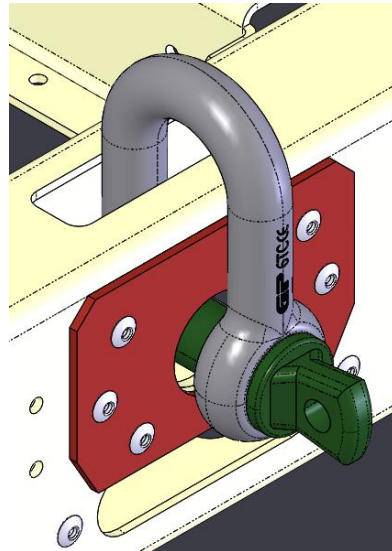
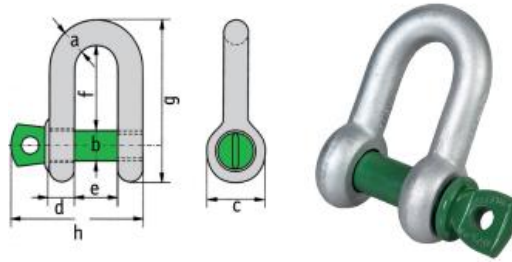


20. ábra - Biztonsági kampó rögzítése

4.2.2 Emelő bilincsek

Megfelelő emelőhorog hiányában emelőbilincsek használhatók.

Emelőka pacitás	Méret	Méreték										Súly	
		t	hüvely k	a mm	b mm	c mm	d mm	e mm	f mm	g mm	G4151 H mm	G 4153 H Mm	i mm
8,5	1	25	28	59	25	43	85	154	137	150	25	2,08	2,46



21. ábra - Emelőbilincsek rögzítése

4.3 Elhelyezés és összeszerelés

Az egységet kültéri használatra tervezték (terazon vagy talajon), amennyiben a beszerelés helye mentes azon akadályoktól, amelyek csökkenthetik a kondenzáló egységekbe jutó levegő mennyiségét.

Az egységet egy erős és tökéletesen sima alapra kell telepíteni; amennyiben az egységet erkélyre vagy tetőre szerelik, súlyelosztó gerendák alkalmazása válhat szükségessé.

Amennyiben az egységet a talajon kívánja felállítani, helyezze a gépet egy olyan legalább 250 mm magas beton alapra, amely szélesebb, mint az egység, és képes megtartani az egység súlyát. Az alapzat el kell hogy bírja az egység súlyát.

A berendezést gumi anyagú vagy rugós típusú rezgéscsillapító bakokra (AVM) kell felszerelni. A berendezés vázát tökéletesen kell szintezni a rezgéscsillapító bakokon.

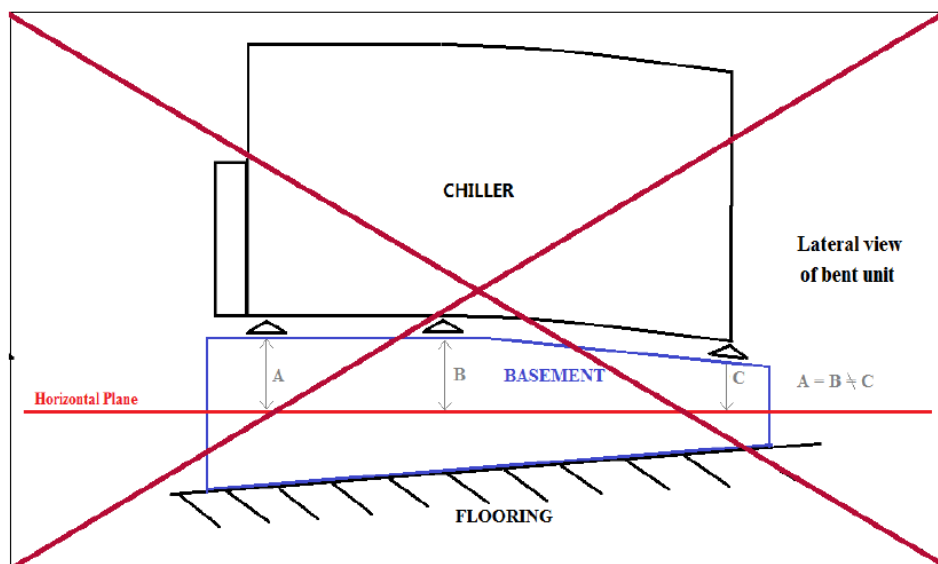
A 3. ábrán látható telepítést mindig kerülni kell. Abban az esetben, ha a rezgéscsillapító bakok nem állíthatók, a berendezés vázának vízszintezését fém távtartó lemezekkel kell biztosítani.

A berendezés üzembe helyezése előtt a vízszintezést lézeres vízszintmérővel vagy hasonló eszközzel ellenőrizni kell. A lejtés 7 m-nél nem hosszabb berendezések esetén nem haladhatja meg az 5 mm-t, 7 m-nél hosszabb berendezések esetén pedig a 10 mm-t.

Ha az egységet emberek vagy állatok által könnyen megközelíthető helyre állítja fel, tanácsos a kondenzátor és a kompresszor köré védőrácsot emelni.

A jobb teljesítmény biztosítása érdekében, kövesse az alábbi tanácsokat és utasításokat:

- Kerülje el a levegő visszaforgatását;
- Biztosítsa, hogy nincs az egység környékén olyan nagyobb akadály, amely meggátolhatja a megfelelő levegőáramlást;
- A zaj és vibráció csökkentése érdekében győződjön meg arról, hogy az alap elég szilárd;
- Annak elkerülése érdekében, hogy a kondenzátor egységek porral szennyeződjenek, ne állítsa fel az egységet különösen poros környezetben;
- A rendszerben lévő víznek különösen nagy tisztasági fokúnak kell lennie: távolítsa el az olaj és rozsdamaradványokat. Az egység bemeneti csővére szereljen be egy víztisztító szűrőt;
- kerülje a hűtőközeg kiáramlását a biztonsági szelepeken a beszerelés helyén. Szükség esetén a szelepekhez elvezető csövek kapcsolhatók, melyek keresztmetszetének és hosszának meg kell felelnie a helyi törvényeknek és az európai irányelveknek.



22. ábra – Az egység szintezése

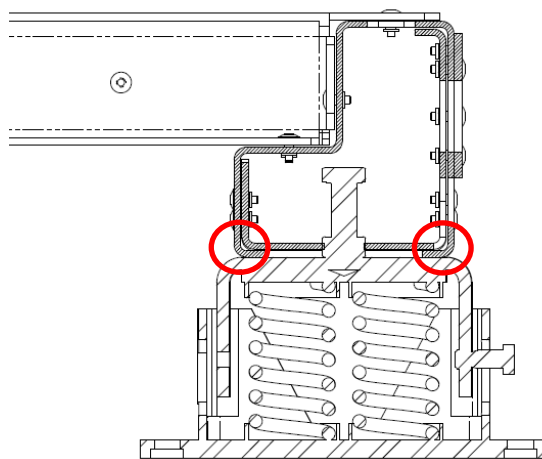
4.4 Zaj- és hangvédelem

Az egység által keltett zaj elsősorban a kompresszorok és a ventilátor lapátok forgásából származik.

Az egyes modellek által kibocsátott zajszint az eladáskor átadott dokumentációban kerül feltüntetésre.

Ha az egységet megfelelően szerelik be, megfelelően használják és rendszeresen karbantartják, az egység által kibocsátott zajszint nem jelent kockázati tényezőt, így nincs az egység mellett tartósan dolgozók számára speciális védőfelszerelésre.

Ha a berendezésre valamilyen okból különleges követelmények vonatkoznak, előfordulhat, hogy további zajvédelmi felszerelésre van szükség, vagy az egységet el kell választani az alapzatától a megfelelő rezgésgátló eszközökkel, opcionális tartozékok (23. ábra). A vízcsatlakozásokon is hajlékony csuklókat kell alkalmazni.



23. ábra - Rezgéscsillapító elemek felszerelése (opcionálisan biztosított)

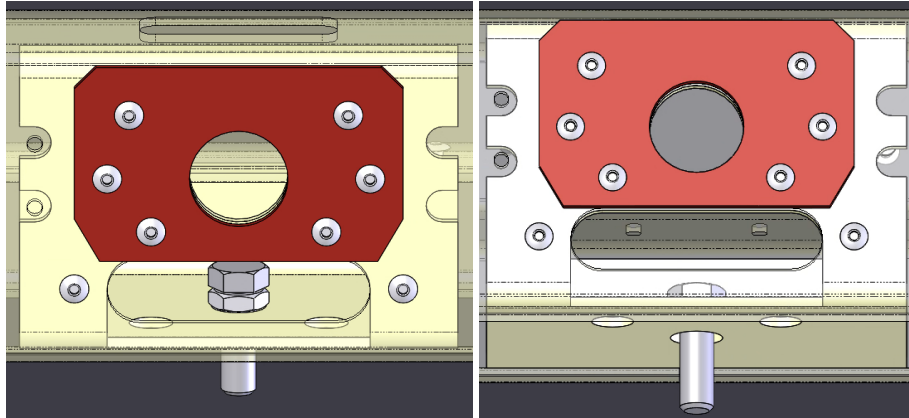


Más szállító által biztosított rezgéscsillapító elemek esetében, a rezgéscsillapító elem hűtőfolyadékának terhelését a keret külső részén kell kisütni, nem pedig a belső lemezen (lásd a fenti képet).

4.4.1 Rugós rezgéscsillapítók

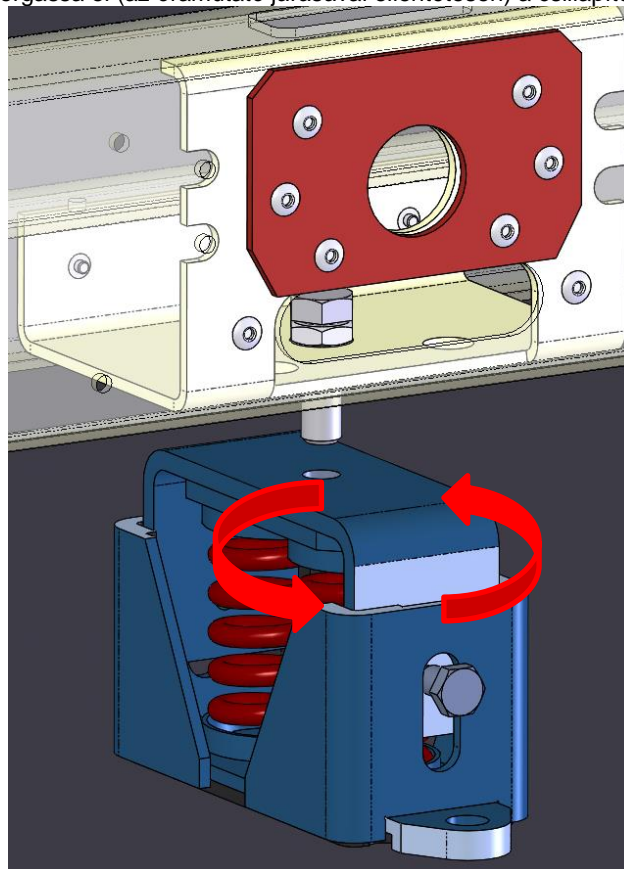
Szerelje fel a lengéscsillapítót a következő képeken látható módon.

1. Helyezze be az M16-os csavart és anyát a középső furatba.



4.4.2 Rögzítse a csappantyút a csavarral

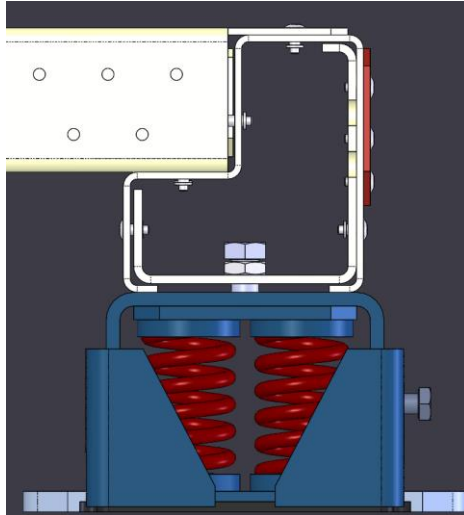
Tartsa a csavart, és forgassa el (az óramutató járásával ellentétesen) a csillapítót.



4.4.3 Beállítás

Fejezze be a lengéscsillapító meghúzását az anyával.

Az 1 és 2 rugóval ellátott dőmperek esetében a rugós rezgéscsillapító végső helyzetének merőlegesnek kell lennie a keretre (az alábbi ábrán látható módon).



4.5 Minimális térszükséglet

A kondenzáló egységek megfelelő levegőellátása érdekében tartsa be a minimális térkövetelményeket. Amikor az egység felállításához kiválasztja a megfelelő helyet, vegye figyelembe az alábbi tényezőket:

- kerülje el a meleg levegő visszaforgatását;
- Biztosítson a léghűtési kondenzátor számára megfelelő levegőellátást.

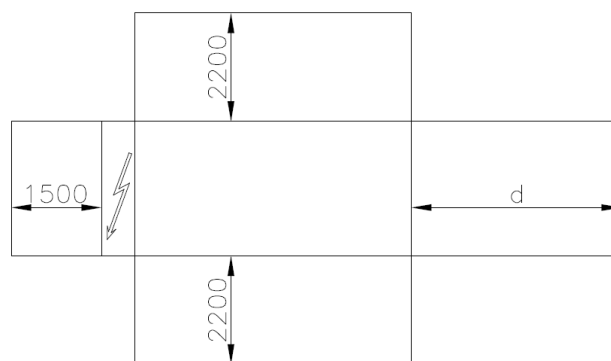
A fenti tényezők növelhetik a kondenzációs nyomást, amely az energiafelhasználás hatékonyságának csökkenéséhez, tehát a hűtés hatékonyságának csökkenéséhez vezet.

A beszerelés után a berendezés körül minden oldalon elegendő helynek kell maradnia a karbantartási műveletek elvégzéséhez, és a függőleges kivezetésnek akadálymentesnek kell lennie. Az alábbi ábra a minimális helyigényt mutatja.

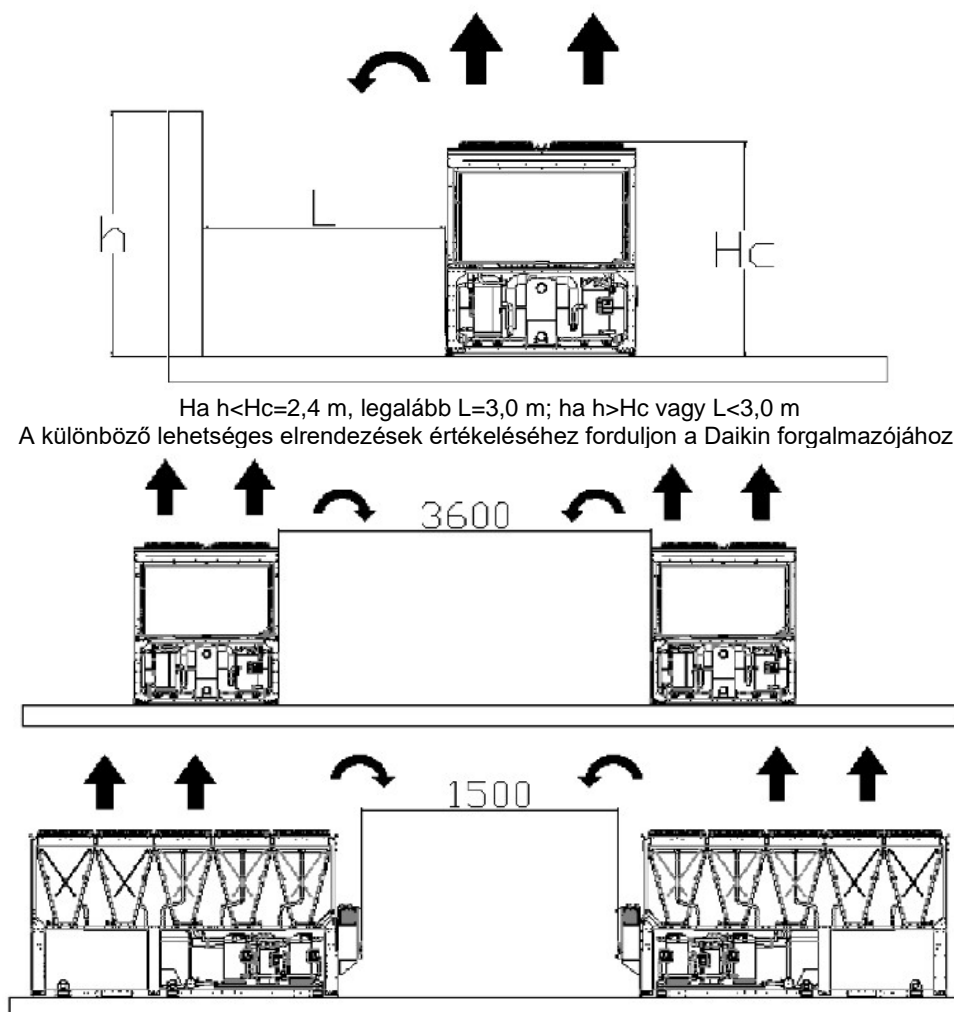
A függőleges légkiömlést legalább 5000mm-ig nem szabad akadályozni.

Abban az esetben, ha két hűtőt telepít szabad térben, a közöttük tartandó legkisebb távolság javasolt értéke 3600 mm. Sorba kapcsolt hűtők esetén ez az érték 1500 mm. Az alábbi ábrákon a javasolt beszerelési módszerekre láthat példákat. A fenti ábrák a javasolt telepítési módok példáit mutatják. Ha az egységet a falaktól ill. függőleges akadályoktól az ajánlottnál kisebb távolságra állítja fel, a meleg levegő visszaforgatás és/vagy a léghűtési kondenzátor nem megfelelő levegőellátás olyan együttese léphet fel, amely csökkentheti az egység teljesítményét és hatékonyságát.

Minden esetben a mikroprocesszor lehetővé teszi, hogy az egység alkalmazkodjon az új működési körülményekhez, mindenkor biztosítva a körülmények által megengedett maximális teljesítményt (akkor is, hogyha az oldalsó távolságok az ajánlottnál kisebbek) kivéve ha a működési körülmények veszélyeztetik a személyzet biztonságát vagy az egység megbízhatóságát.



d= 1800 mm egykörös egységeknél; d= 3000/3500 mm (a párologtató méretei szerint) kétkörös egységeknél.



24. ábra - Minimális térszükséglet

A fenti értékek általános iránymutatások. A készülék telepítésekor alapvetően fontos, hogy a készülék körül megfelelő távolságokat tartsunk a biztonsági szabványok betartásával végzett minden lehetséges karbantartási tevékenységhez és a készülék alkatrészeinek cseréjéhez. Az irányelvektől való bármilyen eltérést a helyi szolgáltatóknak kell értékelnie.

Vannak olyan különleges helyzetek, amelyek több hűtőberendezés telepítését foglalják magukban. Ebben az esetben a következő ajánlásokat kell követni.

Több hűtőberendezés egymás mellé telepítve egy szabad területen, ahol a szél dominál.

Tekintettel a telepítésre olyan területeken, ahol egy adott irányból fúj a szél (ahogyan a . ábra 24 mutatja):

- N°1 hűtő: normálisan működik, környezeti túlhőmérséklet nélkül.

- 2. hűtő: felmelegedett környezetben működik. Az első kör (balról) az 1-es hűtőből származó keringetett levegővel működik, a második kör pedig az 1-es hűtőből származó keringetett levegővel és saját keringetéssel.

- A 3. számú hűtő: a bal oldali kör a másik két hűtőből származó keringetett levegő miatt túlmelegedett környezetben működik, a jobb oldali kör teljesen normálisan működik.

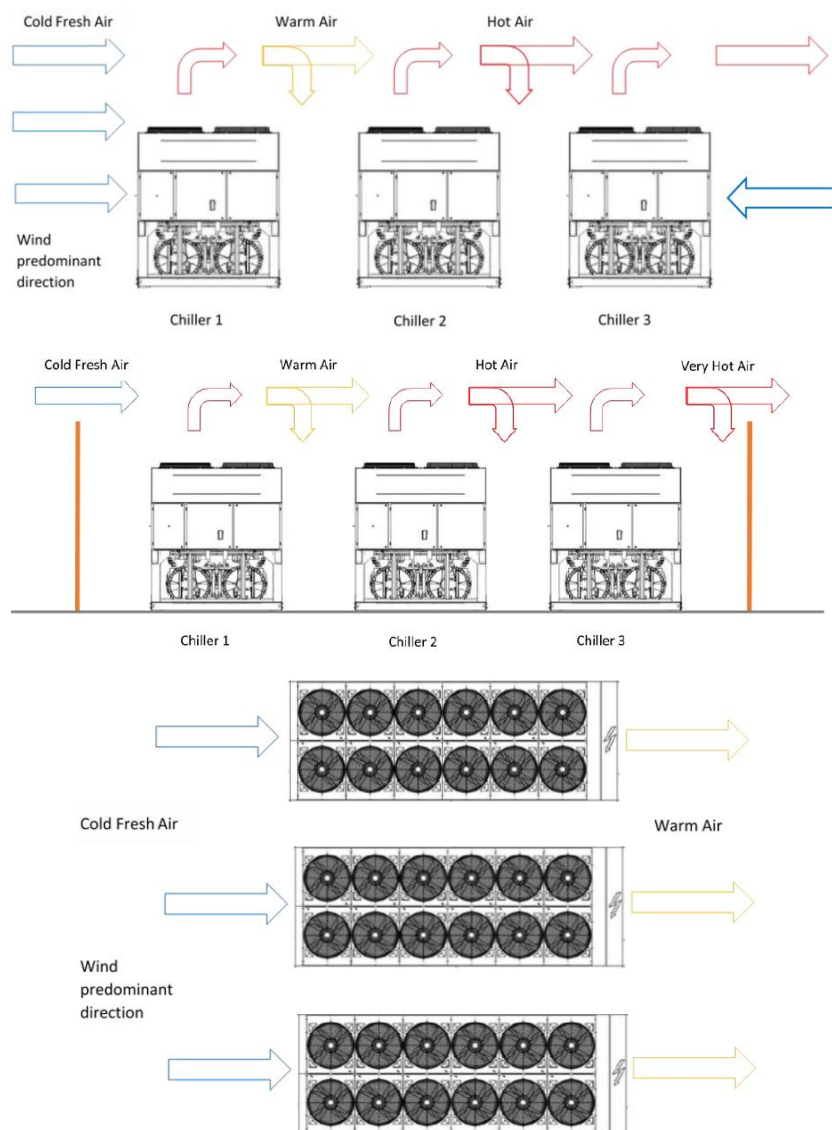
Az uralkodó szél okozta meleg levegő recirkuláció elkerülése érdekében előnyös az olyan telepítés, ahol az összes hűtőberendezés az uralkodó szél irányába van beállítva (lásd az alábbi ábrát).

Több hűtő egymás mellé telepítve körülzárt térben

Amennyiben a körülzárt tér falai legalább akkorák, mint a hűtő magassága, a telepítést nem javasoljuk. A 2. és a 3. hűtő jelentősen magasabb hőmérsékleten működik a megnövekedett újrakeringtetés miatt. Ebben az esetben különleges óvintézkedéseket kell hozni az adott telepítéstől függően (pl. szellőzőzsálas falak, magasságnövelő talpazaton történő elhelyezés, léghelvezető csövek felszerelése a ventilátorok kivezetésére, nagy emelőmagasságú ventilátorok).

A fenti esetek mindegyike még érzékenyebb akkor, ha a tervezett üzemi körülmények a berendezés működési tartományának határaihoz közel vannak.

MEGJ.: A Daikin nem vállal felelősséget a nem megfelelő telepítés következtében fellépő meleglevegő-újrakeringtetés vagy elégtelen légáramlás miatti károkért, amennyiben a fenti iránymutatásokat figyelmen kívül hagyták.



25. ábra – Több hűtő telepítése

4.6 Víz kör az egység csatlakoztatásához

4.6.1 Vízvezeték-hálózat

A vezetékeket a lehető legkevesebb könyökelemmel és függőleges irányváltással kell megtervezni. Így a beszerelési költségek jelentősen csökkennek, és a rendszer teljesítménye javul.

A vízrendszernek a következőkkel kell rendelkeznie:

1. Vibráció csökkentő szerelésekkel, amelyek csökkentik a rezgés átadását az egységeknek.
2. Izoláló szelepekkel a vízvezetékrendszer berendezésről való leválasztására a karbantartási munkálatok idejére.
3. A hűtőberendezés védelme érdekében a párologtató(k)at megfelelő fagyásvédelemmel kell ellátni, és egy áramláskapcsolóval folyamatosan felügyelni kell. Az áramláskapcsolókat a legtöbb esetben úgy állítják be, hogy csak akkor riasszanak, ha a szivattyú kikapcsol és a vízáramlás leáll. Javasoljuk, hogy a kapcsolót úgy állítsa be, hogy az vízszivárgást észleljen, ha a vízáramlás eléri a névleges értéke 50%-át; ezzel megvédi a párologtató(ka)t a megfagyástól, és az áramláskapcsoló képes lesz érzékelni a vízszűrő dugulását is.
4. Kézi vagy automata levegőztető berendezéssel a rendszer legmagasabb pontján és leeresztő berendezéssel a legalacsonyabb ponton.
5. Egy párologtatóval és egy hővisszanyerő berendezéssel (fontos, hogy ezeket ne a rendszer legmagasabb pontjára helyezték el).
6. Egy megfelelő berendezéssel, amely a vízvezeték rendszert nyomás alatt tartja (szabályozó kád, stb.).
7. Egy szűrővel vagy más olyan berendezéssel, amely eltávolítja a vízből a szilárd részecskéket. A szűrő használata meghosszabbítja az egység élettartamát, és segít a vízvezeték rendszer jó állapotának fenntartásában. **A vízszűrőt a hűtőhöz a lehető legközelebb kell beszerezni.** Ha a vízszűrő a vízrendszerben máshol van beszerelve, a telepítő személynek gondoskodnia kell a vízszűrő és a párologtató közötti vízvezetékek megtisztításáról. Ha a készülék hidronikus szabadhűtéses rendszerrel látják el, akkor az MCH tekercsek előtti vízvezetésekre gyárilag egy **kiegészítő** szűrőt szerelnek az eltömődés megakadályozása érdekében, azonban a rendszer elején vízszűrő alkalmazása mindig kötelező.

A szennyszűrő háló javasolt maximális nyílása:

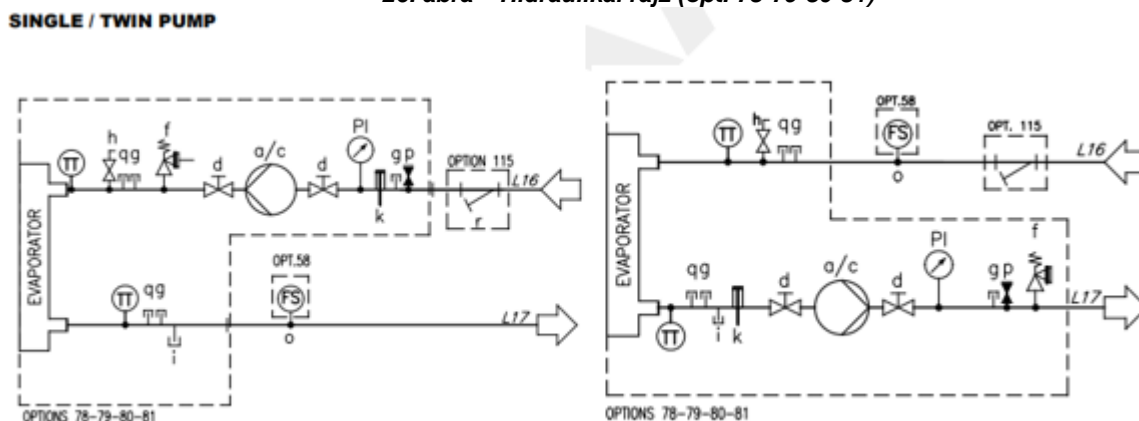
- 1.0 mm (BPHE)
- 1.2 mm (elárasztásos)

- Az egység programozása által vezérelt elektromos fűtőberendezéssel ellátott párologtató, amely a fagyásvédelmi alapértéknél alacsonyabb vízhőmérséklet esetén biztosítja a víz befagyása elleni védelmet.
A vízvezeték rendszer minden más az egységen kívül található részét védeni kell a fagy ellen.
 - A hővisszanyerő berendezésből öntse ki télen a vizet, kivéve ha a vízhez a megfelelő arányban etilén-glikolt kever.
 - Az egység cseréje esetén az egész vízvezeték rendszert ki kell üríteni és meg kell tisztítani az új berendezés beszerelése előtt. Az új berendezés beindítása előtt ajánlatos a vizet a megfelelő módon kezelni és a szokásos vizsgálatokat elvégezni.
 - Ha a vízvezetékbe fagyállóként glikolt önt, ügyeljen arra, hogy az elszívónyomást csökkentse; az egység teljesítménye csökken, és a nyomás esés nő. A gép minden biztonsági rendszerét, pl. fagyálló és a kis nyomás elleni védelem újra be kell állítani.
 - A vízvezetékek szigetelése előtt ellenőrizze, hogy a vezeték nem folyik-e. A teljes hidraulikai kört megfelelően szigetelni kell a lecsapódás és a hűtési teljesítmény megakadályozásának csökkentése érdekében. A téli időszakban védje a vízcsöveket a fagytól (pl. glikololdat vagy fűtőszál segítségével).
 - Ellenőrizze, hogy a víznyomás nem haladja meg a víz áramlási kör hőcserélőinek határértékét. A párologtatóból kivezető vízcsőre szereljen biztonsági szelepet.
14. (max. üzemi nyomás: 10 bar)

4.6.2 Kít szivattyú opció

Az Opcionális szivattyú készlet automatikus utántöltő rendszerrel is ellátható, amely egyes országokban tilos lehet; minden telepítést a helyi törvényeknek és előírásoknak megfelelően kell elvégezni.

26. ábra – Hidraulikai rajz (opt. 78-79-80-81)



táblázat 12 – Jelmagyarázat hidraulikus diagram

a	Egy szivattyús egység	m	Dugós szerelvény
c	Dupla szivattyú	o	Áramláskapcsoló szerelvény 1"G/1/2"G
d	Szelep	p	Automatikus feltöltő szelep szerelvény
e	Visszacsapó szelep	q	Dugós szerelvény
f	Biztonsági szelep	r	Vízszűrő
g	Dugós szerelvény	TT	Hőmérséklet-érzékelő
h	Légszelep	TS	Hőkapcsoló
i	leürítő nyílás	PI	Manométer
k	Tartály	FS	Áramláskapcsoló
l	Visszacsapó szelep		
n	Visszacsapó szelep		



Egyes készüléktípusok esetében előfordulhat, hogy a szivattyúkészletet egy külső, a főkerethez csatlakoztatott vázra szerelik, ami a szabványosnál hosszabb egységet eredményez. Az egyes modellekhez tartozó részletes méretekért mindig tekintse meg a méretrajzokat.

4.6.3 Flow switch option installation

A párologtató működéséhez megfelelő vízmennyiség biztosítása miatt elengedhetetlen egy áramlás kapcsoló beszerelése a vízvezeték rendszerbe. Az áramlás kapcsolót felszerelheti a bemeneti vagy a kimeneti vízvezetékre, de javasoljuk, hogy a kimeneti vízvezetéken helyezze el azt. Az áramlás kapcsoló feladata az, hogy leállítsa az egységet ha a vízellátás megszűnik; ezzel védi a párologtatót a befagyástól.

A gyártó opcióként elláthatja a gépet egy kifejezetten az ön berendezése számára kiválasztott áramlás kapcsolóval.

Ez a lapátos áramláskapcsoló alkalmas nagy igénybevételnek kitett kültéri alkalmazásokhoz (IP67) és 1" és 8" közötti csőátmérőkhöz.

Az áramláskapcsolót egy csupasz érintkezővel szállítjuk, melyet a kapcsolási rajznak megfelelően csatlakoztatni kell a terminálokhoz.

Az áramláskapcsolót úgy kell beállítani, hogy működésbe lépjen, ha a párologtató vízáramlása eléri a névleges érték 50%-át.

Ha az egység rendelkezik teljes szabad hűtéses funkcióval, az áramláskapcsolót a közös vízcsőre kell felszerelni a párologtatók előtt.

4.6.4 Heat recovery option (Hővisszanyerő)

Kérésére az egységet hővisszanyerő rendszerrel is ellátjuk.

A rendszer egy a kompresszor kimeneti csövére felszerelt vízzel hűtött hőcserélőt és egy a kondenzációs nyomást ellenőrző berendezést tartalmaz.

A kompresszor burkolaton belüli megfelelő működésének biztosításához a hővisszanyerő egység nem üzemelhet 28°C-nál alacsonyabb vízhőmérséklet mellett.

Az egység tervezőjének és a folyadékűtő beszerelőjének a feladata ezen értékek betartását biztosítani (pl. visszafogatás megkerülő szelep használatával).

4.7 A víz kezelése

Az egység beindítása előtt tisztítsa ki a vízvezetékrendszert.

A párologtató(ka)t tilos kitenni átöblítési sebességeknek vagy az öblítés során kibocsátott törmelékeknek. Tanácsos megfelelően méretezett megkerülővezetékkel a hozzá tartozó szelepekkel felszerelni, hogy a csőrendszert át lehessen öblíteni. A megkerülővezetékkel a karbantartás során anélkül izolálható a hőcserélő, hogy a más egységekhez menő áramlás megszakadna.

Az idegen testek vagy törmelések párologtatóban tapasztalható jelenléte miatti károokra nem vonatkozik a garancia. Piszok, vízkő, rozsdás üledék és egyéb anyagok lerakódhatnak a hőcserélő belsejében csökkentve a hőcserélő teljesítményét. Valamint növelheti a nyomás esést, csökkentve ezzel az átfolyó víz mennyiségét. A víz megfelelő kezelésével csökkentheti veszélyét a korrózió, erózió, vízkőképződés, stb. A megfelelő vízkezelést helyben kell meghatározni a rendszer és a víz tulajdonságai alapján.

A gyártó nem vonható felelősségre a nem megfelelő vízkezelésből származó károkért vagy az egység elégtelen működéséért.

táblázat 13 – Vízminőség elfogadási határértékei

DAE vízminőségi előírások	BPHE	DX S&T
Ph (25 °C)	7.5– 9.0	6.8 ÷ 8.4
Elektromos vezetőképesség [$\mu\text{S}/\text{cm}$] (25°C)	< 500	< 800
Kloridion (mg Cl ⁻ / l)	< 300	< 150
Szulfát-ion (mg SO ₄ ²⁻ / l)	< 100	< 100
Lúgosság (mg CaCO ₃ / l)	< 200	< 100
Teljes keménység (mg CaCO ₃ / l)	75 ÷ 150	< 200
Vas (mg Fe / l)	< 0.2	< 1
Ammónium-ion (mg NH ₄ ⁺ / l)	< 0.5	< 1
Szilícium (mg SiO ₂ / l)	-	< 50
Klórmolekulák (mg Cl ₂ ⁺ / l)	< 5	< 0.5

4.8 Fagyvédelem a párologtatóhoz és a visszanyerő hőcserélőhöz

Minden párologtató rendelkezik termosztát által vezérelt elektromos fagyvédelmi fűtéssel, amely megfelelő fagyás elleni védelmet biztosít a fagyásvédelmi alapértéknél alacsonyabb hőmérséklet esetén -16°C.

Azonban egyéb kiegészítő módszereket is használhat a fagyás elleni védelem biztosítására (kivéve ha a hőcserélők teljesen üresek, és fagyálló folyadékkal ki vannak tisztítva).

Egy teljes rendszer tervezése során az alábbiakban felsorolt két (vagy több) védelmi módszert kell figyelembe venni:

- A víz áramlása folyamatos kell hogy legyen a vezetékben és a hőcserélőkben;
- A megfelelő mennyiségű glikol használata a rendszerben;
- hőszigetelés és az alacsony hőmérsékletnek kitett csövek kiegészítő fűtése;
- A hőcserélő ürítése és tisztítása a téli szezonban



A beszerelésért és/vagy a karbantartásért felelős személyek feladata a rendszer befagyását megakadályozó módszerek kialakítása.
Biztosítsa, hogy fagyás elleni védelem során a megfelelő karbantartási munkálatokat elvégezzék.
A fenti utasítások be nem tartása a készülék károsodását eredményezheti. A fagyás okozta károkra a garancia nem terjed ki.

5 HIDRONIKUS SZABADHÚTÉSES RENDSZER

5.1.1 Bevezető és rendszer leírás

A szabadhűtéses rendszerek további tekerccsekkel rendelkeznek, amelyeket a glikolkeverék környezeti levegővel történő előhűtésére használnak, ha az utóbbi hőmérséklete alacsonyabb, mint a visszatérő keveréké. Ha a külső hőmérséklet elég alacsony ahhoz, hogy a teljes hőterhelést eloszlassa, a kompresszorok automatikusan kikapcsolnak, a keverék hőmérsékletének szabályozása pedig ventilátorsebesség-szabályozással történik. Ha a keverék hőmérséklete túl magas, a kompresszorok addig működnek, amíg szükséges.

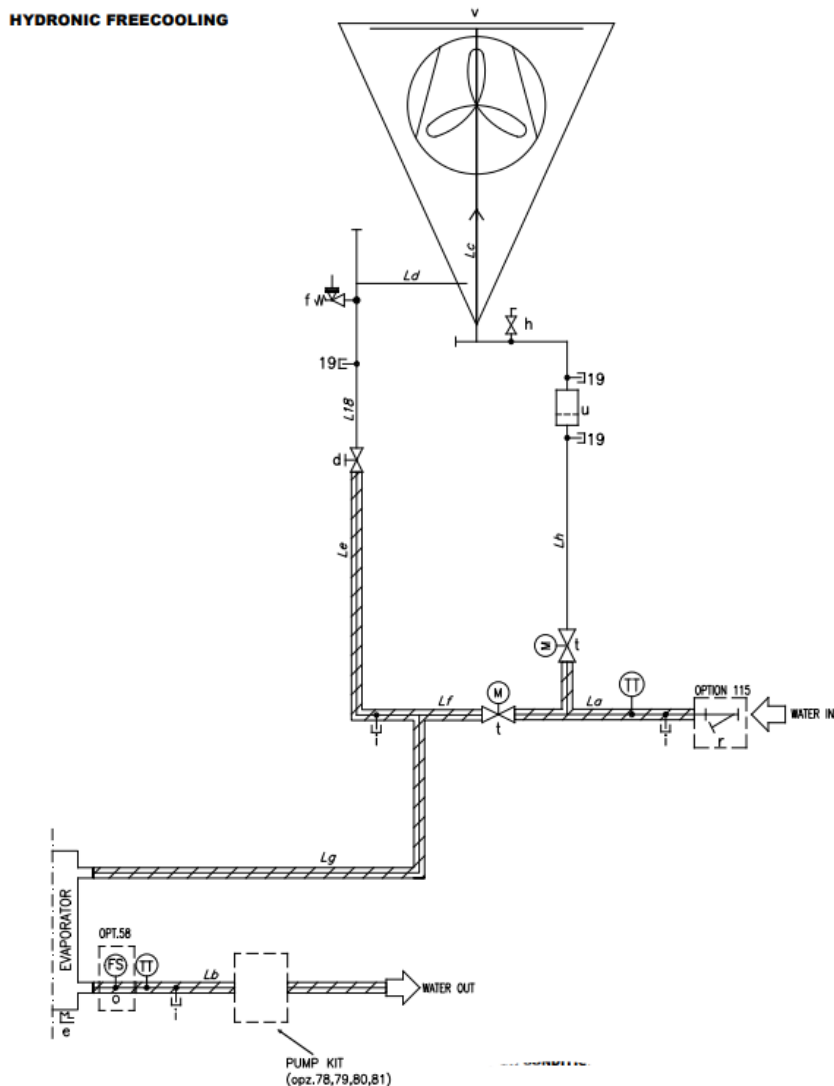
A szabadhűtéses hidraulika körbe két motoros kétutas szelep van beépítve. Ellentétben dolgoznak: amikor az egyik nyitva van, a másik zárva.

A szabadhűtés funkció engedélyezése után a készülék vezérlője automatikusan kezeli a két szelep működését. A rendszer a ventilátorok működését is vezérli a szabadhűtés hatásának maximalizálása érdekében.

A működési körülményektől és az egység alapértékétől függő rendszer átállást a beágyazott egység controller vezérli. A mechanikus és a szabadhűtéses üzemmód között a vízdali nyomáscsökkenés eltérő, ezért a hűtőberendezés vízáramlása is különböző lehet. Ellenőrizni kell, hogy a kétféle üzemmód között a vízáramlás minimuma és maximuma a vízáramlás határértékek között van-e (lásd a termék használati utasítását).

A szabadhűtés funkció engedélyezése után a készülék vezérlője automatikusan kezeli a két szelep működését. A rendszer a ventilátorok működését is vezérli a szabadhűtés hatásának maximalizálása érdekében. A következő ábra egy tipikus hidronikus szabadhűtés P&ID-jét mutatja be a két motoros kétirányúval.

27. ábra – Hydronic Free cooling P&ID



táblázat 14 - Legenda hydronic Free cooling P&ID

JELMAGYARÁZAT	
ID	LEÍRÁS
19	CSŐCSATLAKOZÓ 1/4" NPT
d	Szelep
f	BIZTONSÁGI SZELEP 10 bar 1/2" MF
h	LÉGTELENÍTŐ 3/8" NPT /TBC
i	LEERESZTŐ 1/4" NPT
r	VÍZSZŰRŐ
t	MOTOROS KÉTUTAS SZELEP
u	VÍZSZŰRŐ
v	FREECOOLING
La	VÍZ BEMENETI VEZETÉK
Lh	VÍZ BEMENETI GYÚJTÓCSŐ
Lc	VÍZ BEMENETI TEKERCS
Ld	VÍZ KIMENETI TEKERCS (RUGALMAS)
Le	VÍZ KIMENETI GYÚJTÓCSŐ
Lf	SZABADHŰTÉSEK TEKERCS BYPASS
Lg	PÁROLOGTATÓ VÍZBEMENET
Lb	PÁROLOGTATÓ VÍZKIMENET
TT	HŐMÉRSÉKLET-ÉRZÉKELŐ

A rendszer vízáramlásának érzékeléséhez helyezze be a helyszínen biztosított, vízszivattyú-zárral ellátott áramláskapcsolókat.

A szabad hűtésű glikolmentes (vagy zárt hurkú) változat opcionálisan rendelhető (231-es opció). Ehhez az opcióhoz további alkatrészek kerülnek felszerelésre a készülékre:

- Egy vagy több köztes BPHE(s) a szabad hűtőkör, ahol tekercsek és víz+glikol keverék van jelen, és az ügyfélkör, ahol tiszta vizet (glikol nélkül) használnak, elválasztására.
- Egy inverter vezérlésű szivattyú, amely lehetővé teszi a glikol keringtetését a zárt hurokban. A szivattyú VFD egy saját, külön erre a célra szolgáló dobozban van felszerelve.
- Egy tágulási tartály a glikolnyomás-ingadozás kiegyenlítésére a készülék működése során.
- Elektromos fűtőberendezések mind a tágulási tartályon, mind a BPHE-ken a folyadék befagyásának elkerülése érdekében.
- Biztonsági szelep, szellőzőnyílások, leeresztők és töltőnyílások zárt hurokban.
- Nyomáskülönbség-jeladó az elpárologtatón a glikolszivattyú szabályozásához.



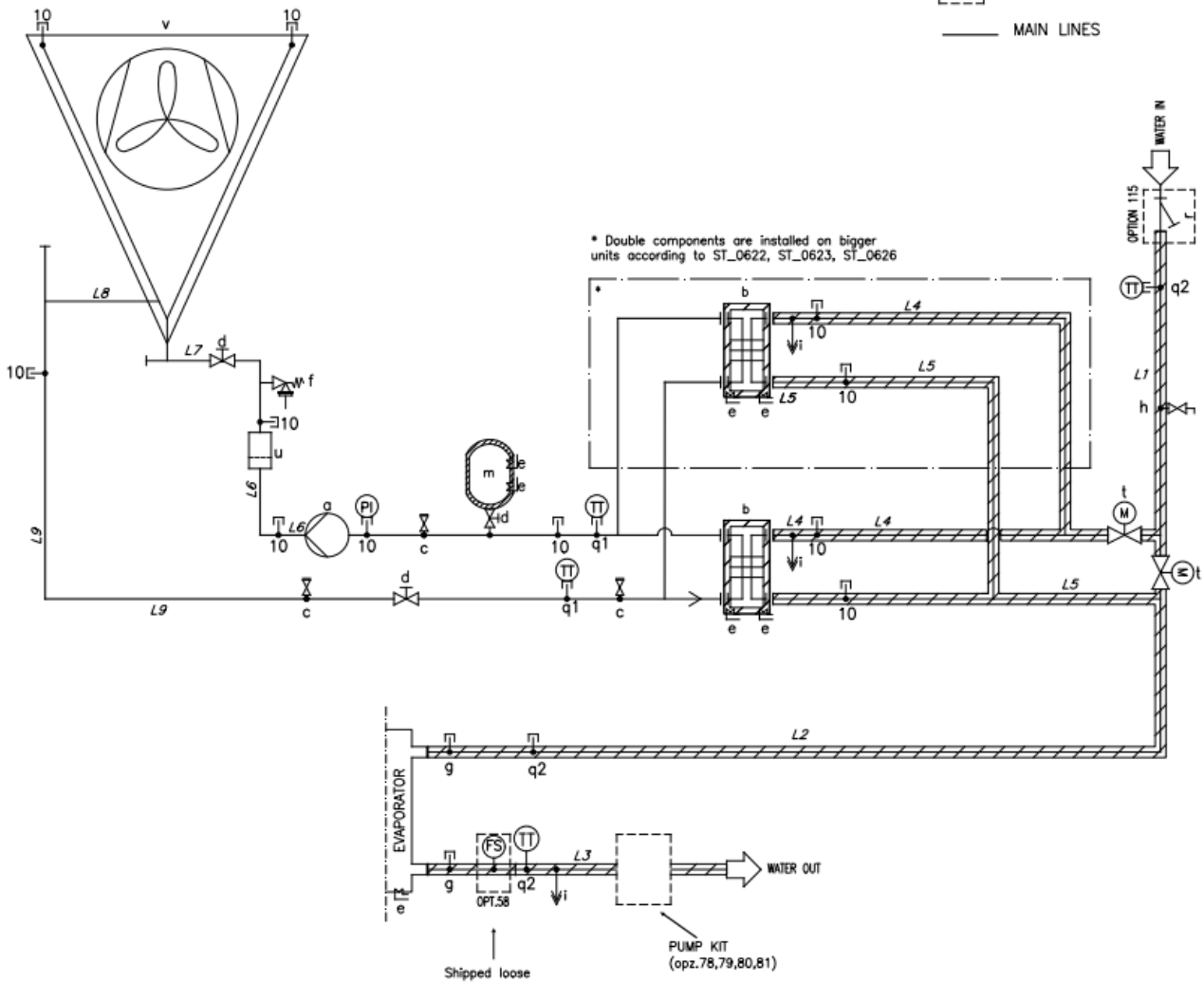
Egyes készüléktípusok esetében előfordulhat, hogy a fent felsorolt további alkatrészeket a fő alapkerethez csatlakoztatott külső vázra szerelik fel. A részletes hosszértékeket mindig a Chiller Selection Software és a méretrajzok tartalmazzák.

A glikolmentes egységek P&ID-je az alábbiakban olvasható:

28. ábra - Zárt hurkú hidronikus szabadhűtés P&ID (Opt. 231)

CLOSED LOOP HYDRONIC FREECOOLING

OPTIONAL
MAIN LINES



Asztal 1 - Jelmagyarázat Zárt hurok Hidronikus szabad hűtés P&ID

LEGENDA	
ID	LEÍRÁS
a	INVERTER VEZÉRLÉSŰ SZIVATTYÚ
b	BPHE - KÖZEPES HŐVÁLTÓ (* egyes egységeknél dupla)
10	HOZZÁFÉRÉSI SZERELVÉNY 1/4" NPT
q1	DUGÓS BEFÜGGŐDÉS GYÖKORLÁTOS 1/4" NPT - 6 mm
q2	DUGÓS BEFÜGGŐDÉS GYÖKORLÁTOS 1/4" NPT - 4 mm
c	BEFOGADÓ SZELEP 1"
d	SZELEP
e	ELEKTROMOS FŰTŐTEST
f	BIZTONSÁGI SZELVE 6 bar
g	DUGÓS SZERELVÉNY 1/4" NPT
h	SZELLŐZŐNYÍLÁS 3/8" NPT /TBC)
m	Kiterjesztő hajó (* egyes egységeknél dupla)
r	VÍZSZŰRŐ
t	KÉTUTAS SZELEP MOTOROS
u	VÍZSZŰRŐ
v	SZABADHŰTÉSES TEKERC
TT	HŐMÉRSEKLET-ÉRZÉKELŐ

LEGENDA - SORLISTA			
ID	VONAL (innen / oda)		HŐSZIGETELÉS
L1	VÍZ A VONALBAN		IGEN (19 mm)
L2	ELPÁROLOGTATÓ VÍZ VEZETÉKBEN	A	IGEN (19 mm)
L3	ELPÁROLOGTATÓ VÍZKIFOLYÓ VEZETÉK		IGEN (19 mm)
L4	BPHE VÍZVEZETÉK		IGEN (19 mm)
L5	BPHE VÍZVEZETÉK		IGEN (19 mm)
L6	SZABAD HŰTŐVÍZ		NO
L7	SZABAD HŰTŐCSATORNA A		NO
L8	SZABAD HŰTŐCSATORNA KI		NO
L9	SZABAD HŰTŐVÍZ KI		NO

A víz be- és kimeneti nyílása tájékoztató jellegű. A pontos vízcsatlakozásokat lásd a gép méretdiagramjain.

TERVEZÉSI FELTÉTEL	LINE	PS [bar]	TS [°C]
ZÁRT KÖR	L6; L7; L8; L9	6	-10/+30
ELPÁROLOGTATÓ VÍZ BE/KIÁRAMLÁS	L1; L2; L3; L4; L5	10	+4/+30

5.1.2 A hűtőfolyadék minőségi követelményei



A javasolt minimális glikoltartalom 25% (etilén vagy propilén). -10°C alatti hőmérsékleten történő működés esetén a glikol százalékos arányát a telepítést végző szakembernek kell meghatározni.
Az etilén- vagy propilénglikoltól eltérő egyéb anyagok használatát a gyártóval jóvá kell hagyni.
+4°C alatti üzemelés esetén a glikol használata kötelező.
Csak előre elkészített keverékeket használjon. A gyártó nem vállal felelősséget, ha a helyszínen víz-glikol keveréket állítanak elő.

A javasolt minimális javasolt glikoltartalomnak három fő oka van:

1. Korrózióvédelem
2. PH puffereles növekedése
3. A legtöbb baktérium és gomba proliferációjának gátlása

A mikrocsonnás szabadhűtéses tekercs hosszú élettartamának biztosítása érdekében a víz+glikol helyett a hűtőfolyadékra vonatkozó alábbi feltételeket kell betartani:

táblázat 15 – Szabadhűtéses alkalmazás, az MCH tekercsek hűtőközegének minőségi követelményei

A hűtőfolyadék minőségi követelményei	Érték
Ph (25 °C)	7.5 ÷ 8.5
Ammónium-ion [mg NH ⁴⁺ / l]	< 2
Kloridion [mg Cl ⁻ / l] (vízhőm. < 65°C)	< 10
Szulfát-ionok [mg SO ₄ ²⁻ / l]	< 30
Fluoridionok [mg F ⁻ / l]	< 0.1
Fe ²⁺ és Fe ³⁺ ionok (ha van oldott oxigén >5mg/l) [mg / l]	0
Fe ²⁺ és Fe ³⁺ ionok (ha van oldott oxigén <5mg/l) [mg / l]	< 5
Zn-ionok (etilénglikol oldat alkalmazása)	0
Szilícium [mg SiO ₂ / l]	< 1
Teljes keménység [mg CaCO ₃ / l]	100 ÷ 250
Teljes alkalimetriás titer (TAC) [mg / l]	< 100
Electrical conductivity [µS/cm] (25 °C)	200 ÷ 600
Fajlagos ellenállás [Ohm / m]	> 30

Megjegyzések:

- Oldott oxigén: a víz oxigénellátottsági viszonyainak hirtelen megváltozása nem várható.
- A tekercs védelmének biztosításához korróziógátló hozzáadása szükséges, ami pl. mono-propilén-glikol vagy nátrium-molibdát alapú.
- A szűrőháló nyílása legfeljebb 1 mm lehet

A megfelelő vízkezelést helyben kell meghatározni a rendszer és a víz tulajdonságai alapján.

A gyártó nem vonható felelősségre a nem megfelelő vízkezelésből származó károkért vagy az egység elégtelen működéséért.

5.1.3 Első műveletek az egység üzembe helyezésekor

A szabad hűtőrész a szállítás előtt 2 bar száraz levegővel nyomás alá kerül. Ehhez ki kell kapcsolni a szabadhűtést a PLC segítségével, és kézzel be kell zárni a „D” szelepet (lásd 28. ábra); az „1” szelep automatikusan bezáródik a szabadhűtés kikapcsolásakor.

Az egység üzembe helyezésekor a következőkre van szükség:

- A „D” szelep kinyitása
- Szabadhűtés engedélyezése a PLC-ről. A glikolmentes egységek esetében a következő paramétereket kell beállítani a PLC-n:
 - o Szivattyú névleges frekvenciája
 - o Párolgató névleges áramlási sebesség
 - o Névleges nyomásesés a párolgatóban

Minden paraméternek az Ügyfél munkapontjára kell vonatkoznia, és az Ügyfél kiválasztó szoftverrel kiszámítható, további részletekért lásd az OM-et.

- A hűtőfolyadék (víz + glikol) feltöltése után légteleníteni kell az egységet. Ehhez a művelethez használja az MCH tekercs tetejére szerelt légtelenítőszelepet.

Felhívjuk figyelmét, hogy a zárt hurkú szabadhűtő egységeket glikol tartalom nélkül szállítjuk. A glikoltöltési műveleteket a helyszínen kell elvégezni a P&ID-ben „c”-vel jelzett szelep segítségével. Az egyes egységek glikoltartalma a 17. táblázatban található. Csak előre elkészített keverékeket használjon. A gyártó nem vállal felelősséget, ha a helyszínen víz-glikol keveréket állítanak elő.



A készülékre szerelt tágulási tartály 1,5 barg-ra van feltöltve. Szükség esetén a tágulási tartály a tetején lévő szelep segítségével nitrogénnel tölthető fel.

Az egységek szállításakor végezze el a tágulási tartály szemrevételezéses ellenőrzését, a fémtartó és maga a tartály közötti csatlakozó részre összpontosítva.

Az egyes egységek glikoltartalmát a következő táblázat tartalmazza:

Asztal 2- Zárt hurkú egységek glikoltartalma (Opt. 231)

EWFD-TZD

Egységmodell	Glikoltartalom [kg]	Egységmodell	Glikoltartalom [kg]	Egységmodell	Glikoltartalom [kg]	Egységmodell	Glikoltartalom [kg]
Kék		Ezüst		Arany		Platina	
EWFD275TZBSD1	338	EWFD285TZSSD1	388	EWFD295TZXSD1	388	EWFD285TZPSD1	442
EWFD320TZBSD1	388	EWFD325TZSSD1	442	EWFD345TZXSD1	442	EWFD330TZPSD1	498
EWFD345TZBSD1	388	EWFD380TZSSD1	442	EWFD380TZXSD1	442	EWFD370TZPSD1	498
EWFD400TZBSD1	388	EWFD430TZSSD1	442	EWFD440TZXSD1	510	EWFD405TZPSD1	548
EWFD470TZBSD1	404	EWFD495TZSSD1	454	EWFD515TZXSD1	510	EWFD450TZPSD1	560
EWFD525TZBSD1	454	EWFD535TZSSD1	510	EWFD565TZXSD1	560	EWFD490TZPSD1	560
EWFD580TZBSD1	462	EWFD595TZSSD1	518	EWFD635TZXSD1	568	EWFD530TZPSD2	616
EWFD625TZBSD1	462	EWFD650TZSSD1	518	EWFD705TZXSD1	575	EWFD575TZPSD2	616
EWFD510TZBSD2	454	EWFD520TZSSD2	510	EWFD760TZXSD1	587	EWFD615TZPSD2	674
EWFD545TZBSD2	454	EWFD555TZSSD2	510	EWFD525TZXSD2	560	EWFD675TZPSD2	674
EWFD570TZBSD2	454	EWFD585TZSSD2	518	EWFD565TZXSD2	560	EWFD735TZPSD2	681
EWFD630TZBSD2	518	EWFD645TZSSD2	568	EWFD610TZXSD2	624	EWFD810TZPSD2	754
EWFD670TZBSD2	525	EWFD705TZSSD2	575	EWFD670TZXSD2	624	EWFD890TZPSD2	754
EWFD755TZBSD2	587	EWFD760TZSSD2	631	EWFD725TZXSD2	631	EWFD960TZPSD2	770

EWFD830TZBSD2	587	EWFD835TZSSD2	643	EWFD805TZXSD2	693	EWFDC10TZPSD2	820
EWFD915TZBSD2	609	EWFD960TZSSD2	659	EWFD880TZXSD2	693	EWFDH10TZPSD2	820
EWFDC10TZBSD2	609	EWFDC10TZSSD2	659	EWFD950TZXSD2	720	EWFDH11TZPSD2	900
EWFDH10TZBSD2	674	EWFDH10TZSSD2	659	EWFDC10TZXSD2	770	EWFDC12TZPSD2	900
EWFDH11TZBSD2	735	EWFDH11TZSSD2	735	EWFDH10TZXSD2	785	EWFDH12TZPSD2	900
EWFDC12TZBSD2	785	EWFDH12TZSSD2	835	EWFDH11TZXSD2	835	EWFDH13TZPSD2	965
EWFDC13TZBSD2	850	EWFDH13TZSSD2	915	EWFDC12TZXSD2	835	EWFDH14TZPSD2	965
EWFDC14TZBSD2	850	EWFDH14TZSSD2	915	EWFDH12TZXSD2	835	EWFDH15TZPSD2	965
EWFDC15TZBSD2	915	EWFDH15TZSSD2	915	EWFDH13TZXSD2	915		
EWFDH16TZBSD2	938	EWFDH16TZSSD2	938	EWFDH14TZXSD2	965		
EWFDH17TZBSD2	938	EWFDH17TZSSD2	988	EWFDH15TZXSD2	965		
EWFDH18TZBSD2	988	EWFDH18TZSSD2	988	EWFDH16TZXSD2	988		
EWFDH19TZBSD2	988	EWFDH19TZSSD2	988	EWFDH17TZXSD2	988		

EFWH-TZD

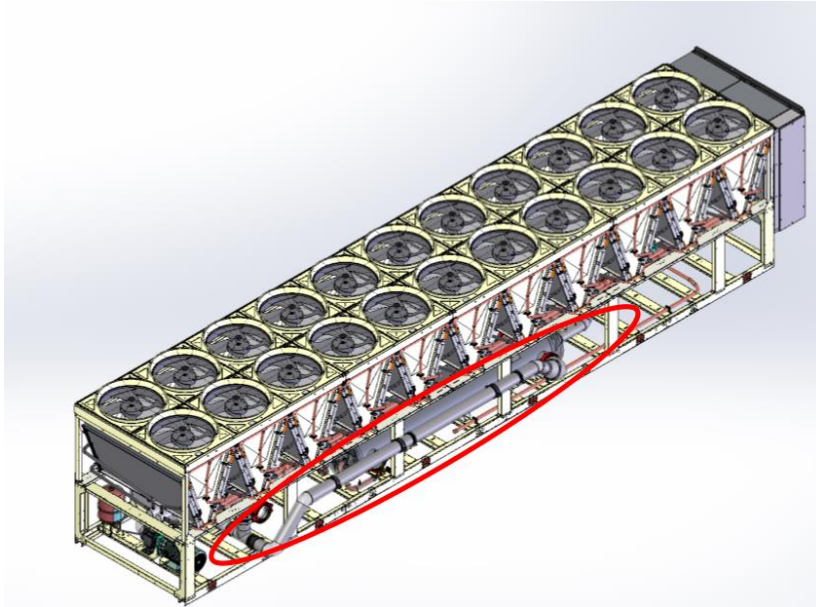
Egységmodell	Glikoltartalom [kg]	Egységmodell	Glikoltartalom [kg]	Egységmodell	Glikoltartalom [kg]	Egységmodell	Glikoltartalom [kg]
Kék		Ezüst		Arany		Platina	
EFWH235TZBSD1	326	EFWH240TZSSD1	376	EFWH220TZXSD1	326	EFWH225TZPSD1	376
EFWH255TZBSD1	326	EFWH265TZSSD1	376	EFWH230TZXSD1	326	EFWH265TZPSD1	442
EFWH300TZBSD1	338	EFWH295TZSSD1	388	EFWH275TZXSD1	388	EFWH295TZPSD1	442
EFWH350TZBSD1	388	EFWH370TZSSD1	442	EFWH300TZXSD1	388	EFWH340TZPSD1	498
EFWH400TZBSD1	388	EFWH415TZSSD1	442	EFWH350TZXSD1	442	EFWH395TZPSD1	498
EFWH420TZBSD1	388	EFWH450TZSSD1	454	EFWH400TZXSD1	442	EFWH435TZPSD1	548
EFWH455TZBSD1	404	EFWH490TZSSD1	454	EFWH470TZXSD1	510	EFWH490TZPSD1	560
EFWH505TZBSD1	404	EFWH540TZSSD1	510	EFWH515TZXSD1	510	EFWH545TZPSD1	560
EFWH545TZBSD1	454	EFWH400TZSSD2	498	EFWH540TZXSD1	510	EFWH500TZPSD2	560
EFWH400TZBSD2	442	EFWH470TZSSD2	510	EFWH620TZXSD1	518	EFWH540TZPSD2	616
EFWH425TZBSD2	442	EFWH535TZSSD2	510	EFWH465TZXSD2	560	EFWH615TZPSD2	624
EFWH485TZBSD2	454	EFWH595TZSSD2	560	EFWH545TZXSD2	560	EFWH645TZPSD2	624
EFWH545TZBSD2	454	EFWH630TZSSD2	568	EFWH600TZXSD2	560	EFWH700TZPSD2	631
EFWH590TZBSD2	518	EFWH690TZSSD2	568	EFWH645TZXSD2	568	EFWH770TZPSD2	681
EFWH635TZBSD2	518	EFWH740TZSSD2	575	EFWH700TZXSD2	575	EFWH845TZPSD2	754
EFWH745TZBSD2	575	EFWH795TZSSD2	643	EFWH750TZXSD2	631	EFWH900TZPSD2	754
EFWH785TZBSD2	587	EFWH855TZSSD2	643	EFWH790TZXSD2	681	EFWH960TZPSD2	820
EFWH845TZBSD2	587	EFWH910TZSSD2	720	EFWH840TZXSD2	693	EFWHC10TZPSD2	820
EFWH900TZBSD2	659	EFWH980TZSSD2	770	EFWH900TZXSD2	720	EFWHH10TZPSD2	885
EFWH985TZBSD2	659	EFWHC10TZSSD2	820	EFWH975TZXSD2	770	EFWHH11TZPSD2	885
EFWHC11TZBSD2	735	EFWHC11TZSSD2	835	EFWHH10TZXSD2	835	EFWHC12TZPSD2	950
EFWHH11TZBSD2	735	EFWHC12TZSSD2	835	EFWHH11TZXSD2	835		
EFWHC13TZBSD2	785	EFWHH12TZSSD2	835	EFWHH12TZXSD2	900		
EFWHH13TZBSD2	800	EFWHH13TZSSD2	850	EFWHH13TZXSD2	965		
EFWHH14TZBSD2	850	EFWHC14TZSSD2	915				
EFWHC15TZBSD2	850	EFWHC15TZSSD2	965				
EFWHH15TZBSD2	915	EFWHH15TZSSD2	965				

EWFS-TZD

Egységmodell	Glikoltartalom [kg]	Egységmodell	Glikoltartalom [kg]	Egységmodell	Glikoltartalom [kg]	Egységmodell	Glikoltartalom [kg]
Kék		Ezüst		Arany		Platina	
EWFS275TZBSD1	338	EWFS285TZSSD1	388	EWFS295TZXS1	388	EWFS285TZPSD1	442
EWFS320TZBSD1	388	EWFS325TZSSD1	442	EWFS345TZXS1	442	EWFS330TZPSD1	498
EWFS345TZBSD1	388	EWFS380TZSSD1	442	EWFS380TZXS1	442	EWFS370TZPSD1	498
EWFS400TZBSD1	388	EWFS430TZSSD1	442	EWFS440TZXS1	510	EWFS405TZPSD1	548
EWFS470TZBSD1	404	EWFS495TZSSD1	454	EWFS515TZXS1	510	EWFS450TZPSD1	560
EWFS525TZBSD1	454	EWFS535TZSSD1	510	EWFS565TZXS1	560	EWFS490TZPSD1	560
EWFS580TZBSD1	462	EWFS595TZSSD1	518	EWFS635TZXS1	568	EWFS530TZPSD2	616
EWFS625TZBSD1	462	EWFS650TZSSD1	518	EWFS705TZXS1	575	EWFS575TZPSD2	616
EWFS755TZBSD2	587	EWFS520TZSSD2	510	EWFS760TZXS1	587	EWFS615TZPSD2	674
EWFS830TZBSD2	587	EWFS555TZSSD2	510	EWFS525TZXS2	560	EWFS675TZPSD2	674
EWFS915TZBSD2	609	EWFS585TZSSD2	518	EWFS565TZXS2	560	EWFS735TZPSD2	681
EWFSC10TZBSD2	609	EWFS645TZSSD2	568	EWFS610TZXS2	624	EWFS810TZPSD2	754
EWFSH10TZBSD2	674	EWFS705TZSSD2	575	EWFS670TZXS2	624	EWFS890TZPSD2	754
EWFSH11TZBSD2	735	EWFS760TZSSD2	631	EWFS725TZXS2	631	EWFS960TZPSD2	770
EWFSC12TZBSD2	785	EWFS835TZSSD2	643	EWFS805TZXS2	693	EWFSC10TZPSD2	820
EWFSC13TZBSD2	850	EWFS960TZSSD2	659	EWFS880TZXS2	693	EWFSH10TZPSD2	820
EWFSC14TZBSD2	850	EWFSC10TZSSD2	659	EWFS950TZXS2	720	EWFSH11TZPSD2	900
EWFSC15TZBSD2	915	EWFSH10TZSSD2	659	EWFSC10TZXS2	770	EWFSC12TZPSD2	900
EWFSH16TZBSD2	938	EWFSH11TZSSD2	735	EWFSH10TZXS2	785	EWFSH12TZPSD2	900
EWFSH17TZBSD2	938	EWFSH12TZSSD2	835	EWFSH11TZXS2	835	EWFSH13TZPSD2	965
EWFSH18TZBSD2	988	EWFSH13TZSSD2	915	EWFSC12TZXS2	835	EWFSH14TZPSD2	965
EWFSH19TZBSD2	988	EWFSH14TZSSD2	915	EWFSH12TZXS2	835	EWFSH15TZPSD2	965
		EWFSH15TZSSD2	915	EWFSH13TZXS2	915		
		EWFSH16TZSSD2	938	EWFSH14TZXS2	965		
		EWFSH17TZSSD2	988	EWFSH15TZXS2	965		
		EWFSH18TZSSD2	988	EWFSH16TZXS2	988		
		EWFSH19TZSSD2	988	EWFSH17TZXS2	988		

5.1.4 Szabadhűtés külső csővezetékek telepítése

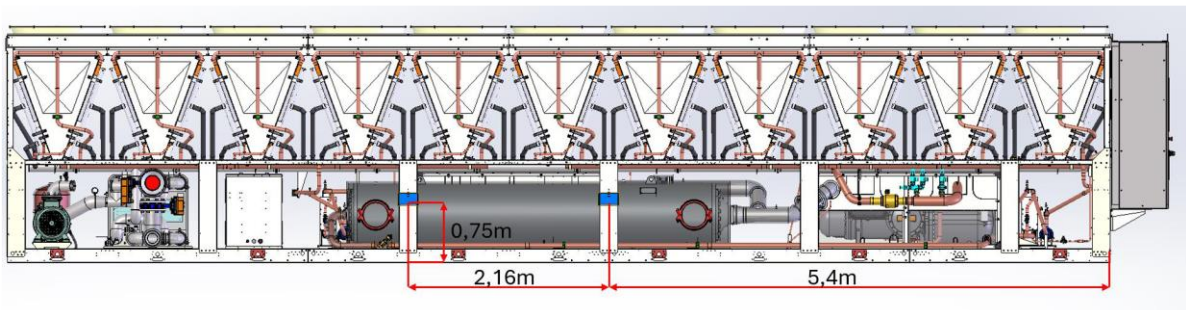
A következő modellek csővezetékei a készülék alapterületén kívül helyezkednek el (az ábrán pirossal bekarikázva):



Tab. 17 - Egységmodellek külső csővezetékekkel

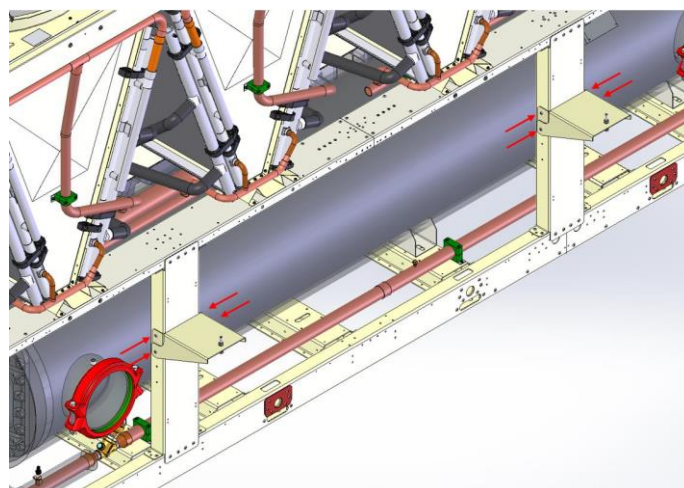
Az összeszerelést egy külön erre a célra szolgáló dobozban szállítják a készülékkel és egy útmutatóval (xxx) együtt a helyszíni összeszereléshez. Az olyan tartozékokat, mint például a tartók, lazán szállítják, és magára a készülékre helyezik. A külső csővezetékek felszereléséhez a következő eljárást kell elvégezni.

1. LÉPÉS: helyezzen el két fémtartót (kék színű az ábrán):

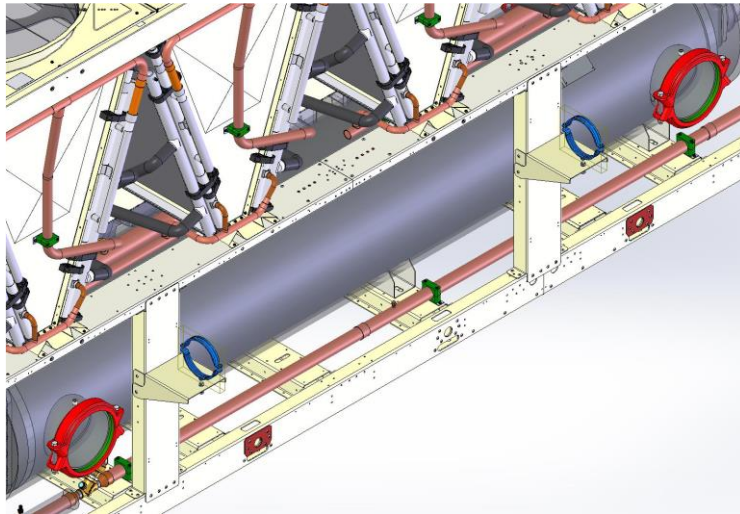


Megjegyzés: Az árajánlatok a ventilátorok számától függetlenül minden egységre azonosak.

2. LÉPÉS: rögzítse a tartókat szegecssekkel:

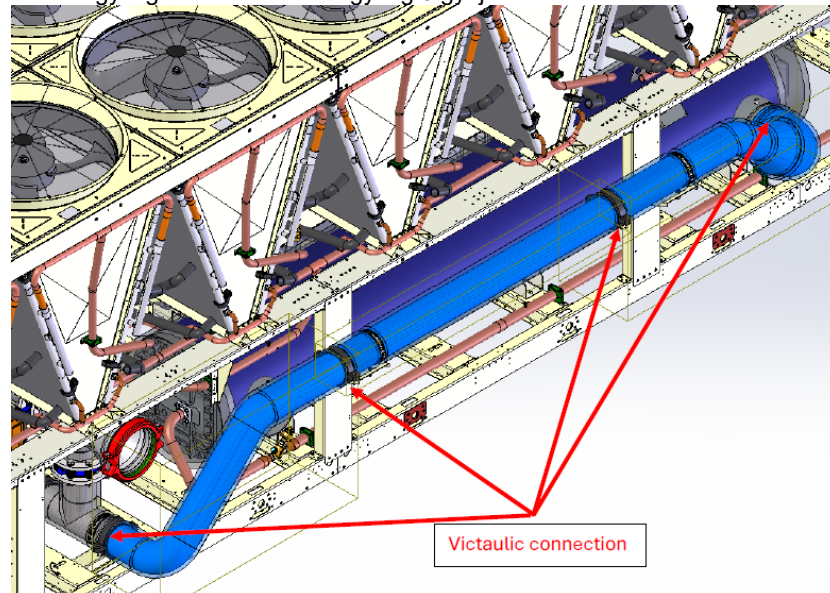


LÉPÉS: szerelje fel a csőbilincseket (kék színű az ábrán):

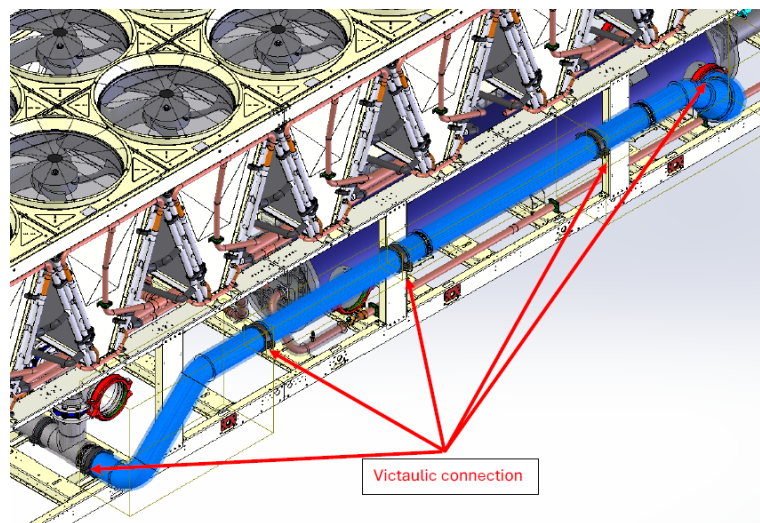


4. LÉPÉS: szerelje össze a csővezetékét bilincsekkel és Victaulic kötésekkel:

- A 18 és 20 ventilátoros egységek esetében a főegység 3 gyűjtőcsőből áll.



- A 22 és 24 ventilátorok esetében a főegység 4 gyűjtőcsőből áll:



További részletekért mindig olvassa el az adott egység méretraját.

- A hűtőfolyadék (víz + glikol) feltöltése után a készüléket ki kell szellőztetni. Ehhez a művelethez használja az MCH-tekercs tetejére szerelt szellőzőszelepet.

5.1.5 Szabadhűtés öblítőszelepe (Freecooling)

A szabadhűtéses MCH négy sarkában elhelyezett öblítőszelepeket légtisztításra és víztisztításra használják. Az alábbi utasítás az öblítőszelep deformációtól és/vagy meghibásodástól való védelme érdekében került meghatározásra.

A sapka leszerelése után a sapka visszaszereléséhez tekintse át az alábbiakat:

- Ellenőrizze és tisztítsa meg a csavart, ha por és törmelék van a felületén.
- Ellenőrizze a gumi O-gyűrűt a sapkában, és győződjön meg arról, hogy benne van a sapkában a megfelelő helyzetben
- Egy körrel kézzel csavarja be az öblítőszelepet, és ellenőrizze, hogy a csavar jól illeszkedik-e.
- Egy nyomatékkulccsal csavarja be az óramutató járásával megegyező irányba az öblítőszelepet. Ellenőrizze, hogy a nyomatékot a csavartengely körül alkalmazza. Az excentrikus nyomaték károsíthatja a csavart.
- Működési nyomaték:
 - o A sapka felszereléséhez ajánlott nyomaték 5 Nm



**Az öblítőszelepek kiállnak a gép burkolatából.
Ügyeljen arra, hogy a szállítás és a telepítés során ne sérüljön az öblítőszelep.**

5.1.6 Műveletek meghibásodás esetén

A szabadhűtéses tekercs törése esetén,

1. Ürítse ki az egységet
2. Zárja el az 1. szelepet és a „d” szelepet (lásd 3. ábra). Glikolmentes egység esetén zárja el a két "d" szelepet (lásd a 26. ábrát).
- 3.
4. Különítse el a meghibásodott tekercsset/tekercszeket, ezeket ki kell cserélni
5. Zárja be a tekercsset, hogy ne kerüljön bele levegő és nedvesség.
6. Tartsa az összes tekercsset nyomás alatt nitrogénnel 1-2 barg nyomáson



**Kérjük, vegye figyelembe, hogy a szabadhűtéses MCH tekercsset nem lehet túl sokáig kitenni a szabad levegőnek a nedvesség esetleges behatolása miatt.
A DAE nem tehető felelőssé a szabad hűtőtekercszeket a rozsdamentes acél főgyújtókhöz csatlakoztató rugalmas tömlők meghibásodásáért.**

6 ELEKTROMOS TELEPÍTÉS

6.1 Általános leírás

Nézze át az ön által vásárolt berendezés egyedi kapcsolási rajzát. Ha az egységen nem található meg a kapcsolási rajz vagy a rajz elveszett, lépjen kapcsolatba a gyártó képviselőjével, aki eljuttat egy másolatot önhöz.

Ha a rajzon szereplő adatok és az egység kapcsolótáblája/ elektromos vezetékai nem egyeznének meg, forduljon a gyártó képviselőjéhez.



Az egység minden elektromos csatlakozását a hatályos jogszabályoknak megfelelően kell kialakítani.

Minden beszerelési, kezelési és karbantartási feladatot szakképzett személyzetnek kell végeznie. Áramütés veszélye áll fenn.

Az egységben olyan nem lineáris terhelések vannak, mint például az inverterek, melyekből a földelésen át természetes módon áram szivároghat el. Ha a felszálló ági egységbe földelés szivárgásészlelőt szerel be, akkor 'B' típusú, 300 mA minimális küszöbértékű készüléket kell használni.



A beszerelési és összekötési munka megkezdése előtt az egységet ki kell kapcsolni és biztosítani kell. Mivel az egység invertereket is tartalmaz, kikapcsolást követően a kondenzátorok közbülső áramkörei egy rövid ideig még nagyfeszültség alatt vannak.

Kikapcsolást követően 20 percig ne üzemeltesse az egységet.

Az elektromos berendezés a megadott hőmérsékleti tartományban képes megfelelően működni. Nagyon forró és nagyon hideg környezetben további intézkedések javasoltak (forduljon a gyártó képviselőjéhez).

Az elektromos berendezés akkor képes megfelelően működni, amikor a relatív páratartalom nem haladja meg az 50 %-ot a maximális +40 °C fokos hőmérsékletnél. Magasabb páratartalom alacsonyabb hőmérsékletnél lehetséges (például 90% 20 °C mellett). Az alkalmi kondenzáció okozta káros hatásokat kiküszöbölheti a berendezés kialakítása, vagy szükség esetén további intézkedéseket is lehet hozni (forduljon a gyártó képviselőjéhez).

Ez a termék megfelel az EMC ipari környezetekre vonatkozó irányelveinek. Ezért ez a termék lakóterületeken, pl. olyan berendezésekben, ahol a termék kisfeszültségű közüzemi hálózatra csatlakozik, nem is használható. Ha ezt a terméket kisfeszültségű közüzemi hálózatra csatlakoztatja, akkor a más, érzékeny berendezésekkel való interferencia elkerülése érdekében további speciális intézkedéseket kell tenni.

6.2 Elektromos ellátás

Az elektromos berendezés a következő feltételek között tud megfelelően működni:

Feszültség	Feszültség állandó terhelésnél: 0,9-1,1 a névleges feszültséghez képest
Frekvencia	0,99-1,01 a folytonos névleges frekvenciához képest 0,98-1,02 rövid idő
Harmonikusok	A teljes r.m.s. feszültség 10%-át nem meghaladó harmonikus torzulás a feszültség alatt lévő vezeték között a 2-5. harmonikus összegéig. Az r.m.s. feszültség további 2%-a megengedett a feszültség alatt lévő vezeték között a 6-30. harmonikus összegéig.
Feszültség kiegyenlítetlenség	Sem a negatív szekvenciájú alkatrész feszültsége, sem a nullás szekvenciájú alkatrész feszültsége a háromfázisú ellátásban nem lépi túl a pozitív szekvenciájú alkatrész 3%-át
Feszültség megszakadás	Az áramellátás megszakadása vagy nullás feszültsége az ellátási cikluson belül bármikor 3 ezredmásodpercnél hosszabb időre, ahol az egymást követő megszakadások között több, mint 1 másodperc telik el.
Feszültségesegek	A csúcshőmérséklet 20%-át nem meghaladó feszültségesegek több mint egy cikluson keresztül, ahol az egymást követő esések között több, mint 1 másodperc telik el.

6.3 Elektromos csatlakozások

Biztosítsa a gép ellátásához szükséges elektromos hálózatot. A hálózati áramforrást megfelelő átmérőjű, illetve az elnyelési értékeknek és a jelenlegi elektromossági szabványoknak megfelelő vezetékkel kell csatlakoztatni.

A Daikin Applied Europe S.p.A. nem vállal felelősséget a helytelenül bekötött elektromos rendszer okozta károkért.



A hálózati áramforrást réz csatlakozókkal és vezetékkel kell a géphez kapcsolni, ellenkező esetben a csatlakozások túlmelegedhetnek vagy elrozsodósodhatnak, ami kárt tehet a gépben. Az elektromos

rendszer csatlakoztatását kizárólag megfelelően képzett személyzet végezheti el a vonatkozó törvények betartásával. Áramütés veszélye.

Az interferencia elkerülése érdekében az összes vezérlővezeték a tápkábelektől külön kell csatlakoztatni. Ehhez használjon különböző elektromos átvezető csatornákat.

Különös gondossággal kell eljárni a kapcsolószekrényhez való vezetékcsatlakozások megvalósításakor; ha nem megfelelően tömítjük le, a kábelek bemenetei lehetővé tehetik a víz bejutását a kapcsolószekrénybe, ami károsíthatja a benne lévő berendezéseket.

A készülék áramellátását úgy kell kialakítani, hogy az egy általános kapcsoló segítségével a rendszer többi komponensétől és általában más berendezésektől függetlenül be- és kikapcsolható legyen.

A panel elektromos csatlakoztatását a fázisok helyes sorrendjének megtartásával kell elvégezni.



Ne csavarja el, feszítse meg, vagy gyakoroljon nyomást a főkapcsoló termináljaira. A tápvezetéseket megfelelő módon rögzíteni kell.

Az interferencia elkerülése érdekében az irányítószervek vezetékeit az elektromos vezetékektől elkülönítve kösse be. Ehhez használjon több kábelvezetőt.

Az egyidejű egy- és háromfázisú terhelés és a fázisok nem megfelelő kiegyenlítése akár 150 mA veszteséget is okozhat az egység normál működése közben. Ha az egységben erősebb harmonikus interferenciát okozó berendezések, például inverter vagy fáziselválasztó is található, ez a veszteség akár 2 A értékre is emelkedhet.

Az áramforrás védelmi berendezéseit a fenti értékek alapján kell megtervezni. Minden fázist biztosítékkal kell felszerelni és, ahol a helyi törvények előírják, földzárlat-érzékelővel is el kell látni azokat.

Győződjön meg arról, hogy a rendszer rövidzárlati árama a telepítési ponton kisebb, mint a névleges rövid idejű ellenállási áram (I_{cw}); az I_{cw} értékét az elektromos panelben jelzik.

A szabványos berendezéseket TN-S földelőrendszerben kell használni; ha az Ön rendszere ettől eltérő, kérjük, forduljon a gyártó képviselőjéhez.



A kompresszor motorja és / vagy a ventilátorok elektromos hálózathoz való csatlakoztatása előtt ellenőrizze, hogy a rendszer ki van kapcsolva, és a főkapcsoló nyitott állásban van. Ezen szabályok figyelmen kívül hagyása súlyos személyi sérülésekhez vezethet.

6.3.1 A kábelekre vonatkozó követelmények

Az áramköri megszakítóhoz kapcsolt kábeleknek meg kell felelniük az IEC 61439-1 szabvány 1. és 2. táblázatában, illetve a helyi törvényekben előírt szigetelési távolságot a levegőben és a felületek között. A főkapcsolóhoz csatlakoztatott kábeleket két csavarkulccsal kell meghúzni, a rögzítési értékeknek megfelelően, a csavarok, alátétek, és anyák minősége szerint.

A földelő vezeték (sárga / zöld) a PE földelő terminálhoz csatlakoztassa.

Az ekvipotenciális védővezető (földvezeték) keresztmetszetét az EN 60204-1 szabvány 5.2 pontja 1. táblázatának megfelelően kell kiválasztani, lásd alább.

táblázat 16 - EN60204-1, 5.2 pont, 1. táblázat

A berendezést ellátó vezeték keresztmetszete S [mm ²]	A külső réz védővezető minimális keresztmetszete Sp [mm ²]
S ≤ 16	S
16 < S ≤ 35	16
S > 35	S/2

Az ekvipotenciális védő vezetéknek (földelő vezeték) legalább 10 mm² keresztmetszetűnek kell lennie a szabvány 8.2.8 pontja szerint.

6.4 Fáziseltolódás

Egy három fázisú rendszerben a fázisok túlzott eltolódása a motor túlmelegedését okozhatja. A maximális megengedett feszültségeltérés 3%, a következő képlettel kiszámítva:

$$\text{Eltolódás \%} = \frac{(V_x - V_m) * 100}{V_m}$$

ahol:

V_x = nagyobb eltolódású fázis

V_m = a feszültségértékek átlaga

Példa: a három fázis feszültsége 383, 386 és 392 V. Az átlag:

$$\frac{383 + 386 + 392}{3} = 387 \text{ V}$$

Az eltolódás százalékban:

$$\frac{(392 - 387) * 100}{387} = 1.29 \%$$

kevesebb a megengedett határértéknél (3%).

6.5 LHS PANEL SPECIFIKÁCIÓK

Az LHS PANEL a standard VFD PANEL opciója minden TZ-D / MZ-D géphez, hogy megfeleljen a TDDI<5%-nak. Belső Shunt aktív szűrővel van ellátva, amely figyeli a tápfeszültséget, beleértve a torzítást is. Erre a jelre a vezérlőrendszer reagál, és a hálózatból származó áram torzításait megszüntető, ellentétes előjelű, azonos áramharmonikusokat állít elő. A sorozat a 90 kW-tól 800 kW-ig terjedő (elektromos teljesítmény) tartományokat fed le, egy vagy két VFD-vel. A VFD vezérlése és állapota történhet digitális és analóg I/O-n, soros buszkommunikáción vagy a kettő kombinációján keresztül. A VFD Nav (szoftver) segítségével a Modbus (RTU) segítségével RS485-ön keresztül történő soros kapcsolat részletesebb információkhoz biztosít hozzáférést a VFD-ről.

6.5.1 Termék azonosítása

A VFD LHS-t a címke azonosítja, amely a következő információkat tartalmazza:



- Elismert cég védjegye
- Típus: Inverter modell
- Sorszám
- Alkalmazási szoftver
- Gyártás dátuma
- Névleges minősítések

29. ábra - VFD LHS azonosító címke



Az elektromos panelt a címke is azonosítja, amely a következő információkat tartalmazza:

- Elismert cég védjegye
- Panel modell
- Hata kód
- Értékesítési rendelés száma
- S/N panel
- S/N VFD LH-S
- Tápegység
- Névleges bemeneti áram
- Súly
- Év
- Referenciaszabványok

 DAIKIN APPLIED EUROPE S.p.A. Power Electronics Division Via Giuseppe Ferrari, 31/37 36100 Vicenza - Italia		
Panel Model	xxx.x LH-S	
HATA code		
Sales Order Number	OVxx-xxxxx	
S/N panel	PEV-ENCxxxxxx	
S/N VFD LH-S	PEV-Dxxxxxx	
Power Supply	3P+PE 380 – 415V±10% 50/60Hz±5%	
Rated input current	xxxx A	
Weight	xxx kg	
Year	yyyy	
Reference standards	EN 60204-1:2018 / EN 61439-2:2012	

30. ábra - Elektromos panel azonosító címke

6.5.2 Irányelvek és szabványok

A terméket a következő irányelvek szerint tervezték.

- 2014/35/EU kifeszültségű irányelv (LVD)
- 2014/30/UE Elektromágneses összeférhetőség (EMC)
- 2011/65/EU irányelv RoHS II

Mivel ezt a terméket csak egy hűtőberendezés részeként értékesítik, nem tartozik a gépekről szóló irányelv (2006/42/EK) hatálya alá.

A terméket a következő szabványok szerint vizsgálták.

- EN 60204-1:2018 Gépek biztonsága - Gépek villamos berendezései - 1. rész: Általános követelmények.
- EN 61439-1:2011 Kifeszültségű kapcsoló- és vezérlőkészülékek. 1. rész: Általános szabályok.
- EN 61439-2:2011 Kifeszültségű kapcsoló- és vezérlőkészülékek. 2. rész: Teljesítménykapcsoló- és vezérlőkészülékek.
- EN61000-6-2:2019 Általános EMC-zavartűrés. Ipari környezet.
- EN61000-6-4:2019 Általános EMC-kibocsátás. Ipari környezet.

6.5.3 Panel terminálok

A bemeneti kábel méretét a gép (Chiller) mérete határozza meg. Kérjük, olvassa el az adatlapon található információkat. A kimeneti csatlakozók gyárilag a kompresszorhoz vannak csatlakoztatva.



A vezetők megengedett anyaga: Réz.

6.5.4 Csővezeték csatlakozások

Az LHS VFD-k hűtése a Chiller által feldolgozott hűtőfolyadékkal történik.

A folyadékvezetékben kivett és a gép szívóvezetékebe engedett hűtőközeg az LHS panel hátuljához csatlakoztatott bemeneti (IN) és kimeneti (OUT) rézcsöveken keresztül áramlik. (Ábra 1)

Ha az inverterpanel leválasztására van szükség, el kell kerülni, hogy a csövekben nyomás legyen, mielőtt eltávolítanák őket.

A vezeték biztonságos leválasztásához kövesse a következő lépéseket.

- Zárja be a kiemelt szelepeket 23 L16.
- Zárja el az L16 vezeték 23-as szelepeit (alacsony felharmonikus szűrő hűtővezetéke).
- Győződjön meg arról, hogy a vezetékek nyomása nulla, mielőtt folytatja a panel eltávolítását.
- Most már eltávolítható a csővezeték az inverterpanelről.

Ellenőrizze, hogy a 2a és a 2b hozzáférési szerelvény közötti nyomáskülönbség kisebb, mint 2 bar, ellenkező esetben gondoskodjon a szűrő cseréjéről.



Ha nem távolítja el az összes hűtőközegnyomást a teljes hűtőközegvezetékben, akkor a szétszerelési művelet során az alkatrészek nyomása kilöködhet, és személyi sérülést okozhat.

A hűtőközeg-vezetékeken végzett bármilyen munkát csak képzett szakemberek végezhetnek, kérjük, forduljon a DAIKIN képviselőjéhez.

6.6 Karbantartás

A termék karbantartása magában foglalja a normál használatot követően szükséges beavatkozásokat (vizsgálat, ellenőrzés, ellenőrzés, beállítás és csere).

A jó karbantartás érdekében:

- Csak eredeti pótalkatrészeket, a célnak megfelelő és jó állapotban lévő szerszámokat használjon.
- Tartsa be a kézikönyvben a tervezett (megelőző és időszakos) karbantartásnál megadott beavatkozási gyakoriságokat. Az egyik és a másik beavatkozás közötti (időben vagy munkaciklusban megadott) távolságot maximálisan elfogadhatónak kell tekinteni; ezért nem szabad túllépni; helyette rövidíteni lehet.
- A jó megelőző karbantartás állandó figyelmet és folyamatos ellenőrzést igényel. A rendellenességek, például a túlzott zaj, túlmelegedés stb. okának azonnali ellenőrzése és orvoslása.
- A rendellenesség vagy meghibásodás okainak időben történő megszüntetésével elkerülhető a berendezés további károsodása, és biztosítható a kezelő biztonsága.

A karbantartásért felelős személyzetnek jól képzettnek kell lennie, és alapos háttérismeretekkel kell rendelkeznie a balesetvédelmi előírásokról; az illetéktelen személyeknek a műveletek során a munkaterületen kívül kell maradniuk. Még a tisztítási tevékenységeket is csak és kizárólag karbantartás közben és a termék feszültségmentesítése mellett kell végezni.

A termékkarbantartási műveletek operatív szempontból két fő kategóriába sorolhatók:

Szokásos karbantartás	Mindazok a műveletek, amelyeket a karbantartónak megelőző jelleggel el kell végeznie a megfelelő működés hosszú távú biztosítása érdekében; a rendes karbantartás magában foglalja az ellenőrzést, az ellenőrzést, a beállítást, a tisztítást és a kenést.
Rendkívüli karbantartás	Mindazok a műveletek, amelyeket a karbantartónak el kell végeznie, amikor a terméknek szüksége van rá. A rendkívüli karbantartás magában foglalja a felülvizsgálat, javítás, a névleges vagy üzemi állapot helyreállítása, a hibás, meghibásodott vagy elhasznált egység cseréje tevékenységeit.

6.6.1 Rendszeres karbantartás

A rendes karbantartás magában foglalja az ellenőrzéseket, ellenőrzéseket és beavatkozásokat, amelyek szemmel tartják:

- A termék általános feltételei;
- Energiaforrások (elektromos);
- Terméktisztítás.

Az alábbi táblázat az elvégzendő ellenőrzések és beavatkozások sorát és ajánlott időzítését tartalmazza. A feltüntetett rendszeres karbantartási műveletek gyakorisága a normál üzemi körülményekre vonatkozik, azaz a tervezett használati körülményekre reagál.

táblázat 17 - Rendszeres karbantartási gyakoriság

OPERATION	FREQUENCY					
	Napi	Heti	Havi	Félévente	Éves	5 év
Csavarok meghúzásának ellenőrzése				X		
A termék általános állapotának szemrevételezéses vizsgálata				X		
Szűrők ellenőrzése				X		
Szűrők és ventilátorok tisztítása					X	
Rugalmas tömlők szabad hűtőegységek ellenőrzése				X		

Rugalmas tömlők szorítóbilincsek meghúzása a szabad hűtőegységekhez. A meghúzási nyomaték 10 Nm.				X		
--	--	--	--	---	--	--

A szűrőket és a ventilátorokat porszívóval vagy sűrített levegővel kell tisztítani, ha láthatóan szennyeződnek. A bemeneti szűrők magasabb szintű karbantartást igényelhetnek azokon a helyeken, ahol nagymértékű a pornak való kitettség. Fontolja meg a szűrők cseréjét is, ha azok elhasználódtak vagy túlzottan szennyezettek.

6.6.2 Rendkívüli karbantartás

Minden rendkívüli karbantartási kérelmet a gyártó Daikin Applied Europe S.p.A.-hoz kell küldeni, aki dönt a további eljárásról. Nem ajánlott önállóan beavatkozni, ha a beavatkozás kívül esik a rutinszerű karbantartás során jelentetteken.

6.7 VFD LHS KOMMUNIKÁCIÓ

6.7.1 Modbus RTU konfiguráció

táblázat 18 - Modbus RTU konfiguráció

Jegyzőkönyv	Modbus - RTU
Cím:	Felhasználó által
Modbus	19200 kbps
Paritás	Nem
Stop bitek	1

Minden VFD gyárilag 10-es alapértelmezett címmel érkezik.

7 A KEZELŐ FELADATAI

Alapvető fontosságú, hogy a kezelő az egység használatának megkezdése előtt megfelelő képzésben részesüljön, és megismerkedjen az egységgel. A jelen útmutató elolvasása mellett, a kezelőnek tanulmányoznia kell a mikroprocesszor működését és az elektromos rendszer rajzát, hogy megértse a műszerek bekapcsolásának sorrendjét, a működést, a műszerek leállításának sorrendjét és az összes biztonsági berendezés működését.

Az egység első beindításakor a gyártó egy technikus válaszol az ön kérdéseire és segítséget nyújt az egység helyes üzemeltetéséhez.

A kezelőnek fel kell jegyeznie minden egyes beszerelt berendezés működési adatait. Egy másik naplóban tüntesse fel az egységen elvégzett összes időszakos karbantartási munkát és egyéb, a gépen végzett beavatkozást.

Ha a kezelő szokatlan működést vagy meghibásodásra utaló jeleket észlel, forduljon a gyártó által megbízott műszaki szolgálathoz.



Ha az egység ki van kapcsolva, a kompresszor fűtő ellenállásai nem használhatók. Az egység hálózati áramforráshoz való csatlakoztatása után a kompresszor fűtő ellenállásait legalább 12 óráig hagyni kell töltődni az egység újraindítása előtt.

E szabály be nem tartása kárt teher a kompresszorokban a folyadék felgyülemzése miatt.

Mivel ez az egység jelentős beruházást igényel, fontos, hogy ügyeljen a megfelelő karbantartásra.

A működtetés és karbantartás közben tartsa be az alábbi utasításokat:

- ne engedjen illetéktelen és / vagy képzetlen személyeket az egység közelébe;
- A főkapcsoló kinyitása és az áramellátás megszüntetése előtt az egység elektromos részeihez nyúlni tilos;
- A megfelelő védőszigetelés használata nélkül, az elektromos részekhez nyúlni tilos. Ne nyúljon az elektromos részekhez víz vagy nedvesség jelenlétében;
- Biztosítsa, hogy a hűtőkörön és a nyomás alatt lévő alkatrészekon kizárólag megfelelően képzett személyek dolgoznak;
- A kompresszorok cseréjét csak képzett szakember végezheti el;
- Az éles szélék ill. a kondenzátor egység környékének felületei sérüléseket okozhatnak. Kerülje ezekkel a részekkel való közvetlen érintkezést, és használjon megfelelő védőfelszerelést.
- Ne helyezzen szilárd tárgyakat a vízvezetékbe, amíg az egység csatlakoztatva van a rendszerhez;
- A mozgó részek biztonsági berendezéseit eltávolítani szigorúan tilos.

Az egység hirtelen leállása esetén, kövesse az egység átvételekor kapott dokumentáció szerves részét képező irányító pult kezelési útmutatójának utasításait.

Tanácsos az egység beszerelését és karbantartását más személyek jelenlétében végezni.

Balesetek vagy felmerülő problémák esetén az alábbi módon járjon el:

- őrizze meg a nyugalmát;
- meg kell nyomni a riasztógombot, ha van ilyen a telepítés helyén;
- lépjen haladéktalanul kapcsolatba az épületben tartózkodó biztonsági felelőssel, vagy a sürgősségi szolgálat embereivel;
- várja meg, amíg segítség érkezik, és ne hagyja egyedül a sérültet;
- a mentőszemélyzetnek meg kell adni minden szükséges információt.



Ne állítsa fel az egységet olyan helyen, amely a karbantartási munkák során veszélyes lehet (pl. korlát vagy rács nélküli állványzat, vagy olyan hely, melynél nincs meg a folyadékűtő körül előírt biztonsági távolság).

8 KARBANTARTÁS

Az elektromos rendszeren és a hűtőalkatrészekben dolgozó személyzetnek megfelelő munkaengedéllyel és képzettséggel kell rendelkeznie.

A segítséget igénylő karbantartási és javítási munkákat a gyűlékony hűtőközegek kezelésében jártas személy felügyelete alatt kell végezni. Minden, az egység karbantartását vagy javítását végző személynek rendelkeznie kell az EN 13313 szabvány szerinti képesítéssel.

A gyűlékony hűtőközegező hűtőberendezéseken dolgozó személyeknek ismerniük kell a vonatkozó biztonsági előírásokat, és rendelkezniük kell a végzettségüket bizonyító dokumentumokkal.

mindig lássa el a kezelő személyzetet a feladatoknak megfelelő védőfelszereléssel. Általános védőfelszerelések: Sisak, szemüveg, kesztyű, sapka, védőbakancs. Az egyéb, egyéni és csoportos védőfelszerelések szükségességét az elvégzendő feladatok és a kockázatfelmérés eredményei alapján kell megállapítani.

táblázat 19 – Általános karbantartási táblázat

elektromos alkatrészek	Soha ne kezdje meg a munkát az elektromos alkatrészekben, amíg az egységet le nem választották az áramforrásról a főkapcsoló(k) segítségével. A frekvenciaváltók kondenzátorokat tartalmaznak, melyek kisütési ideje 20 perc; a gép kikapcsolása és a vezérlőpanel felnyitása között várjon 20 percet.
hűtőrendszer	<p>A hűtési körön való munka megkezdése előtt tegye meg a következő óvintézkedéseket:</p> <ul style="list-style-type: none">— szerezze be a forró munkához szükséges engedélyt (ha szükséges);— győződjön meg róla, hogy a munkaterületen semmilyen gyűlékony anyagot nem tárolnak, és semmilyen gyújtóforrás nem található;— győződjön meg róla, hogy rendelkezésre áll megfelelő tűzoltó felszerelés;— a hűtőkörön végzett munka megkezdése előtt győződjön meg róla, hogy a munkaterület megfelelő szellőzéssel rendelkezik, ha hegesztést, forrasztást, vagy hasonló műveletet végez;— ellenőrizze, hogy a szivárgásérzékelő berendezések nem keltenek szikrákat, megfelelően szigetelve, vagy egyéb módon biztosítva vannak;— győződjön meg róla, hogy a karbantartó személyzet megkapta a szükséges utasításokat. <p>A hűtési körön való munka megkezdése előtt végezze el a következő eljárásokat:</p> <ul style="list-style-type: none">távolítsa el a hűtőközeget (állapítsa meg a megmaradó nyomást);töltse fel az áramlási kört semleges gázzal (pl, nitrogénnel);engedje ki a nyomást 0,3 (abs.) bar (vagy 0,03 MPa) értékig;töltse fel az áramlási kört ismét semleges gázzal (pl, nitrogénnel);nyissa ki az áramlási kört. <p>A forró munkák megkezdése előtt és közben a munkaterületet hűtőközegező-érzékelővel ellenőrizni kell a tűzveszély megelőzése érdekében.</p> <p>Ha a kompresszorokat vagy a kompresszorolajat el kell távolítani, győződjön meg róla, hogy a kenőanyagban ne maradjon éghető hűtőközege.</p> <p>Kizárólag a gyűlékony hűtőközegekhez alkalmas leürítő és begyűjtő eszközöket használjon.</p> <p>Ha a helyi előírások vagy rendelkezések megengedik a hűtőközegező leengedését, ezt biztonságos módon kell elvégezni, például a szabad levegőre kivezetett tömlőn keresztül. Minden esetben biztosítani kell, hogy ne alakuljon ki tűz- vagy robbanásveszélyes koncentráció semmilyen gyújtóforrás közelében, illetve a hűtőközegező ne juthasson be más épületekbe.</p> <p>Ha a hűtőrendszerhez külön, közvetett hűtés tartozik, a hőátadó közegeknek hűtőközegező-mentesnek kell lennie.</p> <p>A javítási munkálatok befejezése után a biztonsági berendezéseket, például hűtőközegező-érzékelőket és mechanikus szellőztető rendszereket ellenőrizni kell, és az eredményeket fel kell jegyezni.</p> <p>Minden hiányzó vagy olvashatatlaná vált címkét és jelzést ki kell cserélni.</p> <p>A szivárgások keresésénél ne használjon semmilyen gyújtóforrást.</p>

8.1 Időszakos karbantartás

A hűtő karbantartását csak képzett szakemberek végezhetik. A rendszeren végzendő munkálatokhoz való hozzákezdés előtt a személyzetnek meg kell győződnie arról, hogy minden biztonsági óvintézkedést megtettek.

A berendezés karbantartásának az elhanyagolása a berendezés valamennyi alkatrészének (tekercsek, kompresszorok, vázak, csővezetékek stb.) állagromlásához vezethet, ami negatív hatással van a teljesítményre és a működésre.

Az alkalmazás típusától (kritikus / nem kritikus), illetve a telepítési környezettől (nagyon agresszív) függően két különböző karbantartási szint választható.

Példák a kritikus alkalmazásokra: folyamathűtés, adatközpontok, stb.

A nagyon agresszív környezetek a következőképpen definiálhatók:

- Ipari környezet (ahol a lehetséges füstkoncentráció robbanáshoz és kémiai reakciókhoz vezethet);

- Tengerparti környezet;
- Erősen szennyezett városi környezet;
- Vidéki környezet állati ürülékhez és trágyához, valamint dízelüzemű aggregátorok kipufogógázainak nagy koncentrációjához közel;
- Sivatagos terület homokviharok kockázatával;
- A fentiek kombinációi.

A nagyon agresszív környezetnek kitett berendezések rövidebb időn belül korrodálhatnak, mint a normál környezetben felszerelt társaik. A korrózió a váz anyagának gyors rozsdásodását okozza, ami csökkenti a berendezés szerkezetének élettartamát. Ennek elkerülése érdekében rendszeres időközönként le kell mosni a váz felületeit vízzel és megfelelő tisztítószerrel.

Amennyiben a berendezés vázáról részben lejött a zománc, fontos, hogy a további állagromlás megakadályozása érdekében a kitett részeket megfelelő termékek használatával újrafessék. A kívánt termékek műszaki jellemzőiért, kérjük, vegye fel a kapcsolatot a gyárral.

Amennyiben csak sólerakódások tapasztalhatók, elegendő friss vizes öblítést alkalmazni.

Táblázat 20 táblázat a normál alkalmazások és normál környezetek összes karbantartási munkálatait sorolja fel. Táblázat 21 táblázat a kritikus alkalmazások, illetve nagyon agresszív környezetek összes karbantartási munkálatait sorolja fel.

Az alábbi utasítások követése a fent felsorolt esetekben kötelező, de a szabványos környezetbe telepített egységek esetében is ajánlott.

táblázat 20 – Szabványos rutin karbantartási terv

A munkálatok felsorolása	Hetente	Havonta (1. megjegyzés)	Félévente	Évente/ Évszakonként (2. megjegyzés)
Általános:				
Üzemi adatok leolvasása (3. megj.)	X			
Az egység átnézése az esetleges károk és/vagy meglazult elemek keresése		X		
A hőszigetelés állapotának ellenőrzése				X
A szükséges helyeken tisztítás és festés				X
Víz elemzése (4)				X
Az áramláskapcsoló működésének ellenőrzése		X		
Elektromos rendszer:				
A vezérlési sorrend ellenőrzése				X
Érintkező kopás ellenőrzése - szükség esetén cserélje				X
Az elektromos kapcsoló szorosságának ellenőrzése – szükség esetén megszorításuk				X
Az elektromos vezérlőtábla belsejének tisztítása				X
A részegységek szemrevételezése túlmelegedés jelei után kutatva		X		
A kompresszor és az elektromos ellenállás üzemelésének ellenőrzése		X		
A kompresszor motor szigetelésének ellenőrzése a Meggerrel				X
Az elektromos panelek szellőzőnyílásainak tisztítása		X		
Az elektromos paneleken lévő szellőző rendszer működésének ellenőrzése				X
Ellenőrizze az inverter hűtőszelep és a fűtőberendezés működését.				X
Ellenőrizze az inverterben lévő kondenzátorok állapotát (sérülés, szivárgás stb. jelei).				X
Hűtőközeg kör:				
Ellenőrizze, hogy nem szivárog-e a hűtőközeg (szivárgástereszt)		X		
Hűtőanyag áramlásának mérése folyadék kémlelőüveg használatával – Kémlelőüveg tele	X			
Ellenőrizze a szűrő szárító nyomáscsökkenését		X		
Ellenőrizze az olajsűrő nyomásesését (5. megjegyzés)		X		
A kompresszor rezgéseinek elemzése				X
A kompresszorolaj savasságának mérése (7. megjegyzés)				X
Ellenőrizze a biztonsági szelepet (5. megjegyzés)		X		
Kondenzátor/Hydronic Freecooling szakasz:				
Tiszta vízzel öblített kondenzációs tekercsek / hidronikus szabadhűtő tekercsek (4. és 9. megjegyzés)				X
A ventilátorlapátok megfelelő meghúzásának ellenőrzése				X
Ellenőrizze a kondenzátortekercs lamelláit a kondenzátortekercs lamellái / a hidronikus szabadhűtő tekercs lamellái - Szükség esetén távolítsa el / fésülje meg.				X
Rugalmas tömlők szabad hűtőegységek ellenőrzése			X	
Rugalmas tömlők szorítóbilincsek meghúzása a szabad hűtőegységekhez. A meghúzási nyomaték 10 Nm.			X	
Ellenőrizze a tágulási tartály előtöltését (glikolmentes egységek) (9)			X	
Ellenőrizze a tágulási tartály membránjának állapotát (glikolmentes egységek).				X
Párolgtató / Heat Recovery:				
Ellenőrizze a BPHE/ Párolgtató tisztaságát (6. megjegyzés)				X

Megjegyzések:

1. A havi munkálatok magukban foglalják a hetente elvégzendőket is.
2. Az évente (vagy a szezon kezdetekor) elvégzendő munkálatok magukban foglalják a havi és heti munkálatokat is.
3. Az egység üzemi értékeinek napi leolvasása segít fenntartani a megbízható működést.
4. Ellenőrizze az esetlegesen feloldott fémek jelenlétét.
5. Ellenőrizze, hogy a védősapka és a plomba a helyén van. Ellenőrizze, hogy a biztonsági szelepek leürítő csatlakozóját semmilyen tárgy, rozsdá, vagy jég nem zárja el. Ellenőrizze a biztonsági szelep gyártási dátumát, és szükség esetén a vonatkozó helyi törvényeknek megfelelően cserélje ki azt.

6. Tisztítsa meg a kondenzátortelegeket tiszta vízzel, a hőcserélőket pedig a megfelelő tisztítószerrel. A részecskék és rostok eldugíthatják a hőcserélőket, különösen a vízzel működő típusúakat, ezért különösen ügyeljen kalcium-karbonátban gazdag víz használata esetén. A gyakori nyomáscsökkenés és a teljesítmény csökkenése a hőcserélők dugulását jelzi. Az olyan környezetben, ahol a levegőben levő szennyezőanyagok koncentrációja magas, a kondenzátorteleg sűrűbb tisztítására lehet szükség.
7. TAN (teljes savszám):
 - ≤ 0,10 : Nem szükséges beavatkozás
 - 0,10 és 0,19 közt: Cserélje ki a savszűrőket és ellenőrizze újra 1000 üzemóra elteltével. Folytassa a szűrők cseréjét, amíg a TAN alacsonyabb nem lesz, mint 0,10.
 - >0,19 : cserélje ki az olajat, az olajsűrőt és az olaj víztelenítő berendezését. Végezzen rendszeres ellenőrzést.
8. Azokon a még nem működtetett berendezéseken, melyek az elhelyezésük vagy tárolásuk következtében régóta ki vannak téve a nagyon agresszív környezeteknek, szintén el kell végezni a fenti rendszeres karbantartási lépéseket. .
9. A tágulási tartály előtöltése körülbelül 1,5 barg (± 20%-os túrés elfogadható). Ezt az értéket 6 havonta ellenőrizni kell. Ehhez használjon manométert, amelyet a tartályon lévő szelephez kell csatlakoztatni. Az előtöltési nyomást minden olyan alkalommal ellenőrizni kell, amikor a készülék egy hónapnál hosszabb ideig nem üzemel.

táblázat 21 – Rendszeres karbantartási terv kritikus alkalmazások és/vagy nagyon agresszív környezetek esetén

A munkálatok felsorolása (8. Megj.)	Hetente	Havonta (1. megjegyzés)	Félévente	Éves/Évszakonkénti (2. megjegyzés)
Általános:				
Üzemi adatok leolvasása (3. megj.)	X			
Az egység átnézése az esetleges károk és/vagy meglazult elemek keresése		X		
A hőszigetelés állapotának ellenőrzése				X
Tisztítás		X		
Ahol szükséges festés				X
Víz elemzése (4)				X
Az áramláskapcsoló működésének ellenőrzése		X		
Elektromos rendszer:				
A vezérlési sorrend ellenőrzése				X
Érintkező kopás ellenőrzése - szükség esetén cserélje				X
Az elektromos kapcsoló szorosságának ellenőrzése – szükség esetén megszorításuk				X
Az elektromos vezérlőtábla belsejének tisztítása		X		
A részegységek szemrevételezése túlmelegedés jelei után kutatva		X		
Ellenőrizze a kompresszor és az olajfűtés működését.		X		
A kompresszor motor szigetelésének ellenőrzése a Meggerrel				X
Tisztítsa meg az elektromos panel légbeszívó szűrőit		X		
Az elektromos paneleken lévő hűtőventilátorok működésének ellenőrzése				X
Ellenőrizze az inverter hűtőszelep és a fűtőberendezés működését.				X
Ellenőrizze az inverterben lévő kondenzátorok állapotát (sérülés, szivárgás stb. jelei).				X
Hűtőkör:				
Ellenőrizze, hogy nem szivárog-e a hűtőkör (szivárgástereszt)		X		
Hűtőanyag áramlásának mérése folyadék kémlelőüveg használatával – Kémlelőüveg tele	X			
Ellenőrizze a szűrő szárító nyomáscsökkenését		X		
Ellenőrizze az olajszűrő nyomáscsökkenését (5. megjegyzés)		X		
A kompresszor rezgéseinek elemzése				X
A kompresszorolaj savasságának mérése (7. megjegyzés)				X
Ellenőrizze a biztonsági szelepet (5. megjegyzés)		X		
Kondenzátor/Hydronic Freecooling szakasz:				
A léghűtő tisztaságának ellenőrzése (6. megjegyzés)		X		
Ellenőrizze a hőcserélők tisztaságát (6. megjegyzés)				X
A kondenzátor negyedéves tisztítása (csak galvánbevonatok esetén)				X
A ventilátorlapátok megfelelő meghúzásának ellenőrzése		X		
Ellenőrizze a kondenzátor tekercs lamelláit / a hidronikus szabadhűtéses tekercsek lamelláit – Szükség esetén távolítsa el / fésülje át.		X		
Rugalmas tömlők szabad hűtőegységek ellenőrzése			X	
Rugalmas tömlők szorítóbilincsek meghúzása a szabad hűtőegységekhez. A meghúzási nyomaték 10 Nm.			X	
Ellenőrizze a tágulási tartály előtöltését (glikolmentes egységek) (11)			X	
Ellenőrizze a tágulási tartály membránjának állapotát (glikolmentes egységeknél).				X
Párolgató / Heat Recovery:				
Ellenőrizze a BPHE tisztaságát (6. megjegyzés)				X

Megjegyzések:

- A havi munkálatok magukban foglalják a hetente elvégzendőket is.
- Az évente (vagy a szezon kezdetekor) elvégzendő munkálatok magukban foglalják a havi és heti munkálatokat is.
- Az egység üzemi értékeinek napi leolvasása segít fenntartani a megbízható működést.
- Ellenőrizze az esetlegesen feloldott fémek jelenlétét.

12. Ellenőrizze, hogy a védősapka és a plomba a helyén van. Ellenőrizze, hogy a biztonsági szelepek leürítő csatlakozóját semmilyen tárgy, rozsdás, vagy jég nem zárja el. Ellenőrizze a biztonsági szelep gyártási dátumát, és szükség esetén a vonatkozó helyi törvényeknek megfelelően cserélje ki azt.
13. Tisztítsa meg a kondenzátortelegeket tiszta vízzel, a hőcserélőket pedig a megfelelő tisztítószerrel. A részecskék és rostok eldugíthatják a hőcserélőket, különösen a vízzel működő típusúakat, ezért különösen ügyeljen kalcium-karbonátban gazdag víz használata esetén. A gyakori nyomáscsökkenés és a teljesítmény csökkenése a hőcserélők dugulását jelzi. Az olyan környezetben, ahol a levegőben levő szennyezőanyagok koncentrációja magas, a kondenzátorteleg sűrűbb tisztítására lehet szükség.
14. TAN (teljes savszám): $\leq 0,10$: Nem szükséges beavatkozás
 $0,10$ és $0,19$ közt: Cserélje ki a savszűrőket és ellenőrizze újra 1000 üzemóra elteltével. Folytassa a szűrők cseréjét, amíg a TAN alacsonyabb nem lesz, mint $0,10$.
 $>0,19$: cserélje ki az olajat, az olajszűrőt és az olaj víztelenítő berendezését. Végezzen rendszeres ellenőrzést.
10. Azokon a még nem működtetett berendezéseken, melyek az elhelyezésük vagy tárolásuk következtében régóta ki vannak téve a nagyon agresszív környezeteknek, szintén el kell végezni a fenti rendszeres karbantartási lépéseket. .
11. A tágulási tartály előtöltése körülbelül 1,5 barg. Ezt az értéket 6 havonta ellenőrizni kell. Ehhez használjon manométert, amelyet a tartályon lévő szelephez kell csatlakoztatni. Az előtöltési nyomást minden olyan alkalommal ellenőrizni kell, amikor a készülék egy hónapnál hosszabb ideig nem üzemel.

8.2 Karbantartás és tisztítás

Az erősen agresszív környezetnek kitett egység rövidebb idő alatt korrózióval szembesülhet, mint a normál környezetbe telepítettek. A korrózió a vázmag gyors rozsdásodását okozza, következésképpen csökkenti az egység szerkezetének élettartamát. Ennek elkerülése érdekében a keretfelületeket rendszeresen vízzel és megfelelő tisztítószerrel kell mosni. Ha az egység vázának egy része lepergett a festékről, fontos, hogy megállítsuk a fokozatos romlást, és megfelelő termékekkel újrafestjük a szabadon maradt részeket. A szükséges termékleírásokért forduljon a gyárhoz.

Megjegyzés: amennyiben csak sólerakódások vannak jelen, elegendő az alkatrészeket friss vízzel leöblíteni.



Az elzárószelepeket évente legalább egyszer el kell fordítani, hogy megőrizzék működésüket.

9 Mikrocsonna tekercs karbantartása

Az egységek működési környezete befolyásolhatja az (alumíniumból készült) MCH-tekercek élettartamát, mind a kondenzációs, mind a szabadhűtéses rész esetében. Az egység hatékonyságának hosszú távú fenntartása érdekében az MCH-tekercek gyakori tisztítása szükséges.

A lamellás és csöves hőcserélőkkel ellentétben az MCH-tekerceken nagyobb valószínűséggel halmozódik fel szennyeződés a felületen. A por, a szennyezés stb... elzáródást okozhat. Ezek az eltömődések időszakos, nyomás alatti mosással eltávolíthatók.

A következő karbantartási és tisztítási eljárások a rutinszerű karbantartási tevékenységek részeként javasoltak. Üzembe helyezés előtt:

1. Húzza ki a készüléket a tápegységből.
2. Várja meg, amíg a ventilátorok teljesen leállnak;
3. Győződjön meg róla, hogy a ventilátor lapátjai semmilyen okból (például: szél) nem mozdulhatnak el.
4. Ha van, távolítsa el a "V" alakú paneleket.
5. Távolítsa el a szabad hűtőtekerceket.
6. Mielőtt vízsugarat használna a tekerceken, távolítsa el a nagyobb szennyeződések, például a leveleket és szálakat porszívóval (lehetőleg kefével vagy más puha tartozékkal, nem pedig fémcsővel), sűrített levegővel (ha lehetséges) belülről kifelé fújva és/vagy puha sörtéjű (nem drótl!) kefével. Ne ütögesse vagy kaparja a tekercest a porszívócsővel, légfúvókával stb.
7. Tisztítsa meg a **kondenzátortekeercset** felülről, a ventilátorok rácsának eltávolításával.
8. Tisztítsa meg a **szabad hűtőtekercek** felületét, ha vannak ilyenek, egyenesen felülről lefelé, úgy, hogy a fúvókát a felületre merőlegesen (90°) a tekercek elé helyezi.

Megjegyzés: A vízsugár, például egy kerti tömlő használata a felületi töltésű tekercs ellen a szálakat és a szennyeződések a tekercsbe tereli. Ez megnehezíti a tisztítási erőfeszítéseket. A felületen lévő szálakat teljesen el kell távolítani az alacsony sebességű tiszta vizes öblítés előtt.

9. Csak öblítés. **Szükség esetén csak a javasolt tekercs tisztítószereket használja (további információért kérje a Daikin factory szervizét)** Óvatosan, lehetőleg belülről kifelé és felülről lefelé tömlőztesse le az MCHE-t, a vizet minden lamellán keresztül futtatva, amíg tiszta nem lesz. A mikrocsonnás lamellák erősebbek, mint a hagyományos cső- és lamellatekercek, de még mindig óvatosan kell bánni velük.
10. A tekercest csak akkor lehet nagynyomású mosóval (max. 15 barg) tisztítani, ha a vízpermet lapos formájú, és a permet iránya merőleges az uszony peremére. **Ha ezt az irányt nem tartjuk be, a tekercs tönkremehet a magasnyomású mosó használata esetén, ezért nem javasoljuk a használatukat.**
11. Fújja ki vagy porszívózza ki a visszamaradt vizet a tekercsből (a száradás felgyorsítása és a pangás megelőzése érdekében).

Megjegyzés: A tengerparti vagy ipari környezetben alkalmazott tekercsek esetében ajánlott a havi tiszta vizes öblítés, amely segít eltávolítani a kloridokat, szennyeződések és törmelék. Az öblítés során nagyon fontos, hogy a víz hőmérséklete ne haladja meg az 54 °C-ot. A megemelkedett vízhőmérséklet csökkenti a felületi feszültséget. A nyomás nem haladhatja meg a 15 barg-ot.

Megjegyzés: A tekercs élettartamának meghosszabbításához elengedhetetlen a negyedévenkénti tisztítás, és a garanciális fedezet fenntartásához is szükséges. A tekercs tisztításának elmulasztása a garancia érvényét veszti, és a környezetben csökkent hatékonyságot és élettartamot eredményezhet.

FIGYELMEZTETÉS: A tekercsek tisztításához nem szabad durva vegyszereket, háztartási fehérítőt vagy savas tisztítószereket használni. Ezeket a tisztítószereket nagyon nehéz kiöblíteni a tekercsből, és felgyorsíthatják a korróziót. Szükség esetén csak a javasolt tekercs tisztítószereket használja (további információért kérje a Daikin gyári szervizét).

A réz/alumínium csatlakozás galvanikus korróziója a műanyag védelem alatt korróziós légkörben előfordulhat; a karbantartási műveletek vagy az időszakos tisztítás során ellenőrizze a réz/alumínium csatlakozás műanyag védelmének aspektusát. Ha felfúvódott, megsérült vagy levált, forduljon a gyártó képviselőjéhez tanácsért és tájékoztatásért.

Szabadhűtéses MCH-tekercs meghibásodása esetén áramoltassa át a szekciót, mielőtt 1-2 barg-ig nitrogénnel nyomás alá helyezné, hogy eltávolítsa a nedvességet minden nyomát.

10 Bordák és csövek tekercs karbantartása

Az egységek működési környezete befolyásolhatja a lamellák és csőtekercsek élettartamát, mind a kondenzációs, mind a szabadhűtéses részen. A készülék hatékonyságának hosszú távú fenntartása és a készülék élettartama érdekében a lamellák és a csőtekercsek gyakori tisztítása szükséges.

A lamellás és csöves hőcserélőkkel ellentétben a lamellás és csöves tekercsek nagyobb valószínűséggel halmozják fel a szennyeződések a felületen. A por, a szennyeződés stb... a tekercsek lamellái között akadályokat hozhat létre. Ezek az akadályok eltávolíthatók időszakos, nyomás alatti mosással.

A következő karbantartási és tisztítási eljárások a rutinszerű karbantartási tevékenységek részeként javasoltak. Üzembe helyezés előtt:

12. Húzza ki a készüléket a tápegységből.
13. Várja meg, amíg a ventilátorok teljesen leállnak;
14. Győződjön meg arról, hogy a ventilátor lapátjai semmilyen okból (például: szél) nem mozdulhatnak el.
15. Ha van, távolítsa el a "V" alakú paneleket.
16. Távolítsa el a szabad hűtőtekercseket.
17. Mielőtt vízsugarat használna a tekercseken, távolítsa el a nagyobb szennyeződések, például a leveleket és szálakat porszívóval (lehetőleg kefével vagy más puha tartozékkal, nem pedig fémcsővel), sűrített levegővel (ha lehetséges) belülről kifelé fújva és/vagy puha sörtéjű (nem drótl!) kefével. Ne ütögesse vagy kaparja a tekercset a porszívócsővel, légfúvókával stb.
18. Tisztítsa meg a **kondenzátortekercset** felülről, a ventilátorok rácsának eltávolításával.
19. Tisztítsa meg a **szabad hűtőtekercsek** felületét, ha vannak ilyenek, egyenesen felülről lefelé, úgy, hogy a fúvókát a felületre merőlegesen (90°) a tekercsek elé helyezze.

Megjegyzés: A vízsugár, például egy kerti tömlő használata a felületi töltésű tekercs ellen a szálakat és a szennyeződések a tekercsbe tereli. Ez megnehezíti a tisztítási erőfeszítéseket. A felületen lévő szálakat teljesen el kell távolítani az alacsony sebességű tiszta vizes öblítés előtt.

20. Csak öblítés. Szükség esetén csak a javasolt tekercs tisztítószereket használja (további információért kérje a Daikin factory szervizét).
21. A tekercset csak akkor lehet nagynyomású mosóval (max. 7 barg) tisztítani, ha a vízpermet lapos formájú, és a permet iránya merőleges az uszony peremére. **Ha ezt az irányt nem tartjuk be, a tekercs tönkremehet** a magasnyomású mosó használata esetén, ezért nem javasoljuk a használatukat.

Megjegyzés: A tengerparti vagy ipari környezetben alkalmazott tekercsek esetében ajánlott a havi tiszta vizes öblítés, amely segít eltávolítani a kloridokat, szennyeződések és törmelék. Az öblítés során nagyon fontos, hogy a víz hőmérséklete ne haladja meg az 54 °C-ot. A megemelkedett vízhőmérséklet csökkenti a felületi feszültséget. A nyomás nem haladhatja meg a 7 barg-ot.

3. A negyedéves tisztítás elengedhetetlen az E-bevonatú tekercs élettartamának meghosszabbításához, és a garanciális fedezet fenntartásához is szükséges. Az E-bevonatú tekercs tisztításának elmulasztása a garancia érvényét veszti, és a környezetben csökkent hatékonyságot és tartósságot eredményezhet. A rutinszerű negyedéves tisztításhoz először tisztítsa meg a tekercset egy jóváhagyott tekercs tisztítószerezrel. A tekercsek jóváhagyott tisztítószerezrel történő tisztítása után használja a jóváhagyott klorideltávolítót az oldható sók eltávolításához és a készülék revitalizálásához.

FIGYELMEZTETÉS: A tekercsek tisztításához nem szabad durva vegyszereket, háztartási fehérítőt vagy savas tisztítószereket használni. Ezeket a tisztítószereket nagyon nehéz kiöblíteni a tekercsből, és felgyorsíthatják a korróziót. Szükség esetén csak a javasolt tekercs tisztítószereket használja (további információért kérje a Daikin gyári szervizét).

A csatlakozó lamellák és csövek galvanikus korróziója a műanyag védelem alatt korróziós légkörben előfordulhat; a karbantartási műveletek vagy az időszakos tisztítás során ellenőrizze a lamellák és csövek csatlakozásának műanyag védelmét. Ha felfúvódott, megsérült vagy levált, forduljon a gyártó képviselőjéhez tanácsért és tájékoztatásért.

10.1 Inverter kondenzátorok

Minden egység inverterrel van felszerelve, amely közvetlenül a kompresszor fedélzetére van szerelve. A készüléktípustól függően különböző méretű invertereket használnak. A kis méretű kondenzátorokkal ellátott VFD modelleket "Capless" (kondenzátor nélküli) modelleknek nevezik.

táblázat 22 – Inverter méretek

VFD méretek	Típus
90 kW	Capless
120 kW	Capless
200 kW	Capless
330 kW	Standard
400 kW	Standard

Alacsony környezeti indítás

Az inverterek hőmérséklet-szabályozással rendelkeznek, amely lehetővé teszi, hogy akár -20 °C-os környezeti hőmérsékletet is kibírjanak. Azonban 0°C alatti hőmérsékleten nem szabad őket bekapcsolni, kivéve, ha a következő eljárást hajják végre:

- Nyissa ki a kapcsolószekrényt (ezt a műveletet csak képzett szakemberek végezhetik).
- Nyissa ki a kompresszor biztosítékát (a biztosítéktartók kihúzásával) vagy a kompresszor megszakítóját.
- Kapcsolja be a hűtőt
- Tartsa bekapcsolva a hűtőt legalább 1 órán keresztül (ez lehetővé teszi az inverter fűtőberendezések számára az inverter bemelegítését).
- Zárja be a biztosítéktartókat
- Zárja be a kapcsolószekrényt

11 SZERVIZ ÉS KORLÁTOZOTT GARANCIA

Ezeket a készülékeket magas minőségi szabványok szerint fejlesztették ki és gyártották, biztosítva az évekig tartó hibamentes működést. Fontos azonban a megfelelő és rendszeres karbantartás biztosítása a jelen kézikönyvben felsorolt összes eljárásnak és a gépek karbantartásának helyes gyakorlatának megfelelően.

A hatékony és problémamentes szervizelés biztosítása érdekében erősen javasoljuk, hogy a gyártó által felhatalmazott szervizzel kössön karbantartási szerződést, a személyzet szakértelmének és tapasztalatának köszönhetően.

Azt is figyelembe kell venni, hogy a készülék a garanciaidő alatt is karbantartást igényel.

A készülék nem megfelelő módon történő üzemeltetése, a működési határértékek túllépése vagy a jelen kézikönyv szerinti megfelelő karbantartás elmulasztása a garancia érvényét veszítheti.

A garanciális korlátoknak való megfelelés érdekében különösen az alábbi pontokat tartsa be:

1. A készülék nem működhet a megadott határértékeken túl.
2. Az elektromos tápellátásnak a feszültséghatárokon belül kell lennie, feszültségharmonikusok és hirtelen változások nélkül.
3. A háromfázisú áramellátás nem rendelkezhet a fázisok közötti 3%-ot meghaladó kiegyensúlyozatlansággal. A készüléknek kikapcsolt állapotban kell maradnia, amíg az elektromos probléma meg nem oldódik.
4. Sem mechanikus, sem elektromos, sem elektronikus biztonsági berendezést nem szabad kikapcsolni vagy felülbírálni.
5. A vízkör töltéséhez használt víznek tisztának és megfelelően kezeltnek kell lennie. Az elpárologtató bemenetéhez legközelebbi ponton mechanikus szűrőt kell felszerelni.
6. Hacsak a megrendeléskor nincs külön megállapodás, az elpárologtató vízáramlási sebessége soha nem lehet a névleges áramlási sebesség 120%-a felett és 50%-a alatt.

12 ELLENŐRZÉSEK AZ ELSŐ ÜZEMBE HELYEZÉSKOR



Az egységet első alkalommal KIZÁRÓLAG a DAIKIN személyzete indíthatja be.

Az egységet az alábbi ellenőrzési lista teljesítéséig még rövid időre is szigorúan tilos üzembe helyezni.

Ez az általános üzembe helyezési ellenőrzőlista iránymutatóként és jelentés-sablonként használható az üzembe helyezés és a felhasználónak való átadás során.

Részletesebb üzembe helyezési utasításokért, kérjük, forduljon a helyi Daikin ügyfélszolgálathoz vagy a gyártó engedéllyel rendelkező képviselőjéhez.

táblázat 23 – Ellenőrzések az egység üzembe helyezése előtt

Általános	Igen	Nem	N/A
Külső sérülések ellenőrzése	<input type="checkbox"/>	<input type="checkbox"/>	<input type="checkbox"/>
Nyisson ki minden leválasztó és / vagy elzáró szelepet	<input type="checkbox"/>	<input type="checkbox"/>	<input type="checkbox"/>
Ellenőrizze, hogy a berendezés minden alkotóelem nyomás alatt van, mielőtt csatlakoztatja a hidraulikai kört.	<input type="checkbox"/>	<input type="checkbox"/>	<input type="checkbox"/>
Ellenőrizze a kompresszorok olajsintjét	<input type="checkbox"/>	<input type="checkbox"/>	<input type="checkbox"/>
Ellenőrizze a hőmérőket, manométereket, kezelőszerveket, stb.	<input type="checkbox"/>	<input type="checkbox"/>	<input type="checkbox"/>
Legalább 25% terhelés szükséges a teszteléshez és a vezérlés beállításához	<input type="checkbox"/>	<input type="checkbox"/>	<input type="checkbox"/>
Hűtött víz	Igen	Nem	N/A
A csövezet felszerelése	<input type="checkbox"/>	<input type="checkbox"/>	<input type="checkbox"/>
Szereljen fel vízszűrőt (függetlenül attól, a szállítmány tartalmazza-e) a hőcserélők	<input type="checkbox"/>	<input type="checkbox"/>	<input type="checkbox"/>
Szerelje be az áramláskapcsolót	<input type="checkbox"/>	<input type="checkbox"/>	<input type="checkbox"/>
A víz kör feltöltése, légtelenítés	<input type="checkbox"/>	<input type="checkbox"/>	<input type="checkbox"/>
Szivattyú beszerelése, (forgás ellenőrzése), a szűrő tisztítása	<input type="checkbox"/>	<input type="checkbox"/>	<input type="checkbox"/>
A vezérlés működtetése (három utas szelep, elkerülő szelep, csillapító, stb.)	<input type="checkbox"/>	<input type="checkbox"/>	<input type="checkbox"/>
A víz kör működése és áramlás	<input type="checkbox"/>	<input type="checkbox"/>	<input type="checkbox"/>
Ellenőrizze, hogy minden vízérzékelő megfelelően csatlakoztatva van a hőcserélőhöz	<input type="checkbox"/>	<input type="checkbox"/>	<input type="checkbox"/>
Elektromos áramkör	Igen	Nem	N/A
A tápkábelek csatlakoztatva az elektromos panelhez	<input type="checkbox"/>	<input type="checkbox"/>	<input type="checkbox"/>
A szivattyú indítója és vezetékes retesze	<input type="checkbox"/>	<input type="checkbox"/>	<input type="checkbox"/>
Az elektromos csatlakozások megfelelnek a helyi előírásoknak	<input type="checkbox"/>	<input type="checkbox"/>	<input type="checkbox"/>
Szereljen fel egy főkapcsolót az egység előtt, illetve a fő biztosítékokat, és ahol előírás, a földzárlat-érzékelőt.	<input type="checkbox"/>	<input type="checkbox"/>	<input type="checkbox"/>
Csatlakoztassa a szivattyú érintkezőjét vagy érintkezőit az áramláskapcsoló(k)hoz, hogy az egység csak akkor működjön, ha a szivattyúk üzemelnek és elegendő víz van a rendszerben.	<input type="checkbox"/>	<input type="checkbox"/>	<input type="checkbox"/>
Kösse be a tápfeszültséget, és ellenőrizze, hogy az adattáblán szereplő érték $\pm 10\%$ tartományban van-e.	<input type="checkbox"/>	<input type="checkbox"/>	<input type="checkbox"/>

Megjegyzés

A listát ki kell tölteni, és el kell küldeni a Daikin helyi szerviz irodájának legalább két héttel az üzembe helyezés előtt.

13 IDŐSZAKOS ELLENŐRZÉSEK ÉS A TÚLNYOMÁSOS BERENDEZÉS BEINDÍTÁSA

Az egységek a 2014/68/EU (PED) irányelvben megállapított II és III kategóriába tartoznak. Az ezekben a kategóriákba tartozó hűtőkre nézve bizonyos helyi előírások kötelezővé teszik egy erre felhatalmazott személy rendszeres vizsgálatait. Kérjük, ellenőrizze a helyi előírásokat.

14 A HASZNÁLATBAN LÉVŐ HŰTŐKÖZEGGEL KAPCSOLATOS FONTOS INFORMÁCIÓK

Fluortartalmú üvegházhatású gázokat tartalmaz. A gázokat ne engedje ki a légkörbe.

Hűtőközeg: R134a / R1234ze / R513a

GWP(1) : 1430 / 1,4 / 631

(1)GWP = Global Warming Potential(globális felmelegedési potenciál):

A normál működéshez szükséges hűtőközeg mennyisége a készülék névtábláján van feltüntetve.

Az európai vagy helyi jogszabályoktól függően időszakos ellenőrzésekre lehet szükség a hűtőközeg szivárgása miatt.

További információkért forduljon a helyi kereskedőhöz.

14.1 Útmutató a gyári és helyszíni töltésű egységekhez

A hűtőberendezés fluortartalmú üvegházhatású gázokat tartalmaz, a töltőtömeg az elektromos panel belsején található névtáblán szerepel.

- Kitörölhetetlen tintával töltsé ki a termékhez adott hűtőközeg töltő címkét az alábbiak szerint:
 - az egyes áramlási körök töltőtömege (1; 2; 3) az üzembe helyezés során (helyszíni feltöltés)
 - hűtőközeg teljes töltési mennyisége (1 + 2 + 3)
 - számítsa ki az üvegházhatású gázkibocsátást a következő képlettel:
 -

$GWP * teljes\ töltési\ [kg]/1000$

The diagram shows a rectangular label with the following fields and labels:

- a**: Contains fluorinated greenhouse gases (with a book icon)
- m**: R1234ze (refrigerant type)
- n**: GWP: 7
- b**: Factory charge (kg)
- c**: Field charge (kg)
- d**: CH-XXXXXXXX-KKKKXX (refrigerant code)
- e**: 1 = [] + [] kg (Factory + Field)
- e**: 2 = [] + [] kg (Factory + Field)
- e**: 3 = [] + [] kg (Factory + Field)
- f**: 1 + 2 + 3 = [] + [] kg (Total Factory + Field)
- g**: Total refrigerant charge Factory + Field [] kg
- h**: GWP x kg/1000 [] tCO₂eq

31. ábra – Hűtőközeg töltés címke

- a Fluortartalmú üvegházhatású gázokat tartalmaz
- b Kör száma
- c Gyári feltöltés
- d Helyszíni feltöltés
- e Hűtőközeg töltési mennyiség az egyes körökben (a körök számának megfelelően)
- f Hűtőközeg teljes töltési mennyisége
- g Hűtőközeg teljes töltési mennyisége (Gyári + Helyszíni feltöltés)
- h A hűtőközeg teljes töltési mennyiségének **üvegházhatású gázkibocsátása**
- m Hűtőközeg-típus
- n GWP=Global warming potential (Globális felmelegedési potenciál)
- p Egység sorozatszáma



Európa területén a karbantartások gyakoriságát a rendszer teljes töltőtömegének üvegházhatású gázkibocsátása alapján határozzák meg (melyet ekvivalens tonna CO₂-ben fejeznek ki). Vegye figyelembe a vonatkozó jogszabályokat.

15 ESELEJTEZÉS ÉS MEGSEMMISÍTÉS

Az egység fém, műanyag és elektromos alkatrészekből épül fel. Minden ilyen alkatrészt a helyi törvényeknek, illetve hatályosság esetén a 2012/19/EU (RAEE) irányelvet átültető törvényeknek megfelelően kell megsemmisíteni.

Az ólomtartalmú akkumulátorokat a megfelelő hulladékgyűjtő központokban kell leadni.

A hűtőközeg nem kerülhet a környezetbe; megfelelő túlnyomásos tartályokban gyűjtse össze azt. Ezt a műveletet kizárólag szakképzett személyzet végezheti el, a vonatkozó törvények betartásával.



Jelen kiadvány csak műszaki támogatási céllal készült, és nem tekinthető a Daikin Applied Europe S.p.A.részéről tett visszavonhatatlan ajánlatnak. Tartalmát a Daikin Applied Europe S.p.A. szakemberei legjobb tudásuk szerint állították össze. A kézikönyv tartalmának teljességével, pontosságával, és megbízhatóságával kapcsolatban semmilyen kifejezett vagy hallgatólagos garanciát nem vállalunk. Az itt szereplő adatok és értékek előzetes értesítés nélkül változhatnak. Lásd a megrendelés időpontjában közzétett adatokat. A Daikin Applied Europe S.p.A. határozottan visszautasítja a legszélesebb értelemben vett, a jelen kiadvány felhasználásával és/vagy értelmezésével összefüggésbe hozható közvetlen vagy közvetett károk miatt felmerülő kötelezettségeket. A teljes tartalomra a Daikin Applied Europe S.p.A. szerzői jogai érvényesek.

DAIKIN APPLIED EUROPE S.p.A.

Via Piani di Santa Maria, 72 - 00072 Ariccia (Roma) - Olaszország

Tel: (+39) 06 93 73 11 - Fax: (+39) 06 93 74 014

<http://www.daikinapplied.eu>