



Public

RÉV	05
Date	10/2024
Remplace	D-EIMAC01905-23_04FR

## Manuel d'installation, de maintenance et d'opération D-EIMAC01905-23\_05FR

**Groupes de réfrigération avec compresseurs Scroll avec  
inverseur**

**EWAH~TZ~D  
EWAD~TZ~D  
EWAS~TZ~D  
EWFH~TZ~D  
EWFD~TZ~D  
EWFS~TZ~D**



Traduction des instructions originales

## Table des matières

<b>1</b>	<b>INTRODUCTION</b> .....	<b>10</b>
1.1	Précautions contre les risques résiduels .....	10
1.2	Description générale .....	11
1.3	Informations sur le réfrigérant R1234ze(E) .....	11
1.4	Informations pour l'installation .....	12
<b>2</b>	<b>RECEPTION DE L'UNITE</b> .....	<b>15</b>
<b>3</b>	<b>LIMITES DE FONCTIONNEMENT</b> .....	<b>16</b>
3.1	Stockage .....	16
3.2	Limites de fonctionnement .....	16
3.3	Facteurs correctifs .....	23
<b>4</b>	<b>INSTALLATION MÉCANIQUE</b> .....	<b>25</b>
4.1	Sécurité .....	25
4.1.1	Dispositifs de sécurité .....	26
4.2	Manipulation et levage .....	26
4.2.1	Crochet de sécurité .....	29
4.2.2	Manilles de levage .....	29
4.3	Positionnement et assemblage .....	30
4.3.1	Protection bruit et sons .....	31
4.3.2	Amortisseurs de vibrations à ressort .....	31
4.3.3	Fixer l'amortisseur à l'aide de la vis .....	32
4.3.4	Ajustement .....	32
4.4	Encombrement minimal .....	33
4.5	Circuit d'eau pour la connexion de l'unité .....	35
4.5.1	Tuyaux de l'eau .....	35
4.5.2	Kit pompe en option .....	36
4.5.3	Installation du contacteur débitmétrique .....	37
4.5.4	Récupération de chaleur .....	37
4.6	Traitement de l'eau .....	37
4.7	Protection antigel pour évaporateur et échangeurs de récupération .....	38
<b>5</b>	<b>SYSTÈME DE FREECOOLING HYDRONIQUE</b> .....	<b>39</b>
5.1.1	Introduction et description du système .....	39
5.1.2	Exigences relatives à la qualité du liquide de refroidissement .....	42
5.1.3	Mise en service, premier démarrage de l'unité .....	43
5.1.4	Installation de la tuyauterie externe de refroidissement libre .....	46
5.1.5	Soupape de purge de Freecooling .....	48
5.1.6	Opérations en cas de défaillance .....	48
<b>6</b>	<b>INSTALLATION ÉLECTRIQUE</b> .....	<b>49</b>
6.1	Spécifications générales .....	49
6.2	Alimentation électrique .....	49
6.3	Branchements électriques .....	49
6.3.1	Exigences de câble .....	50
6.4	Déséquilibre de phase .....	50
6.5	SPÉCIFICATIONS DU PANNEAU LHS .....	51
6.5.1	Identification des produits .....	51
6.5.2	Directives et normes .....	52
6.5.3	Bornes du panneau .....	52
6.5.4	Raccords de tuyauterie .....	52
6.6	Maintenance .....	53
6.6.1	Maintenance ordinaire .....	53
6.6.2	Maintenance extraordinaire .....	54
6.7	VFD LHS COMMUNICATION .....	54
6.7.1	Configuration Modbus RTU .....	54
<b>7</b>	<b>RESPONSABILITÉ DE L'OPÉRATEUR</b> .....	<b>55</b>
<b>8</b>	<b>MAINTENANCE</b> .....	<b>56</b>
8.1	Maintenance de routine .....	56
8.2	Entretien et nettoyage de l'appareil .....	61
8.2.1	Entretien des bobines à microcanaux .....	61
8.2.2	Entretien des bobines d'ailettes et de tubes .....	62
8.3	Condensateurs du variateur .....	63
<b>9</b>	<b>SERVICE ET GARANTIE LIMITÉE</b> .....	<b>64</b>
<b>10</b>	<b>CONTRÔLES AU PREMIER DÉMARRAGE</b> .....	<b>65</b>
<b>11</b>	<b>CONTRÔLES PÉRIODIQUES OBLIGATOIRES ET MISE EN SERVICE DES ÉQUIPEMENTS SOUS PRESSION</b> .....	<b>66</b>
<b>12</b>	<b>INFORMATIONS IMPORTANTES SUR LE FLUIDE FRIGORIGÈNE UTILISÉ</b> .....	<b>67</b>
12.1	Instructions pour unités chargées en usine ou sur place .....	67
<b>13</b>	<b>DÉMONTAGE ET MISE AU REBUT</b> .....	<b>68</b>

## **LISTE DES FIGURES**

Fig. 1 - Schéma du circuit réfrigérant (P & ID) unité à circuit unique.....	4
Fig. 2 - Schéma du circuit réfrigérant (P & ID) unité à double circuit.....	6
Fig. 3 - Schéma du circuit d'eau (P&ID) du Hydronic Free cooling.....	8
Fig. 4 - Description des étiquettes appliquées sur le Table électrique.....	9
Fig. 5 - EWAH-TZD enveloppe unité Blue.....	17
Fig. 6 - EWAH-TZD enveloppe Silver.....	17
Fig. 7 - EWAH-TZD enveloppe unité Gold et Platinum.....	18
Fig. 8 - EWAD-TZD enveloppe unité Blue.....	18
Fig. 9 - EWAD-TZD enveloppe Silver.....	19
Fig. 10 - EWAD-TZD enveloppe unité Gold et Platinum.....	19
Fig. 11 - EWAS-TZD enveloppe unité Blue.....	20
Fig. 12 - EWAS-TZD enveloppe Silver.....	21
Fig. 13 - EWAS-TZD enveloppe unité Gold et Platinum.....	21
Fig. 14 - EWFH-TZD enveloppe unité Blue et Silver.....	22
Fig. 15 - EWFH-TZD enveloppe unité Gold et Platinum.....	22
Fig. 16 - EWFD-TZD enveloppe Blue et Silver.....	23
Fig. 17 - EWFD-TZD enveloppe unité Gold et Platinum.....	23
Fig. 18 - Système fermé à évacuation indirecte.....	25
Fig. 19 - Instructions de levage.....	28
Fig. 20 - Fixation du crochet de sécurité.....	29
Fig. 21 - Fixation des manilles de levage.....	30
Fig. 22 - Nivellement de l'unité.....	31
Fig. 23 - Montage anti-vibration elements (supplied as optional).....	31
Fig. 24 - Encombrement minimal.....	34
Fig. 25 - Installation de refroidisseurs multiples.....	35
Fig. 26 - Diagramme hydraulique (opt. 78-79-80-81).....	36
Fig. 27 - Hydronic Free cooling P&ID.....	39
Fig. 28 - P&ID du Free cooling hydronique en boucle fermée (Opt. 231).....	41
Fig. 29 - Étiquette d'identification du VFD LHS.....	51
Fig. 30 - Étiquette d'identification du panneau électrique.....	52
Fig. 31 - Étiquette de charge de fluide frigorigène.....	67

## **LISTE DES TABLEAUX**

Tableau 1 - Légende du schéma du circuit frigorifique (P&ID) - Unités de circuit MONO.....	5
Tableau 2 - Légende du schéma du circuit frigorifique (P&ID) - Unités à double circuit.....	7
Tableau 3 - Légende hydronique Free cooling P&ID.....	8
Tableau 4 - PS et TS des unités.....	9
Tableau 5 - Identification de l'étiquette.....	9
Tableau 6 - Caractéristiques physiques du réfrigérant R1234ze(E).....	12
Tableau 7 - R1234ze(E) températures d'allumage et maximales.....	13
Tableau 8 - R1234ze(E) valeur LFL.....	13
Tableau 9 - Unités conditions environnementales.....	16
Tableau 10 - Facteur de correction d'altitude.....	24
Tableau 11 - Pourcentage minimum de glycol pour la température ambiante basse.....	24
Tableau 12 - Légende du schéma hydraulique.....	36
Tableau 13 - Limites acceptables de la qualité de l'eau.....	37
Tableau 14 - Legend hydronic Free cooling P&ID.....	40
Tableau 15 - Légende Circuit fermé Hydronique Free cooling P&ID.....	42
Tableau 15 - Exigences relatives à la qualité du liquide pour les bobines MCH de Freecooling.....	43
Tableau 17 - Teneur en glycol des unités en circuit fermé (Opt. 231).....	44
Tableau 16 - Tableau 1 de EN60204-1 Point 5.2.....	50
Tableau 19 - Fréquence de l'entretien ordinaire.....	53
Tableau 20 - Configuration Modbus RTU.....	54
Tableau 21 - Plan de maintenance de routine standard.....	58
Tableau 22 - Plan de maintenance de routine pour les utilisations critiques et/ou les environnements hautement agressifs.....	60
Tableau 23 - Tailles des onduleurs.....	63
Tableau 24 - Contrôles à effectuer avant de démarrer l'unité.....	65





Optionnel



Les soupapes de sécurité peuvent être fournies avec un dispositif de changeover en option.

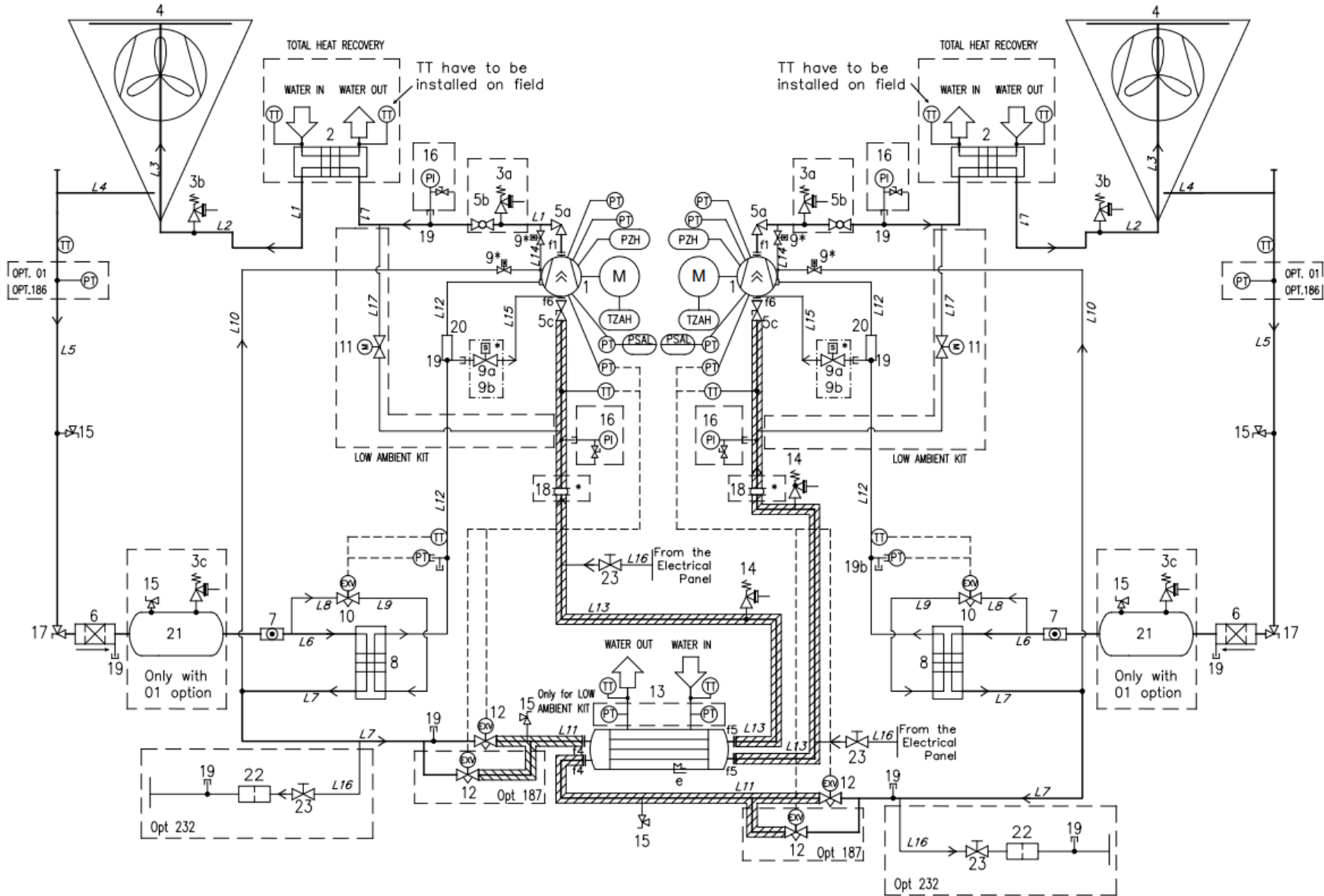
**Tableau 1 – Légende du schéma du circuit frigorifique (P&ID) - Unités de circuit MONO**

LÉGENDE	
ID	DESCRIPTION
1	COMPRESSEUR À VIS
2	ÉCHANGEUR DE CHALEUR (BHPE) - RÉCUPÉRATION DE CHALEUR EN OPTION
3	VANNE DE DÉPRESSION Pset = 25,5 bar
4	SERPENTIN DE CONDENSEUR À MICROCANAU
5a	VANNE D'ANGLE D'ARRÊT DU REFOULEMENT
5b	VANNE D'ARRÊT DE REFOULEMENT À BILLE
5c	VANNE D'ARRÊT D'ASPIRATION
6	FILTRE D'ENTRAÎNEUR
7	VOYANT D'HUMIDITÉ
8	ÉCHANGEUR DE CHALEUR (BPHE) ÉCONOMISEUR
9	VALVE SOLENOÏDE (à l'intérieur du compresseur)
10	ÉCONOMISEUR DÉTENDEUR ÉLECTRONIQUE
12	VANNE D'EXPANSION ÉLECTRONIQUE
13	ÉVAPORATEUR BPHE
14	VALVE DE RELIANCE DE PRESSION Pset = 15,5 bar
15	RACCORD D'ACCÈS
16	MANOMÈTRE (EN OPTION)
17	VANNE D'ANGLE
18	JOINT D'ANTIVIBRATION * (uniquement pour XR/PR ou Opt. 76b)
19	RACCORDS D'ACCÈS
19b	TÉ RACCORDS D'ACCÈS
20	DOUILLE
21	RECEVEUR DE LIQUIDE (seulement avec opt.01 THR)
22	ÉTRAINEUR
f	JOINT À BRIDE
e	RÉCHAUFFEUR ÉLECTRIQUE
PT	TRANSDUCTEUR DE PRESSION
PZH	PRESSOSTAT HAUTE PRESSION 22,7 bar
TZAH	INTERRUPTEUR HAUTE TEMPÉRATURE (THERMISTANCE DU MOTEUR)
PSAL	LIMITEUR DE BASSE PRESSION (FONCTION CONTRÔLEUR)
TT	TRANSDUCTEUR DE TEMPÉRATURE
PI	JAUGE DE PRESSION

Les entrées et sorties d'eau sont à titre indicatif. Consultez les schémas de dimensions de la machine pour avoir des indications plus précises sur les connexions de l'eau.

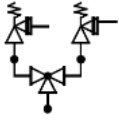
Les unités de la série comprennent un refroidisseur simple (un circuit) et un refroidisseur double (deux circuits).

Fig. 2 - Schéma du circuit réfrigérant (P & ID) unité à double circuit





Optionnel



Les soupapes de sécurité peuvent être fournies avec un dispositif de changeover en option.

**Tableau 2 – Légende du schéma du circuit frigorifique (P&ID) - Unités à double circuit**

LÉGENDE	
ID	DESCRIPTION
1	COMPRESSEUR À VIS
2	ÉCHANGEUR DE CHALEUR (BHPE) - RÉCUPÉRATION DE CHALEUR EN OPTION
3	VANNE DE DÉPRESSION Pset = 25,5 bar
4	SERPENTIN DE CONDENSEUR À MICROCANAU
5a	VANNE D'ANGLE D'ARRÊT DU REFOULEMENT
5b	VANNE D'ARRÊT DE REFOULEMENT À BILLE
5c	VANNE D'ARRÊT D'ASPIRATION
6	FILTRE D'ENTRAÎNEUR
7	VOYANT D'HUMIDITÉ
8	ÉCHANGEUR DE CHALEUR (BPHE) ÉCONOMISEUR
9	VALVE SOLENOÏDE (à l'intérieur du compresseur)
10	ÉCONOMISEUR DÉTENDEUR ÉLECTRONIQUE
12	VANNE D'EXPANSION ÉLECTRONIQUE
13	ÉVAPORATEUR SHELL&TUBES
14	VANNE DE DÉPRESSION Pset = 15,5 bar
15	RACCORD D'ACCÈS
16	MANOMÈTRE (EN OPTION)
17	VANNE D'ANGLE
18	JOINT D'ANTIVIBRATION * (uniquement pour XR/PR ou Opt. 76b)
19	RACCORDS D'ACCÈS
20	RACCORDEUR
21	RÉCEVEUR DE LIQUIDE (seulement avec opt.01 THR)
22	ÉTRAINEUR
f	JOINT À BRIDE
e	RÉCHAUFFEUR ÉLECTRIQUE
PT	TRANSDUCTEUR DE PRESSION
PZH	PRESSOSTAT HAUTE PRESSION 22,7 bar
TZAH	INTERRUPTEUR HAUTE TEMPÉRATURE (THERMISTANCE DU MOTEUR)
PSAL	LIMITEUR DE BASSE PRESSION (FONCTION CONTRÔLEUR)
TT	TRANSDUCTEUR DE TEMPÉRATURE
PI	JAUGE DE PRESSION

Les entrées et sorties d'eau sont à titre indicatif. Consultez les schémas de dimensions de la machine pour avoir des indications plus précises sur les connexions de l'eau.

Les unités de la série comprennent un refroidisseur simple (un circuit) et un refroidisseur double (deux circuits).



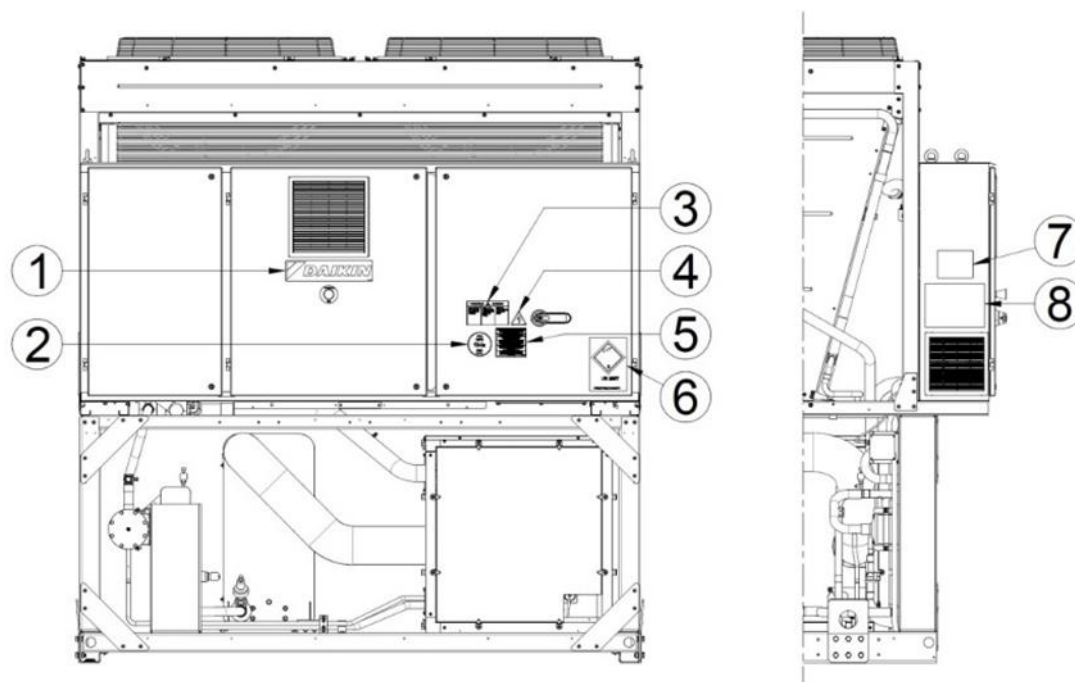


Les entrées et sorties d'eau sont à titre indicatif. Consultez les schémas de dimensions de la machine pour avoir des indications plus précises sur les connexions de l'eau.

Les unités de la série comprennent un refroidisseur simple (un circuit) et un refroidisseur double (deux circuits).

**Tableau 4 – PS et TS des unités**

RÉFRIGÉRANT	GRUPE DESP/PER	CONDUITE	PS [bar]	TS [°C]
R134a R1234ze R513a	2	GAZ HAUTE PRESSION	25.5	+10/+120°C
		LIQ HAUTE PRESSION	25.5	-10/+80°C
		BASSE PRESSION	15.5	-20/+80°C
<b>CIRCUITS D'EAU</b>		WATER IN/OUT	ENTRÉE/SORTIE EAU	-15/+55°C



**Fig. 4 - Description des étiquettes appliquées sur le Table électrique**

**Tableau 5 - Identification de l'étiquette**

1	- Logo du fabricant	5	- Avertissement serrage de câble
2	- Type de gaz	6	- Étiquette de transport UN2857
3	- Avertissement tension dangereuse	7	- Données de la plaque signalétique de l'unité
4	- Symbole indiquant un danger électrique	8	- Instructions de levage

## 1 INTRODUCTION

---

Ce manuel fournit des informations sur les fonctions et procédures standard de toutes les unités de la série et constitue un document d'appui important pour le personnel qualifié, mais ne peut jamais le remplacer.

---



**LISEZ ATTENTIVEMENT CE MANUEL AVANT DE PROCEDER A L'INSTALLATION ET A LA MISE EN MARCHE DE L'UNITE.  
UNE INSTALLATION INCORRECTE PEUT CAUSER DES DECHARGES ELECTRIQUES, DES COURTS-CIRCUITS, DES FUITES, DES INCENDIES ET D'AUTRES DOMMAGES A L'EQUIPEMENT OU DES BLESSURES PERSONNELLES.**

---



**L'UNITE DOIT ETRE INSTALLEE PAR DES UTILISATEURS / TECHNICIENS PROFESSIONNELS DANS LE RESPECT DES LOIS EN VIGUEUR DANS LE PAYS D'INSTALLATION.  
L'UNITE DOIT EGALEMENT ETRE MISE EN MARCHE PAR UN PERSONNEL AUTORISE ET FORME, ET TOUTES LES ACTIVITES DOIVENT ETRE MENEES SELON ET DANS LE RESPECT TOTAL DES NORMES ET LOIS LOCALES.**

---



**L'INSTALLATION ET LA MISE EN MARCHE SONT ABSOLUMENT INTERDITES SI TOUTES LES INSTRUCTIONS CONTENUES DANS LE PRÉSENT MANUEL NE SONT PAS COMPRISES.  
EN CAS DE DOUTE SUR L'ASSISTANCE ET POUR PLUS D'INFORMATIONS, CONTACTEZ UN REPRESENTANT AUTORISE DU FABRICANT.**

---

### 1.1 Précautions contre les risques résiduels

1. Installez l'unité conformément aux instructions exposées dans ce manuel.
2. Effectuez régulièrement toutes les opérations de maintenance prévues dans ce manuel.
3. Portez un équipement de protection (gants de sécurité, lunettes de sécurité, casque de sécurité, etc.) adapté aux tâches. Ne portez pas de vêtements ou d'accessoires susceptibles d'être piégés ou aspirés par des courants d'air, attachez les cheveux longs (le cas échéant) avant d'accéder à l'unité.
4. Avant d'ouvrir les panneaux du groupe, assurez-vous qu'ils sont solidement articulés au groupe.
5. Les ailettes des échangeurs de chaleur et les bords des composants métalliques et des panneaux peuvent provoquer des coupures.
6. Ne pas retirer les protections des composants mobiles pendant le fonctionnement de l'unité.
7. Assurez-vous que les protections des composants mobiles sont installées correctement avant de redémarrer l'unité.
8. Les ventilateurs, les moteurs et les courroies d'entraînement pourraient être en fonctionnement : avant d'entrer, toujours attendre qu'ils s'arrêtent et prendre les mesures appropriées pour les empêcher de se mettre en marche.
9. Les surfaces de la machine et des tuyaux peuvent devenir très chaudes ou très froides et provoquer des risques de brûlures.
10. Ne jamais dépasser la limite maximale de pression (PS) du circuit d'eau de l'unité.
11. Avant de retirer les pièces des circuits d'eau sous pression, fermez la section de tuyauterie concernée et vidangez progressivement le fluide pour stabiliser la pression au niveau atmosphérique.
12. Ne pas utiliser les mains pour détecter d'éventuelles fuites de réfrigérant.
13. Mettez l'unité hors tension à l'aide de l'interrupteur principal avant d'ouvrir le tableau de commande.
14. Vérifiez que l'unité a été correctement mise à la terre avant de la démarrer.
15. Installez la machine dans un endroit approprié ; en particulier, ne l'installez pas à l'extérieur si elle est destinée à être utilisée à l'intérieur.
16. N'utilisez pas de câbles ayant des sections inadéquates ou de branchements par rallonge électrique, même pour de très courtes périodes ou en cas d'urgence.
17. Pour les unités avec condensateurs de correction de puissance, attendez 5 minutes après avoir débranché l'alimentation électrique avant d'accéder à l'intérieur du tableau de contrôle.
18. Si l'unité est équipée de compresseurs centrifuges avec onduleur intégré, déconnectez-la du réseau et attendez au moins 20 minutes avant d'y accéder pour effectuer la maintenance : l'énergie résiduelle dans les composants, qui prend au moins ce temps pour se dissiper, entraîne un risque d'électrocution.
19. L'unité contient du gaz réfrigérant sous pression : l'équipement sous pression ne doit être touché que lors de la maintenance qui doit être confiée à un personnel qualifié et autorisé.
20. Raccordez les réseaux de service public à l'unité en suivant les indications données dans ce manuel et celles figurant sur les panneaux de l'unité.
21. Afin d'éviter tout risque pour l'environnement, veillez à ce que le liquide de fuite soit recueilli dans des dispositifs appropriés conformément à la réglementation locale.
22. Si une pièce doit être démontée, assurez-vous qu'elle est correctement remontée avant de démarrer l'unité.
23. Lorsque la réglementation en vigueur impose l'installation de systèmes anti-incendie à proximité de la machine, vérifiez que ceux-ci sont adaptés à l'extinction des incendies sur les équipements électriques et sur l'huile

- lubrifiante du compresseur et le réfrigérant, comme indiqué dans les fiches de données de sécurité de ces liquides.
24. Si l'unité est équipée de dispositifs d'évacuation de surpression (soupapes de sécurité) : lorsque ces soupapes sont déclenchées, le gaz réfrigérant est libéré à température et à vitesse élevées. Empêchez le dégagement de gaz de nuire aux personnes ou aux biens et, si nécessaire, évacuez le gaz conformément aux dispositions de la norme EN 378-3 et aux réglementations locales en vigueur.
  25. Maintenez tous les dispositifs de sécurité en bon état de fonctionnement et vérifiez-les périodiquement conformément à la réglementation en vigueur.
  26. Conservez tous les lubrifiants dans des contenants bien repérés.
  27. Ne pas entreposer de liquides inflammables à proximité de l'unité.
  28. Soudez ou brasez uniquement les tuyaux vides après avoir enlevé tout résidu d'huile lubrifiante ; n'utilisez pas de flammes ou d'autres sources de chaleur à proximité des tuyaux contenant du fluide frigorigène.
  29. Ne pas utiliser de sources de chaleur et/ou de flammes nues à proximité de l'unité.
  30. Le groupe doit être installé dans des structures protégées contre les décharges atmosphériques conformément aux lois et normes techniques applicables.
  31. Ne pas plier ou frapper les conduites contenant des fluides sous pression.
  32. Il est interdit de marcher ou de poser d'autres objets sur l'unité.
  33. L'utilisateur est responsable de l'évaluation globale du risque d'incendie sur le lieu d'installation (par exemple, calcul de la charge calorifique).
  34. Pendant le transport, fixez toujours l'unité au châssis du véhicule pour l'empêcher de se déplacer et de se renverser.
  35. Le groupe doit être transporté conformément à la réglementation en vigueur en tenant compte des caractéristiques des fluides présents dans la machine et de leur description sur la fiche de données de sécurité.
  36. Un transport non conforme peut endommager le groupe et provoquer des fuites de fluide frigorigène. Avant le démarrage, vérifiez l'étanchéité du groupe et réparez-le en conséquence.
  37. L'évacuation accidentelle de réfrigérant dans un local fermé peut provoquer un manque d'oxygène et donc un risque d'asphyxie : installez le groupe dans un environnement bien ventilé selon EN 378-3 et les réglementations locales en vigueur.
  38. L'installation doit être conforme aux exigences de la norme EN 378-3 et aux réglementations locales en vigueur. Dans le cas d'installations à l'intérieur, une bonne ventilation doit être garantie et des détecteurs de réfrigérant doivent être installés si nécessaire.

## 1.2 Description générale

L'unité acquise est un « refroidisseur à air », un appareil conçu pour refroidir l'eau (ou un mélange eau-glycol) dans le respect des limites décrites ci-après. Le fonctionnement de l'unité repose sur la compression, la condensation de la vapeur et l'évaporation ultérieure, selon le cycle de Carnot inverse. Ses principaux composants sont les suivants :

- un compresseur Scroll pour augmenter la pression de la vapeur réfrigérante, de la pression d'évaporation à celle de condensation,
- un condenseur, où la vapeur à haute pression se condense en éliminant dans l'atmosphère la chaleur retirée à l'eau refroidie, grâce à un échangeur de chaleur à refroidissement par air,
- un détendeur qui permet de réduire la pression du liquide condensé, de la pression de condensation à celle d'évaporation,
- un évaporateur, où le liquide réfrigérant à basse pression s'évapore pour refroidir l'eau.

Les gammes EWFD-TZD, EWFH-TZD et EWFS-TZD sont équipées de systèmes de free cooling hydronique. Lorsque le mode free cooling est actif (en dessous d'une OAT spécifique), le mélange eau-glycol circule dans des serpentins MCH dédiés avant d'entrer dans l'évaporateur. Le mélange eau-glycol est refroidi par l'air extérieur.

Tous les appareils sont livrés avec des schémas électriques, des dessins certifiés, une plaque signalétique et une DOC (déclaration de conformité) ; ces documents contiennent toutes les données techniques de l'appareil que vous avez acheté et doivent être considérés comme des documents essentiels de ce manuel.

En cas de divergence entre ce manuel et les documents relatifs à l'équipement, veuillez vous référer aux documents de bord. En cas de doute, contactez le représentant du fabricant.

L'objectif de ce manuel est de permettre à l'installateur et à l'opérateur qualifié d'assurer une installation, une mise en service et un entretien corrects de l'unité, sans risque pour les personnes, les animaux et/ou les objets.

## 1.3 Informations sur le réfrigérant R1234ze(E)

Ce produit peut être équipé du réfrigérant R1234ze(E) qui a un impact minimal sur l'environnement, grâce à sa faible valeur de potentiel de réchauffement global (GWP).

Le réfrigérant R1234ze(E) est classé par la directive européenne 2014/68/UE comme une substance du groupe 2 (non dangereuse), car il est ininflammable à la température ambiante standard et non toxique. De ce fait, aucune précaution particulière n'est requise pour le stockage, le transport et la manipulation.

Les produits Daikin Applied Europe S.p.A. sont conformes aux directives européennes applicables et se réfèrent, pour la conception des unités, à la norme de produit EN378:2016 et à la norme industrielle ISO5149. L'approbation des autorités

locales doit être vérifiée en se référant à la norme européenne EN378 et/ou ISO 5149 (lorsque le R1234ze(E) est classé A2L - Gaz légèrement inflammable).

**Tableau 6 - Caractéristiques physiques du réfrigérant R1234ze(E)**

Classe de sécurité (ISO 817)	A2L
Groupe DESP	2
Limite opérationnelle (kg/m <sup>3</sup> )	0 061
ATEL/ ODL (kg/m <sup>3</sup> )	0,28
LFL (kg/m <sup>3</sup> ) à 60 °C	0 303
Densité de vapeur à 25 °C, 101,3 kPa (kg/m <sup>3</sup> )	4,66
Masse moléculaire	114,0
Point d'ébullition (° C)	-19
GWP, 100 yr ITH	7
GWP, ARS 100 yr ITH	<1
Température d'auto-inflammation (° C)	368

#### 1.4 Informations pour l'installation

Le refroidisseur doit être installé en plein air ou dans une salle des machines (emplacement classé III).

Pour assurer la classification d'emplacement III, un évent mécanique sur le ou les circuits secondaires doit être installé.

Les codes de construction locaux et les normes de sécurité doivent être suivis. En l'absence de codes et de normes locaux, consultez EN 378-3: 2016 à titre indicatif.

Le paragraphe "Directives supplémentaires pour une utilisation sûre du R1234ze(E)" contient des informations supplémentaires qui devraient être ajoutées aux exigences des normes de sécurité et des codes de construction.

Directives supplémentaires pour une utilisation sûre du R1234ze(E) pour les équipements situés en plein air.

Les systèmes de réfrigération situés à l'air libre doivent être placés de manière à éviter toute fuite de réfrigérant dans un bâtiment ou tout autre danger pour les personnes et les biens.

En cas de fuite, le fluide réfrigérant ne doit pas pouvoir pénétrer dans une ouverture d'air frais, une entrée de porte, une trappe ou une ouverture similaire. Lorsqu'un abri est prévu pour les équipements de réfrigération situés à l'air libre, il doit être pourvu d'une ventilation naturelle ou forcée.

Pour les systèmes de réfrigération installés à l'extérieur, dans un endroit où un rejet de réfrigérant peut stagner, par exemple sous terre, l'installation doit alors satisfaire aux exigences en matière de détection de gaz et de ventilation des locaux des machines.

##### **Directives supplémentaires pour une utilisation sûre du R1234ze(E) pour les équipements situés dans une salle des machines.**

Si une salle des machines est choisie pour l'emplacement de l'équipement de réfrigération, elle doit être située conformément aux réglementations locales et nationales. Les exigences suivantes (selon EN 378-3: 2016) peuvent être utilisées pour l'évaluation

- Une analyse de risque basée sur le principe de sécurité pour un système de réfrigération (déterminée par le fabricant et incluant la classification de charge et de sécurité du fluide frigorigène utilisé) doit être effectuée pour déterminer s'il est nécessaire d'installer le refroidisseur dans une salle des machines de réfrigération séparée.
- Les salles des machines ne doivent pas être utilisées comme des espaces occupés. Le propriétaire ou l'utilisateur du bâtiment doit s'assurer que l'accès n'est autorisé que par du personnel qualifié et formé, chargé de la maintenance nécessaire de la salle des machines ou de l'installation générale.
- Les salles des machines ne doivent pas être utilisées pour le stockage à l'exception des outils, des pièces de rechange et de l'huile de compresseur pour l'équipement installé. Tous les réfrigérants, matériaux inflammables ou toxiques doivent être stockés conformément aux réglementations nationales.
- Les flammes nues ne sont pas autorisées dans les salles des machines, sauf pour le soudage, le brasage ou une activité similaire, et uniquement si la concentration en réfrigérant est contrôlée et si une ventilation adéquate est assurée. Ces flammes nues ne doivent pas être laissées sans surveillance.
- Une commutation à distance (type d'urgence) pour arrêter le système de réfrigération doit être prévue à l'extérieur de la pièce (près de la porte). Un interrupteur similaire doit être placé dans un endroit approprié à l'intérieur de la pièce.
- Tous les tuyaux et conduits traversant les planchers, le plafond et les murs de la salle des machines doivent être scellés.
- Les surfaces chaudes ne doivent pas dépasser une température égale à 80 % de la température d'auto-inflammation (en °C) ou inférieure de 100 K à la température d'auto-inflammation du réfrigérant, la valeur la plus basse étant retenue.

**Tableau 7 – R1234ze(E) températures d'allumage et maximales**

Réfrigérant	Température d'auto-	Température de surface
R1234ze(E)	368 °C	268 °C

- Les salles des machines doivent avoir des portes s'ouvrant vers l'extérieur et en nombre suffisant pour permettre aux personnes de s'échapper librement en cas d'urgence. Les portes doivent être bien ajustées, à fermeture automatique et conçues de manière à pouvoir être ouvertes de l'intérieur (système antipanique).
- Les salles des machines spéciales où la charge de réfrigérant est supérieure à la limite pratique pour le volume de la salle doivent avoir une porte qui s'ouvre soit directement sur l'air extérieur, soit par un vestibule dédié équipé de portes à fermeture automatique et bien ajustées.
- La ventilation des salles des machines doit être suffisante pour les conditions de fonctionnement normales et les situations d'urgence.
- La ventilation dans des conditions de fonctionnement normales doit être conforme aux réglementations nationales.
- Le système de ventilation mécanique d'urgence doit être activé par un ou plusieurs détecteurs situés dans la salle des machines.
  - Ce système de ventilation doit être :
    - indépendant de tout autre système de ventilation sur le site,
    - muni de deux commandes d'urgence indépendantes, l'une située à l'extérieur de la salle des machines et l'autre à l'intérieur.
  - Le ventilateur d'extraction d'urgence doit :
    - être soit dans le flux d'air avec le moteur à l'extérieur du flux d'air, soit évalué pour les zones dangereuses (selon l'évaluation),
    - être situé de manière à éviter la pressurisation des conduits d'échappement dans la salle des machines,
    - ne pas provoquer d'étincelles si elle entre en contact avec le matériau du conduit.
  - Le débit d'air de la ventilation mécanique d'urgence doit être au minimum de :

$$V = 0,014 \times m^{2/3}$$

où

V est le débit d'air en m<sup>3</sup>/s,

m est la masse de charge de réfrigérant, en kg, dans le système de réfrigération ayant la plus grande charge, dont une partie est située dans la salle des machines,

0,014 est un facteur de conversion.

- La ventilation mécanique doit fonctionner en permanence ou doit être activée par le détecteur.
- Le détecteur doit automatiquement déclencher une alarme, démarrer la ventilation mécanique et arrêter le système lorsqu'il se déclenche.
- L'emplacement des détecteurs doit être choisi en fonction du réfrigérant et ils doivent être situés à l'endroit où le réfrigérant de la fuite se concentrera.
- Le positionnement du détecteur doit être effectué en tenant dûment compte des flux d'air locaux, en tenant compte des sources de ventilation et des persiennes. La possibilité de dommages mécaniques ou de contamination doit également être prise en compte.
- Au moins un détecteur doit être installé dans chaque salle des machines ou dans l'espace occupé considéré et/ou dans la pièce souterraine la plus basse pour les réfrigérants plus lourds que l'air et au point le plus élevé pour les réfrigérants plus légers que l'air.
- Les détecteurs doivent être surveillés en permanence pour vérifier leur fonctionnement. En cas de défaillance du détecteur, la séquence d'urgence doit être activée comme si du réfrigérant avait été détecté.
- La valeur préréglée pour le détecteur de réfrigérant à 30 °C ou à 0 °C, selon ce qui est le plus critique, doit être définie sur 25 % de la valeur LFL. Le détecteur doit continuer à s'activer à des concentrations plus élevées.

**Tableau 8 – R1234ze(E) valeur LFL**

Réfrigérant	LFL	Niveau de seuil
R1234ze(E)	0,303 kg/m <sup>3</sup>	0,07575 kg/m <sup>3</sup> 16500 ppm

- Tous les équipements électriques (pas uniquement le système de réfrigération) doivent être choisis de manière à pouvoir être utilisés dans les zones identifiées dans l'évaluation des risques. Le matériel électrique est réputé conforme aux exigences si l'alimentation électrique est isolée lorsque la concentration en réfrigérant atteint 25 % ou moins de la limite inférieure d'inflammabilité.
- Les salles des machines ou les salles des machines spéciales doivent être **clairement identifiées** comme telles sur les entrées de la salle, ainsi que des avertissements indiquant que des personnes non autorisées ne doivent pas entrer et qu'il est interdit de fumer, de la lumière ou des flammes. Les notifications doivent également indiquer que, en cas d'urgence, seules les personnes autorisées connaissant les procédures d'urgence peuvent décider

de pénétrer dans la salle des machines. De plus, des avertissements doivent être affichés interdisant le fonctionnement non autorisé du système.

- Le propriétaire / opérateur doit tenir un journal de bord à jour du système de réfrigération.



***Le détecteur de fuite en option fourni par DAE avec le refroidisseur doit être utilisé exclusivement pour vérifier les fuites de réfrigérant du refroidisseur lui-même.***

---

## 2 RECEPTION DE L'UNITE

---

Inspectez l'unité immédiatement après la livraison. En particulier, assurez-vous que la machine est intacte dans toutes ses parties et qu'il n'existe pas de déformations dues à des collisions. Tous les composants décrits sur le bon de livraison doivent être inspectés et contrôlés. Si des dommages se produisent lors de la réception de la machine, ne retirez pas le matériel endommagé et déposez immédiatement une réclamation écrite auprès de la société de transport, demandant l'inspection de l'unité. Ne réparez pas avant l'inspection par le représentant de la compagnie de transport. Communiquez immédiatement le dommage au représentant du fabricant, en lui envoyant si possible des photos pouvant être utiles pour déterminer les responsabilités.

La restitution de la machine est destinée à l'usine Daikin Applied Europe S.p.A.

Daikin Applied Europe S.p.A décline toute responsabilité pour les dommages que la machine pourrait subir pendant le transport à destination.

Faites extrêmement attention lors du maniement de l'unité pour éviter d'endommager ses composants.

Avant d'installer l'unité, vérifiez que le modèle et la tension électrique indiquée sur la plaque soient corrects. La responsabilité pour d'éventuels dommages après l'acceptation de l'unité ne pourra être imputée au fabricant.

### 3 LIMITES DE FONCTIONNEMENT

#### 3.1 Stockage

S'il s'avère nécessaire de stocker l'unité avant l'installation, il est nécessaire d'observer quelques précautions :

- ne pas enlever le plastique de protection,
- protéger l'unité de la poussière, des intempéries et des rongeurs,
- ne pas laisser l'unité en plein soleil,
- ne pas utiliser de sources de chaleur et/ou de flammes nues à proximité de la machine.

Bien que l'appareil soit recouvert d'une feuille de plastique thermo-rétractable, il n'est pas conçu pour un stockage à long terme et doit être enlevé et remplacé par une bâche ou similaire, convenant mieux à une longue période.

Les conditions ambiantes doivent correspondre aux limites suivantes :

**Tableau 9 – Unités conditions environnementales**

<b>Température ambiante minimum</b>	-20°C
<b>Température ambiante maximum</b>	+56°C
<b>Humidité relative maximum</b>	95% pas de condensation

Le stockage à une température inférieure au minimum peut endommager les composants, mais une température supérieure au maximum provoque l'ouverture des soupapes de sécurité, entraînant une perte de réfrigérant. Le stockage dans une atmosphère humide peut endommager les composants électriques.

#### 3.2 Limites de fonctionnement

La gamme de refroidisseurs TZD est disponible avec trois fluides frigorigènes :

- R1234ze (EWAH)
- R134a (EWAD)
- R513a (EWAS)

Les valeurs mentionnées ci-dessous sont données à titre indicatif, veuillez vous référer au logiciel de sélection des refroidisseurs (Chiller Selection Software) pour connaître les limites de fonctionnement réelles du modèle spécifique. Pour les unités de free cooling, le mode free cooling ne peut être activé que lorsque la température de l'air ambiant est inférieure d'au moins 0÷10 °C à la température de l'eau de sortie.

En règle générale, l'unité doit fonctionner avec un débit d'eau d'évaporation compris entre 50 % et 120 % du débit nominal (dans des conditions de fonctionnement standard), mais vérifiez avec le logiciel de sélection du refroidisseur les valeurs minimales et maximales autorisées pour le modèle spécifique.

Un fonctionnement en dehors des limites mentionnées peut endommager l'unité.

En cas de doute, contacter le représentant du fabricant.

#### **EWAH-TZD**

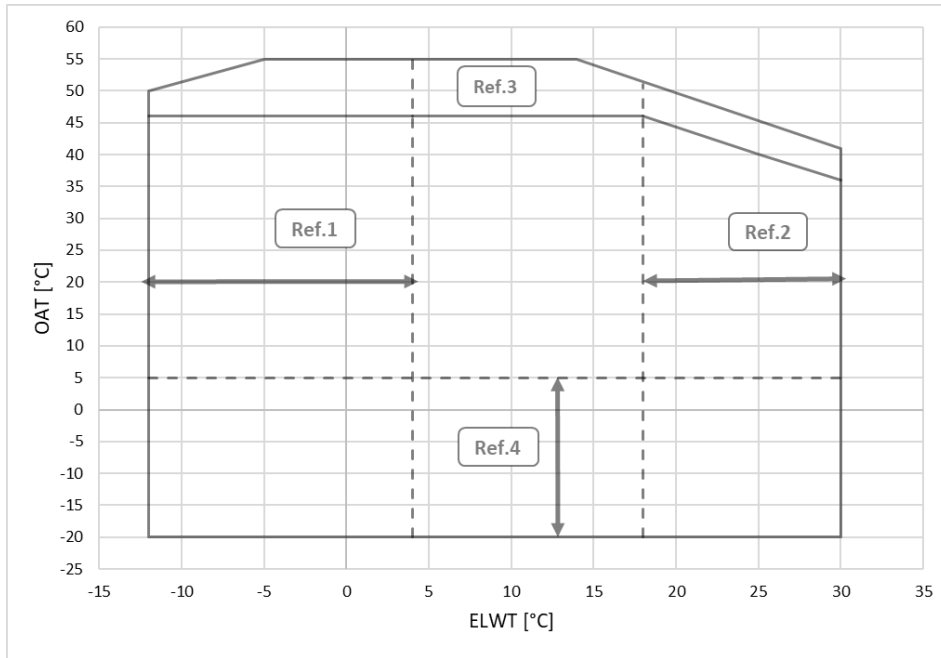
<b>OAT</b>	Température de l'air ambiant extérieur
<b>ELWT</b>	Température de l'eau en sortie de l'évaporateur
<b>Ref 1</b>	Le fonctionnement avec ELWT < 4 °C nécessite l'option 08 (saumure) et glycol
<b>Ref 2</b>	Le fonctionnement avec ELWT > 18 °C nécessite l'option 187 (température élevée de sortie de l'eau de l'évaporateur).
<b>Ref 3</b>	Le fonctionnement nécessite l'option 142 (kit haute température ambiante)
<b>Ref 4</b>	Le fonctionnement à des températures ambiantes < 5 °C nécessite l'option 229 (modulation de la vitesse du ventilateur) ou l'option 42 (Speedtroll).



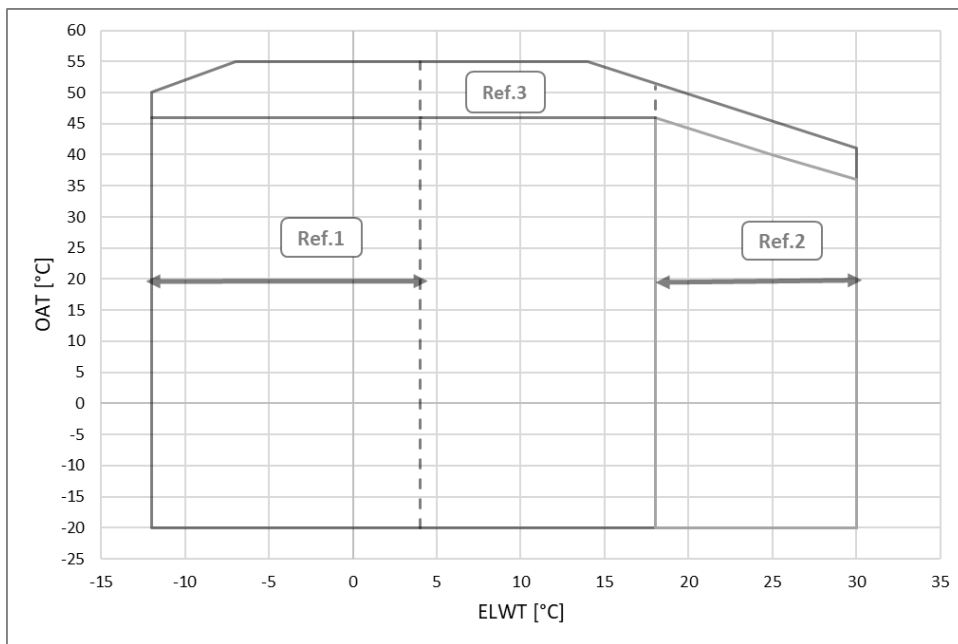
Les graphiques présentés ci-dessus constituent une ligne directrice pour les limites d'exploitation dans la plage.

**Reportez-vous au logiciel de sélection Chiller Selection Software pour connaître les limites de fonctionnement réelles dans les conditions de travail de chaque modèle.**





**Fig. 5 – EWAH-TZD envelope unité Blue**



**Fig. 6 – EWAH-TZD envelope Silver**

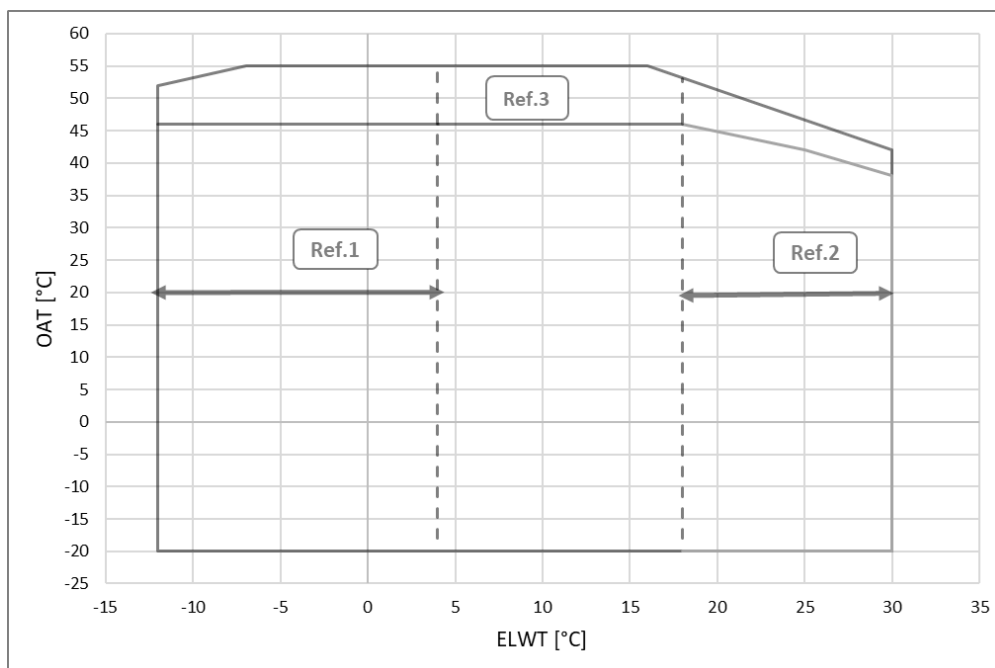


Fig. 7 – EWAH-TZD envelope unité Gold et Platinum

#### EWAD-TZD

<b>OAT</b>	Température de l'air ambiant extérieur
<b>ELWT</b>	Température de l'eau en sortie de l'évaporateur
<b>Ref 1</b>	Le fonctionnement avec $ELWT < 4\text{ °C}$ nécessite l'option 08 (saumure) et glycol
<b>Ref 2</b>	Le fonctionnement avec $ELWT > 18\text{ °C}$ nécessite l'option 187 (température élevée de sortie de l'eau de l'évaporateur).
<b>Ref 3</b>	Le fonctionnement nécessite l'option 142 (kit haute température ambiante)
<b>Ref 4</b>	Le fonctionnement à des températures ambiantes $< 5\text{ °C}$ nécessite l'option 229 (modulation de la vitesse du ventilateur) ou l'option 42 (Speedtroll).



**Les graphiques présentés ci-dessus constituent une ligne directrice pour les limites d'exploitation dans la plage.**

**Reportez-vous au logiciel de sélection Chiller Selection Software pour connaître les limites de fonctionnement réelles dans les conditions de travail de chaque modèle.**

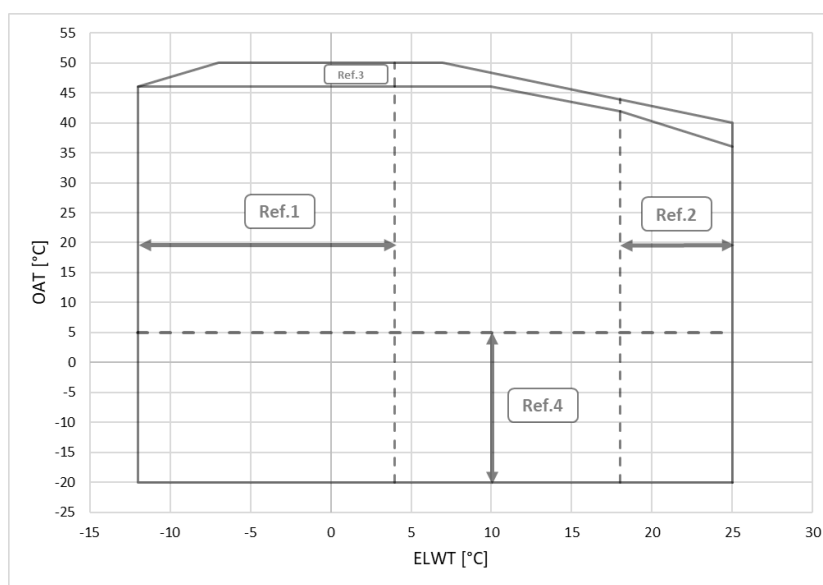
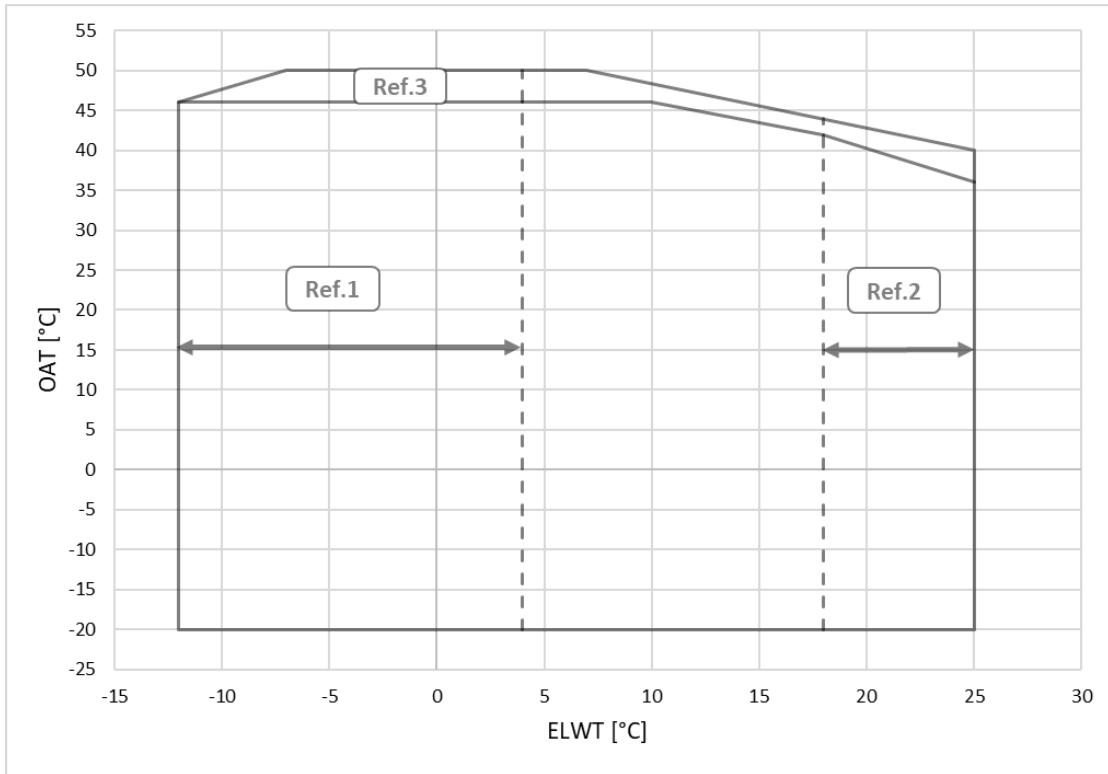
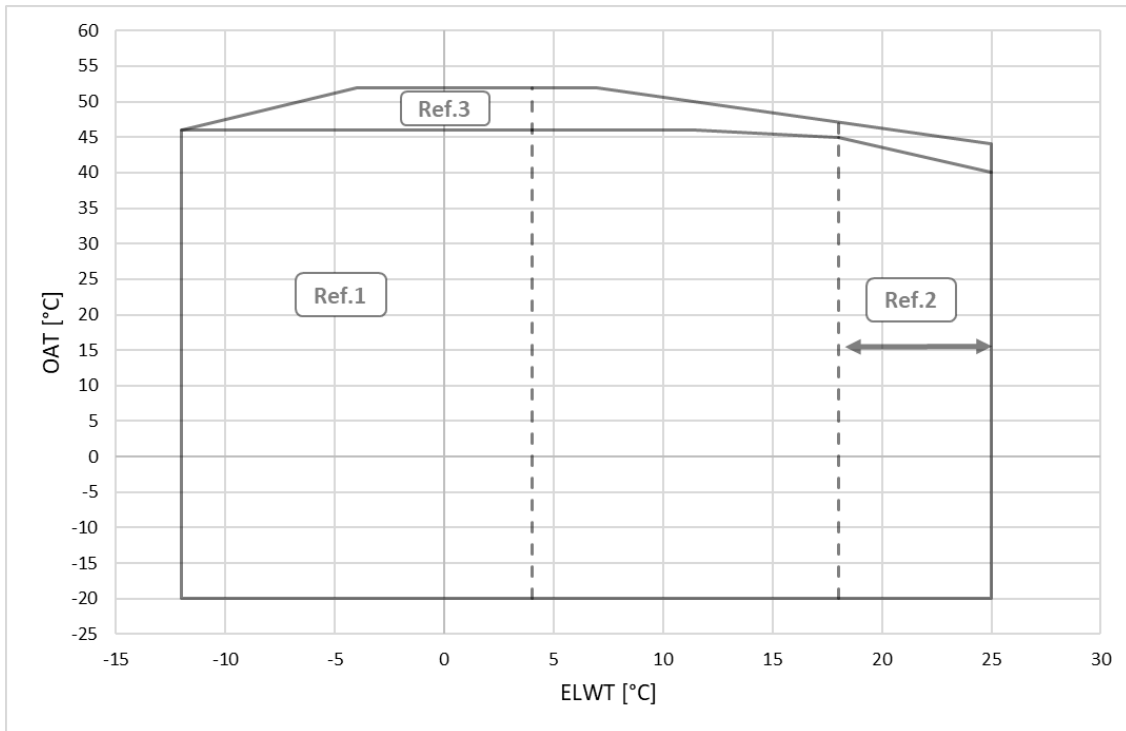


Fig. 8 – EWAD-TZD envelope unité Blue



**Fig. 9 – EWAD-TZD envelope Silver**



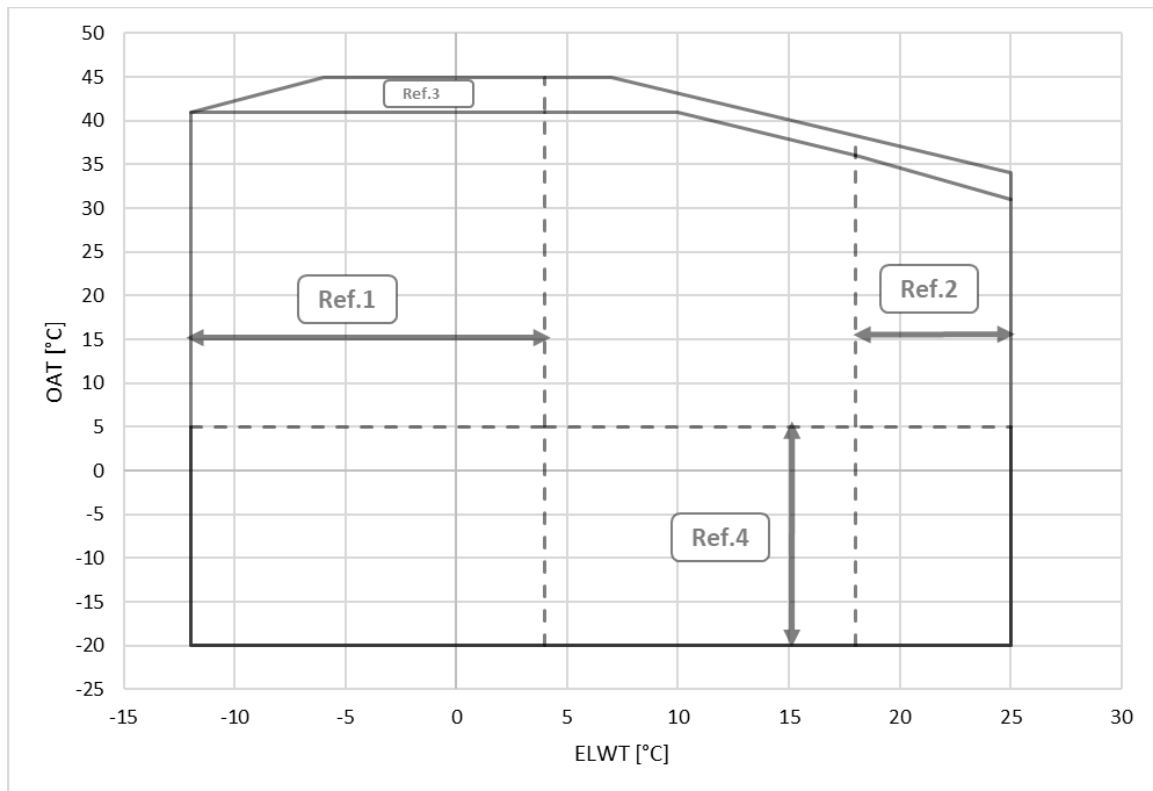
**Fig. 10 – EWAD-TZD envelope unité Gold et Platinum**

## EWAS-TZD

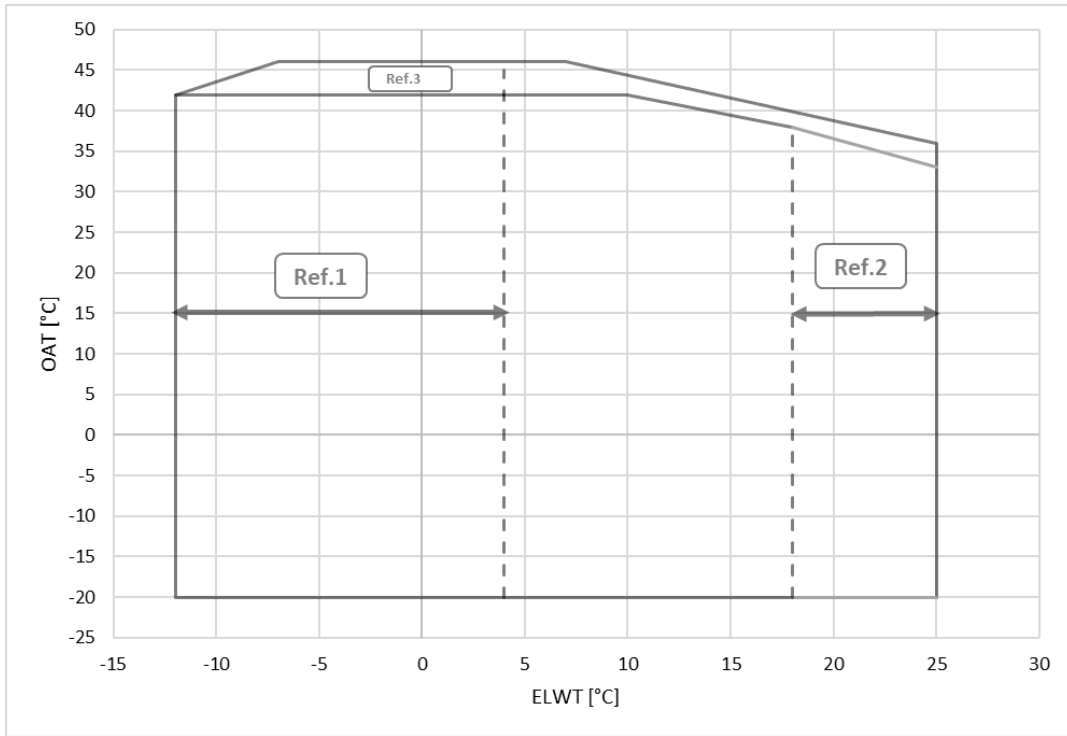
<b>OAT</b>	Température de l'air ambiant extérieur
<b>ELWT</b>	Température de l'eau en sortie de l'évaporateur
<b>Ref 1</b>	Le fonctionnement avec ELWT < 4 °C nécessite l'option 08 (saumure) et glycol
<b>Ref 2</b>	Le fonctionnement avec ELWT > 18 °C nécessite l'option 187 (température élevée de sortie de l'eau de l'évaporateur).
<b>Ref 3</b>	Le fonctionnement nécessite l'option 142 (kit haute température ambiante)
<b>Ref 4</b>	Le fonctionnement à des températures ambiantes < 5 °C nécessite l'option 229 (modulation de la vitesse du ventilateur) ou l'option 42 (Speedtroll).



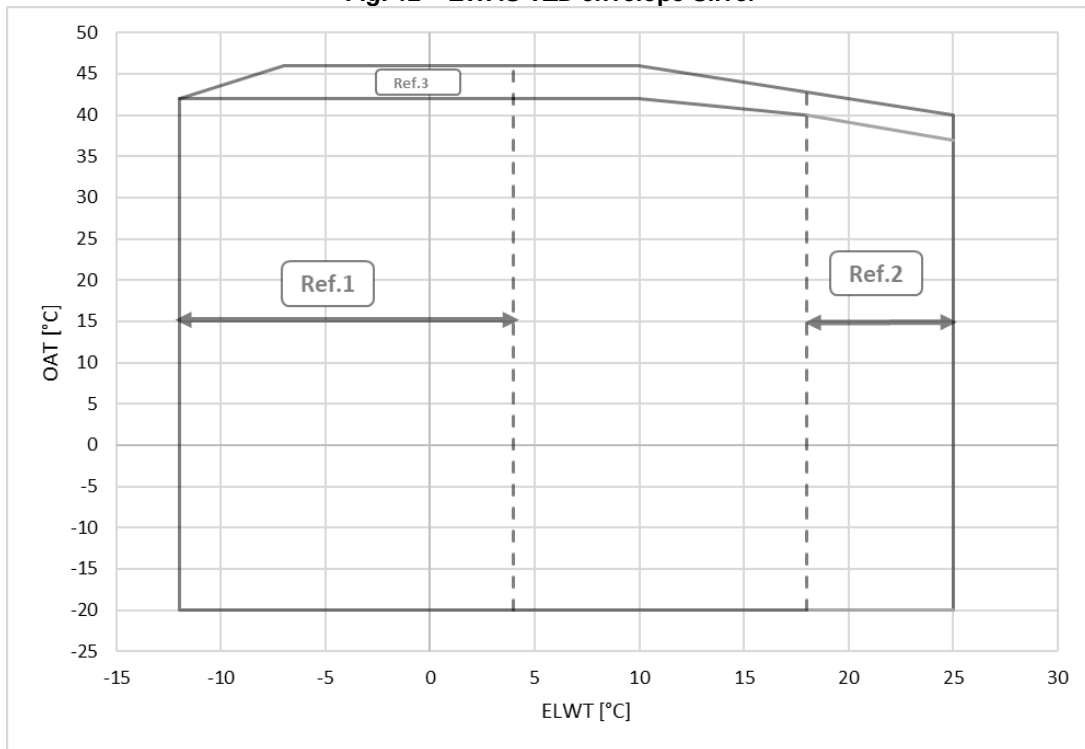
**Les graphiques présentés ci-dessus constituent une ligne directrice pour les limites d'exploitation dans la plage.  
Reportez-vous au logiciel de sélection Chiller Selection Software pour connaître les limites de fonctionnement réelles dans les conditions de travail de chaque modèle.**



**Fig. 11 – EWAS-TZD envelope unité Blue**



**Fig. 12 – EWAS-TZD envelope Silver**



**Fig. 13 – EWAS-TZD envelope unité Gold et Platinum**

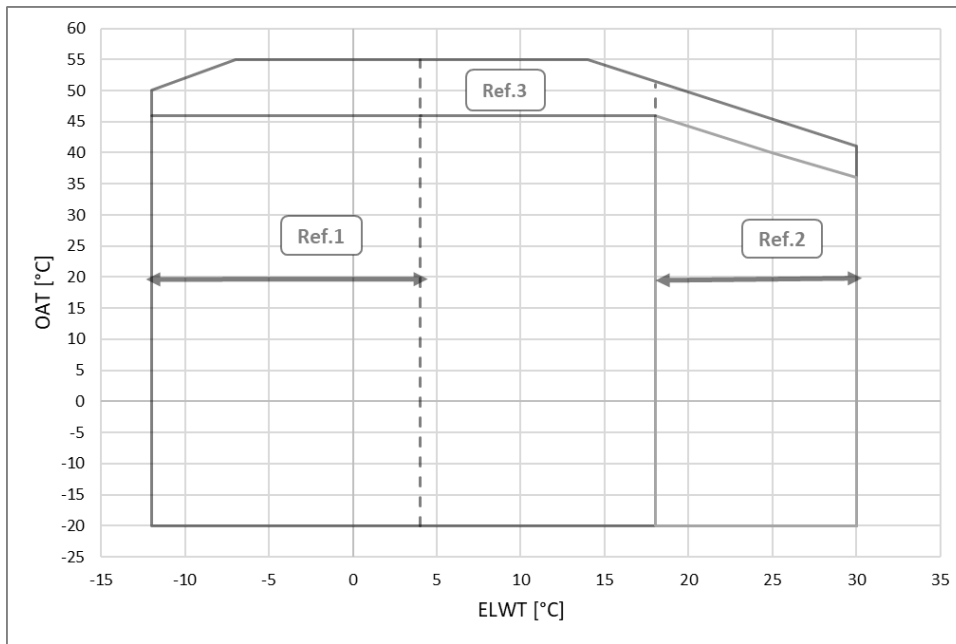
## EFWH-TZD

<b>OAT</b>	Température de l'air ambiant extérieur
<b>ELWT</b>	Température de l'eau en sortie de l'évaporateur
<b>Ref 1</b>	Le fonctionnement avec ELWT < 4 °C nécessite l'option 08 (saumure) et glycol
<b>Ref 2</b>	Le fonctionnement avec ELWT > 18 °C nécessite l'option 187 (température élevée de sortie de l'eau de l'évaporateur).
<b>Ref 3</b>	Le fonctionnement nécessite l'option 142 (kit haute température ambiante)

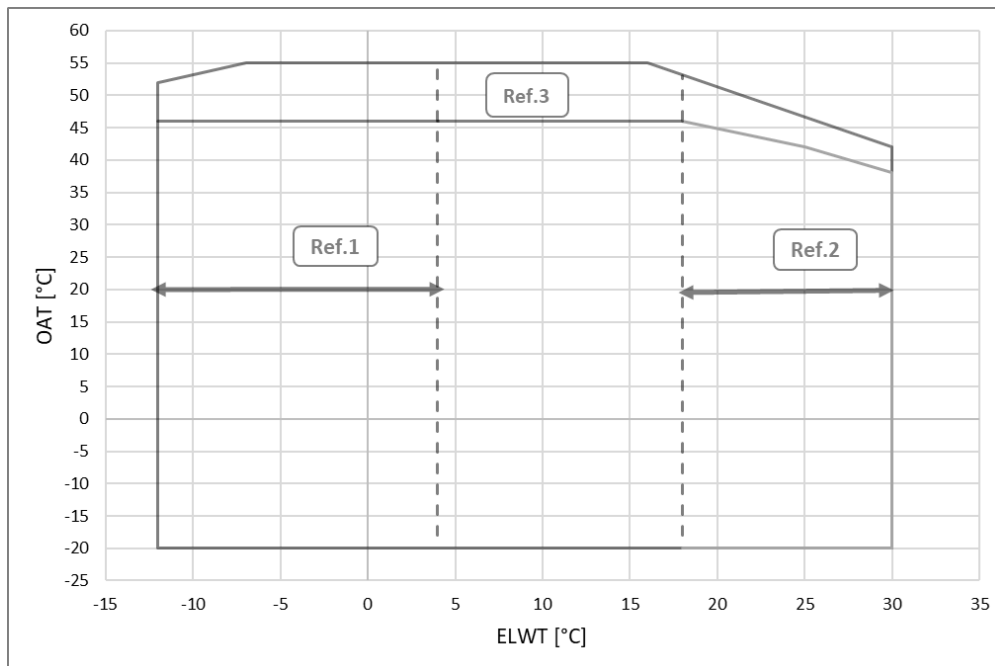


**Les graphiques présentés ci-dessus constituent une ligne directrice pour les limites d'exploitation dans la plage.**

**Reportez-vous au logiciel de sélection Chiller Selection Software pour connaître les limites de fonctionnement réelles dans les conditions de travail de chaque modèle.**



**Fig. 14 – EFWH-TZD envelope unité Blue et Silver**



**Fig. 15 – EFWH-TZD envelope unité Gold et Platinum**

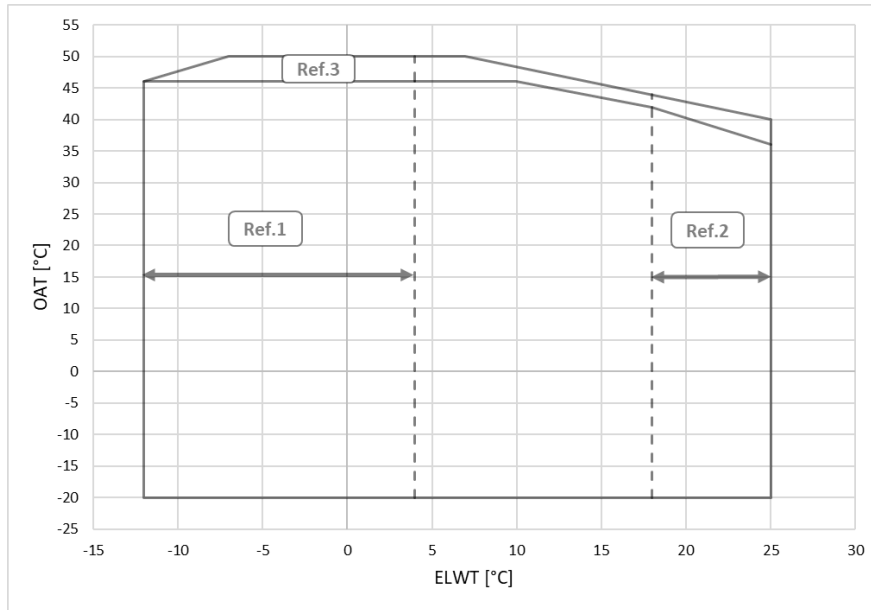
## EWFD-TZD

<b>OAT</b>	Température de l'air ambiant extérieur
<b>ELWT</b>	Température de l'eau en sortie de l'évaporateur
<b>Ref 1</b>	Le fonctionnement avec ELWT < 4 °C nécessite l'option 08 (saumure) et glycol
<b>Ref 2</b>	Le fonctionnement avec ELWT > 18 °C nécessite l'option 187 (température élevée de sortie de l'eau de l'évaporateur).
<b>Ref 3</b>	Le fonctionnement nécessite l'option 142 (kit haute température ambiante)

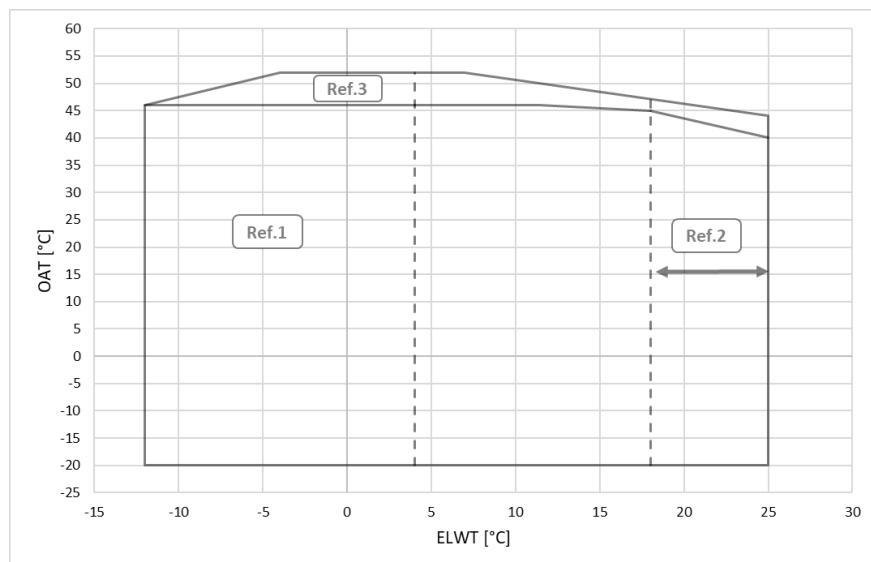


**Les graphiques présentés ci-dessus constituent une ligne directrice pour les limites d'exploitation dans la plage.**

**Reportez-vous au logiciel de sélection Chiller Selection Software pour connaître les limites de fonctionnement réelles dans les conditions de travail de chaque modèle.**



**Fig. 16 – EWFD-TZD envelope Blue et Silver**



**Fig. 17 – EWFD-TZD envelope unité Gold et Platinum**

### 3.3 Facteurs correctifs

Dans le cas d'unités fonctionnant à des altitudes supérieures à 0 mètre au-dessus du niveau de la mer, les facteurs de correction suivants doivent être appliqués à la capacité de refroidissement et à la puissance absorbée :

**Tableau 10 – Facteur de correction d'altitude**

A	0	300	600	900	1200	1500	1800
B	1013	977	942	908	875	843	812
C	1.000	0.993	0.986	0.979	0.973	0.967	0.960
D	1.000	1.005	1.009	1.015	1.021	1.026	1.031

**Légende:**

A = Altitude au-dessus du niveau de la mer (m)

B = pression barométrique (mbar)

C = facteur de correction de la capacité de refroidissement

D = facteur de correction de la puissance absorbée



**L'altitude maximale de fonctionnement est de 2000 m au-dessus du niveau de la mer.  
Contactez l'usine si l'unité doit être installée à des altitudes au dessus de 1000 m.**

**Tableau 11 – Pourcentage minimum de glycol pour la température ambiante basse**

	AAT(2)	-3	-8	-15	-20
A(1)		10%	20%	30%	40%
	AAT(2)	-3	-7	-12	-20
B(1)		10%	20%	30%	40%

**Légende:**

AAT = Température de l'air ambiant (°C) (2)

A = Ethylène glycol (%) (1)

B = Propylène glycol (%) (1)

(1) Pourcentage minimum de glycol pour éviter le gel du circuit d'eau à la température de l'air ambiant indiquée

(2) La température de l'air ambiant dépasse les limites de fonctionnement de l'unité.

La protection du circuit d'eau est nécessaire en hiver, même lorsque l'unité n'est pas en fonctionnement.



## 4 INSTALLATION MÉCANIQUE

### 4.1 Sécurité

L'unité doit être solidement ancrée au sol.

Respecter impérativement les instructions suivantes :

- l'unité ne peut être levée que par les points de levage marqués en rouge fixés à sa base,
- Il est interdit d'accéder aux composants électriques sans avoir préalablement ouvert l'interrupteur principal de l'unité et désactivé l'alimentation électrique.
- Il est interdit d'accéder aux composants électriques sans utiliser une plate-forme isolante. Ne pas accéder aux composants électriques en présence d'eau et/ou d'humidité.
- Les bords tranchants et la surface de la section du condenseur peuvent provoquer des lésions. Éviter le contact direct et utiliser les dispositifs de protection appropriés.
- Débrancher l'alimentation électrique en ouvrant l'interrupteur principal avant d'effectuer des opérations de maintenance sur les ventilateurs de refroidissement et/ou les compresseurs. Le non-respect de cette règle peut engendrer de graves blessures corporelles.
- Ne pas introduire d'objets solides dans les tuyaux de l'eau pendant que l'unité est connectée au système.
- Un filtre mécanique doit être installé sur la conduite d'eau raccordée à l'entrée de l'échangeur de chaleur.
- L'unité est munie de soupapes de sécurité installées sur les côtés de haute et basse pression du circuit du réfrigérant.

**Il est absolument interdit d'enlever toutes les protections des parties mobiles.**

En cas d'arrêt soudain de l'unité, suivre les instructions indiquées sur le **manuel d'instructions du tableau de commande** qui fait partie de la documentation présente sur la machine livrée à l'utilisateur final.

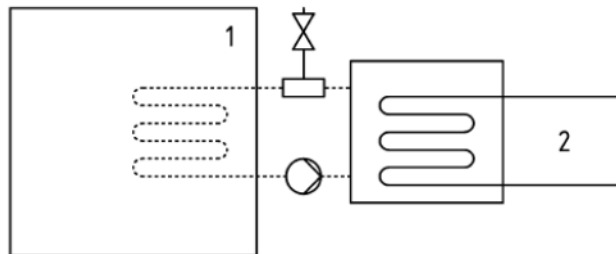
- Il est vivement conseillé d'effectuer les opérations d'installation et d'entretien avec d'autres personnes.



**Éviter d'installer le refroidisseur dans des zones qui pourraient être dangereuses lors des opérations d'entretien, telles que des plates-formes sans garde-corps ou guides ou dans des zones non conformes aux espaces techniques à respecter autour du refroidisseur**

Les unités DAE peuvent être installées sans restriction de charge dans des salles de machines ou à l'air libre (classe d'emplacement III).

Selon la norme EN 378-1, un évent mécanique doit être installé sur le(s) circuit(s) secondaire(s) : pour garantir la classification de l'emplacement III, le système doit être classé comme un « système fermé à évacuation indirecte ».



**Fig. 18 - Système fermé à évacuation indirecte**

Key

- 1) Occupied Space
- 2) Refrigerant containing part(s)

Les salles des machines ne doivent pas être considérées comme des espaces occupés (sauf selon la définition de la partie 3, 5.1 : la salle des machines utilisée comme espace de travail d'entretien doit être considérée comme des espaces occupés dans la catégorie d'accès c).

Chaque échangeur (évaporateur et condenseur) est muni d'une soupape de sécurité installée sur une soupape de changeover qui permet un entretien et des vérifications périodiques, sans perdre une quantité importante de réfrigérant. Ne pas laisser la soupape de sécurité en position intermédiaire.

Pour éviter les dommages dus à l'inhalation et au contact direct avec le gaz réfrigérant, les sorties de la soupape de sécurité doivent être raccordées à un tuyau de transport avant les opérations. Ces tuyaux doivent être installés de manière à ce que, en cas d'ouverture de la soupape, le flux de réfrigérant déchargé n'investisse pas les personnes et/ou les objets, ou puisse pénétrer dans le bâtiment par les fenêtres et/ou d'autres ouvertures.

L'installateur est responsable du raccordement de la soupape de sécurité à la conduite de purge et du dimensionnement de la conduite. À cet égard, il convient de se référer à la norme harmonisée EN13136 pour dimensionner les tuyaux de purge à raccorder aux soupapes de sécurité. Toutes les précautions concernant la manipulation du frigorigène doivent être respectées conformément aux réglementations locales.

#### 4.1.1 Dispositifs de sécurité

Conformément à la directive sur les équipements sous pression (Pressure Equipment Directive-PED), les dispositifs de protection suivants sont utilisés:

- Pressostat -> accessoire de sécurité.
- Vanne de sécurité externe (côté réfrigérant) -> protection contre la surpression.
- Vanne de sécurité externe (côté du fluide caloporteur) → **La sélection de ces soupapes de sûreté doit être effectuée par le personnel responsable de la réalisation des circuits hydrauliques.**

Toutes les vannes de sécurité installées en usine sont scellées au plomb pour empêcher tout changement d'étalonnage. Si les vannes de sécurité sont installées sur une soupape de changeover, celle-ci est équipée d'une vanne de sécurité sur les deux sorties. Une seule des deux vannes de sécurité fonctionne, l'autre est isolée. Ne jamais laisser la soupape de changeover en position intermédiaire.

Si une vanne de sécurité est retirée pour vérification ou remplacement, s'assurer qu'il y a toujours une vanne de sécurité active sur chacune des soupapes de changeover installées dans l'unité.

#### 4.2 Manipulation et levage

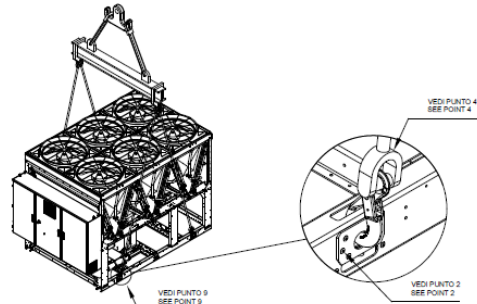
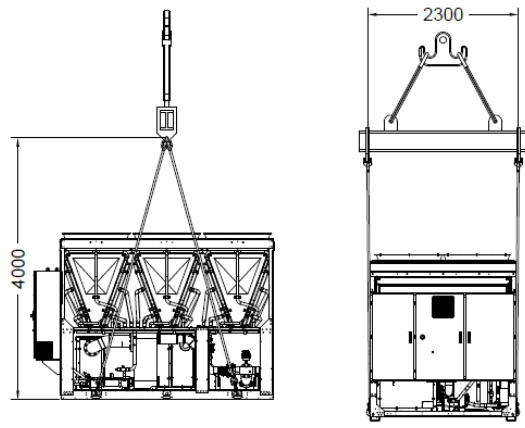
Il est impératif de suivre les instructions suivantes lors de la manipulation et du levage de l'appareil. (Voir les paragraphes "Crochet de sécurité" et "Manilles de levage" pour plus de détails concernant le crochet de sécurité et les manilles de levage à utiliser) :

- L'équipement de levage, les cordes/chaînes, les accessoires et la procédure d'arrimage doivent être conformes aux réglementations locales et aux règles en vigueur.
- Seuls les points de levage fixés au cadre de base doivent être utilisés pour soulever l'appareil. Les points de levage sont identifiés par une couleur rouge.
- Tous les points de levage doivent être utilisés pendant la procédure de levage.
- Seuls les crochets pouvant être fermés doivent être utilisés et fixés en toute sécurité avant la procédure de gréage.
- Les cordes/chaînes et les crochets doivent être adaptés à la charge. Voir le poids de levage spécifique de l'unité sur l'étiquette d'identification.
- Des barres d'écartement transversales de 2300 mm de long doivent être utilisées pour éviter d'endommager l'unité.
- Les câbles/chaînes de levage doivent avoir une longueur minimale telle qu'elle est spécifiée dans le dessin.
- L'installateur est responsable du dimensionnement correct de l'équipement de levage et de son utilisation correcte. Il est recommandé d'utiliser des câbles/chaînes ayant chacun une capacité de charge verticale minimale égale ou supérieure au poids de l'unité.
- Retirez les panneaux latéraux du boîtier du compresseur (s'il est installé) avant de procéder au gréement afin d'éviter tout dommage.
- L'unité doit être soulevée lentement et correctement mise à niveau. Ajustez l'équipement de levage, si nécessaire, pour garantir la mise à niveau.
- Le transport de l'unité n'est autorisé que par camion bâché. Le transport par camion ouvert n'est pas autorisé.
- Fixez l'appareil à l'intérieur du camion pour éviter qu'il ne se déplace et ne cause des dommages.
- Ne laissez aucune partie de l'appareil tomber pendant le transport ou le chargement/déchargement.
- Éviter les chocs et/ou les secousses lors du chargement/déchargement de l'appareil du camion et de son déplacement.
- Ne pas pousser ou tirer l'appareil à partir d'une partie autre que le cadre de base..

Lors de la manutention de la machine, il est obligatoire de prévoir tous les dispositifs nécessaires pour garantir la sécurité des personnes.

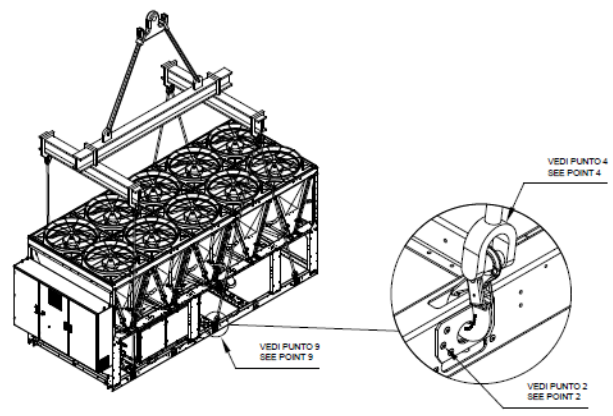
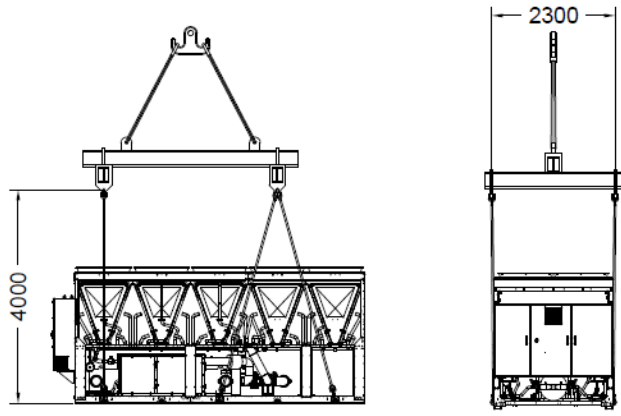
L'installateur a la responsabilité de veiller au choix et à l'utilisation correcte des équipements de levage.

La machine doit être soulevée avec la plus grande attention et le plus grand soin, en suivant les instructions de l'étiquette de levage ; soulever l'unité très lentement, en la maintenant parfaitement horizontale. L'unité doit être vide (pas d'eau, ni de glycol à l'intérieur).



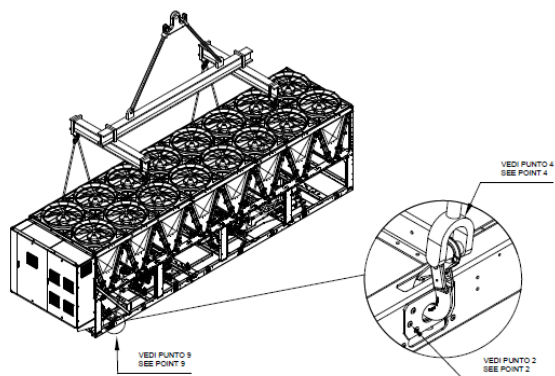
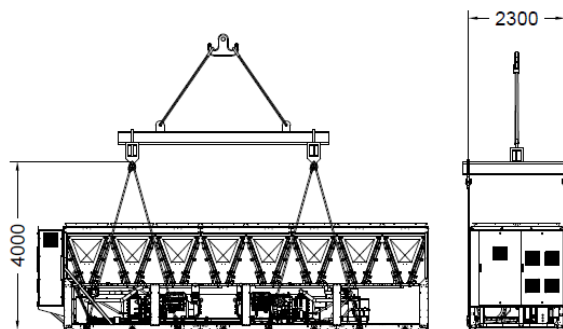
**Unité à 4 points de levage**

Le dessin montre uniquement la version à 6 ventilateurs.  
 Le mode de soulèvement est le même pour les versions avec un nombre de ventilateurs différent



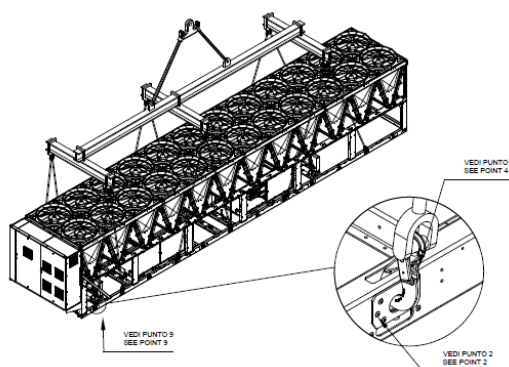
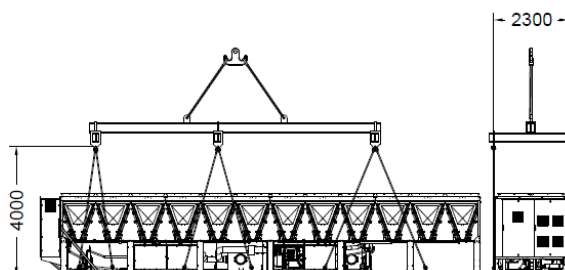
**Unité à 6 points de levage**

Le dessin montre uniquement la version à 10 ventilateurs.  
 Le mode de soulèvement est le même pour les versions avec un nombre de ventilateurs différent.



#### Unité à 8 points de levage

Le dessin montre uniquement la version à 16 ventilateurs.  
Le mode de soulèvement est le même pour les versions avec un nombre de ventilateurs différent.



#### Unité à 12 points de levage

Le dessin montre uniquement la version à 24 ventilateurs.  
Le mode de soulèvement est le même pour les versions avec un nombre de ventilateurs différent.

**Fig. 19 – Instructions de levage**



**Consultez le schéma dimensionnel pour le raccordement hydraulique et électrique des unités.**

Les dimensions générales de la machine ainsi que les poids indiqués dans ce manuel sont donnés à titre purement indicatif.

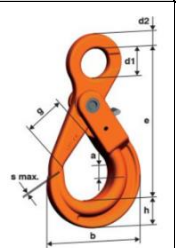
Pour certains modèles d'unités, certains composants peuvent être installés sur un patin externe lié au châssis principal, ce qui donne une unité plus longue que l'unité standard. Il convient de toujours se référer au schéma dimensionnel pour connaître la valeur exacte.

Le dessin dimensionnel contractuel et le schéma de câblage concerné sont fournis au client lors de la commande.

Il est interdit de soulever l'appareil en dessous de -20 °C de température ambiante.

#### 4.2.1 Crochet de sécurité

Les caractéristiques du crochet à utiliser pour le levage des unités sont les suivantes (un crochet ayant des caractéristiques identiques ou supérieures peut également être utilisé, la capacité de charge peut en effet être plus importante, mais les dimensions du crochet doivent être les mêmes que celles indiquées dans l'image ci-dessous).

Crochet de sécurité LHW	Modèle	Capacité de charge [kg]	e [mm]	h [mm]	a [mm]	b [mm]	d1 [mm]	d2 [mm]	g [mm]	s max. [mm]	poids [kg/pc].
	LHW10	4,000	168	30	29	107	33	16	45	1	1,57

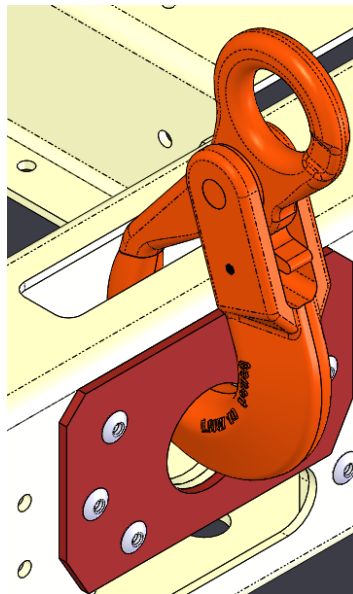
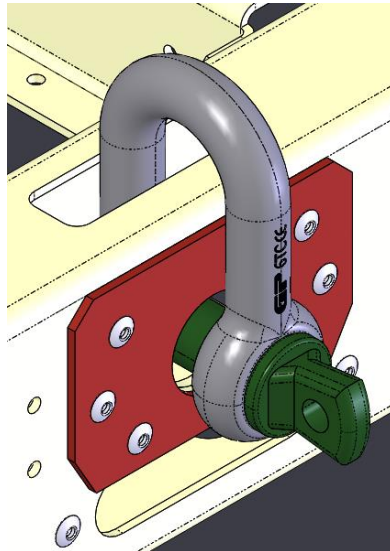
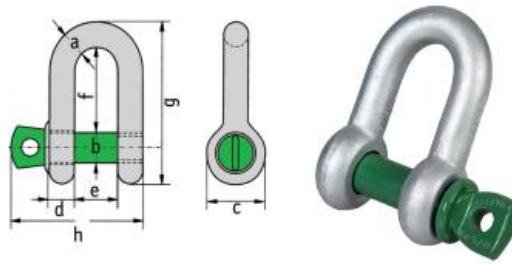


Fig. 20 - Fixation du crochet de sécurité

#### 4.2.2 Manilles de levage

En l'absence d'un crochet de levage approprié, des manilles de levage peuvent être utilisées.

Capacité de levage	Taille	Dimensions										Poids	
		t	pouces	a mm	b mm	c mm	d mm	e mm	f mm	g mm	G4151 H mm	G 4153 H Mm	i mm
8,5	1	25	28	59	25	43	85	154	137	150	25	2,08	2,46



**Fig. 21 - Fixation des manilles de levage**

### 4.3 Positionnement et assemblage

Toutes les unités sont conçues pour les applications extérieures, sur des balcons ou au sol, à condition que la zone d'installation soit privée d'obstacles susceptibles de réduire le flux d'air vers les batteries à condensation.

L'unité doit être installée sur des fondations solides et parfaitement nivelées. Si l'unité est installée sur un balcon ou un toit, il peut être nécessaire d'utiliser des longerons pour distribuer le poids.

Pour l'installation au sol, il convient de prévoir une forte base solide, d'une épaisseur minimum de 250 mm et d'une largeur supérieure à celle de l'unité. Cette base doit être en mesure de supporter le poids de l'unité.

L'unité doit être installée au-dessus des supports antivibratoires (AVM) aussi bien pour les types à caoutchouc que ceux à ressorts. Le cadre de l'unité doit être parfaitement nivelé au-dessus des supports antivibratoires.

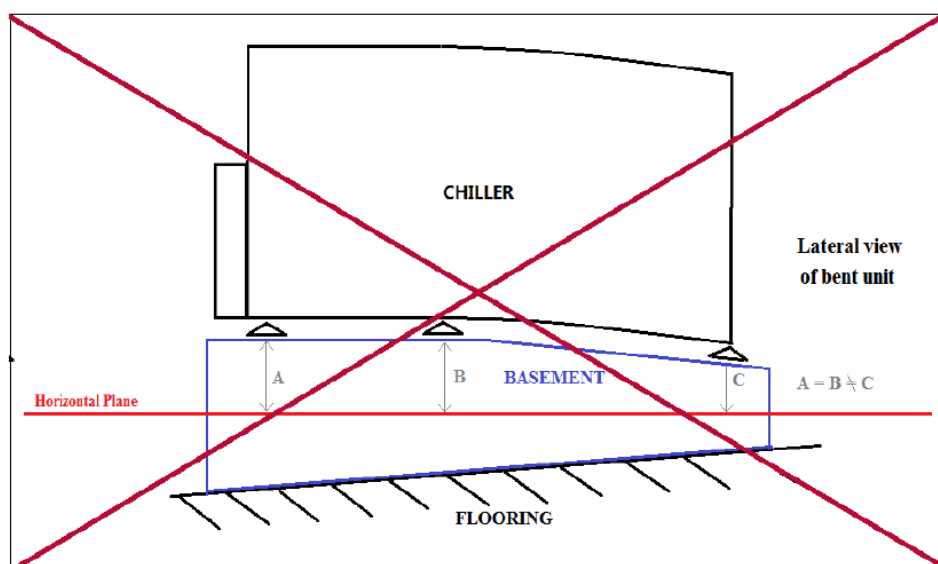
Veillez ne jamais effectuer d'installation comme montrée dans la figure 3. Si les supports antivibratoires ne peuvent pas être ajustés (comme c'est habituellement le cas pour les modèles à ressorts), la planéité du cadre de l'unité doit être assurée en utilisant des espaceurs sous la forme de plaques métalliques.

Avant la mise en service de l'unité, veuillez vérifier sa planéité à l'aide d'un dispositif de nivellement à laser ou d'appareils similaires. La planéité ne doit pas dépasser les 5 mm pour les unités d'une longueur jusqu'à 7 m et les 10 mm pour les unités plus longues.

Si l'unité est installée dans des lieux facilement accessibles pour les personnes ou les animaux, il est conseillé d'installer des grilles de protection pour les sections du condenseur et du compresseur.

Pour garantir les meilleures performances sur le lieu d'installation, suivre les précautions et instructions suivantes :

- Évitez la recirculation du flux d'air.
- Vérifiez l'absence d'obstacles empêchant le flux correct de l'air.
- Assurez-vous que les fondations prévues sont résistantes et solides afin de réduire le bruit et les vibrations.
- Évitez d'installer l'unité dans des environnements particulièrement poussiéreux, afin de réduire la saleté des serpentins du condenseur.
- L'eau présente dans le système doit être particulièrement propre et toutes les traces d'huile et de rouille doivent être éliminées. Un filtre à eau mécanique doit être installé sur le tuyau d'entrée de l'unité.
- Évitez la décharge de réfrigérant des soupapes de sécurité sur le site d'installation. Si nécessaire, il est possible de les raccorder avec des tuyaux d'échappement dont la section et la longueur doivent être conformes à la législation nationale et aux directives européennes.



**Fig. 22 – Nivellement de l'unité**

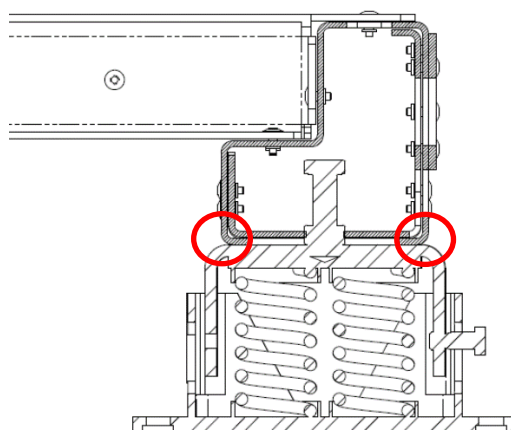
#### 4.3.1 Protection bruit et sons

L'unité génère du bruit, principalement en raison de la rotation des compresseurs et des ventilateurs.

Le niveau de bruit correspondant à chaque modèle est indiqué dans la documentation de vente.

Si l'unité est installée, utilisée et entretenue correctement, le niveau d'émission sonore ne requiert l'emploi d'aucun dispositif de protection spécial pour travailler de manière continue à proximité de celle-ci.

Dans les cas où l'installation est soumise à des exigences sonores particulières, il peut être nécessaire d'utiliser des dispositifs d'atténuation du bruit supplémentaires. Il est donc nécessaire d'isoler l'appareil de sa base avec un soin extrême, en appliquant correctement les éléments anti vibration, fournis en option (Fig.23) . Les joints flexibles doivent également être installés sur les raccordements hydrauliques.



**Fig. 23 – Montage anti-vibration elements (supplied as optional)**

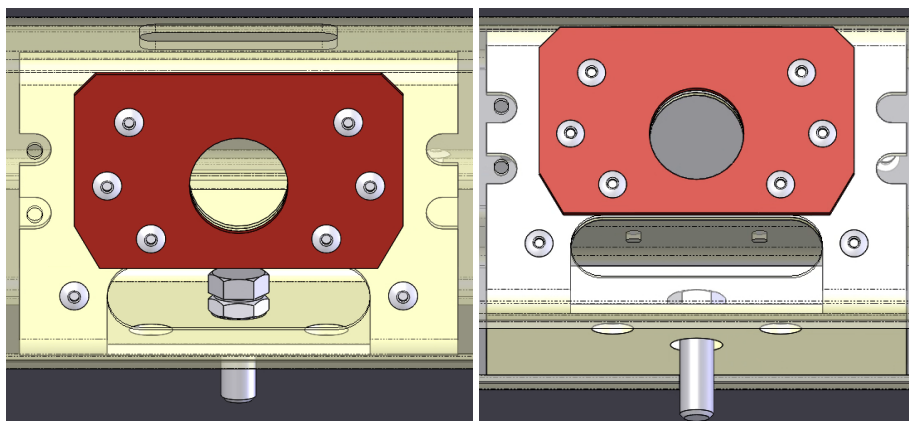


***Dans le cas d'éléments anti-vibrations fournis par un fournisseur différent, la charge du refroidisseur sur l'élément anti-vibration doit être déchargée sur la partie externe du cadre et non sur la plaque interne (voir l'image ci-dessus).***

#### 4.3.2 Amortisseurs de vibrations à ressort

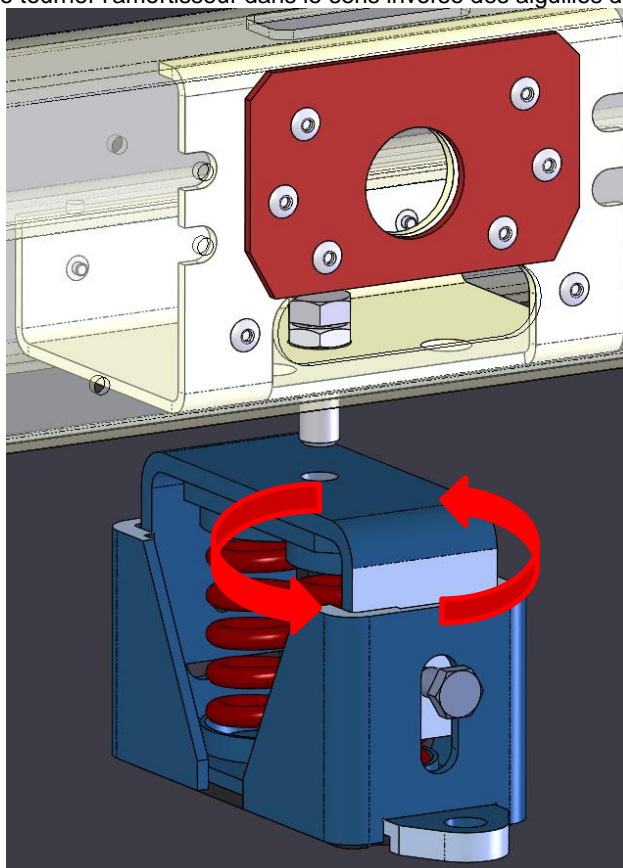
Monter l'amortisseur de vibrations comme indiqué sur les photos suivantes.

1. Insérer la vis M16 et l'écrou dans le trou central



#### 4.3.3 Fixer l'amortisseur à l'aide de la vis

Maintenir la vis et faire tourner l'amortisseur dans le sens inverse des aiguilles d'une montre.

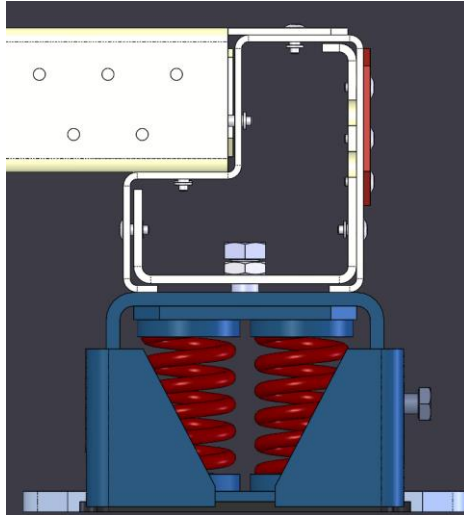


#### 4.3.4 Ajustement

Finir de serrer l'amortisseur de vibrations avec l'écrou.

Pour les basculeurs à 1 et 2 ressorts, la position finale du basculeur à ressort doit être perpendiculaire au cadre (comme indiqué ci-dessous).





#### 4.4 Encombrement minimal

Il est fondamental de respecter les distances minimales autour de toutes les unités afin de garantir une ventilation optimale des bobines du condenseur.

Lors du choix de l'emplacement de l'unité et pour garantir un flux de l'air approprié, prendre en compte les facteurs suivants :

- évitez la recirculation d'air chaud,
- évitez une alimentation d'air insuffisante vers le condenseur refroidi par air.

Ces deux conditions peuvent causer une augmentation de la pression de condensation qui implique une diminution du rendement énergétique et de la capacité réfrigérante.

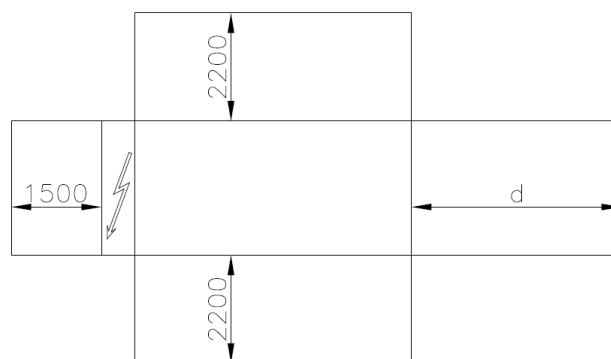
Tous les côtés de l'unité doivent être accessibles pour les opérations de maintenance post-installation et l'évacuation d'air verticale ne doit pas être obstruée. La figure ci-dessous montre l'espace minimum requis.

**La décharge d'air verticale ne doit pas être obstruée pendant au moins 5000mm.**

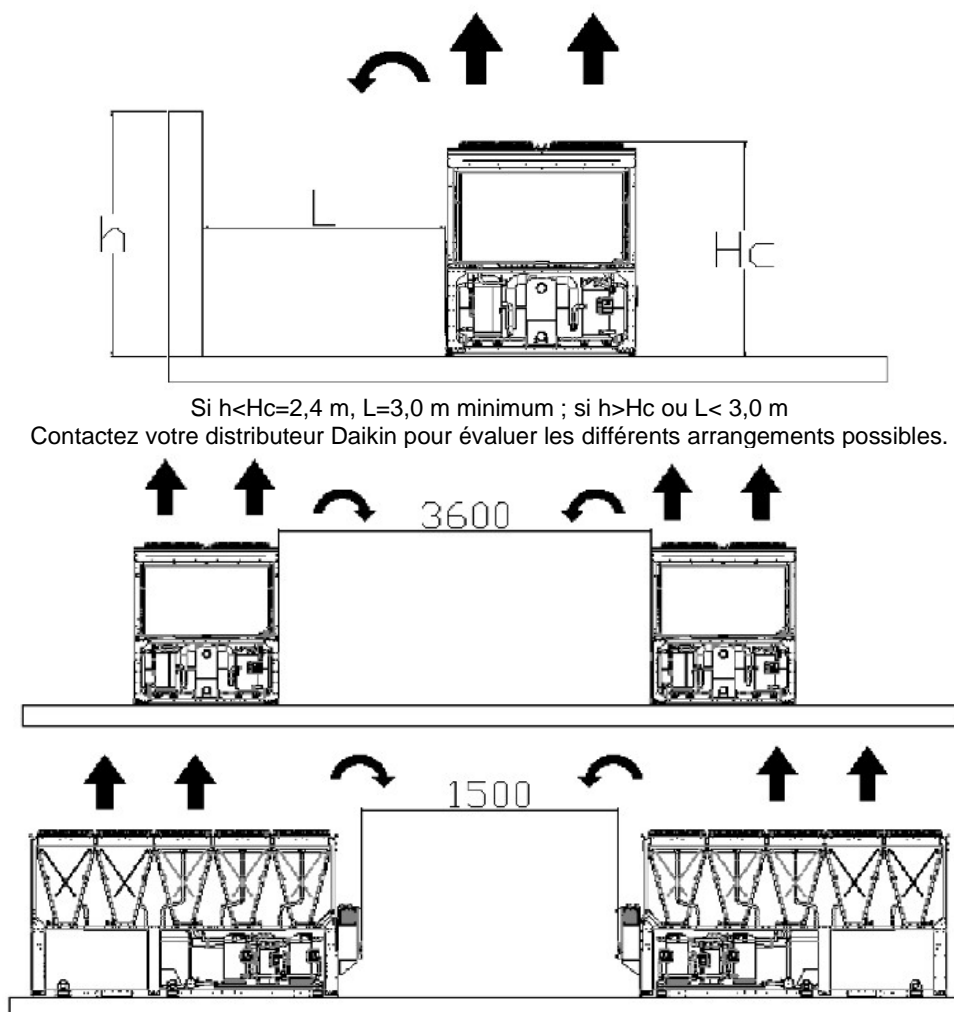
Si les deux refroidisseurs sont installés en champ libre, la distance minimale conseillée entre les deux dispositifs est de 3 600 mm ; pour deux refroidisseurs sur une rangée, la distance minimale conseillée est de 1 500 mm. Veuillez consulter les images ci-dessous pour des exemples d'installations recommandées.

Si l'unité est installée sans respecter les distances minimales conseillées par rapport aux murs et aux obstacles verticaux, il peut se produire une combinaison de recirculation d'air chaud et/ou une alimentation insuffisante du condenseur refroidi par air, susceptible d'engendrer une réduction de la capacité et du rendement.

Dans tous les cas, le microcompresseur permettra à l'unité de s'adapter aux nouvelles opérations de fonctionnement en fournissant la capacité disponible maximale dans des conditions déterminées, même si la distance latérale est inférieure à la distance conseillée, sauf si les conditions de fonctionnement compromettent la sécurité du personnel ou la fiabilité de l'unité.



$d = 1800$  mm pour les unités à circuit unique ;  $d = 3000/3500$  mm (selon les dimensions de l'évaporateur) pour les unités à double circuit.



**Fig. 24 - Encombrement minimal**

Les valeurs ci-dessus sont des directives générales. Lors de l'installation de l'appareil, il est essentiel de tenir compte des espaces libres autour de l'appareil afin d'effectuer toutes les opérations de maintenance possibles et de remplacer les composants de l'appareil dans le respect des normes de sécurité. Tout écart par rapport aux directives doit être évalué par le fournisseur de services local.

Il existe des situations spécifiques dans lesquelles plusieurs refroidisseurs sont installés. Dans ce cas, les recommandations suivantes doivent être suivies.

**Plusieurs refroidisseurs installés côte à côte dans un champ libre avec un vent dominant.**

Envisager une installation dans des zones où le vent dominant vient d'une direction spécifique (comme le montre la figure 22) :

- Refroidisseur N°1 : fonctionne normalement sans surchauffe ambiante.
- Le refroidisseur N° 2 : fonctionne dans un environnement réchauffé. Le premier circuit (à partir de la gauche) fonctionne avec l'air recyclé du refroidisseur 1 et le second circuit avec l'air recyclé du refroidisseur N°1 et l'air recyclé du refroidisseur N°2.
- Refroidisseur N° 3 : le circuit de gauche fonctionne dans une ambiance surchauffée à cause de la recirculation de l'air des deux autres refroidisseurs, le circuit de droite fonctionne tout à fait normalement.

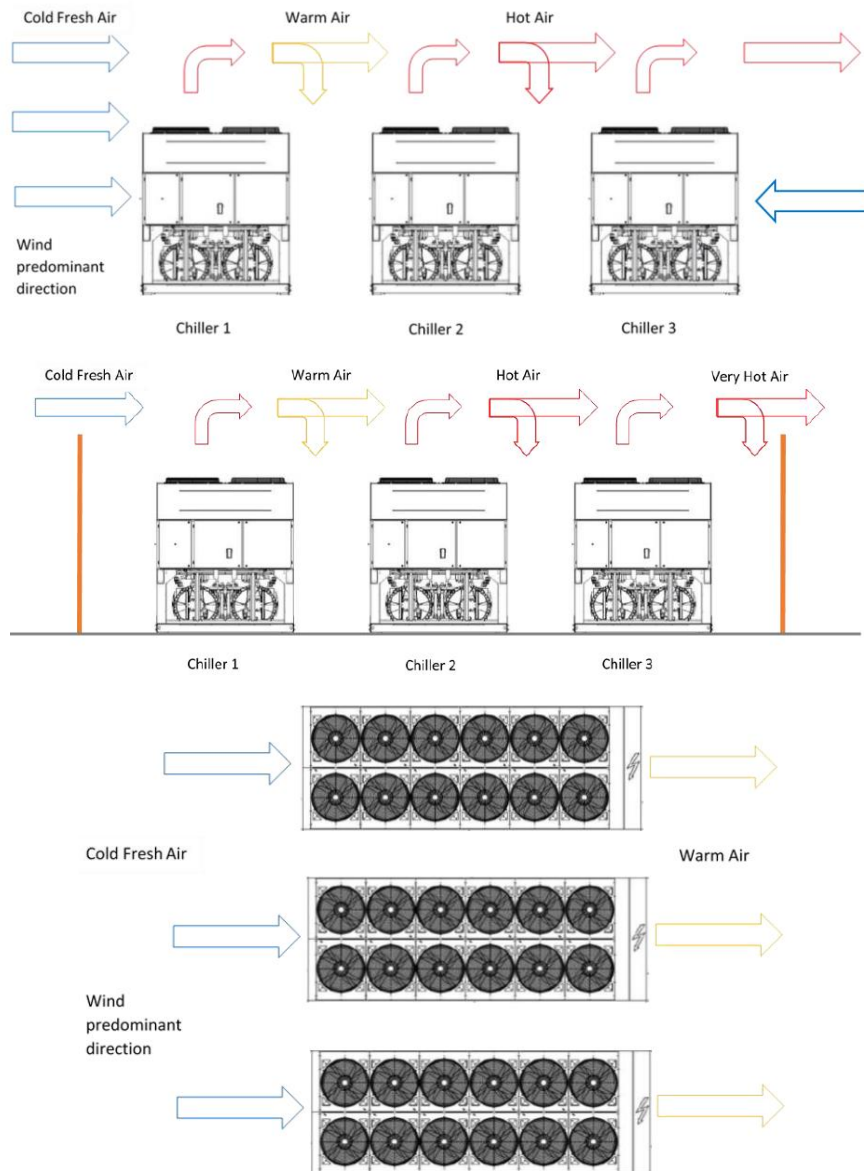
Afin d'éviter la recirculation d'air chaud due aux vents dominants, l'installation où tous les refroidisseurs sont alignés sur le vent dominant est préférable (voir figure ci-dessous).

**Refroidisseurs multiples installées côte à côte dans une enceinte.**

Dans les cas des enceintes à murs de la même hauteur ou plus hautes que les refroidisseurs, ce type d'installation est déconseillé. En raison de la recirculation plus importante, les refroidisseurs 2 et 3 fonctionnent à une température considérablement plus élevée. Dans ce cas, il est nécessaire de prendre des précautions particulières en fonction de l'installation spécifique (par ex. parois à fentes d'aération, installation de l'unité sur un socle pour augmenter sa hauteur, conduits sur la décharge des ventilateurs, ventilateurs surélevés etc.).

Le risque présent dans les cas cités ci-dessus est encore plus élevé lorsque les conditions d'exploitation se rapprochent des limites de l'enveloppe de fonctionnement de l'unité.

**REMARQUE :** Si vous choisissez d'ignorer les recommandations ci-dessus, Daikin ne saurait être considéré comme responsable de dysfonctionnements dus à la recirculation d'air chaud ou d'un débit d'air insuffisant résultant d'une installation incorrecte.



**Fig. 25 – Installation de refroidisseurs multiples**

## 4.5 Circuit d'eau pour la connexion de l'unité

### 4.5.1 Tuyaux de l'eau

Les tuyaux doivent être conçus avec le moins possible de courbes et de changements verticaux de direction. De cette manière, les coûts d'installation sont considérablement réduits et les performances du système améliorées.

Le système hydraulique doit être doté de :

1. Dispositifs antivibratoires pour réduire la transmission des vibrations aux structures.
2. Vannes d'isolement pour isoler l'unité du système hydraulique lors des opérations de maintenance.
3. Afin de protéger le refroidisseur, le contacteur débitmétrique doit être protégé contre le gel à l'aide d'un monitoring en continu du débit d'eau dans l'évaporateur. Dans la plupart des cas, sur le site, le commutateur de débit est configuré pour générer une alarme uniquement lorsque la pompe à eau est désactivée et que le débit d'eau tombe à zéro. Il est recommandé d'ajuster le commutateur de débit afin de produire une « Alarme pour fuite d'eau » lorsque le débit d'eau atteint 50 % de la valeur nominale. Dans ce cas, l'évaporateur est protégé contre le gel et le détecteur de débit peut détecter l'encrassement du filtre à eau.
4. Le dispositif de purge de l'air manuelle ou automatique au point le plus haut du système et dispositif de drainage au point le plus bas.
5. L'évaporateur et le dispositif de récupération de chaleur ne doivent pas être placés au point le plus haut du système.

6. Un dispositif adapté, capable de maintenir le système hydraulique sous pression (vase d'expansion, etc.)
7. Indicateurs de pression et de température de l'eau qui aident l'opérateur lors des opérations de maintenance et d'entretien.
8. Un filtre ou un dispositif capable d'éliminer les particules du fluide. L'utilisation d'un filtre prolonge la vie de l'évaporateur et de la pompe en aidant le système hydraulique à se maintenir dans de meilleures conditions. **Le filtre à eau doit être installé aussi près du refroidisseur que possible.** Si le filtre à eau est installé dans une autre partie du système hydraulique, l'installateur doit garantir le nettoyage des tuyaux d'eau entre le filtre à eau et l'évaporateur. Si l'unité est équipée d'un système de refroidissement naturel hydraulique, un filtre **supplémentaire** est installé en usine sur le tuyau d'eau avant les serpentins MCH pour éviter le colmatage, mais un filtre à eau à la tête du circuit est toujours obligatoire.

L'ouverture maximale recommandée pour le treillis est :

- 1,0 mm (BPHE)
- 0.87 mm (DX S&T)
- 1,2 mm (inondé)

9. Évaporateur équipé d'un réchauffeur électrique contrôlé par la logique de l'unité qui assure la protection contre le gel de l'eau à des températures inférieures au point de consigne de l'antigel.  
Tous les autres tuyaux d'eau/dispositifs hydrauliques extérieurs à l'unité doivent être protégés contre le gel.
10. L'eau présente dans le dispositif de récupération de la chaleur doit être vidée lors de la saison hivernale, sauf si l'on ajoute un mélange d'éthylène glycol correctement dosé au circuit hydraulique.
11. En cas de remplacement de l'unité, tout le système hydraulique doit être vidé et nettoyé avant d'installer la nouvelle unité. Avant de mettre en marche la nouvelle unité, il est conseillé d'effectuer les tests habituels et les traitements chimiques appropriés de l'eau.
12. Si du glycol est ajouté comme antigel au système hydraulique, faire attention à ce que la pression d'aspiration soit plus basse. En effet, les performances de l'unité seront inférieures et les chutes de pression plus importantes. Tous les systèmes de protection de l'unité tels que l'antigel et la protection de basse pression devront de nouveau être réglés.
13. Avant d'isoler les tuyaux de l'eau, assurez-vous de l'absence de fuites. Le circuit hydraulique complet doit être isolé pour éviter la condensation et réduire la capacité de réfrigération. Protégez les canalisations d'eau du gel en hiver (en utilisant par exemple une solution de glycol ou un câble chauffant).
14. Vérifiez que la pression de l'eau ne soit pas supérieure à la pression de calcul du côté eau des échangeurs de chaleur. Installez une soupape de sécurité sur la conduite d'eau en aval de l'évaporateur.
15. ((pression de service max. 10 bar)

#### 4.5.2 Kit pompe en option

Le kit de pompe optionnel peut être fourni avec un système de remplissage automatique qui peut être interdit dans certains pays ; toutes les installations doivent être effectuées conformément aux lois et réglementations locales.

Fig. 26 – Diagramme hydraulique (opt. 78-79-80-81)

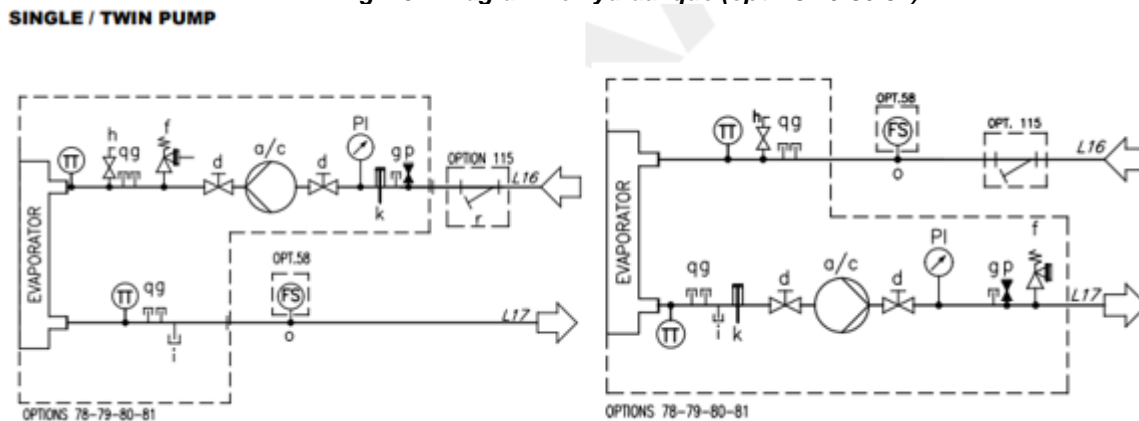


Tableau 12 – Légende du schéma hydraulique

a	Pompe unique	m	Raccord enfichable
c	Pompes jumelles	o	Raccord contacteur débitmétrique 1"ou ½
d	Soupape	p	Raccord de soupape de remplissage automatique
e	Clapet anti-retour	q	Raccord enfichable
f	Vanne de sécurité	r	Filtre à eau
g	Raccord enfichable	TT	Capteur de température
h	Purgeur	TS	Thermocontact
i	Drain	PI	Manomètre
k	Réchauffeur électrique	FS	Contacteur débitmétrique
l	Clapet anti-retour		
n	Clapet anti-retour		



**Pour certains modèles d'unités, il peut arriver que le kit de pompe soit installé sur un patin externe, relié au châssis principal, ce qui donne une unité plus longue que l'unité standard. Reportez-vous toujours aux schémas dimensionnels pour connaître les mesures détaillées de chaque modèle.**

#### 4.5.3 Installation du contacteur débitmétrique

Pour assurer un débit d'eau suffisant à travers l'évaporateur, il est essentiel qu'un commutateur de débit soit installé sur le circuit d'eau. Le commutateur de débit peut être installé sur la tuyauterie d'eau d'entrée ou de sortie. Le contacteur débitmétrique a pour fonction d'arrêter l'unité en cas d'interruption du débit d'eau, protégeant ainsi l'évaporateur du gel.

Le fabricant propose, en option, un contacteur débitmétrique spécifiquement sélectionné.

Ce contrôleur de débit à palette convient aux applications extérieures difficiles (IP67) et aux tuyaux de 1" à 8" de diamètre. Le contacteur débitmétrique est muni d'un contact libre qui doit être branché électriquement aux bornes indiquées sur le schéma électrique.

Le commutateur de débit doit être réglé pour intervenir lorsque le débit d'eau de l'évaporateur atteint 50 % de la valeur nominale.

#### 4.5.4 Récupération de chaleur

Les unités peuvent également être munies d'un système de récupération de chaleur.

Ce système est appliqué avec un échangeur de chaleur refroidi par eau situé sur le tuyau de vidange du compresseur et un dispositif spécifique de gestion de la pression de condensation.

Pour garantir le fonctionnement du compresseur à l'intérieur de son enveloppe, les unités de récupération de chaleur ne peuvent fonctionner à une température de l'eau inférieure à 28°C.

Le concepteur de l'installation et l'installateur du refroidisseur sont responsables du respect de ces valeurs (en utilisant par exemple un clapet de dérivation)

#### 4.6 Traitement de l'eau

Avant de mettre l'unité en marche, nettoyer le circuit de l'eau.

L'évaporateur ne doit pas être exposé aux vitesses de rinçage ou aux débris déversés pendant le rinçage. Il est recommandé de disposer d'un système de dérivation et de soupape de taille appropriée pour permettre le rinçage du système de tuyauterie. La dérivation peut être utilisée pendant la maintenance pour isoler l'échangeur de chaleur sans perturber le débit vers d'autres unités.

**Les dommages dus à la présence de corps étrangers ou de particules dans l'évaporateur ne sont pas couverts par la garantie.** La saleté, le calcaire, les résidus de corrosion et d'autres éléments sont susceptibles de s'accumuler dans l'échangeur de chaleur, réduisant sa capacité d'échange thermique. Ceci peut également augmenter la chute de pression, en réduisant le flux de l'eau. Un traitement de l'eau adéquat réduit par conséquent le risque de corrosion, d'érosion, de dépôt, etc. Le traitement d'eau le plus approprié doit être déterminé sur place, en fonction du type de système et des caractéristiques locales de l'eau de traitement.

Le producteur n'est pas responsable des éventuels dommages ou dysfonctionnements de l'unité causés par l'absence ou la nature inappropriée du traitement de l'eau.

**Tableau 13 – Limites acceptables de la qualité de l'eau**

Exigences de qualité de l'eau DAE	BPHE	DX S&T
pH (25 °C)	7.5– 9.0	6.8 ÷ 8.4
Conductivité électrique [ $\mu$ S/cm] (25 °C)	< 500	< 800
Ion chlorure [mg Cl <sup>-</sup> / l]	< 300	< 150
Ion sulfate [mg SO <sub>4</sub> <sup>2-</sup> / l]	< 100	< 100
Alcalinité [mg CaCO <sub>3</sub> / l]	< 200	< 100
Dureté totale (mg CaCO <sub>3</sub> / l)	75 ÷ 150	< 200
Fer [mg Fe / l]	< 0.2	< 1
Ion ammonium [mg NH <sub>4</sub> <sup>+</sup> / l]	< 0.5	< 1
Silice (mg SiO <sub>2</sub> / l)	-	< 50
Chlore moléculaire (mg Cl <sub>2</sub> /l)	< 5	< 0.5

#### 4.7 Protection antigel pour évaporateur et échangeurs de récupération

Tous les évaporateurs sont dotés d'un réchauffeur électrique contrôlé par un dispositif thermostatique qui fournit une protection antigel appropriée à des températures inférieures au point de consigne de l'antigel .-16°C.

Toutefois, si les échangeurs de chaleur ne sont pas complètement vidés et nettoyés avec une solution antigel, des méthodes complémentaires de protection contre le gel doivent aussi être envisagées.

Lors de la conception générale du système, deux méthodes de protection ou plus parmi celles décrites ci-dessous doivent être envisagées :

- circulation continue de l'eau à l'intérieur des tuyaux et des échangeurs,
- ajout d'une quantité appropriée de glycol à l'intérieur du circuit d'eau,
- isolation thermique supplémentaire et chauffage des conduites exposées,
- Vidange et nettoyage de l'échangeur de chaleur pendant la saison hivernale



***L'installateur et/ou le personnel d'entretien local sont responsable de l'utilisation de ces méthodes de protection contre le gel.***

***Assurez-vous d'exécuter correctement les opérations de protection contre le gel.***

***Le non-respect des instructions ci-dessus peut endommager l'appareil. Les dommages causés par le gel ne sont pas couverts par la garantie.***

---

## 5 SYSTÈME DE FREECOOLING HYDRONIQUE

### 5.1.1 Introduction et description du système

Les unités de Freecooling ont des serpentins supplémentaires utilisés pour préchauffer le mélange de glycol à l'air ambiant lorsque celui-ci a une température inférieure à celle du mélange de retour. Si la température externe est suffisamment basse pour dissiper toute la charge thermique, les compresseurs s'éteignent automatiquement et la température du mélange est régulée par la vitesse du ventilateur. Si la température du mélange est trop élevée, les compresseurs fonctionneront aussi longtemps que nécessaire.

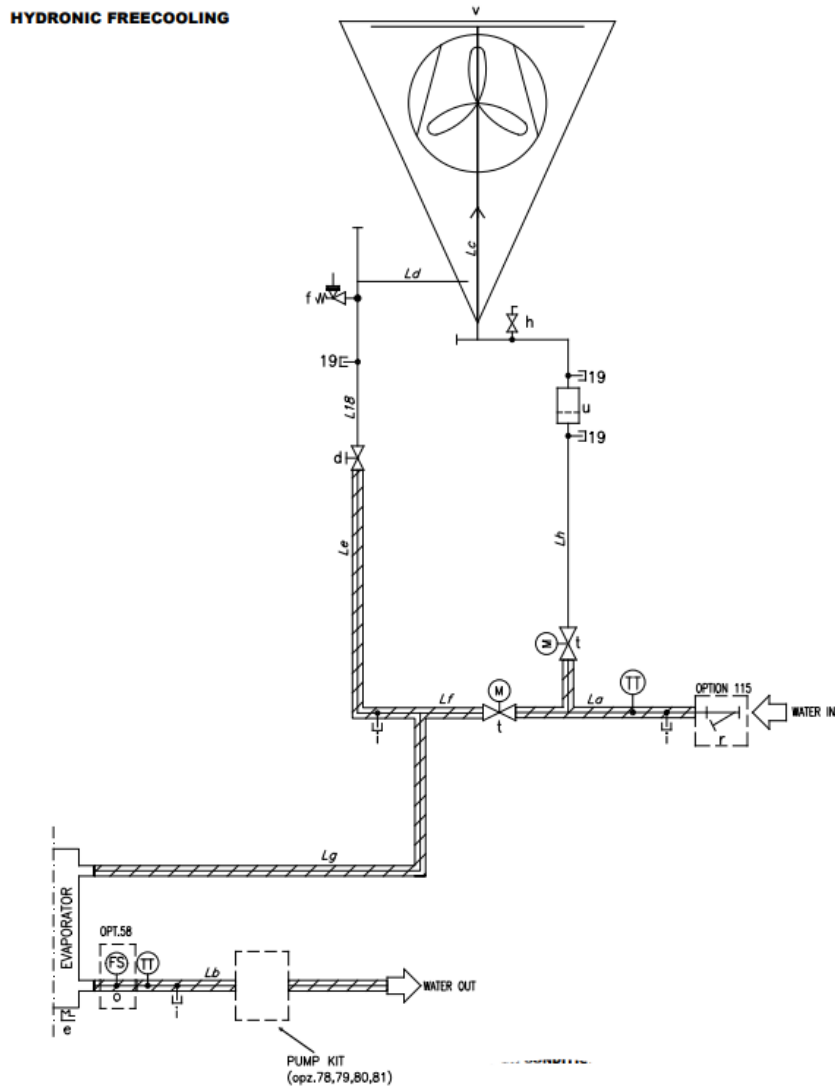
Dans le circuit hydraulique de Freecooling, deux vannes motorisées à deux voies sont installées. Elles fonctionnent en opposition : lorsque l'une est ouverte, l'autre est fermée.

Une fois la fonction free cooling activée, le contrôleur de l'unité gère automatiquement le fonctionnement des deux vannes. Le système contrôle également le fonctionnement des ventilateurs afin de maximiser l'effet de free cooling.

Le changement de système est contrôlé par un contrôleur d'unité intégré, en fonction des conditions de fonctionnement et du point de consigne de l'unité. Entre le fonctionnement mécanique et le Freecooling, les chutes de pression côté eau sont différentes, par conséquent le débit d'eau du refroidisseur pourrait être différent. Évaluer si le débit minimal et le débit maximal, entre les deux opérations, sont à l'intérieur des limites de débit d'eau (voir le manuel du produit).

La figure suivante présente un P&ID type de free cooling hydronique avec les deux voies motorisées.

**Fig. 27 – Hydronic Free cooling P&ID**



**Tableau 14 - Legend hydronic Free cooling P&ID**

LÉGENDE	
ID	DESCRIPTION
19	RACCORD D'ACCÈS 1/4" NPT
d	VANNE
f	SOUPAPE DE SÛRETÉ 10 BAR 1/2" MF
h	ÉVENT D'AÉRATION 3/8" NPT (TBC)
i	ÉVACUATION 1/4" NPT
r	FILTRE À EAU
t	VANNE À DEUX VOIES MOTORISÉE
u	FILTRE À EAU
v	SERPENTIN DE FREECOOLING
La	CONDUITE D'ENTRÉE D'EAU
Lh	COLLECTEUR D'ENTRÉE D'EAU
Lc	SERPENTIN D'ENTRÉE D'EAU
Ld	SERPENTIN DE SORTIE D'EAU (FLEXIBLE)
Le	COLLECTEUR DE SORTIE D'EAU
Lf	DÉRIVATION DE SERPENTIN DE REFROIDISSEMENT NATUREL
Lg	ENTRÉE D'EAU DE L'ÉVAPORATEUR
Lb	SORTIE D'EAU DE L'ÉVAPORATEUR
TT	CAPTEUR DE TEMPÉRATURE

Installer des interrupteurs de débit avec verrouillage de la pompe à eau pour détecter le débit d'eau du système.

La version sans glycol (ou en boucle fermée) est disponible en option (option 231). Pour cette option, des composants supplémentaires sont installés sur l'unité :

- Un ou plusieurs BPHE intermédiaires pour séparer la boucle de refroidissement libre, où des serpentins et un mélange d'eau et de glycol sont présents, de la boucle client, où de l'eau pure (sans glycol) est utilisée.
- Une pompe à inverseur pour permettre la circulation du glycol dans le circuit fermé. Le variateur de vitesse de la pompe est situé dans son propre boîtier dédié et monté sur l'unité.
- Un vase d'expansion pour équilibrer toute variation de pression du glycol pendant le fonctionnement de l'unité.
- Chauffage électrique du vase d'expansion et des BPHE pour éviter le gel du fluide.
- Soupape de sécurité, événements, drains et orifices de remplissage en circuit fermé.
- Transducteur de pression différentielle sur l'évaporateur pour la régulation de la pompe à glycol.

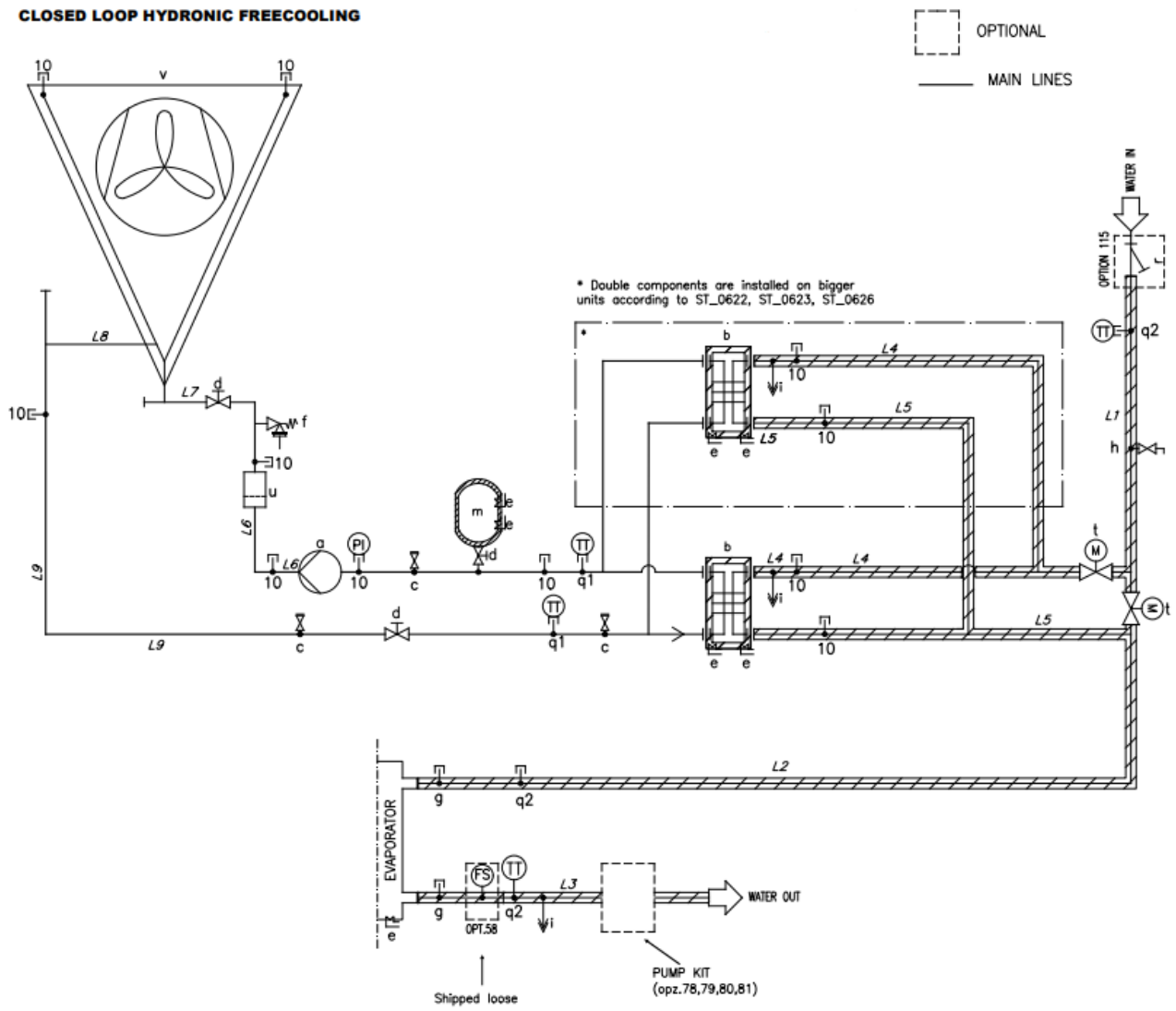


***Pour certains modèles d'unités, il peut arriver que les composants supplémentaires énumérés ci-dessus soient installés sur un patin externe relié au châssis principal. Toujours se référer au logiciel de sélection du refroidisseur et aux dessins dimensionnels pour les valeurs de longueur détaillées.***

Le P&ID des unités sans glycol est présenté ci-dessous :



Fig. 28 - P&ID du Free cooling hydronique en boucle fermée (Opt. 231)



**Tableau 15 - Légende Circuit fermé Hydronique Free cooling P&ID**

LÉGENDE	
ID	DESCRIPTION
a	POMPE ENTRAÎNÉE PAR INVERSEUR
b	BPHE - ÉCHANGEUR DE CHALEUR INTERMÉDIAIRE (* double pour certaines unités)
10	RACCORD D'ACCÈS 1/4" NPT
q1	RACCORD PLUGUE ANGLE 1/4" NPT - 6 mm
q2	RACCORD PLUGUE ANGLE 1/4" NPT - 4 mm
c	VANNE RÉCEPTRICE 1"
d	VALVE
e	CHAUFFAGE ÉLECTRIQUE
f	VANNE DE SÉCURITÉ 6 bar
g	RACCORD BOUCHÉ 1/4" NPT
h	ÉVENT D'AIR 3/8" NPT /TBC)
m	VAISSEAU D'EXPANSION (* double pour certaines unités)
r	FILTRE À EAU
t	VANNE À DEUX VOIES MOTORISÉE
u	FILTRE À EAU
v	SERPENTIN FREECOOLING
TT	CAPTEUR DE TEMPÉRATURE

LÉGENDE - LISTE DES LIGNES		
ID	LIGNE (de / à)	ISOLATION THERMIQUE
L1	EAU EN LIGNE	OUI (19 mm)
L2	EAU DE L'ÉVAPORATEUR DANS LA LIGNE	OUI (19 mm)
L3	LIGNE DE SORTIE D'EAU DE L'ÉVAPORATEUR	OUI (19 mm)
L4	BPHE EAU EN LIGNE	OUI (19 mm)
L5	LIGNE DE SORTIE D'EAU BPHE	OUI (19 mm)
L6	L'EAU DE REFROIDISSEMENT LIBRE DANS	NON
L7	COLLECTEUR DE REFROIDISSEMENT LIBRE EN	NON
L8	SORTIE LIBRE DU COLLECTEUR DE REFROIDISSEMENT	NON
L9	SORTIE LIBRE DE L'EAU DE REFROIDISSEMENT	NON

L'entrée et la sortie d'eau sont données à titre indicatif. Veuillez vous référer aux schémas dimensionnels de la machine pour connaître les raccordements d'eau exacts.

CONDITIONS DE CONCEPTION	LIGNE	PS [bar]	TS [°C]
<b>BOUCLE FERMÉE</b>	L6 ; L7 ; L8 ; L9	6	-10/+30
<b>ENTRÉE/SORTIE D'EAU DE L'ÉVAPORATEUR</b>	L1 ; L2 ; L3 ; L4 ; L5	10	+4/+30

### 5.1.2 Exigences relatives à la qualité du liquide de refroidissement



**La teneur minimale recommandée en glycol est de 25 % (éthylène ou propylène).**

**Pour un fonctionnement à moins de -10 °C, le pourcentage de glycol doit être déterminé par l'installateur.**

**L'utilisation d'autres substances que l'éthylène ou le glycol propylénique doit être approuvée par l'usine.**

**Pour un fonctionnement inférieur à +4 °C, l'utilisation de glycol est obligatoire.**

**N'utilisez que des mélanges préparés à l'avance. Le fabricant ne peut être tenu pour responsable si un mélange eau-glycol est créé sur place.**

Il y a trois raisons principales pour cette teneur minimale recommandée suggérée de glycol :

1. Protection contre la corrosion
2. Augmentation du tampon de pH
3. Inhibition de la prolifération de la plupart des bactéries et des champignons

En remplacement de l'eau+glycol pour assurer la longue durée de vie de la bobine de refroidissement sans microcanal, les conditions suivantes doivent être respectées pour le liquide de refroidissement :

**Tableau 16 – Exigences relatives à la qualité du liquide pour les bobines MCH de Freecooling**

Exigences de qualité de l'eau DAE	Valeur
pH (25 °C)	7.5 ÷ 8.5
Ion ammonium [mg NH <sup>4+</sup> / l]	< 2
Ion chlorure [mg Cl <sup>-</sup> / l] (température de l'eau. < 65°C)	< 10
Ion sulfate [mg SO <sub>4</sub> <sup>2-</sup> / l]	< 30
fluoride ions [mg F <sup>-</sup> / l]	< 0.1
Ions Fe <sup>2+</sup> et Fe <sup>3+</sup> (si oxygène dissous >5 mg/l) [mg / l]	0
Ions Fe <sup>2+</sup> et Fe <sup>3+</sup> (si oxygène dissous <5 mg/l) [mg / l]	< 5
Ions Zn (application d'une solution d'éthylène glycol)	0
Silice (mg SiO <sub>2</sub> / l)	< 1
Dureté totale (mg CaCO <sub>3</sub> / l)	100 ÷ 250
Titre alcalimétrique total (TAC) [mg / l]	< 100
Electrical conductivity [µS/cm] (25 °C)	200 ÷ 600
Résistance spécifique [Ohm / m]	> 30

**Notes:**

- Oxygène dissous : tout changement soudain des conditions d'oxygénation de l'eau n'est pas prévu.
- L'ajout d'inhibiteur de corrosion est nécessaire pour assurer la protection des bobines, p. ex., celles à base de monopropylène glycol ou de molybdate de sodium.
- L'ouverture maximale du treillis filtrant doit être de 1 mm

Le traitement de l'eau le plus approprié doit être déterminé localement, selon le type de système et les caractéristiques de l'eau.

**Le fabricant n'est pas responsable des dommages ou du mauvais fonctionnement de l'équipement causés par le défaut de traitement de l'eau ou par l'eau mal traitée.**

**5.1.3 Mise en service, premier démarrage de l'unité**

La section de refroidissement libre est pressurisée avant l'expédition jusqu'à 2 bars d'air sec. Pour ce faire, il est nécessaire de désactiver le refroidissement libre par PLC et de fermer manuellement la vanne "d" (voir Fig. 28); la vanne "1" se ferme automatiquement lorsque le refroidissement libre est désactivé.

Lors de la mise en service de l'unité, il est nécessaire de :

- Ouvrir la vanne "d"
- Activer le fonctionnement de refroidissement libre à partir du PLC. Pour les unités sans glycol, il est nécessaire de régler les paramètres suivants sur le PLC :
  - o Fréquence nominale de la pompe
  - o Débit nominal de l'évaporateur
  - o Perte de charge nominale de l'évaporateur

Tous les paramètres doivent se référer au point de travail du client et peuvent être calculés à l'aide du logiciel de sélection du client.

Après le fonctionnement de la charge du liquide de refroidissement (eau + glycol), il est nécessaire de ventiler l'unité. Utiliser la vanne de ventilation installée sur la bobine MCH pour effectuer cette opération.

***Veillez noter que les unités de refroidissement en boucle fermée sont expédiées sans glycol. Les opérations de chargement du glycol doivent être effectuées sur site à l'aide de la vanne indiquée par un "c" dans le P&ID. La teneur en glycol de chaque unité est indiquée dans le tableau 17. N'utilisez que des mélanges préparés à l'avance. Le fabricant ne peut être tenu pour responsable si un mélange eau-glycol est créé sur place.***



***Le vase d'expansion installé sur l'unité est préchargé à 1,5 bar. Si nécessaire, il est possible de charger le vase d'expansion avec de l'azote à l'aide de la vanne située sur le dessus.***

***Lorsque les unités sont expédiées, effectuer un contrôle visuel du vase d'expansion en se concentrant sur la partie de connexion entre le support métallique et le vase lui-même.***

La teneur en glycol de chaque unité est indiquée dans le tableau suivant :

**Tableau 17- Teneur en glycol des unités en circuit fermé (Opt. 231)**

**EWFD-TZD**

Modèle d'unité	Teneur en glycol [kg]	Modèle d'unité	Teneur en glycol [kg]	Modèle d'unité	Teneur en glycol [kg]	Modèle d'unité	Teneur en glycol [kg]
Bleu		Argent		L'or		Platine	
EWFD275TZBSD1	338	EWFD285TZSSD1	388	EWFD295TZXSD1	388	EWFD285TZPSD1	442
EWFD320TZBSD1	388	EWFD325TZSSD1	442	EWFD345TZXSD1	442	EWFD330TZPSD1	498
EWFD345TZBSD1	388	EWFD380TZSSD1	442	EWFD380TZXSD1	442	EWFD370TZPSD1	498
EWFD400TZBSD1	388	EWFD430TZSSD1	442	EWFD440TZXSD1	510	EWFD405TZPSD1	548
EWFD470TZBSD1	404	EWFD495TZSSD1	454	EWFD515TZXSD1	510	EWFD450TZPSD1	560
EWFD525TZBSD1	454	EWFD535TZSSD1	510	EWFD565TZXSD1	560	EWFD490TZPSD1	560
EWFD580TZBSD1	462	EWFD595TZSSD1	518	EWFD635TZXSD1	568	EWFD530TZPSD2	616
EWFD625TZBSD1	462	EWFD650TZSSD1	518	EWFD705TZXSD1	575	EWFD575TZPSD2	616
EWFD510TZBSD2	454	EWFD520TZSSD2	510	EWFD760TZXSD1	587	EWFD615TZPSD2	674
EWFD545TZBSD2	454	EWFD555TZSSD2	510	EWFD525TZXSD2	560	EWFD675TZPSD2	674
EWFD570TZBSD2	454	EWFD585TZSSD2	518	EWFD565TZXSD2	560	EWFD735TZPSD2	681
EWFD630TZBSD2	518	EWFD645TZSSD2	568	EWFD610TZXSD2	624	EWFD810TZPSD2	754
EWFD670TZBSD2	525	EWFD705TZSSD2	575	EWFD670TZXSD2	624	EWFD890TZPSD2	754
EWFD755TZBSD2	587	EWFD760TZSSD2	631	EWFD725TZXSD2	631	EWFD960TZPSD2	770
EWFD830TZBSD2	587	EWFD835TZSSD2	643	EWFD805TZXSD2	693	EWFDC10TZPSD2	820
EWFD915TZBSD2	609	EWFD960TZSSD2	659	EWFD880TZXSD2	693	EWFDH10TZPSD2	820
EWFDC10TZBSD2	609	EWFDC10TZSSD2	659	EWFD950TZXSD2	720	EWFDH11TZPSD2	900
EWFDH10TZBSD2	674	EWFDH10TZSSD2	659	EWFDC10TZXSD2	770	EWFDC12TZPSD2	900
EWFDH11TZBSD2	735	EWFDH11TZSSD2	735	EWFDH10TZXSD2	785	EWFDH12TZPSD2	900
EWFDC12TZBSD2	785	EWFDH12TZSSD2	835	EWFDH11TZXSD2	835	EWFDH13TZPSD2	965
EWFDC13TZBSD2	850	EWFDH13TZSSD2	915	EWFDC12TZXSD2	835	EWFDH14TZPSD2	965
EWFDC14TZBSD2	850	EWFDH14TZSSD2	915	EWFDH12TZXSD2	835	EWFDH15TZPSD2	965
EWFDC15TZBSD2	915	EWFDH15TZSSD2	915	EWFDH13TZXSD2	915		
EWFDH16TZBSD2	938	EWFDH16TZSSD2	938	EWFDH14TZXSD2	965		
EWFDH17TZBSD2	938	EWFDH17TZSSD2	988	EWFDH15TZXSD2	965		
EWFDH18TZBSD2	988	EWFDH18TZSSD2	988	EWFDH16TZXSD2	988		
EWFDH19TZBSD2	988	EWFDH19TZSSD2	988	EWFDH17TZXSD2	988		

**EFWH-TZD**

Modèle d'unité	Teneur en glycol [kg]	Modèle d'unité	Teneur en glycol [kg]	Modèle d'unité	Teneur en glycol [kg]	Modèle d'unité	Teneur en glycol [kg]
Bleu		Argent		L'or		Platine	
EFWH235TZBSD1	326	EFWH240TZSSD1	376	EFWH220TZXSD1	326	EFWH225TZPSD1	376
EFWH255TZBSD1	326	EFWH265TZSSD1	376	EFWH230TZXSD1	326	EFWH265TZPSD1	442
EFWH300TZBSD1	338	EFWH295TZSSD1	388	EFWH275TZXSD1	388	EFWH295TZPSD1	442
EFWH350TZBSD1	388	EFWH370TZSSD1	442	EFWH300TZXSD1	388	EFWH340TZPSD1	498
EFWH400TZBSD1	388	EFWH415TZSSD1	442	EFWH350TZXSD1	442	EFWH395TZPSD1	498
EFWH420TZBSD1	388	EFWH450TZSSD1	454	EFWH400TZXSD1	442	EFWH435TZPSD1	548
EFWH455TZBSD1	404	EFWH490TZSSD1	454	EFWH470TZXSD1	510	EFWH490TZPSD1	560
EFWH505TZBSD1	404	EFWH540TZSSD1	510	EFWH515TZXSD1	510	EFWH545TZPSD1	560
EFWH545TZBSD1	454	EFWH400TZSSD2	498	EFWH540TZXSD1	510	EFWH500TZPSD2	560
EFWH400TZBSD2	442	EFWH470TZSSD2	510	EFWH620TZXSD1	518	EFWH540TZPSD2	616
EFWH425TZBSD2	442	EFWH535TZSSD2	510	EFWH465TZXSD2	560	EFWH615TZPSD2	624
EFWH485TZBSD2	454	EFWH595TZSSD2	560	EFWH545TZXSD2	560	EFWH645TZPSD2	624

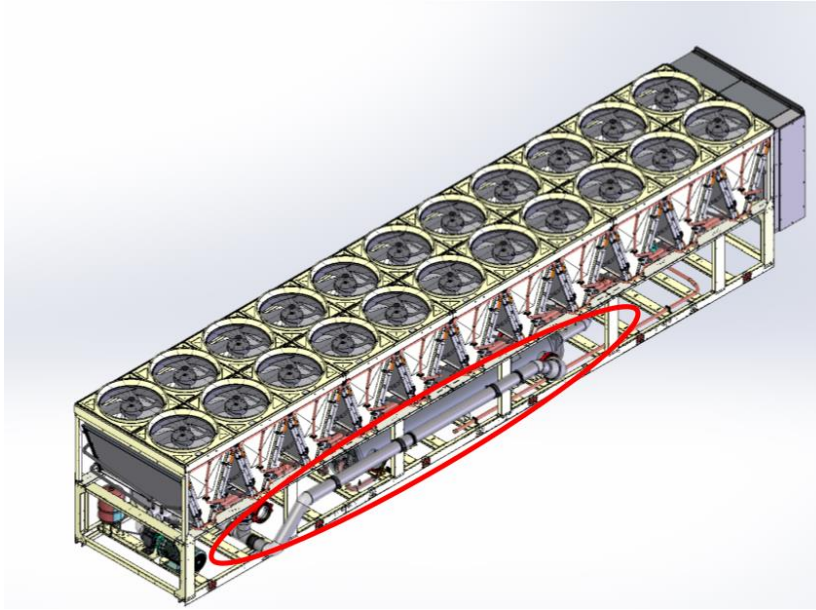
EFWH545TZBSD2	454	EFWH630TZSSD2	568	EFWH600TZXSD2	560	EFWH700TZPSD2	631
EFWH590TZBSD2	518	EFWH690TZSSD2	568	EFWH645TZXSD2	568	EFWH770TZPSD2	681
EFWH635TZBSD2	518	EFWH740TZSSD2	575	EFWH700TZXSD2	575	EFWH845TZPSD2	754
EFWH745TZBSD2	575	EFWH795TZSSD2	643	EFWH750TZXSD2	631	EFWH900TZPSD2	754
EFWH785TZBSD2	587	EFWH855TZSSD2	643	EFWH790TZXSD2	681	EFWH960TZPSD2	820
EFWH845TZBSD2	587	EFWH910TZSSD2	720	EFWH840TZXSD2	693	EFWHC10TZPSD2	820
EFWH900TZBSD2	659	EFWH980TZSSD2	770	EFWH900TZXSD2	720	EFWHH10TZPSD2	885
EFWH985TZBSD2	659	EFWHC10TZSSD2	820	EFWH975TZXSD2	770	EFWHH11TZPSD2	885
EFWHC11TZBSD2	735	EFWHC11TZSSD2	835	EFWHH10TZXSD2	835	EFWHC12TZPSD2	950
EFWHH11TZBSD2	735	EFWHC12TZSSD2	835	EFWHH11TZXSD2	835		
EFWHC13TZBSD2	785	EFWHH12TZSSD2	835	EFWHH12TZXSD2	900		
EFWHH13TZBSD2	800	EFWHH13TZSSD2	850	EFWHH13TZXSD2	965		
EFWHH14TZBSD2	850	EFWHC14TZSSD2	915				
EFWHC15TZBSD2	850	EFWHC15TZSSD2	965				
EFWHH15TZBSD2	915	EFWHH15TZSSD2	965				

## EWFS-TZD

Modèle d'unité	Teneur en glycol [kg]	Modèle d'unité	Teneur en glycol [kg]	Modèle d'unité	Teneur en glycol [kg]	Modèle d'unité	Teneur en glycol [kg]
Bleu		Argent		L'or		Platine	
EWFS275TZBSD1	338	EWFS285TZSSD1	388	EWFS295TZXSD1	388	EWFS285TZPSD1	442
EWFS320TZBSD1	388	EWFS325TZSSD1	442	EWFS345TZXSD1	442	EWFS330TZPSD1	498
EWFS345TZBSD1	388	EWFS380TZSSD1	442	EWFS380TZXSD1	442	EWFS370TZPSD1	498
EWFS400TZBSD1	388	EWFS430TZSSD1	442	EWFS440TZXSD1	510	EWFS405TZPSD1	548
EWFS470TZBSD1	404	EWFS495TZSSD1	454	EWFS515TZXSD1	510	EWFS450TZPSD1	560
EWFS525TZBSD1	454	EWFS535TZSSD1	510	EWFS565TZXSD1	560	EWFS490TZPSD1	560
EWFS580TZBSD1	462	EWFS595TZSSD1	518	EWFS635TZXSD1	568	EWFS530TZPSD2	616
EWFS625TZBSD1	462	EWFS650TZSSD1	518	EWFS705TZXSD1	575	EWFS575TZPSD2	616
EWFS755TZBSD2	587	EWFS520TZSSD2	510	EWFS760TZXSD1	587	EWFS615TZPSD2	674
EWFS830TZBSD2	587	EWFS555TZSSD2	510	EWFS525TZXSD2	560	EWFS675TZPSD2	674
EWFS915TZBSD2	609	EWFS585TZSSD2	518	EWFS565TZXSD2	560	EWFS735TZPSD2	681
EWFSC10TZBSD2	609	EWFS645TZSSD2	568	EWFS610TZXSD2	624	EWFS810TZPSD2	754
EWFSH10TZBSD2	674	EWFS705TZSSD2	575	EWFS670TZXSD2	624	EWFS890TZPSD2	754
EWFSH11TZBSD2	735	EWFS760TZSSD2	631	EWFS725TZXSD2	631	EWFS960TZPSD2	770
EWFSC12TZBSD2	785	EWFS835TZSSD2	643	EWFS805TZXSD2	693	EWFSC10TZPSD2	820
EWFSC13TZBSD2	850	EWFS960TZSSD2	659	EWFS880TZXSD2	693	EWFSH10TZPSD2	820
EWFSC14TZBSD2	850	EWFSC10TZSSD2	659	EWFS950TZXSD2	720	EWFSH11TZPSD2	900
EWFSC15TZBSD2	915	EWFSH10TZSSD2	659	EWFSC10TZXSD2	770	EWFSC12TZPSD2	900
EWFSH16TZBSD2	938	EWFSH11TZSSD2	735	EWFSH10TZXSD2	785	EWFSH12TZPSD2	900
EWFSH17TZBSD2	938	EWFSH12TZSSD2	835	EWFSH11TZXSD2	835	EWFSH13TZPSD2	965
EWFSH18TZBSD2	988	EWFSH13TZSSD2	915	EWFSC12TZXSD2	835	EWFSH14TZPSD2	965
EWFSH19TZBSD2	988	EWFSH14TZSSD2	915	EWFSH12TZXSD2	835	EWFSH15TZPSD2	965
		EWFSH15TZSSD2	915	EWFSH13TZXSD2	915		
		EWFSH16TZSSD2	938	EWFSH14TZXSD2	965		
		EWFSH17TZSSD2	988	EWFSH15TZXSD2	965		
		EWFSH18TZSSD2	988	EWFSH16TZXSD2	988		
		EWFSH19TZSSD2	988	EWFSH17TZXSD2	988		

#### 5.1.4 Installation de la tuyauterie externe de refroidissement libre

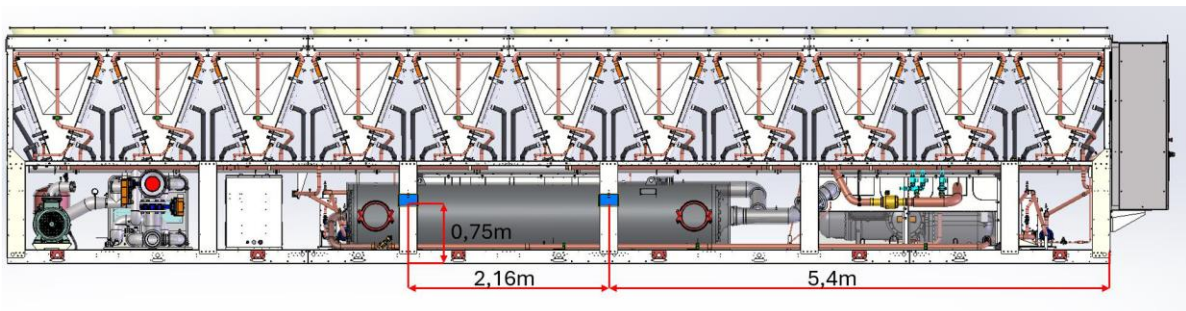
Les modèles suivants ont une tuyauterie en dehors de l'empreinte de l'unité (encerclée en rouge sur la figure) :



Tab. 17 - Modèles d'unités avec tuyauterie externe

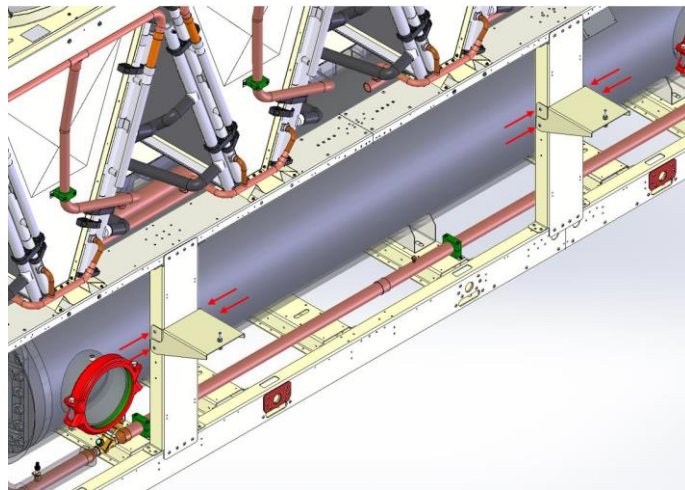
L'assemblage est expédié dans une boîte spéciale avec l'unité et une instruction (xxx) pour l'assemblage sur site. Les accessoires tels que les supports sont expédiés en vrac et placés sur l'unité elle-même. La procédure suivante doit être suivie pour installer la tuyauterie externe.

**ÉTAPE 1** : positionner deux supports métalliques (en bleu sur la figure) :

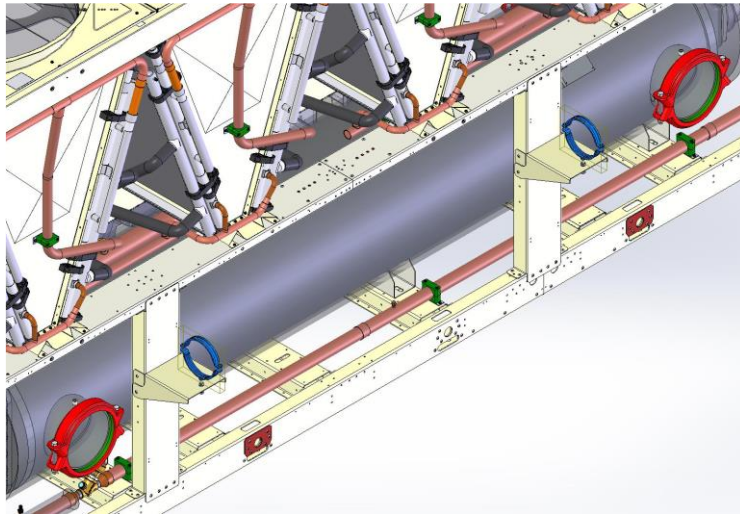


N.B. Les devis sont les mêmes pour toutes les unités, quel que soit le nombre de ventilateurs.

**ÉTAPE 2** : fixer les supports à l'aide de rivets :

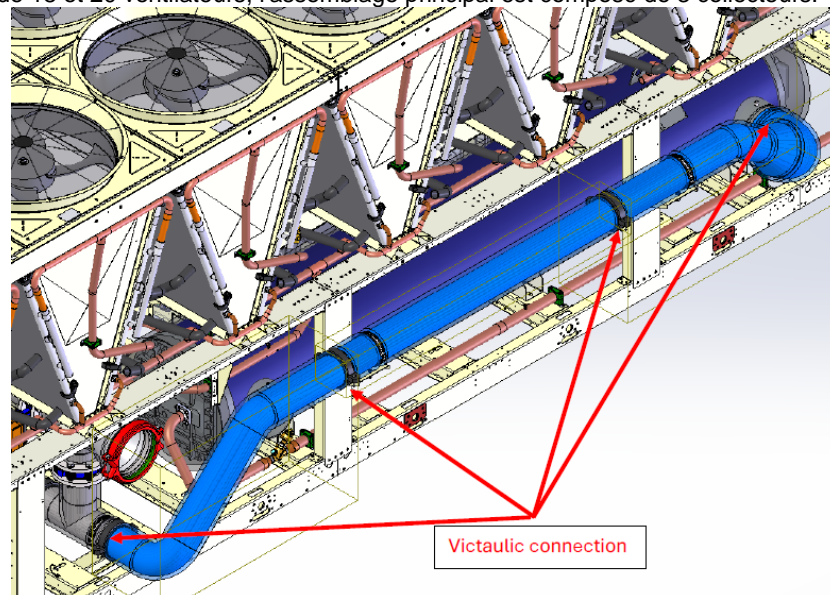


**ÉTAPE 3** : installer les colliers de serrage (en bleu sur la figure) :

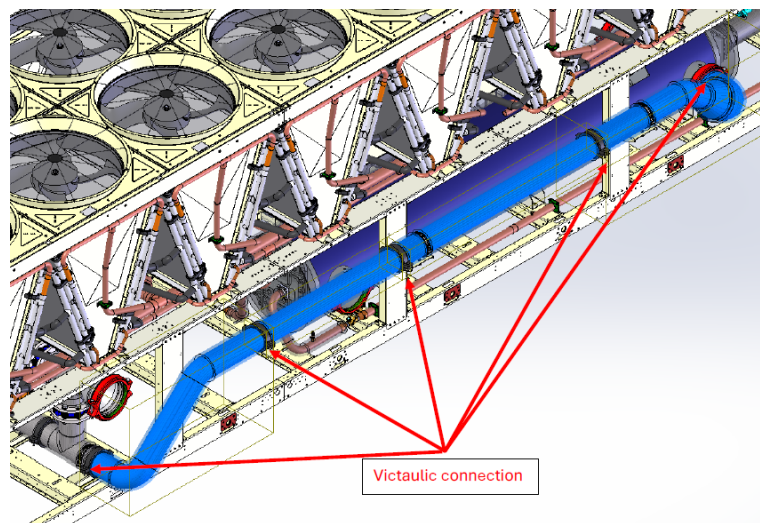


**ÉTAPE 4** : assemblage de la tuyauterie à l'aide de colliers et de joints Victaulic :

- Pour les unités de 18 et 20 ventilateurs, l'assemblage principal est composé de 3 collecteurs.



- Pour les ventilateurs 22 et 24, l'assemblage principal est composé de 4 collecteurs :



*Pour plus de détails, reportez-vous toujours aux schémas dimensionnels de l'unité spécifique.*

- Après l'opération de chargement du liquide de refroidissement (eau + glycole), il est nécessaire de purger l'unité. Pour ce faire, utiliser le robinet de purge installé sur le dessus du serpent MCH.

### 5.1.5 Soupape de purge de Freecooling

Les vannes de purge situées aux quatre coins du MCH de refroidissement libre sont utilisées pour purger l'air et l'eau. Les instructions ci-dessous sont définies pour protéger la vanne de purge contre toute déformation et/ou défaillance.

Après avoir démonté le capuchon, se reporter au ci-dessous pour réinstaller le capuchon :

- Vérifier et nettoyer la vis s'il y a de la poussière et des débris sur la surface de la vis
- Vérifier le joint torique en caoutchouc dans le bouchon et s'assurer qu'il est dans le bouchon et dans la bonne position
- Visser la vanne de purge avec un mouvement circulaire et s'assurer que la vis correspond bien.
- Visser la vanne de purge dans le sens des aiguilles d'une montre à l'aide d'une clé dynamométrique. Veiller à appliquer le couple autour de l'axe de la vis. Le couple excentrique peut endommager la vis.
- Couple de fonctionnement :
  - o La valeur de couple recommandée pour installer le bouchon est de 5 Nm



**Les vannes de purge dépassent de l'enveloppe de la machine.  
Veiller à ne pas affecter la vanne de purge pendant le transport et l'installation.**

---

### 5.1.6 Opérations en cas de défaillance

En cas de rupture de la bobine de Freecooling,

1. Vider l'unité
1. Fermer la vanne 1 et la vanne « d » (voir Fig. 3) Dans le cas d'une unité sans glycol, fermer les deux vannes "d" (voir Fig. 28).
2. Isoler l'antenne/les antennes défaillantes qui doivent être remplacées
3. Fermer l'antenne de façon à y avoir une entrée d'air et toute trace d'humidité
4. Pressuriser toutes les bobines avec de l'azote à 1-2 barg



**Veillez noter que l'antenne MCH de Freecooling ne peut pas être exposée à l'air libre trop longtemps en raison d'une entrée d'humidité possible.  
DAE ne peut être tenu pour responsable de toute défaillance des tuyaux flexibles qui relient les serpentins de refroidissement libres aux collecteurs principaux en acier inoxydable.**

---



## 6 INSTALLATION ÉLECTRIQUE

### 6.1 Spécifications générales

Consultez le schéma électrique spécifique correspondant à l'unité acquise. Si le schéma électrique ne se trouve pas sur l'unité ou s'il a été égaré, contactez le représentant du fabricant qui vous en fera parvenir une copie.

En cas d'incohérence entre le schéma électrique et le tableau/les câbles électriques, contactez le représentant du fabricant.



**Tous les branchements électriques à l'unité doivent être effectués conformément aux lois et normes en vigueur.**  
**Toutes les activités d'installation, de gestion et de maintenance doivent être effectuées par un personnel qualifié. Il existe un risque de choc électrique.**

Cette unité comprend des charges non linéaires comme les convertisseurs qui ont un courant de fuite naturel à la terre. Si un détecteur de courant de fuite à la terre est installé en amont de l'unité, il est nécessaire d'utiliser un dispositif de type B avec un seuil minimal de 300 mA.



**Avant toute opération d'installation et de branchement, l'unité doit être éteinte et sécurisée. Comme l'unité comprend des convertisseurs, le circuit intermédiaire des condensateurs reste chargé à haute tension pendant une brève période après qu'elle a été éteinte.**  
**Après avoir éteint l'unité, attendez 20 minutes avant de l'utiliser.**

L'équipement électrique peut fonctionner correctement à la température ambiante envisagée. Pour les environnements très chauds et pour les environnements froids, des mesures supplémentaires sont recommandées (contactez le représentant du fabricant).

L'équipement électrique peut fonctionner correctement lorsque l'humidité relative ne dépasse pas 50 % à une température maximale de +40 °C. Des taux d'humidité relative plus élevés sont admis à des températures plus basses (par exemple 90 % à 20 °C). Les effets nocifs résultant d'une condensation occasionnelle doivent être évités par la conception de l'équipement ou, si nécessaire, par des mesures supplémentaires (contactez le représentant du fabricant).

Ce produit est conforme aux normes CEM pour les environnements industriels. Par conséquent, il n'est pas prévu pour être utilisé dans des zones résidentielles, par ex. des installation où le produit est raccordé à un réseau de distribution public basse tension. Si ce produit doit être connecté à un réseau de distribution public basse tension, des mesures complémentaires spécifiques devront être prises pour éviter toute interférence avec un autre équipement sensible.

### 6.2 Alimentation électrique

Les équipements électriques peuvent fonctionner correctement dans les conditions spécifiées ci-dessous :

<b>Tension</b>	Tension de l'état d'équilibre : 0,9 à 1,1 de la tension nominale
<b>Fréquence</b>	0,99 à 1,01 de la fréquence nominale en continu 0,98 à 1,02 courte période
<b>Harmoniques</b>	Distorsion harmonique ne dépassant pas 10 % de la moyenne quadratique totale de la tension efficace entre conducteurs sous tension pour la somme de la 2e et de la 5e harmonique. Un supplément de 2 % de la moyenne quadratique totale de la tension entre conducteurs sous tension pour la somme de la 6e à la 30e harmonique est admissible.
<b>Déséquilibre tension</b>	<b>de</b> Ni la tension de la composante à séquence négative, ni la tension de la composante à séquence nulle dans les alimentations triphasées ne dépassent 3 % de la composante à séquence positive.
<b>Interruption tension</b>	<b>de</b> Alimentation interrompue ou à tension nulle pendant au plus 3 ms à tout moment aléatoire du cycle d'alimentation, avec plus d'1 s entre deux interruptions successives.
<b>Creux de tension</b>	Creux de tension n'excédant pas 20 % de la tension de crête de l'alimentation pendant plus d'un cycle avec plus d'1 s entre deux creux successifs.

### 6.3 Branchements électriques

Veillez prévoir un circuit électrique pour connecter l'unité. Il doit être connecté aux câbles en cuivre avec une section adéquate par rapport aux valeurs d'absorption de la plaque et conformément aux normes électriques en vigueur.

Daikin Applied Europe S.p.A. décline toute responsabilité pour un raccordement électrique insuffisant.



**Les connexions aux bornes doivent être réalisées avec des bornes et des câbles en cuivre, sinon une surchauffe ou une corrosion pourrait se produire aux points de connexion et risquer d'endommager l'unité. Le raccordement électrique doit être effectué par du personnel qualifié, dans le respect des lois en vigueur. Il existe un risque de choc électrique.**

Pour éviter les interférences, tous les câbles de commande doivent être raccordés séparément des câbles d'alimentation. Pour ce faire, il convient d'utiliser des conduits différents pour le passage des câbles électriques.

Un soin particulier doit être apporté à la réalisation des connexions des fils au boîtier de commutation ; si elles ne sont pas correctement scellées, les entrées de câbles peuvent permettre à l'eau de pénétrer dans le boîtier de commutation, ce qui peut endommager l'équipement qui s'y trouve.

L'alimentation électrique de l'appareil doit être conçue de manière à ce qu'il puisse être mis sous tension ou hors tension indépendamment des autres composants du système et des autres équipements en général, au moyen d'un interrupteur général.

Le raccordement électrique du tableau doit être effectué en respectant la séquence correcte des phases.



**Ne pas appliquer de couple, de tension ou de poids aux bornes de l'interrupteur principal. Les câbles de lignes électriques doivent être supportés par des systèmes appropriés.**

Pour éviter les interférences, tous les câbles de commande doivent être connectés séparément des câbles électriques. Pour ce faire, utilisez plusieurs conduits de passage électriques.

Les charges monophasées et triphasées simultanées et le déséquilibre de phase peuvent provoquer des fuites à la terre pouvant atteindre 150 mA pendant le fonctionnement normal de l'unité. Si l'unité comprend des dispositifs générant des harmoniques plus élevées, tels qu'un onduleur ou une coupure de phase, les fuites à la terre peuvent atteindre des valeurs beaucoup plus élevées, de l'ordre de 2 A.

Les protections du système d'alimentation électrique doivent être conçues en fonction des valeurs susmentionnées. Un fusible doit être présent sur chaque phase et, dans les cas prévus par la législation nationale du pays d'installation, un détecteur de fuite à la terre.

Assurez-vous que le courant de court-circuit du système au point d'installation est inférieur au courant nominal de courte durée ( $I_{cw}$ ) ; la valeur de  $I_{cw}$  est indiquée à l'intérieur du tableau électrique.

L'équipement standard doit être utilisé dans le système de mise à la terre TN-S ; si votre système est différent, veuillez contacter le représentant du fabricant.



**Avant toute connexion électrique au moteur du compresseur et/ou aux ventilateurs, assurez-vous que le système est hors tension et que l'interrupteur principal de l'unité est ouvert. Le non-respect de cette règle peut engendrer de graves blessures corporelles.**

### 6.3.1 Exigences de câble

Les câbles connectés au disjoncteur doivent respecter la distance d'isolation dans l'air et la distance d'isolation de surface entre les conducteurs actifs et la terre, conformément à la norme IEC 61439-1, tableaux 1 et 2, et aux lois nationales locales.

Les câbles connectés à l'interrupteur principal doivent être serrés à l'aide d'une paire de clés en respectant les valeurs de serrage unifiées, relatives à la qualité des vis, des rondelles et des écrous utilisés.

Connectez le conducteur de terre (jaune/vert) à la borne de terre PE.

Le conducteur de protection équipotentielle (conducteur de terre) doit avoir une section conforme au tableau 1 de la norme EN 60204-1 point 5.2 figurant ci-dessous.

**Tableau 18- Tableau 1 de EN60204-1 Point 5.2**

Section des conducteurs de phase en cuivre alimentant l'équipement $S$ [mm <sup>2</sup> ]	Section minimale du conducteur de protection externe en cuivre $S_p$ [mm <sup>2</sup> ]
$S \leq 16$	$S$
$16 < S \leq 35$	16
$S > 35$	$S/2$

Dans tous les cas, le conducteur de protection équipotentielle (conducteur de terre) doit avoir une section d'au moins 10 mm<sup>2</sup>, conformément au point 8.2.8 de la même norme.

### 6.4 Déséquilibre de phase

Dans un système triphasé, un déséquilibre excessif entre les phases entraîne une surchauffe du moteur. Le déséquilibre maximal en tension admissible est 3 %, calculé comme suit :

$$S \% = \frac{(Vx - Vm) * 100}{Vm}$$

où :

Vx = phase avec le plus grand déséquilibre

Vm = moyenne des tensions

Exemple : les trois phases mesurent respectivement 383, 386 et 392 V. La moyenne est :

$$\frac{383 + 386 + 392}{3} = 387 \text{ V}$$

Le pourcentage de déséquilibre est :

$$\frac{(392 - 387) * 100}{387} = 1,29 \%$$

inférieur au maximum autorisé (3 %).

## 6.5 SPÉCIFICATIONS DU PANNEAU LHS

Le PANNEAU LHS est une option sur le PANNEAU VFD standard pour toutes les machines TZ-D / MZ-D, afin de répondre à la norme TDDI<5%.

Il est équipé d'un filtre actif shunt interne qui surveille le courant d'alimentation, y compris toute distorsion. À partir de ce signal, le système de contrôle réagit en produisant les mêmes harmoniques de courant de signe opposé, ce qui annule les distorsions du courant provenant du réseau.

Les séries couvrent les gammes de 90kW à 800kW (puissance électrique) avec un simple ou double VFD.

Le contrôle et l'état de l'appareil peuvent être assurés par des E/S numériques et analogiques, par une communication par bus série ou par une combinaison des deux. La connexion série utilisant Modbus (RTU) via RS485 à l'aide du logiciel VFD Nav permet d'accéder à des informations plus détaillées sur l'appareil.

### 6.5.1 Identification des produits

Le VFD LHS est identifié par son étiquette, qui contient les informations suivantes :



- Marque d'entreprise reconnue
- Type : Modèle d'onduleur
- Numéro de série
- Logiciel d'application
- Date de production
- Valeurs nominales

**Fig. 29 - Étiquette d'identification du VFD LHS**



Le tableau électrique est identifié par son étiquette, qui contient les informations suivantes :

- Marque d'entreprise reconnue
- Modèle de panel
- Code Hata
- Numéro de commande
- Panneau S/N
- S/N VFD LH-S
- Alimentation électrique
- Courant d'entrée nominal
- Poids
- Année
- Normes de référence

 <b>DAIKIN APPLIED EUROPE S.p.A.</b> Power Electronics Division Via Giuseppe Ferrari, 31/37 36100 Vicenza - Italia		
Panel Model	xxx.x LH-S	
HATA code		
Sales Order Number	OVxx-xxxxx	
S/N panel	PEV-ENCxxxxx	
S/N VFD LH-S	PEV-Dxxxxx	
Power Supply	3P+PE 380 – 415V±10% 50/60Hz±5%	
Rated input current	xxxx A	
Weight	xxx kg	
Year	VVVV	
Reference standards	EN 60204-1:2018 / EN 61439-2:2012	

**Fig. 30 - Étiquette d'identification du panneau électrique**

### 6.5.2 Directives et normes

Le produit est conçu conformément aux directives suivantes.

- 2014/35/EU Directive basse tension (LVD)
- 2014/30/UE Compatibilité électromagnétique (CEM)
- DIRECTIVE 2011/65/EU RoHS II

Ce produit étant vendu uniquement comme sous-ensemble d'un refroidisseur, il n'entre pas dans le champ d'application de la directive Machines (2006/42/CE).

Le produit a été testé conformément aux normes suivantes.

- EN 60204-1:2018 Sécurité des machines - Équipement électrique des machines - Partie 1 : Exigences générales.
- EN 61439-1:2011 Ensembles d'appareillage à basse tension - Partie 1 : Règles générales.
- EN 61439-2:2011 Ensembles d'appareillage à basse tension - Partie 2 : Ensembles d'appareillage de puissance.
- EN61000-6-2:2019 Immunité CEM générique. Environnements industriels.
- EN61000-6-4:2019 Émissions CEM génériques. Environnements industriels.

### 6.5.3 Bornes du panneau

La taille du câble d'entrée est déterminée par la taille de la machine (refroidisseur). Veuillez vous référer aux informations de la base de données.

Les bornes de sortie sont connectées en usine au compresseur.



**Matériau autorisé pour les conducteurs : Cuivre.**

### 6.5.4 Raccords de tuyauterie

Le refroidissement des variateurs de vitesse LHS est réalisé à l'aide du liquide frigorigène expansé traité par le refroidisseur.

Le réfrigérant prélevé dans la conduite de liquide et libéré dans la conduite d'aspiration de la machine, s'écoule dans les tuyaux en cuivre d'entrée (IN) et de sortie (OUT) connectés à l'arrière du panneau LHS.(Fig.1)

S'il est nécessaire de déconnecter le panneau de l'onduleur, il est nécessaire d'éviter que la pression soit dans ces tubes avant de les retirer.

Pour déconnecter cette ligne en toute sécurité, suivez les étapes suivantes.

- Fermer les vannes 23 L16.
- Fermer les vannes 23 de la ligne L16 (ligne de refroidissement du filtre à faible taux d'harmonique).
- S'assurer que la pression est nulle dans les conduites avant de procéder à la dépose du panneau.
- Il est maintenant possible de retirer la tuyauterie du panneau de l'onduleur.

Vérifier que la différence de pression entre le raccord d'accès 2a et le raccord d'accès 2b est inférieure à 2 bar, sinon prévoir le remplacement du filtre.



**Si la pression du réfrigérant n'est pas éliminée de l'ensemble de la conduite de réfrigérant, des composants peuvent être éjectés sous l'effet de la pression au cours de l'opération de démontage, ce qui peut entraîner des blessures corporelles.**

**Toute intervention sur les conduites de réfrigérant doit être effectuée uniquement par des techniciens qualifiés, veuillez vous adresser au représentant DAIKIN.**

## 6.6 Maintenance

L'entretien du produit comprend les interventions (inspection, vérification, contrôle, réglage et remplacement) qui sont nécessaires à la suite d'une utilisation normale.

Pour un bon entretien :

- N'utilisez que des pièces de rechange d'origine, des outils adaptés à l'usage et en bon état.
- Respecter les fréquences d'intervention indiquées dans le manuel pour l'entretien programmé (préventif et périodique). La distance (indiquée en temps ou en cycles de travail) entre une intervention et l'autre doit être comprise comme le maximum acceptable ; elle ne doit donc pas être dépassée ; elle peut être abrégée.
- Une bonne maintenance préventive exige une attention constante et une surveillance continue. Vérifier rapidement la cause de toute anomalie telle que bruit excessif, surchauffe, etc. .... et y remédier.
- L'élimination en temps utile de toute cause d'anomalie ou de dysfonctionnement permet d'éviter d'endommager davantage l'équipement et de garantir la sécurité de l'opérateur.

Le personnel chargé de l'entretien doit être bien formé et avoir une connaissance approfondie des règles de prévention des accidents ; le personnel non autorisé doit rester en dehors de la zone de travail pendant les opérations. Même les activités de nettoyage sont effectuées uniquement et exclusivement pendant la maintenance et lorsque le produit est hors tension.

Les opérations de maintenance des produits sont divisées, d'un point de vue opérationnel, en deux catégories principales:

Maintenance ordinaire	Toutes les opérations que l'opérateur de maintenance doit effectuer, de manière préventive, pour garantir le bon fonctionnement dans le temps ; la maintenance ordinaire comprend l'inspection, le contrôle, le réglage, le nettoyage et la lubrification.
Maintenance extraordinaire	Toutes les opérations que le technicien de maintenance doit effectuer lorsque le produit en a besoin. L'entretien extraordinaire comprend les activités de révision, de réparation, de rétablissement des conditions nominales ou de travail, de remplacement d'une unité défectueuse ou usée.

### 6.6.1 Maintenance ordinaire

L'entretien ordinaire comprend les inspections, les contrôles et les interventions qui permettent de garder un œil sur la situation :

- Conditions générales du produit ;
- Sources d'énergie (électrique) ;
- Nettoyage du produit.

Le tableau suivant énumère une série de contrôles et d'interventions à effectuer, ainsi que les délais recommandés. La périodicité des opérations d'entretien ordinaire indiquées se réfère à des conditions normales de fonctionnement, c'est-à-dire répondant aux conditions d'utilisation prévues.

**Tableau 19 - Fréquence de l'entretien ordinaire**

FONCTIONNEMENT	FRÉQUENCE					
	Quotidiennement	Hebdomadaire	Mensuel	Semestriel	Annuel	5 ans
Contrôle du serrage des boulons				X		
Inspection visuelle de l'état général du produit				X		
Contrôle des filtres				X		
Nettoyage des filtres et des ventilateurs					X	

Contrôle des tuyaux flexibles et des unités de refroidissement libres				X		
Serrage des colliers de serrage des tuyaux flexibles pour les unités de refroidissement libre. Le couple de serrage est de 10 Nm.				X		

Les filtres et les ventilateurs doivent être nettoyés à l'aide d'un aspirateur ou d'air comprimé s'ils sont visiblement sales. Les filtres d'entrée peuvent nécessiter un niveau d'entretien plus élevé dans les endroits où le niveau d'exposition à la poussière est élevé. Pensez également à remplacer les filtres lorsqu'ils sont usés ou excessivement sales.

### 6.6.2 Maintenance extraordinaire

Toute demande d'entretien extraordinaire doit être envoyée au fabricant Daikin Applied Europe S.p.A., qui décidera de la marche à suivre. Il est recommandé de ne pas intervenir indépendamment, si l'intervention sort du cadre de l'entretien de routine.

## 6.7 VFD LHS COMMUNICATION

### 6.7.1 Configuration Modbus RTU

**Tableau 20 - Configuration Modbus RTU**

Protocole	Modbus - RTU
Adresse	Défini par l'utilisateur. La valeur
Taux Modbus	19200 kbps
Parité	Non
Bits d'arrêt	1

**Tous les VFD sortent de l'usine avec une adresse par défaut réglée sur 10.**

## 7 RESPONSABILITÉ DE L'OPÉRATEUR

---

Il est essentiel que l'opérateur reçoive une formation professionnelle et qu'il se familiarise avec le système avant d'utiliser l'unité. Outre la lecture du présent manuel, l'opérateur doit étudier le manuel d'utilisation du microprocesseur et le schéma électrique pour comprendre la séquence de démarrage, le fonctionnement en service, la séquence d'arrêt et le fonctionnement de tous les dispositifs de sécurité.

Lors de la phase de démarrage initial de l'unité, un technicien autorisé par le fabricant est disponible pour répondre à toute demande et donner des instructions sur les procédures de fonctionnement correctes.

L'opérateur doit conserver un relevé des caractéristiques de service pour chaque unité installée. Un autre relevé doit aussi être conservé concernant toutes les activités périodiques de maintenance et d'assistance.

Si l'opérateur constate des conditions de fonctionnement anormales ou inhabituelles, il doit s'adresser au service technique autorisé par le fabricant.



***Si l'unité est éteinte, les résistances chauffantes du compresseur ne peuvent pas être utilisées. Une fois que l'unité est reconnectée au secteur, laissez les résistances chauffantes du compresseur chargées pendant au moins 12 heures avant de redémarrer l'unité.***

***Si vous ne respectez pas cette règle, vous risquez d'endommager les compresseurs en raison d'une accumulation excessive de liquide à l'intérieur.***

---

Cette unité constitue un investissement substantiel et mérite l'attention et le soin nécessaires à son maintien en bon état de fonctionnement.

Cependant, pendant le fonctionnement et la maintenance, il est essentiel de respecter les instructions suivantes :

- Le personnel non autorisé et/ou non qualifié ne doit pas accéder à la machine.
- Il est interdit d'accéder aux composants électriques sans avoir préalablement ouvert l'interrupteur principal de l'unité et désactivé l'alimentation électrique.
- Il est interdit d'accéder aux composants électriques sans utiliser de plate-forme isolante. Ne pas accéder aux composants électriques en présence d'eau et/ou d'humidité.
- S'assurer que toutes les opérations sur le circuit réfrigérant et sur les composants sous pression ne soient effectuées que par du personnel qualifié.
- Le remplacement des compresseurs doit être effectué exclusivement par du personnel qualifié.
- Les bords tranchants et la surface de la section du condenseur peuvent provoquer des lésions. Évitez le contact direct et utiliser les dispositifs de protection appropriés.
- Ne pas introduire d'objets solides dans les tuyaux de l'eau pendant que l'unité est connectée au système.
- Il est absolument interdit d'enlever toutes les protections des parties mobiles.

En cas d'arrêt soudain de l'unité, suivez les instructions indiquées dans le Manuel opératoire du tableau de commande qui fait partie de la documentation présente sur la machine livrée à l'utilisateur final.

Il est vivement conseillé d'effectuer les opérations d'installation et d'entretien avec d'autres personnes.

En cas de blessure accidentelle ou de malaise, il est nécessaire de :

- Garder son calme.
- Appuyer sur le bouton d'alarme, s'il est présent sur le lieu d'installation.
- Contacter immédiatement le personnel d'urgence présent dans le bâtiment ou un service de premier secours.
- Attendre que les opérateurs arrivent sans laisser la personne blessée seule.
- Fournir toutes les informations nécessaires aux opérateurs des premiers secours.



***Évitez d'installer le refroidisseur dans des zones qui pourraient être dangereuses lors des opérations d'entretien, telles que des plates-formes sans garde-corps ou guides ou dans des zones non conformes aux espaces techniques à respecter autour du refroidisseur.***

---

## 8 MAINTENANCE

Les personnes travaillant sur les composants électriques ou frigorifiques doivent être autorisées, formées et pleinement qualifiées.

La maintenance et les réparations nécessitant l'assistance d'un personnel qualifié différent doivent être effectuées sous la supervision de la personne compétente pour l'utilisation de réfrigérants inflammables. Toute personne chargée de l'entretien ou de la maintenance d'un système ou de parties associées de l'équipement doit être compétente conformément à la norme EN 13313.

**Les personnes travaillant sur des systèmes de réfrigération contenant des réfrigérants inflammables devraient être compétentes en ce qui concerne les aspects de sécurité de la manipulation des réfrigérants inflammables, étayées par une formation appropriée.**

Protégez toujours le personnel d'opération avec un équipement personnel de sécurité adapté aux tâches à accomplir. Les équipements individuels habituels sont : Casque, lunettes-masques, gants, casquettes, chaussures de sécurité. Un équipement de protection individuel et collectif doit être adopté après une analyse adéquate des risques spécifiques à la zone concernée, selon les activités devant s'y dérouler.

<b>composants électriques</b>	Ne travaillez jamais sur des composants électriques tant que l'alimentation générale n'a pas été coupée à l'aide du ou des interrupteurs de déconnexion du boîtier de commande. Les variateurs de fréquence utilisés sont équipés de batteries de condensateur avec un temps de décharge de 20 minutes. Après avoir débranché l'alimentation, attendez 20 minutes avant d'ouvrir le boîtier de commande.
<b>système de réfrigération</b>	<p>Les précautions suivantes doivent être prises avant de travailler sur le circuit de réfrigérant :</p> <ul style="list-style-type: none"><li>— obtenez un permis de travail à chaud (si nécessaire),</li><li>— veillez à ce qu'aucun matériau inflammable ne soit stocké dans la zone de travail et qu'aucune source d'inflammation ne soit présente dans la zone de travail,</li><li>— veillez ce que des moyens d'extinction appropriés soient disponibles,</li><li>— assurez-vous que la zone de travail est <b>correctement ventilée</b> avant de travailler sur le circuit de réfrigérant ou avant de souder, braser ou souder,</li><li>— veillez à ce que le matériel de détection des fuites utilisé soit anti-étincelles, adéquatement scellé ou à sécurité intrinsèque,</li><li>— assurez-vous que tout le personnel de maintenance a été formé.</li></ul> <p>Les précautions suivantes doivent être prises avant de travailler sur le circuit de réfrigérant :</p> <ul style="list-style-type: none"><li>— vidangez le réfrigérant (spécifier la pression résiduelle),</li><li>— purgez le circuit avec un <b>gaz inerte</b> (par exemple de l'azote),</li><li>— purgez à une pression de 0,3 (abs.) bars (ou 0,03 MPa),</li><li>— purgez à nouveau avec un <b>gaz inerte</b> (par exemple de l'azote),</li><li>— ouvrez le circuit.</li></ul> <p>La zone doit être vérifiée avec un détecteur de réfrigérant approprié avant et pendant tout travail à chaud afin d'informer le technicien d'une atmosphère potentiellement inflammable. Si des compresseurs ou des huiles de compresseurs doivent être retirés, il convient de veiller à ce qu'ils aient été purgés à un niveau acceptable pour s'assurer qu'il ne reste pas de réfrigérant inflammable dans le lubrifiant.</p> <p><b>Seul un équipement de récupération de réfrigérant conçu pour être utilisé avec des réfrigérants inflammables doit être utilisé.</b></p> <p>Si les réglementations nationales autorisent la vidange du réfrigérant, vous devez le faire en toute sécurité, par exemple à l'aide d'un flexible, à travers lequel le réfrigérant est rejeté dans l'atmosphère extérieure dans une zone sûre. Il convient de veiller à ce qu'une concentration de réfrigérant explosif inflammable ne puisse se produire à proximité d'une source d'inflammation ni pénétrer dans un bâtiment en aucune circonstance.</p> <p>Dans le cas de systèmes de réfrigération à système indirect, le fluide caloporteur doit être contrôlé pour détecter la présence éventuelle de réfrigérant.</p> <p>Après toute réparation, les dispositifs de sécurité, tels que les détecteurs de réfrigérant et les systèmes de ventilation mécanique, doivent être vérifiés et les résultats relevés.</p> <p>Il convient de s'assurer que toute étiquette manquante ou illisible sur les composants du circuit frigorifique est remplacée.</p> <p>Les sources d'inflammation ne doivent pas être utilisées lors de la recherche d'une fuite de réfrigérant.</p>

### 8.1 Maintenance de routine

La maintenance du refroidisseur est réservée aux techniciens qualifiés. Avant de commencer tout travail sur le système, le personnel est tenu de vérifier que toutes les précautions de sécurité ont été prises.

L'omission de maintenance de l'unité peut entraîner des dégradations sur toutes les parties de l'unité (serpents, compresseurs, cadres, tuyaux etc.), ce qui peut avoir des répercussions sur la performance et le fonctionnement.



Nous vous proposons deux niveaux de maintenance différents, à choisir en fonction du type d'utilisation (critique/non critique) ou de l'environnement de l'installation (hautement agressif).

Exemples d'applications critiques : refroidissement de processus, centres de données etc.

Les environnements hautement agressifs se définissent comme suit :

- environnements industriels (avec concentration potentielle d'émanations dues à une combustion et des processus chimiques),
- milieux côtiers,
- environnements urbains à taux de pollution élevé,
- environnements ruraux proches d'excréments animaux et fertilisants et à concentration élevée de gaz d'échappement de groupes électrogènes diesel,
- zones désertiques à risque élevé de tempêtes de sable,
- combinaisons de ces risques.

Les unités exposées à des environnements hautement agressifs peuvent présenter de la corrosion plus rapidement que celles installées dans des environnements ordinaires. La corrosion entraîne la rouille rapide de la structure du corps du bâti, ce qui abrège la durée de vie de la structure de l'unité. Pour éviter la corrosion, lavez régulièrement les surfaces du bâti à l'eau en utilisant des détergents appropriés.

Si la peinture se détache du bâti de l'unité, il est important d'arrêter la progression de sa détérioration en repeignant les parties exposées à l'aide de produits appropriés. Pour les spécifications de produit requises, veuillez contacter l'usine.

En cas de dépôts de sel, il suffit de rincer les parties concernées à l'eau fraîche.

**Tableau 21 énumère toutes les activités de maintenance pour les utilisations générales et les environnements ordinaires.**

**Tableau 22 énumère toutes les activités de maintenance pour les utilisations critiques ou les environnements hautement agressifs.**

Le respect des instructions ci-dessous est obligatoire dans les cas énumérés ci-dessus, mais également conseillé pour les unités installées dans des environnements standard.

**Tableau 21 – Plan de maintenance de routine standard**

Liste des activités	Toutes les semaines	Mensuelle (Remarque 1)	Semestriel	Annuel/ Saisonnier (Remarque 2)
<b>Général :</b>				
Lecture des données de fonctionnement (Remarque 3)	X			
Inspection visuelle de l'unité pour détecter d'éventuels dommages et/ou relâchements des mécanismes		X		
Vérification de l'intégrité de l'isolement thermique				X
Nettoyage et peinture si nécessaire				X
Analyse de l'eau (4)				X
Contrôle du fonctionnement du contacteur débitmétrique		X		
<b>Installation électrique :</b>				
Vérification de la séquence de contrôle				X
Contrôlez l'usure du contacteur – remplacez-le si nécessaire				X
Contrôlez le serrage de toutes les bornes électriques – serrez si nécessaire				X
Nettoyez l'intérieur du tableau de commande électrique				X
Inspectez visuellement les composants pour d'éventuels signes de surchauffe		X		
Vérifiez le fonctionnement du compresseur et de la résistance électrique		X		
Mesurez l'isolation du moteur du compresseur en utilisant le mégohmmètre				X
Nettoyez les filtres d'admission d'air du tableau électrique		X		
Contrôlez le fonctionnement de tous les ventilateurs dans le tableau électrique				X
Vérifier le fonctionnement de la vanne de refroidissement et du chauffage de l'onduleur.				X
Vérifier l'état des condensateurs de l'onduleur (signes d'endommagement, fuites, etc.).				X
<b>Circuit de réfrigération :</b>				
Vérifier en vue d'éventuelles fuites de réfrigérant (leak test)		X		
Contrôlez le niveau du réfrigérant par la fenêtre d'inspection visuelle du liquide – la fenêtre d'inspection doit être pleine.	X			
Recherchez une baisse de pression éventuelle dans le dessiccateur de filtre.		X		
Vérifier la chute de pression du filtre à huile (Note 5)		X		
Analysez les vibrations du compresseur				X
Analysez l'acidité de l'huile du compresseur (Remarque 7)				X
Contrôlez la soupape de sécurité (Remarque 5)		X		
<b>Section du condenseur/Freecooling hydraulique :</b>				
Rinçage à l'eau claire des serpentins de condensation / des serpentins hydroniques de freecooling (Note 4 et 9)				X
Contrôlez le serrage des ventilateurs				X
Vérifier les ailettes du serpentin du condenseur Les ailettes du serpentin du condenseur / les ailettes des serpentins hydroniques de refroidissement libre - Enlever / peigner si nécessaire				X
Contrôle des tuyaux flexibles et des unités de refroidissement libres			X	
Serrage des colliers de serrage des tuyaux flexibles pour les unités de refroidissement libre. Le couple de serrage est de 10 Nm.			X	
Vérifier la précharge du vase d'expansion (unités sans glycol) (10)			X	
Vérifier l'état de la membrane du vase d'expansion (unités sans glycol)				X
<b>Évaporateur / Heat Recovery:</b>				
Vérifiez la propreté de l'évaporateur BPHE (remarque 9)				X

**Remarques :**

1. Les activités mensuelles incluent toutes les activités hebdomadaires.
2. Les activités annuelles (ou effectuées en début de saison) comprennent toutes les activités hebdomadaires et mensuelles.
3. La lecture quotidienne des valeurs de fonctionnement de l'unité permet de maintenir des normes d'observation élevées.
4. Contrôler la présence d'éventuels métaux dissouts.
5. Vérifiez que le bouchon et le sceau n'ont pas été altérés. Vérifiez que le raccord de vidange des soupapes de sécurité n'est pas bouché accidentellement par des corps étrangers, de la rouille ou de la glace. Vérifiez la date de fabrication de la soupape de sécurité et remplacez-la, si nécessaire, conformément à la législation nationale en vigueur.

6. Nettoyer les batteries de condenseurs avec de l'eau propre et des échangeurs de chaleur à eau avec les produits chimiques appropriés. Les particules et les fibres peuvent encrasser les échangeurs, surtout si vous utilisez de l'eau riche en carbonate de calcium. Une augmentation des chutes de pression ou une diminution du rendement thermique signifie que les échangeurs de chaleur sont encrassés. Dans les environnements présentant une concentration élevée de particules dans l'air, il peut être nécessaire de nettoyer le banc du condenseur plus fréquemment.
7. TAN (Indice d'acide total) :
  - ≤ 0,10 : Aucune action
  - Entre 0,10 et 0,19 : Remplacez les filtres antiacides et contrôlez après 1 000 heures de fonctionnement. Continuez à remplacer les filtres jusqu'à ce que le TAN soit inférieur à 0,10.
  - >0,19 : remplacez l'huile, le filtre à huile et le dessiccateur de filtre. Vérifiez à intervalles réguliers.
8. La maintenance de routine est obligatoire également pour les unités positionnées ou entreposées dans des environnements hautement agressifs pendant une durée prolongée, même si elles ne sont pas utilisées.
9. La précharge du vase d'expansion est d'environ 1,5 bar (une tolérance de ± 20 % est acceptable). Il est nécessaire de vérifier cette valeur tous les 6 mois. Pour ce faire, utilisez un manomètre, en le raccordant à la vanne située sur le vase lui-même. Il est également nécessaire de vérifier la pression de précharge chaque fois que l'unité est arrêtée pendant plus d'un mois.

**Tableau 22 – Plan de maintenance de routine pour les utilisations critiques et/ou les environnements hautement agressifs**

Liste d'activités (Remarque 8)	Weekly	Montly (Note 1)	Semestriel	Yearly/Seasonal (Note 2)
<b>Général :</b>				
Lecture des données de fonctionnement (Remarque 3)	X			
Inspection visuelle de l'unité pour détecter d'éventuels dommages et/ou relâchements des mécanismes		X		
Vérification de l'intégrité de l'isolement thermique				X
Nettoyage		X		
Peindre où nécessaire				X
Analyse de l'eau (4)				X
Contrôle du fonctionnement du contacteur débitmétrique		X		
<b>Electrical:</b>				
<b>Installation électrique :</b>				
Vérification de la séquence de contrôle				X
Contrôlez l'usure du contacteur – remplacez-le si nécessaire				X
Contrôlez le serrage de toutes les bornes électriques – serrez si nécessaire		X		
Nettoyez l'intérieur du tableau de commande électrique		X		
Vérifier le fonctionnement du compresseur et du réchauffeur d'huile.		X		
Mesurez l'isolation du moteur du compresseur en utilisant le mégohmmètre				X
Nettoyer les filtres d'admission d'air du tableau électrique		X		
Contrôlez le fonctionnement de tous les ventilateurs dans le tableau électrique				X
Vérifier le fonctionnement de la vanne de refroidissement et du chauffage de l'onduleur.				X
Vérifier l'état des condensateurs de l'onduleur (signes d'endommagement, fuites, etc.).				X
<b>Circuit de réfrigération :</b>				
Vérifier en vue d'éventuelles fuites de réfrigérant (leak test)		X		
Contrôlez le niveau du réfrigérant par la fenêtre d'inspection visuelle du liquide – la fenêtre d'inspection doit être pleine.	X			
Recherchez une baisse de pression éventuelle dans le dessiccateur de filtre.		X		
Vérifier la chute de pression du filtre à huile (Note 5)		X		
Analysez les vibrations du compresseur				X
Analysez l'acidité de l'huile du compresseur (Remarque 7)				X
Contrôlez la soupape de sécurité (Remarque 5)		X		
<b>Section du condenseur/Freecooling :</b>				
Contrôlez la propreté du refroidisseur d'air (Remarque 6)		X		
Nettoyez tous les 3 mois les serpentins du condenseur (uniquement serpentins électro-galvanisés)				X
Contrôlez le serrage des ventilateurs				X
Vérifiez les ailettes du serpentin du condenseur / les ailettes des serpentins de refroidissement naturel hydraulique - Enlevez / brossez si nécessaire		X		
Contrôlez l'état de la protection en plastique de la connexion cuivre/aluminium		X		
Contrôle des tuyaux flexibles et des unités de refroidissement libres			X	
Serrage des colliers de serrage des tuyaux flexibles pour les unités de refroidissement libre. Le couple de serrage est de 10 Nm.			X	
Vérifier la précharge du vase d'expansion (unités sans glycol) (10)			X	
Vérifier l'état de la membrane du vase d'expansion (unités sans glycol)				X
<b>Évaporateur / Heat Recovery:</b>				
Vérifiez la propreté du évaporateur/BPHE (remarque 9)				X

**Remarques :**

8. Les activités mensuelles comprennent toutes les activités hebdomadaires.
9. Les activités annuelles (ou effectuées en début de saison) comprennent toutes les activités hebdomadaires et mensuelles.
10. La lecture quotidienne des valeurs de fonctionnement de l'unité permet de maintenir des normes d'observation élevées.
11. Contrôler la présence d'éventuels métaux dissouts.
12. Vérifiez que le bouchon et le sceau n'ont pas été altérés. Vérifiez que le raccord de vidange des soupapes de sécurité n'est pas bouché accidentellement par des corps étrangers, de la rouille ou de la glace. Vérifiez la date de fabrication de la soupape de sécurité et remplacez-la, si nécessaire, conformément à la législation nationale en vigueur.

13. Nettoyer les batteries de condenseurs avec de l'eau propre et des échangeurs de chaleur à eau avec les produits chimiques appropriés. Les particules et les fibres peuvent encrasser les échangeurs, surtout si vous utilisez de l'eau riche en carbonate de calcium. Une augmentation des chutes de pression ou une diminution du rendement thermique signifie que les échangeurs de chaleur sont encrassés. Dans les environnements présentant une concentration élevée de particules dans l'air, il peut être nécessaire de nettoyer le banc du condenseur plus fréquemment.
14. TAN (Indice d'acide total) :  $\leq 0,10$  : Aucune action  
 Entre 0,10 et 0,19 : Remplacez les filtres antiacides et contrôlez après 1 000 heures de fonctionnement. Continuez à remplacer les filtres jusqu'à ce que le TAN soit inférieur à 0,10.  
 $>0,19$  : remplacez l'huile, le filtre à huile et le dessiccateur de filtre. Vérifiez à intervalles réguliers.
10. La maintenance de routine est obligatoire également pour les unités positionnées ou entreposées dans des environnements hautement agressifs pendant une durée prolongée, même si elles ne sont pas utilisées.
11. La précharge du vase d'expansion est d'environ 1,5 bar. Il est nécessaire de vérifier cette valeur tous les 6 mois. Pour ce faire, il faut utiliser un manomètre, en le raccordant à la vanne située sur le vase lui-même. Il est également nécessaire de vérifier la pression de précharge chaque fois que l'unité est arrêtée pendant plus d'un mois.

## 8.2 Entretien et nettoyage de l'appareil

Les unités exposées à un environnement très agressif peuvent être confrontées à la corrosion dans un délai plus court que celles installées dans un environnement standard. La corrosion provoque un rouillage rapide du noyau du cadre, ce qui réduit la durée de vie de la structure de l'unité. Pour éviter cela, il est nécessaire de laver périodiquement les surfaces du cadre avec de l'eau et des détergents appropriés.

Si la peinture d'une partie du cadre de l'unité s'est décollée, il est important d'arrêter sa détérioration progressive en repeignant les parties exposées à l'aide de produits appropriés. Veuillez contacter l'usine pour obtenir les spécifications des produits requis.

Remarque : en cas de présence de simples dépôts de sel, il suffit de rincer les pièces à l'eau douce.



**Les vannes d'arrêt doivent être tournées au moins une fois par an afin de préserver leur fonction.**

---

### 8.2.1 Entretien des bobines à microcanaux

L'environnement de fonctionnement des unités peut affecter la durée de vie des serpentins MCH (en aluminium), à la fois de la section de condensation et de la section de refroidissement libre. Afin de maintenir l'efficacité de l'unité dans le temps et sa durée, il est nécessaire de procéder à un nettoyage fréquent des batteries MCH.

Contrairement aux échangeurs de chaleur à ailettes et à tubes, les serpentins MCH sont plus susceptibles d'accumuler des saletés à la surface. La poussière, la pollution, etc. peuvent créer des obstructions. Ces obstructions peuvent être éliminées par un lavage périodique sous pression.

Les procédures d'entretien et de nettoyage suivantes sont recommandées dans le cadre des activités d'entretien de routine. Avant d'utiliser l'appareil :

1. Débrancher l'appareil de l'alimentation électrique.
2. Attendez que les ventilateurs s'arrêtent complètement ;
3. Assurez-vous que les pales du ventilateur ne peuvent pas bouger pour quelque raison que ce soit (par exemple : le vent).
4. Le cas échéant, retirer les panneaux en forme de "V".
5. Retirer les serpentins de refroidissement libres.
6. Avant d'utiliser un jet d'eau sur les serpentins, éliminez les saletés plus importantes, telles que les feuilles et les fibres, à l'aide d'un aspirateur (de préférence avec une brosse ou un autre accessoire souple plutôt qu'avec un tube métallique), d'air comprimé soufflé de l'intérieur vers l'extérieur (si possible) et/ou d'une brosse à poils souples (pas de fil de fer !). Ne pas heurter ou gratter le serpentin avec le tube de l'aspirateur, la buse d'air, etc.
7. Nettoyer le **serpentin du condenseur** par le haut, en retirant la grille des ventilateurs.
8. Nettoyer la surface des **serpentins de refroidissement libre**, s'il y en a, uniformément de haut en bas, en plaçant le jet devant les serpentins avec un angle droit par rapport à la surface (90°).

---

**Remarque :** l'utilisation d'un jet d'eau, tel qu'un tuyau d'arrosage, contre un serpentin chargé en surface entraînera les fibres et la saleté à l'intérieur du serpentin. Cela rendra le nettoyage plus difficile. Les fibres chargées en surface doivent être complètement éliminées avant d'utiliser un rinçage à l'eau claire à faible vitesse.

---

9. Rincez uniquement. **Si nécessaire, utilisez uniquement les nettoyants pour serpentins recommandés (demandez au service après-vente de Daikin pour plus d'informations).** Rincez doucement le MCH, de préférence de l'intérieur vers l'extérieur et de haut en bas, en faisant passer l'eau dans chaque passage d'ailette jusqu'à ce qu'elle ressorte propre. Les ailettes à microcanaux sont plus résistantes que les ailettes traditionnelles des serpentins à tubes et à ailettes, mais elles doivent être manipulées avec précaution.
10. Il est possible de nettoyer une bobine à l'aide d'un nettoyeur à haute pression (max. 15 bar) uniquement si la forme du jet d'eau est plate et si la direction du jet est maintenue perpendiculaire au bord de l'ailette. **Si cette direction n'est pas respectée, la bobine risque d'être détruite** lors de l'utilisation d'un nettoyeur à haute pression, c'est pourquoi nous ne recommandons pas leur utilisation.
11. Soufflez ou aspirez l'eau résiduelle du serpentin (pour accélérer le séchage et éviter la formation de flaques).

---

**Remarque** : un rinçage mensuel à l'eau claire est recommandé pour les serpentins utilisés dans des environnements côtiers ou industriels afin d'éliminer les chlorures, la saleté et les débris. Il est très important que la température de l'eau soit inférieure à 54 °C lors du rinçage. Une température élevée de l'eau réduit la tension superficielle. La pression ne doit pas dépasser 15 barg.

---

**Note** : Le nettoyage trimestriel est essentiel pour prolonger la durée de vie d'un serpentins et est nécessaire pour maintenir la couverture de la garantie. Le fait de ne pas nettoyer un serpentins annule la garantie et peut entraîner une réduction de l'efficacité et de la durabilité dans l'environnement.

**AVERTISSEMENT** : Les produits chimiques durs, l'eau de Javel ou les nettoyeurs acides ne doivent pas être utilisés pour nettoyer les serpentins. Ces nettoyeurs peuvent être très difficiles à rincer et peuvent accélérer la corrosion. Si nécessaire, n'utilisez que les nettoyeurs pour serpentins recommandés (demandez au service après-vente de Daikin pour plus d'informations).

La corrosion galvanique de la connexion Cuivre/Aluminium peut se produire en atmosphère corrosive sous la protection plastique ; lors des opérations d'entretien ou de nettoyage périodique, vérifiez l'aspect de la protection plastique de la connexion Cuivre/Aluminium. Si elle est gonflée, endommagée ou décollée, contactez le représentant du fabricant pour obtenir des conseils et des informations.

En cas de défaillance d'un serpentins MCH à refroidissement libre, rincer la section avant de la pressuriser avec de l'azote jusqu'à 1 ou 2 bar afin d'éliminer toute trace d'humidité.

### 8.2.2 Entretien des bobines d'ailettes et de tubes

L'environnement de fonctionnement des unités peut affecter la durée de vie des ailettes et des tubes des serpentins, à la fois de la section de condensation et de la section de refroidissement libre. Afin de maintenir l'efficacité de l'unité dans le temps et sa durée, il est nécessaire d'effectuer un nettoyage fréquent des ailettes et des tubes.

Contrairement aux échangeurs de chaleur à ailettes et à tubes, les serpentins à ailettes et à tubes sont plus susceptibles d'accumuler de la saleté à la surface. La poussière, la pollution, etc... peuvent créer des obstructions entre les ailettes des serpentins. Ces obstructions peuvent être éliminées par un lavage périodique sous pression.

Les procédures d'entretien et de nettoyage suivantes sont recommandées dans le cadre des activités d'entretien de routine. Avant d'utiliser l'appareil :

12. Débrancher l'appareil de l'alimentation électrique.
13. Attendez que les ventilateurs s'arrêtent complètement ;
14. Assurez-vous que les pales du ventilateur ne peuvent pas bouger pour quelque raison que ce soit (par exemple : le vent).
15. Le cas échéant, retirez les panneaux en forme de "V".
16. Retirez les serpentins de refroidissement libres.
17. Avant d'utiliser un jet d'eau sur les serpentins, éliminez les saletés plus importantes, telles que les feuilles et les fibres, à l'aide d'un aspirateur (de préférence avec une brosse ou un autre accessoire souple plutôt qu'avec un tube métallique), d'air comprimé soufflé de l'intérieur vers l'extérieur (si possible) et/ou d'une brosse à poils souples (pas de fil de fer !). Ne pas heurter ou gratter le serpentins avec le tube de l'aspirateur, la buse d'air, etc.
18. Nettoyer le **serpentins du condenseur** par le haut, en retirant la grille des ventilateurs.
19. Nettoyer la surface des **serpentins de refroidissement libre**, s'il y en a, uniformément de haut en bas, en plaçant le jet devant les serpentins avec un angle droit par rapport à la surface (90°).

---

**Remarque** : l'utilisation d'un jet d'eau, tel qu'un tuyau d'arrosage, contre un serpentins chargé en surface entraînera les fibres et la saleté à l'intérieur du serpentins. Cela rendra le nettoyage plus difficile. Les fibres chargées en surface doivent être complètement éliminées avant d'utiliser un rinçage à l'eau claire à faible vitesse.

---

20. Rincer uniquement. Si nécessaire, utilisez uniquement les nettoyeurs pour serpentins recommandés (demandez au service après-vente de Daikin pour plus d'informations).
21. Il est possible de nettoyer une bobine à l'aide d'un nettoyeur à haute pression (max. 7 bar) uniquement si la forme du jet d'eau est plate et si la direction du jet est maintenue perpendiculaire au bord de l'ailette. **Si cette direction n'est pas respectée, la bobine risque d'être détruite** lors de l'utilisation d'un nettoyeur à haute pression, c'est pourquoi nous ne recommandons pas leur utilisation.

---

**Remarque** : un rinçage mensuel à l'eau claire est recommandé pour les serpentins utilisés dans des environnements côtiers ou industriels afin d'éliminer les chlorures, la saleté et les débris. Il est très important que la température de l'eau soit inférieure à 54 °C lors du rinçage. Une température élevée de l'eau réduit la tension superficielle. La pression ne doit pas dépasser 7 barg.

---

3. Un nettoyage trimestriel est essentiel pour prolonger la durée de vie d'un serpentins à revêtement E et est nécessaire pour maintenir la couverture de la garantie. Le fait de ne pas nettoyer un serpentins à revêtement E annule la garantie et peut entraîner une réduction de l'efficacité et de la durabilité dans l'environnement. Pour un nettoyage trimestriel de routine, nettoyez d'abord le serpentins avec un produit de nettoyage approuvé. Après avoir nettoyé les serpentins

avec l'agent nettoyant approuvé, utilisez le produit de nettoyage des chlorures approuvé pour éliminer les sels solubles et revitaliser l'unité.

**AVERTISSEMENT :** Les produits chimiques durs, l'eau de Javel ou les nettoyants acides ne doivent pas être utilisés pour nettoyer les serpentins. Ces nettoyants peuvent être très difficiles à rincer et peuvent accélérer la corrosion. Si nécessaire, n'utilisez que les nettoyants pour serpentins recommandés (demandez au service après-vente de Daikin pour plus d'informations).

La corrosion galvanique de la connexion Ailettes et tubes peut se produire en atmosphère corrosive sous la protection plastique ; lors des opérations d'entretien ou de nettoyage périodique, vérifiez l'aspect de la protection plastique de la connexion Ailettes et tubes. Si elle est gonflée, endommagée ou décollée, contactez le représentant du fabricant pour obtenir des conseils et des informations.

### 8.3 Condensateurs du variateur

Toutes les unités sont équipées d'un onduleur qui est monté directement sur le compresseur. Selon le modèle de l'unité, différentes tailles de variateur sont utilisées. Les modèles VFD avec des condensateurs de petite taille sont appelés "Capless".

**Tableau 23 – Tailles des onduleurs**

Tailles VFD	Type
90 kW	Capless
120 kW	Capless
200 kW	Capless
330 kW	Standard
400 kW	Standard

#### Démarrage à basse température

Les onduleurs sont équipés d'un régulateur de température qui leur permet de résister à des températures ambiantes allant jusqu'à -20°C. Cependant, ils ne doivent pas être mis en marche à des températures inférieures à 0°C, à moins que la procédure suivante ne soit exécutée :

- Ouvrir la boîte de commutation (cette opération ne doit être effectuée que par des techniciens qualifiés).
- Ouvrir les fusibles du compresseur (en tirant sur les porte-fusibles) ou les disjoncteurs du compresseur.
- Mettre le refroidisseur sous tension
- Maintenir le refroidisseur sous tension pendant au moins une heure (cela permet aux réchauffeurs de l'onduleur de chauffer l'onduleur).
- Fermer les porte-fusibles
- Fermer la boîte de commutation

## 9 SERVICE ET GARANTIE LIMITÉE

---

Ces appareils ont été développés et construits selon des normes de qualité élevées, garantissant des années de fonctionnement sans défaillance. Il est toutefois important d'assurer un entretien adéquat et périodique conformément à toutes les procédures énumérées dans ce manuel et aux bonnes pratiques d'entretien des machines.

Nous conseillons vivement de conclure un contrat d'entretien avec un service agréé par le fabricant afin de garantir un service efficace et sans problème, grâce à l'expertise et à l'expérience de notre personnel.

Il faut également tenir compte du fait que l'appareil doit être entretenu même pendant la période de garantie.

L'utilisation de l'appareil de manière inappropriée, au-delà de ses limites de fonctionnement, ou le fait de ne pas effectuer un entretien adéquat conformément à ce manuel peut entraîner l'annulation de la garantie.

Afin de respecter les limites de la garantie, il convient d'observer en particulier les points suivants :

1. l'appareil ne peut pas fonctionner au-delà des limites spécifiées
2. l'alimentation électrique doit se situer dans les limites de tension et être exempte d'harmoniques de tension ou de variations soudaines
3. l'alimentation électrique triphasée ne doit pas présenter de déséquilibre entre les phases supérieur à 3 %. L'appareil doit rester hors tension jusqu'à ce que le problème électrique ait été résolu.
- 4) Aucun dispositif de sécurité, qu'il soit mécanique, électrique ou électronique, ne doit être désactivé ou neutralisé.
- 5) L'eau utilisée pour remplir le circuit d'eau doit être propre et traitée de manière appropriée. Un filtre mécanique doit être installé au point le plus proche de l'entrée de l'évaporateur.
- 6) Sauf accord spécifique lors de la commande, le débit d'eau de l'évaporateur ne doit jamais être supérieur à 120 % et inférieur à 50 % du débit nominal.



## 10 CONTRÔLES AU PREMIER DÉMARRAGE



**L'unité doit être démarrée pour la première fois UNIQUEMENT par du personnel DAIKIN autorisé.**

L'unité ne doit absolument pas être mise en service, même pendant une très courte période, sans avoir au préalable vérifié méticuleusement la liste suivante dans son intégralité.

Cette liste de contrôle générale de mise en service peut être utilisée comme ligne directrice et modèle de rapport pendant la mise en service et la remise à l'utilisateur.

Pour des instructions de mise en service plus détaillées, veuillez contacter le département de service de Daikin ou le représentant agréé du fabricant.

**Tableau 24 – Contrôles à effectuer avant de démarrer l'unité**

<b>Généralités</b>	<b>Oui</b>	<b>Non</b>	<b>N/A</b>
Recherchez des dommages externes	<input type="checkbox"/>	<input type="checkbox"/>	<input type="checkbox"/>
Ouvrez toutes les <b>vannes d'isolement et/ou d'arrêt</b>	<input type="checkbox"/>	<input type="checkbox"/>	<input type="checkbox"/>
Vérifiez que l'appareil est sous pression avec du réfrigérant dans toutes ses pièces avant de procéder au raccordement au circuit hydraulique.	<input type="checkbox"/>	<input type="checkbox"/>	<input type="checkbox"/>
Vérifiez le niveau d'huile dans les compresseurs	<input type="checkbox"/>	<input type="checkbox"/>	<input type="checkbox"/>
Contrôlez les puits, thermomètres, manomètres, commandes, etc. installés	<input type="checkbox"/>	<input type="checkbox"/>	<input type="checkbox"/>
Disponibilité d'au moins 25 % de la charge de la machine pour les tests et les paramètres de contrôle	<input type="checkbox"/>	<input type="checkbox"/>	<input type="checkbox"/>
<b>Eau réfrigérée</b>	<b>Oui</b>	<b>Non</b>	<b>N/A</b>
Complétion du tuyau	<input type="checkbox"/>	<input type="checkbox"/>	<input type="checkbox"/>
Installez le <b>filtre à eau</b> (même s'il n'est pas fourni) à l'entrée des échangeurs.	<input type="checkbox"/>	<input type="checkbox"/>	<input type="checkbox"/>
Installation d'un contacteur débitmétrique	<input type="checkbox"/>	<input type="checkbox"/>	<input type="checkbox"/>
Remplissage du circuit d'eau, purge d'air	<input type="checkbox"/>	<input type="checkbox"/>	<input type="checkbox"/>
Installation de la pompe (contrôle de rotation), nettoyage du filtre	<input type="checkbox"/>	<input type="checkbox"/>	<input type="checkbox"/>
Contrôle de fonctionnalités (vanne trois voies, clapet de dérivation, registre, etc.)	<input type="checkbox"/>	<input type="checkbox"/>	<input type="checkbox"/>
Fonctionnement du circuit d'eau et équilibre du débit	<input type="checkbox"/>	<input type="checkbox"/>	<input type="checkbox"/>
Vérifiez que tous les capteurs d'eau sont correctement fixés dans l'échangeur thermique	<input type="checkbox"/>	<input type="checkbox"/>	<input type="checkbox"/>
<b>Circuit électrique</b>	<b>Oui</b>	<b>Non</b>	<b>N/A</b>
Câbles d'alimentation branchés au tableau électrique	<input type="checkbox"/>	<input type="checkbox"/>	<input type="checkbox"/>
Démarrateur et verrouillage filaire de la pompe	<input type="checkbox"/>	<input type="checkbox"/>	<input type="checkbox"/>
Branchement électrique respectant les normes locales	<input type="checkbox"/>	<input type="checkbox"/>	<input type="checkbox"/>
Installez un interrupteur principal en amont de l'unité, les fusibles principaux et, lorsque la législation nationale du pays d'installation l'exige, un détecteur de défaut à la terre.	<input type="checkbox"/>	<input type="checkbox"/>	<input type="checkbox"/>
Connectez le(s) contact(s) de la pompe en série avec le contact du ou des commutateurs de débit, de sorte que l'unité ne puisse fonctionner que lorsque les pompes à eau sont en marche et que le débit d'eau est suffisant.	<input type="checkbox"/>	<input type="checkbox"/>	<input type="checkbox"/>
Indiquez la tension principale et vérifiez qu'elle correspond à $\pm 10\%$ de la classification indiquée sur la plaque signalétique.	<input type="checkbox"/>	<input type="checkbox"/>	<input type="checkbox"/>

### Remarque

**Cette liste doit être effectuée et envoyée au département de service Daikin au moins deux semaines avant le démarrage.**

## **11 CONTRÔLES PÉRIODIQUES OBLIGATOIRES ET MISE EN SERVICE DES ÉQUIPEMENTS SOUS PRESSION**

---

Les unités appartiennent aux catégories II et III de la classification établie par la directive européenne 2014/68/CE (DESP). Pour les refroidisseurs appartenant à ces catégories, certaines réglementations locales exigent une inspection régulière effectuée par un sujet autorisé compétent. Veuillez vérifier quelles exigences sont en vigueur au lieu d'installation.

## 12 INFORMATIONS IMPORTANTES SUR LE FLUIDE FRIGORIGÈNE UTILISÉ

Ce produit contient des gaz à effet de serre fluorés. Ne pas rejeter les gaz dans l'atmosphère.

Type de réfrigérant : R134a / R1234ze / R513a

Valeur GWP(1) : 1430 / 1,4 / 631

(1)PRP = Potentiel de réchauffement planétaire

La quantité de réfrigérant nécessaire pour un fonctionnement standard est indiquée sur la plaque signalétique de l'appareil.

Des inspections périodiques pour détecter les fuites de réfrigérant peuvent être nécessaires en fonction de la législation européenne ou locale. Veuillez contacter votre revendeur local pour plus d'informations.

### 12.1 Instructions pour unités chargées en usine ou sur place

Le système de réfrigérant est chargé de gaz à effet de serre fluorés et la charge de réfrigérant est imprimée sur la plaque, illustrée ci-dessous, qui est appliquée à l'intérieur du tableau électrique.

- Remplissez, à l'encre indélébile, l'étiquette de la charge de réfrigérant fournie avec le produit en suivant les instructions suivantes :
  - la charge de réfrigérant pour chaque circuit (1, 2 et 3) ajoutée lors de la mise en service (charge sur site),
  - la charge totale de réfrigérant (1 + 2 + 3).
  - Calculez les émissions de gaz à effet de serre par la formule suivante :

$GWP * Charge\ totale\ de\ réfrigérant\ [kg]/1000$

	a	b	c	p				
	↓	↓	↓	↓				
	m	Contains fluorinated greenhouse gases		d				
	n	CH-XXXXXXXX-KKKKXX						
		1	=	[ ]	+	[ ]	kg	e
		2	=	[ ]	+	[ ]	kg	e
		3	=	[ ]	+	[ ]	kg	e
		1 + 2 + 3	=	[ ]	+	[ ]	kg	f
		Total refrigerant charge Factory + Field		[ ]	kg	g		
		GWP x kg/1000		[ ]	tCO <sub>2</sub> eq	h		

**Fig. 31 – Étiquette de charge de fluide frigorigène**

- a Contient des gaz à effet de serre fluorés.
- b Nombre de circuits
- c Charge en usine
- d Charge sur place
- e Charge de réfrigérant pour chaque circuit (en fonction du nombre de circuits)
- f Charge totale de réfrigérant
- g Charge totale de réfrigérant (usine + sur place)
- h **Émissions de gaz à effet de serre** de la charge totale de réfrigérant exprimées
- m Type de réfrigérant
- n GWP = Potentiel de réchauffement global
- p Numéro de série de l'unité



**En Europe, la part des émissions de gaz à effet de serre de la charge totale de réfrigérant dans le système (exprimée en tonnes d'équivalent CO<sub>2</sub>) est utilisée pour déterminer la fréquence des interventions de maintenance. Respectez les lois en vigueur.**

### 13 DÉMONTAGE ET MISE AU REBUT

---

L'unité est réalisée avec des composants métalliques, plastiques et électroniques. Tous ces composants doivent être éliminés conformément à la législation locale en matière d'élimination des déchets et s'ils sont conformes aux lois nationales transposant la directive 2012/19/UE (RAEE).

Les batteries au plomb doivent être collectées et envoyées à des centres spécifiques de collecte des déchets.

Évitez que des gaz réfrigérants ne s'échappent dans l'environnement en utilisant des récipients à pression et des outils appropriés pour transférer les fluides sous pression. Cette opération doit être réalisée par un personnel formé en sites de réfrigération et dans le respect des lois applicables dans le pays d'installation.



*La présente publication est rédigée uniquement aux fins d'information et ne constitue pas une offre liée à Daikin Applied Europe S.p.A. Son contenu a été rédigé par Daikin Applied Europe S.p.A. au mieux de ses connaissances. Aucune garantie explicite ou implicite n'est donnée pour l'exhaustivité, l'exactitude et la fiabilité de son contenu. Toutes les données et les spécifications qu'il contient peuvent être modifiées sans préavis. Reportez-vous aux données communiquées au moment de la commande. Daikin Applied Europe S.p.A. décline explicitement sa responsabilité pour tout dommage direct ou indirect, au sens le plus large, découlant de, ou lié à l'utilisation et/ou à l'interprétation de cette publication. L'intégralité du contenu est protégée par les droits d'auteur en faveur de Daikin Applied Europe S.p.A.*

**DAIKIN APPLIED EUROPE S.p.A.**

Via Piani di Santa Maria, 72 - 00072 Ariccia (Roma) - Olaszország

Tel: (+39) 06 93 73 11 - Fax: (+39) 06 93 74 014

<http://www.daikinapplied.eu>