



HERZ	04
Datum	01-2023
Vervangt	D-EIMAC01706-18_03NL

Handleiding voor installatie, gebruik en onderhoud D-EIMAC01706-18_04NL

Luchtgekoelde koelsystemen met scroll-compressoren

EWAT_B



Inhoud

1	INLEIDING	3
1.1	Voorzorgsmaatregelen in verband met restrisico's	3
1.2	Algemene beschrijving.....	4
1.3	Informatie over het koelmiddel.....	5
1.4	Gebruik	5
1.5	Informatie over de installatie.....	5
2	INSTALLATIE	8
2.1	Opslag.....	8
2.2	Veiligheid	8
2.2.1	Veiligheidsvoorzieningen.....	9
2.3	Ontvangst van het systeem	9
2.4	Hanteren en opheffen	9
2.5	Plaatsing en assemblage.....	11
2.6	Minimum vereiste ruimte.....	12
2.7	Bescherming tegen geluid en lawaai	14
2.8	Watercircuit voor de aansluiting van het systeem	15
2.8.1	Waterleidingen.....	15
2.8.2	Installatie van de debietregelaar	15
2.8.3	Warmteterugwinning	16
2.9	Waterbehandeling.....	17
2.10	Bedrijfslimieten.....	18
2.11	Operationele stabiliteit en minimaal waterniveau in het systeem	21
2.12	Antivriesbescherming voor verdampers en warmtewisselaars voor terugwinning	21
2.13	Elektrische aansluitingen	22
2.13.1	Eisen voor kabels	22
2.14	Fase-onbalans	22
3	VERANTWOORDELIJKHEDEN VAN DE OPERATOR	24
4	ONDERHOUD	25
4.1	Tabel druk / temperatuur	26
4.2	Routineonderhoud	26
4.2.1	Onderhoud Microkanaal Luchtcondensor	26
4.2.2	Elektrische installatie.....	27
4.2.3	Service en beperkte garantie	27
5	CONTROLES VOOR DE EERSTE INBEDRIJFSTELLING	34
6	BELANGRIJKE INFORMATIE OVER HET GEBRUIKTE KOELMIDDEL	35
6.1	Aanwijzingen fabrieks- en veldgevulde systemen.....	35
7	PERIODIEKE CONTROLES EN INBEDRIJFSTELLING VAN DRUKAPPARATUUR	36
8	ONTMANTELING EN VERWIJDERING	36
9	LEVENSDUUR	36

LIJST VAN AFBEELDINGEN

Afb. 1–	Aanwijzingen voor heffen	10
Afb. 2 -	Waterpasstelling systeem.....	12
Afb. 3 -	Minimaal vereiste afstanden	13
Afb. 4 –	Installatie meerdere koelers.....	14
Afb. 5 –	Hydraulisch schema zonder pomp(en) aan boord (max. bedrijfsdruk 20 bar)	16
Afb. 6 –	Hydraulisch schema voor enkele V (EWATxx5B) enkele pomp (optie 78-79/134-135).....	16
Afb. 7 –	Hydraulisch schema voor enkele V (EWATxx5B) dubbele pomp (optie 80-81/136-137).....	17
Afb. 8 -	Hydraulisch schema voor modulaire V (EWATxx0B) (optie 78-79-80-81/134-135-136-137)	17
Afb. 9 -	Multi V-Silver Bedrijfslimieten	18
Afb. 10 -	Multi V-Gold Bedrijfslimieten	19
Afb. 11 -	Enkele V-Silver Bedrijfslimieten.....	19
Afb. 12 -	Enkele V-Gold Bedrijfslimieten	20
Afb. 13 -	Schema koelcircuit (P&ID) standaardstelsysteem met enkel circuit.....	30
Afb. 14 -	Schema koelcircuit (P&ID) systeem enkel circuit en optie light freecooling.....	31
Afb. 15 -	Schema koelcircuit (P&ID) systeem enkel circuit en optie full freecooling	32
Afb. 16 -	Beschrijving van de plaatjes op het schakelbord	33

LIJST VAN TABELLEN

Tabel 1-	Aanvaardbare kwaliteitslimieten water.....	18
Tabel 2-	Verdamper - Vervuilingsfactor	20
Tabel 3-	Luchtwarmtewisselaar - Correctiefactor hoogte	20
Tabel 4-	Minimaal glycolpercentage voor lage omgevingstemperatuur	21
Tabel 5 -	Druk / Temperatuur koelmiddel R32	26
Tabel 6–	Standaardprogramma gewoon onderhoud	28
Tabel 7–	Programma gewoon onderhoud voor kritische toepassingen en/of zeer agressieve omgevingen	28
Tabel 8-	Controles voorafgaand aan de start van het systeem	34

1 INLEIDING

Deze handleiding verstrekt informatie over de standaardfuncties en -procedures van alle systemen van de productserie en vormt een belangrijke hulp voor het gekwalificeerd personeel, maar kan hun ervaring nooit vervangen.

Alle systemen worden geleverd met **schakelschema's**, **gecertificeerde tekeningen**, **typeplaatje** en de **Conformiteitsverklaring**; deze documenten bevatten alle technische gegevens van het door u aangekochte systeem. In geval van eventuele tegenstrijdigheden tussen de inhoud van de handleiding en die van de bij het systeem verstrekte documentatie, moet altijd vertrouwd worden op het systeem, aangezien **het een integraal onderdeel is van deze handleiding.**

Lees deze handleiding aandachtig door alvorens verder te gaan met de installatie en het opstarten van het systeem.

Een onjuiste installatie kan resulteren in elektrische schokken, kortsluitingen, lekken, brand of andere beschadiging van de apparatuur of persoonlijk letsel.

Het systeem moet geïnstalleerd worden door professionele operators / technici, in overeenstemming met de wetgeving van kracht in het land van installatie.

Ook het opstarten van het systeem moet gebeuren door bevoegd en opgeleid personeel; alle activiteiten moeten worden uitgevoerd in volledige overeenstemming met de plaatselijk geldende wet- en regelgeving.

DE INSTALLATIE EN HET OPSTARTEN ZIJN ABSOLUUT VERBODEN WANNEER ER TWIJFEL BESTAAT OMTRENT DE AANWIJZINGEN VAN DEZE HANDLEIDING.

Als u toelichtingen behoeft inzake de service of andere informatie nodig heeft, neem dan contact op met een bevoegde vertegenwoordiger van de fabrikant.

1.1 Voorzorgsmaatregelen in verband met restrisico's

1. installeer het systeem in overeenstemming met de in deze handleiding verstrekte aanwijzingen
2. voer regelmatig de in deze handleiding aangegeven onderhoudswerkzaamheden uit
3. maak gebruik van beschermingsmiddelen (handschoenen, oogbescherming, helm, enz.) geschikt voor de betreffende werkzaamheden; draag geen kleding of accessoires die verstrikt kunnen raken of aangezogen kunnen worden door luchtstromen; lang haar moet samengebonden worden alvorens het systeem binnen te gaan
4. controleer voorafgaand aan de opening van de panelen van de machine dat ze stevig door middel van scharnieren op de machine zijn bevestigd
5. de lamellen van de warmtewisselaars en de randen van metalen onderdelen en panelen kunnen oorzaak zijn van snijwonden
6. verwijder de afschermingen van de bewegende onderdelen niet tijdens de werking van het systeem
7. zorg ervoor dat de afschermingen van de bewegende onderdelen correct zijn teruggeplaatst voordat het systeem opnieuw wordt gestart
8. ventilatoren, motoren en riemaandrijvingen kunnen mogelijk actief zijn: deze moeten, alvorens het systeem te betreden, altijd gestopt worden en verder moeten de noodzakelijke voorzorgsmaatregelen getroffen worden om te voorkomen dat ze weer gestart kunnen worden
9. de oppervlakken en de leidingen van de machine kunnen erg heet of koud worden en een risico op brandwonden vormen
10. overschrijd nooit de maximale grenswaarde voor druk (PS) van het watercircuit van het systeem.
11. voordat er onderdelen van de onder druk staande watercircuit worden verwijderd, moet het betreffende deel van de leidingen worden gesloten en moet de vloeistof geleidelijk worden afgetapt om de druk naar de waarde van de omgevingsdruk te brengen
12. gebruik voor het opsporen van eventuele lekken van koelmiddel niet uw handen
13. koppel het systeem door middel van de hoofdschakelaar los van de elektriciteitsvoorziening alvorens het bedieningspaneel te openen
14. controleer voorafgaand aan de start of het systeem correct geaard is
15. installeer de machine in een geschikt gebied; met name mag het systeem niet buiten geïnstalleerd worden als het bestemd is voor gebruik binnenshuis
16. gebruik geen kabels met ongeschikte doorsnede, noch aansluitingen door middel van verlengsnoeren, ook niet voor zeer korte periodes of in noodgevallen
17. in geval van systemen met condensatoren voor vermogenscorrectie moet na de loskoppeling van de elektriciteitsvoorziening 5 minuten worden gewacht alvorens zich toegang te verschaffen tot de binnenkant van de schakelkast
18. als het systeem is uitgerust met centrifugaalcompressoren met een geïntegreerde inverter, moet er na de loskoppeling van de elektriciteitsvoorziening ten minste 20 minuten worden gewacht alvorens zich toegang te verschaffen voor het uitvoeren van onderhoud: de restenergie in de onderdelen vereist ten minste deze tijd voor de ontlading en vormt een gevaar voor elektrocutie
19. het systeem bevat koelgas dat onder druk staat: de onder druk staande apparatuur mag niet worden aangeraakt, behalve tijdens het onderhoud dat moet worden toevertrouwd aan gekwalificeerd en bevoegd personeel

20. sluit de hulpvoorzieningen aan op het systeem volgens de aanwijzingen van deze handleiding en die op de plaatjes van het systeem
21. Om milieurisico's te voorkomen, moet ervoor gezorgd worden dat lekkende vloeistof wordt opgevangen in geschikte voorzieningen die voldoen aan de plaatselijke regelgeving.
22. als het nodig is om een onderdeel te demonteren, moet voorafgaand aan het opnieuw starten van het systeem gecontroleerd worden of het onderdeel correct is teruggeplaatst
23. wanneer de van kracht zijnde normen de installatie van brandblussystemen in de nabijheid van de machine vereisen, moet gecontroleerd worden of deze geschikt zijn voor het blussen van branden op elektrische apparatuur, van de smeerolie van de compressor en van het koelmiddel; raadpleeg hiervoor de veiligheidsinformatiebladen van deze vloeistoffen
24. als het systeem is uitgerust met voorzieningen voor het afdrukken van overdruk (veiligheidskleppen): als deze kleppen ingrijpen, wordt het koelgas bij hoge temperatuur en snelheid vrijgegeven; voorkom dat de afgifte van gas kan leiden tot persoonlijk letsel of materiële schade en voer het gas af, indien nodig, in overeenstemming met de bepalingen van EN 378-3 en de plaatselijk geldende regelgeving.
25. handhaaf alle veiligheidsvoorzieningen in goede staat van functionering en controleer ze regelmatig in overeenstemming met de geldende regelgeving
26. bewaar alle smeermiddelen in geschikte en gemarkeerde containers
27. bewaar geen ontvlambare vloeistoffen in de nabijheid van het systeem
28. lege leidingen mogen pas gesoldeerd of gelast worden nadat alle sporen van smeerolie zijn verwijderd; gebruik geen open vuur of andere warmtebronnen in de nabijheid van de leidingen van de koelvloeistof
29. gebruik geen open vuur in de nabijheid van het systeem
30. de apparatuur moet geïnstalleerd worden in gebouwen die bescherming bieden tegen de invloeden van de weersomstandigheden, in overeenstemming met de toepasselijke wetten en technische normen
31. bots niet tegen en sla niet op leidingen die vloeistoffen onder druk bevatten
32. het is niet toegestaan om op de machines te lopen of om er andere voorwerpen op te plaatsen
33. de gebruiker is verantwoordelijk voor de algemene beoordeling van brandgevaar op de plaats van installatie (bijvoorbeeld de berekening van de vuurbelasting)
34. tijdens het vervoer moet het systeem altijd op de laadbak van het voertuig worden bevestigd, om verplaatsing en kanteling te voorkomen
35. de machine moet worden vervoerd in overeenstemming met de van kracht zijnde regelgeving, waarbij rekening moet worden gehouden met de kenmerken van de vloeistoffen in de machine en de beschrijving van deze vloeistoffen op het veiligheidsinformatieblad
36. onjuist uitgevoerd vervoer kan leiden tot de beschadiging van de machine en het eventueel lekken van de koelvloeistof. De machine moet voorafgaand aan de start gecontroleerd worden op lekken en eventueel gerepareerd worden.
37. een onvoorzien afvoer van het koelmiddel in een gesloten omgeving kan leiden tot een gebrek aan zuurstof en dus een risico op verstikking: installeer de machine in een goed geventileerde omgeving in overeenstemming met EN 378-3 en de plaatselijk geldende regelgeving.
38. de installatie moet voldoen aan de eisen van EN 378-3 en aan de plaatselijk geldende regelgeving; bij een installatie binnenshuis moet een goede ventilatie worden gegarandeerd en moeten, indien nodig, koelmiddeldetectors geïnstalleerd worden.

1.2 Algemene beschrijving

Het door u aangekochte systeem is een "luchtgekoelde koeler", een machine bestemd voor het koelen van water (of van een mengsel van water en glycol), binnen de in deze handleiding beschreven limieten. De werking van het systeem is gebaseerd op compressie, de condensatie van stoom en de latere verdamping, volgens de omgekeerde Carnot-cyclus. De belangrijkste onderdelen zijn:

- Een scroll-compressor om de druk van de koelstoom te verhogen van de verdampingsdruk naar de condensatiedruk;
- Een condensor, waar de hogedrukstoom condenseert en zo de van het afgekoelde water afkomstige warmte afgeeft aan de atmosfeer dankzij een luchtgekoelde warmtewisselaar;
- Een expansieventiel door middel waarvan de druk van de gecondenseerde vloeistof verlaagd wordt van de condensatiedruk naar de verdampingsdruk;
- Een verdamper (BPHE) waar de koelvloeistof onder lage druk verdampt en om het water te koelen.

Verder zijn er ook twee optionele modi, full freecooling en light freecooling genaamd. Tijdens de modus freecooling worden de compressor en het expansieventiel omzeild en worden dus alleen de condensor en de verdamper gebruikt. In geval van de modus light freecooling komt de gebruikte verdamper overeen met de platenwarmtewisselaar gebruikt in de standaardmodus; in geval van modus full freecooling is de verdamper een extra buitenwarmtewisselaar en wordt ook de platenwarmtewisselaar van de standaardmodus omzeild.

Alle systemen worden in de fabriek volledig gemonteerd en voorafgaand aan de verzending gekeurd. Het assortiment EWAT_B bestaat uit modellen met één enkel koelcircuit (van 76 tot 350 kW) en modellen met een dubbel koelcircuit (van 150 tot 701 kW).

De machine gebruikt de koelvloeistof R32, geschikt voor het gehele toepassingsgebied van de machine. De regeleenheid is voorbedraad, ingesteld en getest in de fabriek. Alleen de normale aansluitingen ter plaatse, zoals leidingen, elektrische aansluitingen en vergrendelinrichtingen van de pompen zijn noodzakelijk, waardoor de installatie wordt vereenvoudigd en de betrouwbaarheid toeneemt. Alle regelsystemen voor veiligheid en besturing worden in de fabriek geïnstalleerd in het bedieningspaneel. De aanwijzingen van deze handleiding zijn van toepassing op alle modellen van deze serie, tenzij anders aangegeven.

1.3 Informatie over het koelmiddel

Dit product bevat het koelmiddel R32 dat een minimale impact op het milieu heeft, dankzij de lage waarde van aardopwarmingsvermogen (Global Warming Potential - GWP). Volgens ISO 817 is het koelmiddel R32 ingedeeld als A2L, enigszins ontvlambaar, aangezien de mate van vlamverspreiding laag en niet-giftig is.

Het koelmiddel R32 kan langzaam branden onder de volgende omstandigheden:

- De concentratie ligt tussen de onderste en bovenste limiet voor ontvlambaarheid (LFL & UFL)
- T windsnelheid < snelheid vlamverspreiding
- Energie van de ontstekingsbron > minimale ontstekingsenergie

Het koelmiddel vormt echter geen risico onder normale gebruiksomstandigheden voor airconditioningsystemen en werkomgevingen.

Fysieke kenmerken van het koelmiddel R32

Veiligheidsklasse (ISO 817)	A2L
PED-groep	1
Praktische limiet (kg/m³)	0,061
ATEL/ ODL (kg/m³)	0,30
LFL (kg/m³) @ 60°C	0,307
Dampdichtheid @25°C, 101.3 kPa (kg/m³)	2,13
Molecuulmassa	52,0
Kookpunt (° C)	-52
GWP (100 yr ITH)	675
GWP (ARS 100 yr ITH)	677
Zelfontbrandingstemperatuur (° C)	648

1.4 Gebruik

De systemen EWAT_B zijn ontworpen en gebouwd voor het koelen van gebouwen of industriële processen. De eerste ingebruikname op de plaats van installatie bij de klant moet worden uitgevoerd door de technici van Daikin die daarvoor specifiek zijn opgeleid. De niet-naleving van de opstartprocedures zal gevolgen hebben voor de garantie voor de levering. De standaardgarantie voor deze apparatuur dekt onderdelen die bewezen defecten van materiaal of vakmanschap vertonen. Materialen die onderhevig zijn aan een natuurlijke slijtage worden niet door deze garantie gedekt.

1.5 Informatie over de installatie

De koeler moet geïnstalleerd worden in de open lucht of in een machinekamer (classificatie locatie III).

Om de voor de locatie een classificatie III te garanderen, moet op het/de secundaire circuit(s) een mechanische ventilatie geïnstalleerd worden.

De plaatselijk geldende bouwvoorschriften en veiligheidsnormen moeten worden nageleefd; neem in geval van ontbrekende plaatselijke voorschriften en normen naar de richtlijn EN 378-3:2016 als richtlijn.

Paragraaf "Verdere richtlijnen voor een veilig gebruik van R32" verstrekt verdere informatie die een aanvulling vormen voor de eisen van de veiligheidsnormen en bouwvoorschriften.

Verdere richtlijnen voor een veilig gebruik van R32 voor apparatuur die zich in de open lucht bevindt

Koelsystemen die zich in de open lucht bevinden moeten zo geplaatst worden dat het lekken van koelvloeistof in een gebouw of het op andere wijze in gevaar brengen van personen en voorwerpen wordt voorkomen.

Voorkom dat het koelmiddel in geval van lekkages in eventuele ventilatieopeningen, deuropeningen, luiken of soortgelijke openingen kan stromen. Wanneer er in de open lucht een beschutting voor de koelapparatuur is voorzien, moet gezorgd worden voor natuurlijke of geforceerde ventilatie.

In geval van koelsystemen die buiten zijn geïnstalleerd op een plaats waar vrijgekomen koelmiddel kan stagneren, bijv. onder de grond, dan moet de installatie voldoen aan de eisen voor gasdetectie en ventilatie van machinekamers.

Verdere richtlijnen voor een veilig gebruik van R32 voor apparatuur in een machinekamer

Wanneer de koelapparatuur geïnstalleerd wordt in een machinekamer, moet de plaatsing voldoen aan de plaatselijke en nationale regelgeving. Voor de beoordeling kunnen de volgende vereisten (volgens EN 378-3:2016) gebruikt worden.

- Er moet voor het koelsysteem een risicoanalyse vanuit het oogpunt van de veiligheid worden uitgevoerd (zoals bepaald door de fabrikant en volgens de indeling voor laden en veiligheid van het gebruikte koelmiddel) om te

bepalen of het noodzakelijk is om de koeler in een aparte voor koelapparatuur bestemde machinekamer te installeren.

- Machinekamers mogen niet gebruikt worden als bemande ruimten. De eigenaar of gebruiker van het gebouw moet ervoor zorgen dat toegang alleen wordt toegestaan voor gekwalificeerd en opgeleid personeel voor het uitvoeren van onderhoud in de machinekamer of op de algemene installatie.
- Machinekamers mogen niet gebruikt worden als opslagplaats, met uitzondering van gereedschappen, reserveonderdelen en compressorolie voor de geïnstalleerde apparatuur. Eventuele koelmiddelen of ontvlambaar en giftig materiaal moeten worden opgeslagen zoals voorgeschreven door de nationale regelgeving.
- In de machinekamers is het gebruik van open vuur niet toegestaan, behalve voor het solderen, lassen en dergelijke en mits de concentratie van het koelmiddel wordt bewaakt en er gezorgd wordt voor een voldoende ventilatie. Open vuur mag niet onbeheerd worden gelaten.
- Buiten de kamer moet een externe schakelaar (type noodstopknop) aanwezig zijn voor het stoppen van het koelsysteem (naast de deur). Ook op een geschikte plaats in de kamer moet er een soortgelijke voorziening worden voorzien.
- Alle leidingen en kanalen die door vloeren, plafonds en muren van de machinekamer lopen moeten worden afgedicht.
- Hete oppervlakken mogen niet heter zijn dan 80% van de zelfontbrandingstemperatuur (in °C) of 100 K onder de zelfontbrandingstemperatuur van het koelmiddel, afhankelijk van wat lager is.

Koelmiddel	Zelfontbrandingstemperatuur	Maximale oppervlaktetemperatuur
R32	648 °C	548 °C

- Machinekamers moeten deuren hebben die naar buiten openen, met een voldoende aantal om het vluchten van personen in noodgevallen toe te staan; de deuren moeten goed afsluiten, automatisch sluiten en zo zijn ontworpen dat ze van binnenuit geopend kunnen worden (panieksysteem).
- Speciale machinekamers waar de lading van koelmiddel hoger is dan de praktische limiet voor het volume van de ruimte moeten voorzien zijn van een deur die rechtstreeks opent naar de buitenlucht of naar een specifieke hal uitgerust met automatisch sluitende en goed afsluitende deuren.
- De ventilatie van machinekamers moet voldoende zijn voor zowel de normale werking als voor noodgevallen.
- De ventilatie voor normale bedrijfsomstandigheden moet voldoen aan de nationale regelgeving.
- Het mechanische ventilatiesysteem voor noodgevallen moet geactiveerd worden door één of meerdere detectoren die zich in de machinekamer bevinden.
 - Dit ventilatiesysteem moet:
 - onafhankelijk zijn van andere ter plaatse aanwezige ventilatiesystemen.
 - voorzien zijn van twee onafhankelijke noodstopvoorzieningen, één buiten en één binnen de machinekamer.
 - De ventilatieafvoer voor noodgevallen moet:
 - Zich in de luchtstroom bevinden met de motor buiten de luchtstroom, ofwel specifiek zijn voor gevaarlijke gebieden (in overeenstemming met de beoordeling).
 - Zo geplaatst zijn dat drukopbouw in de afvoerkanalen in de machinekamer wordt voorkomen.
 - Geen vonken veroorzaken in contact met het materiaal van de kanalen.
 - De luchtstroom van de mechanische noodventilatie moet ten minste voldoen aan:

$$V = 0,014 \times m^{2/3}$$

waar

V staat voor het luchtdebiet in m³/s;

m de massa van de lading koelmiddel in kg is, in het koelsysteem met de grootste lading, waarvan een gedeelte zich in de machinekamer bevindt;

0,014 Een omrekeningsfactor is.

- De mechanische ventilatie moet continu functioneren of kan ingeschakeld worden door de detector.
- De detector zal automatisch een alarm activeren, de mechanische ventilatie starten en het systeem stoppen.
- De positie van de detectoren moet gekozen worden op basis van het koelmiddel en moeten daar geplaatst worden waar het lekkende koelmiddel zich zal concentreren.
- Bij de plaatsing van de detector moeten de plaatselijke patronen voor luchtstroom volgens de plaatsing van ventilatiebronnen en -kleppen terdege in overweging worden genomen. Besteed ook aandacht aan de mogelijkheid van mechanische schade of verontreiniging.
- Er moet ten minste één detector geïnstalleerd worden in elke machinekamer of in de overwogen ruimte van installatie en/of in de onderste ondergrondse ruimte voor koelmiddelen die zwaarder zijn dan lucht, en op het hoogste punt voor koelmiddelen die lichter zijn dan lucht.
- De werking van de detectoren moet voortdurend bewaakt worden. In geval van een storing van de detector moet de noodprocedure geactiveerd worden als voor de detectie van koelmiddel.
- De vooraf ingestelde waarde voor de detector van het koelmiddel bij 30°C of 0°C, afhankelijk van wat kritieker is, moet worden ingesteld op 25% van de LFL (onderste explosiegrens). De detector moet bij hogere concentraties geactiveerd blijven.

Koelmiddel	LFL	Drempelniveau
R32	0,307 kg/m ³	0,7675 kg/m ³ 36000 ppm

- Alle elektrische apparatuur (niet alleen het koelsysteem) moet geschikt zijn voor gebruik in de zones die in de risicobeoordeling zijn geïdentificeerd. De elektrische apparatuur wordt geacht te voldoen aan de eisen als de elektriciteitsvoorziening geïsoleerd wordt wanneer de koelmiddelconcentratie de waarde van 25% of minder van de onderste explosiegrens bereikt.
- Machinekamers of speciale machinekamers moeten als zodanig **duidelijk worden aangegeven** op de toegangen tot de kamer, samen met waarschuwingen voor het verbieden van toegang voor onbevoegde personen, voor roken en het gebruik van open vuur of vlammen. De waarschuwingsborden moeten ook aangeven dat, in geval van noodsituaties, alleen bevoegde personen die vertrouwd zijn met de noodmaatregelen mogen beslissen of de machinekamer betreden mag worden. Verder moeten er waarschuwingsborden worden aangebracht die het onbevoegde gebruik van het systeem verbieden.
- De eigenaar / operator moet een bijgewerkt logboek van het koelsysteem bijhouden.



De optionele lekdetector die door DAE bij de koeler wordt geleverd, moet alleen gebruikt worden voor de controle van koelmiddellekken uit de koeler zelf

2 INSTALLATIE

2.1 Opslag

Wanneer het systeem voorafgaand aan de installatie moet worden opgeslagen, moeten enkele voorzorgsmaatregelen in acht worden genomen:

- verwijder niet de beschermende plastic folie;
- bescherm het systeem tegen stof, weersomstandigheden en eventuele knaagdieren;
- stel het systeem niet bloot aan direct zonlicht;
- gebruik in de nabijheid van de machine geen warmtebronnen en/of open vuur.

Het systeem is bedekt met krimpfolie die echter niet is bedoeld voor een langdurige opslag en verwijderd moet worden en vervangen door dekzeilen of iets dergelijks, beter geschikt voor langere periodes.

De omgevingsomstandigheden moeten binnen de volgende limieten vallen:

- Minimale omgevingstemperatuur : - 20 °C;
- Maximale omgevingstemperatuur : +40 °C;
- Maximale relatieve vochtigheid : 95% zonder condensvorming.

Opslag bij temperaturen onder de minimale waarde kan beschadiging van de onderdelen veroorzaken, terwijl opslag bij een temperatuur hoger dan de maximale waarde de opening van de veiligheidskleppen ten gevolge kan hebben, en dientengevolge lekkage van koelmiddel. Opslag in een vochtige omgeving kan leiden tot beschadiging van de elektrische onderdelen.

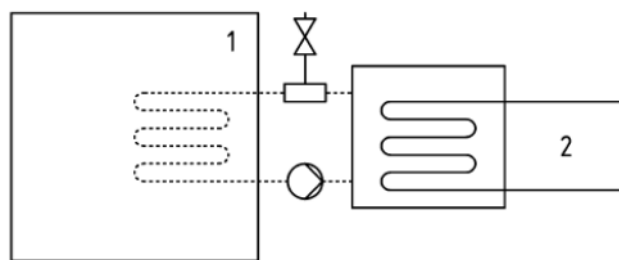
2.2 Veiligheid

Alle machines EWAT_B zijn gebouwd in overeenstemming met de voornaamste Europese richtlijnen (machinerichtlijn, laagspanningsrichtlijn, richtlijn elektromagnetische compatibiliteit, PED richtlijn drukapparatuur); verzeker u ervan dat u samen met de documentatie ook de verklaring van conformiteit van het product met de richtlijnen ontvangt.

Voorafgaand aan de installatie en inbedrijfstelling van de machine moeten de bij deze handelingen betrokken personen de voor deze taken noodzakelijke informatie hebben ingewonnen en moeten ze alle in deze handleiding beschikbare informatie hebben verworven. Met name:

- het systeem moet stevig op de grond verankerd worden wanneer het niet verplaatst moet worden;
- het systeem mag alleen geheven worden met gebruik van de geel gemarkeerde hefpunten die op het ondersteld zijn bevestigd;
- bescherm het betrokken personeel altijd met persoonlijke beschermingsmiddelen noodzakelijk voor de uit te voeren werkzaamheden. Meestal moeten als beschermingsmiddelen een helm, een veiligheidsbril, beschermende handschoenen, oorkappen en veiligheidsschoenen worden gebruikt. Verdere persoonlijke en gemeenschappelijke beschermingsmiddelen moeten worden toegepast op basis van een adequate analyse van de gebiedsspecifieke risico's, afhankelijk van de uit te voeren werkzaamheden.

DAE-units kunnen zonder lastbeperkingen worden geïnstalleerd in machinekamers of in de open lucht (locatieklasse III). Volgens EN 378-1 moet op het secundaire circuit (of de secundaire circuits) een mechanische ontlufter worden geïnstalleerd: om te zorgen voor locatieclassificatie III moet het systeem worden geclassificeerd als een "indirect ontlucht gesloten systeem".



Indirect geventileerd gesloten systeem

Legenda

- 1) Bezette ruimte
- 2) Koelmiddelhoudend(e) onderdeel (onderdelen)

Ruimten voor machines worden niet beschouwd als verblijfsruimten (behalve als gedefinieerd in deel 3, 5.1: ruimten voor machines die worden gebruikt als werkruimte voor onderhoud worden beschouwd als verblijfsruimten onder toegangscategorie c).

Elke wisselaar (verdamper en condensor) is voorzien van een veiligheidsklep, geïnstalleerd op een omschakelklep, die onderhoud en periodieke controles mogelijk maakt, zonder een noemenswaardige hoeveelheid koelmiddel te verliezen. Laat de veiligheidsklep niet in de tussenstand staan.

Om schade door inademing en direct contact met koelgas te voorkomen, moeten de uitlaten van de veiligheidsklep vóór de werkzaamheden met een transportleiding worden verbonden. Deze leidingen moeten zo worden geïnstalleerd dat, wanneer de klep opengaat, de uitgestroomde koelmiddelstroom geen mensen en/of dingen kan investeren, of via ramen en/of andere openingen het gebouw kan binnendringen.

De installateur is verantwoordelijk voor de aansluiting van de veiligheidsklep op de doorstroomleiding en de dimensionering van de leiding. Raadpleeg in dit verband de geharmoniseerde norm EN13136 voor de dimensionering van de afvoerbuizen die op de veiligheidskleppen moeten worden aangesloten.

Alle voorzorgsmaatregelen voor het omgaan met koelmiddel moeten in acht worden genomen overeenkomstig de plaatselijke voorschriften.

2.2.1 Veiligheidsvoorzieningen

In overeenstemming met de richtlijn betreffende drukapparatuur worden de volgende beschermingsmiddelen gebruikt:

- Hogedrukschakelaar → veiligheidsaccessoire.
- Externe ontlastklep (koelmiddelzijde) → overdrukbeveiliging.
- Externe ontlastklep (zijde warmteoverdrachtvloeistof) → **De keuze van deze ontlastkleppen moet worden gemaakt door het personeel dat verantwoordelijk is voor de voltooiing van het (de) hydraulische circuit(s).**

Alle in de fabriek geïnstalleerde ontlastkleppen zijn loodverzegeld om elke wijziging van de kalibratie te voorkomen.

Indien de ontlastkleppen op een omschakelklep zijn geïnstalleerd, is deze op beide uitgangen voorzien van een ontlastklep. Slechts een van de twee ontlastkleppen werkt, de andere is geïsoleerd. Laat de omschakelklep nooit in de tussenstand staan.

Als een overdrukklep wordt verwijderd voor controle of vervanging, zorg er dan voor dat er altijd een actieve overdrukklep is op elk van de omschakelkleppen die in de unit zijn geïnstalleerd.

2.3 Ontvangst van het systeem

Controleer het systeem onmiddellijk na ontvangst. Controleer met name de intacte staat van de machine en al haar onderdelen en dat er geen sprake is van vervormingen door stoten. Alle op het vervoersdocument aangegeven onderdelen moeten geïnspecteerd en gecontroleerd worden. Als er bij ontvangst van de machine schade wordt vastgesteld, mag het beschadigde materiaal niet verwijderd worden, moet de schade onmiddellijk schriftelijk gemeld worden aan het vervoersbedrijf en moet de inspectie van het systeem worden gevraagd; repareer niet tot na de uitvoering van de inspectie door de vertegenwoordiger van het vervoersbedrijf. Meld de schade onmiddellijk aan de vertegenwoordiger van de fabrikant; maak een serie foto's die nuttig zijn voor de bepaling van de aansprakelijkheid.

De retourzending van de apparatuur wordt bedoeld als ex-fabriek Daikin Applied Europe S.p.A.

Daikin Applied Europe S.p.A. weigert alle aansprakelijkheid voor schade ontstaan tijdens het vervoer van de machine naar de plaats van bestemming.

Gebruik bij de hantering van het systeem uiterste voorzichtigheid om beschadiging van de onderdelen te voorkomen.

Controleer voorafgaand aan de installatie van het systeem of het model en de voedingsspanning aangegeven op het typeplaatje correct zijn. De aansprakelijkheid voor schade na de aanvaarding van het systeem kan niet op de fabrikant worden verhaald.

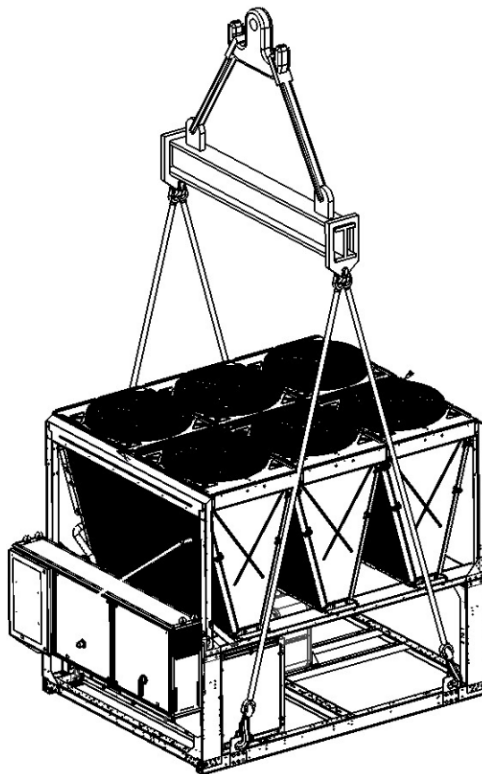
2.4 Hanteren en opheffen

Vermijd tijdens het laden/lossen van het systeem en zijn verplaatsing stoten en schokken. Duw of trek het systeem uitsluitend met behulp van het onderstel. Het systeem moet op het vervoersmiddel worden bevestigd om bewegingen en dus beschadiging te voorkomen. Zorg ervoor dat geen enkel deel van het systeem valt tijdens het laden/lossen en het vervoer.

Alle systemen van de serie worden geleverd met geel gemarkeerde hefpunten. Voor het heffen van het systeem mogen alleen deze hefpunten worden gebruikt; zie de onderstaande afbeelding.

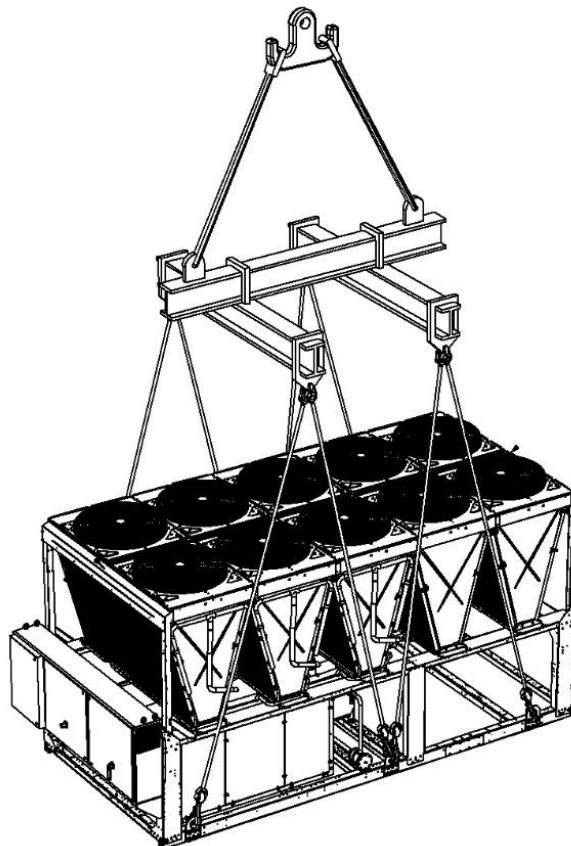
Gebruik beschermende balken om beschadiging van de condensatietank te voorkomen. Breng deze aan boven de ventilatieroosters, op een afstand van ten minste 2,5 meter.

Tijdens de hantering van de machine is het verplicht te zorgen voor alle voorzieningen noodzakelijk om de persoonlijke veiligheid te garanderen.



Systeem met 4 hefpunten

De tekening toont alleen de uitvoering met 6 ventilatoren.
De manier van heffen is altijd dezelfde, ongeacht het aantal ventilatoren



Systeem met 6 hefpunten

De tekening toont alleen de uitvoering met 10 ventilatoren.
De manier van heffen is altijd dezelfde, ongeacht het aantal ventilatoren.

Afb. 1– Aanwijzingen voor heffen



Raadpleeg de maattekening voor de hydraulische en elektrische aansluiting van de systemen. De totale afmetingen van de machine, zoals ook het in deze handleiding aangegeven gewicht, zijn louter indicatief. De contractuele maattekening en het betreffende schakelschema worden bij de bestelling aan de klant overhandigd.

De gebruikte apparatuur, kabels, hefmiddelen en hanteringsprocedures moeten voldoen aan de plaatselijk van kracht zijnde en geldende regelgeving.

Gebruik uitsluiten hijshaken met een vastzetinrichting. De haken moeten voorafgaand aan de hantering stevig bevestigd worden.

De gebruikte hefkabels, haken en afstandsbalken moeten sterk genoeg zijn om het systeem veilig te heffen. Controleer het gewicht van het systeem op het typeplaatje van het systeem.

De installateur is verantwoordelijk voor de selectie van de correcte hefmiddelen en het correcte gebruik ervan. In ieder geval wordt aangeraden om kabels te gebruiken die een minimaal verticaal draagvermogen hebben van ten minste het totale gewicht van de machine.

De machine moet met uiterste zorg en voorzichtigheid worden opgetild, volgens de aanwijzingen aangegeven op het betreffende etiket. Hef het systeem uiterst langzaam en zorg ervoor dat het perfect horizontaal blijft.

2.5 Plaatsing en assemblage

Alle systemen zijn ontworpen voor extern gebruik, op balkons of op de grond, op voorwaarde dat het installatiegebied vrij is van obstakels die de luchtstroom naar de condensorpijpen kunnen verminderen.

Het systeem moet op robuuste, perfect genivelleerde funderingen worden geïnstalleerd. Als het systeem op balkons of daken wordt geïnstalleerd, kan het nodig zijn om balken te gebruiken om het gewicht te verdelen.

Voor installatie op de grond moet een stevige basis in cement worden voorzien, met een minimale dikte van 250 mm en een breedte die groter is dan de breedte van het systeem. Deze basis moet in staat om het gewicht van het systeem te kunnen dragen.

Installeer het systeem op rubberen of verende trillingsdempers. Het frame van het systeem moet perfect waterpas op de trillingsdempers staan.

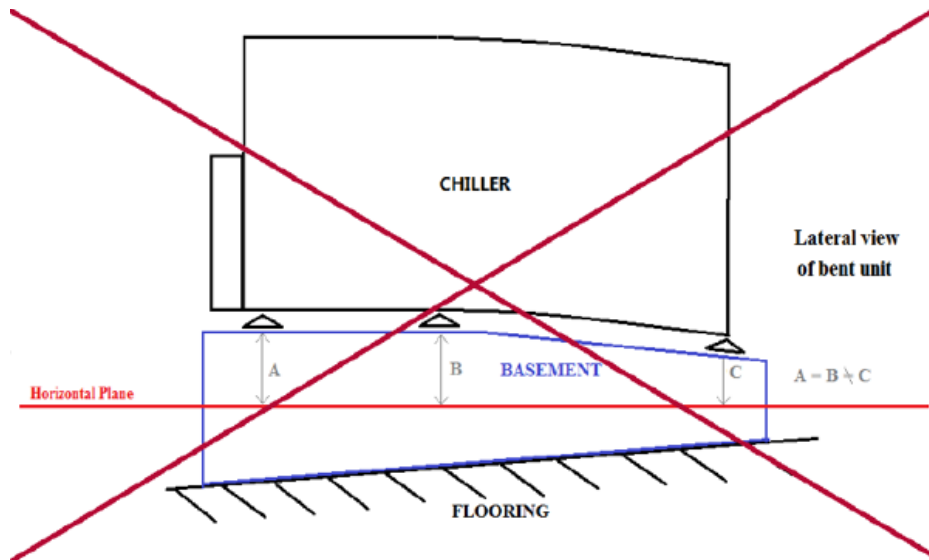
Vermijd een installatie zoals weergegeven op de afbeelding 3. In geval de trillingsdempers niet aangepast kunnen worden, moeten de horizontale plaatsing van het frame van het systeem gegarandeerd worden door gebruik te maken van vulstukken van metaalplaat.

Voorafgaand aan de inbedrijfstelling van het systeem moet de horizontale stand gecontroleerd worden met een laserwaterpas of een soortgelijk apparaat. De vlakheid mag niet meer dan 5 mm zijn voor groepen tot 7 m lang en 10 mm voor groepen langer dan 7 m.

Als het systeem wordt geïnstalleerd op plaatsen die voor mens en dier gemakkelijk toegankelijk zijn, wordt aangeraden om beschermende roosters te installeren voor de secties van de condensator en de compressor.

Om op de plaats van installatie de beste prestaties te verzekeren, moeten de volgende voorzorgsmaatregelen en aanwijzingen worden nageleefd:

- Vermijd recirculatie van de luchtstroom;
- Zorg ervoor dat er geen obstakels zijn die de luchtstroom belemmeren;
- Zorg voor een sterke en robuuste fundering om lawaai en trillingen te beperken;
- Verwijd om te installeren in bijzonder stoffige omgevingen om de vervuiling van de condensorpijpen te verminderen;
- Het water in het systeem moet bijzonder schoon zijn en alle sporen van olie en roest moeten worden verwijderd. Op de inlaatleiding van het systeem moet een mechanisch waterfilter geïnstalleerd worden;
- Vermijd om het koelmiddel op de plaats van installatie af te voeren via de veiligheidskleppen. Indien nodig, kunnen de veiligheidskleppen worden verbonden met de afvoerleidingen die een doorsnede en lengte moeten hebben volgens de nationale wetgeving en Europese richtlijnen.



Afb. 2 - Waterpasstelling systeem

2.6 Minimum vereiste ruimte

Het is van fundamenteel belang dat de minimale afstanden op alle systemen worden nageleefd, om een optimale ventilatie naar de condensorpijpen te verzekeren.

Bij het beslissen van de plaats van het systeem en om een goede luchtstroom te verzekeren, moeten de volgende factoren in overweging worden genomen:

- vermijd de recirculatie van warme lucht;
- vermijd een onvoldoende luchttoevoer naar de luchtgekoelde condensor.

Beide omstandigheden kunnen een verhoging van de condensatiedruk veroorzaken, wat leidt tot een vermindering van de energie-efficiëntie en het koelvermogen.

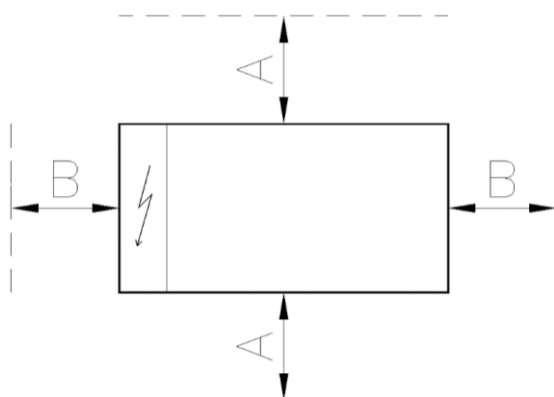
Alle zijden van het systeem moeten na de installatie bereikbaar zijn voor het uitvoeren van onderhoudswerkzaamheden en de verticale luchtafvoer mag niet belemmerd worden. De onderstaande afbeelding toont de minimaal vereiste afstanden.

De verticale luchtafvoer mag niet gedurende ten minste 5000 mm worden geblokkeerd.

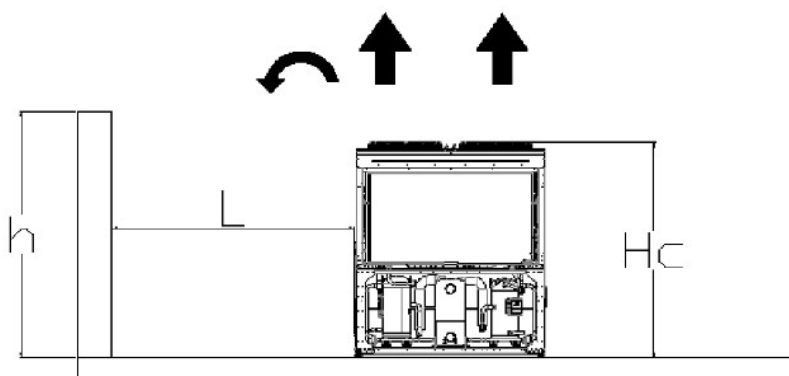
In geval van twee in het vrije veld geïnstalleerde koelers, is de aanbevolen minimale afstand 3600 mm; in geval van twee koelers naast elkaar is de minimale afstand 1500 mm. De onderstaande afbeeldingen tonen voorbeelden van aanbevolen installaties.

Als het systeem geïnstalleerd wordt zonder dat de aanbevolen minimale afstanden tot wanden en/of verticale obstakels in acht worden genomen, kan er sprake zijn van een combinatie van recirculatie van warme lucht en/of onvoldoende toevoer naar de luchtgekoelde condensor, hetgeen tot een vermindering van het vermogen en de efficiëntie zou leiden.

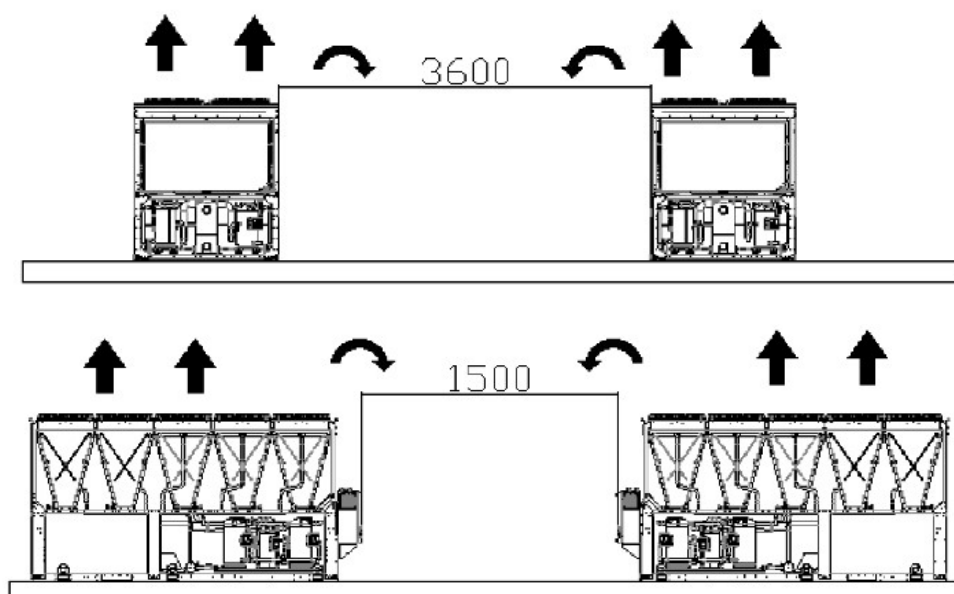
In ieder geval kan het systeem zich door middel van de microprocessor aanpassen aan de nieuwe bedrijfsomstandigheden en onder alle omstandigheden het maximaal beschikbare vermogen leveren, ook wanneer de zijdelingse afstanden minder zijn dan aanbevolen, tenzij de bedrijfsomstandigheden van invloed zijn op de veiligheid van het personeel of de betrouwbaarheid van het systeem.



	Enkele V	Multi V
A	1100 mm	2200 mm
B	1100 mm	1500 mm



Als $h < H_c \rightarrow L \geq 3,0$ m (multi V) / $L \geq 1,8$ m (enkele V); als $h > H_c$ of L lager is dan aanbevolen, neem dan contact op met uw Daikin-distributeur voor de beoordeling van de verschillende mogelijke opstellingen.



Afb. 3 - Minimaal vereiste afstanden

De bovenstaande minimale afstanden verzekeren de goede werking van de koeler voor de meeste toepassingen. Er kan echter sprake zijn van specifieke situaties, waaronder de installatie van meerdere koelers, waarbij de volgende aanbevelingen in acht moeten worden genomen:

Meerdere koelers naast elkaar geïnstalleerd in het open veld met overheersende wind

Gelet op een installatie in gebieden met een overheersende wind uit een specifieke richting (zoals aangegeven op de volgende afbeelding):

- Koeler nr. 1: functioneert normaal zonder eventuele overtemperatuur van de omgeving.
- Koeler nr. 2: functioneert in een verwarmde omgeving. De koeler functioneert met luchtrecirculatie van koeler 1 en de eigen recirculatie.
- Koeler nr. 3: functioneert in een omgeving met overtemperatuur door de luchtrecirculatie van de andere twee koelers.

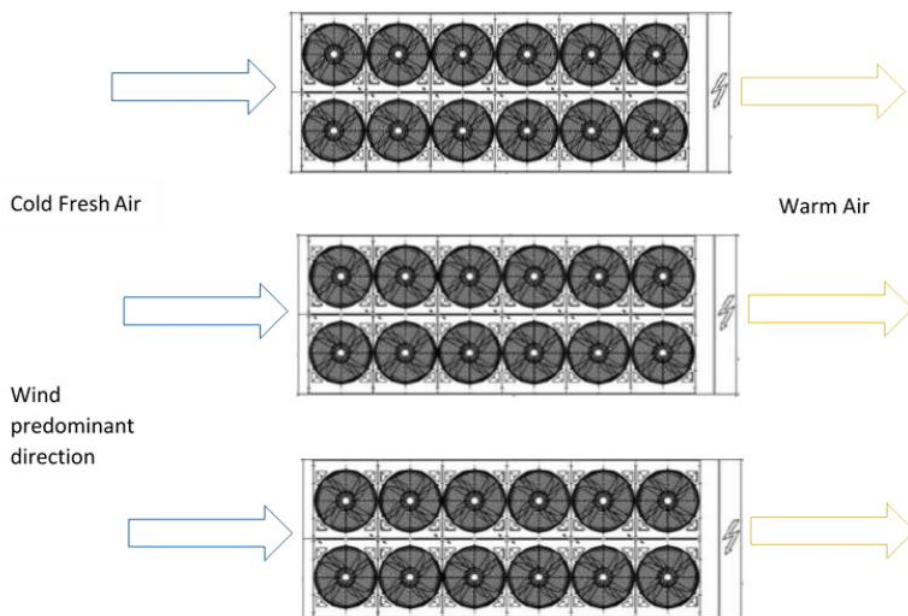
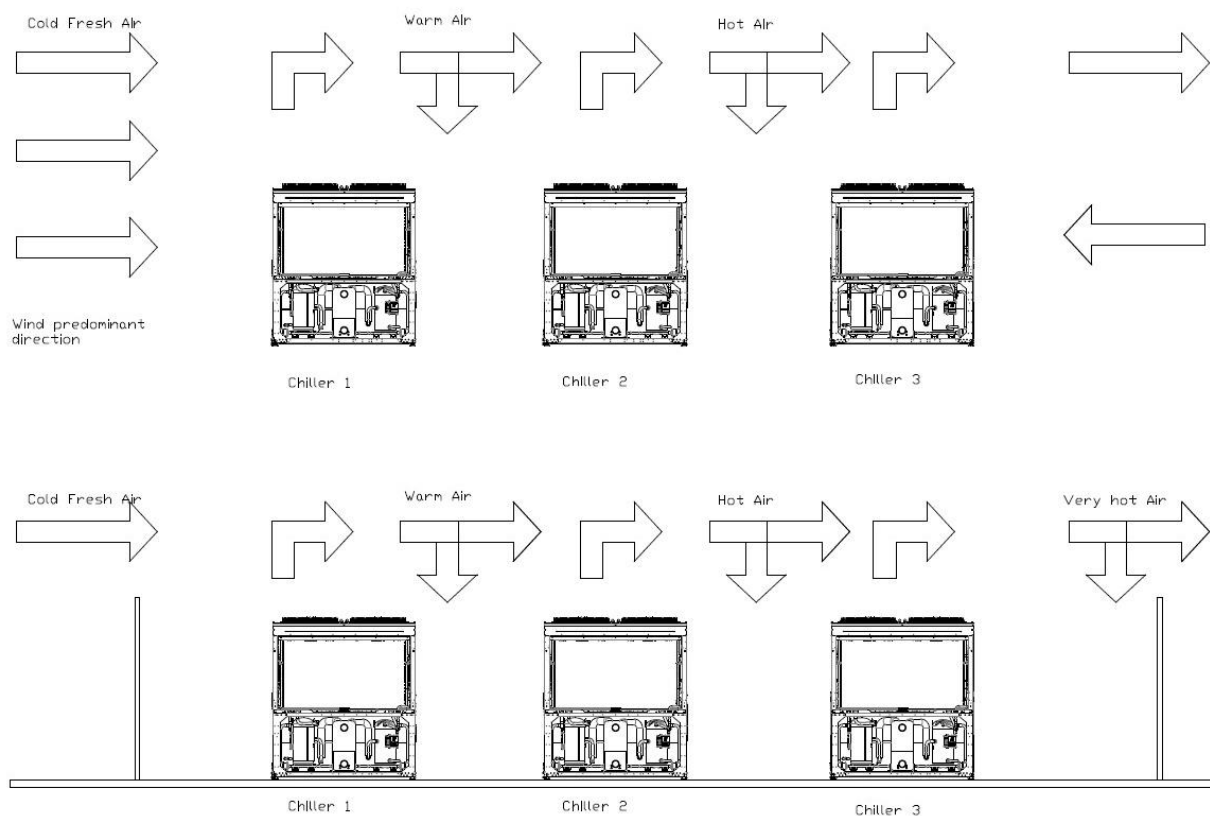
Om de recirculatie van hete lucht als gevolg van overheersende wind te voorkomen, moet de voorkeur worden gegeven aan een installatie waarbij alle koelers worden uitgelijnd met de overheersende wind (zie onderstaande afbeelding).

Meerdere koelers naast elkaar geïnstalleerd op een omheind terrein

In geval van omheinde terreinen met muren met een hoogte gelijk of hoger dan die van de koelers, wordt de installatie afgeraden. Koeler 2 en koeler 3 functioneren met een aanzienlijk hogere temperatuur door de verhoogde recirculatie. In dit geval moeten speciale voorzorgsmaatregelen worden getroffen met betrekking tot de specifieke installatie (bijv. muren met roosters, verhoogde installatie van het systeem op een onderstel, kanalen op de afvoer van de ventilatoren, hoge-draagkrachtventilatoren, enz.).

Alle bovenstaande gevallen liggen nog gevoeliger wanneer de ontwerpvoorwaarden in de buurt liggen van de bedrijfsgrenzen van het systeem.

OPMERKING: Daikin kan niet aansprakelijk worden gesteld in geval van storingen veroorzaakt door de recirculatie van hete lucht of van onvoldoende luchtstroom als gevolg van een onjuiste installatie, wanneer de bovenstaande aanbevelingen genegeerd worden.



Afb. 4 – Installatie meerdere koelers

2.7 Bescherming tegen geluid en lawaai

Het systeem genereert lawaai, hoofdzakelijk te wijten aan de rotatie van compressoren en ventilatoren.

Het geluidsniveau van elk model wordt aangegeven in de verkoopdocumentatie.

Als het systeem correct geïnstalleerd, gebruikt en onderhouden wordt, is het geluidsemissieniveau zodanig dat er, om zonder risico's continu in de nabijheid van het systeem te kunnen werken, geen speciale beschermingsvoorzieningen vereist zijn.

Wanneer de installatie onderhevig is aan de overeenstemming met speciale eisen voor geluidsniveau, kan het noodzakelijk zijn om aanvullende voorzieningen voor geluidsdemping te gebruiken en moet het systeem door middel van trillingdempende elementen (optioneel geleverd) zorgvuldig geïsoleerd worden van de sokkel. Ook moeten er op de hydraulische aansluitingen flexibele koppelingen geïnstalleerd worden.

2.8 Watercircuit voor de aansluiting van het systeem

2.8.1 Waterleidingen

De leidingen moeten ontworpen zijn met zo min mogelijk bochten en verticale richtingsveranderingen. Op deze manier worden de installatiekosten aanzienlijk beperkt en de prestaties van het systeem verbeterd.

Het hydraulische systeem moet over het volgende beschikken:

1. Trillingsgedempte montage om de overdracht van trillingen naar de structuren te verminderen.
2. Afsluitkleppen om het systeem voor onderhoud te isoleren van het hydraulische systeem.
3. Om de koeler te beschermen moet(en) de verdamper(s) beschermd worden tegen vorst door de waterstroom in de verdamper(s) voortdurend te bewaken door een debietregelaar. In de meeste gevallen wordt de debietregelaar ter plaatse zodanig ingesteld dat er alleen in geval van uitschakeling van de waterpomp en dus ontbrekende waterstroom een alarm wordt geactiveerd. Aanbevolen wordt om de debietregelaar zo in te stellen dat er een "Alarm waterlekage" wordt gegenereerd wanneer de waterstroom het percentage van 50% van de nominale waarde bereikt; in dit geval is(zijn) de verdamper(s) beschermd tegen vorst en kan de debietregelaar de verstopping van het waterfilter detecteren.
4. Handbediende of automatische ontluchtingsvoorziening op het hoogste punt van het systeem en afvoervoorziening op het laagste punt van het systeem.
5. Noch de verdamper noch de voorziening voor warmteterugwinning mogen op het hoogste punt van het systeem geplaatst worden.
6. Een geschikte voorziening die in staat is om het hydraulische systeem onder druk te handhaven (expansievat, enz.).
7. Indicatoren voor watertemperatuur en -druk om de operator tijdens onderhoudswerkzaamheden te helpen.
8. Een filter of een voorziening in staat om deeltjes uit de vloeistof te verwijderen. Het gebruik van een filter verlengt de levensduur van de verdamper en de pomp, en helpt het hydraulische systeem in goede staat te bewaren. **Het waterfilter moet zo dicht mogelijk bij de koeler geïnstalleerd worden.** Als het waterfilter op een ander punt van het hydraulische systeem geïnstalleerd wordt, moet de installateur ervoor zorgen dat de reiniging van de waterleidingen tussen het waterfilter en de verdamper wordt verzekerd. Als het systeem beschikt over de optie full freecooling, moet het filter geïnstalleerd worden op de gemeenschappelijke waterleiding stroomopwaarts van de verdamper (zie Afb. 15).

De aanbevolen maximale maasgrootte van het filter is:

- 0,87 mm (DX S&T)
- 1,0 mm (BPHE)
- 1,2 mm (Overstroomd)

In geval van de optie full freecooling moet voor de maximale maasgrootte van het filter de waarde BPHE (1,0 mm) overwogen worden.

9. Een verdamper met een elektrische weerstand en een thermostaat biedt bescherming tegen het bevriezen van het water bij omgevingstemperaturen tot -18°C .
Alle andere waterleidingen/hydraulische voorzieningen buiten het systeem moeten derhalve beschermd worden tegen vorst.
10. Het water in de voorziening voor warmteterugwinning moet in de winter worden afgetapt, tenzij er aan het hydraulische circuit een mengsel met een correct percentage van ethyleenglycol wordt toegevoegd.
11. Als het systeem wordt vervangen, moet het gehele hydraulische systeem worden afgetapt en gereinigd voordat het nieuwe systeem geïnstalleerd wordt. Voorafgaand aan het opstarten van het nieuwe systeem wordt aanbevolen om het water te testen en met geschikte chemische producten te behandelen.
12. Wanneer er als antivriesbescherming glycol aan het hydraulische systeem wordt toegevoegd, moet aandacht worden besteed aan het feit dat de inlaatdruk lager zal zijn, de prestaties van het systeem zullen afnemen en de drukval van het water groter zal zijn. Alle beschermingssysteem, zoals de antivriesbescherming en bescherming tegen lage druk, moeten opnieuw worden afgesteld.
13. Controleer, alvorens de waterleidingen te isoleren, dat er geen sprake is van lekken. Het volledige hydraulische circuit moet geïsoleerd worden om condensatie en afname van het koelvermogen te voorkomen. Waterleidingen moeten in de winter beschermd worden tegen vorst (bijvoorbeeld met gebruik van een glycoloplossing of een verwarmingskabel).
14. Controleer dat de waterdruk niet hoger is dan de ontwerpdruk van de waterzijdige warmtewisselaars. Installeer een veiligheidsklep op de waterleiding stroomafwaarts van de verdamper.
15. Als het systeem is voorzien van de optie 172 voor full freecooling, moet de waterleiding ontworpen worden zoals aangegeven of Afb. 14 en moeten de temperatuursondes voor inlaat- en uitlaatwater geïnstalleerd worden op de gemeenschappelijke leiding stroomopwaarts van de verdamper. De vlinderkleppen van het water moeten automatisch zijn (elektronisch) en feedback gegeven over de eindstand; beiden moeten worden aangesloten op het bedieningspaneel zoals aangegeven op het schakelschema. Als het systeem is uitgerust met de optionele set 173, is de waterleiding al op de machine geïnstalleerd, met de watertemperatuursondes, de watervlinderkleppen en de feedbacks van de eindstand. Ook de waterpomp moet met het bedieningspaneel van het systeem zijn aangesloten, zoals aangegeven op het schakelschema.

2.8.2 Installatie van de debietregelaar

Om een voldoende waterdebiet in de hele verdamper te verzekeren, is het fundamenteel om een debietregelaar te installeren op het watercircuit. De debietregelaar kan op de inlaat- of de uitlaatwaterleiding geïnstalleerd worden, bij voorkeur op de uitlaatleiding. De debietregelaar heeft tot doel het systeem te stoppen wanneer de waterstroom wordt onderbroken; op deze manier wordt de verdamper beschermd tegen bevriezing.

De fabrikant biedt als optie een debietregelaar aan, die voor dit doel is geselecteerd.

Deze debietregelaar van het type met schoepen is geschikt voor zware toepassingen buiten en diameters van de leidingen van 1" tot 6".

De debietregelaar is uitgerust met een potentiaalvrij contact, dat elektrisch moet worden aangesloten op de aansluitklemmen aangegeven op het schakelschema.

De debietregelaar moet worden ingesteld om in te grijpen wanneer de waterstroom van de verdampers het percentage van 50% van de nominale waarde bereikt.

Als het systeem beschikt over de optie full freecooling, moet de debietregelaar geïnstalleerd worden op de gemeenschappelijke waterleiding stroomopwaarts van de verdamper.

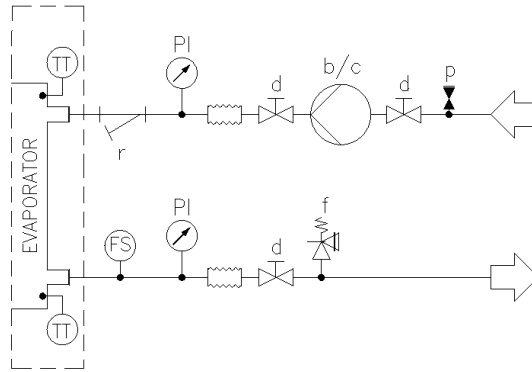
2.8.3 Warmteterugwinning

De systemen kunnen optioneel worden uitgerust met een warmteterugwinningsinstallatie.

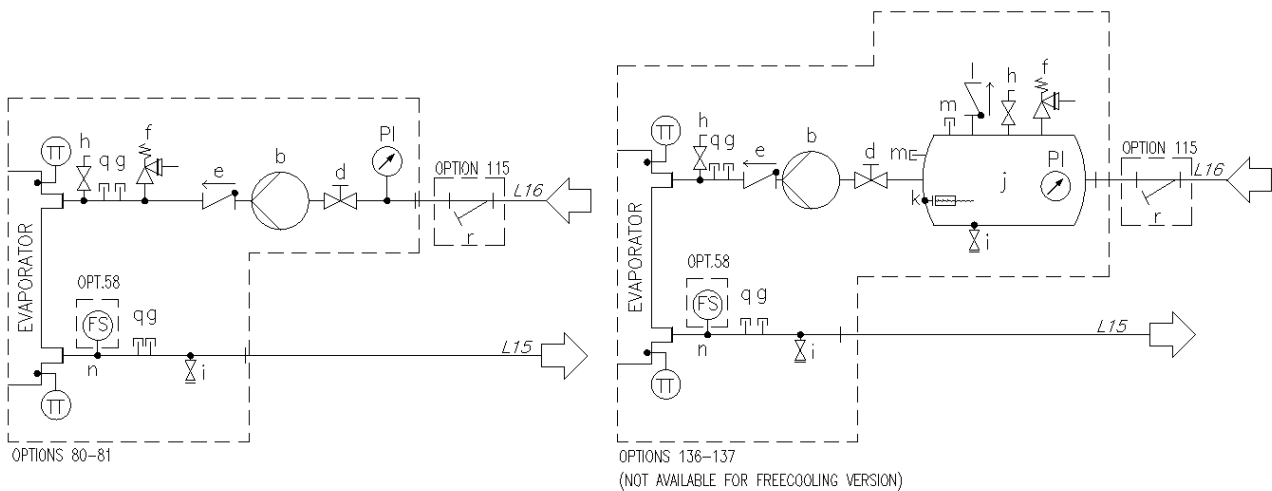
Dit systeem bestaat uit een watergekoelde warmtewisselaar op de afvoerleiding van de compressor en een speciaal beheer van de condensatiedruk.

Om de werking van de compressor binnen zijn mantel te verzekeren, mogen systemen met warmteterugwinning niet werken bij een temperatuur van het water voor de terugwinning lager dan 20°C.

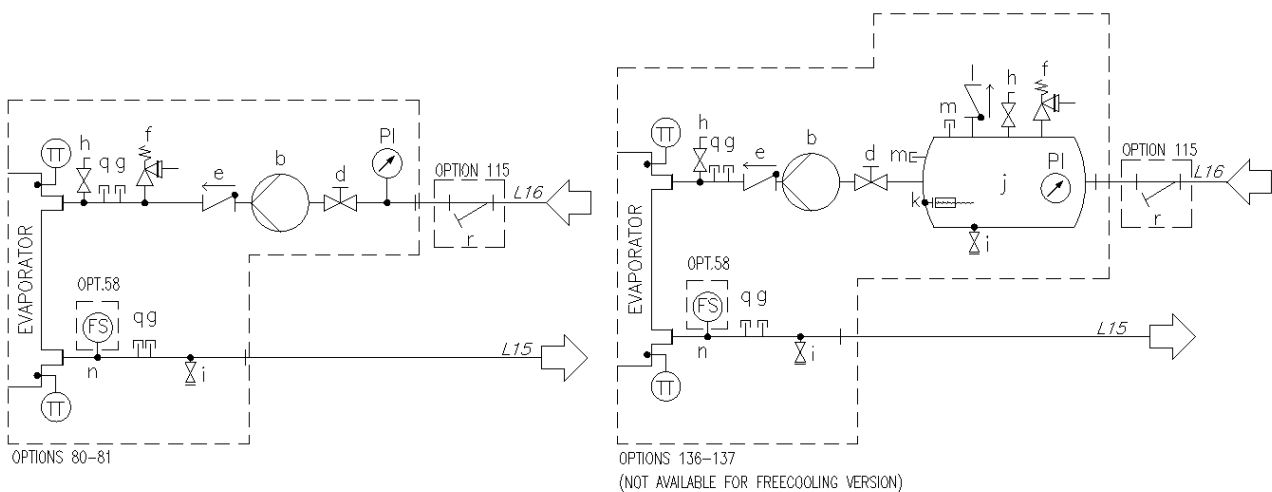
De ontwerper van de installatie en de installateur van de koeler zijn er verantwoordelijk voor dat deze waarde in acht wordt genomen (bijv. door het gebruik van een bypassklep voor recirculatie).



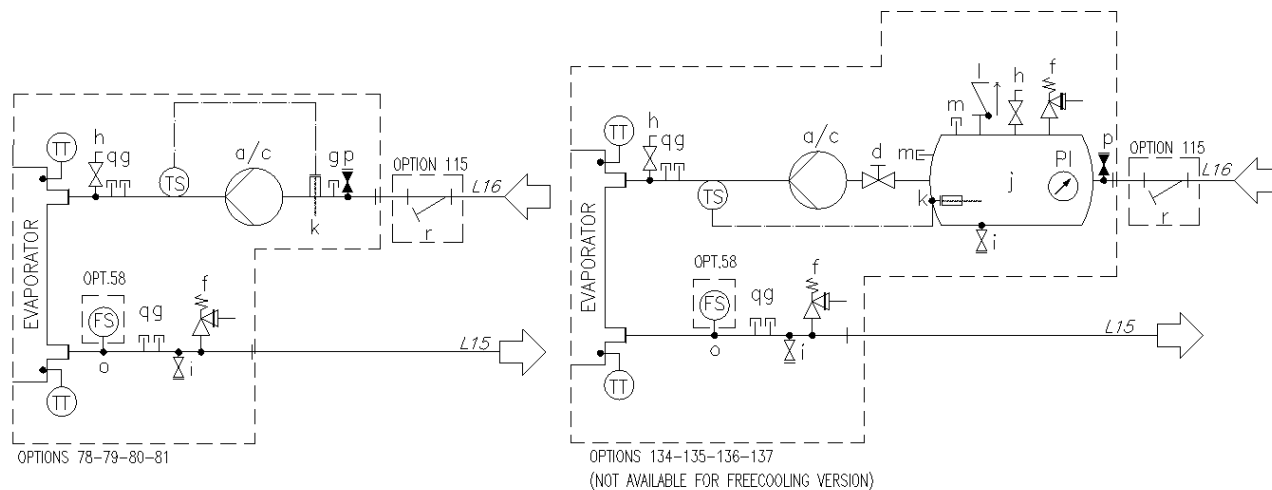
Afb. 5 – Hydraulisch schema zonder pomp(en) aan boord (max. bedrijfsdruk 20 bar)



Afb. 6 – Hydraulisch schema voor enkele V (EWATxx5B) enkele pomp (optie 78-79/134-135) (max. bedrijfsdruk 6 bar)



Afb. 7 – Hydraulisch schema voor enkele V (EWATxx5B) dubbele pomp (optie 80-81/136-137) (max. bedrijfsdruk 6 bar)



Afb. 8 - Hydraulisch schema voor modulaire V (EWATxx0B) (optie 78-79-80-81/134-135-136-137) (max. bedrijfsdruk 6 bar)

Legenda

a	Enkele pomp	l	Terugslagklep
b	Twee pompen - parallelle configuratie	m	Plugfitting
c	Dubbele pomp	n	Fitting 1" debietregelaar
d	Klep	o	Fitting ½" debietregelaar
e	Terugslagklep	p	Fitting automatische vulklep
f	Veiligheidsklep	q	Plugfitting
g	Plugfitting	r	Waterfilter
h	Ventilatieopening	TT	Temperatuursensor
i	afvoer	TS	Temperatuurschakelaar
j	Tank	PI	Manometer
k	Elektrische verwarmers	FS	Debietregelaar

2.9 Waterbehandeling

Voordat het systeem in werking wordt gesteld, moet het hydraulische circuit gereinigd worden.

De verdamer(s) mag/mogen niet worden blootgesteld aan spoelkrachten of tijdens het spoelen vrijgekomen gruis. Om de spoeling van het leidingensysteem toe te staan wordt de installatie van een passende bypass- en kleppensysteem aanbevolen. De bypass kan gebruikt worden tijdens het onderhoud om de warmtewisselaar te isoleren zonder de stroom naar andere systemen te onderbreken.

Schade veroorzaakt door de aanwezigheid van vreemde stoffen of gruis in de verdamer wordt niet gedekt door de garantie. Vuil, kalk, corrosievuil en ander materiaal kunnen zich in de warmtewisselaar ophopen en diens vermogen voor warmte-uitwisseling verminderen. Ook kan dit leiden tot de toename van drukval en dus de waterstroom. Een correcte waterbehandeling vermindert dus het risico op corrosie, erosie, kalkaanslag, enz. De meest geschikte waterbehandeling moet plaatselijk worden vastgesteld op basis van het type systeem en de kenmerken van het water.

De fabrikant is niet aansprakelijk voor schade of storingen van de apparatuur veroorzaakt door het ontbreken van de waterbehandeling of door onjuist behandeld water.

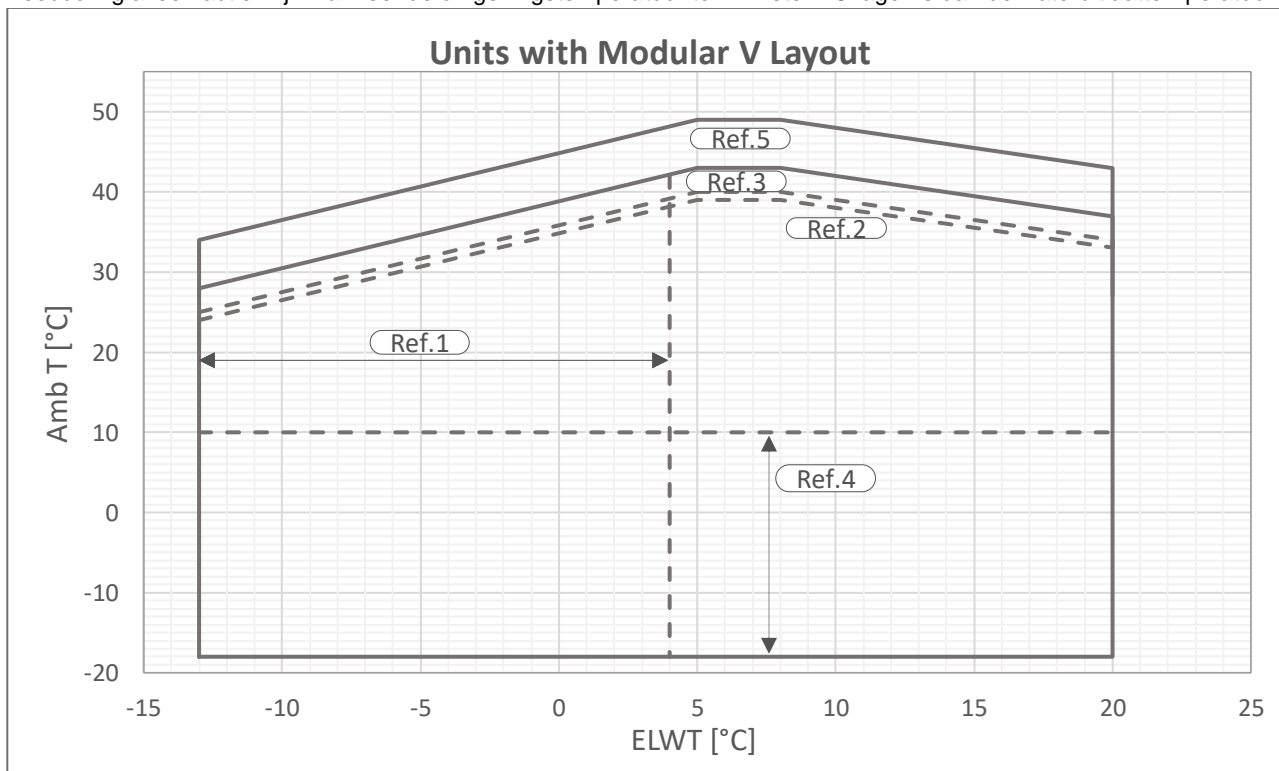
Tabel 1- Aanvaardbare kwaliteitslimieten water

DAE Eisen waterkwaliteit	Pijpenbundel + Nat	BPHE
Ph (25 °C)	6,8 ÷ 8,4	7,5 – 9,0
Elektrische geleidbaarheid [$\mu\text{S}/\text{cm}$] (25°C)	< 800	< 500
Chloride-ion [$\text{mg Cl}^- / \text{l}$]	< 150	< 70 (HP ¹); < 300 (CO ²)
Sulfaat-ion [$\text{mg SO}_4^{2-} / \text{l}$]	< 100	< 100
Alkaliteit [$\text{mg CaCO}_3 / \text{l}$]	< 100	< 200
Totale hardheid [$\text{mg CaCO}_3 / \text{l}$]	< 200	75 ÷ 150
IJzer [$\text{mg Fe} / \text{l}$]	< 1	< 0,2
Ammoniumion [$\text{mg NH}_4^+ / \text{l}$]	< 1	< 0,5
Silica [$\text{mg SiO}_2 / \text{l}$]	< 50	-
Elementair chloor ($\text{mg Cl}_2/\text{l}$)	< 5	< 0,5

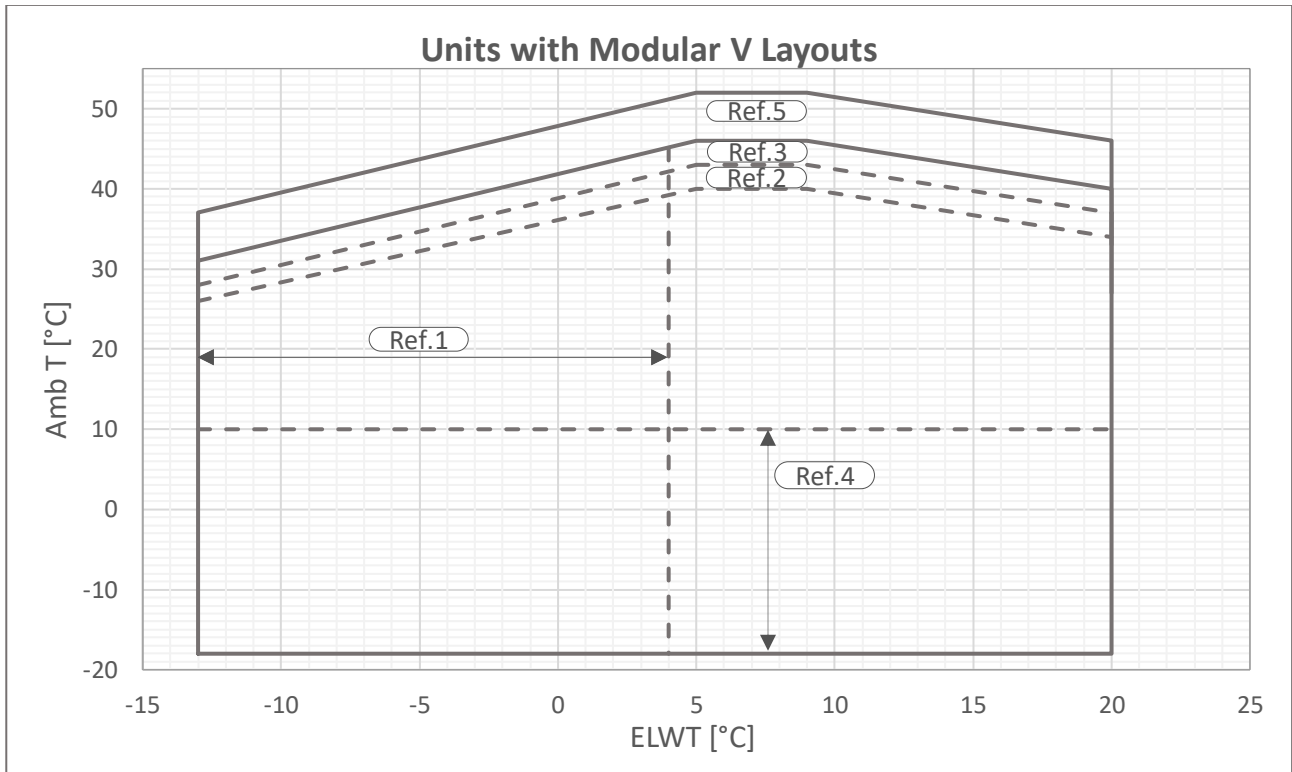
Opmerking: 1: HP = warmtepomp
2: CO: Alleen koeling

2.10 Bedrijfslimieten

Een werking buiten de aangeduide limieten kan het systeem beschadigen. Neem in geval van twijfel contact op met de vertegenwoordiger van de fabrikant. Om de goede werking van het systeem te verzekeren, moet de waarde van de waterstroom in de verdampers binnen het voor dat systeem verklaarde bereik liggen. Een waterstroom die veel lager is dan de nominale waarde aangegeven op het selectiepunt van het systeem kan problemen veroorzaken in verband met bevrozing, vervuiling en gebrekkige controle. Een waterstroom die veel hoger is dan de nominale waarde aangegeven op het selectiepunt van het systeem kan resulteren in een onaanvaardbaar verlies van lading, overmatige erosie en trillingen van de leidingen die daardoor stuk kunnen gaan; **verwijs naar de selectiesoftware van de koeler (Chiller Selection Software - CSS) voor het correcte bereik van elk systeem.** Voor systemen met de optie freecooling kan de modus freecooling alleen actief zijn wanneer de omgevingstemperatuur ten minste 4°C lager is dan de wateruitlaattemperatuur.

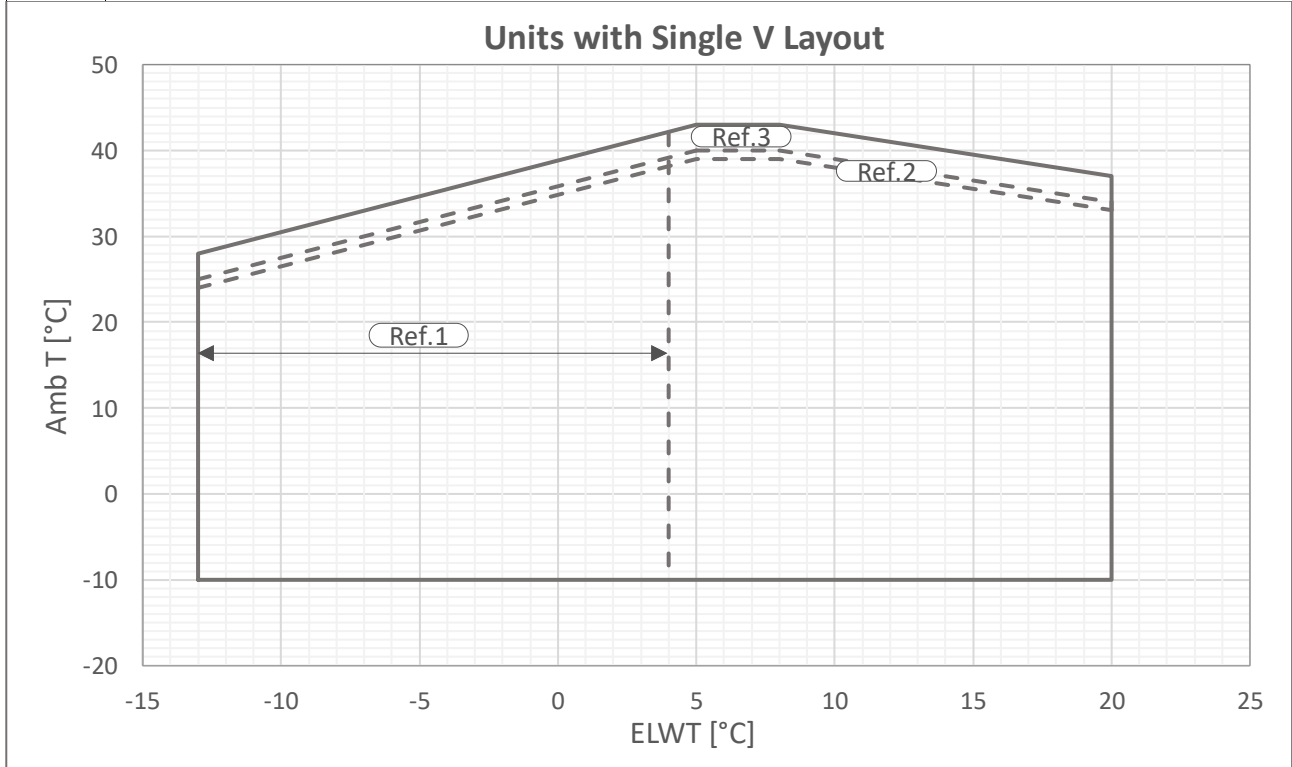


Afb. 9 - Multi V-Silver Bedrijfslimieten

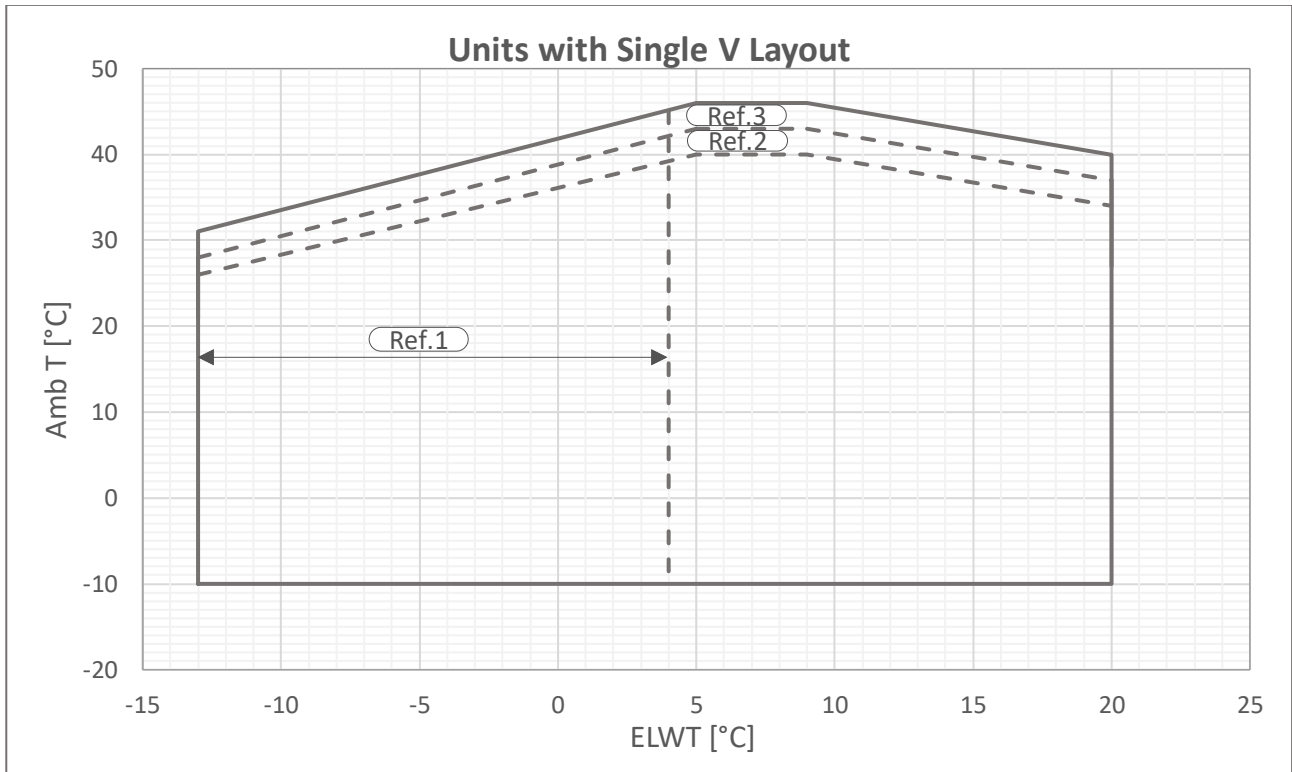


Afb. 10 - Multi V-Gold Bedrijfslimieten

Amb T	Omgevingstemperatuur
ELWT	Watertemperatuur uitlaat verdamper
Ref 1	Werking met ELWT <4 ° C vereist optie 08 (pekewater) en glycol
Ref 2	Werking bij omgevingstemperaturen <10 ° C vereist optie 99 (modulatie ventilatorsnelheid) of optie 42 (Speedtroll)
Ref 3	Systemen met configuratie "Geluidsbeperking" kunnen in dit gebied een verhoging van het geluidsniveau vertonen
Ref 4	Werking gedeeltelijke belasting; werking met volle belasting vereist mogelijk optie 142 (set hoge omgevingstemperatuur)



Afb. 11 - Enkele V-Silver Bedrijfslimieten



Afb. 12 - Enkele V-Gold Bedrijfslimieten

Amb T	Omgevingstemperatuur
ELWT	Watertemperatuur uitlaat verdamper
Ref 1	Werking met ELWT <4 ° C vereist optie 08 (pekelwater) en glycol
Ref 2	Werking bij omgevingstemperaturen <10 ° C vereist optie 99 (modulatie ventilatorsnelheid) of optie 42 (Speedtroll)
Ref 3	Werking gedeeltelijke belasting; werking met volle belasting vereist mogelijk optie 142 (set hoge omgevingstemperatuur)



De bovenstaande grafieken vormen een richtlijn voor de bedrijfslimieten.

Verwijs naar de selectiesoftware CSS voor de werkelijke bedrijfslimieten onder werkomstandigheden voor elk model.

Tabel 2- Verdamper - Vervuilingfactor

A	B	C	D
0.0176	1.000	1.000	1.000
0.0440	0.978	0.986	0.992
0.0880	0.957	0.974	0.983
0.1320	0.938	0.962	0.975

Legenda:

A = Vervuilingfactor (m² °C / kW)

B = Correctiefactor van het koelvermogen

C = Correctiefactor van het geabsorbeerde vermogen

D = Correctiefactor EER

Tabel 3- Luchtwarmtewisselaar - Correctiefactor hoogte

A	0	300	600	900	1200	1500	1800
B	1013	977	942	908	875	843	812
C	1.000	0.993	0.986	0.979	0.973	0.967	0.960
D	1.000	1.005	1.009	1.015	1.021	1.026	1.031

Legenda:

A = Hoogte boven zeeniveau (m)

B = Barometerdruk (mbar)

C = Correctiefactor van het koelvermogen

D = Correctiefactor van het geabsorbeerde vermogen

- De maximale hoogte boven zeeniveau voor de werking is 2000 m.

- Neem contact op met de fabrikant als het systeem geïnstalleerd moet worden op hoogtes tussen 1000 en 2000 m boven zeeniveau.

Tabel 4- Minimaal glycolpercentage voor lage omgevingstemperatuur

	AAT (2)	-3	-8	-15	-20
A (1)		10%	20%	30%	40%
	AAT (2)	-3	-7	-12	-20
B (1)		10%	20%	30%	40%

Legenda:

AAT = Omgevingstemperatuur (°C) (2)

A = Ethyleenglycol (%) (1)

B = Propyleenglycol (%) (1)

(1) Minimaal glycolpercentage om bij de aangegeven omgevingstemperatuur bevroering van het hydraulische circuit te voorkomen

(2) Omgevingstemperatuur voorbij de bedrijfslimieten van het systeem.

In de winter moet het hydraulische circuit beschermd worden, ook wanneer het systeem niet functioneert.

2.11 Operationele stabiliteit en minimaal waterniveau in het systeem

Voor de correcte werking van de machine is het belangrijk om een minimaal waterniveau in het systeem te garanderen, om een overmatig aantal in- en uitschakelingen van de compressor te voorkomen. Immers, elke keer dat de compressor start, zal een overmatige hoeveelheid olie afkomstig van de compressor in het koelcircuit in circulatie worden gebracht en is er tegelijkertijd een temperatuurstijging van de compressorstator, gegenereerd door de inschakelstroom voor het starten. Om beschadiging van de compressoren te voorkomen, staat het regelsysteem niet meer dan 10 starts per uur toe. De fabriek waarin het systeem geïnstalleerd wordt, moet derhalve verzekeren dat de totale hoeveelheid water een continubedrijf van het systeem toestaat, en dientengevolge ook een hoger milieucomfort.

De minimale hoeveelheid water per systeem kan bij benadering berekend worden met behulp van de volgende formule, die rekening houdt met de volgende specificaties:

$$M [l] = m \left[\frac{l}{kW} \right] * CC [kW]$$

waar:

M = minimale inhoud water per systeem, uitgedrukt in [l];

CC = koelvermogen, uitgedrukt in kilowatt [kW];

m = specifieke inhoud water [l/kW].

Model	m
EWATxxxB-XXA1	5 l/kW
EWATxxxB-XXA2	2,5 l/kW

Opmerking: De bovenstaande formule voor berekening houdt rekening met verschillende factoren zoals de stoptijd van de compressor en het toelaatbare temperatuurverschil tussen de uitschakeling en de herstart van de laatste compressor. In dit opzicht verwijst de berekende minimale inhoud van water naar de werking van de machine in een normaal airconditioningsysteem. Als er een hogere stabiliteit van de werking is vereist, wordt aanbevolen om de berekende hoeveelheid water te verdubbelen. Voor de meest nauwkeurige berekening van de hoeveelheid water wordt aangeraden contact op te nemen met de ontwerper van het systeem. In zeer eenvoudige systemen is het mogelijk noodzakelijk om in het hydraulische circuit een inerte opslagtank op te nemen, door middel waarvan het minimaal vereiste watervolume bereikt kan worden. De opname van dit onderdeel moet de correcte menging van het water garanderen en daarom wordt aanbevolen te kiezen voor een tank met binnenin de voor dit doel bestemde membranen.

2.12 Antivriesbescherming voor verdampers en warmtewisselaars voor terugwinning

Alle verdampers zijn uitgerust met een elektrische, thermostatisch bestuurd weerstand, die een geschikte antivriesbescherming biedt bij temperaturen tot -18°C.

Niettemin kunnen er, tenzij de warmtewisselaars volledig leeg zijn en schoongemaakt met een antivriesoplossing, ook andere aanvullende methodes worden gebruikt tegen het bevroeren.

Bij het ontwerp van het gehele systemen moeten twee of meer van de onderstaande beschermingsmethoden overwogen worden:

- continue circulatie van de waterstroom in de waterleidingen en de warmtewisselaars;
- toevoeging van een voldoende hoeveelheid glycol in het watercircuit;
- extra thermische isolatie en verwarming van de blootgestelde leidingen;
- als het systeem tijdens de winter niet functioneert: lediging en reiniging van de warmtewisselaar.

Het is de verantwoordelijkheid van de installateur en/of van het plaatselijke onderhoudspersoneel om ervoor te zorgen dat de beschreven antivriesmethoden worden toegepast. Controleer dat de gepaste antivriesbescherming altijd wordt gehandhaafd. Niet-naleving van de bovenstaande aanwijzingen kan leiden tot beschadiging van het systeem.



Vorstschade wordt niet gedekt door de garantie en Daikin Applied Europe S.p.A. wijst derhalve alle aansprakelijkheid af

2.13 Elektrische aansluitingen

Zorg voor een elektriciteitsnet waarop het systeem kan worden aangesloten. De aansluiting moet gebeuren met koperen kabels met een doorsnede die geschikt is voor de absorptiewaarden op het typeplaatje en volgens de huidige elektrische normen.

Daikin Applied Europe S.p.A. weigert alle aansprakelijkheid voor een onjuist uitgevoerde elektrische aansluiting.



De aansluitingen op de aansluitklemmen moeten gebeuren met koperen aansluitklemmen en kabels: anders kan er op de aansluitpunten oververhitting of corrosie optreden en dus risico op beschadiging van het systeem. De elektrische aansluiting moet, volgens de van kracht zijnde regelgeving, worden uitgevoerd door gekwalificeerd personeel. Er bestaat gevaar op elektrische schokken.

De stroomvoorziening voor het systeem moet zo worden opgezet dat, door middel van een hoofdschakelaar, in- en uitschakelen mogelijk is op een onafhankelijk manier van de stroomvoorziening van andere systeemonderdelen en andere apparatuur in het algemeen.

Bij de elektrische aansluiting van het paneel moet de correcte fasevolgorde in acht worden genomen. Verwijs naar het specifieke schakelschema van het door u aangekochte systeem. Als het schakelschema niet op het systeem staat aangegeven of verloren raakt, neem dan contact op met de vertegenwoordiger van de fabrikant voor het aanvragen van een kopie. Neem in geval van verschillen tussen het schakelschema en het schakelbord/de kabels contact op met de vertegenwoordiger van de fabrikant.



Pas op de aansluitklemmen van de hoofdschakelaar geen torsie, spanning of gewicht toe. De kabels van de stroomvoorziening moeten door geschikte systemen ondersteund worden.

Om interferenties te vermijden, moeten alle stuurdraden gescheiden van de elektrische kabels worden aangesloten. Hiervoor moeten verschillende elektrische kabelgoten gebruikt worden.

Gelijktijdige één- en driefasige belasting en fase-onbalans kunnen tijdens de normale werking van het systeem leiden tot verliezen van de massa tot 150 mA. Als het systeem voorzieningen omvat die hogere harmonischen genereren, zoals een inverter of fase-afsnijding, kunnen de massaverliezen veel hogere waarden bereiken, van ongeveer 2 A.

De beveiligingsvoorzieningen van de stroomvoorziening moeten ontworpen worden op basis van de hierboven vermelde waarden. Op elke fase moet een zekering aanwezig zijn en, indien voorgeschreven door de nationale wetgeving van het land van installatie, een aardlekdetector.

Dit product voldoet aan de EMC-richtlijnen (elektromagnetische compatibiliteit) voor industriële omgevingen. Daarom is het gebruik ervan niet bestemd voor in woonwijken, bijv. installaties waar het product aangesloten is op een openbaar lage-spanningsdistributiesysteem. Als dit product toch aangesloten zou moeten worden op een openbaar lage-spanningsdistributiesysteem, dan moeten er specifieke aanvullende maatregelen worden getroffen om interferentie te vermijden met andere gevoelige apparatuur.



Controleer, voorafgaand aan het uitvoeren van werkzaamheden voor elektrische aansluiting van de motor en/of de ventilatoren van de compressor, of het systeem is uitgeschakeld en de hoofdschakelaar van het systeem op uit staat. Niet-naleving van dit voorschrift kan resulteren in ernstig persoonlijk letsel.

2.13.1 Eisen voor kabels

De op de stroomonderbreker aangesloten kabels moeten voldoen aan de isolatieafstand in de lucht en de oppervlakte-isolatieafstand tussen de actieve geleiders en de massa, in overeenstemming met IEC 61439-1 tabel 1 en 2, en de plaatselijke nationale wetgeving.

De kabels aangesloten op de hoofdschakelaar moeten naar de voorgeschreven aanhaalmomenten worden aangescherpt met een sleutel, op basis van de kwaliteit van de gebruikte schroeven, sluitringen en moeren.

Sluit de aardleiding (geel/groen) aan op de PE-aardingsklem.

De equipotentiale beschermingsgeleider (aardgeleider) moet een doorsnede hebben zoals aangegeven in tabel 1 van EN 60204-1 punt 5.2, hieronder aangegeven.

In elk geval moet de equipotentiale beschermingsgeleider (aardgeleider) een doorsnede van ten minste 10 mm² hebben, in overeenstemming met punt 8.2.8 van dezelfde norm.

2.14 Fase-onbalans

In een driefasig systeem is een overmatige onbalans van de fasen oorzaak van de oververhitting van de motor. De maximaal toelaatbare onbalans van de spanning is 3%, als volgt berekend:

$$\text{Onbalans \%} = \frac{(Vx - Vm) * 100}{Vm}$$

waar:

Vx = fase met de grootste onbalans

Vm = gemiddelde van de spanningen

Voorbeeld: de drie fasen meten respectievelijk 383, 386 en 392 V. Het gemiddelde is:

$$\frac{383 + 386 + 392}{3} = 387 \text{ V}$$

Het percentage van onbalans is:

$$\frac{(392 - 387) * 100}{387} = \mathbf{1.29 \%}$$

lager dan het maximaal toelaatbare percentage (3%).

3 VERANTWOORDELIJKHEDEN VAN DE OPERATOR

Het is fundamenteel dat de operator een passende professionele vorming krijgt en vertrouwd raakt met het systeem alvorens het te gebruiken. Naast het lezen van deze handleiding; moet de operator de bedieningshandleiding van de microprocessor en het elektrische schema bestuderen om de volgorde te begrijpen voor de opstart, de werking, de volgorde voor het stilleggen en de werking van alle veiligheidsvoorzieningen.

Tijdens de initiële opstartfase van het systeem staat een door de fabrikant bevoegde technicus ter beschikking om alle vragen te beantwoorden en voor het verstrekken van aanwijzingen voor de correcte operationele procedures.

De operator moet voor alle geïnstalleerde systemen een register bijhouden van de operationele gegevens. In een ander register moeten alle periodieke werkzaamheden voor onderhoud en service worden aangetekend.

Als de operator abnormale of ongewone werkomstandigheden vaststelt, moet hij de erkende technische dienst van de fabrikant raadplegen.



Als het systeem is uitgeschakeld, kunnen de verwarmingselementen van de compressor niet gebruikt worden. Nadat het systeem is aangesloten op de stroomvoorziening, moeten de verwarmingselementen van de compressor ten minste 12 uur opgeladen worden alvorens het systeem weer te starten.

Niet-naleving van dit voorschrift kan leiden tot beschadiging van de compressoren omdat er in de compressoren teveel vloeistof wordt verzameld.

Dit systeem vereist een aanzienlijke investering en verdient zorg en aandacht om het in goede bedrijfsomstandigheden te handhaven.

Verder is het van essentieel belang om tijdens de werking en het onderhoud de volgende aanwijzingen in acht te nemen:

- sta niet toe dat onbevoegd en/of ongekwalificeerd personeel toegang verkrijgt tot het systeem;
- Het is verboden ingrepen op de elektrische onderdelen uit te voeren zonder eerst de hoofdschakelaar van het systeem te openen en de elektriciteitsvoorziening uit te schakelen;
- Het is verboden ingrepen op de elektrische componenten uit te voeren zonder een isolerend platform te gebruiken. Raak de elektrische onderdelen niet aan als er water en/of vocht aanwezig is;
- Zorg ervoor dat alle werkzaamheden op het koelcircuit en op de onder druk staande onderdelen uitsluitend worden uitgevoerd door gekwalificeerd personeel;
- De vervanging van de compressoren mag uitsluitend worden uitgevoerd door gekwalificeerd personeel;
- Scherpe randen en het oppervlak van de gedeelte van de condensor kunnen letsel veroorzaken. Vermijd rechtstreeks contact en gebruik geschikte beschermingsmiddelen;
- Breng geen vaste voorwerpen in de waterleidingen terwijl het systeem op de installatie is aangesloten;
- Het is absoluut verboden om afschermingen van de bewegende onderdelen te verwijderen.

Wanneer het systeem onverwacht stilvalt, volg dan de aanwijzingen van de gebruikershandleiding van het bedieningspaneel, deel van de aan de eindgebruiker verstrekte documentatie.

Wij raden sterk aan om de werkzaamheden voor installatie en onderhoud samen met anderen uit te voeren.

In geval van onvoorzien letsel of problemen:

- blijf kalm;
- druk op de alarmknop, indien ter plaatse aanwezig;
- neem onmiddellijk contact op met het eerstehulp personeel ter plaatse of de noodhulpverlening;
- wacht tot dit personeel ter plekke is, zonder de gewonde persoon alleen te laten;
- verstrek aan de hulpverleners alle noodzakelijke informatie.



Vermijd om de koeler te installeren in zones die gevaarlijk kunnen zijn tijdens de onderhoudswerkzaamheden, zoals platforms zonder relingen of borstweringen, of zones die niet voldoen aan de eisen voor vrije ruimte rond de koeler.

4 ONDERHOUD

Het personeel dat handelt op de elektrische onderdelen of de delen van het koelcircuit moet bevoegd, opgeleid en gekwalificeerd zijn.

Onderhouds- of reparatiewerkzaamheden die de bijstand van ander geschoold personeel behoeven moeten worden uitgevoerd onder het toezicht van een persoon die bevoegd is in het gebruik van ontvlambare koelmiddelen. Alle personen betrokken bij de service of het onderhoud van een systeem of de bijbehorende onderdelen van de apparatuur moet voldoen aan de eisen van EN 13313.

Personen die werken op koelsystemen die ontvlambare koelmiddelen bevatten, moeten deskundig zijn in de veiligheidsaspecten van de hantering van ontvlambare koelmiddelen, ondersteund door een bewijs van een adequate opleiding.

Bescherm het betrokken personeel altijd met de persoonlijke beschermingsmiddelen die noodzakelijk zijn voor de uit te voeren werkzaamheden. Vaak gebruikte persoonlijke beschermingsmiddelen zijn: Helm, veiligheidsbril, beschermende handschoenen, oorkappen en veiligheidsschoenen. Aanvullende persoonlijke en gemeenschappelijke beschermingsmiddelen moeten worden toegepast op basis van een adequate analyse van de gebiedsspecifieke risico's, afhankelijk van de uit te voeren werkzaamheden.

Elektrische onderdelen	Werk nooit op elektrische onderdelen, tenzij de algemene stroomvoorziening naar het systeem is losgekoppeld door middel van de stroomonderbreker(s) van het schakelbord. De frequentieomvormers zijn uitgerust met condensatorbatterijen met een ontladingstijd van 20 minuten; wacht dus na de loskoppeling van de stroomvoorziening 20 minuten alvorens het schakelbord te openen.
koelsysteem	<p>Bij werkzaamheden op het koelcircuit moeten de volgende voorzorgsmaatregelen worden getroffen:</p> <ul style="list-style-type: none"> — vraag toestemming voor werkzaamheden bij hoge temperaturen (indien nodig); — zorg ervoor dat er in het werkgebied geen ontvlambare materialen zijn opgeslagen en dat er geen sprake is van ontstekingsbronnen; — zorg ervoor dat er gepaste brandblusmiddelen beschikbaar zijn; — zorg ervoor dat het werkgebied goed geventileerd wordt alvorens te handelen op het koelcircuit en alvorens werkzaamheden voor lassen, hardsolderen of zachtsolderen worden uitgevoerd; — controleer dat de gebruikte lekdetectieapparatuur niet vonkvormend is, goed is afgedicht of intrinsiek veilig is; — zorg ervoor dat al het onderhoudspersoneel instructies heeft verkregen. <p>Bij werkzaamheden op het koelcircuit moet te werk worden gegaan volgens de onderstaande procedure:</p> <p>verwijder het koelmiddel (geef de restdruk aan); spoel het systeem met inert gas (bijv. stikstof); laat de druk af naar een waarde van 0,3 (abs.) bar (of 0.03 MPa); spoel nogmaals met inert gas (bijv. stikstof); open het circuit.</p> <p>Het gebied moet voorafgaand en gedurende de werkzaamheden gecontroleerd worden met een geschikte koelmiddeldetector om de technicus bewust te maken van een potentieel ontvlambare atmosfeer.</p> <p>Als de compressor of de compressorolie verwijderd moeten worden, moet gecontroleerd worden dat het wordt afgevoerd naar een aanvaardbaar niveau om ervoor te zorgen dat er geen ontvlambaar koelmiddel in het smeermiddel achter blijft.</p> <p>Maak uitsluitend gebruik van apparatuur voor de terugwinning van koelmiddel die geschikt is voor gebruik met ontvlambare koelmiddelen.</p> <p>Als de nationale voorschriften of regelgeving toestaan dat het koelmiddel wordt afgetapt, moet die op veilige manier gebeuren, met gebruik van bijvoorbeeld een slang door middel waarvan het koelmiddel wordt afgevoerd naar de buitenlucht in een veilig gebied. Zorg ervoor dat er in de nabijheid van een ontstekingsbron geen ontvlambare of explosieve concentratie van koelmiddel kan ontstaan en dat het middel onder bepaalde omstandigheden niet in een gebouw kan binnendringen.</p> <p>In geval van koelsystemen met een indirect systeem moet de vloeistof voor warmteoverdracht gecontroleerd worden op de mogelijke aanwezigheid van koelmiddel.</p> <p>Na eventueel uitgevoerde reparatiewerkzaamheden moeten de veiligheidsvoorzieningen, bijvoorbeeld de detectors van koelmiddel en de mechanische ventilatiesystemen, gecontroleerd worden en moeten de resultaten worden aangetekend.</p> <p>Zorg ervoor dat ontbrekende of onleesbaar geworden plaatjes op de onderdelen van het koelcircuit worden vervangen.</p> <p>Voor het opsporen van koelmiddellekken mag geen gebruik worden gemaakt van ontstekingsbronnen.</p>

4.1 Tabel druk / temperatuur

Tabel 5 - Druk / Temperatuur koelmiddel R32

°C	Bar	°C	Bar	°C	Bar	°C	Bar
-28	2,97	-2	7,62	24	16,45	50	31,41
-26	3,22	0	8,13	26	17,35	52	32,89
-24	3,48	2	8,67	28	18,30	54	34,42
-22	3,76	4	9,23	30	19,28	56	36,00
-20	4,06	6	9,81	32	20,29	58	37,64
-18	4,37	8	10,43	34	21,35	60	39,33
-16	4,71	10	11,07	36	22,45	62	41,09
-14	5,06	12	11,74	38	23,60	64	42,91
-12	5,43	14	12,45	40	24,78	66	44,79
-10	5,83	16	13,18	42	26,01	68	46,75
-8	6,24	18	13,95	44	27,29	70	48,77
-6	6,68	20	14,75	46	28,61	72	50,87
-4	7,14	22	15,58	48	29,99	74	53,05

4.2 Routineonderhoud

Het onderhoud van deze koeler moet door vakbekwame technici worden uitgevoerd. Het personeel moet, voorafgaand aan het uitvoeren van werkzaamheden op het systeem, controleren of alle veiligheidsmaatregelen zijn getroffen. Nalatigheden bij het onderhoud van het systeem kunnen leiden tot verslechtering van alle onderdelen van het systeem (pijpen, compressoren, frames, leidingen, enz.), met negatieve gevolgen voor de prestaties en de werking.



Afsluiters moeten ten minste eenmaal per jaar worden gedraaid om hun functie te behouden.

Er zijn twee verschillende niveaus van onderhoud die geselecteerd kunnen worden op basis van het type toepassing (kritisch/niet kritisch) of de omgeving van installatie (zeer agressief).

Voorbeelden van kritische toepassingen zijn proceskoeling, datacentra, enz.

Zeer agressieve omgevingen kunnen als volgt worden gedefinieerd:

- Industriële omgeving (met mogelijke concentratie van dampen door verbranding en chemisch processen);
- Kustgebieden;
- Zeer vervuilde stedelijke omgeving;
- Landelijke omgeving in de buurt van dierlijke uitwerpselen, meststoffen en hoge concentratie van uitlaatgassen van dieselgeneratoren;
- Woestijngebieden met het risico voor zandstormen;
- Combinaties van de bovenstaande omstandigheden.

Tabel 7 bevat alle onderhoudswerkzaamheden voor standaardtoepassingen en standaardomgevingen.

Tabel 8 bevat alle onderhoudswerkzaamheden voor kritische toepassingen of in een zeer agressieve omgevingen.

Een systeem dat wordt blootgesteld aan zeer agressieve omgevingen kan sneller corroderen dan systemen geïnstalleerd in een standaardomgeving. Corrosie leidt tot het snel roesten van het frame en verkort dus de levensduur van de structuur van het systeem. Om dit te voorkomen, moeten de oppervlakken van het frame regelmatig gereinigd worden met water en geschikte reinigingsmiddelen.

Als op een deel van het frame van het systeem lak ontbreekt, is het belangrijk om een verdere verslechtering te voorkomen door de blootgelegde delen bij te werken met geschikte producten. Neem contact op met de fabrikant voor de juiste productspecificaties.

In geval er sprake is van zoutafzettingen, is het voldoende om de onderdelen te spoelen met vers water.

4.2.1 Onderhoud Microkanaal Luchtcondensor

Een regelmatige reiniging van de oppervlakken van de luchtcondensor is van essentieel belang om de goede werking van het systeem te handhaven, corrosie en roesten te voorkomen. Door vervuilingen en schadelijke resten te verwijderen, zal de levensduur van de pijpen en dientengevolge die van het systeem aanzienlijk verlengt worden.

Voor wat betreft lamel- en buiswarmtewisselaars, hebben de microkanaalpijpen de neiging om meer van het vuil te verzamelen op het oppervlak en minder vuil aan de binnenkant, waardoor ze gemakkelijker gereinigd kunnen worden.

De volgende onderhouds- en reinigingsprocedures worden aanbevolen als onderdeel van de werkzaamheden voor gewoon onderhoud:

1. Verwijder oppervlakkig vuil, bladeren, vezels, enz. met een stofzuiger (bij voorkeur met een borstel of ander zacht opzetstuk i.p.v. de metalen buis), van binnen naar buiten geblazen perslucht en/of een zachte borstel (geen staalborstel!). Stoot of schraap niet op de pijpen met de buis van de stofzuiger, de lans voor de perslucht, enz.

Opmerking: Het gebruik van een waterstraal, zoals die uit een tuinslang, op de pijpenbundel zal vezels en vuil verder in de pijpenbundel doen binnendringen. Dit maakt de reiniging moeilijker. Oppervlakkig aanwezige vezels moeten volledig verwijderd worden voordat er gespoeld wordt met een straal schoon water.

2. Spoel vervolgens. Gebruik geen chemicaliën (inclusief reinigingsmiddelen die worden aangegeven als specifiek voor pijpenbundels) voor het reinigen van de microkanaal-warmtewisselaars. Ze kunnen corrosie veroorzaken. Spoel alleen af. Spoel de MCHE voorzichtig af, bij voorkeur van binnen naar buiten en boven naar onder, en laat het water door alle lamellen stromen totdat er schoon water wegstroomt. Microkanaal-lamellen zijn steviger dan de traditionele lamellen van buis- en lamelwarmtewisselaars, maar moeten desalniettemin met zorg behandeld worden. Het is mogelijk op de pijpen met een hogedrukreiniger te wassen (max 62 barg), maar alleen wanneer er een platte vorm van waterstraal wordt gebruikt en de spuitrichting loodrecht is ten opzichte van de rand van de lamellen. **Als deze richting niet in acht wordt genomen, kan de warmtewisselaar beschadigd raken**; het gebruik van een hogedrukreiniger wordt derhalve afgeraden.
-

Opmerking: Voor pijpenbundels gebruikt in kuststreken of industriële omgevingen wordt een maandelijkse spoeling met schoon water aanbevolen om chloriden, vuil en stof te verwijderen. Bij het spoelen is het uiterst belangrijk dat de watertemperatuur lager is dan 55°C. Een hoge watertemperatuur (maar niet hoger dan 55°C) zal de oppervlaktespanning doen afnemen en vereenvoudigt dus de verwijdering van chloriden en vuil.

3. Een driemaandelijkse reiniging is essentieel voor een lange levensduur van een E-gecoate pijpenbundel en is vereist om de garantie geldig te handhaven. Wordt een E-gecoate pijpenbundel niet gereinigd, dan komt de garantie te vervallen en kunnen de efficiëntie en de duurzaamheid in de omgeving verminderd worden. Voor het gewone driemaandelijkse onderhoud moet de pijpenbundel eerst met een specifiek daarvoor bestemd reinigingsmiddel gereinigd worden. Na de reiniging van de pijpenbundel met het goedgekeurde reinigingsmiddel moet goedgekeurde chlorideverwijderaars gebruikt worden om de oplosbare zouten te verwijderen en het systeem te vernieuwen.
-

Opmerking: Gebruik geen agressieve chemicaliën, bleekmiddelen en zuurhoudende reinigingsmiddelen voor de reiniging van de E-gecoate pijpen. Deze reinigers kunnen moeilijk uit de pijpenbundel weggespoeld worden, kunnen de corrosie versnellen en de E-coating aantasten. In geval er vuil aanwezig is onder het oppervlak van de pijpenbundel, moeten de aanbevolen specifieke reinigingsmiddelen zoals hierboven beschreven gebruikt worden.

Galvanische corrosie van de koper-/aluminiumverbinding kan zich in een corrosieve atmosfeer voordoen onder de plastic bescherming; controleer tijdens het onderhoud of de periodieke reiniging de conditie van de plastic bescherming van de koper-/aluminiumverbinding. Als de bescherming gezwollen, beschadigd of verwijderd is, neem dan voor advies en informatie contact op met de vertegenwoordiger van de fabrikant.

4.2.2 Elektrische installatie



Alle werkzaamheden voor elektrisch onderhoud moeten worden uitgevoerd door gekwalificeerd personeel. Zorg ervoor dat het systeem is uitgeschakeld en de hoofdschakelaar van het systeem op uit staat. Niet-naleving van dit voorschrift kan resulteren in ernstig persoonlijk letsel. Als het systeem uitgeschakeld is, maar de hoofdschakelaar in de gesloten stand staat, zullen niet-gebruikte circuits nog steeds actief zijn.

Het onderhoud van het elektrische systeem bestaat uit de toepassing van enkele algemene regels, zoals hieronder aangegeven:

1. het stroomverbruik van de compressor moet vergeleken worden met de nominale waarde. Normaal gesproken is de waarde van het stroomverbruik lager dan de nominale waarde die gelijk is aan het verbruik van een volbelaste compressor onder maximale bedrijfsomstandigheden;
2. ten minste om de drie maanden moeten alle veiligheidscontroles worden uitgevoerd om hun functionaliteit te controleren. Elk apparaat kan met het ouder worden zijn werkpunt wijzigen; dit moet bewaakt worden om aanpassingen of vervangingen te kunnen uitvoeren. De onderlinge vergrendelingen van de pomp en de debietregelaars moeten gecontroleerd worden om er zeker van te zijn dat het regelcircuit bij hun tussenkomst wordt onderbroken.

4.2.3 Service en beperkte garantie

Alle systemen zijn in de fabriek getest en worden gedurende 12 maanden na de eerste start of 18 maanden na de datum van levering gegarandeerd.

Deze systemen zijn ontwikkeld en gebouwd in overeenstemming met de hoogste kwalitatieve normen, waardoor een jarenlange storingsvrije werking wordt verzekerd. **De systemen behoeven ook tijdens de garantieperiode onderhoud, vanaf het moment van de installatie en niet pas vanaf de datum van ingebruikname.** Wij raden met klem aan om een onderhoudscontract af te sluiten met een door de fabrikant erkende servicedienst, om een efficiënte en een probleemloze service te verzekeren door ons deskundige en ervaren personeel.

Denk eraan dat als het systeem op een onjuiste manier wordt gebruikt, voorbij de bedrijfslimieten of wanneer het in deze handleiding beschreven onderhoud niet op correcte wijze wordt uitgevoerd, dit kan leiden tot het vervallen van de garantie. Neem met name de volgende punten in acht om te voldoen aan de garantievoorzieningen:

1. Het systeem mag niet functioneren voorbij de aangegeven limieten;
2. De elektriciteitsvoorziening moet binnen de spanningslimieten vallen en mag geen spanningsharmonischen of plotselinge wijzigingen vertonen;
3. De driefasevoeding mag geen onbalans tussen de fasen van meer dan 3% vertonen. Het systeem moet uitgeschakeld blijven tot elektrische problemen zijn opgelost;

4. Geen enkele veiligheidsvoorziening, zowel mechanisch, elektrisch als elektronisch, mag gedeactiveerd of omzeild worden;
5. Het water gebruikt voor het vullen van het hydraulische circuit moet schoon en adequaat behandeld zijn. Er moet een mechanisch filter geïnstalleerd worden op een punt zo dicht mogelijk bij de inlaat van de verdampers: als het systeem is voorzien van de optie full freecooling moet het filter geïnstalleerd worden op de gemeenschappelijke waterleiding stroomopwaarts van de verdampers;
6. de waarde van het waterdebiet van de verdampers moet vallen binnen de het voor het systeem in kwestie verklaarde bereik; verwijst naar de CSS selectiesoftware.

Tabel 6– Standaardprogramma gewoon onderhoud

Lijst van activiteiten	Wekelijks	Maandelijks (Opmerking 1)	Jaarlijks/ seizoensgebonden (Opmerking 2)
Algemeen:			
Lees de operationele gegevens (Opmerking 3)	X		
Visuele inspectie van het systeem op eventuele schade en/of losraken		X	
Controle van de intacte staat van de thermische isolatie			X
Reinigen en lakken indien noodzakelijk			X
Analyse van het water (4)			X
Controle werking debietregelaar		X	
Elektrisch systeem:			
Controle van de besturingssequenties			X
Controle op slijtage van de schakelaar – Vervang indien nodig			X
Controle aanscherping alle elektrische aansluitklemmen - Scherp aan indien nodig			X
Reiniging binnenkant schakelbord			X
Visuele inspectie van de componenten op eventuele sporen van oververhitting		X	
Controle werking compressor en elektrische weerstand		X	
Meting van de isolatie van de motor van de compressor met de Megger			X
Reiniging van de luchtinlaatfilters van het schakelbord		X	
Controle werking van het ventilatiesysteem in het schakelbord			X
Koelcircuit:			
Controle op eventuele lekken van koelmiddel (lektest)		X	
Controle van het debiet van het koelmiddel via het kijkglas – Vol kijkglas	X		
Controle drukval filter droger		X	
Analyse trillingen compressor			X
Analyse zuurtegraad olie compressor (Opmerking 7)			X
Controle veiligheidsklep (Opmerking 5)		X	
Condensorgedeelte:			
Controle reiniging van de pijpen van de condensor en de waterwarmtewisselaars (Opmerking 6)			X
Controle aanscherping ventilatoren			X
Controle lamellen pijpenbundel condensor - Verwijder indien nodig			X
Verdamper(s):			
Controle reiniging van de BPHE en, in geval van optie full freecooling, de buizen van de buizenwarmtewisselaars (Opmerking 6)			X

Opmerkingen:

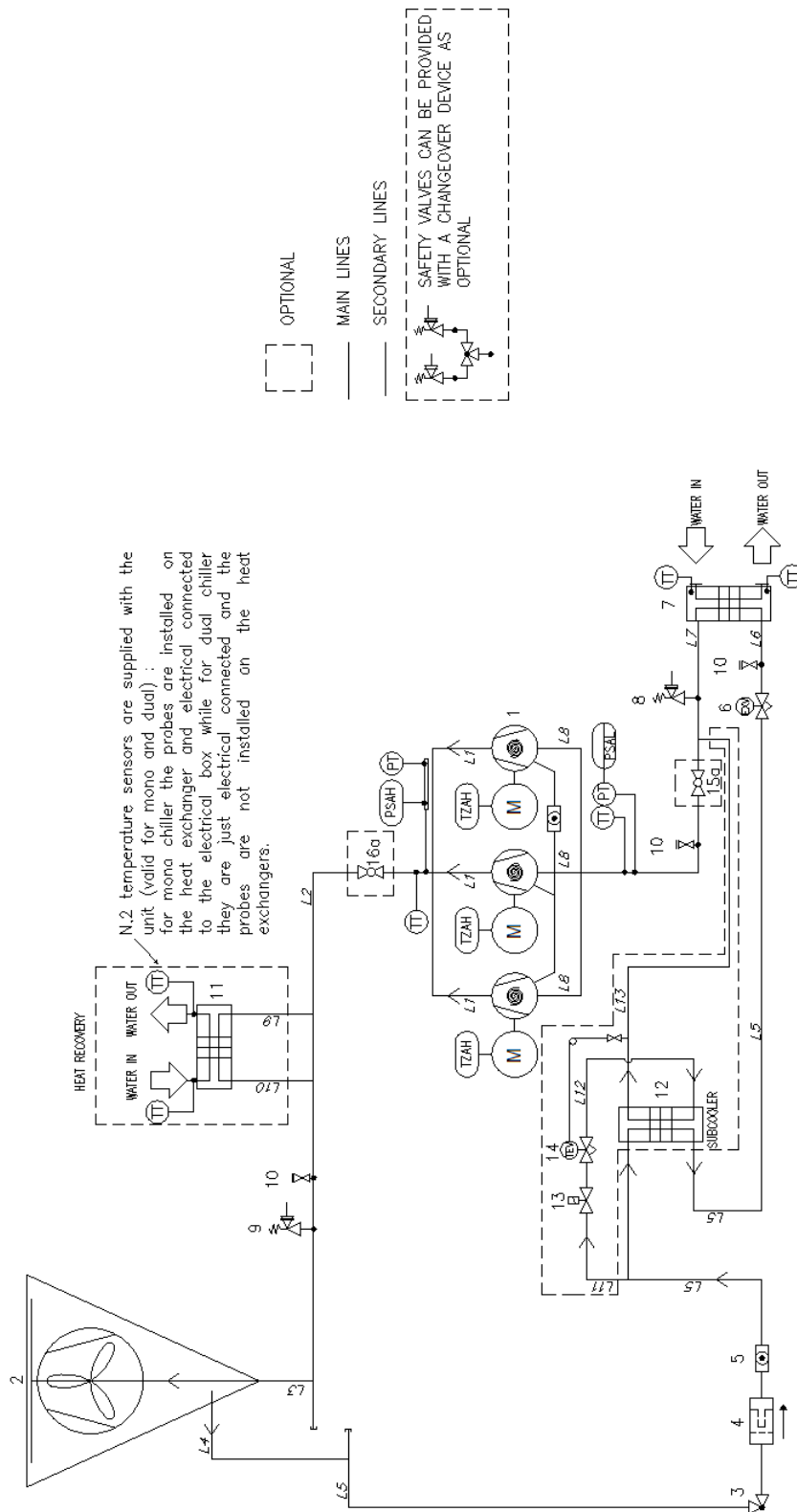
1. De maandelijkse activiteiten omvatten alle wekelijkse activiteiten.
2. De jaarlijkse activiteiten (of die aan het begin van het seizoen) omvatten alle wekelijkse en maandelijkse activiteiten.
3. Dagelijkse metingen van de operationele waarden van het systeem staan de handhaving van hoge waarnemingsniveaus toe.
4. Controleer op gesmolten metalen.
5. Controleer dat er niet is geknoeid met de dop en de verzegeling. Controleer dat de afvoeraansluiting van de veiligheidskleppen niet verstopt is door vreemde stoffen, roest of ijs. Controle van de productiedatum van de veiligheidsklep en, indien nodig, vervanging van de klep in overeenstemming met de van kracht zijnde nationale wetgeving.
6. Reinig de condensatorbanken met schoon water en de waterwarmtewisselaars met geschikte chemische producten. Deeltjes en vezels kunnen de warmtewisselaars verstopen. Vooral bij waterwarmtewisselaars moet worden opgelet als er calciumcarbonaatrijk water wordt gebruikt. Een toename van drukvallen of een vermindering van de thermische efficiëntie betekent dat de warmtewisselaars verstopt zijn. In omgevingen met een hoge concentratie van zwevende deeltjes kan het noodzakelijk zijn om de condensatorbank vaker te reinigen.
7. TAN Total acid number (totaal zuurgehalte):
 - ≤ 0,10: Geen actie
 - Tussen 0,10 en 0,19: Vervang de antizuurfilters en controleer opnieuw na 1000 bedrijfsuren. Blijf de filters vervangen tot de waarde TAN lager is dan 0,10.
 - >0,19: vervang olie, oliefilter en oliefilter droger. Controleer met regelmatige intervallen.
8. Systemen die lange tijd geplaatst of opgeslagen worden in een zeer agressieve omgeving, zonder dat ze functioneren, moeten ook de genoemde werkzaamheden voor gewoon onderhoud ondergaan.

Tabel 7– Programma gewoon onderhoud voor kritische toepassingen en/of zeer agressieve omgevingen

Lijst van activiteiten (Opmerking 8)	Wekelijks	Maandelijks (Opmerking 1)	Jaarlijks/se izoensgebo nden (Opmerking 2)
Algemeen:			
Lees de operationele gegevens (Opmerking 3)	X		
Visuele inspectie van het systeem op eventuele schade en/of losraken		X	
Controle van de intacte staat van de thermische isolatie			X
Reiniging		X	
Bijwerken lak indien nodig			X
Analyse van het water (4)			X
Controle werking debietregelaar		X	
Elektrisch systeem:			
Controle van de besturingssequenties			X
Controle op slijtage van de schakelaar – Vervang indien nodig			X
Controle aanscherping alle elektrische aansluitklemmen - Scherp aan indien nodig			X
Reiniging binnenkant schakelbord		X	
Visuele inspectie van de componenten op eventuele sporen van oververhitting		X	
Controle werking compressor en elektrische weerstand		X	
Meting van de isolatie van de motor van de compressor met de Megger			X
Reiniging van de luchtinlaatfilters van het schakelbord		X	
Controle werking alle ventilatoren in het schakelbord			X
Koelcircuit:			
Controle op eventuele lekken van koelmiddel (lekttest)		X	
Controle van het debiet van het koelmiddel via het kijkglas – Vol kijkglas	X		
Controle drukval filter droger		X	
Analyse trillingen compressor			X
Analyse zuurtegraad olie compressor (Opmerking 7)			X
Controle veiligheidsklep (Opmerking 5)		X	
Condensorgedeelte:			
Controle reiniging van de luchtkoeler (Opmerking 6)		X	
Controle reiniging van de waterwarmtewisselaars (Opmerking 6)			X
Driemaandelijks reiniging pijpen condensor (Alleen E-gecoat)			X
Controle aanscherping ventilatoren			X
Controle lamellen pijpen condensor - Kammen indien nodig		X	
Controle van de conditie van de plastic bescherming van de koper-/aluminiumverbinding		X	
Verdamper(s):			
Controle reiniging van de BPHE en, in geval van optie full freecooling, de buizen van de buizenwarmtewisselaars (Opmerking 6)			X

Opmerkingen:

8. De maandelijks activiteiten omvatten alle wekelijkse activiteiten.
9. De jaarlijkse activiteiten (of die aan het begin van het seizoen) omvatten alle wekelijkse en maandelijks activiteiten.
10. Dagelijkse metingen van de operationele waarden van het systeem staan de handhaving van hoge waarnemingsniveaus toe.
11. Controleer op gesmolten metalen.
12. Controleer dat er niet is geknoeid met de dop en de verzegeling. Controleer dat de afvoeraansluiting van de veiligheidskleppen niet verstopt is door vreemde stoffen, roest of ijs. Controle van de productiedatum van de veiligheidsklep en, indien nodig, vervanging van de klep in overeenstemming met de van kracht zijnde nationale wetgeving.
13. Reinig de condensatorbanken met schoon water en de waterwarmtewisselaars met geschikte chemische producten. Deeltjes en vezels kunnen de warmtewisselaars verstoppen. Vooral bij waterwarmtewisselaars moet worden opgelet als er calciumcarbonaatrijk water wordt gebruikt. Een toename van drukvallen of een vermindering van de thermische efficiëntie betekent dat de warmtewisselaars verstopt zijn. In omgevingen met een hoge concentratie van zwevende deeltjes kan het noodzakelijk zijn om de condensatorbank vaker te reinigen.
14. TAN Total acid number (totaal zuurgehalte):
 - ≤ 0,10: Geen actie
 - Tussen 0,10 en 0,19: Vervang de antizuurfilters en controleer opnieuw na 1000 bedrijfsuren. Blijf de filters vervangen tot de waarde TAN lager is dan 0,10.
 - >0,19: vervang olie, oliefilter en oliefilter droger. Controleer met regelmatige intervallen.
9. Systemen die lange tijd geplaatst of opgeslagen worden in een zeer agressieve omgeving, zonder dat ze functioneren, moeten ook de genoemde werkzaamheden voor gewoon onderhoud ondergaan.



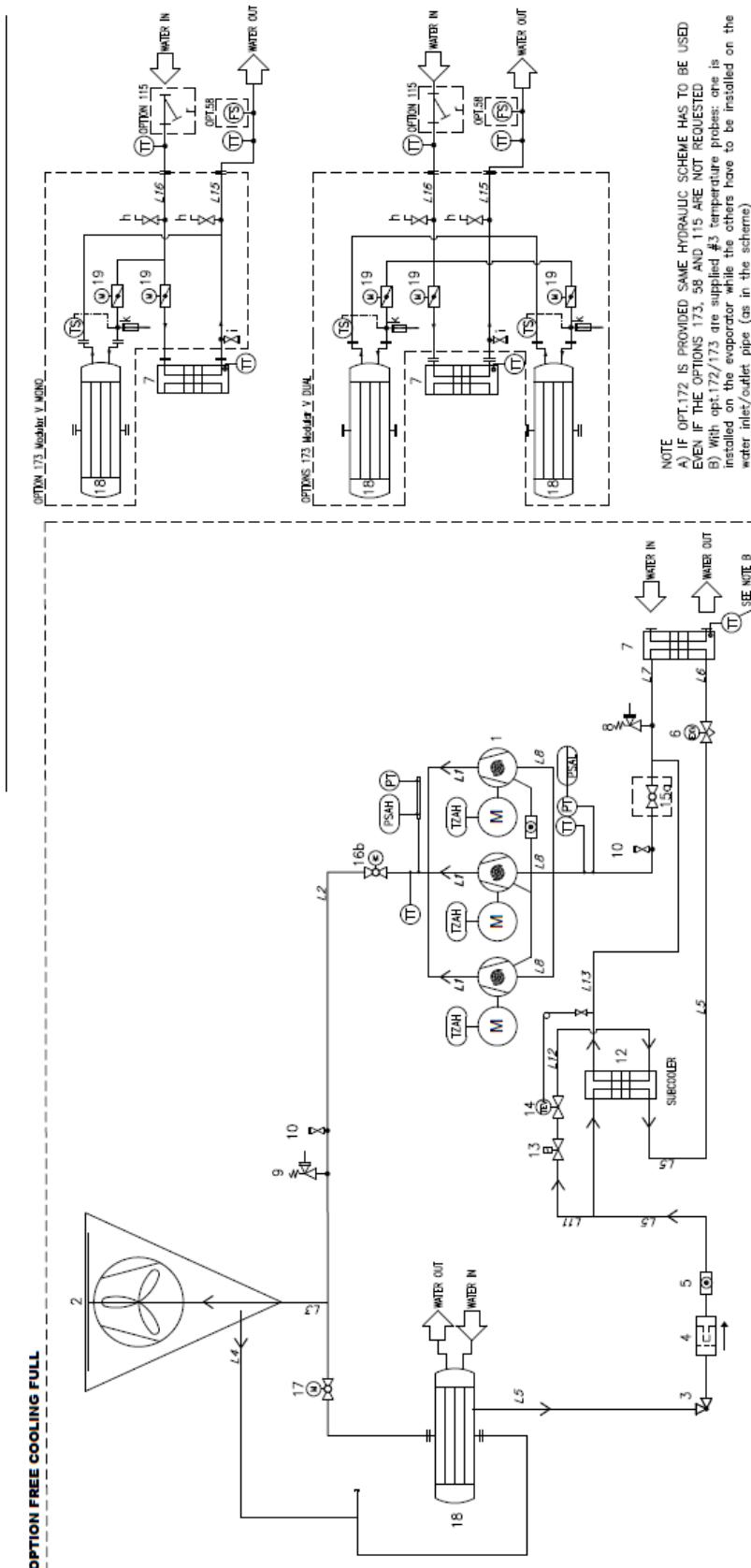
Afb. 13 - Schema koelcircuit (P&ID) standaardsysteem met enkel circuit

De waterinlaat en -uitlaat zijn indicatief. Verwijs naar de maattekeningen van de machine voor de exacte wateraansluitingen.

De productserie bestaat uit mono (één circuit) en dubbele (twee circuits) koelers

Elk circuit kan 3 of 2 compressoren bevatten (tandemconfiguratie)

Slecht één circuit wordt geregistreerd



Afb. 15 - Schema koelcircuit (P&ID) systeem enkel circuit en optie full freecooling

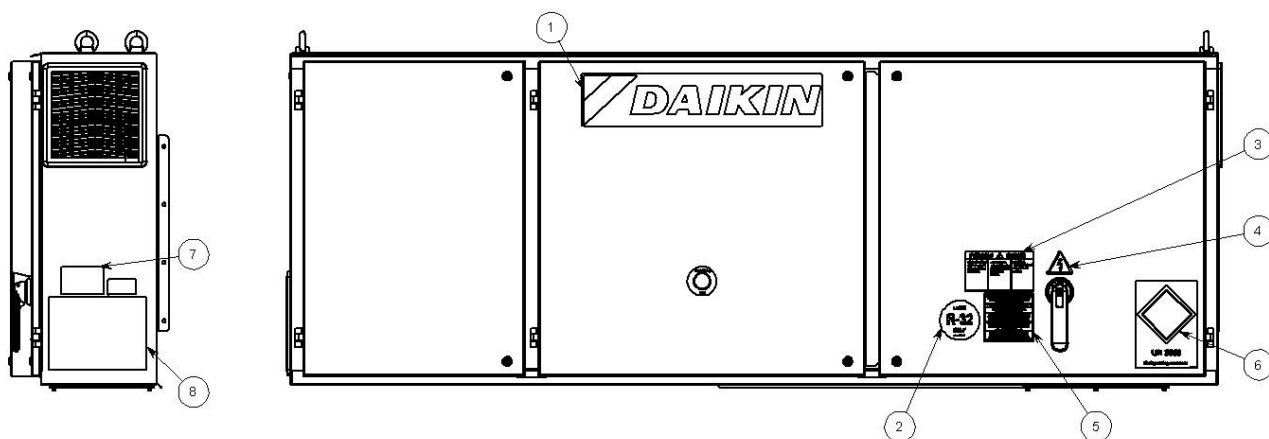
De waterinlaat en -uitlaat zijn indicatief. Verwijs naar de maattekeningen van de machine voor de exacte wateraansluitingen.

De productserie bestaat uit mono (één circuit) en dubbele (twee circuits) koelers

Elk circuit kan 3 of 2 compressoren bevatten (tandemconfiguratie). Slecht één circuit wordt geregistreerd

Als de optie 172 wordt geleverd, moet hetzelfde hydraulische schema gebruikt worden, ook als de opties 173,58 en 115 niet vereist zijn.

Legenda	
Item	Beschrijving
1	Scrollcompressoren in tandemconfiguratie
2	Microkanaal luchtcondensor
3	Hoekregelkraan
4	Filter
5	Kijkglas vloeistof (indien niet aanwezig met 6)
6	Elektronische expansieklep
7	BPHE-verdamper
8	Veiligheidsklep lage druk Pt = 24.5 barg
9	Veiligheidsklep hoge druk Pt = 45 barg
10	Laadkoppeling
11	Platenwarmtewisselaar - Warmteterugwinning (optioneel)
12	Platenwarmtewisselaar - Subkoeler (optioneel)
13	Magneetklep (optioneel)
14	Thermostatische expansieklep (optioneel)
15	Zuigklep (optioneel)
16	Persklep (optioneel)
17	Dubbele pomp (optioneel)
18	Tank (optioneel)
19	Veiligheidsklep waterzijde (optioneel)
20	Afsluitklep (optioneel)
PT	Drukomvormer
TT	Temperatuursensor
PSAH	Hogedrukschakelaar (42 barg)
PSAL	Lagedrukschakelaar (te controleren functie)
TZAH	Thermistor elektrische motor



Afb. 16 - Beschrijving van de plaatjes op het schakelbord

Identificatie plaatje

1 – Logo fabrikant	5 – Waarschuwing aanscherping kabels
2 – Type gas	6 – Plaatje UN 3358
3 – Waarschuwing gevaarlijke spanning	7 – Gegevens typeplaatje systeem
4 – Symbool elektrisch gevaar	8 – Aanwijzingen voor heffen

5 CONTROLES VOOR DE EERSTE INBEDRIJFSTELLING



De eerste keer mag het systeem UITSLUITEND gestart worden door bevoegd personeel van DAIKIN.

Het systeem mag absoluut niet in werking worden gesteld, ook niet voor korte tijd, zonder dat eerst zorgvuldig alle punten van de volgende lijst gecontroleerd zijn.

Tabel 8- Controles voorafgaand aan de start van het systeem

Algemeen	Ja	Nee	N.v.t.
Controleer op externe beschadigingen	<input type="checkbox"/>	<input type="checkbox"/>	<input type="checkbox"/>
Open alle afsluit-/stopkleppen	<input type="checkbox"/>	<input type="checkbox"/>	<input type="checkbox"/>
Controleer of het systeem onder druk staat met koelmiddel in al zijn onderdelen voordat de verbinding met het hydraulische circuit tot stand wordt gebracht.	<input type="checkbox"/>	<input type="checkbox"/>	<input type="checkbox"/>
Controleer het oliepeil in de compressoren	<input type="checkbox"/>	<input type="checkbox"/>	<input type="checkbox"/>
Controleer de geïnstalleerde putjes, thermometers, manometers, bedieningselementen, enz.	<input type="checkbox"/>	<input type="checkbox"/>	<input type="checkbox"/>
Beschikbaarheid van ten minste 25% van de machinebelasting voor het testen en de instelling van	<input type="checkbox"/>	<input type="checkbox"/>	<input type="checkbox"/>
Gekoeld water	Ja	Nee	N.v.t.
Voltooiing leidingen	<input type="checkbox"/>	<input type="checkbox"/>	<input type="checkbox"/>
Installeer het waterfilter (ook indien niet bijgeleverd) op de inlaat van de warmtewisselaars.	<input type="checkbox"/>	<input type="checkbox"/>	<input type="checkbox"/>
Installeer en debietregelaar			
Vul het watercircuit, ontlucht	<input type="checkbox"/>	<input type="checkbox"/>	<input type="checkbox"/>
Installatie van de pomp (controle draairichting), reiniging filter	<input type="checkbox"/>	<input type="checkbox"/>	<input type="checkbox"/>
Werking van de bedieningselementen (driewegklep, bypassklep, regelklep, enz.)	<input type="checkbox"/>	<input type="checkbox"/>	<input type="checkbox"/>
Werking hydraulisch circuit en balans stroming	<input type="checkbox"/>	<input type="checkbox"/>	<input type="checkbox"/>
Controleer of alle watersensoren correct bevestigd zijn in de warmtewisselaar	<input type="checkbox"/>	<input type="checkbox"/>	<input type="checkbox"/>
Elektrisch circuit	Ja	Nee	N.v.t.
Voedingskabels aangesloten op het schakelbord	<input type="checkbox"/>	<input type="checkbox"/>	<input type="checkbox"/>
Starter en bedrading vergrendeling van de pomp	<input type="checkbox"/>	<input type="checkbox"/>	<input type="checkbox"/>
Elektrische aansluiting in overeenstemming met plaatselijke elektrische regelgeving	<input type="checkbox"/>	<input type="checkbox"/>	<input type="checkbox"/>
Installeer stroomopwaarts van het systeem een hoofdschakelaar, de hoofdzekeringen en, indien vereist door de plaatselijke wetten van het land van installatie, een aardlekdetector.	<input type="checkbox"/>	<input type="checkbox"/>	<input type="checkbox"/>
Sluit de contact(en) van de pomp in serie met het contact van de debietregelaar(s), zodat het systeem alleen kan functioneren wanneer de waterpompen functioneren en het waterdebiet voldoende is.	<input type="checkbox"/>	<input type="checkbox"/>	<input type="checkbox"/>
Lever de voedingsspanning en controleer of de waarde ervan binnen $\pm 10\%$ van de waarde op het typeplaatje ligt.	<input type="checkbox"/>	<input type="checkbox"/>	<input type="checkbox"/>

Opmerking

Deze lijst moet worden ingevuld en ten minste twee weken voorafgaand aan de startdatum verzonden aan de plaatselijke servicedienst van Daikin.

6 BELANGRIJKE INFORMATIE OVER HET GEBRUIKTE KOELMIDDEL

Dit product bevat gefluoreerde broeikasgassen. Zorg ervoor dat het gas niet wordt afgegeven aan de atmosfeer.

Type koelmiddel: R32

GWP-waarde = global warming potential (aardopwarmingsvermogen): 675

6.1 Aanwijzingen fabrieks- en veldge vulde systemen

Het koelsysteem is gevuld met gefluoreerde broeikasgassen en de koelmiddelvulling is aangegeven op het hieronder weergegeven typeplaatje dat is aangebracht binnen het schakelbord.

- Vul het bij het product geleverde plaatje van de koelmiddelvulling in met onuitwisbare inkt en volgens de onderstaande aanwijzingen:
 - de koelmiddelvulling voor elk circuit (1, 2, 3) toegevoegd tijdens de inbedrijfstelling (vulling ter plaatse)
 - totale koelmiddelvulling (1 + 2 + 3)
 - bereken de uitstoot van broeikasgassen met behulp van de volgende formule:

$$GWP * totale\ vulling\ [kg]/1000$$

(gebruik de GWP-waarde aangegeven op het plaatje van de broeikasgassen. Deze GWP-waarde is gebaseerd op het 4de IPCC beoordelingsverslag.)

	a	b	c	p	
	Contains fluorinated greenhouse gases		CH-XXXXXXXX-KKKKXX		
		Factory charge	Field charge		d
m	R32	1 =	+	kg	e
n	GWP: 675	2 =	+	kg	e
		3 =	+	kg	e
		1 + 2 + 3 =	+	kg	f
	Total refrigerant charge			kg	g
	Factory + Field			kg	g
	GWP x kg/1000			tCO ₂ eq	h

- a Bevat gefluoreerde broeikasgassen
- b Nummer circuit
- c Vulling fabriek
- d Vulling veld
- e Koelmiddelvulling voor elk circuit (afhankelijk van het aantal circuits)
- f Totale koelmiddelvulling
- g Totale koelmiddelvulling (fabriek + veld)
- h **Uitstoot broeikasgassen** van de totale uitgedrukte koelmiddelvulling
- m Type koelmiddel
- n GWP = Aardopwarmingsvermogen
- p Serienummer systeem



In Europa wordt de uitstoot van broeikasgassen van de totale koelmiddelvulling in het systeem (uitgedrukt in ton CO₂-equivalenten) gebruikt om de frequentie van de onderhoudsintervallen te bepalen. Volg de toepasselijke wetgeving.

7 PERIODIEKE CONTROLES EN INBEDRIJFSTELLING VAN DRUKAPPARATUUR

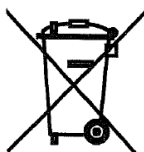
De systemen vallen onder de categorieën III en IV van de classificatie bepaald door de Europese Richtlijn 2014/68/EU (PED). Voor de tot deze categorie behorende koelers vereisen enkele plaatselijke regelgevingen een periodieke inspectie door een erkende instantie. Controleer of dit door uw plaatselijke regelgeving wordt voorgeschreven.

8 ONTMANTELING EN VERWIJDERING

Het systeem is vervaardigd van metaal, kunststof en elektronische onderdelen. Al deze onderdelen moet verwijderd worden in overeenstemming met de plaatselijke wetten voor afvalverwijdering en de nationale wetten tot omzetting van de Richtlijn 2012/19/EU (AEEA).

Loodaccu's moeten ingezameld worden en verzonden worden aan specifieke inzamelcentra.

Vermijd dat koelgassen worden vrijgegeven in de omgeving door middel van het gebruik van geschikte drukvaten en middelen voor de onder druk staande vloeistoffen. Deze handeling moet worden uitgevoerd door personeel deskundig in koelsystemen en in overeenstemming met de wetgeving van kracht in het land van installatie.



9 LEVENSDUUR

De levensduur van dit systeem is 10 (tien) jaar.

Na deze periode raadt de fabrikant aan om een algehele controle van het geheel uit te voeren, vooral de controle van de intacte staat van de onder druk staande koelcircuits, zoals voorgeschreven door de wetgeving van kracht in enkele landen van de Europese Gemeenschap.

Deze publicatie is uitsluitend opgesteld voor het bieden van technische ondersteuning en vormt geen bindende verplichting voor Daikin Applied Europe S.p.A. De inhoud van de handleiding is, naar beste weten, geschreven door Daikin Applied Europe S.p.A. Geen expliciete of impliciete garantie wordt verstrekt inzake de volledigheid, de nauwkeurigheid en de betrouwbaarheid van de inhoud. Alle hier opgenomen gegevens en specificaties kunnen zonder voorafgaande kennisgeving onderhevig zijn aan wijzigingen. Verwijs naar de gegevens verstrekt op het moment van bestelling. Daikin Applied Europe S.p.A. wijst uitdrukkelijk alle aansprakelijkheid af voor directe of indirecte schade, in de breedste zin van het woord, die veroorzaakt wordt of betrekking heeft op het gebruik en/of de interpretatie van deze publicatie. Alle inhoud wordt beschermd door copyright van Daikin Applied Europe S.p.A.

DAIKIN APPLIED EUROPE S.p.A.

Via Piani di Santa Maria, 72 - 00072 Ariccia (Rome) - Italië

Tel: (+39) 06 93 73 11 - Fax: (+39) 06 93 74 014

<http://www.daikinapplied.eu>