



REV	04
Fecha	01-2023
Sustituye a	D-EIMAC01706-18_03ES

Manual de Instalación, Mantenimiento y Uso D-EIMAC01706-18_04ES

Unidades de refrigeración enfriadas por aire con compresores scroll

EWAT_B



Contenido

1	INTRODUCCIÓN	2
1.1	Precauciones contra los riesgos residuales	3
1.2	Descripción general	4
1.3	Información sobre el refrigerante	4
1.4	Uso	5
1.5	Información de instalación	5
2	INSTALACIÓN	7
2.1	Almacenamiento	7
2.2	Seguridad	7
2.2.1	Dispositivos de seguridad	8
2.3	Recepción de la unidad	8
2.4	Manipulación y elevación	8
2.5	Colocación y ensamblaje	10
2.6	Requisitos de espacio mínimo	11
2.7	Protección sonora	13
2.8	Circuito de agua para la conexión de la unidad	14
2.8.1	Tubos del agua	14
2.8.2	Instalación del interruptor de flujo	14
2.8.3	Recuperador de calor	15
2.9	Tratamiento del agua	16
2.10	Límites operativos	17
2.11	Estabilidad operativa y contenido mínimo de agua del sistema	20
2.12	Protección anticongelación para el evaporador y los intercambiadores de recuperación	20
2.13	Conexiones eléctricas	21
2.13.1	Requerimientos de cableado	21
2.14	Desequilibrio de fase	21
3	RESPONSABILIDADES DEL OPERADOR	23
4	MANTENIMIENTO	24
4.1	Presión / tabla de temperatura	25
4.2	Mantenimiento rutinario	25
4.2.1	Mantenimiento de Condensador de aire de microcanal	25
4.2.2	Instalación eléctrica	26
4.2.3	Servicio y garantía limitada	26
5	COMPROBACIONES ANTES DEL PRIMER USO	33
6	INFORMACIÓN IMPORTANTE ACERCA DEL REFRIGERANTE UTILIZADO	34
6.1	Instrucciones de unidades cargadas en fábrica y campo	34
7	COMPROBACIONES PERIÓDICAS Y ASIGNACIÓN DE EQUIPOS DE PRESIÓN	35
8	FIN DE VIDA ÚTIL Y DESCARTE	35
9	DURABILIDAD	35

LISTA DE FIGURAS

Fig. 1–	Instrucciones de elevación	9
Fig. 2 -	Nivelación de la unidad	10
Fig. 3 -	Requisitos de espacio mínimo	12
Fig. 4 –	Instalación de Múltiples Refrigeradores	13
Fig. 5 –	Diagrama hidráulico con bomba(s) a bordo (presión operativa máxima 20 bares)	15
Fig. 6 –	Diagrama hidráulico para mono V (EWATxx5B) única bomba (opc. 78-79/134-135)	15
Fig. 7 –	Diagrama hidráulico para mono V (EWATxx5B) bomba doble (opc. 80-81/136-137)	15
Fig. 8 -	Diagrama hidráulico para Modular V (EWATxx0B) (opc. 78-79-80-81/134-135-136-137)	16
Fig. 9 -	Límites operativos de Multi V-Plata	17
Fig. 10 -	Límites operativos de Multi V-Oro	18
Fig. 11 -	Límites operativos de Mono V-Plata	18
Fig. 12 -	Límites operativos de Mono V-Oro	19
Fig. 13 -	Diagrama de circuito de refrigerante (P & ID) unidad circuito simple estándar	29
Fig. 14 -	Diagrama de circuito refrigerante (P & ID) con unidad de circuito simple con la opción de freecooling ligero	30
Fig. 15 -	Diagrama de circuito de refrigerante (P & ID) con unidad de circuito simple con la opción de freecooling completo	31
Fig. 16 -	Descripción de las etiquetas aplicadas al panel eléctrico	32

LISTA DE TABLAS

Tabla 1-	Límites de calidad del agua aceptables	16
Tabla 2 -	Evaporador - Factor de contaminación	19
Tabla 3 -	Intercambiador de calor del aire - Factor de corrección de altitud	19
Tabla 4 -	Porcentaje mínimo de glicol para la temperatura ambiente del aire baja	20
Tabla 5 -	Presión / Temperatura del R32	25
Tabla 6–	Plan de mantenimiento rutinario estándar	27
Tabla 7–	Plan de mantenimiento de rutina para aplicaciones críticas y/o entornos altamente agresivos	27
Tabla 8-	Comprobaciones a realizar antes del arranque de la unidad	33

1 INTRODUCCIÓN

Este manual proporciona información sobre las funciones y procedimientos estándar de todas las unidades de la serie, y es un importante documento de apoyo para el personal cualificado, pero nunca puede reemplazar al mismo.

Todas las unidades se entregan con **esquemas eléctricos, dibujos certificados, placas de identificación; y DOC (Declaración de conformidad)**; estos documentos muestran todos los datos técnicos de la unidad que ha adquirido. En caso de discrepancias entre el contenido del manual y la documentación proporcionada con la unidad, siga siempre esta última **pues es también parte integral de este manual.**

Lea atentamente este manual antes de instalar y encender la unidad.

Una instalación inapropiada puede causar descargas eléctricas, cortocircuitos, pérdidas, incendio u otros daños al equipo y lesiones a las personas.

La unidad debe ser instalada por operarios/técnicos profesionales, cumpliendo con las leyes vigentes en el país de instalación.

Además, el arranque de la unidad debe ser efectuado por personal autorizado y formado, y todas las actividades deben cumplir íntegramente las leyes y regulaciones locales.

SE PROHÍBE ABSOLUTAMENTE INSTALAR Y PONER EN MARCHA LA UNIDAD SI LAS INSTRUCCIONES QUE CONTIENE ESTE MANUAL NO ESTÁN CLARAS.

Si tiene dudas o necesita más información, contacte con un representante autorizado del fabricante.

1.1 Precauciones contra los riesgos residuales

1. instale la unidad de acuerdo con las instrucciones expuestas en este manual
2. Realice regularmente todas las operaciones de mantenimiento previstas en este manual
3. use equipo de protección (guantes, protección para los ojos, casco, etc.) adecuado para el trabajo; no use ropa o accesorios que puedan quedar atrapados o ser succionados por los flujos de aire; si tiene el pelo largo debe recogerlo antes de entrar a la unidad
4. antes de abrir el panel de la máquina, asegúrese de que cuente con una articulación firme de unión a la máquina
5. las aletas de los intercambiadores de calor y los bordes de los componentes y paneles metálicos pueden provocar cortes
6. no retire las protecciones de los componentes móviles mientras la unidad está funcionando
7. asegúrese de que las protecciones de los componentes móviles estén instalados correctamente antes de reiniciar la unidad
8. ventiladores, motores y cintas pueden estar funcionando: antes de entrar, espere siempre a que se detengan y tome las medidas adecuadas para evitar que se inicien
9. las superficies de la máquina y las tuberías pueden calentarse o enfriarse mucho y causar riesgo de quemaduras
10. nunca exceda el límite de presión máxima (PS) del circuito de agua de la unidad.
11. antes de retirar las piezas de los circuitos de agua a presión, cierre la sección de la tubería correspondiente y drene el fluido gradualmente para estabilizar la presión a nivel atmosférico
12. no use las manos para verificar posibles fugas de refrigerante
13. deshabilite la unidad de la corriente usando el interruptor principal antes de abrir el panel de control
14. compruebe que la unidad se haya conectado a tierra correctamente antes de iniciarla
15. instale la máquina en un área adecuada, especialmente, no la instale al aire libre si está previsto que se use en interiores
16. no use cables con secciones inadecuadas ni conexiones de cable de prolongación, incluso por períodos muy cortos o emergencias
17. para las unidades con condensadores de corrección de potencia, espere 5 minutos después de retirar la fuente de alimentación eléctrica antes de acceder al interior del tablero de control
18. Si la unidad está equipada con compresores centrífugos con inversor integrado, desconéctelos de la corriente y espere un mínimo de 20 minutos antes de acceder a estos para realizar el mantenimiento: la energía residual en los componentes, que tarda al menos este tiempo en disiparse, plantea el riesgo de electrocución
19. la unidad contiene gas refrigerante a presión: el equipo presurizado no debe tocarse excepto durante el mantenimiento, que debe confiarse a personal calificado y autorizado
20. conecte los servicios a la unidad siguiendo las indicaciones expuestas en este manual y en el panel de la unidad misma
21. Con el fin de evitar un riesgo ambiental, asegúrese de que cualquier fuga de fluido se recolecta en dispositivos adecuados de acuerdo con las regulaciones locales.
22. si es necesario desmontar alguna pieza, asegúrese de que se monta correctamente de nuevo antes de encender la unidad
23. cuando las normas vigentes exijan la instalación de sistemas contra incendios cerca de la máquina, verifique que sean adecuados para apagar incendios en equipos eléctricos y en el aceite lubricante del compresor y del refrigerante, como se especifica en las fichas de datos de seguridad de estos fluidos

24. cuando la unidad está equipada con dispositivos para ventilar la sobrepresión (válvulas de seguridad): cuando se activan estas válvulas, el gas refrigerante se libera a alta temperatura y velocidad, evite que la liberación de gas dañe a personas u objetos y, si es necesario, descargue el gas de acuerdo con las disposiciones de la norma EN 378-3 y las normativas locales vigentes
25. mantenga todos los dispositivos de seguridad en buen estado de funcionamiento y haga comprobaciones periódicamente de acuerdo con la normativa vigente
26. mantenga todos los lubricantes en contenedores debidamente marcados
27. no almacene líquidos inflamables cerca de la unidad
28. suelde solo las tuberías vacías después de eliminar todos los restos de aceite lubricante; no use llamas u otras fuentes de calor cerca de las tuberías que contengan fluido refrigerante
29. no use nunca llamas vivas cerca de la unidad
30. la maquinaria debe instalarse en estructuras protegidas contra descargas atmosféricas de acuerdo con las leyes y normas técnicas aplicables
31. no doble ni golpee las tuberías que contengan fluidos a presión
32. no está permitido caminar con otros objetos por las máquinas o apoyarlos en estas
33. el usuario es responsable de la evaluación global del riesgo de incendio en el lugar de instalación (por ejemplo, el cálculo de la carga de incendio)
34. durante el transporte, asegure siempre la unidad a la plataforma del vehículo para evitar que se mueva o se vuelque
35. la máquina debe transportarse de acuerdo con las regulaciones vigentes teniendo en cuenta las características de los fluidos de la máquina y la descripción de estos en la ficha de datos de seguridad
36. un transporte inadecuado puede causar daños a la máquina e incluso fugas de líquido refrigerante. Antes de arrancar la máquina debe comprobarse que no haya fugas y realizar reparaciones si fuera necesario
37. la descarga accidental de refrigerante en un área cerrada puede causar una falta de oxígeno y, por lo tanto, riesgo de asfixia: instale la maquinaria en un entorno bien ventilado de acuerdo con la norma EN 378-3 y las regulaciones locales vigentes
38. la instalación debe cumplir con los requisitos de EN 378-3 y las regulaciones locales vigentes, en el caso de instalaciones en interiores, se debe garantizar una buena ventilación y se deben instalar detectores de refrigerante cuando sea necesario.

1.2 Descripción general

La unidad que ha comprado es un «equipo frigorífico enfriado por aire», una máquina pensada para refrigerar el agua (o una mezcla de agua y glicol) dentro de los límites descritos a continuación. El uso de la unidad se basa en la compresión, la condensación de vapor y su subsiguiente evaporación, según el ciclo inverso de Carnot. Los principales componentes son:

- Un compresor de tornillo para aumentar la presión de vapor del refrigerante a la presión de condensación;
- Un condensador, donde el vapor de alta presión se condensa liberando al ambiente el calor eliminado del agua enfriada, gracias a un intercambiador de calor enfriado por aire;
- Una válvula de expansión que permite reducir la presión del líquido condensado de la presión de condensación a la de evaporación;
- Un evaporador (BPHE), en el que el refrigerante líquido a baja presión se evapora para enfriar el agua.

También hay dos modalidades opcionales denominadas modo freecooling completo y modo freecooling ligero. Durante el modo freecooling, el compresor y la válvula de expansión se desvían, por lo que solo se utilizan el condensador y el evaporador. En el caso del modo freecooling ligero, el evaporador utilizado es el mismo intercambiador de calor de placa utilizado en el modo estándar, en cambio, en el caso del modo freecooling completo, el evaporador es un intercambiador de calor de revestimiento y tubo adicional y el intercambiador de calor de placa del modo estándar también es desviado. Todas las unidades son completamente ensambladas en la fábrica y probadas antes de su envío. La gama EWAT_B está formada por modelos con circuito refrigerante único (de 76 a 350 kW) y circuito refrigerante doble (de 150 a 701 kW).

La máquina usa fluido refrigerante R32, apto para todo su campo de aplicación.

El controlador está precableado, configurado y probado en la fábrica. Sólo se requieren las conexiones normales de campo, tales como las tuberías, la electricidad y las bombas, simplificando la instalación y aumentando la fiabilidad. Todos los sistemas de seguridad y de control de operaciones se instalan en el panel de control de la fábrica.

Las instrucciones de este manual son aplicables a todos los modelos de la serie, excepto que se especifique lo contrario.

1.3 Información sobre el refrigerante

Este producto contiene refrigerante R32, con un impacto medioambiental mínimo gracias a su bajo valor de Potencial de Calentamiento Global (GWP). Según el ISO 817, el refrigerante R32 tiene una clasificación A2L, siendo poco inflamable por su baja propagación de llama, y no es tóxico.

El refrigerante R32 puede arder lentamente cuando se presentan todas las condiciones listadas a continuación:

- La concentración está entre el límite inferior y superior de inflamabilidad (LII y LSI).
- Velocidad del viento < velocidad de programación de llama
- Energía de la fuente de ignición > Energía mínima de ignición

Pero no supone riesgo bajo las condiciones normales de uso y entorno de trabajo para los equipos de refrigeración por aire.

Características físicas del refrigerante R32

Clase de seguridad (ISO 817)	A2L
Grupo PED	1
Límite práctico (kg/m ³)	0,061
ATEL/ ODL (kg/m ³)	0,30
LFL (kg/m ³) @ 60°C	0,307
Densidad de vapor @25°C, 101,3 kPa (kg/m ³)	2,13
Masa molecular	52,0
Punto de ebullición (° C)	-52
GWP (100 yr ITH)	675
GWP (ARS 100 yr ITH)	677
Temperatura de autoignición (° C)	648

1.4 Uso

Las unidades EWAT_B están diseñadas y construidas para refrigerar edificios o procesos industriales. La primera operación en la planta final debe ser realizada por técnicos de Daikin, formados específicamente para este propósito. El no seguir este procedimiento de arranque afecta a la garantía del aparato.

La garantía estándar de este equipo cubre las piezas con defectos probados en los materiales o en la fabricación. Los materiales sujetos al desgaste natural no están cubiertos por la garantía.

1.5 Información de instalación

El refrigerador ha de estar instalado al aire libre o en una sala de maquinaria (clasificación de ubicación III).

Para garantizar una clasificación de ubicación III debe instalarse una ventilación mecánica en los circuitos secundarios. Asimismo, deben seguirse los códigos sobre edificios y los estándares de seguridad locales; en caso de no existir códigos o estándares locales, utilice EN 378-3:2016 como guía.

En el párrafo «Indicaciones adicionales para el uso seguro del R32» se proporciona información complementaria que debe añadirse a los requerimientos recogidos en los estándares de seguridad y los códigos de los edificios.

Indicaciones adicionales para el uso seguro del R32 para equipos situados al aire libre

Los sistemas de refrigeración ubicados al aire libre deben posicionarse de modo que se eviten escapes de refrigerante que penetren en un edificio o que perjudiquen de cualquier modo a personas o propiedades.

El refrigerante no debe poder fluir hacia ninguna abertura para el aire, entrada, trampilla o similar, en caso de producirse un escape. Si existe un refugio para los equipos de refrigeración ubicados al aire libre, este deberá tener ventilación natural o forzada.

Para sistemas de refrigeración en el exterior de una ubicación donde un escape de fluido puede estancarse (por ejemplo, bajo el suelo), la instalación debe cumplir los requerimientos de detección de gases y ventilación en salas de máquinas.

Indicaciones adicionales para el uso seguro del R32 para equipos situados en salas de máquinas

Cuando se escoge una sala de máquinas para ubicar el equipo de refrigeración, este deberá situarse de acuerdo con las regulaciones locales y nacionales. Pueden usarse los siguientes requerimientos (de acuerdo con EN 378-3:2016) para realizar la evaluación.

- Un análisis de riesgo basado en el principio de seguridad para un sistema de refrigeración (según determina el fabricante e incluyendo la clasificación de carga y seguridad del refrigerante utilizado) debe realizarse para determinar si es necesario instalar el refrigerador en una sala de máquinas para refrigeración separada.
- Las salas de máquinas no deben usarse como espacios ocupados. Los propietarios o administradores del edificio deben garantizar que tan sólo se permite el acceso a la planta o a la sala de máquinas a personal cualificado para realizar el mantenimiento necesario.
- Las salas de máquinas no deben usarse para almacenar material con la excepción de herramientas, piezas de repuesto y aceite para el compresor del equipo instalado. Los refrigerantes y cualquier material inflamable o tóxico deben almacenarse de acuerdo con las regulaciones nacionales.
- No deben permitirse llamas abiertas en la sala de máquinas, excepto para soldaduras o actividades similares, siempre que la concentración de refrigerante esté controlada y se garantice una adecuada ventilación. Estas llamas abiertas no deben dejarse nunca sin supervisión.
- Debe existir un interruptor remoto (de tipo de emergencia) en el exterior de la sala, cerca de la puerta, para detener el sistema de refrigeración. Debe haber un interruptor análogo dentro de la sala, en una ubicación adecuada.
- Todas las tuberías y conductos que pasen por los suelos, techos y paredes de la sala de máquinas deberán estar sellados.
- Las superficies calientes no deben superar el 80% de la temperatura de autoignición (en °C), o deben estar a 100 K por debajo de la misma (escoger la opción más baja).

Refrigerante	Temperatura de autoignición	Temperatura ambiente máxima
R32	648 °C	548°C

- Las salas de máquinas deben tener puertas que se abran al exterior y en número suficiente para garantizar que las personas puedan evacuar rápidamente en caso de emergencia; estas puertas deben encajar firmemente, tener autocierre y poder abrirse desde el interior (sistema antipánico).
- Las salas de máquinas especiales, donde la carga de refrigerante está por encima del límite práctico para el volumen de la sala deben tener una puerta que se abra directamente al exterior o que dé acceso a un vestíbulo equipado con puertas tengan autocierre y encajen firmemente.
- La ventilación de las salas de máquinas debe ser suficiente tanto para las condiciones de uso normales como para las emergencias.
- La ventilación para las condiciones de uso normales debe cumplir las regulaciones nacionales.
- El sistema de ventilación mecánica para emergencias debe activarse mediante uno o varios detectores, ubicados en la sala de máquinas.
 - El sistema de ventilación debe ser:
 - ser independiente de cualquier otro sistema de ventilación de la planta.
 - contar con dos controles de emergencia independientes, uno ubicado en el exterior de la sala de máquinas y otro en el interior.
 - El ventilador de evacuación de aire para emergencias debe:
 - estar en el conducto del aire, con el motor situado en el exterior del mismo, o ser apto para zonas potencialmente peligrosas (de acuerdo con la evaluación).
 - estar ubicado en la sala de máquinas de modo que evite la presurización del conducto de escape.
 - no provocar chispas en caso de contactar con el material del conducto.
 - El flujo de aire de la ventilación mecánica de emergencia debe ser de al menos:

$$V = 0,014 \times m^{2/3}$$

donde

V es la tasa de flujo de aire en m³/s;

m es la masa de la carga de refrigerante, en kg, dentro del sistema refrigerante con mayor carga que tenga alguna de sus partes ubicadas en la sala de máquinas;

0,014 Es un factor de conversión.

- Debe realizarse una ventilación mecánica continua o activarla mediante el detector.
- El detector activará automáticamente una alarma, iniciará la ventilación mecánica y detendrá el sistema.
- La ubicación de los detectores debe escogerse en relación al refrigerante, y deberá ser el lugar donde el fluido procedente de un escape se concentre.
- La posición del detector deberá tener en cuenta los factores locales de flujo de aire, considerando la ubicación de las fuentes y rejillas de ventilación. También ha de tenerse en cuenta la posibilidad de fallos mecánicos o contaminaciones.
- Debe instalarse al menos un detector en cada sala de máquinas o lugar ocupado que se esté considerando, o alternativamente en la sala subterránea más baja para refrigerantes más pesados que el aire, así como en el punto más alto para refrigerantes más ligeros que el aire.
- El funcionamiento de los detectores ha de controlarse constantemente. En caso de un fallo en el detector, la secuencia de emergencia debe activarse como si se hubiera detectado refrigerante.
- El valor predeterminado para el detector de refrigerante a 30 °C o 0 °C (la cifra que sea más crítica), debe fijarse al 25% del LII. El detector seguirá activándose a mayores concentraciones.

Refrigerante	LII	Umbral	
R32	0,307 kg/m ³	0,7675 kg/m ³	36000 ppm

- Todo el equipamiento eléctrico seleccionado (no sólo el equipo de refrigeración) debe ser apto para su uso en las zonas señaladas durante la evaluación de riesgos. El equipamiento eléctrico debe cumplir con los requerimientos si el suministro eléctrico está aislado cuando la concentración de refrigerante alcanza el 25% o menos del límite de inflamabilidad.
- Las salas de máquinas o salas especiales deben **marcarse claramente** como tales en sus respectivas entradas, incluyéndose también avisos indicando que sólo personas autorizadas pueden entrar a las mismas, así como la prohibición de fumar y de encender cualquier tipo de llama. Los avisos también deben indicarse que, en caso de emergencia, tan sólo personas autorizadas y conocedoras de los procedimientos de emergencia decidirán si se puede entrar o no a la sala de máquinas. Adicionalmente, deben mostrarse avisos prohibiendo el manejo no autorizado del sistema.
- Los propietarios / operarios deberán mantener un registro de actividad actualizado del sistema de refrigeración.



El sistema de fugas opcional proporcionado por DAE con el refrigerador debe usarse exclusivamente para comprobar fugas de refrigerante del propio aparato.

2 INSTALACIÓN

2.1 Almacenamiento

En caso de que sea necesario almacenar la unidad antes de la instalación, es necesario seguir ciertas precauciones:

- no retirar el plástico protector;
- proteger la unidad del polvo, el mal tiempo y cualquier roedor;
- no exponer la unidad a la luz directa del sol;
- No utilizar fuentes de calor y/o llamas abiertas cerca de la máquina.

Aunque la unidad está cubierta por una capa de plástico termoretráctil, no está diseñada para el almacenaje a largo plazo, por lo que dicho plástico debe reemplazarse por lonas o materiales similares, más aptos para periodos más largos.

Las condiciones ambientales deben estar dentro de los límites siguientes:

- Temperatura ambiente mínima : -20 °C;
- Temperatura ambiente máxima : +40 °C;
- Humedad relativa máxima : 95% sin condensación.

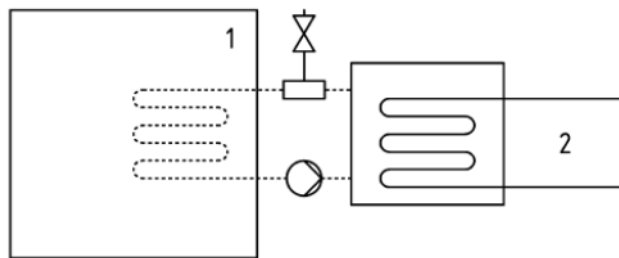
El almacenaje a una temperatura inferior a la mínima puede causar daños a los componentes. Una temperatura superior a la máxima puede causar la apertura de las válvulas de seguridad, con la consecuente pérdida de refrigerante. El almacenaje en una atmósfera húmeda puede dañar los componentes eléctricos.

2.2 Seguridad

Todas las máquinas EWAT_B cumplen las principales Directivas Europeas (De Maquinaria, Bajo Voltaje, Compatibilidad Electromagnética, Equipos de Presión); asegúrese de recibir, junto con la documentación, la Declaración de Conformidad del producto respecto a estas directivas.

Antes de la instalación y puesta en marcha de la máquina, las personas implicadas en la misma deben haber adquirido la información necesaria para realizar estas tareas, aplicando todo lo recogido en este manual. Particularmente:

- la unidad debe estar firmemente anclada al suelo cuando no se la esté trasladando;
- para poder levantar la unidad hay que usar sólo los puntos señalados en amarillo y fijados a su base;
- debe dotarse siempre a los operarios con equipos de protección personal adecuados para la actividad realizada. El material individual usado comúnmente es el siguiente: casco, gafas, guantes, protectores auditivos, calzado de seguridad. Debe usarse material adicional de protección tras realizar un adecuado análisis de los riesgos específicos de la zona, de acuerdo con las actividades que deban realizarse.
- Las unidades DAE pueden instalarse sin restricciones de carga en salas de máquinas o al aire libre (clase de ubicación.III).
- Según la norma EN 378-1, debe instalarse un sistema de ventilación mecánica en el circuito(s) secundario: para garantizar la clasificación de ubicación III, el sistema se clasificará como un "sistema cerrado con ventilación indirecta".



- **Sistema cerrado con ventilación indirecta**

- Leyenda

- 1) Espacio ocupado
- 2) Partes que contienen refrigerante

- Los locales de máquinas no se considerarán espacios ocupados (excepto según se define en la parte 3, 5.1: los locales de máquinas utilizados como espacio de trabajo de mantenimiento se considerarán espacios ocupados en la categoría de acceso c).

- Para evitar daños debidos a la inhalación y al contacto directo con el gas refrigerante, las salidas de la válvula de seguridad deben estar conectadas con un tubo transportador antes de las operaciones. Estas tuberías deben instalarse de manera que, en caso de que la válvula se abra, el flujo de refrigerante descargado no atropelle a las personas y/ o cosas, o puede entrar en el edificio a través de ventanas y/ u otras aberturas.

- El instalador es responsable de conectar la válvula de seguridad a la tubería de purga y al dimensionamiento de la tubería. En este sentido, consulte la norma armonizada EN13136 para dimensionar las tuberías de drenaje que se conectarán a las válvulas de seguridad.

- Todas las precauciones relativas a la manipulación del refrigerante deben respetarse de conformidad con las normas locales.

2.2.1 Dispositivos de seguridad

De conformidad con la Directiva sobre equipos a presión, se utilizan los siguientes dispositivos de protección:

-Interruptor de alta presión → Accesorio de seguridad.

-Válvula de alivio externa (lado refrigerante) → protección en caso de sobrepresión

-Válvula de alivio externa (lado del fluido de transferencia de calor) → **La selección de estas válvulas de alivio debe ser hecha por el personal responsable de completar el circuito hidráulico.**

Todas las válvulas de alivio instaladas de fábrica están selladas con plomo para evitar cualquier cambio de calibración.

Si las válvulas de alivio están instaladas en una válvula de changeover, ésta está equipada con una válvula de alivio en ambas salidas. Solo una de las dos válvulas de alivio está funcionando, la otra está aislada. Nunca deje la válvula de changeover en la posición intermedia.

Si se retira una válvula de alivio para su comprobación o reemplazo, asegúrese de que siempre haya una válvula de alivio activa en cada una de las válvulas de changeover instaladas en la unidad.

2.3 Recepción de la unidad

Inspeccione la unidad inmediatamente después de la recepción. En particular, asegúrese de que la máquina está intacta en todas sus partes y de que no hay deformaciones debidas a impactos. Se deben controlar e inspeccionar todos los componentes descritos en el albarán de entrega. En caso de detectarse daños durante la recepción de la máquina, no retire el material dañado, y realice de inmediato una queja por escrito a la empresa de transporte, solicitando la inspección de la unidad. No realice ninguna reparación hasta que un representante de la empresa de transporte haya efectuado la inspección. Comunique inmediatamente el daño al fabricante, enviando, si es posible, algunas fotos que puedan ser útiles para identificar las responsabilidades.

La restitución de la maquinaria se aplica al estado de la misma al salir de la fábrica de Daikin Applied Europe S.p.A.

Daikin Applied Europe S.p.A. declina toda responsabilidad por daños sufridos durante el transporte a destino.

Maneje la unidad con extremo cuidado para evitar daños a sus componentes.

Antes de instalar la unidad controle que el modelo y la tensión eléctrica indicada en la placa sean correctos. El productor se exime de toda responsabilidad por posibles daños después de la aceptación de la unidad.

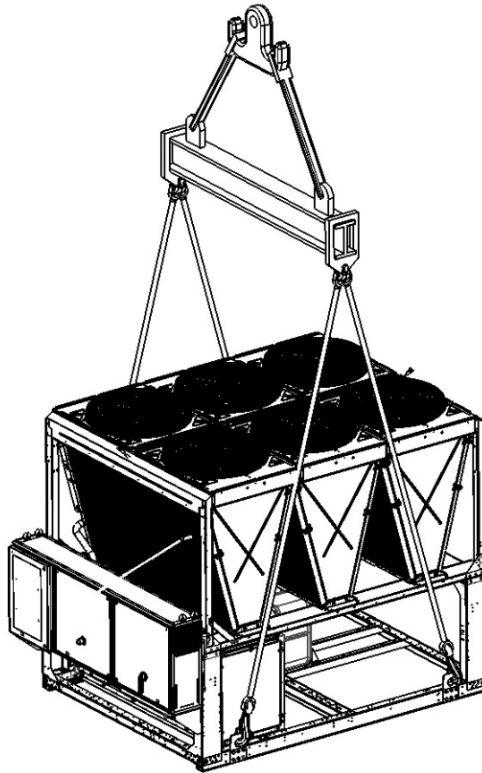
2.4 Manipulación y elevación

Evite los choques y sacudidas de la unidad durante la carga y descarga del vehículo de transporte y su desplazamiento. Empuje o tire de la unidad usando exclusivamente el bastidor de la base. Fije la unidad dentro del vehículo de transporte para evitar que se mueva causando daños. Asegúrese de que durante el transporte, la carga y la descarga no se caiga ninguna parte de la unidad.

Todas las unidades de la serie se suministran con puntos de elevación marcados en amarillo. Para levantar la unidad se pueden usar solo estos puntos, como se muestra en la figura.

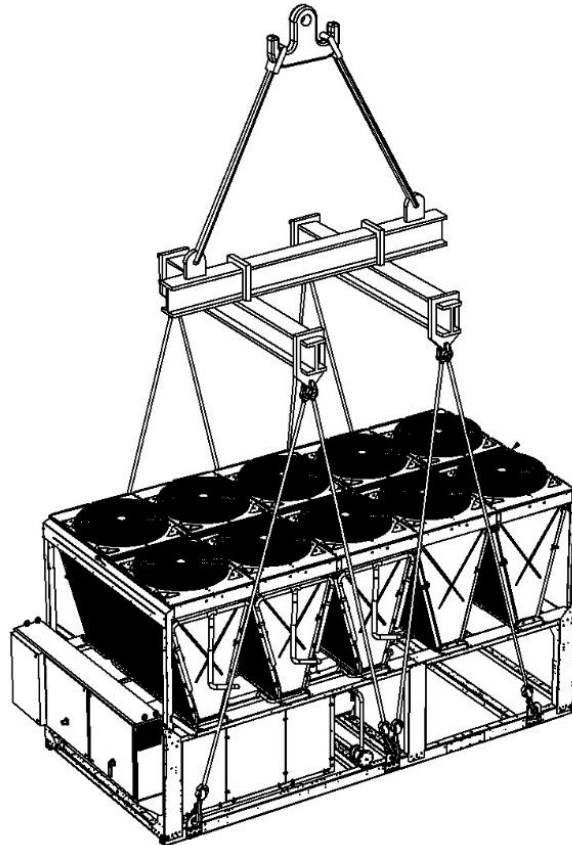
Utilice barras de separación para prevenir daños al banco de condensadores. Colóquelas encima de las parrillas del ventilador, a una distancia de al menos 2,5 metros.

Durante el manejo de la máquina es obligatorio proporcionar al personal todo el material necesario para garantizar su seguridad.



Unidad con 4 puntos de elevación

El diagrama muestra solo la versión con 6 ventiladores.
El método de elevación es el mismo independientemente del número de ventiladores



Unidad con 6 puntos de elevación

El diagrama muestra solo la versión con 10 ventiladores.
El método de elevación es el mismo independientemente del número de ventiladores.

Fig. 1- Instrucciones de elevación



Consulte el diagrama dimensional para informarse sobre la conexión eléctrica e hidráulica de las unidades.

Las medidas generales de la máquina, así como los pesos descritos en este manual, son puramente indicativos.

El diagrama dimensional contractual y el esquema eléctrico relacionado se envían al cliente al realizar el pedido.

El equipamiento, cuerdas, accesorios de elevación procedimientos de manejo deben cumplir con las regulaciones vigentes.

Use sólo ganchos de elevación con dispositivo de bloqueo. Los ganchos deben estar debidamente fijados antes de desplazar la máquina.

Las cuerdas de elevación, los ganchos y las barras de separación deben ser suficientemente resistentes para poder sostener la unidad de manera segura. Controle el peso de la unidad consultando la placa de identificación de la misma.

El instalador tiene la responsabilidad de seleccionar el equipo de elevación correcto y de usarlo adecuadamente. No obstante, es aconsejable usar cuerdas con una capacidad vertical mínima igual al peso total de la máquina.

Levante la máquina con la máxima atención, siguiendo las instrucciones de elevación que se muestran en la etiqueta. Levante la unidad muy lentamente, teniéndola en una posición perfectamente derecha.

2.5 Colocación y ensamblaje

Todas las unidades están diseñadas para usos externos, en balcones o en el suelo, siempre que el área de instalación no tenga obstáculos que puedan reducir el flujo de aire de las baterías condensadoras.

La unidad se debe instalar en superficies resistentes y perfectamente niveladas. Si la unidad se instala en balcones o techos, podría ser necesario usar vigas de distribución del peso.

Para instalarla en el suelo es necesario tener una base de cemento resistente, con un espesor mínimo de 250 mm y con un ancho superior al de la unidad, capaz de sostener el peso de ésta. Esta base debe ser capaz de soportar el peso de la unidad.

La unidad debe ser instalada sobre soportes antivibratorios (*antivibrating mounts*, AVM) de goma o resorte. El marco de la unidad debe estar perfectamente nivelado sobre los AVM.

Deben siempre evitarse instalaciones como la mostrada en la figura 3. En caso de que las AVM no sean ajustables debe garantizarse la rectitud del marco de la unidad mediante placas espaciadoras metálicas.

Antes de utilizar la unidad, debe verificarse su rectitud usando un nivel láser o dispositivos similares. La nivelación no debe ser superior a 5 mm para las unidades con una longitud inferior a 7 m, y de 10 mm para unidades de más de 7 m.

Si la unidad se instala en lugares donde pueden acceder fácilmente personas y animales, se recomienda instalar las rejillas de protección para las secciones del condensador y del compresor.

Para garantizar los rendimientos mejores en el lugar de instalación, respete las siguientes precauciones e instrucciones:

- Evite la recirculación del flujo de aire;
- Asegúrese de que no haya obstáculos que impidan el flujo de aire correcto;
- Asegúrese de que las superficies sean resistentes y sólidas para reducir el ruido y las vibraciones;
- Para reducir la contaminación de las baterías condensadoras, evite instalar la unidad en ambientes muy polvorientos;
- El agua en el sistema debe estar bien limpia y se deben eliminar los residuos de aceite y herrumbre. Debe instalarse un filtro de agua mecánico en el tubo de entrada de la unidad;
- evite la descarga de refrigerante desde las válvulas de seguridad. En caso necesario, es posible conectarlas con tuberías de escape cuya sección transversal y longitud cumplan con las leyes nacionales y directivas europeas.

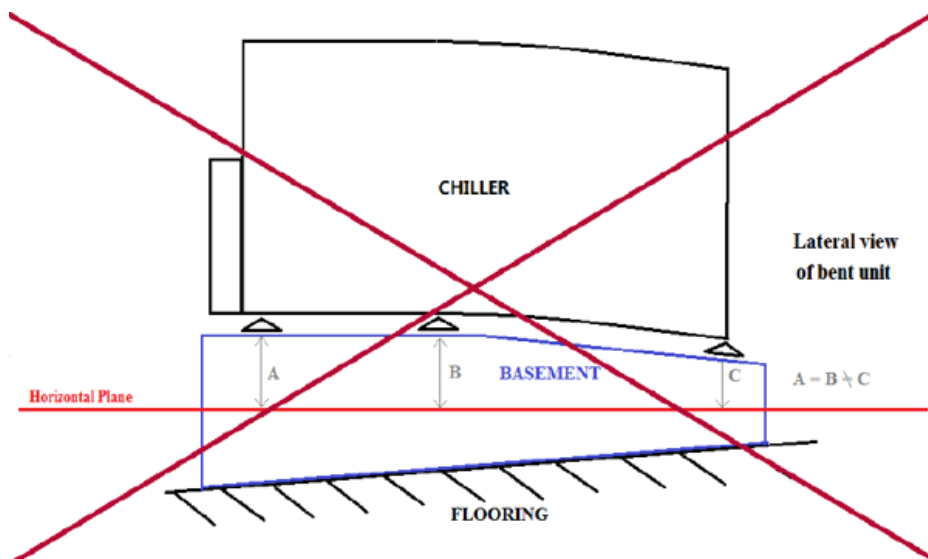


Fig. 2 - Nivelación de la unidad

2.6 Requisitos de espacio mínimo

Es fundamental respetar las distancias mínimas entre las unidades, para garantizar una ventilación óptima de las baterías condensadoras.

Para garantizar un adecuado flujo de aire, al momento de decidir dónde colocar la unidad considere los siguientes factores:

- evite la recirculación de aire caliente;
- Evite que la alimentación de aire al condensador enfriado por aire sea insuficiente.

Ambas condiciones pueden causar un aumento de la presión de condensación, que comporta una reducción de la eficiencia energética y de la capacidad refrigerante.

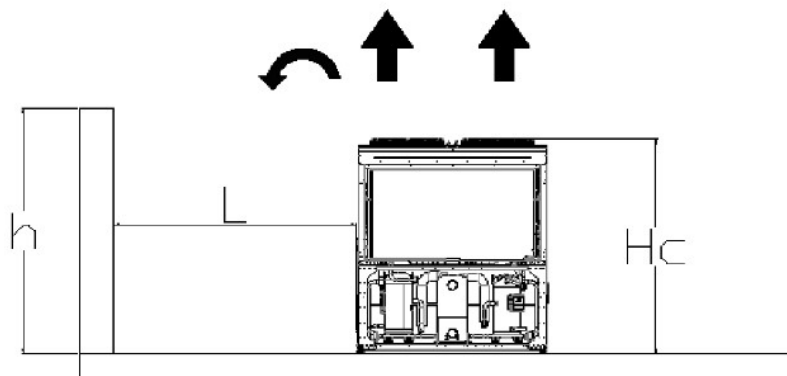
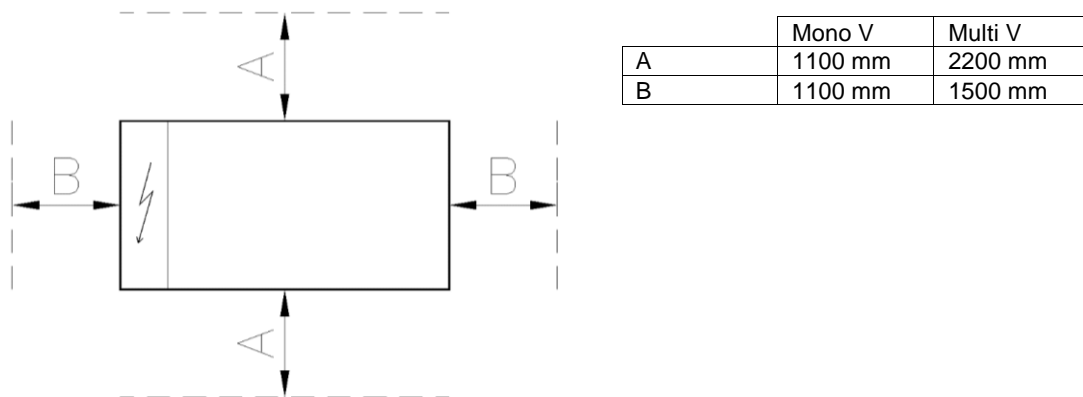
Cualquier lateral de la unidad debe ser accesible para el mantenimiento post-instalación, y la descarga de aire vertical no debe ser obstruida. La figura bajo estas líneas muestra el espacio mínimo requerido.

La descarga vertical de aire no debe obstruirse durante al menos 5000mm.

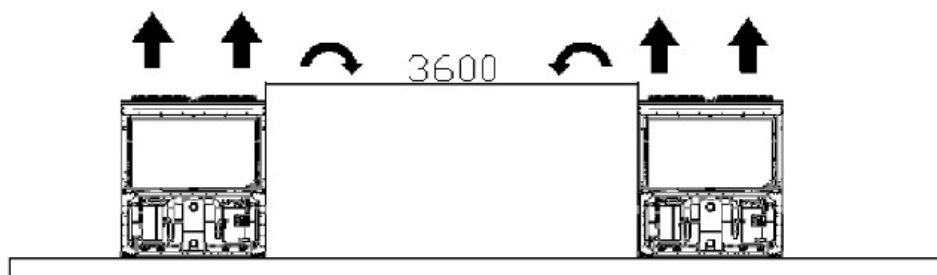
En caso de que haya dos refrigeradores instalados en un campo abierto, la distancia mínima recomendada entre ellos es de 3 600 mm. En caso de que haya dos refrigeradores instalados en una fila, la distancia mínima es de 1 500 mm. Las imágenes de abajo muestran ejemplos de las instalaciones recomendadas.

Si la unidad se instala sin respetar las distancias mínimas aconsejadas para paredes y obstáculos verticales, podría tener lugar una combinación de recirculación de aire caliente y/o alimentación insuficiente en el condensador enfriado por aire, que puede generar una reducción de la capacidad y de la eficiencia.

En cualquier caso, el microprocesador permitirá a la unidad adaptarse a las nuevas condiciones operativas y ofrecer la capacidad máxima disponible en cualquier circunstancia, incluso con distancias laterales inferiores a las recomendadas, a menos que las condiciones operativas afecten a la seguridad del personal o a la fiabilidad de la unidad.



Si $h < H_c \rightarrow L \geq 3,0$ m (multi V) / $L \geq 1,8$ m (mono V); si $h > H_c$ o L es inferior a lo recomendado, contacte con su distribuidor Daikin para evaluar las opciones disponibles.



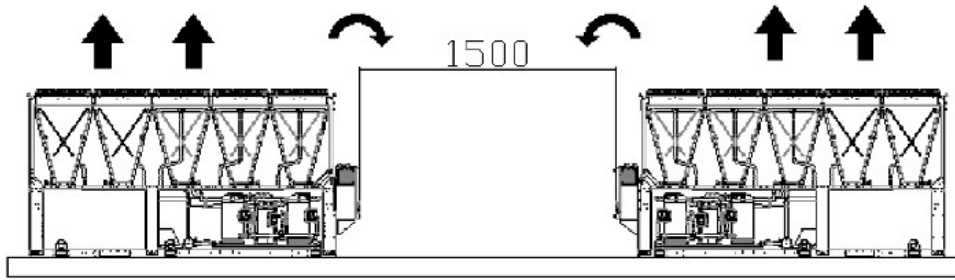


Fig. 3 - Requisitos de espacio mínimo

Las distancias mínimas indicadas arriba aseguran el funcionamiento del enfriador en la mayoría de las aplicaciones. No obstante, existen situaciones específicas que incluyen la instalación de múltiples refrigeradores; en tal caso, deben seguirse las siguientes recomendaciones:

Múltiples refrigeradores instalados contiguamente al aire libre con viento dominante

Considerando una instalación en zonas con un viento dominante desde una dirección específica (como se muestra en la siguiente figura):

- Refrigerador N°1: está funcionando normalmente, sin ninguna temperatura ambiente excesiva.
- Enfriador N° 2: trabaja en un ambiente calefaccionado. El refrigerador está funcionando con aire recirculando desde el refrigerador 1 y su propia recirculación.
- Refrigerador N° 3: está funcionando con una temperatura ambiente excesiva debido al aire recirculando desde los otros dos aparatos.

Para evitar la recirculación de aire caliente debida a vientos dominantes, es recomendable una instalación donde todos los refrigeradores están alineados con el viento dominante (ver la figura de abajo).

Múltiples refrigeradores instalados el uno junto al otro en un complejo

En el caso de complejos con paredes de la misma o superior altura que los refrigeradores, no se recomienda la instalación. Los enfriadores 2 y 3 operan con temperaturas sensiblemente superiores debido a la recirculación optimizada. En este caso deben tomarse precauciones especiales según las instrucciones específicas de instalación (por ejemplo, en paredes de paneles, instale la unidad con un marco base para aumentar la altura, ductos en la descarga de los ventiladores, ventiladores de alta elevación, etc.).

Todos los casos mencionados arriba son incluso más sensibles si las condiciones de diseño están cercanas a los límites de la carcasa de la unidad operativa.

NOTA: Daikin no puede ser considerado responsable en caso de un mal funcionamiento generado por la recirculación de aire caliente o por una circulación insuficiente de aire como resultado de una instalación inapropiada si se ignoran las recomendaciones arriba mencionadas.

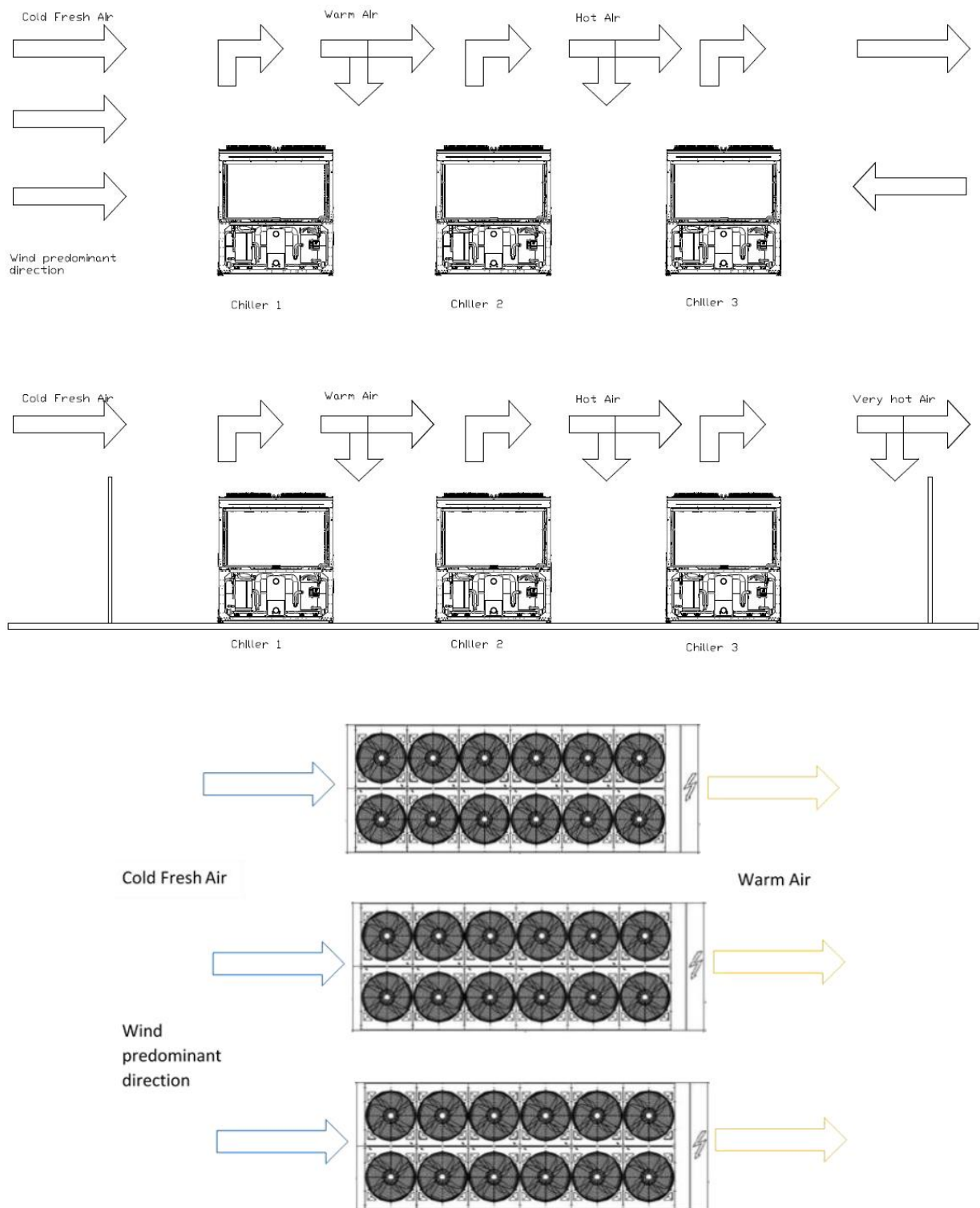


Fig. 4 – Instalación de Múltiples Refrigeradores

2.7 Protección sonora

La unidad genera ruido causado principalmente por la rotación de los compresores y de los ventiladores.

El nivel de ruido para cada modelo se reproduce en la documentación de venta.

Si la unidad se instala, usa y mantiene correctamente, el nivel de emisión sonora no requiere el uso de ningún equipo de protección especial para el trabajo continuativo en las cercanías de la unidad.

En casos donde la instalación deba respetar ciertos requerimientos relativos a sonido, puede ser necesario utilizar dispositivos de atenuación, debe aislarse la unidad de su base con extremo cuidado, aplicando correctamente los elementos anti vibración (proporcionados opcionalmente). Las juntas flexibles deben instalarse también sobre las conexiones hidráulicas.

2.8 Circuito de agua para la conexión de la unidad

2.8.1 Tubos del agua

Los tubos deben ser diseñados con el número más bajo posible de curvas y de cambios de dirección verticales. De esta manera, los costos de instalación se reducen notablemente y las prestaciones del sistema mejoran.

El sistema hidráulico debe tener:

1. Soportes antivibración para reducir la transmisión de las vibraciones a las estructuras.
2. Válvulas aislantes para aislar la unidad del sistema hidráulico durante las operaciones de mantenimiento.
3. Para proteger el refrigerador, debe protegerse el evaporador/los evaporadores contra las heladas controlado continuamente el flujo de agua del evaporador/de los evaporadores mediante un interruptor de flujo. En la mayoría de casos, el interruptor de flujo está configurado para generar una alarma sólo cuando la bomba de agua se apaga y el flujo desciende hasta cero. Se recomienda ajustar el interruptor de flujo para producir una «Alarma de Fuga de Agua» cuando el flujo de agua alcance el 50% del valor nominal; en este caso el evaporador/los evaporadores está/están protegido/s contra la congelación y el interruptor de flujo puede detectar atascos en el filtro de agua.
4. El dispositivo de purga del aire manual o automático colocado en el punto más alto del sistema, y el dispositivo de drenaje colocado en el punto más bajo.
5. El evaporador y el dispositivo de recuperación de calor que no hayan sido colocados en el punto más alto del sistema.
6. Un dispositivo idóneo que pueda mantener el sistema hidráulico bajo presión (tanque de expansión, etc.).
7. Indicadores de presión y temperatura del agua que sirvan de ayuda al operador durante las operaciones de asistencia y mantenimiento.
8. Un filtro o un dispositivo que pueda eliminar las partículas del fluido. El uso de un filtro prolonga la vida del evaporador y de la bomba, ayudando al sistema hidráulico a mantenerse en mejores condiciones. El uso de un filtro extiende la vida del evaporador y la bomba, y ayuda a mantener el sistema de agua en mejores condiciones. **El filtro de agua debe ser instalado tan cerca del refrigerador como sea posible.** Si el filtro de agua está instalado en otra parte del sistema hídrico, el instalador debe garantizar la limpieza de las tuberías entre el filtro de agua y el evaporador. Si la unidad tiene la opción de freecooling completo, el filtro debe instalarse en la tubería de agua común antes de los evaporadores (véase la Fig. 15).

La apertura máxima para la malla del filtro es:

- 0,87 mm (DX S&T)
- 1,0 mm (BPHE)
- 1,2 mm (Sumergido)

En el caso de la opción de freecooling completo, considere el valor BPHE (1,0 mm) para la apertura máxima para la malla del filtro.

9. El evaporador tiene una resistencia eléctrica con un termostato que garantiza la protección contra el congelamiento del agua hasta una temperatura ambiente de -18°C. Todos los otros tubos del agua/dispositivos hidráulicos externos a la unidad deben, por lo tanto, protegerse contra el congelamiento.
10. El dispositivo de recuperación de calor debe vaciarse de agua durante la estación invernal, salvo que se le agregue al circuito hidráulico una mezcla de etilenglicol en proporciones adecuadas.
11. En caso de sustitución de la unidad, todo el sistema hidráulico debe vaciarse y limpiarse antes de instalar la nueva unidad. Antes de poner en marcha la nueva unidad, se recomienda ejecutar pruebas regulares y tratamientos químicos adecuados del agua.
12. Si llegara a agregarse el glicol al sistema hidráulico como protección antihielo, tenga en cuenta que la presión de aspiración sea más baja, las prestaciones de la unidad serán inferiores y la pérdida de presión será mayor. Todos los sistemas de protección de la unidad, como el anticongelante, y la protección de baja presión, deberán ajustarse nuevamente.
13. Antes de aislar la tubería de agua, verifique que no haya fugas. Todo el circuito hidráulico debe estar aislado para prevenir la condensación y una capacidad reducida de refrigeración. Proteja las cañerías de la escarcha durante el invierno (usando por ejemplo una solución de glicol o un cable de calefacción).
14. Compruebe que la presión del agua no supera la presión de diseño de los intercambiadores de calor en el lado del agua. Instale una válvula de seguridad en la cañería de agua, en un punto por debajo del evaporador.
15. Si la unidad tiene la opción de freecooling completo 172, la tubería de agua debe diseñarse como se muestra en la Fig. 14, las sondas de temperatura del agua de entrada y salida deben instalarse en la tubería de agua común antes de los evaporadores. Las válvulas de mariposa de agua deben ser automáticas (electrónicas) y estar equipadas con respuesta de posición final, ambas deben estar conectadas al panel de control de la unidad como se muestra en el diagrama eléctrico. Si la unidad tiene el kit de la opción 173, entonces la tubería de agua ya está montada en la máquina, con las sondas de temperatura del agua, las válvulas de mariposa de agua y la respuesta de posición final. La bomba de agua también debe estar conectada al panel de control de la unidad como se muestra en el diagrama eléctrico.

2.8.2 Instalación del interruptor de flujo

Para garantizar un flujo de agua suficiente en todo el evaporador, es esencial instalar un interruptor de flujo en el circuito hidráulico. El interruptor de flujo puede instalarse en la tubería de entrada o salida del agua, pero se recomienda la de salida. El objetivo del interruptor de flujo es detener la unidad en caso de interrupción del flujo de agua, protegiendo así el evaporador contra el congelamiento.

El fabricante ofrece, como producto opcional, un interruptor de flujo elegido para el control de flujo de la unidad.

Este flujostato de paleta es idóneo para aplicaciones duraderas en exteriores con diámetros de tubos de 1" a 6".

El interruptor de flujo está equipado con un contacto libre que debe conectarse eléctricamente a los terminales indicados en el esquema eléctrico.

El interruptor de flujo debe configurarse para intervenir cuando el flujo de agua del evaporador alcance el 50% del valor nominal.

Si la unidad tiene la opción de freecooling completo, interruptor de flujo debe instalarse en la tubería de agua común antes de los evaporadores.

2.8.3 Recuperador de calor

A pedido, la unidad puede equiparse también con un sistema de recuperación de calor.

Este sistema se aplica con un intercambiador de calor enfriado por agua ubicado en el tubo de descarga del compresor y un dispositivo de control de la presión de condensación.

Para garantizar el funcionamiento del compresor dentro de su envoltorio, las unidades de recuperación del calor no pueden funcionar con una temperatura del agua inferior a 20 °C.

El diseñador de la instalación y el instalador del equipo frigorífico tienen la responsabilidad de garantizar el respeto de ese valor (por ejemplo usando una válvula desviadora de recirculación).

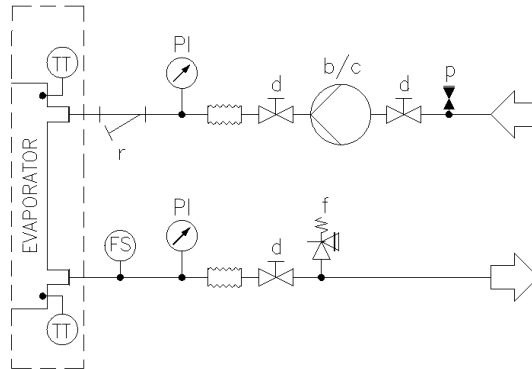


Fig. 5 – Diagrama hidráulico con bomba(s) a bordo (presión operativa máxima 20 bares)

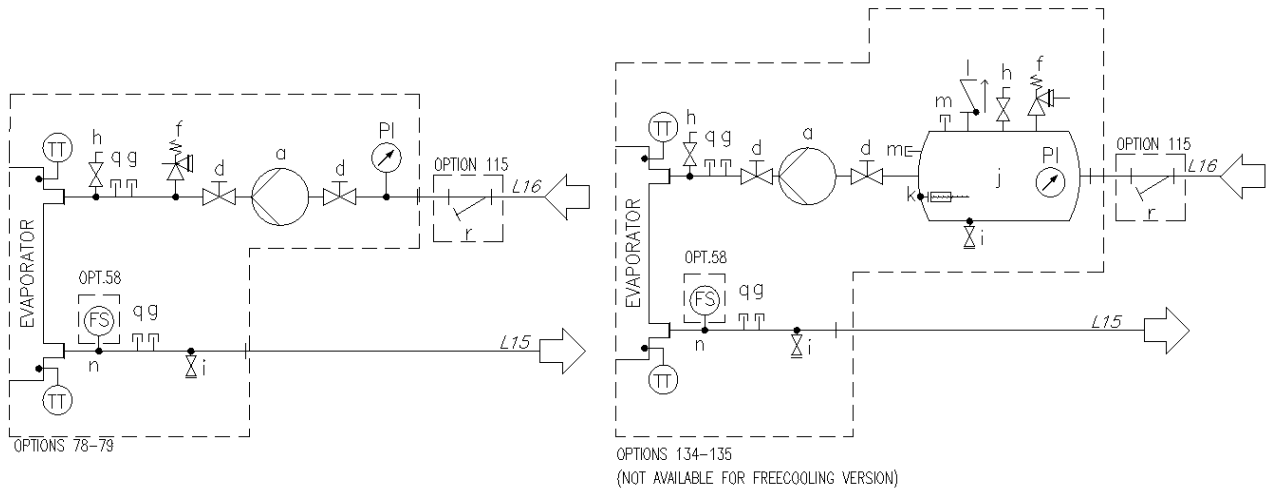


Fig. 6 – Diagrama hidráulico para mono V (EWA Txx5B) única bomba (opc. 78-79/134-135) (presión operativa máxima 6 bares)

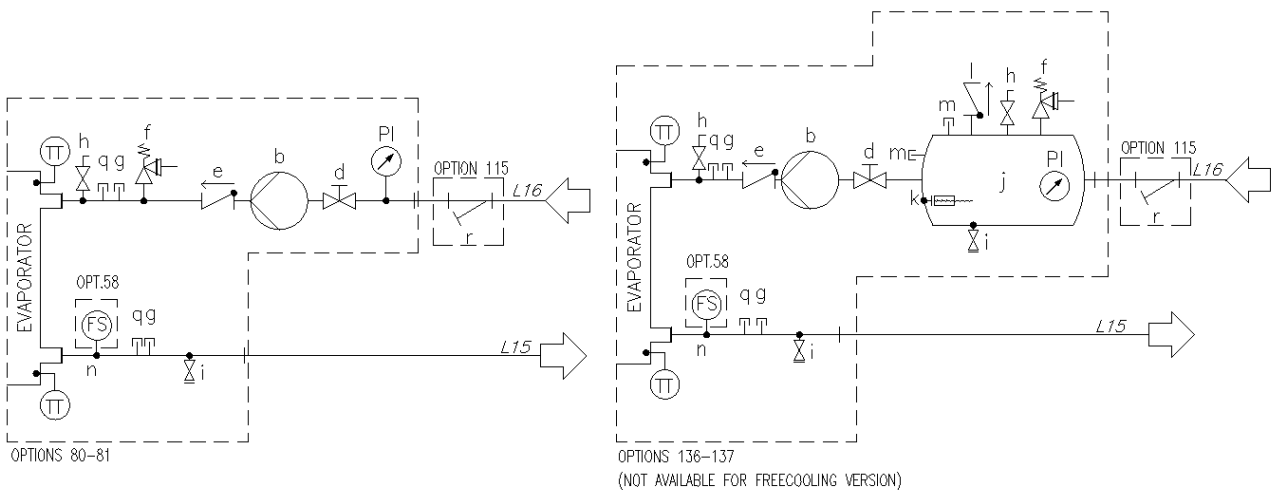


Fig. 7 – Diagrama hidráulico para mono V (EWA Txx5B) bomba doble (opc. 80-81/136-137) (presión operativa máxima 6 bares)

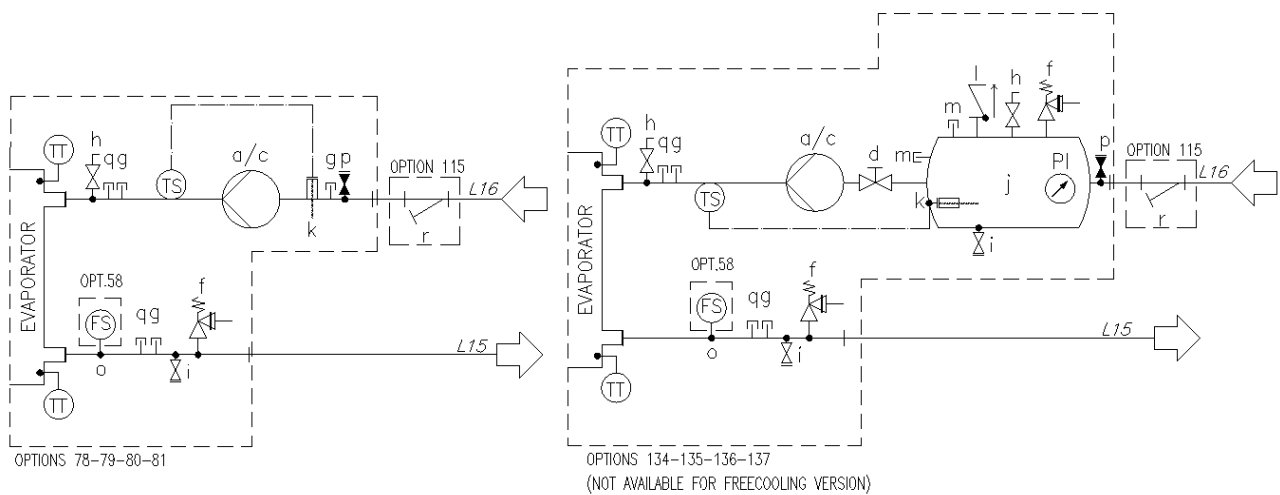


Fig. 8 - Diagrama hidráulico para Modular V (EWA Txx0B) (opc. 78-79-80-81/134-135-136-137) (presión operativa máxima 6 bares)

Legenda

a	Bomba única	l	Válvula de retención
b	Dos bombas- Configuración paralela	m	Accesorio conectado
c	Dos bombas	n	Accesorio del interruptor de flujo 1" "
d	Válvula	o	Accesorio del interruptor de flujo ½ " "
e	Válvula de retención	p	Accesorio de la válvula de llenado automático
f	Válvula de seguridad	q	Accesorio conectado
g	Accesorio conectado	r	Filtro de agua
h	Purga del aire	TT	Sensor de temperatura
i	drenaje	TS	Interruptor de temperatura
j	Tanque	PI	Manómetro
k	Calentador de agua	FS	Interruptor de flujo

2.9 Tratamiento del agua

Antes de accionar la unidad, limpie el circuito del agua.

El evaporador/los evaporadores no debe estar expuesto a velocidades de descarga ni a residuos producidos durante la misma. Se recomienda instalar un conjunto de válvula y circunvalación de tamaño adecuado para permitir la descarga del sistema de cañerías. La circunvalación puede usarse durante el mantenimiento para aislar el intercambiador de calor sin desviar flujo a otras unidades.

Cualquier daño debido a la presencia de cuerpos extraños o residuos en el evaporador no estará cubierto por la garantía. Suciedad, cal, detritos de corrosión y otros materiales pueden acumularse en el interior del intercambiador de calor, reduciendo sus capacidades de intercambio térmico. La caída de presión también puede aumentar, reduciendo de este modo el flujo de agua. Por lo tanto, el tratamiento adecuado del agua reduce el riesgo de corrosión, erosión, formación de cal, etc. El tratamiento del agua más apropiado debe determinarse localmente, de acuerdo con el tipo de sistema y las características del agua.

El fabricante se exime de toda responsabilidad por daños o mal funcionamiento del equipo provocados por falta de tratamiento del agua o por un tratamiento inadecuado.

Tabla 1- Límites de calidad del agua aceptables

DAE Water quality requirements	Shell&tube + Flooded	BPHE
Ph (25 °C)	6.8 ÷ 8.4	7.5 – 9.0
Electrical conductivity [µS/cm] (25 °C)	< 800	< 500
Chloride ion [mg Cl ⁻ / l]	< 150	< 70 (HP ¹); < 300 (CO ²)
Sulphate ion [mg SO ₄ ²⁻ / l]	< 100	< 100
Alkalinity [mg CaCO ₃ / l]	< 100	< 200
Total Hardness [mg CaCO ₃ / l]	< 200	75 ÷ 150
Iron [mg Fe / l]	< 1	< 0.2
Ammonium ion [mg NH ₄ ⁺ / l]	< 1	< 0.5
Silica [mg SiO ₂ / l]	< 50	-

Chlorine molecular (mg Cl ₂ /l)	< 5	< 0.5
--	-----	-------

Note: 1: HP = Heat Pump
2: CO: Cooling Only

2.10 Límites operativos

Salirse de los límites indicados puede dañar la unidad. En caso de duda contacte con un representante de la empresa fabricante. Para garantizar el correcto funcionamiento de la unidad, el valor del flujo del agua en el evaporador debe estar dentro del rango declarado para la unidad. Una tasa de flujo de agua muy inferior al valor nominal mostrado en el punto de selección de unidad puede causar problemas de congelamiento, contaminación y control defectuoso. Un flujo de agua muy superior al valor nominal mostrado en el punto de selección de unidad puede causar una pérdida inaceptable de carga y una excesiva erosión y vibración de los tubos, las cuales causarían su ruptura; **consulte el Software de Selección de Refrigerador (CSS) para ver el rango correcto para cada unidad.** Para las unidades con opción de freecooling, el modo freecooling puede estar activo solo cuando la temperatura del aire ambiente es al menos 4°C menor que la temperatura del agua de salida.

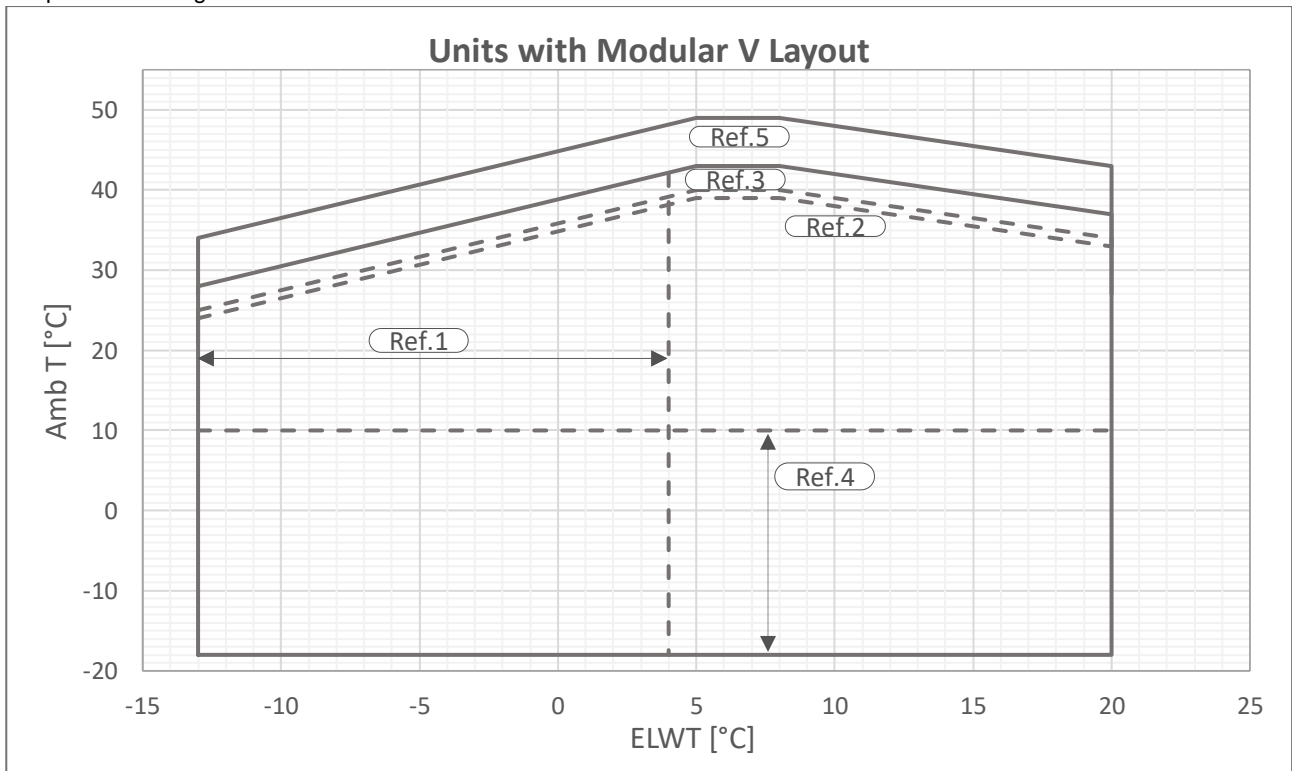


Fig. 9 - Límites operativos de Multi V-Plata

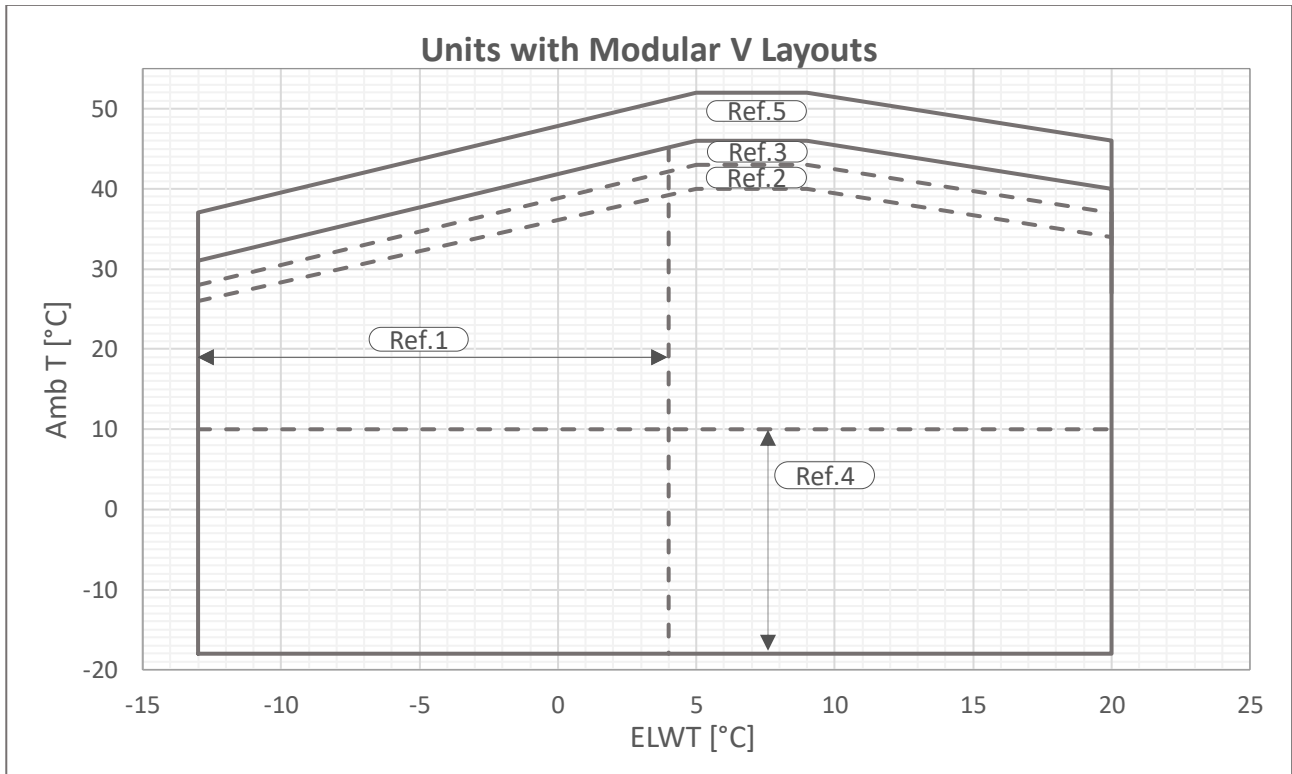


Fig. 10 - Límites operativos de Multi V-Oro

T Amb	Temperatura ambiental del aire
ELWT	Temperatura del agua que sale del evaporador
Ref 1	El funcionamiento con ELWT <4 ° C requiere la opción 08 (salmuera) y glicol
Ref 2	El funcionamiento a temperaturas ambiente <10 ° C requiere la opción 99 (modulación de velocidad de ventilador) o la opción 42 (Speedtroll)
Ref 3	Las unidades con configuración «Reducción de ruido» pueden aumentar el nivel de sonido en esta zona
Ref 4	Uso con carga parcial; el uso con carga completa puede requerir la opción 142 (kit de alta temperatura ambiente)

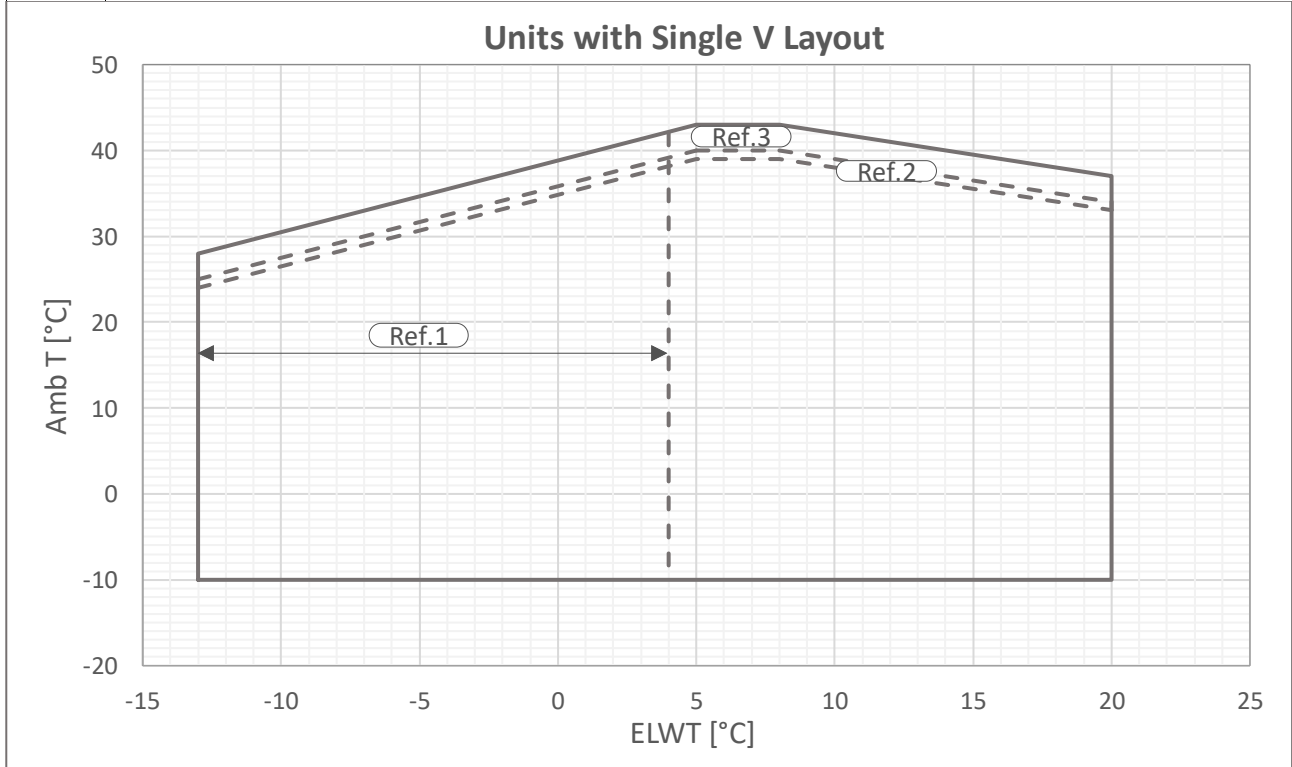


Fig. 11 - Límites operativos de Mono V-Plata

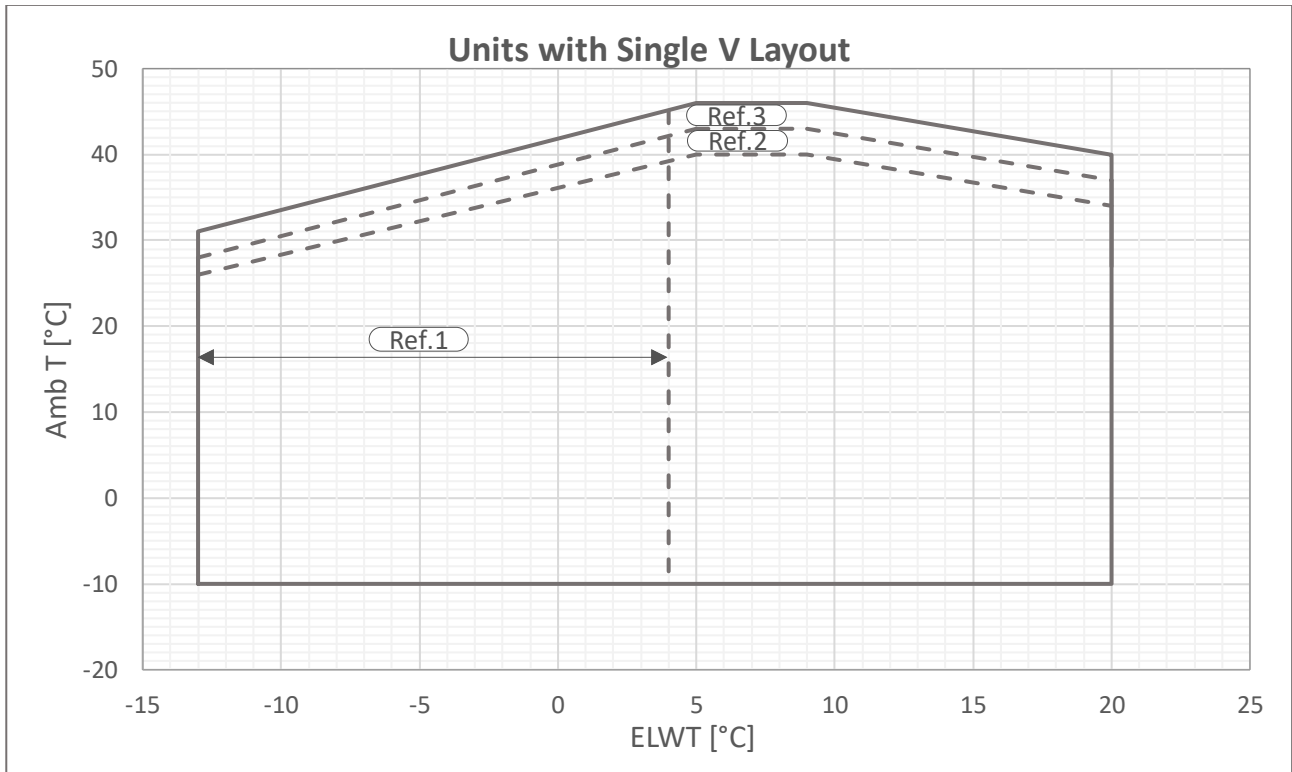


Fig. 12 - Límites operativos de Mono V-Oro

T Amb	Temperatura ambiental del aire
ELWT	Temperatura del agua que sale del evaporador
Ref 1	El funcionamiento con ELWT <4 ° C requiere la opción 08 (salmuera) y glicol
Ref 2	El funcionamiento a temperaturas ambiente <10 ° C requiere la opción 99 (modulación de velocidad de ventilador) o la opción 42 (Speedtroll)
Ref 3	Uso con carga parcial; el uso con carga completa puede requerir la opción 142 (kit de alta temperatura ambiente)



Los gráficos de arriba constituyen una guía sobre los límites operativos dentro del rango.

Consulte el software de selección CSS para ver los límites operativos reales para las condiciones de funcionamiento de cada modelo.

Tabla 2 - Evaporador - Factor de contaminación

A	B	C	D
0.0176	1.000	1.000	1.000
0.0440	0.978	0.986	0.992
0.0880	0.957	0.974	0.983
0.1320	0.938	0.962	0.975

Leyenda:

A = Factor de contaminación (m² °C / kW)

B = Factor de corrección de la capacidad de refrigeración

C = Factor de corrección de la potencia absorbida

D = Factor de corrección EER

Tabla 3 - Intercambiador de calor del aire - Factor de corrección de altitud

A	0	300	600	900	1200	1500	1800
B	1013	977	942	908	875	843	812
C	1.000	0.993	0.986	0.979	0.973	0.967	0.960
D	1.000	1.005	1.009	1.015	1.021	1.026	1.031

Leyenda:

A = Altitud sobre el nivel del mar (m)

B = Presión barométrica (mbar)

C = Factor de corrección de la capacidad de refrigeración

D = Factor de corrección de la potencia absorbida

La altitud operativa máxima es de 2.000 metros sobre el nivel del mar.

- Contacte con la fábrica si la unidad debe instalarse en altitudes entre los 1.000 y los 2.000 metros sobre el nivel del mar.

Tabla 4 - Porcentaje mínimo de glicol para la temperatura ambiente del aire baja

	AAT (2)	-3	-8	-15	-20
A (1)		10%	20%	30%	40%
	AAT (2)	-3	-7	-12	-20
B (1)		10%	20%	30%	40%

Leyenda:

AAT = Temperatura ambiente del aire (°C) (2)

A = Etilenglicol (%) (1)

B = Propilenglicol (%) (1)

(1) Porcentaje mínimo de glicol para evitar el congelamiento del circuito de agua a la temperatura ambiente del aire indicada.

(2) Temperatura ambiente del aire que excede los límites operativos de la unidad.

Durante el invierno es necesario proteger los el circuito del agua, incluso cuando la unidad no esté funcionando.

2.11 Estabilidad operativa y contenido mínimo de agua del sistema

Para el correcto funcionamiento de las máquinas es importante garantizar un contenido mínimo de agua en el sistema, evitando un excesivo número de arranques y paradas del compresor. De hecho, cada vez que el compresor empieza a funcionar, una cantidad sobrante de aceite procedente del mismo entra en el circuito de refrigeración, y al mismo tiempo aumenta la temperatura del estátor del compresor, generada por la corriente de in flujo del arranque. Para evitar daños a los compresores, el sistema de control no permite más de 10 arranques por hora. La planta donde está instalada la unidad debe por tanta garantizar que el contenido general de agua permita un funcionamiento constante de la unidad, y por tan to un mayor confort ambiental.

El contenido mínimo de agua por unidad puede calcularse con cierta aproximación usando la siguiente fórmula, considerando las siguientes especificaciones:

$$M [l] = m \left[\frac{l}{kW} \right] * CC [kW]$$

donde:

M = contenido mínimo de agua por unidad, expresado en litros [l];

CC = capacidad de refrigeración (Cooling Capacity), expresada en kilovatios [kW];

m = contenido específico de agua [l/kW].

Modelo	m
EWATxxxB-XXA1	5 l/kW
EWATxxxB-XXA2	2,5 l/kW

Nota: La fórmula de cálculo descrita arriba tiene en cuenta varios factores, tales como el tiempo de parada del compresor y la diferencia de temperatura permisible entre la parada y el arranque del último compresor. A este respecto, el contenido mínimo de agua calculado se refiere al funcionamiento de la máquina en un sistema de aire acondicionado normal. Si se precisa mayor estabilidad operativa, se recomienda doblar el contenido de agua calculado. Para la determinación más precisa posible de la cantidad de agua, se recomienda contactar con el diseñador del sistema. En sistemas muy simples puede ser necesario instalar en el circuito hidráulico un tanque de almacenaje inercial que permita alcanzar el volumen mínimo de agua requerido. La inserción de este componente debe garantizar la correcta mezcla del agua, y por tanto es recomendable escoger un tanque adecuado para los diafragmas dedicados a este propósito.

2.12 Protección anticongelación para el evaporador y los intercambiadores de recuperación

Todos los evaporadores están equipados con una resistencia eléctrica controlada termostáticamente que brinda una protección antihielo adecuada hasta una temperatura de -18°C.

Sin embargo, a menos que los intercambiadores de calor estén completamente vacíos y limpios con solución antihielo, se pueden usar también métodos adicionales contra el congelamiento.

Cuando se diseña el sistema en su conjunto, deben considerarse dos o más de los métodos de protección que se describen a continuación:

- circulación continua del flujo de agua en el interior de los tubos y de los intercambiadores;
- adición de una cantidad apropiada de glicol en el interior del circuito de agua;
- aislamiento térmico y calentamiento adicionales de los tubos expuestos;
- si la unidad no funciona durante la temporada invernal, vacíe y limpie el intercambiador de calor.

Es responsabilidad del instalador y/o del personal de mantenimiento local asegurarse de que se utilicen los métodos antihielo. Asegúrese de que siempre se realicen operaciones de mantenimiento adecuadas de la protección antihielo. Si no se respetan las instrucciones brindadas más arriba se pueden causar daños a la unidad.



Los daños por congelación están excluidos de la garantía, y por tanto Daikin Applied Europe S.p.A declina toda responsabilidad sobre los mismos

2.13 Conexiones eléctricas

Proporcione un circuito eléctrico para conectar la unidad. Debe estar conectado a los cables de cobre con una sección adecuada respecto a los valores de absorción de placa y siguiendo los estándares de corriente eléctrica.

Daikin Applied Europe S.p.A. declina toda responsabilidad por una conexión eléctrica inadecuada.



Las conexiones con los terminales deben realizarse con cables y terminales de cobre, de lo contrario puede producirse sobrecalentamiento o corrosión en los puntos de conexión, con el riesgo de dañar la unidad. La conexión eléctrica debe ser realizada por personal cualificado, cumpliendo con todas las leyes vigentes. Existe riesgo de electrocución.

El suministro energético de la unidad debe estar configurado de forma que pueda encenderse o apagarse independientemente de otros componentes del sistema y otros equipos, mediante un interruptor general.

La conexión eléctrica del panel debe realizarse manteniendo la secuencia correcta de las fases. Consulte el esquema eléctrico específico para la unidad adquirida. Si el esquema eléctrico no se encuentra en la unidad o si se ha perdido, póngase en contacto con el representante del fabricante que le enviará una copia. En caso de discrepancia entre el esquema eléctrico y el/los panel/cables eléctricos, póngase en contacto con el fabricante.



No aplique torsión, tensión ni peso a los interruptores principales. Los cables de alimentación deben estar sujetos por sistemas adecuados.

Para evitar interferencias, todos los cables de control deben conectarse separadamente de los eléctricos. Para hacer eso, use varios conductos de paso eléctrico.

Las cargas simultáneas monofásicas y trifásicas, así como el desequilibrio de fase, pueden provocar pérdidas de tierra de hasta 150 mA durante el funcionamiento normal de la unidad. Si la unidad incluye dispositivos que generen armonías más altas, tales como un inversor o un corte de fase, las pérdidas de tierra pueden alcanzar valores mucho más altos de unos 2 A.

Las protecciones del sistema de suministro de energía deben diseñarse de acuerdo con los valores mencionados. Debe haber presente un fusible en cada fase, y allá donde lo requieran las leyes del país de instalación, un detector de fugas a tierra.

Este producto cumple con las normas EMC (Compatibilidad Electromagnética) para ambientes industriales. Por lo tanto, no está previsto su uso en áreas residenciales, por ejemplo para instalaciones en las que el producto se conecta a un sistema público de distribución de bajo voltaje. Si se debe conectar el producto a un sistema público de distribución de bajo voltaje, se deben tomar medidas específicas adicionales para evitar la interferencia con otros equipos sensibles.



Antes de realizar cualquier conexión al motor del compresor o los ventiladores, asegúrese de que el sistema está apagado y de que el interruptor principal del sistema está abierto. Si no se respeta esta regla se pueden generar graves lesiones personales.

2.13.1 Requerimientos de cableado

Los cables conectados al disyuntor deben respetar la distancia de aislamiento en el aire y la distancia de aislamiento entre los conductores activos y la tierra, respetando la IEC 61439-1 (tabla 1 y 2) y las leyes locales. Los cables conectados al interruptor general deben tensarse mediante un par de llaves y respetando los valores unificados de tensado relativos a la calidad de los tornillos, arandelas y tuercas utilizados.

Conecte el conductor de tierra (verde/amarillo) al terminal de tierra PE.

El conductor de protección equipotencial (conductor de tierra) debe tener una sección correspondiente a la tabla 1 de la EN 60204-1 Punto 5.2, mostrada abajo.

En todos los casos, el conductor de protección equipotencial (conductor de tierra) debe tener una sección transversal de al menos 10 mm², de acuerdo con el punto 8.2.8 del mismo estándar.

2.14 Desequilibrio de fase

En un sistema trifásico, el excesivo desequilibrio entre las fases es la causa del sobrecalentamiento del motor. El desequilibrio de voltaje máximo permitido es del 3%, calculado de esta manera:

$$\text{Desequilibrio \%} = \frac{(V_x - V_m) * 100}{V_m}$$

donde:

V_x = fase con el mayor desequilibrio

V_m = media de las tensiones

Ejemplo: las tres fases tienen un valor de 383, 386 y 392 V respectivamente. La media es:

$$\frac{383 + 386 + 392}{3} = 387 \text{ V}$$

El porcentaje de desequilibrio es:

$$\frac{(392 - 387) * 100}{387} = \mathbf{1.29 \%}$$

menos que el máximo permitido (3%).

3 RESPONSABILIDADES DEL OPERADOR

Es esencial que el operador reciba una formación profesional adecuada y que adquiera familiaridad con el sistema antes de utilizar la unidad. Además de leer este manual, el operador debe estudiar el manual operativo del microprocesador y el esquema eléctrico para comprender la secuencia de puesta en marcha, el funcionamiento, la secuencia de detención y el funcionamiento de todos los dispositivos de seguridad.

Durante la fase de puesta en marcha de la unidad, un técnico autorizado por el fabricante está disponible para responder a cualquier tipo de pregunta y dar instrucciones sobre el procedimiento correcto de funcionamiento.

El operador debe llevar un registro de los datos operativos para cada unidad instalada. Debe mantenerse otro registro para todas las actividades periódicas de mantenimiento y asistencia.

Si el operador nota condiciones operativas anómalas o inusuales, debe consultar el servicio técnico autorizado por el fabricante.



Si la unidad está apagada no pueden utilizarse los reóstatos de calentamiento del compresor. Una vez la unidad es reconectada a la corriente, deje los reóstatos de calentamiento del compresor cargadas al menos 12 horas antes de arrancar el aparato.

Si no se respeta esta regla, los compresores pueden resultar dañados debido a la excesiva acumulación de líquido en su interior.

Esta unidad supone una inversión sustancial, y merece la atención y cuidado necesarios para mantenerla en buen funcionamiento.

No obstante, durante su manejo y mantenimiento es esencial seguir estas instrucciones:

- No permita a personas no autorizadas o no cualificadas acceder a la unidad;
- Se prohíbe acceder a los componentes eléctricos sin abrir antes el interruptor principal de la unidad y desactivar la alimentación eléctrica;
- Se prohíbe acceder a los componentes eléctricos sin usar una plataforma aislante. No acceda a los componentes eléctricos en presencia de agua o humedad;
- Verifique que todas las operaciones del circuito refrigerante y de los componentes bajo presión son efectuadas exclusivamente por personal cualificado;
- La sustitución de los compresores debe ser realizada exclusivamente por personal cualificado;
- Los bordes afilados y la superficie de la sección del condensador pueden causar lesiones. Evite el contacto directo y use dispositivos de protección adecuados;
- No introduzca objetos sólidos en los tubos del agua mientras la unidad esté conectada al sistema;
- Queda absolutamente prohibido retirar todas las protecciones de las piezas móviles.

Si la máquina se detiene inesperadamente, siga las instrucciones que se encuentran en el Manual de operación del panel de control, que forma parte de la documentación que se le entrega al usuario final con la unidad.

Se recomienda fuertemente realizar las operaciones de instalación y mantenimiento acompañados por otras personas.

En caso de lesión accidental, es necesario:

- mantener la calma;
- pulsar el botón de alarma, si está presente en el lugar de instalación;
- contactar directamente con el personal de emergencia presente en el edificio o con el servicio de primeros auxilios;
- esperar a que lleguen los operadores, no dejando sola a la persona herida;
- ofrecer toda la información necesaria al personal de primeros auxilios.



Evite instalar el equipo frigorífico en zonas que podrían ser peligrosas durante las operaciones de mantenimiento, como plataformas sin barandas o guías, o zonas que no cumplan los requisitos de espacio alrededor del equipo.

4 MANTENIMIENTO

El personal que trabaje en los componentes eléctricos o de refrigeración debe estar formado, autorizado y completamente cualificado.

El mantenimiento y reparaciones que requieran la asistencia de otro personal cualificado deberán realizarse bajo la supervisión de una persona capacitada para trabajar con refrigerantes inflamables. Cualquier persona que realice servicio o mantenimiento en un sistema o en partes asociadas del equipo debe estar capacitada de acuerdo con la norma EN 13313.

Las personas que trabajen con sistemas de refrigeración que usen refrigerantes inflamables deben tener competencia en aspectos de seguridad y manejo de refrigerantes inflamables, demostrada mediante los certificados pertinentes.

Debe dotarse siempre a los operarios con equipos de protección personal adecuados para la actividad realizada. El material individual usado comúnmente es el siguiente: Casco, gafas, guantes, gorras, calzado de seguridad. Debe añadirse material de protección individual o colectivo adicional tras un adecuado análisis de los riesgos específicos de la zona concreta y de las actividades a realizarse.

Componentes eléctricos	Nunca trabaje con ningún componente eléctrico hasta que se haya cortado la alimentación general de la unidad mediante el interruptor o interruptores de la caja de control. Los variadores de frecuencia utilizados están equipados con baterías de condensador con un tiempo de descarga de 20 minutos; tras desconectar la energía espere 20 minutos antes de abrir la caja de control.
Sistema de refrigeración	<p>Deben tomarse las siguientes precauciones antes de trabajar en el circuito refrigerante:</p> <ul style="list-style-type: none"> — obtener permiso para trabajo en caliente (si se requiere); — asegurarse de que no hay materiales inflamables almacenados en la zona de trabajo y de que no hay fuentes de ignición presentes en la zona de trabajo; — asegurarse de que existen equipos de extinción de fuego adecuados; — asegurarse de que la zona de trabajo está debidamente ventilada antes de trabajar en el circuito refrigerante o antes de cualquier trabajo de soldadura; — asegurarse de que el equipo de detección de fugas utilizado no suelta chispas, además de estar debidamente sellado o ser intrínsecamente seguro; — asegurarse de que todo el personal de mantenimiento está debidamente formado. <p>Debe seguirse el siguiente procedimiento antes de trabajar en el circuito refrigerante:</p> <ul style="list-style-type: none"> eliminar el refrigerante (especificar la presión residual); purgar el circuito con gas inerte (por ejemplo, nitrógeno); evacuar hasta una presión de 0,3 (abs.) bares (o 0,03 MPa); purgar de nuevo con gas inerte (por ejemplo, nitrógeno); abrir el circuito. <p>La zona debe chequearse con un detector de refrigerante adecuado antes y durante cualquier trabajo en caliente, para que el técnico sea consciente de cualquier atmósfera potencialmente inflamable.</p> <p>Si deben eliminarse aceites de compresor, ha de garantizarse que estos han sido evacuados hasta un nivel aceptable, para asegurarse de que no queda refrigerante inflamable dentro del lubricante.</p> <p>Sólo debe utilizarse equipo de recuperación de refrigerante diseñado para su uso con refrigerantes inflamables.</p> <p>Si las leyes o regulaciones locales permiten drenar el refrigerante, esto debe hacerse de forma segura, por ejemplo mediante una manguera, a través de la cual se descargará el refrigerante a la atmósfera exterior en una zona segura. Es preciso asegurarse de que no puedan ocurrir concentraciones de refrigerante inflamable potencialmente explosivas cerca de una fuente de ignición, y de que no puedan penetrar en un edificio bajo ninguna circunstancia.</p> <p>En el caso de la refrigeración con sistema indirecto, el fluido de transmisión de calor debe chequearse para comprobar la posible existencia de refrigerante.</p> <p>Tras cualquier reparación, los dispositivos de seguridad (por ejemplo los detectores de refrigerante y los sistemas de ventilación mecánica) deben ser comprobados, registrándose los resultados obtenidos.</p> <p>Es preciso asegurarse de reemplazar cualquier etiqueta ausente o ilegible del circuito de refrigeración.</p> <p>No pueden usarse fuentes de ignición mientras se realiza la búsqueda de fugas de refrigerante.</p>

4.1 Presión / tabla de temperatura

Tabla 5 - Presión / Temperatura del R32

°C	Bares	°C	Bares	°C	Bares	°C	Bares
-28	2,97	-2	7,62	24	16,45	50	31,41
-26	3,22	0	8,13	26	17,35	52	32,89
-24	3,48	2	8,67	28	18,30	54	34,42
-22	3,76	4	9,23	30	19,28	56	36,00
-20	4,06	6	9,81	32	20,29	58	37,64
-18	4,37	8	10,43	34	21,35	60	39,33
-16	4,71	10	11,07	36	22,45	62	41,09
-14	5,06	12	11,74	38	23,60	64	42,91
-12	5,43	14	12,45	40	24,78	66	44,79
-10	5,83	16	13,18	42	26,01	68	46,75
-8	6,24	18	13,95	44	27,29	70	48,77
-6	6,68	20	14,75	46	28,61	72	50,87
-4	7,14	22	15,58	48	29,99	74	53,05

4.2 Mantenimiento rutinario

El mantenimiento del enfriador solo puede ser realizado por técnicos calificados. Antes de iniciar cualquier trabajo en el sistema, el persona debe asegurarse de que se hayan tomado todas las medidas de seguridad requeridas.

Descuidar el mantenimiento de la unidad puede degradar todas las piezas de las unidades (bobinas, compresores, carcasas, tuberías, etc.), con efectos negativos en el rendimiento y la funcionalidad.



Las válvulas de seccionamiento se deben girar al menos una vez al año para preservar su función.

Hay dos niveles distintos de mantenimiento, que pueden escogerse de acuerdo al tipo de aplicación (crítica/no crítica) o el entorno de aplicación (altamente agresivo).

Como aplicaciones críticas pueden citarse el enfriamiento de procesos, los centros de datos, etc.

Los Entornos Altamente Agresivos pueden definirse del siguiente modo:

- Entornos industriales (con posible concentración de gases resultantes de combustiones o procesos químicos);
- Entornos costeros;
- Entornos urbanos altamente contaminados;
- Entornos rurales cercanos a excrementos animales y fertilizantes, o con altas concentraciones de gases de escape procedentes de generadores diésel;
- Zonas desérticas con riesgo de tormentas de arena;
- Combinaciones de las anteriores.

La tabla 7 lista todas las actividades de mantenimiento para aplicaciones y entornos estándar.

La tabla 8 lista todas las actividades de mantenimiento para aplicaciones críticas y entornos altamente agresivos.

Las unidades expuestas a entornos altamente agresivos pueden sufrir corrosión en un tiempo inferior a las instaladas en entornos estándar. La corrosión provoca una rápida oxidación del marco central y, en consecuencia, reduce la vida útil de la estructura de la unidad. Para evitarlo es necesario lavar periódicamente las superficies del marco con agua y detergentes adecuados.

En caso de que parte de la pintura del marco de la unidad se desprenda, es importante detener su deterioro progresivo. Para ello se debe repintar las partes expuestas utilizando los productos adecuados. Por favor, póngase en contacto con la fábrica para obtener las especificaciones de los productos requeridos.

En caso de que existan depósitos de sal, basta con enjuagar las partes afectadas con agua dulce.

4.2.1 Mantenimiento de Condensador de aire de microcanal

Es esencial una limpieza rutinaria de las superficies del condensador de aire para mantener el correcto funcionamiento de la unidad y para evitar la corrosión y la herrumbre. La eliminación de contaminantes y residuos dañinos aumentará notablemente la vida útil de la bobina y de la unidad en general.

En función de la aleta y del tubo cambiador de calor, las bobinas de microcanales tienen a acumular más suciedad en la superficie y menos en el interior, lo que las vuelve más sencillas de limpiar.

Se recomiendan los siguientes procedimientos de mantenimiento y limpieza como parte de las actividades rutinarias de mantenimiento:

1. Eliminar suciedad superficial, hojas, fibras, etc., con una aspiradora (preferiblemente usando un cepillo u otro acople suave antes que un tubo metálico), emitiendo el aire hacia fuera, complementando con un cepillo de cerdas blandas (¡no metálicas!). No golpear ni raspar la bobina con el tubo ni la boquilla de la aspiradora.

Nota: El uso de una corriente de agua, como el proveniente de una manguera de jardín, contra una bobina de superficie cargada transportará las fibras y la suciedad hacia la bobina. Esto hará que los esfuerzos de limpieza se vuelvan aún más difíciles. Las superficies cargadas con fibras deben ser eliminadas completamente antes de usar un enjuague de agua limpia con baja velocidad.

2. Enjuague. No utilice químicos (ni siquiera los comercializados como limpiadores para bobinas) para lavar los intercambiadores de calor de microcanales. Esto puede causar corrosión. Solo enjuague. Limpie con cuidado el MCHE, preferiblemente de adentro hacia afuera y de arriba abajo, dejando correr el agua a través de cada aleta hasta que el agua salga limpia. Las aletas de los microcanales son más fuertes que las aletas tradicionales para tuberías y bobinas, pero aun así deben ser tratadas con cuidado.

Es posible limpiar una bobina con un limpiador de alta presión (máx. 62 bares g), sólo si se usa la forma plana del chorro y la dirección del mismo se mantiene perpendicular al borde de la aleta. **Si esta instrucción no se respeta, la bobina puede destruirse**, si se usa un limpiador a presión, por lo que no recomendamos su uso.

Nota: Se recomienda una limpieza mensual con agua limpia para bobinas utilizadas en entornos costeros o industriales para ayudar a remover los cloruros, la suciedad y los desechos. Durante el enjuague es muy importante que la temperatura del agua sea inferior a 55 °C. No obstante, usar agua templada (sin superar los 55°C) reducirá la tensión de la superficie, aumentando la capacidad de eliminar el cloro y la suciedad.

3. Una limpieza trimestral es fundamental para extender la vida útil de una bobina con electroforesis, y obligatoria para mantener la vigencia de la garantía. La no limpieza de una bobina con recubrimiento epoxi provocará la anulación de la garantía y puede reducir la eficiencia y la durabilidad de la unidad en el entorno en el que se ha instalado. Para la limpieza trimestral de rutina, limpie primero la bobina con un limpiador adecuado para bobinas. Después de limpiar las bobinas con el agente de limpieza aprobado, utilice el removedor de cloruro para eliminar las sales solubles y revitalizar la unidad.
-

Nota: Los químicos abrasivos, lavandinas hogareñas y los limpiadores ácidos no deberían utilizarse para limpiar las bobinas con recubrimiento epoxi. Estos limpiadores pueden ser muy difíciles de enjuagar de la bobina y pueden acelerar la corrosión y el ataque al recubrimiento epoxi. Si hay suciedad debajo de la superficie de la bobina, use los limpiadores para bobinas recomendados, según se describe arriba.

En una atmósfera corrosiva puede producirse corrosión galvánica de la conexión Cobre/Aluminio bajo la protección plástica. Durante las tareas de mantenimiento o limpiezas periódicas, chequee la protección plástica de la conexión Cobre/Aluminio. Si está hinchado, dañada o desprendida, contacte con un agente del fabricante para obtener información y recomendaciones.

4.2.2 Instalación eléctrica



Todas las actividades de mantenimiento eléctrico deben ser realizadas por personal cualificado. Asegúrese de que el sistema esté apagado y el interruptor principal de la unidad abierto. Si no se respeta esta regla se pueden generar graves lesiones personales. Cuando la unidad está apagada pero el interruptor de desconexión está en posición cerrada, los circuitos no utilizados seguirán activos.

El mantenimiento del sistema eléctrico consiste en la aplicación de ciertas reglas generales:

1. La corriente absorbida por el compresor debe ser comparada con el valor nominal. Normalmente el valor de la corriente absorbida es inferior al valor nominal que corresponde a la absorción del compresor a carga completa durante las condiciones operativas máximas;
2. Deben realizarse todas las comprobaciones de seguridad al menos una vez cada tres meses, para verificar su funcionalidad. Con el tiempo, cada dispositivo puede cambiar su punto operativo, y esto debe monitorearse para reajustarlo o reemplazarlo. Deben comprobarse las conexiones de bomba e interruptores de flujo para asegurarse de que interrumpen el circuito de control cuando intervienen.

4.2.3 Servicio y garantía limitada

Todas las unidades han sido probadas en fábrica y garantizadas por 12 meses desde la puesta en marcha o 18 meses desde la fecha de entrega.

Estas unidades han sido desarrolladas y fabricadas respetando los estándares de calidad más elevados y garantizando años de funcionamiento sin averías. **No obstante, cada unidad requiere mantenimiento (incluso durante el periodo de garantía), desde el momento de la instalación, no sólo desde su entrada en funcionamiento.** Recomendamos encarecidamente realizar un contrato de mantenimiento con un servicio autorizado por el fabricante para garantizar que todos los trabajos se realizarán eficientemente y sin problemas, gracias a la cualificación del personal.

Debe tenerse en cuenta que manejar la unidad de manera inapropiada, más allá de sus límites operativos o no realizando el mantenimiento indicado en este manual, puede anular la garantía.

Respete los siguientes puntos, especialmente en cuanto a los límites de la garantía:

1. La unidad no debe funcionar fuera de los límites especificados;
2. El suministro eléctrico debe respetar los límites de voltaje indicados, sin armonías de voltaje ni cambios repentinos;
3. La alimentación eléctrica trifásica no debe tener un desequilibrio entre fases que exceda el 3%. La unidad debe permanecer apagada hasta el problema eléctrico se haya resuelto;
4. No debe deshabilitarse ni circunvalarse ningún dispositivo de seguridad mecánica, eléctrica o electrónica;

- El agua usada para llenar el circuito de agua debe estar limpia y debidamente tratada. Debe instalarse un filtro mecánico en el punto más cercano a la entrada del evaporador, si la unidad cuenta con la opción de freecooling completo, el filtro mecánico debe instalarse en la tubería de agua común antes de los evaporadores;
- Si el valor del flujo del evaporador de agua debe incluirse en el rango declarado de la unidad, consulte el software de selección CSS.

Tabla 6– Plan de mantenimiento rutinario estándar

Lista de actividades	Semanal	Mensual (Nota 1)	Anual Estacional (Nota 2)
General:			
Lectura de los datos operativos (Nota 3)	X		
Inspección visual de las unidades por posibles daños y/o aflojamientos		X	
Control de la integridad del aislamiento térmico			X
Limpieza y pintura donde sea necesario			X
Análisis del agua (4)			X
Control del funcionamiento del interruptor de flujo		X	
Instalación eléctrica:			
Comprobación de las secuencias de control			X
Comprobación del desgaste del contactor - sustitúyalo si es necesario			X
Control del apriete correcto de todos los terminales eléctricos - ajustar si es necesario			X
Limpieza del interior del panel de control eléctrico			X
Inspección visual de los componentes para identificar posibles señales de sobrecalentamiento		X	
Control del funcionamiento del compresor y de la resistencia eléctrica		X	
Medición del aislamiento del motor del compresor utilizando el Megger			X
Limpieza de los filtros de la toma de aire del panel eléctrico		X	
Verificación de la operación de todos los ventiladores en el panel eléctrico			X
Circuito de refrigeración:			
Comprobar posibles pérdidas de refrigerante (test de fugas)		X	
Control del flujo del refrigerante mediante el vidrio de inspección visual del líquido - el vidrio de inspección debe estar lleno	X		
Control del descenso de presión del filtro deshidratador		X	
Análisis de las vibraciones del compresor			X
Análisis de la acidez del aceite del compresor (Nota 7)			X
Comprobación de la válvula de seguridad (Nota 5)		X	
Sección del condensador:			
Comprobar la limpieza de las bobinas de condensación y los intercambiadores de calor por agua (Nota 6)			X
Control del apriete correcto de los ventiladores			X
Verificar las aletas de la bobina del condensador - Retirar en caso necesario			X
Evaporador/evaporadores:			
Compruebe la limpieza del BPHE y, en el caso de la opción de freecooling completo, los tubos del revestimiento y los tubos de los intercambiadores de calor (Nota 6)			X

Notas:

- Las actividades mensuales incluyen todas las semanales.
- Las actividades anuales (o de inicio de estación) incluyen todas aquellas semanales y mensuales.
- La lectura diaria de los valores operativos de la unidad permiten mantener altos estándares observacionales.
- Controle la presencia de posibles metales disueltos.
- Compruebe que la tapa y el sello no han sido manipulados. Compruebe que la conexión de drenaje de las válvulas de seguridad no esté obstruida por objetos extraños, óxido o hielo. Compruebe la fecha de fabricación de la válvula de seguridad y reemplácela, cumpliendo con las leyes nacionales vigentes.
- Limpie los bancos del condensador con agua limpia, y el agua de los intercambiadores con los productos químicos adecuados. Los intercambiadores pueden atascar los intercambiadores, preste atención a si se está usando agua con carbonato de calcio. Un aumento de las caídas de presión o las de eficiencia térmica significa que los intercambiadores de calor están atascados. En ambientes con una elevada concentración de partículas transportadas por el aire, podría ser necesario limpiar el banco del condensador más a menudo.
- Número ácido total (TAN):
 $\leq 0,10$: Ninguna acción
Entre 0,10 y 0,19: sustituya los filtros antiácido y vuelva a controlar después de 1000 horas operativas. Siga sustituyendo los filtros hasta que el TAN sea inferior a 0,10.
 $> 0,19$: sustituya el aceite, el filtro del aceite y el deshidratador del aceite. Compruebe a intervalos regulares.
- Las unidades ubicadas o almacenadas en Entornos Altamente Agresivos durante periodos largos de inactividad también deben someterse a estos procedimientos de mantenimiento rutinario.

Tabla 7–Plan de mantenimiento de rutina para aplicaciones críticas y/o entornos altamente agresivos

Lista de actividades (Nota 8)	Semanal	Mensual (Nota 1)	Anual/Esta cional (Nota 2)
-------------------------------	---------	---------------------	----------------------------------

General:			
Lectura de los datos operativos (Nota 3)	X		
Inspección visual de las unidades por posibles daños y/o aflojamientos		X	
Control de la integridad del aislamiento térmico			X
Limpieza		X	
Pintar donde sea necesario			X
Análisis del agua (4)			X
Control del funcionamiento del interruptor de flujo		X	
Instalación eléctrica:			
Comprobación de las secuencias de control			X
Comprobación del desgaste del contactor - sustitúyalo si es necesario			X
Control del apriete correcto de todos los terminales eléctricos - ajustar si es necesario			X
Limpieza del interior del panel de control eléctrico		X	
Inspección visual de los componentes para identificar posibles señales de sobrecalentamiento		X	
Control del funcionamiento del compresor y de la resistencia eléctrica		X	
Medición del aislamiento del motor del compresor utilizando el Megger			X
Limpieza de los filtros de la toma de aire del panel eléctrico		X	
Verificación de la operación de todos los ventiladores en el panel eléctrico			X
Circuito de refrigeración:			
Comprobar posibles pérdidas de refrigerante (test de fugas)		X	
Control del flujo del refrigerante mediante el vidrio de inspección visual del líquido - el vidrio de inspección debe estar lleno	X		
Control del descenso de presión del filtro deshidratador		X	
Análisis de las vibraciones del compresor			X
Análisis de la acidez del aceite del compresor (Nota 7)			X
Comprobación de la válvula de seguridad (Nota 5)		X	
Sección del condensador:			
Comprobar la limpieza del refrigerador de aire (Nota 6)		X	
Comprobar la limpieza de los intercambiadores de calor por agua (Nota 6)			X
Limpieza trimestralmente las bobinas del condensador (solo con recubrimiento epoxi)			X
Control del apriete correcto de los ventiladores			X
Control de las aletas de la bobina del condensador - limpiar si es necesario		X	
Comprobar el estado de la protección plástica de la conexión de cobre/aluminio		X	
Evaporador/evaporadores:			
Compruebe la limpieza del BPHE y, en el caso de la opción de freecooling completo, los tubos del revestimiento y los tubos de los intercambiadores de calor (Nota 6)			X

Notas:

8. Las actividades mensuales incluyen todas las semanales.
9. Las actividades anuales (o de inicio de estación) incluyen todas aquellas semanales y mensuales.
10. La lectura diaria de los valores operativos de la unidad permiten mantener altos estándares observacionales.
11. Controle la presencia de posibles metales disueltos.
12. Compruebe que la tapa y el sello no han sido manipulados. Compruebe que la conexión de drenaje de las válvulas de seguridad no esté obstruida por objetos extraños, óxido o hielo. Compruebe la fecha de fabricación de la válvula de seguridad y reemplácela, cumpliendo con las leyes nacionales vigentes.
13. Limpie los bancos del condensador con agua limpia, y el agua de los intercambiadores con los productos químicos adecuados. Los intercambiadores pueden atascar los intercambiadores, preste atención a si se está usando agua con carbonato de calcio. Un aumento de las caídas de presión o las de eficiencia térmica significa que los intercambiadores de calor están atascados. En ambientes con una elevada concentración de partículas transportadas por el aire, podría ser necesario limpiar el banco del condensador más a menudo.
14. Número ácido total (TAN):
 - ≤0,10: Ninguna acción
 - Entre 0,10 y 0,19: sustituya los filtros antiácido y vuelva a controlar después de 1000 horas operativas. Siga sustituyendo los filtros hasta que el TAN sea inferior a 0,10.
 - >0,19: sustituya el aceite, el filtro del aceite y el deshidratador del aceite. Compruebe a intervalos regulares.
9. Las unidades ubicadas o almacenadas en Entornos Altamente Agresivos durante periodos largos de inactividad también deben someterse a estos procedimientos de mantenimiento rutinario.

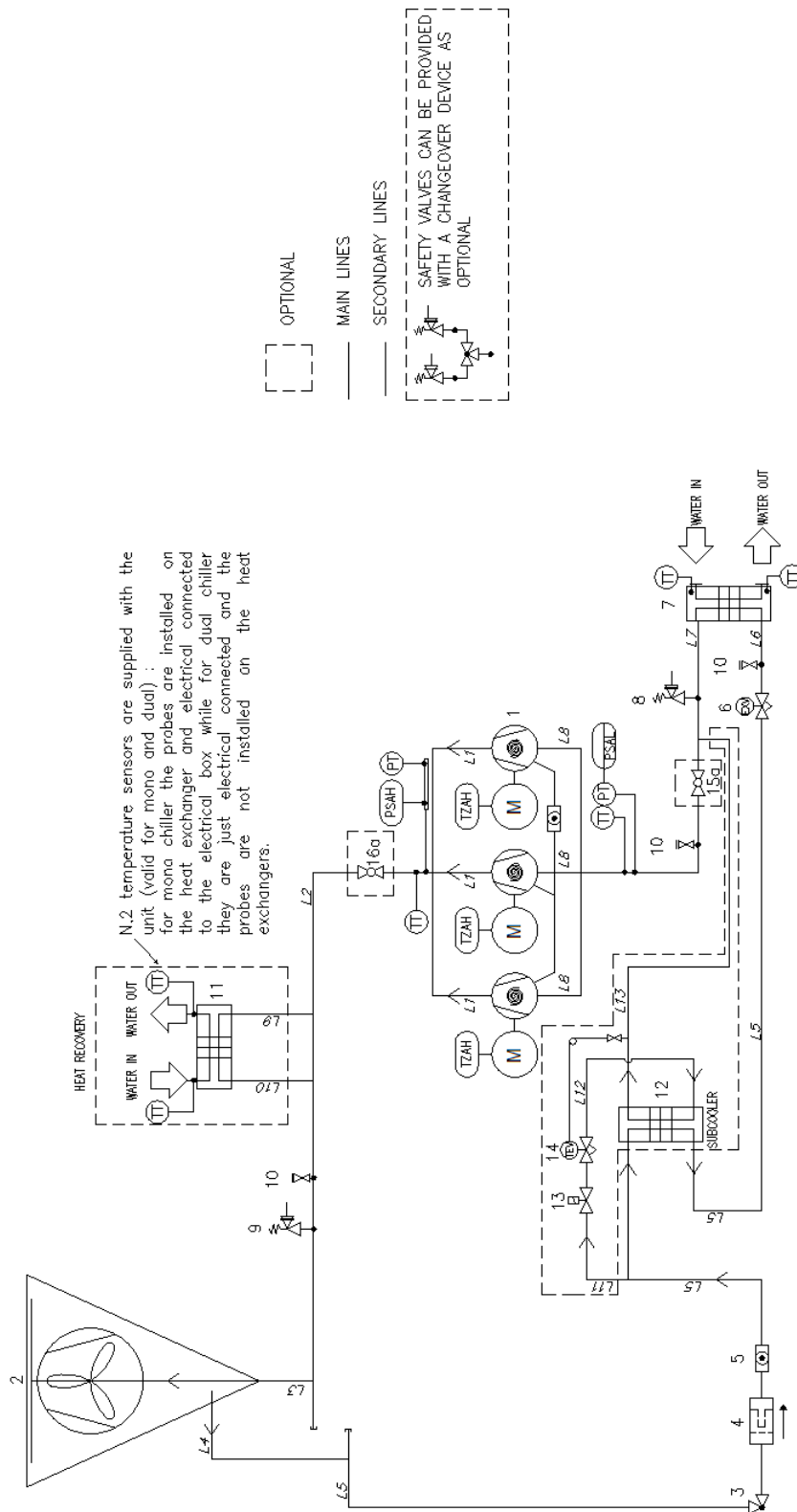


Fig. 13 - Diagrama de circuito de refrigerante (P & ID) unidad circuito simple estándar

La entrada y salida de agua son indicativas. Consulte los diagramas de la máquina para conocer las conexiones hidráulicas exactas.

La serie está compuesta por refrigeradores mono (un circuito) y dobles (dos circuitos)

Cada circuito puede tener 3 o 2 compresores (configuración de tandem)

Solo se refleja un circuito

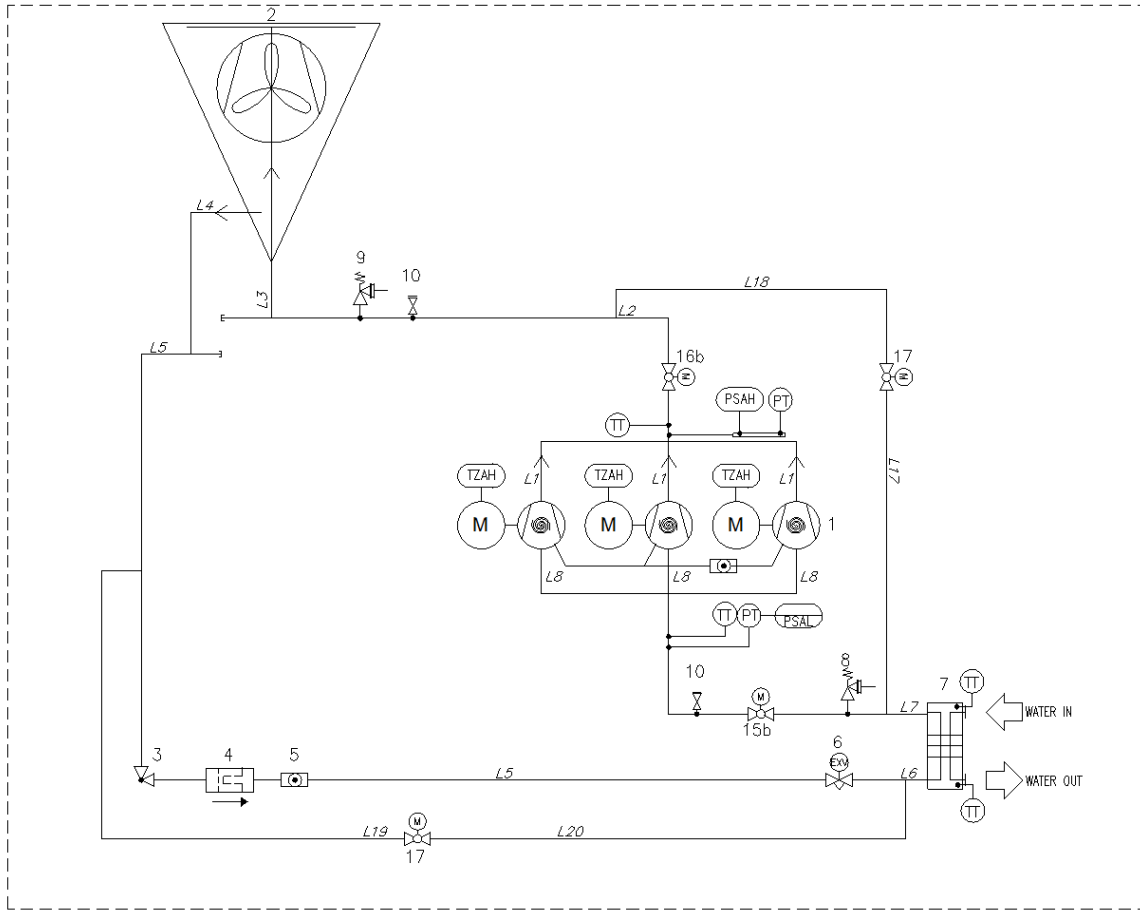


Fig. 14 - Diagrama de circuito refrigerante (P & ID) con unidad de circuito simple con la opción de freecooling ligero

La entrada y salida de agua son indicativas. Consulte los diagramas de la máquina para conocer las conexiones hidráulicas exactas.

La serie está compuesta por refrigeradores mono (un circuito) y dobles (dos circuitos)

Cada circuito puede tener 3 o 2 compresores (configuración de tándem)

Solo se refleja un circuito

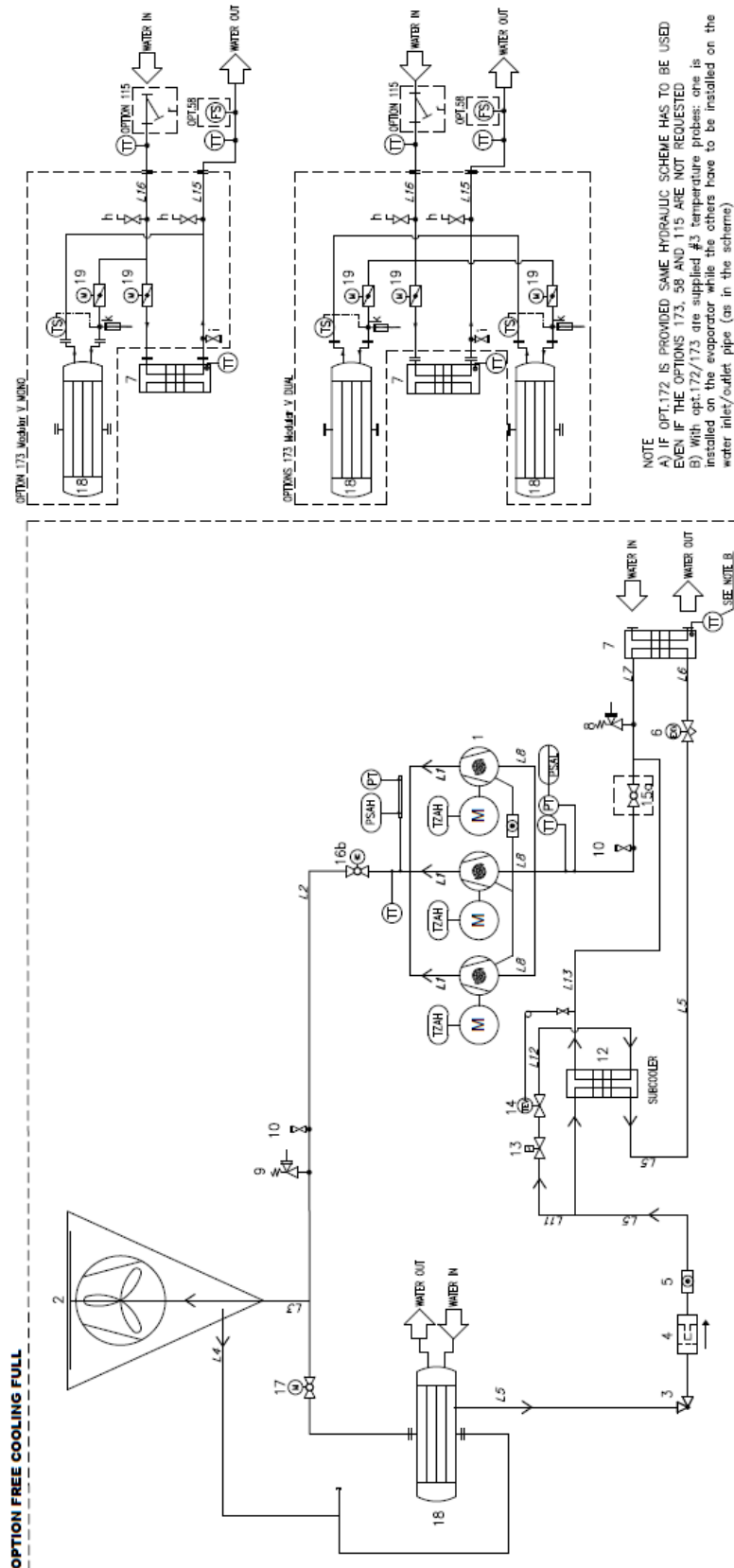


Fig. 15 - Diagrama de circuito de refrigerante (P & ID) con unidad de circuito simple con la opción de freecooling completo

La entrada y salida de agua son indicativas. Consulte los diagramas de la máquina para conocer las conexiones hidráulicas exactas.

La serie está compuesta por refrigeradores mono (un circuito) y dobles (dos circuitos)

Cada circuito puede tener 3 o 2 compresores (configuración de tandem). Solo se refleja un circuito

Si se proporciona la opc.172, se debe utilizar el mismo esquema hidráulico, incluso si no se requieren las opciones 173, 58 y 115.

Leyenda	
Ítem	Descripción
1	Compresores de tornillo en configuración de tándem
2	Condensador de aire de microcanal
3	Válvula de ángulo
4	Filtro
5	Vidrio de inspección de líquido (si no está presente con 6)
6	Válvula de expansión electrónica
7	Evaporador BPHE
8	Válvula de seguridad de baja presión Pt = 24,5 bares g
9	Válvula de seguridad de alta presión Pt = 45 bares g
10	Acoplamiento de carga
11	Intercambiador de calor de placa - Recuperación de calor (opcional)
12	Intercambiador de calor de placa - Subenfriador (opcional)
13	Válvula solenoide (opcional)
14	Válvula de expansión termostática (opcional)
15	Válvula de succión (opcional)
16	Válvula de distribución (opcional)
17	Bombas gemelas (opcional)
18	Tanque (opcional)
19	Válvula de seguridad del lado del agua (opcional)
20	Válvula de cierre (opcional)
PT	Transductor de presión
TT	Sensor de temperatura
PSAG	Interruptor de alta presión (42 bares g)
PSAL	Interruptor de baja presión (función a comprobar)
TZAH	Termistor de control eléctrico

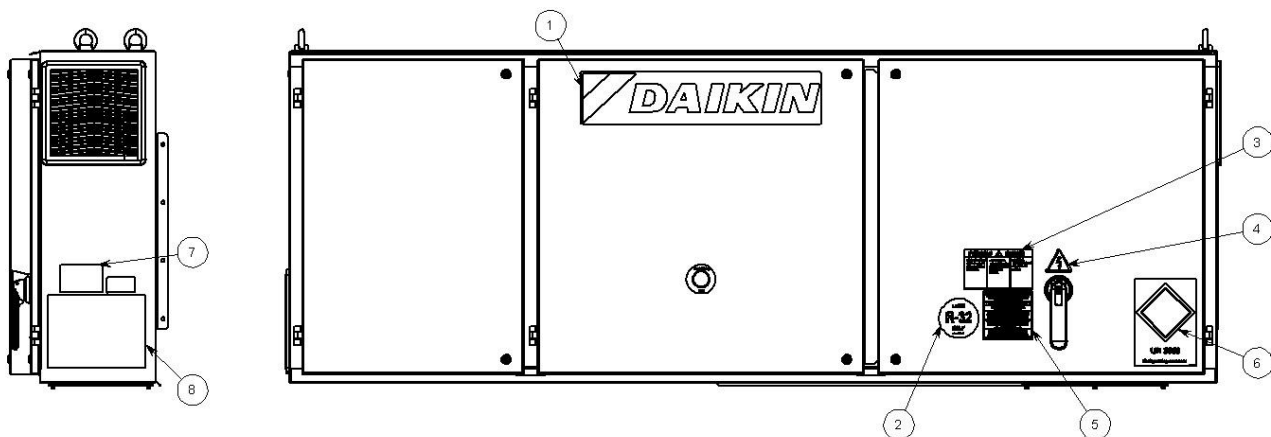


Fig. 16 - Descripción de las etiquetas aplicadas al panel eléctrico

Identificación de la etiqueta

1 – Logo del fabricante	5 – Aviso de tensión del cable
2 – Tipo de gas	6 – Etiqueta UN 3358
3 – Aviso de voltaje peligroso	7 – Datos de la placa de identificación de la unidad
4 – Símbolo de riesgo eléctrico	8 – Instrucciones de elevación

5 COMPROBACIONES ANTES DEL PRIMER USO



La unidad debe ser arrancada la primera vez SÓLO por personal autorizado por DAIKIN.

Bajo ninguna circunstancia la unidad debe ser puesta en marcha, ni siquiera durante un periodo muy breve, sin primero comprobar meticulosamente la siguiente lista.

Tabla 8- Comprobaciones a realizar antes del arranque de la unidad

General	Sí	No	N/A
Comprobar daños externos	<input type="checkbox"/>	<input type="checkbox"/>	<input type="checkbox"/>
Abra todas las válvulas de aislamiento y/o cierre	<input type="checkbox"/>	<input type="checkbox"/>	<input type="checkbox"/>
Verifique que la unidad está presurizada con refrigerante en todas sus partes antes de hacer la conexión con el circuito eléctrico.	<input type="checkbox"/>	<input type="checkbox"/>	<input type="checkbox"/>
Compruebe el nivel de aceite de los compresores.	<input type="checkbox"/>	<input type="checkbox"/>	<input type="checkbox"/>
Controle los pozos, termómetros, manómetros, controles, etc., que haya instalados.	<input type="checkbox"/>	<input type="checkbox"/>	<input type="checkbox"/>
Disponibilidad de al menos el 25% de la carga de la máquina para los ajustes de prueba y control.	<input type="checkbox"/>	<input type="checkbox"/>	<input type="checkbox"/>
Agua refrigerada	Sí	No	N/A
Finalización del entubado	<input type="checkbox"/>	<input type="checkbox"/>	<input type="checkbox"/>
Instale el filtro de agua (incluso si no venía incluido) en la entrada de los intercambiadores.	<input type="checkbox"/>	<input type="checkbox"/>	<input type="checkbox"/>
Instalación un interruptor de flujo			
Llenado de circuito de agua, purga de aire	<input type="checkbox"/>	<input type="checkbox"/>	<input type="checkbox"/>
Instalación de bomba, (comprobación de rotación), limpieza de filtro	<input type="checkbox"/>	<input type="checkbox"/>	<input type="checkbox"/>
Manejo de los controles (válvula de tres vías, válvula de circunvalación, atenuador, etc.)	<input type="checkbox"/>	<input type="checkbox"/>	<input type="checkbox"/>
Funcionamiento del circuito de agua y equilibrio de flujo	<input type="checkbox"/>	<input type="checkbox"/>	<input type="checkbox"/>
Compruebe que todos los sensores de agua están correctamente fijados en el intercambiador de	<input type="checkbox"/>	<input type="checkbox"/>	<input type="checkbox"/>
Circuito eléctrico	Sí	No	N/A
Cables de energía conectados al panel eléctrico	<input type="checkbox"/>	<input type="checkbox"/>	<input type="checkbox"/>
Motor de arranque y cables de conexión de la bomba	<input type="checkbox"/>	<input type="checkbox"/>	<input type="checkbox"/>
Conexión eléctrica acorde con las regulaciones locales	<input type="checkbox"/>	<input type="checkbox"/>	<input type="checkbox"/>
Instale un interruptor principal en un punto por encima de la unidad, los fusibles principales y, allá donde las leyes nacionales del país de instalación lo requieran, un detector de fallo de tierra.	<input type="checkbox"/>	<input type="checkbox"/>	<input type="checkbox"/>
Conecte el contacto o contactos de la bomba en serie con el contacto del interruptor de flujo, de modo que la unidad pueda funcionar sólo cuando las bombas de agua estén funcionando y el flujo de agua sea suficiente.	<input type="checkbox"/>	<input type="checkbox"/>	<input type="checkbox"/>
Proporcione el voltaje principal y compruebe que está dentro del $\pm 10\%$ de la clasificación recogida en la placa.	<input type="checkbox"/>	<input type="checkbox"/>	<input type="checkbox"/>

Nota

Esta lista debe ser completada y enviada a la oficina local de servicio Daikin al menos dos semanas antes de la fecha de arranque.

6 INFORMACIÓN IMPORTANTE ACERCA DEL REFRIGERANTE UTILIZADO

Este producto contiene gases fluorados de efecto invernadero. No descargue los gases en la atmósfera.

Tipo de refrigerante: R32

Valor GWO (potencial de calentamiento global): 675

6.1 Instrucciones de unidades cargadas en fábrica y campo

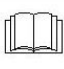
El sistema de refrigeración está cargado con gases de efecto invernadero fluorados y la carga de refrigerante está impresa en la placa (mostrada abajo), aplicándose en el interior del panel eléctrico.

1. Rellene con tinta indeleble la etiqueta de la carga de refrigerante proporcionada con el producto siguiendo estas instrucciones:
 - La carga de refrigerante para cada circuito (1, 2 y 3) añadida durante la asignación (carga in situ).
 - La carga total de refrigerante (1 + 2 + 3)
 - Calcule las emisiones de gases de efecto invernadero siguiendo esta fórmula:

$$\text{Carga total de GWP} * [\text{kg}]/1000$$

(use el valor GWP mencionado en la etiqueta para gases de efecto invernadero. Este valor GWP se basa en el 4º Informe del IPCC.)

	a	b	c	p	
					CH-XXXXXXXX-KKKKXX
					Factory charge
					Field charge
m					d
					e
n					e
					e
					f
					g
					h

 Contains fluorinated greenhouse gases
R32
 GWP: 675

1 = + kg
 2 = + kg
 3 = + kg

1 + 2 + 3 = + kg
 Total refrigerant charge
 Factory + Field kg
 GWP x kg/1000 tCO₂eq

- a Contiene gases fluorados de efecto invernadero
- b Número del circuito
- c Carga de fábrica
- d Carga de campo
- e Carga de refrigerante para cada circuito (según el número de circuitos)
- f Carga de refrigerante total
- g Carga de refrigerante total (Fábrica + Campo)
- h **Emisión de gases de efecto invernadero** de la carga de refrigerante total expresada
- m Tipo de refrigerante
- n GWP = potencial de calentamiento global
- p Número de serie de la unidad



En Europa, la emisión de gases de efecto invernadero sobre la carga total de gases del sistema (expresada en toneladas de CO₂equivalente) se usa para determinar la frecuencia de las acciones de mantenimiento. Siga la legislación aplicable.

7 COMPROBACIONES PERIÓDICAS Y ASIGNACIÓN DE EQUIPOS DE PRESIÓN

Las unidades están incluidas en las categorías III y IV de la clasificación establecida por la Directiva Europea 2014/68/EU (PED). Para los refrigeradores pertenecientes a estas categorías, ciertas regulaciones locales requieren una inspección periódica por parte de una persona autorizada. Compruebe los requerimientos locales.

8 FIN DE VIDA ÚTIL Y DESCARTE

Esta unidad tiene componentes metálicos, plásticos y electrónicos. Todos estos componentes deben ser desechados de acuerdo con las leyes locales al efecto y con las que implementan la Directiva 2012/19/EU (RAEE).

Las baterías de plomo deben recogerse y enviarse a centros específicos de recolección de residuos.

Evite el escape de gases refrigerantes al entorno usando vasijas de presión adecuadas y herramientas para la transmisión de fluidos bajo presión. Esta operación debe ser realizada por personal especializado en refrigeración, cumpliendo con las leyes vigentes en el país de instalación.



9 DURABILIDAD

La vida útil de este unidad es de 10 (diez) años.

Pasado este periodo, el fabricante recomienda efectuar un control completo del aparato, y por encima de todo comprobar la integridad de los circuitos de refrigeración presurizada, tal como requiere la ley de varios países de la Unión Europea.

La presente publicación es únicamente para soporte técnico y no constituye un compromiso vinculante para Daikin Applied Europe S.p.A. Su contenido ha sido redactado por Daikin Applied Europe S.p.A. utilizando toda la información en su conocimiento. No se proporciona garantía explícita ni implícita respecto a la amplitud, exactitud ni fiabilidad de sus contenidos. Todos sus datos y especificaciones están sujetos a cambios sin previo aviso. Consulte los datos comunicados al momento de hacer el pedido. Daikin Applied Europe S.p.A. rechaza explícitamente cualquier responsabilidad por daños directos o indirectos, en el sentido más amplio, que surjan de o estén relacionados con el uso y/o interpretación de esta publicación. Todo el contenido es propiedad de Daikin Applied Europe S.p.A.

DAIKIN APPLIED EUROPE S.p.A.

Via Piani di Santa Maria, 72 - 00072 Ariccia (Roma) - Italia

Tel: (+39) 06 93 73 11 - Fax: (+39) 06 93 74 014

<http://www.daikinapplied.eu>