



Kamu

DÜZELTME	06
Tarih	01/2025
Yerine geçen	D-EIMAC01603-18_05TR

Kurulum, İşletim ve Bakım Kılavuzu D-EIMAC01603-18_06TR

**İnverter tahrikli vidalı kompresöre sahip
hava soğutmalı klima**

**EWAD~TZ~B
EWAH~TZ~B
EWAD~TZ~C
EWAH~TZ~C**



İÇİNDEKİLER

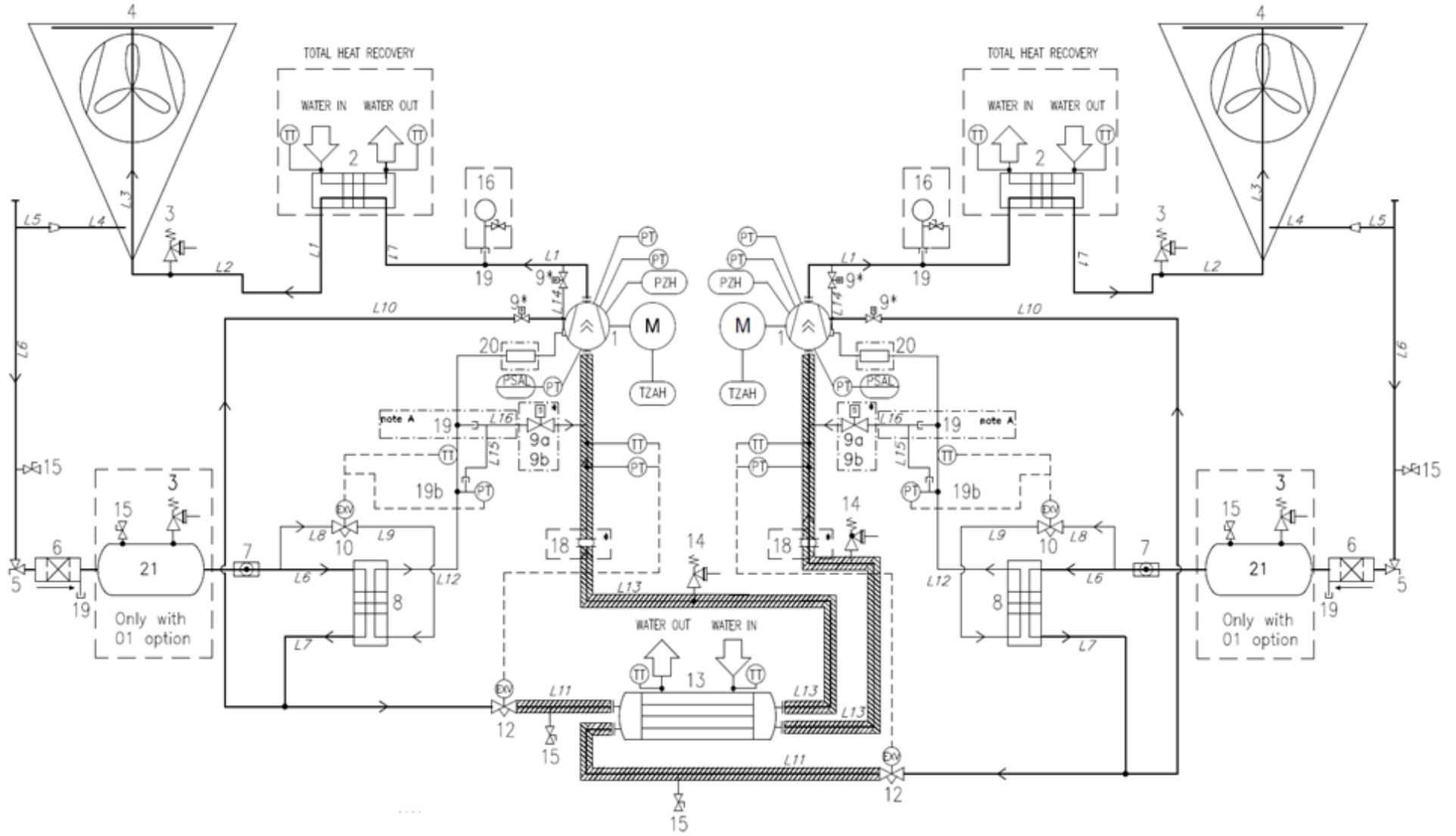
1	GİRİŞ	6
1.1	Artık risklere karşı önlemler.....	6
1.2	Tanım.....	7
1.3	R1234ze(E) soğutucusu hakkında bilgi.....	7
1.4	Kurulumla ilgili bilgiler.....	7
2	ÜNİTENİN TESLİM EDİLMESİ	10
3	ÇALIŞMA SINIRLARI	11
3.1	Depolama Depo.....	11
3.2	Çalışma.....	11
4	MEKANİK KURULUM	12
4.1	Güvenlik.....	12
4.1.1	Emniyet cihazları.....	12
4.2	Gürültü.....	13
4.3	Taşıma ve kaldırma.....	13
4.4	Konumlandırma ve kurulum.....	13
4.5	Minimum boşluk gereksinimleri.....	16
4.6	Ses koruması.....	19
4.7	Su boru tesisatı.....	19
4.8	Su arıtma.....	19
4.9	Evaporatör ve kurtarma eşanjörleri antifriz koruması.....	20
4.10	Akış anahtarını kurma.....	20
4.11	Isı geri kazanımı.....	20
5	ELEKTRİK KURULUMU	22
5.1	Genel özellikler.....	22
5.2	Elektrik kaynağı.....	22
5.3	Elektrik bağlantıları.....	22
5.4	Kablo gereksinimleri.....	23
5.5	Faz dengesizliği.....	23
6	ÇALIŞMA	24
6.1	Operatörün sorumlulukları.....	24
7	BAKIM	25
7.1	Rutin bakım.....	25
7.2	Ünite Bakımı ve Temizleme.....	27
7.3	Mikrokanal Bobin Bakımı.....	27
7.4	İnverter Elektrolit Kapasitörleri.....	28
8	SERVİS VE SINIRLI GARANTİ	29
9	PERİYODİK KONTROLLER VE BASINÇLI EKİPMANIN DEVREYE ALINMASI	30
10	GERİ DÖNÜŞÜM	31
11	KULLANILAN SOĞUTUCUYLA İLGİLİ ÖNEMLİ BİLGİLER	32
11.1	Fabrikada ve Sahada doldurulacak üniteler için talimatlar.....	32

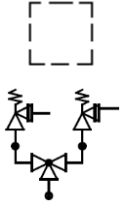
ŞEKİL LİSTESİ

Şekil 1 - Tipik soğutucu akışkan devresi.....	3
Şekil 2 - Elektrik panosunda bulunan işaretlerin açıklaması.....	5
Şekil 3- Kaldırma.....	14
Şekil 4- Üniteyi Dengeleme.....	16
Şekil 5- Minimum açıklık gereksinimleri.....	17
Şekil 6 - Birden Fazla Soğutucu Kurulumu.....	18
Şekil 7 - Evaporatör için su boru tesisatı bağlantısı (seçenekler 78-79-80-81).....	21
Şekil 8 - Isı geri kazanım dönüştürücüleri için su boru tesisatı bağlantısı.....	21

Şekil 1 - Tipik soğutucu akışkan devresi

(Su girişi ve çıkışı örnek olması amacıyla verilmiştir. Gerçek su bağlantıları için lütfen makinenin boyutsal şemasına bakınız)





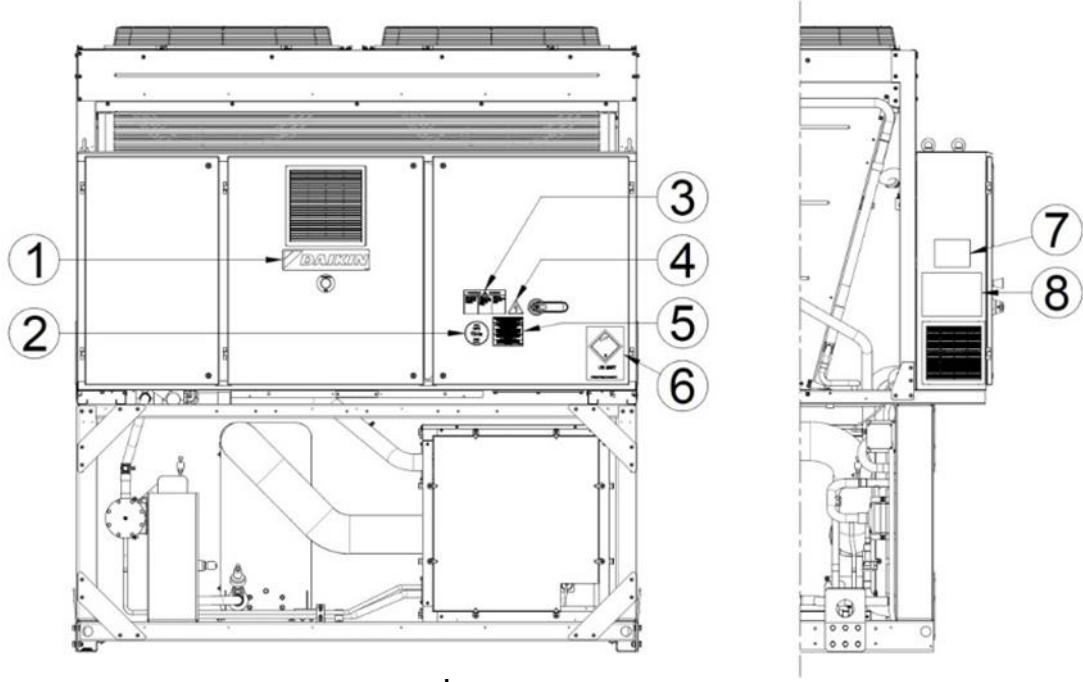
Opsiyonel

Emniyet valfleri isteğe bağlı olarak bir değiştirme cihazı ile tedarik edilebilir

Not A: F4ALVVR kompresörleri için L15 yerine 19 'da L16.

BİLGİLER	
NO	AÇIKLAMA
1	VİDALI KOMPRESÖR
2	ISI EŞANJÖRÜ (BHPE) - ISI GERİ KAZANIM SEÇENEĞİ
3	BASINÇ TAHLİYE VALFİ Pset = 25.5 bar
4	MİKROKANAL YOĞUŞTURUCU SERPANTİN
5	AÇILI VALF
6	KURUTUCU FİLTRESİ
7	NEM GÖSTERGE CAMI
8	ISI EŞANJÖRÜ (BPHE) EKONOMİZERİ
9	SOLENOID VALF (kompresör içi)
10	EKONOMİZÖR ELEKTRONİK GENLEŞME VALFİ
12	ELEKTRONİK GENLEŞME VALFİ
13	MUHAFAZA&BORU EVAPORATÖRÜ
14	BASINÇ TAHLİYE VALFİ Pset = 15.5 bar
15	ERİŞİM TERTİBATI
16	BASINÇ GÖSTERGESİ (OPSIYONEL)
17	KESME VALFİ
18	TİTREŞİM ÖNLEYİCİ EKLEM * (sadece SL/SR – XL/XR için)
19	ERİŞİM TERTİBATLARI
19b	T TİPİ ERİŞİM BAĞLANTI ELEMANLARI
20	SUSTURUCU (gerekirse)
21	SIVI ALICI (sadece opt.01 THR ile)
PT	BASINÇ TRANSDÜSERİ
PZH	YÜKSEK BASINÇ ANAHTARI
TZAH	YÜKSEK SICAKLIK ANAHTARI (MOTOR TERMİSTÖRÜ)
PSAL	DÜŞÜK BASINÇ SINIRLAYICI (KONTROL BİRİMİ FONKSİYONU)
TT	SICAKLIK TRANSDÜSERİ

Şekil 2 - Elektrik panosunda bulunan işaretlerin açıklaması



İşaretlerin Tanımı

1 – Üreticinin logosu	5 – Kablo gerilme uyarısı
2 – Gaz tipi	6 – Nakliye Etiketi UN 2857
3 – Tehlikeli Gerilim uyarısı	7 – Ünitenin isim plakası verileri
4 – Elektrik tehlikesi sembolü	8 – Kaldırma talimatları

1 GİRİŞ

Bu kılavuz kalifiye personel için önemli bir destekleyici doküman niteliğindedir, ancak bu personelin yerini tutması amacıyla hazırlanmamıştır.

ÜNİTEYİ KURMADAN VE BAŞLATMADAN ÖNCE BU KILAVUZU DİKKATLİCE OKUYUN.
UYGUNSUZ KURULUM ELEKTRİK ÇARPMASI, KISA DEVRE, SIZINTI, YANGIN VEYA EKİPMANA GELEBİLECEK DİĞER HASARLAR VEYA KİŞİLERİN YARALANMASIYLA SONUÇLANABİLİR.

ÜNİTE PROFESYONEL BİR OPERATÖR/TEKNİSYEN TARAFINDAN KURULMALIDIR
ÜNİTE ÇALIŞTIRMA İŞLEMİ YETKİLİ VE EĞİTİMLİ PROFESYONEL İLE YÜRÜTÜLMELİDİR
TÜM İŞLEMLER YEREL KURALLARA VE YÖNETMELİĞE UYGUN ŞEKİLDE YÜRÜTÜLMELİDİR.

BU KILAVUZDA BULUNAN TÜM TALİMATLAR AÇIKÇA ANLASHILMADIĞI TAKDİRDE, ÜNİTENİN KURULMASI VE KULLANIMA AÇILMASI KESİNLİKLE YASAKTIR.

HERHANGİ BİR KONUDA ŞÜPHEYE DÜŞTÜĞÜNÜZ TAKDİRDE, TAVSİYE VE BİLGİ ALMAK İÇİN ÜRETİCİ TEMSİLCİSİYLE TEMASA GEÇİN.

1.1 Artık risklere karşı önlemler

1. Üniteyi bu kılavuzda belirtilen talimatlara göre kurun
2. Düzenli olarak bu kılavuzda öngörülen tüm bakım işlemlerini gerçekleştirin
3. Elde çalışma için uygun koruyucu ekipman takın (eldiven, göz koruması, sert şapka vb.); hava akışıyla emilebilecek veya yakalanabilecek giysiler giymeyin veya aksesuarlar takmayın; saçınız uzunsa üniteye girmeden önce bağlayın
4. Makine panelini açmadan önce makineye iyice menteşelendiğinden emin olun
5. Isı eşanjörlerindeki kanatçıkları ve metal bileşenlerin kenarları ve paneller kesiklere neden olabilir
6. Ünite çalışırken siperleri mobil parçalardan çıkarmayın
7. Üniteyi yeniden başlatmadan önce mobil bileşenin kılavuzlarının düzgün takıldığından emin olun
8. Fanlar, motorlar ve kemer sürücülerini çalışıyor olabilir: Girmeden önce, her zaman bunların durmasını bekleyin ve başlamalarını önlemek için uygun önlemleri alın
9. Makinenin yüzeyleri ve borular çok ısınabilir ve yanma riski arz edebilir
10. Ünitenin su devresinin maksimum basınç sınırını (PS) kesinlikle aşmayın.
11. Basıncı su devrelerindeki parçaları çıkarmadan önce, ilgili boru kısmını kapatın ve basıncı atmosferik seviyeye stabilize etmek için sıvıyı kademeli şekilde tahliye edin
12. Olası soğutucu akışkanı sızıntılarını kontrol etmek için ellerinizi kullanmayın
13. Kontrol panelini açmadan önce ana şalteri kullanarak ünitenin şebekeyle olan bağlantısını kesin
14. Üniteyi başlatmadan önce düzgün topraklandığından emin olun
15. Makineyi uygun bir alana kurun; özellikle iç mekanda kullanımı amaçlanmışsa, dış mekanda kullanmayın
16. Kısa süreyle veya acil durum için bile olsa yetersiz kesitli kabloları veya uzatma kablosu bağlantılarını kullanmayın
17. Güç düzeltme kapasitörleriyle donatılmış ünitelerde, elektrik panosunun içine erişmeden önce elektrik güç kaynağını çıkardıktan sonra 5 dakika bekleyin
18. Ünitede entegre inverterli kompresörler varsa, şebekeyle bağlantısını kesin ve bakım işlemi yapmadan önce minimum 20 dakika bekleyin: bileşenlerde elektrik çarpması riski taşıyan artık enerji kalabilir, dağılması için en az bu uzunlukta süre gerekir
19. Ünite basınçlı soğutucu gaz içerir: basınçlı ekipmana bakım sırasında dokunmamak gerekir, uzman ve yetkili personel görevlendirilmelidir
20. Yardımcı öğeleri üniteye bu kılavuzda ve ünitenin kendi paneli üzerinde belirtilen talimatları izleyerek bağlayın
21. Çevreyi tehlikeye atmamak için, sızan sıvının yerel düzenlemelere uygun aygıtlarda toplanması gerekir.
22. Bir parçanın sökülmesi gerekiyorsa, üniteyi yeniden çalıştırmadan önce doğru şekilde yeniden monte edildiğinden emin olun
23. Yürürlükteki kurallar yangınla mücadele sisteminin makine yakınına kurulmasını gerektiriyorsa, bunların elektrikli ekipmandaki ve bu sıvılarla ilgili güvenlik veri sayfalarında belirtildiği gibi kompresörün ve soğutma sıvısının yağlama yağındaki yangını söndürmek için uygun olduğunu kontrol edin
24. Ünitede havalandırma aşırı basıncı (emniyet vanaları) için cihazlar varsa: bu vanalar tetiklendiğinde, soğutma gazı yüksek sıcaklıkta ve hızla salınır; gazın salınmasının kişilere veya nesnelere zarar vermesini önleyin ve gerekirse gazı EN 378-3 gereksinimlerine ve yürürlükteki yerel düzenlemelere göre boşaltın.
25. Tüm emniyet düzeneklerini iyi çalışır durumda tutun ve düzenli olarak yürürlükteki düzenlemelere göre kontrol edin
26. Tüm yağlayıcıları uygun şekilde işaretlenmiş kaplarda muhafaza edin
27. Tutuşabilir sıvıları ünite yakınında depolamayın
28. Yağlama yağının tüm izlerini temizledikten sonra yalnızca boş boruları lehimleyin veya sert lehimleyin; soğutma sıvısı içeren boruların bulunduğu yerlerde alev veya diğer ısı kaynaklarını kullanmayın
29. Ünitenin yakınında açık alev kullanmayın
30. Makine ilgili yasalara ve teknik standartlara uygun şekilde atmosferik deşarja karşı korumalı yapılara kurulmalıdır
31. Basıncı sıvı içeren boruları bükmeyin veya vurmayın
32. Makinelerin üzerinde yürümek veya üzerlerine başka nesnelere koymak yasaktır
33. Kurulum yerindeki yangınla ilgili tüm risk değerlendirmesinden kullanıcı sorumludur (örneğin, yangın yükünün hesaplanması)

34. Nakliye sırasında ünitenin yer deęiřtirmesini veya başařaęı dñnmesini önlemek için her zaman aracın yataęına sabitleyin
35. Makine, makinedeki sıvıların özellikleri dikkate alınarak yürürlükteki düzenlemelere ve güvenlik veri sayfasındaki açıklamalara göre nakledilmelidir
36. Uygunsuz taşıma makinenin hasar görmesine ve hatta soęutma sıvısı sızıntısına neden olabilir. Makine çalıştırılmadan önce sızıntılara karşı kontrol edilmeli ve uygun şekilde onarılmalıdır.
37. Soęutma sıvısının kapalı bir alanda kazayla boşalması durumunda oksijen eksiklięi olabilir ve bu yüzden oksijensiz kalma tehlikesi olabilir: makineyi iyi havalandırılmış bir ortamda EN 378-3 ve yürürlükteki yerel düzenlemelere göre kurun.
38. Kurulum EN 378-3 gereksinimlerin ve yürürlükteki yerel düzenlemelere uymalıdır; iç mekan kurulumlarında, mutlaka iyi havalandırılmalı ve gerekirse soęutma sıvısı detektörleri takılmalıdır.

1.2 Tanım

Satın aldığınız ünite "hava soęutmalı soęutucu"dur, ařaęıda tanımlanan sınırlar içinde suyun (veya su glikol karışımının) soęutulmasını saęlayan bir makinedir. Ünitenin çalışması, ters Carnot çevrimine göre buhar sıkışması, yoęuşması ve buharlaşması üzerine kurulmuřtur. Ana bileşenler:

- Soęutucu akışkan buhar basıncını buharlaşma basıncından yoęunlaşma basıncına yükselten vidalı kompresör
- Evaporatör; bununla düşük basınçlı sıvı soęutucu akışkanı buharlaşır ve suyu soęutur
- Yoęunlaştırıcı; hava soęutmalı ısı dönüřtürücü sayesinde atmosferde yüksek basınçlı buhar kondensatı soęutulmuş sudan ısıyı uzaklaştırılır.
- Yoęunlaşma basıncından buharlaşma basıncına yoęunlaştırılmış sıvı basıncının düşürülmesine olanak saęlayan genleşme valfi.

Tüm üniteler **kablo şemaları, sertifikalı çizimleri, isim plakası ve Uygunluk Beyanı** ile teslim edilir; bu dokümanlar satın aldığınız üniteye ait tüm teknik verileri göstermektedir ve **BU KILAVUZUN ÖNEMLİ DOKÜMANLARI OLARAK KABUL EDİLMELİDİR**

Bu kılavuz ve ekipman dokümanları arasındaki her türlü uyumsuzluk durumunda, lütfen üniteye ait dokümanlara bakınız. Şüpheye düşerseniz üretici temsilcisiyle temasa geçin.

Bu kılavuzun amacı insan, hayvan ve/veya nesnelere zarar vermeksizin, kurulum yapan kişinin ve kalifiye personelin ünitenin gerektięi gibi kurulum, devreye alma ve bakım işlemlerini yapmaya olanak saęlamaktır.

1.3 R1234ze(E) soęutucusu hakkında bilgi

Bu üründe düşük Küresel Isınma Potansiyeli (GWP) deęeri sayesinde çevreye minimum etkisi olan soęutucu olan R1234ze(E) kullanılabilir.

R1234ze(E) soęutucusu, **standart ortam sıcaklığında tutuşmadığından ve toksik olmadığından** Avrupa Direktifi 2014/68/EU ile Grup 2 (tehlikeli olmayan) madde olarak sınıflandırılmıştır. Bu nedenle, depolama, nakliye ve işleme için özel önlemler gerekmez.

Daikin Applied Europe S.p.A. ürünleri yürürlükteki Avrupa Direktifleri ile uyumludur ve ünite tasarımı için EN378:2016 ürün Standardı ve ISO5149 endüstri Standardına bakın. Yerel yetkililerin onayı Avrupa Standardı EN378 ve/veya ISO 5149'a bakılarak doğrulanmalıdır (burada R1234ze(E) A2L (Hafif yanıcı gaz) olarak sınıflandırılır).

R1234ze (E) soęutucusunun fiziki özellikleri

Güvenlik Sınıfı	A2L
PED Sıvı Grubu	2
Pratik sınır (kg/m ³)	0.061
ATEL/ ODL (kg/m ³)	0.28
60°C'de LFL (kg/m ³)	0.303
25°C'de buhar yoęunluğu, 101.3 kPa (kg/m ³)	4.66
Moleküler Kütle	114.0
Normal Kaynama Noktası (°C)	-19
GWP (100 yr ITH)	1,4
Otomatik Ateşleme Sıcaklığı (°C)	368

1.4 Kurulumla ilgili bilgiler

Soęutucunun açık havada veya makine odasında (konum sınıflandırması III) kurulması gerekir. Konum sınıflandırma III'ü saęlamak için ikinci devrede mekanik bir havalandırma kurulmalıdır.

Yerel bina kodları ve güvenlik standartları izlenmelidir; yerel kod ve standartların olmadığı durumlarda kılavuz olarak EN 378-3:2016'ya bakın.

"R1234ze(E) güvenlik kullanımı için ek kılavuzlar" paragrafında sağlanan güvenlik standartları ve bina kodları gereksinimlerine eklenmesi gereken ek bilgiler bulunmaktadır.

Açık havada bulunan ekipman için R1234ze(E) güvenlik kullanımı için ek kılavuzlar

Açık havada bulunan soğutma sistemleri, sızan soğutucunun bina içine akmayacağı ve insanlara ya da eşyalara zarar vermeyeceği şekilde konumlandırılmalıdır.

Soğutucu akışkan sızıntısı durumunda, havalandırma amaçlı temiz hava deliği, kapı boşluğu, gizli kapı veya benzeri bir açıklığa akmamalıdır. Açık havada bulunan soğutma ekipmanı için bir barınak sağlandığında doğal ya da zorunlu havalandırması bulunmalıdır.

Sızan soğutucunun örneğin yer altında birikebileceği bir yerde dış mekana kurulan soğutma sistemleri için kurulum makine odalarında gaz saptama ve havalandırma ile ilgili gereksinimleri karşılaması gerekir.

Makine odasında bulunan ekipman için R1234ze(E) güvenli kullanımı için ek kılavuzlar

Soğutma ekipmanı için makine odası seçildiğinde yerel ve ulusal düzenlemelere uygun konumlandırılmalıdır. Değerlendirme için aşağıdaki gereksinimler (EN 378-3:2016'ya göre) kullanılabilir.

- Soğutma sisteminin ayrı bir soğutma makinesi odasına yerleştirilmesi gerekir gerekmediğini belirlemek için soğutma sisteminin güvenlik konseptine dayalı bir risk analizi (üretici tarafından belirlenen şekilde ve kullanılan soğutucunun şarj ve güvenlik sınıflandırması dahil) gerçekleştirilmelidir.
- Makine odaları aktif şekilde kullanılmamalıdır. Bina sahibi veya kullanıcı, makine odasına veya genel olarak tesise gerekli bakım yapılması sırasında erişimin yalnızca uzman ve eğitimli personele verildiğinden emin olmalıdır.
- Makine odaları kurulu ekipmanın araçları, yedek parçaları ve kompresör yağı hariç, depo olarak kullanılmamalıdır. Soğutma sıvıları veya tutuşabilir veya toksik maddeler ulusal düzenlemelerin gerektirdiği şekilde depolanmalıdır.
- Makine odalarında kaynak, sert lehim veya benzer işlem hariç açık (çıplak) alevlere izin verilmemelidir ve soğutma sıvısı konsantrasyonu izlenmesi ve yeterli havalandırmanın yapılması sağlanmalıdır. Bu tür açık alevler gözetimsiz bırakılmamalıdır.
- Soğutma sistemini durdurmak için uzaktan kumanda (acil durum tipi) odanın dışında (kapının yanında) bulunmalıdır. Benzer bir anahtar odanın içinde uygun bir yere yerleştirilmelidir.
- Makine odasının zemini, tavanı ve duvarlarından geçen tüm borular ve kanallar sızdırmaz olmalıdır.
- Sıcak yüzeyler otomatik ateşleme sıcaklığının %80'ini (°C olarak) aşmamalıdır veya soğutucunun otomatik ateşleme sıcaklığından 100 K daha düşük olmamalıdır (hangisi yüksekse).

Soğutucu akışkan	Otomatik ateşleme sıcaklığı	Maksimum yüzey sıcaklığı
R1234ze	368 °C	268 °C

- Makine odalarında kapılar dışarı doğru açılmalı ve kapı sayısı acil durumda insanların serbestçe kaçabilecekleri kadar yeterli olmalıdır; kapılar yerine tam oturmalı ve içeriden de açılacak şekilde (paniğe karşı sistem) tasarlanmalıdır.
- Soğutucu şarjının odanın hacmine uygun pratik limitin üstünde olduğu özel makine odalarının ya doğrudan ya da kendiliğinden kapanan, sıkı kapanan kapılarla donatılmış özel bir dehliz üzerinden açık havaya açılan bir kapısı olmalıdır.
- Makine odalarının havalandırması hem normal çalışma koşulları hem de acil durumlar için yeterli olmalıdır.
- Normal çalışma koşulları için havalandırma ulusal düzenlemelere uygun olmalıdır.
- Acil durum mekanik havalandırma sistemi makine odasında bulunan detektörler tarafından etkinleştirilecektir.
 - Bu havalandırma sistemi:
 - tesisteki diğer havalandırma sistemlerinden bağımsız olmalıdır.
 - biri makine odasının dışında ve diğeri içinde olmak üzere iki bağımsız acil durum kontrolü sağlanmalıdır.
 - Acil durum bacası havalandırma fanı:
 - Kendisi hava akışının içinde ancak motor hava akışının dışında olmalıdır ya da tehlikeli alanlara uygun (değerlendirmeye göre) olmalıdır.
 - Makine odasındaki egzoz kanal işinin basıncından kaçınılacak şekilde yerleştirilmelidir.
 - kanal malzemesiyle temas ettiğinde kıvılcımlara neden olmamalıdır.
 - Acil durum mekanik havalandırmasının hava akışı en az şu olmalıdır

$$V = 0,014 \times m^{2/3}$$

burada

V m³/sn cinsinden hava debisidir;

m en büyük şarjlı soğutma sistemindeki soğutucu şarjının kg olarak kütlesi, makine odasında bulunan herhangi bir parça;

0.014 bir dönüştürme faktörüdür.

- Mekanik havalandırma sürekli çalıştırılmalıdır veya detektör tarafından açılmalıdır.

- Detektör otomatik olarak bir alarmı etkinleştirir, mekanik havalandırma başlatır ve tetiklendiğinde sistemi durdurur.
- Detektörlerin konumu soğutucuya uygun seçilmelidir ve sızıntıdan soğutucunun yoğunlaşacağı yerde bulunmalıdır.

- Detektörün konumlandırılması havalandırma kaynaklarının ve panjurların konumu hesaba katılarak yerel hava akışı örüntüleri göz önünde bulundurularak yapılmalıdır. Mekanik hasarın veya kirlenmenin mümkün olabileceği yerler de düşünülmelidir.
- Her makine odasına veya değerlendirilmekte olan kullanılan alana ve/veya havadan ağır soğutucular için yer altında en alta yer alan odaya ve havadan hafif soğutucular için en yüksek noktaya en az bir sensör monte edilmelidir.
- Detektörlerin çalışması sürekli olarak izlenmelidir. Detektör arızası durumunda, soğutucu algıladıysa acil durum işlemi etkinleştirilmelidir.
- 30 °C veya 0 °C'de (hangisi daha kritikse) soğutucu detektörü için önceden ayarlanan değer LFL'nin %25'ine ayarlanmalıdır. Detektör daha yüksek yoğunluklarda etkinleşmeye devam etmelidir.

Soğutucu akışkan	LFL	Önceden ayarlı alarm
R1234ze	0.303 kg/m ³	0.07575 kg/m ³ 16500 ppm

- Tüm elektrikli ekipmanlar (sadece soğutma sistemi değil), risk değerlendirmesinde belirtilen bölgelerde kullanıma uygun olacak şekilde seçilmelidir. Elektrikli ekipman, soğutucu akışkan konsantrasyonu düşük yanıcı sınırın %25'ine veya daha azına ulaştığında elektrik kaynağı izole edilirse, gerekliliklere uygun olarak kabul edilir.
- Makine odaları veya özel makine odaları, odaya girişte, yetkisiz kişilerin girmeyeceği, sigara içmek, açık ateş veya alevlerin yasak olduğu belirtilen uyarı bildirimleri ile birlikte **açıkça işaretlenecektir**. Bildirimler ayrıca (acil bir durumda) sadece acil durum prosedürleriyle ilgili yetkili kişilerin makine odasına girip girmemeye karar vereceğini belirtmelidir. Buna ek olarak, sistemin izinsiz çalıştırılmasını yasaklayan uyarı bildirimleri asılmalıdır
- Cihazın sahibi / operatörü, soğutma sisteminin güncel bir günlüğünü tutmalıdır.



DAE tarafından soğutucu ile sağlanan isteğe bağlı sızıntı algılayıcısı, sadece soğutucunun kendisinden gelen soğutucu sızıntısını kontrol etmek için kullanılmalıdır

2 ÜNİTENİN TESLİM EDİLMESİ

Ünite son kurulum yerine ulaştıktan hemen sonra her türlü olası hasar açısından incelenmelidir. Teslimatta belirtilen tüm bileşenler incelenmeli ve kontrol edilmelidir.

Ünitenin hasar görmesi halinde, hasarlı malzemeyi sökmeyin ve hasarı hemen nakliye şirketine bildirin ve üniteyi incelemelerini isteyin.

Hasarı derhal üretici temsilcisine bildirin, çeşitli fotoğraflar sorumluluğun fark edilmesine yardımcı olacaktır

Hasar nakliye şirketi temsilcisinin incelemesinden önce tamir edilmemelidir.

Üniteyi kurmadan önce, isim plakasında gösterilen model ve güç kaynağı geriliminin doğru olduğundan emin olun. Ünite kabulünden sonraki her tür hasarın sorumluluğu üreticiye aittir.

3 ÇALIŞMA SINIRLARI

3.1 Depolama Depo

Çevresel koşullar aşağıdaki sınırlar içinde olmalıdır:

Minimum ortam sıcaklığı : -20°C

Maksimum ortam sıcaklığı : 57°C

Maksimum bağıl nem : %95 yoğunlaşmayan

Minimum sıcaklığın altında depolama bileşenlerin hasar görmesine neden olabilir. Maksimum sıcaklığın üstünde depolama emniyet valflerinin açılmasına neden olur. Dondurucu ortamda depolama elektronik bileşenlere hasar verebilir.

3.2 Çalışma

Şu sınırlar içinde işleme izin verilmiyor:

EWAD_TZ_B / EWAH_TZ_B

SERİLER	BOYUT	Evaporatör Çıkış Suyu Sıcaklığı		Tam Yükte Dış Ortam Sıcaklığı
		Soğutma Modu	Glikol ile soğutma, Buz Modu	
GÜMÜŞ	160-700	4÷18°C	-8÷18°C	-18÷47°C
	820-C11	4÷20°C	-8÷20°C	-18÷45°C
ALTIN	190-680	4÷18°C	-8÷18°C	-18÷50°C
	770-C11	4÷20°C	-8÷20°C	-18÷50°C
PLATİN	190-620	4÷18°C	-8÷18°C	-18÷53°C
	720-950	4÷20°C	-8÷20°C	-18÷55°C

EWAD_TZ_C / EWAH_TZ_C

SERİLER	BOYUT	Evaporatör Çıkış Suyu Sıcaklığı		Dış Ortam Sıcaklığı tam yükte
		Soğutma Modu	Glikol ile soğutma, Buz Modu	
GÜMÜŞ R134a	H11-C19	4÷25°C	-12÷25°C	-18÷50°C
ALTIN R134a	C11-H17	4÷25°C	-12÷25°C	-18÷52°C
GÜMÜŞ R1234ze	710-C16	4÷25°C	-12÷25°C	-18÷55°C
ALTIN R1234ze	670-C15	4÷25°C	-12÷25°C	-18÷55°C

Çalışma kılıfı su sıcaklığını +4°C'nin altında ve/veya ortam sıcaklığını +46°C'nin üzerinde tam yükte bırakarak ünitenin bir evaporatörle çalışmasını sağlayan belirli seçenekler (yüksek ortam kiti, tuzlu su sürümü vb. gibi) seçilerek genişletilebilir.

Yukarıda değinilen değerler rehberlik amaçlıdır, lütfen her modelin gerçek çalıştırma sınırlarını görmek için soğutucu seçimi yazılımına bakın.

Genel bir kural olarak, ünite nominal debinin (standart çalıştırma koşullarında) %50 ve %120'si arasında bir evaporatör su debisiyle çalıştırılmalıdır, ancak belirli modelin izin verilen doğru minimum ve maksimum değerler için soğutucu seçimi yazılımını kontrol edin.

Belirtilen sınırlar dışındaki çalışmalar, üniteye hasar verebilir.

Şüpheye düşerseniz üretici temsilcisiyle temasa geçin.

4 MEKANİK KURULUM

4.1 Güvenlik

Ünite zemine sağlam bir şekilde sabitlenmelidir.

Aşağıdaki talimatlara uymak zorunludur:

- Ünite sadece temele sabitlenmiş sarı işaretli kaldırma noktaları kullanılarak kaldırılmalıdır.
- Ünitenin ana şalteri açılmadan ve güç kaynağı kapatılmadan elektrik bileşenlerine erişim yasaktır.
- Elektrik bileşenlerine izolasyon platformu kullanmadan erişmek yasaktır. Su ve/veya nem varsa elektrik bileşenlerine dokunmayın.
- Keskin kenarlar ve yoğunlaştırıcı bölümünün yüzeyi yaralanmaya neden olabilir. Doğrudan temastan kaçının ve uygun koruma aracını kullanın
- Soğutma fanlarını ve/veya kompresörleri servise almadan önce ana anahtarı açarak, güç kaynağını kapatın. Bu kurala uyulmaması ciddi kişisel yaralanma ile sonuçlanabilir.
- Ünite sisteme bağlı iken su borularına sert cisimler sokmayın.
- Mekanik bir filtre ısı eşanjörü girişine bağlanan su borusu üzerine kurulmalıdır.
- Ünite emniyet valfleriyle donatılmıştır, bu valfler soğutucu akışkan devresinin yüksek ve düşük basınç taraflarına kurulmuştur.

Hareketli parçalara ait korumaların tümünü sökmek kesin olarak yasaklanmıştır.

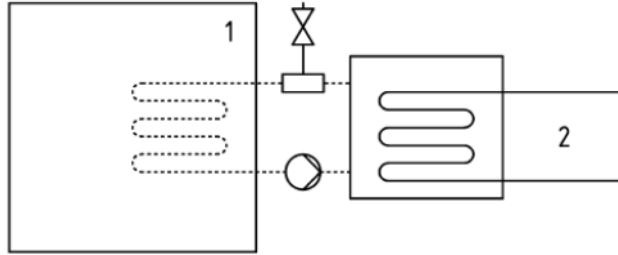
Ünitenin ani durması halinde, son kullanıcıya teslim edilen ünite dokümantasyonu parçası olan **Kontrol Panosu Çalışma Kılavuzu**'ndaki talimatlara uyun.

- Kurulum ve bakım işlemini diğer çalışanlar ile yapmanızı şiddetle tavsiye ederiz.



Korkuluk veya parmaklığı olmayan platformlar veya soğutucu etrafındaki aralık gereksinimleriyle uyuşmayan alanlar gibi bakım işlemleri sırasında tehlikeli olabilecek alanlara soğutucuyu kurmadan kaçının

DAE üniteleri şarj sınırlamaları olmadan makine odalarında veya açık havada (konum sınıfı III) monte edilebilir. EN 378-1 uyarınca ikincil devre/devreler üzerine mekanik bir hava çıkışının yerleştirilmesi gerekir: konum sınıflandırma III'ü sağlamak için sistem bir "dolaylı havalandırılmış kapalı sistem" şeklinde sınıflandırılacaktır.



Dolaylı havalandırılmış kapalı sistem

Anahtar

- 1) Kullanılan Alan
- 2) Soğutucu içeren kısım/kısımlar

Makine daireleri kullanılan alan olarak düşünülmemelidir (kısım 3, 5.1 içinde tanımlanan şekil hariç: bir bakım çalışma alanı olarak kullanılan makine odası, erişim kategorisi c uyarınca bir kullanılan alan olarak düşünülecektir).

Soğutucu gazın solunması ve doğrudan temas nedeniyle hasarı önlemek için emniyet vanası çıkışları çalıştırma öncesinde bir konveyör borusuna bağlanmalıdır. Bu borular vananın açılması durumunda atılan soğutucunun akışının kişiler ve/veya nesnelere çevrelemeyeceği veya pencereler ve/veya diğer açıklıklar yoluyla binaya giremeyeceği şekilde monte edilmelidir. Emniyet vanasını boşaltma borusuna bağlamaktan ve boruların boyutlarından kurulumu yapan kişi sorumludur. Bu açıdan emniyet vanalarına bağlanacak tahliye borularının boyutlarını belirlemek üzere EN13136 uyumlaştırılmış standarda başvurun.

Soğutucunun kullanımıyla ilgili tüm önlemler yerel düzenlemelerle uyumlu olarak izlenmelidir.

4.1.1 Emniyet cihazları

Basıncı Ekipman Direktifi uyarınca aşağıdaki koruma cihazları kullanılır:

- Yüksek basınç anahtarı → emniyet aksesuarı.
- Harici tahliye vanası (soğutucu tarafı) → aşırı basınç koruması.
- Harici tahliye vanası (ısı transferi sıvısı tarafı) → **Bu tahliye vanalarının seçilmesi hidrolik devreyi/devreleri tamamlamaktan sorumlu personelce yapılmalıdır.**

Fabrikada monte edilen tüm tahliye vanaları herhangi bir kalibrasyon değişikliğini önlemek üzere kurşunla mühürlenmiştir. Tahliye vanaları bir değiştirme vanasına monte edilmişse burası her iki çıkışta birer tahliye vanası ile donatılmıştır. İki tahliye vanasından sadece biri çalışmaktadır, diğeri izolelidir. Asla değiştirme vanasını ara pozisyonda bırakmayın.

Eğer tahliye vanası kontrol veya değiştirme için çıkarılırsa lütfen üniteye monte edilen değiştirme vanalarının her birinde daima aktif bir tahliye vanası bulunduğundan emin olun.

4.2 Gürültü

Ünite genelde kompresör ve fanların dönüşü nedeniyle gürültüye neden olur.

Her model boyutu için gürültü seviyesi satış dokümanında listelenmiştir.

Ünite düzgün şekilde kurulmuş, çalıştırılmış ve bakımı yapılmışsa, gürültü emisyonu düzeyi hiçbir risk oluşturmadan üniteye yakın şekilde sürekli çalışmak için herhangi bir özel koruma cihazına gereksinim duymaz.

Özel gürültü gereksinimlerine sahip kurulum durumunda, ek gürültü önleme cihazlarını kurmak gerekli olabilir.

4.3 Taşıma ve kaldırma

Üniteyi tıra yükleme/indirme ve taşıma sırasında çarpma ve/veya sarsmadan kaçının. Üniteyi temel çerçevesi haricinde hiçbir parçadan itmeyin veya çekmeyin. Ünitenin hareketini ve hasara yol açmasını önlemek için tır içinde sabitleyin. Ünitenin herhangi bir parçasının nakliye veya yükleme/indirme sırasında düşmesine izin vermeyin.

Bu serideki tüm üniteler sarı renkle işaretlenmiş kaldırma noktalarıyla donatılmıştır. Üniteyi kaldırmak için yalnızca bu noktalar, aşağıda şekilde gösterildiği gibi kullanılmalıdır.

Yoğuşma haznesinde hasarı önlemek için aralayıcı çubuklar kullanın. Bu çubukları en azından 2,5 metrelik mesafede fan ızgaralarının altına yerleştirin.



Kaldırma halatları ve aralayıcı çubuklar, üniteyi güvenli şekilde desteklemek için yeteri kadar sağlam olmalıdır. Lütfen ünite isim plakasındaki ünite ağırlığını kontrol edin. Ünite kaldırma talimatlarına uyararak son derece özenle ve dikkatle kaldırılmalıdır; üniteyi tam olarak düz bir şekilde tutarak, çok yavaşça kaldırın.

4.4 Konumlandırma ve kurulum

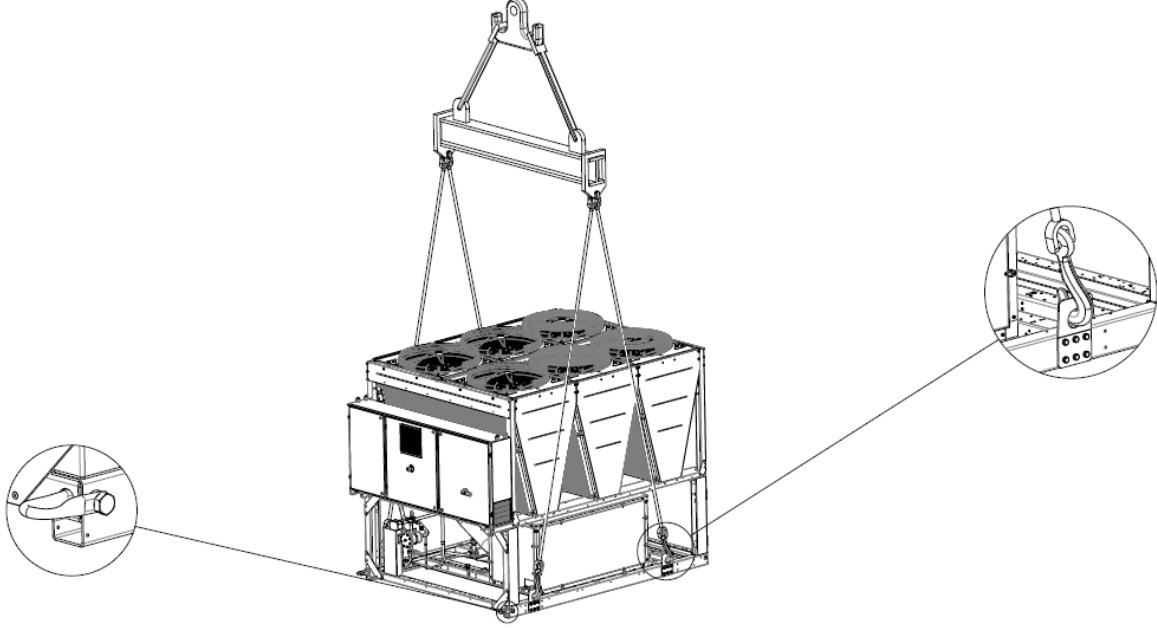
Ünitelerin tümü balkonlar veya zemin üzerinde dışarıda kurulum için tasarlanmıştır, kurulum alanının yoğunlaştırıcı kangallarına hava akışını azaltabilecek engellerden arındırılmasını sağlayın.

Ünite sert ve tam olarak düz bir temel üzerine kurulmalıdır; ünitenin balkon veya tavanlar üzerine kurulması halinde, ağırlık dağıtıcı kirişlerini kullanmak gerekli olabilir

Şekil 3– Kaldırma

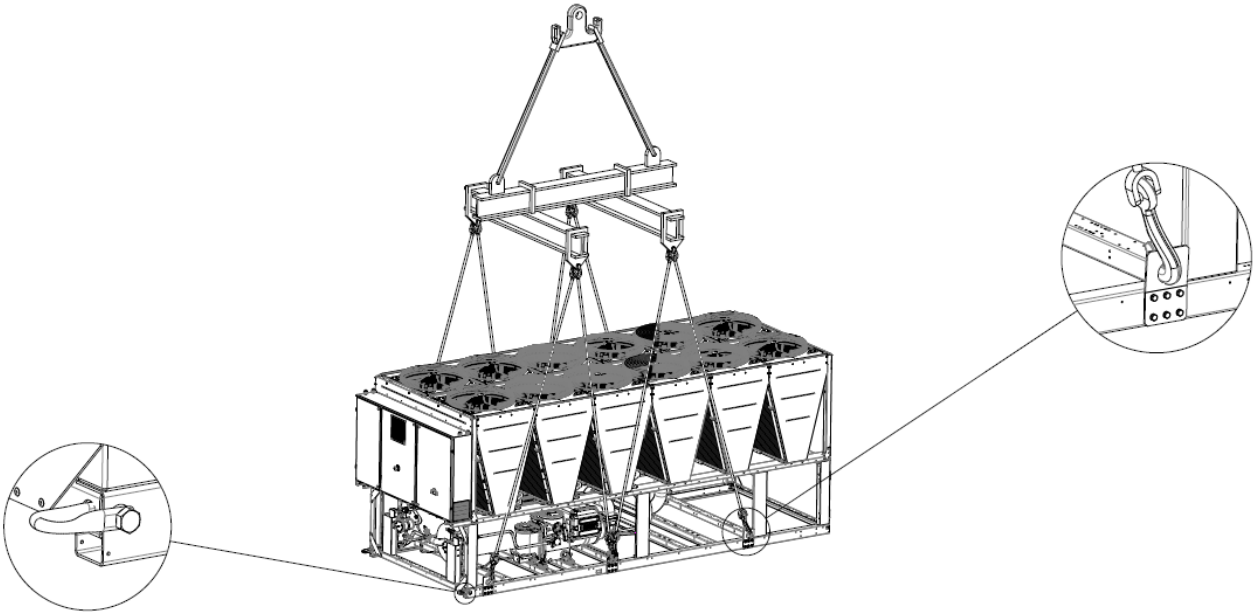
4 kaldırma noktalı ünite

(Çizim sadece 6 fanlı versiyonu göstermektedir. 4 fanlı versiyon için kaldırma modu aynıdır)

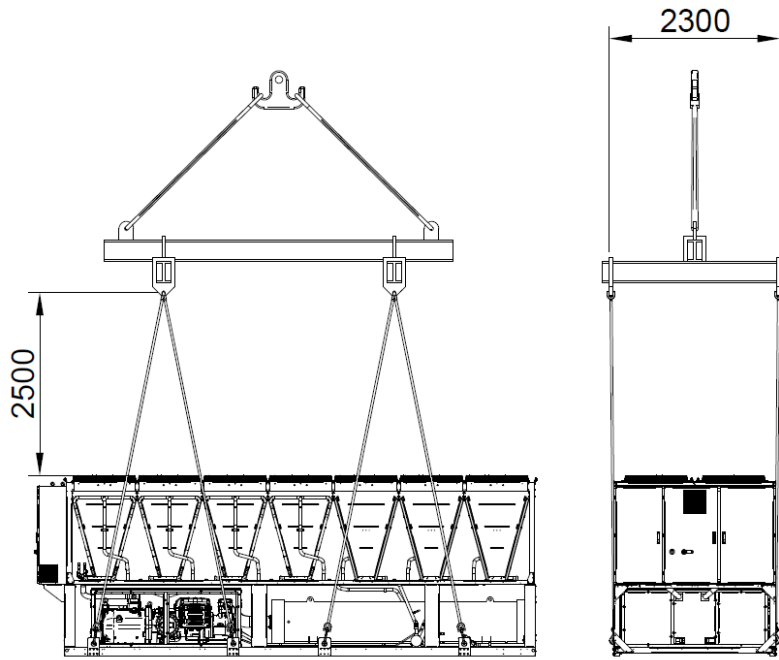
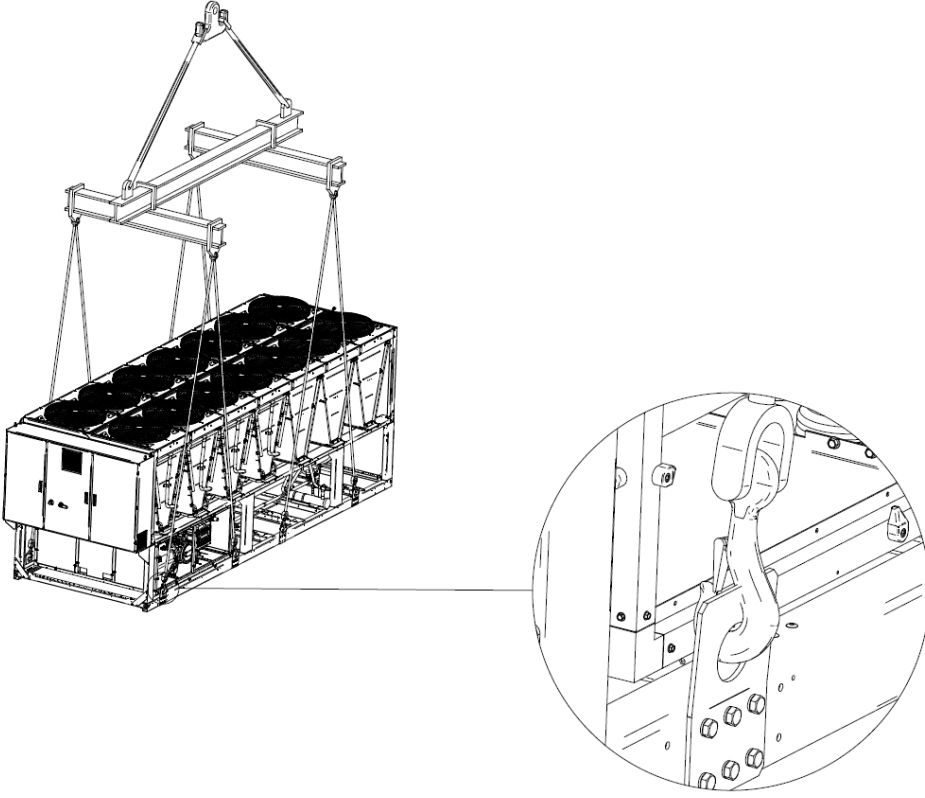


6 kaldırma noktalı ünite

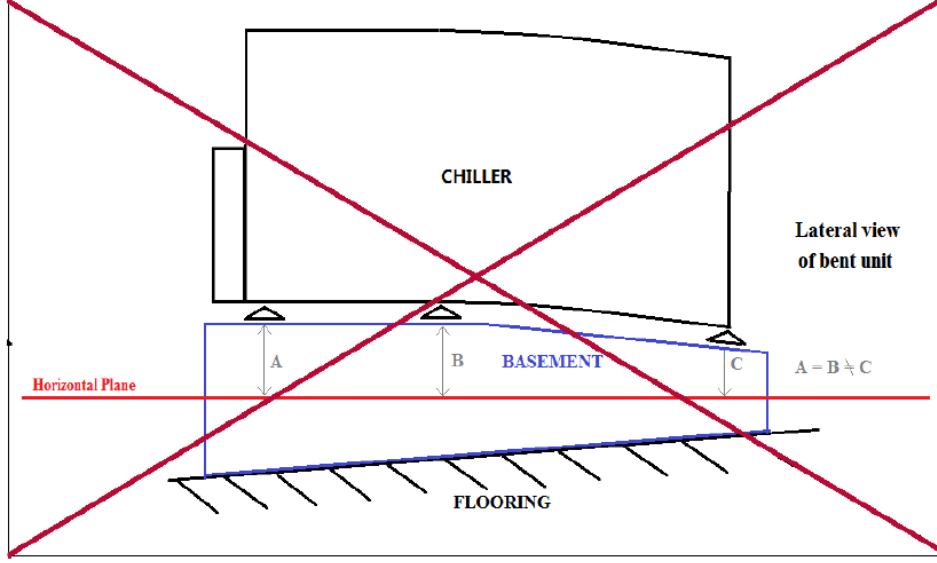
(Çizim sadece 12 fanlı versiyonu göstermektedir. Kaldırma modu, farklı fan sayısı için ayrıdır)



8 kaldırma noktalı ünite



Şekil 4- Üniteyi Dengeleme



Zeminde kurulum için, en azından 250 mm kalınlığında ve üniteden daha geniş sağlam bir beton temel sağlanmalıdır. Bu temel ünitenin ağırlığını destekleyebilmelidir.

Ünite titreşim önleyici desteklerin (AVM), lastik veya yay tiplerinin üzerine kurulmalıdır. Ünite gövdesi, AVM'nin üzerine tam olarak hizalanmalıdır.

Yukarıdaki şekildeki gibi kurulumdan her zaman kaçınılmalıdır. AVM'lerin ayarlanabilir olmadığı durumda ünite gövdesinin düzlüğü metal plaka ara parçaları kullanılarak garanti edilmelidir.

Ünite devreye alınmadan önce düzlük, lazerli düzleme cihazı veya benzeri bir cihaz kullanılarak doğrulanmalıdır. Düzlük 7 m uzunluğundaki üniteler için 5 mm'den ve 7 m üzerindeki üniteler için 10 mm'den fazla olmamalıdır.

Ünite insanların ve hayvanların kolayca erişebileceği yerlere kurulmuşsa, yoğunlaştırıcı ve kompresör bölümleri için koruma ızgarası yerleştirilmesi tavsiye edilir.

Kurulum alanında en iyi performansı sağlamak için, aşağıdaki önlemler ve talimatlar izlenmelidir:

- Hava akışı devridaimini önleyin.
- Hava akışını engelleyen hiçbir engelin olmadığından emin olun.
- Gürültü ve titreşimleri azaltmak için sağlam ve sert bir temel olduğundan emin olun.
- Yoğunlaştırıcı kangallarının kirlenmesini azaltmak için özellikle tozlu ortamlarda kurulumdan kaçının.
- Sistemdeki su özellikle temiz olmalıdır ve her türlü yağ artığı ve pas ortadan kaldırılmalıdır. Mekanik su filtresi ünitenin giriş borusuna takılmalıdır.

4.5 Minimum boşluk gereksinimleri

Yoğunlaştırıcı kangallarının en iyi şekilde havalandırmasını sağlamak için tüm ünitelerde minimum mesafelere uymak zorunludur.

Ünitenin nereye yerleştirileceğine ve uygun hava akışının nasıl sağlanacağına karar verirken, aşağıdaki faktörler göz önüne alınmalıdır:

- her türlü sıcak hava çevriminden kaçının
- hava soğutmalı yoğunlaştırıcıya yetersiz hava gelmesinden kaçının.

Bu durumların her ikisi de enerji verimliliği ve soğutma kapasitesinde bir azalmaya yol açan yoğunlaşma basıncı artışına neden olabilir.

Ünitenin her tarafına kurulum sonrası bakım işlemleri için erişilebilir olmalıdır. Şekil 6 gereken minimum aralığı göstermektedir.

Dikey hava boşaltması engellenmemelidir.

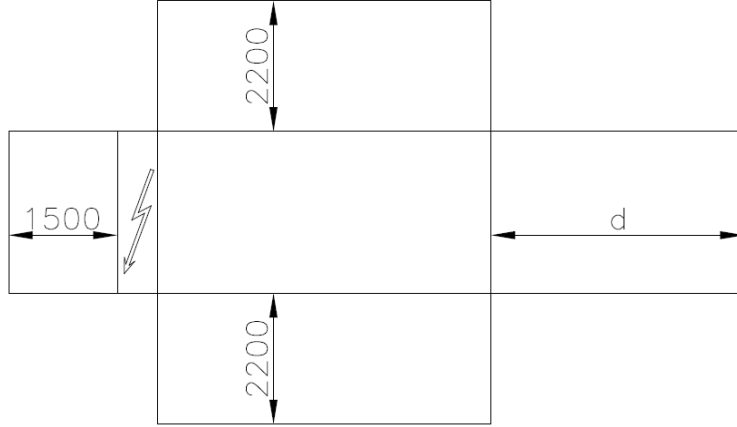
Ünite, ünite ile aynı yükseklikteki duvar veya engeller ile çevrelenmiş ise, ünite 3000 mm'den az olmayacak bir mesafeye kurulmalıdır.

Boş bir alana iki soğutucu kurulduğunda, aralarındaki minimum önerilen mesafe 3600 mm'dir; iki soğutucu yan yana kurulduğunda minimum mesafe 1500 mm'dir.

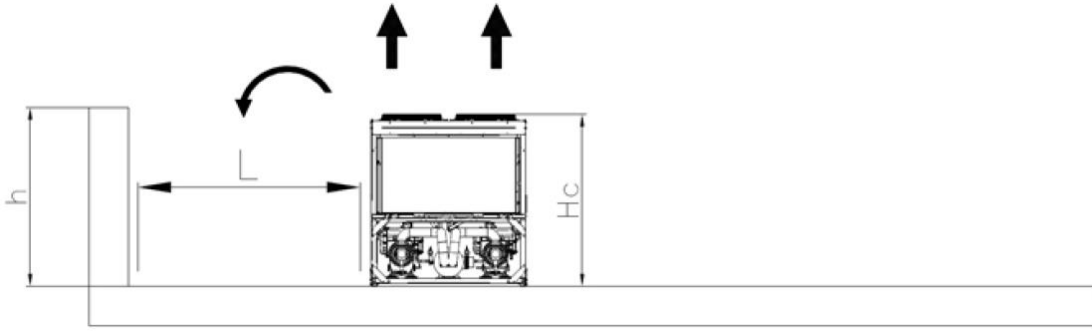
Aşağıdaki resimlerde önerilen kurulumlar örneği gösterilmektedir. Ünitenin duvarlar ve/veya dikey engellerden tavsiye edilen minimum mesafeler göz önüne alınmadan kurulmuş olması halinde, hava soğutmalı yoğunlaştırıcıya sıcak hava çevrimi ve/veya yetersiz besleme ortaya çıkabilir, bu da kapasite ve verimlilikte bir düşüşe neden olabilir.

Her halükarda, mikro işlemciler ünitenin kendi kendini yeni çalışma koşullarına uyarlamasına ve her türlü koşulda maksimum mevcut kapasitede çalışmasına olanak sağlayacaktır, bu durum yanal mesafe tavsiye edilenden daha az olsa bile ve çalışma koşulları personel güvenliğini ve ünite güvenilirliğini olumsuz etkilemediği sürece geçerlidir.

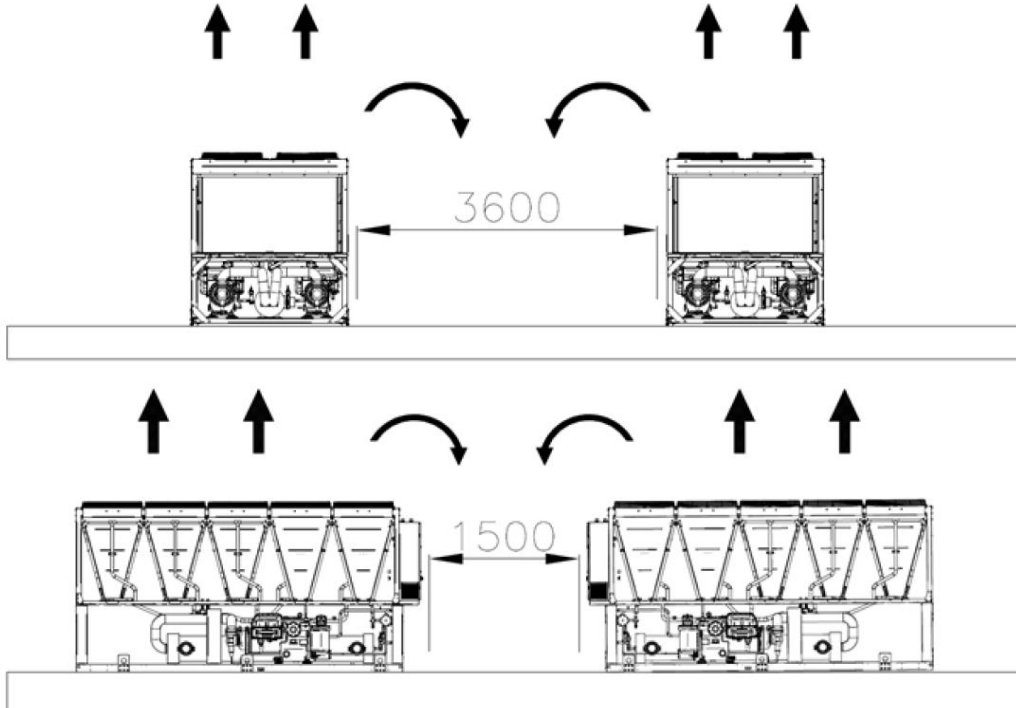
Şekil 5- Minimum açıklık gereksinimleri



Tek devre üniteler için $d = 1500$ mm; çift devre üniteler için $d = 3000/3500$ mm (evaporatör boyutlarına göre)



$h < Hc = 2.4$ m, minimum $L = 3.0$ m; if $h > Hc$ veya $L < 3.0$ m ise çeşitli olası düzenlemeleri değerlendirmek için Daikin distribütörünüze başvurun



Yukarıda bildirilen minimum mesafeler, çoğu uygulamada soğutucunun işlevselliğini sağlar. Bununla birlikte, birden fazla soğutucu kurulumlarını içeren özel durumlar vardır: bu durumda aşağıdaki önerilere uyulmalıdır:

Güçlü rüzgar alan boş bir alana yan yana kurulmuş birden fazla soğutucu.

Belirli bir yönden güçlü rüzgar olan yerlere kurulumda dikkate alınması gerekenler (Şek.7'de gösterildiği gibi):

- Soğutucu N°1: ortamda aşırı ısınma olmadan normal çalışıyor

- Soğutucu N° 2: sıcak ortamda çalışıyor. İlk devre (soldan) Soğutucu 1'den hava devridaimi ile çalışıyor ve ikinci devre havayı soğutucu N°1'den devridaim ederek ve kendinden devridaim ederek çalışıyor.
- Soğutucu N° 3: soldaki devre diğer iki soğutucudan hava devridaimi yapma nedeniyle aşırı sıcak ortamda çalışıyor, sağdaki devre oldukça normal çalışıyor.

Güçlü rüzgarlar nedeniyle sıcak hava devridaimini önlemek için soğutucuların güçlü rüzgara hizalandığı kurulum tercih edilir (aşağıdaki şekle bakın):

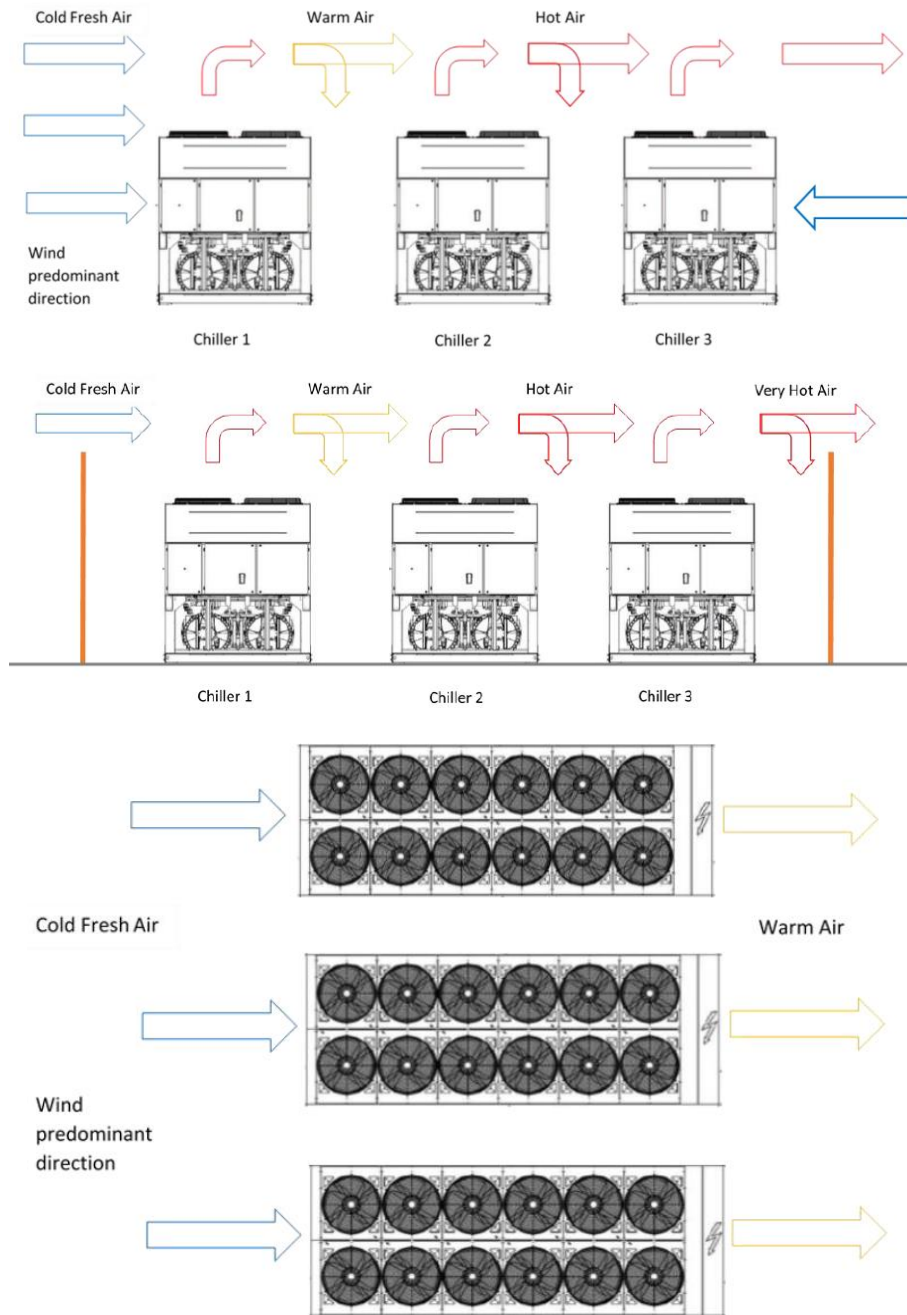
Birden fazla soğutucu bir bileşende yan yana kurulu.

Soğutucuların aynı yükseklikte duvar bileşenleri olması durumunda, kurulum tavsiye edilmez. Soğutucu 2 ve soğutucu 3, gelişmiş devridaim nedeniyle makul yüksek sıcaklıkla çalışır. Bu durumda özel kurulumlara göre özel önlemler alınmalıdır (ör. panjurlu duvarlar, yüksekliği artırmak için üniteyi taban gövdesi üzerine kurun, fanların tahliyesindeki kanallar, yüksek kaldırma fanları, vb.).

Yukarıdaki tüm durumlar ünite çalıştırma kılıfının sınırlara yakın tasarım koşullarında daha da hassastır.

NOT: Yukarıdaki öneriler yok sayılırsa Daikin yanlış kurulum sonucunda sıcak hava devridaiminden veya yetersiz hava akışından kaynaklanan arızalardan sorumlu tutulamaz.

Şekil 6 – Birden Fazla Soğutucu Kurulumu



4.6 Ses koruması

Ses seviyesinin özel olarak kontrol edilmesi gerektiğinde, üniteyi temelinden izole etmek için uygun şekilde titreşim önleyici elemanları uygulayarak gerekli özen gösterilmelidir (bu bir seçenek olarak sunulmuştur). Ayrıca su bağlantılarında esnek eklemeler kullanılmış olmalıdır.

4.7 Su boru tesisatı

Boru tesisatı en düşük dirsek sayısı ve dikey yön değişim sayısına göre tasarlanmalıdır. Bu şekilde, kurulum maliyeti gözle görünür şekilde azaltılır ve sistem performansı iyileştirilir.

Su sisteminin sahip olması gerekenler:

- Titreşimlerin yapı elemanlarına geçişini azaltmak için titreşim önleyici parçalar.
- Bakım sırasında üniteyi su sisteminden izole etmek için izolasyon valfleri.
- Soğutucuyu korumak için kılıftaki su debisinin sürekli izlenmesiye akış anahtarı donmaya karşı korunmalıdır. Çoğu durumda, yerinde debi anahtarı su pompası anahtarı KAPALI durumuna geçtiğinde ve su akışı sıfıra düştüğünde alarm vermeye ayarlanmıştır. Su debisi nominal değer %50'sine eriştiğinde bir "Su Kaybı Alarmı" üretmek için akış anahtarını ayarlamak önerilir. Bu durumda evaporatör donmaya karşı korunur ve akış anahtarı su filtresi tıkanmasını algılayabilir.
- Sistemin en üst noktasında manüel veya otomatik havalandırma cihazı; sistemin en alt noktasında boşaltma cihazı.
- Evaporatör veya ısı geri kazanım cihazından hiçbir sistemin en yüksek noktasına konumlandırılmamalıdır.
- Basınç altında su sistemini karşılayabilir uygun bir cihaz (genişleme tankı vb.).
- Operatöre servis ve bakım sırasında yardım eden su sıcaklığı ve basınç göstergeleri.
- Akışkandan parçacık uzaklaştırabilen bir filtre veya cihaz. Filtre kullanımı evaporatör ve pompa kullanım ömrünü uzatır ve sistemin daha iyi durumda kalmasına yardım eder.

Su filtresi soğutucuya mümkün olduğu kadar yakın bir yere monte edilmelidir.

Su filtresi su sisteminin başka bir yerine kurulursa Kurulum yapan kişi su filtresi ile evaporatör arasındaki su boru tesisatının temizliğini garanti etmelidir.

- Süzgeç için önerilen maksimum açıklık: 0.87 mm (DX S&T) / 1.0 mm (BPHE) / 1.2 mm (Taşmış)
- Evaporatör suyun -16°C'ye kadar düşük ortam sıcaklıklarında donmasına karşı korumayı sağlayan termostatlı elektrik direncine sahiptir.
- Ünite dışındaki diğer tüm su boruları/cihazları bu nedenle donmaya karşı korunmalıdır.
- Su devresine etilen glikol karışımı uygun oranlarda eklenmedikçe, ısı geri kazanım cihazı kış mevsiminde sudan arındırılmalıdır.
- Ünitenin yer değiştirmesi durumunda, yeni ünite kurulmadan önce, tüm su sistemi boşaltılmalı ve temizlenmelidir. Düzenli testlerin ve uygun kimyasal su arıtmasının yeni ünite başlatılmadan önce yapılması tavsiye edilir.
- Su sistemine donma önleyici koruması olarak glikol eklenmesi durumunda, emme basıncının düşecek, ünitenin performansı düşecek ve su basınç düşüşü artacaktır. Donma önleyici ve düşük basınç koruması gibi tüm ünite koruma sistemlerinin yeniden ayarlanması gerekir.
- Su boruları tesisatını izole etmeden önce, hiçbir sızıntı olmadığından emin olun.

Bazı ülkelerde yasaklanmış olabilen otomatik yeniden doldurma sistemiyle isteğe bağlı pompa kiti sağlanabilir; tüm kurulumlar yerel yasalara ve düzenlemelere uyularak gerçekleştirilmelidir.

4.8 Su arıtma

Üniteyi çalıştırmaya başlamadan önce, su devresini temizleyin.

Evaporatör, temizleme sırasında bırakılan temizleme hızlarına veya kalıntılara maruz bırakılmamalıdır. Boru sisteminin temizlenmesini sağlamak için uygun boyutta bir baypas ve valf düzeneğinin takılması önerilir. Baypas, ısı eşanjörünü diğer ünitelere akışı kesmeden izole etmek için bakım sırasında kullanılabilir.

Evaporatördeki yabancı maddeler veya kalıntılar nedeniyle oluşacak herhangi bir hasar garanti kapsamında değildir. Kir, parçacık, korozyon kalıntıları ve diğer materyaller ısı eşanjöründe birikebilir ve ısı dönüştürme kapasitesini azaltabilir. Basınç düşüşü artabilir ve su akışını azaltabilir. Uygun su arıtması korozyon, erozyon, yükselme vb. riskini azaltır. En uygun su arıtması, sistemin türüne ve su özelliklerine göre yerel olarak belirlenmelidir.

Üretici suyun arıtılmaması veya uygunsuz şekilde arıtılması nedeniyle ortaya çıkan ekipman arızası veya hasarından sorumlu değildir.

Kabul edilebilir su kalitesi sınırları

DAE Su kalitesi şartları	Kabuk&tüp + Su Baskını	BPHE
pH (25 °C)	6.8 / 8.4	7.5 / 9.0
Elektrik iletkenliği [$\mu\text{S}/\text{cm}$] (25°C)	< 800	< 500
Klorür iyonu (mg Cl ⁻ / l)	< 150	<70(HP ¹); <300 (CO ²)
Sülfat iyonu (mg SO ₄ ²⁻ / l)	< 100	< 100
Alkalilik (mg CaCO ₃ / l)	< 100	< 200
Toplam Sertlik (mg CaCO ₃ / l)	< 200	75 ÷ 150
Demir (mg Fe / l)	< 1	< 0.2
Amonyum iyonu (mg NH ₄ ⁺ / l)	< 1	< 0.5
Silika (mg SiO ₂ / l)	< 50	-
Klorür molekül ağırlığı (mg Cl ₂ /l)	< 5	< 0.5

4.9 Evaporatör ve kurtarma eşanjörleri antifriz koruması

Tüm evaporatörler, termostatik olarak kontrol edilen elektrikli antifriz rezistanslarla donatılmıştır; rezistanslar -16°C kadar düşük sıcaklıklarda yeterli düzeyde donma önleyici etki sağlamaktadır. Ancak ısı eşanjörleri tamamen boşaltılıp antifriz solüsyon ile temizlenmedikçe, donmaya karşı ilave yöntemler kullanılmalıdır.

Aşağıdaki koruma yöntemlerinden iki veya daha fazlası, sistemi bir bütün olarak tasarlarken düşünülmelidir:

- Boru tesisatının ve eşanjörlerin içinde sürekli su akışı çevrimi
- Su devresi içinde uygun miktarda glikol ekleme
- Ek ısı yalıtımı ve açık boru tesisatı ısıtması
- Kış mevsiminde ısı eşanjörünü boşaltma ve temizleme

Belirtilen donma önleyici yöntemlerin kullanıldığından emin olmak kurulum yapan kişinin ve/veya yerel bakım personelinin sorumluluğundadır. Uygun donma önleyici korumanın daima sağlandığından emin olun. Yukarıdaki talimatlara uyulmaması durumunda üniteye hasar ortaya çıkabilir. Donma nedeniyle ortaya çıkan hasar garanti kapsamında değildir.

4.10 Akış anahtarını kurma

Evaporatörde yeterli su akışı olduğundan emin olmak için, akış anahtarının su devresi üzerine kurulmuş olması zorunludur. Akış anahtarı giriş veya çıkış su boruları üzerine kurulabilir. Akış anahtarının amacı, kesintiye uğramış su akışı durumda üniteyi durdurmaktır; böylece evaporatörü donmadan korur.

Üretici, opsiyonel olarak bu amaç için akış anahtarının seçilebilme seçeneği sunar.

Bu palet tipi akış anahtarı ağır yük dış uygulamaları (IP67) ve 1" ila 8" aralığındaki boru çapları için uygundur.

Akış anahtarı kablolama şemasında gösterilen terminalere elektrik bağlantısı yapılmış temiz bir kontakla sağlanır. Akış anahtarının evaporatör su akışı, nominal debinin %50'sinden düşük olduğunda ince ayar yapılması gerekir.

4.11 Isı geri kazanımı

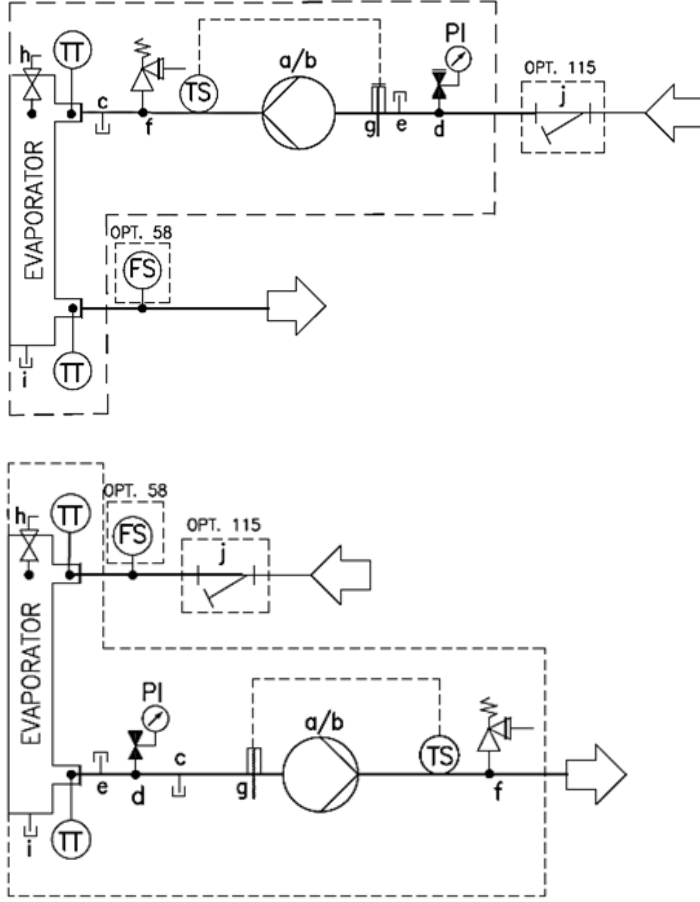
Üniteler opsiyonel olarak ısı geri kazanım sistemiyle donatılmıştır.

Bu sistem kompresör boşaltma borusuna yerleştirilmiş su soğutmalı ısı dönüştürücüsü ve yoğunlaşma basıncı kontrolü ile yapılır.

Kompresör çalışmasını kılıf içinde garanti altına almak için, ısı geri kazanımlı üniteler 28°C'den daha az ısı geri kazanım suyu sıcaklığında çalışmaz.

Bu değere uyulduğunu garanti etmek (ör. çevrim baypas valfi kullanılarak) tesis tasarımcısı ve soğutucu kurucusunun sorumluluğundadır.

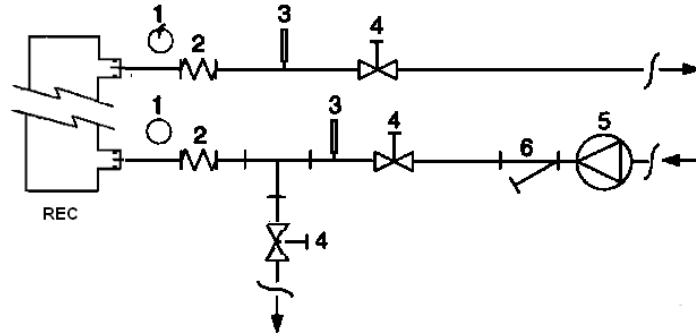
Şekil 7 - Evaporatör için su boru tesisatı bağlantısı (seçenekler 78-79-80-81)



NO	AÇIKLAMA
a	TEK POMPA
b	İKİZ POMPA
c	TAHLİYE
d	OTOMATİK DOLDURMA VALFİ
e	TAKILI BAĞLANTI PARÇASI
f	EMNİYET VALFİ 10 bar ½"
g	ELEKTRİKLİ ISITICI
h	HAVALANDIRMA
i	TAHLİYE
j	SU FİLTRESİ
TT	SICAKLIK SENSÖRÜ
TS	SICAKLIK ANAHTARI
PI	BASINÇ GÖSTERGESİ
FS	AKIŞ ANAHTARI

* tankla emniyet valfi 6 bara ayarlanır

Şekil 8 - Isı geri kazanım dönüştürücüleri için su boru tesisatı bağlantısı



- | | |
|----------------------|--------------------|
| 1. Basınç Göstergesi | 4. İzolasyon Valfi |
| 2. Esnek konektör | 5. Pompa |
| 3. Isı sondası | 6. Filtre |

5 ELEKTRİK KURULUMU

5.1 Genel özellikler

Aldığınız üniteye özel kablolama şemasına bakın. Kablolama şemasının ünite üzerinde olmaması veya kaybolmuş olması durumunda, lütfen üretici temsilcisiyle temasa geçin; kendisi bir kopya gönderecektir.

Kablolama şeması ve elektrik panosu/kabloları arasındaki tutarsızlık durumunda, lütfen üretici temsilcisiyle temasa geçin.



Ünite üzerindeki tüm elektrik bağlantıları, kanunlar ve yürürlükteki yönetmeliklere uygun şekilde çalıştırılmalıdır.
Tüm kurulum, idare ve bakım işlemleri kalifiye personel tarafından yürütülmelidir.
Elektrik çarpması riski vardır.

Bu ünite toprağa doğru doğal bir akım sızıntısına sahip inverterler gibi lineer olmayan yükleri içermektedir. Toprak Sızıntı Detektörü üniteye göre yukarı yönde kurulmuşsa, minimum 300 mA'lık eşik değerine sahip B tipi cihaz kullanılmalıdır.



Herhangi bir kurulum ve bağlantının çalıştırılmasından önce, ünite kapatılmalı ve emniyete alınmalıdır. Bu ünite inverter içerdiğinden, kapasitörlerin ara devresi kapatıldıktan sonra kapasitörler kısa bir süre yüksek gerilim ile şarj olmuş şekilde kalır.
Ünite kapatıldıktan sonra 20 dakikadan önce üniteyi çalıştırmayın.

Elektrikli ekipman, istenen ortam hava sıcaklığında doğru şekilde çalışabilir. Çok sıcak ortamlar ve soğuk ortamlar için ek önlemler önerilir (üretici temsilcisiyle temasa geçin).

Elektrikli ekipman, bağıl nem maksimum +40°C sıcaklıkta %50'yi geçmediğinde doğru şekilde çalışabilir. Düşük sıcaklıklarda daha yüksek bağıl nemlere izin verilir (örneğin 20°C'de %90).

Zaman zaman yoğunlaşmanın zararlı etkilerinden, ekipmanın tasarımıyla veya gerektiğinde ilave önlemlerle kaçınılmalıdır (üretici temsilcisiyle temasa geçin).

Bu ürün endüstriyel koşullara ait EMC standartları ile uyumludur. Bu nedenle örneğin ürünün düşük gerilimli şehir dağıtım sistemine bağlandığı kurulumlardaki gibi oturma alanlarında kullanımı amaçlanmamıştır. Bu ürünün düşük gerilimli şehir dağıtım sistemine bağlanması gerektiğinde, diğer hassas ekipmanlara zarar vermesini önlemek için özel ek önlemler alınmalıdır.

5.2 Elektrik kaynağı

Elektrikli ekipman aşağıda belirtilen şartlarla düzgün şekilde çalışabilir:

Voltaj	Kalıcı durum voltajı: nominal voltajı 0,9 ila 1,1
Frekans	nominal frekans sürekli 0,99 ila 1,01 0,98 ila 1,02 kısa zaman
Harmonikler	Harmonik bozulma, 2-5. harmoniklerin toplamı için elektrikli iletkenler arasındaki toplam etkin voltajın %10'unu geçmez. 6-30. harmoniklerin toplamı için elektrikli iletkenler arasındaki toplam etkin voltajın %2 ilavesine izin verilir.
Voltaj dengesizliği	Negatif dizi bileşenin voltajı veya üç fazlı malzemelerde sıfır dizi bileşenin voltajı, pozitif dizi bileşenin %3'ünü aşmıyor
Voltaj kesintisi	Art arda gelen kesintiler arasında 1 saniyeden fazla olan besleme döngüsünde herhangi bir zamanda, 3 ms'den daha uzun bir süre boyunca besleme kesintiye uğramamış veya sıfır voltajda.
Voltaj düşüşleri	Voltaj düşüşleri, art arda gelen düşüşler arasında 1 saniyeden fazla olan birden fazla döngü için beslemenin tepe voltajının %20'sini aşmıyor.

5.3 Elektrik bağlantıları

Daikin Applied Europe S.p.A. yetersiz elektrik bağlantısıyla ilgili hiçbir sorumluluğa sahip değildir.



Yalnızca bakır iletkenler kullanın. Bakır iletkenler kullanılmaması bağlantı noktalarında aşırı ısınma veya korozyona neden olabilir ve üniteye hasar verebilir.

Karışmayı önlemek için, tüm kontrol valfleri güç kablolarından ayrı bir şekilde bağlanmalıdır. Bu amaç için farklı elektrik geçiş kanalları kullanın.

Şalter kutusundan kablo bağlantılarını ayırırken özel dikkat gösterilmelidir; kablolar uygun şekilde izole edilmediyse, kablo giriş yerleri içerideki ekipmana hasar gelmesine neden olabilecek şekilde şalter kutusu içine su girişine izin verebilir.

Üniteye giden güç kaynağı, genel bir anahtar vasıtasıyla genelde diğer sistem bileşenlerinden ve diğer ekipmandan bağımsız olarak açılıp kapatılabilecek şekilde kurulmalıdır.

Panelin elektrik bağlantısı, fazların doğru sırası korunarak yapılmalıdır.



Ana şalter terminallerine tork, gerilim veya ağırlık uygulamayın. Güç hattı kabloları uygun sistemlerle desteklenmelidir.

Eşzamanlı tek ve üç fazlı yükler ve faz dengesizliği normal ünite çalışması sırasında 150 mA'a kadar zemin kayıplarına neden olabilir. Ünite, zemin kayıplarını yaklaşık 2 A daha yüksek değerlere yükseltebilen invertör gibi daha yüksek harmonikler üreten cihazları içerir.

Güç kaynağı için korumalar, yukarıda bahsi geçen değerlere göre tasarlanmalıdır.

Her fazda bir sigorta bulunmalı ve kurulum yapılan ülkenin ulusal yasalarının belirttiği yerlerde, toprağa bir kaçak detektörü konulmalıdır.

Kurulum noktasındaki sistemin kısa devre akımının anma kısa süreli dayanma akımından (I_{cw}) düşük olduğundan emin olun; I_{cw} değeri elektrik panosunun içinde belirtilmiştir.

Standart ekipman TN-S topraklama sisteminde kullanılmalıdır; sisteminiz farklıysa, lütfen üretici temsilcinize başvurun.

5.4 Kablo gereksinimleri

Devre kesiciye bağlı kablolar, IEC 61439-1 tablo 1 ve 2 ve yerel, ulusal yasalara göre havadaki izolasyon mesafesine ve aktif iletkenler ile toprak arasındaki yüzey izolasyon mesafesine uymalıdır. Ana şaltere bağlı kablolar, kullanılan rondelaların ve somunların vidalarının kalitesine göre bir çift anahtar kullanılarak ve birleşik sıkıştırma değerlerine göre sıkılmalıdır.

Topraklama iletkenini (sarı/yeşil) PE toprak terminaline bağlayın.

Eş potansiyel koruma iletkeni (toprak iletkeni), aşağıda gösterilen EN 60204-1 Nokta 5.2'deki tablo 1'e göre bir kesite sahip olmalıdır.

Tablo 1 - Tablo 1/EN60204-1 Madde 5.2

Ekipmanı besleyen bakır faz iletkenlerinin kesiti S [mm ²]	Dış bakır koruma iletkeninin minimum kesiti S_p [mm ²]
$S \leq 16$	S
$16 < S \leq 35$	16
$S > 35$	$S/2$

Her halükarda, eşpotansiyel koruma iletkeni (toprak iletkeni), aynı standardın 8.2.8 no'lu maddesi uyarınca, en az 10 mm²'lik kesite sahip olmalıdır.

5.5 Faz dengesizliği

Üç fazlı bir sistemde, fazlar arasındaki aşırı dengesizlik motorun aşırı ısınmasına neden olur. İzin verilen maksimum voltaj dengesizliği %3'tür, şu şekilde hesaplanır:

$$Unbalance \% = \frac{(V_x - V_m) * 100}{V_m}$$

burada:

V_x = daha fazla dengesizliğe sahip faz

V_m = gerilimlerin ortalaması

Örnek: üç faz sırasıyla 383, 386 ve 392 V olarak ölçülmüştür. Ortalama:

$$\frac{383 + 386 + 392}{3} = 387 \text{ V}$$

Dengesizlik yüzdesi:

$$\frac{(392 - 387) * 100}{387} = 1.29 \%$$

izin verilen maksimum değerden (%3) daha az .

6 ÇALIŞMA

6.1 Operatörün sorumlulukları

Operatörün uygun şekilde eğitilmiş olması ve üniteyi çalıştırmadan önce sisteme aşına olması zorunludur. Bu kılavuzu okumaya ek olarak, operatör mikro işlemci çalışma kılavuzunu ve kablolama şemasını okuyarak başlatma, çalışma ve kapatma sırasını ve tüm güvenlik araçlarının çalışmasını anlamalıdır.

Ünitenin ilk çalışma aşamasında, üretici tarafından yetkilendirilmiş bir teknisyen her türlü soruyu cevaplamak ve doğru çalışma prosedürleri için talimatları uygulamak için hizmetinize sunulacaktır.

Operatör kurulumu yapılan her ünite için çalışma verilerinin bir kopyasını saklamalıdır. Ayrıca başka bir kayıta da, tüm periyodik bakım ve servis faaliyetleri kaydedilmelidir.

Operatörün anormal veya olağandışı çalışma koşullarını fark etmesi halinde, üretici tarafından yetkilendirilen teknik servisle temasa geçmesi tavsiye edilir.

7 BAKIM

7.1 Rutin bakım

Bu soğutucunun bakımı kalifiye teknisyenler tarafından yapılmalıdır. Sistemde bir işe başlamadan önce personel tüm güvenlik önlemlerinin alındığından emin olmalıdır.

Elektrikli veya soğutma bileşenleriyle çalışan personel görevlendirilmeli, eğitilmeli ve tam yetkili olmalıdır.

Diğer vasıflı personelin yardımını gerektiren bakım ve onarım, yanıcı soğutucuların kullanımı konusunda yetkin kişinin gözetiminde yapılmalıdır. Sistemde veya ekipmanın ilgili parçalarında servis veya bakım yapan kişi EN 13313'e göre yetkin olmalıdır.

Tutuşabilir soğutucular içeren soğutma sistemlerinde çalışan uygun eğitim verilerek desteklenen kişiler tutuşabilir soğutucu işleme güvenliği açısından yeterli olmalıdır.

Çalışan personeli daima yapılacak işler için uygun kişisel koruyucu ekipmanlarla koruyun. Sık kullanılan eşyalar şunlardır: Kask, gözlük, eldiven, şapka, güvenlik ayakkabıları. Gerçekleştirilecek etkinliklere göre, ilgili alandaki belirli risklerin yeterli bir analizinden sonra ek bireysel ve grup koruyucu ekipman kullanılmalıdır.

Elektrik bileşenleri	Kontrol kutusundaki bağlantı kesme anahtarları kullanılarak üniteye giden genel güç kesilinceye kadar elektrikli bileşenler üzerinde çalışmayın. Kullanılan frekans dönüştürücüleri, 20 dakikalık deşarj süresi olan kapasitör pillerle donatılmıştır; gücü kestikten sonra kontrol kutusunu açmadan önce 20 dakika bekleyin.
soğutma sistemi	<p>Soğutucu devresinde çalışmadan önce aşağıdaki önlemler alınmalıdır:</p> <ul style="list-style-type: none">— sıcak iş için izin alın (gerekirse);— çalışma alanında tutuşabilir malzemenin depolanmadığından ve çalışma alanında herhangi bir yerde hiç ateşleme kaynağı bulunmadığından emin olun;— uygun yangın söndürme ekipmanının bulunduğundan emin olun;— soğutma devresinde çalışmadan önce veya kaynak, sert lehim veya lehim işini yapmadan önce çalışma alanının düzgün havalandırıldığından emin olun;— kullanılmakta olan sızıntı algılama ekipmanının kıvılcım çıkarmadığından, yeterince mühürlendiğinden veya güvenilir olduğundan emin olun;— tüm bakım personeline bilgi verildiğinden emin olun. <p>Soğutma devresinde çalışmadan önce aşağıdaki prosedür izlenmelidir:</p> <ol style="list-style-type: none">1. soğutucuyu çıkarın (atık basıncını belirtin);2. devreyi soy gaz (örn. nitrojen) ile tahliye edin;3. 0,3 (mutl.) bar (veya 0,03 MPa) basıncına kadar boşaltın;4. soy gaz (ör. nitrojen) ile yeniden tahliye edin;5. devreyi açın. <p>Teknisyeni tutuşması olası atmosfer konusunda bilgilendirmek için alanın önceden ve sıcak iş sırasında uygun soğutma detektörü ile kontrol edilmesi gerekir.</p> <p>Kompresörler veya kompresör yağlarının çıkarılması gerekiyorsa yağlayıcı içinde tutuşabilir soğutucu kalmadığından emin olmak için kabul edilebilir bir düzeye boşaltıldığından emin olmak gerekir.</p> <p>Yalnızca tutuşabilir soğutucular ile kullanmak için tasarlanmış soğutucu kurtarma ekipmanı kullanılmalıdır.</p> <p>Ulusal kurallar veya düzenlemeler soğutucu akışkanın boşaltılmasına izin veriyorsa, bu (soğutucu akışkanın güvenli bir alanda dış ortama tahliye edildiği bir hortum kullanılarak) güvenli bir şekilde yapılmalıdır. Ateşleme kaynağının yakınında yanıcı bir patlayıcı soğutucu akışkan konsantrasyonu meydana gelmemesi veya herhangi bir koşul altında bir binaya girmemesi sağlanmalıdır.</p> <p>Dolaylı bir sistemle soğutma sistemleri olduğunda, olası soğutucu varlığına karşı ısı transferi sıvısı kontrol edilmelidir.</p> <p>Bir onarım işinden sonra, güvenlik cihazları örneğin soğutucu detektörleri ve mekanik havalandırma sistemleri kontrol edilmeli ve sonuçlar kaydedilmelidir.</p> <p>Soğutma devresinin bileşenleri üzerindeki eksik veya geçersiz etiket varsa değiştirildiğinden emin olun.</p> <p>Bir soğutucu sızıntısı aranırken ateşleme kaynakları kullanılmamalıdır.</p>

Bu soğutucunun bakımı kalifiye teknisyenler tarafından yapılmalıdır. Sistemde bir işe başlamadan önce personel tüm güvenlik önlemlerinin alındığından emin olmalıdır.

Ünitenin bakımının ihmal edilmesi, ünitenin tüm parçalarının (bobinler, kompresörler, gövdeler, borular vb...) performans ve işlevsellik açısından olumsuz etkilenmesine neden olabilir

Uygulamanın türüne veya kurulum ortamına (yüksek aşındırıcı) göre seçilebilen iki farklı bakım düzeyi vardır (kritik/kritik olmayan).

Kritik uygulama örnekleri işlem soğutma, veri merkezleri vb.'dir.

Yüksek Aşındırıcı Ortamlar aşağıdaki şekilde tanımlanabilir:

- Endüstriyel ortam (patlama ve kimyasal işlem sonucu olası buhar konsantrasyonu olan)
- Deniz kıyısı;
- Çok kirli kent ortamı;
- Hayvan dışkısı ve gübrelere yakın kırsal ortam ve dizel jeneratörlerden çok yoğun egzoz gazı bulunan ortam.
- Kum fırtınası riski bulunan çöl bölgeleri;

- Yukarıdakilerin birleşimi

Tablo 2 standart uygulamalar ve standart ortam için tüm Bakım etkinliklerini listelemektedir.

Tablo 3 kritik uygulamalar veya çok aşındırıcı ortam için tüm Bakım etkinliklerini listelemektedir.

Aşağıdaki talimatları izleme yukarıda listelenen durumlar için zorunludur, ancak standart ortamlarda kurulu üniteler için de önerilir.

Tablo 2 – Standart Rutin Bakım Planı

İşlem listesi	Haftalık	Aylık (Not 1)	Yıllık/Mevsimlik (Not 2)
Genel:			
Çalışma verilerini okuma (Not 3)	X		
Her türlü hasar ve/veya gevşeme yönünden ünitenin görsel inceleme		X	
Termal izolasyon bütünlüğünü onaylama			X
Gerekli yerleri temizleme ve boyama			X
Su analizi (6)			X
Akış anahtarı çalışmasını kontrol etme		X	
Elektriksel:			
Kontrol dizisini onaylama			X
Kontaktör aşınmasını onaylama - Gerekirse değiştirme			X
Tüm elektrik terminalleri sıkı olduğunu onaylama - Gerekirse sıkılaştırma			X
Elektrik kontrol kartı içini temizleme			X
Aşırı ısınma olup olmadığı noktasında bileşenleri görsel inceleme		X	
Kompresör ve yağ ısıtıcının çalışmasını onaylama		X	
Megger kullanarak kompresör motor izolasyonunu ölçme			X
Elektrik panosunun hava giriş filtrelerini temizleme		X	
Elektrik panosundaki tüm havalandırma fanlarının çalışmasını onaylama			X
İnverter soğutma valfi ve ısıtıcı çalışmasını onaylama			X
İnverterdeki kapasitörlerin durumunu (hasar, sızıntı vb. işaretleri) onaylama			X
Soğutma devresi:			
Her türlü soğutucu akışkan sızıntısını kontrol etme		X	
Sıvı gösterme camı kullanarak soğutucu akışkan akışını onaylama - Gösterge camı dolu	X		
Filtre kurutucu basınç düşmesini onaylama		X	
Yağ filtresi basınç düşmesini onaylama (Not 5)		X	
Kompresör titreşimlerinin analiz etme			X
Kompresör yağ asiditesini analiz etme (7)			X
Yoğunlaştırıcı bölümü:			
Su yıkama yoğunlaştırıcı kangallarını temizleme (Not 4)			X
Fanların çok iyi sıkıldığını onaylama			X
Yoğunlaştırıcı kangal kanatçıklarını kontrol etme - Gerekirse tarama			X

Notlar:

1. Aylık işlemler tüm haftalık işlemler içermektedir.
2. Yıllık (veya mevsimsel) işlemler tüm haftalık ve aylık işlemler içermektedir.
3. Ünite çalışma değerleri, yüksek gözlem standartları sağlanarak günlük bazda okunmalıdır.
4. Yüksek yoğunluklu hava kaynaklı parçacıkların bulunduğu ortamlarda, yağışma haznesini daha sık temizlemek gerekli olabilir.
5. Basınç 2,0 bara düştüğünde, yağ filtresini değiştirin.
6. Her türlü çözünmüş metal açısından kontrol edin.
7. TAN (Toplam Asit Sayısı): ≤0,10: Eylem yok
0,10 ve 0,19 arasında: Asit tutucu filtreleri değiştirin ve 1000 saatlik çalışmadan sonra yeniden kontrol edin. TAN, 0.10 değerinden daha düşük olana kadar, filtreleri değiştirmeye devam edin.
>0,19: Yağı, yağ filtresini ve filtre kurutucusunu değiştirin. Düzenli aralıklarla kontrol edin.

Tablo 3 –Kritik Uygulama ve/veya Aşırı Aşındırıcı Ortam İçin Rutin Bakım Planı

Etkinlik Listesi (Not 8)	Haftalık	Aylık (Not 1)	Yıllık/Mevsimlik (Not 2)
Genel:			
Çalışma verilerini okuma (Not 3)	X		
Her türlü hasar ve/veya gevşeme yönünden ünitenin görsel inceleme		X	
Termal izolasyon bütünlüğünü onaylama			X
Temizleme		X	
Gerekli yerleri boyama			X
Su analizi (6)			X
Akış anahtarı çalışmasını kontrol etme		X	
Elektriksel:			
Kontrol dizisini onaylama			X
Kontaktör aşınmasını onaylama - Gerekirse değiştirme			X
Tüm elektrik terminalleri sıkı olduğunu onaylama - Gerekirse sıkılaştırma			X
Elektrik kontrol kartı için temizleme		X	
Aşırı ısınma olup olmadığı noktasında bileşenleri görsel inceleme		X	
Kompresör ve yağ ısıtıcının çalışmasını onaylama		X	
Megger kullanarak kompresör motor izolasyonunu ölçme			X
Elektrik panosunun hava giriş filtrelerini temizleme		X	
Elektrik panosundaki tüm havalandırma fanlarının çalışmasını onaylama			X
İnverter soğutma valfi ve ısıtıcı çalışmasını onaylama			X
İnverterdeki kapasitörlerin durumunu (hasar, sızıntı vb. işaretleri) onaylama			X
Soğutma devresi:			
Her türlü soğutucu akışkan sızıntısını kontrol etme		X	
Sıvı gösterme camı kullanarak soğutucu akışkan akışını onaylama - Gösterge camı dolu	X		
Filtre kurutucu basınç düşmesini onaylama		X	
Yağ filtresi basınç düşmesini onaylama (Not 5)		X	
Kompresör titreşimlerinin analiz etme			X
Kompresör yağ asiditesini analiz etme (7)			X
Yoğunlaştırıcı bölümü:			
Su yıkama yoğunlaştırıcı kangallarını temizleme (Not 4)		X	
Yoğunlaştırıcı kangallarını dört ayda bir temizleyin (Yalnızca e-kaplama)			X
Fanların çok iyi sıkıldığını onaylama			X
Yoğunlaştırıcı kangal kanatçıklarını kontrol etme - Gerekirse tarama		X	
Bakır/alüminyum bağlantısının plastik korumasının durumunu kontrol edin		X	

Notlar:

1. Aylık işlemler tüm haftalık işlemler içermektedir.
2. Yıllık (veya mevsimsel) işlemler tüm haftalık ve aylık işlemler içermektedir.
3. Ünite çalışma değerleri, yüksek gözlem standartları sağlanarak günlük bazda okunmalıdır.
4. Yüksek yoğunluklu hava kaynaklı parçacıkların bulunduğu ortamlarda, yoğunlaştırıcı haznesini daha sık temizlemek gerekli olabilir.
5. Basınç 2.0 bara düştüğünde, yağ filtresini değiştirin.
6. Her türlü çözülmüş metal açısından kontrol edin.
7. TAN (Toplam Asit Sayısı): ≤0.10: Eylem yok
0.10 ve 0.19 arasında: Asit tutucu filtreleri değiştirin ve 1000 saatlik çalışmadan sonra yeniden kontrol edin. TAN, 0.10 değerinden daha düşük olana kadar, filtreleri değiştirmeye devam edin.
>0.19: Yağı, yağ filtresini ve filtre kurutucusunu değiştirin. Düzenli aralıklarla kontrol edin.
8. Uzun süre çalıştırılmadan Çok Aşındırıcı Ortama yerleştirilen veya depolanan üniteler hala bu rutin bakım adımlarına maruz kalır.

7.2 Ünite Bakımı ve Temizleme

Yüksek aşındırıcı bir ortama maruz kalan ünite, standart bir ortama monte edilenden daha kısa sürede korozyona maruz kalabilir. Korozyon, gövde merkezinin hızlı bir şekilde paslanmasına neden olur, dolayısıyla ünite yapı ömrünü azaltır. Bunu önlemek için, gövde yüzeylerini periyodik olarak su ve uygun deterjanlarla yıkamak gerekir.

Ünite gövdesinin boyasının bir kısmının soyulması durumunda, aşamalı bozulmayı durdurmak için maruz kalan bölümler uygun ürünler kullanılarak yeniden boyanmalıdır. Gerekli ürün özelliklerini almak için lütfen fabrikaya başvurun.

Not: Yalnızca tuz kalıntılarının bulunması durumunda, parçaları taze su ile durulamak yeterlidir.



Kesme kapama valflerinin işlevlerini yitirmemesi için yılda en az bir kez döndürülmesi gerekir.

7.3 Mikrokanal Bobin Bakımı

Bobin yüzeylerinin rutin temizliği, ünitenin uygun şekilde çalışmasını sağlamak, korozyonu ve paslanmayı önlemek için gereklidir. Kirlenmenin ve zararlı kalıntıların giderilmesi bobinin ömrünü büyük ölçüde artıracak ve ünitenin ömrünü uzatacaktır.

Kanatçık ve boru ısı eşanjörlerine göre mikrokanal bobinler yüzeyde daha fazla ve içinde daha az kir biriktirmeye eğilimlidir, bu durum temizlenmelerini kolaylaştırır.

Rutin bakım etkinliklerinin bir parçası olarak aşağıdaki bakım ve temizleme prosedürleri önerilir.

1. Elektrik süpürgesi ile yüzeydeki kir, yaprak, lif vb.'yi (tercihen bir fırça veya metal boru yerine başka yumuşak ek ile), sıkıştırılmış havayı içeriden dışarıya doğru üfleyerek ve/veya yumuşak bir kıllı (tel değil!) fırça ile temizleyin. Vakumlu boru, hava püskürtme ucu vb. ile bobine vurmeyin veya kazımayın.

NOT: Bobin yüklü bir yüzeye karşı bahçe hortumu gibi bir su akımının kullanılması, elyafı ve kiri bobine itecektir. Bu temizlik çalışmalarını zorlaştıracaktır. Fiber yüklü yüzeyler, düşük hızda temiz su durulaması kullanılmadan önce tamamen çıkarılmalıdır.

2. Durulayın. Mikrokanal ısı eşanjörlerini yıkamak için herhangi bir kimyasal madde (bobin temizleyici olarak bildirilenler dahil) kullanmayın. Korozyona neden olabilirler. Sadece durulayın. MCHE'yi, temizlenene kadar her bir kanatçık geçidinden su akıtarak yavaşça (tercihen içeriden dışarıya ve yukarıdan aşağıya doğru) hortumdan çıkarın. Mikrokanal kanatçıklar, geleneksel tüp ve kangal kanatçıklardan daha güçlüdür ancak yine de dikkatle kullanılması gerekir. Bir bobini yüksek basınçlı yıkayıcı (maks 62 barg) ile temizlemek yalnızca düz şekilli bir su spreyi kullanılırsa ve püskürtme yönü kanatçık kenarlıklarına dik tutulursa mümkündür. Bir basınçlı yıkayıcı kullanıldığında bu yöne uyulmazsa bobin hasar görebilir, bu yüzden kullanımını önermiyoruz.

NOT: Kıyıda veya endüstriyel ortamlarda, klorür, kir ve kalıntıların giderilmesi için uygulanan bobinlerin aylık temiz su ile durulanması önerilir. Durulama sırasında su sıcaklığının 55°C'den düşük olması çok önemlidir. Yüksek su sıcaklığı (55°C'yi geçmeyecek şekilde) yüzey gerilimini azaltacak ve böylece klorürleri ve kiri temizleme imkanını artıracaktır.

3. E-kaplama bir bobinin ömrünü uzatmak için üç ayda bir temizlik yapılması önemlidir ve garanti kapsamını korumak için gereklidir. E-kaplama bir bobinin temizlenmemesi garantiyi geçersiz kılar ve ortamda verimliliğin ve dayanıklılığın azalmasına neden olur. Üç ayda bir yapılan rutin temizlik için önce bobini onaylanmış bir bobin temizleyicisiyle temizleyin. Bobinleri onaylanmış temizlik maddesiyle temizledikten sonra, çözünür tuzları gidermek ve üniteyi yeniden canlandırmak için onaylanmış klorür sökücü kullanın.

NOT: E-kaplama bobinleri temizlemek için sert kimyasallar, ev tipi ağartıcı veya asit temizleyiciler kullanılmamalıdır. Bu temizleyicilerin bobinden durulanması çok zor olabilir ve korozyonu hızlandırabilir ve E-kaplamaya zarar verebilir. Bobin yüzeyinin altında kir varsa, yukarıda belirtilen bobin temizleyicileri kullanın.

Plastik koruma altında aşındırıcı atmosferde Bakır/Alüminyum bağlantısının galvanik korozyonu oluşabilir; bakım işlemleri veya periyodik temizleme sırasında bakır/alüminyum bağlantısının plastik korumasının durumunu kontrol edin. Eğer şişmiş, hasar görmüş veya soyulmuşsa öneri ve bilgi için üretici temsilcisine başvurun.

7.4 İnverter Elektrolit Kapasitörleri

Kompresör İnverterleri normal kullanım ile minimum 15 yıl dayanması için tasarlanmış elektrolit kapasitörleri içerir. Ağır yük koşulları kapasitörlerin gerçek ömrünü azaltabilir.

Soğutucu gerçek çalışmaya dayanarak kapasitör kalan ömrünü hesaplar. Kalan ömür eşik değerinin altına düşerse, kontrolör tarafından bir uyarı verilir. Bu durumda, kapasitörlerin değiştirilmesi tavsiye edilir. Bu işlem sadece kalifiye teknisyenler tarafından yapılmalıdır. Değiştirme işlemi aşağıdaki prosedür ile yürütülmelidir:

- Soğutucu gücünü kesin
- İnverter kapağını açmadan önce 5 dakika bekleyin
- DC bağlantısındaki artık DC geriliminin sıfır olduğundan emin olun.
- İnverter kapağını açın ve eski kapasitörleri yenisi ile değiştirin.
- Soğutucu kontrolörünü bakım menüsünden sıfırlayın. Bu işlem kontrolörün, kapasitörlerin tahmin edilen yeni ömrünü tekrardan hesaplamaya olanak sağlar.

Uzun kapatma döneminden sonra Kapasitörü Yeniden Düzenleme

Elektrolit kapasitörlerine 1 yıldan daha fazla güç verilmemişse, orijinal karakteristiklerinin bir kısmını kaybedebilir. Soğutucu uzun bir süre kapatılmışsa, aşağıdaki "yeniden düzenleme" prosedürü gereklidir:

- İnvertere güç verin
- Kompresörü en azından 30 dakika başlatmadan invertere güç sağlayın
- 30 dakikadan sonra kompresör başlatılabilir

Düşük Ortam Çalıştırması

Sıcaklık kontrolü içeren inverterler -20°C'ye kadar ortam sıcaklıklarına dayanabilir. Ancak aşağıdaki prosedür yürütülmedikçe, inverterler 0°C'den daha düşük sıcaklıklarda açılmamalıdır:

- Şalter kutusunu açın (sadece eğitimli teknisyenler bu işlemi yürütebilir)
- Kompresör sigortalarını (sigorta tutucularını ittirerek) veya kompresör devre kesicilerini açın
- Soğutucu gücünü açın
- Soğutucuyu en azından 1 saat güç verilmiş şekilde tutun (bu işlem inverter ısıtıcılarının inverteri ısıtmasına olanak sağlar).
- Sigorta tutucularını kapatın
- Şalter kutusunu kapatın

8 SERVİS VE SINIRLI GARANTİ

Tüm üniteler fabrika testinden geçirilmiştir ve ilk çalıştırmadan sonra 12 ay boyunca veya teslimattan sonra 18 ay boyunca garanti altındadır.

Bu üniteler yıllar boyunca arızasız çalışma olanağı sağlayan yüksek kalite standartlarına göre geliştirilmiş ve yapılandırılmıştır. Ancak bu kılavuzda listelenen tüm prosedürler ve makine bakımıyla ilgili geçerli pratik bilgiyle uyumlu yerinde ve periyodik bakımı sağlamak önemlidir.

Uzman ve tecrübeli personelimiz sayesinde etkili ve sorunsuz servis alabilmek için, üretici tarafından yetkilendirilmiş servisle bir bakım kontratı imzalamanızı önemle tavsiye ederiz.

Ünitenin garanti süresi boyunca ayrıca bakıma gerek duyduğunu göz önüne alınmalıdır.

Üniteyi uygunsuz koşullarda, çalışma limitleri ötesinde veya bu kılavuza göre uygun bakım gerçekleştirilmesiz çalıştırmanın garantiyi geçersiz hale getirebileceği göz önüne alınmalıdır.

Garanti limitlerine uymak için özellikle aşağıdaki noktalara dikkat edin:

1. Ünite belirtilmiş limitlerin dışında işlev göremez
2. Elektrik güç kaynağı gerilim limitleri içinde olmalıdır ve gerilim harmonikleri ve ani değişimler olmaksızın sürdürülmelidir.
3. Üç fazlı güç kaynağı %3'ü geçen fazlar arasında dengesiz şekilde olmamalıdır. Elektrik sorunları çözülene kadar ünite kapalı tutulmalıdır.
4. Mekanik, elektrik veya elektronik hiçbir güvenlik aracı devre dışı veya geçersiz bırakılmamalıdır.
5. Su devresini doldurmak için kullanılan su temiz ve uygun şekilde arıtılmış olmalıdır. Mekanik bir filtre evaporatör girişine en yakın noktaya kurulmalıdır.
6. Sipariş sırasında özel bir anlaşma yapılmadıkça, evaporatör akış hızı asla nominal akış hızının %120'sinin üstünde ve %50'sinin altında olmamalıdır.

9 PERİYODİK KONTROLLER VE BASINÇLI EKİPMANIN DEVREYE ALINMASI

Üniteler Avrupa Direktifi 2014/68/EU (PED) ile çıkarılmış kategori II → IV sınıflandırmasında yer alır.

Bu kategoriye bağlı soğutucular için, bazı yerel yönetmelikler yetkili bir kişi tarafından periyodik incelemeyi gerektirmektedir. Lütfen yerel yönetmelikleri kontrol ediniz.

Üretici firma, 10 yıllık bir sürenin sonunda, bazı Avrupa Topluluğu ülkelerinde yürürlükte olan yasalara göre cihazın tümünün kontrolden geçirilmesini ve en önemlisi, basınçlı soğutma devrelerinin sağlık ve çalışma durumunun kontrol edilmesini tavsiye eder.

10 GERİ DÖNÜŞÜM

Ünite metal, plastik ve elektronik parçalardan yapılmıştır. Tüm bu bileşenler atıklarla ilgili yerel kanunlara veya kapsam dahilindeyse Direktif 2012/19/EU (RAEE) hükümlerini uygulayan ulusal yasalara uygun şekilde elden çıkarılmalıdır.

Kurşun piller toplanmalı ve özel artık toplama merkezlerine gönderilmelidir.

Sıvıları basınç altında transfer etmek için uygun basınçlı kaplar ve aletler kullanarak soğutucu akışkan gazların ortama yayılmasını önleyin. Bu işlem, soğutma sistemlerinde yetkili personel tarafından ve kurulum yapılan ülkenin yürürlükte olan yasalarına uygun olarak gerçekleştirilmelidir.



11 KULLANILAN SOĞUTUCUYLA İLGİLİ ÖNEMLİ BİLGİLER

Bu ürün florin katılmış sera gazlarını içermektedir. Gazların atmosfere karışmasına izin vermeyin.

Soğutucu akışkan tipi: R134a / R1234ze

GWP(1) değeri: 1430 / 1,4

(1)GWP = küresel ısınma potansiyeli

Standart çalışma için gerekli soğutucu akışkan miktarı ünite isim plakasından gösterilmiştir.

Soğutucu akışkan sızıntılarına karşı periyodik incelemeler Avrupa veya yerel yönetmeliği bağlıdır. Daha fazla bilgi için lütfen yerel satıcınız ile temasa geçin.

11.1 Fabrikada ve Sahada doldurulacak üniteler için talimatlar

Soğutma sistemi florlanmış sera gazları ile doldurulacaktır ve elektrik paneli içine yapıştırılmış aşağıda gösterilen etikette fabrikada doldurulması önerilir.

1 Aşağıdaki talimatlara göre ürün ile gelen soğutucu akışkan etiketini sabit mürekkepli kalemle doldurun:

- Devreye almadan sonra eklenen her devre için soğutucu şarjı (1; 2; 3)
- toplam soğutucu akışkan dolumu (1 + 2 + 3)
- **sera gazı emisyonunu aşağıdaki formülle hesaplayın:**

$GWP * total\ charge\ [kg]/1000$

	a	b	c	p	
					CH-XXXXXXXX-KKKKXX
					Factory charge
					Field charge
m					1 = <input type="text"/> + <input type="text"/> kg
n					2 = <input type="text"/> + <input type="text"/> kg
					3 = <input type="text"/> + <input type="text"/> kg
					1 + 2 + 3 = <input type="text"/> + <input type="text"/> kg
					Total refrigerant charge
					Factory + Field <input type="text"/> kg
					GWP x kg/1000 <input type="text"/> tCO ₂ eq

- a Florlanmış sera gazları içerir
b Devre numarası
c Fabrika dolumu
d Saha dolumu
e Her devre için soğutucu akışkan dolumu (devre sayısına göre)
f Toplam soğutucu akışkan dolumu
g Toplam soğutucu akışkan dolumu (Fabrika + Saha)
h CO₂ ton eşdeğeri olarak ifade edilen toplam soğutucu yükünün **sera gazı emisyonu**
m Soğutucu akışkan tipi
n GWP = Küresel Isınma Potansiyeli
p Ünite Seri Numarası



Avrupa'da, sistemdeki toplam soğutucu şarjının sera gazı emisyonu (ton CO₂ eşdeğeri olarak belirtilir) bakım aralıklarının belirlemede kullanılır. Geçerli yasalara uyun.

Bu basım yalnızca eldeki bilgi ile hazırlanmıştır ve Daikin Applied Europe S.p.A. üzerinde bağlayıcı bir unsur teşkil etmemektedir. Daikin Applied Europe S.p.A. elindeki en iyi bilgiyle bu basımı düzenlemiştir. Burada sunulan ürün ve hizmetler için tamlik, doğruluk, güvenilirlik veya içeriğin belli bir amaca uygunluğu açısından hiçbir açık veya zımni bir garanti verilmemektedir. Haber verilmeksizin özellikler değiştirilebilir. Sipariş sırasında bildirilen özelliklere bakın. Daikin Applied Europe S.p.A., en geniş anlamda bu basımın kullanımı ve/veya yorumlanmasından ortaya çıkan doğrudan veya dolaylı her türlü hasarı açıkça kabul etmemektedir. Tüm içeriğin telif hakkı Daikin Applied Europe S.p.A. firmasına aittir.

DAIKIN APPLIED EUROPE S.p.A.

Via Piani di Santa Maria, 72 - 00072 Ariccia (Roma) - İtalya

Tel: (+39) 06 93 73 11 - Faks: (+39) 06 93 74 014

<http://www.daikinapplied.eu>