



Public

REV	06
Data	01/2025
Înlocuiește	D-EIMAC01603-18_05RO

**Manual de instalare, utilizare și întreținere
D-EIMAC01603_06RO**

**Dispozitiv de răcire cu aer, cu compresor
cu șurub acționat de inverter**

**EWAD~TZ~B
EWAH~TZ~B
EWAD~TZ~C
EWAH~TZ~C**



CUPRINS

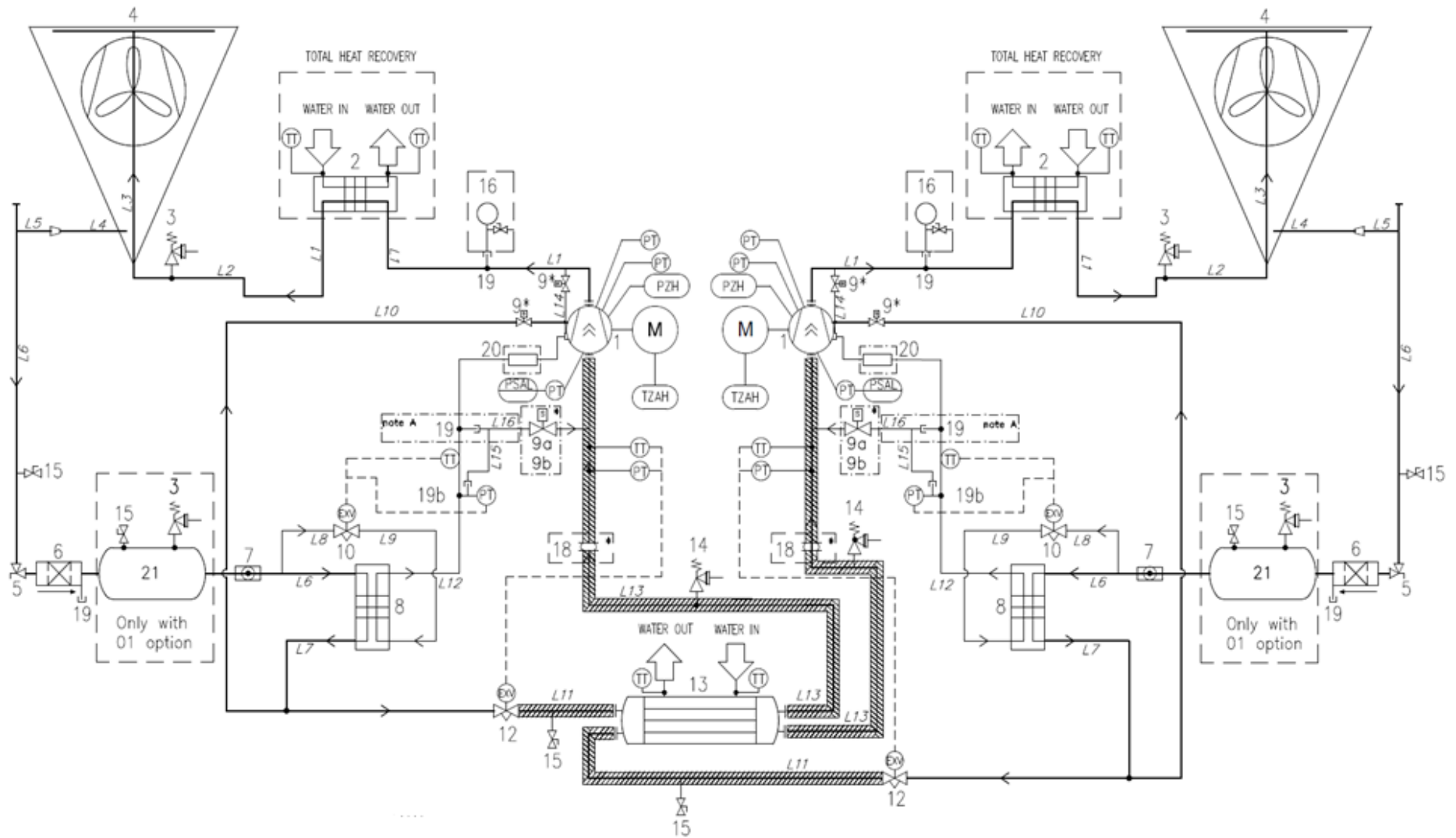
1	INTRODUCERE.....	6
1.1	Măsuri de precauție împotriva riscurilor reziduale	6
1.2	Descriere.....	7
1.3	Informații despre agentul frigorific R1234ze(E).....	7
1.4	Informații despre instalare.....	8
2	PRIMIREA UNITĂȚII	10
3	LIMITE DE FUNCȚIONARE	11
3.1	Spațiul de stocare	11
3.2	Operațiune	11
4	INSTALAREA MECANICĂ.....	12
4.1	Siguranță.....	12
4.1.1	Dispozitive de siguranță.....	12
4.2	Zgomotul	13
4.3	Deplasarea și ridicarea	13
4.4	Poziționare și asamblare	13
4.5	Cerințe minime de spațiu	16
4.6	Protecția fonică	18
4.7	Conductele de apă	18
4.8	Tratarea apei.....	19
4.9	Protecția anti-îngheț a evaporatorului și a schimbătoarelor de recuperare	19
4.10	Instalarea comutatorului de debit	20
4.11	Recuperarea căldurii	20
5	INSTALAȚIA ELECTRICĂ	22
5.1	Specificații generale	22
5.2	Alimentarea electrică.....	22
5.3	Conexiuni electrice.....	22
5.4	Cerințe privind cablurile.....	23
5.5	Dezechilibru de fază.....	23
6	OPERAȚIUNE	24
6.1	Responsabilitățile operatorului	24
7	ÎNȚREȚINERE	25
7.1	Întreținere de rutină	25
7.2	Întreținerea și curățarea unității	27
7.3	Întreținerea bobinelor cu micro-canal	28
7.4	Condensatorii electrolitici ai inverterului	28
8	SERVICE ȘI GARANȚIE LIMITATĂ	30
9	VERIFICĂRI PERIODICE ȘI PUNEREA ÎN FUNCȚIUNE A ECHIPAMENTELOR SUB PRESIUNE	31
10	ELIMINAREA.....	32
11	INFORMAȚII IMPORTANTE DESPRE AGENTUL FRIGORIFIC UTILIZAT	33
11.1	Instrucțiuni pentru unitățile încărcate în fabrică și pe teren	33

LISTA DE FIGURI

<i>Figura 1 - Circuit obișnuit pentru refrigerant.....</i>	<i>3</i>
<i>Figura 2. - Descrierea etichetelor aplicate pe panoul electric.....</i>	<i>4</i>
<i>Figura 3. - Ridicare.....</i>	<i>13</i>
<i>Figura 4. - Echilibrarea unității.....</i>	<i>15</i>
<i>Figura 5. - Cerințe minime de spațiu liber.....</i>	<i>16</i>
<i>Figura 6. - Instalarea mai multor dispozitive de răcire</i>	<i>17</i>
<i>Figura 7. - Racord pentru conducta de apă pentru evaporator (opțional 78-79-80-81)</i>	<i>20</i>
<i>Figura 8. - Racordarea conductelor de apă pentru schimbătoarele de recuperare a căldurii</i>	<i>21</i>

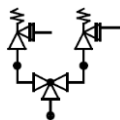
Figura 1 - Circuit obișnuit pentru refrigerant

Intrarea și ieșirea apei sunt orientative. Vă rugăm să consultați diagramele dimensionale ale mașinii pentru racordurile de apă exacte





Opțional

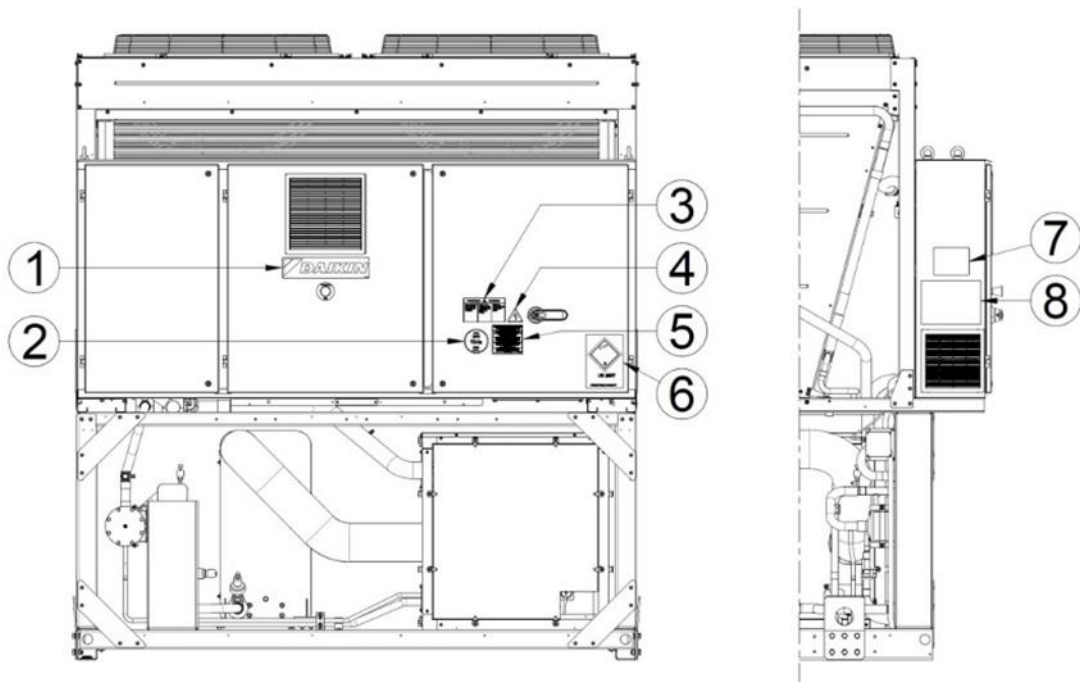


Opțional, supapele de siguranță pot fi prevăzute cu un dispozitiv de comutare

Nota A: pentru compresoarele F4ALVVR, L16 este nr. 19, în loc de L15.

LEGENDĂ	
ID	DESCRIERE
1	COMPRESOR CU ȘURUB
2	SCHIMBĂTOR DE CĂLDURĂ (BHPE) - RECUPERARE DE CĂLDURĂ OPȚIONAL
3	SUPAPĂ DE ELIBERARE A PRESIUNII Pset = 25,5 bari
4	BOBINĂ DE CONDENSATOR CU MICRO-CANAL
5	ROBINET CU VENTIL DE COLȚ
6	FILTRU USCĂTOR
7	VIZOR DE UMIDITATE
8	SCHIMBĂTOR DE CĂLDURĂ (BPHE) ECONOMIZOR
9	ELECTROVALVĂ (în interiorul compresorului)
10	SUPAPĂ DE EXPANSIUNE ELECTRONICĂ A ECONOMIZATORULUI
12	SUPAPĂ DE EXPANSIUNE ELECTRONICĂ
13	EVAPORATOR MANTA SI CONDUCTE
14	SUPAPĂ DE ELIBERARE A PRESIUNII Pset = 15,5 bari
15	RACORD DE ACCES
16	MANOMETRU (OPȚIONAL)
17	SUPAPĂ DE ÎNCHIDERE
18	ARTICULAȚIE AMORTIZANTĂ * (numai pentru SL/SR - XL/XR)
19	RACORDURI DE ACCES
19b	RACORDURI DE ACCES TEE
20	AMORTIZOR DE ZGOMOT (dacă este necesar)
21	COLECTOR DE LICHID (numai cu opt.01 THR)
PT	TRADUCTOR DE PRESIUNE
PZH	COMUTATOR DE ÎNALTĂ PRESIUNE
TZAH	COMUTATOR DE TEMPERATURĂ RIDICATĂ (TERMISTORUL MOTORULUI)
PSAL	LIMITATOR DE PRESIUNE SCĂZUTĂ (FUNCȚIE A CONTROLERULUI)
TT	TRADUCTOR DE TEMPERATURĂ

Figura 2. - Descrierea etichetelor aplicate pe panoul electric



Identificarea etichetei

1	- Sigla producătorului	5	- Avertisment de strângere a cablului	
2	- Tipul de gaz	6	- Etichetă de transport ONU	2857
3	- Avertizare de tensiune periculoasă	7	- Date de pe plăcuța de identificare a unității	
4	- Simbolul de pericol electric	8	- Instrucțiuni de ridicare	

1 INTRODUCERE

Acest manual este un document util și important pentru personalul calificat, dar nu este destinat a înlocui acest personal.

CITIȚI CU ATENȚIE ACEST MANUAL ÎNAINTE DE A INSTALA ȘI DE A PUNE ÎN FUNCȚIUNE UNITATEA. INSTALAREA NECORESPUNZĂTOARE POATE DUCE LA ȘOCURI ELECTRICE, SCURTCIRCUIT, SCURGERI, INCENDII SAU DETERIORAREA ECHIPAMENTULUI SAU RĂNIREA PERSOANELOR. UNITATEA TREBUIE INSTALATĂ DE CĂTRE UN OPERATOR/TEHNICIAN PROFESIONIST. PUNEREA ÎN FUNCȚIUNE A UNITĂȚII TREBUIE SĂ FIE EFECTUATĂ DE PERSONAL AUTORIZAT ȘI INSTRUIT. TOATE ACTIVITĂȚILE TREBUIE SĂ FIE EFECTUATE ÎN CONFORMITATE CU LEGISLAȚIA ȘI RĂGLEMENTĂRILE LOCALE.

INSTALAREA ȘI PUNEREA ÎN FUNCȚIUNE A UNITĂȚII ESTE ABSOLUT INTERZISĂ DACĂ NU SUNT RESPECTATE TOATE INSTRUCȚIUNILE CONTINUTE ÎN ACEST MANUALUL NU SUNT CLARE.

ÎN CAZ DE NELĂMURIRI, CONTACTAȚI REPREZENTANTUL PRODUCĂTORULUI PENTRU SFATURI ȘI INFORMAȚII.

1.1 Măsuri de precauție împotriva riscurilor reziduale

1. instalați unitatea în conformitate cu instrucțiunile din acest manual
2. efectuați cu regularitate toate operațiunile de întreținere prevăzute în prezentul manual
3. purtați echipament de protecție (mănuși, ochelari de protecție, cască de protecție etc.) adaptat la activitatea în cauză; nu purtați haine sau accesorii care se pot prinde sau pot fi aspirate de fluxurile de aer; prindeți părul lung înainte de a intra în unitate
4. înainte de a deschide panoul mașinii, asigurați-vă că acesta este bine fixat pe mașină
5. aripioarele de pe schimbătoarele de căldură și marginile componentelor și panourilor metalice pot provoca tăieturi
6. nu îndepărtați protecțiile de pe componentele mobile în timp ce unitatea funcționează
7. asigurați-vă că dispozitivele de protecție a componentelor mobile sunt montate corect înainte de a reporni unitatea
8. este posibil ca ventilatoarele, motoarele și transmisiile prin curea să fie în funcțiune: înainte de a intra, așteptați întotdeauna ca acestea să se oprească și luați măsurile adecvate pentru a preveni pornirea lor
9. suprafețele aparatului și conductele pot deveni foarte fierbinți sau reci și pot cauza riscul de arsură
10. nu depășiți niciodată limita maximă de presiune (PS) a circuitului de apă al unității.
11. înainte de a demonta piesele de pe circuitele de apă sub presiune, închideți secțiunea respectivă a conductelor și goliți treptat lichidul pentru a stabili presiunea la nivelul atmosferic
12. nu verificați manual eventualele scurgeri de agent frigorific
13. deconectați unitatea de la rețea cu ajutorul întrerupătorului principal înainte de a deschide panoul de comandă
14. verificați dacă unitatea a fost împământată corect înainte de a o porni
15. instalați mașina într-o zonă adecvată; în special, nu o instalați în aer liber dacă este destinată utilizării în interior
16. nu utilizați cabluri cu secțiuni inadecvate și nici prelungitoare, chiar și pentru perioade foarte scurte sau situații de urgență
17. pentru unitățile cu condensatoare pentru corecția factorului de putere, așteptați 5 minute după întreruperea alimentării cu energie electrică înainte de a accesa interiorul tabloului de distribuție
18. dacă unitatea este echipată cu compresoare cu inverter integrat, deconectați-o de la rețea și așteptați minimum 20 de minute înainte de a o accesa pentru a efectua lucrări de întreținere: energia reziduală din componente, care are nevoie de cel puțin acest interval de timp pentru a se disipa, prezintă risc de electrocutare
19. unitatea conține gaz refrigerant sub presiune: echipamentul sub presiune nu trebuie atins decât în timpul întreținerii, care trebuie realizată de personal calificat și autorizat
20. conectați utilitățile la unitate, respectând indicațiile din prezentul manual și de pe panoul unității în sine
21. Pentru a evita un risc ecologic, asigurați-vă că orice scurgere de lichid este colectată în dispozitive adecvate, în conformitate cu reglementările locale.
22. dacă o piesă trebuie demontată, asigurați-vă că este corect reasamblată înainte de a porni unitatea
23. dacă normele în vigoare impun instalarea unor sisteme de stingere a incendiilor în apropierea mașinii, verificați dacă acestea sunt adecvate pentru stingerea incendiilor la echipamentele electrice și pentru uleiul de lubrifiere al compresorului și agentul frigorific, conform instrucțiunilor din fișele tehnice de securitate ale acestor fluide
24. atunci când unitatea este echipată cu dispozitive de evacuare a suprapresiunii (supape de siguranță): când aceste supape sunt declanșate, gazul refrigerant este eliberat la o temperatură și viteză ridicate; împiedicați vătămarea persoanelor sau deteriorarea obiectelor în momentul eliberării de gaz și, dacă este necesar, evacuați gazul în conformitate cu prevederile EN 378-3 și cu reglementările locale în vigoare.
25. mențineți toate dispozitivele de siguranță în stare bună de funcționare și verificați-le periodic, în conformitate cu reglementările în vigoare
26. păstrați toți lubrifianții în recipiente marcate corespunzător
27. nu depozitați lichide inflamabile în apropierea unității
28. sudați sau lipiți numai conductele goale, după ce ați îndepărtat toate urmele de ulei lubrifiant; nu utilizați flăcări sau alte surse de căldură în apropierea conductelor care conțin lichid refrigerant
29. nu folosiți flăcări în apropierea unității
30. utilajele trebuie să fie instalate în structuri protejate împotriva descărcărilor atmosferice în conformitate cu legile și standardele tehnice aplicabile
31. nu îndoiiți și nu loviți conductele care conțin fluide sub presiune
32. nu este permis să vă deplasați sau să sprijiniți alte obiecte pe mașini

33. utilizatorul este responsabil pentru evaluarea globală a riscului de incendiu în locul de instalare (de exemplu, calcularea sarcinii calorifice)
34. în timpul transportului, fixați întotdeauna unitatea pe platforma vehiculului pentru a preveni deplasarea și răsturnarea acesteia
35. mașina trebuie transportată în conformitate cu reglementările în vigoare, ținând cont de caracteristicile fluidelor din mașină și de descrierea acestora din fișa tehnică de securitate
36. un transport necorespunzător poate provoca deteriorarea mașinii și chiar scurgeri ale fluidului refrigerant. Înainte de punerea în funcțiune, mașina trebuie să fie verificată pentru scurgeri și reparată corespunzător.
37. evacuarea accidentală a agentului frigorific într-o zonă închisă poate cauza lipsa de oxigen și, prin urmare, riscul de asfixiere: instalați utilajul într-un mediu bine ventilat, în conformitate cu EN 378-3 și cu reglementările locale în vigoare.
38. instalația trebuie să respecte cerințele standardului EN 378-3 și reglementările locale în vigoare; în cazul instalării în interior, trebuie asigurată o bună ventilație și, dacă este necesar, trebuie montate detectoare de agent frigorific.

1.2 Descriere

Unitatea pe care ați cumpărat-o este un dispozitiv de răcire cu aer, un aparat care are ca scop răcirea apei (sau a amestecului apă-glicol) în limitele descrise în cele ce urmează. Funcționarea unității se bazează pe compresia, condensarea și evaporarea vaporilor conform ciclului Carnot inversat. Principalele componente sunt:

- Compresor cu șurub pentru creșterea presiunii vaporilor de agent frigorific de la presiunea de evaporare la presiunea de condensare
- Evaporator, în care lichidul refrigerant de joasă presiune se evaporă pentru a răci apa
- Condensator, unde condensatul de vapori de înaltă presiune respinge căldura eliminată din apa răcită în atmosferă cu ajutorul unui schimbător de căldură răcit cu aer.
- Supapă de expansiune care permite reducerea presiunii lichidului condensat de la presiunea de condensare la presiunea de evaporare.

Toate unitățile sunt livrate cu **scheme de conexiuni, schițe certificate, plăcută de identificare și DOC (Declarația de conformitate)**; aceste documente prezintă toate datele tehnice ale unității pe care ați cumpărat-o și **TREBUIE CONSIDERATE DOCUMENTE ESENȚIALE ALE ACESTUI MANUAL**

Dacă există discrepanțe între acest manual și documentele echipamentului, vă rugăm să consultați documentele de la bord. În caz de nelămuriri, contactați reprezentantul producătorului.

Scopul acestui manual este de a permite instalatorului și operatorului calificat să asigure instalarea, punerea în funcțiune și întreținerea corectă a unității, fără niciun risc pentru persoane, animale și/sau obiecte.

1.3 Informații despre agentul frigorific R1234ze(E)

Acest produs poate fi echipat cu agent frigorific R1234ze(E), care are un impact minim asupra mediului, datorită nivelului redus al potențialului de încălzire globală (GWP).

Agentul frigorific R1234ze(E) este clasificat de Directiva Europeană 2014/68/UE ca substanță din grupa 2 (nepericuloasă), deoarece **este neinflamabil la temperatura ambientală standard și netoxic**. Din acest motiv, nu sunt necesare măsuri speciale de precauție pentru depozitare, transport și manipulare.

Produsele Daikin Applied Europe S.p.A. sunt conforme cu directivele europene aplicabile și se referă, în ceea ce privește proiectarea unităților, la standardul EN378:2016 și la standardul industrial ISO5149. Aprobarea autorităților locale trebuie verificată în conformitate cu standardul european EN378 și/sau ISO 5149 (dacă R1234ze(E) este clasificat drept A2L - Gaz ușor inflamabil).

Caracteristicile fizice ale agentului frigorific R1234ze (E)

Clasa de siguranță	A2L
Grupa de fluide PED	2
Limita practică (kg/m ³)	0 061
ATEL/ ODL (kg/m ³)	0,28
LFL (kg/m ³) la 60 °C	0 303
Densitatea vaporilor la @25°C, 101,3 kPa (kg/m ³)	4,66
Masa moleculară	114,0
Punctul de fierbere obișnuit (°C)	-19
GWP (100 ani ITH)	1,4
Temperatura de autoaprindere (°C)	368

1.4 Informații despre instalare

Dispozitivul de răcire trebuie să fie instalat în aer liber sau în sala de mașini (clasificarea locației III).

Pentru a asigura clasificarea amplasamentului ca locație de clasa a III-a, trebuie să se instaleze un sistem de ventilație mecanică pe circuitul (circuitele) secundar(e).

Trebuie respectate codurile de construcție și standardele de siguranță locale; în absența codurilor și standardelor locale, consultați EN 378-3:2016 ca ghid.

La punctul Orientări suplimentare pentru utilizarea în siguranță a R1234ze(E) sunt furnizate informații suplimentare care trebuie să fie adăugate la cerințele standardelor de siguranță și ale codurilor de construcție.

Orientări suplimentare pentru utilizarea în siguranță a R1234ze(E) la echipamentele amplasate în aer liber

Sistemele de refrigerare amplasate în aer liber trebuie poziționate astfel încât să se evite scurgerile de agent frigorific într-o clădire sau punerea în pericol a persoanelor și a proprietății.

Agentul frigorific nu trebuie să poată pătrunde în niciun orificiu de ventilație pentru aer proaspăt, ușă, trapă sau altă deschidere similară din în cazul unei scurgeri. Dacă este prevăzut un adăpost pentru echipamentele frigorifice amplasate în aer liber, acesta trebuie să fie prevăzut cu un sistem de ventilație naturală sau forțată.

Pentru sistemele de refrigerare instalate în exterior, într-un loc în care poate stagna o scurgere de agent frigorific, de exemplu, sub pământ, atunci instalația trebuie să respecte cerințele privind detectarea gazelor și ventilarea sălilor de mașini.

Orientări suplimentare pentru utilizarea în siguranță a R1234ze(E) la echipamentele amplasate într-o sală de mașini

Dacă se alege o sală de mașini pentru amplasarea echipamentului frigorific, acesta trebuie să fie amplasat în conformitate cu reglementările locale și naționale. Următoarele cerințe (în conformitate cu EN 378-3:2016) pot fi utilizate pentru evaluare.

- Se efectuează o analiză a riscurilor pe baza conceptului de siguranță pentru sistemul de refrigerare (stabilit de producător și care include încărcătura și clasificarea de siguranță a agentului frigorific utilizat) pentru a determina dacă este necesar să se plaseze sistemul de refrigerare într-o cameră separată dedicată mașinilor de refrigerare.
- Sălile de mașini nu trebuie utilizate ca spații de depozitare. Proprietarul sau utilizatorul clădirii trebuie să se asigure că accesul este permis numai personalului calificat și instruit care efectuează întreținerea necesară în sala mașinilor sau la instalația generală.
- Sălile de mașini nu trebuie să fie utilizate pentru depozitare, cu excepția sculelor, a pieselor de schimb și a uleiului pentru compresoare pentru echipamentele instalate. Orice agent frigorific sau material inflamabil sau toxic trebuie depozitat în conformitate cu reglementările naționale.
- Nu este permisă utilizarea flăcărilor deschise în sala mașinilor, cu excepția activităților de sudură, lipire sau a altor activități similare, cu condiția să se monitorizeze concentrația de agent frigorific și să se asigure o ventilație adecvată. Aceste flăcări deschise nu trebuie lăsate nesupravegheate.
- În afara încăperii (lângă ușă) trebuie să existe un comutator la distanță (de urgență) pentru oprirea sistemului de refrigerare. Un întrerupător similar trebuie să fie amplasat într-un loc adecvat în interiorul încăperii.
- Toate țevile și conductele care trec prin podele, tavan și pereții din sala mașinilor trebuie să fie etanșate.
- Suprafețele fierbinți nu trebuie să depășească 80 % din temperatura de autoaprindere (în °C) sau să fie cu 100 K sub temperatura de autoaprindere a agentului frigorific, oricare dintre acestea este mai mare.

Agent frigorific	Temperatura de autoaprindere	Temperatura maximă de suprafață
R1234ze	368 °C	268 °C

- Sălile mașinilor trebuie să aibă uși care să se deschidă spre exterior și să fie într-un număr suficient pentru a asigura libertatea de evacuare a persoanelor în caz de urgență; ușile trebuie să fie etanșe, să se închidă automat și să fie proiectate astfel încât să poată fi deschise din interior (sistem anti-panică).
- Sălile speciale pentru mașini în care încărcătura de agent frigorific este peste limita practică pentru volumul încăperii trebuie să aibă o ușă care se deschide fie direct către exterior, fie printr-un vestibul special echipat cu uși cu închidere automată și etanșă.
- Ventilația sălilor de mașini trebuie să fie suficientă atât pentru condiții normale de funcționare, cât și pentru situații de urgență.
- Ventilația pentru condiții normale de funcționare trebuie să fie în conformitate cu reglementările naționale.
- Sistemul de ventilație mecanică de urgență trebuie să fie activat de un detector (detectoare), situat(e) în sala mașinilor.
 - Acest sistem de ventilație trebuie să fie:
 - independent de orice alt sistem de ventilație din locația respectivă.
 - prevăzut cu două comenzi de urgență independente, una situată în afara sălii mașinilor, iar cealaltă în interior.
 - Ventilatorul de evacuare de urgență trebuie:
 - să fie în fluxul de aer, cu motorul în afara fluxului de aer, sau să fie clasificat pentru zone periculoase (în funcție de evaluare).
 - să fie amplasat astfel încât să se evite presurizarea conductelor de evacuare din sala mașinilor.
 - să nu provoace scântei dacă intră în contact cu materialul conductei.
 - Fluxul de aer al ventilației mecanice de urgență trebuie să fie de cel puțin

$$V = 0,014 \times m^{\frac{2}{3}}$$

unde

V este debitul de aer în m^3/s ;

m este masa încărcăturii de agent frigorific, în kg, în sistemul de refrigerare cu cea mai mare încărcătură, oricare ar fi aceasta iar o parte a acestuia se află în sala mașinilor;

0,014 este un factor de conversie.

- Ventilația mecanică trebuie să funcționeze în permanență sau să fie pornită de către detector.
- Detectorul trebuie să activeze automat o alarmă, să pornească ventilația mecanică și să oprească sistemul atunci când se declanșează.
- Locația detectoarelor trebuie aleasă în raport cu agentul frigorific și acestea trebuie amplasate acolo unde se va concentra agentul frigorific provenit din scurgere.
- Poziționarea detectorului trebuie să se facă ținând cont de modelele locale de circulație a aerului, de sursele de ventilație și de grilele de ventilație. De asemenea, trebuie să se ia în considerare posibilitatea de deteriorare mecanică sau de contaminare.
- Se instalează cel puțin un detector în fiecare sală de mașini sau în spațiul ocupat și/sau în cea mai joasă încăpere subterană pentru agenții frigorifici mai grei decât aerul și în punctul cel mai înalt pentru agenții frigorifici mai ușori decât aerul.
- Funcționarea detectoarelor este monitorizată în permanență. În cazul unei defecțiuni a detectorului, secvența de urgență trebuie să fie activată ca și cum s-a detectat agent frigorific.
- Valoarea prestabilită pentru detectorul de agent frigorific la 30 °C sau la 0 °C, oricare dintre acestea este mai critică, se stabilește la 25 % din LFL. Detectorul va continua să se activeze la concentrații mai mari.

Agent frigorific	LFL	Alarmă prestabilită
R1234ze	0,303 kg/m ³	0,07575 kg/m ³ 16500 ppm

- Toate echipamentele electrice (nu numai sistemul de refrigerare) vor fi selectate pentru a fi adecvate pentru utilizarea în zonele identificate în evaluarea riscurilor. Se consideră că echipamentul electric este conform cu cerințele dacă alimentarea electrică este izolată atunci când concentrația de agent frigorific atinge 25 % din limita inferioară de inflamabilitate sau mai puțin.
- Sălile de mașini sau sălile speciale pentru mașini vor fi **marcate în mod clar** la intrările în încăpere, împreună cu avertismente care să indice că este interzisă intrarea persoanelor neautorizate și că este interzis fumatul, flacăra deschisă sau flăcările. Avertismentele trebuie să precizeze, de asemenea, că, în caz de urgență, numai persoanele autorizate care cunosc procedurile de urgență pot decide dacă trebuie să intre în sala mașinilor. În plus, se afișează avertismente care să interzică funcționarea neautorizată a sistemului
- Proprietarul/operatorul păstrează un jurnal de bord actualizat al sistemului de refrigerare.



Detectorul de scurgeri opțional furnizat de DAE împreună cu dispozitivul de răcire trebuie utilizat exclusiv pentru a verifica scurgerile de agent frigorific din dispozitivul în sine

2 PRIMIREA UNITĂȚII

Unitatea trebuie să fie inspectată imediat după ce ajunge la locul final de instalare pentru a se constata eventualele daune. Toate componentele descrise în nota de livrare trebuie să fie inspectate și verificate.

În cazul în care unitatea este deteriorată, nu îndepărtați materialul deteriorat și raportați imediat daunele companiei de transport, solicitând inspectarea unității.

Raportați imediat daunele reprezentantului producătorului, un set de fotografii sunt utile pentru a recunoașterea răspunderii

Daunele nu trebuie reparate înainte de inspecția reprezentantului companiei de transport.

Înainte de a instala unitatea, verificați dacă modelul și tensiunea de alimentare indicate pe plăcuța de identificare sunt corecte. Răspunderea pentru orice deteriorare după acceptarea unității nu poate fi atribuită producătorului.

3 LIMITE DE FUNCȚIONARE

3.1 Spațiul de stocare

Condițiile de mediu trebuie să se încadreze în următoarele limite:

Temperatura ambiantă minimă: -20 °C

Temperatura ambiantă maximă: 57 °C

Umiditate relativă maximă : 95 % fără condens

Depozitarea sub temperatura minimă poate cauza deteriorarea componentelor. Depozitarea peste temperatura maximă determină deschiderea supapelor de siguranță. Depozitarea în atmosferă cu condens poate deteriora componentele electronice.

3.2 Operațiuni

Funcționarea este permisă în următoarele limite:

EWAD_TZ_B / EWAH_TZ_B

SERIE	DIMENSIUNE	Temperatura apei de ieșire din evaporator		Temperatura ambiantă la capacitate maximă
		Modul răcire	Răcire cu glicol, Modul înghețare	
SILVER	160-700	4÷18 °C	-8÷18 °C	-18÷47 °C
	820-C11	4÷20 °C	-8÷20 °C	-18÷45 °C
GOLD	190-680	4÷18 °C	-8÷18 °C	-18÷50°C
	770-C11	4÷20 °C	-8÷20 °C	-18÷50°C
PLATINUM	190-620	4÷18°C	-8÷18°C	-18÷53°C
	720-950	4÷20 °C	-8÷20 °C	-18÷55 °C

EWAD_TZ_C / EWAH_TZ_C

SERIE	DIMENSIUNE	Temperatura apei de ieșire din evaporator		Temperatura ambiantă la capacitate maximă
		Modul răcire	Răcire cu glicol, Modul înghețare	
SILVER R134a	H11-C19	4÷25°C	-12÷25°C	-18÷50°C
GOLD R134a	C11-H17	4÷25°C	-12÷25°C	-18÷52°C
SILVER R1234ze	710-C16	4÷25°C	-12÷25°C	-18÷55 °C
GOLD R1234ze	670-C15	4÷25°C	-12÷25°C	-18÷55 °C

Anvelopa operațională poate fi extinsă prin selectarea unor opțiuni specifice (cum ar fi kitul pentru temperatură ambiantă ridicată, versiunea cu saramură etc.), care permit unității să funcționeze cu o temperatură a apei de ieșire din evaporator mai mică de +4 °C și/sau o temperatură ambiantă la capacitate maximă mai mare de +46 °C.

Valorile menționate mai sus reprezintă o indicație, vă rugăm să consultați software-ul de selecție a dispozitivului de răcire pentru limitele reale de funcționare pentru modelul în cauză.

Ca regulă generală, unitatea trebuie să funcționeze cu un debit de apă din evaporator cuprins între 50% și 120% din debitul nominal (în condiții de funcționare standard), însă verificați în software-ul de selecție a dispozitivului de răcire valorile minime și maxime corecte permise pentru modelul în cauză.

Funcționarea în afara limitelor menționate poate deteriora unitatea.

În caz de nelămuriri, contactați reprezentantul producătorului.

4 INSTALAREA MECANICĂ

4.1 Siguranță

Unitatea trebuie să fie bine fixată pe sol.

Este esențial să respectați următoarele instrucțiuni:

- Unitatea poate fi ridicată utilizând exclusiv punctele de ridicare marcate cu galben și fixate la baza acesteia.
- Este interzis accesul la componentele electrice fără să fi deschis întrerupătorul principal al unității și fără a opri sursa de alimentare.
- Este interzis accesul la componentele electrice fără a utiliza o platformă izolatoare. Nu accesați componentele electrice în prezența apei și/sau a umidității.
- Marginile ascuțite și suprafața secțiunii condensatorului pot provoca leziuni. Evitați contactul direct și folosiți mijloace de protecție adecvate
- Întrerupeți alimentarea cu energie electrică, deschizând întrerupătorul principal, înainte de a interveni asupra ventilatoarelor de răcire și/sau a compresoarelor. Nerespectarea acestei reguli poate conduce la leziuni grave.
- Nu introduceți obiecte solide în conductele de apă în timp ce unitatea este conectată la sistem.
- Trebuie instalat un filtru mecanic pe conducta de apă conectată la intrarea schimbătorului de căldură.
- Unitatea este dotată cu supape de siguranță, care sunt instalate atât pe partea de înaltă presiune, cât și pe partea de joasă presiune a circuitului de agent frigorific.

Este strict interzisă îndepărtarea tuturor dispozitivelor de protecție a pieselor mobile.

În caz de oprire bruscă a unității, urmați instrucțiunile din **manualul de utilizare a panoului de comandă**, care face parte din documentația livrată utilizatorului final.

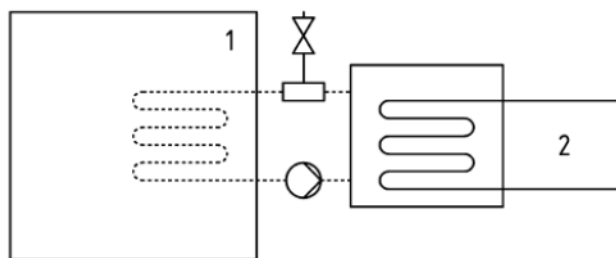
- Se recomandă cu insistență să efectuați instalarea și întreținerea împreună cu alte persoane.



Evitați instalarea dispozitivului de răcire în zone care ar putea fi periculoase în timpul operațiunilor de întreținere, cum ar fi platformele fără parapete sau balustrade sau zonele care nu respectă cerințele de spațiu liber în jurul dispozitivului de răcire

Unitățile DAE pot fi instalate fără restricții de încărcare în sălile de mașini sau în aer liber (clasa de amplasare III).

În conformitate cu EN 378-1, o ventilație mecanică trebuie instalată pe circuitul (circuitule) secundar(e): pentru a asigura un amplasament de clasa a III-a, sistemul trebuie clasificat ca „închis cu aerisire indirectă”.



Sistem închis cu ventilație indirectă

Legendă

- 1) Spațiul ocupat
- 2) Piesa (piesele) care conține (conțin) agent frigorific

Sălile de mașini nu vor fi considerate spații ocupate (cu excepția celor definite în partea 3, 5.1: sala de mașini utilizată ca spațiu de lucru pentru întreținere este considerată spațiu ocupat în categoria de acces c).

Pentru a preveni daunele cauzate de inhalarea și contactul direct cu gazul refrigerant, ieșirile supapei de siguranță trebuie conectate la o conductă de transport înainte de funcționare. Aceste conducte trebuie să fie instalate astfel încât, în cazul în care se deschide supapa, fluxul de agent frigorific evacuat să nu lovească persoane și/sau obiecte sau să poată intra în clădire prin ferestre și/sau alte deschideri.

Instalatorul este responsabil de conectarea supapei de siguranță la conducta de purjare și de dimensionarea conductei. În acest sens, consultați standardul armonizat EN13136 pentru a dimensiona conductele de scurgere care urmează să fie conectate la supapele de siguranță.

Trebuie respectate toate precauțiile privind manipularea agentului frigorific în conformitate cu reglementările locale.

4.1.1 Dispozitive de siguranță

În conformitate cu Directiva privind echipamentele sub presiune, se utilizează următoarele dispozitive de protecție:

- Comutator de înaltă presiune → accesoriu de siguranță.
- Supapă de siguranță externă (latura aferentă agentului frigorific) → Protecție la suprapresiune.
- Supapă de siguranță externă (latura aferentă lichidului de transfer termic) → **Selectarea acestor supape de siguranță trebuie efectuată de către personalul responsabil cu realizarea circuitului (circuitelor) hidraulic(e).**

Toate supapele de siguranță instalate din fabrică sunt sigilate cu plumb pentru a preveni orice modificare a calibrării.

În cazul în care supapele de siguranță sunt instalate pe o supapă de comutare, aceasta este echipată cu o supapă de siguranță pe ambele ieșiri. Numai una dintre cele două supape de siguranță funcționează, cealaltă este izolată. Nu lăsați niciodată supapa de comutare în poziția intermediară.

Dacă o supapă de siguranță este îndepărtată pentru verificare sau înlocuire, asigurați-vă că există întotdeauna o supapă de siguranță activă pe fiecare dintre supapele de comutare instalate în unitate.

4.2 Zgomotul

Unitatea este o sursă de zgomot, în principal din cauza rotației compresoarelor și a ventilatoarelor. Nivelul de zgomot pentru fiecare model este indicat în documentația de vânzare.

Dacă unitatea este instalată, exploatată și întreținută corect, nivelul de zgomot nu necesită niciun dispozitiv special de protecție pentru desfășurarea în permanență a activității în apropierea unității fără niciun risc.

În cazul instalațiilor cu cerințe speciale privind zgomotul, poate fi necesară instalarea unor dispozitive suplimentare de atenuare a zgomotului.

4.3 Deplasarea și ridicarea

Evitați loviturile și/sau zdruncinăturile în timpul încărcării/descărcării unității din camion și al deplasării acesteia. Nu împingeți și nu trageți unitatea din nicio altă parte decât cadrul de bază. Fixați unitatea în interiorul camionului pentru a preveni mișcarea acesteia și producerea de daune. Nu lăsați nicio parte a unității să cadă în timpul transportului sau al încărcării/descărcării.

Toate unitățile din această serie sunt dotate cu puncte de ridicare marcate cu galben. Numai aceste puncte pot fi utilizate pentru ridicarea unității, așa cum se arată în figura următoare.

Folosiți bare de distanțare pentru a preveni deteriorarea băncii de condensare. Poziționați-le deasupra grilelor ventilatorului la o distanță de cel puțin 2,5 metri.



Atât frânghiile de ridicare, cât și barele de distanțare trebuie să fie suficient de puternice pentru a susține unitatea în siguranță. Vă rugăm să verificați greutatea unității pe plăcuța de identificare a acesteia.

Unitatea trebuie să fie ridicată cu cea mai mare atenție și grijă, urmând instrucțiunile de pe eticheta de ridicare; ridicați unitatea foarte încet, menținând-o perfect echilibrată.

4.4 Poziționare și asamblare

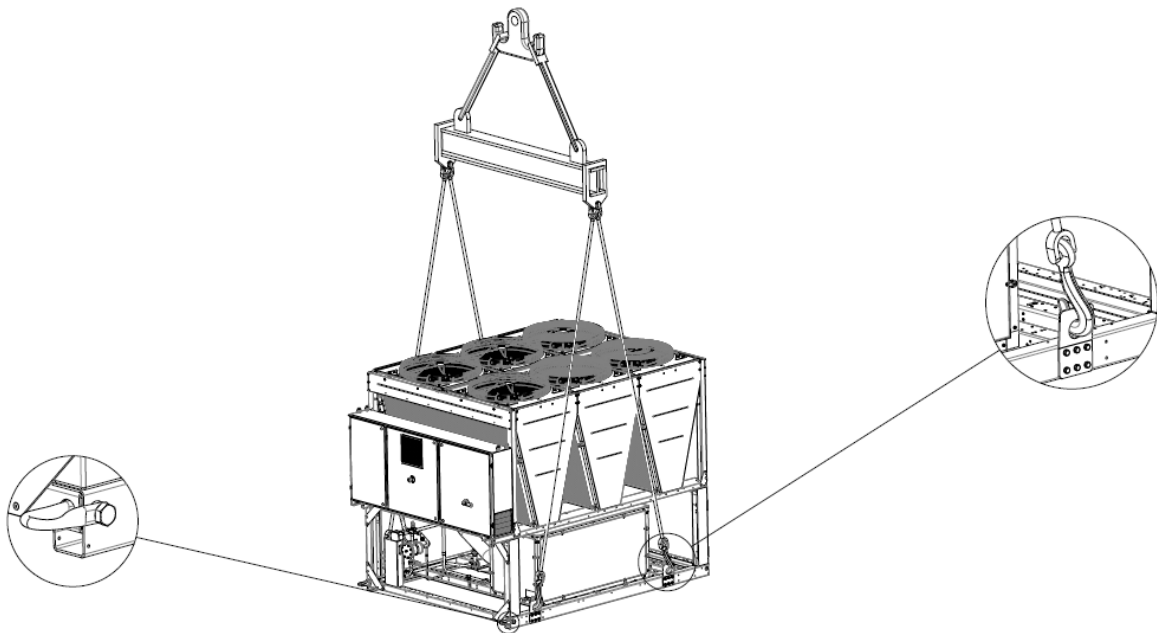
Toate unitățile sunt proiectate pentru a fi instalate în aer liber, fie pe balcoane, fie pe sol, cu condiția ca zona de instalare să fie liberă de obstacole care ar putea reduce fluxul de aer către serpentina condensatorului.

Unitatea trebuie să fie instalată pe o fundație robustă și perfect dreaptă; în cazul în care unitatea este instalată pe balcoane sau acoperișuri, poate fi necesară utilizarea grinzilor de distribuție a greutatei

Figura 3. - Ridicare

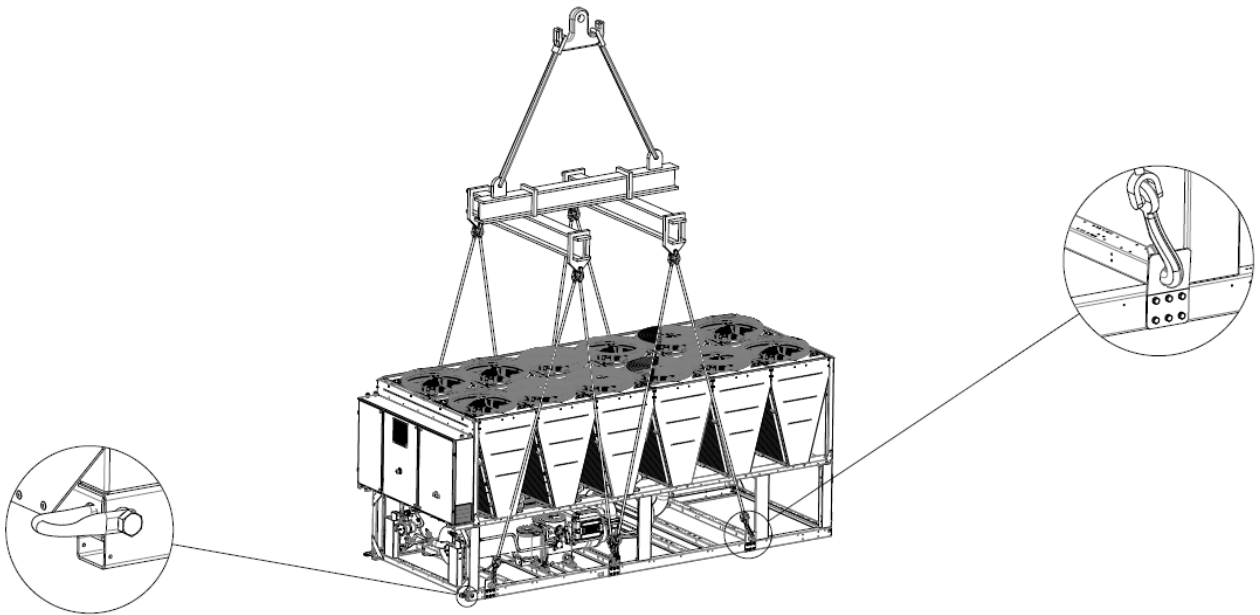
Unitate cu 4 puncte de ridicare

(Schema prezintă doar versiunea cu 6 ventilatoare. Pentru versiunea cu 4 ventilatoare, modul de ridicare este același)

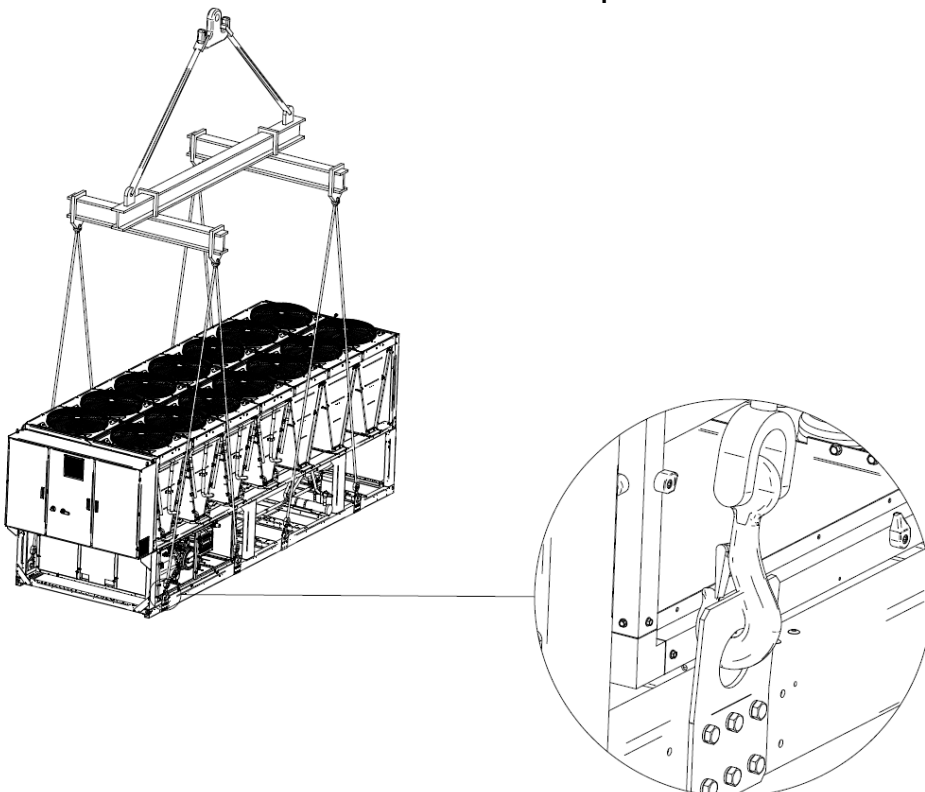


Unitate cu 6 puncte de ridicare

(Schema prezintă doar versiunea cu 12 ventilatoare. Modul de ridicare este același pentru diferitele numere de ventilatoare)



Unitate cu 8 puncte de ridicare



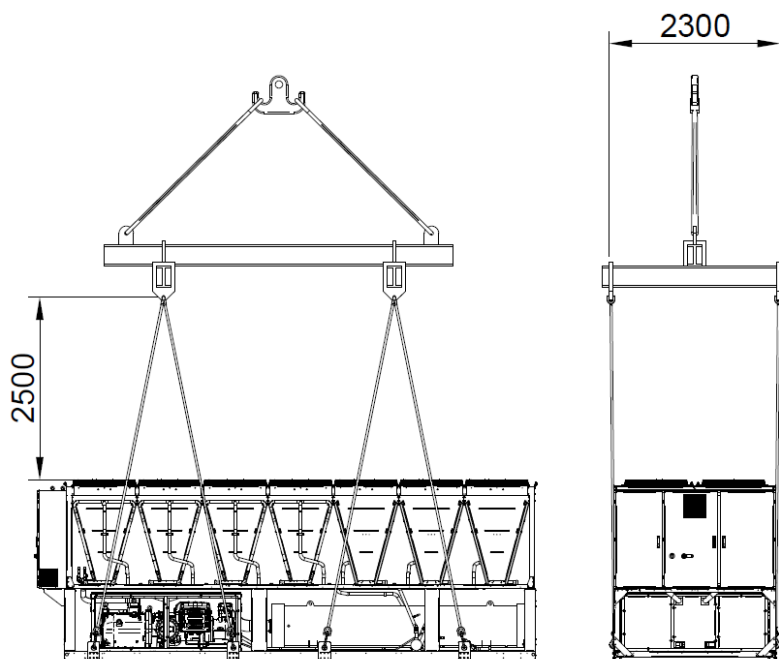
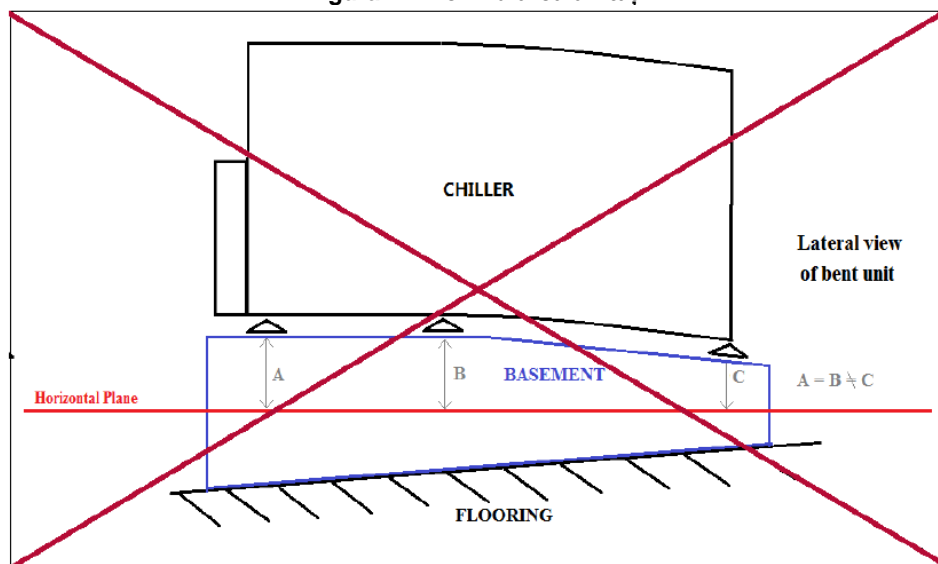


Figura 4. - Echilibrarea unității



Pentru instalarea pe sol, trebuie să se asigure o bază de beton rezistentă, cu o grosime de cel puțin 250 mm și mai lată decât unitatea. Această bază trebuie să poată susține greutatea unității.

Unitatea trebuie să fie instalată deasupra suporturilor antivibratoare (AVM), din cauciuc sau cu arc. Cadrul unității trebuie să fie perfect nivelat deasupra AVM.

Trebuie evitată întotdeauna o instalare precum cea din figura de mai sus. În cazul în care AVM-urile nu sunt reglabile, planeitatea cadrului unității trebuie să fie garantată prin utilizarea de distanțiere din plăci metalice.

Înainte de punerea în funcțiune a unității, trebuie verificată planeitatea cu ajutorul unei nivele cu laser sau al altor dispozitive similare. Planeitatea nu trebuie să fie mai mare de 5 mm pentru unitățile cu o lungime de până la 7 m și de 10 mm pentru unitățile de peste 7 m.

Dacă unitatea este instalată în locuri ușor accesibile oamenilor și animalelor, se recomandă instalarea unor grile de protecție pentru secțiunile condensatorului și compresorului.

Pentru a asigura cele mai bune performanțe la locul de instalare, trebuie respectate următoarele precauții și instrucțiuni:

- Evitați recircularea fluxului de aer.
- Asigurați-vă că nu există obstacole care să împiedice circulația aerului.
- Asigurați o fundație puternică și solidă pentru a reduce zgomotul și vibrațiile.
- Evitați instalarea în medii deosebit de prăfuite, pentru a reduce murdărirea serpentinelor condensatorului.
- Apa din sistem trebuie să fie deosebit de curată și trebuie eliminate toate urmele de ulei și rugină. Un filtru de apă mecanic trebuie să fie instalat pe conducta de admisie a unității.

4.5 Cerințe minime de spațiu

Este esențial să se respecte distanțele minime la toate unitățile pentru a asigura o ventilație optimă a serpentinilor condensatorului. Atunci când decideți unde să poziționați unitatea și să asigurați un flux de aer adecvat, trebuie luați în considerare următorii factori:

- evitați recircularea aerului cald
- evitați alimentarea insuficientă cu aer a condensatorului răcit cu aer.

Ambele condiții pot cauza o creștere a presiunii de condensare, ceea ce duce la o reducere a eficienței energetice și a capacității de refrigerare.

Orice parte a unității trebuie să fie accesibilă pentru operațiunile de întreținere ulterioare instalării. Figura 6 indică spațiul minim necesar.

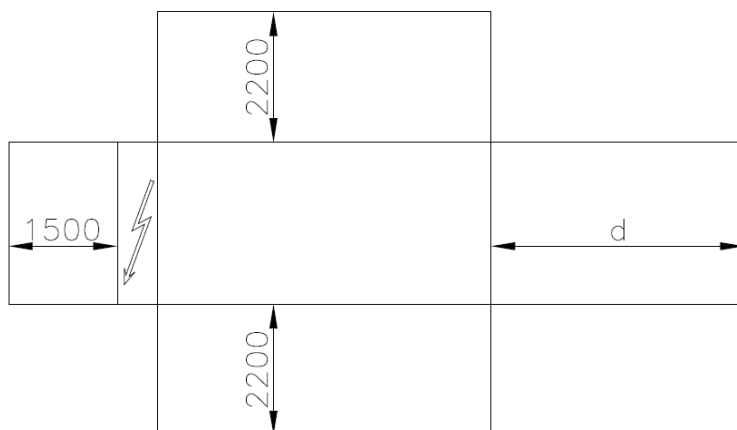
Evacuarea verticală a aerului nu trebuie să fie obstrucționată.

Dacă unitatea este înconjurată de pereți sau obstacole de aceeași înălțime ca și unitatea, aceasta trebuie instalată la o distanță nu mai mică de 3000 mm.

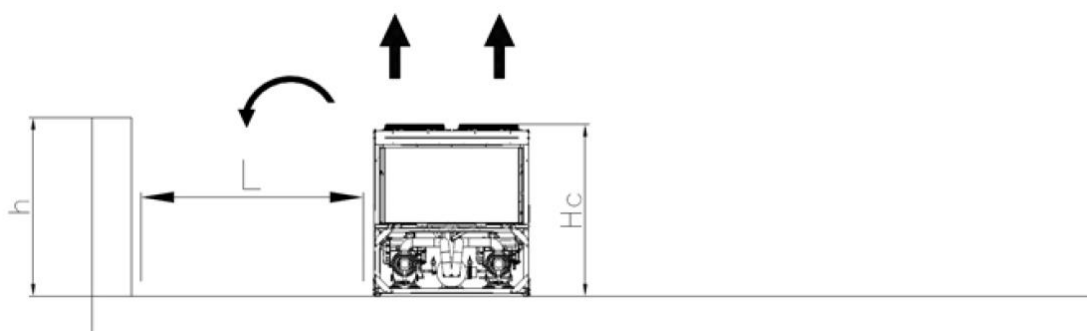
În cazul a două dispozitive de răcire instalate în câmp liber, distanța minimă recomandată între ele este de 3600 mm; în cazul a două dispozitive de răcire în linie, distanța minimă este de 1500 mm. Imaginile de mai jos prezintă exemple de instalații recomandate. Dacă unitatea este instalată fără respectarea distanțelor minime recomandate față de pereți și/sau obstacole verticale, ar putea exista o combinație de recirculare a aerului cald și/sau o alimentare insuficientă a condensatorului răcit cu aer, ceea ce ar putea cauza o reducere a capacității și eficienței.

În orice caz, microprocesorul va permite unității să se adapteze la noile condiții de funcționare și să furnizeze capacitatea maximă disponibilă în orice circumstanțe, chiar dacă distanța laterală este mai mică decât cea recomandată, cu excepția cazului în care condițiile de funcționare afectează siguranța persoanelor sau fiabilitatea unității.

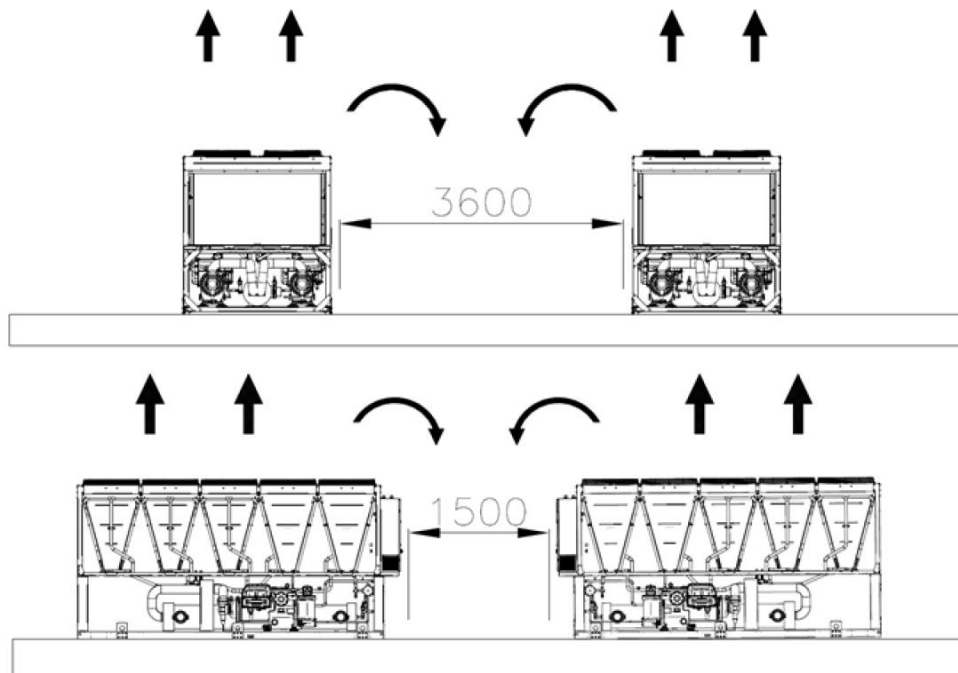
Figura 5. - Cerințe minime de spațiu liber



$d = 1500$ mm pentru unitățile cu un singur circuit; $d = 3000/3500$ mm (în funcție de dimensiunile evaporatorului) pentru unitățile cu două circuite



Dacă $h < H_c = 2,4$ m, minim $L = 3,0$ m; dacă $h > H_c$ sau $L < 3,0$ m, contactați distribuitorul Daikin pentru a evalua diferitele aranjamente posibile.



Distanțele minime, raportate mai sus, asigură funcționalitatea dispozitivului de răcire în majoritatea aplicațiilor. Cu toate acestea, există situații specifice care includ instalări multiple de dispozitive de răcire: în acest caz, trebuie respectate următoarele recomandări:

Mai multe dispozitive de răcire instalate unul lângă altul pe un câmp liber cu vânt dominant.

Considerând o instalație în zone cu vânt dominant dintr-o anumită direcție (așa cum se arată în figura 7):

- Dispozitivul de răcire nr. 1: funcționează în mod normal, fără supratemperatură ambientală
 - Dispozitivul de răcire nr. 2: funcționează într-un mediu ambiant încălzit. Primul circuit (din stânga) funcționează cu aerul recirculat de la dispozitivul de răcire 1, iar al doilea circuit cu aerul recirculat de la dispozitivul de răcire nr. 1 și recircularea acestuia.
 - Dispozitivul de răcire nr. 3: circuitul din stânga funcționează în condiții de supratemperatură din cauza recirculării aerului de la celelalte două dispozitive de răcire, iar circuitul din dreapta funcționează normal.

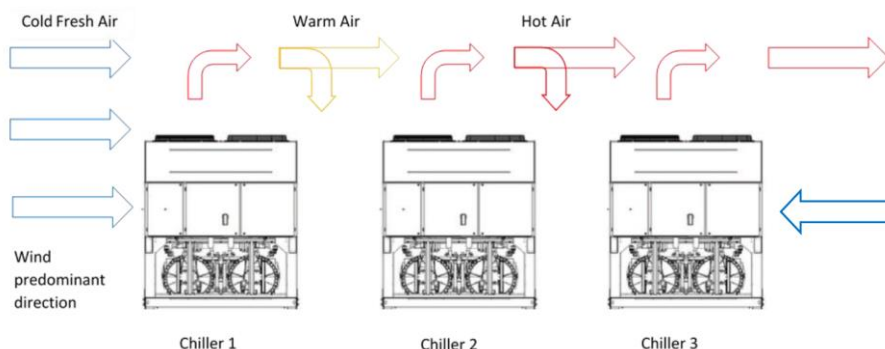
Pentru a evita recircularea aerului cald din cauza vânturilor dominante, este preferabilă o instalare în care toate dispozitivele de răcire sunt aliniate la vântul dominant (a se vedea figura de mai jos):

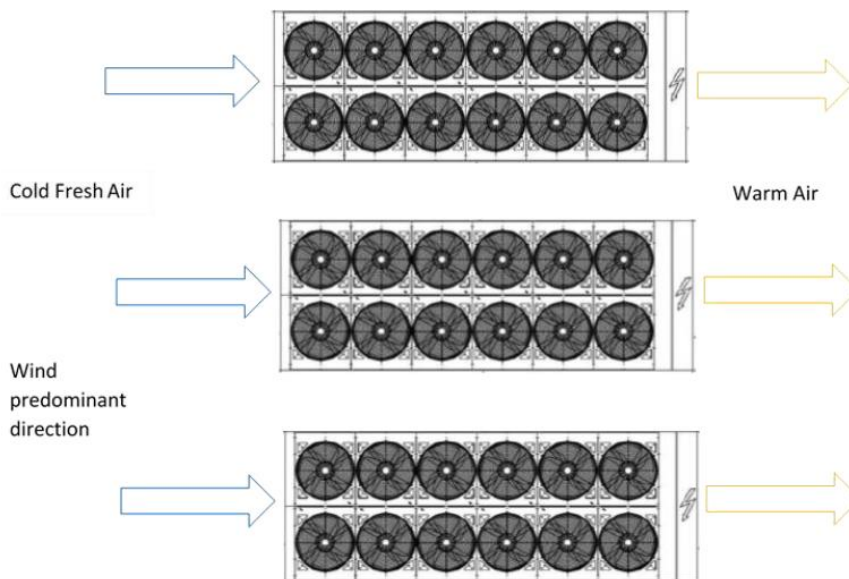
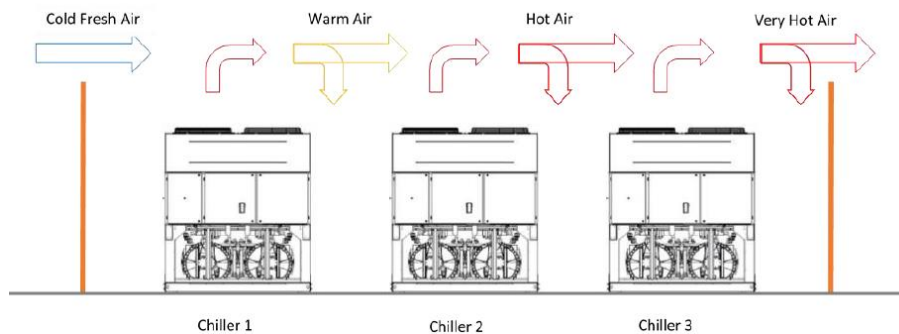
Mai multe dispozitive de răcire instalate unul lângă altul într-un complex.

În cazul incintelor cu pereți de aceeași înălțime cu cea a dispozitivelor de răcire sau mai mari, nu se recomandă instalarea. Dispozitivul de răcire 2 și dispozitivul de răcire 3 funcționează la o temperatură sensibil mai ridicată datorită recirculării îmbunătățite. În acest caz, trebuie luate măsuri speciale de precauție, în funcție de specificul instalației (de exemplu: pereți cu lamele, instalarea unității pe un cadru de bază pentru a crește înălțimea, conducte pe evacuarea ventilatoarelor, ventilatoare de mare presiune etc.).

Toate situațiile de mai sus sunt și mai sensibile în cazul unor condiții de proiectare apropiate de limitele anvelopei operaționale a unității. NOTĂ: Daikin nu poate fi considerată răspunzătoare pentru defecțiunile generate de recircularea aerului cald sau de un flux de aer insuficient ca urmare a unei instalări necorespunzătoare, dacă recomandările de mai sus sunt ignorate.

Figura 6. - Instalarea mai multor dispozitive de răcire





4.6 Protecția fonică

Atunci când nivelurile sonore necesită un control special, trebuie să se acorde o atenție deosebită izolării unității de baza sa prin aplicarea corespunzătoare a elementelor anti-vibrații (furnizate opțional). De asemenea, trebuie instalate îmbinări flexibile pe racordurile de apă.

4.7 Conductele de apă

Conductele trebuie proiectate cu cel mai mic număr de coturi și cu cel mai mic număr de schimbări verticale de direcție. În acest fel, costurile de instalare sunt reduse considerabil, iar performanța sistemului este îmbunătățită. Sistemul de apă trebuie să aibă:

- Suporturi anti-vibrații pentru a reduce transmiterea vibrațiilor către structuri.
- Supape de izolare pentru a izola unitatea de sistemul de apă în timpul întreținerii.
- Pentru a proteja dispozitivul de răcire, comutatorul de debit trebuie să fie protejat împotriva înghețului prin monitorizarea continuă a debitului de apă din evaporator. În cele mai multe cazuri, la fața locului, comutatorul de debit este setat să producă o alarmă doar atunci când pompa de apă se oprește și debitul de apă scade la zero. Se recomandă să se regleze comutatorul de debit pentru a produce o „alarmă de pierdere de apă” atunci când debitul de apă ajunge la 50% din valoarea nominală, în acest caz evaporatorul este protejat împotriva înghețului, iar comutatorul de debit poate detecta înfundarea filtrului de apă.
- Dispozitiv de aerisire manual sau automat în punctul cel mai înalt al sistemului; dispozitiv de drenaj în punctul cel mai de jos al sistemului.
- Nici evaporatorul, nici dispozitivul de recuperare a căldurii nu trebuie să fie poziționate în punctul cel mai înalt al sistemului.
- Un dispozitiv adecvat care poate menține sistemul de apă sub presiune (vas de expansiune etc.).
- Indicatori de temperatură și presiune a apei pentru a ajuta operatorul în timpul lucrărilor de service și întreținere.
- Un filtru sau un dispozitiv care poate îndepărta particulele din fluid. Utilizarea unui filtru prelungeste durata de viață a evaporatorului și a pompei și ajută la menținerea sistemului de apă într-o stare mai bună.

Filtrul de apă trebuie să fie instalat cât mai aproape posibil de dispozitivul de răcire.

Dacă filtrul de apă este instalat într-o altă parte a sistemului de apă, instalatorul trebuie să garanteze curățarea conductelor de apă dintre filtrul de apă și evaporator.

- Deschiderea maximă recomandată pentru plasa de filtrare este: 0,87 mm (DX S&T)/1,0 mm (BPHE)/1,2 mm (inundat)
- Evaporatorul are o rezistență electrică cu un termostat care asigură protecția împotriva înghețării apei la temperaturi ambiante de până la -16 °C.
- Prin urmare, toate celelalte conducte/dispozitive de apă din afara unității trebuie să fie protejate împotriva înghețului.
- Dispozitivul de recuperare a căldurii trebuie golit de apă în timpul sezonului de iarnă, cu excepția cazului în care în circuitul de apă se adaugă un amestec de etilenglicol în procent corespunzător.
- În cazul înlocuirii unității, întregul sistem de apă trebuie golit și curățat înainte de instalarea noii unități. Înainte de a pune în funcțiune noua unitate, se recomandă efectuarea de teste regulate și tratarea chimică adecvată a apei.
- Dacă se adaugă glicol în sistemul de apă ca protecție anti-îngheț, acordați atenție la faptul că presiunea de aspirație va fi mai mică, performanța unității va fi mai mică și căderile de presiune ale apei vor fi mai mari. Toate sistemele de protecție a unității, cum ar fi antigetul și protecția la presiune scăzută, vor trebui reajustate.
- Înainte de izolarea conductelor de apă, verificați dacă nu există scurgeri.

Kitul de pompare opțional poate fi prevăzut cu un sistem de umplere automată care poate fi interzis în unele țări; toate instalațiile trebuie efectuate în conformitate cu legislația și reglementările locale.

4.8 Tratarea apei

Înainte de a pune în funcțiune unitatea, curățați circuitul de apă.

Evaporatorul nu trebuie să fie expus la viteze de spălare sau la resturi eliberate în timpul spălării. Se recomandă instalarea unui dispozitiv de bypass și a unei supape de dimensiuni adecvate pentru a permite spălarea sistemului de conducte. Bypassul poate fi utilizat în timpul întreținerii pentru a izola schimbătorul de căldură fără a întrerupe fluxul către alte unități. **Orice deteriorare datorată prezenței unor corpuri străine sau resturi în evaporator nu va fi acoperită de garanție.** În interiorul schimbătorului de căldură se pot acumula murdărie, calcar, reziduuri de coroziune și alte materiale care pot reduce capacitatea de schimb de căldură. Căderea de presiune poate crește, de asemenea, reducând astfel debitul de apă. Prin urmare, un tratament adecvat al apei reduce riscul de coroziune, eroziune, depunere de calcar, etc. Cel mai adecvat tratament al apei trebuie stabilit la nivel local, în funcție de tipul de sistem și de caracteristicile apei.

Producătorul nu este răspunzător pentru deteriorarea sau funcționarea defectuoasă a echipamentului cauzată de lipsa epurării apei sau de tratarea necorespunzătoare a apei.

Limite acceptabile ale calității apei

Cerințe DAE privind calitatea apei	Inundat Manta și țevi	BPHE
Ph (25 °C)	6,8 ÷ 8,4	7,5- 9,0
Conductivitate electrică [μS/cm] (25 °C)	< 800	< 500
Ion de clorură [mg Cl ⁻ / l]	< 150	<70(HP ¹); <300 (CO ²)
Ion de sulfat [mg SO ₄ ²⁻ / l]	< 100	< 100
Alcalinitate [mg CaCO ₃ / l]	< 100	< 200
Duritate totală [mg CaCO ₃ / l]	< 200	75 ÷ 150
Fier [mg Fe / l]	< 1	< 0,2
Ion de amoniu [mg NH ⁴⁺ / l]	< 1	< 0,5
Siliciu [mg SiO ₂ / l]	< 50	-
Clor molecular (mg Cl ₂ /l)	< 5	< 0,5

4.9 Protecția anti-îngheț a evaporatorului și a schimbătoarelor de recuperare

Toate evaporatoarele sunt dotate cu o rezistență electrică anti-îngheț controlată termostatic, care asigură o protecție anti-îngheț adecvată la temperaturi de până la -16 °C.

Cu toate acestea, cu excepția cazului în care schimbătoarele de căldură sunt complet goale și curățate cu soluție antigel, trebuie utilizate și metode suplimentare împotriva înghețului.

Două sau mai multe dintre metodele de protecție de mai jos trebuie luate în considerare la proiectarea sistemului în ansamblu:

- Circulația continuă a fluxului de apă în interiorul conductelor și schimbătoarelor
- Adăugarea unei cantități adecvate de glicol în interiorul circuitului de apă
- Izolația termică suplimentară și încălzirea conductelor expuse

- Golirea și curățarea schimbătorului de căldură în timpul sezonului de iarnă

Este responsabilitatea instalatorului și/sau a personalului local de întreținere să se asigure că sunt utilizate metodele de antigel descrise. Asigurați-vă că se menține în permanență o protecție corespunzătoare împotriva înghețului. Nerespectarea instrucțiunilor de mai sus poate duce la deteriorarea unității. Deteriorările cauzate de îngheț nu sunt acoperite de garanție.

4.10 Instalarea comutatorului de debit

Pentru a asigura un debit suficient de apă prin evaporator, este esențial să se instaleze un comutator de debit pe circuitul de apă. Comutatorul de debit poate fi instalat fie pe conducta de intrare, fie pe cea de ieșire a apei. Scopul comutatorului de debit este de a opri unitatea în cazul întreruperii debitului de apă, protejând astfel evaporatorul de îngheț.

Producătorul oferă, opțional, un comutator de debit care a fost selectat în acest scop.

Acest comutator de debit de tip paletă este potrivit pentru condiții grele de lucru în aer liber (IP67) și pentru conducte cu diametre cuprinse între 1" și 8".

Întrerupătorul de debit este prevăzut cu un contact curat care trebuie conectat electric la bornele indicate în schema electrică. Întrerupătorul de debit trebuie să fie reglat pentru a interveni atunci când debitul de apă din evaporator este mai mic de 50% din debitul nominal.

4.11 Recuperarea căldurii

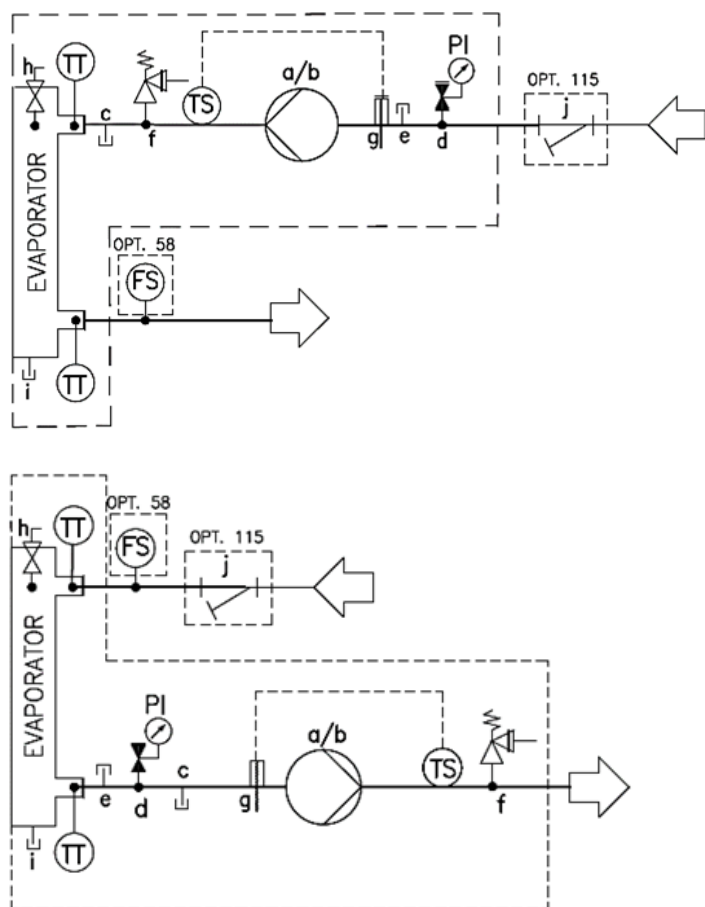
Unitățile pot fi echipate opțional cu un sistem de recuperare a căldurii.

Acest sistem este alcătuit dintr-un schimbător de căldură răcit cu apă amplasat pe conducta de refulare a compresoarelor și un sistem de gestionare a presiunii de condensare.

Pentru a garanta funcționarea compresorului în cadrul anvelopei, unitățile cu recuperare de căldură nu pot funcționa la o temperatură a apei de recuperare a căldurii mai mică de 28 °C.

Este responsabilitatea proiectantului instalației și a instalatorului dispozitivului de răcire să garanteze respectarea acestei valori (de exemplu, folosind o supapă de bypass cu recirculare).

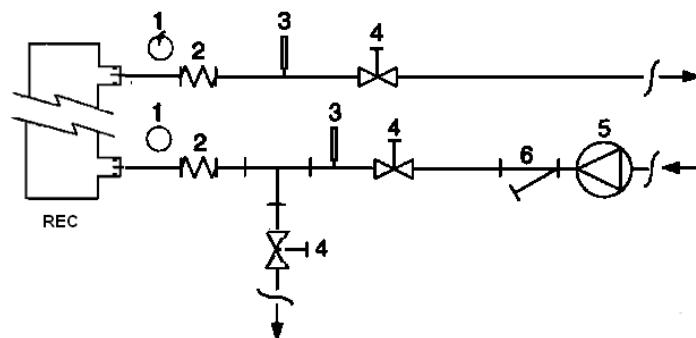
Figura 7. - Racord pentru conducta de apă pentru evaporator (opțional 78-79-80-81)



ID	DESCRIERE
a	POMPĂ UNICĂ
b	POMPĂ DUBLĂ
c	SCURGERE
d	SUPAPĂ DE UMLERE AUTOMATĂ
e	RACORD CU DOP
f	SUPAPĂ DE SIGURANȚĂ 10 bari 1/2" MF *
g	ÎNCĂLZITOR ELECTRIC
h	AERISIRE
i	SCURGERE
j	FILTRU DE APĂ
TT	SENZOR DE TEMPERATURĂ
TS	COMUTATOR DE TEMPERATURĂ
PI	MANOMETRU DE PRESIUNE
FS	COMUTATOR DE DEBIT

*cu rezervor, supapa de siguranță este setată la 6 bari

Figura 8. - Racordarea conductelor de apă pentru schimbătoarele de recuperare a căldurii



- | | |
|-------------------------|----------------------|
| 1. Manometru | 4. Supapă de izolare |
| 2. Conector flexibil | 5. Pompă |
| 3. Sondă de temperatură | 6. Filtru |

5 INSTALAȚIA ELECTRICĂ

5.1 Specificații generale

Consultați schema electrică specifică pentru unitatea pe care ați cumpărat-o. Dacă schema electrică nu se află pe unitate sau a fost pierdută, vă rugăm să contactați reprezentantul producătorului, care vă va trimite o copie.

Dacă există diferențe între schema electrică și panoul electric/cablurile electrice, vă rugăm să contactați reprezentantul producătorului.



**Toate conexiunile electrice la unitate trebuie efectuate în conformitate cu legislația și reglementările în vigoare.
Toate activitățile de instalare, gestionare și întreținere trebuie să fie efectuate de personal calificat.
Există riscul de electrocutare.**

Această unitate include sarcini neliniare, cum ar fi invertoarele, care au o scurgere naturală de curent la pământ. Dacă în amonte de unitate este instalat un detector de scurgere la pământ, trebuie utilizat un dispozitiv de tip B cu un prag minim de 300 mA.



**Înainte de orice lucrări de instalare și conectare, unitatea trebuie să fie oprită și securizată. Deoarece această unitate include invertoare, circuitul intermediar al condensatoarelor rămâne încărcat cu tensiune înaltă pentru o perioadă scurtă de timp după ce este oprit.
Nu acționați unitatea înainte de 20 de minute de la oprirea acesteia.**

Echipamentul electric este capabil să funcționeze corect la temperatura ambiantă prevăzută. Pentru mediile foarte calde și cele reci, se recomandă măsuri suplimentare (contactați reprezentantul producătorului).

Echipamentul electric este capabil să funcționeze corect atunci când umiditatea relativă nu depășește 50% la o temperatură maximă de +40 °C. La temperaturi mai scăzute sunt permise umidități relative mai mari (de exemplu, 90% la 20 °C). Efectele dăunătoare ale condensării ocazionale trebuie evitate prin proiectarea echipamentului sau, dacă este necesar, prin măsuri suplimentare (contactați reprezentantul producătorului).

Acest produs este conform cu standardele EMC pentru medii industriale. Prin urmare, nu este destinat utilizării în zonele rezidențiale, de exemplu, în instalațiile în care produsul este conectat la un sistem de distribuție publică de joasă tensiune. Dacă acest produs trebuie să fie conectat la un sistem de distribuție publică de joasă tensiune, vor trebui luate măsuri suplimentare specifice pentru a evita interferențele cu alte echipamente sensibile.

5.2 Alimentarea electrică

Echipamentul electric poate funcționa corect în condițiile specificate mai jos:

Tensiune Frecvență

Tensiunea constantă: 0,9 până la 1,1 din tensiunea nominală

0,99 până la 1,01 din frecvența nominală în mod continuu
0,98 până la 1,02 timp scurt

Armonice

Distorsiunea armonică care nu depășește 10% din tensiunea efectivă totală între conductoarele sub tensiune pentru

suma armonicilor de la rangul 2 până la rangul 5. Este permisă o suplimentare de 2% din tensiunea efectivă totală între conductoarele sub tensiune pentru suma armonicilor de la rangul 6 la rangul 30.

Dezechilibrul de tensiune

Nici tensiunea componentei de secvență negativă și nici tensiunea componentei de secvență zero componenta în alimentările trifazate care depășește 3% din componenta de secvență pozitivă

Înteruperea tensiunii

Alimentare întreruptă sau tensiunea la zero timp de cel mult 3 ms în orice moment aleatoriu din ciclul de alimentare, cu mai mult de 1 s între întreruperi succesive.

Căderi de tensiune

Căderi de tensiune care nu depășesc 20% din tensiunea de vârf a alimentării pentru mai mult de un ciclu cu mai mult de 1 s între căderile succesive.

5.3 Conexiuni electrice

Daikin Applied Europe S.p.A. își declină orice răspundere privind conexiunile electrice inadecvate.



Utilizați numai conductori din cupru. Neutilizarea unor conductori din cupru poate conduce la supraîncălzire sau coroziune în punctele de conectare și poate deteriora unitatea.

Pentru a evita interferențele, toate cablurile de control trebuie conectate separat de cablurile de alimentare. Utilizați în acest scop conducte de trecere a energiei electrice diferite.

Trebuie să se acorde o atenție deosebită la realizarea conexiunilor cablurilor la cutia de distribuție; dacă nu sunt sigilate corespunzător, intrările de cabluri pot permite pătrunderea apei în cutia de distribuție, ceea ce poate provoca deteriorarea echipamentului din interior.

Alimentarea cu energie electrică a unității trebuie să fie configurată astfel încât să poată fi pornită sau oprită independent de cea a altor componente ale sistemului și a altor echipamente în general, prin intermediul unui întrerupător general.

Conectarea electrică a panoului trebuie să se facă menținând ordinea corectă a fazelor.



Nu aplicați niciun cuplu, tensiune sau greutate la bornele întrerupătorului principal. Cablurile de alimentare electrică trebuie să fie susținute de sisteme adecvate.

Sarcinile simultane monofazate și trifazate și dezechilibrul de fază pot provoca pierderile către împământare de până la 150 mA în timpul funcționării normale a unității. Unitatea include dispozitive care generează armonici mai mari, cum ar fi un invertor, care pot crește pierderile către împământare la valori mult mai mari, de aproximativ 2 A.

Protecțiile pentru sistemul de alimentare cu energie electrică trebuie proiectate în conformitate cu valorile menționate mai sus. Pe fiecare fază trebuie să existe o siguranță fuzibilă și, în cazul în care legislația națională a țării de instalare prevede acest lucru, un detector al scurgerilor la pământ.

Curentul de scurtcircuit al sistemului la punctul de instalare trebuie să fie mai mic decât curentul nominal de rezistență de scurtă durată (I_{cw}); valoarea lui I_{cw} este indicată în interiorul panoului electric.

Echipamentul standard trebuie să fie utilizat în sistemul de împământare TN-S; dacă sistemul dvs. este diferit, vă rugăm să contactați reprezentantul producătorului.

5.4 Cerințe privind cablurile

Cablurile conectate la disjunctoare trebuie să respecte distanța de izolare în aer și distanța de izolare pe suprafață între conductorii activi și pământ, în conformitate cu IEC 61439-1, tabelele 1 și 2, și cu legislația națională locală. Cablurile conectate la întrerupătorul principal trebuie strânse cu ajutorul unei perechi de chei și respectând valorile de strângere unificate, în funcție de calitatea șuruburilor și a piulițelor utilizate.

Conectați conductorul de împământare (galben /verde) la borna de împământare PE.

Conductorul de protecție echipotențială (conductor de pământ) trebuie să aibă o secțiune conform tabelului 1 din EN 60204-1 punctul 5.2, prezentat mai jos.

Tabelul 1. - Tabelul 1 al EN60204-1 punctul 5.2

Secțiunea conductoarelor de fază din cupru care alimentează echipamentul S [mm ²]	Secțiunea transversală minimă a conductorului de protecție extern din cupru S_p [mm ²]
$S \leq 16$	S
$16 < S \leq 35$	16
$S > 35$	$S/2$

În orice caz, conductorul de protecție echipotențială (conductor de pământ) trebuie să aibă o secțiune transversală de cel puțin 10 mm², în conformitate cu punctul 8.2.8 al aceluiași standard.

5.5 Dezechilibru de fază

Într-un sistem trifazat, dezechilibrul excesiv dintre faze este cauza supraîncălzirii motorului. Dezechilibrul de tensiune maxim admis este de 3%, calculat după cum urmează:

$$Unbalance \% = \frac{(V_x - V_m) * 100}{V_m}$$

unde:

V_x = faza cu dezechilibru mai mare

V_m = media tensiunilor

Exemplu: cele trei faze măsoară 383, 386 și, respectiv, 392 V. Media este:

$$\frac{383 + 386 + 392}{3} = 387 \text{ V}$$

Procentul de dezechilibru este:

$$\frac{(392 - 387) * 100}{387} = 1.29 \%$$

mai puțin decât maximul permis (3%).

6 OPERAȚIUNE

6.1 Responsabilitățile operatorului

Este esențial ca operatorul să fie instruit în mod corespunzător și să se familiarizeze cu sistemul înainte de a utiliza unitatea. Pe lângă citirea acestui manual, operatorul trebuie să studieze manualul de utilizare a microprocesorului și schema electrică pentru a înțelege secvența de pornire, funcționarea, secvența de oprire și funcționarea tuturor dispozitivelor de siguranță.

În timpul primei porniri a unității, un tehnician autorizat de producător este disponibil pentru a răspunde la orice întrebare și pentru a da instrucțiuni cu privire la procedurile corecte de funcționare.

Operatorul trebuie să țină o evidență a datelor de funcționare pentru fiecare unitate instalată. De asemenea, trebuie să se țină o altă evidență a tuturor activităților periodice de întreținere și service.

Dacă operatorul observă condiții de funcționare anormale sau neobișnuite, acesta este sfătuit să consulte serviciul tehnic autorizat de către producător.

7 ÎNTREȚINERE

7.1 Întreținere de rutină

Acest dispozitiv de răcire trebuie întreținut de către tehnicieni calificați. Înainte de a începe orice lucrare la sistem, personalul trebuie să se asigure că au fost luate toate măsurile de securitate.

Personalul care lucrează la componentele electrice sau de refrigerare trebuie să fie autorizat, instruit și pe deplin calificat. Întreținerea și reparațiile care necesită asistența altor persoane calificate trebuie efectuate sub supravegherea persoanei competente în utilizarea agenților frigorifici inflamabili. Orice persoană care efectuează reparații sau întreținere la un sistem sau la părțile asociate ale echipamentului trebuie să fie competentă în conformitate cu EN 13313.

Persoanele care lucrează la sistemele de refrigerare cu agenți frigorifici inflamabili trebuie să aibă competențe în ceea ce privește siguranța manipulării agenților frigorifici inflamabili, susținute de dovezi de formare corespunzătoare.

Protejați întotdeauna personalul de operare cu echipament individual de protecție adecvat sarcinilor care trebuie îndeplinite. Dispozitivele individuale obișnuite sunt: Cască, ochelari de protecție, mănuși, șepci, încălțăminte de siguranță. Echipamentul suplimentar de protecție, individual și de grup, trebuie să fie adoptat după o analiză adecvată a riscurilor specifice din zona de interes, în funcție de activitățile care urmează să fie efectuate.

componente electrice	Nu lucrați niciodată la nicio componentă electrică până când alimentarea generală a unității nu a fost întreruptă cu ajutorul întrerupătorului (întrerupătoarelor) de deconectare din cutia de control. Variantele de frecvență utilizate sunt echipate cu baterii de condensator cu un timp de descărcare de 20 de minute; după deconectarea alimentării, așteptați 20 de minute înainte de a deschide cutia de control.
Sistem de refrigerare	<p>Înainte de a lucra la circuitul de agent frigorific, trebuie luate următoarele măsuri de precauție:</p> <ul style="list-style-type: none">- obțineți autorizația pentru lucrări la cald (dacă este necesar);- asigurați-vă că în zona de lucru nu sunt depozitate materiale inflamabile și că nu există surse de aprindere;- asigurați-vă că este disponibil un echipament adecvat de stingere a incendiilor;- asigurați-vă că zona de lucru este ventilată corespunzător înainte de a lucra la circuitul de agent frigorific sau înainte de lucrări de sudură sau lipire;- asigurați-vă că echipamentul de detectare a scurgerilor utilizat nu produce scântei, este sigilat în mod corespunzător sau este sigur în mod intrinsec;- asigurați-vă că tot personalul de întreținere a fost instruit. <p>Înainte de a lucra la circuitul de agent frigorific., trebuie urmată următoarea procedură:</p> <ol style="list-style-type: none">1. îndepărtați agentul frigorific (precizați presiunea reziduală);2. purjați circuitul cu gaz inert (de exemplu, azot);3. evacuați la o presiune de 0,3 (abs.) bari (sau 0,03 MPa);4. purjați din nou cu gaz inert (de exemplu, azot);5. deschideți circuitul <p>Zona trebuie verificată cu un detector de agent frigorific adecvat înainte și în timpul oricărei lucrări la cald, pentru ca tehnicianul să fie conștient de existența unei atmosfere potențial inflamabile. În cazul în care compresoarele sau uleiurile de compresor trebuie îndepărtate, asigurați-vă că acestea au fost evacuate la un nivel acceptabil pentru ca în lubrifiant să nu rămână niciun agent frigorific inflamabil.</p> <p>Trebuie să utilizați numai echipamente de recuperare a agentului frigorific proiectate pentru utilizarea cu agenți frigorifici inflamabili.</p> <p>Dacă normele sau reglementările naționale permit golirea agentului frigorific, procedura trebuie să aibă loc în condiții de siguranță, folosind, de exemplu, un furtun prin care agentul frigorific este evacuat în atmosfera exterioară într-o zonă sigură. Trebuie să vă asigurați că nu poate să apară o concentrație de agent frigorific exploziv inflamabil în apropierea unei surse de aprindere sau să pătrundă într-o clădire în nicio situație.</p> <p>În cazul sistemelor de refrigerare cu sistem indirect, lichidul de transfer de căldură trebuie verificat pentru a se detecta eventuala prezență de agent frigorific.</p> <p>După orice lucrare de reparație, dispozitivele de siguranță, de exemplu detectoarele de agent frigorific și sistemele de ventilație mecanică, trebuie verificate și rezultatele trebuie înregistrate. Trebuie să asigurați înlocuirea oricărei etichete lipsă sau ilizibile de pe componentele circuitului frigorific.</p> <p>Nu trebuie utilizate surse de aprindere atunci când se caută o scurgere de agent frigorific.</p>

Acest dispozitiv de răcire trebuie întreținut de către tehnicieni calificați. Înainte de a începe orice lucrare la sistem, personalul trebuie să se asigure că au fost luate toate măsurile de securitate.

Neglijarea întreținerii unităților poate degrada toate componentele unităților (serpentine, compresoare, rame, conducte etc.) cu efect negativ asupra performanțelor și a funcționării.

Există două niveluri diferite de întreținere, care pot fi alese în funcție de tipul de aplicație (critică/necritică) sau de mediul de instalare (foarte agresiv).

Exemple de aplicații critice sunt răcirea proceselor, centrele de date etc.

Mediile extrem de agresive pot fi definite după cum urmează:

- Mediul industrial (cu posibile concentrații de vapori rezultați din combustie și procese chimice)

- Mediul costier;
- Mediu urban foarte poluat;
- Mediul rural în apropierea de excremente de animale și îngrășăminte, precum și o concentrație mare de gaze de eșapament de la generatoarele diesel.
- Zone de deșert cu risc de furtuni de nisip;
- Combinații ale celor de mai sus

Tabelul 2 enumeră toate activitățile de întreținere pentru aplicațiile standard și mediul standard.

Tabelul 3 enumeră toate activitățile de întreținere pentru aplicații critice sau medii foarte agresive.

Respectarea instrucțiunilor de mai jos este obligatorie pentru cazurile enumerate mai sus, dar este recomandată și pentru unitățile instalate în medii standard.

Tabelul 2. - Plan standard de întreținere de rutină

Lista de activități	Săptămânal	Lunar (Nota 1)	Anual/sezonier (Nota 2)
Generalități:			
Citirea datelor de funcționare (Nota 3)	X		
Inspecție vizuală a unității pentru a detecta orice deteriorare și/sau slăbire		X	
Verificarea integrității izolației termice			X
Curățați și vopsiți acolo unde este necesar			X
Analiza apei (6)			X
Verificarea funcționării comutatorului de debit		X	
Electrice:			
Verificarea secvenței de control			X
Verificați uzura contactorului - Înlocuiți-l dacă este necesar			X
Verificați dacă toate bornele electrice sunt strânse - Strângeți dacă este necesar			X
Curățați interiorul tabloului electric de comandă			X
Inspecția vizuală a componentelor pentru a detecta orice semn de supraîncălzire		X	
Verificarea funcționării compresorului și a încălzitorului de ulei		X	
Măsurați izolația motorului compresorului cu ajutorul Megger			X
Curățați filtrele de admisie a aerului din panoul electric		X	
Verificați funcționarea tuturor ventilatoarelor din panoul electric			X
Verificați funcționarea supapei de răcire a inverterului și a încălzitorului			X
Verificați starea condensatorilor din inverter (semne de deteriorare, scurgeri etc.)			X
Circuit de refrigerare:			
Verificați dacă există scurgeri de agent frigorific		X	
Verificați debitul de agent frigorific cu ajutorul vizorului de lichid - Vizorul este plin	X		
Verificați căderea de presiune a filtrului uscător		X	
Verificați căderea de presiune a filtrului de ulei (Nota 5)		X	
Analizați vibrațiile compresorului			X
Analizați aciditatea uleiului de compresor (7)			X
Secțiunea condensatorului:			
Clătirea cu apă curată a serpentinelor condensatorului (Nota 4)			X
Verificați dacă ventilatoarele sunt bine strânse			X
Verificați aripioarele serpentinei condensatorului - Pieptănați dacă este necesar			X

Note:

1. Activitățile lunare includ toate activitățile săptămânale.
2. Activitățile anuale (sau de început de sezon) includ toate activitățile săptămânale și lunare.
3. Valorile de funcționare ale unității trebuie citite zilnic, menținând astfel standarde înalte de observare.
4. În mediile cu o concentrație mare de particule în suspensie, ar putea fi necesară curățarea mai des a băncii condensatorului.
5. Înlocuiți filtrul de ulei atunci când căderea de presiune pe acesta ajunge la 2,0 bari.
6. Verificați dacă există metale dizolvate.
7. TAN (indice de aciditate totală): ≤0,10: Nicio acțiune
 Între 0,10 și 0,19: Înlocuiți filtrele antiacid și verificați din nou după 1000 de ore de funcționare. Continuați să înlocuiți filtrele până când valoarea TAN este mai mică de 0,10.
 >0,19: Înlocuiți uleiul, filtrul de ulei și filtrul uscător. Verificați la intervale regulate

Tabelul 3. - Plan de întreținere de rutină pentru aplicații critice și/sau medii extrem de agresive

Lista activităților (nota 8)	Săptămânal	Lunar (Nota 1)	Anual/sezonier (Nota 2)
Generalități:			
Citirea datelor de funcționare (Nota 3)	X		
Inspecție vizuală a unității pentru a detecta orice deteriorare și/sau slăbire		X	
Verificarea integrității izolației termice			X
Curățați		X	
Vopsiți dacă este necesar			X
Analiza apei (6)			X
Verificarea funcționării comutatorului de debit		X	
Electrice:			
Verificarea secvenței de control			X
Verificați uzura contactorului - Înlocuiți-l dacă este necesar			X
Verificați dacă toate bornele electrice sunt strânse - Strângeți dacă este necesar			X
Curățați interiorul tabloului electric de comandă		X	
Inspecția vizuală a componentelor pentru a detecta orice semn de supraîncălzire		X	
Verificarea funcționării compresorului și a încălzitorului de ulei		X	
Măsurati izolația motorului compresorului cu ajutorul Megger			X
Curățați filtrele de admisie a aerului din panoul electric		X	
Verificați funcționarea tuturor ventilatoarelor din panoul electric			X
Verificați funcționarea supapei de răcire a inverterului și a încălzitorului			X
Verificați starea condensatorilor din inverter (semne de deteriorare, scurgeri etc.)			X
Circuit de refrigerare:			
Verificați dacă există scurgeri de agent frigorific		X	
Verificați debitul de agent frigorific cu ajutorul vizorului de lichid - Vizorul este plin	X		
Verificați căderea de presiune a filtrului uscător		X	
Verificați căderea de presiune a filtrului de ulei (Nota 5)		X	
Analizați vibrațiile compresorului			X
Analizați aciditatea uleiului de compresor (7)			X
Secțiunea condensatorului:			
Clătirea cu apă curată a serpentinelor condensatorului (Nota 4)		X	
Curățați trimestrial serpentinele condensatorului (numai cele cu acoperire electroforetică)			X
Verificați dacă ventilatoarele sunt bine strânse			X
Verificați aripioarele serpentinei condensatorului - Pieptănați dacă este necesar		X	
Verificați aspectul protecției din plastic a conexiunii de cupru/aluminiu		X	

Note:

- Activitățile lunare includ toate activitățile săptămânale.
- Activitățile anuale (sau de început de sezon) includ toate activitățile săptămânale și lunare.
- Valorile de funcționare ale unității trebuie citite zilnic, menținând astfel standarde înalte de observare.
- În mediile cu o concentrație mare de particule în suspensie, ar putea fi necesară curățarea mai des a băncii condensatorului.
- Înlocuiți filtrul de ulei atunci când căderea de presiune pe acesta ajunge la 2,0 bari.
- Verificați dacă există metale dizolvate.
- TAN (indice de aciditate totală): □0,10: Nicio acțiune
Între 0,10 și 0,19: Înlocuiți filtrele antiacid și verificați din nou după 1000 de ore de funcționare. Continuați să înlocuiți filtrele până când valoarea TAN este mai mică de 0,10.
□0,19: Înlocuiți uleiul, filtrul de ulei și filtrul uscător. Verificați la intervale regulate.
- Unitățile plasate sau depozitate într-un mediu extrem de agresiv pentru o perioadă lungă de timp fără funcționare sunt totuși supuse acestor etape de întreținere de rutină.

7.2 Întreținerea și curățarea unității

Unitățile expuse unui mediu foarte agresiv se pot confrunta cu coroziunea într-un timp mai scurt decât cele instalate într-un mediu standard. Coroziunea provoacă o ruginită rapidă a miezului cadrului, ceea ce reduce durata de viață a structurii unității. Pentru a evita acest lucru, este necesar să spălați periodic suprafețele cadrului cu apă și detergenți adecvați.

Dacă o parte din vopseaua cadrului unității s-a desprins, este important să se oprească deteriorarea progresivă a acesteia prin revopsirea părților expuse cu ajutorul unor produse adecvate. Vă rugăm să contactați fabrica pentru a obține specificațiile produselor necesare.

Notă: dacă sunt prezente doar depuneri de sare, este suficient să clătiți piesele cu apă proaspătă.



Supapele de închidere trebuie să fie rotite cel puțin o dată pe an pentru a-și păstra funcția.

7.3 Întreținerea bobinelor cu micro-canal

Curățarea de rutină a suprafețelor serpentinei este esențială pentru a menține buna funcționare a unității și pentru a evita coroziunea și ruginirea. Eliminarea contaminării și îndepărtarea reziduurilor dăunătoare va crește considerabil durata de viață a serpentinei și va prelungi durata de viață a unității.

În comparație cu schimbătoarele de căldură cu aripioare și tuburi, serpentinele cu micro-canal tind să acumuleze mai multă murdărie la suprafață și mai puțină murdărie în interior, ceea ce le face mai ușor de curățat.

Următoarele proceduri de întreținere și curățare sunt recomandate ca parte a activităților de întreținere de rutină.

1. Îndepărtați murdăria de la suprafață, frunzele, fibrele etc. cu un aspirator (de preferință cu o perie sau alt accesoriu moale, mai degrabă decât cu un tub metalic), cu aer comprimat suflat din interior spre exterior și/sau cu o perie cu peri moi (nu de sârmă!). Nu loviți și nu zgâriați bobina cu tubul de vid, duza de aer etc.

NOTĂ: Folosirea unui jet de apă, cum ar fi un furtun de grădină susținut pe o bobină încărcată la suprafață va conduce fibrele și murdăria în interiorul bobinei. Acest lucru va face ca eforturile de curățare să fie mai dificile. Fibrele încărcate la suprafață trebuie îndepărtate complet înainte de a utiliza clătirea cu apă curată la viteză redusă.

2. Clătiți. Nu folosiți niciun produs chimic (inclusiv cele prezentate ca fiind produse de curățare a serpentinei) pentru a spăla schimbătoarele de căldură cu micro-canal. Acestea pot provoca coroziune. Clătiți doar. Spălați ușor MCHE-ul, de preferință din interior spre exterior și de sus în jos, trecând apa prin fiecare pasaj al aripioarelor până când se curăță. Aripioarele cu micro-canale sunt mai rezistente decât aripioarele tradiționale ale serpentinei cu tuburi și aripioare, dar trebuie manevrate cu grijă.

Este posibilă curățarea unei bobine cu un aparat de spălat cu presiune ridicată (max. 62 barg) numai dacă se utilizează o formă plată a jetului de apă și dacă direcția jetului este menținută perpendiculară pe marginea aripioarei.

Dacănu se respectă această indicație, bobina poate fi distrusă dacă se utilizează un aparat de spălat cu presiune, prin urmare, nu recomandăm utilizarea acestuia.

NOTĂ: Se recomandă o clătire lunară cu apă curată pentru serpentinele care sunt utilizate în medii de coastă sau industriale pentru a ajuta la eliminarea clorurilor, a murdăriei și a resturilor. Este foarte important ca, la clătire, temperatura apei să fie mai mică de 55 °C. O temperatură ridicată a apei (care să nu depășească 55 °C) va reduce tensiunea superficială, sporind capacitatea de a elimina clorurile și murdăria.

3. Curățarea trimestrială este esențială pentru a prelungi durata de viață a serpentinei cu acoperire electroforetică și este necesară pentru a menținerea garanției.

Dacă nu curățați o serpentină cu acoperire electroforetică, acest lucru va anula garanția și poate duce la reducerea eficienței și a durabilității în mediul înconjurător. Pentru curățarea trimestrială de rutină, curățați mai întâi serpentina cu un detergent aprobat pentru serpentine. După curățarea bobinelor cu agentul de curățare aprobat, utilizați detergentul aprobat pentru îndepărtarea clorurilor pentru a elimina sărurile solubile și pentru a revitalizeza unitatea.

NOTĂ: Pentru curățarea serpentinei cu acoperire electroforetică nu trebuie utilizate substanțe chimice dure, înălbitor de uz casnic sau detergenți acizi. Acești agenți de curățare pot fi foarte greu de clătit din serpentină și pot accelera coroziunea și ataca stratul de acoperire electroforetică. Dacă există murdărie sub suprafața bobinei, utilizați detergenții recomandați pentru curățarea serpentinei, așa cum este descris mai sus.

Coroziunea galvanică a conexiunii cupru/aluminiu poate apărea în atmosferă corozivă sub protecția din plastic; în timpul operațiunilor de întreținere sau de curățare periodică, verificați aspectul protecției din plastic a conexiunii cupru/aluminiu. Dacă este umflată, deteriorată sau desprinsă, contactați reprezentantul producătorului pentru sfaturi și informații.

7.4 Condensatorii electrolitici ai invertorului

Invertoarele compresorului includ condensatori electrolitici care au fost proiectați să dureze minimum 15 ani în condiții normale de utilizare. Condițiile de utilizare intensă pot reduce durata de viață reală a condensatorilor.

Dispozitivul de răcire calculează durata de viață reziduală a condensatorului pe baza funcționării reale. Atunci când durata de viață reziduală scade sub un anumit prag, controlerul emite un avertisment. În acest caz, se recomandă înlocuirea condensatorilor. Această operațiune trebuie efectuată numai de către tehnicienii calificați. Înlocuirea trebuie efectuată prin următoarea procedură:

- Opriți dispozitivul de răcire
- Așteptați 5 minute înainte de a deschide carcasa invertorului
- Verificați dacă tensiunea continuă reziduală în legătura de curent continuu este zero.
- Deschideți carcasa invertorului și înlocuiți condensatorii vechi cu unii noi.
- Resetați controlerul dispozitivului de răcire prin meniul de întreținere. Acest lucru va permite controlerului să recalculeze noua durată de viață estimată a condensatorilor.

Reformarea condensatorului după o perioadă lungă de oprire

Condensatorii electrolitici își pot pierde o parte din caracteristicile originale dacă nu sunt alimentați mai mult de 1 an. Dacă dispozitivul de răcire a fost oprit pentru o perioadă mai lungă de timp, este necesară o procedură de "reformare", după cum urmează:

- Porniți invertorul
- Țineți-l sub tensiune fără a porni compresorul timp de cel puțin 30 de minute
- După 30 de minute, compresorul poate fi pornit

Pornirea la temperaturi scăzute

Invertoarele includ un sistem de control al temperaturii care le permite să reziste la temperaturi ambiante de până la -20 °C. Totuși, acestea nu trebuie pornite la temperaturi mai mici de 0 °C decât dacă se execută următoarea procedură:

- Deschideți cutia de distribuție (numai tehnicienii calificați trebuie să efectueze această operațiune)

- Deschideți siguranțele compresorului (trăgând de suporturile siguranțelor) sau întrerupătoarele de circuit ale compresorului
- Porniți dispozitivul de răcire
- Țineți dispozitivul de răcire sub tensiune cel puțin 1 oră (acest lucru permite încălzitoarelor inverterului să încălzească inverterul).
- Închideți suporturile siguranțelor
- Închideți cutia de distribuție

8 SERVICE ȘI GARANȚIE LIMITATĂ

Toate unitățile sunt testate în fabrică și garantate timp de 12 luni de la prima punere în funcțiune sau 18 luni de la livrare. Aceste unități au fost proiectate și construite în conformitate cu standarde de înaltă calitate, asigurând ani de zile de funcționare fără defecțiuni. Cu toate acestea, este important să se asigure o întreținere adecvată și periodică în conformitate cu toate procedurile enumerate în acest manual și cu bunele practici de întreținere a mașinilor.

Vă recomandăm cu insistență să încheiați un contract de întreținere cu un service autorizat de producător pentru a vă asigura un serviciu eficient și fără probleme, datorită expertizei și experienței personalului nostru.

De asemenea, trebuie luat în considerare faptul că unitatea necesită întreținere și în perioada de garanție.

Trebuie avut în vedere faptul că utilizarea unității într-o manieră necorespunzătoare, dincolo de limitele de funcționare sau neefectuarea unei întrețineri corespunzătoare în conformitate cu acest manual poate anula garanția.

Respectați în special următoarele puncte, pentru a vă conforma limitelor de garanție:

1. Unitatea nu poate funcționa dincolo de limitele specificate
2. Alimentarea cu energie electrică trebuie să se încadreze în limitele de tensiune și să nu prezinte armonici de tensiune sau schimbări bruște.
3. Sursa de alimentare trifazată nu trebuie să aibă un dezechilibru între faze care să depășească 3%. Unitatea trebuie să rămână oprită până când problema electrică este rezolvată.
4. Niciun dispozitiv de siguranță, fie el mecanic, electric sau electronic, nu trebuie dezactivat sau anulat.
5. Apa utilizată pentru umplerea circuitului de apă trebuie să fie curată și tratată în mod corespunzător. Un filtru mecanic trebuie instalat în punctul cel mai apropiat de intrarea în evaporator.
6. Cu excepția cazului în care există un acord specific în momentul comenzii, debitul de apă din evaporator nu trebuie să fie niciodată mai mare de 120% și mai mic de 50% din debitul nominal.

9 VERIFICĂRI PERIODICE ȘI PUNEREA ÎN FUNCȚIUNE A ECHIPAMENTELOR SUB PRESIUNE

Unitățile sunt incluse în categoria II → IV din clasificarea stabilită prin Directiva europeană 2014/68/UE (PED). Pentru dispozitivele de răcire care aparțin acestei categorii, unele reglementări locale impun o inspecție periodică de către o agenție autorizată. Vă rugăm să verificați cerințele locale.

După o perioadă de 10 ani, producătorul recomandă efectuarea unui control total al ansamblului și, mai ales, verificarea integrității circuitelor de refrigerare sub presiune, așa cum prevăd legile în vigoare în unele țări din Comunitatea Europeană.

10 ELIMINAREA

Unitatea este fabricată din metal, plastic și componente electronice. Toate aceste componente trebuie eliminate în conformitate cu legislația locală de eliminare și, dacă se află în domeniul de aplicare, cu legislația națională de punere în aplicare a Directivei 2012/19/UE (RAEE).

Bateriile cu plumb trebuie colectate și trimise la centrele de colectare a deșeurilor specifice.

Evitați eliminarea gazelor refrigerante în mediul înconjurător prin utilizarea de recipiente sub presiune și instrumente adecvate pentru transferul fluidelor sub presiune. Această operațiune trebuie efectuată de către personal competent în domeniul sistemelor de refrigerare și în conformitate cu legislația în vigoare în țara de instalare.



11 INFORMAȚII IMPORTANTE DESPRE AGENTUL FRIGORIFIC UTILIZAT

Acest produs conține gaze fluorurate cu efect de seră. Nu evacuați gazele în atmosferă.

Tipul de agent frigorific: R134a/R1234ze

Valoarea GWP(1): 1430/1,4

(1) GWP = potențial de încălzire globală

Cantitatea de agent frigorific necesară pentru funcționarea standard este indicată pe plăcuța de identificare a unității. Este posibil să fie necesare inspecții periodice pentru depistarea scurgerilor de agent frigorific, în funcție de legislația europeană sau locală. Vă rugăm să contactați distribuitorul local pentru mai multe informații.

11.1 Instrucțiuni pentru unitățile încărcate în fabrică și pe teren

Sistemul de refrigerare va fi încărcat cu gaze fluorurate cu efect de seră, iar încărcătura (încărcăturile) din fabrică sunt înregistrate pe eticheta, prezentată mai jos, care este lipită în interiorul panoului electric.

1 Completați cu cerneală indelebilă eticheta de încărcare a agentului frigorific furnizată împreună cu produsul, conform următoarelor instrucțiuni:

- Orice încărcătură de agent frigorific pentru fiecare circuit (1; 2; 3) adăugată în timpul punerii în funcțiune
- încărcătura totală de agent frigorific (1 + 2 + 3)
- **calculați emisiile de gaze cu efect de seră cu ajutorul următoarei formule:**

$GWP * total\ charge\ [kg]/1000$

	a		b	c		p	
	Contains fluorinated greenhouse gases		Factory charge	Field charge	CH-XXXXXXXX-KKKKXX		
m	R1234ze	1 =	[]	+	[]	kg	d
n	GWP:1,4	2 =	[]	+	[]	kg	e
		3 =	[]	+	[]	kg	e
		1 + 2 + 3 =	[]	+	[]	kg	f
	Total refrigerant charge Factory + Field		[]			kg	g
	GWP x kg/1000		[]			tCO ₂ eq	h

a Conține gaze fluorurate cu efect de seră

b Numărul circuitului

c Încărcarea în fabrică

d Încărcarea pe teren

e Cantitatea de agent frigorific pentru fiecare circuit (în funcție de numărul de circuite)

f Încărcătura totală de agent frigorific

g Încărcătură totală de agent frigorific (fabrică + teren)

h **Emisiile de gaze cu efect de seră** ale încărcăturii totale de agent frigorific exprimate în tone de CO₂

m Tipul de agent frigorific

n GWP = Potențialul de încălzire globală

p Numărul de serie al unității



În Europa, emisiile de gaze cu efect de seră ale încărcăturii totale de agent frigorific din sistem (exprimate în tone de CO₂) sunt utilizate pentru a determina intervalele de întreținere. Respectați legislația aplicabilă.

Prezenta publicație este întocmită doar cu titlu informativ și nu constituie o ofertă cu caracter obligatoriu pentru Daikin Applied Europe S.p.A. Daikin Applied Europe S.p.A. a compilat conținutul acestei publicații conform cunoștințelor sale. Nu se oferă nicio garanție expresă sau implicită privind caracterul complet, acuratețea, fiabilitatea sau caracterul adecvat pentru un anumit scop al conținutului manualului, precum și a produselor și serviciilor prezentate în cadrul acestuia. Specificațiile pot fi modificate fără notificare prealabilă. Consultați datele comunicate în momentul comenzii. Daikin Applied Europe S.p.A. respinge în mod explicit orice răspundere pentru orice daune directe sau indirecte, în sensul cel mai larg, care decurg din sau sunt legate de utilizarea și/sau interpretarea acestui manual. Întregul conținut este protejat prin drepturile de autor ale Daikin Applied Europe S.p.A.

DAIKIN APPLIED EUROPE S.p.A.

Via Piani di Santa Maria, 72 - 00072 Ariccia (Roma) - Olaszország

Tel: (+39) 06 93 73 11 - Fax: (+39) 06 93 74 014

<http://www.daikinapplied.eu>