

DAIKIN



openbaar

Bewerking	06
Datum	01-2025
Vervangt	D-EIMAC01603-18_05NL

**Handleiding voor installatie, gebruik en onderhoud
D-EIMAC01603-18_06NL**

**Luchtgekoelde koeler met inverter
aangedreven schroefcompressor**

**EWAD~TZ~B
EWAH~TZ~B
EWAD~TZ~C
EWAH~TZ~C**



INHOUDSOPGAVE

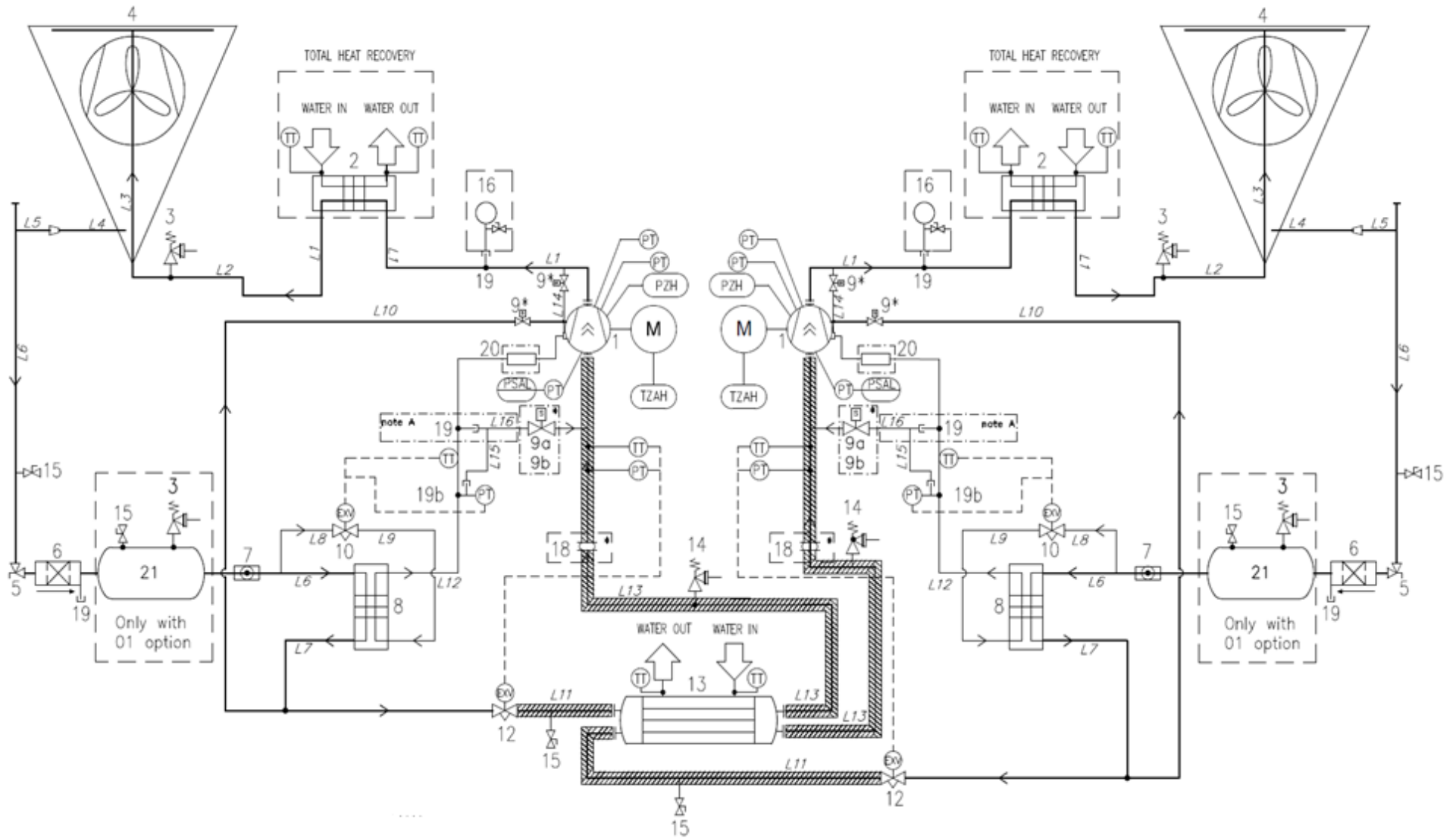
1	INLEIDING	6
1.1	Voorzorgsmaatregelen in verband met restrisico's	6
1.2	Beschrijving.....	7
1.3	Informatie over het koelmiddel R1234ze(E)	7
1.4	Informatie over de installatie	8
1.4.1	Verdere richtlijnen voor een veilig gebruik van R1234ze(E) voor apparatuur die zich in de open lucht bevindt ...	8
1.4.2	Verdere richtlijnen voor een veilig gebruik van R1234ze(E) voor apparatuur in een machinekamer	8
2	ONTVANGST VAN HET SYSTEEM	10
3	OPERATIONELE LIMieten	11
3.1	Opslag.....	11
3.2	Bedrijf.....	11
4	MECHANISCHE INSTALLATIE	12
4.1	Veiligheid.....	12
4.1.1	Veiligheidsvoorzieningen	12
4.2	Lawaai.....	13
4.3	Verplaatsen en optillen.....	13
4.4	Plaatsing en assemblage	13
4.5	Minimum vereiste ruimte	16
4.6	Geluidsbescherming	19
4.7	Waterleidingen	19
4.8	Waterbehandeling.....	19
4.9	Antivriesbescherming voor verdamper en warmteterugwinningswisselaars.....	20
4.10	Installatie van de debietregelaar	20
4.11	Warmteterugwinning	20
5	ELEKTRISCHE INSTALLATIE	22
5.1	Algemene specificaties	22
5.2	Elektrische voeding	22
5.3	Elektrische aansluitingen	22
5.4	Eisen voor kabels.....	23
5.5	Fase-onbalans	23
6	ACTIE	24
6.1	Verantwoordelijkheid van de operator.....	24
7	ONDERHOUD	25
7.1	Routineonderhoud.....	25
7.2	Onderhoud en reiniging van de groep.....	28
7.3	Onderhoud van de microkanaal-wikkeling	28
7.4	Inverter elektrolytische condensatoren.....	28
8	SERVICE EN BEPERKTE GARANTIE	30
9	PERIODIEKE CONTROLES EN INBEDRIJFSTELLING VAN DRUKAPPARATUUR	31
10	VERWIJDERING	32
11	BELANGRIJKE INFORMATIE INZAKE HET GEBRUIKTE KOELMIDDEL	33
11.1	Aanwijzingen fabrieks- en veldgevolde systemen.....	33

LIJST VAN AFBEELDINGEN

<i>Afbeelding 1 - Typisch koelcircuit</i>	3
<i>Afbeelding 2 - Beschrijving van de plaatjes aangebracht op het schakelbord</i>	5
<i>Afbeelding 3- Heffen</i>	14
<i>Afbeelding 4- Nivellering systeem</i>	16
<i>Afbeelding 5- Vereisten voor minimale vrije ruimte</i>	17
<i>Afbeelding 6- Installatie van meerdere koelers</i>	18
<i>Afbeelding 7 - Aansluiting waterleiding voor verdamp(er) (opt. 78-79-80-81)</i>	20
<i>Afbeelding 8 - Aansluiting waterleiding voor warmteterugwinningswisselaars</i>	21

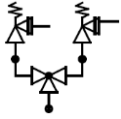
Afbeelding 1 - Typisch koelcircuit

De waterinlaat en -uitlaat zijn indicatief. Verwijs naar de maattekeningen van de machine voor de exacte wateraansluitingen.





Optioneel

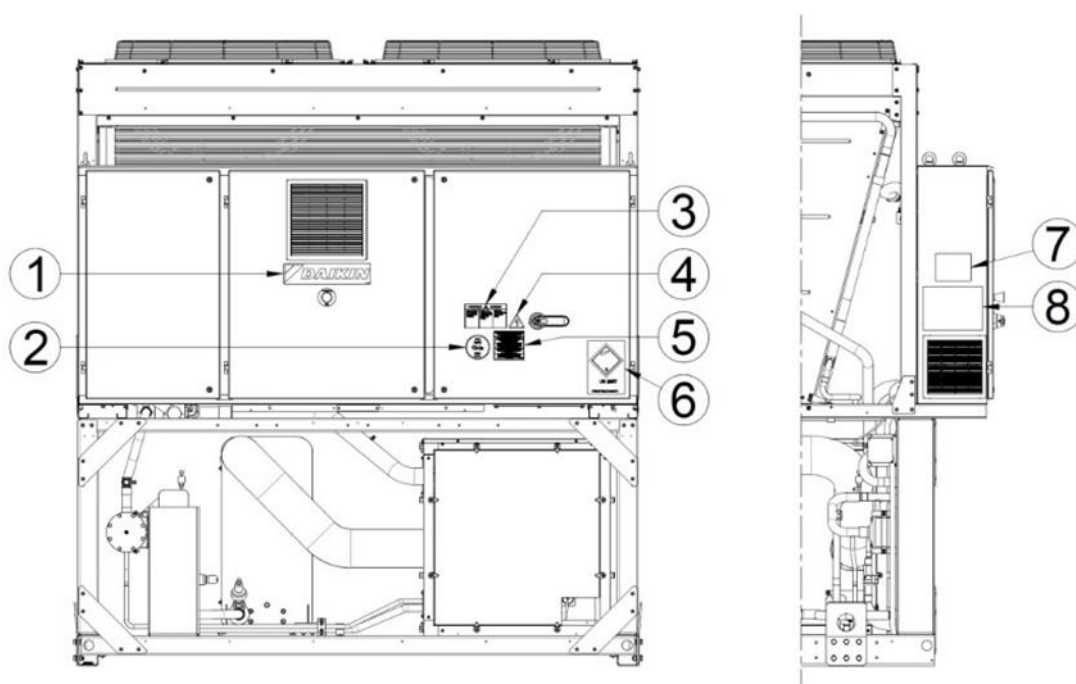


Veiligheidskleppen kunnen worden voorzien van een omschakelinrichting als optie

Opmerking A: voor F4ALVVR-compressoren, L16 op 19 in plaats van L15.

LEGENDA	
ID	BESCHRIJVING
1	SCHROEFCOMPRESSOR
2	WARMTEWISSELAAR (BHPE) - OPTIONELE WARMTETERUGWINNING
3	DRUKAFLAATKLEP Pset = 25.5 bar
4	MICROKANAALS CONDENSORPIJPEN
5	HOEKREGELKRAAN
6	FILTER DROGER
7	PEILGLAS VOCHTIGHEID
8	ECONOMIZER WARMTEWISSELAAR (BPHE)
9	MAGNEETKLEP (in compressor)
10	ELEKTRONISCHE EXPANSIEKLEP ECONOMIZER
12	ELEKTRONISCHE EXPANSIEKLEP
13	OMHUIZING&LEIDINGEN VERDAMPER
14	DRUKAFLAATKLEP Pset = 15.5 bar
15	INLAATAANSLUITING
16	MANOMETER (OPTIONEEL)
17	AFSLUITKLEP
18	TRILLINGSDEMPENDE KOPPELING (alleen voor SL/SR – XL/XR)
19	INLAATAANSLUITINGEN
19b	TEE-INLAATAANSLUITINGEN
20	DEMPER (indien nodig)
21	VLOEISTOFOPVANGER (alleen met opt.01 THR)
PT	DRUKOMVORMER
PZH	HOGEDRUKSCHAKELAAR
TZAH	SCHAKELAAR HOGE TEMPERATUUR (THERMISTOR MOTOR)
PSAL	LAGEDRUKBEGRENZER (FUNCTIE REGELEENHEID)
TT	OMVORMER TEMPERATUUR

Afbeelding 2 - Beschrijving van de plaatjes aangebracht op het schakelbord



Identificatie plaatje

1 – Logo van de fabrikant	5 – Waarschuwing aanscherping kabels
2 – Type gas	6 – Plaatje vervoer UN 2857
3 – Waarschuwing gevaarlijke spanning	7 – Gegevens typeplaatje systeem
4 – Symbool elektrisch gevaar	8 – Aanwijzingen voor heffen

1 INLEIDING

Deze handleiding vormt een belangrijk document ter ondersteuning van het gekwalificeerde personeel, niettemin mag het nooit dienen als vervanging van dit personeel.

LEES DEZE HANDLEIDING AANDACHTIG DOOR VOORALEER VERDER TE GAAN MET DE INSTALLATIE EN HET OPSTARTEN VAN DE GROEP.

EEN ONJUISTE INSTALLATIE KAN ELEKTRISCHE SCHOKKEN, KORTSLUITING, LEKKEN, BRAND OF ANDERE SCHADE AAN APPARATUUR OF LETSELS AAN PERSONEN VEROORZAKEN.

HET SYSTEEM MOET DOOR EEN GESPECIALISEERDE OPERATOR/TECHNICUS WORDEN GEÏNSTALLEERD.

HET OPSTARTEN VAN HET SYSTEEM MOET WORDEN UITGEVOERD DOOR ERKENDE SPECIALISTEN DIE HIERTOE OPGELEID ZIJN.

ALLE ACTIVITEITEN MOETEN WORDEN UITGEVOERD IN OVEREENSTEMMING MET DE PLAATSELIJKE WETTEN EN NORMEN.

DE INSTALLATIE EN HET OPSTARTEN VAN HET SYSTEEM IS ABSOLUUT VERBODEN WANNEER ALLE INSTRUCTIES DIE IN DEZE HANDLEIDING WORDEN GEGEVEN NIET DUIDELIJK ZIJN.

NEEM CONTACT OP MET DE VERTEGENWOORDIGER VAN DE FABRIKANT VOOR INLICHTINGEN EN TIPS IN GEVAL VAN TWIJFEL.

1.1 Voorzorgsmaatregelen in verband met restrisico's

1. installeer het systeem in overeenstemming met de in deze handleiding verstrekte aanwijzingen
2. voer regelmatig de in deze handleiding aangegeven onderhoudswerkzaamheden uit
3. maak gebruik van beschermingsmiddelen (handschoenen, oogbescherming, helm, enz.) geschikt voor de betreffende werkzaamheden; draag geen kleding of accessoires die verstrikt kunnen raken of aangezogen kunnen worden door luchtstromen; lang haar moet samengebonden worden alvorens het systeem binnen te gaan
4. controleer voorafgaand aan de opening van de panelen van de machine dat ze stevig door middel van scharnieren op de machine zijn bevestigd
5. de lamellen van de warmtewisselaars en de randen van metalen onderdelen en panelen kunnen oorzaak zijn van snijwonden
6. verwijder de afschermingen van de bewegende onderdelen niet tijdens de werking van het systeem
7. zorg ervoor dat de afschermingen van de bewegende onderdelen correct zijn teruggeplaatst voordat het systeem opnieuw wordt gestart
8. ventilatoren, motoren en riemaandrijvingen kunnen mogelijk actief zijn: deze moeten, alvorens het systeem te betreden, altijd gestopt worden en verder moeten de noodzakelijke voorzorgsmaatregelen getroffen worden om te voorkomen dat ze weer gestart kunnen worden
9. de oppervlakken en de leidingen van de machine kunnen erg heet of koud worden en een risico op brandwonden vormen
10. overschrijd nooit de maximale grenswaarde voor druk (PS) van het watercircuit van het systeem.
11. voordat er onderdelen van de onder druk staande watercircuit worden verwijderd, moet het betreffende deel van de leidingen worden gesloten en moet de vloeistof geleidelijk worden afgetapt om de druk naar de waarde van de omgevingsdruk te brengen
12. gebruik voor het opsporen van eventuele lekken van koelmiddel niet uw handen
13. koppel het systeem door middel van de hoofdschakelaar los van de elektriciteitsvoorziening alvorens het bedieningspaneel te openen
14. controleer voorafgaand aan de start of het systeem correct geaard is
15. installeer de machine in een geschikt gebied; met name mag het systeem niet buiten geïnstalleerd worden als het bestemd is voor gebruik binnenshuis
16. gebruik geen kabels met ongeschikte doorsnede, noch aansluitingen door middel van verlengsnoeren, ook niet voor zeer korte periodes of in noodgevallen
17. in geval van systemen met condensatoren voor vermogenscorrectie moet na de loskoppeling van de elektriciteitsvoorziening 5 minuten worden gewacht alvorens zich toegang te verschaffen tot de binnenkant van de schakelkast
18. als het systeem is uitgerust met compressoren met een geïntegreerde inverter, moet er na de loskoppeling van de elektriciteitsvoorziening ten minste 20 minuten worden gewacht alvorens zich toegang te verschaffen voor het uitvoeren van onderhoud: de restenergie in de onderdelen vereist ten minste deze tijd voor de ontlading en vormt een gevaar voor elektrocutie
19. het systeem bevat koelgas dat onder druk staat: de onder druk staande apparatuur mag niet worden aangeraakt, behalve tijdens het onderhoud dat moet worden toevertrouwd aan gekwalificeerd en bevoegd personeel
20. sluit de hulpvoorzieningen aan op het systeem volgens de aanwijzingen van deze handleiding en die op de plaatjes van het systeem
21. Om milieurisico's te voorkomen, moet ervoor gezorgd worden dat lekkende vloeistof wordt opgevangen in geschikte voorzieningen die voldoen aan de plaatselijke regelgeving.
22. als het nodig is om een onderdeel te demonteren, moet voorafgaand aan het opnieuw starten van het systeem gecontroleerd worden of het onderdeel correct is teruggeplaatst
23. wanneer de van kracht zijnde normen de installatie van brandblussystemen in de nabijheid van de machine vereisen, moet gecontroleerd worden of deze geschikt zijn voor het blussen van branden op elektrische apparatuur, van de smeerolie van de compressor en van het koelmiddel; raadpleeg hiervoor de veiligheidsinformatiebladen van deze vloeistoffen

24. als het systeem is uitgerust met voorzieningen voor het afdrukken van overdruk (veiligheidskleppen): als deze kleppen ingrijpen, wordt het koelgas bij hoge temperatuur en snelheid vrijgegeven; voorkom dat de afgifte van gas kan leiden tot persoonlijk letsel of materiële schade en voer het gas af, indien nodig, in overeenstemming met de bepalingen van EN 378-3 en de plaatselijk geldende regelgeving.
25. handhaaf alle veiligheidsvoorzieningen in goede staat van functionering en controleer ze regelmatig in overeenstemming met de geldende regelgeving
26. bewaar alle smeermiddelen in geschikte en gemarkeerde containers
27. bewaar geen ontvlambare vloeistoffen in de nabijheid van het systeem
28. lege leidingen mogen pas gesoldeerd of gelast worden nadat alle sporen van smeerolie zijn verwijderd; gebruik geen open vuur of andere warmtebronnen in de nabijheid van de leidingen van de koelvloeistof
29. gebruik geen open vuur in de nabijheid van het systeem
30. de apparatuur moet geïnstalleerd worden in gebouwen die bescherming bieden tegen de invloeden van de weersomstandigheden, in overeenstemming met de toepasselijke wetten en technische normen
31. bots niet tegen en sla niet op leidingen die vloeistoffen onder druk bevatten
32. het is niet toegestaan om op de machines te lopen of om er andere voorwerpen op te plaatsen
33. de gebruiker is verantwoordelijk voor de algemene beoordeling van brandgevaar op de plaats van installatie (bijvoorbeeld de berekening van de vuurbelasting)
34. tijdens het vervoer moet het systeem altijd op de laadbak van het voertuig worden bevestigd, om verplaatsing en kanteling te voorkomen
35. de machine moet worden vervoerd in overeenstemming met de van kracht zijnde regelgeving, waarbij rekening moet worden gehouden met de kenmerken van de vloeistoffen in de machine en de beschrijving van deze vloeistoffen op het veiligheidsinformatieblad
36. onjuist uitgevoerd vervoer kan leiden tot de beschadiging van de machine en het eventueel lekken van de koelvloeistof. De machine moet voorafgaand aan de start gecontroleerd worden op lekken en eventueel gerepareerd worden.
37. een onvoorziene afvoer van het koelmiddel in een gesloten omgeving kan leiden tot een gebrek aan zuurstof en dus een risico op verstikking: installeer de machine in een goed geventileerde omgeving in overeenstemming met EN 378-3 en de plaatselijk geldende regelgeving.
38. de installatie moet voldoen aan de eisen van EN 378-3 en aan de plaatselijk geldende regelgeving; bij een installatie binnenshuis moet een goede ventilatie worden gegarandeerd en moeten, indien nodig, koelmiddeldetectors worden geïnstalleerd.

1.2 Beschrijving

Het aangekochte systeem is een "luchtgekoelde waterkoeler", een machine ontwikkeld om water (of een mengsel van water en glycol) te koelen binnen de hierna beschreven beperkingen. De werking van het systeem is gebaseerd op compressie, condensatie en verdamping van de stoom, volgens de omgekeerde Carnotcyclus. De belangrijkste onderdelen zijn:

- Schroefcompressor om de druk van de koelstoom te verhogen van de verdampingsdruk naar de condensatiedruk.
- Verdampers, waar de koelvloeistof onder lage druk verdampt en het water afkoelt in de koelmodus
- Condensator, waar de stoom van de hoge druk condenseert en zo uit de omgeving de warmte elimineert die uit het afgekoelde water werd gehaald dankzij een luchtgekoelde warmtewisselaar in de koelmodus.
- Expansieventiel dat het mogelijk maakt om de druk van de gecondenseerde vloeistof te verlagen van condensatiedruk tot verdampingsdruk.

Alle groepen worden verzonden met **schakelschema's**, **gecertificeerde tekeningen**, **identificatieplaatje**; en **DOC (Conformiteitsverklaring)**; deze documenten vermelden alle technische gegevens van het aangekochte systeem en **MOETEN WORDEN BESCHOUWD ALS EEN ESSENTIEEL ONDERDEEL VAN DEZE HANDLEIDING**

Bij discrepantie tussen de onderhouds handleiding en de documenten van het toestel, raadpleeg de documenten aan boord van de machine. Neem in geval van twijfel contact op met de vertegenwoordiger van de fabrikant.

Het doel van deze handleiding is ervoor te zorgen dat de installateur en de gekwalificeerde operator de werking, indienststelling en een correct onderhoud van het systeem verzekeren, zonder personen, dieren en/of voorwerpen in gevaar te brengen.

1.3 Informatie over het koelmiddel R1234ze(E)

In dit product kan gebruik worden gemaakt van het koelmiddel R1234ze(E), dat een minimale milieu-impact heeft dankzij de lage waarde voor aardopwarmingsvermogen (GWP).

Het koelmiddel R1234ze(E) wordt door de Europese richtlijn 2014/68/EU ingedeeld als een stof van groep 2 (ongevaarlijk), aangezien **het niet ontvlambaar is bij normale omgevingstemperatuur en niet-giftig**. Dankzij deze kenmerken zijn er geen speciale maatregelen nodig voor de opslag, het vervoer en de hanteren.

De producten van Daikin Applied Europe S.p.A. voldoen aan de Europese richtlijnen en verwijzen voor het ontwerp van het systeem naar de productnorm EN378:2016 en de industriële norm ISO5149. De goedkeuring van de lokale instanties moet gecontroleerd worden onder verwijzing naar de Europese norm EN378 en/of ISO 5149 (waar R1234ze(E) is ingedeeld als A2L – licht ontvlambaar gas).

Fysiske kenmerken van het koelmiddel R1234ze (E)

Veiligheidsniveau	A2L
PED-groep vloeistof	2
Praktische limiet (kg/m ³)	0.061
ATEL/ ODL (kg/m ³)	0,28
LFL (kg/m ³) @ 60°C	0.303
Dampdichtheid @25°C, 101.3 kPa (kg/m ³)	4,66
Molecuulmassa	114,0
Normaal kookpunt (°C)	-19
GWP (100 yr ITH)	1,4
Zelfontbrandingstemperatuur (°C)	368

1.4 Informatie over de installatie

De koeler moet geïnstalleerd worden in de open lucht of in een machinekamer (classificatie locatie III).

Om de voor de locatie een classificatie III te garanderen, moet op het/de secundaire circuit(s) een mechanische ventilatie geïnstalleerd worden.

De plaatselijk geldende bouwvoorschriften en veiligheidsnormen moeten worden nageleefd; neem in geval van ontbrekende plaatselijke voorschriften en normen naar de richtlijn EN 378-3:2016 als richtlijn.

Paragraaf "Verdere richtlijnen voor een veilig gebruik van R1234ze(E)" verstrekt verdere informatie die een aanvulling vormen voor de eisen van de veiligheidsnormen en bouwvoorschriften.

1.4.1 Verdere richtlijnen voor een veilig gebruik van R1234ze(E) voor apparatuur die zich in de open lucht bevindt

Koelsystemen die zich in de open lucht bevinden moeten zo geplaatst worden dat het lekken van koelvloeistof in een gebouw of het op andere wijze in gevaar brengen van personen en voorwerpen wordt voorkomen.

Voorkom dat het koelmiddel in geval van lekkages in eventuele ventilatieopeningen, deuropeningen, luiken of soortgelijke openingen kan stromen. Wanneer er in de open lucht een beschutting voor de koelapparatuur is voorzien, moet gezorgd worden voor natuurlijke of geforceerde ventilatie.

In geval van koelsystemen die buiten zijn geïnstalleerd op een plaats waard vrijgekomen koelmiddel kan stagneren, bijv. onder de grond, dan moet de installatie voldoen aan de eisen voor gasdetectie en ventilatie van machinekamers.

1.4.2 Verdere richtlijnen voor een veilig gebruik van R1234ze(E) voor apparatuur in een machinekamer

Wanneer de koelapparatuur geïnstalleerd wordt in een machinekamer, moet de plaatsing voldoen aan de plaatselijke en nationale regelgeving. Voor de beoordeling kunnen de volgende vereisten (volgens EN 378-3:2016) gebruikt worden.

- Er moet voor het koelsysteem een risicoanalyse vanuit het oogpunt van de veiligheid worden uitgevoerd (zoals bepaald door de fabrikant en volgens de indeling voor laden en veiligheid van het gebruikte koelmiddel) om te bepalen of het noodzakelijk is om de koeler in een aparte voor koelapparatuur bestemde machinekamer te installeren.
- Machinekamers mogen niet gebruikt worden als bemande ruimten. De eigenaar of gebruiker van het gebouw moet ervoor zorgen dat toegang alleen wordt toegestaan voor gekwalificeerd en opgeleid personeel voor het uitvoeren van onderhoud in de machinekamer of op de algemene installatie.
- Machinekamers mogen niet gebruikt worden als opslagplaats, met uitzondering van gereedschappen, reserveonderdelen en compressorolie voor de geïnstalleerde apparatuur. Eventuele koelmiddelen of ontvlambaar en giftig materiaal moeten worden opgeslagen zoals voorgeschreven door de nationale regelgeving.
- In de machinekamers is het gebruik van open vuur niet toegestaan, behalve voor het solderen, lassen en dergelijke en mits de concentratie van het koelmiddel wordt bewaakt en er gezorgd wordt voor een voldoende ventilatie. Open vuur mag niet onbeheerd worden gelaten.
- Buiten de kamer moet een externe schakelaar (type noodstopknop) aanwezig zijn voor het stoppen van het koelsysteem (naast de deur). Ook op een geschikte plaats in de kamer moet er een soortgelijke voorziening worden voorzien.
- Alle leidingen en kanalen die door vloeren, plafonds en muren van de machinekamer lopen moeten worden afgedicht.
- Hete oppervlakken mogen niet heter zijn dan 80% van de zelfontbrandingstemperatuur (in °C) of 100 K onder de zelfontbrandingstemperatuur van het koelmiddel, afhankelijk van wat hoger is.

Koelmiddel	Zelfontbrandingstemperatuur	Maximale oppervlaktetemperatuur
R1234ze	368 °C	268 °C

- Machinekamers moeten deuren hebben die naar buiten openen, met een voldoende aantal om het vluchten van personen in noodgevallen toe te staan; de deuren moeten goed afsluiten, automatisch sluiten en zo zijn ontworpen dat ze van binnenuit geopend kunnen worden (panieksysteem).

- Speciale machinekamers waar de lading van koelmiddel hoger is dan de praktische limiet voor het volume van de ruimte moeten voorzien zijn van een deur die rechtstreeks opent naar de buitenlucht of naar een specifieke hal uitgerust met automatisch sluitende en goed afsluitende deuren.
- De ventilatie van machinekamers moet voldoende zijn voor zowel de normale werking als voor noodgevallen.
- De ventilatie voor normale bedrijfsomstandigheden moet voldoen aan de nationale regelgeving.
- Het mechanische ventilatiesysteem voor noodgevallen moet geactiveerd worden door één of meerdere detectoren die zich in de machinekamer bevinden.
 - Dit ventilatiesysteem moet:
 - onafhankelijk zijn van andere ter plaatse aanwezige ventilatiesystemen.
 - voorzien zijn van twee onafhankelijke noodstopvoorzieningen, één buiten en één binnen de machinekamer.
 - De ventilatieafvoer voor noodgevallen moet:
 - Zich in de luchtstroom bevinden met de motor buiten de luchtstroom, ofwel specifiek zijn voor gevaarlijke gebieden (in overeenstemming met de beoordeling).
 - Zo geplaatst zijn dat drukopbouw in de afvoerkanalen in de machinekamer wordt voorkomen.
 - Geen vonken veroorzaken in contact met het materiaal van de kanalen.
 - De luchtstroom van de mechanische noodventilatie moet ten minste voldoen aan

$$V = 0,014 \times m^{2/3}$$

waar

V staat voor het luchtdebiet in m³/s;

m de massa van de lading koelmiddel in kg is, in het koelsysteem met de grootste lading, waarvan een gedeelte zich in de machinekamer bevindt;

0.014 is een omrekeningsfactor.

- De mechanische ventilatie moet continu functioneren of kan ingeschakeld worden door de detector.
- De detector zal automatisch een alarm activeren, de mechanische ventilatie starten en het systeem stoppen.
- De positie van de detectoren moet gekozen worden op basis van het koelmiddel en moeten daar geplaatst worden waar het lekkende koelmiddel zich zal concentreren.
- Bij de plaatsing van de detector moeten de plaatselijke patronen voor luchtstroom volgens de plaatsing van ventilatiebronnen en -kleppen terdege in overweging worden genomen. Besteed ook aandacht aan de mogelijkheid van mechanische schade of verontreiniging.
- Er moet ten minste één detector geïnstalleerd worden in elke machinekamer of in de overwogen ruimte van installatie en/of in de onderste ondergrondse ruimte voor koelmiddelen die zwaarder zijn dan lucht, en op het hoogste punt voor koelmiddelen die lichter zijn dan lucht.
- De werking van de detectoren moet voortdurend bewaakt worden. In geval van een storing van de detector moet de noodprocedure geactiveerd worden als voor de detectie van koelmiddel.
- De vooraf ingestelde waarde voor de detector van het koelmiddel bij 30°C of 0°C, afhankelijk van wat kritieker is, moet worden ingesteld op 25% van de LFL (onderste explosiegrens). De detector moet bij hogere concentraties geactiveerd blijven.

Koelmiddel	LFL	Voorinstelling alarm	
R1234ze	0.303 kg/m ³	0,07575 kg/m ³	16500 ppm

- Alle elektrische apparatuur (niet alleen het koelsysteem) moet geschikt zijn voor gebruik in de zones die in de risicobeoordeling zijn geïdentificeerd. De elektrische apparatuur wordt geacht te voldoen aan de eisen als de elektriciteitsvoorziening geïsoleerd wordt wanneer de koelmiddelconcentratie de waarde van 25% of minder van de onderste explosiegrens bereikt.
- Machinekamers of speciale machinekamers moeten als zodanig **duidelijk worden aangegeven** op de toegangen tot de kamer, samen met waarschuwingen voor het verbieden van toegang voor onbevoegde personen, voor roken en het gebruik van open vuur of vlammen. De waarschuwingborden moeten ook aangeven dat, in geval van noodsituaties, alleen bevoegde personen die vertrouwd zijn met de noodmaatregelen mogen beslissen of de machinekamer betreden mag worden. Verder moeten er waarschuwingborden worden aangebracht die het onbevoegde gebruik van het systeem verbieden
- De eigenaar / operator moet een bijgewerkt logboek van het koelsysteem bijhouden.



De optionele lek detector die door DAE bij de koeler wordt geleverd, moet alleen gebruikt worden voor de controle van koelmiddellekken uit de koeler zelf

2 ONTVANGST VAN HET SYSTEEM

Het systeem moet bij aankomst op de plaats van installatie gecontroleerd worden op eventuele schade. Alle op het vervoersdocument aangegeven onderdelen moeten geïnspecteerd en gecontroleerd worden.

Is het systeem beschadigd, verwijder dan niet het beschadigde materiaal en meld de schade onmiddellijk aan het vervoerbedrijf en vraag of ook zij het systeem komen controleren.

Meld de schade onmiddellijk aan de vertegenwoordiger van de fabrikant en stuur indien mogelijk foto's op die nuttig kunnen zijn om de verantwoordelijkheid te bepalen.

De schade mag niet worden gerepareerd tot er een inspectie is gebeurd door de vertegenwoordiger van de vervoermaatschappij.

Controleer voorafgaand aan de installatie van het systeem of het model en de voedingsspanning aangegeven op het typeplaatje correct zijn. De aansprakelijkheid voor schade na de aanvaarding van het systeem kan niet op de fabrikant worden verhaald.

3 OPERATIONELE LIMIETEN

3.1 Opslag

De omgevingsomstandigheden moeten binnen de volgende limieten vallen:

Minimale omgevingstemperatuur : -20°C
Maximale omgevingstemperatuur : 57°C
Maximale relatieve vochtigheid : 95% zonder condens

Opslag onder de minimumtemperatuur kan schade aan de onderdelen veroorzaken. Opslag boven de maximumtemperatuur veroorzaakt opening van de veiligheidskleppen. De opslag in een vochtige omgeving kan de elektrische componenten beschadigen.

3.2 Bedrijf

De werking is toegestaan binnen de volgende limieten:

EWAD_TZ_B / EWAH_TZ_B

SERIE	OMVANG	Wateruitlaattemperatuur verdamper		Buitentemperatuur bij volle belasting
		Modus Koelen	Koeling met glycol, IJsmodus	
ZILVER	160-700	4÷18°C	-8÷18°C	-18÷47°C
	820-C11	4÷20°C	-8÷20°C	-18÷45°C
GOUDEN	190-680	4÷18°C	-8÷18°C	-18÷50°C
	770-C11	4÷20°C	-8÷20°C	-18÷50°C
PLATINA	190-620	4÷18°C	-8÷18°C	-18÷53°C
	720-950	4÷20°C	-8÷20°C	-18÷55°C

EWAD_TZ_C / EWAH_TZ_C

SERIE	OMVANG	Wateruitlaattemperatuur verdamper		Omgevingstemperatuur buiten @ volledig belasting
		Modus Koelen	Koeling met glycol, IJsmodus	
SILVER R134a	H11-C19	4÷25°C	-12÷25°C	-18÷50°C
GOLD R134a	C11-H17	4÷25°C	-12÷25°C	-18÷52°C
SILVER R1234ze	710-C16	4÷25°C	-12÷25°C	-18÷55°C
GOLD R1234ze	670-C15	4÷25°C	-12÷25°C	-18÷55°C

De operationele mogelijkheden kunnen worden uitgebreid door de selectie van specifieke opties (zoals een uitrusting voor hoge omgevingstemperatuur, een versie van water met koelvloeistof, enz.) die het toestel toelaten om te werken in een omgevingstemperatuur - op volledig vermogen- van meer dan +46°C en/of om te werken met koelwater dat bij het verlaten een temperatuur van minder dan +4°C heeft.

De hierboven vermelde waarden zijn louter indicatief. Raadpleeg de koelselectiesoftware voor de echte bedrijfswaarden voor het specifiek model.

Als algemene regel geldt dat de groep gebruikt moet worden met een waterdebiet van de verdamper tussen 50 % en 120 % van het nominale debiet (in standaardwerkcondities). Controleer echter de koelselectiesoftware voor de juiste toegestane minimum en maximum waarden voor het specifiek model.

Een werking buiten de aangeduide limieten kan het systeem beschadigen.

Neem contact op met de vertegenwoordiger van de fabrikant in geval van twijfel.

4 MECHANISCHE INSTALLATIE

4.1 Veiligheid

Het systeem moet stevig aan de grond verankerd worden.

Het is van fundamenteel belang de volgende instructies in acht te nemen:

- Het systeem mag alleen geheven worden met gebruik van de geel gemarkeerde hefpunten op het onderstel.
- Het is verboden ingrepen op de elektrische componenten uit te voeren zonder eerst de hoofdschakelaar van het systeem op uit te zetten en de elektrische voeding te hebben losgekoppeld.
- Het is verboden ingrepen op de elektrische componenten uit te voeren zonder een isolerend platform te gebruiken. Geen interventies uitvoeren op elektrische componenten bij aanwezigheid van water en/of vochtigheid.
- Scherpe randen en het oppervlak van de gedeelte van de condensor kunnen letsel veroorzaken. Vermijd rechtstreeks contact en gebruik geschikte beschermingen.
- Koppel de elektrische voeding los door de hoofdschakelaar te openen vooraleer dienstwerkzaamheden uit te voeren op de koelventilatoren en/of de compressoren. Niet-naleving van dit voorschrift kan resulteren in ernstig persoonlijk letsel.
- Breng geen vaste voorwerpen in de waterleidingen terwijl het systeem op het waternet is aangesloten.
- Een mechanische filter moet worden geïnstalleerd op de waterleiding die op de ingang van de warmtewisselaar is aangesloten.
- Het systeem is uitgerust met veiligheidskleppen, geïnstalleerd op de zijden voor hoge en lage druk van het koelcircuit.

Het is absoluut verboden om afschermingen van de bewegende onderdelen te verwijderen.

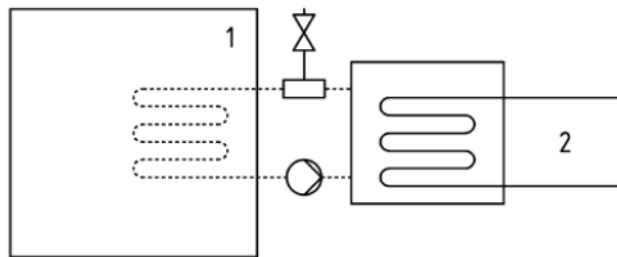
Wanneer het systeem onverwacht stilvalt, volg dan de aanwijzingen van de **gebruikershandleiding van het bedieningspaneel**, deel van de aan de eindgebruiker verstrekte documentatie.

- Wij raden sterk aan om de werkzaamheden voor installatie en onderhoud samen met anderen uit te voeren.



Vermijd om de koeler te installeren in zones die gevaarlijk kunnen zijn tijdens de onderhoudswerkzaamheden, zoals platforms zonder relingen of borstweringen, of zones die niet voldoen aan de eisen voor vrije ruimte rond de koeler

DAE-eenheden kunnen zonder lastbeperkingen worden geïnstalleerd in machinekamers of in de open lucht (locatieklasse III). Volgens EN 378-1 moet op het secundaire circuit (of de secundaire circuits) een mechanische ontlufter worden geïnstalleerd: om te zorgen voor locatieclassificatie III moet het systeem worden geclassificeerd als een "indirect ontlucht gesloten systeem".



Indirect geventileerd gesloten systeem

Legenda

- 1) Bezette ruimte
- 2) Koelmiddelhoudend(e) onderdeel (onderdelen)

Ruimten voor machines worden niet beschouwd als verblijfsruimten (behalve als gedefinieerd in deel 3, 5.1: ruimten voor machines die worden gebruikt als werkruimte voor onderhoud worden beschouwd als verblijfsruimten onder toegangscategorie c).

Om schade door inademing en direct contact met koelgas te voorkomen, moeten de uitlaten van de veiligheidsklep vóór de werkzaamheden met een transportleiding worden verbonden. Deze leidingen moeten zo worden geïnstalleerd dat, wanneer de klep opengaat, de uitgestroomde koelmiddelstroom geen mensen en/of dingen kan investeren, of via ramen en/of andere openingen het gebouw kan binnendringen.

De installateur is verantwoordelijk voor de aansluiting van de veiligheidsklep op de doorstroomleiding en de dimensionering van de leiding. Raadpleeg in dit verband de geharmoniseerde norm EN13136 voor de dimensionering van de afvoerbuizen die op de veiligheidskleppen moeten worden aangesloten.

Alle voorzorgsmaatregelen voor het omgaan met koelmiddel moeten in acht worden genomen overeenkomstig de plaatselijke voorschriften.

4.1.1 Veiligheidsvoorzieningen

In overeenstemming met de richtlijn betreffende drukapparatuur worden de volgende beschermingsmiddelen gebruikt:

- Hogedrukschakelaar → veiligheidsaccessoire.
- Externe ontlastklep (koelmiddelzijde) → overdrukbeveiliging.

- Externe ontlastklep (zijde warmteoverdrachtvloeistof) → **De keuze van deze ontlastkleppen moet worden gemaakt door het personeel dat verantwoordelijk is voor de voltooiing van het (de) hydraulische circuit(s).**

Alle in de fabriek geïnstalleerde ontlastkleppen zijn loodverzegeld om elke wijziging van de kalibratie te voorkomen.

Indien de ontlastkleppen op een omschakelklep zijn geïnstalleerd, is deze op beide uitgangen voorzien van een ontlastklep. Slechts een van de twee ontlastkleppen werkt, de andere is geïsoleerd. Laat de omschakelklep nooit in de tussenstand staan.

Als een overdrukklep wordt verwijderd voor controle of vervanging, zorg er dan voor dat er altijd een actieve overdrukklep is op elk van de omschakelkleppen die in de unit zijn geïnstalleerd.

4.2 Lawaai

Het systeem genereert lawaai, hoofdzakelijk te wijten aan de rotatie van compressoren en ventilatoren.

Het geluidsniveau van elk model wordt aangegeven in de verkoopdocumentatie.

Als het systeem correct wordt geïnstalleerd, gebruikt en onderhouden, behoeft het geluidsemissieniveau geen speciale beschermingsvoorzieningen.

In geval van installatie met speciale geluidsvereisten, kan het nodig zijn om bijkomende voorzieningen te installeren om het geluid te dempen.

4.3 Verplaatsen en optillen

Vermijd tijdens het laden/lossen van het systeem en zijn verplaatsing stoten en schokken. Duw of trek het systeem uitsluitend met behulp van het onderstel. Het systeem moet op het vervoersmiddel worden bevestigd om bewegingen en dus beschadiging te voorkomen. Zorg ervoor dat geen enkel deel van het systeem valt tijdens het laden/lossen en het vervoer.

Alle systemen van de serie worden geleverd met geel gemarkeerde hefpunten. Voor het heffen van het systeem mogen alleen deze hefpunten worden gebruikt; zie de onderstaande afbeelding.

Gebruik beschermende balken om beschadiging van de condensatietank te voorkomen. Plaats deze boven de ventilatorroosters op een afstand van ten minste 2.5 meter.



De hijskabels en de afstandhouders moeten voldoende bestendig zijn om het systeem in alle veiligheid te kunnen ondersteunen. Controleer het gewicht van het systeem op het typeplaatje.

Het systeem moet met uiterste zorg en voorzichtigheid worden opgetild, volgens de instructies voor optillen vermeld op het etiket. Til het systeem zeer langzaam omhoog, en zorg dat het perfect horizontaal blijft.

4.4 Plaatsing en assemblage

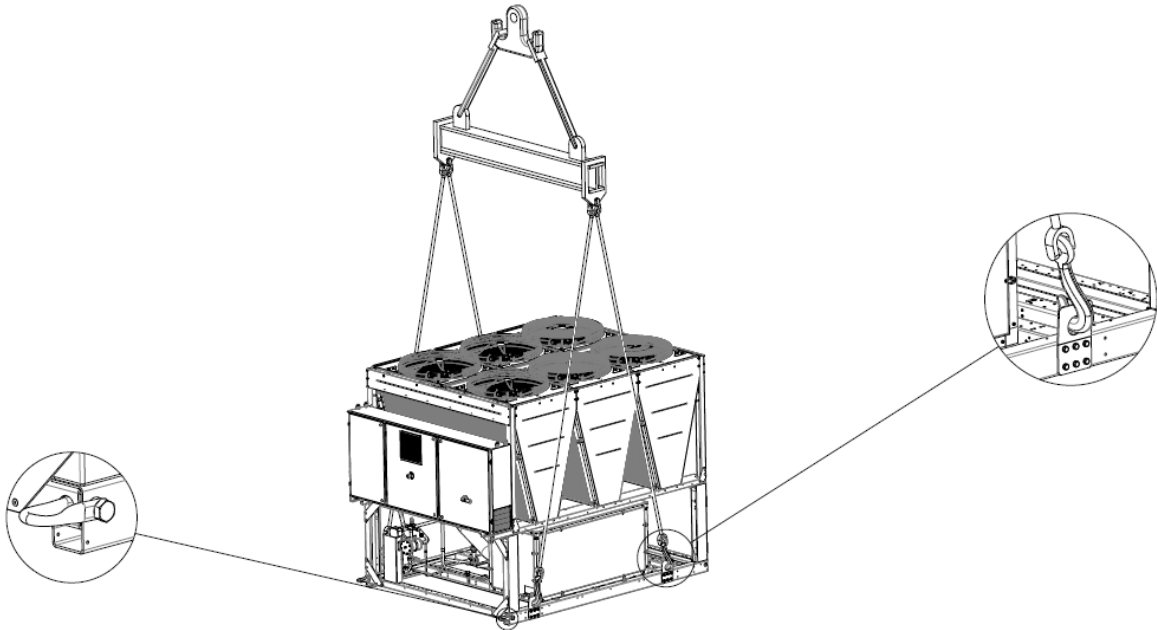
Alle systemen zijn ontworpen voor extern gebruik, op balkons of op de grond, op voorwaarde dat het installatiegebied vrij is van obstakels die de luchtstroom naar de condensorpijpen kunnen verminderen.

Het systeem moet op robuuste, perfect genivelleerde funderingen worden geïnstalleerd. Als het systeem op balkons of daken wordt geïnstalleerd, kan het nodig zijn om balken te gebruiken om het gewicht te verdelen

Afbeelding 3– Heffen

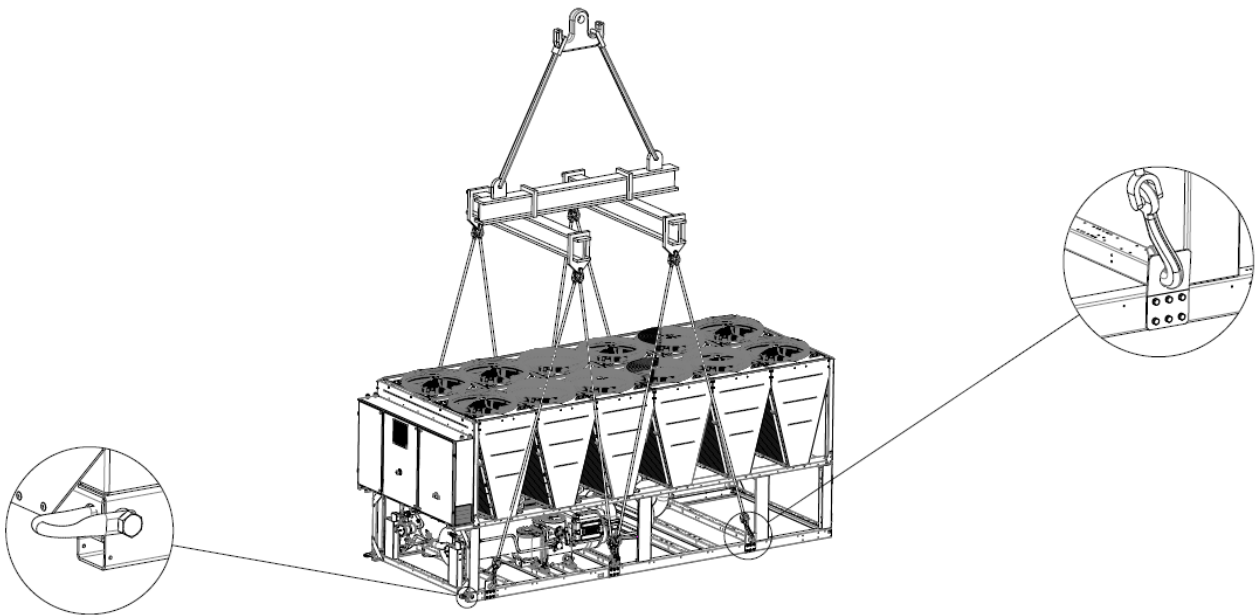
System met 4 hefpunten

(De tekening toont enkel de versie met 6 ventilatoren. Voor de versie met 4 ventilatoren is de hefmodus dezelfde)

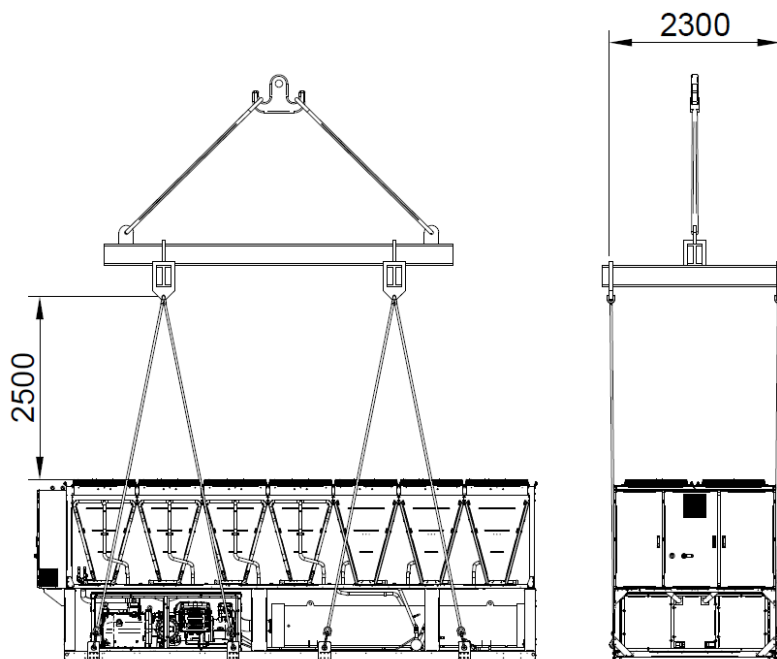
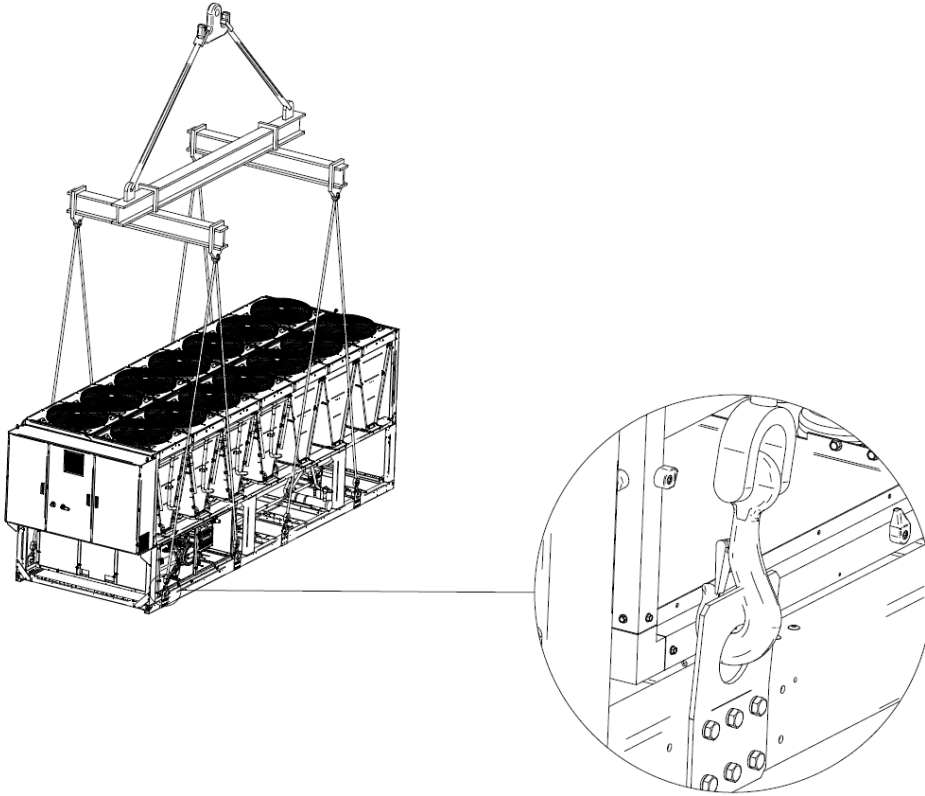


System met 6 hefpunten

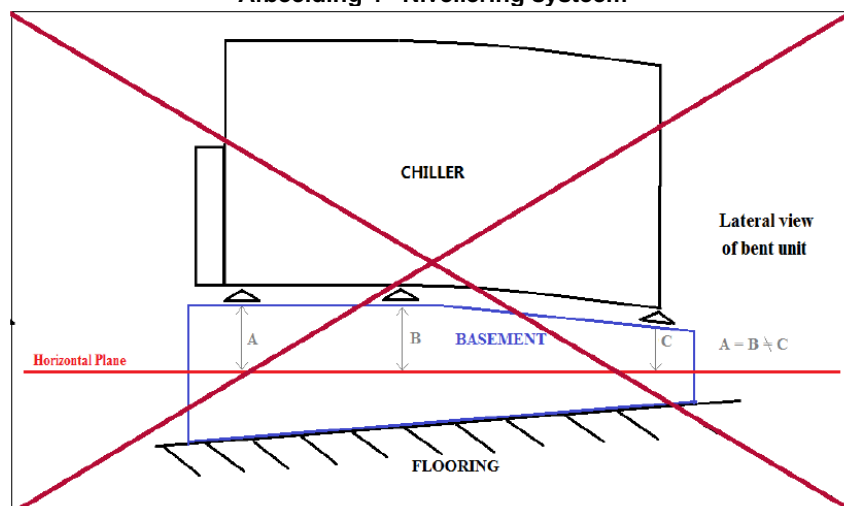
(De tekening toont enkel de versie met 12 ventilatoren. De manier van heffen is altijd dezelfde, ongeacht het aantal ventilatoren)



System met 8 hefpunten



Afbeelding 4– Nivellering systeem



Voor installatie op de grond moet een stevige basis in cement worden voorzien, met een minimale dikte van 250 mm en een breedte die groter is dan de breedte van het systeem. Deze basis moet in staat om het gewicht van het systeem te kunnen dragen.

Installeer het systeem op rubberen of verende trillingsdempers. Het frame van het systeem moet perfect waterpas op de trillingsdempers staan.

Vermijd een installatie zoals weergegeven op de bovenstaande afbeelding. In geval de trillingsdempers niet aangepast kunnen worden, moeten de horizontale plaatsing van het frame van het systeem gegarandeerd worden door gebruik te maken van vulstukken van metaalplaat.

Voorafgaand aan de inbedrijfstelling van het systeem moet de horizontale stand gecontroleerd worden met een laserwaterpas of een soortgelijk apparaat. De vlakheid mag niet meer dan 5 mm zijn voor systemen tot 7 m lang en 10 mm voor systemen langer dan 7 m.

Als het systeem wordt geïnstalleerd op plaatsen die voor mens en dier gemakkelijk toegankelijk zijn, wordt aangeraden om beschermende roosters te installeren voor de secties van de condensator en de compressor.

Om op de plaats van installatie de beste prestaties te verzekeren, moeten de volgende voorzorgsmaatregelen en aanwijzingen worden nageleefd:

- Vermijd recirculatie van de luchtstroom.
- Verzeker u ervan dat er geen obstakels zijn die de correcte luchtstroom verhinderen.
- Verzeker u ervan te zorgen voor resistente en stevige funderingen om lawaai en trillingen te vermijden.
- Installeer de groep niet in een zeer stoffige omgeving om vervuiling van de condensatorwikkelingen te beperken.
- Het water in het systeem moet bijzonder schoon zijn en alle sporen van olie en roest moeten worden verwijderd. Een mechanische waterfilter moet op de inlaatleiding van het systeem worden geïnstalleerd.

4.5 Minimum vereiste ruimte

Het is van fundamenteel belang dat de minimale afstanden op alle systemen worden nageleefd, om een optimale ventilatie naar de condensorpijpen te verzekeren.

Bij het beslissen van de plaats van het systeem en om een goede luchtstroom te verzekeren, moeten de volgende factoren in overweging worden genomen:

- vermijd recirculatie van warme lucht
- vermijd een onvoldoende luchttoevoer naar de luchtgekoelde condensor.

Beide omstandigheden kunnen een verhoging van de condensatiedruk veroorzaken, wat leidt tot een vermindering van de energie-efficiëntie en het koelvermogen.

Alle zijden van het systeem moet toegankelijk zijn voor het uitvoeren van onderhoudswerkzaamheden volgend op de installatie.. Afbeelding 6 toont de minimum vereiste ruimte.

De verticale luchtafvoer mag niet belemmerd worden.

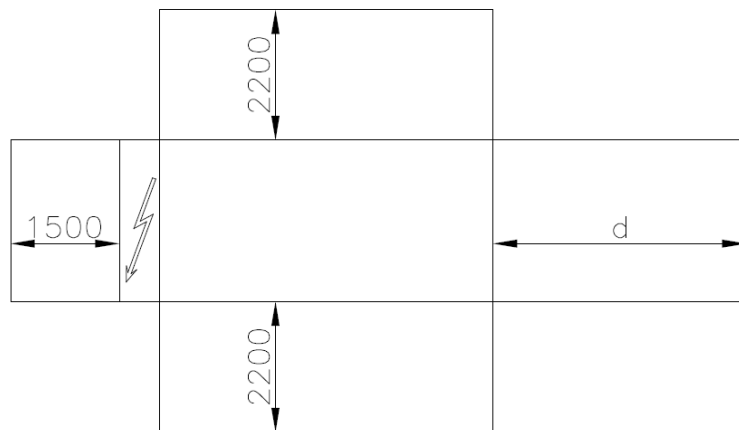
Als het systeem wordt omringd door wanden of obstakels met dezelfde hoogte, moeten deze geïnstalleerd worden op een afstand van minimaal 3000 mm.

In geval twee waterkoelers in een vrije ruimte worden geïnstalleerd, is de aanbevolen minimale afstand tussen de koelers 3600 mm. Als er twee waterkoelers op één rij worden geïnstalleerd, is de minimale afstand 1500 mm. De onderstaande afbeeldingen tonen een voorbeeld van een aanbevolen installatie.

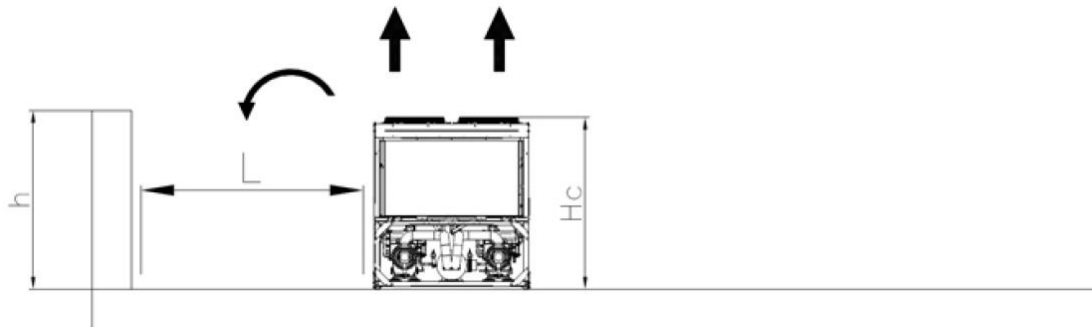
Als het systeem geïnstalleerd wordt zonder dat de aanbevolen minimale afstanden tot wanden en/of verticale obstakels in acht worden genomen, kan er sprake zijn van een combinatie van recirculatie van warme lucht en/of onvoldoende toevoer naar de luchtgekoelde condensor, hetgeen tot een vermindering van het vermogen en de efficiëntie zou leiden.

In ieder geval kan het systeem zich dankzij de microprocessor aanpassen aan de nieuwe werkvoorwaarden door maximumcapaciteit te leveren, beschikbaar in bepaalde omstandigheden, ook als de laterale afstand lager is dan aanbevolen, behalve als de werkomstandigheden de veiligheid van het personeel of de betrouwbaarheid van het systeem beïnvloeden.

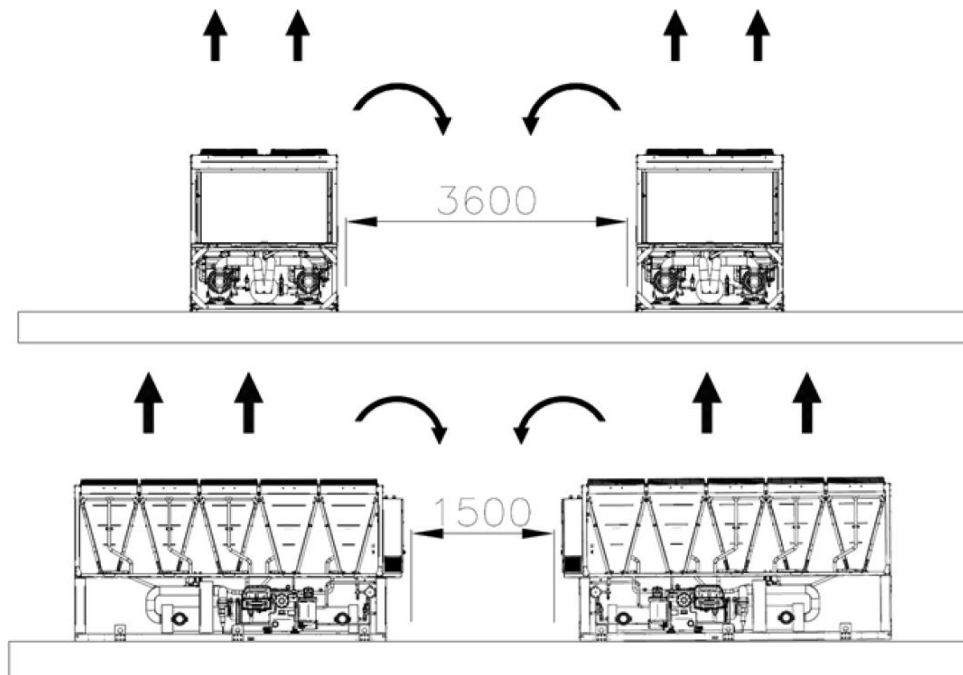
Afbeelding 5– Vereisten voor minimale vrije ruimte



$d = 1500$ mm voor eenheden met één circuit, $d = 3000/3500$ mm (volgens de afmetingen van de verdamper) voor eenheden met een tweeledig circuit



Als $h < Hc = 2,4$ m, minimum $L = 3,0$ m; als $h > Hc$ or $L < 3,0$ m contacteer uw Daikin-verdeler om de eventuele opstellingen te evalueren.



De bovenstaande minimale afstanden verzekeren de goede werking van de koeler voor de meeste toepassingen. Er kan echter sprake zijn van specifieke situaties, waaronder de installatie van meerdere koelers, waarbij de volgende aanbevelingen in acht moeten worden genomen:

Verskillende koelers naast elkaar geïnstalleerd in een open ruimte met overheersende wind.

Rekening houdend met een installatie in een gebied met een overheersende wind vanaf een specifieke richting (zoals weergegeven in de Fig.7):

- Koeler nr. 1: functioneert normaal zonder eventuele overtemperatuur van de omgeving
- Koeler nr. 2: functioneert in een verwarmde omgeving. Het eerste circuit (aan de linkerkant) werkt met lucht die vanaf Koeler 1 wordt gerecirculeerd en het tweede circuit met lucht die vanaf Koeler 1 en zichzelf wordt gerecirculeerd.
- Koeler 3: circuit aan de linkerkant werkt in een omgeving met een te hoge temperatuur door de gerecirculeerde lucht van de twee andere koelers, het circuit aan de rechterkant werkt normaal.

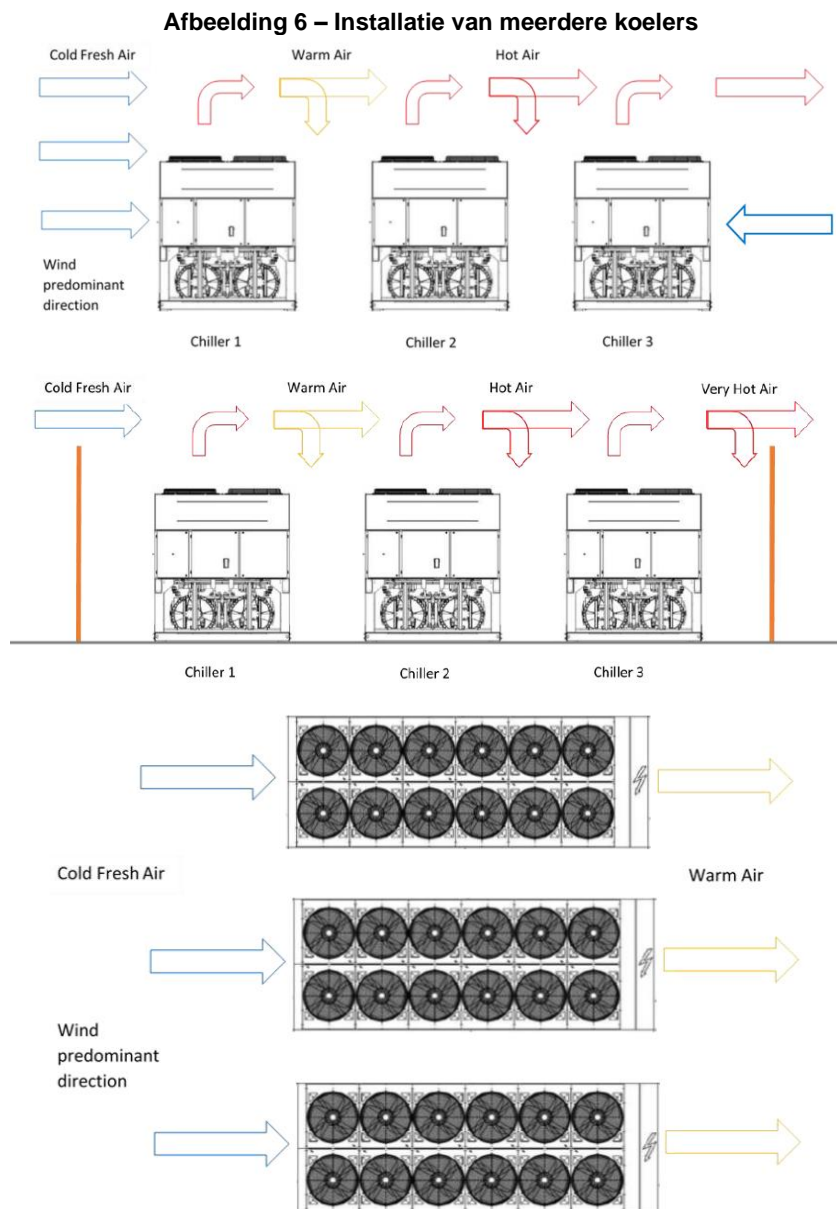
Om de recirculatie van warme lucht door de overheersende wind te vermijden, wordt een installatie van alle waterkoelers op één lijn met de overheersende wind aanbevolen (zie onderstaande afbeelding):

Verskillende koelers naast elkaar geïnstalleerd in een omheind gebied.

In geval van omheinde terreinen met muren met een hoogte gelijk of hoger dan die van de koelers, wordt de installatie afgeraden. Koeler 2 en koeler 3 functioneren met een aanzienlijk hogere temperatuur door de verhoogde recirculatie. In dit geval moeten speciale voorzorgsmaatregelen worden getroffen met betrekking tot de specifieke installatie (bijv. muren met roosters, verhoogde installatie van het systeem op een onderstel, kanalen op de afvoer van de ventilatoren, hoge-draagkrachtventilatoren, enz.).

Alle bovenstaande gevallen liggen nog gevoeliger wanneer de ontwerpvoorwaarden in de buurt liggen van de bedrijfsgrenzen van het systeem.

OPMERKING: Daikin kan niet aansprakelijk worden gesteld in geval van storingen veroorzaakt door de recirculatie van hete lucht of van onvoldoende luchtstroom als gevolg van een onjuiste installatie, wanneer de bovenstaande aanbevelingen genegeerd worden.



4.6 Geluidsbescherming

Wanneer het niveau van geluidsemissie een speciale controle vereisen, moet men bijzonder aandacht schenken om het systeem van zijn basis te isoleren door antitrilelementen correct aan te brengen (geleverd als optional). Ook moeten er op de hydraulische aansluitingen flexibele koppelingen geïnstalleerd worden.

4.7 Waterleidingen

De leidingen moeten ontworpen zijn met zo min mogelijk bochten en verticale richtingsveranderingen. Op deze manier worden de installatiekosten aanzienlijk beperkt en de prestaties van het systeem verbeterd.

Het hydraulische systeem moet over het volgende beschikken:

- Trillingsgedempte montage om de overdracht van trillingen naar de structuren te verminderen.
- Afsluitkleppen om het systeem voor onderhoud te isoleren van het hydraulische systeem.
- Debietregelaar om de koeler te beschermen tegen bevroering door continu toezicht te houden op het waterdebiet in de verdampers. In de meeste gevallen wordt de debietregelaar ter plaatse ingesteld om alleen in geval van een uitschakeling van de waterpomp, en het waterdebiet aldus nul is, het alarm te genereren. Aangeraden wordt om de debietregelaar aan te passen om een "Waterverlies-alarm" te activeren wanneer het waterdebiet 50% van de nominale waarde bereikt. De verdampers worden in dit geval tegen bevroering beschermd en de debietregelaar kan een verstopping van het waterfilter detecteren.
- Voorziening voor manuele of automatische ontluchting op het hoogste punt van het systeem, en een drainagevoorziening op het laagste punt.
- Noch de verdampers noch de voorziening voor warmteterugwinning mogen op het hoogste punt van het systeem geplaatst worden.
- Een geschikte voorziening die in staat is om het hydraulische systeem onder druk te handhaven (expansievat, enz.).
- Indicatoren voor watertemperatuur en -druk om de operator tijdens onderhoudswerkzaamheden te helpen.
- Een filter of een voorziening in staat om deeltjes uit de vloeistof te verwijderen. Het gebruik van een filter verlengt de levensduur van de verdampers en de pomp, en helpt het hydraulische systeem in goede staat te bewaren.

Het waterfilter moet zo dicht mogelijk bij de koeler geïnstalleerd worden.

Als het waterfilter op een ander punt van het hydraulische systeem geïnstalleerd wordt, moet de installateur ervoor zorgen dat de reiniging van de waterleidingen tussen het waterfilter en de verdampers wordt verzekerd.

- De aanbevolen maximale maasgrootte van het filter is: 0,87 mm (DX S&T) / 1,0 mm (BPHE) / 1,2 mm (ondergelopen)
- De verdampers hebben een elektrische weerstand met een thermostaat, die de bescherming verzekert tegen bevroeren van het water bij een minimum omgevingstemperatuur van -16°C.
- Alle andere waterleidingen/hydraulische voorzieningen buiten het systeem moeten derhalve beschermd worden tegen vorst.
- Het water in de voorziening voor warmteterugwinning moet in de winter worden afgetapt, tenzij er aan het hydraulische circuit een mengsel met een correct percentage van ethyleenglycol wordt toegevoegd.
- Als het systeem wordt vervangen, moet het gehele hydraulische systeem worden afgetapt en gereinigd voordat het nieuwe systeem geïnstalleerd wordt. Voorafgaand aan het opstarten van het nieuwe systeem wordt aanbevolen om het water te testen en met geschikte chemische producten te behandelen.
- Wanneer er glycol aan het hydraulische systeem wordt toegevoegd als antivriesbescherming, moet men erop letten dat de aanzuigdruk lager zal zijn, de prestaties van het systeem zullen immers lager zijn en de drukschommelingen groter. Alle beschermingssystemen van het systeem zoals de antivries en de bescherming lage druk moeten opnieuw worden afgesteld.
- Controleer, alvorens de waterleidingen te isoleren, dat er geen sprake is van lekken.

De optionele pompset kan geleverd worden met een automatisch vulsysteem dat in enkele landen verboden kan zijn; alle installaties moeten gebeuren in overeenstemming met de plaatselijke wet- en regelgevingen.

4.8 Waterbehandeling

Voordat het systeem in werking wordt gesteld, moet het hydraulische circuit gereinigd worden.

De verdampers mag niet worden blootgesteld aan spoelkrachten of tijdens het spoelen vrijgekomen gruis. Om de spoeling van het leidingensysteem toe te staan wordt de installatie van een passende bypass- en kleppensysteem aanbevolen. De bypass kan gebruikt worden tijdens het onderhoud om de warmtewisselaar te isoleren zonder de stroom naar andere systemen te onderbreken.

Schade veroorzaakt door de aanwezigheid van vreemde stoffen of gruis in de verdampers wordt niet gedekt door de garantie. Vuil, kalk, corrosieaanslag en ander materiaal kunnen zich in de warmtewisselaar ophopen en op die manier de capaciteit voor warmte-uitwisseling verminderen. Ook kan dit leiden tot de toename van drukval en dus de waterstroom. Een geschikte behandeling van het water kan daarom het risico op corrosie, aftakeling, kalkvorming enz. verminderen. De meest geschikte behandeling van het water moet ter plaatse worden bepaald op basis van het type systeem en de eigenschappen van het water.

De fabrikant is niet aansprakelijk voor schade of storingen van de apparatuur veroorzaakt door het ontbreken van de waterbehandeling of door onjuist behandeld water.

Aanvaardbare kwaliteitslimieten water

DAE Eisen inzake waterkwaliteit	Shell&tube + Overstroomd	BPHE
Ph (25 °C)	6.8 ÷ 8.4	7.5 – 9.0
Elektrisch geleidingsvermogen [$\mu\text{S}/\text{cm}$] (25°C)	<800	<500
Chloride-ion [$\text{mg Cl}^- / \text{l}$]	<150	<70(HP ¹); <300 (CO ²)
Sulfaat-ion [$\text{mg SO}_4^{2-} / \text{l}$]	<100	<100
Alkaliciteit [$\text{mg CaCO}_3 / \text{l}$]	<100	<200
Totale hardheid [$\text{mg CaCO}_3 / \text{l}$]	<200	75 ÷ 150
IJzer [$\text{mg Fe} / \text{l}$]	<1	<0,2
Ammoniumion [$\text{mg NH}_4^+ / \text{l}$]	<1	<0,5
Kiezelzuur [$\text{mg SiO}_2 / \text{l}$]	<50	-
Elementair chloride (mg Cl ₂ /l)	<5	<0,5

4.9 Antivriesbescherming voor verdampers en warmteterugwinningswisselaars

Alle verdampers zijn uitgerust met een elektrische, thermostatisch bestuurd weerstand, die een geschikte antivriesbescherming biedt bij temperaturen tot -16°C.

Niettemin kunnen er, tenzij de warmtewisselaars volledig leeg zijn en schoongemaakt met een antivriesoplossing, ook andere aanvullende methodes worden gebruikt tegen het bevroren.

Bij het ontwerp van het gehele systemen moeten twee of meer van de onderstaande beschermingsmethoden overwogen worden:

- Continue circulatie van de waterstroom in de waterleidingen en de warmtewisselaars
- Bijvoegen van een voldoende hoeveelheid glycol in het watercircuit.
- Extra thermische isolatie en verwarming van de blootgestelde leidingen
- Leegmaken en schoonmaken van de warmtewisselaar tijdens het winterseizoen

Het is de verantwoordelijkheid van de installateur en/of van het plaatselijke onderhoudspersoneel om ervoor te zorgen dat de beschreven antivriesmethoden worden toegepast. Controleer dat de gepaste antivriesbescherming altijd wordt gehandhaafd. Niet-naleving van de bovenstaande aanwijzingen kan leiden tot beschadiging van het systeem. Schade veroorzaakt door vorst wordt niet gedekt door garantie.

4.10 Installatie van de debietregelaar

Om ervoor te zorgen dat er voldoende water door de verdamper stroomt, is het van essentieel belang dat er een stromingsschakelaar op het watercircuit wordt geïnstalleerd. De stromingsschakelaar kan zowel op de watertoevoer- als op de waterafvoerleiding worden geïnstalleerd. De debietregelaar heeft tot doel het systeem te stoppen wanneer de waterstroom wordt onderbroken; op deze manier wordt de verdamper beschermd tegen bevroering.

De fabrikant biedt als optie een debietregelaar aan, die voor dit doel is geselecteerd.

Deze debietregelaar van het type met schoepen is geschikt voor zware toepassingen buiten (IP67) en diameters van de leidingen van 1" tot 8".

De debietregelaar is uitgerust met een potentiaalvrij contact, dat elektrisch moet worden aangesloten op de eindklemmen aangegeven op het schakelschema. De debietregelaar moet zo worden afgesteld dat hij ingrijpt wanneer het waterdebiet van de verdamper lager is dan 50% van het nominale debiet.

4.11 Warmteterugwinning

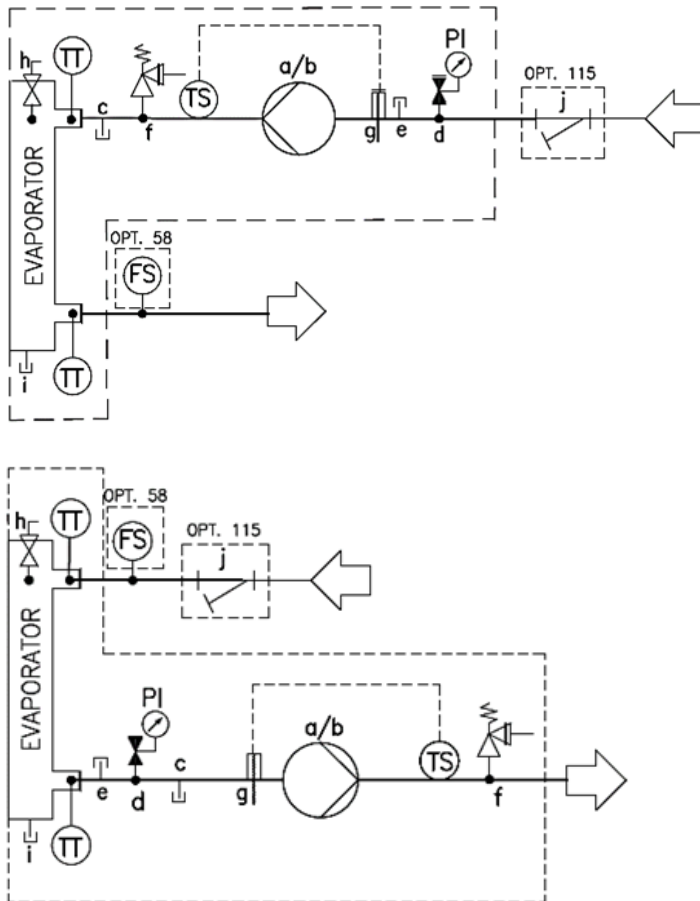
De systemen kunnen optioneel worden uitgerust met een warmteterugwinningsinstallatie.

Dit systeem bestaat uit een watergekoelde warmtewisselaar op de afvoerleiding van de compressor en een speciaal beheer van de condensatiedruk.

Om de werking van de compressor binnen zijn mantel te verzekeren, mogen systemen met warmteterugwinning niet werken bij een temperatuur van het water voor de terugwinning lager dan 28°C.

De ontwerper van de installatie en de installateur van de koeler zijn er verantwoordelijk voor dat deze waarde in acht wordt genomen (bijv. door het gebruik van een bypassklep voor recirculatie).

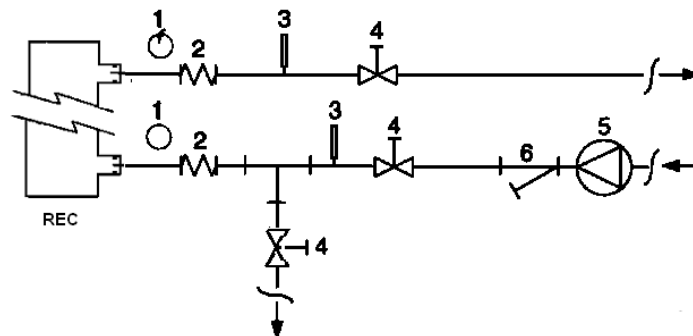
Afbelding 7 - Aansluiting waterleiding voor verdamper (opt.78-79-80-81)



ID	BESCHRIJVING
a	ENKELE POMP
b	DUBBELE POMP
c	AFVOER
d	AUTOMATISCHE VULKLEP
e	PLUGFITTING
f	VEILIGHEIDSKLEP 10 bar ½" MF
g	ELEKTRISCHE VERWARMER
h	VENTILATIEOPENING
i	AFVOER
j	WATERFILTER
TT	TEMPERATUURSENSOR
TS	TEMPERATUURSCHAKELAAR
PI	MANOMETER
FS	DEBIETSCHAKELAAR

*met tank is de veiligheidsklep ingesteld op 6 bar

Afbeelding 8 - Aansluiting waterleiding voor warmteterugwinningswisselaars



- | | |
|------------------------|----------------|
| 1. Manometer | 4. Afsluitklep |
| 2. Flexibele connector | 5. Pomp |
| 3. Temperatuursonde | 6. Filter |

5 ELEKTRISCHE INSTALLATIE

5.1 Algemene specificaties

Raadpleeg het specifieke elektrische schema van het aangekochte systeem. Als het schakelschema niet op het systeem staat aangegeven of verloren raakt, neem dan contact op met de vertegenwoordiger van de fabrikant voor het aanvragen van een kopie.

Neem contact op met de vertegenwoordiger van de fabrikant bij afwijkingen tussen het elektrische schema en het paneel/elektrische kabels.



***Alle elektrische aansluitingen op de groep moeten worden uitgevoerd in overeenstemming met de geldende wetten en normen.
Alle werkzaamheden voor installatie, bediening en onderhoud moeten worden uitgevoerd door gekwalificeerd personeel.
Er bestaat gevaar op elektrische schokken.***

Dit systeem bevat niet-lineaire ladingen zoals inverters, die over een natuurlijke stroomlek naar de grond beschikken. Als er stroomopwaarts van het systeem een aardlekdetector is geïnstalleerd, moet een apparaat type B met een minimale drempelwaarde van 300 mA gebruikt worden.



***Voorafgaand aan de installatie en de aansluitwerkzaamheden moet het systeem worden uitgeschakeld en bevestigd. Aangezien dit systeem inverters bevat, blijft het overgangscircuit van de condensatoren geladen met een hoog voltage gedurende een korte periode na de uitschakeling.
Wacht 20 minuten na het uitschakelen van het systeem voordat u er ingrepen op uitvoert.***

De elektrische apparatuur is in staat om correct te functioneren bij de beoogde omgevingstemperatuur. Voor zeer hete of koude omgevingen worden aanvullende maatregelen aanbevolen (neem contact op met de vertegenwoordiger van de fabrikant).

De elektrische apparatuur is in staat om correct te functioneren wanneer de relatieve vochtigheid niet hoger is dan 50% bij een maximale temperatuur van +40°C. Een hogere relatieve vochtigheid is toegestaan bij lagere temperaturen (bijv. 90% bij 20°C).

De schadelijke gevolgen van een incidentele condensatie moeten worden voorkomen door apparatuur of, indien noodzakelijk, door middel van aanvullende maatregelen (neem contact op met de vertegenwoordiger van de fabrikant).

Dit product leeft de standaarden na met betrekking tot elektromagnetische compatibiliteit voor industriële omgevingen. Daarom is het gebruik ervan niet bedoeld voor in woonwijken, bv. installaties waar het product aangesloten is op een openbaar lage-spanningsdistributiesysteem. Als dit product toch aangesloten zou moeten worden op een openbaar lage-spanningsdistributiesysteem, dan moeten er specifieke aanvullende maatregelen worden getroffen om interferentie te vermijden met andere gevoelige apparatuur.

5.2 Elektrische voeding

De elektrische apparatuur kan correct functioneren onder de onderstaande omstandigheden:

Voltage	Spanning in stabiele toestand: 0,9 tot 1,1 van de nominale spanning
Frequentie	0,99 tot 1,01 van de continue nominale frequentie 0,98 tot 1,02 voor kortstondig
Harmonischen	Vervorming harmonischen niet meer dan 10% van de totale r.m.s.-spanning tussen stroomvoerende geleiders voor de som van de 2e tot en met de 5 ^e harmonische. Een extra 2% van de totale r.m.s.-spanning tussen stroomvoerende geleiders voor de som van de 6e tot en met de 30e harmonische is toelaatbaar.
Spanningsonbalans	Noch de spanning van het component negatieve sequentie noch de spanning van het component nul sequentie in de driefasevoeding overschrijdt 3% van het component positieve sequentie
Spanningsonderbreking	Voeding onderbroken of met nul spanning gedurende niet meer dan 3 ms op elk willekeurig moment in de voedingscyclus, met meer dan 1 s tussen de opeenvolgende onderbrekingen.
Spanningsdalingen	Spanningsdalingen van niet meer dan 20% van de piekspanning van de voeding, gedurende meer dan één cyclus en met meer dan 1 s tussen de opeenvolgende dalingen.

5.3 Elektrische aansluitingen

Daikin Applied Europe S.p.A. weigert alle aansprakelijkheid voor een onjuist uitgevoerde elektrische aansluiting.



Gebruik alleen koperen geleiders. Anders kan er zich een oververhitting voordoen of corrosie op de aansluitingspunten met gevaar dat het systeem schade oploopt.

Om interferenties te vermijden, moeten alle stuurdraden gescheiden van de elektrische kabels worden aangesloten. Hiertoe moeten verschillende elektrische kabelgoten worden gebruikt.

Er moet bijzondere zorg besteed worden bij het aanleggen van draadverbindingen naar de schakelkast; als ze niet op passende wijze afgesloten zijn, kunnen kabelingangen water in de schakelkast toelaten, wat schade kan berokkenen aan de interne apparatuur.

De stroomvoorziening voor het systeem moet zo worden opgezet dat, door middel van een hoofdschakelaar, in- en uitschakelen mogelijk is op een onafhankelijk manier van de stroomvoorziening van andere systeemonderdelen en andere apparatuur in het algemeen.

Bij de elektrische aansluiting van het paneel moet de correcte fasevolgorde in acht worden genomen.



Pas op de aansluitklemmen van de hoofdschakelaar geen torsie, spanning of gewicht toe. De kabels van de stroomvoorziening moeten door geschikte systemen ondersteund worden.

Gelijktijdige één- en driefasige belasting en fase-onbalans kunnen tijdens de normale werking van het systeem leiden tot verliezen van de massa tot 150 mA. Het systeem omvat voorzieningen die hogere harmonischen genereren, zoals een inverter, die de massaverliezen naar veel hogere waarden kunnen doen toenemen, ongeveer 2 A.

De beveiligingsvoorzieningen van de stroomvoorziening moeten ontworpen worden op basis van de hierboven vermelde waarden.

Op elke fase moet een zekering aanwezig zijn en, indien voorgeschreven door de nationale wetgeving van het land van installatie, een aardlekdetector.

Zorg ervoor dat de kortsluitstroom van het systeem op het punt van installatie lager is dan de nominale korte-duurstroom (I_{cw}); de I_{cw} -waarde wordt aangegeven binnen het schakelbord.

De standaardapparatuur moet gebruikt worden in het TN-S-aardingssysteem; als uw systeem anders is, neem dan contact op met de vertegenwoordiger van de fabrikant.

5.4 Eisen voor kabels

De op de stroomonderbreker aangesloten kabels moeten voldoen aan de isolatieafstand in de lucht en de oppervlakte-isolatieafstand tussen de actieve geleiders en de massa, in overeenstemming met IEC 61439-1 tabel 1 en 2, en de plaatselijke nationale wetgeving. De kabels aangesloten op de hoofdschakelaar moeten naar de voorgeschreven aanhaalmomenten worden aangescherpt met een sleutel, op basis van de kwaliteit van de gebruikte schroeven, sluitringen en moeren.

Sluit de aardleiding (geel/groen) aan op de PE-aardingsklem.

De equipotentiale beschermingsgeleider (aardgeleider) moet een doorsnede hebben zoals aangegeven in tabel 1 van EN 60204-1 punt 5.2, hieronder aangegeven.

Tabel 1 - Tabel 1 van EN60204-1 punt 5.2

Doorsnede van de koperen fasegeleiders voor voeding van de apparatuur S [mm ²]	Minimale doorsnede van de externe koperen beschermingsgeleider S_p [mm ²]
$S \leq 16$	S
$16 < S \leq 35$	16
$S > 35$	$S/2$

In elk geval moet de equipotentiale beschermingsgeleider (aardgeleider) een doorsnede van ten minste 10mm² hebben, in overeenstemming met punt 8.2.8 van dezelfde norm.

5.5 Fase-onbalans

In een driefasig systeem is een overmatige onbalans van de fasen oorzaak van de oververhitting van de motor. De maximaal toelaatbare onbalans van de spanning is 3%, als volgt berekend:

$$\text{Unbalance \%} = \frac{(V_x - V_m) * 100}{V_m}$$

waar:

V_x = fase met de grootste onbalans

V_m = gemiddelde van de spanningen

Voorbeeld: de drie fasen meten respectievelijk 383, 386 en 392 V. Het gemiddelde is:

$$\frac{383 + 386 + 392}{3} = 387 \text{ V}$$

Het onevenwichtspercentage is:

$$\frac{(392 - 387) * 100}{387} = 1.29 \%$$

lager dan het maximaal toelaatbare percentage (3%).

6 ACTIE

6.1 Verantwoordelijkheid van de operator

Het is fundamenteel dat de operator een passende professionele vorming krijgt en vertrouwd raakt met het systeem alvorens het te gebruiken. Naast het lezen van deze handleiding; moet de operator de bedieningshandleiding van de microprocessor en het elektrische schema bestuderen om de volgorde te begrijpen voor de opstart, de werking, de volgorde voor het stilleggen en de werking van alle veiligheidsvoorzieningen.

Tijdens de aanvankelijke opstartfase van het systeem staat een door de fabrikant gemachtigde technicus ter beschikking om alle vragen te beantwoorden en om aanwijzingen over de correcte operationele procedures te verstrekken.

De operator moet voor alle geïnstalleerde systemen een register bijhouden van de operationele gegevens. Er moet ook een ander register worden bijgehouden voor alle periodieke werkzaamheden voor onderhoud en service.

Als de operator abnormale of ongewone werkomstandigheden vaststelt, moet hij de erkende technische dienst van de fabrikant raadplegen.

7 ONDERHOUD

7.1 Routineonderhoud

Het onderhoud van deze koeler moet door vakbekwame technici worden uitgevoerd. Het personeel moet, voorafgaand aan het uitvoeren van werkzaamheden op het systeem, controleren of alle veiligheidsmaatregelen zijn getroffen.

Het personeel dat handelt op de elektrische onderdelen of de delen van het koelcircuit moet bevoegd, opgeleid en gekwalificeerd zijn.

Onderhouds- of reparatiewerkzaamheden die de bijstand van ander geschoold personeel behoeven moeten worden uitgevoerd onder het toezicht van een persoon die bevoegd is in het gebruik van ontvlambare koelmiddelen. Alle personen betrokken bij de service of het onderhoud van een systeem of de bijbehorende onderdelen van de apparatuur moet voldoen aan de eisen van EN 13313.

Personen die werken op koelsystemen die ontvlambare koelmiddelen bevatten, moeten deskundig zijn in de veiligheidsaspecten van de hantering van ontvlambare koelmiddelen, ondersteund door een bewijs van een adequate opleiding.

Bescherm het betrokken personeel altijd met de persoonlijke beschermingsmiddelen die noodzakelijk zijn voor de uit te voeren werkzaamheden. Vaak gebruikte persoonlijke beschermingsmiddelen zijn: Helm, veiligheidsbril, beschermende handschoenen, oorkappen en veiligheidsschoenen. Aanvullende persoonlijke en gemeenschappelijke beschermingsmiddelen moeten worden toegepast op basis van een adequate analyse van de gebiedsspecifieke risico's, afhankelijk van de uit te voeren werkzaamheden.

Elektrische onderdelen	Werk nooit op elektrische onderdelen, tenzij de algemene stroomvoorziening naar het systeem is losgekoppeld door middel van de stroomonderbreker(s) van het schakelbord. De frequentieomvormers zijn uitgerust met condensatorbatterijen met een ontladingstijd van 20 minuten; wacht dus na de loskoppeling van de stroomvoorziening 20 minuten alvorens het schakelbord te openen.
koelsysteem	<p>Bij werkzaamheden op het koelcircuit moeten de volgende voorzorgsmaatregelen worden getroffen:</p> <ul style="list-style-type: none">— vraag toestemming voor werkzaamheden bij hoge temperaturen (indien nodig);— zorg ervoor dat er in het werkgebied geen ontvlambare materialen zijn opgeslagen en dat er geen sprake is van ontstekingsbronnen;— zorg ervoor dat er gepaste brandblusmiddelen beschikbaar zijn;— zorg ervoor dat het werkgebied goed geventileerd wordt alvorens te handelen op het koelcircuit en alvorens werkzaamheden voor lassen, hardsolderen of zachtsolderen worden uitgevoerd;— controleer dat de gebruikte lekdetectieapparatuur niet vonkvormend is, goed is afgedicht of intrinsiek veilig is;— zorg ervoor dat al het onderhoudspersoneel instructies heeft verkregen. <p>Bij werkzaamheden op het koelcircuit moet te werk worden gegaan volgens de onderstaande procedure:</p> <ol style="list-style-type: none">1. verwijder het koelmiddel (geef de restdruk aan);2. spoel het systeem met inert gas (bijv. stikstof);3. laat de druk af naar een waarde van 0,3 (abs.) bar (of 0.03 MPa);4. spoel nogmaals met inert gas (bijv. stikstof);5. open het circuit. <p>Het gebied moet voorafgaand en gedurende de werkzaamheden gecontroleerd worden met een geschikte koelmiddeldetector om de technicus bewust te maken van een potentieel ontvlambare atmosfeer.</p> <p>Als de compressor of de compressorolie verwijderd moeten worden, moet gecontroleerd worden dat het wordt afgevoerd naar een aanvaardbaar niveau om ervoor te zorgen dat er geen ontvlambaar koelmiddel in het smeermiddel achter blijft.</p> <p>Maak uitsluitend gebruik van apparatuur voor de terugwinning van koelmiddel die geschikt is voor gebruik met ontvlambare koelmiddelen.</p> <p>Als de nationale voorschriften of regelgeving toestaan dat het koelmiddel wordt afgetapt, moet die op veilige manier gebeuren, met gebruik van bijvoorbeeld een slang door middel waarvan het koelmiddel wordt afgevoerd naar de buitenlucht in een veilig gebied. Zorg ervoor dat er in de nabijheid van een ontstekingsbron geen ontvlambare of explosieve concentratie van koelmiddel kan ontstaan en dat het middel onder bepaalde omstandigheden niet in een gebouw kan binnendringen.</p> <p>In geval van koelsystemen met een indirect systeem moet de vloeistof voor warmteoverdracht gecontroleerd worden op de mogelijke aanwezigheid van koelmiddel.</p> <p>Na eventueel uitgevoerde reparatiewerkzaamheden moeten de veiligheidsvoorzieningen, bijvoorbeeld de detectors van koelmiddel en de mechanische ventilatiesystemen, gecontroleerd worden en moeten de resultaten worden aangetekend.</p> <p>Zorg ervoor dat ontbrekende of onleesbaar geworden plaatjes op de onderdelen van het koelcircuit worden vervangen.</p> <p>Voor het opsporen van koelmiddellekken mag geen gebruik worden gemaakt van ontstekingsbronnen.</p>

Het onderhoud van deze koeler moet door vakbekwame technici worden uitgevoerd. Het personeel moet, voorafgaand aan het uitvoeren van werkzaamheden op het systeem, controleren of alle veiligheidsmaatregelen zijn getroffen. Een onvoldoende onderhoud van het systeem kan de aantasting van delen van het systeem veroorzaken (pijpen, compressoren, frames, leidingen, enz.), met negatieve gevolgen voor de prestaties en de functionaliteit.

Er zijn twee verschillende niveaus van onderhoud die geselecteerd kunnen worden op basis van het type toepassing (kritisch/niet kritisch) of de omgeving van installatie (zeer agressief). Voorbeelden van kritische toepassingen zijn proceskoeling, datacentra, etc.

Zeër agressieve omgevingen kunnen als volgt worden gedefinieerd:

- Industriële omgeving (met mogelijke concentratie van dampen door verbranding en het chemisch proces)
- Kustomgeving;
- Zeer vervuilde stedelijke omgeving;
- Landelijke omgeving in de buurt van dierlijke uitwerpselen en meststoffen, en hoge concentratie van uitlaatgassen van dieselgeneratoren.
- Woestijngebieden met het risico voor zandstormen;
- Combinaties van het bovenstaande

Tabel 2 bevat alle onderhoudswerkzaamheden voor standaardtoepassingen en standaardomgevingen.

Tabel 3 bevat alle onderhoudswerkzaamheden voor kritische toepassingen of in een zeer agressieve omgevingen.

De onderstaande aanwijzingen zijn verplicht voor de bovenstaande gevallen, maar worden ook aangeraden voor systemen die in standaardomgevingen geïnstalleerd zijn.

Tabel 2 - Plan voor standaard routineonderhoud

Lijst van activiteiten	Wekelijks	Maandelijks (Opmerking 1)	Jaarlijks/Seizoensgebonden (Opmerking 2)
Algemeen:			
Lees de operationele gegevens (Opmerking 3)	X		
Visuele inspectie van het systeem op eventuele schade en/of losraken		X	
Controle van de intacte staat van de thermische isolatie			X
Reinigen en lakken indien noodzakelijk			X
Analyse van het water (6)			X
Controle werking debietregelaar		X	
Elektrische installatie:			
Controle van de besturingssequenties			X
Controle op slijtage van de schakelaar – Vervang indien nodig			X
Controle aanscherping alle elektrische aansluitklemmen - Scherp aan indien nodig			X
Reiniging binnenkant schakelbord			X
Visuele inspectie van de componenten op eventuele sporen van oververhitting		X	
Controle van de werking van de compressor en van de olieverbijvermer		X	
Meting van de isolatie van de motor van de compressor met de Megger			X
Reiniging van de luchtinlaatfilters van het schakelbord		X	
Controle werking alle ventilatoren in het schakelbord			X
Controle van de werking van de koelklep en de verwarmer van de inverter			X
Controle van de status van de condensatoren in de inverter (tekenen van schade, lekken enz.)			X
Koelcircuit:			
Controle om te zien of er geen koelmiddellekken zijn		X	
Controle van het debiet van het koelmiddel via het kijkglas – Vol kijkglas	X		
Controle drukval filter droger		X	
Controle drukvermindering oliefilter (Opmerking 5)		X	
Analyse van de trillingen van de compressor			X
Analyse van de zuurtegraad van de olie van de compressor (7)			X
Condensorgedeelte:			
Spoelen van de condensorwikkelingen met schoon water (Opmerking 4)			X
Controle aanscherping ventilatoren			X
Controle lamellen pijpen condensor - Kammen indien nodig			X

Opmerkingen:

1. De maandelijkse activiteiten omvatten alle wekelijkse activiteiten.
2. De jaarlijkse activiteiten (of die aan het begin van het seizoen) omvatten alle wekelijkse en maandelijkse activiteiten.
3. De operationele waarden van de systemen moeten dagelijks gecontroleerd worden om zo een hoog controleniveau te handhaven.

4. In omgevingen met een hoge concentratie van zwevende deeltjes kan het noodzakelijk zijn om de condensatorbank vaker te reinigen.
5. Vervang het oliefilter wanneer de drukval 2.0 bar bereikt.
6. Controleer op gesmolten metalen.
7. TAN (totaal aantal zuren) : $\leq 0,10$: Geen actie
 Tussen 0.10 en 0.19 : Vervang de antizuurfilters en controleer opnieuw na 1000 bedrijfsuren. De filters verder blijven vervangen tot de TAN lager is dan 0,10.
 $>0,19$: Vervang de olie, het oliefilter en de filterdroger. Controleer met regelmatige intervallen.

Tabel 3 –Routineonderhoudsplan voor kritische toepassingen en/of in een zeer agressieve omgeving

Lijst van activiteiten (Opmerking 8)	Wekelijks	Maandelijks (Opmerking 1)	Jaarlijks/Seizoensgebonden (Opmerking 2)
Algemeen:			
Lees de operationele gegevens (Opmerking 3)	X		
Visuele inspectie van het systeem op eventuele schade en/of losraken		X	
Controle van de intacte staat van de thermische isolatie			X
Reiniging		X	
Bijwerken lak indien nodig			X
Analyse van het water (6)			X
Controle werking debietregelaar		X	
Elektrische installatie:			
Controle van de besturingssequenties			X
Controle op slijtage van de schakelaar – Vervang indien nodig			X
Controle aanscherping alle elektrische aansluitklemmen - Scherp aan indien nodig			X
Reiniging binnenkant schakelbord		X	
Visuele inspectie van de componenten op eventuele sporen van oververhitting		X	
Controle van de werking van de compressor en van de olieverwarmer		X	
Meting van de isolatie van de motor van de compressor met de Megger			X
Reiniging van de luchtinlaatfilters van het schakelbord		X	
Controle werking alle ventilatoren in het schakelbord			X
Controle van de werking van de koelklep en de verwarmers van de inverter			X
Controle van de status van de condensatoren in de inverter (tekenen van schade, lekken enz.)			X
Koelcircuit:			
Controle om te zien of er geen koelmiddellekken zijn		X	
Controle van het debiet van het koelmiddel via het kijkglas – Vol kijkglas	X		
Controle drukval filter droger		X	
Controle drukvermindering oliefilter (Opmerking 5)		X	
Analyse van de trillingen van de compressor			X
Analyse van de zuurtegraad van de olie van de compressor (7)			X
Condensorgedeelte:			
Spoelen van de condensorwikkelingen met schoon water (Opmerking 4)		X	
Driemaandelijkse reiniging pijpen condensor (Alleen E-gecoat)			X
Controle aanscherping ventilatoren			X
Controle lamellen pijpen condensor - Kammen indien nodig		X	
Controle van de conditie van de plastic bescherming van de koper-/aluminiumverbinding		X	

Opmerkingen:

1. De maandelijkse activiteiten omvatten alle wekelijkse activiteiten.
2. De jaarlijkse activiteiten (of die aan het begin van het seizoen) omvatten alle wekelijkse en maandelijkse activiteiten.
3. De operationele waarden van de systemen moeten dagelijks gecontroleerd worden om zo een hoog controleniveau te handhaven.
4. In omgevingen met een hoge concentratie van zwevende deeltjes kan het noodzakelijk zijn om de condensatorbank vaker te reinigen.
5. Vervang het oliefilter wanneer de drukval 2.0 bar bereikt.
6. Controleer op gesmolten metalen.
7. TAN (totaal aantal zuren) : $\leq 0,10$: Geen actie
 Tussen 0.10 en 0.19 : Vervang de antizuurfilters en controleer opnieuw na 1000 bedrijfsuren. De filters verder blijven vervangen tot de TAN lager is dan 0,10.
 $>0,19$: Vervang de olie, het oliefilter en de filterdroger. Controleer met regelmatige intervallen.
8. Systemen die lange tijd geplaatst of opgeslagen worden in een zeer agressieve omgeving, zonder dat ze functioneren, moeten ook de genoemde werkzaamheden voor gewoon onderhoud ondergaan.

7.2 Onderhoud en reiniging van de groep

Een systeem dat wordt blootgesteld aan zeer agressieve omgevingen kan sneller corroderen dan systemen geïnstalleerd in een standaardomgeving. Corrosie leidt tot het snel roesten van het frame en verkort dus de levensduur van de structuur van het systeem. Om dit te voorkomen, moeten de oppervlakken van het frame regelmatig gereinigd worden met water en geschikte reinigingsmiddelen.

Als op een deel van het frame van het systeem lak ontbreekt, is het belangrijk om een verdere verslechtering te voorkomen door de blootgelegde delen bij te werken met geschikte producten. Neem contact op met de fabrikant voor de vereiste productspecificaties.

Opmerking: als er enkel zoutresten waarneembaar zijn, spoel deze delen met schoon water.



Afsluiters moeten ten minste eenmaal per jaar worden gedraaid om hun functie te behouden.

7.3 Onderhoud van de microkanaal-wikkeling

Een regelmatige reiniging van de oppervlakken van de wikkeling is van essentieel belang om de goede werking van het systeem te handhaven, corrosie en roesten te voorkomen. Door vervuilingen en schadelijke resten te verwijderen, zal de levensduur van de pijpen en dientengevolge die van het systeem aanzienlijk verlengd worden.

Voor wat betreft lamel- en buiswarmtewisselaars, hebben de microkanaalpijpen de neiging om meer van het vuil te verzamelen op het oppervlak en minder vuil aan de binnenkant, waardoor ze gemakkelijker gereinigd kunnen worden.

De volgende onderhouds- en reinigingsprocedure is aanbevolen als onderdeel van de routineonderhoudswerkzaamheden.

1. Verwijder oppervlakkig vuil, bladeren, vezels, enz. met een stofzuiger (bij voorkeur met een borstel of ander zacht opzetstuk i.p.v. de metalen buis), van binnen naar buiten geblazen perslucht en/of een zachte borstel (geen staalborstel!). Stoot of schraap niet op de pijpen met de buis van de stofzuiger, de lans voor de perslucht, enz.

OPMERKING: Het gebruik van een waterstraal, zoals die uit een tuinslang, op de pijpenbundel zal vezels en vuil verder in de pijpenbundel doen binnendringen. Dit maakt de reiniging moeilijker. Oppervlakkig aanwezige vezels moeten volledig verwijderd worden voordat er gespoeld wordt met een straal schoon water.

2. Spoel vervolgens. Gebruik geen chemicaliën (inclusief reinigingsmiddelen die worden aangegeven als specifiek voor pijpenbundels) voor het reinigen van de microkanaal-warmtewisselaars. Ze kunnen corrosie veroorzaken. Spoel alleen af. Spoel de MCHC voorzichtig af, bij voorkeur van binnen naar buiten en boven naar onder, en laat het water door alle lamellen stromen totdat er schoon water wegstroomt. Microkanaal-lamellen zijn steviger dan de traditionele lamellen van buis- en lamelwarmtewisselaars, maar moeten desalniettemin met zorg behandeld worden.

Het is mogelijk op de pijpen met een hogedrukreiniger te wassen (max 62 barg), maar alleen wanneer er een platte vorm van waterstraal wordt gebruikt en de spuitrichting loodrecht is ten opzichte van de rand van de lamellen. Als deze richting niet in acht wordt genomen, kan de warmtewisselaar beschadigd raken; het gebruik van een hogedrukreiniger wordt derhalve afgeraden.

OPMERKING: Voor pijpenbundels gebruikt in kuststreken of industriële omgevingen wordt een maandelijkse spoeling met schoon water aanbevolen om chloriden, vuil en stof te verwijderen. Bij het spoelen is het uiterst belangrijk dat de watertemperatuur lager is dan 55°C. Een hoge watertemperatuur (maar niet hoger dan 55°C) zal de oppervlaktespanning doen afnemen en vereenvoudigt dus de verwijdering van chloriden en vuil.

3. Een driemaandelijkse reiniging is essentieel voor een lange levensduur van een E-gecoate pijpenbundel en is vereist om de garantie geldig te handhaven. Wordt een E-gecoate pijpenbundel niet gereinigd, dan komt de garantie te vervallen en kunnen de efficiëntie en de duurzaamheid in de omgeving verminderd worden. Voor het gewone driemaandelijkse onderhoud moet de pijpenbundel eerst met een specifiek daarvoor bestemd reinigingsmiddel gereinigd worden. Na de reiniging van de pijpenbundel met het goedgekeurde reinigingsmiddel moet goedgekeurde chlorideverwijderaars gebruikt worden om de oplosbare zouten te verwijderen en het systeem te vernieuwen.

OPMERKING: Gebruik geen agressieve chemicaliën, bleekmiddelen en zuurhoudende reinigingsmiddelen voor de reiniging van de E-gecoate pijpen. Deze reinigers kunnen moeilijk uit de pijpenbundel weggespoeld worden, kunnen de corrosie versnellen en de E-coating aantasten. In geval er vuil aanwezig is onder het oppervlak van de pijpenbundel, moeten de aanbevolen specifieke reinigingsmiddelen zoals hierboven beschreven gebruikt worden.

Galvanische corrosie van de koper-/aluminiumverbinding kan zich in een corrosieve atmosfeer voordoen onder de plastic bescherming; controleer tijdens het onderhoud of de periodieke reiniging de conditie van de plastic bescherming van de koper-/aluminiumverbinding. Als de bescherming gezwollen, beschadigd of verwijderd is, neem dan voor advies en informatie contact op met de vertegenwoordiger van de fabrikant.

7.4 Inverter elektrolytische condensatoren

De inverters van de compressor bevatten elektrolytische condensatoren die ontworpen zijn met een levensduur van ten minste 15 jaar wanneer ze normaal gebruikt worden. Zware gebruiksomstandigheden kunnen de effectieve levensduur van de condensatoren verminderen.

De koeler berekent de resterende levensduur van de condensator op basis van de daadwerkelijke werking. Wanneer de levensduur onder een bepaalde drempel daalt, verstuurt de regeleenheid een waarschuwing. In dit geval wordt aanbevolen de condensatoren te vervangen. Deze handeling mag alleen door vakbekwame technici worden uitgevoerd. Het vervangen dient als volgt te gebeuren:

- Schakel de stroom uit
- Wacht gedurende 5 minuten voordat u de behuizing van de inverter openmaakt
- Controleer of de resterende gelijkstroomspanning in de gelijkstroomkoppeling nul bedraagt.

- Open de behuizing van de inverter en vervang de oude condensatoren door nieuwe.
- Reset de regeleenheid van de koeler via het onderhoudsmenu. Hierdoor kan de regeleenheid de nieuwe geschatte levensduur van de condensatoren berekenen.

Condensatoren reformeren na een lange periode van inactiviteit

Elektrolytische condensatoren kunnen een deel van hun oorspronkelijke eigenschappen verliezen als ze gedurende langer dan 1 jaar niet van stroom worden voorzien. Als de koeler gedurende een lange periode uitgeschakeld is, is de onderstaande "reformerings"-procedure noodzakelijk;

- Voorzie de inverter
- van stroom Voorzie hem gedurende ten minste 30 minuten van stroom zonder de compressor te starten
- Na 30 minuten kan de compressor worden gestart

Opstarten lage omgevingstemperatuur [Low Ambient Start-up]

Inverters zijn uitgerust met een temperatuurcontrole die hen ertoe in staat stelt temperaturen van -20°C te verdragen. Ze mogen echter niet ingeschakeld worden bij temperaturen lager dan 0°C, tenzij de volgende procedure wordt uitgevoerd:

- Open de schakelkast (alleen opgeleide technici mogen deze handeling uitvoeren)
- Open de zekeringen van de compressor (door aan de zekeringhouders te trekken) of de stroomonderbrekers van de compressor
- Voorzie de koeler van stroom
- Voorzie de koeler gedurende ten minste 1 uur van stroom (hierdoor kunnen de verwarmers van de inverter de inverter opwarmen).
- Sluit de zekeringhouders
- Sluit de schakelkast

8 SERVICE EN BEPERKTE GARANTIE

Alle systemen zijn in de fabriek getest en worden gedurende 12 maanden na de eerste start of 18 maanden na de datum van levering gegarandeerd.

Deze systemen zijn ontwikkeld en gebouwd in overeenstemming met de hoogste kwalitatieve normen, waardoor een jarenlange storingsvrije werking wordt verzekerd. Toch is het belangrijk om een geschikt en regelmatig onderhoud te verzekeren, conform met alle hoogstaande procedures in deze handleiding en met de goede praktijken van onderhoud van machines.

Wij raden met klem aan om een onderhoudscontract af te sluiten met een door de fabrikant erkende servicedienst, om een efficiënte en een probleemloze service te verzekeren door ons deskundige en ervaren personeel.

Bovendien moet men eraan denken dat het systeem ook onderhoud vergt tijdens de garantieperiode.

Denk eraan dat als het systeem op een onjuiste manier wordt gebruikt, voorbij de bedrijfslimieten of wanneer het in deze handleiding beschreven onderhoud niet op correcte wijze wordt uitgevoerd, dit kan leiden tot het vervallen van de garantie.

Neem met name de volgende punten in acht om te voldoen aan de garantievoorwaarden:

1. Het systeem mag niet werken buiten de aangegeven limieten
2. De elektrische voeding moet binnen de spanningslimieten vallen en vrij zijn van uitwijkingen of onvoorziene spanningswijzigingen.
3. De driefasevoeding mag geen uitwijking tussen de fasen vertonen van meer dan 3%. Het systeem moet uitgeschakeld blijven totdat het elektrische probleem opgelost is.
4. Geen enkele veiligheidsvoorziening, zowel mechanisch, elektrisch als elektronisch, uitschakelen of forceren.
5. Het water gebruikt voor het vullen van het hydraulische circuit moet schoon en adequaat behandeld zijn. Een mechanische filter moet worden geïnstalleerd op het punt dat het dichtst bij de ingang van de verdamper is.
6. Behalve indien specifiek overeengekomen op het moment van de bestelling, mag het debiet van het water van de verdamper nooit hoger zijn dan 120% en lager dan 50% van de nominale capaciteit.

9 PERIODIEKE CONTROLES EN INBEDRIJFSTELLING VAN DRUKAPPARATUUR

De groepen vallen onder categorie II → IV van de classificatie vastgelegd door de Europese Richtlijn 2014/68/EU (PED). Voor de koelers die tot deze categorie behoren, vereisen sommige plaatselijke normen een periodieke inspectie door een erkende instantie. Controleer of dit door uw plaatselijke regelgeving wordt voorgeschreven.

Na een periode van 10 jaar raadt de fabrikant aan om een algehele controle van het geheel uit te voeren, vooral de controle van de intacte staat van de onder druk staande koelcircuits, zoals voorgeschreven door de wetgeving van kracht in enkele landen van de Europese Gemeenschap.

10 VERWIJDERING

Het systeem is vervaardigd van metaal, kunststof en elektronische onderdelen. Al deze onderdelen moet verwijderd worden in overeenstemming met de plaatselijke wetten voor afvalverwijdering en de nationale wetten tot omzetting van de Richtlijn 2012/19/EU (AEEA).

Loodaccu's moeten ingezameld worden en verzonden worden aan specifieke inzamelcentra.

Vermijd dat koelgassen worden vrijgegeven in de omgeving door middel van het gebruik van geschikte drukvaten en middelen voor de onder druk staande vloeistoffen. Deze handeling moet worden uitgevoerd door personeel deskundig in koelsystemen en in overeenstemming met de wetgeving van kracht in het land van installatie.



11 BELANGRIJKE INFORMATIE INZAKE HET GEBRUIKTE KOELMIDDEL

Dit product bevat gefluoreerde broeikasgassen. Zorg ervoor dat het gas niet wordt afgegeven aan de atmosfeer.

Type koelmiddel: R134a / R1234ze
 Waarde GWP(1): 1430 / 1,4
 (1)GWP = verwarmingspotentieel globaal

De hoeveelheid koelmiddel nodig voor de standaardwerking staat aangegeven op het typeplaatje van het systeem. Mogelijk worden periodieke controles op de aanwezigheid van lekken koelmiddel voorgeschreven door de Europese of plaatselijke regelgeving. Neem contact op met uw plaatselijke dealer voor meer informatie.

11.1 Aanwijzingen fabrieks- en veldge vulde systemen

Het koelsysteem wordt gevuld met gefluoreerde broeikasgassen en de in de fabriek uitgevoerde vulling wordt aangegeven op het hieronder weergegeven typeplaatje dat is aangebracht binnen het schakelbord.

1 Vul het label van het koelmiddel in met onuitwisbare inkt volgens de onderstaande aanwijzingen:

- De hoeveelheid koelmiddel voor elk circuit (1; 2; 3)
- totale koelmiddelvulling (1 + 2 + 3)
- **bereken de uitstoot van broeikasgassen met behulp van de volgende formule:**

$$GWP * total\ charge\ [kg]/1000$$

The diagram shows a rectangular label with the following fields and labels:

- Top left: Contains fluorinated greenhouse gases
- Top center: CH-XXXXXXXX-KKKKXX
- Top right: p (points to the system serial number)
- Left side: m (points to the refrigerant type R1234ze) and n (points to the GWP value 1,4)
- Center: 1 = + kg (Factory charge + Field charge)
- Center: 2 = + kg
- Center: 3 = + kg
- Center: 1 + 2 + 3 = + kg
- Center: Total refrigerant charge Factory + Field kg
- Center: GWP x kg/1000 tCO₂eq
- Right side: d (points to the label), e (points to the kg units), f (points to the total kg), g (points to the kg units), h (points to the tCO₂eq unit)

- a Bevat gefluoreerde broeikasgassen
- b Nummer circuit
- c Vulling fabriek
- d Vulling veld
- e Koelmiddelvulling voor elk circuit (afhankelijk van het aantal circuits)
- f Totale koelmiddelvulling
- g Totale koelmiddelvulling (fabriek + veld)
- h **Uitstoot broeikasgassen** van de totale uitgedrukte koelmiddelvulling als tonnen aan CO₂-equivalent
- m Type koelmiddel
- n GWP = Aardopwarmingsvermogen
- p Serienummer systeem



In Europa wordt de uitstoot van broeikasgassen van de totale hoeveelheid van koelmiddel in het systeem (uitgedrukt in ton CO₂ equivalent) gebruikt om de onderhoudsintervallen te bepalen. Volg de toepasselijke wetgeving.

Deze handleiding vormt een technische ondersteuning en betekent geen bindend contract voor Daikin Applied Europe S.p.A. Daikin Applied Europe S.p.A. heeft dit document naar zijn beste weten opgesteld. Er wordt geen expliciete of impliciete garantie verstrekt met betrekking tot de volledigheid, de nauwkeurigheid, de betrouwbaarheid of de geschiktheid van de inhoud, de producten en de diensten die in dit document worden vermeld. De specificaties kunnen worden gewijzigd zonder voorafgaande waarschuwing. Raadpleeg de gegevens die op het moment van bestelling verstrekt zijn. Daikin Applied Europe S.p.A. wijst uitdrukkelijk de aansprakelijkheid af voor rechtstreekse of onrechtstreekse schade, in de breedste zin van het woord, die afkomstig is van of betrekking heeft op het gebruik en/of de interpretatie van dit document. Alle inhoud wordt beschermd door copyright van Daikin Applied Europe S.p.A.

DAIKIN APPLIED EUROPE S.p.A.

Via Piani di Santa Maria, 72 - 00072 Ariccia (Rome) - Italië

Tel: (+39) 06 93 73 11 - Fax: (+39) 06 93 74 014

<http://www.daikinapplied.eu>