



Nyilvános

| | |
|-------------------|----------------------|
| FEL. | 06 |
| Dátum | 2025-01 |
| Felváltja a címet | D-EIMAC01603-18_05HU |

**Telepítés, használati és karbantartási útmutató
D-EIMAC01603-18_06HU**

**Légűtéssel hűtőgép inverterrel
hajtott csavarkompresszor**

**EWAD~TZ~B
EWAH~TZ~B
EWAD~TZ~C
EWAH~TZ~C**



Az eredeti használati utasítás fordítása

Tartalomjegyzék

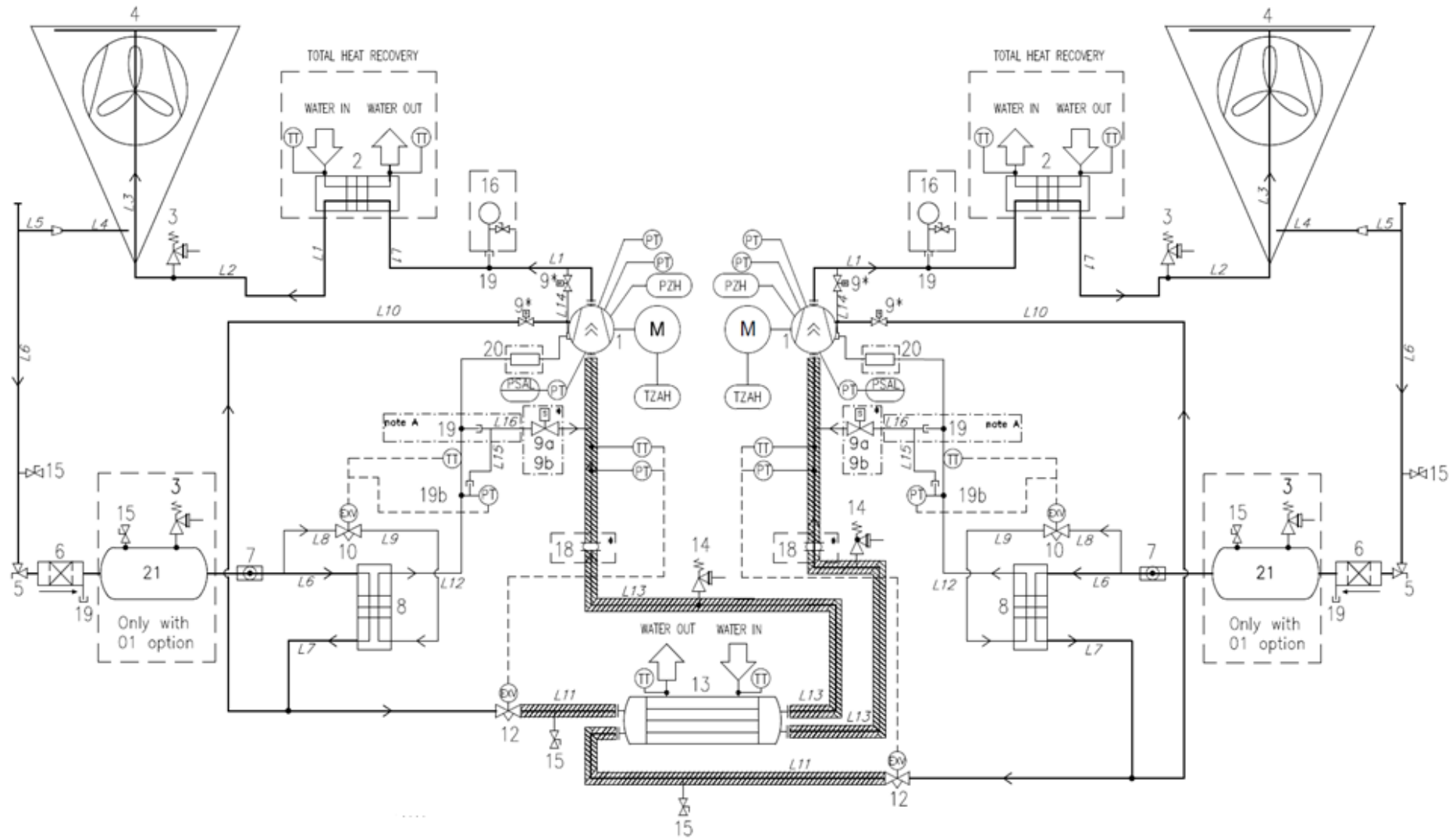
| | | |
|-----------|--|-----------|
| 1 | BEVEZETÉS | 6 |
| 1.1 | Övintézkedések a fennmaradó kockázatokkal szemben..... | 6 |
| 1.2 | Leírás..... | 7 |
| 1.3 | Információk az R1234ze(E) hűtőközegekről..... | 7 |
| 1.4 | Információk a telepítésről..... | 8 |
| 1.4.1 | Az R1234ze(E) biztonságos használatára vonatkozó további iránymutatások a szabadban elhelyezett berendezések esetében..... | 8 |
| 1.4.2 | További irányelvek az R1234ze(E) biztonságos használatához a gépteremben elhelyezett berendezések esetében..... | 8 |
| 2 | AZ EGYSÉG ÁTVÉTELE | 10 |
| 3 | MŰKÖDÉSI HATÁROK | 11 |
| 3.1 | Tárolás Tárolás..... | 11 |
| 3.2 | Működés..... | 11 |
| 4 | MECHANIKUS TELEPÍTÉS | 12 |
| 4.1 | Biztonság..... | 12 |
| 4.1.1 | Biztonsági eszközök..... | 12 |
| 4.2 | Zaj..... | 13 |
| 4.3 | Mozgatás és felemelés..... | 13 |
| 4.4 | Elhelyezés és összeszerelés..... | 13 |
| 4.5 | Minimális térszükséglet..... | 16 |
| 4.6 | Zajvédelem..... | 19 |
| 4.7 | Vízvezeték-hálózat..... | 19 |
| 4.8 | A víz kezelése..... | 19 |
| 4.9 | Hővisszanyerő hőcserélők és párologtatók fagyás elleni védelme..... | 20 |
| 4.10 | Az áramlás kapcsoló beszerelése..... | 20 |
| 4.11 | Hővisszanyerő..... | 20 |
| 5 | ELEKTROMOS TELEPÍTÉS | 22 |
| 5.1 | Általános utasítások..... | 22 |
| 5.2 | Elektromos ellátás..... | 22 |
| 5.3 | Elektromos csatlakozások..... | 22 |
| 5.4 | Kábelkövetelmények..... | 23 |
| 5.5 | Fázis kiegyensúlyozatlanság..... | 23 |
| 6 | MŰKÖDÉS | 24 |
| 6.1 | A kezelő feladatai..... | 24 |
| 7 | KARBANTARTÁS | 25 |
| 7.1 | Időszakos karbantartás..... | 25 |
| 7.2 | A berendezés karbantartása és tisztítása..... | 27 |
| 7.3 | Mikrocsonnás hőcserélő karbantartása..... | 28 |
| 7.4 | Inverter Elektrolitikus Kondenzátorok..... | 28 |
| 8 | SZERVIZELÉS ÉS KORLÁTOZOTT JÓTÁLLÁS | 30 |
| 9 | A NYOMÁSTARTÓ BERENDEZÉSEK IDŐSZAKOS ELLENŐRZÉSE ÉS ÜZEMBE HELYEZÉSE | 31 |
| 10 | LESELEJTEZÉS | 32 |
| 11 | A HASZNÁLATBAN LÉVŐ HŰTŐVEL KAPCSOLATOS FONTOS INFORMÁCIÓK | 33 |
| 11.1 | Útmutató a gyári és helyszíni töltésű egységekhez..... | 33 |

ÁBRAJEGYZÉK

| | |
|---|----|
| 1. ábra - Tipikus hűtőkör..... | 3 |
| 2. ábra - Az elektromos burokokra elhelyezett címkék értelmezése..... | 5 |
| 3. ábra - Az egység felemelése..... | 14 |
| 4. ábra - A berendezés színtezése..... | 16 |
| 5. ábra - Minimális térszükséglet..... | 17 |
| 6. ábra - Több hűtő telepítése..... | 18 |
| 7. ábra - Vízvezeték-csatlakozás az elpárologtatóhoz (opt.78-79-80-81)..... | 21 |
| 8. ábra - Vízvezetékek bekötése a hővisszanyerő hőcserélőkhöz..... | 21 |

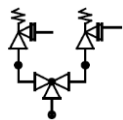
1. ábra - Tipikus hűtőkör

A kompresszorok és a víz bemeneti és kimeneti csatlakozási pontjainak száma meghatározó. A pontos vízcsatlakozási jellemzőkért kérjük, tekintse meg a gép jellemzőit tartalmazó diagramokat





Opcionális

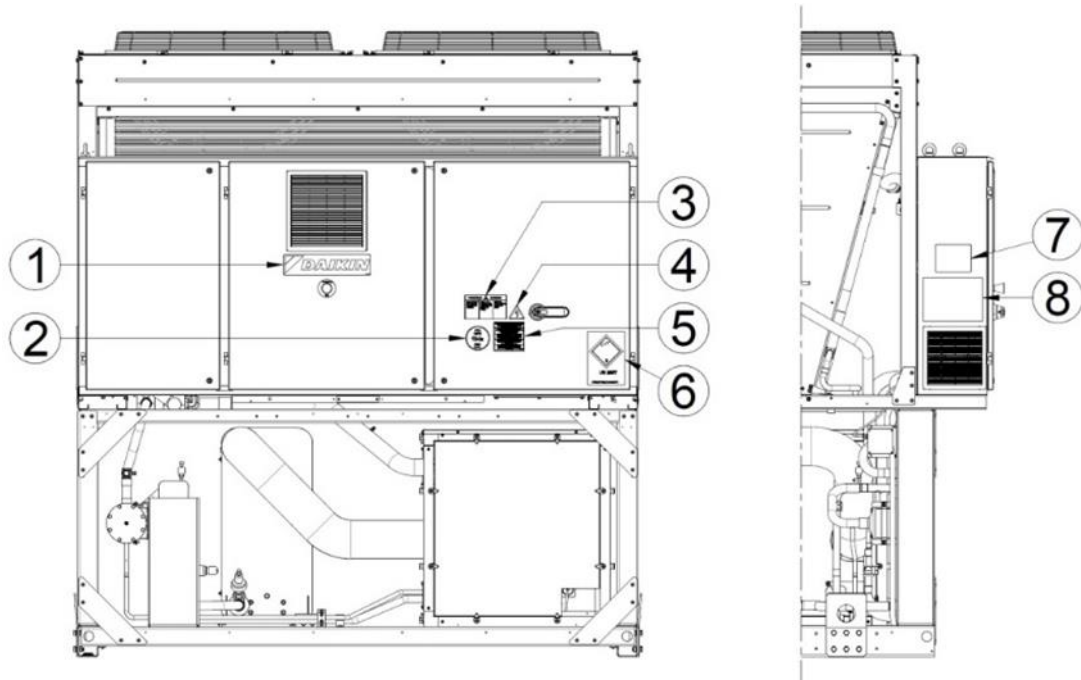


A biztonsági szelepek opcionálisan átkapcsoló berendezéssel is elláthatóak

A. megjegyzés: F4ALVVR kompresszoroknál L16 a 19. oldalon L15 helyett.

| JELMAGYARÁZAT | |
|---------------|--|
| AZONOSÍTÓ | LEÍRÁS |
| 1 | CSAVARKOMPRESSZOR |
| 2 | HŐCSERÉLŐ (BHPE) - HŐVISSZANYERÉS VÁLASZTHATÓ |
| 3 | NYOMÁSCSÖKKENTŐ SZELEP Pset = 25,5 BAR |
| 4 | MIKROCSATORNÁS KONDENZÁTOR TEKERCS |
| 5 | SZŐGSZELEP |
| 6 | SZÁRÍTÓ SZELEP |
| 7 | NEDVESSÉGMÉRŐ ÜVEG |
| 8 | HŐCSERÉLŐ (BPHE) TAKARÉKOSÍTÓ |
| 9 | SZOLENOID SZELEP (a kompresszor belsejében) |
| 10 | GAZDASÁGOS FUNKCIÓ ELEKTRONIKUS TÁGULÁSI SZELEPE |
| 12 | ELEKTROMOS TÁGULÁSI SZELEP |
| 13 | SHELL&TUBES PÁROLOGTATÓ |
| 14 | NYOMÁSCSÖKKENTŐ SZELEP Pset = 15,5 BAR |
| 15 | HOZZÁFÉRÉSI SZERELVÉNYEK |
| 16 | NYOMÁSMÉRŐ (OPCIONÁLIS) |
| 17 | LEZÁRÓ SZELEP |
| 18 | ANTIVIBRÁCIÓS CSUKLÓ * (csak SL/SR - XL/XR esetén) |
| 19 | HOZZÁFÉRÉSI SZERELVÉNYEK |
| 19b | T-HOZZÁFÉRÉSI SZERELVÉNYEK |
| 20 | HANGTOMPÍTÓ (ha szükséges) |
| 21 | FOLYADÉKVEVŐ (csak 01 THR. opc. esetén) |
| PT | NYOMÁSÁTALAKÍTÓ |
| PZH | NAGY NYOMÁS NYOMÁSKAPCSOLÓ |
| TZAH | MAGAS HŐMÉRSÉKLETŰ KAPCSOLÓ (MOTOR TERMISZTOR) |
| PSAL | ALACSONY NYOMÁSKORLÁTOZÓ (SZABÁLYOZÓ FUNKCIÓ) |
| TT | HŐMÉRSÉKLET-JELÁTALAKÍTÓ |

2. ábra - Az elektromos burokkalakra elhelyezett címkék értelmezése



A címke értelmezése

| | |
|-----------------------------------|---|
| 1 – A gyártó logója | 5 – Kábelfeszítő figyelmeztetés |
| 2 – Gáz típusa | 6 - Szállítási címke UN 2857 |
| 3 – Figyelem veszélyes feszültség | 7 – A berendezés adatait tartalmazó tábla |
| 4 – Áramütés veszélye jel | 8 – Emelési utasítások |

1 BEVEZETÉS

Ezen kézikönyv fontos segítséget jelent a szakemberek számára, ám nem helyettesítheti a szakember jelenlétét.

AZ EGYSÉG BESZERELÉSE ÉS HASZNÁLATÁNAK MEGKEZDÉSE ELŐTT OLVASSA EL FIGYELMESEN A JELEN ÚTMUTATÓT.

A NEM MEGFELELŐ BESZERELÉS ÁRAMÜTÉST, RÖVIDZÁRLATOT, SZIVÁRGÁST, TÜZET VAGY MÁS KÁROKAT, ILLETVE SZEMÉLYI SÉRÜLÉSEKET OKOZHAT.

AZ EGYSÉGET CSAK SZAKEMBER/TECHNIKUS SZERELHETI BE

AZ EGYSÉG BEINDÍTÁSÁT CSAK MEGFELELŐ SZAKÉRTELEMMEL ÉS ENGEDÉLLYEL RENDELKEZŐ SZEMÉLYEK VÉGEZHETIK

A MŰVELETEKET A HELYI TÖRVÉNYEKNEK ÉS SZABÁLYOZÁSOKNAK MEGFELELŐEN KELL ELVÉGEZNI.

AMENNYIBEN A JELEN ÚTMUTATÓ BÁRMELY RÉSE NEM LENNE EGYÉRTELMŰ AZ EGYSÉG BESZERELÉSE ÉS BEINDÍTÁSA SZIGORÚAN TILOS.

HA KÉRDÉSEI VANNAK LÉPJEN KAPCSOLATBA A GYÁRTÓ KÉPVISELŐJÉVEL ÉS KÉRJEN TANÁCSOT ÉS INFORMÁCIÓT.

1.1 Óvintézkedések a fennmaradó kockázatokkal szemben

1. telepítse a készüléket az ebben a kézikönyvben leírtak szerint
2. rendszeresen végezze el az ebben a kézikönyvben előírt összes karbantartási műveletet
3. viseljen az adott munkának megfelelő védőfelszerelést (kesztyűt, szemvédőt, védősisakot stb.); ne viseljen olyan ruházatot vagy kiegészítőket, amelyeket a légáramlatok beszippanthatnak; hosszú haját kösse hátra, mielőtt belép az egységbe
4. a gép burkolatának kinyitása előtt győződjön meg arról, hogy az szilárdan a géphez van rögzítve
5. a hőcserélők lamellái, valamint a fém alkatrészek és panelek élei vágásokat okozhatnak
6. ne távolítsa el a védőburkolatokat a mobil alkatrészekről a készülék működése közben
7. a készülék újraindítása előtt győződjön meg arról, hogy a mobil alkatrészek védőburkolatai megfelelően fel vannak szerelve
8. ventilátorok, motorok és szíjhajtások működhetnek: belépés előtt mindig várja meg, amíg ezek leállnak, és tegye meg a megfelelő intézkedéseket az indulásuk megakadályozására
9. a gép és a csövek felületei nagyon forróak vagy hidegek lehetnek, ami forrázásveszélyt okozhat
10. soha ne lépje túl a készülék vízkörének maximális nyomáshatárát (PS).
11. a nyomás alatt álló vízkörök alkatrészeinek eltávolítása előtt zárja el a csővezeték érintett szakaszát, és fokozatosan engedje le a folyadékot, hogy a nyomás a légköri szinten stabilizálódjon
12. ne használja a kezét a hűtőközeg esetleges szivárgásának ellenőrzésére
13. a vezérlőpanel kinyitása előtt a készüléket a főkapcsolóval le kell választani a hálózatról
14. indítás előtt ellenőrizze, hogy a készüléket megfelelően földelték
15. a gépet megfelelő helyre kell telepíteni; különösen ne telepítse kültérre, ha beltéri használatra szánja
16. ne használjon nem megfelelő szelvényű kábeleket vagy hosszabbítót, még nagyon rövid időre vagy vészhelyzetben sem
17. a teljesítménykorrekciós kondenzátorral ellátott egységeknél az elektromos tápegység eltávolítása után várjon 5 percet, mielőtt belenyúl a kapcsolótáblába
18. ha a készülék beépített inverterrel ellátott kompresszorral van felszerelve, akkor válassza le a készüléket a hálózatról, és várjon legalább 20 percet, mielőtt karbantartási munkálatok elvégzése céljából hozzáférne: az alkatrészekben lévő maradék energia, amely legalább ennyi idő alatt oszlik el, áramütésveszélyt jelent
19. a készülék nyomás alatt lévő hűtőközeggáz tartalmaz: a nyomás alatt lévő berendezéshez nem szabad hozzányúlni, kivéve a karbantartás során, amelyet képzett és felhatalmazott személyzetre kell bízni
20. csatlakoztassa a fogyasztókat a készülékhez a jelen kézikönyvben és a készülék burkolatán található jelzéseknek megfelelően
21. A környezeti kockázat elkerülése érdekében gondoskodjon arról, hogy a szivárgó folyadékot a helyi előírásoknak megfelelően megfelelő eszközökben gyűjtse össze.
22. ha egy alkatrészt szét kell szerelni, győződjön meg róla, hogy az egység beindítása előtt megfelelően összeszerelték
23. ha a hatályos szabályok a gép közelében tűzoltórendszerek felszerelését írják elő, akkor ellenőrizze, hogy ezek alkalmasak az elektromos berendezések, a kompresszor kenőolajának és a hűtőközegnek a tűzoltására, ahogyan az a folyadékok biztonsági adatlapjain szerepel
24. ha a készülék túlnyomás kiszellőztetésére szolgáló berendezésekkel (biztonsági szelepek) van felszerelve: amikor ezek a szelepek működésbe lépnek, a hűtőközeggáz magas hőmérsékleten és sebességgel szabadul ki; akadályozza meg, hogy a gáz kibocsátás embereket vagy tárgyakat károsítson, és szükség esetén a gázt az EN 378-3 szabvány és a hatályos helyi előírások szerint vezesse ki.
25. minden biztonsági berendezést működőképes állapotban kell tartani és a hatályos előírásoknak megfelelően rendszeresen ellenőrizni kell
26. minden kenőanyagot megfelelően megjelölt tartályokban kell tartani
27. ne tároljon gyúlékony folyadékokat a készülék közelében
28. csak üres csöveket forrasszon vagy keményforrasszon, miután eltávolította a kenőolaj minden nyomát; ne használjon lángot vagy más hőforrást hűtőközeget tartalmazó csövek közelében
29. ne használjon nyílt lángot a készülék közelében

30. a gépet az alkalmazandó jogszabályok és műszaki szabványok szerint a légköri kibocsátás ellen védett szerkezetekben kell elhelyezni
31. ne hajlítsa meg és ne üsse meg a nyomás alatt lévő folyadékokat tartalmazó csöveket
32. tilos a gépeken járkálni vagy más tárgyakat a gépeken pihentetni
33. a felhasználó felelős a telepítési hely tűzveszélyének átfogó értékeléséért (például a tűzterhelés kiszámítása)
34. szállítás közben mindig rögzítse a készüléket a jármű platóján, hogy megakadályozza az elmozdulását és felborulását
35. a gépet a hatályos előírásoknak megfelelően kell szállítani, figyelembe véve a gépben lévő folyadékok jellemzőit és a biztonsági adatlapon szereplő leírását
36. a nem megfelelő szállítás a gép károsodását és akár a hűtőfolyadék szivárgását is okozhatja. Az indítás előtt a gépet ellenőrizni kell a szivárgások tekintetében, és ennek megfelelően ki kell javítani.
37. a hűtőközeg véletlen kiáramlása zárt térben oxigénhiányt és ezáltal fulladásveszélyt okozhat: a gépet az EN 378-3 szabványnak és a hatályos helyi előírásoknak megfelelően jól szellőző környezetben kell telepíteni.
38. a berendezésnek meg kell felelnie az EN 378-3 szabvány követelményeinek és a hatályos helyi előírásoknak; beltéri berendezések esetén biztosítani kell a jó szellőzést, és szükség esetén hűtőközeg-érzékelőket kell felszerelni.

1.2 Leírás

Az Ön által vásárolt „légűtéses hűtőberendezés” egy olyan egység, amelyet víz (vagy víz és glikol) hűtésére terveztek az alábbi üzemi tartományokon belül. Az egység működése a fordított Carnot körnek megfelelően a gőz összenyomásán, kondenzációján és elpárologtatásán alapul. A legfontosabb alkotóelemek:

- Csavarkompresszor a hűtő gőz nyomásának növelésére a párologási nyomásról a kondenzációs nyomásra
- Párologtató, ahol az alacsony nyomású hűtőfolyadék elpárolog, hogy hűtési üzemmódban hűtse a vizet
- Kondenzátor, ahol a nagy nyomású gáz kondenzálódik, és egy légűtéses hőcserélő segítségével leadja a légkörbe a lehűtött vízből eltávolított hőt.
- Szabályozószelep, amely lehetővé teszi a kondenzált folyadék nyomásának csökkentését a kondenzációs nyomásról a párologási nyomásra.

Az összes egység **vezetékelési rajzokkal, tanúsított tervrajzokkal, névtáblával;** és **DOC (Megfelelőségi nyilatkozat) dokumentummal** kerül kiszállításra, melyek tartalmazzák az Ön által vásárolt egység összes műszaki adatát és ezek **A JELEN KÉZIKÖNYV ALAPVETŐ RÉSZÉT KÉPZIK**

Amennyiben az útmutatóban szereplő és az egység dokumentumai által tartalmazott adatok között eltérések lennének, az egység dokumentumaiban szereplő adatok az irányadóak. Ha kérdése merülne fel, forduljon a gyártó képviselőjéhez.

A jelen útmutató célja, hogy az egységet beszerelő szakember és az egység kezelője biztosíthassák az egység megfelelő beszerelését, üzembehelyezését és karbantartását anélkül, hogy károkat okozna tárgyokban, háziállatokban vagy személyi sérüléseket okozna.

1.3 Információk az R1234ze(E) hűtőközegekről

Ez a termék felszerelhető R1234ze(E) hűtőközeggel, amely alacsony globális felmelegedési potenciáljának (GWP) köszönhetően minimális hatást gyakorol a környezetre.

Az R1234ze(E) hűtőközeget a 2014/68/EU európai irányelv a 2. csoportba tartozó (nem veszélyes) anyagnak minősíti, mivel **normál környezeti hőmérsékleten nem gyúlékony és nem mérgező**. Emiatt a tárolás, szállítás és kezelés során nincs szükség különleges óvintézkedésekre.

A Daikin Applied Europe S.p.A. termékei megfelelnek a vonatkozó európai irányelveknek, és a készülék kialakítása tekintetében az EN378:2016 termékszabványra és az ISO5149 ipari szabványra hivatkoznak. A helyi hatóságok jóváhagyását az EN378 és/vagy az ISO 5149 európai szabvány alapján kell ellenőrizni (ahol az R1234ze(E) A2L - Enyhén tűzveszélyes gáz besorolását).

Az R1234ze (E) hűtőközeg fizikai jellemzői

| | |
|--|-------|
| Biztonsági osztály | A2L |
| PED Folyadékcsoport | 2 |
| Praktikus határérték (kg/m ³) | 0 061 |
| ATEL/ ODL (kg/m ³) | 0,28 |
| LFL (kg/m ³)@ 60°C | 0 303 |
| Gőz sűrűsége 25°C-on, 101,3 kPa (kg/m ³) | 4,66 |
| Molekulatömeg | 114,0 |
| Normál forrpon (°C) | -19 |
| GWP (100 éves ITH) | 1,4 |
| Automatikus gyújtási hőmérséklet (°C) | 368 |

1.4 Információk a telepítésről

A hűtőt szabadtéren vagy gépházban kell elhelyezni (III. helyrajzi besorolás).

A III. helyrajzi besorolás biztosítása érdekében a másodlagos áramkör(ök)re mechanikus szellőztőt kell szerelni.

A helyi építési előírásokat és biztonsági szabványokat kell követni; helyi előírások és szabványok hiányában az EN 378-3:2016 szabvány az irányadó.

„Az R1234ze(E) biztonságos használatára vonatkozó további iránymutatások” bekezdésben további információk szerepelnek, amelyeket a biztonsági szabványok és az építési előírások követelményeihez kell hozzáadni.

1.4.1 Az R1234ze(E) biztonságos használatára vonatkozó további iránymutatások a szabadban elhelyezett berendezések esetében

A szabadban elhelyezett hűtőrendszereket úgy kell elhelyezni, hogy a kiszivárgó hűtőközeg ne folyjon be az épületbe, illetve ne veszélyeztesse más módon az embereket és a vagyontárgyakat.

Szivárgás esetén a hűtőközeg nem áramolhat be semmilyen szellőzőnyílásba, ajtónyílásba, csapóajtóba vagy hasonló nyílásba. Amennyiben a szabadban elhelyezett hűtőberendezések számára védőház van kialakítva, annak természetes vagy kényszerített szellőzéssel kell rendelkeznie.

A kültéren, olyan helyen telepített hűtőrendszerek esetében, ahol a hűtőközeg felszabadulása stagnálhat, pl. a föld alatt, a berendezésnek meg kell felelnie a gázérzékelésre és a géptermekek szellőztetésére vonatkozó követelményeknek.

1.4.2 További irányelvek az R1234ze(E) biztonságos használatához a gépteremben elhelyezett berendezések esetében

Ha a hűtőberendezés elhelyezésére géptermet választanak, azt a helyi és nemzeti előírásoknak megfelelően kell elhelyezni. Az értékeléshez a következő követelmények (az EN 378-3:2016 szabvány szerint) használhatók.

- A hűtőrendszer biztonsági koncepcióján alapuló kockázatelemzést kell végezni (a gyártó által meghatározottak szerint, beleértve a felhasznált hűtőközeg töltetét és biztonsági osztályozását) annak megállapítására, hogy szükséges-e a hűtőrendszert külön hűtőgépházban elhelyezni.
- A géptermekek nem használhatók tartózkodási helyiségként. Az épület tulajdonosának vagy használatjának biztosítása kell, hogy a gépterembe vagy az általános üzembe csak a szükséges karbantartást végző szakképzett és képzett személyzet számára legyen engedélyezett a belépés.
- A géptermekek nem használhatók tárolásra, kivéve a szerszámok, pótalkatrészek és a telepített berendezések kompresszorolajának tárolására. A hűtőközegeket, gyúlékony vagy mérgező anyagokat a nemzeti előírásoknak megfelelően kell tárolni.
- Nyílt (nyílt) láng nem megengedett a géptermekekben, kivéve hegesztés, forrasztás vagy hasonló tevékenység esetén, és csak akkor, ha a hűtőközeg koncentrációját ellenőrzik és biztosítják a megfelelő szellőzést. Az ilyen nyílt lángokat nem szabad felügyelet nélkül hagyni.
- A helyiségen kívül (az ajtó közelében) távkapcsolót (vészhelyzeti típusú) kell elhelyezni a hűtőrendszer leállítására. Egy hasonló hatású kapcsolót kell elhelyezni egy megfelelő helyen a helyiségben.
- A gépház padlóján, mennyezetén és falain áthaladó valamennyi csővezetékét és csatornát le kell tömíteni.
- A forró felületek hőmérséklete nem haladhatja meg az öngyulladás hőmérséklet 80%-át (°C-ban) vagy a hűtőközeg öngyulladás hőmérsékleténél 100 K-kal alacsonyabb hőmérsékletet, attól függően, hogy melyik a magasabb.

| Hűtőközeg | Automatikus gyújtási hőmérséklet | Maximum külső hőmérséklet |
|-----------|----------------------------------|---------------------------|
| R1234ze | 368°C | 268°C |

- A géptermekeknek legyen elegendő számú, kifelé nyíló ajtója, amelyek száma elegendő ahhoz, hogy vészhelyzetben biztosítsák a személyek szabad menekülését; az ajtóknak szorosan illeszkedőnek, önzárónak és olyan kialakításúnak kell lenniük, hogy belülről is nyithatók legyenek (pánikellenes rendszer).
- Azoknak a speciális géptermekeknek, ahol a hűtőközeg töltete meghaladja a helyiség térfogatának gyakorlati határértékét, olyan ajtó legyen, amely vagy közvetlenül a külső levegőre nyílik, vagy erre a célra szolgáló, önzáró, szorosan záródó ajtóval ellátott előtéren keresztül.
- A géptermekek szellőzése legyen elegendő mind a normál üzemi körülmények között, mind vészhelyzetben.
- A normál üzemi körülmények között a szellőzésnek meg kell felelnie a nemzeti előírásoknak.
- A vészhelyzeti mechanikus szellőztető rendszert a gépteremben elhelyezett érzékelő(k) aktiváljájá(k).
 - Ennek a szellőztetőrendszernek a következőnek kell lennie:
 - független a helyszínen lévő bármely más szellőztetőrendszerrel.
 - két független vészhelyzeti vezérlővel van ellátva, az egyik a gépteremben kívül, a másik a gépházban található.
 - A vészhelyzeti elszívó ventilátor:
 - vagy legyen a légáramlatban, légáramlaton kívüli motorral, vagy legyen megfelelő veszélyes területre (az értékelés szerint).
 - legyen úgy elhelyezve, hogy a gépteremben lévő elszívócsatornák ne kerüljenek nyomás alá.
 - nem okozhat szikrákat, ha érintkezik a csatorna anyagával.
 - A vészhelyzeti mechanikus szellőztetés légáramlati értéke legyen legalább a következő

$$V = 0,014 \times m^{2/3}$$

ahol

V a levegő áramlási sebessége m³/s-ban;

m a legnagyobb töltetű hűtőrendszerben lévő hűtőközeg tömege kg-ban, amelynek bármely része a gépteremben található;

0,014 egy átváltási tényező.

o A mechanikus szellőzést folyamatosan kell működtetni, vagy az érzékelőnek kell bekapcsolnia.

- Az érzékelőnek automatikusan riasztást kell indítania, be kell indítania a gépi szellőztetést és le kell állítania a rendszert, amikor az riasztást vált ki.
- Az érzékelő helyét a hűtőközeghez viszonyítva kell megválasztani, és olyan helyen kell elhelyezni őket, ahol a szivárgásból származó hűtőközeg koncentrációdik.
- Az érzékelő elhelyezésénél figyelembe kell venni a helyi légáramlási mintákat, figyelembe véve a szellőzési forrásokat és a lamellákat. Figyelembe kell venni a mechanikai sérülés vagy szennyeződés lehetőségét is.
- Legalább egy érzékelőt kell felszerelni minden egyes gépteremben vagy a figyelembe vett elfoglalt térben és/vagy a levegőnél nehezebb hűtőközegek esetében a legalsó földalatti helyiségben, a levegőnél könnyebb hűtőközegek esetében pedig a legmagasabb ponton.
- Az érzékelők működését folyamatosan ellenőrizni kell. Az érzékelő meghibásodása esetén a vészhelyzeti sorrendet úgy kell aktiválni, mintha hűtőközeget észleltek volna.
- A hűtőközeg-érzékelő előre beállított értékét 30 °C-on vagy 0 °C-on, attól függően, hogy melyik a kritikusabb, az LFL 25%-ára kell beállítani. Az érzékelőnek magasabb koncentráció esetén is aktiválódnia kell.

| Hűtőközeg | LFL | Előre beállított riasztás | |
|-----------|-------------------------|---------------------------|-----------|
| R1234ze | 0,303 kg/m ³ | 0,07575 kg/m ³ | 16500 ppm |

- Minden elektromos berendezést (nem csak a hűtőrendszert) úgy kell kiválasztani, hogy alkalmas legyen a kockázatértékelésben meghatározott zónákban használatra. Az elektromos berendezés akkor felel meg a követelményeknek, ha az elektromos áramellátás megszakad, amikor a hűtőközeg koncentrációja eléri az alsó gyúlékonysági határérték 25%-át vagy annál kevesebbet.
- A géptermet vagy speciális géptermet a helyiség bejáratain **egyértelműen fel kell tüntetni**, és figyelmeztető feliratokkal kell ellátni, amelyek jelzik, hogy illetéktelen személyek nem léphetnek be, és hogy tilos a dohányzás, a nyílt fény vagy a láng használata. Az értesítéseknek tartalmazniuk kell azt is, hogy vészhelyzet esetén csak a vészhelyzeti eljárásokkal tisztában lévő, felhatalmazott személyek dönthetnek a gépterembe való belépésről. Ezenkívül figyelmeztető feliratokat kell elhelyezni, amelyek tiltják a rendszer jogosulatlan működését
- A tulajdonosnak/üzemeltetőnek naprakész jegyzőkönyvet kell vezetnie a hűtőrendszerről.



A DAE által a hűtőszekrényhez mellékelte, opcionális szivárgásérzékelőt kizárólag a hűtőszekrényből származó hűtőközeg-szivárgás ellenőrzésére kell használni

2 AZ EGYSÉG ÁTVÉTELE

Amikor az egység eléri a beszerelés helyét, vizsgálja át, hogy nem szenvedett-e sérüléseket a szállítás során. Az átvételi jegyzőkönyvben szereplő összes alkatrészt ellenőrizze.

Ha az egységen sérülések láthatók, ne távolítsa el a sérült alkatrészt, hanem közölje a fuvarozóval a kárt, és kérje az alkatrész átvizsgálását.

A kárról haladéktalanul értesítse a gyártó képviselőjét, és lehetőség szerint mellékeljen fényképeket is, amelyek segítségével tisztázható a felelősség kérdése

A kárt ne javítsa ki, amíg a szállítást végző cég képviselője nem ellenőrizte az egységet.

Az egység beszerelése előtt ellenőrizze, hogy modell és a címkén jelzett feszültségérték megfelelőek. Az egység átvételét követően az esetleges károkért a gyártó nem vonható felelősségre.

3 MŰKÖDÉSI HATÁROK

3.1 Tárolás Tárolás

A környezeti értékeknek az alábbi tartományokon belül kell maradniuk:

Minimum környezeti hőmérséklet : -20°C

Maximum környezeti hőmérséklet : 57°C

Maximális relatív páratartalom: 95% nem kondenzáló

Ha az egységet a fenténél alacsonyabb hőmérsékleten tárolja az egyes részek sérülhetnek. Ha a tárolási hőmérséklet meghaladja a fenti határértéket, kinyílhatnak a biztonsági szelepek. Az olyan környezetben, ahol nagy a páralecsapódás mértéke, az elektromos részek sérülhetnek.

3.2 Működés

A működés a következő tartományokban engedélyezett:

EWAD_TZ_B / EWAH_TZ_B

| SZÉRIA | MÉRET | Párolgatóból kilépő víz hőmérséklete | | Külső környezeti hőmérséklet teljes terhelés mellett |
|---------|---------|--------------------------------------|----------------------------------|--|
| | | Hűtés mód | Hűtés glikollal – Fagyasztás mód | |
| EZÜST | 160-700 | 4÷18°C | -8÷18°C | -18÷47°C |
| | 820-C11 | 4÷20°C | -8÷20°C | -18÷45°C |
| ARANY | 190-680 | 4÷18°C | -8÷18°C | -18÷50°C |
| | 770-C11 | 4÷20°C | -8÷20°C | -18÷50°C |
| PLATINA | 190-620 | 4÷18°C | -8÷18°C | -18÷53°C |
| | 720-950 | 4÷20°C | -8÷20°C | -18÷55°C |

EWAD_TZ_C / EWAH_TZ_C

| SZÉRIA | MÉRET | Párolgatóból kilépő víz hőmérséklete | | Külső környezeti hőmérséklet teljes terhelés mellett |
|---------------|---------|--------------------------------------|----------------------------------|--|
| | | Hűtés mód | Hűtés glikollal – Fagyasztás mód | |
| EZÜST R134a | H11-C19 | 4÷25°C | -12÷25°C | -18÷50°C |
| ARANY R134a | C11-H17 | 4÷25°C | -12÷25°C | -18÷52°C |
| EZÜST R1234ze | 710-C16 | 4÷25°C | -12÷25°C | -18÷55°C |
| ARANY R1234ze | 670-C15 | 4÷25°C | -12÷25°C | -18÷55°C |

A működési tartomány különleges opciók alkalmazásával (magas környezeti hőmérsékletre való készlet, sólé fajtája stb.) kiterjeszhető úgy, hogy az egység akkor is képes legyen működni, ha a párolgató elhagyó víz hőmérséklet kisebb mint +4 °C és/vagy ha a környezeti hőmérséklet több mint +46 °C és teljes terhelésre van szükség.

A fenti értékek csak tájékoztató jellegűek, a konkrét modellekre vonatkozó tényleges üzemi tartományokkal kapcsolatos adatok a Chiller Selection Software (CSS) segítségével tudhatók meg.

Ököl szabály, hogy az egységet a párolgató névleges vízhozamához viszonyítva 50% és 120%-os teljesítményértékek között kell működtetni (normál üzemi körülmények között), azonban az üzemi tartomány konkrét modellekre vonatkozó, engedélyezett, helyes minimum- és maximumértékeit a CSS szoftverrel kérdezze le.

A üzemeltetési tartományon kívül eső működtetés károsíthatja az egységet.

Ha kérdése merülne fel, forduljon a gyártó képviselőjéhez.

4 MECHANIKUS TELEPÍTÉS

4.1 Biztonság

Az egységet rögzítse szilárdan a talajhoz.

Az alábbi szabályok betartása alapvető fontosságú:

- Az egységet csak az alaphoz rögzített sárgával jelölt emelőpontok használatával emelje fel.
- A főkapcsoló kinyitása és az áramellátás megszüntetése előtt az egység elektromos részeihez nyúlni tilos.
- A megfelelő védőszigetelés használata nélkül, az elektromos részekhez nyúlni tilos. Ne nyúljon az elektromos részekhez víz vagy nedvesség jelenlétében.
- Az éles szélek ill. a kondenzátor egység környékének felületei sérüléseket okozhatnak. Kerülje a közvetlen érintkezést ezekkel a részekkel, és használjon megfelelő védőfelszerelést
- Mielőtt a hűtőlapátokon és/vagy a kompresszorokon karbantartási munkálatokat végezne, nyissa ki a főkapcsolót, és szüntesse meg az egység áramellátását. Ezen szabályok figyelmen kívül hagyása súlyos személyi sérülésekhez vezethet.
- Ne helyezzen szilárd tárgyakat a vízvezetékbe, amíg az egység csatlakoztatva van a rendszerhez.
- A vízvezetékbe szereljen be egy szűrőt a hőcserélő bemenete elé.
- Az egység biztonsági szelepekkel van ellátva mind a hűtőkör nagy nyomású mind a kis nyomású oldalán.

A mozgó részek biztonsági berendezéseit eltávolítani szigorúan tilos.

Az egység hirtelen leállása esetén, kövesse az egység átvételekor kapott dokumentáció szerves részét képező **Irányítópult kezelési útmutatójának** utasításait.

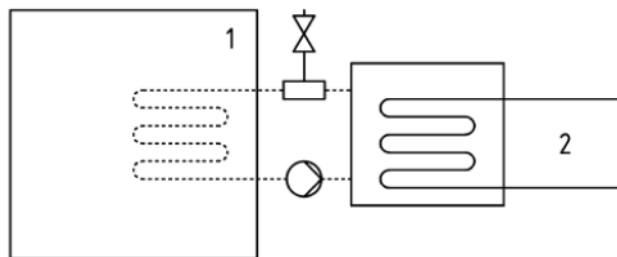
- Tanácsos az egység beszerelését és karbantartását más személyek jelenlétében végezni.



Ne állítsa fel az egységet olyan helyen, amely a karbantartási munkák során veszélyes lehet (pl. korlát vagy rács nélküli állványzat, vagy olyan hely, melynél nincs meg a folyadékűtő körül előírt biztonsági távolság)

A DAE-egységek töltéskorlátozás nélkül telepíthetők gépházakba vagy szabadterre (III. helyrajzi osztály).

Az EN 378-1 szabvány szerint a másodlagos kör(ök)re mechanikus szellőzést kell szerelni: a III. besorolás biztosítása érdekében a rendszert „közvetett szellőzésű zárt rendszerként” kell besorolni.



Közvetett szellőzésű zárt rendszer

Kulcs

- 1) Foglalt tér
- 2) Hűtőközeget tartalmazó alkatrész(ek)

A gépterem nem tekinthető lakott helyiségnek (kivéve a 3. rész 5.1. pontjában meghatározottak szerint: a karbantartási munkaterületként használt géptermet a c. hozzáférési kategória szerinti lakott helyiségnek kell tekinteni).

A belégzésből és a hűtőközeggázzal való közvetlen érintkezésből eredő károk megelőzése érdekében a biztonsági szelep kivezetéseit a műveletek előtt szállítócsővel kell összekötni. Ezeket a csöveket úgy kell felszerelni, hogy a szelep kinyílása esetén a kiáramló hűtőközeg ne fektessen be embereket és/vagy tárgyakat, illetve ne juthasson be az épületbe az ablakokon és/vagy más nyílásokon keresztül.

A biztonsági szelepek az öblítőcsőhöz való csatlakoztatása és a cső méretezése a szerelő feladata. E tekintetben a biztonsági szelepekhez csatlakoztatandó lefolyócsövek méretezéséhez tekintse meg az EN13136 harmonizált szabványt. A hűtőközeg kezelésével kapcsolatos valamennyi óvintézkedést a helyi előírásoknak megfelelően be kell tartani.

4.1.1 Biztonsági eszközök

A nyomástartó berendezésekről szóló irányelvnek megfelelően a következő védőeszközöket használják:

- Nagynyomású kapcsoló → biztonsági tartozék.
- Külső nyomáscsökkentő szelep (hűtőközegoldal) → túlnyomás elleni védelem.
- Külső nyomáscsökkentő szelep (hőátadó folyadék oldala) → **A nyomáscsökkentő szelepek kiválasztását a hidraulikus kör(ök) elkészítéséért felelős személyzetnek kell elvégeznie.**

Minden gyárilag beépített túlnyomásos szelep ólomzárral van ellátva, hogy megakadályozza a kalibráció megváltoztatását. Ha a biztonsági szelepek egy átváltószelepre vannak felszerelve, akkor ez mindkét kimeneten biztonsági szeleppel van felszerelve. A két biztonsági szelep közül csak az egyik működik, a másik el van szigetelve. Soha ne hagyja a váltószelepet köztes helyzetben.

Ha egy biztonsági szelepet ellenőrzés vagy csere céljából eltávolítanak, gondoskodjon arról, hogy mindig legyen egy aktív biztonsági szelep a készülékbe szerelt minden egyes váltószelepen.

4.2 Zaj

Az egység által keltett zaj elsősorban a kompresszorok és a ventilátor lapátok forgásából származik.

Az egyes modellek által kibocsátott zajszint az eladáskor átadott dokumentációban kerül feltüntetésre.

Ha az egységet megfelelően szerelik be, megfelelően használják és rendszeresen karbantartják, az egység által kibocsátott zajszint nem jelent kockázati tényezőt, így nincs az egység mellett tartósan dolgozók számára speciális védőfelszerelésre.

Különleges zajkibocsátási szintet igénylő beszerelés esetén szükség lehet zajszint csökkentő berendezések alkalmazására.

4.3 Mozgatás és felemelés

A fel- és lerakodás ill. szállítás során kerülje el, hogy az egység rázkódjon vagy más tárgyakkal ütközzön. Az egység csúsztatása csak a szállítójárműről való fel- és lerakodás esetén megengedett. Rögzítse az egységet a szállítójárművön úgy, hogy az egység ne mozdulhasson el, és ne okozzon károkat. Járjon el kellő körültekintéssel, hogy a szállítás, fel- és lerakodás során az egység egyetlen része se essen le.

A sorozat minden egységét sárgával jelölt emelési pontokkal szállítjuk. Az egység felemeléséhez csak ezek a pontok használhatóak, az ábrán látható utasításoknak megfelelően.

A kondenzátortelemek sérülésének elkerülése érdekében alkalmazzon távtartó rudakat. Ezeket a ventilátor rácsok fölé helyezze, legalább 2,5 méter távolságra.



A teljes biztonság érdekében használjon az egység súlyának megfelelő teherbírású köteleket és távtartó rudakat. Ellenőrizze az egység súlyát az egységen elhelyezett címkén.

Az egységet a lehető legnagyobb figyelemmel és gondossággal emelje meg és kövesse az emelési címke utasításait; nagyon lassan emelje, tartsa tökéletesen vízszintesen.

4.4 Elhelyezés és összeszerelés

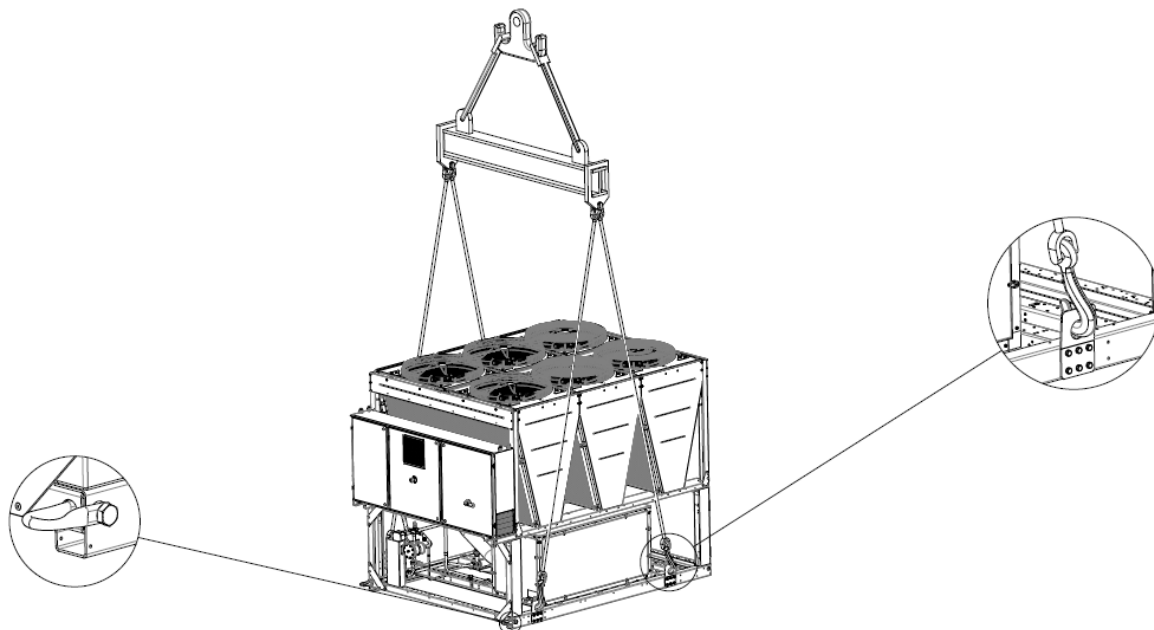
Az egységet kültéri használatra tervezték (terazon vagy talajon), amennyiben a beszerelés helye mentes azon akadályoktól, amelyek csökkenthetik a kondenzáló egységekbe jutó levegő mennyiségét.

Az egységet erős és tökéletesen sima alapra kell telepíteni; amennyiben az egységet erkélyre vagy tetőre szerelik, súlyelosztó gerendák alkalmazása válhat szükségessé

3. ábra – Az egység felemelése

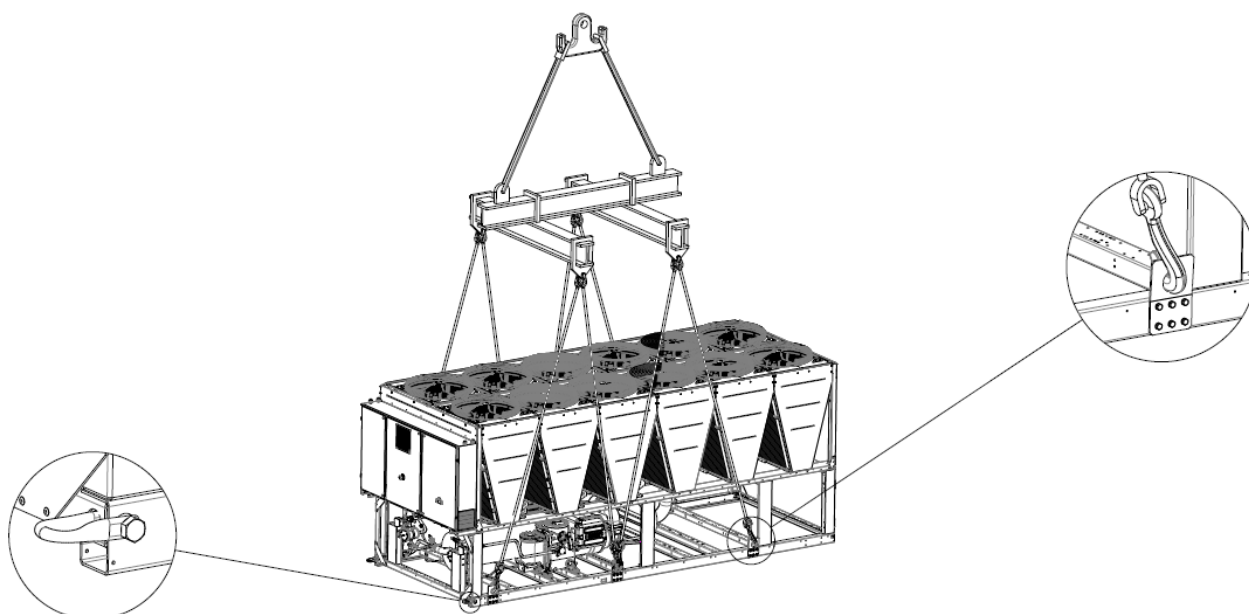
Berendezés 4 emelési ponttal

(Az ábra csak a 6 ventilátoros változatot mutatja. A 4 ventilátoros változat esetén az emelési mód ugyanaz)

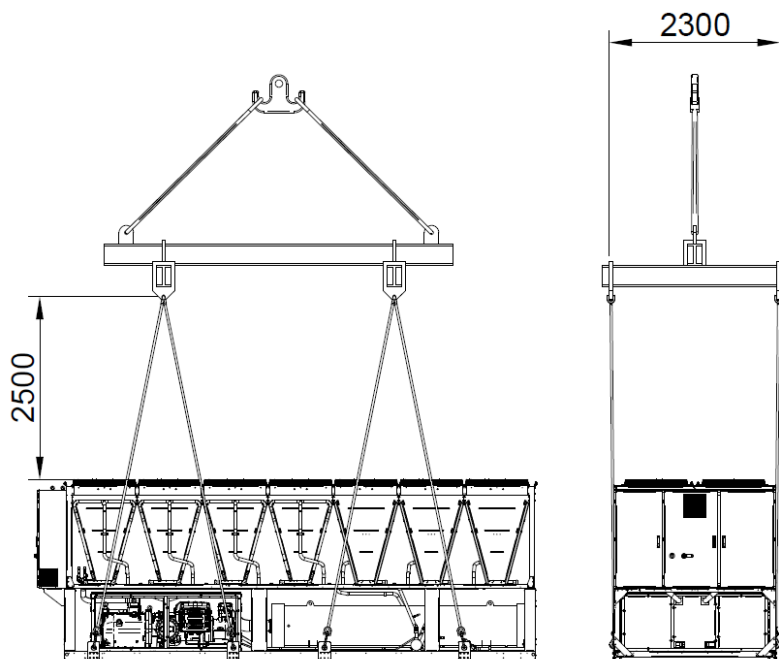
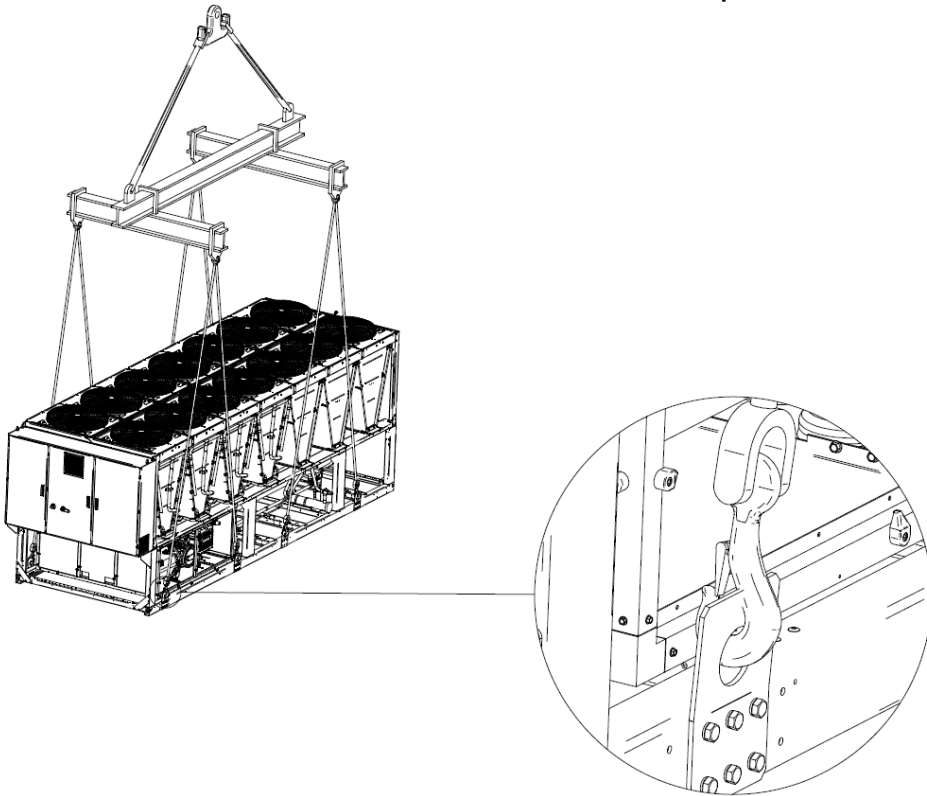


Berendezés 6 emelési ponttal

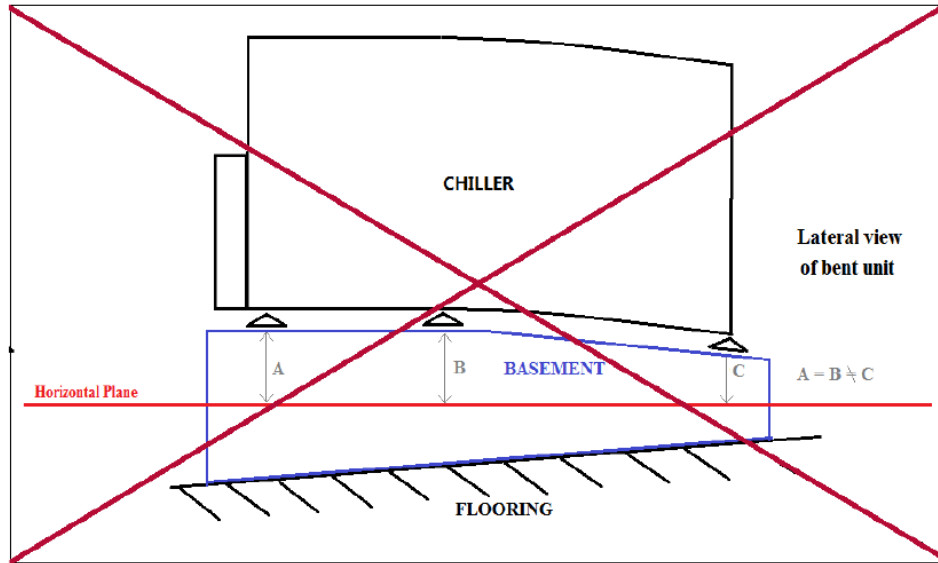
(Az ábra csak a 12 ventilátoros változatot mutatja. Az összes ventilátoros változat esetén az emelési mód ugyanaz)



Berendezés 8 emelési ponttal



4. ábra – A berendezés szintezése



Amennyiben az egységet a talajon kívánja felállítani, helyezze a gépet egy olyan legalább 250 mm magas beton alapra, amely szélesebb, mint az egység, és képes megtartani az egység súlyát. Az alapzat el kell hogy bírja az egység súlyát.

A berendezést gumi anyagú vagy rugós típusú rezgéscsillapító bakokra (AVM) kell felszerelni. A berendezés vázát tökéletesen kell szintezni a rezgéscsillapító bakokon.

A fenti ábrán látható telepítést mindig kerülni kell. Abban az esetben, ha a rezgéscsillapító bakok nem állíthatók (a rugós típusú változatuk általában nem állítható), a berendezés vázának vízszintezését fém távtartó lemezekkel kell biztosítani. A berendezés üzembe helyezése előtt a vízszintezést lézeres vízszintmérővel vagy hasonló eszközzel ellenőrizni kell. A lejtés 7 m-nél nem hosszabb berendezések esetén nem haladhatja meg az 5 mm-t, 7 m-nél hosszabb berendezések esetén pedig a 10 mm-t.

Ha az egységet emberek vagy állatok által könnyen megközelíthető helyre állítja fel, tanácsos a kondenzátor és a kompresszor köré védőrácsot emelni.

A jobb teljesítmény biztosítása érdekében, kövesse az alábbi tanácsokat és utasításokat:

- Kerülje el a levegő visszaforgatását.
- Biztosítsa, hogy nincs az egység környékén olyan nagyobb akadály, amely meggátolhatja a megfelelő levegőáramlást.
- A zaj és vibráció csökkentése érdekében győződjön meg arról, hogy az alap elég szilárd.
- Annak elkerülése érdekében, hogy a kondenzátor egységek porral szennyeződjenek, ne állítsa fel az egységet különösen poros környezetben.
- A rendszerben lévő víznek különösen nagy tisztasági fokúnak kell lennie: távolítsa el az olaj és rozsdamaradványokat. Az egység bemeneti csővére szereljen be egy víztisztító szűrőt.

4.5 Minimális térszükséglet

A kondenzáló egységek megfelelő levegőellátása érdekében tartsa be a minimális térszükségletet.

Amikor az egység felállításához kiválasztja a megfelelő helyet, vegye figyelembe az alábbi tényezőket:

- Kerülje el a levegő visszaforgatását
- Biztosítson a légkondicionáló kondenzátor számára megfelelő levegőellátást.

A fenti tényezők növelhetik a kondenzációs nyomást, amely az energiafelhasználás hatékonyságának csökkenéséhez, tehát a hűtés hatékonyságának csökkenéséhez vezet.

Biztosítani kell, hogy a későbbi karbantartási munkálatok elvégzéséhez elegendő hely álljon rendelkezésre az egység minden oldalán. A 6. ábra a minimális helyigényt mutatja.

Biztosítsa, hogy a levegő függőleges kivezetése akadálymentes.

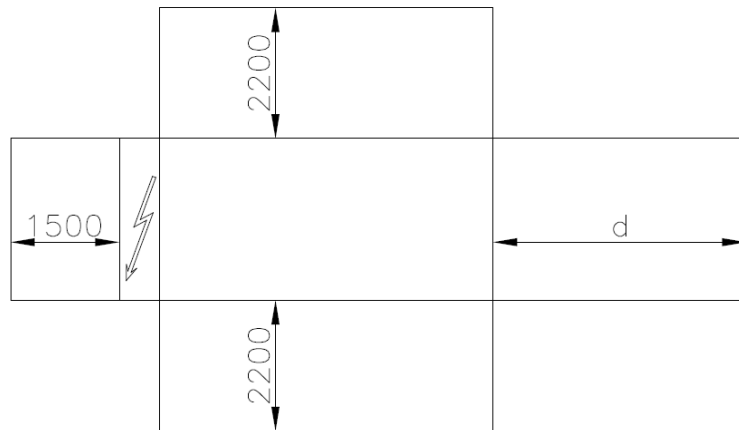
Ha az egységet azzal azonos magasságú falak vagy akadályok veszik körül, akkor az egységet ezektől legalább 3000 mm távolságra kell telepíteni.

Abban az esetben, ha két hűtőt telepít szabad térben, a közöttük tartandó legkisebb távolság javasolt értéke 3600 mm. Sorba kapcsolt hűtők esetén ez az érték 1500 mm.

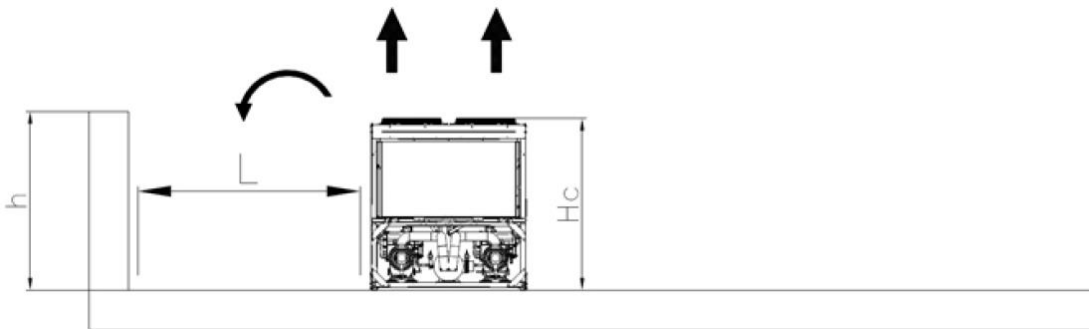
A fenti ábrák a javasolt telepítési módok példáit mutatják. Ha az egységet a falaktól ill. függőleges akadályoktól az ajánlottnál kisebb távolságra állítja fel, a meleg levegő visszaforgatás és/vagy a légkondicionáló kondenzátor nem megfelelő levegőellátás olyan együttese léphet fel, amely csökkentheti az egység teljesítményét és hatékonyságát.

Mindenesetre a mikroprocesszor lehetővé teszi, hogy az egység alkalmazkodjon az új működési körülményekhez, mindenkor biztosítva a körülmények által megengedett maximális teljesítményt (akkor is, ha az oldalsó távolságok az ajánlottnál kisebbek) kivéve ha a működési körülmények veszélyeztetik a személyzet biztonságát vagy az egység megbízhatóságát.

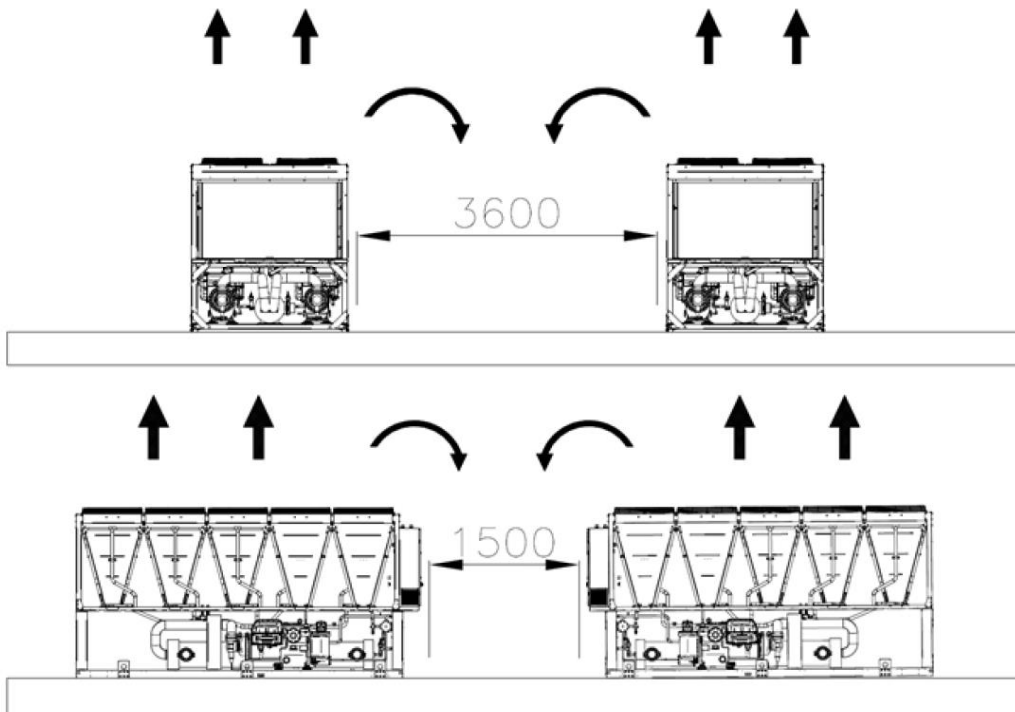
5. ábra - Minimális térszükséglet



$d = 1500$ mm egykörös berendezések esetében; $d = 3000/3500$ mm (az elpárolgató méreteitől függően) kétkörös berendezések esetében



Amennyiben $h < H_c = 2,4$ m, akkor a távolság minimumértéke: $L = 3,0$ m. Amennyiben viszont $h > H_c$ vagy $L < 3,0$ m, a lehetséges elrendezések kiértékelése érdekében forduljon Daikin forgalmazójához



A fent feltüntetett minimális távolságok segítségével a legtöbb alkalmazás esetén biztosítható a hűtő megfelelő működése. Vannak azonban olyan különleges helyzetek, ahol több hűtőt is kell telepíteni: ezekben az esetekben érdemes betartani a következő tanácsokat:

Több hűtő egymás mellé telepítve olyan szabad térben, ahol van jellemző szélirány.
Amennyiben a telepítés helyén a szél meghatározható irányból szokott fújni (lásd: 7. ábra):

- 1. hűtő: normál módon működik, emelt környezeti hőmérséklet nélkül
- 2. hűtő: meleg környezetben működik. Az első kör (balról) az 1. hűtő újrakeringtetett levegőjét használja, a második kör pedig az 1. hűtőtől érkező újrakeringtetett levegőt és a saját újrakeringtetett levegőjét.
- 3. hűtő: a bal oldali kör emelt hőmérsékletű környezetben működik, mivel az újrakeringtetett levegő a másik két hűtőtől érkezik, a jobb oldali kör azonban normál módon működik.

A jellemző szélirány miatti meleglevégő-újrakeringtetés elkerülése érdekében a hűtőket tanácsos a jellemző szélirányhoz igazítani (lásd az alábbi ábrán):

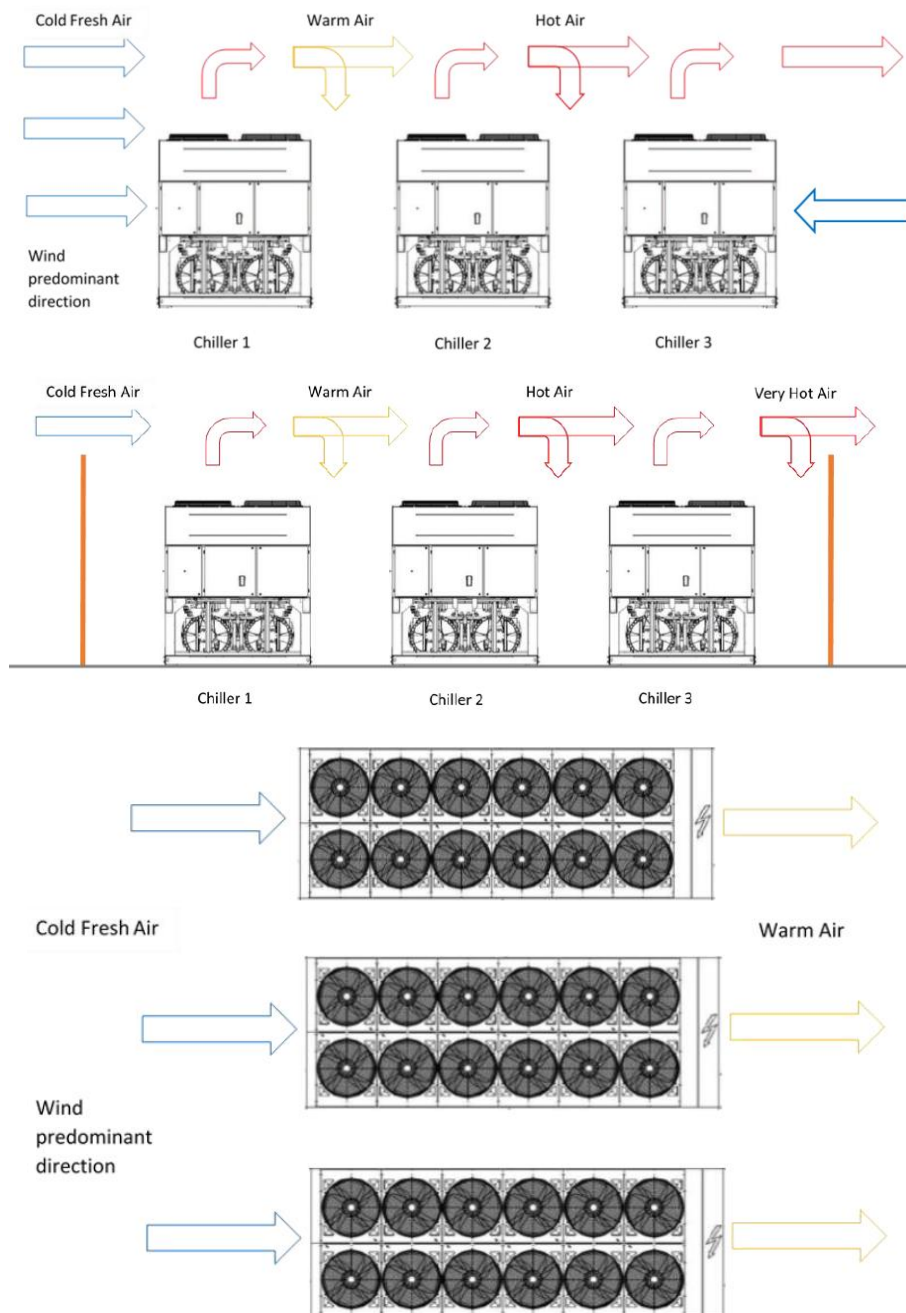
Több hűtő egymás mellé telepítve körülrzárt térben.

Amennyiben a körülrzárt tér falai legalább akkorák, mint a hűtő magassága, a telepítést nem javasoljuk. A 2. és a 3. hűtő jelentősen magasabb hőmérsékleten működik a megnövekedett újrakeringtetés miatt. Ebben az esetben különleges óvintézkedéseket kell hozni az adott telepítéstől függően (pl. szellőzőzsalus falak, elhelyezés magasságnövelő talapzaton, légelvezető csövek felszerelése a ventilátorok kivezetésére, nagy emelőmagasságú ventilátorok).

A fenti esetek mindegyike még érzékenyebb akkor, ha a tervezett üzemi körülmények a berendezés működési tartományának határaihoz közel vannak.

MEGJEGYZÉS: A Daikin nem vállal felelősséget a nem megfelelő telepítés következtében fellépő meleglevégő-újrakeringtetés vagy elégtelen légáramlás miatti károkért, amennyiben a fenti iránymutatásokat figyelmen kívül hagyja.

6. ábra – Több hűtő telepítése



4.6 Zajvédelem

Amikor a hangerőszint speciális szabályzást igényel, megfelelően elhelyezett rezgésgátló elemekkel, nagy körültekintéssel kell elkülöníteni az egységet az alapjától (opcióként szállítjuk). Tegyen hajlékony csuklókat a vízcsatlakozásokra is.

4.7 Vízvezeték-hálózat

A vezetékeket a lehető legkevesebb könyökelemmel és függőleges irányváltózással kell megtervezni. Így a beszerelési költségek jelentősen csökkennek, és a rendszer teljesítménye javul.

A vízrendszerrel szembeni követelmények:

- Vibráció csökkentő szerelvények, amelyek csökkentik a rezgés átadását az egységeknek.
- Szigetelőszelvényekkel a vízvezetékrendszer berendezésről való leválasztására a karbantartási munkálatok idejére.
- A hűtő védelme érdekében az áramláskapcsolót a párologtatóban zajló áramlás folyamatos felügyeletével meg kell óvni a fagyástól. A legtöbb esetben helyileg úgy állítják be az áramláskapcsolót, hogy csak akkor riasszon, ha a vízszivattyú KI állapotba kapcsol, a vízáramlás pedig nulla értékre csökken. Az áramláskapcsolót tanácsos úgy beállítani, hogy riasszon az olyan vízszivárgás esetén, amikor a vízáramlás a névleges érték 50%-a alá csökken – ebben az esetben a párologtató védve van a fagyás ellen, az áramláskapcsoló pedig észlelni tudja a vízszűrő eltömődését.
- Kézi vagy automata levegőztető berendezéssel a rendszer legmagasabb pontján és leeresztő berendezéssel a legalacsonyabb ponton.
- Egy párologtatóval és egy hővisszanyerő berendezéssel (fontos, hogy ezeket ne a rendszer legmagasabb pontjára helyezzzék el).
- Egy megfelelő berendezéssel, amely a vízvezeték rendszert nyomás alatt tartja (szabályozó kád, stb.).
- Víznyomás- és hőmérséklet kijelzőkkel, amelyek segítik a személyzetet a karbantartási munkálatok során.
- Egy szűrővel vagy más olyan berendezéssel, amely eltávolítja a vízből a szilárd részecskéket. A szűrő használata meghosszabbítja az egység élettartamát, és segít a vízvezeték rendszer jó állapotának fenntartásában.

A vízszűrőt a hűtőhöz a lehető legközelebb kell beszerelni.

Ha a vízszűrő a vízrendszerben máshol van beszerelve, a telepítő személynek gondoskodnia kell a vízszűrő és a párologtató közötti vízvezetékek megtisztításáról.

- A szennyszűrő háló javasolt maximális nyílása: 0,87 mm (DX S&T) / 1,0 mm (BPHE) / 1,2 mm (elárasztott)
- A párologtatóban egy elektromos fűtőszál és termosztát van, amely védelmet biztosít a víz megfagyása ellen –16°C-os külső hőmérsékletig.
- A vízvezeték rendszer minden más egységen kívül található részét védeni kell a fagy ellen.
- A hővisszanyerő berendezésből öntse ki télen a vizet, kivéve ha a vízhez a megfelelő arányban etilén-glikolt kever.
- Az egység cseréje esetén az egész vízvezeték rendszert ki kell üríteni és meg kell tisztítani az új berendezés beszerelése előtt. Az új berendezés beindítása előtt ajánlatos a vizet a megfelelő módon kezelni és a szokásos vizsgálatokat elvégezni.
- Ha a vízvezetékbe fagyállóként glikolt önt, ügyeljen arra, hogy az elszívónyomást csökkentse; az egység teljesítménye csökken, és a nyomás esés nő. A gép minden biztonsági rendszerét, pl. fagyálló és a kis nyomás elleni védelem újra be kell állítani.
- A vízvezetékek szigetelése előtt ellenőrizze, hogy a vezeték nem folyik-e.

Az opcionális szivattyúkészlet automatikus feltöltő rendszerrel is ellátható, amely egyes országokban tilos lehet; minden telepítést a helyi törvényeknek és előírásoknak megfelelően kell elvégezni.

4.8 A víz kezelése

Az egység beindítása előtt, tisztítsa ki a vízvezetékrendszert.

A párologtatót tilos kitenni átöblítési sebességeknek vagy az öblítés során kibocsátott törmelékeknek. Tanácsos megfelelően méretezett megkerülővezetéket a hozzá tartozó szelepekkel beszerelni, hogy a csőrendszert át lehessen öblíteni. A megkerülővezetékekkel a karbantartás során anélkül izolálható a hőcserélő, hogy más egységekhez megszakadna a menő áramlás.

Az idegen testek vagy törmelék párologtatóban tapasztalható jelenléte miatti károokra nem vonatkozik a garancia. Piszok, vízkő, rozsdás üledék és egyéb anyagok lerakódhatnak a hőcserélő belsejében csökkentve a hőcserélő teljesítményét. Valamint nőhet a nyomásesés, csökkentve ezzel az átfolyó víz mennyiségét. A megfelelő vízkezelés ezért csökkenti a korrózió, erózió, vízkő stb. kockázatát. A legmegfelelőbb vízkezelést helyileg kell meghatározni, a rendszer típusának és a víz jellemzőinek megfelelően.

A gyártó nem vonható felelősségre a nem megfelelő vízkezelésből származó károkért vagy az egység elégtelen működéséért.

Vízminőség elfogadási határértékei

| DAE Vízminőségi követelmények | Shell&tube + elárasztott | BPHE |
|--|--------------------------|---|
| Ph (25 °C) | 6,8 ÷ 8,4 | 7,5– 9,0 |
| Elektromos vezetőképesség [$\mu\text{S}/\text{cm}$] (25°C) | < 800 | < 500 |
| Klorid-ion [$\text{mg Cl}^- / \text{l}$] | < 150 | <70(HP ¹); <300 (CO ²) |
| Szulfát-ion [$\text{mg SO}_4^{2-} / \text{l}$] | < 100 | < 100 |
| Lúgosság [$\text{mg CaCO}_3 / \text{l}$] | < 100 | < 200 |
| Teljes keménység [$\text{mg CaCO}_3 / \text{l}$] | < 200 | 75 ÷ 150 |
| Vas [$\text{mg Fe} / \text{l}$] | < 1 | < 0,2 |
| Ammónium-ion [$\text{mg NH}_4^{4+} / \text{l}$] | < 1 | < 0,5 |
| Szilícium [$\text{mg SiO}_2 / \text{l}$] | < 50 | - |
| Klorid molekulás ($\text{mg Cl}_2 / \text{l}$) | < 5 | < 0,5 |

4.9 Hővisszanyerő hőcserélők és párologtatók fagyás elleni védelme

Minden párologtató rendelkezik egy termosztát által ellenőrzött fűtőszállal, amely megfelelő fagyás elleni védelmet biztosít -16°C -ig.

Azonban egyéb kiegészítő módszereket is használhat a fagyás elleni védelem biztosítására (kivéve ha a hőcserélők teljesen üresek, és fagyálló folyadékkal ki vannak tisztítva).

Egy teljes rendszer tervezése során az alábbiakban felsorolt két (vagy több) védelmi módszert kell figyelembe venni:

- A víz áramlása folyamatos kell hogy legyen a vezetékben és a hőcserélőkben
- A megfelelő mennyiségű glikol hozzáadása a rendszerben
- Hőszigetelés és az alacsony hőmérsékletnek kitett csövek kiegészítő fűtése
- A hőcserélő kiürítése és kitisztítása a téli időszakban

A beszerelésért és/vagy a karbantartásért felelős személyek feladata a rendszer befagyását megakadályozó módszerek kialakítása. Biztosítsa, hogy fagyás elleni védelem során a megfelelő karbantartási munkákat elvégezzék. A fenti utasítások figyelmen kívül hagyása károkat okozhat az egységben. A fagykárookra a garancia nem terjed ki.

4.10 Az áramlás kapcsoló beszerelése

A párologtató működéséhez megfelelő vízmennyiség biztosítása miatt elengedhetetlen egy áramlás kapcsoló beszerelése a vízvezeték rendszerbe. Az áramlás kapcsolót felszerelheti a bemeneti vagy a kimeneti vízvezetékre. Az áramlás kapcsoló feladata az, hogy leállítsa az egységet ha a vízellátás megszűnik; ezzel védi a párologtatót a befagyástól.

A gyártó opcióként elláthatja a gépet egy kifejezetten az Ön berendezése számára kiválasztott áramlás kapcsolóval.

Ezt a típusú lapátos áramláskapcsolót folyamatos külső használatra tervezték (IP67) 1"-8" vezetékátmérőkre.

Az áramlás kapcsolót úgy kell beállítani, hogy akkor kapcsoljon be, amikor a párologtatóba érkező víz mennyisége a névleges hozam 50%-a alá esik.

4.11 Hővisszanyerő

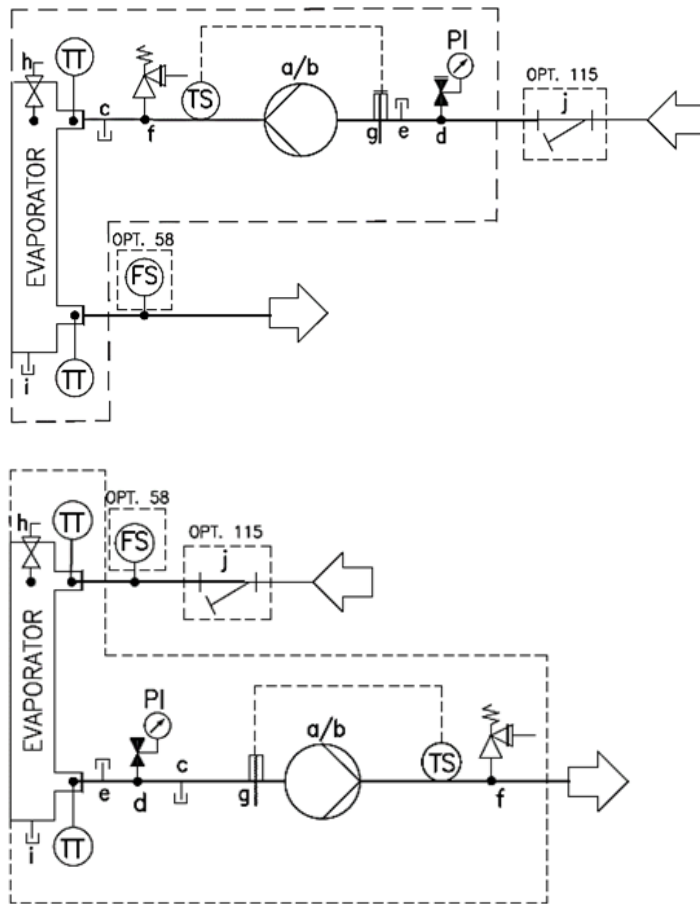
Kérésére az egységet hővisszanyerő rendszerrel is ellátjuk.

A rendszer a kompresszor kimeneti csövére felszerelt vízzel hűtött hőcserélőt és egy a kondenzációs nyomást ellenőrző berendezést tartalmaz.

A kompresszor burkolaton belüli megfelelő működésének biztosításához a hővisszanyerő egység nem üzemelhet 28°C -nál alacsonyabb vízhőmérsékleten.

Az egység tervezőjének és a folyadékűtő beszerelőjének a feladata ezen értékek betartását biztosítani (pl. visszaforgatás megkerülő szelep használatával).

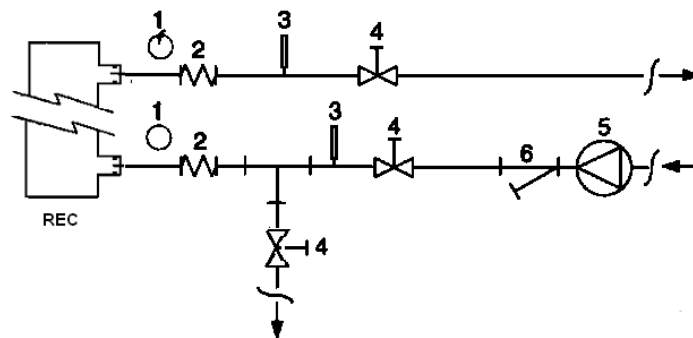
7. ábra - Vízvezeték-csatlakozás az elpárologtatóhoz (opt.78-79-80-81)



| AZONOSÍTÓ | LEÍRÁS |
|-----------|------------------------------------|
| a | EGYSZERES SZIVATTYÚ |
| b | DUPLA SZIVATTYÚ |
| c | ELVEZETŐ |
| d | AUTOMATIKUS TÖLTŐSZELEP |
| e | DUGÓS SZERELVÉNY |
| f | BIZTONSÁGI SZELEP 10 bar 1/2" MF * |
| g | ELEKTROMOS FŰTŐTEST |
| h | LEVEGŐSZELEP |
| i | ELVEZETŐ |
| j | VÍZSZŰRŐ |
| TT | HŐMÉRSÉKLET-ÉRZÉKELŐ |
| TS | HŐMÉRSÉKLETKAPCSOLÓ |
| PI | MANOMÉTER |
| FS | ÁRAMLÁSKAPCSOLÓ |

*a tartályban a biztonsági szelep 6 barra van beállítva

8. ábra - Vízvezetékek bekötése a hővisszanyerő hőcserélőkhöz



- | | |
|-----------------------|--------------------|
| 1. Manométer | 4. Szigetelészelep |
| 2. Rugalmas aljzat | 5. Szivattyú |
| 3. Hőmérséklet szonda | 6. Szűrő |

5 ELEKTROMOS TELEPÍTÉS

5.1 Általános utasítások

Nézze át az ön által vásárolt berendezés kapcsolási rajzát. Ha az egységen nem található meg a kapcsolási rajz vagy a rajz elveszett, lépjen kapcsolatba a gyártó képviselőjével, aki eljuttat egy másolatot önhöz.

Ha a rajzon szereplő adatok és az egység kapcsolótáblája/ elektromos vezetékai nem egyeznének meg, forduljon a gyártó képviselőjéhez.



Az egység minden elektromos csatlakozását a hatályos jogszabályoknak megfelelően kell kialakítani. A beszerelés, kezelés és karbantartás minden lépését megfelelő képzéssel rendelkező személyek végezzék. Fennáll az áramütés veszélye.

Az egységben olyan nem lineáris terhelések vannak, mint például inverterek, melyekből a földelésen át természetes módon áram szivároghat el. Ha a felszálló ági egységbe földelés szivárgásészlelőt szerel be, akkor használjon 'B' típusú, 300 mA minimális küszöbértékű készüléket.



A beszerelési és összekötési munka megkezdése előtt az egységet ki kell kapcsolni és biztosítani kell. Mivel az egység invertereket is tartalmaz, kikapcsolást követően a kondenzátorok közbülső áramkörei egy rövid ideig még nagyfeszültség alatt vannak. Kikapcsolást követően 20 percig ne üzemeltesse az egységet.

Az elektromos berendezések képesek a tervezett környezeti levegő hőmérsékleten megfelelően működni. Nagyon forró és hideg környezetben további intézkedések javasoltak (forduljon a gyártó képviselőjéhez).

Az elektromos berendezés akkor képes megfelelően működni, ha a relatív páratartalom nem haladja meg az 50%-ot, legfeljebb +40°C hőmérsékleten. Alacsonyabb hőmérsékleten magasabb relatív páratartalom is megengedett (például 90% 20°C-on).

Az alkalmi kondenzáció káros hatásait a berendezés kialakításával vagy szükség esetén kiegészítő intézkedésekkel kell elkerülni (forduljon a gyártó képviselőjéhez).

Ez a termék megfelel az EMC ipari környezetekre vonatkozó irányelveinek. Ezért ez a termék lakóterületeken, pl. olyan berendezésekben, ahol a termék kisfeszültségű közüzemi hálózatra csatlakozik, nem is használható. Ha ezt a terméket kisfeszültségű közüzemi hálózatra csatlakoztatja, akkor a más, érzékeny berendezésekkel való interferencia elkerülése érdekében további speciális intézkedéseket kell tenni.

5.2 Elektromos ellátás

Az elektromos berendezés az alábbiakban meghatározott feltételek mellett megfelelően működhet:

| | |
|---|---|
| Feszültség | Állandó állapotú feszültség: A névleges feszültség 0,9-1,1-szerese |
| Frekvencia | A névleges frekvencia 0,99 és 1,01-szerese folyamatosan 0,98-1,02 rövid idő |
| Harmonikus | A harmonikus torzítás nem haladja meg a feszültség alatt álló vezeték közötti teljes fordulatszám feszültség 10%-át a 2. és az 5. harmonikus összege között. A feszültség alatt álló vezeték közötti teljes fordulatszám feszültség további 2%-a a 6. és a 30. harmonikus közötti összegre vonatkozóan megengedett. |
| Feszültség kiegyensúlyozatlanság | Háromfázisú tápellátásban sem a negatív szekvencia komponens, sem a nullszekvencia komponens feszültsége nem haladhatja meg a pozitív szekvencia komponens 3%-át |
| Feszültség megszakítás | A tápellátás megszakadt vagy nulla feszültségen van legfeljebb 3 ms-ig a tápellátási ciklus bármely tetszőleges időpontjában, és az egymást követő megszakítások között több mint 1 s telik el. |
| Feszültségcsökkenés | A feszültségcsökkenések nem haladják meg a tápfeszültség csúcspontjának 20%-át egy ciklusnál hosszabb ideig, az egymást követő esések között több mint 1 másodperc telik el. |

5.3 Elektromos csatlakozások

A Daikin Applied Europe S.p.A. elutasít minden felelősséget a nem megfelelő elektromos csatlakozásért.



Csak vörösréz vezetőket használjon. A vörösréz vezetők alkalmazásának elmulasztása a csatlakozási pontok túlhevülésével vagy korróziójával járhat, és károsíthatja az egységet.

Az interferencia elkerülése érdekében az irányítószervek vezetőit az elektromos vezetékektől elkülönítve kösse be. Használjon különböző elektromos csöveket.

A kapcsolószekrény vezetékcsatlakozásainak kivitelezésekor különleges gondossággal kell eljárni, ha nincs megfelelően szigetelve, a kábelek mentén a víz befolyhat a kapcsolószekrénybe, amely kárt tehet a belső berendezésben is.

A készülék áramellátását úgy kell kialakítani, hogy az egy általános kapcsoló segítségével a rendszer többi komponensétől és általában a többi berendezéstől függetlenül be- és kikapcsolható legyen.

A panel elektromos csatlakoztatását a fázisok helyes sorrendjének megtartásával kell elvégezni.



Ne alkalmazzon nyomatékot, feszültséget vagy súlyt a főkapcsoló kapcsaira. A hálózati kábeleket megfelelő rendszerekkel kell támogatni.

Az egyidejű egy- és háromfázisú terhelések és a fázisok kiegyensúlyozatlansága akár 150 mA-es földvesztéséget is okozhat a készülék normál működése során. Az egység olyan eszközöket tartalmaz, amelyek magasabb harmonikusokat generálnak, például egy invertert, ami a földi veszteségeket sokkal magasabb értékekre, körülbelül 2 A-ra növelheti.

A tápellátó rendszer védelmeit a fent említett értékek szerint kell megtervezni.

Minden fázison legyen egy biztosíték, és ahol a telepítés országának nemzeti jogszabályai előírják, egy földeléshez való szivárgásérzékelő.

Győződjön meg arról, hogy a rendszer rövidzárlati árama a telepítési ponton kisebb, mint a névleges rövid idejű ellenállási áram (I_{cw}); az I_{cw} értékét az elektromos panelben jelzik.

A szabványos berendezéseket TN-S földelési rendszerben kell használni; ha az Ön rendszere ettől eltérő, kérjük, forduljon a gyártó képviselőjéhez.

5.4 Kábelkövetelmények

A megszakítóhoz csatlakoztatott kábeleknek be kell tartaniuk a levegőben lévő szigetelési távolságot és az aktív vezetők és a föld közötti felületi szigetelési távolságot az IEC 61439-1 1. és 2. táblázatának, valamint a helyi nemzeti jogszabályoknak megfelelően.

A főkapcsolóhoz csatlakoztatott kábeleket kulcspárral és az egységes szorítóértékek betartásával kell meghúzni, a használt alátétek és anyák csavarjainak minőségéhez viszonyítva.

Csatlakoztassa a földelővezetőt (sárga/zöld) a PE földelőcsatlakozóhoz.

A potenciálvédelmi vezetőnek (földelővezetőnek) az EN 60204-1 szabvány 5.2. pontja 1. táblázatának megfelelő, alább látható szakaszúnak kell lennie.

1. táblázat - Az EN60204-1 szabvány 5.2. pontjának 1. táblázata

| A réz fázisvezetők berendezés tápláló szakasza S [mm ²] | A külső réz védővezető minimális keresztmetszete S_p [mm ²] |
|--|--|
| $S \leq 16$ | S |
| $16 < S \leq 35$ | 16 |
| $S > 35$ | $S/2$ |

A potenciálvédelmi vezető (földelővezető) keresztmetszetének minden esetben legalább 10 mm²-nek kell lennie, ugyanezen szabvány 8.2.8. pontja szerint.

5.5 Fázis kiegyensúlyozatlanság

Háromfázisú rendszerben a fázisok közötti túlzott kiegyensúlyozatlanság okozza a motor túlmelegedését. A megengedett legnagyobb feszültségegyenlőtlenség 3%, a következőképpen számítva:

$$\text{Unbalance \%} = \frac{(V_x - V_m) * 100}{V_m}$$

ahol:

V_x = nagyobb kiegyensúlyozatlanságú fázis

V_m = a feszültségek átlaga

Példa: a három fázis 383, 386 és 392 V-ot mér. Az átlag:

$$\frac{383 + 386 + 392}{3} = 387 \text{ V}$$

A kiegyensúlyozatlanság százalékos aránya:

$$\frac{(392 - 387) * 100}{387} = 1.29 \%$$

kevesebb, mint a megengedett maximális érték (3%).

6 MŰKÖDÉS

6.1 A kezelő feladatai

Alapvető fontosságú, hogy a kezelő az egység használatának megkezdése előtt megfelelő képzésben részesüljön, és megismerkedjen az egységgel. A jelen útmutató elolvasása mellett, a kezelőnek tanulmányoznia kell a mikroprocesszor működését és az elektromos rendszer rajzát, hogy megértse a műszerek bekapcsolásának sorrendjét, a működést, a műszerek leállításának sorrendjét és az összes biztonsági berendezés működését.

Az egység első beindításakor a gyártó egy technikusára válaszol az ön kérdéseire és segítséget nyújt az egység helyes üzemeltetéséhez.

A kezelőnek fel kell jegyeznie minden egyes beszerelt berendezés működési adatait. Egy másik naplóban tüntesse fel az egységen elvégzett időszakos karbantartási munkálatokat és egyéb a gépen végzett beavatkozásokat.

Ha a kezelő szokatlan működést vagy meghibásodásra utaló jeleket észlel, forduljon a gyártó által megbízott műszaki szolgálathoz.

7 KARBANTARTÁS

7.1 Időszakos karbantartás

A hűtő karbantartását csak képezett szakemberek végezhetik. A rendszeren végzendő munkálatokhoz való hozzákezdés előtt a személyzetnek meg kell győződnie arról, hogy minden biztonsági óvintézkedést megtettek.

Az elektromos vagy a hűtőberendezés alkatrészein dolgozó személyeknek engedéllyel, képzéssel és teljes körű képesítéssel kell rendelkezniük.

A más szakképzett személyzet közreműködését igénylő karbantartást és javítást a gyűlékony hűtőközegek használatában jártas személy felügyelete mellett kell elvégezni. A rendszer vagy a berendezés kapcsolódó részeinek szervizelését vagy karbantartását végző személy az EN 13313 szabvány szerint legyen hozzáértő.

A gyűlékony hűtőközegekkel működő hűtőrendszereken dolgozó személyeknek legyen képzettsége a gyűlékony hűtőközegek kezelésének biztonsági szempontjai tekintetében, amit a megfelelő képzés igazolása támaszt alá.

A kezelőszemélyzetet mindig az elvégzendő feladatoknak megfelelő egyéni védőfelszereléssel védje. Gyakori egyedi eszközök: Sisak, védőszemüveg, kesztyű, sapka, biztonsági cipő. Az elvégzendő tevékenységeknek megfelelően az érintett területen a konkrét kockázatok megfelelő elemzését követően további egyéni és csoportos védőfelszereléseket kell alkalmazni.

| | |
|-------------------------------|--|
| elektromos alkatrészek | Soha ne dolgozzon semmilyen elektromos alkatrészen, amíg a vezérlődobozban lévő megszakító kapcsoló(k) segítségével nem szakította meg a készülék általános tápellátását. Az alkalmazott frekvenciavariátorokban 20 perces lemerülési idejű kondenzátoros akkumulátorokkal vannak; az áramellátás megszakítása után várjon 20 percet, mielőtt kinyitja a vezérlődobozt. |
| hűtőrendszer | <p>A hűtőközegkörön végzett munkák előtt a következő óvintézkedéseket kell betartani:</p> <ul style="list-style-type: none">- engedélyt kell szerezni a forró munkához (ha szükséges);- gondoskodjon arról, hogy a munkaterületen ne tároljanak gyűlékony anyagokat, és hogy a munkaterületen sehol ne legyenek gyújtóforrások;- biztosítsa, hogy megfelelő tűzoltó felszerelés álljon rendelkezésre;- gondoskodjon a munkaterület megfelelő szellőztetéséről a hűtőközegkörön végzett munkák, illetve hegesztési, forrasztási vagy keményforrasztási munkák előtt;- gondoskodjon arról, hogy a használt szivárgásérzékelő berendezés szikramentes, megfelelően lezárt vagy gyújtószikramentes legyen;- gondoskodjon arról, hogy a karbantartó személyzet minden tagja eligazítást kapjon. <p>A következő eljárást kell követni, mielőtt a hűtőközegkörön dolgozna:</p> <ol style="list-style-type: none">1. távolítsa el a hűtőközeget (adja meg a maradék nyomást);2. tisztítsa meg az áramkört inert gázzal (pl. nitrogénnel);3. evakuáljon 0,3 (absz.) bar (vagy 0,03 MPa) nyomásig;4. tisztítsa meg újra inert gázzal (pl. nitrogénnel);5. nyissa meg az áramkört. <p>A területet minden forró munka előtt és közben megfelelő hűtőközeg-érzékelővel kell ellenőrizni, hogy a technikus tudomására hozzák, hogy a légkör potenciálisan gyűlékony lehet.</p> <p>Ha a kompresszorokat vagy kompresszorolajokat el kell távolítani, győződjön meg arról, hogy a kenőanyagban nem maradt gyűlékony hűtőközeg.</p> <p>Csak olyan hűtőközeg-visszanyerő berendezéseket szabad használni, amelyeket gyűlékony hűtőközegek használatára terveztek.</p> <p>Ha a nemzeti szabályok vagy előírások lehetővé teszik a hűtőközeg leeresztését, akkor azt biztonságosan kell elvégezni, például egy olyan tömlő segítségével, amelyen keresztül a hűtőközeg egy biztonságos helyen a külső légkörbe kerül. Biztosítani kell, hogy gyűlékony, robbanásveszélyes hűtőközeg-koncentráció semmilyen körülmények között ne keletkezessen gyújtóforrás közelében, illetve ne hatolhasson be az épületbe.</p> <p>Közvetett rendszerű hűtőrendszerek esetében a hőátadó folyadékot ellenőrizni kell a hűtőközeg esetleges jelenlétének megállapítására.</p> <p>Minden javítási munka után ellenőrizni kell a biztonsági berendezéseket, például a hűtőközeg-érzékelőket és a mechanikus szellőztető rendszereket, és az eredményeket fel kell jegyezni.</p> <p>Biztosítani kell, hogy a hűtőközegkör alkatrészeinek hiányzó vagy olvashatatlan címkéjét kicseréljék.</p> <p>A hűtőközeg-szivárgás keresésekor nem szabad gyújtóforrásokat használni.</p> |

A hűtő karbantartását csak képezett szakemberek végezhetik. A rendszeren végzendő munkálatokhoz való hozzákezdés előtt a személyzetnek meg kell győződnie arról, hogy minden biztonsági óvintézkedést megtettek.

A berendezés karbantartásának az elhanyagolása a berendezés valamennyi alkatrészének (tekercsek, kompresszorok, vázak, csővezetékek stb.) állagromlásához vezethet, ami negatív hatással van a teljesítményre és a működésre.

Az alkalmazás típusától (kritikus/nem kritikus), illetve a telepítési környezettől (nagyon agresszív) függően két különböző karbantartási szint választható.

Példák a kritikus alkalmazásokra: folyamathűtés, adatközpontok stb.

A nagyon agresszív környezetek a következőképpen definiálhatók:

- Ipari környezet (ahol a lehetséges füstkoncentráció robbanáshoz és kémiai reakciókhoz vezethet)

- Tengerparti környezet;
- Erősen szennyezett városi környezet;
- Vidéki környezet állati ürülékhez és trágyához, valamint dízelüzemű aggregátorok kipufogógázainak nagy koncentrációjához közel.
- Sivatagos terület homokviharok kockázatával;
- A fentiek kombinációi

A 2. táblázat a normál alkalmazások és normál környezetek összes karbantartási munkálatait sorolja fel.

A 3. táblázat a kritikus alkalmazások, illetve nagyon agresszív környezetek összes karbantartási munkálatait sorolja fel.

Az alábbi utasítások a fent felsorolt esetekben kötelezően betartandók, de a normál környezetekben telepített berendezések esetén is tanácsos őket betartani.

2. táblázat – Szokásos rendszeres karbantartási terv

| A munkálatok felsorolása | Hetente | Havonta (1. megj.) | Évente/szezononként Onal (2. megj.) |
|--|---------|-----------------------|--|
| Általános: | | | |
| Üzemi adatok leolvasása (3. megj.) | X | | |
| Az egység átnézése az esetleges károk és/vagy meglazult elemek keresése | | X | |
| A hőszigetelés állapotának ellenőrzése | | | X |
| A szükséges helyeken tisztítás és festés | | | X |
| Víz elemzése (6) | | | X |
| Az áramláskapcsoló működésének ellenőrzése | | X | |
| Elektromos: | | | |
| A vezérlési sorrend ellenőrzése | | | X |
| Érintkező kopás ellenőrzése - szükség esetén cserélje | | | X |
| Az elektromos kapcsok szorosságának ellenőrzése – szükség esetén megszorításuk | | | X |
| Az elektromos vezérlőtábla belsejének tisztítása | | | X |
| A részegységek szemrevételezése túlmelegedés jelei után kutatva | | X | |
| A kompresszor és az olajmelegítő üzemelésének ellenőrzése | | X | |
| A kompresszor motor szigetelésének ellenőrzése a Meggerrel | | | X |
| Az elektromos panelek szellőzőnyílásainak tisztítása | | X | |
| Az elektromos paneleken lévő hűtőventilátorok működésének ellenőrzése | | | X |
| Az inverter hűtő szelep és a fűtő működésének ellenőrzése | | | X |
| Az inverterekben lévő kondenzátorok állapotának ellenőrzése (károsodás jelei, szivárgás, stb.) | | | X |
| Hűtőközeg kör: | | | |
| Ellenőrizze, hogy nem szivárogo-e a hűtőközeg | | X | |
| Hűtőanyag áramlásának mérése folyadék kémlelőüveg használatával – Kémlelőüveg tele | X | | |
| Ellenőrizze a szűrő szárító nyomáscsökkenését | | X | |
| Ellenőrizze az olajszűrő nyomáscsökkenését (5. megj.) | | X | |
| A kompresszor rezgéseinek elemzése | | | X |
| A kompresszorolaj savasságának ellenőrzése (7) | | | X |
| Kondenzátor szakasz: | | | |
| A kondenzátor tiszta vizes átöblítése (4. megjegyzés) | | | X |
| A ventilátorlapátok megfelelő meghúzásának ellenőrzése | | | X |
| A kondenzátor lamelláinak ellenőrzése – ha szükséges, fésülje ki | | | X |

Megjegyzések:

1. A havi munkálatok magukban foglalják a hetente elvégzendőket is.
2. Az évente (vagy a szezon kezdetekor) elvégzendő munkálatok magukban foglalják a havi és heti munkálatokat is.
3. A magas megfigyelési normák érdekében az üzemi értékeket naponta is le lehet olvasni.
4. Az olyan környezetben, ahol a levegőben levő szennyezőanyagok koncentrációja magas, a kondenzátortelep sűrűbb tisztítására lehet szükség.
5. Cserélje az olajszűrőt, amikor a nyomáscsökkenés eléri a 2,0 bar értéket.
6. Ellenőrizze az esetlegesen feloldott fémek jelenlétét.
7. TAN (teljes savszám) : ≤0,10 : Nem szükséges beavatkozás
0,10 és 0,19 közt: Cserélje ki a savszűrőket és ellenőrizze újra 1000 üzemóra elteltével. Folytassa a szűrők cseréjét, amíg a TAN alacsonyabb nem lesz, mint 0,10.
>0,19 : Cserélje ki az olaját, az olajszűrőt és az olaj víztelenítő berendezését. Végezzen rendszeres ellenőrzést.

3. táblázat – Rendszeres karbantartási terv kritikus alkalmazások és/vagy nagyon agresszív környezetek esetén

| A munkálatok felsorolása (8. Megj.) | Hetente | Havonta (1. megj.) | Évente/szezononként Onal (2. megj.) |
|---|---------|-----------------------|--|
| Általános: | | | |
| Üzemi adatok leolvasása (3. megj.) | X | | |
| Az egység átnézése az esetleges károk és/vagy meglazult elemek keresése | | X | |
| A hőszigetelés állapotának ellenőrzése | | | X |
| Tisztítás | | X | |
| Ahol szükséges festés | | | X |
| Víz elemzése (6) | | | X |
| Az áramláskapcsoló működésének ellenőrzése | | X | |
| Elektromos: | | | |
| A vezérlési sorrend ellenőrzése | | | X |
| Érintkező kopás ellenőrzése - szükség esetén cserélje | | | X |
| Az elektromos kapcsok szorosságának ellenőrzése – szükség esetén megszorításuk | | | X |
| Az elektromos vezérlőtábla belsejének tisztítása | | X | |
| A részegységek szemrevételezése túlmelegedés jelei után kutatva | | X | |
| A kompresszor és az olajmelegítő üzemelésének ellenőrzése | | X | |
| A kompresszor motor szigetelésének ellenőrzése a Meggerrel | | | X |
| Az elektromos panelek szellőzőnyílásainak tisztítása | | X | |
| Az elektromos paneleken lévő hűtőventilátorok működésének ellenőrzése | | | X |
| Az inverter hűtő szelep és a fűtő működésének ellenőrzése | | | X |
| Az inveterekben lévő kondenzátorok állapotának ellenőrzése (károsodás jelei, szivárgás, stb.) | | | X |
| Hűtőközeg kör: | | | |
| Ellenőrizze, hogy nem szivárog-e a hűtőközeg | | X | |
| Hűtőanyag áramlásának mérése folyadék kémlelőüveg használatával – Kémlelőüveg tele | X | | |
| Ellenőrizze a szűrő szárító nyomáscsökkenését | | X | |
| Ellenőrizze az olajszűrő nyomáscsökkenését (5. megj.) | | X | |
| A kompresszor rezgéseinek elemzése | | | X |
| A kompresszorolaj savasságának ellenőrzése (7) | | | X |
| Kondenzátor szakasz: | | | |
| A kondenzátor tiszta vizes átöblítése (4. megjegyzés) | | X | |
| A kondenzátor negyedéves tisztítása (csak galvánbevonatok esetén) | | | X |
| A ventilátorlapátok megfelelő meghúzásának ellenőrzése | | | X |
| A kondenzátor lamelláinak ellenőrzése – ha szükséges, fésülje ki | | X | |
| A réz-, alumíniumcsatlakozás műanyag védelmének szemrevételezéses ellenőrzése | | X | |

Megjegyzések:

1. A havi munkálatok magukban foglalják a hetente elvégzendőeket is.
2. Az évente (vagy a szezon kezdetekor) elvégzendő munkálatok magukban foglalják a havi és heti munkálatokat is.
3. A magas megfigyelési normák érdekében az üzemi értékeket naponta is le lehet olvasni.
4. Az olyan környezetben, ahol a levegőben levő szennyezőanyagok koncentrációja magas, a kondenzátortelep sűrűbb tisztítására lehet szükség.
5. Cserélje az olajszűrőt, amikor a nyomáscsökkenés eléri a 2,0 bar értéket.
6. Ellenőrizze az esetlegesen feloldott fémek jelenlétét.
7. TAN (teljes savszám) : ≤0,10 : Nem szükséges beavatkozás
0,10 és 0,19 közt: Cserélje ki a savszűrőket és ellenőrizze újra 1000 üzemóra elteltével. Folytassa a szűrők cseréjét, amíg a TAN alacsonyabb nem lesz, mint 0,10.
>0,19 : Cserélje ki az olajat, az olajszűrőt és az olaj víztelenítő berendezését. Végezzen rendszeres ellenőrzést.
8. Azokon a még nem működtetett berendezéseken, melyek az elhelyezésük vagy tárolásuk következtében régóta ki vannak téve a nagyon agresszív környezeteknek, szintén el kell végezni a fenti rendszeres karbantartási lépéseket.

7.2 A berendezés karbantartása és tisztítása

A nagyon agresszív környezetnek kitett berendezések rövidebb időn belül korrodálhatnak, mint a normál környezetben felszerelt társaik. A korrózió a váz anyagának gyors rozsdásodását okozza, ami csökkenti a berendezés szerkezetének élettartamát. Ennek elkerülése érdekében rendszeres időközönként le kell mosni a váz felületeit vízzel és megfelelő tisztítószerekkel.

Amennyiben a berendezés vázáról részben lejött a zománc, fontos, hogy a további állagromlás megakadályozása érdekében a kitett részeket megfelelő termékek használatával újrafessék. A kívánt termékek műszaki jellemzőiért, kériük, vegye fel a kapcsolatot a gyárral.

Megjegyzés: amennyiben csak sólerakódások tapasztalhatók, elegendő friss vízzel öblíteni.



Az elzárószелеpeket legalább évente egyszer el kell forgatni funkciójuk megőrzése érdekében.

7.3 Mikrocsatornás hőcserélő karbantartása

A hőcserélőfelületek rendszeres tisztítása a berendezés megfelelő működésének, a korrózió és a rozsdásodás megakadályozásának alapvető fontosságú előfeltétele. A szennyeződések és káros maradványok eltávolítása nagy mértékben fogja növelni a hőcserélő, és ezzel párhuzamosan a berendezés élettartamát.

A bordás és csöves hőcserélőkhöz képest a mikrocsatornás hőcserélők inkább a felületükön koszolódnak, míg a belsejükben kevésbé, ezáltal könnyebben tisztíthatóak.

Az alábbi karbantartási és tisztítási eljárásokat a szokásos karbantartási műveletek részeként javasoljuk elvégezni.

1. Porszívóval (lehetőleg kefések vagy más puha toldalékkal ellátva, nem pedig fémcsővel), sűrített levegővel belülről kifele fújva, és/vagy puha sörtés (nem drót)kefével távolítsa el a felületi koszt, leveleket, szálakat stb. ne üsse vagy karcolja meg a hőcserélőt a porszívóval, levegőfúvókával stb. Ne ütögesse vagy kaparja a tekercset a vákuumcsővel, légfúvókával stb.

MEGJEGYZÉS: Ha a felületén koszolódt a hőcserélőt vízszugárral (pl. kerti slag) próbálja lemosni, a vízszugár be fogja vinni a hőcserélőfelületen felgyűlt szálakat és koszt a hőcserélő belsejébe. Ezáltal nehezebb lesz majd tisztítani. A felületen felgyűlt szálakat a lassú vízszugarú tiszta vizes öblítés előtt teljesen el kell távolítani.

2. Öblítse le. Ne használjon vegyszereket (hőcserélőtisztítóként forgalmazottakat se) a mikrocsatornás hőcserélők kimosására. Ezek korróziót okozhatnak. Csak öblítse. Finoman – lehetőleg belülről kifelé és felülről lefelé – slagozza le a mikrocsatornás hőcserélőt úgy, hogy a víz minden egyes bordajáratot átjárjon, és tisztára mosson. Bár a mikrocsatornás bordák erősebbek a hagyományos bordás és csöves hőcserélőkéinél, azonban ezeket is óvatosan kell kezelni.

Nagy nyomású mosóval (max. 62 bar(g)) csak akkor szabad hőcserélőt tisztítani, ha a vízszugárt lapos mintázatban és a bordaperemre merőlegesen permetezi. Ha az irányt nem tartja be, a hőcserélő tökremerhet a nagynyomású mosótól, ezért nem javasolt a használata.

MEGJEGYZÉS: A tengerparti vagy ipari környezetben használt hőcserélőknél havi tiszta vizes mosás javasolt a só, a kosz és a lerakódások eltávolítására. Nagyon fontos, hogy az öblítésre használt víz hőmérséklete 55 °C-nál alacsonyabb legyen. A melegebb víz hőmérséklet (de az 55°C-ot nem szabad túllépni) csökkenti a felületi feszültséget, ezáltal növeli a só és a szennyeződés eltávolításának képességét.

3. A negyedéves tisztítás alapvető fontosságú a galvánbevonatú hőcserélők élettartamának meghosszabbításához, és a garancia érvényességének fenntartásához. A galvánbevonatú hőcserélő hiányos tisztítása a garancia elvesztését eredményezheti, egyúttal lecsökkent hatékonysághoz és tartóssághoz vezethet. A rendszeres negyedéves tisztítás során a hőcserélőt először jóváhagyott hőcserélő-tisztítószerrel kell megtisztítani. A hőcserélők jóváhagyott tisztítószeres tisztítása után jóváhagyott sóeltávolító szerrel távolítsa el az oldható sókat, és revitalizálja a berendezést.

MEGJEGYZÉS: Az agresszív vegyszerek, háztartási fehérítők vagy savas tisztítószeres nem használhatók a galvánbevonatos hőcserélők tisztítására. Ezek a tisztítószeres nagyon nehezen öblíthetők ki a hőcserélőből, és felgyorsíthatják a korróziót, valamint megtámadhatják a galvánbevonatot. Ha a hőcserélő felülete alatt szennyeződés tapasztalható, használja a fent részletezett, ajánlott hőcserélő-tisztítószereseket.

Korrózió légkörben a műanyag védelem alatt a réz-, alumíniumcsatlakozás galvanikusan korrodálódhat; a karbantartási műveletek vagy a rendszeres tisztítás során szemrevételezéssel ellenőrzése a réz-, alumíniumcsatlakozás műanyag védelmének állapotát. Ha felfújódott, sérült, vagy feljött, a gyártó képviselőjétől kérjen tanácsot és tájékoztatást.

7.4 Inverter Elektrolitikus Kondenzátorok

A kompresszor invertereiben elektrolitikus kondenzátorok találhatóak, melyek élettartama normál használat mellett legalább 15 év. Az erős igénybevétel azonban csökkentheti a kondenzátorok tényleges élettartamát.

A hűtőberendezés az aktuális üzemi alapján számítja ki a kondenzátor hátralévő élettartamát. Ha a hátralévő élettartam a küszöbérték alá csökken, a rendszer figyelmeztetést küld a vezérlésnek. Ebben az esetben javasolt a kondenzátorok cseréje. Ezt a műveletet szakképzett technikus végezze. A cserét az alábbi eljárással kell végrehajtani:

- Kapcsolja ki a hűtőberendezést
- Az inverter burkolatának felnyitása előtt várjon 5 percet
- Ellenőrizze, hogy a DC mellékáramkörben a maradék feszültség nulla legyen.
- Nyissa fel az inverter burkolatát és cserélje ki a régi kondenzátorokat újakra.
- A karbantartás menüben állítsa vissza a hűtőberendezés vezérlését. Így a vezérlés újraszámítja a kondenzátorok becsült élettartamát.

Kondenzátor újraformázása hosszú üzemzsinet után

Ha 1 évnél tovább nincsenek használatban, akkor az elektrolitikus kondenzátorok veszíthetnek eredeti jellemzőikből. Ha a hűtőberendezés hosszabb időre le volt állítva, akkor „újraformázási” műveletre van szükség:

- Kapcsolja be az invertert
- Legalább 30 percig tartsa bekapcsolva, anélkül, hogy bekapcsolná a kompresszort
- 30 perc elteltével bekapcsolhatja a kompresszort

Indítás alacsony környezeti hőmérsékleten

Az inverterek hőmérséklet-védelmi funkcióval rendelkeznek, mely lehetővé teszi, hogy akár -20°C-os hőmérsékletnek is ellenálljanak. Ennek ellenére 0°C alatti hőmérsékleten csak a következő művelet elvégzésével kapcsolhatók be:

- Nyissa fel a kapcsolószekrényt (csak szakképzett technikus végezheti el)

- Nyissa a kompresszor biztosítékát (a biztosítéktartó meghúzásával) vagy a kompresszor áramköri megszakítóját
- Kapcsolja be a hűtőberendezést
- Legalább 1 óráig tartsa bekapcsolva a hűtőberendezést (ezáltal az inverterek fűtői felmelegítik az invertereket).
- Zárja vissza a biztosítéktartókat
- Zárja be a kapcsolószekrényt

8 SZERVIZELÉS ÉS KORLÁTOZOTT JÓTÁLLÁS

A gyárban minden egyes berendezést tesztelnek, és a gyártó az egységekre az első beindítást követően 12 hónapig vagy az átadást követően 18 hónapig jótállás alatt állnak.

Az egységeket a legmagasabb minőségi normák alapján fejlesztették ki és gyártották, hogy a többéves probléma mentes működést biztosítsanak. Mindazonáltal az egységek meghibásodásának elkerülése érdekében fontos, hogy a jelen útmutatóban tartalmazott időszakos karbantartási munkálatokat az előírásoknak megfelelően elvégezzék.

Azt tanácsoljuk, hogy kössön a gyártó által meghatalmazott szolgáltatóval karbantartási szerződést, mert szakembereink tapasztalatuknak köszönhetően biztosítani tudják az egység hatékony és problémamentes üzemeltetését.

Felhívjuk figyelmét, hogy az egység a jótállási időszakban is igényel karbantartást.

Kérjük, vegye figyelembe, hogy az egység nem megfelelő használata (az üzemi tartomány feletti üzemeltetés, az útmutató által előírt karbantartási munkálatok elvégzésének hiánya) a jótállás megszűnését vonja maga után.

A jótállás fenntartása érdekében tartsa be az alábbiakat:

1. Az egység nem működhet a megadott üzemi tartományon kívül
2. Az áramellátás maradjon a megadott feszültségértéken belül, és legyen harmonikus rezgésektől vagy hirtelen feszültség-ingadozásoktól mentes.
3. A háromfázisú rendszerben az egyenlőtenség ne haladja meg a 3%-ot. Az egységet ne kapcsolja be, amíg az elektromos rendszert érintő problémát meg nem oldotta.
4. Ne kapcsoljon ki egyetlen elektromos, elektronikus vagy mechanikus biztonsági berendezést sem.
5. A vízvezeték rendszer feltöltéséhez használt víz legyen tiszta, és megfelelően kezelt. A szűrőt a párologtatóhoz lehető legközelebb szerelje be.
6. A vízhozam nem lehet kevesebb, mint a névleges teljesítmény 50%-a, és nem haladhatja meg a névleges teljesítmény 120%-át.

9 A NYOMÁSTARTÓ BERENDEZÉSEK IDŐSZAKOS ELLENŐRZÉSE ÉS ÜZEMBE HELYEZÉSE

Az egységek a 2014/68/EU (PED) irányelvben megállapított II → IV kategóriába tartoznak.

Az ebbe a kategóriába tartozó hűtőkre nézve bizonyos helyi előírások kötelezővé teszik egy erre felhatalmazott ügynökség rendszeres vizsgálatait. Kérjük, ellenőrizze a helyi előírásokat.

10 év elteltével a gyártó azt tanácsolja, hogy végezze el a teljes ellenőrzését, és mindenekelőtt a nyomás alatt álló hűtőkörök épségének ellenőrzését, ahogyan azt az Európai Közösség egyes országaiban hatályos jogszabályok előírják.

10 LESELEJTEZÉS

Az egység fém, műanyag és elektromos alkatrészekből épül fel. Mindezen alkatrészeket a helyi ártalmatlanítási jogszabályoknak megfelelően kell ártalmatlanítani, a 2012/19/EU (RAEE) irányelvet végrehajtó nemzeti jogszabályoknak megfelelően.

Az ólomtartalmú akkumulátorokat a megfelelő hulladékgyűjtő központokban kell leadni.

Kerülje el a hűtőközeggázok környezetbe jutását megfelelő nyomástartó edények és eszközök használatával a folyadékok nyomás alatti átviteléhez. Ezt a műveletet a hűtőrendszerekben jártas szakemberek végezzék, a telepítés országában hatályos jogszabályoknak megfelelően.



11 A HASZNÁLTBAN LÉVŐ HŰTŐVEL KAPCSOLATOS FONTOS INFORMÁCIÓK

Ez a termék fluortartalmú üvegházhatású gázokat tartalmaz. A gázokat ne engedje ki a légkörbe.

Hűtőközeg: R134a / R1234ze
 GWP(1) érték: 1430 / 1,4
 (1)GWP = globális felmelegedési potenciál

A standard működéshez szükséges hűtőközeg mennyiségét az egységen található tábla adatai mutatják. A helyi vagy uniós rendelkezésekben előírtaktól függően a hűtőközeg szivárgásának ellenőrzésére az egység időszakos átvizsgálására lehet szükség. További információért forduljon a helyi kereskedőhöz.

11.1 Útmutató a gyári és helyszíni töltésű egységekhez

A hűtőközeg-rendszert fluorozott üvegházhatású gázokkal töltik fel, és a gyári töltés(ek) az alábbiakban látható címkén vannak feltüntetve, amelyet az elektromos panel belsejébe ragasztanak.

1 Kitérőhöz tartozó tintával töltsé ki a termékhez adott hűtőközeg töltő címkét az alábbiak szerint:

- hűtőközeg töltési mennyisége az egyes körökben (1; 2; 3)
- hűtőközeg teljes töltési mennyisége (1 + 2 + 3)
- **számítsa ki az üvegházhatású gázkibocsátást a következő képlettel:**

$$GWP * total\ charge\ [kg]/1000$$

| | | | | | |
|---|---|---|---|---|--------------------|
| | a | b | c | p | |
| | | | | | CH-XXXXXXXX-KKKKXX |
| | | | | | Factory charge |
| | | | | | Field charge |
| m | | | | | d |
| | | | | | e |
| n | | | | | e |
| | | | | | e |
| | | | | | f |
| | | | | | g |
| | | | | | h |

- a Fluortartalmú üvegházhatású gázokat tartalmaz
- b Kör száma
- c Gyári feltöltés
- d Helyszíni feltöltés
- e Hűtőközeg töltési mennyiség az egyes körökben (a körök számának megfelelően)
- f Hűtőközeg teljes töltési mennyisége
- g Hűtőközeg teljes töltési mennyisége (gyári + helyszíni feltöltés)
- h A hűtőközeg teljes töltési mennyiségének **üvegházhatású gázkibocsátása** ezzel egyenértékű CO₂ tonnában
- m Hűtőközeg-típus
- n GWP=Global warming potential (Globális felmelegedési potenciál)
- p Egység sorszám



Európában a karbantartási időközök meghatározásához a rendszerben lévő teljes hűtőközeg-töltet üvegházhatású gázkibocsátását (CO₂ tonna-egyenértékben kifejezve) használják. Vegye figyelembe a vonatkozó jogszabályokat.

Jelen kiadvány csak tájékoztatósi céllal készült, és nem tekinthető a Daikin Applied Europe S.p.A.részéről tett visszavonhatatlan ajánlatnak. A Daikin Applied Europe S.p.A. a kiadvány tartalmát a legjobb tudása szerint állította össze. Nincs kifejezett vagy vélelmezett garancia a tartalma teljességére, pontosságára, megbízhatóságára vagy meghatározott célra való alkalmasságára vonatkozóan, illetve a benne leírt termékekre és szolgáltatásokra. A műszaki adatok előzetes értesítés nélkül megváltozhatnak. Lásd a megrendelés időpontjában közzétett adatokat. A Daikin Applied Europe S.p.A. határozottan visszautasítja a legszélesebb értelemben vett, a jelen kiadvány felhasználásával és/vagy értelmezésével összefüggésbe hozható közvetlen vagy közvetett károk miatt felmerülő kötelezettségeket. A teljes tartalomra a Daikin Applied Europe S.p.A. szerzői jogai érvényesek.

DAIKIN APPLIED EUROPE S.p.A.

Via Piani di Santa Maria, 72 - 00072 Ariccia (Roma) - Olaszország

Tel: (+39) 06 93 73 11 - Fax: (+39) 06 93 74 014

<http://www.daikinapplied.eu>