

**DAIKIN**



**Javnost**

Rev.	06
Datum	01/2025
Zamjenjuje	D-EIMAC01603-18_05HR

**Priručnik za ugradnju, rad i održavanje  
D-EIMAC01603\_06HR**

**Zrakom hlađeni rashladni uređaj s inverterskim vijčanim kompresorom**

**EWAD~TZ~B**

**EWAH~TZ~B**

**EWAD~TZ~C**

**EWAH~TZ~C**



**Prijevod izvorne verzije**

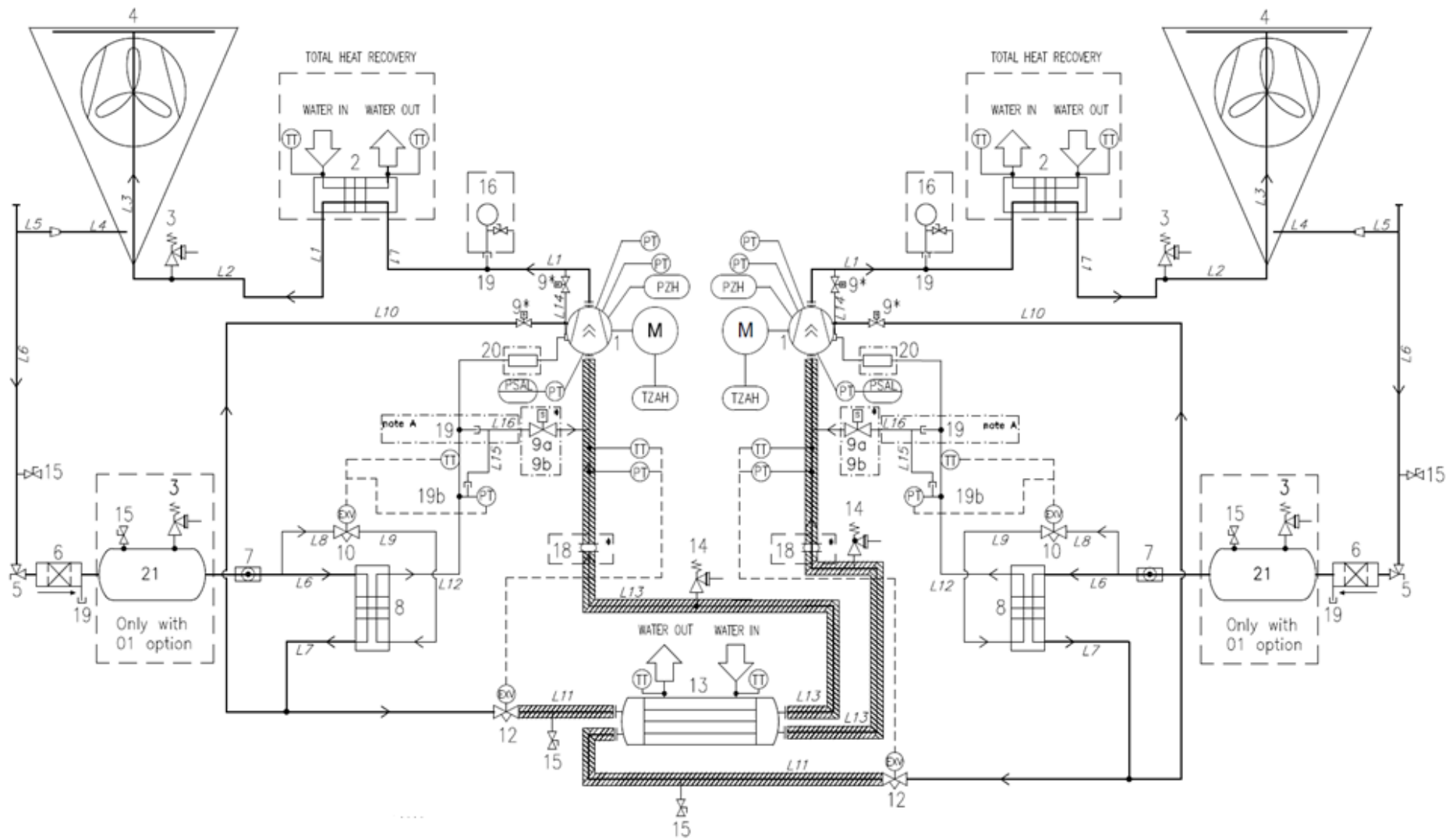
## Sadržaj

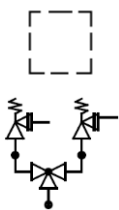
<b>1</b>	<b>UVOD</b> .....	<b>6</b>
1.1	Mjere opreza protiv preostalih rizika .....	6
1.2	Opis .....	7
1.3	Informacije o rashladnom sredstvu R1234ze(E) .....	7
1.4	Informacije o instalaciji .....	8
1.4.1	Dodatne smjernice za sigurnu upotrebu R1234ze(E) za opremu koja se nalazi na otvorenom .....	8
1.4.2	Dodatne smjernice za sigurnu upotrebu R1234ze(E) za opremu koja se nalazi u strojarnici .....	8
<b>2</b>	<b>Primanje jedinice</b> .....	<b>10</b>
<b>3</b>	<b>Ograničenja rada</b> .....	<b>11</b>
3.1	Skladište za pohranu .....	11
3.2	Rad .....	11
<b>4</b>	<b>Mehanička instalacija</b> .....	<b>12</b>
4.1	Sigurnost .....	12
4.1.1	Sigurnosni uređaji .....	12
4.2	Buka .....	13
4.3	Pomicanje i podizanje .....	13
4.4	Postavljanje i sastavljanje .....	13
4.5	Minimalni zahtjevi za prostor .....	16
4.6	Zvučna zaštita .....	18
4.7	Vodovod .....	18
4.8	Obrada vode .....	19
4.9	Izmjenjivači isparenja i povrata za zaštitu od smrzavanja .....	19
4.10	Postavljanje prekidača protoka .....	19
4.11	Heat recovery (Povrat topline) .....	20
<b>5</b>	<b>Električna instalacija</b> .....	<b>22</b>
5.1	Opće specifikacije .....	22
5.2	Električno napajanje .....	22
5.3	Električni priključci .....	22
5.3.1	Zahtjevi za kabele .....	23
5.4	Fazna neravnoteža .....	23
<b>6</b>	<b>Rad</b> .....	<b>24</b>
6.1	Odgovornosti operatera .....	24
<b>7</b>	<b>Održavanje</b> .....	<b>25</b>
7.1	Rutinsko održavanje .....	25
7.2	Održavanje i čišćenje jedinice .....	28
7.3	Održavanje mikrokanalne zavojnice .....	28
7.4	Inverterski elektrolitski kondenzatori .....	28
<b>8</b>	<b>Servis i ograničeno jamstvo</b> .....	<b>30</b>
<b>9</b>	<b>Periodične obvezne provjere i pokretanje uređaja pod tlakom</b> .....	<b>31</b>
<b>10</b>	<b>Zbrinjavanje</b> .....	<b>32</b>
<b>11</b>	<b>Važne informacije o korištenom rashladnom sredstvu</b> .....	<b>33</b>
11.1	Upute za tvorničke i terenske jedinice .....	33

## POPIS SLIKA

<i>Slika 1 - Tipični krug rashladnog sredstva</i> .....	3
<i>Slika 2. - Opis naljepnica primijenjenih na električnu ploču</i> .....	5
<i>Slika 3. – Podizanje</i> .....	13
<i>Slika 4. – Izravnavanje jedinice</i> .....	15
<i>Slika 5. - Minimalni zahtjevi zračnosti</i> .....	16
<i>Slika 6. – Instalacija više rashladnih uređaja</i> .....	17
<i>Slika 7. - Priključak vodovoda za isparivač (opcija 78-79-80-81)</i> .....	20
<i>Slika 8. - Priključak vodovoda za izmjenjivače povrata topline</i> .....	21

**Slika 1 - Tipični krug rashladnog sredstva**  
 Ulaz i izlaz vode su indikativni. Pogledajte dijagrame dimenzija stroja za točne priključke vode.





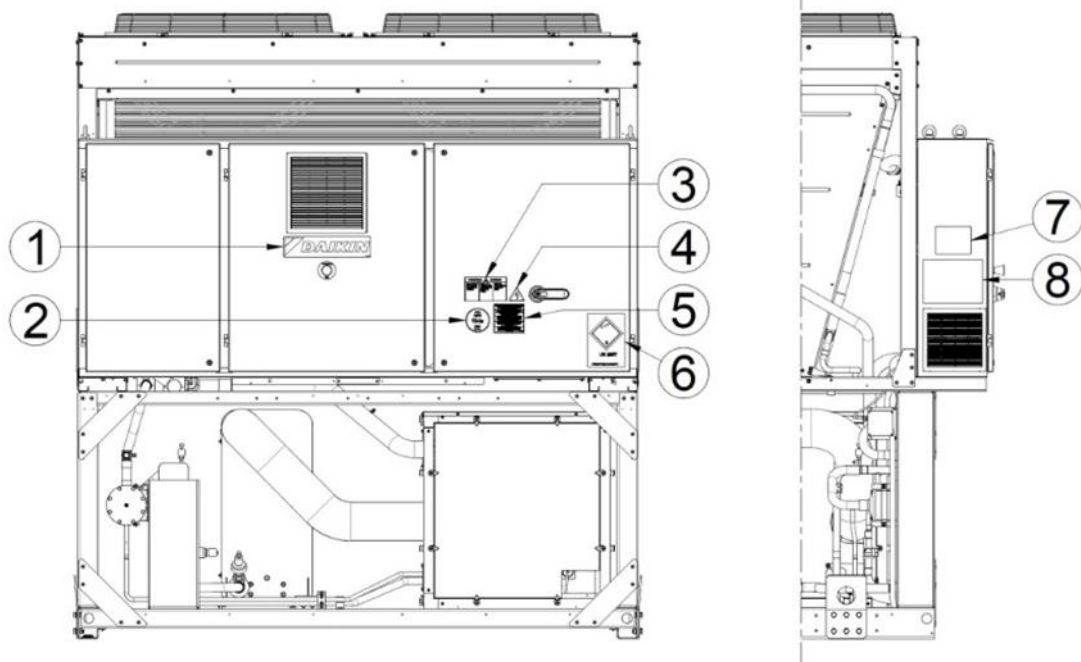
Opcionalno

Sigurnosni ventili mogu se isporučiti s preklopnim uređajem po želji

Napomena A: za kompresore F4ALVVR, L16 na 19 umjesto L15.

LEGENDA	
ID	OPIS
1	Kompresor
2	Izmjenjivač topline (bhpe) - povrat topline opcija
3	Tlačni rasteretni ventil Pset = 25,5 bar
4	Mikrokanalna zavojnica kondenzatora
5	Kutni ventil
6	Filtar za sušilicu
7	Staklo za kontrolu vlage
8	Ekonomizator izmjenjivača topline
9	Elektromagnetski ventil (unutarnji kompresor)
10	Ekonomajzer elektronički ekspanzijski ventil
12	Elektronički ekspanzijski ventil
13	Isparivač (S&T)
14	Tlačni rasteretni ventil Pset = 15,5 bar
15	Priključna spojnica
16	Manometar (opcionalno)
17	Zatvorni ventil
18	ANTIVIBRACIONI ZGLOB * (samo za SL/SR – XL/XR)
19	Priključna spojnica
19b	Priključna T-spojnica
20	Manometar (opcionalno)
21	Tekući prijemnik (samo s opt. 01 THR)
PT	Pretvarač tlaka
PZH	Prekidač visokog tlaka
TZAH	Prekidač za visoku temperaturu (TERMISTOR MOTORA)
PSAL	Graničnik niskog tlaka (FUNKCIJA UPRAVLJAČA)
TT	Pretvarač temperature

Slika 2. - Opis naljepnica primijenjenih na električnu ploču



**Identifikacija oznake**

1	Logotip proizvođača	5	Upozorenje o zatezanju kabela	
2	Vrsta plina	6	Prijevozna oznaka UN	2857
3	Upozorenje o opasnom naponu	7	Podaci na natpisnoj pločici jedinice	
4	Simbol električne opasnosti	8	Upute za podizanje	

## 1 UVOD

---

### **Ovaj priručnik važan je prateći dokument za kvalificirano osoblje, ali nije namijenjen zamjeni tog osoblja.**

Pažljivo pročitajte ovaj priručnik prije instalacije i pokretanja uređaja.

Neppravilna ugradnja može dovesti do strujnog udara, kratkih spojeva, curenja, požara ili drugih oštećenja opreme ili ozljeda ljudi.

Uređaj moraju instalirati profesionalni rukovatelji / tehničari.

Pokretanje jedinice također mora obavljati ovlašteno i obučeno osoblje.

Sve aktivnosti moraju se provoditi u skladu s lokalnim zakonima i propisima.

### **INSTALACIJA I POKRETANJE SU POTPUNO ZABRANJENI AKO SVE UPUTE SADRŽANE U OVOM PRIRUČNIKU NISU JASNE.**

Ako niste sigurni o pomoći i za više informacija, obratite se ovlaštenom predstavniku proizvođača.

#### **1.1 Mjere opreza protiv preostalih rizika**

1. Ugradite uređaj u skladu s uputama navedenim u ovom priručniku.
2. Redovito provodite sve radnje održavanja predviđene ovim priručnikom.
3. Nosite zaštitnu opremu (rukavice, zaštitu za oči, tvrdi šešir itd.) prikladnu za rad koji se obavlja; nemojte nositi odjeću ili pribor koji se mogu uhvatiti ili usisati strujanjem zraka; zavezite dugu kosu prije ulaska u jedinicu
4. Prije otvaranja panela stroja provjerite je li čvrsto pričvršćen za stroj.
5. Peraje na izmjenjivačima topline i rubovi metalnih komponenti i ploča mogu uzrokovati rezove.
6. Nemojte uklanjati štitnike s mobilnih komponenti dok uređaj radi.
7. Provjerite jesu li mobilni štitnici komponenti pravilno postavljeni prije ponovnog pokretanja uređaja.
8. Ventilatori, motori i remeni pogoni mogu raditi: prije ulaska uvijek pričekajte da se ovi zaustave i poduzmite odgovarajuće mjere kako biste ih spriječili da se pokrenu.
9. Površine stroja i cijevi mogu se jako zagrijati ili ohladiti i mogu uzrokovati opasnost od opekline.
10. Nikada ne prekoračujte maksimalnu granicu tlaka (PS) vodenog kruga jedinice.
11. Prije uklanjanja dijelova na vodenim krugovima pod tlakom, zatvorite dio predmetnog cjevovoda i postupno odvodite tekućinu kako bi se stabilizirao tlak na atmosferskoj razini.
12. Nemojte koristiti ruke za provjeru mogućeg curenja rashladnog sredstva.
13. Isključite uređaj iz napajanja pomoću glavnog prekidača prije otvaranja upravljačke ploče.
14. Provjerite je li uređaj pravilno uzemljen prije pokretanja.
15. Postavite stroj na prikladno mjesto; nemojte ga postavljati na otvorenom ako je namijenjen za uporabu u zatvorenom prostoru.
16. Nemojte koristiti kabele s neadekvatnim presjecima niti priključke produžnog kabela, čak ni za vrlo kratka razdoblja ili hitne slučajeve.
17. Za jedinice s korekcijskim kondenzatorima napajanja pričekajte 5 minuta nakon uklanjanja napajanja električnom energijom prije nego što pristupite unutrašnjosti razvodne ploče.
18. Ako je uređaj opremljen centrifugalnim kompresorima s integriranim inverterom, odspojite ga s mreže i pričekajte minimalno 20 minuta prije nego što mu pristupite kako biste izvršili održavanje: preostala energija u komponentama, za koju je potrebno najmanje ovoliko vremena da se rasipa, predstavlja rizik od strujnog udara.
19. Uređaj sadrži rashladni plin pod tlakom: oprema pod tlakom ne smije se dodirivati osim tijekom održavanja, što se mora povjeriti kvalificiranom i ovlaštenom osoblju.
20. Spojite uređaje na jedinicu slijedeći upute navedene u ovom priručniku i na panelu samog uređaja.
21. Kako biste izbjegli rizik za okoliš, pobrinite se da se tekućina koja curi prikuplja u odgovarajućim uređajima u skladu s lokalnim propisima.
22. Ako dio treba rastaviti, provjerite je li pravilno ponovno sastavljen prije pokretanja jedinice.
23. Kada važeća pravila zahtijevaju ugradnju protupožarnih sustava u blizini stroja, provjerite jesu li oni prikladni za gašenje požara na električnoj opremi i na ulju za podmazivanje kompresora i rashladnom sredstvu, kako je navedeno na sigurnosnim listovima tih tekućina.
24. Kada je uređaj opremljen uređajima za odzračivanje nadtlaka (sigurnosni ventili): kada se ti ventili aktiviraju, rashladni plin se ispušta pri visokoj temperaturi i brzini; spriječiti da plin koji se ispušta ozlijedi ljude ili ošteti predmete i, ako je potrebno, ispustite plin u skladu s odredbama EN 378-3 i važećim lokalnim propisima.
25. Držite sve sigurnosne uređaje u ispravnom stanju i povremeno ih provjeravate u skladu s važećim propisima.
26. Držite sva maziva u prikladno označenim spremnicima.
27. Nemojte pohranjivati zapaljive tekućine u blizini uređaja.
28. Lemite ili varite samo prazne cijevi nakon uklanjanja svih tragova ulja za podmazivanje; nemojte koristiti plamen ili druge izvore topline u blizini cijevi koje sadrže rashladnu tekućinu.
29. Nemojte koristiti otvoreni plamen u blizini uređaja.
30. Strojevi moraju biti ugrađeni u konstrukcije zaštićene od atmosferskog pražnjenja prema važećim zakonima i tehničkim standardima.

31. Ne savijajte i ne udarajte cijevi koje sadrže tekućine pod tlakom.
32. Nije dopušteno hodati ili odlagati druge predmete na strojevima.
33. Korisnik je odgovoran za ukupnu procjenu rizika od požara na mjestu ugradnje (na primjer, izračun vatrogasnog opterećenja).
34. Tijekom transporta uvijek učvrstite jedinicu na bazu vozila kako biste spriječili njezino kretanje i prevrtanje.
35. Stroj mora biti transportiran prema važećim propisima uzimajući u obzir karakteristike tekućina u stroju i njihov opis u sigurnosno-tehničkom listu.
36. Neodgovarajući transport može uzrokovati oštećenje stroja, pa čak i curenje rashladne tekućine. Prije pokretanja, stroj se mora biti provjeriti u pogledu curenja i popraviti ako je potrebno.
37. Nehotično ispuštanje rashladnog sredstva u zatvoreni prostor može uzrokovati nedostatak kisika i, prema tome, rizik od gušenja: ugradite strojeve u dobro prozračeno okruženje u skladu s EN 378-3 i lokalnim propisima koji su na snazi.
38. Instalacija mora biti u skladu sa zahtjevima norme EN 378-3 i lokalnim propisima koji su na snazi; u slučaju instalacija u zatvorenom prostoru, dobra ventilacija mora biti zajamčena, a detektori rashladnog sredstva moraju biti ugrađeni kada je to potrebno.

## 1.2 Opis

Uređaj koji ste kupili je "rashladni uređaj hlađen zrakom", stroj namijenjen hlađenju vode (ili smjese vode i glikola) u granicama opisanim u nastavku. Rad jedinice temelji se na kompresiji pare, kondenzaciji i isparavanju u skladu s obrnutim Carnotovim ciklusom. Glavne komponente su:

- Vijčani kompresor za podizanje tlaka pare rashladnog sredstva od tlaka isparavanja do tlaka kondenzacije
- Isparivač, gdje niskotlačno tekuće rashladno sredstvo isparava kako bi se voda ohladila
- Kondenzator, u kojem visokotlačna para kondenzira toplinu uklonjenu iz rashladene vode odbacuje u atmosferu zahvaljujući izmjenjivaču topline hlađenom zrakom.
- Ekspanzijski ventil koji omogućuje smanjenje tlaka kondenzirane tekućine od tlaka kondenzacije do tlaka isparavanja.

Sve jedinice isporučuju se sa shemama ožičenja, ovjerenim crtežima, natpisnom pločicom i DOC-om (Deklaracija o sukladnosti); ovi dokumenti prikazuju sve tehničke podatke za jedinicu koju ste kupili i moraju SE SMATRATI BITNIM DOKUMENTIMA OVOG PRIRUČNIKA

U slučaju bilo kakvog neslaganja između ovog priručnika i dokumenata opreme, molimo pogledajte dokumente na ploči. U slučaju bilo kakve sumnje obratite se predstavniku proizvođača.

Svrha ovog priručnika jest ta da omogući instalateru i kvalificiranom rukovatelju da osiguraju pravilnu ugradnju, puštanje u rad i održavanje jedinice, bez ikakvog rizika za ljude, životinje i/ili predmete.

## 1.3 Informacije o rashladnom sredstvu R1234ze(E).

Ovaj proizvod može biti opremljen rashladnim sredstvom R1234ze(E) koje ima minimalan utjecaj na okoliš, zahvaljujući niskoj vrijednosti potencijala globalnog zagrijavanja (GWP).

Rashladno sredstvo R1234ze(E) klasificirano je europskom Direktivom 2014/68/EU kao tvar Grupe 2 (neopasna) jer nije zapaljivo na standardnoj temperaturi okoline i nije otrovno. Zbog toga nisu potrebne posebne mjere opreza za skladištenje, transport i rukovanje.

Daikin Applied Europe S.p.A. proizvodi su u skladu s važećim europskim direktivama i odnose se na dizajn jedinice prema standardu proizvoda EN378:2016 i industrijskom standardu ISO5149. Odobrenje lokalnih vlasti treba provjeriti prema europskoj normi EN378 i/ili ISO 5149 (gdje je R1234ze(E) klasificiran kao A2L – slabo zapaljivi plin).

### Fizičke karakteristike rashladnog sredstva R1234ze (E)

Sigurnosna klasa	A2L
Grupa tekućina PED	2
Praktična granica (kg/m <sup>3</sup> )	0 061
ATEL/ODL (kg/m <sup>3</sup> )	0,28
LFL (kg/m <sup>3</sup> ) @ 60°C	0 303
Gustoća pare pri 25°C, 101,3 kPa (kg/m <sup>3</sup> )	4,66
Molekulska masa	114,0
Normalna točka bolinga (°C)	-19
GWP (100 godina ITH)	1,4
Temperatura samozapaljenja (°C)	368

## 1.4 Informacije o instalaciji

Hladnjak mora biti instaliran na otvorenom ili u strojarnici (klasifikacija lokacije III).

Kako bi se osigurala klasifikacija lokacije III, mora se ugraditi mehanički ventilacijski otvor na sekundarni krug(ove).

Pridržavat će se lokalnih građevinskih propisa i sigurnosnih standarda; u nedostatku lokalnih kodova i standarda pogledajte EN 378-

3:2016 kao vodič.

U paragrafu "Dodatne smjernice za sigurnu upotrebu R1234ze(E)" nalaze se dodatne informacije koje bi trebalo dodati zahtjevima sigurnosnih standarda i građevinskim propisima.

### 1.4.1 Dodatne smjernice za sigurnu upotrebu R1234ze(E) za opremu koja se nalazi na otvorenom

Rashladni sustavi smješteni na otvorenom moraju biti postavljeni tako da se izbjegne curenje rashladnog sredstva u zgradu ili na drugi način

ugrožavanje ljudi i imovine.

Rashladno sredstvo ne smije moći teći u bilo koji ventilacijski otvor za svjež zrak, vrata, sifon ili sličan otvor u slučaju curenja. Ako je predviđeno sklonište za rashladnu opremu smještenu na otvorenom, mora biti prirodno ili prisilno ventilacija.

Za rashladne sustave instalirane vani na mjestu gdje rashladno sredstvo može stagnirati, npr. ispod zemlje, dakle instalacija mora biti u skladu sa zahtjevima za detekciju plina i ventilaciju prostorija sa strojevima.

### 1.4.2 Dodatne smjernice za sigurnu upotrebu R1234ze(E) za opremu koja se nalazi u strojarnici

Kada se za smještaj rashladne opreme odabere strojarnica, ona se mora postaviti u skladu s

lokalnim i nacionalnim propisima. Sljedeći zahtjevi (prema EN 378-3:2016) mogu se koristiti za ocjenu.

- Provest će se analiza rizika temeljena na sigurnosnom konceptu za rashladni sustav (kako je odredio proizvođač i uključujući punjenje i sigurnosnu klasifikaciju korištenog rashladnog sredstva) kako bi se utvrdilo je li potrebno postaviti rashladni sustav u poseban rashladni stroj soba.
- Strojarnice se ne smiju koristiti kao nastanjeni prostori. Vlasnik ili korisnik zgrade mora osigurati da pristup bude dopušten samo kvalificiranom i obučenom osoblju koje obavlja potrebno održavanje strojarnice ili općeg postrojenja.
- Strojarnice se ne smiju koristiti za skladištenje osim alata, rezervnih dijelova i kompresorskog ulja za instaliranu opremu. Sva rashladna sredstva, zapaljivi ili otrovni materijali moraju se skladištiti u skladu s nacionalnim propisima.
- Otvoreni (goli) plamen ne smije biti dopušten u prostoriji sa strojevima, osim za zavarivanje, lemljenje ili sličnu aktivnost i tada samo pod uvjetom da se prati koncentracija rashladnog sredstva i da je osigurana odgovarajuća ventilacija. Takav otvoreni plamen ne smije se ostaviti bez nadzora.
- Daljinski prekidač (tip za hitne slučajeve) za zaustavljanje rashladnog sustava mora se predvidjeti izvan prostorije (blizu vrata). Prekidač sličnog djelovanja mora se postaviti na odgovarajuće mjesto unutar prostorije.
- Sve cijevi i kanali koji prolaze kroz podove, strop i zidove strojarnice moraju biti zabrtvljeni.
- Vruće površine ne smiju prijeći temperaturu od 80 % temperature samozapaljenja (u °C) ili 100 K nižu od temperature samozapaljenja rashladnog sredstva, što god je više.

Rashladno	Temperatura	Maksimalna površinska
R1234ze	368 °C	268 °C

- Strojarnice moraju imati vrata koja se otvaraju prema van i dovoljno ih je da osiguraju slobodu osobama da pobjegnu u slučaju opasnosti; vrata moraju biti čvrsto pričvršćena, samozatvarajuća i dizajnirana tako da se mogu otvoriti iznutra (antipanič sustav).
- Specijalne prostorije sa strojevima u kojima je punjenje rashladnog sredstva iznad praktične granice za volumen prostorije moraju imati vrata koja se otvaraju izravno prema vanjskom zraku ili kroz namjensko predvorje opremljeno vratima koja se samozatvaraju i čvrsto prijanjaju.
- Ventilacija prostorija sa strojevima mora biti dostatna i za normalne radne uvjete i za hitne slučajeve.
- Ventilacija za normalne radne uvjete mora biti u skladu s nacionalnim propisima.
- Sustav mehaničke ventilacije za hitne slučajeve mora se aktivirati detektorom(ima) koji se nalazi u strojarnici.
  - Ovaj sustav ventilacije mora biti:
    - neovisno o bilo kojem drugom sustavu ventilacije na gradilištu.
    - opremljen s dvije neovisne kontrole za slučaj opasnosti, jedna smještena izvan strojarnice, a druga unutar.
  - Ventilator za ispušnu ventilaciju u nuždi mora:
    - Biti ili u protoku zraka s motorom izvan protoka zraka ili ocijenjeni za opasna područja (prema procjeni).
    - Budite smješteni tako da izbjegnute stvaranje tlaka u ispušnom kanalu u strojarnici.
    - ne izaziva iskre ako dođe u kontakt s materijalom kanala.
  - Protok zraka mehaničke ventilacije za hitne slučajeve mora biti najmanje

$$V = 0,014 \times m_y$$



Gdje:

$V$  je brzina protoka zraka u  $m^3/s$ ;

$m$  je masa punjenja rashladnog sredstva, u kg, u rashladnom sustavu s najvećim punjenjem, bilo kojičiji se dio nalazi u strojarnici;

0,014 je faktor konverzije.

- Mehanička ventilacija mora raditi kontinuirano ili ju mora uključiti detektor.
- Detektor će automatski aktivirati alarm, pokrenuti mehaničku ventilaciju i zaustaviti sustav kada se aktivira.
- Lokacija detektora mora biti odabrana u odnosu na rashladno sredstvo i oni moraju biti smješteni tamo gdje će se rashladno sredstvo iz curenja koncentrirati.
- Pozicioniranje detektora mora se izvršiti uz dužno razmatranje lokalnih uzoraka strujanja zraka, uzimajući u obzir lokacijske izvore ventilacije i žaluzine. Također treba uzeti u obzir mogućnost mehaničkog oštećenja ili kontaminacije.
- Najmanje jedan detektor mora biti instaliran u svakoj strojarnici ili zauzetom prostoru koji se razmatra i/ili u najnižoj podzemnoj prostoriji za rashladna sredstva teža od zraka i na najvišoj točki za rashladna sredstva lakša od zraka.
- Rad detektora mora se kontinuirano nadzirati. U slučaju kvara detektora, slijed za hitne slučajeve trebao bi se aktivirati kao da je detektirano rashladno sredstvo.
- Unaprijed postavljena vrijednost za detektor rashladnog sredstva na 30 °C ili 0 °C, što god je kritičnije, mora se postaviti na 25 % LFL-a. Detektor će se nastaviti aktivirati pri višim koncentracijama.

Rashladno sredstvo	LFL	Unaprijed postavljen alarm
R1234ze	0,303 $kg/m^3$	0,07575 $kg/m^3$ 16500 ppm

- Sva električna oprema (ne samo rashladni sustav) mora biti odabrana tako da bude prikladna za upotrebu u zonama identificiranim u procjeni rizika. Smatra se da je električna oprema u skladu sa zahtjevima ako je napajanje električnom energijom isključeno kada koncentracija rashladnog sredstva dosegne 25 % donje granice zapaljivosti ili manje.
- Prostorije sa strojevima ili prostorije sa posebnim strojevima moraju biti jasno označene kao takve na ulazima u prostorije, zajedno s upozorenjima da neovlaštene osobe ne smiju ulaziti i da je zabranjeno pušenje, otvoreno svjetlo ili plamen. Obavijesti će također navesti da će, u slučaju opasnosti, samo ovlaštene osobe koje su upoznate s postupcima u slučaju opasnosti odlučiti hoće li ući u strojarnicu. Dodatno, moraju biti prikazane obavijesti upozorenja koje zabranjuju neovlašteni rad sustava
- Vlasnik / operater mora voditi ažurirani dnevnik rashladnog sustava.



**Dodatni detektor curenja koji isporučuje DAE s rashladnim uređajem trebao bi se koristiti isključivo za provjeru curenja rashladnog sredstva iz samog rashladnog uređaja**

## 2 PRIMANJE JEDINICE

---

Uređaj mora biti pregledan kako bi se utvrdila eventualna oštećenja odmah po pristizanju na mjesto ugradnje. Sve komponente opisane u dostavnici moraju biti pregledane i provjerene.

Ako je uređaj oštećen, nemojte uklanjati oštećeni materijal i odmah prijavite oštećenje prijevoznom društvu i zatražite da pregleda uređaj.

Odmah prijavite štetu predstavniku proizvođača, skup fotografija je od pomoći u prepoznavanju odgovornosti.

Oštećenja se ne smiju sanirati prije pregleda predstavnika prijevoznog društva.

Prije instalacije uređaja provjerite jesu li model i napon napajanja prikazani na natpisnoj pločici ispravni. Odgovornost za bilo kakvo oštećenje nakon prihvatanja uređaja ne može se pripisati proizvođaču.

### 3 OGRANIČENJA RADA

#### 3.1 Skladište za pohranu

Uvjeti zaštite okoliša moraju biti u sljedećim granicama:

Minimalna temperatura okoline: -20°C

Maksimalna temperatura okoline: 57°C

Maksimalni R.H. : 95% bez kondenzacije

Čuvanje ispod minimalne temperature može uzrokovati oštećenje komponenti. Pohranjivanje iznad maksimalne temperature uzrokuje otvaranje sigurnosnih ventila. Čuvanje u okruženju s kondenzacijom može oštetiti elektroničke komponente.

#### 3.2 Rad

Rad je dopušten u sljedećim granicama:

##### EWAD\_TZ\_B / EWAH\_TZ\_B

NIZ	VELIČINA	Temperatura izlazne vode iz isparivača		Vanjska temperatura okoline pri punom opterećenju
		hladni način rada	Hladite glikolom, ledeni način	
SILVER	160-700	4÷18°C	-8÷18°C	-18÷47°C
	820-C11	4÷20°C	-8÷20°C	-18÷45°C
GOLD	190-680	4÷18°C	-8÷18°C	-18÷50°C
	770-C11	4÷20°C	-8÷20°C	-18÷50°C
PLATINUM	190-620	4÷18°C	-8÷18°C	-18÷53°C
	720-950	4÷20°C	-8÷20°C	-18÷55°C

##### EWAD\_TZ\_C / EWAH\_TZ\_C

NIZ	VELIČINA	Temperatura izlazne vode iz isparivača		Vanjska temperatura okoline pri punom opterećenju
		hladni način rada	Hladite glikolom, ledeni način	
SILVER R134a	H11-C19	4÷25°C	-12÷25°C	-18÷50°C
GOLD R134a	C11-H17	4÷25°C	-12÷25°C	-18÷52°C
SILVER R1234ze	710-C16	4÷25°C	-12÷25°C	-18÷55°C
GOLD R1234ze	670-C15	4÷25°C	-12÷25°C	-18÷55°C

Operativni okvir može se proširiti odabirom određenih opcija (kao što su visoki ambijentalni komplet, verzija za slanu vodu itd.) koji omogućuju rad uređaja s vodom koja izlazi iz isparivača temperature ispod +4 °C i/ili pri temperaturi okoline pri punom opterećenju iznad 46 °C.

Navedene vrijednosti predstavljaju smjernicu, molimo pogledajte softver za odabir rashladnika za stvarna radna ograničenja za određeni model.

U pravilu, uređaj treba raditi s brzinom protoka vode iz isparivača između 50% i 120% nazivnog protoka (u standardnim radnim uvjetima), međutim, provjerite u softveru rashladnika točne minimalne i maksimalne dopuštene vrijednosti za određeni model.

Rad izvan spomenutih granica može oštetiti uređaj.

U slučaju nedoumica obratite se predstavniku proizvođača.

## 4 MEHANIČKA INSTALACIJA

### 4.1 Sigurnost

Jedinica mora biti čvrsto pričvršćena za tlo.

Od ključne je važnosti pridržavati se sljedećih uputa:

- Uređaj se može podići samo pomoću točaka podizanja označenih žutom bojom pričvršćenih na njegovo podnožje.
- Zabranjen je pristup električnim komponentama bez otvaranja glavnog prekidača jedinice i isključivanja napajanja.
- Zabranjen je pristup električnim komponentama bez uporabe izolacijske platforme. Ne pristupajte električnim komponentama ako su prisutni voda i/ili vlaga.
- Oštri rubovi i površina dijela kondenzatora mogu uzrokovati ozljede. Izbjegavajte izravan kontakt i koristite adekvatan zaštitni uređaj.
- Isključite napajanje otvaranjem glavnog prekidača prije servisiranja rashladnih ventilatora i/ili kompresora. Nepoštivanje ovog pravila može dovesti do ozbiljnih tjelesnih ozljeda.
- Nemojte stavljati čvrste predmete u vodovodne cijevi dok je uređaj spojen na sustav.
- Na cijev za vodu spojenu na ulaz izmjenjivača topline mora se ugraditi mehanički filter.
- Uređaj je opremljen sigurnosnim ventilima koji su ugrađeni i na visokotlačnim i na niskotlačnim stranama rashladnog kruga.

**Apsolutno je zabranjeno uklanjanje svih zaštita pokretnih dijelova.**

U slučaju naglog zaustavljanja uređaja, slijedite upute u **Uputama za uporabu upravljačke ploče** koje su dio dokumentacije dostavljene krajnjem korisniku.

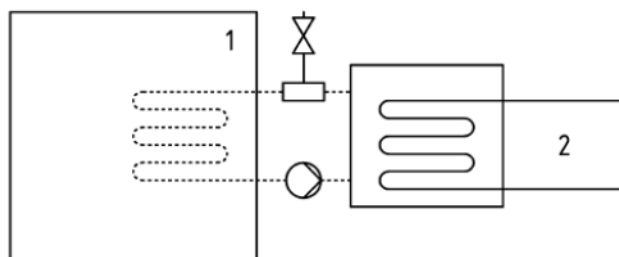
Preporučuje se instalacija i održavanje s drugim osobama.



**Izbjegavajte postavljanje rashladnika na područja koja mogu biti opasna tijekom održavanja, kao što su platforme bez parapeta ili ograde ili područja koja nisu u skladu sa zahtjevima u pogledu razmaka oko rashladnika.**

DAE jedinice mogu se instalirati bez ograničenja punjenja u strojarnice ili na otvorenom (klasa lokacije III).

U skladu s normom EN 378-1 mora se ugraditi mehanički odzračnik na sekundarnim krugovima: kako bi se osigurala klasifikacija lokacije III, sustav se klasificira kao „indirektni zatvoreni sustav s odzračivanjem”.



**Indirektni zatvoreni sustav s odzračivanjem**

Legenda

- 1) Zauzeti prostor
- 2) Dijelovi s rashladnim sredstvom

Strojarnice se ne smatraju zauzetim prostorom (osim kako je definirano u dijelu 3., 5.1.: strojarnice koje se koriste kao radni prostor za održavanje smatraju se zauzetim prostorima pod kategorijom pristupa c).

Kako bi se spriječila oštećenja uslijed udisanja i izravnog kontakta s rashladnim plinom, izlazi sigurnosnih ventila moraju biti spojeni s transportnom cijevi prije rada. Ove cijevi moraju biti postavljene tako da, u slučaju da se ventil otvori, protok ispuštenog rashladnog sredstva ne pogodi ljude i/ili stvari, niti može ući u zgradu kroz prozore i/ili druge otvore.

Monter je odgovoran za spajanje sigurnosnog ventila na odvodnu cijev i dimenzioniranje cijevi. S tim u vezi, pogledajte usklađenu normu EN13136 za dimenzioniranje odvodnih cijevi koje se spajaju na sigurnosne ventile.

Sve mjere opreza u vezi s rukovanjem rashladnim sredstvom moraju se poštovati u skladu s lokalnim propisima.

#### 4.1.1 Sigurnosni uređaji

U skladu s Direktivom o tlačnoj opremi koriste se sljedeći zaštitni uređaji:

- Prekidač visokog tlaka → sigurnosna oprema .
- Vanjski rasteretni ventil (rashladna strana) → zaštita od previsokog tlaka.
- Vanjski rasteretni ventil (strana fluida za prijenos topline) → **Odabir ovih rasteretnih ventila mora izvršiti osoblje odgovorno za dovršetak hidrauličkih krugova.**

Svi tvornički ugrađeni sigurnosni ventili zatvoreni su olovom kako bi se spriječila bilo kakva promjena kalibracije.

Ako su sigurnosni ventili ugrađeni na preklopni ventil, ovaj je opremljen sigurnosnim ventilom na oba izlaza. Samo jedan od dva rasteretna ventila radi, drugi je izoliran. Nikada ne ostavljajte preklopni ventil u srednjem položaju.

Ako je rasteretni ventil uklonjen radi provjere ili zamjene, pobrinite se da na svakom od preklopnih ventila ugrađenim u jedinicu uvijek postoji aktivni rasteretni ventil.

## 4.2 Buka

Jedinica je izvor buke uglavnom zbog rotacije kompresora i ventilatora.

Razina buke za svaku veličinu modela navedena je u prodajnoj dokumentaciji.

Ako je uređaj pravilno instaliran, ako se s njim pravilno radi i ako se pravilno održava, razina emisije buke ne zahtijeva nikakav poseban zaštitni uređaj za kontinuirani rad u blizini uređaja bez ikakvog rizika.

U slučaju ugradnje s posebnim zahtjevima za buku, možda će biti potrebno ugraditi dodatne uređaje za prigušivanje zvuka.

## 4.3 Pomicanje i podizanje

Izbjegavajte sudaranje i/ili trzanje tijekom utovara/istovara jedinice iz kamiona i premještanja. Nemojte gurati ili povlačiti uređaj iz bilo kojeg dijela osim osnovnog okvira. Osigurajte uređaj unutar kamiona kako biste ga spriječili da se pomiče i uzrokuje štetu. Ne dopustite da bilo koji dio uređaja padne tijekom transporta ili utovara/istovara.

Sve jedinice serije isporučuju se s točkama podizanja označenim žutom bojom. Za podizanje jedinice mogu se koristiti samo te točke, kao što je prikazano na sljedećoj slici.

Koristite razmakne šipke kako biste spriječili oštećenje kondenzacijske banke. Postavite ih iznad rešetki ventilatora na udaljenost od najmanje 2,5 metra.



***I užad za podizanje i šipke za razmak moraju biti dovoljno snažne da sigurno podupiru uređaj. Provjerite težinu jedinice na natpisnoj pločici jedinice. Uređaj mora biti podignut s najvećom pažnjom slijedeći upute na naljepnici za podizanje; podignite uređaj vrlo polako, održavajući ga savršeno ravnim.***

## 4.4 Postavljanje i sastavljanje

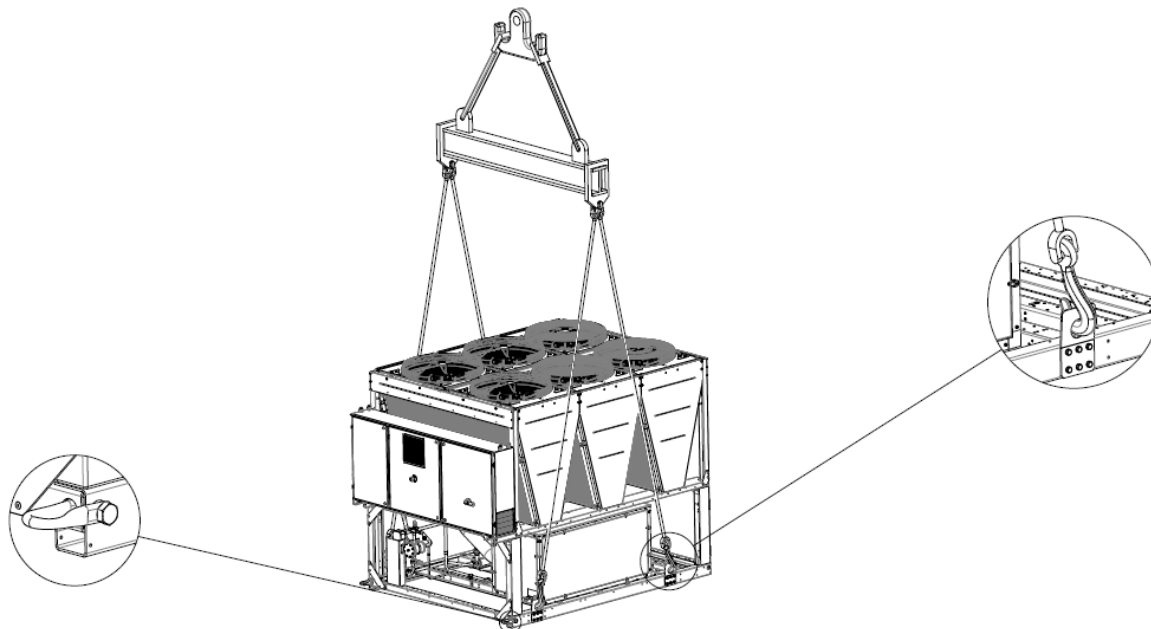
Sve jedinice dizajnirane su za ugradnju na otvorenom, bilo na balkonima ili na tlu, pod uvjetom da je prostor za ugradnju bez prepreka koje bi mogle smanjiti protok zraka u zavojnicu kondenzatora.

Uređaj mora biti ugrađen na robusne i savršeno ravne temelje; ako se uređaj ugrađuje na balkone ili krovove, možda će biti potrebno koristiti grede za raspodjelu težine

Slika 3. – Podizanje

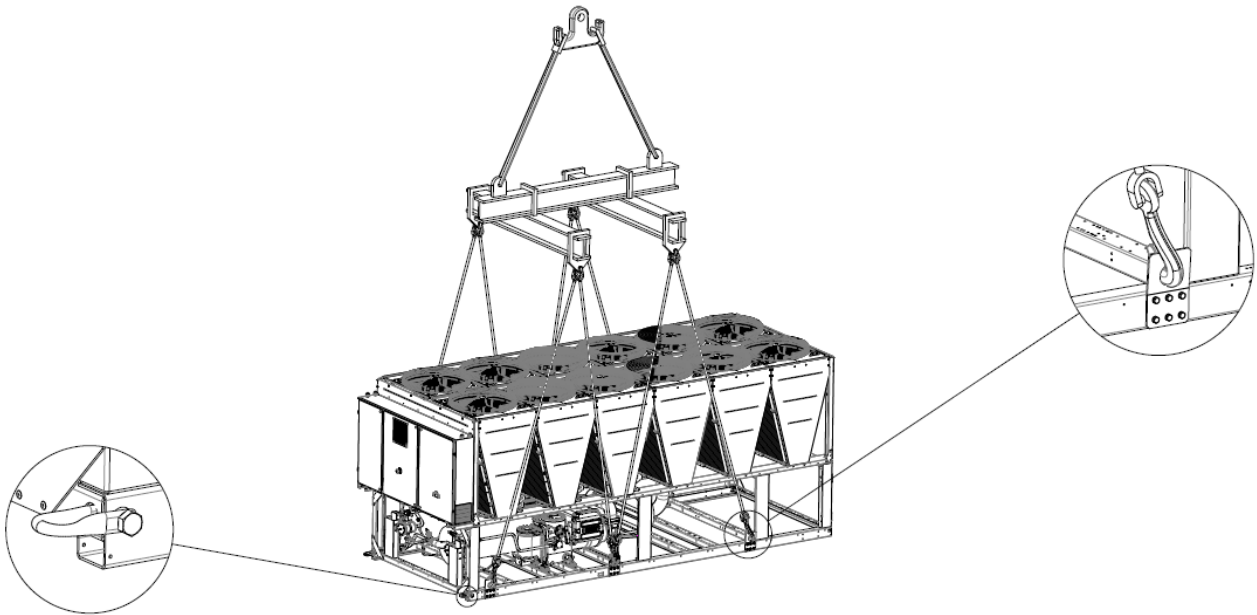
### Jedinica s 4 točke podizanja

(Crtež prikazuje samo verziju sa 6 ventilatora. Za verziju s 4 ventilatora način podizanja je isti)

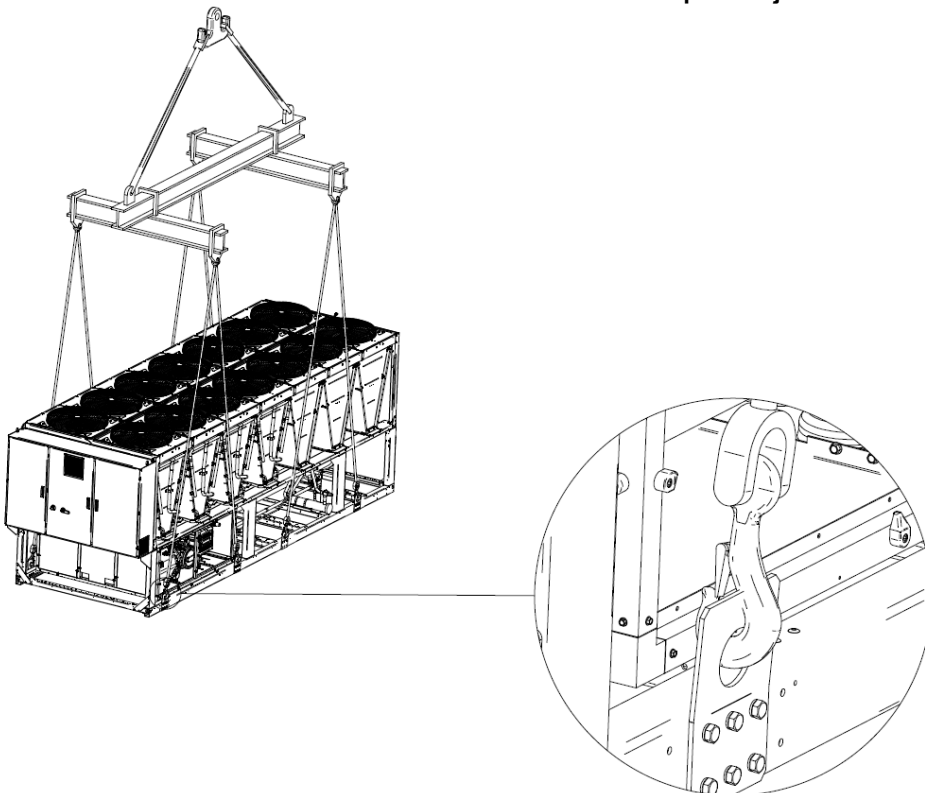


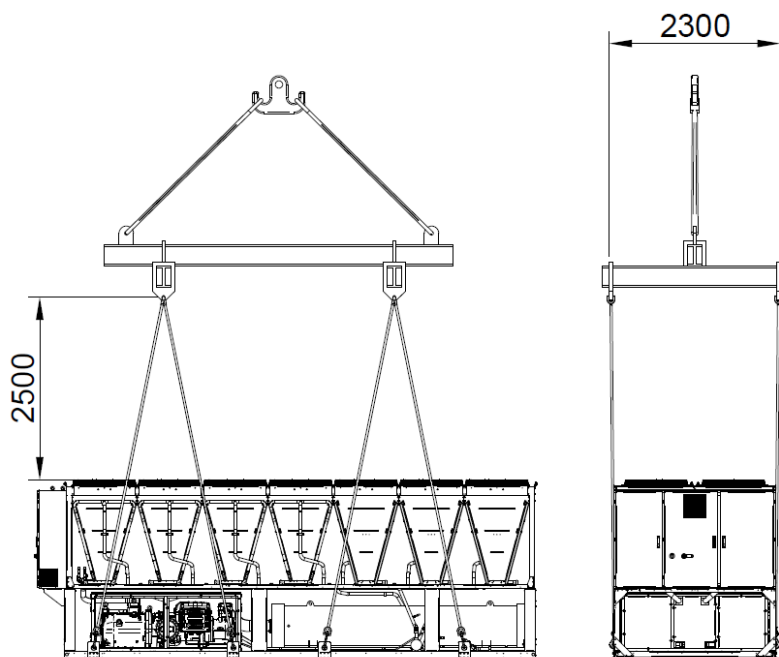
### Jedinica s 6 točke podizanja

(Crtež prikazuje samo verziju sa 12 ventilatora. Način podizanja isti je za različiti broj ventilatora)

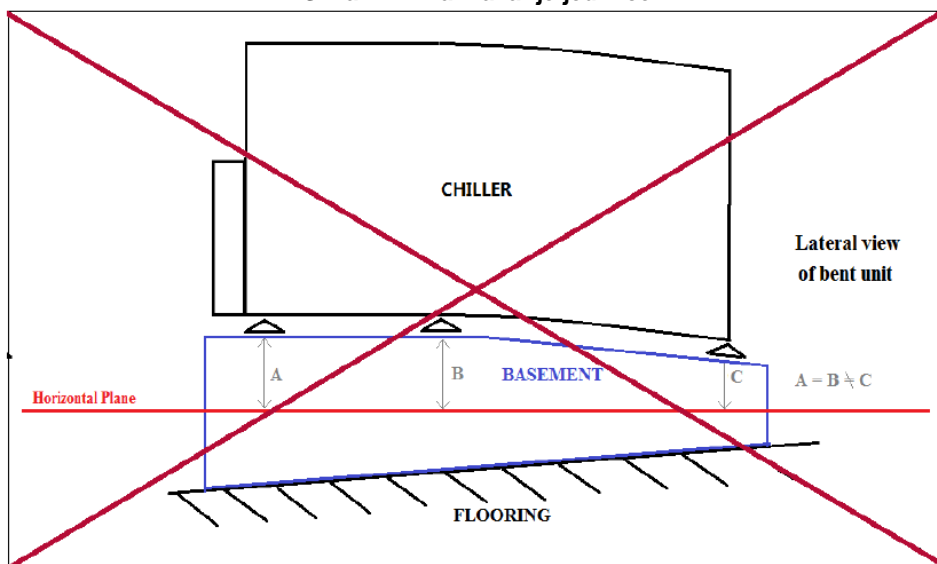


### Jedinica s 8 točke podizanja





Slika 4. – Izravnavanje jedinice



Za ugradnju na tlo potrebno je osigurati čvrstu betonsku podlogu debljine najmanje 250 mm i širu od jedinice. Ova baza mora biti u stanju izdržati težinu jedinice.

Uređaj mora biti postavljen iznad antivibracijskih nosača (AVM), gumenih ili opružnih. Okvir jedinice mora biti savršeno izravnat iznad AVM-a.

Instalaciju kako je prikazano na gornjoj slici uvijek treba izbjegavati. U slučaju da AVM-ovi nisu podesivi (vrsta opruge obično nije podesiva), ravnost okvira jedinice mora biti zajamčena pomoću odstoynika metalnih ploča.

Prije puštanja jedinice u pogon, ravnost se mora provjeriti pomoću laserskog uređaja za izravnavanje ili drugih sličnih uređaja. Ravnost ne smije odstupati više od 5 mm za jedinice unutar 7 m duljine i 10 mm za jedinice iznad 7 m.

Ako je jedinica postavljena na mjestima koja su lako dostupna ljudima i životinjama, preporučljivo je postaviti zaštitne rešetke za dijelove kondenzatora i kompresora.

Kako biste osigurali najbolje performanse na mjestu ugradnje, morate se pridržavati sljedećih mjera opreza i uputa:

- Izbjegavajte recirkulaciju protoka zraka.
- Pobrinite se da nema prepreka koje ometaju protok zraka.
- Pobrinite se da osigurate snažne i čvrste temelje za smanjenje buke i vibracija.
- Izbjegavajte ugradnju u posebno prašnjavim okruženjima kako biste smanjili zaprljanje kondenzatorskih zavojnica.
- Voda u sustavu mora biti posebno čista i svi tragovi ulja i hrđe moraju biti uklonjeni. Na dovodne cijevi uređaja mora biti ugrađen mehanički filter za vodu.

#### 4.5 Minimalni zahtjevi za prostor

Od ključne je važnosti poštovati minimalne udaljenosti na svim jedinicama kako bi se osigurala optimalna ventilacija kondenzacijskih zavojnica.

Prilikom odlučivanja o položaju jedinice i osiguravanju pravilnog protoka zraka, potrebno je uzeti u obzir sljedeće čimbenike:

- izbjegavajte recirkulaciju toplog zraka
- izbjegavajte nedovoljan dovod zraka u zračno hlađeni kondenzator.

Oba ova stanja mogu uzrokovati povećanje kondenzacijskog tlaka, što dovodi do smanjenja energetske učinkovitosti i rashladnog kapaciteta.

Svaka strana uređaja mora biti dostupna za postupke održavanja nakon ugradnje. Na slici 5 prikazan je minimalan potreban prostor.

Ne smije se ometati vertikalno ispuštanje zraka.

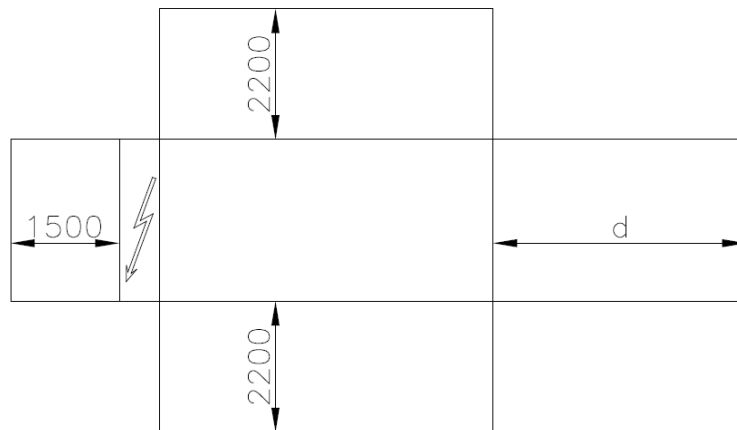
Ako je uređaj okružen zidovima ili preprekama iste visine kao i uređaj, mora biti postavljen na udaljenosti ne manjoj od 3000 mm.

U slučaju dva rashladna uređaja ugrađena u slobodno polje, minimalna preporučena udaljenost između njih je 3600 mm; u slučaju dva rashladna uređaja u nizu minimalna udaljenost je 1500 mm. Na slikama u nastavku prikazan je primjer preporučenih instalacija.

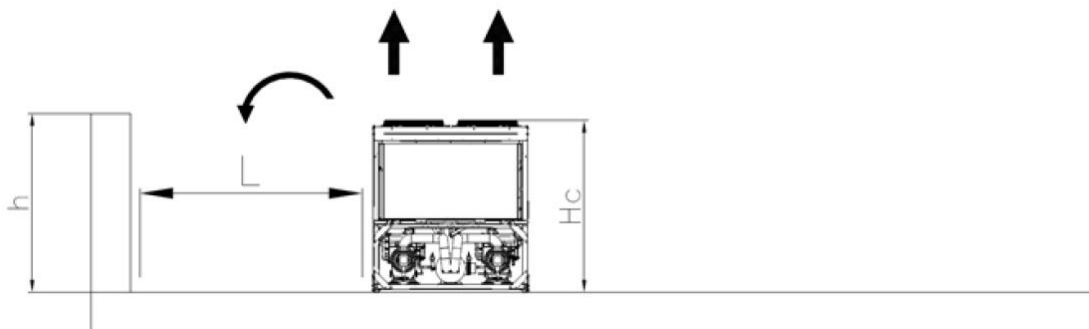
Ako se jedinica ugrađuje bez pridržavanja preporučenih minimalnih udaljenosti od zidova i/ili okomitih prepreka, može doći do kombinacije recirkulacije toplog zraka i/ili nedovoljnog dovoda zraka u kondenzator koji se hladi, što može uzrokovati smanjenje kapaciteta i učinkovitosti.

U svakom slučaju, mikroprocesor će omogućiti uređaju da se prilagodi novim radnim uvjetima i u bilo kojem slučaju pruži maksimalni raspoloživi kapacitet, čak i ako je bočna udaljenost manja od preporučene, osim ako bi uvjeti rada utjecali na sigurnost osoblja ili pouzdanost uređaja.

Slika 5. - Minimalni zahtjevi zračnosti



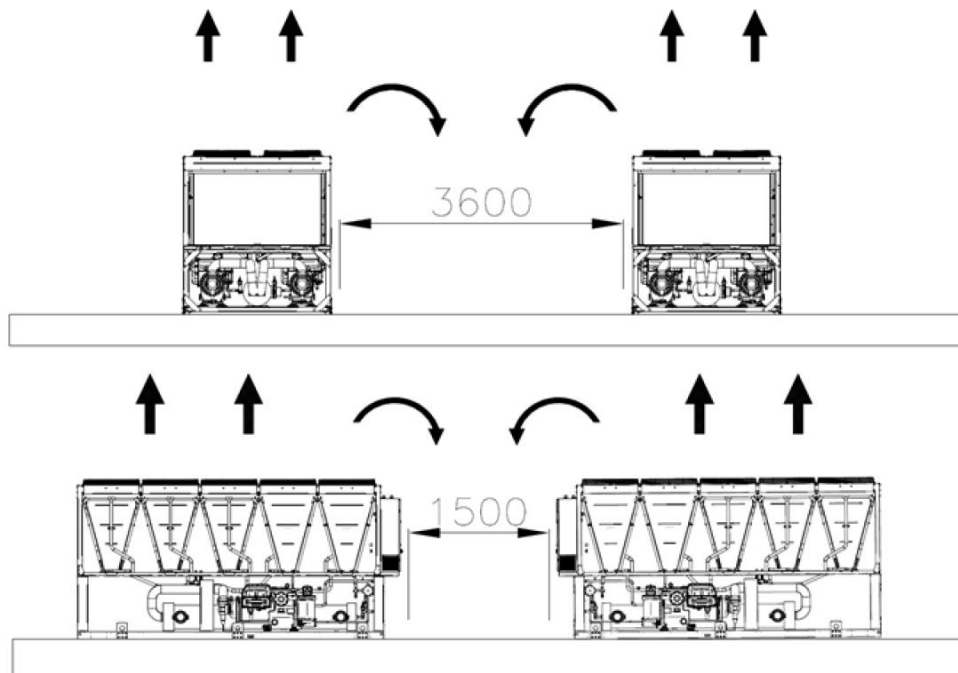
$d = 1500$  mm za jedinice s jednim krugom;  $d = 3000/3500$  mm (prema dimenzijama isparivača) za jedinice dvostrukog



kruga

Ako je  $h < Hc = 2,4$  m, minimum  $L = 3,0$  m; ako je  $h > Hc$  ili  $L < 3,0$  m, obratite se svom Daikin distributeru kako biste procijenili različite moguće rasporede.





Minimalne udaljenosti, navedene iznad, osiguravaju funkcionalnost rashladnika u većini primjena. Međutim, postoje specifične situacije koje uključuju višestruke instalacije rashladnih uređaja: u tom slučaju potrebno je slijediti sljedeće preporuke:

**Višestruki hladnjak postavljen jedan do drugog u slobodnom polju s dominantnim vjetrom.**

Uzimajući u obzir instalaciju u područjima s dominantnim vjetrom iz određenog smjera (kao što je prikazano na slici 6.):

- Rashladnik br. 1: radi normalno bez previsoke temperature okoline
- Rashladnik br. 2: radi u zagrijanom okruženju. Prvi krug (s lijeva) radi sa zrakom koji cirkulira iz rashladnika br. 1 i drugi krug do zraka koji cirkulira iz rashladnika br 1 i iz njega samog sebe.
- Rashladnik br. 3: krug s lijeve strane radi u ambijentu s prekomjernom temperaturom zbog zraka koji cirkulira iz druga dva rashladnika, krug s desne strane radi sasvim normalno.

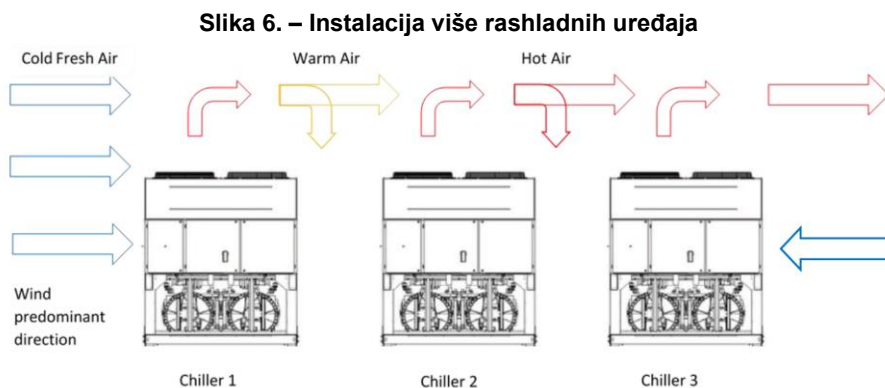
Kako bi se izbjegla recirkulacija toplog zraka zbog dominantnih vjetrova, poželjna je instalacija u kojoj su svi rashladni uređaji poravnati s dominantnim vjetrom (pogledajte sliku u nastavku):

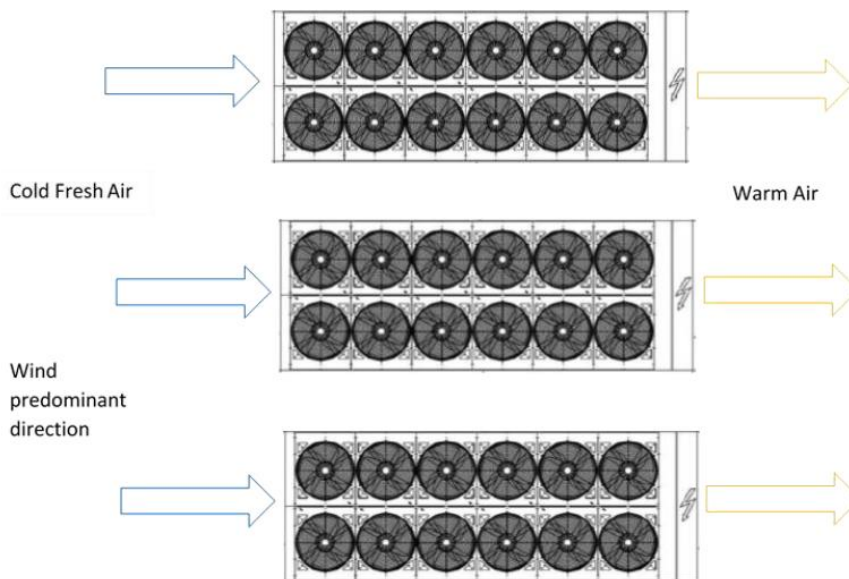
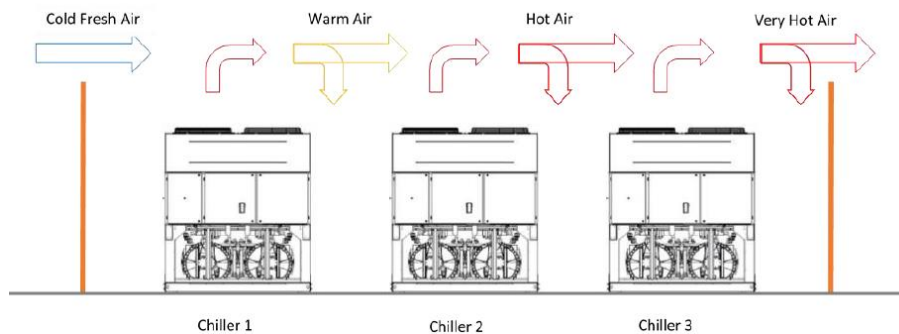
**Višestruki rashladnik postavljen jedan do drugog u spoju.**

U slučaju spojeva sa zidovima iste visine rashladnika ili više, ugradnja se ne preporučuje. Hladnjak 2 i rashladnik 3 rade s osjetnom višom temperaturom zbog pojačane recirkulacije. U tom slučaju potrebno je voditi računa o posebnim mjerama opreza u skladu s određenom instalacijom (npr. zidovi s otvorima, montirati jedinicu na osnovni okvir kako bi se povećala visina, kanali na pražnjenju ventilatora, ventilatori za visoko podizanje itd.).

Svi navedeni slučajevi još su osjetljiviji u slučaju projektnih uvjeta blizu granica radnog okvira uređaja.

NAPOMENA: Daikin se ne može smatrati odgovornim u slučaju kvarova uzrokovanih recirkulacijom vrućeg zraka ili nedovoljnim protokom zraka zbog nepravilne ugradnje ako se zanemare gore navedene preporuke.





#### 4.6 Zvučna zaštita

Kada razine zvuka zahtijevaju posebnu kontrolu, potrebno je jako paziti da se jedinica izolira od svoje baze primjerenom primjenom antivibracijskih elemenata (isporučuje se kao opcija). Na priključke za vodu također moraju biti ugrađeni fleksibilni spojevi.

#### 4.7 Vodovod

Cijevi moraju biti projektirane s najmanjim brojem laktova i najmanjim brojem okomitih promjena smjera. Na taj se način znatno smanjuju troškovi ugradnje i poboljšavaju performanse sustava.

Vodovodni sustav mora imati:

1. antivibracijski nosač kako bi se smanjio prijenos vibracija na konstrukcije
2. izolacijske ventile za izolaciju jedinice iz sustava za vodu tijekom održavanja
3. prekidače protoka, radi zaštite rashladnika jer mora biti zaštićen od smrzavanja kontinuiranim praćenjem protoka vode u isparivaču. U većini slučajeva, prekidač protoka na licu mjesta postavljen je da proizvede alarm samo kada se pumpa za vodu ISKLJUČI i protok vode padne na nulu. Preporučuje se podešavanje prekidača protoka kako bi se proizveo "Alarm gubitka vode" kada protok vode dosegne 50% nominalne vrijednosti, u tom slučaju isparivač je zaštićen od smrzavanja i prekidač protoka može detektirati začepljenje filtra za vodu
4. ručni ili automatski uređaj za odzračivanje zraka na najvišoj točki sustava; uređaj za odvod zraka na najnižoj točki sustava
5. Ni isparivač ni uređaj za povrat topline ne smiju biti postavljeni na najvišu točku sustava
6. odgovarajući uređaj koji može održavati sustav vode pod pritiskom (ekspanzijski spremnik itd.)
7. indikatore temperature vode i tlaka za pomoć rukovatelju tijekom servisiranja i održavanja
8. filter ili uređaj koji može ukloniti čestice iz tekućine. Korištenje filtra produljuje vijek trajanja isparivača i pumpe te pomaže održavanju sustava za vodu u boljem stanju. **Filter za vodu mora biti instaliran što je moguće bliže rashladniku**, Ako je filter za vodu ugrađen u drugi dio sustava za vodu, instalater mora jamčiti čišćenje cijevi za vodu između filtra za vodu i isparivača.

Preporučeni maksimalni otvor za mrežicu cjediljke je:

- 0,87 mm (DX S&T)
- 1,0 mm (BPHE)
- 1,2 mm (poplavljeno)

9. Isparivač ima električnu otpornost s termostatom koji osigurava zaštitu od smrzavanja vode na temperaturama okoline do -16°C.

Stoga svi ostali vodovodi/uređaji izvan uređaja moraju biti zaštićeni od smrzavanja.

10. Uređaj za povrat topline mora se isprazniti iz vode tijekom zimske sezone, osim ako se u vodeni krug ne dodaje smjesa etilenglikola u odgovarajućem postotku.
11. U slučaju zamjene jedinice, cijeli sustav za vodu mora se isprazniti i očistiti prije ugradnje nove jedinice. Preporučuje se redovito ispitivanje i odgovarajuća kemijska obrada vode prije pokretanja nove jedinice.
12. U slučaju da se glikol dodaje u sustav vode kao zaštita od smrzavanja, obratite pozornost na činjenicu da će usisni tlak biti niži, performanse uređaja će biti niže, a tlak vode će biti veći. Svi sustavi zaštite jedinica, kao što su zaštita od smrzavanja i zaštita od niskog tlaka, morat će se ponovno podesiti.
13. Prije izolacije vodovodnih cijevi provjerite da nema curenja.

Opcijski komplet pumpe može biti opremljen sustavom automatskog punjenja koji može biti zabranjen u nekim zemljama; sve instalacije moraju biti izvedene u skladu s lokalnim zakonima i propisima.

#### 4.8 Obrada vode

Prije puštanja uređaja u rad, očistite vodeni krug.

Isparivač ne smije biti izložen brzinama ispiranja ili otpacima koji se ispuštaju tijekom ispiranja. Preporučuje se ugradnja odgovarajuće veličine obilaznice i rasporeda ventila kako bi se omogućilo ispiranje cjevovoda. Zaobilaznica se može koristiti tijekom održavanja za izolaciju izmjenjivača topline bez ometanja protoka u druge jedinice.

**Bilo kakva oštećenja zbog prisutnosti stranih tijela ili ostataka u isparivaču neće biti pokrivena jamstvom.** Unutar izmjenjivača topline mogu se nakupiti prljavština, kamenci, korozijski ostaci i drugi materijali te smanjiti kapacitet izmjenjivača topline. Pad tlaka također se može povećati, čime se smanjuje protok vode. Pravilno pročišćavanje vode stoga smanjuje rizik od korozije, erozije, skaliranja itd. Najprikladnija obrada vode mora se odrediti lokalno, prema vrsti sustava i karakteristikama vode.

Proizvođač nije odgovoran za oštećenje ili neispravnost opreme uzrokovane neobrađivanjem vode ili nepravilno obrađenom vodom.

#### Prihvatljive granice kvalitete vode

DAE Zahtjevi u pogledu kvalitete vode	Flooded Školjka i cijev	BPHE
Ph (25 °C)	6,8 ÷ 8,4	7,5– 9,0
Električna vodljivost [ $\mu$ S/cm] (25 °C)	< 800	< 500
Kloridni ion [mg Cl- / l]	< 150	<70(HP <sup>1</sup> ); <300 (CO <sup>2</sup> )
Sulfatni ion [mg SO <sub>4</sub> <sup>2-</sup> / l]	< 100	< 100
Alkalnost [mg CaCO <sub>3</sub> / l]	< 100	< 200
Ukupna tvrdoća [mg CaCO <sub>3</sub> / l]	< 200	75 ÷ 150
Željezo [mg Fe / l]	< 1	< 0,2
Amonijev ion [mg NH <sub>4</sub> <sup>+</sup> / l]	< 1	< 0,5
Silicijev dioksid [mg SiO <sub>2</sub> / l]	< 50	-
Klor (mg Cl <sub>2</sub> /l)	< 5	< 0,5

#### 4.9 Izmjenjivači isparenja i povrata za zaštitu od smrzavanja

Svi isparivači isporučuju se s termostatski kontroliranom električnom otpornošću protiv smrzavanja, koja pruža odgovarajuću zaštitu od smrzavanja na temperaturama do -16°C.

Međutim, osim ako su izmjenjivači topline potpuno prazni i očišćeni otopinom protiv smrzavanja, moraju se koristiti i dodatne metode protiv smrzavanja.

Pri projektiranju sustava kao cjeline uzimaju se u obzir dvije ili više od navedenih metoda zaštite:

- Kontinuirana cirkulacija vode unutar cjevovoda i izmjenjivača
- Dodavanje odgovarajuće količine glikola unutar vodenog kruga
- Dodatna toplinska izolacija i grijanje izloženih cjevovoda
- Pražnjenje i čišćenje izmjenjivača topline tijekom zimske sezone

Odgovornost je instalatera i/ili lokalnog osoblja za održavanje da osigura korištenje opisanih metoda protiv smrzavanja. Pobrinite se da se u svakom trenutku održava odgovarajuća zaštita od smrzavanja. Nepoštovanje gore navedenih uputa može dovesti do oštećenja uređaja. Jamstvo ne pokriva štetu nastalu zamrzavanjem.

#### 4.10 Postavljanje prekidača protoka

Kako bi se osigurao dovoljan protok vode kroz isparivač, ključno je da se na vodeni krug ugradi prekidač protoka. Prekidač protoka može se ugraditi na ulazni ili izlazni vodovod. Svrha prekidača protoka jest zaustavljanje jedinice u slučaju prekida protoka vode, čime se isparivač štiti od smrzavanja.

Proizvođač nudi, po želji, prekidač protoka koji je odabran u tu svrhu. Ovaj prekidač za protok s lopaticama prikladan je za teške vanjske primjene (IP67) i promjere cijevi u rasponu od 1" do 8". Prekidač protoka opremljen je čistim kontaktom koji mora biti električno spojen na terminale prikazane na dijagramu ožičenja. Prekidač protoka mora biti podešen za intervenciju kada je protok vode u isparivaču manji od 50% nazivnog protoka.

#### 4.11 Heat recovery (Povrat topline)

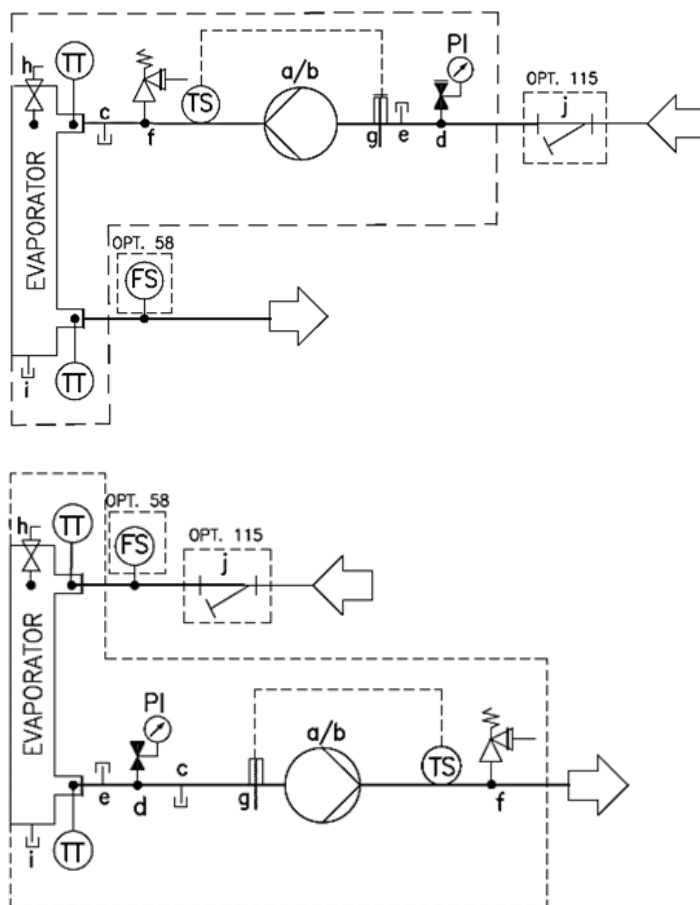
Jedinice mogu biti dodatno opremljene sustavom za povrat topline.

Ovaj sustav je izrađen pomoću vodeno hlađenog izmjenjivača topline koji se nalazi na ispušnoj cijevi kompresora i namjenskog upravljanja tlakom kondenzacije.

Kako bi se osigurao rad kompresora unutar oklopa, jedinice s povratom topline ne mogu raditi s temperaturom vode za povrat topline nižom od 28 °C.

Odgovornost je projektanta postrojenja i instalatera rashladnih uređaja da jamče poštovanje ove vrijednosti (npr. pomoću recirkulirajućeg zaobilaznog ventila).

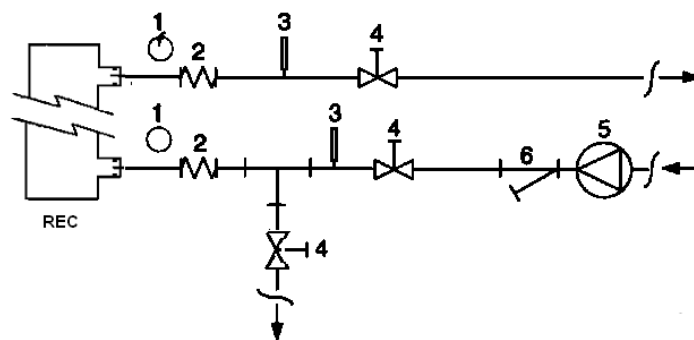
Slika 7. - Priključak vodovoda za isparivač (opcija 78-79-80-81)



ID	OPIS
a	JEDNOSTRUKA PUMPA
b	DVOSTRUKA PUMPA
c	ODVOD
d	AUTOMATSKI VENTIL ZA PUNJENJE
e	CIJEVNI ČEP
f	SIGURNOSNI VENTIL 10 bar ½" MF *
g	ELEKTRIČNI GRIJAČ
h	ZRAČNI OTVOR
i	ODVOD
j	FILTAR ZA VODU
TT	TEMPERATURNI SENZOR
TS	PREKIDAČ TEMPERATURE
PI	MJERAČ TLAKA
FS	PREKIDAČ PROTOKA

\* sa spremnikom sigurnosni ventil je postavljen na 6 bara

Slika 8. - Priključak vodovoda za izmjenjivače povrata topline



- |                           |                       |
|---------------------------|-----------------------|
| 1. Mjerač tlaka           | 4. Izolacijski ventil |
| 2. Fleksibilni priključak | 5. Pumpa              |
| 3. Temperaturna sonda     | 6. Filtar             |

## 5 ELEKTRIČNA INSTALACIJA

---

### 5.1 Opće specifikacije

Pogledajte određeni dijagram ožičenja za jedinicu koju imate. Ako shema ožičenja nije na uređaju ili je izgubljena, obratite se predstavniku proizvođača koji će vam poslati kopiju. U slučaju neslaganja između dijagrama ožičenja i električne ploče/kabela, obratite se predstavniku proizvođača.



**Svi električni priključci na uređaju moraju biti izvedeni u skladu sa zakonima i propisima koji su na snazi.**

**Sve aktivnosti instalacije, upravljanja i održavanja mora provoditi kvalificirano osoblje.**

---

Ova jedinica uključuje nelinearna opterećenja kao što su pretvarači, koji imaju prirodno curenje struje u zemlju. Ako je detektor curenja uzemljenja instaliran ispred jedinice, mora se koristiti uređaj tipa B s minimalnim pragom od 300 mA.



**Prije bilo kakvih instalacijskih i priključnih radova, uređaj mora biti isključen i osiguran.**

**Budući da ova jedinica uključuje pretvarače, međukrug kondenzatora ostaje napunjen visokim naponom kratko vrijeme nakon isključivanja.**

**Nemojte raditi na jedinici prije 20 minuta nakon što je jedinica isključena.**

---

Električna oprema može ispravno raditi pri predviđenoj temperaturi okolnog zraka. Za vrlo vruća i hladna okruženja preporučuju se dodatne mjere (obratite se predstavniku proizvođača).

Električna oprema može ispravno raditi ako relativna vlažnost zraka ne prelazi 50 % pri maksimalnoj temperaturi od +40 °C. Pri nižim temperaturama dopuštena je veća relativna vlažnost zraka (na primjer 90% pri 20 °C).

Štetni učinci povremene kondenzacije izbjegavaju se projektiranjem opreme ili, prema potrebi, dodatnim mjerama (obratite se predstavniku proizvođača).

Ovaj proizvod udovoljava EMC standardima za industrijska okruženja. Stoga nije namijenjen za uporabu u stambenim prostorima, npr. instalacijama u kojima je proizvod spojen na niskonaponski javni distribucijski sustav. Ako je ovaj proizvod potrebno spojiti na niskonaponski javni distribucijski sustav, potrebno je poduzeti posebne dodatne mjere kako bi se izbjeglo ometanje druge osjetljive opreme.

### 5.2 Električno napajanje

Električna oprema može ispravno raditi u uvjetima navedenim u nastavku:

<b>Napon</b>	Napon stabilnog stanja: 0,9 do 1,1 nazivnog napona
<b>Učestalost</b>	0,99 do 1,01 nominalne frekvencije kontinuirano 0,98 do 1,02 kratko vrijeme
<b>Armonics</b>	Harmonijsko izobličenje koje ne prelazi 10 % ukupnog RMS napona između živih vodiča za zbroj od 2. do 5. harmonika. Dopušteno je dodatnih 2 % ukupnog RMS napona između živih vodiča za zbroj od 6. do 30. harmonika.
<b>Neravnoteža napona</b>	Ni napon komponente negativnog slijeda ni napon komponente nultog slijeda u trofaznim opskrbama ne prelaze 3 % komponente pozitivnog slijeda.
<b>Prekid napona</b>	Napajanje prekinuto ili na nultom naponu ne dulje od 3 ms u bilo kojem slučajnom trenutku u ciklusu napajanja s više od 1 s između uzastopnih prekida.
<b>Padovi napona</b>	Padovi napona koji ne prelaze 20% vršnog napona napajanja dulje od jednog ciklusa s više od 1 s između uzastopnih padova.

### 5.3 Električni priključci

Daikin Applied Europe S.p.A. odbacuje svu odgovornost za neadekvatnu električnu vezu.



**Koristite samo bakrene vodiče. Neupotreba bakrenih vodiča može dovesti do pregrijavanja ili korozije na spojnim točkama i može oštetiti jedinicu.**

---

Kako biste izbjegli smetnje, sve upravljačke žice moraju biti spojene odvojeno od kabela za napajanje. U tu svrhu koristite različite električne kanale.

Posebna pažnja mora se posvetiti pri realizaciji žičanih spojeva na razvodnu kutiju; ako nisu pravilno zabrtvljeni, kabelski ulazi mogu dopustiti ulazak vode u razvodnu kutiju što može uzrokovati oštećenje opreme unutar.

Napajanje jedinice mora biti postavljeno na takav način da se može uključiti ili isključiti neovisno o ostalim komponentama sustava i drugoj opremi općenito, pomoću općeg prekidača.

Električno spajanje ploče mora se izvesti uz održavanje ispravnog slijeda faza.



**Ne nanosite moment, napetost ili težinu na priključnice glavne sklopke. Kabeli za napajanje moraju biti podržani odgovarajućim sustavima.**

---

Istovremena jednofazna i trofazna opterećenja i fazna neravnoteža mogu uzrokovati gubitke tla do 150 mA tijekom normalnog rada jedinice. Ako jedinica uključuje uređaje koji generiraju veće harmonike, kao što su pretvarač ili fazni rez, gubici tla mogu se povećati na mnogo veće vrijednosti, oko 2 A.

Zaštita sustava napajanja mora biti projektirana u skladu s gore navedenim vrijednostima. Osigurač mora biti prisutan u svakoj fazi i, ako je to predviđeno nacionalnim zakonima zemlje ugradnje, detektor curenja u zemlju.

Uvjerite se da je struja kratkog spoja sustava na mjestu postavljanja manja od nazivne kratkotrajne podnosive struje ( $I_{cw}$ ); vrijednost  $I_{cw}$  je naznačena unutar električne ploče.

Standardna oprema mora se koristiti u TN-S sustavu uzemljenja; ako je vaš sustav drugačiji, obratite se predstavniku proizvođača.

### 5.3.1 Zahtjevi za kabele

Kabeli spojeni na osigurač moraju poštivati izolacijsku udaljenost u zraku i udaljenost površinske izolacije između aktivnih vodiča i zemlje, u skladu s IEC 61439-1 tablicom 1 i 2, te lokalnim nacionalnim zakonima. Kabeli spojeni na glavni prekidač moraju biti zategnuti pomoću para ključeva i poštujući jedinstvene vrijednosti stezanja, u odnosu na kvalitetu vijaka korištenih podložaka i matica.

Spojite vodič uzemljenja (žuti / zeleni) na priključnicu PE uzemljenja.

Vodič za zaštitu od izjednačavanja potencijala (vodič za uzemljenje) mora imati presjek prema tablici 1. EN 60204-1 Točka 5.2, prikazanoj u nastavku.

Tablica 1. - Tablica 1. EN60204-1 Točka 5.2.

Dio bakrenih faznih vodiča koji dovode opremu S [mm <sup>2</sup> ]	Minimalni presjek vanjskog vodiča za zaštitu od bakra Sp [mm <sup>2</sup> ]
S ≤ 16	S
16 < S ≤ 35	16
S > 35	S/2

U svakom slučaju, vodič za zaštitu od izjednačavanja potencijala (vodič za uzemljenje) mora imati poprečni presjek od najmanje 10 mm<sup>2</sup>, u skladu s točkom 8.2.8. istog standarda.

### 5.4 Fazna neravnoteža

U trofaznom sustavu prekomjerna neravnoteža između faza uzrok je pregrijavanja motora. Najveća dopuštena neravnoteža napona je 3%, izračunana na sljedeći način:

$$\text{Phase Unbalance \%} = \frac{(V_x - V_m) * 100}{V_m}$$

gdje je:

$V_x$  = faza s većom neravnotežom

$V_m$  = prosjek napetosti

Primjer: tri faze mjere 383, 386 i 392 V. Prosjek je:

$$\frac{383 + 386 + 392}{3} = 387 \text{ V}$$

Postotak neravnoteže je:

$$\frac{(392 - 387) * 100}{387} = 1.29 \%$$

manje od maksimalno dopuštenog (3%).

## 6 RAD

---

### 6.1 Odgovornosti operatera

Bitno je da je rukovatelj primjereno obučen i da se upozna sa sustavom prije rukovanja uređajem. Osim čitanja ovog priručnika, rukovatelj mora proučiti priručnik za uporabu mikroprocesora i dijagram ožičenja kako bi razumio slijed pokretanja, rad, slijed isključivanja i rad svih sigurnosnih uređaja.

Tijekom početne faze pokretanja uređaja, tehničar kojeg je ovlastio proizvođač dostupan je za odgovore na sva pitanja i davanje uputa o ispravnim radnim postupcima.

Operater mora voditi evidenciju podataka o radu za svaku instaliranu jedinicu. Također treba voditi još jednu evidenciju o svim periodičnim aktivnostima održavanja i servisiranja.

Ako operater primijeti neuobičajene ili neuobičajene uvjete rada, savjetuje se da se posavjetuje s tehničkom službom koju je ovlastio proizvođač.



## 7 ODRŽAVANJE

### 7.1 Rutinsko održavanje

Ovaj rashladni uređaj moraju održavati kvalificirani tehničari. Prije početka bilo kakvog rada na sustavu osoblje mora osigurati da su poduzete sve sigurnosne mjere.

Osoblje koje radi na električnim ili rashladnim komponentama mora biti ovlašteno, obučeno i potpuno kvalificirano.

Održavanje i popravak koji zahtijevaju pomoć drugog stručnog osoblja treba se provoditi pod nadzorom osobe nadležne za uporabu zapaljivih rashladnih sredstava. Svaka osoba koja provodi servisiranje ili održavanje sustava ili pripadajućih dijelova opreme treba biti nadležna u skladu s normom EN 13313.

**Osobe koje rade na rashladnim sustavima s zapaljivim rashladnim sredstvima trebale bi biti osposobljene za sigurnosne aspekte rukovanja zapaljivim rashladnim sredstvima uz dokaze o odgovarajućoj obuci.**

Uvijek zaštitite radno osoblje osobnom zaštitnom opremom prikladnom za zadatke koje treba obaviti. Uobičajeni pojedinačni uređaji su: Kaciga, naočale, rukavice, kape, zaštitne cipele. Dodatnu individualnu i skupnu zaštitnu opremu treba usvojiti nakon adekvatne analize specifičnih rizika u području od značaja, u skladu s aktivnostima koje treba provesti.

<b>električne komponente</b>	Nikada nemojte raditi na bilo kojim električnim komponentama, sve dok opće napajanje jedinice nije prekinuto pomoću prekidača za isključivanje u upravljačkoj kutiji. Korišteni varijatori frekvencije opremljeni su baterijama kondenzatora s vremenom pražnjenja od 20 minuta; nakon odspajanja pričekajte 20 minuta prije otvaranja upravljačke kutije.
<b>rashladni sustav</b>	<p>Prije rada na krugu rashladnog sredstva potrebno je poduzeti sljedeće mjere opreza:</p> <ul style="list-style-type: none"><li>— pribaviti dozvolu za topli rad (ako je potrebno);</li><li>— osigurati da se u radnom prostoru ne pohranjuju zapaljivi materijali i da nigdje u radnom prostoru nema izvora paljenja;</li><li>— osigurati dostupnost odgovarajuće opreme za gašenje požara;</li><li>— osigurati da je radni prostor <b>pravilno prozračen</b> prije rada na rashladnom krugu ili prije zavarivanja, lemljenja ili lemljenja;</li><li>— osigurati da oprema za otkrivanje curenja koja se koristi ne iskri, da je adekvatno zatvorena ili suštinski sigurna;</li><li>— osigurati da je svo osoblje zaduženo za održavanje.</li></ul> <p>Prije rada na krugu rashladnog sredstva potrebno je slijediti sljedeći postupak:</p> <ul style="list-style-type: none"><li>uklonite rashladno sredstvo (navedite preostali tlak);</li><li>krug za pročišćavanje <b>inertnim plinom</b> (npr. dušikom);</li><li>evakuirati do tlaka od 0,3 (aps.) bara (ili 0,03 MPa);</li><li>ponovno pročišćavati <b>inertnim plinom</b> (npr. dušikom);</li><li>otvorite krug.</li></ul> <p>Područje treba provjeriti odgovarajućim detektorom rashladnog sredstva prije i tijekom bilo kakvih vrućih radova kako bi tehničar bio svjestan potencijalno zapaljive atmosfere.</p> <p>Ako se kompresori ili kompresorska ulja uklanjaju, treba osigurati da su evakuirani na prihvatljivu razinu kako bi se osiguralo da unutar maziva nema zapaljivog rashladnog sredstva.</p> <p><b>Treba koristiti samo opremu za oporavak rashladnog sredstva namijenjenu uporabi s zapaljivim rashladnim sredstvima.</b></p> <p>Ako nacionalna pravila ili propisi dopuštaju odvod rashladnog sredstva, to treba učiniti sigurno, primjerice pomoću crijeva kroz koje se rashladno sredstvo ispušta u vanjsku atmosferu u sigurnom području. Potrebno je osigurati da se zapaljiva koncentracija eksplozivnog rashladnog sredstva ne može pojaviti u blizini izvora paljenja ili prodrijeti u zgradu ni pod kojim okolnostima.</p> <p>U slučaju rashladnih sustava s neizravnim sustavom, potrebno je provjeriti moguću prisutnost rashladnog sredstva.</p> <p>Nakon bilo kakvih popravaka, potrebno je provjeriti sigurnosne uređaje, na primjer detektore rashladnog sredstva i mehaničke sustave ventilacije i zabilježiti rezultate.</p> <p>Potrebno je osigurati zamjenu bilo kakve naljepnice koja nedostaje ili je nečitljiva na sastavnim dijelovima rashladnog kruga.</p> <p>Izvori paljenja ne smiju se koristiti pri traženju curenja rashladnog sredstva.</p>

Ovaj rashladni uređaj moraju održavati kvalificirani tehničari. Prije početka bilo kakvog rada na sustavu osoblje mora osigurati da su poduzete sve sigurnosne mjere.

Zanemarivanje održavanja jedinica u tim okruženjima može degradirati sve dijelove jedinica (zavojnice, kompresore, okvire, cijevi itd.) s negativnim učinkom na performanse i funkcionalnost.

Postoje dvije različite razine održavanja, koje se mogu odabrati prema vrsti primjene (kritična/nekritična) ili prema instalacijskom okruženju (vrlo agresivno).

Primjeri kritičnih aplikacija su procesno hlađenje, podatkovni centri itd.

Vrlo agresivna okruženja mogu se definirati na sljedeći način:

- Industrijsko okruženje (s mogućom koncentracijom para koja je rezultat izgaranja i kemijskog procesa)
- Priobalje;
- Izrazito zagađeno urbano okruženje;

- Seosko okruženje u blizini životinjskog izmeta i gnojiva, te visoke koncentracije ispušnih plinova iz dizelskih generatora.
- Pustinjska područja s rizikom od pješčanih oluja;
- Kombinacije navedenog

U tablici 2. navedene su sve aktivnosti održavanja za standardne aplikacije i standardno okruženje.

U tablici 3 navedene su sve aktivnosti održavanja za kritične primjene ili vrlo agresivno okruženje.

Slijediti upute u nastavku obavezno je za gore navedene slučajeve, ali se savjetuje i za jedinice instalirane u standardnim okruženjima.

**Tablica 2. – Standardni rutinski plan održavanja**

Popis aktivnosti	Tjedno	Mjesečno (Napomena 1)	Godišnje/ Sezonski (bilješka 2)
<b>Općenito:</b>			
Čitanje radnih podataka (bilješka 3)	X		
Vizualni pregled jedinice u pogledu eventualnih oštećenja i/ili popuštanja		X	
Provjera cjelovitosti toplinske izolacije			X
Očistite i obojite gdje je potrebno			X
Analiza vode (6)			X
Provjera rada prekidača protoka		X	
<b>Električni:</b>			
Provjera kontrolnog slijeda			X
Provjerite istrošenost kontaktora – zamijenite ako je potrebno			X
Provjerite jesu li svi električni priključci zategnuti – zategnite ako je potrebno			X
Očistite unutrašnjost električne upravljačke ploče			X
Vizualni pregled komponenti u pogledu bilo kakvih znakova pregrijavanja		X	
Provjerite rad kompresora i grijača ulja		X	
Izmjerite izolaciju motora kompresora pomoću graničnika			X
Očistite filtre za dovod zraka električne ploče		X	
Provjerite rad svih ventilacijskih ventilatora na električnoj ploči			X
Provjerite rad ventila za hlađenje invertera i grijača			X
Provjerite status kondenzatora u pretvaraču (znakovi oštećenja, curenja, itd.)			X
<b>Krug hlađenja:</b>			
Provjerite ima li curenja rashladnog sredstva		X	
Provjerite protok rashladnog sredstva pomoću kontrolnog stakla za tekućinu – kontrolno staklo je puno	X		
Provjerite pad tlaka sušilice filtra		X	
Provjerite pad tlaka filtra ulja (bilješka 5)		X	
Analizirajte vibracije kompresora			X
Analizirajte kiselost ulja kompresora (7)			X
<b>Odjeljak kondenzatora:</b>			
Banke kondenzatora za ispiranje čistom vodom (bilješka 4)			X
Provjerite jesu li ventilatori dobro zategnuti			X
Provjerite peraje kondenzatora – po potrebi počešljajte			X

**Napomene:**

1. Mjesečne aktivnosti uključuju sve tjedne.
2. Godišnje (ili početkom sezone) aktivnosti uključuju sve tjedne i mjesečne aktivnosti.
3. Radne vrijednosti jedinice trebaju se očitavati svakodnevno, čime se zadržavaju visoki standardi promatranja.
4. U okruženjima s visokom koncentracijom čestica koje se prenose zrakom možda će biti potrebno češće čistiti banku kondenzatora.
5. Zamijenite filter za ulje kada tlak preko njega dosegne 2,0 bara.
6. Provjerite ima li otopljenih metala.
7. TAN (ukupni broj kiselina):
  - ≤0,10: Nema radnje
  - Između 0,10 i 0,19: Zamijenite filtre protiv kiseline i ponovno provjerite nakon 1000 radnih sati. Nastavite sa zamjenom filtera dok TEN ne bude niži od 0,10.
  - >0,19: Zamijenite ulje, filter za ulje i sušilo za filtre. Provjerite u redovitim intervalima.

Tablica 3. – Rutinski plan održavanja za kritičnu primjenu i/ili izrazito agresivno okruženje

Popis aktivnosti (bilješka 8)	Tjedno	Mjesečno (Napomena 1)	Godišnje/ Sezonski (bilješka 2)
<b>Općenito:</b>			
Čitanje radnih podataka (bilješka 3)	X		
Vizualni pregled jedinice u pogledu eventualnih oštećenja i/ili popuštanja		X	
Provjera cjelovitosti toplinske izolacije			X
Očistite		X	
Obojite gdje je potrebno			X
Analiza vode (6)			X
Provjera rada prekidača protoka		X	
<b>Električni:</b>			
Provjera kontrolnog slijeda			X
Provjerite istrošenost kontaktora – zamijenite ako je potrebno			X
Provjerite jesu li svi električni priključci zategnuti – zategnite ako je potrebno			X
Očistite unutrašnjost električne upravljačke ploče		X	
Vizualni pregled komponenti u pogledu bilo kakvih znakova pregrijavanja		X	
Provjerite rad kompresora i grijača ulja		X	
Izmjerite izolaciju motora kompresora pomoću graničnika			X
Očistite filtre za dovod zraka električne ploče		X	
Provjerite rad svih ventilacijskih ventilatora na električnoj ploči			X
Provjerite rad ventila za hlađenje invertera i grijača			X
Provjerite status kondenzatora u pretvaraču (znakovi oštećenja, curenja, itd.)			X
<b>Krug hlađenja:</b>			
Provjerite ima li curenja rashladnog sredstva		X	
Provjerite protok rashladnog sredstva pomoću kontrolnog stakla za tekućinu – kontrolno staklo je puno	X		
Provjerite pad tlaka sušilice filtra		X	
Provjerite pad tlaka filtra ulja (bilješka 5)		X	
Analizirajte vibracije kompresora			X
Analizirajte kiselost ulja kompresora (7)			X
<b>Odjeljak kondenzatora:</b>			
Očistite zavojnice kondenzatora za ispiranje vodom (bilješka 4)		X	
Tromjesečno očistite zavojnice kondenzatora (samo s premazom E)			X
Provjerite jesu li ventilatori dobro zategnuti			X
Provjerite peraje zavojnice kondenzatora – počešljajte ako je potrebno		X	
Provjerite stanje plastične zaštite bakrenog/aluminijskog priključka		X	

**Napomene:**

8. Mjesečne aktivnosti uključuju sve tjedne.
9. Godišnje (ili početkom sezone) aktivnosti uključuju sve tjedne i mjesečne aktivnosti.
10. Radne vrijednosti jedinice trebaju se očitavati svakodnevno, čime se zadržavaju visoki standardi promatranja.
11. U okruženjima s visokom koncentracijom čestica koje se prenose zrakom možda će biti potrebno češće čistiti banku kondenzatora.
12. Zamijenite filter za ulje kada tlak preko njega dosegne 2,0 bara.
13. Provjerite ima li otopljenih metala.
14. TAN (ukupni broj kiselina):
  - ≤0,10: Nema radnje
  - Između 0,10 i 0,19: Zamijenite filtre protiv kiseline i ponovno provjerite nakon 1000 radnih sati. Nastavite sa zamjenom filtera dok TEN ne bude niži od 0,10.
  - >0,19: Zamijenite ulje, filter za ulje i sušilo za filtre. Provjerite u redovitim intervalima.
8. Jedinice smještene ili pohranjene u vrlo agresivnom okruženju dulje vrijeme bez rada još uvijek podliježu tim rutinskim koracima održavanja.

## 7.2 Održavanje i čišćenje jedinice

Jedinica izložena vrlo agresivnom okruženju može se suočiti s korozijom u kraćem vremenu od onih ugrađenih u standardno okruženje. Korozija uzrokuje brzo hrđanje jezgre okvira, što posljedično smanjuje vrijeme trajanja strukture jedinice. Kako biste to izbjegli, potrebno je povremeno prati površine okvira vodom i odgovarajućim deterdžentima.

U slučaju da je otpao dio boje okvira jedinice, važno je zaustaviti njegovo progresivno propadanje ponovnim bojenjem izloženih dijelova odgovarajućim proizvodima. Obratite se tvornici kako biste dobili potrebne specifikacije proizvoda.

Napomena: u slučaju da su prisutne samo naslage soli, dovoljno je isprati dijelove svježom vodom.



**Zaporne ventile potrebno je okrenuti najmanje jednom godišnje kako bi se očuvala njihova funkcija.**

## 7.3 Održavanje mikrokanalne zavojnice

Rutinsko čišćenje površina zavojnica ključno je za održavanje pravilnog rada jedinice, izbjegavanje korozije i hrđanja. Uklanjanje kontaminacije i uklanjanje štetnih ostataka uvelike će povećati vijek trajanja zavojnice i produljiti vijek trajanja jedinice.

U odnosu na peraje i cijevi izmjenjivača topline, mikrokanalne zavojnice imaju tendenciju da akumuliraju više prljavštine na površini i manje prljavštine u unutrašnjosti, što ih može učiniti lakšim za čišćenje.

U sklopu rutinskih aktivnosti održavanja preporučuje se sljedeći postupak održavanja i čišćenja.

1. Uklonite površinsku prljavštinu, lišće, vlakna i sl. usisavačem (po mogućnosti četkom ili drugim mekanim nastavkom, a ne metalnom cijevi), komprimiranim zrakom koji puše iznutra prema van i/ili četkom od meke čekinje (ne žice!). Nemojte udarati ili strugati zavojnicu vakuumskom cijevi, zračnom mlaznicom itd.

**NAPOMENA:** Upotreba vodenog toka, kao što je vrtno crijevno, na površinski opterećene zavojnice tjerat će vlakna i prljavštinu u zavojnicu. To će otežati čišćenje. Površinski opterećena vlakna moraju se u potpunosti ukloniti prije ispiranja čistom vodom male brzine.

2. Isperite. Nemojte koristiti nikakve kemikalije (uključujući one koje se reklamiraju kao sredstva za čišćenje zavojnica) za pranje mikrokanalnih izmjenjivača topline. Mogu izazvati koroziju. Isperite samo. Lagano odspojite MCHC crijevno, po mogućnosti iznutra prema van i odozgo prema dolje, propuštajući vodu kroz svaki prolaz peraje dok ne izađe čista. Mikrokanalna peraja jača su od tradicionalnih peraja zavojnica cijevi i peraja, ali s njima treba postupati s pažnjom. Zavojnicu je moguće očistiti visokotlačnim peraćem (maks. 62 barg) samo ako se koristi ravan oblik vodenog raspršivača i smjer raspršivanja drži okomito na rub peraje. Ako se ovaj smjer ne poštuje, zavojnica se može uništiti ako koristite tlačni perać pa ne preporučujemo njegovu uporabu.

**NAPOMENA:** Preporučuje se mjesečno ispiranje čistom vodom za zavojnice koje se primjenjuju u priobalju ili industrijskim okruženjima kako bi se pomoglo u uklanjanju klorida, prljavštine i krhotina. Prilikom ispiranja vrlo je važno da temperatura vode bude manja od 55 °C. Povišena temperatura vode (ne prelazi 55 °C) smanjit će površinsku napetost, povećavajući sposobnost uklanjanja klorida i prljavštine.

3. Tromjesečno čišćenje ključno je za produljenje vijeka trajanja zavojnice premazane slojem E i potrebno je za održavanje pokrivenosti jamstvom. Ako ne očistite zavojnicu obloženu premazom E, jamstvo će biti poništeno i može dovesti do smanjenja učinkovitosti i trajnosti u okolišu. Za rutinsko tromjesečno čišćenje prvo očistite zavojnicu odobrenim sredstvom za čišćenje zavojnice. Nakon čišćenja zavojnica odobrenim sredstvom za čišćenje, upotrijebite odobreni odstranjivač klorida za uklanjanje topljivih soli i revitalizaciju jedinice.

**NAPOMENA:** Za čišćenje zavojnica premazanih slojem E ne smiju se koristiti teške kemikalije, izbjeljivač za kućanstvo ili sredstva za čišćenje kiselinom. Ova sredstva za čišćenje mogu biti vrlo teška za ispiranje iz zavojnice i mogu ubrzati koroziju i napasti E premaz. Ako ima prljavštine ispod površine zavojnice, koristite preporučena sredstva za čišćenje zavojnice kako je gore opisano.

Galvanska korozija spoja bakar/aluminij može nastati u korozivnoj atmosferi pod plastičnom zaštitom; tijekom održavanja ili periodičnog čišćenja provjerite aspekt plastične zaštite spoja bakar/aluminij. Ako je napuhan, oštećen ili skinut, obratite se predstavniku proizvođača za savjet i informacije.

## 7.4 Inverterski elektrolitski kondenzatori

Inverteri kompresora uključuju elektrolitske kondenzatore koji su dizajnirani da traju najmanje 15 godina u normalnoj uporabi. Teški uvjeti rada mogu smanjiti stvarni vijek trajanja kondenzatora.

Hladnjak izračunava preostali životni vijek kondenzatora na temelju stvarnog rada. Kada preostali životni vijek padne ispod dopuštenog praga, regulator izdaje upozorenje. U tom slučaju preporučuje se zamjena kondenzatora. Ovu operaciju smiju obavljati samo kvalificirani tehničari. Zamjena se mora izvršiti kroz sljedeći postupak:

- Isključite hladnjak
- Pričekajte 5 minuta prije otvaranja kućišta pretvarača
- Provjerite je li preostali istosmjerni napon u međukrugu jednak nuli.
- Otvorite kućište pretvarača i zamijenite stare kondenzatore novima.
- Resetirajte regulator hladnjaka kroz izbornik za održavanje. To će omogućiti regulatoru da ponovno izračuna novi procijenjeni vijek trajanja kondenzatora.

Reformiranje kondenzatora nakon dugog perioda isključivanja

Elektrolitički kondenzatori mogu izgubiti dio svojih izvornih karakteristika ako se ne napajaju dulje od 1 godine. Ako je rashladni uređaj bio isključen dulje vrijeme, neophodan je postupak "reformiranja" kako slijedi:

- Uključite pretvarač
- Držite ga uključenim bez pokretanja kompresora najmanje 30 minuta
- Nakon 30 minuta kompresor se može pokrenuti

Pokretanje u niskim ambijentalnim uvjetima

Inverteri uključuju kontrolu temperature koja im omogućuje da izdrže temperature okoline do -20°C. Međutim, ne smiju se uključivati na temperaturama nižim od 0°C osim ako se ne provede sljedeći postupak:

- Otvorite razvodnu kutiju (samo obučeni tehničari trebaju izvoditi ovaj postupak)
- Otvorite osigurače kompresora (povlačenjem držača osigurača) ili sklopke kompresora
- Uključite hladnjak
- Neka rashladni uređaj bude uključen najmanje 1 sat (ovo omogućuje inverterskim grijačima da zagriju inverter).
- Zatvorite držače osigurača
- Zatvorite razvodnu kutiju

## 8 SERVIS I OGRANIČENO JAMSTVO

---

Sve jedinice su tvornički testirane i zajamčene na 12 mjeseci od prvog pokretanja ili 18 mjeseci od isporuke. Te su jedinice razvijene i izgrađene u skladu s visokim standardima kvalitete koji osiguravaju višegodišnji rad bez kvarova. Važno je, međutim, osigurati pravilno i periodično održavanje u skladu sa svim postupcima navedenim u ovom priručniku i uz dobru praksu održavanja strojeva.

Savjetujemo da ugovor o održavanju ugovorite sa servisom ovlaštenim od strane proizvođača kako biste osigurali učinkovitu uslugu bez problema, zahvaljujući stručnosti i iskustvu našeg osoblja.

Također se mora uzeti u obzir da uređaj zahtijeva održavanje i tijekom jamstvenog razdoblja.

Potrebno je imati na umu da rukovanje uređajem na neprikladan način, izvan njegovih radnih granica ili neispravno održavanje koje nije u skladu s ovim priručnikom može poništiti jamstvo.

Posebno se pridržavajte sljedećih točaka kako biste bili u skladu s jamstvenim ograničenjima:

1. Uređaj ne može funkcionirati izvan zadanih granica
2. Napajanje električnom energijom mora biti unutar naponskih granica i bez naponskih harmonika ili iznenadnih promjena.
3. Trofazno napajanje ne smije imati neravnotežu između faza veću od 3%. Uređaj mora ostati isključen dok se ne riješi električni problem.
4. Nijedan sigurnosni uređaj, mehanički, električni ili elektronički, ne smije biti onemogućen ili poništen.
5. Voda koja se koristi za punjenje kruga vode mora biti čista i odgovarajuće obrađena. Na mjestu najbližem ulazu u isparivač mora biti ugrađen mehanički filter.
6. Osim ako u trenutku naručivanja ne postoji poseban dogovor, protok vode u isparivaču nikada ne smije biti iznad 120% i ispod 50% nominalnog protoka.

## **9 PERIODIČNE OBVEZNE PROVJERE I POKRETANJE UREĐAJA POD TLAKOM**

---

Jedinice su uključene u kategoriju II → IV klasifikacije utvrđene Europskom direktivom 2014/68/EU (PED).

Za rashladne uređaje koji pripadaju ovoj kategoriji, neki lokalni propisi zahtijevaju povremeni pregled od strane ovlaštene agencije. Provjerite u skladu s lokalnim propisima.

Nakon razdoblja od 10 godina proizvođač savjetuje da se provede potpuna kontrola cijele, a prije svega provjera integriteta rashladnih krugova pod tlakom, kao što zahtijevaju zakoni koji su na snazi u nekim zemljama Europske zajednice.

## 10 ZBRINJAVANJE

---

Uređaj je izrađen od metalnih, plastičnih i elektroničkih dijelova. Sve te komponente moraju se zbrinuti u skladu s lokalnim zakonima o zbrinjavanju i ako je to u području primjene nacionalnih zakona kojima se provodi Direktiva 2012/19/EU (RAEE).

Olovne baterije moraju se prikupljati i slati u određene centre za prikupljanje otpada.

Izbjegavajte ispuštanje rashladnih plinova u okoliš primjenom odgovarajućih tlačnih posuda i alata za prijenos tekućina pod tlakom. Ovaj postupak mora provoditi kompetentno osoblje u rashladnim sustavima i u skladu sa zakonima koji su na snazi u zemlji ugradnje.





## 11 VAŽNE INFORMACIJE O KORIŠTENOM RASHLADNOM SREDSTVU

Ovaj proizvod sadrži fluorirane stakleničke plinove. Ne ispuštajte plinove u atmosferu.

Vrsta rashladnog sredstva: R134a/R1234ze  
GWP(1) vrijednost: 1430/1,4  
(1)GWP = potencijal globalnog zatopljenja

Potrebna količina rashladnog sredstva navedena je na pločici s nazivom jedinice.

Ovisno o europskom ili lokalnom zakonodavstvu, mogu biti potrebni povremeni pregledi curenja rashladnog sredstva. Za više informacija obratite se lokalnom trgovcu.

### 11.1 Upute za tvorničke i terenske jedinice

Sustav rashladnog sredstva punjen je fluoriranim stakleničkim plinovima, a punjenje rashladnog sredstva utisnuto je na pločici, prikazanoj u nastavku, postavljenoj na električnoj ploči.

Ispunite neizbrisivom tintom naljepnicu za punjenje rashladnog sredstva isporučenu uz proizvod prema sljedećim uputama:

- punjenje rashladnog sredstva za svaki krug (1; 2; 3) dodano tijekom puštanja u pogon (punjenje na licu mjesta)
- ukupno punjenje rashladnog sredstva (1 + 2 + 3)
- emisiju stakleničkih plinova izračunajte sljedećom formulom:
- 

$$GWP * total\ charge\ [kg]/1000$$

(Upotrijebite vrijednost GWP-a navedenu na naljepnici stakleničkih plinova. Ova vrijednost GWP-a temelji se na 4. izvješću IPCC-a o procjeni.)

	a	b	c	p	
	Contains fluorinated greenhouse gases		CH-XXXXXXXX-KKKKXX		
m	R134a	1 =	Factory charge	Field charge	d
n	GWP: 1,4	2 =			e
		3 =			e
		1 + 2 + 3 =			f
	Total refrigerant charge				g
	Factory + Field				
	GWP x kg/1000				h

- a Sadrži fluorirane stakleničke plinove  
b Broj kruga  
c Tvorničko punjenje  
d Terensko punjenje  
e Punjenje rashladnog sredstva za svaki krug (prema broju krugova)  
f Ukupno punjenje rashladnog sredstva  
g Ukupno punjenje rashladnog sredstva (tvornica + teren)  
h **Emisija stakleničkih plinova** ukupnog punjenja rashladnog sredstva izražena u tonama ekvivalenta CO<sub>2</sub>  
m Vrsta rashladnog sredstva  
n GWP = potencijal globalnog zagrijavanja  
p Serijski broj jedinice



**U Europi se za određivanje učestalosti intervencija održavanja koristi emisija stakleničkih plinova ukupnog punjenja rashladnog sredstva u sustavu (izražena u tonama ekvivalentnog CO<sub>2</sub>). Pridržavajte se važećeg zakonodavstva.**

*Ova publikacija sastavljena je isključivo od informacija i ne predstavlja obvezujuću ponudu za tvrtku Daikin Applied Europe S.p.A. Daikin Applied Europe S.p.A. sastavio je sadržaj ove publikacije prema svojim najboljim saznanjima. Nije dano izričito ili podrazumijevano jamstvo za cjelovitost, točnost, pouzdanost ili prikladnost za određenu svrhu njegova sadržaja te proizvoda i usluga koji su u njemu navedeni. Specifikacije su podložne promjenama bez prethodne najave. Pogledajte podatke priopćene u trenutku narudžbe. Daikin Applied Europe S.p.A. izričito odbacuje bilo kakvu odgovornost za bilo kakvu izravnu ili neizravnu štetu, u najširem smislu, koja proizlazi iz ili je povezana s korištenjem i/ili tumačenjem ove publikacije. Sav sadržaj zaštićen je autorskim pravima tvrtke Daikin Applied Europe S.p.A.*

**DAIKIN APPLIED EUROPE S.p.A.**

Via Piani di Santa Maria, 72 - 00072 Ariccia (Roma) - Olaszország

Tel: (+39) 06 93 73 11 - Fax: (+39) 06 93 74 014

<http://www.daikinapplied.eu>