



Veřejné

Rev.	06
Datum	01/2025
Nahrazuje	D-EIMAC01603-18_05CZ

**Instalační, provozní a údržbářská příručka
D-EIMAC01603_06CZ**

**Vzduchem chlazený chladič se
šroubovým kompresorem**

**EWAD~TZ~B
EWAH~TZ~B
EWAD~TZ~C
EWAH~TZ~C**



OBSAH

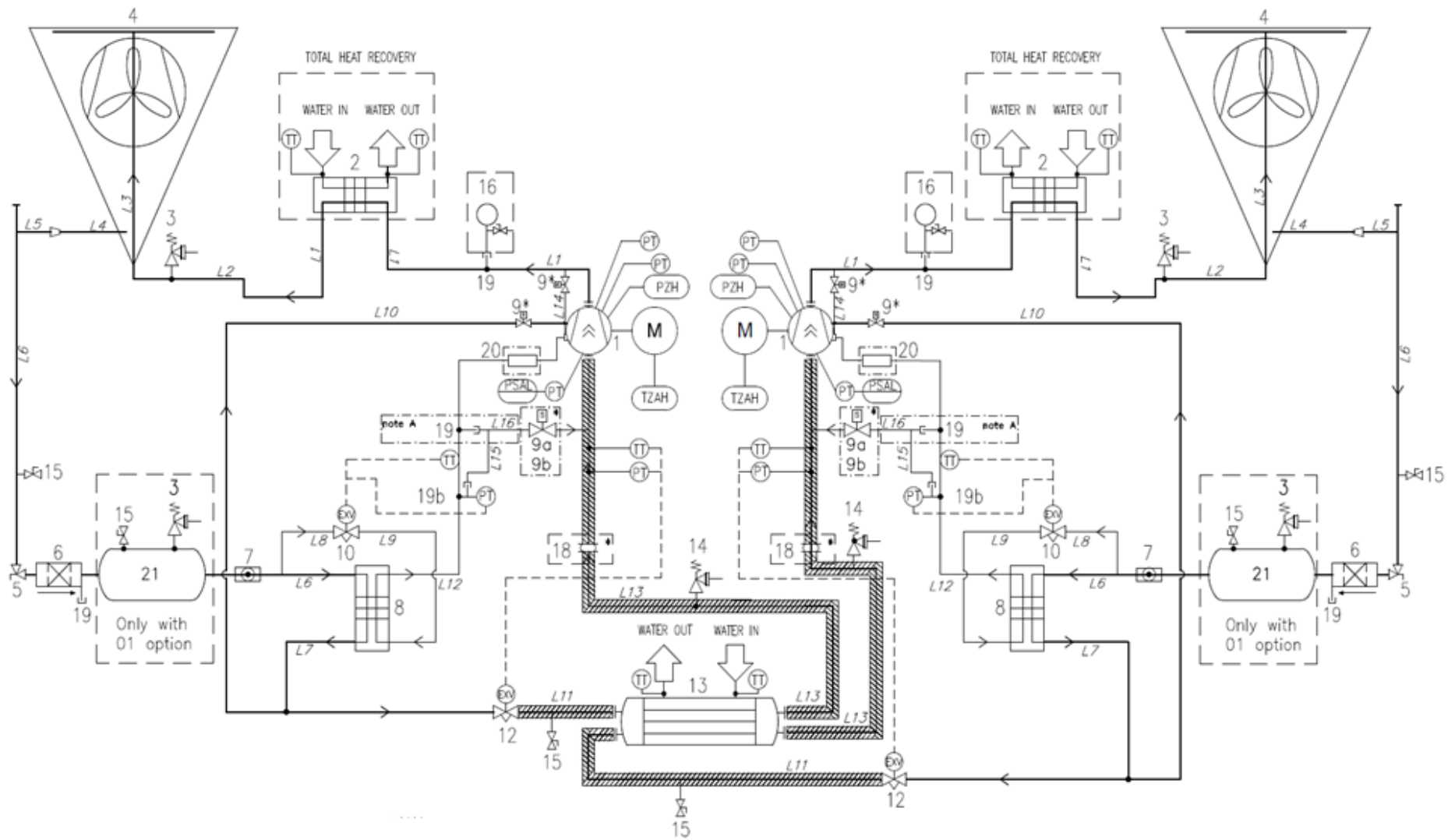
1	ÚVOD	6
1.1	Preventivní opatření proti zbytkovým rizikům	6
1.2	Popis	7
1.3	Informace o chladivu R1234ze(E)	7
1.4	tlační informace	8
1.4.1	Další pokyny pro bezpečné používání R1234ze(E) v zařízeních umístěných ve venkovním prostoru.....	8
1.4.2	Další pokyny pro bezpečné používání R1234ze(E) v zařízeních umístěných ve strojně	8
2	DODÁNÍ ZAŘÍZENÍ	10
3	PROVOZNÍ LIMITY	11
3.1	Uskladnění Skladovací prostor.....	11
3.2	Provoz	11
4	MECHANICKÁ INSTALACE	12
4.1	Bezpečnost	12
4.1.1	Bezpečnostní zařízení	12
4.2	Hluk.....	13
4.3	Manipulace a zvedání	13
4.4	Umístění a sestavení	13
4.5	Minimální prostorové požadavky	16
4.6	Zvuková ochrana.....	18
4.7	Vodní potrubí.....	18
4.8	Úprava vody	19
4.9	Ochrana proti zamrznutí rekuperačních výměníků a výparníku	19
4.10	Instalace průtokoměru.....	20
4.11	Rekuperace tepla	20
5	ELEKTRICKÁ INSTALACE	22
5.1	Všeobecná specifikace	22
5.2	Elektrické napájení.....	22
5.3	Elektrická zapojení	22
5.3.1	Požadavky na kabely	23
5.4	Fázová nerovnováha.....	23
6	PROVOZ	24
6.1	Povinnosti obsluhy	24
7	ÚDRŽBA	25
7.1	Pravidelná údržba	25
7.2	Údržba a čištění jednotky	27
7.3	Údržba mikrokanálové spirály	28
7.4	Elektrolytické kondenzátory.....	28
8	SERVIS A OMEZENÁ ZÁRUKA	30
9	PRAVIDELNÉ KONTROLY A UVEDENÍ DO PROVOZU TLAKOVÝCH ZAŘÍZENÍ	31
10	LIKVIDACE	32
11	DŮLEŽITÉ INFORMACE OHLEDNĚ POUŽITÉHO CHLADIVA	33
11.1	Pokyny pro tovární a terénní plněné jednotky	33

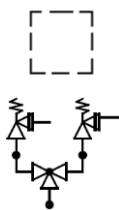
SEZNAM OBRÁZKU

<i>Obrázek 1 - Typický okruh chladiva</i>	3
<i>Obrázek 2. - Popis štítků aplikovaných na elektrickém panelu</i>	4
<i>Obrázek 3. – Zdvihání</i>	13
<i>Obrázek 4. – Vyrovnání jednotky</i>	15
<i>Obrázek 5. - Požadavky minimálního prostoru</i>	16
<i>Obrázek 6. – Instalace s několika chladiči</i>	17
<i>Obrázek 7. - Připojení vodního potrubí u výparníku (vol.78-79-80-81)</i>	20
<i>Obrázek 8. - Zapojení vodních trubek k výměníkům rekuperace tepla</i>	21

Obrázek 1 - Typický okruh chladiva

Umístění přívodu a odvodu vody je orientační. Přesné umístění vodních přípojek viz nákresy stroje.





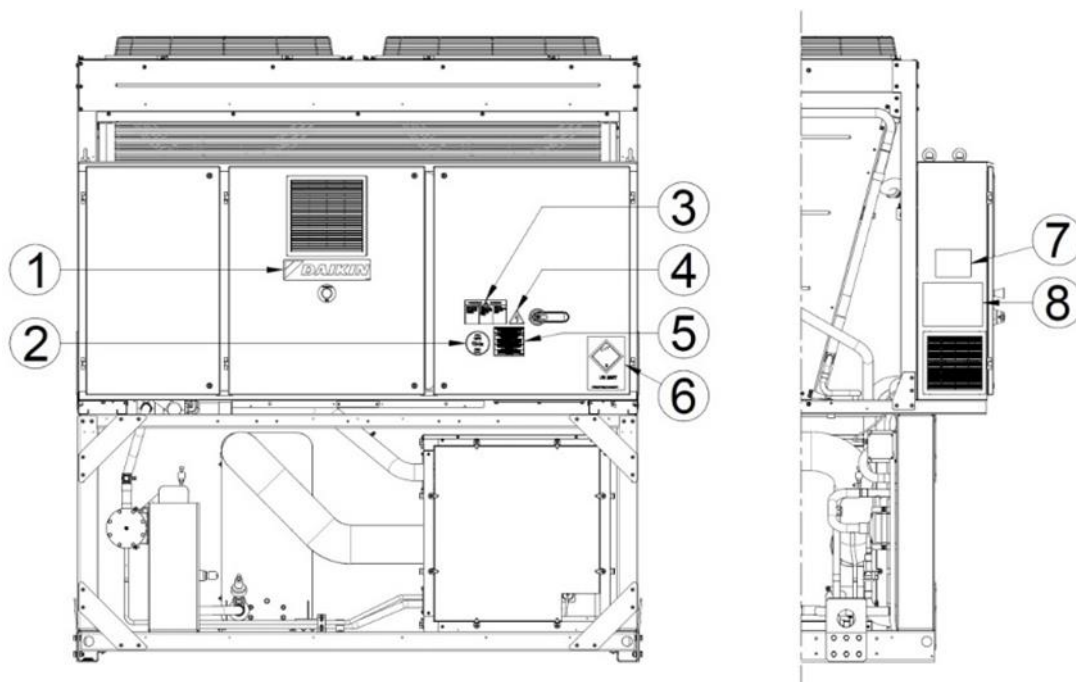
Volitelné

Bezpečnostní ventily mohou být osazeny přechodovým zařízením jako doplněk

Poznámka A: U kompresorů F4ALVVR, L16 - 19 místo L15.

VYSVĚTLIVKY	
ID	POPIS
1	ŠROUBOVÝ KOMPRESOR
2	VÝMĚNÍK TEPLA (BHPE) - VOLITELNÁ REKUPERACE TEPLA
3	PŘETLAKOVÝ VENTIL PSET= 25,5 BAR
4	CÍVKA MIKROKANÁLOVÉHO SRÁŽNÍKU
5	ÚHLOVÝ VENTIL
6	FILTR SUŠÍČKY
7	INDIKÁTOR VLHKOSTI
8	VÝMĚNÍK TEPLA S OHŘÍVÁKEM
9	ELEKTROMAGNETICKÝ VENTIL (VNITŘNÍ KOMPRESOR)
10	ELEKTRONICKÝ EXPANZNÍ VENTIL ECONOMIZERU
12	ELEKTRONICKÝ EXPANZNÍ VENTIL
13	VÝPARNÍK (S&T)
14	PŘETLAKOVÝ VENTIL PSET= 15,5 BAR
15	PPŘÍSTUPOVÝM ŠROUBENÍM
16	TLAKOMĚR (DOPLNĚK)
17	UZAVÍRACÍ VENTIL
18	ANTIVIBRAČNÍ KLOUB* (pouze pro SL/SR – XL/XR)
19	PŘÍSTUPOVÉ ŠROUBENÍ
19b	PŘÍSTUPOVÉ ŠROUBENÍ T
20	TLUMIČ (JE-LI VYŽADOVÁN)
21	KAPALINOVÝ PŘIJÍMAČ (POUZE S OPT.01 THR)
PT	TLAKOVÝ TRANSDUKTOR
PZH	SPÍNAČ VYSOKÉHO TLAKU
TZAH	SPÍNAČ VYSOKÉ TEPLoty
PSAL	OMEZOVAČ NÍZKÉHO TLAKU
TT	TEPLOTNÝ TRANSDUKTOR

Obrázek 2. - Popis štítků aplikovaných na elektrickém panelu



Identifikace štítku

1	Logo výrobce	5	Varování týkající se utahování kabelu	
2	Typ plynu	6	Převozní štítek UN	2857
3	Varování o nebezpečném napětí	7	Údaje identifikačního štítku zařízení	
4	Symbol elektrického nebezpečí	8	Pokyny ke zvedání	

1 ÚVOD

Tato příručka obsahuje informace o standardních funkcích a provozních postupech všech jednotek v této sérii a je důležitým dokumentem pro kvalifikovanou obsluhu, ale není určen jako náhrada kvalifikované obsluhy.

PŘED INSTALACÍ A UVEDENÍM JEDNOTKY DO PROVOZU SI POZORNĚ PŘEČTĚTE TUTO PŘÍRUČKU. NESPRÁVNÁ INSTALACE MUŽE ZPŮSOBIT ZÁSAH ELEKTRICKÝM PROUDEM, ZKRAT, ÚNIK CHLADICÍ KAPALINY, POŽÁR NEBO JINÉ POŠKOZENÍ ZAŘÍZENÍ NEBO ÚRAZ.

ZAŘÍZENÍ MUSÍ BÝT NAINSTALOVÁNO KVALIFIKOVANÝM PRACOVNÍKEM/TECHNIKEM.

TAKÉ SPUŠTĚNÍ JEDNOTKY MUSÍ PROVÉST POVĚŘENÁ A VYŠKOLENÁ OSOBA A VŠECHNY ÚKONY MUSÍ BÝT PROVEDENY V PLNÉM SOULADU S MÍSTNÍMI ZÁKONY A PŘEDPISY.

INSTALACE JEDNOTKY A JEJÍ UVEDENÍ DO PROVOZU JE PŘÍSNĚ ZAKÁZÁNO V PŘÍPADE, ŽE VŠECHNY POKYNY V TÉTO PRÍRUCCE NEJSOU ZROZUMITELNÉ.

POKUD V NĚČEM NEMÁTE JISTOTU A POTŘEBUJETE VÍCE INFORMACÍ, KONTAKTUJTE AUTORIZOVANÉHO KONCESIONÁŘE VÝROBCE.

1.1 Preventivní opatření proti zbytkovým rizikům

1. Namontujte jednotku podle pokynů uvedených v této příručce.
2. Pravidelně provádějte všechny údržbářské zákroky uvedené v této příručce.
3. Noste ochranné vybavení (rukavice, ochranné brýle, přilbu, atd.) vhodné k ruční práci; nenoste oděvy nebo příslušenství, které může být zachyceno nebo vsáknuto prouděním vzduchu; dlouhé vlasy před vstupem do jednotky sepněte.
4. Před otevřením panelů zkontrolujte, zda jsou pevně zavěšeny na stroji.
5. Žebra na výměnících tepla a okraje kovových součástí a panelů mohou způsobit řezy.
6. Nesnímejte kryty z pohyblivých součástí během provozu.
7. Ujistěte se, že pohyblivé ochranné kryty byly před spuštěním jednotky správně namontovány.
8. Ventilátory, motory a pohonné pásy by mohly být v chodu: před vstupem, vždy vyčkejte, dokud se zcela nezastaví a přijměte vhodná opatření k zamezení jejich spuštění
9. Povrchy stroje a potrubí mohou být velmi horké či studené a způsobit nebezpečí opaření
10. Nikdy nepřekračujte maximální mezní hodnoty tlaku (PS) vodního okruhu jednotky.
11. Před demontáží součástí v tlakovém obvodu, zavřete části potrubí a vypusťte kapalinu postupně, čímž stabilizujete tlak na úrovni atmosféry.
12. Ke kontrole možných úniků chladicího média nepoužívejte ruce.
13. Před otevřením na ovládacím panelu odpojte jednotku od elektrické sítě pomocí hlavního vypínače.
14. Zkontrolujte, zda jednotka byla před spuštěním správně uzemněna.
15. Nainstalujte stroj na vhodném místě; zejména jej neinstalujte venku pokud je určen pro použití v interiéru.
16. Nepoužívejte kabely s nedostatečným průřezem ani prodlužovací kabel, a to ani pro připojení pro velmi krátká období nebo mimořádné události.
17. Pro jednotky s korekcí výkonu kondenzátorů, vyčkejte 5 minut po odpojení elektrické napájení před přístupem k vnitřní části panelu.
18. Pokud je jednotka vybavena odstředivými kompresory s integrovaným invertorem, odpojte jej ze sítě a počkejte minimálně 20 minut před zahájením údržbářských zákroků: zbytkové energie v komponentech, která se rozptýlí alespoň po tuto dobu, představuje riziko úrazu elektrickým proudem.
19. Jednotka obsahuje natlakovaný chladicí plyn: natlakovaného zařízení se nesmíte dotýkat, s výjimkou během údržby, která musí být svěřena kvalifikovaným pracovníkům.
20. Připojte nástroje k jednotce podle následujících údajů uvedených této příručce a na krytech samotné jednotky.
21. Abyste se vyhnuli riziku pro životní prostředí, ujistěte se, že veškerá unikající kapalina je shromažďována ve vhodných zařízeních v souladu s místními předpisy.
22. Pokud je třeba některou část demontovat, před spuštěním jednotky se ujistěte, že je správně smontována
23. Pokud platná pravidla vyžadují instalaci hasicích systémů v blízkosti stroje, zkontrolujte, zda jsou vhodná pro hašení požáru na elektrických zařízeních a na mazacím oleji kompresoru a chladiva, jak je uvedeno v bezpečnostních listech těchto tekutin.
24. Pokud je jednotka vybavena zařízením pro odvodu přetlaku (bezpečnostní ventily): při spuštění těchto ventilů se chladicí plyn uvolňuje při vysoké teplotě a rychlosti; zabraňte úniku plynu, který poškozuje osoby nebo předměty. V případě potřeby vypusťte plyn podle ustanovení EN 378-3 a platných místních předpisů.
25. Udržujte všechna bezpečnostní zařízení v dobrém stavu a pravidelně je kontrolujte podle platných předpisů.
26. Udržujte všechna maziva v náležitě označených nádobách.
27. Neskladujte hořlavé kapaliny v blízkosti jednotky.

28. Pájet nebo pájet mosazí pouze prázdné trubky po odstranění všech stop mazacího oleje; v blízkosti potrubí obsahujících chladicí tekutinu nepoužívejte plameny ani jiné zdroje tepla.
29. Nepoužívejte otevřeného ohně v blízkosti jednotky.
30. Strojní zařízení musí být nainstalována ve strukturách chráněných proti atmosférickým výbojem podle platných právních předpisů a technických norem.
31. Neohýbejte ani neškrťte potrubí obsahující tlak
32. Je zakázáno chodit nebo ponechávat jiné předměty na strojních zařízeních.
33. Uživatel je zodpovědný za celkové vyhodnocení rizika požáru v místě instalace (například výpočet požárního zatížení).
34. Při přepravě vždy zajistěte jednotku na lůžko vozidle proti pohybu a převrácení.
35. Stroj musí být přepravován v souladu s platnými předpisy s přihlédnutím k vlastnostem kapalin ve stroji a jejich popisu na bezpečnostním listu.
36. Nevhodná přeprava může způsobit poškození stroje a dokonce i úniku chladicí kapaliny. Před spuštěním stroje je třeba zkontrolovat úniky a odpovídajícím způsobem je opravit.
37. náhodné vypouštění chladicí kapaliny do uzavřeném prostoru může způsobit nedostatek kyslíku, a tudíž i riziko zadušení: strojní zařízení nainstalujte v dobře větraném prostředí podle EN 378-3 a platných místních předpisů.
38. Instalace musí splňovat požadavky EN 378-3 a platné místní předpisy; v případě instalace uvnitř musí být zajištěna dobrá ventilace a v případě potřeby musí být namontovány detektory chladicí kapaliny.

1.2 Popis

Zařízení, které jste si zakoupili, je vzduchem chlazený chiller, které slouží k chlazení / ohřevu vody (nebo směsi vody a glykolu) v mezích níže uvedených provozních hodnot. Fungování zařízení je založeno na stlačování, kondenzaci a odpařování par podle reverzního Carnotova cyklu. Hlavními součástmi jsou:

- Šroubový kompresor, který zvyšuje tlak par chladiva z odpařovacího tlaku na kondenzační tlak.
- Výparník, kde se v „režimu chlazení“ tekuté chladivo při nízkém tlaku odpařuje a chladí vodu.
- Spirála, kde v režimu chlazení páry při vysokém tlaku kondenzují a odevzdávají teplo odebrané z chlazené vody do atmosféry za pomoci vzduchem chlazeného výměníku tepla.
- Expanzní ventil, který umožňuje snižovat tlak kondenzované kapaliny z kondenzačního tlaku na odpařovací tlak.

Všechna zařízení jsou dodávána s elektrickými schémata, certifikovanými výkresy, identifikačním štítkem, a DOC (Prohlášení o shodě), v této dokumentaci jsou uvedené všechny technické údaje zakoupeného zařízení a NEODDĚLITELNOU A PODSTATNOU ČÁSTÍ TĚTO PŘÍRUČKY. V případě neshody mezi touto příručkou a dokumentací přístroje jsou směrodatné údaje, uvedené na samotném přístroji. V případě pochybností kontaktujte koncesionáře výrobce.

Účelem této příručky je poskytnout pomoc kvalifikovanému instalatérovi a pracovníkovi, aby byla zajištěna správná instalace, uvedení do provozu a údržba zařízení, bez ohrožení osob, zvířat a/nebo předmětů.

1.3 Informace o chladivu R1234ze(E)

Tento výrobek může být vybaven chladivem R1234ze (E), které má minimální dopad na životní prostředí díky nízké hodnotě potenciálu globálního oteplování (Global Warming Potential – GWP).

Chladicí médium R1234ze(E) je klasifikováno Evropskou směrnicí 2014/68/EU jako látka skupiny 2 (látka, která není nebezpečná), protože je při normální okolní teplotě nehořlavá a netoxická. Z tohoto důvodu nejsou pro skladování, přepravu a manipulaci vyžadována žádná zvláštní opatření.

Výrobky společnosti Daikin Applied Europe S.p.A jsou v souladu s platnými evropskými směrnicemi a konstrukcí zařízení odkazují na normu EN378:2016 a průmyslovou normu ISO5149. Schválení místních orgánů by mělo být ověřeno odkazem na evropskou normu EN378 a/nebo ISO 5149 (kde je látka R1234ze (E) je klasifikována jako A2L – mírně hořlavý plyn).

Fyzikální vlastnosti chladiva R1234ze (E)

Bezpečnostní třída	A2L
Kapalina skupiny PED	2
Praktický limit (kg/m ³)	0 061
ATEL/ODL (kg/m ³)	0,28
LFL (kg/m ³) při 60° C	0 303
Hustota par při 25 °C, 101,3 kPa (kg/m ³)	4,66
Molekulová hmotnost	114,0
Běžný bod varu (°C)	-19
GWP (100 let ITH)	1,4
Teplota samovznícení (°C)	368

1.4 talační informace

Chladič musí být nainstalován ve venkovním prostoru nebo ve strojovně (klasifikace umístění III).

K zajištění klasifikace umístění III musí být nainstalován mechanický průduch u druhotného okruhu (okruhu).

Musí být dodržovány místní stavební předpisy a bezpečnostní normy; pokud takové předpisy a normy neexistují, dodržujte zásady v EN 378-3:2016.

V odstavci „Další pokyny pro bezpečné používání R1234ze(E)“ jsou uvedené dodatečné informace, které by se měly přiřadit k požadavkům z bezpečnostních norem a stavebních předpisů.

1.4.1 Další pokyny pro bezpečné používání R1234ze(E) v zařízeních umístěných ve venkovním prostoru

Chladicí systémy nainstalované ve venkovním prostoru by měly být umístěny tak, aby se zamezilo úniku chladiva do budovy a aby žádným jiným způsobem nedošlo k ohrožení osob a majetku.

V případě úniku by chladivo nemělo mít možnost vniknout do budovy ventilačními otvory, dveřmi, poklopy nebo podobnými otvory. Pokud je chladicí zařízení ve venkovním prostoru umístěné v nějakém přístřešku, měla by tam být zajištěná přirozená nebo umělá ventilace.

V případě chladicích systému instalovaných ve venkovním prostoru v místě, kde se chladivo v případě úniku může zachytit např. v pude, musí instalace odpovídat požadavkům na detekci plynu a ventilaci ve strojovnách.

1.4.2 Další pokyny pro bezpečné používání R1234ze(E) v zařízeních umístěných ve strojovně

Pokud je pro umístění chladicího zařízení zvolena strojovna, mělo by být zařízení umístěné v souladu s místními předpisy. Pro posouzení je možné použít následující požadavky (podle normy EN 378-3:2016).

- Měla by se provést analýza rizik založená na bezpečnostních zásadách pro chladicí systémy (podle výrobce a včetně náplně a bezpečnostní klasifikace použitého chladiva), aby se zjistilo, zda je nezbytné instalovat chladič do samostatné strojovny.
- Strojovny by se neměly používat jako pracoviště. Vlastník nebo uživatel objektu by měl zajistit, aby přístup k chladicím systémům měli pouze kvalifikovaní a vyškolení pracovníci, kteří budou provádět nezbytnou údržbu ve strojovně nebo v provozu.
- Strojovny by se neměly používat jako skladovací prostory s výjimkou nástrojů, náhradních dílů a oleje do kompresoru pro instalované zařízení. Veškerá chladiva nebo hořlavé či toxické látky by měly být skladované v souladu s požadavky místních norem.
- Ve strojovnách není povolena manipulace s otevřeným ohněm s výjimkou svařování, pájení a podobných činností za předpokladu, že je monitorována koncentrace chladiva a je zajištěno odpovídající větrání. Otevřený oheň by nikdy neměl být ponechán bez dozoru.
- Mimo strojovnu (blízko dveří) by měl být instalován dálkový (nouzový) vypínač pro zastavení chladicího systému. Podobný vypínač by měl být umístěný na vhodném místě uvnitř strojovny.
- Všechny otvory, kterými jsou skrz podlahu, strop a stěny strojovny vedeny potrubí a kabely, by měly být utěsněny.
- Horké povrchy by neměly překročit teplotu odpovídající 80 % teploty samovznícení (ve °C) nebo teplotu o 100 K nižší, než je teplota samovznícení chladiva, podle toho, která hodnota je nižší.

Chladivo	Teplota samovznícení	Maximální teplota povrchu
R1234ze	368 °C	268 °C

- Strojovna by měla mít dveře, které se otevírají ven, a mělo by jich být tolik, aby v případě nebezpečí mohl personál rychle místnost opustit; dveře by měly dobře těsnit, měly by se samy zavírat a mělo by být možné je otevřít zevnitř (paniková madla).
- Zvláštní strojovny, kde je náplň chladiva větší, než je praktický limit pro místnost takového objemu, by měly mít dveře, které se buď otevírají přímo do venkovního prostoru, nebo vedou do samostatného vestibulu vybaveného dveřmi, které dobře těsní a samy se zavírají.

- Ventilace strojovny by měla být dostatečná jak pro běžné provozní podmínky, tak pro nenadálé situace.
- Ventilace pro běžné provozní podmínky by měla odpovídat místním předpisům.
- Systém mechanické ventilace pro nenadálé situace by měl být aktivován snímačem (snímači) umístěným ve strojovně.
 - Ventilační systém musí splňovat následující požadavky:
 - Musí být nezávislý na jakémkoli jiném ventilačním systému v objektu.
 - Musí mít dva nezávislé ovládací prvky pro nenadálé situace – jeden umístěný mimo strojovnu, druhý ve strojovně.
 - Nouzový ventilátor pro odvod vzduchu musí splňovat následující požadavky:
 - Musí buď být umístěný v toku vzduchu s motorem mimo tok vzduchu, nebo musí být certifikován pro nebezpečné prostory (podle posouzení).
 - Musí být umístěný tak, aby nezpůsobil natlakování potrubí pro odvod vzduchu ve strojovně.
 - Nesmí způsobit jiskření při kontaktu s potrubím.
 - Tok vzduchu v systému mechanické ventilace pro nenadálé situace musí být nejméně:

$$V = 0,014 \times m^{2/3}$$

kde

V je jmenovitý průtok vzduchu v m³/s;

m je objem náplně chladiva v kg v chladicím systému s největší náplní, jehož kterákoli část je umístěná ve strojovně;

0,014 To je konverzní faktor.

- Mechanická ventilace by měla být v provozu soustavně nebo by měla být spouštěna detektorem.
- Detektor by měl automaticky aktivovat alarm, spustit mechanickou ventilaci a zastavit systém.
- Umístění detektoru by se mělo zvolit s ohledem na chladivo – měly by být umístěny tam, kde by se chladivo v případě úniku hromadilo
- Při umístění detektoru by se mělo přihlídnout k obvyklému proudění vzduchu ve strojovně a vzít přitom v úvahu příjomy vzduchu a ventilační mřížky. Je dobré také připustit možnost mechanického poškození a kontaminace.
- Nejméně jeden detektor by také měl být umístěný v každé strojovně nebo na pracovišti a/nebo v nejspodnější místnosti v případě chladiv těžších než vzduch a v nejvyšším bode u chladiv lehčích než vzduch.
- Detektory je nutné průběžně kontrolovat, zda fungují. V případě poruchy detektoru by měla být aktivována nouzová sekvence, jako by byl skutečně detekován únik chladiva.
- Přednastavená hodnota detektoru chladiva při 30 °C nebo 0 °C, podle toho, co je kritičtější, by měla být nastavena na 25 % LFL. Detektor se bude dále aktivovat při vyšších koncentracích.

Chladivo	LFL	Předem nastavený alarm
R1234ze	0,303 kg/m ³	0,07575 kg/m ³ 16500 ppm

- Všechna elektrická zařízení (nejen chladicí systém) by měla být vybírána tak, aby byla použitelná v prostorách vyhodnocených jako rizikové. Elektrická zařízení musí odpovídat požadavkům pro případy přerušení dodávky proudu, pokud by koncentrace chladiva dosáhla 25 % spodního limitu hořlavosti nebo méně.
- Strojovna nebo zvláštní strojovna musí být **jasně označená** na vstupních dveřích, kde také musí být výstražná upozornění, jako je zákaz vstupu nepovolaným osobám, zákaz kouření a zákaz manipulace s otevřeným ohněm. Melo by tam být i upozornění, že v případě nenadálé situace mohou o vstupu do strojovny rozhodnout pouze osoby vyškolené v postupech při nenadálých situacích. Kromě toho musí být na dveřích i upozornění, že nepovolané osoby nesmí se systémem manipulovat.
- Vlastník/operátor musí vést aktuální deník o provozu chladicího zařízení.



Volitelný detektor úniku chladiva dodávaný společností DAE spolu s chladičem by se měl používat výlučně ke kontrole úniku chladiva z chladiče

2 DODÁNÍ ZAŘÍZENÍ

Po dodání zařízení na místo instalace je zapotřebí jej zkontrolovat, aby se zjistili eventuální škody. Musí být zkontrolovány všechny součásti popsané v dodacím listu.

V případě, že bude zařízení poškozeno, neodstraňujte poškozený materiál a okamžitě ohlaste škodu přepravní společnosti, aby zařízení prozkoumala.

Okamžitě škodu nahlase koncesionáři výrobce, pošlete mu podle možnosti snímky, které mohou být užitečné při zjišťování odpovědnosti.

Škoda se nesmí odstranit, dokud nebyla vykonána kontrola ze strany představitele výrobce anebo přepravní společnosti. Před instalací jednotky se ujistěte, že model a elektrické napětí uvedené na štítku je správné. Výrobce neručí za poškození zjištěné po převzetí jednotky.

3 PROVOZNÍ LIMITY

3.1 Uskladnění Skladovací prostor

Podmínky prostředí musí odpovídat následujícím limitům:

Minimální teplota prostředí : -20°C

Maximální teplota prostředí : 57°C

Maximální relativní vlhkost : 95% bez kondenzace

Uskladnění při nižší teplotě jako je minimální teplota může poškodit komponenty zařízení. Zatímco při vyšší teplotě jako je maximální může způsobit otevření bezpečnostních ventilů. Uskladnění v prostředí s kondenzací může poškodit elektrické komponenty.

3.2 Provoz

Provoz je povolen v rámci následujících limitů:

EWAD_TZ_B / EWAH_TZ_B

SÉRIE	VELIKOST	Teplota vody na výstupu výparníku		Venkovní teplota okolí při plné zátěži
		Režim chlazení	Chlazení glykolem, režim mrazení	
SILVER	160-700	4÷18°C	-8÷18°C	-18÷47°C
	820-C11	4÷20°C	-8÷20°C	-18÷45°C
GOLD	190-680	4÷18°C	-8÷18°C	-18÷50°C
	770-C11	4÷20°C	-8÷20°C	-18÷50°C
PLATINUM	190-620	4÷18°C	-8÷18°C	-18÷53°C
	720-950	4÷20°C	-8÷20°C	-18÷55°C

EWAD_TZ_C / EWAH_TZ_C

SÉRIE	VELIKOST	Teplota vody na výstupu výparníku		Venkovní teplota okolí při plné zátěži
		Režim chlazení	Chlazení glykolem, režim mrazení	
SILVER R134a	H11-C19	4÷25°C	-12÷25°C	-18÷50°C
GOLD R134a	C11-H17	4÷25°C	-12÷25°C	-18÷52°C
SILVER R1234ze	710-C16	4÷25°C	-12÷25°C	-18÷55°C
GOLD R1234ze	670-C15	4÷25°C	-12÷25°C	-18÷55°C

Provozní obálka může být rozšířena výběrem konkrétních doplňků (jako je sada pro vysokou teplotu okolí, solanková verze atd.), což jednotce umožňuje pracovat s výparníkem, který udržuje teplotu vody pod +4 °C a/nebo okolní teplotu při plném zatížení nad 46 °C.

Shora uvedené hodnoty představují vodítko, prosím postupujte podle softwaru vybraného chladiče kvůli skutečným provozním limitům pro konkrétní model.

Obecné pravidlo zní, že jednotka by měla být provozována s průtokovou rychlostí vody výparníku mezi 50 % a 120 % jmenovité průtokové rychlosti (běžné provozní podmínky), nicméně zkontrolujte u softwaru zvoleného chladiče správné přípustné minimální a maximální hodnoty pro konkrétní model.

Provoz mimo stanovené limity může jednotku poškodit.

V případě pochybností kontaktujte koncesionáře výrobce.

4 MECHANICKÁ INSTALACE

4.1 Bezpečnost

Zařízení musí být pevně uchycené k podlaze.

Je důležité dodržovat následující pokyny:

- Zařízení se může zvedat pouze v příslušných bodech, vyznačených žlutě, které se nacházejí na jeho podstavci.
- Přístup k elektrickým komponentům je zakázán, pokud předtím nebyl hlavní vypínač zařízení otevřen a elektrické napájení deaktivováno.
- Přístup k elektrickým komponentům je zakázán bez použití izolační plošiny. Nepřistupujte k elektrickým komponentům, pokud se v blízkosti vyskytuje voda/nebo vlhkost.
- Ostré hrany a povrch kondenzátoru můžou způsobit poranění. Vyhněte se přímému kontaktu a používejte vhodné osobní ochranné prostředky.
- Před jakýmkoli zásahem na chladících ventilátorech a/nebo kompresorech odpojte elektrické napájení otevřením hlavního vypínače. Nedodržování tohoto pravidla může způsobit vážná poranění.
- Nevkládejte pevné předměty do vodního potrubí, když je jednotka připojená k systému.
- Mechanický filtr musí být nainstalován na vodní trubce, která je zapojena ke vstupu tepelného výměníku.
- Zařízení je vybaveno bezpečnostními ventily, které jsou namontovány po stranách nízkého a vysokého tlaku chladícího obvodu.

Je přísně zakázáno odstranit jakékoli ochranné kryty pohyblivých částí.

Pokud dojde k náhlému zastavení jednotky, postupujte podle pokynu v návodu k obsluze ovládacího panelu (**Control Panel Operating Manual**), která je součástí dokumentace dodané koncovému uživateli spolu s jednotkou.

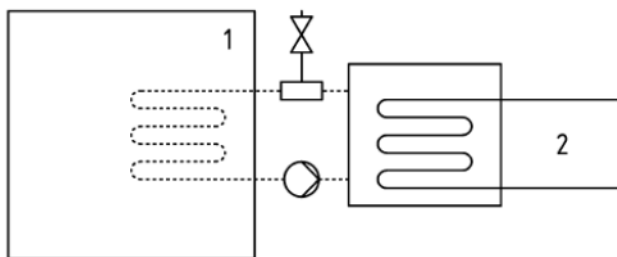
Důrazně doporučujeme, aby při instalaci a údržbě bylo přítomno více pracovníků



Vyhýbejte se instalaci chilleru v prostředí, které může být nebezpečné během údržbářských úkonů, jako například plošiny bez ochranných zádek nebo zábradlí anebo zóny, které neodpovídají požadavkům pro okolní prostředí chilleru.

Jednotky DAE lze instalovat bez omezení týkajících se poplatků do strojoven nebo na volná prostranství (třída umístění III).

Podle normy EN 378-1 musí být na sekundárním okruhu (okruzích) instalováno mechanické odvzdušnění: pro zajištění klasifikace umístění III musí být systém klasifikován jako "nepřímo odvětrávaný uzavřený systém".



Nepřímo odvětrávaný uzavřený systém

Vysvětlivky

- 1) Obsazený prostor
- 2) Díl(y) obsahující chladivo

Strojovny se nepovažují za obytné prostory (s výjimkou definovanou v části 3, 5.1: strojovny využívané jako pracoviště údržby se považují za obytné prostory kategorie přístupu c).

Aby se zabránilo škodám způsobeným vdechnutím a přímým kontaktem s chladicím plynem, musí být výstupy bezpečnostního ventilu před zahájením provozu propojeny s dopravníkovou trubkou. Tato potrubí musí být instalována tak, aby v případě otevření ventilu proud vypouštěného chladiva nezasáhl lidi a/nebo věci nebo aby nemohl vniknout do budovy okny a/nebo jinými otvory.

Za připojení pojistného ventilu k proplachovacímu potrubí a dimenzování potrubí je odpovědný instalátor. V tomto ohledu se řiďte harmonizovanou normou EN13136 pro dimenzování vypouštěcích trubek, které mají být připojeny k pojistným ventilům.

Je třeba dodržovat veškerá bezpečnostní opatření týkající se manipulace s chladivem v souladu s místními předpisy.

4.1.1 Bezpečnostní zařízení

V souladu se směrnici o tlakových zařízeních se používají následující ochranná zařízení:

- Bezpečnostní příslušenství vysokotlakého spínače →.
- Ochrana proti přetlaku externího pojistného ventilu (na straně chladiva) →.

- Vnější pojistný ventil (na straně teplotnosné kapaliny) → **Volbu těchto pojistných ventilů musí provést pracovníci odpovědní za realizaci hydraulického okruhu (okruhů).**

Všechny přetlakové ventily instalované z výroby jsou utěsněny olovem, aby se zabránilo jakékoli změně kalibrace. Pokud jsou pojistné ventily instalovány na přepínacím ventilu, je tento vybaven pojistným ventilem na obou výstupech. Pouze jeden ze dvou pojistných ventilů je v provozu, druhý je izolovaný. Nikdy nenechávejte přepínací ventil v mezipoloze. Pokud je pojistný ventil demontován za účelem kontroly nebo výměny, zajistěte, aby byl na každém přepínacím ventilu instalovaném v jednotce vždy jiný funkční pojistný ventil.

4.2 Hluk

Zařízení produkuje hluk zejména v důsledku otáčení kompresorů a ventilátorů. Hladina hluku pro každý model je uvedena v přiložené dokumentaci. Pokud je zařízení správně nainstalováno a používáno a pravidelně jej podrobujete údržbě, hladina hluku si nevyžaduje namontování specifického ochranného přístroje, který by fungoval nepřetržitě poblíž zařízení. V případě instalace se specifickými zvukovými požadavky je zapotřebí nainstalovat dodatkový přístroj pro snížení hluku.

4.3 Manipulace a zvedání

Vyhýbejte se nárazům a/nebo otřesům jednotky během nakládání/vykládání z přepravního prostředku a během přemísťování. Tlačte anebo tahejte jednotku pouze za rám podstavce. Umístěte jednotku dovnitř přepravního prostředku tak, aby se nehýbala a nezpůsobila škody. Dbejte na to, aby žádná část jednotky neupadla během přepravy a nakládání/vykládání.

Všechna zařízení jsou vybavena žlutě označenými zvedacími body. Pouze tyto body se mohou používat pro zvedání zařízení, jak je to znázorněno na obrázku.

Abyste předešli poškození přístroje, použijte rozpěrnou tyč. Umístěte ji nad mřížky ventilátoru, do vzdálenosti minimálně 2,5 metru.



Zvedací lana a posuvné tyče musí být dostatečně pevné, aby bezpečně udrželi zařízení. Zkontrolujte hmotnost zařízení na jeho identifikačním štítku. Zařízení se musí zvedat s maximální opatrností a pozorností, podle pokynů ke zvedání, uvedených na štítku. Zvedejte zařízení pomalu a udržujte jej perfektně vyrovnané.

4.4 Umístění a sestavení

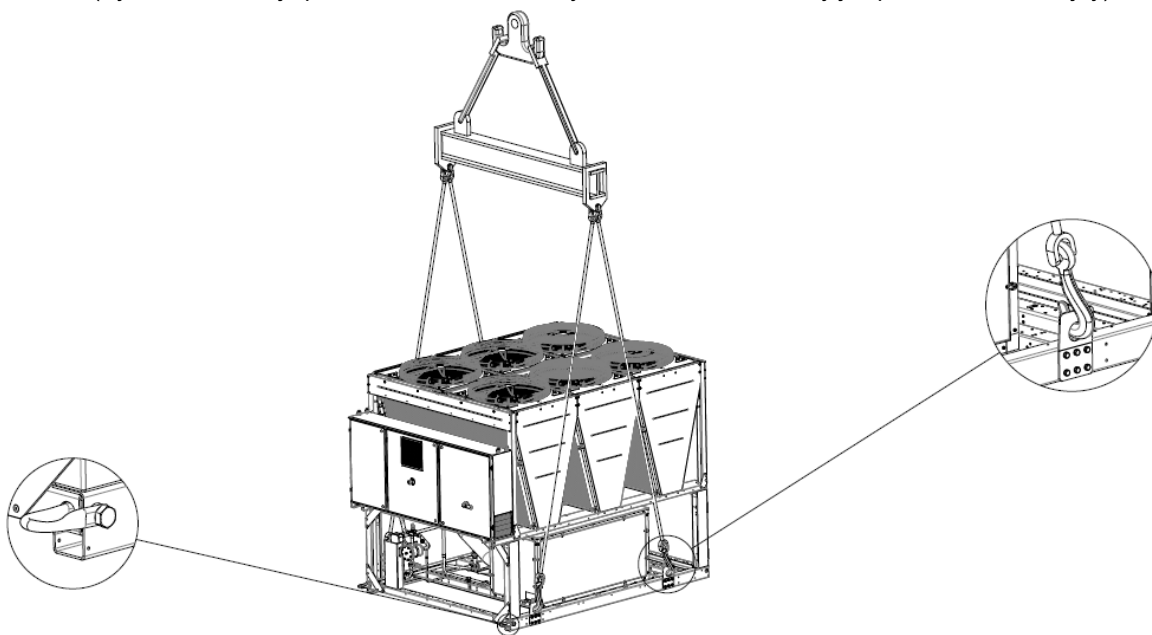
Všechny jednotky jsou projektovány pro externí použití, na balkónech anebo zemi, za podmínek, že v prostoru určeném pro instalaci se nenacházejí překážky, které by mohly snižovat průtok vzduchu ke kondenzačním bateriím.

Jednotka musí být nainstalována na pevném a perfektně rovném povrchu; pokud by byla instalována na balkóne nebo na střeše, může být nezbytné použít trámy pro rozložení hmotnosti.

Obrázek 3. – Zdvihání

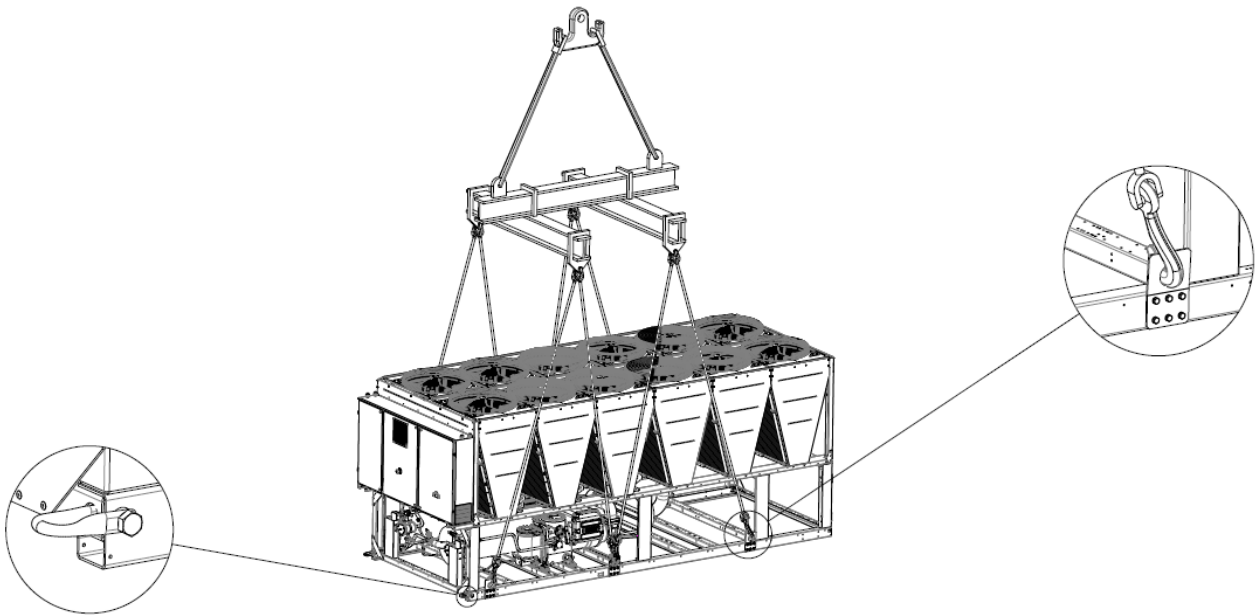
Jednotka se 4 zvedacími body

(Výkres znázorňuje pouze verzi s 6 ventilátory. U verze s 4 ventilátory je způsob zvedání stejný)

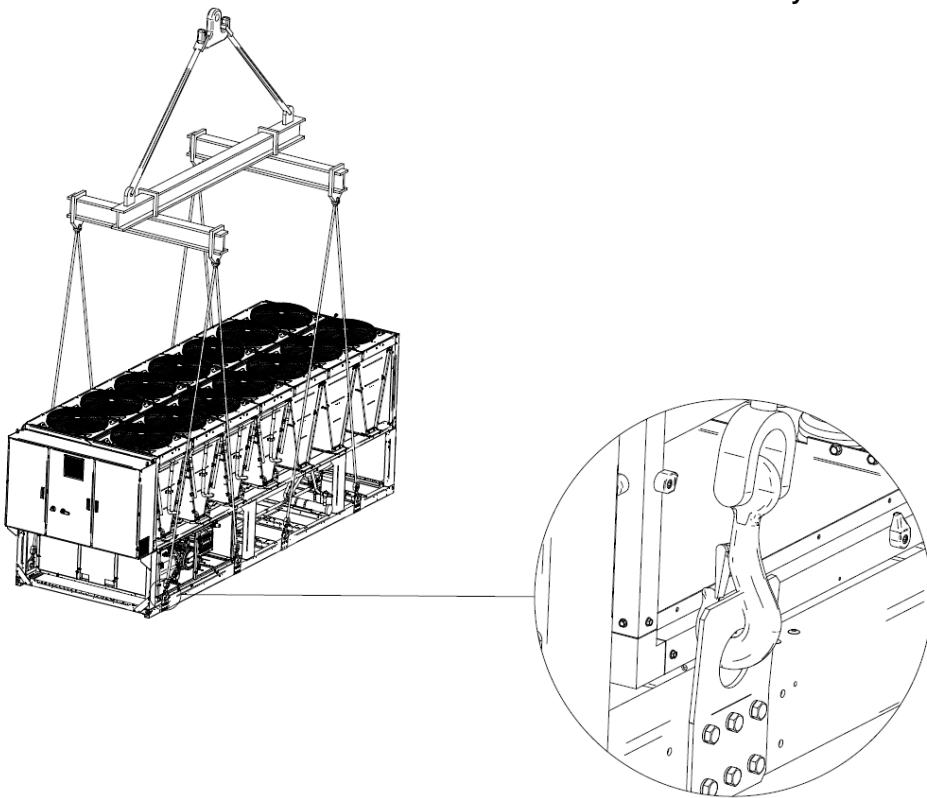


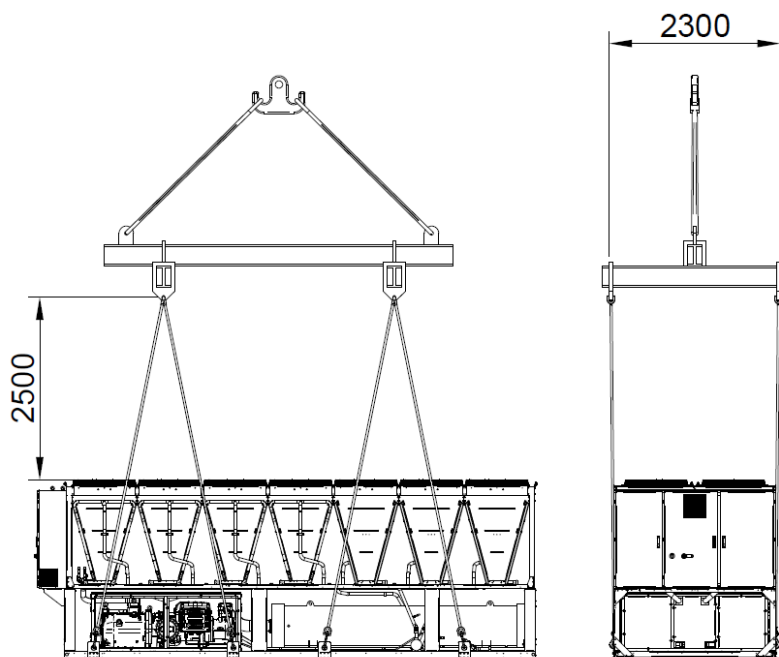
Jednotka se 6 zvedacími body

(Výkres znázorňuje pouze verzi s 12 ventilátory. Postup zvedání je stejný nezávisle na počet ventilátoru)

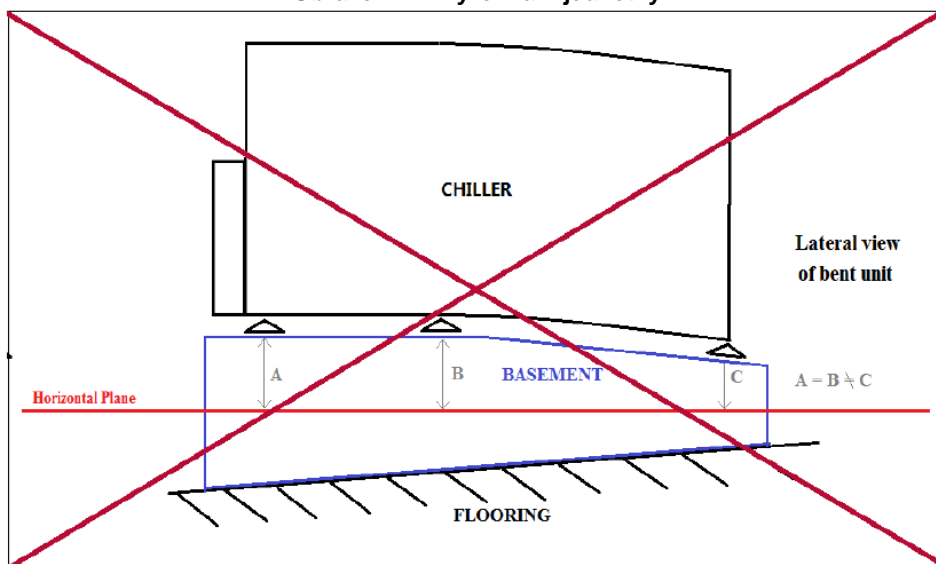


Jednotka se 8 zvedacími body





Obrázek 4. – Vyrovnání jednotky



Pro instalaci na zemi je potřebný odolný cementový základ o minimální tloušťce 250 mm a délce přesahující délku samotné jednotky. Základ musí být schopný udržet hmotnost jednotky.

Jednotka musí být umístěna na antivibračních patkách (AVM) pryžového nebo pružinového typu. Rám jednotky umístěný na patkách AVM musí být přesně horizontálně vyvážený.

Jednotka nesmí být nikdy instalována způsobem znázorněným na obrázku výše. V případě, že nejsou patky AVM seřiditelné (pružinový typ obvykle není možné seřizovat), musí být rovinnost rámu jednotky zajištěna pomocí kovových podložek.

Před uvedením jednotky do provozu musí být rovinnost ověřena pomocí laserové vodováhy nebo jiného podobného zařízení. U jednotek o délce do 7 m nesmí odchylka rovinnosti překračovat 5 mm a u jednotek o délce nad 7 m nesmí odchylka rovinnosti překračovat 10 mm.

Pokud je jednotka nainstalována v prostorech lehce přístupných osobám anebo zvířatům, doporučuje se namontovat ochranné mřížky na části kondenzátoru a kompresoru.

Abyste zajistili maximální výkonnost instalované jednotky, dodržujte následující opatření a pokyny:

- Vyhýbejte se recirkulaci toku vzduchu.
- Ujistěte se, že se v blízkosti nevyskytují překážky, které brání správnému toku vzduchu.
- Ujistěte se, že základ je pevný a odolný, aby se co nejvíc snížil hluk a vibrace.
- Vyhnete se instalaci zařízení v obzvláště prašných místech, protože by mohlo dojít k znečištění kondenzačních baterií.
- Voda v systému musí být velmi čistá a všechny stopy rzi nebo oleje musí být odstraněny; Na vstupní trubce zařízení musí být namontován mechanický filtr vody.

4.5 Minimální prostorové požadavky

Je důležité respektovat minimální vzdálenosti na všech zařízeních pro zabezpečení optimální ventilace kondenzačních baterií.

Když se rozhodnete umístit zařízení, pro zabezpečení adekvátního toku vzduchu je zapotřebí brát v úvahu následující faktory:

- Vyhýbejte se recirkulaci teplého vzduchu
- Vyhýbejte se nedostatečnému přívodu vzduchu ke kondenzátoru chlazenému vzduchem.

Obě podmínky mohou způsobit zvýšení kondenzačního tlaku, které vede ke snížení energetické výkonnosti a chladicí účinnosti.

K zařízení musí být přístup z každé strany pro provádění údržbářských úkonů po instalaci. Obr. 6 udává minimální požadovaný prostor.

Vertikální odvod vzduchu nesmí být zatarasený.

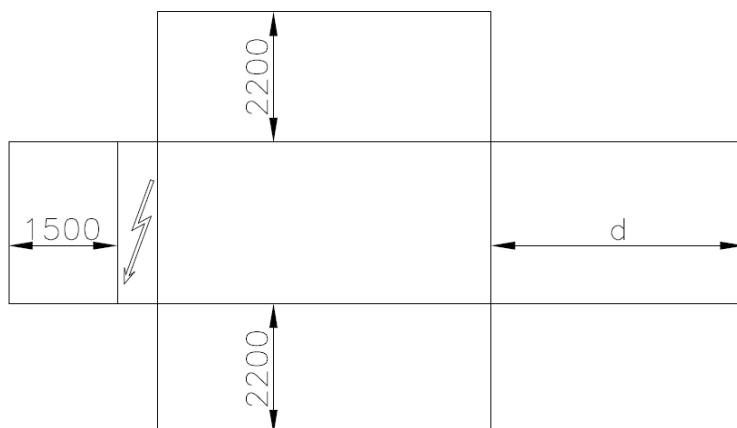
Pokud se kolem zařízení nacházejí zdi anebo jiné překážky stejné výšky jako samotné zařízení, toto musí být nainstalováno ve vzdálenosti větší než 3000 mm.

V případě dvou chladicích jednotek instalovaných ve volném prostoru je minimální doporučená vzdálenost mezi nimi 3000 mm; v případě dvou chladicích jednotek instalovaných v řadě je minimální vzdálenost 1500 mm. Následující obrázky znázorňují příklad doporučené instalace.

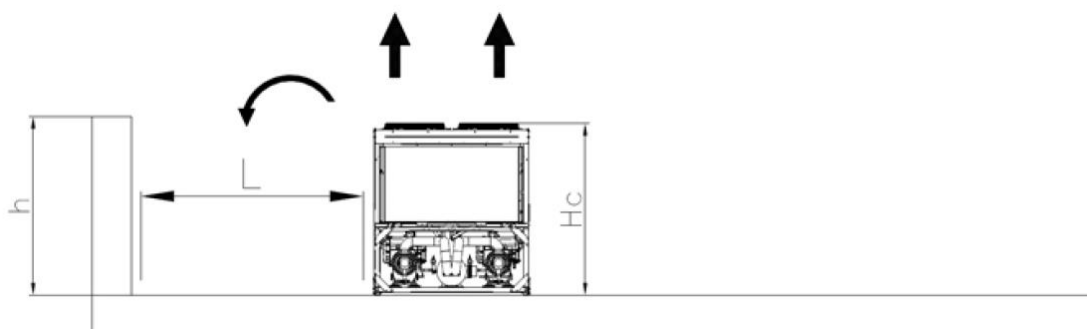
Pokud bude zařízení nainstalováno bez dodržení minimálních doporučených vzdáleností pro vertikální zdi a/nebo překážky, může dojít ke kombinaci recirkulace teplého vzduchu a/nebo nedostatečného přívodu vzduchu ke kondenzátoru chlazeného vzduchem s následným snížením výkonnosti a účinnosti.

V každém případě mikroprocesor umožní zařízení přizpůsobit se novému operačnímu provozu, dodávajíc maximální výkonnost, která je k dispozici v určitých podmínkách, i když je boční vzdálenost menší než je doporučováno; kromě operačních podmínek, které by mohli ovlivnit bezpečnost personálu a spolehlivost zařízení.

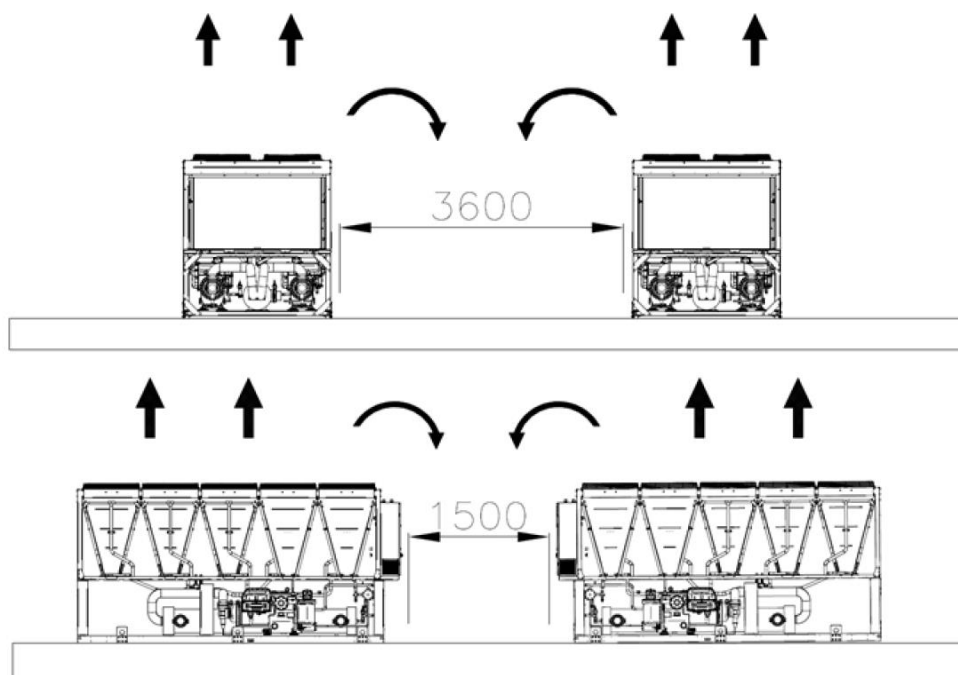
Obrázek 5. - Požadavky minimálního prostoru



$d = 1500$ mm pro jednotky s kompresorem s jedním okruhem; $d = 3000/3500$ mm (podle rozměrů výparníku) pro jednotky s dvojitým/trojickým okruhem



Jestliže $h < H_c = 2,4$ m, minimum $L = 3,0$ m; jestliže $h > H_c$ nebo $L < 3,0$ m, kontaktujte svého distributora Daikin kvůli vyhodnocení různých možných úprav



Výše uvedené minimální vzdálenosti budou vyhovovat většině aplikací. Existují však specifické situace, ke kterým patří instalace s několika chladiči: v tomto případě je třeba dodržovat následující doporučení:

Více chladičů instalovaných vedle sebe ve volném prostoru s převládajícím směrem větru.

Instalace na místech s převládajícím směrem větru:

- Chladič c. 1: funguje normálně bez přehřívání okolního prostředí.
- Chladič c. 2: pracuje v zahřátém prostředí. První okruh (zleva) pracuje se vzduchem recirkulujícím od Chladiče 1 a druhého okruhu k recirkulujícímu vzduchu od chladiče č. 1 a recirkulaci od sama sebe.
- Chladič č. 3: okruh vlevo pracuje v prostředí nadměrné teploty zahřátém vlivem recirkulace vzduchu z ostatních dvou chladičů, okruh vpravo pracuje celkem normálně.

Pro zabránění recirkulaci horkého vzduchu je upřednostňována instalace, ve které jsou všechny chladiče vyrovnány směrem k dominantnímu větru (viz obrázek níže):

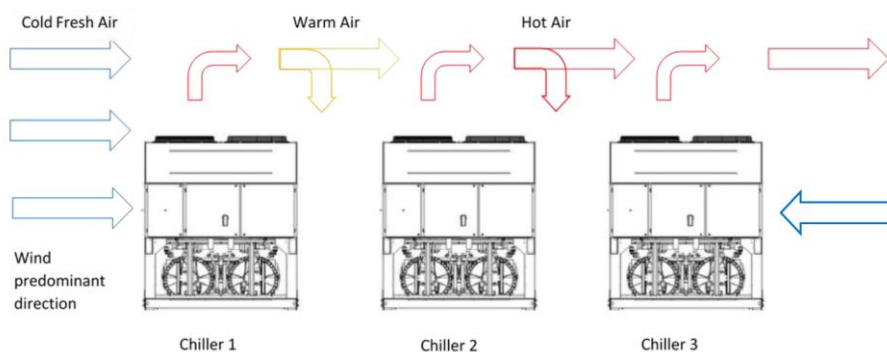
Několik chladičů instalovaných vedle sebe v ohrazeném prostoru.

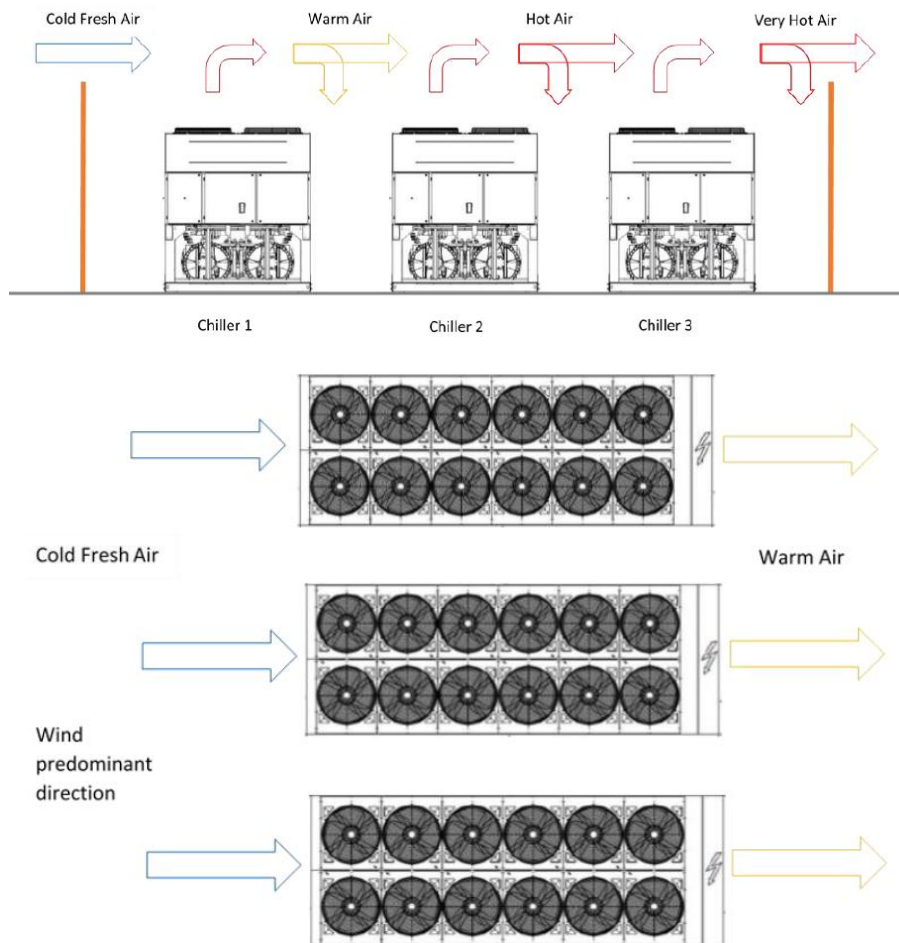
Instalace do ohrazeného prostoru se stěnami s výškou rovnající se výšce chladiče nebo vyšší se nedoporučuje. Chladič 2 a chladič 3 pracují s citelně vyšší teplotou, která je způsobena zvýšenou recirkulací. V tomto případě je nutno učinit zvláštní opatření, aby se zohlednily konkrétní podmínky instalace (například: snížení sten, instalace jednotky na podkladním rámu za účelem zvýšení její výšky, potrubí na výstupu ventilátoru, vyvýšené ventilátory atd.).

Všechny výše uvedené případy jsou problematictější v případě provozních podmínek, které se pohybují v blízkosti limitu pro provozní prostředí stanovených pro danou jednotku.

POZNÁMKA: V případě funkčních poruch způsobených recirkulací horkého vzduchu nebo nedostatečným proudem vzduchu v důsledku nesprávné instalace, společnost Daikin jakoukoliv odpovědnost odmítá.

Obrázek 6. – Instalace s několika chladiči





4.6 Zvuková ochrana

Pokud si hladina zvukové emise vyžaduje specifickou kontrolu, je zapotřebí věnovat pozornost zvukové izolaci zařízení od podstavce aplikováním proti vibračním prvků adekvátním způsobem (dodávají se jako volitelné prvky). Na vodním potrubí je v takovém případě nutné použít pružné spojky.

4.7 Vodní potrubí

Potrubí musí být projektováno s co nejmenším počtem ohybu a změn vertikálního směru. Tímto způsobem se značně sníží výdaje na instalaci alepší se výkonnost systému.

Vodní systém musí být vybaven následovně:

1. Antivibrační prvky sloužící pro snížení přenosu vibrací na strukturu.
2. Uzavírací ventily, kterými lze odpojit jednotku od přívodu vody v průběhu údržby.
3. Přepínač průtoku, aby chránil chladíč, musí být chráněn proti zamrznání neustálým sledováním průtoku vody ve výparníku. Ve většině případů na místě, je přepínač průtoku nastaven k vydání alarmu pouze v případě, že se vypne čerpadlo vody (OFF) a průtok vody klesne na nulu. Doporučuje se nastavit přepínač průtoku tak, aby vydával „Alarm ztráty vody“ (Water Loss Alarm), když průtok vody dosáhne 50 % jmenovité hodnoty, v tomto případě je výparník chráněn proti zamrznání a přepínač průtoku může zjistit ucpání vodního filtru.
4. Manuální anebo automatické odvodušňovací zařízení umístěné na nejvyšším bodě systému, zatímco drenážní zařízení umístěné na nejnižším bodě systému.
5. Výparník a zařízení pro rekuperaci tepla, které nejsou na nejvyšším bodě systému.
6. Vhodné zařízení, které dokáže udržet tlak ve vodním systému (expanzní nádoba, atd.).
7. Indikátory teploty a tlaku vody, které pomáhají operátorovi při servisu a údržbě.
8. Filtr nebo zařízení, které může odstranit částice z kapaliny. Použití filtru prodlužuje životnost evaporátoru a čerpadla a napomáhá hydraulickému systému udržovat se v lepších podmínkách. **Vodní filtr musí být nainstalován co neblíže u chladiče**, jako na obr. 8 a 9. Pokud je vodní filtr instalován v jiné části vodního systému, musí instalační technik zajistit možnost čištění vodního potrubí mezi vodním filtrem a výparníkem.

Maximální doporučená velikost otvoru v síti je:

- 0,87 mm (DX S&T)
- 1,0 mm (BPHE)

- 1,2 mm (Proplach)
9. Výparník je vybaven elektrickým odporem s termostatem, který zabezpečuje ochranu proti zamrznutí vody při minimální teplotě prostředí -16°C .
Všechna ostatní vodní potrubí/zařízení umístěná mimo jednotku musí být chráněna před zamrznutím.
 10. Zařízení pro rekuperaci tepla se musí v zimním období vyprázdnit, pokud se do hydraulického obvodu nepřidá směs etylenglykolu v příslušném procentuálním poměru.
 11. V případě výměny jednotky se musí celý vodní systém vypustit a vyčistit předtím, než bude nainstalována nová jednotka. Před uvedením nového zařízení do provozu se doporučuje vykonat odpovídající testy a chemické úpravy vody.
 12. V případě, že je do vodního systému přidán glykol kvůli ochraně proti zamrznutí, musíte si uvědomit, že sací tlak bude nižší, výkon jednotky bude nižší a poklesy tlaku vody budou vyšší. Je zapotřebí opětovně seřídit všechny ochranné systémy zařízení, jako zařízení proti zamrznutí a ochranné zařízení proti nízkému tlaku.
 13. Před tím, než vodní potrubí izolujete, zkontrolujte, že nedochází k průsakům vody.

Optimální sada čerpadel může být vybavena systémem automatického doplňování, který v některých zemích může být zakázán; Veškeré instalační činnosti musí být provedeny v souladu s místními zákony a normami.

4.8 Úprava vody

Před spuštěním jednotky vyčistěte vodní okruh.

Výparník nesmí být při vyplachování vystavován nárazům nebo nečistotám uvolněným během vyplachování. Pro umožnění proplachování potrubního systému se doporučuje, aby byl do systému nainstalován obtokový okruh řízený ventilem. Obtokový okruh může být během údržby používán k odpojení tepelného výměníku bez přerušení toku do jiných jednotek.

Jakákoliv poškození způsobená přítomností cizích těles nebo nečistot ve výparníku nejsou kryta zárukou. Nečistota, vápník, usazeniny koroze anebo jiného materiálu se mohou hromadit uvnitř tepelného výměníku a snížit tak jeho kapacitu tepelné výměny. Může dojít i k poklesu tlaku a tím ke snížení průtoku vody. Vhodná úprava vody může tedy snížit riziko koroze, eroze, formování vápníku atd. Odpovídající a nevhodnější úprava se určí přímo na místě podle typu systému a vlastností vody.

Výrobce nenes zodpovědnost za poškození nebo nesprávnou funkci stroje, způsobené nedostatečnou nebo nepřiměřenou úpravou vody.

Akceptovatelné limity kvality vody

DAE Water quality requirements	Zaplavení Shell&tube	BPHE
Ph (25 °C)	6,8 ÷ 8,4	7,5– 9,0
Elektrická vodivost [$\mu\text{S}/\text{cm}$] (25°C)	< 800	< 500
Chloridové ionty [mg Cl- / l]	< 150	<70(HP ¹); <300 (CO ²)
Sulfátové ionty [mg SO ₄ ²⁻ / l]	< 100	< 100
Zásaditost [mg CaCO ₃ / l]	< 100	< 200
Celková tvrdost [mg CaCO ₃ / l]	< 200	75 ÷ 150
Železo [mg Fe / l]	< 1	< 0,2
Amonné ionty [mg NH ₄ ⁺ / l]	< 1	< 0,5
Oxid křemičitý [mg SiO ₂ / l]	< 50	-
Chlór molekulární (mg Cl ₂ /l)	< 5	< 0,5

4.9 Ochrana proti zamrznutí rekuperačních výměníků a výparníku

Všechny výparníky jsou dodávány s termostaticky řízeným elektrickým topným odporem proti zamrznutí, který zajišťuje dostatečnou ochranu proti zamrznutí až do teploty -16°C .

Nicméně pokud nejsou tepelné výměníky zcela prázdné a vyčištěné pomocí nemrznoucího roztoku, musí se použít také další metody ochrany proti zamrznutí.

Při projektování systému jako celku by se vždy měly zvážit dvě nebo více metod ochrany popsané níže:

- Nepřetržitý průtok vody uvnitř potrubí a výměníku
- Přidání přiměřeného množství glykolu do vodovodního okruhu
- Tepelná izolace a dodatkové zahřívání vnějších trubek
- Vyprázdnění a vyčištění výměníku tepla v zimní sezóně

Je odpovědností instalatéra a/nebo údržbáře zajistit použití metod proti zamrznutí. Dbejte na to, aby se neustále používala vhodná ochrana před zamrznutím. Nedodržování výše uvedených pokynů může vést k poškození jednotky. Škody zapříčiněné mrazem nespádají do záruky.

4.10 Instalace průtokoměru

Pro zajištění dostatečného množství vody pro celý evaporátor je nezbytné nainstalovat na hydraulickém obvodu průtokoměr, který může být umístěn na vodních trubkách na vstupu anebo výstupu. Smyslem instalace průtokového spínače je vypnout jednotku v případě přerušení dodávky vody a zabránit tak zamrznutí výparníku.

Výrobce nabízí jako doplňkovou výbavu průtokový spínač, který byl pro tento účel vybrán.

Tento průtokový spínač lopatkového typu je vhodný pro externí nepřetržitě aplikace (IP67) s průměrem trubek od 1" do 8". Přepínač průtoku je vybaven volným kontaktem, který musí být elektricky připojen ke svorkám podle schémata zapojení. Přepínač průtoku musí být naladěn na zákrok, když je průtok vody výparníku nižší než 50 % průtokové rychlosti.

4.11 Rekuperace tepla

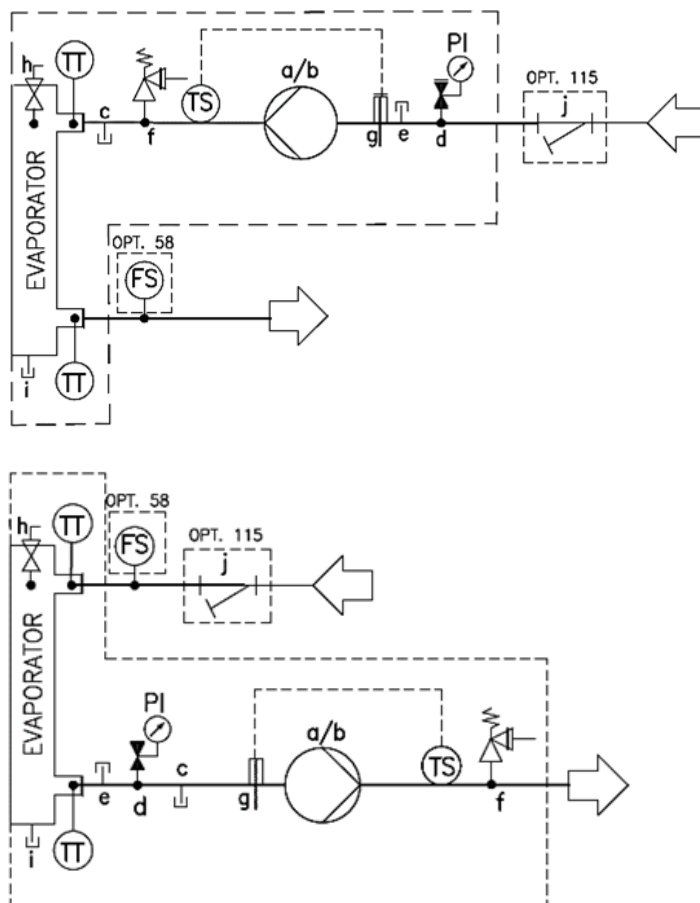
Podle přání může být zařízení vybaveno i systémem rekuperace tepla.

Tento systém se aplikuje pomocí tepelného výměníku chlazeného vodou, který se umísťuje na odvodovou hadici kompresoru a pomocí příslušného zařízení, které řídí tlak kondenzace.

Pro zabezpečení fungování kompresoru uvnitř své schránky zařízení pro rekuperaci tepla nemůžou fungovat s vodou o teplotě nižší než 28°C.

Projektant zařízení a instalační technik chladíče nesou odpovědnost za dodržování této hodnoty (např. použitím recirkulačního obtokového ventilu).

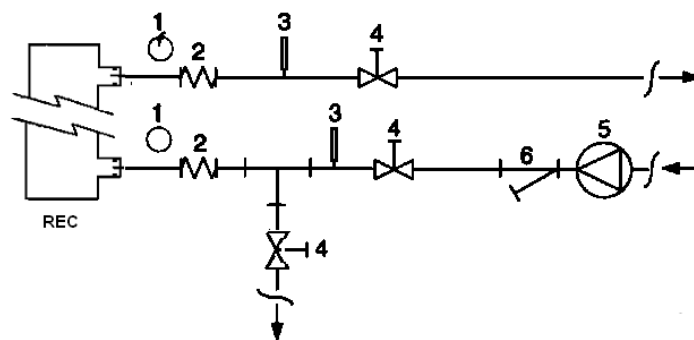
Obrázek 7. - Připojení vodního potrubí u výparníku (vol.78-79-80-81)



ID	POPIS
a	SAMOSTATNÉ ČERPADLO
b	DVOJITÉ ČERPADLO
c	VÝPUŠŤ
d	AUTOMATICKÉ PLNĚNÍ VENTILU
e	ZAPOJENÁ ARMATURA
f	BEZPEČNOSTNÍ VENTIL 10 bar ½" MF *
g	ELEKTRICKÝ ODPOR
k	VZDUCHOVÝ VENT
i	VÝPUŠŤ
j	VODNÍ FILTR
TT	SNÍMAČ TEPLoty
TS	TEPLOTNÍ SPÍNAČ
PI	TLAKOMĚR
FS	PRŮTOKOVÝ SPÍNAČ

*s nádrží je bezpečnostní ventil nastaven na 6 bar

Obrázek 8. - Zapojení vodních trubek k výměníkům rekuperace tepla



- | | |
|------------------------|--------------------|
| 1. Tlakověr | 4. Izolační ventil |
| 2. Flexibilní konektor | 5. Āerpadlo |
| 3. Tepelná sonda | 6. Filtr |

5 ELEKTRICKÁ INSTALACE

5.1 Všeobecná specifikace

Konzultujte specifické elektrické schéma odpovídající zakoupenému zařízení. Pokud se elektrické schéma na jednotce nenachází nebo jste ho ztratili, kontaktujte vašeho koncesionáře výrobce, který vám zašle kopii. V případě nesrovnalostí mezi elektrickým schématem a panelem/elektrickými kabely kontaktujte koncesionáře výrobce.



Všechna elektrická zapojení k zařízení musí být v souladu s platnými předpisy a normami. Všechny úkony instalace, seřízení a údržby může provádět kvalifikovaný personál. Hrozí nebezpečí zásahu elektrickým proudem.

Tato jednotka zahrnuje nelineární napětí, např. inventory, které jsou uzemněny. Je-li na jednotku nainstalován detektor uzemnění, musí být použito zařízení B s minimálním limitem 300 mA.



Než provedete instalaci nebo zapojení, jednotka musí být vypnutá a zajištěná. Vzhledem k tomu, že jednotka obsahuje měniče, mezi obvod kondenzátorů zůstává nabitý s vysokým napětím, a to i krátkou chvílí po vypnutí. Jednotku neobsluhujte dříve než uplyne 20 minut od vypnutí jednotky.

Elektrické zařízení pracuje správně při zamýšlené teplotě okolního vzduchu. Pro velmi teplá nebo studená prostředí se doporučuje provést doplňková opatření (kontaktujte zástupce výrobce).

Elektrické zařízení pracuje správně, pokud relativní vlhkost nepřekračuje 50 % při maximální teplotě +40 °C. Při nižších teplotách je povolena vyšší relativní vlhkost (například 90 % při 20 °C). Škodlivým účinkům občasně kondenzace je třeba zabránit konstrukcí zařízení nebo v případě potřeby dodatečnými opatřeními (kontaktujte zástupce výrobce).

Tento produkt splňuje standardy EMC pro průmyslová zařízení. Proto není určen k použití v obytných prostorech, kde jsou zařízení připojena k nízkonapěťové veřejné distribuční soustavě. Pokud by měl být tento výrobek připojen k nízkonapěťové veřejné distribuční soustavě, je třeba učinit dodatečná specifická opatření, aby se zabránilo interferenci s jinými citlivými zařízeními.

5.2 Elektrické napájení

Elektrické zařízení funguje správně za níže uvedených podmínek:

Napětí	Napětí v rovnovážném stavu: 0,9 až 1,1 jmenovitého napětí
Frekvence	0,99 až 1,01 jmenovitá frekvence průběžně 0,98 až 1,02 krátkodobě
Harmonický proud	Narušení harmonického proudu nepřekračující 10 % celkového kvadratického průměru napětí mezi živými vodiči pro součet 2. až 5. harmonického proudu. Další 2 % celkového kvadratického průměru napětí mezi živými vodiči pro součet 6. až 30. harmonického proudu jsou přípustná.
Nerovnováha napětí	Žádné napětí složky negativní sekvence ani napětí složky nulové sekvence v třífázovém napájení překračující 3 % komponentu pozitivní sekvence
Přerušení napětí	Přerušení napájení nebo nulové napětí po max. 3 ms v jakékoli náhodné chvíli během cyklu napájení s více než 1 s mezi dvěma po sobě následujícími přerušeními.
Poklesy napětí	Poklesy napětí nepřekračující 20 % špičkového napětí napájení po dobu delší než jeden cyklus s více než 1 s mezi jednotlivými poklesy napětí.

5.3 Elektrická zapojení

Společnost Daikin Applied Europe S.p.A. Nenesi žádnou odpovědnost za chybné elektrické připojení.



Používejte pouze měděné vodiče. v opačném případě by mohlo dojít k přehřátí anebo korozi ve styčných bodech s rizikem následného poškození zařízení.

Aby se zabránilo interferenci, všechny ovládací vodiče musí být vedeny odděleně od napájecích kabelů. Za tímto účelem používejte rozdílné trubice pro vedení kabelů.

Zvláštní péči je třeba věnovat provedení zapojení vodičů do spínací skříňky, není-li řádně provedeno, vedení kabelů může umožnit vniknutí vody do skříňky, což může vést k poškození zařízení nacházejícího se uvnitř.

Přívod elektrického proudu k jednotce musí být provedený tak, aby jej bylo možné hlavním vypínačem zapnout či vypnout nezávisle na jiných komponentech systému a jiných zařízeních obecně.

Elektrické připojení panelu musí být provedeno tak, aby byla zachována správná sekvence fází.



Svorkami hlavního spínače nekrutíte, nenapínáte je a nezatěžujete je. Silnoproudé kabely musí být jistěné odpovídajícími systémy.

Simultánní jednofázové a trojfázové zatížení a fázová nerovnováha mohou způsobit ztrátu napětí přes uzemnění až 150 mA během normálního provozu jednotky. K jednotce patří zařízení, která generují vyšší harmonické složky, jako je invertor, kvůli čemu mohou být ztráty napětí přes uzemnění mnohem vyšší, až kolem 2 A.

Ochrany pro systém elektrického napájení musí být projektovány na základě výše uvedených hodnot.

Na každé fázi musí být pojistka a tam, kde to vyžadují místní zákony, musí být instalovaný únikový snímač.

Zkontrolujte, zda zkratový proud systému v místě instalace je nižší než jmenovitý krátkodobý proud (I_{cw}); hodnota I_{cw} je uvedena uvnitř elektrického panelu.

V systému uzemnění TN-S je nutno použít standardní vybavení. Pokud máte odlišný systém, kontaktujte zástupce výrobce.

5.3.1 Požadavky na kabely

Kabely vedoucí k jističi musí dodržovat izolační vzdálenost ve vzduchu a povrchovou izolační vzdálenost mezi aktivními vodiči a zemí podle normy IEC 61439-1, tabulka 1 a 2, a podle místních zákonů.

Kabely připojené k hlavnímu spínači musí být utažené klíčem a odpovídat utahovacím momentům šroubových spojů v závislosti na kvalitě použitých klíčů, podložek a matic.

Připojte uzemňovací kabel (žlutozelený) k PE uzemňovací svorkovnici.

Ekvipotenciální ochranný vodič (uzemňovací kabel) musí mít část v souladu s tabulkou 1 normy EN 60204-1, bod 5.2, uvedenou níže.

Tabulka 1. - Tabulka 1 normy EN60204-1, bod 5.2

Část měděných fázových vodičů napájejících zařízení S [mm ²]	Minimální průřez vnějšího měděného ochranného vodiče S_p [mm ²]
$S \leq 16$	S
$16 < S \leq 35$	16
$S > 35$	$S/2$

Ekvipotenciální ochranný vodič (uzemňovací kabel) musí v každém případě mít průřez nejméně 10 mm² v souladu s bodem 8.2.8 téže normy.

5.4 Fázová nerovnováha

Ve třífázovém systému je nadměrná nerovnováha mezi fázemi příčinou přehřívání motoru. Maximální povolená nerovnováha napětí je 3 % podle následujícího výpočtu:

$$\text{Nevyvážení \%} = \frac{(V_x - V_m) * 100}{V_m}$$

kde:

V_x = fáze s větší nerovnováhou

V_m = průměr napětí

Příklad: tři fáze vykazují hodnoty 383, 386 a 392 V. Průměr je:

$$\frac{383 + 386 + 392}{3} = 387 \text{ V}$$

Procento nerovnováhy je:

$$\frac{(392 - 387) * 100}{387} = 1.29 \%$$

menší než povolené maximum (3 %).

6 PROVOZ

6.1 Povinnosti obsluhy

Je důležité, aby operátor byl patřičně vyškolen a obeznámil se se systémem ještě předtím, než jednotku bude obsluhovat. Kromě přečtení této příručky si musí též prostudovat operační příručku mikroprocesoru a elektrické schéma, aby pochopil sekvence uvedení do chodu, fungování, sekvence zastavení a fungování všech bezpečnostních zařízení.

V průběhu prvního spuštění jednotky je k dispozici technik povedený výrobcem, který odpoví na všechny dotazy a dá pokyny, jak správně postupovat při provozu.

Operátor musí vést evidenci provozních údajů pro každou instalovanou jednotku. Měl by být veden rovněž záznam všech pravidelných úkonů údržby a servisu.

Pokud operátor zjistí nenormální nebo neobvyklé provozní stavy, doporučuje se, aby se poradil s technickým servisem, který je autorizovaný výrobcem.

7 ÚDRŽBA

7.1 Pravidelná údržba

Údržba této chladicí jednotka musí být prováděna kvalifikovanými technikami. Před zahájením prací na systému musí tito pracovníci zajistit, aby byla provedena veškerá bezpečnostní opatření.

Personál pracující na elektrických nebo chladicích komponentech musí být oprávněný, vyškolený a plně kvalifikovaný. Údržba a opravy, které vyžadují pomoc dalších způsobilých pracovníků, by se mely provádět pod dohledem osoby, která je oprávněná používat hořlavá chladiva. Každý, kdo provádí servis a údržbu systému a souvisejících částí zařízení, musí být způsobilý ve smyslu normy EN 13313.

Osoby, které pracují na chladicích systémech s hořlavými chladivy, by mely být vyškolené v bezpečnostních aspektech práce s hořlavými chladivy a mely by být schopné to doložit certifikáty o absolvování příslušného školení.

Obsluhující personál musí být vždy vybaven osobními ochrannými pomůckami, které odpovídají vykonávané práci. Obecná individuální zařízení jsou: Ochranná přilba, ochranné brýle, rukavice, čepice, bezpečnostní obuv. Další osobní a kolektivní ochranné pomůcky je potřeba použít po provedení odpovídající analýzy specifických rizik v relevantní oblasti, podle toho, jaké práce se mají vykonávat.

elektrické komponenty	Nikdy nepracujte na elektrických komponentech, dokud nebyl vypnut přívod proudu do jednotky pomocí vypínače (vypínačů) v ovládací skříni. Použité frekvenční měniče jsou vybavené kondenzačními bateriemi s vybijecím časem 20 minut; po vypnutí přívodu proudu počkejte 20 minut, než ovládací skříň otevřete.
chladicí systém	<p>Před prací na chladicím okruhu podniknete následující opatření:</p> <ul style="list-style-type: none">- získajte povolení k práci při vysokých teplotách (pokud je vyžadováno);- zajistěte, aby v pracovním prostoru nebyly žádné hořlavé materiály ani zdroje zapálení;- zajistěte, aby byly k dispozici vhodné hasicí prostředky;- zajistěte, aby pracovní prostor před prací na chladicím okruhu nebo před svařováním či pájením byl řádně odvětrávaný;- ujistěte se, že únikový snímač nejkřší, je řádně utěsněný a zcela bezpečný;- ujistěte se, že všichni pracovníci údržby byli proškoleni. <p>Před prací na chladicím okruhu dodržujte tento postup: Odstraňte chladivo (určete zbytkový tlak); vyčistěte okruh inertním plynem (např. dusíkem); snížit tlak na 0,3 (abs.) bar (nebo 0,03 MPa); znovu vyčistěte okruh inertním plynem (např. dusíkem); Otevřete okruh.</p> <p>Před prací při vysokých teplotách a během ní zkontrolujte prostor vhodným detektorem chladiva, aby pracovník věděl, zda prostor nejsou hořlavé výpary. Pokud je nutné odstranit kompresory nebo oleje z kompresoru, melo by se zajistit chladivo bylo odstraněno do dostatečné míry, aby se nestalo, že hořlavé chladivo zůstane v lubrikantu. K odstranění chladiva by se melo používat pouze vybavení určené k práci s hořlavými chladivy. Pokud místní zákony ci předpisy umožňují vypuštění chladiva, melo by se to udělat bezpečně a použít například hadici, kterou se chladivo na bezpečném místě vypustí do atmosféry. Melo by se zajistit, aby nemohlo dojít ke koncentraci hořlavého výbušného chladiva v blízkosti nějakého zdroje zapálení a aby za žádných okolností chladivo nemohlo někudy vniknout do budovy. V případě chladicích systému s nepřímým systémem by se melo ověřit, že v kapalině pro přenos tepla není přítomné chladivo. Po jakékoli opravě by mela být zkontrolována bezpečnostní zařízení, například detektory chladiva nebo mechanické ventilační systémy, a výsledek by mel být zaznamenán. Melo by se zajistit, aby jakékoli chybějící nebo necitelné štítky na komponentech chladicího okruhu byly doplněny nebo vyměněny. Při kontrole, zda nedochází k úniku chladiva, by se neměly používat zdroje zapálení.</p>

Údržba této chladicí jednotka musí být prováděna kvalifikovanými technikami. Před zahájením prací na systému musí tito pracovníci zajistit, aby byla provedena veškerá bezpečnostní opatření.

Zanedbání údržby může poškodit součásti jednotek (spirály, kompresory, rámy, potrubí, atd.) a mít negativní vliv na výkonnostní charakteristiky a funkčnost zařízení.

Existují dvě nuzné úrovně údržby, které lze zvolit na základě aplikace (kritická/nekritická) nebo instalačního prostředí (vysoce agresivní).

Příklady kritických aplikací jsou chlazení procesu, datových center atd.

Vysoce agresivní prostředí lze definovat následovně:

- Průmyslové prostředí (s možnou vysokou koncentrací výparu vyvíjených spalováním ci chemickými procesy);

- Přímořské prostředí;
- Vysoce znečištěné městské prostředí;
- Venkovské prostředí v blízkosti exkrementu zvířat a hnojiv či vysoké koncentrace výfukových plynů z dieselových agregátů;
- Pouštní oblasti s rizikem písečných bouří;
- Kombinace výše uvedených

V tabulce 2 jsou uvedeny všechny údržbářské činnosti pro standardní aplikace a standardní prostředí.

V tabulce 3 jsou uvedeny všechny údržbářské činnosti pro kritické aplikace nebo vysoce agresivní prostředí.

Následující instrukce dole jsou povinné pro případy uvedené shora, ale také doporučené pro jednotky instalované v běžných prostředích.

Tabulka 2. – Standardní plán běžné údržby

Seznam úkonů	Týdenně	Měsíčně (Poznámka 1)	Ročně/Podle sezóny (Poznámka 2)
Obecně:			
Čtení operačních údajů (Pozn. 3)	X		
Vizuální inspekce jednotky pro eventuální poškození a/nebo uvolnění		X	
Kontrola integrity tepelné izolace			X
Čištění a nalakování, kde je to nutné			X
Analýza vody (6)			X
Kontrola fungování průtokoměru		X	
Elektrické zařízení:			
Prověrka kontrolních sekvencí			X
Kontrola opotřebení stykače – vyměnit, je-li zapotřebí			X
Kontrola správného utažení všech elektrických svorkovnic – utáhnout, je-li zapotřebí			X
Čištění vnitřku elektrického řídicího panelu			X
Vizuální zkontrolujte komponenty, zda se na nich neobjevily případné známky nadměrného zahřívání		X	
Prověrka fungování kompresoru a elektrického odporu		X	
Měření izolace motoru kompresoru pomocí Megger testeru			X
Filtry pro přívod čistého vzduchu		X	
Ověřte provoz všech větracích ventilátorů na panelu			X
Ověřte provoz chlazení a ohřevu invertoru			X
Ověřte stav kondenzátorů v invertoru (známky poškození, netěsnosti, atd.)			X
Chladicí okruh:			
Zkontrolujte jakékoli úniky chladiva		X	
Vizuální kontrola toku chladiva prostřednictvím průzoru – průzor musí být plný	X		
Kontrola poklesu tlaku filtru dehydrátoru		X	
Ověřte pokles tlaku ve filtru (Poznámka 5)		X	
Analýza vibrací kompresoru			X
Analýza kyselosti oleje kompresoru (7)			X
Část kondenzátoru:			
Bloky (souběžné potrubí) proplachovacího srážníku čisté vody (Poznámka 4)			X
Prověrka správného utažení ventilátoru			X
Prověrka žebek bloku kondenzátoru – odstranit, je-li zapotřebí			X

Poznámky:

1. Měsíční úkony zahrnují i úkony týdenní.
2. Roční úkony (nebo sezónní) zahrnují i týdenní a měsíční.
3. Operační údaje zařízení se mohou číst denně, s respektováním vysokého pozorovacího standardu.
4. V prostředích s vysokou koncentrací částic ve vzduchu je zapotřebí čistit blok kondenzátoru častěji.
5. Vyměňte olejový filtr je-li pokles tlaku 2.0 bar.
6. Kontrolujte přítomnost eventuálních rozpuštěných kovů.
7. TAN (Číslo celkových kyselin): $\leq 0,10$: Žádný úkon
Mezi 0,10 a 0,19: vyměňte proti kyselinové filtry a zkontrolujte po 1000 provozních hodinách. Pokračujte ve výměně filtrů, dokud TAN není nižší než 0,10.
>0,19: vyměňte olej, olejový filtr a dehydrátor oleje. Kontrolujte v pravidelných intervalech.

Tabulka 3. – Plán údržby pro kritické aplikace a/nebo vysoce agresivní prostředí

Seznam činností (Poznámka 8)	Týdenně	Měsíčně (Poznámka 1)	Ročně/Podle sezóny (Poznámka 2)
Obecně:			
Čtení operačních údajů (Pozn. 3)	X		
Vizuální inspekce jednotky pro eventuální poškození a/nebo uvolnění		X	
Kontrola integrity tepelné izolace			X
Čištění		X	
Nalakování, kde je to nutné			X
Analýza vody (6)			X
Kontrola fungování průtokoměru		X	
Elektrické zařízení:			
Prověrka kontrolních sekvencí			X
Kontrola opotřebení stykače – vyměnit, je-li zapotřebí			X
Kontrola správného utažení všech elektrických svorkovnic – utáhnout, je-li zapotřebí			X
Čištění vnitřku elektrického řídicího panelu		X	
Vizuální zkontrolujte komponenty, zda se na nich neobjevily případné známky nadměrného zahřívání		X	
Prověrka fungování kompresoru a elektrického odporu		X	
Měření izolace motoru kompresoru pomocí Megger testeru			X
Filtry pro přívod čistého vzduchu		X	
Ověřte provoz všech větracích ventilátorů na panelu			X
Ověřte provoz chlazení a ohřevu invertoru			X
Ověřte stav kondenzátorů v invertoru (známky poškození, netěsnosti, atd.)			X
Chladicí okruh:			
Zkontrolujte jakékoli úniky chladiva		X	
Vizuální kontrola toku chladiva prostřednictvím průzoru – průzor musí být plný	X		
Kontrola poklesu tlaku filtru dehydrátoru		X	
Ověřte pokles tlaku ve filtru (Poznámka 5)		X	
Analýza vibrací kompresoru			X
Analýza kyselosti oleje kompresoru (7)			X
Část kondenzátoru:			
Spirály proplachovacího srážníku čisté vody (Poznámka 4)		X	
Čtvrtletní čištění spirál kondenzátoru (pouze elektrolyticky povlakované)			X
Prověrka správného utažení ventilátoru			X
Kontrola žebér spirál kondenzátoru – v případě potřeby očistit		X	
Kontrola vzhledu plastových chráničů měděných/hliníkových přípojek		X	

Poznámky:

- Měsíční úkony zahrnují i úkony týdenní.
- Roční úkony (nebo sezónní) zahrnují i týdenní a měsíční.
- Operační údaje zařízení se mohou číst denně, s respektováním vysokého pozorovacího standardu.
- V prostředích s vysokou koncentrací částic ve vzduchu je zapotřebí čistit blok kondenzátoru častěji.
- Vyměňte olejový filtr je-li pokles tlaku 2.0 bar.
- Kontrolujte přítomnost eventuálních rozpuštěných kovů.
- TAN (Číslo celkových kyselin): ≤0,10: Žádný úkon
Mezi 0,10 a 0,19: vyměňte proti kyselinové filtry a zkontrolujte po 1000 provozních hodinách. Pokračujte ve výměně filtrů, dokud TAN není nižší než 0,10.
>0,19: vyměňte olej, olejový filtr a dehydrátor oleje. Kontrolujte v pravidelných intervalech.
- U jednotek umístěných nebo uložených ve vysoce agresivním prostředí po dlouhou dobu bez spouštění je třeba taktéž provádět tyto úkony plánu údržby.

7.2 Údržba a čištění jednotky

U jednotek vystavených vysoce agresivnímu prostředí může dojít ke vzniku koroze za mnohem kratší dobu než u jednotek instalovaných ve standardním prostředí. Koroze způsobuje rychlé poškození nosného rámu, čímž se snižuje doba životnosti jednotky. Abyste tomu zabránili, je třeba rám pravidelně omývat vodou a vhodnými čisticími prostředky.

V případě, že u jednotky dojde k poškození laku, je třeba zabránit šíření tohoto poškození přelakováním inkriminovaného místa vhodným lakem. Specifikace vhodných laku získáte dotazem u výrobce.

Poznámka: V případě přítomnosti pouze solných usazenin postačuje opláchnutí dílu sladkou vodou.



Aby funkčnost uzavíracích ventilů zůstala zachována, musí se jimi aspoň jednou za rok otočit.

7.3 Údržba mikrokanálové spirály

Rutinní čištění povrchu spirály je nezbytné pro zajištění správné funkce jednotky a zabránění vzniku koroze. Odstranění kontaminace a agresivních nečistot výrazně prodlouží životnost spirály i celé jednotky.

V porovnání s žebrovými nebo trubkovými tepelnými výměníky mají nečistoty u mikrokanálových spirál tendenci hromadit se spíše na povrchu a méně uvnitř, což usnadňuje čištění.

V rámci běžné údržby je doporučováno dodržovat následující postupy údržby a čištění.

1. Povrchové nečistoty, listy, vlákna, atd. odstraňte pomocí vysavače (čištění provádějte raději s kartáčovou nebo jinou měkkou koncovkou než jen s kovovou trubicí bez koncovky), stlačeného vzduchu foukaného směrem zevnitř ven a/nebo jemného kartáče (nikoliv drátěného!). Dbejte, abyste spirálu nepromáčkli nebo nepoškrábali hadicí vysavače, vzduchovou tryskou apod.

POZNÁMKA: Použití vodního proudu, jako je například proud vody ze zahradní hadice namířený na spirálu, způsobí vtlačení vláken či nečistot do spirály. Čištění pak bude o to komplikovanější. Před použitím proudu čisté vody o nízkém tlaku, je třeba velmi znečištěné povrchy nejprve co nejvíce očistit suchou cestou.

2. Opláchnout. K mytí mikrokanálových tepelných výměníků nepoužívejte žádné chemické prostředky (včetně těch, které jsou označovány za čističe spirálových výměníků). Mohou způsobit korozi. Pouze je propláchnete. MCHÉ opatrně oplachujte nejlépe směrem zevnitř ven a shora dolů, přičemž nechte vodu protékat v mezerách mezi jednotlivými žebry až do chvíle, kdy bude vytékat čistá. Žebra mikrokanálu jsou silnější než u tradičních žebrových a trubkových výměníků, nicméně je s nimi třeba stále zacházet velmi opatrně.

Spirálu je možné čistit vysokotlakým mycím zařízením (max. 62 barg) pouze v případě, že se použije plochý tvar proudu rozprašované vody a proud je směřován kolmo na hrany žebor. Pokud nejsou dodrženy pokyny týkající se směřování proudu vody při použití vysokotlakého čisticího zařízení, muže dojít k zničení spirály, proto použití těchto čisticích zařízení nedoporučujeme.

POZNÁMKA: Při použití spirálových výměníků v přímořských a průmyslových prostředích doporučujeme provádět čištění proplachováním vodou za účelem odstranění chloridu, nečistot a usazenin jednou měsíčně. Je velmi důležité, aby měla voda používaná pro proplachování teplotu nižší než 55 °C. Vyšší teplota vody (nepřesahovat 55 °C) snižuje povrchové napětí a zvyšuje schopnost odstranění chloridu a nečistot.

3. Čtvrtletní čištění je zásadně důležité pro prodloužení životnosti elektrolyticky povlakované spirály a je vyžadováno pro zachování platnosti záruky. Pokud nebudete elektrolyticky povlakovanou spirálu čistit, zrušíte tím platnost záruky a muže to mít za následek snížení účinnosti a životnosti jednotky v daném prostředí. Pro rutinní čtvrtletní čištění nejprve spirálu vyčistíte schváleným čističem pro spirálové výměníky. Po vyčištění spirály schváleným čisticím prostředkem použijte schválený odstraňovač chloridu k odstranění rozpustných solí a oživení jednotky.

POZNÁMKA: Agresivní chemikálie, bělicí prostředky pro domácnost nebo kyselé čisticí prostředky by neměly být k čištění elektrolyticky povlakovaných spirál používány. Tyto čisticí prostředky muže být velmi obtížné vypláchnout ze spirály a mohou urychlit vznik koroze či narušit elektrolyticky nanášený povlak. Pokud je pod povrchem spirály nečistota, použijte výše popsaným způsobem doporučené čističe pro spirálové výměníky.

V korozivní atmosféře muže dojít ke galvanické korozi spojů med/hliník pod plastovými chrániči; během údržby nebo pravidelného čištění zkontrolujte stav plastových chráničů měděných/hliníkových spojů. Pokud je nafouknutý, poškozený nebo odchlíplý, kontaktujte výrobce, který vám poskytne potřebné poradenství.

7.4 Elektrolytické kondenzátory

Inventory kompresoru zahrnují elektrolytickými kondenzátory, které byly navrženy tak, aby při běžném používání vydržely minimálně 15 let. Skutečnou životnost kondenzátorů muže snížit těžké znečištění.

Chladič počítá zbývající životnost na bázi skutečného provozu. Při zbytkové životnosti pod daný limit vydá ovladač varování. V takovém případě se doporučuje provést výměnu. Tuto operaci musí provést kvalifikovaný technik. Výměna musí být provedena následovně:

- Vypnout chladič.
- Počkat 5 minut před otevřením krytu.
- Zkontrolovat zbytkové dc napětí, zda je nulové.
- Otevřít kryt a vyměnit staré části za nové.
- Prostřednictvím nabídky proveďte restart. Díky tomu bude možné znovu přepočítat novou odhadovanou životnost kondenzátorů.

Úprava kondenzátoru po dlouhém vypnutí

Elektrolytické kondenzátory mohou ztrácet část svých původních vlastností nejsou-li zapnuty déle než 1 rok. Je-li chiller vypnutý na delší dobu, je nutné provést "obnovu":

- Zapněte inverter
- Nechte ho spuštěný a po dobu 30 minut nespouštějte kompresor
- Po 30 minutách můžete kompresor spustit

Nízká teplota okolí při spuštění

Invertory jsou vybaveny ovládání teploty, které jim umožní odolat okolním teplotám až -20°C . Nicméně, nesmí být zapnuté při teplotě nižší než 0°C a je nutné dodržet následující postup:

- Otevřete přepínač (tuto operaci smí provést pouze školení technici)
- Otevřete pojistky kompresoru (vytažením držáku pojistek) nebo jističe kompresoru
- Zapněte chiller
- Chiller nechte zapnutý minimálně 1 hodinu (to umožní zahřátí invertoru)
- Zavřete držáky pojistky
- Zavřete přepínač

8 SERVIS A OMEZENÁ ZÁRUKA

Všechna zařízení jsou testována ve výrobě a podléhají záruce po dobu 12 měsíců od prvního uvedení do provozu, anebo 18 měsíců ode dne dodání.

Tyto jednotky byly vyvinuty a konstruovány podle standardu nejvyšší kvality, které zajišťují mnoho let životnosti. Nicméně je důležité postarat se o patřičnou a pravidelnou údržbu v souladu se všemi procedurami, uvedenými v této příručce, jakož i v souladu s dobrými praktikami vztahujícími se na údržbu strojů.

Aby byla zajištěna účinná a bezproblémová údržba, velmi doporučujeme uzavřít smlouvu o údržbě se servisem schváleným výrobcem, který disponuje vyškoleným a zkušeným personálem.

Do úvahy je rovněž nutno vzít skutečnost, že jednotka vyžaduje údržbu i během záruční lhůty.

Mějte na vědomí, že nesprávné použití jednotky, například mimo její operační limity anebo chybějící údržba podle pokynu uvedených v této příručce, mají za následek zrušení záruky.

Aby byly dodrženy podmínky záruky, dbejte na následující:

1. Zařízení nemůže fungovat mimo operačních limitů.
2. Elektrické napájení musí odpovídat limitům napětí a musí být bez výskytu harmonických anebo náhlých změn napětí.
3. Třífázové napájení nesmí vykazovat nerovnováhu mezi fázemi vyšší než 3 %. Pokud dojde k problémům s napájením, musí být jednotka vypnuta, dokud není problém odstraněn.
4. Nesmí být deaktivováno ani potlačeno žádné bezpečnostní zařízení, ať už mechanické, elektrické nebo elektronické.
5. Voda používaná pro plnění vodního okruhu musí být čistá a vhodně upravená. Na nejbližším bodě ke vstupu výparníku musí být nainstalován mechanický filtr.
6. Pokud není ve chvíli objednání uzavřena speciální dohoda, nesmí průtok vody výparníku překročit 120 % a klesnout pod 50 % nominálního průtoku.

9 PRAVIDELNÉ KONTROLY A UVEDENÍ DO PROVOZU TLAKOVÝCH ZARÍZENÍ

Jednotky patří do kategorie II → IV klasifikace stanovené evropskou směrnicí 2014/68/EU (PED).

Pro chillery, patřící do této kategorie, některé místní normy si vyžadují pravidelnou inspekci ze strany oprávněného servisního střediska. Zjistěte si, jaké předpisy platí ve vašem případě.

Po období 10 let výrobce doporučuje provést celkovou kontrolu celého zařízení a především kontrolu neporušenosti tlakových chladicích okruhu, jak to vyžadují zákony v některých zemích Evropské unie.

10 LIKVIDACE

Jednotka je vyrobena z kovových, plastových a elektronických komponentu. Všechny tyto komponenty se musí likvidovat podle platných místních zákonu o likvidaci, případě místních zákonu, které jsou v souladu se směrnici 2012/19/EU (RAEE).

Olověné baterie se musí sbírat a zaslat do speciálního sběrného střediska.

Předcházejte únikům chladicích plynů do životního prostředí používáním vhodných tlakových nádob a nástrojů pro přenos kapalin pod tlakem. Tento postup musí být vykonáván personálem, který je oprávněný pracovat s chladicími systémy, a v souladu se zákony platnými v zemi, kde instalace probíhá.



11 DŮLEŽITÉ INFORMACE OHLEDNĚ POUŽITÉHO CHLADIVA

Tento výrobek obsahuje fluorované plyny způsobující skleníkový efekt. Nevypouštějte tyto plyny do ovzduší.

Typ chladiva: R134a/R1234ze
 Hodnota GWP(1): 1430/1,4
 (1)GWP = zahřívací výkon globální

Množství potřebného chladiva je uvedeno na typovém štítku jednotky.
 V závislosti na evropské či místní legislativě je třeba provádět pravidelné kontroly.
 Kontaktovat místního prodejce pro další informace.

11.1 Pokyny pro tovární a terénní plnění jednotky

Chladicí systém je naplněn fluorovanými plyny, které způsobují skleníkový efekt, a náplň chladiva je vyznačená na štítku zobrazeném níže, který je umístěn uvnitř elektrického panelu.

Na štítek s popisem náplně chladiva dodaný s produktem napište nesmazatelným inkoustem následující informace:

- Množství chladiva pro každý okruh (1; 2; 3) naplněné při uvádění do provozu (plnění na místě)
- Celkové množství chladiva (1 + 2 + 3)
- Pomocí následujícího vzorce vypočtete emise skleníkových plynů:

$$GWP * total\ charge\ [kg]/1000$$

	a	b	c	p	
					CH-XXXXXXXX-KKKKXX
					Factory charge
					Field charge
m					d
					e
n					e
					e
					f
					g
					h

Contains fluorinated greenhouse gases

R1234ze

GWP:1,4

1 = + kg

2 = + kg

3 = + kg

1 + 2 + 3 = + kg

Total refrigerant charge
 Factory + Field kg

GWP x kg/1000 tCO₂eq

- a. A Obsahuje fluorované skleníkové plyny
- b. B Číslo okruhu
- c. C Tovární plnění jednotky
- d. D Terénní plnění jednotky
- e. E Množství chladiva pro každý okruh (podle počtu okruhů)
- f. F Celkové množství chladiva
- g. G Celkové množství chladiva (v továrně a terénu)
- h. H **Emise skleníkových plynů** z celkového množství chladiva Vyjádřené jako tuny ekvivalentu CO₂
- i. M Typ chladiva
- j. N GWP=Global warming potential - potenciál globálního oteplování
- k. P Sériové číslo jednotky



V Evropě se emise skleníkových plynů z celkového množství chladiva v systému (vyjádřené jako ekvivalent tun CO₂) používají ke stanovení intervalu údržby. Řiďte se platnou legislativou.

Aktuální publikace je vypracovaná pouze pro informativní účely a nepředstavuje závaznou nabídku Daikin Applied Europe S.p.A. Společnost Daikin Applied Europe S.p.A. vytvořila obsah této publikace dle svých nejlepších znalostí. Žádné výslovné nebo z okolností vyplývající záruky úplnosti, přesnosti, spolehlivosti nebo vhodnosti pro určitý účel jejího obsahu, a výrobky a služby v něm uvedené. Specifikace se mohou změnit bez předchozího upozornění. Odkazujte se na data sdělená v okamžiku objednávky. Daikin Applied Europe S.p.A. výslovně odmítá jakoukoli zodpovědnost za jakékoli přímé či nepřímé škody, vyplývající v nejširším slova smyslu s použitím nebo interpretací této příručky. Veškerý obsah je chráněn autorskými právy společnosti Daikin Applied Europe S.p.A..

DAIKIN APPLIED EUROPE S.p.A.

Via Piani di Santa Maria, 72 - 00072 Ariccia (Roma) - Olaszország

Tel: (+39) 06 93 73 11 - Fax: (+39) 06 93 74 014

<http://www.daikinapplied.eu>