



Обществен

РЕД.	06
Дата	01/2025
Замества	D-EIMAC01603-18_05BG

Ръководство за монтаж, експлоатация и поддръжка
D-EIMAC01603_06BG

Инверторен водоохлаждащ
агрегат с винтов компресор с
въздушно охлаждане

EWAD~TZ~B
EWAH~TZ~B
EWAD~TZ~C
EWAH~TZ~C



СЪДЪРЖАНИЕ

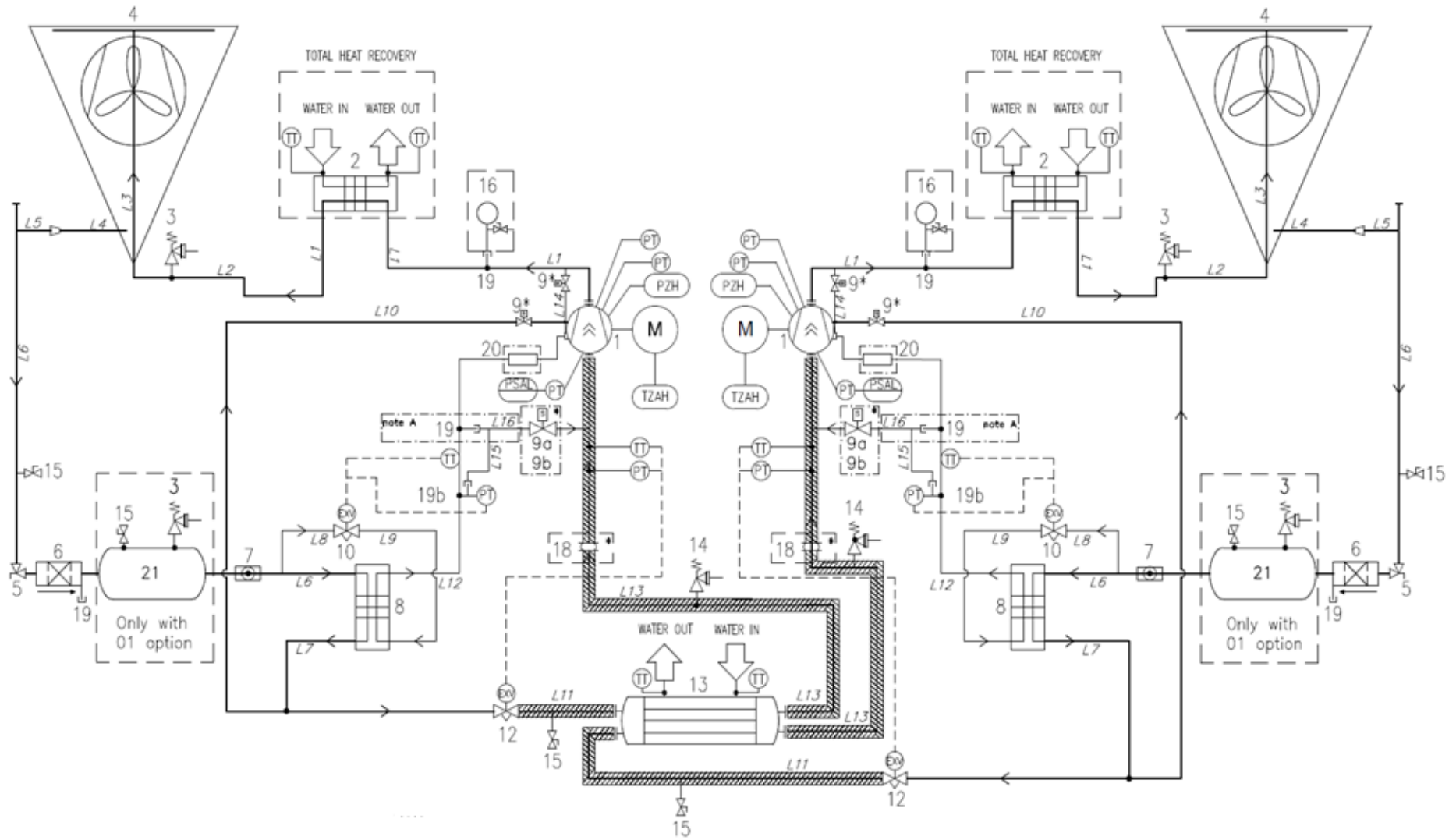
1	ВЪВЕДЕНИЕ	6
1.1	Предпазни мерки срещу остатъчни рискове	6
1.2	Описание.....	7
1.3	Информация за хладилен агент R1234ze(E).....	7
1.4	Информация относно инсталирането.....	8
1.4.1	Допълнителни насоки за безопасна употреба на R1234ze(E) за оборудване, разположено на открито	8
1.4.2	Допълнителни указания за безопасно използване на R1234ze(E) за оборудване, разположено в машинно отделение	8
2	ПРИЕМАНЕ НА УРЕДА	11
3	РАБОТЕН ОБХВАТ	12
3.1	Склад за съхранение	12
3.2	Работа	12
4	МЕХАНИЧЕН МОНТАЖ	13
4.1	Безопасност.....	13
4.1.1	Защитни устройства.....	14
4.2	Шум	14
4.3	Преместване и повдигане.....	14
4.4	Поставяне и сглобяване	15
4.5	Изисквания за минимално пространство.....	17
4.6	Защита от шума.....	20
4.7	Тръбопровод за водата.....	20
4.8	Пречистване на водата	21
4.9	Защита против замръзване на изпарителя и топлообменниците	21
4.10	Монтиране на ключ за поток.....	22
4.11	Регенериране на топлинна енергия.....	22
5	ЕЛЕКТРИЧЕСКА СИСТЕМА	24
5.1	Общи характеристики	24
5.2	Електрическо захранване	24
5.3	Електрически връзки.....	24
5.4	Изисквания към кабелите	25
5.5	Фазов дисбаланс	25
6	РАБОТА	27
6.1	Отговорности на оператора.....	27
7	ПОДДРЪЖКА	28
7.1	Рутинна поддръжка	28
7.2	Поддръжка и почистване на агрегата	31
7.3	Поддръжка на микроканалната серпентина	32
7.4	Електролитни кондензатори на инвертора.....	32
8	СЕРВИЗ И ОГРАНИЧАВАНЕ НА ГАРАНЦИЯТА	34
9	ПЕРИОДИЧНИ ПРОВЕРКИ И ВЪВЕЖДАНЕ В ЕКСПЛОАТАЦИЯ НА ОБОРУДВАНЕ ПОД НАЛЯГАНЕ 35	
10	ИЗХВЪРЛЯНЕ	36
11	ВАЖНА ИНФОРМАЦИЯ ЗА ИЗПОЛЗВАНИЯ ХЛАДИЛЕН АГЕНТ	37
11.1	Инструкции за зареждане на агрегати в производствени условия и на мястото на експлоатация.....	37

СПИСЪК НА СХЕМИТЕ

Схема 1 - Типичен единичен охладителен кръг	3
Схема 2. Описание на етикетите, залепени върху електрическото табло	5
Схема 3. – Повдигане	15
Схема 4. – Нивелиране на агрегата.....	17
Схема 5. - Изисквания за минимално пространство	18
Схема 6. – Инсталация със няколко охладителя	19
Схема 7. - Връзка на водния тръбопровод за изпарителя (опция78-79-80-81).....	23
Схема 8. - Свързване на водопроводните тръби на топлообменниците за регенериране на топлинна енергия	23

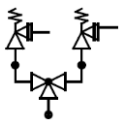
Схема 1 - Типичен единичен охладителен кръг

Входът и изходът на водата са ориентировъчни. Моля направете справка със схемите с размерите на машината за точния брой на водните връзки.





Опция

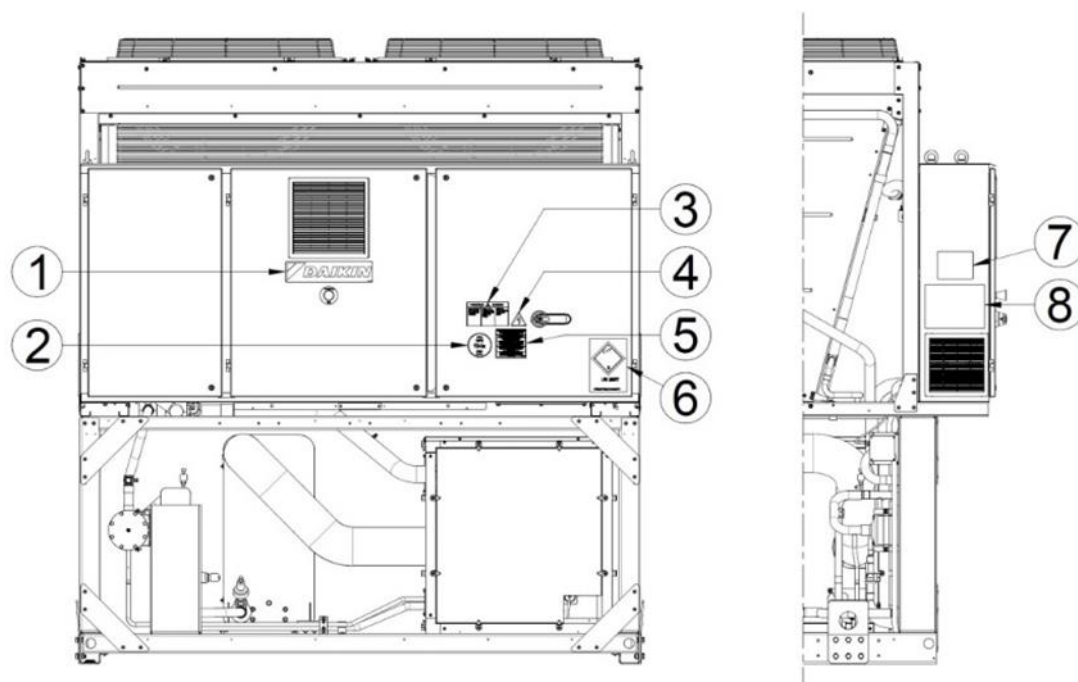


Предпазните клапани могат да бъдат снабдени с превключващо устройство като опция

Забележка А: за компресори F4ALVVR, L16 на 19 вместо на L15.

ЛЕГЕНДА	
ID	ОПИСАНИЕ
1	ВИНТОВ КОМПРЕСОР
2	ТОПЛООБМЕННИК (ВНРЕ) - РЕГЕНЕРИРАНЕ НА ТОПЛИННА (ОПЦИЯ)
3	ВЕНТИЛ ЗА ИЗПУСКАНЕ НА НАЛЯГАНЕТО Pset = 25,5 bar
4	МИКРОКАНАЛНА КОНДЕНЗАТОРНА НАМОТКА
5	ЪГЛОВ ВЕНТИЛ
6	ФИЛТЪР-ДЕХИДРАТОР
7	ВИЗЬОР ЗА ВЛАГА
8	ЕКОНОМАЙЗЕР НА ЛАМЕЛОВИЯ ТОПЛООБМЕННИК
9	СОЛЕНОИДЕН КЛАПАН (в компресора)
10	ЕКОНОМАЙЗЕР НА ЕЛЕКТРОННИЯ РАЗШИРИТЕЛЕН КЛАПАН
12	ЕЛЕКТРОНЕН РАЗШИРИТЕЛЕН КЛАПАН
13	ИЗПАРИТЕЛ ТРЪБА В ТРЪБА
14	ВЕНТИЛ ЗА ИЗПУСКАНЕ НА НАЛЯГАНЕТО Pset = 15,5 bar
15	ВРЪЗКА ЗА ДОСТЪП
16	МАНОМЕТЪР (ОПЦИЯ)
17	СПИРАТЕЛЕН ВЕНТИЛ
18	АНТИВИБРАЦИОННА ВРЪЗКА * (само за SL/SR - XL/XR)
19	ВРЪЗКИ ЗА ДОСТЪП
19b	Т-ОБРАЗНА АРМАТУРА ЗА ДОСТЪП
20	МУФЛЕР (ЗАГЛУШИТЕЛ) (ако е необходим)
21	ПРИЕМНИК ЗА ТЕЧНОСТ (само с опция 01 THR)
PT	ДАТЧИК ЗА НАЛЯГАНЕ
PZH	КЛЮЧ ЗА ВИСОКО НАЛЯГАНЕ
TZAN	ВИСОКОТЕМПЕРАТУРЕН ПРЕВКЛЮЧВАТЕЛ (МОТОРЕН ТЕРМИСТОР)
PSAL	ОГРАНИЧИТЕЛ ЗА НИСКО НАЛЯГАНЕ (ФУНКЦИЯ НА КОНТРОЛЕРА)
TT	ТЕМПЕРАТУРЕН ДАТЧИК

Схема 2. Описание на етикетите, залепени върху електрическото табло



Обозначение на етикета

1	– Лого на производителя	5	– Предупреждение за затягане на кабела	
2	– Тип газ	6	– Транспортен етикет на ООН	2857
3	– Предупреждение за опасно напрежение	7	– Обозначителни данни на табелката на агрегата	
4	– Символ за опасност от електрически ток	8	– Инструкция за повдигане	

1 ВЪВЕДЕНИЕ

Този наръчник е важен спомагателен документ за квалифицирания персонал, независимо от това, при никакви обстоятелства, не може да замени ролята на персонала.

ПРОЧЕТЕТЕ ВНИМАТЕЛНО ТОВА РЪКОВОДСТВО ПРЕДИ ЗАПОЧВАНЕ НА МОНТАЖ И ПУСКАНЕ НА АГРЕГАТА. НЕПРАВИЛНИЯТ МОНТАЖ МОЖЕ ДА ДОВЕДЕ ДО ОБРАЗУВАНЕ НА ЕЛЕКТРИЧЕСКИ ИСКРИ, КЪСО СЪЕДИНЕНИЕ, ИЗТИЧАНЕ, ПОЖАРИ ИЛИ ДРУГИ ПОВРЕДИ НА УРЕДА, ИЛИ НАРАНЯВАНЕ НА ХОРА.

УРЕДЪТ ТРЯБВА ДА СЕ МОНТИРА ОТ ПРОФЕСИОНАЛЕН ОПЕРАТОР/ТЕХНИК.

ПУСКАНЕТО НА УРЕДА ТРЯБВА ДА СЕ ИЗВЪРШИ ОТ ЛИЦЕНЗИРАН И ОБУЧЕН ПЕРСОНАЛ.

ВСИЧКИ ДЕЙНОСТИ ТРЯБВА ДА СЕ ИЗВЪРШАТ СЪГЛАСНО ДЕЙСТВАЩИТЕ МЕСТНИ ЗАКОНИ И НОРМАТИВИ. **МОНТАЖА И ПУСКАНЕТО НА УРЕДА В ЕКСПЛОАТАЦИЯ СА АБСОЛЮТНО ЗАБРАНЕНИ, АКО ВСИЧКИ ИНСТРУКЦИИ, ВКЛЮЧЕНИ В ТОВА РЪКОВОДСТВО, НЕ СА НАПЪЛНО ЯСНИ И РАЗБРАНИ.**

ПРИ СЪМНЕНИЯ, ЗА ПОВЕЧЕ ИНФОРМАЦИЯ И СЪВЕТИ СЕ СВЪРЖЕТЕ С ПРЕДСТАВИТЕЛЯ НА ПРОИЗВОДИТЕЛЯ.

1.1 Предпазни мерки срещу остатъчни рискове

1. Монтирайте агрегата съгласно инструкциите, посочени в това ръководство.
2. Редовно извършвайте всички операции по поддръжка, предвидени в това ръководство.
3. Носете предпазни средства (ръкавици, очила, каска и др.), подходящи за съответната работа; не носете дрехи или аксесоари, които могат да бъдат захванати или засмукани от въздушните потоци; завържете дългата коса, преди да влезете в уреда.
4. Преди да отворите панела на машината, се уверете, че той е здраво закрепен към машината.
5. Ребрата на топлообменниците и ръбовете на металните компоненти и панели могат да причинят порязвания.
6. Не сваляйте предпазните устройства от подвижните компоненти, докато агрегатът работи.
7. Уверете се, че предпазните устройства на мобилните компоненти са правилно поставени, преди да стартирате отново агрегата.
8. Възможно е вентилаторите, моторите и ремъчното задвижване да работят: преди да влезете, винаги изчакайте те да спрат и вземете подходящи мерки, за да предотвратите пускането им.
9. Повърхностите на машината и тръбите могат да станат много горещи или студени и да предизвикат риск от изгаряне.
10. Никога не превишавайте максималната граница на налягането (PS) на водния кръг на агрегата.
11. Преди да демонтирате части от водните кръгове под налягане, затворете съответния участък от тръбопровода и източете течността постепенно, за да стабилизирате налягането на атмосферното ниво.
12. Не използвайте ръцете си, за да проверявате за евентуални течове на хладилен агент.
13. Преди да отворите панела за управление, изключете агрегата от електрическата мрежа с помощта на превключвателя на електрическата мрежа.
14. Преди да стартирате агрегата, проверете дали той е заземен правилно.
15. Инсталирайте машината на подходящо място; в никакъв случай не я инсталирайте на открито, ако е предназначена за използване на закрито.
16. Не използвайте кабели с недостатъчни сечения, нито удължители, дори за много кратки периоди или при спешни случаи.
17. При агрегати с кондензатори за корекция на мощността изчакайте 5 минути след изключване на електрическото захранване, преди да осъществите достъп до вътрешността на командното табло.
18. Ако агрегатът е оборудван с компресори с вграден инвертор, изключете ги от електрическата мрежа и изчакайте минимум 20 минути, преди да влезете в компресора, за да извършите поддръжка: остатъчната енергия в компонентите, за чието разсейване е необходимо поне толкова време, представлява риск от токов удар.
19. Агрегатът съдържа хладилен газ под налягане: оборудването под налягане не трябва да се докосва, освен по време на поддръжка, която трябва да се повери на квалифициран и оторизиран персонал.
20. Свържете електрозахранването и др. към агрегата, като следвате указанията, посочени в настоящото ръководство и на панелите на самия уред.
21. За да избегнете риск за околната среда, уверете се, че изтеклата течност се събира в подходящи събирателни апарати, в съответствие с местните разпоредби.
22. Ако някоя част трябва да се демонтира, уверете се, че е правилно сглобена, преди да стартирате агрегата.
23. Когато действащите правила изискват инсталирането на противопожарни системи в близост до машината, проверете дали те са подходящи за гасене на пожари в електрическото оборудване, както и пожари засягащи смазочното масло на компресора и хладилния агент, както е посочено в информационните листове за безопасност на тези течности.
24. Когато агрегатът е оборудван с устройства за изпускане на свръхналягане (предпазни клапани): когато тези клапани се задействат, хладилният газ се изпуска с висока температура и скорост; предотвратете изпускането на газ, за да не навреди на хора или предмети, и ако е необходимо, изхвърлете газа съгласно разпоредбите на EN 378-3 и действащите местни разпоредби.

25. Поддържайте всички предпазни устройства в изправност и ги проверявайте периодично в съответствие с действащите разпоредби.
26. Съхранявайте всички смазочни материали в подходящо обозначени съдове.
27. Не съхранявайте запалителни течности в близост до агрегата.
28. Запоявайте или споявайте с твърд припой само празни тръби, след като сте отстранили всички следи от смазочно масло; не използвайте пламъци или други източници на топлина в близост до тръби, съдържащи хладилен агент.
29. Не използвайте открит огън в близост до агрегата.
30. Машината трябва да се монтира в конструкции, защитени от атмосферни разряди, съгласно приложимите закони и технически стандарти.
31. Не огъвайте и не удряйте тръби, съдържащи течности под налягане.
33. Не е разрешено да се разхождате или да поставяте други предмети върху машините.
34. Потребителят е отговорен за цялостната оценка на риска от пожар на мястото на инсталиране (например изчисляване на пожарното натоварване).
35. По време на транспортиране винаги закрепвайте агрегата към рамата на превозното средство, за да предотвратите неговото преместване и преобръщане.
36. Машината трябва да се транспортира в съответствие с действащите разпоредби, като се вземат предвид характеристиките на течностите в машината и описанието им в информационния лист за безопасност.
37. Неподходящото транспортиране може да доведе до повреда на машината и дори до изтичане на хладилния агент. Преди пускане в експлоатация машината трябва да се провери за течове и да се ремонтира съответно.
38. Случайното изпускане на хладилен агент в затворено помещение може да доведе до липса на кислород и следователно до риск от задушаване: монтирайте машината в добре проветрива среда съгласно EN 378-3 и действащите местни разпоредби.
39. Инсталирането трябва да отговаря на изискванията на EN 378-3 и на действащите местни разпоредби; в случай на инсталиране на закрито трябва да се осигури добра вентилация и при необходимост да се монтират детектори за хладилен агент.

1.2 Описание

Закупеният уред е „агрегат с въздушно охлаждане“, машина, предназначена за охлаждане на вода (или на смес на вода - гликол) в рамките на посочените по-долу ограничения. Принципът на действие на уреда е основан на парна компресия, кондензация и изпаряване, съответстващ на обратния цикъл на Карно. Основните компоненти са:

- Винтов компресор увеличава налягането на охлаждащата пара от налягане на изпарение до налягане на кондензация.
- Изпарител, при който охлаждащата течност с ниско налягане се изпарява за охлаждане на водата
- Кондензатор, при който парата с високо налягане кондензира, отблъсквайки топлината отделена в атмосферата от охладената вода, благодарение на топлообменник с въздушно охлаждане.
- Разширителен клапан, който позволява да се намали налягането на кондензираната течност от налягане на кондензация към налягане на изпарение.

Всички уреди се доставят заедно с **електрически схеми, сертифицирани скици, обозначителни табелки и ДОС (Декларация за Съгласуване)**; в тези документи са включени всички технически данни на закупеният уред и **СА НЕРАЗДЕЛНА И ВАЖНА ЧАСТ ОТ ТОВА РЪКОВОДСТВО.**

При несъответствие между ръководството и документите на уреда, се консултирайте със свидетелствата на корпуса на машината. При съмнения се обърнете към представителя на производителя.

Целта на този наръчник, е да могат инсталиращият и квалифицираният оператор, да осигурят правилен монтаж, пускане в експлоатация и поддръжка на уреда, без създаване на рискове за хората, животните и/или предмети.

1.3 Информация за хладилен агент R1234ze(E)

Този продукт може да бъде оборудван с хладилен агент R1234ze(E), който има минимално въздействие върху околната среда благодарение на ниската си стойност на потенциала за глобално затопляне (GWP).

Хладилният агент R1234ze(E) е класифициран от Европейската директива 2014/68/ЕС като вещество от група 2 (неопасно), тъй като **е незапалим при стандартна температура на околната среда и нетоксичен**. Поради това не се изискват специални предпазни мерки при съхранение, транспортиране и работа с него.

Продуктите на Daikin Applied Europe S.p.A. са в съответствие с приложимите европейски директиви и се отнасят за конструкцията на агрегата към продуктовия стандарт EN378:2016 и индустриалния стандарт ISO5149. Одобрението на местните власти трябва да се провери, като се направи позоваване на европейския стандарт EN378 и/или ISO 5149 (когато R1234ze(E) е класифициран като A2L - леко запалим газ).

Физични характеристики на хладилен агент R1234ze (E)

Клас на безопасност	A2L
PED група течности	2
Практическа граница (kg/m ³)	0 061
ATEL/ ODL (kg/m ³)	0,28
LFL (kg/m ³) при 60°C	0 303
Плътност на парите при 25°C, 101,3 kPa (kg/m ³)	4,66
Молекулна маса	114,0
Нормална точка на кипене (°C)	-19
GWP (ПГЗ) (100-годишна ИТН)	1,4
Температура на samozапалване (°C)	368

1.4 Информация относно инсталирането

Охладителят трябва да се монтира на открито или в машинно помещение (класификация на местоположението III).

За да се гарантира класификацията на местоположението III, трябва да се монтира механичен вентилатор на вторичния кръг (кръгове).

Трябва да се спазват местните строителни норми и стандарти за безопасност; при липса на местни норми и стандарти, EN 378-3:2016 дава насоки в тази област.

В параграф „Допълнителни насоки за безопасна употреба на R1234ze(E)“ е предоставена допълнителна информация, която трябва да се добави към изискванията на стандартите за безопасност и строителните норми.

1.4.1 Допълнителни насоки за безопасна употреба на R1234ze(E) за оборудване, разположено на открито

Охладителни системи, разположени на открито, трябва да бъдат позиционирани така, че да се избегне изтичането на хладилен агент в сграда или да се застрашат по друг начин хората и имуществото.

В случай на теч, хладилният агент не трябва да може да навлезе в нито един от вентилационните отвори за свеж въздух, входове, врати на шлюзове или други подобни отвори.

Когато за хладилното оборудване, разположено на открито, се предвижда навес, той трябва да има естествена или принудителна вентилация.

За охладителни системи, монтирани навън, на място, където може да се задържи изпускането на хладилен агент, например под земята, инсталацията трябва да отговаря на изискванията за откриване на газове и вентилация на машинни отделения.

1.4.2 Допълнителни указания за безопасно използване на R1234ze(E) за оборудване, разположено в машинно отделение

Когато за местоположението на охладителното оборудване е избрано машинно помещение, то трябва да е в съответствие с местните и националните разпоредби.

Следните изисквания (съгласно EN 378-3:2016) могат да бъдат използвани за оценка.

- Трябва да се извърши анализ на риска въз основа на принципа на безопасност за хладилна система (както е определен от производителя и включващ зареждания обем и класификацията за безопасност на използвания хладилен агент), за да се определи дали е необходимо термopомпата да се монтира в отделно машинно отделение за охлаждащите агрегати.
- Машинните отделения не трябва да се използват като обитаеми помещения. Собственикът или ползвателят на сградата трябва да гарантира, че достъпът е разрешен само за квалифициран и обучен персонал, който извършва необходимата поддръжка на машинното отделение или на общата инсталация.
- Машинните помещения не трябва да се използват за съхранение, с изключение на инструменти, резервни части и компресорно масло за инсталираното оборудване. Всички хладилни агенти, запалими или токсични материали се съхраняват съгласно изискванията на националните разпоредби.
- Не се разрешава използването на открит пламък в машинните отделения, освен при заваряване, запояване или други подобни дейности, и то само при условие че се следи концентрацията на хладилния агент и се осигурява подходяща вентилация. Този открит пламък не трябва да се оставя без надзор.
- Извън помещението (в близост до вратата) се осигурява дистанционно превключване (от аварийен тип) за спиране на системата за охлаждане. На подходящо място в помещението трябва да се постави подобен превключвател.
- Всички тръбопроводи и въздуховоди, преминаващи през пода, тавана и стените на машинното отделение, трябва да бъдат уплътнени.

- Горещите повърхности не трябва да превишават температура от 80% от температурата на самозапалване (в °C) или 100 K по-ниска от температурата на самозапалване на хладилния агент, в зависимост от това коя от двете стойности е по-висока.

Хладилен	Температура на	Максимална температура на
R1234ze	368°C	268°C

- Машинните отделения имат врати, които се отварят навън и са достатъчно на брой, за да осигурят възможност на хората да избягат в случай на авария; вратите са плътно прилепващи, самозатварящи се и проектирани така, че да могат да се отварят отвътре (система против паника).
- Специалните машинни отделения, в които обемът на заредения хладилен агент е над практическата граница за обема на помещението, трябва да имат врата, която или се отваря директно към външния въздух, или през специално преддверие, оборудвано със самозатварящи се, плътно прилепващи врати.
- Вентилацията на машинните отделения трябва да е достатъчна както за нормални условия на работа, така и за аварийни ситуации.
- Вентилацията при нормални условия на работа трябва да е в съответствие с националните разпоредби.
- Аварийната механична вентилационна система се задейства от детектор(и), разположен(и) в машинното отделение.
 - Тази вентилационна система трябва да бъде:
 - независимо от всяка друга вентилационна система на обекта;
 - с две независими аварийни устройства за управление, едното разположено извън машинното отделение, а другото - вътре.
 - Вентилаторът за аварийна смукателна вентилация трябва:
 - Или да е разположен във въздушния поток, като моторът е извън него, или да е категоризиран за опасни зони (според оценката).
 - Да се разположи така, че да се избегне повишаване на налягането в изпускателния канал в машинното отделение.
 - Да не предизвиква искри при допир с материала на канала.
 - Въздушният поток на аварийната механична вентилация трябва да бъде най-малко:

$$V = 0,014 \times m^2_3$$

където:

V е дебитът на въздуха в m^3/s ;

m е масата в kg на заредения хладилен агент в системата за охлаждане с най-голям обем, който се намира в машинното отделение;

0,014 е коефициент на преобразуване.

- Механичната вентилация трябва да работи непрекъснато или да се включва от детектора. Детекторът трябва автоматично да активира аларма, да стартира механичната вентилация и да спре системата, когато се задейства.
- Местоположението на детекторите трябва да бъде избрано по отношение на хладилния агент и те трябва да бъдат разположени там, където ще се концентрира хладилният агент от теча.
- Позиционирането на детектора трябва да се извършва с оглед на местните модели на въздушния поток, като се отчитат източниците на вентилация и отворите. Трябва да се вземе предвид и възможността за механични повреди или замърсяване.
- Във всяко машинно отделение или в разглежданото обитаемо пространство и/или в най-ниското подземно помещение за хладилни агенти, по-тежки от въздуха, и в най-високата точка за хладилни агенти, по-леки от въздуха, се монтира поне един детектор.
- Функционирането на детекторите се следи непрекъснато. В случай на повреда на детектора, аварийната последователност трябва да се активира, както ако е открит хладилен агент.
- Предварително зададената стойност за детектора на хладилния агент при 30°C или 0°C, в зависимост от това коя от двете стойности е по-критична, се настройва на 25% от LFL. Детекторът трябва да продължи да се активира при по-високи концентрации.

Охладителен агент	LFL	Предварително зададена аларма
R1234ze	0,303 kg/m^3	0,07575 kg/m^3 16500 ppm

- Цялото електрическо оборудване (не само системата за охлаждане) се подбира така, че да е подходящо за използване в зоните, определени в оценката на риска. Електрическото оборудване се счита за отговарящо на изискванията, ако електрическото захранване е изолирано, когато концентрацията на хладилния агент достигне 25% от долната граница на запалимост или по-малко.
- Машинните помещения или специалните машинни помещения се **обозначават ясно** като такива на входа на помещението, заедно с предупредителни надписи, указващи, че в тях не могат да влизат неупълномощени лица и, че пушенето, лампи с открит пламък или открити пламъци са забранени. Уведомленията посочват също, че в случай на авария само упълномощени лица, запознати с аварийните процедури, могат да решат дали да влязат в машинното отделение. Освен това трябва да се поставят предупредителни надписи, забраняващи неразрешената експлоатация на системата.

- Собственикът/операторът води актуализиран дневник на системата за охлаждане.



Опционалният детектор за течове, доставен от DAE заедно с охладителя, трябва да се използва изключително за проверка на изтичането на хладилен агент от самия агрегат

2 ПРИЕМАНЕ НА УРЕДА

Непосредствено след пристигането на уреда на крайното място за монтиране, той трябва да бъде проверен за възможни повреди. Всички части, описани в стоквата разписка за доставка, трябва да бъдат проверени и прегледани.

В случай, че устройството е повредено, не отстранявайте повредения материал и незабавно докладвайте повредата на транспортната компания и изискайте от тях да извършат проверка на уреда.

Незабавно уведомете представителя на производителя, за повредата, като изпратите по възможност снимки, които могат да са полезни за определяне на отговорността.

Повредата не трябва да бъде отстранена, докато не бъде извършена инспекция от страна на представителя на фирмата превозвач.

Преди монтиране на уреда, проверете дали моделът и електрическото напрежение, указани на уреда, са правилни. Отговорността за евентуални повреди след приемането на агрегата не може да бъде възложена на производителя.

3 РАБОТЕН ОБХВАТ

3.1 Склад за съхранение

Условията на средата трябва да са в рамките на следните ограничения:

Минимална температура на средата	:	-20°C
Максимална температура на средата	:	57°C
Максимална относителна влажност	:	95% без конденз

Съхраняването при температура по-ниска от минималната може да доведе до повреда на частите, а съхраняването при температура по-висока от максималната, може да доведе до отваряне на предпазните клапани. Съхраняването при температура на конденз може да доведе до повреда на електронните части.

3.2 Работа

Работата е разрешена в следните граници:

EWAD_TZ_B / EWAH_TZ_B

СЕРИЯ	РАЗМЕР	Температура на изходящата вода от изпарителя		Външна температура на околната среда при пълно зареждане
		Режим на охлаждане (Cool Mode)	Охлаждане с гликол, режим лед (Ice Mode)	
SILVER	160/700	4÷18 °C	-8÷18 °C	-18÷47 °C
	820-C11	4÷20 °C	-8÷20 °C	-18÷45 °C
GOLD	190/680	4÷18 °C	-8÷18 °C	-18÷50 °C
	770-C11	4÷20 °C	-8÷20 °C	-18÷50 °C
PLATINUM	190/620	4÷18 °C	-8÷18 °C	-18÷53 °C
	720/950	4÷20 °C	-8÷20 °C	-18÷55 °C

EWAD_TZ_C / EWAH_TZ_C

СЕРИЯ	РАЗМЕР	Температура на изходящата вода от изпарителя		Външна температура на околната среда при пълно зареждане
		Режим на охлаждане (Cool Mode)	Охлаждане с гликол, режим лед (Ice Mode)	
SILVER R134a	H11-C19	4÷25 °C	-12÷25 °C	-18÷50 °C
GOLD R134a	C11-H17	4÷25 °C	-12÷25 °C	-18÷52 °C
SILVER R1234ze	710-C16	4÷25 °C	-12÷25 °C	-18÷55 °C
GOLD R1234ze	670-C15	4÷25 °C	-12÷25 °C	-18÷55 °C

Оперативният обхват може да бъде разширен чрез избор на специфични опции (като комплект за висока температура на околната среда, версия със солен разтвор и т.н.), които позволяват на устройството да работи при температура на водата на изпарителя под +4°C и/или температура на околната среда при пълно натоварване над +46°C.

Горепосочените стойности са ориентировъчни, моля, направете справка със софтуера за избор на чилър за реалните работни граници за конкретния модел.

Като общо правило агрегатът трябва да работи с дебит на водата в изпарителя между 50% и 120% от номиналния дебит (при стандартни работни условия), но проверете в софтуера за избор на чилър правилните минимални и максимални допустими стойности за конкретния модел.

Работата на уреда извън указаните ограничения, може да го повреди.

При съмнения, се свържете с представителя на производителя.

4 МЕХАНИЧЕН МОНТАЖ

4.1 Безопасност

Агрегатът трябва да бъде здраво закрепен за пода.

Особено важно е да се спазват следните инструкции:

– Уредът може да се повдига само със захващане на указаните за целта места в жълт цвят фиксирани в основата.
– Забранен е достъпа до електрическите части, без преди това да бъде изключен главният прекъсвач на уреда и да бъде прекъснато електрическото захранване.

– Забранен е достъпа до електрическите части, без употребата на изолираща платформа. Не влизайте в досег с електрическите компоненти при наличие на вода и/или влага.

– Острите ръбове и повърхността на секцията на кондензатора могат да причинят нараняване. Избягвайте пряк контакт и използвайте подходящи средства за защита.

– Прекъснете електрическото захранване, като отворите основният прекъсвач, преди извършване операции от обслужване по вентилаторите за охлаждане и/или компресорите. Неспазването на това правило може да доведе до сериозно нараняване на хора.

– Не поставяйте твърди тела в тръбите за вода, докато уредът е свързан към системата.

– Трябва да се монтира механичен филтър на тръбата за вода, свързана към входа на топлообменника.

– Агрегатът е снабден с предпазни клапани, монтирани на страните за високо и ниско налягане в кръга на хладилния агент.

Абсолютно забранено е да се премахват всички защити на движещите се части.

В случай на внезапно спиране на агрегата, следвайте инструкциите в **Ръководството за експлоатация на контролния панел**, което е част от документацията, която е предоставена на крайния потребител.

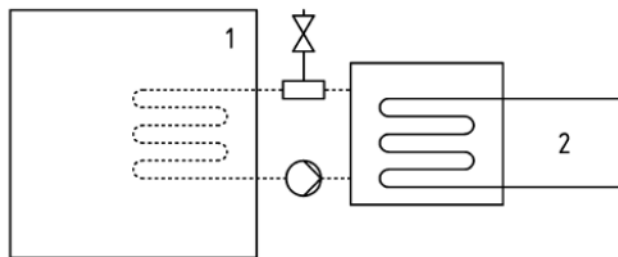
– Силно се препоръчва извършване на операции по монтаж и поддръжка с други лица.



Избягвайте инсталиране на охладителя в зони които могат да са опасни, по време на операциите по поддръжка, като платформи без парапети или огради, или зони, които не отговарят на изискванията за околното пространство на охладителя.

DAE модулите могат да се инсталират без ограничения за зареждане в машинни помещения или на открито (клас на местоположение III).

Съгласно EN 378-1 трябва да се монтира механичен вентилационен отвор на вторичния(ите) контур(и): за да се осигури клас на местоположението III, системата трябва да бъде класифицирана като „затворена система с индиректна вентилация“.



Затворена система с индиректна вентилация

Ключ

1) Заето пространство

2) Част(и), съдържащи хладилен агент

Машинните помещения не се считат за заети пространства (освен както е определено в част 3, 5.1: машинното помещение, използвано като работно пространство за поддръжка, се считат за заети пространства в категория на достъп с).

За да се предотвратят щети поради вдишване и директен контакт с хладилен газ, изходите на предпазния клапан трябва да бъдат свързани с изпускателна тръба преди работите по него. Тези тръби трябва да бъдат монтирани така, че в случай, че клапанът се отвори, изпуснатият поток на хладилен агент да не покрива хора и/или вещи или да може да се влезе в сградата през прозорци и/или други отвори.

Монтажникът е отговорен за свързването на предпазния клапан към тръбата за продухване и оразмеряването на тръбата. В тази връзка вижте хармонизиращия стандарт EN13136 за оразмеряване на дренажните тръби, които да бъдат свързани към предпазните клапани.

Всички предпазни мерки относно работа с хладилен агент трябва да се спазват в съответствие с местните разпоредби.

4.1.1 Защитни устройства

В съответствие с Директивата за оборудване под налягане се използват следните защитни устройства:

- Предпазен аксесоар за → превключвател за свръхвисоко налягане.
- Външен предпазен клапан (от страната на хладилния агент) → защита от свръх налягане.
- Външен предпазен клапан (от страната на топлопреносния флуид). → **Изборът на тези предпазни клапани трябва да бъде направен от персонала, отговорен за комплектоването на хидравличния(ите) кръг(ове).**

Всички фабрично инсталирани предпазни клапани са запечатани с оловна пломба, за да се предотврати каквато и да е промяна на калибрирането.

Ако предпазните клапани са монтирани на превключващ вентил, той е оборудван с предпазни клапани и на двата изхода. Само единият от двата предпазни клапана работи, другият е изолиран. Никога не оставяйте превключващия вентил в междинно положение.

Ако предпазен клапан бъде премахнат за проверка или подмяна, моля, уверете се, че винаги има активен предпазен клапан на всеки от превключващите вентили, монтирани в модула.

4.2 Шум

Агрегатът издава шум основно при въртене на компресорите и на вентилаторите.

Нивото на шума за всеки размер на модел е посочено в документацията за продажба.

Когато уредът се монтира, експлоатира и поддържа правилно, нивото на излагане на шум не налага употребата на специални предпазни средства за постоянна работа в близост до машината без никакъв риск.

При съоръжение със специални звукови изисквания, може да се наложи монтаж на допълнителни устройства за намаляване на излагането на шум.

4.3 Преместване и повдигане

Избягвайте удряне и/или разклащане на уреда по време на поставяне/сваляне от превозното средство за транспорт и придвижването му. Не натискайте и не дърпайте агрегата посредством друга част, освен чрез основната рамка. Закрепете уреда, вътре в превозното средство, така, че да е неподвижен и да не може да нанесе щети. Не позволявайте падането на нито една част от уреда по време на транспорт или товарене/разтоварване. Всички уреди от сериите са снабдени с места за повдигане обозначени в жълт цвят. Само тези места могат да бъдат използвани за повдигане на уреда, както е показано на следващата схема.

Служете си с греди за разделяне, за да предотвратите повреда на стената на кондензатора. Поставете ги над решетките на вентилатора на разстояние от най-малко 2,5 метра.



Въжетата за повдигане, както и гредите за разделяне трябва да бъдат достатъчно устойчиви, за да крепят уреда в безопасност. Проверете теглото на уреда, означено на указателната табелка на уреда.

Уредът трябва да се повдига с повишено внимание и грижа, следвайки инструкциите за повдигане, посочени на етикета; повдигнете уреда много бавно, като го поддържате максимално балансиран.

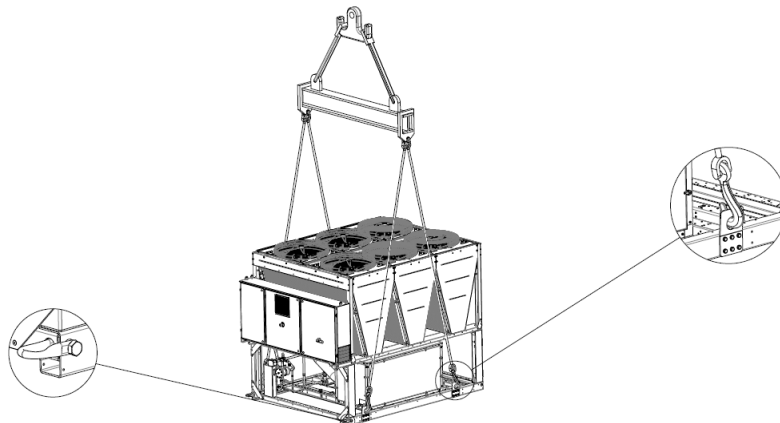
4.4 Поставяне и сглобяване

Всички уреди са проектирани за външно използване, на тераси или на земята, при условие, че в зоната за монтиране няма пречки, които биха могли да намалят въздушния поток към кондензиращата батерия. Уредът трябва да се инсталира на здрави и идеално нивелирани основи;. при инсталиране на тераси или покриви, може да се наложи употребата на греди за разпределение на тежестта.

Схема 3. – Повдигане

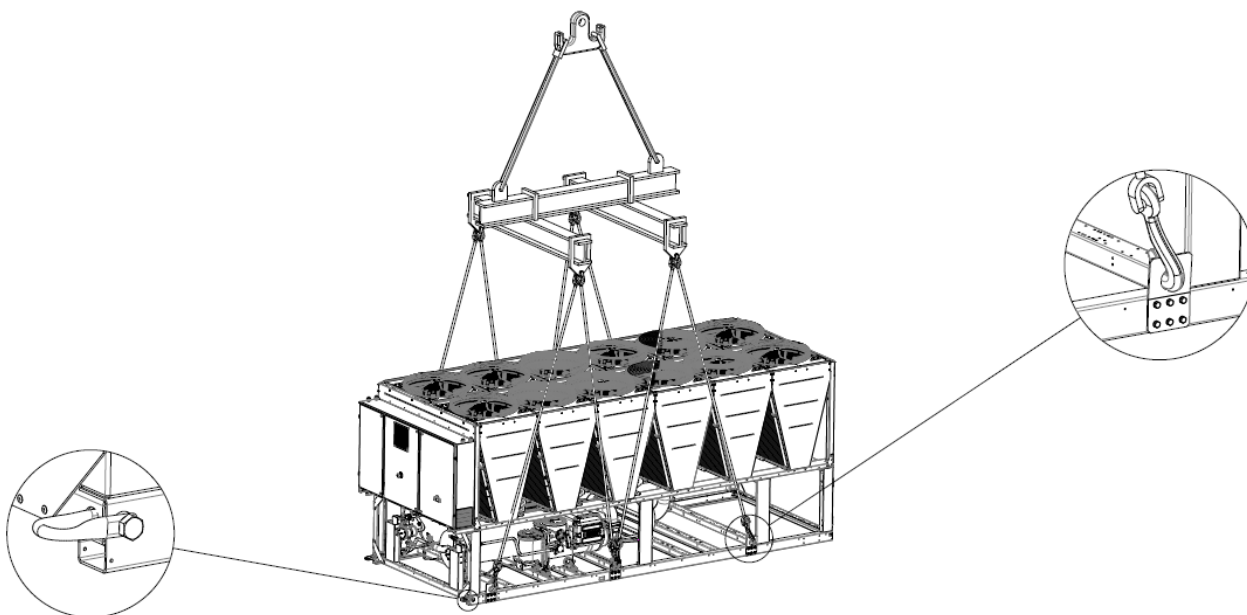
Агрегат с 4 точки за повдигане

(Схемата показва само варианта с 6 вентилатора. За вариантите с 4 вентилатора, режимът на повдигане е един и същ)



Агрегат с 6 точки за повдигане

(Схемата показва само варианта с 12 вентилатора. Начинът на повдигане е един и същ, независимо от броя на вентилаторите.)



Агрегат с 8 точки за повдигане

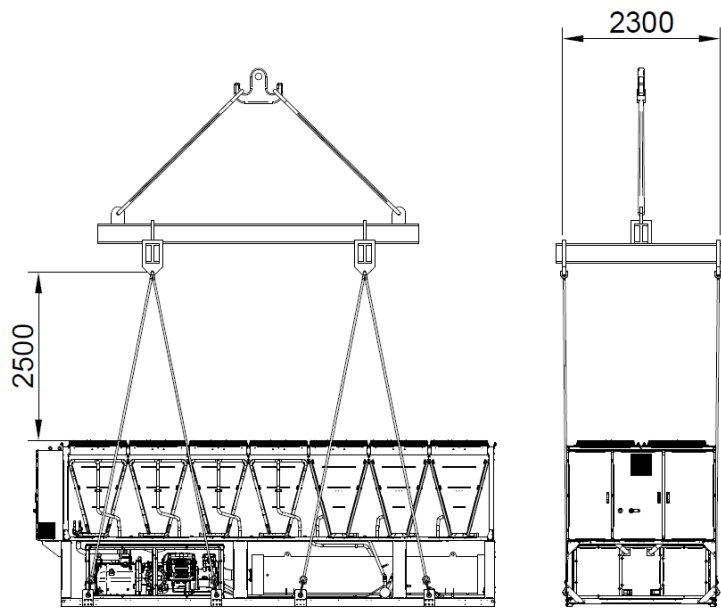
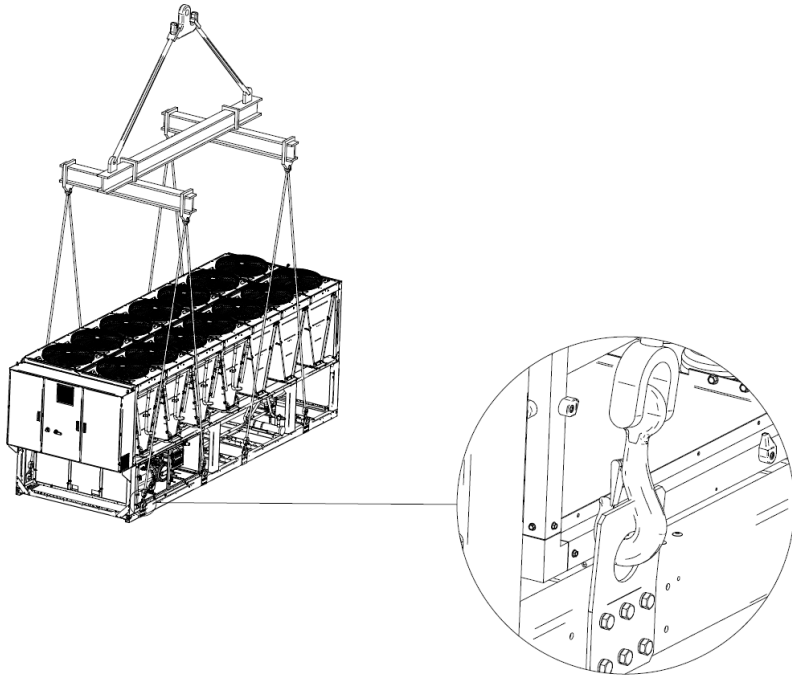
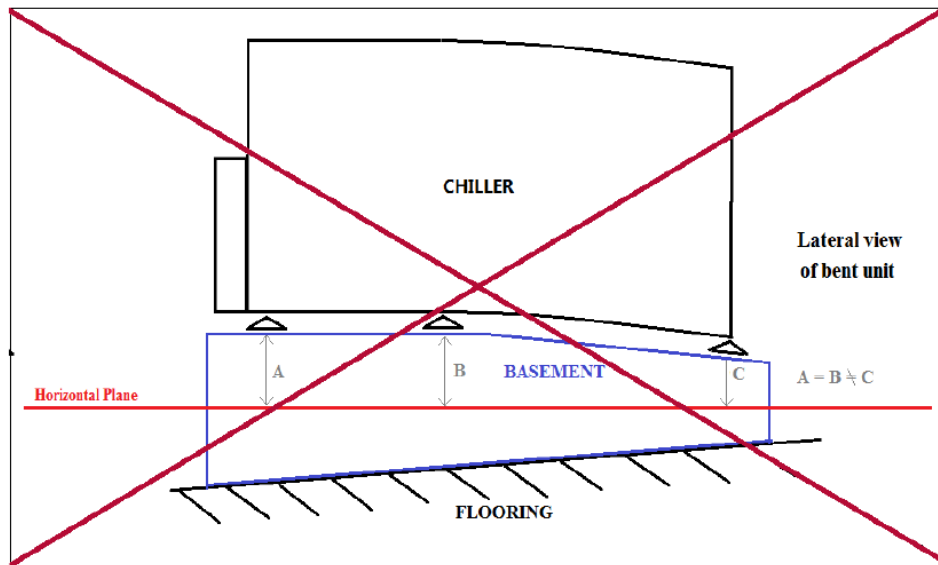


Схема 4. – Нивелиране на агрегата



За инсталиране на земята трябва да се осигури устойчива циментна основа, с минимална дебелина от 250 мм и с дължина по-голяма от тази на агрегата. Тази основа трябва да бъде способна да издържи теглото на уреда.

Агрегатът трябва да се монтира над антивибрационни опори (AVM), гумени или пружинни. Рамката на агрегата трябва да бъде идеално нивелирана над AVM.

Винаги трябва да се избягва монтаж като този на горната схема. В случай че AVM не са регулируеми, плоскостта на рамката на агрегата трябва да бъде гарантирана с помощта на метални дистанционни планки.

Преди пускането в експлоатация на агрегата, плоскостта трябва да се провери с помощта на лазерен нивелир или други подобни устройства. Плоскостта не трябва да е по-голяма от 5 мм за агрегати с дължина до 7 м и 10 мм за агрегати с дължина над 7 м.

Ако агрегатът е монтиран на места, които са лесно достъпни за хора и животни, е препоръчително да се монтират защитни решетки за секциите на кондензатора и компресора.

За да се гарантира най-добрата работа на мястото на инсталиране, трябва да се спазват следните предпазни мерки и инструкции:

- Избягвайте рециклиране на въздушния поток.
- Уверете че, че няма предмети, които пречат на правилния въздушен поток.
- Проверете дали основите са достатъчно устойчиви и здрави за намаляване на шума и вибрациите.
- Избягвайте инсталиране на агрегата в изключително прашни среди, с цел намаляване замърсяване с прах на кондензиращите батерии.
- Водата в системата трябва да бъде изключително чиста и всички следи от масло и ръжда трябва да се премахнат. Необходимо е да се инсталира механичен воден филтър на входната тръба на агрегата.

4.5 Изисквания за минимално пространство

От съществено значение е спазването на минималните разстояния на всички уреди, за осигуряване на оптимална вентилация на кондензиращите батерии. Когато изберете къде да поставите уреда и сте осигурили подходящ въздушен поток, вземете под внимание следните условия:

- избягвайте рециклирането на топъл въздух,
- избягвайте недостатъчно подаване на въздух към кондензатора с въздушно охлаждане.

и двете условия могат да доведат до увеличаване на налягането за конденз, което води до намаляване на енергийната ефективност и на коефициента на полезна мощност на охладителя.

Всяка страна на агрегат трябва да бъде достъпна, за извършване на действия по поддръжка след монтиране. Схема 6 показва изискването за минимално разстояние.

Не трябва да има пречки за вертикалното отвеждане.

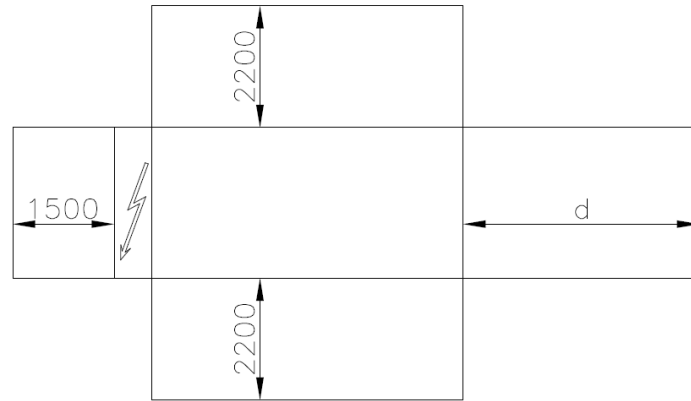
Когато уредът е ограден от стени или предмети със същата височина, той трябва да се монтира на разстояние не по-малко от 3000 мм.

В случай на два охладителя, монтирани в свободно поле, минималното препоръчително разстояние между тях е 3600 мм; в случай на два охладителя, монтирани в редица, минималното разстояние е 1500 мм. На снимките по-долу е показан пример за препоръчителни инсталирания. Когато уредът се монтира без да се спазват

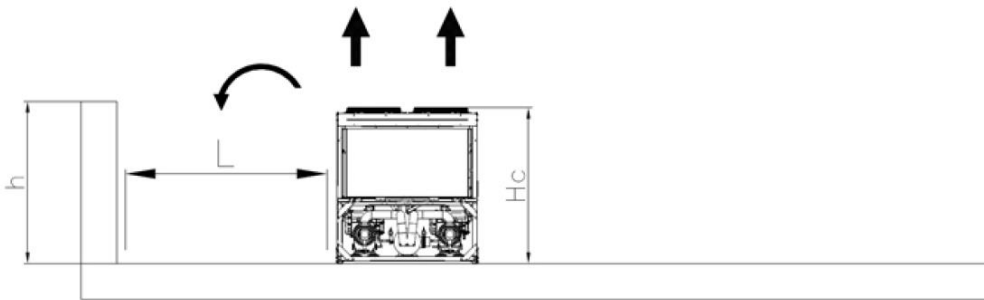
минималните препоръчвани разстояния от стените и/или вертикални предмети, може да се получи комбинация от рециклиране на топъл въздух и/или недостатъчно подаване на кондензатора с въздушно охлаждане, което може да предизвика намаляване на к.п.д. и на ефективността.

При всички случаи, микропроцесорът позволява на уреда да се адаптира към новите условия на работа, с достигане на максималният наличен капацитет, при определени условия, независимо че страничното разстояние е по-малко от препоръчаното, освен когато условията на работа засягат безопасността на хора или надеждността на уреда.

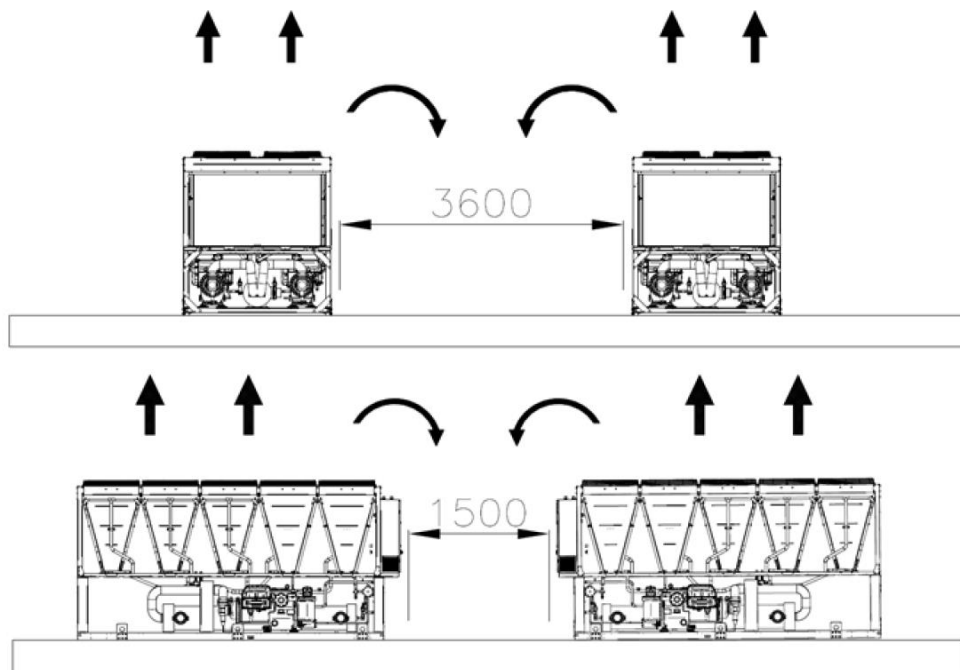
Схема 5. - Изисквания за минимално пространство



$d = 1500$ mm за едноконтурни агрегати; $d = 3000/3500$ mm (според размерите на изпарителя) за двуконтурни агрегати



Ако $h < H_c = 2,4$ m, L трябва да е минимум = 3,0 m; ако $h > H_c$ или $L < 3,0$ m се препоръчва да се свържете с вашия дистрибутор на Daikin, за да се оценят различните възможни решения.



Минималните разстояния, посочени по-горе, осигуряват функционалността на охладителя при повечето приложения. Въпреки това има специфични ситуации, които включват инсталиране на няколко охладителя; в този случай трябва да се спазват следните препоръки:

Няколко охладителя, инсталирани един до друг в свободно поле с преобладаващ вятър

Разглежда се инсталиране в райони с преобладаващ вятър от определена посока (както е показано на схема 7):

- Агрегат №1: работи нормално, без да е налице прегряване на околната среда.
 - Агрегат №2: работи в затоплена среда. Първият контур (отляво) работи с рециркулация на въздуха от чилър №1, а вторият контур - с рециркулация на въздуха от чилър №1 и рециркулация от самия него.
 - Чилър №3: контурът отляво работи в свръхтемпературна среда благодарение на рециркулиращия въздух от другите два чилъра, а контурът отдясно работи съвсем нормално.

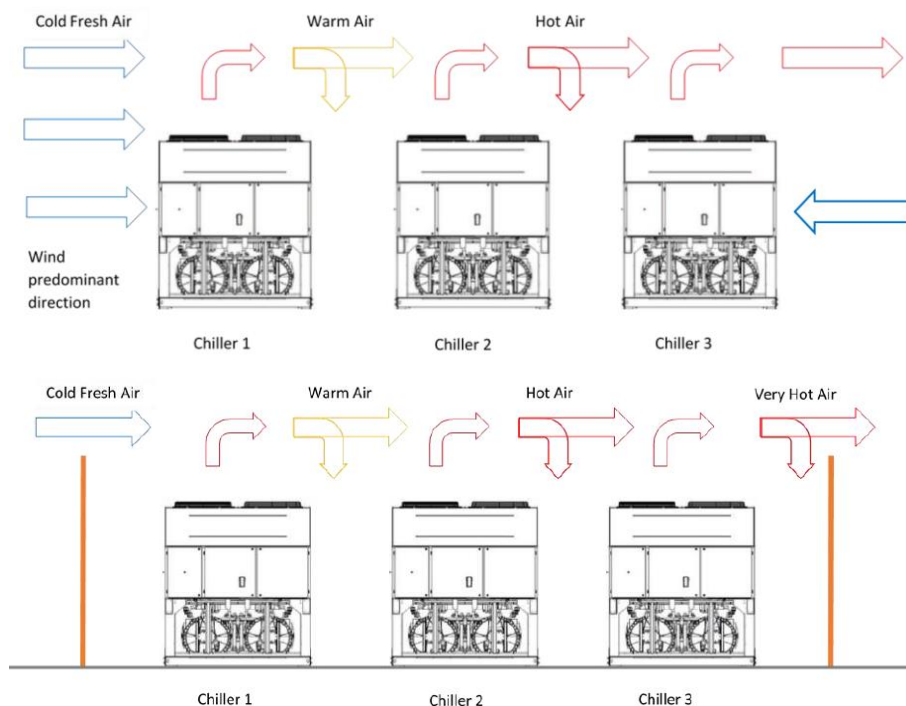
За да се избегне рециркулацията на горещ въздух, дължаща се на доминиращите ветрове, се предпочита инсталиране, при което всички агрегати са подредени в права линия с доминиращия вятър (вижте схемата по-долу).

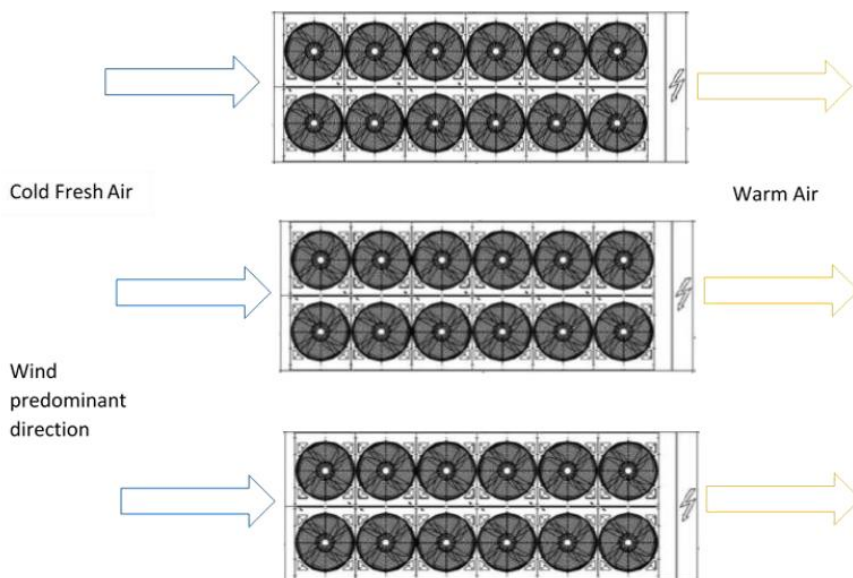
Няколко охладителя, инсталирани един до друг в един комплекс

В случай на комплекс със стени със същата височина като тази на агрегатите или по-високи, не се препоръчва инсталиране. Агрегат 2 и агрегат 3 работят с чувствително по-висока температура поради засилената рециркулация. В този случай трябва да се вземат предвид специални предпазни мерки в зависимост от конкретното инсталиране (например: жалюзни стени, монтиране на агрегата върху рамка с основа, за да се увеличи височината, канали на изхода на вентилаторите, високо повдигнати вентилатори и т.н.).

Всички горепосочени случаи са още по-чувствителни в случай на проектни условия, близки до границите на работната среда на агрегата. **ЗАБЕЛЕЖКА:** Daikin не може да бъде считана за отговорна в случай на неизправности, породени от рециркулация на горещ въздух или недостатъчен въздушен поток в резултат на неправилен монтаж, ако горните препоръки са пренебрегнати.

Схема 6. – Инсталация със няколко охладителя





4.6 Защита от шума

Когато нивата на излъчване на шум изискват специален контрол, е необходимо да се обърне голямо внимание на изолирането на уреда от основата, чрез поставяне по подходящ начин на елементи против вибриране (доставят се като опции). Необходимо е да се монтират гъвкави връзки и на водния тръбопровод.

4.7 Тръбопровод за водата

Тръбите трябва да се проектират с възможно най-малък брой колена и вертикални смени на посоката. По този начин разходите по инсталацията намаляват значително и се подобрява производителността на системата. Системата за водоснабдяване трябва да има:

- Противовибрационни опори за намалено предаване на вибрациите към конструкцията.
- Изолиращи клапани за изолиране на уреда от водопроводната система по време на операциите по обслужване.
- Превключвателят на потока, за да предпази чилъра, трябва да бъде защитен от замръзване чрез непрекъснато наблюдение на водния поток в изпарителя. В повечето случаи на място превключвателят на потока е настроен да генерира аларма само когато водната помпа се изключи и дебитът на водата спадне до нула. Препоръчително е превключвателят на потока да се регулира така, че да подава сигнал "Аларма за загуба на вода", когато дебитът на водата достигне 50% от нормалната стойност. По този начин изпарителят е защитен от замръзване, а превключвателят на потока може да засече запушването на водния филтър.
- Ръчно или автоматично приспособление за вентилация в най-високата точка на системата; приспособление за източване в най-ниската точка на системата.
- Нито изпарителят, нито уредът за регенериране на топлинна енергия не трябва да са разположени в най-високата точка на системата.
- Подходящо приспособление, което да може да поддържа водопроводната система под налягане (разширителен съд и др.).
- Индикатори за температура и налягане на водата, които служат на оператора по време на сервис и поддръжка.
- Филтър или приспособление за отстраняване на частиците от течността. Използването на филтър удължава живота на изпарителя и на помпата, като помага за поддържане на водопроводната система в по-добро състояние.

Водният филтър трябва да се монтира възможно най-близо до охладителя.

Ако водният филтър е монтиран в друга част на водопроводната система, техникът-инсталатор трябва да гарантира почистването на тръбите за вода между водния филтър и изпарителя.

- Препоръчителният максимален отвор за мрежата на филтъра е: 0,87 mm (тръба в тръба) / 1,0 mm (ламелов) / 1,2 mm (потопен)
- Изпарителят има електрическо съпротивление с термостат, осигуряващ защита срещу замръзване на водата при минимална температура на средата от -16°C .
- Всички други водопроводни тръби/приспособления извън уреда, трябва да бъдат защитени от замръзване.
- В уреда за регенериране на топлинна енергия не трябва да се съдържа вода през зимния сезон, освен в случаите, когато към водния кръг бъде добавена смес от етилов гликол, в съответното процентно съотношение.

- При смяна на агрегата, цялата водопроводна система трябва да се изпразни и почисти преди монтирането на новия агрегат. Преди пускането на новия уред се препоръчва извършване на обичайни тестове и подходящи химични обработки на водата.
- При добавяне на гликол към водопроводната система като защита от замръзване, обърнете внимание, че налягането на засмукване ще бъде по-ниско, характеристиките на уреда по-ниски и спадовете в налягането по-големи. Всички системи за защита на уреда, като тази от замръзване и за защита от ниско налягане трябва отново да бъдат настроени.
- Преди да изолирате водопроводните тръби, проверете за течове.

Допълнителният комплект помпи може да бъде снабден със система за автоматично пълнене, която може да бъде забранена в някои страни; Всички инсталационни действия трябва да се извършват в съответствие с местните закони и разпоредби.

4.8 Пречистване на водата

Преди да пуснете в експлоатация агрегата, почистете водния кръг.

Изпарителят не трябва да бъде изложен на промиване със скоростна струя на или на отломки, отделени по време на промиването. Препоръчително е да се инсталира байпас и клапан с подходящ размер, които да позволяват промиване на тръбопроводната система. Байпасът може да се използва по време на поддръжка, за да се изолира топлообменника, без да се прекъсва потокът към други агрегати.

Всяка повреда, причинена от наличието на чужди тела или отломки в изпарителя, не се покрива от гаранцията. Замърсявания, варовик, наслагвания от корозия или друг материал, могат да се натрупат вътре в топлообменника и да намалят капацитетът му за топлинен обмен. Може да се увеличи и спада в налягането, така намалява водния поток. Предварителната подходяща обработка на водата, може да намали риска от корозия, ерозия, образуване на варовик и други. Най-подходящият начин за обработка на водата, трябва да бъде определен на място, в зависимост от вида на системата и от характеристиките на водата.

Производителят не носи отговорност за възможни щети или неизправна работа на оборудването, вследствие на неизвършена или неправилна обработка на водата.

Допустими граници за качеството на водата

Изисквания за качество на водата DAE	Потопен топлообменник Топлообменник тръба в тръба	Ламелов топлообменник
Ph (25°C)	6,8 ÷ 8,4	7,5 ÷ 9,0
Електропроводимост [µS/cm] (25°C)	< 800	< 500
Хлоридни йони [mg Cl ⁻ / l]	< 150	<70 (HP ¹); <300 (CO ²)
Сулфатни йони [mg SO ₄ ²⁻ / l]	< 100	< 100
Алкалност [mg CaCO ₃ / l]	< 100	< 200
Обща твърдост [mg CaCO ₃ / l]	< 200	75 ÷ 150
Желязо [mg Fe / l]	< 1	< 0,2
Амониеви йони [mg NH ₄ ⁺ / l]	< 1	< 0,5
Силициев диоксид [mg SiO ₂ / l]	< 50	-
Молекулен хлор (mg Cl ₂ / l)	< 5	< 0,5

4.9 Защита против замръзване на изпарителя и топлообменниците

Всички изпарители са снабдени с електрическо съпротивление против замръзване, с термостатично регулиране, което осигурява подходяща защита против замръзване при минимални температури от -16°C.

Въпреки това, ако топлообменниците не са напълно празни и почистени с разтвор против замръзване, трябва да се използват и допълнителни методи срещу замръзване.

При проектиране на системата в нейната цялост, трябва да се предвидят два или повече от описаните по-долу методи за защита:

- Постоянно циркулиране на воден поток в тръбите и в топлообменниците
- Добавяне на подходящо количество гликол във водния кръг.
- Допълнителна топлинна изолация и отопление на откритите тръби
- Източване и почистване на топлообменника през зимния сезон

Отговорност на монтажният и/или на местният персонал по поддръжка, е да гарантира за прилагането на описаните методи против замръзване. Уверете се, че подходящата защита против замръзване, се поддържа редовно. Неспазването на указанията по-горе, може да предизвика повреда в агрегата. Гаранцията не покрива повредите, причинени в следствие на замръзване.

4.10 Монтиране на ключ за поток

За осигуряване на достатъчно количество воден поток в изпарителя, е важно да се монтира дебитометър във водния кръг, който може да се постави на входа или на изхода на водопроводните тръби. Ключът за потока служи за спиране на уреда, в случай на прекъсване на потока на водата, като по този начин изпарителят е предпазен от замръзване.

Производителят предлага, като опция, дебитометър подходящ за това приложение.

Този дебитометър с формата на лопатка, е подходящ за постоянни приложения в тежки условия на работа навън (IP67), с диаметър на тръбите от 1" до 8".

Дебитометърът разполага с чист контакт, който трябва да се свърже електрически към терминалите, указани на електрическата схема. Дебитометърът трябва да се калибрира, за да може да се извърши намеса при спад на водния поток подаван на изпарителя под 50% от номиналния работен капацитет.

4.11 Регенериране на топлинна енергия

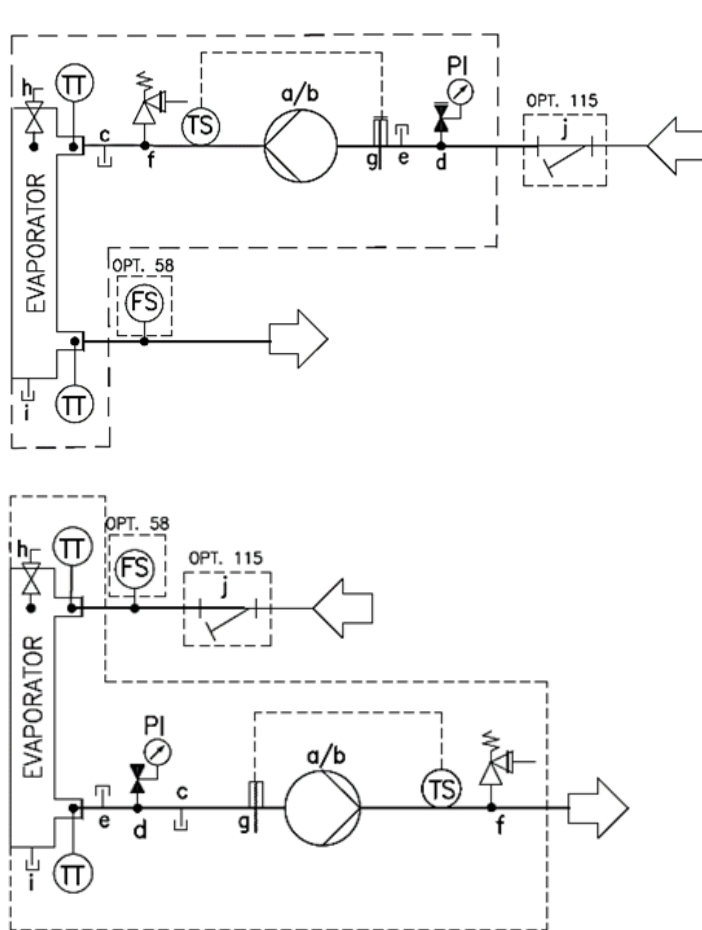
По желание, агрегатът може да бъде снабден, със система за регенериране на топлинна енергия.

Тази система е съставена от топлообменник с водно охлаждане, който се намира на отвеждащата тръба на компресора и от приспособление за подходящо управление на налягането на конденза.

За да се гарантира добрата работа на компресора в неговия корпус, агрегатите за регенериране на топлинна енергия, не могат да работят при по-ниска температура на водата на топлообменника от 28°C.

Проектиращият инсталацията и монтьорът на охладителя носят отговорност за спазването на тази стойност (напр. с поставяне на обходен вентил за рецикулация).

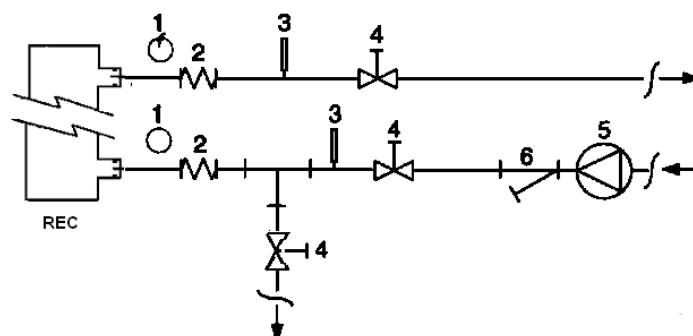
Схема 7. - Връзка на водния тръбопровод за изпарителя (опция78-79-80-81)



ID	ОПИСАНИЕ
a	ЕДИНИЧНА ПОМПА
б	ДВОЙНА ПОМПА
в	ИЗТОЧВАНЕ
d	АВТОМАТИЧЕН КЛАПАН ЗА ПЪЛНЕНЕ
e	ЗАПУШЕН ФИТИНГ
f	ПРЕДПАЗЕН КЛАПАН 10 bar 1/2" MF*
g	ЕЛЕКТРИЧЕСКИ НАГРЕВАТЕЛ
h	ВЪЗДУШЕН ОТВОР
i	ИЗТОЧВАНЕ
j	ВОДЕН ФИЛТЪР
TT	ДАТЧИК ЗА ТЕМПЕРАТУРА
TS	ТЕМПЕРАТУРЕН ПРЕВКЛЮЧВАТЕЛ
PI	МАНОМЕТЪР
FS	ПРЕВКЛЮЧВАТЕЛ НА ПОТОКА

*при резервоара предпазният клапан е настроен на 6 bar

Схема 8. - Свързване на водопроводните тръби на топлообменниците за регенериране на топлинна енергия



- | | |
|-----------------------|--------------------|
| 1. Манометър | 4. Изолиращ клапан |
| 2. Гъвкава връзка | 5. Помпа |
| 3. Температурна сонда | 6. Филтър |

5 ЕЛЕКТРИЧЕСКА СИСТЕМА

5.1 Общи характеристики

Направете справка с конкретната електрическа схема на закупения уред. В случаи, когато не намирате електрическата схема на уреда или при загуба, се свържете с представителя на производителя, от който сте закупили уреда, за получаване на дубликат.

В случай на несъответствие между електрическата схема и електрическият панел/електрическите кабели се свържете с представителя на производителя.



Всички електрически връзки към агрегата трябва да се извършват в съответствие с действащите закони и разпоредби. Всички дейности по монтажа, управлението и поддръжката трябва да се извършват от квалифициран персонал. Съществува риск от токов удар.

Този уред включва нелинейни натоварвания като инвертори, които имат естествена електрическа утечка към земя. Когато има инсталиран детектор за утечка към земя, който е разположен нагоре към агрегата, трябва да бъде използвано устройство от вид Б с минимален праг от 300 mA.



Преди всяка работа по монтиране и свързване, захранването на уреда трябва да бъде изключено и обезопасено. Тъй като този уред включва инвертори, междинната верига на кондензаторите остава заредена с високо електрическо напрежение за кратък период от време, след като е бил изключен. Не извършвайте работа по уреда най-малко 20 минути след като захранването му е било изключено.

Електрическото оборудване може да работи правилно при предвидената температура на въздуха. За много горещи и студени среди се препоръчват допълнителни мерки (свържете се с представителя на производителя). Електрическото оборудване може да работи правилно, когато относителната влажност не надвишава 50% при максимална температура +40°C. По-висока относителна влажност е допустима при по-ниски температури (например 90% при 20°C). Вредните ефекти от случайната кондензация трябва да бъдат избегнати чрез проектирането на оборудването или, когато е необходимо, чрез допълнителни мерки (свържете се с представителя на производителя).

Този продукт съответства на стандартите за Електромагнитна съвместимост (EMC) по отношение на индустриалните среди. Поради това той не е предназначен за използване в жилищни райони, например в инсталации, където продуктът е свързан към обществена разпределителна система с ниско напрежение. Когато е необходимо свързването на продукта към обществени разпределителни системи с ниско напрежение, трябва да бъдат взети специални допълнителни мерки, за да се избегнат смущения с друго чувствително оборудване.

5.2 Електрическо захранване

Електрическото оборудване може да работи правилно при посочените по-долу условия:

Напрежение		Стационарно напрежение: от 0,9 до 1,1 от номиналното напрежение
Честота		от 0,99 до 1,01 от номиналната честота без прекъсване от 0,98 до 1,02 кратко време
Хармоници		Хармонично изкривяване, непревишаващо 10% от общото r.m.s. напрежение между проводниците под напрежение за сумата от 2-рия до 5-тия хармоник. Допълнителни 2% от общото r.m.s. напрежение между проводниците под напрежение за сумата от 6-тия до 30-тия хармоник са допустими.
Дисбаланс напрежението	на	Нито напрежението на компонента на отрицателната последователност, нито напрежението на компонента на нулевата последователност при трифазни захранвания, превишаващи 3% от компонента на положителната последователност.
Прекъсване напрежението	на	Прекъсване на захранването или нулево напрежение за не повече от 3 ms във всеки произволен момент от цикъла на захранване с повече от 1 s между последователните прекъсвания.
Спад напрежението	на	Спад на напрежението, ненадвишаващ 20% от пиковото напрежение на захранването за повече от един цикъл с повече от 1 s между последователните спадове.

5.3 Електрически връзки

Daikin Applied Europe S.p.A. отхвърля всякаква отговорност за неподходящо електрическо свързване.



Използвайте единствено медни проводници. В противен случай може да се получи прегряване или корозия на местата за свързване, с опасност от повреждане на уреда.

За да се избегнат смущения, всички кабели за управление трябва да се свържат отделно от електрическите кабели. За целта използвайте различни електрически канали за прокарване.

Особено внимание трябва да бъде обърнато при електрическото свързване към прекъсвачал; в случай че не е правилно уплътнен, чрез входовете за кабелите може да навлезе вода в закрития прекъсвач, което може да причини вътрешна повреда на уреда.

Електрозахранването на агрегата трябва да бъде настроено по такъв начин, че да може да се включва или изключва независимо от това на другите компоненти на системата и на другото оборудване като цяло, посредством общ превключвател.

Електрическото свързване на таблото трябва да се извършва при спазване на правилната последователност на фазите.



Не прилагайте въртящ момент, напрежение или тежест към клемите на главния прекъсвач. Кабелите на електропроводите трябва да се поддържат от подходящи системи.

Едновременните еднофазни и трифазни натоварвания и фазовият дисбаланс могат да причинят земни загуби до 150 mA при нормална работа на агрегата. Ако агрегатът включва устройства, които генерират по-високи хармоници (harmonics), като например инвертор, земните загуби могат да се увеличат до много по-високи стойности, около 2 A.

Защитите на захранващата система трябва да бъдат проектирани в съответствие с посочените по-горе стойности. На всяка фаза трябва да има предпазител, а когато това е предвидено в националното законодателство на страната на инсталиране - детектор за утечки към земята.

Уверете се, че токът на късо съединение на системата в точката на инсталиране е по-малък от номиналния ток на късо съединение (I_{sc}); стойността на I_{sc} е посочена в електрическото табло.

Стандартното оборудване трябва да се използва в заземителна система TN-S; ако вашата система е различна, моля, свържете се с представителя на производителя.

5.4 Изисквания към кабелите

Кабелите, свързани към прекъсвача, трябва да спазват разстоянието на изолация във въздуха и разстоянието на повърхностна изолация между активните проводници и земята, съгласно IEC 61439-1, таблица 1 и 2, и местните национални закони. Кабелите, свързани към главния прекъсвач, трябва да се затягат с помощта на чифт ключове при спазване на унифицираните стойности на затягане, съобразени с качеството на винтовете на използваните шайби и гайки.

Свържете заземителния проводник (жълт/зелен) към клемата за заземяване PE.

Еквипотенциалният защитен проводник (заземяващ проводник) трябва да има сечение съгласно таблица 1 от EN 60204-1, точка 5.2, показано по-долу.

Таблица 1. - Таблица 1 на EN60204-1, точка 5.2

Участък от медните фазови проводници, захранващи оборудването S [mm ²]	Минимално сечение на външния меден защитен проводник S_p [mm ²]
$S \leq 16$	S
$16 < S \leq 35$	16
$S > 35$	S/2

Във всеки случай проводникът за еквипотенциална защита (заземяващ проводник) трябва да има сечение най-малко 10 mm² в съответствие с точка 8.2.8 от същия стандарт.

5.5 Фазов дисбаланс

При трифазна система прекомерният дисбаланс между фазите е причина за прегряването на мотора.

Максимално допустимият дисбаланс на напрежението е 3%, изчислен по следния начин:

$$Unbalance \% = \frac{(V_x - V_m) * 100}{V_m}$$

където:

V_x = фаза с по-голям дисбаланс

V_m = средна стойност на напреженията

Пример: трите фази са 383, 386 и 392 V съответно. Средната стойност е:

$$\frac{383 + 386 + 392}{3} = 387 \text{ V}$$

Процентът на дисбаланса е:

$$\frac{(392 - 387) * 100}{387} = \mathbf{1.29 \%}$$

по-малък от максимално допустимия (3%).

6 РАБОТА

6.1 Отговорности на оператора

Важно е операторът да притежава подходящо професионално обучение, и да е запознат със системата, преди да започне работа с агрегата. Освен запознаване с това ръководство, операторът трябва да заучи работното ръководство на микропроцесора и електрическата схема, за да разбере последователността при пускане, работа, последователността при спиране и работата на всички приспособления за безопасност.

По време на фазата на първоначалното пускане в действие на агрегата, е на разположение оторизиран от производителя техник, за да отговори на всички въпроси и да даде инструкции за правилните процедури за работа. Операторът трябва да води регистър на работните данни за всеки инсталиран агрегат. Отделно, трябва да води регистър за всички периодични дейности по поддръжка и сервизно обслужване.

В случай, че операторът забележи аномалии или необичайни условия на работа, се препоръчва да се свърже с лицензираният технически сервиз от производителя.

7 ПОДДРЪЖКА

7.1 Рутинна поддръжка

Този охладител трябва да се поддържа от квалифицирани техници. Преди да започне работа по системата, персоналът трябва да се увери, че са взети всички предпазни мерки за безопасност.

Персоналът, който работи по електрическите или хладилните компоненти, трябва да е оторизиран, обучен и напълно квалифициран. Поддръжката и ремонтът, изискващи помощта на друг квалифициран персонал, трябва да се извършват под надзора на лице, компетентно за използването на запалими хладилни агенти. Всяко лице, което извършва обслужване или поддръжка на системата или на свързаните с нея части на оборудването, трябва да е компетентно съгласно EN 13313.

Лицата, работещи с охлаждащи системи със запалими хладилни агенти, трябва да имат компетентност по отношение на аспектите на безопасността при работа със запалими хладилни агенти, подкрепена с доказателства за подходящо обучение.

Винаги предпазвайте обслужващия персонал с лични предпазни средства, подходящи за изпълняваните задачи. Стандартните лични предпазни средства са: каска, очила, ръкавици, шапка, предпазни обувки. Допълнителните индивидуални и групови предпазни средства трябва да се одобряват след адекватен анализ на специфичните рискове в съответната област, в зависимост от дейностите, които ще се извършват.

Електрически компоненти	Никога не работете по никакви електрически компоненти, докато общото захранване на агрегата не бъде прекъснато с помощта на прекъсвача(ите) на пулта за управление. Използваните честотни вариатори са оборудвани с кондензаторни батерии с време за разреждане 20 минути; след изключване на захранването изчакайте 20 минути, преди да отворите пулта за управление.
Охлаждаща система	<p>Преди да започнете работа по кръга на хладилния агент, трябва да вземете следните предпазни мерки:</p> <ul style="list-style-type: none">— да получите разрешение за горещи работи (ако е необходимо);— да се уверите, че в работната зона не се съхраняват запалими материали и че никъде в работната зона няма източници на запалване;— да се увери, че е налице подходящо оборудване за пожарогасене;— да се уверите, че работната зона е добре проветрена, преди да работите по кръга на хладилния агент или преди да заварявате, запояване с твърд припой или спояване с мек припой;— да се уверите, че използваното оборудване за откриване на течове не образува искри, че е подходящо уплътнено или че е самозащитено;— да се уверите, че целият персонал по поддръжката е инструктиран. <p>Преди да започнете работа по кръга на хладилния агент, трябва да спазвате следната процедура:</p> <ol style="list-style-type: none">1. отстранете хладилния агент (посочете остатъчното налягане);2. продухайте кръга с инертен газ (напр. азот);3. изпомпайте до налягане от 0,3 (abs.) bar (или 0,03 MPa);4. прочистете отново с инертен газ (напр. азот);5. отворете кръга. <p>Преди и по време на всяка гореща работа, зоната трябва да се провери с подходящ детектор за хладилен агент, за да се осведоми техникът за потенциално запалима атмосфера.</p> <p>Ако трябва да се отстранят компресори или компресорни масла, трябва да се гарантира, че те са били изпомпани до приемливо ниво, за да се гарантира, че в смазочния материал не е останал запалим хладилен агент.</p> <p>Трябва да се използва само оборудване за възстановяване на хладилен агент, предназначено за работа със запалими хладилни агенти.</p> <p>Ако националните правила или разпоредби позволяват източване на хладилния агент, това трябва да се направи безопасно, например с помощта на маркуч, чрез който хладилният агент се изхвърля във външната атмосфера на безопасно място. Трябва да се гарантира, че не може да възникне концентриране на взривоопасен хладилен агент в близост до източник на запалване или проникне на същия в сградата при никакви обстоятелства.</p> <p>При охлаждащи инсталации с индиректна система трябва да се провери наличието на хладилен агент в топлопреносната течност.</p> <p>След всяка ремонтна дейност трябва да се проверят устройствата за безопасност, например детекторите за хладилен агент и механичните вентилационни системи, и да се запишат резултатите.</p> <p>Трябва да се гарантира, че всички липсващи или нечетливи етикети на компонентите на охлаждащия кръг са заменени.</p> <p>При търсене на теч на хладилен агент не трябва да се използват източници на запалване.</p>

Този охладител да се поддържа от квалифицирани техници. Преди да започне работа по системата, персоналът трябва да се увери, че са взети всички предпазни мерки за безопасност.

Пренебрегването на поддръжката на агрегата може да доведе до влошаване на състоянието на всички части на агрегата (серпентини, компресори, рамки, тръби и т.н.), с отрицателен ефект върху работата и функционалността.

Съществуват две различни нива на поддръжка, които могат да бъдат избрани в зависимост от вида на приложението (критично/некритично) или от средата на инсталиране (силно агресивна).
Примери за критични приложения са охлаждане на процеса, центрове за данни и др.

Силно агресивната среда може да се дефинира както следва:

- Индустриална среда (с възможна концентрация на изпарения в резултат на горивни и химически процеси);
- Крайбрежна среда;
- Силно замърсена градска среда;
- Селска среда в близост до животински екскременти и торове, както и висока концентрация на отработени газове от дизелови генератори;
- Пустинни райони с риск от пясъчни бури;
- Комбинации от горепосочените.

В Таблица 2 са изброени всички дейности по поддръжка за стандартни приложения и стандартна среда. В таблица 3 са изброени всички дейности по поддръжката за критични приложения или силно агресивна среда. Следването на посочените по-долу инструкции е задължително за изброените по-горе случаи, но се препоръчва и за устройства, инсталирани в стандартна среда.

Таблица 2. – Стандартен план за рутинна поддръжка

Списък с дейности	Седмична	Месечна (Бележка 1)	Годишна/Се зонна (Бележка 2)
Общо:			
Разчитане на оперативните данни (Бележка 3)	X		
Визуална инспекция за възможни повреди и/или разхлабвания		X	
Проверка на цялостта на топлинната изолация			X
Почистване и боядисване, където се налага			X
Анализ на водата (6)			X
Проверка работата на ключа за потока		X	
Електрическа инсталация:			
Проверка на последователността на стартиране			X
Проверка на износването на контактора – заменете при необходимост			X
Проверка за доброто затягане на всички електрически терминали – затегнете при необходимост			X
Почистване в панела за електрическо управление			X
Визуална проверка на частите за наличие на следи от прегряване		X	
Проверка работата на компресора и на масления нагревател		X	
Измерване изолацията на двигателя на компресора с помощта на мегер			X
Почистване на филтрите за входния въздух на електрическия панел		X	
Проверка работата на всички вентилационни перки в електрическия панел			X
Проверка на охлаждащия и клапан на инвертора и нагревателя			X
Проверка състоянието на кондензаторите на инвертора (следи от повреди, течове и др.)			X
Охладителен кръг:			
Проверка за наличие на възможни течове от хладилен агент		X	
Проверка на потока на охладител с помощта на стъкло за визуална проверка на течността – стъклото за инспекция трябва да бъде пълно	X		
Проверка на спада в налягането на дехидриращия филтър		X	
Проверка на спада в налягането на масления филтър (Забележка 5)		X	
Анализ на вибрациите на компресора			X
Анализ на киселинността на маслото на компресора (Забележка 7)			X
Модул на кондензатора			
Изплакване на кондензаторните намотки с чиста вода (Забележка 4)			X
Проверка правилното затягане на вентилаторите			X
Проверка на ребрата на серпентината на кондензатора – ако трябва ги изгладете			X

Забележки

1. Месечните дейности включват всички седмични дейности.
2. Годишните дейности (или дейностите в началото на сезона) включват всички седмични и месечни дейности.
3. Работните стойности на агрегата могат да се отчитат всекидневно, при спазване на високи стандарти за наблюдение.

4. В среда с висока концентрация на частици, пренасяни във въздуха, може да се наложи по-често да почиствате банката на кондензатора.
5. Сменете масления филтър когато налягането в него падне до 2,0 бара.
6. Проверете за евентуално наличие на разтворени метали.
7. ОКЧ (Общо киселинно число) : $\leq 0,10$: Не се предприема действие
Между 0,10 и 0,19: сменете противокиселинните филтри и проверете отново след 1000 часа на работа. Продължете смяната на филтрите докато ОКЧ се намира под 0,10.
>0,19: заменете маслото, масленият филтър и дехидраторът на маслото. Проверявайте периодично

Таблица 3. – План за рутинна поддръжка за критични приложения и/или силно агресивна среда

Списък на дейностите (Бележка 8)	Седмична	Месечна (Бележка 1)	Годишна/Се зона (Бележка 2)
Общо:			
Разчитане на оперативните данни (Бележка 3)	X		
Визуална инспекция за възможни повреди и/или разхлабвания		X	
Проверка на цялостта на топлинната изолация			X
Почистване		X	
Боядисване, когато е необходимо			X
Анализ на водата (6)			X
Проверка работата на ключа за потока		X	
Електрическа инсталация:			
Проверка на последователността на стартиране			X
Проверка на износването на контактора – заменете при необходимост			X
Проверка за доброто затягане на всички електрически терминали – затегнете при необходимост			X
Почистване в панела за електрическо управление		X	
Визуална проверка на частите за наличие на следи от прегряване		X	
Проверка работата на компресора и на масления нагревател		X	
Измерване изолацията на двигателя на компресора с помощта на мегер			X
Почистване на филтрите за входния въздух на електрическия панел		X	
Проверка работата на всички вентилационни перки в електрическия панел			X
Проверка на охлаждащия и клапан на инвертора и нагревателя			X
Проверка състоянието на кондензаторите на инвертора (следи от повреди, течове и др.)			X
Охладителен кръг:			
Проверка за наличие на възможни течове от хладилен агент		X	
Проверка на потока на охладител с помощта на стъкло за визуална проверка на течността – стъклото за инспекция трябва да бъде пълно	X		
Проверка на спада в налягането на дехидриращия филтър		X	
Проверка на спада в налягането на масления филтър (Забележка 5)		X	
Анализ на вибрациите на компресора			X
Анализ на киселинността на маслото на компресора (Забележка 7)			X
Модул на кондензатора			
Изплакване на кондензаторните намотки с чиста вода (Забележка 4)		X	
Тримесечно почистване на серпентината на кондензатора (само с Е-покритие)			X
Проверка правилното затягане на вентилаторите			X
Проверка на ребрата на серпентината на кондензатора – ако трябва ги изгладете		X	
Проверка на пластмасовата защита на връзката мед/алуминий		X	

Забележки

1. Месечните дейности включват всички седмични дейности.
2. Годишните дейности (или дейностите в началото на сезона) включват всички седмични и месечни дейности.
3. Работните стойности на агрегата могат да се отчитат всекидневно, при спазване на високи стандарти за наблюдение.
4. В среда с висока концентрация на частици, пренасяни във въздуха, може да се наложи по-често да почиствате банката на кондензатора.
5. Сменете масления филтър когато налягането в него падне до 2,0 бара.
6. Проверете за евентуално наличие на разтворени метали.
7. ОКЧ (Общо киселинно число) : 0,10: Не се предприема действие
Между 0,10 и 0,19: сменете противокиселинните филтри и проверете отново след 1000 часа на работа. Продължете смяната на филтрите докато ОКЧ се намира под 0,10.
0,19: заменете маслото, масления филтър и дехидраторът на маслото. Проверявайте периодично.
8. Уредите, поставени или съхранявани в силно агресивна среда за дълго време без експлоатация, все още подлежат на тези стъпки за рутинна поддръжка.

7.2 Поддръжка и почистване на агрегата

Агрегат, изложен на силно агресивна среда, може да образува корозия за по-кратко време, отколкото този, който е инсталиран в стандартна среда. Корозията води до бързо ръждясване на сърцевината на рамката, което намалява продължителността на живота на конструкцията на агрегата. За да се избегне това, е необходимо периодично да се измиват повърхностите на рамката с вода и подходящи почистващи препарати.

В случай че част от боята на рамката на агрегата е отстранена, е важно да се спре прогресивното ѝ разрушаване, като се преобоядисат откритите части с подходящи продукти. Моля, свържете се с фабриката, за да получите необходимите спецификации на продуктите.

Забележка: Ако има само солни отлагания, е достатъчно да изплакнете частите с прясна вода.



Спирателните вентили трябва да се завъртат поне веднъж годишно, за да запазят функцията си.

7.3 Поддръжка на микроканалната серпентина

Рутинното почистване на повърхността на серпентината е от съществено значение за поддържане на правилната работа на агрегата, за избягване на корозия и ръждясване. Елиминирането на замърсяването и отстраняването на вредните остатъци значително ще увеличи живота на серпентината и ще удължи живота на агрегата.

В сравнение с ребрено-тръбните теплообменници, микроканалните серпентини са склонни да натрупват повече мръсотия по повърхността и по-малко мръсотия във вътрешността, което може да ги направи по-лесни за почистване.

Следните процедури за поддръжка и почистване се препоръчват като част от рутинната поддръжка:

1. Отстранете повърхностните замърсявания, листата, влакната и т.н. с прахосмукачка (за предпочитане с четка или друга мека приставка, а не с метална тръба), състен въздух, издухан отвътре навън, и/или четка с мека четина (не телена!). Не удряйте и не остъргвайте серпентината с вакуумната тръба, въздушния накрайник и др.

ЗАБЕЛЕЖКА: Използването на водна струя, например от градински маркуч, срещу повърхностно натоварена серпентина ще доведе до навлизане на влакната и мръсотията в серпентината. Това ще затрудни почистването. Повърхностно натоварените влакна трябва да бъдат напълно отстранени, преди да се използва нискоскоростно изплакване с чиста вода.

2. Изплакнете. Не използвайте никакви химикали (включително тези, които се рекламират като почистващи препарати за серпентини) за измиване на микроканални теплообменници. Те могат да причинят корозия. Само изплакнете. Измийте внимателно маркуча MCHN, за предпочитане отвътре навън и отгоре надолу, като прекарате водата през всеки проход на ребрата, докато излезе чиста. Ребрата на микроканалите са по-здрави от традиционните тръби и ребра на намотките, но все пак с тях трябва да се работи внимателно.

Почистването на серпентините с миялна машина под високо налягане (макс. 62 barg) е възможно само ако се използва плоска форма на водната струя и посоката на разпръскване се поддържа перпендикулярна на ръба на перката. Ако това указание не се спазва, серпентината може да се разруши при използване на миялна машина под налягане, затова не препоръчваме използването ѝ.

ЗАБЕЛЕЖКА: За серпентините, които се използват в крайбрежна или промишлена среда, се препоръчва ежемесечно изплакване с чиста вода, за да се отстранят хлоридите, мръсотията и замърсяванията. Много е важно при изплакване температурата на водата да е по-ниска от 55°C. Повишената температура на водата (не повече от 55°C) ще намали повърхностното напрежение, което ще увеличи способността за отстраняване на хлориди и замърсявания.

3. Почистването на всеки три месеца е от съществено значение за удължаване на живота на серпентината с E-покрытие и се изисква за поддържане на гаранционното покритие.

Непочистването на серпентината с E-покрытие води до загуба на гаранцията и може да доведе до намалена ефективност и дълготрайност в околната среда.

За рутинно почистване на всеки три месеца, първо почистете серпентината с одобрен препарат за почистване на серпентини. След като почистите серпентините с одобрения почистващ препарат, използвайте одобрения препарат за отстраняване на хлориди, за да отстраните разтворимите соли и да ревитализирате агрегата.

ЗАБЕЛЕЖКА: За почистването на серпентините с E-покрытие не трябва да се използват агресивни химикали, домакински белина или киселинни почистващи препарати. Тези почистващи препарати могат много трудно да се отмият от серпентината и могат да ускорят корозията и да засегнат E-покрытието. Ако под повърхността на серпентината има замърсяване, използвайте препоръчаните препарати за почистване на серпентини, както е описано по-горе.

Галваничната корозия на връзката мед/алуминий може да възникне в корозивна атмосфера под пластмасовата защита; по време на операциите по поддръжка или периодически почистване проверете пластмасовата защита на връзката мед/алуминий. Ако тя е надупчена, повредена или свалена, свържете се с представителя на производителя за съвет и информация.

7.4 Електролитни кондензатори на инвертора

Инверторите на компресора съдържат електролитни кондензатори, които са проектирани с 15-годишна продължителност при нормална употреба. Тежките условия на работа могат да намалят действителния живот на кондензаторите.

Охладителят изчислява остатъчния живот на кондензаторите въз основа на действителната им работа. Когато остатъчният живот достигне равнище под определен праг, контролерът издава предупреждение. В този случай се препоръчва смяна на кондензаторите. Това действие следва да се извърши от квалифицирани технически лица. Смяната трябва да се извърши по следната процедура:

- Изключете захранването на охладителя
- Изчакайте 5 минути преди да започнете работа с кутията на инвертора
- Проверете дали остатъчното правотоково напрежение по правотоковата връзка е нула.

- Отворете кутията на инвертора и сменете старите кондензатори с нови.
- Нулирайте контролера на охладителя чрез менюто за поддръжка. По този начин контролерът ще изчисли новият остатъчен живот на кондензаторите.

Подобряване на работата на кондензаторите след дълъг период без захранване

Електролитните кондензатори могат да загубят част от техните първоначални характеристики ако не са захранвани за по-голям период от 1 година. Когато охладителят е бил изключен за по-дълъг период, е необходимо да се извърши следната процедура за „подобряване на работата“:

- Включете захранването на инвертора
- Задръжте го включен без да пускате компресора най-малко 30 минути
- След 30 минути може да стартирате компресора

Пускане при ниска температура на средата

Инверторите имат контрол на температурата, който им позволява да издържат до температура на околната среда от -20°C. Въпреки това, те не трябва да бъдат захранвани при по-ниски температури от 0°C освен ако не се извърши следната процедура:

- Отворете кутията на прекъсвача (тази работа трябва да се извършва само от обучени техници)
- Отворете предпазителите на компресора (като дръпнете стоповете на предпазителите) или ограничителите за веригата на компресора.
- Включете захранването на охладителя
- Поддържайте включен охладителя в продължение на най-малко един час (това позволява на нагревателите на инвертора да го загреят).
- Пуснете стоповете на предпазителите
- Затворете кутията на прекъсвача

8 СЕРВИЗ И ОГРАНИЧАВАНЕ НА ГАРАНЦИЯТА

Всички агрегати са фабрично тествани и имат гаранция за 12 месеца, считано от първото пускане в експлоатация или 18 месеца от доставката.

Тези уреди са разработени и проектирани в пълно съответствие с високи качествени стандарти, с гаранция за безпроблемна работа в продължение на години. Независимо от това, е важно да се осигури подходяща и редовна поддръжка в съответствие с всички процедури, включени в това ръководство и в съответствие с добрата практика по поддръжка на машини.

Препоръчваме, сключването на договор за поддръжка с лицензиран сервиз от производителя, за осигуряване на ефективно и безпроблемно техническо обслужване, благодарение на опита и компетентността от страна на нашият персонал.

Трябва също да се има предвид, че уредът изисква извършване на поддръжка и по време на гаранционния период.

Знайте, че използването на уреда по неподходящ начин, например извън работните ограничения или при прилагане на неподходяща поддръжка, съгласно посоченото в това ръководство, прави гаранцията невалидна.

Спазвайте внимателно следните условия, за да отговорят на ограниченията, покрити от гаранцията:

1. Агрегатът не може да работи извън посочените ограничения.
2. Електрическото захранване трябва да се намира в ограниченията за напрежение и да бъде без хармоници или случайни промени в напрежението.
3. Трифазното напрежение не трябва да показва разминаване между фазите с повече от 3%. Агрегатът трябва да остане изключен, докато електрическият проблем не бъде разрешен.
4. Не изключвайте или регулирайте нито едно от приспособленията за защита, независимо дали са механични, електрически или електронни.
5. Използваната вода за пълнене на водния кръг трябва да бъде чиста и подходящо обработена. Необходимо е да се инсталира механичен филтър възможно най-близо до входа на изпарителя.
6. Освен ако не е уточнено друго в момента на поръчката, капацитетът на водния поток на изпарителя не трябва да бъде по-висок от 120%, и по-нисък от 50% от номиналният капацитет на потока.

9 ПЕРИОДИЧНИ ПРОВЕРКИ И ВЪВЕЖДАНЕ В ЕКСПЛОАТАЦИЯ НА ОБОРУДВАНЕ ПОД НАЛЯГАНЕ

Агрегатите са включени в категории II → IV на класификацията, установена с Европейската директива 2014/68/ЕС (PED). За охладителите от тази категория, някои местни нормативи, налагат извършване на периодична инспекция от лицензирана агенция. Проверете действащите изисквания за мястото на инсталация. След период от 10 години производителят препоръчва да се извърши цялостен контрол на цялата система и най-вече проверка на целостта на охлаждащите кръгове под налягане, както се изисква от действащите закони в някои страни от Европейската общност.

10 ИЗХВЪРЛЯНЕ

Агрегатът е изработен от метални, пластмасови и електронни части. Всички тези компоненти трябва да се изхвърлят в съответствие с местните закони за изхвърляне и, ако са в обхвата на националното законодателство за прилагане на Директива 2012/19/EC (RAEE).

Оловните батерии трябва да се събират и изпращат в определени центрове за събиране на отпадъци.

Избягвайте изпускането на хладилни газове в околната среда, като използвате подходящи съдове под налягане и инструменти за прехвърляне на течностите под налягане. Тази операция трябва да се извършва от компетентен персонал в областта на системите за охлаждане и в съответствие с действащите закони в страната на инсталиране.



11 ВАЖНА ИНФОРМАЦИЯ ЗА ИЗПОЛЗВАНИЯ ХЛАДИЛЕН АГЕНТ

Този продукт съдържа флуорирани парникови газове. Не изпускайте газа в атмосферата.

Вид хладилен агент: R134a / R1234ze

Стойност на ПГЗ(1): 1430 / 1,4

(1)ПГЗ = потенциал за глобално затопляне

Необходимото количество хладилен агент за осигуряване на стандартна работа, е указано на обозначителната табелка на агрегата.

В зависимост от европейското или местно законодателство, може да се наложи извършване на периодични инспекции за откриване на възможни течове на хладилен агент. Свържете се с местния търговски представител за по-подробна информация.

11.1 Инструкции за зареждане на агрегати в производствени условия и на мястото на експлоатация

Системата за охлаждане се зарежда с флуорирани парникови газове и фабричния обем на заредения хладилен агент се отбелязва на етикета, показан по-долу, който се залепва в електрическото табло.

1 Попълнете данните за обема на заредения хладилен агент с незаличимо мастило върху етикета, предоставен с продукта съгласно следните инструкции:

- обемът на хладилния агент за всеки кръг (1; 2; 3), добавен по време на пускането в експлоатация
- обемът обем на хладилния агент (1+2+3)
- **изчислете емисиите на парникови газове чрез следната формула:**

$$GWP * total\ charge\ [kg]/1000$$

	a	b	c	p	
	Contains fluorinated greenhouse gases		CH-XXXXXXXX-KKKKXX		
m	R1234ze	1	=	Factory charge	+ Field charge
n	GWP:1,4	2	=		
		3	=		
		1 + 2 + 3	=		
	Total refrigerant charge				kg
	Factory + Field				kg
	GWP x kg/1000				tCO ₂ eq
					d
					e
					e
					e
					f
					g
					h

a Съдържа флуорирани парникови газове

b Номер на кръга

c Обем при зареждане в производствени условия

d Обем при зареждане на място на експлоатация

e Обем на заредения хладилен агент за всеки кръг (според броя кръгове)

f Общ обем на заредения хладилен агент

g Общ обем на заредения хладилен агент (в производствени условия + на място на експлоатация)

h **Емисии на парникови газове** от общия обем на заредения хладилен агент, изразени в тонове еквивалент на CO₂

m Вид хладилен агент

n ПГЗ = потенциал за глобално

затопляне p Сериен номер на

уреда



В Европа за определяне на честотата на интервенциите за поддръжка се използват емисиите на парникови газове от общия обем на заредения в системата хладилен агент (изразени в тонове еквивалент на CO₂). Следвайте приложимото законодателство.

Настоящата публикация е изготвена единствено с информационни цели и не представлява обвързващо предложение на Daikin Applied Europe S.p.A. Daikin Applied Europe S.p.A. е съставител на съдържанието на тази публикация съобразно познанията си. Не се дава изрична или подразбираща се гаранция за изчерпателността, точността, надеждността или пригодността за определени цели на съдържанието, както и за продуктите и услугите, предоставени в него. Техническите данни може да подлежат на промени без предварително уведомление. Консултирайте се с предоставените данни от периода на поръчката. Daikin Applied Europe S.p.A изрично отхвърля всякаква отговорност за преки или непреки щети в най-широкия смисъл на думата, произлизащи от или свързани с употребата и/или интерпретирането на настоящата публикация. Цялото съдържание е обект на авторски права на Daikin Applied Europe S.p.A.

DAIKIN APPLIED EUROPE S.p.A.

Via Piani di Santa Maria, 72 - 00072 Ariccia (Roma) - Италия

Тел: (+39) 06 93 73 11 - Факс: (+39) 06 93 74 014

<http://www.daikinapplied.eu>