

DAIKIN



REV	05
Dato	06/2024
Erstatter	D-EIMAC01603-18_04NO

**Installasjons-, drifts- og vedlikeholdsmanual
D-EIMAC01603_05NO**

**Luftkjølt kjøler med inverterdrevet
skruekompressor**

**EWAD~TZ~B
EWAH~TZ~B
EWAD~TZ~C
EWAH~TZ~C**



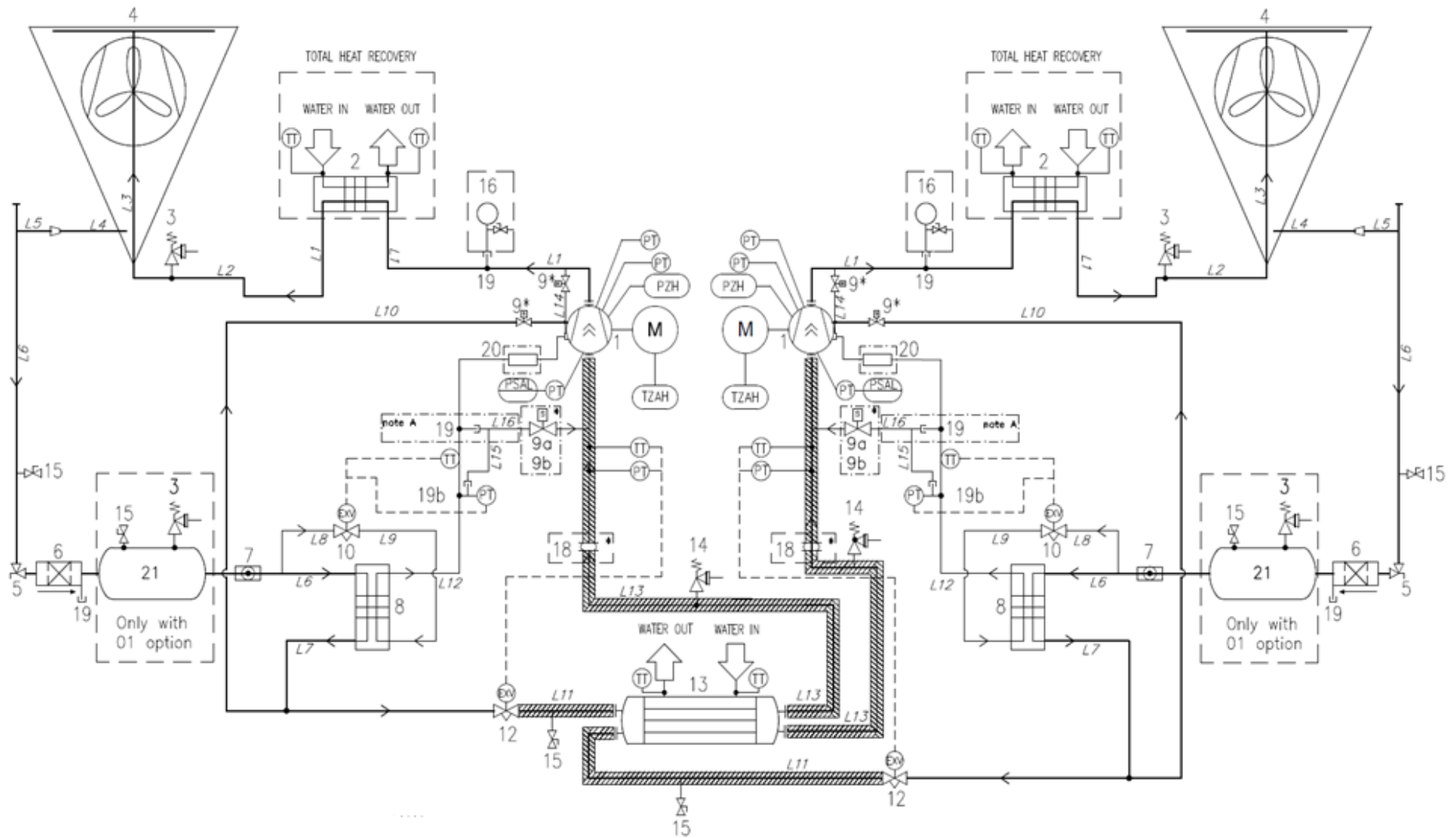
INNHold

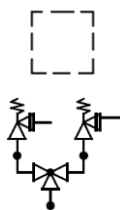
1	INTRODUKSJON	6
1.1	Forholdsregler mot restrisiko.....	6
1.2	Beskrivelse.....	7
1.3	Informasjon om R1234ze(E) kjølemiddel	7
1.4	Informasjon om installasjon	7
1.4.1	Ytterligere retningslinjer for sikker bruk av R1234ze(E) for utstyr som er plassert i friluft	8
1.4.2	Tilleggsretningslinjer for sikker bruk av R1234ze(E) for utstyr plassert i et maskinrom	8
2	MOTTAK AV ENHETEN	10
3	DRIFTSGRENSER	10
3.1	Lagring Lagring	10
3.2	Drift	10
4	MEKANISK INSTALLASJON	11
4.1	Sikkerhet.....	11
4.1.1	Sikkerhetsanordninger	11
4.2	Støy	12
4.3	Flytting og løfting.....	12
4.4	Plassering og montering	12
4.5	Minimale plassbehov	15
4.6	Lydbeskyttelse	17
4.7	Vannrør	17
4.8	Vannbehandling.....	18
4.9	Beskyttelse mot frost avfordamper og gjenvinningsvekslere	18
4.10	Installere strømningsbryteren	19
4.11	Varmegjenvinning	19
5	ELEKTRISK INSTALLASJON	21
5.1	Generelle spesifikasjoner.....	21
5.2	Strømforsyning.....	21
5.3	Elektriske tilkoblinger	21
5.4	Kabelkrav	22
5.5	Faseubalanse	22
6	DRIFT	23
6.1	Operatørens ansvar	23
7	VEDLIKEHOLD	24
7.1	Rutinemessig vedlikehold	24
7.2	Vedlikehold og rengjøring av enheten.....	26
7.3	Vedlikehold av mikrokanalspole.....	26
7.4	Omformer elektrolytiske kondensatorer	27
8	SERVICE OG BEGRENSET GARANTI	28
9	PERIODISKE KONTROLLER OG IGANGKJØRING AV TRYKKUTSTYR	28
10	AVHENDING	28
11	VIKTIG INFORMASJON OM KJØLEMIDDELET SOM BRUKES	29
11.1	Instruksjoner for fabrikk- og anleggsladete enheter	29

LISTE OVER FIGURER

<i>Figur 1 - Typisk kjølemiddelkrets.....</i>	<i>3</i>
<i>Figur 2. - Beskrivelse av etikettene på det elektriske panelet.....</i>	<i>4</i>
<i>Figur 3. – Løfting</i>	<i>12</i>
<i>Figur 4. – Nivellering av enheten.....</i>	<i>14</i>
<i>Figur 5. - Minimumskrav til klaring.....</i>	<i>15</i>
<i>Figur 6. – Installasjon av flere kjøleaggregater.....</i>	<i>16</i>
<i>Figur 7. - Vannrørtilkobling for fordamper (opt.78-79-80-81).....</i>	<i>19</i>
<i>Figur 8. - Vannrørtilkobling for varmegjenvinningsvekslere.....</i>	<i>20</i>

Figur 1 - Typisk kjølemiddelkrets
 Vanninntak og -utløp er veiledende. Se maskindimensjonsdiagrammene for nøyaktige vanntilkoblinger





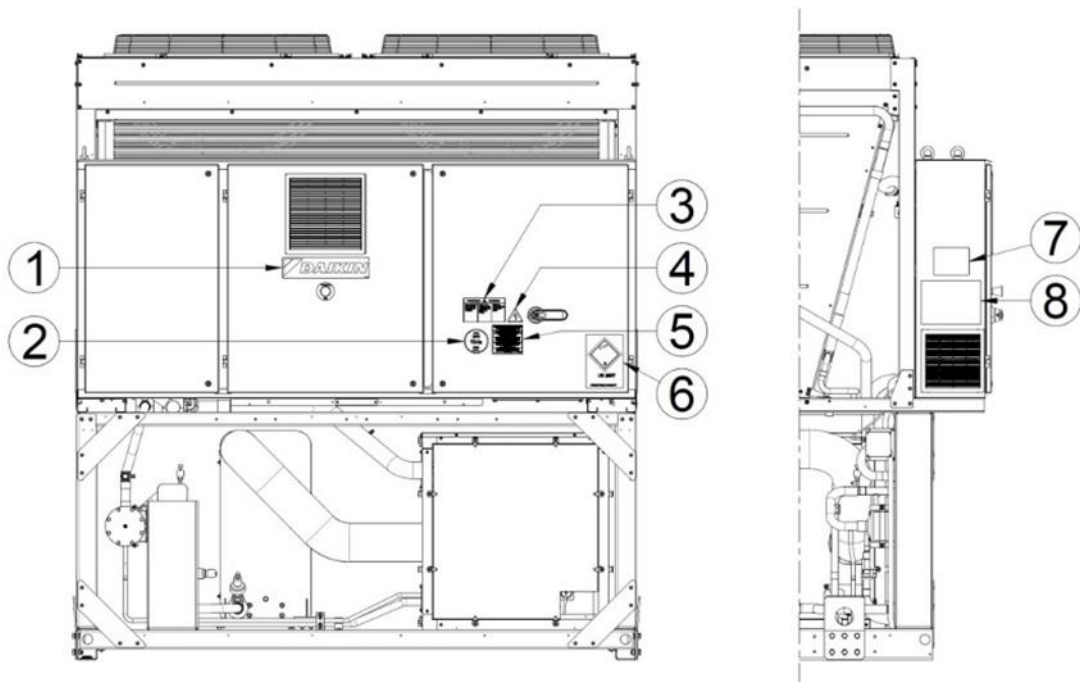
Tilleggsutstyr

Sikkerhetsventiler kan leveres med en omstillingsenhet som tilleggsutstyr

Merknad A: For F4ALVVR kompressorer, L16 på 19 i stedet for L15.

FORKLARING	
ID	BESKRIVELSE
1	SKRUEKOMPRESSOR
2	VARMEVEKSLER (BHPE) - VARMEGJENVINNING VALGFRI
3	TRYKKAVLASTNINGSVENTIL Pset = 25,5 bar
4	MIKROKANAL KONDENSATORSPOLE
5	VINKELVENTIL
6	TØRKEFILTER
7	SEGLASS FOR FUKTIGHET
8	VARMEVEKSLER (BPHE) ECONOMIZER
9	MAGNETVENTIL (innvendig kompressor)
10	VEKSELRETTER ELEKTRONISK EKSPANSJONSVENTIL
12	ELEKTRONISK EKSPANSJONSVENTIL
13	SHELL&TUBES FORDAMPER
14	TRYKKAVLASTNINGSVENTIL Pset = 15,5 bar
15	TILGANGSUTSTYR
16	TRYKKMÅLER (TILLEGGSUTSTYR)
17	AVSTENGNINGSVENTIL
18	ANTIVIBRASJONSLEDD * (kun for SL/SR – XL/XR)
19	TILGANGSUTSTYR
19b	TEE TILGANGSUTSTYR
20	LYDDEMPER (om nødvendig)
21	VÆSKEMOTTAKER (kun med opt.01 THR)
PT	TRYKKTRANSDUSER
PZH	HØYTRYKSBRYTER
TZAH	HØY TEMPERATURBRYTER (MOTORTERMISTOR)
PSAL	LAVTRYKKBEGRENSER (KONTROLLFUNKSJON)
TT	TEMPERATURTRANSDUSER

Figur 2. - Beskrivelse av etikettene på det elektriske panelet



Etikettidentifikasjon

1	– Produsentens logo	5	– Advarsel om kabelstramming	
2	– Gasstype	6	– Transportetikett UN	2857
3	– Advarsel om farlig spenning	7	– Enhetens merkeplatedata	
4	– Elektrisk faresymbol	8	– Løfteinstruksjon	

1 INTRODUKSJON

Denne håndboken er et viktig støttedokument for kvalifisert personell, men den er ikke ment å erstatte slikt personell.

LES DENNE HÅNDBOKEN NØYE FØR DU INSTALLERER OG STARTER ENHETEN.
FEIL INSTALLASJON KAN FØRE TIL ELEKTRISK STØT, KORTSLUTNING, LEKKASJER, BRANN ELLER ANDRE SKADE PÅ UTSTYRET ELLER SKADE PÅ MENNESKER.

ENHETEN MÅ INSTALLERES AV EN PROFESJONELL OPERATØR/TEKNIKER
ENHETSOPPSTART MÅ UTFØRES AV AUTORISERT OG OPPLÆRT FAGPERSON
ALLE AKTIVITETER MÅ UTFØRES I HENHOLD TIL LOKALE LOVER OG FORSKRIFTER.

ENHETSINSTALLASJON OG OPPSTART ER STRENGT FORBUDT HVIS IKKE ALLE INSTRUKSJONENE I DENNE HÅNDBOKEN ER TYDELIGE.

I TVILSTILFELLER, KONTAKT PRODUSENTENS REPRESENTANT FOR RÅD OG INFORMASJON.

1.1 Forholdsregler mot restrisiko

1. installer enheten i henhold til instruksjonene i denne håndboken
2. utfør regelmessig alle vedlikeholdsoperasjoner som er beskrevet i denne håndboken
3. bruk verneutstyr (hansker, øyebeskyttelse, hjelm, etc.) som passer til arbeidet i hånden; ikke bruk klær eller tilbehør som kan bli fanget eller sugd inn av luftstrømmer; bind opp langt hår før du går inn i enheten
4. før du åpner maskinpanelet, sørg for at det er godt hengslet til maskinen
5. finnene på varmevekslerne og kantene på metallkomponenter og paneler kan forårsake kutt
6. ikke fjern skjermene fra mobile komponenter mens enheten er i drift
7. påse at beskyttelsene på de mobile komponentene er riktig montert før du starter enheten på nytt
8. vifter, motorer og reimdrev kan være i gang: før du går inn, vent alltid til disse stopper og ta nødvendige tiltak for å hindre at de starter opp
9. overflatene på maskinen og rørene kan bli svært varme eller kalde og forårsake risiko for skålding
10. overskride aldri den maksimale trykkgrensen (PS) for vannkretsen til enheten.
11. før du fjerner deler på de trykksatte vannkretsene, må du lukke den aktuelle delen av rørledningen og tømme væsken gradvis for å stabilisere trykket på atmosfærisk nivå
12. ikke bruk hendene til å kontrollere mulige lekkasjer av kjølemiddel
13. deaktivere enheten fra strømmettet ved hjelp av hovedbryteren før du åpner kontrollpanelet
14. sjekk at enheten er jordet riktig før du starter den
15. installer maskinen i et egnet område; spesielt må den ikke installeres utendørs hvis den er beregnet for bruk innendørs
16. ikke bruk kabler med utilstrekkelige snitt eller skjøteledningsforbindelser, selv i svært korte perioder eller nødsituasjoner
17. for enheter med strømkorrigeringskondensatorer, vent 5 minutter etter at den elektriske strømforsyningen er fjernet før du får tilgang til innsiden av bryterkortet
18. hvis enheten er utstyrt med kompressorer med integrert omformer, koble den fra strømmettet og vent minst 20 minutter før du får tilgang til den for å utføre vedlikehold: gjenværende energi i komponentene, som tar minst denne tiden å spre, utgjør risikoen for elektrisk støt
19. enheten inneholder trykksatt kjølemiddelgass: trykksatt utstyr må ikke berøres unntatt under vedlikehold, som må overlates til kvalifisert og autorisert personell
20. koble verktøyene til enheten ved å følge indikasjonene som er angitt i denne håndboken og på panelet på selve enheten
21. For å unngå en miljørisiko, sørg for at eventuell lekkasje samles opp i egnede enheter i samsvar med lokale forskrifter.
22. hvis en del må demonteres, sørg for at den er riktig montert på nytt før du starter enheten
23. når de gjeldende reglene krever installasjon av brannslukningsystemer i nærheten av maskinen, kontroller at disse er egnet for å slukke branner på elektrisk utstyr og på smøreoljen til kompressoren og kjølemiddelet, som spesifisert på sikkerhetsdatabladene til disse væskene
24. når enheten er utstyrt med enheter for å ventilere overtrykk (sikkerhetsventiler): når disse ventilene utløses, frigjøres kjølemiddelgassen ved høy temperatur og hastighet; hindre utslipp av gass fra å skade mennesker eller gjenstander og, om nødvendig, tøm ut gassen i henhold til bestemmelsene i EN 378-3 og de lokale forskriftene som gjelder.
25. holde alle sikkerhetsanordningene i god stand og kontrollere dem med jevne mellomrom i henhold til gjeldende forskrifter
26. oppbevar alle smøremidler i passende merkede beholdere
27. ikke oppbevar brennbare væsker i nærheten av enheten
28. lodde eller sveise bare tomme rør etter å ha fjernet alle spor av smøreolje; ikke bruk flammer eller andre varmekilder i nærheten av rør som inneholder kjølemiddelvæske
29. ikke bruk åpen ild i nærheten av enheten
30. maskinen må installeres i strukturer som er beskyttet mot atmosfærisk utslipp i henhold til gjeldende lover og tekniske standarder
31. ikke bøy eller slå på rør som inneholder væsker under trykk
32. det er ikke tillatt å gå på eller plassere andre gjenstander på maskinene

33. brukeren er ansvarlig for total evaluering av brannrisiko på installasjonsstedet (for eksempel beregning av brannbelastning)
34. under transport, fest alltid enheten til gulvet i kjøretøyet for å hindre at den beveger seg rundt og velter
35. maskinen må transporteres i henhold til gjeldende forskrifter under hensyntagen til egenskapene til væskene i maskinen og beskrivelsen av disse på sikkerhetsdatabladet
36. uhensiktsmessig transport kan forårsake skade på maskinen og til og med lekkasje av kjølemiddelvæsken. Før oppstart må maskinen sjekkes for lekkasjer og repareres deretter.
37. utilsiktet utslipp av kjølemiddel i et lukket område kan forårsake mangel på oksygen og derfor risiko for kvelning: Installer maskinen i et godt ventilert miljø i henhold til EN 378-3 og de lokale forskriftene som gjelder.
38. installasjonen må overholde kravene i EN 378-3 og de lokale forskriftene som gjelder; i tilfelle installasjoner innendørs, må god ventilasjon garanteres og kjølemiddeldetektorer må monteres når det er nødvendig.

1.2 Beskrivelse

Enheten du kjøpte er en "luftkjølt kjøler", en maskin som har som mål å kjøle vann (eller vann-glykol-blanding) innenfor grensene beskrevet i det følgende. Enhetens funksjon er basert på dampkompresjon, kondensering og fordampning i henhold til omvendt Carnot-syklus. Hovedkomponentene er:

- Skruekompressor for å øke kjølemiddeldamptrykket fra fordampningstrykk til kondensasjonstrykk
- Fordamper, hvor lavtrykks flytende kjølemiddel fordamper for å kjøle vannet
- Kondensator, der høytrykksdampkondensat støter varmen som er fjernet fra det avkjølte vannet ut i atmosfæren ved hjelp av en luftkjølt varmeveksler.
- Ekspansjonsventil som gjør det mulig å redusere trykket av kondensert væske fra kondensasjonstrykk til fordampningstrykk.

Alle enheter leveres med **koblingsskjemaer, sertifiserte tegninger, merkeplaste og DOC (Declaration Of Conformity, samsvarserklæring)**; disse dokumentene viser alle tekniske data for enheten du har kjøpt, og de **MÅ BETRAKTES SOM VIKTIGE DOKUMENTER I DENNE HÅNDBOKEN**

Hvis det er uoverensstemmelser mellom denne håndboken og utstyrets dokumenter, se dokumentene om bord. Hvis du er i tvil, kontakt produsentens representant.

Formålet med denne håndboken er å gjøre det mulig for installatøren og den kvalifiserte operatøren å sikre riktig installasjon, igangkjøring og vedlikehold av enheten, uten risiko for mennesker, dyr og/eller gjenstander.

1.3 Informasjon om R1234ze(E) kjølemiddel

Dette produktet kan være utstyrt med kjølemiddelet R1234ze(E) som har minimal innvirkning på miljøet, takket være den lave verdien av det globale oppvarmingspotensialet (GWP).

R1234ze(E) kjølemiddel er klassifisert av EU-direktiv 2014/68/EU som et gruppe 2 (ikke-farlig) stoff, da **det er ikke-brennbart ved standard omgivelsestemperatur og ikke-toksisk**. På grunn av dette er det ikke nødvendig med spesielle forholdsregler for oppbevaring, transport og håndtering.

Daikin Applied Europe S.p.A. produkter er i samsvar med gjeldende europeiske direktiver og henviser for enhetsdesign til produktstandard EN378:2016 og industristandard ISO5149. Godkjenning fra lokale myndigheter må verifiseres i henhold til europeisk standard EN378 og/eller ISO 5149 (der R1234ze(E) er klassifisert A2L – lettantennelig gass).

Fysiske egenskaper for kjølemiddel R1234ze (E)

Sikkerhetsklasse	A2L
PED-væskegruppe	2
Praktisk grense (kg/m ³)	0 061
ATEL/ ODL (kg/m ³)	0,28
LFL (kg/m ³) ved 60 °C	0 303
Damptetthet ved 25 °C, 101,3 kPa (kg/m ³)	4,66
Molekylmasse	114,0
Normalt kokepunkt (°C)	-19
GWP (100 år ITH)	7
GWP (ARS 100 år ITH)	<1
Automatisk tenningsstemperatur (°C)	368

1.4 Informasjon om installasjon

Kjøleren må installeres utendørs eller i maskinrom (plasseringsklassifisering III).

For å sikre plasseringsklassifisering III må en mekanisk ventilasjon på sekundærkretsen(e) installeres.

Lokale byggeforskrifter og sikkerhetsstandarder skal følges; i fravær av lokale forskrifter og standarder henvises til EN 378-3:2016 som en veiledning.

I avsnittet "Ytterligere retningslinjer for sikker bruk av R1234ze(E)" er det gitt ytterligere informasjon som skal

legges til kravene i sikkerhetsstandarder og byggeforskrifter.

1.4.1 Ytterligere retningslinjer for sikker bruk av R1234ze(E) for utstyr som er plassert i friluft

Kjøleanlegg som er plassert i friluft skal plasseres slik at man unngår at lekket kjølemiddel strømmer inn i en bygning eller på annen måte

setter for mennesker og eiendom i fare.

Kjølemiddelet skal ikke kunne strømme inn i noen ventilasjonsåpning for frisk luft, døråpning, felledør eller lignende åpning i tilfelle av lekkasje. Der det finnes et rom for kjøleutstyr som er plassert i friluft, skal dette ha naturlig eller tvunget ventilasjon.

For kjølesystemer installert utendørs på et sted der utslipp av kjølemiddel kan stagnere, f.eks. under bakken, må installasjonen skal oppfylle kravene til gassdeteksjon og ventilasjon av maskinrom.

1.4.2 Tilleggsretningslinjer for sikker bruk av R1234ze(E) for utstyr plassert i et maskinrom

Når et maskinrom velges for plassering av kjøleutstyret, skal det plasseres i samsvar med lokale og nasjonale forskrifter. Følgende krav (i henhold til EN 378-3:2016) kan brukes for vurderingen.

- En risikoanalyse basert på sikkerhetskonseptet for kjølesystemet (som bestemt av produsenten og inkludert ladning og sikkerhetsklassifisering av kjølemiddelet som brukes) skal utføres for å avgjøre om det er nødvendig å plassere kjølesystemet i et separat kjølemaskinrom.
- Maskinrom skal ikke brukes som opptatte områder. Bygningseieren eller brukeren skal sørge for at tilgang kun tillates av kvalifisert og opplært personell som utfører nødvendig vedlikehold til maskinrommet eller det generelle anlegget.
- Maskinrom skal ikke brukes til lagring med unntak av verktøy, reservedeler og kompressorolje for det installerte utstyret. Eventuelle kjølemidler eller brennbare eller giftige materialer skal lagres som påkrevd av nasjonale forskrifter.
- Åpne (nakne) flammer skal ikke tillates i maskinrom, med unntak av sveising, lodding eller lignende aktivitet, og da bare forutsatt at kjølemiddelkonsentrasjonen overvåkes og tilstrekkelig ventilasjon sikres. Slike åpne flammer skal ikke etterlates uten tilsyn.
- En fjernbryter (nødtype) for å stoppe kjølesystemet skal være tilgjengelig utenfor rommet (i nærheten av døren). En lignende bryter skal plasseres på et egnet sted inne i rommet.
- Alle rør og kanaler som passerer gjennom gulv, tak og vegger i maskinrommet skal være forseglet.
- Varme overflater skal ikke overstige en temperatur på 80 % av selvantennelsestemperaturen (i °C) eller 100 K lavere enn selvantennelsestemperaturen til kjølemiddelet, avhengig av hva som er høyest.

Kjølemiddel	Selvantennelsestemperatur	Maksimal overflatetemperatur
R1234ze	368 °C	268 °C

- Maskinrom skal ha dører som åpnes utover og tilstrekkelig antall til å sikre muligheten for personer til å unnsnippe i en nødsituasjon; dørene skal være tette, selvlukkende og slik utformet at de kan åpnes fra innsiden (antipanisisk system).
- Spesielle maskinrom hvor kjølemiddelfyllingen er over den praktiske grensen for volumet i rommet, skal ha en dør som enten åpnes direkte til uteluft eller gjennom en dedikert vestibyle utstyrt med selvlukkende, tettsittende dører.
- Ventilasjon av maskinrom skal være tilstrekkelig både for normale driftsforhold og nødsituasjoner.
- Ventilasjon for normale driftsforhold skal være i samsvar med nasjonale forskrifter.
- Det mekaniske nødventilasjonssystemet skal aktiveres av en detektor(er), plassert i maskinrommet.
 - Dette ventilasjonssystemet skal være:
 - uavhengig av andre ventilasjonssystemer på stedet.
 - utstyrt med to uavhengige nødkontroller, en plassert utenfor maskinrommet, og den andre inne.
 - Nødutløpsventilasjonsviften skal:
 - Enten være i luftstrømmen med motoren utenfor luftstrømmen, eller vurdert for farlige områder (i henhold til vurderingen).
 - Vær plassert for å unngå trykksetting av eksoskanalen i maskinrommet.
 - ikke forårsake gnister hvis det kommer i kontakt med kanalmaterialiet.
 - Luftstrømmen til den mekaniske nødventilasjonen skal være minst

$$V = 0,014 \times m^2$$

hvor

V er luftstrømmen i m³/s;

m er massen av kjølemiddelfylling, i kg, i kjølesystemet med den største fyllingen, det av det som er plassert i maskinrommet;

0,014 er en konverteringsfaktor.

- Mekanisk ventilasjon skal drives kontinuerlig eller skal slås på av detektoren.

- Detektoren skal automatisk aktivere en alarm, starte mekanisk ventilasjon og stoppe systemet når den utløses.
- Plasseringen av detektorer skal velges i forhold til kjølemiddelet, og de skal plasseres der kjølemiddelet fra lekkasjen vil konsentrere seg.
- Plasseringen av detektoren skal gjøres med tilbørlig hensyn til lokale luftstrømningsmønstre, idet det tas hensyn til plasseringskilder for ventilasjon og spjeld. Det skal også tas hensyn til muligheten for mekanisk skade eller forurensning.
- Minst én detektor skal installeres i hvert maskinrom eller det som vurderes som opptatt rom og/eller i det laveste underjordiske rommet for kjølemidler som er tyngre enn luft og på det høyeste punktet for kjølemidler som er lettere enn luft.
- Detektorene må overvåkes kontinuerlig for funksjon. Ved detektorfeil skal nødsekvensen aktiveres som om kjølemiddel hadde blitt detektert.
- Den forhåndsinnstilte verdien for kjølemiddeldetektoren ved 30 °C eller 0 °C, avhengig av hva som er mest kritisk, skal settes til 25 % av LFL. Detektoren skal fortsette å aktivere ved høyere konsentrasjoner.

Kjølemiddel	LFL	Forhåndsinnstilt alarm
R1234ze	0,303 kg/m ³	0,07575 kg/m ³ 16500 ppm

- Alt elektrisk utstyr (ikke bare kjølesystemet) skal velges for å være egnet for bruk i sonene som er identifisert i risikovurderingen. Elektrisk utstyr skal anses å oppfylle kravene hvis strømforsyningen er isolert når kjølemiddelkonsentrasjonen når 25 % av den nedre brennbare grensen eller mindre.
- Maskinrom eller spesielle maskinrom skal være **tydelig merket** som sådan på inngangene til rommet, sammen med advarsler som indikerer at uautoriserte personer ikke skal komme inn og at røyking, åpent lys eller flammer er forbudt. Varslene skal også angi at i tilfelle en nødsituasjon, skal bare autoriserte personer som er kjent med nødprosedyrer, avgjøre om de skal gå inn i maskinrommet. I tillegg skal det vises advarsler som forbyr uautorisert drift av systemet
- Eieren / operatøren skal føre en oppdatert loggbok over kjølesystemet.



Den valgfrie lekkasjedektoren levert av DAE sammen med kjøleren bør brukes utelukkende for å kontrollere kjølemiddellekkasje fra selve kjøleren

2 MOTTAK AV ENHETEN

Enheten må inspiseres for eventuelle skader umiddelbart etter å ha nådd det endelige installasjonsstedet. Alle komponentene som er beskrevet i følgeseddelen må inspiseres og kontrolleres.

Hvis enheten skulle være skadet, må du ikke fjerne det skadede materialet og umiddelbart rapportere skaden til transportselskapet og be om at de inspiserer enheten.

Rapporter skaden umiddelbart til produsentens representant, et sett med fotografier er nyttig for å gjenkjenne ansvar. Skader må ikke repareres før kontroll av transportselskapets representant.

Før du installerer enheten, må du kontrollere at modellen og strømforsyningsspenningen som vises på navneskiltet, er korrekte. Ansvar for eventuelle skader etter aksept av enheten kan ikke tilskrives produsenten.

3 DRIFTSGRENSER

3.1 Lagring Lagring

Miljøforhold må være innenfor følgende grenser:

Minimum omgivelsestemperatur : -20°C

Maksimal omgivelsestemperatur : 57°C

Maksimum R.H. : 95 % ikke kondenserende

Oppbevaring under minimumstemperaturen kan forårsake skade på komponentene. Oppbevaring over maksimal temperatur forårsaker åpning av sikkerhetsventiler. Oppbevaring i kondenserende atmosfære kan skade elektroniske komponenter.

3.2 Drift

Drift er tillatt innenfor følgende grenser:

EWAD_TZ_B / EWAH_TZ_B

SERIE	STØRRELSE	Temperatur på vannet som forlater fordampere		Utendørs omgivelsestemperatur ved full belastning
		Kjølemodus	Avkjøling med glykol, ismodus	
SILVER	160-700	4÷18 °C	-8÷18 °C	-18÷47°C
	820-C11	4÷20°C	-8÷20°C	-18÷45°C
GOLD	190-680	4÷18 °C	-8÷18 °C	-18÷50°C
	770-C11	4÷20°C	-8÷20°C	-18÷50°C
PLATINUM	190-620	4÷18 °C	-8÷18 °C	-18÷53°C
	720-950	4÷20°C	-8÷20°C	-18÷55°C

EWAD_TZ_C / EWAH_TZ_C

SERIE	STØRRELSE	Temperatur på vannet som forlater fordampere		Utendørs omgivelsestemperatur ved full belastning
		Kjølemodus	Avkjøling med glykol, ismodus	
SILVER R134a	H11-C19	4÷25°C	-12÷25°C	-18÷50°C
GOLD R134a	C11-H17	4÷25°C	-12÷25°C	-18÷52°C
SILVER R1234ze	710-C16	4÷25°C	-12÷25°C	-18÷55°C
GOLD R1234ze	670-C15	4÷25°C	-12÷25°C	-18÷55°C

Driftsrammene kan utvides gjennom valg av spesifikke alternativer (for eksempel høyt omgivelsessett, saltvannsversion, etc.) som gjør det mulig for enheten å operere en vanntemperatur på vannet fra fordampere på under +4 °C og/eller omgivelsestemperaturen ved full belastning over +46 °C.

De ovennevnte verdiene representerer en retningslinje. Se programvaren for valg av kjøler for reelle driftsrammer for den spesifikke modellen.

Som en generell regel bør enheten betjenes med en fordampervannstrømningshastighet mellom 50 % og 120 % av nominell strømningshastighet (ved standard driftsforhold), men sjekk med programvaren for valg av kjøler de riktige minimums- og maksimumsverdiene for den spesifikke modellen.

Drift utenfor de nevnte grensene kan skade enheten.

Hvis du er i tvil, kontakt produsentens representant.

4 MEKANISK INSTALLASJON

4.1 Sikkerhet

Enheten må være godt festet til underlaget.

Det er viktig å følge følgende instruksjoner:

- Enheten kan bare løftes ved hjelp av løftepunktene merket med gult som er festet til basen.
- Det er forbudt å få tilgang til de elektriske komponentene uten å ha slått av enhetens hovedbryter og slått av strømforsyningen.
- Det er forbudt å få tilgang til de elektriske komponentene uten å bruke en isolerende plattform. Ikke få tilgang til det elektriske komponenter hvis vann og/eller fuktighet er til stede.
- Skarpe kanter og overflaten på kondensatordelen kan forårsake personskade. Unngå direkte kontakt og bruk egnet beskyttelsesutstyr
- Slå av strømforsyningen ved å åpne hovedbryteren før service på kjølevifter og/eller kompressorer. Unnlatelse av å overholde denne regelen kan føre til alvorlig personskade.
- Ikke innfør faste gjenstander i vannrørene mens enheten er koblet til systemet.
- Det må installeres et mekanisk filter på vannrøret som er koblet til varmevekslerens innløp.
- Enheten leveres med sikkerhetsventiler, som er installert både på høytrykks- og lavtrykksidene av kjølemiddelkretsen.

Det er absolutt forbudt å fjerne all beskyttelse av bevegelige deler.

Ved plutselig stopp av enheten, følg instruksjonene i **Brukerhåndboken for kontrollpanelet**, som er en del av den inkluderte dokumentasjonen som leveres til sluttbrukeren.

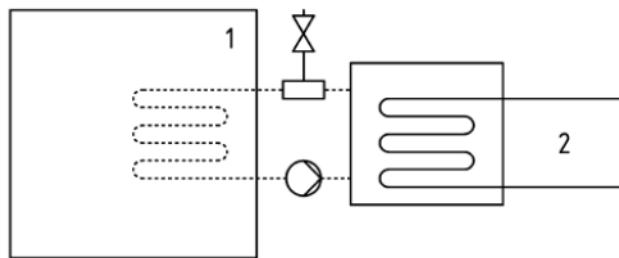
- Det anbefales på det sterkeste å utføre installasjon og vedlikehold sammen med andre personer.



Unngå å installere kjøleren på steder som kan være farlige under vedlikeholdsoperasjoner, for eksempel plattformer uten sikring eller rekkverk eller steder som ikke oppfyller klareringskravene rundt kjøleren

DAE-enheter kan installeres uten tømmebegrensninger i maskinrom eller i friluft (plasseringsklasse III).

I henhold til EN 378-1 må en mekanisk ventilasjon på sekundærkretsen(e) installeres: for å sikre plasseringsklassifisering III skal systemet klassifiseres som et "indirekte ventilt lukket system".



Indirekte ventilt lukket system

Nøkkel

- 1) Opptatt plass
- 2) Deler som inneholder kjølemiddel

Maskinrom skal ikke betraktes som opptatte eller bebodde rom (unntatt som definert i del 3, 5.1: maskinrom brukt som vedlikeholdsarbeidsområde skal betraktes som opptatt rom under tilgangskategori c).

For å forhindre skader på grunn av innånding og direkte kontakt med kjølemiddelgass, må sikkerhetsventilutløpene kobles til et transportrør før funksjon. Disse rørene må installeres slik at, i tilfelle ventilen åpnes, den utgående kjølemiddelstrømmen ikke treffer folk og/eller ting, eller kan komme inn i bygningen gjennom vinduer og/eller andre åpninger.

Installatøren er ansvarlig for å koble sikkerhetsventilen til tømmerøret og for rørdimensjoneringen. I den forbindelse, se den harmoniserte standarden EN13136 for å dimensjonere tømmerørene som skal kobles til sikkerhetsventilene.

Alle forholdsregler vedrørende håndtering av kjølemiddel må overholdes i samsvar med lokale forskrifter.

4.1.1 Sikkerhetsanordninger

I samsvar med direktivet om trykkutstyr brukes følgende beskyttelsesanordninger:

- Høytrykksbryter → sikkerhetsutstyr.
- Ekstern avlastningsventil (kjølemiddelside) → over trykkbeskyttelse.
- Ekstern avlastningsventil (varmeoverføringsvæskeside) → **Valget av disse avlastningsventilene må gjøres av personellet som er ansvarlig for å fullføre den hydrauliske kretsen(e).**

Alle fabrikkmonterte avlastningsventiler er blyforseglet for å hindre enhver kalibreringsendring.

Hvis avlastningsventilene er installert på en omstillingsventil, er denne utstyrt med en avlastningsventil på begge utløp. Bare én av de to avlastningsventilene er i drift, den andre er isolert. La aldri omstillingsventilen stå i mellomstilling.

Hvis en avlastningsventil fjernes for kontroll eller utskifting, må du sørge for at det alltid er en aktiv avlastningsventil på hver av omstillingsventilene som er installert i enheten.

4.2 Støy

Enheten er en kilde til støy hovedsakelig på grunn av rotasjon av kompressorer og vifter.

Støynivået for hver modellstørrelse er oppført i salgsdokumentasjonen.

Hvis enheten er riktig installert, betjent og bemannet, krever ikke støyutslippsnivået noen spesiell beskyttelsesinnretning for å operere kontinuerlig nær enheten uten risiko.

Ved installasjon med spesielle støykrav kan det være nødvendig å installere ekstra lyddempingsenheter.

4.3 Flytting og løfting

Unngå å støte og/eller treffe enheten under lasting/lossing fra lastebilen og flytting. Ikke skyv eller trekk enheten fra noen annen del enn sokkelrammen. Fest enheten inne i lastebilen for å hindre at den beveger seg og forårsaker skader. Ikke la noen del av enheten falle under transport eller lasting/lossing.

Alle enhetene i serien leveres med løftepunkter merket i gult. Bare disse punktene kan brukes til å løfte enheten, som vist i følgende figur.

Bruk avstandsstenger for å hindre skade på kondensbenken. Plasser disse over vifteristene i en avstand på minst 2,5 meter.



Både løftetauene og avstandsstengene må være sterke nok til å støtte enheten trygt. Kontroller enhetens vekt på merkeplaten.

Enheten må løftes med ytterste oppmerksomhet og forsiktighet i henhold til instruksjonene på løfteetiketten; løfte enheten svært sakte, og hold den perfekt vatret.

4.4 Plassering og montering

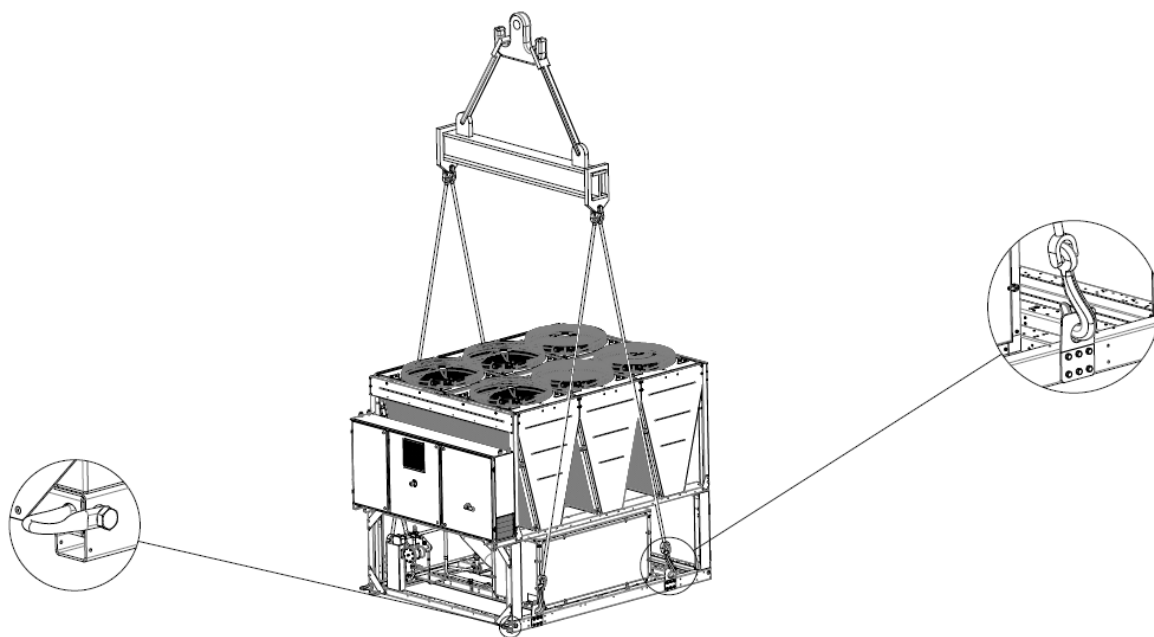
Alle enheter er konstruert for installasjon utendørs, enten på balkonger eller på bakken, forutsatt at installasjonsområdet er fritt for hindringer som kan redusere luftstrømmen til kondensatorspolen.

Enheten må installeres på et robust og perfekt plant fundament; hvis enheten må installeres på balkonger eller tak, kan det være nødvendig å bruke vektfordelingsbjelker

Figur 3. – Løfting

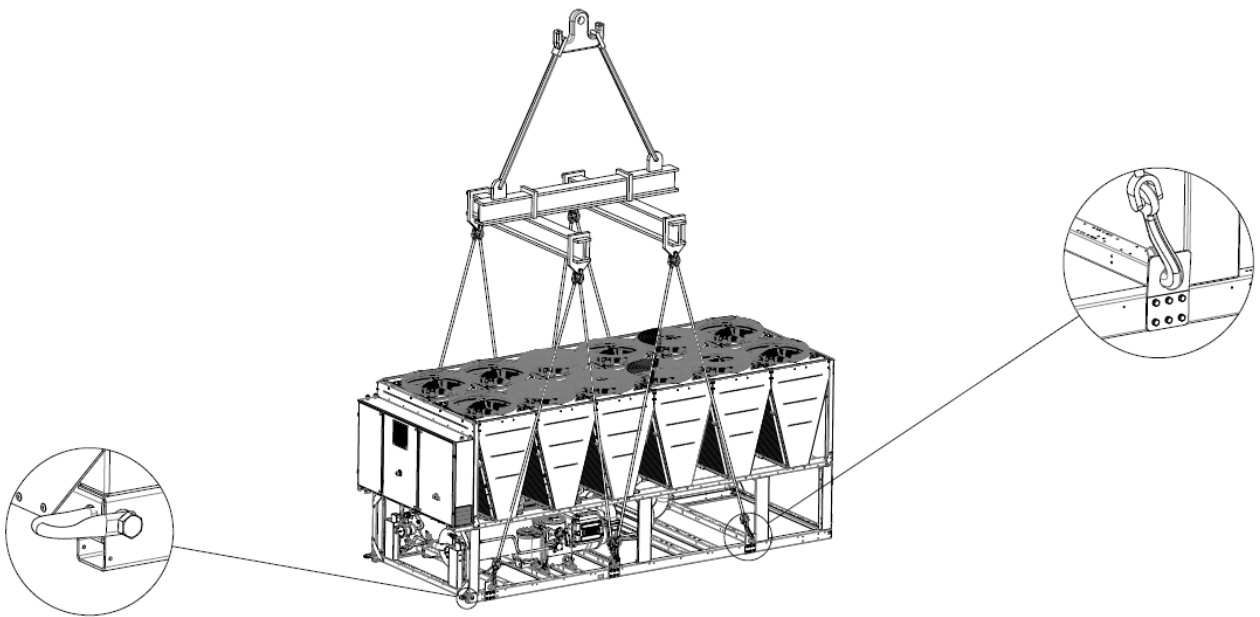
Enhet med 4 løftepunkter

(Tegningen viser bare versjonen med 6 vifter. For versjonen med 4 vifter er løftemodusen den samme)

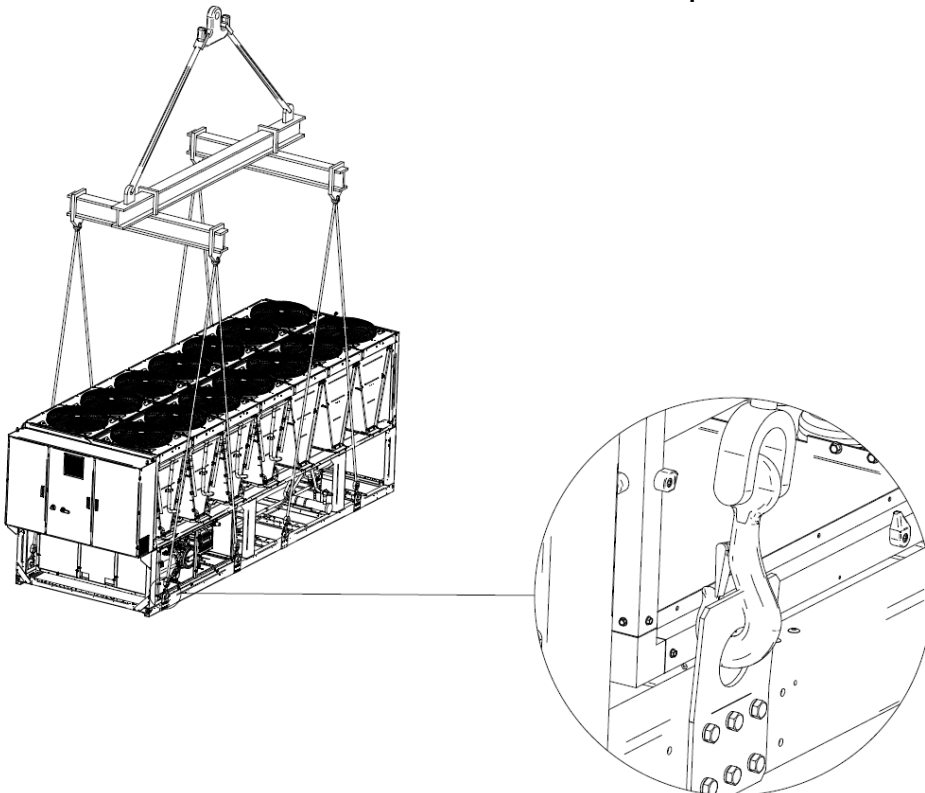


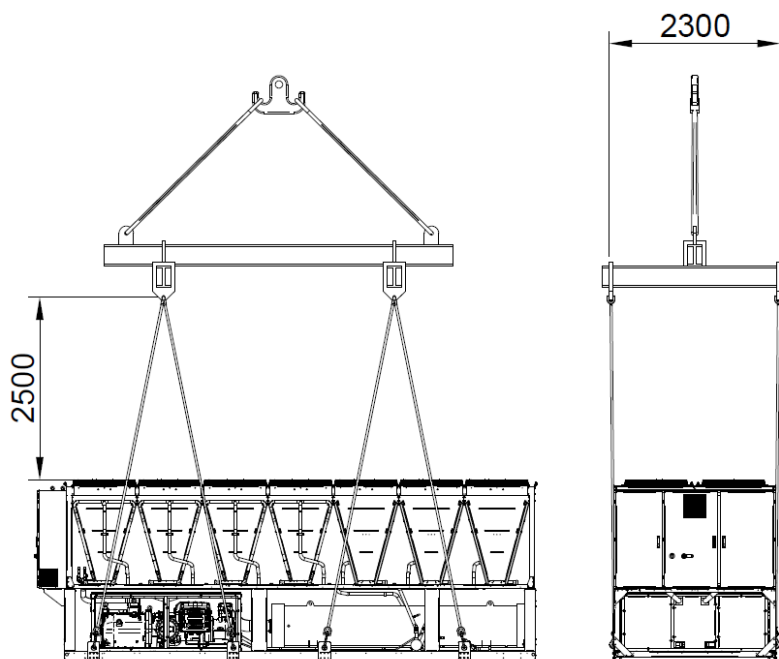
Enhet med 6 løftepunkter

(Tegningen viser bare versjonen med 12 vifter. Løftemodus er den samme for forskjellig antall vifter)

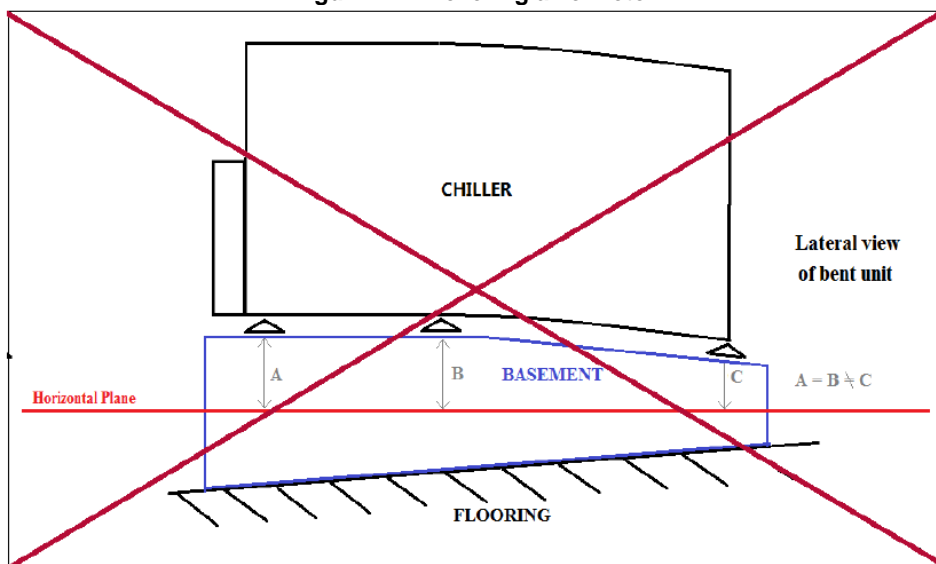


Enhet med 8 løftepunkter





Figur 4. – Nivellering av enheten



For installasjon på bakken må det tilveiebringes en sterk betongbase, minst 250 mm tykk og bredere enn selve enheten. Denne basen må kunne bære vekten av enheten.

Enheter må installeres over antivibrerende fester (AVM), gummi- eller fjærtyper. Enhetsrammen må være perfekt vatret over AVM.

Installasjon som i figuren ovenfor må alltid unngås. I tilfelle AVM-ene ikke er justerbare, må flatheten til enhetsrammen garanteres ved å bruke avstandsstykker av metallplate.

Før enheten settes i drift, må flatheten verifiseres ved hjelp av en laserutjevningssenhet eller andre lignende enheter. Flatheten skal ikke være over 5 mm for enheter innenfor 7 m lengde og 10 mm for enheter over 7 m.

Hvis enheten er installert på steder som er lett tilgjengelige for mennesker og dyr, anbefales det å installere beskyttelsesnett for kondensator- og kompressordelene.

For å sikre best mulig ytelse på installasjonsstedet, må følgende forholdsregler og instruksjoner følges:

- Unngå resirkulering av luftstrømmen.
- Pass på at det ikke er noen hindringer for luftstrømmen.
- Sørg for å lage et sterkt og solid fundament for å redusere støy og vibrasjoner.
- Unngå installasjon i spesielt støvete omgivelser, for å redusere tilsmussing av kondensatorspoler.
- Vannet i systemet må være spesielt rent og alle spor av olje og rust må fjernes. Et mekanisk vann-filter må installeres på enhetens innløpsrør.

4.5 Minimale plassbehov

Det er grunnleggende å respektere minimumsavstandene på alle enhetene for å sikre optimal ventilasjon til kondensatorpolene. Når du bestemmer hvor du skal plassere enheten og for å sikre en riktig luftstrøm, må følgende faktorer tas i betraktning:

- unngå resirkulering av varm luft
- unngå utilstrekkelig lufttilførsel til den luftkjølte kondensatoren.

Begge disse forholdene kan forårsake en økning av kondenseringstrykket, noe som fører til en reduksjon i energieffektiviteten og kjølekapasiteten.

Alle sidene av enheten må være tilgjengelig for vedlikeholdsoperasjoner etter installasjon. Figur 6 viser den minimale plassen som kreves.

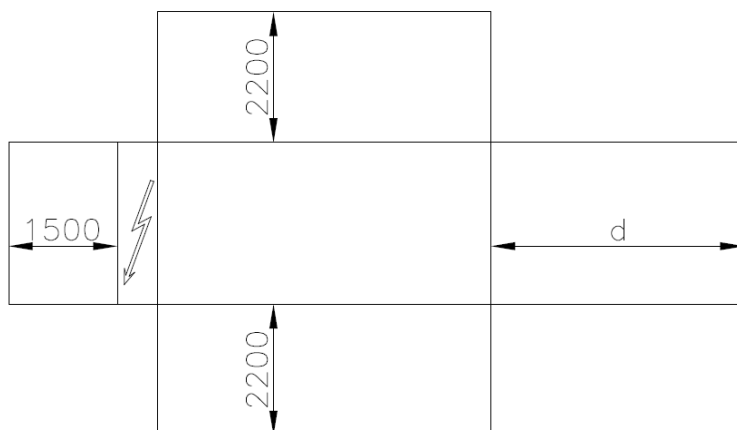
Vertikal lufttømming må ikke hindres.

Hvis enheten er omgitt av vegger eller hindringer av samme høyde som enheten, må denne installeres i en avstand som ikke er lavere enn 3000 mm.

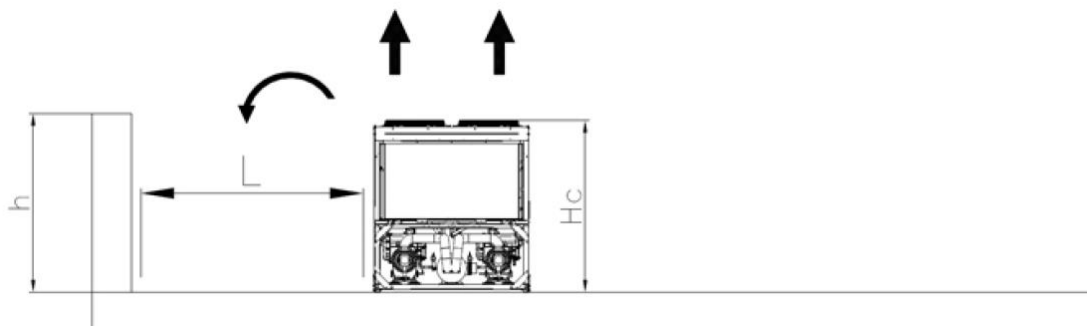
Ved to kjøleaggregater installert i fritt område, er minste anbefalte avstand mellom dem 3600 mm; ved to kjøleaggregater på rad, er minsteavstanden 1500 mm. Bildene nedenfor viser eksempler på anbefalte installasjoner. Hvis enheten installeres uten å overholde anbefalte minimumsavstander fra vegger og/eller vertikale hindringer, kan det være en kombinasjon av resirkulering av varm luft og/eller utilstrekkelig tilførsel til den luftkjølte kondensatoren som kan føre til reduksjon av kapasitet og effektivitet.

Under alle omstendigheter vil mikroprosessen tillate enheten å tilpasse seg nye driftsforhold og levere maksimal tilgjengelig kapasitet under alle omstendigheter, selv om sideavstanden er lavere enn anbefalt, med mindre driftsforholdene skulle påvirke personalsikkerheten eller enhetens pålitelighet.

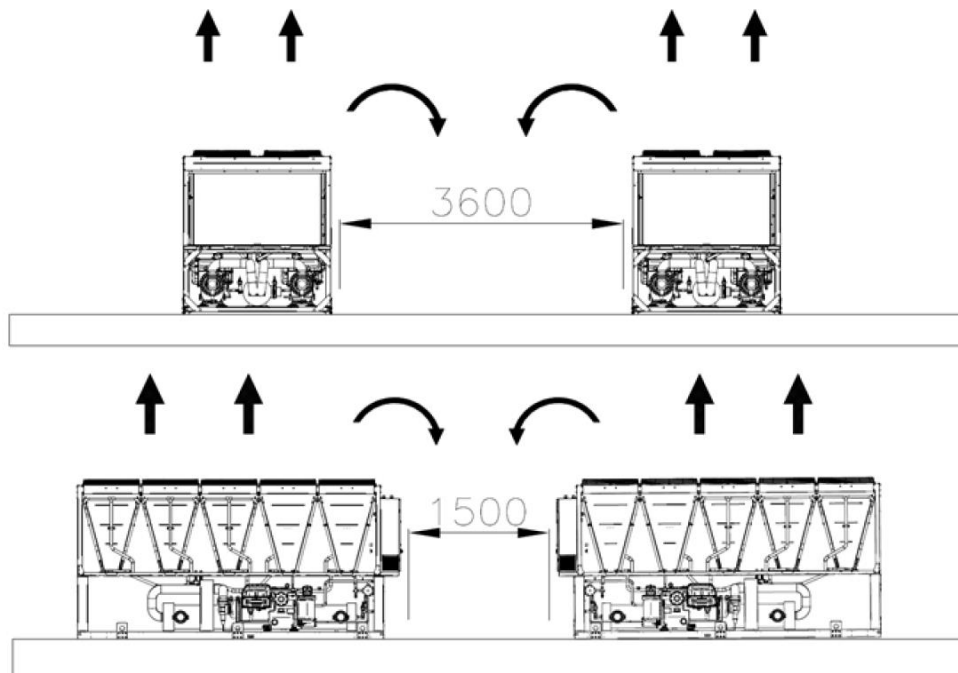
Figur 5. - Minimumskrav til klaring



$d = 1500$ mm for enkeltkretsenheter; $d = 3000/3500$ mm (i henhold til fordamperdimensjoner) for doble kretsenheter



Hvis $h < H_c = 2,4$ m, minimum $L = 3,0$ m; if $h > H_c$ eller $L < 3,0$ m, ta kontakt med Daikin-distributøren for å evaluere de ulike mulige arrangementene.



Minimumsavstandene, rapportert ovenfor, sikrer funksjonaliteten til kjøleren i de fleste applikasjoner. Det er imidlertid spesifikke situasjoner som inkluderer flere kjøleinstallasjoner: i dette tilfellet skal følgende anbefalinger følges:

Flere kjøleaggregater installert side om side på et åpent sted med betydelig vind.

Vurderer en installasjon i områder med dominerende vind fra en bestemt retning (som vist i fig. 7):

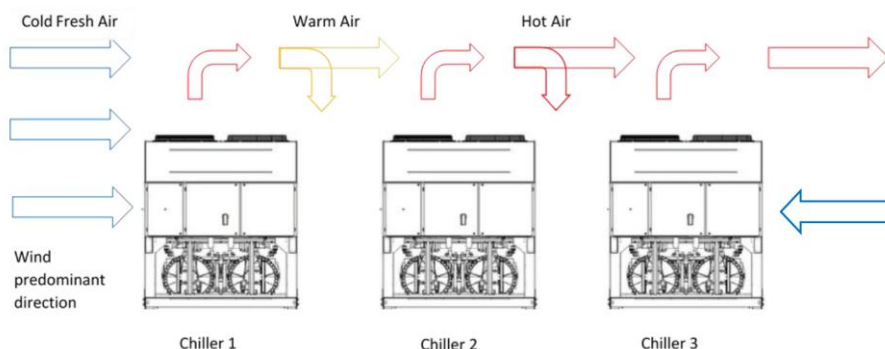
- Kjøler nr. 1: fungerer normalt uten noen omgivende overtemperatur
 - Kjøler nr. 2: arbeider i en oppvarmet omgivelse. Den første kretsen (fra venstre) fungerer med luftresirkulasjon fra kjøler 1 og den andre kretsen til resirkulasjonsluften fra kjøler nr. 1 og resirkulasjon fra seg selv.
 - Kjøler nr. 3: kretsen til venstre fungerer i en overtemperatur-omgivelse på grunn av den resirkulerende luften fra de to andre kjølerne, kretsen til høyre fungerer ganske normalt.

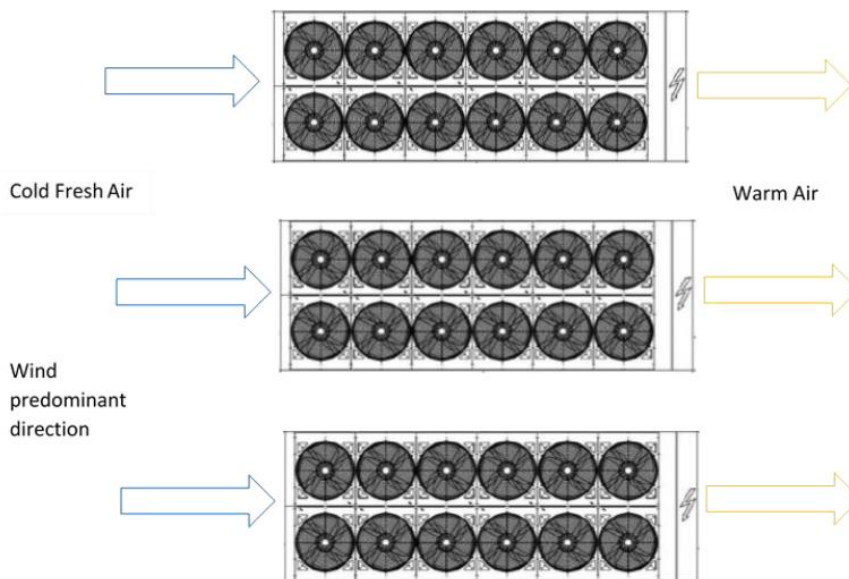
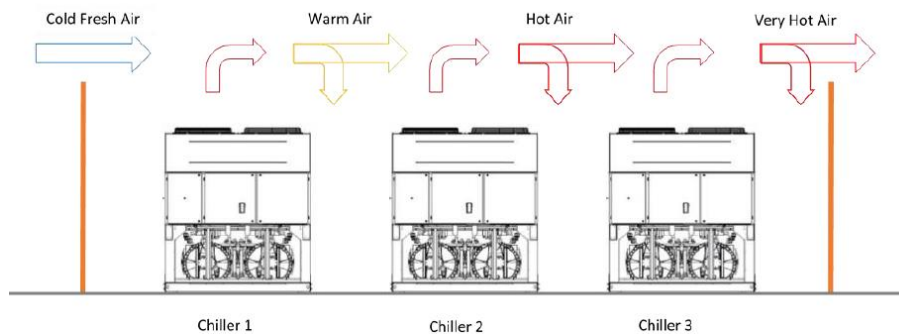
For å unngå resirkulering av varmluft på grunn av dominerende vind, foretrekkes installasjonen der alle kjølere er justert til den dominerende vinden (se figuren nedenfor):

Flere kjøleaggregater installert side om side i en sammensetning.

Ved sammensetninger med vegger med samme høyde som kjøleaggregatene eller høyere, anbefales ikke denne installasjonen. Kjøler 2 og kjøler 3 fungerer med betydelig høyere temperatur på grunn av den forbedrede resirkuleringen. I dette tilfellet må spesielle forholdsregler tas i betraktning i henhold til den spesifikke installasjonen (f.eks.: senkede vegger, installere enheten på sokkelrammen for å øke høyden, kanaler på utløpet fra viftene, heve viftene, etc). Alle de ovennevnte tilfellene er enda mer følsomme i tilfelle konstruksjonsforhold nær grensene for enhetens driftsrammer. MERK: Daikin kan ikke anses som ansvarlig i tilfelle feilfunksjoner generert av varmluftsresirkulering eller utilstrekkelig luftstrøm som følge av feil installasjon hvis de ovennevnte anbefalingene ignoreres.

Figur 6. – Installasjon av flere kjøleaggregater





4.6 Lydbeskyttelse

Når lydnivåer krever spesiell kontroll, må det utvises stor forsiktighet for å isolere enheten fra basen ved å bruke passende antivibrasjonselementer (leveres som ekstrautstyr). Fleksible koblinger må også installeres på vannkoblingene.

4.7 Vannrør

Rør må utformes med det laveste antallet albuer og det laveste antallet vertikale retningsendringer. På denne måten reduseres installasjonskostnadene betraktelig, og systemytelsen forbedres. Vannsystemet må ha:

- Antivibrasjonsfester for å redusere overføring av vibrasjoner til strukturene.
- Isoleringsventiler for å isolere enheten fra vannsystemet under vedlikehold.
- Strømningsbryter, for å beskytte kjøleren må den beskyttes mot frysing ved kontinuerlig overvåking av vannstrømmen i fordampere. I de fleste tilfeller er strømningsbryteren på stedet satt til å produsere en alarm bare når vannpumpen SLÅS AV og vannstrømmen faller til null. Det anbefales å justere strømningsbryteren for å produsere en "vanntapsalarm" når vannstrømmen når 50 % av den nominelle verdien, i dette tilfellet er fordampere beskyttet mot frysing og strømningsbryteren kan oppdage tilstopping av vannfilteret.
- Manuell eller automatisk luftventilasjonseenhet på systemets høyeste punkt.; dreneringsenhet på systemets laveste punkt.
- Hverken fordampere eller varmegjenvinningsenheten må plasseres på systemets høyeste punkt.
- En egnet enhet som kan holde vannsystemet under trykk (ekspansjonstank, etc.).
- Vanntemperatur- og trykkindikatorer for å hjelpe operatøren under service og vedlikehold.
- Et filter eller en enhet som kan fjerne partikler fra væsken. Bruken av et filter forlenger levetiden til fordampere og pumpen og bidrar til å holde vannsystemet i en bedre tilstand.

Vannfilteret må installeres så nær kjøleren som mulig.

Hvis vannfilteret er installert i en annen del av vannsystemet, må installatøren garantere rengjøring av vannrørene mellom vannfilteret og fordampere.

- Anbefalt maksimal åpning for silnett er: 0,87 mm (DX S&T) / 1,0 mm (BPHE) / 1,2 mm (oversvømmet)
- Fordampere har en elektrisk motstand med en termostat som sikrer beskyttelse mot vannfrysing ved omgivelsestemperaturer så lave som -16 °C.
- Alle andre vannrør/innretninger utenfor enheten må derfor beskyttes mot frysing.

- Varmegjenvinningsenheten må tømmes for vann i løpet av vintersesongen, med mindre en etylenglykolblanding i passende prosentandel tilsettes vannkretsen.
- Hvis enheten byttes ut, må hele vannsystemet tømmes og rengjøres før den nye enheten installeres. Regelmessige tester og riktig kjemisk behandling av vann anbefales før oppstart av den nye enheten.
- Hvis glykol tilsettes til vannsystemet som frostvæskebeskyttelse, må du være oppmerksom på at sugetrykket vil bli lavere, enhetens ytelse vil bli lavere og vanntrykkfallene vil bli større. Alle enhetsbeskyttelsessystemer, som frostvæske og lavtrykksbeskyttelse, må justeres på nytt.
- Før du isolerer vannrørene, må du kontrollere at det ikke er noen lekkasjer.

Det valgfrie pumpesettet kan leveres med et automatisk påfyllingssystem som kan være forbudt i noen land; alle installasjoner må utføres i samsvar med lokale lover og forskrifter.

4.8 Vannbehandling

Rengjør vannkretsen før enheten settes i drift.

Fordamperen må ikke utsettes for spylehastigheter eller rusk som frigjøres under spyling. Det anbefales at en bypass- og ventilanordning med passende størrelse installeres for å tillate spyling av rørsystemet. Bypass kan brukes under vedlikehold for å isolere varmeveksleren uten å forstyrre strømmen til andre enheter.

Eventuelle skader på grunn av tilstedeværelsen av fremmedlegemer eller rusk i fordamperen dekkes ikke av garantien. Smuss, avleiringer, korrosjonsrester og annet materiale kan samle seg inne i varmeveksleren og redusere varmevekslingskapasiteten. Trykkfallet kan også øke, noe som reduserer vannstrømmen. Riktig vannbehandling reduserer derfor risikoen for korrosjon, erosjon, avleiring, osv. Den mest hensiktsmessige vannbehandlingen må bestemmes lokalt, i henhold til type system og vannegenskaper.

Produsenten er ikke ansvarlig for skade på eller funksjonsfeil på utstyret forårsaket av manglende behandling av vann eller av feilbehandlet vann.

Akseptable vannkvalitetsgrenser

DAE Vannkvalitetskrav	Oversvømmet Shell&tube	BPHE
Ph (25 °C)	6,8 ÷ 8,4	7,5– 9,0
Elektrisk ledningsevne [$\mu\text{S}/\text{cm}$] (25 °C)	< 800	< 500
Kloridion [$\text{mg Cl}^-/\text{l}$]	< 150	<70(HP ¹); <300 (CO ²)
Sulfation [$\text{mg SO}_4^{2-}/\text{l}$]	< 100	< 100
Alkalinitet [$\text{mg CaCO}_3/\text{l}$]	< 100	< 200
Total hardhet [$\text{mg CaCO}_3/\text{l}$]	< 200	75 ÷ 150
Jern [$\text{mg Fe} / \text{l}$]	< 1	< 0,2
Ammoniumion [$\text{mg NH}_4^+/\text{l}$]	< 1	< 0,5
Silika [$\text{mg SiO}_2/\text{l}$]	< 50	-
Klormolekyl ($\text{mg Cl}_2/\text{l}$)	< 5	< 0,5

4.9 Beskyttelse mot frost avfordamper og gjenvinningsvekslere

Alle fordampere leveres med en termostatstyrt elektrisk motstand mot frost, som gir tilstrekkelig beskyttelse mot frost ved temperaturer så lave som -16 °C.

Men med mindre varmevekslerne er helt tomme og rengjort med frostvæske, må ytterligere metoder også brukes mot frysing.

To eller flere av beskyttelsesmetodene nedenfor skal tas i betraktning ved utforming av systemet som helhet:

- Kontinuerlig vannstrømsirkulasjon inne i rør og vekslere
- Tilsetning av en passende mengde glykol inne i vannkretsen
- Ekstra varmeisolasjon og oppvarming av eksponerte rør
- Tømming og rengjøring av varmeveksleren i vintersesongen

Det er installatørens og/eller det lokale vedlikeholdspersonellets ansvar å sørge for at frysehemmende metoder brukes. Sørg for at riktig frostbeskyttelse opprettholdes til enhver tid. Unnlattelse av å følge instruksjonene ovenfor kan føre til skade på enheten. Skader forårsaket av frysing dekkes ikke av garantien.

4.10 Installere strømningsbryteren

For å sikre tilstrekkelig vannstrøm gjennom fordamperen, er det viktig at en strømningsbryter installeres på vannkretsen. Strømningsbryteren kan installeres enten på innløps- eller utløpsvannsrøret. Hensikten med strømningsbryteren er å stoppe enheten i tilfelle av avbrutt vannstrøm, og dermed beskytte fordamperen mot frysing.

Produsenten tilbyr, som ekstrautstyr, en strømningsbryter som er valgt for dette formålet.

Denne strømningsbryteren av spaktypen er egnet for tunge utendørsapplikasjoner (IP67) og rørdiametre i størrelsesordenen 1" til 8".

Strømningsbryteren er utstyrt med en ren kontakt som må kobles elektrisk til terminalene som vises i koblingsskjemaet. Strømningsbryteren må justeres for å gripe inn når fordampers vannstrøm er lavere enn 50 % av nominell strømningshastighet.

4.11 Varmegjenvinning

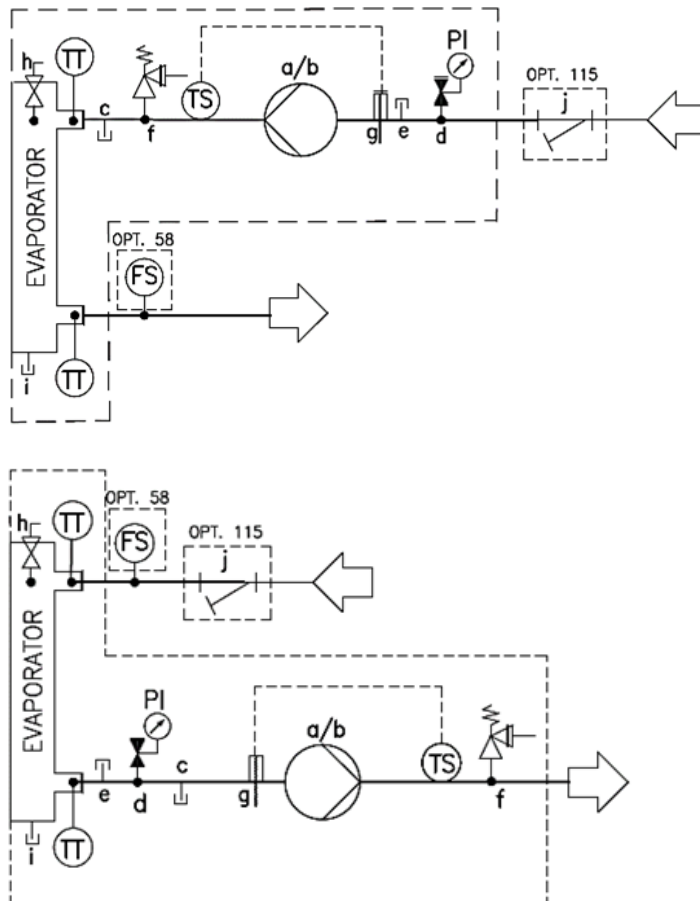
Enheter kan valgfritt styres med varmegjenvinningssystem.

Dette systemet er laget av en vannkjølt varmeveksler plassert på kompressorens utløpsrør og en dedikert styring av kondenseringstrykket.

For å garantere kompressordrift innenfor driftsrammene, kan ikke enheter med varmegjenvinning operere med vanntemperaturen til varmegjenvinningsvannet lavere enn 28 °C.

Det er anleggskonstruktørens og kjølerinstallatørens ansvar å garantere respekten for denne verdien (f.eks. ved bruk av resirkuleringsomløpsventil).

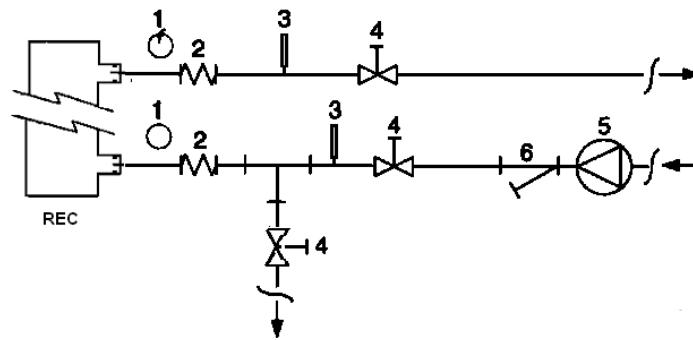
Figur 7. - Vannrørtilkobling for fordampere (opt.78-79-80-81)



ID	BESKRIVELSE
a	ENKELTPUMPE
b	TVILLINGPUMPE
c	DRENERING
d	AUTOMATISK PÅFYLINGSVENTIL
e	PLUGGET MONTERING
f	SIKKERHETSVENTIL 10 bar 1/2" MF *
g	ELEKTRISK VARMER
t	LUFTVENTIL
i	DRENERING
j	VANNFILTER
TT	TEMPERATURSENSOR
TS	TEMPERATURBRYTER
PI	TRYKKMÅLER
FS	STRØMNINGSBRYTER

*med tank settes sikkerhetsventilen på 6 bar

Figur 8. - Vannrørtilkobling for varmegjenvinningsvekslere



- | | |
|----------------------|---------------------|
| 1. Trykkmåler | 4. Isolasjonsventil |
| 2. Fleksibel kontakt | 5. Pumpe |
| 3. Temperatursonde | 6. Filter |

5 ELEKTRISK INSTALLASJON

5.1 Generelle spesifikasjoner

Se det spesifikke koblingsskjemaet for enheten du har kjøpt. Dersom koblingsskjemaet ikke er på enheten eller skulle ha gått tapt, vennligst kontakt produsentens representant, som vil sende deg en kopi.

Ved uoverensstemmelse mellom koblingsskjema og elektrisk panel/kabler, vennligst kontakt produsentens representant.



Alle elektriske tilkoblinger til enheten må utføres i samsvar med gjeldende lover og forskrifter.

Alle installasjons-, administrasjons- og vedlikeholdsaktiviteter må utføres av kvalifisert personell. Det er fare for elektrisk støt.

Denne enheten inkluderer ikke-lineære belastninger som vekselrettere, som har en naturlig strømlekkasje til jord. Hvis en jordlekkasjedetektor er installert oppstrøms for enheten, må en type B-enhet med en minimumsterskel på 300 mA brukes.



Før noen installasjons- og tilkoblingsarbeid, må enheten slås av og sikres. Siden denne enheten inkluderer vekselrettere, forblir mellomkretsen til kondensatorene ladet med høy spenning i en kort tidsperiode etter at den er slått av.

Ikke bruk enheten før 20 minutter etter at den er slått av.

Elektrisk utstyr er i stand til å fungere riktig i den tiltenkte omgivelsestemperaturen. For svært varme miljøer og for kalde miljøer anbefales ytterligere tiltak (kontakt produsentens representant).

Det elektriske utstyret er i stand til å fungere riktig når den relative fuktigheten ikke overstiger 50 % ved en maksimal temperatur på +40 °C. Høyere relativ fuktighet er tillatt ved lavere temperaturer (for eksempel 90 % ved 20 °C). Skadelige effekter av sporadisk kondensering skal unngås ved utforming av utstyret eller, om nødvendig, ved ytterligere tiltak (kontakt produsentens representant).

Dette produktet oppfyller EMC-standardene for industrielle miljøer. Derfor er den ikke beregnet for bruk i boligområder, f.eks. installasjoner der produktet er koblet til et lavspent offentlig distribusjonssystem. Hvis dette produktet må kobles til et offentlig lavspenningsdistribusjonssystem, må spesifikke tilleggstiltak iverksettes for å unngå interferens med annet sensitivt utstyr.

5.2 Strømforsyning

Det elektriske utstyret kan fungere riktig med betingelsene spesifisert nedenfor:

Spenning	Steady state spenning: 0,9 til 1,1 av nominell spenning
Frekvens	0,99 til 1,01 av kontinuerlig nominell frekvens 0,98 til 1,02 kort tid
Oversvingning	Forvrengning av oversvingning som ikke overstiger 10 % av den totale RMS-spenningen mellom strømførende ledere for summen av 2. til 5. oversvingning. Ytterligere 2 % av den totale RMS-spenningen mellom strømførende ledere for summen av 6. til og med 30. oversvingning er tillatt.
Spenningsubalanse	Verken spenningen til den negative sekvenskomponenten eller spenningen til nullsekvenskomponenten i trefasetilførsler overstiger 3 % av den positive sekvenskomponenten
Spenningsavbrudd	Strømforsyning avbrutt eller ved null spenning i ikke mer enn 3 ms til enhver tid i tilførselsyklusen med mer enn 1 s mellom påfølgende avbrudd.
Spenningsfall	Spenningsfall som ikke overstiger 20 % av toppspenningen til tilførselen i mer enn én syklus med mer enn 1 s mellom påfølgende fall.

5.3 Elektriske tilkoblinger

Daikin Applied Europe S.p.A. fraskriver seg alt ansvar for upassende elektrisk tilkobling.



Bruk bare kobberledere. Manglende bruk av kobberledere kan føre til overoppheting eller korrosjon ved tilkoblingspunkter og kan skade enheten.

For å unngå forstyrrelser må alle kontrollkablene kobles separat fra strømkablene. Bruk forskjellige elektriske passasjekanaler til dette formålet.

Spesiell forsiktighet må utvises når ledningsforbindelser til bryterboksen realiseres. Hvis de ikke er ordentlig forseglet, kan kabelinnganger tillate inntrengning av vann i bryterboksen, noe som kan forårsake skade på utstyret inni.

Strømforsyningen til enheten må settes opp på en slik måte at den kan slås på eller av uavhengig av andre systemkomponenter og annet utstyr generelt, ved hjelp av en generell bryter.

Den elektriske tilkoblingen til panelet må utføres for å opprettholde riktig sekvens av fasene.



Ikke påfør dreiemoment, spenning eller vekt på hovedbryterterminalene. Strømkabler må støttes av passende systemer.

Samtidige enkelt- og trefaselaster og faseubalanse kan forårsake jordingstap på opptil 150 mA under normal enhetsdrift. Enheten inkluderer enheter som genererer høyere oversvigning, for eksempel en omformer, som kan øke jordingstapet til mye høyere verdier, ca. 2 A.

Beskyttelsen for strømforsyningssystemet må utformes i henhold til verdiene nevnt ovenfor.

En sikring må være til stede på hver fase og, der det er fastsatt i de nasjonale lovene i landet der installasjonen utføres, en lekkasjedetektor til jord.

Pass på at kortslutningsstrømmen til systemet ved installasjonspunktet er mindre enn den nominelle korttidsmotstandsstrømmen (I_{cw}); verdien av I_{cw} er indikert inne i det elektriske panelet.

Standardutstyret må brukes i TN-S jordingssystem. Hvis systemet ditt er annerledes, vennligst kontakt produsentens representant.

5.4 Kabelkrav

Kablene som er koblet til effektbryteren må respektere isolasjonsavstanden i luften og overflateisolasjonsavstanden mellom de aktive lederne og jordingen, i henhold til IEC 61439-1 tabell 1 og 2, og i henhold til lokale nasjonale lover. Kablene som er koblet til hovedbryteren må strammes ved hjelp av et par nøkler og respektere de enhetlige klemverdiene, i forhold til kvaliteten på skruene til skivene og mutterne som brukes.

Koble jordlederen (gul / grønn) til PE-jordingsterminalen.

Den ekvipotensielle beskyttelseslederen (jordleder) må ha en seksjon i henhold til tabell 1 i EN 60204-1 punkt 5.2, vist nedenfor.

Tabell 1. - Tabell 1 i EN60204-1 punkt 5.2

Snitt av kobberfaseledere som mater utstyret S [mm ²]	Minimum tverrsnitt av den eksterne kobberbeskyttelseslederen S_p [mm ²]
$S \leq 16$	S
$16 < S \leq 35$	16
$S > 35$	$S/2$

I alle tilfeller må den ekvipotensielle beskyttelseslederen (jordlederen) ha et tverrsnitt på minst 10 mm², i samsvar med punkt 8.2.8 i samme standard.

5.5 Faseubalanse

I et trefasesystem er overdreven ubalanse mellom fasene årsaken til overoppheting av motoren. Den maksimalt tillatte spenningsubalansen er 3%, beregnet som følger:

$$U_{balanse} \% = \frac{(V_x - V_m) * 100}{V_m}$$

hvor:

V_x = fase med større ubalanse

V_m = gjennomsnitt av spenningene

Eksempel: De tre fasene måler henholdsvis 383, 386 og 392 V. Gjennomsnittet er:

$$\frac{383 + 386 + 392}{3} = 387 \text{ V}$$

Ubalanseprosenten er:

$$\frac{(392 - 387) * 100}{387} = 1.29 \%$$

mindre enn det maksimalt tillatte (3%).

6 DRIFT

6.1 Operatørens ansvar

Det er viktig at operatøren er tilstrekkelig opplært og blir kjent med systemet før vedkommende bruker enheten. I tillegg til å lese denne håndboken, må brukeren studere mikroprosessorens bruksanvisning og koblingsskjemaet for å forstå oppstartssekvens, drift, nedstengningssekvens og drift av alle sikkerhetsinnretningene.

Under enhetens innledende oppstartsfasen er en tekniker autorisert av produsenten tilgjengelig for å svare på eventuelle spørsmål og gi instruksjoner om de riktige driftsprosedurene.

Operatøren må føre en oversikt over driftsdata for hver installert enhet. En annen oversikt bør også føres over alle periodiske vedlikeholds- og serviceaktiviteter.

Hvis operatøren merker unormale eller uvanlige driftsforhold, anbefales hen å konsultere den tekniske serviceavdelingen som er autorisert av produsenten.

7 VEDLIKEHOLD

7.1 Rutinemessig vedlikehold

Denne kjøleren må vedlikeholdes av kvalifiserte teknikere. Før noe arbeid med systemet påbegynnes, skal personalet forsikre seg om at alle sikkerhetsforholdsregler er tatt.

Personell som arbeider med elektriske komponenter eller kjølekomponenter må være autorisert, opplært og fullt kvalifisert. Vedlikehold og reparasjon som krever hjelp av annet dyktig personell, bør utføres under tilsyn av den personen som er kompetent i bruk av brennbare kjølemidler. Enhver person som utfører service eller vedlikehold på et system eller tilknyttede deler av utstyret, skal være kompetent i henhold til EN 13313.

Personer som arbeider med kjølesystemer med brennbare kjølemidler bør ha kompetanse i sikkerhetsaspekter av håndtering av brennbart kjølemiddel støttet av bevis på riktig opplæring.

Beskytt alltid driftspersonellet med personlig verneutstyr som er egnet for oppgavene som skal utføres. Vanlige individuelt utstyr er: Hjelmer, vernebriller, hansker, luer, vernesko. Ytterligere verneutstyr for enkeltpersoner og grupper bør tas i bruk etter en adekvat analyse av de spesifikke risikoene i området av relevans, i henhold til aktivitetene som skal utføres.

elektriske komponenter	Arbeid aldri på noen elektriske komponenter, før den generelle tilførselen til enheten er kuttet ved hjelp av frakoblingsbryteren(e) i kontrollboksen. Frekvensvariatorerne som brukes er utstyrt med kondensatorbatterier med en utladningstid på 20 minutter; etter frakobling av strøm, vent 20 minutter før du åpner kontrollboksen.
Kjølesystem	<p>Følgende forholdsregler bør tas før arbeid på kjølemiddelkretsen:</p> <ul style="list-style-type: none">— innhente tillatelse for varmt arbeid (om nødvendig);— sikre at det ikke lagres brennbare materialer i arbeidsområdet, og at det ikke finnes antenneskilder noe sted i arbeidsområdet;— sikre at egnet brannslukningsutstyr er tilgjengelig;— sikre at arbeidsområdet er riktig ventilerert før arbeid på kjølemiddelkretsen eller før sveising, lodding eller tilsvarende arbeid;— sikre at lekkasjedeteksjonsutstyret som brukes er gnistfritt, tilstrekkelig forseglet eller egensikkert;— påse at alt vedlikeholdspersonell er instruert. <p>Følgende prosedyre bør følges før arbeid på kjølemiddelkretsen:</p> <ol style="list-style-type: none">1. fjern kjølemiddel (spesifiser resttrykket);2. spyl kretsen med inert gass (f.eks. nitrogen);3. tøm til et trykk på 0,3 (abs.) bar (eller 0,03 MPa);4. spyl igjen med inert gass (f.eks. nitrogen);5. åpne kretsen <p>Området bør kontrolleres med en passende kjølemiddeldetektor før og under varmt arbeid for å gjøre teknikeren oppmerksom på en potensielt brennbar atmosfære.</p> <p>Hvis kompressorer eller kompressoroljer skal fjernes, bør det sikres at det har blitt tømt til et akseptabelt nivå for å sikre at det ikke er noe brennbart kjølemiddel igjen i smøremidlet.</p> <p>Kun kjølemiddelgjenvinningsutstyr konstruert for bruk med brennbare kjølemidler skal brukes.</p> <p>Hvis de nasjonale reglene eller forskriftene tillater at kjølemiddelet tømmes, må dette gjøres på en sikker måte, for eksempel ved hjelp av en slange der kjølemiddelet slippes ut i den ytre atmosfæren på et trygt område. Det bør sikres at en brennbar eksplosiv kjølemiddelkonsentrasjon ikke under noen omstendigheter kan oppstå i nærheten av en antenningskilde eller trenge inn i en bygning.</p> <p>Når det gjelder kjølesystemer med et indirekte system, bør varmeoverføringsvæsken kontrolleres for mulig tilstedeværelse av kjølemiddel.</p> <p>Etter reparasjonsarbeid skal sikkerhetsinnretningene, for eksempel kjølemiddeldetektorer og mekaniske ventilasjonssystemer, kontrolleres og resultatene registreres.</p> <p>Det må sikres at eventuelle manglende eller uleselige etiketter på komponentene i kjølemiddelkretsen erstattes.</p> <p>Tenningskilder skal ikke brukes når du søker etter en kjølemiddellekkasje.</p>

Denne kjøleren må vedlikeholdes av kvalifiserte teknikere. Før noe arbeid med systemet påbegynnes, skal personalet forsikre seg om at alle sikkerhetsforholdsregler er tatt.

Forsømmelse av enhetsvedlikehold kan forringe alle deler av enhetene (spoler, kompressorer, rammer, rør osv.) med negativ innvirkning på ytelse og funksjonalitet.

Det er to forskjellige nivåer av vedlikehold, som kan velges i henhold til type applikasjon (kritisk/ikke-kritisk) eller til installasjonsmiljøet (svært aggressiv).

Eksempler på kritiske bruksområder er prosesskjøling, datasentre osv.

Svært aggressive miljøer kan defineres som følger:

- Industrimiljø (med mulig konsentrasjon av røyk som følge av forbrenning og kjemisk prosess)
- Kystmiljø;
- Svært forurenset bymiljø;
- Ruralt miljø i nærheten av dyreavføring og gjødsel, og høy konsentrasjon av eksosgass fra dieselgeneratorer.
- Ørkenområder med risiko for sandstormer;

- Kombinasjoner av de ovennevnte

Tabell 2 viser alle vedlikeholdsaktiviteter for standardapplikasjoner og standardmiljø.

Tabell 3 viser alle vedlikeholdsaktiviteter for kritiske applikasjoner eller svært aggressive miljøer.

Følgende instruksjoner er obligatoriske for tilfellene som er oppført ovenfor, men anbefales også for enheter som er installert i standardmiljøer.

Tabell 2. – Standard rutinemessig vedlikeholdsplan

Liste over aktiviteter	Ukentlig	Månedlig (merknad 1)	Årlig/seasonmessig (merknad 2)
Generelt:			
Avlesning av driftsdata (merknad 3)	X		
Visuell inspeksjon av enheten for eventuelle skader og/eller løsning		X	
Verifisering av varmeisolasjonsintegritet			X
Rengjør og mal der det er nødvendig			X
Analyse av vann (6)			X
Kontroll av funksjonen til strømbryteren		X	
Elektrisk:			
Verifisering av kontrollsekvens			X
Bekreft kontaktorslitasje – bytt om nødvendig			X
Kontroller at alle elektriske klemmer er strammet – Stram om nødvendig			X
Rengjør innsiden av det elektriske kontrollkortet			X
Visuell inspeksjon av komponenter for tegn på overoppheting		X	
Bekreft drift av kompressor og oljevvarmer		X	
Mål kompressormotorens isolasjon ved hjelp av Megger			X
Rengjør luftinntaksfiltre på det elektriske panelet		X	
Kontroller funksjonen til alle ventilasjonsviftene i det elektriske panelet			X
Kontroller funksjonen til omformerer for kjøleventil og varmeapparat			X
Kontroller tilstanden til kondensatorer i omformerer (tegn på skade, lekkasjer, osv.)			X
Kjølekrets:			
Sjekk for kjølemiddellekkasje		X	
Kontroller kjølemiddelstrømmen ved hjelp væske-seglasset – Fullt seglass	X		
Kontroller filtertørkerens trykkfall		X	
Kontroller oljefilterets trykkfall (merknad 5)		X	
Analyser kompressorvibrasjoner			X
Analyser kompressoroljens surhetsgrad (7)			X
Kondensatorseksjon:			
Skyll kondensatorspolene med rent vann (merknad 4)			X
Kontroller at viftene er godt strammet			X
Kontroller kondensatorspolefiner – Kjem om nødvendig			X

Merknader:

1. Månedlige aktiviteter inkluderer alle de ukentlige.
2. De årlige (eller sesongstart) aktivitetene inkluderer alle ukentlige og månedlige aktiviteter.
3. Enhetens driftsverdier bør leses av daglig og dermed holde høye observasjonsstandarder.
4. I miljøer med høy konsentrasjon av luftbårne partikler, kan det være nødvendig å rengjøre kondensatorbanken oftere.
5. Bytt oljefilteret når trykkfallet over det når 2,0 bar.
6. Kontroller for oppløste metaller.
7. TAN (Total Acid Number, totalt syreantall): ≤0,10: Ingen handling
Mellom 0,10 og 0,19: Bytt anti-syrefiltre og kontroller på nytt etter 1000 driftstimer. Fortsett å bytte ut filterne til TAN er lavere enn 0,10.
>0,19 : Bytt olje, oljefilter og filtertørker. Verifiser med jevne mellomrom

Tabell 3. – Rutinemessig vedlikeholdsplan for kritisk anvendelse og/eller svært aggressivt miljø

Liste over aktiviteter (merknad 8)	Ukentlig	Månedlig (merknad 1)	Årlig/seasonmessig (merknad 2)
Generelt:			
Avlesning av driftsdata (merknad 3)	X		
Visuell inspeksjon av enheten for eventuelle skader og/eller løsning		X	
Verifisering av varmeisolasjonsintegritet			X
Rengjøring		X	
Mal der det er nødvendig			X
Analyse av vann (6)			X
Kontroll av funksjonen til strømningsbryteren		X	
Elektrisk:			
Verifisering av kontrollsekvens			X
Bekreft kontaktorslitasje – bytt om nødvendig			X
Kontroller at alle elektriske klemmer er strammet – Stram om nødvendig			X
Rengjør innsiden av det elektriske kontrollkortet		X	
Visuell inspeksjon av komponenter for tegn på overoppheting		X	
Bekreft drift av kompressor og oljevermer		X	
Mål kompressormotorens isolasjon ved hjelp av Megger			X
Rengjør luftinntaksfiltre på det elektriske panelet		X	
Kontroller funksjonen til alle ventilasjonsviftene i det elektriske panelet			X
Kontroller funksjonen til omformerer for kjøleventil og varmeapparat			X
Kontroller tilstanden til kondensatorer i omformerer (tegn på skade, lekkasjer, osv.)			X
Kjølekrets:			
Sjekk for kjølemiddellekkasje		X	
Kontroller kjølemiddelstrømmen ved hjelp væske-seglasset – Fullt seglass	X		
Kontroller filtertørkerens trykkfall		X	
Kontroller oljefilterets trykkfall (merknad 5)		X	
Analyser kompressorvibrasjoner			X
Analyser kompressoroljens surhetsgrad (7)			X
Kondensatorseksjon:			
Skyll kondensatorspolene med rent vann (merknad 4)		X	
Rengjør kondensatorspolene kvartalsmessig (kun E-belagte)			X
Kontroller at viftene er godt strammet			X
Kontroller kondensatorspolefiner – Kjem om nødvendig		X	
Kontroller tilstanden til plastbeskyttelsen på kobber/aluminium-tilkoblingen		X	

Merknader:

- Månedlige aktiviteter inkluderer alle de ukentlige.
- De årlige (eller sesongstart) aktivitetene inkluderer alle ukentlige og månedlige aktiviteter.
- Enhetens driftsverdier bør leses av daglig og dermed holde høye observasjonsstandarder.
- I miljøer med høy konsentrasjon av luftbårne partikler, kan det være nødvendig å rengjøre kondensatorbanken oftere.
- Bytt oljefilteret når trykkfallet over det når 2,0 bar.
- Kontroller for oppløste metaller.
- TAN (Total Acid Number, totalt syreantall): □0,10 : Ingen handling
Mellom 0,10 og 0,19: Bytt anti-syrefiltre og kontroller på nytt etter 1000 driftstimer. Fortsett å bytte ut filterne til TAN er lavere enn 0,10.
□0,19 : Bytt olje, oljefilter og filtertørker. Kontroller med jevne mellomrom.
- Enheter som er plassert eller lagret i et svært aggressivt miljø i lang tid uten drift, er fortsatt gjenstand for disse rutinemessige vedlikeholdstrinnene.

7.2 Vedlikehold og rengjøring av enheten

Enheter utsatt for et svært aggressivt miljø kan møte korrosjon på kortere tid enn de som er installert i et standardmiljø. Korrosjon forårsaker en rask rustdannelse av rammekjernen, noe som reduserer enhetens levetid. For å unngå dette er det nødvendig å vaske rammeoverflatene regelmessig med vann og egnede vaskemidler.

Hvis en del av enhetens rammemaling ble fjernet, er det viktig å stoppe den progressive forringelsen ved å male de eksponerte delene på nytt med riktige produkter. Kontakt fabrikken for å få de nødvendige produktspesifikasjonene.

Merk: i tilfelle bare saltavleiringer er til stede, er det nok å skylle delene med ferskvann.



Avstengningsventiler må vris minst en gang i året for å bevare deres funksjon.

7.3 Vedlikehold av mikrokanalspole

Rutinemessig rengjøring av spoleoverflater er viktig for å opprettholde riktig drift av enheten, unngå korrosjon og rust. Eliminering av forurensning og fjerning av skadelige rester vil i stor grad øke levetiden til spolen og forlenge levetiden til enheten.

I forhold til finne- og rørvarmevekslere har mikrokanalspoler en tendens til å akkumulere mer av smusset på overflaten og av mindre smuss inni, noe som kan gjøre dem enklere å rengjøre.

Følgende vedlikeholds- og rengjøringsprosedyre anbefales som en del av de rutinemessige vedlikeholdsaktivitetene.

1. Fjern overflatesmuss, blader, fibre osv. med en støvsuger (helst med en børste eller annet mykt feste i stedet for et metallrør), trykkluft blåst fra innsiden og ut, og/eller en myk børste (ikke ståltråd!). Ikke støt eller skrap spolen med vakuumsug, luftmunnstykket, osv.

MERK: Å bruke av en vannstrøm, for eksempel en hageslange, mot en overflatebelagt spole, vil drive fibrene og smusset inn i spolen. Dette vil gjøre rengjøringsarbeidet vanskeligere. Overflatebelagte fibre må fjernes helt før bruk av lavhastighetsskylling med rent vann.

2. Skyll. Ikke bruk kjemikalier (inkludert de som er annonsert som spolerensere) for å vaske mikrokanalvarmevekslere. De kan forårsake korrosjon. Bare skyll. Kveile opp MCHÉ av forsiktig, helst fra innsiden ut og topp til bunn, kjører vannet gjennom hver finnepassasje til det kommer ut rent. Mikrokanalfinner er sterkere enn tradisjonelle rør- og finnespolefinner, men må fortsatt håndteres med forsiktighet.

Det er bare mulig å rengjøre en spole med en høytrykksspyler (maks. 62 barg) hvis en flat form på vannspruten brukes og retningen på sprederen holdes vinkelrett på finnekanten. Hvis denne retningen ikke respekteres, kan spolen bli ødelagt hvis du bruker en høytrykksvasker, så vi anbefaler ikke at de brukes.

MERK: En månedlig skylling med rent vann anbefales for spoler som brukes i kyst- eller industrimiljøer for å bidra til å fjerne klorider, skitt og rusk. Det er svært viktig ved skylling at vanntemperaturen er under 55 °C. En forhøyet vanntemperatur (som ikke må overstige 55 °C) vil redusere overflatespenningen, noe som øker evnen til å fjerne klorider og smuss.

3. Kvartalsvis rengjøring er viktig for å forlenge levetiden til en E-belagt spole og er nødvendig for å opprettholde garantidekningen.

Unnlattelse av å rengjøre en E-belagt spole vil ugyldiggjøre garantien og kan resultere i redusert effektivitet og holdbarhet i miljøet. For rutinemessig kvartalsvis rengjøring, rengjør først spolen med en godkjent spolerenser. Etter rengjøring av spolene med det godkjente rengjøringsmiddelet, bruk den godkjente kloridfjerner for å fjerne oppløselige salter og revitalisere enheten.

MERK: Sterke kjemikalier, husholdningsblekemidler eller syrerengjøringsmidler skal ikke brukes til å rengjøre E-belagte spoler. Disse rengjøringsmidlene kan være svært vanskelige å skylle ut av spolen og kan akselerere korrosjon og angripe E-belegget. Hvis det er smuss under overflaten av spolen, bruk de anbefalte spolerensene som beskrevet ovenfor.

Galvanisk korrosjon av koblingen Kobber/aluminium kan forekomme i korrosiv atmosfære under plastbeskyttelsen; under vedlikeholdsoperasjoner eller periodisk rengjøring, sjekk tilstanden til plastbeskyttelsen på kobber/aluminiumkoblingen. Hvis den er oppblåst, skadet eller tatt av, kontakt produsentens representant for råd og informasjon.

7.4 Omformer elektrolytiske kondensatorer

Kompressoromformere inkluderer elektrolytiske kondensatorer som er konstruert for å vare i minst 15 år ved normal bruk. Vanskelige driftsforhold kan redusere den faktiske levetiden til kondensatorer.

Kjøleren beregner kondensatorens gjenværende levetid basert på faktisk drift. Når restlevetiden kommer under en gitt terskel, utstedes en advarsel av kontrolleren. I dette tilfellet anbefales utskifting av kondensatorer. Denne operasjonen må kun utføres av kvalifiserte teknikere. Utskifting må utføres gjennom følgende prosedyre:

- Slå av kjøleren
- Vent i 5 minutter før du åpner vekselretterhuset
- Kontroller at gjenværende likespenning i likestrømskoblingen er null.
- Åpne vekselretterhuset og bytt ut gamle kondensatorer med nye.
- Tilbakestill kjølerkontrollen gjennom vedlikeholdsmenyen. Dette gjør at kontrolleren kan beregne den nye estimerte levetiden til kondensatorene på nytt.

Kondensatorreforming etter lang avstengningsperiode

Elektrolytiske kondensatorer kan miste en del av sine opprinnelige egenskaper hvis de ikke er drevet i mer enn 1 år. Hvis kjøleren har vært stengt av i en lengre periode, er det nødvendig med en "reforming"-prosedyre som følger:

- Slå på vekselretteren
- Hold den påslått uten å starte kompressoren i minst 30 minutter
- Etter 30 minutter kan kompressoren startes

Oppstart ved lav omgivelsestemperatur

Omformerne har en temperaturkontroll som gjør at de tåler omgivelsestemperaturer ned til -20 °C. De skal imidlertid ikke slås på ved temperaturer lavere enn 0 °C, med mindre følgende prosedyre utføres:

- Åpne bryterboksen (kun opplærte teknikere skal utføre denne operasjonen)
- Åpne kompressorsikringer (ved å trekke i sikringsholderne) eller kompressorkretsbytere
- Slå på kjøleren
- Hold kjøleren på i minst 1 time (dette gjør at vekselrettervarmere kan varme opp vekselretteren).
- Lukk sikringsholdere
- Lukk bryterboksen

8 SERVICE OG BEGRENSET GARANTI

Alle enheter er fabrikktestet og garantert i 12 måneder fra første oppstart eller 18 måneder fra levering.

Disse enhetene er utviklet og konstruert i henhold til høye kvalitetsstandarder som sikrer årevis med feilfri drift. Det er imidlertid viktig å sikre riktig og periodisk vedlikehold i samsvar med alle prosedyrene som er oppført i denne håndboken og med god praksis for vedlikehold av maskiner.

Vi anbefaler sterkt å fastsette en vedlikeholdskontrakt med en tjeneste autorisert av produsenten for å sikre effektiv og problemfri service, takket være ekspertisen og erfaringen til vårt personell.

Det må også tas hensyn til at enheten krever vedlikehold også i garantiperioden.

Det må tas i betraktning at bruk av enheten på en upassende måte, utover driftsgrensene eller ikke å utføre riktig vedlikehold i henhold til denne håndboken, kan ugyldiggjøre garantien.

Vær spesielt oppmerksom på følgende punkter for å overholde garantigrensene:

1. Enheten kan ikke fungere utover de angitte grensene
2. Strømforsyningen må være innenfor spenningsgrensene og uten spenningsoversvigning eller plutselige endringer.
3. Trefase-strømforsyningen må ikke ha ubalanse mellom faser som overstiger 3%. Enheten må være slått av til det elektriske problemet er løst.
4. Ingen sikkerhetsinnretning, verken mekanisk, elektrisk eller elektronisk, må deaktiveres eller overstyres.
5. Vannet som brukes til å fylle vannkretsen må være rent og passende behandlet. Et mekanisk filter må installeres på det punktet som er nærmest fordampersens innløp.
6. Med mindre det foreligger en spesifikk avtale på bestillingstidspunktet, må fordampersens vannstrømningshastighet aldri være over 120 % og under 50 % av den nominelle strømningshastigheten.

9 PERIODISKE KONTROLLER OG IGANGKJØRING AV TRYKKUTSTYR

Enhetene er inkludert i kategori II → IV av klassifiseringen etablert av det europeiske direktivet 2014/68/EU (PED). For kjøleaggregater som tilhører denne kategorien, krever enkelte lokale forskrifter en periodisk inspeksjon av et autorisert byrå. Vennligst sjekk med dine lokale krav.

Etter en periode på 10 år anbefaler produsenten å gjennomføre en total kontroll av hele enheten og fremfor alt en integritetskontroll av de trykksatte kjølekretsene, som påkrevd av gjeldende lover i enkelte EU-land.

10 AVHENDING

Enheten er laget av metall, plast og elektroniske deler. Alle disse komponentene må avhendes i samsvar med lokale lover for avhending og i samsvar med nasjonale lover som implementerer direktiv 2012/19/EU (RAEE).

Blybatterier må samles inn og sendes til spesifikke avfallshåndteringsstasjoner.

Unngå utslipp av kjølemiddelgasser til miljøet ved å bruke egnede trykkbeholdere og verktøy for overføring av væsker under trykk. Denne operasjonen må utføres av personale som har kompetanse innenfor kjølesystemer og i samsvar med gjeldende lover i installasjonslandet.



11 VIKTIG INFORMASJON OM KJØLEMIDDELET SOM BRUKES

Dette produktet inneholder fluorholdige klimagasser. Ikke slipp ut gasser i atmosfæren.

Kjølemiddeltipe: R134a / R1234ze
GWP(1) verdi: 1430 / 7
(1)GWP = globalt oppvarmingspotensial

Kjølemiddelmengden som er nødvendig for standard drift, er angitt på enhetens merkeplate.

Periodiske inspeksjoner for lekkasje av kjølemiddel kan være nødvendig, avhengig av europeisk eller lokal lovgivning. Ta kontakt med din lokale forhandler for mer informasjon.

11.1 Instruksjoner for fabrikk- og anleggsladete enheter

Kjølemiddelsystemet vil bli fylt med fluorholdige klimagasser, og fabrikkens ladning(er) er registrert på etiketten, vist nedenfor, som er festet inne i det elektriske panelet.

1 Fyll ut kjølemiddelfyllingsetiketten som følger med produktet, med uutslettelig blekk i henhold til følgende instruksjoner:

- Eventuell kjølemiddelladning for hver krets (1; 2; 3) lagt til under igangkjøring
- total kjølemiddelladning (1 + 2 + 3)
- **beregne klimagassutslippet med følgende formel:**

$GWP * total\ lading\ [kg]/1000$

a	b	c	p	
				CH-XXXXXXXX-KKKKXX
m	1	=	+	kg
n	2	=	+	kg
	3	=	+	kg
	1 + 2 + 3	=	+	kg
	Total refrigerant charge			kg
	Factory + Field			kg
	GWP x kg/1000			tCO ₂ eq

Contains fluorinated greenhouse gases

R1234ze

GWP: 7

Factory charge

Field charge

d

e

e

e

f

g

h

a Inneholder fluorholdige klimagasser

b Kretsnummer

c Fabrikkloading

d Lading på stedet

e Kjølemiddelladning for hver krets (i henhold til antall kretser)

f Total kjølemiddelladning

g Total kjølemiddelladning (fabrikk + anlegg)

h **Drivhusgassutslipp** av total kjølemiddelmengde uttrykt som tonn CO₂-ekvivalenter

m Kjølemiddeltipe

n GWP = Global oppvarmingspotensial

p Enhetens serienummer



I Europa brukes klimagassutslippene fra den totale kjølemiddelmengden i systemet (uttrykt som tonn CO₂-ekvivalenter) til å bestemme vedlikeholdsintervallene. Følg gjeldende lovgivning.

Denne publikasjonen består utelukkende av informasjon og utgjør ikke et tilbud som er bindende for Daikin Applied Europe S.p.A.. Daikin Applied Europe S.p.A. har fylt ut alt innholdet i denne publikasjonen i henhold til sin kunnskap. Ingen uttrykt eller implisert garanti gis for fullstendigheten, nøyaktigheten, påliteligheten eller egnetheten for et bestemt formål når det kommer til innholdet i publikasjonen, eller produktet og tjenestene som er presentert i denne. Spesifikasjonene kan være gjenstand for endringer uten forhåndsvarsel. Se data som ble kommunisert ved bestilling. Daikin Applied Europe S.p.A. fraskriver seg alt ansvar for eventuelle direkte eller indirekte skader, i videste forstand, som måtte følge av eller knyttes til bruk og/eller tolkning av denne publikasjonen. Alt innholdet er opphavsrettsbeskyttet for Daikin Applied Europe S.p.A.

DAIKIN APPLIED EUROPE S.p.A.

Via Piani di Santa Maria, 72 - 00072 Ariccia (Roma) - Olaszország

Tlf: (+39) 06 93 73 11 - Faks: (+39) 06 93 74 014

<http://www.daikinapplied.eu>