



REV	04
Data	01/2023
Sostituisce	D-EIMAC01603-18_03IT

Manuale di installazione, funzionamento e manutenzione D-EIMAC01603-18_04IT

Chiller raffreddato ad aria con compressore a vite sotto inverter

EWAD~TZ~B
EWAH~TZ~B
EWAD~TZ~C
EWAH~TZ~C



SOMMARIO

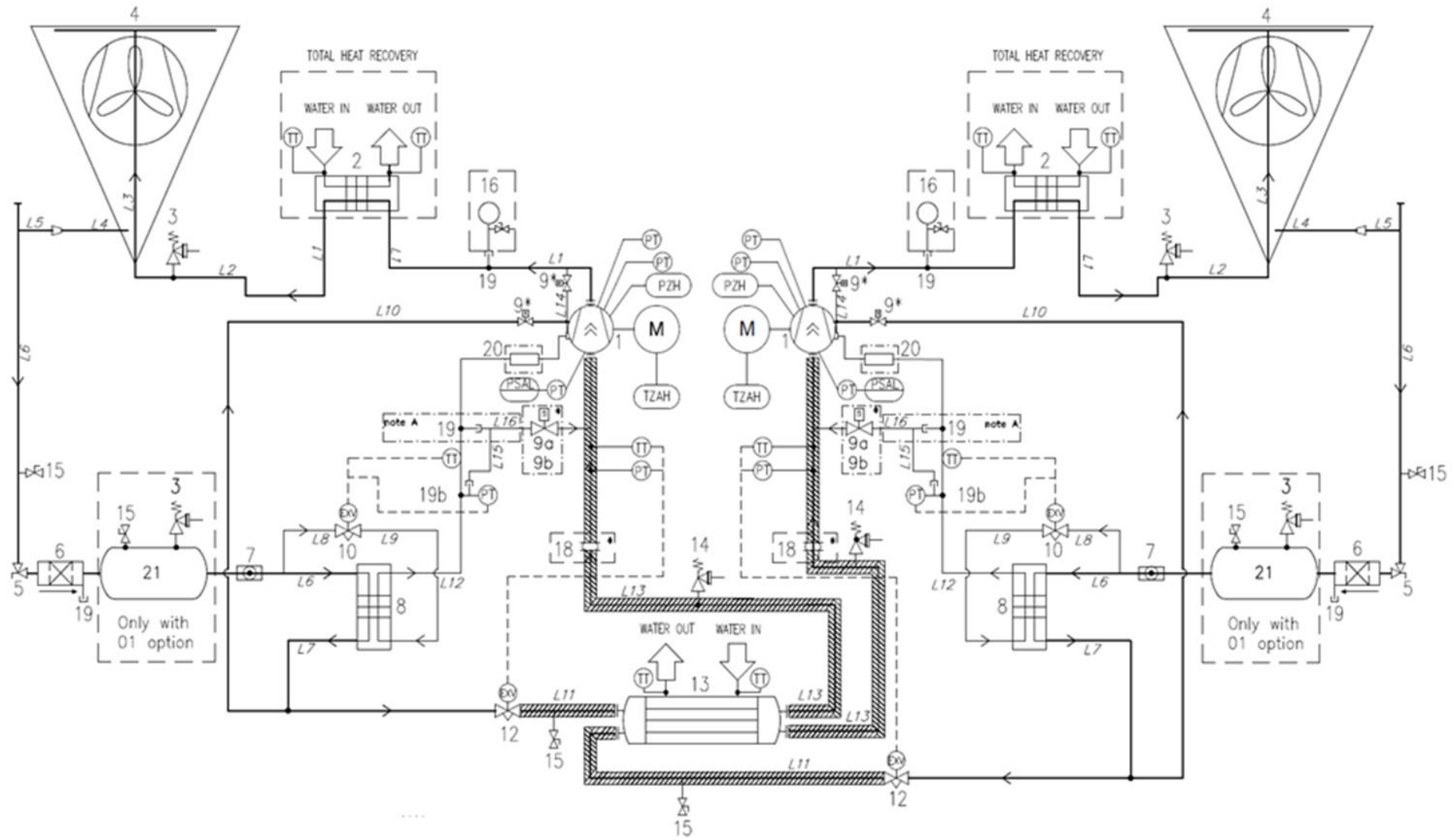
1	INTRODUZIONE	6
1.1	Precauzioni contro i rischi residui	6
1.2	Descrizione	7
1.3	Informazioni sul refrigerante R1234ze(E)	7
1.4	Informazioni sull'installazione	8
2	RICEZIONE DELL'UNITÀ	10
3	LIMITI OPERATIVI	10
3.1	Stoccaggio	10
3.2	Funzionamento	10
4	INSTALLAZIONE MECCANICA	11
4.1	Sicurezza	11
4.1.1	Dispositivi di sicurezza	12
4.2	Rumore	12
4.3	Movimento e sollevamento	12
4.4	Posizionamento e assemblaggio	12
4.5	Requisiti di spazio minimi	15
4.6	Protezione sonora	18
4.7	Tubazioni dell'acqua	18
4.8	Trattamento dell'acqua	18
4.9	Protezione antigelo per scambiatori di recupero ed evaporatore	19
4.10	Installazione del flussostato	19
4.11	Recupero di calore	19
5	IMPIANTO ELETTRICO	21
5.1	Specifiche generali	21
5.2	Alimentazione elettrica	21
5.3	Connessioni elettriche	21
5.4	Requisiti dei cavi	22
5.5	Sbilanciamento delle fasi	22
6	FUNZIONAMENTO	23
6.1	Responsabilità dell'operatore	23
7	MANUTENZIONE	24
7.1	Manutenzione ordinaria	24
7.2	Manutenzione e pulizia dell'unità	26
7.3	Manutenzione della bobina a micro-canali	27
7.4	Condensatori elettrolitici degli inverter	27
8	ASSISTENZA E GARANZIA LIMITATA	29
9	VERIFICHE PERIODICHE E MESSA IN FUNZIONE DI APPARECCHIATURE A PRESSIONE	29
10	SMALTIMENTO	29
11	INFORMAZIONI IMPORTANTI RELATIVE AL REFRIGERANTE IN USO	30
11.1	Istruzioni per le unità caricate in fabbrica e in campo	30

ELENCO DELLE FIGURE

<i>Figura 1 - Circuito del refrigerante standard</i>	3
<i>Figura 2 - Descrizione delle etichette applicate al pannello elettrico</i>	5
<i>Figura 3- Sollevamento</i>	13
<i>Figura 4- Livellamento dell'unità</i>	15
<i>Figura 5- Requisiti di spazio minimi</i>	16
<i>Figura 6 - Installazione di chiller multipli</i>	17
<i>Figura 7 - Collegamento delle tubazioni dell'acqua per l'evaporatore (opz.78-79-80-81)</i>	20
<i>Figura 8 - Collegamento dei tubi dell'acqua per gli scambiatori di recupero di calore</i>	20

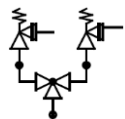
Figura 1 - Circuito del refrigerante standard

Gli ingressi e le uscite dell'acqua sono indicativi. Consultare i disegni dimensionali della macchina per indicazioni più precise sulle connessioni dell'acqua.





Opzionale

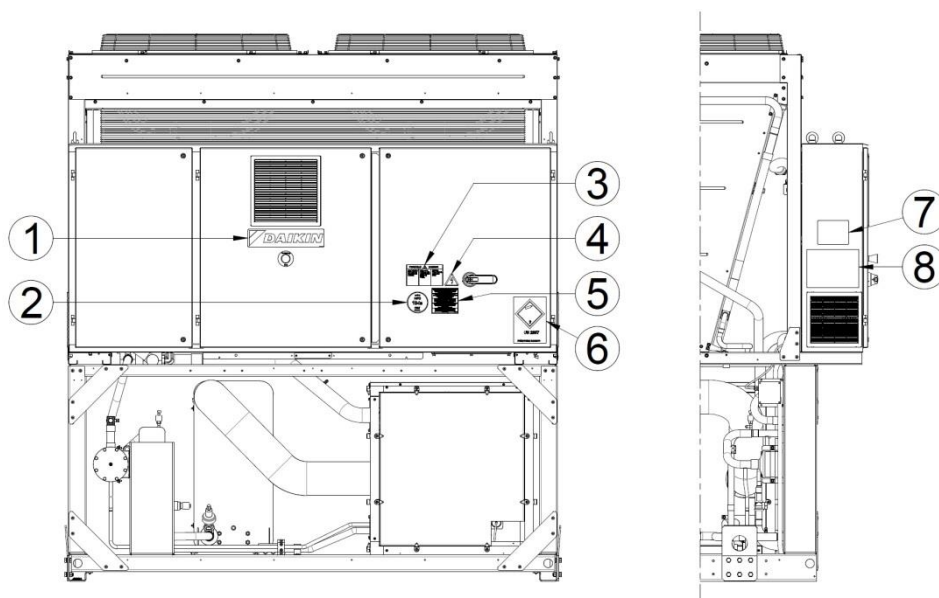


Le valvole di sicurezza possono essere fornite con un rubinetto di scambio

Nota A: per i compressori F4ALVVR compressors, L16 su 19 invece di L15.

LEGENDA	
ID	DESCRIZIONE
1	COMPRESSORE A VITE
2	SCAMBIATORE DI CALORE (BHPE) - RECUPERO DI CALORE OPZIONALE
3	VALVOLA DI SICUREZZA Pt = 25,5 bar
4	CONDENSATORE AD ARIA A MICRO-CANALI
5	RUBINETTO AD ANGOLO
6	FILTRO DEIDRATATORE
7	VETRO DI ISPEZIONE UMIDITÀ
8	ECONOMIZZATORE SCAMBIATORE DI CALORE (BHPE)
9	VALVOLA SOLENOIDE (interna al compressore)
10	VALVOLA DI ESPANSIONE ELETTRONICA DELL'ECONOMIZZATORE
12	VALVOLA DI ESPANSIONE ELETTRONICA
13	EVAPORATORE A FASCIO TUBIERO
14	VALVOLA DI SICUREZZA Pt = 15,5 bar
15	RACCORDO DI ACCESSO (VALVOLA DI SERVIZIO CON ATTACCO FLARE 1/4 SAE)
16	MANOMETRO (OPZIONALE)
17	VALVOLA DI CHIUSURA
18	GIUNTO ANTIVIBRAZIONI * (solo per SL/SR – XL/XR)
19	RACCORDO DI SERVIZIO
19b	RACCORDO A T
20	SILENZIATORE (SE RICHIESTO)
21	RICEVITORE DEL LIQUIDO (solo con opz.01)
PT	TRASDUTTORE DI PRESSIONE
PZH	PRESSOSTATO DI ALTA PRESSIONE
TZAH	INTERRUTTORE DI ALTA TEMPERATURA (TERMISTORE DEL MOTORE)
PSAL	LIMITATORE DI BASSA PRESSIONE (FUNZIONE SISTEMA DI CONTROLLO)
TT	TRASDUTTORE DI TEMPERATURA

Figura 2 - Descrizione delle etichette applicate al pannello elettrico



Identificazione delle etichette

1 – Logo del produttore	5 – Avviso serraggio cavi
2 – Tipo di gas	6 – Simbolo del gas non infiammabile UN 2857
3 – Avviso di voltaggio pericoloso	7 – Dati della targhetta dell'unità
4 – Simbolo di pericolo elettrico	8 – Istruzioni di sollevamento

1 INTRODUZIONE

Questo manuale costituisce un importante documento di supporto per il personale qualificato, ma non può mai sostituirsi a esso.

PRIMA DI PROCEDERE CON L'INSTALLAZIONE E L'AVVIO DELL'UNITÀ LEGGERE ATTENTAMENTE IL PRESENTE MANUALE.

UN'INSTALLAZIONE IMPROPRIA PUÒ CAUSARE SCOSSE ELETTRICHE, CORTOCIRCUITI, PERDITE, INCENDI O DANNI DI ALTRO TIPO ALL'APPARECCHIATURA O LESIONI ALLE PERSONE.

L'UNITÀ DEVE ESSERE INSTALLATA DA UN OPERATORE/TECNICO PROFESSIONISTA

L'AVVIO DELL'UNITÀ DEVE ESSERE ESEGUITO DA PROFESSIONISTI AUTORIZZATI E PREPARATI

TUTTE LE ATTIVITÀ DEVONO ESSERE EFFETTUATE NEL RISPETTO DELLE LEGGI E DELLE NORMATIVE LOCALI.

SE LE ISTRUZIONI CONTENUTE NEL PRESENTE MANUALE NON FOSSERO CHIARE, È ASSOLUTAMENTE VIETATO PROCEDERE CON L'INSTALLAZIONE E L'AVVIO DELL'UNITÀ.

IN CASO DI DUBBIO E PER MAGGIORI INFORMAZIONI E CONSIGLI CONTATTARE IL RAPPRESENTANTE DEL PRODUTTORE.

1.1 Precauzioni contro i rischi residui

1. installare l'unità secondo le istruzioni del presente manuale
2. eseguire periodicamente tutte le operazioni di manutenzione previste in questo manuale
3. indossare dispositivi di protezione (guanti, protezioni oculari, casco, ecc.) adatti al lavoro in corso; non indossare abiti né accessori che possono essere catturati o risucchiati dai flussi d'aria; legare indietro i capelli, se lunghi, prima di entrare nell'unità
4. prima di aprire una pannellatura della macchina accertarsi che questa sia saldamente incernierata ad essa
5. le alette degli scambiatori di calore e i bordi dei pannelli e dei componenti metallici possono causare tagli
6. non rimuovere le protezioni dei componenti mobili mentre l'unità è in funzione
7. accertarsi che le protezioni dei componenti mobili siano montate correttamente prima di riavviare l'unità
8. gli azionamenti delle ventole, dei motori e delle cinghie potrebbero essere in funzione: prima di entrare, attendere sempre che questi componenti si siano arrestati e adottare le misure necessarie per impedirne il riavvio
9. le superfici della macchina e delle tubazioni possono diventare molto calde o fredde e provocare ustioni
10. mai superare il limite di pressione massima (PS) del circuito idraulico dell'unità.
11. prima di rimuovere componenti dei circuiti idraulici pressurizzati, chiudere la sezione delle tubazioni interessate e scaricare il fluido gradualmente per stabilizzare la pressione a livello atmosferico
12. non usare le mani per verificare possibili perdite di refrigerante
13. scollegare l'unità dalla rete elettrica mediante l'interruttore principale prima di aprire il pannello di controllo
14. verificare che l'unità sia stata collegata correttamente a terra prima di avviarla
15. installare la macchina in un'area idonea; in particolare, non installarla all'esterno se è prevista per l'uso interno
16. non usare cavi di sezione inadeguata né collegamenti con prolunghe, nemmeno per brevi periodi o emergenze
17. per le unità con condensatori per rifasamento attendere 5 minuti dopo lo scollegamento dell'alimentazione elettrica prima di accedere all'interno del quadro di distribuzione
18. se l'unità è dotata di compressori con inverter integrato, scollegarla dalla rete elettrica e attendere almeno 20 minuti prima di accedere per lavori di manutenzione: l'energia residua nei componenti, la cui dissipazione richiede almeno 20 minuti, comporta il rischio di scosse elettriche
19. l'unità contiene gas refrigerante pressurizzato: le apparecchiature pressurizzate non vanno toccate, fuorché durante i lavori di manutenzione, che devono essere affidati a personale qualificato autorizzato
20. collegare le utenze all'unità seguendo le istruzioni del presente manuale e quelle sulla pannellatura dell'unità stessa
21. Al fine di evitare rischi ambientali, assicurarsi che le eventuali perdite di fluido siano raccolte all'interno di dispositivi idonei in conformità alle normative locali.
22. se è necessario smontare un componente, assicurarsi che sia stato rimontato correttamente prima di avviare l'unità
23. se le normative vigenti prescrivono l'installazione di sistemi antincendio in prossimità della macchina, verificare che questi siano idonei all'estinzione di incendi delle apparecchiature elettriche, dell'olio di lubrificazione del compressore e del refrigerante, come specificato nelle schede di sicurezza di questi fluidi
24. se l'unità è dotata di dispositivi per lo sfianto delle sovrappressioni (valvole di sicurezza): quando queste valvole scattano, il gas refrigerante viene rilasciato a una temperatura e una velocità elevate; evitare che il gas rilasciato arrechi danni a persone o oggetti e, se necessario, scaricare il gas in conformità alle disposizioni della EN 378-3 e alle normative locali vigenti.
25. mantenere tutti i dispositivi di sicurezza in buone condizioni di funzionamento e controllarli periodicamente secondo le normative vigenti
26. conservare tutti i lubrificanti in contenitori adeguatamente contrassegnati
27. non stoccare liquidi infiammabili vicino all'unità
28. saldare o brasare solo tubazioni vuote dopo aver rimosso ogni traccia di olio lubrificante; non usare fiamme né altre fonti di calore in prossimità di tubazioni contenenti fluido refrigerante
29. non usare fiamme libere in prossimità dell'unità
30. il macchinario deve essere installato in strutture protette contro le scariche atmosferiche in conformità alle leggi applicabili e agli standard tecnici

31. non piegare né colpire le tubazioni contenenti fluidi pressurizzati
32. è vietato camminare sulle macchine o lasciarsi sopra degli oggetti
33. l'utente è responsabile della valutazione complessiva del rischio di incendio nel luogo di installazione (ad esempio, calcolo del carico di incendio)
34. durante il trasporto fissare sempre l'unità al pianale del veicolo, per impedirne movimenti e ribaltamento
35. la macchina deve essere trasportata secondo le normative vigenti tenendo conto delle caratteristiche dei fluidi al suo interno e della loro descrizione nella scheda dati di sicurezza
36. il trasporto inadeguato può causare danni alla macchina e persino perdite di fluido refrigerante. Prima di avviare la macchina, controllare se presenta perdite ed eventualmente effettuare le riparazioni necessarie.
37. lo scarico accidentale di refrigerante in un'area chiusa può causare carenza di ossigeno e, quindi, il rischio di asfissia: installare il macchinario in un locale ben ventilato in conformità alla EN 378-3 e alle normative locali vigenti.
38. l'installazione deve soddisfare i requisiti della EN 378-3 e delle normative locali vigenti; in caso di installazione interna bisogna garantire una buona ventilazione e, se necessario, montare i rivelatori di refrigerante.

1.2 Descrizione

L'unità acquistata è un "chiller raffreddato ad aria", una macchina pensata per raffreddare l'acqua (o una miscela di acqua-glicole) entro i limiti descritti qui di seguito. L'unità funziona basandosi sulla compressione, condensazione ed evaporazione del vapore, secondo il ciclo di Carnot inverso. I componenti principali sono:

- Un compressore a vite che aumenta la pressione del vapore refrigerante da quella di evaporazione a quella di condensazione
- Un evaporatore nel quale il refrigerante liquido a bassa pressione evapora per raffreddare l'acqua
- Un condensatore dove il vapore ad alta pressione si condensa eliminando nell'atmosfera il calore rimosso dall'acqua raffreddata grazie a uno scambiatore di calore raffreddato ad aria.
- Una valvola di espansione che consente di ridurre la pressione del liquido condensato da quella di condensazione a quella di evaporazione.

Tutte le unità vengono consegnate accompagnate da **schemi elettrici, disegni dotati di certificazione, targhetta identificativa e DOC (Dichiarazione di conformità)**; questi documenti riportano tutti i dati tecnici dell'unità acquistata e **SONO DA CONSIDERARE PARTE INTEGRANTE ED ESSENZIALE DEL PRESENTE MANUALE**

In caso di discrepanza tra il presente manuale e i documenti dell'apparecchiatura, fare riferimento ai documenti che accompagnano la macchina. In caso di dubbio contattare il rappresentante del produttore.

Lo scopo del presente manuale è far sì che l'installatore e l'operatore qualificato garantiscano un funzionamento, una messa in servizio e una manutenzione corrette dell'unità, senza causare rischi a persone, animali e/od oggetti.

1.3 Informazioni sul refrigerante R1234ze(E)

Questo prodotto può essere munito di refrigerante R1234ze(E), che ha un impatto minimo sull'ambiente grazie al basso valore del suo Potenziale di Riscaldamento Globale (Global Warming Potential = GWP).

Il refrigerante R1234ze(E) è classificato dalla Direttiva Europea 2014/68/UE come sostanza appartenente al gruppo 2 (non pericolosa), in quanto **non infiammabile a temperatura ambiente standard e non tossico**. Per questo motivo non sono necessarie precauzioni speciali per lo stoccaggio né per il trasporto e la movimentazione.

I prodotti Daikin Applied Europe S.p.A. soddisfano le Direttive Europee e si basano, per la progettazione dell'unità, sullo Standard sui prodotti EN378:2016 e sullo Standard industriale ISO5149. L'approvazione delle autorità locali deve essere verificata in base allo Standard Europeo EN378 e/o ISO 5149 (che classifica il refrigerante R1234ze(E) come A2L – Gas leggermente infiammabile).

Caratteristiche fisiche del refrigerante R1234ze (E)

Classe di sicurezza	A2L
Gruppo Fluido PED	2
Limite pratico (kg/m ³)	0.061
ATEL/ ODL (kg/m ³)	0,28
LFL (kg/m ³) a 60°C	0.303
Densità del vapore a 25°C, 101,3 kPa (kg/m ³)	4,66
Massa molecolare	114,0
Punto di ebollizione normale (°C)	-19
GWP (100 yr ITH)	7
GWP (ARS 100 yr ITH)	<1
Temperatura di autoignizione (°C)	368

1.4 Informazioni sull'installazione

Il chiller deve essere installato all'aperto o in una sala macchine (classificazione del luogo di installazione: III). Affinché sia assicurata la classificazione III del luogo di installazione deve essere previsto un sistema di sfiato meccanico sul secondario.

Devono essere seguiti i regolamenti e le normative locali per l'installazione; in assenza di questi riferirsi alla EN 378-3:2016.

Nel paragrafo "Linee guida aggiuntive per l'utilizzo del refrigerante R1234ze(E)" sono fornite informazioni che possono essere aggiunte ai requisiti degli standard di sicurezza dei regolamenti locali.

Linee guida aggiuntive per l'utilizzo del refrigerante R1234ze(E) con apparecchiature situate all'aperto

I sistemi di refrigerazione situati all'aperto devono essere posizionati in modo da evitare che una fuga di refrigerante possa fluire all'interno dell'edificio o comunque mettere in pericolo persone e proprietà.

Il refrigerante non deve poter fluire all'interno di nessun condotto di ventilazione, porte di ingresso, botole o aperture simili in caso di perdita. Quando è prevista una struttura di riparo per la macchina installata all'aperto, questa deve essere dotata di un sistema di ventilazione naturale o forzata.

Per i sistemi di refrigerazione installati all'aperto ma in un luogo in cui un rilascio di refrigerante può stagnare, ad esempio sottoterra, l'installazione deve seguire i requisiti per la rilevazione delle perdite e per la ventilazione richiesti per le sale macchine.

Linee guida aggiuntive per l'utilizzo di apparecchiature con R1234ze(E) installate in una sala macchine

L'installazione di un chiller all'interno della sala macchine deve essere fatta in conformità ai regolamenti locali e nazionali. I seguenti requisiti (in accordo alla EN 378-3:2016) possono essere utilizzati per l'analisi.

- Un'analisi dei rischi basata sul concetto di sicurezza per il sistema di refrigerazione (così come determinato dal fabbricante e comprendente la carica e la classificazione di sicurezza del refrigerante usato) deve essere condotta per determinare se è necessario collocare il sistema di refrigerazione in una sala macchine separata.
- La sala macchine non dovrebbe essere usata come spazio occupato. Il proprietario dell'edificio o l'utilizzatore deve assicurarsi che l'accesso sia permesso solo a personale qualificato ed istruito.
- Le sale macchine non devono essere utilizzate per lo stoccaggio, fatta eccezione per gli attrezzi, le parti di ricambio e l'olio (compressori) necessari per la macchina installata. Non devono essere stoccati refrigeranti né materiali infiammabili o tossici così come richiesto dai regolamenti nazionali.
- Non devono essere permesse fiamme libere nelle sale macchine se non per attività di saldatura, brasatura o simili, a condizione che la concentrazione di refrigerante sia monitorata e sia garantita un'adeguata ventilazione. Tali fiamme libere non devono essere lasciate senza sorveglianza.
- Un interruttore di emergenza per interrompere l'alimentazione del sistema deve essere previsto fuori dalla sala macchine (vicino alla porta). Un simile dispositivo deve essere previsto in un punto adeguato della sala macchine.
- Tutte le tubazioni e i condotti di ventilazione, che attraversano pareti, soffitto e pavimenti della sala macchine devono essere sigillati.
- Le superfici calde non devono eccedere il valore di temperatura pari all'80% della temperatura di autoignizione (in °C) o 100 K in meno della temperatura di autoignizione del refrigerante, quale dei due è più alto.

Refrigerante	Temperatura di autoignizione	Temperatura massima superficiale
R1234ze	368 °C	268 °C

- Le sale macchine devono avere aperture verso l'esterno in numero sufficiente da garantire alle persone vie di fuga in caso di emergenza. Le porte devono essere a tenuta ermetica, a chiusura automatica e progettate in modo tale da poter essere aperte dall'interno (sistema antipanico).
- Le sale macchine speciali in cui la carica di refrigerante è superiore al limite pratico devono avere porte che aprono direttamente verso l'esterno o attraverso un vestibolo dedicato dotato di porte a chiusura automatica e a tenuta ermetica.
- La ventilazione delle sale macchine deve essere sufficiente sia per le normali condizioni operative che per le emergenze.
- La ventilazione per le normali condizioni operative deve essere in accordo con i regolamenti nazionali.
- La ventilazione meccanica di emergenza deve essere attivata dal sistema di rilevazione installato in sala macchine.
 - Questo sistema di ventilazione deve essere:
 - Indipendente da ogni altro sistema di ventilazione.
 - Dotato di due comandi di emergenza indipendenti, uno installato all'esterno della sala macchine e uno all'interno.
 - I ventilatori del sistema di ventilazione di emergenza devono:
 - avere il motore installato all'esterno del flusso d'aria o essere classificati per l'uso in zone pericolose (in accordo all'analisi dei rischi).
 - essere installati in modo da evitare la pressurizzazione dei condotti di scarico nella sala macchine.
 - non produrre scintille qualora vengano a contatto con il materiale del condotto.
 - La portata dell'aria per la ventilazione meccanica di emergenza deve essere almeno pari a

$$V = 0,014 \times m^{2/3}$$

dove

V è la portata dell'aria in m³/s;
 m È la massa della carica di refrigerante, in kg, nel sistema di refrigerazione con la carica massima, ciascuna parte del quale è situata nella sala macchine;
 0.014 è un fattore di conversione.

- La ventilazione meccanica deve funzionare in modo continuativo o essere attivata dal sistema di rivelazione fughe.

- Il sistema di rivelazione fughe, quando si innesca, deve automaticamente attivare un allarme, attivare il sistema di ventilazione meccanica e arrestare l'impianto.
- Il posizionamento dei rivelatori deve essere scelto in relazione alla tipologia di refrigerante e in base al punto, o punti, in cui il refrigerante può concentrarsi a seguito della perdita.
- Il posizionamento deve essere fatto tenendo in dovuta considerazione i flussi d'aria localizzati, le sorgenti di ventilazione e le prese d'aria. Devono essere considerati anche possibili danni meccanici o contaminazioni.
- Almeno un rilevatore deve essere installato in ciascuna sala macchine o spazio occupato e/o nel punto più basso per refrigeranti più pesanti dell'aria e nel punto più alto per quelli più leggeri dell'aria.
- I rivelatori devono essere monitorati continuamente. Nel caso di guasto la sequenza di emergenza dovrebbe essere attivata come se fossero stati innescati.
- Il valore di soglia a 30°C o a 0°C, a seconda di quale sia il più critico deve essere fissato al 25% del valore di LFL. Il rilevatore deve continuare ad attivarsi a concentrazioni più alte.

Refrigerante	LFL	Allarme pre-impostato	
R1234ze	0.303 kg/m ³	0,07575 kg/m ³	16500 ppm

- Tutte le apparecchiature elettriche (non solo quelle del sistema di refrigerazione) devono essere selezionate affinché siano adatte all'uso delle zone identificate nell'analisi dei rischi. Le apparecchiature elettriche sono conformi a questo requisito se l'alimentazione elettrica è interrotta quando la concentrazione di refrigerante raggiunge il 25% del LFL.
- Le sale macchine devono essere **chiaramente segnalate** come tali all'ingresso dell'ambiente, con avvertenze che indichino il divieto di accesso da parte di personale non autorizzato e il divieto di fumare o di tenere luci o fiamme libere. Le avvertenze devono anche indicare che, in caso di emergenza, solo persone autorizzate e a conoscenza delle procedure di emergenza devono decidere se entrare nella sala macchine. Deve essere inoltre segnalato il divieto di azionamento non autorizzato dell'impianto
- Il proprietario / utilizzatore deve tenere un registro aggiornato dell'impianto di refrigerazione.



Il rilevatore di dispersioni opzionale fornito con il chiller è da utilizzarsi esclusivamente per la verifica delle perdite di refrigerante del chiller stesso

2 RICEZIONE DELL'UNITÀ

Non appena l'unità giunge al sito finale di installazione deve essere ispezionata per individuare la presenza di eventuali danni. Tutti i componenti descritti nella bolla di consegna devono essere ispezionati e controllati.

In caso di danneggiamento dell'unità, non rimuovere il materiale danneggiato e riferire immediatamente il danno all'azienda di trasporto, richiedendo l'ispezione dell'unità.

Riferire immediatamente il danno al rappresentante del produttore, preferibilmente con delle fotografie che facilitino il riconoscimento della responsabilità

Il danno non deve essere riparato finché non viene effettuata l'ispezione da parte del rappresentante della compagnia di trasporti.

Prima di installare l'unità verificare che il modello e la tensione elettrica indicata sulla targhetta siano corretti. Il produttore declina ogni responsabilità per eventuali danni che si verificano successivamente all'accettazione dell'unità.

3 LIMITI OPERATIVI

3.1 Stoccaggio

Le condizioni ambientali devono rientrare nei seguenti limiti:

Temperatura ambiente minima: -20°C

Temperatura ambiente massima: 57°C

Umidità relativa massima : 95% senza condensa

La conservazione al di sotto della temperatura minima potrebbe danneggiare i componenti. La conservazione al di sopra della temperatura massima provoca l'apertura delle valvole di sicurezza. Lo stoccaggio in un'atmosfera di condensa, infine, può danneggiare i componenti elettrici.

3.2 Funzionamento

Il funzionamento è consentito nei seguenti limiti:

EWAD_TZ_B / EWAH_TZ_B

SERIES	SIZE	Evaporator Leaving Water Temperature, Temperatura dell'acqua in uscita dall'evaporatore		Temperatura ambiente a pieno carico
		Modalità Raffreddamento	Raffreddamento con glicole	
SILVER	160-700	4÷18°C	-8÷18°C	-18÷47°C
	820-C11	4÷20°C	-8÷20°C	-18÷45°C
GOLD	190-680	4÷18°C	-8÷18°C	-18÷50°C
	770-C11	4÷20°C	-8÷20°C	-18÷50°C
PLATINUM	190-620	4÷18°C	-8÷18°C	-18÷53°C
	720-950	4÷20°C	-8÷20°C	-18÷55°C

EWAD_TZ_C / EWAH_TZ_C

SERIES	SIZE	Evaporator Leaving Water Temperature, Temperatura dell'acqua in uscita dall'evaporatore		Temperatura ambiente esterno a pieno carico
		Modalità Raffreddamento	Raffreddamento con glicole	
SILVER R134a	H11-C19	4÷25°C	-12÷25°C	-18÷50°C
GOLD R134a	C11-H17	4÷25°C	-12÷25°C	-18÷52°C
SILVER R1234ze	710-C16	4÷25°C	-12÷25°C	-18÷55°C
GOLD R1234ze	670-C15	4÷25°C	-12÷25°C	-18÷55°C

La finestra operativa può essere ampliata selezionando opzioni specifiche (come kit temperatura ambiente elevata, versione brine, ecc.) che consentano all'unità di funzionare a una temperatura in uscita dall'evaporatore fino a 4°C e/o a una temperatura ambiente fino a 46°C a pieno carico.

I valori sopra riportati rappresentano una linea guida, si prega di fare riferimento al software di selezione del chiller per i limiti operativi reali del modello specifico.

Come regola generale, l'unità deve essere utilizzata con una portata dell'acqua dell'evaporatore compresa tra il 50% e il 120% della portata nominale (in condizioni operative standard), tuttavia si prega di fare riferimento al software di selezione del chiller per i valori minimi e massimi corretti consentiti per il modello specifico.

Il funzionamento al di fuori dei limiti indicati può danneggiare l'unità.

In caso di dubbio contattare il rappresentante del produttore.

4 INSTALLAZIONE MECCANICA

4.1 Sicurezza

L'unità deve essere saldamente ancorata al suolo.

È essenziale osservare le seguenti istruzioni:

- L'unità può essere sollevata usando solo i punti appositi segnalati in giallo e fissati alla sua base.
- È vietato accedere ai componenti elettrici senza aver prima aperto l'interruttore principale dell'unità e disattivato l'alimentazione elettrica.
- È vietato accedere ai componenti elettrici senza l'impiego di una piattaforma isolante. Non accedere ai componenti elettrici in presenza di acqua e/o umidità.
- I bordi taglienti e la superficie della sezione del condensatore possono causare lesioni. Evitare il contatto diretto e usare dispositivi di protezione adeguati
- Scollegare l'alimentazione elettrica aprendo l'interruttore principale prima di eseguire operazioni di assistenza sulle ventole di raffreddamento e/o i compressori. Il mancato rispetto di questa regola può causare gravi lesioni personali.
- Non introdurre oggetti solidi nei tubi dell'acqua quando l'unità è collegata al sistema.
- Installare un filtro meccanico sul tubo dell'acqua collegato all'ingresso dello scambiatore di calore.
- L'unità è dotata di valvole di sicurezza installate sui lati di alta e bassa pressione del circuito del refrigerante.

è assolutamente vietato rimuovere tutte le protezioni dei componenti mobili.

In caso di arresto improvviso dell'unità, seguire le istruzioni riportate sul **Manuale d'istruzioni del pannello di controllo** che fa parte della documentazione di accompagnamento della macchina consegnata all'utilizzatore finale.

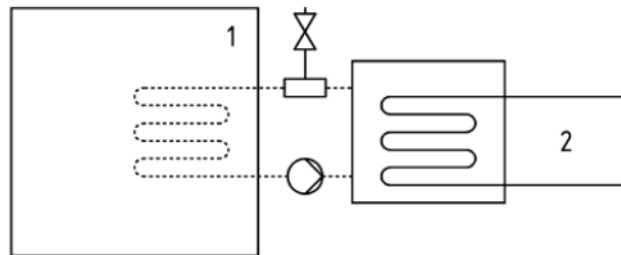
Si consiglia vivamente di eseguire le operazioni di installazione e manutenzione insieme ad altre persone. In caso di lesioni accidentali o problemi, comportarsi come segue:

- Mantenere la calma
- Premere il pulsante di allarme, se presente nel sito di installazione
- Contattare immediatamente il personale di emergenza presente nell'edificio o presso un servizio di pronto soccorso
- Attendere l'arrivo degli operatori di soccorso senza lasciare il ferito da solo
- Fornire tutte le informazioni necessarie agli operatori del pronto soccorso



Evitare di installare il chiller in aree che potrebbero presentare dei pericoli durante le operazioni di manutenzione, come piattaforme senza parapetti, guide o aree non conformi ai requisiti che impongono di lasciare uno spazio libero intorno al chiller

Le unità DAE possono essere installate, senza restrizioni di carica, in sale macchine o all'esterno (locale di classe III). Secondo la EN 378-1, sul circuito secondario/sui circuiti secondari, deve essere installato un sistema di ventilazione meccanica: per assicurarsi che il locale rientri nella classe III, il sistema deve essere classificato come "sistema indiretto chiuso con sfiato".



Sistema indiretto chiuso con sfiato

Legenda

- 1) Spazio occupato
- 2) Parte(i) contenente(i) refrigerante

Le sale macchine non sono considerate come spazio occupato (ad eccezione di quanto definito nel paragrafo 3.5.1: la sala macchine utilizzata come locale di manutenzione deve essere considerata un locale occupato nella categoria di accesso c)

Lo scambiatore di calore (evaporatore o condensatore) è dotato di una valvola di sicurezza installata su una valvola di changeover, che permette la manutenzione e i controlli periodici, senza che si verifichino significative perdite di refrigerante. Non lasciare mai la valvola di sicurezza in posizione intermedia.

Per prevenire danni dovuti ad inalazione e/o contatto diretto con il gas refrigerante, gli sfiati delle valvole di sicurezza devono essere collegati tramite una tubazione di trasporto, prima dell'attivazione della macchina. Queste tubazioni devono essere installate in modo tale che, se la valvola dovesse aprirsi, il flusso di refrigerante in fuoriuscita non investa persone e/o cose, o che possa rientrare nell'edificio tramite finestre e/o altre aperture.

L'installatore è responsabile della connessione della valvola di sicurezza alla tubazione di sfiato, e della dimensione della tubazione. A questo proposito far riferimento allo standard armonizzato EN13136 per la dimensione delle tubazioni di sfiato da collegare alle valvole di sicurezza.

Tutte le precauzioni riguardanti la gestione del refrigerante devono essere osservate secondo le leggi e i regolamenti locali.

4.1.1 Dispositivi di sicurezza

In accordo con la Direttiva per le Apparecchiature a Pressione (Pressure Equipment Directive-PED), è necessario utilizzare i seguenti dispositivi di sicurezza:

- Pressostato → accessorio di sicurezza.
- Valvola di sicurezza esterna (lato refrigerate) → protezione in caso di eccessiva pressione.
- Valvola di sicurezza esterna (trasferimento del calore lato liquido) → **La scelta di queste valvole di sicurezza deve essere effettuata dal personale responsabile per il completamento del circuito idraulico/dei circuiti idraulici).**

Tutte le valvole di sicurezza installate in fabbrica solo saldate al piombo per prevenire cambiamenti a livello di calibrazione.

Se le valvole di sicurezza sono installate su una valvola di changeover, questa è dotata di una valvola di sicurezza su entrambe le uscite. Solo una delle due valvole è in funzione, l'altra è isolata. Non lasciare mai una valvola di changeover in posizione intermedia.

Se la valvola di sicurezza viene rimossa per manutenzione o per sostituzione, si prega di assicurarsi che ci sia sempre almeno una valvola attiva per ogni valvola di changeover installata sull'unità.

4.2 Rumore

Il rumore generato dall'unità è dovuto principalmente alla rotazione dei compressori e delle ventole.

Il livello sonoro di ogni modello è riportato nella relativa documentazione di vendita.

Se l'unità è installata, usata e sottoposta a manutenzione correttamente, il livello di emissione sonora non richiede l'impiego di nessun dispositivo di protezione speciale per il lavoro continuativo vicino alla stessa.

Nei casi in cui l'installazione sia sottoposta al rispetto di requisiti sonori speciali, potrebbe essere necessario impiegare dispositivi di attenuazione del rumore aggiuntivi.

4.3 Movimento e sollevamento

Evitare di urtare e/o scuotere l'unità durante le operazioni di movimentazione e di carico/scarico dal veicolo di trasporto. Spingere o tirare l'unità esclusivamente dal telaio della base. Fissare l'unità all'interno del veicolo di trasporto per evitare che si muova causando danni. Fare in modo che nessuna parte dell'unità cada durante il trasporto e il carico/scarico.

Tutte le unità della serie sono dotate di punti di sollevamento segnati in giallo. Solo questi possono essere usati per il sollevamento, come mostrato nella seguente figura.

Utilizzare le barre di spaziatura per prevenire danni al banco di condensazione. Posizionare le barre sopra le griglie delle ventole a una distanza di almeno 2,5 metri.



Le funi di sollevamento e le barre di spaziatura devono essere sufficientemente resistenti da sostenere l'unità in sicurezza. Verificare il peso dell'unità sulla targhetta identificativa della stessa.

L'unità deve essere sollevata con la massima attenzione e cura seguendo le istruzioni dell'etichetta di sollevamento; sollevare l'unità molto lentamente, mantenendola perfettamente a livello.

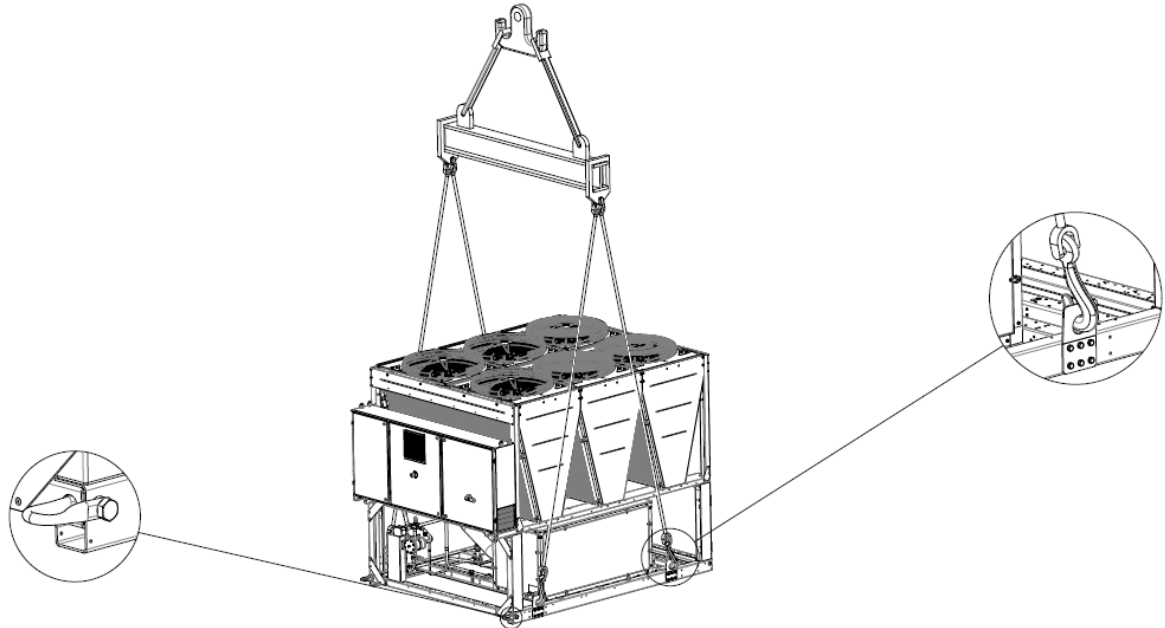
4.4 Posizionamento e assemblaggio

Tutte le unità sono progettate per usi esterni, su balconi o a terra, a condizione che l'area di installazione sia priva di ostacoli che possano ridurre il flusso d'aria verso le batterie condensanti.

L'unità deve essere installata su una base robusta e perfettamente orizzontale; nel caso di installazione su balconi o tetti, potrebbe essere necessario ricorrere a delle travi di distribuzione del peso.

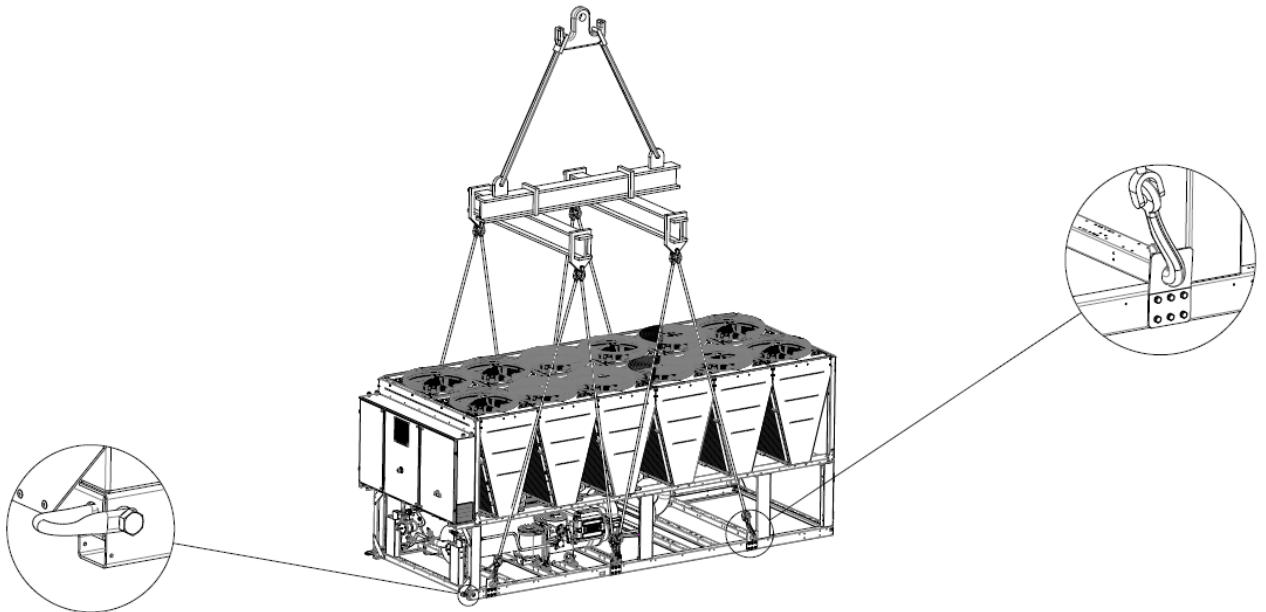
Figura 3– Sollevamento
Unità con 4 punti di sollevamento

(Il disegno mostra soltanto la versione a 6 ventole. La modalità di sollevamento per la versione a 4 ventole è identica)



Unità con 6 punti di sollevamento

(Il disegno mostra soltanto la versione a 12 ventole. La modalità di sollevamento è identica a prescindere dal numero di ventole)



Unità con 8 punti di sollevamento

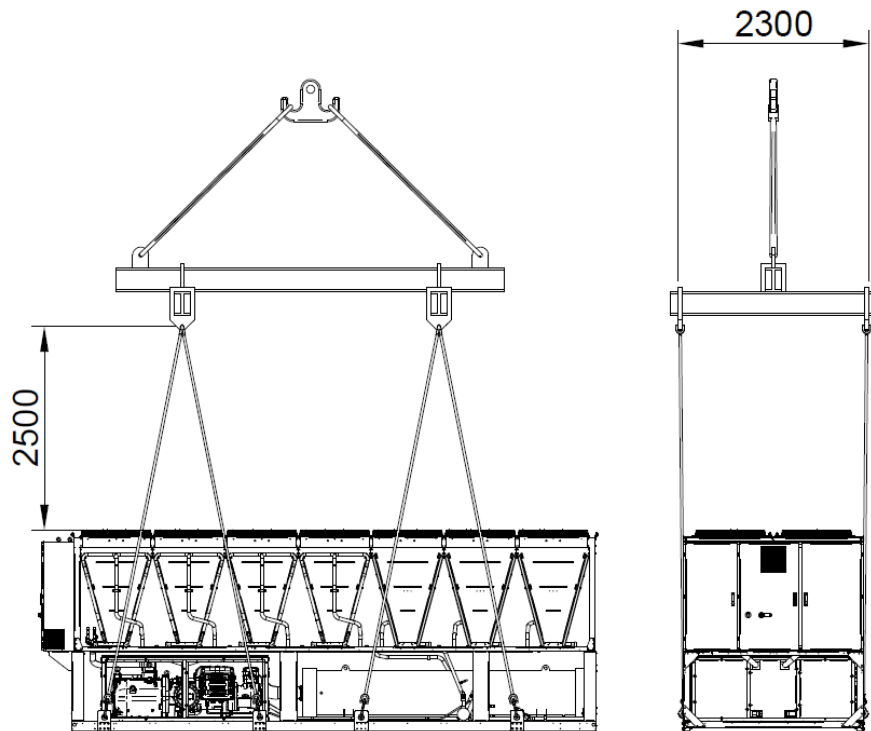
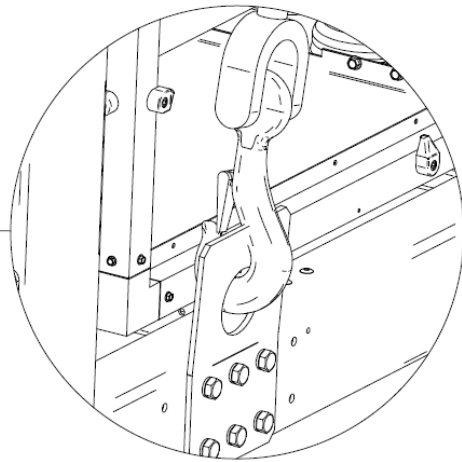
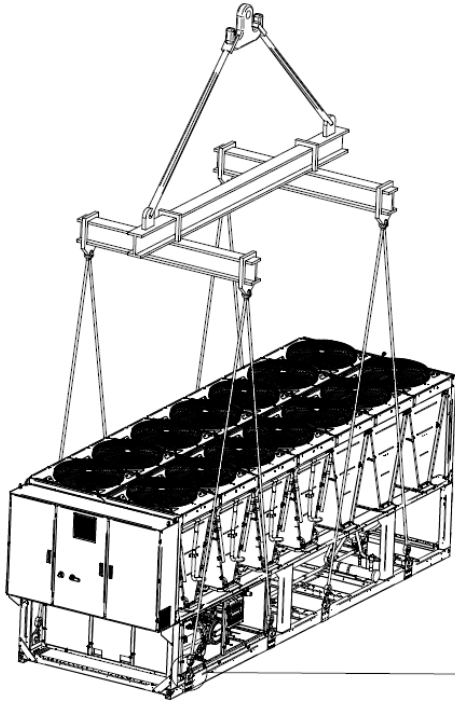
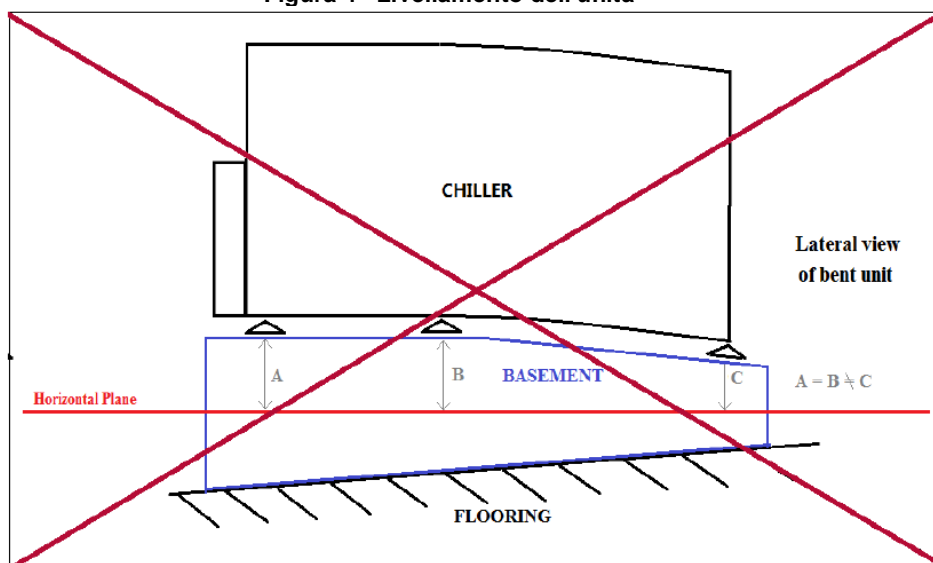


Figura 4– Livellamento dell'unità



Per l'installazione al suolo è necessaria una solida base di cemento, spessa almeno 250 mm e più ampia dell'unità. La base deve essere inoltre in grado di supportare il peso dell'unità.

L'unità deve essere installata sopra supporti antivibranti (AVM), in gomma o a molle. Il telaio dell'unità deve essere perfettamente livellato sopra i dispositivi antivibranti.

Evitare sempre l'installazione come illustrata nella figura precedente. Nel caso in cui i dispositivi antivibranti non siano regolabili, il livellamento del telaio dell'unità deve essere garantito utilizzando distanziali a piastre metalliche.

Prima della messa in servizio dell'unità, il livellamento deve essere verificato mediante un dispositivo di livellamento laser o altri dispositivi analoghi. La planarità non deve superare i 5 mm per le unità lunghe fino a 7 m e i 10 mm per le unità più lunghe di 7 m.

Se l'unità viene installata in luoghi facilmente accessibili da persone e animali, è consigliabile installare griglie di protezione per le sezioni del condensatore e del compressore.

Affinché l'unità possa garantire, una volta installata, le prestazioni migliori, osservare le precauzioni e le istruzioni seguenti:

- Evitare il ricircolo del flusso d'aria.
- Assicurarsi che non vi siano ostacoli che impediscano il corretto flusso d'aria.
- Assicurarsi di fornire fondazioni resistenti e solide per ridurre il rumore e le vibrazioni.
- Evitare di installare l'unità in ambienti particolarmente polverosi per limitare la contaminazione delle batterie condensanti con lo sporco.
- L'acqua nel sistema deve essere particolarmente pulita e tutte le tracce di olio e ruggine devono essere rimosse. Installare un filtro dell'acqua meccanico sul tubo di ingresso dell'unità.

4.5 Requisiti di spazio minimi

Per tutte le unità è fondamentale rispettare le distanze minime al fine di garantire una ventilazione ottimale delle batterie condensanti.

Una volta stabilito il sito in cui posizionare l'unità, e per garantire un adeguato flusso d'aria, evitare quanto segue:

- Ricircolo di aria calda
- alimentazione pneumatica insufficiente al condensatore raffreddato ad aria.

Entrambe le condizioni citate precedentemente possono causare un aumento della pressione di condensa, la quale a sua volta genera una riduzione dell'efficienza energetica e della capacità refrigerante.

Ogni lato dell'unità deve essere accessibile per l'esecuzione delle operazioni di manutenzione post-installazione, e lo scarico verticale dell'aria non deve essere ostruito. La Figura 6 mostra lo spazio minimo richiesto.

Lo scarico dell'aria verticale non deve essere ostruito.

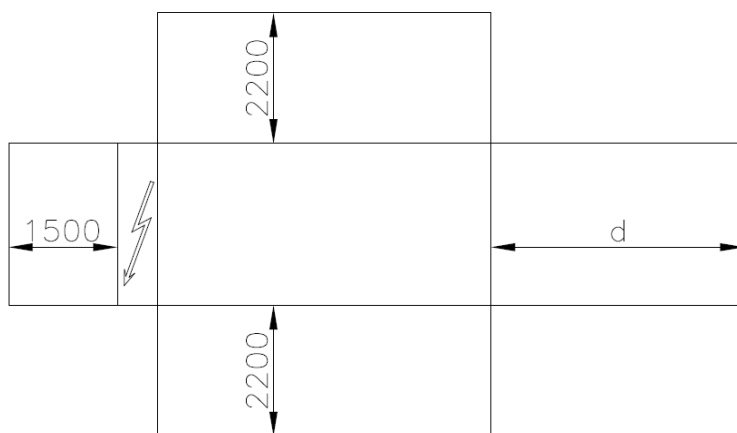
Se l'unità è circondata da pareti od ostacoli della stessa altezza, deve essere installata a una distanza non inferiore a 3000 mm.

In caso di due chiller installati in campo libero, la distanza minima raccomandata fra di essi è di 3600 mm; in caso di due chiller allineati, la distanza minima è di 1500 mm. Le immagini seguenti offrono degli esempi di installazioni consigliate.

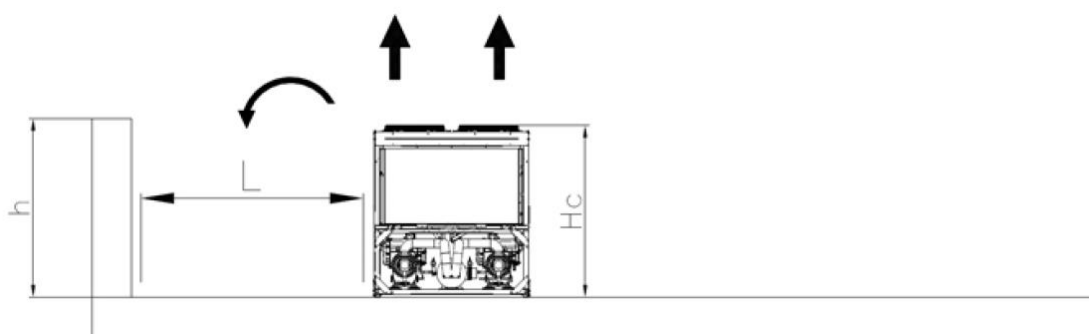
Se l'unità viene montata senza osservare le distanze minime consigliate da pareti e/od ostacoli verticali, potrebbe verificarsi un ricircolo di aria calda e/o un'alimentazione insufficiente al condensatore raffreddato ad aria con conseguente riduzione della capacità e dell'efficienza.

Il microprocessore consentirà comunque all'unità di adattarsi alle nuove condizioni operative offrendo la capacità massima in qualsiasi circostanza, anche nei casi in cui la distanza laterale sia inferiore a quella consigliata, a condizione però che queste condizioni operative non influiscano negativamente sulla sicurezza del personale o sull'affidabilità dell'unità.

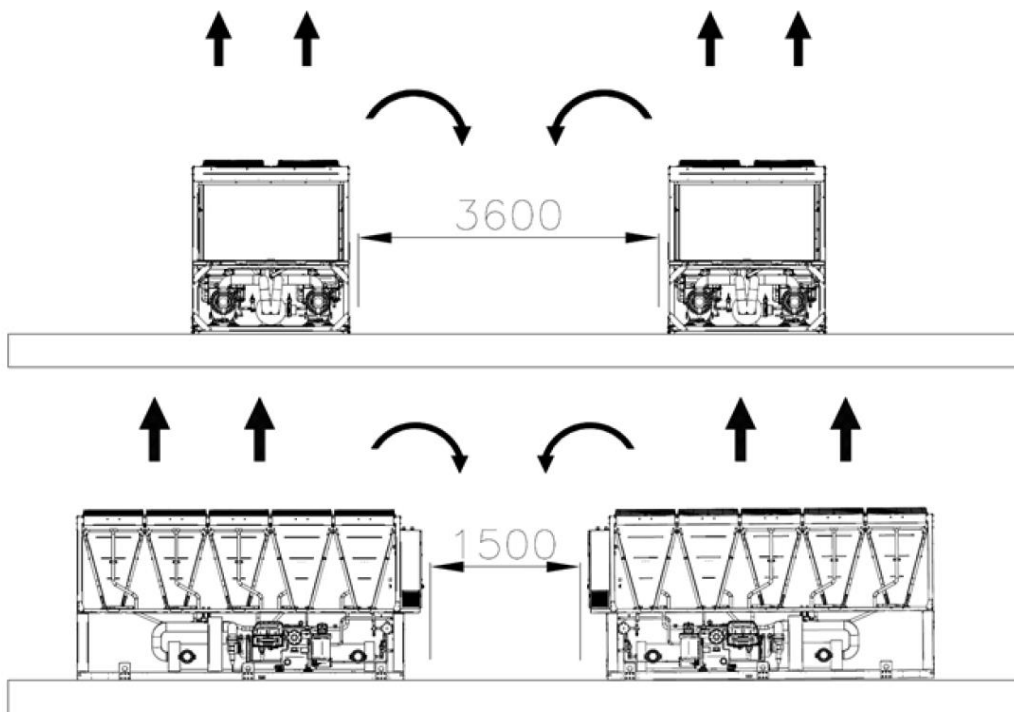
Figura 5- Requisiti di spazio minimi



$d=1500$ mm per unità a singolo circuito; $d=3000/3500$ mm per unità a doppio circuito (in funzione delle dimensioni dell'evaporatore)



Se $h < H_c = 2,4$ m; $L \geq 3,0$ m; se $h > H_c$ o $L < 3,0$ m contattare il vostro distributore Daikin per valutare le diverse modalità possibili



Le distanze minime sopra riportate garantiscono la funzionalità del chiller nella maggior parte delle applicazioni. Esistono tuttavia situazioni specifiche che comprendono installazioni di chiller multipli; in tal caso vanno rispettate le seguenti raccomandazioni:

Chiller multipli installati uno di fianco all'altro in un campo libero con vento dominante.

Considerando un'installazione in aree con vento dominante da una direzione specifica (come mostrato in Fig. 7):

- Chiller N°1: funziona normalmente senza alcuna sovratemperatura ambiente
- Chiller N° 2: funziona in un ambiente riscaldato. Il primo circuito (da sinistra) funziona con aria di ricircolo dal Chiller 1 e il secondo circuito con l'aria di ricircolo dal chiller N°1 e il ricircolo da se stesso.
- Chiller N° 3: il circuito a sinistra funziona in un ambiente con sovratemperatura per via dell'aria di ricircolo dagli altri due chiller, il circuito a destra funziona normalmente.

Per evitare il ricircolo dell'aria calda causato dai venti dominanti, è preferibile l'installazione in cui tutti i chiller sono allineati con il vento dominante (vedi figura seguente):

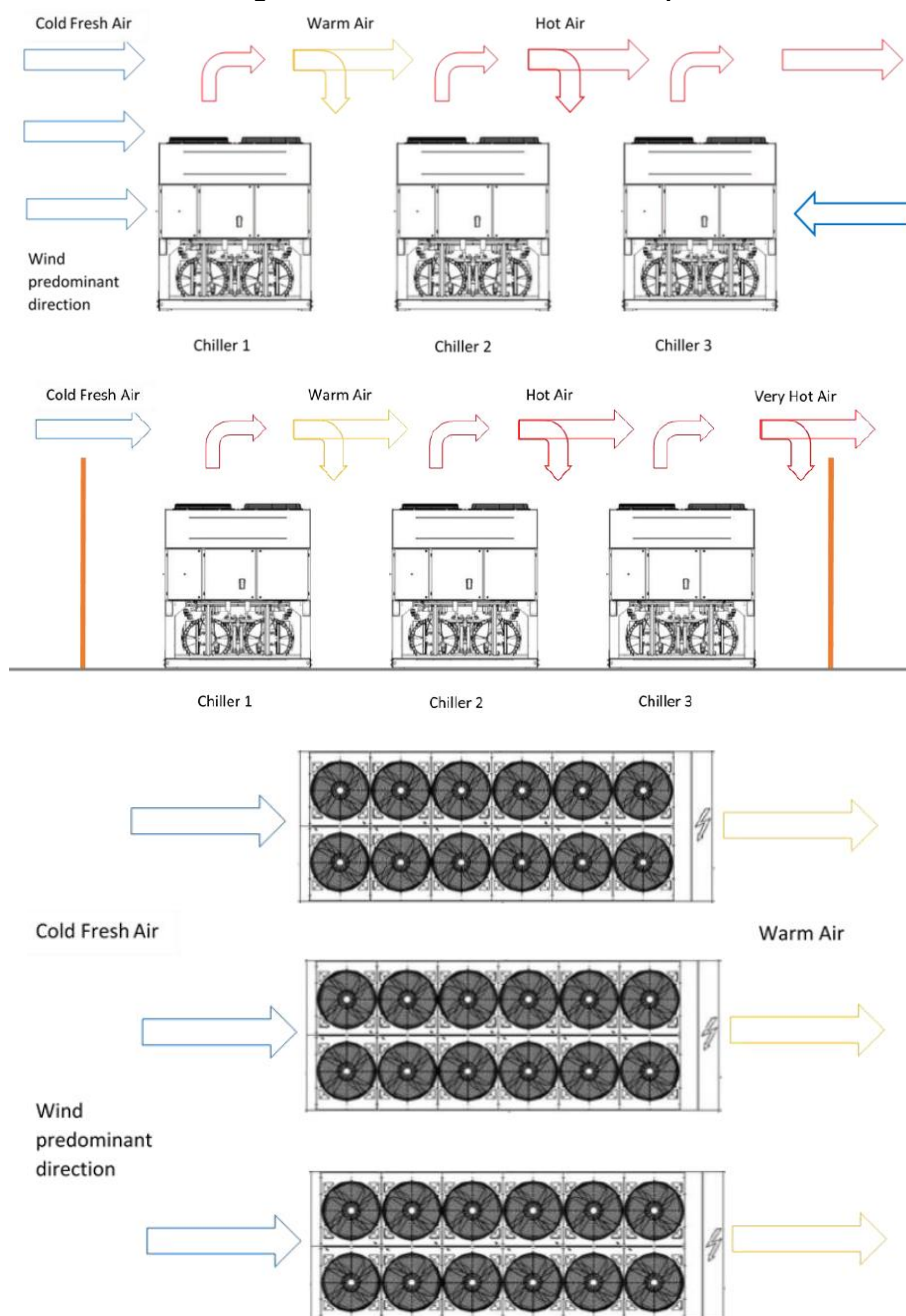
Chiller multipli installati uno di fianco all'altro in un'area delimitata.

In caso di aree delimitate da pareti di altezza pari o superiore a quella dei chiller, l'installazione è sconsigliata. I chiller 2 e 3 funzionano a temperature sensibilmente superiori per via del maggior ricircolo. In tal caso è necessario adottare precauzioni speciali in base alla specifica installazione (ad es.: pareti con griglie, installazione dell'unità sul telaio di base per aumentarne l'altezza, condotti sullo scarico delle ventole, ventole di sostentazione alte, ecc.).

Tutti i casi sopra indicati sono ancora più sensibili in caso di condizioni di progettazione vicine ai limiti della finestra operativa dell'unità.

NOTA: Daikin declina qualsiasi responsabilità in caso di malfunzionamenti generati dal ricircolo dell'aria calda o da un flusso d'aria insufficiente, in seguito all'installazione incorretta in caso di mancato recepimento delle raccomandazioni sopra riportate.

Figura 6 – Installazione di chiller multipli



4.6 Protezione sonora

Quando i livelli di emissione sonora richiedono un controllo speciale, è necessario isolare l'unità dalla sua base con estrema cura, applicando correttamente gli elementi antivibrazione (forniti come optional). I giunti flessibili devono essere installati anche sui collegamenti idraulici.

4.7 Tubazioni dell'acqua

I tubi devono essere progettati limitando il più possibile le curve e i cambiamenti verticali di direzione. In questo modo i costi di installazione si riducono notevolmente e le prestazioni del sistema migliorano.

Il sistema idraulico deve essere dotato di:

- Montaggi antivibrazione che riducano la trasmissione delle vibrazioni alle strutture.
- Valvole isolanti che isolino l'unità dal sistema idraulico durante le operazioni di manutenzione.
- Per proteggere il chiller, il flussostato deve essere protetto dal congelamento mediante un monitoraggio continuo del flusso d'acqua nell'evaporatore. Nella maggior parte dei casi, in sito il flussostato è impostato per generare un allarme solo quando la pompa dell'acqua si SPEGNE e il flusso d'acqua scende a zero. Si raccomanda di regolare il flussostato al fine di produrre un "Allarme Perdita Acqua" quando il flusso d'acqua raggiunge il 50% del valore nominale; in tal caso l'evaporatore è protetto dal congelamento e il flussostato può rilevare l'intasamento del filtro dell'acqua.
- Dispositivo di sfiato dell'aria manuale o automatico e dispositivo di drenaggio che siano montati rispettivamente nel punto più alto e più basso del sistema.
- Evaporatore e dispositivo di recupero di calore che non siano posizionati nel punto più alto del sistema.
- Un dispositivo adatto che possa mantenere il sistema idraulico sotto pressione (vasca di espansione ecc.).
- Indicatori di pressione e temperatura dell'acqua che assistano l'operatore durante le operazioni di assistenza e manutenzione.
- Un filtro o un dispositivo che possa rimuovere le particelle dal liquido. L'uso di un filtro allunga la vita dell'evaporatore e della pompa contribuendo a mantenere il sistema idraulico nelle condizioni migliori. **Il filtro dell'acqua deve essere installato il più vicino possibile al chiller**, come mostrato nelle Figure 8 e 9. Se il filtro dell'acqua è installato in un'altra parte del sistema idraulico, l'Installatore deve garantire la pulizia delle tubazioni dell'acqua tra il filtro dell'acqua e l'evaporatore.
- La massima dimensione della maglia del filtro raccomandata è pari a: 0,87 mm (DX S&T) / 1,0 mm (BPHE) / 1,2 mm (ad allagamento)
- Evaporatore dotato di resistenza elettrica con un termostato che garantisca la protezione contro il congelamento dell'acqua a una temperatura ambiente fino a -16°C.
- Tutti gli altri tubi dell'acqua/dispositivi idraulici esterni all'unità devono quindi essere protetti contro il gelo.
- Il dispositivo di recupero di calore deve essere svuotato e privato dell'acqua durante la stagione invernale, salvo se viene aggiunta al circuito idraulico una miscela di etilene glicole nella percentuale appropriata.
- In caso di sostituzione dell'unità, l'intero sistema idraulico deve essere svuotato e pulito prima di installare la nuova unità. Si raccomandano test regolari e un appropriato trattamento chimico dell'acqua prima dell'avvio della nuova unità.
- Qualora si aggiunga al sistema idraulico del glicole per fornire una protezione antigelo, si sappia che la pressione di aspirazione sarà più bassa, le prestazioni dell'unità inferiori e i cali di pressione maggiori. Sarà necessario inoltre regolare nuovamente tutti i sistemi di protezione dell'unità, come l'antigelo e il dispositivo per contrastare la bassa pressione.
- Prima di isolare i tubi dell'acqua, controllare che non vi siano perdite.

Il kit pompa opzionale può essere dotato di un sistema di riempimento automatico vietato in alcune paesi; gli impianti devono essere tutti realizzati in conformità alle leggi e alle normative locali.

4.8 Trattamento dell'acqua

Prima di azionare l'unità pulire il circuito idraulico.

L'evaporatore non deve essere esposto alle velocità di lavaggio o a detriti rilasciati durante il lavaggio. Si raccomanda di installare un sistema di by-pass con valvola, opportunamente dimensionato, per permettere il lavaggio del sistema di tubazioni. Il bypass può essere usato durante la manutenzione per isolare lo scambiatore di calore senza interrompere il flusso alle altre unità.

Qualsiasi danno dovuto alla presenza di corpi estranei o detriti nell'evaporatore non sarà coperto da garanzia.

Sporco, calcare, detriti da corrosione e altro materiale possono accumularsi all'interno dello scambiatore di calore riducendone la capacità di scambio termico. Può verificarsi anche un aumento del calo pressione, con conseguente riduzione del flusso dell'acqua. Un trattamento adeguato dell'acqua può quindi ridurre il rischio di corrosione, erosione, formazione di calcare ecc. È necessario scegliere il trattamento più adeguato in loco, considerando il tipo di sistema e le caratteristiche dell'acqua.

Il produttore non sarà responsabile per eventuali danni o malfunzionamenti dell'apparecchiatura causati da mancato o improprio trattamento dell'acqua.

Tabella 1 - Limiti di qualità dell'acqua accettabili

DAE requisiti di qualità dell'acqua	Fascio tubiero	BPHE Scambiatori a piastre
Ph (25 °C)	6.8 ÷ 8.4	7.5 – 9.0
Conducibilità elettrica [µS/cm] (25°C)	< 800	< 500
Ione cloruro [mg Cl ⁻ / l]	< 150	<70(HP ¹); <300 (CO ²)
Ione solfato [mg SO ₄ ²⁻ / l]	< 100	< 100
Alcalinità [mg CaCO ₃ / l]	< 100	< 200
Durezza totale [mg CaCO ₃ / l]	< 200	75 ÷ 150
Ferro [mg Fe / l]	< 1	< 0.2
Ione ammonio [mg NH ⁴⁺ / l]	< 1	< 0.5
Silice [mg SiO ₂ / l]	< 50	-
Cloro (mg Cl ₂ /l)	< 5	< 0.5

4.9 Protezione antigelo per scambiatori di recupero ed evaporatore

Tutti gli evaporatori sono dotati di una resistenza elettrica a controllo termostatico che fornisce una protezione antigelo adeguata a temperature fino a -16°C.

Devono essere usati tuttavia ulteriori metodi per contrastare il fenomeno del congelamento, a meno che gli scambiatori di calore siano stati svuotati completamente e puliti con soluzione antigelo.

Quando si progetta l'intero sistema vanno considerati due o più metodi di protezione descritti di seguito:

- Circolo continuo del flusso d'acqua all'interno dei tubi e degli scambiatori
- Aggiunta della quantità appropriata di glicole all'interno del circuito idraulico
- Riscaldamento e isolamento termico aggiuntivo dei tubi esposti
- Svuotamento e pulizia dello scambiatore di calore durante la stagione invernale

È responsabilità dell'installatore e/o del personale addetto alla manutenzione locale assicurarsi che vengano utilizzati i metodi antigelo descritti. Assicurarsi che sia sempre mantenuta un'appropriata protezione antigelo. Il mancato rispetto delle istruzioni riportate sopra può essere causa di guasti all'unità. I danni causati dal gelo non sono coperti dalla garanzia.

4.10 Installazione del flussostato

Per garantire un flusso d'acqua sufficiente attraverso l'evaporatore è essenziale che sia installato un flussostato sul circuito idraulico. Il flussostato può essere installato sui tubi dell'acqua in ingresso o in uscita. Lo scopo del flussostato è arrestare l'unità in caso di interruzione del flusso dell'acqua, proteggendo così l'evaporatore dal congelamento.

Il produttore offre, come optional, un flussostato selezionato appositamente per svolgere questa funzione.

Si tratta di flussostato a paletta adatto per un uso continuativo all'esterno (IP67) e compatibile con tubi di diametro compreso tra 1" e 8".

Il flussostato è dotato di un contatto pulito che deve essere collegato elettricamente ai terminali illustrati nello schema elettrico. Il flussostato deve inoltre essere regolato per intervenire quando il flusso d'acqua dell'evaporatore è inferiore al 50% della portata nominale.

4.11 Recupero di calore

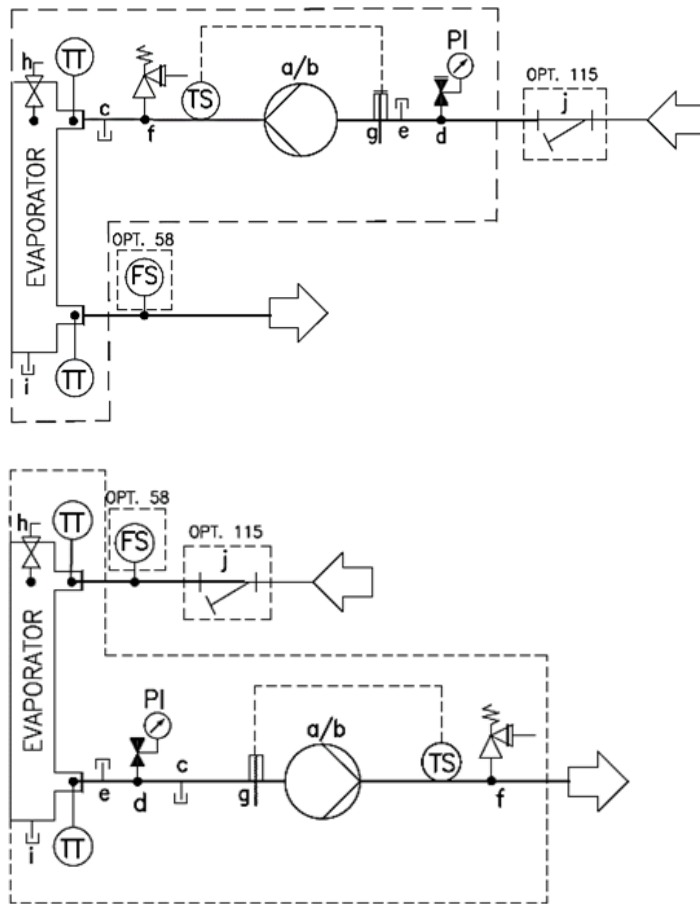
Le unità possono essere opzionalmente dotate di un sistema per il recupero di calore.

Tale sistema è costituito da uno scambiatore di calore raffreddato ad acqua ubicato sul tubo di scarico dei compressori e una gestione dedicata della pressione di condensazione.

Per garantire il corretto funzionamento del compressore, la temperatura dell'acqua all'interno delle unità di recupero del calore non deve essere inferiore a 28°C.

Il progettista dell'impianto e l'installatore del chiller dovranno garantire il rispetto di tale valore (es. usando una valvola bypass di ricircolo).

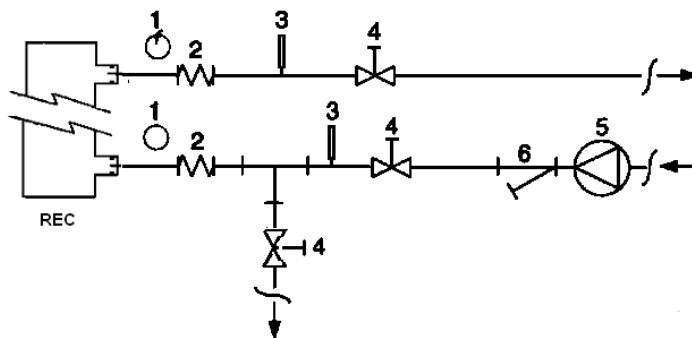
Figura 7 - Collegamento delle tubazioni dell'acqua per l'evaporatore (opz.78-79-80-81)



ID	DESCRIZIONE
a	POMPA SINGOLA
b	POMPA DOPPIA
c	DRENAGGIO
d	VALVOLA DI RIEMPIMENTO AUTOMATICO
e	RACCORDO CHIUSO
f	VALVOLA DI SICUREZZA 10 bar 1/2" MF*
g	RADIATORE ELETTRICO
h	SFIATO
i	DRENAGGIO
j	FILTRO DELL'ACQUA
TT	SENSORE DI TEMPERATURA
TS	INTERRUTTORE TERMICO
PI	MANOMETRO
FS	FLUSSOSTATO

*con il serbatoio la valvola di sicurezza è settata a 6 bar

Figura 8 - Collegamento dei tubi dell'acqua per gli scambiatori di recupero di calore



- | | |
|--------------------------|--------------------------|
| 1. Manometro | 4. Valvola di isolamento |
| 2. Connettore flessibile | 5. Pompa |
| 3. Sonda di temperatura | 6. Filtro |

5 IMPIANTO ELETTRICO

5.1 Specifiche generali

Consultare lo schema elettrico specifico per l'unità acquistata. Se lo schema elettrico non si trova sull'unità o se è stato perso, contattare il proprio rappresentante del produttore che provvederà a inviarne una copia. In caso di discrepanza tra quanto riportato sullo schema elettrico e l'aspetto del pannello/dei cavi elettrici, contattare il rappresentante del produttore.



Tutti i collegamenti elettrici sull'unità devono essere eseguiti nel rispetto di quanto disposto dalle leggi e dalle normative in vigore. Tutte le attività di installazione, gestione e manutenzione devono essere eseguite da personale qualificato. Esiste il rischio di scosse elettriche.

L'unità comprende carichi non lineari come gli inverter, che hanno una naturale dispersione di corrente a terra. Se a monte dell'unità è installato un rivelatore di dispersione a terra, deve essere utilizzato un dispositivo di tipo B con una soglia minima di 300 mA.



Prima di qualsiasi lavoro di installazione e collegamento, l'unità deve essere spenta e messa in sicurezza. Dal momento che l'unità comprende degli inverter, il circuito intermedio dei condensatori rimane carico di alta tensione per un breve periodo di tempo dopo essere stato spento. Non intervenire sull'unità prima che siano passati almeno 20 minuti dal suo spegnimento.

Le apparecchiature elettriche funzionano correttamente alla temperatura dell'aria ambiente prevista. Per ambienti molto caldi e per ambienti freddi è consigliabile adottare misure supplementari (contattare il rappresentante del produttore). Le apparecchiature elettriche funzionano correttamente quando l'umidità relativa non supera il 50% a una temperatura massima di +40 °C. Umidità relative superiori sono consentite a temperature inferiori (ad esempio 90% a 20 °C). Gli effetti nocivi della possibile condensa devono essere evitati in sede di progettazione delle apparecchiature oppure, se necessario, mediante misure supplementari (contattare il rappresentante del produttore).

Questo prodotto è conforme agli standard EMC per gli ambienti industriali. Esso non è quindi destinato all'utilizzo in aree residenziali, ad es. installazioni dove il prodotto sia collegato a un sistema di distribuzione pubblico a bassa tensione. Nel caso in cui si debba collegare il prodotto a un sistema di distribuzione pubblico a bassa tensione, dovranno essere adottate specifiche misure aggiuntive per evitare interferenze con altre apparecchiature sensibili.

5.2 Alimentazione elettrica

Le apparecchiature possono funzionare correttamente se sono soddisfatte le condizioni specificate sotto:

Tensione		Voltaggio in condizione di stabilità: Da 0,9 all'1,1 di tensione nominale continua
Frequenza		Da 0,99 all'1,01 di frequenza nominale continua Da 0,98 a 1,02 di breve durata
Armoniche		Distorsione delle armoniche non superiore al 10% del valore efficace totale della tensione tra i conduttori sotto tensione per la somma delle armoniche dalla 2 ^a alla 5 ^a . È consentito un ulteriore 2% del valore efficace totale della tensione tra i conduttori sotto tensione per la somma delle armoniche dalla 6 ^a alla 30 ^a .
Sbilanciamento tensione	di	Né la tensione della componente della sequenza negativa né la componente della sequenza zero nelle alimentazioni trifasiche superiori al 3% della componente della sequenza positiva
Interruzione tensione	di	Alimentazione interrotta o a tensione zero per non più di 3 ms in qualsiasi momento nel ciclo di alimentazione con più di 1 s tra interruzioni successive.
Vuoti di tensione		Vuoti di tensione non superiori al 20% della tensione di picco dell'alimentazione per più di un ciclo con più di 1 s tra vuoti successivi.

5.3 Connessioni elettriche

La Daikin Applied Europe S.p.A. declina ogni responsabilità per un inadeguato collegamento elettrico.



Utilizzare esclusivamente conduttori in rame. Il mancato utilizzo di conduttori in rame potrebbe provocare il surriscaldamento o la corrosione dei punti di collegamento e potrebbe danneggiare l'unità.

Per evitare interferenze, tutti i fili di comando devono essere collegati separatamente dai cavi di alimentazione. A tale scopo, utilizzare differenti condotti di passaggio dell'elettricità.

Particolare attenzione deve essere prestata durante la realizzazione di collegamenti cablati alla scatola di commutazione; se non correttamente sigillati, gli ingressi dei cavi potrebbero consentire l'ingresso dell'acqua nella scatola di commutazione, che a sua volta potrebbe danneggiare le apparecchiature all'interno. L'alimentazione elettrica all'unità deve essere predisposta in modo tale che possa essere accesa o spenta indipendentemente da quella di altri componenti dell'impianto e delle altre apparecchiature in generale, per mezzo di un interruttore generale.

Il collegamento elettrico del pannello deve essere effettuato mantenendo la corretta sequenza delle fasi.



Non applicare torsione, trazione o peso ai morsetti dell'interruttore principale. I cavi della linea di alimentazione devono essere sostenuti da sistemi adeguati.

La contemporaneità di carichi mono e trifase e lo squilibrio tra fasi può causare perdite verso terra fino a 150 mA durante il normale funzionamento delle unità. L'unità comprende dispositivi che generano armoniche superiori, come un inverter, che possono aumentare le perdite verso terra fino a valori molto maggiori, circa 2 A.

Le protezioni per il sistema di alimentazione elettrica devono essere progettate in base ai valori sopra menzionati.

Deve essere presente un fusibile su ciascuna fase e, dove previsto dalle leggi nazionali del Paese di installazione, un rilevatore di dispersioni verso terra.

Assicurarsi che la corrente di corto-circuito del sistema nel punto di installazione sia inferiore alla corrente ammissibile di breve durata ammissibile (I_{cw}) (il valore di I_{cw} è indicato nel pannello elettrico).

Le apparecchiature elettriche devono essere usate nel sistema di messa a terra TN-S. Se il sistema è diverso, contattare il rappresentante del produttore.

5.4 Requisiti dei cavi

I cavi collegati all'interruttore devono rispettare la distanza d'isolamento in aria e la distanza d'isolamento superficiale tra i conduttori attivi e la massa, in accordo alla IEC 61439-1 tabella 1 e 2, e alle leggi nazionali locali. I cavi collegati all'interruttore principale devono essere serrati utilizzando una coppia di chiavi e rispettando i valori unificati di serraggio, relativi alla qualità delle viti delle rosette e dei dadi usati.

Collegare il conduttore di terra (giallo/verde) al terminale PE di terra.

Il conduttore equipotenziale di protezione (conduttore di terra), deve avere una sezione secondo la tabella 1 della EN 60204-1 Punto 5.2, di seguito riportata.

Tabella 1 - Tabella 1 della EN60204-1 Punto 5.2

Sezione dei conduttori di fase in rame che alimentano l'equipaggiamento S [mm ²]	Sezione minima del conduttore di protezione esterno in rame S_p [mm ²]
$S \leq 16$	S
$16 < S \leq 35$	16
$S > 35$	$S/2$

Comunque sia il conduttore equipotenziale di protezione (conduttore di terra), deve avere una sezione non inferiore a 10 mm², in conformità al Punto 8.2.8 della stessa norma.

5.5 Sbilanciamento delle fasi

In un sistema trifase l'eccessivo sbilanciamento tra le fasi è la causa del surriscaldamento del motore. Il massimo sbilanciamento di tensione permesso è del 3%, calcolato nel seguente modo:

$$Sbilanciamento \% = \frac{(V_x - V_m) * 100}{V_m}$$

dove:

V_x = fase con maggior sbilanciamento

V_m = media delle tensioni

Esempio: le tre fasi misurano rispettivamente 383, 386 e 392 V. La media è:

$$\frac{383 + 386 + 392}{3} = 387 \text{ V}$$

La percentuale di sbilanciamento è:

$$\frac{(392 - 387) * 100}{387} = 1.29 \%$$

minore del massimo ammesso (3%).

6 FUNZIONAMENTO

6.1 Responsabilità dell'operatore

È essenziale che l'operatore riceva un'adeguata formazione professionale e acquisisca familiarità con il sistema prima di usare l'unità. Oltre a leggere il presente manuale, l'operatore deve studiare il manuale operativo del microprocessore e lo schema elettrico per poter comprendere la sequenza di avvio e di arresto, il funzionamento generale e quello di tutti i dispositivi di sicurezza.

Durante la fase di avvio iniziale dell'unità, il produttore metterà a disposizione un proprio tecnico autorizzato che potrà rispondere a qualsiasi domanda e impartire istruzioni sulle corrette procedure di funzionamento.

L'operatore deve mantenere una registrazione dei dati di funzionamento per ciascuna unità installata. Si deve inoltre mantenere una registrazione di tutta la manutenzione periodica e di tutte le attività di assistenza.

Se l'operatore nota condizioni operative anomale o insolite, deve consultare il servizio tecnico autorizzato dal produttore.

7 MANUTENZIONE

7.1 Manutenzione ordinaria

La manutenzione del chiller deve essere eseguita da tecnici qualificati. Prima di iniziare qualsiasi intervento sul sistema, il personale deve assicurarsi che siano state adottate tutte le precauzioni di sicurezza.

Il personale incaricato della manutenzione deve essere autorizzato, istruito e pienamente qualificato.

Attività di manutenzione e riparazione che richiedono l'assistenza di altro personale qualificato devono essere effettuate sotto la supervisione di personale competente sull'uso di refrigeranti infiammabili. Qualsiasi persona che conduce attività o manutenzione sul sistema o su parti associate deve essere competente in accordo alla EN 13313.

Il personale che lavora su gli impianti con refrigeranti infiammabili dovrebbe avere competenza, supportata dall'evidenza di formazione appropriata, negli aspetti di sicurezza legati alla movimentazione dei refrigeranti infiammabili.

Proteggere sempre il personale operativo con appropriati DPI. I dispositivi individuali comuni sono: elmetto di protezione, occhiali, guanti, cappelli, scarpe di sicurezza. Ulteriori dispositivi di protezione individuali e di gruppo dovrebbero essere adottati dopo un'adeguata analisi dei rischi specifici nell'area di interesse, in relazione alle attività che devono essere fatte.

Componenti elettrici	<p>Non lavorare mai su componenti elettrici finché l'alimentazione generale della macchina non è stata interrotta attraverso il sezionatore generale presente sul quadro elettrico. Gli inverter, quando presenti, sono dotati di batterie capacitive con un tempo di scarica di 20 minuti; dopo aver interrotto l'alimentazione della macchina aspettare almeno 20 minuti prima di aprire il quadro elettrico.</p>
Sistema di refrigerazione	<p>Prima di lavorare sul circuito refrigerante dovrebbero essere adottate le precauzioni seguenti:</p> <ul style="list-style-type: none">Ottenere l'autorizzazione per i lavori a caldo (se richiesta);Verificare che nell'area di lavoro non siano depositati materiali infiammabili e che in nessun punto dell'area di lavoro siano presenti sorgenti di ignizione;Verificare che sia disponibile attrezzatura per l'estinzione del fuoco adatta;Verificare che l'area di lavoro sia adeguatamente ventilata prima di intervenire sul circuito refrigerante o prima di effettuare operazioni di saldatura o brasatura;Verificare che l'attrezzatura utilizzata per il rilevamento delle perdite non produca scintille e sia adeguatamente sigillata o a sicurezza intrinseca;Verificare che tutto il personale addetto alla manutenzione sia istruito. <p>Prima di lavorare sul circuito refrigerante dovrebbe essere eseguita la procedura seguente:</p> <ol style="list-style-type: none">1. rimuovere il refrigerante (specificare la pressione residua);2. flussare il circuito con gas inerte (per esempio azoto);3. evacuare a pressione di 0,3 bar (ass.) (o 0,03 MPa);4. flussare di nuovo con gas inerte (per esempio azoto);5. aprire il circuito. <p>L'area dovrebbe essere controllata con apposito rivelatore di refrigerante prima e dopo i lavori a caldo per rendere il tecnico consapevole dell'atmosfera potenzialmente infiammabile.</p> <p>Se sono da rimuovere compressori o oli dei compressori si dovrebbe assicurare che il livello di vuoto sia sufficiente a garantire che non vi sia refrigerante infiammabile residuo nel lubrificante.</p> <p>Dovrebbero essere utilizzate solo apparecchiature di recupero del refrigerante progettate per l'uso con refrigeranti infiammabili.</p> <p>Se le disposizioni e i regolamenti nazionali consentono che il refrigerante sia scaricato, questo dovrebbe essere effettuato in modo sicuro, utilizzando per esempio un tubo flessibile attraverso il quale il fluido possa essere scaricato nell'atmosfera esterna verso un'area sicura. Si dovrebbe garantire che non possa formarsi una concentrazione esplosiva infiammabile di refrigerante in prossimità di una sorgente di ignizione, o che non penetri in alcuna circostanza all'interno dell'edificio.</p> <p>Nel caso di impianti di refrigerazione con sistema indiretto, il mezzo termovettore dovrebbe essere controllato per verificare la possibile presenza di refrigerante.</p> <p>Dopo ogni intervento di riparazione, dovrebbe essere verificata e registrata la funzionalità dei dispositivi di sicurezza, come i rivelatori di refrigerante e i sistemi di ventilazione meccanica.</p> <p>Si dovrebbe garantire che tutte le etichette mancanti o illeggibili sui componenti del circuito refrigerante siano sostituite.</p> <p>Nessuno dovrebbe utilizzare una sorgente di ignizione per la ricerca di una perdita di refrigerante.</p>

La mancata manutenzione dell'unità in questi ambienti potrebbe degradare tutte le componenti delle unità (bobine, compressori, telai, tubazioni, ecc.) con ripercussioni negative sulle prestazioni e sulla funzionalità.

Esistono due differenti livelli di manutenzione tra cui scegliere in base al tipo di applicazione (critica/non critica) o all'ambiente di installazione (altamente aggressivo).

Esempi di applicazioni critiche sono il raffreddamento di processo, i centri dati, ecc.

Gli Ambienti Altamente Aggressivi possono essere definiti come di seguito indicato:

- Ambiente industriale (con possibile concentrazione di fumi prodotti da combustione e processi chimici)
- Ambiente costiero;
- ambiente urbano altamente inquinato;
- Ambiente rurale in prossimità di escrementi animali e fertilizzanti, e concentrazione elevata di gas di scarico da generatori diesel.
- aree desertiche con rischio di tempeste di sabbia;
- Combinazioni di tali elementi

La Tabella 2 elenca tutte le attività di Manutenzione per applicazioni standard e ambiente standard.

La Tabella 3 elenca tutte le attività di Manutenzione per applicazioni critiche o ambiente altamente aggressivo.

Il rispetto delle istruzioni seguenti è obbligatorio per i casi elencati sopra, ma è raccomandato anche per le unità installate in ambienti standard.

Tabella 2 – Programma di manutenzione ordinaria standard

Elenco delle attività	Settimanali	Mensili (Nota 1)	Annuali/Sta gionali (Nota 2)
Generale:			
Letture dei dati operativi (Nota 3)	X		
Ispezione visiva dell'unità per eventuali danni e/o allentamenti		X	
Verifica dell'integrità dell'isolamento termico			X
Pulizia e verniciatura dove necessario			X
Analisi dell'acqua (Nota 6)			X
Controllo del funzionamento del flussostato		X	
Impianto elettrico:			
Verifica delle sequenze di controllo			X
Verifica dell'usura del contattore – sostituire se necessario			X
Verifica del corretto serraggio di tutti i terminali elettrici – serrare se necessario			X
Pulizia all'interno del pannello di controllo elettrico			X
Ispezione visiva dei componenti per eventuali segni di surriscaldamento		X	
Verifica del funzionamento del compressore e del riscaldatore a olio		X	
Misura dell'isolamento del motore del compressore con l'impiego del Megger			X
Pulire i filtri di ingresso dell'aria del pannello elettrico		X	
Verifica del funzionamento di tutte le ventole di ventilazione nel pannello elettrico			X
Verifica del funzionamento della valvola di raffreddamento e della resistenza dell'inverter			X
Verifica dello stato dei condensatori nell'inverter (segni di danneggiamento, perdite, ecc.)			X
Circuito di refrigerazione:			
Controllo della presenza di eventuali perdite di refrigerante		X	
Verifica del livello del refrigerante tramite il vetro di ispezione visiva che deve essere completamente sommerso dal liquido	X		
Verifica del calo di pressione del filtro deidratatore		X	
Verifica della caduta di pressione del filtro dell'olio (Nota 5)		X	
Analisi delle vibrazioni del compressore			X
Analisi dell'acidità dell'olio del compressore (7)			X
Sezione del condensatore:			
Risciacquo con acqua pulita dei banchi del condensatore (Nota 4)			X
Verifica del corretto serraggio delle ventole			X
Verifica delle alette del banco del condensatore – rimuovere se necessario			X

Note:

1. Le attività mensili comprendono tutte quelle settimanali.
2. Le attività annuali (o di inizio stagione) comprendono anche quelle settimanali e mensili.
3. I valori operativi dell'unità possono essere letti quotidianamente rispettando elevati standard di osservazione.

4. In ambienti con un'elevata concentrazione di particelle trasportate dall'aria, potrebbe essere necessario pulire il banco del condensatore più spesso.
5. Sostituire il filtro dell'olio quando la caduta di pressione in esso raggiunge i 2,0 bar.
6. Controllare la presenza di eventuali metalli disciolti.
7. TAN (Indice di acidità totale): ≤0,10: nessuna azione
Tra 0,10 e 0,19: sostituire i filtri antiacido e ricontrrollare dopo 1000 ore operative. Continuare a sostituire i filtri fino a quando il TAN non scende sotto 0.10.
>0,19: Sostituire l'olio, il filtro dell'olio e il filtro deidratatore. Verificare a intervalli regolari.

Tabella 3 – Programma di manutenzione ordinaria per applicazione critica e/o ambiente altamente aggressivo

Elenco delle attività (Nota 8)	Settimanali	Mensili (Nota 1)	Annuali/Stagionali (Nota 2)
Generale:			
Letture dei dati operativi (Nota 3)	X		
Ispezione visiva dell'unità per eventuali danni e/o allentamenti		X	
Verifica dell'integrità dell'isolamento termico			X
Pulizia		X	
Verniciatura dove necessario			X
Pulizia e verniciatura dove necessario			X
Analisi dell'acqua (Nota 6)			X
Controllo del funzionamento del flussostato		X	
Impianto elettrico:			
Verifica delle sequenze di controllo			X
Verifica dell'usura del contattore – sostituire se necessario			X
Verifica del corretto serraggio di tutti i terminali elettrici – serrare se necessario			X
Pulizia all'interno del pannello di controllo elettrico		X	
Ispezione visiva dei componenti per eventuali segni di surriscaldamento		X	
Verifica del funzionamento del compressore e del riscaldatore a olio		X	
Misura dell'isolamento del motore del compressore con l'impiego del Megger			X
Pulire i filtri di ingresso dell'aria del pannello elettrico		X	
Verifica del funzionamento di tutte le ventole di ventilazione nel pannello elettrico			X
Verifica del funzionamento della valvola di raffreddamento e della resistenza dell'inverter			X
Verifica dello stato dei condensatori nell'inverter (segni di danneggiamento, perdite, ecc.)			X
Circuito di refrigerazione:			
Controllo della presenza di eventuali perdite di refrigerante		X	
Verifica del livello del refrigerante tramite il vetro di ispezione visiva che deve essere completamente sommerso dal liquido	X		
Verifica del calo di pressione del filtro deidratatore		X	
Verifica della caduta di pressione del filtro dell'olio (Nota 5)		X	
Analisi delle vibrazioni del compressore			X
Analisi dell'acidità dell'olio del compressore (7)			X
Sezione del condensatore:			
Risciacquo con acqua pulita delle bobine del condensatore (Nota 4)		X	
Pulizia trimestrale delle bobine del condensatore (solo verniciatura elettroforetica)			X
Verifica del corretto serraggio delle ventole			X
Verifica delle alette delle bobine del condensatore – rimuovere se necessario		X	
Controllo dell'aspetto della protezione di plastica sulle connessioni rame/alluminio		X	

Note:

8. Le unità collocate o conservate in un Ambiente Altamente Aggressivo per periodi di inutilizzo prolungati sono comunque soggette agli stessi passaggi di manutenzione ordinaria.

7.2 Manutenzione e pulizia dell'unità

Un'unità esposta a un ambiente altamente aggressivo può andare incontro a corrosione più rapidamente rispetto alle unità installate in un ambiente standard. La corrosione provoca una rapida formazione di ruggine nel nucleo del telaio, riducendo quindi la durata strutturale dell'unità. Per evitare che ciò avvenga, è necessario lavare periodicamente le superfici del telaio con acqua e detergenti idonei.

Nel caso in cui parte della verniciatura del telaio dell'unità si sia staccata, è importante arrestarne il progressivo deterioramento riverniciando le parti esposte con prodotti appropriati. Contattare lo stabilimento di produzione per ottenere le specifiche dei prodotti necessari.

Nota: nel caso in cui siano presenti soltanto depositi di sale, è sufficiente risciacquare le parti con acqua dolce.



Le valvole di intercettazione devono essere attivate almeno una volta l'anno per evitare che si rovinino.

7.3 Manutenzione della bobina a micro-canali

La pulizia ordinaria delle superfici della bobina è essenziale per mantenere un funzionamento corretto dell'unità, evitare la corrosione e la formazione di ruggine. L'eliminazione della contaminazione e la rimozione dei residui dannosi consentiranno di estendere notevolmente la durata della bobina e dell'unità stessa.

Rispetto agli scambiatori di calore ad alette e a tubi, le bobine a micro-canali tendono ad accumulare lo sporco più sulla superficie che non all'interno, risultando così più facili da pulire.

Si raccomandano le seguenti procedure di manutenzione e pulizia nell'ambito delle attività di manutenzione ordinaria.

1. Rimuovere sporco, foglie, fibre, ecc. dalla superficie con un aspiratore (preferibilmente con una spazzola o un altro accessorio morbido anziché con un tubo di metallo), aria compressa soffiata dall'interno verso l'esterno e/o una spazzola a setole morbide (non a fili metallici!). Evitare di urtare o raschiare la bobina con il tubo dell'aspiratore, l'ugello dell'aria, ecc.

NOTA: Se si dirige un getto d'acqua, come quello di un tubo da giardinaggio, contro una bobina sporca in superficie, le fibre e lo sporco vengono spinte all'interno della bobina stessa. Ciò rende più difficoltose le operazioni di pulizia. Le fibre accumulate in superficie devono essere completamente rimosse prima di procedere al risciacquo con acqua pulita a bassa pressione.

2. Risciacquare. Non utilizzare sostanze chimiche (neppure quelle pubblicizzate come adatte alla pulizia delle bobine) per lavare gli scambiatori di calore a micro-canali. Tali sostanze, infatti, possono provocare corrosione. Risciacquare solamente. Innaffiare delicatamente lo scambiatore di calore a micro-canali, preferibilmente dall'interno verso l'esterno e dall'alto verso il basso, facendo scorrere l'acqua attraverso tutti i passaggi delle alette fino a pulizia completata. Le alette a micro-canali sono più robuste delle tradizionali alette delle bobine a tubi e ad alette, ma devono comunque essere maneggiate con cura.

È possibile pulire una bobina con un sistema di lavaggio ad alta pressione (max 62 barg) solo se il getto d'acqua utilizzato è di forma piatta e se la sua direzione è mantenuta perpendicolare rispetto al bordo delle alette. Se non si mantiene tale direzione la bobina potrebbe andare distrutta in caso di utilizzo di un sistema di lavaggio a pressione, per cui se ne sconsiglia l'utilizzo.

NOTA: Si raccomanda un risciacquo con acqua pulita mensile per le bobine impiegate in ambienti costieri o industriali, per facilitare la rimozione di cloruri, sporco e detriti. È molto importante che durante il risciacquo la temperatura dell'acqua sia inferiore a 55 °C. Una temperatura dell'acqua elevata (non oltre i 55 °C) riduce la tensione superficiale, migliorando la capacità di rimozione di cloruri e sporco.

3. La pulizia trimestrale è essenziale per prolungare la durata di una bobina con verniciatura elettroforetica ed è obbligatoria per mantenere la copertura della garanzia. La mancata pulizia di una bobina con verniciatura elettroforetica invalida la garanzia e potrebbe comportare una riduzione dell'efficienza e della durata nell'ambiente. Per la pulizia trimestrale ordinaria, pulire dapprima la bobina con un detergente per bobine approvato. Dopo aver pulito le bobine con il detergente approvato, utilizzare il prodotto approvato per la rimozione dei cloruri per rimuovere i sali solubili e rivitalizzare l'unità.

NOTA: Evitare di utilizzare sostanze chimiche corrosive, candeggina per uso domestico o detersivi acidi per pulire le bobine con verniciatura elettroforetica. Questi detersivi, infatti, possono risultare molto difficili da risciacquare e possono accelerare la corrosione della bobina e attaccare la sua verniciatura elettroforetica. Se è presente dello sporco sotto la superficie della bobina, utilizzare i detersivi per bobine raccomandati come descritto sopra.

In atmosfere corrosive le connessioni rame/alluminio possono essere soggette a corrosione galvanica sotto la protezione di plastica; durante le operazioni di manutenzione o la pulizia periodica controllare l'aspetto delle protezioni di plastica delle giunzioni rame/alluminio. Se risultano gonfie, danneggiate o staccate contattare il rappresentante del fabbricante per indicazioni e informazioni in merito.

7.4 Condensatori elettrolitici degli inverter

Gli inverter dei compressori comprendono dei condensatori elettrolitici che sono stati progettati per durare un minimo di 15 anni in condizioni di normale utilizzo. Condizioni di utilizzo intenso potrebbero ridurre la durata effettiva dei condensatori. Il chiller calcola la durata residua dei condensatori in base al funzionamento effettivo. Quando la durata residua scende sotto una data soglia, il controller produce un avviso. In tal caso si consiglia la sostituzione dei condensatori. Tale operazione deve essere compiuta esclusivamente da tecnici qualificati. La sostituzione deve essere eseguita secondo la seguente procedura:

- Spegnerne il chiller
- Attendere per 5 minuti prima di aprire la scatola degli inverter
- Verificare che la tensione C.C. residua nel circuito CC sia zero.
- Aprire la scatola degli inverter e sostituire i condensatori vecchi con dei condensatori nuovi.
- Resetare il controller del chiller tramite il menu di manutenzione. In questo modo il controller potrà ricalcolare la nuova durata stimata dei condensatori.

Correzione dei condensatori dopo un lungo periodo di arresto

I condensatori elettrolitici potrebbero perdere parte delle loro caratteristiche originali se non vengono alimentati per più di 1 anno. Se il chiller è rimasto spento per un periodo più lungo, è necessaria una procedura di "correzione" come di seguito indicato:

- Accendere l'inverter
- Mantenere acceso l'inverter senza avviare il compressore per almeno 30 minuti
- Dopo 30 minuti è possibile avviare il compressore

Avvio a temperatura ambiente bassa

Gli inverter comprendono un controllo della temperatura grazie al quale possono resistere a temperature ambiente fino a -20 °C. Tuttavia, essi non devono essere accesi a temperature inferiori allo 0 °C, a meno che non si esegua la seguente procedura:

- Aprire la scatola di commutazione (questa operazione deve essere eseguita soltanto da tecnici esperti)
- Aprire i fusibili dei compressori (tirando i portafusibili) o gli interruttori di circuito dei compressori
- Accendere il chiller
- Mantenere acceso il chiller per almeno 1 ora (consentendo così alle resistenze dell'inverter di riscaldare l'inverter).
- Chiudere i portafusibili
- Chiudere la scatola di commutazione

8 ASSISTENZA E GARANZIA LIMITATA

Tutte le unità sono testate in fabbrica e garantite per 12 mesi dal primo avvio o 18 mesi dalla data di consegna. Queste sono state sviluppate e costruite nel rispetto degli standard qualitativi più elevati e con la garanzia pluriennale di un funzionamento corretto e privo di guasti. È importante, tuttavia, assicurare periodicamente una manutenzione adeguata nel rispetto di tutte le procedure elencate nel presente manuale e delle buone pratiche di manutenzione delle macchine. Si consiglia vivamente di stipulare un contratto di manutenzione con un'assistenza autorizzata dal produttore al fine di garantire prestazioni efficienti e senza problemi, grazie alla competenza e all'esperienza del nostro personale. Tenere inoltre presente che l'unità richiede manutenzione anche durante il periodo della garanzia. Si tenga presente che un uso improprio dell'unità, per esempio oltre i limiti operativi, o una manutenzione non conforme a quanto indicato nel presente manuale, può rendere nulla la garanzia.

È importante osservare i seguenti punti per rispettare i limiti della garanzia:

1. L'unità non può funzionare oltre i limiti specificati
2. L'alimentazione elettrica deve rientrare nei limiti di tensione ed essere priva di armoniche o improvvisi cambiamenti di tensione.
3. L'alimentazione trifase non deve presentare uno squilibrio tra fasi superiore al 3%. L'unità deve rimanere spenta finché il problema elettrico non è stato risolto.
4. Non disabilitare o annullare nessun dispositivo di sicurezza, sia esso meccanico, elettrico o elettronico.
5. L'acqua usata per riempire il circuito idraulico deve essere pulita e trattata adeguatamente. Installare un filtro meccanico nel punto più vicino all'ingresso dell'evaporatore.
6. Salvo se concordato specificamente al momento dell'ordine, la portata dell'acqua dell'evaporatore non deve mai essere superiore al 120% né inferiore all'50% della capacità nominale.

9 VERIFICHE PERIODICHE E MESSA IN FUNZIONE DI APPARECCHIATURE A PRESSIONE

Le unità sono incluse nella categoria II → IV della classificazione stabilita dalla Direttiva Europea 2014/68/UE (PED). Per i chiller che appartengono a questa categoria, alcune normative locali richiedono un'ispezione periodica da parte di un soggetto autorizzato. Verificare i requisiti locali.

10 SMALTIMENTO

L'unità è realizzata con componenti metallici, plastici ed elettronici. Tutti questi componenti devono essere smaltiti in conformità con le leggi locali in materia di smaltimento e, ove applicabile, con quelle di recepimento della Direttiva 2012/19/UE (RAEE).

Le batterie al piombo e l'olio devono essere raccolti e inviati a specifici centri di raccolta dei rifiuti.

Evitare la fuoriuscita di gas refrigeranti nell'ambiente utilizzando recipienti a pressione adatti e strumenti atti al travaso dei fluidi in pressione. Questa operazione deve essere affidata a personale competente in impianti frigoriferi e in conformità alle leggi vigenti del paese di installazione.



11 INFORMAZIONI IMPORTANTI RELATIVE AL REFRIGERANTE IN USO

Questo prodotto contiene gas fluorurati ad effetto serra. Non far fuoriuscire i gas nell'atmosfera.

Tipo di refrigerante: R134a / R1234ze
 Valore del GWP(1): 1430 / 7
 (1)GWP = potenziale di riscaldamento globale

La quantità di refrigerante necessaria per il funzionamento standard è indicata sulla targhetta identificativa dell'unità. In base alle disposizioni della legislazione europea o locale, potrebbero essere necessarie ispezioni periodiche per individuare eventuali perdite di refrigerante. Contattare il rivenditore locale per maggiori informazioni.

11.1 Istruzioni per le unità caricate in fabbrica e in campo

Il sistema di refrigerazione sarà caricato con gas fluorurati ad effetto serra e le cariche di fabbrica sono registrate sull'etichetta, mostrata di seguito, che è attaccata all'interno del pannello elettrico.

1 Compilare con inchiostro indelebile l'etichetta della carica del refrigerante fornita con il prodotto in base alle seguenti istruzioni:

- la carica del refrigerante per ciascun circuito (1; 2; 3)
- la carica del refrigerante totale (1 + 2 + 3)
- **calcolare l'emissione di gas serra con la seguente formula:**

$GWP * \text{carico totale [kg]} / 1000$

	a	b	c	p	
	d	b	c	p	
	Contains fluorinated greenhouse gases				CH-XXXXXXXX-KKKKXX
	Factory charge				Field charge
m	R1234ze	1 =	+	kg	d
n	GWP: 7	2 =	+	kg	e
		3 =	+	kg	e
	1 + 2 + 3 =	+	kg	f	
	Total refrigerant charge				g
	Factory + Field				g
	GWP x kg/1000				h

- a Contiene gas serra fluorurati
- b Numero circuito
- c Carica in fabbrica
- d Carica in loco
- e Carica del refrigerante per ciascun circuito (in base al numero dei circuiti)
- f Carica del refrigerante totale
- g Carica del refrigerante totale (in fabbrica + in loco)
- h **Emissione di gas serra** della carica del refrigerante totale espressa in tonnellate di CO2 equivalente
- m Tipo di refrigerante
- n GWP = potenziale di riscaldamento globale (Global Warming Potential)
- p Numero di serie dell'unità



In Europa, l'emissione di gas serra della carica totale del refrigerante nel sistema (espressa come tonnellate di CO2 equivalente) è utilizzata per determinare gli intervalli di manutenzione. Attenersi alle normative vigenti.

La presente pubblicazione è redatta a scopo puramente informativo e non costituisce un'offerta vincolante per Daikin Applied Europe S.p.A.. Daikin Applied Europe S.p.A. ha compilato i contenuti della presente pubblicazione nel modo migliore consentito dalle sue conoscenze. Non si fornisce alcuna garanzia, esplicita o implicita, riguardo la completezza, la precisione, l'affidabilità o l'idoneità a un particolare scopo del suo contenuto e dei prodotti e servizi ivi presentati. Le specifiche sono soggette a modifiche senza preavviso. Fare riferimento ai dati comunicati al momento dell'ordine. Daikin Applied Europe S.p.A. declina espressamente qualsiasi responsabilità per qualsiasi danno diretto o indiretto, nel senso più ampio, derivante da o relativo all'uso e/o all'interpretazione della presente pubblicazione. Tutti i contenuti sono protetti da copyright di Daikin Applied Europe S.p.A..

DAIKIN APPLIED EUROPE S.p.A.

Via Piani di Santa Maria, 72 - 00072 Ariccia (Roma) - Italia

Tel: (+39) 06 93 73 11 - Fax: (+39) 06 93 74 014

<http://www.daikinapplied.eu>