

DAIKIN



RÉV	04
Date	01/2023
Remplace	D-EIMAC01603-18_03FR

**Manuel d'installation, d'utilisation et de maintenance
D-EIMAC01603-18_04FR**

**Refroidisseur à air avec compresseur
à vis actionné par convertisseur**

**EWAD~TZ~B
EWAH~TZ~B
EWAD~TZ~C
EWAH~TZ~C**



TABLE DES MATIÈRES

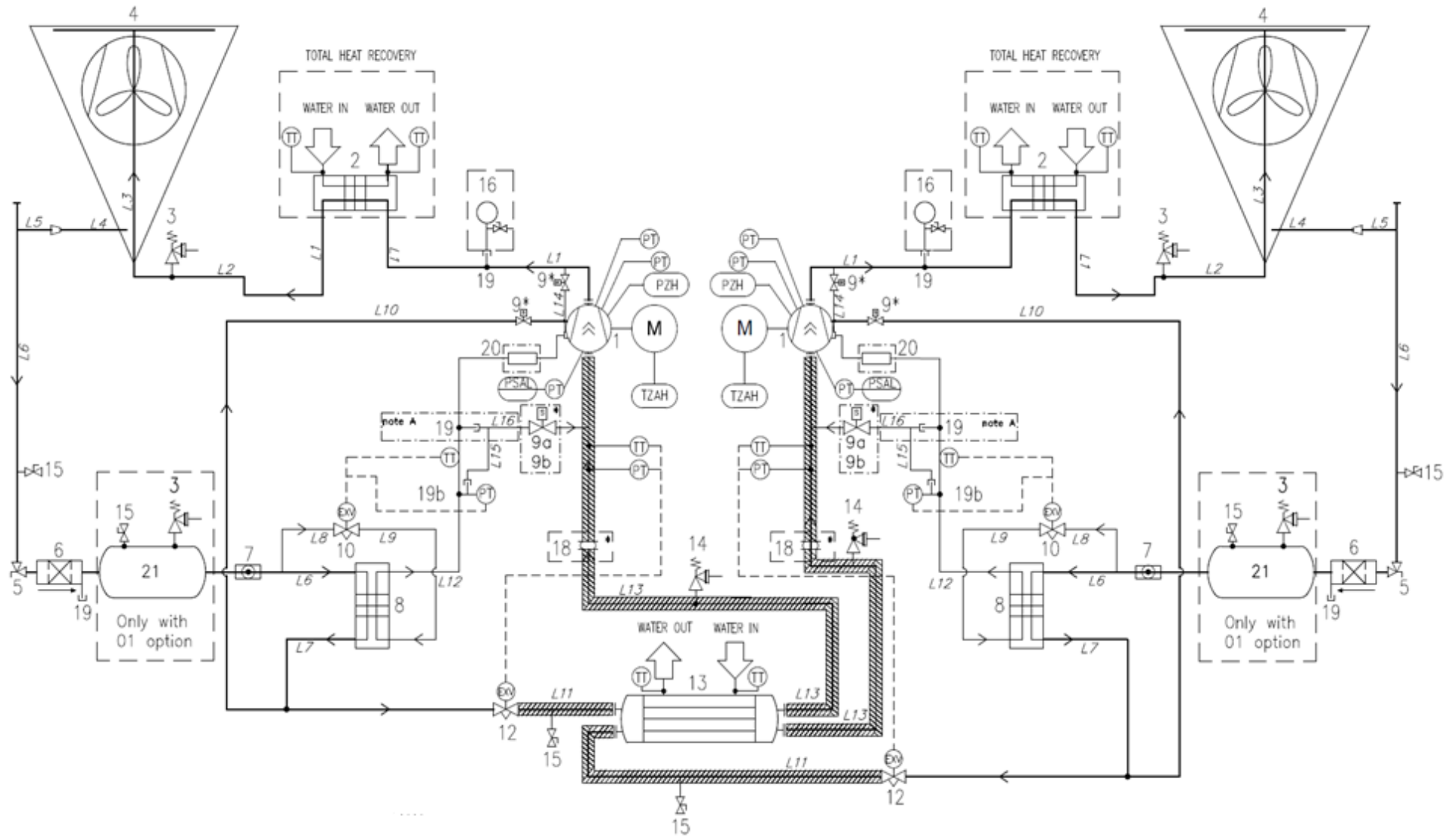
1	INTRODUCTION	6
1.1	Précautions contre les risques résiduels	6
1.2	Description	7
1.3	Informations concernant le réfrigérant R1234ze(E)	7
1.4	Informations sur l'installation	8
2	RÉCEPTION DE L'UNITÉ	10
3	LIMITES DE FONCTIONNEMENT	10
3.1	Entreposage Stockage	10
3.2	Fonctionnement	10
4	INSTALLATION MÉCANIQUE	11
4.1	Sécurité	11
4.1.1	Dispositifs de sécurité	11
4.2	Bruit	12
4.3	Manutention et levage	12
4.4	Positionnement et assemblage	12
4.5	Encombrement minimal	15
4.6	Protection sonore	18
4.7	Tuyaux de l'eau	18
4.8	Traitement de l'eau	19
4.9	Protection antigel des échangeurs de récupération et de l'évaporateur	19
4.10	Installation du fluxostat	19
4.11	Récupération de chaleur	20
5	INSTALLATION ÉLECTRIQUE	21
5.1	Spécifications générales	21
5.2	Alimentation électrique	21
5.3	Branchements électriques	21
5.4	Exigences de câble	22
5.5	Déséquilibre de phase	22
6	FONCTIONNEMENT	23
6.1	Responsabilité de l'opérateur	23
7	Maintenance	24
7.1	Maintenance de routine	24
7.2	Maintenance et nettoyage de l'unité	27
7.3	Maintenance des serpentins à microcanaux	27
7.4	Condensateurs électrolytiques des convertisseurs	27
8	ASSISTANCE ET GARANTIE LIMITÉE	29
9	CONTRÔLES PÉRIODIQUES OBLIGATOIRES ET MISE EN SERVICE DES ÉQUIPEMENTS SOUS PRESSION	29
10	MISE AU REBUT	29
11	INFORMATIONS IMPORTANTES CONCERNANT LE RÉFRIGÉRANT UTILISÉ	30
11.1	Instructions pour unités chargées en usine ou sur place	30

LISTE DES FIGURES

<i>Figure 1- Circuit réfrigérant type</i>	3
<i>Figure 2- Description des étiquettes appliquées sur le tableau électrique</i>	5
<i>Figure 3- Levage</i>	13
<i>Figure 4- Mise à niveau de l'unité</i>	15
<i>Figure 5- Espace libre minimum</i>	16
<i>Figure 6 - Installation de refroidisseurs multiples</i>	17
<i>Figure 7 - Raccordements de la tuyauterie d'eau pour l'évaporateur (opt. 78-79-80-81)</i>	20
<i>Figure 8 - Raccordement des tuyaux d'eau pour les échangeurs de récupération de chaleur</i>	20

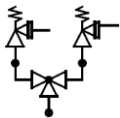
Figure1- Circuit réfrigérant type

Les entrées et sorties d'eau sont à titre indicatif. Consultez les schémas de dimensions de la machine pour avoir des indications plus précises sur les connexions de l'eau.





En option

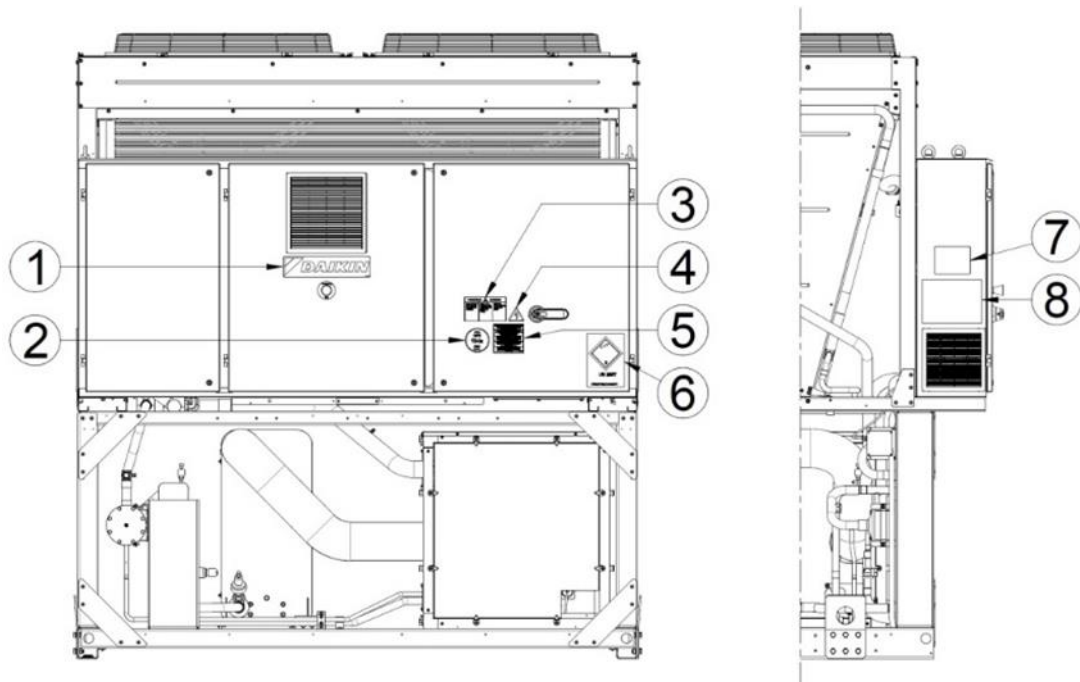


Les soupapes de sécurité peuvent être équipées d'un dispositif d'inversion en option

Note A : pour les compresseurs F4ALVVR, L16 sur 19 au lieu de L15.

LÉGENDE	
ID	DESCRIPTION
1	COMPRESSEUR À VIS
2	ÉCHANGEUR DE CHALEUR (BHPE) - RÉCUPÉRATION DE CHALEUR EN OPTION
3	SOUPAPE DE DÉCHARGE DE PRESSION Pset = 25,5 bar
4	SERPENTIN DU CONDENSEUR À MICROCANAU
5	SOUPAPE D'ANGLE
6	FILTRE DÉSHYDRATEUR
7	FENÊTRE D'INSPECTION DE L'HUMIDITÉ
8	ÉCONOMISEUR ÉCHANGEUR DE CHALEUR (BHPE)
9	ÉLECTROVANNE (à l'intérieur du compresseur)
10	DÉTENDEUR ÉLECTRONIQUE DE L'ÉCONOMISEUR
12	DÉTENDEUR ÉLECTRONIQUE
13	ÉVAPORATEUR MULTITUBULAIRE À CALANDRE
14	SOUPAPE DE DÉCHARGE DE PRESSION Pset = 15,5 bar
15	RACCORD D'ACCÈS
16	JAUGE DE PRESSION (EN OPTION)
17	SOUPAPE D'ARRÊT
18	JOINT ANTIVIBRATION * (seulement pour SL/SR – XL/XR)
19	RACCORDS D'ACCÈS
19b	RACCORDS D'ACCÈS EN T
20	MOUFFLE (si nécessaire)
21	RÉCEPTEUR DE LIQUIDES (seulement avec opt.01 THR)
PT	TRANSDUCTEUR DE PRESSION
PZH	PRESSOSTAT HAUTE PRESSION
TZAH	THERMOCONTACT HAUTE TEMPÉRATURE (THERMISTANCE DE MOTEUR)
PSAL	LIMITEUR BASSE PRESSION (FONCTION RÉGULATEUR)
TT	CAPTEUR DE TEMPÉRATURE

Figure2- Description des étiquettes appliquées sur le tableau électrique



Identification de l'étiquette

1 – Logo du fabricant	5 – Avertissement serrage de câble
2 – Type de gaz	6 – Étiquette transport UN 2857
3 – Avertissement tension dangereuse	7 – Données de la plaque signalétique de l'unité
4 – Symbole indiquant un danger électrique	8 – Instructions de levage

1 INTRODUCTION

Ce manuel constitue un document de support important pour le personnel qualifié mais il ne peut toutefois pas remplacer le personnel en lui-même.

LIRE ATTENTIVEMENT LE PRÉSENT MANUEL AVANT DE PROCÉDER À L'INSTALLATION ET LA MISE EN MARCHÉ DE L'UNITÉ.

UNE INSTALLATION IMPROPRE PEUT CAUSER DES DÉCHARGES ÉLECTRIQUES, DES COURTS-CIRCUITS, DES FUITES, DES INCENDIES ET D'AUTRES DOMMAGES À L'APPAREIL OU DES BLESSURES CORPORELLES.

L'UNITÉ DOIT ÊTRE INSTALLÉE PAR UN OPÉRATEUR/TECHNICIEN PROFESSIONNEL

LA MISE EN MARCHÉ DE L'UNITÉ DOIT ÊTRE EFFECTUÉE PAR DES PROFESSIONNELS AUTORISÉS ET FORMÉS TOUTES LES ACTIVITÉS DOIVENT ÊTRE EFFECTUÉES CONFORMÉMENT AUX LÉGISLATIONS ET AUX NORMES LOCALES EN VIGUEUR.

L'INSTALLATION ET LA MISE EN MARCHÉ DE L'UNITÉ SONT ABSOLUMENT INTERDITES SI TOUTES LES INSTRUCTIONS CONTENUES DANS LE PRÉSENT MANUEL NE SONT PAS CLAIRES.

EN CAS DE DOUTE AINSI QUE POUR TOUTE INFORMATION OU CONSEIL, CONTACTER LE REPRÉSENTANT DU FABRICANT.

1.1 Précautions contre les risques résiduels

1. Installez l'unité conformément aux instructions exposées dans ce manuel.
2. Effectuez régulièrement toutes les opérations de maintenance prévues dans ce manuel.
3. Portez un équipement de protection (gants, lunettes de protection, casque de protection, etc.) adapté aux tâches.
4. avant d'ouvrir l'habillage de la machine, assurez-vous qu'il est fermement fixé à la machine.
5. les ailettes des échangeurs de chaleur et les bords des composants et panneaux métalliques peuvent provoquer des coupures
6. n'enlevez pas les protections des composants mobiles lorsque l'unité fonctionne
7. assurez-vous que les protections des composants mobiles sont correctement installées avant de remettre l'unité en marche
8. les ventilateurs, les moteurs et les courroies de transmission peuvent être en mouvement : avant d'entrer, attendez toujours qu'ils s'arrêtent et prenez les mesures nécessaires pour éviter qu'ils ne se remettent en marche
9. Les surfaces de la machine et des tuyaux peuvent devenir très chaudes ou très froides et provoquer des risques de brûlures.
10. Ne jamais dépasser la limite maximale de pression (PS) du circuit d'eau de l'unité.
11. Avant de retirer les pièces des circuits d'eau sous pression, fermez la section de tuyauterie concernée et vidangez progressivement le fluide pour stabiliser la pression au niveau atmosphérique.
12. Ne pas utiliser les mains pour détecter d'éventuelles fuites de réfrigérant.
13. Mettez l'unité hors tension à l'aide de l'interrupteur principal avant d'ouvrir le tableau de commande.
14. Vérifiez que l'unité a été correctement mise à la terre avant de la démarrer.
15. Installez la machine dans un endroit approprié ; en particulier, ne l'installez pas à l'extérieur si elle est destinée à être utilisée à l'intérieur.
16. N'utilisez pas de câbles ayant des sections inadéquates ou de branchements par rallonge électrique, même pour de très courtes périodes ou en cas d'urgence.
17. Pour les unités avec condensateurs de correction de puissance, attendez 5 minutes après avoir débranché l'alimentation électrique avant d'accéder à l'intérieur du tableau de contrôle.
18. Si l'unité est équipée de compresseurs avec convertisseur intégré, débranchez l'alimentation électrique et attendez au moins 20 minutes avant d'y accéder pour la maintenance : les composants internes restent énergisés pendant ce temps et génèrent le risque d'électrocution.
19. L'unité contient du gaz réfrigérant sous pression : l'équipement sous pression ne doit être touché que lors de la maintenance qui doit être confiée à un personnel qualifié et autorisé.
20. Raccordez les réseaux de service public à l'unité en suivant les indications données dans ce manuel et celles figurant sur les panneaux de l'unité.
21. Afin d'éviter tout risque pour l'environnement, veillez à ce que le liquide de fuite soit recueilli dans des dispositifs appropriés conformément à la réglementation locale.
22. Si une pièce doit être démontée, assurez-vous qu'elle est correctement remontée avant de démarrer l'unité.
23. Lorsque la réglementation en vigueur impose l'installation de systèmes anti-incendie à proximité de la machine, vérifiez que ceux-ci sont adaptés à l'extinction des incendies sur les équipements électriques et sur l'huile lubrifiante du compresseur et le réfrigérant, comme indiqué dans les fiches de données de sécurité de ces liquides. Si l'unité est équipée de dispositifs d'évacuation de surpression (soupapes de sécurité) : lorsque ces soupapes sont déclenchées, le gaz réfrigérant est libéré à température et à vitesse élevées.
24. Empêchez le dégagement de gaz de nuire aux personnes ou aux biens et, si nécessaire, évacuez le gaz conformément aux dispositions de la norme EN 378-3 et aux réglementations locales en vigueur.
25. Maintenez tous les dispositifs de sécurité en bon état de fonctionnement et vérifiez-les périodiquement conformément à la réglementation en vigueur.
26. Conservez tous les lubrifiants dans des contenants bien repérés.
27. Ne pas entreposer de liquides inflammables à proximité de l'unité.
28. Brasez et soudez seulement sur des tuyauteries vides et propres d'éventuels résidus d'huile lubrifiante ; ne pas approcher de flammes ou d'autres sources de chaleur aux tuyauteries contenant du fluide réfrigérant.
29. Ne pas utiliser de sources de chaleur et/ou de flammes nues à proximité de l'unité.

30. Le groupe doit être installé dans des structures protégées contre les décharges atmosphériques conformément aux lois et normes techniques applicables.
31. Ne pas plier ou frapper les conduites contenant des fluides sous pression.
32. Il est interdit de marcher ou de poser d'autres objets sur l'unité.
33. L'utilisateur est responsable de l'évaluation globale du risque d'incendie sur le lieu d'installation (par exemple, calcul de la charge calorifique).
34. Pendant le transport, fixez toujours l'unité au châssis du véhicule pour l'empêcher de se déplacer et de se renverser.
35. Le groupe doit être transporté conformément à la réglementation en vigueur en tenant compte des caractéristiques des fluides présents dans la machine et de leur description sur la fiche de données de sécurité.
36. Un transport non conforme peut endommager le groupe et provoquer des fuites de fluide frigorigène. Avant le démarrage, vérifiez l'étanchéité du groupe et réparez-le en conséquence.
37. L'évacuation accidentelle de réfrigérant dans un local fermé peut provoquer un manque d'oxygène et donc un risque d'asphyxie : installez le groupe dans un environnement bien ventilé selon EN 378-3 et les réglementations locales en vigueur.
38. L'installation doit être conforme aux exigences de la norme EN 378-3 et aux réglementations locales en vigueur. Dans le cas d'installations à l'intérieur, une bonne ventilation doit être garantie et des détecteurs de réfrigérant doivent être installés si nécessaire.

1.2 Description

L'unité acquise est un « refroidisseur à air », un appareil conçu pour refroidir l'eau (ou un mélange eau-glycol) dans le respect des limites décrites ci-après. Le fonctionnement de l'unité est basé sur la compression, la condensation et l'évaporation de la vapeur, selon le cycle de Carnot inversé. Ses principaux composants sont les suivants :

- Compresseur à vis pour augmenter la pression de la vapeur réfrigérante, de la pression d'évaporation à celle de condensation
- Évaporateur, où le liquide réfrigérant à basse pression s'évapore pour refroidir l'eau
- Condenseur, où la vapeur à haute pression se condense en éliminant dans l'atmosphère la chaleur retirée à l'eau refroidie, grâce à un échangeur de chaleur à refroidissement par air.
- Détendeur qui permet de réduire la pression du liquide condensé, de la pression de condensation à celle d'évaporation.

Toutes les unités sont livrées avec **schémas électriques, dessins certifiés, plaque signalétique** et **Déclaration de conformité (DOC)**. Ces documents comportent les données techniques de l'unité acquise et **DOIVENT ÊTRE CONSIDÉRÉS COMME PARTIE INTÉGRANTE ET ESSENTIELLE DE CE MANUEL**

En cas d'incohérence entre le présent manuel et les documents de l'appareil, se référer aux documents situés sur la machine. En cas de doute, contactez le représentant du fabricant.

L'objet du présent manuel est de faire en sorte que l'installateur et l'opérateur garantissent un fonctionnement, une mise en service et un entretien corrects de l'unité, sans créer de risques pour les personnes, les animaux et/ou les objets.

1.3 Informations concernant le réfrigérant R1234ze(E)

Ce produit contient du réfrigérant R1234ze(E) ayant un impact minimal sur l'environnement, grâce à sa faible valeur de Potentiel de réchauffement global (GWP).

Le réfrigérant R1234ze (E) est classé dans la directive européenne 2014/68/UE en tant que substance du groupe 2 (non dangereux), car **il est ininflammable à la température ambiante et non toxique**. De ce fait, aucune précaution particulière n'est requise pour le stockage, le transport et la manipulation.

Les produits Daikin Applied Europe S.p.A. sont conformes aux directives européennes applicables et la conception de l'unité est conforme à la norme EN378:2016 et la norme industrielle ISO5149. L'accord des autorités locales doit être donné en se référant à la norme européenne EN378 et/ou ISO 5149 (où R1234ze(E) est classé A2L – gaz légèrement inflammable).

Caractéristiques physiques du réfrigérant R1234ze(E)

Classe de sécurité	A2L
Groupe de fluides DESP	2
Limite opérationnelle (kg/m ³)	0,061
ATEL/ ODL (kg/m ³)	0,28
LFL (kg/m ³) à 60 °C	0,303
Densité de vapeur à 25 °C, 101,3 kPa (kg/m ³)	4,66
Masse moléculaire	114,0
Point d'ébullition normal (°C)	-19
GWP, 100 yr ITH (Potentiel de réchauffement global, horizon temporel 100 ans)	7
GWP, ARS 100 yr ITH (Potentiel de réchauffement global, horizon temporel ARS 100 ans)	< 1
Température d'auto-inflammation (°C)	368

1.4 Informations sur l'installation

Le refroidisseur doit être installé en plein air ou dans une salle des machines (emplacement classé III).

Pour assurer la classification d'emplacement III, un évent mécanique sur le ou les circuits secondaires doit être installé.

Les codes de construction locaux et les normes de sécurité doivent être suivis. En l'absence de codes locaux et de normes, consultez EN 378-3:2016 à titre indicatif.

Le paragraphe « Directives supplémentaires pour une utilisation sûre de R1234ze(E) » contient des informations supplémentaires qui doivent être ajoutées aux exigences des normes de sécurité et des codes du bâtiment.

Directives supplémentaires pour une utilisation sûre du R1234ze(E) pour les équipements situés à l'air libre

Les systèmes de réfrigération situés à l'air libre doivent être placés de manière à éviter toute fuite de réfrigérant dans un bâtiment ou tout autre danger pour les personnes et les biens.

En cas de fuite, le fluide réfrigérant ne doit pas pouvoir pénétrer dans une ouverture d'air frais, une entrée de porte, une trappe ou une ouverture similaire. Lorsqu'un abri est prévu pour les équipements de réfrigération situés à l'air libre, il doit être pourvu d'une ventilation naturelle ou forcée.

Pour les systèmes de réfrigération installés à l'extérieur, dans un endroit où un rejet de réfrigérant peut stagner, par exemple sous terre, l'installation doit alors satisfaire aux exigences en matière de détection de gaz et de ventilation des locaux des machines.

Directives supplémentaires pour une utilisation sûre de R1234ze(E) pour les équipements situés dans une salle des machines

Si une salle des machines est choisie pour l'emplacement de l'équipement de réfrigération, elle doit être située conformément aux réglementations locales et nationales. Les exigences suivantes (selon EN 378-3:2016) peuvent être utilisées pour l'évaluation.

- Une analyse de risque basée sur le principe de sécurité pour un système de réfrigération (déterminée par le fabricant et incluant la classification de charge et de sécurité du fluide frigorigène utilisé) doit être effectuée pour déterminer s'il est nécessaire d'installer le refroidisseur dans une salle des machines de réfrigération séparée.
- Les salles des machines ne doivent pas être utilisées comme des espaces occupés. Le propriétaire ou l'utilisateur du bâtiment doit s'assurer que l'accès n'est autorisé que par du personnel qualifié et formé, chargé de la maintenance nécessaire de la salle des machines ou de l'installation générale.
- Les salles des machines ne doivent pas être utilisées pour le stockage à l'exception des outils, des pièces de rechange et de l'huile de compresseur pour l'équipement installé. Tous les réfrigérants, matériaux inflammables ou toxiques doivent être stockés conformément aux réglementations nationales.
- Les flammes nues ne sont pas autorisées dans les salles des machines, sauf pour le soudage, le brasage ou une activité similaire, et uniquement si la concentration en réfrigérant est contrôlée et si une ventilation adéquate est assurée. Ces flammes nues ne doivent pas être laissées sans surveillance.
- Une commutation à distance (type d'urgence) pour arrêter le système de réfrigération doit être prévue à l'extérieur de la pièce (près de la porte). Un interrupteur similaire doit être placé dans un endroit approprié à l'intérieur de la pièce.
- Tous les tuyaux et conduits traversant les planchers, le plafond et les murs de la salle des machines doivent être scellés.
- Les surfaces chaudes ne doivent pas dépasser une température égale à 80 % de la température d'auto-inflammation (en °C) ou inférieure de 100 K à la température d'auto-inflammation du réfrigérant, la valeur la plus haute étant retenue.

Réfrigérant	Température d'auto-inflammation	Température de surface maximale
R1234ze	368 °C	268 °C

- Les salles des machines doivent avoir des portes s'ouvrant vers l'extérieur et en nombre suffisant pour permettre aux personnes de s'échapper librement en cas d'urgence. Les portes doivent être bien ajustées, à fermeture automatique et conçues de manière à pouvoir être ouvertes de l'intérieur (système antipanique).
- Les salles des machines spéciales où la charge de réfrigérant est supérieure à la limite pratique pour le volume de la salle doivent avoir une porte qui s'ouvre soit directement sur l'air extérieur, soit sur un vestibule dédié équipé de portes à fermeture automatique et bien ajustées.
- La ventilation des salles des machines doit être suffisante pour les conditions de fonctionnement normales et les situations d'urgence.
- La ventilation dans des conditions de fonctionnement normales doit être conforme aux réglementations nationales.
- Le système de ventilation mécanique d'urgence doit être activé par un ou plusieurs détecteurs situés dans la salle des machines.
 - Ce système de ventilation doit être :
 - indépendant de tout autre système de ventilation sur le site,
 - muni de deux commandes d'urgence indépendantes, l'une située à l'extérieur de la salle des machines et l'autre à l'intérieur.
 - Le ventilateur d'extraction d'urgence doit :
 - être soit dans le flux d'air avec le moteur à l'extérieur du flux d'air, soit évalué pour les zones dangereuses (selon l'évaluation),
 - être situé de manière à éviter la pressurisation des conduits d'échappement dans la salle des machines,
 - ne pas provoquer d'étincelles si elle entre en contact avec le matériau du conduit.
 - Le débit d'air de la ventilation mécanique d'urgence doit être au minimum de :

$$V = 0,014 \times m^{2/3}$$

où

V est le débit d'air en m³/s;

m est la masse de charge de réfrigérant, en kg, dans le système de réfrigération ayant la plus grande charge, dont toute partie est située dans la salle des machines;

0,014 est un facteur de conversion.

o La ventilation mécanique doit fonctionner en permanence ou doit être activée par le détecteur.

- Le détecteur doit automatiquement déclencher une alarme, démarrer la ventilation mécanique et arrêter le système lorsqu'il se déclenche.
- L'emplacement des détecteurs doit être choisi en fonction du réfrigérant et ils doivent être situés à l'endroit où le réfrigérant de la fuite se concentrera.
- Le positionnement du détecteur doit être effectué en tenant dûment compte des flux d'air locaux, en tenant compte des sources de ventilation et des persiennes. La possibilité de dommages mécaniques ou de contamination doit également être prise en compte.
- Au moins un détecteur doit être installé dans chaque salle des machines ou dans l'espace occupé considéré et/ou dans la pièce souterraine la plus basse pour les réfrigérants plus lourds que l'air et au point le plus élevé pour les réfrigérants plus légers que l'air.
- Les détecteurs doivent être surveillés en permanence pour vérifier leur fonctionnement. En cas de défaillance du détecteur, la séquence d'urgence doit être activée comme si du réfrigérant avait été détecté.
- La valeur préréglée pour le détecteur de réfrigérant à 30 °C ou à 0 °C, selon la température la plus critique, doit être définie à 25 % du LFL. Le détecteur doit continuer à s'activer à des concentrations plus élevées.

Réfrigérant	LFL	Alarme préréglée	
R1234ze	0 303 kg/m ³	0,07575 kg/m ³	16500 ppm

- Tous les équipements électriques (pas uniquement le système de réfrigération) doivent être choisis de manière à pouvoir être utilisés dans les zones identifiées dans l'évaluation des risques. Le matériel électrique est réputé conforme aux exigences si l'alimentation électrique est isolée lorsque la concentration en réfrigérant atteint 25 % ou moins de la limite inférieure d'inflammabilité.
- Les salles des machines ou les salles des machines spéciales doivent être **clairement identifiées** comme telles sur les entrées de la salle, ainsi que des avertissements indiquant que des personnes non autorisées ne doivent pas entrer et qu'il est interdit de fumer, de la lumière ou des flammes. Les notifications doivent également indiquer que, en cas d'urgence, seules les personnes autorisées connaissant les procédures d'urgence peuvent décider de pénétrer dans la salle des machines. De plus, des avertissements doivent être affichés interdisant le fonctionnement non autorisé du système.
- Le propriétaire / opérateur doit tenir un journal de bord à jour du système de réfrigération.



Le détecteur de fuite en option fourni par DAE avec le refroidisseur doit être utilisé exclusivement pour vérifier les fuites de réfrigérant durefroidisseur lui-même

2 RÉCEPTION DE L'UNITÉ

L'unité doit être inspectée pour détecter tout dommage éventuel dès son arrivée sur le site d'installation définitif. Tous les composants décrits sur le bon de livraison doivent être inspectés et contrôlés.

Si l'unité est endommagée, ne pas enlever le matériel endommagé et communiquer immédiatement ce dommage à la compagnie de transport en lui demandant d'inspecter l'unité.

Communiquer immédiatement le dommage au représentant du fabricant, en lui envoyant si possible des photos pouvant être utiles pour déterminer les responsabilités

Le dommage ne doit pas être réparé tant que l'inspection n'a pas été effectuée par le représentant de la compagnie de transport.

Avant d'installer l'unité, vérifiez que le modèle et la tension électrique indiquée sur la plaque soient corrects. La responsabilité pour d'éventuels dommages après l'acceptation de l'unité ne pourra être imputée au fabricant.

3 LIMITES DE FONCTIONNEMENT

3.1 Entreposage Stockage

Les conditions ambiantes doivent correspondre aux limites suivantes :

Température ambiante minimum : -20°C

Température ambiante maximum : 57°C

Humidité relative maximum : 95 % sans condensation

Un stockage en dessous de la température minimale peut endommager les composants. Un stockage au-dessus de la température maximale entraîne l'ouverture des soupapes de sécurité. Le stockage dans une atmosphère de condensation peut endommager les composants électriques.

3.2 Fonctionnement

Le fonctionnement est autorisé dans les limites suivantes :

EWAD_TZ_B / EWAH_TZ_B

SÉRIE	DIMENSIONS	Température de l'eau en sortie de l'évaporateur		Température ambiante extérieure à charge pleine
		Mode Froid	Froid avec glycol, mode glace	
SILVER	160-700	4÷18 °C	-8÷18 °C	-18÷47°C
	820-C11	4÷20°C	-8÷20°C	-18÷45°C
GOLD	190-680	4÷18 °C	-8÷18 °C	-18÷50°C
	770-C11	4÷20°C	-8÷20°C	-18÷50°C
PLATINUM	190-620	4÷18 °C	-8÷18 °C	-18÷53°C
	720-950	4÷20°C	-8÷20°C	-18÷55°C

EWAD_TZ_C / EWAH_TZ_C

SÉRIE	DIMENSIONS	Température de l'eau en sortie de l'évaporateur		Température ambiante extérieure en charge totale
		Mode Froid	Froid avec glycol, mode glace	
SILVER R134a	H11-C19	4÷25°C	-12÷25°C	-18÷50°C
GOLD R134a	C11-H17	4÷25°C	-12÷25°C	-18÷52°C
SILVER R1234ze	710-C16	4÷25°C	-12÷25°C	-18÷55°C
GOLD R1234ze	670-C15	4÷25°C	-12÷25°C	-18÷55°C

La plage de fonctionnement peut être élargie en sélectionnant des options spécifiques (par ex. kit température ambiante élevée, version saumure etc.) qui permettent à l'unité de fonctionner à des températures de sortie de l'évaporateur en dessous de +4 °C et/ou à des températures ambiantes en pleine charge jusqu'à +46 °C.

Les valeurs indiquées ci-dessus sont approximatives, veuillez consulter le logiciel de sélection du refroidisseur pour connaître les limites de fonctionnement réel de votre modèle.

En règle générale, il est recommandé d'exploiter l'unité à un débit d'eau de l'évaporateur situé entre 50 % et 120 % du débit nominal (aux conditions normales de service).

Veuillez cependant vérifier les valeurs minimales et maximales correctes autorisées pour votre modèle dans le logiciel de sélection du refroidisseur. Le fonctionnement hors des limites indiquées peut endommager l'unité.

En cas de doute, contacter le représentant du fabricant.

4 INSTALLATION MÉCANIQUE

4.1 Sécurité

L'unité doit être solidement ancrée au sol.

Respecter impérativement les instructions suivantes :

- L'unité peut être soulevée uniquement en utilisant les points prévus à cet effet signalés en jaune et fixés à sa base.
- Il est interdit d'accéder aux composants électriques sans avoir préalablement ouvert l'interrupteur principal de l'unité et désactivé l'alimentation électrique.
- Il est interdit d'accéder aux composants électriques sans utiliser de plate-forme isolante. Ne pas accéder aux composants électriques en présence d'eau et/ou d'humidité.
- Les bords tranchants et la surface de la section du condenseur peuvent provoquer des lésions. Éviter le contact direct et utiliser les dispositifs de protection appropriés
- Débrancher l'alimentation électrique en ouvrant l'interrupteur principal avant d'effectuer des opérations de maintenance sur les ventilateurs de refroidissement et/ou les compresseurs. Le non-respect de cette règle peut engendrer de graves blessures corporelles.
- Ne pas introduire d'objets solides dans les tuyaux de l'eau pendant que l'unité est connectée au système.
- Un filtre mécanique doit être installé sur le tuyau de l'eau connecté à l'entrée de l'échangeur de chaleur.
- L'unité est munie de soupapes de sécurité installées sur les côtés de haute et basse pression du circuit du réfrigérant.

Il est absolument interdit d'enlever toutes les protections des parties mobiles.

En cas d'arrêt soudain de l'unité, suivre les instructions indiquées sur le **manuel d'instructions du tableau de commande** qui fait partie de la documentation présente sur la machine livrée à l'utilisateur final.

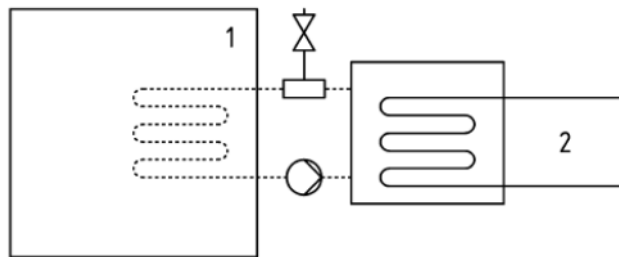
- Il est vivement conseillé d'effectuer les opérations d'installation et d'entretien avec d'autres personnes.



Éviter d'installer le refroidisseur dans des zones qui pourraient être dangereuses lors des opérations d'entretien, telles que des plates-formes sans garde-corps ou guides ou dans des zones non conformes aux espaces techniques à respecter autour du refroidisseur

Les unités DAE peuvent être installées, sans restriction de charge, dans les salles des machines ou en plein air (classe d'emplacement III).

Conformément à la norme EN 378-1, un système de ventilation mécanique doit être installé sur le ou les circuits secondaires, afin de garantir la classification de l'emplacement III, le système doit être classé comme un «système fermé à évacuation indirecte».



Systeme fermé à évacuation indirecte

Légende

- 1) Espace occupé
- 2) Parties contenant du réfrigérant

Les salles des machines ne doivent pas être considérées comme des espaces occupés (sauf selon la définition de la partie 3, 5.1 : la salle des machines utilisée comme espace de travail d'entretien doit être considérée comme des espaces occupés dans la catégorie d'accès c).

Chaque échangeur (évaporateur et condenseur) est muni d'une soupape de sécurité installée sur une soupape de changeover qui permet un entretien et des vérifications périodiques, sans perdre une quantité importante de réfrigérant. Pour éviter les dommages dus à l'inhalation et au contact direct avec le gaz réfrigérant, les sorties de la soupape de sécurité doivent être raccordées à un tuyau de convoyeur avant les opérations. Ces tuyaux doivent être installés de façon à ce que, en cas d'ouverture de la vanne, le débit de réfrigérant rejeté n'investisse pas de personnes et/ou de choses, ou puisse entrer dans le bâtiment par des fenêtres et/ou d'autres ouvertures.

Pour éviter les dommages dus à l'inhalation et au contact direct avec le gaz frigorigène, les sorties de la soupape de sécurité doivent être raccordées à un tuyau de convoyeur avant les opérations. Ces tuyaux doivent être installés de façon à ce que, en cas d'ouverture de la vanne, le débit de frigorigène rejeté n'investisse pas de personnes et/ou de choses, ou puisse entrer dans le bâtiment par des fenêtres et/ou d'autres ouvertures.

4.1.1 Dispositifs de sécurité

Conformément à la directive sur les équipements sous pression (Pressure Equipment Directive-PED), les dispositifs de protection suivants sont utilisés:

- Pressostat -> accessoire de sécurité.

- Vanne de sécurité externe (côté réfrigérant) ->protection contre la surpression.
- Vanne de sécurité externe (côté du fluide caloporteur) → **La sélection de ces soupapes de sûreté doit être effectuée par le personnel responsable de la réalisation des circuits hydrauliques.**

Toutes les vannes de sécurité installées en usine sont scellées au plomb pour empêcher tout changement d'étalonnage. Si les vannes de sécurité sont installées sur une soupape de changeover, celle-ci est équipée d'une vanne de sécurité sur les deux sorties. Une seule des deux vannes de sécurité fonctionne, l'autre est isolée. Ne jamais laisser la soupape de changeover en position intermédiaire.

Si une vanne de sécurité est retirée pour vérification ou remplacement, s'assurer qu'il y a toujours une vanne de sécurité active sur chacune des soupapes de changeover installées dans l'unité.

4.2 Bruit

L'unité génère du bruit, principalement en raison de la rotation des compresseurs et des ventilateurs.

Le niveau de bruit correspondant à chaque modèle est indiqué dans la documentation de vente.

Si l'unité est installée, utilisée et entretenue correctement, le niveau d'émission sonore ne requiert l'emploi d'aucun dispositif de protection spécial pour travailler de manière continue à proximité de celle-ci.

Si l'installation implique des conditions sonores particulières, il peut être nécessaire d'installer des dispositifs supplémentaires d'atténuation du bruit.

4.3 Manutention et levage

Évitez de heurter et/ou de secouer l'unité lors du chargement/déchargement du véhicule de transport et de la déplacer. Poussez ou tirez l'unité exclusivement à partir du châssis. Attachez l'unité à l'intérieur du véhicule de transport pour éviter qu'elle se déplace et provoque des dommages. Faites en sorte qu'aucune partie de l'unité ne chute lors du transport et ou du chargement/déchargement.

Toutes les unités de la série sont munies de points de levage signalés en jaune. Seuls ces points peuvent être utilisés pour soulever l'unité, comme indiqué sur la figure.

Utilisez les barres d'espacement pour éviter d'endommager le banc de condensation. Placer ces barres au-dessus des grilles de ventilateur à une distance d'au moins 2,5 mètres.



Les câbles de levage et les barres d'espacement doivent être suffisamment résistants pour soutenir l'unité en toute sécurité. Vérifier le poids de l'unité sur sa plaque signalétique. L'unité doit être soulevée avec une attention et un soin extrêmes, en suivant les instructions de levage indiquées sur l'étiquette. Soulever l'unité très lentement, en la tenant parfaitement horizontale.

4.4 Positionnement et assemblage

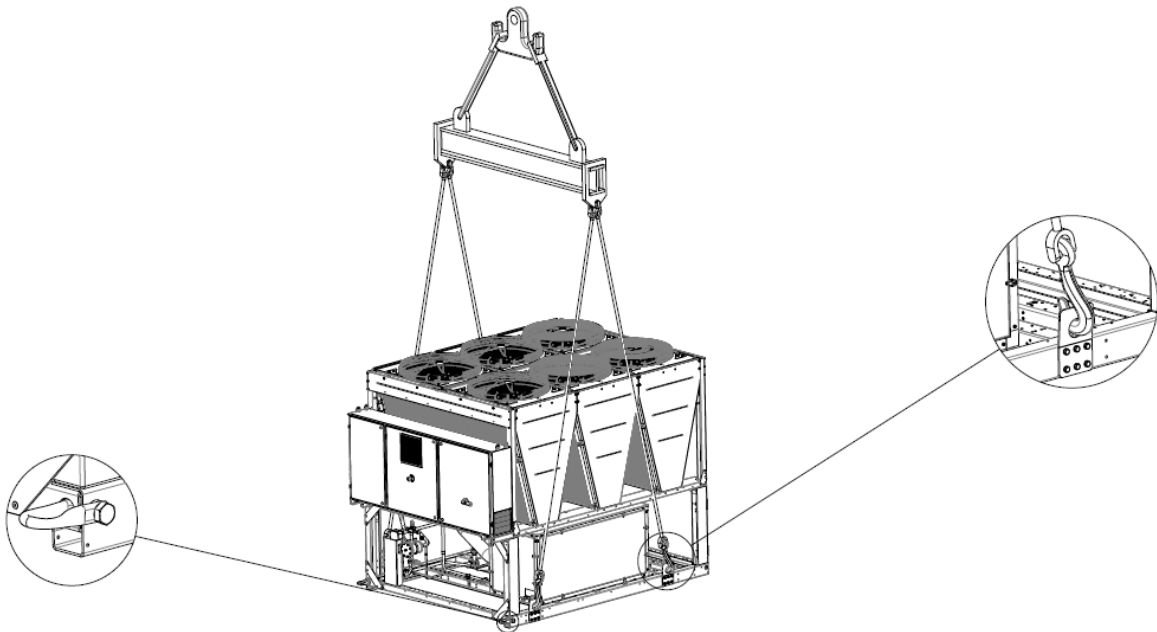
Toutes les unités sont conçues pour les applications extérieures, sur des balcons ou au sol, à condition que la zone d'installation soit privée d'obstacles susceptibles de réduire le flux d'air vers les batteries à condensation.

L'unité doit être installée sur un substrat robuste et parfaitement horizontal. Si l'unité est installée sur un balcon ou un toit, il peut être nécessaire d'utiliser des longerons pour distribuer le poids.

Figure 3– Levage

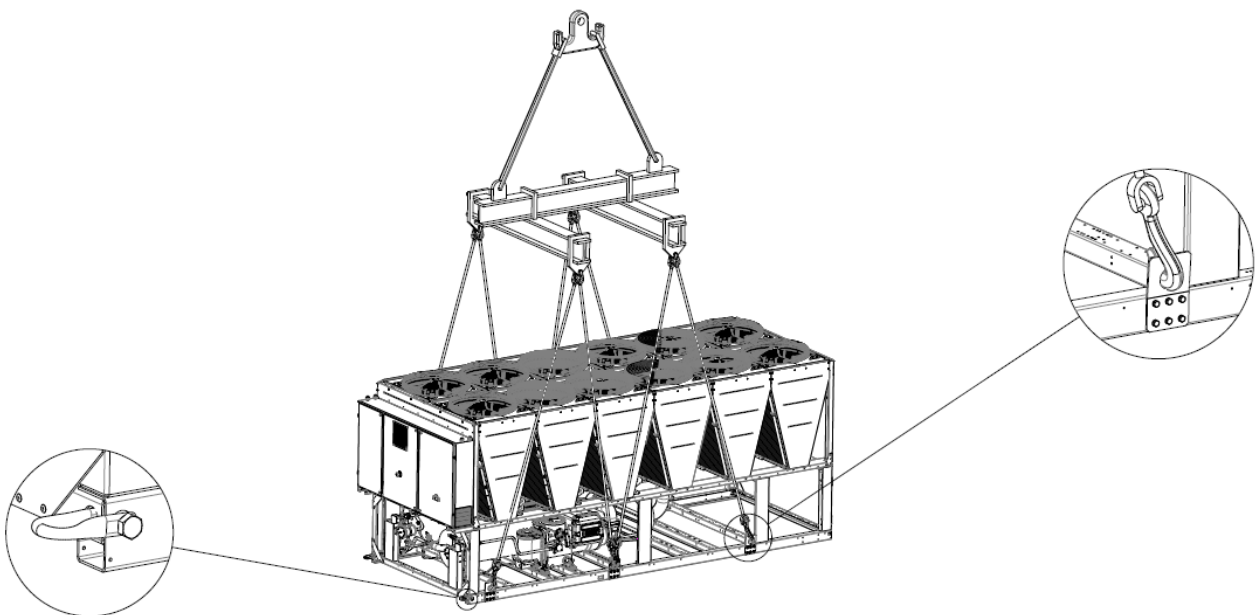
Unité à 4 points de levage

(Le dessin montre uniquement la version à 6 ventilateurs. Pour la version à 4 ventilateurs, le mode de soulèvement est le même)



Unité à 6 points de levage

(Le dessin montre uniquement la version à 12 ventilateurs. Le mode de soulèvement est le même pour les versions avec un nombre de ventilateurs différent)



Unité à 8 points de levage

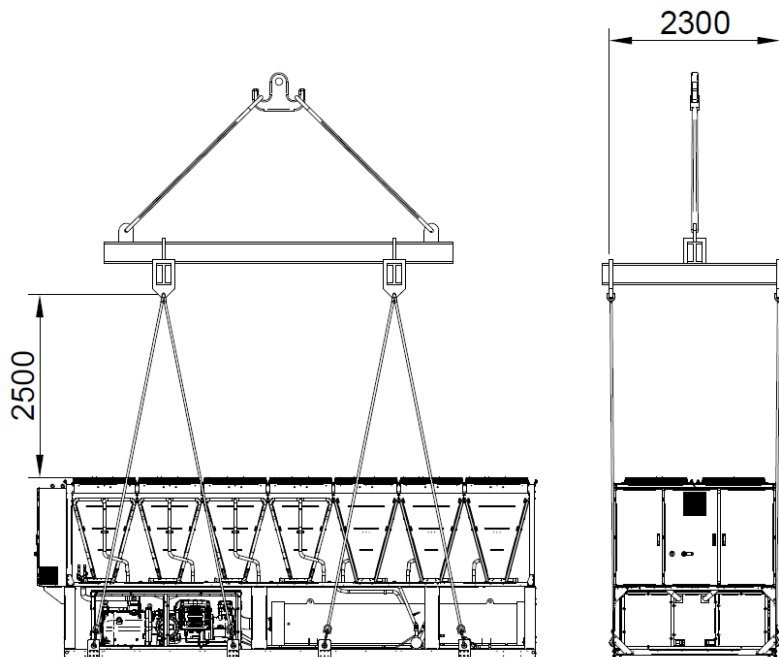
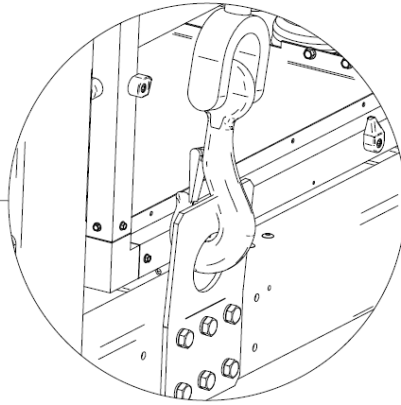
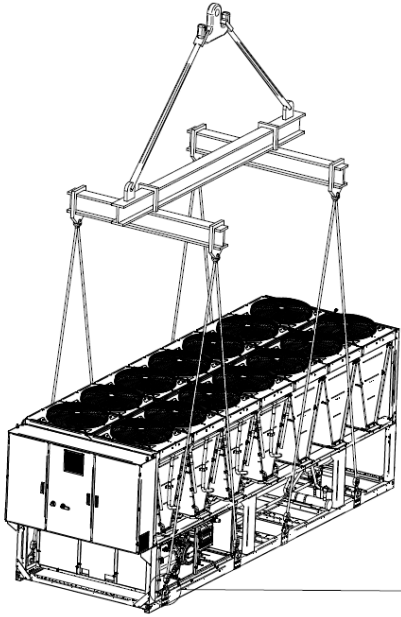
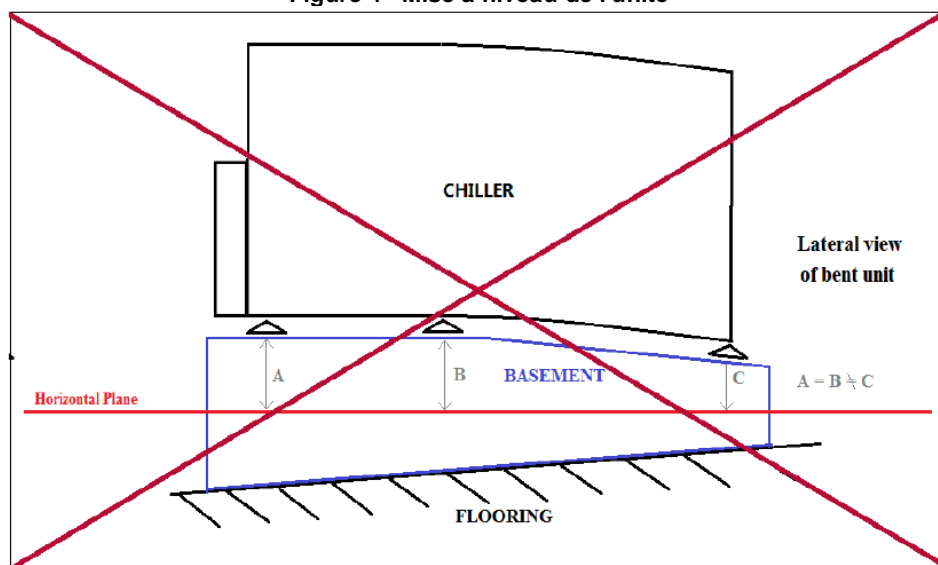


Figure 4– Mise à niveau de l'unité



Pour l'installation au sol, il convient de prévoir une forte base solide, d'une épaisseur minimum de 250 mm et d'une largeur supérieure à celle de l'unité. Cette base doit être en mesure de supporter le poids de l'unité.

L'unité doit être installée au-dessus des supports antivibrations (AVM) aussi bien pour les types à caoutchouc que ceux à ressorts. Le cadre de l'unité doit être parfaitement nivelé au-dessus des supports antivibrations.

Veillez ne jamais effectuer d'installation comme montrée dans la figure ci-dessus. Si les supports antivibrations ne peuvent pas être ajustés, la planéité du cadre de l'unité doit être assurée en utilisant comme espaceurs des plaques métalliques.

Avant la mise en service de l'unité, veuillez vérifier sa planéité à l'aide d'un dispositif de nivellement à laser ou d'appareils similaires. La planéité ne doit pas dépasser 5 mm pour les unités d'une longueur jusqu'à 7 m et 10 mm pour les unités plus longues.

Si l'unité est installée dans des lieux facilement accessibles pour les personnes ou les animaux, il est conseillé d'installer des grilles de protection pour les sections du condenseur et du compresseur.

Pour garantir les meilleures performances sur le lieu d'installation, suivre les précautions et instructions suivantes :

- Éviter la recirculation du flux d'air.
- S'assurer de l'absence d'obstacles empêchant le flux correct de l'air.
- S'assurer que les fondations prévues sont résistantes et solides afin de réduire le bruit et les vibrations.
- Éviter d'installer l'unité dans des environnements particulièrement poussiéreux, afin de réduire la saleté des serpentins du condenseur.
- L'eau présente dans le système doit être particulièrement propre et toutes les traces d'huile et de rouille doivent être éliminées. Un filtre mécanique de l'eau doit être installé sur le tuyau d'entrée de l'unité.

4.5 Encombrement minimal

Il est fondamental de respecter les distances minimales autour de toutes les unités afin de garantir une ventilation optimale des bobines du condenseur.

Lors du choix de l'emplacement de l'unité et pour garantir un flux de l'air approprié, prendre en compte les facteurs suivants :

- éviter la recirculation d'air chaud,
- éviter une alimentation d'air insuffisante vers le condenseur refroidi par air.

Ces deux conditions peuvent causer une augmentation de la pression de condensation qui implique une diminution du rendement énergétique et de la capacité réfrigérante.

Chaque côté de l'unité doit être accessible pour l'exécution des opérations d'entretien après l'installation. La figure 6 montre l'espace minimal requis.

L'évacuation verticale de l'air ne doit pas être obstruée.

Si l'unité est entourée de murs ou d'obstacles de la même hauteur qu'elle, elle doit être installée à une distance minimale de 3 000 mm.

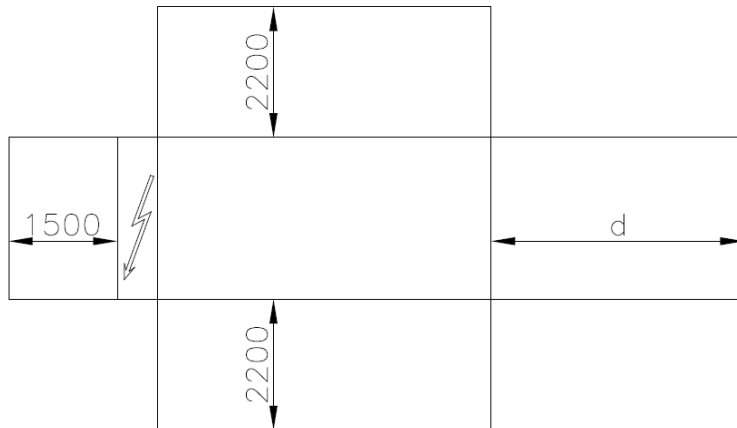
Si les deux refroidisseurs sont installés en champ libre, la distance minimale conseillée entre les deux dispositifs est de 3 600 mm ; pour deux refroidisseurs sur une rangée, la distance minimale conseillée est de 1 500 mm. Veuillez consulter les images ci-dessous pour des exemples d'installations recommandées.

Si l'unité est installée sans respecter les distances minimales conseillées par rapport aux murs et aux obstacles verticaux, il peut se produire une combinaison de recirculation d'air chaud et/ou une alimentation insuffisante du condenseur refroidi par air, susceptible d'engendrer une réduction de la capacité et du rendement.

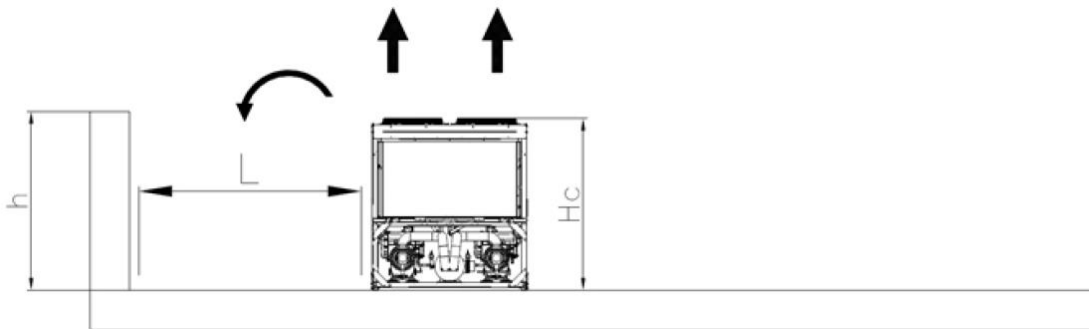
Dans tous les cas, le microcompresseur permettra à l'unité de s'adapter aux nouvelles opérations de fonctionnement en fournissant la capacité disponible maximale dans des conditions déterminées, même si la distance latérale est inférieure

à la distance conseillée, sauf si les conditions de fonctionnement compromettent la sécurité du personnel ou la fiabilité de l'unité.

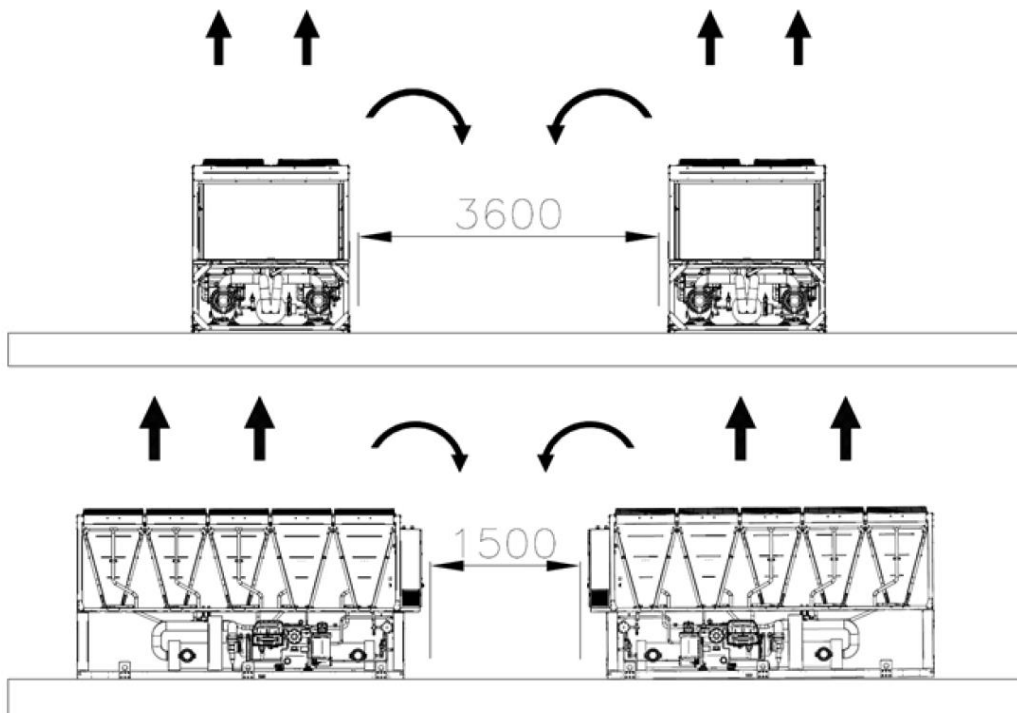
Figure 5- Espace libre minimum



$d = 1500$ mm pour les unités à circuit unique ; $d = 3000/3500$ mm (selon la dimension de l'évaporateur) pour les unités à double circuit



Si $h < Hc = 2,4$ m, $L = 3,0$ m au minimum. Si $h > Hc$ ou $L < 3,0$ m, contactez votre distributeur Daikin pour évaluer les différentes combinaisons possibles



Les distances minimales, signalées ci-dessus, garantissent la fonctionnalité du refroidisseur dans la plupart des applications. Toutefois, certaines situations requièrent plusieurs installations de refroidisseurs : dans ce cas, veuillez respecter les consignes suivantes :

Refroidisseurs multiples installés côte à côte en champ libre avec vent dominant.

En partant de l'installation dans des zones avec du vent dominant d'une direction spécifique (comme représenté dans la figure 7) :

- Refroidisseur n° 1 : fonctionne normalement sans sur-température ambiante
- Refroidisseur n° 2 : fonctionne à air ambiant réchauffé. Le premier circuit (à partir de gauche) fonctionne avec l'air recirculant depuis le refroidisseur n° 1 et le deuxième circuit avec l'air recirculant depuis le refroidisseur n° 1 et depuis lui-même.
- Refroidisseur n° 3 : le circuit à gauche fonctionne à température supérieure à celle ambiante en raison de la recirculation de l'air depuis les deux autres refroidisseurs, le circuit à droite fonctionne normalement.

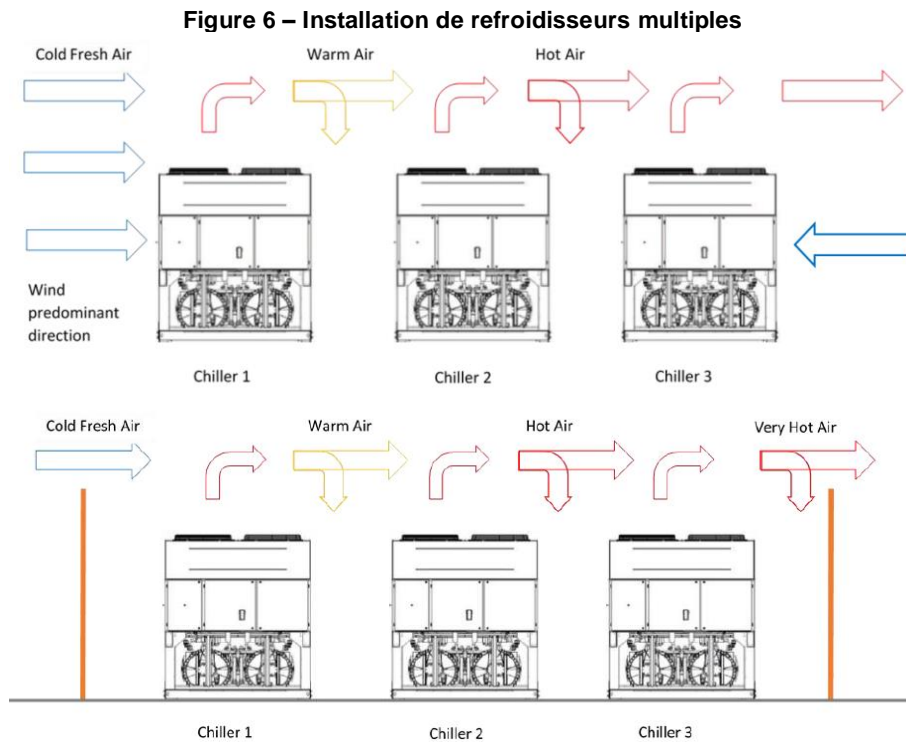
Afin d'éviter la recirculation d'air chaud due aux vents dominants, il faut préférer une installation dans laquelle tous les refroidisseurs sont alignés avec le vent dominant (voir figure ci-dessous) :

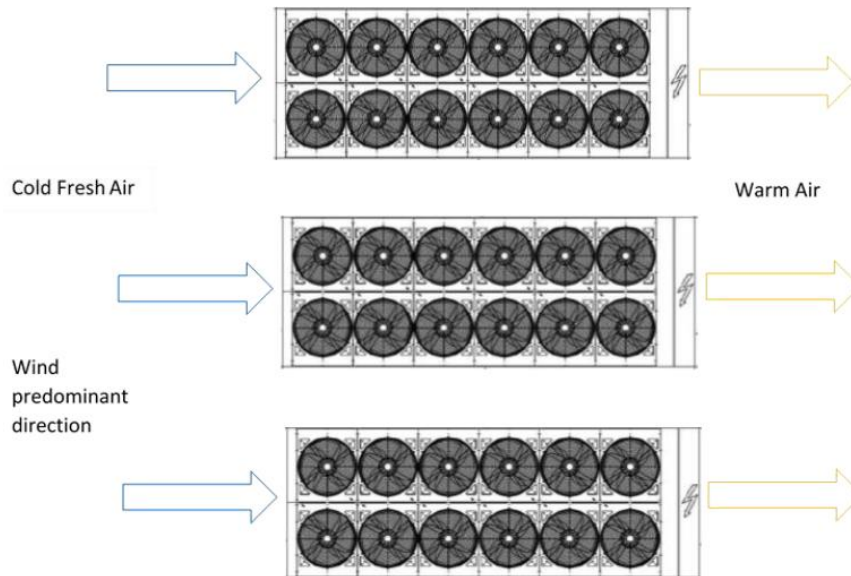
Refroidisseurs multiples installés côte à côte dans une enceinte.

Dans les cas d'enceintes à murs de la même hauteur ou plus hautes que les refroidisseurs, ce type d'installation est déconseillé. En raison de la recirculation plus importante, les refroidisseurs 2 et 3 fonctionnent à une température considérablement plus élevée. Dans ce cas, il est nécessaire de prendre des précautions particulières en fonction de l'installation spécifique (par ex. parois à fentes d'aération, installation de l'unité sur un socle pour augmenter sa hauteur, conduits sur la décharge des ventilateurs, ventilateurs surélevés etc.).

Le risque présent dans les cas cités ci-dessus est encore plus élevé lorsque les conditions d'exploitation se rapprochent des limites de l'enveloppe de fonctionnement de l'unité.

REMARQUE: Si vous choisissez d'ignorer les recommandations ci-dessus, Daikin ne saurait être considéré comme responsable de dysfonctionnements dus à la recirculation d'air chaud ou d'un débit d'air insuffisant résultant d'une installation incorrecte.





4.6 Protection sonore

Lorsque les niveaux d'émissions sonores exigent un contrôle spécial, faire très attention en isolant l'unité de sa base, en appliquant des éléments antivibrations (fournis en option) de manière appropriée. Des joints souples doivent également être installés sur les raccords hydrauliques.

4.7 Tuyaux de l'eau

Les tuyaux doivent être conçus avec le moins possible de courbes et de changements verticaux de direction. De cette manière, les coûts d'installation sont considérablement réduits et les performances du système améliorées.

Le système hydraulique doit être doté de :

- Dispositifs antivibrations pour réduire la transmission des vibrations aux structures.
- Vannes d'isolement pour isoler l'unité du système hydraulique lors des opérations de maintenance.
- Afin de protéger le refroidisseur, le fluxostat doit être protégé contre le gel à l'aide d'un monitoring en continu du débit d'eau dans l'évaporateur. Dans la plupart des cas, les réglages du fluxostat prévoient le déclenchement d'une alarme uniquement lorsque la pompe à eau s'éteint et que le débit d'eau chute à zéro. Nous conseillons de régler le fluxostat de manière à ce qu'il déclenche une alarme de perte d'eau lorsque le débit de l'eau atteint une valeur équivalente à 50 % de la valeur de consigne.
- De cette façon, l'évaporateur est protégé contre le gel et le fluxostat peut détecter le colmatage du filtre d'eau.
- Le dispositif de purge de l'air manuelle ou automatique au point le plus haut du système et dispositif de drainage au point le plus bas. L'évaporateur et le dispositif de récupération de chaleur ne doivent pas être placés au point le plus haut du système.
- Un dispositif adapté, capable de maintenir le système hydraulique sous pression (vase d'expansion, etc.)
- Indicateurs de pression et de température de l'eau qui aident l'opérateur lors des opérations de maintenance et d'entretien.
- Un filtre ou un dispositif capable d'éliminer les particules du fluide. L'utilisation d'un filtre prolonge la vie de l'évaporateur et de la pompe en aidant le système hydraulique à se maintenir dans de meilleures conditions.
Le filtre d'eau doit être installé aussi près du refroidisseur que possible.
- Si le filtre à eau est installé dans une autre partie du système hydraulique, l'installateur doit garantir le nettoyage des tuyaux d'eau entre le filtre à eau et l'évaporateur.
- L'ouverture maximale recommandée pour le treillis est : 0,87 mm (DX S&T) / 1,0 mm (BPHE) / 1,2 mm (Inondé)
- L'évaporateur possède une résistance électrique avec un thermostat qui garantit la protection contre le gel de l'eau à une température ambiante minimale de -16 °C.
- Tous les autres tuyaux d'eau/dispositifs hydrauliques extérieurs à l'unité doivent être protégés contre le gel.
- L'eau présente dans le dispositif de récupération de la chaleur doit être vidée lors de la saison hivernale, sauf si l'on ajoute un mélange d'éthylène glycol correctement dosé au circuit hydraulique.
- En cas de remplacement de l'unité, tout le système hydraulique doit être vidangé et nettoyé avant d'installer la nouvelle unité. Avant de mettre en marche la nouvelle unité, il est conseillé d'effectuer les tests habituels et les traitements chimiques appropriés de l'eau.
- Si du glycol est ajouté comme antigel au système hydraulique, faire attention à ce que la pression d'aspiration soit plus basse ; en effet, les performances de l'unité seront inférieures et les chutes de pression d'eau plus importantes. Tous les systèmes de protection de l'unité tels que l'antigel et la protection de basse pression devront de nouveau être réglés.
- Avant d'isoler les tuyaux de l'eau, assurez-vous de l'absence de fuites.

Le kit optionnel de la pompe peut être fourni avec un système de remplissage automatique qui peut être interdit dans certains pays. Toutes les installations doivent être effectuées conformément aux lois et règlements locaux.

4.8 Traitement de l'eau

Avant de mettre l'unité en marche, nettoyez le circuit de l'eau.

L'évaporateur ne doit pas être exposé aux vitesses de rinçage ou aux débris déversés pendant le rinçage. Il est recommandé de disposer d'un système de dérivation et de soupape de taille appropriée pour permettre le rinçage du système de tuyauterie. La dérivation peut être utilisée pendant la maintenance pour isoler l'échangeur de chaleur sans perturber le débit vers d'autres unités.

Les dommages dus à la présence de corps étrangers ou de particules dans l'évaporateur ne sont pas couverts par la garantie. La saleté, le calcaire, les résidus de corrosion et d'autres matières sont susceptibles de s'accumuler dans l'échangeur de chaleur, réduisant alors sa capacité d'échange thermique. Les chutes de pression peuvent également augmenter, réduisant alors le flux d'eau. Un traitement approprié de l'eau peut donc réduire le risque de corrosion, d'érosion, de formation de calcaire, etc. Le traitement de l'eau le plus approprié doit être déterminé localement, en fonction du type de système et des caractéristiques de l'eau.

Le fabricant n'est pas responsable des éventuels dommages ou dysfonctionnements de l'équipement causés par l'absence ou un traitement inapproprié de l'eau.

Limites acceptables de la qualité de l'eau

Critères de qualité de l'eau du DAE	Shell&tube + Flooded	BPHE
Ph (25 °C)	6.8 ÷ 8.4	7.5 – 9.0
Conductivité électrique [$\mu\text{S}/\text{cm}$] (25 °C)	< 800	< 500
Ion chlorure [$\text{mg Cl}^- / \text{l}$]	< 150	<70(HP ¹); <300 (CO ²)
Ion sulfate ($\text{mg SO}_4^{2-} / \text{l}$)	< 100	< 100
Alcalinité ($\text{mg CaCO}_3 / \text{l}$)	< 100	< 200
Dureté totale ($\text{mg CaCO}_3 / \text{l}$)	< 200	75 ÷ 150
Fer ($\text{mg Fe} / \text{l}$)	< 1	< 0,2
Ion ammonium ($\text{mg NH}_4^+ / \text{l}$)	< 1	< 0,5
Silice ($\text{mg SiO}_2 / \text{l}$)	< 50	-
Chlore moléculaire ($\text{mg Cl}_2 / \text{l}$)	< 5	< 0,5

4.9 Protection antigel des échangeurs de récupération et de l'évaporateur

Tous les évaporateurs sont dotés d'une résistance électrique contrôlée par un dispositif thermostatique qui fournit une protection antigel appropriée à des températures aussi basses que -16 °C.

Toutefois, si les échangeurs de chaleur ne sont pas complètement vidangés et nettoyés avec une solution antigel, des méthodes supplémentaires de protection contre le gel doivent être envisagées.

Lors de la conception du système dans son ensemble, les deux méthodes de protection décrites ci-dessous sont considérées :

- Circulation continue du flux de l'eau à l'intérieur des tuyaux et des échangeurs,
- Ajout d'une quantité appropriée de glycol dans le circuit de l'eau
- Isolement thermique et chauffage supplémentaire des tuyaux exposés
- Vidange et nettoyage de l'échangeur de chaleur en hiver

L'installateur et/ou le personnel d'entretien local sont responsables de l'utilisation de ces méthodes de protection contre le gel. Assurez-vous d'exécuter toujours correctement les opérations de protection contre le gel. Le non-respect des instructions ci-dessus peut causer des dommages à l'unité. Les dommages causés par le gel ne sont pas couverts par la garantie.

4.10 Installation du fluxostat

Pour assurer un débit d'eau suffisant à travers l'évaporateur, il est essentiel qu'un commutateur de débit soit installé sur le circuit d'eau. Le fluxostat peut être installé sur les tuyaux d'entrée ou de sortie de l'eau. Le fluxostat a pour fonction d'arrêter l'unité en cas d'interruption du débit d'eau, protégeant ainsi l'évaporateur du gel.

Le fabricant propose, en option, un fluxostat spécifiquement sélectionné.

Ce fluxostat de type palette est adapté aux applications impliquant une utilisation intense à l'extérieur (IP67) avec des tuyaux de diamètre compris entre 25 et 203 mm (1 à 8 po).

Le fluxostat est muni d'un contact propre qui doit être électriquement raccordé aux bornes indiquées dans le schéma électrique. Le fluxostat doit être réglé pour intervenir lorsque le débit d'eau de l'évaporateur est inférieur à 50 % du débit nominal.

4.11 Récupération de chaleur

Les unités peuvent également être munies d'un système de récupération de chaleur.

Ce système est appliqué avec un échangeur de chaleur refroidi par eau situé sur le tuyau de vidange du compresseur et un dispositif spécifique de gestion de la pression de condensation.

Pour garantir le fonctionnement du compresseur dans sa plage, les unités avec récupération de chaleur ne peuvent pas fonctionner avec une température de l'eau de récupération de chaleur inférieure à 28 °C.

Le concepteur de l'installation et l'installateur du refroidisseur sont responsables du respect de ces valeurs (en utilisant par exemple un clapet de dérivation).

Figure 7 - Raccordements de la tuyauterie d'eau pour l'évaporateur (opt. 78-79-80-81)

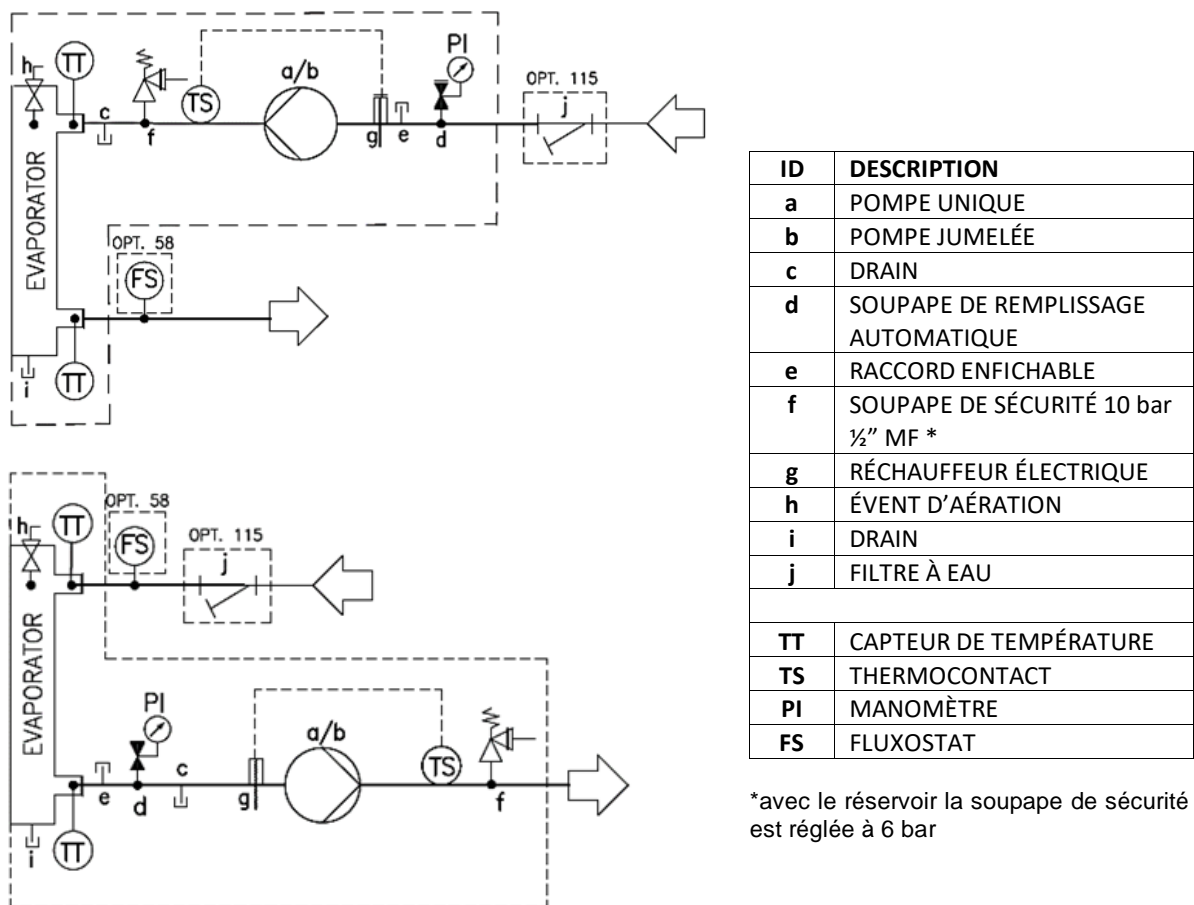
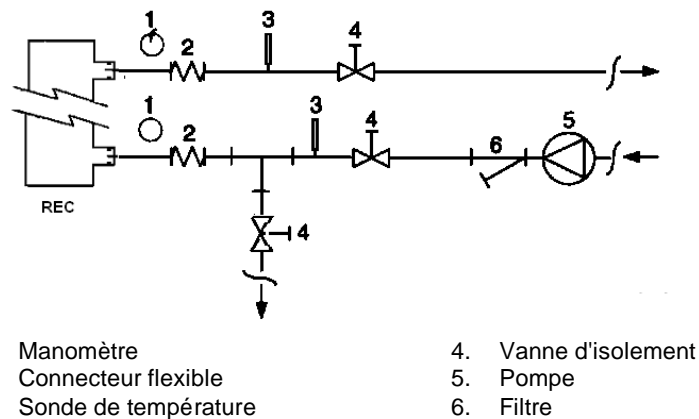


Figure 8 - Raccordement des tuyaux d'eau pour les échangeurs de récupération de chaleur



5 INSTALLATION ÉLECTRIQUE

5.1 Spécifications générales

Consulter le schéma électrique spécifique correspondant à l'unité acquise. Si le schéma électrique ne se trouve pas sur l'unité ou s'il a été égaré, contactez le représentant du fabricant qui vous en fera parvenir une copie.

En cas d'incohérence entre le schéma électrique et le tableau/les câbles électriques, contactez le représentant du fabricant.



Tous les branchements électriques à l'unité doivent être effectués conformément aux lois et normes en vigueur.

Toutes les activités d'installation, de gestion et de maintenance doivent être effectuées par un personnel qualifié.

Il existe un risque de choc électrique.

Cette unité comprend des charges non linéaires comme les convertisseurs qui ont un courant de fuite naturel à la terre. Si un détecteur de courant de fuite à la terre est installé en amont de l'unité, il est nécessaire d'utiliser un dispositif de type B avec un seuil minimal de 300 mA.



Avant toute opération d'installation et de branchement, l'unité doit être éteinte et sécurisée. Comme l'unité comprend des convertisseurs, le circuit intermédiaire des condensateurs reste chargé à haute tension pendant une brève période après qu'elle a été éteinte.

Après avoir éteint l'unité, attendez 20 minutes avant de l'utiliser.

L'équipement électrique est capable de fonctionner correctement à la température ambiante envisagée. Pour les environnements très chauds et pour les environnements froids, des mesures supplémentaires sont recommandées (contactez le représentant du fabricant).

L'équipement électrique est capable de fonctionner correctement lorsque l'humidité relative ne dépasse pas 50 % à une température maximale de +40 °C. Des taux d'humidité relative plus élevés sont admis à des températures plus basses (par exemple 90 % à 20 °C).

Les effets nocifs résultant d'une condensation occasionnelle doivent être évités par la conception de l'équipement ou, si nécessaire, par des mesures supplémentaires (contactez le représentant du fabricant).

Ce produit est conforme aux normes CEM pour les environnements industriels. Par conséquent, il n'est pas prévu pour être utilisé dans des zones résidentielles, par ex. des installations où le produit est raccordé à un réseau de distribution public basse tension. Si ce produit doit être connecté à un réseau de distribution public basse tension, des mesures complémentaires spécifiques devront être prises pour éviter toute interférence avec un autre équipement sensible.

5.2 Alimentation électrique

Les équipements électriques peuvent fonctionner correctement sous les conditions spécifiées ci-dessous :

Tension		Tension de l'état d'équilibre : 0,9 à 1,1 de la tension nominale
Fréquence		0,99 à 1,01 de la fréquence nominale en continu 0,98 à 1,02 courte période
Harmoniques		Distorsion harmonique ne dépassant pas 10 % de la moyenne quadratique totale de la tension efficace entre conducteurs sous tension pour la somme de la 2 ^e et de la 5 ^e harmonique. Un supplément de 2 % de la moyenne quadratique totale de la tension entre conducteurs sous tension pour la somme de la 6 ^e à la 30 ^e harmonique est admissible.
Déséquilibre tension	de	Ni la tension de la composante à séquence négative, ni la tension de la composante à séquence nulle dans les alimentations triphasées ne dépassent 3 % de la composante à séquence positive.
Interruption tension	de	Alimentation interrompue ou à tension nulle pendant au plus 3 ms à tout moment aléatoire du cycle d'alimentation, avec plus d'1 s entre deux interruptions successives.
Creux de tension		Creux de tension n'excédant pas 20 % de la tension de crête de l'alimentation pendant plus d'un cycle avec plus d'1 s entre deux creux successifs.

5.3 Branchements électriques

Daikin Applied Europe S.p.A. décline toute responsabilité pour un raccordement électrique insuffisant.



N'utilisez que des conducteurs en cuivre. Tout autre type de conducteur pourrait provoquer une surchauffe ou la corrosion aux points de connexion, avec le risque d'endommager l'unité.

Pour éviter les interférences, tous les câbles de commande doivent être connectés séparément des câbles électriques. Pour cela, utiliser des conduites différentes pour le passage des câbles électriques. Il convient d'être particulièrement attentif quand on réalise les câblages à la boîte de commutation ; si ceux-ci ne sont pas faits correctement, les entrées des câbles peuvent entraîner l'entrée d'eau dans la boîte de commutation ce qui peut endommager l'équipement qui se trouve à l'intérieur.

L'alimentation électrique de l'unité doit être configurée de manière à pouvoir être allumée ou éteinte indépendamment de celle des autres composants du système et de tous les autres équipements, au moyen d'un interrupteur général. Le raccordement électrique du tableau doit être effectué en maintenant la séquence correcte des phases.



Ne pas appliquer de couple, de tension ou de poids aux bornes de l'interrupteur principal. Les câbles de lignes électriques doivent être supportés par des systèmes appropriés.

Les charges monophasées et triphasées simultanées et le déséquilibre de phase peuvent provoquer des fuites à la terre pouvant atteindre 150 mA pendant le fonctionnement normal de l'unité. L'unité comprend des appareils qui génèrent des harmoniques plus élevées, comme un convertisseur, qui peuvent augmenter les pertes à la terre à des valeurs beaucoup plus élevées, environ 2 A.

Les protections du système d'alimentation électrique doivent être conçues en fonction des valeurs susmentionnées.

Un fusible doit être présent sur chaque phase et, dans les cas prévus par la législation nationale du pays d'installation, un détecteur de fuite à la terre.

Assurez-vous que le courant de court-circuit du système au point d'installation est inférieur au courant assigné de court-circuit (I_{cc}) ; la valeur I_{cc} est indiquée dans le tableau électrique.

L'équipement de série doit être utilisé dans le système de mise à la terre TN-S. Si votre système est différent, veuillez contacter le représentant du fabricant.

5.4 Exigences de câble

Les câbles connectés au disjoncteur doivent respecter la distance d'isolation dans l'air et la distance d'isolation de surface entre les conducteurs actifs et la terre, conformément à la norme IEC 61439-1, tableaux 1 et 2, et aux lois nationales locales.

Les câbles connectés à l'interrupteur principal doivent être serrés à l'aide d'une paire de clés en respectant les valeurs de serrage unifiées, relatives à la qualité des vis, des rondelles et des écrous utilisés.

Branchez le conducteur de terre (jaune/vert) à la borne de terre PE.

Le conducteur de protection équipotentielle (conducteur de terre) doit avoir une section conforme au tableau 1 de la norme EN 60204-1 point 5.2 figurant ci-dessous.

Tableau 1 - Tableau 1 de EN60204-1 Point 5.2

Section des conducteurs de phase en cuivre alimentant l'équipement S [mm ²]	Section minimale du conducteur de protection externe en cuivre S_p [mm ²]
$S \leq 16$	S
$16 < S \leq 35$	16
$S > 35$	$S/2$

Dans tous les cas, le conducteur de protection équipotentielle (conducteur de terre) doit avoir une section d'au moins 10 mm², conformément au point 8.2.8 de la même norme.

5.5 Déséquilibre de phase

Dans un système triphasé, un déséquilibre excessif entre les phases entraîne une surchauffe du moteur. Le déséquilibre maximal en tension admissible est 3 %, calculé comme suit :

$$Unbalance \% = \frac{(V_x - V_m) * 100}{V_m}$$

où :

V_x = phase ayant un plus grand déséquilibre

V_m = moyenne des tensions

Exemple : les trois phases mesurent respectivement 383, 386 et 392 V. La moyenne est :

$$\frac{383 + 386 + 392}{3} = 387 \text{ V}$$

Le pourcentage de déséquilibre est :

$$\frac{(392 - 387) * 100}{387} = 1.29 \%$$

inférieur au maximum autorisé (3 %).

6 FONCTIONNEMENT

6.1 Responsabilité de l'opérateur

Il est essentiel que l'opérateur reçoive une formation professionnelle et qu'il se familiarise avec le système avant d'utiliser l'unité. Outre la lecture du présent manuel, l'opérateur doit étudier le manuel d'utilisation du microprocesseur et le schéma électrique pour comprendre la séquence de démarrage, le fonctionnement en service, la séquence d'arrêt et le fonctionnement de tous les dispositifs de sécurité.

Lors de la phase de mise en marche initiale de l'unité, un technicien autorisé par le fabricant est disponible pour répondre à toute demande et pour donner des instructions liées aux procédures de fonctionnement correctes.

L'opérateur doit conserver un relevé des caractéristiques de service pour chaque unité installée. Un autre enregistrement doit également être conservé pour toutes les activités périodiques d'entretien et de maintenance.

Si l'opérateur constate des conditions de fonctionnement anormales ou inhabituelles, il doit s'adresser au service technique autorisé par le fabricant.

7 Maintenance

7.1 Maintenance de routine

La maintenance du refroidisseur est réservée aux techniciens qualifiés. Avant de commencer tout travail sur le système, le personnel est tenu de vérifier que toutes les précautions de sécurité ont été prises.

Les personnes travaillant sur les composants électriques ou frigorifiques doivent être autorisées, formées et pleinement qualifiées.

La maintenance et les réparations nécessitant l'assistance d'un personnel qualifié différent doivent être effectuées sous la supervision de la personne compétente pour l'utilisation de réfrigérants inflammables. Toute personne chargée de l'entretien ou de la maintenance d'un système ou de parties associées de l'équipement doit être compétente conformément à la norme EN 13313.

Les personnes travaillant sur des systèmes de réfrigération contenant des réfrigérants inflammables devraient être compétentes en ce qui concerne les aspects de sécurité de la manipulation des réfrigérants inflammables, étayées par une formation appropriée.

Protégez toujours le personnel d'opération avec un équipement personnel de sécurité adapté aux tâches à accomplir. Les équipements individuels habituels sont : Casque, lunettes-masques, gants, casquettes, chaussures de sécurité. Un équipement de protection individuel et collectif doit être adopté après une analyse adéquate des risques spécifiques à la zone concernée, selon les activités devant s'y dérouler.

composants électriques	Ne travaillez jamais sur des composants électriques tant que l'alimentation générale n'a pas été coupée à l'aide du ou des interrupteurs de déconnexion du boîtier de commande. Les variateurs de fréquence utilisés sont équipés de batteries de condensateurs avec un temps de décharge de 20 minutes ; après avoir coupé le courant, attendez 20 minutes avant d'ouvrir le boîtier de commande.
système de réfrigération	<p>Les précautions suivantes doivent être prises avant de travailler sur le circuit de réfrigérant :</p> <ul style="list-style-type: none">— obtenez un permis de travail à chaud (si nécessaire),— veillez à ce qu'aucun matériau inflammable ne soit stocké dans la zone de travail et qu'aucune source d'inflammation ne soit présente dans la zone de travail,— veillez ce que des moyens d'extinction appropriés soient disponibles,— assurez-vous que la zone de travail est correctement ventilée avant de travailler sur le circuit de réfrigérant ou avant tout travail de soudage ou de brasage,— veillez à ce que le matériel de détection des fuites utilisé soit anti-étincelant, convenablement scellé ou à sécurité intrinsèque,— assurez-vous que tout le personnel de maintenance a été formé. <p>Les précautions suivantes doivent être prises avant de travailler sur le circuit de réfrigérant :</p> <ol style="list-style-type: none">1. — vidangez le réfrigérant (spécifiez la pression résiduelle),2. — purgez le circuit avec un gaz inerte (par exemple de l'azote),3. — purgez à une pression de 0,3 (abs.) bar (ou 0,03 MPa),4. — purgez à nouveau avec un gaz inerte (par exemple de l'azote),5. — ouvrez le circuit. <p>La zone doit être vérifiée avec un détecteur de réfrigérant approprié avant et pendant tout travail à chaud afin d'informer le technicien d'une atmosphère potentiellement inflammable.</p> <p>Si des compresseurs ou des huiles de compresseurs doivent être retirés, il convient de veiller à ce qu'ils aient été purgés à un niveau acceptable pour s'assurer qu'il ne reste pas de réfrigérant inflammable dans le lubrifiant.</p> <p>Seul un équipement de récupération de réfrigérant conçu pour être utilisé avec des réfrigérants inflammables doit être utilisé.</p> <p>Si les réglementations nationales autorisent la vidange du réfrigérant, vous devez le faire en toute sécurité, par exemple à l'aide d'un flexible, à travers lequel le réfrigérant est rejeté dans l'atmosphère extérieure dans une zone sûre. Il convient de veiller à ce qu'une concentration de réfrigérant explosif inflammable ne puisse se produire à proximité d'une source d'inflammation ni pénétrer dans un bâtiment en aucune circonstance.</p> <p>Dans le cas de systèmes de réfrigération à système indirect, le liquide de transmission de chaleur doit être contrôlé pour détecter la présence éventuelle de réfrigérant.</p> <p>Après toute réparation, les appareils de sécurité, tels que les détecteurs de réfrigérant et les systèmes de ventilation mécanique, doivent être vérifiés et les résultats relevés.</p> <p>Il convient de s'assurer que toute étiquette manquante ou illisible sur les composants du circuit frigorifique est remplacée.</p> <p>Aucune source d'inflammation ne doit être utilisée lors de la recherche d'une fuite de réfrigérant.</p>

La maintenance du refroidisseur est réservée aux techniciens qualifiés. Avant de commencer tout travail sur le système, le personnel est tenu de vérifier que toutes les précautions de sécurité ont été prises.

L'omission de maintenance de l'unité peut entraîner des dégradations sur toutes les parties de l'unité (serpentins, compresseurs, cadres, tuyaux etc.), ce qui peut avoir des répercussions sur la performance et le fonctionnement.

Nous vous proposons deux niveaux de maintenance différents, à choisir en fonction du type d'utilisation (critique/non critique) ou de l'environnement de l'installation (hautement agressif).

Des exemples d'utilisation critiques sont le refroidissement de processus, les centres de données, etc.

Les environnements hautement agressifs se définissent comme suit :

- environnements industriels (avec concentration potentielle de fumées de combustion et des processus chimiques)
- littoraux ;
- environnements urbains à taux de pollution élevé;
- environnements ruraux proches d'excréments d'animaux ou de fertilisants et avec concentration élevée de gaz d'échappement de générateurs diesel.
- zones désertiques à risque élevé de tempêtes de sable;
- combinaisons des environnements précédents

Le tableau 2 énumère toutes les activités de maintenance pour les utilisations générales et les environnements ordinaires. Le tableau 3 énumère toutes les activités de maintenance pour les utilisations critiques ou les environnements hautement agressifs.

Le respect des instructions ci-dessous est obligatoire pour les cas cités ci-dessus mais également recommandé pour les unités installées en environnements standards.

Tableau 2 – Plan de maintenance de routine standard

Liste des activités	Hebdomadaire	Mensuelle (Remarque 1)	Annuelle/saisonnière (Remarque 2)
Généralités :			
Lecture des données de fonctionnement (Remarque 3)	X		
Inspection visuelle de l'unité pour détecter d'éventuels dommages et/ou relâchements		X	
Vérification de l'intégrité de l'isolement thermique			X
Nettoyage et peinture là où nécessaire			X
Analyse de l'eau (6)			X
Contrôle du fonctionnement du fluxostat		X	
Installation électrique :			
Vérification de la séquence de contrôles			X
Contrôle de l'usure du contacteur – remplacez-le si nécessaire			X
Contrôle du serrage de toutes les bornes électriques – resserrez si nécessaire			X
Nettoyage de l'intérieur du tableau de commande électrique			X
Inspection visuelle des composants pour d'éventuels signes de surchauffe		X	
Vérification du fonctionnement du compresseur et du réchauffeur d'huile		X	
Mesure de l'isolation du moteur du compresseur à l'aide du mégohmmètre			X
Nettoyage des filtres d'admission d'air du tableau électrique		X	
Contrôle du fonctionnement de tous les ventilateurs dans le tableau électrique			X
Vérification du fonctionnement de la vanne de refroidissement du convertisseur et du réchauffeur			X
Vérification de l'état des condensateurs dans le convertisseur (signes de dommages, fuites etc.)			X
Circuit de réfrigération :			
Recherche d'éventuelles fuites de réfrigérant		X	
Contrôle du niveau de réfrigérant par la fenêtre d'inspection visuelle du liquide – la fenêtre d'inspection doit être pleine	X		
Recherche de baisse de pression dans le filtre déshydrateur		X	
Recherche de baisse de pression du filtre à huile (Remarque 5)		X	
Analyse des vibrations du compresseur			X
Analyse de l'acidité de l'huile du compresseur (7)			X
Section condenseur :			
Nettoyage des serpentins du condenseur en les rinçant à l'eau (Remarque 4)			X
Contrôle du serrage des ventilateurs			X
Contrôle des ailettes des serpentins du condenseur – brossez-les si nécessaire			X

Remarques :

1. Les activités mensuelles incluent toutes les activités hebdomadaires.
2. Les activités annuelles (ou début de saison) incluent toutes les activités hebdomadaires et mensuelles.
3. Les valeurs de fonctionnement de l'unité doivent être lues quotidiennement en respectant des normes d'observation élevées.
4. Dans les environnements présentant une concentration élevée de particules dans l'air, il peut être nécessaire de nettoyer la batterie de condenseurs plus fréquemment.
5. Remplacez le filtre à huile quand la chute de pression après avoir traversé le filtre atteint 2,0 bar.

6. Recherchez la présence de métaux dissous.
7. TAN (Indice d'acide total) : ≤0,10 : Aucune action
 Entre 0,10 et 0,19 : Remplacez les filtres antiacides et contrôlez après 1 000 heures de fonctionnement. Continuez à remplacer les filtres jusqu'à ce que le TAN soit inférieur à 0,10.
 >0,19 : Remplacez l'huile, le filtre à huile et le filtre déshydrateur. Vérifiez à intervalles réguliers.

Tableau 3 – Plan de maintenance de routine pour les utilisations critiques et/ou les environnements hautement agressifs

Liste d'activités (Remarque 8)	Hebdomadaire	Mensuelle (Remarque 1)	Annuelle/saisonnière (Remarque 2)
Généralités :			
Lecture des données de fonctionnement (Remarque 3)	X		
Inspection visuelle de l'unité pour détecter d'éventuels dommages et/ou relâchements		X	
Vérification de l'intégrité de l'isolement thermique			X
Nettoyage		X	
Peindre où nécessaire			X
Analyse de l'eau (6)			X
Contrôle du fonctionnement du fluxostat		X	
Installation électrique :			
Vérification de la séquence de contrôles			X
Contrôle de l'usure du contacteur – remplacez-le si nécessaire			X
Contrôle du serrage de toutes les bornes électriques – resserrez si nécessaire			X
Nettoyage de l'intérieur du tableau de commande électrique		X	
Inspection visuelle des composants pour d'éventuels signes de surchauffe		X	
Vérification du fonctionnement du compresseur et du réchauffeur d'huile		X	
Mesure de l'isolation du moteur du compresseur à l'aide du mégohmmètre			X
Nettoyage des filtres d'admission d'air du tableau électrique		X	
Contrôle du fonctionnement de tous les ventilateurs dans le tableau électrique			X
Vérification du fonctionnement de la vanne de refroidissement du convertisseur et du réchauffeur			X
Vérification de l'état des condensateurs dans le convertisseur (signes de dommages, fuites etc.)			X
Circuit de réfrigération :			
Recherche d'éventuelles fuites de réfrigérant		X	
Contrôle du niveau de réfrigérant par la fenêtre d'inspection visuelle du liquide – la fenêtre d'inspection doit être pleine	X		
Recherche de baisse de pression dans le filtre déshydrateur		X	
Recherche de baisse de pression du filtre à huile (Remarque 5)		X	
Analyse des vibrations du compresseur			X
Analyse de l'acidité de l'huile du compresseur (7)			X
Section condenseur :			
Nettoyage des serpentins du condenseur en les rinçant à l'eau (Remarque 4)		X	
Nettoyage trimestriel des serpentins du condenseur (uniquement serpentins électro-galvanisés)			X
Contrôle du serrage des ventilateurs			X
Contrôle des ailettes des serpentins du condenseur – brossez-les si nécessaire		X	
Contrôle de l'état de la protection en plastique de la connexion cuivre/aluminium		X	

Remarques:

- Les activités mensuelles incluent toutes les activités hebdomadaires.
- Les activités annuelles (ou début de saison) incluent toutes les activités hebdomadaires et mensuelles.
- Les valeurs de fonctionnement de l'unité doivent être lues quotidiennement en respectant des normes d'observation élevées.
- Dans les environnements présentant une concentration élevée de particules dans l'air, il peut être nécessaire de nettoyer la batterie de condensateurs plus fréquemment.
- Remplacez le filtre à huile quand la chute de pression après avoir traversé le filtre atteint 2,0 bar.
- Recherchez la présence de métaux dissous.
- TAN (Indice d'acide total) : ≤0,10 : Aucune action
 Entre 0,10 et 0,19 : Remplacez les filtres antiacides et contrôlez après 1 000 heures de fonctionnement. Continuez à remplacer les filtres jusqu'à ce que le TAN soit inférieur à 0,10.

>0,19 : Remplacez l'huile, le filtre à huile et le filtre déshydrateur. Vérifiez à intervalles réguliers.

8. La maintenance de routine est obligatoire également pour les unités positionnées ou entreposées dans des environnements hautement agressifs pendant une durée prolongée, même si elles ne sont pas utilisées.

7.2 Maintenance et nettoyage de l'unité

Les unités exposées à des environnements hautement agressifs peuvent présenter de la corrosion plus rapidement que celles installées dans des environnements ordinaires. La corrosion entraîne la rouille rapide de la structure du corps du bâti, ce qui abrège la durée de vie de la structure de l'unité. Pour éviter la corrosion, lavez régulièrement les surfaces du bâti à l'eau en utilisant des détergents appropriés.

Si de la peinture se détache du cadre de l'unité, il est important d'arrêter la progression de sa détérioration en repeignant les parties exposées à l'aide de produits appropriés. Pour obtenir les spécifications sur les produits requis, veuillez contacter le fabricant.

Remarque : en cas de dépôts de sel, il suffit de rincer les parties concernées à l'eau fraîche.



Les soupapes d'arrêt doivent être actionnés au moins une fois par an afin de préserver leur fonction.

7.3 Maintenance des serpentins à microcanaux

Le nettoyage de routine des surfaces des serpentins est essentiel pour garantir le bon fonctionnement de l'unité ainsi que pour éviter la corrosion et la rouille. L'élimination des contaminants et des résidus nocifs permet de prolonger considérablement la durée de vie des serpentins et, par conséquent, de l'unité.

Par rapport aux échangeurs de chaleur à ailettes et à tubes, les serpentins à microcanaux présentent une accumulation plus importante de saleté sur la surface mais moindre à l'intérieur, ce qui les rend plus faciles à nettoyer.

Les procédures de maintenance et de nettoyage suivantes sont recommandées dans le cadre des activités de maintenance de routine.

1. Retirez la saleté superficielle, les feuilles, les fibres etc. à l'aide d'un aspirateur (doté de préférence d'une brosse ou d'un embout mou plutôt qu'un tube en métal), en soufflant de l'air comprimé de l'intérieur vers l'extérieur et/ou à l'aide d'une brosse à soies douces (ne jamais utiliser de brosse métallique !). Veillez à éviter de heurter ou de racler le serpentin avec le tube de l'aspirateur, la buse d'air etc.

REMARQUE : L'utilisation d'un jet d'eau, comme un tuyau d'arrosage, sur un serpentin encrassé en surface repoussera les fibres et la saleté vers l'intérieur. Cela rendra le nettoyage plus difficile. Les fibres déposées sur la surface doivent être retirées entièrement avant de rincer les serpentins au jet d'eau à bas débit.

2. Rincez. Ne pas utiliser de produits chimiques (y compris ceux commercialisés comme nettoyeurs de serpentins) pour laver les échangeurs de chaleur à microcanaux. Ils peuvent causer une corrosion. Rincez uniquement. Nettoyez l'échangeur de chaleur à microcanaux au jet d'eau doux, de préférence de l'intérieur vers l'extérieur et du haut vers le bas en faisant passer de l'eau à travers chaque zone de passage d'ailettes jusqu'à ce qu'elle soit propre. Les ailettes à microcanaux sont plus résistantes que les ailettes des serpentins traditionnels à tuyaux et ailettes, toutefois, veuillez les manipuler avec soin.

Il est possible de nettoyer un serpentin à l'aide d'un nettoyeur haute pression (62 barg max.) à condition d'utiliser un jet d'eau plat et de veiller à le maintenir perpendiculaire au bord de l'ailette. Le non-respect de ces instructions peut provoquer la destruction du serpentin. Pour cette raison, l'utilisation des nettoyeurs à pression est déconseillée.

REMARQUE : Pour les serpentins utilisés dans les environnements industriels ou les milieux côtiers, nous recommandons le rinçage à l'eau chaque mois pour éliminer les chlorures, la saleté et les débris. Il est très important lors du rinçage, que la température de l'eau soit inférieure à 55 °C. Une température d'eau élevée (sans dépasser 55 °C) réduira la tension superficielle et augmentera la capacité d'éliminer les chlorures et la saleté.

3. Le nettoyage trimestriel est essentiel pour prolonger la durée de vie des serpentins électro-galvanisés et il fait partie des conditions de la garantie. Toute omission de nettoyage d'un serpentin électro-galvanisé entraîne l'annulation de la garantie et peut entraîner des pertes d'efficacité et de durabilité. Pour le nettoyage trimestriel de routine, nettoyez d'abord le serpentin avec un nettoyant pour serpentins approuvé. Après avoir nettoyé les serpentins à l'aide d'un agent nettoyant autorisé par le fabricant, utilisez le décapant de chlorures approuvé pour enlever les sels solubles et rajeunir l'unité.

REMARQUE : Il est déconseillé d'utiliser des substances chimiques agressives, de l'eau de javel et des nettoyants acides pour le nettoyage des serpentins électro-galvanisés. Il peut s'avérer difficile de rincer ces nettoyants une fois qu'ils sont à l'intérieur du serpentin, ce qui peut accélérer la corrosion et attaquer le revêtement électrodéposé. Si la saleté se situe sous la surface du serpentin, veuillez utiliser les nettoyants de serpentins recommandés ci-dessus.

Une corrosion galvanique de la connexion cuivre/aluminium peut se produire dans une atmosphère corrosive sous la protection plastique. Lors des opérations de maintenance ou le nettoyage périodique, vérifiez l'état de la protection en plastique de la connexion cuivre/aluminium. Si elle est gonflée, endommagée ou décollée, contactez le représentant du fabricant pour obtenir conseils et informations.

7.4 Condensateurs électrolytiques des convertisseurs

Les convertisseurs du compresseur comprennent des condensateurs électrolytiques conçus pour durer au moins 15 ans en utilisation normale. Des conditions particulièrement difficiles peuvent réduire la durée de vie réelle des condensateurs.

Le refroidisseur calcule la durée de vie restante des condensateurs sur une base de fonctionnement réel. Quand la durée de vie restante diminue en dessous d'un seuil défini, le contrôleur émet un avertissement. Dans ce cas, il est recommandé de remplacer les condensateurs. Cette opération doit être effectuée par des techniciens qualifiés. Le remplacement doit être effectué en respectant la procédure suivante :

- Mettre le refroidisseur hors tension
- Attendre 5 minutes avant d'ouvrir le boîtier du convertisseur
- Vérifier que la tension CC résiduelle dans la liaison CC est nulle.
- Ouvrir le boîtier du convertisseur et remplacer les anciens condensateurs par de nouveaux.
- Réinitialiser le contrôleur du refroidisseur via le menu Maintenance. Cela permettra au contrôleur de recalculer la nouvelle durée de vie estimée des condensateurs.

Réactivation d'un condensateur après une longue période hors tension

Les condensateurs électrolytiques peuvent perdre leurs caractéristiques originales s'ils n'ont pas été mis sous tension depuis plus d'un an. Si le refroidisseur a été éteint pendant une période prolongée, une procédure de « réactivation » comme ci-après, est nécessaire :

- Mettre le convertisseur sous tension
- Le laisser sous tension sans démarrer le compresseur pendant au moins 30 minutes
- Après 30 minutes, il est possible de démarrer le compresseur

Démarrage à température ambiante basse

Les convertisseurs comprennent un contrôle de la température qui leur permet de résister à des températures ambiantes descendant jusqu'à -20 °C. Cependant, ils ne doivent pas être mis en marche à des températures inférieures à 0 °C sauf si la procédure suivante est exécutée :

- Ouvrir la boîte de commutation (seuls des techniciens formés peuvent effectuer cette opération)
- Ouvrir les fusibles du compresseur (en tirant les porte-fusibles) ou les disjoncteurs du compresseur
- Mettre le refroidisseur sous tension
- Laisser le refroidisseur sous tension pendant au moins 1 heure (cela permet aux réchauffeurs du convertisseur de réchauffer le convertisseur).
- Fermer les porte-fusibles
- Fermer la boîte de commutation

8 ASSISTANCE ET GARANTIE LIMITÉE

Toutes les unités sont testées en usine et garantie pendant 12 mois à partir de la première mise en service ou 18 mois à partir de la date de livraison.

Ces unités ont été développées et fabriquées conformément aux normes de qualités les plus élevées et garantissent des années de fonctionnement sans pannes. Il est toutefois important d'assurer un entretien approprié et périodique conformément à toutes les procédures indiquées dans le présent manuel et aux bonnes pratiques d'entretien des machines. Nous recommandons vivement de conclure un contrat de maintenance avec un service agréé par le fabricant afin de garantir un fonctionnement efficace et irréprochable, grâce à la compétence et à l'expérience de notre personnel.

Il convient de noter que l'unité nécessite également un entretien pendant la période de garantie.

L'utilisation impropre de l'unité, par exemple au-delà de ses limites de fonctionnement ou sans maintenance appropriée comme il est décrit dans ce manuel, annule la garantie.

Respectez les points suivants en particulier pour rester dans les limites de la garantie :

1. L'unité ne peut fonctionner hors des limites spécifiées
2. L'alimentation électrique doit correspondre aux limites de tension indiquées et être privée d'harmoniques ou de changements brusques de tension.
3. L'alimentation électrique triphasée ne doit pas afficher un déséquilibre entre phases supérieur à 3 %. L'unité doit rester éteinte tant que le problème électrique n'a pas été résolu.
4. Ne désactiver ou annuler aucun dispositif de sécurité mécanique, électrique ou électronique.
5. L'eau utilisée pour remplir le circuit hydraulique doit être propre et traitée de manière appropriée. Un filtre mécanique doit être installé à l'endroit le plus proche de l'entrée de l'évaporateur.
6. Sauf spécification contraire lors de la commande, le débit de l'eau de l'évaporateur ne doit jamais être supérieur à 120 % ni inférieur à 50 % de la capacité nominale.

9 CONTRÔLES PÉRIODIQUES OBLIGATOIRES ET MISE EN SERVICE DES ÉQUIPEMENTS SOUS PRESSION

Les unités appartiennent aux catégories II → IV de la classification établie par la directive européenne 2014/68/UE (DESP). Pour les refroidisseurs appartenant à cette catégorie, certaines réglementations locales exigent une inspection régulière effectuée par un organisme autorisé. Veuillez vérifier quelles exigences sont en vigueur au lieu d'installation.

Après une période de 10 ans, le fabricant recommande d'effectuer un contrôle général de l'ensemble et le contrôle de l'intégrité des circuits de réfrigération sous pression, comme l'exige la législation en vigueur dans certains pays de la Communauté européenne.

10 MISE AU REBUT

L'unité est fabriquée avec des composants métalliques, plastiques et électroniques. Tous ces composants doivent être éliminés conformément à la législation locale sur l'élimination des déchets et aux lois nationales mettant en place la directive 2012/19/UE (DEEE).

Les batteries au plomb doivent être collectées et envoyées à des centres spécifiques de collecte des déchets.

Évitez que des gaz réfrigérants ne s'échappent dans l'environnement en utilisant des récipients à pression et des outils appropriés pour transférer les fluides sous pression. Cette opération doit être réalisée par un personnel formé en systèmes de réfrigération et dans le respect des lois applicables dans le pays d'installation.



11 INFORMATIONS IMPORTANTES CONCERNANT LE RÉFRIGÉRANT UTILISÉ

Ce produit contient des gaz fluorés à effet de serre. Ne pas dissiper les gaz dans l'atmosphère.

Type de réfrigérant : R134a / R1234ze
 Valeur GWP(1) : 1430 / 7
 (1)GWP = Potentiel de réchauffement global

La quantité de réfrigérant nécessaire à un fonctionnement normal est indiquée sur la plaque signalétique de l'unité. Selon les dispositions de la législation européenne et locale, il peut être nécessaire d'effectuer des inspections périodiques pour mettre en évidence d'éventuelles fuites de réfrigérant. Veuillez contacter votre revendeur local pour plus d'informations.

11.1 Instructions pour unités chargées en usine ou sur place

Le système réfrigérant sera chargé avec des gaz à effet de serre fluorés et les valeurs de charge en usine figurent sur l'étiquette, illustrée ci-dessous, laquelle est collée à l'intérieur du tableau électrique.

1 Remplissez, à l'encre indélébile, l'étiquette sur la charge de réfrigérant fournie avec le produit en suivant les instructions suivantes :

- la charge de réfrigérant pour chaque circuit (1, 2 et 3) ajoutée lors de la mise en service (charge sur site)
- la charge totale de réfrigérant (1 + 2 + 3).
- **Calculez les émissions de gaz à effet de serre par la formule suivante :**

$$GWP * total\ charge\ [kg] / 1000$$

	a	b	c	p	
	Contains fluorinated greenhouse gases		CH-XXXXXXXX-KKKKXX		
m		Factory charge	Field charge		d
n	R1234ze	1 =	+	kg	e
	GWP: 7	2 =	+	kg	e
		3 =	+	kg	e
		1 + 2 + 3 =		kg	f
	Total refrigerant charge			kg	g
	Factory + Field			tCO ₂ eq	h
	GWP x kg/1000				

- a Contient des gaz à effet de serre fluorés
- b Nombre de circuits
- c Charge en usine
- d Charge sur site
- e Charge de réfrigérant pour chaque circuit (en fonction du nombre de circuits)
- f Charge totale de réfrigérant
- g Charge totale de réfrigérant (usine + sur site)
- h **Part des émissions de gaz à effet de serre** de la charge totale de réfrigérant exprimée en tonnes de CO₂ équivalent
- m Type de réfrigérant
- n GWP = Potentiel de réchauffement global
- p Numéro de série de l'unité



En Europe, la part des émissions de gaz à effet de serre de la charge totale de réfrigérant dans le système (exprimées en tonnes d'équivalent CO₂) est utilisée pour déterminer la fréquence des interventions de maintenance. Respectez les lois en vigueur.

La présente publication est établie à titre d'information uniquement et ne constitue pas une offre liant Daikin Applied Europe S.p.A. Daikin Applied Europe S.p.A. a élaboré le contenu de cette publication au mieux de ses connaissances. Aucune garantie, explicite ou implicite, n'est donnée en termes d'exhaustivité, de précision, de fiabilité ou d'adéquation à une fin particulière de son contenu et des produits et des services présentés dans le présent document. Les spécifications peuvent faire l'objet de modifications sans préavis. Reportez-vous aux données communiquées au moment de la commande. Daikin Applied Europe S.p.A. décline explicitement sa responsabilité pour tout dommage direct ou indirect, au sens le plus large, découlant de, ou lié à l'utilisation et/ou à l'interprétation de cette publication. L'intégralité du contenu est protégée par les droits d'auteur en faveur de Daikin Applied Europe S.p.A.

DAIKIN APPLIED EUROPE S.p.A.

Via Piani di Santa Maria, 72 - 00072 Ariccia (Rome) - Italie

Tél : (+39) 06 93 73 11 - Fax : (+39) 06 93 74 014

<http://www.daikinapplied.eu>