



Rev.	04
Datum	06-2024
Zamjenjuje	D-EIMAC01502-18_03HR

**Priručnik za ugradnju, rad i održavanje
D-EIMAC01502-18_04HR**

Hladnjak hlađen zrakom s vijčanim kompresorom

**EWAD~T~B
EWAD~T~C**

Rashladno sredstvo: R-134a



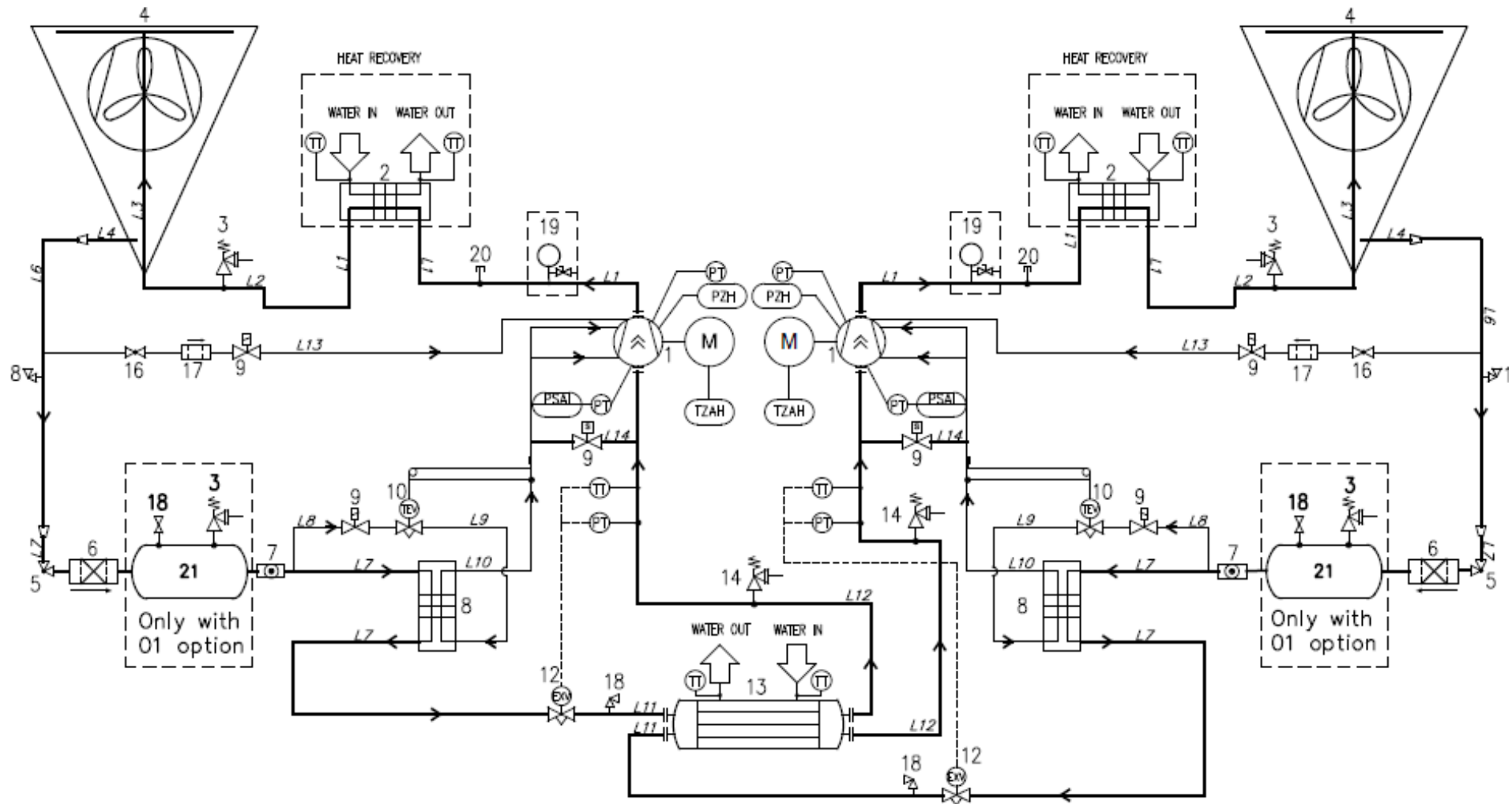
Sadržaj

1	UVOD	5
1.1	Mjere opreza protiv preostalih rizika	5
1.2	Opis	6
2	Opće informacije	7
3	Primanje jedinice	7
4	Ograničenja rada	8
4.1	Skladište za pohranu	8
4.2	Rad	8
5	Mehanička instalacija	10
5.1	Sigurnost.....	10
5.1.1	Sigurnosni uređaji.....	10
5.2	Buka.....	11
5.3	Pomicanje i podizanje	11
5.4	Postavljanje i sastavljanje	11
5.5	Minimalni zahtjevi za prostor.....	14
5.6	Zvučna zaštita.....	17
5.7	Vodovod.....	17
5.8	Obrada vode	17
5.9	Izmjenjivači isparenja i povrata za zaštitu od smrzavanja	18
5.10	Postavljanje prekidača protoka	18
5.11	Povrat topline	18
6	Električna instalacija	20
6.1	Opće specifikacije	20
7	Rad	20
7.1	Odgovornosti operatera	20
8	Održavanje	21
8.1	Rutinsko održavanje	21
8.2	Održavanje i čišćenje jedinice.....	22
8.3	Održavanje mikrokanalne zavojnice	23
9	Servis i ograničeno jamstvo	23
10	Periodične obvezne provjere i pokretanje uređaja pod tlakom	24
11	Važne informacije o korištenom rashladnom sredstvu	24
11.1	Upute za tvorničke i terenske jedinice.....	24
12	Zbrinjavanje	25

Popis slika

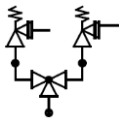
<i>Slika 1 - Tipični krug rashladnog sredstva (dvostruki krug)</i>	3
<i>Slika 2 - Opis naljepnica primijenjenih na električnu ploču</i>	9
<i>Slika 3- Podizanje</i>	12
<i>Slika 4- Izravnavanje jedinice</i>	14
<i>Slika 5- Minimalni zahtjevi zračnosti</i>	15
<i>Slika 6 - Instalacija više rashladnih uređaja</i>	16
<i>Slika 7 - Priključak vodovoda za izmjenjivače povrata topline</i>	19

Slika 1 - Tipični krug rashladnog sredstva (dvostruki krug)
 Ulaz i izlaz vode su indikativni. Pogledajte dijagrame dimenzija stroja za točne priključke vode.





Opcionalno



Sigurnosni ventili mogu se isporučiti s preklopnim uređajem po želji

Legenda	
1	Kompresor
2	Povrat topline (opcionalno)
3	Tlačni rasteretni ventil Pset= 25,5 bar
4	Mikrokanalna zavojnica kondenzatora
5	Kutni ventil
6	Filtar za sušilicu
7	Indikator vlage
8	Ekonomizator izmjenjivača topline
9	Elektromagnetski ventil
10	Termostatski ekspanzijski ventil
12	Elektronički ekspanzijski ventil
13	Iparivač (S&T)
14	Tlačni rasteretni ventil Pset= 15,5 bar
15	Priključna spojnica ¼" SAE plinski ventil
16	Kuglasti ventil
17	Bakreni filter
18	Prijemni ventil
19	Manometar (opcionalno)
20	Priključna T-spojnica
21	Tekući prijemnik (opcionalno)
PT	Pretvarač tlaka
PZH	Prekidač visokog tlaka
TZAH	Prekidač za visoku temperaturu
PSAL	Graničnik niskog tlaka
TT	Pretvarač temperature

1 UVOD

Ovaj priručnik pruža informacije o standardnim funkcijama i postupcima svih jedinica u seriji i važan je popratni dokument za kvalificirano osoblje, ali ga nikada ne može zamijeniti.

Sve jedinice isporučuju se sa **shemama ožičenja, ovjerenim crtežima, natpisnom pločicom i DOC-om (Deklaracija o sukladnosti)**; ovi dokumenti prikazuju sve tehničke podatke za jedinicu koju ste kupili. U slučaju bilo kakvih odstupanja između sadržaja priručnika i dokumentacije priložene uz uređaj, uvijek se oslonite na uređaj jer **je sastavni dio ovog priručnika.**

Pažljivo pročitajte ovaj priručnik prije instalacije i pokretanja uređaja.

Nepravilna ugradnja može dovesti do strujnog udara, kratkih spojeva, curenja, požara ili drugih oštećenja opreme ili ozljeda ljudi.

Uređaj moraju instalirati profesionalni rukovatelji / tehničari u skladu sa zakonima koji su na snazi u zemlji ugradnje. Pokretanje jedinice također mora obavljati ovlašteno i obučeno osoblje, a sve aktivnosti moraju se provoditi u skladu s lokalnim zakonima i propisima.

INSTALACIJA I POKRETANJE SU POTPUNO ZABRANJENI AKO SVE UPUTE SADRŽANE U OVOM PRIRUČNIKU NISU JASNE.

Ako niste sigurni o pomoći i za više informacija, obratite se ovlaštenom predstavniku proizvođača.

1.1 Mjere opreza protiv preostalih rizika

1. Ugradite uređaj u skladu s uputama navedenim u ovom priručniku.
2. Redovito provodite sve radnje održavanja predviđene ovim priručnikom.
3. Nosite zaštitnu opremu (rukavice, zaštitu za oči, tvrdi šešir itd.) prikladnu za rad koji se obavlja; nemojte nositi odjeću ili pribor koji se mogu uhvatiti ili usisati strujanjem zraka; zavežite dugu kosu prije ulaska u jedinicu
4. Prije otvaranja panela stroja provjerite je li čvrsto pričvršćen za stroj.
5. Peraje na izmjenjivačima topline i rubovi metalnih komponenti i ploča mogu uzrokovati rezove.
6. Nemojte uklanjati štitnike s mobilnih komponenti dok uređaj radi.
7. Provjerite jesu li mobilni štitnici komponenti pravilno postavljeni prije ponovnog pokretanja uređaja.
8. Ventilatori, motori i remeni pogoni mogu raditi: prije ulaska uvijek pričekajte da se ovi zaustave i poduzmite odgovarajuće mjere kako biste ih spriječili da se pokrenu.
9. Površine stroja i cijevi mogu se jako zagrijati ili ohladiti i mogu uzrokovati opasnost od opeklina.
10. Nikada ne prekoračujte maksimalnu granicu tlaka (PS) vodenog kruga jedinice.
11. Prije uklanjanja dijelova na vodenim krugovima pod tlakom, zatvorite dio predmetnog cjevovoda i postupno odvodite tekućinu kako bi se stabilizirao tlak na atmosferskoj razini.
12. Nemojte koristiti ruke za provjeru mogućeg curenja rashladnog sredstva.
13. Isključite uređaj iz napajanja pomoću glavnog prekidača prije otvaranja upravljačke ploče.
14. Provjerite je li uređaj pravilno uzemljen prije pokretanja.
15. Postavite stroj na prikladno mjesto; nemojte ga postavljati na otvorenom ako je namijenjen za uporabu u zatvorenom prostoru.
16. Nemojte koristiti kabele s neadekvatnim presjecima niti priključke produžnog kabela, čak ni za vrlo kratka razdoblja ili hitne slučajeve.
17. Za jedinice s korekcijskim kondenzatorima napajanja pričekajte 5 minuta nakon uklanjanja napajanja električnom energijom prije nego što pristupite unutrašnjosti razvodne ploče.
18. Ako je uređaj opremljen centrifugalnim kompresorima s integriranim inverterom, odspojite ga s mreže i pričekajte minimalno 20 minuta prije nego što mu pristupite kako biste izvršili održavanje: preostala energija u komponentama, za koju je potrebno najmanje ovoliko vremena da se rasipa, predstavlja rizik od strujnog udara.
19. Uređaj sadrži rashladni plin pod tlakom: oprema pod tlakom ne smije se dodirivati osim tijekom održavanja, što se mora povjeriti kvalificiranom i ovlaštenom osoblju.
20. Spojite uređaje na jedinicu slijedeći upute navedene u ovom priručniku i na panelu samog uređaja.
21. Kako biste izbjegli rizik za okoliš, pobrinite se da se tekućina koja curi prikuplja u odgovarajućim uređajima u skladu s lokalnim propisima.
22. Ako dio treba rastaviti, provjerite je li pravilno ponovno sastavljen prije pokretanja jedinice.
23. Kada važeća pravila zahtijevaju ugradnju protupožarnih sustava u blizini stroja, provjerite jesu li oni prikladni za gašenje požara na električnoj opremi i na ulju za podmazivanje kompresora i rashladnom sredstvu, kako je navedeno na sigurnosnim listovima tih tekućina.
24. Kada je uređaj opremljen uređajima za odzračivanje nadtlaka (sigurnosni ventili): kada se ti ventili aktiviraju, rashladni plin se ispušta pri visokoj temperaturi i brzini; spriječiti da plin koji se ispušta ozlijedi ljude ili ošteti predmete i, ako je potrebno, ispustite plin u skladu s odredbama EN 378-3 i važećim lokalnim propisima.
25. Držite sve sigurnosne uređaje u ispravnom stanju i povremeno ih provjeravate u skladu s važećim propisima.
26. Držite sva maziva u prikladno označenim spremnicima.

27. Nemojte pohranjivati zapaljive tekućine u blizini uređaja.
28. Lemite ili varite samo prazne cijevi nakon uklanjanja svih tragova ulja za podmazivanje; nemojte koristiti plamen ili druge izvore topline u blizini cijevi koje sadrže rashladnu tekućinu.
29. Nemojte koristiti otvoreni plamen u blizini uređaja.
30. Strojevi moraju biti ugrađeni u konstrukcije zaštićene od atmosferskog pražnjenja prema važećim zakonima i tehničkim standardima.
31. Ne savijajte i ne udarajte cijevi koje sadrže tekućine pod tlakom.
32. Nije dopušteno hodati ili odlagati druge predmete na strojevima.
33. Korisnik je odgovoran za ukupnu procjenu rizika od požara na mjestu ugradnje (na primjer, izračun vatrogasnog opterećenja).
34. Tijekom transporta uvijek učvrstite jedinicu na bazu vozila kako biste spriječili njezino kretanje i prevrtanje.
35. Stroj mora biti transportiran prema važećim propisima uzimajući u obzir karakteristike tekućina u stroju i njihov opis u sigurnosno-tehničkom listu.
36. Neodgovarajući transport može uzrokovati oštećenje stroja, pa čak i curenje rashladne tekućine. Prije pokretanja, stroj se mora biti provjeriti u pogledu curenja i popraviti ako je potrebno.
37. Nehotično ispuštanje rashladnog sredstva u zatvoreni prostor može uzrokovati nedostatak kisika i, prema tome, rizik od gušenja: ugradite strojeve u dobro prozračeno okruženje u skladu s EN 378-3 i lokalnim propisima koji su na snazi.
38. Instalacija mora biti u skladu sa zahtjevima norme EN 378-3 i lokalnim propisima koji su na snazi; u slučaju instalacija u zatvorenom prostoru, dobra ventilacija mora biti zajamčena, a detektori rashladnog sredstva moraju biti ugrađeni kada je to potrebno.

1.2 Opis

Uređaj koji ste kupili je "rashladni uređaj hlađen zrakom", stroj namijenjen hlađenju vode (ili smjese vode i glikola) u granicama opisanim u nastavku. Rad jedinice temelji se na kompresiji pare, kondenzaciji i isparavanju u skladu s obrnutim Carnotovim ciklusom. Glavne komponente su:

- Vijčani kompresor za podizanje tlaka pare rashladnog sredstva od tlaka isparavanja do tlaka kondenzacije
- Isparivač, gdje niskotlačno tekuće rashladno sredstvo isparava kako bi se voda ohladila
- Kondenzator, u kojem visokotlačna para kondenzira toplinu uklonjenu iz rashlađene vode odbacuje u atmosferu zahvaljujući izmjenjivaču topline hlađenom zrakom.
- Ekspanzijski ventil koji omogućuje smanjenje tlaka kondenzirane tekućine od tlaka kondenzacije do tlaka isparavanja.

2 OPĆE INFORMACIJE



Sve jedinice isporučuju se sa shemama ožičenja, ovjerenim crtežima, natpisnom pločicom i DOC-om (Deklaracija o sukladnosti); ovi dokumenti prikazuju sve tehničke podatke za jedinicu koju ste kupili i moraju SE SMATRATI BITNIM DOKUMENTIMA OVOG PRIRUČNIKA

U slučaju bilo kakvog neslaganja između ovog priručnika i dokumenata opreme, molimo pogledajte dokumente na ploči. U slučaju bilo kakve sumnje obratite se predstavniku proizvođača.

Svrha ovog priručnika jest ta da omogući instalateru i kvalificiranom rukovatelju da osiguraju pravilnu ugradnju, puštanje u rad i održavanje jedinice, bez ikakvog rizika za ljude, životinje i/ili predmete.

3 PRIMANJE JEDINICE

Uređaj mora biti pregledan kako bi se utvrdila eventualna oštećenja odmah po pristizanju na mjesto ugradnje. Sve komponente opisane u dostavnici moraju biti pregledane i provjerene.

Ako je uređaj oštećen, nemojte uklanjati oštećeni materijal i odmah prijavite oštećenje prijevoznom društvu i zatražite da pregleda uređaj.

Odmah prijavite štetu predstavniku proizvođača, skup fotografija je od pomoći u prepoznavanju odgovornosti.

Oštećenja se ne smiju sanirati prije pregleda predstavnika prijevoznog društva.

Prije instalacije uređaja provjerite jesu li model i napon napajanja prikazani na natpisnoj pločici ispravni. Odgovornost za bilo kakvo oštećenje nakon prihvaćanja uređaja ne može se pripisati proizvođaču.

4 OGRANIČENJA RADA

4.1 Skladište za pohranu

Uvjeti zaštite okoliša moraju biti u sljedećim granicama:

Minimalna temperatura okoline: -20°C

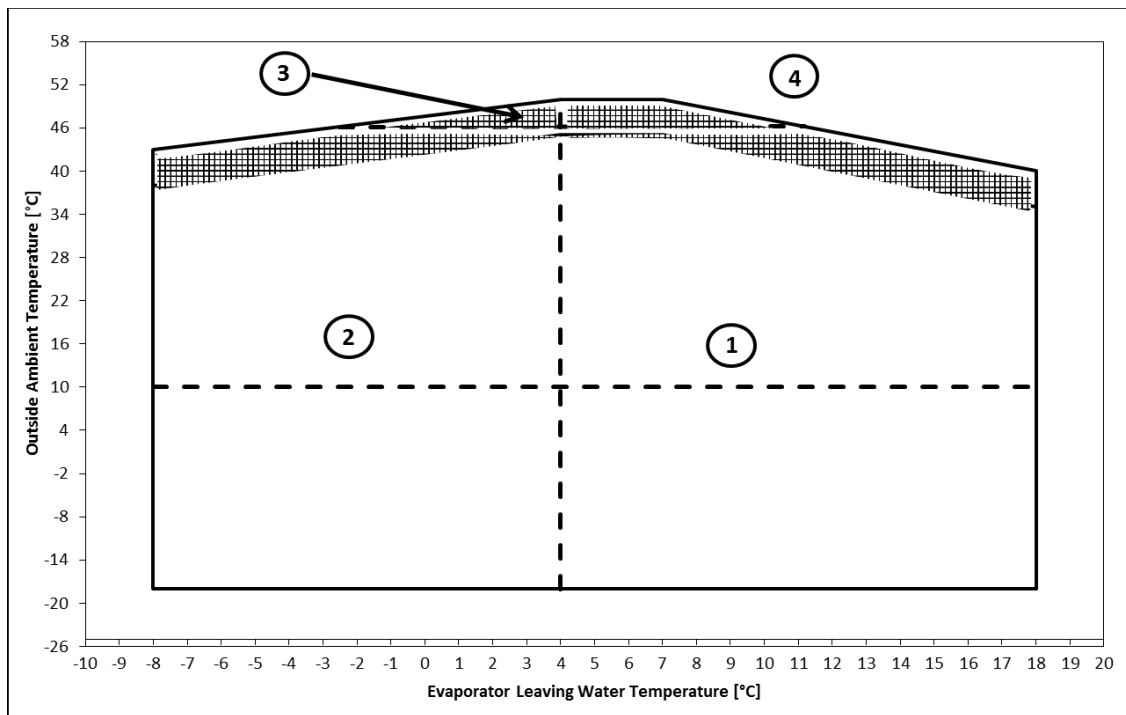
Maksimalna temperatura okoline: 57°C

Maksimalni R.H. : 95% bez kondenzacije

Čuvanje ispod minimalne temperature može uzrokovati oštećenje komponenti. Pohranjivanje iznad maksimalne temperature uzrokuje otvaranje sigurnosnih ventila. Čuvanje u okruženju s kondenzacijom može oštetiti elektroničke komponente.

4.2 Rad

Rad je dopušten u sljedećim granicama:



Operativni okvir može se proširiti odabirom određenih opcija (kao što su visoki ambijentalni komplet, verzija za slanu vodu itd.) koji omogućuju rad uređaja s vodom koja izlazi iz isparivača temperature ispod +4 °C i/ili pri temperaturi okoline pri punom opterećenju iznad 45 °C.

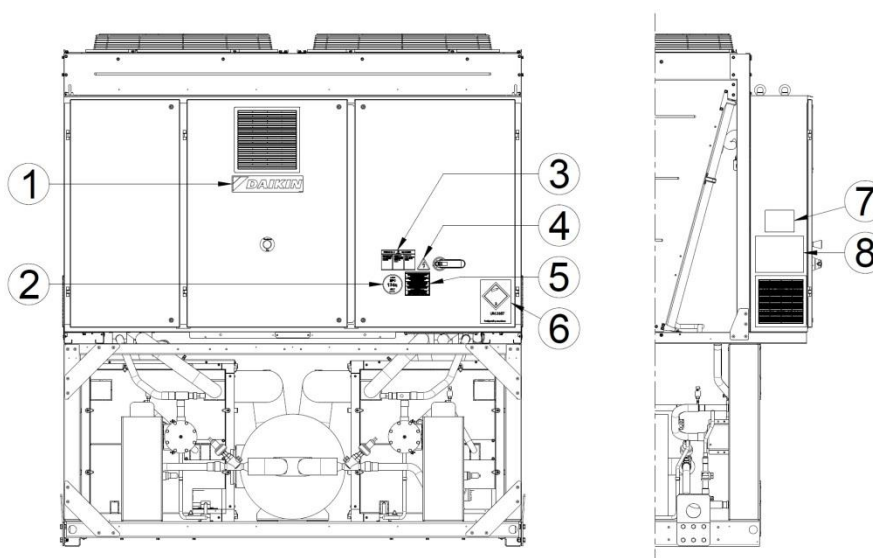
Navedene vrijednosti predstavljaju smjernicu, molimo pogledajte softver za odabir rashladnika za stvarna radna ograničenja za određeni model.

U pravilu, uređaj treba raditi s brzinom protoka vode iz isparivača između 50% i 120% nazivnog protoka (u standardnim radnim uvjetima), međutim, provjerite u softveru rashladnika točne minimalne i maksimalne dopuštene vrijednosti za određeni model.

Rad izvan spomenutih granica može oštetiti uređaj.

U slučaju nedoumice obratite se predstavniku proizvođača.

Slika 2 - Opis naljepnica primijenjenih na električnu ploču



Jedinica s dvostrukim krugovima

Identifikacija oznake

1 – Logotip proizvođača	5 – Upozorenje o zatezanju kabela
2 – Vrsta plina	6 – Simbol zapaljivog plina
3 – Upozorenje o opasnom naponu	7 – Podaci na natpisnoj pločici jedinice
4 – Simbol električne opasnosti	8 – Upute za podizanje

5 MEHANIČKA INSTALACIJA

5.1 Sigurnost

Jedinica mora biti čvrsto pričvršćena za tlo.

Od ključne je važnosti pridržavati se sljedećih uputa:

- Uređaj se može podići samo pomoću točaka podizanja označenih žutom bojom pričvršćenih na njegovo podnožje.
- Zabranjen je pristup električnim komponentama bez otvaranja glavnog prekidača jedinice i isključivanja napajanja.
- Zabranjen je pristup električnim komponentama bez uporabe izolacijske platforme. Ne pristupajte električnim komponentama ako su prisutni voda i/ili vlaga.
- Oštri rubovi i površina dijela kondenzatora mogu uzrokovati ozljede. Izbjegavajte izravan kontakt i koristite adekvatan zaštitni uređaj.
- Isključite napajanje otvaranjem glavnog prekidača prije servisiranja rashladnih ventilatora i/ili kompresora. Nepoštivanje ovog pravila može dovesti do ozbiljnih tjelesnih ozljeda.
- Nemojte stavljati čvrste predmete u vodovodne cijevi dok je uređaj spojen na sustav.
- Na cijev za vodu spojenu na ulaz izmjenjivača topline mora se ugraditi mehanički filter.
- Uređaj je opremljen sigurnosnim ventilima koji su ugrađeni i na visokotlačnim i na niskotlačnim stranama rashladnog kruga.

Apsolutno je zabranjeno uklanjanje svih zaštita pokretnih dijelova.

U slučaju naglog zaustavljanja uređaja, slijedite upute u **Uputama za uporabu upravljačke ploče** koje su dio dokumentacije dostavljene krajnjem korisniku.

Preporučuje se instalacija i održavanje s drugim osobama. U slučaju slučajne ozljede ili nelagode potrebno je:

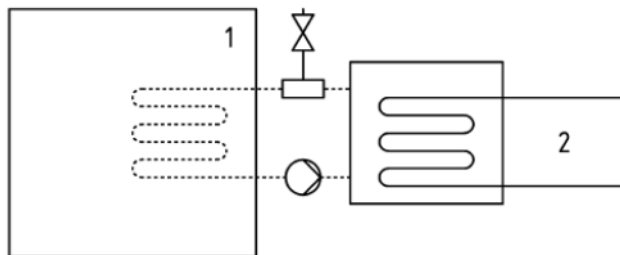
- smiriti se
- pritisnuti tipku za alarm ako se nalazi na mjestu ugradnje
- premjestiti ozlijeđenu osobu na toplo mjesto daleko od uređaja i u položaj za odmor
- odmah kontaktirati spasilačko osoblje zgrade ili zdravstvenu službu za hitne slučajeve
- čekati ne ostavljajući ozlijeđenu osobu samu dok ne dođu spasioци
- dati sve potrebne informacije operaterima zaspasavanje



Izbjegavajte postavljanje rashladnika na područja koja mogu biti opasna tijekom održavanja, kao što su platforme bez parapeta ili ograde ili područja koja nisu u skladu sa zahtjevima u pogledu razmaka oko rashladnika.

DAE jedinice mogu se instalirati bez ograničenja punjenja u strojarnice ili na otvorenom (klasa lokacije III).

U skladu s normom EN 378-1 mora se ugraditi mehanički odzračnik na sekundarnim krugovima: kako bi se osigurala klasifikacija lokacije III, sustav se klasificira kao „indirektni zatvoreni sustav s odzračivanjem”.



Indirektni zatvoreni sustav s odzračivanjem

Legenda

- 1) Zauzeti prostor
- 2) Dijelovi s rashladnim sredstvom

Strojarnice se ne smatraju zauzetim prostorom (osim kako je definirano u dijelu 3., 5.1.: strojarnice koje se koriste kao radni prostor za održavanje smatraju se zauzetim prostorima pod kategorijom pristupa c).

Kako bi se spriječila oštećenja uslijed udisanja i izravnog kontakta s rashladnim plinom, izlazi sigurnosnih ventila moraju biti spojeni s transportnom cijevi prije rada. Ove cijevi moraju biti postavljene tako da, u slučaju da se ventil otvori, protok ispuštenog rashladnog sredstva ne pogodi ljude i/ili stvari, niti može ući u zgradu kroz prozore i/ili druge otvore.

Monter je odgovoran za spajanje sigurnosnog ventila na odvodnu cijev i dimenzioniranje cijevi. S tim u vezi, pogledajte usklađenu normu EN13136 za dimenzioniranje odvodnih cijevi koje se spajaju na sigurnosne ventile.

Sve mjere opreza u vezi s rukovanjem rashladnim sredstvom moraju se poštovati u skladu s lokalnim propisima.

5.1.1 Sigurnosni uređaji

U skladu s Direktivom o tlačnoj opremi koriste se sljedeći zaštitni uređaji:

- Prekidač visokog tlaka → sigurnosna oprema .

- Vanjski rasteretni ventil (rashladna strana) → zaštita od previsokog tlaka.
- Vanjski rasteretni ventil (strana fluida za prijenos topline) → **Odabir ovih rasteretnih ventila mora izvršiti osoblje odgovorno za dovršetak hidrauličkih krugova.**

Svi tvornički ugrađeni sigurnosni ventili zatvoreni su olovom kako bi se spriječila bilo kakva promjena kalibracije.

Ako su sigurnosni ventili ugrađeni na preklopni ventil, ovaj je opremljen sigurnosnim ventilom na oba izlaza. Samo jedan od dva rasteretna ventila radi, drugi je izoliran. Nikada ne ostavljajte preklopni ventil u srednjem položaju.

Ako je rasteretni ventil uklonjen radi provjere ili zamjene, pobrinite se da na svakom od preklopnih ventila ugrađenim u jedinicu uvijek postoji aktivni rasteretni ventil.

5.2 Buka

Jedinica je izvor buke uglavnom zbog rotacije kompresora i ventilatora.

Razina buke za svaku veličinu modela navedena je u prodajnoj dokumentaciji.

Ako je uređaj pravilno instaliran, ako se s njim pravilno radi i ako se pravilno održava, razina emisije buke ne zahtijeva nikakav poseban zaštitni uređaj za kontinuirani rad u blizini uređaja bez ikakvog rizika.

U slučaju ugradnje s posebnim zahtjevima za buku, možda će biti potrebno ugraditi dodatne uređaje za prigušivanje zvuka.

5.3 Pomicanje i podizanje

Izbjegavajte sudaranje i/ili trzanje tijekom utovara/istovara jedinice iz kamiona i premještanja. Nemojte gurati ili povlačiti uređaj iz bilo kojeg dijela osim osnovnog okvira. Osigurajte uređaj unutar kamiona kako biste ga spriječili da se pomiče i uzrokuje štetu. Ne dopustite da bilo koji dio uređaja padne tijekom transporta ili utovara/istovara.

Sve jedinice serije isporučuju se s točkama podizanja označenim žutom bojom. Za podizanje jedinice mogu se koristiti samo te točke, kao što je prikazano na sljedećoj slici.

Koristite razmakne šipke kako biste spriječili oštećenje kondenzacijske banke. Postavite ih iznad rešetki ventilatora na udaljenost od najmanje 2,5 metra.



I užad za podizanje i šipke za razmak moraju biti dovoljno snažne da sigurno podupiru uređaj. Provjerite težinu jedinice na natpisnoj pločici jedinice.

Uređaj mora biti podignut s najvećom pažnjom slijedeći upute na naljepnici za podizanje; podignite uređaj vrlo polako, održavajući ga savršeno ravnim.

5.4 Postavljanje i sastavljanje

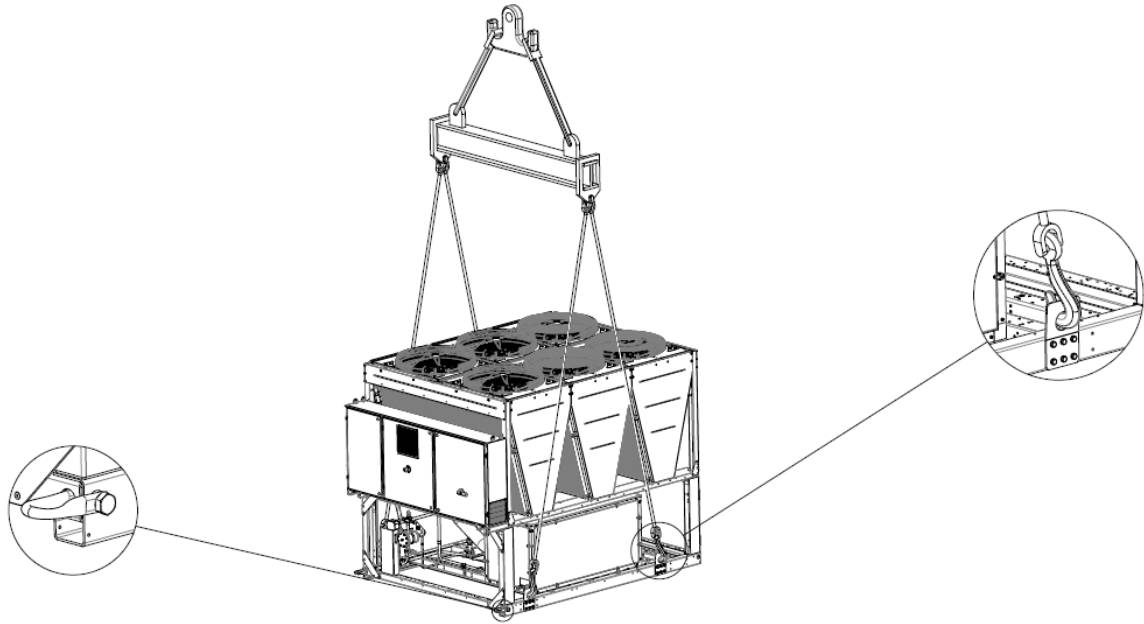
Sve jedinice dizajnirane su za ugradnju na otvorenom, bilo na balkonima ili na tlu, pod uvjetom da je prostor za ugradnju bez prepreka koje bi mogle smanjiti protok zraka u zavojnicu kondenzatora.

Uređaj mora biti ugrađen na robusne i savršeno ravne temelje; ako se uređaj ugrađuje na balkone ili krovove, možda će biti potrebno koristiti grede za raspodjelu težine

Slika 3– Podizanje

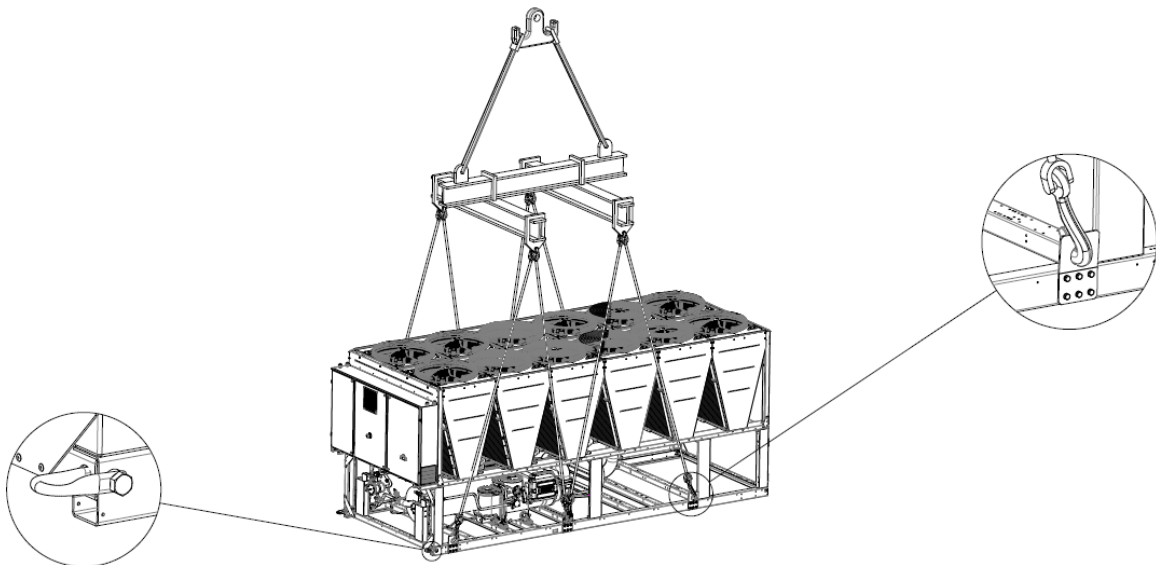
Jedinica s 4 točke podizanja

(Crtež prikazuje samo verziju sa 6 ventilatora. Za verziju s 4 ventilatora način podizanja je isti)

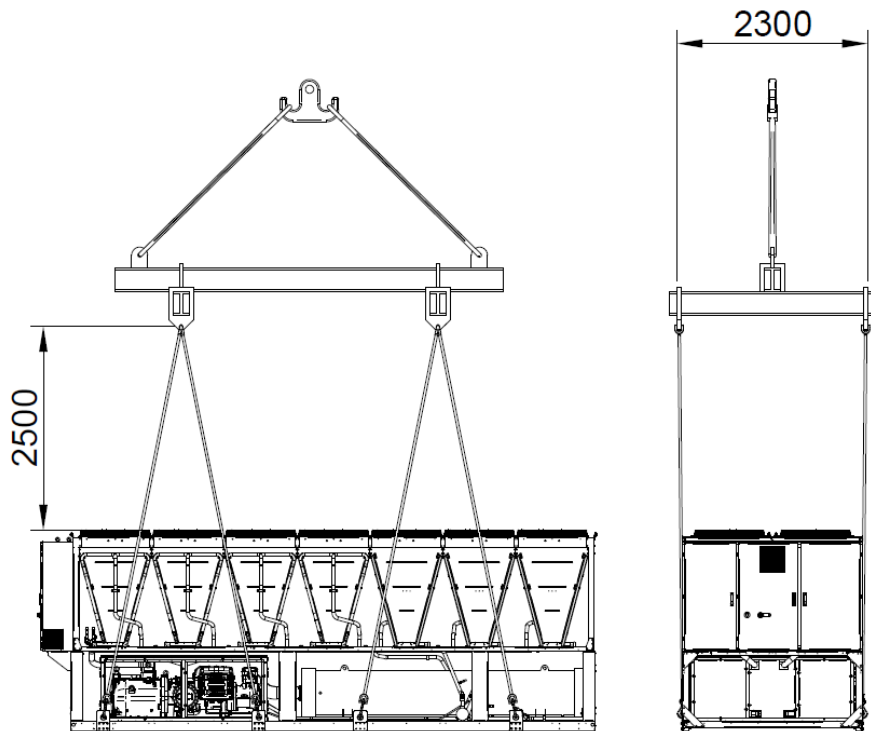
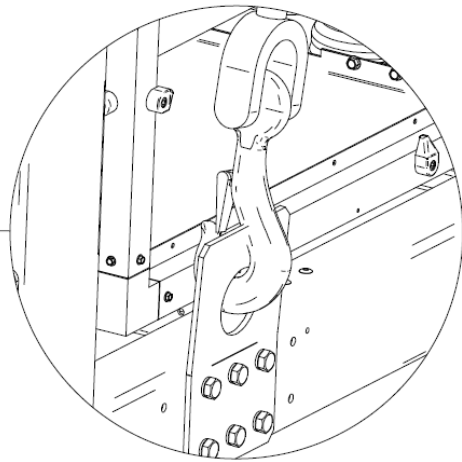
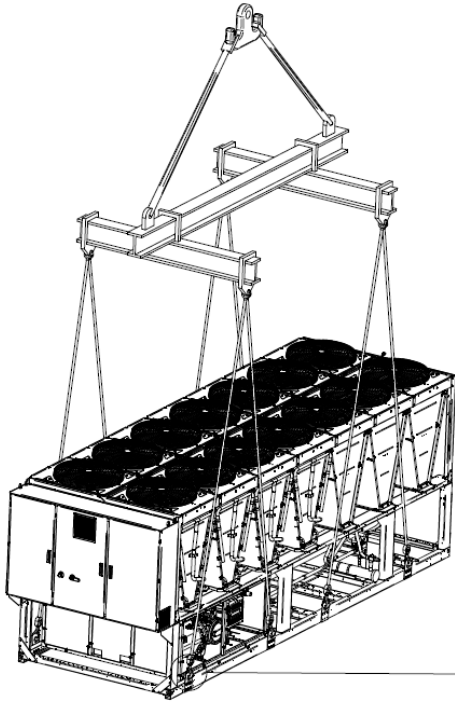


Jedinica s 6 točke podizanja

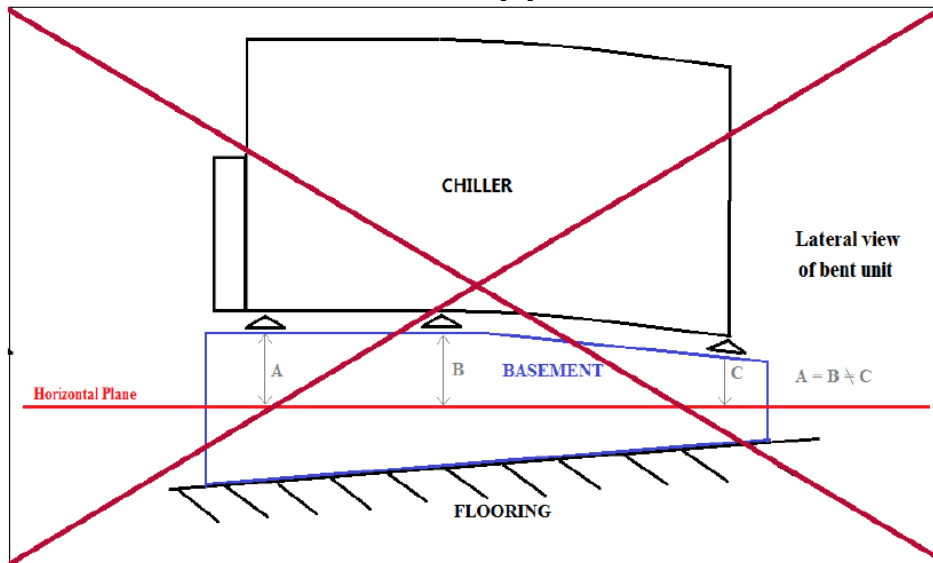
(Crtež prikazuje samo verziju sa 12 ventilatora. Način podizanja isti je za različiti broj ventilatora)



Jedinica s 8 točke podizanja



Slika 4– Izravnavanje jedinice



Za ugradnju na tlo potrebno je osigurati čvrstu betonsku podlogu debljine najmanje 250 mm i širu od jedinice. Ova baza mora biti u stanju izdržati težinu jedinice.

Uređaj mora biti postavljen iznad antivibracijskih nosača (AVM), gumenih ili opružnih. Okvir jedinice mora biti savršeno izravnat iznad AVM-a.

Instalaciju kako je prikazano na gornjoj slici uvijek treba izbjegavati. U slučaju da AVM-ovi nisu podesivi (vrsta opruge obično nije podesiva), ravnost okvira jedinice mora biti zajamčena pomoću odstojnika metalnih ploča.

Prije puštanja jedinice u pogon, ravnost se mora provjeriti pomoću laserskog uređaja za izravnavanje ili drugih sličnih uređaja. Ravnost ne smije odstupati više od 5 mm za jedinice unutar 7 m duljine i 10 mm za jedinice iznad 7 m.

Ako je jedinica postavljena na mjestima koja su lako dostupna ljudima i životinjama, preporučljivo je postaviti zaštitne rešetke za dijelove kondenzatora i kompresora.

Kako biste osigurali najbolje performanse na mjestu ugradnje, morate se pridržavati sljedećih mjera opreza i uputa:

- Izbjegavajte recirkulaciju protoka zraka.
- Pobrinite se da nema prepreka koje ometaju protok zraka.
- Pobrinite se da osigurate snažne i čvrste temelje za smanjenje buke i vibracija.
- Izbjegavajte ugradnju u posebno prašnjavim okruženjima kako biste smanjili zaprljanje kondenzatorskih zavojnica.
- Voda u sustavu mora biti posebno čista i svi tragovi ulja i hrđe moraju biti uklonjeni. Na dovodne cijevi uređaja mora biti ugrađen mehanički filter za vodu.

5.5 Minimalni zahtjevi za prostor

Od ključne je važnosti poštovati minimalne udaljenosti na svim jedinicama kako bi se osigurala optimalna ventilacija kondenzacijskih zavojnica.

Prilikom odlučivanja o položaju jedinice i osiguravanju pravilnog protoka zraka, potrebno je uzeti u obzir sljedeće čimbenike:

- izbjegavajte recirkulaciju toplog zraka
- izbjegavajte nedovoljan dovod zraka u zračno hlađeni kondenzator.

Oba ova stanja mogu uzrokovati povećanje kondenzacijskog tlaka, što dovodi do smanjenja energetske učinkovitosti i rashladnog kapaciteta.

Svaka strana uređaja mora biti dostupna za postupke održavanja nakon ugradnje. Na slici 6 prikazan je minimalan potreban prostor.

Ne smije se ometati vertikalno ispuštanje zraka.

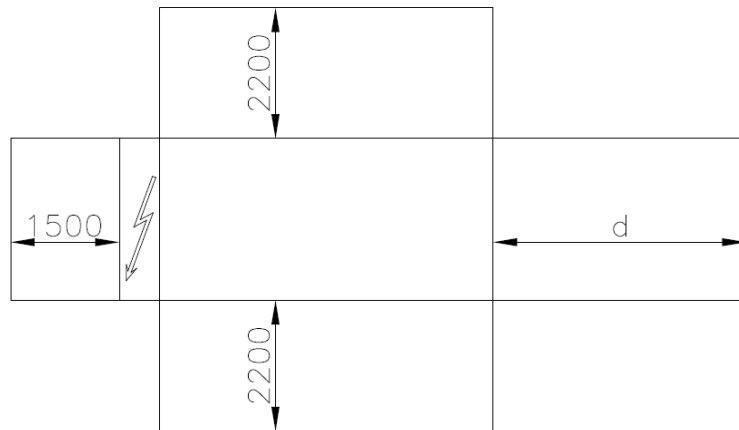
Ako je uređaj okružen zidovima ili preprekama iste visine kao i uređaj, mora biti postavljen na udaljenosti ne manjoj od 3000 mm.

U slučaju dva rashladna uređaja ugrađena u slobodno polje, minimalna preporučena udaljenost između njih je 3600 mm; u slučaju dva rashladna uređaja u nizu minimalna udaljenost je 1500 mm. Na slikama u nastavku prikazan je primjer preporučenih instalacija.

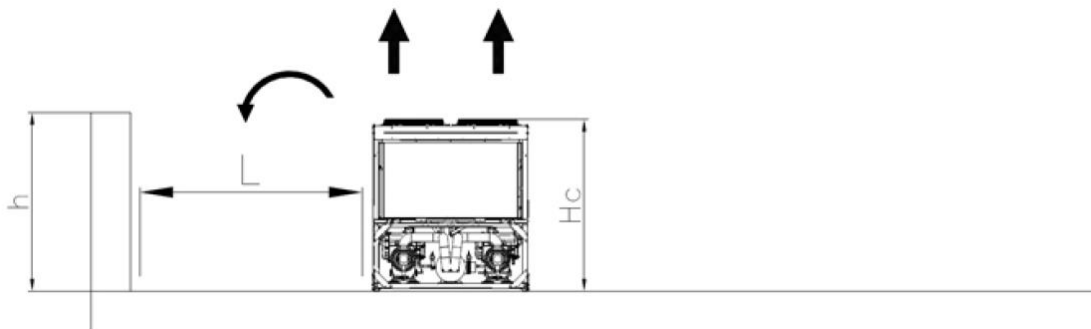
Ako se jedinica ugrađuje bez pridržavanja preporučenih minimalnih udaljenosti od zidova i/ili okomitih prepreka, može doći do kombinacije recirkulacije toplog zraka i/ili nedovoljnog dovoda zraka u kondenzator koji se hladi, što može uzrokovati smanjenje kapaciteta i učinkovitosti.

U svakom slučaju, mikroprocesor će omogućiti uređaju da se prilagodi novim radnim uvjetima i u bilo kojem slučaju pruži maksimalni raspoloživi kapacitet, čak i ako je bočna udaljenost manja od preporučene, osim ako bi uvjeti rada utjecali na sigurnost osoblja ili pouzdanost uređaja.

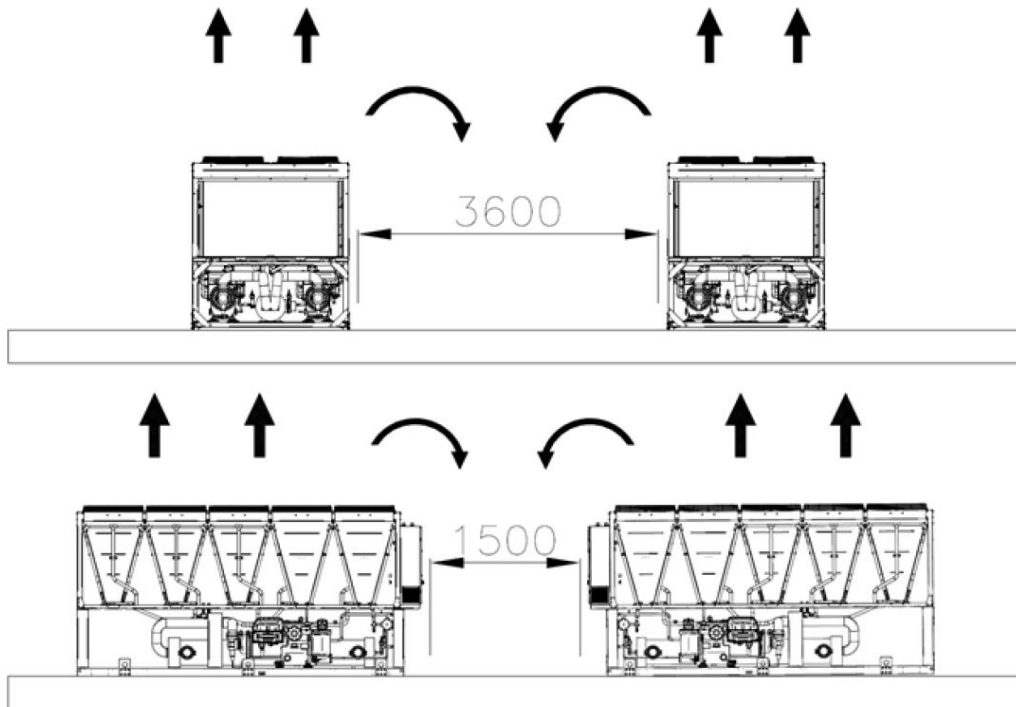
Slika 5- Minimalni zahtjevi zračnosti



$d = 3000/4000$ mm (prema dimenzijama isparivača) za jedinice dvostrukog/probnog kruga



Ako je $h < Hc = 2,4$ m, minimum $L = 3,0$ m; ako je $h > Hc$ ili $L < 3,0$ m, obratite se svom Daikin distributeru kako biste procijenili različite moguće rasporede.



Minimalne udaljenosti, navedene iznad, osiguravaju funkcionalnost rashladnika u većini primjena. Međutim, postoje specifične situacije koje uključuju višestruke instalacije rashladnih uređaja: u tom slučaju potrebno je slijediti sljedeće preporuke:

Višestruki hladnjak postavljen jedan do drugog u slobodnom polju s dominantnim vjetrom.

Uzimajući u obzir instalaciju u područjima s dominantnim vjetrom iz određenog smjera (kao što je prikazano na slici 7.):

- Rashladnik br. 1: radi normalno bez previsoke temperature okoline

- Rashladnik br. 2: radi u zagrijanom okruženju. Prvi krug (s lijeva) radi sa zrakom koji cirkulira iz rashladnika br. 1 i drugi krug do zraka koji cirkulira iz rashladnika br 1 i iz njega samog sebe.
- Rashladnik br. 3: krug s lijeve strane radi u ambijentu s prekomjernom temperaturom zbog zraka koji cirkulira iz druga dva rashladnika, krug s desne strane radi sasvim normalno.

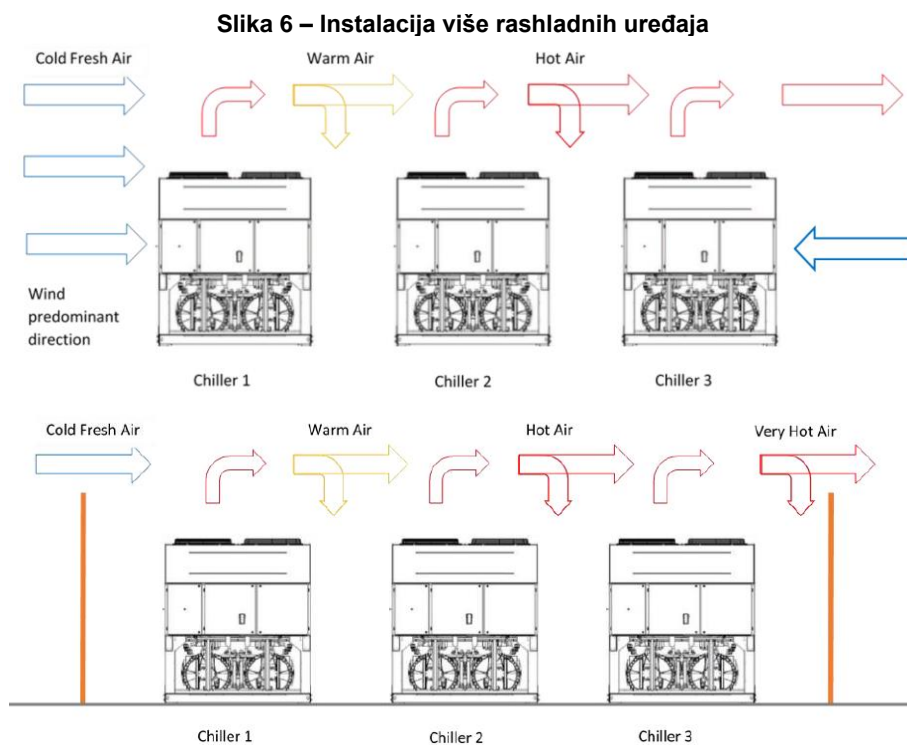
Kako bi se izbjegla recirkulacija toplog zraka zbog dominantnih vjetrova, poželjna je instalacija u kojoj su svi rashladni uređaji poravnati s dominantnim vjetrom (pogledajte sliku u nastavku):

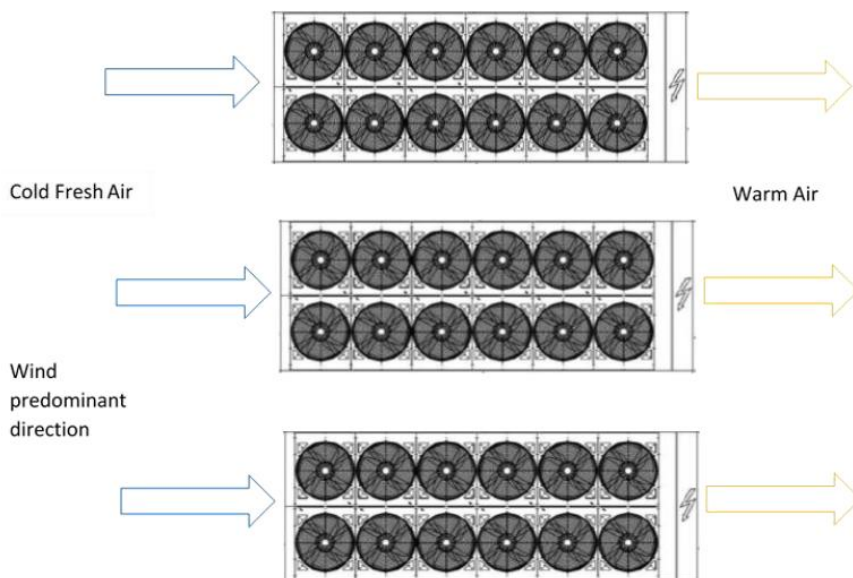
Višestruki rashladnik postavljen jedan do drugog u spoju.

U slučaju spojeva sa zidovima iste visine rashladnika ili više, ugradnja se ne preporučuje. Hladnjak 2 i rashladnik 3 rade s osjetnom višom temperaturom zbog pojačane recirkulacije. U tom slučaju potrebno je voditi računa o posebnim mjerama opreza u skladu s određenom instalacijom (npr. zidovi s otvorima, montirati jedinicu na osnovni okvir kako bi se povećala visina, kanali na pražnjenju ventilatora, ventilatori za visoko podizanje itd.).

Svi navedeni slučajevi još su osjetljiviji u slučaju projektnih uvjeta blizu granica radnog okvira uređaja.

NAPOMENA: Daikin se ne može smatrati odgovornim u slučaju kvarova uzrokovanih recirkulacijom vrućeg zraka ili nedovoljnim protokom zraka zbog nepravilne ugradnje ako se zanemare gore navedene preporuke.





5.6 Zvučna zaštita

Kada razine zvuka zahtijevaju posebnu kontrolu, potrebno je jako paziti da se jedinica izolira od svoje baze primjerenom primjenom antivibracijskih elemenata (isporučuje se kao opcija). Na priključke za vodu također moraju biti ugrađeni fleksibilni spojevi.

5.7 Vodovod

Cijevi moraju biti projektirane s najmanjim brojem laktova i najmanjim brojem okomitih promjena smjera. Na taj se način znatno smanjuju troškovi ugradnje i poboljšavaju performanse sustava.

Vodovodni sustav mora imati:

1. antivibracijski nosač kako bi se smanjio prijenos vibracija na konstrukcije
2. izolacijske ventile za izolaciju jedinice iz sustava za vodu tijekom održavanja
3. prekidače protoka, radi zaštite rashladnika jer mora biti zaštićen od smrzavanja kontinuiranim praćenjem protoka vode u isparivaču. U većini slučajeva, prekidač protoka na licu mjesta postavljen je da proizvede alarm samo kada se pumpa za vodu ISKLJUČI i protok vode padne na nulu. Preporučuje se podešavanje prekidača protoka kako bi se proizveo "Alarm gubitka vode" kada protok vode dosegne 50% nominalne vrijednosti, u tom slučaju isparivač je zaštićen od smrzavanja i prekidač protoka može detektirati začepljenje filtra za vodu
4. ručni ili automatski uređaj za odzračivanje zraka na najvišoj točki sustava; uređaj za odvod zraka na najnižoj točki sustava
5. Ni isparivač ni uređaj za povrat topline ne smiju biti postavljeni na najvišu točku sustava
6. odgovarajući uređaj koji može održavati sustav vode pod pritiskom (ekspanzijski spremnik itd.)
7. indikatore temperature vode i tlaka za pomoć rukovatelju tijekom servisiranja i održavanja
8. filter ili uređaj koji može ukloniti čestice iz tekućine. Korištenje filtra produljuje vijek trajanja isparivača i pumpe te pomaže održavanju sustava za vodu u boljem stanju. **Filter za vodu mora biti instaliran što je moguće bliže rashladniku**, kao na sl. 8 i 9. Ako je filter za vodu ugrađen u drugi dio sustava za vodu, instalater mora jamčiti čišćenje cijevi za vodu između filtra za vodu i isparivača. Preporučeni maksimalni otvor za mrežicu cjediljke je:
 - 0,87 mm (DX S&T)
 - 1,0 mm (BPHE)
 - 1,2 mm (poplavljeno)
9. Isparivač ima električnu otpornost s termostatom koji osigurava zaštitu od smrzavanja vode na temperaturama okoline do -16°C. Stoga svi ostali vodovodi/uređaji izvan uređaja moraju biti zaštićeni od smrzavanja.
10. Uređaj za povrat topline mora se isprazniti iz vode tijekom zimske sezone, osim ako se u vodeni krug ne dodaje smjesa etilenglikola u odgovarajućem postotku.
11. U slučaju zamjene jedinice, cijeli sustav za vodu mora se isprazniti i očistiti prije ugradnje nove jedinice. Preporučuje se redovito ispitivanje i odgovarajuća kemijska obrada vode prije pokretanja nove jedinice.
12. U slučaju da se glikol dodaje u sustav vode kao zaštita od smrzavanja, obratite pozornost na činjenicu da će usisni tlak biti niži, performanse uređaja će biti niže, a tlak vode će biti veći. Svi sustavi zaštite jedinica, kao što su zaštita od smrzavanja i zaštita od niskog tlaka, morat će se ponovno podesiti.
13. Prije izolacije vodovodnih cijevi provjerite da nema curenja.

5.8 Obrada vode

Prije puštanja uređaja u rad, očistite vodeni krug.

Isparivač ne smije biti izložen brzinama ispiranja ili otpacima koji se ispuštaju tijekom ispiranja. Preporučuje se ugradnja odgovarajuće veličine obilaznice i rasporeda ventila kako bi se omogućilo ispiranje cjevovoda. Zaobilaznica se može koristiti tijekom održavanja za izolaciju izmjenjivača topline bez ometanja protoka u druge jedinice.

Bilo kakva oštećenja zbog prisutnosti stranih tijela ili ostataka u isparivaču neće biti pokrivena jamstvom. Unutar izmjenjivača topline mogu se nakupiti prljavština, kamenci, korozijski ostaci i drugi materijali te smanjiti kapacitet izmjenjivača topline. Pad tlaka također se može povećati, čime se smanjuje protok vode. Pravilno pročišćavanje vode stoga smanjuje rizik od korozije, erozije, skaliranja itd. Najprikladnija obrada vode mora se odrediti lokalno, prema vrsti sustava i karakteristikama vode.

Proizvođač nije odgovoran za oštećenje ili neispravnost opreme uzrokovane neobrađivanjem vode ili nepravilno obrađenom vodom.

Tablica 1 - Prihvatljive granice kvalitete vode

DAE Zahtjevi u pogledu kvalitete vode	Školjka i cijev	BPHE
Ph (25 °C)	6,8 – 8,4	7,5 – 9,0
Električna vodljivost [μ S/cm] (25 °C)	< 800	< 500
Kloridni ion [mg Cl- / l]	< 150	< 70 (HP1); < 300 (CO2)
Sulfatni ion [mg SO42- / l]	< 100	< 100
Alkalnost [mg CaCO3 / l]	< 100	< 200
Ukupna tvrdoća [mg CaCO3 / l]	< 200	75 – 150
Željezo [mg Fe / l]	< 1	< 0,2
Amonijev ion [mg NH4+ / l]	< 1	< 0,5
Silicijev dioksid [mg SiO2 / l]	< 50	NE
Klor (mg Cl2/l)	< 5	< 0,5

5.9 Izmjenjivači isparenja i povrata za zaštitu od smrzavanja

Svi isparivači isporučuju se s termostatski kontroliranom električnom otpornošću protiv smrzavanja, koja pruža odgovarajuću zaštitu od smrzavanja na temperaturama do -16°C.

Međutim, osim ako su izmjenjivači topline potpuno prazni i očišćeni otopinom protiv smrzavanja, moraju se koristiti i dodatne metode protiv smrzavanja.

Pri projektiranju sustava kao cjeline uzimaju se u obzir dvije ili više od navedenih metoda zaštite:

- Kontinuirana cirkulacija vode unutar cjevovoda i izmjenjivača
- Dodavanje odgovarajuće količine glikola unutar vodenog kruga
- Dodatna toplinska izolacija i grijanje izloženih cjevovoda
- Pražnjenje i čišćenje izmjenjivača topline tijekom zimske sezone

Odgovornost je instalatera i/ili lokalnog osoblja za održavanje da osigura korištenje opisanih metoda protiv smrzavanja. Pobrinite se da se u svakom trenutku održava odgovarajuća zaštita od smrzavanja. Nepoštivanje gore navedenih uputa može dovesti do oštećenja uređaja. Jamstvo ne pokriva štetu nastalu zamrzavanjem.

5.10 Postavljanje prekidača protoka

Kako bi se osigurao dovoljan protok vode kroz isparivač, ključno je da se na vodeni krug ugradi prekidač protoka. Prekidač protoka može se ugraditi na ulazni ili izlazni vodovod. Svrha prekidača protoka jest zaustavljanje jedinice u slučaju prekida protoka vode, čime se isparivač štiti od smrzavanja.

Proizvođač nudi, po želji, prekidač protoka koji je odabran u tu svrhu.

Ovaj prekidač za protok s lopaticama prikladan je za teške vanjske primjene (IP67) i promjere cijevi u rasponu od 1" do 8". Prekidač protoka opremljen je čistim kontaktom koji mora biti električno spojen na terminale prikazane na dijagramu ožičenja. Prekidač protoka mora biti podešen za intervenciju kada je protok vode u isparivaču manji od 50% nazivnog protoka.

5.11 Povrat topline

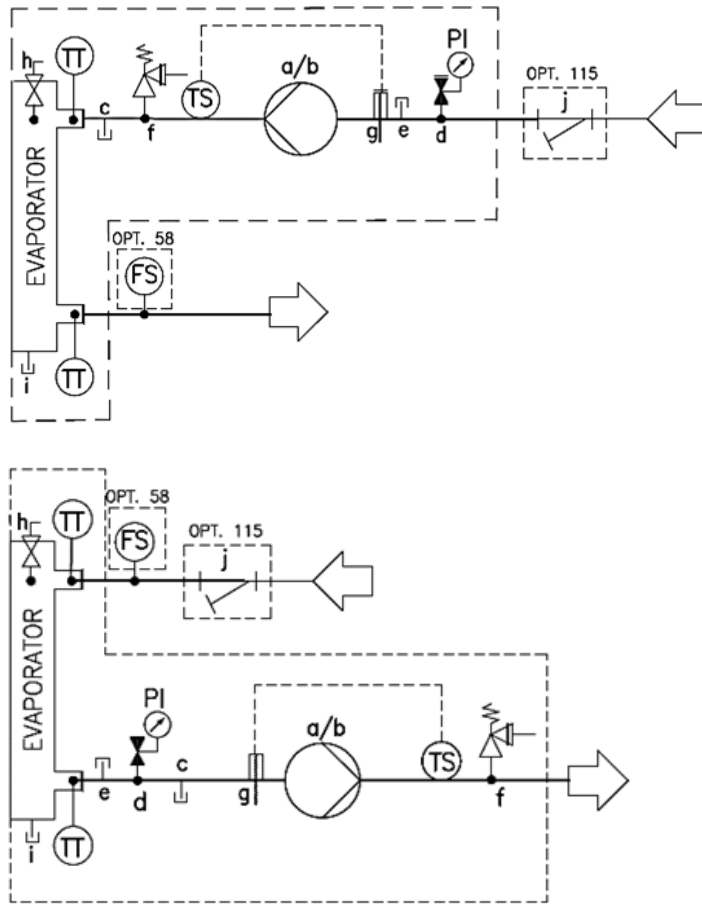
Jedinice mogu biti dodatno opremljene sustavom za povrat topline.

Ovaj sustav je izrađen pomoću vodeno hlađenog izmjenjivača topline koji se nalazi na ispušnoj cijevi kompresora i namjenskog upravljanja tlakom kondenzacije.

Kako bi se osigurao rad kompresora unutar oklopa, jedinice s povratom topline ne mogu raditi s temperaturom vode za povrat topline nižom od 25 °C.

Odgovornost je projektanta postrojenja i instalatera rashladnih uređaja da jamče poštovanje ove vrijednosti (npr. pomoću recirkulirajućeg zaobilaznog ventila).

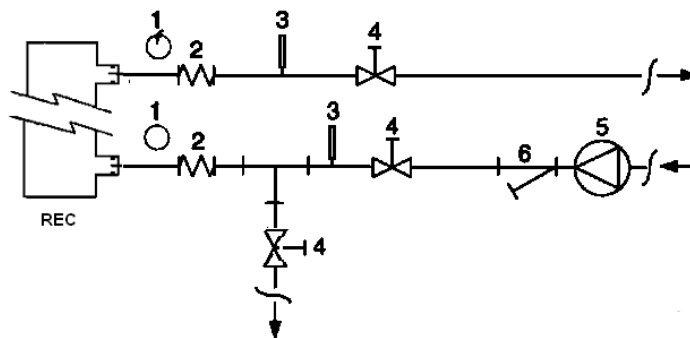
Slika 8 - Priključak vodovoda za isparivač (opcija 78-79-80-81)



ID	OPIS
a	JEDNOSTRUKA PUMPA
b	DVOSTRUKA PUMPA
c	ODVOD
d	AUTOMATSKI VENTIL ZA PUNJENJE
e	CIJEVNI ČEP
f	SIGURNOSNI VENTIL 10 bar 1/2" MF *
g	ELEKTRIČNI GRIJAČ
h	ZRAČNI OTVOR
i	ODVOD
j	FILTAR ZA VODU
TT	TEMPERATURNI SENZOR
TS	PREKIDAČ TEMPERATURE
PI	MJERAČ TLAKA
FS	PREKIDAČ PROTOKA

14. *sa spremnikom sigurnosni ventil je postavljen na 6 bara

Slika 7 - Priključak vodovoda za izmjenjivače povrata toplote



- | | |
|---------------------------|-----------------------|
| 1. Mjerač tlaka | 4. Izolacijski ventil |
| 2. Fleksibilni priključak | 5. Pumpa |
| 3. Temperaturna sonda | 6. Filtar |

6 ELEKTRIČNA INSTALACIJA

6.1 Opće specifikacije



Svi električni priključci na uređaju moraju biti izvedeni u skladu sa zakonima i propisima koji su na snazi.

Sve aktivnosti instalacije, upravljanja i održavanja mora provoditi kvalificirano osoblje.

Pogledajte određeni dijagram ožičenja za jedinicu koju imate. Ako shema ožičenja nije na uređaju ili je izgubljena, obratite se predstavniku proizvođača koji će vam poslati kopiju.

U slučaju neslaganja između dijagrama ožičenja i električne ploče/kabela, obratite se predstavniku proizvođača.

Koristite samo bakrene vodiče. Ako ne koristite bakrene vodiče, može doći do pregrijavanja ili korozije na priključnim točkama i može doći do oštećenja uređaja.

Kako biste izbjegli smetnje, sve kontrolne žice moraju biti spojene odvojeno od kabela napajanja. U tu svrhu koristite različite električne prolazne kanale.

Posebna pažnja mora se posvetiti realizaciji žičanih priključaka na razvodnu kutiju; ako nisu pravilno zatvoreni, ulazi kabela mogu omogućiti ulazak vode u razvodnu kutiju što može uzrokovati oštećenje opreme u njoj.



Prije bilo kakvih instalacijskih i priključnih radova, uređaj mora biti isključen i osiguran.

Ovaj proizvod udovoljava EMC standardima za industrijska okruženja. Stoga nije namijenjen za uporabu u stambenim prostorima, npr. instalacijama u kojima je proizvod spojen na niskonaponski javni distribucijski sustav. Ako je ovaj proizvod potrebno spojiti na niskonaponski javni distribucijski sustav, potrebno je poduzeti posebne dodatne mjere kako bi se izbjeglo ometanje druge osjetljive opreme.

7 RAD

7.1 Odgovornosti operatera

Bitno je da je rukovatelj primjereno obučen i da se upozna sa sustavom prije rukovanja uređajem. Osim čitanja ovog priručnika, rukovatelj mora proučiti priručnik za uporabu mikroprocesora i dijagram ožičenja kako bi razumio slijed pokretanja, rad, slijed isključivanja i rad svih sigurnosnih uređaja.

Tijekom početne faze pokretanja uređaja, tehničar kojeg je ovlastio proizvođač dostupan je za odgovore na sva pitanja i davanje uputa o ispravnim radnim postupcima.

Operater mora voditi evidenciju podataka o radu za svaku instaliranu jedinicu. Također treba voditi još jednu evidenciju o svim periodičnim aktivnostima održavanja i servisiranja.

Ako operater primijeti neuobičajene ili neuobičajene uvjete rada, savjetuje se da se posavjetuje s tehničkom službom koju je ovlastio proizvođač.

8 ODRŽAVANJE

8.1 Rutinsko održavanje

Ovaj rashladni uređaj moraju održavati kvalificirani tehničari. Prije početka bilo kakvog rada na sustavu osoblje mora osigurati da su poduzete sve sigurnosne mjere.

Zanemarivanje održavanja jedinica u tim okruženjima može degradirati sve dijelove jedinica (zavojnice, kompresore, okvire, cijevi itd.) s negativnim učinkom na performanse i funkcionalnost.

Postoje dvije različite razine održavanja, koje se mogu odabrati prema vrsti primjene (kritična/nekritična) ili prema instalacijskom okruženju (vrlo agresivno).

Primjeri kritičnih aplikacija su procesno hlađenje, podatkovni centri itd.

Vrlo agresivna okruženja mogu se definirati na sljedeći način:

- Industrijsko okruženje (s mogućom koncentracijom para koja je rezultat izgaranja i kemijskog procesa)
- Priobalje;
- Izrazito zagađeno urbano okruženje;
- Seosko okruženje u blizini životinjskog izmeta i gnojiva, te visoke koncentracije ispušnih plinova iz dizelskih generatora.
- Pustinjska područja s rizikom od pješčanih oluja;
- Kombinacije navedenog

U tablici 2. navedene su sve aktivnosti održavanja za standardne aplikacije i standardno okruženje.

U tablici 3 navedene su sve aktivnosti održavanja za kritične primjene ili vrlo agresivno okruženje.

Slijediti upute u nastavku obavezno je za gore navedene slučajeve, ali se savjetuje i za jedinice instalirane u standardnim okruženjima.

Tablica 2. – Standardni rutinski plan održavanja

Popis aktivnosti	Tjedno	Mjesečno (Napomena 1)	Godišnje/ Sezonski (bilješka 2)
Općenito:			
Čitanje radnih podataka (bilješka 3)	X		
Vizualni pregled jedinice u pogledu eventualnih oštećenja i/ili popuštanja		X	
Provjera cjelovitosti toplinske izolacije			X
Očistite i obojite gdje je potrebno			X
Analiza vode (6)			X
Provjera rada prekidača protoka		X	
Električni:			
Provjera kontrolnog slijeda			X
Provjerite istrošenost kontaktora – zamijenite ako je potrebno			X
Provjerite jesu li svi električni priključci zategnuti – zategnite ako je potrebno			X
Očistite unutrašnjost električne upravljačke ploče			X
Vizualni pregled komponenti u pogledu bilo kakvih znakova pregrijavanja		X	
Provjerite rad kompresora i grijača ulja		X	
Izmjerite izolaciju motora kompresora pomoću graničnika			X
Očistite filtre za dovod zraka električne ploče		X	
Provjerite rad svih ventilacijskih ventilatora na električnoj ploči			X
Popis aktivnosti	Tjedno	Mjesečno (Napomena 1)	Godišnje/ Sezonski (bilješka 2)
Krug hlađenja:			
Provjerite ima li curenja rashladnog sredstva		X	
Provjerite protok rashladnog sredstva pomoću kontrolnog stakla za tekućinu – kontrolno staklo je puno	X		
Provjerite pad tlaka sušilice filtra		X	
Provjerite pad tlaka filtra ulja (bilješka 5)		X	
Analizirajte vibracije kompresora			X
Analizirajte kiselost ulja kompresora (7)			X
Odjeljak kondenzatora:			
Banke kondenzatora za ispiranje čistom vodom (bilješka 4)			X
Provjerite jesu li ventilatori dobro zategnuti			X
Provjerite peraje kondenzatora – po potrebi počešljajte			X

Napomene:

- Mjesečne aktivnosti uključuju sve tjedne.
- Godišnje (ili početkom sezone) aktivnosti uključuju sve tjedne i mjesečne aktivnosti.
- Radne vrijednosti jedinice trebaju se očitavati svakodnevno, čime se zadržavaju visoki standardi promatranja.
- U okruženjima s visokom koncentracijom čestica koje se prenose zrakom možda će biti potrebno češće čistiti banku kondenzatora.
- Zamijenite filter za ulje kada tlak preko njega dosegne 2,0 bara.
- Provjerite ima li otopljenih metala.
- TAN (ukupni broj kiselina):
 - ≤0,10: Nema radnje
 - Između 0,10 i 0,19: Zamijenite filtre protiv kiseline i ponovno provjerite nakon 1000 radnih sati. Nastavite sa zamjenom filtera dok TEN ne bude niži od 0,10.
 - >0,19: Zamijenite ulje, filter za ulje i sušilo za filtre. Provjerite u redovitim intervalima.

Tablica 3 - Rutinski plan održavanja za kritičnu primjenu i/ili izrazito agresivno okruženje

Popis aktivnosti (bilješka 8)	Tjedno	Mjesečno (Napomena 1)	Godišnje/ Sezonski (bilješka 2)
Općenito:			
Čitanje radnih podataka (bilješka 3)	X		
Vizualni pregled jedinice u pogledu eventualnih oštećenja i/ili popuštanja		X	
Provjera cjelovitosti toplinske izolacije			X
Očistite		X	
Obojite gdje je potrebno			X
Očistite i obojite gdje je potrebno			X
Analiza vode (6)			X
Provjera rada prekidača protoka		X	
Električni:			
Provjera kontrolnog slijeda			X
Provjerite istrošenost kontaktora – zamijenite ako je potrebno			X
Provjerite jesu li svi električni priključci zategnuti – zategnite ako je potrebno			X
Očistite unutrašnjost električne upravljačke ploče		X	
Vizualni pregled komponenti u pogledu bilo kakvih znakova pregrijavanja		X	
Provjerite rad kompresora i grijača ulja		X	
Izmjerite izolaciju motora kompresora pomoću graničnika			X
Očistite filtre za dovod zraka električne ploče		X	
Provjerite rad svih ventilacijskih ventilatora na električnoj ploči			X
Krug hlađenja:			
Provjerite ima li curenja rashladnog sredstva		X	
Provjerite protok rashladnog sredstva pomoću kontrolnog stakla za tekućinu – kontrolno staklo je puno	X		
Provjerite pad tlaka sušilice filtra		X	
Provjerite pad tlaka filtra ulja (bilješka 5)		X	
Analizirajte vibracije kompresora			X
Analizirajte kiselost ulja kompresora (7)			X
Odjeljak kondenzatora:			
Očistite zavojnice kondenzatora za ispiranje vodom (bilješka 4)		X	
Tromjesečno očistite zavojnice kondenzatora (samo s premazom E)			X
Provjerite jesu li ventilatori dobro zategnuti			X
Provjerite peraje zavojnice kondenzatora – počešljajte ako je potrebno		X	
Provjerite stanje plastične zaštite bakrenog/aluminijskog priključka		X	

Napomene:

- Jedinice smještene ili pohranjene u vrlo agresivnom okruženju dulje vrijeme bez rada još uvijek podliježu tim rutinskim koracima održavanja.

8.2 Održavanje i čišćenje jedinice

Jedinica izložena vrlo agresivnom okruženju može se suočiti s korozijom u kraćem vremenu od onih ugrađenih u standardno okruženje. Korozija uzrokuje brzo hrđanje jezgre okvira, što posljedično smanjuje vrijeme trajanja strukture jedinice. Kako biste to izbjegli, potrebno je povremeno prati površine okvira vodom i odgovarajućim deterdžentima.

U slučaju da je otpao dio boje okvira jedinice, važno je zaustaviti njegovo progresivno propadanje ponovnim bojenjem izloženih dijelova odgovarajućim proizvodima. Obratite se tvornici kako biste dobili potrebne specifikacije proizvoda.

Napomena: u slučaju da su prisutne samo naslage soli, dovoljno je isprati dijelove svježom vodom.



Zaporne ventile potrebno je okrenuti najmanje jednom godišnje kako bi se očuvala njihova funkcija.

8.3 Održavanje mikrokanalne zavojnice

Rutinsko čišćenje površina zavojnica ključno je za održavanje pravilnog rada jedinice, izbjegavanje korozije i hrđanja. Uklanjanje kontaminacije i uklanjanje štetnih ostataka uvelike će povećati vijek trajanja zavojnice i produljiti vijek trajanja jedinice.

U odnosu na peraje i cijevi izmjenjivača topline, mikrokanalne zavojnice imaju tendenciju da akumuliraju više prljavštine na površini i manje prljavštine u unutrašnjosti, što ih može učiniti lakšim za čišćenje.

U sklopu rutinskih aktivnosti održavanja preporučuje se sljedeći postupak održavanja i čišćenja.

1. Uklonite površinsku prljavštinu, lišće, vlakna i sl. usisavačem (po mogućnosti četkom ili drugim mekanim nastavkom, a ne metalnom cijevi), komprimiranim zrakom koji puše iznutra prema van i/ili četkom od meke čekinje (ne žice!). Nemojte udarati ili strugati zavojnicu vakuumskom cijevi, zračnom mlaznicom itd.

NAPOMENA: Upotreba vodenog toka, kao što je vrtno crijevo, na površinski opterećene zavojnice tjerat će vlakna i prljavštinu u zavojnicu. To će otežati čišćenje. Površinski opterećena vlakna moraju se u potpunosti ukloniti prije ispiranja čistom vodom male brzine.

2. Isperite. Nemojte koristiti nikakve kemikalije (uključujući one koje se reklamiraju kao sredstva za čišćenje zavojnica) za pranje mikrokanalnih izmjenjivača topline. Mogu izazvati koroziju. Isperite samo. Lagano odspojite MCHE crijevo, po mogućnosti iznutra prema van i odozgo prema dolje, propuštajući vodu kroz svaki prolaz peraje dok ne izađe čista. Mikrokanalna peraja jača su od tradicionalnih peraja zavojnica cijevi i peraja, ali s njima treba postupiti s pažnjom. Zavojnicu je moguće očistiti visokotlačnim peračem (maks. 62 barg) samo ako se koristi ravan oblik vodenog raspršivača i smjer raspršivanja drži okomito na rub peraje. Ako se ovaj smjer ne poštuje, zavojnica se može uništiti ako koristite tlačni perač pa ne preporučujemo njegovu uporabu.

NAPOMENA: Preporučuje se mjesečno ispiranje čistom vodom za zavojnice koje se primjenjuju u priobalju ili industrijskim okruženjima kako bi se pomoglo u uklanjanju klorida, prljavštine i krhotina. Prilikom ispiranja vrlo je važno da temperatura vode bude manja od 55 °C. Povišena temperatura vode (ne prelazi 55 °C) smanjit će površinsku napetost, povećavajući sposobnost uklanjanja klorida i prljavštine.

3. Tromjesečno čišćenje ključno je za produljenje vijeka trajanja zavojnice premazane slojem E i potrebno je za održavanje pokrivenosti jamstvom. Ako ne očistite zavojnicu obloženu premazom E, jamstvo će biti poništeno i može dovesti do smanjenja učinkovitosti i trajnosti u okolišu. Za rutinsko tromjesečno čišćenje prvo očistite zavojnicu odobrenim sredstvom za čišćenje zavojnice. Nakon čišćenja zavojnica odobrenim sredstvom za čišćenje, upotrijebite odobreni odstranjivač klorida za uklanjanje topljivih soli i revitalizaciju jedinice.

NAPOMENA: Za čišćenje zavojnica premazanih slojem E ne smiju se koristiti teške kemikalije, izbjeljivač za kućanstvo ili sredstva za čišćenje kiselinom. Ova sredstva za čišćenje mogu biti vrlo teška za ispiranje iz zavojnice i mogu ubrzati koroziju i napasti E premaz. Ako ima prljavštine ispod površine zavojnice, koristite preporučena sredstva za čišćenje zavojnice kako je gore opisano.

Galvanska korozija spoja bakar/aluminij može nastati u korozivnoj atmosferi pod plastičnom zaštitom; tijekom održavanja ili periodičnog čišćenja provjerite aspekt plastične zaštite spoja bakar/aluminij. Ako je napuhan, oštećen ili skinut, obratite se predstavniku proizvođača za savjet i informacije.

9 SERVIS I OGRANIČENO JAMSTVO

Sve jedinice su tvornički testirane i zajamčene na 12 mjeseci od prvog pokretanja ili 18 mjeseci od isporuke.

Te su jedinice razvijene i izgrađene u skladu s visokim standardima kvalitete koji osiguravaju višegodišnji rad bez kvarova. Važno je, međutim, osigurati pravilno i periodično održavanje u skladu sa svim postupcima navedenim u ovom priručniku i uz dobru praksu održavanja strojeva.

Savjetujemo da ugovor o održavanju ugovorite sa servisom ovlaštenim od strane proizvođača kako biste osigurali učinkovitu uslugu bez problema, zahvaljujući stručnosti i iskustvu našeg osoblja.

Također se mora uzeti u obzir da uređaj zahtijeva održavanje i tijekom jamstvenog razdoblja.

Potrebno je imati na umu da rukovanje uređajem na neprikladan način, izvan njegovih radnih granica ili neispravno održavanje koje nije u skladu s ovim priručnikom može poništiti jamstvo.

Posebno se pridržavajte sljedećih točaka kako biste bili u skladu s jamstvenim ograničenjima:

1. Uređaj ne može funkcionirati izvan zadanih granica
2. Napajanje električnom energijom mora biti unutar naponskih granica i bez naponskih harmonika ili iznenadnih promjena.
3. Trofazno napajanje ne smije imati neravnotežu između faza veću od 3%. Uređaj mora ostati isključen dok se ne riješi električni problem.
4. Nijedan sigurnosni uređaj, mehanički, električni ili elektronički, ne smije biti onemogućen ili poništen.
5. Voda koja se koristi za punjenje kruga vode mora biti čista i odgovarajuće obrađena. Na mjestu najbližem ulazu u isparivač mora biti ugrađen mehanički filter.
6. Osim ako u trenutku naručivanja ne postoji poseban dogovor, protok vode u isparivaču nikada ne smije biti iznad 120% i ispod 50% nominalnog protoka.

10 PERIODIČNE OBVEZNE PROVJERE I POKRETANJE UREĐAJA POD TLAKOM

Jedinice su uključene u kategoriju I → III klasifikacije utvrđene Europskom direktivom 2014/68/EU (PED).

Za rashladne uređaje koji pripadaju ovoj kategoriji, neki lokalni propisi zahtijevaju povremeni pregled od strane ovlaštene agencije. Provjerite u skladu s lokalnim propisima.

11 VAŽNE INFORMACIJE O KORIŠTENOM RASHLADNOM SREDSTVU

Ovaj proizvod sadrži fluorirane stakleničke plinove. Ne ispuštajte plinove u atmosferu.

Vrsta rashladnog sredstva: R134a

GWP(1) vrijednost: 1430

(1)GWP = potencijal globalnog zatopljenja

Potrebna količina rashladnog sredstva navedena je na pločici s nazivom jedinice.

Ovisno o europskom ili lokalnom zakonodavstvu, mogu biti potrebni povremeni pregledi curenja rashladnog sredstva.

Za više informacija obratite se lokalnom trgovcu.

11.1 Upute za tvorničke i terenske jedinice

Sustav rashladnog sredstva punjen je fluoriranim stakleničkim plinovima, a punjenje rashladnog sredstva utisnuto je na pločici, prikazanoj u nastavku, postavljenoj na električnoj ploči.

Ispunite neizbrisivom tintom naljepnicu za punjenje rashladnog sredstva isporučenu uz proizvod prema sljedećim uputama:

- punjenje rashladnog sredstva za svaki krug (1; 2; 3) dodano tijekom puštanja u pogon (punjenje na licu mjesta)
- ukupno punjenje rashladnog sredstva (1 + 2 + 3)
- emisiju stakleničkih plinova izračunajte sljedećom formulom:
-

$$GWP * total\ charge\ [kg]/1000$$

(Upotrijebite vrijednost GWP-a navedenu na naljepnici stakleničkih plinova. Ova vrijednost GWP-a temelji se na 4. izvješću IPCC-a o procjeni.)

	a	b	c	p	
	Contains fluorinated greenhouse gases		CH-XXXXXXXX-KKKKXX		
m	R134a	1 =	Factory charge	Field charge	d
n	GWP: 1430	2 =			e
		3 =			e
		1 + 2 + 3 =			f
	Total refrigerant charge				g
	Factory + Field				
	GWP x kg/1000				h

- a Sadrži fluorirane stakleničke plinove
- b Broj kruga
- c Tvorničko punjenje
- d Terensko punjenje
- e Punjenje rashladnog sredstva za svaki krug (prema broju krugova)
- f Ukupno punjenje rashladnog sredstva
- g Ukupno punjenje rashladnog sredstva (tvornica + teren)
- h **Emisija stakleničkih plinova** ukupnog punjenja rashladnog sredstva izražena u tonama ekvivalenta CO₂
- m Vrsta rashladnog sredstva
- n GWP = potencijal globalnog zagrijavanja
- p Serijski broj jedinice



U Europi se za određivanje učestalosti intervencija održavanja koristi emisija stakleničkih plinova ukupnog punjenja rashladnog sredstva u sustavu (izražena u tonama ekvivalentnog CO₂). Pridržavajte se važećeg zakonodavstva.

12 ZBRINJAVANJE

Uređaj je izrađen od metalnih, plastičnih i elektroničkih dijelova. Sve te komponente moraju se zbrinuti u skladu s lokalnim zakonima o zbrinjavanju i ako je to u području primjene nacionalnih zakona kojima se provodi Direktiva 2012/19/EU (RAEE).

Olovne baterije moraju se prikupljati i slati u određene centre za prikupljanje otpada.

Izbjegavajte ispuštanje rashladnih plinova u okoliš primjenom odgovarajućih tlačnih posuda i alata za prijenos tekućina pod tlakom. Ovaj postupak mora provoditi kompetentno osoblje u rashladnim sustavima i u skladu sa zakonima koji su na snazi u zemlji ugradnje.



Ova publikacija sastavljena je isključivo od informacija i ne predstavlja obvezujuću ponudu za tvrtku Daikin Applied Europe S.p.A. Daikin Applied Europe S.p.A. sastavio je sadržaj ove publikacije prema svojim najboljim saznanjima. Nije dano izričito ili podrazumijevano jamstvo za cjelovitost, točnost, pouzdanost ili prikladnost za određenu svrhu njegova sadržaja te proizvoda i usluga koji su u njemu navedeni. Specifikacije su podložne promjenama bez prethodne najave. Pogledajte podatke priopćene u trenutku narudžbe. Daikin Applied Europe S.p.A. izričito odbacuje bilo kakvu odgovornost za bilo kakvu izravnu ili neizravnu štetu, u najširem smislu, koja proizlazi iz ili je povezana s korištenjem i/ili tumačenjem ove publikacije. Sav sadržaj zaštićen je autorskim pravima tvrtke Daikin Applied Europe S.p.A.

DAIKIN APPLIED EUROPE S.p.A.

Via Piani di Santa Maria, 72 - 00072 Ariccia (Roma) - Italija

Tel: (+39) 06 93 73 11 - Faks: (+39) 06 93 74 014

<http://www.daikinapplied.eu>